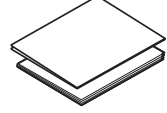
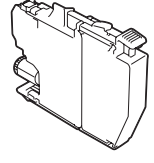
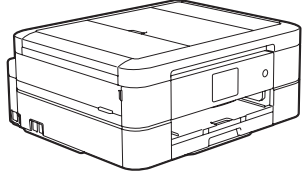


1 Pura laite pakkauksesta ja tarkista pakkauksen sisältö

Pakkauksen sisältö voi olla erilainen eri maissa. Poista laitetta ja kosketusnäyttöä peittävät suojateippi ja kalvo.



Saat lisätietoja Brother-laitteen asetuksista usein kysytyjen kysymysten videoista: support.brother.com/videos

Toimitukseen sisältyvät mustekasetit*

- Musta
 - Keltainen
 - Syaani
 - Magenta
- * Mustekaseteilla voi tulostaa suunnilleen saman määrän sivuja kuin vaihtokaseteilla (Vakio).

Pika-asennusopas Tuotteen turvaohjeet



Brother-asennuslevy

Virtajohto



Puhelinjohto (vain MFC-mallit)

VINKKI

- Useimmissa tämän *Pika-asennusoppaan* kuvissa on malli MFC-J890DW.
- Säilytä kaikki pakkausmateriaalit ja laatikko laitteen mahdollista kuljetusta varten.
- Hanki sopiva liitäntäkaapeli, joka vastaa haluttua liitäntää. **USB-kaapeli on mukana joissakin malleissa.**

USB-kaapeli

Suosittellemme, että laitteessa käytetään USB 2.0 -kaapelia (tyyppiä A/B), jonka pituus on enintään 2 metriä.

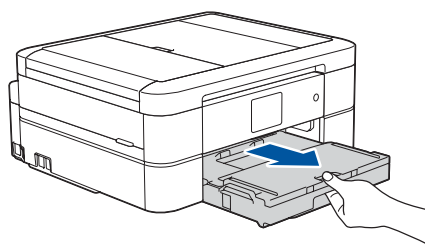
Ethernet (verkko) -kaapeli (vain MFC-J890DW/J895DW)

Käytä kierrettyä Cat5-luokan (tai parempaa) parikaapelia 10BASE-T- tai 100BASE-TX Fast Ethernet -verkolle.

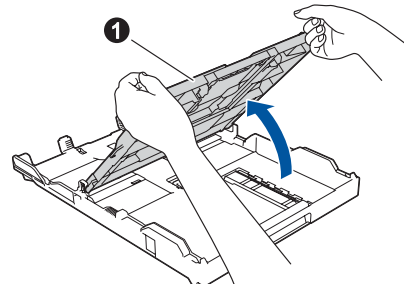
Suojattu verkon käyttäminen

Laitteesi oletussalasana sijaitsee laitteen pohjassa olevassa tarrassa (sen edessä on merkintä "Pwd"). Suosittelemme vahvasti, että muutat sen laitteen suojaamiseksi luvattomalta käytöltä.

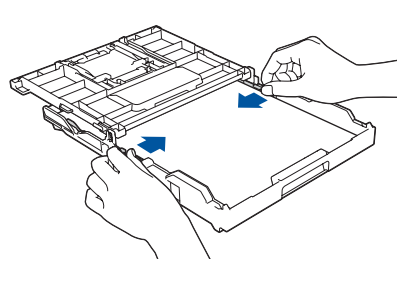
2 Lisää paperia paperikasettiin



Vedä paperikasetti kokonaan laitteesta.

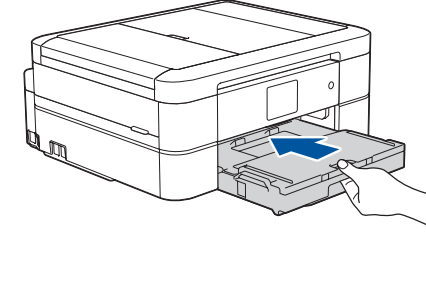


Avaa luovutusalusta ①.

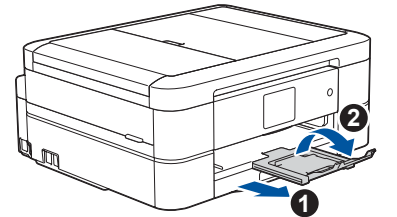


Säädä paperiohjaimia.

Leyhyttele paperit hyvin ja aseta ne alustaan.



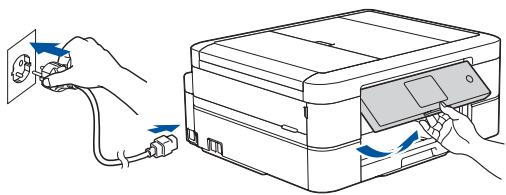
Sulje luovutusalustan kansi ja työnnä paperikasetti sitten kokonaan laitteeseen.



VINKKI

Vedä ulos paperituki ① ja avaa paperituen läppä ②, jotta tulostetut paperit eivät putoa.

3 Virtajohtoon kytkeminen



Kytke virtajohto. Laitteeseen kytkeytyy virta automaattisesti.

VINKKI

Voit lukea kosketusnäyttöä helpommin säätämällä ohjauspaneelin kulmaa.

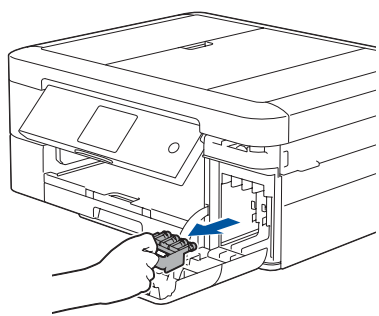
4 Valitse maa tai kieli (Vain perusasetukset)

Laitteen virran kytkemisen jälkeen voi olla tarpeen asettaa maa tai kieli (laitteen mukaan). Noudata tarvittaessa kosketusnäytön ohjeita.

5 Aseta päiväys ja kellonaika

Aseta päiväys ja kellonaika kosketusnäytön ohjeiden mukaan.

6 Pakkauksen värikasettien asennus

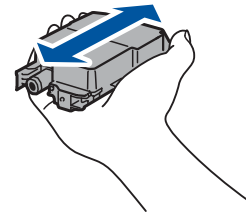


Avaa värikasetin kansi ja poista sitten oranssit pakkausmateriaalit laitteesta.

VINKKI

Älä hävitä oranssia suojusta. Tarvitset sitä laitteen kuljetusta varten.

Pura värikasetit pakkauksesta ja asenna ne kosketusnäytön ohjeiden mukaan. Laitte valmistele musteputkijärjestelmän tulostusta varten.



Ravista nopeasti vain **mustaa** värikasettia vaakasuunnassa 15 kertaa kuvatulla tavalla ja aseta se laitteeseen.

7 Laitteen asetukset

Kun laitteen alustava puhdistus on valmis, määritä laitteen asetukset noudattamalla kosketusnäytön ohjeita.

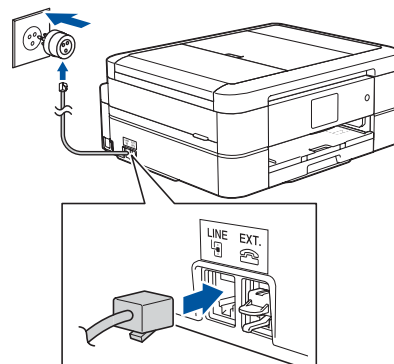
- Tarkasta tulostuslaatu.
- Aseta Brotherin LCD (nestekidenäyttö) -viestien oletusasetukset.
- Tulosta asennusarkki.

8 Valitse kieli (tarvittaessa ja vain tiettyjen mallien kohdalla)

1. Paina [Asetukset] > [Kaikki asetuks.] > [Perusasetukset] > [Kielivalinta].
2. Valitse kiellesi.
3. Paina .

9 Kytke puhelinjohto (vain MFC-mallit)

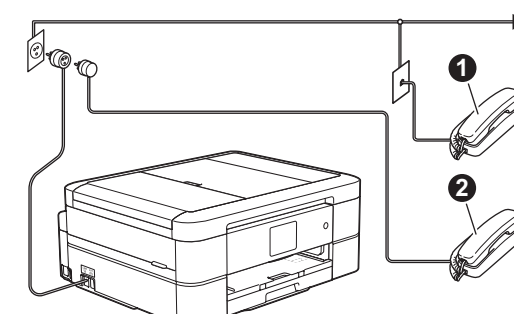
Jos et käytä laitetta faksina, siirry kohtaan 10.



Kytke puhelinjohto. Käytä pistoketta, jossa on merkintä **LINE**.

VINKKI

Jos jaat puhelinlinjan ulkoisen puhelimen kanssa, yhdistä se alla esitetyllä tavalla.

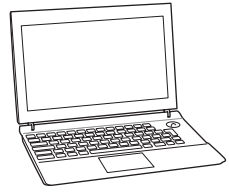


- ① Rinnakkaispuhelin
- ② Ulkoinen puhelin



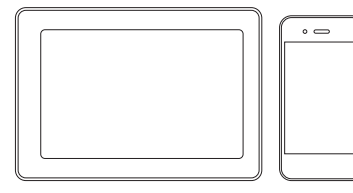
10 Laitteeseen yhdistettävän laitteen valinta

Tietokone



Siirry kohtaan **11** ja noudata ohjeita.

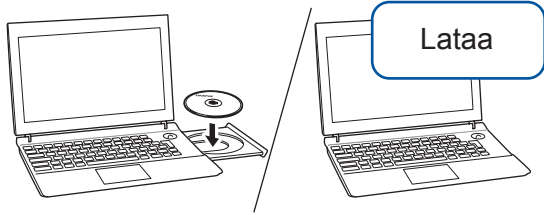
Mobiililaitte



Siirry kohtaan **12** ja noudata ohjeita.

11 Tietokoneen kytkentä

Brother julkaisee säännöllisesti laiteohjelmiston päivityksiä, joissa on uusia ominaisuuksia ja virheenkorjauksia. Tarkista uusimmat laiteohjelmistoversiot osoitteesta support.brother.com/up4.



Noudata näytön ohjeita ja kehoitteita.

Aseta asennuslevy CD-/DVD-asemaan tai lataa Täydellinen ohjain & ohjelmistopaketti:

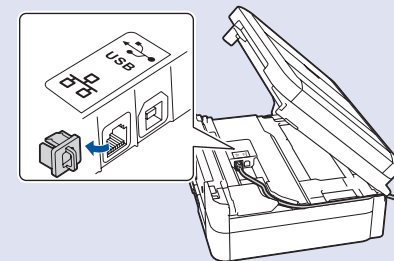
Windows®: support.brother.com/windows
Mac: support.brother.com/mac

Jos tietokoneessa on uusi käyttöjärjestelmä, katso lisätietoja ohjaimista ja ohjelmistoista yllä mainituilta verkkosivustoilta.

Windows®:
Jos Brother-näyttö ei tule esiin automaattisesti, siirry kohtaan **Tietokone (Oma tietokone/Tämä tietokone)**. Kaksoisnapsauta CD-/DVD-ROM-kuvaketta ja kaksoisnapsauta sitten **start.exe**.

Mac:
Ohjainten parasta mahdollista toimintaa varten suosittelemme, että tulostimen lisäämisen yhteydessä valitaan **CUPS-ohjain**.

Kiinteä verkkoyhteys* ja USB-yhteys:
Paikanna oikea portti (riippuu käyttämästäsi kaapelista) laitteen sisällä kuvan mukaisesti.



*Vain MFC-J890DW/J895DW

Valmis

Yhteyden muodostaminen ei onnistu? Tarkista seuraavat:

Langaton verkko

Käynnistä langaton tukiasema tai reititin uudelleen (jos mahdollista).

Kiinteä verkko
(vain MFC-J890DW/J895DW)
USB-yhteys

Irrota johto.

Käynnistä laite ja tietokone uudelleen ja siirry kohtaan **11**

Jos tämä ei ratkaise ongelmaa, siirry kohtaan **12**

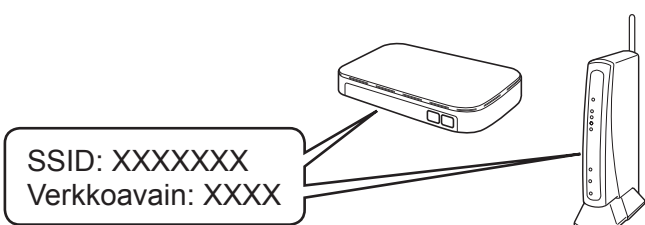
Jos tämä ei ratkaise ongelmaa, tutustu usein kysytyihin kysymyksiin ja vianmääritysohjeisiin osoitteessa support.brother.com.

12 Vaihtoehtoinen langaton asetus

Vaikka käytössä ei ole langatonta tukiasemaa tai reitintä, mobiililaitteen ja laitteen voi yhdistää suoraan. support.brother.com/wireless-support tarjoaa lisätukea langattoman verkon määrittämiseen.

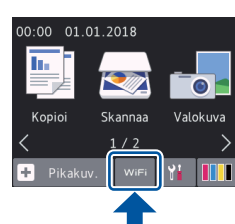
Hae langattoman tukiaseman/reitittimen SSID (verkon nimi) ja verkkoavain (salasana) ja kirjoita ne alla olevaan taulukkoon.

SSID (verkon nimi)	
Verkkoavain (salasana)	



Jos et löydä näitä tietoja, kysy verkkovastaavalta tai langattoman tukiaseman/reitittimen valmistajalta.

Paina laitteessa **WiFi** >
[Ohjat. asennus] >
[Kyllä].



Valitse tukiaseman/reitittimen SSID (verkon nimi) ja anna verkkoavain (salasana).

Kun langaton asetus onnistuu, kosketusnäytössä on [Kytetty].

Jos asetus ei onnistu, käynnistä Brother-laite ja langaton tukiasema tai reititin uudelleen ja toista vaihe **12**.

Tietokone

Asenna ohjelmisto siirtymällä kohtaan **11**.

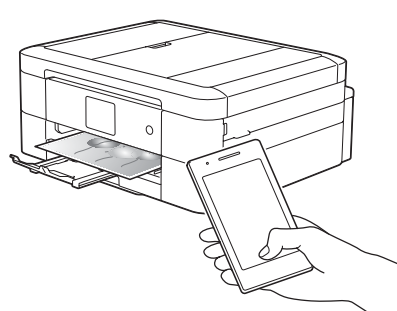
Mobiililaitte

Asenna sovellukset siirtymällä kohtaan **13**.

13 Tulostus tai skannaus mobiililaitteen avulla

Mobiililaitteesi on oltava liitettyä samaan langattomaan verkkoon kuin Brother-laitteesi.

Brother SupportCenter on mobiilisovellus, jossa on uusimmat tukitiedot Brother-tuotteellesi. Sen voi ladata App Storesta tai Google Play™ -kaupasta.



Works with
Apple AirPrint

AirPrint on saatavilla Apple-laitteen käyttäjille. AirPrintin käyttöä varten ei tarvitse ladata mitään ohjelmistoa. Lisätietoja löytyy *Online-käyttöoppaasta*.



Lataa ja asenna Mopria® Print Service -sovellus Google Play™ -kaupasta Android™-laitteella.



Maksuttoman **Brother iPrint&Scan** -sovelluksen voi ladata mobiililaitteella mobiili-kaupoista, kuten App Store, Google Play™ tai Microsoft® Store.

Valinnaiset sovellukset

Mobiililaitteesta voi tulostaa ja siihen voi skannata erilaisilla sovelluksilla. *Online-käyttöoppas* antaa lisätietoja.



Lisätietoja langattomasta asennuksesta: support.brother.com/wireless-support

Katso usein kysytyjä kysymyksiä, vianmääritysohjeita ja lataa ohjelmistoja ja oppaita osoitteessa support.brother.com. *Online-käyttöoppas* sisältää laitteen tekniset tiedot.