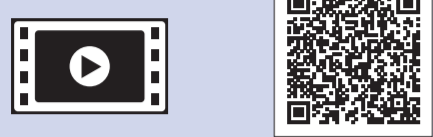
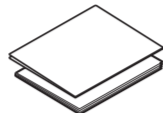
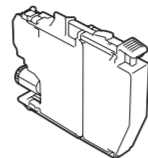
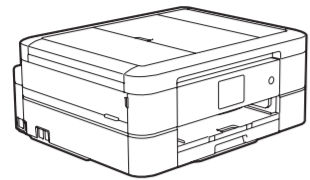


1 Desembale el equipo y compruebe los componentes

Los componentes incluidos en la caja pueden variar según el país. Elimine la cinta protectora y la película que cubren el equipo y la pantalla táctil.



Vea los vídeos de preguntas frecuentes si desea obtener ayuda para configurar el equipo Brother. support.brother.com/videos

Cartuchos de tinta de la bandeja de entrada*

- Negro
- Amarillo
- Cian
- Magenta

*Los cartuchos de tinta contienen aproximadamente el mismo rendimiento de páginas que los cartuchos de reemplazo (estándar).

Guía de configuración rápida Guía de seguridad del producto



Disco de instalación de Brother

Cable de alimentación



Cable de línea telefónica (solo los modelos MFC)

NOTA

- La mayoría de las ilustraciones de esta *Guía de configuración rápida* corresponden al modelo MFC-J890DW.
- Guarde todos los materiales de embalaje y la caja por si tuviera que trasladar el equipo.
- **Debe adquirir el cable de interfaz correcto para la interfaz que desea utilizar. En algunos modelos se incluye un cable USB.**

Cable USB

Se recomienda que utilice un cable USB 2.0 (Tipo A/B) de 2 metros de largo como máximo.

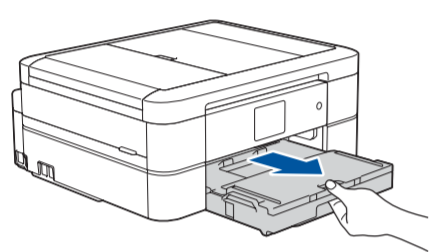
Cable Ethernet (red) (solo MFC-J890DW/J895DW)

Utilice un cable de par trenzado recto de categoría 5 (o superior) para la red Fast Ethernet 10BASE-T o 100BASE-TX.

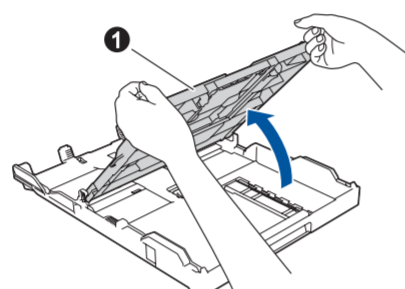
Acceso seguro de red

La contraseña predeterminada de su equipo se encuentra en la etiqueta de la parte posterior del equipo (precedida de "Pwd"). Recomendamos encarecidamente cambiarla para proteger su equipo frente al acceso no autorizado.

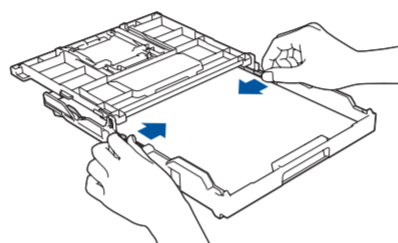
2 Cargue el papel en la bandeja de papel



Tire de la bandeja de papel para sacarla por completo del equipo.

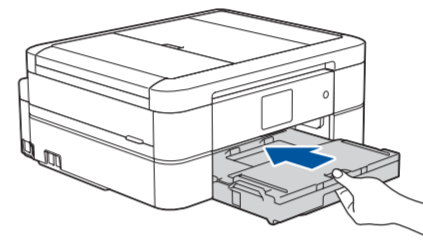


Abra la cubierta de la bandeja de salida del papel ①.

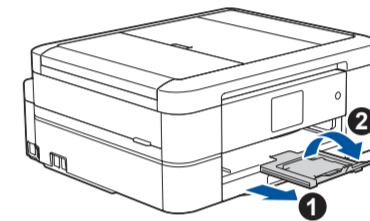


Ajuste las guías del papel.

Airee bien la pila de papel y cárguela en la bandeja.



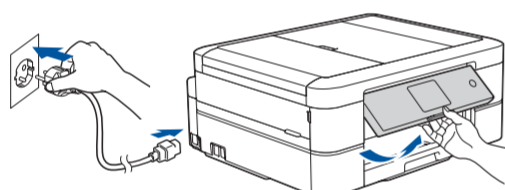
Cierre la cubierta de la bandeja de salida del papel y, a continuación, inserte lentamente la bandeja en el equipo hasta el final.



NOTA

Extraiga el soporte del papel ① y despliegue la lengüeta del soporte ② para que las páginas impresas no se caigan.

3 Conexión del cable de alimentación



Conecte el cable de alimentación. El equipo se encenderá automáticamente.

NOTA

Puede ajustar el ángulo del panel de control para leer la pantalla táctil con mayor comodidad.

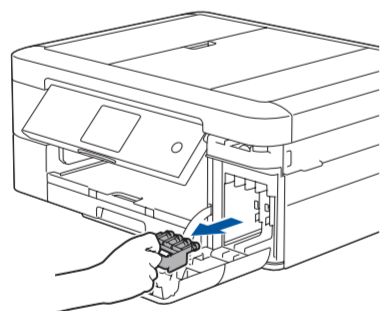
4 Selección del país o idioma (solo configuración inicial)

Después de encender el equipo, tal vez deba configurar el país o idioma (en función de su equipo). Si es necesario, siga las instrucciones que aparecen en la pantalla táctil.

5 Ajuste de la fecha y la hora

Siga las instrucciones que aparecen en la pantalla táctil para configurar la fecha y la hora.

6 Instalación de los cartuchos de tinta dotacionales

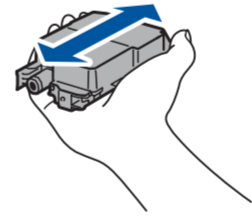


Abra la cubierta de los cartuchos de tinta y saque la pieza naranja de protección del equipo.

NOTA

No tire la pieza naranja de protección. La necesitará si desplaza el equipo.

Siga las instrucciones que aparecen en la pantalla táctil para desembalar e instalar los cartuchos de tinta. El equipo preparará el sistema de tubos de tinta para la impresión.



Agite solo el cartucho de tinta **negra** horizontalmente 15 veces antes de insertarlo en el equipo.

7 Ajustes del equipo

Cuando el equipo haya completado el proceso de limpieza inicial, siga las instrucciones que aparecen en la pantalla táctil para configurar los ajustes del equipo.

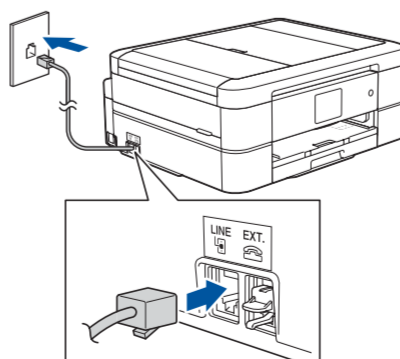
- Compruebe la calidad de impresión
- Configure los ajustes predeterminados de los mensajes de la pantalla LCD de Brother
- Imprima la hoja de instalación

8 Selección del idioma (si fuera necesario y solo para determinados modelos)

1. Pulse [Ajustes] > [Todos ajustes] > [Conf.inicial] > [Sel. idioma].
2. Pulse su idioma.
3. Pulse .

9 Conexión del cable de línea telefónica (solo los modelos MFC)

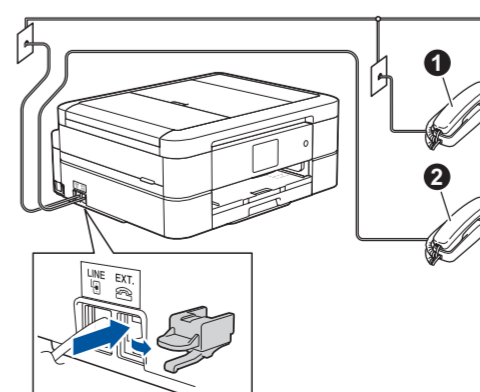
Si no va utilizar su equipo como fax, vaya a **10**.



Conecte el cable de línea telefónica. Utilice la toma marcada como **LINE**.

NOTA

Si va a compartir la línea telefónica con un teléfono externo, conéctela tal y como se indica en la ilustración.



- ①. Extensión telefónica
- ②. Teléfono externo



10 Selección de un dispositivo para conectar al equipo

Equipo



Diríjase a **11** y siga las instrucciones.

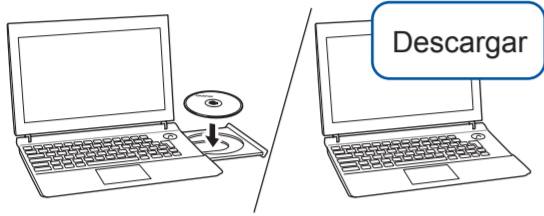
Dispositivo móvil



Diríjase a **12** y siga las instrucciones.

11 Conexión del ordenador

Brother actualiza regularmente el firmware para añadir funciones y aplicar correcciones a errores. Para comprobar cuál es el firmware más reciente, acceda a la página support.brother.com/up4.



Introduzca el disco de instalación en la unidad de CD/DVD o descargue el Paquete completo de controladores y software de:

Para Windows®: support.brother.com/windows
Para Mac: support.brother.com/mac

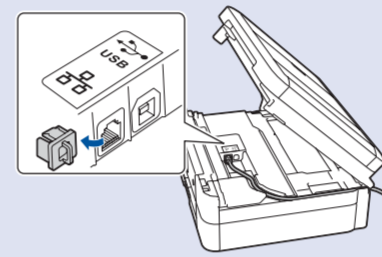
Si utiliza un sistema operativo reciente en su ordenador, acceda a los sitios web anteriores para obtener un controlador actualizado e información sobre el software.

Siga las instrucciones que aparecen en la pantalla y lea los mensajes.

Para Windows®:
Si la pantalla de Brother no aparece automáticamente, vaya a **Equipo (Mi PC/Este equipo)**. Haga doble clic en el icono del CD/DVD-ROM y, a continuación, en **start.exe**.

Para Mac:
Para optimizar el funcionamiento del controlador, recomendamos elegir el **Controlador CUPS** al añadir una impresora.

Para la conexión mediante una red cableada* y USB:
Busque el puerto adecuado (en función de cable que vaya a utilizar) dentro del equipo tal y como se muestra.



*Solo MFC-J890DW/J895DW

Ha terminado

¿No logra conectarse? Consulte lo siguiente:

Red inalámbrica

Reinicie el enrutador/punto de acceso inalámbrico (si es posible).

Red cableada
(solo MFC-J890DW/J895DW)

Desconecte el cable.

Conexión USB

Reinicie el equipo y el ordenador y, a continuación, vaya al paso **11**

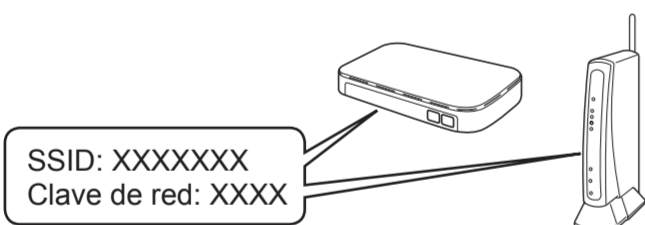
Si sigue sin conseguirlo, vaya al paso **12**

Si sigue sin conseguirlo, acceda a la página support.brother.com para consultar las preguntas frecuentes y la sección de solución de problemas.

12 Configuración inalámbrica alternativa

Localice su SSID (nombre de red) y su Clave de red (contraseña) en el punto de acceso/enrutador inalámbrico y escríbalos en la tabla inferior.

SSID (nombre de red)	
Clave de red (contraseña)	

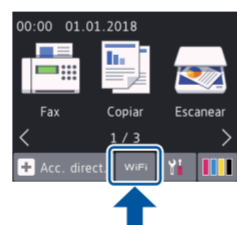


SSID: XXXXXXXX
Clave de red: XXXX

Si no encuentra esos datos, pregunte al administrador de su red o al fabricante del punto de acceso/enrutador inalámbrico.

Diríjase a su equipo y pulse

WiFi > [Conf.Asistente]
> [Sí].



Seleccione el SSID (nombre de la red) para el enrutador/punto de acceso inalámbrico e introduzca la clave de red (contraseña).

Cuando se establezca la conexión inalámbrica, en la pantalla táctil se visualizará [Conectada].

Si no logra establecer la conexión, reinicie el equipo Brother y el enrutador/punto de acceso inalámbrico y repita el paso **12**

El ordenador

Vaya al paso **11** para instalar el software.

Dispositivo móvil

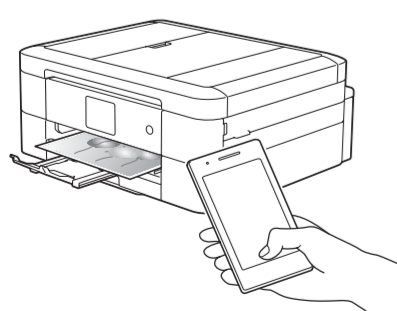
Vaya al paso **13** para instalar las aplicaciones.

Aunque no disponga de un enrutador/punto de acceso inalámbrico, el dispositivo y el equipo pueden conectarse directamente. Si desea obtener asistencia para una red inalámbrica, vaya a support.brother.com/wireless-support.

13 Impresión o escaneado con un dispositivo móvil

Su dispositivo móvil debe estar conectado a la misma red inalámbrica que su equipo Brother.

Brother SupportCenter es una aplicación móvil que proporciona la información de asistencia más reciente para los productos Brother. Visite la App Store o Google Play™ para descargarla.



Works with
Apple AirPrint

AirPrint está disponible para los usuarios de dispositivos Apple. No necesita descargar ningún software para utilizar AirPrint. Para obtener más información, consulte la *Guía del usuario online*.



Descargue e instale la aplicación Mopria® Print Service de Google Play™ con su dispositivo Android™.



Descargue e instale nuestra aplicación gratuita **Brother iPrint&Scan** desde una tienda de aplicaciones móviles como App Store, Google Play™ o Microsoft® Store con el dispositivo móvil.

Aplicaciones opcionales

Puede imprimir desde su teléfono móvil o escanear en un dispositivo con distintas aplicaciones. Si desea ver más instrucciones, consulte la *Guía del usuario online*.



Asistencia inalámbrica adicional: support.brother.com/wireless-support

Para consultar preguntas frecuentes y la sección de solución de problemas, y para descargar software y manuales, acceda a la página support.brother.com. Para ver las especificaciones del producto, consulte la *Guía del usuario online*.