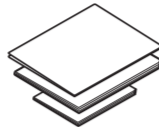
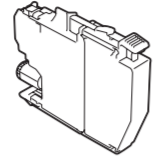
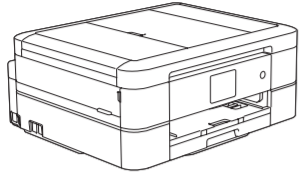


1 Déballage de l'appareil et vérification des composants

Les composants inclus dans la boîte peuvent varier selon votre pays. Retirez la bande adhésive de protection et le film qui recouvre l'appareil et l'écran tactile.



Visionnez les vidéos de nos FAQ pour apprendre comment configurer votre appareil Brother. support.brother.com/videos

Cartouches d'encre de départ

- Noir
- Jaune
- Cyan
- Magenta

Guide d'installation rapide
Guide de sécurité du produit

Disque d'installation Brother

Cordon téléphonique

REMARQUE

- La plupart des illustrations de ce *Guide d'installation rapide* représentent le modèle MFC-J690DW.
- Conservez tous les emballages d'origine et la boîte au cas où vous devriez réexpédier l'appareil.
- **Vous devez acheter le câble d'interface adéquat pour l'interface que vous souhaitez utiliser. Un câble USB est fourni dans certains pays.**

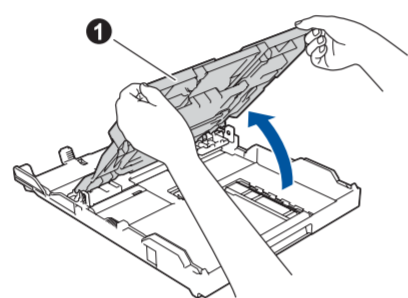
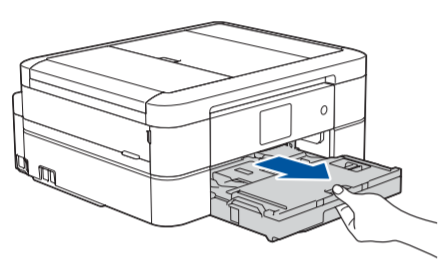
Câble USB

Nous vous recommandons d'utiliser un câble USB 2.0 (type A/B) dont la longueur ne dépasse pas 6 pieds (2 mètres).

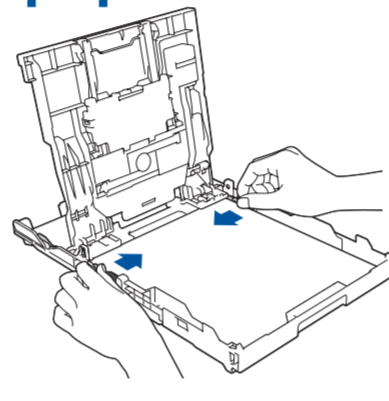
Câble Ethernet (réseau) (MFC-J895DW uniquement)

Utilisez un câble à paire torsadée direct de catégorie 5 (ou plus) pour réseau Fast Ethernet 10BASE-T ou 100BASE-TX.

2 Chargement de papier dans le bac à papier

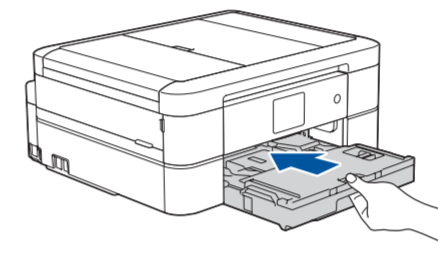


Ouvrez le couvercle du bac de sortie ❶.

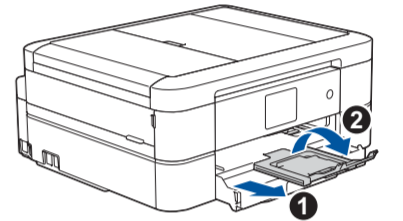


Ajustez les guides-papier.

Ventilez bien le papier puis replacez-le dans le bac.



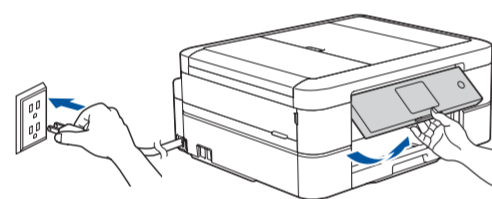
Fermez le couvercle du bac de sortie papier puis poussez lentement le bac jusqu'à ce qu'il se trouve entièrement dans l'appareil.



REMARQUE

Retirez le support papier ❶ et dépliez le volet du support papier ❷ afin d'éviter toute chute des pages imprimées.

3 Connexion du cordon d'alimentation



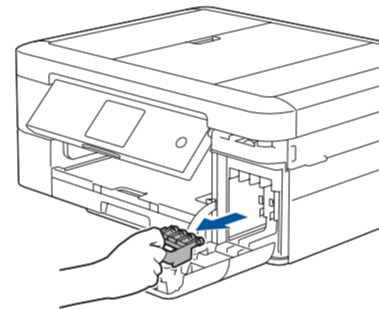
REMARQUE

Vous pouvez régler l'angle d'inclinaison du panneau de commande pour lire plus facilement l'écran tactile.

4 Réglage de la date et de l'heure

Suivez les instructions affichées à l'écran tactile pour régler la date et l'heure.

5 Installation des cartouches d'encre de départ

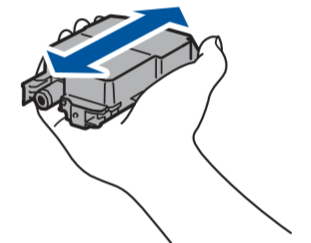


Ouvrez le couvercle des cartouches d'encre et retirez la pièce de protection orange de l'appareil.

REMARQUE

Ne jetez pas l'élément de protection orange. Vous en aurez besoin lorsque vous devrez transporter l'appareil.

Suivez les instructions affichées sur l'écran tactile pour débarrasser et installer les cartouches d'encre. L'appareil prépare le circuit d'encre pour l'impression.



Secouez rapidement la cartouche d'encre **noire** horizontalement 15 fois comme indiqué, avant de l'insérer dans l'appareil.

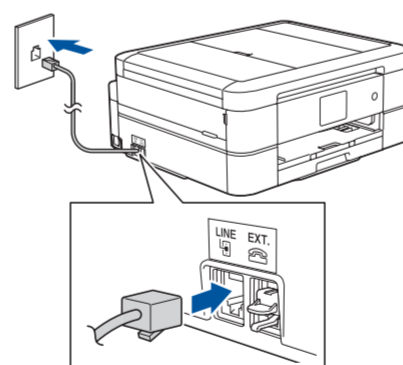
6 Réglages de l'appareil

Lorsque l'appareil a terminé l'opération de nettoyage initial, suivez les instructions affichées sur l'écran tactile pour configurer les réglages de l'appareil.

- Vérifiez la qualité d'impression
- Configurez les messages ACL par défaut de Brother
- Imprimez la page d'installation

7 Branchement du cordon téléphonique

Si vous ne comptez pas utiliser la fonctionnalité de télécopie de votre appareil, allez à l'étape ❸. Pour plus d'information sur l'utilisation de la fonction de télécopie, consultez le *Guide de l'utilisateur en ligne*.



8 Sélection de la langue de votre choix (si nécessaire)

1. Appuyez sur [Settings (Paramètres)] > [All Settings (Ts réglages)] > [Initial Setup (Réglage init.)] > [Local Language (Langue locale)].
2. Appuyez sur la langue souhaitée.
3. Appuyez sur .

9 Sélection du mode de réception approprié

Si vous ne comptez pas utiliser la fonctionnalité de télécopie de votre appareil, allez à l'étape ❶.

1. Appuyez sur [Paramètres] > [Ts réglages] > [Fax] > [Réglage récep.] > [Mode Réception].
2. Appuyez sur votre mode réponse préféré.
3. Appuyez sur .

10 Définition de l'identifiant de station

Si vous ne comptez pas utiliser la fonctionnalité de télécopie de votre appareil, allez à l'étape ❶.

Enregistrez votre nom et votre numéro de télécopieur afin que l'appareil les imprime sur toutes les pages des télécopies que vous envoyez.

1. Appuyez sur [Paramètres] > [Ts réglages] > [Réglage init.] > [Id station] > [Fax].
2. Entrez votre numéro de télécopieur (20 chiffres au maximum) sur l'écran tactile, puis appuyez sur [OK].
3. Appuyez sur [Nom].
4. Entrez votre nom (20 caractères au maximum) sur l'écran tactile, puis appuyez sur [OK].
5. Appuyez sur .



11 Sélection du périphérique à connecter à votre appareil

Ordinateur



Allez à **12** et suivez les instructions.

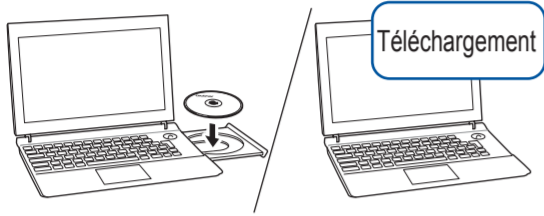
Appareil mobile



Allez à **13** et suivez les instructions.

12 Connexion de votre ordinateur

Brother met régulièrement à jour le microprogramme pour ajouter des fonctionnalités et appliquer des correctifs de bogues. Pour rechercher le microprogramme le plus récent, visitez le site support.brother.com/up4.



Suivez les instructions et invites à l'écran.

Insérez le disque d'installation dans votre lecteur de CD/DVD ou téléchargez le Package Pilote & Logiciel à partir de l'un des sites suivants :

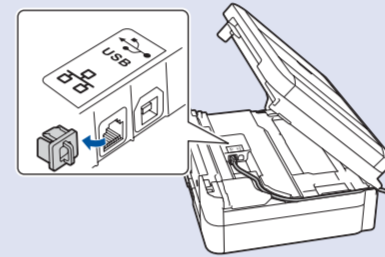
Pour Windows® : support.brother.com/windows
Pour Mac : support.brother.com/mac

Si vous utilisez un système d'exploitation distribué récemment sur votre ordinateur, visitez les sites ci-dessus pour obtenir des informations sur les mises à jour de pilote et de logiciel.

Pour Windows® :
Si l'écran Brother n'apparaît pas automatiquement, allez à **Ordinateur (Poste de travail/Ce PC)**. Double-cliquez sur l'icône CD/DVD-ROM, puis double-cliquez sur **start.exe**.

Pour Mac :
Pour que le pilote soit pleinement fonctionnel, nous vous recommandons de choisir le **pilote CUPS** lors de l'ajout d'une imprimante.

Pour une connexion par réseau câblé* et une connexion par USB :
Localisez le bon port (en fonction du câble que vous utilisez) à l'intérieur de l'appareil comme indiqué.



*Uniquement pour le modèle MFC-J895DW

Terminé

Pour les utilisateurs de réseaux : Remarques importantes à propos de la sécurité du réseau
Le mot de passe par défaut pour gérer les paramètres de cet appareil se trouve au dos de l'appareil et est indiqué par « Pwd ».
Nous recommandons de changer immédiatement le mot de passe par défaut pour utiliser les outils/utilitaires du réseau en toute sécurité et pour protéger votre appareil contre les accès non autorisés.

Impossible de se connecter? Vérifiez ce qui suit :

Réseau sans fil

Redémarrez votre point d'accès/routeur sans fil (si possible).

Réseau câblé
(MFC-J895DW uniquement)
Connexion USB

Déconnectez le câble.

Redémarrez votre appareil et votre ordinateur, puis allez à **12**.

Si le problème persiste, allez à **13**.

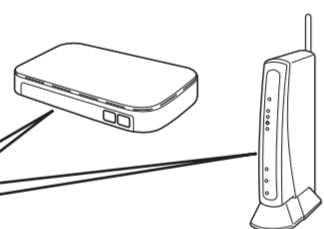
Si le problème n'est toujours pas résolu, visitez support.brother.com pour consulter les FAQ et les sections de dépannage.

13 Autre configuration sans fil

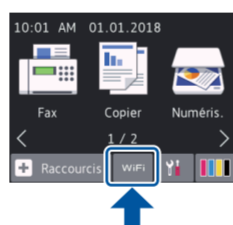
Identifiez le SSID (nom du réseau) ainsi que la clé de réseau (mot de passe) sur votre routeur ou point d'accès sans fil et notez-les dans le tableau ci-dessous.

| | |
|------------------------------|--|
| SSID (nom du réseau) | |
| Clé de réseau (mot de passe) | |

SSID : XXXXXXXX
Clé de réseau : XXXX



Allez à votre appareil, puis appuyez sur **WIFI** > [Assist config.] > [Oui].



Sélectionnez le SSID (nom du réseau) de votre point d'accès/routeur et entrez la clé de réseau (mot de passe).

Une fois la configuration de la connexion sans fil réussie, l'écran tactile affiche [Connecté].

Si la configuration échoue, redémarrez votre appareil Brother et votre point d'accès/routeur sans fil, et répétez l'étape **13**.

Pour un ordinateur

Allez à **12** pour installer le logiciel.

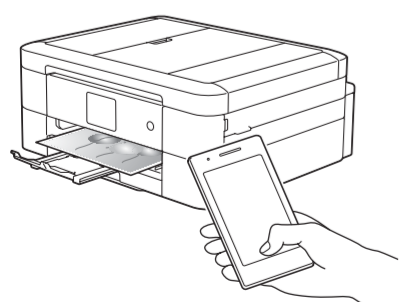
Pour un appareil mobile

Allez à **14** pour installer les applications.

Même si vous ne disposez pas d'un point d'accès/routeur sans fil, vous pouvez connecter votre périphérique et votre appareil directement. Pour obtenir une aide supplémentaire concernant le réseau sans fil, visitez le site support.brother.com/wireless-support.

14 Impression ou numérisation à l'aide de votre appareil mobile

Votre appareil mobile doit être connecté au même réseau sans fil que votre appareil Brother.



Fonctionne avec
Apple AirPrint



AirPrint est disponible pour tous les appareils iOS compatibles, dont iPhone, iPad et iPod touch. Il n'est pas nécessaire de télécharger de logiciels pour pouvoir utiliser AirPrint. Pour plus d'information, consultez le *Guide de l'utilisateur en ligne*.

Téléchargez et installez l'application Mopria® Print Service depuis Google Play™ à l'aide de votre appareil Android™.

Téléchargez et installez notre application gratuite **Brother iPrint&Scan** depuis un magasin d'applications mobiles, par exemple App Store, Google Play™ ou Microsoft® Store à l'aide de votre appareil mobile.

Brother SupportCenter est une application pour mobile qui fournit les dernières informations de prise en charge pour votre produit Brother. Visitez l'App Store ou Google Play™ pour télécharger cette application.



Applications en option

Vous pouvez imprimer et numériser sur votre appareil mobile en utilisant diverses applications. Pour des instructions, consultez le *Guide de l'utilisateur en ligne*.



Support sans fil supplémentaire : support.brother.com/wireless-support

Pour les FAQ, le dépannage et pour télécharger des logiciels et des manuels, visitez support.brother.com. Pour connaître les caractéristiques du produit, consultez le *Guide de l'utilisateur en ligne*.