



D01H7E001-00
ARB
الإصدار A

يرجى قراءة دليل سلامة المنتج أولاً، ثم قراءة دليل الإعداد السريع من أجل معرفة إجراءات التثبيت الصحيحة.

ليست كل الطرز متوفرة في جميع الدول.

تتوافر أحدث الأدلة على [Brother Solutions Center](http://support.brother.com/manuals) على support.brother.com/manuals

HL-L2386DW / HL-L2385DW / HL-L2376DW / HL-L2375DW /
HL-L2370DN / HL-L2351DW / HL-L2350DW

brother

دليل الإعداد السريع

قم بإخراج الجهاز من عبوته وتحقق من المكونات

ملاحظة:

- قد تختلف المكونات المرفقة في العبوة وفقاً لبلدك.
- تختلف واجهات التوصيل المتوفرة اعتماداً على الطراز.
- يتعين عليك شراء كبل الواجهة المناسب في حالة الحاجة لكبل.

كبل USB

نوصي باستخدام كبل USB 2.0 (من النوع A/B) لا يزيد طوله عن 2 متر.

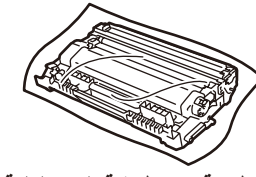
كبل الشبكة

استخدم كبلًا مزدوجًا مجدولاً من الفئة 5 (أو أعلى) مباشرةً.

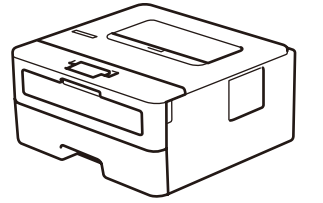
- تعرض الرسوم التوضيحية في دليل الإعداد السريع هذا الطراز HL-L2375DW.
- يتوفر دليل مرجعي على قرص التثبيت الخاص بـ Brother في الدول التي لا يكون مرفقاً فيها في العبوة.



دليل الإعداد السريع
دليل مرجعي (طرز معينة فقط)
دليل سلامة المنتج



وحدة الأسطوانة وخرطوشة الحبر لعلبة الوارد



قرص التثبيت الخاص بـ Brother



كبل طاقة التيار المتردد
(طرز معينة فقط)

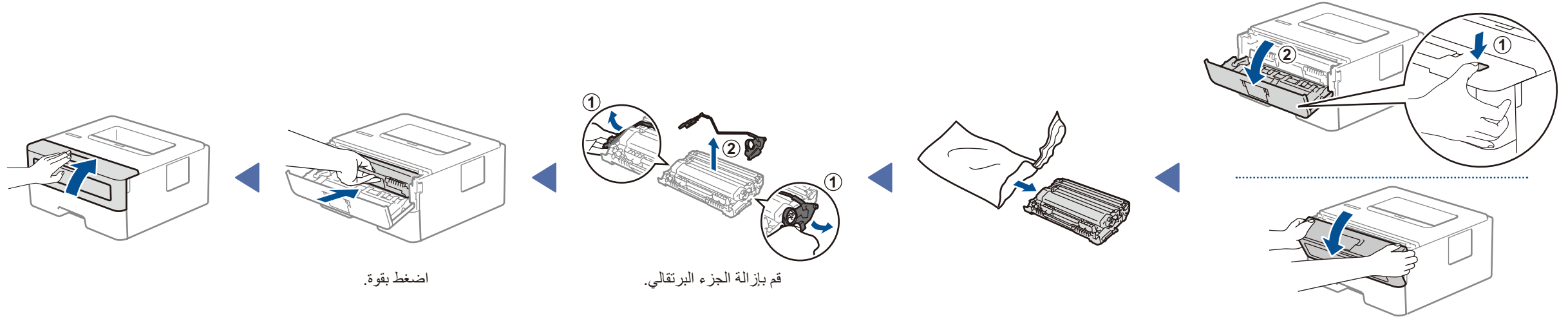


شاهد Video FAQs (فيديو الأسئلة الشائعة) الخاص بنا لمساعدتك في إعداد جهاز Brother الخاص بك: support.brother.com/videos

الوصول الآمن إلى الشبكة

ستجد كلمة المرور الافتراضية للجهاز على الملصق بالجزء الخلفي من الجهاز (تسبقتها "Pwd").
ننصحك بشدة بتغييرها لحماية الجهاز من الوصول غير المصرح به.

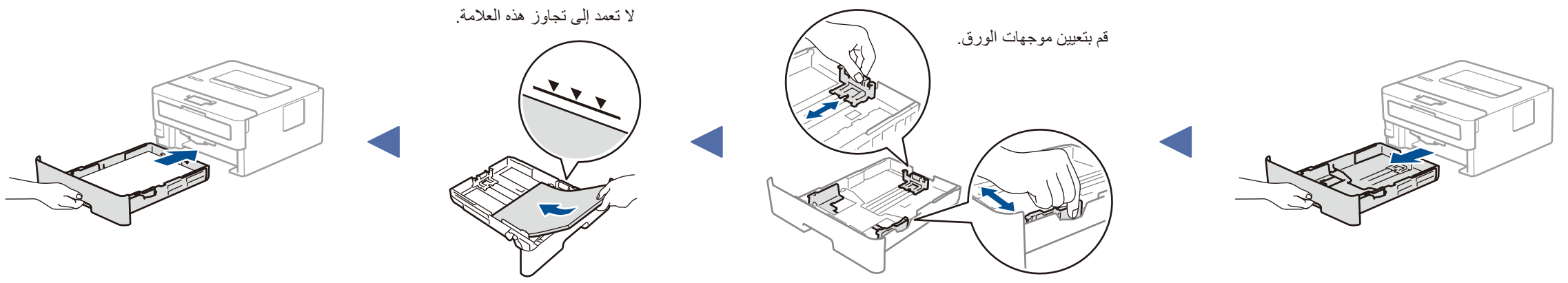
1 قم بإزالة مواد التغليف وثبت مجموعة وحدة الأسطوانة وخرطوشة الحبر



اضغط بقوة.

قم بإزالة الجزء البرتقالي.

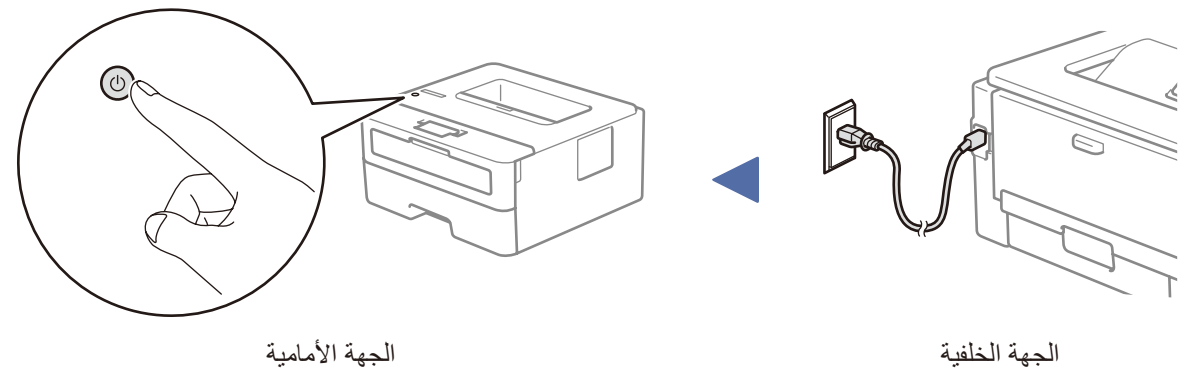
2 حمل الورق في درج الورق



لا تعتمد إلى تجاوز هذه العلامة.

قم بتعيين موجات الورق.

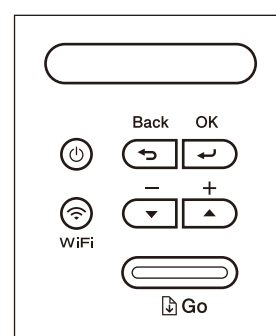
3 قم بتوصيل كبل الطاقة وتشغيل الجهاز



الجهة الأمامية

الجهة الخلفية

4 حدد اللغة (عند الحاجة)



1. اضغط على ▼ أو ▲ ليتسنى لك تحديد [Initial Setup] (الإعداد الأولي)، ثم اضغط على OK (موافق).
2. اضغط على OK (موافق) لتحديد [Local Language] (لغة محلية).
3. اضغط على ▼ أو ▲ لتحديد لغتك ثم اضغط على OK (موافق).

جهاز الهاتف المحمول

انتقل إلى 7 واتبع التعليمات.



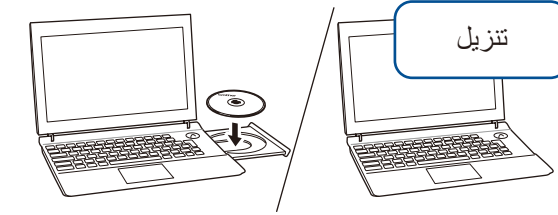
كمبيوتر

انتقل إلى 6 واتبع التعليمات.

ملاحظة: نوصي بتهيئة الإعدادات اللاسلكية من جهاز الكمبيوتر الخاص بك.



قم بتوصيل الكمبيوتر الخاص بك



قم بوضع قرص التثبيت في محرك الأقراص الخاص في CD/DVD لديك، أو قم بتنزيل Full Driver & Software Package (المجموعة الكاملة لبرامج التشغيل والبرامج) من:

نظام التشغيل Windows®: support.brother.com/windows
نظام التشغيل Mac: support.brother.com/mac

إذا كنت تقوم باستخدام نظام التشغيل الذي تم إصداره حديثًا على الكمبيوتر الخاص بك، قم بزيارة المواقع الإلكترونية أعلاه للحصول على برنامج التشغيل ومعلومات البرامج التي تم تحديثها.

اتبع التعليمات والمطالبات التي تظهر على الشاشة.

نظام التشغيل Windows®:

إذا لم تظهر شاشة Brother تلقائيًا، فانتقل إلى الكمبيوتر (هذا الكمبيوتر). انقر نقرًا مزدوجًا على أيقونة CD/DVD-ROM، ثم انقر نقرًا مزدوجًا فوق **start.exe**.

نظام التشغيل Mac:

للحصول على الأداء الوظيفي الكامل لبرنامج التشغيل، نوصي باختيار برنامج التشغيل الخاص في CUPS عند إضافة طباعة.

انتهى

تعذر التوصيل؟ تحقق مما يلي:

شبكة لاسلكية

أعد تشغيل الموجه/نقطة الوصول اللاسلكية (إذا كان ممكنًا).

شبكة سلكية

افصل الكبل.

توصيل USB

قم بإعادة تشغيل الجهاز والكمبيوتر، ثم انتقل إلى 6.

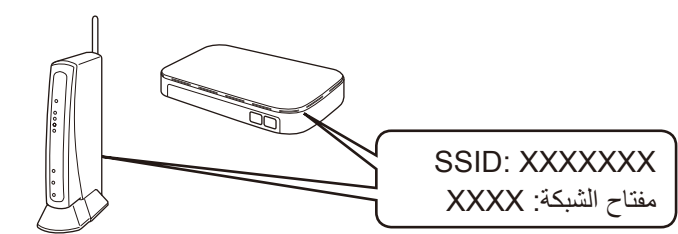
إذا ما زالت العملية غير ناجحة، فانتقل إلى 7.

إذا ظلت العملية غير ناجحة، فقم بزيارة support.brother.com للحصول على FAQs & Troubleshooting (الأسئلة الشائعة واستكشاف الأعطال وإصلاحها).

الإعداد اللاسلكي البديل (للطُرز اللاسلكية فقط)

قم بالعثور على SSID (اسم الشبكة) الخاص بك ومفتاح الشبكة (كلمة المرور) الموجودة على نقطة الوصول اللاسلكية/الموجه لديك وقم بكتابتها في الجدول المرفق أدناه.

SSID (اسم الشبكة)	مفتاح الشبكة (كلمة المرور)



إذا لم تتمكن من العثور على هذه المعلومات، اتصل بمسؤول الشبكة لديك أو الجهة المصنعة لنقطة الوصول اللاسلكية/الموجه.

لتحديد كل خيار قائمة، اضغط على ▲ أو ▼، ثم اضغط على OK (موافق) للتأكيد.
حدد [Network] (الشبكة) < [WLAN] < [Setup Wizard] (معالج الإعداد)، ثم اضغط على ▼.

قم باختيار SSID (اسم الشبكة) الخاصة بنقطة الوصول/الموجه لديك وقم بإدخال مفتاح الشبكة (كلمة المرور).

عند نجاح الإعداد اللاسلكي، تعرض شاشة LCD [Connected] (موصول).

إذا لم ينجح الإعداد، فقم بإعادة تشغيل جهاز Brother الخاص بك ونقطة الوصول اللاسلكية/الموجه لديك، وقم بتكرار 7.

للكمبيوتر

انتقل إلى 6 لتنصيب البرنامج.

لجهاز الهاتف المحمول

انتقل إلى 8 لتنصيب التطبيقات.

حتى لو لم يكن لديك نقطة الوصول اللاسلكية/الموجه، يمكنك توصيل الجهاز الخاص بك والجهاز لديك مباشرة. للحصول على دعم إضافي للشبكة اللاسلكية، انتقل إلى support.brother.com/wireless-support.

8 الطباعة باستخدام الجهاز المحمول

يجب توصيل جهازك المحمول بالشبكة اللاسلكية نفسها مثل جهاز Brother الخاص بك.

يعد Brother SupportCenter تطبيق خاص بالهاتف المحمول يقوم بتوفير أحدث معلومات الدعم الخاصة بمنتج Brother لديك. تفضل زيارة App Store أو Google Play لتتزيله.

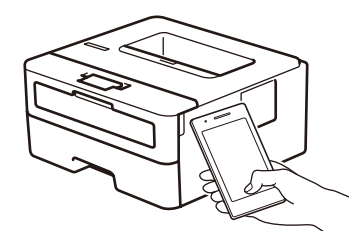
برنامج AirPrint متوفر لمستخدمي جهاز Apple. لا يتعين عليك تنزيل أي برنامج لاستخدام AirPrint. لمزيد من المعلومات، راجع دليل المستخدم على الإنترنت.



قم بتنزيل تطبيق Mopria® Print Service من على Google Play™ وتنصيبه باستخدام جهاز Android™ الخاص بك.



قم بتنزيل التطبيق المجاني الخاص بنا Brother iPrint&Scan وتنصيبه من متجر تطبيقات الهاتف المحمول، مثل App Store أو Google Play™ أو Microsoft® Store باستخدام جهاز الهاتف المحمول الخاص بك.



تطبيقات اختيارية

يمكنك القيام بالطباعة من جهاز الهاتف المحمول الخاص بك باستخدام التطبيقات المتنوعة.

للحصول على التعليمات، راجع دليل المستخدم على الإنترنت.

