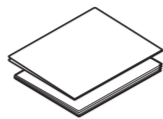


1 Разпаковане на устройството и проверка на компонентите

Компонентите, включени в комплекта, може да се различават в зависимост от държавата, в която се намирате. Отстранете защитната лента и филма, покриващ устройството и капака на мастилницата.



Комплект бутилки с мастило*

- Черно
- Жълто
- Синьо
- Червено

* Бутилките с мастило за доливане в комплекта имат следния капацитет:
- Черно: прил. капацитет 95%
- Други: прил. капацитет 90%

➤ Ръководство за основните функции: Спецификации на консумативите

Ръководство за бързо инсталиране
Ръководство за безопасност

Захранващ кабел



Инсталационен диск от Brother

ЗАБЕЛЕЖКА

- Ръководството за основните функции за тези модели се предлага на придружаващия инсталационен диск.
- На илюстрациите в това Ръководство за бързо инсталиране е показано устройството DCP-T710W.
- Запазете всички опаковъчни материали и кутията, в случай че трябва да транспортирате устройството.
- Трябва да закупите правилния интерфейсен кабел за интерфейса, който искате да използвате. В комплекта на някои модели е включен USB кабел.

USB кабел

Препоръчваме ви да използвате USB 2.0 кабел (тип A/B), не по-дълъг от 2 метра.

Защитен мрежов достъп

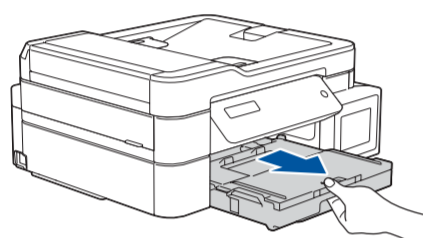
Паролата по подразбиране на устройството ви е на етикета на гърба на устройството (предпожда се от "Pwd"). Настоятелно ви препоръчваме да я смените, за да защитите устройството си от неупълномощен достъп.



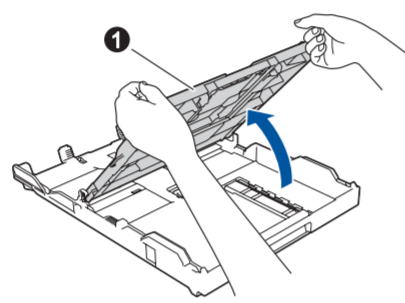
Гледайте нашите видеоматериали с често задавани въпроси като помощ за настройката на устройството Brother. support.brother.com/videos

2 Заредете хартия в тавата за хартия

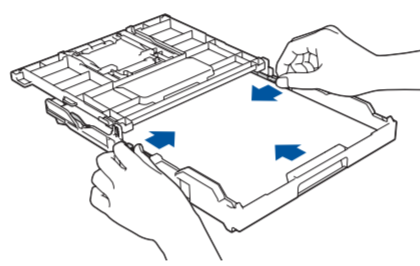
За повече информация относно ползването и размерите на хартията вижте *Ръководството за основните функции*.



Издърпайте изцяло тавата за хартия от устройството.

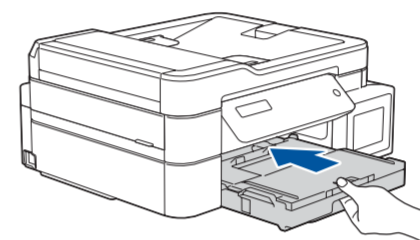


Отворете капака на изходната тава за хартия ❶.

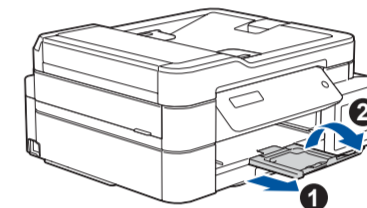


Настройте водачите за хартията.

Разлистете добре хартията и я заредете в тавата.



Затворете капака на изходната тава за хартия и бавно натиснете тавата докрай в устройството.



ЗАБЕЛЕЖКА

Издърпайте опората за хартия ❶ и отворете капака на опората за хартия ❷, за да не падат отпечатаните страници.

3 Свързване на захранващия кабел

Свържете захранващия кабел. Устройството ще се включи автоматично.

4 Избор на държава или език (само при първоначална настройка)

След включването на устройството може да се наложи да настроите държавата или езика (в зависимост от устройството). Ако се налага, следвайте стъпките на LCD дисплея.

5 Задаване на датата и часа

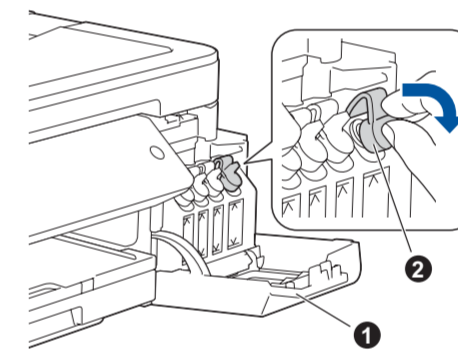
Натиснете ▲ или ▼, за да изберете числото, след което натиснете **OK**, за да настроите датата и часа.

6 Пълнене на мастилниците с началното мастило

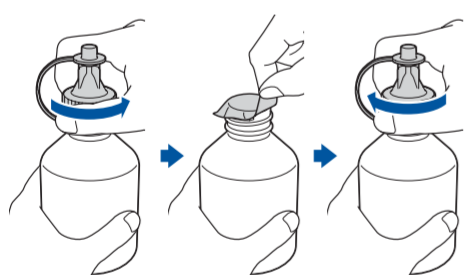
ВАЖНО

Проверете името на модела на бутилката с мастило на етикета. Неправилното мастило може да повреди устройството.

ВК (Оцветител)	CMY
✓ ВТD60BK	ВТ5000CMY ВТ5001CMY ВТ5009CMY
ДА НЕ СЕ ИЗПОЛЗВА	
ВК (Пигмент)	
ВТ6000BK ВТ6001BK ВТ6009BK	



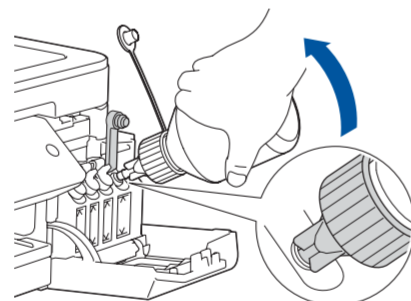
Отворете капака на мастилниците ❶ и издърпайте езика ❷ надолу, за да отворите капачката на мастилницата.



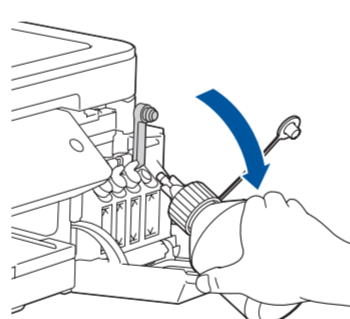
Отстранете капачката и защитното фолио от бутилката с мастило, след което отново поставете капачката.

ЗАБЕЛЕЖКА

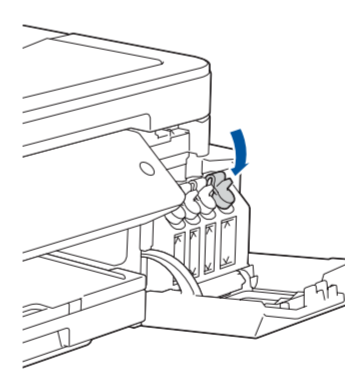
Плотно затворете капачката на бутилката с мастило, за да избегнете изтичане.



Отстранете върха на бутилката с мастило. Поставете дюзата на бутилката с мастило плътно, така че мастилото да не се разлива. Напълнете мастилницата, като леко стискате бутилката, както е показано. Изпразнете цялата бутилка в мастилницата.



Насочете дюзата нагоре така, че мастилото да не се разлива, след което извадете дюзата от мастилницата.



Натиснете капачката на мастилницата, за да я затворите плътно. Повторете стъпка ❷ за останалите три мастилници.

Затворете капака на мастилниците. Устройството ще подготви системата за провеждане на мастилото за печатане.

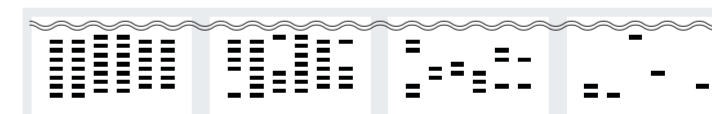
7 Настройки на устройството

Когато устройството приключи първоначалния процес на почистване, следвайте стъпките на LCD дисплея, за да конфигурирате настройките на устройството.

- Проверете качеството на печат
- Отпечатайте листа за инсталиране

ЗАБЕЛЕЖКА

Вижте образеца по-долу, за да проверите качеството на печат.



Няма Малко До полов. Много

8 Избор на език (ако е необходимо и само за някои модели)

1. Натиснете **Menu (Меню)**.
2. Натиснете ▲ или ▼, за да изберете [Инициал. настр], след което натиснете **OK**.
3. Натиснете ▲ или ▼, за да изберете [Локален език], след което натиснете **OK**.
4. Натиснете ▲ или ▼, за да изберете вашия език, а след това натиснете **OK**.
5. Натиснете **Stop/Exit (Стоп/Излез)**.



9

Избор на друго устройство за свързване към устройството

Компютър



Преминете към **10** и следвайте инструкциите.

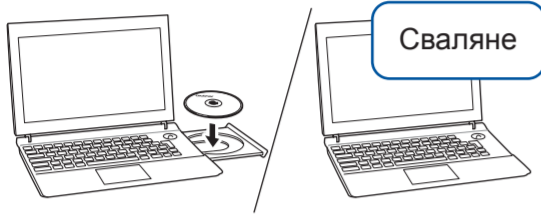
ЗАБЕЛЕЖКА

Препоръчваме ви да конфигурирате безжичните настройки на вашия компютър.

Мобилно устройство
(Само DCP-T510W/DCP-T710W)

Преминете към **11** и следвайте инструкциите.

10 Свързване към компютър



Поставете инсталационния диск в CD/DVD устройството или изтеглете Пакета с пълна версия на драйвера и софтуера от:

За Windows®: support.brother.com/windows
За Mac: support.brother.com/mac

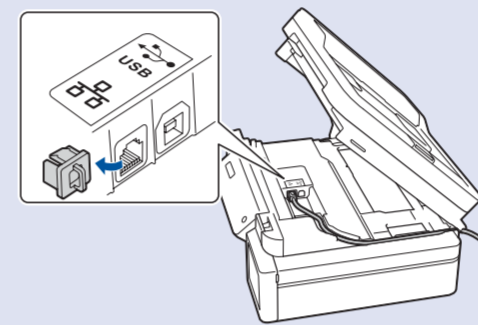
Ако използвате на компютъра си пусната наскоро на пазара операционна система, посетете посочените по-горе уеб сайтове, за да получите актуализирана информация за драйвера и софтуера.

Следвайте инструкциите и подканите на екрана.

За Windows®:
Ако екранът на Brother не се покаже автоматично, отидете на **Компютър (Моят компютър/Този компютър)**. Цракнете двукратно върху иконата на CD/DVD-ROM диска и след това върху **start.exe**.

За Mac:
За пълна функционалност на драйвера препоръчваме при добавяне на принтер да изберете **драйвер CUPS**.

За USB връзка:
Намерете правилния порт в устройството, както е показано.



Готово

Brother редовно актуализира фърмуера, за да добавя функции и да прилага корекции на грешките.
За да проверите кой е последният фърмуер, посетете support.brother.com/up4.

Не можете да се свържете? Проверете следното:

Безжична мрежа
(Само DCP-T510W/DCP-T710W)

Рестартирайте безжичната точка за достъп/маршрутизатора (ако е възможно).

USB връзка

Изключете кабела.

Рестартирайте устройството и компютъра и след това отидете на **10**.

Ако все още не можете да се свържете, отидете на **11**.

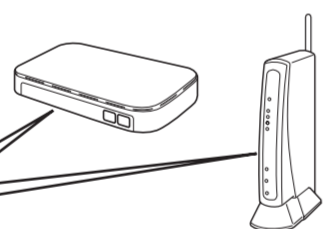
Ако все още не можете да се свържете, посетете support.brother.com за отговори на често задавани въпроси и за отстраняване на неизправности.

11 Алтернативна безжична настройка
(Само DCP-T510W/DCP-T710W)

Намерете SSID (името на мрежата) и мрежовия ключ (паролата) на безжичната точка за достъп/маршрутизатора и ги запишете в таблицата, предоставена по-долу.

SSID (име на мрежата)	
Мрежов ключ (парола)	

SSID: XXXXXXXX
Мрежов ключ: XXXX



Ако не можете да намерите тази информация, се обърнете към мрежовия администратор или производителя на безжичната точка за достъп/маршрутизатора.

1. Натиснете **Меню (Меню)**.
2. Натиснете **▲** или **▼**, за да изберете [Мрежа], след което натиснете **OK**.
3. Натиснете **▲** или **▼**, за да изберете [WLAN], след което натиснете **OK**.
4. Натиснете **▲** или **▼**, за да изберете [Помощ. за настр.], след което натиснете **OK**.

Изберете SSID (име на мрежата) на безжичната точка за достъп/маршрутизатора и въведете мрежовия ключ (паролата).
За повече информация вижте *Въвеждане на текст на устройството на Brother в Онлайн Ръководството за потребителя*.

Когато безжичната настройка е успешна, на LCD дисплея се показва [Свързан].

Ако настройката е неуспешна, рестартирайте устройството на Brother и безжичната точка за достъп/маршрутизатора, а след това повторете **11**.

За компютър

Отидете на **10**, за да инсталирате софтуера.

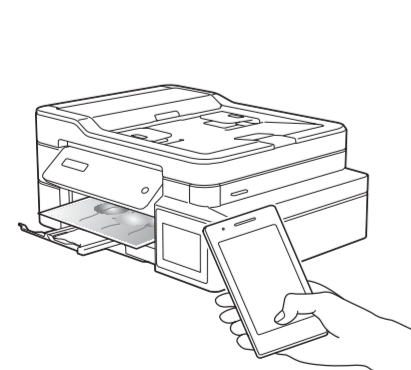
За мобилно устройство

Отидете на **12**, за да инсталирате приложения.

Дори ако нямате безжична точка за достъп/маршрутизатор, можете да свържете друго устройство директно към устройството. За да получите допълнително съдействие относно безжичните мрежи, отидете на support.brother.com/wireless-support.

12 Печатане или сканиране чрез мобилното ви устройство
(само DCP-T510W/DCP-T710W)

Мобилното ви устройство трябва да е свързано към същата безжична мрежа като устройството ви на Brother.



Works with
Apple AirPrint



AirPrint е на разположение за всички поддържащи устройства с iOS, включително iPhone, iPad и iPod touch. Не е нужно да сваляте никакъв софтуер, за да използвате AirPrint. За повече информация прегледайте *Онлайн Ръководството за потребителя*.

Свалете и инсталирайте приложението Mopria® Print Service от Google Play™, като използвате вашето устройство Android™.

Свалете и инсталирайте нашето безплатно приложение **Brother iPrint&Scan** от магазин за мобилни приложения, като App Store, Google Play™ или Microsoft® Store, като използвате мобилното си устройство.

Brother SupportCenter е мобилно приложение, което предоставя най-новата помощна информация за вашия продукт Brother.
Посетете App Store или Google Play™, за да го свалите.



Приложения по избор

Можете да печатате или сканирате от мобилното си устройство посредством различни приложения. За указания прегледайте *Онлайн Ръководството за потребителя*.



Допълнително съдействие относно безжичните мрежи: support.brother.com/wireless-support

За отговори на често задавани въпроси и за отстраняване на неизправности, както и за изтегляне на софтуер и ръководства, посетете support.brother.com. За спецификации на продукта прегледайте *Онлайн Ръководството за потребителя*.