



Ghidul utilizatorului Online

**ADS-2200
ADS-2700W**

Cuprins

Înainte de a utiliza aparatul Brother	1
Definiția notelor	2
Mărci comerciale	3
Observație importantă.....	4
Prezentarea aparatului dumneavoastră Brother	5
Despre acest aparat.....	6
Configurarea scannerului	7
Prezentare generală a panoului de control	8
Prezentare generală a ecranului tactil LCD	10
Gestionare hârtie.....	13
Specificații privind documentele.....	14
Documente acceptate	15
Documente neacceptate	16
Recomandări privind coala suport.....	20
Note pentru utilizarea colilor suport.....	21
Încărcarea documentelor	22
Încărcați documente cu dimensiunea standard.....	23
Încărcați cărțile de vizită	25
Încărcați un card din plastic.....	26
Încărcați documente mai lungi decât dimensiunea standard	27
Încărcați documente care nu au dimensiunea standard.....	28
Încărcați chitanțe, decupaje, fotografiile și alte documente.....	30
Scan (Scanare)	32
Înainte de scanare.....	33
Scanarea cu ajutorul butonului Scan de pe aparatul Brother.....	34
Salvați documentele scanate pe computerul dvs.	35
Salvați documentele scanate pe o unitate flash USB.....	38
Trimiteți datele scanate către un server de e-mail.....	42
Setați Agenda.....	44
Scanarea către FTP	47
Scanarea către SFTP	51
Scanare către rețea.....	55
Servicii web pentru scanarea în rețeaua dvs. (Windows 7, Windows 8 și Windows 10).....	59
Opțiuni de scanare utilizând ecranul tactil.....	64
Restricționați funcțiile de scanare de la dispozitive externe	65
Scațați de la computer (Windows)	66
Scațați utilizând Nuance™ PaperPort™ 14 sau alte aplicații Windows.....	67
Scațați folosind aplicația Galerie foto Windows sau Windows Fax și Scanner	74
Scanarea utilizând Kofax Power PDF Standard v3.....	78
Scațați de la computer (Mac)	79
Scațați utilizând Brother iPrint&Scan	80
Scanarea cu ajutorul aplicațiilor compatibile TWAIN (Mac).....	81
Scațați utilizând Apple Image Capture (Driver ICA)	84
Rețea	89

Funcțiile elementare de rețea suportate.....	90
Programul software de gestionare a rețelei și programele utilitare	91
Informații despre programul software de gestionare a rețelei și despre programele utilitare	92
Metode suplimentare pentru configurarea aparatului Brother pentru o rețea wireless	93
Înainte de a configura aparatul Brother pentru o rețea wireless.....	94
Configurați-vă aparatul pentru o rețea wireless folosind metoda One-Push din Wi-Fi Protected Setup™ (WPS).....	95
Configurați-vă aparatul pentru o rețea wireless folosind metoda PIN a Wi-Fi Protected Setup™ (WPS).....	96
Configurați-vă aparatul pentru o rețea wireless utilizând asistentul de configurare a panoului de control al aparatului	98
Utilizarea Wi-Fi Direct®.....	100
Funcții avansate ale rețelei	110
Sincronizați timpul cu serverul SNTP utilizând Administrarea online a rețelei folosind Web Based Management	111
Informații tehnice pentru utilizatorii avansați	116
Coduri de eroare Wireless LAN.....	117
Securitate.....	118
Blocarea setărilor aparatului	119
Prezentarea generală a funcției de blocare a setărilor	120
Caracteristicile de siguranță ale rețelei	123
Secure Function Lock (Blocarea securizată a funcțiilor) 3.0	124
Gestionarea aparatului în rețea în siguranță folosind SSL/TLS	128
Trimiteti un e-mail în siguranță	132
Depanarea.....	134
Mesaje de eroare și de întreținere	135
Indicații de eroare și de întreținere.....	139
Indicații referitoare la un apel de service.....	141
Document blocat	142
Dacă aveți dificultăți cu aparatul	144
Scanarea și alte probleme.....	145
Probleme de rețea	149
Verificarea numărului de serie.....	158
Resetați aparatul Brother	160
Resetați contoarele de utilizare.....	161
Întreținerea de rutină	162
Curățarea aparatului Brother.....	163
Curățarea părților exterioare ale aparatului.....	164
Curățați scannerul și rolele.....	166
Înlocuirea consumabilelor	169
Consumabile	170
Verificați ciclul de înlocuire a consumabilelor	171
Înlocuiți rola de ridicare	173
Înlocuiți rola opritoare	175
Ambalarea și expedierea aparatului Brother.....	177
Setări aparat	179
Modificarea setărilor aparatului din panoul de control.....	180

▲ Pagina de pornire > Cuprins



În eventualitatea unei căderi de curent (stocarea în memorie)	181
Modificați setările generale din panoul de control	182
Salvarea setărilor preferate ca și comandă rapidă.....	184
Modificarea setărilor aparatului din computerul dvs.....	187
Modificarea setărilor aparatului folosind Administrarea bazată pe web	188
Modificarea setărilor aparatului utilizând configurarea la distanță.....	192
Anexă	201
Specificații.....	202
Introducerea unui text pe aparatul Brother.....	207

■ Înainte de a utiliza aparatul Brother

- Definiția notelor
- Mărci comerciale
- Observație importantă

Definiția notelor

În acest manual de utilizare sunt utilizate următoarele simboluri și convenții:

 ATENȚIE	ATENȚIE indică o situație potențial periculoasă care, dacă nu este evitată, poate provoca răni minore sau moderate.
IMPORTANT	IMPORTANT indică o situație potențial periculoasă care, dacă nu este evitată, poate conduce la deteriorarea proprietății sau pierderea funcționalității produsului.
NOTĂ	NOTĂ specifică mediul de utilizare, condițiile de instalare sau condițiile speciale de utilizare.
	Pictogramele cu sfaturi oferă indicii utile și informații suplimentare.
Aldin	Stilul aldin identifică butoane de pe panoul de control al aparatului sau de pe ecranul computerului.
<i>Cursiv</i>	Stilul cursiv evidențiază un aspect important sau se referă la un subiect asociat.
Courier New	Fontul Courier New identifică mesajele afișate pe ecranul LCD al aparatului.



Informații similare

- [Înainte de a utiliza aparatul Brother](#)

Mărci comerciale

Brother este fie o marcă comercială, fie o marcă comercială înregistrată a Brother Industries, Ltd.

Microsoft, Windows, Windows Server, Internet Explorer, Word, Excel și PowerPoint sunt fie mărci comerciale înregistrate, fie mărci comerciale ale Microsoft Corporation în Statele Unite și/sau în alte țări.

Apple, Mac, Safari, iPad, iPhone, iPod touch și OS X și Safari sunt mărci comerciale ale Apple Inc., înregistrate în Statele Unite și în alte țări.

Kofax, PaperPort și Power PDF sunt fie mărci comerciale înregistrate, fie mărci comerciale ale Kofax din SUA și/sau alte țări. Toate celelalte mărci comerciale sunt mărci comerciale sau mărci comerciale înregistrate ale respectivilor proprietari.

Wi-Fi®, Wi-Fi Alliance® și Wi-Fi Direct® sunt mărci înregistrate ale Wi-Fi Alliance®.

WPA™, WPA2™, Wi-Fi Protected Setup™ și sigla Wi-Fi Protected Setup™ sunt mărci comerciale ale Wi-Fi Alliance®.

Android și Google Play sunt mărci comerciale ale Google, Inc. Utilizarea acestor mărci comerciale se face în conformitate cu permisiunile Google.

Adobe este o marcă comercială înregistrată sau marcă comercială a Adobe Systems Incorporated în Statele Unite și/sau în alte țări.

Fiecare companie care a dezvoltat un software al cărui nume este menționat în acest manual are un Contract de Licență pentru Software specific pentru programele sale brevetate.

Toate denumirile comerciale și denumirile de produs ale companiilor care apar pe produsele Brother, documentele aferente și orice alte materiale sunt mărci comerciale sau mărci comerciale înregistrate ale companiilor respective.



Informații similare

- [Înainte de a utiliza aparatul Brother](#)

Observație importantă

- Cele mai recente manuale sunt disponibile în Brother Solutions Center la support.brother.com/manuals. Selectați modelul dvs. pentru a descărca celelalte manuale aferente acestuia.
- Consultați support.brother.com pentru driverul Brother și actualizările de software.
- Pentru a menține performanțele aparatului actualizate, consultați support.brother.com pentru cea mai recentă actualizare a firmware-ului. În caz contrar, este posibil ca unele dintre funcțiile aparatului să nu fie disponibile.
- Nu folosiți acest produs în afara țării de achiziție, deoarece acest lucru poate încălca reglementările privind telecomunicațiile wireless și energia electrică din acea țară.
- Nu toate modelele sunt disponibile în toate țările.
- În acest *Manual de utilizare*, se utilizează ilustrațiile pentru ADS-2700W dacă nu se specifică altfel.
- Ecranele din acest *Manual de utilizare* sunt prezentate doar în scop ilustrativ și pot fi diferite de ecranele reale.
- Dacă nu se specifică altfel, ecranele din acest manual provin din Windows 7 și ecranele macOS v10.10.x. de pe computerul dvs. pot varia în funcție de sistemul dvs. de operare.
- Dacă mesajele de pe ecranul LCD, numele butoanelor de pe panoul de control și alte indicații sunt diferite în funcție de țară, vor fi afișate indicațiile pentru fiecare țară.
- Conținutul acestui ghid, precum și specificațiile produselor pot fi modificate fără înștiințare prealabilă.



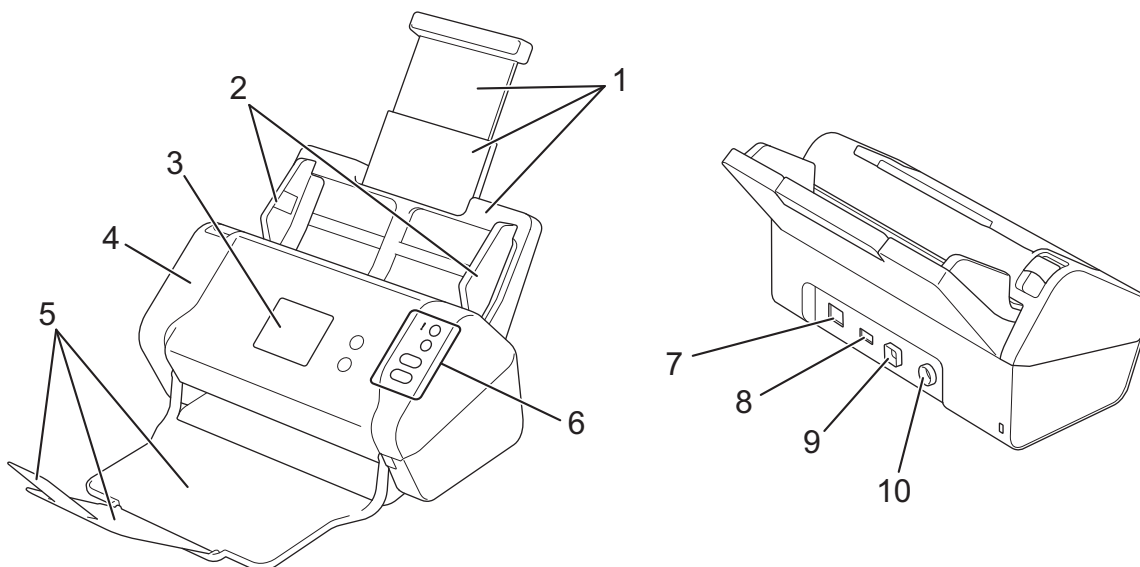
Informații similare

- [Înainte de a utiliza aparatul Brother](#)

Prezentarea aparatului dumneavoastră Brother

- [Despre acest aparat](#)
- [Configurarea scannerului](#)
- [Prezentare generală a panoului de control](#)
- [Prezentare generală a ecranului tactil LCD](#)

Despre acest aparat



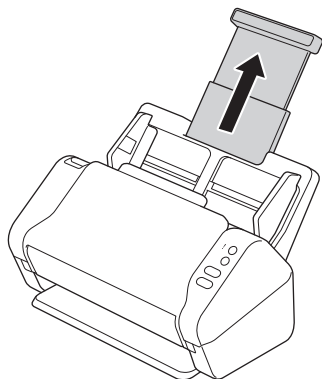
1. Alimentator automat de documente (ADF) extensibil
2. Ghidaje pentru hârtie
3. Ecran tactil LCD (ADS-2700W)
4. Capac frontal
5. Tavă de ieșire extensibilă
6. Panou de control
7. Port cablu Ethernet (ADS-2700W)
8. Port USB 2.0 (pentru conectarea unei unități flash USB)
9. Port USB 2.0 de mare viteză (pentru conectarea la un computer)
10. Conector adaptor AC

✓ Informații similare

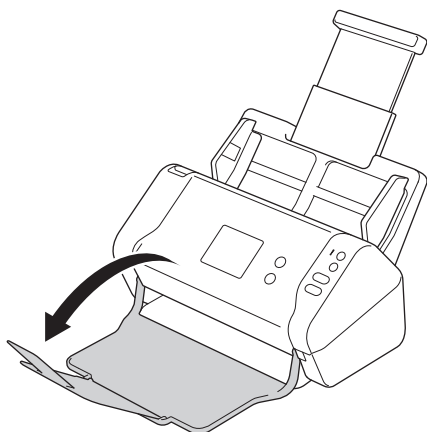
- [Prezentarea aparatului dumneavoastră Brother](#)

Configurarea scannerului

1. Trageți tava extensibilă din ADF.



2. Deschideți tava de ieșire și extindeți-o astfel încât să se potrivească cu lungimea paginilor documentului.



Dacă tava de ieșire este chiar și numai cu puțin mai mare decât dimensiunea documentului, este posibil ca paginile să nu fie în ordinea inițială atunci când le preluați din tava de ieșire.

⚠ ATENȚIE

Nu utilizați ADF ca mâner pentru a transporta scannerul.



Informații similare

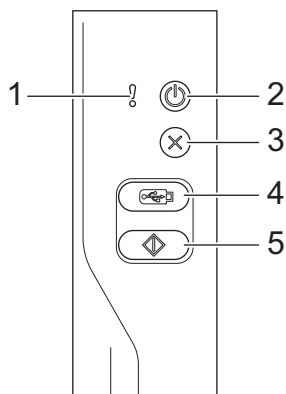
- [Prezentarea aparatului dumneavoastră Brother](#)

Prezentare generală a panoului de control

>> [ADS-2200](#)

>> [ADS-2700W](#)

ADS-2200



1. Indicatorul de eroare (cu LED)

Se aprinde intermitent atunci când aparatul detectează o eroare.

2. (Pornit/Oprit) (cu LED)

Apăsați pe  pentru a porni aparatul.

Apăsați și mențineți apăsat  pentru a opri aparatul.

3. (Stop)

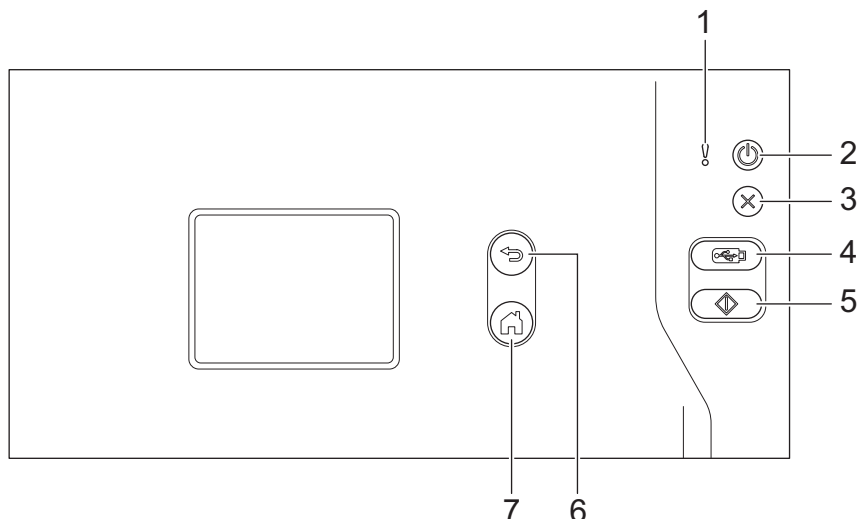
Apăsați-l pentru a opri sau a anula acțiunea curentă și a reveni la modul Gata de operare.

4. (Scanați către USB)

Apăsați pentru a scana către o unitate flash USB.

5. (Scanați către PC)

Apăsați pentru a scana către computer.




1. Indicatorul de eroare (cu LED)

Se aprinde intermitent atunci când aparatul detectează o eroare.

2.  (Pornit/Oprit) (cu LED)

Apăsați pe  pentru a porni aparatul.

Apăsați și mențineți apăsat  pentru a opri aparatul. Ecranul tactil afișează [Se închide] și rămâne pornit câteva secunde înainte să se oprească.

3.  (Stop)


Apăsați-l pentru a opri sau a anula acțiunea curentă și a reveni la modul Gata de operare.

4.  (Scanați către USB)

Apăsați pentru a scana către o unitate flash USB.

5. 

Apăsați pentru a executa funcția de scanare atribuită primei comenzi rapide.

6.  (Înapoi)

Apăsați pentru a reveni la ecranul sau meniul anterior.

7.  (Buton pornire)

Apăsați-l pentru a reveni la ecranul de pornire și la modul Gata de operare.

8. Ecran LCD tactil

Accesați meniurile și opțiunile prin apăsare pe ecranul tactil.

✓ Informații similare

- [Prezentarea aparatului dumneavoastră Brother](#)

Subiecte conexe:

- [Adăugați comenzi rapide](#)

Prezentare generală a ecranului tactil LCD


Modele înrudite: ADS-2700W

Ecranul principal

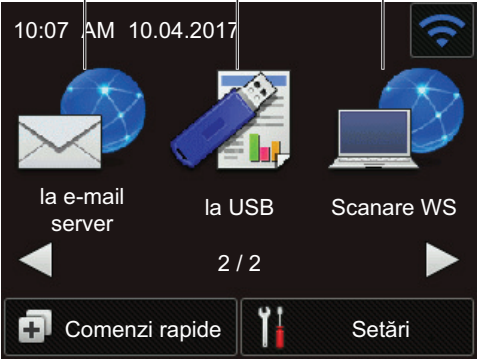
Sunt disponibile două ecrane de pornire pe care le puteți accesa apăsând pe ◀ sau pe ▶.

Următoarele ecrane afișează starea aparatului atunci când acesta este inactiv:

Ecranul de pornire 1

	<p>Ecranul de pornire 1 oferă acces la funcțiile Scanare către PC, Scanare către rețea și Scanare către FTP/SFTP.</p>
---	---

Ecranul de pornire 2

	<p>Ecranul de pornire 2 oferă acces la funcțiile Scanare către server de e-mail, Scanare către USB și scanare WS.</p>
---	---

1. [la PC]
Apăsați pentru a accesa funcția Scanare către PC.
2. [la rețea]
Apăsați pentru a accesa funcția Scanare în rețea.
3. [la FTP/SFTP]
Apăsați pentru a accesa funcția Scanare către FTP/SFTP.

4.  (Stare Wireless)

Un indicator cu patru niveluri de pe ecranul Mod Gata de operare afișează puterea curentă a semnalului wireless când se folosește o conexiune wireless.

0	1	2	Max.

Puteți configura setările wireless apăsând pe butonul Stare rețea wireless.

5. ([Comenzi rapide])

Apăsați pe [Comenzi rapide] și apoi pe , pentru a crea comenzi rapide pentru operații utilizate frecvent, cum ar fi Scanare către PC, Scanare către E-mail, Scanare către USB sau alte funcții.

Puteți scana rapid utilizând opțiunile setate ca comenzi rapide.



Pentru a afișa celelalte ecrane cu comenzi rapide, apăsați pe ◀ sau pe ▶.

Cinci ecrane de comenzi rapide sunt disponibile cu până la patru comenzi rapide pe fiecare filă. Pot fi create 20 de comenzi rapide în total.

6. ([Setări])

Apăsați pentru a accesa meniul Setări.

7. [la e-mail server]

Apăsați pentru a accesa funcția Scanare către server de e-mail.

8. [la USB]

Apăsați pentru a accesa funcția Scanare către USB.

9. [Scanare WS]

Apăsați pentru a accesa funcția Scanare WS.

-
- Pictograma de avertizare apare atunci când există o eroare sau un mesaj de întreținere; apăsați pentru a reveni la modul Gata de operare.
 - Acest produs adoptă fonturi ale ARPHIC TECHNOLOGY CO., LTD.

>> Pornire automată a scanării

>> Meniul Setări



Pornire automată a scanării

Funcția de Pornire automată a scanării vă permite să începeți scanarea în mod automat de îndată ce documentul este așezat în ADF.

Pentru a utiliza Pornirea automată a scanării, trebuie mai întâi să creați o comandă rapidă Pornire auto. Scanare, apoi să activați setarea de Pornire automată a scanării din Configurarea generală.

1. Apăsați pe [Comenzi rapide].
2. Apăsați pe ◀ o dată, pentru a afișa [Pornire auto. Scanare].



3. Apăsați pe  pentru a adăuga comanda rapidă Pornire auto. Scanare.
4. Selectați funcția comenzii rapide (de exemplu, Scanare către PC).
5. Apăsați pe [Salv drept cmd. rap.]. Atunci când ecranul LCD afișează [Această setare va fi salvată ca și comandă rapidă.], apăsați pe [OK].
6. Introduceți denumirea comenzii rapide. Atunci când ecranul LCD afișează [Transf în com rap cu o sing atingere], apăsați pe [OK].
7. Apăsați pe  ([Setări]) pentru a accesa meniul Setări. Apăsați pe [Configurare generală] > [Mod scanare cu pornire auto.] și selectați [Pornit].

NOTĂ

Doar un profil de Pornire automată a scanării poate fi salvat simultan.

Meniul Setări

Apăsați pe  ([Setări]) pentru a verifica și a accesa toate setările aparatului.

- [Configurare generală]
Apăsați pentru a accesa meniul Setări.
- [Setările comenzilor rapide]
Apăsați pentru a seta Comenzile rapide. Această opțiune nu este disponibilă și nu poate fi selectată dacă nu ați adăugat Comenzi rapide.
- [Rețea]
Apăsați pentru a accesa setările de rețea.
- [Info. aparat]
Apăsați pentru a verifica informațiile aparatului.
- [Configurare inițială]
Apăsați pentru a accesa [Dată & oră], [Resetare] și meniurile [Limba locală].

✓ Informații similare

- [Prezentarea aparatului dumneavoastră Brother](#)

Gestionare hârtie

- [Specificații privind documentele](#)
- [Încărcarea documentelor](#)

Specificații privind documentele

- [Documente acceptate](#)
- [Documente neacceptate](#)
- [Recomandări privind coala suport](#)
- [Note pentru utilizarea colilor suport](#)

Documente acceptate

Nu încărcați în același timp documente cu diferite grosimi ale paginii sau cu o calitate diferită a hârtiei.

Hârtie standard

Lățime	între 51 și 215,9 mm	
Lungime	între 51 mm și 355,6 mm	
Greutate	Între 50 g/m ² și 209 g/m ²	
Grosime	între 0,06 mm și 0,26 mm Pentru a scana documente mai mici, utilizați coala suport (nu este inclusă).	
Număr maxim de pagini	Până la 50 de pagini	
Dimensiune standard a hârtiei	A4	210 mm x 297 mm
	A5	148 mm x 210 mm
	A6	105 mm x 148 mm
	B5	182 mm x 257 mm
	B6	128 mm x 182 mm
	Legal	215,9 mm x 355,6 mm
	Legal - Mexic	215,9 mm x 339,9 mm
	Legal - India	215 mm x 345 mm
	Letter	215,9 mm x 279,4 mm
	Executive	184,1 mm x 266,7 mm
	Folio	215,9 mm x 330,2 mm

Card din plastic

Dimensiune (ISO)	85,6 mm x 54 mm
Material	Plastic (PET)
Tip	Card din plastic folosit ca permis de conducere sau card de fidelitate
Grosime	Până la 1,32 mm (cu imprimare în relief) Până la 1,10 mm (fără imprimare în relief)
Numărul maxim de carduri	Un singur card



Cartela de plastic poate fi scanată și salvată pe calculatorul dvs. ca fișier imagine. Configurați setările aplicației de scanare și apoi activați **Mod Cartelă din plastic**.



Informații similare

- [Specificații privind documentele](#)

Documente neacceptate

Următoarele tipuri de documente nu pot fi scanate cu succes:

- Documentele care au atașată o foaie autocopiativă
- Documentele scrise cu creionul
- Documentele a căror grosime nu este uniformă, de exemplu plicurile
- Documentele care sunt foarte șifonate sau încrețite
- Documentele care utilizează hârtie de calc
- Documentele care utilizează hârtie lucioasă
- Fotografiile (hârtia foto)
- Documentele imprimate pe hârtie perforată
- Documentele imprimate pe hârtii cu forme neobișnuite (care nu sunt dreptunghiulare sau pătrate)
- Documentele care au fotografii, note sau etichete adezive lipite pe ele
- Documentele care utilizează hârtie fără carbon
- Documentele care utilizează hârtie cu foi volante și hârtie cu găuri
- Documentele prinse cu agrafe sau capse
- Documentele pe care cerneala nu s-a uscat
- Materialele textile, foile metalice, sau foile folosite la retroproiectoare
- Suporturile lucioase sau strălucitoare
- Documentele care depășesc grosimea recomandată

IMPORTANT

- Hârtiile fără carbon conțin substanțe chimice care pot deteriora rolele (de exemplu, rola de ridicare). Dacă se produc frecvent blocaje de hârtie, curățați rola opritoare și rola de ridicare. Durata de viață a rolei opritoare și a rolei de ridicare poate fi redusă comparativ cu utilizarea hârtiei de scanare cu conținut ridicat de lemn.
- Când scanați hârtie cu conținut ridicat de lemn, durata de viață a rolei opritoare și a rolei de ridicare poate fi redusă în comparație cu scanarea hârtiei fără lemn.
- Rola opritoare și rola de ridicare pot fi deteriorate atunci când o fotografie sau o notă adezivă din document atinge aceste piese în timpul scanării.
- Suprafața documentului se poate deteriora în cazul în care scanați hârtii lucioase precum fotografiile.
- Deteriorarea cauzată de utilizarea documentelor inadecvate pe aparatul dvs. Brother poate determina anularea garanției.



Informații similare

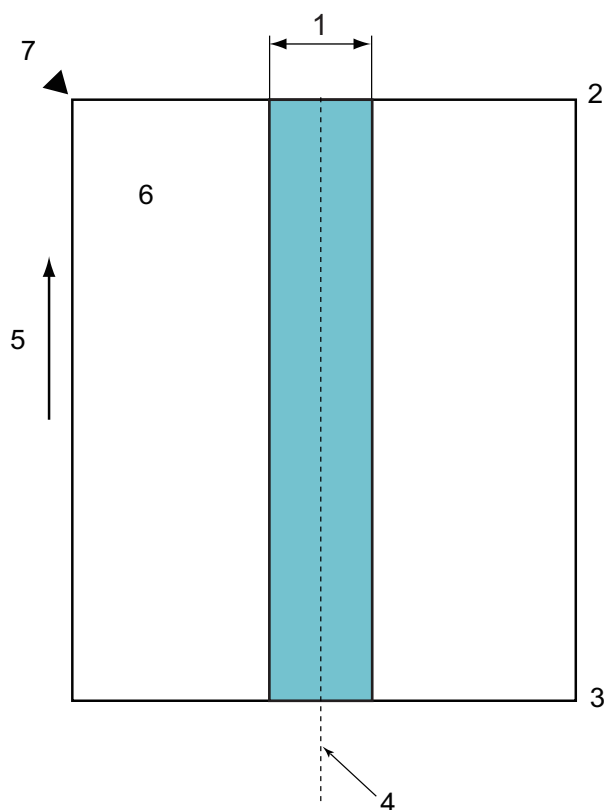
- [Specificații privind documentele](#)
 - [Zona care nu permite perforațiile](#)
 - [Scanați un lot mixt](#)

Subiecte conexe:

- [Curățați scannerul și rolele](#)

Zona care nu permite perforațiile

Este posibil să apară o eroare în cazul în care documentul dvs. are orificii perforate în zona colorată cu albastru deschis ca în figura de mai jos:



1. 45 mm
2. Sus
3. Jos
4. Centru
5. Direcția de introducere
6. Partea din față
7. Punct de referință



Această condiție se aplică atunci când documentul este pus în centrul rolei de ridicare.



Informații similare

- [Documente neacceptate](#)

Scanați un lot mixt

Atunci când scanați un lot mixt de documente cu greutateți diferite ale hârtiei, coeficienți de frecare sau mărimi diferite, se aplică următoarele condiții. Mai întâi, asigurați-vă că testați câteva coli pentru a verifica dacă documentele pot fi scanate.

Direcția hârtiei

Aliniați direcția fibrei hârtiei în direcția de alimentare.

Greutatea hârtiei

Folosiți următoarele greutateți ale hârtiei: Între 50 g/m² și 209 g/m²

Coeficientul de frecare

Vă recomandăm utilizarea aceluiași tip de hârtie produsă de același fabricant. Când se amestecă diferiți producători/mărci, acest lucru afectează performanța de alimentare pe măsură ce coeficientul de frecare crește.

Recomandăm utilizarea coeficienților de fricțiune între 0,35 și 0,6 (valoarea de referință pentru coeficientul de frecare al hârtiei).

Poziția documentului

Utilizați hârtie cu dimensiuni care se potrivesc cu lățimea de 45 mm a rolei de ridicare din centru.

Dimensiunea hârtiei

Atunci când scanați un lot mixt de diferite dimensiuni, dacă nu alimentați documentele drept, pot apărea probleme, precum blocarea hârtiei sau lipsa unei părți a imaginii.

Vă recomandăm verificarea atentă a documentelor înainte de scanare și verificarea imaginii dacă documentul a fost înclinat.



Când scanați un lot mixt cu dimensiuni diferite, este posibil ca documentele să fie înclinate în timpul alimentării, deoarece ghidajele pentru hârtie nu ating toate foile.

Documentele care nu pot fi scanate într-un lot mixt

Următoarele tipuri de documente nu pot fi amestecate în același lot:

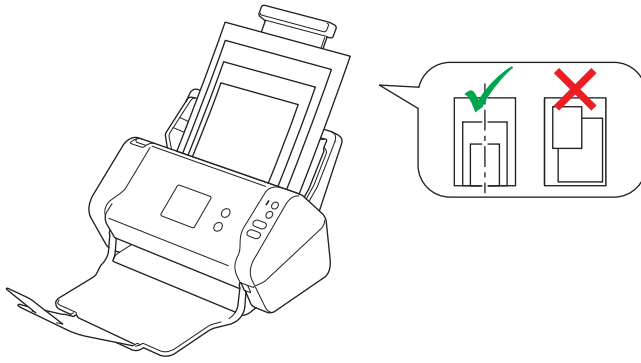
- Hârtie fără carbon
- Hârtie de corespondență
- Documente perforate
- Hârtie termică
- Hârtie cu o față autocopiativă
- Pelicula OHP
- Hârtie de calc
- Hârtie sintetică
- Documentele îndoite sau deteriorate
- Hârtie subțire (mai puțin de 40 g/m²)

Cum să scanați un lot mixt

Încărcați documentul în ADF în ordinea descrescătoare a dimensiunii hârtiei, cu cea mai mare dimensiune în spate și cu cea mai mică în față.



Dacă încărcați o carte de vizită din hârtie, încărcați-o orizontal.



Informații similare

- Documente neacceptate

Recomandări privind coala suport

Brother recomandă utilizarea colii suport (nu este inclusă) pentru a scana următoarele documente:

- Documentele care au atașată o foaie autocopiativă
- Documentele scrise cu creionul
- Documentele cu lățimea mai mică de 51 mm
- Documentele cu lungimea mai mică de 51 mm
- Paginile mai subțiri de 0,08 mm
- Documentele a căror grosime nu este uniformă, de exemplu plicurile
- Documentele care sunt foarte șifonate sau încrețite
- Documentele îndoite sau deteriorate
- Documentele care utilizează hârtie de calc
- Documentele care utilizează hârtie lucioasă
- Fotografiile (hârtia foto)
- Documentele imprimate pe hârtie perforată
- Documentele imprimate pe hârtii cu forme neobișnuite (care nu sunt dreptunghiulare sau pătrate)
- Documentele cu fotografii, note sau benzi adezive atașate
- Documentele care utilizează hârtie fără carbon
- Documentele care utilizează hârtie cu foi volante și hârtie cu găuri

ATENȚIE

Pentru a nu vă tăia, nu treceți și nu frecați mâna sau degetele de-a lungul marginii colii suport.

IMPORTANT

- Pentru a evita deformarea colii suport, nu așezați coala suport în lumina directă a soarelui sau în zone expuse la temperaturi și umiditate ridicate.
- Pentru a evita deteriorarea colii suport, nu o îndoiiți și nu trageți de ea. Nu utilizați o coală suport deteriorată, deoarece aceasta poate avea ca rezultat o scanare incorectă.

Informații similare

- [Specificații privind documentele](#)

Subiecte conexe:

- [Consumabile](#)

Note pentru utilizarea colilor suport

- Pentru a evita blocarea documentelor, nu încărcați coala suport (nu este inclusă) cu capul în jos. Pentru informații suplimentare, consultați instrucțiunile de pe coala suport.
- Pentru a evita blocarea documentelor, nu încărcați în același timp mai multe documente de mici dimensiuni pe coala suport. Introduceți documentele unul câte unul pe coala suport.
- Nu scrieți pe coala suport, deoarece scrisul se poate vedea pe documentele scanate. În cazul în care coala suport se murdărește, ștergeți-o cu o cârpă uscată.
- Nu lăsați documentele în coala suport pe perioade lungi de timp; informațiile imprimate pe documente se pot imprima și pe coala suport.
- **Dacă utilizați oricare dintre documentele inacceptabile și dacă deteriorați aparatul Brother, este posibil ca acesta să nu mai facă obiectul garanției.**



Informații similare

- [Specificații privind documentele](#)

Subiecte conexe:

- [Consumabile](#)

Încărcarea documentelor

ADF poate stoca până la 50 de pagini și alimentează fiecare foaie individual. Utilizați 80 g/m² și răsfoiți întotdeauna paginile înainte de a le pune în ADF.

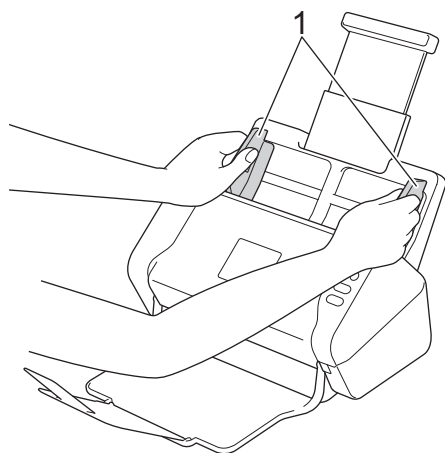
IMPORTANT

- Asigurați-vă că documentele cu cerneală sau cu lichid corector sunt complet uscate.
- NU trageți de document în timp ce acesta este alimentat.
- NU folosiți hârtie ondulată, încrețită, împăturită, ruptă, cu capse, agrafe, lipită cu adeziv sau cu bandă adezivă.
- NU folosiți carton sau materiale textile.

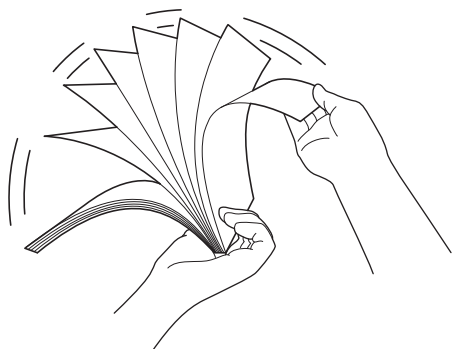
- [Încărcați documente cu dimensiunea standard](#)
- [Încărcați cărțile de vizită](#)
- [Încărcați un card din plastic](#)
- [Încărcați documente mai lungi decât dimensiunea standard](#)
- [Încărcați documente care nu au dimensiunea standard](#)
- [Încărcați chitanțe, decupaje, fotografiile și alte documente](#)

Încărcați documente cu dimensiunea standard

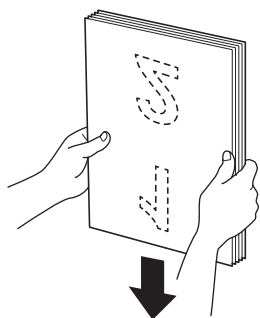
1. Reglați ghidajele de hârtie (1) pentru a se potrivi cu lățimea documentului.



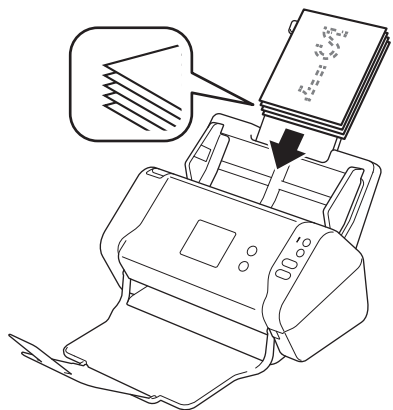
2. Răsfoaiați paginile de câteva ori de-a lungul ambelor laturi.



3. Aliniați marginile paginilor.



4. Așezați cardul *cu fața în jos*, *cu marginea de sus prima* în ADF între ghidajele de hârtie până când simțiți că atinge interiorul aparatului. Introduceți paginile subțiri încet și cu atenție pentru a nu îndoi marginea.

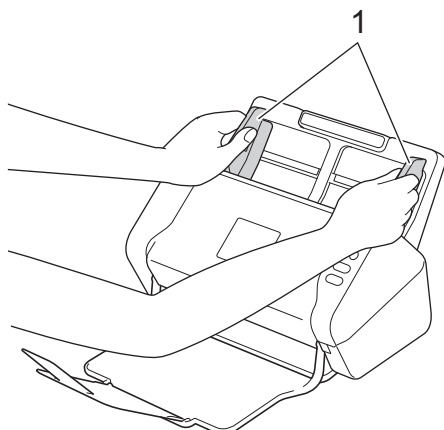


Informații similare

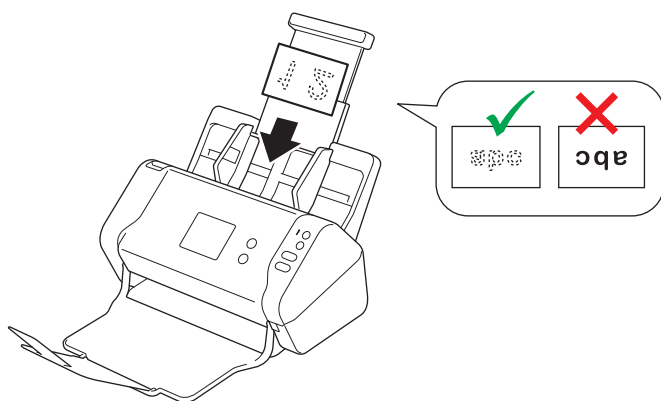
- [Încărcarea documentelor](#)

Încărcați cărțile de vizită

1. Reglați ghidajele de hârtie (1) pentru a se potrivi cu lățimea documentului.



2. Așezați cardul, cu fața în jos, cu marginea de sus prima în ADF între ghidajele de hârtie până când simțiți că atinge interiorul aparatului.



Puteți încărca un număr maxim de 25 de cărți de vizită (grosimea totală mai mică de 5 mm simultan).

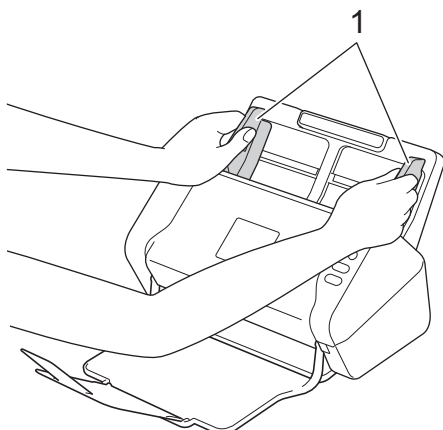


Informații similare

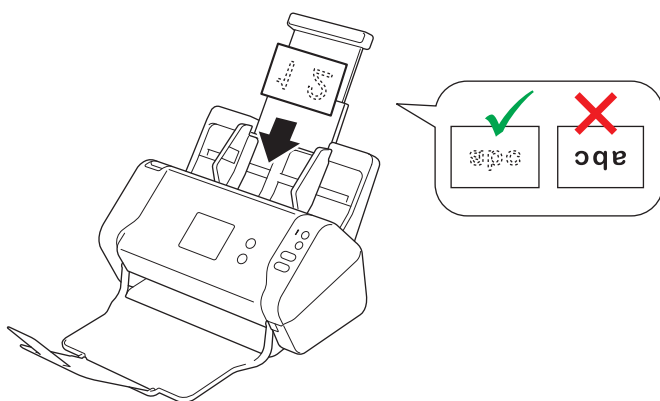
- [Încărcarea documentelor](#)

Încărcați un card din plastic

1. Reglați ghidajele de hârtie (1) pentru a se potrivi cu lățimea documentului.



2. Așezați cardul, *cu fața în jos*, cu marginea de sus prima în ADF între ghidajele de hârtie până când simțiți că atinge interiorul aparatului.



- Încărcați câte un singur card din plastic.
- Unele tipuri de carduri din plastic pot fi zgâriate în timp ce sunt scanate.
- Este posibil ca în cazul cardurilor rigide, alimentarea să nu poată fi efectuată corect.
- Dacă suprafața cardului este murdară, cu urme de grăsime (de exemplu, amprente digitale) sau ceva similar, ștergeți murdăria înainte de scanare.



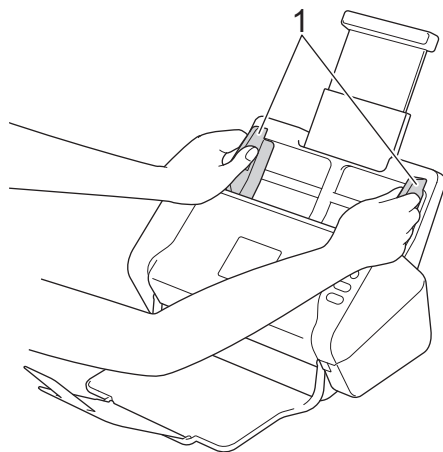
Informații similare

- [Încărcarea documentelor](#)

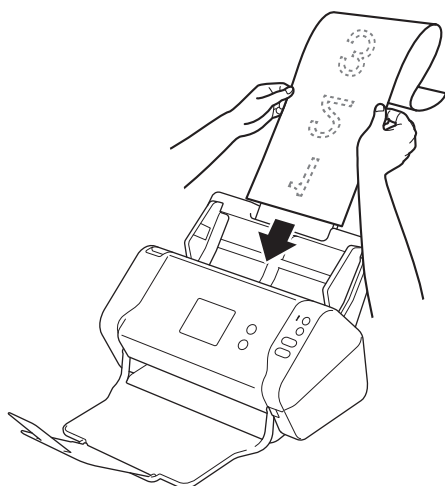
Încărcați documente mai lungi decât dimensiunea standard

Asigurați-vă că documentele cu cerneală sau cu lichid corector sunt complet uscate.

1. Reglați ghidajele de hârtie (1) pentru a se potrivi cu lățimea documentului.



2. Așezați cardul *cu fața în jos*, cu *marginea de sus prima* în ADF între ghidajele de hârtie până când simțiți că atinge interiorul aparatului.



- Încărcați câte un singur document o dată.
- Susțineți documentul cu mâna dacă acesta este mai lung decât ADF extins.



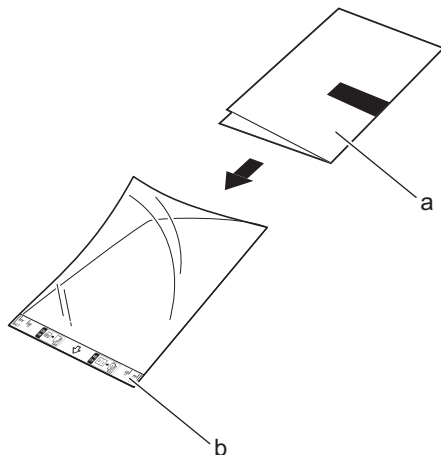
Informații similare

- [Încărcarea documentelor](#)

Încărcați documente care nu au dimensiunea standard

Asigurați-vă că documentele cu cerneală sau cu lichid corector sunt complet uscate.

1. Îndoiiți documentul la jumătate și introduceți-l în coala suport (nu este inclusă).

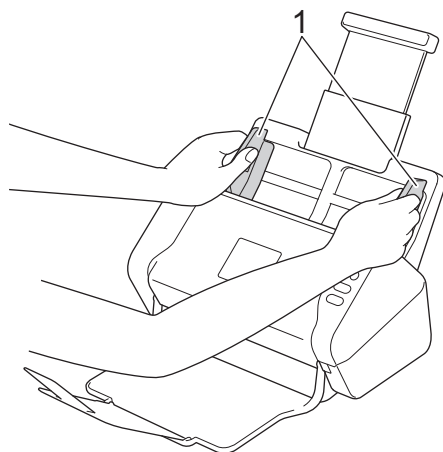


- a. Documentul este cu fața în jos
- b. Antetul colii suport este cu fața în sus

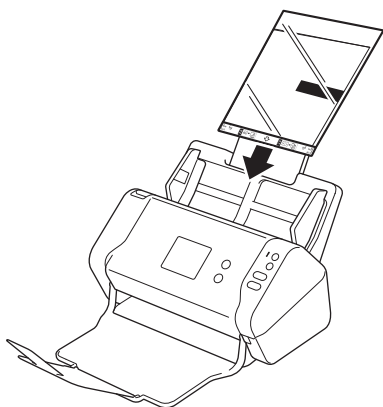


Așezați documentul de hârtie în centrul colii suport și aliniați partea de sus a documentului cu partea de sus a colii suport.

2. Reglați ghidajele de hârtie (1) pentru a se potrivi cu lățimea colii suport.



3. Așezați coala suport, *cu fața în jos* în ADF între ghidajele de hârtie până când simțiți că atinge interiorul aparatului.





Pentru a reduce spațiul alb din centrul unei pagini scanate, așezați marginea îndoită a documentului original aproape de marginea colii suport.



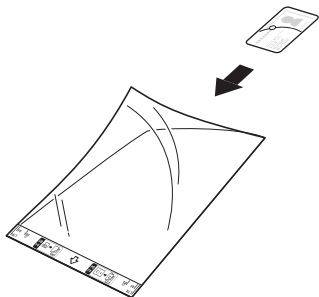
Informații similare

- [Încărcarea documentelor](#)
-

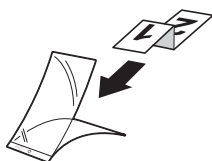
Încărcați chitanțe, decupaje, fotografiile și alte documente

Asigurați-vă că documentele cu cerneală sau cu lichid corector sunt complet uscate.

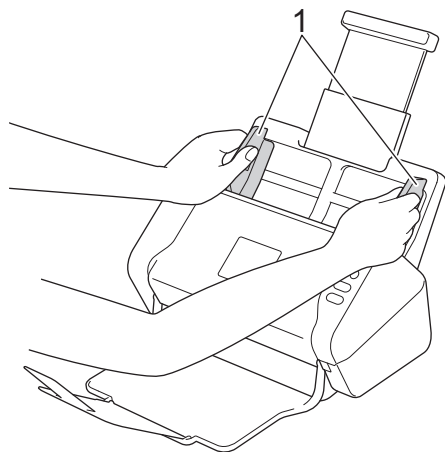
1. Introduceți documentul în coala suport (nu este inclusă).



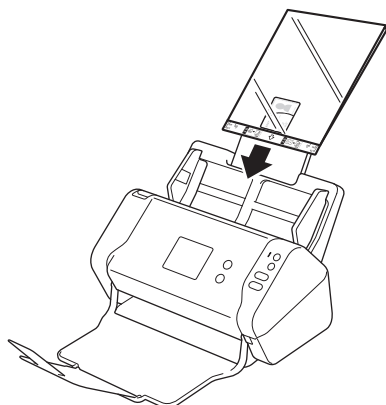
- Așezați documentul de hârtie în centrul colii suport și aliniați partea de sus a documentului cu partea de sus a colii suport.
- În cazul în care chitanța este mai lungă decât coala suport, puteți plia chitanța în două locuri pentru a se suprapune când o veți introduce în coala suport.



2. Reglați ghidajele de hârtie (1) pentru a se potrivi cu lățimea colii suport.



3. Așezați coala suport, *cu fața în jos* în ADF între ghidajele de hârtie până când simțiți că atinge interiorul aparatului.





Informații similare

- Încărcarea documentelor
-

Scan (Scanare)

- Înainte de scanare
- Scanarea cu ajutorul butonului Scan de pe aparatul Brother
- Scanați de la computer (Windows)
- Scanați de la computer (Mac)

Înainte de scanare

Confirmați următoarele înainte de scanare:

- Asigurați-vă că ați instalat driverul scannerului. Pentru a instala driverul scannerului ►► *Ghid de instalare și configurare rapidă*
- Dacă aparatul dvs. Brother este conectat printr-un cablu de rețea sau printr-un cablu USB, cablul de interfață trebuie să fie securizat din punct de vedere fizic.

Scanarea cu ajutorul butonului Scan de pe aparatul Brother

- [Salvați documentele scanate pe computerul dvs.](#)
- [Salvați documentele scanate pe o unitate flash USB](#)
- [Trimiteți datele scanate către un server de e-mail](#)
- [Setați Agenda](#)
- [Scanarea către FTP](#)
- [Scanarea către SFTP](#)
- [Scanare către rețea](#)
- [Servicii web pentru scanarea în rețeaua dvs. \(Windows 7, Windows 8 și Windows 10\)](#)
- [Opțiuni de scanare utilizând ecranul tactil](#)
- [Restricționați funcțiile de scanare de la dispozitive externe](#)

► Pagina de pornire > Scan (Scanare) > Scanarea cu ajutorul butonului Scan de pe aparatul Brother > Salvați documentele scanate pe computerul dvs.

Salvați documentele scanate pe computerul dvs.

>> ADS-2200

>> ADS-2700W

ADS-2200



Pentru a modifica setările de scanare, cum ar fi rezoluția, dimensiunea fișierului sau tipul de scanare, urmați pașii de mai jos.

1. Efectuați una dintre următoarele operații:

- Windows

Faceți clic pe (Start) > Toate programele > Brother > ADS-XXXXX > Configurarea de la distanță.

- Mac

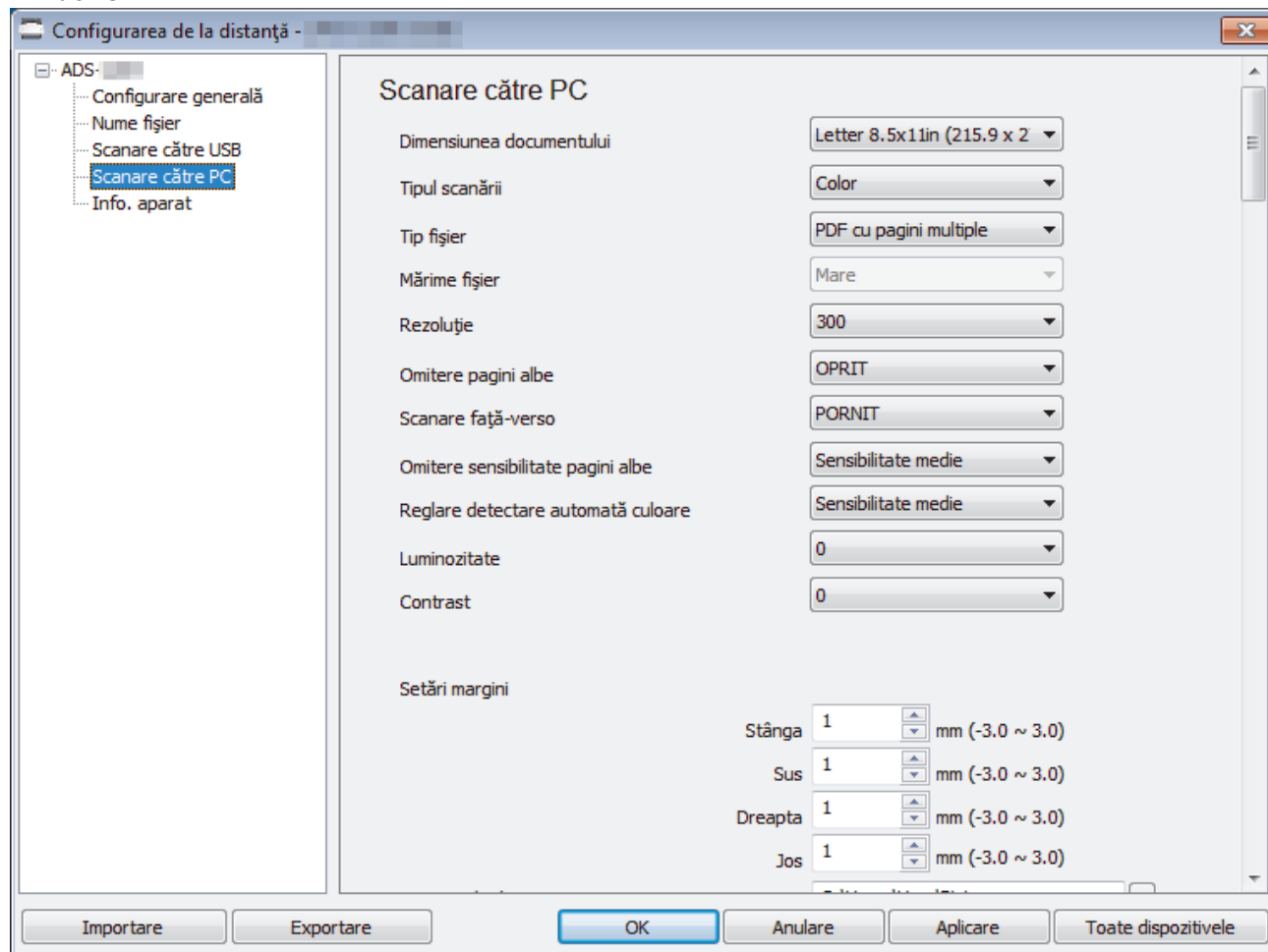
În bara de meniu **Finder (Program de căutare)**, faceți clic pe **Go (Start) > Applications (Aplicații) > Brother**, și apoi faceți dublu clic pe pictograma **Configurarea de la distanță**.

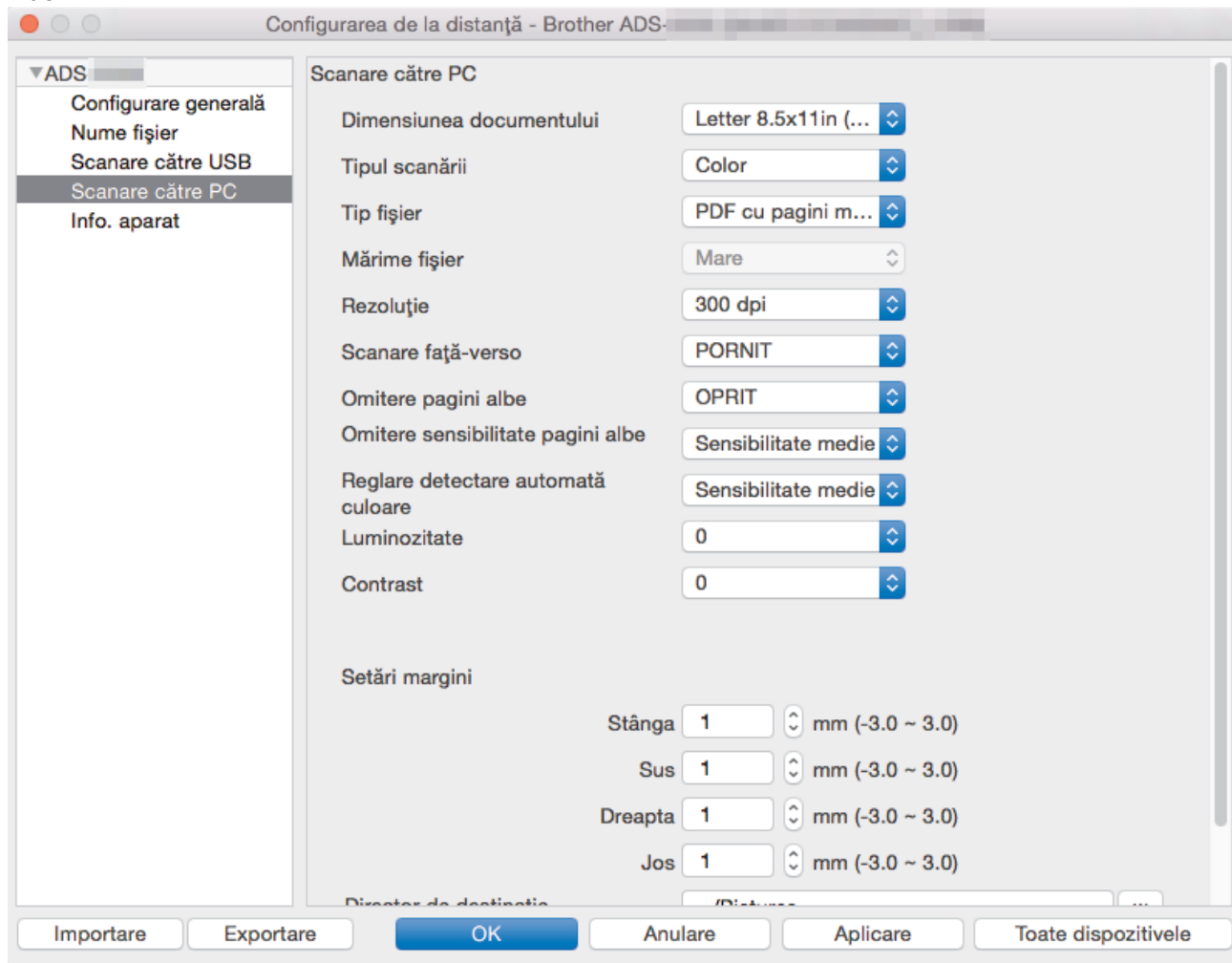
2. Selectați numele modelului dvs. din fereastra de dialog descoperire dispozitive și apoi faceți clic pe **Conectare**.


Apare fereastra program de configurare de la distanță.

3. Selectați **Scanare către PC** din arborele de navigare și apoi configurați setările de scanare după cum este necesar.

Windows





4. Faceți clic pe **OK** pentru a închide fereastra configurare de la distanță.
5. Încărcați documentul.
6. Apăsați pe  (Scanare către PC) de pe panoul de control.
Aparatul începe scanarea.



Când o unitate flash USB este introdusă în aparat, scanarea de pe un computer este dezactivată. Pentru a scana de pe computer, scoateți unitatea flash USB.

ADS-2700W



- Pentru a modifica setările de scanare, cum ar fi rezoluția, dimensiunea fișierului sau tipul de scanare, urmați pașii de mai jos.
- Această procedură explică modul în care să modificați setările de fiecare dată când scanați documente. Pentru a utiliza aceleași setări de fiecare dată, schimbați setările utilizând configurarea de la distanță.

1. Încărcați documentul.
2. Apăsați pe ◀ sau pe ▶ pentru a afișa [la PC], și apăsați-l.
3. Dacă sunt conectate mai multe computere la aparat, apăsați pe ▲ sau pe ▼ pentru a afișa computerul de destinație pe care doriți să salvați, apoi apăsați pe acesta.
4. Pentru a modifica setările de scanare, apăsați pe [Opțiuni]. Configurați următoarele setări, apoi apăsați pe [OK]:
 - [Scanare față-verso]
 - [Tipul scanării]
 - [Rezoluție]

-
- [Tip fișier]
 - [Dimensiunea documentului]
 - [Omitere pagină albă]
 - [Setări avansate]



-
- Pentru a configura alte setări, apăsați pe [Setări avansate].
 - Pentru a salva setările ca comandă rapidă, apăsați pe [Salv drept cmd. rap.].
 - Dacă fișierul PDF semnat a fost selectat din lista derulantă [Tip fișier], trebuie să configurați setările certificatului utilizând administrarea online a rețelei folosind Web Based Management.

5. Apăsați pe [Start]

Aparatul începe scanarea.



Când o unitate flash USB este introdusă în aparat, scanarea de pe un computer este dezactivată. Pentru a scana de pe computer, scoateți unitatea flash USB.



Informații similare

- [Scanarea cu ajutorul butonului Scan de pe aparatul Brother](#)
-

Salvați documentele scanate pe o unitate flash USB

Pentru a evita deteriorarea unității sau a datelor stocate pe unitatea USB flash, NU o scoateți în timp ce aparatul scanează către aceasta.



Când o unitate flash USB este introdusă în aparat, scanarea de pe un computer este dezactivată. Pentru a scana de pe computer, scoateți unitatea flash USB.

>> [ADS-2200](#)

>> [ADS-2700W](#)

ADS-2200



Pentru a modifica setările de scanare, cum ar fi rezoluția, dimensiunea fișierului sau tipul de scanare, urmați pașii de mai jos.

1. Efectuați una dintre următoarele operații:

- Windows

Faceți clic pe  (Start) > **Toate programele** > **Brother** > **ADS-XXXXX** > **Configurarea de la distanță**.

- Mac

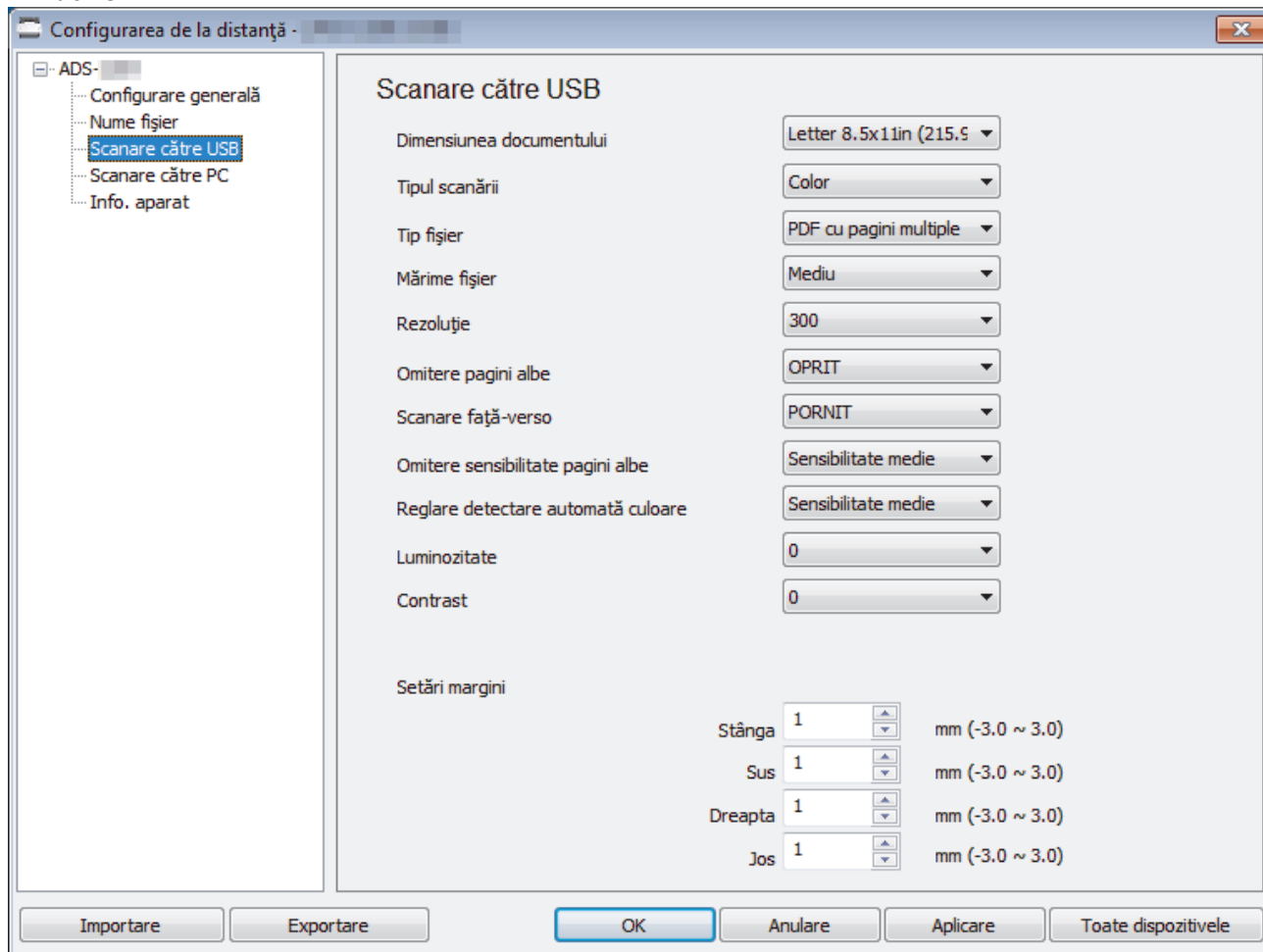
În bara de meniu **Finder (Program de căutare)**, faceți clic pe **Go (Start) > Applications (Aplicații) > Brother**, și apoi faceți dublu clic pe pictograma **Configurarea de la distanță**.

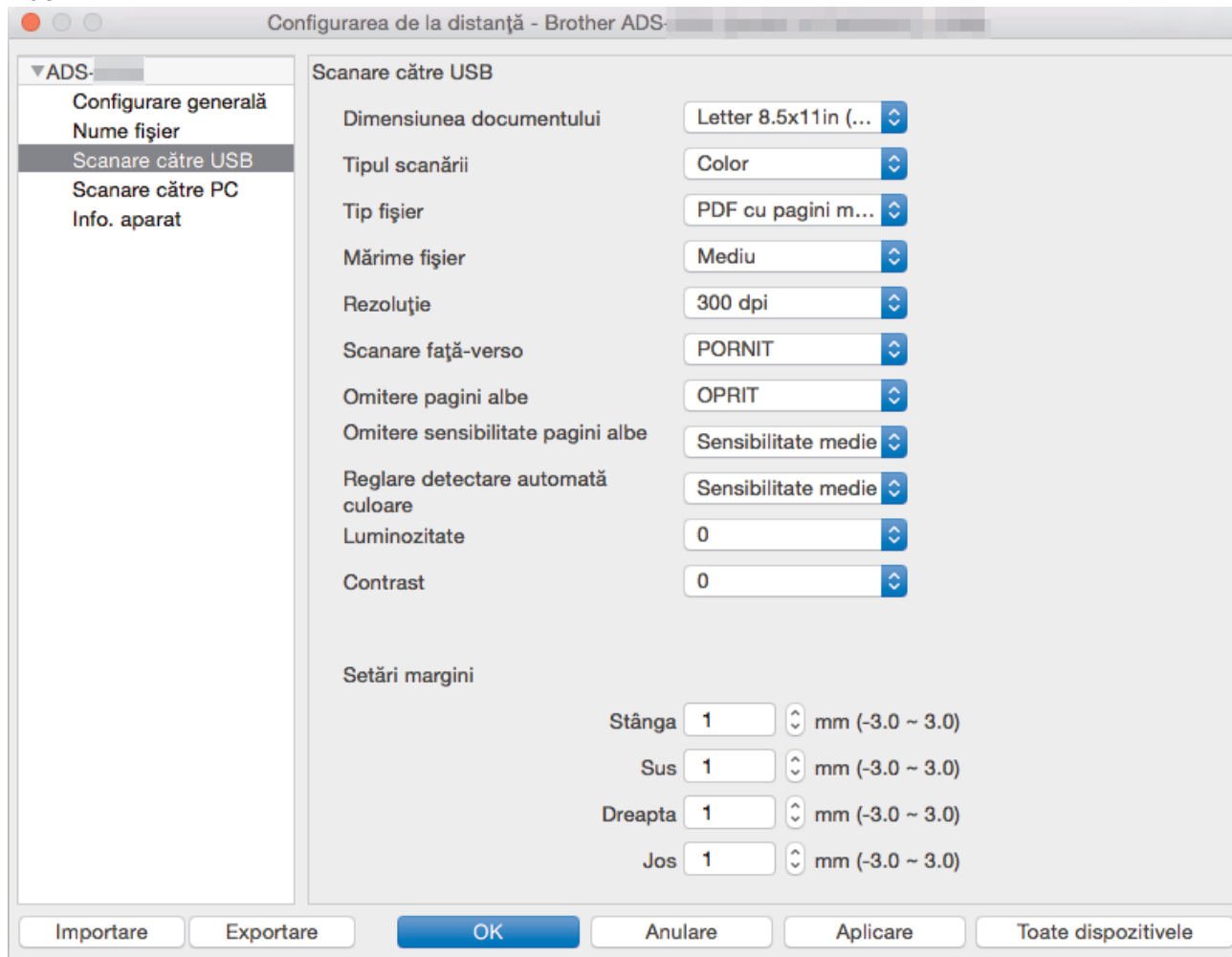
2. Selectați numele modelului dvs. din fereastra de dialog descoperire dispozitive și apoi faceți clic pe **Conectare**.

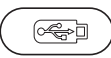
Apare fereastra program de configurare de la distanță.

3. Selectați **Scanare către USB** din arborele de navigare și apoi configurați setările de scanare după cum este necesar.

Windows





4. Faceți clic pe **OK** pentru a închide fereastra configurare de la distanță.
5. Introduceți o unitate flash USB în aparat.
6. Încărcați documentul.
7. Apăsați pe  (Scanare către USB) de pe panoul de control.
Aparatul începe scanarea și apoi datele scanate sunt salvate pe unitatea flash USB.

ADS-2700W



- Pentru a modifica setările de scanare, cum ar fi rezoluția, dimensiunea fișierului sau tipul de scanare, urmați pașii de mai jos.
- Această procedură explică modul în care să modificați setările de fiecare dată când scanați documente. Pentru a utiliza aceleași setări de fiecare dată, schimbați setările utilizând configurarea de la distanță.

1. Încărcați documentul.
2. Introduceți o unitate flash USB în aparat.
Ecranul Scanare către USB apare automat. Dacă ecranul Scanare către USB nu apare, apăsați pe [la USB] pe ecranul de pornire.
3. Pentru a modifica setările de scanare, apăsați pe [Opțiuni]. Configurați următoarele setări, apoi apăsați pe [OK]:
 - [Scanare față-verso]
 - [Tipul scanării]
 - [Rezoluție]
 - [Tip fișier]
 - [Dimensiunea documentului]

-
- [Omitere pagină albă]
 - [Setări avansate]
 - [Definire noi setări implicite]
 - [Resetare la valorile din fabrică]



-
- Pentru a configura alte setări, apăsați pe [Setări avansate].
 - Pentru a salva setările ca comandă rapidă, apăsați pe [Salv drept cmd. rap.].
 - Pentru a selecta [Hârtie lungă (îngustă)] sau [Hârtie lungă (normală)] pentru [Dimensiunea documentului], utilizați următoarele setări: [Tipul scanării]: [Color] sau [Alb-negru].
 - Dacă fișierul PDF semnat a fost selectat din lista derulantă [Tip fișier], trebuie să configurați setările certificatului utilizând administrarea online a rețelei folosind Web Based Management.

4. Apăsați pe [Start]

Aparatul începe scanarea și apoi datele scanate sunt salvate pe unitatea flash USB.




Informații similare

- [Scanarea cu ajutorul butonului Scan de pe aparatul Brother](#)

Trimiteti datele scanate către un server de e-mail

Modele înrudite: ADS-2700W

Înainte de a utiliza această funcție, trebuie mai întâi să configurați setările pentru serverul de e-mail utilizând Administrarea online a rețelei folosind Web Based Management. ►► *Informații similare:* Trimiteti un e-mail în siguranță

1. Încărcați documentul.
 2. Apăsați pe ◀ sau pe ▶ pentru a afișa [la e-mail server], și apăsați-l.
 3. Introduceți adresa de e-mail de destinație urmând indicațiile de mai jos:
 - Pentru a selecta o adresă de e-mail din agendă, procedați astfel:
 - a. Apăsați pe [Agendă de adrese].
 - b. Apăsați ▲ sau ▼ până când găsiți numele pe care îl căutați.
 - c. Apăsați pe numele din rezultat.
 - d. Apăsați pe [OK].
 4. Apăsați pe [OK].
 5. Pentru a modifica setările de scanare, apăsați pe [Opțiuni]. Configurați următoarele setări, apoi apăsați pe [OK]:
 - [Scanare față-verso]
 - [Tipul scanării]
 - [Rezoluție]
 - [Tip fișier]
 - [Dimensiunea documentului]
 - [Omitere pagină albă]
 - [Setări avansate]
-
-  • Pentru a configura alte setări, apăsați pe [Setări avansate].
- Pentru a salva setările ca comandă rapidă, apăsați pe [Salv drept cmd. rap.].
- Dacă fișierul PDF semnat a fost selectat din lista derulantă [Tip fișier], trebuie să configurați setările certificatului utilizând administrarea online a rețelei folosind Web Based Management.
-
6. Apăsați pe [Start]
- Aparatul începe scanarea și apoi trimite documentul scanat direct la adresa de e-mail.

✓ Informații similare

- [Scanarea cu ajutorul butonului Scan de pe aparatul Brother](#)
 - [Utilizați funcția E-mail verificare TX](#)


Subiecte conexe:

- [Trimiteti un e-mail în siguranță](#)

Utilizați funcția E-mail verificare TX

Modele înrudite: ADS-2700W

Utilizați funcția E-mail verificare TX pentru a solicita o notificare din partea computerului de destinație că e-mail-ul dvs. a fost recepționat și procesat. Utilizați Administrarea online a rețelei folosind Web Based Management pentru a porni funcția de verificare. Când **Request Delivery Notification (Notificare de transmitere a cererii)** este **On (Pornit)**, e-mailul dvs. conține un câmp suplimentar care este populat automat cu data și ora recepționării e-mailului.

1. Porniți browserul web.
2. Introduceți „http://adresa IP a aparatului/” în bara de adrese a browserului (unde „adresa IP a aparatului” este adresa IP a aparatului)
De exemplu:
http://192.168.1.2
3. În mod implicit, nu este necesară nicio parolă. Dacă ați definit anterior o parolă, introduceți parola și apoi faceți clic pe .
4. Faceți clic pe fila **E-mail**.
5. Faceți clic pe **E-mail Send (Trimitere e-mail)**.
6. În câmpul **Request Delivery Notification (Notificare de transmitere a cererii)**, faceți clic pe **On (Pornit)**.
7. Faceți clic pe **Submit (Expediați)**.



- Notificare privind starea mesajului (MDN)

Acest câmp solicită starea mesajului de e-mail după trimiterea prin sistemul de transport SMTP (Simple Mail Transfer Protocol - Protocol simplu de transfer al corespondenței). După ce destinatarul a primit mesajul, aceste date se utilizează atunci când aparatul sau utilizatorul citește e-mailurile primite. De exemplu, dacă mesajul este deschis și citit, destinatarul va trimite o notificare către aparatul sau utilizatorul inițial.

Destinatarul trebuie să activeze câmpul MDN pentru a putea trimite un raport de notificare; în caz contrar solicitarea va fi ignorată.

- Acest aparat Brother nu poate primi mesaje de e-mail. Pentru a utiliza funcția de verificare TX, trebuie să redirecționați notificarea de retur către o adresă de e-mail diferită. Configurați adresa de e-mail utilizând Administrarea online a rețelei folosind Web Based Management. Accesați Administrarea online a rețelei folosind Web Based Management, faceți clic pe fila **E-mail**, faceți clic pe **SMTP** și confirmați **Device E-mail Address (Adresa de e-mail a dispozitivului)**. Introduceți adresa de e-mail pe care doriți să primiți notificarea.



Informații similare

- [Trimiteți datele scanate către un server de e-mail](#)

Setări Agenda

Modele înrudite: ADS-2700W

Caracteristica Agendă de adrese vă permite să selectați o adresă de e-mail pentru a trimite direct datele scanate.



Configurați Agenda utilizând Setarea de la distanță sau Administrarea online a rețelei folosind Web Based Management.



Informații similare

- Scanarea cu ajutorul butonului Scan de pe aparatul Brother
 - Înregistrați o adresă de e-mail utilizând configurarea de la distanță
 - Înregistrați o adresă de e-mail utilizând administrarea online a rețelei folosind Web Based Management

Înregistrați o adresă de e-mail utilizând configurarea de la distanță

Modele înrudite: ADS-2700W

Puteți înregistra până la 300 de adrese de e-mail și puteți introduce un nume pentru fiecare adresă.

1. Efectuați una dintre următoarele operații:

- Windows

Faceți clic pe  (**Start**) > **Toate programele** > **Brother** > **ADS-XXXXX** > **Configurarea de la distanță**.

- Mac

În bara de meniu **Finder (Program de căutare)**, faceți clic pe **Go (Start)** > **Applications (Aplicații)** > **Brother**, și apoi faceți dublu clic pe pictograma **Configurarea de la distanță**.

2. Selectați numele modelului dvs. din fereastra de dialog descoperire dispozitive și apoi faceți clic pe **Conectare**.

Apare fereastra program de configurare de la distanță.

3. Selectați **Agendă de adrese** din arborele de navigare.

4. Faceți clic pe **+** din câmpul **Contact**.

5. Introduceți un nume și o adresă de e-mail.

6. Faceți clic pe **Creare**.

7. Faceți clic pe **OK**.



Pentru a crea un grup, faceți clic pe **+** din câmpul **Grup** și apoi configurați setările după cum este necesar.



Informații similare

- [Setați Agenda](#)

Subiecte conexe:

- [Accesați Administrarea online a rețelei folosind Web Based Management](#)

▲ Pagina de pornire > [Scan \(Scanare\)](#) > [Scanarea cu ajutorul butonului Scan de pe aparatul Brother](#) > [Setați Agenda](#) > Înregistrați o adresă de e-mail utilizând administrarea online a rețelei folosind Web Based Management


Înregistrați o adresă de e-mail utilizând administrarea online a rețelei folosind Web Based Management

Modele înrudite: ADS-2700W

Puteți înregistra până la 300 de adrese de e-mail și introduce un nume pentru fiecare adresă.

1. Porniți browserul web.

Introduceți „http://adresa IP a aparatului/” în bara de adrese a browserului (unde „adresa IP a aparatului” este adresa IP a aparatului). De exemplu: http://192.168.1.2

În mod implicit, nu este necesară nicio parolă. Dacă ați definit anterior o parolă, introduceți parola și apoi faceți clic pe .

2. Faceți clic pe fila **Address Book (Agendă)**.

3. În câmpul **E-mail Address (Adresă de e-mail)**, tastați o adresă de e-mail.

4. În câmpul **Name (Nume)**, tastați un nume.

5. Faceți clic pe **Submit (Expediați)**.



Informații similare

- [Setați Agenda](#)

Scanarea către FTP

Modele înrudite: ADS-2700W

Scanați documente direct pe un server FTP atunci când doriți să partajați informațiile scanate. Pentru mai multă comoditate, configurați profiluri diferite pentru a salva destinațiile Scanare către FTP favorite.



Informații similare

- [Scanarea cu ajutorul butonului Scan de pe aparatul Brother](#)
 - [Configurați un profil Scanare către FTP](#)
 - [Încărcați datele scanate către un server FTP](#)

Configurați un profil Scanare către FTP


Modele înrudite: ADS-2700W

Configurați un profil Scanare către FTP pentru a scana și încărca datele scanate direct într-o locație FTP.

Recomandăm Microsoft Internet Explorer 8/10/11, pentru Windows, și Safari 8.0 pentru Mac. Asigurați-vă că opțiunile pentru JavaScript și Cookies sunt activate întotdeauna, indiferent de browserul utilizat. Dacă folosiți un alt browser web, asigurați-vă că acesta este compatibil cu HTTP 1.0 și HTTP 1.1.

1. Porniți browserul web.

Introduceți „http://adresa IP a aparatului” în bara de adrese a browserului (unde „adresa IP a aparatului” este adresa IP a aparatului). De exemplu: http://192.168.1.2

În mod implicit, nu este necesară nicio parolă. Dacă ați definit anterior o parolă, introduceți parola și apoi faceți clic pe .

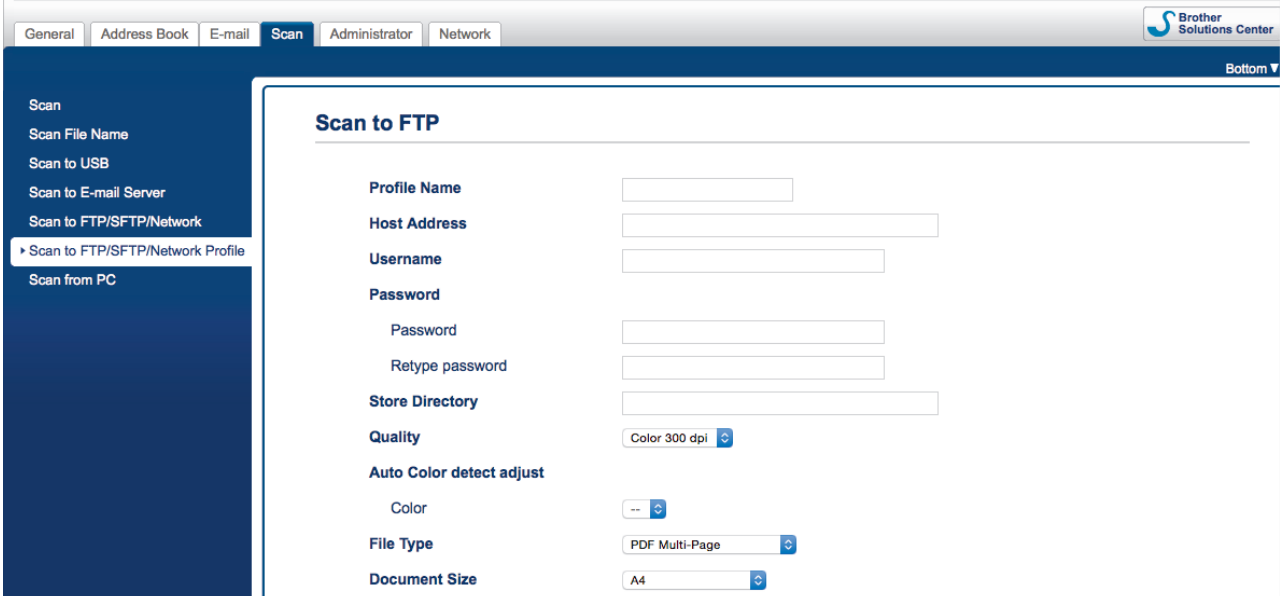
2. Faceți clic pe fila **Scan (Scanare)**.

3. Faceți clic pe meniul **Scan to FTP/SFTP/Network (Scanare către FTP/SFTP/rețea)** în bara de navigare din stânga.

4. Selectați opțiunea **FTP** și apoi faceți clic pe **Submit (Expediați)**.

5. Faceți clic pe meniul **Scan to FTP/SFTP/Network Profile (Profil Scanare către FTP/SFTP/rețea)** de pe bara de navigare din partea stângă.

6. Selectați profilul pe care doriți să-l configurați sau să-l modificați.



Se afișează ecranul setare profil.

7. În câmpul **Profile Name (Nume profil)**, introduceți un nume pentru acest profil de server (până la 14 caractere alfanumerice).

Aparatul va afișa acest nume pe ecranul LCD.

8. În câmpul **Host Address (Adresa gazdă)**, tastați adresa gazdă (de exemplu: ftp.example.com; până la 64 de caractere) sau adresa IP (de exemplu: 192.23.56.189), și introduceți calea (până la 255 de caractere) în dosarul de pe serverul FTP în care doriți să trimiteți datele scanate. Nu introduceți un simbol bară de fracție la începutul căii.

9. În câmpul **Username (Nume utilizator)**, introduceți numele utilizatorului (până la 32 de caractere) care are permisiunea de a scrie date pe serverul FTP.

10. În câmpul **Password (Parolă)** tastați parola (până la 33 de caractere) asociată cu numele utilizatorului introdus în câmpul **Username (Nume utilizator)**. Tastați din nou parola în câmpul **Retype password (Reintroduceți parola)**.
11. În câmpul **Store Directory (Director de stocare)**, tastați calea (până la 255 de caractere) în dosarul de pe serverul FTP în care doriți să trimiteți datele scanate. Nu introduceți un simbol bară de fracție la începutul căii.
12. Faceți clic pe lista derulantă **Quality (Calitate)** și apoi selectați o setare de calitate. Când este selectat **Auto** puteți regla nivelul de detectare a culorii din lista derulantă **Auto Color detect adjust (Reglaj automat detecție culoare)**.
13. Faceți clic pe lista derulantă **File Type (Tip fișier)**, apoi selectați tipul de fișier pe care doriți să-l utilizați pentru documentul scanat.
14. Faceți clic pe lista derulantă **Document Size (Dimensiune document)** și selectați dimensiunea documentului din listă. Acest lucru este necesar pentru a vă asigura că fișierul scanat are dimensiunea corectă.
15. În **Margin Settings (Setări margine)**, introduceți o valoare cuprinsă între -3 și 3 pentru a adăuga sau elimina o margine specifică la marginea imaginii.
16. Faceți clic pe lista derulantă **File Size (Dimensiune fișier)**, apoi selectați dimensiunea fișierului din listă.
17. Selectați **On (Pornit)** din opțiunea **Skip Blank Page (Omitere pagina albă)**, pentru a elimina paginile goale ale documentului din rezultatele scanării.
18. Faceți clic pe lista derulantă **Skip Blank Page sensitivity (Detectare omitere pagină albă)**, apoi selectați o valoare cuprinsă între -5 și 5.
19. Faceți clic pe lista derulantă **2-sided Scan (Scanare 2-fețe)**.
20. Faceți clic pe lista derulantă **Brightness (Luminozitate)**, apoi selectați nivelul luminozității.
21. Faceți clic pe lista derulantă **Contrast**, apoi selectați nivelul de contrast.
22. Selectați **On (Pornit)** din opțiunea **Continuous Scan (Scanare continuă)** pentru a continua scanarea.
23. Setează opțiunea **Passive Mode (Mod pasiv)** la oprit sau la pornit, în funcție de configurația serverului FTP și a firewall-ului din rețea. Setarea implicită este Pornit. În majoritatea cazurilor, această setare nu trebuie să fie modificată.
24. Modificați setarea **Port Number (Număr port)** utilizată pentru a accesa serverul FTP. Valoarea implicită pentru această setare este port 21. În majoritatea cazurilor, această setare nu trebuie să fie modificată.
25. Faceți clic pe **Submit (Expediați)**.



- Puteți seta numele fișierului scanat și stilul numelui fișierului în meniul **Scan File Name (Nume fișier scanat)** din bara de navigare din stânga.
- Folosirea următoarelor caractere: ?, /, \, ", :, <, >, |, sau * poate cauza o eroare la trimitere.



Informații similare

- [Scanarea către FTP](#)

Încărcați datele scanate către un server FTP

Modele înrudite: ADS-2700W

1. Încărcați documentul.
2. Apăsați pe ◀ sau pe ▶ pentru a afișa [la FTP/SFTP], și apăsați-l.
3. Apăsați pe ▲ sau pe ▼ pentru a selecta unul dintre profilurile serverelor FTP din listă.
4. Dacă profilul Scanare către FTP nu este complet, apăsați pe [Opțiuni]. Configurați următoarele setări, apoi apăsați pe [OK]:
 - [Scanare față-verso]
 - [Tipul scanării]
 - [Rezoluție]
 - [Tip fișier]
 - [Dimensiunea documentului]
 - [Mărime fișier]
 - [Omitere pagină albă]
 - [Setări avansate]



- Pentru a configura alte setări, apăsați pe [Setări avansate].
- Pentru a salva setările ca comandă rapidă, apăsați pe [Salv drept cmd. rap.].
- Dacă fișierul PDF semnat a fost selectat din lista derulantă [Tip fișier], trebuie să configurați setările certificatului utilizând administrarea online a rețelei folosind Web Based Management.

5. Apăsați pe [Start].

Ecranul LCD afișează mesajul [Se conectează]. Atunci când conectarea la serverul FTP se face cu succes, aparatul începe să scaneze.



Informații similare

- [Scanarea către FTP](#)

Scanarea către SFTP

Modele înrudite: ADS-2700W

Scanați documentele direct pe un server SFTP atunci când trebuie să partajați informațiile scanate. Pentru mai multă comoditate, configurați profiluri diferite pentru a salva destinațiile Scanare către SFTP favorite.



Informații similare

- [Scanarea cu ajutorul butonului Scan de pe aparatul Brother](#)
 - [Configurați un profil Scanare către SFTP](#)
 - [Încărcarea datelor scanate pe un server SFTP](#)

Configurați un profil Scanare către SFTP


Modele înrudite: ADS-2700W

Configurați un profil Scanare către SFTP pentru a scana și a încărca datele scanate direct într-o locație SFTP.

Recomandăm Microsoft Internet Explorer 8/10/11, pentru Windows, și Safari 8.0 pentru Mac. Asigurați-vă că opțiunile pentru JavaScript și Cookies sunt activate întotdeauna, indiferent de browserul utilizat. Dacă folosiți un alt browser web, asigurați-vă că acesta este compatibil cu HTTP 1.0 și HTTP 1.1.

1. Porniți browserul web.

Introduceți „http://adresa IP a aparatului” în bara de adrese a browserului (unde „adresa IP a aparatului” este adresa IP a aparatului). De exemplu: http://192.168.1.2

În mod implicit, nu este necesară nicio parolă. Dacă ați definit anterior o parolă, introduceți parola și apoi faceți clic pe .

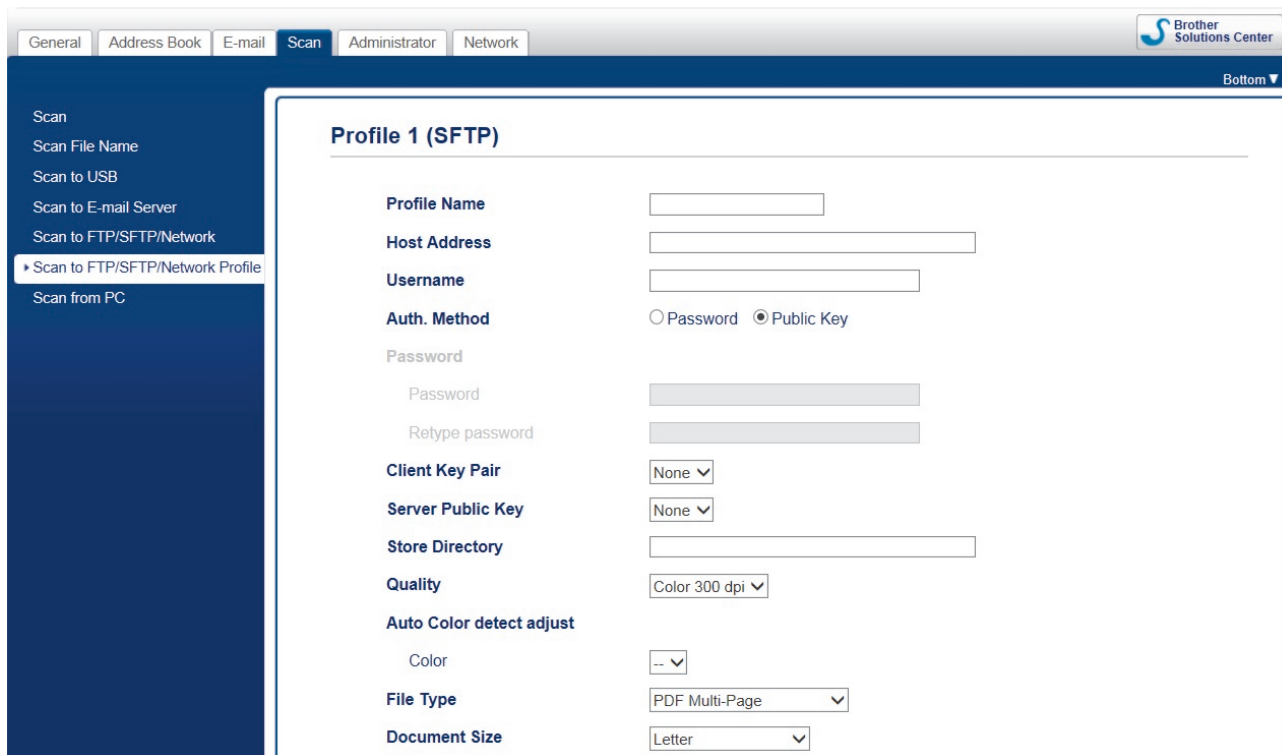
2. Faceți clic pe fila **Scan (Scanare)**.

3. Faceți clic pe meniul **Scan to FTP/SFTP/Network (Scanare către FTP/SFTP/rețea)** în bara de navigare din stânga.

4. Selectați opțiunea **SFTP** și apoi faceți clic pe **Submit (Expediați)**.

5. Faceți clic pe meniul **Scan to FTP/SFTP/Network Profile (Profil Scanare către FTP/SFTP/rețea)** de pe bara de navigare din partea stângă.

6. Selectați profilul pe care doriți să-l configurați sau să-l modificați.



The screenshot shows the Brother Scan Utility web interface. The top navigation bar includes tabs for General, Address Book, E-mail, Scan, Administrator, and Network. The 'Scan' tab is active. On the left, a sidebar menu lists various scan destinations, with 'Scan to FTP/SFTP/Network Profile' selected. The main content area is titled 'Profile 1 (SFTP)' and contains the following configuration fields:

- Profile Name: [Text input field]
- Host Address: [Text input field]
- Username: [Text input field]
- Auth. Method: Password Public Key
- Password: [Text input field]
- Retype password: [Text input field]
- Client Key Pair: [None ▼]
- Server Public Key: [None ▼]
- Store Directory: [Text input field]
- Quality: [Color 300 dpi ▼]
- Auto Color detect adjust: [Color ▼]
- File Type: [PDF Multi-Page ▼]
- Document Size: [Letter ▼]

Se afișează ecranul setare profil.

7. În câmpul **Profile Name (Nume profil)**, introduceți un nume pentru acest profil de server (până la 14 caractere alfanumerice).

Aparatul va afișa acest nume pe ecranul LCD.

8. În câmpul **Host Address (Adresa gazdă)**, tastați adresa gazdă (de exemplu: ftp.example.com; până la 64 de caractere) sau adresa IP (de exemplu: 192.23.56.189) și introduceți calea (până la 60 de caractere) în folderul de pe serverul SFTP în care doriți să trimiteți datele scanate. Nu introduceți un simbol bară de fracție la începutul căii.

9. În câmpul **Username (Nume utilizator)**, tastați un nume de utilizator (până la 32 de caractere) care are drepturi de a scrie date către serverul SFTP.
10. În câmpul **Auth. Method (Metodă aut.)**, selectați **Password (Parolă)** sau **Public Key (Cheie publică)**.
11. Efectuați una dintre următoarele operații:
 - Dacă ați selectat **Password (Parolă)**, tastați parola (până la 32 de caractere) asociată cu numele de utilizator introdus în câmpul **Username (Nume utilizator)**. Tastați din nou parola în câmpul **Retype password (Reintroduceți parola)**.
 - Dacă ați selectat **Public Key (Cheie publică)**, selectați tipul de autentificare din lista derulantă **Client Key Pair (Perechea de chei a clientului)**.
12. Selectați tipul de autentificare din lista derulantă **Server Public Key (Cheia publică a serverului)**.
13. În câmpul **Store Directory (Director de stocare)**, tastați calea (până la 60 de caractere) în folderul de pe serverul SFTP în care doriți să trimiteți datele scanate. Nu introduceți un simbol bară de fracție la începutul căii.
14. Faceți clic pe lista derulantă **Quality (Calitate)** și apoi selectați o setare de calitate. Când este selectat **Auto** puteți regla nivelul de detectare a culorii din lista derulantă **Auto Color detect adjust (Reglaj automat detecție culoare)**.
15. Faceți clic pe lista derulantă **File Type (Tip fișier)**, apoi selectați tipul de fișier pe care doriți să-l utilizați pentru documentul scanat.
16. Faceți clic pe lista derulantă **Document Size (Dimensiune document)** și selectați dimensiunea documentului din listă. Acest lucru este necesar pentru a vă asigura că fișierul scanat are dimensiunea corectă.
17. În **Margin Settings (Setări margine)**, introduceți o valoare cuprinsă între -3 și 3 pentru a adăuga sau elimina o margine specifică la marginea imaginii.
18. Faceți clic pe lista derulantă **File Size (Dimensiune fișier)**, apoi selectați dimensiunea fișierului din listă.
19. Selectați **On (Pornit)** din opțiunea **Skip Blank Page (Omitere pagina albă)**, pentru a elimina paginile goale ale documentului din rezultatele scanării.
20. Faceți clic pe lista derulantă **Skip Blank Page sensitivity (Detectare omitere pagină albă)**, apoi selectați o valoare cuprinsă între -5 și 5.
21. Faceți clic pe lista derulantă **2-sided Scan (Scanare 2-fețe)**.
22. Faceți clic pe lista derulantă **Brightness (Luminozitate)**, apoi selectați nivelul luminozității.
23. Faceți clic pe lista derulantă **Contrast**, apoi selectați nivelul de contrast.
24. Selectați **On (Pornit)** din opțiunea **Continuous Scan (Scanare continuă)** pentru a continua scanarea.
25. Modificați setarea **Port Number (Număr port)** utilizată pentru a accesa serverul SFTP. Valoarea implicită pentru această setare este port 21. În majoritatea cazurilor, această setare nu trebuie să fie modificată.
26. Faceți clic pe **Submit (Expediați)**.



- Puteți seta numele fișierului scanat și stilul numelui fișierului în meniul **Scan File Name (Nume fișier scanat)** din bara de navigare din stânga.
- Folosirea următoarelor caractere: ?, /, \, ", :, <, >, |, sau * poate cauza o eroare la trimitere.
- Puteți utiliza Administrarea online a rețelei folosind Web Based Management pentru a crea, importa și exporta o pereche de chei clienți.



Informații similare

- [Scanarea către SFTP](#)

Subiecte conexe:

- [Accesați Administrarea online a rețelei folosind Web Based Management](#)

Încărcarea datelor scanate pe un server SFTP

Modele înrudite: ADS-2700W

1. Încărcați documentul.
2. Apăsați pe ◀ sau pe ▶ pentru a afișa [la FTP/SFTP], și apăsați-l.
3. Apăsați pe ▲ sau pe ▼ pentru a selecta unul dintre profilurile serverului SFTP din listă.
4. Dacă profilul Scanare către SFTP nu este complet, apăsați pe [Opțiuni]. Configurați următoarele setări, apoi apăsați pe [OK]:
 - [Scanare față-verso]
 - [Tipul scanării]
 - [Rezoluție]
 - [Tip fișier]
 - [Dimensiunea documentului]
 - [Mărime fișier]
 - [Omitere pagină albă]
 - [Setări avansate]



- Pentru a configura alte setări, apăsați pe [Setări avansate].
- Pentru a salva setările ca comandă rapidă, apăsați pe [Salv drept cmd. rap.].
- Dacă fișierul PDF semnat a fost selectat din lista derulantă [Tip fișier], trebuie să configurați setările certificatului utilizând administrarea online a rețelei folosind Web Based Management.

5. Apăsați pe [Start].

Ecranul LCD afișează mesajul [Se conectează]. Atunci când conectarea la serverul SFTP se face cu succes, aparatul începe să scaneze.



Informații similare

- [Scanarea către SFTP](#)

Scanare către rețea

Modele înrudite: ADS-2700W

- [Configurați o Scanare către profilul rețelei](#)
- [Încărcați datele scanate către un server de rețea mapat \(CIFS\)](#)

Configurați o Scanare către profilul rețelei


Modele înrudite: ADS-2700W

Configurați un profil de Scanare către rețea pentru a scana și a încărca datele scanate direct într-un folder de pe un server de rețea mapat (CIFS).

Recomandăm Microsoft Internet Explorer 8/10/11, pentru Windows, și Safari 8.0 pentru Mac. Asigurați-vă că opțiunile pentru JavaScript și Cookies sunt activate întotdeauna, indiferent de browserul utilizat. Dacă folosiți un alt browser web, asigurați-vă că acesta este compatibil cu HTTP 1.0 și HTTP 1.1.

1. Porniți browserul web.

Introduceți „http://adresa IP a aparatului” în bara de adrese a browserului (unde „adresa IP a aparatului” este adresa IP a aparatului). De exemplu: http://192.168.1.2

În mod implicit, nu este necesară nicio parolă. Dacă ați definit anterior o parolă, introduceți parola și apoi faceți clic pe .

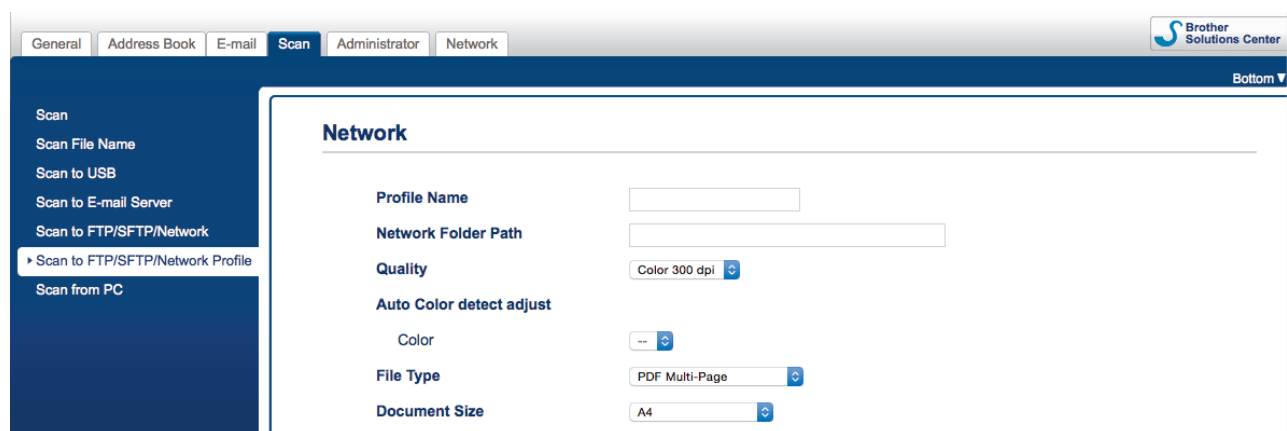
2. Faceți clic pe fila **Scan (Scanare)**.

3. Faceți clic pe meniul **Scan to FTP/SFTP/Network (Scanare către FTP/SFTP/rețea)** în bara de navigare din stânga.

4. Selectați opțiunea **Network (Rețea)** și apoi faceți clic pe **Submit (Expediați)**.

5. Faceți clic pe meniul **Scan to FTP/SFTP/Network Profile (Profil Scanare către FTP/SFTP/rețea)** de pe bara de navigare din partea stângă.

6. Selectați profilul pe care doriți să-l configurați sau să-l modificați.



Se afișează ecranul setare profil.

7. În câmpul **Profile Name (Nume profil)**, introduceți un nume pentru acest profil de server (până la 14 caractere alfanumerice).

Aparatul va afișa acest nume pe ecranul LCD.

8. În câmpul **Network Folder Path (Cale folder de rețea)**, tastați calea către folderul de pe serverul de rețea mapat (CIFS) pe care doriți să trimiteți datele scanate.

9. Faceți clic pe lista derulantă **Quality (Calitate)** și apoi selectați o setare de calitate. Când este selectat **Auto** puteți regla nivelul de detectare a culorii din lista derulantă **Auto Color detect adjust (Reglaj automat detecție culoare)**.

10. Faceți clic pe lista derulantă **File Type (Tip fișier)**, apoi selectați tipul de fișier pe care doriți să-l utilizați pentru documentul scanat.

11. Faceți clic pe lista derulantă **Document Size (Dimensiune document)** și selectați dimensiunea documentului din listă. Acest lucru este necesar pentru a vă asigura că fișierul scanat are dimensiunea corectă.

12. În **Margin Settings (Setări margine)**, introduceți o valoare cuprinsă între -3 și 3 pentru a adăuga sau elimina o margine specifică la marginea imaginii.

-
13. Faceți clic pe lista derulantă **File Size (Dimensiune fișier)**, apoi selectați dimensiunea fișierului din listă.
 14. Selectați **On (Pornit)** din opțiunea **Skip Blank Page (Omitere pagina albă)**, pentru a elimina paginile goale ale documentului din rezultatele scanării.
 15. Faceți clic pe lista derulantă **Skip Blank Page sensitivity (Detectare omitere pagină albă)**, apoi selectați o valoare cuprinsă între -5 și 5.
 16. Faceți clic pe lista derulantă **2-sided Scan (Scanare 2-fețe)**.
 17. Faceți clic pe lista derulantă **Brightness (Luminozitate)**, apoi selectați nivelul luminozității.
 18. Faceți clic pe lista derulantă **Contrast**, apoi selectați nivelul de contrast.
 19. Selectați **On (Pornit)** din opțiunea **Continuous Scan (Scanare continuă)** pentru a continua scanarea.
 20. În câmpul **Username (Nume utilizator)**, introduceți un nume de utilizator (până la 96 de caractere) care are permisiunea de a scrie date în directorul specificat în câmpul **Network Folder Path (Cale folder de rețea)**. Dacă numele utilizatorului face parte dintr-un domeniu, introduceți numele utilizatorului folosind următoarele stiluri:
user@domain (utilizator@domeniu)
domain\user (domeniu\utilizator)
 21. În câmpul **Password (Parolă)** tastați parola (până la 33 de caractere) asociată cu numele utilizatorului introdus în câmpul **Username (Nume utilizator)**. Tastați din nou parola în câmpul **Retype password (Reintroduceți parola)**.
 22. Faceți clic pe **Submit (Expediați)**.
 23. Trebuie să configurați protocolul SNTP (server de timp în rețea) sau trebuie să definiți data, ora și fusul orar corect de la panoul de control.



-
- Puteți seta numele fișierului scanat și stilul numelui fișierului în meniul **Scan File Name (Nume fișier scanat)** din bara de navigare din stânga.
 - Folosirea următoarelor caractere: ?, /, \, ", :, <, >, |, sau * poate cauza o eroare la trimitere.
-



Informații similare

- [Scanare către rețea](#)
-

Încărcați datele scanate către un server de rețea mapat (CIFS)

Modele înrudite: ADS-2700W

1. Încărcați documentul.
2. Apăsați pe ◀ sau pe ▶ pentru a afișa [la rețea] și apăsați-l.
3. Apăsați pe ▲ sau pe ▼ pentru a selecta unul dintre profilurile enumerate ale serverului de rețea.
4. Dacă profilul Scanare către rețea nu este complet, apăsați pe [Opțiuni]. Configurați următoarele setări, apoi apăsați pe [OK]:
 - [Scanare față-verso]
 - [Tipul scanării]
 - [Rezoluție]
 - [Tip fișier]
 - [Dimensiunea documentului]
 - [Mărime fișier]
 - [Omitere pagină albă]
 - [Setări avansate]



- Pentru a configura alte setări, apăsați pe [Setări avansate].
- Pentru a salva setările ca comandă rapidă, apăsați pe [Salv drept cmd. rap.].
- Dacă fișierul PDF semnat a fost selectat din lista derulantă [Tip fișier], trebuie să configurați setările certificatului utilizând administrarea online a rețelei folosind Web Based Management.

5. Apăsați pe [Start].

Ecranul LCD afișează mesajul [Se conectează]. Atunci când conectarea la serverul de rețea se face cu succes, aparatul începe să scaneze.



Informații similare

- [Scanare către rețea](#)

Servicii web pentru scanarea în rețeaua dvs. (Windows 7, Windows 8 și Windows 10)

Modele înrudite: ADS-2700W

Protocolul Servicii web le permite utilizatorilor Windows 7, Windows 8 și Windows 10 să scaneze utilizând un aparat Brother din rețea. Trebuie să instalați driverul folosind protocolul Servicii web.

- [Utilizați serviciile web pentru a instala driverele utilizate pentru scanare \(Windows 7, Windows 8 și Windows 10\)](#)
- [Scanați utilizând serviciile web din aparatul Brother \(Windows 7, Windows 8 și Windows 10\)](#)
- [Configurați setările de scanare pentru Servicii Web](#)

► Pagina de pornire > Scan (Scanare) > Scanarea cu ajutorul butonului Scan de pe aparatul Brother > Servicii web pentru scanarea în rețeaua dvs. (Windows 7, Windows 8 și Windows 10) > Utilizați serviciile web pentru a instala driverele utilizate pentru scanare (Windows 7, Windows 8 și Windows 10)

Utilizați serviciile web pentru a instala driverele utilizate pentru scanare (Windows 7, Windows 8 și Windows 10)

Modele înrudite: ADS-2700W

Utilizați serviciile web pentru a monitoriza scanerul din rețea.

- Asigurați-vă că ați instalat software-ul și programele driver Brother.
- Verificați dacă atât computerul gazdă, cât și aparatul Brother se află în aceeași subrețea sau dacă routerul este configurat corect pentru a transmite date între cele două dispozitive.
- Trebuie să configurați adresa IP pe aparatul Brother înainte de a configura această setare.

1. Efectuați una dintre următoarele operații:

- Windows 10

Faceți clic pe  > **Sistem Windows** > **Panou de control**. În grupul **Hardware și sunete**, faceți clic pe **Adăugare dispozitiv**.

- Windows 8.1

Deplasați mouse-ul în colțul din dreapta jos al spațiului de lucru. Când se afișează bara de meniuri, faceți clic pe **Setări** > **Modificare setări pentru PC** > **PC și dispozitive** > **Dispozitive** > **Adăugare dispozitiv**.

Va fi afișat numele folosit pentru Servicii web.

- Windows 8

Deplasați mouse-ul în colțul din dreapta jos al spațiului de lucru. Când se afișează bara de meniuri, faceți clic pe **Setări** > **Modificare setări pentru PC** > **Dispozitive** > **Adăugare dispozitiv**.

Va fi afișat numele folosit pentru Servicii web.

- Windows 7

Faceți clic pe  (**Start**) > **Panou de control** > **Rețea și Internet** > **Vizualizare computere și dispozitive din rețea**.

Numele serviciilor web ale aparatului apare cu pictograma scannerului.

Faceți clic dreapta pe aparatul pe care doriți să-l instalați.



• Numele serviciilor web ale aparatului Brother este numele modelului dvs. și adresa MAC (adresa Ethernet) a aparatului dvs. (de exemplu, Brother ADS-XXXXX (denumirea modelului) [XXXXXXXXXXXX] (adresa MAC/adresa Ethernet)).

- Windows 8/Windows 10

Deplasați mausul deasupra numelui aparatului pentru a afișa informațiile aparatului.

2. Efectuați una dintre următoarele operații:


- Windows 8/Windows 10

Selectați aparatul pe care doriți să îl instalați și apoi urmați instrucțiunile pas cu pas.

- Windows 7

Faceți clic pe **Instalare** din meniul afișat.



Pentru a dezinstala programele driver, faceți clic pe **Dezinstalare** sau pe  (**Eliminare dispozitiv**).



Informații similare

- Servicii web pentru scanarea în rețeaua dvs. (Windows 7, Windows 8 și Windows 10)

▲ Pagina de pornire > [Scan \(Scanare\)](#) > [Scanarea cu ajutorul butonului Scan de pe aparatul Brother](#) > [Servicii web pentru scanarea în rețeaua dvs. \(Windows 7, Windows 8 și Windows 10\)](#) > [Scanați utilizând serviciile web din aparatul Brother \(Windows 7, Windows 8 și Windows 10\)](#)

Scanați utilizând serviciile web din aparatul Brother (Windows 7, Windows 8 și Windows 10)

Modele înrudite: ADS-2700W

Dacă ați instalat driverul de scanare care folosește protocolul Servicii web, puteți accesa meniul de scanare Servicii web de pe ecranul LCD al aparatului Brother.

Este posibil ca anumite caractere din mesajele afișate pe ecranul LCD să fie înlocuite cu spații dacă setările pentru limbă ale sistemului de operare sunt diferite de cele ale aparatului Brother.

1. Încărcați documentul.
2. Apăsați pe ◀ sau pe ▶ pentru a afișa [Scanare WS], și apăsați-l.
3. Apăsați pe tipul de scanare pe care doriți să îl realizați.
4. Apăsați pe ▲ sau pe ▼ pentru a afișa numele computerului către care doriți să trimiteți datele, apoi apăsați numele computerului.
5. Apăsați pe [Start]
Aparatul începe scanarea.



Informații similare


- [Servicii web pentru scanarea în rețeaua dvs. \(Windows 7, Windows 8 și Windows 10\)](#)

Configurați setările de scanare pentru Servicii Web

Modele înrudite: ADS-2700W

1. Efectuați una dintre următoarele operații:


- Windows 10

Faceți clic pe  > **Sistem Windows** > **Panou de control**. În grupul **Hardware și sunete**, faceți clic pe **Vizualizați dispozitive și imprimante**.

- Windows 8

Deplasați mouse-ul în colțul din dreapta jos al spațiului de lucru. Atunci când apare bara de meniu, faceți clic pe **Setări**, și apoi faceți clic pe **Panou de control**. În grupul **Hardware și sunete**, faceți clic pe **Vizualizați dispozitive și imprimante**.

- Windows 7

Faceți clic pe  (**Start**) > **Dispozitive și imprimante**.

2. Faceți clic dreapta pe pictograma aparatului și apoi selectați **Profiluri scanare....**

Apare caseta de dialog **Profiluri scanare....**

3. Selectați profilul de scanare pe care doriți să îl utilizați.

4. Asigurați-vă că scannerul selectat din lista **Scanner** este un aparat Brother care este compatibil cu protocolul Servicii Web pentru scanare și apoi faceți clic pe butonul **Stabilire ca implicit**.

5. Faceți clic pe **Editare....**

Apare caseta de dialog **Editare profil implicit**.

6. Selectați **Sursă**, **Dimensiune hârtie**, **Format culoare**, **Tip fișier**, **Rezoluție (DPI)**, **Luminozitate** și setările **Contrast**.

7. Faceți clic pe butonul **Salvare profil**.

Aceste setări se vor aplica atunci când scanați utilizând protocolul Servicii Web.

Dacă vi se solicită selectați o aplicație de scanare, selectați din listă Windows Fax and Scan sau Windows Photo Gallery.



Informații similare

- [Servicii web pentru scanarea în rețeaua dvs. \(Windows 7, Windows 8 și Windows 10\)](#)

Opțiuni de scanare utilizând ecranul tactil

Modele înrudite: ADS-2700W

Pentru a modifica setările de scanare, apăsați [Opțiuni].

Opțiune	Descriere
Scanare față-verso	Când utilizați scanarea pe 2 fețe, selectați Scanare 2 fețe: Lat. lungă pentru ca aspectul paginilor fișierului de date să se potrivească cu originalul.
Tipul scanării	Selectați tipul de scanare pentru documentul dumneavoastră. Atunci când se selectează Auto, aparatul detectează automat dacă documentul utilizează culoare și generează o imagine scanată a documentului. Pentru documentele care combină pagini color și monocrome, paginile color sunt scanate în modul Culoare, iar paginile monocrome sunt scanate în modul Alb-negru.
Rezoluție	Selectați o rezoluție de scanare. Rezoluțiile mai mari generează o imagine scanată mai fină, dar consumă mai multă memorie și măresc timpul de transfer.
Tip fișier	Selectați tipul de fișier pe care doriți să-l utilizați pentru datele scanate.
Dimensiunea documentului	Selectați dimensiunea exactă a documentului.
Mărime fișier	Selectați Mic, Mediu sau Mare pentru dimensiunea fișierului.
Omitere pagină albă	Când este selectat Pornit, paginile albe sunt omise. Utilizați cursorul pentru a regla nivelul de sensibilitate pentru detectarea paginilor albe din datele scanate. Dacă sensibilitatea este mai mare, aparatul va detecta mai ușor paginile albe.
Setări avansate	Scanare continuă Scanați mai multe pagini decât capacitatea maximă a ADF și salvați-le ca un singur fișier de date. După scanarea primului lot de documente, apăsați Continuare pentru a scana pagini suplimentare. Când ați terminat de scanat, apăsați Terminat. Reglare ton culoare Reglați luminozitatea și contrastul. Regl. auto detectare culoare Când Tipul scanării este setat la Auto, puteți ajusta nivelul de detectare a culorii. Select niv detectare pag Selectați nivelul de sensibilitate folosit la detectarea paginilor albe din datele scanate. Dacă sensibilitatea este mai mare, aparatul va detecta mai ușor paginile albe. Setări margini Reglați poziția de scanare a documentelor dacă poziția de ieșire a imaginilor s-a schimbat sau dacă imaginile sunt strânse laolaltă sau extinse pe verticală.
Definire noi setări implicite	Revine la setările implicite.
Resetare la valorile din fabrică	Revine la setările implicite din fabrică.



Informații similare

- Scanarea cu ajutorul butonului Scan de pe aparatul Brother

Restricționați funcțiile de scanare de la dispozitive externe


Modele înrudite: ADS-2700W

Această caracteristică vă permite să restricționați funcțiile de scanare de la dispozitive externe. Când restricționați funcțiile de scanare de la dispozitive externe, pe dispozitiv apare un mesaj de eroare și utilizatorii nu pot utiliza acele funcții de scanare.

Recomandăm Microsoft Internet Explorer 8/10/11, pentru Windows, și Safari 8.0 pentru Mac. Asigurați-vă că opțiunile pentru JavaScript și Cookies sunt activate întotdeauna, indiferent de browserul utilizat. Dacă folosiți un alt browser web, asigurați-vă că acesta este compatibil cu HTTP 1.0 și HTTP 1.1.

1. Porniți browserul web.

Introduceți „http://adresa IP a aparatului” în bara de adrese a browserului (unde „adresa IP a aparatului” este adresa IP a aparatului). De exemplu: http://192.168.1.2

În mod implicit, nu este necesară nicio parolă. Dacă ați definit anterior o parolă, introduceți parola și apoi faceți clic pe .

2. Faceți clic pe fila **Scan (Scanare)**.

3. Faceți clic pe meniul **Scan from PC (Scanare de pe PC)** în bara de navigare din stânga.

4. Dezactivați opțiunea **Pull Scan (Scanare de tip Pull)**.

5. Faceți clic pe **Submit (Expediați)**.



Informații similare

- [Scanarea cu ajutorul butonului Scan de pe aparatul Brother](#)

Scanați de la computer (Windows)

Există mai multe moduri în care puteți utiliza calculatorul dvs. pentru a scana documente pe aparatul dvs. Brother. Utilizați aplicațiile software oferite de Brother sau aplicația dumneavoastră favorită pentru scanare.

- [Scanați utilizând Nuance™ PaperPort™ 14 sau alte aplicații Windows](#)
- [Scanați folosind aplicația Galerie foto Windows sau Windows Fax și Scaner](#)
- [Scanarea utilizând Kofax Power PDF Standard v3](#)




Scanați utilizând Nuance™ PaperPort™ 14 sau alte aplicații Windows

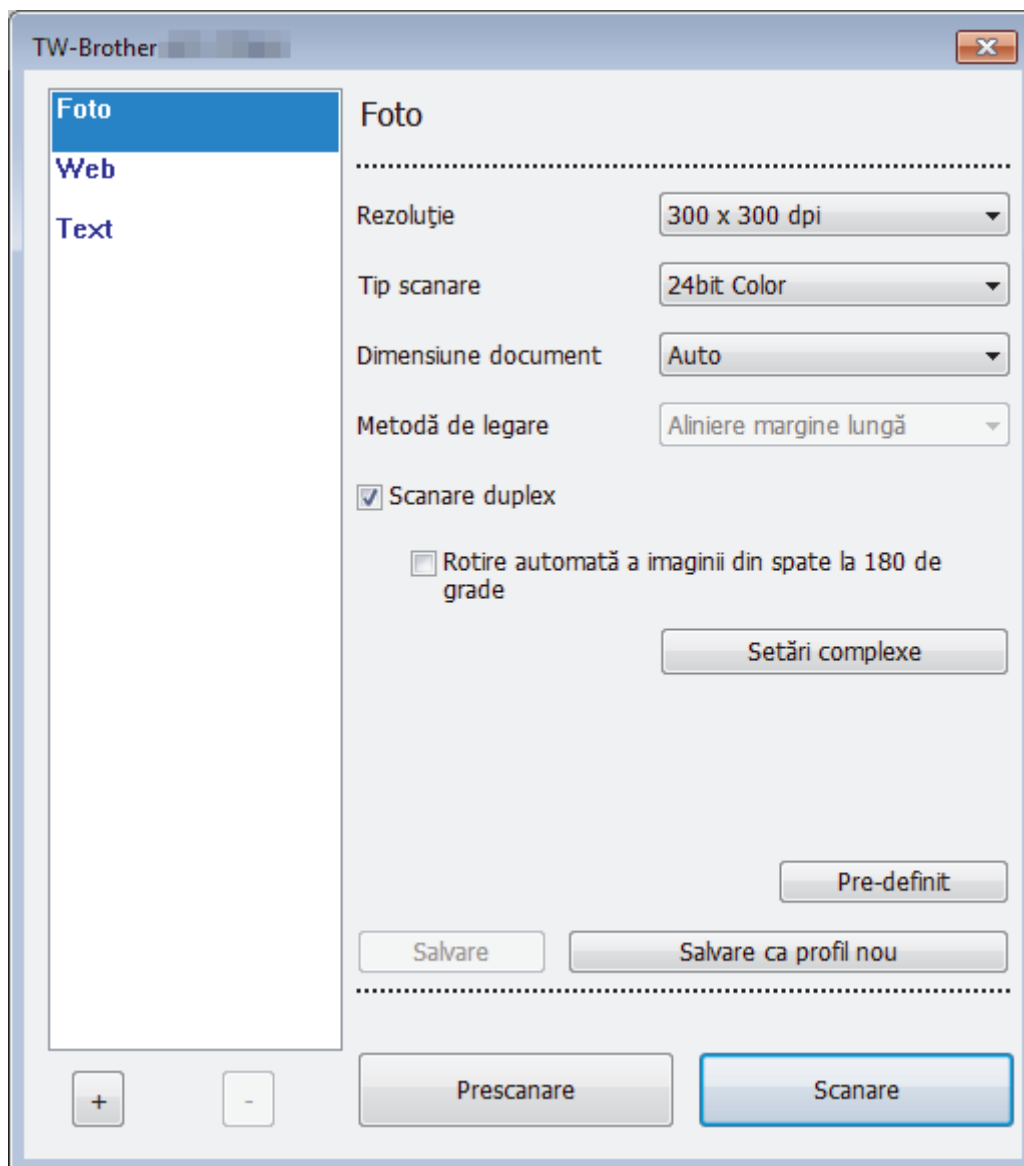
Pentru scanare, puteți utiliza aplicația Nuance™ PaperPort™ 14, care este inclusă în driverul scannerului.

Pentru instrucțiuni privind utilizarea fiecărei aplicații, faceți clic pe meniul **Ajutor** al aplicației și apoi faceți clic pe **Ghid de pornire** din banda **Ajutor**.



Instrucțiunile pentru scanarea în acești pași sunt pentru Nuance™ PaperPort™ 14. Pentru alte aplicații Windows, acești pași sunt similari. Nuance™ PaperPort™ 14 este compatibilă cu driverele TWAIN și WIA; driverul TWAIN (recomandat) este utilizat în acești pași.

1. Încărcați documentul.
2. Porniți Nuance™ PaperPort™ 14. Efectuați una dintre următoarele operații:
 - Windows XP și Windows 7
Faceți clic pe  (Start) > Toate programele > Nuance PaperPort 14 > PaperPort.
 - Windows 8
Faceți clic pe  (PaperPort).
 - Windows 10
Faceți clic pe  > Toate aplicațiile > Nuance PaperPort 14 > PaperPort.
3. Faceți clic pe meniul **Desktop**, apoi faceți clic pe **Setări scanare** din banda **Desktop**.
Panoul **Scanare sau obținere fotografie** apare în partea stângă a ecranului.
4. Faceți clic pe **Selectare**.
5. Pentru lista scannerelor disponibile, selectați **TWAIN: Brother ADS-XXXXX** sau **TWAIN: Brother ADS-XXXXX LAN** (unde ADS-XXXXX reprezintă denumirea modelului aparatului dvs.). Pentru a utiliza driverul WIA, selectați driverul Brother care are prefixul „WIA”.
6. Selectați căsuța **Display scanner dialog box (Afișare casetă de dialog scanner)** din panoul **Scanare sau obținere fotografie**.
7. Faceți clic pe **Scanare**.
Se afișează caseta de dialog pentru configurarea scannerului.

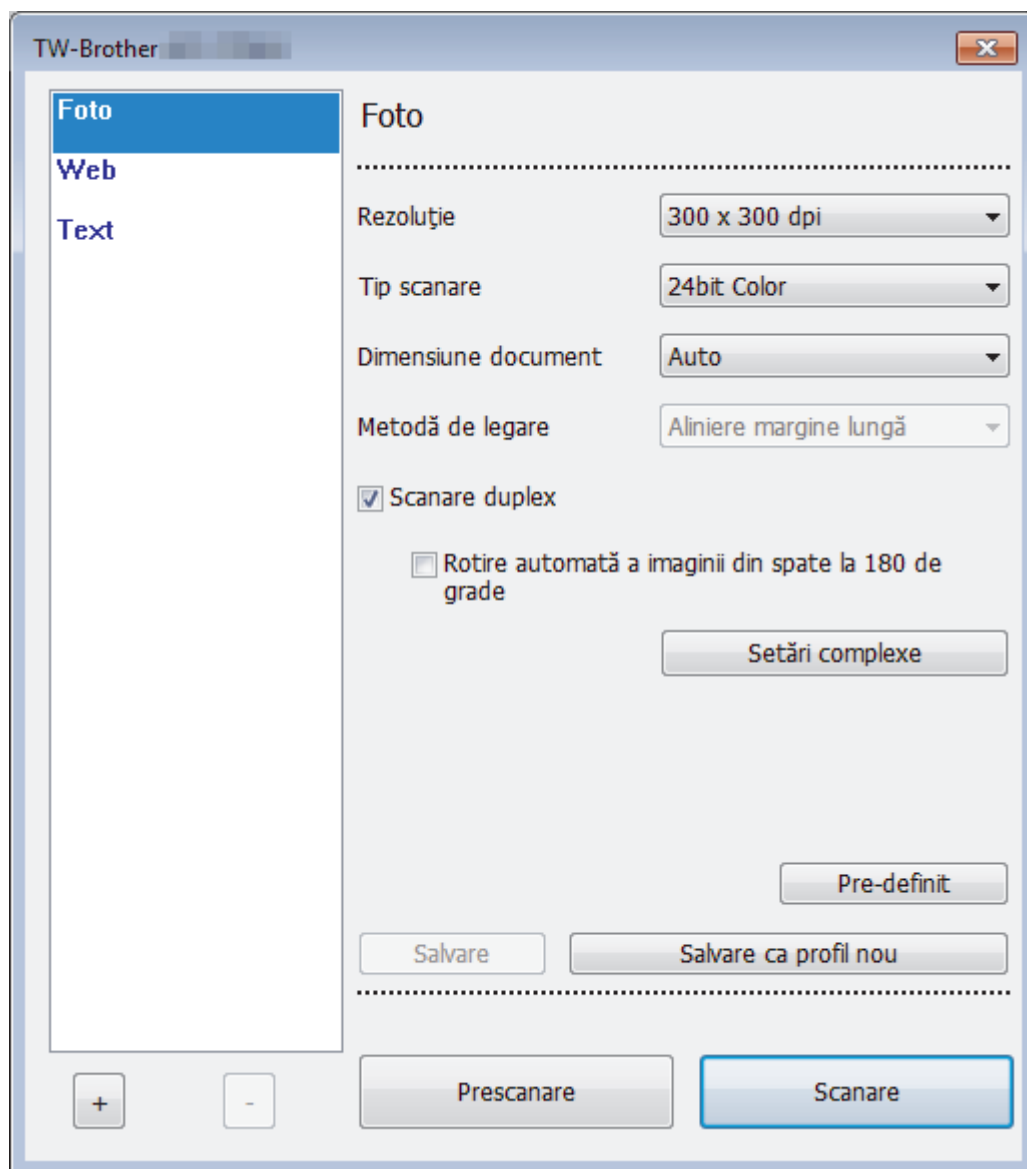


8. Dacă este necesar, ajustați setările în caseta de dialog pentru configurarea scannerului.
9. Faceți clic pe lista derulantă **Dimensiune document** și apoi selectați formatul de document.
10. Faceți clic pe **Prescanare** pentru a previzualiza imaginea și pentru a decupa segmentele nedorite înainte de scanare.
11. Faceți clic pe **Scanare**.
Aparatul începe scanarea.

✓ Informații similare

- [Scanați de la computer \(Windows\)](#)
 - [Setările driverului TWAIN \(Windows\)](#)

Setările driverului TWAIN (Windows)



- Rețineți faptul că numele elementelor și valorile atribuibile variază în funcție de aparat.
- Încărcați un singur document pe secvența de scanare când este selectat **Hârtie lungă**, **Mod Coală-suport**, sau **Mod Cartelă din plastic**.

1. Scanare

Selectați opțiunea **Foto**, **Web** sau **Text** în funcție de tipul de document pe care doriți să-l scanați.

Scanare (Tip imagine)		Rezoluție	Tipul scanării
Foto	Se folosește pentru scanarea imaginilor foto.	300 x 300 dpi	24bit Color
Web	Se folosește pentru atașarea imaginii scanate la paginile web.	100 x 100 dpi	24bit Color
Text	Se folosește pentru scanarea documentelor text.	200 x 200 dpi	Alb & Negru

2. Rezoluție

Selecțai o rezoluție de scanare din lista derulantă **Rezoluție**. Rezoluțiile mai mari generează o imagine scanată mai fină, dar consumă mai multă memorie și măresc timpul de transfer.



Doar 300 × 300 dpi pot fi selectate atunci când se utilizează hârtie lungă.

3. Tip scanare

Selecțai dintr-o gamă de adâncimi de scanare

- **Auto**

Detectează automat dacă documentul utilizează culoarea și generează o imagine scanată a acestuia. Pentru documentele care combină pagini color și monocrome, paginile color vor fi scanate în modul Culoare, iar paginile monocrome vor fi scanate în modul **Alb & Negru**.

- **Alb & Negru**

Utilizați pentru imagini text sau grafică din linii.

- **Gri real**

Se folosește pentru imagini foto sau grafice. Acest mod este mai precis deoarece utilizează până la 256 de nuanțe de alb negru.

- **24bit Color**

Utilizați pentru a crea o imagine cu cea mai precisă reproducere a culorilor. Acest mod utilizează până la 16,8 milioane de culori pentru a scana imaginea, dar necesită cea mai mare memorie și are cel mai lung timp de transfer.

4. Dimensiune document

Selecțai dimensiunea exactă a documentului dintr-o selecție de dimensiuni de scanare prestabilite. Dacă selecțai **Definit**, apare caseta de dialog **Dimensiune document personalizat** și puteți specifica dimensiunea documentului.

5. Metodă de legare

Selecțai **Aliniere margine lungă** sau **Aliniere margine scurtă** dacă ați selectat opțiunea **2 în 1** din setările **Dimensiune document**.

6. Scanare duplex

Scanați ambele părți ale documentului.



Încărcați un singur document pe secvență de scanare când este selectat **Mod Coală-suport** sau **Mod Cartelă din plastic**.

7. Rotire automată a imaginii din spate la 180 de grade

Rotește imaginea scanată pe verso la 180 de grade.

8. Setări complexe

Configurați setările avansate făcând clic pe butonul **Setări complexe** în caseta de dialog Configurare scanner.

- **Hârtie**

- **Corecție automată înclinare**

Setați aparatul să corecteze automat înclinarea documentelor.



Deoarece funcția **Corecție automată înclinare** este setată automat la Pornit dacă selecțai Auto pentru **Dimensiune document** și setați la Oprit dacă selecțai fix pentru **Dimensiune document**, nu puteți schimba setarea **Corecție automată înclinare**.

- **Rotire automată imagine**

Modifică direcția documentului pe baza orientării textului.

- **Detectare final pagină**

Detectează sfârșitul paginii și reglează automat dimensiunea unei pagini când lungimea documentului este mai mică decât **Dimensiune document** selectată.

- **Captură de eveniment document** (detectarea alimentării multiple)

Când aparatul dvs. detectează o alimentare multiplă sau un document cu diferite dimensiuni, trebuie să confirmați că datele scanate până în prezent au fost salvate și apoi să începeți scanarea din nou de la pagina următoare sau de la începutul documentului.

- Încărcați documente cu aceeași greutate și dimensiune a hârtiei prezentate în Ghidurile pentru hârtie.
- Greutatea adecvată a hârtiei: Între 50 g/m² și 209 g/m².
- Asigurați-vă că partea de sus a fiecărei pagini nu este aliniată. (Este necesară o distanță de separare între documente mai mare de 0,33 mm, până la 20,33 mm.)
- Asigurați-vă că prima pagină este încărcată prima.
- Asigurați-vă că documentul nu este deformat. (Mai puțin de 3 ° înclinare orizontală, 0,7 ° înclinare între documente.)
- Nu va funcționa când este selectată opțiunea Hârtie lungă.



- După încărcarea primei pagini, aparatul se va opri până la patru secunde pentru analiza documentelor.
- Vă recomandăm să dezactivați această setare când scanați hârtie groasă pentru a evita eroarea de alimentare.

• Optimizare

- Ajustare prag A/N

Această setare vă permite să reglați calitatea imaginii când scanați în modul **Alb & Negru**. Valorile mai mari cresc cantitatea de negru din imaginea scanată, în timp ce valorile mai mici cresc cantitatea de alb.

- Ajustare nuanțe de gri

Această funcție reglează luminozitatea și contrastul pentru a crea imagini alb negru.

Luminozitate

Setați nivelul **Luminozitate** prin deplasarea cursorului spre dreapta sau spre stânga pentru a lumina sau întuneca imaginea. Dacă imaginea scanată este prea deschisă, definiți un nivel mai scăzut de luminozitate și scanați documentul din nou. Dacă imaginea este prea întunecată, setați un nivel de luminozitate mai ridicat și scanați documentul din nou. De asemenea, puteți introduce o valoare în câmp pentru a seta luminozitatea.

Contrast

Măriți sau micșorați nivelul **Contrast** deplasând glisorul spre dreapta sau spre stânga. O creștere a acestei valori accentuează zonele întunecate și luminoase ale imaginii, iar o scădere evidențiază mai mult detaliile din zonele gri. De asemenea, puteți introduce o valoare în câmp pentru a seta contrastul.

- Ajustare ton culoare

Vă permite să reglați luminozitatea, contrastul și gama în timpul scanării alb negru și color.

- Ajustare detectare automată culori

Când este selectat tipul de scanare **Auto**, puteți regla nivelul de detectare a culorii. Creșterea valorii glisorului face ca aparatul să determine mai ușor dacă un anumit document este un document color.

- Procesare fundal

• Eliminare interferențe/Șablon

Preveniți scurgerile.

• Eliminare culoare de fundal

Eliminați culoarea de bază a documentelor pentru a face datele scanate mai lizibile.

- Pipetă culoare

Selectați o culoare care va fi eliminată din imaginea scanată.

- Formatare cu caractere aldine

Evidențiați caracterele originalului, acestea fiind îngroșate.

- Corectare caractere neclare

Corectați toate caracterele întrerupte sau incomplete din original pentru a le face mai ușor de citit.

- **Evidențiere margini**

Creșteți claritatea caracterelor din original.

- **Reducere zgomot**

Această funcție vă permite să eliminați punctele mici sau petele denumite „zgomot” de pe fundalul imaginilor scanate. Eliminarea urmelor nedorite ajută la reducerea dimensiunilor fișierelor comprimate.

- **Eliminare linie de ghidare**





Această funcție vă permite să eliminați liniile din document. Puteți selecta tipul de direcție a liniei pentru a elimina (**Verticală, Orizontală, Verticală și orizontală**).

• **Lungime minimă linie**

Liniile mai lungi sau egale cu lungimea specificată sunt eliminate.

• **Distanță maximă**

Dacă liniile sunt întrerupte, de exemplu din cauza estompării imaginii, liniile care sunt întrerupte pentru un interval mai mic sau egal cu distanța specificată a liniei întrerupte va fi detectată și eliminată.

Document original	Rezultatul scanării	Descriere
<p>Există linii orizontale și verticale.</p> 		Dacă selectați Verticală , linia verticală este eliminată.
		Dacă selectați Orizontală , linia orizontală este eliminată.
		Dacă selectați Verticală și orizontală , toate liniile sunt eliminate.

- **Eliminare găuri perforare**

Această funcție elimină marcajele găurilor perforate prin umplerea marcajelor de găuri cu alb sau cu culoarea înconjurătoare.

- **Inversarea imaginii**

Inversați luminozitatea și culorile din imagine.

- **Comprimare**

Selectați dimensiunea fișierului comprimat. Dacă selectați **Mare**, dimensiunea fișierului imaginii va fi mare, dar calitatea va fi bună.



- Următoarele elemente pot fi selectate la scanarea imaginilor monocrome:
 - **Metodă de legare**
 - **Corectare caractere neclare**
 - **Reducere zgomot**
- Următoarele elemente pot fi selectate la scanarea imaginilor color sau gri:
 - **Ajustare ton culoare**
 - **Pipetă culoare**
 - **Eliminare culoare de fundal**
 - **Formatare cu caractere aldine**
 - **Eliminare găuri perforare**
 - **Eliminare interferențe/Șablon**
 - **Evidențiere margini**
 - **Eliminare linie de ghidare**

- **Gestionare hârtie**

- **Mod Coală-suport**

Utilizați coala suport (nu este inclusă) pentru a scana următoarele tipuri de documente:

- Documente importante (fotografii, contracte)
- Hârtie subțire (chitanțe)
- Hârtie cu formă neregulată (decupaje)

- **Mod Cartelă din plastic**

Această funcție selectează automat setările potrivite pentru scanarea cardurilor, cum ar fi permisele de conducere și cardurile de asigurare.

- **Setări margini**

Această funcție vă permite să adăugați sau să eliminați o margine specifică (de la 3 mm la 3 mm) la marginea imaginii. O valoare pozitivă scade dimensiunea imaginii scanate atunci când aceasta este ieșită și o valoare negativă mărește dimensiunea imaginii scanate atunci când este ieșită.

- **Umplere margini**

Umpleți marginile de pe cele 4 laturi ale imaginii scanate folosind culoarea și intervalul selectate.



Metodă de legare și Ajustare prag A/N nu pot fi selectate când se utilizează Umplere margini.

- **Omitere pagină albă**

Scoateți paginile albe ale documentului din rezultatele scanării.

- **Scanare pagini individuale**

Scanează câte o pagină din ADF, indiferent de numărul de pagini din ADF.

- **Scanare continuă**

Selectați această opțiune pentru a scana documente suplimentare utilizând aceleași setări atunci când o scanare a fost finalizată. Este utilă atunci când scanați mai multe documente decât poate susține ADF sau când scanați mai multe documente simultan.



Informații similare

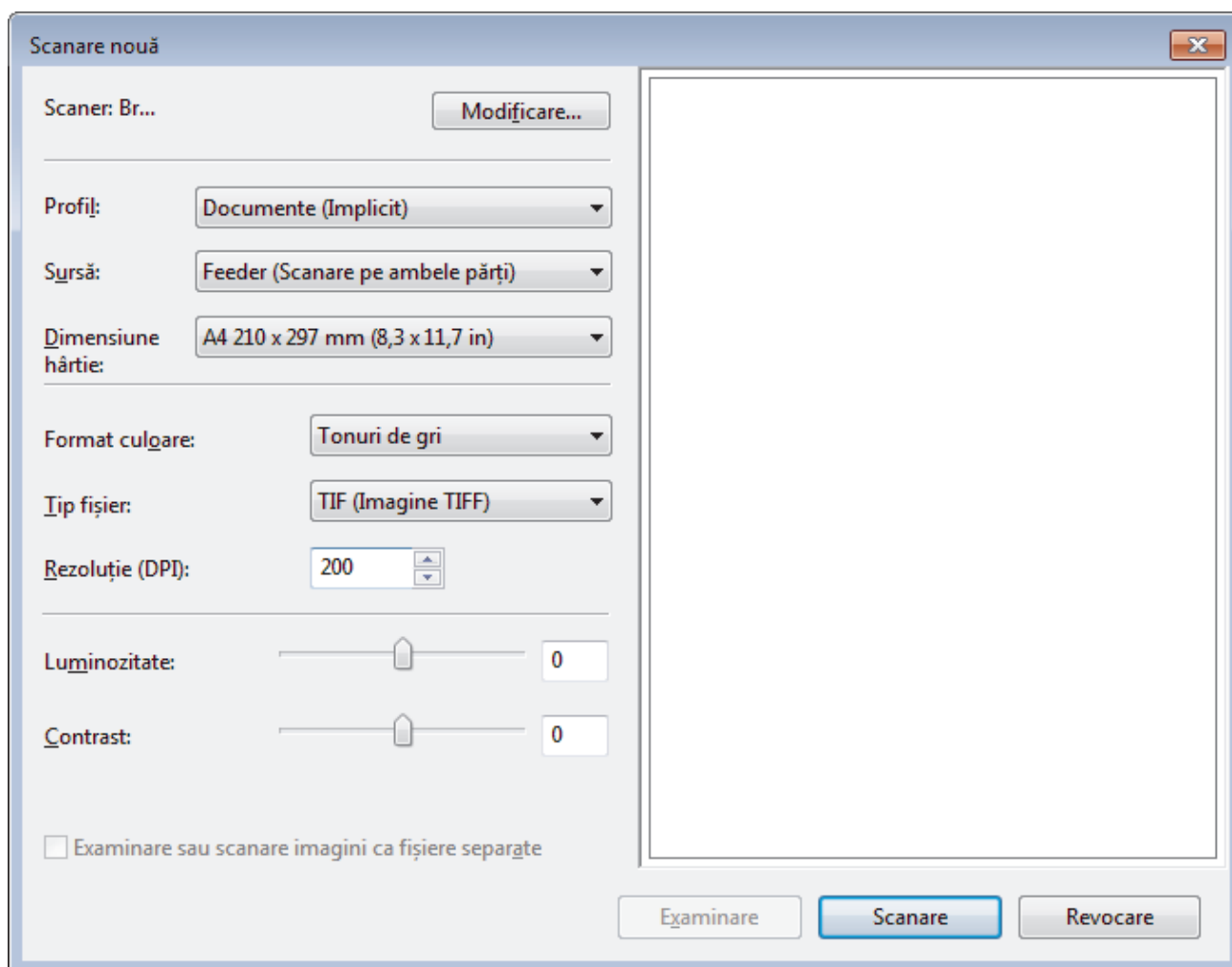
- [Scanați utilizând Nuance™ PaperPort™ 14 sau alte aplicații Windows](#)

Scanați folosind aplicația Galerie foto Windows sau Windows Fax și Scaner

Windows Photo Gallery sau Windows Fax and Scan sunt alte opțiuni pe care le puteți utiliza pentru scanare.

Aceste aplicații utilizează driverul de scanare WIA.

1. Încărcați documentul.
2. Lansați aplicația de scanare. Efectuați una dintre următoarele operații:
 - Galeria foto Windows
Faceți clic pe **Fișier** > **Import de la aparat foto sau scanner**.
 - Aplicația Fax și scanare Windows
Faceți clic pe **Fișier** > **Nou** > **Scanare**.
3. Selectați scannerul pe care doriți să-l utilizați.
4. Faceți clic pe **Import** sau pe **OK**.
Apare caseta de dialog **Scanare nouă**.



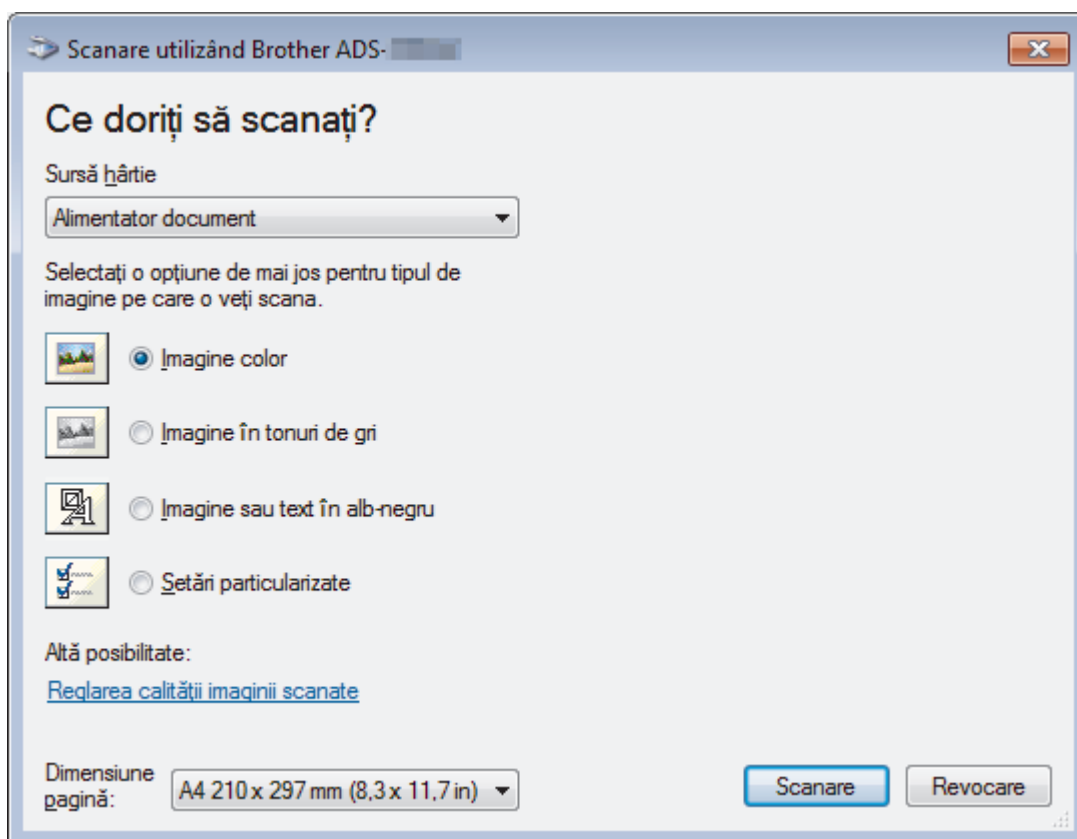
5. Dacă este necesar, ajustați setările în caseta de dialog pentru configurarea scannerului.
6. Faceți clic pe **Scanare**.
Aparatul începe scanarea.

✓ Informații similare

- [Scanați de la computer \(Windows\)](#)

-
- Setările driverului WIA (Windows)
-

Setările driverului WIA (Windows)



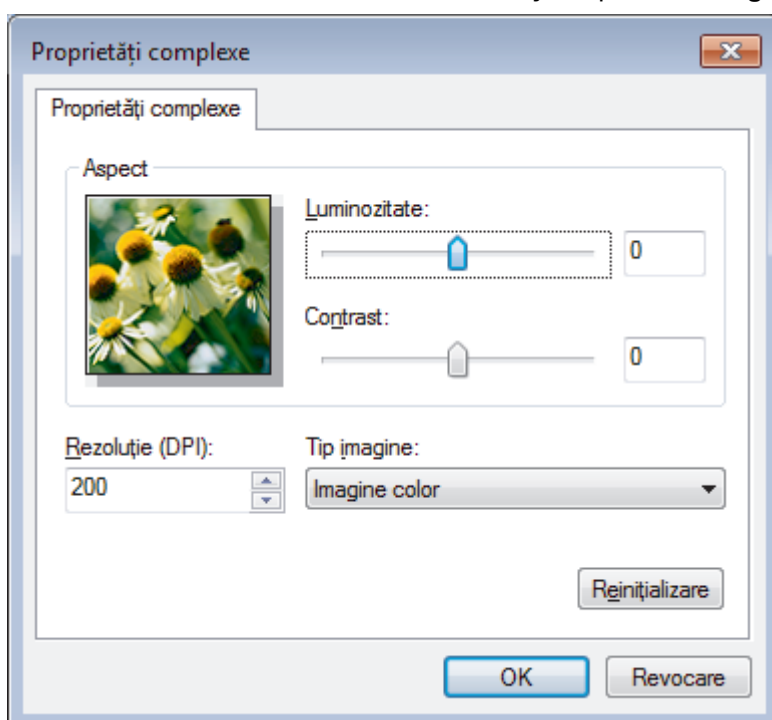
1. Sursă hârtie

Puteți selecta numai **Alimentator document**.

2. Tip imagine

Selectați **Imagine color**, **Imagine în tonuri de gri**, **Imagine sau text în alb-negru** sau **Setări particularizate** pentru tipul de document pe care doriți să-l scanați.

Pentru a modifica setările avansate, faceți clic pe link-ul **Reglarea calității imaginii scanate**.



1. Luminozitate

Setați nivelul **Luminozitate** prin deplasarea cursorului spre dreapta sau spre stânga pentru a lumina sau întuneca imaginea. Dacă imaginea scanată este prea deschisă, setați un nivel de luminozitate mai scăzut și scanați documentul din nou. Dacă imaginea este prea întunecată, setați un nivel de luminozitate mai ridicat și scanați documentul din nou.

2. Contrast

Măriți sau micșorați nivelul **Contrast** prin deplasarea cursorului spre dreapta sau spre stânga. O creștere a acestei valori accentuează zonele întunecate și luminoase ale imaginii, iar o scădere evidențiază mai mult detaliile din zonele gri. De asemenea, puteți tasta o valoare în acest câmp pentru a defini nivelul contrastului.

3. Rezoluție (DPI)

Selectați o rezoluție de scanare din lista **Rezoluție (DPI)**. Rezoluțiile mai mari generează o imagine scanată mai fină, dar consumă mai multă memorie și măresc timpul de transfer.

4. Tip imagine

Selectați sau modificați tipul de document pe care doriți să îl scanați.



Informații similare

- [Scanați folosind aplicația Galerie foto Windows sau Windows Fax și Scanner](#)
-

Scanarea utilizând Kofax Power PDF Standard v3

Puteți folosi aplicația Kofax Power PDF pentru scanare. Convertește datele dintr-un PDF scanat în alte formate, inclusiv Microsoft Word, Microsoft Excel, Microsoft PowerPoint, imagini și altele. Dacă vi se cere să introduceți numărul de serie atunci când instalați software-ul, verificați eticheta atașată scannerului. În aplicație, consultați Meniul Ajutor al Kofax Power PDF pentru mai multe informații.



Informații similare

- [Scațați de la computer \(Windows\)](#)
-

Scanați de la computer (Mac)

Există mai multe moduri în care puteți utiliza calculatorul dvs. Mac pentru a scana documente pe aparatul dvs. Brother. Utilizați aplicațiile software oferite de Brother, sau aplicația dumneavoastră favorită pentru scanare.

- [Scanați utilizând Brother iPrint&Scan](#)
- [Scanarea cu ajutorul aplicațiilor compatibile TWAIN \(Mac\)](#)
- [Scanați utilizând Apple Image Capture \(Driver ICA\)](#)

Scanați utilizând Brother iPrint&Scan

Utilizați Brother iPrint&Scan pentru Mac pentru a scana de pe computer. Descărcați și instalați Brother iPrint&Scan din App Store.

1. În bara de meniu **Finder (Program de căutare)**, faceți clic pe **Go (Start) > Applications (Aplicații)**, apoi faceți dublu clic pe pictograma iPrint&Scan.
Apare ecranul Brother iPrint&Scan.
2. Dacă nu este selectat aparatul Brother, faceți clic pe butonul **Selectare aparat**, apoi urmați instrucțiunile pas cu pas pentru a selecta aparatul Brother.
3. Faceți clic pe pictograma **Scanare** și apoi urmați instrucțiunile pas cu pas pentru a scana documentele.



Informații similare

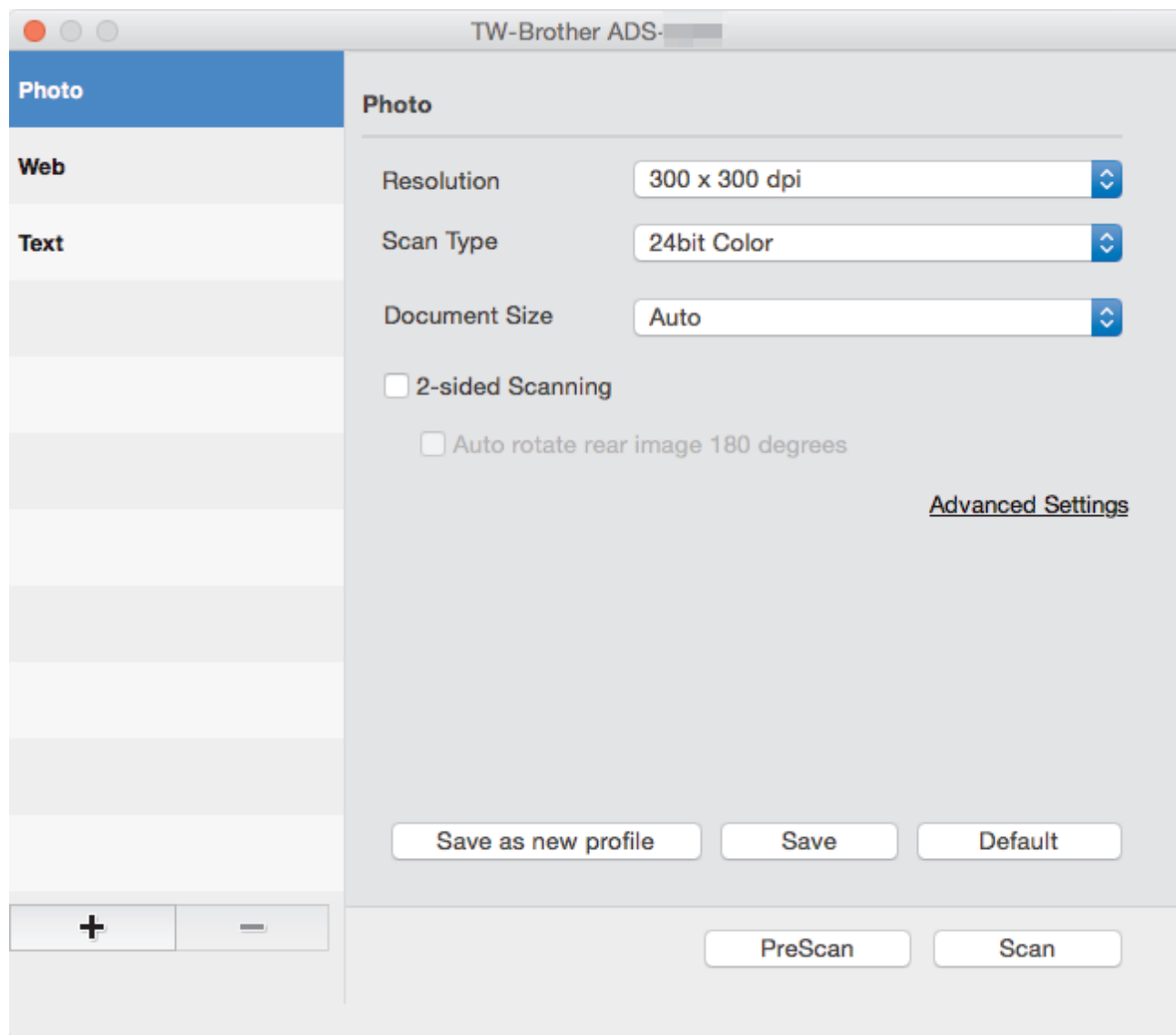
- [Scanați de la computer \(Mac\)](#)

Scanarea cu ajutorul aplicațiilor compatibile TWAIN (Mac)

Puteți scana utilizând aplicații compatibile cu TWAIN. Pentru informații suplimentare despre procedura de scanare, consultați manualul aplicației.

1. Lansați aplicația grafică și selectați apoi operațiunea de scanare.

Se afișează caseta de dialog pentru configurarea scannerului.

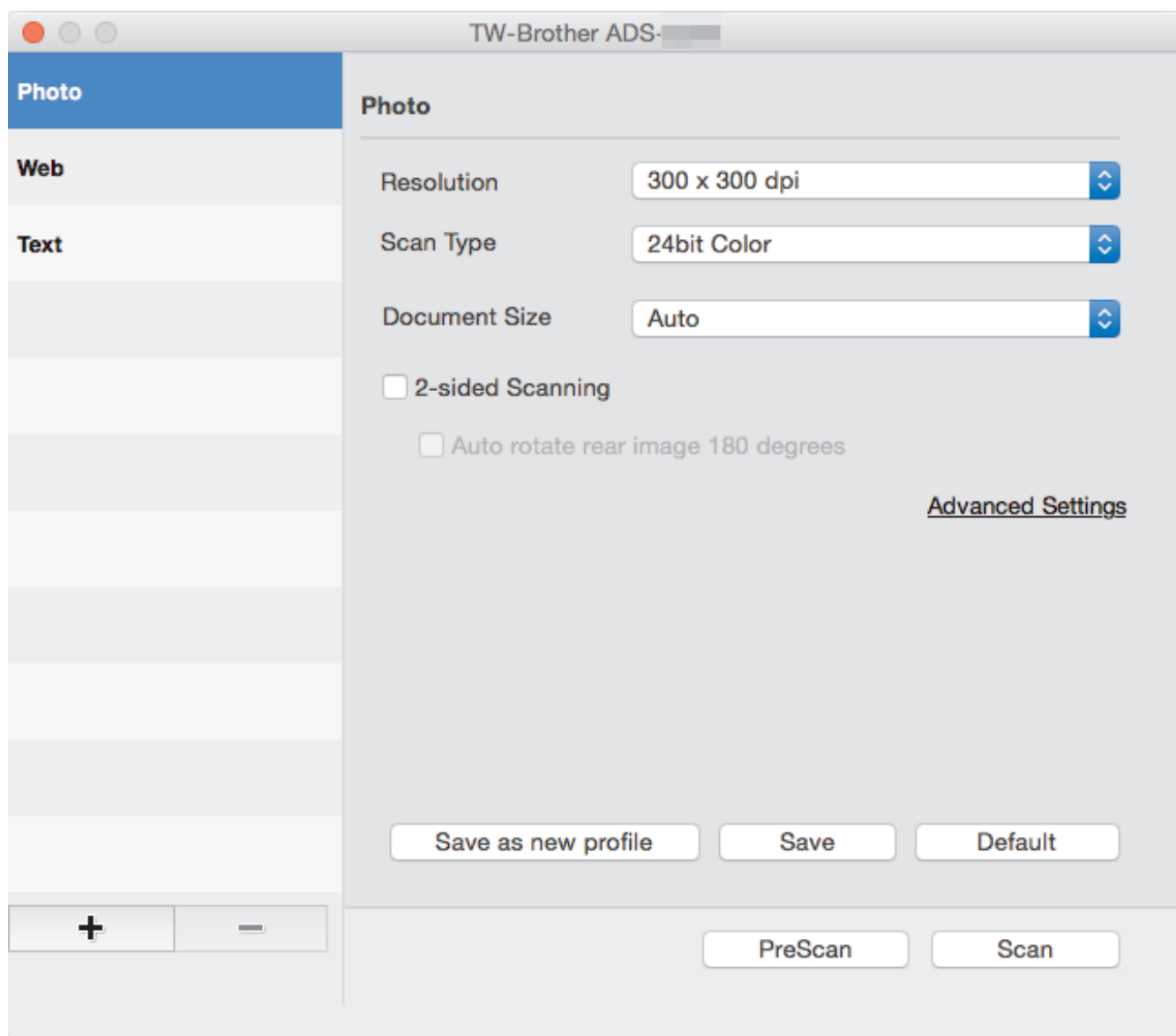


2. (ADS-2700W) Faceți clic pe meniul de selectare a dispozitivului, apoi selectați numele modelului dvs. (dacă nu a fost selectat anterior).
3. Dacă este necesar, ajustați setările în caseta de dialog pentru configurarea scannerului.
4. Faceți clic pe meniul pop-up **Document Size (Dimensiune document)**, apoi selectați formatul documentului.
5. Faceți clic pe opțiunea **PreScan (Prescanare)** pentru a previzualiza imaginea și decupați porțiunile nedorite înainte de scanare.
6. Apăsați pe **Scan (Scanare)**.
Aparatul începe scanarea.

✓ Informații similare

- [Scanați de la computer \(Mac\)](#)
 - [Setările driverului TWAIN \(Mac\)](#)

Setările driverului TWAIN (Mac)



Opțiunile și setările disponibile diferă în funcție de aparat.

1. Resolution (Rezoluție)

Selecționați o rezoluție de scanare din meniul pop-up **Resolution (Rezoluție)**. Rezoluțiile mai mari generează o imagine scanată mai fină, dar consumă mai multă memorie și măresc timpul de transfer.

2. Scan Type (Tip scanare)

Selecționați dintr-o gamă de adâncimi de scanare

- **Auto**

Detectează automat dacă documentul utilizează culoarea și generează o imagine scanată a acestuia. Pentru documentele care combină pagini color și monocrome, paginile color vor fi scanate în modul Culoare, iar paginile monocrome vor fi scanate în modul **Black & White (Alb & Negru)**.

- **Black & White (Alb & Negru)**

Utilizați pentru imagini text sau grafică din linii.

- **Gri (Eroare difuzie)**

- **True Gray (Gri real)**

Se folosește pentru imagini foto sau grafice. Acest mod este mai precis deoarece utilizează până la 256 de nuanțe de alb negru.

- **24bit Colour (24bit Color)**

Utilizați pentru a crea o imagine cu cea mai precisă reproducere a culorilor. Acest mod utilizează până la 16,8 milioane de culori pentru a scana imaginea, dar necesită cea mai mare memorie și are cel mai lung timp de transfer.

3. Document Size (Dimensiune document)

Selectați dimensiunea exactă a documentului dintr-o selecție de dimensiuni de scanare prestabilite. Dacă selectați **Custom (Personalizat)**, puteți specifica dimensiunea documentului.

4. 2-sided Scanning (Scanare duplex)

Scanați ambele părți ale documentului.

5. Auto rotate rear image 180 degrees (Rotire automată a imaginii din spate la 180 de grade)

Rotește imaginea scanată pe verso la 180 de grade.

6. Advanced Settings (Setări complexe)

Configurați setările avansate făcând clic pe butonul **Advanced Settings (Setări complexe)** în caseta de dialog Configurare scanner.

- **Enhancement (Optimizare)**

- **Greyscale Adjustment (Ajustare nuanțe de gri)**

Această funcție reglează luminozitatea și contrastul pentru a crea imagini alb negru.

Brightness (Luminozitate)

Setați nivelul **Brightness (Luminozitate)** prin deplasarea cursorului spre dreapta sau spre stânga pentru a lumina sau întuneca imaginea. Dacă imaginea scanată este prea deschisă, definiți un nivel mai scăzut de luminozitate și scanați documentul din nou. Dacă imaginea este prea întunecată, setați un nivel de luminozitate mai ridicat și scanați documentul din nou. De asemenea, puteți introduce o valoare în câmp pentru a seta luminozitatea.

Contrast

Măriți sau micșorați nivelul **Contrast** prin deplasarea cursorului spre dreapta sau spre stânga. O creștere a acestei valori accentuează zonele întunecate și luminoase ale imaginii, iar o scădere evidențiază mai mult detaliile din zonele gri. De asemenea, puteți introduce o valoare în câmp pentru a seta contrastul.

- **Colour Tone Adjustment (Ajustare ton culoare)**

Vă permite să reglați luminozitatea, contrastul și gama în timpul scanării alb negru și color.

- **Auto Color Detect Adjust (Ajustare detectare automată culori)**

Când este selectat tipul de scanare **Auto**, puteți regla nivelul de detectare a culorii. Creșterea valorii glisorului face ca aparatul să determine mai ușor dacă un anumit document este un document color.

- **Noise Reduction (Reducere zgomot)**

Această funcție vă permite să eliminați punctele mici sau petele denumite „zgomot” de pe fundalul imaginilor scanate. Eliminarea urmelor nedorite ajută la reducerea dimensiunilor fișierelor comprimate.

- **Paper Handling (Gestionare hârtie)**

- **Continuous scan (Scanare continuă)**

Selectați această opțiune pentru a scana documente suplimentare utilizând aceleași setări atunci când o scanare a fost finalizată. Este utilă atunci când scanați mai multe documente decât poate susține ADF sau când scanați mai multe documente simultan.



Informații similare

- [Scanarea cu ajutorul aplicațiilor compatibile TWAIN \(Mac\)](#)

Scațați utilizând Apple Image Capture (Driver ICA)

Puteți scana documentul folosind driverul ICA. Dacă ați instalat pachetul de driver complet și pachetul de software de la Brother Solutions Center la support.brother.com, driverul ICA este deja instalat pe computer. Puteți, de asemenea, să scațați direct utilizând aplicația **Transfer de imagini**.

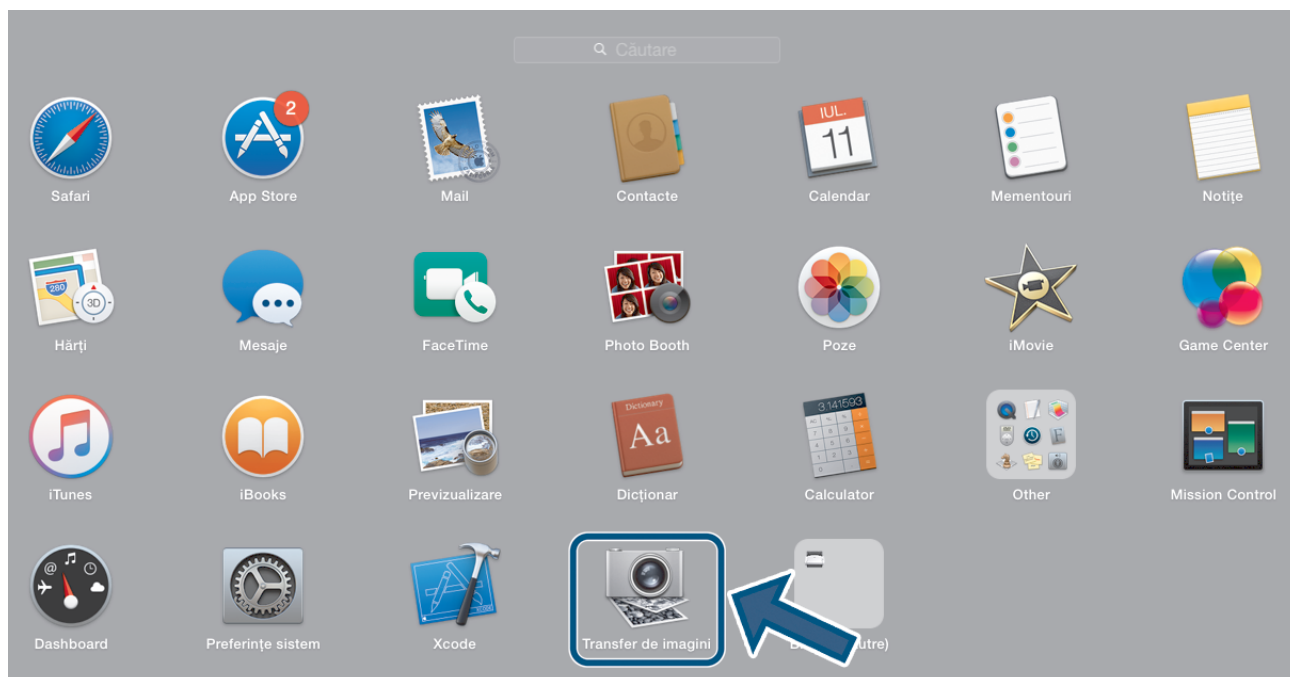


Informații similare

- [Scațați de la computer \(Mac\)](#)
 - [Scațați folosind captura de imagine Apple](#)
 - [Setările driverului ICA](#)
-

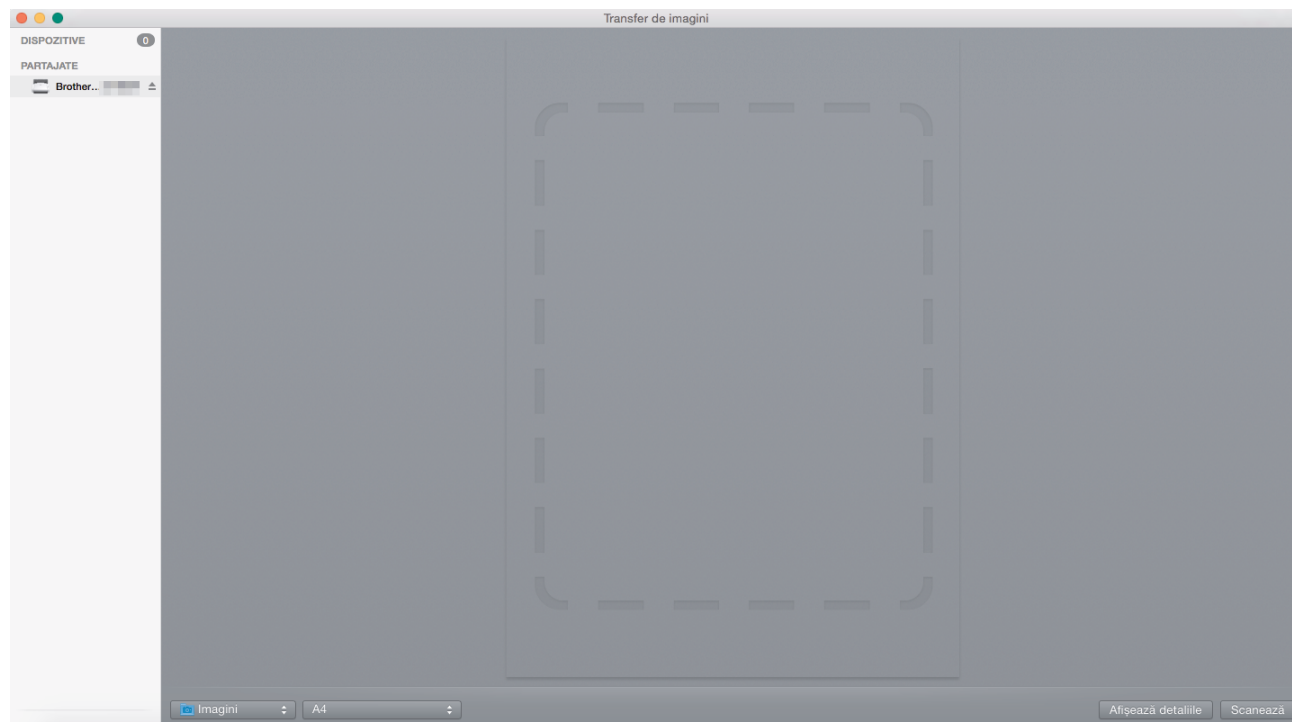
Scanați folosind captura de imagine Apple

1. Lansați aplicația **Transfer de imagini**.



2. Selectați aparatul din lista aflată în partea stângă a ecranului.

Dacă ați conectat aparatul Brother la computerul Mac cu un cablu USB, veți vedea aparatul în zona **DISPOZITIVE**. Dacă v-ați conectat prin LAN, îl veți vedea în zona **PARTAJATA**.



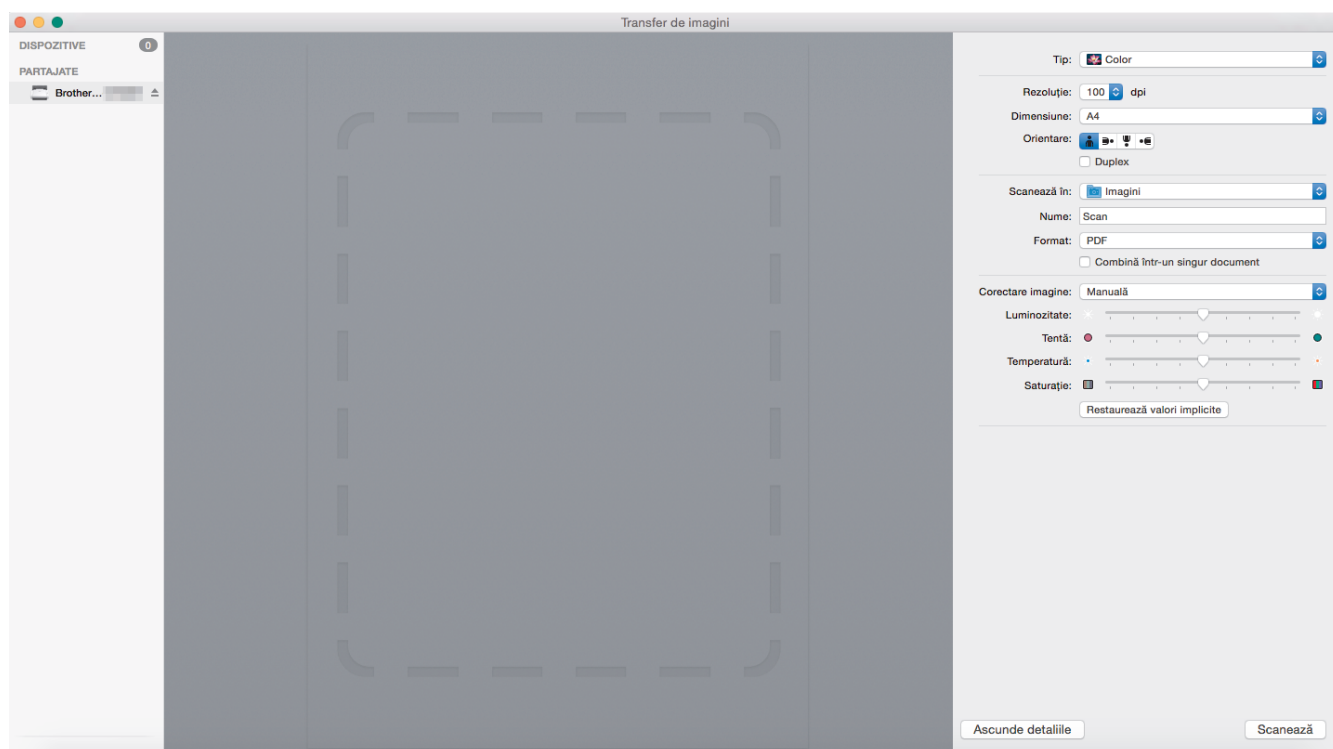
3. Încărcați documentul.
4. Selectați dimensiunea documentului dvs.
5. Selectați folderul destinație sau aplicația destinație din meniul pop-up **Scanează în**.
6. Faceți clic pe **Scanează**.
Aparatul începe scanarea.



Informații similare

- Scațați utilizând Apple Image Capture (Driver ICA)

Setările driverului ICA



Pentru a regla setările de captură a imaginii, faceți clic pe **Show Details (Afișare detalii)**.



Denumirile elementelor și valorile care pot fi atribuite pot varia în funcție de aparat.

1. Tip

Vă permite să selectați din **Color**, **Alb & Negru** sau **Text**.

2. Rezoluție

Specifică rezoluția dorită a documentului.

3. Dimensiune de scanare/Dimensiune

Specifică dimensiunea hârtiei documentului.

4. Orientare

Specifică orientarea documentului.

5. Duplex

Vă permite să selectați caseta de selectare **Duplex** pentru a efectua scanarea pe 2 fețe (duplex).

6. Scanează în

Selectați directorul de destinație sau aplicația de destinație.

7. Nume

Vă permite să introduceți textul prefix utilizat pentru numele imaginii scanate.

8. Format

Specifică formatul datelor scanate.

9. Combinare într-un singur document

Vă permite să scaņați un document ca un element și să îl salvați ca un fișier când selectați PDF sau TIFF ca format fișier.

10. Corectare imagine

În funcție de opțiunea **Tip** selectată, vă permite să configurați următoarele setări:

Tip	Setări configurabile
Color	Luminozitate, Tentă, Temperatură, Saturație
Alb & Negru	Luminozitate, Contrast
Text	Prag



Informații similare

- Scațați utilizând Apple Image Capture (Driver ICA)
-

Rețea

- Funcțiile elementare de rețea suportate
- Programul software de gestionare a rețelei și programele utilitare
- Metode suplimentare pentru configurarea aparatului Brother pentru o rețea wireless
- Funcții avansate ale rețelei
- Informații tehnice pentru utilizatorii avansați

Funcțiile elementare de rețea suportate

Modele înrudite: ADS-2700W

Aparatul acceptă diferite opțiuni în funcție de sistemul de operare. Utilizați acest tabel pentru a vedea care funcții și conexiuni de rețea sunt acceptate de fiecare sistem de operare.

Sisteme de operare	Windows XP (SP3) Windows 7 (SP1) Windows 8 Windows 8.1 Windows 10	Windows Server 2008 R2 (SP1)/2012/2012 R2/2016	macOS v10.10.5 macOS v10.11.x macOS v10.12.x
Scanare	Da	Da	Da
BRAdmin Light ¹	Da		
Administrarea bazată pe web	Da	Da	Da
Configurarea de la distanță	Da		Da

Informații similare

- [Rețea](#)

¹ BRAdmin Light este disponibil ca fișier de descărcare de pe pagina **Descărcări** a modelului dvs. la support.brother.com.

Programul software de gestionare a rețelei și programele utilitare

Modele înrudite: ADS-2700W

Configurați și modificați setările de rețea ale aparatului Brother utilizând un utilitar de gestionare.

- [Informații despre programul software de gestionare a rețelei și despre programele utilitare](#)

Informații despre programul software de gestionare a rețelei și despre programele utilitare

Modele înrudite: ADS-2700W

Administrarea bazată pe web

Administrarea bazată pe web este un program utilitar care folosește un browser web standard pentru gestionarea aparatului dvs. folosind protocolul HTTP (Protocol de transfer hipertext) sau protocolul HTTPS (Protocol de transfer hipertext prin SSL (Secure Socket Layer)). Tastați adresa IP a aparatului dvs. în browserul web pentru a accesa și a modifica setările scannerului dvs.

BRAdmin Light (Windows)

BRAdmin Light este un utilitar conceput pentru configurarea inițială a dispozitivelor Brother conectate în rețea. Acest utilitar poate căuta produsele Brother din rețea, poate vizualiza starea și configura setările de bază ale rețelei, precum adresa IP.

Accesați pagina **Descărcări** a modelului dvs. din Brother Solutions Center, la support.brother.com, pentru a descărca versiunea cea mai recentă a aplicației BRAdmin Light de la Brother.



- Dacă utilizați Windows Firewall sau funcția Firewall a aplicației antispyware sau antivirus, dezactivați-le temporar. Când sunteți sigur că puteți scana, configurați setările de software urmând instrucțiunile producătorului.

Configurarea de la distanță (Windows și Mac)

Configurarea de la distanță este un program care permite configurarea mai multor aparate și a setărilor rețelei dintr-o aplicație Windows sau Mac. Când lansați această aplicație, setările aparatului vor fi descărcate automat în computerul dvs. și vor fi afișate pe ecranul computerului. Dacă modificați setările, le puteți încărca direct pe aparatul dumneavoastră.



Acest utilitar poate fi folosit atât pentru o conexiune USB, cât și pentru o conexiune de rețea.



Informații similare

- [Programul software de gestionare a rețelei și programele utilitare](#)

Metode suplimentare pentru configurarea aparatului Brother pentru o rețea wireless

Modele înrudite: ADS-2700W

- Înainte de a configura aparatul Brother pentru o rețea wireless
- Configurați-vă aparatul pentru o rețea wireless folosind metoda One-Push din Wi-Fi Protected Setup™ (WPS)
- Configurați-vă aparatul pentru o rețea wireless folosind metoda PIN a Wi-Fi Protected Setup™ (WPS)
- Configurați-vă aparatul pentru o rețea wireless utilizând asistentul de configurare a panoului de control al aparatului
- Utilizarea Wi-Fi Direct®

Înainte de a configura aparatul Brother pentru o rețea wireless

Modele înrudite: ADS-2700W

Înainte de a încerca configurarea unei rețele wireless, confirmați următoarele:

- Înainte de configurarea setărilor wireless, trebuie să știți numele rețelei (SSID) și cheia de rețea (parola). Dacă utilizați o rețea wireless a întreprinderii, trebuie să cunoașteți ID-ul de utilizator și parola.



Dacă nu cunoașteți aceste informații de securitate, contactați producătorul routerului, administratorul de sistem sau furnizorul dvs. de Internet.

- Pentru a obține rezultate optime cu scanarea normală zilnică a documentelor, așezați aparatul Brother cât mai aproape de punctul de acces/routerul wireless, cu cât mai puține obstacole. Obiectele de mari dimensiuni și pereții dintre cele două dispozitive, precum și interferența cu alte dispozitive electronice pot afecta viteza de transfer a datelor din documentele dumneavoastră.

Datorită acestor factori, este posibil ca folosirea conexiunii wireless să nu fie cea mai potrivită metodă de conectare pentru toate tipurile de documente și aplicații. Dacă scanați fișiere mari, cum ar fi documente cu mai multe pagini, cu text mixt și grafică mare, vă recomandăm să selectați Ethernet cu fir pentru transfer de date mai rapid sau USB pentru cea mai rapidă viteză de transfer.

- Cu toate că aparatul Brother poate fi utilizat atât în rețeaua cu fir, cât și în rețeaua wireless, se poate utiliza o singură metodă de conectare la un moment dat.



Informații similare

- [Metode suplimentare pentru configurarea aparatului Brother pentru o rețea wireless](#)

Configurați-vă aparatul pentru o rețea wireless folosind metoda One-Push din Wi-Fi Protected Setup™ (WPS)


Modele înrudite: ADS-2700W

Dacă punctul de acces/routerul wireless este compatibil cu Wi-Fi Protected Setup™ (WPS), puteți utiliza WPS din meniul panoului de control al aparatului pentru a configura setările rețelei wireless.



Routerele sau punctele de acces compatibile cu WPS sunt marcate cu acest simbol:



1. Apăsați pe  [Setări] > [Rețea] > [WLAN] > [WPS].
2. Dacă este afișat mesajul [Activare WLAN? Rețeaua cablată I/F va fi dezactivată. Doriți să continuați?], apăsați pe [Da].
Expertul va începe instalarea rețelei wireless. Pentru anulare, apăsați [Nu].
3. Dacă pe ecranul tactil este afișat un mesaj în care vi se solicită să porniți WPS, apăsați pe butonul WPS de pe routerul/punctul de acces wireless. Apăsați pe [OK], și apoi aparatul dvs. încearcă automat să se conecteze la rețeaua wireless.

Dacă dispozitivul wireless s-a conectat cu succes, pe ecranul LCD va fi afișat mesajul [Conectat].

Ați finalizat configurarea rețelei wireless. Pentru a instala driverele și software-ul necesar pentru operarea dispozitivului, mergeți la pagina **Descărcări** a modelului dvs. de la Brother Solutions Center la support.brother.com.

Pentru a configura setări de rețea suplimentare, utilizați Administrarea online a rețelei folosind Web Based Management. ►► *Informații similare:* Accesați Administrarea online a rețelei folosind Web Based Management



Informații similare

- [Metode suplimentare pentru configurarea aparatului Brother pentru o rețea wireless](#)

Subiecte conexe:

- [Accesați Administrarea online a rețelei folosind Web Based Management](#)

► Pagina de pornire > **Rețea** > Metode suplimentare pentru configurarea aparatului Brother pentru o rețea wireless > Configurați-vă aparatul pentru o rețea wireless folosind metoda PIN a Wi-Fi Protected Setup™ (WPS)

Configurați-vă aparatul pentru o rețea wireless folosind metoda PIN a Wi-Fi Protected Setup™ (WPS)

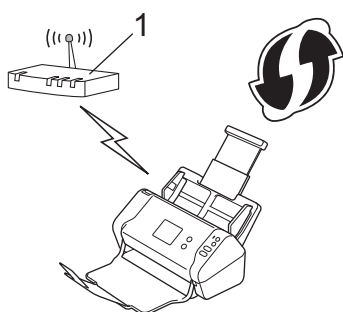
Modele înrudite: ADS-2700W

Dacă punctul de acces/routerul wireless acceptă WPS, puteți utiliza metoda PIN pentru a configura setările rețelei wireless.

Metoda PIN este una dintre metodele de conectare dezvoltate de Wi-Fi Alliance®. Introducând un cod PIN creat de dispozitivul înregistrat (aparatul dumneavoastră) în sistemul de înregistrare (un dispozitiv care administrează rețeaua LAN wireless), puteți configura setările rețelei wireless și setările de securitate. Pentru informații suplimentare referitoare la accesarea modului WPS, consultați instrucțiunile punctului de acces/routerului fără fir.

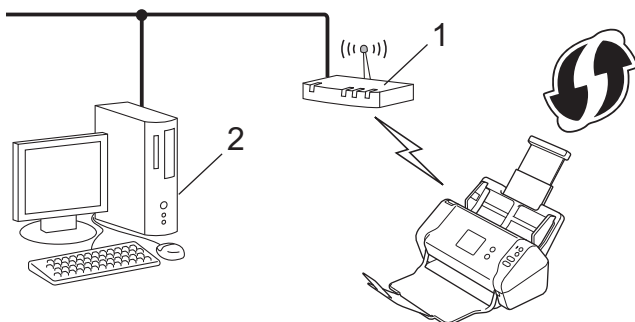
Tip A

Conectarea atunci când punctul de acces/routerul wireless (1) se dublează ca sistem de înregistrare.




Tip B

Conectarea în cazul în care un alt dispozitiv (2), de exemplu un computer, este folosit ca sistem de înregistrare.



Routerele sau punctele de acces compatibile cu WPS sunt marcate cu acest simbol:



1. Apăsați pe  [Setări] > [Rețea] > [WLAN] > [WPS cu cod PIN].
2. Dacă este afișat mesajul [Activare WLAN? Rețeaua cablată I/F va fi dezactivată. Doriți să continuați?], apăsați pe [Da].
Expertul va începe instalarea rețelei wireless. Pentru anulare, apăsați [Nu].

3. Ecranul LCD afișează un cod PIN de opt cifre, iar aparatul începe să caute un punct de acces/router wireless.
4. Utilizând un calculator conectat la rețea, introduceți adresa IP a dispozitivului utilizat ca sistem de înregistrare în bara de adrese a aplicației de navigare. (De exemplu: <http://192.168.1.2>)
5. Accesați pagina de definire a setărilor WPS și introduceți codul PIN, apoi urmați instrucțiunile de pe ecran.



- Sistemul de înregistrare este de obicei punctul de acces/routerul wireless.
- Pagina de setări va fi diferită în funcție de marca punctului de acces/routerului wireless. Mai multe informații detaliate, consultați instrucțiunile furnizate împreună cu punctul de acces/routerul wireless.

Dacă utilizați un computer cu sistem de operare Windows 7, Windows 8, Windows 8.1 sau Windows 10 ca sistem de înregistrare, efectuați următorii pași:

6. Efectuați una dintre următoarele operații:

- Windows 10

Faceți clic pe  > **Sistem Windows > Panou de control**. În grupul **Hardware și sunete**, faceți clic pe **Adăugare dispozitiv**.

- Windows 8 și Windows 8.1

Deplasați mouse-ul în colțul din dreapta jos al spațiului de lucru. Când se afișează bara de meniuri, faceți clic pe **Setări > Panou de control > Hardware și sunete > Dispozitive și imprimante > Adăugare dispozitiv**.

- Windows 7

Faceți clic pe  (**Start**) > **Dispozitive și imprimante > Adăugare dispozitiv**.



- Pentru a utiliza un computer cu sistem de operare Windows 7, Windows 8, Windows 8.1 sau Windows 10 ca sistem de înregistrare, trebuie să îl înregistrați în prealabil în rețeaua dumneavoastră. Mai multe informații detaliate, consultați instrucțiunile furnizate împreună cu punctul de acces/routerul wireless.
- Dacă utilizați un computer cu sistem de operare Windows 7, Windows 8, Windows 8.1 sau Windows 10 ca sistem de înregistrare, puteți instala driverul scannerului după configurarea wireless, urmând instrucțiunile pas cu pas. Pentru a instala pachetul complet de driver și software, ►► *Ghid de instalare și configurare rapidă*.

7. Selectați aparatul dvs. și faceți clic pe **Următorul**.
8. Introduceți codul PIN afișat pe ecranul LCD al aparatului, apoi faceți clic pe **Următorul**.
9. (Numai Windows 7) Selectați rețeaua dvs. și apoi faceți clic pe **Următorul**.
10. Faceți clic pe **Închidere**.

Dacă dispozitivul wireless s-a conectat cu succes, pe ecranul LCD va fi afișat mesajul [Conectat].

Ați finalizat configurarea rețelei wireless. Pentru a instala driverele și software-ul necesar pentru operarea dispozitivului, mergeți la pagina **Descărcări** a modelului dvs. de la Brother Solutions Center la support.brother.com.

Pentru a configura setări de rețea suplimentare, utilizați Administrarea online a rețelei folosind Web Based Management. ►► *Informații similare*: Accesați Administrarea online a rețelei folosind Web Based Management



Informații similare

- [Metode suplimentare pentru configurarea aparatului Brother pentru o rețea wireless](#)

Subiecte conexe:

- [Accesați Administrarea online a rețelei folosind Web Based Management](#)

Configurați-vă aparatul pentru o rețea wireless utilizând asistentul de configurare a panoului de control al aparatului

Modele înrudite: ADS-2700W

Înainte de a configura aparatul, vă recomandăm să vă notați setările rețelei wireless. Veți avea nevoie de aceste informații înainte de a continua configurarea.

1. Verificați și notați setările curente ale rețelei wireless.

Numele rețelei (SSID)

Cheie de rețea (Parolă)


De exemplu:

Numele rețelei (SSID)
HELLO

Cheie de rețea (Parolă)
12345



Dacă routerul utilizează criptarea WEP, introduceți cheia de rețea (parola) folosită ca prima cheie WEP. Aparatul Brother acceptă numai prima cheie WEP.

2. Apăsați pe  [Setări] > [Rețea] > [WLAN] > [Expert de configurare].
3. Dacă este afișat mesajul [Activare WLAN? Rețeaua cablată I/F va fi dezactivată. Doriți să continuați?], apăsați pe [Da].
Expertul va începe instalarea rețelei wireless. Pentru anulare, apăsați [Nu].
4. Aparatul caută rețeaua și va afișa o listă cu numele SSID disponibile. Apăsați pe ▲ sau ▼ pentru a afișa rețeaua SSID la care doriți să vă conectați și apoi apăsați pe aceasta.
5. Apăsați pe [OK].
6. Efectuați una dintre următoarele operații:
 - Dacă utilizați o metodă de autentificare și de criptare care necesită o cheie de rețea (parolă), introduceți cheia de rețea (parola) pe care ați scris-o la primul pas.
După ce ați introdus toate caracterele, apăsați pe [OK].
 - Dacă metoda dumneavoastră de autentificare este de tip Open System și modul de criptare este None, mergeți la pasul următor.
7. Aparatul încearcă să se conecteze la dispozitivul wireless selectat.

Dacă dispozitivul wireless s-a conectat cu succes, pe ecranul LCD va fi afișat mesajul [Conectat].

Ați finalizat configurarea rețelei wireless. Pentru a instala driverele și software-ul necesar pentru operarea dispozitivului, mergeți la pagina **Descărcări** a modelului dvs. de la Brother Solutions Center la support.brother.com.

Pentru a configura setări de rețea suplimentare, utilizați Administrarea online a rețelei folosind Web Based Management. ►► *Informații similare:* Accesați Administrarea online a rețelei folosind Web Based Management



Informații similare

- Metode suplimentare pentru configurarea aparatului Brother pentru o rețea wireless

Subiecte conexe:

- Accesați [Administrarea online a rețelei folosind Web Based Management](#)

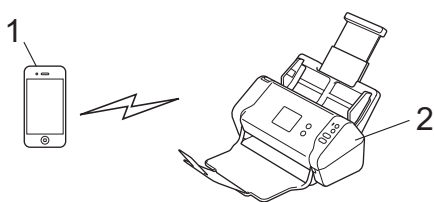
Utilizarea Wi-Fi Direct®

- [Scațați de pe dispozitivul dvs. mobil utilizând Wi-Fi Direct](#)
- [Configurarea rețelei Wi-Fi Direct](#)

Scanați de pe dispozitivul dvs. mobil utilizând Wi-Fi Direct

Modele înrudite: ADS-2700W

Wi-Fi Direct este una dintre metodele de configurare wireless dezvoltată de Wi-Fi Alliance®. Vă permite să configurați o rețea wireless securizată între aparatul Brother și un dispozitiv mobil, cum ar fi un dispozitiv Android™, un dispozitiv Windows, iPhone, iPod touch sau iPad, fără a utiliza un punct de acces. Wi-Fi Direct acceptă configurarea rețelei wireless utilizând prima apăsare sau metoda PIN pentru Wi-Fi Protected Setup™ (WPS). De asemenea, puteți configura manual o rețea wireless prin definirea manuală a unui identificator SSID și a unei parole. Caracteristica Wi-Fi Direct a aparatului Brother acceptă protocolul de securitate WPA2™ cu criptare AES.



1. Dispozitiv mobil
2. Aparatul dvs. Brother



Cu toate că aparatul Brother poate fi utilizat atât în rețeaua cu fir, cât și în rețeaua wireless, se poate utiliza o singură metodă de conectare la un moment dat.



Informații similare

- Utilizarea Wi-Fi Direct®

Configurarea rețelei Wi-Fi Direct

Configurarea setărilor rețelei Wi-Fi Direct de pe panoul de control al aparatului dumneavoastră.

- [Privire generală asupra configurării rețelei Wi-Fi Direct](#)
- [Configurați-vă rețeaua Wi-Fi Direct utilizând metoda One-push](#)
- [Configurarea rețelei Wi-Fi Direct utilizând metoda apăsării unui singur buton a Wi-Fi Protected Setup™ \(WPS\)](#)
- [Configurați-vă rețeaua Wi-Fi Direct utilizând metoda PIN](#)
- [Configurarea rețelei Wi-Fi Direct folosind metoda PIN a Wi-Fi Protected Setup™ \(WPS\)](#)
- [Configurați-vă manual rețeaua Wi-Fi Direct](#)

Privire generală asupra configurării rețelei Wi-Fi Direct

Modele înrudite: ADS-2700W

Instrucțiunile următoare vă vor prezenta cinci metode de configurare a aparatului Brother într-un mediu de rețea wireless. Alegeți metoda preferată pentru mediul dvs.

Verificați configurarea dispozitivului mobil.

1. Dispozitivul dumneavoastră mobil acceptă Wi-Fi Direct?

Opțiune	Descriere
Da	Mergeți la pasul 2
Nu	Mergeți la pasul 3

2. Dispozitivul dumneavoastră mobil acceptă configurarea printr-o singură apăsare pentru Wi-Fi Direct?

Opțiune	Descriere
Da	►► <i>Informații similare:</i> Configurați-vă rețeaua Wi-Fi Direct utilizând metoda One-push
Nu	►► <i>Informații similare:</i> Configurați-vă rețeaua Wi-Fi Direct utilizând metoda PIN

3. Dispozitivul dumneavoastră mobil acceptă Wi-Fi Protected Setup™ (WPS)?

Opțiune	Descriere
Da	Mergeți la pasul 4
Nu	►► <i>Informații similare:</i> Configurați-vă manual rețeaua Wi-Fi Direct

4. Dispozitivul dumneavoastră mobil acceptă configurarea printr-o singură apăsare pentru Wi-Fi Protected Setup™ (WPS)?

Opțiune	Descriere
Da	►► <i>Informații similare:</i> Configurarea rețelei Wi-Fi Direct utilizând metoda apăsării unui singur buton a Wi-Fi Protected Setup™ (WPS)
Nu	►► <i>Informații similare:</i> Configurarea rețelei Wi-Fi Direct folosind metoda PIN a Wi-Fi Protected Setup™ (WPS)

Pentru a utiliza funcționalitatea Brother iPrint&Scan într-o rețea Wi-Fi Direct configurată printr-o configurație cu o singură apăsare utilizând Wi-Fi Direct sau prin configurarea metodei PIN utilizând Wi-Fi Direct, dispozitivul pe care îl utilizați pentru a configura Wi-Fi Direct trebuie să ruleze Android™ 4.0 sau o versiune mai recentă.

✓ Informații similare

- [Configurarea rețelei Wi-Fi Direct](#)

Subiecte conexe:

- [Configurați-vă rețeaua Wi-Fi Direct utilizând metoda One-push](#)
- [Configurați-vă rețeaua Wi-Fi Direct utilizând metoda PIN](#)

-
- Configurați-vă manual rețeaua Wi-Fi Direct
 - Configurarea rețelei Wi-Fi Direct utilizând metoda apăsării unui singur buton a Wi-Fi Protected Setup™ (WPS)
 - Configurarea rețelei Wi-Fi Direct folosind metoda PIN a Wi-Fi Protected Setup™ (WPS)
-

► Pagina de pornire > [Rețea](#) > Metode suplimentare pentru configurarea aparatului Brother pentru o rețea wireless > [Utilizarea Wi-Fi Direct®](#) > [Configurarea rețelei Wi-Fi Direct](#) > Configurați-vă rețeaua Wi-Fi Direct utilizând metoda One-push


Configurați-vă rețeaua Wi-Fi Direct utilizând metoda One-push

Modele înrudite: ADS-2700W

Dacă dispozitivul dumneavoastră mobil acceptă Wi-Fi Direct urmați acești pași pentru a configura o rețea Wi-Fi Direct:



În momentul în care aparatul primește solicitarea Wi-Fi Direct de la dispozitivul dvs. mobil, mesajul [Solicitare de conexiune Wi-Fi Direct primită. Apăsăți [OK] pentru conectare. Nume dispozitiv:] apare pe ecranul LCD. Apăsăți pe [OK] pentru conectare.

1. Apăsăți pe  [Setări] > [Rețea] > [Wi-Fi Direct] > [Buton].
2. Activați Wi-Fi Direct pe dispozitivul mobil (pentru instrucțiuni, consultați manualul de utilizare al acestuia) dacă este afișat mesajul [Activați Wi-Fi Direct pe celălalt dispozitiv. Apoi apăsați [OK] .]. Apăsăți pe [OK] de pe aparatul dumneavoastră Brother.

Va începe configurarea rețelei Wi-Fi Direct.

Dacă dispozitivul dumneavoastră mobil se conectează cu succes, aparatul afișează [Conectat] . Ați finalizat configurarea rețelei Wi-Fi Direct.



Informații similare

- [Configurarea rețelei Wi-Fi Direct](#)

► Pagina de pornire > [Rețea](#) > Metode suplimentare pentru configurarea aparatului Brother pentru o rețea wireless > [Utilizarea Wi-Fi Direct®](#) > [Configurarea rețelei Wi-Fi Direct](#) > Configurarea rețelei Wi-Fi Direct utilizând metoda apăsării unui singur buton a Wi-Fi Protected Setup™ (WPS)


Configurarea rețelei Wi-Fi Direct utilizând metoda apăsării unui singur buton a Wi-Fi Protected Setup™ (WPS)

Modele înrudite: ADS-2700W

Dacă dispozitivul dvs. mobil este compatibil cu Wi-Fi Protected Setup™ (WPS), urmați acești pași pentru a configura o rețea Wi-Fi Direct:



În momentul în care aparatul primește solicitarea Wi-Fi Direct de la dispozitivul dvs. mobil, mesajul [Solicitare de conexiune Wi-Fi Direct primită. Apăsați [OK] pentru conectare. Nume dispozitiv:] apare pe ecranul LCD. Apăsați pe [OK] pentru conectare.

1. Apăsați pe  [Setări] > [Rețea] > [Wi-Fi Direct] > [Buton].
2. Activați metoda de configurare printr-o singură apăsare WPS pentru dispozitivul dvs. mobil (consultați manualul de utilizare al dispozitivului dumneavoastră mobil pentru instrucțiuni) atunci când [Activați Wi-Fi Direct pe celălalt dispozitiv. Apoi apăsați [OK].] apare pe ecranul LCD al aparatului. Apăsați pe [OK] de pe aparatul dumneavoastră Brother.

Va începe configurarea rețelei Wi-Fi Direct.

Dacă dispozitivul dumneavoastră mobil se conectează cu succes, aparatul afișează [Conectat]. Ați finalizat configurarea rețelei Wi-Fi Direct.



Informații similare

- [Configurarea rețelei Wi-Fi Direct](#)


Configurați-vă rețeaua Wi-Fi Direct utilizând metoda PIN

Modele înrudite: ADS-2700W

Dacă dispozitivul dumneavoastră mobil acceptă metoda PIN a Wi-Fi Direct, urmați acești pași pentru a configura o rețea Wi-Fi Direct:



În momentul în care aparatul primește solicitarea Wi-Fi Direct de la dispozitivul dvs. mobil, mesajul [Solicitare de conexiune Wi-Fi Direct primită. Apăsați [OK] pentru conectare. Nume dispozitiv:] apare pe ecranul LCD. Apăsați pe [OK] pentru conectare.

1. Apăsați pe  [Setări] > [Rețea] > [Wi-Fi Direct] > [Cod PIN].
2. Activați Wi-Fi Direct pe dispozitivul mobil (pentru instrucțiuni, consultați manualul de utilizare al acestuia) dacă este afișat mesajul [Activați Wi-Fi Direct pe celălalt dispozitiv. Apoi apăsați [OK] .]. Apăsați pe [OK] de pe aparatul dumneavoastră Brother.
Va începe configurarea rețelei Wi-Fi Direct.
3. Aparatul va aștepta o solicitare de conectare de la dispozitivul dvs. mobil. Când se afișează [Cod PIN], introduceți în aparat codul PIN afișat pe dispozitivul dumneavoastră mobil. Apăsați pe [OK] Urmăți instrucțiunile.
Dacă aparatul Brother afișează codul PIN, introduceți codul PIN în dispozitivul mobil.

Dacă dispozitivul dumneavoastră mobil se conectează cu succes, aparatul afișează [Conectat]. Ați finalizat configurarea rețelei Wi-Fi Direct.



Informații similare

- [Configurarea rețelei Wi-Fi Direct](#)

► Pagina de pornire > [Rețea](#) > [Metode suplimentare pentru configurarea aparatului Brother pentru o rețea wireless](#) > [Utilizarea Wi-Fi Direct®](#) > [Configurarea rețelei Wi-Fi Direct](#) > Configurarea rețelei Wi-Fi Direct folosind metoda PIN a Wi-Fi Protected Setup™ (WPS)


Configurarea rețelei Wi-Fi Direct folosind metoda PIN a Wi-Fi Protected Setup™ (WPS)

Modele înrudite: ADS-2700W

Dacă dispozitivul dvs. mobil este compatibil cu metoda PIN din Wi-Fi Protected Setup™ (WPS), urmați acești pași pentru a configura o rețea Wi-Fi Direct:



În momentul în care aparatul primește solicitarea Wi-Fi Direct de la dispozitivul dvs. mobil, mesajul [Solicitare de conexiune Wi-Fi Direct primită. Apăsați [OK] pentru conectare. Nume dispozitiv:] apare pe ecranul LCD. Apăsați pe [OK] pentru conectare.

1. Apăsați pe  [Setări] > [Rețea] > [Wi-Fi Direct] > [Cod PIN].
2. Dacă este afișat mesajul [Activați Wi-Fi Direct pe celălalt dispozitiv. Apoi apăsați [OK].], activați metoda de configurare WPS PIN a dispozitivului mobil (pentru instrucțiuni consultați manualul de utilizare al dispozitivului mobil) și apoi apăsați pe butonul [OK] de pe aparatul Brother.
Va începe configurarea rețelei Wi-Fi Direct.
3. Aparatul va aștepta o solicitare de conectare de la dispozitivul dvs. mobil. Când se afișează [Cod PIN], introduceți în aparat codul PIN afișat pe dispozitivul dumneavoastră mobil. Apăsați pe [OK].

Dacă dispozitivul dumneavoastră mobil se conectează cu succes, aparatul afișează [Conectat]. Ați finalizat configurarea rețelei Wi-Fi Direct.




Informații similare

- [Configurarea rețelei Wi-Fi Direct](#)

Configurați-vă manual rețeaua Wi-Fi Direct

Modele înrudite: ADS-2700W

Dacă dispozitivul dumneavoastră mobil nu acceptă Wi-Fi Direct sau WPS, este necesar să configurați manual o rețea Wi-Fi Direct.

1. Apăsați pe  [Setări] > [Rețea] > [Wi-Fi Direct] > [Manual].
2. Aparatul va afișa numele SSID și parola. Mergeți la ecranul de setări rețea wireless a dispozitivului dumneavoastră mobil și introduceți numele SSID și parola.

Dacă dispozitivul dumneavoastră mobil se conectează cu succes, aparatul afișează [Conectat]. Ați finalizat configurarea rețelei Wi-Fi Direct.



Informații similare

- [Configurarea rețelei Wi-Fi Direct](#)

Funcții avansate ale rețelei

- Sincronizați timpul cu serverul SNTP utilizând Administrarea online a rețelei folosind Web Based Management

Sincronizați timpul cu serverul SNTP utilizând Administrarea online a rețelei folosind Web Based Management

Protocolul simplu de timp al rețelei (SNTP) este utilizat pentru a sincroniza ora utilizată de aparat pentru autentificarea cu serverul de timp SNTP. (Aceasta nu este ora afișată pe ecranul LCD al aparatului.) Puteți sincroniza automat sau manual ora aparatului cu ora universală coordonată (UTC) furnizată de serverul de timp SNTP.


- [Configurarea datei și a orei folosind Administrarea online a rețelei folosind Web Based Management](#)
- [Configurarea protocolului SNTP utilizând administrarea bazată pe web](#)

Configurarea datei și a orei folosind Administrarea online a rețelei folosind Web Based Management

Modele înrudite: ADS-2700W

Configurați data și ora pentru a sincroniza ora utilizată de către aparat cu serverul de timp SNTP.

Această caracteristică nu este disponibilă în anumite țări.

1. Porniți browserul web.
2. Introduceți „http://adresa IP a aparatului/” în bara de adrese a browserului (unde „adresa IP a aparatului” este adresa IP a aparatului)
De exemplu:
http://192.168.1.2
3. În mod implicit, nu este necesară nicio parolă. Dacă ați definit anterior o parolă, introduceți parola și apoi faceți clic pe .
4. Faceți clic pe fila **Administrator**.
5. Faceți clic pe **Date&Time (Data și ora)** în bara de navigare din stânga.

Date&Time

Date	<input type="text" value="2018"/> / <input type="text" value="1"/> / <input type="text" value="1"/>
Clock Type	<input type="radio"/> 12h Clock <input checked="" type="radio"/> 24h Clock
Time	<input type="text" value="23"/> : <input type="text" value="44"/> (24 hr.)
Time Zone	<input type="text" value="UTC-05:00"/> ▼
Auto Daylight	<input checked="" type="radio"/> Off <input type="radio"/> On
<input type="checkbox"/> Synchronize with SNTP server	
To synchronize the "Date&Time" with your SNTP server you must configure the SNTP server settings.	
SNTP>>	

-
6. Selectați diferența de fus orar dintre locația dvs. și UTC din lista derulantă **Time Zone (Fus orar)**.
De exemplu, fusul orar pentru ora coastei de est din SUA și Canada este UTC-05:00.
 7. Selectați caseta de validare **Synchronize with SNTP server (Sincronizare cu serverul SNTP)**.
 8. Faceți clic pe **Submit (Expediați)**.



Informații similare


- Sincronizați timpul cu serverul SNTP utilizând [Administrarea online a rețelei folosind Web Based Management](#)
-

Configurarea protocolului SNTP utilizând administrarea bazată pe web

Modele înrudite: ADS-2700W


Configurați protocolul SNTP pentru a sincroniza ora pe care aparatul o utilizează pentru autentificarea cu ora păstrată de serverul de timp SNTP.

Această caracteristică nu este disponibilă în anumite țări.

1. Porniți browserul web.
2. Introduceți „http://adresa IP a aparatului” în bara de adrese a browserului (unde „adresa IP a aparatului” este adresa IP a aparatului)
De exemplu:
http://192.168.1.2
3. În mod implicit, nu este necesară nicio parolă. Dacă ați definit anterior o parolă, introduceți parola și apoi faceți clic pe .
4. Faceți clic pe fila **Network (Rețea)**.
5. Faceți clic pe meniul **Protocol** în bara de navigare din stânga.
6. Selectați caseta **SNTP** pentru a activa setările.
7. Reporniți aparatul Brother pentru a activa configurația.
8. Lângă caseta SNTP, faceți clic pe **Advanced Setting (Setări avansate)** și configurați setările în funcție de nevoile dumneavoastră.

SNTP

Status	Enable
Synchronization Status	SNTP Unspecified

SNTP Server Method	STATIC 
Primary SNTP Server Address	<input type="text" value="sntp.brother.com"/>
Primary SNTP Server Port	<input type="text" value="123"/>
Secondary SNTP Server Address	<input type="text"/>
Secondary SNTP Server Port	<input type="text" value="123"/>
Synchronization Interval	<input type="text" value="1"/> hour(s)

[Date&Time>>](#)

Opțiuni	Descriere
Status (Stare)	Afișează dacă protocolul SNTP este activat sau dezactivat.
Synchronization Status (Stare sincronizare)	Confirmați cea mai recentă stare de sincronizare.

Opțiune	Descriere
SNTP Server Method (Metoda pentru serverul SNTP)	<p>Selectați AUTO sau STATIC.</p> <ul style="list-style-type: none"> • AUTO Dacă în rețea aveți un server DHCP, serverul SNTP va obține automat adresa de la acest server. • STATIC Introduceți adresa pe care doriți să o utilizați.
Primary SNTP Server Address (Adresa primară a serverului SNTP) Secondary SNTP Server Address (Adresa secundară a serverului SNTP)	<p>Introduceți adresa serverului (până la 64 de caractere).</p> <p>Adresa serverului SNTP secundar este utilizată ca adresă de rezervă pentru adresa serverului SNTP primar. Dacă serverul SNTP primar nu este disponibil, aparatul va contacta serverul SNTP secundar.</p>
Primary SNTP Server Port (Portul primar al serverului SNTP) Secondary SNTP Server Port (Portul secundar al serverului SNTP)	<p>Introduceți numărul portului (1-65535).</p> <p>Portul serverului SNTP secundar este utilizat ca port de rezervă pentru portul serverului SNTP primar. Dacă portul primar nu este disponibil, aparatul va contacta portul SNTP secundar.</p>
Synchronization Interval (Interval de sincronizare)	Completați numărul de ore dintre încercările de sincronizare ale serverului (1 – 168 ore).

9. Faceți clic pe **Submit (Expediați)**.



Informații similare

- [Sincronizați timpul cu serverul SNTP utilizând Administrarea online a rețelei folosind Web Based Management](#)

Informații tehnice pentru utilizatorii avansați

- [Coduri de eroare Wireless LAN](#)

Coduri de eroare Wireless LAN

Modele înrudite: ADS-2700W

Dacă se afișează pe ecranul LCD un cod de eroare, localizați codul în tabel și utilizați soluția recomandată pentru remedierea erorii.

Cod eroare	Problemele apărute și soluțiile recomandate
TS-02	<p>Punctul de acces/routerul wireless nu poate fi detectat.</p> <p>1. Verificați următoarele:</p> <ul style="list-style-type: none">• Asigurați-vă că punctul de acces/routerul wireless este pornit.• Deplasați aparatul într-o zonă fără obstacole sau mai aproape de punctul de acces/routerul wireless.• Așezați temporar aparatul la aproximativ 1 metru de la punctul de acces/routerul wireless atunci când configurați setările wireless.• Dacă punctul de acces/routerul wireless utilizează filtrarea adreselor MAC, confirmați faptul că adresa MAC a aparatului Brother este permisă în filtru. <p>2. Dacă ați introdus manual SSID și informațiile de securitate (SSID/metoda de autentificare/metoda de criptare/cheia de rețea (parolă)), este posibil ca informațiile să fie incorecte. Confirmați SSID-ul și informațiile de securitate și reintroduceți informațiile corecte, după caz. Acest dispozitiv nu acceptă SSID/ESSID de 5 GHz și este necesară selectarea unui SSID/ESSID de 2,4 GHz. Asigurați-vă că punctul de acces/routerul wireless este setat la modul combinat de 2,4 GHz sau 2,4 GHz/5 GHz.</p>
TS-04	<p>Metodele de autentificare/criptare utilizate prin punctul de acces/routerul wireless selectat nu sunt acceptate de aparatul dvs.</p> <p>Schimbați metodele de autentificare și de criptare folosite de punctul de acces/routerul wireless. Aparatul acceptă următoarele metode de autentificare:</p> <ul style="list-style-type: none">• WPA-Personal TKIP sau AES• WPA2-Personal AES• Deschis WEP sau Fără (fără criptare)• Cheie partajată WEP <p>Dacă problema persistă, numele rețelei (SSID) sau setările de rețea introduse pot fi incorecte. Confirmați setările rețelei wireless.</p>
TS-05	<p>Informațiile de securitate (SSID/Cheia de rețea (parola)) sunt incorecte.</p> <p>Confirmați numele rețelei (SSID) și cheia de rețea (parola).</p> <p>Dacă routerul utilizează criptarea WEP, introduceți cheia de rețea (parola) folosită ca prima cheie WEP. Aparatul Brother acceptă numai prima cheie WEP.</p>
TS-08	<p>Sunt detectate două sau mai multe puncte de acces wireless, care au WPS activat.</p> <ul style="list-style-type: none">• Confirmați dacă numai un punct de acces/router wireless din această gamă are activă metoda WPS și încercați din nou.• Reîncercați după câteva minute pentru a evita interferențele de la alte puncte de acces.



Informații similare

- [Informații tehnice pentru utilizatorii avansați](#)

Securitate

- [Blocarea setărilor aparatului](#)
- [Caracteristicile de siguranță ale rețelei](#)

Blocarea setărilor aparatului

- [Prezentarea generală a funcției de blocare a setărilor](#)

Prezentarea generală a funcției de blocare a setărilor

Modele înrudite: ADS-2700W

Utilizați funcția de blocare a setărilor pentru a bloca accesul neautorizat la setările aparatului.

Când funcția de blocare a setărilor este setată la Pornit, nu puteți accesa setările aparatului fără a introduce parola.




Configurarea la distanță nu va începe când funcția de blocare a setărilor este setată la Pornit.


- [Setați sau modificați parola de blocare a setărilor](#)
- [Activarea funcției de blocare a setărilor](#)


Setați sau modificați parola de blocare a setărilor

Modele înrudite: ADS-2700W

1. Apăsați pe  [Setări] > [Configurare generală] > [Configurarea blocării].



Pentru a schimba parola, apăsați pe  [Setări] > [Configurare generală] > [Configurarea blocării] > [Setare parolă], apoi introduceți parola actuală formată din patru cifre.

2. Introduceți o parolă formată din patru cifre folosind numere de la 0 – 9. Apăsați pe [OK].
3. Când ecranul tactil afișează [Verificare:], reintroduceți noua parolă. Apăsați pe [OK].
4. Apăsați pe .



Informații similare


- [Prezentarea generală a funcției de blocare a setărilor](#)

Activarea funcției de blocare a setărilor


Modele înrudite: ADS-2700W

Utilizați funcția de blocare a setărilor pentru a bloca accesul neautorizat la setările aparatului.

Când funcția de blocare a setărilor este setată la Pornit, nu puteți accesa setările aparatului fără a introduce parola.

1. Apăsați pe  [Setări] > [Configurare generală] > [Configurarea blocării] > [Blocare Oprit=>Pornit].
2. Introduceți parola curentă, din patru cifre. Apăsați pe [OK].



Pentru a opri funcția de blocare a setărilor, apăsați pe  de pe ecranul tactil, introduceți parola actuală formată din patru cifre, apoi apăsați pe [OK].



Informații similare

- [Prezentarea generală a funcției de blocare a setărilor](#)

Caracteristicile de siguranță ale rețelei

Modele înrudite: ADS-2700W

- [Secure Function Lock \(Blocarea securizată a funcțiilor\) 3.0](#)
- [Gestionarea aparatului în rețea în siguranță folosind SSL/TLS](#)
- [Trimiteți un e-mail în siguranță](#)

Secure Function Lock (Blocarea securizată a funcțiilor) 3.0

Modele înrudite: ADS-2700W

- Înainte de a utiliza Secure Function Lock (Blocarea securizată a funcțiilor) 3.0
- Configurarea Secure Function Lock (Blocarea securizată a funcțiilor) 3.0 utilizând administrarea bazată pe web
- Configurarea modului public pentru Secure Function Lock (Blocarea securizată a funcțiilor) 3.0

Înainte de a utiliza Secure Function Lock (Blocarea securizată a funcțiilor) 3.0

Modele înrudite: ADS-2700W

Secure Function Lock (Blocarea securizată a funcțiilor) vă permite să restricționați accesul public la următoarele operații cu aparatul:

- Scanare către PC
- Scanare către FTP/SFTP
- Scanare către rețea
- Scanare către USB
- Scanare către serverul de e-mail
- Scanare către WSS (Web Service Scan)

Secure Function Lock (Blocarea securizată a funcțiilor) împiedică, de asemenea, utilizatorii să modifice setările implicite din aparat prin limitarea accesului la setările aparatului.

Înainte de a utiliza funcțiile de securitate, trebuie să introduceți mai întâi o parolă de administrator.

Administratorul poate configura restricții pentru utilizatori individuali, împreună cu parola utilizatorului. Scrieți-vă cu atenție parola. Dacă o uitați, va trebui să resetați parola stocată în aparat. Pentru mai multe informații despre modul de resetare a parolei, contactați Centrul de asistență clienți Brother.



- Doar administratorii pot seta limitări și efectua modificări pentru fiecare utilizator.
- Exclusiv pentru utilizatorii Windows:

Secure Function Lock (Blocarea securizată a funcțiilor) poate fi setată utilizând Administrarea online a rețelei folosind Web Based Management.




Informații similare

- [Secure Function Lock \(Blocarea securizată a funcțiilor\) 3.0](#)

Configurarea Secure Function Lock (Blocarea securizată a funcțiilor) 3.0 utilizând administrarea bazată pe web

Modele înrudite: ADS-2700W

1. Porniți browserul web.
2. Introduceți „http://adresa IP a aparatului” în bara de adrese a browserului (unde „adresa IP a aparatului” este adresa IP a aparatului)
De exemplu:
http://192.168.1.2
3. Introduceți o parolă de administrator în caseta **Login (Conectare)**. Faceți clic pe .
4. Faceți clic pe fila **Administrator**.
5. Faceți clic pe meniul **User Restriction Function (Funcția de restricționare a utilizatorului)** în bara de navigare din stânga.
6. Faceți clic pe meniul **Secure Function Lock (Blocarea securizată a funcțiilor)**.
7. Faceți clic pe **Submit (Expediați)**.
8. Faceți clic pe meniul **User List (Lista de utilizatori)** în bara de navigare din stânga.
9. În câmpul **User List (Lista de utilizatori)**, introduceți numele de utilizator.
10. În câmpul **PIN Number (Număr PIN)**, introduceți parola formată din patru cifre.
11. Selectați **User List / Restricted Functions (Lista de utilizatori / Funcții restricționate)** din lista derulantă pentru fiecare utilizator.
12. Faceți clic pe **Submit (Expediați)**.




Informații similare

- [Secure Function Lock \(Blocarea securizată a funcțiilor\) 3.0](#)

Configurarea modului public pentru Secure Function Lock (Blocarea securizată a funcțiilor) 3.0

Modele înrudite: ADS-2700W

Utilizați ecranul aplicației Secure Function Lock (Blocarea securizată a funcțiilor) pentru a configura modul public, care limitează funcțiile disponibile utilizatorilor publici. Utilizatorii publici nu vor fi nevoiți să introducă o parolă pentru a accesa funcțiile disponibile prin setările modului public.

1. Porniți browserul web.
2. Introduceți „http://adresa IP a aparatului/” în bara de adrese a browserului (unde „adresa IP a aparatului” este adresa IP a aparatului)
De exemplu:
http://192.168.1.2
3. În mod implicit, nu este necesară nicio parolă. Dacă ați definit anterior o parolă, introduceți parola și apoi faceți clic pe .
4. Faceți clic pe fila **Administrator**.
5. Faceți clic pe meniul **Restricted Functions (Funcții restricționate)**.
6. Selectați **Secure Function Lock (Blocarea securizată a funcțiilor)**.
7. Faceți clic pe **Submit (Expediați)**.
8. Faceți clic pe meniul **Restricted Functions (Funcții restricționate)**.
9. În rândul **Public Mode (Mod public)**, bifați o casetă de validare pentru a permite utilizarea funcției respective sau deselectați caseta respectivă pentru a restricționa funcția respectivă.
10. Faceți clic pe **Submit (Expediați)**.



Informații similare

- [Secure Function Lock \(Blocarea securizată a funcțiilor\) 3.0](#)

Gestionarea aparatului în rețea în siguranță folosind SSL/TLS


- [Certificate și Web Based Management](#)

Certificate și Web Based Management

- [Importarea și exportarea unui certificat AC](#)
- [Gestionare certificate multiple](#)

Importarea și exportarea unui certificat AC

Modele înrudite: ADS-2700W

1. Porniți browserul web.
2. Introduceți „http://adresa IP a aparatului/” în bara de adrese a browserului (unde „adresa IP a aparatului” este adresa IP a aparatului)
De exemplu:
http://192.168.1.2
3. În mod implicit, nu este necesară nicio parolă. Dacă ați definit anterior o parolă, introduceți parola și apoi faceți clic pe .
4. Faceți clic pe fila **Network (Rețea)**.
5. Faceți clic pe fila **Security (Securitate)**.
6. Faceți clic pe **CA Certificate (Certificat AC)**.
7. Efectuați una dintre următoarele operații:
 - Pentru a importa certificatul AC, faceți clic pe **Import CA Certificate (Importare Certificat AC)**. Navigați până la fișierul pe care doriți să îl importați.
 - Pentru a exporta certificatul AC, selectați certificatul pe care doriți să îl exportați și faceți clic pe **Export (Exportare)**.
8. Faceți clic pe **Submit (Expediați)**.



Informații similare

- [CertIFICATE ȘI Web Based Management](#)

Gestionare certificate multiple

Modele înrudite: ADS-2700W

Funcția de gestionare a certificatelor multiple permite utilizarea aplicației Administrarea online a rețelei folosind Web Based Management pentru gestionarea fiecărui certificat instalat pe aparatul dumneavoastră. În aplicația Administrarea online a rețelei folosind Web Based Management, deschideți ecranul **CA Certificate (Certificat AC)** pentru a vizualiza conținutul certificatului, pentru a șterge sau exporta certificatele dumneavoastră.

Puteți să stocați până la trei certificate AC pentru a utiliza SSL.

Vă recomandăm să memorați cu un certificat mai puțin decât numărul permis, rezervând astfel un loc liber în cazul expirării unui certificat. Dacă un certificat expiră, importați un nou certificat în locația rezervată și apoi ștergeți certificatul expirat. Astfel vă asigurați că evitați problemele de configurare.



Când utilizați TLS pentru comunicații SMTP, nu este necesar să selectați un certificat. Certificatul necesar este selectat automat.




Informații similare

- [Certificate și Web Based Management](#)

Trimiteți un e-mail în siguranță

Modele înrudite: ADS-2700W

1. Porniți browserul web.
2. Introduceți „http://adresa IP a aparatului” în bara de adrese a browserului (unde „adresa IP a aparatului” este adresa IP a aparatului)
De exemplu:
http://192.168.1.2
3. În mod implicit, nu este necesară nicio parolă. Dacă ați definit anterior o parolă, introduceți parola și apoi faceți clic pe .
4. Faceți clic pe fila **Network (Rețea)**.
5. Faceți clic pe meniul **Protocol** în bara de navigare din stânga.
6. În câmpul **SMTP**, faceți clic pe **Advanced Settings (Setări avansate)** și asigurați-vă că starea selectată pentru **SMTP** este **Enabled (Activată)**.
7. Configurați setările pentru **SMTP**.
 - După configurare, confirmați dacă setările adresei de e-mail sunt corecte prin trimiterea unui mesaj de test.
 - Dacă nu cunoașteți setările serverului SMTP, contactați administratorul de rețea sau furnizorul de servicii internet (ISP).
8. Când ați terminat, faceți clic pe **Submit (Expediați)**.
Apare caseta de dialog **Test Send E-mail Configuration (Testare configurație de trimitere a e-mailului)**.
9. Urmați instrucțiunile din caseta de dialog pentru a testa setările curente.

Trimiterea unui E-mail cu autentificarea utilizatorului

Aparatul dvs. Brother acceptă metoda SMTP-AUTH pentru a trimite e-mailuri prin intermediul unui server de e-mail care necesită autentificarea utilizatorului. Această metodă împiedică accesul utilizatorilor neautorizați la serverul de e-mail. Puteți utiliza Administrarea online a rețelei folosind Web Based Management pentru a configura aceste setări. Puteți utiliza SMTP-AUTH pentru notificarea prin e-mail, rapoarte de e-mail și scanarea către serverul de e-mail.

- **Setări pentru clientul de e-mail**
 - Trebuie să potriviți setările metodei de autentificare SMTP cu metoda utilizată de către aplicația de e-mail.
 - Contactați administratorul de rețea sau furnizorul de servicii de internet (ISP) cu privire la configurarea clientului de e-mail.
 - Trebuie să selectați caseta **SMTP-AUTH** din **Server Authentication Method (Metoda de autentificare la server)** pentru a activa autentificarea serverului SMTP.
- **Setări SMTP**
 - Puteți schimba numărul portului SMTP utilizând administrarea bazată pe web. Acest lucru este util dacă furnizorul de servicii internet (ISP) implementează serviciul „Outbound Port 25 Blocking (OP25B)” (Blocarea portului 25 de ieșire).
 - Modificând numărul portului SMTP la un număr specific pe care ISP-ul dvs. îl utilizează pentru serverul SMTP (de exemplu, portul 587), puteți trimite un e-mail prin intermediul serverului SMTP.

Trimiterea unui e-mail în siguranță folosind SSL/TLS

Aparatul acceptă TLS pentru a trimite un e-mail prin intermediul unui server de e-mail care necesită o comunicație securizată TLS. Pentru a trimite e-mailuri prin intermediul unui server de e-mail care utilizează comunicații TLS, trebuie să configurați corect TLS.

- **Verificarea certificatului serverului**

Dacă ați selectat **SSL/TLS**, caseta de selectare **Verify Server Certificate (Verificați certificatul serverului)** este selectată automat pentru a verifica certificatul serverului.

 - Certificatul serverului este verificat în timpul încercării de conectare la server în timpul trimiterii e-mailului.

-
- Dacă nu trebuie să verificați certificatul serverului, debifați caseta de selectare **Verify Server Certificate (Verificați certificatul serverului)**.
 - **Număr Port**
 - Dacă ați selectat **SSL/TLS**, valoarea **Port** este modificată pentru a se potrivi cu protocolul. Pentru a schimba manual numărul portului, tastați numărul portului.
 - Trebuie să configurați metoda de comunicare SMTP pentru a se potrivi cu serverul de e-mail. Pentru mai multe informații despre setările serverului de e-mail, contactați administratorul de rețea sau ISP (furnizorul de servicii Internet).

În majoritatea cazurilor, serviciile securizate de poștă electronică web necesită următoarele setări:

SMTP	Port	587
	Server Authentication Method (Metoda de autentificare la server)	SMTP-AUTH
	SSL/TLS	TLS



Informații similare

- [Caracteristicile de siguranță ale rețelei](#)
-

Depanarea

- Mesaje de eroare și de întreținere
- Indicații de eroare și de întreținere
- Document blocat
- Dacă aveți dificultăți cu aparatul
- Verificarea numărului de serie
- Resetați aparatul Brother
- Resetați contoarele de utilizare

Mesaje de eroare și de întreținere

Modele înrudite: ADS-2700W

Ca în cazul oricărui produs de birou sofisticat, pot apărea erori și elementele de alimentare trebuie înlocuite în cele din urmă. Dacă acest lucru se întâmplă, aparatul dvs. identifică eroarea sau operațiile obișnuite de întreținere necesare și afișează mesajul adecvat. Cele mai frecvente mesaje de eroare și întreținere sunt prezentate în tabelul de mai jos.

Puteți corecta chiar dvs. majoritatea erorilor și, de asemenea, puteți șterge mesajele de întreținere de rutină. Dacă aveți nevoie de informații suplimentare, accesați pagina **Întrebări frecvente și depanare** a modelului dvs. de pe Brother Solutions Center la support.brother.com.

Mesaj de eroare	Cauză	Acțiune
Acces interzis	Secure Function Lock (Blocarea securizată a funcțiilor) este activă.	Contactați administratorul pentru a verifica setările caracteristicii Secure Function Lock (Blocarea securizată a funcțiilor). ►► <i>Informații similare: Secure Function Lock (Blocarea securizată a funcțiilor) 3.0</i>
Alertă întreținere programată	Rola de ridicare a fost utilizată de peste 5000 de ori.	Curățați rola opriteare și rola de ridicare. În cazul în care nu le curățați, pot apărea blocaje de hârtie și probleme legate de calitatea redusă a scanării. ►► <i>Informații similare: Curățați scannerul și rolele</i>
Cheie de rețea greșită	Cheia de rețea este incorectă.	Confirmați cheia de rețea și încercați din nou.
Conectare nereușită	Aparatul nu s-a putut conecta la rețea.	Verificați următoarele: <ul style="list-style-type: none"> • Codul PIN este corect. • Nu ați apăsat butonul WPS pe două sau mai multe puncte de acces/router wireless. • Punctul de acces/routerul wireless este pornit. • Reporniți aparatul și punctul de acces/routerul wireless.
Configurarea blocării	S-a încercat adăugarea unei noi comenzi rapide în timp ce Configurarea blocării era pornită.	Dezactivați Configurarea blocării.
Confirmați următoarele și reîncercați. - Verificați conexiunea la rețea. - Setări data și ora corecte.	Există o problemă cu setările aparatului și/sau ale serverului.	Asigurați-vă că aparatul este conectat la o rețea cu acces la internet. Verificați dacă data și ora sunt configurate corect pe aparatul dumneavoastră.
	Computerul și aparatul nu sunt conectate utilizând un cablu USB.	Conectați cablul USB. Dacă o unitate USB flash este introdusă în aparat, scoateți-o.
Dispozitivul nu poate fi folosit	Un dispozitiv care nu poate fi folosit a fost introdus în portul USB.	Scoateți dispozitivul. Opriti și reporniți aparatul prin deconectarea acestuia de la priza electrică, apoi conectați din nou aparatul la priză.
Document blocat	<ul style="list-style-type: none"> • Ghidajele pentru hârtie nu sunt reglate la dimensiunea corectă a documentului. • Setările nu sunt potrivite pentru documentul dvs. 	Scoateți documentele blocate și apoi efectuați următoarele: <ul style="list-style-type: none"> • Reglați ghidajele pentru hârtie la lățimea documentului. Când opțiunea dimensiune scanare este setată la Auto și scanați un document care

Mesaj de eroare	Cauză	Acțiune
	<ul style="list-style-type: none"> • Praful de hârtie s-a acumulat pe suprafața rolei de ridicare sau a rolei opritoare. 	<p>conține pagini cu mai multe dimensiuni, inserați paginile înguste drept și cât mai aproape de centrul aparatului. Dacă documentul nu se alimentează drept, utilizați opțiunea de scanare continuă.</p> <ul style="list-style-type: none"> • Confirmați setările. <ul style="list-style-type: none"> ➤➤ <i>Informații similare: Document blocat</i> • Curățați rola de ridicare și rola opritoare. <ul style="list-style-type: none"> ➤➤ <i>Informații similare: Curățați scannerul și rolele</i>
Eliminați documente.	Mod scanare cu pornire auto. a fost activat în timpul încărcării unui document.	Scoateți documentul și apoi reîncărcați-l.
Eroare de accesare USB	Unitatea USB flash a fost scoasă în timp ce era accesată.	Introduceți unitatea USB flash.
Eroare de autentificare	Parola introdusă în Scanare către rețea a fost incorectă.	Introduceți parola corectă. Dacă ați uitat-o, trebuie să o resetați. <ul style="list-style-type: none"> ➤➤ <i>Informații similare: Configurați o Scanare către profilul rețelei</i>
Eroare de expirare timp server	Aparatul a fost deconectat de la profilul Scanare către FTP/SFTP, profilul Scanare către rețea sau Scanare către serverul de e-mail.	Asigurați-vă că profilul Scanare către FTP/SFTP, profilul Scanare către rețea sau Scanare către serverul de e-mail este configurat corect. Configurați setările de rețea.
Hub USB neacceptat	O unitate USB flash cu un hub este introdusă în portul USB.	Scoateți dispozitivul neacceptat din portul USB.
Informații de securitate neacceptate (Metodă de autentificare/metodă de criptare). Confirmați modul de securitate acceptat și încercați din nou.	Setările de securitate sunt incorecte.	Confirmați setările de securitate și încercați din nou.
Înlocuire rolă de preluare	Toate rolele au fost folosite de peste 100.000 de ori.	Înlocuiți toate rolele cu altele noi. Dacă nu înlocuiți piesa, pot surveni erori de scanare. <ul style="list-style-type: none"> ➤➤ <i>Informații similare: Înlocuiți rola de ridicare</i> ➤➤ <i>Informații similare: Înlocuiți rola opritoare</i>
Neînregistrat	(Scanare) Adresa de e-mail sau adresa serverului SMTP a destinației de scanare nu este înregistrată.	Asigurați-vă că adresa de e-mail sau adresa serverului SMTP este corect configurată.
	(Secure Function Lock (Blocarea securizată a funcțiilor)) Un utilizator care nu este înregistrat în Secure Function Lock (Blocarea securizată a funcțiilor) accesează aparatul.	Contactați administratorul pentru a verifica setările caracteristicii Secure Function Lock (Blocarea securizată a funcțiilor). <ul style="list-style-type: none"> ➤➤ <i>Informații similare: Secure Function Lock (Blocarea securizată a funcțiilor) 3.0</i>
Niciun certificat	Certificatul nu există sau este corupt.	Configurați setările Signed PDF (PDF semnat) din fila Administrator în

Mesaj de eroare	Cauză	Acțiune
		<p>Administrarea online a rețelei folosind Web Based Management.</p> <p>►► <i>Informații similare: Încărcați datele scanate către un server FTP</i></p> <p>►► <i>Informații similare: Încărcați datele scanate către un server de rețea mapat (CIFS)</i></p>
Niciun PC găsit	Aparatul nu este conectat la calculator.	Conectați aparatul la calculator și reîncercați.
Niciun profil găsit	Nu este înregistrat niciun profil de Scanare către FTP/SFTP sau Scanare în rețea.	<p>Configurați profilul Scanare către FTP/SFTP sau Scanare în rețea înainte de a utiliza Scanare către FTP sau Scanare în rețea.</p> <p>►► <i>Informații similare: Configurați un profil Scanare către FTP</i></p> <p>►► <i>Informații similare: Configurați un profil Scanare către SFTP</i></p> <p>►► <i>Informații similare: Configurați o Scanare către profilul rețelei</i></p>
Niciun punct de acces:	Aparatul nu poate detecta un punct de acces/un router wireless care are o funcție WPS activă.	<p>Verificați următoarele:</p> <ul style="list-style-type: none"> • Nu ați apăsat butonul WPS pe două sau mai multe puncte de acces/routere wireless. • Reporniți aparatul și punctul de acces/routerul wireless.
Parolă greșită	Parola introdusă în Configurarea blocării a fost incorectă.	<p>Introduceți parola corectă. Dacă ați uitat-o, trebuie să o resetați.</p> <p>►► <i>Informații similare: Setări sau modificați parola de blocare a setărilor</i></p>
PIN incorect	Codul PIN introdus în Secure Function Lock (Blocarea securizată a funcțiilor) a fost incorect.	<p>Introduceți codul PIN corect. Contactați administratorul pentru a verifica setările caracteristicii Secure Function Lock (Blocarea securizată a funcțiilor).</p> <p>►► <i>Informații similare: Secure Function Lock (Blocarea securizată a funcțiilor) 3.0</i></p>
Se trimite eroarea	Profilul Scanare către FTP/SFTP, profilul Scanare către rețea sau Scanare către serverul de e-mail nu este configurat corect.	<p>Asigurați-vă că profilul Scanare către FTP/SFTP, profilul Scanare către rețea sau Scanare către serverul de e-mail este configurat corect.</p> <p>Configurați setările de rețea.</p>
Spațiu de stocare insuficient pe USB	Unitatea USB flash introdusă este plină.	<p>Apăsați Închidere, apoi efectuați una dintre următoarele acțiuni:</p> <ul style="list-style-type: none"> • Ștergeți fișierele sau directoarele nefolosite de pe unitatea USB flash, apoi reîncercați. • Utilizați o unitate USB flash care are mai mult spațiu liber.
USB protejat la scriere	Unitatea USB flash introdusă este protejată la scriere.	<p>Scoateți unitatea USB flash protejată la scriere, apăsați Închidere, și apoi efectuați una dintre următoarele acțiuni:</p> <ul style="list-style-type: none"> • Opriți protecția la scriere a unității USB flash, apoi încercați din nou. • Utilizați o unitate USB flash care nu este protejată la scriere.
Verificați conexiunea	Aparatul nu este conectat la rețea.	Verificați conexiunea la rețea.

Mesaj de eroare	Cauză	Acțiune
	Computerul și aparatul nu sunt conectate utilizând un cablu USB.	Conectați cablul USB. Dacă o unitate USB flash este introdusă în aparat, scoateți-o.



Informații similare







- [Depanarea](#)







Subiecte conexe:



- [Secure Function Lock \(Blocarea securizată a funcțiilor\) 3.0](#)
 - [Curățați scannerul și rolele](#)
 - [Înlocuiți rola de ridicare](#)
 - [Înlocuiți rola opritoare](#)
-

Indicații de eroare și de întreținere

Indicațiile LED-ului de pe panoul de comandă sunt explicate în acest tabel.

Indicator de eroare	Indicator de alimentare	Descriere
		LED-ul este stins.
		LED-ul este aprins.
		LED-ul luminează intermitent.

Indicator de eroare	Indicator de alimentare	Starea aparatului
		Document blocat Scoateți documentele blocate. Dacă scanați un document lung, selectați Hârtie lungă din Dimensiune de scanare sau din lista derulantă Dimensiune document .
		Eroare la ridicarea documentului Aparatul nu poate ridica documentul. Deschideți capacul frontal și scoateți documentul. Închideți capacul frontal și reîncărcați documentul.
		Eroare la detectarea alimentării multiple A avut loc o alimentare multiplă. Anulați alimentarea multiplă.
		Capacul frontal deschis Capacul frontal este deschis.
		Eroare de acces <ul style="list-style-type: none"> • Scanare către PC Cablul USB nu este conectat la aparat. Conectați cablul USB. • Scanare către USB <ul style="list-style-type: none"> - În aparat nu s-a introdus o unitate USB flash. Introduceți o unitate USB flash. - Unitatea USB flash a fost scoasă în timp ce era accesată. Reintroduceți unitatea USB flash.
		Dispozitiv inutilizabil Un dispozitiv USB incompatibil este introdus în portul USB. Scoateți dispozitivul.
		Actualizarea firmware-ului Actualizarea firmware-ului în curs de desfășurare. Așteptați finalizarea actualizării.
		Rola de ridicare a fost utilizată de peste 100.000 de ori. Confirmați durata de viață rămasă în caseta de dialog Info. aparat utilizând configurarea la distanță.
		

Indicator de eroare	Indicator de alimentare	Starea aparatului
		<p>Dacă limita de utilizare a fost depășită pentru rola de ridicare sau rola opritoare, înlocuiți-le și apoi reșetați contorul rolelor utilizând configurarea de la distanță. >> <i>Informații similare: Resetați contoarele de utilizare</i></p> <p>Contorul pentru întreținerea planificată a depășit 5000. Confirmați durata de viață rămasă în caseta de dialog Info. aparat utilizând configurarea la distanță.</p> <p>În cazul în care contorul de întreținere planificată a depășit limita, curățați aparatul imediat. În caz contrar, pot apărea blocaje de documente și probleme la alimentarea cu hârtie. După curățarea aparatului, reșetați contorul de întreținere planificată utilizând funcția configurare de la distanță. >> <i>Informații similare: Curățați scannerul și rolele</i></p>



Informații similare



- Depanarea
 - Indicații referitoare la un apel de service

Subiecte conexe:

- Document blocat
- Resetați contoarele de utilizare
- Curățați scannerul și rolele
- Înlocuiți rola de ridicare
- Înlocuiți rola opritoare

Indicații referitoare la un apel de service

Dacă există o eroare pe care nu o puteți șterge, aparatul va indica necesitatea unui apel de service prin aprinderea indicatorului de alimentare și prin aprinderea intermitentă a indicatorului de eroare, conform ilustrației.

Indicator de eroare	Indicator de alimentare
	

Dacă vedeți indicația apelului de serviciu afișată, contactați distribuitorul dvs. Brother sau Centrul de asistență clienți Brother.

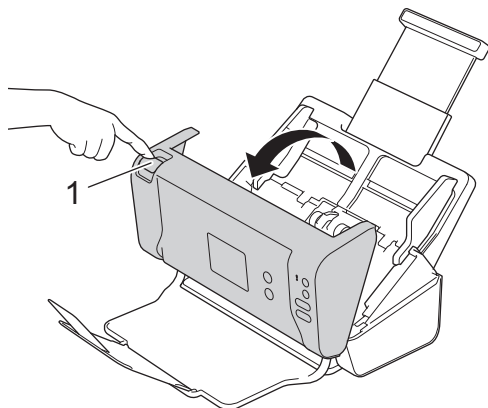
Informații similare

- [Indicații de eroare și de întreținere](#)

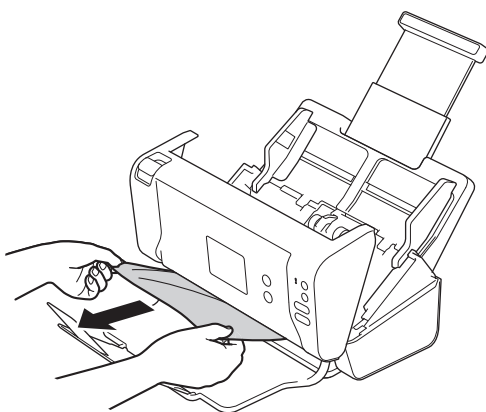
Document blocat

Documentele se pot bloca în unitatea ADF dacă nu sunt introduse sau alimentate corect, dacă sunt prea lungi sau dacă mai multe pagini sunt alimentate în același timp (alimentare multiplă).


1. Scoateți orice hârtie din ADF care nu este blocată.
2. Deschideți capacul frontal apăsând pe clapeta de deschidere a capacului (1).



3. Scoateți documentul blocat din aparat.



Verificați să nu existe bucăți de hârtie în aparat. Îndepărtați resturile de hârtie pe care le găsiți în interiorul aparatului.

4. Închideți capacul frontal.
5. Apăsăți orice buton. (ADS-2200) Sau apăsați pe . (ADS-2700W)



Atunci când eliminați alimentarea multiplă, confirmați că datele scanate înainte de detectarea funcției de alimentare multiplă au fost salvate și apoi începeți scanarea din nou de la pagina următoare sau de la începutul documentului.

IMPORTANT

- Pentru a evita deteriorarea documentului blocat, NU trageți documentul afară înainte de a deschide capacul frontal.
- Scoateți orice hârtie din ADF înainte de a închide capacul frontal.
- Pentru a evita viitoarele blocaje de documente, efectuați următoarele:
 - Închideți corect capacul frontal prin împingerea ușoară a acestuia în centru.
 - Configurați corect setările pentru documentul dvs.

-
- Așezați hârtia astfel încât să preveniți blocarea documentelor și alimentarea multiplă cu documente.
 - Curățați rola opritoare și rola de ridicare. ►► *Informații similare: Curățați scannerul și rolele*
 - Așezați paginile în zigzag și apoi încărcați documentul.
 - Asigurați-vă că documentul este adecvat pentru aparat.
 - Încărcați corect documentul.
 - Nu încărcați mai mult de 50 de pagini în același timp.
 - Când utilizați hârtie lungă, pentru a evita blocarea hârtiei, trebuie să selectați opțiunea **Hârtie lungă** din meniul **Dimensiune document**.
-



Informații similare

- [Depanarea](#)

Subiecte conexe:

- [Indicații de eroare și de întreținere](#)
 - [Curățați scannerul și rolele](#)
 - [Documente acceptate](#)
 - [Încărcarea documentelor](#)
-

Dacă aveți dificultăți cu aparatul

Majoritatea problemelor pot fi corectate chiar de dumneavoastră. În cazul în care considerați că aparatul dvs. are o problemă, verificați aspectele enumerate mai jos. Dacă aveți nevoie de ajutor suplimentar, Brother Solutions Center vă oferă cele mai recente **Întrebări frecvente și depanare** recomandări la adresa support.brother.com.



Utilizarea consumabilelor non-Brother poate afecta calitatea scanării, performanțele hardware și fiabilitatea aparatului.

- [Scanarea și alte probleme](#)
- [Probleme de rețea](#)

Scanarea și alte probleme


Dificultăți în timpul scanării




Dificultăți	Cauză	Sugestii
Se afișează erori TWAIN sau WIA atunci când începeți scanarea. (Windows)	Driverul TWAIN sau WIA nu a fost selectat ca sursă primară în aplicația dvs. de scanare.	Asigurați-vă că driverul Brother TWAIN sau WIA este selectat ca sursă primară în aplicația dvs. de scanare. De exemplu, în Nuance™ PaperPort™ 14SE, faceți clic pe Setări scanare > Selectare . Selectați driverul Brother TWAIN/WIA.
Apar erori TWAIN când începeți să scanați. (Mac)	Driverul TWAIN nu a fost selectat ca sursă primară în aplicația dvs. de scanare.	Asigurați-vă că driverul Brother TWAIN este selectat ca sursă primară în aplicația dvs. De asemenea, puteți scana documente și utilizând driverul de scanner ICA.
În imaginea scanată se observă linii verticale.	Pe suprafața benzilor de sticlă s-a acumulat praf de hârtie.	Curățați benzile de sticlă din interiorul aparatului. ►► <i>Informații similare: Curățați scannerul și rolele</i>
Imaginea scanată lipsește.	Ghidajele pentru hârtie nu sunt reglate la lățimea documentului.	Reglați ghidajele pentru hârtie la lățimea documentului. Când opțiunea dimensiune scanare este setată la Auto și scanați un document care conține pagini cu mai multe dimensiuni, inserați paginile înguste drept și cât mai aproape de centrul aparatului. Dacă documentul nu se alimentează drept, utilizați opțiunea de scanare continuă.
	Setările nu sunt potrivite pentru documentul dvs. De exemplu, a fost alimentat un document Letter/cu dimensiune A4 când a fost selectată dimensiunea documentului de Executive/A5 Letter.	Asigurați-vă că setările pentru dimensiunea documentului sunt potrivite pentru documentul dvs. Configurați setările marginilor și reglați poziția de scanare.
	Dacă utilizați o dimensiune prestabilită a documentului, înclinarea documentelor nu poate fi corectată automat.	Selectați Auto pentru Dimensiunea documentului.
	-	Configurați setările marginilor și reglați poziția de scanare.
Imaginea scanată este înclinată.	Ghidajele pentru hârtie nu sunt reglate la lățimea documentului.	Reglați ghidajele pentru hârtie la lățimea documentului. Când opțiunea dimensiune scanare este setată la Auto și scanați un document care conține pagini cu mai multe dimensiuni, inserați paginile înguste drept și cât mai aproape de centrul aparatului. Dacă documentul nu se alimentează drept, utilizați opțiunea de scanare continuă.
	Setarea pentru Hârtie lungă a fost selectată.	Selectați altă setare decât Hârtie lungă.
Scanarea se desfășoară prea lent.	Rezoluția nu este potrivită pentru documentul dvs.	Micșorați rezoluția scannerului.

Dificultăți	Cauză	Sugestii
Documentul nu a fost alimentat.	Praful de hârtie s-a acumulat pe suprafața rolei de ridicare sau a rolei opritoare.	Curățați rola opritoare și rola de ridicare. ►► <i>Informații similare: Curățați scannerul și rolele</i>
	Prea multe documente sunt încărcate în ADF simultan.	Asigurați-vă că numărul maxim de pagini este potrivit pentru documentul dvs. ►► <i>Informații similare: Documente acceptate</i>
	În ADF există obiecte străine.	Îndepărtați eventualele obiecte străine sau resturile de hârtie din ADF.
	Suportul dvs. este prea subțire sau prea gros.	Asigurați-vă că suportul este compatibil cu aparatul. ►► <i>Informații similare: Documente acceptate</i>
	Setarea de la distanță este în curs.	Anulați configurarea de la distanță.
	Eliminarea hârtiei a fost întreruptă.	Scoateți hârtia din ADF.
Documentul s-a blocat.	Praful de hârtie s-a acumulat pe suprafața rolei de ridicare sau a rolei opritoare.	Curățați rola opritoare și rola de ridicare. ►► <i>Informații similare: Curățați scannerul și rolele</i>
	În ADF există obiecte străine.	Îndepărtați eventualele obiecte străine sau resturile de hârtie din ADF.
	Documentul dvs. nu este acceptat de aparat.	Asigurați-vă că documentul este adecvat pentru aparat. ►► <i>Informații similare: Documente acceptate</i>
Calitatea scanării este slabă.	Praful de hârtie s-a acumulat pe suprafața rolei de ridicare sau a rolei opritoare.	Curățați rola opritoare și rola de ridicare. ►► <i>Informații similare: Curățați scannerul și rolele</i>
	Pe suprafața benzilor de sticlă din interiorul aparatului s-a acumulat praf de hârtie.	Curățați benzile de sticlă din interiorul aparatului. ►► <i>Informații similare: Curățați scannerul și rolele</i>
	Rezoluția scannerului este prea mică.	Măriți rezoluția scannerului.
Pătrunderea tușului pe alte pagini se observă în datele scanate.	Setările nu sunt adecvate pentru tipul de document scanat.	Selectați caseta Ștergere pătrunderea tușului pe alte pagini / Model / Ștergere culoare de fundal.
Culorile din datele scanate sunt închise.	Setările nu sunt adecvate pentru tipul de document scanat.	Efectuați una dintre următoarele operații: <ul style="list-style-type: none"> • Selectați caseta Ștergere pătrunderea tușului pe alte pagini / Model / Ștergere culoare de fundal, apoi scanați de pe computerul dvs. • Măriți luminozitatea și apoi scanați de pe computer. • Măriți contrastul și apoi scanați de pe computer. • Schimbați tipul de scanare la alb negru sau color și apoi scanați de pe computer.
Este omisă o pagină care nu este albă.	<ul style="list-style-type: none"> • Documentul este prea deschis. • Omitere pagină albă este setat pe Pornit. 	Setați Omitere pagină albă pe Oprit. Alternativ, reduceți sensibilitatea pentru funcția Omitere pagină albă.
Nu se poate scana un document lung.	Nu s-a selectat Hârtie lungă pentru formatul documentului.	Selectați Hârtie lungă pentru formatul documentului. Dacă nu puteți selecta Hârtie lungă, atunci când scanați din panoul de control al aparatului, setați Omitere pagină albă la Dezactivat, setați Scanarea pe 2 fețe la Dezactivat și setați Tip scanare la o altă opțiune decât Auto. Puteți selecta apoi Hârtie lungă pentru formatul documentului.
Are loc o eroare de alimentare.	Documentul nu este încărcat corect.	Încărcați documentul corect, apoi încercați din nou.

Dificultăți	Cauză	Sugestii
Nu se poate scana.	Secure Function Lock (Blocarea securizată a funcțiilor) este activă.	Contactați administratorul pentru a verifica setările caracteristicii Secure Function Lock (Blocarea securizată a funcțiilor). ➤➤ <i>Informații similare: Secure Function Lock (Blocarea securizată a funcțiilor) 3.0</i>
	Opțiunea Pull Scan (Scanare de tip Pull) din caseta de dialog Scan from PC (Scanare de pe PC) din Administrarea online a rețelei folosind Web Based Management este dezactivată.	Activați opțiunea Pull Scan (Scanare de tip Pull) .
Nu se poate scana pe un computer de la aparat.	Serviciul WIA nu este pornit. (Windows) Brother PushScan nu este setat.	Porniți serviciul WIA. (Windows) Setați Brother PushScan astfel încât să pornească.
Scanarea nu pornește chiar dacă apăsați butonul de scanare din partea dreaptă a aparatului. (ADS-2700W)	Setările pentru prima comandă rapidă sunt incorecte.	Confirmați setările pentru prima comandă rapidă.
Pornire auto. Scanare nu pornește. (ADS-2700W)	Setările pentru Pornire auto. Scanare (comanda rapidă 21) sunt incorecte.	Confirmați setările pentru Pornire auto. Scanare (comanda rapidă 21).

Dificultăți legate de software

Dificultăți	Cauză	Sugestii
Nu pot salva setările în configurarea de la distanță sau Management bazat pe web.	Aparatul procesează.	Așteptați până când aparatul încheie procesarea și încercați din nou.
	Aparatul este configurat din panoul său de control.	Opriti configurarea aparatului de la panoul de control și utilizați în schimb configurarea de la distanță sau Administrarea online a rețelei folosind Web Based Management.
Nu pot porni Setarea de la distanță.	Aparatul este oprit.	Porniți aparatul, apoi încercați din nou.
	Aparatul nu este conectat la calculator.	Conectați aparatul la calculator și reîncercați.
	Apare o eroare.	Eliminați toate erorile, verificați dacă starea este pregătită pentru configurarea de la distanță și încercați din nou.
	Aparatul scanează.	Așteptați până când scanarea a terminat și reîncercați.
	Aparatul este configurat din panoul său de control.	Încetați configurarea aparatului din panoul de control.
	Deoarece ați apăsat butonul  de pe aparat înainte de a salva setările de Configurare de la distanță, aparatul a intrat în modul Sleep.	Accesați din nou Configurarea de la distanță și salvați setările.
	În aparat se introduce o unitate flash USB.	Scoateți unitatea USB flash.

Dificultăți	Cauză	Sugestii
Aparatul este în modul Sleep (modul de economisire a energiei).	Aparatul este inactiv și a trecut perioada de timp specificată de setarea modului Sleep.	Efectuați una dintre următoarele operații: <ul style="list-style-type: none"> • Apăsați pe . • Apăsați pe . (ADS-2700W) • Scațați folosind calculatorul. • Deschideți capacul superior. • Încărcați documentul. • Atingeți ecranul. (ADS-2700W) • Introduceți/deconectați unitatea USB flash. • Introduceți/deconectați cablul USB de la aparat sau de la PC.
Aparatul nu este pornit.	Aparatul a fost conectat în 60 de secunde după scoaterea fișei.	Oprțiți aparatul, așteptați 60 de secunde, apoi porniți scannerul.
Computerul nu poate găsi aparatul prin interfața USB.	Este introdusă o unitate USB flash.	Scoateți unitatea USB flash.
	Driverul scannerului nu este instalat.	Instalați driverul scannerului.
Nu se poate introduce adresa IP și masca de subrețea. (ADS-2700W)	„000.000.000.000” a fost deja introdus.	Apăsați butonul  pentru a șterge informațiile introduse, apoi introduceți informațiile corecte.
Computerul a detectat o unitate USB flash.	O unitate USB flash este introdusă în aparat și computerul este conectat la aparat utilizând un cablu USB.	Computerul detectează unitatea USB flash introdusă în aparat. Scoateți unitatea USB flash, astfel încât computerul să nu o detecteze.
Deși scanarea este permisă prin opțiunea Secure Function Lock (Blocarea securizată a funcțiilor), butonul de scanare din partea dreaptă a aparatului nu este disponibil. (ADS-2700W)	Butonul de scanare de pe aparat nu este disponibil când funcția Secure Function Lock (Blocarea securizată a funcțiilor) este activată.	Oprțiți Secure Function Lock (Blocarea securizată a funcțiilor).
Vreau să restricționez modificarea setării prin Configurarea de la distanță.	-	Când setați SFL sau funcția de blocare a setării este activată, Configurarea de la distanță nu poate porni pentru niciun utilizator.
Vreau să împiedic utilizatorii să schimbe setările utilizând funcția de Configurare de la distanță. (ADS-2700W)	-	Când activați funcția Secure Function Lock (Blocarea securizată a funcțiilor) sau blocarea setării, utilizatorii nu pot utiliza Configurarea de la distanță.



Informații similare

- [Dacă aveți dificultăți cu aparatul](#)

Subiecte conexe:

- [Curățați scannerul și rolele](#)
- [Secure Function Lock \(Blocarea securizată a funcțiilor\) 3.0](#)
- [Documente acceptate](#)

Probleme de rețea

Modele înrudite: ADS-2700W

- Dacă nu puteți finaliza configurarea setării rețelei wireless
- Scannerul dvs. nu poate fi detectat în rețea în timpul instalării
- Aparatul dvs. Brother nu poate să scaneze prin rețea
- Dacă doriți să verificați dacă dispozitivele de rețea funcționează corect

Dacă nu puteți finaliza configurarea setării rețelei wireless

Modele înrudite: ADS-2700W

Opriti și apoi reporniți routerul fără fir. Dacă acest lucru nu rezolvă problema, încercați să configurați din nou setările wireless. Dacă totuși problema nu se rezolvă, efectuați acțiunile enumerate în acest tabel.

Cauză	Acțiune	Interfață
Setările dvs. de securitate (SSID/cheie de rețea (parolă)) nu sunt corecte.	<p>Confirmați setările de securitate.</p> <ul style="list-style-type: none"> Numele producătorului sau numărul modelului punctului de acces/routerului wireless pot fi utilizate ca setări implicite de securitate. Consultați instrucțiunile furnizate împreună cu punctul de acces/routerul wireless pentru informații cu privire la modul în care să găsiți setările de securitate. Adresați-vă producătorului punctului de acces/routerului dvs. wireless, furnizorului dvs. de internet sau administratorului de rețea. 	Wireless
Adresa MAC a aparatului dumneavoastră Brother nu este permisă.	Verificați dacă adresa MAC a aparatului Brother este permisă în filtru. Puteți găsi adresa MAC utilizând panoul de control al aparatului Brother.	Wireless
Punctul de acces/routerul wireless este în mod invizibil (nu transmite SSID-ul).	<ul style="list-style-type: none"> Introduceți manual numele rețelei (SSID) și cheia de rețea (parola). Verificați numele rețelei (SSID) și cheia de rețea (parola) în instrucțiunile furnizate împreună cu punctul de acces/routerul wireless și reconfigurați setarea rețelei wireless. 	Wireless
Setările de securitate (SSID/parola) nu sunt corecte.	<p>Confirmați numele rețelei (SSID) și cheia de rețea (parola).</p> <p>După ce configurați manual rețeaua, SSID și parola se afișează pe ecranul aparatului Brother. Dacă dispozitivul dvs. mobil acceptă configurarea manuală, SSID și parola vor fi afișate pe ecranul dispozitivului mobil.</p>	Wi-Fi Direct
Aparatul Brother este așezat prea departe de dispozitivul mobil.	Mutați aparatul dvs. Brother la 1 metru de dispozitivul mobil atunci când configurați setările rețelei Wi-Fi Direct.	Wi-Fi Direct
Există unele obstacole (de exemplu, pereți sau mobilier) între aparat și dispozitivul mobil.	Deplasați aparatul Brother într-o zonă fără obstacole.	Wi-Fi Direct
Există un computer wireless, un dispozitiv Bluetooth, un cuptor cu microunde sau un telefon digital fără cablu în apropierea aparatului Brother sau a dispozitivului mobil.	Îndepărtați alte dispozitive de aparatul Brother sau dispozitivul mobil.	Wi-Fi Direct
Dacă ați verificat și ați încercat toate acțiunile, dar încă nu puteți finaliza configurația Wi-Fi Direct.	Opriti aparatul Brother și reporniți-l. Apoi încercați să configurați din nou setările Wi-Fi Direct.	Wi-Fi Direct
Aparatul dvs. este în modul Sleep și nu poate configura setările de rețea pe administrarea online a rețelei folosind Web Based Management.	Opriti modul Sleep.	Wireless

Cauză	A acțiune	Interfață
Rețeaua wireless a întreprinderii nu este configurată corect.	Configurați setările din administrarea online a rețelei folosind Web Based Management.	Wireless



Informații similare

- [Probleme de rețea](#)
-

Scanerul dvs. nu poate fi detectat în rețea în timpul instalării

Modele înrudite: ADS-2700W

Cauză	Acțiune	Interfață
Computerul nu este conectat la rețea.	Asigurați-vă că computerul este conectat la o rețea, de exemplu, un mediu LAN sau servicii de Internet. Pentru asistență, contactați administratorul de rețea.	Prin cablu/fără fir
Aparatul nu este conectat la rețea.	<p>(Rețea cablată)</p> <p>Apăsați pe  Setări > Rețea > LAN prin cablu > Stare conex. cablu > Stare. Dacă ecranul LCD afișează Auto sau Oprit, adresați-vă administratorului de rețea pentru a afla dacă adresa dvs. IP este validă sau nu.</p> <p>(Rețea wireless)</p> <p>Apăsați pe  Setări > Rețea > WLAN > Stare WLAN > Stare. Dacă ecranul LCD afișează Conectare nereușită:, adresați-vă administratorului de rețea pentru a afla dacă adresa dvs. IP este validă sau nu.</p>	Prin cablu/fără fir
Utilizați software de securitate.	<ul style="list-style-type: none"> În fereastra de dialog a programului de instalare, căutați din nou aparatul Brother. Permiteți accesul când mesajul de alertă al software-ului de securitate apare în timpul instalării dispozitivului Brother. Pentru caracteristicile de rețea Brother se utilizează următoarele numere de port: <ul style="list-style-type: none"> Scanarea în rețea, Configurare de la distanță Numărul portului 5566/Protocol TCP Scanarea în rețea (Brother iPrint&Scan) Numărul portului 54921/Protocol TCP BRAdmin Light Numărul portului 161/Protocol UDP Pentru mai multe informații despre software-ul de securitate ►► <i>Informații similare:</i> Aparatul dvs. Brother nu poate să scaneze prin rețea 	Prin cablu/fără fir
Utilizați un router Wi-Fi.	Separatorul de confidențialitate de pe routerul Wi-Fi poate fi activat. Dezactivați separatorul de confidențialitate.	Wireless
Aparatul Brother este amplasat prea departe de punctul de acces/routerul wireless.	Așezați aparatul Brother la aproximativ 1 metru de punctul de acces/routerul wireless atunci când configurați setările rețelei wireless.	Wireless
Există unele obstacole (de exemplu pereți sau mobilier) între aparat și punctul de acces/routerul wireless.	Mutați aparatul Brother într-o zonă fără obstacole sau mai aproape de punctul de acces/routerul wireless.	Wireless
Există un computer fără fir, un dispozitiv compatibil Bluetooth, un cuptor cu microunde sau un telefon fără fir digital în apropierea aparatului Brother sau a punctului de acces/routerului wireless.	Mutați toate dispozitivele la distanță de aparatul Brother sau de punctul de acces/routerul wireless.	Wireless



Informații similare


- Probleme de rețea

Subiecte conexe:

- Aparatul dvs. Brother nu poate să scaneze prin rețea
- Dacă doriți să verificați dacă dispozitivele de rețea funcționează corect

Aparatul dvs. Brother nu poate să scaneze prin rețea

Modele înrudite: ADS-2700W

Cauză	Acțiune	Interfață
Nu ați selectat Acceptare în caseta de dialog Alertă de securitate în timpul instalării dispozitivului Brother, a procesului de pornire a aplicațiilor sau atunci când ați utilizat funcțiile de scanare.	Dacă nu ați selectat Acceptare în caseta de dialog alertă de securitate, funcția firewall a software-ului dvs. de securitate poate să refuze accesul. Unele software-uri de securitate pot bloca accesul fără a afișa o casetă de dialog de alertă de securitate. Pentru a permite accesul, consultați instrucțiunile de software de securitate sau întrebați producătorul.	Prin cablu/fără fir
Programul software de securitate blochează accesul aparatului la rețea. (Opțiunea de scanare a rețelei nu funcționează.)	<ul style="list-style-type: none"> Windows Configurați software-ul terț de securitate/firewall-ul de protecție pentru a permite scanarea în rețea. Pentru a adăuga portul 52515 – 52614 pentru scanarea în rețea, introduceți informațiile de mai jos: <ul style="list-style-type: none"> Nume Tastați orice descriere, de exemplu Brother NetScan. Număr Port Tastați 54925. Protocol Se selectează atât TCP, cât și UDP. Consultați manualul de instrucțiuni care însoțește software-ul de securitate/firewall provenit de la terți sau contactați producătorul de software. Mac Reinstalați driverul. 	Prin cablu/fără fir
Programul software de securitate blochează accesul aparatului la rețea.	Pentru caracteristicile de rețea Brother se utilizează următoarele numere de port: <ul style="list-style-type: none"> Scanarea în rețea, Configurare de la distanță Numărul portului 5566/Protocol TCP Scanarea în rețea (Brother iPrint&Scan) Numărul portului 54921/Protocol TCP BRAdmin Light Numărul portului 161/Protocol UDP Pentru informații privind deschiderea portului, consultați instrucțiunile software-ului de securitate sau contactați producătorul.	Prin cablu/fără fir
Aparatului Brother nu i s-a alocat o adresă IP disponibilă.	Confirmați adresa IP și masca de subrețea. Verificați dacă adresele IP și măștile de subrețea ale computerului și ale aparatului Brother sunt corecte și se află în aceeași rețea. Pentru mai multe informații despre modul de verificare a adresei IP și a măștii de subrețea, contactați administratorul de rețea.	Prin cablu/fără fir
Nu puteți conecta aparatul Brother la rețea utilizând capabilități wireless.	Apăsați pe  Setări > Rețea > WLAN > Stare WLAN > Stare. Dacă ecranul LCD afișează Conectare nereușită:, adresați-vă administratorului de rețea pentru a afla dacă adresa dvs. IP este validă sau nu.	Wireless
Deoarece aparatul nu acceptă SMB 2.0, autentificarea Kerberos	Modificați setările serverului sau schimbați folderul de destinație în care documentul dvs. va fi stocat în Profilul Scanare către rețea din Administrarea online a rețelei folosind Web Based Management.	Prin cablu/fără fir

Cauză	Acțiune	Interfață
sau DFS, scanarea în rețea nu poate fi utilizată.		

Dacă ați verificat și ați încercat toate acțiunile, dar aparatul dvs. Brother încă nu poate scana, dezinstalați software-ul și driverele Brother și reinstalați-le.



Informații similare



- [Probleme de rețea](#)

Subiecte conexe:

- [Scannerul dvs. nu poate fi detectat în rețea în timpul instalării](#)
 - [Dacă doriți să verificați dacă dispozitivele de rețea funcționează corect](#)
-

Dacă doriți să verificați dacă dispozitivele de rețea funcționează corect

Modele înrudite: ADS-2700W

Verificare	Acțiune	Interfață
Verificați dacă aparatul Brother, punctul de acces/ruterul sau hubul de rețea este deschis.	<p>Verificați următoarele:</p> <ul style="list-style-type: none"> Cablul de alimentare este conectat corect și aparatul Brother este pornit. Punctul de acces/ruterul sau hubul este pornit, iar becurile de semnalizare luminează intermitent. Ambalajul de protecție a fost îndepărtat de pe aparat. Capacul frontal, capacul padului de separare și capacul care protejează rolele de preluare a hârtiei sunt complet închise. 	Prin cablu/fără fir
Verificați setările de rețea ale aparatului dvs. Brother, cum ar fi adresa IP sau starea conexiunii.	<ul style="list-style-type: none"> Pentru administrarea bazată pe web Porniți administrarea online a rețelei folosind Web Based Management și accesați aparatul dvs. Brother. Când se afișează ecranul Administrarea online a rețelei folosind Web Based Management, faceți clic pe fila Network (Rețea), apoi faceți clic pe Network Status (Stare rețea) din bara de navigare din partea stângă. Pentru panoul de control <ul style="list-style-type: none"> (Rețea cablată) Apăsați pe  Setări > Rețea > LAN prin cablu > Stare conex. cablu > Stare. Dacă ecranul LCD afișează Auto sau Oprit, adresați-vă administratorului de rețea pentru a afla dacă adresa dvs. IP este validă sau nu. (Rețea wireless) Apăsați pe  Setări > Rețea > WLAN > Stare WLAN > Stare. Dacă ecranul LCD afișează Conectare nereușită:, adresați-vă administratorului de rețea pentru a afla dacă adresa dvs. IP este validă sau nu. 	Prin cablu/fără fir
Verificați dacă puteți trimite un „ping” către aparatul Brother de la computerul dumneavoastră.	<p>Folosind linia de comandă din Windows sau din aplicația Terminal a computerului Mac, trimiteți un pachet ping de la computer către aparatul Brother introducând adresa IP sau numele nodului:</p> <p>comanda ping <ipaddress> sau <nodename>.</p> <ul style="list-style-type: none"> Operație reușită: aparatul Brother funcționează corect și este conectat în aceeași rețea cu computerul dumneavoastră. Operație eșuată: aparatul Brother nu este conectat în aceeași rețea cu computerul dumneavoastră. Verificați dacă adresa IP și masca de subrețea au fost definite corect. 	Prin cablu/fără fir

Dacă ați verificat și ați încercat toate acțiunile, dar încă întâmpinați probleme, consultați instrucțiunile furnizate împreună cu punctul de acces/ruterul wireless pentru a găsi informațiile referitoare la SSID și cheia de rețea (parola) și pentru a le seta corect.

✓ Informații similare

- [Probleme de rețea](#)

Subiecte conexe:

- [Aparatul dvs. Brother nu poate să scaneze prin rețea](#)

-
- Scenerul dvs. nu poate fi detectat în rețea în timpul instalării
-

Verificarea numărului de serie

- >> [ADS-2200](#)
- >> [ADS-2700W](#)

ADS-2200

1. Efectuați una dintre următoarele operații:

- Windows

Faceți clic pe  (Start) > Toate programele > Brother > ADS-XXXXX > Configurarea de la distanță.

- Mac

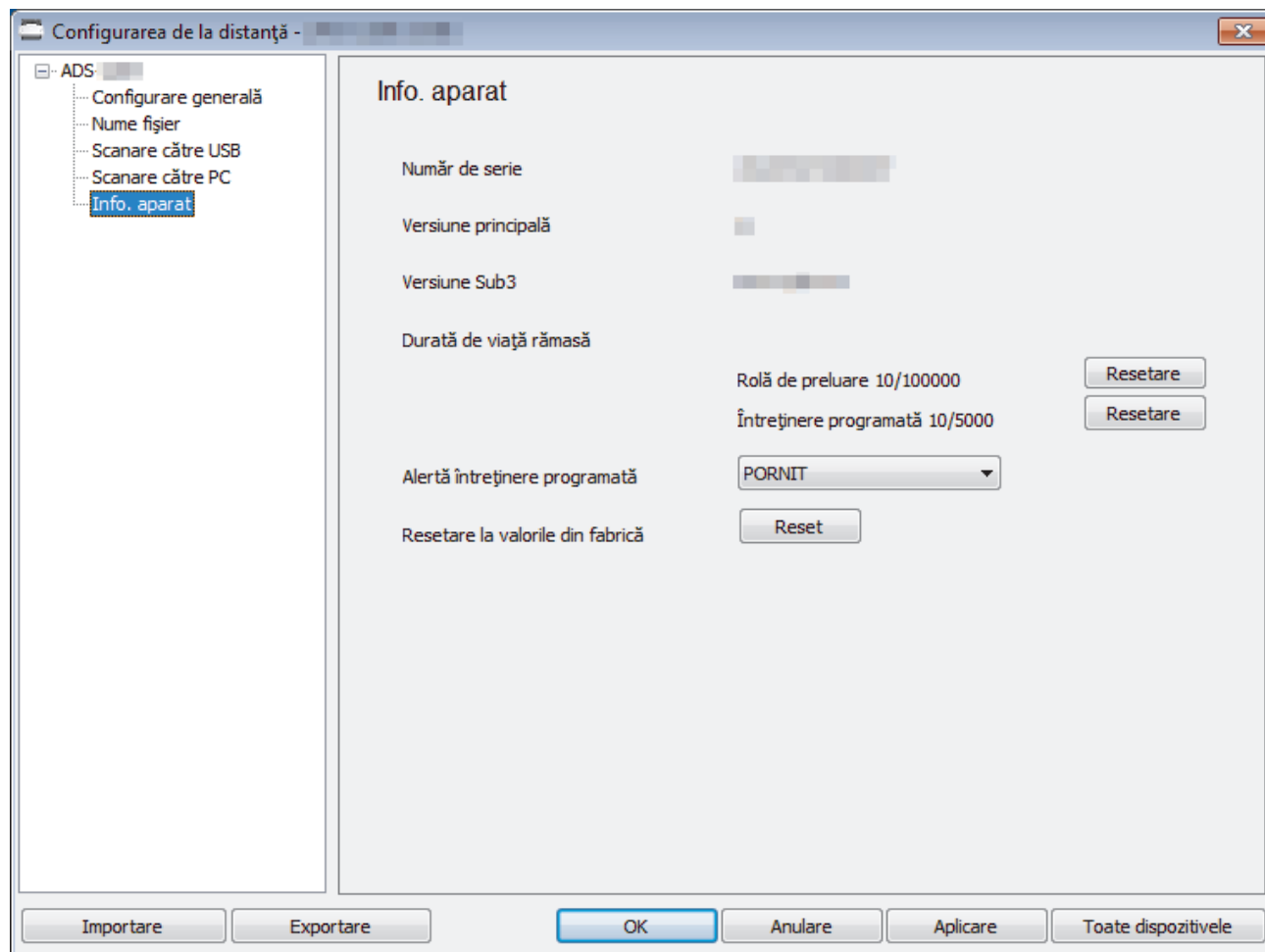
În bara de meniu **Finder (Program de căutare)**, faceți clic pe **Go (Start) > Applications (Aplicații) > Brother**, și apoi faceți dublu clic pe pictograma **Configurarea de la distanță**.

2. Selectați numele modelului dvs. din fereastra de dialog descoperire dispozitive și apoi faceți clic pe **Conectare**.


Apare fereastra program de configurare de la distanță.

3. Faceți clic pe meniul **Info. aparat** de pe panoul de navigare din partea stângă.

Fereastra afișează **Număr de serie** (exemplul de mai jos utilizează Windows).



ADS-2700W

1. Apăsați pe  [Setări] > [Info. aparat] > [Nr. de serie].

Ecranul tactil afișează [Nr. de serie].



Informații similare

- [Depanarea](#)

Resetați aparatul Brother

Sunt disponibile următoarele funcții de resetare:

- **Rețea (ADS-2700W)**
Utilizați opțiunea **Resetare rețea** dacă doriți să reveniți la setările implicite din fabrică ale setărilor de rețea, cum ar fi informațiile despre parolă și adresă IP.
- **Agendă (ADS-2700W)**
Aveți posibilitatea să resetați agenda și să ștergeți toate informațiile de contact existente.
- **Toate setările**
Utilizați **Toate setările** pentru a restabili toate setările inițial setate din fabrică. Vă recomandăm să urmați această procedură înainte de a transfera sau de a elimina aparatul.




Deconectați cablul de interfață înainte de a efectua o resetare a rețelei sau a tuturor setărilor.


>> [ADS-2200](#)

>> [ADS-2700W](#)

ADS-2200

1. Efectuați una dintre următoarele operații:
 - **Windows**
Faceți clic pe  (**Start**) > **Toate programele** > **Brother** > **ADS-XXXXX** > **Configurarea de la distanță**.
 - **Mac**
În bara de meniu **Finder (Program de căutare)**, faceți clic pe **Go (Start)** > **Applications (Aplicații)** > **Brother**, și apoi faceți dublu clic pe pictograma **Configurarea de la distanță**.
2. Selectați numele modelului dvs. din fereastra de dialog descoperire dispozitive și apoi faceți clic pe **Conectare**.
Apare fereastra program de configurare de la distanță.
3. Faceți clic pe meniul **Info. aparat** de pe panoul de navigare din partea stângă.
4. Faceți clic pe butonul **Resetare** din **Resetare la valorile din fabrică**.
5. Faceți clic pe **OK** pentru a închide fereastra configurare de la distanță.

ADS-2700W

1. Apăsați pe  [Setări] > [Configurare inițială] > [Resetare].
2. Apăsați opțiunea de resetare pe care doriți să o utilizați.
3. Apăsați [OK] timp de două secunde pentru a reporni aparatul.

✓ Informații similare

- [Depanarea](#)

Resetați contoarele de utilizare

După înlocuirea tuturor componentelor aparatului, resetați contorul de utilizări, astfel încât să puteți începe numărarea de la 0.

>> [ADS-2200](#)

>> [ADS-2700W](#)

ADS-2200

1. Efectuați una dintre următoarele operații:

- Windows

Faceți clic pe  (Start) > **Toate programele** > **Brother** > **ADS-XXXXX** > **Configurarea de la distanță**.

- Mac

În bara de meniu **Finder (Program de căutare)**, faceți clic pe **Go (Start) > Applications (Aplicații) > Brother**, și apoi faceți dublu clic pe pictograma **Configurarea de la distanță**.

2. Selectați numele modelului dvs. din fereastra de dialog descoperire dispozitive și apoi faceți clic pe **Conectare**.


Apare fereastra program de configurare de la distanță.

3. Faceți clic pe meniul **Info. aparat** de pe panoul de navigare din partea stângă.

4. În secțiunea **Durată de viață rămasă**, sub **Rolă de preluare**, faceți clic pe butonul **Resetare**.


5. Faceți clic pe **OK** pentru a închide fereastra configurare de la distanță.

ADS-2700W

1. Apăsați pe  [Setări] > [Info. aparat] > [Contoare utilizare].

2. Pentru a reseta contorul rolei, apăsați [Contor rolă].

3. Când ecranul tactil afișează un mesaj de confirmare, apăsați pe [Da].

4. Apăsați pe .

✓ Informații similare

- [Depanarea](#)

Subiecte conexe:

- [Indicații de eroare și de întreținere](#)

Întreținerea de rutină

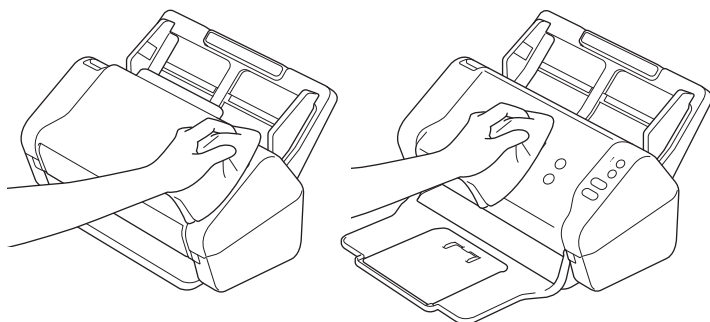
- Curățarea aparatului Brother
- Înlocuirea consumabilelor
- Ambalarea și expedierea aparatului Brother

Curățarea aparatului Brother

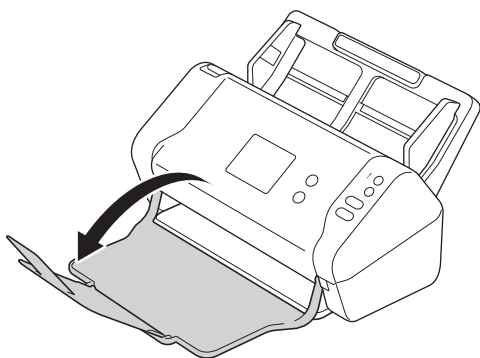
- Curățarea părților exterioare ale aparatului
- Curățați scannerul și rolele

Curățarea părților exterioare ale aparatului

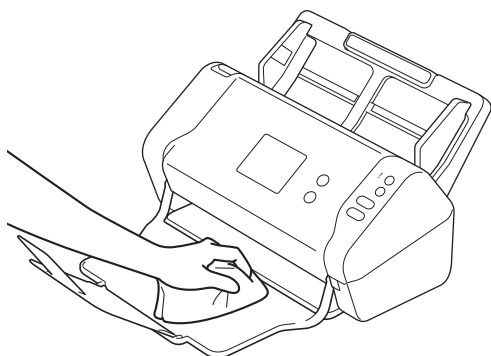
1. Opriți și deconectați aparatul de la priza electrică.
2. Ștergeți panoul de control cu o cârpă uscată, moale, fără scame, pentru a îndepărta praful.



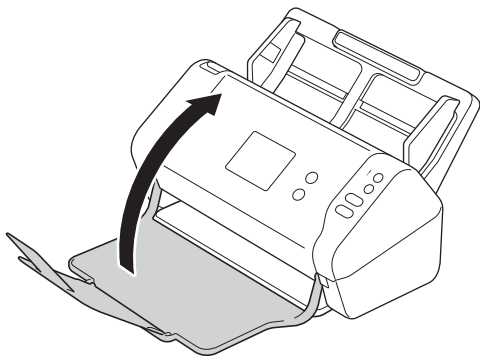
3. Deschideți tava de ieșire.



4. Ștergeți interiorul tăvii de ieșire cu o cârpă uscată, moale, fără scame, pentru a îndepărta praful.



5. Închideți tava de ieșire.



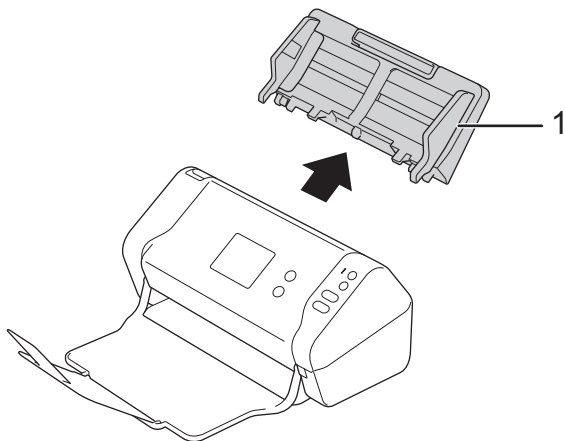
Informații similare

- [Curățarea aparatului Brother](#)
-

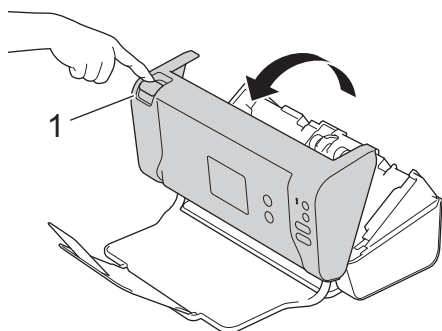
Curățați scannerul și rolele

O pată de murdărie sau de lichid corector pe banda de sticlă poate afecta calitatea scanării. Curățați scannerul și rolele dacă apare o linie verticală în datele scanate sau dacă lipsesc segmente din datele scanate.

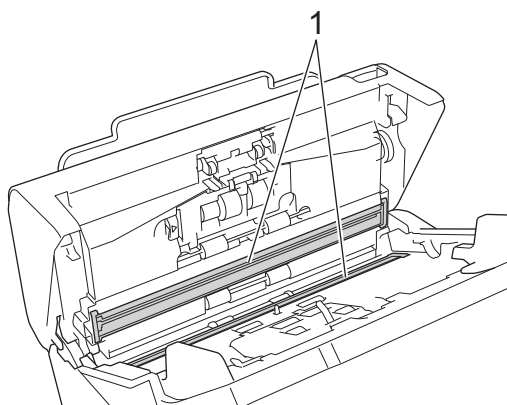
1. Opriți și deconectați aparatul de la priza electrică.
2. Eliminați ADF (1).



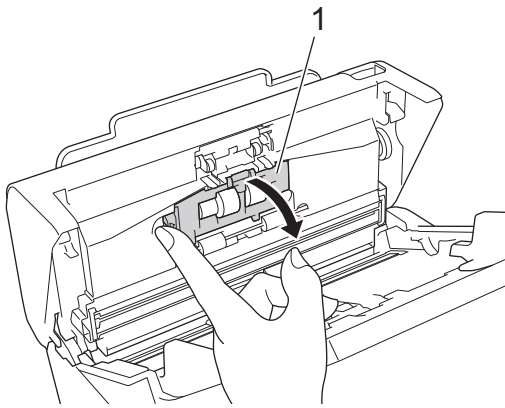
3. Apăsați fila de eliberare pentru a deschide capacul frontal (1).



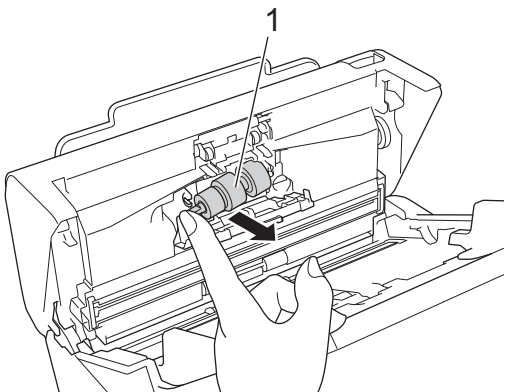
4. Începând din partea din spate a aparatului, curățați benzile de sticlă din unitatea ADF (1) cu o lavetă moale fără scame.



5. În timp ce apăsați pe partea stângă a capacului rolei opritoare (1), trageți capacul în jos.

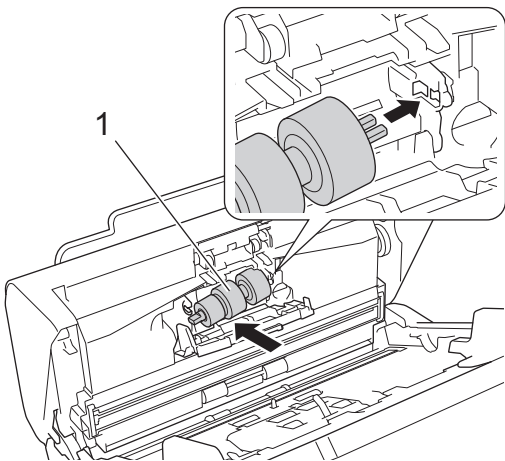


6. Ridicați axul rolei opritoare (1) cu degetul pentru a scoate rola.



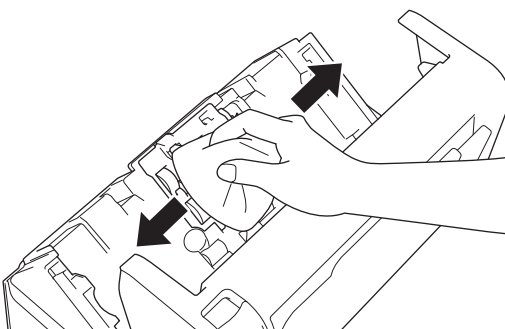
7. Curățați rola opritoare cu o lavetă moale, fără scame, umezită puțin cu apă.

8. Fixați axul rolei opritoare (1) în fanta de deschidere și introduceți rola opritoare în aparat.



9. Închideți capacul rolei opritoare.

10. Curățați rolele de ridicare de la un capăt la altul cu o lavetă moale, fără scame, umezită puțin cu apă.



11. Închideți capacul frontal și atașați ADF.

NOTĂ

(ADS-2700W)

Atunci când [Alertă întreținere programată] apare pe ecranul LCD al aparatului, trebuie să curățați aparatul imediat. În caz contrar, pot apărea blocaje de documente și probleme la alimentarea cu hârtie.

În primul rând, treceți cu degetul peste geam pentru a vedea dacă simțiți ceva (murdărie sau resturi). Curățați benzile de sticlă cu o lavetă fără scame. Este posibil să fie necesar să repetați procesul de curățare de trei sau patru ori. Pentru a verifica, scanați câte un document după fiecare curățare.



Atunci când există o pată de murdărie sau de lichid corector pe banda de sticlă, documentul scanat prezintă o linie verticală.

După ce banda de sticlă a fost curățată, linia verticală va dispărea.



Informații similare

- [Curățarea aparatului Brother](#)

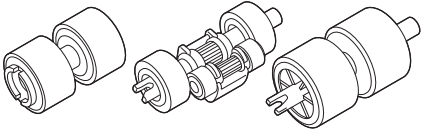
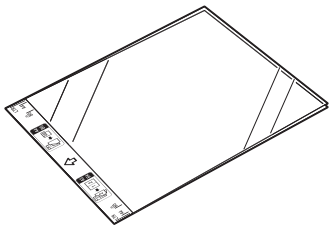
Subiecte conexe:

- [Indicații de eroare și de întreținere](#)
- [Document blocat](#)
- [Scanarea și alte probleme](#)

Înlocuirea consumabilelor

- Consumabile
- Verificați ciclul de înlocuire a consumabilelor
- Înlocuiți rola de ridicare
- Înlocuiți rola opritoare

Consumabile

Nr.	Nume piesă	Nr. piesă	Ciclu standard de înlocuire
1	Kit role 	PRK-A3001	100.000 de coli
2	Coală suport 	CS-A3301	500 de ori



Informații similare

- [Înlocuirea consumabilelor](#)

Verificați ciclul de înlocuire a consumabilelor

- >> [ADS-2200](#)
- >> [ADS-2700W](#)

ADS-2200

1. Efectuați una dintre următoarele operații:

- Windows

Faceți clic pe  (Start) > **Toate programele** > **Brother** > **ADS-XXXXX** > **Configurarea de la distanță**.

- Mac

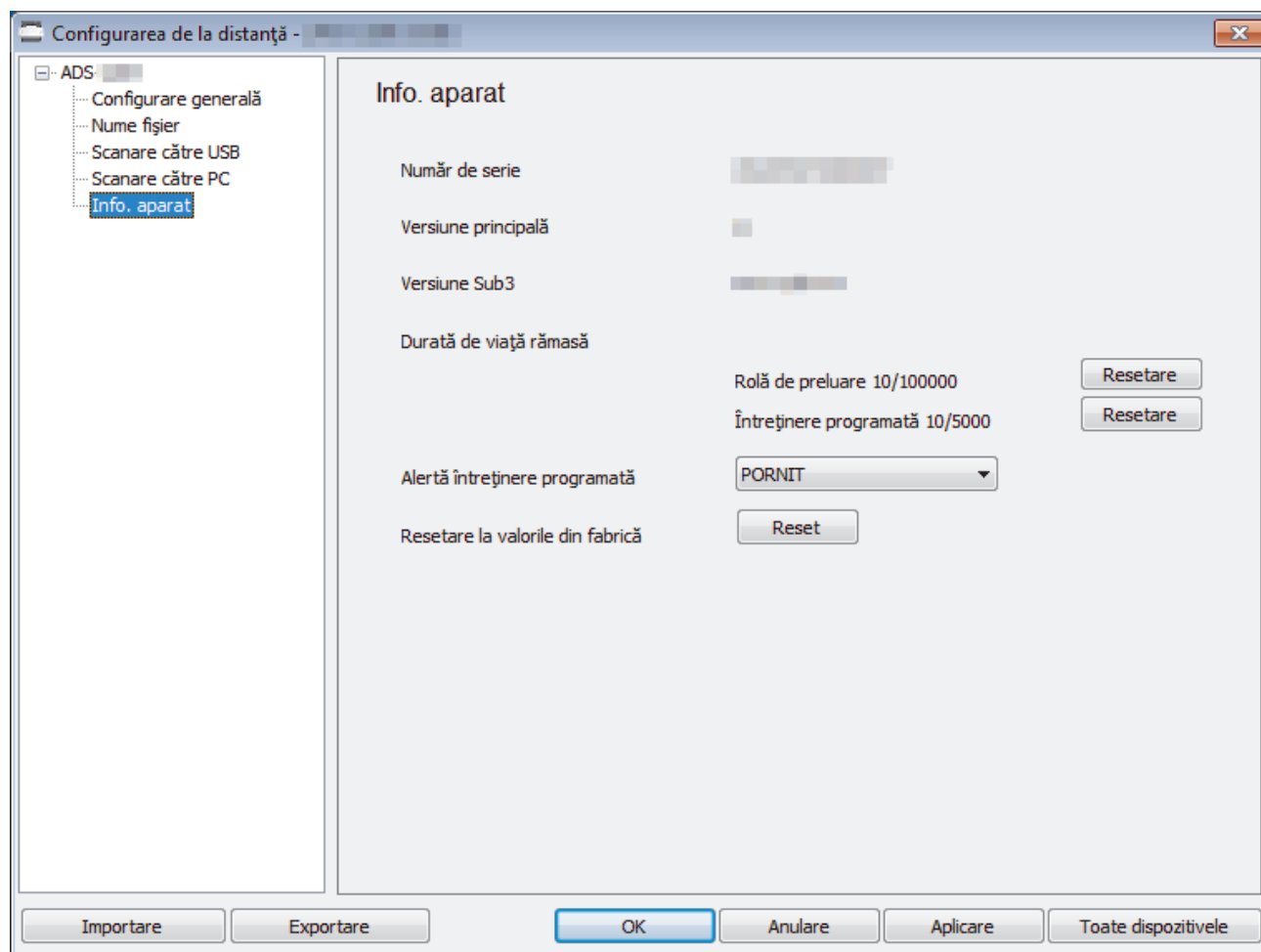
În bara de meniu **Finder (Program de căutare)**, faceți clic pe **Go (Start) > Applications (Aplicații) > Brother**, și apoi faceți dublu clic pe pictograma **Configurarea de la distanță**.

2. Selectați numele modelului dvs. din fereastra de dialog descoperire dispozitive și apoi faceți clic pe **Conectare**.


Apare fereastra program de configurare de la distanță.

3. Faceți clic pe meniul **Info. aparat** de pe panoul de navigare din partea stângă.

Fereastra afișează durata de viață rămasă a rolei de ridicare (exemplul de mai jos utilizează Windows).



ADS-2700W

1. Apăsăți pe  [Setări] > [Info. aparat] > [Contoare utilizare].

Ecranul tactil afișează [Contor rolă].



Dacă indicațiile de pe ecranul tactil vă avertizează să înlocuiți rola de ridicare, comandați piesele necesare și apoi înlocuiți piesele folosite cu unele noi.



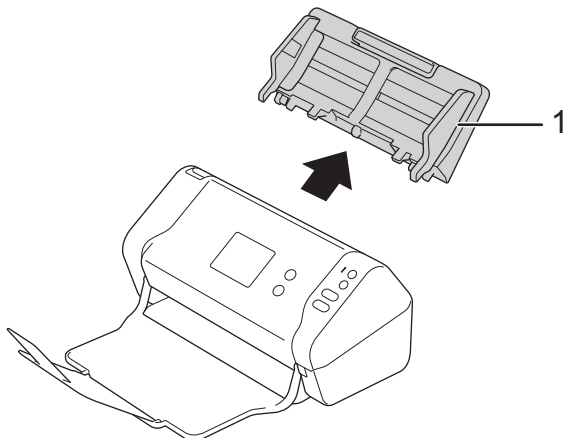
Informații similare

- [Înlocuirea consumabilelor](#)
-

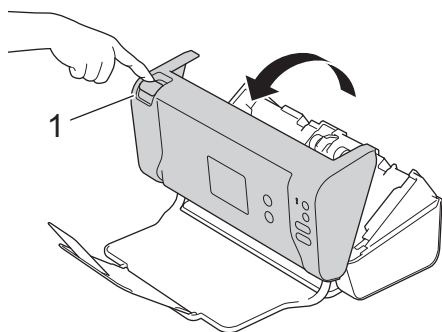
Înlocuiți rola de ridicare

Aparatul dvs. este echipat cu un contor pentru scanner care numără automat câte scanări a efectuat aparatul. După aproximativ 100.000 de scanări, este posibil să fie necesară înlocuirea rolei de ridicare.

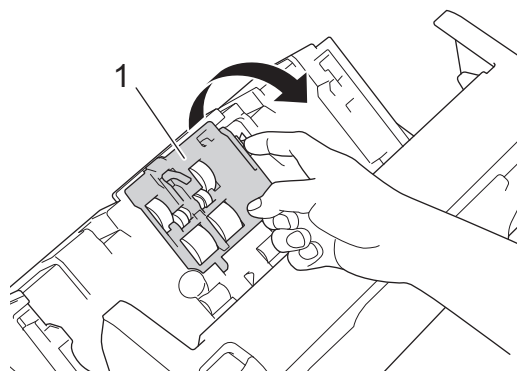
1. Eliminați ADF (1).



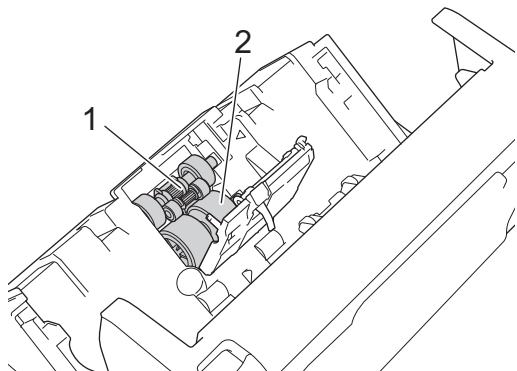
2. Apăsați fila de eliberare pentru a deschide capacul frontal (1).



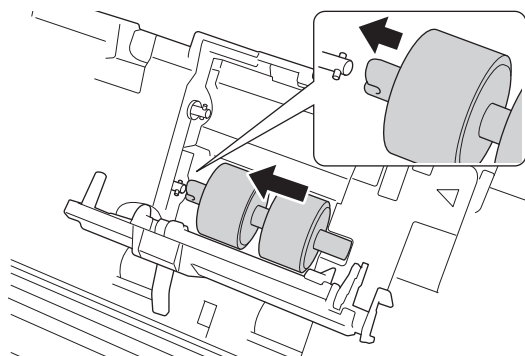
3. În timp ce apăsați pe partea dreaptă a capacului rolei de ridicare (1), din partea din față a aparatului, trageți capacul în jos.



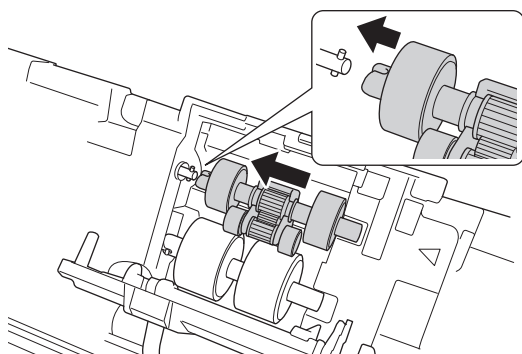
4. Glisați rola de ridicare superioară (1) spre dreapta, apoi trageți-o afară pentru a o scoate. Scoateți rola de ridicare inferioară (2) în același mod.



5. Montați noua rolă de ridicare inferioară în orificiu și apoi glisați-o spre stânga pe ax.



6. Montați noua rolă de ridicare superioară în orificiu și apoi glisați-o spre stânga pe ax.



7. Închideți capacul rolei de ridicare.
8. Închideți capacul frontal și atașați ADF.
9. Resetați contorul rolei de ridicare. >> *Informații similare*: Resetați contoarele de utilizare

NOTĂ

Confirmați următoarele:

- Valoarea contorului utilizărilor rolei este 0.
- Ecranul tactil sau indicațiile LED nu afișează un mesaj de înlocuire a rolei de ridicare.



Informații similare

- [Înlocuirea consumabilelor](#)

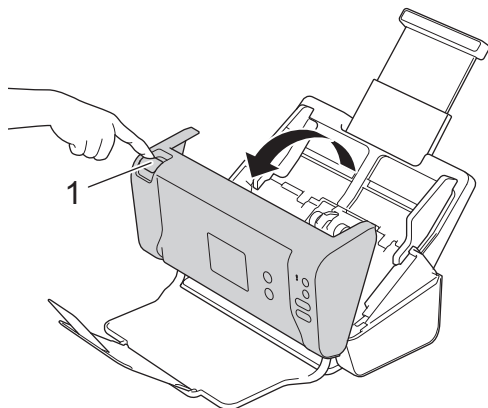
Subiecte conexe:

- [Resetați contoarele de utilizare](#)

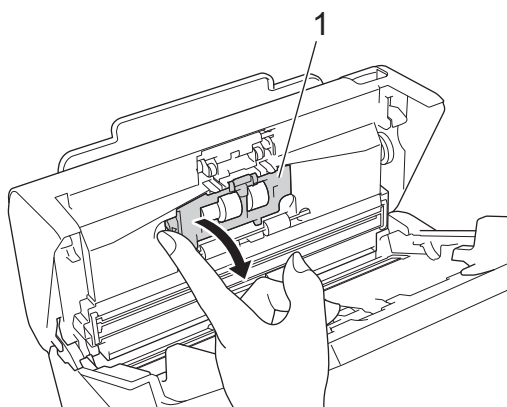
Înlocuiți rola opritoare

Aparatul dvs. este echipat cu un contor pentru scaner care numără automat câte scanări a efectuat aparatul. După aproximativ 100.000 de scanări, este posibil să fie necesară înlocuirea rolei opritoare.

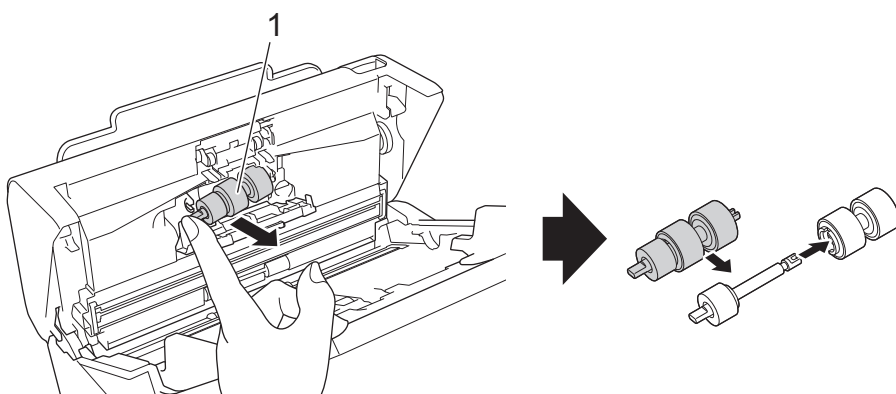
1. Apăsați fila de eliberare pentru a deschide capacul frontal (1).



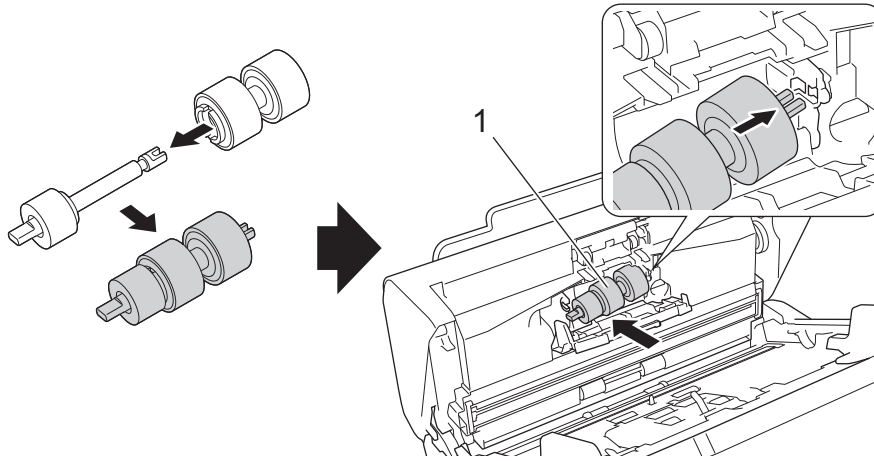
2. În timp ce apăsați pe partea stângă a capacului rolei opritoare (1), din partea din spate a aparatului, trageți capacul în jos.



3. Ridicați axul rolei opritoare (1) cu degetul pentru a scoate rola.



4. Fixați axul noii role opritoare (1) în fanta de deschidere și introduceți rola opritoare în aparat.



5. Închideți capacul rolei opritoare.
6. Închideți capacul frontal.

NOTĂ

Ecranul tactil sau indicațiile LED nu afișează mesajul Înlocuirea rolei sau Înlocuirea pieselor.

✓ Informații similare

- [Înlocuirea consumabilelor](#)

Subiecte conexe:

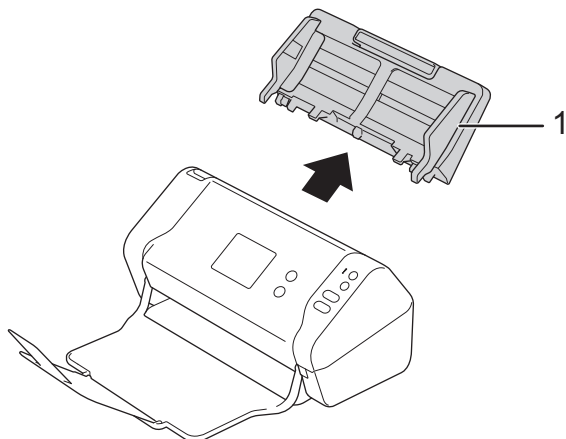
- [Resetați contoarele de utilizare](#)

Ambalarea și expedierea aparatului Brother

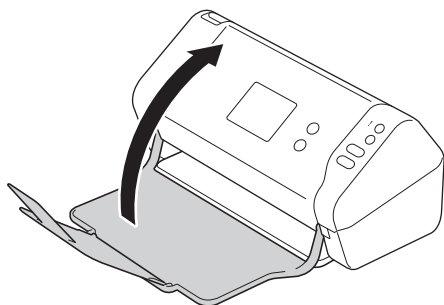
Când transportați aparatul, folosiți ambalajele originale ale aparatului. Dacă nu ambalați corect aparatul, eventualele avarii ce pot surveni în tranzit nu sunt acoperite de garanție.

Aparatul trebuie asigurat corespunzător la transportator.

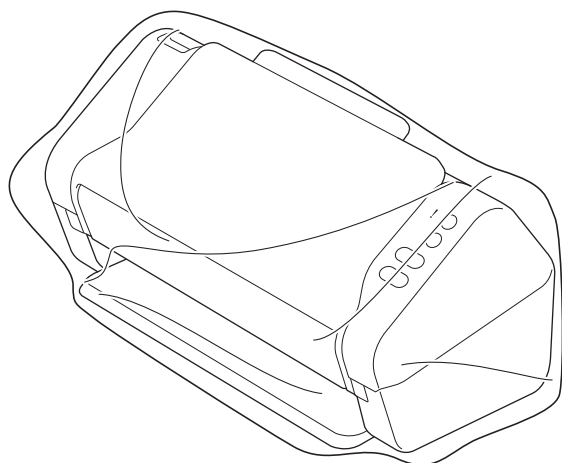
1. Închideți ADF-ul expansibil.
2. Eliminați ADF (1).



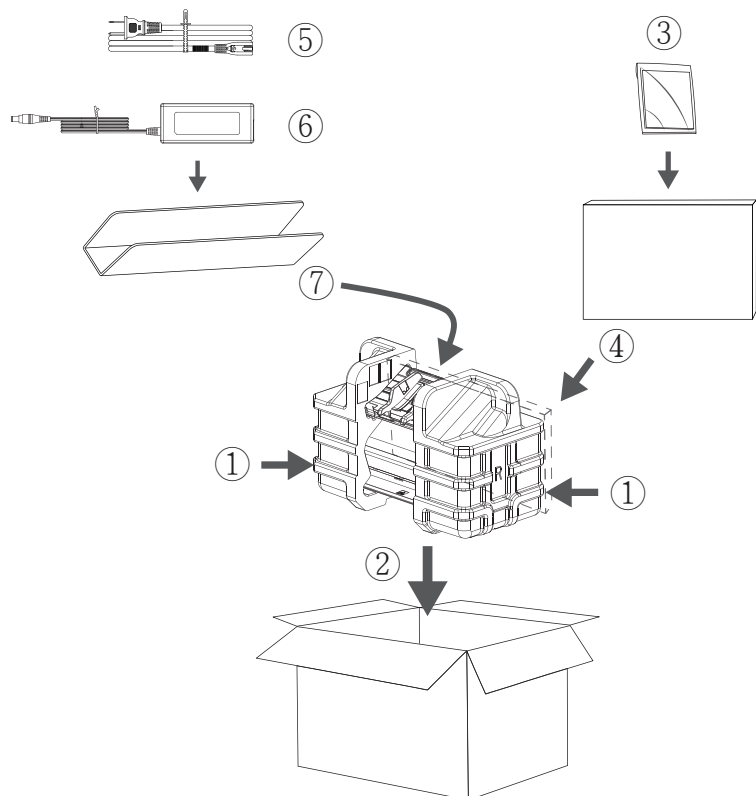
3. Închideți tava de ieșire.



4. Împachetați aparatul în ambalajul original.



5. Împachetați aparatul și materialele tipărite în cutia originală cu materialul de ambalaj original conform indicațiilor.



6. Închideți cutia și sigilați-o cu bandă adezivă.

✓ Informații similare

- [Întreținerea de rutină](#)

Setări aparat

- [Modificarea setărilor aparatului din panoul de control](#)
- [Modificarea setărilor aparatului din computerul dvs.](#)

Modificarea setărilor aparatului din panoul de control

Modele înrudite: ADS-2700W

- În eventualitatea unei căderi de curent (stocarea în memorie)
- Modificați setările generale din panoul de control
- Salvarea setărilor preferate ca și comandă rapidă

▲ Pagina de pornire > [Setări aparat](#) > [Modificarea setărilor aparatului din panoul de control](#) > În eventualitatea unei căderi de curent (stocarea în memorie)

În eventualitatea unei căderi de curent (stocarea în memorie)

Modele înrudite: ADS-2700W

- Setările din meniu sunt stocate permanent și, în cazul unei întreruperi de curent, acestea nu se vor pierde.
- Setările temporare se vor pierde.
- În timpul unei întreruperi de curent, aparatul va păstra data și ora timp de aproximativ 24 de ore.

















Informații similare

- [Modificarea setărilor aparatului din panoul de control](#)
-

Modificați setările generale din panoul de control

Modele înrudite: ADS-2700W

Scop	Operație	Descriere
Reglare luminozitate iluminare de fundal a ecranului LCD	 Setări > Configurare generală > Setări LCD > Lumină de fundal	Reglați luminozitatea iluminării de fundal a ecranului tactil.
Schimbați durata în care iluminarea de fundal a ecranului LCD rămâne aprinsă	 Setări > Configurare generală > Setări LCD > Temporizator estompare	Setați durata în care iluminarea de fundal a ecranului tactil trebuie să rămână pornită după afișarea paginii de pornire.
Configurarea paginii de pornire	 Setări > Configurare generală > Setările ecranului > Ecran principal	Setați pagina de pornire fie la Scanare 1 – 2, fie la comandă rapidă 1 – 5. Atunci când aparatul este în stare de inactivitate sau apăsați pe  , ecranul tactil va reveni la ecranul pe care l-ați setat.
Setarea numărării inverse pentru modul Sleep	 Setări > Configurare generală > Ecologie > Timp de hibernare	<p>Selecționați durata de inactivitate a aparatului înainte de a intra în modul Sleep. Setarea la modul Sleep poate reduce consumul de energie electrică. Când este în modul Sleep, aparatul se comportă ca și cum ar fi oprit.</p> <p>Cronometrul va reporni dacă se efectuează orice tip de operațiune pe aparat.</p> <hr/> <p> Aparatul nu va intra în modul Sleep în una dintre următoarele situații:</p> <ul style="list-style-type: none"> • În aparat se introduce o unitate flash USB. • A survenit o eroare la aparat. <hr/>
Configurarea funcției de oprire automată a aparatului	 Setări > Configurare generală > Ecologie > Oprire automată	<p>Selecționați cât timp trebuie să aștepte aparatul înainte de a se opri automat după trecerea în modul Sleep. Folosind funcția Oprire automată a aparatului puteți economisi energie. Atunci când această funcție este setată la oprit, trebuie să opriți aparatul manual. Pentru a porni aparatul după ce funcția oprire automată l-a oprit, apăsați pe .</p> <p>Cronometrul va reporni dacă efectuați una dintre următoarele operațiuni:</p> <ul style="list-style-type: none"> • Apăsați pe . • Apăsați orice buton.

Scop	Operație	Descriere
		 <p>Oprirea automată va fi activată dacă vor fi îndeplinite toate condițiile următoare:</p> <ul style="list-style-type: none"> • Setarea oprire automată nu este setată la oprit. • Aparatul a fost în modul Sleep mai mult timp decât cel prestabilit.
Activați modul de pornire automată a scanării	 Setări > Configurare generală > Mod scanare cu pornire auto. > Pornit	Scanarea începe automat utilizând setările salvate ca și comandă rapidă de scanare automată (comanda rapidă 21) atunci când așezați un document în ADF. Nu este necesar să apăsați butonul de scanare. Comanda rapidă de scanare automată poate fi înregistrată din opțiunea comenzi rapide, care este utilizată pentru înregistrarea comenzilor normale.
Porniți conexiunea la rețeaua wireless	 Setări > Rețea > WLAN > Activare WLAN	Porniți sau opriți conexiunea la rețeaua wireless.
Schimbarea limbii afișate pe LCD	 Setări > Configurare inițială > Limbă locală	Modificați limba folosită pe ecranul LCD.
Schimbare automată a orei de iarnă/vară	 Setări > Configurare inițială > Dată & oră > Ora de vară	Setați aparatul să treacă automat la ora de vară/iarnă. Se va reseta automat cu o oră mai devreme primăvara și cu o oră înapoi toamna. Asigurați-vă că ați setat data și ora corecte în setarea data și ora.



Informații similare

- Modificarea setărilor aparatului din panoul de control

▲ Pagina de pornire > [Setări aparat](#) > [Modificarea setărilor aparatului din panoul de control](#) > Salvarea setărilor preferate ca și comandă rapidă

Salvarea setărilor preferate ca și comandă rapidă

Modele înrudite: ADS-2700W

- [Adăugați comenzi rapide](#)
- [Modificați sau ștergeți comenzile rapide](#)

Adăugați comenzi rapide



Modele înrudite: ADS-2700W

Utilizați opțiunea comenzi rapide pentru a crea comenzi rapide pentru operațiunile utilizate frecvent, cum ar fi Scanare către USB, Scanare către e-mail, Scanare către rețea și Scanare către FTP/SFTP. Puteți anula și aplica aceste setări după caz și de câte ori este necesar.

Aceste instrucțiuni descriu modul în care se adaugă o scanare la o comandă rapidă USB. Pașii pentru adăugarea altor comenzi rapide de scanare sunt foarte asemănători.



Pentru a adăuga o comandă rapidă de Scanare către FTP/SFTP sau Scanare către rețea, trebuie să fi adăugat numele profilului în prealabil.

1. Apăsați pe  ([Comenzi rapide]).
2. Apăsați pe ◀ sau pe ▶ pentru a afișa ecranele comenzii rapide.
3. Apăsați pe  pentru a adăuga o nouă comandă rapidă.
4. Apăsați pe ▲ sau ▼ pentru a afișa meniul [la USB].
5. Apăsați pe [la USB].
6. Apăsați pe [Opțiuni].
7. Apăsați pe ▲ sau pe ▼ pentru a afișa setările disponibile și apoi apăsați pe setarea pe care doriți să o modificați.
8. Apăsați pe ▲ sau ▼ pentru a afișa opțiunile disponibile pentru setare, iar apoi apăsați pe opțiunile dorite. Repetați acești pași pentru a adăuga comenzi rapide suplimentare. Când ați terminat, apăsați pe [OK].
9. Apăsați pe [Salv drept cmd. rap.].
10. Citiți și confirmați lista afișată care conține setările pe care le-ați selectat. Apăsați pe [OK].
11. Introduceți o denumire pentru comanda rapidă. Apăsați pe [OK].



Veți fi întrebat dacă doriți să salvați această comandă într-o comandă rapidă cu o singură atingere. Urmăriți instrucțiunile afișate pe ecranul LCD.




Informații similare

- [Salvarea setărilor preferate ca și comandă rapidă](#)

Modificați sau ștergeți comenzile rapide

Modele înrudite: ADS-2700W

1. Apăsați pe  ([Comenzi rapide]).
2. Apăsați pe ◀ sau pe ▶ pentru a afișa comanda rapidă pe care doriți să o modificați.
3. Apăsați și țineți apăsată comanda rapidă pe care doriți s-o modificați.
4. Apăsați pe [Editare].



Pentru a șterge comanda rapidă, apăsați pe [Ștergere]. Pentru a edita denumirea comenzii rapide, apăsați pe [Redenumire] și urmăriți ecranul LCD.

5. Modificați setările selectate pentru comanda rapidă.
6. Când ați terminat, apăsați pe [Salv drept cmd. rap.].
7. Apăsați pe [OK] pentru confirmare.



Informații similare

- [Salvarea setărilor preferate ca și comandă rapidă](#)

Modificarea setărilor aparatului din computerul dvs.

- [Modificarea setărilor aparatului folosind Administrarea bazată pe web](#)
- [Modificarea setărilor aparatului utilizând configurarea la distanță](#)

▲ Pagina de pornire > [Setări aparat](#) > [Modificarea setărilor aparatului din computerul dvs.](#) > Modificarea setărilor aparatului folosind Administrarea bazată pe web

Modificarea setărilor aparatului folosind Administrarea bazată pe web

Modele înrudite: ADS-2700W

- [Ce este Managementul bazat pe web?](#)
- [Accesați Administrarea online a rețelei folosind Web Based Management](#)
- [Definirea unei parole de conectare pentru Management bazat pe web](#)

Ce este Managementul bazat pe web?

Modele înrudite: ADS-2700W

Managementul bazat pe web este un utilitar care utilizează un browser web standard pentru gestionarea aparatului dumneavoastră folosind protocolul HTTP (Protocol de transfer hipertext) sau protocolul HTTPS (Protocol de transfer hipertext prin SSL (Secure Socket Layer)).



- Recomandăm Microsoft Internet Explorer 8/10/11 pentru Windows, și Safari 8.0 pentru Mac. Asigurați-vă că opțiunile pentru JavaScript și Cookies sunt activate întotdeauna, indiferent de browserul utilizat.
- Trebuie să utilizați protocolul TCP/IP din rețea și să aveți o adresă IP valabilă înregistrată pe serverul de scanare și pe computer.

The screenshot displays the 'Status' page of the Brother Solutions Center. The top navigation bar includes 'General', 'Address Book', 'E-mail', 'Scan', 'Administrator', and 'Network'. The 'Status' page features a left-hand navigation menu and a main content area. The main content area shows the following settings:

- Device Status:** Ready (indicated by a green bar)
- Automatic Refresh:** Off On
- Web Language:** Auto (dropdown menu)
- Device Location:** Contact: (person icon), Location: (house icon)

- Ecranul dvs. poate fi puțin diferit de ecranul afișat.



Informații similare

- [Modificarea setărilor aparatului folosind Administrarea bazată pe web](#)

Accesați Administrarea online a rețelei folosind Web Based Management


Modele înrudite: ADS-2700W

- Vă recomandăm ca la configurarea setărilor folosind Web Based Management să utilizați protocolul de securitate HTTPS.
- Dacă la configurarea Web Based Management folosiți protocolul HTTPS, browserul dumneavoastră va afișa o casetă de dialog de avertisment. Pentru a evita această avertizare, puteți configura setările certificatului pentru a utiliza un certificat de securitate valabil.

1. Porniți browserul web.
2. Introduceți „http://adresa IP a aparatului/” în bara de adrese a browserului (unde „adresa IP a aparatului” este adresa IP a aparatului)

De exemplu:

http://192.168.1.2

3. În mod implicit, nu este necesară nicio parolă. Dacă ați definit anterior o parolă, introduceți parola și apoi faceți clic pe .

Acum puteți să modificați setările aparatului dumneavoastră.

IMPORTANT

Dacă modificați setările de protocol, trebuie să reporniți aparatul după ce faceți clic pe **Submit (Expediați)** pentru a activa noua configurație.



Informații similare

- [Modificarea setărilor aparatului folosind Administrarea bazată pe web](#)




Subiecte conexe:

- [CertIFICATE ȘI Web Based Management](#)

Definirea unei parole de conectare pentru Management bazat pe web

Modele înrudite: ADS-2700W

Se recomandă definirea unei parole de conectare pentru a preveni accesul neautorizat la aplicația Management bazat pe web.

1. Porniți browserul web.
2. Introduceți „http://adresa IP a aparatului” în bara de adrese a browserului (unde „adresa IP a aparatului” este adresa IP a aparatului)
De exemplu:
http://192.168.1.2
3. În mod implicit, nu este necesară nicio parolă. Dacă ați definit anterior o parolă, introduceți parola și apoi faceți clic pe .
4. Faceți clic pe **Administrator**.
5. Introduceți parola dorită în caseta **Enter New Password (Introduceți o parolă nouă)** (între 8 și 32 de caractere).
6. Introduceți din nou parola în câmpul **Confirm New Password (Confirmați parola nouă)**.
7. Faceți clic pe **Submit (Expediați)**.
Pe viitor, de fiecare dată când accesați aplicația Management bazat pe web, introduceți parola în caseta **Login (Conectare)** și apoi faceți clic pe .
8. După configurarea setărilor, faceți clic pe  pentru deconectare.



De asemenea, puteți seta o parolă făcând clic pe butonul **Please configure the password (Vă rugăm să configurați parola)** de pe pagina web a aparatului (dacă nu ați setat anterior o parolă de autentificare).



Informații similare

- [Modificarea setărilor aparatului folosind Administrarea bazată pe web](#)

▲ Pagina de pornire > [Setări aparat](#) > [Modificarea setărilor aparatului din computerul dvs.](#) > Modificarea setărilor aparatului utilizând configurarea la distanță

Modificarea setărilor aparatului utilizând configurarea la distanță

Programul de configurare de la distanță permite configurarea a numeroase setări ale aparatului Brother de la computer. Când lansați Configurare de la distanță, setările aparatului Brother vor fi descărcate în computer și afișate pe ecran. Dacă modificați setările pe computer, le puteți încărca direct pe aparatul dvs.


- [Configurare la distanță \(Windows\)](#)
- [Configurare la distanță \(Mac\)](#)

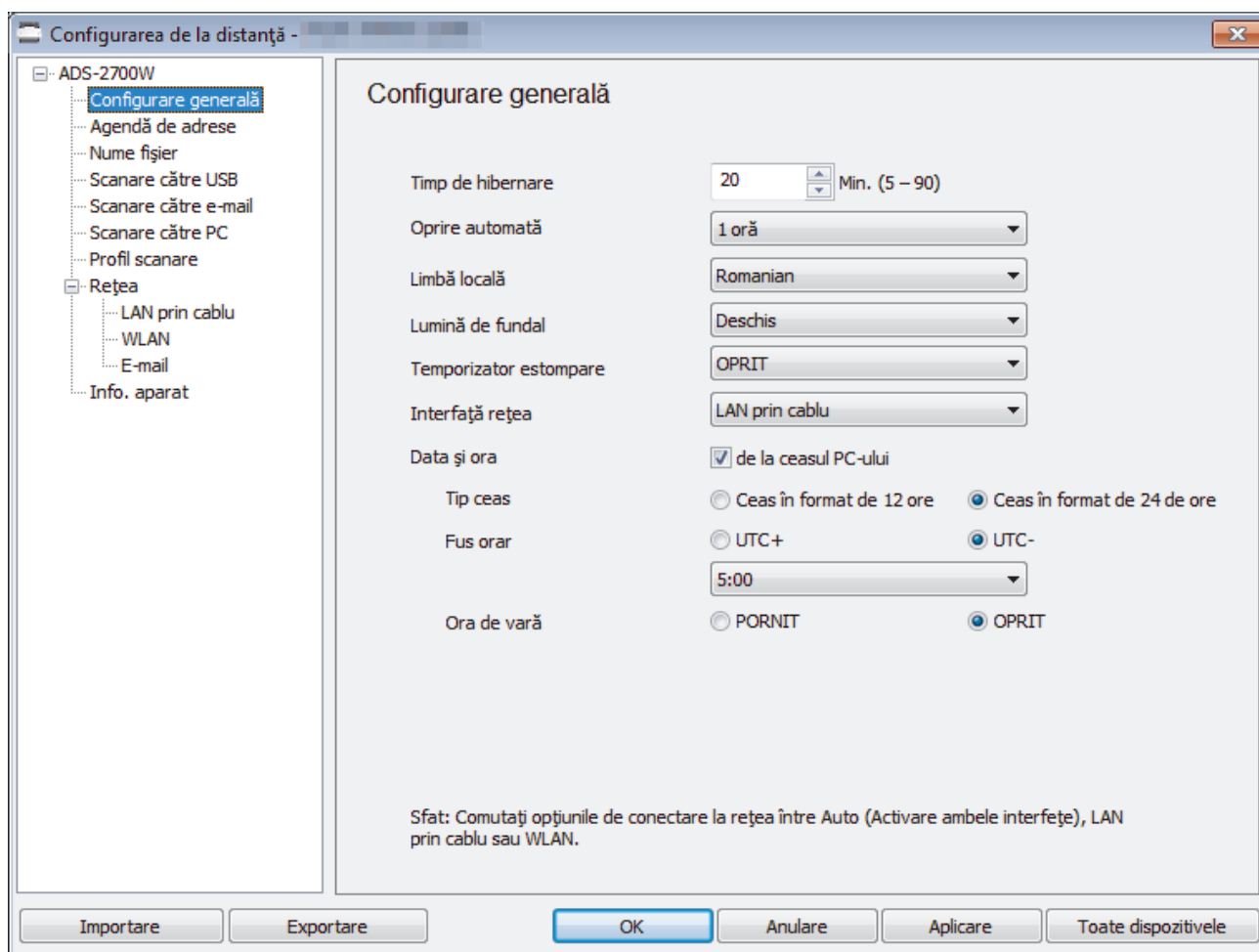
Configurare la distanță (Windows)

- [Setați aparatul Brother utilizând Configurarea de la distanță \(Windows\)](#)
- [Modificați setările generale utilizând configurarea de la distanță](#)

► Pagina de pornire > **Setări aparat** > **Modificarea setărilor aparatului din computerul dvs.** > **Modificarea setărilor aparatului utilizând configurarea la distanță** > **Configurare la distanță (Windows)** > **Setați aparatul Brother utilizând Configurarea de la distanță (Windows)**

Setați aparatul Brother utilizând Configurarea de la distanță (Windows)

1. Faceți clic pe  (**Start**) > **Toate programele** > **Brother** > **ADS-XXXXX** > **Configurarea de la distanță**.
2. Selectați numele modelului dvs. din fereastra de dialog descoperire dispozitive și apoi faceți clic pe **Conectare**.
Apare fereastra program de configurare de la distanță.
3. Configurați setările în funcție de necesități.



- Ecranul dvs. poate fi diferit de ecranul afișat.

Exportare

Faceți clic pentru a salva setările de configurare curente într-un fișier.

Importare

Faceți clic pentru a citi setările dintr-un fișier.

OK

Faceți clic pentru a începe încărcarea datelor în aparat, apoi închideți programul de configurare de la distanță. Dacă apare un mesaj de eroare, confirmați că datele sunt corecte și apoi faceți clic pe **OK**.

Anulare

Faceți clic pentru a ieși din programul de configurare de la distanță fără a încărca datele în aparat.

Aplicare

Faceți clic pentru a încărca datele în aparat fără să ieșiți din programul de configurare de la distanță.

4. Faceți clic pe **OK**.

-
- În cazul în care computerul dvs. este protejat de un firewall și nu poate să utilizeze configurarea de la distanță, este posibil să fie necesar să configurați setările firewall-ului pentru a permite comunicarea prin numerele de port 52515 – 52614.
 - Dacă utilizați Windows Firewall și ați instalat driverul de scanner, setările firewall necesare au fost deja configurate.



Informații similare

- [Configurare la distanță \(Windows\)](#)
-

► Pagina de pornire > Setări aparat > Modificarea setărilor aparatului din computerul dvs. > Modificarea setărilor aparatului utilizând configurarea la distanță > Configurare la distanță (Windows) > Modificați setările generale utilizând configurarea de la distanță

Modificați setările generale utilizând configurarea de la distanță

Scop	Operațiune (Windows/Mac)	Descriere
Setarea orei și datei	Configurare generală > Data și ora	Setați data și ora. Dacă setați ca pornit modul lumină naturală automată, ora va fi reglată cu o oră înainte primăvara și cu o oră înapoi toamna.
Setarea numărării inverse pentru modul Sleep	Configurare generală > Timp de hibernare	Selectați durata de inactivitate a aparatului înainte de a intra în modul Sleep. Setarea la modul Sleep poate reduce consumul de energie electrică. Când este în modul Sleep, aparatul se comportă ca și cum ar fi oprit. <ul style="list-style-type: none">• Cronometrul va reporni dacă se efectuează orice tip de operațiune pe aparat.• Setarea implicită este de zece minute.
Modificați limba	Configurare generală > Limbă locală	Schimbați limba dumneavoastră.



Informații similare

- [Configurare la distanță \(Windows\)](#)
- [Configurare la distanță \(Mac\)](#)

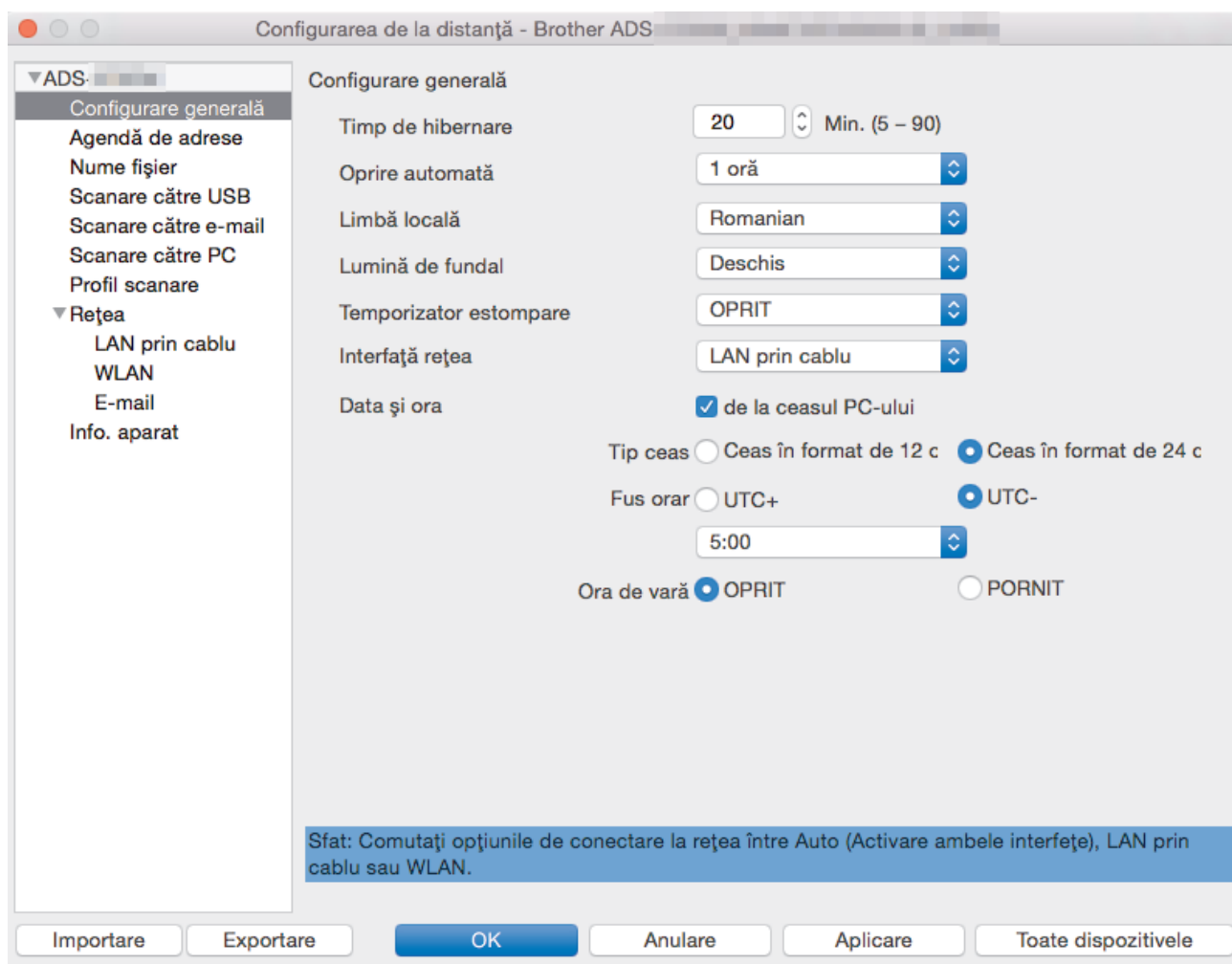
Configurare la distanță (Mac)

- Setează aparatul Brother utilizând configurarea de la distanță (Mac)
- Modificați setările generale utilizând configurarea de la distanță

► Pagina de pornire > **Setări aparat** > **Modificarea setărilor aparatului din computerul dvs.** > **Modificarea setărilor aparatului utilizând configurarea la distanță** > **Configurare la distanță (Mac)** > **Setați aparatul Brother utilizând configurarea de la distanță (Mac)**

Setați aparatul Brother utilizând configurarea de la distanță (Mac)

1. În bara de meniu **Finder (Program de căutare)**, faceți clic pe **Go (Start) > Applications (Aplicații) > Brother**, și apoi faceți dublu clic pe pictograma **Configurarea de la distanță**.
2. Selectați numele modelului dvs. din fereastra de dialog descoperire dispozitive și apoi faceți clic pe **Conectare**.
Apare fereastra program de configurare de la distanță.
3. Configurați setările în funcție de necesități.



- Ecranul dvs. poate fi diferit de ecranul afișat.

Exportare

Faceți clic pentru a salva setările configurației actuale într-un fișier.

Importare

Faceți clic pentru a importa un fișier și pentru a citi setările acestuia.

OK

Faceți clic pentru a încărca datele în aparat și apoi a ieși din programul de configurare de la distanță. Dacă apare un mesaj de eroare, introduceți din nou datele corecte, apoi faceți clic pe **OK**.


Anulare

Faceți clic pentru a ieși din programul de configurare de la distanță fără a încărca datele în aparat.

Aplicare

Faceți clic pentru a încărca datele în aparat fără să ieșiți din programul de configurare de la distanță.

4. Când ați terminat, faceți clic pe **OK**.

 **Informații similare**

- Configurare la distanță (Mac)
-

► Pagina de pornire > Setări aparat > Modificarea setărilor aparatului din computerul dvs. > Modificarea setărilor aparatului utilizând configurarea la distanță > Configurare la distanță (Mac) > Modificați setările generale utilizând configurarea de la distanță

Modificați setările generale utilizând configurarea de la distanță

Scop	Operațiune (Windows/Mac)	Descriere
Setarea orei și datei	Configurare generală > Data și ora	Setați data și ora. Dacă setați ca pornit modul lumină naturală automată, ora va fi reglată cu o oră înainte primăvara și cu o oră înapoi toamna.
Setarea numărării inverse pentru modul Sleep	Configurare generală > Timp de hibernare	Selectați durata de inactivitate a aparatului înainte de a intra în modul Sleep. Setarea la modul Sleep poate reduce consumul de energie electrică. Când este în modul Sleep, aparatul se comportă ca și cum ar fi oprit. <ul style="list-style-type: none">• Cronometrul va reporni dacă se efectuează orice tip de operațiune pe aparat.• Setarea implicită este de zece minute.
Modificați limba	Configurare generală > Limbă locală	Schimbați limba dumneavoastră.



Informații similare

- [Configurare la distanță \(Windows\)](#)
- [Configurare la distanță \(Mac\)](#)

Anexă

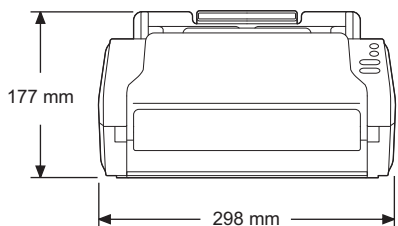
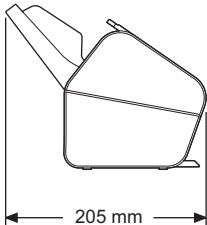
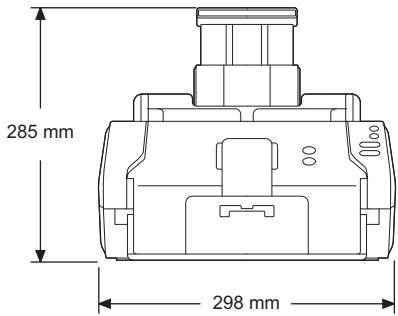
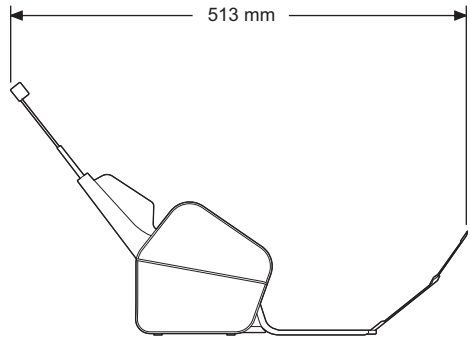
- [Specificații](#)
- [Introducerea unui text pe aparatul Brother](#)

Specificații

- >> Specificații generale
- >> Specificații privind documentele
- >> Specificațiile scannerului
- >> Specificații privind funcția scanare directă (Scanare către USB)
- >> Specificații de interfață
- >> Specificații de rețea (ADS-2700W)
- >> Protocoale acceptate și funcții de securitate (ADS-2700W)
- >> Specificații privind cerințele de sistem pentru computer

Specificații generale

Capacitate memorie	Standard	512 MB
Sursă de energie electrică		CA: 220 – 240 V, 50/60 Hz
Ecranul tactil LCD (Ecran cu cristale lichide) ¹ (ADS-2700W)		Ecran tactil 71,1 mm TFT LCD color
Cca. Consum de energie electrică ²	Scanare ³	ADS-2200: 23 W ADS-2700W: 25 W
	Pregătit ⁴	ADS-2200: 5,0 W ADS-2700W: 6,6 W
	Modul Sleep	ADS-2200: 1,6 W ADS-2700W: 1,6 W
	Oprire alimentare	ADS-2200: 0,1 W ADS-2700W: 0,1 W

Dimensiuni		   
Cca. Mase		ADS-2200: 2,6 kg ADS-2700W: 2,7 kg
Temperatură	Funcționare	între 5 °C și 35 °C
	Stocare	între 0 °C și 40 °C
Umiditate	Funcționare	între 20% și 80%
	Stocare	între 10% și 90%
ADF (alimentator automat de documente)		Până la 50 de pagini (Hârtie: 80 g/m ² dimensiune legală sau mai mică de 5 mm)

- 1 măsurat pe diagonală
- 2 Măsurat când aparatul este conectat la computer.
- 3 Când utilizați scanarea pe 2 fețe (duplex).
- 4 Când este conectat portul USB.

Specificații privind documentele

Tip hârtie	Hârtie simplă, hârtie subțire, hârtie groasă, hârtie mai groasă, hârtie reciclată, carte de vizită, card din plastic	
Format document	Lățime	între 51 și 215,9 mm
	Lungime	între 51 mm și 355,6 mm

Specificațiile scannerului

Color/Monocrom	Da/Da	
Compatibil cu TWAIN	Windows	Windows XP Home (SP3) / Windows XP Professional (numai 32bit SP3) / Windows 7 (SP1) / Windows 8 / Windows 8.1 / Windows 10 Windows Server 2008 R2 / Windows Server 2012 / Windows Server 2012 R2 / Windows Server 2016
	Mac	macOS v10.10.5 / 10.11.x / 10.12.x ¹
Compatibil cu WIA	Windows	Windows 7 (SP1) / Windows 8 / Windows 8.1 / Windows 10
Compatibil cu ICA	Mac	macOS v10.10.x / 10.11.x / 10.12.x ¹
Intensitatea culorii	Intrare	Procesare 48 de biți de culoare
	Ieșire	Procesare 24 de biți de culoare
Resolution	Interpolată	Până la 1200 x 1200 dpi
	Optic	Până la 600 x 600 dpi
Lățimea scanării	Până la 215,9 mm	
Scară de gri	256 de niveluri	
Viteză maximă	Pentru specificații detaliate vizitați www.brother.com .	

¹ Pentru cele mai recente actualizări ale driverului pentru versiunea OS X pe care o utilizați, vizitați support.brother.com

Specificații privind funcția scanare directă (Scanare către USB)

Suporturi media compatibile	Unitate flash USB ¹
Interfață	Interfață USB 2.0 de mare viteză

¹ Suport de stocare USB standard până la 64 GB
Formate acceptate: FAT12/FAT16/FAT32/exFAT

Specificații de interfață

USB	USB 2.0 de mare viteză ¹ Utilizați un cablu USB 2.0 de interfață (tip A/B) care să nu fie mai lung de 2,0 metri.
LAN (ADS-2700W)	Utilizați un cablu Ethernet UTP categoria 5 sau ulterioară.
LAN fără fir (ADS-2700W)	IEEE 802.11b/g/n (Mod infrastructură) IEEE 802.11g (Wi-Fi Direct)

¹ Aparatul dvs. dispune de o interfață USB 2.0 de mare viteză. De asemenea, aparatul poate fi conectat la un calculator cu interfață USB 1.0/1.1.
Nu pot fi utilizate porturi USB produse de terți.

Specificații de rețea (ADS-2700W)

LAN	Puteți conecta aparatul la o rețea pentru scanare în rețea și setare de la distanță. De asemenea, este inclus software-ul Brother BRAdmin Light de administrare a rețelei.
Securitatea rețelei wireless	WEP 64/128 biți, WPA-PSK (TKIP/AES), WPA2-PSK (AES)
Utilitar de asistență la configurare	WPS Asistent WLAN

Protocoale acceptate și funcții de securitate (ADS-2700W)

Ethernet	10BASE-T, 100BASE-TX
Protocol (IPv4)	DHCP, APIPA (Auto IP), rezoluție denumire WINS/NetBIOS, rezolvitor DNS, mDNS, repeter LLNMR, Client SMTP, Client FTP, Client CIFS, SNMPv1/v2c/v3, server HTTP/HTTPS, ICMP, Servicii Web (Scanare), Client SNTIP
Securitatea rețelei (cu fir)	SMTP-AUTH, SSL/TLS (HTTPS), TLS (SMTP), SNMP v3, 802.1x (EAP-FAST, PEAP, EAP-TLS, EAP-TTLS)
Securitatea rețelei (Wireless)	SMTP-AUTH, SSL/TLS (HTTPS), TLS (SMTP), SNMP v3, 802.1x (EAP-FAST, PEAP, EAP-TLS, EAP-TTLS)
Securitatea rețelei (Email)	SMTP-AUTH, TLS (SMTP)
Certificat Wireless	Licență marcă de certificare Wi-Fi (WPA™/WPA2™ - Întreprindere, Personal), Licență marcă de identificare Wi-Fi Protected Setup™ (WPS), Wi-Fi CERTIFIED Wi-Fi Direct®

Specificații privind cerințele de sistem pentru computer

Platforma computerului și versiunea sistemului de operare		Funcții software compatibile cu PC-ul	Interfață PC	Viteza minimă a procesorului	Spațiu de instalare pe hard disk	
					Pentru drivere	Pentru aplicații
Sistem de operare Windows ¹	Windows XP Home SP3	Scanare	USB 10/100 BaseTX (Ethernet)	Intel® Core™ 2 Duo sau echivalent	20 MB	Drivere, program de instalare și software: 500 MB RemoteSetup: 15 MB PaperPort: 252 MB BizCard: 290 MB
	Windows XP Professional (numai 32bit SP3)					
	Windows 7 (SP1)			Intel® Core™ 2 Duo sau echivalent	30 MB	
	Windows 8			64-bit (Intel® 64 sau AMD64) CPU acceptat		
	Windows 8.1					
	Windows 10					
	Windows Server 2008 R2			Intel® Core™ i3 sau echivalent	30 MB	
	Windows Server 2012 R2			64-bit (Intel® 64 sau AMD64) CPU acceptat		
Windows Server 2016						
Sistem de operare Mac	macOS v10.10.5			Procesor Intel®	20 MB	Drivere, program de instalare și software: 150 MB
	macOS v10.11.x					
	macOS v10.12.x					

						RemoteSe tup: 50 MB PageMana ger: 360 MB BizCard: 350 MB
--	--	--	--	--	--	---

¹ PaperPort™ 14SE este compatibil cu Windows XP Home (SP3 sau o versiune mai recentă), Windows XP Professional (SP3 sau o versiune mai recentă), Windows 7, Windows 8, Windows 8.1 și Windows 10.



Informații similare

- [Anexă](#)


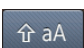
Introducerea unui text pe aparatul Brother

Modele înrudite: ADS-2700W


Atunci când trebuie să introduceți text pe aparatul Brother, se afișează o tastatură pe ecranul tactil.

- Caracterele disponibile pot varia în funcție de țara dvs.
- Aspectul tastaturii poate diferi după funcția pe care o setați.




- Apăsați pe  pentru a selecta litere, numere și caractere speciale.
- Apăsați pe  pentru a selecta litere mici și majuscule.

Introducerea de spații

- Pentru a introduce un spațiu, apăsați pe .

Efectuarea de corecții

- Dacă introduceți un caracter incorect și doriți să îl modificați, apăsați pe  și apoi introduceți caracterul corect.

✓ Informații similare

- [Anexă](#)

brother

Vizitați-ne pe internet la adresa
global.brother/gw



ROM
Versiunea D