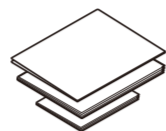


## 1 打开设备包装并检查组件

移去固定胶带和设备上的保护膜以及墨水槽盖。



随机墨水瓶\*  
• 黑色 [BK]  
• 黄色 [Y]  
• 青色 [C]  
• 品红色 [M]

快速安装指南  
产品安全手册

电源线



USB 接口电缆



Brother 安装光盘



电话线

### 提示

- 可从随机安装光盘查看这些型号的简易参考指南。
- 请保存所有包装、保护材料和纸箱，以便将来装运设备时使用。
- 随机不提供网络接口电缆，请另外购买。本设备随附 USB 接口电缆。

### USB 接口电缆

我们建议您使用长度不超过 2 米的 USB 2.0 (A/B 型) 接口电缆。

### 以太网 (网络) 接口电缆

请为 10BASE-T 或 100BASE-TX 快速以太网选用直通 5 类 (或超 5 类) 双绞电缆。

### 安全网络访问

设备的默认密码位于设备背面的标签上 (前面有 “Pwd” 字样)。强烈建议您更改默认密码，以免设备遭到未经授权访问。

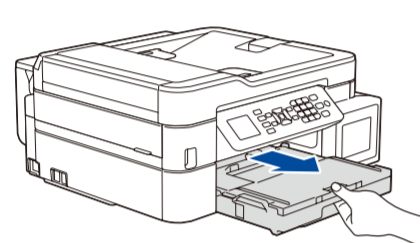
### 操作视频

[www.95105369.com](http://www.95105369.com)

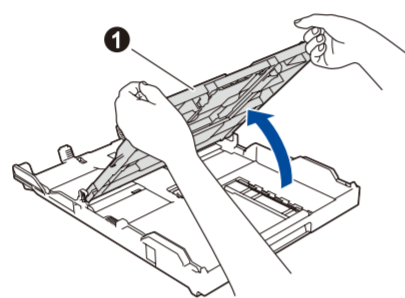


安装使用  
视频

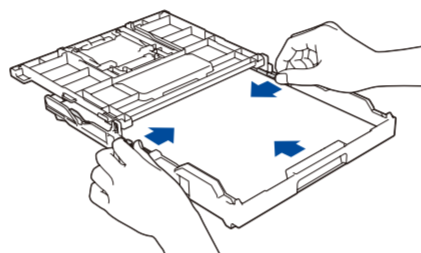
## 2 将纸张装入纸盒



将纸盒从设备中完全拉出。

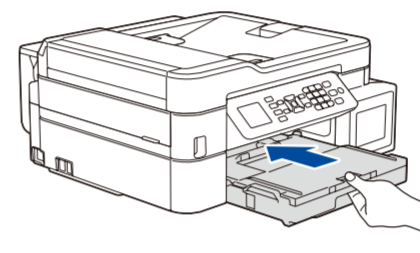


打开出纸托板 (纸盒盖) ①。

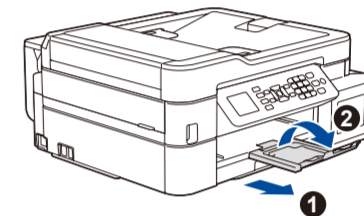


调整纸张导块。

充分展开堆叠的纸张，然后将纸张打印面朝下装入纸盒中。



合上出纸托板 (纸盒盖)，然后慢慢将纸盒完全推入设备中。



### 提示

拉出纸张支撑板 ①，然后展开纸张支撑翼板 ②，以防已打印输出的纸张掉落。

## 3 连接电源线

连接电源线到接地电源插座。设备电源将自动打开。

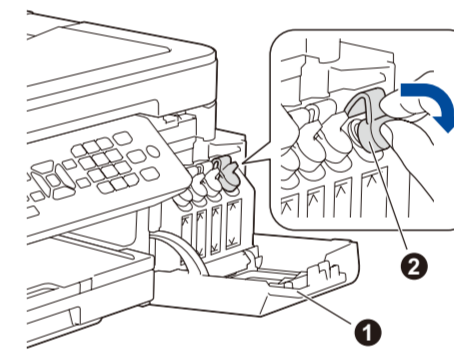
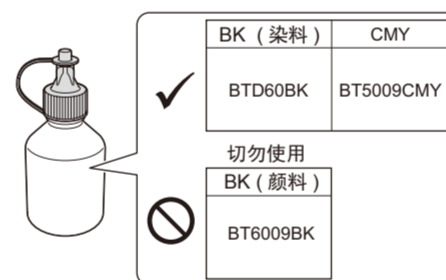
## 4 设置日期和时间

遵循液晶显示屏上显示的提示设置日期和时间。

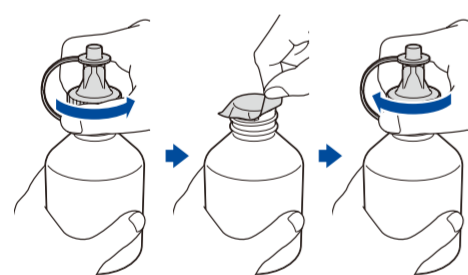
## 5 使用随机墨水瓶填充墨仓

### 重要事项

检查标签上的墨水瓶型号名称。使用不兼容的墨水可能会导致设备损坏。



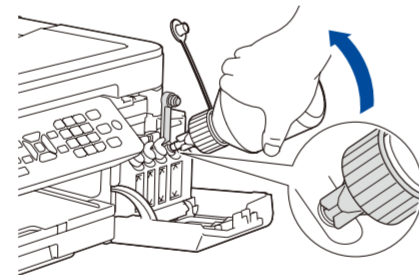
打开墨仓盖 ①，捏住墨仓帽的把手 ② 向下拉 以打开注墨口。



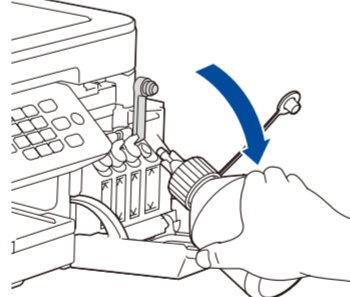
拧开并取下墨水瓶盖，撕去瓶口上的保护膜，然后装回瓶盖并将其拧紧。

### 提示

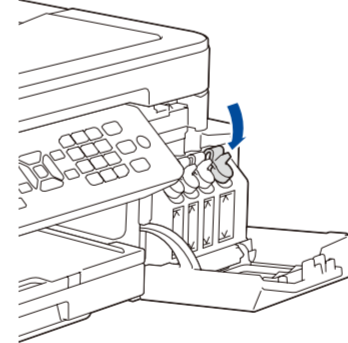
请牢牢拧紧墨水瓶盖，以免泄漏。



打开墨水瓶盖上的瓶塞。将墨水瓶喷嘴紧紧插入注墨口中，以防墨水溅出。如图所示轻轻挤压墨水瓶，以填充墨仓。将整瓶墨水填充到墨仓中。



从墨仓中拔出喷嘴时，请将喷嘴朝上，以防墨水溅出。



向下按墨仓帽，将其紧紧塞住。对其他三个墨仓重复执行步骤 ⑤。

合上墨仓盖。设备将准备墨管抽吸以进行打印。

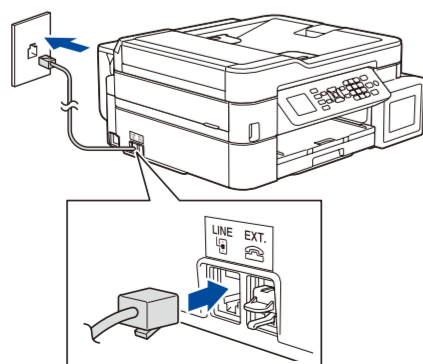
## 6 设备设置

待设备完成初始清洗程序后，遵循液晶显示屏上的步骤配置设备设置。

- 检查打印质量
- 配置纸盒设置
- 设置固件更新通知

## 7 连接电话线

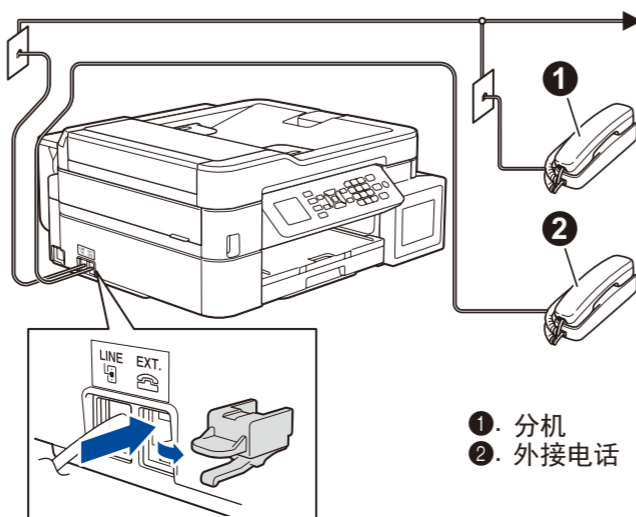
如果您不使用本设备发送传真，请转到 ⑧。



连接电话线。  
使用标有 LINE 的字样的插孔。

### 提示

如果 Brother 设备与一部外接电话共用一条电话线路，请按下图所示进行连接。



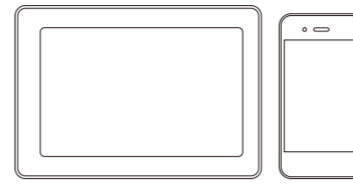
## 8 选择要连接的设备

### 计算机



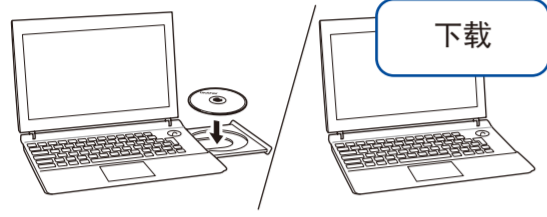
转到 **9** 并遵循提示进行操作。

### 移动设备



转到 **10** 并遵循提示进行操作。

## 9 连接计算机



将安装光盘插入 CD/DVD 光驱中，或者从以下网站下载全套驱动程序和软件包：

[www.95105369.com](http://www.95105369.com)

如果您的计算机使用最新发布操作系统，请访问上述网站获取更新的驱动程序和软件信息。

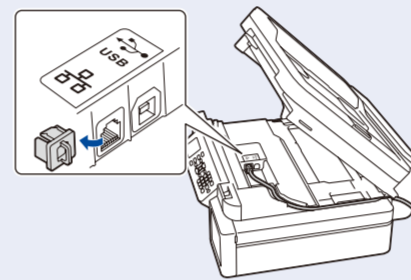
Brother 定期更新固件，以添加功能和修复缺陷。  
若要查看最新的固件，请访问 [support.brother.com/up4](http://support.brother.com/up4)。

遵循屏幕提示和弹出信息进行操作。

对于 Windows®：  
如果 Brother 安装屏幕未自动出现，请转到 **计算机 (我的电脑/此电脑)**。双击 CD/DVD-ROM 图标，然后双击 **start.exe**。

对于 Mac：  
如需完整的驱动程序功能，我们建议您添加打印机时选择 **CUPS 驱动程序**。

对于有线网络连接和 USB 连接：  
连接到设备内部正确的端口（具体取决于所使用的电缆），如图所示。



完成

### 无法连接？请检查以下各项：

无线网络

重新启动您的无线接入点/路由器  
(如果可能)。

有线网络

断开接口电缆。

USB 连接

重新启动本设备和计算机，  
然后转到 **9**。

如果仍未成功，请转到 **10**。

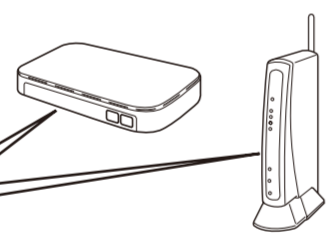
如果仍未成功，请访问 [www.95105369.com](http://www.95105369.com) 了解常见问题解答与故障排除。

## 10 备选无线设置方法

在您的无线接入点/路由器上找到 SSID (网络名称) 和网络密钥 (密码)，然后将其记录在以下表格中。

SSID (网络名称)	
网络密钥 (密码)	

SSID: XXXXXXXX  
网络密钥: XXXX



如果找不到此信息，请咨询您的网络管理员或无线接入点/路由器制造商。

- 转到您的设备，按面板上的 **WiFi 设置**。按 **OK** 选择 [设置向导]。液晶显示屏显示 [启用无线网络?] 信息。
- 按 **▶** 选择 [是]。

选择您无线网络接入点/路由器的 SSID (网络名称) 并输入网络密钥 (密码)。更多信息，请参见高级说明书上的在 Brother 设备上输入文本。

无线设置成功后，液晶显示屏显示 [已连接]。

如果设置不成功，请重新启动本 Brother 设备和您的无线接入点/路由器，然后重复执行 **10**。

对于计算机

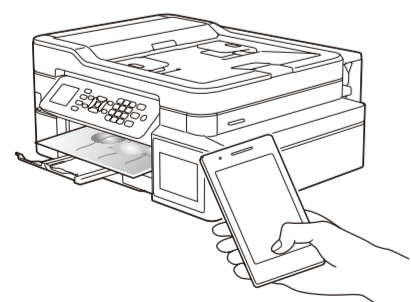
转到 **9** 安装软件。

对于移动设备

转到 **11** 安装应用程序。

## 11 使用移动设备进行打印或扫描

您的移动设备和本 Brother 设备必须连接至同一无线网络。



Works with  
**Apple AirPrint**

mopria



AirPrint 适用于所有支持的 iOS 设备，包括 iPhone、iPad 和 iPod touch。您无需下载任何软件即可使用 AirPrint。更多信息，请参见高级说明书。

在搜索引擎中搜索 Mopria，使用您的 Android™ 设备下载并安装 Mopria® Print Service 应用程序。

下载并安装我们的免费应用程序 **Brother iPrint&Scan**。



请扫描左侧二维码 (或访问 [www.95105369.com](http://www.95105369.com))，点击右下角 **移动应用** 中的 **iPrint&Scan**，进入下载页面。

### 可选应用程序

您可以使用各种应用程序从移动设备进行打印，也可扫描到移动设备。如需相关说明，请参见高级说明书。