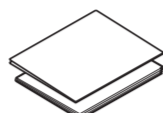
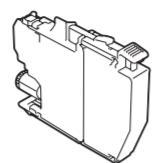
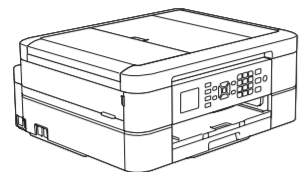




## 1 Pak de machine uit en controleer de onderdelen

De meegeleverde onderdelen kunnen per land verschillen. Verwijder de beschermende tape en folie van het apparaat.



Bekijk onze FAQ-video's voor hulp bij het configureren van uw Brother-machine.  
[support.brother.com/videos](http://support.brother.com/videos)

### Meegeleverde inktcartridges\*

- Zwart
- Geel
- Cyaan
- Magenta

\*De inktcartridges hebben ongeveer dezelfde capaciteit (in aantal pagina's) als vervangende cartridges (Standaard).

### Installatiehandleiding Handleiding product veiligheid



### Installatie-cd-rom van Brother



### Telefoonsnoer (alleen MFC-modellen)

### OPMERKING

- De meeste afbeeldingen in deze *Installatiehandleiding* hebben betrekking op de MFC-J491DW.
- Bewaar al het verpakkingsmateriaal en de doos, ingeval u het apparaat moet verzenden.
- **U moet de juiste interfacekabel aanschaffen voor de interface die u wilt gebruiken.**

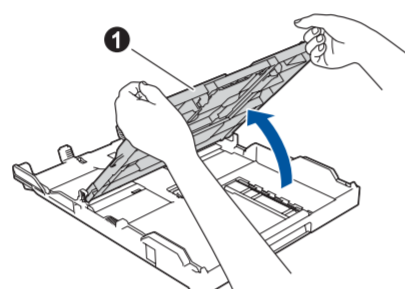
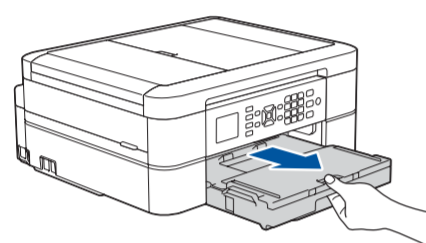
### USB-kabel

Gebruik bij voorkeur een USB 2.0-kabel (type A/B) van maximaal twee meter.

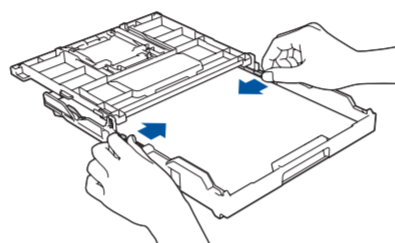
### Beveiligde toegang tot het netwerk

U vindt het standaardwachtwoord op het label aan de achterzijde van het apparaat (achter "Pwd"). Het verdient aanbeveling het wachtwoord van het apparaat te wijzigen om ongeautoriseerde toegang te voorkomen.

## 2 Plaats papier in de papierlade

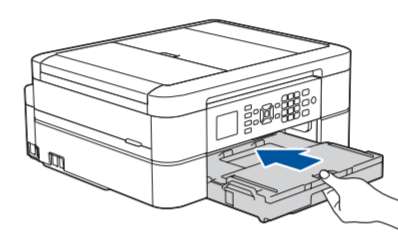


Open het deksel van de uitvoerlade ❶.

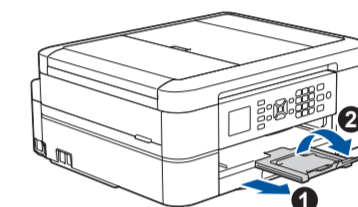


Pas de papiergeleiders aan.

Waaier de stapel papier goed door en plaats het papier in de lade.



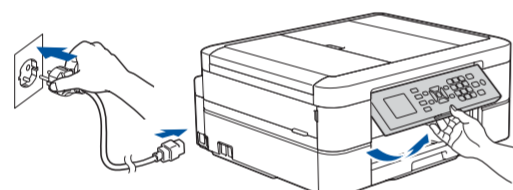
Sluit het deksel van de uitvoerlade en druk de lade langzaam volledig in de machine.



### OPMERKING

Trek de papiersteun ❶ naar buiten en vouw de papiersteunklep ❷ uit zodat de afgedrukte pagina's niet kunnen vallen.

## 3 Het netsnoer aansluiten



### OPMERKING

U kunt de hoek van het bedieningspaneel aanpassen zodat u het LCD-display beter kunt lezen.

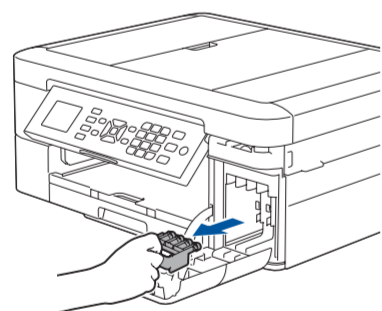
## 4 Selecteer uw land of taal (alleen wanneer u de machine voor de eerste keer instelt)

Wanneer de machine is ingeschakeld, moet u wellicht uw land of taal instellen (afhankelijk van uw machine). Volg indien nodig de aanwijzingen op het scherm.

## 5 Stel de datum en de tijd in

Volg de instructies op het LCD-display om de datum en tijd in te stellen.

## 6 Installeer de inktcartridges die in de verpakking zijn meegeleverd

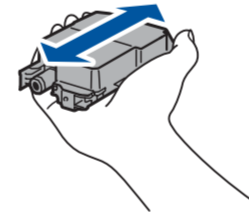


Open de klep van de inktcartridges en verwijder het oranje beschermingsonderdeel uit de machine.

### OPMERKING

Gooi het oranje beschermingsonderdeel niet weg. U hebt het weer nodig als u de machine wilt vervoeren.

Volg de stappen op het LCD-display om de inktcartridges uit te pakken en te installeren. De machine bereidt het inktbuisensysteem voor op het afdrukken.



Schud de **zwarte** inktcartridge 15 keer snel horizontaal heen en weer, voordat u deze in de machine plaatst.

## 7 Instellingen van de machine

Als het apparaat het initiële reinigingsproces heeft voltooid, volgt u de instructies op het LCD-display om de instellingen van het apparaat te configureren.

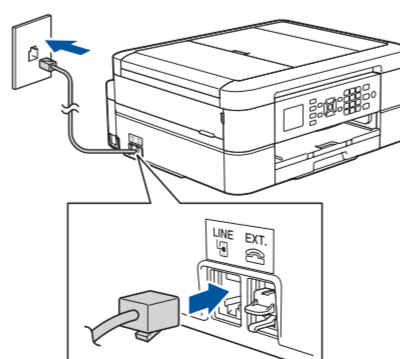
- De afdrukkwaliteit controleren
- De standaardinstellingen voor firmware-updates instellen
- Het installatievel afdrukken

## 8 Selecteer uw taal (indien nodig, en alleen bij bepaalde modellen)

1. Druk op **Instellingen (Settings)**.
2. Druk op **▲** of **▼** om het volgende te selecteren:
  - a. Selecteer [Stand. instel.] en druk vervolgens op **OK**.
  - b. Selecteer [Taalkeuze] en druk vervolgens op **OK**.
  - c. Selecteer uw taal en druk vervolgens op **OK**.
3. Druk op **Stop/Eindigen (Stop/Exit)**.

## 9 Het telefoonsnoer aansluiten (alleen MFC-modellen)

Ga naar **10** als u deze machine niet als fax gebruikt. Raadpleeg voor meer informatie over de faxfunctie de *Online Gebruikershandleiding*.



## 10 Selecteer een apparaat dat met uw machine moet worden verbonden

### Computer



Ga naar **11** en volg de instructies.

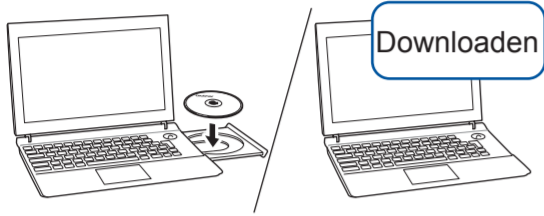
### Mobiel apparaat



Ga naar **12** en volg de instructies.

## 11 Uw computer aansluiten

Brother zorgt regelmatig voor updates van de firmware om functies toe te voegen en problemen te verhelpen. Ga naar [support.brother.com/up4](http://support.brother.com/up4) voor de meest recente firmware.



Plaats de installatie-cd-rom in uw cd/dvd-station, of download het Compleet pakket van drivers & software via:

Voor Windows®: [support.brother.com/windows](http://support.brother.com/windows)  
Voor Mac: [support.brother.com/mac](http://support.brother.com/mac)

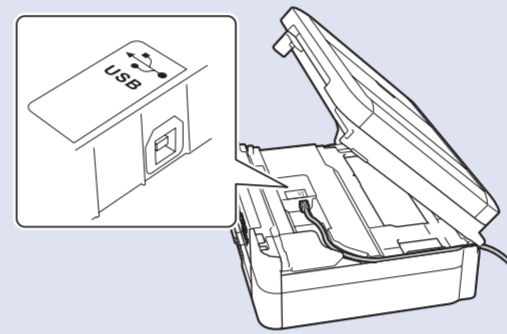
Wanneer u een recent uitgegeven besturingssysteem gebruikt op uw computer, gaat u naar de bovenstaande websites voor een geüpdatete driver en informatie over de software.

Volg de aanwijzingen op het scherm en opdrachten.

Voor Windows®:  
Ga naar **Computer** (**Deze computer/Deze pc**) als het Brother-scherm niet automatisch verschijnt. Dubbelklik op het pictogram van de cd/dvd-rom en dubbelklik dan op **start.exe**.

Voor Mac:  
Om alle functies van de driver volledig te benutten, raden wij u aan om de **CUPS-driver** te kiezen wanneer u een printer toevoegt.

Voor een USB-verbinding:  
Zoek de juiste poort binnen in het apparaat, zoals afgebeeld.



Voltooid

### Geen verbinding? Controleer het volgende:

Draadloos netwerk

Start uw draadloze toegangspunt/router opnieuw op (indien mogelijk).

USB-aansluiting

Koppel de kabel los.

Start uw machine en uw computer opnieuw op, en ga dan naar **11**

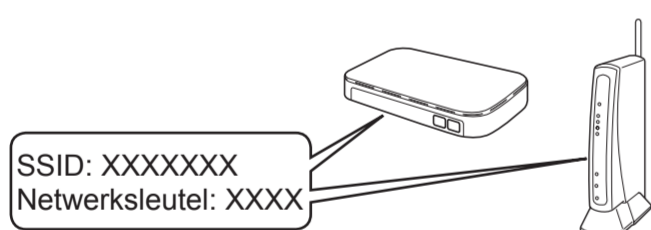
Wanneer u nog steeds geen verbinding kunt maken, gaat u naar **12**

Wanneer u nog steeds geen verbinding kunt maken, gaat u naar [support.brother.com](http://support.brother.com) voor FAQs en Problemen oplossen.

## 12 Alternatieve draadloze verbinding instellen

Zoek op uw draadloze toegangspunt/router op wat uw SSID (netwerknnaam) en netwerksleutel (wachtwoord) zijn en noteer deze gegevens in onderstaande tabel.

SSID (netwerknnaam)	
Netwerksleutel (wachtwoord)	



Als u deze gegevens niet kunt vinden, raadpleegt u uw netwerkbeheerder of de fabrikant van het draadloze toegangspunt/router.

- Ga naar uw apparaat en druk op **WiFi** op het bedieningspaneel. Druk op **OK** om [Inst. Wizard] te selecteren. De melding [WLAN inschakelen?] wordt weergegeven op het LCD-display.
- Druk op **▶** om Ja te selecteren.

Selecteer de SSID (netwerknnaam) voor uw toegangspunt/router en voer de netwerksleutel (het wachtwoord) in. Raadpleeg voor meer informatie *Tekst invoeren in uw Brother-machine* in de *Online Gebruikershandleiding*.

Wanneer de draadloze instelling is gelukt, wordt [Verbonden] op het LCD-display weergegeven.

Wanneer het instellen niet is gelukt, start u uw Brother-machine en uw draadloze toegangspunt/router opnieuw op, en herhaalt u **12**

### Voor een computer

Ga naar **11** om de software te installeren.

### Voor een mobiel apparaat

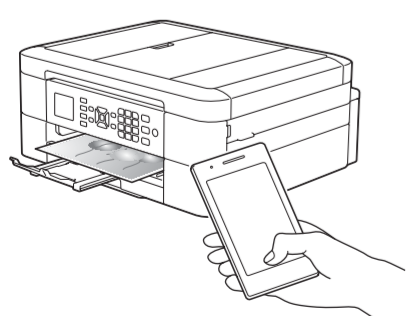
Ga naar **13** om apps te installeren.

Ook wanneer u geen draadloze toegangspunt/router heeft, kunt u een rechtstreekse verbinding instellen tussen uw apparaat en uw machine. Ga naar [support.brother.com/wireless-support](http://support.brother.com/wireless-support) voor aanvullende ondersteuning voor een draadloos netwerk.

## 13 Afdrukken of scannen met uw mobiele apparaat

Uw mobiele apparaat moet verbinding hebben met hetzelfde draadloze netwerk als uw Brother-machine.

Brother SupportCenter is een mobiele app die u de meest recente ondersteuningsinformatie biedt voor uw product van Brother. Ga naar de App Store of Google Play™ om deze te downloaden.



Works with  
**Apple AirPrint**

AirPrint is beschikbaar voor alle ondersteunde iOS-apparaten, waaronder de iPhone, iPad en iPod touch. Voor het gebruik van AirPrint hoeft u geen software te downloaden. Raadpleeg voor meer informatie de *Online Gebruikershandleiding*.



Download en installeer de app Mopria® Print Service uit Google Play™ op uw Android™-apparaat.



Download en installeer met uw mobiele apparaat onze gratis applicatie **Brother iPrint&Scan** van een store voor mobiele applicaties, zoals de App Store, Google Play™ of Microsoft® Store.

### Optionele apps

U kunt vanaf uw mobiele apparaat afdrukken, en naar uw mobiele apparaat scannen met verschillende apps. Zie de *Online Gebruikershandleiding* voor instructies.



Aanvullende ondersteuning voor een draadloos netwerk: [support.brother.com/wireless-support](http://support.brother.com/wireless-support)

Voor FAQs, Problemen oplossen, en om software en handleidingen te downloaden, gaat u naar [support.brother.com](http://support.brother.com). Raadpleeg de *Online Gebruikershandleiding* voor productspecificaties.