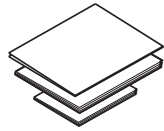
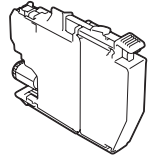
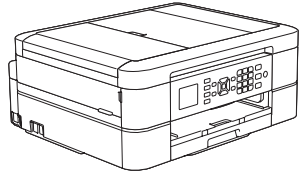


1 Desembale el equipo y revise los componentes

Los componentes incluidos en la caja pueden diferir en función del país. Quite la cinta de protección y la película que cubren el equipo.



Vea los videos de preguntas frecuentes si desea obtener ayuda para configurar el equipo Brother. support.brother.com/videos

Cartuchos de tinta iniciales

- Negro
- Amarillo
- Cian
- Magenta

Guía de configuración rápida Guía de seguridad del producto

Disco de instalación de Brother



Cable de línea telefónica

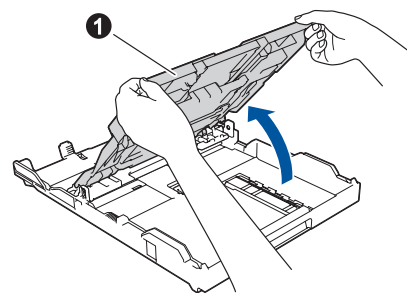
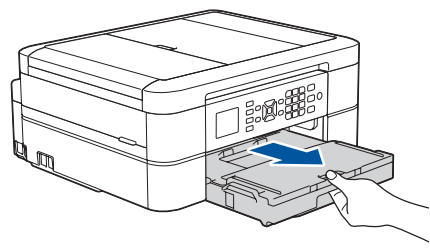
NOTA

- La mayoría de las ilustraciones de esta *Guía de configuración rápida* corresponden al modelo MFC-J491DW.
- Guarde el material del embalaje y la caja por si tiene que desplazar el equipo.
- **Debe comprar el cable de interfaz correcto para la interfaz que desea utilizar. Se incluye un cable USB con algunos modelos.**

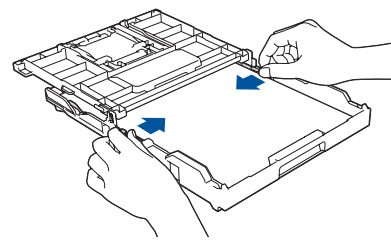
Cable USB

Le recomendamos usar un cable USB 2.0 (Tipo A/B) que no supere los 6 pies (2 metros) de longitud.

2 Carga de papel en la bandeja de papel

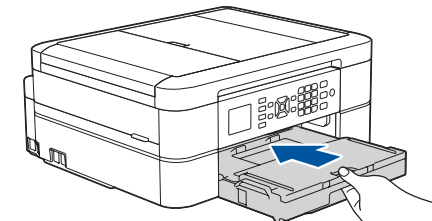


Abra la cubierta de la bandeja de salida del papel ①.

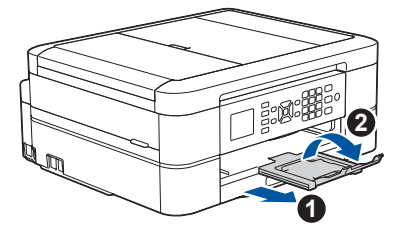


Ajuste las guías del papel.

Airee bien la pila de papel y colóquela en la bandeja.



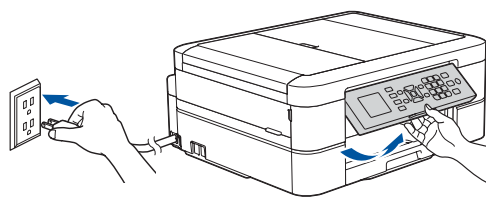
Cierre la cubierta de la bandeja de salida del papel y, a continuación, vuelva a introducir la bandeja en el equipo lentamente y por completo.



NOTA

Extraiga el soporte del papel ① y, a continuación, despliegue la lengüeta del soporte del papel ② para que no se caigan las hojas impresas.

3 Conecte el cable de alimentación



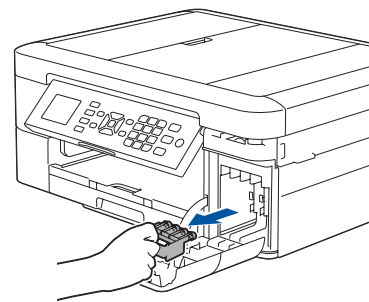
NOTA

Puede ajustar el ángulo del panel de control para leer la pantalla LCD de forma más cómoda.

4 Configure fecha y hora

Siga los pasos que aparecen en la pantalla LCD para configurar la fecha y la hora.

5 Instalación de los cartuchos de tinta iniciales

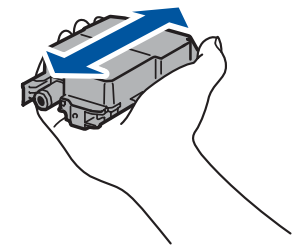


Abra la cubierta de los cartuchos de tinta y retire la pieza de protección de color naranja del equipo.

NOTA

No deseche la pieza de protección de color naranja. La necesitará para transportar el equipo.

Siga los pasos que aparecen en la pantalla LCD para desembalar e instalar los cartuchos de tinta. El equipo preparará el sistema de tubos de tinta para la impresión.



Agite rápidamente el cartucho **negro** en forma horizontal 15 veces, como se muestra, antes de insertarlo en el equipo.

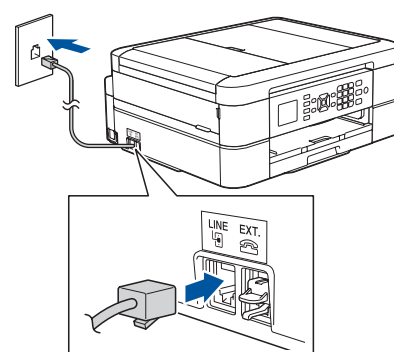
6 Ajustes del equipo

Cuando el equipo haya completado el proceso de limpieza inicial, siga los pasos que aparecen en la pantalla LCD para configurar los ajustes del equipo.

- Compruebe la calidad de impresión
- Configure los valores predeterminados de actualización del firmware
- Imprima la hoja de instalación

7 Conecte el cable de la línea telefónica

Si no está utilizando el equipo como equipo de fax, vaya al paso 8. Para obtener más información sobre cómo utilizar la función fax, consulte la *Guía del usuario online*.



8 Seleccione su idioma (en caso necesario)

1. Pulse **Settings**.
2. Pulse **▲** o **▼** para seleccionar lo siguiente:
 - a. Seleccione [Initial Setup (Conf.inicial)] y, a continuación, pulse **OK**.
 - b. Seleccione [Local Language (Sel. idioma)] y, a continuación, pulse **OK**.
 - c. Seleccione su idioma y, a continuación, pulse **OK**.
3. Pulse **Stop/Exit**.

9 Selección del modo de recepción correcto

Si no está utilizando el equipo como equipo de fax, vaya al paso 11.

1. Pulse **Settings**.
2. Pulse **▲** o **▼** para seleccionar lo siguiente:
 - a. Seleccione [Fax] y, a continuación, pulse **OK**.
 - b. Seleccione [Conf.recepción] y, a continuación, pulse **OK**.
 - c. Seleccione [Modo recepción] y, a continuación, pulse **OK**.
 - d. Seleccione el modo de recepción y, a continuación, pulse **OK**.
3. Pulse **Stop/Exit**.

10 Configuración de la Identificación de estación

Si no está utilizando el equipo como equipo de fax, vaya al paso 11.

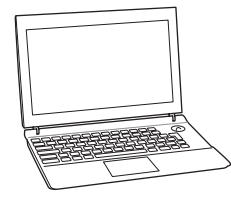
Guarde su nombre y su número de fax para que el equipo los imprima en todas las páginas de los faxes salientes. Para obtener más información, consulte *Introducir texto en el equipo Brother* en la *Guía del usuario online*.

1. Pulse **Settings**.
2. Pulse **▲** o **▼** para seleccionar lo siguiente:
 - a. Seleccione [Conf.inicial] y, a continuación, pulse **OK**.
 - b. Seleccione [ID estación] y, a continuación, pulse **OK**.
 - c. Seleccione [Fax] y, a continuación, pulse **OK**.
3. Introduzca su número de fax (hasta 20 dígitos) y, a continuación, pulse **OK**.
4. Introduzca su nombre (hasta 20 caracteres) y, a continuación, pulse **OK**.
5. Pulse **Stop/Exit**.



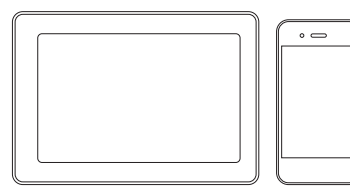
11 Selección de un dispositivo para conectar su equipo

Equipo



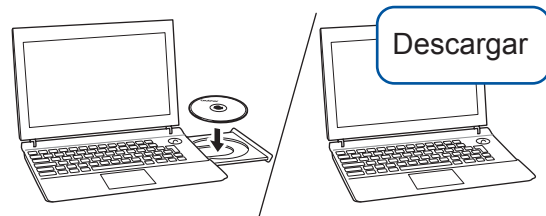
Diríjase al paso **12** y siga las instrucciones.

Dispositivo móvil



Diríjase al paso **13** y siga las instrucciones.

12 Conexión de la computadora



Inserte el disco de instalación en la unidad de CD/DVD o descargue el Paquete completo de controladores y software en:

Para Windows®: support.brother.com/windows
Para Mac: support.brother.com/mac

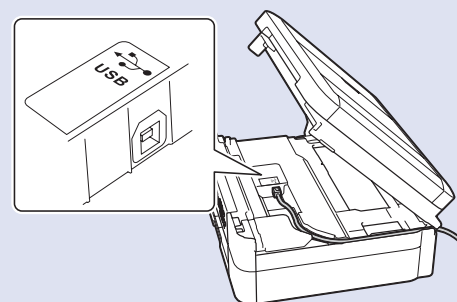
Si utiliza un sistema operativo reciente en su computadora, acceda a los sitios web anteriores para obtener un controlador actualizado e información sobre el software.

Siga las instrucciones que aparecen en la pantalla y lea los mensajes.

Para Windows®:
Si la pantalla de Brother no aparece automáticamente, diríjase a **Equipo (Mi PC/Este equipo)**. Haga doble clic en el icono de CD/DVD-ROM y, a continuación, haga doble clic en **start.exe**.

Para Mac:
Para conseguir una funcionalidad completa del controlador, recomendamos elegir el **controlador CUPS**.

Para la conexión USB:
Busque el puerto correcto dentro del equipo, como se muestra en la imagen.



Finalizado

Para usuarios de red: Aviso importante para la seguridad de la red
La contraseña predeterminada para gestionar la configuración de este equipo se encuentra en la parte posterior del equipo y está marcada como "Pwd". Recomendamos cambiar inmediatamente la contraseña predeterminada para utilizar las herramientas y utilidades de red de forma segura y para proteger su equipo de accesos no autorizados.

Brother actualiza regularmente el firmware para añadir funciones y aplicar correcciones a errores. Para buscar el firmware más reciente, visite support.brother.com/up4.

¿No puede conectarse? Compruebe lo siguiente:

Red inalámbrica

Reinicie su enrutador/punto de acceso inalámbrico (si se puede).

Conexión USB

Desconecte el cable.

Reinicie su equipo y computadora y, a continuación, diríjase al paso **12**.

Si sigue sin conseguirlo, diríjase al paso **13**.

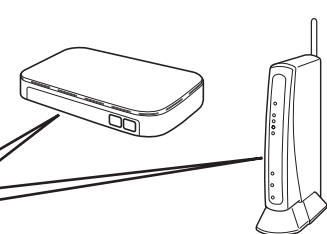
Si sigue sin conseguirlo, vaya a support.brother.com y consulte la sección de preguntas frecuentes y solución de problemas.

13 Configuración inalámbrica alternativa

Busque el SSID (nombre de red) y la clave de red (contraseña) en el enrutador/punto de acceso inalámbrico y anótelos en la tabla a continuación.

SSID (nombre de red)	
Clave de red (contraseña)	

SSID: XXXXXXXX
Clave de red: XXXX



Si no puede hallar esta información, comuníquese con su administrador de red o con el fabricante del enrutador/punto de acceso inalámbrico.

1. Pulse **WiFi** en el panel de su equipo. Pulse **OK** para seleccionar [Conf.Asistente]. En la pantalla LCD aparece el mensaje [¿HabilitarWLAN?].
2. Pulse **▶** para seleccionar **Sí**.

Seleccione el SSID (nombre de red) de su enrutador/punto de acceso e introduzca la clave de red (contraseña).

Si la configuración inalámbrica es correcta, la pantalla LCD muestra [Conectada].

Si la configuración no es correcta, reinicie su equipo Brother y su punto de acceso/enrutador inalámbrico, y repita el paso **13**.

Para computadora

Vaya a **12** para instalar el software.

Para dispositivos móviles

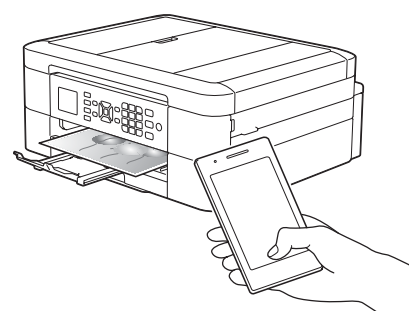
Diríjase al paso **14** para instalar las aplicaciones.

Aunque no tenga un enrutador/punto de acceso inalámbrico, podrá conectar su dispositivo y equipo directamente. Si desea obtener más asistencia sobre redes inalámbricas, diríjase a support.brother.com/wireless-support.

14 Impresión o escaneado con un dispositivo móvil

Su dispositivo móvil ha de estar conectado a la misma red inalámbrica que su equipo Brother.

Brother SupportCenter es una aplicación móvil que ofrece información de soporte actualizada para su producto Brother. Visite la App Store o Google Play™ para descargarla.



Works with
Apple AirPrint



AirPrint está disponible para todos los dispositivos de iOS compatibles, como iPhone, iPad y iPod touch. No es necesario que descargue ningún software para utilizar AirPrint. Para obtener más información, consulte la *Guía del usuario online*.

Descargue e instale el Mopria® Print Service de Google Play™ con su dispositivo Android™.

Descargue e instale nuestra aplicación gratuita **Brother iPrint&Scan** desde una tienda de aplicaciones móviles como la App Store, Google Play™ o Microsoft® Store con su dispositivo móvil.

Aplicaciones opcionales

Puede imprimir desde su teléfono móvil o escanear en un dispositivo móvil con distintas aplicaciones. Si desea ver más instrucciones, consulte la *Guía del usuario online*.

(Solo EE. UU.) Para obtener más información sobre las aplicaciones, acceda a www.brother-usa.com/connect.



Información adicional sobre las conexiones inalámbricas: support.brother.com/wireless-support

Si desea consultar la sección de preguntas frecuentes y de solución de problemas, o para descargar software y manuales, visite support.brother.com. Para consultar las especificaciones del producto, consulte la *Guía del usuario online*.