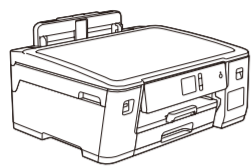
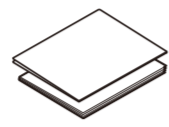


1 打开设备包装, 检查组件

移去设备上的固定胶带或保护膜。



随机墨水瓶
• [BT5009Y] 黄色
• [BT5009C] 青色
• [BT5009M] 品红色



快速安装指南
产品安全手册



电源线



USB 接口电缆

操作视频

<http://www.95105369.com>



安装
和使用视频



维护页 (纸屑清除纸)



Brother 安装光盘

提示

- 可从随机安装光盘查看本型号的 *简易参考指南*。
光盘下: \document\userguide\simplified_chinese\pdf
- 请保存所有包装、保护材料和纸箱, 以便将来装运设备时使用。
- 随机不提供网络接口电缆, 请另外购买。本设备随附 USB 接口电缆。

USB 接口电缆

我们建议您使用长度为 2 米的 USB 2.0 接口电缆 (A/B 型)。

以太网 (网络) 接口电缆

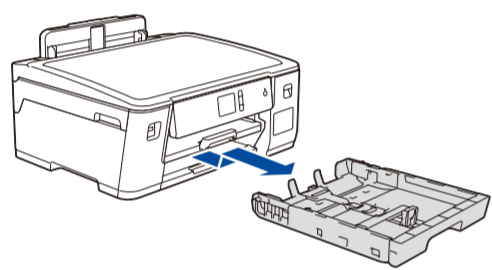
请为 10BASE-T 或 100BASE-TX 快速以太网选用一个直通 5 类 (或超 5 类) 双绞电缆。

安全网络访问

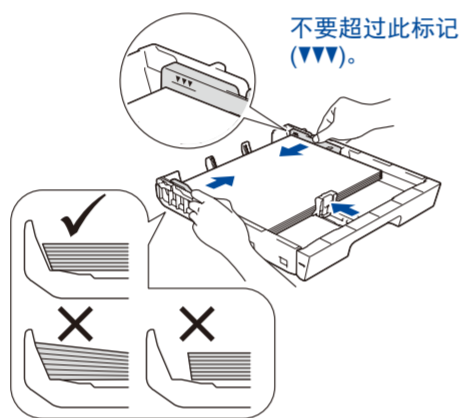
设备的默认密码位于设备背面的标签上 (前面有 “Pwd” 字样)。
强烈建议您更改默认密码, 以免设备遭到未经授权访问。

2 装入普通 A4 纸

有关纸张处理和尺寸的更多信息, 请参见 *简易参考指南*。

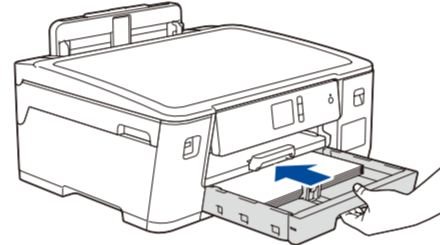


按箭头所示方向将纸盒从设备中完全拉出。

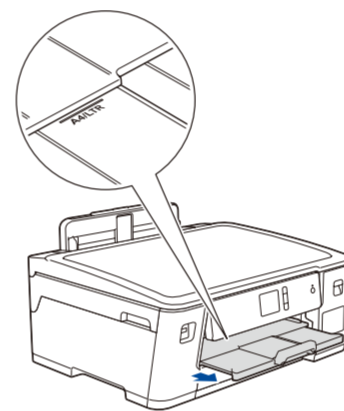


调整纸张导块。

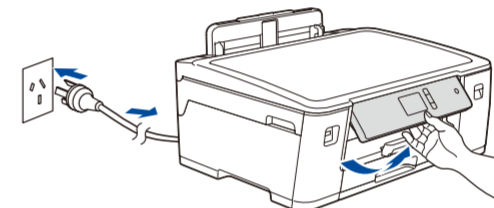
充分展开堆叠的纸张, 然后将纸张打印面朝下装入纸盒。



慢慢将纸盒完全推入设备。



拉出纸张支撑板直至其锁定到位。



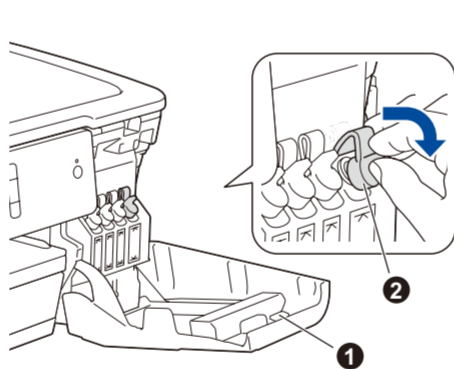
连接电源线到接地电源插座。设备电源将自动打开。

调整操作面板角度, 以便阅读触摸屏时更轻松。

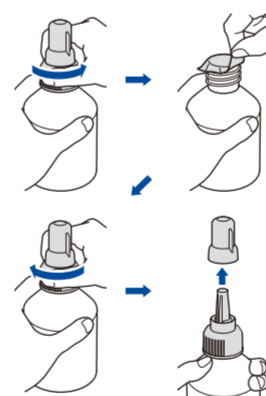
4 设置日期和时间

遵循触摸屏提示设置日期和时间。

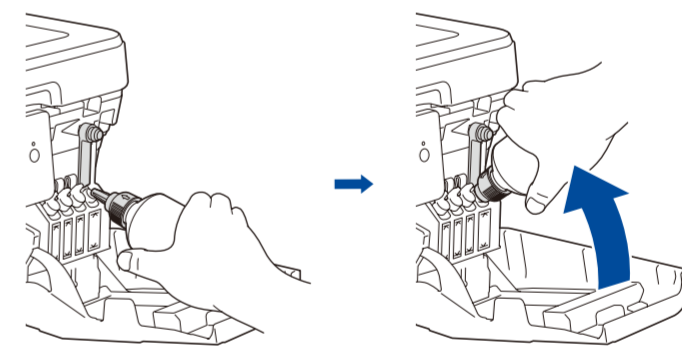
5 使用随机墨水瓶填充墨仓



打开墨仓盖 ①, 捏住墨仓帽的把手 ② 向下拉以打开注墨口。



撕去保护膜并拧紧墨水瓶盖。



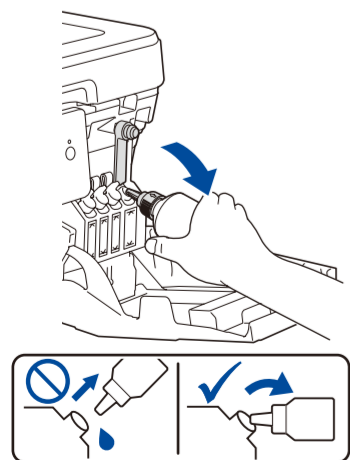
取下喷嘴盖, 然后将墨水瓶喷嘴紧紧插入注墨口中, 以防墨水溅出。

墨水瓶自立式设计, 且墨水填充时将自动充满直到墨水瓶变空。如果填充时间太长, 请从两侧挤压墨水瓶。

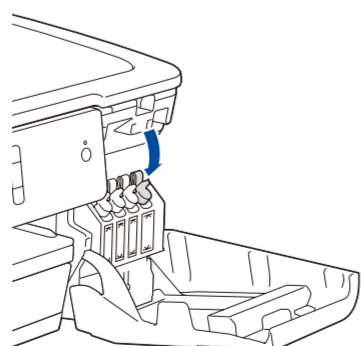
6 设备设置

待设备完成初始清洗程序后, 遵循触摸屏提示配置设备设置。

- 检查打印质量
- 配置纸盒或纸张尺寸设置
- 设置固件更新通知



填充完成后, 取出墨水瓶, 使喷嘴朝上, 以防墨水溅出。



向下按墨仓帽, 将其紧紧塞住。对其他三个墨仓重复执行步骤 5。

合上墨仓盖。设备将准备墨管抽吸以进行打印。

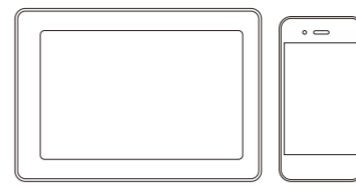
7 选择要连接的设备

计算机



转到 **8** 并遵循提示进行操作。

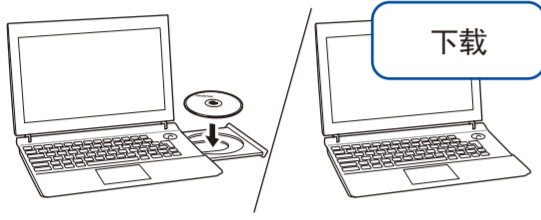
移动设备



转到 **9** 并遵循提示进行操作。

8 连接计算机

Brother 定期更新固件, 以添加功能和修复缺陷。
若要查看最新的固件, 请访问 support.brother.com/up7。



遵循屏幕提示和弹出信息进行操作。

将安装光盘插入 CD/DVD 光驱中, 或者从以下网站下载全套驱动程序和软件包:

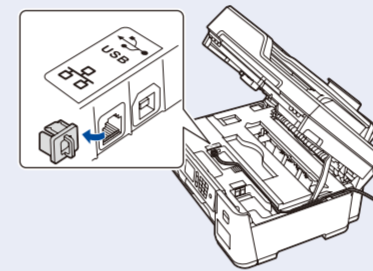
www.95105369.com

如果您的计算机使用最新发布操作系统, 请访问上述网站获取更新的驱动程序和软件信息。

对于 Windows®:
如果 Brother 安装屏幕未自动出现, 请转到计算机 (我的电脑/此电脑)。双击 CD/DVD-ROM 图标, 然后双击 **start.exe**。

对于 Mac:
如需完整的驱动程序功能, 我们建议您添加打印机时选择 **CUPS** 驱动程序。

对于有线网络连接和 USB 连接:
找出设备内部正确的端口 (具体取决于所使用的电缆), 如图所示。



完成

无法连接? 请检查以下各项:

无线网络

重新启动您的无线接入点/路由器 (如果可能)。

有线网络

断开接口电缆。

USB 连接

重新启动本设备和计算机, 然后转到 **8**。

如果仍未成功, 请转到 **9**。

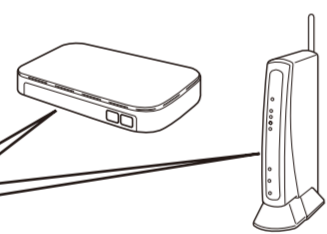
如果仍未成功, 请访问 www.95105369.com 了解常见问题解答与产品使用技巧。

9 备选无线设置方法

在您的无线接入点/路由器上找到 SSID (网络名称) 和网络密钥 (密码), 然后将其记录在以下表格中。

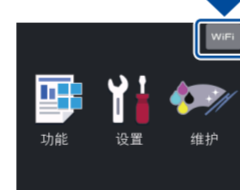
SSID (网络名称)	
网络密钥 (密码)	

SSID: XXXXXXXX
网络密钥: XXXX



如果找不到此信息, 请咨询您的网络管理员或无线接入点/路由器制造商。

转到您的设备, 然后按
WiFi > [设置向导] > [是]。



选择您无线网络接入点/路由器的 SSID (网络名称) 并输入网络密钥 (密码)。

无线设置成功后, 触摸屏上显示 [已连接]。

如果设置不成功, 请重新启动本 Brother 设备和您的无线接入点/路由器, 然后重复执行 **9**。

对于计算机

转到 **8** 安装软件。

对于移动设备

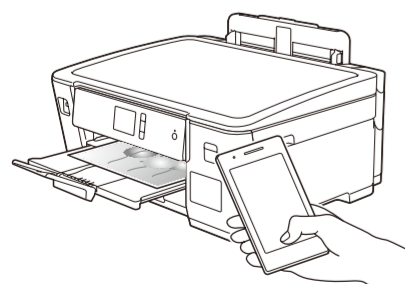
转到 **10** 安装应用程序。

10 使用移动设备进行打印

您的移动设备和本 Brother 设备必须连接至同一无线网络。



AirPrint 适用于所有支持的 iOS 设备, 包括 iPhone、iPad 和 iPod touch。无需下载任何软件即可直接使用 AirPrint。更多信息, 请参见 *高级说明书*。



在搜索引擎中搜索 Mopria, 使用您的 Android™ 设备下载并安装 Mopria® Print Service 应用程序。



下载并安装我们的免费应用程序 **Brother iPrint&Scan**。



扫描二维码 (或访问 <http://www.95105369.com>), 点击右下角移动应用菜单中的 **iPrint&Scan**, 进入下载页面。

*安卓用户建议使用浏览器扫码下载。