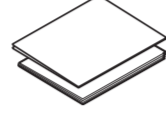
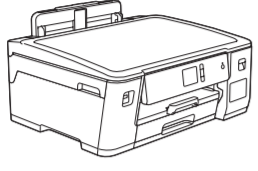


1 Makinenin paketini açın ve parçaları kontrol edinKutudan çıkan parçaları bulunduğunuz ülkeye göre değiştirebilirsiniz.
Makineyi kaplayan koruyucu bandı veya filmi çıkarın.Brother makinenizi kurma konusunda yardım için SSS videolarımızı izleyin.
support.brother.com/videos**Gelen Mürekkep Şişeleri**
• [BT60BK] Siyah
• [BT5000Y] Sarı
• [BT5000C] Cyan
• [BT5000M] Macenta**Hızlı Kurulum Kılavuzu**
Ürün Güvenlik Kılavuzu**Elektrik Kablosu****USB Arayüz Kablosu**
(Bazı ülkeler için)**Bakım Sayfası****Brother Yükleme Diski****Kağıt için Temizlik Kiti**
Toplama Makaraları
(Bazı ülkeler için)**NOT**

- Bu modele ait *Başvuru Kılavuzu* birlikte verilen yükleme diskinde mevcuttur.
- Makinenizi taşımanız gerektiğinde kullanmak üzere tüm ambalaj malzemelerini ve kutuyu saklayın.
- Kullanmak istediğiniz arayüz için doğru arayüz kablosunu satın almalısınız. Bazı ülkeler için bir USB kablosu verilmektedir.**

USB kablosu

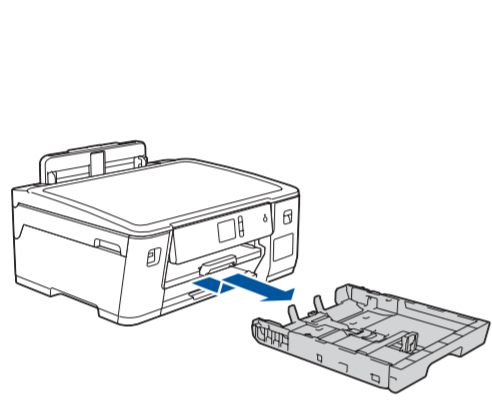
5 metreden uzun olmayan bir USB 2.0 kablosu (Tip A/B) kullanın.

Ethernet (Ağ) kablosu

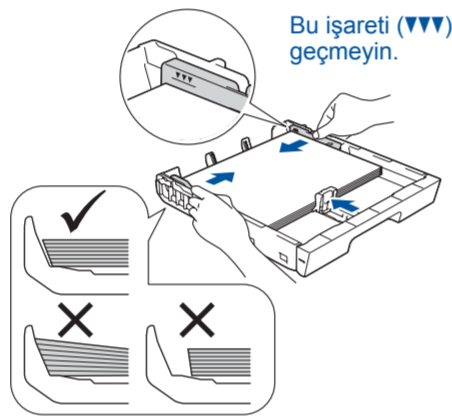
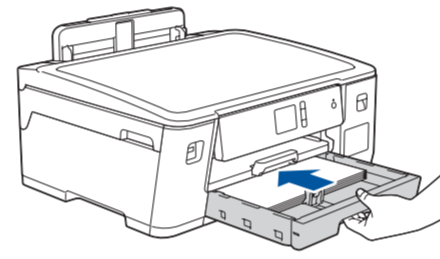
10BASE-T veya 100BASE-TX Hızlı Ethernet Ağı için düz Kategori 5 (veya daha büyük) çift bükümlü bir kablo kullanın.

Güvenli Ağ Erişimi

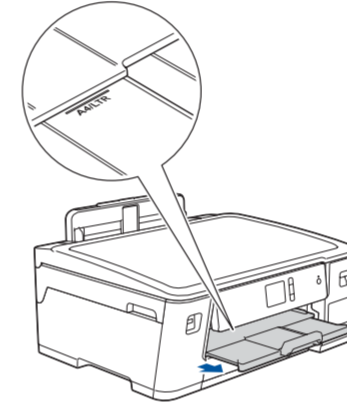
Makinenizin varsayılan şifresi, makinenizin arkasındaki etikette bulunur (önünde "Pwd" yazar). Makinenizi yetkisiz erişime karşı korumak için bunu değiştirmenizi şiddetle öneririz.

2 Düz A4 kağıt yükleyinkağıt kullanımı ve boyutları hakkında daha fazla bilgi edinmek için bkz. *Başvuru Kılavuzu*.

Kağıt çekmesini ok işareti ile gösterildiği gibi tamamen makineden dışarı çekin.

Kağıt kılavuzlarını ayarlayın.
Kağıdı iyi bir şekilde havalandırıp çekmeceye yükleyin.

Kağıt çekmesini tamamen makinenin içine yavaşça itin.



Yerine oturana kadar kağıt desteğini çekin.

3 Elektrik kablosunu bağlayın

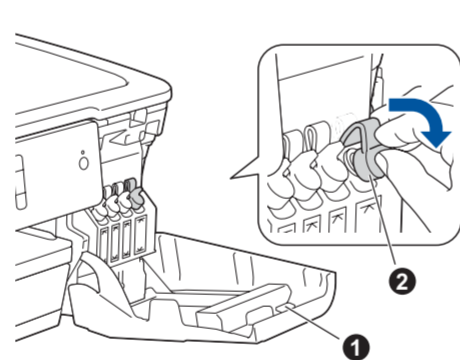
Elektrik kablosunu bağlayın. Makine otomatik olarak çalışacaktır.

4 Ülkenizi veya dilinizi seçin (Yalnızca ilk kurulum)

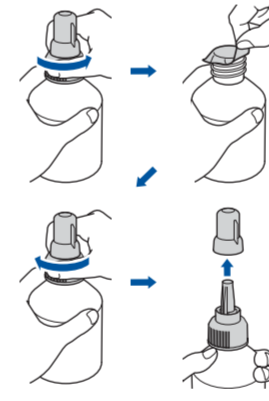
Makineyi açtıktan sonra, (makineye bağlı olarak) ülkenizi veya dilinizi ayarlamamız gerekebilir. Gerekirse, Dokunmatik Ekrandaki talimatları izleyin.

5 Tarih ve saati ayarlayın

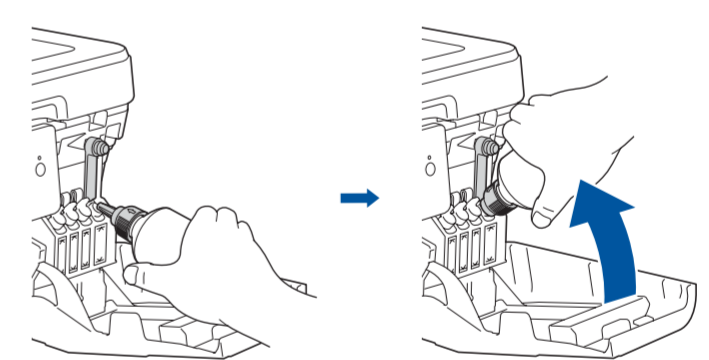
Tarih ve saati ayarlamak için Dokunmatik Ekrandaki talimatları izleyin.

6 Gelen mürekkebi kullanarak mürekkep haznelerini doldurun

Mürekkep hazne kapağını ① açın ve mürekkep hazne kapağını açmak için sekmeyi ② aşağıya doğru çekin.



Film çıkarın ve kapağı takıp iyice sıkın.



Nozul kapağını çıkarın ve mürekkebin dökülmemesi için şişe nozulunu sıkıca mürekkep haznesine yerleştirin.

Şişe kendiliğinden dik durur ve boşalınca kadar mürekkep otomatik olarak dolar. Mürekkep haznesini daha hızlı doldurmak için şişeyi her iki taraftan sıkın.

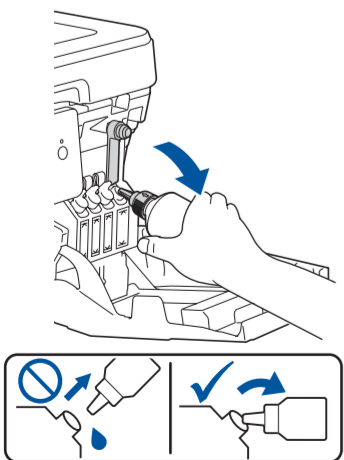
7 Makine ayarları

Makine başlangıç temizlik işlemini bitirdiğinde, makine ayarlarını yapılandırmak için Dokunmatik Ekran'daki talimatları izleyin.

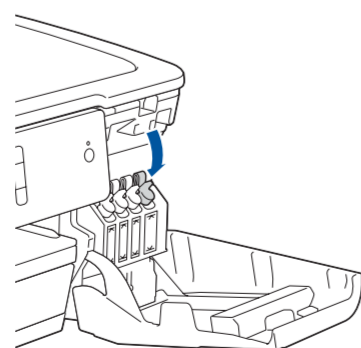
- Baskı kalitesini kontrol edin
- Tepsiyi veya kağıt boyutu ayarlarını yapılandırın
- Donanım Yazılımı Güncelleme Bildirimini Ayarla
- Kurulum sayfasını yazdırın

8 Dilinizi seçin (gerekirse ve yalnızca belirli modeller için)

- [Ayarlar] > [Tüm Ayarlar] > [İlk Kurulum] > [Yerel Dil] öğelerine basın.
- Dilimize basın.
- İkonuna basın.



Bittiğinde, mürekkebin dökülmemesi için nozulu yukarı doğru tutarak şişeyi çıkarın.



Mürekkep haznesini sıkıca kapatmak için kapağa bastırın. Diğer üç mürekkep haznesi için adımı 6 tekrarlayın.

Mürekkep hazne kapağını kapatın. Makine baskı için mürekkep kanalı sistemini hazırlayacaktır.



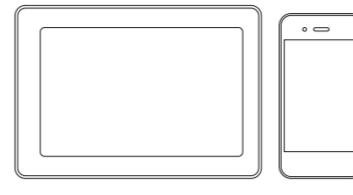
9 Makinenize bağlayacak bir cihaz seçin

Bilgisayar



10 ögesine gidin ve talimatları takip edin.

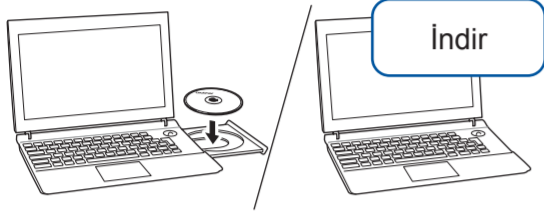
Mobil Aygıt



11 ögesine gidin ve talimatları takip edin.

10 Bilgisayarınızı bağlayın

Brother, hataları gidermek ve yeni özellikler eklemek için düzenli olarak donanım yazılımını günceller. Son donanım yazılımını kontrol etmek için support.brother.com/up7 adresini ziyaret edin.



Ekrendeki talimatları ve iletileri takip edin.

CD/DVD sürücüsüne yükleme diskini yerleştirin veya Tam Sürücü & Yazılım Paketini aşağıdaki adresten indirin:

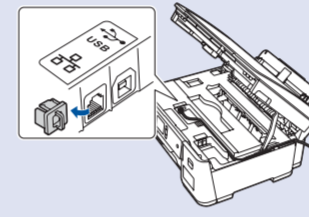
Windows® için: support.brother.com/windows
Mac için: support.brother.com/mac

Bilgisayarınızda yakın zamanda piyasaya sürülen bir işletim sistemi kullanıyorsanız güncellenen sürücüler ve yazılım bilgisi için yukarıdaki web sitelerini ziyaret edin.

Windows® için:
Brother ekranı otomatik olarak görünmezse, **Bilgisayar (Bilgisayarı/Bu bilgisayar)** ögesine gidin. CD/DVD-ROM simgesine çift tıklayın ve ardından **start.exe** ögesine çift tıklayın.

Mac için:
Tam sürücü işlevselliği için bir yazıcı eklerken **CUPS sürücüsünü** seçmenizi öneririz.

Kablolu Ağ Bağlantısı ve USB Bağlantısı için:
Gösterildiği gibi makinenin içinde doğru bağlantı noktasını (kullandığınız kabloya göre) bulun.



Bitti

Bağlantı kurulamadı mı? Aşağıdakileri kontrol edin:

Kablosuz ağ

Kablosuz erişim noktanızı/yönlendiricinizi yeniden başlatın (mümkünse).

Kablolu ağ

Kablonun bağlantısını kesin.

USB bağlantısı

Makinenizi ve bilgisayarınızı yeniden başlatın ve ardından 10 ögesine gidin.

Hala bağlantı yoksa, 11 ögesine gidin.

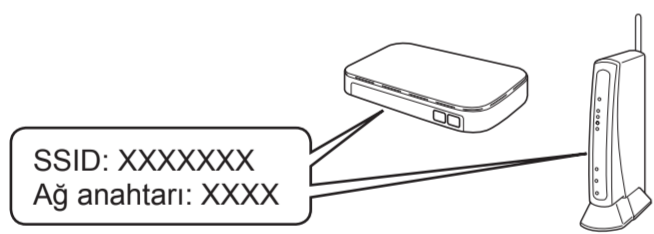
Hala bağlantı kurulamıyorsa SSS ve Sorun Giderme için support.brother.com adresini ziyaret edin.

11 Alternatif kablosuz kurulumu

Kablosuz erişim noktanızı/yönlendiriciniz olmasa bile aygıtınızı ve makinenizi doğrudan bağlayabilirsiniz. Ek kablosuz ağ desteği için support.brother.com/wireless-support adresini ziyaret edin.

Kablosuz erişim noktanızdan/yönlendiricinizden SSID (Ağ İsmi) ve Ağ Anahtarını (Şifre) bulun ve aşağıda verilen tabloya yazın.

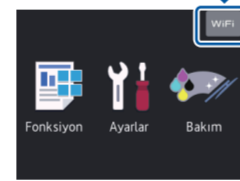
SSID (Ağ İsmi)	
Ağ anahtarı (Şifre)	



SSID: XXXXXXXX
Ağ anahtarı: XXXX

Eğer bu bilgiyi bulamazsanız, ağ yöneticinize veya kablosuz erişim noktası/yönlendirici üreticisine sorun.

Makinenize gidin, ve **WiFi** > [Kur. Sihirbazı] > [Evet] öğelerine basın.



Kablosuz erişim noktanızı/yönlendiriciniz için SSID (Ağ İsmi) seçin ve Ağ Anahtarını (Şifre) girin.

Kablosuz kurulumu tamamlandıktan sonra, Dokunmatik Ekran [Bağlandı] ögesini gösterir.

Kurulum tamamlanamazsa, Brother makinenizi ve kablosuz erişim noktanızı/yönlendiricinizi yeniden başlatın ve 11 ögesini tekrarlayın.

Bilgisayar için

Yazılımı yüklemek için 10 ögesine gidin.

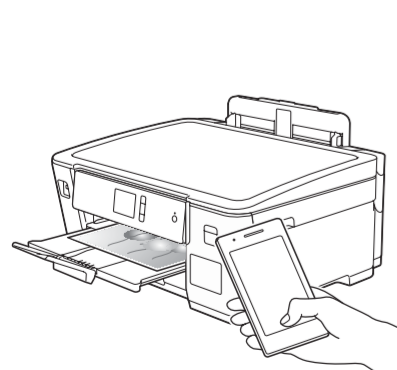
Mobil Aygıt için

Uygulamaları yüklemek için 12 ögesine gidin.

12 Mobil aygıtınızı kullanarak yazdırın

Mobil aygıtınız, Brother makinesinin bağlı olduğu aynı kablosuz ağa bağlı olmalıdır.

Brother SupportCenter, Brother ürününüz için güncel destek bilgilerini sağlayan mobil bir uygulamadır. İndirmek için App Store veya Google Play™ kullanın.



Works with
Apple AirPrint

AirPrint özelliği iPhone, iPad ve iPod touch gibi desteklenen tüm iOS aygıtları için uygundur. AirPrint özelliğini kullanmak için herhangi bir yazılım indirmenize gerek yok. Daha fazla bilgi için *İnternet Üzerinden Kullanım Kılavuzu*'na bakın.

mopria

Android™ aygıtınızı kullanarak Google Play™ üzerinden Mopria® Print Service uygulamasını indirin ve yükleyin.



Mobil aygıtınızı kullanarak App Store, Google Play™ veya Microsoft® Store gibi mobil uygulama mağazalarından ücretsiz **Brother iPrint&Scan** uygulamamızı indirin ve yükleyin.

İsteğe bağlı uygulamalar

Çeşitli uygulamalar kullanarak mobil aygıtınızdan baskı yapabilirsiniz. Talimatlar için *İnternet Üzerinden Kullanım Kılavuzu*'na bakın.



Ek Kablosuz Desteği: support.brother.com/wireless-support

SSS, Sorun Giderme, yazılım ve kılavuz indirme için support.brother.com sitesini ziyaret edin. Ürüne ait teknik özellikler için *İnternet Üzerinden Kullanım Kılavuzu*'na bakın.

©2018 Brother Industries, Ltd. Tüm hakları saklıdır.