

1 قم بإخراج الجهاز من عبوته وتحقق من المكونات

قد تختلف المكونات المرفقة في العبوة وفقاً لبلدك.
قم بنزع الشريط الواقي أو الغلاف الذي يغطي الجهاز.

1

ملاحظة

- يتوفر دليل مرجعي (Reference Guide) لهذا الطراز على قرص التثبيت المرفق.
- احتفظ بجميع مواد التعبئة والعبوة إذا كان يتعين عليك القيام بشحن الجهاز الخاص بك.
- يتعين عليك شراء كبل الواجهة الصحيح للواجهة التي ترغب في استخدامها. كبل USB مرفق في بعض الدول.

USB كبل

استخدم كبل USB 2.0 (من النوع A/B) لا يزيد طوله عن 5 متر.

كبل Ethernet (الشبكة)

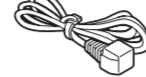
قم باستخدام كبل مزدوج مجدول من الفئة 5 (أو أعلى) مباشرة لشبكة Ethernet السريعة 100BASE-TX أو 10BASE-T.

الوصول الآمن إلى الشبكة

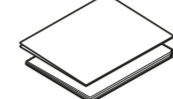
ستجد كلمة المرور الافتراضية للجهاز على الملصق الجزء الخلفي من الجهاز (تسبقها "Pwd").
ننصحك بشدة بتغييرها لحماية الجهاز من الوصول غير المصرح به.



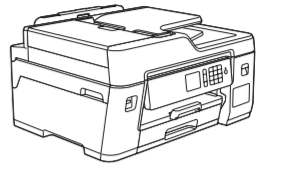
كبل واجهة USB (لبعض الدول)



سلك الطاقة

دليل الإعداد السريع
دليل سلامة المنتج

قوارير الحبر الخاصة بصندوق الوارد
[BT5000Y] أصفر
[BT5000C] أزرق سماوي
[BT5000M] أرجواني
[BT5000BK] أسود



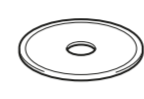
شاهد مقاطع الفيديو الخاصة بنا والتي تحتوي على إجابات عن الأسئلة المتكررة (FAQ) لمساعدتك في إعداد جهاز Brother الخاص بك.
support.brother.com/videos



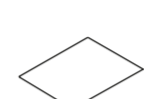
تنظيف الطقم الخاص ببكرات التقاط الورق (لبعض الدول)



كبل خط الهاتف



قرص التثبيت الخاص في Brother

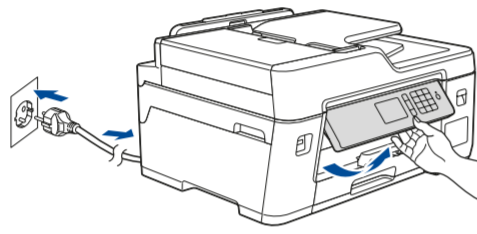


ورقة الصيانة

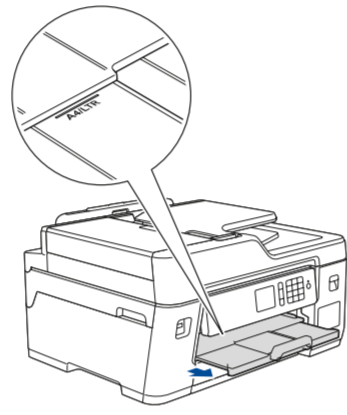
3 قم بتوصيل سلك الطاقة

3

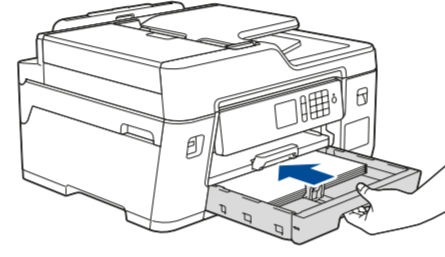
قم بضبط زاوية لوحة التحكم لقراءة شاشة اللمس بسهولة أكبر.



قم بتوصيل سلك الطاقة. سيتم تشغيل الجهاز تلقائياً.



اسحب دعامة الورق إلى الخارج حتى تستقر في مكانها.

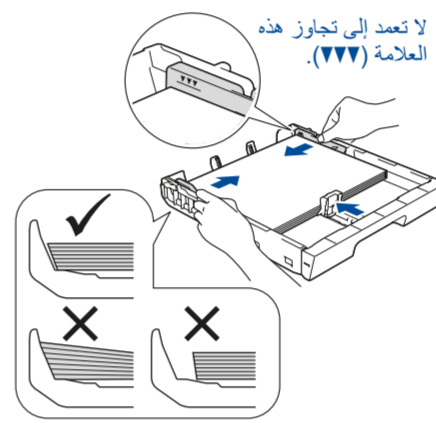


ادفع درج الورق بالكامل ببطء داخل الجهاز.

2 قم بتحميل الورق العادي بحجم A4

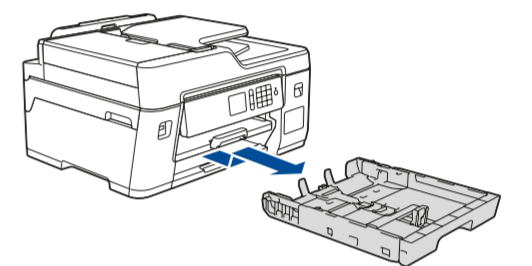
2

للحصول على المزيد من المعلومات حول التعامل مع الورق والمقاسات، انظر الدليل المرجعي (Reference Guide).



قم بتعيين موجهات الورق.

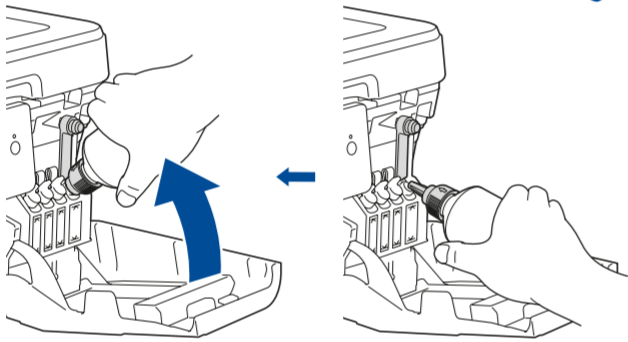
قم بتبوية الورق جيداً وتحميله في الدرج.



اسحب درج الورق خارج الجهاز تماماً كما هو موضح بالسهم.

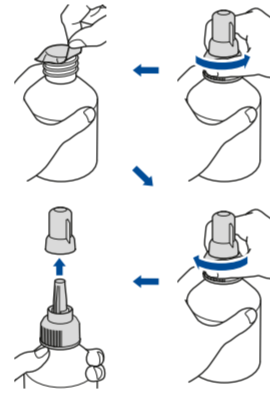
6 قم بتعبئة خزانات الحبر بالحبر الخاص بصندوق الوارد

6

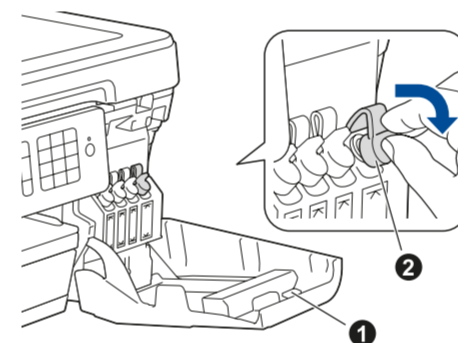


قم بنزع غطاء الفوهة وإدخال فوهة القارورة بإحكام داخل خزان الحبر بحيث لا ينسكب الحبر.

إن القارورة قائمة بذاتها وتتم عملية تعبئة الحبر بشكل تلقائي حتى تصبح القارورة فارغة. لتعبئة خزان الحبر بشكل أسرع، اضغط على القارورة من كلا الجانبين.



قم بنزع الشريط وشد الغطاء بإحكام.



افتح غطاء خزان الحبر ① واسحب علامة التنويب نحو الأسفل لفتح غطاء خزان الحبر. ②

4 حدد الدولة أو اللغة الخاصة بك (الإعداد الأولي فقط)

4

بعد تشغيل الجهاز، قد تحتاج إلى تعيين الدولة أو اللغة (بناءً على جهازك). إذا كان ذلك مطلوباً، فاتباع الإرشادات التي تظهر على شاشة اللمس.

5 تعيين التاريخ والوقت

5

اتباع الإرشادات التي تظهر على شاشة اللمس لتعيين التاريخ والوقت.

8 حدد اللغة الخاصة بك (إذا لزم الأمر وبالنسبة لبعض الطرازات فقط)

8

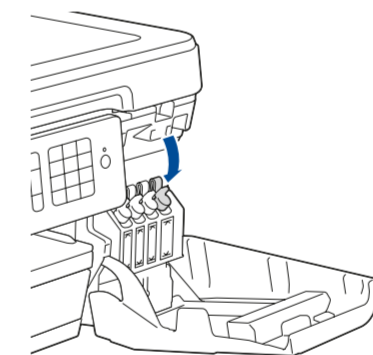
1. اضغط على [Settings] (إعدادات) < [All Settings] (كافة الإعدادات) < [Initial Setup] (الإعداد الأولي) < [Local Language] (اللغة المحلية).
2. اضغط على لغتك.
3. اضغط على [OK].

7 إعدادات الجهاز

7

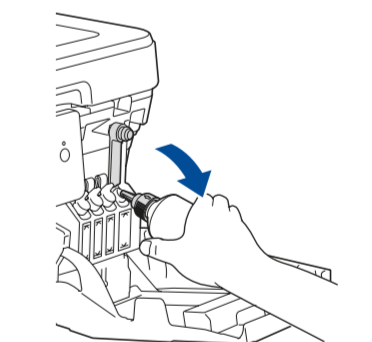
عندما ينتهي الجهاز من عملية التنظيف الأولية، اتبع التعليمات الظاهرة على شاشة اللمس لتهيئة إعدادات الجهاز.

- تحقق من جودة الطباعة
- قم بتهيئة إعدادات الدرج أو حجم الورق
- قم بضبط إشعار تحديث البرامج الثابتة
- طباعة ورقة التثبيت



ادفع للأسفل على غطاء خزان الحبر لإغلاقه بشكل محكم. كرر الخطوة 6 لخزانات الحبر الثلاثة الأخرى.

أغلق غطاء خزان الحبر. سيعمل الجهاز على تحضير نظام أنبوب الحبر لإجراء الطباعة.

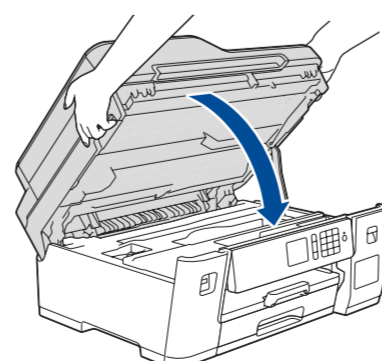


عند الانتهاء، قم بنزع القارورة وتوجيه الفوهة للأعلى بحيث لا ينسكب الحبر.

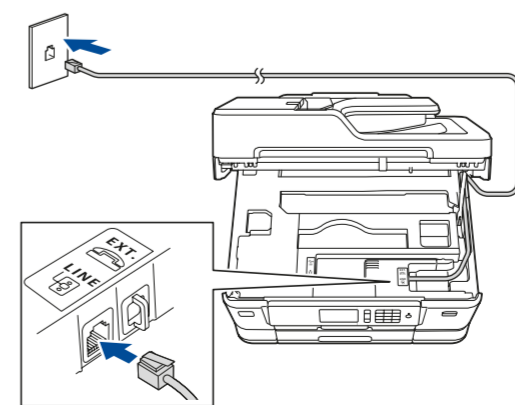
9 قم بتوصيل سلك خط الهاتف

9

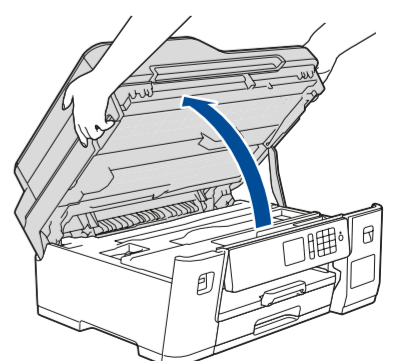
إذا كنت لا تستخدم الجهاز الخاص بك كجهاز فاكس، انتقل إلى 10 للحصول على المزيد من المعلومات حول استخدام ميزة الفاكس، انظر دليل المستخدم على الإنترنت (Online User's Guide).



أغلق غطاء الماسحة الضوئية.



قم بتوصيل سلك خط الهاتف. استخدم المفيس الذي يحمل العلامة LINE وقم بتوجيه السلك إلى الجهة الخلفية الخارجية من الجهاز.



ارفع غطاء الماسحة الضوئية.

جهاز الهاتف المحمول

انتقل إلى 12 واتبع التعليمات.



كمبيوتر

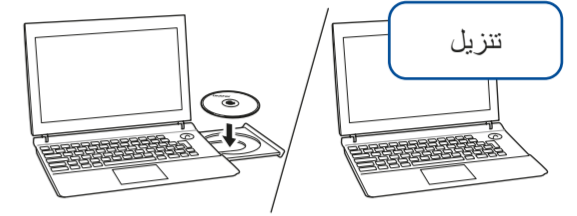
انتقل إلى 11 واتبع التعليمات.



قم بتوصيل الكمبيوتر الخاص بك

تقوم Brother بتحديث البرامج الثابتة بشكل منتظم لإضافة المزايا وتطبيق الإصلاحات. للتحقق من أحدث البرامج الثابتة، قم بزيارة support.brother.com/up7.

اتبع التعليمات والمطالبات التي تظهر على الشاشة.



قم بوضع قرص التثبيت في محرك الأقراص الخاص في CD/DVD لديك، أو قم بتنزيل Full Driver & Software Package من:

لنظام Windows®: support.brother.com/windows
لنظام التشغيل Mac: support.brother.com/mac

إذا كنت تقوم باستخدام نظام التشغيل الذي تم إصداره حديثاً على الكمبيوتر الخاص بك، قم بزيارة المواقع الإلكترونية أعلاه للحصول على برنامج التشغيل ومعلومات البرامج التي تم تحديثها.

لنظام Windows®:

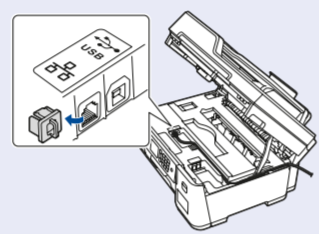
إذا لم تظهر الشاشة الخاصة في Brother تلقائياً، انتقل إلى كمبيوتر (جهاز الكمبيوتر/هذا الكمبيوتر). انقر نقرًا مزدوجًا على الأيقونة الخاصة في CD/DVD-ROM، ثم انقر نقرًا مزدوجًا على **start.exe**.

لنظام التشغيل Mac:

للحصول على الأداء الوظيفي الكامل لبرنامج التشغيل، نوصي باختيار برنامج التشغيل الخاص في CUPS عند إضافة طابعة.

لتوصيل الشبكة السلكية وتوصيل USB:

قم بوضع المنفذ الصحيح (وذلك بالاعتماد على الكبل الذي تستخدمه) داخل الجهاز كما هو مبين.



انتهى

تعذر التوصيل؟ تحقق مما يلي:

شبكة لاسلكية

شبكة سلكية

توصيل USB

أعد تشغيل نقطة الوصول اللاسلكية/الموجه (إذا كان ممكنًا).

افصل الكبل.

قم بإعادة تشغيل الجهاز لديك والكمبيوتر، ثم انتقل إلى 11.

إذا ما زالت العملية غير ناجحة، انتقل إلى 12.

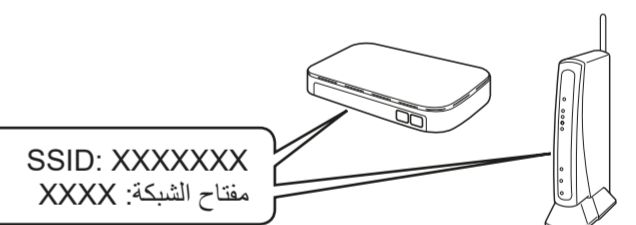
إذا ما زالت العملية غير ناجحة، قم بزيارة support.brother.com للحصول على إجابات الأسئلة المتكررة (FAQ) وتحري الخلل وإصلاحه.

الإعداد اللاسلكي البديل

حتى لو لم يكن لديك نقطة الوصول اللاسلكية/الموجه، يمكنك توصيل الجهاز الخاص بك والجهاز لديك مباشرة. للحصول على دعم إضافي للشبكة اللاسلكية، انتقل إلى support.brother.com/wireless-support.

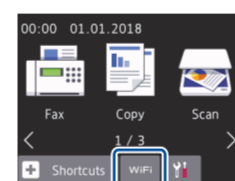
قم بالعثور على SSID (اسم الشبكة) الخاص بك ومفتاح الشبكة (كلمة المرور) الموجودة على نقطة الوصول اللاسلكية/الموجه لديك وقم بكتابتها في الجدول المرفق أدناه.

SSID (اسم الشبكة)	مفتاح الشبكة (كلمة المرور)



إذا لم تتمكن من العثور على هذه المعلومات، اتصل بمسؤول الشبكة لديك أو الجهة المصنعة لنقطة الوصول اللاسلكية/الموجه.

انتقل إلى الجهاز لديك، واضغط على [Setup Wizard] < WIFI (معالج الإعداد) < [Yes] (نعم).



قم باختيار SSID (اسم الشبكة) الخاصة بنقطة الوصول/الموجه لديك وقم بإدخال مفتاح الشبكة (كلمة المرور).

عند نجاح الإعداد اللاسلكي، تقوم شاشة اللمس بعرض [Connected] (تم التوصيل).

إذا لم ينجح الإعداد، قم بإعادة تشغيل جهاز Brother الخاص بك ونقطة الوصول اللاسلكية/الموجه لديك، وقم بتكرار 12.

للكمبيوتر

انتقل إلى 11 لتثبيت البرنامج.

لجهاز الهاتف المحمول

انتقل إلى 13 لتثبيت التطبيقات.

الطباعة أو المسح الضوئي باستخدام جهاز الهاتف المحمول الخاص بك

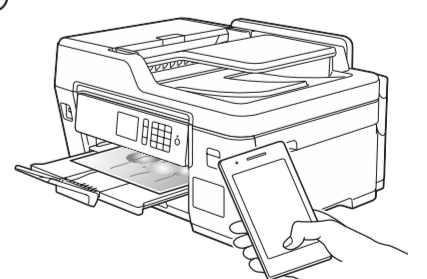
يتعين عليك توصيل الجهاز المحمول الخاص بك بالشبكة اللاسلكية ذاتها كما هو الحال في جهاز Brother الخاص بك.

تتوفر خاصية AirPrint لكافة أجهزة النظام iOS المدعومة بما في ذلك جهاز iPhone وجهاز iPad وجهاز iPod touch. لست بحاجة لتنزيل أية برامج لاستخدام خاصية AirPrint. للحصول على المزيد من المعلومات، انظر دليل المستخدم على الإنترنت (Online User's Guide).

Works with Apple AirPrint

قم بتنزيل وتثبيت تطبيق Mopria® Print Service من Google Play™ باستخدام جهاز Android™ الخاص بك.

mopria®



قم بتنزيل وتثبيت التطبيق المجاني الخاص بنا Brother iPrint&Scan من متجر تطبيقات الهاتف المحمول، مثل App Store أو Google Play™ أو Microsoft® Store باستخدام جهاز الهاتف المحمول الخاص بك.

brother

يعد Brother SupportCenter تطبيق خاص بالهاتف المحمول يقوم بتوفير أحدث معلومات الدعم الخاصة بمنتج Brother لديك. قم بزيارة App Store أو Google Play™ لتنزيله.



تطبيقات اختيارية

يمكنك القيام بالطباعة أو المسح الضوئي على جهاز الهاتف المحمول الخاص بك باستخدام التطبيقات المتنوعة.

للحصول على التعليمات، انظر دليل المستخدم على الإنترنت (Online User's Guide).

