



# Manual do Usuário Online

**HL-L3210CW**

**HL-L3230CDN**

**HL-L3230CDW**

**HL-L3270CDW**

## Índice

<b>Antes de usar o equipamento Brother</b> .....	<b>1</b>
Definições de observações .....	2
Marcas comerciais .....	3
Observação importante.....	4
<b>Introdução ao seu equipamento Brother</b> .....	<b>5</b>
Antes de usar o equipamento .....	6
Visão frontal e visão traseira.....	7
Visão geral do painel de controle.....	9
Visão geral da Tela LCD sensível ao toque .....	13
Como navegar na tela de toque LCD .....	15
Acessar os utilitários Brother (Windows) .....	17
Desinstalar o software e os drivers Brother (Windows) .....	19
<b>Manuseio de papel</b> .....	<b>20</b>
Carregar papel .....	21
Inserir papel e imprimir usando a bandeja de papel .....	22
Carregar e imprimir papel na abertura de alimentação manual .....	26
Configurações do papel .....	34
Alterar o tamanho e o tipo de papel .....	35
Alterar a configuração Verificar Tamanho do Papel .....	36
Área não imprimível .....	37
Uso de papel especial.....	38
<b>Imprimir</b> .....	<b>39</b>
Imprimir a partir do seu computador (Windows) .....	40
Imprimir um documento (Windows).....	41
Configurações de impressão (Windows).....	43
Impressão segura (Windows).....	47
Alterar as configurações de impressão padrão (Windows).....	49
Imprimir um documento usando o driver da impressora BR-Script3 (emulação de linguagem PostScript® 3™) (Windows).....	50
Monitorar o status do equipamento em seu computador (Windows).....	51
Imprimir a partir do seu computador (Mac).....	52
Imprimir um documento (Macintosh).....	53
Opções de impressão (Mac) .....	54
Impressão Segura (Macintosh) .....	60
Imprimir um documento usando o driver da impressora BR-Script3 (emulação de linguagem PostScript® 3™) (Mac).....	62
Monitorar o status do equipamento a partir do computador (Macintosh).....	63
Cancelar um trabalho de impressão .....	65
Testar a impressão.....	66
<b>Rede</b> .....	<b>67</b>
Configure os dados da rede usando o painel de controle.....	68
Recursos básicos de rede suportados.....	69
Softwares e utilitários de gerenciamento de rede .....	70
Conheça softwares e utilitários de gerenciamento de rede .....	71
Métodos adicionais para configurar o equipamento Brother para uma rede sem fio.....	72

Antes de configurar o equipamento Brother para uma rede sem fio.....	73
Configurar o equipamento para uma rede sem fio.....	74
Configurar o equipamento para uma rede sem fio usando o método de um botão WPS (Wi-Fi Protected Setup™).....	75
Configurar o equipamento para uma rede sem fio usando o Método de PIN do WPS (Wi-Fi Protected Setup™).....	77
Configurar o equipamento para uma rede sem fio usando o aplicativo de configuração do painel de controle do equipamento.....	81
Configurar seu Equipamento para uma rede sem fio quando o SSID não é transmitido.....	84
Configurar o equipamento para uma rede sem fio empresarial.....	87
Usar Wi-Fi Direct®.....	92
Recursos avançados de rede.....	106
Imprimir o relatório de configurações de rede.....	107
Imprimir o relatório da WLAN.....	108
Configurar o protocolo SNMP usando o Gerenciamento via Web.....	111
Informações técnicas para usuários avançados.....	112
Reinicializar as configurações de fábrica da rede.....	113
<b>Segurança.....</b>	<b>114</b>
Bloquear as Configurações do equipamento.....	115
Visão geral do bloqueio de configuração.....	116
Recursos de segurança de rede.....	120
Antes de usar recursos de segurança de rede.....	121
Secure Function Lock 3.0.....	122
Gerenciar seu equipamento em rede com segurança usando SSL/TLS.....	127
Enviar um e-mail com segurança.....	158
Usar autenticação IEEE 802.1x para uma rede cabeada ou sem fio.....	162
Armazenamento do registro de impressão na rede.....	167
<b>Dispositivo móvel/Web Connect.....</b>	<b>173</b>
Brother Web Connect (Brother conectada à Web).....	174
Visão geral do Brother Web Connect.....	175
Serviços online usados com o Brother Web Connect.....	176
Condições para uso do Brother Web Connect.....	178
Configurar o Brother Web Connect.....	182
Fazer download e imprimir documentos usando o Brother Web Connect.....	190
Google Cloud Print.....	192
Visão geral do Google Cloud Print.....	193
Antes de usar o Google Cloud Print.....	194
Imprimir a partir do Google Chrome™ ou do Chrome OS™.....	198
Imprimir a partir do Google Drive™ para dispositivos móveis.....	199
Imprimir a partir do serviço de webmail para dispositivos móveis do Gmail™.....	200
AirPrint.....	201
Visão geral do AirPrint.....	202
Antes de usar o AirPrint (macOS).....	203
Imprimir usando o AirPrint.....	204
Impressão móvel para Windows.....	207
Serviço de impressão Mopria®.....	208
Brother iPrint&Scan para dispositivos móveis.....	209

Near-Field Communication (NFC).....	210
<b>Brother iPrint&amp;Scan para Windows e Mac .....</b>	<b>211</b>
Visão geral do Brother iPrint&Scan.....	212
<b>Solução de problemas .....</b>	<b>213</b>
Mensagens de erro e manutenção .....	214
Mensagens de erro ao usar o recurso Brother Web Connect.....	223
Obstruções de papel.....	225
O papel está atolado na abertura de alimentação manual.....	226
O papel está obstruído na bandeja de papel .....	227
O papel está preso na parte traseira do equipamento .....	229
Papel está preso dentro do equipamento .....	231
O papel está obstruído embaixo da bandeja de papel.....	234
Problemas de impressão .....	236
Melhorar a qualidade de impressão.....	239
Problemas de rede.....	245
Mensagens de erro .....	246
Use a Ferramenta de reparo de conexão em rede (Windows) .....	249
Onde posso encontrar as configurações de rede do meu equipamento Brother?.....	251
Não consigo concluir a configuração da rede sem fio.....	252
Meu equipamento Brother não imprime pela rede .....	254
Quero verificar se os meus dispositivos de rede estão funcionando corretamente .....	256
Problemas com o Google Cloud Print.....	258
Problemas com o AirPrint .....	259
Outros problemas.....	260
Verificar informações do equipamento.....	262
Redefinir Funções .....	263
Redefinição do equipamento.....	264
Redefinir rede.....	265
Redefinição de Fábrica .....	266
<b>Manutenção de rotina .....</b>	<b>267</b>
Substituir suprimentos.....	268
Reinstalar o cartucho de toner .....	270
Reinstalar a unidade de cilindro .....	274
Substituir a unidade de correia.....	279
Substituir a caixa para resíduos de toner.....	283
Limpar o equipamento .....	288
Limpe as cabeças de LED .....	290
Limpar a tela de toque LCD .....	291
Limpar os fios corona .....	292
Limpar a unidade de cilindro .....	295
Limpar os rolos de tração do papel.....	306
Calibrar a saída da cor.....	307
Redefinir as configurações de calibração do equipamento.....	308
Corrigir o alinhamento de impressão colorida (Registro de cor).....	309
Verificar a vida útil restante .....	310
Emballar e despachar o equipamento Brother .....	311
Substituir peças de manutenção periódica .....	313








<b>Configurações do equipamento</b> .....	<b>314</b>
Alterar as configurações do equipamento a partir do painel de controle .....	315
Configurações gerais .....	316
Tabelas de configurações e funções .....	325
Alterar as configurações do equipamento a partir do seu computador.....	344
Alterar as configurações do equipamento usando o Gerenciamento via Web .....	345
<b>Apêndice</b> .....	<b>349</b>
Especificações .....	350
Como inserir texto no equipamento Brother .....	356
Suprimentos .....	358
Informações importantes sobre a vida útil do cartucho de toner .....	360
Números da Brother .....	361

## Antes de usar o equipamento Brother

- [Definições de observações](#)
- [Marcas comerciais](#)
- [Observação importante](#)

## Definições de observações

Usamos os seguintes símbolos e convenções ao longo deste Manual do Usuário:

 <b>ADVERTÊNCIA</b>	Os ícones de ADVERTÊNCIA indicam uma situação potencialmente perigosa que, caso não evitada, pode resultar em morte ou danos físicos graves.
 <b>CUIDADO</b>	Os ícones de CUIDADO indicam uma situação potencialmente perigosa que, caso não evitada, pode resultar em danos físicos leves ou moderados.
<b>IMPORTANTE</b>	IMPORTANTE indica uma situação potencialmente perigosa que, caso não evitada, pode resultar em danos à propriedade ou perda de funcionalidade do produto.
<b>OBSERVAÇÃO</b>	OBSERVAÇÃO especifica o ambiente de operação, condições para instalação ou condições especiais de uso.
	Os ícones de dicas indicam dicas úteis e informações complementares.
	Os ícones de Perigo Elétrico alertam para a possibilidade de choque elétrico.
	Os ícones de Perigo de Incêndio alertam para a possibilidade de incêndio.
	Os ícones de Superfície Quente indicam que você não deve tocar em peças do equipamento que estejam quentes.
	Os ícones de Proibição indicam ações que não devem ser realizadas.
<b>Negrito</b>	O estilo negrito identifica os botões do painel de controle do equipamento ou da tela do computador.
<i>Itálico</i>	O estilo itálico destaca itens importantes ou indica um tópico relacionado.
Courier New	A fonte Courier New identifica as mensagens apresentadas na tela LCD do equipamento.



### Informações relacionadas

- [Antes de usar o equipamento Brother](#)

## Marcas comerciais

Microsoft, Windows, Windows Server, Internet Explorer e OneNote são marcas registradas ou marcas comerciais da Microsoft Corporation nos Estados Unidos e/ou em outros países.

Apple, App Store, Mac, Safari, AirPrint, a logomarca do AirPrint, iPad, iPhone, iPod Touch e macOS são marcas comerciais da Apple Inc. registradas nos Estados Unidos e em outros países.

PostScript e PostScript 3 são marcas registradas ou marcas comerciais da Adobe Systems Incorporated nos Estados Unidos e/ou em outros países.

Wi-Fi, Wi-Fi Alliance e Wi-Fi Direct são marcas comerciais registradas da Wi-Fi Alliance®.

WPA, WPA2, Wi-Fi CERTIFIED, Wi-Fi Protected Setup e o logotipo Wi-Fi Protected Setup são marcas comerciais da Wi-Fi Alliance®.

Android, Gmail, Google Cloud Print, Google Drive, Google Chrome, Chrome OS e Google Play são marcas comerciais da Google LLC. O uso dessas marcas comerciais está sujeito a permissões da Google.

Mopria® e o logotipo Mopria® são marcas registradas e marcas de serviço da Mopria Alliance, Inc. nos Estados Unidos e em outros países. O uso não autorizado é estritamente proibido.

Mozilla e Firefox são marcas registradas da Mozilla Foundation.

Intel é marca comercial da Intel Corporation nos Estados Unidos e/ou outros países.

Evernote é uma marca comercial da Evernote Corporation e é usada mediante licença.

A marca Bluetooth® é uma marca comercial registrada de propriedade da Bluetooth SIG, Inc. e o uso de tais marcas pela Brother Industries, Ltd. está licenciado.

Toda empresa cuja titularidade de software é mencionada neste manual possui um Contrato de Licença de Software específico para seus programas proprietários.

**Toda empresa cuja titularidade de software é mencionada neste manual possui um Contrato de Licença de Software específico para seus programas proprietários.**



### Informações relacionadas

- [Antes de usar o equipamento Brother](#)



## Observação importante

- Não use este produto fora do país de compra, pois ele pode violar os regulamentos de energia e telecomunicação sem fios dos países para onde for levado.
- Nem todos os modelos estão disponíveis em todos os países.
- Neste documento, Windows 10 representa Windows 10 Home, Windows 10 Pro, Windows 10 Education e Windows 10 Enterprise.
- Neste documento, Windows Server 2008 refere-se ao Windows Server 2008 e ao Windows Server 2008 R2.
- Neste Manual do Usuário, as mensagens mencionadas são as que aparecem na tela LCD do HL-L3230CDW/HL-L3270CDW, exceto se houver outra especificação.
- Neste Manual do Usuário, são utilizadas as ilustrações do HL-L3230CDW, a menos que especificado de outra forma.
- As telas neste Manual do Usuário são apresentadas para fins somente ilustrativos e podem diferir das telas reais.
- Exceto quando especificado de forma diferente, as telas apresentadas neste manual referem-se aos sistemas Windows 7 e macOS v10.12.x. As telas exibidas em seu computador podem variar em função do sistema operacional.
- O conteúdo deste manual e as especificações deste produto estão sujeitos a alteração sem aviso prévio.
- Nem todos os recursos estão disponíveis em países sujeitos a restrições de exportação aplicáveis.



### Informações relacionadas

- [Antes de usar o equipamento Brother](#)

## **Introdução ao seu equipamento Brother**

- [Antes de usar o equipamento](#)
- [Visão frontal e visão traseira](#)
- [Visão geral do painel de controle](#)
- [Visão geral da Tela LCD sensível ao toque](#)
- [Como navegar na tela de toque LCD](#)
- [Acessar os utilitários Brother \(Windows\)](#)

## Antes de usar o equipamento

Antes de começar a imprimir, verifique o seguinte:

- Verifique se você instalou o driver da impressora.
- Para usuários de cabo USB ou cabo de rede: Verifique se o cabo de interface está bem conectado.

### Firewall (Windows)

Se o seu computador estiver protegido por firewall e não for possível imprimir em rede, talvez seja necessário definir as configurações do firewall. Se você estiver usando o firewall do Windows e tiver instalado os drivers seguindo as etapas do instalador, o firewall já estará configurado corretamente. Se estiver usando outro software de firewall, consulte o Manual do Usuário do seu software ou entre em contato com o fabricante do software.



### Informações relacionadas

- [Introdução ao seu equipamento Brother](#)

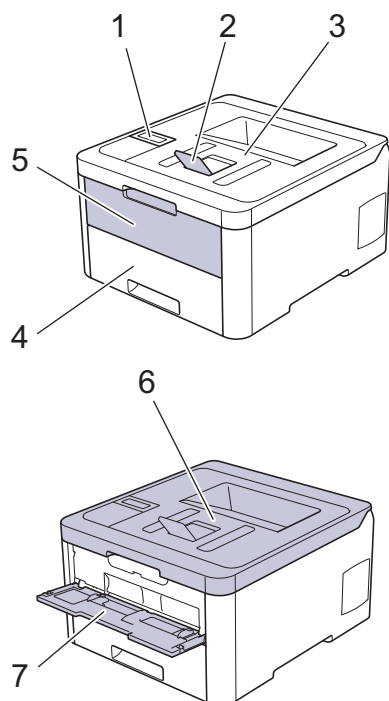
## Visão frontal e visão traseira

>> HL-L3210CW/HL-L3230CDN/HL-L3230CDW

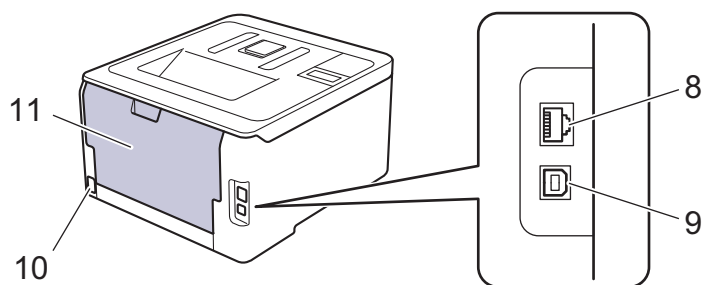
>> HL-L3270CDW

### HL-L3210CW/HL-L3230CDN/HL-L3230CDW

#### Visão frontal



#### Visão traseira

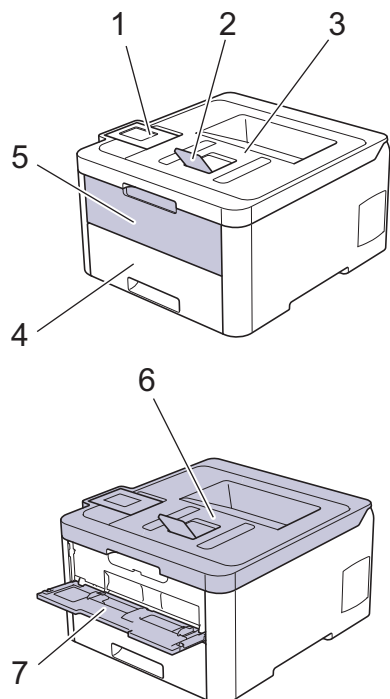


1. Painel de controle com tela de cristal líquido (LCD)
2. Aba de suporte da bandeja de saída de papel com a face para baixo (aba de suporte)
3. Bandeja de saída de papel com a face para baixo
4. Bandeja de papel
5. Tampa da abertura de alimentação manual
6. Tampa superior
7. Abertura de alimentação manual
8. (Para modelos de rede cabeada)  
Porta 10BASE-T/100BASE-TX
9. Porta USB
10. Conector/cabo de alimentação CA
11. Tampa traseira (bandeja de saída de papel com a face para cima)

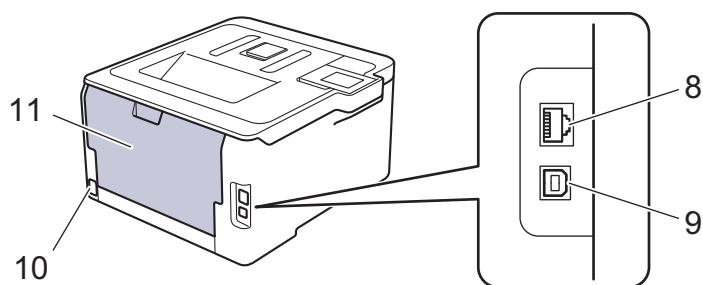


O equipamento vem equipado com um cabo de alimentação CA não destacável, dependendo do modelo.

## Visão frontal



## Visão traseira



1. Painel de toque com tela de toque LCD inclinável
2. Aba de suporte da bandeja de saída de papel com a face para baixo (aba de suporte)
3. Bandeja de saída de papel com a face para baixo
4. Bandeja de papel
5. Tampa da abertura de alimentação manual
6. Tampa superior
7. Abertura de alimentação manual
8. Porta 10BASE-T/100BASE-TX
9. Porta USB
10. Conector/cabo de alimentação CA
11. Tampa traseira (bandeja de saída de papel com a face para cima)

## ✓ Informações relacionadas

- [Introdução ao seu equipamento Brother](#)

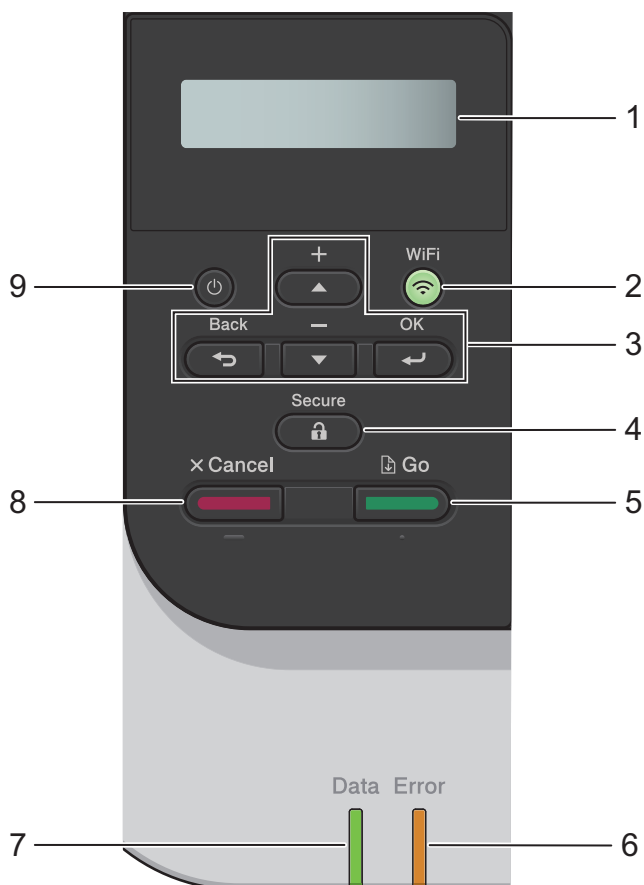
## Visão geral do painel de controle

O painel de controle pode variar de acordo com o modelo do equipamento.

>> [HL-L3210CW/HL-L3230CDN/HL-L3230CDW](#)

>> [HL-L3270CDW](#)

### HL-L3210CW/HL-L3230CDN/HL-L3230CDW



#### 1. Tela de cristal líquido (LCD)

Exibe mensagens para ajudar você a configurar e usar o equipamento.

- Modelos de rede sem fio

Um indicador de quatro níveis mostra a intensidade do sinal sem fio, se estiver usando uma conexão sem fio.



#### 2. Botões de Wi-Fi ou rede

- Modelos de rede cabeada:

##### Network (Rede)

Pressione o botão **Network (Rede)** para definir as configurações de rede cabeada.

- Modelos de rede sem fio:

##### WiFi

Inicie o instalador de conexão sem fio no seu computador e pressione o botão **WiFi**. Siga as instruções na tela para configurar uma conexão sem fio entre seu equipamento e sua rede.

Quando a luz de **WiFi** está acesa, o equipamento Brother está conectado a um ponto de acesso sem fio. Quando a luz de **WiFi** pisca, a conexão sem fio caiu, ou o seu equipamento está em processo de se conectar a um ponto de acesso sem fio.

---

### 3. Botões de menu

#### OK

Pressione para selecionar a opção exibida. Quando uma configuração é alterada, o equipamento retorna ao nível de menu anterior.

#### Back (Voltar)

- Pressione para retornar um nível no menu.
- Pressione para selecionar o dígito anterior ao inserir letras ou números.

#### ▲ ou ▼ (+ ou -)

- Pressione para percorrer os menus e opções.
- Pressione para inserir ou alterar uma letra ou número. Mantenha ▲ ou ▼ pressionado para navegar mais rápido. Ao ver a letra ou o número desejado, pressione **OK**.

### 4. Secure (Impressão segura)

Pressione para imprimir trabalhos salvos na memória, após inserir sua senha de quatro dígitos.

### 5. Go (Ir)

- Pressione para apagar algumas mensagens de erro. Para apagar todas as outras mensagens de erro, siga as instruções na tela LCD.
- Pressione para imprimir qualquer dado restante na memória do equipamento.
- Pressione para selecionar a opção exibida. Após a alteração de uma configuração, o equipamento retorna ao Modo Pronto.

### 6. LED Error (Erro)

O LED **Error (Erro)** fica piscando quando a tela LCD exibe uma mensagem de erro ou de status importante.

### 7. LED Data (Dados)



O LED **Data (Dados)** pisca dependendo do status do equipamento.

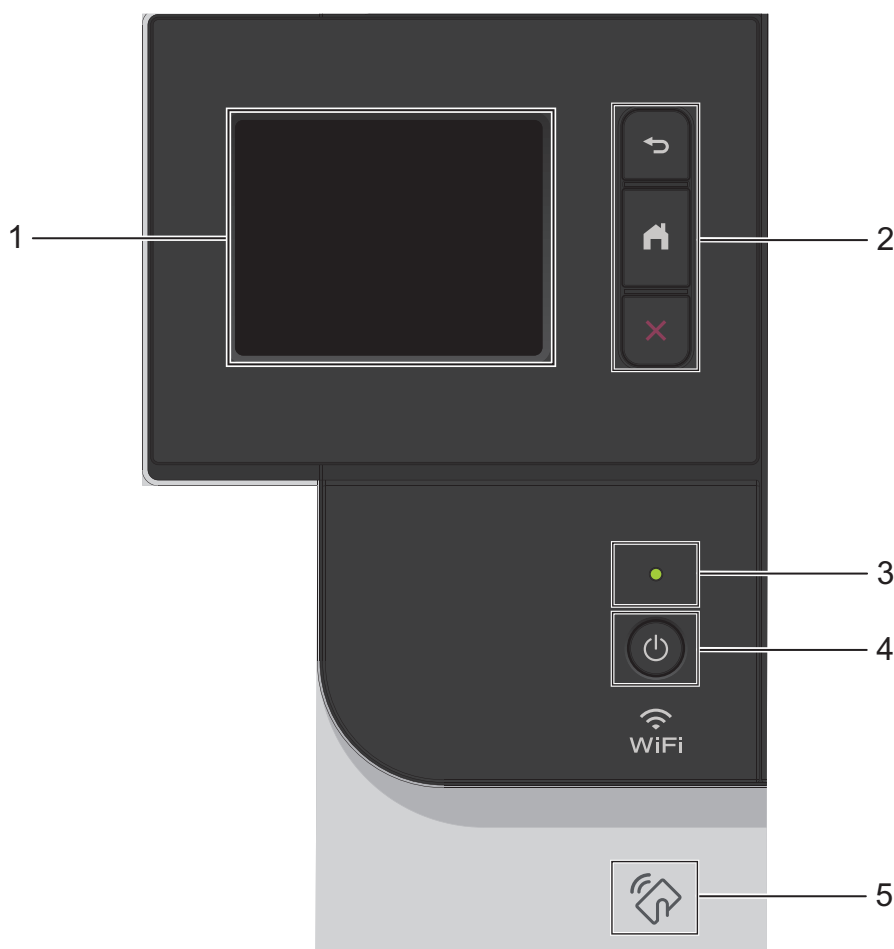
Quando o LED **Data (Dados)** fica aceso, ele indica que há dados na memória do equipamento. Quando o LED **Data (Dados)** fica piscando, ele indica que o equipamento está recebendo ou processando dados.

### 8. Cancel (Cancelar)

- Pressione para cancelar a configuração atual.
- Pressione para cancelar um trabalho de impressão programado e apagá-lo da memória do equipamento. Para cancelar vários trabalhos de impressão, mantenha **Cancel (Cancelar)** pressionado até a tela LCD exibir [Canc. Tds Trab.].

### 9. Ligar/Desligar

- Para ligar o equipamento, pressione .
- Para desligar o equipamento, mantenha  pressionado.



**1. Tela de cristal líquido (LCD) sensível ao toque.**

Acesse menus e opções pressionando-os nesta tela de toque.

**2. Botões de menu**



**(Retornar)**

Pressione para retornar ao menu anterior.



**(Início)**

Pressione para retornar à tela de Início.





**(Cancelar)**

Pressione para cancelar uma operação. Pressione para cancelar um trabalho de impressão programado e apagá-lo da memória do equipamento.

**3. LED indicador de ligado/desligado**

O LED acende-se dependendo do status de alimentação do equipamento.

**4.  Ligar/Desligar**

- Para ligar o equipamento, pressione .
- Para desligar o equipamento, mantenha  pressionado.

**5. Comunicação a curta distância (NFC, Near Field Communication)**

Se o seu dispositivo Android™ for compatível com o recurso NFC, você poderá imprimir dados a partir do dispositivo móvel tocando no símbolo NFC no painel de controle.





## **Informações relacionadas**

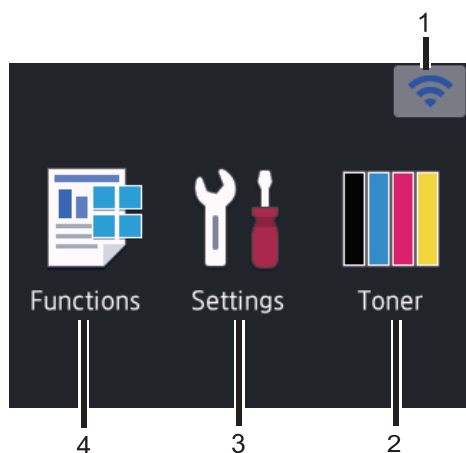
- [Introdução ao seu equipamento Brother](#)

## Visão geral da Tela LCD sensível ao toque

Modelos relacionados: HL-L3270CDW

Na tela inicial, você pode acessar a Configuração de Wi-Fi, ver o Nível de toner, acessar Configurações e as telas de Funções.

A tela de Início mostra o status do equipamento quando ele está ocioso. Quando exibida, ela indica que seu equipamento está Pronto para o próximo comando.



### 1. (Status da rede sem fio)

Se você estiver usando uma conexão sem fio, um indicador de quatro níveis exibido na tela de Início mostrará a intensidade atual do sinal da rede sem fio.



- Se a opção **WiFi** estiver sendo exibida na parte superior da tela, pressione-a para selecionar um método de conexão sem fio ou editar uma conexão sem fio.

### 2. [Toner]

Exibe a vida útil restante do toner. Pressione para acessar o menu [Toner].

### 3. [Configs.]

Pressione para acessar o menu [Configs.].

Use o menu Configurações para acessar todas as configurações do equipamento Brother.

Quando Setting Lock (Bloqueio de Configuração) é ativado, um ícone de cadeado é exibido na tela LCD. Você precisa desbloquear o equipamento para alterar qualquer configuração.

### 4. [Funções]

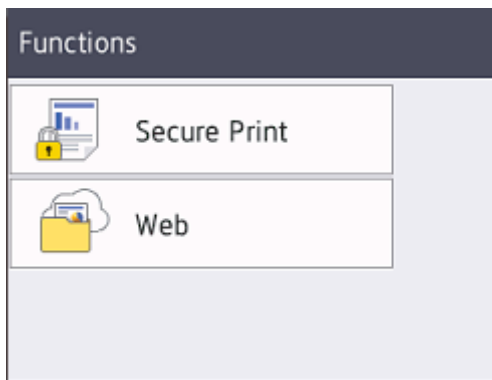
Pressione para acessar a tela Funções.

#### • [Impressão Segura]

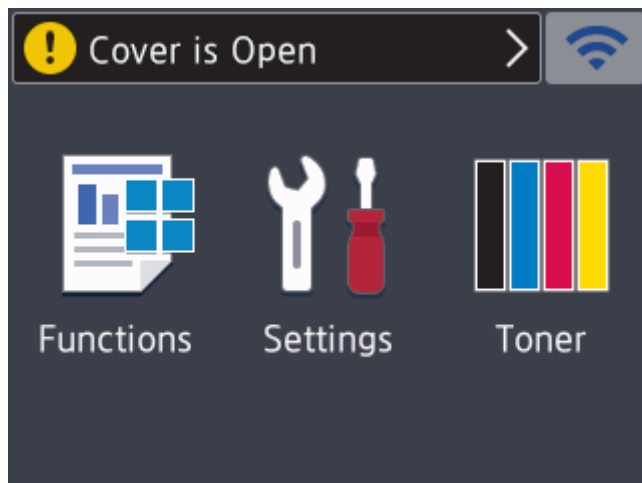
Pressione para acessar a opção Impressão segura.




#### • [Web]

Pressione para conectar o equipamento Brother a um serviço de Internet.



### Ícone de advertência



O ícone de advertência  aparece quando há uma mensagem de erro ou de manutenção. Pressione  para exibir a mensagem e depois pressione  para voltar ao modo Pronto.

## OBSERVAÇÃO

Este produto adota a fonte da ARPHIC TECHNOLOGY CO., LTD.

### Informações relacionadas

- [Introdução ao seu equipamento Brother](#)

## Como navegar na tela de toque LCD

Modelos relacionados: HL-L3270CDW

Toque na tela LCD para usá-la. Para visualizar e acessar todas as opções, pressione ▲ ou ▼ na tela LCD para navegar por elas.


O procedimento a seguir descreve como alterar uma configuração do equipamento. Neste exemplo, o ajuste de luz de fundo da tela LCD é alterado de [Claro] para [Méd]:

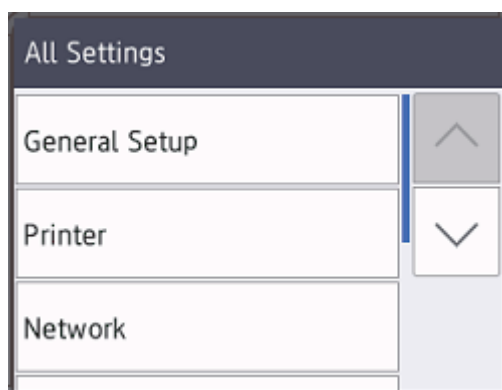
### IMPORTANTE

NÃO pressione a tela LCD com um objeto pontiagudo, como uma caneta ou caneta stylus. Isso pode danificar o equipamento.

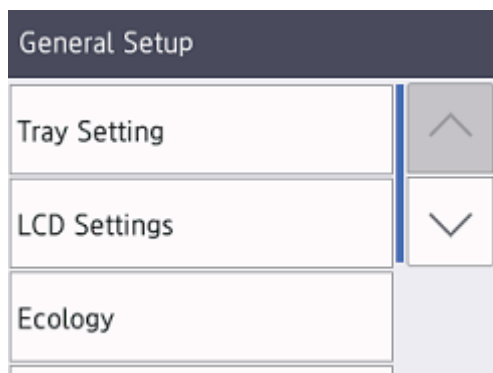
### OBSERVAÇÃO

NÃO toque na tela LCD imediatamente após conectar o cabo de alimentação ou ligar o equipamento. Isso pode causar um erro.

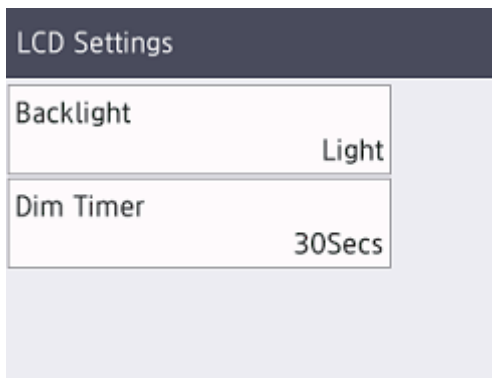
1. Pressione  [Configs.] > [Tds. configs.].
2. Pressione ▲ ou ▼ para exibir a opção [Config. Geral] e depois pressione [Config. Geral].



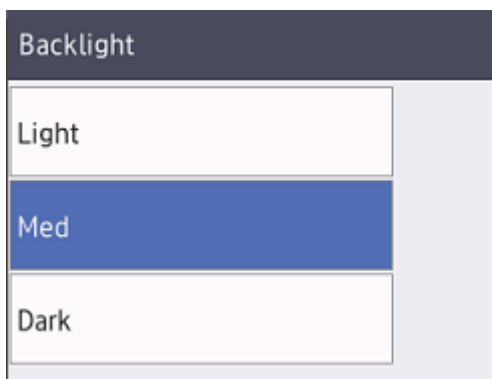
3. Pressione ▲ ou ▼ para exibir a opção [Configs. LCD] e depois pressione [Configs. LCD].



4. Pressione [Retroiluminaç.].



5. Pressione [Méd].



6. Pressione .

### **Informações relacionadas**

- [Introdução ao seu equipamento Brother](#)

## Acessar os utilitários Brother (Windows)

**Brother Utilities** é um inicializador de aplicativos que oferece fácil acesso a todos os aplicativos da Brother instalados no seu computador.

1. Siga um dos procedimentos a seguir:


- (Windows 7, Windows Server 2008 e Windows Server 2008 R2)


Clique em  (**Iniciar**) > **Todos os Programas** > **Brother** > **Brother Utilities**.

- (Windows 8 e Windows Server 2012)

Toque ou clique em  (**Brother Utilities**) na tela **Iniciar** ou na área de trabalho.

- (Windows 8.1 e Windows Server 2012 R2)

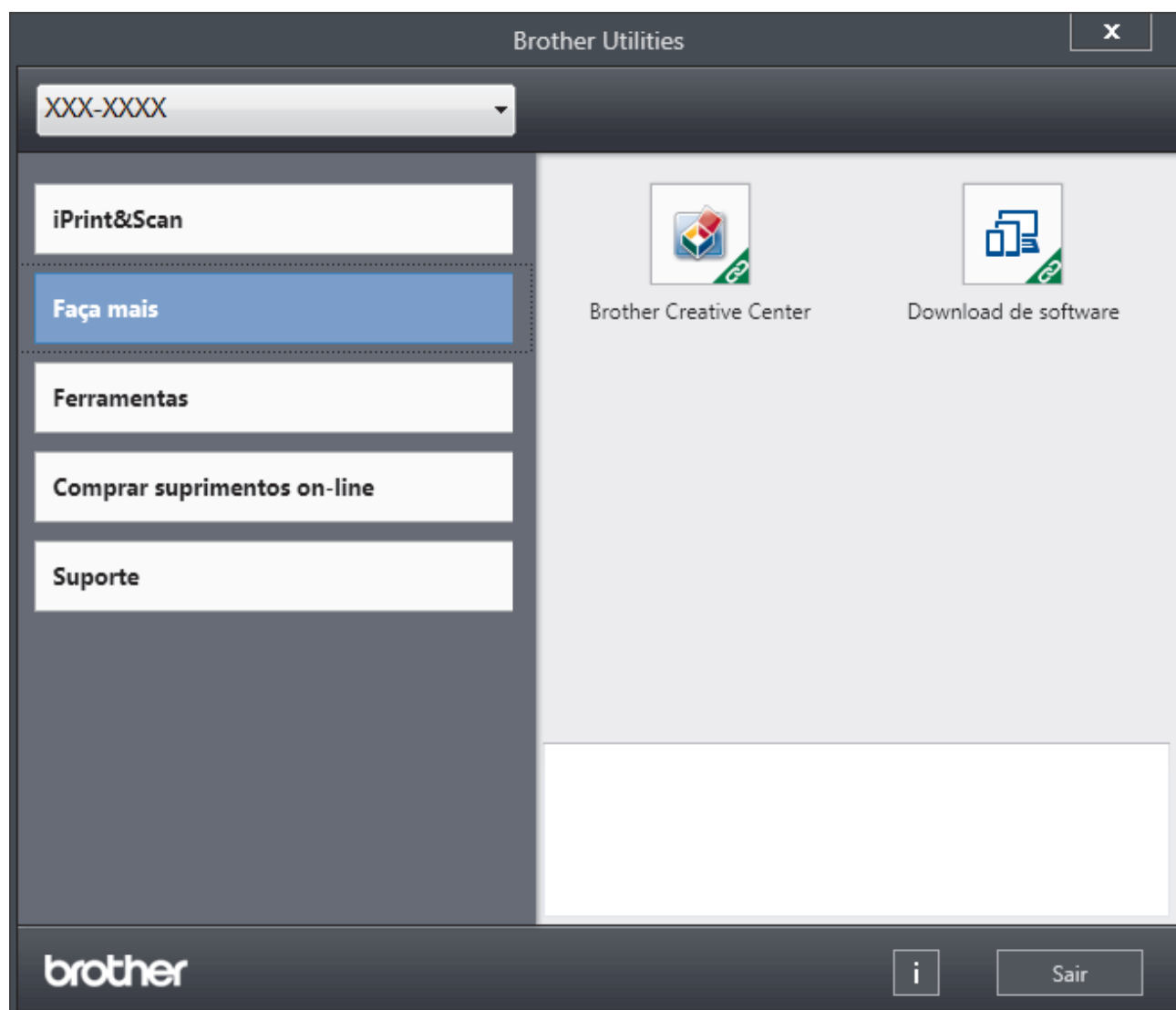
Mova o mouse para o canto inferior esquerdo da tela **Iniciar** e clique em  (se estiver usando um dispositivo de toque, deslize o dedo de baixo para cima da tela **Iniciar** para visualizar a janela **Aplicativos**).

Quando a tela **Aplicativos** aparecer, toque ou clique em  (**Brother Utilities**).

- (Windows 10 e Windows Server 2016)

Clique em  > **Brother** > **Brother Utilities**.

2. Selecione o seu equipamento (onde XXXX é o nome do seu modelo).








3. Escolha a operação que você deseja usar.



## Informações relacionadas

- [Introdução ao seu equipamento Brother](#)
- [Desinstalar o software e os drivers Brother \(Windows\)](#)

## Desinstalar o software e os drivers Brother (Windows)

1. Siga um dos procedimentos a seguir:
  - (Windows 7, Windows Server 2008 e Windows Server 2008 R2)  
Clique em  (**Iniciar**) > **Todos os Programas** > **Brother** > **Brother Utilities**.
  - (Windows 8 e Windows Server 2012)  
Toque ou clique em  (**Brother Utilities**) na tela **Iniciar** ou na área de trabalho.
  - (Windows 8.1 e Windows Server 2012 R2)  
Mova o mouse para o canto inferior esquerdo da tela **Iniciar** e clique em  (se estiver usando um dispositivo de toque, deslize o dedo de baixo para cima da tela **Iniciar** para visualizar a janela **Aplicativos**).  
Quando a tela **Aplicativos** aparecer, toque ou clique  (**Brother Utilities**).
  - (Windows 10 e Windows Server 2016)  
Clique em  > **Brother** > **Brother Utilities**.
2. Clique na lista suspensa e selecione o nome do seu modelo (se ainda não estiver selecionado). Clique em **Ferramentas**, na barra de navegação esquerda e, em seguida, em **Desinstalar**.  
Siga as instruções na caixa de diálogo para desinstalar o software e os drivers.



### Informações relacionadas

- [Acessar os utilitários Brother \(Windows\)](#)



## **Manuseio de papel**

- [Carregar papel](#)
- [Configurações do papel](#)
- [Área não imprimível](#)
- [Uso de papel especial](#)

## **Carregar papel**

- [Inserir papel e imprimir usando a bandeja de papel](#)
- [Carregar e imprimir papel na abertura de alimentação manual.](#)

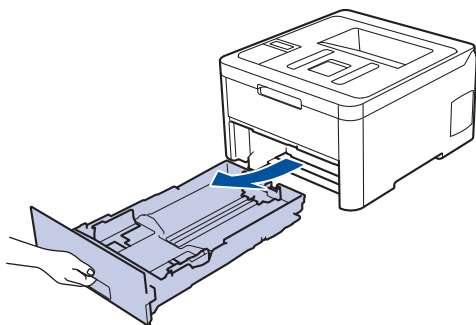
## **Inserir papel e imprimir usando a bandeja de papel**

- [Carregar papel na bandeja de papel](#)
- [Problemas de impressão](#)
- [Mensagens de erro e manutenção](#)

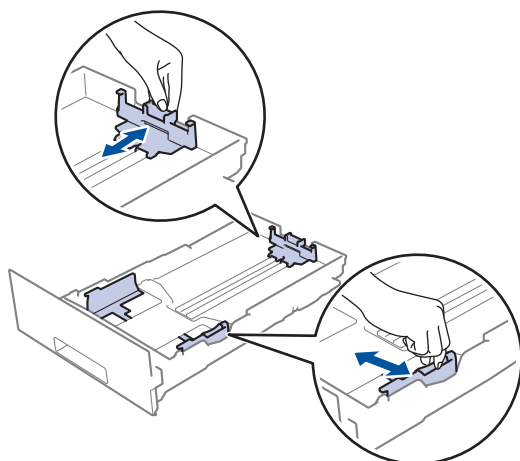
## Carregar papel na bandeja de papel

- Se a opção Verificar Tamanho estiver ativa e você retirar a bandeja de papel do equipamento, uma mensagem será exibida na tela LCD perguntando se você quer alterar o tipo e o tamanho de papel. Altere as configurações de tamanho e tipo de papel se necessário, de acordo com as instruções na tela LCD.
- Quando você colocar um tamanho e um tipo de papel diferente na bandeja, também deverá alterar as configurações de Tamanho e Tipo de papel no equipamento ou no computador.

1. Puxe a bandeja de papel completamente para fora do equipamento.



2. Pressione e deslize as guias de papel para ajustá-las ao papel.  
Pressione as alavancas de liberação verdes para deslizar as guias de papel.

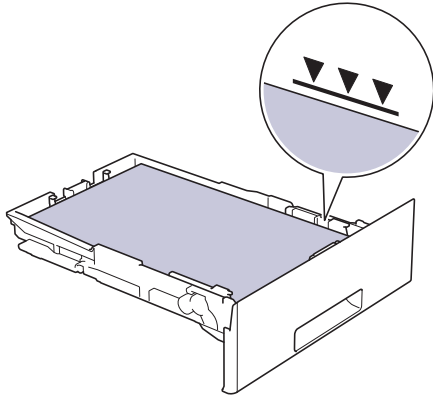


3. Ventile bem a pilha de papel.
4. Coloque o papel na bandeja de papel com a superfície de impressão *voltada para baixo*.

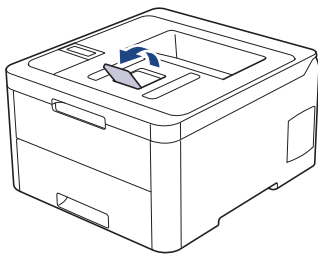


Ao usar papel timbrado, coloque o papel na orientação correta. >> *Informações relacionadas: Alterar as configurações do equipamento para imprimir em papel timbrado na bandeja de papel*

- 
5. Confirme se o papel está abaixo da marca de nível máximo de papel (▼▼▼).  
Sobrecarregar a bandeja de papel causará obstrução de papel.



6. Empurre lenta e totalmente a bandeja de papel até o final no equipamento.  
7. Levante a aba de suporte para impedir que o papel caia da bandeja de saída.



### Informações relacionadas

- [Inserir papel e imprimir usando a bandeja de papel](#)
    - [Alterar as configurações do equipamento para imprimir em papel timbrado na bandeja de papel](#)
-

► Página inicial > Manuseio de papel > Carregar papel > Inserir papel e imprimir usando a bandeja de papel > Carregar papel na bandeja de papel > Alterar as configurações do equipamento para imprimir em papel timbrado na bandeja de papel

## Alterar as configurações do equipamento para imprimir em papel timbrado na bandeja de papel

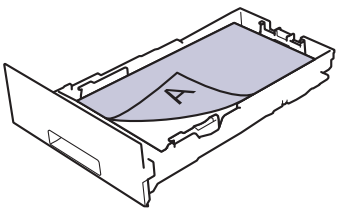
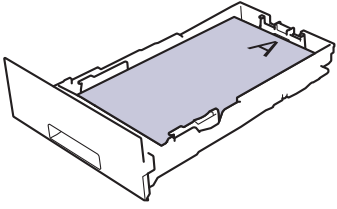
Modelos relacionados: HL-L3230CDN/HL-L3230CDW/HL-L3270CDW

Ao usar papel timbrado para impressão frente e verso, altere as configurações do equipamento.



NÃO coloque tamanhos e tipos de papel diferentes na bandeja de papel ao mesmo tempo. Fazer isso pode causar uma obstrução ou má alimentação do papel.

### Orientação

	Para impressão somente de um lado: <ul style="list-style-type: none"><li>• superfície de impressão voltada para baixo</li><li>• borda superior voltada para a frente da bandeja de papel</li></ul>
	Para impressão frente e verso automática (encadernação na borda longa): <ul style="list-style-type: none"><li>• superfície de impressão voltada para cima</li><li>• borda inferior voltada para a frente da bandeja de papel</li></ul>



>> [HL-L3230CDN/HL-L3230CDW](#)

>> [HL-L3270CDW](#)

### HL-L3230CDN/HL-L3230CDW

1. Pressione ▲ ou ▼ para exibir a opção [Impressora] e, em seguida, pressione **OK**.
2. Pressione ▲ ou ▼ para exibir a opção [Frente e verso] e, em seguida, pressione **OK**.
3. Pressione ▲ ou ▼ para exibir a opção [Única Imagem] e, em seguida, pressione **OK**.
4. Pressione ▲ ou ▼ para exibir a opção [Alim 2 Lados] e, em seguida, pressione **Go (Ir)**.

### HL-L3270CDW

1. Pressione  [Configs.] > [Tds. configs.] > [Impressora] > [Frente e verso] > [Única Imagem] > [Alim 2 Lados].
2. Pressione .

### ✓ Informações relacionadas

- [Carregar papel na bandeja de papel](#)

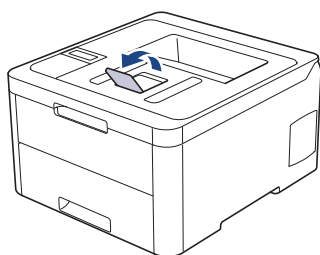
## **Carregar e imprimir papel na abertura de alimentação manual.**

- [Carregar e imprimir papel na abertura de alimentação manual.](#)
- [Carregue e imprima em etiquetas na abertura de alimentação manual](#)
- [Carregar e Imprimir em Envelopes na Abertura de Alimentação Manual](#)

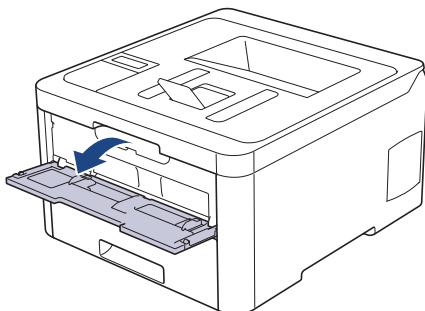
## Carregar e imprimir papel na abertura de alimentação manual.

Quando você colocar um tamanho de papel diferente na bandeja, também deverá alterar a configuração de Tamanho de papel no equipamento ou no computador.

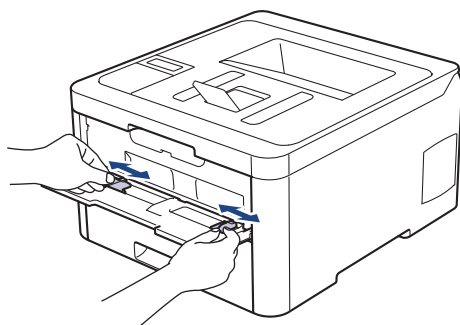
- Papel comum
  - Papel fino
  - Papel espesso
  - Papel reciclado
  - Papel bonde
  - Papel brilhante
1. Levante a aba de suporte para evitar que o papel escorregue da bandeja de saída voltada para baixo.



2. Abra a tampa da abertura de alimentação manual.

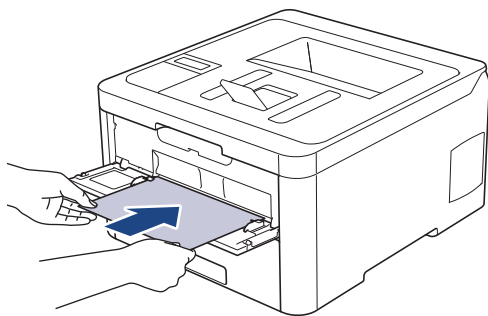


3. Use as duas mãos para deslizar as guias de papel da abertura de alimentação manual para ajustar à largura do papel que está sendo utilizado.



4. Utilizando ambas as mãos, insira uma folha de papel na abertura de alimentação manual até que a borda frontal toque no rolo de alimentação de papel. Ao sentir o equipamento puxando a folha, solte-a.





- Carregue o papel na abertura de alimentação manual com a superfície de impressão voltada para cima.
- Verifique se o papel está reto e na posição correta na abertura de alimentação manual. Se não estiver, o papel pode não ser alimentado corretamente, resultando em uma impressão torta ou uma obstrução de papel.

---

5. Envie seu trabalho de impressão ao equipamento.



Altere suas preferências de impressão na tela Impressão antes de enviar o trabalho de impressão de seu computador.

---

6. Depois que a página impressa for entregue pelo equipamento, carregue a próxima folha de papel na abertura de alimentação manual. Repita o procedimento para cada página que deseja imprimir.



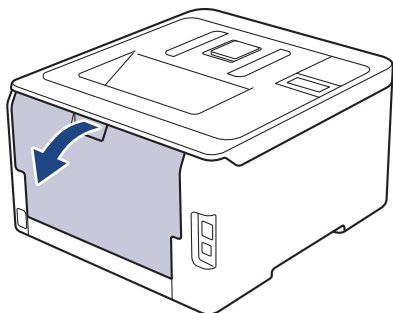
### Informações relacionadas


- [Carregar e imprimir papel na abertura de alimentação manual.](#)
-

## Carregue e imprima em etiquetas na abertura de alimentação manual

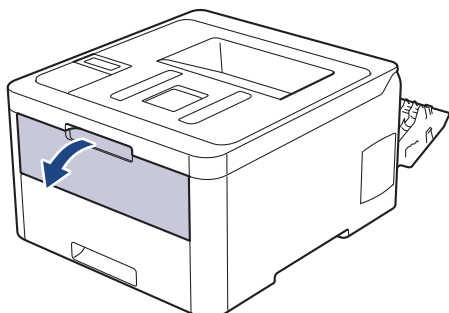
Quando você colocar um tamanho de papel diferente na bandeja, também deverá alterar a configuração de Tamanho de papel no equipamento ou no computador.

1. Abra a tampa traseira do equipamento (a bandeja de saída voltada para cima).

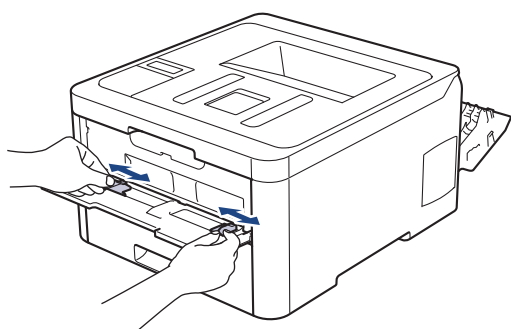


 O equipamento ativa automaticamente o modo de Alimentação Manual quando você coloca papel na abertura de alimentação manual.

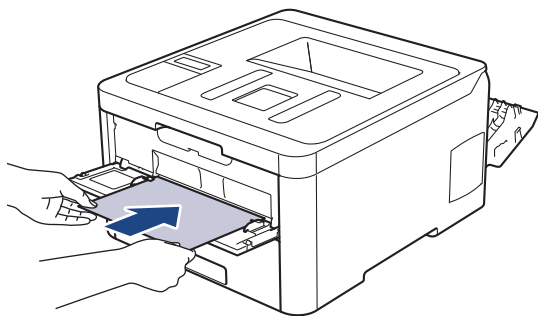
2. Na frente do equipamento, abra a tampa da abertura de alimentação manual.



3. Use as duas mãos para deslizar as guias de papel da abertura de alimentação manual para ajustar à largura do papel que está sendo utilizado.



4. Utilizando ambas as mãos, insira uma folha de papel na abertura de alimentação manual até que a borda frontal toque no rolo de alimentação de papel. Ao sentir o equipamento puxando a folha, solte-a.



- 
- Carregue o papel na abertura de alimentação manual com a superfície de impressão voltada para cima.
  - Puxe completamente o papel para fora se precisar recarregar o papel na abertura de alimentação manual.
  - Não insira mais de uma folha de papel por vez na abertura de alimentação manual, pois isso pode causar uma obstrução.
  - Verifique se o papel está reto e na posição correta na abertura de alimentação manual. Se não estiver, o papel pode não ser alimentado corretamente, resultando em uma impressão torta ou uma obstrução de papel.

---

5. Envie seu trabalho de impressão ao equipamento.

- 
- Altere suas preferências de impressão na tela Impressão antes de enviar o trabalho de impressão de seu computador.

---

6. Depois que a página impressa sair da traseira do equipamento, carregue a próxima folha de papel na abertura de alimentação manual. Repita o procedimento para cada página que deseja imprimir.

7. Feche a tampa traseira (a bandeja de saída voltada para cima) até ela travar na posição fechada.



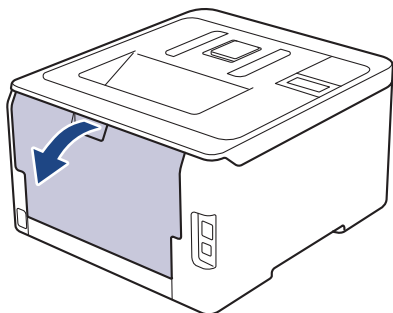
### **Informações relacionadas**


- [Carregar e imprimir papel na abertura de alimentação manual.](#)
-

## Carregar e Imprimir em Envelopes na Abertura de Alimentação Manual

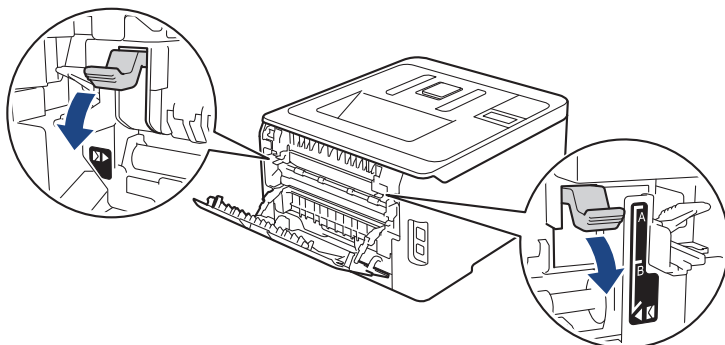
Quando você colocar um tamanho de papel diferente na bandeja, também deverá alterar a configuração de Tamanho de papel no equipamento ou no computador.

1. Abra a tampa traseira do equipamento (a bandeja de saída voltada para cima).

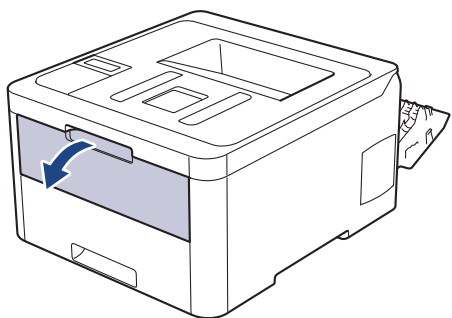


 O equipamento ativa automaticamente o modo de Alimentação Manual quando você coloca papel na abertura de alimentação manual.

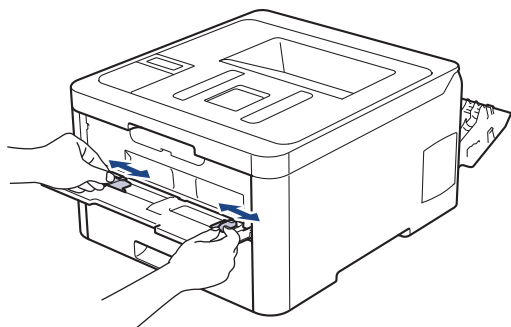
2. Abaixe as duas alavancas cinzas, uma no lado esquerdo e outra no lado direito, como mostrado na ilustração.



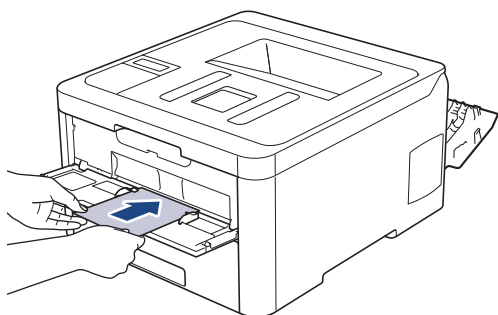
3. Na frente do equipamento, abra a tampa da abertura de alimentação manual.



4. Use as duas mãos para deslizar as guias de papel da abertura de alimentação manual para ajustar à largura do papel que está sendo utilizado.



5. Utilizando ambas as mãos, insira um envelope na abertura de alimentação manual até que a borda frontal toque no rolo de alimentação de papel. Ao sentir o equipamento puxando o envelope, solte-o.



- Carregue o envelope na abertura de alimentação manual com a superfície de impressão voltada para cima.
- Puxe completamente o envelope para fora ao tentar recolocar o papel na abertura de alimentação manual.
- Não insira mais de um envelope por vez na abertura de alimentação manual, pois isso pode causar uma obstrução.
- Verifique se o envelope está reto e na posição correta na abertura de alimentação manual. Se não estiver, o envelope pode não ser alimentado corretamente, resultado em uma impressão torta ou uma obstrução de papel.

6. Envie o seu trabalho de impressão para o equipamento.



Altere suas preferências de impressão na caixa de diálogo Imprimir antes de enviar o trabalho de impressão do seu computador.

<b>Configurações</b>	<b>Opções para Envelopes</b>
<b>Tamanho do Papel</b>	<b>Com-10</b> <b>DL</b> <b>C5</b> <b>Monarch</b>
<b>Tipo de Mídia</b>	<b>Envelopes</b> <b>Envelope Grosso</b> <b>Envelope Fino</b>

7. Depois que o envelope impresso sair do equipamento, insira o envelope seguinte. Repita o procedimento para cada envelope que deseja imprimir.
8. Quando terminar de imprimir, retorne as duas alavancas cinzas que você ajustou na etapa anterior para suas posições originais.
9. Feche a tampa traseira (a bandeja de saída voltada para cima) até ela travar na posição fechada.



## **Informações relacionadas**

- Carregar e imprimir papel na abertura de alimentação manual.

## Configurações do papel

- [Alterar o tamanho e o tipo de papel](#)
- [Alterar a configuração Verificar Tamanho do Papel](#)

## Alterar o tamanho e o tipo de papel

Quando alterar o tamanho e o tipo de papel colocado na bandeja, você deve alterar ao mesmo tempo as configurações Tamanho do Papel e Tipo de Papel na tela LCD.



>> [HL-L3210CW/HL-L3230CDN/HL-L3230CDW](#)

>> [HL-L3270CDW](#)

### HL-L3210CW/HL-L3230CDN/HL-L3230CDW

1. Pressione ▲ ou ▼ para exibir a opção [Config. Geral] e, em seguida, pressione **OK**.
2. Pressione ▲ ou ▼ para exibir a opção [Conf. band.] e, em seguida, pressione **OK**.
3. Pressione ▲ ou ▼ para exibir a opção [Tipo de papel] e, em seguida, pressione **OK**.
4. Pressione ▲ ou ▼ para exibir o tipo de papel que deseja e depois pressione **OK**.
5. Pressione ▲ ou ▼ para exibir a opção [Tam. Papel] e, em seguida, pressione **OK**.
6. Pressione ▲ ou ▼ para exibir o tamanho de papel que deseja e depois pressione **Go (Ir)**.

### HL-L3270CDW

1. Pressione  [Configs.] > [Tds. configs.] > [Config. Geral] > [Conf. band.] > [Tipo de papel].
2. Pressione ▲ ou ▼ para exibir as opções de tipo de papel e depois pressione a opção desejada.
3. Pressione ▲ ou ▼ para exibir a opção [Tam. Papel] e, em seguida, pressione [Tam. Papel].
4. Pressione ▲ ou ▼ para exibir as opções de tamanho de papel e depois pressione a opção desejada.
5. Pressione .

### Informações relacionadas

- [Configurações do papel](#)



## Alterar a configuração Verificar Tamanho do Papel

Quando você ativa a configuração Verificar tamanho em seu equipamento, o equipamento exibe uma mensagem sempre que uma bandeja de papel é removida, perguntando se o tamanho e o tipo de papel foram alterados.

A configuração padrão é Ligado.



>> [HL-L3210CW/HL-L3230CDN/HL-L3230CDW](#)

>> [HL-L3270CDW](#)

### HL-L3210CW/HL-L3230CDN/HL-L3230CDW

1. Pressione ▲ ou ▼ para exibir a opção [Config. Geral] e, em seguida, pressione **OK**.
2. Pressione ▲ ou ▼ para selecionar a opção [Conf. band.] e, em seguida, pressione **OK**.
3. Pressione ▲ ou ▼ para selecionar a opção [Verif. Tamanho] e, em seguida, pressione **OK**.
4. Pressione ▲ ou ▼ para selecionar a opção [Lig] ou [Des] e, em seguida, pressione **Go (Ir)**.

### HL-L3270CDW

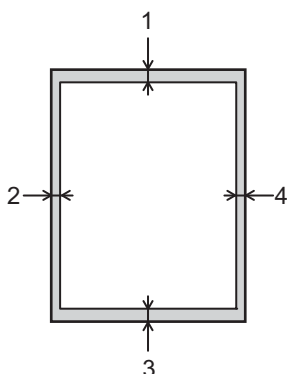
1. Pressione  [Configs.] > [Tds. configs.] > [Config. Geral] > [Conf. band.] > [Verificar Tamanho].
2. Pressione [Lig] ou [Des].
3. Pressione .

### Informações relacionadas

- [Configurações do papel](#)

## Área não imprimível

Os números na tabela abaixo mostram áreas máximas não imprimíveis a partir das bordas dos tamanhos de papel utilizados mais comumente. As medidas podem variar de acordo com o tamanho de papel ou as configurações no aplicativo que você está usando.



Não tente imprimir nestas áreas; o resultado não refletirá nada nestas áreas.

Uso	Tamanho do documento	Superior (1) Inferior (3)	Esquerda (2) Direita (4)
Imprimir	Carta	4,23 mm	4,23 mm
	A4	4,23 mm	4,23 mm
	Ofício	4,23 mm	4,23 mm



### Informações relacionadas

- [Manuseio de papel](#)

## Uso de papel especial

Sempre teste amostras de papel antes de comprá-lo para garantir o desempenho desejável.

- NÃO use papel para jato de tinta, que pode provocar uma obstrução de papel ou danificar o equipamento.
- Se você usar papel bond, papel com uma superfície áspera ou papel amassado ou dobrado, o papel pode apresentar um desempenho insatisfatório.

Guarde o papel na embalagem original e a mantenha fechada. Mantenha o papel plano e longe de umidade, luz direta do sol e calor.

### IMPORTANTE

Alguns tipos de papel podem não ter um bom desempenho, ou podem causar danos ao seu equipamento.

NÃO use papel:

- altamente texturizado
- extremamente liso ou brilhante
- ondulado ou deformado
- revestido ou com acabamento químico
- danificado, amassado ou dobrado
- que excede o peso especificado recomendado neste guia
- com abas e grampos
- timbrado com tintas de baixa temperatura ou termografia
- multipartes ou sem carbono
- projetado para impressão a jato de tinta

Se você usar qualquer um dos tipos de papel listados acima, eles podem danificar seu equipamento. Esse dano não é coberto pela garantia ou por qualquer contrato de assistência técnica Brother.



### Informações relacionadas

- [Manuseio de papel](#)

## **Imprimir**

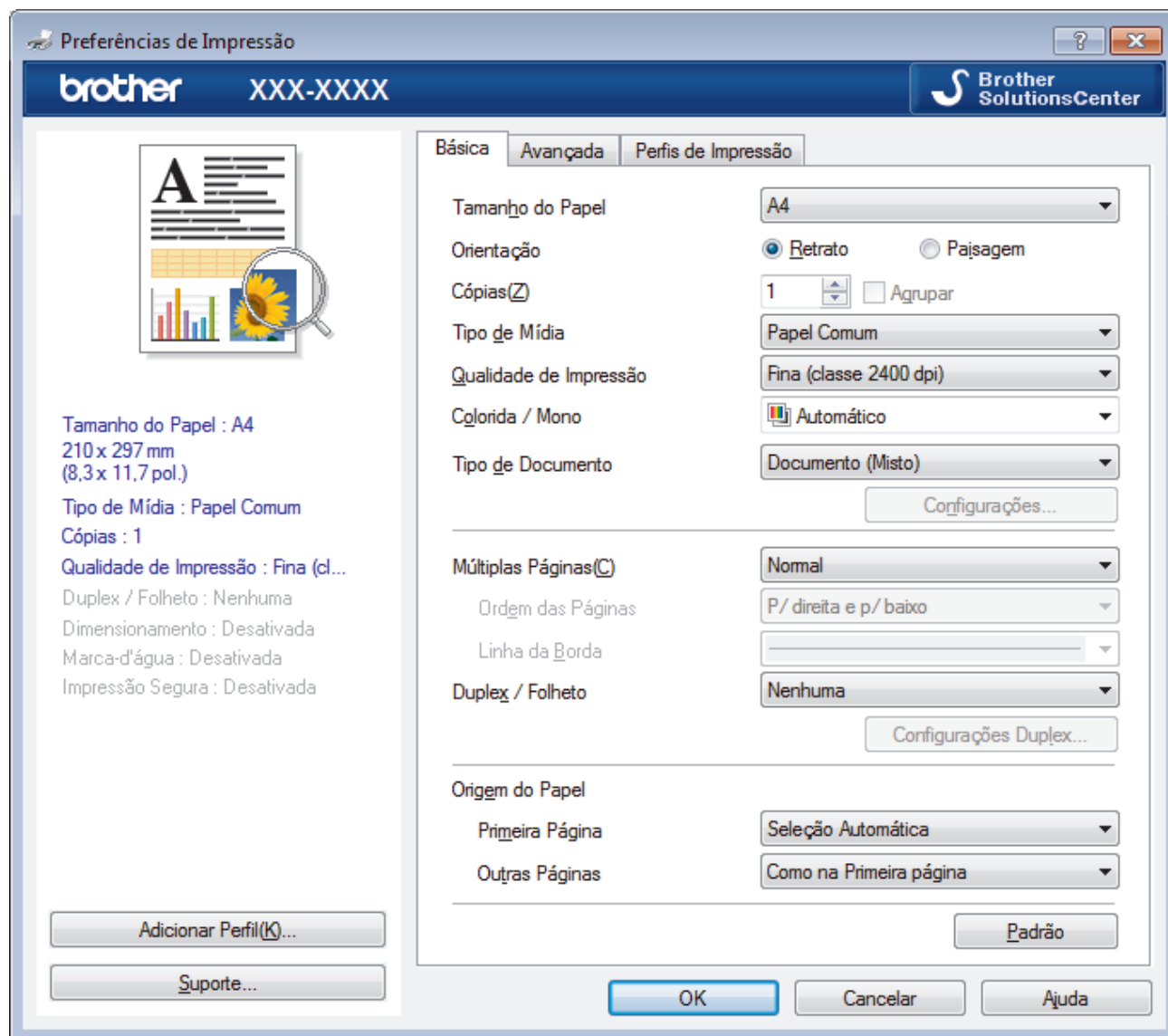
- [Imprimir a partir do seu computador \(Windows\)](#)
- [Imprimir a partir do seu computador \(Mac\)](#)
- [Cancelar um trabalho de impressão](#)
- [Testar a impressão](#)

## **Imprimir a partir do seu computador (Windows)**

- [Imprimir um documento \(Windows\)](#)
- [Configurações de impressão \(Windows\)](#)
- [Impressão segura \(Windows\)](#)
- [Alterar as configurações de impressão padrão \(Windows\)](#)
- [Imprimir um documento usando o driver da impressora BR-Script3 \(emulação de linguagem PostScript® 3™\) \(Windows\)](#)
- [Monitorar o status do equipamento em seu computador \(Windows\)](#)

## Imprimir um documento (Windows)

1. Selecione o comando de impressão no aplicativo.
2. Selecione **Brother XXX-XXXX** (onde XXXX é o nome do seu modelo) e depois clique no botão de propriedades ou preferências de impressão.  
A janela do driver da impressora será exibida.



3. Certifique-se de que carregou o papel de tamanho correto na bandeja de papel.
4. Clique na lista suspensa **Tamanho do Papel** e selecione o tamanho do papel.
5. No campo **Orientação**, selecione a opção **Retrato** ou **Paisagem** para definir a orientação da impressão.



Se o seu aplicativo tiver uma configuração semelhante, recomendamos que você defina a orientação usando o aplicativo.

6. Digite o número de cópias (1 a 999) desejado no campo **Cópias**.
7. Clique na lista suspensa **Tipo de Mídia** e, em seguida, selecione o tipo de papel que você está usando.
8. Para imprimir páginas múltiplas em uma única folha de papel ou imprimir uma página do seu documento em várias folhas, clique na lista suspensa **Múltiplas Páginas** e selecione as suas opções.
9. Altere outras configurações da impressora, se necessário.
10. Clique em **OK**.
11. Conclua a operação de impressão.



## Informações relacionadas

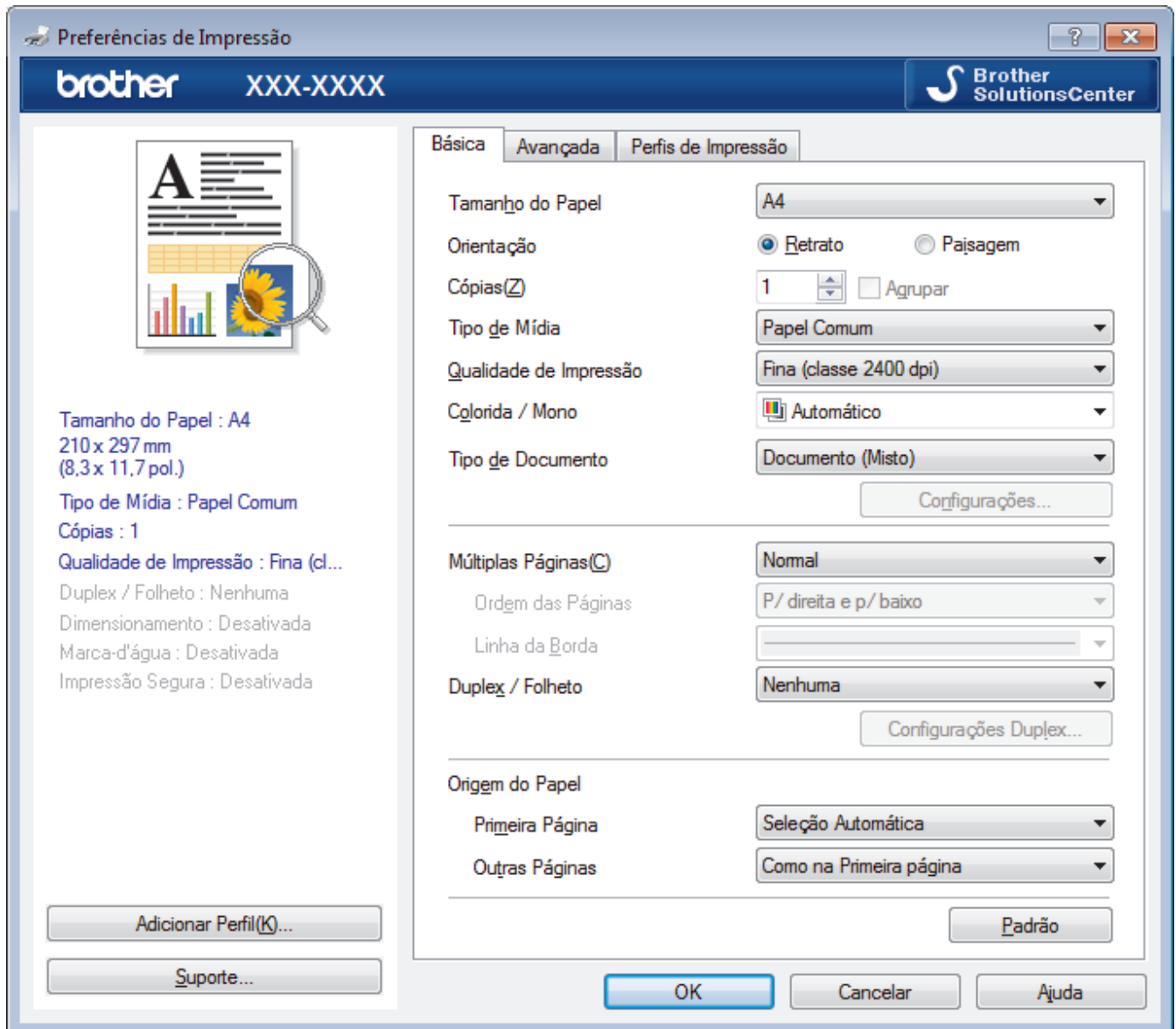
- [Imprimir a partir do seu computador \(Windows\)](#)

### **Tópicos relacionados:**

- [Configurações de impressão \(Windows\)](#)
-

## Configurações de impressão (Windows)

### Guia Básica



#### 1. Tamanho do Papel

Selecione o tamanho do papel que você deseja usar. Você pode escolher tamanhos de papel padrão ou criar um tamanho personalizado.

#### 2. Orientação

Selecione a orientação (retrato ou paisagem) da impressão.

Se o seu aplicativo tiver uma configuração semelhante, recomendamos que você defina a orientação usando o aplicativo.

#### 3. Cópias

Digite neste campo o número de cópias (1 a 999) que você deseja imprimir.

#### Agrupar

Selecione esta opção para imprimir conjuntos de documentos com várias páginas na ordem original das páginas. Quando esta opção é selecionada, uma cópia completa do documento é impressa e depois reimpressa de acordo com o número de cópias escolhido. Se esta opção não for selecionada, cada página será impressa de acordo com o número de cópias escolhido antes de a próxima página do documento ser impressa.



#### 4. Tipo de Mídia

Selecione o tipo de mídia que você deseja usar. Para fornecer os melhores resultados de impressão, o equipamento ajusta automaticamente suas configurações de impressão de acordo com o tipo de mídia selecionado.

#### 5. Qualidade de Impressão

Selecione a resolução de impressão desejada. Como a qualidade e a velocidade da impressão estão relacionadas, quanto maior a qualidade, mais demorada será a impressão do documento.

#### 6. Colorida / Mono

Selecione as configurações Colorida/Mono a serem utilizadas.

### OBSERVAÇÃO

- O sensor de cor do equipamento é muito sensível e pode detectar texto preto esmaecido ou fundo esbranquiçado como colorido. Se souber que seu documento é preto e branco e deseja preservar o toner colorido, selecione o modo **Mono**.
- Se o toner Ciano, Magenta ou Amarelo acabar durante a impressão de um documento colorido, o trabalho de impressão não poderá ser concluído. Se houver toner preto disponível, cancele o trabalho de impressão e reinicie-o no modo **Mono**.

#### 7. Tipo de Documento

Selecione o tipo de documento que você deseja imprimir.

##### Botão Configurações

Defina configurações avançadas, como modo de cor, entre outras.

##### Modo de Cor

Selecione o modo de cor de sua preferência.

##### Importar...

Para ajustar a configuração de impressão de uma imagem específica, clique em **Configurações**. Quando terminar de ajustar os parâmetros da imagem, tais como brilho e contraste, importe essas configurações como um arquivo de configuração de impressão. Use a opção **Exportar** para criar um arquivo de configuração de impressão a partir das configurações atuais.

##### Exportar

Para ajustar a configuração de impressão de uma imagem específica, clique em **Configurações**. Quando terminar de ajustar os parâmetros da imagem, tais como brilho e contraste, exporte essas configurações como um arquivo de configuração de impressão. Use a opção **Importar...** para carregar um arquivo de configuração exportado anteriormente.

##### Melhorar Tons de Cinza

Selecione esta opção para melhorar a qualidade da imagem em áreas sombreadas.

##### Melhorar a Impressão em Preto

Se um elemento gráfico preto não for impresso corretamente, selecione esta configuração.

##### Melhorar a impressão da imagem

Selecione esta opção para melhorar o padrão da impressão se os preenchimentos e padrões impressos estiverem diferentes dos preenchimentos e padrões que você vê na tela do seu computador.

#### 8. Múltiplas Páginas

Selecione esta opção para imprimir várias páginas em uma única folha de papel ou para imprimir uma página do documento em várias folhas de papel.

##### Ordem das Páginas

Selecione a ordem das páginas ao imprimir várias páginas em uma única folha de papel.

##### Linha da Borda

Selecione o tipo de borda que será usado ao imprimir várias páginas em uma única folha de papel.

## 9. Duplex / Folheto (Disponível apenas em alguns modelos)

Selecione esta opção para imprimir nos dois lados do papel ou para imprimir um documento no formato de folheto usando impressão frente e verso.

### Botão Configurações Duplex

Clique neste botão para selecionar o tipo de encadernação frente e verso. Há quatro tipos de encadernação frente e verso disponíveis para cada orientação.

## 10. Origem do Papel

Selecione uma opção de fonte de papel correspondente às condições e à finalidade da impressão.

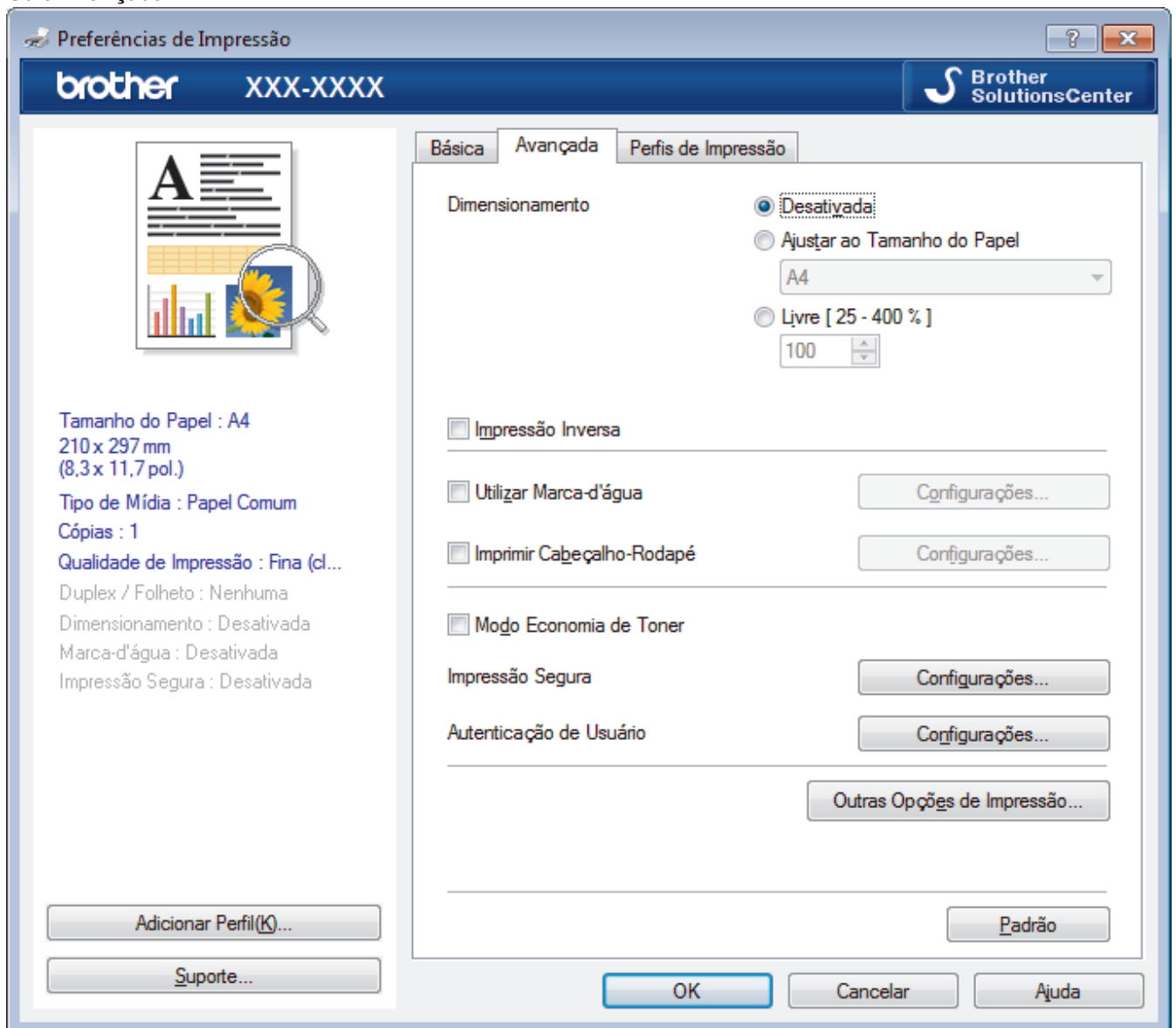
### Primeira Página

Selecione a fonte de papel que deve ser usada na impressão da primeira página.

### Outras Páginas

Selecione a fonte de papel que deve ser usada na impressão da segunda e de todas as outras páginas.

## Guia Avançada



### 1. Dimensionamento

Selecione estas opções para ampliar ou reduzir o tamanho das páginas no documento.

#### Ajustar ao Tamanho do Papel

Selecione esta opção para ampliar ou reduzir as páginas do documento e ajustá-las a um tamanho de papel especificado. Quando selecionar esta opção, selecione o tamanho de papel desejado na lista suspensa.

---

## Livre

Selecione esta opção para ampliar ou reduzir as páginas do documento manualmente. Quando selecionar esta opção, digite um valor no campo.

### 2. Impressão Inversa

Selecione esta opção para girar a imagem impressa em 180 graus.

### 3. Utilizar Marca-d'água

Selecione esta opção para imprimir um logotipo ou texto como uma marca d'água no documento. Selecione uma das marcas d'água predefinidas, adicione uma nova marca d'água ou use um arquivo de imagem criado por você.

### 4. Imprimir Cabeçalho-Rodapé

Selecione esta opção para imprimir no documento a data, a hora e o nome de usuário usado para login no computador.

### 5. Modo Economia de Toner

Selecione este recurso para conservar o toner usando menos toner para imprimir documentos (a impressão parece mais clara, mas ainda assim legível).

### 6. Impressão Segura

Essa função assegura que documentos confidenciais e importantes só sejam impressos após você digitar uma senha no painel de controle do equipamento.

### 7. Administrador

Esse recurso permite que você altere a senha de administrador e restrinja várias funções de impressão.

### 8. Autenticação de Usuário

Esse recurso permite que você confirme as restrições para cada usuário.

### 9. Botão Outras Opções de Impressão

#### Timer do Modo Sleep

Selecione esta opção para que o equipamento entre no modo Sleep imediatamente após a impressão.

#### Melhorar o resultado da impressão

Selecione esta opção para reduzir a ondulação do papel e melhorar a fixação do toner.

#### Ignorar Página em Branco

Selecione esta opção para permitir que o driver da impressora detecte automaticamente páginas em branco e as exclua da impressão.

#### Modo TrueType

##### Modo

Selecione como as fontes devem ser processadas para impressão.

##### Utilizar Fontes TrueType da Impressora(Disponível apenas em alguns modelos)

Selecione se você deseja usar fontes integradas para o processamento das fontes.

#### Configurações Eco

Selecione esta opção para reduzir o ruído da impressão.



## Informações relacionadas

- [Imprimir a partir do seu computador \(Windows\)](#)

### Tópicos relacionados:

- [Imprimir um documento \(Windows\)](#)
-

## Impressão segura (Windows)

Use a Impressão Segura para garantir que documentos confidenciais ou importantes não sejam impressos até que você insira uma senha no painel de controle do equipamento.

- Os dados de segurança são excluídos do equipamento quando você o desliga.

>> [HL-L3210CW/HL-L3230CDN/HL-L3230CDW](#)

>> [HL-L3270CDW](#)

### HL-L3210CW/HL-L3230CDN/HL-L3230CDW

1. Selecione o comando de impressão no aplicativo.
2. Selecione **Brother XXX-XXXX** (onde XXXX é o nome do seu modelo) e depois clique no botão de propriedades ou preferências de impressão.  
A janela do driver da impressora será exibida.
3. Clique na guia **Avançada**.
4. Clique no botão **Configurações** no campo **Impressão Segura**.
5. Assinale a caixa de seleção **Impressão Segura**.
6. Digite sua senha de quatro dígitos no campo **Senha**.



Você deve definir uma senha distinta para cada documento.

7. Digite o **Nome do Usuário** e o **Nome Trab. Impress** no campo de texto, se necessário.
8. Clique em **OK** para fechar a janela **Configurações da Impressão Segura**.
9. Clique em **OK**.
10. Conclua a operação de impressão.
11. No painel de controle do equipamento, pressione **Secure (Impressão segura)**.
12. Pressione ▲ ou ▼ para exibir seu nome de usuário e pressione **OK**.  
O LCD exibe a lista de trabalhos de impressão seguros para aquele nome.
13. Pressione ▲ ou ▼ para exibir o trabalho de impressão e depois pressione **OK**.
14. Insira sua senha de quatro dígitos.  
Para inserir cada dígito, pressione ▲ ou ▼ para selecionar um número e depois pressione **OK**.
15. Pressione ▲ ou ▼ para selecionar a opção [Imprimir] e, em seguida, pressione **OK**.
16. Pressione ▲ ou ▼ para inserir o número de cópias que deseja.
17. Pressione **OK**.  
A máquina imprime os dados.

Depois que você imprimir os dados seguros, os mesmos serão excluídos da memória do equipamento.

### HL-L3270CDW

1. Selecione o comando de impressão no aplicativo.
2. Selecione **Brother XXX-XXXX** (onde XXXX é o nome do seu modelo) e depois clique no botão de propriedades ou preferências de impressão.  
A janela do driver da impressora será exibida.
3. Clique na guia **Avançada**.
4. Clique no botão **Configurações** no campo **Impressão Segura**.
5. Assinale a caixa de seleção **Impressão Segura**.
6. Digite sua senha de quatro dígitos no campo **Senha**.



Você deve definir uma senha distinta para cada documento.

7. Digite o **Nome do Usuário** e o **Nome Trab. Impress** no campo de texto, se necessário.
8. Clique em **OK** para fechar a janela **Configurações da Impressão Segura**.
9. Clique em **OK**.
10. Conclua a operação de impressão.
11. No painel de controle do equipamento, pressione [Funções].
12. Pressione [Impressão Segura].
13. Pressione ▲ ou ▼ para exibir os nomes de usuário e depois, pressione o seu nome de usuário.  
O LCD exibe a lista de trabalhos de impressão seguros em seu nome.
14. Pressione ▲ ou ▼ para exibir o trabalho de impressão e depois pressione-o.
15. Insira sua senha de quatro dígitos e pressione [OK].
16. Digite o número de cópias desejado.
17. Pressione [Iniciar].  
O equipamento imprimirá os dados.

Depois que você imprimir os dados seguros, os mesmos serão excluídos da memória do equipamento.



### Informações relacionadas

- [Imprimir a partir do seu computador \(Windows\)](#)

## Alterar as configurações de impressão padrão (Windows)

Quando você altera as configurações de impressão de um aplicativo, as alterações somente se aplicam a documentos impressos com esse aplicativo. Para alterar as configurações de impressão para todos os aplicativos do Windows, configure as propriedades do driver da impressora.

1. Siga um dos procedimentos a seguir:
  - Para Windows Server 2008  
Clique em  (**Iniciar**) > **Painel de Controle** > **Hardware e Sons** > **Impressoras**.
  - Para Windows 7 e Windows Server 2008 R2  
Clique em  (**Iniciar**) > **Dispositivos e Impressoras**.
  - Para Windows 8  
Mova o ponteiro do mouse para o canto inferior direito da área de trabalho. Quando a barra de menu aparecer, clique em **Configurações** e depois clique em **Painel de Controle**. No grupo **Hardware e Sons**, clique em **Exibir impressoras e dispositivos**.
  - Para Windows 10 e Windows Server 2016  
Clique em  > **Sistema do Windows** > **Painel de Controle**. No grupo de **Hardware e Sons**, clique em **Exibir impressoras e dispositivos**.
  - Para Windows Server 2012  
Mova o ponteiro do mouse para o canto inferior direito da área de trabalho. Quando a barra de menu aparecer, clique em **Configurações** e depois clique em **Painel de Controle**. No grupo **Hardware**, clique em **Exibir impressoras e dispositivos**.
  - Para Windows Server 2012 R2  
Clique em **Painel de Controle** na tela **Iniciar**. No grupo **Hardware**, clique em **Exibir impressoras e dispositivos**.
2. Clique com o botão direito do mouse no ícone **Brother XXX-XXXX** (onde XXXX é o nome do seu modelo) e selecione **Preferências de impressão**. Se as opções de driver de impressora aparecerem, selecione seu driver de impressora.
3. Clique na guia **Geral** e depois clique no botão **Preferências de impressão** ou **Preferências....**  
A caixa de diálogo do driver da impressora é exibida.



- Para definir as configurações da bandeja, clique na guia **Configurações do Dispositivo** (Disponível apenas em alguns modelos).
- Para alterar a porta da impressora, clique na guia **Portas**.

4. Selecione as configurações de impressão que deseja usar como padrão para todos os programas Windows.
5. Clique em **OK**.
6. Feche a caixa de diálogo de propriedades da impressora.



### Informações relacionadas

- [Imprimir a partir do seu computador \(Windows\)](#)

▶ Página inicial > [Imprimir](#) > [Imprimir a partir do seu computador \(Windows\)](#) > Imprimir um documento usando o driver da impressora BR-Script3 (emulação de linguagem PostScript® 3™) (Windows)

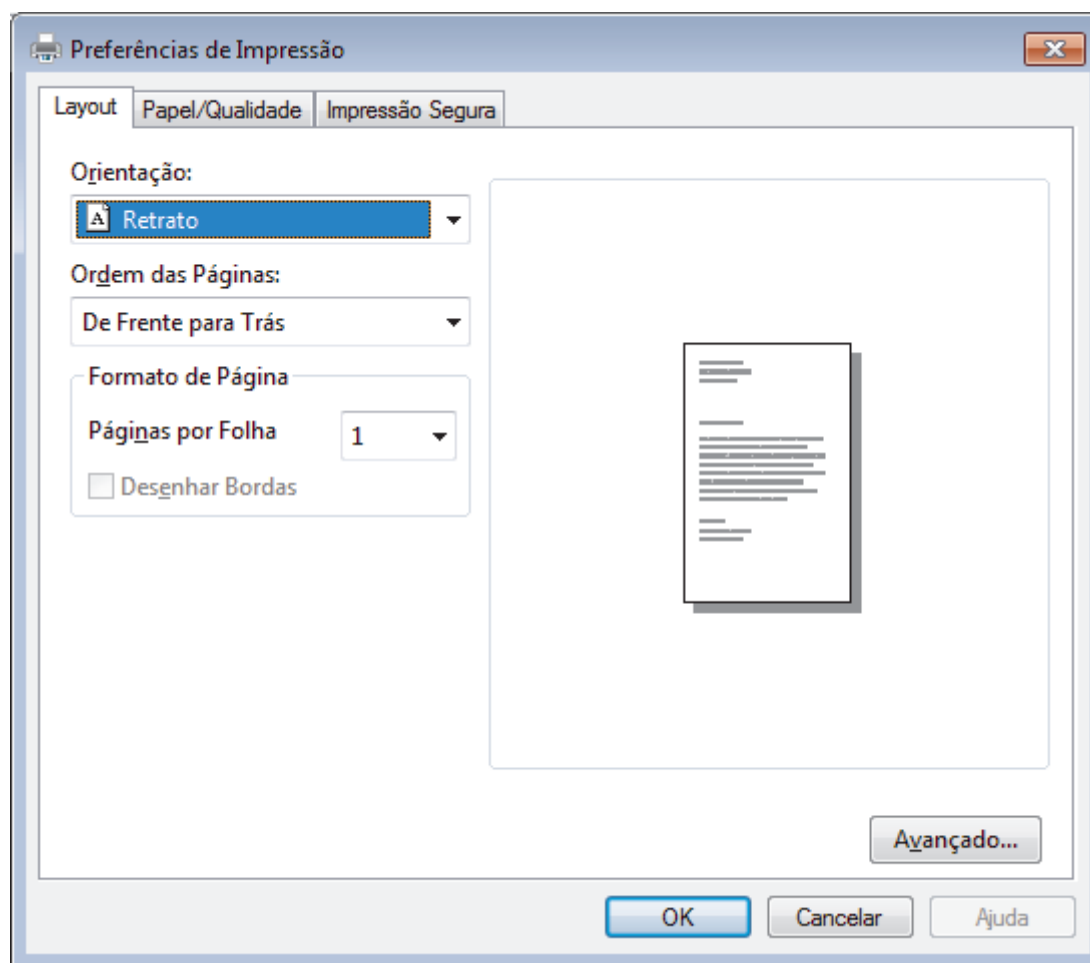
## Imprimir um documento usando o driver da impressora BR-Script3 (emulação de linguagem PostScript® 3™) (Windows)

O driver da impressora BR-Script3 permite que você imprima dados PostScript® com mais clareza.

Para instalar o driver PS (driver de impressora BR-Script3), inicie o disco de instalação Brother, selecione **Personalizado** na seção Selecionar equipamento e marque a caixa de seleção **Driver PS**.

1. Selecione o comando de impressão no aplicativo.
2. Selecione **Brother XXX-XXXX BR-Script3** (onde XXXX é o nome do seu modelo) e depois clique no botão de propriedades ou preferências de impressão.

A janela do Driver da impressora aparece.



3. Clique na guia **Layout**, **Papel/Qualidade** ou **Impressão Segura** para alterar configurações básicas de impressão. (Disponível apenas em alguns modelos)

Clique na guia **Layout** ou **Papel/Qualidade** e depois clique no botão **Avançado...** para alterar as configurações de impressão avançadas.

4. Clique em **OK**.
5. Conclua a operação de impressão.

### ✓ Informações relacionadas

- [Imprimir a partir do seu computador \(Windows\)](#)

## Monitorar o status do equipamento em seu computador (Windows)

O utilitário Status Monitor é uma ferramenta de software configurável para o monitoramento do status de um ou mais dispositivos, permitindo que você receba notificações de erros imediatamente.

- Siga um dos procedimentos a seguir:


- Clique duas vezes no ícone  na barra de tarefas.

- (Windows 7, Windows Server 2008 e Windows Server 2008 R2)



Clique em  (**Iniciar**) > **Todos os Programas** > **Brother** > **Brother Utilities**.

Clique na lista suspensa e selecione o nome do seu modelo (se não estiver selecionado). Clique em **Ferramentas** na barra de navegação esquerda e, em seguida, clique em **Status Monitor**.

- (Windows 8 e Windows Server 2012)

Clique em  (**Brother Utilities**) e, em seguida, clique na lista suspensa e selecione o nome do seu modelo (se não estiver selecionado). Clique em **Ferramentas** na barra de navegação esquerda e, em seguida, clique em **Status Monitor**.

- (Windows 8.1 e Windows Server 2012 R2)

Mova o mouse para o canto inferior esquerdo da tela **Iniciar** e clique em  (se estiver usando um dispositivo de toque, deslize o dedo de baixo para cima na tela **Iniciar** para visualizar a janela **Aplicativos**). Quando a tela **Aplicativos** for exibida, toque ou clique em  (**Brother Utilities**), depois clique na lista suspensa e selecione o nome do seu modelo (se ainda não estiver selecionado). Clique em **Ferramentas**, na barra de navegação esquerda e, em seguida, em **Status Monitor**.

- (Windows 10 e Windows Server 2016)

Clique em  > **Brother** > **Brother Utilities**.

Clique na lista suspensa e selecione o nome do seu modelo (se não estiver selecionado). Clique em **Ferramentas** na barra de navegação esquerda e, em seguida, clique em **Status Monitor**.

### Solução de Problemas

Clique no botão **Solução de Problemas** para acessar o website de solução de problemas.

### Visite o website de Suprimentos Genuínos

Clique no botão **Visite o website de Suprimentos Genuínos** para obter mais informações sobre consumíveis genuínos Brother.



### Informações relacionadas

- [Imprimir a partir do seu computador \(Windows\)](#)

#### Tópicos relacionados:

- [Problemas de impressão](#)
- [Calibrar a saída da cor](#)



## **Imprimir a partir do seu computador (Mac)**

- [Imprimir um documento \(Macintosh\)](#)
- [Opções de impressão \(Mac\)](#)
- [Impressão Segura \(Macintosh\)](#)
- [Imprimir um documento usando o driver da impressora BR-Script3 \(emulação de linguagem PostScript® 3™\) \(Mac\)](#)
- [Monitorar o status do equipamento a partir do computador \(Macintosh\)](#)

## Imprimir um documento (Macintosh)

1. Certifique-se de que carregou o papel de tamanho correto na bandeja de papel.
2. Em um aplicativo, como o Apple TextEdit, clique no menu **Arquivo** e selecione **Imprimir**.
3. Selecione **Brother XXX-XXXX** (onde XXXX é o nome do seu modelo).
4. Digite o número de cópias desejado no campo **Cópias**.
5. Clique no menu pop-up **Tamanho do Papel** e, em seguida, selecione o tamanho do seu documento.
6. Selecione a opção **Orientação** que combine com o modo como você deseja imprimir o documento.
7. Clique no menu pop-up do aplicativo e, em seguida, selecione **Configurações de Impressão**.  
As opções de **Configurações de Impressão** são exibidas.
8. Clique no menu pop-up **Tipo de Mídia** e depois selecione o tipo de papel que está usando.
9. Altere outras configurações da impressora, se necessário.
10. Clique em **Imprimir**.



### Informações relacionadas

- [Imprimir a partir do seu computador \(Mac\)](#)

#### Tópicos relacionados:

- [Opções de impressão \(Mac\)](#)

## Opções de impressão (Mac)

### Configuração de página

Atributos de Página

Formatar Para: XXX-XXXX  
Brother XXX-XXXX series CUPS

Tamanho do Papel: A4  
210 por 297 mm

Orientação:

Ajustar Tamanho: 100%

Cancelar OK

#### 1. Tamanho do Papel

Selecione o tamanho do papel que você deseja usar. Você pode escolher tamanhos de papel padrão ou criar um tamanho personalizado.

#### 2. Orientação

Selecione a orientação (retrato ou paisagem) da impressão.

Se o seu aplicativo tiver uma configuração semelhante, recomendamos que você defina a orientação usando o aplicativo.

#### 3. Ajustar Tamanho

Digite um valor no campo para ampliar ou reduzir as páginas do documento e ajustá-las ao tamanho de papel selecionado.

## Leiaute

Impressora: XXX-XXXX

Pré-Ajustes: Ajustes Padrão

Cópias: 1

Páginas:  Todas  
 De: 1 até: 1

Tamanho do Papel: A4 210 por 297 mm

Orientação:

Leiaute

Páginas por Folha: 1

Direção do Leiaute:

Borda: Nenhum

Frente e Verso: Desativado

Inverter orientação da página

Virar horizontalmente

? PDF Ocultar Detalhes Cancelar Imprimir

### 1. Páginas por Folha

Selecione o número de páginas que serão impressas em uma única folha de papel.

### 2. Direção do Leiaute

Selecione a ordem das páginas ao imprimir várias páginas em uma única folha de papel.

### 3. Borda

Selecione o tipo de borda que será usado ao imprimir várias páginas em uma única folha de papel.

### 4. Frente e Verso (Disponível apenas em alguns modelos)

Selecione se deseja imprimir nos dois lados do papel.

### 5. Inverter orientação da página

Selecione esta opção para girar a imagem impressa em 180 graus.

### 6. Virar horizontalmente

Selecione esta opção para inverter a imagem impressa na página horizontalmente, da esquerda para a direita.

## Gestão de Papel

Impressora: XXX-XXXX

Pré-Ajustes: Ajustes Padrão

Cópias: 1

Páginas:  Todas  
 De: 1 até: 1

Tamanho do Papel: A4 210 por 297 mm

Orientação:  Retrato  Paisagem

Gestão de Papel

Intercalar páginas

Páginas para Imprimir: Todas as páginas

Ordem das Páginas: Automático

Ajustar proporcionalmente ao papel

Tamanho do Papel de Destino: Papel sugerido: A4

Somente reduzir proporcionalmente

? PDF Ocultar Detalhes Cancelar Imprimir

### 1. Intercalar páginas

Selecione esta opção para imprimir conjuntos de documentos com várias páginas na ordem original das páginas. Quando esta opção é selecionada, uma cópia completa do documento é impressa e depois reimpressa de acordo com o número de cópias escolhido. Se esta opção não for selecionada, cada página será impressa de acordo com o número de cópias escolhido antes de a próxima página do documento ser impressa.

### 2. Páginas para Imprimir

Selecione as páginas que você deseja imprimir (páginas pares ou ímpares).

### 3. Ordem das Páginas

Selecione a ordem das páginas.

### 4. Ajustar proporcionalmente ao papel

Selecione esta opção para ampliar ou reduzir as páginas do documento e ajustá-las ao tamanho de papel selecionado.

### 5. Tamanho do Papel de Destino

Selecione o tamanho de papel que será usado para a impressão.

### 6. Somente reduzir proporcionalmente

Selecione esta opção para reduzir as páginas do documento quando elas estiverem muito grandes para o tamanho de papel selecionado. Se esta opção for selecionada e o documento estiver formatado para um tamanho de papel menor que o tamanho de papel sendo utilizado, o documento será impresso no seu tamanho original.

## Configurações de Impressão

Impressora: XXX-XXXX

Pré-Ajustes: Ajustes Padrão

Cópias: 1

Páginas:  Todas  
 De: 1 até: 1

Tamanho do Papel: A4 210 por 297 mm

Orientação:

Configurações de Impressão

Tipo de Mídia: Papel Comum

Qualidade de Impressão: Fina

Colorida / Mono: Automático

Origem do Papel: Seleção Automática

► Avançada

? PDF Ocultar Detalhes Cancelar Imprimir

### 1. Tipo de Mídia

Selecione o tipo de mídia que você deseja usar. Para fornecer os melhores resultados de impressão, o equipamento ajusta automaticamente suas configurações de impressão de acordo com o tipo de mídia selecionado.

### 2. Qualidade de Impressão

Selecione a resolução de impressão desejada. Como a qualidade e a velocidade da impressão estão relacionadas, quanto maior a qualidade, mais demorada será a impressão do documento.

### 3. Colorida / Mono

Selecione as configurações Colorida/Mono a serem utilizadas.

## OBSERVAÇÃO

- O sensor de cor do equipamento é muito sensível e pode detectar texto preto esmaecido ou fundo esbranquiçado como colorido. Se souber que seu documento é preto e branco e deseja preservar o toner colorido, selecione o modo **Mono**.
- Se o toner Ciano, Magenta ou Amarelo acabar durante a impressão de um documento colorido, o trabalho de impressão não poderá ser concluído. Se houver toner preto disponível, cancele o trabalho de impressão e reinicie-o no modo **Mono**.

### 4. Origem do Papel

Selecione uma opção de fonte de papel correspondente às condições e à finalidade da impressão.

### 5. Avançada

#### Modo Economia de Toner

Selecione este recurso para conservar o toner usando menos toner para imprimir documentos (a impressão parece mais clara, mas ainda assim legível).

#### Melhorar o resultado da impressão

Selecione esta opção para reduzir a ondulação do papel e melhorar a fixação do toner.

## Timer do Modo Sleep

Defina após quanto tempo o equipamento deve entrar no modo Sleep.

## Modo Silencioso

Selecione esta opção para reduzir o ruído da impressão.

## Outras Opções de Impressão

### Ignorar Página em Branco

Selecione esta opção para permitir que o driver da impressora detecte automaticamente páginas em branco e as exclua da impressão.

## Configurações de Cor

Impressora: XXX-XXXX

Pré-Ajustes: Ajustes Padrão

Cópias: 1

Páginas:  Todas  
 De: 1 até: 1

Tamanho do Papel: A4 210 por 297 mm

Orientação:

Configurações de Cor

Modo de Cor:  Normal  
 Cores Vivas  
 Nenhuma

▼ Configurações de Cor Avançadas

Brilho	0	
Contraste	0	
Vermelho	0	
Verde	0	
Azul	0	
Saturação	0	

Melhorar Tons de Cinza  
 Melhorar a Impressão em Preto

? PDF Ocultar Detalhes Cancelar Imprimir

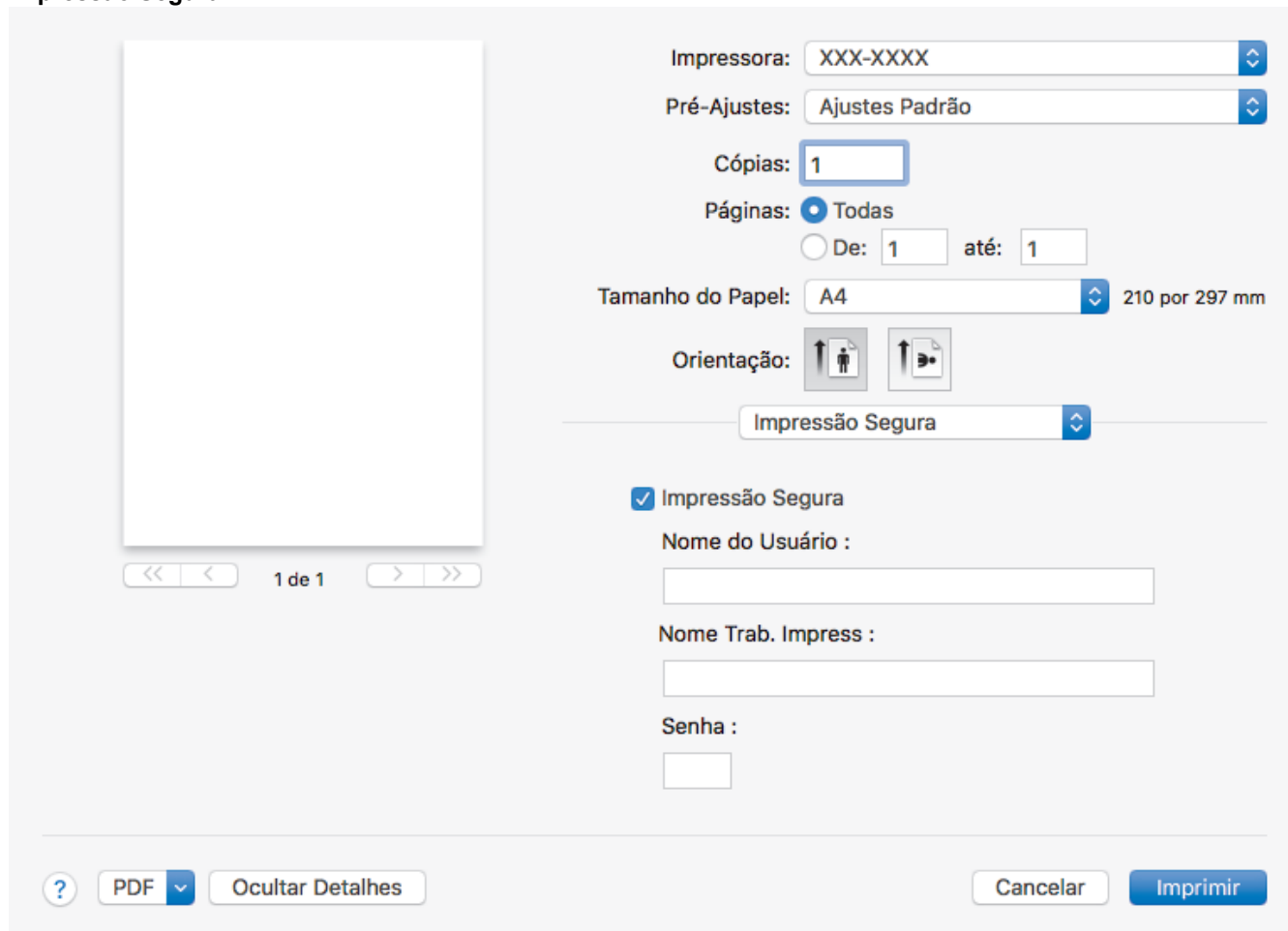
### 1. Modo de Cor

Selecione o modo de cor de sua preferência.

### 2. Configurações de Cor Avançadas

Clique no triângulo para ver as opções e selecione o recurso Aprimoramento de cores. Esse recurso analisa a imagem para aprimorar a nitidez, o equilíbrio de branco e a densidade da cor. Esse processo pode levar alguns minutos dependendo do tamanho da imagem e das especificações do seu computador.

## Impressão Segura





Impressora: XXX-XXXX

Pré-Ajustes: Ajustes Padrão

Cópias: 1

Páginas:  Todas  
 De: 1 até: 1

Tamanho do Papel: A4 210 por 297 mm

Orientação:  

Impressão Segura

Impressão Segura

Nome do Usuário :

Nome Trab. Impress :

Senha :

? PDF Ocultar Detalhes Cancelar Imprimir

### 1. Impressão Segura (Disponível apenas em alguns modelos)

Essa função assegura que documentos confidenciais e importantes só sejam impressos após você digitar uma senha no painel de controle do equipamento.

#### Informações relacionadas

- [Imprimir a partir do seu computador \(Mac\)](#)

#### Tópicos relacionados:

- [Imprimir um documento \(Macintosh\)](#)



## Impressão Segura (Macintosh)

Use a Impressão Segura para garantir que documentos confidenciais ou importantes não sejam impressos até que você insira uma senha no painel de controle do equipamento.

- Os dados de segurança são excluídos do equipamento quando você o desliga.

>> [HL-L3210CW/HL-L3230CDN/HL-L3230CDW](#)

>> [HL-L3270CDW](#)

### HL-L3210CW/HL-L3230CDN/HL-L3230CDW

1. Em um aplicativo, como o Apple TextEdit, clique no menu **Arquivo** e selecione **Imprimir**.
2. Selecione **Brother XXX-XXXX** (onde XXXX é o nome do seu modelo).
3. Clique no menu pop-up do aplicativo e selecione a opção **Impressão Segura**. As opções de **Impressão Segura** aparecem.
4. Assinale a caixa de seleção **Impressão Segura**.
5. Digite seu nome de usuário, cargo e uma senha de quatro dígitos.
6. Clique em **Imprimir**.
7. No painel de controle do equipamento, pressione **Secure (Impressão segura)**.
8. Pressione ▲ ou ▼ para exibir seu nome de usuário e pressione **OK**.  
O LCD exibe a lista de trabalhos de impressão seguros para aquele nome.
9. Pressione ▲ ou ▼ para exibir o trabalho de impressão e depois pressione **OK**.
10. Insira sua senha de quatro dígitos.  
Para inserir cada dígito, pressione ▲ ou ▼ para selecionar um número e depois pressione **OK**.
11. Pressione ▲ ou ▼ para selecionar a opção [Imprimir] e, em seguida, pressione **OK**.
12. Pressione ▲ ou ▼ para inserir o número de cópias que deseja.
13. Pressione **OK**.  
A máquina imprime os dados.

Depois que você imprimir os dados seguros, os mesmos serão excluídos da memória do equipamento.

### HL-L3270CDW

1. Em um aplicativo, como o Apple TextEdit, clique no menu **Arquivo** e selecione **Imprimir**.
2. Selecione **Brother XXX-XXXX** (onde XXXX é o nome do seu modelo).
3. Clique no menu pop-up do aplicativo e selecione a opção **Impressão Segura**. As opções de **Impressão Segura** aparecem.
4. Assinale a caixa de seleção **Impressão Segura**.
5. Digite seu nome de usuário, cargo e uma senha de quatro dígitos.
6. Clique em **Imprimir**.
7. No painel de controle do equipamento, pressione [Funções].
8. Pressione [Impressão Segura].
9. Pressione ▲ ou ▼ para exibir os nomes de usuário e depois, pressione o seu nome de usuário.  
O LCD exibe a lista de trabalhos de impressão seguros em seu nome.
10. Pressione ▲ ou ▼ para exibir o trabalho de impressão e depois pressione-o.
11. Insira sua senha de quatro dígitos e pressione [OK].
12. Digite o número de cópias desejado.
13. Pressione [Iniciar].

---

Depois que você imprimir os dados seguros, os mesmos serão excluídos da memória do equipamento.



### **Informações relacionadas**

- [Imprimir a partir do seu computador \(Mac\)](#)
-

## Imprimir um documento usando o driver da impressora BR-Script3 (emulação de linguagem PostScript® 3™) (Mac)

O Driver da impressora BR-Script3 permite que você imprima dados PostScript® com mais clareza.

- Acesse a página **Downloads** do seu modelo no Brother Solutions Center, em [support.brother.com](http://support.brother.com), para fazer o download do driver PS (driver de impressora BR-Script3).
- Certifique-se de que adicionou o driver de impressora BR-Script3 de **Impressoras e Scanners** na lista **Preferências do Sistema** do seu Mac.

1. Certifique-se de que carregou o papel de tamanho correto na bandeja de papel.
2. Em um aplicativo, como o Apple TextEdit, clique no menu **Arquivo** e selecione **Imprimir**.
3. Selecione seu equipamento.
4. Digite o número de cópias desejado no campo **Cópias**.
5. Clique no menu pop-up **Tamanho do Papel** e, em seguida, selecione o tamanho do seu documento.
6. Selecione a opção **Orientação** que combine com o modo como você deseja imprimir o documento.
7. Clique nas opções de impressão do menu pop-up e depois clique em **Configurações de Impressão**.  
As opções **Configurações de Impressão** aparecem.
8. Clique no menu pop-up **Qualidade de Impressão** e selecione a qualidade de impressão.
9. Clique no menu pop-up **Tipo de Mídia** e depois selecione o tipo de papel que está usando.
10. Selecione a opção **Automático**, **Colorida** ou a opção **Mono** para a configuração de impressão **Colorida / Mono**.
11. Altere outras configurações da impressora, se necessário.
12. Clique em **Imprimir**.



### Informações relacionadas

- [Imprimir a partir do seu computador \(Mac\)](#)

## Monitorar o status do equipamento a partir do computador (Macintosh)

O utilitário Status Monitor é uma ferramenta de software configurável com a qual você pode monitorar o status de um dispositivo, pois permite que você receba notificações imediatas de mensagens de erro, como falta de papel e obstrução de papel, em intervalos de atualização predefinidos. Você pode também acessar o Gerenciamento via Web.

1. Clique no menu **Preferências do Sistema**, selecione **Impressoras e Scanners** e, em seguida, selecione o seu equipamento.
2. Clique no botão **Opções e Materiais...**
3. Clique na guia **Utilitário** e depois clique no botão **Abrir o Utilitário de Impressão**.

O Status Monitor inicia-se.




### Solução de Problemas

Clique no botão **Solução de Problemas** para acessar o website de solução de problemas.

### Visite o website de Suprimentos Genuínos

Clique no botão **Visite o website de Suprimentos Genuínos** para obter mais informações sobre suprimentos originais da Brother.

### Atualização do status do equipamento

Para visualizar o status mais recente do equipamento enquanto a janela **Status Monitor** está aberta, clique no ícone . Você pode definir o intervalo no qual o software atualiza as informações de status do equipamento. Clique na barra de menu **Brother Status Monitor** e, em seguida, selecione **Preferências...**

### Gerenciamento via Web (somente conexão em rede)

Acesse o Sistema de Gerenciamento via Web clicando no ícone do equipamento na tela **Status Monitor**. Você pode usar um navegador padrão da web para gerenciar seu equipamento usando HTTP (Hyper Text Transfer Protocol).

## ✓ Informações relacionadas

- [Imprimir a partir do seu computador \(Mac\)](#)

---

**Tópicos relacionados:**

- Problemas de impressão
  - Calibrar a saída da cor
-

## Cancelar um trabalho de impressão

>> [HL-L3210CW/HL-L3230CDN/HL-L3230CDW](#)

>> [HL-L3270CDW](#)

### HL-L3210CW/HL-L3230CDN/HL-L3230CDW

1. Pressione **Cancel (Cancelar)**.




Para cancelar vários trabalhos de impressão, mantenha o botão **Cancel (Cancelar)** pressionado por quatro segundos.

### HL-L3270CDW

1. Pressione .



Para cancelar vários trabalhos de impressão, mantenha o botão  pressionado por quatro segundos.

### Informações relacionadas

- [Imprimir](#)

#### Tópicos relacionados:

- [Problemas de impressão](#)

## Testar a impressão

Se houver problemas com a qualidade da impressão, siga estas instruções para executar um teste de impressão:

>> [HL-L3210CW/HL-L3230CDN/HL-L3230CDW](#)



>> [HL-L3270CDW](#)

### HL-L3210CW/HL-L3230CDN/HL-L3230CDW

1. Pressione ▲ ou ▼ para exibir a opção [Impressora] e, em seguida, pressione **OK**.
2. (HL-L3210CW/HL-L3230CDN/HL-L3230CDW) Pressione ▲ ou ▼ para exibir a opção [Opções de Impr.] e, em seguida, pressione **OK**.
3. Pressione ▲ ou ▼ para exibir a opção [Impr. teste] e, em seguida, pressione **OK**.
4. Pressione **Go (Ir)**.

O equipamento imprime a página de teste.

### HL-L3270CDW

1. Pressione  [Config.] > [Tds. configs.] > [Impressora] > [Opções de Impressão] > [Impr. teste].
2. Pressione [Sim].
3. Pressione .

### Informações relacionadas

- [Imprimir](#)

#### Tópicos relacionados:

- [Melhorar a qualidade de impressão](#)

## Rede

- [Configure os dados da rede usando o painel de controle](#)
- [Recursos básicos de rede suportados](#)
- [Softwares e utilitários de gerenciamento de rede](#)
- [Métodos adicionais para configurar o equipamento Brother para uma rede sem fio](#)
- [Recursos avançados de rede](#)
- [Informações técnicas para usuários avançados](#)



## Configure os dados da rede usando o painel de controle

Para configurar o equipamento para sua rede, use as opções de menu [Rede] do painel de controle.



- Para obter informações sobre as configurações de rede, você pode configurar usando o painel de controle >> *Informações relacionadas: Tabelas de Configurações*
- Você também pode usar utilitários de gerenciamento, como o BRAdmin Light (Windows), BRAdmin Professional (Windows) e Gerenciamento via Web, para configurar e alterar as configurações de rede do seu equipamento Brother.  
>> *Informações relacionadas: Conheça softwares e utilitários de gerenciamento de rede*


>> [HL-L3210CW/HL-L3230CDN/HL-L3230CDW](#)

>> [HL-L3270CDW](#)

### HL-L3210CW/HL-L3230CDN/HL-L3230CDW

1. Pressione ▲ ou ▼ para selecionar a opção [Rede] e, em seguida, pressione **OK**.
2. Pressione ▲ ou ▼ para selecionar a opção de rede desejada e depois pressione **OK**. Repita este passo até acessar o menu que deseja configurar e depois siga as instruções no LCD.

### HL-L3270CDW

1. Pressione  [Configs.] > [Tds. configs.] > [Rede].
2. Pressione ▲ ou ▼ para exibir a opção de rede desejada e depois pressione-a. Repita este passo até acessar o menu que deseja configurar e depois siga as instruções da tela LCD touchscreen.



### Informações relacionadas

- [Rede](#)

#### Tópicos relacionados:

- [Tabelas de configurações \(HL-L3210CW/HL-L3230CDN/HL-L3230CDW\)](#)
- [Tabelas de configurações \(HL-L3270CDW\)](#)
- [Conheça softwares e utilitários de gerenciamento de rede](#)
- [Recursos básicos de rede suportados](#)

## Recursos básicos de rede suportados

O servidor de impressão suporta vários recursos, que variam dependendo do sistema operacional. Use esta tabela para ver quais recursos e conexões de rede são suportados por cada sistema operacional.

Sistemas operacionais	Windows 7 Windows 8 Windows 10	Windows Server 2008/2008 R2/2012/2012 R2/2016	macOS v10.11.6 macOS v10.12.x macOS v10.13.x
Impressão	Sim	Sim	Sim
BRAdmin Light <sup>1</sup>	Sim	Sim	
BRAdmin Professional <sup>1</sup>	Sim	Sim	
Gerenciamento via Web <sup>1</sup>	Sim	Sim	Sim
Status Monitor	Sim		Sim
Assistente para instalação de driver	Sim	Sim	



- Acesse a página **Downloads** do seu modelo no Brother Solutions Center, em [support.brother.com](http://support.brother.com), para fazer o download da versão mais recente do BRAdmin Light.
- Acesse a página **Downloads** do seu modelo no Brother Solutions Center, em [support.brother.com](http://support.brother.com), para fazer o download da versão mais recente do BRAdmin Professional.



### Informações relacionadas

- [Rede](#)

<sup>1</sup> A senha de login padrão para gerenciar as configurações do equipamento é **initpass**. Recomendamos que você a altere para proteger seu equipamento contra acesso não autorizado.

## Softwares e utilitários de gerenciamento de rede

Defina e altere as configurações de rede do seu equipamento Brother usando um utilitário de gerenciamento.

- [Conheça softwares e utilitários de gerenciamento de rede](#)
- [Alterar as configurações do equipamento a partir do seu computador](#)
- [Alterar as configurações do equipamento usando o Gerenciamento via Web](#)

## Conheça softwares e utilitários de gerenciamento de rede

### Gerenciamento via Web

O Gerenciamento via Web é um utilitário que usa um navegador da web padrão para gerenciar seu equipamento usando o HTTP (Protocolo de Transferência de Hipertexto) ou HTTPS (Protocolo de Transferência de Hipertexto sobre Camada de Conexão Segura). Digite o endereço IP do equipamento no navegador da web para acessar e alterar suas configurações do servidor de impressão.

### BRAdmin Light (Windows)

O utilitário BRAdmin Light foi desenvolvido para a configuração inicial dos dispositivos Brother conectados à rede. Esse utilitário permite pesquisar produtos Brother em sua rede, visualizar o status e ajustar as configurações básicas de rede, como o endereço IP.

Vá para a página **Downloads** correspondente ao seu modelo no Brother Solutions Center, em [support.brother.com](http://support.brother.com), para fazer download do BRAdmin Light.



- Se você estiver usando o firewall do Windows ou a função de firewall de um aplicativo antispymware ou antivírus, desative-os temporariamente. Quando você estiver certo de que pode imprimir, ajuste as configurações do software de acordo com as instruções.

### BRAdmin Professional (Windows)

O BRAdmin Professional é um utilitário para o gerenciamento mais avançado de dispositivos Brother conectados à rede. Esse utilitário permite pesquisar produtos Brother em sua rede e visualizar o status do dispositivo em uma tela fácil de ler, no estilo do Windows Explorer, que muda de cor para identificar o status de cada dispositivo. Você pode ajustar as configurações de rede e do dispositivo e atualizar o firmware do dispositivo a partir de um computador Windows em sua rede local. O BRAdmin Professional também pode registrar atividade de dispositivos Brother em sua rede e exportar os dados do registro. Usuários que queiram monitorar equipamentos conectados localmente podem instalar o software Print Auditor Client no computador cliente. Esse utilitário permite que você use o BRAdmin Professional para monitorar os equipamentos que estão conectados a um computador cliente pela interface USB.



- Acesse a página **Downloads** do seu modelo no Brother Solutions Center, em [support.brother.com](http://support.brother.com), para fazer o download da versão mais recente do BRAdmin Professional.
- Nome do nó: o nome do nó aparece na janela atual do BRAdmin Professional. O nome padrão do nó é "BRNxxxxxxxxxxxx" para uma rede cabeada ou "BRWxxxxxxxxxxxx" para uma rede sem fio (onde "xxxxxxxxxxxx" é o endereço MAC/Ethernet do seu aparelho).
- Se você estiver usando o firewall do Windows ou a função de firewall de um aplicativo antispymware ou antivírus, desative-os temporariamente. Quando você estiver certo de que pode imprimir, ajuste as configurações do software de acordo com as instruções.



### Informações relacionadas

- [Softwares e utilitários de gerenciamento de rede](#)

#### Tópicos relacionados:

- [Alterar as configurações do equipamento usando o Gerenciamento via Web](#)

## Métodos adicionais para configurar o equipamento Brother para uma rede sem fio

**Modelos relacionados:** HL-L3210CW/HL-L3230CDW/HL-L3270CDW

Para conectar o equipamento à rede sem fio, recomendamos usar o disco de instalação da Brother.

- [Antes de configurar o equipamento Brother para uma rede sem fio](#)
- [Configurar o equipamento para uma rede sem fio](#)
- [Configurar o equipamento para uma rede sem fio usando o método de um botão WPS \(Wi-Fi Protected Setup™\)](#)
- [Configurar o equipamento para uma rede sem fio usando o Método de PIN do WPS \(Wi-Fi Protected Setup™\)](#)
- [Configurar o equipamento para uma rede sem fio usando o aplicativo de configuração do painel de controle do equipamento](#)
- [Configurar seu Equipamento para uma rede sem fio quando o SSID não é transmitido](#)
- [Configurar o equipamento para uma rede sem fio empresarial](#)
- [Usar Wi-Fi Direct®](#)

## Antes de configurar o equipamento Brother para uma rede sem fio

**Modelos relacionados:** HL-L3210CW/HL-L3230CDW/HL-L3270CDW

Antes de tentar configurar uma rede sem fio, considere as informações a seguir:

- Se você estiver usando uma rede sem fio empresarial, precisará saber a ID de usuário e a senha.
- Para obter os melhores resultados com impressão diária de documentos, coloque seu equipamento Brother o mais próximo possível do ponto de acesso/roteador de LAN sem fio com o mínimo de obstruções. Grandes objetos e paredes entre os dois dispositivos e interferência de outros dispositivos eletrônicos podem afetar a velocidade de transferência de dados dos seus documentos.

Devido a estes requisitos, o método de conexão sem fio pode não ser o melhor para todos os tipos de documentos e aplicativos. Se estiver imprimindo arquivos grandes, como documentos de várias páginas com texto e gráficos grandes, convém selecionar Ethernet cabeada para transferir dados mais rapidamente ou USB para ter velocidade máxima de operação.

- Apesar de o equipamento Brother poder ser utilizado em redes sem fio (apenas modelos suportados) e cabeadas, apenas um método de conexão pode ser utilizado por vez. No entanto, é possível usar uma conexão de rede sem fio e uma conexão Wi-Fi Direct, ou uma conexão de rede cabeada (apenas modelos suportados) e uma conexão Wi-Fi Direct simultaneamente.



Se você não souber as informações de segurança (por exemplo, nome da rede (SSID) e chave de rede), consulte o fabricante do roteador, o administrador do sistema ou o provedor de acesso à Internet.



### Informações relacionadas

- [Métodos adicionais para configurar o equipamento Brother para uma rede sem fio](#)


## Configurar o equipamento para uma rede sem fio

**Modelos relacionados:** HL-L3210CW/HL-L3230CDW/HL-L3270CDW

1. Ligue seu computador e insira o disco de instalação Brother.
  - Para Windows, siga estas instruções:
  - Para Mac, clique em **Driver Download** para acessar o Brother Solutions Center. Siga as instruções na tela para instalar os drivers da impressora.
2. A tela inicial será exibida automaticamente.  
Escolha seu idioma e siga as instruções na tela.



Se a tela da Brother não aparecer, faça o seguinte:

- (Windows 7)  
Vá para **Computador**. Clique duas vezes no ícone do CD/DVD e, em seguida, clique duas vezes em **start.exe**.
- (Windows 8 e Windows 10)  
Clique no ícone  (**Explorador de Arquivos**) na barra de tarefas e vá para **Computador (Meu computador)**. Clique duas vezes no ícone do CD/DVD e, em seguida, clique duas vezes em **start.exe**.
- Se a tela **Controle de Conta de Usuário** for exibida, clique em **Sim**.

3. Selecione **Conexão de rede sem fio (Wi-Fi)** e clique em **Avançar**.
4. Siga as instruções na tela.

Você concluiu a configuração da rede sem fio. Para instalar os **Pacote Completo de Drivers e Software** necessários para operar seu equipamento, insira o disco de instalação Brother no computador ou acesse a página **Downloads** correspondente ao seu modelo no Brother Solutions Center, em [support.brother.com](http://support.brother.com).



### Informações relacionadas

- [Métodos adicionais para configurar o equipamento Brother para uma rede sem fio](#)

## Configurar o equipamento para uma rede sem fio usando o método de um botão WPS (Wi-Fi Protected Setup™)

**Modelos relacionados:** HL-L3210CW/HL-L3230CDW/HL-L3270CDW

Se o ponto de acesso/roteador sem fio suportar WPS (PBC: configuração por meio de um botão), você poderá usar o menu do painel de controle do seu equipamento para iniciar o WPS e definir as configurações de rede sem fio.



Os roteadores ou pontos de acesso que suportam WPS possuem este símbolo:



>> [HL-L3210CW/HL-L3230CDW](#)

>> [HL-L3270CDW](#)


### HL-L3210CW/HL-L3230CDW

1. Pressione ▲ ou ▼ para selecionar a opção [Rede] e, em seguida, pressione **OK**.
2. Pressione ▲ ou ▼ para selecionar a opção [WLAN] e, em seguida, pressione **OK**.
3. Pressione ▲ ou ▼ para selecionar a opção [WPS] e, em seguida, pressione **OK**.
4. Quando [WLAN Ativa?] aparecer, selecione On (Ativar).  
Isso iniciará o assistente de configuração de rede sem fio.
5. Quando o LCD exibir [Pr. tec. no rot.], pressione o botão do WPS no ponto de acesso/roteador sem fio. Pressione ▲ no painel de controle do equipamento. O equipamento irá detectar automaticamente o ponto de acesso/roteador sem fio e tentar se conectar à rede sem fio.

Se o seu dispositivo sem fio conseguir se conectar, o LCD do equipamento exibirá a mensagem [Conectado].

Você concluiu a configuração da rede sem fio. Para instalar os **Pacote Completo de Drivers e Software** necessários para operar seu equipamento, insira o disco de instalação Brother no computador ou acesse a página **Downloads** correspondente ao seu modelo no Brother Solutions Center, em [support.brother.com](http://support.brother.com).

### HL-L3270CDW

1. Pressione  [Configs.] > [Tds. configs.] > [Rede] > [WLAN] > [WPS].
2. Quando [Ativar WLAN?] for exibido, pressione [Sim].  
Isso iniciará o assistente de configuração de rede sem fio. Para cancelar, pressione [Não].
3. Quando a tela de toque exibir [Inicie o WPS no ponto de acesso/roteador sem fio e pressione [OK].], pressione o botão WPS no seu ponto de acesso/roteador sem fio. Em seguida, pressione [OK] no seu equipamento. O equipamento detectará automaticamente o ponto de acesso/roteador sem fio e tentará se conectar à rede sem fio.

Se o seu dispositivo sem fio conseguir se conectar, o LCD do equipamento exibirá a mensagem [Conectado].



---

Você concluiu a configuração da rede sem fio. Para instalar os **Pacote Completo de Drivers e Software** necessários para operar seu equipamento, insira o disco de instalação Brother no computador ou acesse a página **Downloads** correspondente ao seu modelo no Brother Solutions Center, em [support.brother.com](http://support.brother.com).



### **Informações relacionadas**

- [Métodos adicionais para configurar o equipamento Brother para uma rede sem fio](#)

#### **Tópicos relacionados:**

- [Códigos de erro do relatório de rede local sem fio](#)
-

## Configurar o equipamento para uma rede sem fio usando o Método de PIN do WPS (Wi-Fi Protected Setup™)

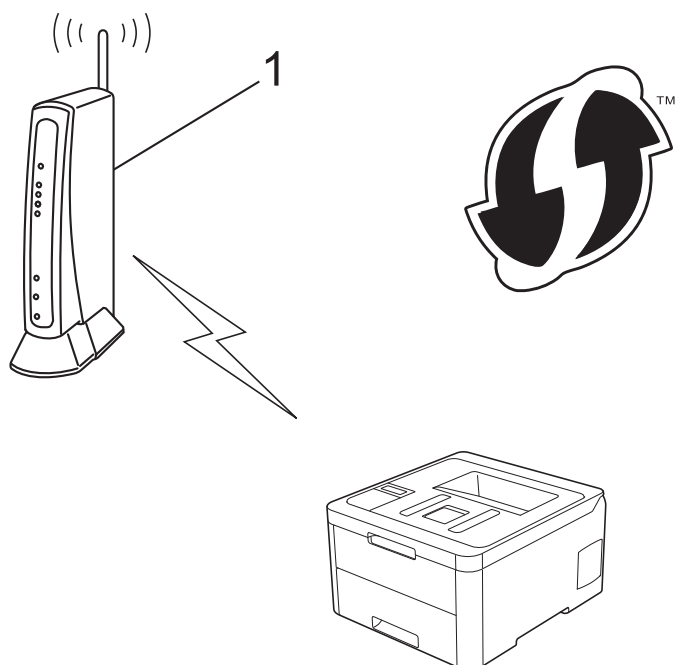
**Modelos relacionados:** HL-L3210CW/HL-L3230CDW/HL-L3270CDW

Se o seu ponto de acesso/roteador de LAN sem fio suportar WPS, você poderá usar o Método de PIN (Número de Identificação Pessoal) para configurar suas opções de rede sem fio.

O Método de PIN é um dos métodos de conexão desenvolvidos pela Wi-Fi Alliance®. Se informar um PIN criado por um registrante (seu equipamento) a um agente de registro (um dispositivo que gerencia a LAN sem fio), você poderá definir as configurações de rede sem fio e de segurança. Para obter mais informações sobre como acessar o modo WPS, consulte as instruções fornecidas com seu ponto de acesso/roteador sem fio.

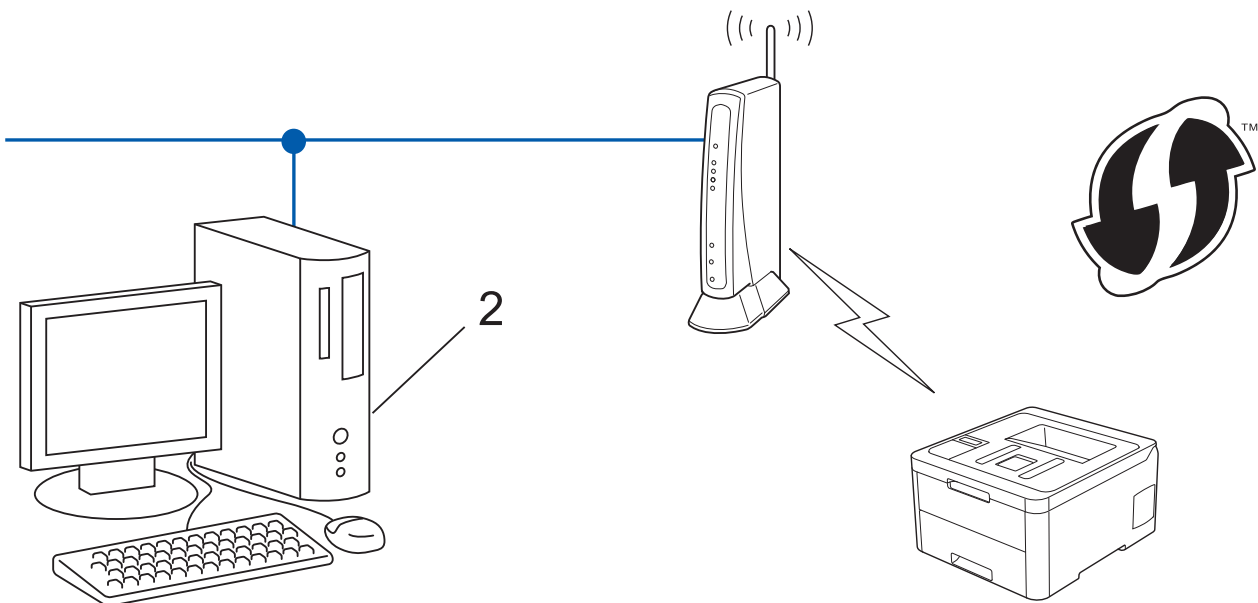
### Tipo A


Conexão quando o ponto de acesso/roteador de rede local sem fio (1) também funcionar como o agente de registro:



### Tipo B

Conexão quando outro dispositivo (2), como um computador, for usado como agente de registro:




 Roteadores ou pontos de acesso que suportem WPS são marcados com este símbolo:



>> [HL-L3210CW/HL-L3230CDW](#)  
>> [HL-L3270CDW](#)

### HL-L3210CW/HL-L3230CDW

1. Pressione ▲ ou ▼ para selecionar a opção [Rede] e, em seguida, pressione **OK**.
2. Pressione ▲ ou ▼ para selecionar a opção [WLAN] e, em seguida, pressione **OK**.
3. Pressione ▲ ou ▼ para selecionar a opção [WPS c/ cód PIN] e, em seguida, pressione **OK**.
4. Quando [WLAN Ativa?] aparecer, selecione On (Ativar).  
Isso iniciará o assistente de configuração de rede sem fio.
5. O LCD exibe um PIN de oito dígitos e o aparelho começa a pesquisar um ponto de acesso/roteador de LAN sem fio.
6. Usando um computador conectado à rede, digite o endereço IP na barra de endereços do navegador do dispositivo usado como agente de registro. (Por exemplo: <http://192.168.1.2>)
7. Vá para a página de configurações do WPS e insira o PIN. Em seguida, siga as instruções na tela.

-  O agente de registro é normalmente o ponto de acesso/roteador de LAN sem fio.
- A página de configurações varia de acordo com a marca do ponto de acesso/roteador de LAN sem fio. Para obter mais informações, consulte as instruções fornecidas com seu ponto de acesso/roteador de LAN sem fio.

**Se estiver usando um computador Windows 7, Windows 8 ou Windows 10 como agente de registro, siga os seguintes passos:**

8. Siga um dos procedimentos a seguir:
  - Windows 7

---

Clique em  (**Iniciar**) > **Dispositivos e Impressoras** > **Adicionar um dispositivo**.

- Windows 8

Mova o ponteiro do mouse para o canto inferior direito da área de trabalho. Quando a barra de menu aparecer, clique em **Configurações** > **Painel de Controle** > **Hardware e Sons** > **Dispositivos e Impressoras** > **Adicionar um dispositivo**.

- Windows 10

Clique em  > **Sistema do Windows** > **Painel de Controle**. No grupo de **Hardware e Sons**, clique em **Adicionar um dispositivo**.



- Para usar um computador com Windows 7, Windows 8 ou Windows 10 como agente de registro, você deve registrá-lo em sua rede antes. Para obter mais informações, consulte as instruções fornecidas com seu ponto de acesso/roteador de LAN sem fio.
- Se estiver usando o Windows 7, o Windows 8 ou o Windows 10 como agente de registro, você pode instalar o driver da impressora após configurar a rede sem fio. Para fazer isso, basta seguir as instruções na tela. Para instalar os **Pacote Completo de Drivers e Software** necessários para operar seu equipamento, insira o disco de instalação Brother no computador ou acesse a página **Downloads** correspondente ao seu modelo no Brother Solutions Center, em [support.brother.com](http://support.brother.com).

9. Selecione seu aparelho e clique em **Avançar**.

10. Digite o PIN exibido no LCD do aparelho e clique em **Avançar**.


11. (Windows 7) Selecione a rede e clique em **Avançar**.

12. Clique em **Fechar**.

Se o seu dispositivo sem fio conseguir se conectar, o LCD do equipamento exibirá a mensagem [Conectado].

Você concluiu a configuração da rede sem fio. Para instalar os **Pacote Completo de Drivers e Software** necessários para operar seu equipamento, insira o disco de instalação Brother no computador ou acesse a página **Downloads** correspondente ao seu modelo no Brother Solutions Center, em [support.brother.com](http://support.brother.com).

## HL-L3270CDW

1. Pressione  [Config.] > [Tds. configs.] > [Rede] > [WLAN] > [WPS c/ código PIN].

2. Quando [Ativar WLAN?] for exibido, pressione [Sim].

Isso iniciará o assistente de configuração de rede sem fio. Para cancelar, pressione [Não].

3. O LCD exibe um PIN de oito dígitos e o aparelho começa a pesquisar um ponto de acesso/roteador de LAN sem fio.

4. Usando um computador conectado à rede, digite o endereço IP na barra de endereços do navegador do dispositivo usado como agente de registro. (Por exemplo: <http://192.168.1.2>)

5. Vá para a página de configurações do WPS e insira o PIN. Em seguida, siga as instruções na tela.



- O agente de registro é normalmente o ponto de acesso/roteador de LAN sem fio.
- A página de configurações varia de acordo com a marca do ponto de acesso/roteador de LAN sem fio. Para obter mais informações, consulte as instruções fornecidas com seu ponto de acesso/roteador de LAN sem fio.

**Se estiver usando um computador Windows 7, Windows 8 ou Windows 10 como agente de registro, siga os seguintes passos:**

6. Siga um dos procedimentos a seguir:

- Windows 7

Clique em  (**Iniciar**) > **Dispositivos e Impressoras** > **Adicionar um dispositivo**.

- Windows 8

---

Mova o ponteiro do mouse para o canto inferior direito da área de trabalho. Quando a barra de menu aparecer, clique em **Configurações > Painel de Controle > Hardware e Sons > Dispositivos e Impressoras > Adicionar um dispositivo**.

- Windows 10

Clique em  > **Sistema do Windows > Painel de Controle**. No grupo de **Hardware e Sons**, clique em **Adicionar um dispositivo**.



- Para usar um computador com Windows 7, Windows 8 ou Windows 10 como agente de registro, você deve registrá-lo em sua rede antes. Para obter mais informações, consulte as instruções fornecidas com seu ponto de acesso/roteador de LAN sem fio.
- Se estiver usando o Windows 7, o Windows 8 ou o Windows 10 como agente de registro, você pode instalar o driver da impressora após configurar a rede sem fio. Para fazer isso, basta seguir as instruções na tela. Para instalar os **Pacote Completo de Drivers e Software** necessários para operar seu equipamento, insira o disco de instalação Brother no computador ou acesse a página **Downloads** correspondente ao seu modelo no Brother Solutions Center, em [support.brother.com](http://support.brother.com).

7. Selecione seu aparelho e clique em **Avançar**.
8. Digite o PIN exibido no LCD do aparelho e clique em **Avançar**.
9. (Windows 7) Selecione a rede e clique em **Avançar**.
10. Clique em **Fechar**.

Se o seu dispositivo sem fio conseguir se conectar, o LCD do equipamento exibirá a mensagem [Conectado].

Você concluiu a configuração da rede sem fio. Para instalar os **Pacote Completo de Drivers e Software** necessários para operar seu dispositivo, insira o disco de instalação Brother no computador ou acesse a página **Downloads** correspondente ao seu modelo no Brother Solutions Center, em [support.brother.com](http://support.brother.com).



### Informações relacionadas

- [Métodos adicionais para configurar o equipamento Brother para uma rede sem fio](#)

#### Tópicos relacionados:

- [Códigos de erro do relatório de rede local sem fio](#)
-

## Configurar o equipamento para uma rede sem fio usando o aplicativo de configuração do painel de controle do equipamento

Modelos relacionados: HL-L3210CW/HL-L3230CDW/HL-L3270CDW

>> [HL-L3210CW/HL-L3230CDW](#)

>> [HL-L3270CDW](#)

### HL-L3210CW/HL-L3230CDW

Antes de configurar seu aparelho, recomendamos que anote suas configurações de rede sem fio. Você precisará dessas informações antes de continuar com a configuração.

1. Verifique e grave as configurações de rede sem fio atuais do computador ao qual você está se conectando.

Nome da rede (SSID)

Chave de rede

Por exemplo:

Nome da rede (SSID)
OLÁ

Chave de rede
12345



- Seu ponto de acesso/roteador pode suportar o uso de várias chaves WEP, porém, seu equipamento Brother suporta o uso da primeira chave WEP apenas.
- Se você precisar de ajuda durante a configuração e quiser contatar o Brother Customer Service, tenha em mãos o SSID (nome da rede) e chave de rede. Não podemos ajudá-lo a localizar essas informações.
- Se você não souber essas informações (SSID e chave de rede), não poderá continuar a configuração de rede sem fio.

#### Como posso localizar essas informações?

- Verifique a documentação fornecida com seu ponto de acesso/roteador sem fio.
- O SSID inicial pode ser o nome do fabricante ou o nome do modelo.
- Se você não souber as informações de segurança, consulte o fabricante do roteador, o administrador do sistema ou o provedor de acesso à Internet.

2. Pressione ▲ ou ▼ para selecionar a opção [Rede] e, em seguida, pressione **OK**.
3. Pressione ▲ ou ▼ para selecionar a opção [WLAN] e, em seguida, pressione **OK**.
4. Pressione ▲ ou ▼ para selecionar a opção [Assist. config.] e, em seguida, pressione **OK**.
5. Quando [WLAN Ativa?] aparecer, selecione On (Ativar).  
Isso iniciará o assistente de configuração de rede sem fio.
6. O equipamento pesquisará sua rede e exibirá uma lista de SSIDs disponíveis. Quando uma lista dos SSIDs for exibida, pressione ▲ ou ▼ para selecionar o SSID desejado.

7. Pressione **OK**.
8. Siga um dos procedimentos a seguir:
  - Se você estiver usando um método de autenticação e criptografia que exija uma Chave de Rede, insira a Chave de Rede que você anotou na primeira etapa.  
Insira a chave e pressione **OK** para aplicar suas configurações.  
Para aplicar as configurações, selecione [Sim].
  - Se seu método de autenticação for Sistema Aberto e seu modo de Criptografia for Nenhum, vá para a próxima etapa.
9. O aparelho tentará estabelecer uma conexão com o dispositivo sem fio que você selecionar.

Se o seu dispositivo sem fio conseguir se conectar, o LCD do equipamento exibirá a mensagem [Conectado].

Você concluiu a configuração da rede sem fio. Para instalar os **Pacote Completo de Drivers e Software** necessários para operar seu equipamento, insira o disco de instalação Brother no computador ou acesse a página **Downloads** correspondente ao seu modelo no Brother Solutions Center, em [support.brother.com](http://support.brother.com).

## HL-L3270CDW

Antes de configurar seu aparelho, recomendamos que anote suas configurações de rede sem fio. Você precisará dessas informações antes de continuar com a configuração.

1. Verifique e grave as configurações de rede sem fio atuais do computador ao qual você está se conectando.

Nome da rede (SSID)

Chave de rede

Por exemplo:

Nome da rede (SSID)
OLÁ


Chave de rede
12345



- Seu ponto de acesso/roteador pode suportar o uso de várias chaves WEP, porém, seu equipamento Brother suporta o uso da primeira chave WEP apenas.
- Se você precisar de ajuda durante a configuração e quiser contatar o Brother Customer Service, tenha em mãos o SSID (nome da rede) e chave de rede. Não podemos ajudá-lo a localizar essas informações.
- Se você não souber essas informações (SSID e chave de rede), não poderá continuar a configuração de rede sem fio.

### Como posso localizar essas informações?

- Verifique a documentação fornecida com seu ponto de acesso/roteador sem fio.
- O SSID inicial pode ser o nome do fabricante ou o nome do modelo.
- Se você não souber as informações de segurança, consulte o fabricante do roteador, o administrador do sistema ou o provedor de acesso à Internet.

2. Pressione  [Config.] > [Tds. configs.] > [Rede] > [WLAN] > [Assist. config.].
3. Quando [Ativar WLAN?] for exibido, pressione [Sim].  
Isso iniciará o assistente de configuração de rede sem fio. Para cancelar, pressione [Não].
4. O equipamento pesquisará sua rede e exibirá uma lista de SSIDs disponíveis.

---

Se uma lista dos SSIDs for exibida, pressione ▲ ou ▼ para exibir o SSID com o qual você deseja se conectar e pressione o SSID.

5. Pressione [OK].
6. Siga um dos procedimentos a seguir:
  - Se você estiver usando um método de autenticação e criptografia que exija uma Chave de Rede, insira a Chave de Rede que você anotou na primeira etapa.  
Quando inserir todos os caracteres, pressione [OK].
  - Se seu método de autenticação for Sistema Aberto e seu modo de Criptografia for Nenhum, vá para a próxima etapa.
7. O equipamento tenta estabelecer uma conexão com o dispositivo sem fio que você selecionou.

Se o seu dispositivo sem fio conseguir se conectar, o LCD do equipamento exibirá a mensagem [Conectado].

Você concluiu a configuração da rede sem fio. Para instalar os **Pacote Completo de Drivers e Software** necessários para operar seu dispositivo, insira o disco de instalação Brother no computador ou acesse a página **Downloads** correspondente ao seu modelo no Brother Solutions Center, em [support.brother.com](http://support.brother.com).



### Informações relacionadas

- [Métodos adicionais para configurar o equipamento Brother para uma rede sem fio](#)

#### Tópicos relacionados:

- [Como inserir texto no equipamento Brother](#)
  - [Códigos de erro do relatório de rede local sem fio](#)
-



## Configurar seu Equipamento para uma rede sem fio quando o SSID não é transmitido

Modelos relacionados: HL-L3210CW/HL-L3230CDW/HL-L3270CDW

>> [HL-L3210CW/HL-L3230CDW](#)

>> [HL-L3270CDW](#)

### HL-L3210CW/HL-L3230CDW

Antes de configurar seu aparelho, recomendamos que anote suas configurações de rede sem fio. Você precisará dessas informações antes de continuar com a configuração.

1. Verifique e anote as configurações atuais da rede sem fio.

Nome da rede (SSID)			
Modo de comunicação	Método de autenticação	Modo de criptografia	Chave de rede
Infraestrutura	Sistema aberto	NENHUM	-
		WEP	
	Chave compartilhada	WEP	
		WPA/WPA2-PSK	AES
		TKIP	

Por exemplo:

Nome da rede (SSID)			
OLÁ			
Modo de comunicação	Método de autenticação	Modo de criptografia	Chave de rede
Infraestrutura	WPA2-PSK	AES	12345678



Caso seu roteador utilize criptografia WEP, informe a chave usada como primeira chave WEP. Seu equipamento Brother aceita o uso apenas da primeira chave WEP.

2. Pressione ▲ ou ▼ para selecionar a opção [Rede] e, em seguida, pressione **OK**.
3. Pressione ▲ ou ▼ para selecionar a opção [WLAN] e, em seguida, pressione **OK**.
4. Pressione ▲ ou ▼ para selecionar a opção [Assist. config.] e, em seguida, pressione **OK**.
5. Quando [WLAN Ativa?] aparecer, selecione On (Ativar).  
Isso iniciará o assistente de configuração de rede sem fio.
6. O equipamento pesquisará sua rede e exibirá uma lista de SSIDs disponíveis. Pressione ▲ ou ▼ para selecionar a opção [<Novo SSID>] e, em seguida, pressione **OK**.
7. Informe o nome do SSID e pressione **OK**.
8. Selecione a opção [Infraestrutura] e, em seguida, pressione **OK**.
9. Pressione ▲ ou ▼ para selecionar o Método de autenticação desejado e pressione **OK**.
10. Siga um dos procedimentos a seguir:
  - Se você selecionou a opção [Sistema aberto], pressione ▲ ou ▼ para selecionar o Tipo de criptografia [Nenhum] ou [WEP] e pressione **OK**.

Se você selecionou a opção [WEP] para o Tipo de criptografia, informe a chave WEP e pressione **OK**.

- Se você selecionou a opção [Chave Compart.], informe a chave WEP e pressione **OK**.
- Se você selecionou a opção [WPA/WPA2-PSK], pressione ▲ ou ▼ para selecionar o Tipo de criptografia [TKIP+AES] ou [AES] e pressione **OK**.

Insira a chave WPA™ e pressione **OK**.



Seu equipamento Brother aceita o uso apenas da primeira chave WEP.

11. Para aplicar as configurações, selecione [Sim].

12. O equipamento tentará estabelecer uma conexão com o dispositivo sem fio que você selecionar.

Se o seu dispositivo sem fio conseguir se conectar, o LCD do equipamento exibirá a mensagem [Conectado].

Você concluiu a configuração da rede sem fio. Para instalar os **Pacote Completo de Drivers e Software** necessários para operar seu equipamento, insira o disco de instalação Brother no computador ou acesse a página **Downloads** correspondente ao seu modelo no Brother Solutions Center, em [support.brother.com](http://support.brother.com).

## HL-L3270CDW

Antes de configurar seu aparelho, recomendamos que anote suas configurações de rede sem fio. Você precisará dessas informações antes de continuar com a configuração.

1. Verifique e anote as configurações atuais da rede sem fio.

Nome da rede (SSID)			
Modo de comunicação	Método de autenticação	Modo de criptografia	Chave de rede
Infraestrutura	Sistema aberto	NENHUM	-
		WEP	
	Chave compartilhada	WEP	
		WPA/WPA2-PSK	AES
		TKIP	

Por exemplo:

Nome da rede (SSID)			
OLÁ			
Modo de comunicação	Método de autenticação	Modo de criptografia	Chave de rede
Infraestrutura	WPA2-PSK	AES	12345678



Caso seu roteador utilize criptografia WEP, informe a chave usada como primeira chave WEP. Seu equipamento Brother aceita o uso apenas da primeira chave WEP.

2. Pressione  [Configs.] > [Tds. configs.] > [Rede] > [WLAN] > [Assist. config.].

3. Quando [Ativar WLAN?] for exibido, pressione [Sim].

Isso iniciará o assistente de configuração de rede sem fio. Para cancelar, pressione [Não].

4. O equipamento pesquisará sua rede e exibirá uma lista de SSIDs disponíveis. Pressione ▲ ou ▼ para exibir a opção [<Novo SSID>].

5. Pressione [<Novo SSID>] e, em seguida, pressione [OK].

6. Informe o nome do SSID e pressione [OK].

7. Pressione [Infraestrutura] quando instruído.

- 
8. Selecione o método de autenticação.
  9. Siga um dos procedimentos a seguir:
    - Se você selecionou a opção [Sistema aberto], pressione [Nenhum] ou [WEP].  
Se você selecionou a opção [WEP] para o tipo de criptografia, informe a chave WEP e pressione [OK].
    - Se você selecionou a opção [Chave Compart.], informe a chave WEP e pressione [OK].
    - Se você selecionou a opção [WPA/WPA2-PSK], pressione [TKIP+AES] ou [AES].  
Insira a chave WPA™ e pressione [OK].



---

Seu equipamento Brother aceita o uso apenas da primeira chave WEP.

---

10. O aparelho tentará estabelecer uma conexão com o dispositivo sem fio que você selecionar.

Se o seu dispositivo sem fio conseguir se conectar, o LCD do equipamento exibirá a mensagem [Conectado].

Você concluiu a configuração da rede sem fio. Para instalar os **Pacote Completo de Drivers e Software** necessários para operar seu dispositivo, insira o disco de instalação Brother no computador ou acesse a página **Downloads** correspondente ao seu modelo no Brother Solutions Center, em [support.brother.com](http://support.brother.com).



### Informações relacionadas

- [Métodos adicionais para configurar o equipamento Brother para uma rede sem fio](#)

#### Tópicos relacionados:

- [Não consigo concluir a configuração da rede sem fio](#)
  - [Como inserir texto no equipamento Brother](#)
  - [Códigos de erro do relatório de rede local sem fio](#)
-

## Configurar o equipamento para uma rede sem fio empresarial

**Modelos relacionados:** HL-L3210CW/HL-L3230CDW/HL-L3270CDW

>> [HL-L3210CW/HL-L3230CDW](#)

>> [HL-L3270CDW](#)

### HL-L3210CW/HL-L3230CDW

Antes de configurar seu aparelho, recomendamos que anote suas configurações de rede sem fio. Você precisará dessas informações antes de continuar com a configuração.

1. Verifique e registre as configurações atuais da rede sem fio.

#### Nome da rede (SSID)

Modo de comunicação	Método de autenticação	Modo de criptografia	ID de usuário	Senha
Infraestrutura	LEAP	CKIP		
		AES		
	EAP-FAST/NENHUM	TKIP		
		AES		
	EAP-FAST/MS-CHAPv2	TKIP		
		AES		
	EAP-FAST/GTC	TKIP		
		AES		
	PEAP/MS-CHAPv2	TKIP		
		AES		
	PEAP/GTC	TKIP		
		AES		
	EAP-TTLS/CHAP	TKIP		
		AES		
	EAP-TTLS/MS-CHAP	TKIP		
		AES		
	EAP-TTLS/MS-CHAPv2	TKIP		
		AES		
EAP-TTLS/PAP	TKIP			
	AES			
EAP-TLS	TKIP		-	
	AES		-	

Por exemplo:

#### Nome da rede (SSID)

OLÁ

Modo de comunicação	Método de autenticação	Modo de criptografia	ID de usuário	Senha
Infraestrutura	EAP-FAST/MS-CHAPv2	AES	Brother	12345678



- Se você configurar seu aparelho usando a autenticação EAP-TLS, deve instalar o certificado de cliente emitido por uma CA antes de iniciar a configuração. Entre em contato com o administrador de sua rede sobre o certificado de cliente. Se você instalou mais de um certificado, recomendamos anotar o nome do certificado que deseja usar.
- Se você verifica seu aparelho usando o nome comum do certificado do servidor, recomendamos anotar o nome comum antes de iniciar a configuração. Entre em contato com o administrador de sua rede sobre o nome comum do certificado do servidor.

- Pressione ▲ ou ▼ para selecionar a opção [Rede] e, em seguida, pressione **OK**.
- Pressione ▲ ou ▼ para selecionar a opção [WLAN] e, em seguida, pressione **OK**.
- Pressione ▲ ou ▼ para selecionar a opção [Assist. config.] e, em seguida, pressione **OK**.
- Quando [WLAN Ativa?] aparecer, selecione On (Ativar).  
Isso iniciará o assistente de configuração de rede sem fio.
- O equipamento pesquisará sua rede e exibirá uma lista de SSIDs disponíveis. Pressione ▲ ou ▼ para selecionar a opção [<Novo SSID>] e, em seguida, pressione **OK**.
- Informe o nome do SSID e pressione **OK**.
- Selecione a opção [Infraestrutura] e, em seguida, pressione **OK**.
- Pressione ▲ ou ▼ para selecionar o Método de autenticação desejado e pressione **OK**.
- Siga um dos procedimentos a seguir:
  - Se você selecionou a opção [LEAP], informe o ID de usuário e pressione **OK**.  
Informe a Senha e pressione **OK**.
  - Se você selecionou a opção [EAP-FAST], [PEAP] ou [EAP-TTLS], pressione ▲ ou ▼ para selecionar o método de autenticação interna [NONE], [CHAP], [MS-CHAP], [MS-CHAPv2], [PAP] ou [GTC] e pressione **OK**.



As opções do Método de autenticação interna variam de acordo com seu Método de autenticação.

Pressione ▲ ou ▼ para selecionar o Tipo de criptografia [TKIP+AES] ou [AES] e pressione **OK**.

Pressione ▲ ou ▼ para selecionar o Método de verificação [S/ verificação], [CA] ou [CA+ID Servidor] e pressione **OK**.

- Se tiver selecionado a opção [CA+ID Servidor], insira a ID do servidor, a ID de usuário e a senha (se necessário) e depois pressione **OK** para cada opção.
- Para fazer outras seleções, informe a ID de usuário e a senha e depois pressione **OK** para cada opção.



Se você não tiver importado um certificado de CA em seu equipamento, o equipamento exibirá a mensagem [S/ verificação].

- Se você selecionou a opção [EAP-TLS], pressione ▲ ou ▼ para selecionar o Tipo de criptografia [TKIP+AES] ou [AES] e pressione **OK**.  
Quando o equipamento exibir uma lista dos Certificados de cliente disponíveis, selecione o certificado desejado.  
Pressione ▲ ou ▼ para selecionar o Método de verificação [S/ verificação], [CA] ou [CA+ID Servidor] e pressione **OK**.
    - Se tiver selecionado a opção [CA+ID Servidor], insira a ID do servidor e a ID de usuário e depois pressione **OK** para cada opção.
    - Para fazer outras seleções, informe o ID de usuário e pressione **OK**.
- Para aplicar as configurações, pressione ▲. Para cancelar, pressione ▼.

12. O equipamento tentará estabelecer uma conexão com o dispositivo sem fio que você selecionar.

Se o seu dispositivo sem fio conseguir se conectar, o LCD do equipamento exibirá a mensagem [Conectado].

Você concluiu a configuração da rede sem fio. Para instalar os **Pacote Completo de Drivers e Software** necessários para operar seu dispositivo, insira o disco de instalação Brother no computador ou acesse a página **Downloads** correspondente ao seu modelo no Brother Solutions Center, em [support.brother.com](http://support.brother.com).

## HL-L3270CDW

Antes de configurar seu aparelho, recomendamos que anote suas configurações de rede sem fio. Você precisará dessas informações antes de continuar com a configuração.

1. Verifique e registre as configurações atuais da rede sem fio.


Nome da rede (SSID)				
Modo de comunicação	Método de autenticação	Modo de criptografia	ID de usuário	Senha
Infraestrutura	LEAP	CKIP		
		AES		
	EAP-FAST/NENHUM	TKIP		
		AES		
	EAP-FAST/MS-CHAPv2	TKIP		
		AES		
	EAP-FAST/GTC	TKIP		
		AES		
	PEAP/MS-CHAPv2	TKIP		
		AES		
	PEAP/GTC	TKIP		
		AES		
	EAP-TTLS/CHAP	TKIP		
		AES		
	EAP-TTLS/MS-CHAP	TKIP		
		AES		
	EAP-TTLS/MS-CHAPv2	TKIP		
		AES		
	EAP-TTLS/PAP	TKIP		
		AES		
EAP-TLS	TKIP		-	
	AES		-	

Por exemplo:

Nome da rede (SSID)				
OLÁ				
Modo de comunicação	Método de autenticação	Modo de criptografia	ID de usuário	Senha
Infraestrutura	EAP-FAST/MS-CHAPv2	AES	Brother	12345678



- Se você configurar seu aparelho usando a autenticação EAP-TLS, deve instalar o certificado de cliente emitido por uma CA antes de iniciar a configuração. Entre em contato com o administrador de sua rede sobre o certificado de cliente. Se você instalou mais de um certificado, recomendamos anotar o nome do certificado que deseja usar.
- Se você verifica seu aparelho usando o nome comum do certificado do servidor, recomendamos anotar o nome comum antes de iniciar a configuração. Entre em contato com o administrador de sua rede sobre o nome comum do certificado do servidor.

2. Pressione  [Config.] > [Tds. configs.] > [Rede] > [WLAN] > [Assist. config.].
3. Quando [Ativar WLAN?] for exibido, pressione [Sim].  
Isso iniciará o assistente de configuração de rede sem fio. Para cancelar, pressione [Não].
4. O equipamento pesquisará sua rede e exibirá uma lista de SSIDs disponíveis. Pressione ▲ ou ▼ para exibir a opção [<Novo SSID>].
5. Pressione [<Novo SSID>] e, em seguida, pressione [OK].
6. Informe o nome do SSID e pressione [OK].
7. Pressione [Infraestrutura] quando instruído.
8. Selecione o método de autenticação.
9. Siga um dos procedimentos a seguir:
  - Se você selecionou a opção [LEAP], informe o ID de usuário e pressione [OK]. Informe a Senha e pressione [OK].
  - Se você selecionou a opção [EAP-FAST], [PEAP] ou [EAP-TTLS], pressione ▲ ou ▼ para selecionar o Método de autenticação interna [NONE], [CHAP], [MS-CHAP], [MS-CHAPv2], [GTC] ou [PAP].



As opções do Método de autenticação interna variam de acordo com seu Método de autenticação.

Selecione o Tipo de criptografia [TKIP+AES] ou [AES].

Selecione o Método de verificação [S/ verificação], [CA] ou [CA + ID serv.].

- Se tiver selecionado a opção [CA + ID serv.], insira a ID do servidor, a ID de usuário e a senha (se necessário) e depois pressione [OK] para cada opção.
- Para realizar outras seleções, informe a ID de usuário e a senha e depois pressione [OK] para cada opção.



Se você não tiver importado um certificado de CA em seu equipamento, o equipamento exibe a mensagem [S/ verificação].

- Se você selecionou a opção [EAP-TLS], selecione o Tipo de criptografia [TKIP+AES] ou [AES].  
Quando o equipamento exibir uma lista dos Certificados de cliente disponíveis, selecione o certificado desejado.  
Selecione o Método de verificação [S/ verificação], [CA] ou [CA + ID serv.].
  - Se tiver selecionado a opção [CA + ID serv.], insira a ID do servidor e a ID de usuário e depois pressione [OK] para cada opção.
  - Para realizar outras seleções, informe a ID de usuário e pressione [OK].

10. O equipamento tentará estabelecer uma conexão com o dispositivo sem fio que você selecionou.

Se o seu dispositivo sem fio conseguir se conectar, o LCD do equipamento exibirá a mensagem [Conectado].

Você concluiu a configuração da rede sem fio. Para instalar os **Pacote Completo de Drivers e Software** necessários para operar seu dispositivo, insira o disco de instalação Brother no computador ou acesse a página **Downloads** correspondente ao seu modelo no Brother Solutions Center, em [support.brother.com](http://support.brother.com).



## Informações relacionadas

- [Métodos adicionais para configurar o equipamento Brother para uma rede sem fio](#)

---

**Tópicos relacionados:**

- [Códigos de erro do relatório de rede local sem fio](#)
-



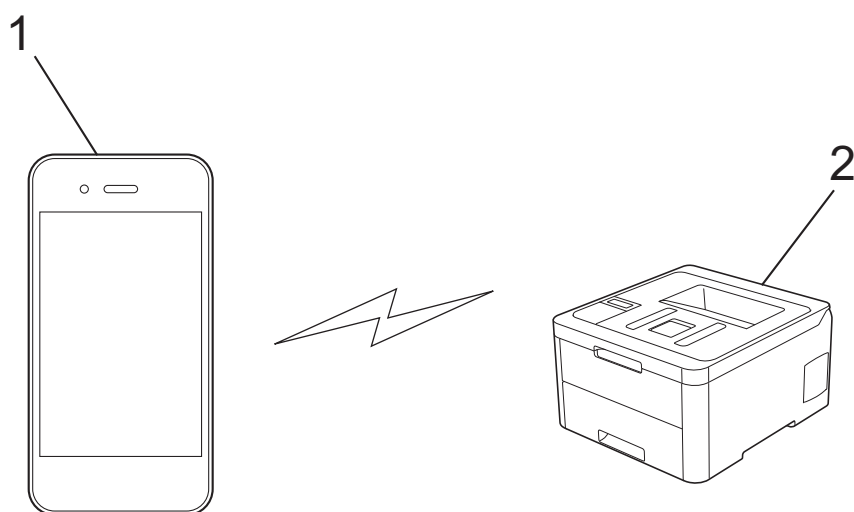
## Usar Wi-Fi Direct®

- [Imprimir a partir do seu dispositivo móvel usando Wi-Fi Direct](#)
- [Configurar a rede Wi-Fi Direct](#)
- [Não consigo concluir a configuração da rede sem fio](#)

## Imprimir a partir do seu dispositivo móvel usando Wi-Fi Direct

**Modelos relacionados:** HL-L3210CW/HL-L3230CDW/HL-L3270CDW

Wi-Fi Direct é um dos métodos de configuração sem fio desenvolvidos pela Wi-Fi Alliance®. Ele permite configurar uma rede sem fio protegida entre seu equipamento Brother e um dispositivo móvel, como um dispositivo Android™, Windows, iPhone, iPod touch ou iPad, sem usar um ponto de acesso. O Wi-Fi Direct suporta a configuração de rede sem fio por meio do método de um botão ou de PIN do WPS (Wi-Fi Protected Setup™). Você também pode configurar uma rede sem fio definindo manualmente um SSID e uma senha. O recurso Wi-Fi Direct do seu equipamento Brother suporta segurança WPA2™ com criptografia AES.



1. Dispositivo móvel
2. Seu equipamento Brother



- Apesar de o equipamento Brother poder ser utilizado em redes cabeadas e sem fio, apenas um método de conexão pode ser utilizado por vez. No entanto, é possível usar uma conexão de rede sem fio e uma conexão Wi-Fi Direct, ou uma conexão de rede cabeada (apenas os modelos suportados) e uma conexão Wi-Fi Direct, simultaneamente.
- O dispositivo com suporte para Wi-Fi Direct pode se tornar um Proprietário de grupo (P/G). Na configuração da rede Wi-Fi Direct, o P/G funciona como um ponto de acesso.



### Informações relacionadas

- [Usar Wi-Fi Direct®](#)

## Configurar a rede Wi-Fi Direct

Defina as configurações da rede Wi-Fi Direct no painel de controle do equipamento.

- [Visão geral da configuração da rede Wi-Fi Direct](#)
- [Configurar a rede Wi-Fi Direct usando o método de um botão](#)
- [Configurar a rede Wi-Fi Direct usando o método de um botão WPS \(Wi-Fi Protected Setup™\)](#)
- [Configurar a rede Wi-Fi Direct usando o Método de PIN](#)
- [Configurar a rede Wi-Fi Direct usando o método de PIN do Wi-Fi Protected Setup™ \(WPS\)](#)
- [Configurar a rede Wi-Fi Direct manualmente](#)

## Visão geral da configuração da rede Wi-Fi Direct

**Modelos relacionados:** HL-L3210CW/HL-L3230CDW/HL-L3270CDW

As instruções a seguir oferecem cinco métodos para configurar seu equipamento Brother em um ambiente de rede sem fio. Selecione o método preferido para o seu ambiente:

Verifique seu dispositivo móvel para configuração.

1. Seu dispositivo móvel suporta Wi-Fi Direct?

Opção	Descrição
Sim	Vá para o Passo 2.
Não	Vá para o Passo 3.

2. Seu dispositivo móvel suporta configuração com um botão para Wi-Fi Direct?

Opção	Descrição
Sim	▶▶ <i>Informações relacionadas: Configurar a rede Wi-Fi Direct usando o método de um botão</i>
Não	▶▶ <i>Informações relacionadas: Configurar a rede Wi-Fi Direct usando o Método de PIN</i>

3. Seu dispositivo móvel suporta Wi-Fi Protected Setup™ (WPS)?

Opção	Descrição
Sim	Vá para o Passo 4.
Não	▶▶ <i>Informações relacionadas: Configurar a rede Wi-Fi Direct manualmente</i>

4. Seu dispositivo móvel suporta configuração com um botão para Wi-Fi Protected Setup™ (WPS)?

Opção	Descrição
Sim	▶▶ <i>Informações relacionadas: Configurar a rede Wi-Fi Direct usando o método de um botão WPS (Wi-Fi Protected Setup™)</i>
Não	▶▶ <i>Informações relacionadas: Configurar a rede Wi-Fi Direct usando o método de PIN do Wi-Fi Protected Setup™ (WPS)</i>

Para usar a funcionalidade do Brother iPrint&Scan em uma rede Wi-Fi Direct, definida pela configuração de um botão usando Wi-Fi Direct, ou pela configuração do Método de PIN usando Wi-Fi Direct, o dispositivo usado para configuração Wi-Fi Direct deverá estar executando Android™ 4.0 ou posterior.



### Informações relacionadas

- [Configurar a rede Wi-Fi Direct](#)

#### Tópicos relacionados:

- [Configurar a rede Wi-Fi Direct usando o método de um botão](#)
- [Configurar a rede Wi-Fi Direct usando o método de um botão WPS \(Wi-Fi Protected Setup™\)](#)
- [Configurar a rede Wi-Fi Direct usando o Método de PIN](#)

- 
- Configurar a rede Wi-Fi Direct usando o método de PIN do Wi-Fi Protected Setup™ (WPS)
  - Configurar a rede Wi-Fi Direct manualmente
-

## Configurar a rede Wi-Fi Direct usando o método de um botão

**Modelos relacionados:** HL-L3210CW/HL-L3230CDW/HL-L3270CDW

>> [HL-L3210CW/HL-L3230CDW](#)

>> [HL-L3270CDW](#)

### HL-L3210CW/HL-L3230CDW

Se o seu dispositivo móvel suportar Wi-Fi Direct, siga este procedimento para configurar uma rede Wi-Fi Direct:



1. Pressione ▲ ou ▼ para selecionar a opção [Rede] e, em seguida, pressione **OK**.
2. Pressione ▲ ou ▼ para selecionar a opção [Wi-Fi Direct] e, em seguida, pressione **OK**.
3. Pressione ▲ ou ▼ para selecionar a opção [Botão Comando] e, em seguida, pressione **OK**.
4. Quando [Wi-Fi Direct Lig?] aparecer, selecione On (Ativar).
5. Ative o Wi-Fi Direct no seu dispositivo móvel (consulte o guia de usuário do dispositivo móvel para ver instruções) quando a mensagem [Ative o Wi-Fi Direct em outro dispositivo e pressione OK.] for exibida no LCD do equipamento. Pressione **OK** no seu equipamento.  
Isso iniciará a configuração da rede Wi-Fi Direct.
6. Siga um dos procedimentos a seguir:
  - Quando seu aparelho Brother for o Proprietário de grupo (P/G), conecte o dispositivo móvel diretamente ao aparelho.
  - Quando o equipamento Brother não é o Proprietário de grupo (P/G), ele exibirá o nome dos dispositivos disponíveis para você configurar uma rede Wi-Fi Direct. Pressione ▲ ou ▼ para selecionar o dispositivo móvel ao qual você quer se conectar e pressione **OK**. Para buscar novamente os dispositivos disponíveis, selecione [<Varrer novamente>] e, em seguida, pressione **OK**.
7. Se o seu dispositivo móvel conseguir se conectar, a mensagem [Conectado] será exibida no LCD do equipamento. Você concluiu a configuração da rede Wi-Fi Direct.

### HL-L3270CDW

Se o seu dispositivo móvel suportar Wi-Fi Direct, siga este procedimento para configurar uma rede Wi-Fi Direct:



Quando o equipamento receber a solicitação de Wi-Fi Direct do seu dispositivo móvel, a mensagem [Solic. de conex. Wi-Fi Direct recebida. Press. [OK] para conectar.] será exibida no LCD. Pressione [OK] para estabelecer a conexão.

1. Pressione  [Configs.] > [Tds. configs.] > [Rede] > [Wi-Fi Direct] > [Botão Comando].
2. Ative o Wi-Fi Direct no seu dispositivo móvel (consulte o guia de usuário do dispositivo móvel para ver instruções) quando a mensagem [Ativar Wi-Fi Direct em outro dispositivo. Pressione [OK].] for exibida no LCD do equipamento. Pressione [OK] no seu equipamento.  
Isso iniciará a configuração da rede Wi-Fi Direct. Para cancelar, pressione .
3. Siga um dos procedimentos a seguir:
  - Quando seu aparelho Brother for o Proprietário de grupo (P/G), conecte o dispositivo móvel diretamente ao aparelho.
  - Quando o equipamento Brother não é o Proprietário de grupo (P/G), ele exibe o nome dos dispositivos disponíveis para você configurar uma rede Wi-Fi Direct. Selecione o dispositivo móvel ao qual você deseja se conectar. Procure novamente os dispositivos disponíveis pressionando [Reescanear].
4. Se o seu dispositivo móvel conseguir se conectar, a mensagem [Conectado] será exibida no LCD do equipamento. Você concluiu a configuração da rede Wi-Fi Direct.



## Informações relacionadas

- [Configurar a rede Wi-Fi Direct](#)

### **Tópicos relacionados:**

- [Visão geral da configuração da rede Wi-Fi Direct](#)

## Configurar a rede Wi-Fi Direct usando o método de um botão WPS (Wi-Fi Protected Setup™)

Modelos relacionados: HL-L3210CW/HL-L3230CDW/HL-L3270CDW

>> [HL-L3210CW/HL-L3230CDW](#)

>> [HL-L3270CDW](#)

### HL-L3210CW/HL-L3230CDW

Se o seu dispositivo móvel suportar WPS (PBC: Configuração por meio de um botão), siga este procedimento para configurar uma rede Wi-Fi Direct:



1. Pressione ▲ ou ▼ para selecionar a opção [Rede] e, em seguida, pressione **OK**.
2. Pressione ▲ ou ▼ para selecionar a opção [Wi-Fi Direct] e, em seguida, pressione **OK**.
3. Pressione ▲ ou ▼ para selecionar a opção [Prop. do grupo] e, em seguida, pressione **OK**.
4. Pressione ▲ ou ▼ para selecionar a opção [Lig] e, em seguida, pressione **OK**.
5. Pressione ▲ ou ▼ para selecionar a opção [Botão Comando] e, em seguida, pressione **OK**.
6. Quando [Wi-Fi Direct Lig?] aparecer, selecione On (Ativar).
7. Ative o método de configuração utilizando o botão WPS no seu dispositivo móvel (consulte o guia de usuário do seu dispositivo móvel para ver instruções) quando a mensagem [Ative o Wi-Fi Direct em outro dispositivo e pressione OK.] for exibida na tela LCD do equipamento. Pressione **OK** no seu equipamento.  
Isso iniciará a configuração da rede Wi-Fi Direct.
8. Se o seu dispositivo móvel conseguir se conectar, a mensagem [Conectado] será exibida no LCD do equipamento. Você concluiu a configuração da rede Wi-Fi Direct.

### HL-L3270CDW

Se o seu dispositivo móvel suportar WPS (PBC: Configuração por meio de um botão), siga este procedimento para configurar uma rede Wi-Fi Direct:



Quando o equipamento receber a solicitação de Wi-Fi Direct do seu dispositivo móvel, a mensagem [Solic. de conex. Wi-Fi Direct recebida. Press. [OK] para conectar.] será exibida no LCD. Pressione [OK] para estabelecer a conexão.

1. Pressione  [Configs.] > [Tds. configs.] > [Rede] > [Wi-Fi Direct] > [Prop. do grupo].
2. Pressione [Lig].
3. Pressione ▲ ou ▼ para selecionar a opção [Botão Comando]. Pressione [Botão Comando].
4. Ative o método de configuração usando o botão WPS no seu dispositivo móvel (consulte o guia de usuário do seu dispositivo móvel para ver instruções) quando a mensagem [Ativar Wi-Fi Direct em outro dispositivo. Pressione [OK].] for exibida na tela LCD do equipamento. Pressione [OK] no seu equipamento Brother.  
Isso iniciará a configuração da rede Wi-Fi Direct. Para cancelar, pressione .
5. Se o seu dispositivo móvel conseguir se conectar, a mensagem [Conectado] será exibida no LCD do equipamento. Você concluiu a configuração da rede Wi-Fi Direct.





## Informações relacionadas

- [Configurar a rede Wi-Fi Direct](#)

### **Tópicos relacionados:**

- [Visão geral da configuração da rede Wi-Fi Direct](#)

## Configurar a rede Wi-Fi Direct usando o Método de PIN

Modelos relacionados: HL-L3210CW/HL-L3230CDW/HL-L3270CDW

>> [HL-L3210CW/HL-L3230CDW](#)

>> [HL-L3270CDW](#)

### HL-L3210CW/HL-L3230CDW

Se o seu dispositivo móvel suportar o Método de PIN do Wi-Fi Direct, siga este procedimento para configurar uma rede Wi-Fi Direct:


1. Pressione ▲ ou ▼ para selecionar a opção [Rede] e, em seguida, pressione **OK**.
2. Pressione ▲ ou ▼ para selecionar a opção [Wi-Fi Direct] e, em seguida, pressione **OK**.
3. Pressione ▲ ou ▼ para selecionar a opção [Código PIN] e, em seguida, pressione **OK**.
4. Quando [Wi-Fi Direct Lig?] aparecer, selecione On (Ativar).
5. Ative o Wi-Fi Direct no seu dispositivo móvel (consulte o guia de usuário do dispositivo móvel para ver instruções) quando a mensagem [Ative o Wi-Fi Direct em outro dispositivo e pressione OK.] for exibida no LCD do equipamento. Pressione **OK** no seu equipamento.  
Isso iniciará a configuração da rede Wi-Fi Direct.
6. Siga um dos procedimentos a seguir:
  - Quando o equipamento Brother é o Proprietário de grupo (P/G), ele aguarda uma solicitação de conexão enviada por seu dispositivo móvel. Quando a mensagem [Inserir Cód. PIN] for exibida, insira o PIN exibido em seu dispositivo móvel no equipamento Brother. Pressione **OK** para concluir a configuração.  
Se o PIN for exibido no equipamento Brother, insira-o em seu dispositivo móvel.
  - Quando o equipamento Brother não é o Proprietário de grupo (P/G), ele exibirá o nome dos dispositivos disponíveis para você configurar uma rede Wi-Fi Direct. Pressione ▲ ou ▼ para selecionar o dispositivo móvel ao qual você quer se conectar e pressione **OK**. Para buscar novamente os dispositivos disponíveis, selecione [<Varrer novamnt>] e, em seguida, pressione **OK**.
7. Siga um dos procedimentos a seguir:
  - Selecione [Exib.] para exibir o PIN em seu equipamento Brother, insira o PIN no dispositivo móvel e vá para o próximo passo.
  - Selecione [Entr.] para inserir no equipamento Brother o PIN que aparece no seu dispositivo móvel. Pressione **OK** e vá para a próxima etapa.  
Se o seu dispositivo móvel não exibir um PIN, pressione **Back (Voltar)** no seu equipamento Brother. Retorne à primeira etapa e tente novamente.
8. Se o seu dispositivo móvel conseguir se conectar, a mensagem [Conectado] será exibida no LCD do equipamento. Você concluiu a configuração da rede Wi-Fi Direct.

### HL-L3270CDW

Se o seu dispositivo móvel suportar o Método de PIN do Wi-Fi Direct, siga este procedimento para configurar uma rede Wi-Fi Direct:




Quando o equipamento receber a solicitação de Wi-Fi Direct do seu dispositivo móvel, a mensagem [Solic. de conex. Wi-Fi Direct recebida. Press. [OK] para conectar.] será exibida no LCD. Pressione [OK] para estabelecer a conexão.

1. Pressione  [Configs.] > [Tds. configs.] > [Rede] > [Wi-Fi Direct] > [Código PIN].

- 
2. Ative o Wi-Fi Direct no seu dispositivo móvel (consulte o guia de usuário do dispositivo móvel para ver instruções) quando a mensagem [Ativar Wi-Fi Direct em outro dispositivo. Pressione [OK].] for exibida no LCD do equipamento. Pressione [OK] no seu equipamento.

Isso iniciará a configuração da rede Wi-Fi Direct. Para cancelar, pressione .

3. Siga um dos procedimentos a seguir:
- Quando o equipamento Brother é o Proprietário de grupo (P/G), ele aguarda uma solicitação de conexão enviada por seu dispositivo móvel. Quando a mensagem [Código PIN] for exibida, insira no equipamento o PIN que aparece em seu dispositivo móvel. Pressione [OK] para concluir a configuração. Se o PIN for exibido no equipamento Brother, insira-o em seu dispositivo móvel.
  - Quando o equipamento Brother não é o Proprietário de grupo (P/G), ele exibe o nome dos dispositivos disponíveis para você configurar uma rede Wi-Fi Direct. Selecione o dispositivo móvel ao qual você deseja se conectar. Procure novamente os dispositivos disponíveis pressionando [Reescanear].
4. Siga um dos procedimentos a seguir:
- Pressione [Exibir Código PIN] para exibir o PIN no equipamento e insira-o em seu dispositivo móvel. Vá para a próxima etapa.
  - Pressione [Ins. código PIN] para inserir no equipamento o PIN que aparece em seu dispositivo móvel e depois pressione [OK]. Vá para o próximo passo.
- Se o dispositivo móvel não exibir um PIN, pressione  no seu equipamento Brother. Volte para a primeira etapa e tente novamente.
5. Se o seu dispositivo móvel conseguir se conectar, a mensagem [Conectado] será exibida no LCD do equipamento. Você concluiu a configuração da rede Wi-Fi Direct.



### Informações relacionadas

- [Configurar a rede Wi-Fi Direct](#)

#### Tópicos relacionados:

- [Visão geral da configuração da rede Wi-Fi Direct](#)
-

## Configurar a rede Wi-Fi Direct usando o método de PIN do Wi-Fi Protected Setup™ (WPS)

Modelos relacionados: HL-L3210CW/HL-L3230CDW/HL-L3270CDW

>> [HL-L3210CW/HL-L3230CDW](#)

>> [HL-L3270CDW](#)

### HL-L3210CW/HL-L3230CDW

Se o seu dispositivo móvel for compatível com o Método de PIN do Wi-Fi Protected Setup™ (WPS), siga estas etapas para configurar uma rede Wi-Fi Direct:


1. Pressione ▲ ou ▼ para selecionar a opção [Rede] e, em seguida, pressione **OK**.
2. Pressione ▲ ou ▼ para selecionar a opção [Wi-Fi Direct] e, em seguida, pressione **OK**.
3. Pressione ▲ ou ▼ para selecionar a opção [Prop. do grupo] e, em seguida, pressione **OK**.
4. Pressione ▲ ou ▼ para selecionar a opção [Lig] e, em seguida, pressione **OK**.
5. Pressione ▲ ou ▼ para selecionar a opção [Código PIN] e, em seguida, pressione **OK**.
6. Quando [Wi-Fi Direct Lig?] aparecer, selecione On (Ativar).
7. Ative o método de configuração por PIN do WPS no seu dispositivo móvel (consulte o guia de usuário do seu dispositivo móvel para as instruções) quando a mensagem [Ative o Wi-Fi Direct em outro dispositivo e pressione OK.] for exibida no LCD do equipamento. Pressione **OK** no seu equipamento.  
Isso iniciará a configuração da rede Wi-Fi Direct.
8. O equipamento aguardará uma solicitação de conexão do seu dispositivo móvel. Quando a mensagem [Inserir Cód. PIN] for exibida, insira no equipamento, o PIN que aparece em seu dispositivo móvel.
9. Pressione **OK**.
10. Se o seu dispositivo móvel conseguir se conectar, a mensagem [Conectado] será exibida no LCD do equipamento. Você concluiu a configuração da rede Wi-Fi Direct.

### HL-L3270CDW

Se o seu dispositivo móvel for compatível com o Método de PIN do Wi-Fi Protected Setup™ (WPS), siga estas etapas para configurar uma rede Wi-Fi Direct:



Quando o equipamento receber a solicitação de Wi-Fi Direct do seu dispositivo móvel, a mensagem [Solic. de conex. Wi-Fi Direct recebida. Press. [OK] para conectar.] será exibida no LCD. Pressione [OK] para estabelecer a conexão.

1. Pressione  [Configs.] > [Tds. configs.] > [Rede] > [Wi-Fi Direct] > [Prop. do grupo].
2. Pressione [Sim].
3. Pressione ▲ ou ▼ para selecionar a opção [Código PIN]. Pressione [Código PIN].
4. Quando a mensagem [Ativar Wi-Fi Direct em outro dispositivo. Pressione [OK].] for exibida, ative o método de configuração por PIN do WPS no seu dispositivo móvel (consulte o guia de usuário do seu dispositivo móvel para ver instruções) e pressione [OK] no seu equipamento Brother.

Isso iniciará a configuração da rede Wi-Fi Direct. Para cancelar, pressione .

- 
5. O equipamento aguardará uma solicitação de conexão do seu dispositivo móvel. Quando a mensagem [Código PIN] for exibida, insira no equipamento o PIN que aparece em seu dispositivo móvel. Pressione [OK].
  6. Se o seu dispositivo móvel conseguir se conectar, a mensagem [Conectado] será exibida no LCD do equipamento. Você concluiu a configuração da rede Wi-Fi Direct.



### Informações relacionadas

- [Configurar a rede Wi-Fi Direct](#)

#### Tópicos relacionados:

- [Visão geral da configuração da rede Wi-Fi Direct](#)
-

## Configurar a rede Wi-Fi Direct manualmente

**Modelos relacionados:** HL-L3210CW/HL-L3230CDW/HL-L3270CDW

>> [HL-L3210CW/HL-L3230CDW](#)  
>> [HL-L3270CDW](#)

### HL-L3210CW/HL-L3230CDW

Se o seu dispositivo móvel não suportar redes Wi-Fi Direct ou WPS, você terá que configurar uma rede Wi-Fi Direct manualmente.


1. Pressione ▲ ou ▼ para selecionar a opção [Rede] e, em seguida, pressione **OK**.
2. Pressione ▲ ou ▼ para selecionar a opção [Wi-Fi Direct] e, em seguida, pressione **OK**.
3. Pressione ▲ ou ▼ para selecionar a opção [Manual] e, em seguida, pressione **OK**.
4. Quando [Wi-Fi Direct Lig?] aparecer, selecione On (Ativar).
5. O equipamento exibirá o nome SSID e a senha. Vá para a tela de configurações de rede sem fio do seu dispositivo móvel, selecione o nome SSID e insira a senha.
6. Se o seu dispositivo móvel conseguir se conectar, a mensagem [Conectado] será exibida no LCD do equipamento. Você concluiu a configuração da rede Wi-Fi Direct.

### HL-L3270CDW

Se o seu dispositivo móvel não fornece suporte para Wi-Fi Direct ou WPS, você deve configurar uma rede Wi-Fi Direct manualmente.



Quando o equipamento receber a solicitação de Wi-Fi Direct do seu dispositivo móvel, a mensagem [Solic. de conex. Wi-Fi Direct recebida. Press. [OK] para conectar.] será exibida no LCD. Pressione [OK] para estabelecer a conexão.

1. Pressione  [Config.] > [Tds. configs.] > [Rede] > [Wi-Fi Direct] > [Manual].
2. O equipamento exibirá o nome SSID e a senha. Vá para a tela de configurações de rede sem fio do seu dispositivo móvel, selecione o nome SSID e insira a senha.
3. Se o seu dispositivo móvel conseguir se conectar, a mensagem [Conectado] será exibida no LCD do equipamento. Você concluiu a configuração da rede Wi-Fi Direct.

### ✓ Informações relacionadas

- [Configurar a rede Wi-Fi Direct](#)

#### Tópicos relacionados:

- [Visão geral da configuração da rede Wi-Fi Direct](#)

## Recursos avançados de rede

- [Imprimir o relatório de configurações de rede](#)
- [Imprimir o relatório da WLAN](#)
- [Configurar o protocolo SNTP usando o Gerenciamento via Web](#)

## Imprimir o relatório de configurações de rede

O Relatório de configuração de rede mostra a configuração da rede, incluindo as opções do servidor de impressão em rede.



- Nome do nó: o nome do nó aparece no Relatório de configuração de rede atual. O nome padrão do nó é "BRNxxxxxxxxxxx" para uma rede cabeada ou "BRWxxxxxxxxxxx" para uma rede sem fio (onde "xxxxxxxxxxx" é o endereço MAC/Ethernet do seu equipamento).
- Se o [IP Address] no Relatório de configuração de rede mostrar 0.0.0.0, aguarde um minuto e tente imprimi-lo novamente.
- Você pode encontrar no relatório as configurações do equipamento, como endereço IP, máscara de sub-rede, nome do nó e endereço MAC. Exemplo:
  - Endereço IP: 192.168.0.5
  - Máscara de sub-rede: 255.255.255.0
  - Nome do nó: BRN000ca0000499
  - Endereço MAC: 00-0c-a0-00-04-99



>> [HL-L3210CW/HL-L3230CDN/HL-L3230CDW](#)

>> [HL-L3270CDW](#)

### HL-L3210CW/HL-L3230CDN/HL-L3230CDW

1. Pressione ▲ ou ▼ para selecionar a opção [Impr. relat] e, em seguida, pressione **OK**.
2. Pressione ▲ ou ▼ para selecionar [Config de Rede].
3. Pressione **OK**.
4. Pressione **Go (Ir)**.

### HL-L3270CDW

1. Pressione  [Configs.] > [Tds. configs.] > [Impr. relat] > [Configuração de rede].
2. Pressione [Sim].  
O equipamento imprime o Relatório de configuração de rede.
3. Pressione .

### Informações relacionadas

- [Recursos avançados de rede](#)

#### Tópicos relacionados:

- [Onde posso encontrar as configurações de rede do meu equipamento Brother?](#)
- [Use a Ferramenta de reparo de conexão em rede \(Windows\)](#)
- [Acessar o Gerenciamento via Web](#)
- [Quero verificar se os meus dispositivos de rede estão funcionando corretamente](#)



## Imprimir o relatório da WLAN

**Modelos relacionados:** HL-L3210CW/HL-L3230CDW/HL-L3270CDW

O relatório da WLAN apresenta o status da rede sem fio do seu equipamento. Se a conexão sem fio falhar, verifique o código de erro no relatório impresso.

>> [HL-L3210CW/HL-L3230CDW](#)



>> [HL-L3270CDW](#)

### HL-L3210CW/HL-L3230CDW

1. Pressione ▲ ou ▼ para selecionar a opção [Impr. relat] e, em seguida, pressione **OK**.
2. Pressione ▲ ou ▼ para selecionar a opção [Relatório WLAN] e, em seguida, pressione **OK**.
3. Pressione **Go (Ir)**.

O equipamento imprimirá o relatório da WLAN.

### HL-L3270CDW

1. Pressione  [Configs.] > [Tds. configs.] > [Impr. relat] > [Relatório WLAN].
2. Pressione [Sim].  
O equipamento imprimirá o Relatório da WLAN.
3. Pressione .

Se o relatório da WLAN não for impresso, verifique se há algo errado no equipamento. Caso não haja nenhum problema visível, aguarde um minuto e tente imprimir o relatório novamente.

### Informações relacionadas

- [Recursos avançados de rede](#)
  - [Códigos de erro do relatório de rede local sem fio](#)

#### Tópicos relacionados:

- [Meu equipamento Brother não imprime pela rede](#)
- [Quero verificar se os meus dispositivos de rede estão funcionando corretamente](#)

## Códigos de erro do relatório de rede local sem fio

**Modelos relacionados:** HL-L3210CW/HL-L3230CDW/HL-L3270CDW

Se o Relatório de rede local sem fio mostrar falha na conexão, verifique o código de erro no relatório impresso e consulte as instruções correspondentes na tabela:

Código de erro	Problema e soluções recomendadas
TS-01	<p>A opção de rede sem fio não está ativa; altere a configuração para ativar esta opção.</p> <p>Se um cabo de rede estiver conectado ao equipamento, desconecte-o e ative a opção de rede sem fio do seu equipamento.</p>
TS-02	<p>O ponto de acesso/roteador sem fio não pode ser detectado.</p> <p>1. Verifique estes dois pontos:</p> <ul style="list-style-type: none"><li>• Desconecte o cabo de alimentação do ponto de acesso/roteador sem fio, aguarde 10 segundos e reconecte o cabo.</li><li>• Se o ponto de acesso/roteador de sua rede local sem fio estiver usando filtragem de endereços MAC, confirme se o endereço MAC do equipamento Brother está autorizado no filtro.</li></ul> <p>2. Se você digitou manualmente as informações de segurança e de SSID (SSID/método de autenticação/método de criptografia/chave de rede), essas informações podem estar incorretas.</p> <p>Reconfirme o SSID e as informações de segurança e insira novamente as informações corretas, se necessário.</p> <p>O dispositivo não suporta um SSID/ESSID de 5 GHz, e você deve selecionar um SSID/ESSID de 2,4 GHz. O ponto de acesso/roteador deve ser configurado para 2,4 GHz ou 2,4 GHz/5 GHz (modo misto).</p>
TS-03	<p>As configurações de segurança e rede sem fio que você inseriu podem estar incorretas. Reconfirme as configurações de rede sem fio.</p> <p>Se você não souber essas informações, entre em contato com o administrador da rede.</p>
TS-04	<p>Os métodos de autenticação/criptografia utilizados pelo ponto de acesso/roteador sem fio selecionado não são compatíveis com o seu equipamento.</p> <p>Altere o método de autenticação e criptografia do ponto de acesso/roteador sem fio. Seu equipamento é compatível com os métodos de autenticação a seguir:</p> <ul style="list-style-type: none"><li>• WPA-Personal TKIP ou AES</li><li>• WPA2-Personal TKIP ou AES</li><li>• Aberto WEP ou Nenhum (sem criptografia)</li><li>• Chave compartilhada WEP</li></ul> <p>Se o problema não for resolvido, as configurações de rede ou de SSID que você digitou podem estar incorretas. Confirme as configurações de rede sem fio.</p>
TS-05	<p>As informações de segurança (Chave de rede/SSID) estão incorretas.</p> <p>Confirme as informações de segurança de rede sem fio (método de autenticação/método de criptografia/chave de rede).</p>
TS-06	<p>O equipamento não conseguiu detectar um ponto de acesso/roteador de rede local sem fio com WPS habilitado.</p> <p>Confirme as informações de segurança de rede sem fio (método de autenticação/método de criptografia/chave de rede).</p>

Código de erro	Problema e soluções recomendadas
TS-07	<p>O equipamento não conseguiu detectar um ponto de acesso/roteador de rede local sem fio com WPS habilitado.</p> <p>Para se conectar com WPS, você precisa operar seu equipamento e o ponto de acesso/roteador da rede local sem fio. Confirme o método de conexão como WPS no ponto de acesso/roteador de rede local sem fio e comece novamente.</p> <p>Se você não souber operar o ponto de acesso/roteador de rede local sem fio usando WPS, consulte a documentação fornecida com o ponto de acesso/roteador de rede local sem fio ou entre em contato com o fabricante do ponto de acesso/roteador de rede local sem fio ou com o administrador da rede.</p>
TS-08	<p>Dois ou mais pontos de acesso de rede local sem fio com WPS habilitado foram detectados.</p> <ul style="list-style-type: none"> <li>• Mantenha apenas um ponto de acesso/roteador de rede local sem fio com o método WPS ativo no raio de alcance e tente novamente.</li> <li>• Aguarde alguns minutos antes de tentar novamente para evitar interferência de outros pontos de acesso.</li> </ul>



### Informações relacionadas

- [Imprimir o relatório da WLAN](#)

#### Tópicos relacionados:

- [Meu equipamento Brother não imprime pela rede](#)
- [Quero verificar se os meus dispositivos de rede estão funcionando corretamente](#)
- [Configurar o equipamento para uma rede sem fio usando o método de um botão WPS \(Wi-Fi Protected Setup™\)](#)
- [Configurar o equipamento para uma rede sem fio usando o Método de PIN do WPS \(Wi-Fi Protected Setup™\)](#)
- [Configurar o equipamento para uma rede sem fio usando o aplicativo de configuração do painel de controle do equipamento](#)
- [Configurar seu Equipamento para uma rede sem fio quando o SSID não é transmitido](#)
- [Configurar o equipamento para uma rede sem fio empresarial](#)


## Configurar o protocolo SNTP usando o Gerenciamento via Web

Configure o protocolo SNTP para sincronizar o horário usado pelo aparelho para autenticações com o horário do servidor de horário SNTP.

1. Inicie o navegador da Web.
2. Digite “https://endereço IP do equipamento” na barra de endereços do navegador (onde “endereço IP do equipamento” é o endereço IP do equipamento).

Por exemplo:

https://192.168.1.2

3. Se o equipamento solicitar uma senha, digite-a e clique em .
4. Clique na guia **Network (Rede)**.
5. Clique no menu **Protocol (Protocolo)** na barra de navegação à esquerda.
6. Marque a caixa de seleção **SNTP** para ativar as configurações.
7. Clique em **Submit (Enviar)**.
8. Reinicie o equipamento Brother para ativar a configuração.
9. Ao lado da caixa de seleção SNTP, clique em **Advanced Settings (Configurações avançadas)**.
10. Selecione o perfil que deseja configurar ou alterar.

Opção	Descrição
<b>Status</b>	Exibe se o protocolo de SNTP está habilitado ou desabilitado.
<b>Synchronization Status (Status da sincronização)</b>	Confirme o último status da sincronização.
<b>SNTP Server Method (Método do servidor SNTP)</b>	Selecione <b>AUTO (AUTOMÁTICO)</b> ou <b>STATIC (ESTÁTICO)</b> . <ul style="list-style-type: none"><li>• <b>AUTO (AUTOMÁTICO)</b> Se você tiver um servidor DHCP em sua rede, o servidor SNTP obterá automaticamente o endereço desse servidor.</li><li>• <b>STATIC (ESTÁTICO)</b> Digite o endereço que você deseja usar.</li></ul>
<b>Primary SNTP Server Address (Endereço do servidor SNTP primário)</b> <b>Secondary SNTP Server Address (Endereço do servidor SNTP secundário)</b>	Digite o endereço do servidor (até 64 caracteres). O endereço do servidor SNTP secundário é usado como uma reserva para o endereço do servidor SNTP primário. Se o servidor primário estiver indisponível, o aparelho entrará em contato com o servidor SNTP secundário.
<b>Primary SNTP Server Port (Porta do servidor SNTP primário)</b> <b>Secondary SNTP Server Port (Porta do servidor SNTP secundário)</b>	Digite o número da porta (de 1 a 65535). A porta do servidor SNTP secundário é usada como uma reserva para a porta do servidor SNTP primário. Se a porta primária estiver indisponível, o aparelho entrará em contato com a porta SNTP secundária.
<b>Synchronization Interval (Intervalo de sincronização)</b>	Digite o número de horas entre as tentativas de sincronização do servidor (de 1 a 168 horas).

11. Clique em **Submit (Enviar)**.



### Informações relacionadas

- [Recursos avançados de rede](#)

## Informações técnicas para usuários avançados

- [Reinicializar as configurações de fábrica da rede](#)

## Reinicializar as configurações de fábrica da rede

Você pode usar o painel de controle do equipamento para reinicializar o servidor de impressão aos ajustes de fábrica. Essa ação reinicializa todas as informações, como senha e endereço IP.



- Este recurso restaura todas as configurações de fábrica da rede sem fio e cabeada (apenas modelos suportados).
- Você também pode reinicializar as configurações de fábrica do servidor de impressão usando o BRAdmin Light, o BRAdmin Professional ou o Gerenciamento via Web.


>> [HL-L3210CW/HL-L3230CDN/HL-L3230CDW](#)

>> [HL-L3270CDW](#)

### HL-L3210CW/HL-L3230CDN/HL-L3230CDW

1. Pressione ▲ ou ▼ para selecionar a opção [Rede] e, em seguida, pressione **OK**.
2. Pressione ▲ ou ▼ para selecionar a opção [Reiniciar rede] e, em seguida, pressione **OK**.
3. Siga as instruções no equipamento para restaurar as configurações de rede.  
O equipamento será reiniciado.

### HL-L3270CDW

1. Pressione  [Configs.] > [Tds. configs.] > [Rede] > [Reiniciar rede].
2. [Reinic. OK?] será exibido. Pressione [Sim] por dois segundos para confirmar.  
O equipamento será reiniciado.



### Informações relacionadas

- [Informações técnicas para usuários avançados](#)

## Segurança

- Bloquear as Configurações do equipamento
- Recursos de segurança de rede

## Bloquear as Configurações do equipamento

Antes de ativar o recurso de bloqueio de acesso ao equipamento, guarde bem sua senha. Se esquecer a senha, você terá que redefinir todas as senhas armazenadas no equipamento, com a ajuda do seu administrador ou do revendedor Brother.

- [Visão geral do bloqueio de configuração](#)



## Visão geral do bloqueio de configuração

Use a função Bloqueio de Configuração para bloquear o acesso não autorizado às configurações do equipamento.

Quando o Bloqueio de configuração está ativado, não é possível acessar as configurações do equipamento sem inserir a senha.

- [Definir a senha de Bloqueio de Configuração](#)
- [Alterar a senha de Bloqueio de Configuração](#)
- [Ativar o Bloqueio de Configuração](#)

## Definir a senha de Bloqueio de Configuração



>> [HL-L3210CW/HL-L3230CDN/HL-L3230CDW](#)

>> [HL-L3270CDW](#)

### HL-L3210CW/HL-L3230CDN/HL-L3230CDW

1. Pressione ▲ ou ▼ para exibir a opção [Config. Geral] e, em seguida, pressione **OK**.
2. Pressione ▲ ou ▼ para exibir a opção [Bloqueio Config.] e, em seguida, pressione **OK**.
3. Insira um número de quatro dígitos para a senha.  
Para inserir cada dígito, pressione ▲ ou ▼ para selecionar um número e depois pressione **OK**.
4. Quando o LCD exibir [Verif.:], insira novamente a senha.

### HL-L3270CDW

1. Pressione  [Configs.] > [Tds. configs.] > [Config. Geral] > [Conf. bloq.].
2. Digite uma senha de quatro dígitos.
3. Pressione [OK].
4. Quando o LCD exibir [Verificar], insira novamente a senha.
5. Pressione [OK].
6. Pressione .

### Informações relacionadas

- [Visão geral do bloqueio de configuração](#)

## Alterar a senha de Bloqueio de Configuração



>> [HL-L3210CW/HL-L3230CDN/HL-L3230CDW](#)

>> [HL-L3270CDW](#)

### HL-L3210CW/HL-L3230CDN/HL-L3230CDW

1. Pressione ▲ ou ▼ para exibir a opção [Config. Geral] e, em seguida, pressione **OK**.
2. Pressione ▲ ou ▼ para exibir a opção [Bloqueio Config.] e, em seguida, pressione **OK**.
3. Pressione ▲ ou ▼ para selecionar a opção [Config. senha] e, em seguida, pressione **OK**.
4. Insira a senha atual de quatro dígitos.  
Para inserir cada dígito, pressione ▲ ou ▼ para selecionar um número e depois pressione **OK**.
5. Insira uma nova senha de quatro dígitos.  
Para inserir cada dígito, pressione ▲ ou ▼ para selecionar um número e depois pressione **OK**.
6. Quando o LCD exibir [Verif.:], insira novamente a senha.

### HL-L3270CDW

1. Pressione  [Configs.] > [Tds. configs.] > [Config. Geral] > [Conf. bloq.] > [Config. senha].
2. Insira a senha atual de quatro dígitos.
3. Pressione [OK].
4. Insira uma nova senha de quatro dígitos.
5. Pressione [OK].
6. Quando o LCD exibir [Verificar], insira novamente a senha.
7. Pressione [OK].
8. Pressione .

### Informações relacionadas

- [Visão geral do bloqueio de configuração](#)

## Ativar o Bloqueio de Configuração


>> [HL-L3210CW/HL-L3230CDN/HL-L3230CDW](#)

>> [HL-L3270CDW](#)

### HL-L3210CW/HL-L3230CDN/HL-L3230CDW

1. Pressione ▲ ou ▼ para exibir a opção [Config. Geral] e, em seguida, pressione **OK**.
2. Pressione ▲ ou ▼ para exibir a opção [Bloqueio Config.] e, em seguida, pressione **OK**.
3. Pressione **OK** quando o LCD exibir [Lig].
4. Insira a senha atual de quatro dígitos.  
Para inserir cada dígito, pressione ▲ ou ▼ para selecionar um número e depois pressione **OK**.

### HL-L3270CDW

1. Pressione  [Configs.] > [Tds. configs.] > [Config. Geral] > [Conf. bloq.] > [Bloq. Des⇒Lig].
2. Insira a senha atual de quatro dígitos.
3. Pressione [OK].



### Informações relacionadas

- [Visão geral do bloqueio de configuração](#)

## Recursos de segurança de rede

- [Antes de usar recursos de segurança de rede](#)
- [Secure Function Lock 3.0](#)
- [Gerenciar seu equipamento em rede com segurança usando SSL/TLS](#)
- [Enviar um e-mail com segurança](#)
- [Usar autenticação IEEE 802.1x para uma rede cabeada ou sem fio](#)
- [Armazenamento do registro de impressão na rede](#)

## Antes de usar recursos de segurança de rede

Seu equipamento Brother emprega alguns dos mais recentes protocolos de segurança de rede e criptografia disponíveis atualmente. Esses recursos de rede podem ser integrados ao seu plano geral de segurança de rede para reforçar a proteção de dados e evitar o acesso não autorizado ao equipamento.



Recomendamos que os protocolos Telnet, servidor FTP e TFTP sejam desabilitados. O acesso ao equipamento com o uso desses protocolos não é seguro.



### Informações relacionadas

- [Recursos de segurança de rede](#)

## Secure Function Lock 3.0

O Secure Function Lock 3.0 da Brother aumenta a segurança, restringindo as funções disponíveis no equipamento Brother.

- [Antes de usar o Secure Function Lock 3.0](#)
- [Configurar o Secure Function Lock 3.0 usando o Gerenciamento via Web](#)
- [Configurar Modo Público para o Secure Function Lock 3.0](#)
- [Recursos adicionais do Secure Function Lock 3.0](#)

## Antes de usar o Secure Function Lock 3.0

Use o Secure Function Lock (Bloqueio Seguro de Função) para configurar senhas, definir limites de páginas para usuários específicos e conceder acesso a algumas ou todas as funções listadas aqui.

Você pode configurar e alterar as seguintes configurações do Secure Function Lock 3.0 usando o Gerenciamento via Web ou o BRAdmin Professional 3 (Windows):

- **Print (Imprimir)**

A impressão inclui trabalhos de impressão enviados através do AirPrint, do Google Cloud Print™ e do Brother iPrint&Scan.

Se você registrar antecipadamente os nomes de login dos usuários, eles não precisarão digitar a senha ao utilizarem a função de impressão.


- **Color Print (Impressão em cores)**
- **Web Connect (Conexão à Web)** (apenas os modelos compatíveis)
- **Page Limits (Limites de páginas)**
- **Page Counters (Contadores de páginas)**

### Informações relacionadas

- [Secure Function Lock 3.0](#)



## Configurar o Secure Function Lock 3.0 usando o Gerenciamento via Web

1. Inicie o navegador da Web.
2. Digite “https://endereço IP do equipamento” na barra de endereços do navegador (onde “endereço IP do equipamento” é o endereço IP do equipamento).  
Por exemplo:  
https://192.168.1.2
3. Se o equipamento solicitar uma senha, digite-a e clique em .
4. Clique na guia **Administrator (Administrador)**.
5. Clique no menu **Restriction Management (Gerenciamento de restrições)** ou **User Restriction Function (Função de restrição de usuário)** na barra de navegação à esquerda.
6. Selecione **Secure Function Lock (Bloqueio seguro de função)**.
7. Clique em **Submit (Enviar)**.
8. Clique no menu **Restricted Functions (Funções restritas)** na barra de navegação à esquerda.
9. No campo **User List / Restricted Functions (Lista de usuários/funções restritas)**, digite um nome de grupo ou nome de usuário.
10. Em **Print (Imprimir)** e em outras colunas, marque uma caixa de seleção para ativar, ou desmarque uma caixa de seleção para restringir a função listada.
11. Para configurar a contagem máxima de páginas, marque a caixa de seleção **On (Ligado)** na coluna **Page Limits (Limites de página)** e depois digite o número máximo no campo **Max. Pages (Máx Páginas)**.
12. Clique em **Submit (Enviar)**.
13. Clique no menu **User List (Lista de usuários)** na barra de navegação à esquerda.
14. No campo **User List (Lista de usuários)**, digite o nome de usuário.
15. Digite a senha de quatro dígitos no campo **PIN Number (Número do PIN)**.
16. Na lista suspensa, selecione **User List / Restricted Functions (Lista de usuários/funções restritas)** para cada usuário.
17. Clique em **Submit (Enviar)**.



### Informações relacionadas


- [Secure Function Lock 3.0](#)

## Configurar Modo Público para o Secure Function Lock 3.0

Use a tela do Secure Function Lock para configurar o modo Público, que limita as funções disponíveis aos usuários públicos. Os usuários públicos não precisam digitar uma senha para acessar os recursos disponibilizados pelas configurações do modo Público.



O Modo Público inclui trabalhos de impressão enviados pelo Google Cloud Print™, Brother iPrint&Scan e driver CUPS (Mac).

1. Inicie o navegador da Web.
2. Digite “https://endereço IP do equipamento” na barra de endereços do navegador (onde “endereço IP do equipamento” é o endereço IP do equipamento).  
Por exemplo:  
https://192.168.1.2
3. Se o equipamento solicitar uma senha, digite-a e clique em .
4. Clique na guia **Administrator (Administrador)**.
5. Clique no menu **Restriction Management (Gerenciamento de restrições)** ou **User Restriction Function (Função de restrição de usuário)** na barra de navegação à esquerda.
6. Selecione **Secure Function Lock (Bloqueio seguro de função)**.
7. Clique em **Submit (Enviar)**.
8. Clique no menu **Restricted Functions (Funções restritas)** na barra de navegação à esquerda.
9. Na linha **Public Mode (modo público)**, marque uma caixa de seleção para permitir ou desmarque uma caixa de seleção para restringir a função listada.
10. Clique em **Submit (Enviar)**.



### Informações relacionadas

- [Secure Function Lock 3.0](#)

#### Tópicos relacionados:

- [Registrar seu equipamento com o Google Cloud Print usando o Gerenciamento via Web](#)

## Recursos adicionais do Secure Function Lock 3.0

Configure os seguintes recursos na tela do Secure Function Lock:

### All Counter Reset (Redefinir todos os contadores)

Clique em **All Counter Reset (Redefinir todos os contadores)**, na coluna **Page Counters (Contadores de páginas)**, para restaurar o contador de páginas.

### Export to CSV file (Exportar para arquivo CSV)

Clique em **Export to CSV file (Exportar para arquivo CSV)** para exportar o contador de páginas atual, incluindo informações de **User List / Restricted Functions (Lista de usuários/funções restritas)**, como um arquivo CSV.

### Last Counter Record (Último registro do contador)

Clique em **Last Counter Record (Último registro do contador)**, se quiser que o aparelho mantenha a contagem de páginas após o contador ser reiniciado.



### Informações relacionadas

- [Secure Function Lock 3.0](#)

## **Gerenciar seu equipamento em rede com segurança usando SSL/TLS**

- [Introdução ao SSL/TLS](#)
- [Certificados e Gerenciamento via Web](#)
- [Gerenciar o equipamento em rede com segurança usando o Gerenciamento via Web](#)
- [Gerenciar o equipamento em rede com segurança usando o BRAdmin Professional \(Windows\)](#)
- [Imprimir documentos com segurança usando SSL/TLS](#)

## Introdução ao SSL/TLS

O SSL (Secure Socket Layer) ou TLS (Transport Layer Security) é um método eficaz de proteção dos dados que são enviados por uma rede local ou de longa distância (LAN ou WLAN). Ele funciona criptografando dados, por exemplo dados de um trabalho de impressão, enviados por uma rede, para que qualquer um que tentar capturá-los não possa lê-los.

O SSL/TLS pode ser configurado tanto em redes cabeadas como sem fio e funcionará com outras formas de segurança, como chaves WPA e firewalls.



### Informações relacionadas

- [Gerenciar seu equipamento em rede com segurança usando SSL/TLS](#)
    - [História resumida do SSL/TLS](#)
    - [Vantagens de usar SSL/TLS](#)
-

## História resumida do SSL/TLS

O SSL/TLS foi criado originalmente para proteger informações de tráfego da web, especialmente dados enviados entre navegadores web e servidores. Por exemplo, quando você usa o Internet Explorer para Internet Banking e vê https:// e o pequeno ícone de cadeado no navegador, está usando SSL. O SSL cresceu para funcionar com aplicativos adicionais, como software de Telnet, impressora e FTP, para se tornar uma solução universal para segurança online. Suas intenções originais de design ainda estão sendo usadas hoje em dia por vários varejistas e bancos online para proteger dados confidenciais, como números de cartões de crédito, registros de clientes etc.

O SSL/TLS usa níveis extremamente altos de criptografia e tem a credibilidade de bancos em todo o mundo.



### Informações relacionadas

- [Introdução ao SSL/TLS](#)
-

## Vantagens de usar SSL/TLS

A principal vantagem de usar SSL/TLS em equipamentos Brother é garantir a impressão segura em uma rede IP, impedindo que usuários não autorizados leiam dados enviados ao equipamento. O maior atrativo do SSL é que ele pode ser usado para imprimir dados confidenciais com segurança. Por exemplo, um departamento de RH em uma grande empresa pode ter que imprimir contracheques regularmente. Sem criptografia, os dados contidos nesses contracheques podem ser lidos por outros usuários da rede. No entanto, com SSL/TLS, qualquer um que tentar capturar os dados verá uma página de código confusa e não o contracheque em si.



### Informações relacionadas

- [Introdução ao SSL/TLS](#)
-

## Certificados e Gerenciamento via Web

Você deve configurar um certificado para gerenciar seu equipamento Brother em rede com segurança usando SSL/TLS. Você precisa utilizar o Gerenciamento via Web para configurar um certificado.

- [Recursos compatíveis do certificado de segurança](#)
- [Criar e instalar um certificado](#)
- [Gerenciar vários certificados](#)



## Recursos compatíveis do certificado de segurança

Seu equipamento Brother é compatível com o uso de vários certificados de segurança, permitindo o gerenciamento, a autenticação e a comunicação com o equipamento de forma segura. Os recursos do certificado de segurança a seguir podem ser usados com o equipamento:

- Comunicação SSL/TLS
- Comunicação SSL para SMTP
- Autenticação IEEE 802.1x

O equipamento Brother é compatível com os certificados a seguir:

- Certificado pré-instalado

Seu equipamento possui um certificado pré-instalado e autoassinado. Este certificado permite utilizar a comunicação SSL/TLS sem criar ou instalar um certificado diferente.



---

O certificado autoassinado pré-instalado protege sua comunicação até um determinado nível. Recomendamos o uso de um certificado emitido por uma organização confiável para garantir mais segurança.

---

- Certificado autoassinado

Este servidor de impressão emite seu próprio certificado. Usando esse certificado, você pode usar a comunicação SSL/TLS com facilidade, sem criar ou instalar um certificado diferente de uma autoridade de certificação.

- Certificado de uma autoridade de certificação (CA)

Existem dois métodos para instalar um certificado de CA. Se você já possui um certificado de uma CA ou deseja usar um certificado de uma CA confiável externa:

- Quando estiver usando uma solicitação de assinatura de certificado (CSR) a partir deste servidor de impressão.
- Quando importar um certificado e uma chave privada.

- CA (Autoridade de certificação)

Para utilizar um certificado da CA que identifique a CA e possua sua própria chave privada, você precisa importar esse certificado da CA diretamente dessa autoridade, antes de configurar os recursos de segurança da rede.



- 
- Se você utilizar a comunicação SSL/TLS, recomendamos primeiro entrar em contato com o administrador de seu sistema.
  - Quando você restaura as configurações padrão de fábrica do servidor de impressão, o certificado e a chave privada que foram instalados são excluídos. Se você quiser manter o mesmo certificado e a chave privada depois de restaurar o servidor de impressora, exporte-os antes da restauração e depois reinstale-os.
- 



### Informações relacionadas

- [Certificados e Gerenciamento via Web](#)
-

## **Criar e instalar um certificado**

- [Guia passo a passo para criação e instalação de um certificado](#)
- [Criar e instalar um certificado autoassinado](#)
- [Criar e instalar um certificado de uma CA \(Autoridade de Certificação\)](#)
- [Importar e exportar um certificado da CA](#)

## Guia passo a passo para criação e instalação de um certificado

Você tem duas opções ao escolher um certificado de segurança: usar um certificado autoassinado ou usar um certificado emitido por uma Autoridade de certificação (CA).

Apresentamos aqui um pequeno resumo de ações necessárias para a opção que você escolher.

### Opção 1

#### Certificado autoassinado

1. Crie um certificado autoassinado usando o Gerenciamento via Web.
2. Instale o certificado autoassinado em seu computador.

### Opção 2

#### Certificado de uma CA

1. Crie uma CSR (Solicitação de assinatura de certificado) usando o Gerenciamento via Web.
2. Instale o certificado emitido pela CA no equipamento Brother usando o Gerenciamento via Web.
3. Instale o certificado em seu computador.



#### Informações relacionadas

- [Criar e instalar um certificado](#)

---

▲ [Página inicial](#) > [Segurança](#) > [Recursos de segurança de rede](#) > [Gerenciar seu equipamento em rede com segurança usando SSL/TLS](#) > [Certificados e Gerenciamento via Web](#) > [Criar e instalar um certificado](#) > [Criar e instalar um certificado autoassinado](#)

## **Criar e instalar um certificado autoassinado**

- [Criar um certificado autoassinado](#)
- [Instalar o certificado autoassinado para usuários Windows com direitos de administrador](#)
- [Importar e exportar o certificado autoassinado no equipamento Brother](#)

## Criar um certificado autoassinado


1. Inicie o navegador da Web.
2. Digite “https://endereço IP do equipamento” na barra de endereços do navegador (onde “endereço IP do equipamento” é o endereço IP do equipamento).

Por exemplo:

https://192.168.1.2



- Caso esteja utilizando um DNS (Domain Name System, sistema de nomes de domínio) ou tenha habilitado um nome NetBIOS, você poderá digitar outro nome, como “Impressora\_compartilhada”, em vez do endereço IP.
  - Por exemplo:  
https://SharedPrinter
- Se você habilitou um nome NetBIOS, também poderá utilizar o nome do nó.
  - Por exemplo:  
https://brnxxxxxxxxxxxx
- O nome NetBIOS pode ser encontrado no Relatório de configuração de rede.
- Para Mac, acesse o Gerenciamento via Web clicando no ícone do aparelho na tela **Status Monitor**.

3. Se o equipamento solicitar uma senha, digite-a e clique em .
4. Clique na guia **Network (Rede)**.
5. Clique na guia **Security (Segurança)**.
6. Clique no menu **Certificate (Certificado)** na barra de navegação à esquerda.
7. Clique em **Create Self-Signed Certificate (Criar certificado autoassinado)**.
8. Insira um **Common Name (Nome comum)** e uma **Valid Date (Data válida)**.
  - O **Common Name (Nome comum)** deve ter menos de 64 bytes. Insira um identificador, como um endereço IP, nome de nó ou nome de domínio, para ser usado quando você acessar este equipamento por meio de comunicação SSL/TLS. O nome do nó é exibido por padrão.
  - Um aviso aparecerá na tela se você usar o protocolo IPPS ou HTTPS e digitar no URL um nome diferente do **Common Name (Nome comum)** usado para o certificado autoassinado.
9. Selecione sua configuração na lista suspensa **Public Key Algorithm (Algoritmo de chave pública)**. A configuração padrão é **RSA(2048bit) (RSA (2048 bits))**.
10. Selecione sua configuração na lista suspensa **Digest Algorithm (Algoritmo do conteúdo)**. A configuração padrão é **SHA256**.
11. Clique em **Submit (Enviar)**.
12. Clique na guia **Network (Rede)**.
13. Clique no menu **Protocol (Protocolo)** na barra de navegação à esquerda.
14. Clique em **HTTP Server Settings (Configurações de servidor HTTP)**.
15. Selecione o certificado que você deseja configurar na lista suspensa **Select the Certificate (Selecionar o certificado)**.
16. Clique em **Submit (Enviar)**.
17. Clique em **Yes (Sim)** para reiniciar o servidor de impressão.

O certificado autoassinado foi criado e salvo na memória do seu equipamento.

Para usar comunicação SSL/TLS, você precisa ter o certificado autoassinado instalado em seu computador.








## Informações relacionadas

- Criar e instalar um certificado autoassinado

▲ [Página inicial](#) > [Segurança](#) > [Recursos de segurança de rede](#) > [Gerenciar seu equipamento em rede com segurança usando SSL/TLS](#) > [Certificados e Gerenciamento via Web](#) > [Criar e instalar um certificado](#) > [Criar e instalar um certificado autoassinado](#) > Instalar o certificado autoassinado para usuários Windows com direitos de administrador

## Instalar o certificado autoassinado para usuários Windows com direitos de administrador

O procedimento a seguir aplica-se ao Microsoft Internet Explorer. Se estiver usando outro navegador da Web, consulte a documentação fornecida para o seu navegador para obter informações sobre como instalar certificados.

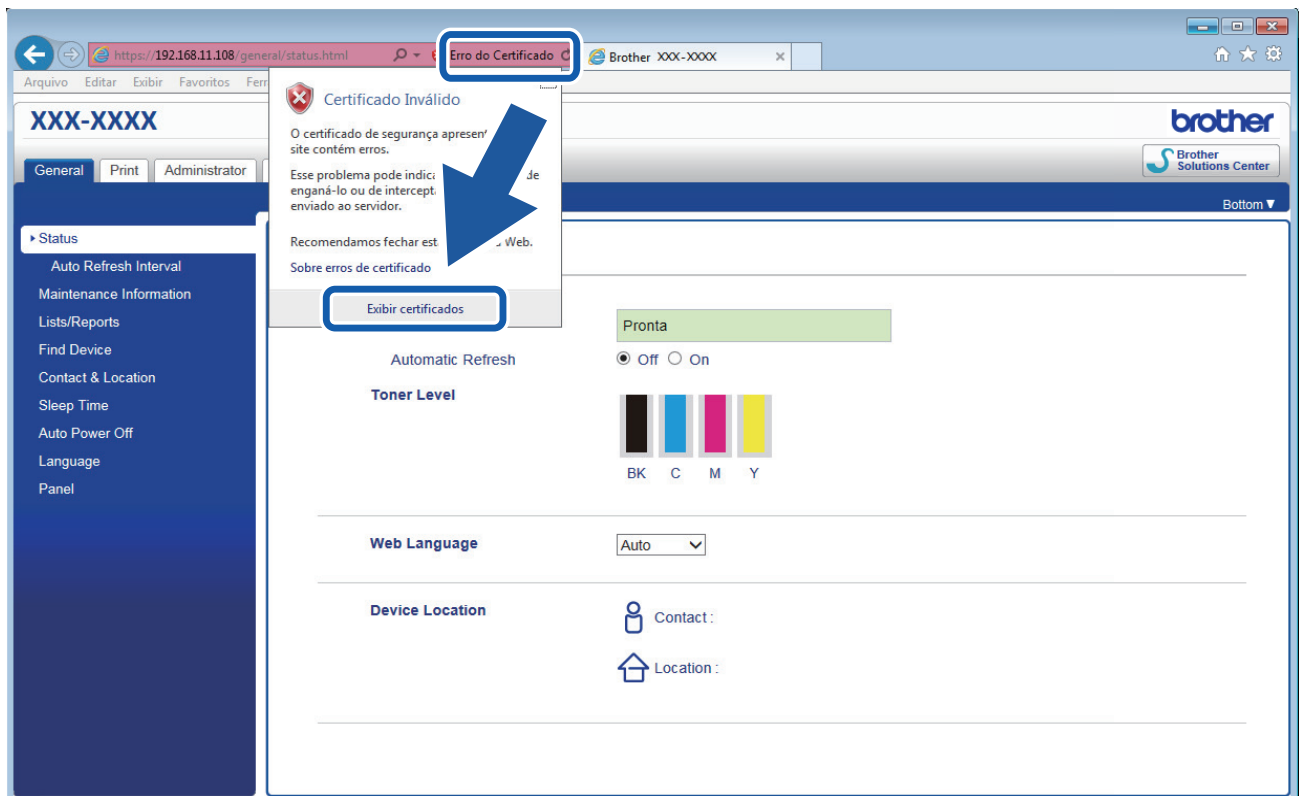
1. Siga um dos procedimentos a seguir:
  - (Windows 7 e Windows Server 2008)  
Clique em  (**Iniciar**) > **Todos os Programas**.
  - (Windows 8)  
Clique com o botão direito do mouse no ícone  (**Internet Explorer**) na barra de tarefas.
  - (Windows 10 e Windows Server 2016)  
Clique em  > **Acessórios do Windows**.
  - (Windows Server 2012 e Windows Server 2012 R2)  
Clique em  (**Internet Explorer**) e depois clique com o botão direito do mouse no ícone  (**Internet Explorer**) que aparece na barra de tarefas.
2. Clique com o botão direito do mouse em **Internet Explorer** e depois clique em **Executar como administrador**.



Se a opção **Mais** for exibida, clique em **Mais**.

Se a tela **Controle de Conta de Usuário** for exibida, clique em **Sim**.

3. Digite "http://endereço IP do equipamento/" (em que "endereço IP do equipamento" é o endereço IP do equipamento ou o nome do nó que você atribuiu ao certificado) na barra de endereços do navegador para acessar seu equipamento.
4. Clique em **Continuar neste site (não recomendado)**.
5. Clique em **Erro do Certificado** e em **Exibir certificados**.



6. Clique em **Instalar Certificado...**
7. Quando o **Assistente para Importação de Certificados** for exibido, clique em **Avançar**.
8. Selecione **Colocar todos os certificados no repositório a seguir** e clique em **Procurar...**
9. Selecione **Autoridades de Certificação Raiz Confiáveis** e clique em **OK**.
10. Clique em **Avançar**.
11. Clique em **Concluir**.
12. Clique em **Sim** se a impressão digital (do polegar) estiver correta.
13. Clique em **OK**.

O certificado autoassinado agora está instalado no seu computador, e a comunicação SSL/TLS está disponível.



### Informações relacionadas

- [Criar e instalar um certificado autoassinado](#)



---

▲ [Página inicial](#) > [Segurança](#) > [Recursos de segurança de rede](#) > [Gerenciar seu equipamento em rede com segurança usando SSL/TLS](#) > [Certificados e Gerenciamento via Web](#) > [Criar e instalar um certificado](#) > [Criar e instalar um certificado autoassinado](#) > Importar e exportar o certificado autoassinado no equipamento Brother

## **Importar e exportar o certificado autoassinado no equipamento Brother**

Você pode armazenar o certificado autoassinado no equipamento Brother e gerenciá-lo, importando e exportando o certificado conforme necessário.

- [Importar o certificado autoassinado](#)
- [Exportar o certificado autoassinado](#)

## Importar o certificado autoassinado


1. Inicie o navegador da Web.
2. Digite “https://endereço IP do equipamento” na barra de endereços do navegador (onde “endereço IP do equipamento” é o endereço IP do equipamento).

Por exemplo:

https://192.168.1.2



- Caso esteja utilizando um DNS (Domain Name System, sistema de nomes de domínio) ou tenha habilitado um nome NetBIOS, você poderá digitar outro nome, como “Impressora\_compartilhada”, em vez do endereço IP.
  - Por exemplo:  
https://SharedPrinter
- Se você habilitou um nome NetBIOS, também poderá utilizar o nome do nó.
  - Por exemplo:  
https://brnxxxxxxxxxxxx
- O nome NetBIOS pode ser encontrado no Relatório de configuração de rede.
- Para Mac, acesse o Gerenciamento via Web clicando no ícone do aparelho na tela **Status Monitor**.

3. Se o equipamento solicitar uma senha, digite-a e clique em .
4. Clique na guia **Network (Rede)**.
5. Clique na guia **Security (Segurança)**.
6. Clique no menu **Certificate (Certificado)** na barra de navegação à esquerda.
7. Clique em **Import Certificate and Private Key (Importar certificado e chave privada)**.
8. Navegue até o arquivo que você deseja importar.
9. Digite a senha se o arquivo for criptografado e clique em **Submit (Enviar)**.

O certificado autoassinado é importado no seu equipamento.

Para usar comunicação SSL/TLS, você precisa ter o certificado autoassinado instalado em seu computador. Entre em contato com o administrador da rede.



### Informações relacionadas

- [Importar e exportar o certificado autoassinado no equipamento Brother](#)

## Exportar o certificado autoassinado


1. Inicie o navegador da Web.
2. Digite “https://endereço IP do equipamento” na barra de endereços do navegador (onde “endereço IP do equipamento” é o endereço IP do equipamento).

Por exemplo:

https://192.168.1.2



- Caso esteja utilizando um DNS (Domain Name System, sistema de nomes de domínio) ou tenha habilitado um nome NetBIOS, você poderá digitar outro nome, como “Impressora\_compartilhada”, em vez do endereço IP.
  - Por exemplo:  
https://SharedPrinter
- Se você habilitou um nome NetBIOS, também poderá utilizar o nome do nó.
  - Por exemplo:  
https://brnxxxxxxxxxxxx
- O nome NetBIOS pode ser encontrado no Relatório de configuração de rede.
- Para Mac, acesse o Gerenciamento via Web clicando no ícone do aparelho na tela **Status Monitor**.

3. Se o equipamento solicitar uma senha, digite-a e clique em .
4. Clique na guia **Network (Rede)**.
5. Clique na guia **Security (Segurança)**.
6. Clique no menu **Certificate (Certificado)** na barra de navegação à esquerda.
7. Clique em **Export (Exportar)** quando a **Certificate List (Lista de certificados)** for exibida.
8. Para criptografar o arquivo, digite uma senha no campo **Enter password (Inserir senha)**.  
Se o campo **Enter password (Inserir senha)** estiver em branco, seu arquivo de saída não será criptografado.
9. Digite a senha novamente no campo **Retype password (Digitar a Senha Novamente)** e clique em **Submit (Enviar)**.
10. Clique em **Salvar**.
11. Especifique o local onde você deseja salvar o arquivo.

O certificado autoassinado é exportado para o seu computador.

Você também pode importar o certificado autoassinado no seu computador.



### Informações relacionadas

- [Importar e exportar o certificado autoassinado no equipamento Brother](#)

---

▲ [Página inicial](#) > [Segurança](#) > [Recursos de segurança de rede](#) > [Gerenciar seu equipamento em rede com segurança usando SSL/TLS](#) > [Certificados e Gerenciamento via Web](#) > [Criar e instalar um certificado](#) > [Criar e instalar um certificado de uma CA \(Autoridade de Certificação\)](#)

## **Criar e instalar um certificado de uma CA (Autoridade de Certificação)**

Se você já tiver um certificado de uma CA externa confiável, poderá armazenar o certificado e a chave privada no seu equipamento e gerenciá-los, importando e exportando-os conforme necessário. Se não tiver um certificado de uma CA externa confiável, crie uma CSR (Solicitação de Assinatura de Certificado), envie a CSR à CA para autenticação e instale o certificado que a CA emitirá em seu equipamento.

- [Criar uma CSR \(Solicitação de Assinatura de Certificado\)](#)
- [Instalar um certificado no equipamento Brother](#)
- [Importar e exportar o certificado e a chave privada](#)

► Página inicial > Segurança > Recursos de segurança de rede > Gerenciar seu equipamento em rede com segurança usando SSL/TLS > Certificados e Gerenciamento via Web > Criar e instalar um certificado > Criar e instalar um certificado de uma CA (Autoridade de Certificação) > Criar uma CSR (Solicitação de Assinatura de Certificado)

## Criar uma CSR (Solicitação de Assinatura de Certificado)

Uma CSR (Solicitação de assinatura de certificado) é uma solicitação enviada a uma CA (Autoridade de certificação) para autenticação das credenciais contidas no certificado.

Recomendamos que você instale um Certificado raiz da CA em seu computador antes de criar a CSR.

1. Inicie o navegador da Web.
2. Digite "https://endereço IP do equipamento" na barra de endereços do navegador (onde "endereço IP do equipamento" é o endereço IP do equipamento).

Por exemplo:

https://192.168.1.2



- Caso esteja utilizando um DNS (Domain Name System, sistema de nomes de domínio) ou tenha habilitado um nome NetBIOS, você poderá digitar outro nome, como "Impressora\_compartilhada", em vez do endereço IP.

- Por exemplo:

https://SharedPrinter


Se você habilitou um nome NetBIOS, também poderá utilizar o nome do nó.

- Por exemplo:

https://brnxxxxxxxxxxxx

O nome NetBIOS pode ser encontrado no Relatório de configuração de rede.

- Para Mac, acesse o Gerenciamento via Web clicando no ícone do aparelho na tela **Status Monitor**.

3. Se o equipamento solicitar uma senha, digite-a e clique em .
4. Clique na guia **Network (Rede)**.
5. Clique na guia **Security (Segurança)**.
6. Clique no menu **Certificate (Certificado)** na barra de navegação à esquerda.
7. Clique em **Create CSR (Criar CSR)**.
8. Digite um **Common Name (Nome comum)** (obrigatório) e adicione outras informações sobre sua **Organization (Organização)** (opcional).



- As informações de sua empresa são necessárias para que uma CA possa confirmar sua identidade e comprová-la para as outras pessoas.
- O **Common Name (Nome comum)** deve ter menos de 64 bytes. Insira um identificador, como um endereço IP, nome de nó ou nome de domínio, para ser usado quando você acessar esta impressora por meio de comunicação SSL/TLS. O nome do nó é exibido por padrão. O **Common Name (Nome comum)** é obrigatório.
- Um aviso aparecerá na tela se você digitar no URL um nome diferente do Nome comum usado para o certificado.
- As opções **Organization (Organização)**, **Organization Unit (Unidade organizacional)**, **City/Locality (Cidade/localidade)** e **State/Province (Estado/província)** devem ter menos de 64 bytes.
- O campo **Country/Region (País/região)** deve conter um código de país de dois caracteres no formato ISO 3166.
- Se estiver configurando uma extensão de certificado X.509v3, marque a caixa de seleção **Configure extended partition (Configurar partição estendida)** e depois selecione **Auto (Register IPv4) (Automático (registrar IPv4))** ou **Manual**.

- 
9. Selecione sua configuração na lista suspensa **Public Key Algorithm (Algoritmo de chave pública)**. A configuração padrão é **RSA(2048bit) (RSA (2048 bits))**.
  10. Selecione sua configuração na lista suspensa **Digest Algorithm (Algoritmo do conteúdo)**. A configuração padrão é **SHA256**.
  11. Clique em **Submit (Enviar)**.  
A CSR aparece na tela. Salve a CSR como um arquivo ou copie e cole seus dados em um formulário de CSR online oferecido por uma Autoridade de Certificação.
  12. Clique em **Save (Salvar)**.



- 
- Siga a política de sua CA quanto ao método de envio de uma CSR à CA.
  - Se estiver usando a Autoridade de certificação raiz corporativa do Windows Server 2008/2012/2012 R2/2016, recomendamos que você use o servidor web para assegurar que o modelo de certificado criará o certificado de cliente com segurança. Se estiver criando um Certificado de Cliente para um ambiente IEEE 802.1x com autenticação EAP-TLS, recomendamos que você use Usuário para o modelo de certificado. Para mais informações detalhadas, acesse a página **Perguntas frequentes e Solução de problemas** do seu modelo no site de suporte da Brother em [support.brother.com](http://support.brother.com). Procure por "SSL".
- 



### Informações relacionadas

- [Criar e instalar um certificado de uma CA \(Autoridade de Certificação\)](#)
-

## Instalar um certificado no equipamento Brother

Quando receber um certificado de uma CA, siga o procedimento abaixo para instalá-lo no servidor de impressão:

Só é possível instalar um certificado que tenha sido emitido com a CSR do seu equipamento. Se quiser criar outra CSR, confirme se o certificado já está instalado antes de criar a nova CSR. Crie outra CSR apenas depois de instalar o certificado no equipamento. Se o certificado ainda não estiver instalado, a CSR que você criar será inválida.

1. Inicie o navegador da Web.
2. Digite “https://endereço IP do equipamento” na barra de endereços do navegador (onde “endereço IP do equipamento” é o endereço IP do equipamento).

Por exemplo:

https://192.168.1.2



- Caso esteja utilizando um DNS (Domain Name System, sistema de nomes de domínio) ou tenha habilitado um nome NetBIOS, você poderá digitar outro nome, como “Impressora\_compartilhada”, em vez do endereço IP.

- Por exemplo:

https://SharedPrinter


Se você habilitou um nome NetBIOS, também poderá utilizar o nome do nó.

- Por exemplo:

https://brnxxxxxxxxxxxxx

O nome NetBIOS pode ser encontrado no Relatório de configuração de rede.

- Para Mac, acesse o Gerenciamento via Web clicando no ícone do aparelho na tela **Status Monitor**.

3. Se o equipamento solicitar uma senha, digite-a e clique em .
4. Clique na guia **Network (Rede)**.
5. Clique na guia **Security (Segurança)**.
6. Clique no menu **Certificate (Certificado)** na barra de navegação à esquerda.
7. Clique em **Install Certificate (Instalar certificado)**.
8. Navegue até o arquivo que contém o certificado emitido pela CA e depois clique em **Submit (Enviar)**.

O certificado foi corretamente criado e salvo na memória do equipamento.

Para usar comunicação SSL/TLS, você precisa ter o Certificado raiz da CA instalado em seu computador. Entre em contato com o administrador da rede.



### Informações relacionadas

- [Criar e instalar um certificado de uma CA \(Autoridade de Certificação\)](#)

---

▲ [Página inicial](#) > [Segurança](#) > [Recursos de segurança de rede](#) > [Gerenciar seu equipamento em rede com segurança usando SSL/TLS](#) > [Certificados e Gerenciamento via Web](#) > [Criar e instalar um certificado](#) > [Criar e instalar um certificado de uma CA \(Autoridade de Certificação\)](#) > [Importar e exportar o certificado e a chave privada](#)

## **Importar e exportar o certificado e a chave privada**

Armazene o certificado e a chave privada no seu equipamento e gerencie-os, importando e exportando-os conforme necessário.

- [Importar um certificado e uma chave privada](#)
- [Exportar o certificado e a chave privada](#)



► [Página inicial](#) > [Segurança](#) > [Recursos de segurança de rede](#) > [Gerenciar seu equipamento em rede com segurança usando SSL/TLS](#) > [Certificados e Gerenciamento via Web](#) > [Criar e instalar um certificado](#) > [Criar e instalar um certificado de uma CA \(Autoridade de Certificação\)](#) > [Importar e exportar o certificado e a chave privada](#) > [Importar um certificado e uma chave privada](#)

## Importar um certificado e uma chave privada


1. Inicie o navegador da Web.
2. Digite “https://endereço IP do equipamento” na barra de endereços do navegador (onde “endereço IP do equipamento” é o endereço IP do equipamento).

Por exemplo:

https://192.168.1.2



- Caso esteja utilizando um DNS (Domain Name System, sistema de nomes de domínio) ou tenha habilitado um nome NetBIOS, você poderá digitar outro nome, como “Impressora\_compartilhada”, em vez do endereço IP.
  - Por exemplo:  
https://SharedPrinter
- Se você habilitou um nome NetBIOS, também poderá utilizar o nome do nó.
  - Por exemplo:  
https://brnxxxxxxxxxxxx
- O nome NetBIOS pode ser encontrado no Relatório de configuração de rede.
- Para Mac, acesse o Gerenciamento via Web clicando no ícone do aparelho na tela **Status Monitor**.

3. Se o equipamento solicitar uma senha, digite-a e clique em .
4. Clique na guia **Network (Rede)**.
5. Clique na guia **Security (Segurança)**.
6. Clique no menu **Certificate (Certificado)** na barra de navegação à esquerda.
7. Clique em **Import Certificate and Private Key (Importar certificado e chave privada)**.
8. Navegue até o arquivo que você deseja importar.
9. Digite a senha se o arquivo for criptografado e clique em **Submit (Enviar)**.

O certificado e a chave privada são importados no seu equipamento.

Para usar comunicação SSL/TLS, você precisa ter o Certificado raiz da CA instalado em seu computador. Entre em contato com o administrador da rede.



### Informações relacionadas

- [Importar e exportar o certificado e a chave privada](#)

► [Página inicial](#) > [Segurança](#) > [Recursos de segurança de rede](#) > [Gerenciar seu equipamento em rede com segurança usando SSL/TLS](#) > [Certificados e Gerenciamento via Web](#) > [Criar e instalar um certificado](#) > [Criar e instalar um certificado de uma CA \(Autoridade de Certificação\)](#) > [Importar e exportar o certificado e a chave privada](#) > [Exportar o certificado e a chave privada](#)

## Exportar o certificado e a chave privada


1. Inicie o navegador da Web.
2. Digite “https://endereço IP do equipamento” na barra de endereços do navegador (onde “endereço IP do equipamento” é o endereço IP do equipamento).

Por exemplo:

https://192.168.1.2



- Caso esteja utilizando um DNS (Domain Name System, sistema de nomes de domínio) ou tenha habilitado um nome NetBIOS, você poderá digitar outro nome, como “Impressora\_compartilhada”, em vez do endereço IP.
  - Por exemplo:  
https://SharedPrinter
- Se você habilitou um nome NetBIOS, também poderá utilizar o nome do nó.
  - Por exemplo:  
https://brnxxxxxxxxxxxx
- O nome NetBIOS pode ser encontrado no Relatório de configuração de rede.
- Para Mac, acesse o Gerenciamento via Web clicando no ícone do aparelho na tela **Status Monitor**.

3. Se o equipamento solicitar uma senha, digite-a e clique em .
4. Clique na guia **Network (Rede)**.
5. Clique na guia **Security (Segurança)**.
6. Clique no menu **Certificate (Certificado)** na barra de navegação à esquerda.
7. Clique em **Export (Exportar)** quando a **Certificate List (Lista de certificados)** for exibida.
8. Insira a senha se quiser criptografar o arquivo.  
Se a senha for deixada em branco, o arquivo gerado não será criptografado.
9. Insira novamente a senha para confirmá-la e clique em **Submit (Enviar)**.
10. Clique em **Salvar**.
11. Especifique o local onde você deseja salvar o arquivo.

O certificado e a chave privada são exportados para o seu computador.

Você também pode importar o certificado no seu computador.



### Informações relacionadas

- [Importar e exportar o certificado e a chave privada](#)

## **Importar e exportar um certificado da CA**

Você pode importar, exportar e armazenar certificados da CA em seu equipamento Brother.

- [Importar um certificado da CA](#)
- [Exportar um certificado da CA](#)

## Importar um certificado da CA

1. Inicie o navegador da Web.
2. Digite "https://endereço IP do equipamento" na barra de endereços do navegador (onde "endereço IP do equipamento" é o endereço IP do equipamento).

Por exemplo:

https://192.168.1.2



- Caso esteja utilizando um DNS (Domain Name System, sistema de nomes de domínio) ou tenha habilitado um nome NetBIOS, você poderá digitar outro nome, como "Impressora\_compartilhada", em vez do endereço IP.

- Por exemplo:

https://SharedPrinter


Se você habilitou um nome NetBIOS, também poderá utilizar o nome do nó.

- Por exemplo:

https://brnxxxxxxxxxxxxx

O nome NetBIOS pode ser encontrado no Relatório de configuração de rede.

- Para Mac, acesse o Gerenciamento via Web clicando no ícone do aparelho na tela **Status Monitor**.

3. Se o equipamento solicitar uma senha, digite-a e clique em .
4. Clique na guia **Network (Rede)**.
5. Clique na guia **Security (Segurança)**.
6. Clique em **CA Certificate (Certificado de CA)**.
7. Clique em **Import CA Certificate (Importar certificado de CA)**.
8. Navegue até o arquivo que você deseja importar.
9. Clique em **Submit (Enviar)**.



### Informações relacionadas

- [Importar e exportar um certificado da CA](#)

## Exportar um certificado da CA

1. Inicie o navegador da Web.
2. Digite "https://endereço IP do equipamento" na barra de endereços do navegador (onde "endereço IP do equipamento" é o endereço IP do equipamento).

Por exemplo:

https://192.168.1.2



- Caso esteja utilizando um DNS (Domain Name System, sistema de nomes de domínio) ou tenha habilitado um nome NetBIOS, você poderá digitar outro nome, como "Impressora\_compartilhada", em vez do endereço IP.

- Por exemplo:

https://SharedPrinter


Se você habilitou um nome NetBIOS, também poderá utilizar o nome do nó.

- Por exemplo:

https://brnxxxxxxxxxxxxx

O nome NetBIOS pode ser encontrado no Relatório de configuração de rede.

- Para Mac, acesse o Gerenciamento via Web clicando no ícone do aparelho na tela **Status Monitor**.

3. Se o equipamento solicitar uma senha, digite-a e clique em .
4. Clique na guia **Network (Rede)**.
5. Clique na guia **Security (Segurança)**.
6. Clique em **CA Certificate (Certificado de CA)**.
7. Selecione o certificado que você deseja exportar e clique em **Export (Exportar)**.
8. Clique em **Submit (Enviar)**.
9. Clique em **Salvar**.
10. Especifique em que lugar do seu computador você deseja salvar o certificado exportado e salve-o.



### Informações relacionadas

- [Importar e exportar um certificado da CA](#)

## Gerenciar vários certificados

O recurso de vários certificados permite a utilização do Gerenciamento via Web para gerenciar cada certificado instalado em seu equipamento. No Gerenciamento via Web, navegue até a tela **Certificate (Certificado)** ou **CA Certificate (Certificado de CA)** para visualizar o conteúdo do certificado, excluir ou exportar seus certificados.

	Número máximo de certificados armazenados no equipamento Brother
Certificado autoassinado ou certificado emitido por uma CA	3
Certificado de CA	4

Recomendamos o armazenamento de um certificado a menos que o permitido, reservando um espaço de armazenamento para o caso de expiração de certificados. Quando um certificado expirar, importe um novo certificado no espaço reservado e depois exclua o certificado expirado. Isso previne falhas de configuração.



- Ao usar HTTPS/IPPS ou IEEE 802.1x, selecione qual certificado você está usando.
- Ao usar SSL para comunicações SMTP, você não precisa escolher o certificado. O certificado necessário é escolhido automaticamente.



### Informações relacionadas

- [Certificados e Gerenciamento via Web](#)


## Gerenciar o equipamento em rede com segurança usando o Gerenciamento via Web

Para gerenciar seu equipamento em rede com segurança, você precisa usar utilitários de gerenciamento com protocolos de segurança.

Recomendamos o uso do protocolo HTTPS para o gerenciamento seguro. Para usar esse protocolo, a opção HTTPS deve ser ativada no equipamento.



- O protocolo HTTPS está habilitado por padrão.
- Você pode alterar as configurações do protocolo HTTPS usando a tela do Gerenciamento via Web.

1. Inicie o navegador da Web.
2. Digite “https://Nome comum” na barra de endereços do navegador (onde “Nome comum” é o Nome comum que você atribuiu ao certificado, o qual pode ser seu endereço IP, nome do nó ou nome do domínio).
3. Se o equipamento solicitar uma senha, digite-a e clique em .
4. Você agora pode acessar o equipamento usando HTTPS.



- Se você usar o protocolo SNMPv3, siga as etapas abaixo.
- Você pode alterar as configurações de SNMP usando o BRAdmin Professional 3.

5. Clique na guia **Network (Rede)**.
6. Clique em **Protocol (Protocolo)**.
7. Confirme se a opção **SNMP** está ativada e clique em **Advanced Settings (Configurações avançadas)**.
8. Defina as configurações do SNMP.

Existem três opções de **SNMP Mode of Operation (Modo de operação de SNMP)**.

- **SNMP v1/v2c read-write access (acesso de leitura e gravação de SNMP v1/v2c)**

Neste modo, o servidor de impressão usa as versões 1 e 2c do protocolo SNMP. Você pode usar todos os aplicativos Brother neste modo. Entretanto, ele não é seguro porque não autentica o usuário e os dados não são criptografados.

- **SNMPv3 read-write access and v1/v2c read-only access (Acesso leitura e gravação SNMPv3 e acesso somente leitura v1/v2c)**

Neste modo, o servidor de impressão usa o acesso de leitura e gravação da versão 3 e o acesso somente leitura da versão 1 e 2c do protocolo SNMP.



Quando você usa o modo **SNMPv3 read-write access and v1/v2c read-only access (Acesso leitura e gravação SNMPv3 e acesso somente leitura v1/v2c)**, alguns aplicativos Brother (como o BRAdmin Light) que acessam o servidor de impressão não funcionam corretamente porque eles autorizam o acesso somente leitura da versão 1 e 2c. Para usar todos os aplicativos, recomendamos que você use o modo **SNMP v1/v2c read-write access (acesso de leitura e gravação de SNMP v1/v2c)**.

- **SNMPv3 read-write access (Acesso leitura e gravação SNMPv3)**

Neste modo, o servidor de impressão usa a versão 3 do protocolo SNMP. Se você deseja gerenciar o servidor de impressão com segurança, use este modo.



---

Quando você utilizar o modo **SNMPv3 read-write access (Acesso leitura e gravação SNMPv3)**, observe o seguinte:

- Você pode usar apenas o BRAdmin Professional 3 ou o Gerenciamento via Web para gerenciar o servidor de impressão.
- Exceto para o BRAdmin Professional 3, todos os aplicativos que usam SNMPv1/v2c estarão restritos. Para usar aplicativos SNMPv1/v2c, use o modo **SNMPv3 read-write access and v1/v2c read-only access (Acesso leitura e gravação SNMPv3 e acesso somente leitura v1/v2c)** ou **SNMP v1/v2c read-write access (acesso de leitura e gravação de SNMP v1/v2c)**.

---

9. Clique em **Submit (Enviar)**.



### Informações relacionadas

- [Gerenciar seu equipamento em rede com segurança usando SSL/TLS](#)



## Gerenciar o equipamento em rede com segurança usando o BRAdmin Professional (Windows)

Para usar o BRAdmin Professional, você deve:

- Use a última versão do BRAdmin Professional. Acesse a página **Downloads** referente ao seu modelo no Brother Solutions Center em [support.brother.com](http://support.brother.com).
- Use o Gerenciamento via Web com o protocolo HTTPS ao usar o BRAdmin Professional e o Gerenciamento via Web juntos.
- Use uma senha diferente em cada grupo se estiver gerenciando um grupo de servidores de impressão antigos e outro de servidores de impressão recentes com o BRAdmin Professional. Isso garantirá a segurança nos servidores de impressão mais recentes.



- “Servidores de impressão anteriores” refere-se às series NC-2000, NC-2100p, NC-3100h, NC-3100s, NC-4100h, NC-5100h, NC-5200h, NC-6100h, NC-6200h, NC-6300h, NC-6400h, NC-8000, NC-100h, NC-110h, NC-120w, NC-130h, NC-140w, NC-8100h, NC-9100h, NC-7100w, NC-7200w e NC-2200w.



### Informações relacionadas

- [Gerenciar seu equipamento em rede com segurança usando SSL/TLS](#)

## Imprimir documentos com segurança usando SSL/TLS

Para imprimir documentos com segurança com o protocolo IPP, use o protocolo IPPS.

1. Inicie o navegador da Web.
2. Digite “https://endereço IP do equipamento” na barra de endereços do navegador (onde “endereço IP do equipamento” é o endereço IP do equipamento).

Por exemplo:

https://192.168.1.2



- Caso esteja utilizando um DNS (Domain Name System, sistema de nomes de domínio) ou tenha habilitado um nome NetBIOS, você poderá digitar outro nome, como “Impressora\_compartilhada”, em vez do endereço IP.

- Por exemplo:

https://SharedPrinter


Se você habilitou um nome NetBIOS, também poderá utilizar o nome do nó.

- Por exemplo:

https://brnxxxxxxxxxxxx

O nome NetBIOS pode ser encontrado no Relatório de configuração de rede.

- Para Mac, acesse o Gerenciamento via Web clicando no ícone do aparelho na tela **Status Monitor**.

3. Se o equipamento solicitar uma senha, digite-a e clique em .
4. Clique na guia **Network (Rede)**.
5. Clique em **Protocol (Protocolo)**. Confirme se a caixa de seleção **IPP** está marcada.



- Se a caixa de seleção **IPP** não estiver marcada, marque a caixa de seleção **IPP** e clique em **Submit (Enviar)**.

Reinicie o equipamento para ativar a configuração.

Depois que o equipamento for reiniciado, acesse novamente a página do equipamento na Web, clique na guia **Network (Rede)** e depois clique em **Protocol (Protocolo)**.

6. Clique em **HTTP Server Settings (Configurações do servidor HTTP)**.
7. Marque a caixa de seleção **HTTPS(Port 443)** em **IPP** e clique em **Submit (Enviar)**.
8. Reinicie o equipamento para ativar a configuração.

A comunicação usando IPPS não impede o acesso não autorizado ao servidor de impressão.



### Informações relacionadas


- [Gerenciar seu equipamento em rede com segurança usando SSL/TLS](#)

## Enviar um e-mail com segurança

- [Configurar o envio de e-mails usando o Gerenciamento via Web](#)
- [Enviar um e-mail com autenticação de usuário](#)
- [Enviar um e-mail com segurança usando SSL/TLS](#)

## Configurar o envio de e-mails usando o Gerenciamento via Web

Recomendamos o uso do Gerenciamento via Web para configurar o envio seguro de e-mails com autenticação do usuário ou o envio de e-mails com SSL/TLS.

1. Inicie o navegador da Web.
2. Digite "https://endereço IP do equipamento" na barra de endereços do navegador (onde "endereço IP do equipamento" é o endereço IP do equipamento).  
Por exemplo:  
https://192.168.1.2
3. Se o equipamento solicitar uma senha, digite-a e clique em .
4. Clique na guia **Network (Rede)**.
5. Clique no menu **Protocol (Protocolo)** na barra de navegação à esquerda.
6. No campo **SMTP**, clique em **Advanced Settings (Configurações avançadas)** e confirme se o status de **SMTP é Enabled (Habilitado)**.
7. Defina as configurações de **SMTP**.
  - Para confirmar se as opções de e-mail estão corretas após a configuração, envie um e-mail de teste.
  - Se não souber as configurações do servidor SMTP, entre em contato com seu administrador de rede ou com o provedor de serviços de Internet (ISP).
8. Ao concluir, clique em **Submit (Enviar)**.  
A caixa de diálogo **Test Send E-mail Configuration (Testar configuração de envio de e-mail)** é exibida.
9. Siga as instruções da caixa de diálogo para testar as configurações atuais.



### Informações relacionadas

- [Enviar um e-mail com segurança](#)

## Enviar um e-mail com autenticação de usuário

Seu equipamento Brother é compatível com o método SMTP-AUTH para envio de e-mails através de um servidor de e-mail que exige autenticação do usuário. Esse método impede que usuários não autorizados acessem o servidor de e-mail.

Você pode usar o método SMTP-AUTH para receber notificações e enviar relatórios por e-mail.



Nós recomendamos o uso do Gerenciamento via Web para a configuração da autenticação de SMTP.

### Configurações do servidor de e-mail

Você deve configurar o método de autenticação SMTP do equipamento para que ele corresponda ao método usado por seu servidor de e-mail. Para obter detalhes sobre suas configurações do servidor de e-mail, entre em contato com seu administrador de rede ou com o provedor de serviços de Internet (ISP).



Para habilitar a autenticação do servidor SMTP, na tela **SMTP** do Gerenciamento via Web, em **Server Authentication Method (Método de autenticação do servidor)**, você deve selecionar **SMTP-AUTH**.



### Informações relacionadas

- [Enviar um e-mail com segurança](#)

## Enviar um e-mail com segurança usando SSL/TLS

Seu equipamento Brother suporta métodos de comunicação SSL/TLS. Para usar o servidor de e-mail que está usando a comunicação SSL/TLS, você deve definir as configurações a seguir.



Nós recomendamos a utilização do Gerenciamento via Web para configurar o SSL/TLS.

### Verificar certificado do servidor

Em **SSL/TLS**, se você escolher **SSL** ou **TLS**, a caixa de seleção **Verify Server Certificate (Verificar certificado do servidor)** será marcada automaticamente.



- Antes de verificar o certificado do servidor, você deve importar o certificado de CA emitido pela CA que assinou o certificado do servidor. Entre em contato com o seu administrador de rede ou com o seu provedor de serviços de Internet (ISP) para confirmar se é necessário importar um certificado de CA.
- Se não for necessário verificar o certificado do servidor, desmarque a caixa de seleção **Verify Server Certificate (Verificar certificado do servidor)**.

### Número da porta

Se você selecionar **SSL** ou **TLS**, o valor de **Port (Porta)** será alterado para coincidir com o protocolo. Para alterar o número da porta manualmente, digite o número da porta depois de selecionar as configurações de **SSL/TLS**.

Você deve configurar o método de comunicação do seu equipamento para coincidir com o método usado pelo servidor de e-mail. Para obter detalhes sobre as configurações do seu servidor de e-mail, entre em contato com o administrador de rede ou com o ISP.

Na maioria dos casos, os serviços de webmail seguro exigem as configurações a seguir.

SMTP	<b>Port (Porta)</b>	25
	<b>Server Authentication Method (Método de autenticação do servidor)</b>	<b>SMTP-AUTH</b>
	<b>SSL/TLS</b>	<b>TLS</b>



### Informações relacionadas

- [Enviar um e-mail com segurança](#)

## Usar autenticação IEEE 802.1x para uma rede cabeada ou sem fio

- [O que é a autenticação IEEE 802.1x?](#)
- [Configurar a autenticação IEEE 802.1x para uma rede cabeada ou sem fio usando o Gerenciamento via Web \(navegador da Web\)](#)
- [Métodos de autenticação IEEE 802.1x](#)

## O que é a autenticação IEEE 802.1x?

IEEE 802.1x é um padrão IEEE para redes sem fio e cabeadas que limita o acesso de dispositivos de rede não autorizados. Seu equipamento Brother (requerente) envia uma solicitação de autenticação a um servidor RADIUS (servidor de autenticação) por meio do seu ponto de acesso ou HUB. Após sua solicitação ser confirmada pelo servidor RADIUS, seu equipamento pode acessar a rede.



### Informações relacionadas

- [Usar autenticação IEEE 802.1x para uma rede cabeada ou sem fio](#)
-



## Configurar a autenticação IEEE 802.1x para uma rede cabeada ou sem fio usando o Gerenciamento via Web (navegador da Web)

- Se você configurar seu aparelho usando a autenticação EAP-TLS, deve instalar o certificado de cliente emitido por uma CA antes de iniciar a configuração. Entre em contato com o administrador de sua rede sobre o certificado de cliente. Se você instalou mais de um certificado, recomendamos anotar o nome do certificado que deseja usar.
- Antes de verificar o certificado do servidor, você deve importar o certificado de CA que foi emitido pela CA que assinou o certificado do servidor. Entre em contato com o seu administrador de rede ou com o seu provedor de serviços de Internet (ISP) para confirmar se é necessário importar um certificado de CA.



Você também pode configurar a autenticação IEEE 802.1x usando:

- BRAdmin Professional 3 (rede cabeada e sem fio)
- Assistente de configuração de rede sem fio acessado a partir do painel de controle (rede sem fio)
- Assistente de configuração de rede sem fio acessado a partir do disco de instalação (rede sem fio)

1. Inicie o navegador da Web.
2. Digite “https://endereço IP do equipamento” na barra de endereços do navegador (onde “endereço IP do equipamento” é o endereço IP do equipamento).

Por exemplo:

https://192.168.1.2



- Caso esteja utilizando um DNS (Domain Name System, sistema de nomes de domínio) ou tenha habilitado um nome NetBIOS, você poderá digitar outro nome, como “Impressora\_compartilhada”, em vez do endereço IP.

- Por exemplo:

https://SharedPrinter


Se você habilitou um nome NetBIOS, também poderá utilizar o nome do nó.

- Por exemplo:

https://brnxxxxxxxxxxxxx

O nome NetBIOS pode ser encontrado no Relatório de configuração de rede.

- Para Mac, acesse o Gerenciamento via Web clicando no ícone do aparelho na tela **Status Monitor**.

3. Se o equipamento solicitar uma senha, digite-a e clique em .
4. Clique na guia **Network (Rede)**.
5. Siga um dos procedimentos a seguir:

Opção	Descrição
Rede cabeada	Clique na guia <b>Wired (Com fio)</b> e, em seguida, selecione <b>Wired 802.1x Authentication (Autenticação 802.1x com fio)</b> na barra de navegação da esquerda.
Rede sem fio	Clique na guia <b>Wireless (Sem fio)</b> e, em seguida, selecione <b>Wireless (Enterprise) (Sem fio empresarial)</b> na barra de navegação da esquerda.

6. Configure a autenticação IEEE 802.1x.



- Para habilitar a autenticação IEEE 802.1x para redes cabeadas, selecione **Enabled (Ativado)** para **Wired 802.1x status (Status 802.1x com fio)** na página **Wired 802.1x Authentication (Autenticação 802.1x com fio)**.
- Se estiver usando autenticação **EAP-TLS**, selecione, na lista suspensa **Client Certificate (Certificado do cliente)**, o certificado de cliente instalado (exibido com o nome do certificado) que será verificado.
- Se você selecionar a autenticação **EAP-FAST**, **PEAP**, **EAP-TTLS** ou **EAP-TLS**, selecione o método de verificação na lista suspensa **Server Certificate Verification (Verificação do certificado do servidor)**. Verifique o certificado do servidor usando o certificado de CA, previamente importado no equipamento, emitido pela CA que assinou o certificado do servidor.

Selecione um dos seguintes métodos de verificação na lista suspensa **Server Certificate Verification (Verificação do certificado do servidor)**:

Opção	Descrição
<b>No Verification (Sem verificação)</b>	O certificado do servidor é sempre confiável. A verificação não é realizada.
<b>CA Cert. (Cert. CA)</b>	Método de verificação para confirmar a credibilidade da CA emissora do certificado do servidor, usando o certificado de CA emitido pela CA que assinou o certificado do servidor.
<b>CA Cert. + ServerID (Cert. CA + ID do servidor)</b>	O método de verificação para verificar o nome comum <sup>1</sup> do certificado do servidor e também a credibilidade da CA emissora do certificado do servidor.

7. Ao concluir a configuração, clique em **Submit (Enviar)**.

Para redes cabeadas: Ao concluir a configuração, conecte o equipamento à rede IEEE 802.1x suportada. Aguarde alguns minutos e imprima o Relatório de configuração de rede para verificar o status da **<Wired IEEE 802.1x>**.

Opção	Descrição
<b>Success</b>	A função rede cabeada IEEE 802.1x está habilitada e a autenticação foi realizada com sucesso.
<b>Failed</b>	A função rede cabeada IEEE 802.1x está habilitada, mas houve falha na autenticação.
<b>Off</b>	A função rede cabeada IEEE 802.1x não está disponível.



## Informações relacionadas

- [Usar autenticação IEEE 802.1x para uma rede cabeada ou sem fio](#)

<sup>1</sup> A verificação do nome comum compara o nome comum do certificado do servidor com a sequência de caracteres configurada para o **Server ID (ID do servidor)**. Antes de usar este método, entre em contato com seu administrador do sistema para saber o nome comum do certificado do servidor e, em seguida, configure o valor **Server ID (ID do servidor)**.

## Métodos de autenticação IEEE 802.1x

### LEAP (rede sem fio)

O LEAP (Lightweight Extensible Authentication Protocol) é um método EAP desenvolvido e registrado pela Cisco Systems, Inc., que usa uma ID de usuário e uma senha para autenticação.

### EAP-FAST

O EAP-FAST (Extensible Authentication Protocol-Flexible Authentication via Secured Tunneling) é um método desenvolvido pela Cisco Systems, Inc., que usa uma ID de usuário e uma senha para autenticação e algoritmos de chave simétrica para conseguir um processo de autenticação encapsulado.

O equipamento Brother suporta os seguintes métodos de autenticação interna:

- EAP-FAST/NENHUM
- EAP-FAST/MS-CHAPv2
- EAP-FAST/GTC

### EAP-MD5 (rede cabeada)

O EAP-MD5 (Extensible Authentication Protocol-Message Digest Algorithm 5) usa uma ID de usuário e uma senha para autenticação de desafio/resposta.

### PEAP

O PEAP (Protected Extensible Authentication Protocol) é uma versão do método EAP desenvolvido pela Cisco Systems, Inc., Microsoft Corporation e RSA Security. O PEAP cria um túnel SSL (Secure Sockets Layer)/TLS (Transport Layer Security) criptografado entre um cliente e um servidor de autenticação para o envio de uma ID de usuário e uma senha. O PEAP oferece autenticação mútua entre o servidor e o cliente.

O equipamento Brother suporta as seguintes autenticações internas:

- PEAP/MS-CHAPv2
- PEAP/GTC

### EAP-TTLS

O EAP-TTLS (Extensible Authentication Protocol-Tunneled Transport Layer Security) foi desenvolvido pela Funk Software e a Certicom. O EAP-TTLS cria um túnel SSL criptografado semelhante ao do PEAP entre um cliente e um servidor de autenticação para o envio de uma ID de usuário e uma senha. O EAP-TTLS oferece autenticação mútua entre o servidor e o cliente.

O equipamento Brother suporta as seguintes autenticações internas:

- EAP-TTLS/CHAP
- EAP-TTLS/MS-CHAP
- EAP-TTLS/MS-CHAPv2
- EAP-TTLS/PAP

### EAP-TLS

O EAP-TLS (Extensible Authentication Protocol-Transport Layer Security) requer autenticação por certificado digital tanto no cliente quanto no servidor de autenticação.



### Informações relacionadas

- [Usar autenticação IEEE 802.1x para uma rede cabeada ou sem fio](#)

## Armazenamento do registro de impressão na rede

- [Visão geral do armazenamento do registro na rede](#)
- [Configurar as opções do armazenamento do registro de impressão na rede usando o Gerenciamento via Web](#)
- [Usar a Configuração de detecção de erro do armazenamento do registro de impressão na rede](#)

## Visão geral do armazenamento do registro na rede

O recurso de armazenamento do registro de impressão na rede permite que você salve o arquivo do registro de impressão de seu equipamento Brother em um servidor em rede usando o protocolo CIFS (Common Internet File System). Você pode gravar a ID, tipo de trabalho de impressão, nome do trabalho, nome de usuário, data, hora e o número de páginas impressas para cada trabalho de impressão. O CIFS é um protocolo executado por TCP/IP, possibilitando que computadores em uma rede compartilhem arquivos em uma intranet ou Internet.

As funções de impressão a seguir são gravadas no registro de impressão:

- Trabalhos de impressão de seu computador
- Impressão com Web Connect (somente modelos compatíveis)




- O recurso de armazenamento do registro de impressão na rede é compatível com autenticação Kerberos e NTLMv2. Você precisa configurar o protocolo SNTTP (servidor de horário da rede) para autenticação.
- Você pode definir o tipo de arquivo como TXT ou CSV ao armazenar um arquivo no servidor.





### Informações relacionadas

- [Armazenamento do registro de impressão na rede](#)

## Configurar as opções do armazenamento do registro de impressão na rede usando o Gerenciamento via Web

1. Inicie o navegador da Web.
2. Digite “https://endereço IP do equipamento” na barra de endereços do navegador (onde “endereço IP do equipamento” é o endereço IP do equipamento).  
Por exemplo:  
https://192.168.1.2
3. Se o equipamento solicitar uma senha, digite-a e clique em .
4. Clique na guia **Administrator (Administrador)**.
5. Clique no menu **Store Print Log to Network (Armazenar registro de impressão na rede)**.
6. No campo **Print Log (Registro de impressão)**, clique em **On (Ligado)**.
7. Defina as seguintes configurações:

Opção	Descrição
<b>Network Folder Path (Caminho da pasta de rede)</b>	Digite a pasta de destino na qual seu registro será armazenado no servidor CIFS (por exemplo: \\NomeDoComputador\PastaCompartilhada).
<b>File Name (Nome do arquivo)</b>	Digite o nome de arquivo que você deseja usar para o registro de impressão (no máximo 32 caracteres).
<b>File Type (Tipo de Arquivo)</b>	Selecione a opção <b>TXT</b> ou <b>CSV</b> para o tipo de arquivo do registro de impressão.
<b>Auth. Method (Método de autenticação)</b>	<p>Selecione o método de autenticação necessário para acessar o servidor CIFS: <b>Auto (Automático)</b>, <b>Kerberos</b> ou <b>NTLMv2</b>. O Kerberos é um protocolo de autenticação que permite que dispositivos ou indivíduos provem sua identidade aos servidores de rede de forma segura e usando o recurso de login único. O NTLMv2 é o método de autenticação usado pelo Windows para se conectar aos servidores.</p> <ul style="list-style-type: none"><li>• <b>Auto (Automático)</b>: se você selecionar <b>Auto (Automático)</b>, NTLMv2 será usado como o método de autenticação.</li><li>• <b>Kerberos</b>: selecione a opção <b>Kerberos</b> para usar apenas a autenticação Kerberos.</li><li>• <b>NTLMv2</b>: selecione a opção <b>NTLMv2</b> para usar apenas a autenticação NTLMv2.</li></ul> <p> Para a autenticação <b>Kerberos</b> e <b>NTLMv2</b>, você também precisa configurar o protocolo Sntp (servidor de horário da rede) e o servidor DNS.</p>
<b>Username (Nome de Usuário)</b>	<p>Digite o nome de usuário para a autenticação (no máximo 96 caracteres).</p> <p> Se o nome de usuário for parte de um domínio, informe-o com o formato usuário@domínio ou domínio\usuário.</p>
<b>Password (Senha)</b>	Digite a senha para a autenticação (no máximo 32 caracteres).

---

Opção	Descrição
<b>Kerberos Server Address (Endereço do servidor Kerberos)</b> (se necessário)	Digite o endereço do host (por exemplo: kerberos.exemplo.com; com no máximo 64 caracteres) ou o endereço IP (por exemplo: 192.168.56.189) do KDC.
<b>Error Detection Setting (Configuração de detecção de erro)</b>	Escolha qual ação deverá ser tomada quando o registro de impressão não puder ser armazenado no servidor devido a um erro de rede.

8. No campo **Connection Status (Status de conexão)**, confirme o status do último registro.



Você também pode confirmar o status do erro no LCD do equipamento.

9. Clique em **Submit (Enviar)** para exibir a página **Test Print Log to Network (Testar o registro de impressão na rede)**.

Para testar suas configurações, clique em **Yes (Sim)** e vá para a próxima etapa.

Para ignorar o teste, clique em **No (Não)**. Suas configurações serão enviadas automaticamente.

10. O aparelho testará suas configurações.

11. Se suas configurações forem aceitas, a mensagem **Test OK (Teste OK)** será exibida na tela.

Se a mensagem **Test Error (Erro no teste)** for exibida, selecione todas as configurações e clique em **Submit (Enviar)** para exibir novamente a página de teste.




### Informações relacionadas

- [Armazenamento do registro de impressão na rede](#)
-

## Usar a Configuração de detecção de erro do armazenamento do registro de impressão na rede

Use as Configurações de detecção de erro para determinar a ação a ser tomada quando o registro de impressão não pode ser armazenado no servidor devido a um erro de rede.

1. Inicie o navegador da Web.
2. Digite “https://endereço IP do equipamento” na barra de endereços do navegador (onde “endereço IP do equipamento” é o endereço IP do equipamento).  
Por exemplo:  
https://192.168.1.2
3. Se o equipamento solicitar uma senha, digite-a e clique em .
4. Clique na guia **Administrator (Administrador)**.
5. Clique no menu **Store Print Log to Network (Armazenar registro de impressão na rede)** na barra de navegação à esquerda.
6. Na seção **Error Detection Setting (Configuração de detecção de erro)**, selecione a opção **Cancel Print (Cancelar impressão)** ou **Ignore Log & Print (Ignorar registro e imprimir)**.

Opção	Descrição
<b>Cancel Print (Cancelar impressão)</b>	Se você selecionar a opção <b>Cancel Print (Cancelar impressão)</b> , os trabalhos de impressão serão cancelados quando o registro de impressão não puder ser armazenado no servidor.
<b>Ignore Log &amp; Print (Ignorar registro e imprimir)</b>	Se você selecionar a opção <b>Ignore Log &amp; Print (Ignorar registro e imprimir)</b> , o equipamento imprimirá a documentação mesmo se o registro de impressão não puder ser armazenado no servidor. Quando a função de armazenamento do registro de impressão for restabelecido, o registro de impressão será gravado da seguinte forma:

```
Id, Type, Job Name, User Name, Date, Time, Print Pages, Color Pages
1, Print(xxxxxxx), "Document01.doc", "user01", 03/03/20xx, 14:01:32, 52, 21
2, Print(xxxxxxx), "Document02.doc", "user01", 03/03/20xx, 14:45:30, ?, ?
3, <Error>, ?, ?, ?, ?, ?, ?
4, Print(xxxxxxx), "Report01.xls", "user02", 03/03/20xx, 19:30:40, 4, 4
```

a — linha 2  
b — linha 3

- a. Se o registro não puder ser armazenado ao final da impressão, o registro de impressão, com exceção do número de páginas impressas, será gravado.
- b. Se o registro de impressão não puder ser armazenado no início e ao final da impressão, o registro de impressão do trabalho não será gravado. Quando a função for recuperada, o erro é refletido no registro.

7. Clique em **Submit (Enviar)** para exibir a página **Test Print Log to Network (Testar o registro de impressão na rede)**.

Para testar suas configurações, clique em **Yes (Sim)** e vá para a próxima etapa.

Para ignorar o teste, clique em **No (Não)**. Suas configurações serão enviadas automaticamente.

8. O aparelho testará suas configurações.
9. Se suas configurações forem aceitas, a mensagem **Test OK (Teste OK)** será exibida na tela.  
Se a mensagem **Test Error (Erro no teste)** for exibida, selecione todas as configurações e clique em **Submit (Enviar)** para exibir novamente a página de teste.





## Informações relacionadas

- Armazenamento do registro de impressão na rede

## Dispositivo móvel/Web Connect

- [Brother Web Connect \(Brother conectada à Web\)](#)
- [Google Cloud Print](#)
- [AirPrint](#)
- [Impressão móvel para Windows](#)
- [Serviço de impressão Mopria®](#)
- [Brother iPrint&Scan para dispositivos móveis](#)
- [Near-Field Communication \(NFC\)](#)

## Brother Web Connect (Brother conectada à Web)

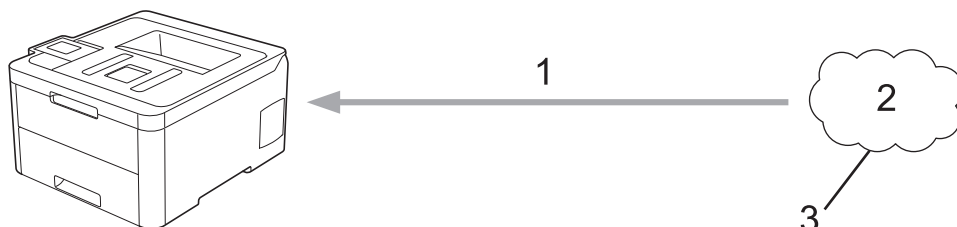
Modelos relacionados: HL-L3270CDW

- [Visão geral do Brother Web Connect](#)
- [Serviços online usados com o Brother Web Connect](#)
- [Condições para uso do Brother Web Connect](#)
- [Configurar o Brother Web Connect](#)
- [Fazer download e imprimir documentos usando o Brother Web Connect](#)

## Visão geral do Brother Web Connect

Modelos relacionados: HL-L3270CDW

Alguns sites oferecem serviços que permitem que os usuários transfiram e visualizem imagens e arquivos nos próprios sites. O equipamento Brother pode fazer download e imprimir imagens que já tenham sido transferidas para esses serviços.



1. Impressão
2. Fotos, imagens, documentos e outros arquivos
3. Serviço da Web

Para usar o Brother Web Connect, seu equipamento Brother deve estar conectado a uma rede com acesso à Internet por meio de uma conexão com ou sem fio.

Em configurações de rede que usem um servidor proxy, o equipamento também deverá estar configurado para usar um servidor proxy. Se você não tem certeza da sua configuração de rede, verifique com o administrador da rede.



Um servidor proxy é um computador que serve como intermediário entre a Internet e computadores sem conexão direta à Internet.

### ✓ Informações relacionadas

- [Brother Web Connect \(Brother conectada à Web\)](#)

## Serviços online usados com o Brother Web Connect

**Modelos relacionados:** HL-L3270CDW

Usar o Brother Web Connect para acessar serviços a partir do seu equipamento Brother:

Para usar o Brother Web Connect, você precisa ter uma conta no serviço on-line que deseja usar. Se ainda não tiver uma conta, use um computador para acessar o site do serviço e criar uma conta.

Se você já possui uma conta, não precisa criar outra.

### Google Drive™

É um serviço de armazenamento, edição e compartilhamento de documentos e também de sincronização de arquivos on-line.

URL: [drive.google.com](http://drive.google.com)

### Evernote®

É um serviço de armazenamento e gerenciamento de arquivos on-line.

URL: [www.evernote.com](http://www.evernote.com)

### Dropbox

É um serviço de armazenamento, compartilhamento e sincronização de arquivos on-line.

URL: [www.dropbox.com](http://www.dropbox.com)

### OneDrive

É um serviço de armazenamento, compartilhamento e gerenciamento de arquivos on-line.

URL: [onedrive.live.com](http://onedrive.live.com)

### Box

É um serviço de edição e compartilhamento de documentos on-line.

URL: [www.box.com](http://www.box.com)

### OneNote

É um serviço de edição e compartilhamento de documentos on-line.

URL: [www.onenote.com](http://www.onenote.com)

Para obter mais informações sobre qualquer um desses serviços, consulte o site do respectivo serviço.

A tabela a seguir descreve quais tipos de arquivos podem ser usados com cada recurso Brother Web Connect:

Serviços acessíveis	Google Drive™ Evernote® Dropbox OneDrive Box OneNote
Fazer download e imprimir imagens	JPEG PDF DOCX XLSX PPTX <sup>1</sup>

<sup>1</sup> Os formatos DOC/XLS/PPT também estão disponíveis para download e impressão de imagens.



(Para Hong Kong, Taiwan e Coreia)

O Brother Web Connect é compatível somente com arquivos escritos e nomeados no idioma inglês. Os arquivos com nomes em idioma local não serão baixados.

---



### **Informações relacionadas**

- [Brother Web Connect \(Brother conectada à Web\)](#)
-

## Condições para uso do Brother Web Connect

**Modelos relacionados:** HL-L3270CDW

- [Instalação do software Brother para usar o Brother Web Connect](#)
- [Definir as configurações do servidor proxy usando o painel de controle do equipamento Brother](#)
- [Definir as configurações do servidor proxy usando o Gerenciamento via Web](#)

▲ [Página inicial](#) > [Dispositivo móvel/Web Connect](#) > [Brother Web Connect \(Brother conectada à Web\)](#) > [Condições para uso do Brother Web Connect](#) > Instalação do software Brother para usar o Brother Web Connect

## Instalação do software Brother para usar o Brother Web Connect

**Modelos relacionados:** HL-L3270CDW

A instalação inicial do Brother Web Connect requer um computador com acesso à Internet e no qual o software do equipamento Brother esteja instalado.

### Windows

Para instalar o software Brother e conectar o equipamento a uma rede cabeada ou sem fio, consulte o *Guia de Configuração Rápida*.

### Mac

Para instalar o **Pacote Completo de Drivers e Software**, acesse a página de **Downloads** referente ao seu modelo no Brother Solutions Center em [support.brother.com](http://support.brother.com).



### Informações relacionadas

- [Condições para uso do Brother Web Connect](#)





## Definir as configurações do servidor proxy usando o painel de controle do equipamento Brother

Modelos relacionados: HL-L3270CDW

Se sua rede usar um servidor proxy, as seguintes informações do servidor proxy deverão ser configuradas no equipamento:

- Endereço do servidor proxy
- Número da porta
- Nome de usuário
- Senha

1. Pressione  [Configs.] > [Tds. configs.] > [Rede] > [Configs. de conex. Web] > [Config. de Proxy] > [Conexão Proxy] > [Lig].
2. Pressione a informação do servidor proxy e depois insira a opção que você deseja configurar.
3. Pressione .



### Informações relacionadas

- [Condições para uso do Brother Web Connect](#)

## Definir as configurações do servidor proxy usando o Gerenciamento via Web


**Modelos relacionados:** HL-L3270CDW

Se sua rede usar um servidor proxy, as seguintes informações do servidor proxy deverão ser configuradas usando o Gerenciamento via Web:

- Endereço do servidor proxy
- Número da porta
- Nome de usuário
- Senha



Recomendamos o uso do Microsoft Internet Explorer 11 ou Microsoft Edge para Windows, e do Safari 10/11 para Mac. Certifique-se de que as opções JavaScript e Cookies estejam sempre habilitadas no navegador que você utilizar.

1. Inicie o navegador da Web.
2. Digite “https://endereço IP do equipamento” na barra de endereços do navegador (onde “endereço IP do equipamento” é o endereço IP do equipamento).  
Por exemplo:  
https://192.168.1.2
3. Se o equipamento solicitar uma senha, digite-a e clique em .
4. Clique na guia **Network (Rede)**.
5. Clique no menu **Protocol (Protocolo)** na barra de navegação à esquerda.
6. Confirme se a caixa de seleção **Proxy** está selecionada e clique em **Submit (Enviar)**.
7. No campo **Proxy**, clique em **Advanced Settings (Configurações avançadas)**.
8. Insira as informações do servidor proxy.
9. Clique em **Submit (Enviar)**.



### Informações relacionadas

- [Condições para uso do Brother Web Connect](#)

## Configurar o Brother Web Connect

**Modelos relacionados:** HL-L3270CDW

- [Visão geral da configuração do Brother Web Connect](#)
- [Criar uma conta para cada serviço online antes de usar o Brother Web Connect](#)
- [Solicitar acesso ao Brother Web Connect](#)
- [Registre uma conta no equipamento Brother para utilizar o Brother Web Connect](#)

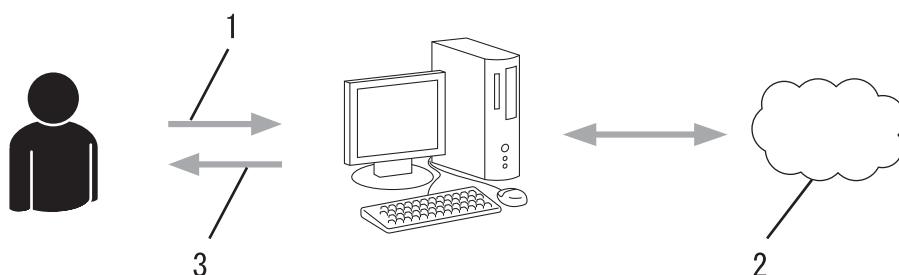
## Visão geral da configuração do Brother Web Connect

Modelos relacionados: HL-L3270CDW

Defina as configurações do Brother Web Connect seguindo este procedimento:

### Passo 1: Crie uma conta no serviço que você deseja usar.

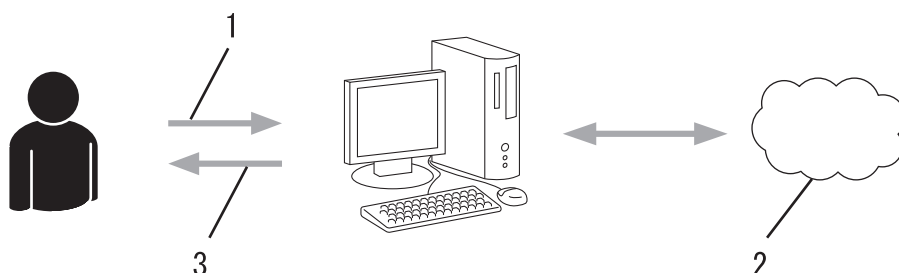
Usando um computador, acesse o site do serviço e crie uma conta. (Se você já possui uma conta, não há necessidade de criar uma conta adicional.)



1. Registro do usuário
2. Serviço da Web
3. Obter conta

### Passo 2: solicite acesso ao Brother Web Connect.

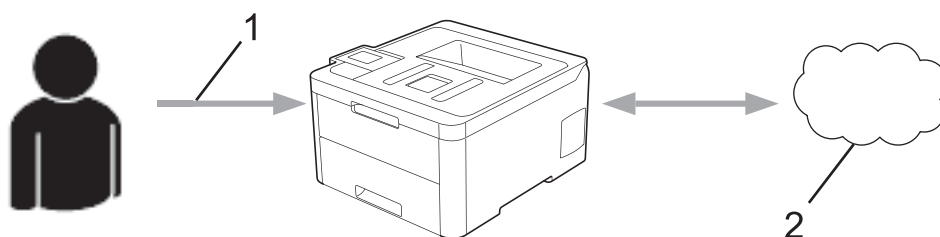
Inicie o acesso ao Brother Web Connect usando um computador e obtenha uma ID temporária.



1. Inserir informações da conta
2. Página de solicitação de acesso ao Brother Web Connect
3. Obter ID temporária

### Passo 3: Registre as informações de sua conta no equipamento, para que você possa acessar o serviço desejado.

Insira a ID temporária para habilitar o serviço no seu equipamento. Especifique o nome de conta como deseja que ele seja exibido no equipamento e insira um PIN se desejar usar um.



1. Inserir ID temporária
2. Serviço da Web

---

Seu equipamento Brother já pode usar o serviço.

 **Informações relacionadas**

- [Configurar o Brother Web Connect](#)
-

▲ [Página inicial](#) > [Dispositivo móvel/Web Connect](#) > [Brother Web Connect \(Brother conectada à Web\)](#) > [Configurar o Brother Web Connect](#) > Criar uma conta para cada serviço online antes de usar o Brother Web Connect

## Criar uma conta para cada serviço online antes de usar o Brother Web Connect

**Modelos relacionados:** HL-L3270CDW

Para usar o Brother Web Connect para acessar um serviço on-line, você precisa ter uma conta desse serviço. Se você ainda não tem uma conta, use um computador para acessar o site do serviço e crie uma conta. Após criar uma conta, faça login e use a conta uma vez com um computador antes de usar o recurso Brother Web Connect. Caso contrário, pode não ser possível acessar o serviço usando o Brother Web Connect.

Se você já possui uma conta, não há necessidade de criar uma conta adicional.

Após criar uma conta no serviço on-line que você deseja usar, inscreva-se para obter acesso ao Brother Web Connect.



Você não precisa criar uma conta se for usar o serviço como convidado. Como convidado, você só poderá usar alguns serviços. Se o serviço que deseja usar não possuir a opção de usuário convidado, será preciso criar uma conta.



### Informações relacionadas

- [Configurar o Brother Web Connect](#)

## Solicitar acesso ao Brother Web Connect

Modelos relacionados: HL-L3270CDW

Para usar o Brother Web Connect para acessar serviços on-line, você deve primeiro se inscrever para obter acesso ao Brother Web Connect usando um computador no qual o software Brother esteja instalado.

1. Acesse o site do aplicativo Brother Web Connect:

Opção	Descrição
Windows 7	Clique em  ( <b>Iniciar</b> ) > <b>Todos os Programas</b> > <b>Brother</b> > <b>Brother Utilities</b> , depois clique na lista suspensa e selecione o nome do seu modelo (se ainda não estiver selecionado). Clique em <b>Faça mais</b> , na barra de navegação esquerda e, em seguida, em <b>Brother Web Connect</b> .
Windows 8 Windows 10	Acesse  ( <b>Brother Utilities</b> ), clique na lista suspensa e selecione o nome do seu modelo (se ainda não estiver selecionado). Clique em <b>Faça mais</b> , na barra de navegação esquerda e, em seguida, em <b>Brother Web Connect</b> .
Windows 8.1	Mova o mouse para o canto inferior esquerdo da tela <b>Iniciar</b> e clique em  (se estiver usando um dispositivo de toque, deslize o dedo de baixo para cima da tela <b>Iniciar</b> para visualizar a janela <b>Aplicativos</b> ).  Clique em  ( <b>Brother Utilities</b> ), depois clique na lista suspensa e selecione o nome do seu modelo (se ainda não estiver selecionado). Clique em <b>Faça mais</b> , na barra de navegação esquerda e, em seguida, em <b>Brother Web Connect</b> .
Mac	Clique em <b>Ir</b> na barra do <b>Finder</b> , <b>Aplicativos</b> > <b>Brother</b> > <b>Utilitários</b> > <b>Brother Web Connect</b> .



Você também pode acessar o site diretamente pelo endereço:

Digite [bwc.brother.com](http://bwc.brother.com) na barra de endereço do seu navegador da Web.

A página Brother Web Connect é inicializada.

2. Selecione o serviço que você deseja usar.

### Conecte-se com o Brother Web Connect

Clique em um dos serviços a seguir que serão usados em seu equipamento para obter uma ID temporária. Também há suporte para versões comerciais dos Serviços Web, incluindo: OneDrive for business, Dropbox for business, Google apps for work, Evernote business, Box for business.



OneNote



OneDrive



Box



Conectar-se ao Google Drive™



EVERNOTE



Dropbox

A tela real pode ser diferente da tela exibida acima.

3. Siga as instruções da tela e solicite o acesso.

Ao concluir, você verá sua ID temporária.

## Conecte-se com o Brother Web Connect

### Registro concluído.

Digite o ID temporário na tela de LCD da sua máquina.

**ID Temporário (11 dígitos)**

**XXX XXXX XXXX**

OBSERVAÇÃO: o ID temporário expirará em 24 horas.

4. Anote sua ID temporária, pois você precisará dela para registrar contas no equipamento. A ID temporária é válida por 24 horas.
5. Feche o navegador da web.

Agora que já possui uma ID para acessar o Brother Web Connect, você precisa registrar essa ID no seu equipamento e depois usar o equipamento para acessar o serviço da Web desejado.



### Informações relacionadas

- [Configurar o Brother Web Connect](#)

#### Tópicos relacionados:

- [Registre uma conta no equipamento Brother para utilizar o Brother Web Connect](#)



## Registre uma conta no equipamento Brother para utilizar o Brother Web Connect

**Modelos relacionados:** HL-L3270CDW

Insira as informações da sua conta do Brother Web Connect e configure o equipamento para utilizá-lo para acessar o serviço desejado.

- Você precisa solicitar o acesso ao Brother Web Connect para poder registrar uma conta em seu equipamento.
- Antes de registrar uma conta, confirme se a data e a hora definidas no equipamento estão corretas.

1. Pressione [Funções] > [Web].



- Se informações sobre a conexão com a Internet forem exibidas no LCD do equipamento, leia as informações e pressione [OK]. Se quiser exibir novamente essas informações, pressione [Sim].
- Ocasionalmente, atualizações ou avisos sobre recursos do Brother Web Connect serão exibidos no LCD. Leia as informações e pressione [OK].

2. Se informações sobre o contrato de licença forem exibidas, selecione as opções desejadas e siga as instruções na tela.

3. Pressione ▲ ou ▼ para exibir o serviço que você deseja registrar.

4. Pressione o nome do serviço.

5. Se informações sobre o Brother Web Connect forem exibidas, pressione [OK].

6. Pressione [Registrar/Excluir].

7. Pressione [Registrar conta].

O equipamento solicitará que você insira a ID temporária recebida ao requisitar o acesso ao Brother Web Connect.

8. Pressione [OK].

9. Digite a ID temporária usando o LCD.

10. Pressione [OK].

O equipamento solicitará que você digite o nome da conta a ser exibido no LCD.

11. Pressione [OK].

12. Insira o nome usando o LCD.

13. Pressione [OK].

14. Siga um dos procedimentos a seguir:

- Para definir um PIN para a conta, pressione [Sim]. (Um PIN evita o acesso não autorizado à conta.) Insira um número de quatro dígitos e pressione [OK].
- Se não quiser definir um PIN, pressione [Não].

15. Quando as informações que você inseriu sobre a conta forem exibidas, confirme se elas estão corretas.


16. Pressione [Sim] para registrar suas informações conforme foram inseridas.



Será exibida uma mensagem de erro na tela LCD se as informações inseridas não coincidirem com a ID temporária que recebeu quando solicitou o acesso ou se a ID temporária estiver expirada. Insira a ID temporária corretamente ou solicite novamente o acesso para receber uma nova ID temporária.

17. Pressione [OK].

---

18. Pressione .

O registro está concluído e seu equipamento pode acessar o serviço.



### **Informações relacionadas**

- [Configurar o Brother Web Connect](#)

#### **Tópicos relacionados:**

- [Solicitar acesso ao Brother Web Connect](#)
-

## Fazer download e imprimir documentos usando o Brother Web Connect

**Modelos relacionados:** HL-L3270CDW

Você pode fazer download de documentos transferidos para sua conta diretamente no equipamento e imprimi-los. Você também pode fazer download de documentos transferidos e compartilhados por outras pessoas em suas respectivas contas no equipamento e imprimi-los, desde que você tenha privilégios de visualização desses documentos. Alguns serviços permitem que usuários convidados visualizem documentos públicos. Ao acessar um serviço ou uma conta como usuário convidado, você pode visualizar documentos que o proprietário definiu como públicos, isto é, documentos sem restrições de visualização.

Para fazer download de documentos de outros usuários, você precisa ter privilégios de acesso para visualizar os respectivos álbuns ou documentos.

Se por causa do recurso Secure Function Lock (disponível para alguns modelos) você for definido como um usuário restrito do Web Connect, não poderá fazer download dos dados.

O recurso de limitação do número de páginas do Secure Function Lock é aplicável aos trabalhos de impressão realizados com o Web Connect.



Para Hong Kong, Taiwan e Coreia

O Brother Web Connect é compatível somente com arquivos escritos e nomeados no idioma inglês. Os arquivos com nomes em idioma local não serão baixados.



### Informações relacionadas

- [Brother Web Connect \(Brother conectada à Web\)](#)
  - [Fazer download e imprimir usando serviços Web](#)

## Fazer download e imprimir usando serviços Web

Modelos relacionados: HL-L3270CDW

1. Pressione [Funções] > [Web].



- Se informações sobre a conexão com a Internet forem exibidas no LCD do equipamento, leia as informações e pressione [OK]. Se quiser exibir novamente essas informações, pressione [Sim].
- Ocasionalmente, atualizações ou avisos sobre recursos do Brother Web Connect serão exibidos no LCD. Leia as informações e pressione [OK].

2. Pressione ▲ ou ▼ para exibir o serviço que hospeda o documento do qual deseja fazer o download e imprimir. Pressione o nome do serviço.
3. Para fazer login no serviço, pressione ▲ ou ▼ para exibir o nome de sua conta e, em seguida, pressione-o. Se a tela de entrada do PIN for exibida, insira o PIN com quatro dígitos e pressione [OK].
4. Pressione ▲ ou ▼ para exibir a pasta desejada e depois pressione-a. Alguns serviços não exigem que os documentos estejam salvos em pastas. Para documentos não salvos em pastas, clique em [Ver Arqs não Class] para selecionar os documentos. Não é possível fazer download de documentos de outros usuários se eles não estiverem salvos em uma pasta.
5. Selecione os documentos que quer imprimir.
6. Ao concluir, pressione [OK].
7. Siga as instruções na tela para completar essa operação.



### Informações relacionadas

- [Fazer download e imprimir documentos usando o Brother Web Connect](#)

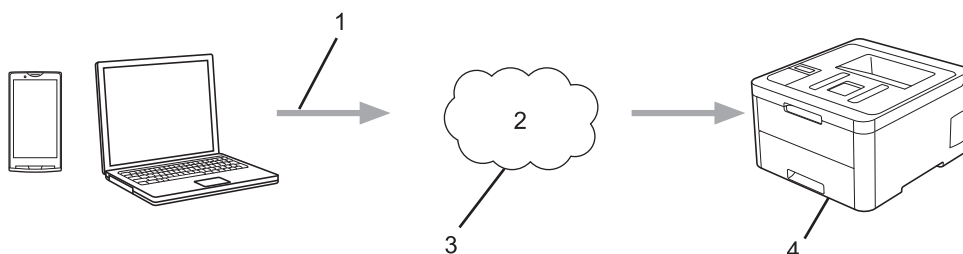
## Google Cloud Print

- [Visão geral do Google Cloud Print](#)
- [Antes de usar o Google Cloud Print](#)
- [Imprimir a partir do Google Chrome™ ou do Chrome OS™](#)
- [Imprimir a partir do Google Drive™ para dispositivos móveis](#)
- [Imprimir a partir do serviço de webmail para dispositivos móveis do Gmail™](#)

## Visão geral do Google Cloud Print

O Google Cloud Print™ é um serviço do Google que permite imprimir em uma impressora registrada na sua conta Google usando um dispositivo compatível com a rede (como um telefone celular ou computador), sem instalar o driver de impressora no dispositivo.

A impressão via aplicativos Android™ exige a instalação do aplicativo Google Cloud Print™ a partir da Google Play™ Store.



1. Solicitação de impressão
2. Internet
3. Google Cloud Print™
4. Impressão

### ✓ Informações relacionadas

- [Google Cloud Print](#)

## Antes de usar o Google Cloud Print

- [Configurações de rede para usar o Google Cloud Print](#)
- [Registrar o equipamento com o Google Cloud Print usando o Google Chrome™](#)
- [Registrar seu equipamento com o Google Cloud Print usando o Gerenciamento via Web](#)

## Configurações de rede para usar o Google Cloud Print

Para utilizar o Google Cloud Print™, seu equipamento Brother deve estar conectado a uma rede que tenha acesso à Internet por meio de uma conexão com ou sem fio. Para conectar e configurar seu equipamento corretamente, consulte o *Guia de Configuração Rápida* ou os tópicos relacionados neste guia.



### Informações relacionadas

- [Antes de usar o Google Cloud Print](#)

#### Tópicos relacionados:

- [Problemas com o Google Cloud Print](#)
-



## Registrar o equipamento com o Google Cloud Print usando o Google Chrome™

Verifique se você já criou uma conta Google. Se não tiver uma conta, use um computador ou dispositivo móvel para acessar o site do Google (<https://accounts.google.com/signup>) e criar uma conta.

Verifique se o equipamento Brother está ocioso antes de iniciar o processo de registro.



Os passos nesta seção são exemplos para usuários do Windows.

As telas em seu computador podem variar, dependendo do seu sistema e ambiente operacional.

1. Abra o Google Chrome™ no computador.
2. Faça login em sua conta do Google.
3. Clique no ícone do menu Google Chrome™ e, em seguida, em **Configurações > Mostrar configurações avançadas...**
4. Clique em **Google Cloud Print > Gerenciar**.
5. Siga as instruções na tela para registrar seu equipamento.
6. Quando uma mensagem de confirmação aparecer no equipamento, pressione o botão [OK].



Se a mensagem de confirmação não aparecer no LCD do equipamento, repita esses passos.

7. O equipamento Brother aparecerá no campo **Meus dispositivos** quando estiver registrado corretamente.



### Informações relacionadas

- [Antes de usar o Google Cloud Print](#)

## Registrar seu equipamento com o Google Cloud Print usando o Gerenciamento via Web

Verifique se você já criou uma conta Google. Se não tiver uma conta, use um computador ou dispositivo móvel para acessar o site do Google (<https://accounts.google.com/signup>) e criar uma conta.


Verifique se o equipamento Brother está ocioso antes de iniciar o processo de registro.

Antes de iniciar o registro de seu equipamento, confirme se a data e a hora definidas no equipamento estão corretas.

1. Confirme se o equipamento Brother está conectado à mesma rede que o computador ou dispositivo móvel.
2. Inicie o navegador da Web.
3. Digite “<https://endereço IP do equipamento>” na barra de endereços do navegador (onde “endereço IP do equipamento” é o endereço IP do equipamento).

Por exemplo:

<https://192.168.1.2>

4. Se o equipamento solicitar uma senha, digite-a e clique em .
5. Clique na guia **Network (Rede)**.
6. Clique no menu **Protocol (Protocolo)** na barra de navegação à esquerda.
7. Verifique se **Google Cloud Print** está selecionado e, em seguida, clique em **Advanced Settings (Configurações avançadas)**.
8. Verifique se **Status** está configurado como **Enabled (Habilitado)**. Clique em **Register (Registrar)**.
9. Siga as instruções na tela para registrar o equipamento.
10. Quando uma mensagem de confirmação aparecer no equipamento, pressione o botão OK.



Se a mensagem de confirmação não aparecer no LCD do equipamento, repita esses passos.

11. Clique em **Google**.
12. A tela de login do Google Cloud Print™ aparecerá. Entre em sua conta Google e siga as instruções na tela para registrar o equipamento.
13. Quando você tiver concluído o registro do equipamento, retorne à tela do Gerenciamento via Web e verifique se **Registration Status (Status do registro)** está configurado como **Registered (Registrado)**.



Se o seu equipamento for compatível com o recurso Secure Function Lock (Bloqueio Seguro de Função), será possível imprimir com o Google Cloud Print™ mesmo que a impressão no PC para cada usuário seja restrita. Para restringir a impressão com o Google Cloud Print™, desative o Google Cloud Print™ usando o Gerenciamento via Web ou configure o Secure Function Lock (Bloqueio Seguro de Função) como modo público e, em seguida, restrinja a impressão para usuários públicos. >> [Informações relacionadas](#)



### Informações relacionadas

- [Antes de usar o Google Cloud Print](#)

#### Tópicos relacionados:

- [Configurar Modo Público para o Secure Function Lock 3.0](#)

## Imprimir a partir do Google Chrome™ ou do Chrome OS™


1. Certifique-se de que seu equipamento Brother esteja ligado.
2. Abra a página da web que deseja imprimir.
3. Clique no ícone de menu do Google Chrome™.
4. Clique em **Print (Imprimir)**.
5. Selecione seu equipamento na lista de impressoras.
6. Altere as opções de impressão, se necessário.
7. Clique em **Print (Imprimir)**.



### Informações relacionadas

- [Google Cloud Print](#)
-

## Imprimir a partir do Google Drive™ para dispositivos móveis

1. Certifique-se de que seu equipamento Brother esteja ligado.
2. Acesse o Google Drive™ a partir do navegador web do seu dispositivo Android™ ou iOS.
3. Abra o documento que deseja imprimir.
4. Toque no ícone de menu.
5. Toque em **Print (Imprimir)**.
6. Selecione seu equipamento na lista de impressoras.
7. Altere as opções de impressão, se necessário.
8. Toque em  ou em **Print (Imprimir)**.



### Informações relacionadas


- [Google Cloud Print](#)

## Imprimir a partir do serviço de webmail para dispositivos móveis do Gmail™

1. Certifique-se de que seu equipamento Brother esteja ligado.
2. Acesse o serviço de webmail do Gmail™ a partir do navegador web do seu dispositivo Android™ ou iOS.
3. Abra o e-mail que deseja imprimir.
4. Toque no ícone de menu.



Se **Print (Imprimir)** aparecer ao lado do nome do anexo, também será possível imprimi-lo. Toque em **Print (Imprimir)** e, em seguida, siga as instruções em seu dispositivo móvel.

5. Toque em **Print (Imprimir)**.
6. Selecione seu equipamento na lista de impressoras.
7. Altere as opções de impressão, se necessário.
8. Toque em  ou em **Print (Imprimir)**.



### Informações relacionadas

- [Google Cloud Print](#)

## **AirPrint**

- [Visão geral do AirPrint](#)
- [Antes de usar o AirPrint \(macOS\)](#)
- [Imprimir usando o AirPrint](#)

## Visão geral do AirPrint

O AirPrint é uma solução de impressão para sistemas operacionais Apple que permite imprimir fotos, e-mails, páginas da web e documentos a partir de seu iPad, iPhone, iPod Touch e computador Mac por meio de uma rede sem fio, sem precisar instalar um driver.

Para obter mais informações, acesse o site da Apple.

O uso do símbolo Funciona com Apple significa que um acessório foi desenvolvido para funcionar especificamente com a tecnologia identificada no símbolo e foi certificado pelo desenvolvedor para atender aos padrões de desempenho da Apple.



### Informações relacionadas

- [AirPrint](#)

#### Tópicos relacionados:

- [Problemas com o AirPrint](#)

## Antes de usar o AirPrint (macOS)

Antes de imprimir usando o macOS, adicione o equipamento Brother à lista de impressoras em seu computador Mac.

1. Selecione **Preferências do Sistema** no menu Apple.
2. Clique em **Impressoras e Scanners**.
3. Clique no ícone + abaixo do painel Impressoras, à esquerda.  
A tela **Adicionar** é exibida.
4. Selecione seu equipamento Brother e selecione **AirPrint** no menu pop-up **Usar**.
5. Clique em **Adicionar**.



### Informações relacionadas

- [AirPrint](#)





## Imprimir usando o AirPrint

- [Imprimir a partir de um iPad, iPhone ou iPod touch](#)
- [Imprimir usando o AirPrint \(macOS\)](#)

## Imprimir a partir de um iPad, iPhone ou iPod touch

O procedimento usado para impressão pode variar dependendo do aplicativo. O exemplo abaixo utiliza o Safari.

1. Certifique-se de que seu equipamento Brother esteja ligado.
2. Utilize o Safari para abrir a página que você deseja imprimir.
3. Toque em  ou em .
4. Toque em **Imprimir**.
5. Certifique-se de que seu equipamento Brother esteja selecionado.
6. Se outro equipamento (ou nenhuma impressora) estiver selecionado, toque em **Impressora**.  
Uma lista dos equipamentos disponíveis é exibida.
7. Toque no nome de seu equipamento na lista.
8. Selecione as opções desejadas, como o número de páginas a imprimir e impressão frente e verso (se aceita pelo seu equipamento).
9. Toque em **Imprimir**.



### Informações relacionadas

- [Imprimir usando o AirPrint](#)

## Imprimir usando o AirPrint (macOS)

O procedimento usado para impressão pode variar dependendo do aplicativo. O exemplo abaixo utiliza o Safari. Antes de imprimir, confirme se seu equipamento Brother aparece na lista de impressoras em seu computador Mac.

1. Certifique-se de que seu equipamento Brother esteja ligado.
2. No seu computador Mac, use o Safari para abrir a página que você deseja imprimir.
3. Clique no menu **Arquivo** e então selecione **Imprimir**.
4. Confirme se seu equipamento Brother está selecionado. Se outro equipamento (ou nenhuma impressora) estiver selecionado, clique no menu pop-up **Impressora** e selecione seu equipamento Brother.
5. Selecione as opções desejadas, como o número de páginas a imprimir e impressão frente e verso (se aceita pelo seu equipamento).
6. Clique em **Imprimir**.



### Informações relacionadas

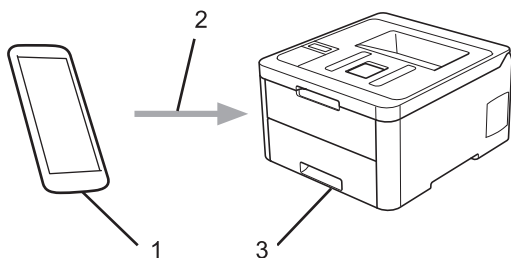
- [Imprimir usando o AirPrint](#)

#### Tópicos relacionados:

- [Antes de usar o AirPrint \(macOS\)](#)

## Impressão móvel para Windows

Impressão móvel para Windows é uma função para imprimir sem rede a partir de um dispositivo móvel Windows. Você pode se conectar à mesma rede em que o equipamento Brother está conectado e imprimir sem instalar o driver da impressora no dispositivo. Muitos aplicativos Windows são compatíveis com essa função.



1. Dispositivo móvel Windows (Windows 10 Mobile ou posterior)
2. Conexão Wi-Fi®
3. Seu equipamento Brother

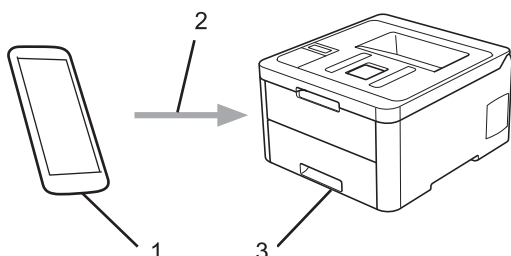


### Informações relacionadas

- [Dispositivo móvel/Web Connect](#)

## Serviço de impressão Mopria®

O serviço de impressão Mopria® é um recurso de impressão para dispositivos móveis Android™ (versão 4.4 ou posterior do Android™), desenvolvido pela Mopria® Alliance. Com esse serviço, você pode se conectar à mesma rede de seu equipamento e imprimir sem precisar de nenhuma outra configuração. Muitos aplicativos Android™ nativos suportam impressão.



1. Android™ 4.4 ou posterior
2. Conexão Wi-Fi®
3. Seu equipamento Brother

Você precisa fazer download do serviço de impressão Mopria® no Google Play™ Store e instalá-lo em seu dispositivo Android™. Antes de usar esse serviço, você deve ativá-lo.

### ✓ Informações relacionadas

- [Dispositivo móvel/Web Connect](#)

## Brother iPrint&Scan para dispositivos móveis

Use o Brother iPrint&Scan para imprimir a partir de vários dispositivos móveis.

- Para dispositivos Android™

O Brother iPrint&Scan permite que você use recursos do equipamento Brother diretamente de seu dispositivo Android™, sem usar um computador.

Faça download do Brother iPrint&Scan no aplicativo Google Play™.

- Para todos os dispositivos compatíveis com iOS, incluindo iPhone, iPad e iPod touch

O Brother iPrint&Scan permite usar os recursos do equipamento Brother diretamente do seu dispositivo iOS.

Baixe e instale o Brother iPrint&Scan do App Store.

- Para dispositivos Windows

O Brother iPrint&Scan permite usar os recursos do equipamento Brother diretamente do seu dispositivo Windows, sem usar um computador.

Faça download do Brother iPrint&Scan da Microsoft Store e instale-o.

Informações mais detalhadas, visite [support.brother.com/ips](http://support.brother.com/ips).



### Informações relacionadas

- [Dispositivo móvel/Web Connect](#)

#### Tópicos relacionados:

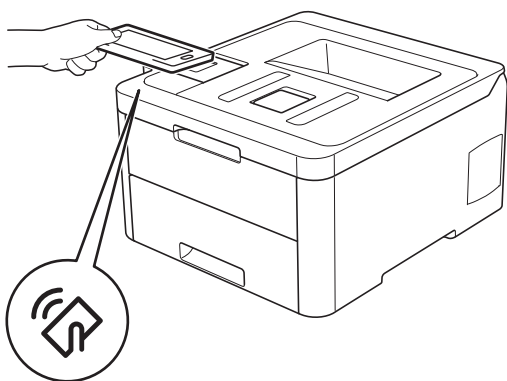
- [Visão geral do Brother iPrint&Scan](#)

## Near-Field Communication (NFC)

Modelos relacionados: HL-L3270CDW

A NFC (Near-Field Communication) permite transações, troca de dados e conexões sem fio simplificadas entre dois dispositivos que estejam bem próximos um do outro.

Se o seu dispositivo Android™ estiver habilitado para NFC, você poderá imprimir dados (fotos, arquivos PDF, arquivos de texto, páginas da Web e mensagens de e-mail) a partir do dispositivo, encostando o dispositivo no símbolo da NFC no painel de controle do equipamento.



Você deve fazer o download e instalar o Brother iPrint&Scan no seu dispositivo Android™ para usar esse recurso. Informações mais detalhadas, visite [support.brother.com/ips](http://support.brother.com/ips).



### Informações relacionadas

- [Dispositivo móvel/Web Connect](#)

## **Brother iPrint&Scan para Windows e Mac**

- [Visão geral do Brother iPrint&Scan](#)



## Visão geral do Brother iPrint&Scan

Use o Brother iPrint&Scan para Windows e Mac para imprimir de seu computador.

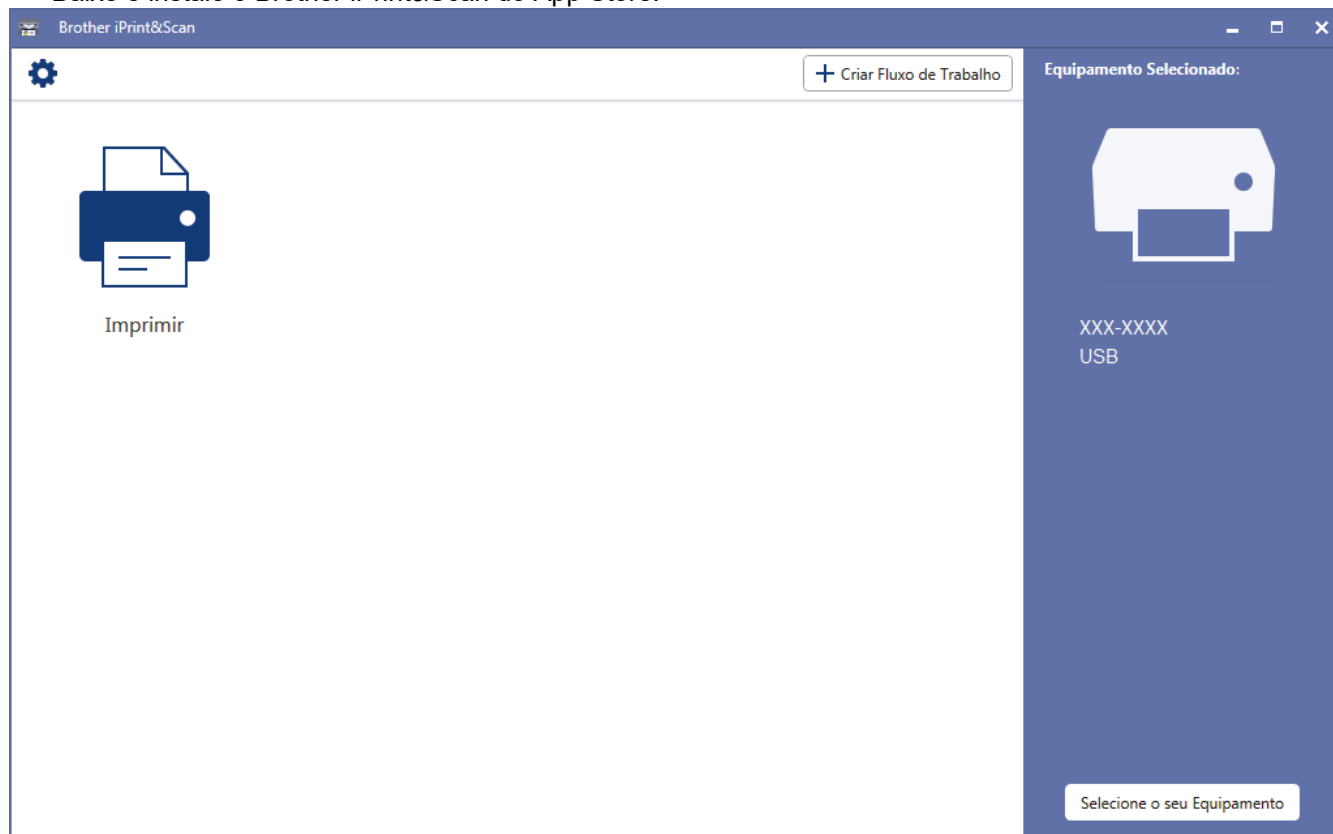
A tela a seguir mostra um exemplo do Brother iPrint&Scan para Windows. A tela real pode ser diferente dependendo da versão do aplicativo.

- Para Windows

Vá para a página de **Downloads** correspondente ao seu modelo no Brother Solutions Center, em [support.brother.com](http://support.brother.com), para fazer download do aplicativo mais recente.

- Mac

Baixe e instale o Brother iPrint&Scan do App Store.



### Informações relacionadas

- [Brother iPrint&Scan para Windows e Mac](#)

#### Tópicos relacionados:

- [Brother iPrint&Scan para dispositivos móveis](#)

## Solução de problemas

Use esta seção para resolver problemas típicos que poderá encontrar ao utilizar seu equipamento Brother. Você mesmo pode corrigir a maioria dos problemas.

### IMPORTANTE

Para obter suporte técnico, você deve ligar para o telefone no país onde o equipamento foi adquirido. A ligação deve ser feita de um número de telefone do mesmo país.

O uso de suprimentos de outras marcas pode afetar a qualidade de impressão e também o desempenho e a precisão do equipamento.



Se precisar de ajuda adicional, visite o Brother Solutions Center em [support.brother.com](http://support.brother.com).

Primeiro, verifique o seguinte:

- O cabo de alimentação do equipamento está conectado corretamente e a alimentação do equipamento está ligada. >> *Guia de Configuração Rápida*
- Todos os materiais de proteção foram removidos. >> *Guia de Configuração Rápida*
- O papel está carregado corretamente na bandeja de papel.
- Os cabos de interface estão bem conectados ao equipamento e ao computador, ou a conexão sem fio está configurada tanto no equipamento quanto no computador.
- Mensagens de erro e manutenção

Se você não resolveu o problema com as dicas acima, identifique o problema e >> *Informações relacionadas*



### Informações relacionadas

- [Mensagens de erro e manutenção](#)
- [Mensagens de erro ao usar o recurso Brother Web Connect](#)
- [Obstruções de papel](#)
- [Problemas de impressão](#)
- [Melhorar a qualidade de impressão](#)
- [Problemas de rede](#)
- [Problemas com o Google Cloud Print](#)
- [Problemas com o AirPrint](#)
- [Outros problemas](#)
- [Verificar informações do equipamento](#)
- [Redefinir Funções](#)

## Mensagens de erro e manutenção



### • HL-L3270CDW

Se houver mensagens de erro no LCD e o seu dispositivo Android™ oferecer suporte ao recurso NFC, encoste o dispositivo no símbolo NFC de seu equipamento Brother para acessar o Brother Solutions Center e navegar pelas Perguntas frequentes mais recentes. (Taxas de transmissão de mensagens e dados de sua operadora de celular podem ser aplicáveis.)

Verifique se as configurações de NFC do equipamento Brother e do dispositivo Android™ estão definidas como Ativado.

Como acontece com qualquer produto sofisticado de escritório, erros podem ocorrer e os itens fornecidos podem precisar ser substituídos. Se isso acontecer, seu aparelho identificará o erro ou a manutenção de rotina necessária e mostrará a mensagem apropriada. As mensagens de erro e manutenção mais comuns são mostradas na tabela.


Siga as instruções na coluna **Ação** para solucionar o erro e remover a mensagem.


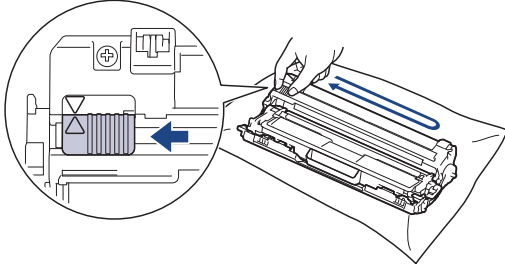
Você mesmo pode corrigir a maioria dos erros e realizar a manutenção de rotina. Se precisar de mais dicas: Visite [support.brother.com](http://support.brother.com) e clique na página **Perguntas frequentes e Solução de problemas**.


>> [HL-L3210CW/HL-L3230CDN/HL-L3230CDW](#)


>> [HL-L3270CDW](#)

### HL-L3210CW/HL-L3230CDN/HL-L3230CDW

Mensagem de erro	Causa	Solução
2 lados desativ.	A tampa traseira da máquina não está totalmente fechada.	Feche a tampa traseira do equipamento até ela travar na posição fechada.
Acesso Negado	A função que você está tentando usar está bloqueada pelo Secure Function Lock 3.0.	Peça ao seu administrador para verificar suas configurações do Secure Function Lock (Bloqueio Seguro de Função).
Aliment. manual	<b>Manual</b> foi selecionada como a origem do papel no driver da impressora, mas não há papel na abertura de alimentação manual.	Carregue papel na abertura de alimentação manual.
Atol. band1	O papel está preso na bandeja de papel indicada.	Puxe a bandeja de papel para fora e remova com cuidado todo o papel atolado.
Atol. dentro	O papel está preso dentro da máquina.	Abra a tampa superior, remova o conjunto de cartuchos de toner e unidade de cilindro e retire com cuidado o papel atolado. Reinstale os conjuntos de unidade de cilindro e cartuchos de toner no equipamento. Feche a tampa superior.
Atol. tras.	O papel está preso na parte de trás da máquina.	Abra a tampa do fusor e remova com cuidado o papel atolado. Feche a tampa do fusor.
Autodiagnóstico	A temperatura da unidade do fusor não sobe até a temperatura especificada no tempo especificado. A unidade do fusor está muito quente.	Mantenha o botão  pressionado para desligar o equipamento, aguarde alguns segundos e ligue-o novamente. Deixe o equipamento ligado, mas ocioso, durante 15 minutos.



Mensagem de erro	Causa	Solução
Calibrar	Falha da calibração.	<ul style="list-style-type: none"> <li>• Pressione e mantenha pressionado  para desligar o equipamento. Aguarde alguns segundos e ligue-o novamente. Execute a calibração de cor novamente usando o painel de controle.</li> <li>• Instale uma nova unidade de correia.</li> <li>• Se o problema persistir, entre em contato com o Serviço de Atendimento ao Cliente ou seu revendedor Brother local.</li> </ul>
Cil. parou	É hora de substituir a unidade de cilindro.	Troque a unidade de cilindro. <b>»» Informações relacionadas: Reinstalar a unidade de cilindro.</b>
Cil. próx. ao fim	A unidade de cilindro está próximo do fim de sua vida útil.	Faça o pedido de uma nova unidade de cilindro antes de a tela LCD exibir <i>Subst. cilindro.</i>
Cilindro !	Os fios corona da unidade de cilindro precisam ser limpos.	<p>Limpe os fios corona na unidade de cilindro.</p>  <p><b>»» Informações relacionadas: Limpar os fios corona.</b></p> <p>Se o problema persistir, substitua a unidade de cilindro por outro novo.</p>
Condensação	Condensação pode se formar dentro do equipamento depois de uma mudança de temperatura.	Deixe o equipamento ligado. Aguarde 30 minutos com a tampa superior na posição aberta. Depois, desligue o equipamento e feche a tampa. Ligue-o novamente.
Correia Próx Fim	A unidade de correia está próxima do fim da sua vida útil.	Faça o pedido de uma nova unidade de correia antes de a tela LCD exibir <i>Subst. a correia.</i>
CxResTon.próxFIM	A caixa para resíduos de toner está quase cheia.	Faça o pedido de uma nova caixa para resíduos de toner antes de a tela LCD exibir <i>Sub. Cx.Res.Ton..</i>
Dados Impr. ch.	A memória da máquina está cheia.	Pressione <b>Cancel (Cancelar)</b> e exclua os dados de impressão segura armazenados previamente.
Em resfriamento	A temperatura do interior do equipamento está muito alta. O equipamento pausará o trabalho de impressão atual e entrará no modo de resfriamento.	<p>Aguarde até que o equipamento esfrie. Verifique se todas as aberturas do equipamento estão desobstruídas.</p> <p>Depois que tiver esfriado, o equipamento continuará com a impressão.</p>
Erro de Cartucho	O cartucho de toner não está instalado corretamente.	<p>Remova o cartucho de toner e unidade de cilindro para a cor que é indicada no LCD. Remova o cartucho de toner e instale-o novamente na unidade de cilindro. Reinstale o conjunto de unidade de cilindro e cartucho de toner no equipamento.</p> <p>Se o problema persistir, entre em contato com o Serviço de Atendimento ao Cliente ou seu revendedor Brother local.</p>

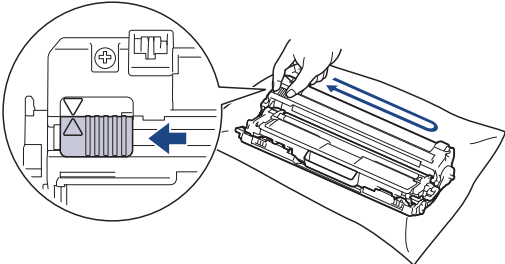


Mensagem de erro	Causa	Solução
Erro de tamanho	O papel na bandeja não possui o tamanho correto.	Carregue o tamanho correto de papel na bandeja e defina o tamanho de papel para a bandeja. Pressione <b>Go (Ir)</b> .
Erro de Toner	Um ou mais cartuchos de toner não estão instalados corretamente.	Puxe as unidades de cilindro para fora. Remova todos os cartuchos de toner e, em seguida, coloque-os de volta nas unidades de cilindro.
Erro tam.	O tamanho de papel definido no driver da impressora não é suportado pela bandeja definida.	Escolha um tamanho de papel suportado pela bandeja definida.
Erro Tamanho DX	O tamanho de papel especificado na configuração de tamanho de papel do equipamento não está disponível para impressão frente e verso automática.	Pressione <b>Cancel (Cancelar)</b> (se necessário). Carregue o tamanho correto de papel na bandeja e defina a bandeja para o tamanho de papel carregado. Escolha um tamanho de papel compatível com impressão frente e verso. O tamanho de papel disponível para impressão frente e verso automática é A4.
	O papel da bandeja não é do tamanho correto e não está disponível para impressão frente e verso automática.	
Impos. Imp. ##	Ocorreu um problema mecânico no equipamento.	<ul style="list-style-type: none"> <li>Mantenha  pressionado para desligar o equipamento, aguarde alguns minutos e ligue-o novamente.</li> <li>Se o problema persistir, entre em contato com o Serviço de Atendimento ao Cliente Brother.</li> </ul>
Limite Excedido	O limite de impressão definido no Secure Function Lock 3.0 foi atingido.	Peça ao seu administrador para verificar suas configurações do Secure Function Lock (Bloqueio Seguro de Função).
Memória Cheia	A memória da máquina está cheia.	Pressione e segure <b>Go (Ir)</b> por cerca de dois segundos e reduza a resolução de impressão.
Mídia Errada	O tipo de mídia especificado no driver da impressora é diferente do tipo de papel especificado no menu do equipamento.	Carregue o tipo correto de papel na bandeja e selecione o tipo de mídia correto no equipamento usando a configuração de tipo de papel.
Não há cilindro	A unidade de cilindro não está instalada corretamente.	Reinstale o conjunto de cartuchos de toner e unidade de cilindro.
Pap Pr Alim Man	O papel está obstruído na abertura de alimentação manual do equipamento.	Remova com cuidado o papel atolado que esteja dentro e em torno da abertura de alimentação manual. Recarregue o papel na abertura de alimentação manual e pressione <b>Go (Ir)</b> .
Papel curto	O comprimento do papel na bandeja é muito curto para que o equipamento entregue a impressão na bandeja de saída com a face voltada para baixo.	Abra a tampa traseira (bandeja de saída com a face voltada para cima) para permitir que o papel impresso saia na bandeja de saída com a face para cima. Remova as páginas impressas e, em seguida, pressione <b>Go (Ir)</b> .
Pouco toner: BK Pouco toner: C Pouco toner: M Pouco toner: Y (BK=Preto, C=Ciano, M=Magenta, Y=Amarelo.)	Se a tela LCD mostrar essa mensagem, você ainda pode imprimir. O cartucho de toner está próximo do final de sua vida útil.	Faça o pedido de um novo cartucho de toner antes de a tela LCD exibir Subs. o toner.
Ppl preso 2lados	O papel está preso embaixo da bandeja de papel ou da unidade fusora.	Remova a bandeja de papel ou abra a tampa traseira para remover com cuidado o papel que estiver atolado.

Mensagem de erro	Causa	Solução
Registro	Falha de registro.	<ul style="list-style-type: none"> <li>Se o erro persistir, pressione e mantenha pressionado  para desligar o equipamento. Aguarde alguns segundos e ligue o equipamento novamente. Realize o registro de cor usando o painel de controle.</li> <li>Instale uma nova unidade de correia.</li> <li>Se o problema persistir, entre em contato com o Serviço de Atendimento ao Cliente ou seu revendedor Brother local.</li> </ul>
S/ Papel B1	O equipamento não conseguiu usar papel da bandeja indicada.	<p>Faça o seguinte:</p> <ul style="list-style-type: none"> <li>Insira papel na bandeja indicada na tela LCD. Confirme se as guias de papel estão ajustadas para o tamanho correto.</li> <li>Se houver papel na bandeja, remova e insira-o novamente. Confirme se as guias de papel estão ajustadas para o tamanho correto.</li> <li>Não encha demais a bandeja de papel.</li> </ul>
S/ Resíd. toner	A caixa para resíduos de toner não está instalada ou está instalada incorretamente.	Reinstale a caixa para resíduos de toner.
S/ uni. correia	A unidade de correia não está instalada ou está instalada incorretamente.	Reinstale a unidade de correia.
Sem Bandeja B1	A bandeja de papel não está instalada ou está instalada incorretamente.	Reinstale a bandeja de papel indicada na tela LCD.
Sem Toner	O cartucho de toner não está instalado ou está instalado incorretamente.	Remova o conjunto de unidade de cilindro e cartucho de toner. Remova o cartucho de toner da unidade de cilindro e reinstale o cartucho de toner na unidade de cilindro. Reinstale o conjunto de unidade de cilindro e cartucho de toner no equipamento. Se o problema persistir, substitua o cartucho de toner.
Sub. Cx.Res.Ton.	É hora de substituir a caixa para resíduos de toner.	<p>Substitua a caixa para resíduos de toner por uma nova.</p> <p>➤➤ <i>Informações relacionadas: Substituir a caixa para resíduos de toner</i></p>
Subs. a correia	É hora de substituir a unidade de correia.	<p>Substitua a unidade de correia por outra nova.</p> <p>➤➤ <i>Informações relacionadas: Substituir a unidade de correia</i></p>
Subs. o toner	O cartucho de toner está no fim da sua vida útil. O equipamento interromperá todas as operações de impressão.	<p>Substitua o cartucho de toner da cor indicada no LCD.</p> <p>➤➤ <i>Informações relacionadas: Reinstalar o cartucho de toner</i></p>




Mensagem de erro	Causa	Solução
Subst. cilindro	É hora de substituir a unidade de cilindro.	Substitua a unidade de cilindro da cor indicada no LCD. <b>»» Informações relacionadas: Reinstalar a unidade de cilindro</b>
	Se esta mensagem for apresentada mesmo depois da substituição da unidade de cilindro por uma nova, o contador da unidade de cilindro não foi restaurado.	Reinicie o contador da unidade de cilindro. <b>»» Informações relacionadas: Reinstalar a unidade de cilindro</b>
Tampa aberta	A tampa superior não está totalmente fechada.	Abra e então feche com firmeza a tampa superior do equipamento.
Tampa aberta	A tampa do fusor não está totalmente fechada.	Feche a tampa do fusor localizado na parte interna da tampa traseira do equipamento.

## HL-L3270CDW

Mensagem de erro	Causa	Solução
2 faces desativada	A tampa traseira da máquina não está totalmente fechada.	Feche a tampa traseira do equipamento até ela travar na posição fechada.
Acesso Negado	A função que você está tentando usar está bloqueada pelo Secure Function Lock 3.0.	Peça ao seu administrador para verificar suas configurações do Secure Function Lock (Bloqueio Seguro de Função).
Aliment. manual	<b>Manual</b> foi selecionada como a origem do papel no driver da impressora, mas não há papel na abertura de alimentação manual.	Carregue papel na abertura de alimentação manual.
Atol. band1	O papel está preso na bandeja de papel indicada.	Puxe para fora a bandeja de papel e remova com cuidado todo o papel atolado, como mostrado na animação do LCD.
Atol. dentro	O papel está preso dentro da máquina.	Abra a tampa superior, remova o conjunto de cartuchos de toner e unidade de cilindro e retire com cuidado o papel atolado. Reinstale os conjuntos de unidade de cilindro e cartuchos de toner no equipamento. Feche a tampa superior.
Atol. tras.	O papel está preso na parte de trás da máquina.	Abra a tampa do fusor e remova com cuidado o papel atolado. Feche a tampa do fusor. Se a mensagem de erro persistir, pressione <b>Repetir</b> .
Autodiagnóstico	A temperatura da unidade do fusor não sobe até a temperatura especificada no tempo especificado.	Mantenha o botão  pressionado para desligar o equipamento, aguarde alguns segundos e ligue-o novamente. Deixe o equipamento ligado, mas ocioso, durante 15 minutos.
	A unidade do fusor está muito quente.	
Calibração	Falha da calibração.	<ul style="list-style-type: none"> <li>• Pressione e mantenha pressionado  para desligar o equipamento. Aguarde alguns segundos e ligue-o novamente. Execute a calibração de cor novamente usando a tela LCD.</li> <li>• Instale uma nova unidade de correia.</li> <li>• Se o problema persistir, entre em contato com o Serviço de Atendimento ao Cliente ou seu revendedor Brother local.</li> </ul>

Mensagem de erro	Causa	Solução
Cil. parou	É hora de substituir a unidade de cilindro.	Troque a unidade de cilindro. ➤➤ <i>Informações relacionadas: Reinstalar a unidade de cilindro.</i>
Cilindro !	Os fios corona da unidade de cilindro precisam ser limpos.	Limpe os fios corona na unidade de cilindro.  ➤➤ <i>Informações relacionadas: Limpar os fios corona.</i> Se o problema persistir, substitua a unidade de cilindro por outro novo.
Condensação	Condensação pode se formar dentro do equipamento depois de uma mudança de temperatura.	Deixe o equipamento ligado. Aguarde 30 minutos com a tampa superior na posição aberta. Depois, desligue o equipamento e feche a tampa. Ligue-o novamente.
Dados Impr. ch.	A memória da máquina está cheia.	Pressione  e exclua os dados de impressão segura armazenados previamente.
Em resfriamento	A temperatura do interior do equipamento está muito alta. O equipamento pausará o trabalho de impressão atual e entrará no modo de resfriamento.	Aguarde até que o equipamento esfrie. Verifique se todas as aberturas do equipamento estão desobstruídas. Depois que tiver esfriado, o equipamento continuará com a impressão.
Erro de Cartucho	O cartucho de toner não está instalado corretamente.	Remova o cartucho de toner e unidade de cilindro para a cor que é indicada no LCD. Remova o cartucho de toner e instale-o novamente na unidade de cilindro. Instale o conjunto de unidade de cilindro e cartucho de toner no equipamento. Se o problema persistir, entre em contato com o Serviço de Atendimento ao Cliente ou seu revendedor Brother local.
Erro de tamanho	O papel na bandeja não possui o tamanho correto.	Carregue o tamanho correto de papel na bandeja e defina o tamanho de papel para a bandeja. Pressione <i>Repetir</i> .
Erro de Toner	Um ou mais cartuchos de toner não estão instalados corretamente.	Puxe as unidades de cilindro para fora. Remova todos os cartuchos de toner e, em seguida, coloque-os de volta nas unidades de cilindro.
Erro tam.	O tamanho de papel definido no driver da impressora não é suportado pela bandeja definida.	Escolha um tamanho de papel suportado pela bandeja definida.
Erro tam. 2 faces	O tamanho de papel especificado na configuração de tamanho de papel do equipamento não está disponível para impressão frente e verso automática.	Pressione  (se necessário). Carregue o tamanho correto de papel na bandeja e defina a bandeja para o tamanho de papel carregado.
	O papel da bandeja não é do tamanho correto e não está disponível para impressão frente e verso automática.	Escolha um tamanho de papel compatível com impressão frente e verso. O tamanho de papel disponível para impressão frente e verso automática é A4.



Mensagem de erro	Causa	Solução
Imposs. Impr. ##	Ocorreu um problema mecânico no equipamento.	<ul style="list-style-type: none"> <li>Mantenha  pressionado para desligar o equipamento, aguarde alguns minutos e ligue-o novamente.</li> <li>Se o problema persistir, entre em contato com o Serviço de Atendimento ao Cliente Brother.</li> </ul>
Limite Excedido	O limite de impressão definido no Secure Function Lock 3.0 foi atingido.	Peça ao seu administrador para verificar suas configurações do Secure Function Lock (Bloqueio Seguro de Função).
Memória Cheia	A memória da máquina está cheia.	Pressione  e diminua a resolução de impressão.
Nenhuma Bdj de Papell	O equipamento não conseguiu usar papel da bandeja indicada.	<p>Faça o seguinte:</p> <ul style="list-style-type: none"> <li>Insira papel na bandeja indicada na tela LCD. Confirme se as guias de papel estão ajustadas para o tamanho correto.</li> <li>Se houver papel na bandeja, remova e insira-o novamente. Confirme se as guias de papel estão ajustadas para o tamanho correto.</li> <li>Não encha demais a bandeja de papel.</li> </ul>
Nenhuma Bdj1	A bandeja de papel não está instalada ou está instalada incorretamente.	Reinstale a bandeja de papel indicada na tela LCD.
Pap. atol. 2 faces	O papel está preso embaixo da bandeja de papel ou da unidade fusora.	Remova a bandeja de papel ou abra a tampa traseira para remover com cuidado o papel que estiver atolado.
Papel curto	O comprimento do papel na bandeja é muito curto para que o equipamento entregue a impressão na bandeja de saída com a face voltada para baixo.	Abra a tampa traseira (bandeja de saída com a face voltada para cima) para permitir que o papel impresso saia na bandeja de saída com a face para cima. Remova as páginas impressas e, em seguida, pressione <i>Repetir</i> .
Papel preso alimentação manual	O papel está obstruído na abertura de alimentação manual do equipamento.	Remova com cuidado o papel atolado que esteja dentro e em torno da abertura de alimentação manual. Recarregue o papel na abertura de alimentação manual e pressione <i>Repetir</i> .
Registro	Falha de registro.	<ul style="list-style-type: none"> <li>Pressione e mantenha pressionado  para desligar o equipamento. Aguarde alguns segundos e ligue-o novamente. Execute o registro de cor novamente usando a tela LCD.</li> <li>Instale uma nova unidade de correia.</li> <li>Se o problema persistir, entre em contato com o Serviço de Atendimento ao Cliente ou seu revendedor Brother local.</li> </ul>
S/ Resíd. toner	A caixa para resíduos de toner não está instalada ou está instalada incorretamente.	Reinstale a caixa para resíduos de toner.
S/ uni. correia	A unidade de correia não está instalada ou está instalada incorretamente.	Reinstale a unidade de correia.
S/ uni. de Cil.	A unidade de cilindro não está instalada corretamente.	Reinstale o conjunto de cartuchos de toner e unidade de cilindro.

<b>Mensagem de erro</b>	<b>Causa</b>	<b>Solução</b>
Sem Toner	O cartucho de toner não está instalado ou está instalado incorretamente.	Remova o conjunto de unidade de cilindro e cartucho de toner. Remova o cartucho de toner da unidade de cilindro e reinstale o cartucho de toner na unidade de cilindro. Reinstale o conjunto de unidade de cilindro e cartucho de toner no equipamento. Se o problema persistir, substitua o cartucho de toner.
Sub. Cx.Res. toner	É hora de substituir a caixa para resíduos de toner.	Substitua a caixa para resíduos de toner por uma nova. <b>»» Informações relacionadas: Substituir a caixa para resíduos de toner</b>
Subs. o toner	O cartucho de toner está no fim da sua vida útil. O equipamento interromperá todas as operações de impressão.	Substitua o cartucho de toner da cor indicada no LCD. <b>»» Informações relacionadas: Reinstalar o cartucho de toner</b>
Suprimentos Cilindro Próximo ao Fim	A unidade de cilindro está próximo do fim de sua vida útil.	Faça o pedido de uma nova unidade de cilindro antes de a tela LCD exibir Subst. o cilindro.
Suprimentos Correia próx. fim	A unidade de correia está próxima do fim da sua vida útil.	Faça o pedido de uma nova unidade de correia antes de a tela LCD exibir Subs. a correia.
Suprimentos CxResTon.próxFIM	A caixa para resíduos de toner está quase cheia.	Faça o pedido de uma nova caixa para resíduos de toner antes de a tela LCD exibir Sub. Cx.Res. toner.
Suprimentos Pouco Toner: X (X indica a cor do cartucho de toner ou da unidade de cilindro cuja vida útil está terminando. BK=Preto, C=Ciano, M=Magenta, Y=Amarelo.)	Se a tela LCD mostrar essa mensagem, você ainda pode imprimir. O cartucho de toner está próximo do final de sua vida útil.	Faça o pedido de um novo cartucho de toner antes de a tela LCD exibir Subs. o toner.
Suprimentos Subs. a correia	É hora de substituir a unidade de correia.	Substitua a unidade de correia por outra nova. <b>»» Informações relacionadas: Substituir a unidade de correia</b>
Suprimentos Subst. o cilindro	É hora de substituir a unidade de cilindro.	Substitua a unidade de cilindro da cor indicada no LCD. <b>»» Informações relacionadas: Reinstalar a unidade de cilindro</b>
	Se esta mensagem for apresentada mesmo depois da substituição da unidade de cilindro por uma nova, o contador da unidade de cilindro não foi restaurado.	Reinicie o contador da unidade de cilindro. <b>»» Informações relacionadas: Reinstalar a unidade de cilindro</b>
Tampa aberta	A tampa superior não está totalmente fechada.	Abra e então feche com firmeza a tampa superior do equipamento.
Tampa aberta	A tampa do fusor não está totalmente fechada.	Feche a tampa do fusor localizado na parte interna da tampa traseira do equipamento.

Mensagem de erro	Causa	Solução
Tela Inic. Falha	A tela de toque foi pressionada antes de a inicialização ser concluída.	Não deixe nada tocando a tela de toque.
	Pode haver sujeira presa entre a parte inferior da tela de toque e sua estrutura.	Insira um pedaço de papel espesso entre a parte inferior da tela de toque e sua estrutura e deslize-o para frente e para trás para empurrar a sujeira para fora.
Tipo Mídia Errado	O tipo de mídia especificado no driver da impressora é diferente do tipo de papel especificado no menu do equipamento.	Coloque o tipo correto de papel na bandeja indicada na tela LCD e selecione o tipo de mídia correto no equipamento usando a configuração Tipo de papel.



### Informações relacionadas

- [Solução de problemas](#)

#### Tópicos relacionados:

- [Inserir papel e imprimir usando a bandeja de papel](#)
- [Substituir suprimentos](#)
- [Reinstalar o cartucho de toner](#)
- [Reinstalar a unidade de cilindro](#)
- [Substituir a unidade de correia](#)
- [Substituir a caixa para resíduos de toner](#)
- [Limpar os fios corona](#)
- [Calibrar a saída da cor](#)

## Mensagens de erro ao usar o recurso Brother Web Connect

Seu equipamento Brother exibirá uma mensagem de erro, caso ocorra. As mensagens de erro mais comuns são mostradas na tabela.

Você mesmo pode corrigir a maioria dos erros. Se após ler a tabela você ainda precisar de ajuda, no Brother Solutions Center você encontrará as dicas de solução de problemas mais atualizadas.

Acesse o Brother Solutions Center em [support.brother.com](http://support.brother.com).

### Erro de conexão

Mensagens de erro	Causa	Ação
Erro de Conexão 02 Falha na conexão de rede. Verifique se a conexão de rede está ativa.	O equipamento não está conectado a uma rede.	<ul style="list-style-type: none"> <li>Verifique se a conexão de rede está boa.</li> <li>Se o botão <b>Web</b> foi pressionado logo após o equipamento ter sido ligado, a conexão de rede pode não ter sido estabelecida ainda. Aguarde e tente novamente.</li> </ul>
Erro de Conexão 03 Falha de conexão c/ servidor. Verif. as configs. de rede.	<ul style="list-style-type: none"> <li>As configurações de rede ou do servidor estão incorretas.</li> <li>Há um problema com a rede ou com o servidor.</li> </ul>	<ul style="list-style-type: none"> <li>Confirme se as configurações de rede estão corretas ou aguarde e tente novamente mais tarde.</li> <li>Se o botão <b>Web</b> foi pressionado logo após o equipamento ter sido ligado, a conexão de rede pode não ter sido estabelecida ainda. Aguarde e tente novamente.</li> </ul>
Erro de Conexão 07 Falha de conexão c/ o serv. Data/hora incorr.	As configurações de data e hora estão incorretas.	Defina a data e a hora corretamente. Observe que se o cabo de alimentação do equipamento for desconectado, as configurações de data e hora poderão retornar às configurações de fábrica.

### Erro de autenticação

Mensagens de erro	Causa	Ação
Erro de Autenticação 01 Código PIN incorreto. Digite o PIN corretamente.	O PIN inserido para acessar a conta está incorreto. O PIN é o número de quatro dígitos que você inseriu ao registrar a conta no equipamento.	Insira o PIN correto.
Erro de Autenticação 02 ID incorreta ou expirada. Ou esta ID temporária está em uso. Digite corretamente ou reemita a ID temporária, válida por 24 horas após a emissão.	A ID temporária inserida está incorreta.	Insira a ID temporária correta.
	A ID temporária inserida expirou. Uma ID temporária é válida por 24 horas.	Solicite novamente o acesso ao Brother Web Connect e receba uma nova ID temporária. Depois, utilize-a para registrar a conta no equipamento.
Erro de Autenticação 03 Nome de Exibição já registrado. Digite outro nome de exibição.	O nome de exibição inserido já foi registrado por outro usuário do serviço.	Insira um nome de exibição diferente.

## Erro de servidor

Mensagens de erro	Causa	Ação
Erro de Servidor 01 Falha na autenticação. Faça o seguinte: 1. Acesse <a href="http://bwc.brother.com">http://bwc.brother.com</a> para obter um novo ID temporário. 2. Pressione OK e digite o seu novo ID temporário na tela seguinte.	As informações de autenticação do equipamento (necessárias para acesso ao serviço) expiraram ou são inválidas.	Solicite novamente o acesso ao Brother Web Connect para receber uma nova ID temporária. Depois, utilize-a para registrar a conta no equipamento.
Erro de Servidor 03 Falha de upload. Arquivo não suportado ou dados corrompidos. Confirme os dados do arquivo.	O arquivo que você está tentando transferir pode ter um dos seguintes problemas: <ul style="list-style-type: none"><li>• O arquivo ultrapassa o limite de número de pixels, tamanho de arquivo ou outra restrição do serviço.</li><li>• O tipo do arquivo não é compatível.</li><li>• O arquivo está corrompido.</li></ul>	O arquivo não pode ser usado: <ul style="list-style-type: none"><li>• Verifique as restrições de tamanho ou formato do serviço.</li><li>• Salve o arquivo como um tipo diferente.</li><li>• Se possível, obtenha uma versão nova e não corrompida do arquivo.</li></ul>
Erro de Servidor 13 Serviço indisponível temporariamente. Tente novamente mais tarde.	Há um problema com o serviço e ele não pode ser utilizado agora.	Aguarde e tente novamente. Se receber essa mensagem novamente, acesse o serviço por meio de um computador para confirmar se ele ainda está indisponível.

## Erro de atalho

Mensagens de erro	Causa	Ação
Erro de Atalho 02 A conta é inválida. Registre novamente a conta e o atalho depois de excluir esse atalho.	O atalho não pode ser usado porque a conta foi excluída após o atalho ter sido registrado.	Exclua o atalho e depois registre a conta e o atalho novamente.



### Informações relacionadas

- [Solução de problemas](#)

## Obstruções de papel

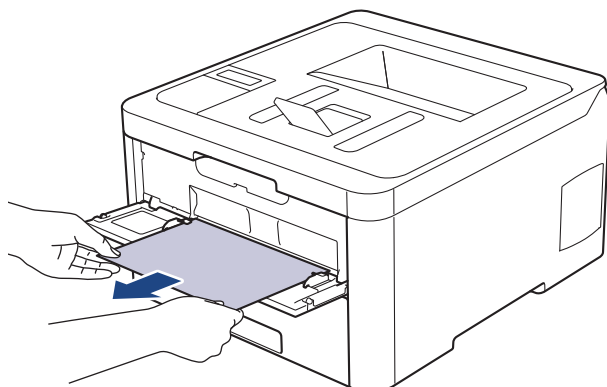
Sempre remova o papel remanescente da bandeja de papel e endireite a pilha ao adicionar novo papel. Isso ajuda a evitar que múltiplas folhas de papel sejam alimentadas através do equipamento de uma só vez e evita as obstruções de papel.

- [O papel está atolado na abertura de alimentação manual](#)
- [O papel está obstruído na bandeja de papel](#)
- [O papel está preso na parte traseira do equipamento](#)
- [Papel está preso dentro do equipamento](#)
- [O papel está obstruído embaixo da bandeja de papel](#)

## O papel está atolado na abertura de alimentação manual

Se o painel de controle do equipamento ou o Status Monitor indicar que há uma obstrução de papel na abertura de alimentação manual, siga este procedimento:

1. Remova com cuidado qualquer papel que esteja atolado ou ao redor da abertura de alimentação manual.



2. Recarregue o papel na abertura de alimentação manual.
3. Siga um dos procedimentos a seguir:
  - HL-L3210CW/HL-L3230CDN/HL-L3230CDW  
Pressione **Go (Ir)** para continuar a impressão.
  - HL-L3270CDW  
Pressione [**Repetir**] para continuar a impressão.



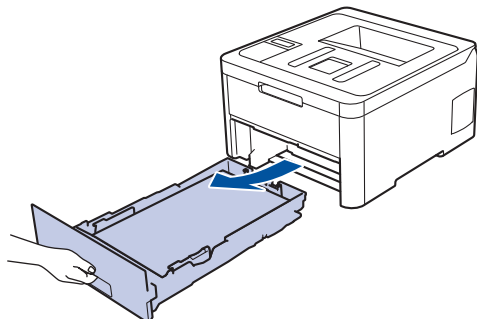
### Informações relacionadas

- [Obstruções de papel](#)

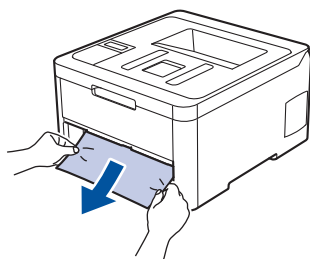
## O papel está obstruído na bandeja de papel

Se o painel de controle do equipamento ou o Status Monitor indicar que há uma obstrução de papel na bandeja de papel, siga este procedimento:

1. Puxe a bandeja de papel completamente para fora do equipamento.

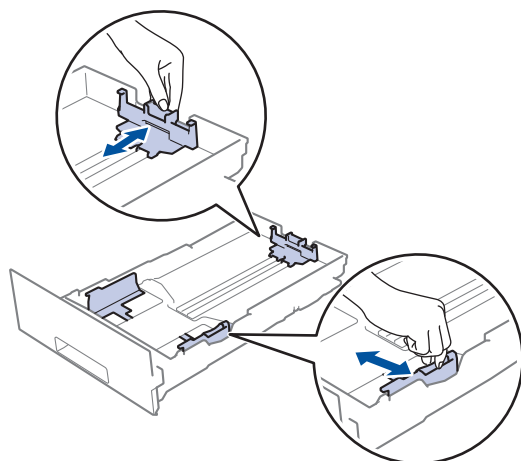


2. Lentamente retire o papel obstruído.



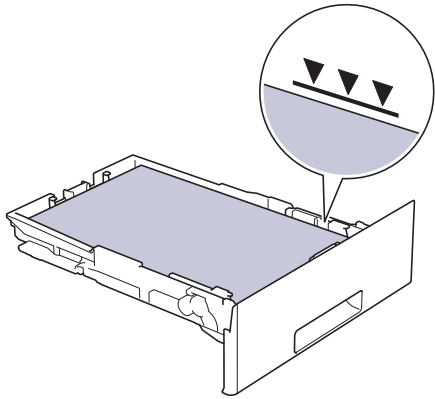
Puxe o papel obstruído com as duas mãos e para baixo para removê-lo mais facilmente.

3. Ventile a pilha de papel para evitar mais obstruções, e deslize as guias de papel para que se ajustem ao tamanho do papel.



4. Confirme se o papel está abaixo da marca de nível máximo de papel (▼▼▼).





5. Recoloque firmemente a bandeja de papel no equipamento.



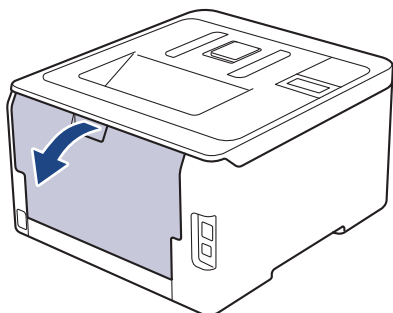
### **Informações relacionadas**

- [Obstruções de papel](#)
-

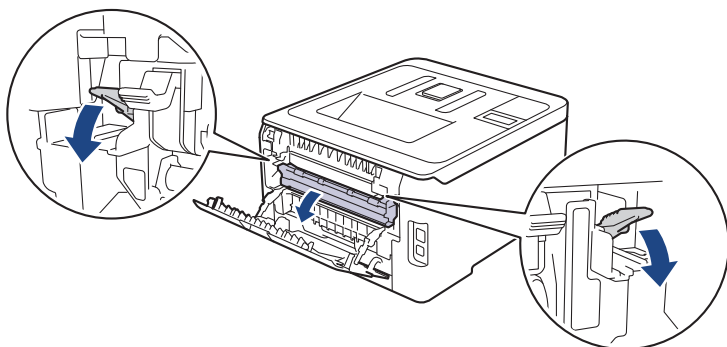
## O papel está preso na parte traseira do equipamento

Se o painel de controle do equipamento ou o Status Monitor indicar que há uma obstrução de papel na parte traseira do equipamento, siga este procedimento:

1. Deixe o equipamento ligado, mas sem utilização por 10 minutos, para que o ventilador interno resfrie as peças extremamente quentes dentro do equipamento.
2. Abra a tampa traseira.



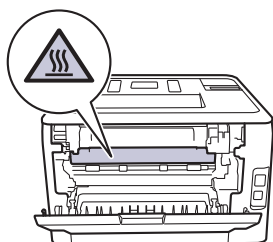
3. Puxe as abas verdes nas laterais esquerda e direita em sua direção para liberar a tampa do fusor.



### ⚠ ADVERTÊNCIA

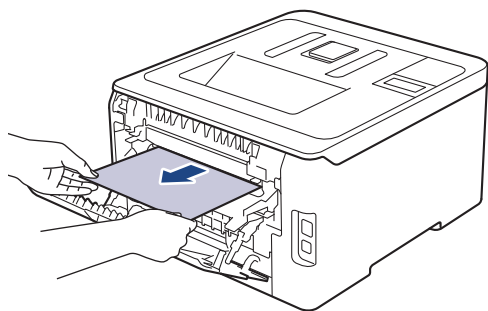
#### SUPERFÍCIE QUENTE

As peças internas do equipamento estarão extremamente quentes. Aguarde o equipamento ficar mais frio antes de tocar nestas peças.

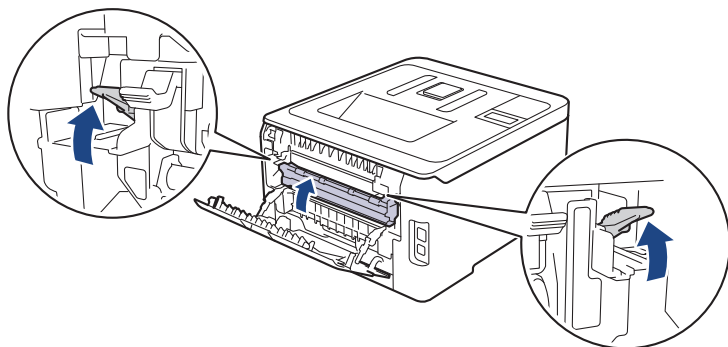


Se as alavancas de envelope cinza dentro da tampa traseira estiverem empurradas para baixo na posição de envelope, levante estas alavancas para a posição original antes de puxar as guias verdes para baixo.

4. Use as duas mãos para retirar com cuidado o papel preso da unidade fusora.



5. Feche a tampa do fusor.



---

Se você imprimir em envelopes, puxe novamente as alavancas de envelope cinza para baixo até a posição de envelope antes de fechar a tampa traseira.

---

6. Feche a tampa traseira até ela travar na posição fechada.



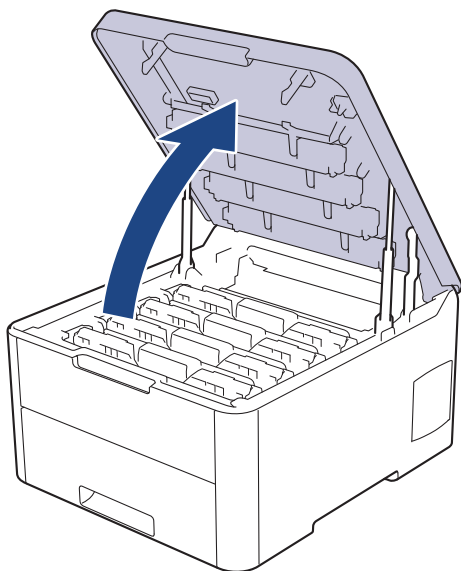
### Informações relacionadas

- [Obstruções de papel](#)
-

## Papel está preso dentro do equipamento

Se o painel de controle do equipamento ou o Status Monitor indicar que há uma obstrução de papel dentro do equipamento, siga o procedimento a seguir:

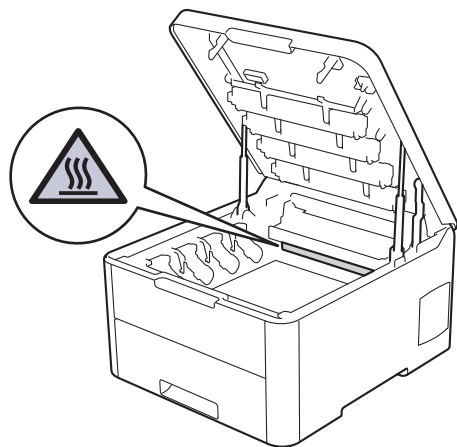
1. Deixe o equipamento ligado, mas sem utilização por 10 minutos, para que o ventilador interno resfrie as peças extremamente quentes dentro do equipamento.
2. Abra a tampa superior até que trave na posição aberta.



### ⚠ ADVERTÊNCIA

#### SUPERFÍCIE QUENTE

As peças internas do equipamento estarão extremamente quentes. Aguarde o equipamento ficar mais frio antes de tocar nestas peças.



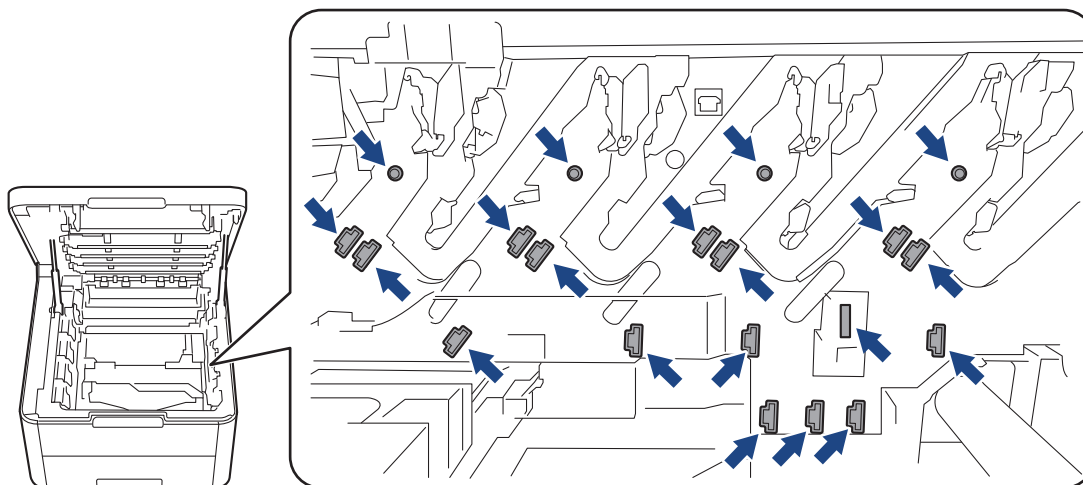
3. Remova todos os conjuntos de unidade de cilindro e cartucho de toner.

### ⚠ CUIDADO

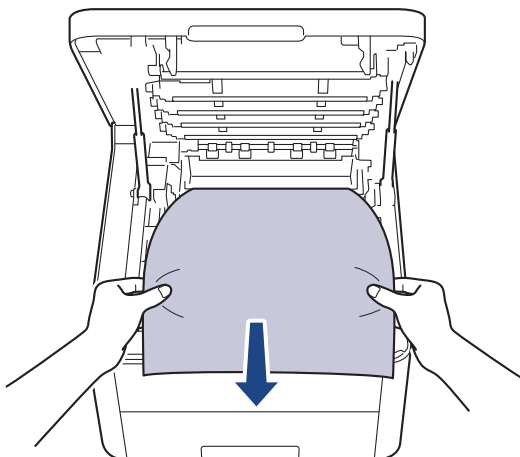
É recomendável que os conjuntos de unidade de cilindro e cartucho de toner sejam colocados em uma superfície limpa e plana sobre um pedaço de papel descartável para conter o toner seja derramado ou espalhado acidentalmente.

## IMPORTANTE

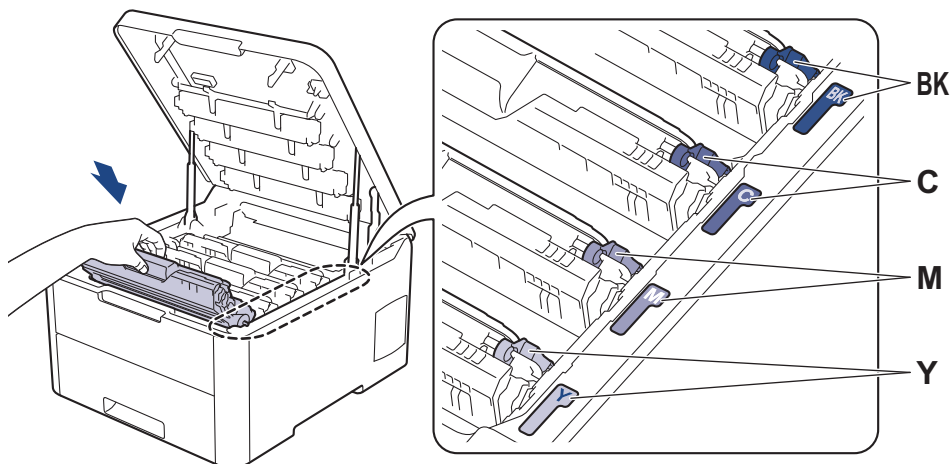
Para evitar danos à máquina causados pela eletricidade estática, NÃO toque nos eletrodos mostrados na ilustração.



4. Remova lentamente e com cuidado o papel atolado.



5. Reinstale no equipamento cada conjunto de unidade de cilindro e cartucho de toner. Certifique-se de fazer com que a cor do cartucho de toner corresponda à cor na etiqueta do equipamento para todos os quatro conjuntos de cartucho de toner e unidade de cilindro.



6. Feche a tampa superior do equipamento.



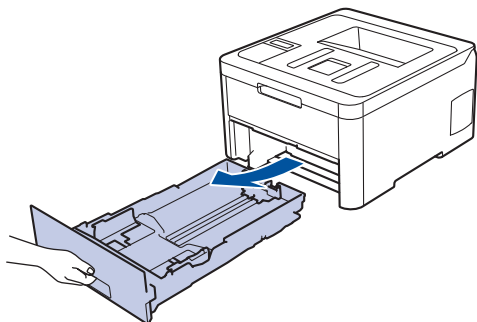
## Informações relacionadas

- [Obstruções de papel](#)

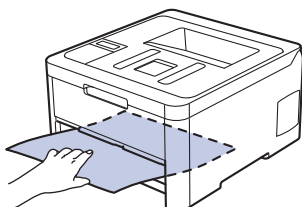
## O papel está obstruído embaixo da bandeja de papel

Se o painel de controle do equipamento ou o Status Monitor indicar que há uma obstrução de papel na bandeja de papel, siga este procedimento:

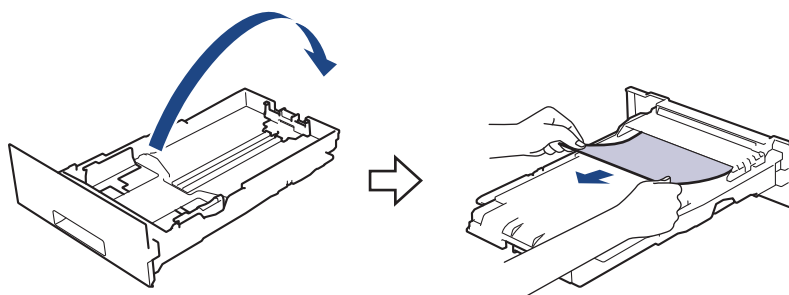
1. Deixe o equipamento ligado, mas sem utilização por 10 minutos, para que o ventilador interno resfrie as peças extremamente quentes dentro do equipamento.
2. Puxe a bandeja de papel completamente para fora do equipamento.



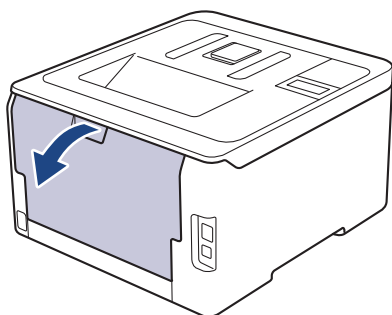
3. Verifique se não há papel obstruído dentro do equipamento.



4. Se não houver papel preso dentro do equipamento, remova o papel da bandeja de papel, vire-o e verifique embaixo da bandeja.



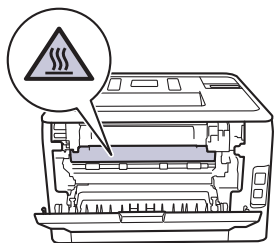
5. Se não houver papel preso na bandeja de papel, abra a tampa traseira.



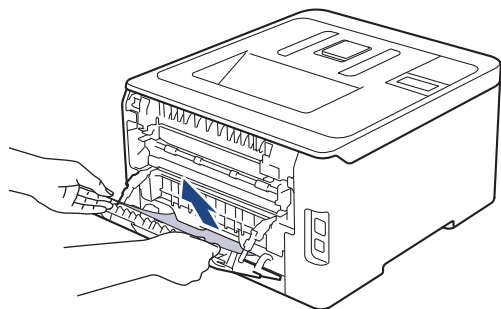
### ⚠ ADVERTÊNCIA

#### SUPERFÍCIE QUENTE

As peças internas do equipamento estarão extremamente quentes. Aguarde o equipamento ficar mais frio antes de tocar nestas peças.



- 
6. Use as duas mãos para puxar gentilmente o papel obstruído da traseira do equipamento.



7. Feche a tampa traseira até ela travar na posição fechada.
8. Recoloque firmemente a bandeja de papel no equipamento.





### **Informações relacionadas**



- [Obstruções de papel](#)
-



## Problemas de impressão

Se, depois de ler esta tabela, ainda precisar de ajuda, consulte o Brother Solutions Center em [support.brother.com](http://support.brother.com).

Dificuldades	Sugestões
<p>Não consigo imprimir</p>	<p>Veja se o equipamento não está no modo Desligado. Se o equipamento estiver no modo Desligado, pressione  no painel de controle e reenvie os dados de impressão.</p> <p>Confirme se o driver correto da impressora foi instalado e selecionado.</p> <p>Veja se o Status Monitor e o LED do equipamento estão indicando um erro.</p> <p>Confirme se o equipamento está online:</p> <ul style="list-style-type: none"> <li>Windows 7 e Windows Server 2008 R2                     <p>Clique em  (Iniciar) &gt; <b>Dispositivos e Impressoras</b>. Clique com o botão direito do mouse em <b>Brother XXX-XXXX</b> e depois clique em <b>Ver o que está sendo impresso</b>. Clique em <b>Impressora</b> na barra de menus. Certifique-se de que <b>Usar Impressora Offline</b> não está selecionado.</p> </li> <li>Windows Server 2008                     <p>Clique em  (Iniciar) &gt; <b>Painel de Controle &gt; Hardware e Sons &gt; Impressoras</b>. Clique com o botão direito do mouse em <b>Brother XXX-XXXX</b>. Confirme se a opção <b>Usar impressora online</b> não está na lista. Se estiver listado, clique nesta opção para configurar o driver on-line.</p> </li> <li>Windows 8 e Windows Server 2012                     <p>Mova o ponteiro do mouse para o canto inferior direito da área de trabalho. Quando a barra de menus aparecer, clique em <b>Configurações &gt; Painel de Controle &gt; Hardware e Sons &gt; Dispositivos e Impressoras</b>. Clique com o botão direito do mouse em <b>Brother XXX-XXXX</b>. Clique em <b>Ver o que está sendo impresso</b>. Se as opções de driver de impressora aparecerem, selecione seu driver de impressora. Clique em <b>Impressora</b> na barra de menus e confirme se a opção <b>Usar Impressora Offline</b> está desmarcada.</p> </li> <li>Windows 10 e Windows Server 2016                     <p>Clique em  &gt; <b>Sistema do Windows &gt; Painel de Controle</b>. No grupo <b>Hardware e Sons</b>, clique em <b>Exibir impressoras e dispositivos</b>. Clique com o botão direito do mouse em <b>Brother XXX-XXXX</b>. Clique em <b>Ver o que está sendo impresso</b>. Se as opções de driver de impressora aparecerem, selecione seu driver de impressora. Clique em <b>Impressora</b> na barra de menus e confirme se a opção <b>Impressora Offline</b> está desmarcada.</p> </li> <li>Windows Server 2012 R2                     <p>Clique em <b>Painel de Controle</b> na tela <b>Iniciar</b>. No grupo <b>Hardware</b>, clique em <b>Exibir impressoras e dispositivos</b>. Clique com o botão direito do mouse</p> </li> </ul>

Dificuldades	Sugestões
	<p>em <b>Brother XXX-XXXX</b>. Clique em <b>Ver o que está sendo impresso</b>. Se as opções de driver de impressora aparecerem, selecione seu driver de impressora. Clique em <b>Impressora</b> na barra de menu e verifique se <b>Usar Impressora Offline</b> não está selecionado.</p> <ul style="list-style-type: none"> <li>• Mac Clique no menu <b>Preferências do Sistema</b> e então selecione a opção <b>Impressoras e Scanners</b>. Quando o equipamento estiver offline, exclua-o usando o botão  e adicione-o usando o botão .</li> </ul>
O equipamento não está imprimindo ou parou de imprimir.	<p>Cancele o trabalho de impressão e exclua-o da memória do equipamento. A impressão pode estar incompleta. Reenvie os dados de impressão.  <b>»» Informações relacionadas:</b> <i>Cancelar um trabalho de impressão</i></p>
Os cabeçalhos e rodapés são mostrados quando o documento é exibido na tela, mas não são incluídos na impressão.	<p>Existe uma área não imprimível no início e no final da página. Ajuste as margens superior e inferior do documento para permitir a impressão do cabeçalho e rodapé.</p>
O equipamento imprime inesperadamente ou imprime caracteres estranhos.	<p>Cancele o trabalho de impressão e exclua-o da memória do equipamento. A impressão pode estar incompleta. Reenvie os dados de impressão.  <b>»» Informações relacionadas:</b> <i>Cancelar um trabalho de impressão</i></p> <p>Verifique as configurações em seu aplicativo para ter certeza de que estão definidas para trabalhar com seu equipamento.</p> <p>Confirme se o driver de impressora do equipamento Brother está selecionado na janela Imprimir do seu aplicativo.</p>
O equipamento imprime as primeiras páginas corretamente, depois falta texto em algumas páginas.	<p>Verifique as configurações em seu aplicativo para ter certeza de que estão definidas para trabalhar com seu equipamento.</p> <p>Seu equipamento não está recebendo todos os dados enviados do computador. Verifique se o cabo de interface está conectado corretamente.</p>
O equipamento não realiza impressão frente e verso mesmo quando a opção Impressão frente e verso está definida no driver da impressora e o equipamento suporta impressão frente e verso automática.	<p>Verifique a configuração do tamanho de papel no driver da impressora. Você deve selecionar papel A4. A gramatura do papel compatível é de 60 a 163 g/m<sup>2</sup></p>
Velocidade de impressão muito baixa.	<p>Tente alterar a configuração no driver da impressora. O nível mais alto de resolução precisa de mais tempo para processar, enviar e imprimir dados.</p> <p>Se você ativou o Modo Silencioso, desative-o no driver da impressora ou no menu de configuração do equipamento.</p>
O aparelho não alimenta papel.	<p>Se houver papel na bandeja de papel, certifique-se de que ele esteja esticado. Se o papel estiver curvado, alise-o. Às vezes é útil remover o papel, virar a pilha e colocá-la de volta na bandeja de papel.</p> <p>Reduza a quantidade de papel na bandeja de papel e tente novamente.</p> <p>(Para modelos com abertura de alimentação manual)  Confirme se a opção <b>Manual</b> está desmarcada na</p>

Dificuldades	Sugestões
	configuração de <b>Origem do Papel</b> no driver da impressora.
	Limpe os rolos de tração do papel.
O equipamento não alimenta o papel da abertura de alimentação manual. (Para modelos com abertura de alimentação manual)	Use as duas mãos para empurrar uma folha de papel firmemente para dentro da abertura de alimentação manual até que a borda superior do papel seja pressionada contra os roletes de alimentação de papel. Continue pressionando o papel contra os rolos até o equipamento agarrar o papel e puxá-lo firmemente para dentro.
	Coloque apenas uma folha de papel na abertura de alimentação manual.
	Confirme se a opção <b>Manual</b> esta selecionada como <b>Origem do Papel</b> no driver da impressora.
O equipamento não alimenta envelopes.	(Para modelos com abertura de alimentação manual) Coloque um envelope por vez na abertura de alimentação manual. Seu aplicativo deverá ser configurado para imprimir o tamanho de envelope que você está usando. Normalmente isso é feito no menu Configuração da página ou Configuração do documento em seu aplicativo.



### Informações relacionadas

- [Solução de problemas](#)

#### Tópicos relacionados:

- [Monitorar o status do equipamento em seu computador \(Windows\)](#)
- [Monitorar o status do equipamento a partir do computador \(Macintosh\)](#)
- [Cancelar um trabalho de impressão](#)
- [Inserir papel e imprimir usando a bandeja de papel](#)
- [Limpar os rolos de tração do papel](#)

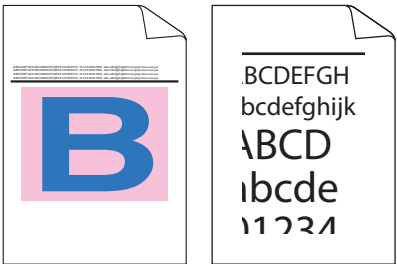
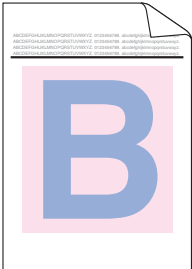
## Melhorar a qualidade de impressão

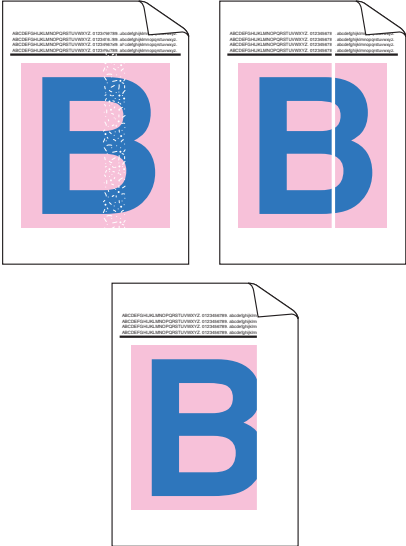
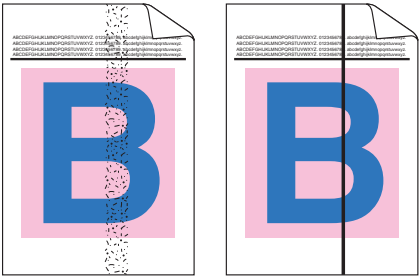

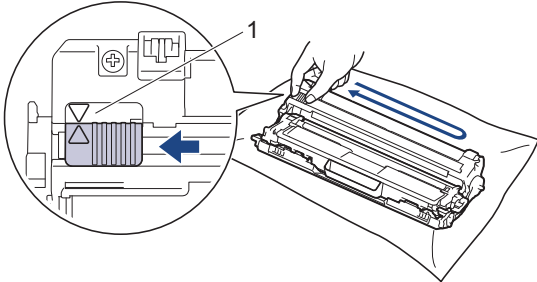
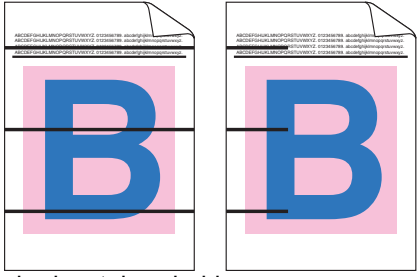
Se você tem um problema de qualidade de impressão, imprima uma página de teste primeiro. Se a impressão lhe parecer boa, provavelmente o problema não está na máquina. Verifique as conexões do cabo de interface e tente imprimir outro documento. Se a impressão ou página de teste impressa pelo equipamento apresenta um problema de qualidade, verifique os exemplos de má qualidade de impressão e siga as recomendações na tabela.


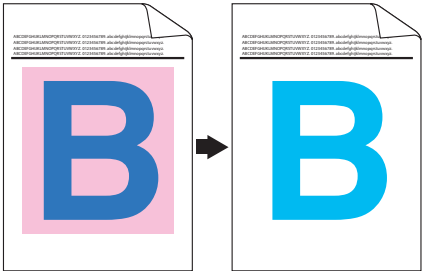
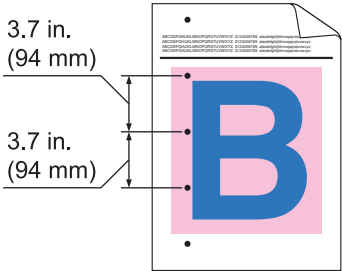
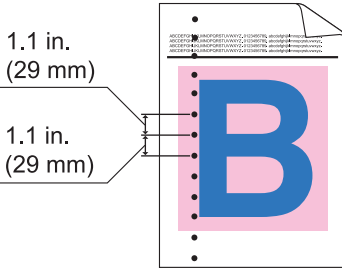

### IMPORTANTE

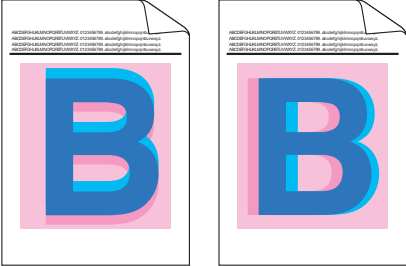

O uso de suprimentos não Brother poderá afetar a qualidade da impressão, o desempenho do hardware e a confiabilidade do equipamento.

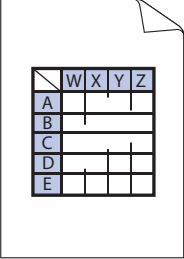
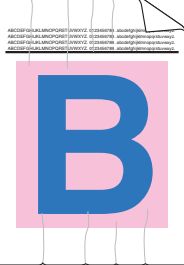
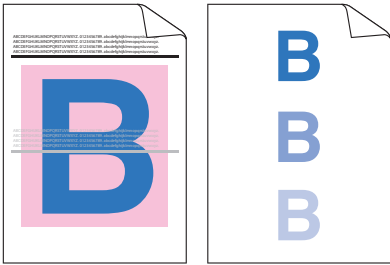
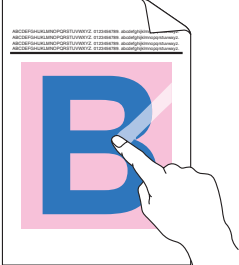
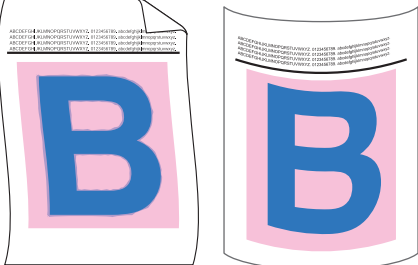
1. Para obter a melhor qualidade de impressão, sugerimos usar a mídia de impressão recomendada. Certifique-se de usar um papel que atenda às nossas especificações.
2. Verifique se os conjuntos de cartucho de toner e unidade de cilindro estão instalados corretamente.

Exemplos de impressão de baixa qualidade	Recomendação
 <p>As páginas impressas são comprimidas, faixas horizontais aparecem ou caracteres nas margens superior, inferior, esquerda e direita são cortados</p>	<p>Ajuste as margens de impressão no aplicativo do documento e imprima o trabalho novamente.</p>
 <p>cores estão claras ou esmaecidas por toda a página</p>	<ul style="list-style-type: none"> <li>• Use a tela LCD do equipamento para executar a calibração. &gt;&gt; <i>Informações relacionadas: Calibrar a saída da cor</i></li> <li>• Verifique se o modo Poupar toner está desativado na tela LCD ou no driver da impressora. &gt;&gt; <i>Informações relacionadas: Reduza o Consumo de Toner</i></li> <li>• Verifique se a configuração de tipo de mídia no driver da impressora coincide com o tipo de papel que você está usando.</li> <li>• Agite gentilmente os quatro cartuchos de toner.</li> <li>• Limpe as janelas das quatro cabeças de LED com um pano seco, macio e que não solte fiapos. &gt;&gt; <i>Informações relacionadas: Limpe as cabeças de LED</i></li> </ul>


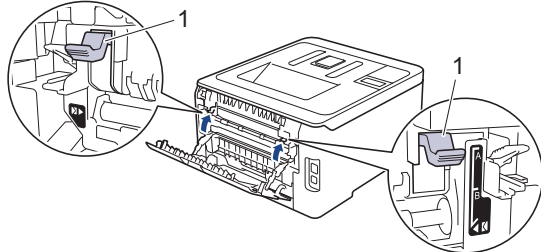
Exemplos de impressão de baixa qualidade	Recomendação
 <p data-bbox="164 712 786 741">Listras ou faixas verticais brancas aparecem na página</p>	<ul data-bbox="818 168 1473 353" style="list-style-type: none"> <li>• Limpe as janelas das quatro cabeças de LED com um pano seco, macio e que não solte fiapos.</li> <li>• Verifique se não há material estranho, como um pedaço de papel rasgado, notas adesivas ou poeira dentro do equipamento ou ao redor dos conjuntos de unidade de cilindro e cartucho de toner.</li> </ul>
 <p data-bbox="159 1072 791 1102">Listras ou faixas verticais coloridas aparecem na página</p>	<ul data-bbox="818 759 1473 846" style="list-style-type: none"> <li>• Limpe os quatro fios corona (um para cada cor) dentro da unidade de cilindro, deslizando a guia verde.</li> </ul> <p data-bbox="852 869 1437 952">  Verifique se a guia verde do fio corona está na posição inicial (1). </p>  <ul data-bbox="818 1279 1473 1644" style="list-style-type: none"> <li>• Substitua o cartucho de toner correspondente à cor da listra ou banda. Para identificar a cor do cartucho de toner, visite o Brother Solutions Center em <a href="http://support.brother.com">support.brother.com</a> e acesse a página <b>Perguntas frequentes e Solução de problemas</b> para seu modelo Brother. ➤➤ <i>Informações relacionadas: Reinstalar o cartucho de toner</i></li> <li>• Instale uma nova unidade de cilindro. ➤➤ <i>Informações relacionadas: Reinstalar a unidade de cilindro</i></li> </ul>
 <p data-bbox="197 1937 754 1966">Linhas horizontais coloridas aparecem na página</p>	<ul data-bbox="818 1666 1473 2063" style="list-style-type: none"> <li>• Identifique a cor que está causando o problema e substitua o cartucho de toner correspondente à cor da linha. Para identificar a cor do cartucho de toner, visite o Brother Solutions Center em <a href="http://support.brother.com">support.brother.com</a> e acesse a página <b>Perguntas frequentes e Solução de problemas</b>. ➤➤ <i>Informações relacionadas: Reinstalar o cartucho de toner</i></li> <li>• Instale uma nova unidade de cilindro. ➤➤ <i>Informações relacionadas: Reinstalar a unidade de cilindro</i></li> </ul>

Exemplos de impressão de baixa qualidade	Recomendação
 <p data-bbox="384 443 566 465">Pontos brancos</p>	<ul style="list-style-type: none"> <li>• Verifique se a configuração de tipo de mídia no driver da impressora coincide com o tipo de papel que você está usando.</li> <li>• Verifique o ambiente da máquina. Altos índices de umidade relativa do ar e altas temperaturas podem causar este problema de qualidade de impressão.</li> <li>• Se o problema não for resolvido depois de imprimir algumas páginas, o cilindro poderá conter material estranho, como cola de uma etiqueta grudada na superfície do cilindro. Limpe a unidade de cilindro. <ul style="list-style-type: none"> <li>➤➤ <i>Informações relacionadas: Limpar a unidade de cilindro</i></li> </ul> </li> <li>• Instale uma nova unidade de cilindro. <ul style="list-style-type: none"> <li>➤➤ <i>Informações relacionadas: Reinstalar a unidade de cilindro</i></li> </ul> </li> </ul>
 <p data-bbox="264 952 687 974">Página em branco ou algumas cores</p>	<ul style="list-style-type: none"> <li>• Identifique a cor que está causando o problema e instale uma nova unidade de cartucho de toner. Para identificar a cor do cartucho de toner, visite o Brother Solutions Center em <a href="http://support.brother.com">support.brother.com</a> e acesse a página <b>Perguntas frequentes e Solução de problemas</b>. <ul style="list-style-type: none"> <li>➤➤ <i>Informações relacionadas: Reinstalar o cartucho de toner</i></li> </ul> </li> <li>• Instale uma nova unidade de cilindro. <ul style="list-style-type: none"> <li>➤➤ <i>Informações relacionadas: Reinstalar a unidade de cilindro</i></li> </ul> </li> </ul>
 <p data-bbox="304 1346 647 1368">Pontos coloridos em 94 mm</p>	<ul style="list-style-type: none"> <li>• Se o problema não for resolvido depois de imprimir algumas páginas, o cilindro poderá conter material estranho, como cola de uma etiqueta grudada na superfície do cilindro. Limpe a unidade de cilindro. <ul style="list-style-type: none"> <li>➤➤ <i>Informações relacionadas: Limpar a unidade de cilindro</i></li> </ul> </li> <li>• Instale uma nova unidade de cilindro. <ul style="list-style-type: none"> <li>➤➤ <i>Informações relacionadas: Reinstalar a unidade de cilindro</i></li> </ul> </li> </ul>
 <p data-bbox="304 1668 647 1691">Pontos coloridos em 29 mm</p>	<ul style="list-style-type: none"> <li>• Identifique a cor que está causando o problema e instale uma nova unidade de cartucho de toner. Para identificar a cor do cartucho de toner, visite o Brother Solutions Center em <a href="http://support.brother.com">support.brother.com</a> e acesse a página <b>Perguntas frequentes e Solução de problemas</b>. <ul style="list-style-type: none"> <li>➤➤ <i>Informações relacionadas: Reinstalar o cartucho de toner</i></li> </ul> </li> </ul>
 <p data-bbox="276 1984 675 2007">Espalhamento ou mancha de toner</p>	<ul style="list-style-type: none"> <li>• Verifique o ambiente da máquina. Altos índices de umidade relativa do ar e altas temperaturas podem causar este problema de qualidade de impressão.</li> <li>• Identifique a cor que causa o problema e coloque um novo cartucho de toner. Para identificar a cor do cartucho de toner, visite o Brother Solutions Center em <a href="http://support.brother.com">support.brother.com</a> e acesse a página <b>Perguntas frequentes e Solução de problemas</b>. <ul style="list-style-type: none"> <li>➤➤ <i>Informações relacionadas: Reinstalar o cartucho de toner</i></li> </ul> </li> <li>• Instale uma nova unidade de cilindro.</li> </ul>

Exemplos de impressão de baixa qualidade	Recomendação
<p>A cor de suas impressões não é o que você esperava</p>	<p>➤➤ <i>Informações relacionadas: Reinstalar a unidade de cilindro</i></p> <ul style="list-style-type: none"> <li>• Para melhorar a densidade de cor, calibre as cores usando a tela LCD.</li> <li>• Para ajustar a posição de impressão das cores a fim de obter bordas mais nítidas, realize um registro de cor usando a tela LCD.</li> <li>• Verifique se o modo Poupar toner está desativado na tela LCD ou no driver da impressora.</li> <li>• Se a qualidade de impressão da parte preta não é a esperada, selecione a caixa de seleção <b>Melhorar a Impressão em Preto</b> no driver da impressora.</li> <li>• Desmarque a caixa de seleção <b>Melhorar Tons de Cinza</b> no driver da impressora.</li> <li>• Identifique a cor que causa o problema e coloque um novo cartucho de toner.</li> </ul> <p>Para identificar a cor do cartucho de toner, visite o Brother Solutions Center em <a href="http://support.brother.com">support.brother.com</a> e acesse a página <b>Perguntas frequentes e Solução de problemas</b>.</p> <p>➤➤ <i>Informações relacionadas: Reinstalar o cartucho de toner</i></p> <ul style="list-style-type: none"> <li>• Instale uma nova unidade de cilindro.</li> </ul> <p>➤➤ <i>Informações relacionadas: Reinstalar a unidade de cilindro</i></p>
<div style="display: flex; justify-content: space-around; align-items: center;">  </div> <p style="text-align: center;">Cor desalinhada</p>	<ul style="list-style-type: none"> <li>• Verifique se o equipamento está sobre uma superfície nivelada sólida.</li> <li>• Execute o registro de cor usando a tela LCD.</li> <li>• Instale uma nova unidade de cilindro.</li> </ul> <p>➤➤ <i>Informações relacionadas: Reinstalar a unidade de cilindro</i></p> <ul style="list-style-type: none"> <li>• Instale uma nova unidade de correia.</li> </ul> <p>➤➤ <i>Informações relacionadas: Substituir a unidade de correia</i></p>
<div style="display: flex; justify-content: center; align-items: center;">  </div> <p style="text-align: center;">Densidade de cor irregular na página</p>	<ul style="list-style-type: none"> <li>• Execute a calibração usando a tela LCD.</li> <li>• Desmarque a caixa de seleção <b>Melhorar Tons de Cinza</b> no driver da impressora.</li> <li>• Identifique a cor que causa o problema e coloque um novo cartucho de toner.</li> </ul> <p>Para identificar a cor do cartucho de toner, visite o Brother Solutions Center em <a href="http://support.brother.com">support.brother.com</a> e acesse a página <b>Perguntas frequentes e Solução de problemas</b>.</p> <p>➤➤ <i>Informações relacionadas: Reinstalar o cartucho de toner</i></p> <ul style="list-style-type: none"> <li>• Instale uma nova unidade de cilindro.</li> </ul> <p>➤➤ <i>Informações relacionadas: Reinstalar a unidade de cilindro</i></p>

Exemplos de impressão de baixa qualidade	Recomendação
 <p data-bbox="284 432 671 454">Linhas finas faltantes em imagens</p>	<ul data-bbox="820 170 1461 365" style="list-style-type: none"> <li>• Verifique se o modo Poupar toner está desativado na tela LCD ou no driver da impressora.</li> <li>• Altere a resolução de impressão.</li> <li>• Se você usa um driver de impressora do Windows, selecione <b>Melhorar a impressão da imagem</b> em Configuração de Impressão na guia <b>Básica</b>.</li> </ul>
 <p data-bbox="360 745 592 768">Impressão enrugada</p>	<ul data-bbox="820 477 1461 741" style="list-style-type: none"> <li>• Verifique o tipo e qualidade do papel.</li> <li>• Certifique-se de que a tampa traseira esteja corretamente fechada.</li> <li>• Verifique se as duas alavancas cinzas dentro da tampa traseira estão na posição vertical.</li> <li>• Verifique se a configuração de tipo de mídia no driver da impressora coincide com o tipo de papel que você está usando.</li> </ul>
 <p data-bbox="360 1066 592 1088">Imagens duplicadas</p>	<ul data-bbox="820 790 1461 1088" style="list-style-type: none"> <li>• Verifique o ambiente do equipamento. Condições como baixa umidade e baixas temperaturas podem causar este problema de qualidade de impressão.</li> <li>• Verifique se a configuração de tipo de mídia no driver da impressora coincide com o tipo de papel que você está usando.</li> <li>• Verifique se as duas alavancas cinzas dentro da tampa traseira estão na posição vertical.</li> <li>• Instale uma nova unidade de cilindro.</li> </ul> <p data-bbox="855 1099 1445 1155">➤ <i>Informações relacionadas: Reinstalar a unidade de cilindro</i></p>
 <p data-bbox="347 1458 608 1480">Toner borra facilmente</p>	<ul data-bbox="820 1178 1461 1402" style="list-style-type: none"> <li>• Verifique se as duas alavancas cinzas dentro da tampa traseira estão na posição vertical.</li> <li>• Verifique se a configuração de tipo de mídia no driver da impressora coincide com o tipo de papel que você está usando.</li> <li>• Selecione o modo <b>Melhorar a fixação do toner</b> no driver da impressora.</li> </ul> <p data-bbox="855 1413 1461 1592">Se esta seleção não proporcionar aprimoramento suficiente, altere a configuração do driver da impressora em <b>Tipo de Mídia</b> para uma configuração grossa. Se estiver imprimindo em um envelope, selecione <b>Envelope Grosso</b> na Configuração de Tipo de Mídia.</p>
 <p data-bbox="300 1883 655 1906">Imagem enrolada ou ondulada</p>	<ul data-bbox="820 1615 1461 2063" style="list-style-type: none"> <li>• Selecione o modo <b>Reduzir a ondulação do papel</b> no driver da impressora.</li> </ul> <p data-bbox="855 1682 1414 1738">Se o problema não for resolvido, selecione <b>Papel Comum</b> na configuração de tipo de mídia.</p> <ul data-bbox="820 1749 1461 2063" style="list-style-type: none"> <li>• Se estiver imprimindo em um envelope, selecione <b>Envelope Fino</b> na Configuração de Tipo de Mídia do driver da impressora.</li> <li>• Se você não usa o equipamento frequentemente, o papel pode ter ficado por muito tempo na bandeja de papel. Vire a pilha de papel na bandeja de papel. Além disso, separe a pilha de papel e depois, gire o papel em 180° na bandeja de papel.</li> <li>• Guarde o papel onde ele não ficará exposto a altas temperaturas e alta umidade.</li> </ul>



Exemplos de impressão de baixa qualidade	Recomendação
	<ul style="list-style-type: none"> <li>Abra a tampa traseira (bandeja de saída de papel com a face para cima) para que o papel impresso possa ser entregue na bandeja de saída de papel com a face para cima.</li> </ul>
 <p data-bbox="363 645 587 674">Vincos no envelope</p>	<ul style="list-style-type: none"> <li>Ao imprimir envelopes, confirme se as alavancas de envelopes dentro da tampa traseira estão abaixadas na posição de envelope.</li> </ul> <p data-bbox="863 450 1481 501"><b>OBSERVAÇÃO</b></p> <p data-bbox="884 517 1453 640">Ao terminar a impressão, abra a tampa traseira e coloque as duas alavancas cinzas de volta nas suas posições originais (1), elevando-as até elas pararem.</p> 

### ✓ Informações relacionadas

- Solução de problemas

#### Tópicos relacionados:

- Testar a impressão
- Calibrar a saída da cor
- Reinstalar o cartucho de toner
- Reduza o Consumo de Toner
- Reinstalar a unidade de cilindro
- Substituir a unidade de correia
- Limpe as cabeças de LED
- Limpar a unidade de cilindro

## Problemas de rede

- [Mensagens de erro](#)
- [Use a Ferramenta de reparo de conexão em rede \(Windows\)](#)
- [Onde posso encontrar as configurações de rede do meu equipamento Brother?](#)
- [Não consigo concluir a configuração da rede sem fio](#)
- [Meu equipamento Brother não imprime pela rede](#)
- [Quero verificar se os meus dispositivos de rede estão funcionando corretamente](#)

## Mensagens de erro

O equipamento Brother exibirá uma mensagem de erro se um erro ocorrer. As mensagens de erro mais comuns são apresentadas na tabela.

>> [HL-L3210CW/HL-L3230CDN/HL-L3230CDW](#)

>> [HL-L3270CDW](#)

### HL-L3210CW/HL-L3230CDN/HL-L3230CDW

Mensagens de erro	Causa	Solução
Erro de autent.; entre em contato com seu admin.	Sua configuração de autenticação para o recurso Armazenar Registro de Impressão na Rede não está correta.	<ul style="list-style-type: none"> <li>• Confirme se o <b>Username (Nome de Usuário)</b> e a <b>Password (Senha)</b> informados para a <b>Authentication Setting (Configuração de autenticação)</b> estão corretos. Se o nome de usuário for parte de um domínio, informe-o com o formato usuário@domínio ou domínio \usuário.</li> <li>• Confirme se as opções do servidor de horário SNTP estão configuradas corretamente, isto é, se correspondem ao horário usado para autenticação pelo servidor Kerberos ou NTLMv2.</li> </ul>
Falha na conexão	Outros dispositivos estão tentando se conectar à rede Wi-Fi Direct ao mesmo tempo.	Certifique-se de que não há outros dispositivos tentando se conectar à rede Wi-Fi Direct e tente configurar novamente as opções da rede Wi-Fi Direct.
Falha de conexão	O equipamento Brother e o dispositivo móvel não conseguem se comunicar durante a configuração da rede Wi-Fi Direct.	<ul style="list-style-type: none"> <li>• Aproxime o dispositivo móvel de seu equipamento Brother.</li> <li>• Coloque seu equipamento Brother e o dispositivo móvel em um local onde não haja nada entre eles que obstrua a comunicação.</li> <li>• Se estiver usando o método de PIN do WPS, confirme se você inseriu o PIN correto.</li> </ul>
Erro aces. arq.; entre em contato com o admin.	O equipamento Brother não consegue acessar a pasta de destino do recurso Armazenar Registro de Impressão na Rede.	<ul style="list-style-type: none"> <li>• Confirme se o nome do diretório armazenado está correto.</li> <li>• Confirme se o diretório de armazenamento está habilitado para gravação de dados.</li> <li>• Confirme se o arquivo não está bloqueado.</li> </ul>
Erro de aces reg	No Gerenciamento via Web, você selecionou a opção <b>Cancel Print (Cancelar impressão)</b> para a configuração <b>Error Detection Setting (Configuração de detecção de erro)</b> do recurso <b>Store Print Log to Network (Armazenar registro de impressão na rede)</b> .	Aguarde aproximadamente 60 segundos para esta mensagem deixar de ser exibida no LCD.
Sem Dispositivo	Durante a configuração da rede Wi-Fi Direct, o equipamento Brother não	<ul style="list-style-type: none"> <li>• Confirme se seu equipamento e o dispositivo móvel estão no modo Wi-Fi Direct.</li> </ul>

Mensagens de erro	Causa	Solução
	consegue encontrar o dispositivo móvel.	<ul style="list-style-type: none"> <li>Aproxime o dispositivo móvel de seu equipamento Brother.</li> <li>Coloque seu equipamento Brother e o dispositivo móvel em um local onde não haja nada entre eles para obstruir a comunicação.</li> <li>Se estiver configurando manualmente a rede Wi-Fi Direct, confirme se inseriu a senha correta.</li> <li>Se o dispositivo móvel usar uma página de configuração para obter o endereço IP, certifique-se de que o endereço IP do dispositivo móvel tenha sido configurado via DHCP.</li> </ul>
T.esgot. no serv. Entre em contato c/ admin.	O equipamento Brother não consegue se conectar ao servidor que dá acesso ao recurso Armazenar Registro de Impressão na Rede.	<ul style="list-style-type: none"> <li>Verifique se o endereço do servidor está correto.</li> <li>Confirme se o servidor está conectado à rede.</li> <li>Confirme se o equipamento está conectado à rede.</li> </ul>
DataHora incorret. Entre em contato c/ o admin.	O equipamento Brother não está obtendo a hora a partir do servidor de horário SNTP.	<ul style="list-style-type: none"> <li>Verifique se as opções de acesso ao servidor de horário SNTP estão configuradas corretamente no Gerenciamento via Web.</li> </ul>

## HL-L3270CDW

Mensagens de erro	Causa	Solução
Um dispositivo já está conec. Press. [OK].	O número máximo de dispositivos móveis já estão conectados à rede Wi-Fi Direct quando o equipamento Brother é o Proprietário de grupo (P/G).	Depois que a conexão atual entre seu equipamento Brother e outro dispositivo móvel for interrompida, tente configurar novamente as opções da Wi-Fi Direct. Você pode confirmar o status da conexão imprimindo o relatório de configuração de rede.
Erro de Autenticação, contate o administrador.	Sua configuração de autenticação para o recurso Armazenar Registro de Impressão na Rede não está correta.	<ul style="list-style-type: none"> <li>Confirme se o <b>Username (Nome de Usuário)</b> e a <b>Password (Senha)</b> informados para a <b>Authentication Setting (Configuração de autenticação)</b> estão corretos. Se o nome de usuário for parte de um domínio, informe-o com o formato usuário@domínio ou domínio\usuário.</li> <li>Confirme se as opções do servidor de horário SNTP estão configuradas corretamente, isto é, se correspondem ao horário usado para autenticação pelo servidor Kerberos ou NTLMv2.</li> </ul>
Falha na conexão	Outros dispositivos estão tentando se conectar à rede Wi-Fi Direct ao mesmo tempo.	Certifique-se de que não há outros dispositivos tentando se conectar à rede Wi-Fi Direct e tente configurar novamente as opções da rede Wi-Fi Direct.
Falha de conexão	O equipamento Brother e o dispositivo móvel não conseguem se comunicar durante a configuração da rede Wi-Fi Direct.	<ul style="list-style-type: none"> <li>Aproxime o dispositivo móvel de seu equipamento Brother.</li> <li>Coloque seu equipamento Brother e o dispositivo móvel em um local onde não haja nada entre eles que obstrua a comunicação.</li> <li>Se estiver usando o método de PIN do WPS, confirme se você inseriu o PIN correto.</li> </ul>

Mensagens de erro	Causa	Solução
Erro de acesso ao arquivo. Contate o administrador.	O equipamento Brother não consegue acessar a pasta de destino do recurso Armazenar Registro de Impressão na Rede.	<ul style="list-style-type: none"> <li>• Confirme se o nome do diretório armazenado está correto.</li> <li>• Confirme se o diretório de armazenamento está habilitado para gravação de dados.</li> <li>• Confirme se o arquivo não está bloqueado.</li> </ul>
Erro de aces. reg.	No Gerenciamento via Web, você selecionou a opção <b>Cancel Print (Cancelar impressão)</b> para a configuração <b>Error Detection Setting (Configuração de detecção de erro)</b> do recurso <b>Store Print Log to Network (Armazenar registro de impressão na rede)</b> .	Aguarde aproximadamente 60 segundos para esta mensagem deixar de ser exibida no LCD.
Sem Dispositivo	Durante a configuração da rede Wi-Fi Direct, o equipamento Brother não consegue encontrar o dispositivo móvel.	<ul style="list-style-type: none"> <li>• Confirme se seu equipamento e o dispositivo móvel estão no modo Wi-Fi Direct.</li> <li>• Aproxime o dispositivo móvel de seu equipamento Brother.</li> <li>• Coloque seu equipamento Brother e o dispositivo móvel em um local onde não haja nada entre eles para obstruir a comunicação.</li> <li>• Se estiver configurando manualmente a rede Wi-Fi Direct, confirme se inseriu a senha correta.</li> <li>• Se o dispositivo móvel usar uma página de configuração para obter o endereço IP, certifique-se de que o endereço IP do dispositivo móvel tenha sido configurado via DHCP.</li> </ul>
Tempo limite do servidor. Contate o administrador.	O equipamento Brother não consegue se conectar ao servidor que dá acesso ao recurso Armazenar Registro de Impressão na Rede.	<ul style="list-style-type: none"> <li>• Verifique se o endereço do servidor está correto.</li> <li>• Confirme se o servidor está conectado à rede.</li> <li>• Confirme se o equipamento está conectado à rede.</li> </ul>
DataHora incorret. Entre em contato c/ o admin.	O equipamento Brother não está obtendo a hora a partir do servidor de horário SNTP.	<ul style="list-style-type: none"> <li>• Verifique se as opções de acesso ao servidor de horário SNTP estão configuradas corretamente no Gerenciamento via Web.</li> </ul>



## Informações relacionadas





- [Problemas de rede](#)

## Use a Ferramenta de reparo de conexão em rede (Windows)

Use a ferramenta de reparo de conexão em rede para corrigir as configurações de rede do equipamento Brother. Ela atribuirá o endereço IP e a máscara de sub-rede corretos.

- Windows 7/Windows 8/Windows 10  
Você deve fazer login com direitos de administrador.
- Certifique-se de que o equipamento Brother esteja ligado e conectado à mesma rede que o seu computador.

1. Siga um dos procedimentos a seguir:

Opção	Descrição
Windows Server 2008	Clique em  (Iniciar) > Todos os Programas > Brother > Brother Utilities. Clique na lista suspensa e selecione o nome do seu modelo (se ainda não estiver selecionado). Clique em <b>Ferramentas</b> , na barra de navegação esquerda e, em seguida, em <b>Ferramenta de reparo de conexão de rede</b> .
Windows 7	Clique em  (Iniciar) > Todos os Programas > Brother > Brother Utilities. Clique na lista suspensa e selecione o nome do seu modelo (se ainda não estiver selecionado). Clique em <b>Ferramentas</b> , na barra de navegação esquerda e, em seguida, em <b>Ferramenta de reparo de conexão de rede</b> .
Windows 8/ Windows 10	Acesse  ( <b>Brother Utilities</b> ), clique na lista suspensa e selecione o nome do seu modelo (se ainda não estiver selecionado). Clique em <b>Ferramentas</b> , na barra de navegação esquerda e, em seguida, em <b>Ferramenta de reparo de conexão de rede</b> .
Windows Server 2012/2012 R2/2016	Acesse  ( <b>Brother Utilities</b> ), clique na lista suspensa e selecione o nome do seu modelo (se ainda não estiver selecionado). Clique em <b>Ferramentas</b> , na barra de navegação esquerda e, em seguida, em <b>Ferramenta de reparo de conexão de rede</b> .



Se a tela **Controle de Conta de Usuário** for exibida, clique em **Sim**.

2. Siga as instruções da tela.
3. Verifique o diagnóstico imprimindo o Relatório de configurações de rede ou na página de Configurações de impressora.



A ferramenta de reparo da conexão em rede será iniciada automaticamente se você marcar a opção **Ativar Ferramenta de Reparo da Conexão** no Status Monitor. Clique com o botão direito do mouse na tela do Status Monitor e depois clique em **Outras Configurações > Ativar Ferramenta de Reparo da Conexão**. Isso não é recomendado quando seu administrador de rede definiu o endereço IP como estático, já que esta ferramenta irá alterar o endereço IP automaticamente.

Se o endereço IP e a Máscara de sub-rede corretos não forem atribuídos mesmo após o uso da Ferramenta de reparo de conexão em rede, solicite essas informações ao administrador da rede.



### Informações relacionadas

- [Problemas de rede](#)

#### Tópicos relacionados:

- [Imprimir o relatório de configurações de rede](#)

- 
- Meu equipamento Brother não imprime pela rede
  - Quero verificar se os meus dispositivos de rede estão funcionando corretamente
-

## Onde posso encontrar as configurações de rede do meu equipamento Brother?

- [Imprimir o relatório de configurações de rede](#)
- [Alterar as configurações do equipamento a partir do seu computador](#)



## Não consigo concluir a configuração da rede sem fio

**Modelos relacionados:** HL-L3210CW/HL-L3230CDW/HL-L3270CDW

Desligue e ligue seu roteador de rede sem fio. Em seguida, tente ajustar as configurações da rede sem fio novamente. Se você não conseguir resolver o problema, siga as instruções abaixo:

Investigue o problema usando o Relatório da WLAN.

Causa	Ação	Interface
Suas configurações de segurança (SSID/chave de rede) não estão corretas.	<ul style="list-style-type: none"><li>• Confirme as configurações de segurança usando <b>Wireless Setup Helper</b>. Para obter mais informações e fazer o download do utilitário, visite a página <b>Downloads</b> de seu modelo no Brother Solutions Center em <a href="http://support.brother.com">support.brother.com</a>.</li><li>• Selecione e confirme que está utilizando as configurações de segurança corretas.<ul style="list-style-type: none"><li>- Veja as instruções fornecidas com seu ponto de acesso/roteador de LAN sem fio para obter informações sobre como encontrar as configurações de segurança.</li><li>- O nome do fabricante ou o número do modelo do ponto de acesso/roteador de LAN sem fio pode ser utilizado como a configuração padrão de segurança.</li><li>- Consulte o fabricante do seu ponto de acesso/roteador, seu provedor de Internet ou o administrador de rede.</li></ul></li></ul>	Sem fio
O endereço MAC do seu equipamento Brother não é permitido.	Confirme se o endereço MAC do equipamento Brother foi permitido no filtro. Você pode encontrar o endereço MAC no painel de controle do seu equipamento Brother.	Sem fio
Seu ponto de acesso/roteador de LAN sem fio está em modo oculto (não transmitindo o SSID).	<ul style="list-style-type: none"><li>• Digite manualmente o nome do SSID ou a chave de rede corretos.</li><li>• Verifique o nome do SSID ou a chave de rede nas instruções fornecidas com seu ponto de acesso/roteador de LAN sem fio e ajuste novamente a configuração de rede sem fio.</li></ul>	Sem fio
Suas configurações de segurança (SSID/senha) não estão corretas.	<ul style="list-style-type: none"><li>• Confirme o SSID e a senha.<ul style="list-style-type: none"><li>- Durante a configuração manual da rede, o SSID e a senha são exibidos no aparelho Brother. Se o seu dispositivo móvel suportar a configuração manual, o SSID e a senha serão exibidos na tela do dispositivo móvel.</li></ul></li></ul>	Wi-Fi Direct
Você está usando Android™ 4.0.	Quando o dispositivo móvel se desconectar (cerca de seis minutos após usar a rede Wi-Fi Direct), teste a configuração de um botão usando o WPS (recomendada) e defina o aparelho Brother como um P/G.	Wi-Fi Direct
O aparelho Brother está muito longe do dispositivo móvel.	Mantenha uma distância de cerca de 1 metro entre o equipamento Brother e o dispositivo móvel ao configurar as opções da rede Wi-Fi Direct.	Wi-Fi Direct
Há elementos (paredes ou móveis, por exemplo) obstruindo a comunicação entre o aparelho e o dispositivo móvel.	Coloque o aparelho Brother em um local onde não haja obstruções.	Wi-Fi Direct
Há um computador sem fio, dispositivo com suporte para Bluetooth®, forno de micro-ondas ou telefone sem fio digital próximo ao	Tire esses equipamentos de perto do aparelho Brother ou do dispositivo móvel.	Wi-Fi Direct

Causa	Ação	Interface
equipamento Brother ou dispositivo móvel.		
Se você testou todas as possibilidades acima, mas ainda assim não consegue concluir a configuração da rede Wi-Fi Direct, faça o seguinte:	<ul style="list-style-type: none"> <li>• Desligue e ligue novamente o aparelho Brother. Em seguida, tente configurar novamente as opções da rede Wi-Fi Direct.</li> <li>• Se estiver usando o aparelho Brother como um cliente, confirme quantos dispositivos são permitidos na rede Wi-Fi Direct atual e verifique quantos dispositivos estão conectados.</li> </ul>	Wi-Fi Direct

### Para Windows

Caso a sua conexão sem fio tenha sido interrompida e você verificou e já tentou todas as soluções acima, recomendamos a utilização da ferramenta de reparo de conexões de rede.





### Informações relacionadas

- [Problemas de rede](#)

#### Tópicos relacionados:

- [Configurar seu Equipamento para uma rede sem fio quando o SSID não é transmitido](#)
- [Usar Wi-Fi Direct®](#)

## Meu equipamento Brother não imprime pela rede

Causa	Ação	Interface
Seu software de segurança bloqueia o acesso do seu equipamento à rede.	Alguns softwares de segurança podem bloquear o acesso sem mostrar uma caixa de diálogo de alerta de segurança, mesmo após a instalação bem-sucedida. Para permitir o acesso, veja as instruções do seu software de segurança ou pergunte ao fabricante do software.	Cabeada/Sem fio
Não foi atribuído um endereço IP válido ao seu equipamento Brother.	<ul style="list-style-type: none"> <li>Confirme o endereço IP e a máscara de sub-rede. Certifique-se de que tanto os endereços de IP como as máscaras de sub-rede de seu computador e do equipamento Brother estejam corretos e localizados na mesma rede. Para obter mais informações sobre como verificar o endereço IP e a máscara de sub-rede, pergunte ao seu administrador de rede.</li> <li>Windows Confirme o endereço IP e a máscara de sub-rede usando a Ferramenta de reparo da conexão em rede.</li> </ul>	Cabeada/Sem fio
O trabalho de impressão que falhou ainda está na fila de impressão do seu computador.	<ul style="list-style-type: none"> <li>Se o trabalho de impressão que falhou ainda estiver na fila de impressão de seu computador, exclua-o.</li> <li>Caso contrário, clique duas vezes no ícone da impressora na pasta a seguir e cancele todos os documentos. <ul style="list-style-type: none"> <li>Windows 7 Clique em  (Iniciar) &gt; <b>Dispositivos e Impressoras</b>.</li> <li>Windows 8 Mova o ponteiro do mouse para o canto inferior direito da área de trabalho. Quando a barra de menus aparecer, clique em <b>Configurações &gt; Painel de Controle</b>. No grupo de <b>Hardware e Sons</b>, clique em <b>Exibir impressoras e dispositivos</b>.</li> <li>Windows 10 e Windows Server 2016 Clique em  &gt; <b>Sistema do Windows &gt; Painel de Controle</b>. No grupo de <b>Hardware e Sons</b>, clique em <b>Exibir impressoras e dispositivos</b>.</li> <li>Windows Server 2008 Clique em <b>Iniciar &gt; Painel de Controle &gt; Impressoras</b>.</li> <li>Windows Server 2012 Mova o ponteiro do mouse para o canto inferior direito da área de trabalho. Quando a barra de menus aparecer, clique em <b>Configurações &gt; Painel de Controle</b>. No grupo <b>Hardware</b>, clique em <b>Exibir impressoras e dispositivos &gt; Impressoras</b>.</li> <li>Windows Server 2012 R2 Clique em <b>Painel de Controle</b> na tela <b>Iniciar</b>. No grupo <b>Hardware</b>, clique em <b>Exibir impressoras e dispositivos</b>.</li> <li>Mac Clique em <b>Preferências do Sistema &gt; Impressoras e Scanners</b>.</li> </ul> </li> </ul>	Cabeada/Sem fio
Seu equipamento Brother não está conectado à rede sem fio.	Imprima o Relatório da WLAN para verificar o código de erro no relatório impresso.	Sem fio

Se você verificou e tentou todas as soluções acima, mas seu equipamento Brother ainda não pode imprimir/digitalizar, desinstale o driver da impressora e reinstale-o.



## Informações relacionadas

- [Problemas de rede](#)

### **Tópicos relacionados:**

- [Imprimir o relatório da WLAN](#)
- [Códigos de erro do relatório de rede local sem fio](#)
- [Use a Ferramenta de reparo de conexão em rede \(Windows\)](#)
- [Quero verificar se os meus dispositivos de rede estão funcionando corretamente](#)

## Quero verificar se os meus dispositivos de rede estão funcionando corretamente

Verificar	Ação	Interface
Verifique se o seu equipamento Brother, ponto de acesso/roteador ou hub de rede estão ligados.	<b>Verifique o seguinte:</b> <ul style="list-style-type: none"><li>• O cabo de alimentação está conectado corretamente e o equipamento Brother está ligado.</li><li>• O ponto de acesso/roteador ou hub está ligado e seu botão de conexão está piscando.</li><li>• Toda a embalagem de proteção foi removida do equipamento.</li><li>• O cartucho de toner e a unidade de cilindro estão instalados corretamente.</li><li>• A tampa do equipamento está totalmente fechada.</li><li>• O papel está inserido corretamente na bandeja de papel.</li><li>• (Para redes cabeadas) Um cabo de rede está firmemente conectado ao equipamento Brother e ao roteador ou hub.</li></ul>	Cabeada/Sem fio
Verifique o <b>Link Status</b> no Relatório de configurações de rede ou na página de Configurações de impressora.	Imprima o Relatório de configuração de rede e verifique se <b>Ethernet Link Status</b> ou <b>Wireless Link Status</b> esteja <b>Link OK</b> .	Cabeada/Sem fio
Verifique se você pode fazer um "ping" no equipamento Brother a partir do seu computador.	Execute um ping no equipamento Brother a partir de seu computador usando o endereço IP ou o nome do nó no prompt de comando do Windows ou no aplicativo Terminal do Mac: ping <ipaddress> ou <nodename>. <ul style="list-style-type: none"><li>• Bem sucedido: seu equipamento Brother está funcionando adequadamente e conectado à mesma rede que seu computador.</li><li>• Sem sucesso: seu equipamento Brother não está conectado à mesma rede que o seu computador.</li></ul> (Windows) Consulte o administrador de sua rede e utilize a ferramenta de reparo da conexão em rede para corrigir o endereço IP e a máscara de sub-rede. (Mac) Confirme se o endereço IP e a máscara de sub-rede estão ajustados corretamente.	Cabeada/Sem fio
Verifique se o equipamento Brother está conectado à rede sem fio.	Imprima o relatório da WLAN para verificar o código de erro no relatório impresso.	Sem fio

Se você verificou e tentou tudo acima, mas ainda estiver com problemas, consulte as instruções fornecidas com seu ponto de acesso/roteador de LAN sem fio para descobrir as informações de SSID e chave de rede e ajustá-las corretamente.



### Informações relacionadas

- [Problemas de rede](#)

#### Tópicos relacionados:

- [Imprimir o relatório de configurações de rede](#)
- [Imprimir o relatório da WLAN](#)
- [Códigos de erro do relatório de rede local sem fio](#)

- 
- Use a Ferramenta de reparo de conexão em rede (Windows)
  - Meu equipamento Brother não imprime pela rede
-

## Problemas com o Google Cloud Print

Dificuldade	Sugestões
Meu equipamento Brother não é exibido na lista de impressoras.	Certifique-se de que seu equipamento esteja ligado.
	Verifique se o Google Cloud Print™ está ativado.
	Verifique se o seu equipamento está registrado com o Google Cloud Print™. Se não estiver registrado, tente registrar novamente.
Não é possível imprimir.	Certifique-se de que seu equipamento esteja ligado.
	Confirme as configurações de rede. >> <a href="#">Informações relacionadas</a>
	Alguns arquivos podem não ser imprimíveis ou podem não aparecer exatamente conforme exibido.
Não consigo registrar meu equipamento Brother com o Google Cloud Print™.	Verifique se o seu equipamento está conectado a uma rede com acesso à Internet.
	Verifique se a data e a hora estão configuradas corretamente no equipamento.
Não consigo ver uma mensagem de confirmação no equipamento Brother ao tentar registrar com o Google Cloud Print™, mesmo depois de repetir os passos do registro.	Certifique-se de que o equipamento Brother esteja ocioso enquanto você registra com o Google Cloud Print™.



### Informações relacionadas

- [Solução de problemas](#)

#### Tópicos relacionados:

- [Configurações de rede para usar o Google Cloud Print](#)

## Problemas com o AirPrint

Dificuldade	Sugestões
Meu equipamento Brother não é exibido na lista de impressoras.	Certifique-se de que seu equipamento Brother esteja ligado.
	Confirme as configurações de rede.
	Mova o dispositivo móvel para mais perto do ponto de acesso/roteador sem fio ou do equipamento Brother.
Não é possível imprimir.	Certifique-se de que seu equipamento Brother esteja ligado.
	Confirme as configurações de rede.
Estou tentando imprimir um documento de várias páginas usando um dispositivo iOS, mas APENAS a primeira página é impressa.	Certifique-se de estar executando a versão mais recente do iOS. Consulte o seguinte artigo de suporte da Apple para obter mais informações sobre o AirPrint: <a href="https://support.apple.com/kb/HT4356">support.apple.com/kb/HT4356</a> .



### Informações relacionadas







- [Solução de problemas](#)

#### Tópicos relacionados:

- [Visão geral do AirPrint](#)



## Outros problemas

Dificuldades	Sugestões
<p>O equipamento não liga.</p>	<p>Condições adversas na conexão de energia (como raios ou falha de energia) podem ter desencadeado os mecanismos internos de segurança do equipamento. Desconecte o cabo de alimentação. Aguarde dez minutos, depois conecte o cabo de alimentação e pressione  para ligar o equipamento.</p> <p>Se o problema não for solucionado, pressione e mantenha  pressionado para desligar o equipamento.</p> <p>Se você estiver usando uma bateria reserva ou um dispositivo supressor de pico, desconecte-o para verificar se ele não é a causa do problema. Conecte o cabo de alimentação do equipamento diretamente à uma tomada elétrica que esteja funcionando corretamente e pressione  para ligar o equipamento.</p>
<p>O equipamento não consegue imprimir dados EPS que incluem binários com o driver de impressora BR-Script3.</p>	<p><b>(Windows)</b></p> <p>Para imprimir dados EPS, faça o seguinte:</p> <ol style="list-style-type: none"> <li>Para Windows 7 e Windows Server 2008 R2: <ul style="list-style-type: none"> <li>Clique no botão  <b>Iniciar &gt; Dispositivos e Impressoras</b>.</li> <li>Para Windows Server 2008: <ul style="list-style-type: none"> <li>Clique no botão  <b>(Iniciar) &gt; Painel de Controle &gt; Hardware e Sons &gt; Impressoras</b>.</li> </ul> </li> <li>Para Windows 8 e Windows Server 2012: <ul style="list-style-type: none"> <li>Mova o ponteiro do mouse para o canto inferior direito da área de trabalho. Quando a barra de menus aparecer, clique em <b>Configurações &gt; Painel de Controle</b>. no <b>Hardware e Sons</b><sup>1</sup>, clique em <b>Exibir impressoras e dispositivos</b>.</li> </ul> </li> <li>Para Windows 10 e Windows Server 2016: <ul style="list-style-type: none"> <li>Clique em  <b>&gt; Sistema do Windows &gt; Painel de Controle</b>. No grupo de <b>Hardware e Sons</b>, clique em <b>Exibir impressoras e dispositivos</b>.</li> </ul> </li> <li>Para Windows Server 2012 R2: <ul style="list-style-type: none"> <li>Clique em <b>Painel de Controle</b> na tela <b>Iniciar</b>. No grupo de <b>Hardware</b>, clique em <b>Exibir impressoras e dispositivos</b>.</li> </ul> </li> </ul> </li> <li>Clique com o botão direito do mouse em <b>Brother XXX-XXXX BR-Script3</b>, selecione <b>Propriedades da Impressora</b>.</li> <li>Na guia <b>Configurações do Dispositivo</b>, escolha TBCP (Protocolo de comunicação binário marcado) em <b>Protocolo de saída</b>.</li> </ol>
<p>O software Brother não pode ser instalado.</p>	<p><b>(Windows)</b></p> <p>Se a advertência do Software de segurança for exibido na tela do computador durante a instalação, altere as configurações do Software de segurança para permitir que o programa de instalação do produto Brother ou outro programa seja executado.</p> <p><b>(Mac)</b></p>

---

Dificuldades	Sugestões
	Se você estiver usando a função de firewall do software antivírus ou antispysware, desative-a temporariamente e instale o software Brother.

<sup>1</sup> Para Windows Server 2012: **Hardware e Sons**



## Informações relacionadas

- [Solução de problemas](#)
-

## Verificar informações do equipamento

Siga estas instruções para verificar o número de série e a versão do firmware do equipamento Brother.

>> [HL-L3210CW/HL-L3230CDN/HL-L3230CDW](#)

>> [HL-L3270CDW](#)


### HL-L3210CW/HL-L3230CDN/HL-L3230CDW

1. Pressione ▲ ou ▼ para selecionar a opção [Info. aparelho] e, em seguida, pressione **OK**.
2. Pressione ▲ ou ▼ para selecionar uma das seguintes opções:


Opção	Descrição
N. de série	Verifique o número de série do equipamento.
Versão firmware	Verifique a versão do firmware de seu equipamento.
Contador pág.	Verifique o número total de páginas que o equipamento imprimiu.
Duração Peças	Verifique a vida útil restante dos suprimentos.

3. Pressione **OK**.

### HL-L3270CDW

1. Pressione  [Configs.] > [Tds. configs.] > [Infos do aparelho].
2. Pressione uma das seguintes opções:

Opção	Descrição
Nº de série	Verifique o número de série do equipamento.
Versão firmware	Verifique a versão do firmware de seu equipamento.
Atual. do firmware	Atualize o equipamento com a versão mais recente do firmware.
Verif. autom firmw.	Veja informações do firmware na tela Início.
Contador pág.	Verifique o número total de páginas que o equipamento imprimiu.
Dur. peças	Verifique a porcentagem da vida útil dos suprimentos ainda restante.

3. Pressione .

### Informações relacionadas

- [Solução de problemas](#)

## **Redefinir Funções**

- [Redefinição do equipamento](#)
- [Redefinir rede](#)
- [Redefinição de Fábrica](#)

## Redefinição do equipamento

Use a função Redefinição do equipamento para restaurar as configurações de fábrica no equipamento.

As configurações de rede e de segurança não serão restauradas pela função Redefinição do equipamento.


>> [HL-L3210CW/HL-L3230CDN/HL-L3230CDW](#)

>> [HL-L3270CDW](#)

### HL-L3210CW/HL-L3230CDN/HL-L3230CDW

1. Pressione ▲ ou ▼ para selecionar a opção [Conf.inicial] e, em seguida, pressione **OK**.
2. Pressione ▲ ou ▼ para selecionar a opção [Reinic.] e, em seguida, pressione **OK**.
3. Pressione ▲ ou ▼ para selecionar a opção [Redef. aparelho] e, em seguida, pressione **OK**.
4. Pressione ▲ para selecionar [Reinic.].
5. Pressione ▲ para reiniciar o equipamento.


### HL-L3270CDW

1. Pressione  [Configs.] > [Tds. configs.] > [Conf.inicial] > [Reinic.] > [Redef. aparelho].
2. Você precisará reiniciar o equipamento. Pressione a opção na tabela para reiniciar o equipamento ou sair do processo.

Opção	Descrição
Pressione <i>Sim</i> por 2 segundos	Reinicie o equipamento. O equipamento começará a reinicialização.
Não	O equipamento sairá sem reinicializar.



Se você não reinicializar seu equipamento, o processo de reinicialização não será concluído e suas configurações permanecerão inalteradas.

3. Pressione .

### Informações relacionadas

- [Redefinir Funções](#)

## Redefinir rede

Use a função de Redefinição da Rede para restaurar as configurações de rede do servidor de impressão, tais como senha e endereço IP, de volta às configurações padrão de fábrica.

- Desconecte todos os cabos de interface antes de Redefinir a Rede.


>> [HL-L3210CW/HL-L3230CDN/HL-L3230CDW](#)

>> [HL-L3270CDW](#)

### HL-L3210CW/HL-L3230CDN/HL-L3230CDW

1. Pressione ▲ ou ▼ para selecionar a opção [Conf.inicial] e, em seguida, pressione **OK**.
2. Pressione ▲ ou ▼ para selecionar a opção [Reinic.] e, em seguida, pressione **OK**.
3. Pressione ▲ ou ▼ para selecionar a opção [Reiniciar rede] e, em seguida, pressione **OK**.
4. Pressione ▲ para selecionar [Reinic.].
5. Pressione ▲ para reiniciar o equipamento.


### HL-L3270CDW

1. Pressione  [Configs.] > [Tds. configs.] > [Conf.inicial] > [Reinic.] > [Reiniciar rede].
2. Você precisará reiniciar o equipamento. Pressione a opção na tabela para reiniciar o equipamento ou sair do processo.

Opção	Descrição
Pressione <b>Sim</b> por 2 segundos	Reinicie o equipamento. O equipamento começará a reinicialização.
Não	O equipamento sairá sem reinicializar.



Se você não reinicializar seu equipamento, o processo de reinicialização não será concluído e suas configurações permanecerão inalteradas.

3. Pressione .

### Informações relacionadas

- [Redefinir Funções](#)

## Redefinição de Fábrica

Use a função Restaurar configurações de fábrica para restaurar todas as configurações de fábrica.

Desconecte todos os cabos de interface antes de Restaurar configurações de fábrica.


>> [HL-L3210CW/HL-L3230CDN/HL-L3230CDW](#)

>> [HL-L3270CDW](#)

### HL-L3210CW/HL-L3230CDN/HL-L3230CDW

1. Pressione ▲ ou ▼ para selecionar a opção [Conf.inicial] e, em seguida, pressione **OK**.
2. Pressione ▲ ou ▼ para selecionar a opção [Reinic.] e, em seguida, pressione **OK**.
3. Pressione ▲ ou ▼ para selecionar a opção [Conf. de fábrica] e, em seguida, pressione **OK**.
4. Pressione ▲ para selecionar [Reinic.].
5. Pressione ▲ para reiniciar o equipamento.


### HL-L3270CDW

1. Pressione  [Configs.] > [Tds. configs.] > [Conf.inicial] > [Reinic.] > [Conf. de fábrica].
2. Você precisará reiniciar o equipamento. Pressione a opção na tabela para reiniciar o equipamento ou sair do processo.

Opção	Descrição
Pressione <b>Sim</b> por 2 segundos	Reinicie o equipamento. O equipamento começará a reinicialização.
Não	O equipamento sairá sem reinicializar.



Se você não reinicializar seu equipamento, o processo de reinicialização não será concluído e suas configurações permanecerão inalteradas.

3. Pressione .

### Informações relacionadas

- [Redefinir Funções](#)

## Manutenção de rotina

- Substituir suprimentos
- Limpar o equipamento
- Calibrar a saída da cor
- Corrigir o alinhamento de impressão colorida (Registro de cor)
- Verificar a vida útil restante
- Embalar e despachar o equipamento Brother
- Substituir peças de manutenção periódica



## Substituir suprimentos

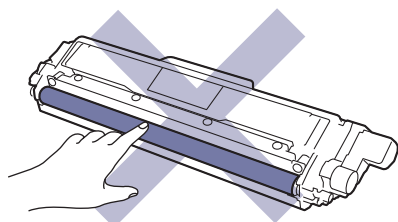
Os suprimentos devem ser substituídos quando o equipamento indicar o final de sua vida útil.

O uso de suprimentos não Brother poderá afetar a qualidade da impressão, o desempenho do hardware e a confiabilidade do equipamento. O cartucho de toner e a unidade de cilindro são dois suprimentos diferentes. Os dois devem ser instalados como um conjunto. O número de pedido dos suprimentos pode variar de acordo com o país.

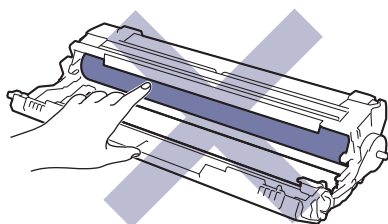
### OBSERVAÇÃO

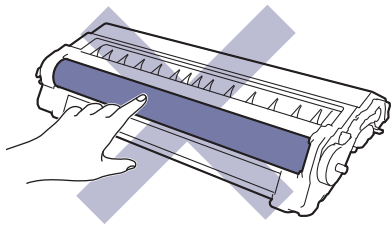
- Não deixe de fechar bem o saco com os suprimentos usados, para que o pó do toner não vaze do cartucho.
- Visite [www.brother.com/original/index.html](http://www.brother.com/original/index.html) para obter instruções sobre como devolver seus itens de suprimento usados ao programa de coleta e reciclagem da Brother. Se você optar por não devolver seu suprimento usado, descarte-o de acordo com os regulamentos locais e separado do lixo doméstico. Se tiver dúvidas, entre em contato com os serviços de coleta de lixo locais.
- Recomendamos que os suprimentos novos e usados sejam embrulhados em papel, para evitar que o material vaze ou se espalhe acidentalmente.
- Se você usar papéis que não são equivalentes diretos das mídias de impressão recomendadas, a vida útil dos suprimentos e peças do equipamento pode ser reduzida.
- A vida útil prevista para cada um dos cartuchos de toner se baseia na ISO/IEC 19798. A frequência de substituição varia de acordo com o volume de impressão, a porcentagem de cobertura das páginas, os tipos de mídia usados e o tempo em que o equipamento permanece ligado e desligado.
- A frequência de substituição dos suprimentos, com exceção dos cartuchos de toner, varia de acordo com o volume de impressão, os tipos de mídia usados e o tempo em que o equipamento permanece ligado e desligado.
- Manuseie cuidadosamente o cartucho de toner. Se o toner cair nas suas mãos ou roupa, limpe-as imediatamente com um pano ou lave-as com água fria.
- Para evitar problemas com a qualidade da impressão, NÃO toque nas partes sombreadas nas ilustrações.

#### Cartucho de toner

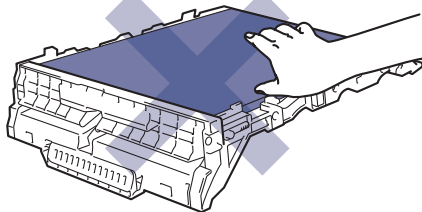
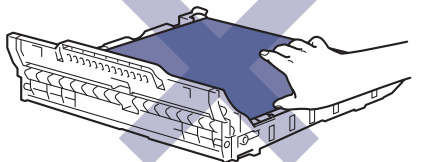


#### Unidade de cilindro

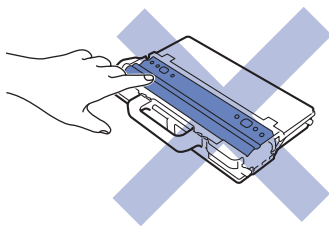




**Unidade de correia**



**Caixa para resíduos de toner**



---

### **Informações relacionadas**

- **Manutenção de rotina**
  - Reinstalar o cartucho de toner
  - Reinstalar a unidade de cilindro
  - Substituir a unidade de correia
  - Substituir a caixa para resíduos de toner

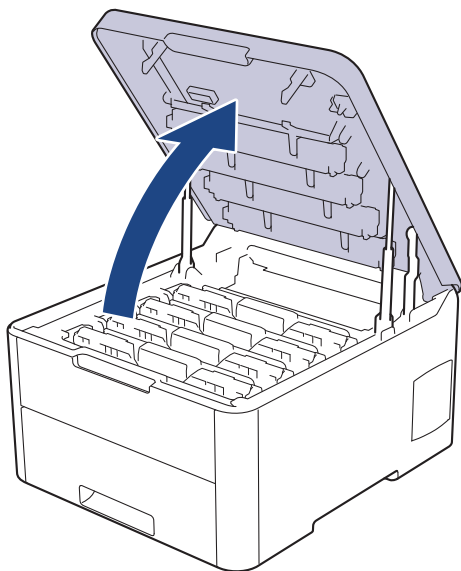
#### **Tópicos relacionados:**

- Mensagens de erro e manutenção
  - Suprimentos
-

## Reinstalar o cartucho de toner

Antes de iniciar o procedimento de substituição ►► *Informações relacionadas: Substituir suprimentos*

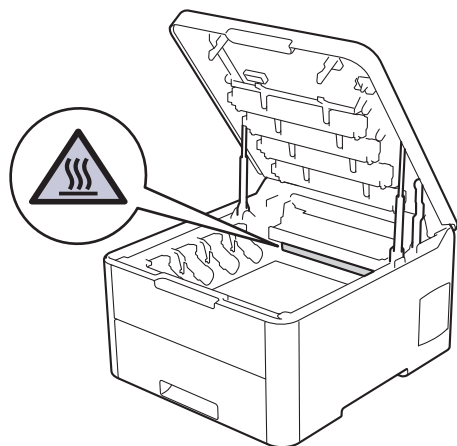
1. Verifique se o equipamento está ligado.
2. Abra a tampa superior até que trave na posição aberta.



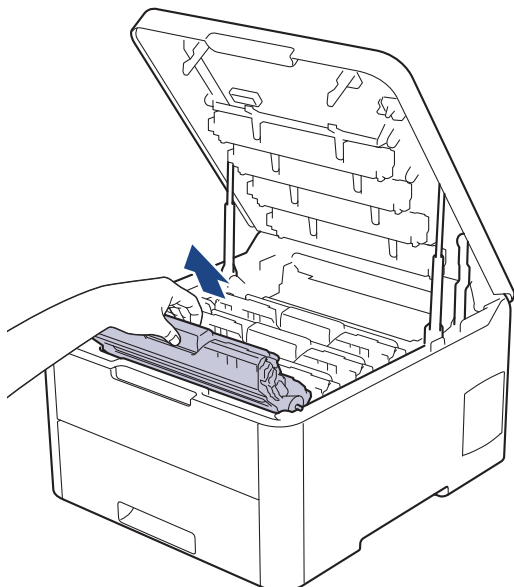
### ⚠ ADVERTÊNCIA

#### SUPERFÍCIE QUENTE

As peças internas do equipamento estarão extremamente quentes. Aguarde o equipamento ficar mais frio antes de tocar nestas peças.



3. Remova o conjunto de cartucho de toner e unidade de cilindro referente à cor mostrada no LCD.

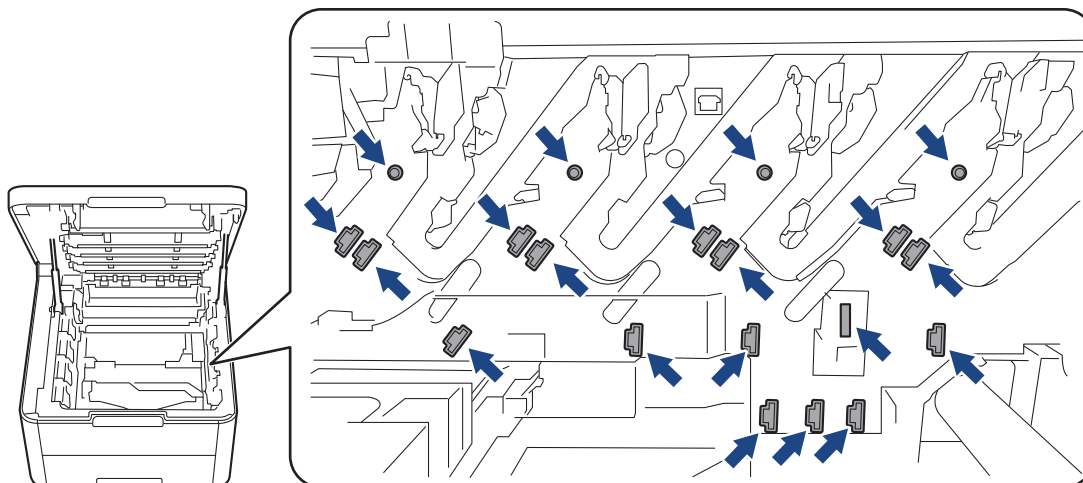


## **⚠ CUIDADO**

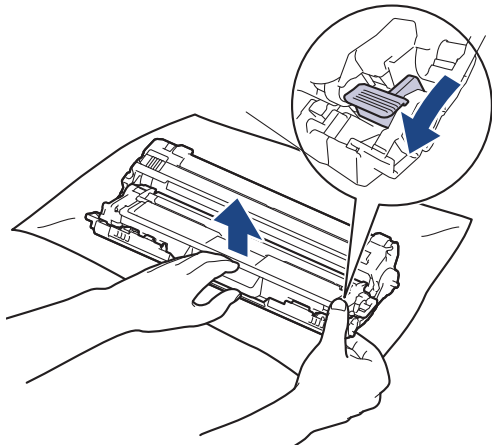
É recomendável que os conjuntos de unidade de cilindro e cartucho de toner sejam colocados em uma superfície limpa e plana sobre um pedaço de papel descartável para conter o toner seja derramado ou espalhado acidentalmente.

## **IMPORTANTE**

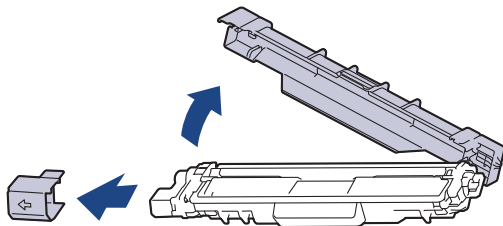
Para evitar danos à máquina causados pela eletricidade estática, **NÃO** toque nos eletrodos mostrados na ilustração.



4. Empurre a alavanca de travamento verde para baixo e remova o cartucho de toner da unidade de cilindro.

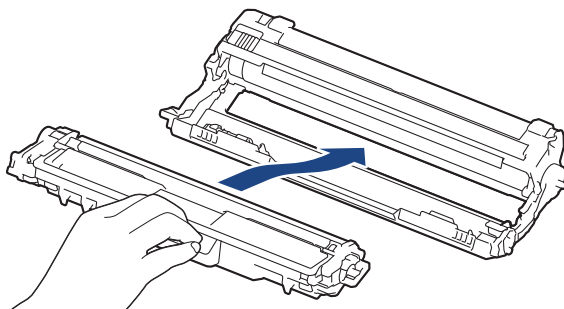


5. Desembale o novo cartucho de toner.
6. Remova a capa protetora.



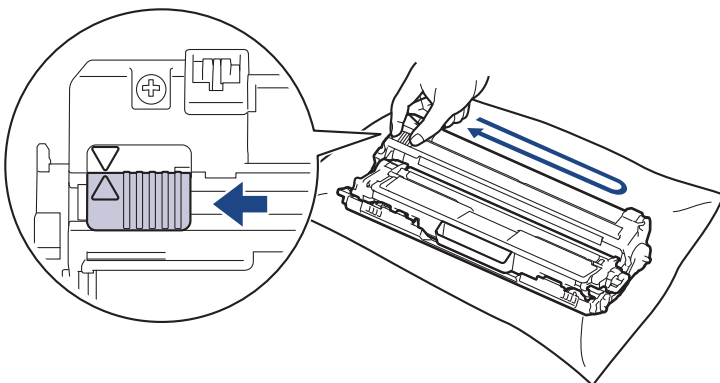
A forma do cartucho de toner irá variar dependendo do seu país e região.

7. Insira o novo cartucho de toner com firmeza na unidade de cilindro até ouvir o ruído de encaixe.



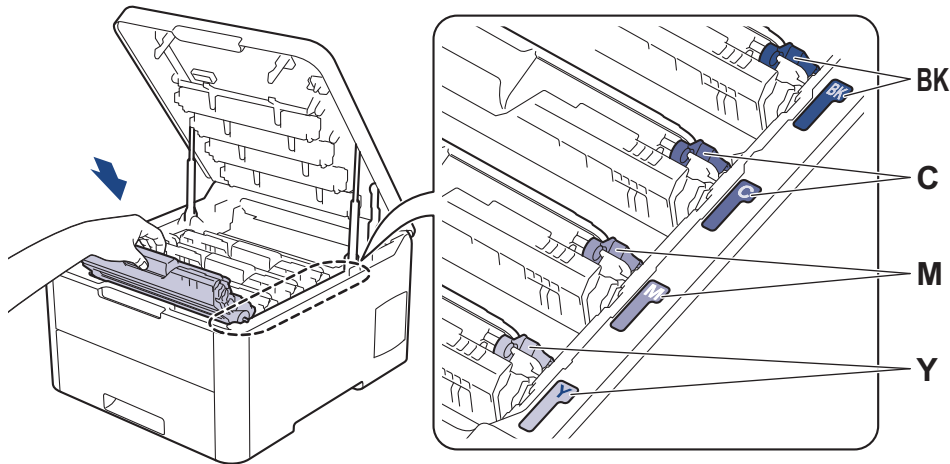
Certifique-se de inserir corretamente o cartucho de toner ou ele poderá se separar da unidade de cilindro.

8. Limpe o fio corona dentro da unidade de cilindro, deslizando gentilmente a aba verde da esquerda para a direita e da direita para a esquerda por várias vezes. Repita esta etapa para todos os fios corona.



Não se esqueça de recolocar a guia verde na posição inicial (▲). A seta na aba deve estar alinhada com a seta na unidade de cilindro. Se não estiver, as páginas impressas podem apresentar uma faixa vertical.

9. Deslize os conjuntos de unidade de cilindro e cartucho de toner para dentro do equipamento. Certifique-se de que a cor do cartucho de toner corresponde à da etiqueta de cor no equipamento.



10. Feche a tampa superior do equipamento.



- Depois de substituir um cartucho de toner, **NÃO** desligue o equipamento nem abra a tampa superior até que o visor do equipamento volte ao modo Pronto.
- O cartucho de toner que vem com seu equipamento Brother é um cartucho de toner Inicial.
- Recomendamos manter um cartucho de toner novo pronto para uso quando a advertência Pouco Toner for exibida.
- Para assegurar uma impressão de alta qualidade, recomendamos utilizar apenas cartuchos de toner originais Brother. Para adquirir cartuchos de toner, contate o Serviço de Atendimento ao Cliente Brother ou seu Revendedor da Brother local.
- **NÃO** desembale o novo cartucho de toner enquanto não estiver pronto para instalá-lo.
- Se um cartucho de toner for deixado fora da embalagem por muito tempo, a vida útil do toner será reduzida.
- A Brother recomenda expressamente que você **NÃO** reabasteça o cartucho de toner fornecido com o equipamento. Também recomendamos expressamente que você continue usando apenas cartuchos de toner substitutos originais Brother. O uso ou a tentativa de uso de toner e/ou cartuchos de terceiros no equipamento Brother pode causar danos ao equipamento e/ou resultar em qualidade de impressão insatisfatória. Nossa garantia limitada não se aplica a quaisquer problemas causados pela utilização de toner e/ou cartuchos de terceiros. Para proteger seu investimento e obter o melhor desempenho do equipamento Brother, recomendamos o uso de Suprimentos Originais Brother.



### Informações relacionadas

- [Substituir suprimentos](#)

#### Tópicos relacionados:

- [Mensagens de erro e manutenção](#)
- [Melhorar a qualidade de impressão](#)

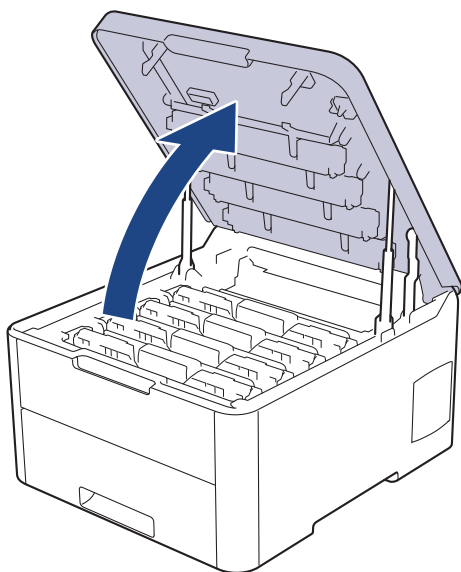
## Reinstalar a unidade de cilindro

Antes de iniciar o procedimento de substituição ►► *Informações relacionadas: Substituir suprimentos*

- >> Reinstalar a unidade de cilindro
- >> Redefinir o contador do cilindro (HL-L3210CW/HL-L3230CDN/HL-L3230CDW)
- >> Redefinir o contador do cilindro (HL-L3270CDW)

### Reinstalar a unidade de cilindro

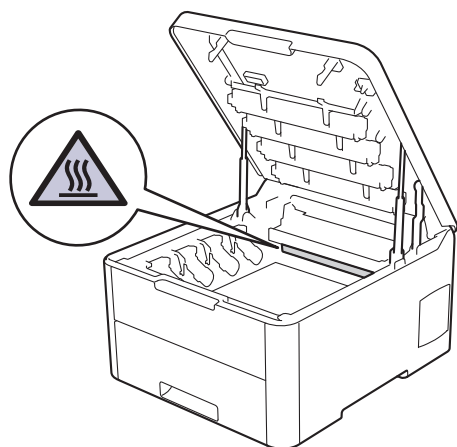
1. Verifique se o equipamento está ligado.
2. Abra a tampa superior até que trave na posição aberta.



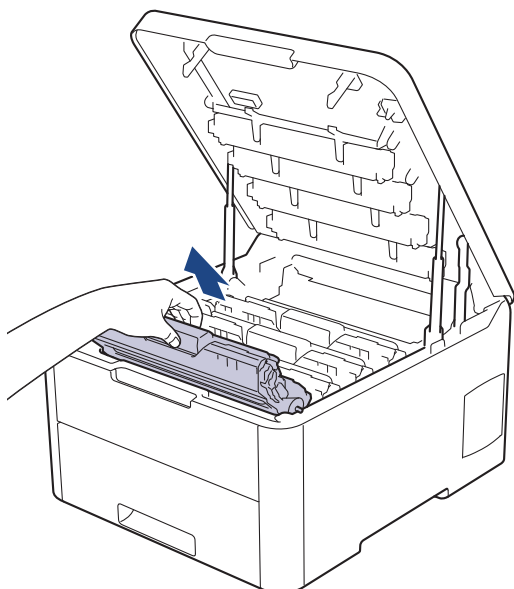
### ⚠ ADVERTÊNCIA

#### SUPERFÍCIE QUENTE

As peças internas do equipamento estarão extremamente quentes. Aguarde o equipamento ficar mais frio antes de tocar nestas peças.



3. Remova o conjunto de cartucho de toner e unidade de cilindro referente à cor mostrada no LCD.

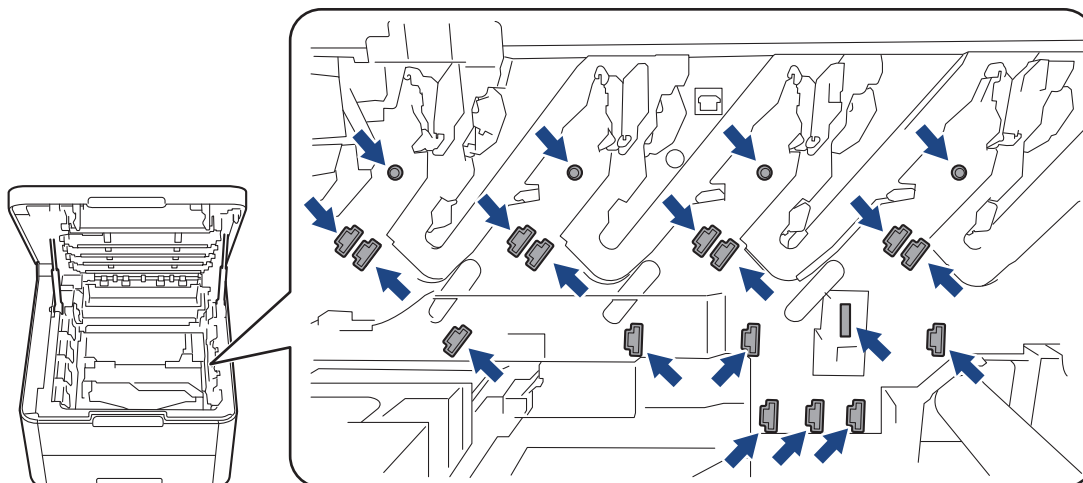


## **⚠ CUIDADO**

É recomendável que os conjuntos de unidade de cilindro e cartucho de toner sejam colocados em uma superfície limpa e plana sobre um pedaço de papel descartável para conter o toner seja derramado ou espalhado acidentalmente.

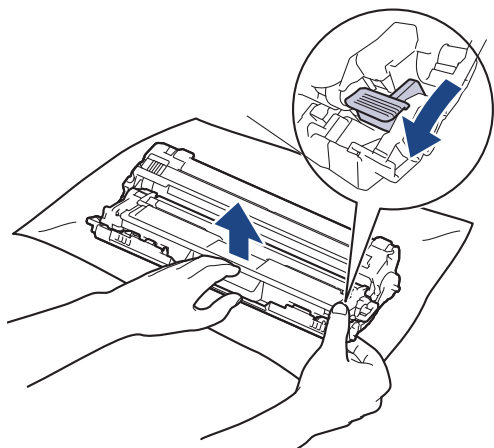
## **IMPORTANTE**

Para evitar danos à máquina causados pela eletricidade estática, **NÃO** toque nos eletrodos mostrados na ilustração.

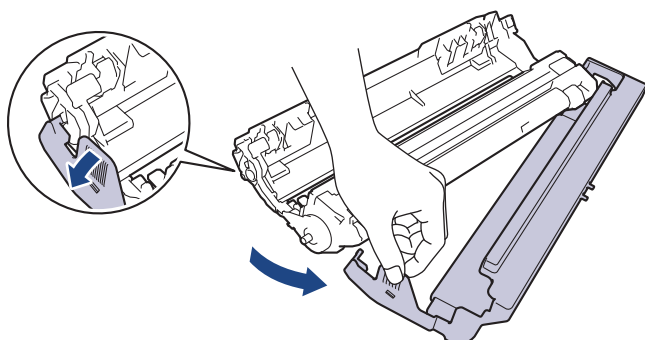


4. Empurre a alavanca de travamento verde para baixo e remova o cartucho de toner da unidade de cilindro.

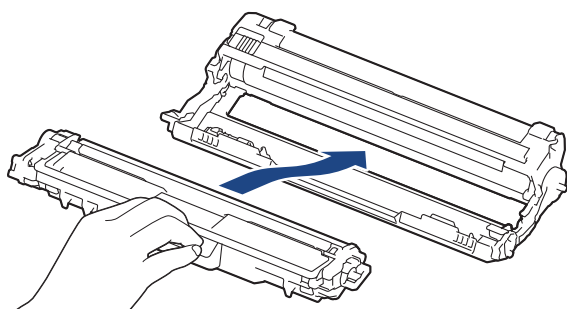





5. Desembale a nova unidade de cilindro.
6. Remova a capa protetora.

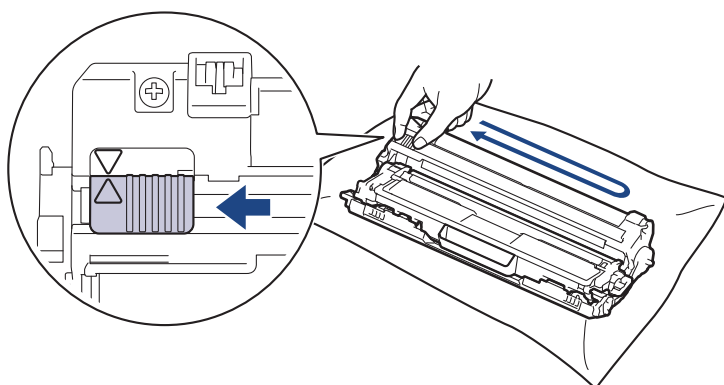



7. Reinsira o cartucho de toner com firmeza na unidade de cilindro nova até ouvir o ruído de encaixe.



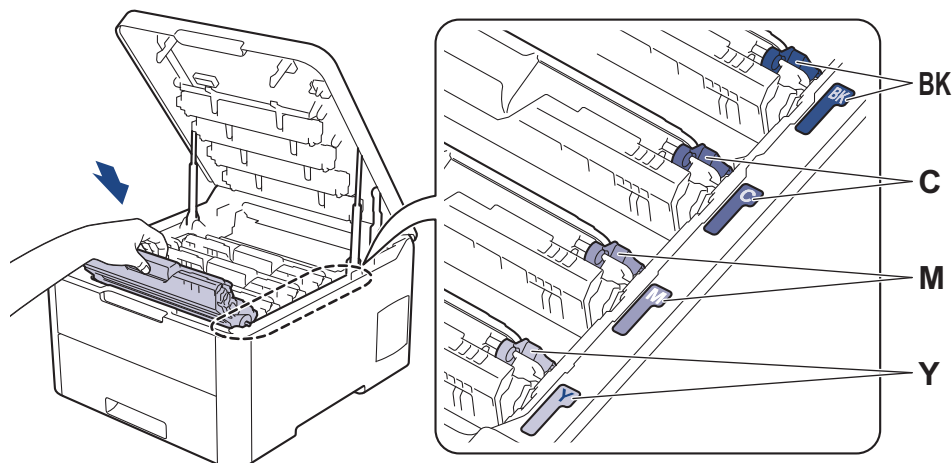
 Certifique-se de inserir corretamente o cartucho de toner ou ele poderá se separar da unidade de cilindro.

8. Limpe o fio corona dentro da unidade de cilindro, deslizando gentilmente a aba verde da esquerda para a direita e da direita para a esquerda por várias vezes. Repita esta etapa para todos os fios corona.



 Não se esqueça de recolocar a guia verde na posição inicial (▲). A seta na aba deve estar alinhada com a seta na unidade de cilindro. Se não estiver, as páginas impressas podem apresentar uma faixa vertical.

- Deslize os conjuntos de unidade de cilindro e cartucho de toner para dentro do equipamento. Certifique-se de que a cor do cartucho de toner corresponde à da etiqueta de cor no equipamento.



- Feche a tampa superior do equipamento.
- Restaure o contador do cilindro seguindo as instruções da próxima seção.

## OBSERVAÇÃO

- O desgaste do cilindro ocorre devido ao uso e à rotação do cilindro, assim como à interação com o papel, toner e outros materiais no caminho do papel. Quando um cilindro atinge o limite rotacional estabelecido de fábrica (correspondente ao rendimento nominal por número de páginas), o LCD do produto avisa que o cilindro precisa ser substituído. O produto continuará a funcionar; entretanto, a qualidade de impressão pode não ser ideal.
- Se a unidade de cilindro desembalada ficar exposta à luz solar direta (ou à luz artificial por muito tempo), a unidade poderá ser danificada.
- Há vários fatores que afetam a vida útil da unidade de cilindro, tais como temperatura, umidade, tipo de papel, tipo de toner utilizado etc. Em condições ideais, a vida útil média do cilindro é estimada em aproximadamente 18.000 páginas, com base em uma página por trabalho [páginas A4/Carta de um só lado]. O número de páginas pode variar devido a inúmeros fatores, entre eles, tipo e tamanho de mídia. Como não há controle sobre os vários fatores que afetam o tempo de vida útil do cilindro, não podemos garantir um número mínimo de páginas que podem ser impressas pelo cilindro.
- Para obter o melhor desempenho, use apenas o toner original Brother.
- O equipamento deve ser usado somente em ambientes limpos e sem poeira, com ventilação adequada. Imprimir com uma unidade de cilindro não fabricada pela Brother pode reduzir não apenas a qualidade de impressão, mas também a qualidade e a vida útil do próprio equipamento. A cobertura da garantia não se aplica a problemas causados pelo uso de uma unidade de cilindro de outro fabricante.

## IMPORTANTE


- Para evitar problemas de qualidade de impressão ou danos ao equipamento, NÃO restaure o contador do cilindro a menos que esteja substituindo a unidade de cilindro.
- Se você restaurar o contador do cilindro sem substituir a unidade de cilindro, o equipamento não conseguirá calcular corretamente a vida útil restante do cilindro.
- O uso de suprimentos que não sejam originais da Brother poderá afetar a qualidade da impressão, o desempenho do hardware e a confiabilidade do equipamento.

## Redefinir o contador do cilindro (HL-L3210CW/HL-L3230CDN/HL-L3230CDW)

- Verifique se o equipamento está ligado.
- Certifique-se de que a tampa do equipamento está fechada.
- Pressione **OK** e **▲** simultaneamente.

- 
4. Pressione **OK** para selecionar [Cilindro].
  5. Selecione a cor do toner para a unidade de cilindro que acabou de substituir e, em seguida, pressione **OK**.
  6. Selecione [Reinic.] para restaurar o contador do cilindro.

### Redefinir o contador do cilindro (HL-L3270CDW)

1. Verifique se o equipamento está ligado.
2. Mantenha  pressionado por cerca de cinco segundos.
3. Pressione [Cilindro].
4. Selecione a cor do toner para a unidade de cilindro que acabou de substituir.
5. Pressione [Sim].



### Informações relacionadas

- [Substituir suprimentos](#)

#### Tópicos relacionados:

- [Mensagens de erro e manutenção](#)
  - [Melhorar a qualidade de impressão](#)
-

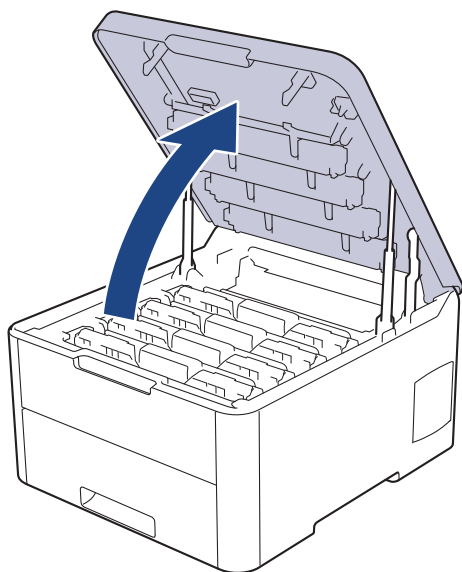
## Substituir a unidade de correia

Antes de iniciar o procedimento de substituição ►► *Informações relacionadas: Substituir suprimentos*

- >> Substituir a unidade de correia
- >> Restaurar o contador da unidade de correia (HL-L3210CW/HL-L3230CDN/HL-L3230CDW)
- >> Restaurar o contador da unidade de correia (HL-L3270CDW)

### Substituir a unidade de correia

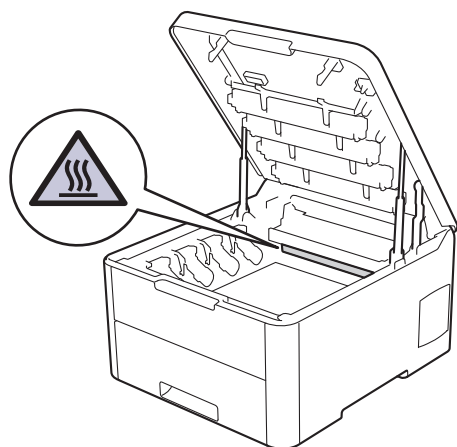
1. Verifique se o equipamento está ligado.
2. Abra a tampa superior até que trave na posição aberta.



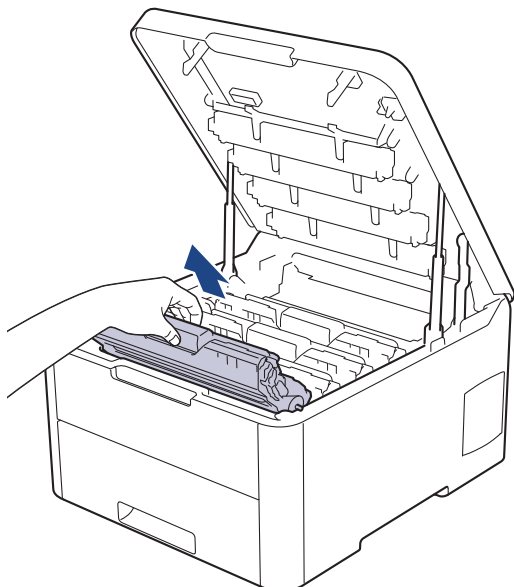
### ⚠ ADVERTÊNCIA

#### SUPERFÍCIE QUENTE

As peças internas do equipamento estarão extremamente quentes. Aguarde o equipamento ficar mais frio antes de tocar nestas peças.



3. Remova todos os conjuntos de unidade de cilindro e cartucho de toner.

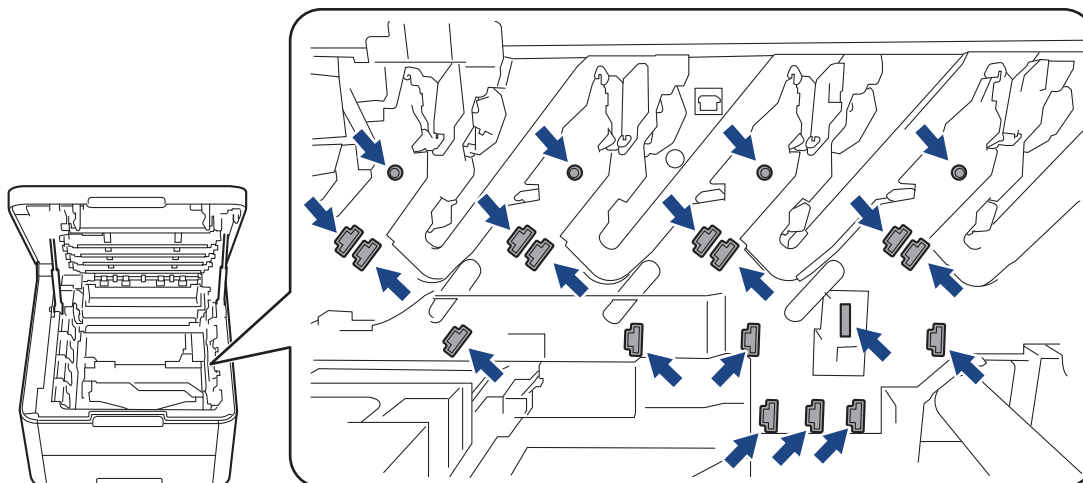


## **⚠ CUIDADO**

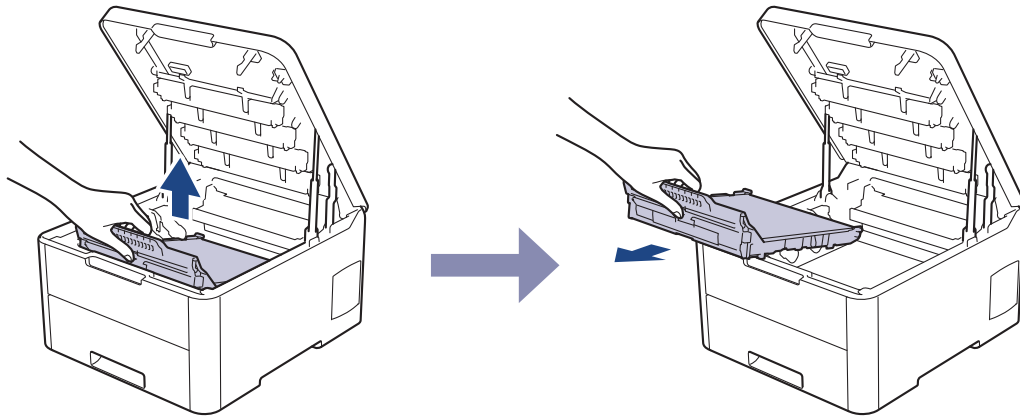
É recomendável que os conjuntos de unidade de cilindro e cartucho de toner sejam colocados em uma superfície limpa e plana sobre um pedaço de papel descartável para conter o toner seja derramado ou espalhado acidentalmente.

## **IMPORTANTE**

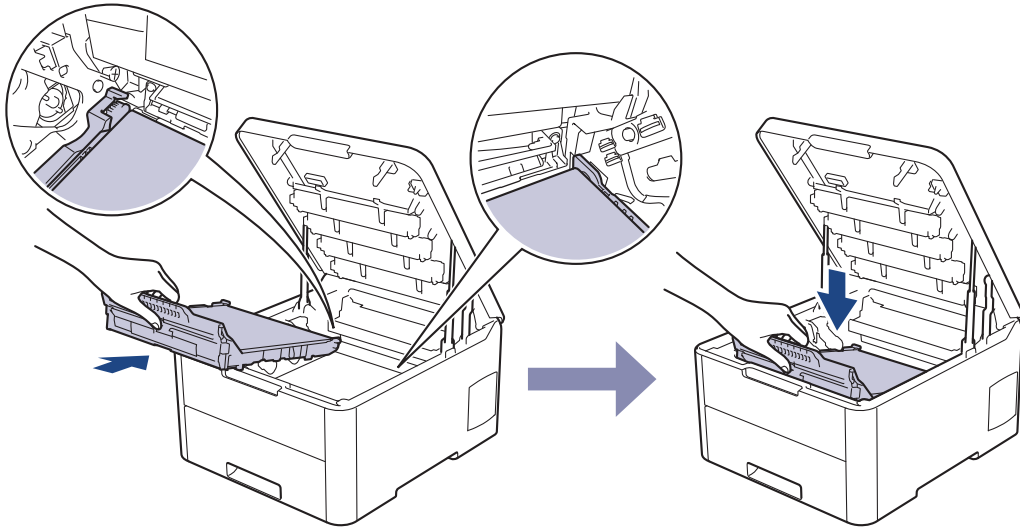
Para evitar danos à máquina causados pela eletricidade estática, NÃO toque nos eletrodos mostrados na ilustração.



4. Segure a alça verde da unidade de correia e erga a unidade para retirá-la, evitando que encoste no equipamento.

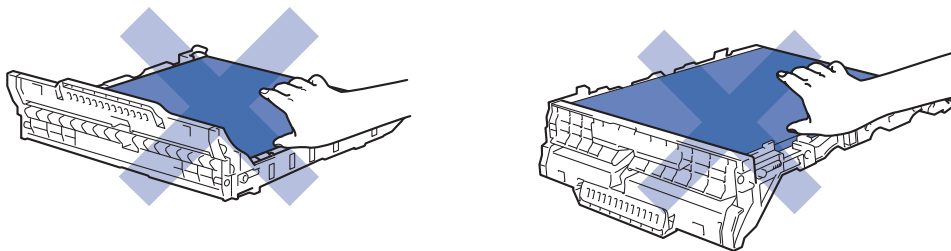


5. Desembale a nova unidade de correia e instale-a no equipamento.

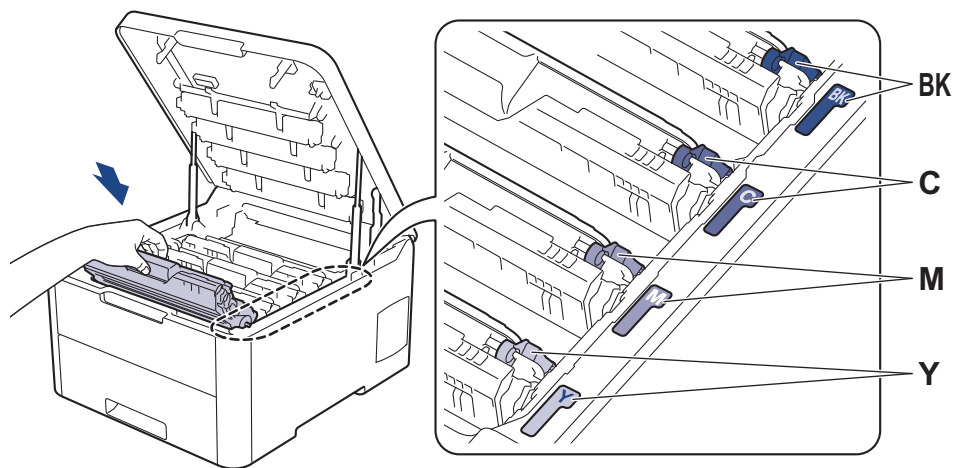


## OBSERVAÇÃO

Para evitar problemas com a qualidade da impressão, NÃO toque nas partes sombreadas nas ilustrações.



6. Reinstale no equipamento cada conjunto de unidade de cilindro e cartucho de toner. Certifique-se de fazer com que a cor do cartucho de toner corresponda à cor na etiqueta do equipamento para todos os quatro conjuntos de cartucho de toner e unidade de cilindro.



7. Feche a tampa superior do equipamento.
8. Restaure o contador da unidade de correia seguindo as instruções da próxima seção.


## IMPORTANTE

- Para evitar problemas de qualidade de impressão ou danos ao equipamento, NÃO restaure o contador da unidade de correia a menos que esteja substituindo a unidade de correia.
- O uso de suprimentos que não sejam originais da Brother poderá afetar a qualidade da impressão, o desempenho do hardware e a confiabilidade do equipamento.

## Restaurar o contador da unidade de correia (HL-L3210CW/HL-L3230CDN/ HL-L3230CDW)

1. Verifique se o equipamento está ligado.
2. Certifique-se de que a tampa do equipamento está fechada.
3. Pressione **OK** e **▲** simultaneamente.
4. Pressione **▲** ou **▼** para exibir a opção [Correia] e, em seguida, pressione **OK**.
5. Selecione [Reinic.] para restaurar o contador da correia.

## Restaurar o contador da unidade de correia (HL-L3270CDW)

1. Verifique se o equipamento está ligado.
2. Mantenha  pressionado por cerca de cinco segundos.
3. Pressione [Correia].
4. Pressione [Sim].

## Informações relacionadas

- [Substituir suprimentos](#)

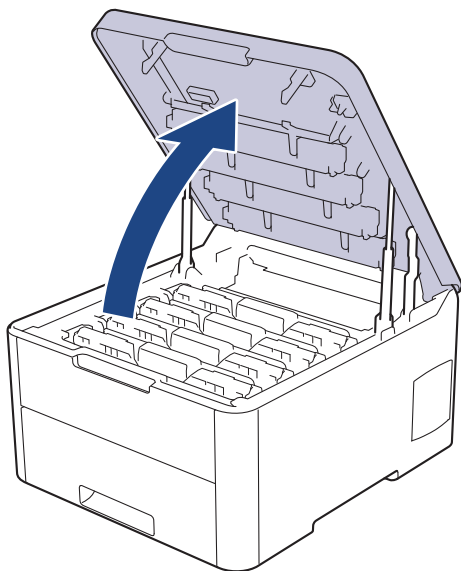
### Tópicos relacionados:

- [Mensagens de erro e manutenção](#)
- [Melhorar a qualidade de impressão](#)

## Substituir a caixa para resíduos de toner

Antes de iniciar o procedimento de substituição ►► *Informações relacionadas: Substituir suprimentos*

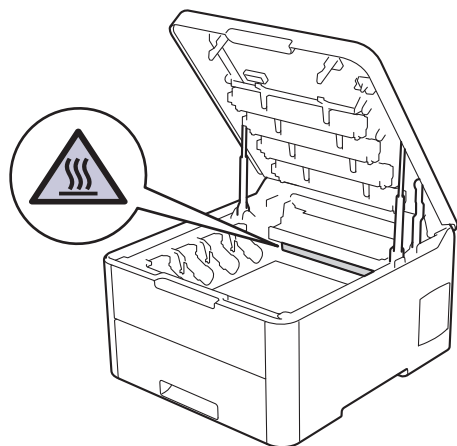
1. Verifique se o equipamento está ligado.
2. Abra a tampa superior até que trave na posição aberta.



### ⚠ ADVERTÊNCIA

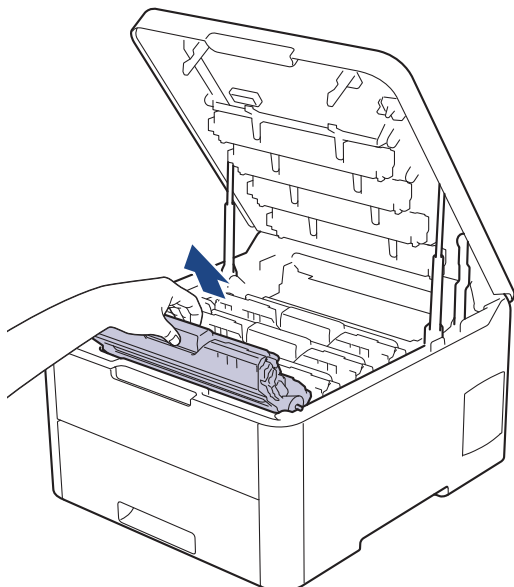
#### SUPERFÍCIE QUENTE

As peças internas do equipamento estarão extremamente quentes. Aguarde o equipamento ficar mais frio antes de tocar nestas peças.



3. Remova todos os conjuntos de unidade de cilindro e cartucho de toner.



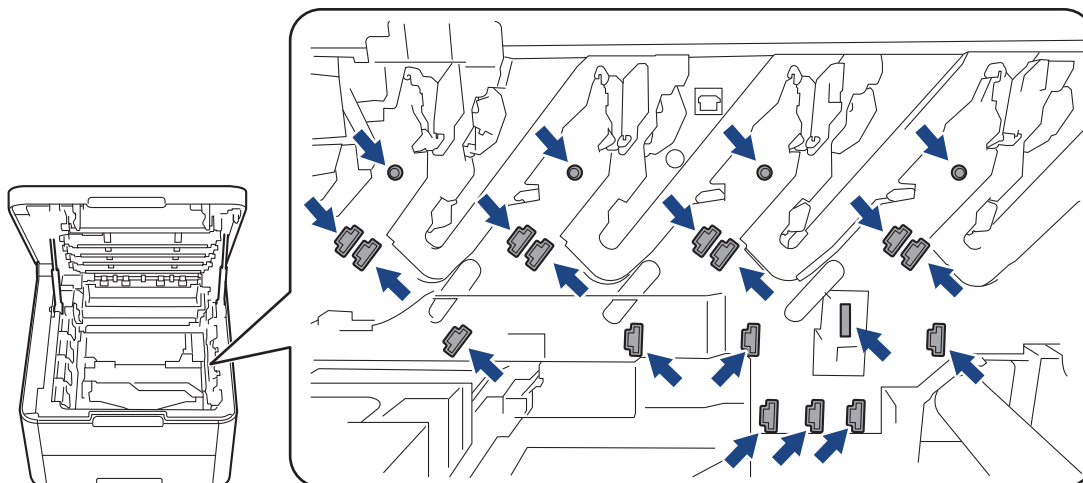


## **⚠ CUIDADO**

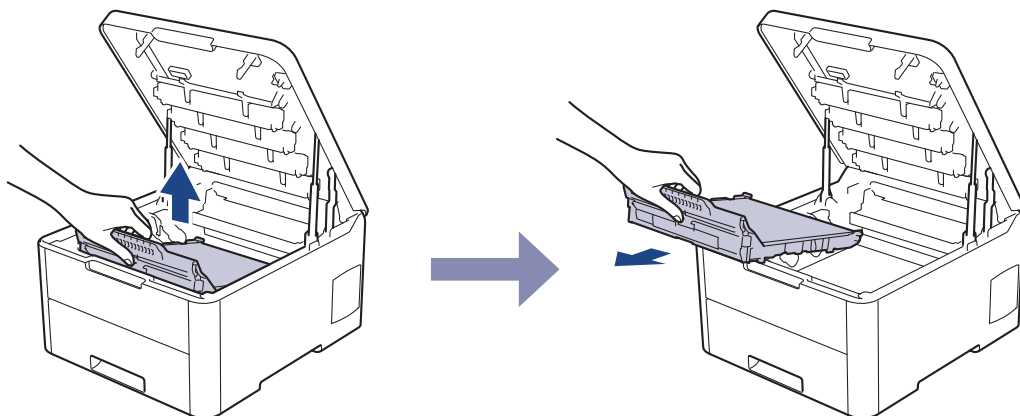
É recomendável que os conjuntos de unidade de cilindro e cartucho de toner sejam colocados em uma superfície limpa e plana sobre um pedaço de papel descartável para conter o toner seja derramado ou espalhado acidentalmente.

## **IMPORTANTE**

Para evitar danos à máquina causados pela eletricidade estática, **NÃO** toque nos eletrodos mostrados na ilustração.

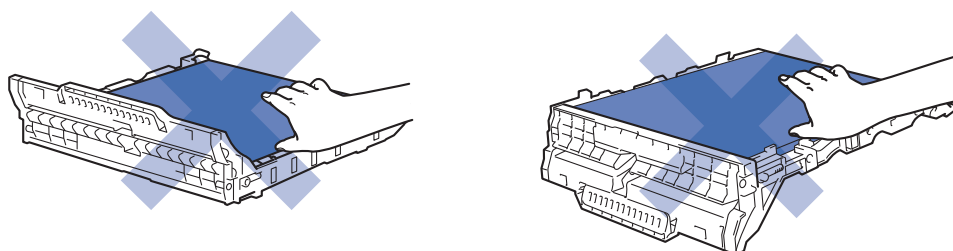


4. Segure a alça verde da unidade de correia e erga a unidade para retirá-la, evitando que encoste no equipamento.

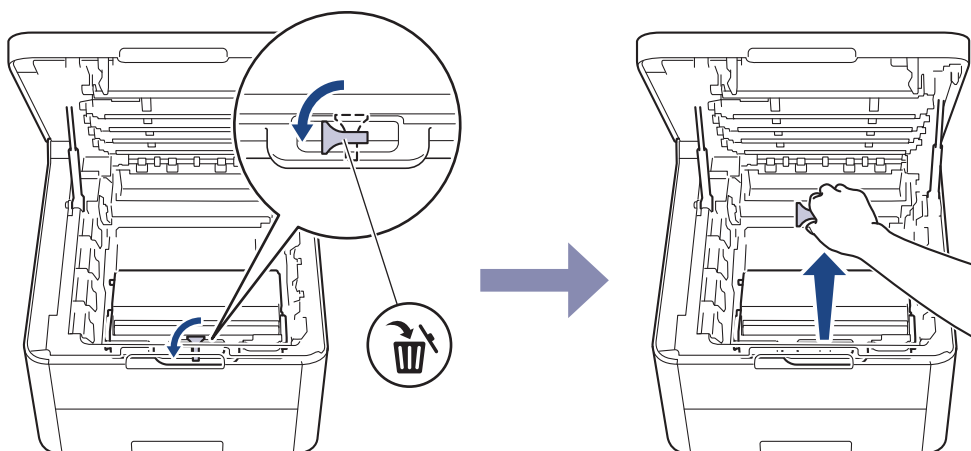



## OBSERVAÇÃO

Para evitar problemas com a qualidade da impressão, NÃO toque nas partes sombreadas nas ilustrações.

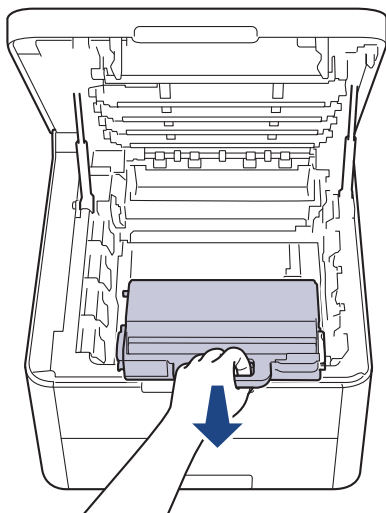



5. Remova o material de embalagem laranja e descarte-o.



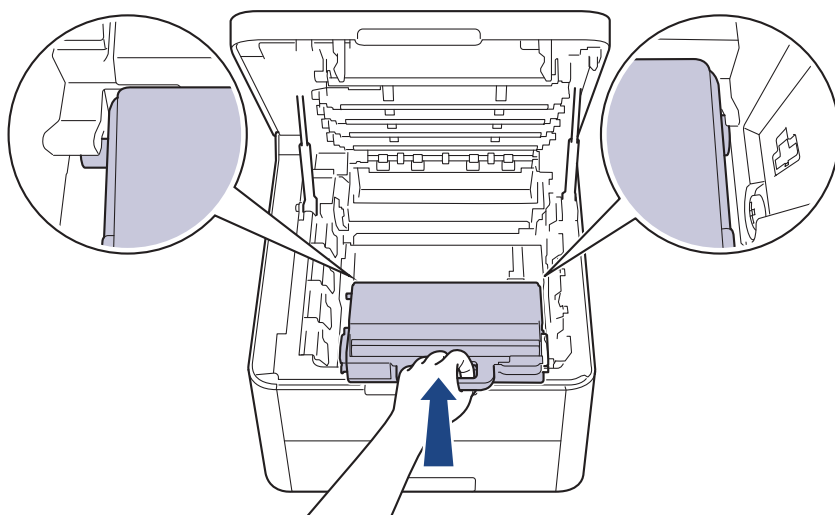
 Esta etapa só é necessária quando você está substituindo a caixa para resíduos de toner pela primeira vez e não é necessária para a troca da caixa de resíduos de toner. As peças da embalagem laranja são instaladas na fábrica para proteger seu equipamento durante o transporte.

6. Segure a alça verde da caixa para resíduos de toner e remova-a do equipamento.



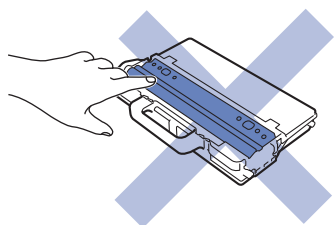
 **NÃO** reutilize a caixa para resíduos de toner.

7. Desembale a caixa para resíduos de toner nova e instale-a no equipamento. Verifique se a caixa para resíduos de toner está nivelada e encaixa-se firmemente no lugar.

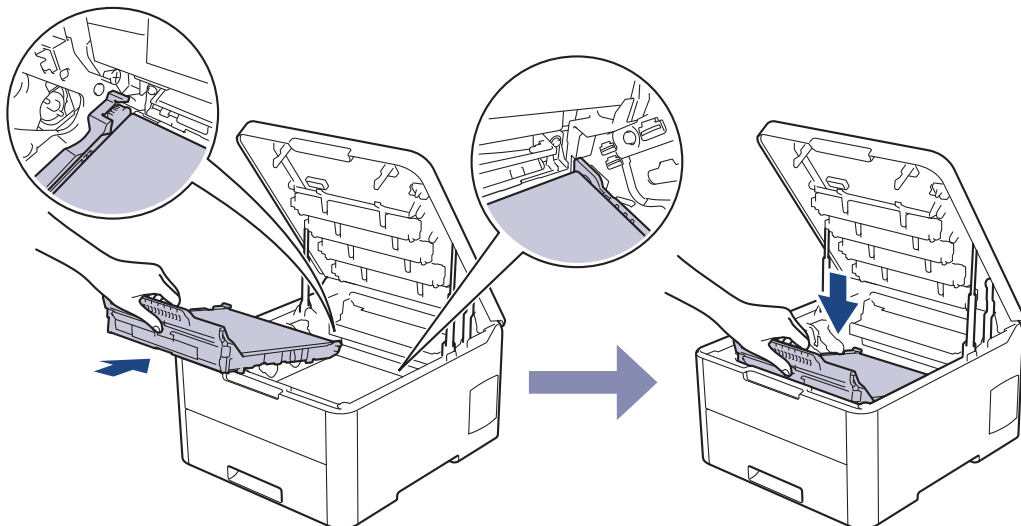


## OBSERVAÇÃO

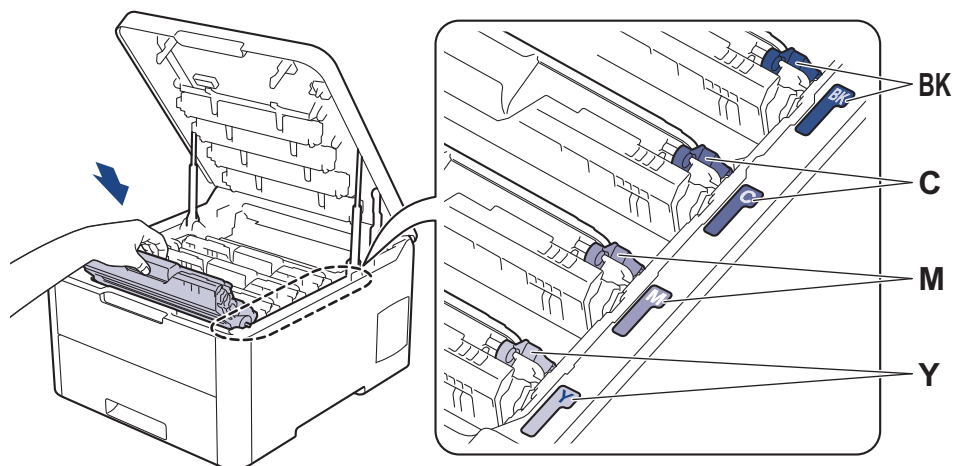
Para evitar problemas com a qualidade da impressão, **NÃO** toque nas partes sombreadas nas ilustrações.



8. Reinsira a unidade de correia no equipamento.



9. Reinstale no equipamento cada conjunto de unidade de cilindro e cartucho de toner. Certifique-se de fazer com que a cor do cartucho de toner corresponda à cor na etiqueta do equipamento para todos os quatro conjuntos de cartucho de toner e unidade de cilindro.



10. Feche a tampa superior do equipamento.

### ✓ Informações relacionadas

- [Substituir suprimentos](#)

#### Tópicos relacionados:

- [Mensagens de erro e manutenção](#)

## Limpar o equipamento

Limpe a parte externa e interna do equipamento regularmente com um pano seco que não solte fiapos.

Ao trocar o cartucho de toner ou a unidade de cilindro, limpe a parte interna do equipamento. Se as páginas impressas estiverem manchadas com toner, limpe o interior do equipamento com um pano seco e que não solte fiapos.

### ⚠ ADVERTÊNCIA

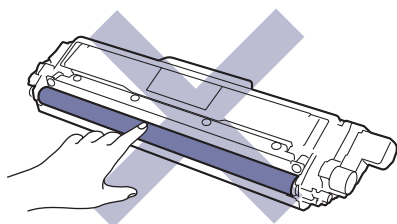
- NUNCA use substâncias inflamáveis, sprays, solventes ou líquidos orgânicos contendo álcool ou amônia para limpar o interior ou exterior do produto. Isso pode causar um incêndio. Use somente um pano seco e sem fiapos.



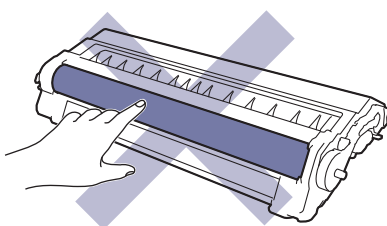
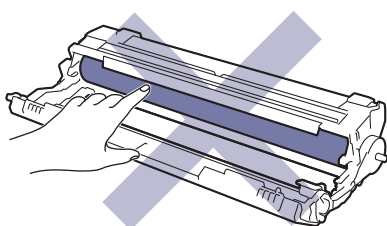
### IMPORTANTE

- NÃO utilize álcool isopropílico para remover sujeira do painel de controle. Isso pode quebrar o painel.
- Para evitar problemas com a qualidade da impressão, NÃO toque nas partes sombreadas das figuras.

#### Cartucho de toner

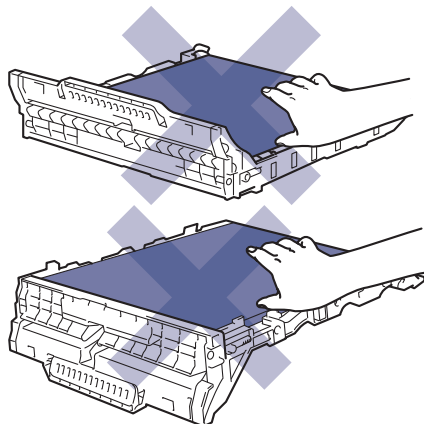


#### Unidade de cilindro

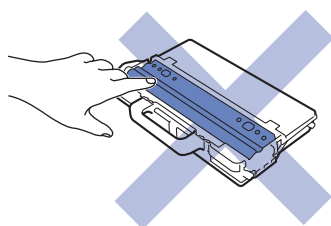


---

### Unidade de correia



### Caixa para resíduos de toner




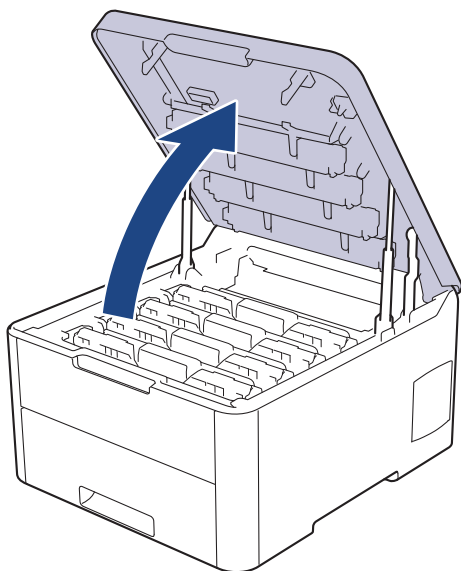
### Informações relacionadas

- Manutenção de rotina
    - Limpe as cabeças de LED
    - Limpar a tela de toque LCD
    - Limpar os fios corona
    - Limpar a unidade de cilindro
    - Limpar os rolos de tração do papel
-

## Limpe as cabeças de LED


Se houver um problema com a qualidade da impressão como, por exemplo, cores claras ou desbotadas, faixas brancas ou faixas verticais ao longo da página, limpe as cabeças de LED da seguinte maneira:

1. Mantenha  pressionado para desligar o equipamento.
2. Abra a tampa superior até que trave na posição aberta.



3. Limpe a janela (1) de cada cabeça de LED com um pano seco, macio e que não solte fiapos. Não toque nas janelas com os dedos.



4. Feche a tampa superior do equipamento.
5. Pressione  para ligar o equipamento.

### Informações relacionadas

- [Limpar o equipamento](#)

#### Tópicos relacionados:


- [Melhorar a qualidade de impressão](#)

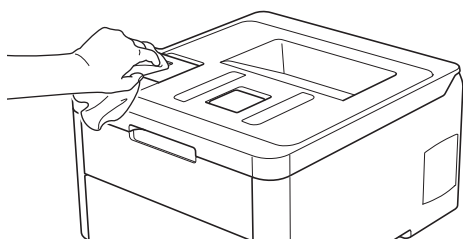
## Limpar a tela de toque LCD


Modelos relacionados: HL-L3270CDW

### IMPORTANTE

NÃO use qualquer tipo de limpadores líquidos (incluindo etanol).

1. Pressione e mantenha  pressionado para desligar o equipamento.
2. Limpe a tela de toque com um pano seco que não solte fiapos.



3. Pressione  para ligar o equipamento.



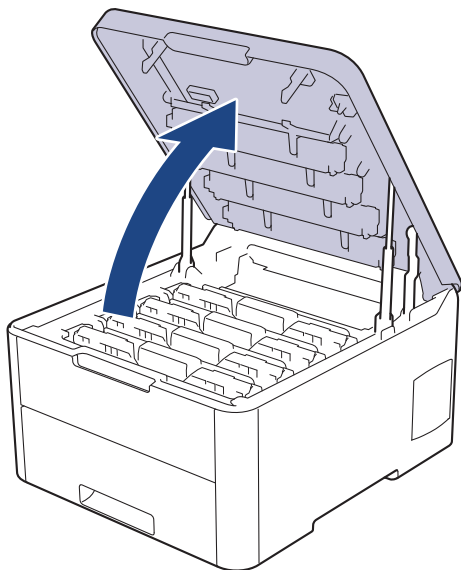
### Informações relacionadas

- [Limpar o equipamento](#)



## Limpar os fios corona

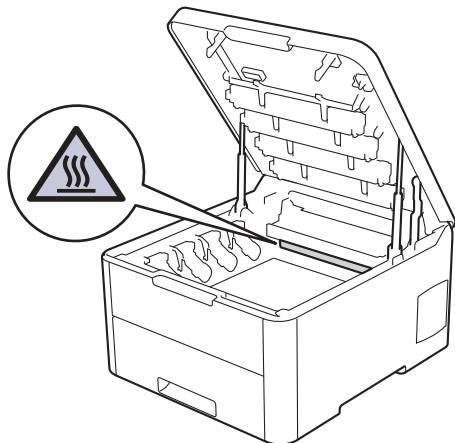
1. Abra a tampa superior até que trave na posição aberta.



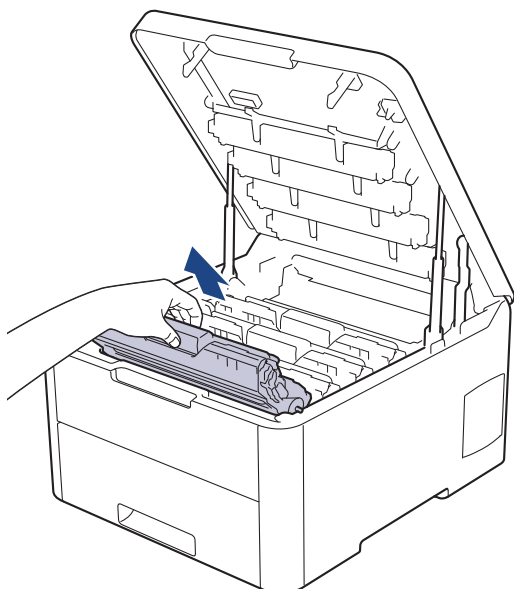
### ⚠ ADVERTÊNCIA

#### SUPERFÍCIE QUENTE

As peças internas do equipamento estarão extremamente quentes. Aguarde o equipamento ficar mais frio antes de tocar nestas peças.



2. Remova os conjuntos de unidade de cilindro e cartucho de toner.

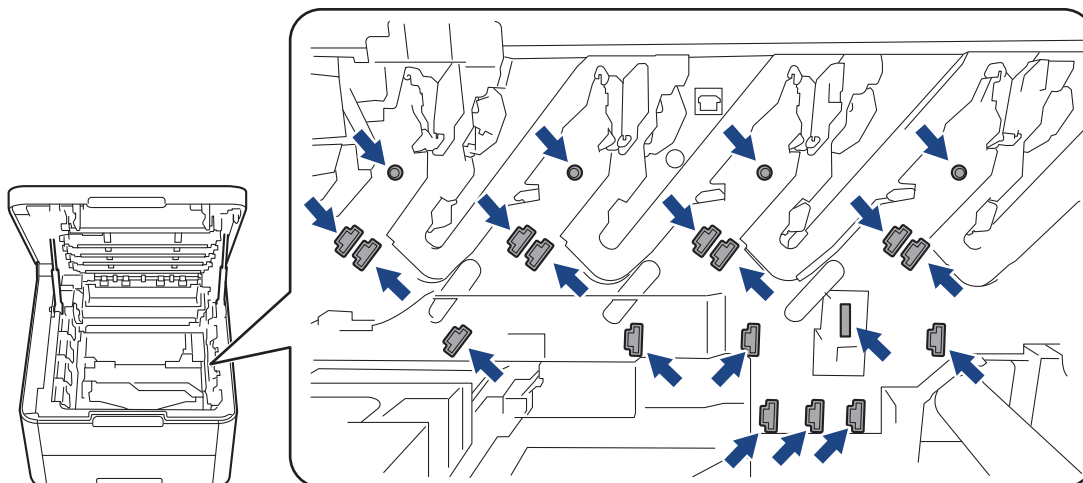


## **⚠ CUIDADO**

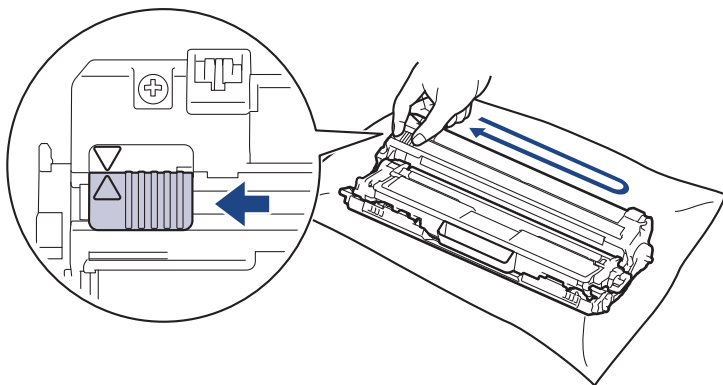
É recomendável que os conjuntos de unidade de cilindro e cartucho de toner sejam colocados em uma superfície limpa e plana sobre um pedaço de papel descartável para conter o toner seja derramado ou espalhado acidentalmente.


## **IMPORTANTE**

Para evitar danos à máquina causados pela eletricidade estática, **NÃO** toque nos eletrodos mostrados na ilustração.

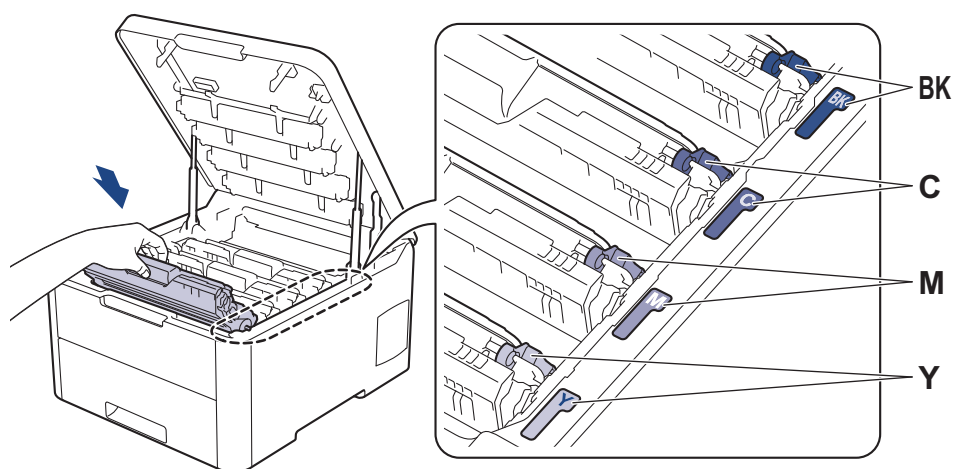


3. Limpe o fio corona dentro da unidade de cilindro, deslizando gentilmente a aba verde da esquerda para a direita e da direita para a esquerda por várias vezes. Repita esta etapa para todos os fios corona.



 Não se esqueça de recolocar a guia verde na posição inicial (▲). A seta na aba deve estar alinhada com a seta na unidade de cilindro. Se não estiver, as páginas impressas podem apresentar uma faixa vertical.

4. Deslize os conjuntos de unidade de cilindro e cartucho de toner para dentro do equipamento. Certifique-se de que a cor do cartucho de toner corresponde à da etiqueta de cor no equipamento.



5. Feche a tampa superior do equipamento.

### **Informações relacionadas**

- [Limpar o equipamento](#)

#### **Tópicos relacionados:**

- [Mensagens de erro e manutenção](#)


## Limpar a unidade de cilindro

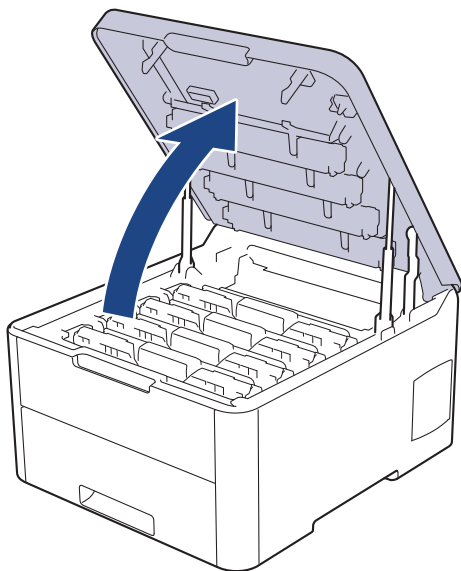
Se a impressão tiver pontos brancos ou pretos ou outras marcas repetidas em intervalos de 94 mm, pode ser que haja resíduos no cilindro, como cola de etiqueta acumulada em sua superfície.

>> HL-L3210CW/HL-L3230CDN/HL-L3230CDW

>> HL-L3270CDW

### HL-L3210CW/HL-L3230CDN/HL-L3230CDW

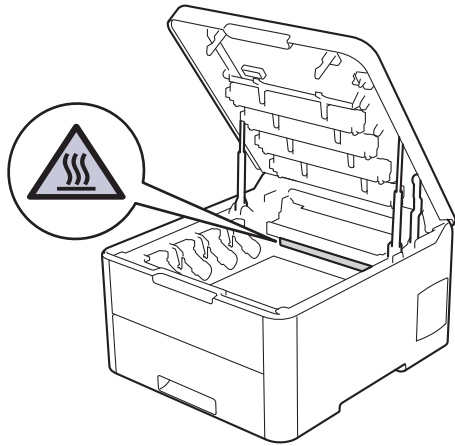
1. Confirme se o equipamento está no modo Pronto.
2. Pressione ▲ ou ▼ para exibir a opção [Impr. relat] e, em seguida, pressione **OK**.
3. Pressione ▲ ou ▼ para selecionar a opção [Imp Pto Cilindro] e, em seguida, pressione **OK**.
4. Pressione **Go (Ir)**.  
O equipamento imprimirá a folha de verificação de pontos do cilindro.
5. Pressione e mantenha  pressionado para desligar o equipamento.
6. Abra a tampa superior até que trave na posição aberta.



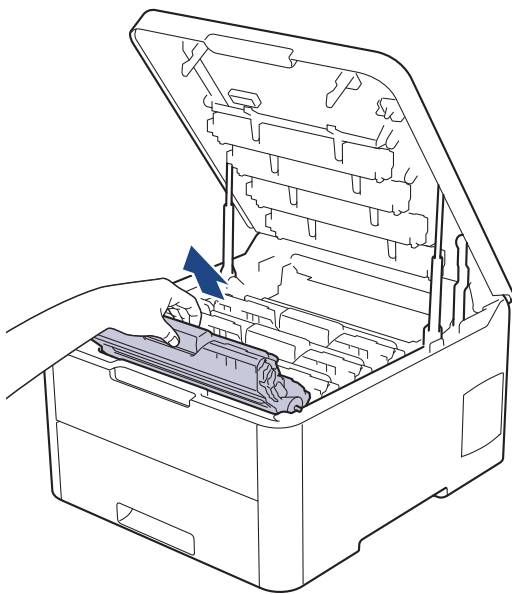
### ADVERTÊNCIA

#### SUPERFÍCIE QUENTE

As peças internas do equipamento estarão extremamente quentes. Aguarde o equipamento ficar mais frio antes de tocar nestas peças.



7. A cor dos pontos impressos na Folha de Verificação de Pontos do Cilindro é da cor do cilindro que você deve limpar. Remova o conjunto de cartucho de toner e unidade de cilindro referente à cor que está causando o problema.

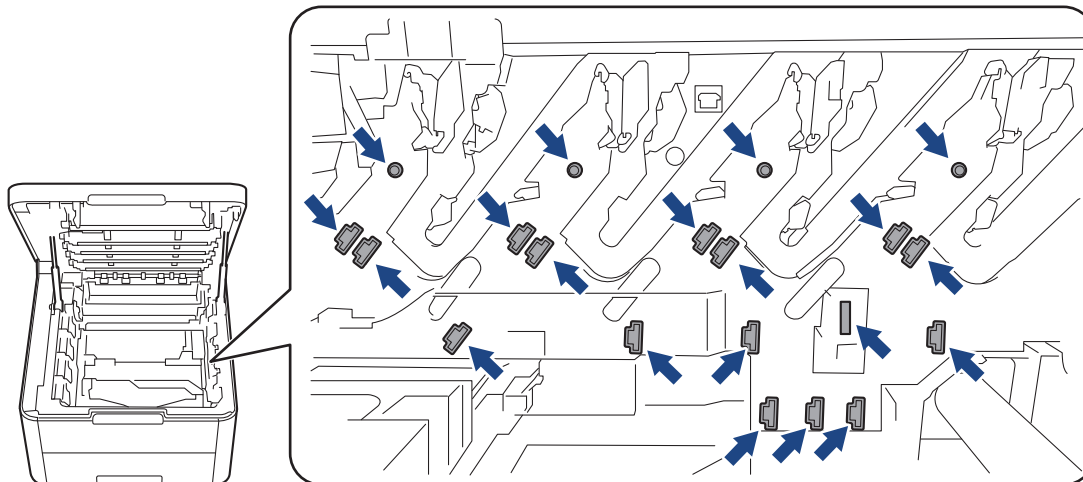


## **⚠ CUIDADO**

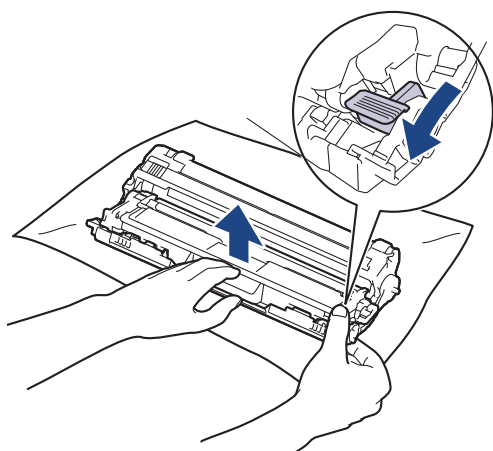
É recomendável que os conjuntos de unidade de cilindro e cartucho de toner sejam colocados em uma superfície limpa e plana sobre um pedaço de papel descartável para conter o toner seja derramado ou espalhado acidentalmente.

## **IMPORTANTE**

Para evitar danos à máquina causados pela eletricidade estática, **NÃO** toque nos eletrodos mostrados na ilustração.

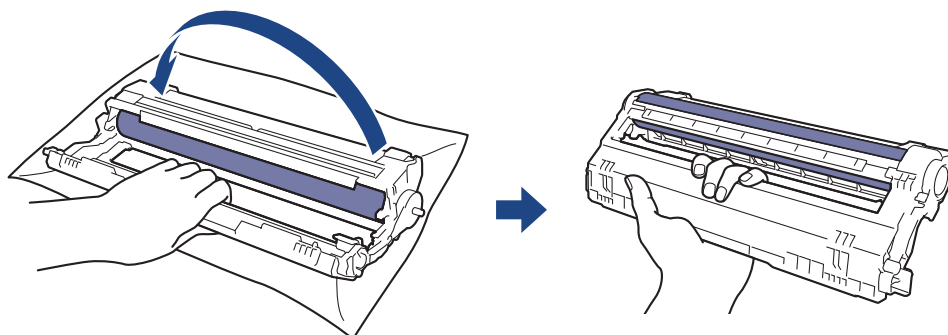


8. Empurre a alavanca de travamento verde para baixo e remova o cartucho de toner da unidade de cilindro.

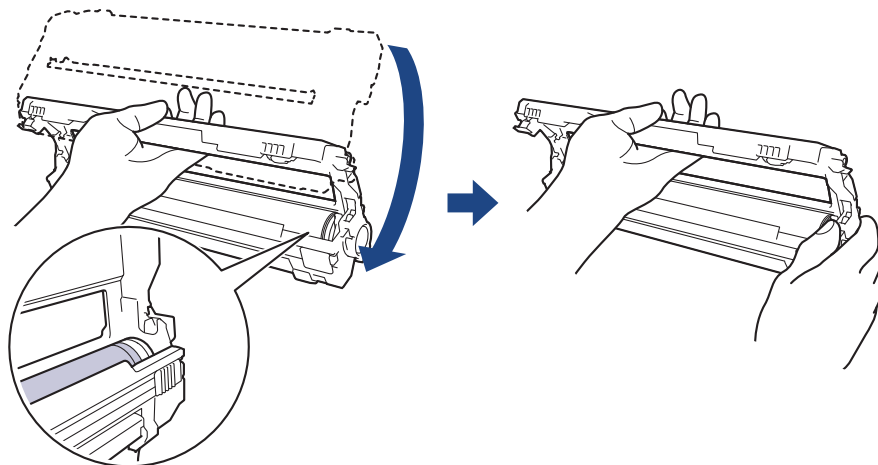



Para evitar problemas de qualidade de impressão, NÃO toque na superfície da unidade de cilindro, apenas na engrenagem da unidade.

9. Erga a estrutura da unidade de cilindro pela alça e gire-a no sentido anti-horário, conforme mostrado.

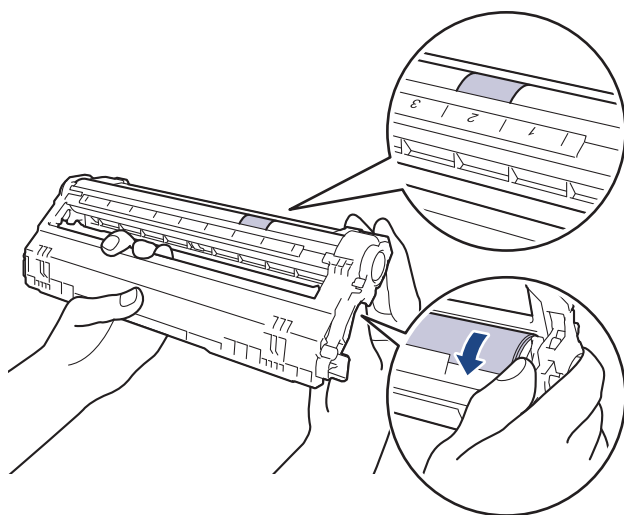


10. Afrouxe a pressão de modo que a estrutura caia para a frente e, em seguida, use a mão direita para encaixar a engrenagem da unidade de cilindro dentro do lado direito da estrutura.



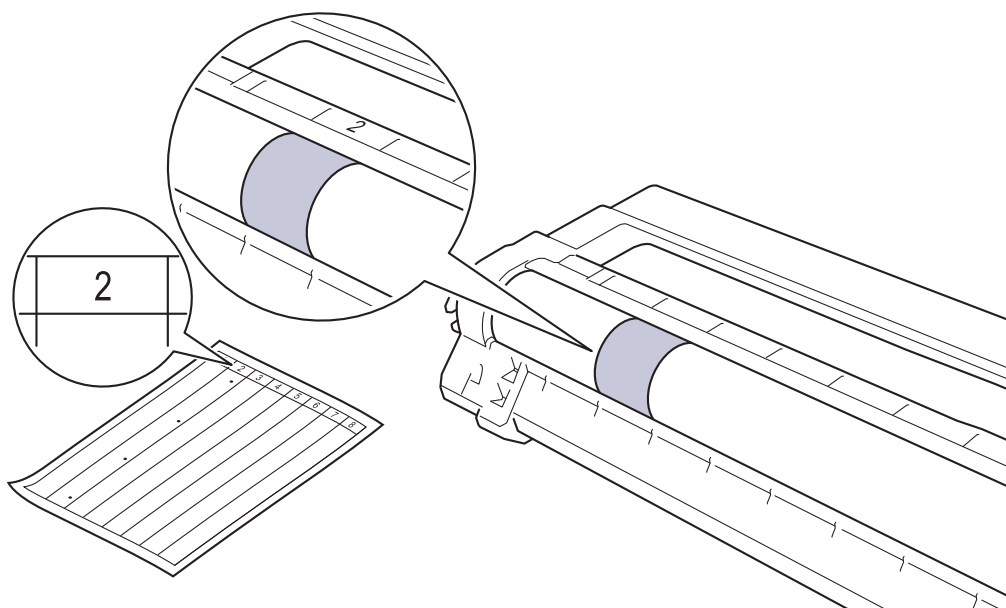
 Para evitar problemas de qualidade de impressão, NÃO toque na superfície da unidade de cilindro, apenas na engrenagem da unidade.

11. Incline a mão esquerda para cima para erguer a estrutura de modo que a grade numerada fique visível, como mostrado. Use a mão direita para girar o cilindro enquanto procura por marcas ou detritos na superfície do cilindro.

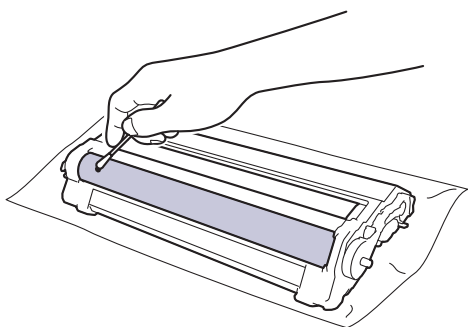




Use os números de coluna ao lado do rolo do cilindro para localizar a marca. Por exemplo, um ponto na coluna 2 da Folha de Verificação de Pontos do Cilindro significa que há uma marca na região "2" do cilindro.



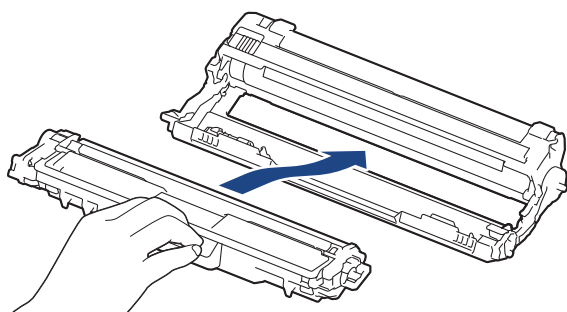
12. Limpe a superfície do cilindro gentilmente com um cotonete seco até a marca sair da superfície.



## OBSERVAÇÃO

NÃO limpe a superfície do cilindro fotossensível com um objeto pontiagudo ou com líquidos.

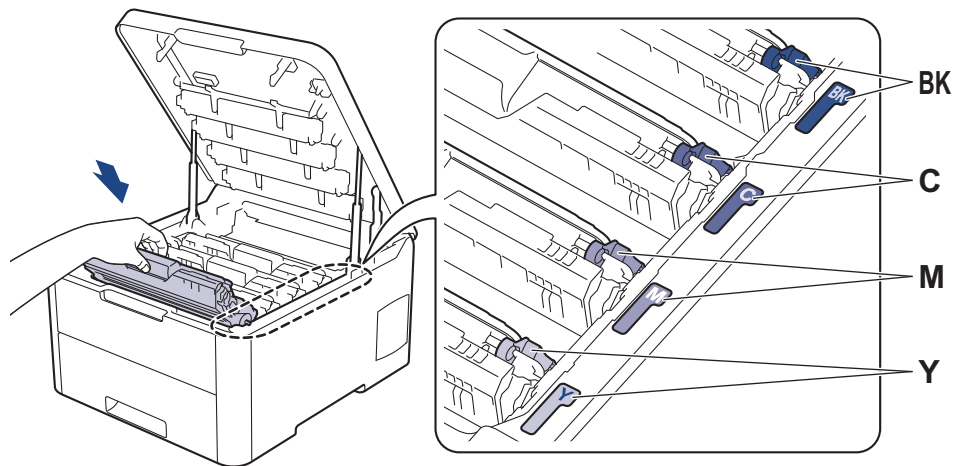
13. Reinsira o cartucho de toner com firmeza na unidade de cilindro até ouvir o ruído de encaixe.




Certifique-se de inserir corretamente o cartucho de toner ou ele poderá se separar da unidade de cilindro.

14. Deslize os conjuntos de unidade de cilindro e cartucho de toner para dentro do equipamento. Certifique-se de que a cor do cartucho de toner corresponde à da etiqueta de cor no equipamento.






15. Feche a tampa superior do equipamento.

16. Pressione  para ligar o equipamento.

## HL-L3270CDW

1. Confirme se o equipamento está no modo Pronto.

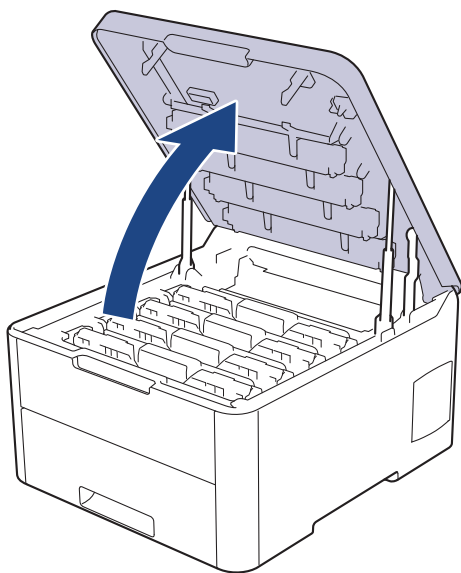
2. Pressione  [Confgs.] > [Tds. configs.] > [Impr.relat] > [Impr. pnts. do cil.].

3. Pressione [Sim].

O equipamento imprimirá a folha de verificação de pontos do cilindro.

4. Pressione e mantenha  pressionado para desligar o equipamento.

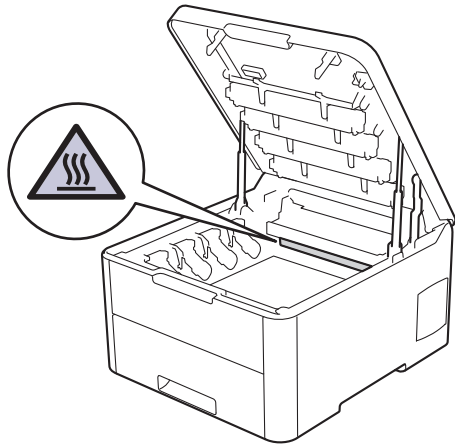
5. Abra a tampa superior até que trave na posição aberta.



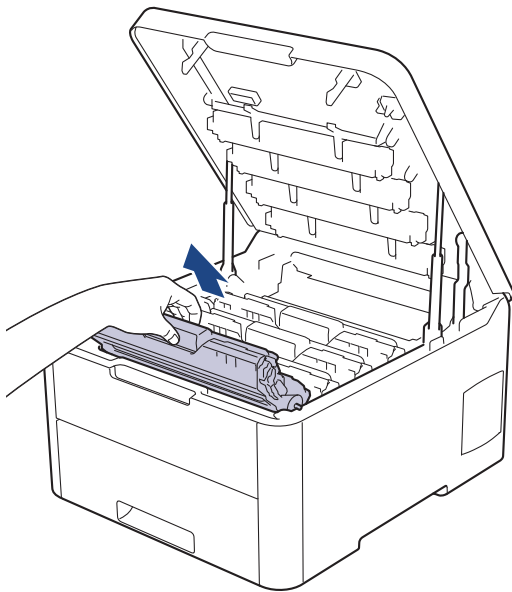
## ADVERTÊNCIA

### SUPERFÍCIE QUENTE

As peças internas do equipamento estarão extremamente quentes. Aguarde o equipamento ficar mais frio antes de tocar nestas peças.



6. A cor dos pontos impressos na Folha de Verificação de Pontos do Cilindro é da cor do cilindro que você deve limpar. Remova o conjunto de cartucho de toner e unidade de cilindro referente à cor que está causando o problema.

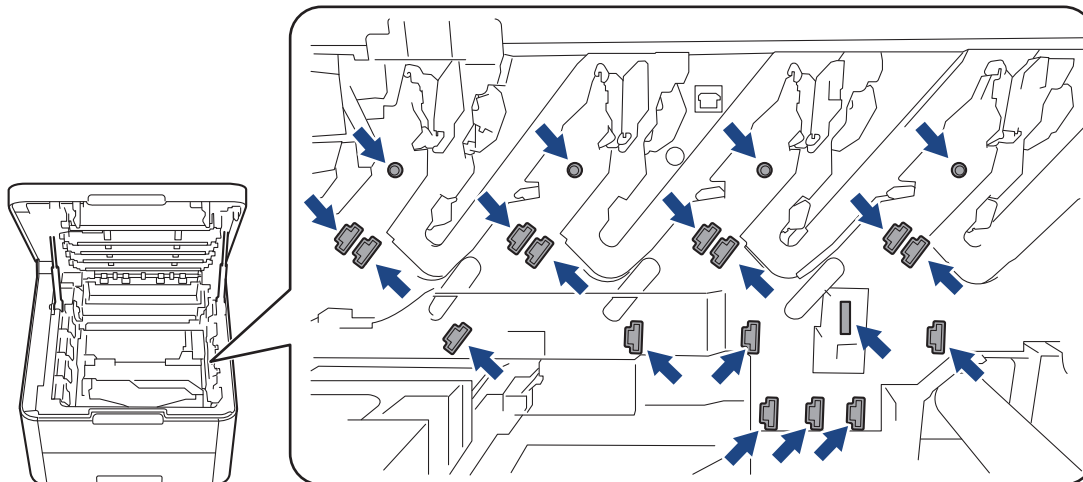


## **⚠ CUIDADO**

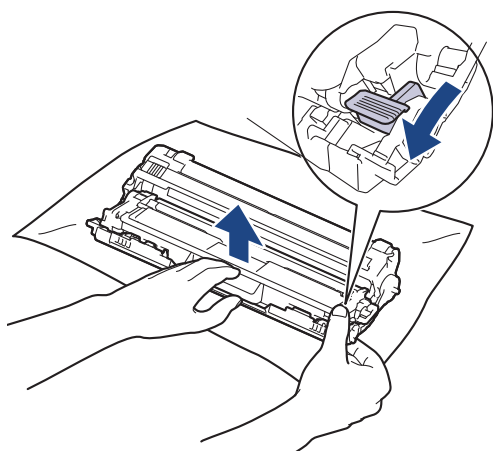
É recomendável que os conjuntos de unidade de cilindro e cartucho de toner sejam colocados em uma superfície limpa e plana sobre um pedaço de papel descartável para conter o toner seja derramado ou espalhado acidentalmente.

## **IMPORTANTE**

Para evitar danos à máquina causados pela eletricidade estática, **NÃO** toque nos eletrodos mostrados na ilustração.

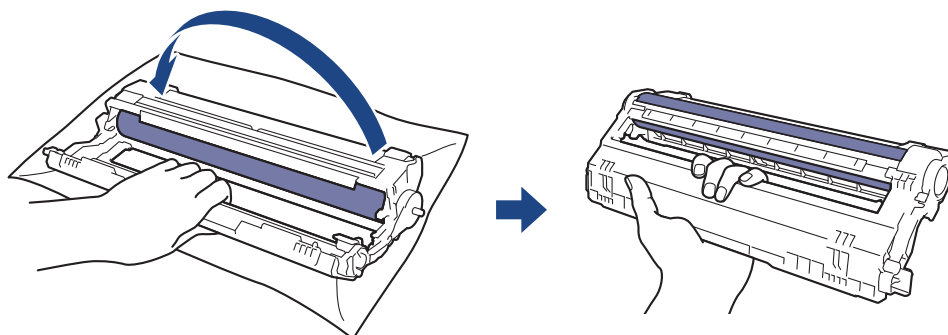


7. Empurre a alavanca de travamento verde para baixo e remova o cartucho de toner da unidade de cilindro.

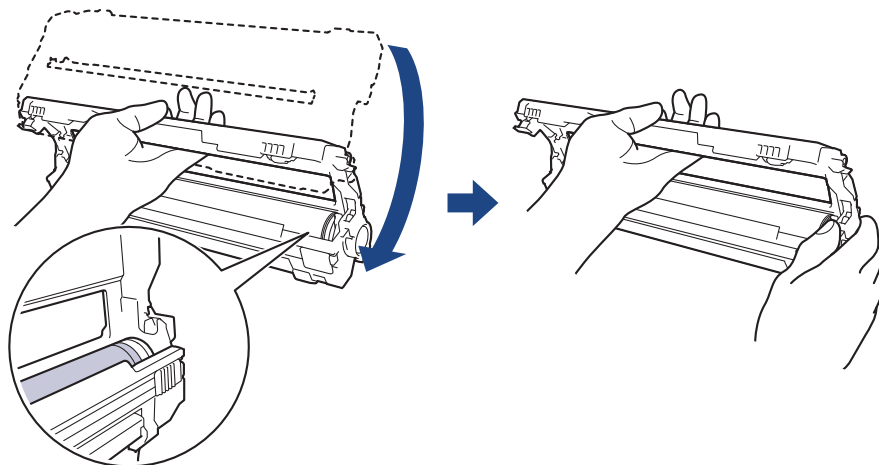



Para evitar problemas de qualidade de impressão, NÃO toque na superfície da unidade de cilindro, apenas na engrenagem da unidade.

8. Erga a estrutura da unidade de cilindro pela alça e gire-a no sentido anti-horário, conforme mostrado.

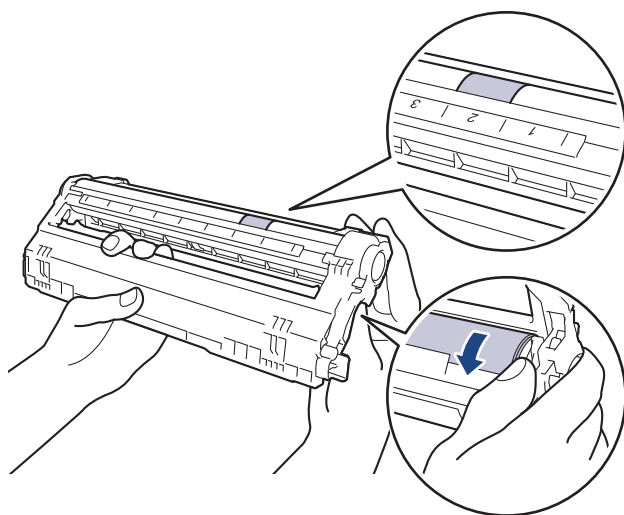


9. Afrouxe a pressão de modo que a estrutura caia para a frente e, em seguida, use a mão direita para encaixar a engrenagem da unidade de cilindro dentro do lado direito da estrutura.



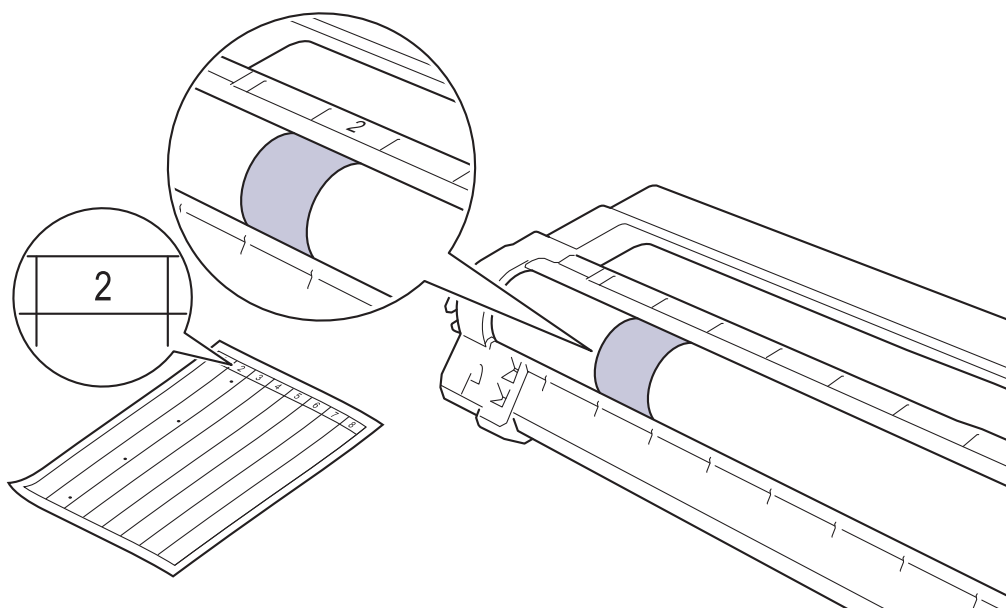
 Para evitar problemas de qualidade de impressão, NÃO toque na superfície da unidade de cilindro, apenas na engrenagem da unidade.

10. Incline a mão esquerda para cima para erguer a estrutura de modo que a grade numerada fique visível, como mostrado. Use a mão direita para girar o cilindro enquanto procura por marcas ou detritos na superfície do cilindro.

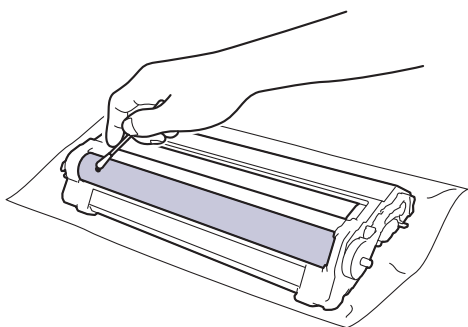




Use os números de coluna ao lado do rolo do cilindro para localizar a marca. Por exemplo, um ponto na coluna 2 da Folha de Verificação de Pontos do Cilindro significa que há uma marca na região "2" do cilindro.



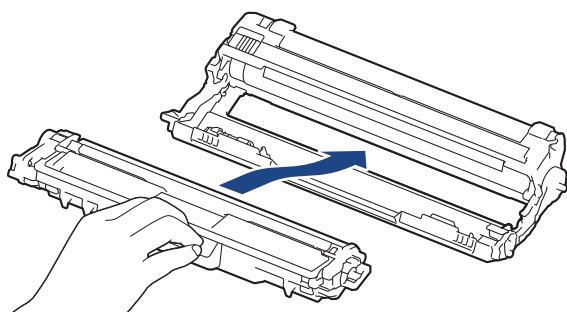
11. Limpe a superfície do cilindro gentilmente com um cotonete seco até a marca sair da superfície.



## OBSERVAÇÃO

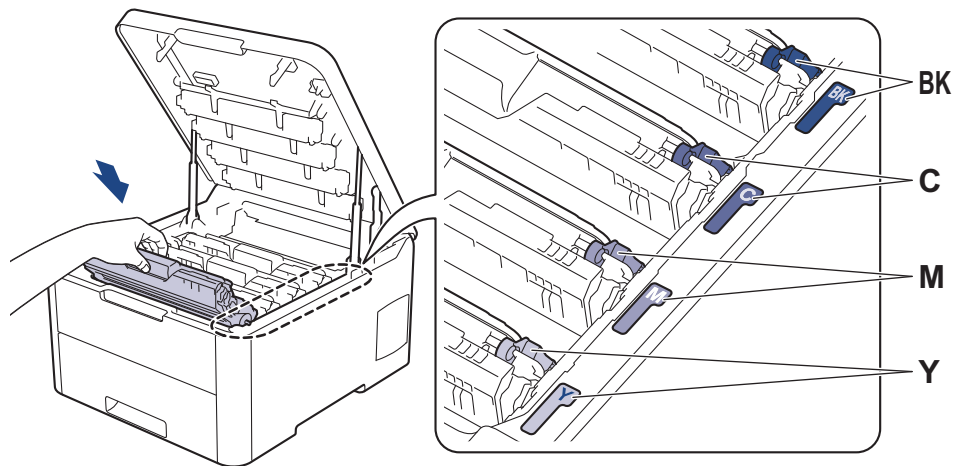
NÃO limpe a superfície do cilindro fotossensível com um objeto pontiagudo ou com líquidos.

12. Reinsira o cartucho de toner com firmeza na unidade de cilindro até ouvir o ruído de encaixe.




Certifique-se de inserir corretamente o cartucho de toner ou ele poderá se separar da unidade de cilindro.

13. Deslize os conjuntos de unidade de cilindro e cartucho de toner para dentro do equipamento. Certifique-se de que a cor do cartucho de toner corresponde à da etiqueta de cor no equipamento.



14. Feche a tampa superior do equipamento.

15. Pressione  para ligar o equipamento.

### Informações relacionadas

- [Limpar o equipamento](#)


#### **Tópicos relacionados:**

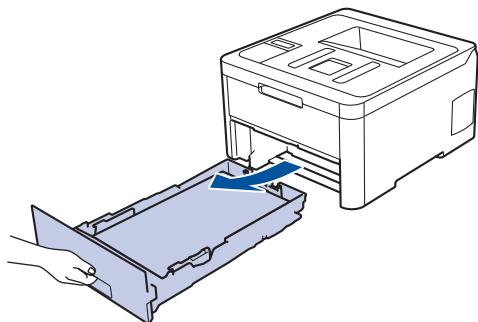
- [Melhorar a qualidade de impressão](#)
-

## Limpar os rolos de tração do papel

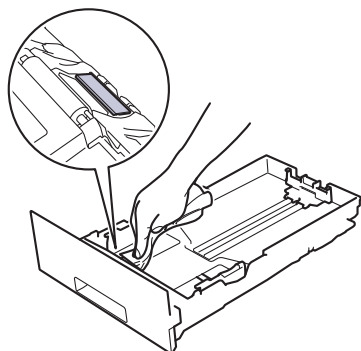
A limpeza periódica dos rolos de tração do papel pode garantir a correta alimentação do papel e evitar obstruções.

Se tiver problemas com a alimentação de papel, limpe os rolos de tração da seguinte maneira:

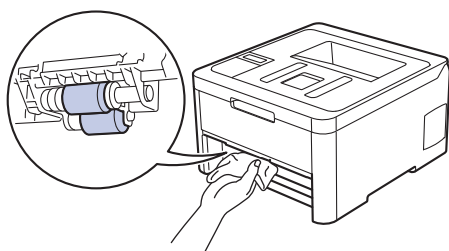
1. Pressione e mantenha  pressionado para desligar o equipamento.
2. Puxe a bandeja de papel completamente para fora do equipamento.




3. Se o papel estiver carregado ou algo estiver preso dentro da bandeja de papel, remova-o.
4. Com um pano que não solte fiapos umedecido em água morna e bem torcido, limpe a lâmina separadora da bandeja de papel para remover a poeira.



5. Limpe os dois rolos de tração dentro do equipamento para remover a poeira.



6. Recarregue o papel e recoloca a bandeja de papel firmemente de volta no equipamento.
7. Pressione  para ligar o equipamento.



### Informações relacionadas

- [Limpar o equipamento](#)

#### Tópicos relacionados:

- [Problemas de impressão](#)

## Calibrar a saída da cor

A densidade de saída para cada cor pode variar dependendo das condições do ambiente do equipamento, inclusive fatores como temperatura e umidade. Calibrar o equipamento ajuda a melhorar a densidade de saída da cor.



Se você estiver usando o driver de impressora Mac, ele recuperará automaticamente os dados de calibração. Para recuperar os dados manualmente, você precisa executar a calibração usando o **Status Monitor** Brother.

>> [HL-L3210CW/HL-L3230CDN/HL-L3230CDW](#)

>> [HL-L3270CDW](#)

### HL-L3210CW/HL-L3230CDN/HL-L3230CDW


1. Pressione ▲ ou ▼ para selecionar a opção [Impressora] e, em seguida, pressione **OK**.
2. Pressione ▲ ou ▼ para exibir a opção [Correção da Cor] e, em seguida, pressione **OK**.
3. Pressione ▲ ou ▼ para exibir a opção [Calibração] e, em seguida, pressione **OK**.
4. Pressione ▲ ou ▼ para exibir a opção [Calibrar] e, em seguida, pressione **OK**.
5. Pressione ▲ para selecionar [Sim].



A calibração inicia automaticamente e é concluída em alguns minutos.

6. Pressione **Cancel (Cancelar)**.

### HL-L3270CDW

1. Pressione  [Toner] > [Calibração] > [Calibrar].
2. Pressione [Sim].



A calibração inicia automaticamente e é concluída em alguns minutos.

3. Pressione .

### ✓ Informações relacionadas

- [Manutenção de rotina](#)
  - [Redefinir as configurações de calibração do equipamento](#)

#### Tópicos relacionados:

- [Mensagens de erro e manutenção](#)
- [Melhorar a qualidade de impressão](#)
- [Monitorar o status do equipamento em seu computador \(Windows\)](#)
- [Monitorar o status do equipamento a partir do computador \(Macintosh\)](#)



## Redefinir as configurações de calibração do equipamento

Se a cor de saída for diferente da visualizada no monitor, tente restaurar os parâmetros de calibração do equipamento.



>> [HL-L3210CW/HL-L3230CDN/HL-L3230CDW](#)

>> [HL-L3270CDW](#)

### HL-L3210CW/HL-L3230CDN/HL-L3230CDW

1. Pressione ▲ ou ▼ para selecionar a opção [Impressora] e, em seguida, pressione **OK**.
2. Pressione ▲ ou ▼ para exibir a opção [Correção da Cor] e, em seguida, pressione **OK**.
3. Pressione ▲ ou ▼ para exibir a opção [Calibração] e, em seguida, pressione **OK**.
4. Pressione ▲ ou ▼ para exibir a opção [Reinic.] e, em seguida, pressione **OK**.
5. Pressione ▲ para selecionar [Reinic.].
6. Pressione **Cancel (Cancelar)**.

### HL-L3270CDW

1. Pressione  [Toner] > [Calibração] > [Reinic.].
2. Pressione [Sim].
3. Pressione .

### ✓ Informações relacionadas

- [Calibrar a saída da cor](#)

## Corrigir o alinhamento de impressão colorida (Registro de cor)

Se áreas contínuas de cor ou imagens apresentam margens em ciano, magenta ou amarelo, use a função Registro de cor.

>> [HL-L3210CW/HL-L3230CDN/HL-L3230CDW](#)

>> [HL-L3270CDW](#)

### HL-L3210CW/HL-L3230CDN/HL-L3230CDW


1. Pressione ▲ ou ▼ para selecionar a opção [Impressora] e, em seguida, pressione **OK**.
2. Pressione ▲ ou ▼ para exibir a opção [Correção da Cor] e, em seguida, pressione **OK**.
3. Pressione ▲ ou ▼ para exibir a opção [Registro] e, em seguida, pressione **OK**.
4. Pressione ▲ para selecionar [Sim].



O registro de cor inicia automaticamente e é concluído em cerca de 10 segundos ou mais.


5. Pressione **Cancel (Cancelar)**.

### HL-L3270CDW

1. Pressione  [Toner] > [Registro].
2. Pressione [Sim].



O registro de cor inicia automaticamente e é concluído em cerca de 10 segundos ou mais.

3. Pressione .

### Informações relacionadas

- [Manutenção de rotina](#)

## Verificar a vida útil restante



>> [HL-L3210CW/HL-L3230CDN/HL-L3230CDW](#)

>> [HL-L3270CDW](#)


### HL-L3210CW/HL-L3230CDN/HL-L3230CDW

1. Pressione **▲** ou **▼** para selecionar a opção [Info. aparelho] e, em seguida, pressione **OK**.
2. Pressione **▲** ou **▼** para exibir a opção [Duração Peças] e, em seguida, pressione **OK**.
3. Pressione **▲** ou **▼** para selecionar a peça do equipamento que você deseja verificar e depois pressione **OK**.  
A tela LCD exibe uma estimativa da vida útil restante da peça.
4. Pressione **Cancel (Cancelar)**.

### HL-L3270CDW

1. Pressione  [Configs.] > [Tds. configs.] > [Infos do aparelho] > [Dur. peças].
2. Pressione **▲** ou **▼** para exibir as peças do equipamento e depois pressione a peça do equipamento que você deseja verificar.  
O LCD exibe uma estimativa da vida útil restante da peça.
3. Pressione .



Para exibir a vida útil restante aproximada do cartucho de toner, pressione  [Toner] > [Dur. toner].

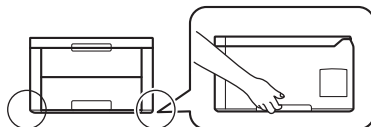
### Informações relacionadas

- [Manutenção de rotina](#)


## Embalar e despachar o equipamento Brother

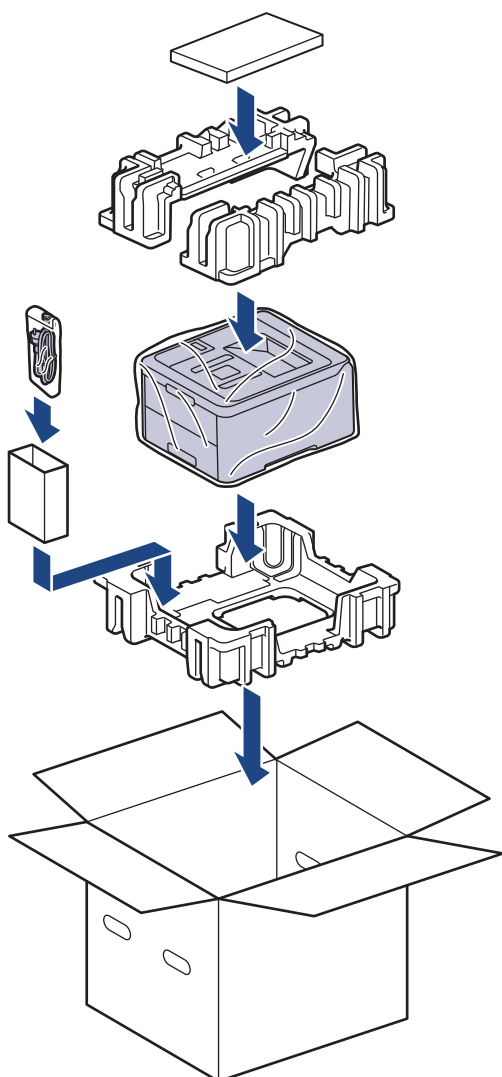
### ⚠ ADVERTÊNCIA

- Ao transportar o equipamento, segure-o como mostrado na ilustração.



- Se por algum motivo você precisar despachar o equipamento, coloque-o cuidadosamente na embalagem original para evitar danos durante o transporte. O equipamento deve possuir seguro com o transportador.

1. Pressione e mantenha  pressionado para desligar o equipamento. Deixe o equipamento desligado durante pelo menos 10 minutos para esfriar.
2. Desconecte todos os cabos, depois desconecte o cabo de alimentação da tomada da rede elétrica CA.
3. Coloque o equipamento no saco original em que foi embalado.
4. Coloque o equipamento, o material impresso e o cabo de alimentação CA (se aplicável) na caixa original e use o material de embalagem original, como mostrado na ilustração.



5. Feche a caixa de papelão e cole fita adesiva.



## Informações relacionadas

- [Manutenção de rotina](#)

## Substituir peças de manutenção periódica

Para manter a qualidade de impressão, substitua regularmente as peças listadas a seguir. As peças listadas abaixo devem ser substituídas após a impressão de aproximadamente 50.000 páginas <sup>1</sup> para a unidade fusora e o kit de alimentação de papel para a bandeja de papel.

Entre em contato com o seu revendedor Brother local ou com um centro de serviço autorizado da Brother quando a seguinte mensagem aparecer no LCD:

Mensagem em LCD	Descrição
Subst. o fusor <sup>2</sup>	Substitua a unidade fusora.
Subst. Kit AP 1 <sup>2</sup>	Substitua o kit de alimentação de papel da bandeja de papel.



### Informações relacionadas

- [Manutenção de rotina](#)

<sup>1</sup> tamanho Carta ou A4 de um só lado

<sup>2</sup> A frequência de substituição varia de acordo com a complexidade das páginas impressas, a porcentagem de cobertura e o tipo de mídia usada.

## Configurações do equipamento

Personalize as configurações e os recursos, crie atalhos e trabalhe com opções exibidas na tela LCD do equipamento para tornar o seu equipamento Brother uma ferramenta de trabalho mais eficiente.

- [Alterar as configurações do equipamento a partir do painel de controle](#)
- [Alterar as configurações do equipamento a partir do seu computador](#)

## **Alterar as configurações do equipamento a partir do painel de controle**

- [Configurações gerais](#)
- [Tabelas de configurações e funções](#)



## Configurações gerais

- [Definir a contagem regressiva do Modo Sleep](#)
- [Sobre o Modo Hibernação](#)
- [Definir o modo de desligamento automático](#)
- [Ajustar o brilho da luz de fundo da tela LCD](#)
- [Alterar o tempo em que a luz de fundo da tela LCD ficará acesa](#)
- [Reduza o Consumo de Toner](#)
- [Reduzir o ruído de impressão](#)
- [Altere o Idioma no LCD](#)

## Definir a contagem regressiva do Modo Sleep

O Modo Sleep (ou Modo de economia de energia) pode reduzir o consumo de energia. Selecione o período pelo qual o equipamento deve permanecer ocioso antes de entrar em Modo Sleep. O timer do Modo Sleep é reiniciado quando o equipamento recebe um trabalho de impressão.

Quando o equipamento está no Modo Sleep, ele se comporta como se estivesse desligado. O equipamento será despertado e iniciará a impressão quando receber um trabalho de impressão. Siga estas instruções para definir um atraso (contagem regressiva) antes de o equipamento entrar no Modo Sleep.



>> [HL-L3210CW/HL-L3230CDN/HL-L3230CDW](#)

>> [HL-L3270CDW](#)

### HL-L3210CW/HL-L3230CDN/HL-L3230CDW

1. Pressione ▲ ou ▼ para selecionar a opção [Config. Geral] e, em seguida, pressione **OK**.
2. Pressione ▲ ou ▼ para selecionar a opção [Ecologia] e, em seguida, pressione **OK**.
3. Pressione ▲ ou ▼ para selecionar a opção [T. inatividade] e, em seguida, pressione **OK**.
4. Pressione ▲ ou ▼ para inserir o período em minutos que o equipamento deve permanecer ocioso antes de entrar em Modo Sleep.  
Pressione **Go (Ir)**.

### HL-L3270CDW

1. Pressione  [Configs.] > [Tds. configs.] > [Config. Geral] > [Ecologia] > [T. inatividade].
2. Insira a duração de tempo (máximo de 50 minutos) pela qual o equipamento permanecerá ocioso antes de entrar no Modo Sleep, e então pressione [OK].
3. Pressione .



### Informações relacionadas

- [Configurações gerais](#)

## Sobre o Modo Hibernação

Se o equipamento estiver no modo Sleep e não receber nenhum trabalho por um determinado tempo, ele entrará automaticamente no modo Hibernação. O tempo de inatividade varia de acordo com o modelo e as configurações do equipamento.

O modo Hibernação utiliza menos energia do que o modo Sleep.

Modelos aplicáveis	Painel de controle do Equipamento em Modo sleep	Condições que vão despertar o equipamento
HL-L3210CW/HL-L3230CDN/ HL-L3230CDW	A tela LCD mostra Hibernação.	<ul style="list-style-type: none"><li>O equipamento recebe um trabalho.</li><li>Alguém pressiona um botão no painel de controle.</li></ul>
HL-L3270CDW	A luz de fundo da tela LCD é desligada e o LED de alimentação pisca.	<ul style="list-style-type: none"><li>O equipamento recebe um trabalho.</li><li>Alguém pressiona ,  ou a tela de toque LCD.</li></ul>




### Informações relacionadas

- [Configurações gerais](#)

## Definir o modo de desligamento automático

Após permanecer no Modo Hibernação por um determinado tempo (definido com base no modelo e nas configurações do seu equipamento), o equipamento entrará automaticamente no modo Desligado. O equipamento não entra no modo Desligado quando está conectado a uma rede ou a uma linha telefônica, ou quando possui dados de impressão segura na memória (Disponível apenas em alguns modelos).

- Para começar a imprimir, pressione  no painel de controle e, em seguida, envie um trabalho de impressão.

>> [HL-L3210CW/HL-L3230CDN/HL-L3230CDW](#)

>> [HL-L3270CDW](#)



### HL-L3210CW/HL-L3230CDN/HL-L3230CDW



Selecione a duração pela qual o equipamento precisa estar em modo de Hibernação antes entrar em modo de Desligamento Automático.

1. Pressione ▲ ou ▼ para exibir a opção [Config. Geral] e, em seguida, pressione **OK**.
2. Pressione ▲ ou ▼ para exibir a opção [Ecologia] e, em seguida, pressione **OK**.
3. Pressione ▲ ou ▼ para selecionar a opção [Deslig. autom.] e, em seguida, pressione **OK**.
4. Pressione ▲ ou ▼ para selecionar a opção desejada e depois pressione **Go (Ir)**.

### HL-L3270CDW

1. Pressione  [Configs.] > [Tds. configs.] > [Config. Geral] > [Ecologia] > [Deslig. autom.].
2. Pressione ▲ ou ▼ para exibir o tempo em que o equipamento permanecerá ocioso antes de entrar em modo Desl. Auto. e pressione a opção desejada.
3. Pressione .





### Informações relacionadas

- [Configurações gerais](#)

## Ajustar o brilho da luz de fundo da tela LCD

Modelos relacionados: HL-L3270CDW

Se você estiver com dificuldade para ler a tela LCD, alterar a configuração do brilho pode ajudar.

1. Pressione  [Configs.] > [Tds. configs.] > [Config. Geral] > [Configs. LCD] > [Retroiluminaç.].
2. Pressione a opção desejada:
  - [Claro]
  - [Méd]
  - [Escuro]
3. Pressione .





### Informações relacionadas

- [Configurações gerais](#)

## Alterar o tempo em que a luz de fundo da tela LCD ficará acesa

Modelos relacionados: HL-L3270CDW

Defina por quanto tempo a luz de fundo da tela LCD deverá permanecer acesa.

1. Pressione  [Config.] > [Tds. configs.] > [Config. Geral] > [Config. LCD] > [Temporizad dim].
2. Pressione a opção desejada:
  - [10s]
  - [30s]
  - [1min]
  - [2Min]
  - [3Min]
  - [5Min]
3. Pressione .



### Informações relacionadas

- [Configurações gerais](#)

## Reduza o Consumo de Toner

O recurso de economia de toner pode reduzir o consumo de toner. Quando o recurso de economia de toner está ativado, a impressão dos documentos fica um pouco mais clara.

NÃO recomendamos usar o recurso de economia de toner para imprimir fotos ou imagens em escala de cinza.



>> [HL-L3210CW/HL-L3230CDN/HL-L3230CDW](#)

>> [HL-L3270CDW](#)

### HL-L3210CW/HL-L3230CDN/HL-L3230CDW

1. Pressione ▲ ou ▼ para exibir a opção [Config. Geral] e, em seguida, pressione **OK**.
2. Pressione ▲ ou ▼ para exibir a opção [Ecologia] e, em seguida, pressione **OK**.
3. Pressione ▲ ou ▼ para exibir a opção [Econ Toner] e, em seguida, pressione **OK**.
4. Pressione ▲ ou ▼ para exibir a opção [Lig] e depois pressione **Go (Ir)**.

### HL-L3270CDW

1. Pressione  [Configs.] > [Tds. configs.] > [Config. Geral] > [Ecologia] > [Poupar Toner].
2. Pressione [Lig] ou [Des].
3. Pressione .

### Informações relacionadas

- [Configurações gerais](#)

#### Tópicos relacionados:

- [Melhorar a qualidade de impressão](#)

## Reduzir o ruído de impressão

O modo Silencioso pode reduzir o ruído de impressão. Quando o modo Silencioso está ativado, a velocidade de impressão fica mais baixa. Esta função vem desativada por padrão.



>> [HL-L3210CW/HL-L3230CDN/HL-L3230CDW](#)

>> [HL-L3270CDW](#)

### HL-L3210CW/HL-L3230CDN/HL-L3230CDW

1. Pressione ▲ ou ▼ para exibir a opção [Config. Geral] e, em seguida, pressione **OK**.
2. Pressione ▲ ou ▼ para exibir a opção [Ecologia] e, em seguida, pressione **OK**.
3. Pressione ▲ ou ▼ para selecionar a opção [Modo Silen.] e, em seguida, pressione **OK**.
4. Pressione ▲ ou ▼ para exibir a opção [Lig] ou [Des] e, em seguida, pressione **Go (Ir)**.

### HL-L3270CDW

1. Pressione  [Configs.] > [Tds. configs.] > [Config. Geral] > [Ecologia] > [Modo Silen.].
2. Pressione [Lig] ou [Des].
3. Pressione .

### Informações relacionadas

- [Configurações gerais](#)



## Altere o Idioma no LCD

Altere o idioma do LCD, se necessário.

Este recurso não está disponível em alguns países.



>> [HL-L3210CW/HL-L3230CDN/HL-L3230CDW](#)

>> [HL-L3270CDW](#)

### HL-L3210CW/HL-L3230CDN/HL-L3230CDW

1. Pressione ▲ ou ▼ para exibir a opção [Conf.inicial] e, em seguida, pressione **OK**.
2. Pressione ▲ ou ▼ para exibir a opção [Idioma local] e, em seguida, pressione **OK**.
3. Pressione ▲ ou ▼ para exibir seu idioma e, em seguida, pressione **Go (Ir)**.

### HL-L3270CDW

1. Pressione  [Configs.] > [Tds. configs.] > [Conf.inicial] > [Idioma local].
2. Selecione seu idioma.
3. Pressione .

### Informações relacionadas

- [Configurações gerais](#)

## **Tabelas de configurações e funções**

As tabelas de configurações ajudarão você a entender as seleções e opções de menu encontradas nos programas do equipamento.

- [Acessar menus e alterar configurações do equipamento](#)
- [Tabelas de configurações \(HL-L3210CW/HL-L3230CDN/HL-L3230CDW\)](#)
- [Tabelas de configurações \(HL-L3270CDW\)](#)
- [Tabelas de recursos \(HL-L3270CDW\)](#)

---

▲ [Página inicial](#) > [Configurações do equipamento](#) > [Alterar as configurações do equipamento a partir do painel de controle](#) > [Tabelas de configurações e funções](#) > [Acessar menus e alterar configurações do equipamento](#)

## Acessar menus e alterar configurações do equipamento

**Modelos relacionados:** HL-L3210CW/HL-L3230CDN/HL-L3230CDW

Use o painel de controle para acessar os menus do equipamento e alterar as diversas configurações.

1. Percorra cada nível de menu pressionando ▲ ou ▼.
2. Pressione **OK** quando a opção desejada aparecer no LCD.  
O LCD exibirá o próximo nível de menu.
3. Pressione ▲ ou ▼ para ir para sua seleção.
4. Pressione **OK** ou **Go (Ir)**.
5. Depois que concluir a configuração de uma opção, o LCD exibirá uma mensagem de confirmação.



### Informações relacionadas

- [Tabelas de configurações e funções](#)
-

## Tabelas de configurações (HL-L3210CW/HL-L3230CDN/HL-L3230CDW)

Modelos relacionados: HL-L3210CW/HL-L3230CDN/HL-L3230CDW

Use estas tabelas para entender os diversos menus e opções que você utilizará para configurar suas preferências no equipamento.

### [Config. Geral]

Nível 1	Nível 2	Nível 3	Descrição
Conf. band.	Tipo de papel	-	Defina o tipo de papel na bandeja de papel.
	Tam. Papel	-	Defina o tamanho de papel.
	Verif. Tamanho	-	Selecione se uma mensagem deverá ser exibida pedindo para você confirmar se o tamanho de papel no equipamento corresponde à configuração Tamanho de papel.
	Aliment. manual	-	Selecione se irá imprimir a partir da abertura de alimentação manual.
Ecologia	Modo Eco	-	Ligue as seguintes configurações do equipamento ao mesmo tempo. <ul style="list-style-type: none"> <li>Impr F/V: Borda Longa (Disponível apenas em alguns modelos)</li> <li>T. inatividade: 0min</li> </ul>
	Econ Toner	-	Aumente o rendimento de páginas do cartucho de toner.
	T. inatividade	-	Defina após quanto tempo o equipamento entrará no Modo de economia de energia.
	Modo Silen.	-	Reduza o ruído de impressão.
	Deslig. autom.	-	Defina o número de horas que o equipamento permanecerá no modo Sono Profundo antes de entrar em modo de Desligamento.
Painel Controle	Repet. dos Botões	-	Defina após quanto tempo a mensagem na tela LCD deverá mudar quando o botão ▲ ou ▼ for pressionado em intervalos.
	Rolar Mensagem	-	Defina por quanto tempo, em segundos, uma mensagem passará pela tela LCD. Do nível 1 = 0,2 s ao nível 10 = 2,0 s.
	Contraste LCD	-	Ajuste o contraste da tela LCD.
	Online Auto	-	Ajusta o equipamento para retornar ao modo Pronto depois de ter ficado ocioso por 30 segundos.
Bloqueio Config.	-	-	Bloqueie as configurações do equipamento usando a senha definida para o recurso Bloqueio de configuração.
Interface	Selecionar	-	Selecione a interface que deseja usar. Se você selecionar <i>Auto</i> , o equipamento mudará automaticamente a interface para USB ou Rede, dependendo da interface que estiver recebendo os dados.
	Tempo IF Auto	-	Defina após quanto tempo a interface será selecionada automaticamente.
	Buffer Entrada	-	Aumente ou reduza a capacidade do buffer de entrada.
Excluir da Memo.	ID Macro=	-	Exclua os dados da macro registrados.
	ID Fonte=	-	Exclua os dados de Fontes registradas.
	Formato	-	Redefina as configurações padrão de dados de macros e fontes do equipamento.

[Impressora]

Nível 2	Nível 3	Nível 4	Descrição
Emulação	-	-	Escolha o modo de emulação.
Qualid.	-	-	Selecionar a qualidade de impressão.
Opções de Impr.	Lista de Fontes	HP LaserJet	Imprima a lista de fontes e amostras da HP LaserJet.
		BR-Script 3	Imprima a lista de fontes e amostras do BR-Script.
	Impr. teste	-	Imprima a página de teste.
Frente e verso (Para modelos com impressão frente e verso automática)	Impr F/V	-	Selecione se deseja imprimir em ambos os lados do papel.
	Única Imagem	-	Quando a última página do trabalho de impressão for uma imagem somente frente, selecione a opção Alim 1 Lado para reduzir o tempo de impressão.  Ao usar papel timbrado, você deve selecionar a opção Alim 2 Lados. Se você selecionar Alim 1 Lado para papel timbrado, a última página será impressa no sentido inverso.
ContinuaçãoAuto	-	-	Selecione se quiser que o equipamento limpe os erros de tamanho de papel ou de tipo de mídia automaticamente.
Cor de Saída	-	-	Defina a cor de saída.
Tipo de papel	-	-	Defina o tipo de papel.
Tam. Papel	-	-	Defina o tamanho de papel.
Cópias	-	-	Defina o número de páginas impressas.
Orientação	-	-	Defina se as páginas deverão ser impressas com a orientação de retrato ou paisagem.
Posiç. Impressão	Ajuste X	-	Desloque a posição de início da impressão (no canto superior esquerdo das páginas) horizontalmente até -500 (esquerda) e +500 (direita) pontos em 300 dpi.
	Ajuste Y	-	Desloque a posição de início da impressão (no canto superior esquerdo das páginas) verticalmente até -500 (para cima) e +500 (para baixo) pontos em 300 dpi.
FF Auto	-	-	Permita que o equipamento imprima automaticamente qualquer dado restante.
HP LaserJet	N. Fonte	-	Defina o número da fonte.
	Dens Horiz Font	-	Defina a densidade da fonte. (Disponível para alguns números de fonte)
	Tamanho Fonte	-	Defina o tamanho da fonte. (Disponível para alguns números de fonte)
	Conj. Símbolos	-	Selecione o conjunto de símbolos ou caracteres.
	Impr. tabela	-	Imprima a tabela de códigos.
	Avanço Linha Aut	-	ATIVADO: CR -> CR+LF, DESATIVADO: CR -> CR
	Ret. Carro Auto	-	ATIVADO: LF -> LF+CR, FF -> FF+CR ou VT -> VT+CR DESATIVADO: LF -> LF, FF -> FF ou VT -> VT

Nível 2	Nível 3	Nível 4	Descrição
HP LaserJet	Retorno Marg. Dir	-	Escolha se a alimentação de linha e o retorno de carro deverão ocorrer quando o equipamento chegar à margem direita.
	Retorno Marg. Inf	-	Escolha se a alimentação de linha e o retorno de carro deverão ocorrer quando a posição do carro chegar à margem inferior.
	Margem Esquerda	-	Defina a margem esquerda na coluna 0 como 70 colunas a 1 cpi.
	Margem Direita	-	Defina a margem direita na coluna 10 como 80 colunas a 1 cpi.
	Margem Superior	-	Defina a distância entre a margem superior e a borda superior do papel.
	Margem Inferior	-	Defina a distância entre a margem inferior e a borda inferior do papel.
	Linhas	-	Defina o número de linhas em cada página.
	Comando Bandeja	-	Selecione esta opção se as bandejas não forem correspondentes quando você usar os drivers HP.
BR-Script 3	Erro Impressão	-	Escolha se o equipamento imprimirá a informação de erro quando o erro ocorrer.
	CAPT	-	Use a CAPT (Color Advanced Printing Technology) para uma excelente qualidade de impressão ao imprimir um arquivo PS criado por um driver PS que não é da Brother. Cores e fotos aparecerão mais claras e precisas. A velocidade de impressão será menor.
Correção da Cor	Calibração	Calibrar	Inicia a calibração de cor para verificar e corrigir cores.
		Reinic.	Restaura as configurações padrão dos parâmetros de calibração.
	Registro	-	Alinha a posição de impressão de cada cor.
	Correção autom.	-	Configura o equipamento para realizar a Calibração e Registro de Cor automaticamente.
	Config. de Cor	Modo de Config.	Seleciona a aplicação das configurações de impressão colorida do equipamento ou do driver da impressora.
		Modo de Cor	Selecionar o modo de cor.
		Melhorar Cinza	Ligue ou desligue para aumentar a qualidade de imagem de áreas sombreadas.
		Melhorar Preto	Liga ou desliga se uma imagem preta não é impressa corretamente.
		Brilho	Ajustar o brilho.
		Contraste	Ajustar o contraste.
Verm.		Ajusta a cor vermelha.	
Verde		Ajusta a cor verde.	
Azul	Ajusta a cor azul.		

[Rede]

Para modelos de rede com fio e sem fio

Nível 1	Nível 2	Nível 3	Nível 4	Descrições
LAN cabeada	TCP/IP	Mét. de Boot	-	Selecione o método IP mais adequado às suas necessidades.
		Endereço IP	-	Digite o endereço IP.
		Másc. Sub-rede	-	Insira a máscara de sub-rede.
		Gateway	-	Digite o endereço do Gateway.
		Nome do nó	-	Insira o nome do nó.
		Config WINS	-	Selecione o modo de configuração do WINS.
		Servidor WINS	Primário	Especifique o endereço IP do servidor WINS primário.
			Secundário	Especifique o endereço IP do servidor WINS secundário.
		Servidor DNS	Primário	Especifique o endereço IP do servidor DNS primário.
			Secundário	Especifique o endereço IP do servidor DNS secundário.
	APIPA	-	Atribui automaticamente o endereço IP a partir da faixa de endereços de conexões locais (endereços link-local) <sup>1</sup>	
	IPv6	-	Ativar ou desativar o protocolo IPv6.	
	Ethernet	-	-	Seleciona o modo de conexão Ethernet.
	StatusRCabo	-	-	Exibe o status da conexão Ethernet.
Endereço MAC	-	-	Exibe o endereço MAC do equipamento.	
Def. como Padrão	-	-	Restaure as configurações de fábrica para redes cabeadas no equipamento.	
AtivarRedeCabo	-	-	Ative ou desative a interface cabeada.	
WLAN	TCP/IP	Mét. de Boot	-	Selecione o método IP mais adequado às suas necessidades.
		Endereço IP	-	Digite o endereço IP.
		Másc. Sub-rede	-	Insira a máscara de sub-rede.
		Gateway	-	Digite o endereço do Gateway.
		Nome do nó	-	Insira o nome do nó.
		Config WINS	-	Selecione o modo de configuração do WINS.
		Servidor WINS	Primário	Especifique o endereço IP do servidor WINS primário.
			Secundário	Especifique o endereço IP do servidor WINS secundário.
		Servidor DNS	Primário	Especifique o endereço IP do servidor DNS primário.
			Secundário	Especifique o endereço IP do servidor DNS secundário.
APIPA	-	Atribui automaticamente o endereço IP a partir da faixa de endereços de conexões locais (endereços link-local) <sup>1</sup> .		
IPv6	-	Ativar ou desativar o protocolo IPv6.		

Nível 1	Nível 2	Nível 3	Nível 4	Descrições	
WLAN	Assist. config.	-	-	Defina as configurações de rede sem fio usando o assistente de configuração.	
	Assist. de WLAN	-	-	Define suas configurações de rede sem fio usando o disco de instalação da Brother.	
	WPS	-	-	Defina suas configurações de rede sem fio usando o método de configuração por meio de um botão.	
	WPS c/ cód PIN	-	-	Defina as configurações de rede sem fio usando WPS com um código PIN.	
	Estado da WLAN	Estado	-	-	Exibe o status da conexão Ethernet sem fio.
		Sinal	-	-	Exibe a condição do sinal.
		Canal	-	-	Exibe o canal sendo utilizado quando Estado está definido como Ativo.
		Velocidade	-	-	Exibe a velocidade da conexão quando Estado está definido como Ativo.
		SSID	-	-	Exibe o SSID.
	Endereço MAC	-	-	Exibe o endereço MAC do equipamento.	
Def. como Padrão	-	-	Restaure as configurações de fábrica para redes sem fio no equipamento.		
WLAN Ativa	-	-	Ative ou desative a interface sem fio.		
Wi-Fi Direct	Botão Comando	-	-	Defina rapidamente as configurações da rede Wi-Fi Direct usando o método de um toque.	
	Código PIN	-	-	Defina rapidamente as configurações da rede Wi-Fi Direct usando WPS com um código PIN.	
	Manual	-	-	Defina as configurações da sua rede Wi-Fi Direct manualmente.	
	Prop. do grupo	-	-	Configure o seu equipamento como o proprietário do grupo.	
	Info. do Disp.	Nome dispos.	-	-	Exibe o nome de dispositivo do seu equipamento.
		SSID	-	-	Exibe o SSID do Proprietário de grupo.
		Endereço IP	-	-	Exibe o endereço IP do seu equipamento.
	Info. estado	Estado	-	-	Exibe o status da rede Wi-Fi Direct.
		Sinal	-	-	Exibe a intensidade do sinal da rede Wi-Fi Direct atual. Quando seu equipamento age como Proprietário de grupo, a tela LCD sempre exibe Forte.
		Canal	-	-	Exibe o canal sendo utilizado quando Estado está definido como G/O Ativo ou Cliente Ativo.
		Velocidade	-	-	Exibe a velocidade da conexão quando Estado está definido como G/O Ativo ou Cliente Ativo.



Nível 1	Nível 2	Nível 3	Nível 4	Descrições
Wi-Fi Direct	Ativar I/F	-	-	Habilite ou desabilite a conexão Wi-Fi Direct.
Reiniciar rede	-	-	-	Restaure todas as configurações de fábrica para redes no equipamento.

<sup>1</sup> Ao conectar à rede, se o “Método de boot” do equipamento for “Automático”, ele tentará definir o endereço IP e máscara de sub-rede a partir de um servidor de boot, como o DHCP. Se um servidor de boot não for encontrado, um endereço IP APIPA será atribuído, por exemplo, 169. 254. [001-254]. [000-255]. Se o “Método de boot” do equipamento estiver configurado como “Estático”, você deverá inserir manualmente um endereço IP a partir do painel de controle do equipamento.

## [Rede]

### Para modelos de rede com fio

Nível 1	Nível 2	Nível 3	Descrição	
TCP/IP	Mét. de Boot	-	Selecione o método IP mais adequado às suas necessidades.	
	Endereço IP	-	Digite o endereço IP.	
	Másc. Sub-rede	-	Insira a máscara de sub-rede.	
	Gateway	-	Digite o endereço do Gateway.	
	Nome do nó	-	Insira o nome do nó.	
	Config WINS	-	Selecione o modo de configuração do WINS.	
	Servidor WINS	Primário	-	Especifique o endereço IP do servidor WINS primário.
		Secundário	-	Especifique o endereço IP do servidor WINS secundário.
	Servidor DNS	Primário	-	Especifique o endereço IP do servidor DNS primário.
		Secundário	-	Especifique o endereço IP do servidor DNS secundário.
APIPA	-	Atribui automaticamente o endereço IP a partir da faixa de endereços de conexões locais (endereços link-local). <sup>1</sup>		
IPv6	-	Ativar ou desativar o protocolo IPv6.		
Ethernet	-	-	Seleciona o modo de conexão Ethernet.	
StatusRCabo	-	-	Exibe o status da conexão Ethernet.	
Endereço MAC	-	-	Exibe o endereço MAC do equipamento.	
Reiniciar rede	-	-	Restaure todas as configurações de fábrica para redes no equipamento.	

<sup>1</sup> Ao conectar à rede, se o “Método de boot” do equipamento for “Automático”, ele tentará definir o endereço IP e a máscara de sub-rede a partir de um servidor de boot, como o DHCP. Se um servidor de boot não for encontrado, um endereço IP APIPA será atribuído, por exemplo, 169. 254. [001-254]. [000-255]. Se o “Método de boot” do equipamento estiver definido como “Estático”, você deverá inserir manualmente um endereço IP a partir do painel de controle do equipamento.

## [Rede]

### Para modelos de rede sem fio

Nível 1	Nível 2	Nível 3	Nível 4	Descrições
WLAN	TCP/IP	Mét. de Boot	-	Selecione o método IP mais adequado às suas necessidades.
		Endereço IP	-	Digite o endereço IP.
		Másc. Sub-rede	-	Insira a máscara de sub-rede.
		Gateway	-	Digite o endereço do Gateway.
		Nome do nó	-	Insira o nome do nó.

Nível 1	Nível 2	Nível 3	Nível 4	Descrições
WLAN	TCP/IP	Config WINS	-	Selecione o modo de configuração do WINS.
		Servidor WINS	Primário	Especifique o endereço IP do servidor WINS primário.
			Secundário	Especifique o endereço IP do servidor WINS secundário.
		Servidor DNS	Primário	Especifique o endereço IP do servidor DNS primário.
			Secundário	Especifique o endereço IP do servidor DNS secundário.
		APIPA	-	Atribui automaticamente o endereço IP a partir da faixa de endereços de conexões locais (endereços link-local) <sup>1</sup>
		IPv6	-	Ativar ou desativar o protocolo IPv6.
	Assist. config.	-	-	Defina as configurações de rede sem fio usando o assistente de configuração.
	Assist. de WLAN	-	-	Define suas configurações de rede sem fio usando o disco de instalação da Brother.
	WPS	-	-	Defina suas configurações de rede sem fio usando o método de configuração por meio de um botão.
	WPS c/ cód PIN	-	-	Defina as configurações de rede sem fio usando WPS com um código PIN.
	Estado da WLAN	Estado	-	Exibe o status da conexão Ethernet sem fio.
		Sinal	-	Exibe a condição do sinal.
		Canal	-	Exibe o canal sendo utilizado quando Estado está definido como Ativo.
		Velocidade	-	Exibe a velocidade da conexão quando Estado está definido como Ativo.
		SSID	-	Exibe o SSID.
		Modo Comunic.	-	Exibe o modo de Comunicação atual.
	Endereço MAC	-	-	Exibe o endereço MAC do equipamento.
	WLAN Ativa	-	-	Ative ou desative a interface sem fio.
	Wi-Fi Direct	Botão Comando	-	-
Código PIN		-	-	Defina rapidamente as configurações da rede Wi-Fi Direct usando WPS com um código PIN.
Manual		-	-	Defina as configurações da sua rede Wi-Fi Direct manualmente.
Prop. do grupo		-	-	Configure o seu equipamento como o proprietário do grupo.
Info. do Disp.		Nome dispos.	-	Exibe o nome de dispositivo do seu equipamento.
		SSID	-	Exibe o SSID do Proprietário de grupo.
		Endereço IP	-	Exibe o endereço IP do seu equipamento.
Info. estado		Estado	-	Exibe o status da rede Wi-Fi Direct.
		Sinal	-	Exibe a intensidade do sinal da rede Wi-Fi Direct atual.

Nível 1	Nível 2	Nível 3	Nível 4	Descrições
Wi-Fi Direct	Info. estado			Quando seu equipamento age como Proprietário de grupo, a tela LCD sempre exibe Forte.
		Canal	-	Exibe o canal sendo utilizado quando Estado está definido como G/O Ativo ou Cliente Ativo.
		Velocidade	-	Exibe a velocidade da conexão quando Estado está definido como G/O Ativo ou Cliente Ativo.
	Ativar I/F	-	-	Habilite ou desabilite a conexão Wi-Fi Direct.
Reiniciar rede	-	-	-	Restaure todas as configurações de fábrica para redes no equipamento.

<sup>1</sup> Ao conectar à rede, se o "Método de boot" do equipamento for "Automático", ele tentará definir o endereço IP e máscara de sub-rede a partir de um servidor de boot, como o DHCP. Se um servidor de boot não for encontrado, um endereço IP APIPA será atribuído, por exemplo, 169. 254. [001-254]. [000-255]. Se o "Método de boot" do equipamento estiver configurado como "Estático", você deverá inserir manualmente um endereço IP a partir do painel de controle do equipamento.

### [Impr. relat]

Nível 1	Nível 2	Descrição
Config. Impres.	-	Imprima a página de Configurações da impressora.
Config de Rede	-	Imprima o Relatório de configuração de rede.
Impr Lista Arq. (Disponível apenas em alguns modelos)	-	Imprima uma lista dos dados salvos na memória.
Imp Pto Cilindro	-	Imprima a Ficha de Verificação de Pontos do Cilindro.
Relatório WLAN (Para modelos sem fio)	-	Imprima o resultado do diagnóstico de conectividade da rede LAN sem fio.

### [Info. aparelho]

Nível 1	Nível 2	Descrição
N. de série	-	Exibe o número de série do equipamento.
Versão firmware	-	Verifique a versão do firmware de seu equipamento.
Contador pág.	-	Exibe a quantidade total de páginas impressas.
Duração Peças <sup>1</sup>	Toner	Exibe a vida útil restante de cada toner.
	Cilindro	Exibe a vida útil restante de cada unidade de cilindro.
	Correia	Mostra a vida útil restante da unidade de correia.
	Fusor	Exibe a vida útil restante da unidade fusora.
	Kit AP 1	Exibe a vida útil restante do kit de alimentação de papel da bandeja 1.

<sup>1</sup> A vida útil é aproximada e pode variar de acordo com o tipo de uso.

### [Conf. inicial]

Nível 1	Nível 2	Descrição
Reinic.	Redef. aparelho	Restaure todas as configurações do equipamento alteradas por você.
	Reiniciar rede	Redefina todas as configurações de rede de volta às configurações de fábrica.
	Conf. de fábrica	Restaura todas as configurações do equipamento aos padrões de fábrica. Realize esta operação ao descartar o equipamento.

---

Nível 1	Nível 2	Descrição
Idioma local	-	Selecione o idioma da tela LCD para o seu país.



### Informações relacionadas

- Tabelas de configurações e funções
-

## Tabelas de configurações (HL-L3270CDW)

Modelos relacionados: HL-L3270CDW



[Configs.]

Nível 2	Nível 3	Nível 4	Descrições
Toner	Dur. toner	-	Exibe a vida útil aproximada restante do toner.
	Impr. teste	-	Imprima uma página de teste.
	Calibração	Calibrar	Inicia a calibração de cor para verificar e corrigir cores.
		Reinic.	Restaura as configurações padrão dos parâmetros de calibração.
	Registro	-	Alinha a posição de impressão de cada cor.
Rede	-	-	Acessa os menus de configuração de rede.
Conf. band.	-	-	Acesse os menus de configuração de bandeja.
Wi-Fi Direct	-	-	Acesse os menus de configuração do Wi-Fi Direct.
Modo Eco	-	-	Ligue as seguintes configurações do equipamento ao mesmo tempo. <ul style="list-style-type: none"> <li>Impr F/V: Borda Longa (Disponível apenas em alguns modelos)</li> <li>T. inatividade: 0 min</li> <li>Temporizad dim: 10 s</li> </ul>
Tds. configs.	-	-	Defina as configurações detalhadas.

[Tds. configs.] > [Config. Geral]

Nível 3	Nível 4	Descrições
Conf. band.	Tipo de papel	Selecionar o tipo de papel que corresponda ao papel carregado na bandeja.
	Tam. Papel	Seleciona o tamanho de papel carregado na bandeja.
	Verificar Tamanho	Selecione se uma mensagem deverá ser exibida pedindo para você confirmar se o tamanho de papel no equipamento corresponde à configuração Tamanho de papel.
	Aliment. manual	Selecione se irá imprimir a partir da abertura de alimentação manual.
Configs. LCD	Retroiluminaç.	Ajuste o brilho da iluminação de fundo da tela LCD.
	Temporizad dim	Defina por quanto tempo a iluminação de fundo da tela LCD permanecerá ligada após o último toque.
Ecologia	Modo Eco	Ligue as seguintes configurações do equipamento ao mesmo tempo. <ul style="list-style-type: none"> <li>Impr F/V: Borda Longa (Disponível apenas em alguns modelos)</li> <li>T. inatividade: 0 min</li> <li>Temporizad dim: 10 s</li> </ul>
	Poupar Toner	Aumente o rendimento de páginas do cartucho de toner.
	T. inatividade	Defina após quanto tempo o equipamento entrará no Modo de economia de energia.
	Modo Silen.	Reduza o ruído de impressão.
	Deslig. autom.	Defina o número de horas que o equipamento permanecerá no modo Sono Profundo antes de entrar em modo de Desligamento.

Nível 3	Nível 4	Descrições
Conf. bloq.	Config. senha	Impede que usuários não autorizados alterem as configurações do equipamento.
	Bloq. Des⇒Lig	
Interface	Selecionar	Selecione a interface que deseja usar. Se você selecionar a opção <i>Auto</i> , o equipamento mudará automaticamente a interface para USB ou Rede, dependendo da interface que estiver recebendo os dados.
	Tempo IF Auto	Defina após quanto tempo a interface será selecionada automaticamente.
	Buffer Entrada	Aumente ou reduza a capacidade do buffer de entrada.
Excluir da Memo.	ID Macro=	Exclua os dados da macro registrados.
	ID Fonte=	Exclua os dados de Fontes registradas.
	Formato	Redefina as configurações padrão de dados de macros e fontes do equipamento.

[Tds. configs.] > [Impressora]

Nível 3	Nível 4	Nível 5	Descrições
Emulação	-	-	Escolha o modo de emulação.
Qualid.	-	-	Selecione a qualidade de impressão.
Opções de Impressão	Lista de Fontes	HP LaserJet	Imprima a lista de fontes e amostras da HP LaserJet.
		BR-Script 3	Imprima a lista de fontes e amostras do BR-Script.
	Impr. teste	-	Imprima a página de teste.
Frente e verso	Impr F/V	-	Selecione se deseja imprimir em ambos os lados do papel.
	Única Imagem	-	Quando a última página do trabalho de impressão for uma imagem somente frente, selecione a opção <i>Alim 1 Lado</i> para reduzir o tempo de impressão. Ao usar papel timbrado, você deve selecionar a opção <i>Alim 2 Lados</i> . Se você selecionar <i>Alim 1 Lado</i> para papel timbrado, a última página será impressa no sentido inverso.
Continuação Auto	-	-	Selecione se quiser que o equipamento limpe os erros de tamanho de papel ou de tipo de mídia automaticamente e use papel de outras bandejas.
Cor de Saída	-	-	Defina a cor de saída.
Tipo de papel	-	-	Defina o tipo de papel.
Tam. Papel	-	-	Defina o tamanho de papel.
Cópias	-	-	Defina o número de páginas impressas.
Orientação	-	-	Defina se as páginas deverão ser impressas com a orientação de retrato ou paisagem.
Posição de Impressão	Ajuste X	-	Desloque a posição de início da impressão (no canto superior esquerdo das páginas) horizontalmente até -500 (esquerda) e +500 (direita) pontos em 300 dpi.
	Ajuste Y	-	Desloque a posição de início da impressão (no canto superior esquerdo das páginas) verticalmente até -500 (para cima) e +500 (para baixo) pontos em 300 dpi.

Nível 3	Nível 4	Nível 5	Descrições
FF Auto	-	-	Permita que o equipamento imprima automaticamente qualquer dado restante.
HP LaserJet	N. Fonte	N. Fonte	Defina o número da fonte.
		Fonte soft n°	Define o número da fonte soft. Este menu é exibido se uma fonte soft está instalada no equipamento Brother.
	Dens Horiz Font	-	Defina a densidade da fonte. (Disponível para alguns números de fonte)
	Tamanho Fonte	-	Defina o tamanho da fonte. (Disponível para alguns números de fonte)
	Conj. Símbolos	-	Selecione o conjunto de símbolos ou caracteres.
	Impr. tabela	-	Imprima a tabela de códigos.
	Avanço Linha Aut	-	ATIVADO: CR -> CR+LF, DESATIVADO: CR -> CR
	Ret. Carro Auto	-	ATIVADO: LF -> LF+CR, FF -> FF+CR ou VT -> VT+CR DESATIVADO: LF -> LF, FF -> FF ou VT -> VT
	Retorno Marg.Dir	-	Escolha se a alimentação de linha e o retorno de carro deverão ocorrer quando o equipamento chegar à margem direita.
	Retorno Marg.Inf	-	Escolha se a alimentação de linha e o retorno de carro deverão ocorrer quando a posição do carro chegar à margem inferior.
	Margem Esquerda	-	Defina a margem esquerda na coluna 0 como 70 colunas a 1 cpi.
	Margem Direita	-	Defina a margem direita na coluna 10 como 80 colunas a 1 cpi.
	Margem Superior	-	Defina a distância entre a margem superior e a borda superior do papel.
	Margem Inferior	-	Defina a distância entre a margem inferior e a borda inferior do papel.
	Linhas	-	Defina o número de linhas em cada página.
	Comando Bandeja	-	Selecione esta opção se as bandejas não forem correspondentes quando você usar os drivers HP.
BR-Script 3	Erro Impressão	-	Escolha se o equipamento imprimirá a informação de erro quando o erro ocorrer.
	CAPT	-	Use a CAPT (Color Advanced Printing Technology) para uma excelente qualidade de impressão ao imprimir um arquivo PS criado por um driver PS que não é da Brother. Cores e fotos aparecerão mais claras e precisas. A velocidade de impressão será menor.
Correção da Cor	Calibração	Calibrar	Inicia a calibração de cor para verificar e corrigir cores.
		Reinic.	Restaura as configurações padrão dos parâmetros de calibração.
	Registro	-	Alinha a posição de impressão de cada cor.
	Correção autom.	-	Configura o equipamento para realizar a Calibração e Registro de Cor automaticamente.

Nível 3	Nível 4	Nível 5	Descrições
Correção da Cor	Configurações de Cor	Modo de Config.	Seleciona a aplicação das configurações de impressão colorida do equipamento ou do driver da impressora.
		Modo de Cor	Selecionar o modo de cor.
		Melhorar Cor Cinza	Ligue ou desligue para aumentar a qualidade de imagem de áreas sombreadas.
		Melhorar Impressão de Preto	Liga ou desliga se uma imagem preta não é impressa corretamente.
		Brilho	Ajustar o brilho.
		Contraste	Ajustar o contraste.
		Verm.	Ajusta a cor vermelha.
		Verde	Ajusta a cor verde.
		Azul	Ajusta a cor azul.

[Tds. configs.] > [Rede]

Nível 3	Nível 4	Nível 5	Nível 6	Descrições
LAN cabeada	TCP/IP	Mét. de Boot	-	Selecione o método IP mais adequado às suas necessidades.
		Endereço IP	-	Digite o endereço IP.
		Másc. Sub-rede	-	Insira a máscara de sub-rede.
		Gateway	-	Digite o endereço do Gateway.
		Nome do nó	-	Insira o nome do nó.
		Configuração WINS	-	Selecione o modo de configuração do WINS.
		Servidor WINS	Primário	Especifique o endereço IP do servidor WINS primário.
			Secundário	Especifique o endereço IP do servidor WINS secundário.
		Servidor DNS	Primário	Especifique o endereço IP do servidor DNS primário.
			Secundário	Especifique o endereço IP do servidor DNS secundário.
	APIPA	-	Atribui automaticamente o endereço IP a partir da faixa de endereços de conexões locais (endereços link-local) <sup>1</sup>	
	IPv6	-	Ativar ou desativar o protocolo IPv6.	
	Ethernet	-	-	Seleciona o modo de conexão Ethernet.
	Stat. rede cabo	-	-	Exibe o status da conexão Ethernet.
	Endereço MAC	-	-	Exibe o endereço MAC do equipamento.
	Def. como pad.	-	-	Restaure as configurações de fábrica para redes cabeadas no equipamento.
	AtivarRedeCabo	-	-	Ative ou desative a interface cabeada.



Nível 3	Nível 4	Nível 5	Nível 6	Descrições
WLAN	TCP/IP	Mét. de Boot	-	Selecione o método IP mais adequado às suas necessidades.
		Endereço IP	-	Digite o endereço IP.
		Másc. Sub-rede	-	Insira a máscara de sub-rede.
		Gateway	-	Digite o endereço do Gateway.
		Nome do nó	-	Insira o nome do nó.
		Configuração WINS	-	Selecione o modo de configuração do WINS.
		Servidor WINS	Primário	Especifique o endereço IP do servidor WINS primário.
			Secundário	Especifique o endereço IP do servidor WINS secundário.
		Servidor DNS	Primário	Especifique o endereço IP do servidor DNS primário.
			Secundário	Especifique o endereço IP do servidor DNS secundário.
	APIPA	-	Atribui automaticamente o endereço IP a partir da faixa de endereços de conexões locais (endereços link-local) <sup>1</sup> .	
	IPv6	-	Ativar ou desativar o protocolo IPv6.	
	Assist. config.	-	-	Defina as configurações de rede sem fio usando o assistente de configuração.
	Assist. de WLAN	-	-	Define suas configurações de rede sem fio usando o disco de instalação da Brother.
	WPS	-	-	Defina suas configurações de rede sem fio usando o método de configuração por meio de um botão.
	WPS c/ código PIN	-	-	Defina as configurações de rede sem fio usando WPS com um código PIN.
	Estado da WLAN	Estado	-	Exibe o status da conexão Ethernet sem fio.
		Sinal	-	Exibe a condição do sinal.
		SSID	-	Exibe o SSID.
		Modo Comunic.	-	Exibe o modo de Comunicação atual.
Endereço MAC	-	-	Exibe o endereço MAC do equipamento.	
Def. como pad.	-	-	Restaure as configurações de fábrica para redes sem fio no equipamento.	
WLAN Ativa	-	-	Ative ou desative a interface sem fio.	
Wi-Fi Direct	Botão Comando	-	-	Defina rapidamente as configurações da rede Wi-Fi Direct usando o método de um toque.
	Código PIN	-	-	Defina rapidamente as configurações da rede Wi-Fi Direct usando WPS com um código PIN.

Nível 3	Nível 4	Nível 5	Nível 6	Descrições	
Wi-Fi Direct	Manual	-	-	Defina as configurações da sua rede Wi-Fi Direct manualmente.	
	Prop. do grupo	-	-	Configure o seu equipamento como o proprietário do grupo.	
	Inf.do Dispositivo	Nome dispos.	-	-	Exibe o nome de dispositivo do seu equipamento.
		SSID	-	-	Exibe o SSID do Proprietário de grupo.
		Endereço IP	-	-	Exibe o endereço IP do seu equipamento.
	Inform. de status	Estado	-	-	Exibe o status da rede Wi-Fi Direct.
		Sinal	-	-	Exibe a intensidade do sinal da rede Wi-Fi Direct atual.
Ativar I/F	-	-	-	Habilite ou desabilite a conexão Wi-Fi Direct.	
NFC	-	-	-	Ative ou desative a função NFC.	
Config. de conex. Web	Config. de Proxy	Conexão Proxy	-	Altere as configurações de conexão com a Web.	
		Endereço	-		
		Porta	-		
		Nome usuár.	-		
		Senha	-		
Reiniciar rede	-	-	-	Restaure todas as configurações de fábrica para redes no equipamento.	

<sup>1</sup> Ao conectar à rede, se o "Método de boot" do equipamento for "Automático", ele tentará definir o endereço IP e máscara de sub-rede a partir de um servidor de boot, como o DHCP. Se um servidor de boot não for encontrado, um endereço IP APIPA será atribuído, por exemplo, 169. 254. [001-254]. [000-255]. Se o "Método de boot" do equipamento estiver configurado como "Estático", você deverá inserir manualmente um endereço IP a partir do painel de controle do equipamento.

#### [Tds. configs.] > [Impr.relat]

Nível 3	Descrições
Configurações da Impressora	Imprima a página de Configurações da impressora.
Configuração de rede	Imprima o Relatório de configuração de rede.
Impr Lista Arq.	Imprima uma lista dos dados salvos na memória.
Impr. pnts. do cil.	Imprima a Ficha de Verificação de Pontos do Cilindro.
Relatório WLAN	Imprima o resultado do diagnóstico de conectividade da rede LAN sem fio.

#### [Tds. configs.] > [Infos do aparelho]

Nível 3	Nível 4	Descrições
Nº de série	-	Exibe o número de série do equipamento.
Versão firmware	Vers. principal	Exibe a versão do firmware principal.
	Versão Sec1	Exibe a versão do firmware secundário.
Atual. do firmware	-	Atualize o equipamento com a versão mais recente do firmware.
Verif. autom firmw.	-	Veja informações do firmware na tela Início.
Contador pág.	Total	Exibe a quantidade total de páginas impressas.
	Cor	Mostra a quantidade total de páginas coloridas impressas.
	Preto e Branco	Mostra a quantidade total de páginas monocromáticas impressas.

Nível 3	Nível 4	Descrições
Contador pág.	Preto e Branco	Mostra a quantidade total de páginas monocromáticas impressas.
Dur. peças <sup>1</sup>	Cilindro	Exibe a vida útil restante de cada unidade de cilindro.
	Correia	Mostra a vida útil restante da unidade de correia.
	Fusor	Exibe a vida útil restante da unidade fusora.
	Kit AP 1	Exibe a vida útil restante do kit de alimentação de papel da bandeja 1.

<sup>1</sup> A vida útil é aproximada e pode variar de acordo com o tipo de uso.

#### [Tds. configs.] > [Conf.inicial]

Nível 3	Nível 4	Descrições
Reinic.	Redef. aparelho	Redefine todas as configurações do equipamento que você alterou, como Tipo de papel.
	Reiniciar rede	Restaure todas as configurações de fábrica para redes no equipamento.
	Conf. de fábrica	Restaure as configurações de fábrica do equipamento e da impressora (inclusive as configurações de comando).
Idioma local	-	Selecione o idioma da tela LCD para o seu país.




#### Informações relacionadas

- [Tabelas de configurações e funções](#)

## Tabelas de recursos (HL-L3270CDW)


Modelos relacionados: HL-L3270CDW

### (Configuração do Wi-Fi)

Nível 2	Nível 3	Descrições
 (Configuração do Wi-Fi)	TCP/IP 1	Altera as configurações TCP/IP.
	Assist. config.	Defina as configurações de rede sem fio usando o assistente de configuração.
	Assist. de WLAN	Defina suas configurações de rede sem fio usando o disco de instalação da Brother.
	WPS	Defina suas configurações de rede sem fio usando o método de configuração por meio de um botão.
	WPS c/ código PIN 1	Defina as configurações de rede sem fio usando WPS com um código PIN.
	Estado da WLAN 1	Exibe o status da conexão da rede sem fio.
	Endereço MAC 1	Exibe o endereço MAC do equipamento.
	Def. como pad. 1	Restaure as configurações de fábrica para redes sem fio no equipamento.
	WLAN Ativa 1	Ative ou desative a interface sem fio.

<sup>1</sup> Disponível após a configuração do Wi-Fi®.

### [Toner]

Nível 2	Nível 3	Nível 4	Descrições
 Toner	Dur. toner	-	Visualize a vida útil aproximada do Toner para cada cor.
	Impr. teste	-	Imprima a página de teste.
	Calibração	Calibrar	Inicia a calibração de cor para verificar e corrigir cores.
		Reinic.	Restaura as configurações padrão dos parâmetros de calibração.
Registro	-	Alinha a posição de impressão de cada cor.	

### [Funções]

Nível 2	Nível 3	Descrições
Funções	Impressão Segura	Pressione para acessar a opção Impressão segura.
	Web	Pressione para conectar o equipamento Brother a um serviço de Internet.

### Informações relacionadas

- [Tabelas de configurações e funções](#)

## **Alterar as configurações do equipamento a partir do seu computador**

- [Alterar as configurações do equipamento usando o Gerenciamento via Web](#)
- [Onde posso encontrar as configurações de rede do meu equipamento Brother?](#)
- [Softwares e utilitários de gerenciamento de rede](#)

## Alterar as configurações do equipamento usando o Gerenciamento via Web

O Gerenciamento via Web é um utilitário que usa um navegador da Web padrão para gerenciar seu equipamento usando o protocolo de transferência HTTP (Hyper Text Transfer Protocol) ou HTTPS (Hyper Text Transfer Protocol over Secure Socket Layer).

- [O que é o Gerenciamento via Web?](#)
- [Acessar o Gerenciamento via Web](#)
- [Definir ou alterar uma senha de login para o Gerenciamento via Web](#)
- [Softwares e utilitários de gerenciamento de rede](#)
- [Conheça softwares e utilitários de gerenciamento de rede](#)

► Página inicial > Configurações do equipamento > Alterar as configurações do equipamento a partir do seu computador > Alterar as configurações do equipamento usando o Gerenciamento via Web > O que é o Gerenciamento via Web?

## O que é o Gerenciamento via Web?

O Gerenciamento via Web é um utilitário que usa um navegador da Web padrão para gerenciar seu equipamento usando o protocolo de transferência HTTP (Hyper Text Transfer Protocol) ou HTTPS (Hyper Text Transfer Protocol over Secure Socket Layer). Digite o endereço IP do equipamento no navegador da Web para acessar e alterar suas configurações do servidor de impressão.



- Recomendamos o uso do Microsoft Internet Explorer 11 ou Microsoft Edge para Windows, e do Safari 10/11 para Mac. Certifique-se de que as opções JavaScript e Cookies estejam sempre habilitadas no navegador que você utilizar.
- Você deve utilizar o protocolo TCP/IP em sua rede e ter um endereço IP válido programado no servidor de impressão e em seu computador.

The screenshot displays the Brother Web Management interface. At the top, there is a header with the IP address 'XXX-XXXX', a 'Logout' button, and the 'brother' logo with the 'Brother Solutions Center' tagline. Below the header, there are tabs for 'General', 'Print', 'Administrator', and 'Network'. A left sidebar contains a 'Status' menu with options like 'Auto Refresh Interval', 'Maintenance Information', 'Lists/Reports', 'Find Device', 'Contact & Location', 'Sleep Time', 'Auto Power Off', 'Language', and 'Panel'. The main content area is titled 'Status' and shows the following information:

- Device Status:** Ready (indicated by a green bar).
- Automatic Refresh:** Off (radio button selected).
- Toner Level:** Four vertical bars representing BK (Black), C (Cyan), M (Magenta), and Y (Yellow).
- Web Language:** Auto (dropdown menu).
- Device Location:** Fields for 'Contact:' (with a person icon) and 'Location:' (with a house icon).

- A tela que você verá pode ter pequenas variações em relação à tela mostrada acima.



### Informações relacionadas

- [Alterar as configurações do equipamento usando o Gerenciamento via Web](#)

## Acessar o Gerenciamento via Web

- Recomendamos o uso do protocolo de segurança HTTPS ao definir configurações no Gerenciamento via Web.
- Quando você usar o protocolo HTTPS para a configuração do Gerenciamento via Web, seu navegador exibirá uma caixa de diálogo de advertência. Para evitar a exibição da caixa de diálogo de advertência, você pode instalar um certificado autoassinado para usar a comunicação SSL/TLS. Para obter informações mais detalhadas, ►► *Informações relacionadas*
- A senha de login padrão para gerenciar as configurações do equipamento é **initpass**. Recomendamos que você a altere para proteger seu equipamento contra acesso não autorizado.

1. Inicie o navegador da Web.
2. Digite “https://endereço IP do equipamento” na barra de endereços do navegador (onde “endereço IP do equipamento” é o endereço IP do equipamento).

Por exemplo:

https://192.168.1.2



- Caso esteja utilizando um DNS (Domain Name System, sistema de nomes de domínio) ou tenha habilitado um nome NetBIOS, você poderá digitar outro nome, como “Impressora\_compartilhada”, em vez do endereço IP.

- Por exemplo:

https://SharedPrinter


Se você habilitou um nome NetBIOS, também poderá utilizar o nome do nó.

- Por exemplo:

https://brnxxxxxxxxxxxx



O nome NetBIOS pode ser encontrado no Relatório de configuração de rede.

- Para Mac, acesse o Gerenciamento via Web clicando no ícone do aparelho na tela **Status Monitor**.

3. Se o equipamento solicitar uma senha, digite-a e clique em .

Agora, você pode alterar as configurações do servidor de impressão.

Se você alterar as configurações de protocolo, terá que reiniciar o equipamento após clicar em **Submit (Enviar)** para ativar a configuração.

Todas as vezes que você acessar o Gerenciamento via Web, digite a senha no campo de **Login** e depois clique em . Depois de definir as configurações, faça logoff clicando em .



### Informações relacionadas

- [Alterar as configurações do equipamento usando o Gerenciamento via Web](#)

#### Tópicos relacionados:

- [Imprimir o relatório de configurações de rede](#)
- [Criar um certificado autoassinado](#)
- [Instalar o certificado autoassinado para usuários Windows com direitos de administrador](#)



▲ [Página inicial](#) > [Configurações do equipamento](#) > [Alterar as configurações do equipamento a partir do seu computador](#) > [Alterar as configurações do equipamento usando o Gerenciamento via Web](#) > Definir ou alterar uma senha de login para o Gerenciamento via Web

## Definir ou alterar uma senha de login para o Gerenciamento via Web

Recomendamos alterar a senha de login padrão para evitar acesso não autorizado ao Gerenciamento Via Web.

1. Inicie o navegador da Web.
2. Digite "https://endereço IP do equipamento" na barra de endereços do navegador (onde "endereço IP do equipamento" é o endereço IP do equipamento).

Por exemplo:

https://192.168.1.2



- Caso esteja utilizando um DNS (Domain Name System, sistema de nomes de domínio) ou tenha habilitado um nome NetBIOS, você poderá digitar outro nome, como "Impressora\_compartilhada", em vez do endereço IP.

- Por exemplo:

https://SharedPrinter

Se você habilitou um nome NetBIOS, também poderá utilizar o nome do nó.



- Por exemplo:

https://brnxxxxxxxxxxxx

O nome NetBIOS pode ser encontrado no Relatório de configuração de rede.

- Para Mac, acesse o Gerenciamento via Web clicando no ícone do aparelho na tela **Status Monitor**.

3. Siga um dos procedimentos a seguir:

- Se você já tiver definido sua própria senha, digite-a e, em seguida, clique em .
- Se você não tiver definido sua própria senha, digite **initpass** e, em seguida, clique em .

4. Clique em **Administrator (Administrador)**.

5. Digite a senha que você deseja usar no campo **Enter New Password (Inserir nova senha)** (de 8 a 32 caracteres).

6. Redigite a senha no campo **Confirm New Password (Confirmar nova senha)**.

7. Clique em **Submit (Enviar)**.



### Informações relacionadas

- [Alterar as configurações do equipamento usando o Gerenciamento via Web](#)

## Apêndice

- [Especificações](#)
- [Como inserir texto no equipamento Brother](#)
- [Suprimentos](#)
- [Informações importantes sobre a vida útil do cartucho de toner](#)
- [Números da Brother](#)

## Especificações

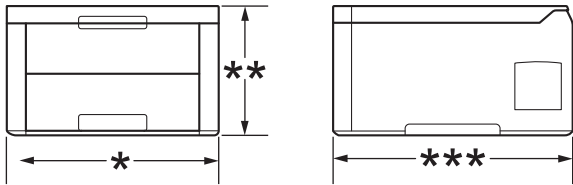
- >> Especificações gerais
- >> Especificações de mídia de impressão
- >> Especificações da impressora
- >> Especificações da interface
- >> Protocolos e recursos de segurança suportados
- >> Especificações de requisitos do computador

### Especificações gerais

<b>Tipo de Impressora</b>		<ul style="list-style-type: none"> <li>• LED</li> </ul>
<b>Método de impressão</b>		<ul style="list-style-type: none"> <li>• Impressora LED eletrofotográfica</li> </ul>
<b>Capacidade da Memória</b>	<b>Padrão</b>	<ul style="list-style-type: none"> <li>• 256 MB</li> </ul>
<b>LCD (Tela de Cristal Líquido)</b>		<ul style="list-style-type: none"> <li>• HL-L3210CW/HL-L3230CDN/HL-L3230CDW 16 caracteres x 1 linha</li> <li>• HL-L3270CDW Tela de toque LCD TFT colorida de 2,7 pol. (67,5 mm) <sup>1</sup></li> </ul>
<b>Fonte de alimentação</b>		<ul style="list-style-type: none"> <li>• 127 V CA 50/60 Hz</li> </ul>
<b>Consumo de Energia Elétrica (Média)</b>	<b>Pico</b>	<ul style="list-style-type: none"> <li>• HL-L3210CW Aproximadamente 1070 W</li> <li>• HL-L3230CDN -</li> <li>• HL-L3230CDW -</li> <li>• HL-L3270CDW -</li> </ul>
	<b>Impressão <sup>2</sup></b>	<ul style="list-style-type: none"> <li>• HL-L3210CW Aproximadamente 370 W a 25°C</li> <li>• HL-L3230CDN -</li> <li>• HL-L3230CDW -</li> <li>• HL-L3270CDW -</li> </ul>
	<b>Impressão (Modo silencioso) <sup>2</sup></b>	<ul style="list-style-type: none"> <li>• HL-L3210CW Aproximadamente 230 W a 25°C</li> <li>• HL-L3230CDN -</li> <li>• HL-L3230CDW -</li> <li>• HL-L3270CDW -</li> </ul>
	<b>Pronto <sup>2</sup></b>	<ul style="list-style-type: none"> <li>• HL-L3210CW Aproximadamente 80 W a 25°C</li> </ul>

<sup>1</sup> Medida diagonal

<sup>2</sup> Medido quando o equipamento está conectado à interface USB.

<b>Consumo de Energia Elétrica</b> (Média)		<ul style="list-style-type: none"> <li>• HL-L3230CDN</li> <li>-</li> <li>• HL-L3230CDW</li> <li>-</li> <li>• HL-L3270CDW</li> <li>-</li> </ul>
	<b>Sleep</b> <sup>2</sup>	<ul style="list-style-type: none"> <li>• HL-L3210CW</li> <li>Aproximadamente 8,1 W</li> <li>• HL-L3230CDN</li> <li>-</li> <li>• HL-L3230CDW</li> <li>-</li> <li>• HL-L3270CDW</li> <li>-</li> </ul>
	<b>Hibernação</b> <sup>2</sup>	<ul style="list-style-type: none"> <li>• HL-L3210CW</li> <li>Aproximadamente 0,9 W</li> <li>• HL-L3230CDN</li> <li>-</li> <li>• HL-L3230CDW</li> <li>-</li> <li>• HL-L3270CDW</li> <li>-</li> </ul>
	<b>Desligado</b> <sup>3 4</sup>	<ul style="list-style-type: none"> <li>• HL-L3210CW</li> <li>Aproximadamente 0,02 W</li> <li>• HL-L3230CDN</li> <li>-</li> <li>• HL-L3230CDW</li> <li>-</li> <li>• HL-L3270CDW</li> <li>-</li> </ul>
<b>Dimensões</b> (Vista geral padrão)		Unid: mm <ul style="list-style-type: none"> <li>• HL-L3210CW/HL-L3230CDN/HL-L3230CDW</li> <li>*: 410</li> <li>** : 252</li> <li>***: 461</li> <li>• HL-L3270CDW</li> <li>*: 439</li> <li>** : 252</li> <li>***: 461</li> </ul>
<b>Pesos (com suprimentos)</b>		<ul style="list-style-type: none"> <li>• HL-L3210CW</li> <li>37,9 lb (17,2 kg)</li> <li>• HL-L3230CDN</li> <li>39,8 lb (18,0 kg)</li> <li>• HL-L3230CDW</li> <li>39,7 lb (18,0 kg)</li> <li>• HL-L3270CDW</li> <li>40,3 lb (18,3 kg)</li> </ul>

<sup>3</sup> Medido de acordo com a IEC 62301 Edição 2.0.

<sup>4</sup> O consumo de energia sofre uma pequena variação dependendo do ambiente em que o equipamento está sendo utilizado.

<b>Nível de ruído</b>	<b>Pressão sonora</b>	<b>Impressão</b>	<ul style="list-style-type: none"> <li>HL-L3210CW/HL-L3230CDN LpAm = 45 dB (A)</li> <li>HL-L3230CDW/HL-L3270CDW LpAm = 47 dB (A)</li> </ul>	
		<b>Impressão (Modo silencioso)</b>	<ul style="list-style-type: none"> <li>LpAm = 43 dB (A)</li> </ul>	
		<b>Pronto</b>	<ul style="list-style-type: none"> <li>Padrão: inaudível<sup>5</sup></li> </ul>	
	<b>Potência sonora</b>	<b>Impressão</b>	<b>Monocromática</b>	<ul style="list-style-type: none"> <li>HL-L3210CW/HL-L3230CDN LWAd = 5,93 B (A)</li> <li>HL-L3230CDW/HL-L3270CDW LWAd = 6,19 B (A)</li> </ul>
			<b>Colorida</b>	<ul style="list-style-type: none"> <li>HL-L3210CW/HL-L3230CDN LWAd = 5,93 B (A)</li> <li>HL-L3230CDW/HL-L3270CDW LWAd = 6,29 B (A)</li> </ul>
		<b>Impressão (Modo silencioso)</b>	<b>Monocromática</b>	<ul style="list-style-type: none"> <li>LWAd = 5,78 B (A)</li> </ul>
<b>Colorida</b>			<ul style="list-style-type: none"> <li>LWAd = 5,86 B (A)</li> </ul>	
<b>Pronto</b>	<ul style="list-style-type: none"> <li>Padrão: inaudível<sup>6</sup></li> </ul>			
<b>Temperatura</b>	<b>Em operação</b>	<ul style="list-style-type: none"> <li>De 10 a 32°C</li> </ul>		
	<b>Armazenado</b>	<ul style="list-style-type: none"> <li>De 0°C a 40°C</li> </ul>		
<b>Umidade</b>	<b>Em operação</b>	<ul style="list-style-type: none"> <li>20 a 80% (sem condensação)</li> </ul>		
	<b>Armazenado</b>	<ul style="list-style-type: none"> <li>10 a 95% (sem condensação)</li> </ul>		

## Especificações de mídia de impressão

<b>Entrada de Papel</b>	<b>Bandeja de papel (Padrão)</b>	<b>Tipo de papel</b>	<ul style="list-style-type: none"> <li>Papel comum, Papel fino ou grosso, Papel reciclado</li> </ul>
		<b>Tamanho do papel</b>	<ul style="list-style-type: none"> <li>A4, Carta, A5, A5 (Borda longa), A6, Executivo, Ofício, Fólio, Ofício México, Ofício Índia</li> </ul>
		<b>Peso do papel</b>	<ul style="list-style-type: none"> <li>60 a 163 g/m<sup>2</sup></li> </ul>
		<b>Capacidade máxima de papel</b>	<ul style="list-style-type: none"> <li>Até 250 folhas de 80 g/m<sup>2</sup> - Papel Comum</li> </ul>
	<b>Abertura de alimentação manual</b>	<b>Tipo de papel</b>	<ul style="list-style-type: none"> <li>Papel comum, Papel fino ou grosso, Papel reciclado, Bonde, Etiqueta, Envelope, Env. fino, Env. grosso, Papel brilhante</li> </ul>
		<b>Tamanho do papel</b>	<ul style="list-style-type: none"> <li>Largura: 76,2 a 216 mm</li> <li>Comprimento: 116 a 355,6 mm</li> <li>Envelope:</li> </ul>

<sup>5</sup> Se o motor do ventilador estiver funcionando: LpAm = 33 dB (A)

<sup>6</sup> Se o motor do ventilador estiver funcionando: LWAd = 4,67 B (A)

<b>Entrada de Papel</b>	<b>Abertura de alimentação manual</b>		COM-10, DL, C5, Monarch
		<b>Peso do papel</b>	• 60 a 163 g/m <sup>2</sup>
		<b>Capacidade máxima de papel</b>	• Uma folha
<b>Saída de Papel</b> 1	<b>Bandeja de saída com a face para baixo</b>		• Até 150 folhas de 80 g/m <sup>2</sup> Papel comum (envio com face para baixo para a bandeja de saída de papel com a face para baixo)
	<b>Bandeja de saída com a face para cima</b>		• Uma folha (envio com face para cima para a bandeja de saída de papel com a face para cima)
<b>Frente e verso</b>	<b>Impressão frente e verso automática</b> (HL-L3230CDN/HL-L3230CDW/HL-L3270CDW)	<b>Tipo de papel</b>	• Papel comum, Papel fino ou grosso, Papel reciclado
		<b>Tamanho do papel</b>	• A4
		<b>Peso do papel</b>	• 60 a 163 g/m <sup>2</sup>

1 Para etiquetas, recomendamos remover as folhas impressas da bandeja de saída de papel imediatamente depois que elas saírem do equipamento, para evitar a possibilidade de borrar a tinta.

## Especificações da impressora

<b>Impressão frente e verso automática</b>		<ul style="list-style-type: none"> <li>HL-L3230CDN/HL-L3230CDW/HL-L3270CDW</li> <li>Sim</li> </ul>
<b>Emulação</b>		<ul style="list-style-type: none"> <li>PCL6, BR-Script3, PDF versão 1.7, XPS versão 1.0</li> </ul>
<b>Resolução</b>		<ul style="list-style-type: none"> <li>Qualidade 600 x 600 dpi, 2.400 dpi (600 x 2400)</li> </ul>
<b>Velocidade de impressão</b> <sup>7 8</sup>	<b>Impressão somente frente</b>	<b>Monocromática</b> <ul style="list-style-type: none"> <li>HL-L3210CW/HL-L3230CDN</li> <li>Até 19 páginas/minuto (tamanho Carta)</li> <li>Até 18 páginas/minuto (tamanho A4)</li> <li>HL-L3230CDW/HL-L3270CDW</li> <li>Até 25 páginas/minuto (tamanho Carta)</li> <li>Até 24 páginas/minuto (tamanho A4)</li> </ul>
		<b>Colorida</b> <ul style="list-style-type: none"> <li>HL-L3210CW/HL-L3230CDN</li> <li>Até 19 páginas/minuto (tamanho Carta)</li> <li>Até 18 páginas/minuto (tamanho A4)</li> <li>HL-L3230CDW/HL-L3270CDW</li> <li>Até 25 páginas/minuto (tamanho Carta)</li> <li>Até 24 páginas/minuto (tamanho A4)</li> </ul>
	<b>Impressão frente e verso</b>	<b>Monocromática</b> <ul style="list-style-type: none"> <li>HL-L3230CDN</li> <li>Até 6 faces/minuto (até 3 folhas/minuto) (tamanho Carta ou A4)</li> <li>HL-L3230CDW/HL-L3270CDW</li> <li>Até 8 faces/minuto (até 4 folhas/minuto) (tamanho Carta ou A4)</li> </ul>
		<b>Colorida</b> <ul style="list-style-type: none"> <li>HL-L3230CDN</li> <li>Até 6 faces/minuto (até 3 folhas/minuto) (tamanho Carta ou A4)</li> <li>HL-L3230CDW/HL-L3270CDW</li> </ul>

<sup>7</sup> A velocidade de impressão pode variar dependendo do tipo de documento impresso.

<sup>8</sup> A velocidade de impressão pode ser mais lenta quando o equipamento está conectado a uma rede local sem fio.

<b>Velocidade de impressão</b> <sup>7 8</sup>	<b>Impressão frente e verso</b>	Até 8 faces/minuto (até 4 folhas/minuto) (tamanho Carta ou A4)
<b>Tempo da primeira impressão</b> <sup>9</sup>		<p><b>Monocromática</b></p> <ul style="list-style-type: none"> <li>HL-L3210CW/HL-L3230CDN Menos de 15,5 segundos a 23°C / 127 V</li> <li>HL-L3230CDW/HL-L3270CDW Menos de 14 segundos a 23°C / 127 V</li> </ul> <p><b>Colorida</b></p> <ul style="list-style-type: none"> <li>HL-L3210CW/HL-L3230CDN Menos de 15,5 segundos a 23°C / 127 V</li> <li>HL-L3230CDW/HL-L3270CDW Menos de 14 segundos a 23°C / 127 V</li> </ul>

## Especificações da interface

<b>USB</b> <sup>1 2</sup>	<ul style="list-style-type: none"> <li>USB 2.0 de alta velocidade</li> </ul> <p>Use um cabo de interface USB 2.0 de no máximo 2 metros.</p>
<b>LAN</b>	<ul style="list-style-type: none"> <li>HL-L3230CDN/HL-L3230CDW/HL-L3270CDW</li> </ul> <p>10Base-T/100Base-TX <sup>3</sup></p>
<b>Rede local sem fio</b>	<ul style="list-style-type: none"> <li>HL-L3210CW/HL-L3230CDW/HL-L3270CDW</li> </ul> <p>IEEE 802.11b/g/n (modo de infraestrutura) IEEE 802.11g/n (Wi-Fi Direct®)</p>
<b>NFC</b>	<ul style="list-style-type: none"> <li>HL-L3270CDW</li> </ul> <p>Sim</p>

<sup>1</sup> Seu equipamento possui uma interface USB 2.0 de alta velocidade. O equipamento também pode ser conectado a um computador com interface USB 1.1.

<sup>2</sup> Não há suporte para portas USB de outros fabricantes.

<sup>3</sup> Use um cabo direto de par trançado categoria 5 (ou superior).

## Protocolos e recursos de segurança suportados

### Ethernet

10Base-T/100Base-TX

### LAN sem fio

IEEE 802.11b/g/n (modo de infraestrutura), IEEE 802.11g/n (Wi-Fi Direct)

### Protocolos (IPv4)

ARP, RARP, BOOTP, DHCP, APIPA (Auto IP), Resolução de nome WINS/NetBIOS, DNS Resolver, mDNS, LLMNR Responder, LPR/LPD, Custom Raw Port/Port9100, IPP/IPPS, Servidor FTP, Servidor TELNET, Servidor HTTP/HTTPS, Servidor e cliente TFTP, Cliente SMTP, SNMPv1/v2c/v3, ICMP, Web Services (Impressão), Cliente CIFS, Cliente SNTF

### Protocolos (IPv6)

NDP, RA, DNS Resolver, mDNS, LLMNR Responder, LPR/LPD, Custom Raw Port/Port9100, IPP/IPPS, Servidor FTP, Servidor TELNET, Servidor HTTP/HTTPS, Cliente e servidor TFTP, Cliente SMTP, SNMPv1/v2c/v3, ICMPv6, Web Services (Impressão), Cliente CIFS, Cliente SNTF

### Segurança de rede (cabada)

SMTP-AUTH, SSL/TLS (IPPS, HTTPS, SMTP, POP), SNMP v3, 802.1x (EAP-MD5, EAP-FAST, PEAP, EAP-TLS, EAP-TTLS), Kerberos

<sup>9</sup> Imprimir no modo Pronto e na bandeja padrão.

## Segurança de rede (sem fio)

SMTP-AUTH, SSL/TLS (IPPS, HTTPS, SMTP, POP), SNMP v3, 802.1x (LEAP, EAP-FAST, PEAP, EAP-TLS, EAP-TTLS), Kerberos

## Segurança da Rede sem Fio

WEP 64/128 bits, WPA-PSK (TKIP/AES), WPA2-PSK (TKIP/AES) <sup>10</sup>

## Certificação Sem fio

Licença para marca de certificação de Wi-Fi (WPA™/WPA2™ – Corporativo, Pessoal), Licença para marca de identificador do Wi-Fi Protected Setup™ (WPS), Wi-Fi CERTIFIED™ Wi-Fi Direct

## Especificações de requisitos do computador

Sistemas operacionais e funções de software suportados

Plataforma do Computador e Versão do Sistema Operacional		Interface do PC			Processador	Espaço em disco rígido para instalação
		Paralela (IEEE1284)	USB <sup>1</sup>	10Base-T/100Base-TX <sup>2</sup> (Ethernet)		
Sistema operacional Windows	Windows 7 SP1 / 8 / 8.1	N/D	Impressão		Processador de 32 bits (x86) ou 64 bits (x64)	80 MB
	Windows 10 Home / 10 Pro / 10 Education / 10 Enterprise					
	Windows Server 2008		Impressão			
	Windows Server 2008 R2					
	Windows Server 2012					
	Windows Server 2012 R2					
	Windows Server 2016					
Sistema Operacional Mac	macOS v10.11.6		Impressão		Processador Intel®	80 MB
	macOS v10.12.x					
	macOS v10.13.x					

<sup>1</sup> Não há suporte para portas USB de outros fabricantes.

<sup>2</sup> HL-L3230CDN/HL-L3230CDW/HL-L3270CDW

<sup>3</sup> HL-L3210CW/HL-L3230CDW/HL-L3270CDW

Para obter as últimas atualizações de driver, acesse a página **Downloads** referente ao seu modelo no Brother Solutions Center em [support.brother.com](http://support.brother.com).

Todas as marcas comerciais, nomes de marca e produto são de propriedade de suas respectivas empresas.

## ✓ Informações relacionadas

- [Apêndice](#)

<sup>10</sup> Wi-Fi Direct suporta apenas WPA2-PSK (AES).



## Como inserir texto no equipamento Brother

>> HL-L3210CW/HL-L3230CDN/HL-L3230CDW

>> HL-L3270CDW

### HL-L3210CW/HL-L3230CDN/HL-L3230CDW



Quando for necessário inserir texto, digite os caracteres no equipamento. Os caracteres disponíveis podem variar dependendo da operação realizada.

- Segure ou pressione repetidamente ▲ ou ▼ para selecionar um caractere dessa lista:  
0123456789abcdefghijklmnopqrstuvwxyzABCDEFGHIJKLMNOPQRSTUVWXYZ(space)!"#\$%&'()\*+,-./:;<=>?  
@[^\_`{|}~
- Pressione **OK** quando o caractere ou símbolo desejado for exibido e então insira o próximo caractere.
- Pressione **Back (Voltar)** para apagar os caracteres digitados incorretamente.

### HL-L3270CDW

- Quando você precisa digitar textos no seu equipamento Brother, um teclado aparece no LCD.
- Os caracteres disponíveis podem variar dependendo do seu país.
- O layout do teclado pode variar dependendo da operação realizada.






- Pressione  para alternar entre letras, números e caracteres especiais.
- Pressione  para alternar entre letras maiúsculas e minúsculas.
- Para mover o cursor para a esquerda ou para a direita, pressione ◀ ou ▶.

#### Inserindo espaços

- Para inserir um espaço, pressione [Espaço].

#### Fazendo correções

- Se você inseriu um caractere de forma incorreta e quiser alterá-lo, pressione ◀ ou ▶ para mover o cursor para o caractere incorreto e pressione . Digite o caractere correto.
- Para inserir um caractere, pressione ◀ ou ▶ para mover o cursor para o local correto e então digite o caractere.
- Pressione  para cada caractere que você deseja excluir, ou pressione e mantenha pressionada a tecla  para excluir todos os caracteres.

### ✓ Informações relacionadas

- [Apêndice](#)

---

**Tópicos relacionados:**

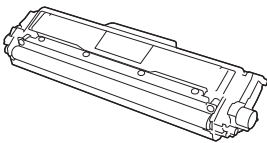
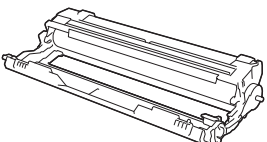
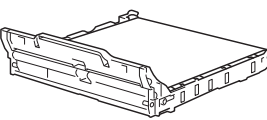
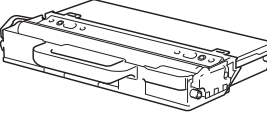
- Configurar o equipamento para uma rede sem fio usando o aplicativo de configuração do painel de controle do equipamento
  - Configurar seu Equipamento para uma rede sem fio quando o SSID não é transmitido
-

## Suprimentos

Quando chega a hora de substituir suprimentos, como toner ou cilindro, uma mensagem de erro é exibida no painel de controle do seu equipamento ou no Status Monitor. Para obter mais informações sobre suprimentos para seu equipamento, visite [www.brother.com/original/index.html](http://www.brother.com/original/index.html) ou entre em contato com seu revendedor Brother local.



O número de pedido do suprimento (nº) varia de acordo com o país e a região.

Itens de suprimento	Nº de pedido do suprimento	Vida útil aproximada (Em páginas)
<b>Cartucho de toner</b> 	Toner padrão: TN-213	<ul style="list-style-type: none"> <li>• Preto: Aproximadamente 1.400 páginas <sup>1 2</sup></li> <li>• Ciano, Magenta, Amarelo: Aproximadamente 1.300 páginas <sup>1 2</sup></li> </ul>
	Toner de alto rendimento: TN-217	<ul style="list-style-type: none"> <li>• Preto: Aproximadamente 3.000 páginas <sup>1 2</sup></li> <li>• Ciano, Magenta, Amarelo: Aproximadamente 2.300 páginas <sup>1 2</sup></li> </ul>
	Toner inicial: (Fornecido com o equipamento)	<ul style="list-style-type: none"> <li>• Preto: Aproximadamente 1.000 páginas <sup>1 2</sup></li> <li>• Ciano, Magenta, Amarelo: Aproximadamente 1.000 páginas <sup>1 2</sup></li> </ul>
<b>Unidade de cilindro</b> 	DR-213CL <sup>3</sup>	Aproximadamente 18.000 páginas <sup>4</sup>
<b>Unidade de correia</b> 	BU-223CL	Aproximadamente 50.000 páginas <sup>5</sup>
<b>Caixa para resíduos de toner</b> 	WT-223CL	Aproximadamente 50.000 páginas <sup>2</sup>

<sup>1</sup> O rendimento aproximado do cartucho é informado de acordo com a especificação ISO/IEC 19798.

<sup>2</sup> Papel Carta ou A4 de apenas um lado

<sup>3</sup> Contém quatro unidades de cilindro, uma preta e três coloridas.

<sup>4</sup> Aproximadamente 18.000 páginas, considerando uma página por trabalho (papel A4/Carta, apenas um lado). O número de páginas pode variar devido a inúmeros fatores, entre eles tipo e tamanho de mídia.

---

<sup>5</sup> Aproximadamente 50.000 páginas, considerando duas páginas por trabalho (papel A4/Carta, apenas um lado). O número de páginas pode variar de acordo com inúmeros fatores, como tipo e tamanho da mídia.



## Informações relacionadas

---

- [Apêndice](#)

### **Tópicos relacionados:**

- [Substituir suprimentos](#)
-

## Informações importantes sobre a vida útil do cartucho de toner

### Vida útil do cartucho de toner

Este produto detecta a vida útil dos cartuchos de toner utilizando dois métodos:

- Detecção pela contagem de pontos de cada cor que são necessários para criar uma imagem
- Detecção pela contagem de rotações do rolo revelador

Este produto possui uma função que conta os pontos de cada cor usada para imprimir documentos e as rotações de cada rolo revelador dos cartuchos de toner. A operação de impressão para quando um dos limites superiores é atingido. O limite superior é definido acima do número de pontos ou rotações que seriam necessários para que o cartucho apresentasse o desempenho de rendimento por página compatível com o anunciado. Esta função serve para reduzir o risco de baixa qualidade de impressão e danos ao equipamento.

Há duas mensagens que indicam quando o toner está próximo do fim ou precisa ser substituído: Pouco Toner e Subs. o toner.

Pouco Toner é exibido no LCD quando o número de pontos ou rotações do rolo revelador está próximo de sua contagem máxima: Subs. o toner é exibido no LCD quando o número de pontos ou rotações do rolo revelador atinge sua contagem máxima.

### Correção de cor

A contagem total de rotações do rolo revelador inclui tanto operações normais de impressão e cópia como ajustes do equipamento, como calibração de cor e registro de cor.

#### Calibração de cor (Ajuste de densidade de cor)

Para obter uma qualidade de impressão estável, a densidade de cada cartucho de toner precisa ser mantida a um valor fixo. Se o equilíbrio entre as densidades das cores não for mantido, a tonalidade se tornará instável e não será possível reproduzir cores com precisão. A densidade do toner pode mudar devido a alterações químicas no toner que afetam sua carga elétrica, deterioração da unidade reveladora e os níveis de temperatura e umidade no equipamento. Quando a calibração é feita, os padrões de teste de ajuste de nível de densidade são impressos na unidade de correia.

A calibração é feita principalmente nas seguintes ocasiões:

- Quando o usuário seleciona manualmente a calibração a partir do painel de controle ou do driver da impressora.  
(Execute a calibração se a densidade de cor precisa ser calibrada.)
- Quando um cartucho de toner usado é substituído por um novo.
- Quando o equipamento detecta mudanças na temperatura e umidade do ambiente.
- Quando atinge um número específico de páginas impressas.

#### Registro de cor (Correção de posição da cor)

Neste equipamento, a unidade de cilindro e unidade reveladora são preparadas para preto (K), amarelo (Y), magenta (M) e ciano (C), respectivamente. Quatro imagens coloridas são combinadas em uma única imagem e, assim, podem ocorrer erros de registro de cor (por exemplo, a forma como as quatro imagens coloridas se alinham). Quando ocorrem erros de registro, os padrões de teste de correção de registro são impressos na unidade de correia.

O registro é feito principalmente nas seguintes ocasiões:

- Quando o usuário seleciona manualmente o registro a partir do painel de controle.  
(Execute o registro se um erro de registro de cor precisa ser corrigido.)
- Quando atinge um número específico de páginas impressas.



### Informações relacionadas

- [Apêndice](#)

## Números da Brother

### IMPORTANTE

Para obter suporte técnico, você deve ligar para o telefone no país onde o equipamento foi adquirido. As ligações devem ser feitas **a partir** desse país.

- >> [Perguntas Frequentes](#)
- >> [Assistência Técnica](#)
- >> [Para adquirir acessórios e suprimentos](#)

### Perguntas Frequentes

O Brother Solutions Center é o recurso central para tudo o que esteja relacionado com o seu equipamento. Faça download dos softwares e utilitários mais recentes e leia as perguntas e respostas e as dicas de solução de problemas para aprender como obter o melhor do seu produto da Brother.

Verifique aqui também para atualizações de driver da Brother.

[support.brother.com](http://support.brother.com)

### Assistência Técnica

Para obter informações sobre a Assistência Técnica, acesse o site:

[www.brother.com.br](http://www.brother.com.br)

### Para adquirir acessórios e suprimentos

Acesse o site:

[www.brotherstore.com.br](http://www.brotherstore.com.br)

### ✓ Informações relacionadas

- [Apêndice](#)

# brother

Visite-nos na Internet  
[www.brother.com](http://www.brother.com)



BRA  
Versão B-1