



Online Gebruikershandleiding

HL-L3210CW

HL-L3230CDW

HL-L3270CDW

Inhoudsopgave

Voordat u uw Brother-apparaat gebruikt	1
Definities van opmerkingen.....	2
Handelsmerken	3
Belangrijke opmerking.....	4
Inleiding op uw apparaat van Brother	5
Voordat u uw apparaat gebruikt	6
Vooraanzicht en achteraanzicht	7
Overzicht bedieningspaneel.....	9
Overzicht van de touchscreen-LCD	13
Hoe navigeren op de touchscreen LCD	15
Toegang krijgen tot Brother Utilities (Windows)	17
De installatie van de Brother-software en -drivers ongedaan maken (Windows).....	19
Papierverwerking	20
Papier plaatsen	21
Plaatsen en afdrukken met behulp van de papierlade	22
Papier plaatsen en afdrukken in de sleuf voor handmatige invoer.....	26
Papierinstellingen.....	33
Het papierformaat en de papiersoort wijzigen	34
De instelling voor het controleren van het papier wijzigen	35
Onbedrukbaar gedeelte	36
Aanbevolen afdrukmedia	37
Speciaal papier gebruiken.....	38
Afdrukken	39
Afdrukken vanaf uw computer (Windows).....	40
Documenten afdrukken (Windows)	41
Afdrukinstellingen (Windows)	43
Afdruk beveiligen (Windows).....	47
Wijzig de standaard printerinstellingen (Windows).....	49
Een document afdrukken met de BR-Script3 printerdriver (taalemulatie van PostScript® 3™) (Windows)	50
De status van het apparaat bewaken vanaf uw computer (Windows)	51
Afdrukken vanaf uw computer (Mac)	52
Een document afdrukken (Mac)	53
Afdrukopties (Mac)	54
Afdruk beveiligen (Mac).....	60
Een document afdrukken met de BR-Script3 printerdriver (taalemulatie van PostScript® 3™) (Mac)	62
De status van het apparaat bewaken vanaf uw computer (Mac)	63
Een afdruktaak annuleren	65
Een testafdruk maken	66
Netwerk	67
Netwerkgegevens configureren met het bedieningspaneel	68
Ondersteunde basisnetwerkfuncties	69
Netwerkbeheerssoftware en -hulpprogramma's	70
Meer informatie over netwerkbeheerssoftware en -hulpprogramma's	71

Andere methoden om uw apparaat van Brother voor een draadloos netwerk te configureren	72
Voor u het apparaat van Brother configureert voor een draadloos netwerk	73
Het apparaat configureren voor een draadloos netwerk	74
Uw apparaat voor een draadloos netwerk configureren met de drukknopmethode van Wi-Fi Protected Setup™ (WPS)	75
Uw apparaat voor een draadloze netwerk configureren met de pinmethode van Wi-Fi Protected Setup™ (WPS)	77
Uw apparaat configureren voor een draadloos netwerk met behulp van de installatiewizard van het bedieningspaneel van het apparaat	81
Uw apparaat configureren voor een draadloos netwerk wanneer de SSID niet wordt uitgezonden ..	84
Het apparaat voor een draadloos Enterprise-netwerk configureren	87
Wi-Fi Direct® gebruiken	92
Geavanceerde netwerkfuncties	106
Het netwerkconfiguratierapport afdrukken	107
Het WLAN-rapport afdrukken	108
Het SNMP-protocol configureren met Beheer via een webbrowser	111
Technische informatie voor gevorderde gebruikers	112
De netwerkinstellingen resetten naar de fabrieksinstellingen	113
Beveiliging	114
Het apparaat-instellingen vergrendelen	115
Overzicht instelslot	116
Functies voor netwerkbeveiliging	120
Voor u netwerkbeveiligingsfuncties gebruikt	121
Secure Function Lock 3.0	122
Uw netwerk veilig beheren met SSL/TLS	127
E-mailberichten veilig verzenden	158
IEEE 802.1x-verificatie gebruiken voor een bedraad of draadloos netwerk	162
Afdruklogboek op netwerk opslaan	167
Mobile/Web Connect	172
Brother Web Connect	173
Overzicht Brother Web Connect	174
Onlineservices bij Brother Web Connect	175
Voorwaarden voor het gebruik van Brother Web Connect	177
Brother Web Connect instellen	181
Documenten downloaden en afdrukken met Brother Web Connect	189
Google Cloud Print	191
Overzicht Google Cloud Print	192
Voordat u Google Cloud Print gebruikt	193
Afdrukken via Google Chrome™ of Chrome OS™	197
Afdrukken via Google Drive™ voor mobiele apparaten	198
Afdrukken via Gmail™-webmailservice voor mobiele apparaten	199
AirPrint	200
Overzicht AirPrint	201
Voordat u AirPrint gebruikt (macOS)	202
Afdrukken met AirPrint	203
Mobiel afdrukken voor Windows	206
Mopria® Print Service	207

Brother iPrint&Scan voor mobiele apparaten	208
NFC (Near-Field Communication).....	209
Brother iPrint&Scan voor Windows en Mac	210
Overzicht Brother iPrint&Scan	211
Problemen oplossen	212
Fout- en onderhoudsberichten	213
Foutmeldingen bij het gebruik van de functie Brother Web Connect	222
Vastgelopen papier	224
Papier is in de sleuf voor handmatige invoer vastgelopen	225
Er is papier vastgelopen in de papierlade	226
Papier is achter in het apparaat vastgelopen	228
Er is papier in het apparaat vastgelopen	230
Er is papier vastgelopen onder de papierlade	233
Afdrukproblemen	235
De afdrukkwaliteit verbeteren	238
Netwerkproblemen	244
Foutmeldingen	245
Het hulpprogramma voor het herstellen van de netwerkverbinding gebruiken (Windows)	248
Waar kan ik netwerkinstellingen van het Brother-apparaat vinden?	250
Het lukt niet om de configuratie van het draadloze netwerk te voltooien.	251
Mijn Brother-machine kan niet afdrukken via het netwerk	253
Ik wil controleren of mijn netwerkkapparaten naar behoren werken.	255
Problemen met Google Cloud Print	256
Problemen met AirPrint	257
Overige problemen	258
De gegevens van het apparaat controleren	260
Resetfuncties	261
Machine resetten	262
Netwerk resetten	263
Fabrieksinstellingen herstellen	264
Routineonderhoud	265
Verbruiksartikelen vervangen	266
De tonercartridge vervangen	268
De drumeenheid vervangen	272
De riemeenheid vervangen	277
De toneropvangbak vervangen	281
Het apparaat reinigen	286
Reinig de LED-koppen	288
Het LCD-touchscreen schoonmaken	289
De coronadraden schoonmaken	290
De drumeenheid schoonmaken	293
De papierinvoerrollen schoonmaken	303
Kleurenitvoer kalibreren	304
De kalibratie-instellingen van het apparaat resetten	305
De uitlijning van de afdruk in kleur corrigeren (kleurenregistratie)	306
De levensduur van de resterende onderdelen controleren	307
Uw Brother-apparaat verpakken en verzenden	308








Onderdelen bij periodiek onderhoud vervangen	310
Machine-instellingen.....	311
De instellingen van het apparaat vanaf het bedieningspaneel wijzigen.....	312
Algemene instellingen	313
Instellingen- en functietabellen.....	322
De instellingen van het apparaat wijzigen vanaf een computer	343
De instellingen van uw apparaat wijzigen met Beheer via een webbrowser	344
Appendix.....	348
Specificaties	349
Hoe tekst invoeren in uw machine van Brother.....	355
Verbruiksartikelen.....	357
Belangrijke informatie over de levensduur van tonercartridges	359
Informatie over kringlooppapier.....	360
Nummers van Brother	361

Voordat u uw Brother-apparaat gebruikt

- [Definities van opmerkingen](#)
- [Handelsmerken](#)
- [Belangrijke opmerking](#)

Definities van opmerkingen

We gebruiken de volgende symbolen en afspraken doorheen deze Gebruikershandleiding:

 WAARSCHUWING	WAARSCHUWING geeft een mogelijk gevaarlijke situatie aan die, als deze niet wordt voorkomen, kan resulteren in ernstig of fataal letsel.
 VOORZICHTIG	VOORZICHTIG geeft een mogelijk gevaarlijke situatie aan die, indien genegeerd, lichte of matige verwondingen tot gevolg kan hebben.
BELANGRIJK	BELANGRIJK geeft een mogelijk gevaarlijke situatie aan die, als deze niet wordt voorkomen, kan resulteren in schade aan eigendommen, storingen of een niet-werkend product.
OPMERKING	OPMERKING geeft informatie over de bedieningsomgeving, installatievoorwaarden of speciale gebruiksvoorwaarden.
	Onder pictogrammen van tips vindt u nuttige hints en extra informatie.
	Het pictogram Elektrisch gevaar attendeert u op het risico van een elektrische schok.
	Het pictogram Brandgevaar attendeert u op het risico van het ontstaan van brand.
	Het pictogram Heet oppervlak waarschuwt u ervoor delen van het apparaat die heet zijn niet aan te raken.
	Verbodspictogrammen geven aan dat u bepaalde handelingen niet mag uitvoeren.
Vetgedrukt	Vetgedrukte tekst verwijst naar knoppen op het bedieningspaneel van het apparaat of het scherm van de computer.
<i>Cursief</i>	Cursief gedrukte tekst benadrukt een belangrijk punt of verwijst naar een verwant onderwerp.
Courier New	Tekst in het lettertype Courier New betreft meldingen die op het LCD-scherm van het apparaat worden weergegeven.



Verwante informatie

- [Voordat u uw Brother-apparaat gebruikt](#)

Handelsmerken

Microsoft, Windows, Windows Server, Internet Explorer en OneNote zijn wettig gedeponeerde handelsmerken of handelsmerken van Microsoft Corporation in de Verenigde Staten en/of andere landen.

Apple, App Store, Mac, Safari, AirPrint, het AirPrint-logo, iPad, iPhone, iPod touch en macOS zijn handelsmerken van Apple Inc., gedeponeerd in de Verenigde Staten en andere landen.

PostScript en PostScript 3 zijn gedeponeerde handelsmerken of handelsmerken van Adobe Systems Incorporated in de Verenigde Staten en/of andere landen.

Wi-Fi, Wi-Fi Alliance en Wi-Fi Direct zijn wettig gedeponeerde handelsmerken van Wi-Fi Alliance®.

WPA, WPA2, Wi-Fi CERTIFIED, Wi-Fi Protected Setup en het Wi-Fi Protected Setup-logo zijn handelsmerken van Wi-Fi Alliance®.

Android, Gmail, Google Cloud Print, Google Drive, Google Chrome, Chrome OS en Google Play zijn handelsmerken van Google LLC. Het gebruik van deze handelsmerken is onderhevig aan toestemming van Google.

Mopria® en het Mopria®-logo zijn gedeponeerde handelsmerken en servicemerken van Mopria Alliance, Inc. in de Verenigde Staten en andere landen. Onbevoegd gebruik is ten strengste verboden.

Mozilla en Firefox zijn gedeponeerde handelsmerken van de Mozilla Foundation.

Intel is een handelsmerk van Intel Corporation in de Verenigde Staten en/of andere landen.

Evernote is een handelsmerk van Evernote Corporation en wordt onder licentie gebruikt.

Het Bluetooth®-woordmerk is een wettig gedeponeerd handelsmerk van Bluetooth SIG, Inc., en elk gebruik hiervan door Brother Industries, Ltd. is onder licentie.

Elk bedrijf waarvan de softwarenaam in deze handleiding is vermeld, bezit een Gebruiksrechtovereenkomst die specifiek is voor de eigen programma's.

Handelsnamen en productnamen van andere bedrijven op producten van Brother, bijbehorende documenten en andere materialen zijn handelsmerken of wettig gedeponeerde handelsmerken van de betreffende bedrijven.



Verwante informatie

- [Voordat u uw Brother-apparaat gebruikt](#)

Belangrijke opmerking

- Gebruik dit product alleen in het land van aankoop; bij gebruik in een ander land kunnen de voorschriften voor draadloze telecommunicatie en elektrische voeding overtreden worden.
- Niet alle modellen zijn verkrijgbaar in alle landen.
- Waar Windows 10 in dit document wordt vermeld, wordt ook Windows 10 Home, Windows 10 Pro, Windows 10 Education en Windows 10 Enterprise bedoeld.
- Windows Server 2008 staat in dit document voor Windows Server 2008 en Windows Server 2008 R2.
- In deze gebruikershandleiding worden de LCD-meldingen van de HL-L3230CDW/HL-L3270CDW gebruikt, tenzij anders aangegeven.
- In deze gebruikershandleiding worden de afbeeldingen van de HL-L3230CDW gebruikt, tenzij anders aangegeven.
- De schermen in deze gebruikershandleiding dienen alleen ter illustratie en kunnen afwijken van de daadwerkelijke schermen.
- Tenzij anders aangegeven, zijn de schermen in deze handleiding afkomstig van Windows 7 en macOS v10.12.x. De schermen op uw computer kunnen afhankelijk van uw besturingssysteem variëren.
- De inhoud van deze handleiding en de specificaties van dit product kunnen zonder voorafgaande kennisgeving worden gewijzigd.
- Afhankelijk van uitvoerbeperkingen zijn niet alle functies in alle landen beschikbaar.



Verwante informatie

- [Voordat u uw Brother-apparaat gebruikt](#)

Inleiding op uw apparaat van Brother

- Voordat u uw apparaat gebruikt
- Vooraanzicht en achteraanzicht
- Overzicht bedieningspaneel
- Overzicht van de touchscreen-LCD
- Hoe navigeren op de touchscreen LCD
- Toegang krijgen tot Brother Utilities (Windows)

Voordat u uw apparaat gebruikt

Controleer eerst het volgende voordat u een afdrukopdracht opgeeft:

- Zorg ervoor dat u de printerdriver hebt geïnstalleerd.
- Voor gebruikers van een USB- of netwerkkabel: Controleer dat de interfacekabel goed is aangesloten.

Firewall (Windows)

Als uw computer door een firewall wordt beveiligd en u niet kunt afdrukken via het netwerk, dan moet u mogelijk de firewallinstellingen configureren. Als u de Windows Firewall gebruikt en de drivers heeft geïnstalleerd volgens de stappen van het installatieprogramma, zijn de benodigde firewall-instellingen al ingesteld. Raadpleeg de gebruikershandleiding van uw persoonlijke firewallsoftware of neem contact op met de softwarefabrikant indien u een andere firewall gebruikt.



Verwante informatie

- [Inleiding op uw apparaat van Brother](#)
-

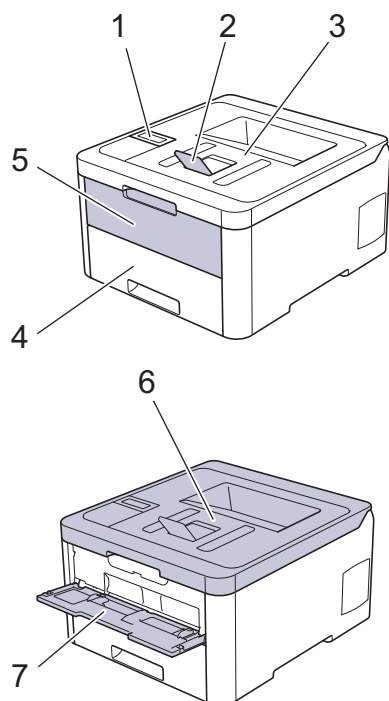
Vooraanzicht en achteraanzicht

>> HL-L3210CW/HL-L3230CDW

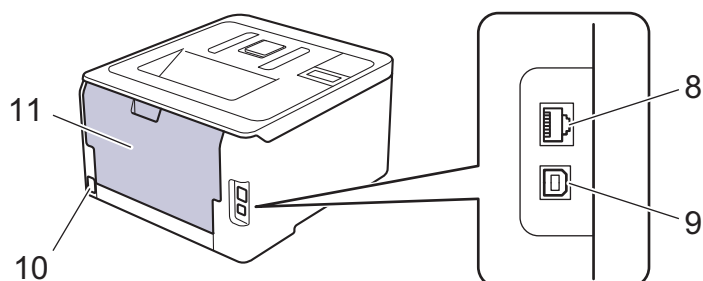
>> HL-L3270CDW

HL-L3210CW/HL-L3230CDW

Vooraanzicht



Achteraanzicht

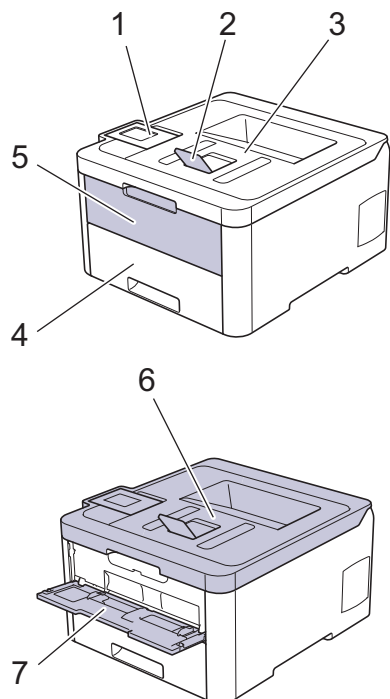


1. Bedieningspaneel met een Liquid Crystal Display (LCD)
2. Steunklep van uitvoerbode met bedrukte zijde naar beneden (steunklep)
3. Uitvoerbode met bedrukte zijde naar beneden
4. Papierlade
5. Deksel van sleuf voor handmatige invoer
6. Bovendeksel
7. Sleuf voor handmatige invoer
8. (voor modellen met bedraad netwerk)
10BASE-T / 100BASE-TX-poort
9. USB-poort
10. AC-stroomconnector / -snoer
11. Achterklep (opwaarts gerichte uitvoerbode)

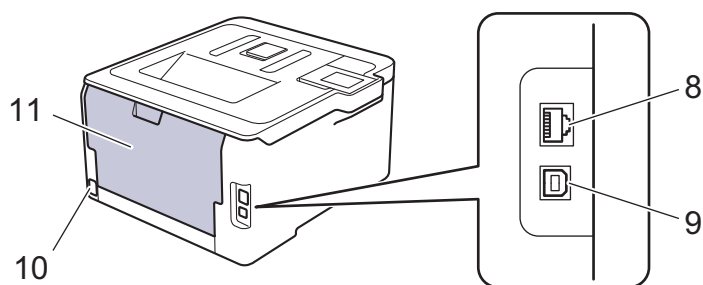


Het apparaat is uitgerust met een niet-afneembaar stroomsnoer afhankelijk van het model.

Voorraanzicht



Achteraanzicht



1. Touchpaneel met een kantelbare touchscreen-LCD
2. Steunklep van uitvoerlade met bedrukte zijde naar beneden (steunklep)
3. Uitvoerlade met bedrukte zijde naar beneden
4. Papierlade
5. Deksel van sleuf voor handmatige invoer
6. Bovendeksel
7. Sleuf voor handmatige invoer
8. 10BASE-T / 100BASE-TX-poort
9. USB-poort
10. AC-stroomconnector / -snoer
11. Achterklep (opwaarts gerichte uitvoerlade)

✓ Verwante informatie

- [Inleiding op uw apparaat van Brother](#)

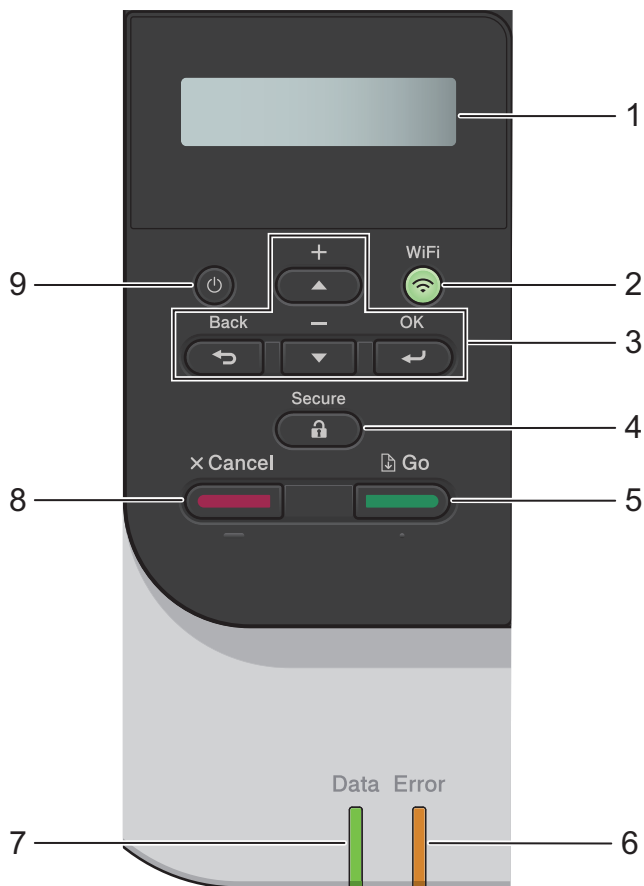
Overzicht bedieningspaneel

Het bedieningspaneel kan verschillen afhankelijk van uw model.

>> [HL-L3210CW/HL-L3230CDW](#)

>> [HL-L3270CDW](#)

HL-L3210CW/HL-L3230CDW



1. Liquid Crystal Display (LCD)

Geeft berichten weer die u helpen om het apparaat te installeren en te gebruiken.

- Modellen met draadloos netwerk

Wanneer u een draadloze verbinding gebruikt, wordt de sterkte van het draadloze signaal weergegeven via een aanduiding met vier niveaus.



2. WiFi-knop

Start het installatieprogramma voor de draadloze verbinding op uw computer en druk op de knop **WiFi**. Volg de aanwijzingen op het scherm om een draadloze verbinding tussen uw apparaat en uw netwerk te installeren.

Wanneer het **WiFi**-licht aan is, is uw Brother-apparaat met een draadloos toegangspunt verbonden. Wanneer het **WiFi**-licht knippert, is de draadloze verbinding uitgeschakeld of is uw apparaat bezig om zich met een draadloos toegangspunt te verbinden.

3. Menuknoppen

OK

Druk hierop om de weergegeven optie te selecteren. Nadat u een instelling hebt veranderd, keert het apparaat terug naar het vorige menuniveau.

Back (Terug)

- Druk hierop om een niveau terug te gaan in de menustructuur.
- Druk hierop om het vorige teken te selecteren wanneer u letters cijfers invoert.

▲ of ▼ (+ of -)

- Druk op deze toetsen om door de menu's en opties te bladeren.
- Druk hierop om een letter of cijfer in te voeren of te wijzigen. Houd ▲ of ▼ ingedrukt om sneller te bladeren. Wanneer u de letter of het cijfer ziet die/dat u wilt, druk dan op **OK**.

4. Secure (Beveiligd)

Druk hierop om taken die opgeslagen zijn in het geheugen af te drukken wanneer u uw viercijferige wachtwoord invoert.

5. Go (Ga)

- Druk hierop om bepaalde foutmeldingen te wissen. Om alle andere fouten te wissen, volgt u de instructies op het LCD-scherm.
- Druk hierop om gegevens die in het geheugen van het apparaat overblijven af te drukken.
- Druk hierop om de weergegeven optie te selecteren. Nadat u een instelling hebt veranderd, keert het apparaat terug naar de stand Gereed.

6. Error (Fout)-LED

De **Error (Fout)**-LED knippert wanneer er een foutmelding of een belangrijk statusbericht getoond wordt op het LCD-scherm.

7. Data-LED



De **Data**-LED knippert afhankelijk van de machinestatus.

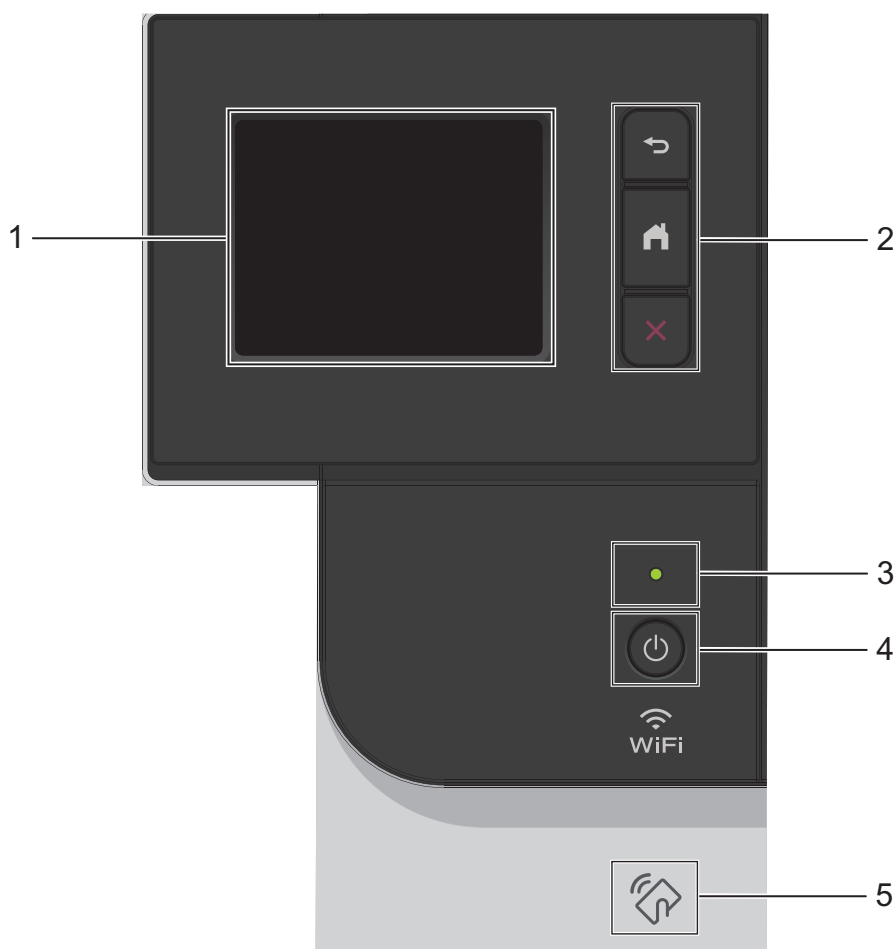
Wanneer de **Data**-LED brandt, zijn er gegevens aanwezig in het geheugen van het apparaat. Wanneer de **Data**-LED knippert, ontvangt of verwerkt het apparaat gegevens.

8. Cancel (Annuleren)

- Druk hierop om de huidige instelling te annuleren.
- Druk hierop om een geprogrammeerde afdruktaak te annuleren en uit het geheugen van het apparaat te wissen. Om meerdere afdruktaken te annuleren, houdt u **Cancel (Annuleren)** ingedrukt tot [Alles annuleren] weergegeven wordt op het LCD-scherm.

9. Aan/uit-knop

- Schakel het apparaat in door op  te drukken.
- Schakel het apparaat uit door  ingedrukt te houden.



1. Liquid Crystal Display (LCD) touchscreen

Krijg toegang tot menu's en opties door erop te drukken op het touchscreen.

2. Menuknoppen



Druk hierop om terug te gaan naar het vorige menu.



Hiermee kunt u teruggaan naar het beginscherm.





Druk hierop om een handeling te stoppen. Druk hierop om een geprogrammeerde afdruktaak te annuleren en uit het geheugen van het apparaat te wissen.

3. Aan/uit-indicatie

Het LED-lampje brandt afhankelijk van of het apparaat aan of uit staat.

4. Stroom Aan/uit

- Schakel het apparaat in door op  te drukken.
- Schakel het apparaat uit door  ingedrukt te houden.

5. Near Field Communication (NFC)

Als uw Android™-apparaat de NFC-functie ondersteunt, kunt u data vanaf uw mobiele apparaat afdrukken door het even tegen het NFC-symbool op het bedieningspaneel te houden.



Verwante informatie

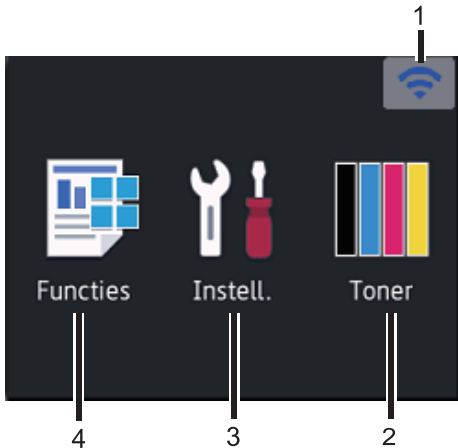
- [Inleiding op uw apparaat van Brother](#)

Overzicht van de touchscreen-LCD

Gerelateerde modellen: HL-L3270CDW

Via het beginscherm kunt u het scherm met Wi-Fi-instellingen, het tonerniveauscherm, het instellingenscherm en het functiescherm openen.


Op het beginscherm wordt de status van het apparaat weergegeven wanneer deze inactief is. Als dit scherm wordt weergegeven, betekent dit dat het apparaat gereed is voor de volgende opdracht.



1. (Status draadloze verbinding)

Als u gebruikmaakt van een draadloze verbinding, geeft een indicator met vier niveaus de huidige signaalsterkte van het draadloze netwerk aan op het beginscherm.



- Als u  boven aan het scherm ziet, drukt u hierop om een draadloze verbindingmethode te selecteren of een bestaande draadloze verbinding te bewerken.


2. [Toner]

Geeft de resterende levensduur van de toner weer. Druk hierop om toegang te krijgen tot het [Toner]-menu.

3. [Instell.]


Druk hierop om toegang te krijgen tot het [Instellingen]-menu.

Via het instellingenmenu hebt u toegang tot alle instellingen van uw Brother-apparaat.

Als Setting Lock ingeschakeld is, wordt er een pictogram van een hangslot  weergegeven op het LCD-scherm. U moet het apparaat ontgrendelen om instellingen te kunnen aanpassen.

4. [Functies]

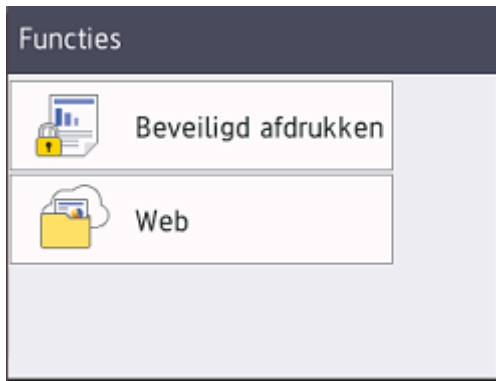
Druk hierop om het functiescherm te openen.

-  [Beveiligd afdrukken]

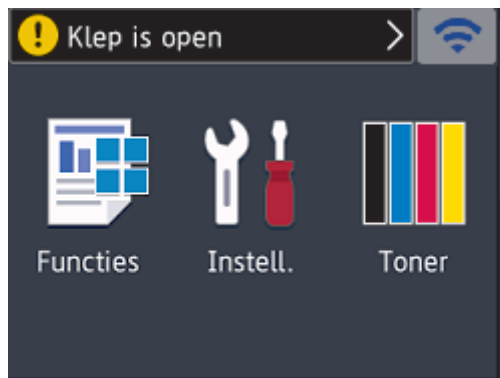
Druk hierop om toegang te krijgen tot de optie Afdruk beveiligen.




-  [Web]

Druk hierop om het Brother-apparaat met een internetservice te verbinden.



Waarschuwingpictogram



Het waarschuwingspictogram  verschijnt wanneer er een fout- of onderhoudsbericht is; druk op  om het te bekijken en druk vervolgens op  om terug te keren naar de stand Gereed.

OPMERKING

Dit product maakt gebruik van het lettertype van ARPHIC TECHNOLOGY CO., LTD.

Verwante informatie

- [Inleiding op uw apparaat van Brother](#)

Hoe navigeren op de touchscreen LCD

Gerelateerde modellen: HL-L3270CDW

Druk met uw vinger op de LCD om deze te bedienen. Om alle opties weer te geven en er toegang toe te krijgen, drukt u op ▲ of ▼ op de LCD om erdoor te bladeren.


De volgende stappen leggen uit hoe u navigeert door het wijzigen van het apparaat-instelling. In dit voorbeeld wordt de instelling van de achtergrond van de LCD gewijzigd van [Licht] naar [Half]:

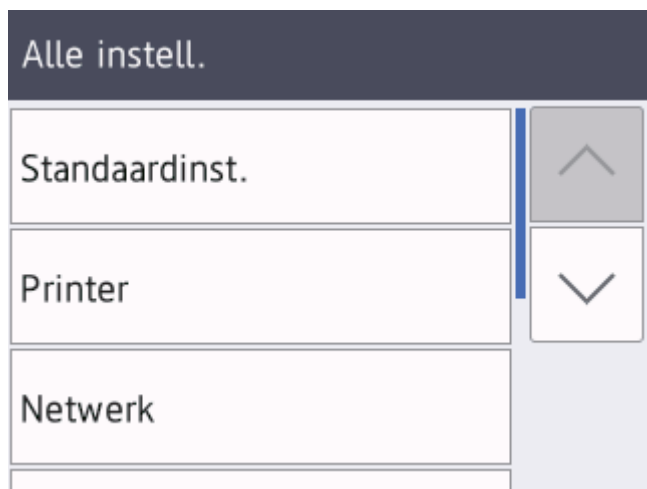
BELANGRIJK

Druk NOOIT op de LCD met een scherp voorwerp zoals een pen of stylus. Dit kan het apparaat beschadigen.

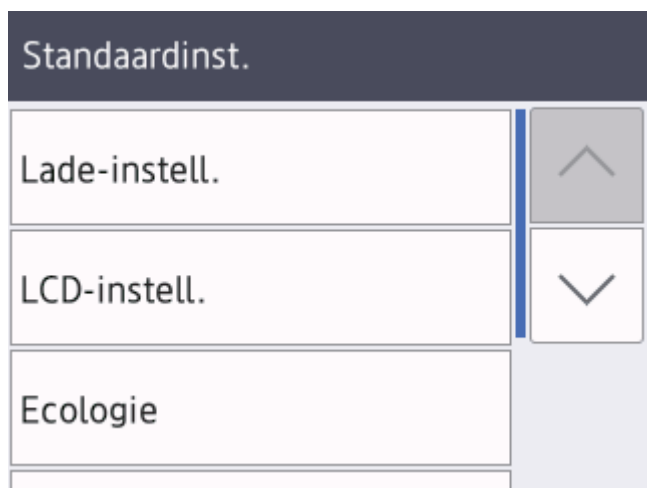
OPMERKING

Raak de LCD NOOIT aan onmiddellijk nadat u het netsnoer in het stopcontact stak of het apparaat inschakelde. Dit kan resulteren in een fout.

1. Druk op  [Instellingen] > [Alle instell.].
2. Druk op ▲ of ▼ om de optie [Standaardinst.] weer te geven en druk vervolgens op [Standaardinst.].



3. Druk op ▲ of ▼ om de optie [LCD-instell.] weer te geven en druk vervolgens op [LCD-instell.].



4. Druk op [Schermverlicht].

LCD-instell.

Schermerlicht

Licht

Lichtdim-timer

30Sec.


5. Druk op [Half].

Schermerlicht

Licht

Half

Donker

6. Druk op .



Verwante informatie

- [Inleiding op uw apparaat van Brother](#)

Toegang krijgen tot Brother Utilities (Windows)


Brother Utilities is een programma om toepassingen op te starten dat gemakkelijk toegang biedt tot alle op uw apparaat geïnstalleerde Brother-toepassingen.

1. Ga op een van de volgende manieren te werk:


- (Windows 7, Windows Server 2008 en Windows Server 2008 R2)


Klik op  (**start**) > **Alle programma's** > **Brother** > **Brother Utilities**.

- (Windows 8 en Windows Server 2012)

Tik of klik op  (**Brother Utilities**) op het **Starten**-scherm of op het bureaublad.

- (Windows 8.1 en Windows Server 2012 R2)

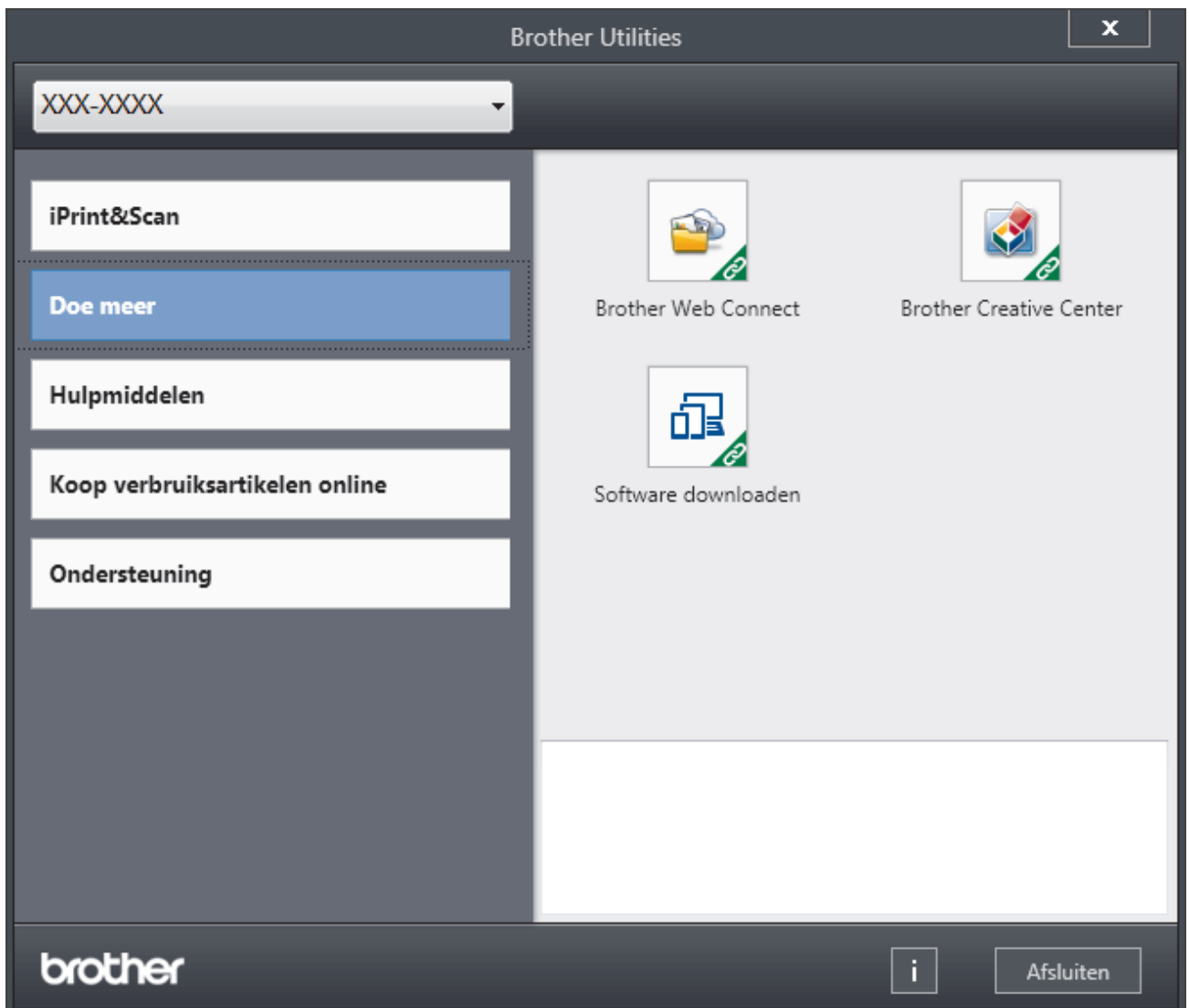
Verplaats uw muis naar de benedenlinkerhoek van het **Starten**-scherm en klik op  (als u een aanraakapparaat gebruikt, veegt u van de onderkant van het **Starten**-scherm naar boven om het **Toepassingen**-scherm te laten verschijnen).

Wanneer het **Toepassingen**-scherm verschijnt, tikt of klikt u op  (**Brother Utilities**).

- (Windows 10 en Windows Server 2016)

Klik op  > **Brother** > **Brother Utilities**.

2. Selecteer uw apparaat (waarbij XXXX uw modelnaam is).



3. Kies de handeling die u wilt gebruiken.



Verwante informatie

- Inleiding op uw apparaat van Brother
 - De installatie van de Brother-software en -drivers ongedaan maken (Windows)
-


De installatie van de Brother-software en -drivers ongedaan maken (Windows)

1. Ga op een van de volgende manieren te werk:


- (Windows 7, Windows Server 2008 en Windows Server 2008 R2)

Klik op  (**start**) > **Alle programma's** > **Brother** > **Brother Utilities**.

- (Windows 8 en Windows Server 2012)

Tik of klik op  (**Brother Utilities**) op het **Starten**-scherm of op het bureaublad.

- (Windows 8.1 en Windows Server 2012 R2)

Verplaats uw muis naar de benedenlinkerhoek van het **Starten**-scherm en klik op  (als u een aanraakapparaat gebruikt, veegt u van de onderkant van het **Starten**-scherm naar boven om het **Toepassingen**-scherm te laten verschijnen).

Wanneer het **Toepassingen**-scherm verschijnt, tikt of klikt u op  (**Brother Utilities**).

- (Windows 10 en Windows Server 2016)

Klik op  > **Brother** > **Brother Utilities**.

2. Klik op de vervolgkeuzelijst en selecteer uw modelnaam (indien nog niet gedaan). Klik in de linkernavigatiebalk op **Hulpmiddelen** en klik vervolgens op **Installatie ongedaan maken**.

Volg de instructies in het dialoogvenster om de installatie van de software en drivers ongedaan te maken.

Verwante informatie

- [Toegang krijgen tot Brother Utilities \(Windows\)](#)

Papierverwerking

- [Papier plaatsen](#)
- [Papierinstellingen](#)
- [Onbedrukbaar gedeelte](#)
- [Aanbevolen afdrukmedia](#)
- [Speciaal papier gebruiken](#)

Papier plaatsen

- [Plaatsen en afdrukken met behulp van de papierlade](#)
- [Papier plaatsen en afdrukken in de sleuf voor handmatige invoer](#)

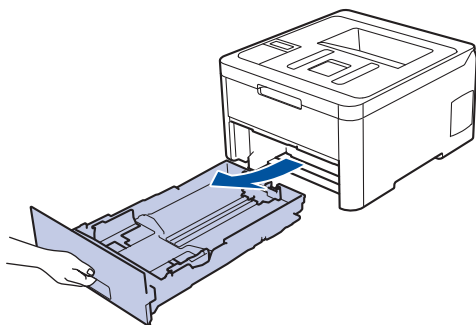
Plaatsen en afdrucken met behulp van de papierlade

- [Papier in de papierlade plaatsen](#)
- [Afdrukproblemen](#)
- [Fout- en onderhoudsberichten](#)

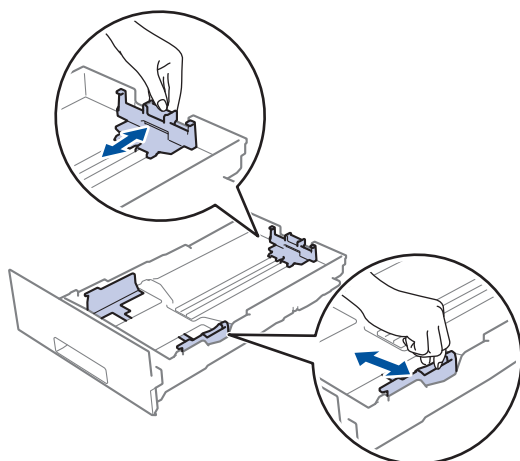
Papier in de papierlade plaatsen

- Als de instelling Grootte controleren op Aan staat en u de papierlade uit het apparaat trekt, verschijnt een bericht op de LCD dat vraagt of u het papierformaat en papertype wilt wijzigen. Wijzig indien nodig de instellingen voor het papierformaat en papertype aan de hand van de aanwijzingen op de LCD.
- Wanneer u een ander papierformaat en -type in de lade plaatst, moet u ook de instelling voor het papierformaat en -type op het apparaat of computer wijzigen.

1. Trek de papierlade volledig uit het apparaat.



2. Druk op en schuif de papiergeleiders zodat het papier past.
Druk op de groene ontgrendelingshendels om de papiergeleiders te schuiven.

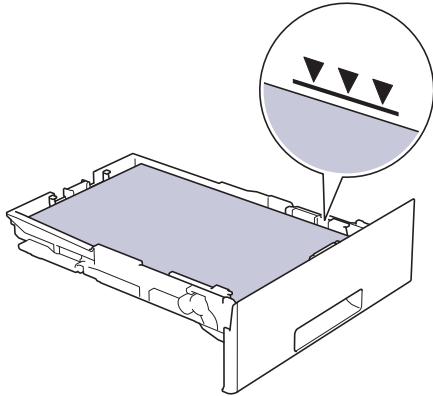


3. Waaier de stapel papier goed.
4. Plaats papier met de afdrukzijde *naar beneden* in de papierlade.

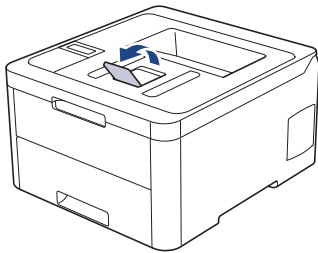


Wanneer u voorbedrukt papier gebruikt, plaats u het papier correct georiënteerd. >> *Verwante informatie: Instellingen van het apparaat wijzigen om af te drukken op voorbedrukt papier in de papierlade*

-
5. Zorg ervoor dat het papier zich onder de maximaanduiding bevindt (▼▼▼).
Als u de papierlade te hoog vult, kan het papier vastlopen.



6. Druk de papierlade voorzichtig volledig in het apparaat.
7. Til de steunklep op zodat het papier niet van de uitvoerlade valt.



Verwante informatie

- Plaatsen en afdrucken met behulp van de papierlade
 - Instellingen van het apparaat wijzigen om af te drukken op voorbedrukt papier in de papierlade
-

Instellingen van het apparaat wijzigen om af te drukken op voorbedrukt papier in de papierlade

Gerelateerde modellen: HL-L3230CDW/HL-L3270CDW

Wanneer u voorbedrukt papier gebruikt voor tweezijdig afdrukken, wijzigt u de apparaat-instellingen.



Plaats **NOOIT** verschillende formaten en soorten papier tegelijkertijd in de papierlade. Hierdoor kan papier vastlopen of slecht worden ingevoerd.

Richting

	Voor enkelzijdig afdrukken: <ul style="list-style-type: none">• omlaag gericht• bovenrand naar de voorzijde van de papierlade gericht
	Voor automatisch tweezijdig afdrukken (inbinden aan lange zijde): <ul style="list-style-type: none">• omhoog gericht• onderrand naar de voorzijde van de papierlade gericht



>> [HL-L3230CDW](#)

>> [HL-L3270CDW](#)

HL-L3230CDW

1. Druk op ▲ of ▼ om de optie [Printer] weer te geven en druk vervolgens op **OK**.
2. Druk op ▲ of ▼ om de optie [Tweezijdig] weer te geven en druk vervolgens op **OK**.
3. Druk op ▲ of ▼ om de optie [Eén afbeelding] weer te geven en druk vervolgens op **OK**.
4. Druk op ▲ of ▼ om de optie [2-zijd. invoer] weer te geven en druk vervolgens op **Go (Ga)**.

HL-L3270CDW

1. Druk op  [Instellingen] > [Alle instell.] > [Printer] > [Tweezijdig] > [Eén afbeelding] > [2-zijd. invoer].
2. Druk op .

✓ Verwante informatie

- [Papier in de papierlade plaatsen](#)

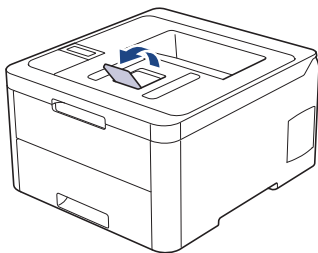
Papier plaatsen en afdrukken in de sleuf voor handmatige invoer

- [Papier plaatsen en afdrukken in de sleuf voor handmatige invoer](#)
- [Etiketten in de sleuf voor handmatige invoer plaatsen en erop afdrukken](#)
- [Enveloppen plaatsen in de sleuf voor handmatige invoer en erop afdrukken](#)

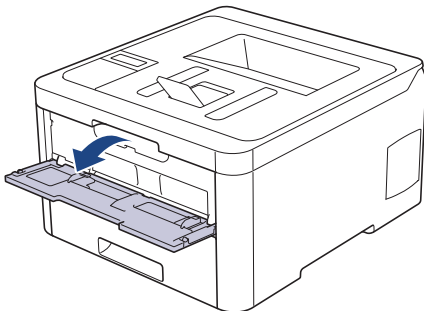
Papier plaatsen en afdrucken in de sleuf voor handmatige invoer

Wanneer u een ander papierformaat in de lade plaatst, moet u ook de instelling voor het papierformaat op het apparaat of computer wijzigen.

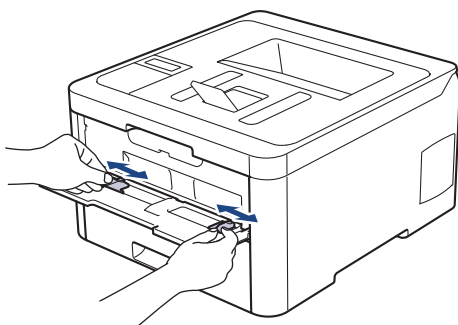
- Normaal papier
 - Dun papier
 - Dik papier
 - Kringlooppapier
 - Briefpapier
 - Glanzend papier
1. Til de steunklep op zodat het papier niet van de documentuitvoer met bedrukte zijde naar beneden valt.



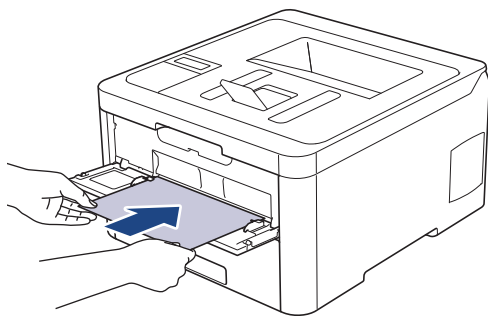
2. Open het deksel van sleuf voor handmatige invoer.



3. Gebruik beide handen om de papiergeleiders van de sleuf voor handmatige invoer te schuiven naar de breedte van het papier dat u gebruikt.




4. Plaats met beide handen een vel papier in de sleuf voor handmatige invoer. Het papier moet tegen de papierinvoerrol komen. Wanneer u het apparaat voelt trekken, laat u los.



-
- Plaats papier in de sleuf voor handmatige invoer met de afdrukzijde naar boven.
 - Zorg ervoor dat het papier recht en in de correctie positie in de sleuf voor handmatige invoer zit. Als dat niet het geval is, kan het papier niet goed worden ingevoerd, wat leidt tot een slechte afdruk of vastgelopen papier.
-

5. Stuur uw afdruktaak naar het apparaat.

-
-  Wijzig uw afdrukvoorkeuren in het afdrukscherm voordat u de afdruktaak vanaf uw computer verzendt.
-

6. Wanneer de gedrukte pagina uit het apparaat komt, plaatst u het volgende vel papier in de sleuf voor handmatige invoer. Herhaal dit voor elke pagina die u wilt afdrucken.

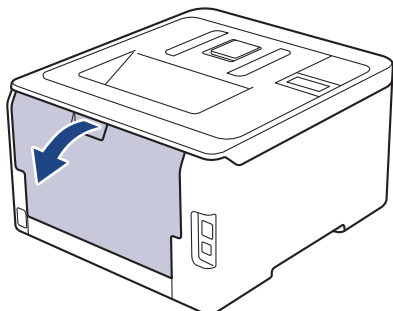
Verwante informatie


- [Papier plaatsen en afdrucken in de sleuf voor handmatige invoer](#)
-

Etiketten in de sleuf voor handmatige invoer plaatsen en erop afdrukken

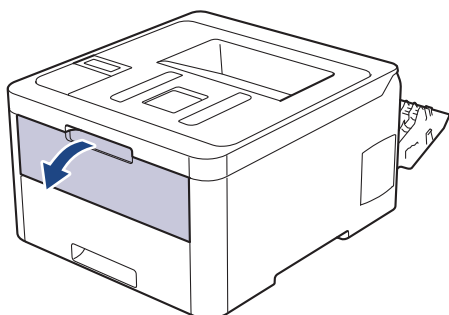
Wanneer u een ander papierformaat in de lade plaatst, moet u ook de instelling voor het papierformaat op het apparaat of computer wijzigen.

1. Maak de achterklep van het apparaat (documentuitvoer met bedrukte zijde naar boven) open.

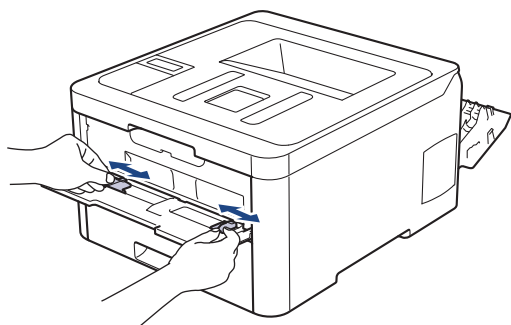


 Het apparaat stelt vervolgens automatisch de handmatige invoermodus in wanneer u papier in de sleuf voor handmatige invoer plaatst.

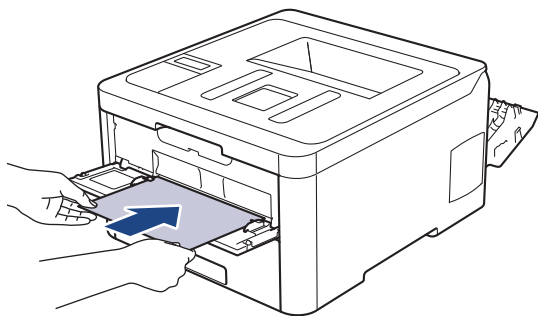
2. Open vooraan het apparaat de klep van de sleuf voor handmatige invoer.



3. Gebruik beide handen om de papiergeleiders van de sleuf voor handmatige invoer te schuiven naar de breedte van het papier dat u gebruikt.




4. Plaats met beide handen een vel papier in de sleuf voor handmatige invoer. Het papier moet tegen de papierinvoerrol komen. Wanneer u het apparaat voelt trekken, laat u los.



-
- Plaats papier in de sleuf voor handmatige invoer met de afdrukzijde naar boven.
 - Trek het papier helemaal naar buiten als u het opnieuw in de sleuf voor handmatige invoer moet plaatsen.
 - Plaats slechts één vel papier per keer in de sleuf voor handmatige invoer, anders kan het papier vastlopen.
 - Zorg ervoor dat het papier recht en in de correctie positie in de sleuf voor handmatige invoer zit. Als dat niet het geval is, kan het papier niet goed worden ingevoerd, wat leidt tot een slechte afdruk of vastgelopen papier.
-

5. Stuur uw afdruktaak naar het apparaat.

 Wijzig uw afdrukvoorkeuren in het afdrukscherm voordat u de afdruktaak vanaf uw computer verzendt.

6. Wanneer de gedrukte pagina uit de achterkant van het apparaat komt, plaatst u het volgende vel papier in de sleuf voor handmatige invoer. Herhaal dit voor elke pagina die u wilt afdrucken.
7. Sluit de achterklep (documentuitvoer met bedrukte zijde naar boven) tot deze in de gesloten positie klikt.

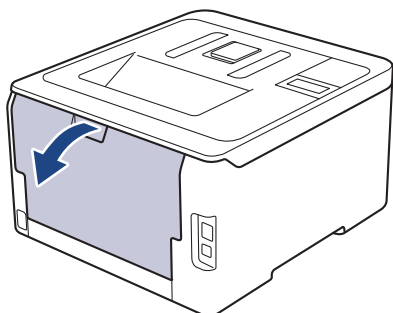
Verwante informatie

- [Papier plaatsen en afdrucken in de sleuf voor handmatige invoer](#)
-

Enveloppen plaatsen in de sleuf voor handmatige invoer en erop afdrukken

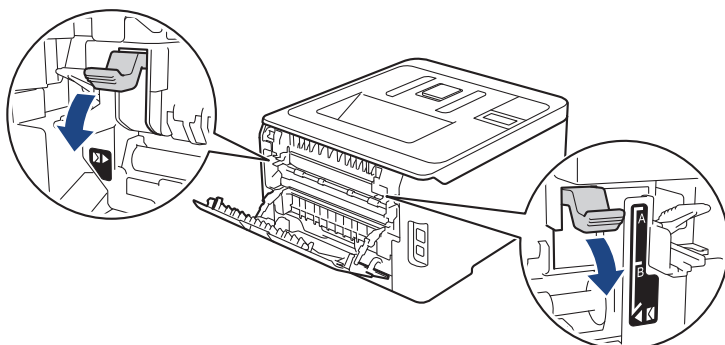
Wanneer u een ander papierformaat in de lade plaatst, moet u ook de instelling voor het papierformaat op het apparaat of computer wijzigen.

1. Maak de achterklep van het apparaat (documentuitvoer met bedrukte zijde naar boven) open.

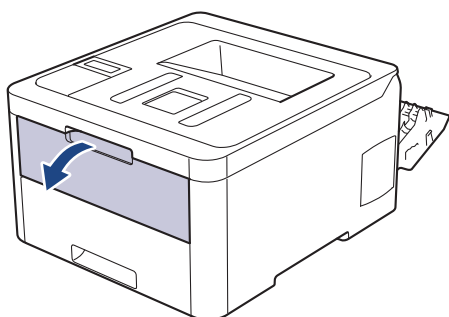


Het apparaat stelt vervolgens automatisch de handmatige invoermodus in wanneer u papier in de sleuf voor handmatige invoer plaatst.

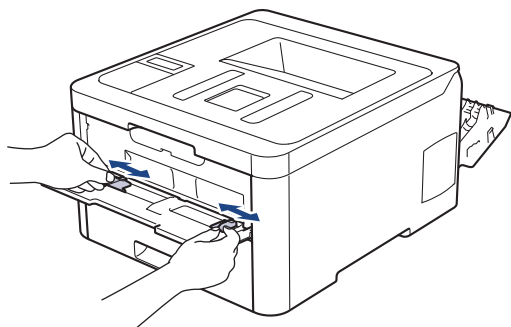
2. Trek de twee grijze hendels omlaag, een aan de linkerzijde en een aan de rechterzijde, zoals in de afbeelding getoond.



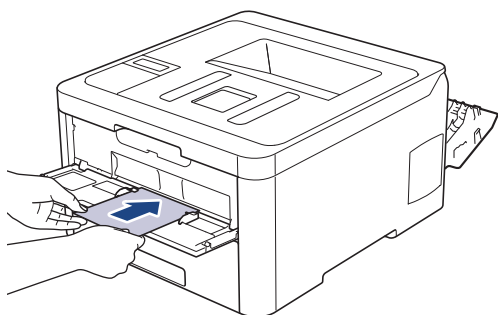
3. Open vooraan het apparaat de klep van de sleuf voor handmatige invoer.



4. Gebruik beide handen om de papiergeleiders van de sleuf voor handmatige invoer te schuiven naar de breedte van het papier dat u gebruikt.



5. Plaats met beide handen een enveloppe in de sleuf voor handmatige invoer tot de bovenkant de papierinvoerrol raakt. Wanneer u het apparaat voelt trekken, laat u los.



- Plaats de enveloppe in de sleuf voor handmatige invoer met de afdrukzijde naar boven.
- Trek de enveloppe er volledig uit wanneer u de enveloppe opnieuw in de sleuf voor handmatige invoer plaatst.
- Plaats slechts één enveloppe per keer in de sleuf voor handmatige invoer, anders kan het vastlopen.
- Zorg ervoor dat de enveloppe recht en in de correctie positie op de sleuf voor handmatige invoer zit. Zoniet, wordt de enveloppe mogelijk niet correct ingevoerd, wat leidt tot een slechte afdruk of vastgelopen papier.

6. Stuur uw afdruktaak naar het apparaat.



Wijzig de afdrukvoorkeuren in het dialoogvenster Afdrukken vooraleer u de afdruktaak verstuurt vanaf uw computer.

Instellingen	Opties voor enveloppen
Papierformaat	Com-10 DL C5 Monarch
Mediatype	Enveloppen Env. Dik Env. Dun

7. Wanneer de gedrukte enveloppe uit het apparaat komt, plaatst u de volgende enveloppe. Herhaal dit voor elke enveloppe die u wilt afdrukken.
8. Als u klaar bent met afdrukken, plaatst u de in de vorige stap door u verplaatste twee grijze hendels terug naar hun originele stand.
9. Sluit de achterklep (documentuitvoer met bedrukte zijde naar boven) tot deze in de gesloten positie klikt.



Verwante informatie

- [Papier plaatsen en afdrukken in de sleuf voor handmatige invoer](#)

Papierinstellingen

- [Het papierformaat en de papiersoort wijzigen](#)
- [De instelling voor het controleren van het papier wijzigen](#)

Het papierformaat en de papiersoort wijzigen

Wanneer u een ander papierformaat en -type in de lade plaatst, moet u ook de instelling voor het papierformaat en -type op het LCD-scherf van de machine wijzigen.



>> [HL-L3210CW/HL-L3230CDW](#)

>> [HL-L3270CDW](#)

HL-L3210CW/HL-L3230CDW

1. Druk op ▲ of ▼ om de optie [Standaardinst.] weer te geven en druk vervolgens op **OK**.
2. Druk op ▲ of ▼ om de optie [Lade-instell.] weer te geven en druk vervolgens op **OK**.
3. Druk op ▲ of ▼ om de optie [Papiersoort] weer te geven en druk vervolgens op **OK**.
4. Druk op ▲ of ▼ om de gewenste papiersoort weer te geven en druk vervolgens op **OK**.
5. Druk op ▲ of ▼ om de optie [Papierform.] weer te geven en druk vervolgens op **OK**.
6. Druk op ▲ of ▼ om het gewenste papierformaat weer te geven en druk vervolgens op **Go (Ga)**.

HL-L3270CDW

1. Druk op  [Instellingen] > [Alle instell.] > [Standaardinst.] > [Lade-instell.] > [Papiersoort].
2. Druk op ▲ of ▼ om de opties voor papiersoorten weer te geven en druk vervolgens op de gewenste optie.
3. Druk op ▲ of ▼ om de optie [Papierform.] weer te geven en druk vervolgens op [Papierform.].
4. Druk op ▲ of ▼ om de papierformaatopties weer te geven en druk vervolgens op de gewenste optie.
5. Druk op .

Verwante informatie

- [Papierinstellingen](#)

De instelling voor het controleren van het papier wijzigen

Als u de instelling Formaat controleren van uw apparaat inschakelt, dan geeft het apparaat een bericht weer als u een papierlade verwijdt, waarbij u gevraagd wordt of u het papierformaat en het papiertype hebt gewijzigd.

De standaardinstelling is Aan.



>> [HL-L3210CW/HL-L3230CDW](#)

>> [HL-L3270CDW](#)

HL-L3210CW/HL-L3230CDW

1. Druk op ▲ of ▼ om de optie [Standaardinst.] weer te geven en druk vervolgens op **OK**.
2. Druk op ▲ of ▼ om de optie [Lade-instell.] te selecteren en druk vervolgens op **OK**.
3. Druk op ▲ of ▼ om de optie [Formaat contr.] te selecteren en druk vervolgens op **OK**.
4. Druk op ▲ of ▼ om de optie [Aan] of [Uit] te selecteren en druk vervolgens op **Go (Ga)**.

HL-L3270CDW

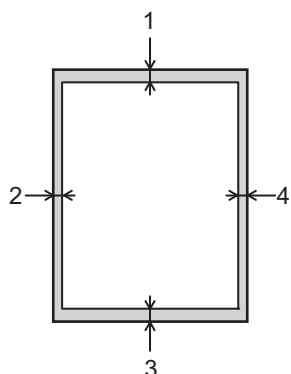
1. Druk op  [Instellingen] > [Alle instell.] > [Standaardinst.] > [Lade-instell.] > [Controleer formaat].
2. Druk op [Aan] of [Uit].
3. Druk op .

Verwante informatie

- [Papierinstellingen](#)

Onbedrukbaar gedeelte

De metingen in onderstaande tabel tonen de maximale onbedrukbare gedeelten vanaf de randen van de meest gebruikte papierformaten. De metingen kunnen verschillen afhankelijk van het papierformaat of de instellingen in de toepassing die u gebruikt.



Probeer deze gebieden niet te af te drukken; uw uitvoer geeft niets uit deze gebieden weer.

Gebruik	Documentgrootte	Boven (1) Onder (3)	Links (2) Rechts (4)
Afdrukken	Letter	4,23 mm	4,23 mm
	A4	4,23 mm	4,23 mm
	Legal	4,23 mm	4,23 mm



Verwante informatie

- [Papierverwerking](#)

Aanbevolen afdrukmedia

Om de beste afdrukkwaliteit te verkrijgen, raden wij u aan het papier te gebruiken dat in de tabel is opgesomd.

Papiertype	Item
Gewoon papier	Xerox Premier TCF 80 g/m ²
	Xerox Business 80 g/m ²
Kringlooppapier	Steinbeis Evolution White 80 g/m ²
Etiketten	Avery laser label L7163
Enveloppen	Antalis River series (DL)
Glanzend papier	Xerox Colotech+ Gloss Coated 120 g/m ²



Verwante informatie

- [Papierverwerking](#)

Speciaal papier gebruiken

Maak altijd eerst een proefafdruk voordat u papier aanschaft om zeker te zijn van het gewenste resultaat.

- Gebruik GEEN inkjetpapier; het kan leiden tot vastgelopen papier of schade aan het apparaat.
- Als u bankpostpapier, papier met een ruw oppervlak of papier dat is gekreukeld of gevouwen gebruikt, kan het afdrukresultaat tegenvallen.

Bewaar papier in de originele verpakking en zorg dat deze gesloten blijft. Bewaar het papier plat en uit de buurt van vocht, direct zonlicht en warmte.

BELANGRIJK

Sommige typen papier bieden niet het gewenste resultaat of kunnen schade veroorzaken aan het apparaat.

Gebruik GEEN papier:

- met een grove textuur
- dat extreem glad of glanzend is
- dat gekruld of scheef is
- dat gecoat is of een chemische vernislaag heeft
- dat beschadigd, gekreukeld of gevouwen is
- dat het in deze handleiding aanbevolen gewicht overschrijdt
- met tabs en nietjes
- met een briefhoofd dat thermografisch gedrukt is of met inkt die niet tegen hoge temperaturen bestand is
- dat uit meerdere delen bestaat of zonder carbon
- dat is bedoeld voor inkjetprinters

Als u een van de bovenstaande typen papier gebruikt, kan het apparaat beschadigd raken. Dergelijke schade wordt niet door de garantie of de service-overeenkomst van Brother gedekt.



Verwante informatie

- [Papierverwerking](#)

Afdrukken

- [Afdrukken vanaf uw computer \(Windows\)](#)
- [Afdrukken vanaf uw computer \(Mac\)](#)
- [Een afdruktaak annuleren](#)
- [Een testafdruk maken](#)

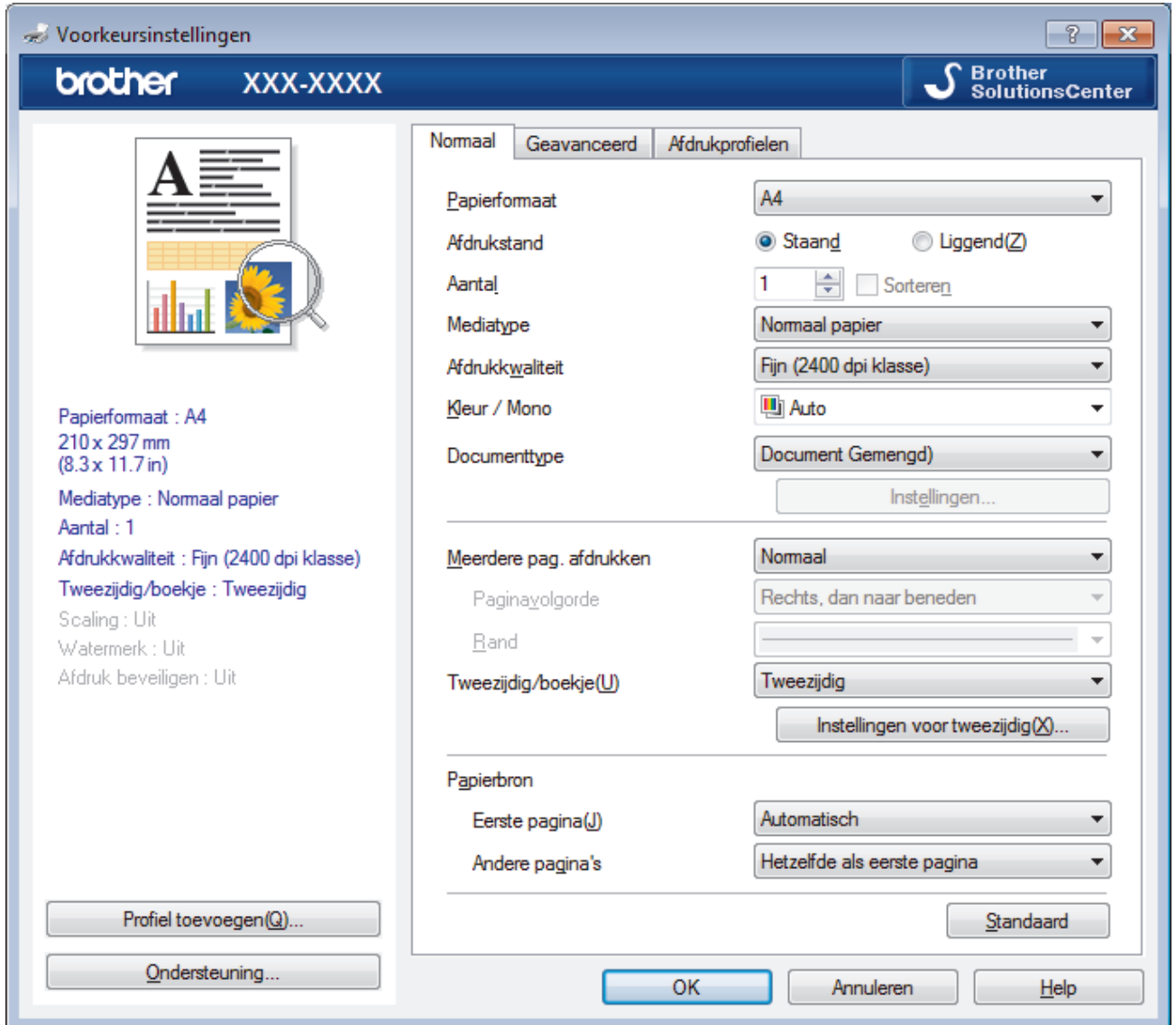
Afdrukken vanaf uw computer (Windows)

- [Documenten afdrukken \(Windows\)](#)
- [Afdrukinstellingen \(Windows\)](#)
- [Afdruk beveiligen \(Windows\)](#)
- [Wijzig de standaard printerinstellingen \(Windows\)](#)
- [Een document afdrukken met de BR-Script3 printerdriver \(taalemulatie van PostScript® 3™\) \(Windows\)](#)
- [De status van het apparaat bewaken vanaf uw computer \(Windows\)](#)

Documenten afdrukken (Windows)

1. Selecteer het afdrukcommando in uw toepassing.
2. Selecteer **Brother XXX-XXXX** (waarbij XXXX de naam is van uw model) en klik vervolgens op de knop afdrukeigenschappen of voorkeuren.

Het venster van de printerdriver wordt weergegeven.



3. Zorg ervoor dat u papier met het juiste formaat in de papierlade hebt geplaatst.
4. Klik op de keuzelijst **Papierformaat** en selecteer vervolgens uw papierformaat.
5. Selecteer in het veld **Afdrukstand** de optie **Stand** of **Liggend** om de afdrukstand in te stellen.



Als uw toepassing een vergelijkbare instelling bevat, raden we u aan de afdrukstand via deze toepassing in te stellen.

6. Voer in het veld **Aantal** het gewenste aantal exemplaren (1 - 999) in.
7. Klik op de vervolgkeuzelijst **Mediatype** en selecteer vervolgens het type papier dat u gebruikt.
8. Om meerdere pagina's op één vel papier of één pagina van uw document op meerdere vellen af te drukken, klikt u op de vervolgkeuzelijst **Meerdere pag. afdrukken** en selecteert u vervolgens uw opties.
9. Wijzig indien nodig nog andere printerinstellingen.
10. Klik op **OK**.
11. Beëindig uw afdruktaak.



Verwante informatie

- [Afdrukken vanaf uw computer \(Windows\)](#)

Gerelateerde onderwerpen:

- [Afdrukinstellingen \(Windows\)](#)

Afdrukinstellingen (Windows)

Normaal Tabblad

Voorkeursinstellingen

brother XXX-XXXX Brother SolutionsCenter

Normaal Geavanceerd Afdrukprofielen

Papierformaat: A4

Afdrukstand: Staand Liggend (Z)

Aantal: 1 Sorteren

Mediatype: Normaal papier

Afdrukkwaliteit: Fijn (2400 dpi klasse)

Kleur / Mono: Auto

Documenttype: Document Gemengd

Meerdere pag. afdrukken: Normaal

Paginayolgorde: Rechts, dan naar beneden

Rand: []

Tweezijdig/boekje (U): Tweezijdig

Papierbron

Eerste pagina (J): Automatisch

Andere pagina's: Hetzelfde als eerste pagina

Papierformaat : A4
210 x 297 mm
(8.3 x 11.7 in)

Mediatype : Normaal papier

Aantal : 1

Afdrukkwaliteit : Fijn (2400 dpi klasse)

Tweezijdig/boekje : Tweezijdig

Scaling : Uit

Watermerk : Uit

Afdruk beveiligen : Uit

Profiel toevoegen(Q)...

Ondersteuning...

Instellingen...

Instellingen voor tweezijdig(X)...

Standaard

OK Annuleren Help

1. Papierformaat

Selecteer het papierformaat dat u wilt gebruiken. U kunt kiezen uit standaardpapierformaten of een aangepast papierformaat instellen.

2. Afdrukstand

Selecteer de afdrukstand (staand of liggend) voor uw afdruk.

Als uw toepassing een vergelijkbare instelling bevat, raden we u aan de afdrukstand via deze toepassing in te stellen.

3. Aantal

Typ in dit veld het aantal exemplaren (1-999) dat u wilt afdrukken.

Sorteren

Selecteer deze optie om sets van uit meerdere pagina's bestaande documenten in de oorspronkelijke paginayolgorde af te drukken. Wanneer deze optie is geselecteerd, wordt één volledig exemplaar van uw document afgedrukt en vervolgens opnieuw afgedrukt volgens het aantal exemplaren dat u hebt gekozen. Als deze optie niet is geselecteerd, wordt van elke pagina het gekozen aantal exemplaren afgedrukt voordat de volgende pagina van het document wordt afgedrukt.

4. Mediatype

Selecteer het mediatype dat u wilt gebruiken. Voor een optimaal afdrukresultaat past het apparaat automatisch de afdrুকinstellingen aan het geselecteerde mediatype aan.

5. Afdrukkwaliteit

Selecteer de gewenste afdrukresolutie. De afdrukkwaliteit en -snelheid beïnvloeden elkaar: hoe hoger de kwaliteit, hoe langer het duurt om het document af te drukken.

6. Kleur / Mono

Selecteer de instellingen voor kleur/zwart-wit die u wilt gebruiken.

OPMERKING

- De kleurensensor van het apparaat is heel gevoelig en kan vervaagde zwarte tekst of een gebroken witte achtergrond als kleur aanzien. Als u weet dat uw document zwart-wit is en u wilt de kleurentoner sparen, selecteer dan de modus **Mono**.
- Als de cyaan, magenta of gele toner op raakt tijdens het afdrucken van een kleurdocument, kan de afdrুক্তaak niet worden voltooid. Annuleer de afdrুক্তaak en kies om de afdrুক্তaak opnieuw te starten in de modus **Mono** zolang de zwarte toner beschikbaar is.

7. Documenttype

Selecteer het documenttype dat u wilt gebruiken.

Instellingen knop

Geef geavanceerde instellingen, zoals de kleurmodus, en andere instellingen op.

Kleurmodus

Selecteer de gewenste kleurmodus.

Importeren...

Om de afdrुकconfiguratie voor een bepaalde afbeelding te wijzigen, klikt u op **Instellingen**. Wanneer u de afdrुकparameters, zoals de helderheid en het contrast, hebt aangepast, importeert u deze instellingen als een afdrुकconfiguratiebestand. Gebruik de optie **Exporteren** om de huidige instellingen in een afdrुकconfiguratiebestand op te slaan.

Exporteren

Om de afdrुकconfiguratie voor een bepaalde afbeelding te wijzigen, klikt u op **Instellingen**. Wanneer u de afdrुकparameters, zoals de helderheid en het contrast, hebt aangepast, exporteert u deze instellingen als een afdrुकconfiguratiebestand. Gebruik de optie **Importeren...** om een eerder geëxporteerd configuratiebestand te laden.

Grijstinten verbeteren

Gebruik deze optie om de beeldkwaliteit van dunne lijnen te verbeteren.

Zwarte tinten verbeteren

Als een zwart-witafbeelding niet juist wordt afgedrukt, selecteert u deze instelling.

Patronen verbeteren

U kunt de patroonafdrुक verbeteren als de afgedrukte vullingen en patronen verschillend zijn van de vullingen en patronen die u op het computerscherm ziet.

8. Meerdere pag. afdrukken

Selecteer deze optie om meerder pagina's van een enkel vel papier of één pagina van een document op meerdere vellen af te drukken.

Paginavolgorde

Selecteer de paginavolgorde als u meerdere pagina's op een enkel vel papier wilt afdrucken.

Rand

Selecteer het type rand als u meerdere pagina's op een enkel vel papier wilt afdrucken.

9. Tweezijdig/boekje (alleen op bepaalde modellen beschikbaar)

Selecteer deze optie om op beide zijden van het papier af te drukken of een document als dubbelzijdig boekje af te drukken.

Instellingen voor tweezijdig knop

Klik op deze knop om het type tweezijdig binden te selecteren. Voor elke afdrukstand zijn vier typen tweezijdig binden beschikbaar.

10. Papierbron

Selecteer een papierbron die overeenstemt met uw afdrukvoorwaarden of -doel.

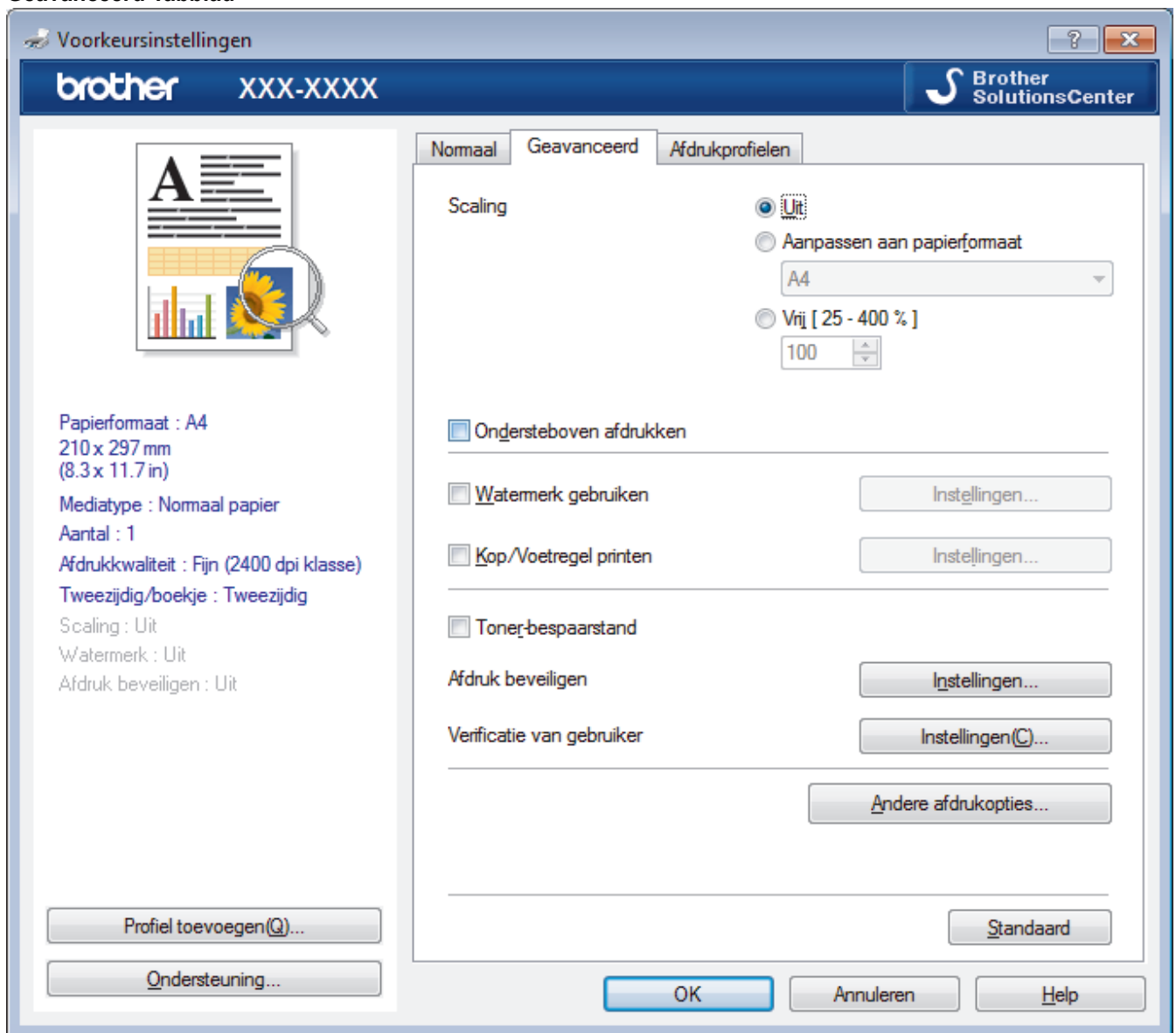
Eerste pagina

Selecteer welke papierbron moet worden gebruikt voor het afdrukken van de eerste pagina.

Andere pagina's

Selecteer welke papierbron moet worden gebruikt voor het afdrukken van de tweede en volgende pagina's.

Geavanceerd Tabblad



1. Scaling

Selecteer deze opties om het formaat van de pagina's in uw document te vergroten of te verkleinen.

Aanpassen aan papierformaat

Selecteer deze optie om de paginagrootte aan te passen aan het opgegeven papierformaat. Als u deze optie selecteert, selecteert u het gewenste papierformaat in de vervolgkeuzelijst.

Vrij

Selecteer deze optie om de pagina's van het document handmatig te vergroten of te verkleinen. Wanneer u deze optie selecteert, typt u een waarde in het veld.

2. Ondersteboven afdrukken

Selecteer deze optie om de afgedrukte afbeelding 180 graden te draaien.

3. Watermerk gebruiken

Selecteer deze optie om een logo of tekst als watermerk op uw document af te drukken. Selecteer een van de vooraf ingestelde watermerken, voeg een nieuw watermerk toe of gebruik een afbeeldingsbestand dat u hebt aangemaakt.

4. Kop/Voetregel printen

Selecteer deze optie om de datum, tijd en gebruikersnaam op het document af te drukken.

5. Toner-bespaarstand

Met deze functie bespaart u toner door minder toner te gebruiken om documenten af te drukken; de afdrucken zijn lichter maar nog steeds leesbaar.

6. Afdruk beveiligen

Zorgt ervoor dat vertrouwelijke of gevoelige documenten alleen kunnen worden afgedrukt als u een wachtwoord op het bedieningspaneel van het apparaat invoert.

7. Beheerder

Met deze functie kunt u het beheerderswachtwoord wijzigen en het gebruik van verschillende afdrukfuncties beperken.

8. Verificatie van gebruiker

Met deze functie kunt u de beperkingen voor elke gebruiker bevestigen.

9. Andere afdrukopties knop

Slaaptijd

Selecteer deze optie om het apparaat meteen na het afdrukken in de slaapstand te laten gaan.

Uitvoer verbeteren

Selecteer deze optie om de hoeveelheid omkrullend papier te beperken en de tonerfixatie te verbeteren.

Lege pagina overslaan

Gebruik deze optie zodat de printerdriver automatisch blanco pagina's kan detecteren en deze niet afdrukt.

TrueType-modus

Modus

Selecteer op welke wijze de lettertypen worden verwerkt om af te drukken.

Gebruik TrueType-lettertypen van printer(alleen op bepaalde modellen beschikbaar)

Hiermee geeft u op of u ingebouwde lettertypen voor de lettertypeverwerking wilt gebruiken.

Eco-instellingen

Selecteer deze optie om afdrukgeluid te verminderen.



Verwante informatie

- [Afdrukken vanaf uw computer \(Windows\)](#)

Gerelateerde onderwerpen:

- [Documenten afdrukken \(Windows\)](#)
-

Afdruk beveiligen (Windows)

Gebruik Afdruk beveiligen om ervoor te zorgen dat vertrouwelijke of gevoelige documenten pas worden afgedrukt wanneer u een wachtwoord op het bedieningspaneel van het apparaat invoert.

- De beveiligde gegevens worden van het apparaat gewist wanneer u het apparaat uitschakelt.

>> [HL-L3210CW/HL-L3230CDW](#)

>> [HL-L3270CDW](#)

HL-L3210CW/HL-L3230CDW

1. Selecteer het afdrukcommando in uw toepassing.
2. Selecteer **Brother XXX-XXXX** (waarbij XXXX de naam is van uw model) en klik vervolgens op de knop afdrukeigenschappen of voorkeuren.
Het venster van de printerdriver wordt weergegeven.
3. Klik op het tabblad **Geavanceerd**.
4. Klik op de knop **Instellingen** in het veld **Afdruk beveiligen**.
5. Schakel het selectievakje **Afdruk beveiligen** in.
6. Typ uw wachtwoord uit vier cijfers in het veld **Wachtwoord** in.



U moet voor elk document een afzonderlijk wachtwoord instellen.

7. Typ indien nodig de **Gebruikersnaam** en de **Naam van taak** in het tekstveld in.
8. Klik op **OK** om het venster **Instellingen afdruk beveiligen** te sluiten.
9. Klik op **OK**.
10. Beëindig uw afdruktaak.
11. Druk op **Secure (Beveiligd)** op het bedieningspaneel van het apparaat.
12. Druk op ▲ of ▼ om uw gebruikersnaam weer te geven en druk vervolgens op **OK**.
De LCD geeft de lijst van beveiligde taken voor die naam weer.
13. Druk op ▲ of ▼ om de taak weer te geven en druk vervolgens op **OK**.
14. Voer uw wachtwoord van vier cijfers in.
Om elk cijfer in te voeren, drukt u op ▲ of ▼ om een cijfer te selecteren en drukt u vervolgens op **OK**.
15. Druk op ▲ of ▼ om de optie [Afdrukken] te selecteren en druk vervolgens op **OK**.
16. Druk op ▲ of ▼ om het gewenste aantal exemplaren in te voeren.
17. Druk op **OK**.
Het apparaat drukt de gegevens af.

Nadat u de beveiligde gegevens heeft afgedrukt, worden deze uit het geheugen van het apparaat verwijderd.

HL-L3270CDW

1. Selecteer het afdrukcommando in uw toepassing.
2. Selecteer **Brother XXX-XXXX** (waarbij XXXX de naam is van uw model) en klik vervolgens op de knop afdrukeigenschappen of voorkeuren.
Het venster van de printerdriver wordt weergegeven.
3. Klik op het tabblad **Geavanceerd**.
4. Klik op de knop **Instellingen** in het veld **Afdruk beveiligen**.
5. Schakel het selectievakje **Afdruk beveiligen** in.
6. Typ uw wachtwoord uit vier cijfers in het veld **Wachtwoord** in.



U moet voor elk document een afzonderlijk wachtwoord instellen.

7. Typ indien nodig de **Gebruikersnaam** en de **Naam van taak** in het tekstveld in.
8. Klik op **OK** om het venster **Instellingen afdruk beveiligen** te sluiten.
9. Klik op **OK**.
10. Beëindig uw afdruktaak.
11. Druk op [Functies] op het bedieningspaneel van het apparaat.
12. Druk op [Beveiligd afdrukken].
13. Druk op ▲ of ▼ om gebruikersnamen weer te geven en druk vervolgens op uw gebruikersnaam.
De LCD geeft de lijst van beveiligde taken voor uw naam weer.
14. Druk op ▲ of ▼ om de afdruktaak weer te geven en druk er vervolgens op.
15. Voer uw wachtwoord van vier cijfers in en druk vervolgens op [OK].
16. Voer het gewenste aantal exemplaren in.
17. Druk op [Start].
De gegevens worden afgedrukt.

Nadat u de beveiligde gegevens heeft afgedrukt, worden deze uit het geheugen van het apparaat verwijderd.



Verwante informatie

- [Afdrukken vanaf uw computer \(Windows\)](#)
-

Wijzig de standaard printerinstellingen (Windows)


Wanneer u de afdrukinstellingen van een toepassing wijzigt, zijn de wijzigingen alleen van toepassing op de documenten die u met de betreffende toepassing afdrukt. Om de afdrukinstellingen voor alle Windows-toepassingen te wijzigen, moet u de eigenschappen van de printerdriver configureren.

1. Ga op een van de volgende manieren te werk:

- Voor Windows Server 2008

Klik op  (**Starten**) > **Configuratiescherm** > **Hardware en geluiden** > **Printers**.


- Voor Windows 7 en Windows Server 2008 R2

Klik op  (**Starten**) > **Apparaten en printers**.

- Voor Windows 8

Verplaats uw muis naar de rechterbenedenhoek van uw bureaublad. Wanneer de menubalk verschijnt, klikt u op het menu **Instellingen** en vervolgens op **Configuratiescherm**. Klik in de groep **Hardware en geluiden** op **Apparaten en printers weergeven**.

- Voor Windows 10 en Windows Server 2016

Klik op  > **Systeem** > **Configuratiescherm**. Klik in de groep **Hardware en geluiden** op **Apparaten en printers weergeven**.

- Voor Windows Server 2012

Verplaats uw muis naar de rechterbenedenhoek van uw bureaublad. Wanneer de menubalk verschijnt, klikt u op het menu **Instellingen** en vervolgens op **Configuratiescherm**. Klik in de groep **Hardware** op **Apparaten en printers weergeven**.

- Voor Windows Server 2012 R2

Klik op **Configuratiescherm** op het **start**-scherm. Klik in de groep **Hardware** op **Apparaten en printers weergeven**.

2. Klik met de rechtermuisknop op het pictogram **Brother XXX-XXXX** (waarbij XXXX uw modelnaam is) en selecteer vervolgens **Eigenschappen van printer**. Als de opties voor de printerdriver verschijnen, selecteert u uw printerdriver.

3. Klik op het tabblad **Algemeen** en vervolgens op de knop **Voorkeursinstellingen...** of **Voorkeursinstellingen....**

Het dialoogvenster voor de printerdriver wordt weergegeven.



- Klik op het tabblad **Apparaatinstellingen** (alleen op bepaalde modellen beschikbaar) voor het configureren van de lade-instellingen.
- Klik op het tabblad **Poorten** om de printerpoort te wijzigen.

4. Selecteer de afdrukinstellingen die u als standaardinstellingen wilt gebruiken voor al uw Windows-programma's.

5. Klik op **OK**.

6. Sluit het dialoogvenster met de printereigenschappen.



Verwante informatie

- [Afdrukken vanaf uw computer \(Windows\)](#)

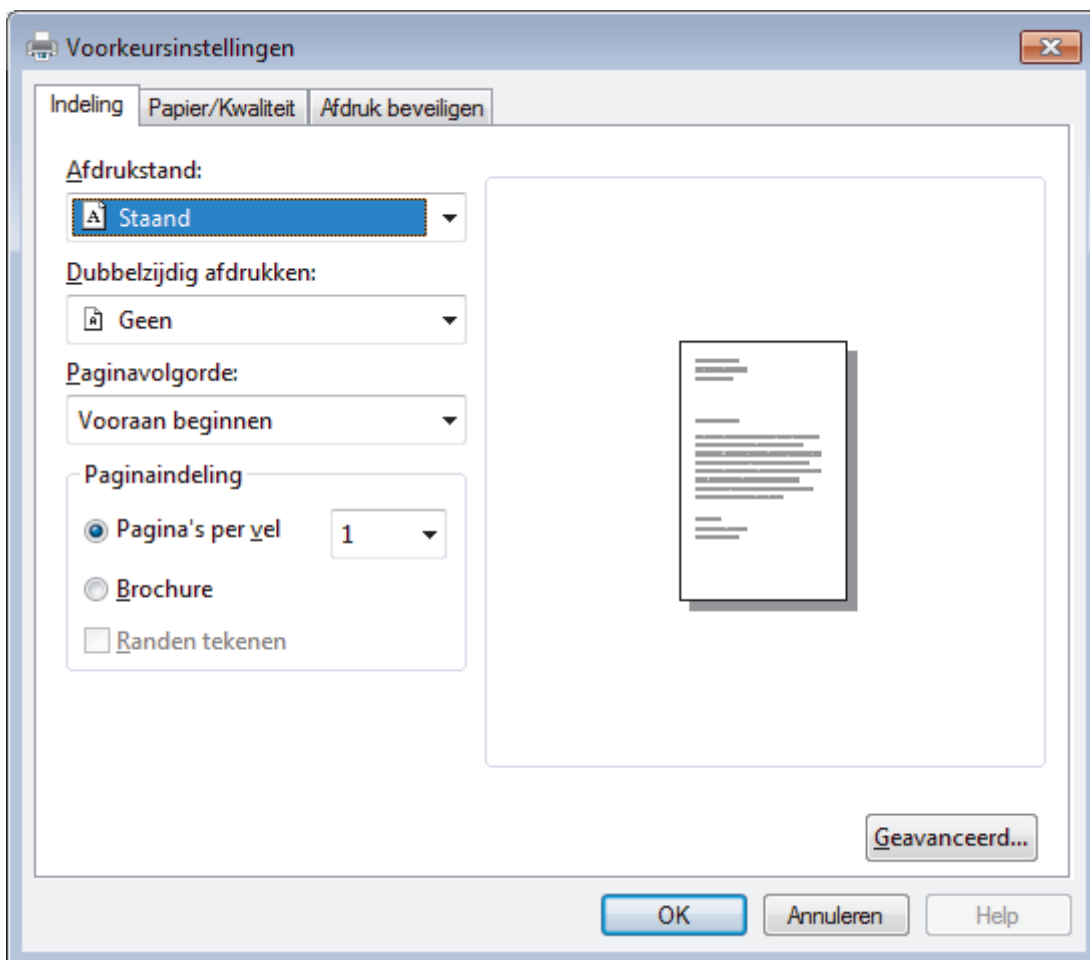
Een document afdrukken met de BR-Script3 printerdriver (taalemulatie van PostScript® 3™) (Windows)

Met de BR-Script3 printerdriver kunt u PostScript®-gegevens duidelijker afdrukken.

Om de PS-driver (BR-Script3-printerdriver) te installeren, start u de installatieschijf van Brother, selecteert u **Aangepast** in het gedeelte Machine selecteren en vinkt u vervolgens het selectievakje **PS-stuurprogramma** aan.

1. Selecteer het afdrukcommando in uw toepassing.
2. Selecteer **Brother XXX-XXXX BR-Script3** (waarbij XXXX de naam is van uw model) en klik vervolgens op de knop afdrukeigenschappen of voorkeuren.

Het venster van de printerdriver verschijnt.



3. Klik op het tabblad **Indeling**, **Papier/Kwaliteit** of **Afdruk beveiligen** om de basisafdrukinstellingen te wijzigen. (alleen op bepaalde modellen beschikbaar)
Klik op het tabblad **Indeling** of **Papier/Kwaliteit** en klik vervolgens op de knop **Geavanceerd...** om de geavanceerde afdrukinstellingen te wijzigen.
4. Klik op **OK**.
5. Beëindig uw afdruktaak.

✓ Verwante informatie

- [Afdrukken vanaf uw computer \(Windows\)](#)

De status van het apparaat bewaken vanaf uw computer (Windows)

Het hulpprogramma Status Monitor is een configureerbaar softwaretool om de status van een of meer apparaten te bewaken, waarmee u onmiddellijk op de hoogte wordt gesteld van fouten.


- Ga op een van de volgende manieren te werk:

- Dubbelklik op het pictogram  in de taakbalk.
- (Windows 7, Windows Server 2008 en Windows Server 2008 R2)


Klik op  (**Starten**) > **Alle programma's** > **Brother** > **Brother Utilities**.

Klik op de vervolgkeuzelijst en selecteer uw modelnaam (indien nog niet geselecteerd). Klik in de linkernavigatiebalk op **Hulpmiddelen** en klik vervolgens op **Status Monitor**.

- (Windows 8 en Windows Server 2012)

Klik op  (**Brother Utilities**), klik vervolgens op de vervolgkeuzelijst en selecteer uw modelnaam (indien nog niet geselecteerd). Klik in de linkernavigatiebalk op **Hulpmiddelen** en klik vervolgens op **Status Monitor**.

- (Windows 8.1 en Windows Server 2012 R2)

Verplaats uw muis naar de linkeronderhoek van het **Start**-scherm en klik op  (als u een aanraakapparaat gebruikt, veegt u van de onderkant van het **Start**-scherm naar boven om het **Apps**-scherm te laten verschijnen). Als het scherm **Apps** wordt weergegeven, tikt of klikt u op  (**Brother Utilities**) en vervolgens klikt u op de vervolgkeuzelijst en selecteert u de naam van uw model (als die nog niet geselecteerd is). Klik in de linkernavigatiebalk op **Hulpmiddelen** en klik vervolgens op **Status Monitor**.

- (Windows 10 en Windows Server 2016)

Klik op  > **Brother** > **Brother Utilities**.

Klik op de vervolgkeuzelijst en selecteer uw modelnaam (indien nog niet geselecteerd). Klik in de linkernavigatiebalk op **Hulpmiddelen** en klik vervolgens op **Status Monitor**.

Problemen oplossen

Klik op de knop **Problemen oplossen** om naar de website voor problemen oplossen te gaan.

Zoekt u vervangende verbruiksartikelen?

Klik op de knop **Zoekt u vervangende verbruiksartikelen?** voor meer informatie over originele verbruiksartikelen van Brother.



Verwante informatie

- [Afdrukken vanaf uw computer \(Windows\)](#)

Gerelateerde onderwerpen:

- [Afdrukproblemen](#)
- [Kleurenitvoer kalibreren](#)

Afdrukken vanaf uw computer (Mac)

- [Een document afdrukken \(Mac\)](#)
- [Afdrukopties \(Mac\)](#)
- [Afdruk beveiligen \(Mac\)](#)
- [Een document afdrukken met de BR-Script3 printerdriver \(taalemulatie van PostScript® 3™\) \(Mac\)](#)
- [De status van het apparaat bewaken vanaf uw computer \(Mac\)](#)

Een document afdrukken (Mac)

1. Zorg ervoor dat u papier met het juiste formaat in de papierlade hebt geplaatst.
2. Klik in een toepassing zoals Apple TextEdit op het menu **Archief** en selecteer vervolgens **Druk af**.
3. Selecteer **Brother XXX-XXXX** (waarbij XXXX uw modelnaam is).
4. Voer in het veld **Aantal** het gewenste aantal exemplaren in.
5. Klik op het snelmenu **Formaat** en selecteer vervolgens uw papierformaat.
6. Selecteer de **Richting**-optie die overeenstemt met de manier waarop u het document wilt afdrukken.
7. Klik op het snelmenu van de toepassing en selecteer vervolgens **Afdrukinstellingen**.
De **Afdrukinstellingen**-opties verschijnen.
8. Klik op het snelmenu **Mediatype** en selecteer vervolgens de papiersoort die u gebruikt.
9. Wijzig indien nodig nog andere afdrukinstellingen.
10. Klik op **Druk af**.



Verwante informatie

- [Afdrukken vanaf uw computer \(Mac\)](#)

Gerelateerde onderwerpen:

- [Afdrukopties \(Mac\)](#)

Afdrukopties (Mac)

Pagina-instelling

Paginakenmerken

Stel in voor: XXX-XXXX
Brother XXX-XXXX series CUPS

Papierformaat: A4
210 bij 297 mm

Richting:  

Vergroot/verklein: 100%

? Annuleer OK

1. Formaat

Selecteer het papierformaat dat u wilt gebruiken. U kunt kiezen uit standaardpapierformaten of een aangepast papierformaat instellen.

2. Richting

Selecteer de afdrukstand (staand of liggend) voor uw afdruk.

Als uw toepassing een vergelijkbare instelling bevat, raden we u aan de afdrukstand via deze toepassing in te stellen.

3. Vergroot/verklein

Typ een waarde in het veld om de paginagrootte aan de passen aan het geselecteerde papierformaat.

Lay-out

Printer: XXX-XXXX

Instellingen: Standaardinstellingen

Aantal: 1 Dubbelzijdig

Pagina's: Alle
 Van: 1 t/m: 1

Formaat: A4 210 bij 297 mm

Richting:

Lay-out

Pagina's per vel: 1

Lay-outrichting:

Rand: Geen

Dubbelzijdig: Uitgeschakeld

Keer paginarichting om

Spiegel horizontaal

? Pdf Verberg details Annuleer Druk af

1. Pagina's per vel

Selecteer het aantal pagina's dat u op één vel wilt afdrucken.

2. Lay-outrichting

Selecteer de paginavolgorde als u meerdere pagina's op een enkel vel wilt afdrucken.

3. Rand

Selecteer het type rand als u meerdere pagina's op een enkel vel papier wilt afdrucken.

4. Dubbelzijdig (alleen op bepaalde modellen beschikbaar)

Selecteer of op beide zijden van het papier moet worden afgedrukt.

5. Keer paginarichting om

Selecteer deze optie om de afgedrukte afbeelding 180 graden te draaien.

6. Spiegel horizontaal

Selecteer deze optie om de afbeelding omgekeerd (van links naar rechts) op de pagina af te drukken.

Papierafhandeling

Printer: XXX-XXXX

Instellingen: Standaardinstellingen

Aantal: 1 Dubbelzijdig

Pagina's: Alle
 Van: 1 t/m: 1

Formaat: A4 210 bij 297 mm

Richting:

Papierafhandeling

Sorteer pagina's

Af te drukken pagina's: Alle pagina's

Paginavolgorde: Automatisch

Pas aan papierformaat aan

Doelpapierformaat: Aanbevolen papier: A4

Verklein alleen

? Pdf Verberg details Annuleer Druk af

1. Sorteer pagina's

Selecteer deze optie om sets van uit meerdere pagina's bestaande documenten in de oorspronkelijke paginavolgorde af te drukken. Wanneer deze optie is geselecteerd, wordt één volledig exemplaar van uw document afgedrukt en vervolgens opnieuw afgedrukt volgens het aantal exemplaren dat u hebt gekozen. Als deze optie niet is geselecteerd, wordt van elke pagina het gekozen aantal exemplaren afgedrukt voordat de volgende pagina van het document wordt afgedrukt.

2. Af te drukken pagina's

Selecteer welke pagina's u wilt afdrukken (even of oneven pagina's).

3. Paginavolgorde

Selecteer de paginavolgorde.

4. Pas aan papierformaat aan

Selecteer deze optie om de paginagrootte van uw document aan te passen aan het geselecteerde papierformaat.

5. Doelpapierformaat

Selecteer het papierformaat waarop u wilt afdrukken.

6. Verklein alleen

Selecteer deze optie als u de grootte van de pagina's wilt verkleinen als deze te groot zijn voor het geselecteerde papierformaat. Als deze optie is geselecteerd en het document is ingesteld op papier dat kleiner is dan het papier dat u gebruikt, wordt het document op de originele grootte afgedrukt.

Afdrukinstellingen

Printer: XXX-XXXX

Instellingen: Standaardinstellingen

Aantal: 1 Dubbelzijdig

Pagina's: Alle
 Van: 1 t/m: 1

Formaat: A4 210 bij 297 mm

Richting:

Afdrukinstellingen

Mediatype: Normaal papier

Afdrukkwaliteit: Fijn

Kleur / Mono: Auto

Papierbron: Automatisch

▶ Geavanceerd

? Pdf Verberg details Annuleer Druk af

1. Mediatype

Selecteer het mediatype dat u wilt gebruiken. Voor een optimaal afdrukresultaat past het apparaat automatisch de afdrukinstellingen aan het geselecteerde mediatype aan.

2. Afdrukkwaliteit

Selecteer de gewenste afdrukresolutie. De afdrukkwaliteit en -snelheid beïnvloeden elkaar: hoe hoger de kwaliteit, hoe langer het duurt om het document af te drukken.

3. Kleur / Mono

Selecteer de instellingen voor kleur/zwart-wit die u wilt gebruiken.

OPMERKING

- De kleurensensor van het apparaat is heel gevoelig en kan vervaagde zwarte tekst of een gebroken witte achtergrond als kleur aanzien. Als u weet dat uw document zwart-wit is en u wilt de kleurentoner sparen, selecteer dan de modus **Mono**.
- Als de cyaan, magenta of gele toner op raakt tijdens het afdrukken van een kleurdocument, kan de afdrukaak niet worden voltooid. Annuleer de afdrukaak en kies om de afdrukaak opnieuw te starten in de modus **Mono** zolang de zwarte toner beschikbaar is.

4. Papierbron

Selecteer een papierbron die overeenstemt met uw afdrukvoorwaarden of -doel.

5. Geavanceerd

Toner-bespaarstand

Met deze functie bespaart u toner door minder toner te gebruiken om documenten af te drukken; de afdrucken zijn lichter maar nog steeds leesbaar.

Uitvoer verbeteren

Selecteer deze optie om de hoeveelheid omkrullend papier te beperken en de tonerfixatie te verbeteren.

Slaaptijd

Geef op na hoeveel tijd het apparaat in de slaapstand gaat.

Stille modus

Selecteer deze optie om afdrukgeluid te verminderen.

Andere afdrukopties

Lege pagina overslaan

Gebruik deze optie zodat de printerdriver automatisch blanco pagina's kan detecteren en deze niet afdrukt.

Kleurinstellingen

Printer: XXX-XXXX

Instellingen: Standaardinstellingen

Aantal: 1 Dubbelzijdig

Pagina's: Alle
 Van: 1 t/m: 1

Formaat: A4 210 bij 297 mm

Richting:

Kleurinstellingen

Kleurenmodus: Normaal
 Levendig
 Geen

Geavanceerde kleurinstellingen

Helderheid	0	
Contrast	0	
Rood	0	
Groen	0	
Blauw	0	
Verzadiging	0	

Grijstinten verbeteren
 Zwarte tinten verbeteren

? Pdf Verberg details Annuleer Druk af

1. Kleurmodus

Selecteer de gewenste kleurmodus.

2. Geavanceerde kleurinstellingen

Klik op het driehoekje om de functie Kleurverbetering te selecteren. Deze functie analyseert uw afbeelding om de scherpte, witbalans en kleurdichtheid ervan te verbeteren. Dit proces kan enkele minuten duren, afhankelijk van de grootte van de afbeelding en de specificaties van uw computer.

Afdruk beveiligen

Printer: XXX-XXXX

Instellingen: Standaardinstellingen

Aantal: 1 Dubbelzijdig

Pagina's: Alle
 Van: 1 t/m: 1

Formaat: A4 210 bij 297 mm

Richting:

Afdruk beveiligen

Afdruk beveiligen

Gebruikersnaam :

Naam van taak :

Wachtwoord :

? Pdf Verberg details Annuleer Druk af

1. Afdruk beveiligen (alleen op bepaalde modellen beschikbaar)

Zorgt ervoor dat vertrouwelijke of gevoelige documenten alleen kunnen worden afgedrukt als u een wachtwoord op het bedieningspaneel van het apparaat invoert.

✓ Verwante informatie

- [Afdrukken vanaf uw computer \(Mac\)](#)

Gerelateerde onderwerpen:

- [Een document afdrukken \(Mac\)](#)

Afdruk beveiligen (Mac)

Gebruik Afdruk beveiligen om ervoor te zorgen dat vertrouwelijke of gevoelige documenten pas worden afgedrukt wanneer u een wachtwoord op het bedieningspaneel van het apparaat invoert.

- De beveiligde gegevens worden van het apparaat gewist wanneer u het apparaat uitschakelt.

>> [HL-L3210CW/HL-L3230CDW](#)

>> [HL-L3270CDW](#)

HL-L3210CW/HL-L3230CDW

1. Klik in een toepassing zoals Apple TextEdit op het menu **Archief** en selecteer vervolgens **Druk af**.
2. Selecteer **Brother XXX-XXXX** (waarbij XXXX uw modelnaam is).
3. Klik op het snelmenu van de toepassing en selecteer vervolgens de optie **Afdruk beveiligen**. De opties voor **Afdruk beveiligen** verschijnen.
4. Schakel het selectievakje **Afdruk beveiligen** in.
5. Tik uw gebruikersnaam, de taaknaam en een wachtwoord van vier cijfers in.
6. Klik op **Druk af**.
7. Druk op **Secure (Beveiligd)** op het bedieningspaneel van het apparaat.
8. Druk op ▲ of ▼ om uw gebruikersnaam weer te geven en druk vervolgens op **OK**.
De LCD geeft de lijst van beveiligde taken voor die naam weer.
9. Druk op ▲ of ▼ om de taak weer te geven en druk vervolgens op **OK**.
10. Voer uw wachtwoord van vier cijfers in.
Om elk cijfer in te voeren, drukt u op ▲ of ▼ om een cijfer te selecteren en drukt u vervolgens op **OK**.
11. Druk op ▲ of ▼ om de optie [Afdrukken] te selecteren en druk vervolgens op **OK**.
12. Druk op ▲ of ▼ om het gewenste aantal exemplaren in te voeren.
13. Druk op **OK**.
Het apparaat drukt de gegevens af.

Nadat u de beveiligde gegevens heeft afgedrukt, worden deze uit het geheugen van het apparaat verwijderd.

HL-L3270CDW

1. Klik in een toepassing zoals Apple TextEdit op het menu **Archief** en selecteer vervolgens **Druk af**.
2. Selecteer **Brother XXX-XXXX** (waarbij XXXX uw modelnaam is).
3. Klik op het snelmenu van de toepassing en selecteer vervolgens de optie **Afdruk beveiligen**. De opties voor **Afdruk beveiligen** verschijnen.
4. Schakel het selectievakje **Afdruk beveiligen** in.
5. Tik uw gebruikersnaam, de taaknaam en een wachtwoord van vier cijfers in.
6. Klik op **Druk af**.
7. Druk op [Functies] op het bedieningspaneel van het apparaat.
8. Druk op [Beveiligd afdrukken].
9. Druk op ▲ of ▼ om gebruikersnamen weer te geven en druk vervolgens op uw gebruikersnaam.
De LCD geeft de lijst van beveiligde taken voor uw naam weer.
10. Druk op ▲ of ▼ om de afdruktaak weer te geven en druk er vervolgens op.
11. Voer uw wachtwoord van vier cijfers in en druk vervolgens op [OK].
12. Voer het gewenste aantal exemplaren in.
13. Druk op [Start].

Nadat u de beveiligde gegevens heeft afgedrukt, worden deze uit het geheugen van het apparaat verwijderd.



Verwante informatie

- [Afdrukken vanaf uw computer \(Mac\)](#)
-

Een document afdrukken met de BR-Script3 printerdriver (taalemulatie van PostScript® 3™) (Mac)

Met de BR-Script3 printerdriver kunt u PostScript®-gegevens duidelijker afdrukken.

- Ga naar de **Downloads**-pagina van uw model in het Brother Solutions Center via support.brother.com om de PS-driver (BR-Script3-printerdriver) te downloaden.
- Zorg ervoor dat u de BR-Script3 printerdriver uit **Printers en scanners** in de lijst **Systeemvoorkeuren...** op uw Mac hebt toegevoegd.

1. Zorg ervoor dat u papier met het juiste formaat in de papierlade hebt geplaatst.
2. Klik in een toepassing zoals Apple TextEdit op het menu **Archief** en selecteer vervolgens **Druk af**.
3. Selecteer uw machine.
4. Voer in het veld **Aantal** het gewenste aantal exemplaren in.
5. Klik op het snelmenu **Formaat** en selecteer vervolgens uw papierformaat.
6. Selecteer de **Richting**-optie die overeenstemt met de manier waarop u het document wilt afdrukken.
7. Klik op het snelmenu voor afdrukopties en klik vervolgens op **Printerfuncties**.
De opties voor **Printerfuncties** verschijnen.
8. Klik op het snelmenu **Afdrukkwaliteit** en selecteer vervolgens de afdrukkwaliteit.
9. Klik op het snelmenu **Soort papier** en selecteer vervolgens de papiersoort die u gebruikt.
10. Selecteer de optie **Auto**, **Kleur** of **Mono** voor de afdrukinstelling **Kleur/Mono**.
11. Wijzig indien nodig nog andere afdrukinstellingen.
12. Klik op **Druk af**.



Verwante informatie

- [Afdrukken vanaf uw computer \(Mac\)](#)

De status van het apparaat bewaken vanaf uw computer (Mac)

Het hulpprogramma Status Monitor is een softwaretool dat u zelf kunt configureren en waarmee u de status van een of meer apparaten kunt controleren. U kunt hiermee met vooraf ingestelde intervallen onmiddellijk op de hoogte worden gesteld van foutmeldingen, bijvoorbeeld wanneer het papier op is of is vastgelopen. U kunt ook Beheer via een webbrowser openen.

1. Klik op het **Systeemvoorkeuren...**-menu, selecteer **Printers en scanners** en selecteer vervolgens uw apparaat.
2. Klik op de knop **Opties en toebehoren...**
3. Klik op het tabblad **Onderhoud** en klik vervolgens op de knop **Open Printerhulpprogramma**.

De Status Monitor start.




Problemen oplossen

Klik op de knop **Problemen oplossen** om naar de website voor het oplossen van problemen te gaan.

Zoekt u vervangende verbruiksartikelen?

Klik op de knop **Zoekt u vervangende verbruiksartikelen?** voor meer informatie over originele verbruiksartikelen van Brother.

De status van het apparaat updaten

Om de recentste machinestatus te bekijken wanneer het venster **Status Monitor** open is, klikt u op het pictogram . U kunt het interval instellen waarop de software de informatie over de machinestatus bijwerkt. Klik op **Brother Status Monitor** in de menubalk en selecteer vervolgens **Voorkeuren...**

Beheer via een webbrowser (alleen met een netwerkverbinding)

Ga naar het systeem Beheer via een webbrowser door op het pictogram van het apparaat op het scherm **Status Monitor** te klikken. U kunt een standaard webbrowser gebruiken om uw apparaat te beheren met HTTP (Hyper Text Transfer Protocol).

✓ Verwante informatie

- [Afdrukken vanaf uw computer \(Mac\)](#)

Gerelateerde onderwerpen:

- [Afdrukproblemen](#)
 - [Kleurenitvoer kalibreren](#)
-

Een afdruktaak annuleren

>> [HL-L3210CW/HL-L3230CDW](#)
>> [HL-L3270CDW](#)


HL-L3210CW/HL-L3230CDW

1. Druk op **Cancel (Annuleren)**.




Houd **Cancel (Annuleren)** vier seconden ingedrukt om meerdere afdruktaken te annuleren.

HL-L3270CDW

1. Druk op .



Houd  vier seconden ingedrukt om meerdere afdruktaken te annuleren.

Verwante informatie

- [Afdrukken](#)

Gerelateerde onderwerpen:

- [Afdrukproblemen](#)

Een testafdruk maken

Als er problemen met de afdrukkwaliteit zijn, volg dan deze instructies om een testafdruk te maken:

>> [HL-L3210CW/HL-L3230CDW](#)



>> [HL-L3270CDW](#)

HL-L3210CW/HL-L3230CDW

1. Druk op ▲ of ▼ om de optie [Printer] weer te geven en druk vervolgens op **OK**.
2. (HL-L3210CW/HL-L3230CDW) Druk op ▲ of ▼ om de optie [Afdrukopties] weer te geven en druk vervolgens op **OK**.
3. Druk op ▲ of ▼ om de optie [Testafdruk] weer te geven en druk vervolgens op **OK**.
4. Druk op **Go (Ga)**.

De testpagina wordt afgedrukt.

HL-L3270CDW

1. Druk op  [Instell.] > [Alle instell.] > [Printer] > [Afdrukopties] > [Testafdruk].
2. Druk op [Ja].
3. Druk op .

✓ Verwante informatie

- [Afdrukken](#)

Gerelateerde onderwerpen:

- [De afdrukkwaliteit verbeteren](#)

Netwerk

- [Netwerkgegevens configureren met het bedieningspaneel](#)
- [Ondersteunde basisnetwerkfuncties](#)
- [Netwerkbeheersoftware en -hulpprogramma's](#)
- [Andere methoden om uw apparaat van Brother voor een draadloos netwerk te configureren](#)
- [Geavanceerde netwerkfuncties](#)
- [Technische informatie voor gevorderde gebruikers](#)

Netwerkgegevens configureren met het bedieningspaneel

Gebruik het menu [Netwerk] op het bedieningspaneel om het apparaat te configureren voor het netwerk.



- Voor informatie over de netwerkinstellingen die u kunt configureren met het bedieningspaneel >> *Verwante informatie: Instellingstabellen*
- U kunt ook aparte beheerssoftware gebruiken, zoals BRAdmin Light (Windows), BRAdmin Professional (Windows) en Beheer via een webbrowser, om de netwerkinstellingen van uw Brother-machine te configureren en aan te passen.
>> *Verwante informatie: Meer informatie over netwerkbeheerssoftware en -hulpprogramma's*


>> [HL-L3210CW/HL-L3230CDW](#)

>> [HL-L3270CDW](#)

HL-L3210CW/HL-L3230CDW

1. Druk op ▲ of ▼ om de optie [Netwerk] te selecteren en druk vervolgens op **OK**.
2. Druk op ▲ of ▼ om de gewenste netwerkoptie te selecteren en druk vervolgens op **OK**. Herhaal deze stap tot u het menu bereikt dat u wilt aanpassen en volg vervolgens de aanwijzingen op het LCD-scherm.

HL-L3270CDW

1. Druk op  [Instell.] > [Alle instell.] > [Netwerk].
2. Druk op ▲ of ▼ om de gewenste netwerkoptie weer te geven en druk erop. Herhaal deze stap tot u het menu bereikt dat u wilt aanpassen en volg vervolgens de aanwijzingen op het touchscreen.

Verwante informatie

- [Netwerk](#)

Gerelateerde onderwerpen:

- [Instellingstabellen \(HL-L3210CW/HL-L3230CDW\)](#)
- [Instellingstabellen \(HL-L3270CDW\)](#)
- [Meer informatie over netwerkbeheerssoftware en -hulpprogramma's](#)
- [Ondersteunde basisnetwerkfuncties](#)

Ondersteunde basisnetwerkfuncties

De afdrukserver ondersteunt diverse functies afhankelijk van het besturingssysteem. In de volgende tabel ziet u welke netwerkfuncties en verbindingen door de verschillende besturingssystemen worden ondersteund.

Besturingssystemen	Windows 7 Windows 8 Windows 10	Windows Server 2008/2008 R2/2012/2012 R2/2016	macOS v10.11.6 macOS v10.12.x macOS v10.13.x
Afdrukken	Ja	Ja	Ja
BRAdmin Light ¹	Ja	Ja	
BRAdmin Professional ¹	Ja	Ja	
Beheer via een webbrowser ¹	Ja	Ja	Ja
Status Monitor	Ja		Ja
Driver Deployment Wizard	Ja	Ja	



- Ga naar de **Downloads**-pagina van uw model in het Brother Solutions Center via support.brother.com om de meest recente versie van BRAdmin Light te downloaden.
- Ga naar de **Downloads**-pagina van uw model in het Brother Solutions Center via support.brother.com om de meest recente versie van BRAdmin Professional te downloaden.



Verwante informatie

- [Netwerk](#)

¹ Het aanmeldwachtwoord dat standaard wordt gebruikt voor het beheer van de apparaat-instellingen, is **initpass**. Om uw apparaat te beschermen tegen ongeoorloofd gebruik raden wij u aan om dit wachtwoord te wijzigen.

Netwerkbeheersoftware en -hulpprogramma's

Configureer en wijzig de netwerkinstellingen van uw Brother-apparaat met behulp van een hulpprogramma voor beheer.

- [Meer informatie over netwerkbeheersoftware en -hulpprogramma's](#)
- [De instellingen van het apparaat wijzigen vanaf een computer](#)
- [De instellingen van uw apparaat wijzigen met Beheer via een webbrowser](#)

Meer informatie over netwerkbeheersoftware en -hulpprogramma's

Beheer via een webbrowser

Beheer via een webbrowser is een hulpprogramma dat een standaardwebbrowser gebruikt om uw machine te beheren met HTTP (Hyper Text Transfer Protocol) of HTTPS (Hyper Text Transfer Protocol over Secure Socket Layer). Typ het IP-adres van uw machine in de webbrowser om de instellingen van de afdrukservers weer te geven of te wijzigen.

BRAdmin Light (Windows)

BRAdmin Light is ontworpen voor de voorbereidende installatie van Brother-apparaten op het netwerk. Met dit hulpprogramma kunt u naar Brother-producten in het netwerk zoeken, de status bekijken en de basisnetwerkinstellingen, zoals het IP-adres, configureren.

Ga naar de **Downloads**-pagina van uw model in het Brother Solutions Center via support.brother.com om BRAdmin Light te downloaden.



- Als u gebruikmaakt van Windows Firewall of van de firewallfunctie van een antispyware- of antivirusprogramma, moet u deze tijdelijk uitschakelen. Nadat u gecontroleerd hebt of u kunt afdrucken, configureert u de software-instellingen aan de hand van de instructies.

BRAdmin Professional (Windows)

BRAdmin Professional is een hulpprogramma dat meer geavanceerde functies biedt voor het beheren van apparaten van Brother die op een netwerk aangesloten zijn. Dit hulpprogramma kan ook worden gebruikt om in uw netwerk te zoeken naar Brother-producten en voor het weergeven van de apparaatstatus via een venster dat gelijkaardig is aan Windows Verkenner, waarin de status van elk apparaat in verschillende kleuren wordt aangegeven. U kunt netwerk- en apparaatinstellingen configureren en daarnaast apparaatfirmware bijwerken vanaf een Windows-computer op uw LAN. Daarnaast kan BRAdmin Professional een log bijhouden van de activiteiten van Brother-apparaten in uw netwerk en deze loggegevens exporteren. Installeer het programma Print Auditor Client op de clientcomputer voor gebruikers die lokaal aangesloten machines willen controleren. Met dit hulpprogramma kunt u met behulp van BRAdmin Professional apparaten controleren die via de USB-interface op een clientcomputer zijn aangesloten.



- Ga naar de **Downloads**-pagina van uw model in het Brother Solutions Center via support.brother.com om de meest recente versie van BRAdmin Professional te downloaden.
- Knooppuntnaam: de knooppuntnaam is te vinden in het huidige venster van BRAdmin Professional. De standaardnaam is "BRNxxxxxxxxxxxx" voor een bedraad netwerk of "BRWxxxxxxxxxxxx" voor een draadloos netwerk (waarbij "xxxxxxxxxxxx" staat voor het MAC-adres/Ethernet-adres van de machine).
- Als u gebruikmaakt van Windows Firewall of van de firewallfunctie van een antispyware- of antivirusprogramma, moet u deze tijdelijk uitschakelen. Nadat u gecontroleerd hebt of u kunt afdrucken, configureert u de software-instellingen aan de hand van de instructies.



Verwante informatie

- [Netwerkbeheersoftware en -hulpprogramma's](#)

Gerelateerde onderwerpen:

- [De instellingen van uw apparaat wijzigen met Beheer via een webbrowser](#)

Andere methoden om uw apparaat van Brother voor een draadloos netwerk te configureren

We raden u aan de installatieschijf van Brother te gebruiken om uw apparaat op het draadloos netwerk aan te sluiten.

- [Voor u het apparaat van Brother configureert voor een draadloos netwerk](#)
- [Het apparaat configureren voor een draadloos netwerk](#)
- [Uw apparaat voor een draadloos netwerk configureren met de drukknopmethode van Wi-Fi Protected Setup™ \(WPS\)](#)
- [Uw apparaat voor een draadloze netwerk configureren met de pinmethode van Wi-Fi Protected Setup™ \(WPS\)](#)
- [Uw apparaat configureren voor een draadloos netwerk met behulp van de installatiewizard van het bedieningspaneel van het apparaat](#)
- [Uw apparaat configureren voor een draadloos netwerk wanneer de SSID niet wordt uitgezonden](#)
- [Het apparaat voor een draadloos Enterprise-netwerk configureren](#)
- [Wi-Fi Direct® gebruiken](#)

Voor u het apparaat van Brother configureert voor een draadloos netwerk

Controleer eerst het volgende voordat u een draadloos netwerk probeert te configureren:

- Als u een draadloos bedrijfsnetwerk gebruikt, moet u ook uw gebruikers-ID en wachtwoord kennen.
- Voor optimale resultaten wanneer u op de gebruikelijke wijze afdrukt, plaatst u het apparaat van Brother zo dicht mogelijk bij de draadloze LAN-toegangspoort/router. Zorg dat er zo min mogelijk obstakels tussen de router en het apparaat staan. Grote voorwerpen en muren tussen de twee apparaten en storingssignalen van andere elektronische apparaten kunnen de snelheid van gegevensoverdracht negatief beïnvloeden.

Vanwege deze factoren is draadloos niet altijd de beste verbindingsmethode voor alle documenttypen en applicaties. Als u grote bestanden afdrukt, zoals omvangrijke documenten met een combinatie van tekst en grote grafische afbeeldingen, is de bedrade Ethernet-methode wellicht sneller (alleen mogelijk op ondersteunde modellen). Met USB worden de gegevens het snelst overgedragen.

- Het apparaat van Brother kan weliswaar in zowel een bedraad als een draadloos netwerk worden gebruikt (alleen ondersteunde modellen), maar u kunt slechts een van deze methoden tegelijk gebruiken. Het is echter wel mogelijk om tegelijk een draadloze verbinding en een Wi-Fi Direct-verbinding, of een bedrade verbinding (alleen op ondersteunde modellen) en een Wi-Fi Direct-verbinding te gebruiken.



Als u de veiligheidsinformatie niet kent (naam (SSID) en sleutel van het netwerk bijvoorbeeld), neemt u contact op met de fabrikant van de router, uw systeembeheerder of uw internetprovider.



Verwante informatie


- [Andere methoden om uw apparaat van Brother voor een draadloos netwerk te configureren](#)

Het apparaat configureren voor een draadloos netwerk

1. Schakel uw computer in en plaats de installatieschijf van Brother in de computer.
 - Bij gebruik van Windows volgt u deze instructies:
 - Bij gebruik van Mac, klikt u op **Driver Download** om naar het Brother Solutions Center te gaan. Volg de aanwijzingen op het scherm om printerdrivers te installeren.
2. Het eerste scherm wordt automatisch geopend.
Kies uw taal en volg de instructies op het scherm.



Als het Brother-venster niet verschijnt, voert u het volgende uit:

- (Windows 7)
Ga naar **Computer**. Dubbelklik op het pictogram van de cd/dvd-rom en dubbelklik dan op **start.exe**.
- (Windows 8 en Windows 10)
Klik op het pictogram  (**Verkenner**) in de taakbalk en ga vervolgens naar **Computer (Deze pc)**.
Dubbelklik op het pictogram van de cd/dvd-rom en dubbelklik dan op **start.exe**.
- Als het scherm **Gebruikersaccountbeheer** verschijnt, klik dan op **Ja**.

3. Kies **Draadloze netwerkverbinding (wifi)** en klik vervolgens op **Volgende**.
4. Volg de aanwijzingen op het scherm.

De installatie van het draadloze netwerk is nu voltooid. Om het **Compleet pakket van drivers & software** voor uw machine te installeren, plaatst u de installatieschijf van Brother in uw computer of gaat u in het Brother Solutions Center op support.brother.com naar de pagina **Downloads** van uw model.



Verwante informatie

- [Andere methoden om uw apparaat van Brother voor een draadloos netwerk te configureren](#)

Uw apparaat voor een draadloos netwerk configureren met de drukknopmethode van Wi-Fi Protected Setup™ (WPS)

Als uw draadloze toegangspunt/router WPS (PBC: Push Button Configuration) ondersteunt, kunt u WPS gebruiken via het bedieningspaneelmenu op het apparaat om de instellingen voor uw draadloos netwerk te configureren.



Routers of toegangspoorten die WPS ondersteunen, zijn voorzien van het volgende symbool:



>> [HL-L3210CW/HL-L3230CDW](#)
>> [HL-L3270CDW](#)


HL-L3210CW/HL-L3230CDW

1. Druk op ▲ of ▼ om de optie [Netwerk] te selecteren en druk vervolgens op **OK**.
2. Druk op ▲ of ▼ om de optie [WLAN] te selecteren en druk vervolgens op **OK**.
3. Druk op ▲ of ▼ om de optie [WPS] te selecteren en druk vervolgens op **OK**.
4. Wanneer [WLAN Activeren ?] wordt weergegeven, selecteert u Aan.
Hiermee wordt de installatiewizard voor het draadloze netwerk gestart.
5. Wanneer de LCD [Knop op rtr indr] weergeeft, drukt u op de WPS-knop op uw draadloze toegangspunt/router. Druk op ▲ op het bedieningspaneel van het apparaat. Uw apparaat detecteert automatisch uw draadloze toegangspunt/router en probeert verbinding te maken met uw draadloze netwerk.

Als uw draadloos apparaat correct is verbonden, wordt [Verbonden] weergegeven op het LCD-scherm.

De installatie van het draadloze netwerk is nu voltooid. Om het **Compleet pakket van drivers & software** voor uw machine te installeren, plaatst u de installatieschijf van Brother in uw computer of gaat u in het Brother Solutions Center op support.brother.com naar de pagina **Downloads** van uw model.

HL-L3270CDW

1. Druk op  [Instell.] > [Alle instell.] > [Netwerk] > [WLAN] > [WPS].
2. Wanneer [WLAN inschakelen?] verschijnt, drukt u op [Ja].
Hiermee wordt de installatiewizard voor het draadloze netwerk gestart. Druk op [Nee] om te annuleren.
3. Wanneer [Start WPS op uw draadloze toegangspunt/router en druk op [OK].] weergegeven wordt op het touchscreen, drukt u op de WPS-knop op uw draadloze toegangspunt/router. Druk vervolgens op [OK] op het apparaat. Uw apparaat detecteert automatisch uw draadloze toegangspunt/router en probeert verbinding te maken met uw draadloze netwerk.

Als uw draadloos apparaat correct is verbonden, wordt [Verbonden] weergegeven op het LCD-scherm.

De installatie van het draadloze netwerk is nu voltooid. Om het **Compleet pakket van drivers & software** voor uw machine te installeren, plaatst u de installatieschijf van Brother in uw computer of gaat u in het Brother Solutions Center op support.brother.com naar de pagina **Downloads** van uw model.



Verwante informatie

- [Andere methoden om uw apparaat van Brother voor een draadloos netwerk te configureren](#)

Gerelateerde onderwerpen:

- [Foutcodes in het rapport voor draadloos LAN](#)

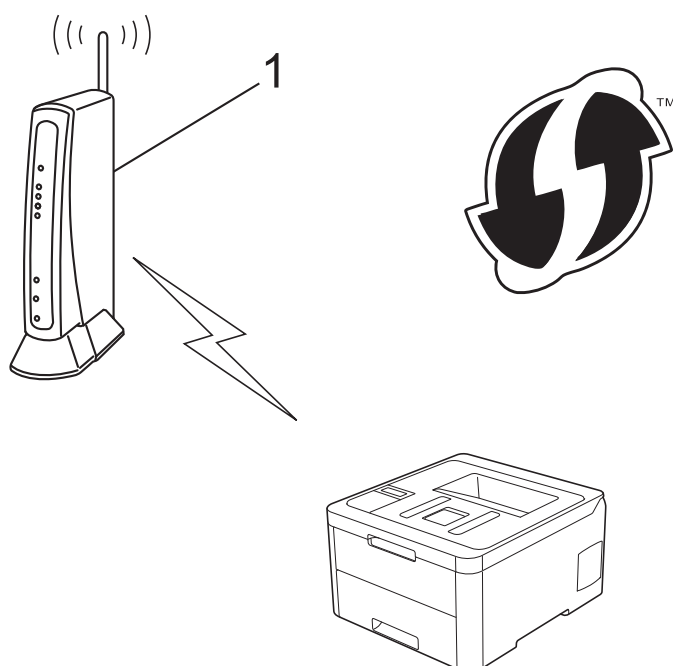
Uw apparaat voor een draadloze netwerk configureren met de pinmethode van Wi-Fi Protected Setup™ (WPS)

Als de draadloze LAN-toegangspoort/router ondersteuning biedt voor WPS, kunt u de PIN-methode (persoonlijk identificatienummer) gebruiken om de draadloze netwerkinstellingen te configureren.

De pinmethode is een van de verbindingmethoden die door de Wi-Fi Alliance® zijn ontwikkeld. Door op de registrar (een apparaat dat het draadloze LAN beheert) een pincode in te voeren die is aangemaakt door een enrollee (het apparaat), kunt u het draadloze netwerk en beveiligingsinstellingen configureren. Raadpleeg de gebruikershandleiding bij uw draadloze LAN-toegangspoort/router voor meer informatie over het inschakelen van de WPS-modus.

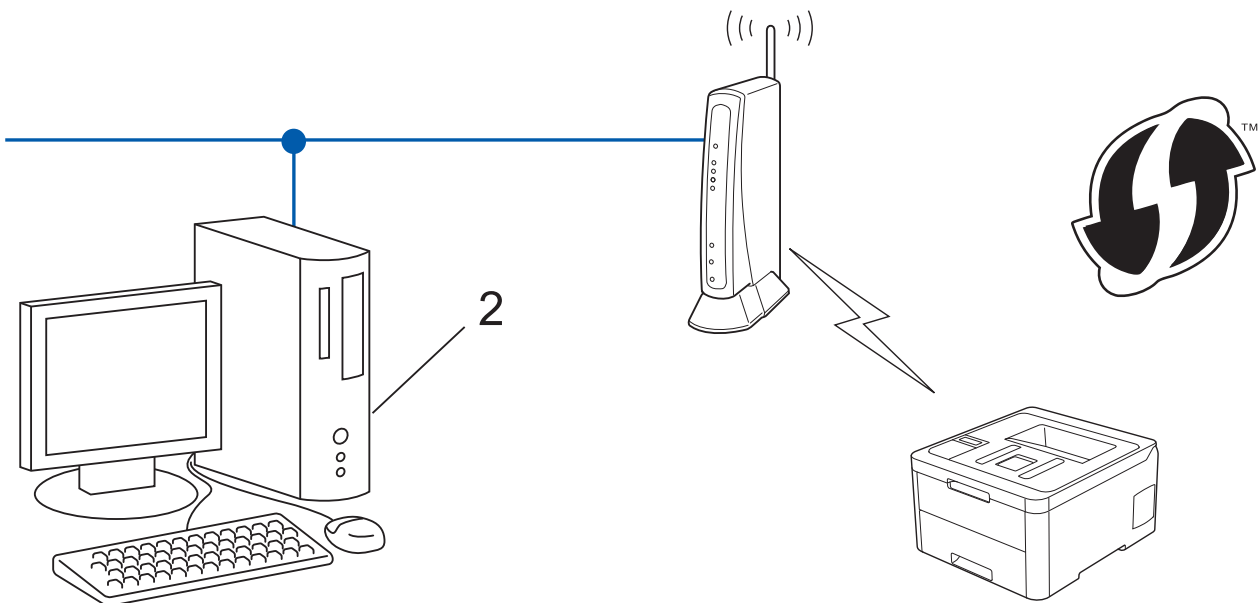
Type A


Verbinding wanneer de draadloze LAN-toegangspunt/router (1) tevens dienst doet als de registrar:



Type B

Verbinding wanneer een ander apparaat (2), zoals een computer, wordt gebruikt als de registrar:




 Routers of toegangspoorten die WPS ondersteunen, zijn voorzien van het volgende symbool:



>> [HL-L3210CW/HL-L3230CDW](#)
>> [HL-L3270CDW](#)

HL-L3210CW/HL-L3230CDW

1. Druk op ▲ of ▼ om de optie [Netwerk] te selecteren en druk vervolgens op **OK**.
2. Druk op ▲ of ▼ om de optie [WLAN] te selecteren en druk vervolgens op **OK**.
3. Druk op ▲ of ▼ om de optie [WPS met pincode] te selecteren en druk vervolgens op **OK**.
4. Wanneer [WLAN Activeren ?] wordt weergegeven, selecteert u Aan.
Hiermee wordt de installatiewizard voor het draadloze netwerk gestart.
5. Op het LCD-scherm wordt een achtcijferige pincode weergegeven en de machine begint naar een draadloze LAN-toegangspoort/router te zoeken.
6. Typ op een computer in het netwerk in de adresbalk van de browser het IP-adres van het apparaat dat u als de registrar gebruikt. (Voorbeeld: <http://192.168.1.2>)
7. Ga naar de instellingenpagina van WPS, voer de pincode in en volg de instructies op het scherm.

-  • De registrar is doorgaans de draadloze LAN-toegangspoort/router.
- De instelpagina zal verschillen afhankelijk van het merk van uw draadloze LAN-toegangspunt/router. Zie voor meer informatie de gebruikershandleiding die bij de draadloze LAN-toegangspoort/router is geleverd.

Als u een computer met Windows 7, Windows 8 of Windows 10 als registrar gebruikt, gaat u als volgt te werk:

8. Ga op een van de volgende manieren te werk:
 - Windows 7

Klik op  (**Starten**) > **Apparaten en printers** > **Een apparaat toevoegen** .

- Windows 8

Verplaats uw muis naar de rechterbenedenhoek van uw bureaublad. Als de menubalk verschijnt, klikt u op **Instellingen** > **Configuratiescherm** > **Hardware en geluiden** > **Apparaten en printers** > **Een apparaat toevoegen**.

- Windows 10

Klik op  > **Systeem** > **Configuratiescherm**. Klik in de groep **Hardware en geluiden** op **Een apparaat toevoegen**.



- Als u een computer met Windows 7, Windows 8 of Windows 10 als registrar wilt gebruiken, moet u deze eerst in uw netwerk registreren. Zie voor meer informatie de gebruikershandleiding die bij de draadloze LAN-toegangspoort/router is geleverd.
- Als u Windows 7, Windows 8 of Windows 10 als een registrar gebruikt, kunt u de printerdriver installeren na de draadloze configuratie door de aanwijzingen op het scherm te volgen. Om het **Compleet pakket van drivers & software** voor uw machine te installeren, plaatst u de installatieschijf van Brother in uw computer of gaat u in het Brother Solutions Center op support.brother.com naar de pagina **Downloads** van uw model.

9. Selecteer de machine en klik op **Volgende**.

10. Typ de pincode die op het LCD-scherm van de machine wordt weergegeven en klik vervolgens op **Volgende**.


11. (Windows 7) Selecteer uw netwerk en klik vervolgens op **Volgende**.

12. Klik op **Sluiten**.

Als uw draadloos apparaat correct is verbonden, wordt [Verbonden] weergegeven op het LCD-scherm.

De installatie van het draadloze netwerk is nu voltooid. Om het **Compleet pakket van drivers & software** voor uw machine te installeren, plaatst u de installatieschijf van Brother in uw computer of gaat u in het Brother Solutions Center op support.brother.com naar de pagina **Downloads** van uw model.

HL-L3270CDW

1. Druk op  [Instell.] > [Alle instell.] > [Netwerk] > [WLAN] > [WPS met pincode].

2. Wanneer [WLAN inschakelen?] verschijnt, drukt u op [Ja].

Hiermee wordt de installatiewizard voor het draadloze netwerk gestart. Druk op [Nee] om te annuleren.

3. Op het LCD-scherm wordt een achtcijferige pincode weergegeven en de machine begint naar een draadloze LAN-toegangspoort/router te zoeken.

4. Typ op een computer in het netwerk in de adresbalk van de browser het IP-adres van het apparaat dat u als de registrar gebruikt. (Voorbeeld: <http://192.168.1.2>)

5. Ga naar de instellingenpagina van WPS, voer de pincode in en volg de instructies op het scherm.



- De registrar is doorgaans de draadloze LAN-toegangspoort/router.
- De instelpagina zal verschillen afhankelijk van het merk van uw draadloze LAN-toegangspunt/router. Zie voor meer informatie de gebruikershandleiding die bij de draadloze LAN-toegangspoort/router is geleverd.

Als u een computer met Windows 7, Windows 8 of Windows 10 als registrar gebruikt, gaat u als volgt te werk:

6. Ga op een van de volgende manieren te werk:


- Windows 7

Klik op  (**Starten**) > **Apparaten en printers** > **Een apparaat toevoegen** .

- Windows 8

Verplaats uw muis naar de rechterbenedenhoek van uw bureaublad. Als de menubalk verschijnt, klikt u op **Instellingen > Configuratiescherm > Hardware en geluiden > Apparaten en printers > Een apparaat toevoegen**.

- Windows 10

Klik op  > **Systeem > Configuratiescherm**. Klik in de groep **Hardware en geluiden** op **Een apparaat toevoegen**.



- Als u een computer met Windows 7, Windows 8 of Windows 10 als registrar wilt gebruiken, moet u deze eerst in uw netwerk registreren. Zie voor meer informatie de gebruikershandleiding die bij de draadloze LAN-toegangspoort/router is geleverd.
- Als u Windows 7, Windows 8 of Windows 10 als een registrar gebruikt, kunt u de printerdriver installeren na de draadloze configuratie door de aanwijzingen op het scherm te volgen. Om het **Compleet pakket van drivers & software** voor uw machine te installeren, plaatst u de installatieschijf van Brother in uw computer of gaat u in het Brother Solutions Center op support.brother.com naar de pagina **Downloads** van uw model.

7. Selecteer de machine en klik op **Volgende**.
8. Typ de pincode die op het LCD-scherm van de machine wordt weergegeven en klik vervolgens op **Volgende**.
9. (Windows 7) Selecteer uw netwerk en klik vervolgens op **Volgende**.
10. Klik op **Sluiten**.

Als uw draadloos apparaat correct is verbonden, wordt [Verbonden] weergegeven op het LCD-scherm.

De installatie van het draadloze netwerk is nu voltooid. Om **Compleet pakket van drivers & software** voor uw apparaat te installeren, plaatst u de installatieschijf van Brother in uw computer of gaat u in het Brother Solutions Center op support.brother.com naar de pagina **Downloads** van uw model.



Verwante informatie

- [Andere methoden om uw apparaat van Brother voor een draadloos netwerk te configureren](#)

Gerelateerde onderwerpen:

- [Foutcodes in het rapport voor draadloos LAN](#)
-

Uw apparaat configureren voor een draadloos netwerk met behulp van de installatiewizard van het bedieningspaneel van het apparaat

>> [HL-L3210CW/HL-L3230CDW](#)

>> [HL-L3270CDW](#)

HL-L3210CW/HL-L3230CDW

We raden u aan de draadloze netwerkinstellingen te noteren voordat u de machine configureert. U hebt deze gegevens nodig om de configuratie uit te voeren.

1. Controleer en noteer de huidige draadloze netwerkinstellingen van de computer waarmee u verbinding maakt.

Netwerkn naam (SSID)

Netwerksleutel

Bijvoorbeeld:

Netwerkn naam (SSID)
HELLO

Netwerksleutel
12345



- U toegangspunt/router ondersteunt mogelijk het gebruik van meerdere WEP-sleutels, maar uw apparaat van Brother ondersteunt alleen het gebruik van de eerste WEP-sleutel.
- Als u tijdens de configuratie hulp nodig hebt en contact wilt opnemen met de klantenservice van Brother, zorg er dan voor dat u uw SSID (netwerknnaam) en netwerksleutel bij de hand hebt. Wij kunnen u niet helpen met het opzoeken van deze informatie.
- Als u niet over deze gegevens (SSID en netwerksleutel) beschikt, kunt u de draadloze configuratie niet voortzetten.

Waar kan ik deze informatie vinden?

- Controleer de documentatie die geleverd is bij uw draadloze toegangspunt/router.
- Het oorspronkelijke SSID is mogelijk de naam van de fabrikant of van het model.
- Als u de veiligheidsinformatie niet kent, neemt u contact op met de fabrikant van de router, uw systeembeheerder of uw internetprovider.

2. Druk op ▲ of ▼ om de optie [Netwerk] te selecteren en druk vervolgens op **OK**.
3. Druk op ▲ of ▼ om de optie [WLAN] te selecteren en druk vervolgens op **OK**.
4. Druk op ▲ of ▼ om de optie [Inst. Wizard] te selecteren en druk vervolgens op **OK**.
5. Wanneer [WLAN Activeren ?] wordt weergegeven, selecteert u Aan.
Hiermee wordt de installatiewizard voor het draadloze netwerk gestart.
6. Het apparaat zoekt uw netwerk en toont een lijst met beschikbare SSID's. Wanneer er een lijst met SSID's weergegeven wordt, drukt u op ▲ of ▼ om het gewenste SSID te selecteren.
7. Druk op **OK**.
8. Ga op een van de volgende manieren te werk:

- Als u gebruik maakt van een verificatie- en versleutelingsmethode waarvoor een Netwerksleutel nodig is, voer dan de Netwerksleutel in die u bij de eerste stap noteerde.
Voer de sleutel in en druk vervolgens op **OK** om uw instellingen toe te passen.
Selecteer [Ja] om de instellingen toe te passen.
- Als uw verificatiemethode Open systeem is en uw versleutelingsmodus Geen, ga dan naar de volgende stap.

9. De machine probeert verbinding te maken met het draadloze apparaat dat u hebt geselecteerd.

Als uw draadloos apparaat correct is verbonden, wordt [Verbonden] weergegeven op het LCD-scherm.

De installatie van het draadloze netwerk is nu voltooid. Om het **Compleet pakket van drivers & software** voor uw machine te installeren, plaatst u de installatieschijf van Brother in uw computer of gaat u in het Brother Solutions Center op support.brother.com naar de pagina **Downloads** van uw model.

HL-L3270CDW

We raden u aan de draadloze netwerkinstellingen te noteren voordat u de machine configureert. U hebt deze gegevens nodig om de configuratie uit te voeren.

- Controleer en noteer de huidige draadloze netwerkinstellingen van de computer waarmee u verbinding maakt.

Netwerkn naam (SSID)

Netwerksleutel

Bijvoorbeeld:

Netwerkn naam (SSID)
HELLO

Netwerksleutel
12345



- U toegangspunt/router ondersteunt mogelijk het gebruik van meerdere WEP-sleutels, maar uw apparaat van Brother ondersteunt alleen het gebruik van de eerste WEP-sleutel.
- Als u tijdens de configuratie hulp nodig hebt en contact wilt opnemen met de klantenservice van Brother, zorg er dan voor dat u uw SSID (netwerknnaam) en netwerksleutel bij de hand hebt. Wij kunnen u niet helpen met het opzoeken van deze informatie.
- Als u niet over deze gegevens (SSID en netwerksleutel) beschikt, kunt u de draadloze configuratie niet voortzetten.

Waar kan ik deze informatie vinden?

- Controleer de documentatie die geleverd is bij uw draadloze toegangspunt/router.
- Het oorspronkelijke SSID is mogelijk de naam van de fabrikant of van het model.
- Als u de veiligheidsinformatie niet kent, neemt u contact op met de fabrikant van de router, uw systeembeheerder of uw internetprovider.

2. Druk op [Instell.] > [Alle instell.] > [Netwerk] > [WLAN] > [Inst. Wizard].

3. Wanneer [WLAN inschakelen?] verschijnt, drukt u op [Ja].

Hiermee wordt de installatiewizard voor het draadloze netwerk gestart. Druk op [Nee] om te annuleren.

4. Het apparaat zoekt uw netwerk en toont een lijst met beschikbare SSID's.

Als er een lijst met SSID's wordt weergegeven, drukt u op ▲ of ▼ om het SSID weer te geven waarmee u verbinding wilt maken en drukt u vervolgens op het SSID.

5. Druk op [OK].
6. Ga op een van de volgende manieren te werk:
 - Als u gebruik maakt van een verificatie- en versleutelingsmethode waarvoor een Netwerksleutel nodig is, voer dan de Netwerksleutel in die u bij de eerste stap noteerde.
Als u alle tekens hebt ingevoerd, drukt u op [OK].
 - Als uw verificatiemethode Open systeem is en uw versleutelingsmodus Geen, ga dan naar de volgende stap.
7. Het apparaat probeert verbinding te maken met het draadloze apparaat dat u hebt geselecteerd.

Als uw draadloos apparaat correct is verbonden, wordt [Verbonden] weergegeven op het LCD-scherm.

De installatie van het draadloze netwerk is nu voltooid. Om **Compleet pakket van drivers & software** voor uw apparaat te installeren, plaatst u de installatieschijf van Brother in uw computer of gaat u in het Brother Solutions Center op support.brother.com naar de pagina **Downloads** van uw model.



Verwante informatie

- [Andere methoden om uw apparaat van Brother voor een draadloos netwerk te configureren](#)

Gerelateerde onderwerpen:

- [Hoe tekst invoeren in uw machine van Brother](#)
 - [Foutcodes in het rapport voor draadloos LAN](#)
-

Uw apparaat configureren voor een draadloos netwerk wanneer de SSID niet wordt uitgezonden

>> HL-L3210CW/HL-L3230CDW
>> HL-L3270CDW

HL-L3210CW/HL-L3230CDW

We raden u aan de draadloze netwerkinstellingen te noteren voordat u de machine configureert. U hebt deze gegevens nodig om de configuratie uit te voeren.

1. Controleer en noteer de huidige instellingen van het draadloze netwerk.

Netwerknnaam (SSID)			
Communicatiemodus	Verificatiemethode	Versleutelingsmodus	Netwerksleutel
Infrastructuur	Open Systeem	GEEN	-
		WEP	
	Gedeelde sleutel	WEP	
	WPA/WPA2-PSK	AES	
		TKIP	

Bijvoorbeeld:

Netwerknnaam (SSID)			
HELLO			
Communicatiemodus	Verificatiemethode	Versleutelingsmodus	Netwerksleutel
Infrastructuur	WPA2-PSK	AES	12345678



Als uw router gebruikmaakt van WEP-versleuteling, voert u de sleutel in die als eerste WEP-sleutel wordt gebruikt. De machine van Brother ondersteunt alleen het gebruik van de eerste WEP-sleutel.

2. Druk op ▲ of ▼ om de optie [Netwerk] te selecteren en druk vervolgens op **OK**.
3. Druk op ▲ of ▼ om de optie [WLAN] te selecteren en druk vervolgens op **OK**.
4. Druk op ▲ of ▼ om de optie [Inst. Wizard] te selecteren en druk vervolgens op **OK**.
5. Wanneer [WLAN Activeren ?] wordt weergegeven, selecteert u Aan.
Hiermee wordt de installatiewizard voor het draadloze netwerk gestart.
6. Het apparaat zoekt uw netwerk en toont een lijst met beschikbare SSID's. Druk op ▲ of ▼ om de optie [<Nieuwe SSID>] te selecteren en druk vervolgens op **OK**.
7. Voer de SSID-naam in en druk vervolgens op **OK**.
8. Selecteer de optie [Infrastructuur] en druk vervolgens op **OK**.
9. Druk op ▲ of ▼ om de gewenste verificatiemethode te selecteren en druk vervolgens op **OK**.
10. Ga op een van de volgende manieren te werk:
 - Als u de optie [Open systeem] hebt geselecteerd, drukt u op ▲ of ▼ om het versleutelingstype [Geen] of [WEP] te selecteren en drukt u vervolgens op **OK**.
Als u [WEP] als versleutelingstype hebt geselecteerd, voert u de WEP-sleutel in en drukt u vervolgens op **OK**.

- Als u de optie [Ged. sleutel] hebt geselecteerd, voert u de WEP-sleutel in en drukt u vervolgens op **OK**.
 - Als u de optie [WPA/WPA2-PSK] hebt geselecteerd, drukt u op ▲ of ▼ om het versleutelingstype [TKIP +AES] of [AES] te selecteren en drukt u vervolgens op **OK**.
- Voer de WPA™-sleutel in en druk vervolgens op **OK**.



Het apparaat van Brother ondersteunt alleen het gebruik van de eerste WEP-sleutel.

11. Selecteer [Ja] om de instellingen toe te passen.
12. Het apparaat probeert verbinding te maken met het draadloze apparaat dat u hebt geselecteerd.

Als uw draadloos apparaat correct is verbonden, wordt [Verbonden] weergegeven op het LCD-scherm.

De installatie van het draadloze netwerk is nu voltooid. Om het **Compleet pakket van drivers & software** voor uw machine te installeren, plaatst u de installatieschijf van Brother in uw computer of gaat u in het Brother Solutions Center op support.brother.com naar de pagina **Downloads** van uw model.

HL-L3270CDW

We raden u aan de draadloze netwerkinstellingen te noteren voordat u de machine configureert. U hebt deze gegevens nodig om de configuratie uit te voeren.

1. Controleer en noteer de huidige instellingen van het draadloze netwerk.


Netwerknaam (SSID)			
Communicatiemodus	Verificatiemethode	Versleutelingsmodus	Netwerksleutel
Infrastructuur	Open Systeem	GEEN	-
		WEP	
	Gedeelde sleutel	WEP	
		WPA/WPA2-PSK	AES
		TKIP	

Bijvoorbeeld:

Netwerknaam (SSID)			
HELLO			
Communicatiemodus	Verificatiemethode	Versleutelingsmodus	Netwerksleutel
Infrastructuur	WPA2-PSK	AES	12345678



Als uw router gebruikmaakt van WEP-versleuteling, voert u de sleutel in die als eerste WEP-sleutel wordt gebruikt. De machine van Brother ondersteunt alleen het gebruik van de eerste WEP-sleutel.

2. Druk op  [Instell.] > [Alle instell.] > [Netwerk] > [WLAN] > [Inst. Wizard].
3. Wanneer [WLAN inschakelen?] verschijnt, drukt u op [Ja].
Hiermee wordt de installatiewizard voor het draadloze netwerk gestart. Druk op [Nee] om te annuleren.
4. Het apparaat zoekt uw netwerk en toont een lijst met beschikbare SSID's. Druk op ▲ of ▼ om de optie [<Nieuwe SSID>] weer te geven.
5. Druk op [<Nieuwe SSID>] en vervolgens op [OK].
6. Voer de SSID-naam in en druk vervolgens op [OK].
7. Druk op [Infrastructuur] als u daar om wordt gevraagd.

8. Selecteer de verificatiemethode.

9. Ga op een van de volgende manieren te werk:

- Als u de optie [Open systeem] hebt geselecteerd, drukt u op [Geen] of [WEP].
Als u [WEP] als versleutelingstype hebt geselecteerd, voert u de WEP-sleutel in en drukt u vervolgens op [OK].
- Als u de optie [Gedeelde sleutel] hebt geselecteerd, voert u de WEP-sleutel in en drukt u vervolgens op [OK].
- Als u de optie [WPA/WPA2-PSK] hebt geselecteerd, drukt u op [TKIP+AES] of [AES].
Voer de WPA™-sleutel in en druk vervolgens op [OK].



Het apparaat van Brother ondersteunt alleen het gebruik van de eerste WEP-sleutel.

10. De machine probeert verbinding te maken met het draadloze apparaat dat u hebt geselecteerd.

Als uw draadloos apparaat correct is verbonden, wordt [Verbonden] weergegeven op het LCD-scherm.

De installatie van het draadloze netwerk is nu voltooid. Om **Compleet pakket van drivers & software** voor uw apparaat te installeren, plaatst u de installatieschijf van Brother in uw computer of gaat u in het Brother Solutions Center op support.brother.com naar de pagina **Downloads** van uw model.



Verwante informatie

- [Andere methoden om uw apparaat van Brother voor een draadloos netwerk te configureren](#)

Gerelateerde onderwerpen:

- [Het lukt niet om de configuratie van het draadloze netwerk te voltooien.](#)
 - [Hoe tekst invoeren in uw machine van Brother](#)
 - [Foutcodes in het rapport voor draadloos LAN](#)
-

Het apparaat voor een draadloos Enterprise-netwerk configureren

>> [HL-L3210CW/HL-L3230CDW](#)

>> [HL-L3270CDW](#)

HL-L3210CW/HL-L3230CDW

We raden u aan de draadloze netwerkinstellingen te noteren voordat u de machine configureert. U hebt deze gegevens nodig om de configuratie uit te voeren.

1. Controleer en noteer de huidige instellingen van het draadloze netwerk.

Netwerknaam (SSID)				
Communicatiemodus	Verificatiemethode	Versleutelingsmodus	Gebruikers-ID	Wachtwoord
Infrastructuur	LEAP	CKIP		
		AES		
	EAP-FAST/NONE	TKIP		
		AES		
	EAP-FAST/MS-CHAPv2	TKIP		
		AES		
	EAP-FAST/GTC	TKIP		
		AES		
	PEAP/MS-CHAPv2	TKIP		
		AES		
	PEAP/GTC	TKIP		
		AES		
	EAP-TTLS/CHAP	TKIP		
		AES		
	EAP-TTLS/MS-CHAP	TKIP		
		AES		
	EAP-TTLS/MS-CHAPv2	TKIP		
		AES		
	EAP-TTLS/PAP	TKIP		
		AES		
EAP-TLS	TKIP			
	AES		-	
				-

Bijvoorbeeld:

Netwerknaam (SSID)				
HELLO				
Communicatiemodus	Verificatiemethode	Versleutelingsmodus	Gebruikers-ID	Wachtwoord
Infrastructuur	EAP-FAST/MS-CHAPv2	AES	Brother	12345678



- Als u het apparaat configureert met EAP-TLS-verificatie, moet u het door een certificatie-instantie uitgegeven clientcertificaat installeren voordat u de configuratie start. Raadpleeg uw netwerkbeheerder over het clientcertificaat. Als u meerdere certificaten hebt geïnstalleerd, raden we aan de certificaatnaam te noteren die u wilt gebruiken.
- Als u de machine wilt verifiëren met behulp van de algemene naam van het servercertificaat, raden we aan deze naam te noteren voordat u de configuratie start. Neem contact op met uw netwerkbeheerder voor de algemene naam van het servercertificaat.

2. Druk op ▲ of ▼ om de optie [Netwerk] te selecteren en druk vervolgens op **OK**.
3. Druk op ▲ of ▼ om de optie [WLAN] te selecteren en druk vervolgens op **OK**.
4. Druk op ▲ of ▼ om de optie [Inst. Wizard] te selecteren en druk vervolgens op **OK**.
5. Wanneer [WLAN Activeren ?] wordt weergegeven, selecteert u **Aan**.
Hiermee wordt de installatiewizard voor het draadloze netwerk gestart.
6. Het apparaat zoekt uw netwerk en toont een lijst met beschikbare SSID's. Druk op ▲ of ▼ om de optie [<Nieuwe SSID>] te selecteren en druk vervolgens op **OK**.
7. Voer de SSID-naam in en druk vervolgens op **OK**.
8. Selecteer de optie [Infrastructuur] en druk vervolgens op **OK**.
9. Druk op ▲ of ▼ om de gewenste verificatiemethode te selecteren en druk vervolgens op **OK**.
10. Ga op een van de volgende manieren te werk:
 - Als u de optie [LEAP] hebt geselecteerd, voert u het gebruikers-ID in en drukt u vervolgens op **OK**.
Voer het wachtwoord in en druk vervolgens op **OK**.
 - Als u de optie [EAP-FAST], [PEAP] of [EAP-TTLS] geselecteerd hebt, drukt u op ▲ of ▼ om de inwendige verificatiemethode [NONE], [CHAP], [MS-CHAP], [MS-CHAPv2], [PAP] of [GTC] te selecteren en drukt u vervolgens op **OK**.



Afhankelijk van uw verificatiemethode kunnen de selecties van de interne verificatiemethode verschillen.

Druk op ▲ of ▼ om het versleutelingstype [TKIP+AES] of [AES] te selecteren en druk vervolgens op **OK**.

Druk op ▲ of ▼ om de verificatiemethode [Geen verif.], [CA] of [CA + Server-ID] te selecteren en druk vervolgens op **OK**.

- Als u de optie [CA + Server-ID] hebt geselecteerd, voert u het server-ID, gebruikers-ID en wachtwoord in (indien vereist) en drukt u op **OK** voor elke optie.
- Voor andere selecties voert u het gebruikers-ID en wachtwoord in en drukt u op **OK** voor elke optie.



Als u geen CA-certificaat hebt geïmporteerd in het apparaat, zal het apparaat het bericht [Geen verif.] weergeven.

- Als u de optie [EAP-TLS] hebt geselecteerd, drukt u op ▲ of ▼ om het versleutelingstype [TKIP+AES] of [AES] te selecteren en drukt u vervolgens op **OK**.
Wanneer het apparaat een lijst met beschikbare clientcertificaten weergeeft, selecteert u het gewenste certificaat.
Druk op ▲ of ▼ om de verificatiemethode [Geen verif.], [CA] of [CA + Server-ID] te selecteren en druk vervolgens op **OK**.
 - Als u de optie [CA + Server-ID] hebt geselecteerd, voert u het server-ID en gebruikers-ID in en drukt u op **OK** voor elke optie.
 - Voer voor andere selecties het gebruikers-ID in en druk vervolgens op **OK**.

11. Druk op ▲ om de instellingen toe te passen. Druk op ▼ om te annuleren.

12. Het apparaat probeert verbinding te maken met het draadloze apparaat dat u hebt geselecteerd.

Als uw draadloos apparaat correct is verbonden, wordt [Verbonden] weergegeven op het LCD-scherm.

De installatie van het draadloze netwerk is nu voltooid. Om **Compleet pakket van drivers & software** voor uw apparaat te installeren, plaatst u de installatieschijf van Brother in uw computer of gaat u in het Brother Solutions Center op support.brother.com naar de pagina **Downloads** van uw model.

HL-L3270CDW

We raden u aan de draadloze netwerkinstellingen te noteren voordat u de machine configureert. U hebt deze gegevens nodig om de configuratie uit te voeren.

1. Controleer en noteer de huidige instellingen van het draadloze netwerk.


Netwerknnaam (SSID)				
Communicatiemodus	Verificatiemethode	Versleutelingsmodu s	Gebruikers-ID	Wachtwoord
Infrastructuur	LEAP	CKIP		
		AES		
	EAP-FAST/NONE	TKIP		
		AES		
	EAP-FAST/MS-CHAPv2	TKIP		
		AES		
	EAP-FAST/GTC	TKIP		
		AES		
	PEAP/MS-CHAPv2	TKIP		
		AES		
	PEAP/GTC	TKIP		
		AES		
	EAP-TTLS/CHAP	TKIP		
		AES		
	EAP-TTLS/MS-CHAP	TKIP		
		AES		
	EAP-TTLS/MS-CHAPv2	TKIP		
		AES		
EAP-TTLS/PAP	TKIP			
	AES			
EAP-TLS	TKIP			
	AES		-	
				-

Bijvoorbeeld:

Netwerknnaam (SSID)				
HELLO				
Communicatiemodus	Verificatiemethode	Versleutelingsmodu s	Gebruikers-ID	Wachtwoord
Infrastructuur	EAP-FAST/MS-CHAPv2	AES	Brother	12345678



- Als u het apparaat configureert met EAP-TLS-verificatie, moet u het door een certificatie instantie uitgegeven clientcertificaat installeren voordat u de configuratie start. Raadpleeg uw netwerkbeheerder over het clientcertificaat. Als u meerdere certificaten hebt geïnstalleerd, raden we aan de certificaatnaam te noteren die u wilt gebruiken.
- Als u de machine wilt verifiëren met behulp van de algemene naam van het servercertificaat, raden we aan deze naam te noteren voordat u de configuratie start. Neem contact op met uw netwerkbeheerder voor de algemene naam van het servercertificaat.

2. Druk op  [Instell.] > [Alle instell.] > [Netwerk] > [WLAN] > [Inst. Wizard].

3. Wanneer [WLAN inschakelen?] verschijnt, drukt u op [Ja].

Hiermee wordt de installatiewizard voor het draadloze netwerk gestart. Druk op [Nee] om te annuleren.

4. Het apparaat zoekt uw netwerk en toont een lijst met beschikbare SSID's. Druk op ▲ of ▼ om de optie [<Nieuwe SSID>] weer te geven.

5. Druk op [<Nieuwe SSID>] en vervolgens op [OK].

6. Voer de SSID-naam in en druk vervolgens op [OK].

7. Druk op [Infrastructuur] als u daar om wordt gevraagd.

8. Selecteer de verificatiemethode.

9. Ga op een van de volgende manieren te werk:

- Als u de optie [LEAP] hebt geselecteerd, voert u het gebruikers-ID in en drukt u vervolgens op [OK]. Voer het wachtwoord in en druk vervolgens op [OK].
- Als u de optie [EAP-FAST], [PEAP] of [EAP-TTLS] geselecteerd hebt, drukt u op ▲ of ▼ om de inwendige verificatiemethode [NONE], [CHAP], [MS-CHAP], [MS-CHAPv2], [GTC] of [PAP] te selecteren.



Afhankelijk van uw verificatiemethode kunnen de selecties van de inwendige verificatiemethode verschillen.

Selecteer het versleutelingstype [TKIP+AES] of [AES].

Selecteer de verificatiemethode [Geen verificatie], [CA] of [CA + Server ID].

- Als u de optie [CA + Server ID] hebt geselecteerd, voert u het server-ID, gebruikers-ID en wachtwoord in (indien vereist) en drukt u op [OK] voor elke optie.
- Voor andere selecties voert u het gebruikers-ID en wachtwoord in en drukt u op [OK] voor elke optie.



Als u geen CA-certificaat hebt geïmporteerd in het apparaat, geeft het apparaat [Geen verificatie] weer.

- Als u de optie [EAP-TLS] heeft geselecteerd, selecteert u het versleutelingstype [TKIP+AES] of [AES].

Wanneer het apparaat een lijst met beschikbare clientcertificaten weergeeft, selecteert u het gewenste certificaat.

Selecteer de verificatiemethode [Geen verificatie], [CA] of [CA + Server ID].

- Als u de optie [CA + Server ID] hebt geselecteerd, voert u het server-ID en gebruikers-ID in en drukt u op [OK] voor elke optie.
- Voer voor andere selecties het gebruikers-ID in en druk vervolgens op [OK].

10. Het apparaat probeert verbinding te maken met het draadloze apparaat dat u hebt geselecteerd.

Als uw draadloos apparaat correct is verbonden, wordt [Verbonden] weergegeven op het LCD-scherm.

De installatie van het draadloze netwerk is nu voltooid. Om **Compleet pakket van drivers & software** voor uw apparaat te installeren, plaatst u de installatieschijf van Brother in uw computer of gaat u in het Brother Solutions Center op support.brother.com naar de pagina **Downloads** van uw model.



Verwante informatie

- [Andere methoden om uw apparaat van Brother voor een draadloos netwerk te configureren](#)

Gerelateerde onderwerpen:

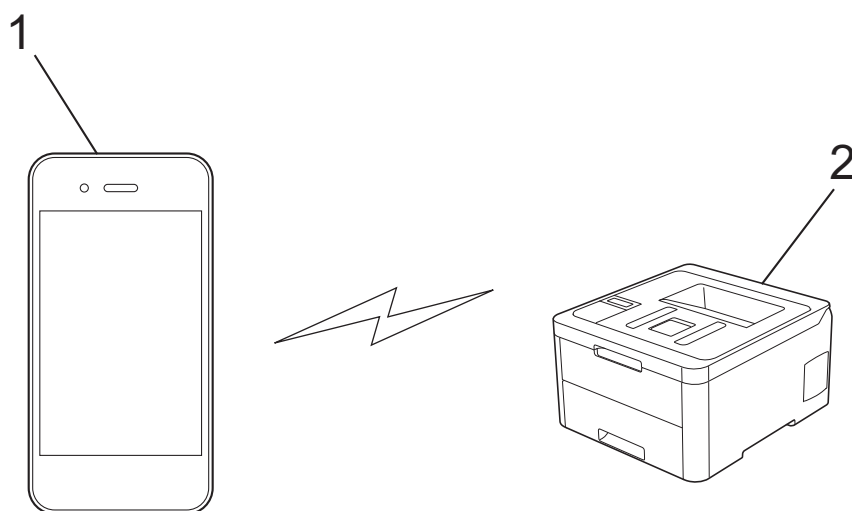
- [Foutcodes in het rapport voor draadloos LAN](#)

Wi-Fi Direct[®] gebruiken

- Afdrukken vanaf uw mobiele apparaat met Wi-Fi Direct
- Uw Wi-Fi Direct-netwerk configureren
- Het lukt niet om de configuratie van het draadloze netwerk te voltooien.

Afdrukken vanaf uw mobiele apparaat met Wi-Fi Direct

Wi-Fi Direct is een van de draadloze configuratiemethodes die door de Wi-Fi Alliance® zijn ontwikkeld. Hiermee kunt u een beveiligd draadloos netwerk configureren tussen uw Brother-apparaat en een mobiel apparaat, zoals een Android™-apparaat, Windows-apparaat, iPhone, iPod touch of iPad, zonder gebruik van een toegangspunt. Wi-Fi Direct biedt ook ondersteuning voor het configureren van een draadloos netwerk met behulp van de drukknop- of PIN-methode van Wi-Fi Protected Setup™ (WPS). U kunt een draadloos netwerk ook configureren door handmatig een SSID en wachtwoord in te stellen. De Wi-Fi Direct-functie van uw Brother-apparaat biedt ondersteuning voor WPA2™-beveiliging met AES-versleuteling.



1. Mobiel apparaat
2. Uw Brother-apparaat



- Het apparaat van Brother kan weliswaar in zowel een bedraad als een draadloos netwerk worden gebruikt, maar u kunt slechts een van deze methoden tegelijk gebruiken. Het is echter wel mogelijk om tegelijk een draadloze verbinding en een Wi-Fi Direct-verbinding, of een bedrade verbinding (alleen op ondersteunde modellen) en een Wi-Fi Direct-verbinding te gebruiken.
- Het apparaat dat ondersteuning biedt voor Wi-Fi Direct kan groepseigenaar (G/E) worden. De G/E doet binnen een Wi-Fi Direct-netwerk dienst als toegangspunt.



Verwante informatie

- [Wi-Fi Direct® gebruiken](#)

Uw Wi-Fi Direct-netwerk configureren

Uw Wi-Fi Direct-netwerkinstellingen configureren via het bedieningspaneel van het apparaat.

- [Overzicht van de configuratie van een Wi-Fi Direct-netwerk](#)
- [Uw Wi-Fi Direct-netwerk configureren met behulp van de drukknopmethode](#)
- [Uw Wi-Fi Direct-netwerk configureren met de drukknopmethode van Wi-Fi Protected Setup[™] \(WPS\)](#)
- [Uw Wi-Fi Direct-netwerk configureren met behulp van de PIN-methode](#)
- [Uw Wi-Fi Direct-netwerk configureren met behulp van de PIN-methode van Wi-Fi Protected Setup[™] \(WPS\)](#)
- [Uw Wi-Fi Direct-netwerk handmatig configureren](#)

Overzicht van de configuratie van een Wi-Fi Direct-netwerk

Hierna volgen vijf methoden voor het configureren van uw Brother-apparaat in een draadloze netwerkgeving. Selecteer de methode die u verkiest voor uw omgeving:

Controleer uw mobiele apparaat voor de configuratie.

1. Biedt uw mobiele apparaat ondersteuning voor Wi-Fi Direct?

Optie	Beschrijving
Ja	Ga naar stap 2
Nee	Ga naar stap 3

2. Biedt uw mobiele apparaat ondersteuning voor drukknopconfiguratie voor Wi-Fi Direct?

Optie	Beschrijving
Ja	➤➤ <i>Verwante informatie: Uw Wi-Fi Direct-netwerk configureren met behulp van de drukknopmethode</i>
Nee	➤➤ <i>Verwante informatie: Uw Wi-Fi Direct-netwerk configureren met behulp van de PIN-methode</i>

3. Biedt uw mobiele apparaat ondersteuning voor Wi-Fi Protected Setup™ (WPS)?

Optie	Beschrijving
Ja	Ga naar stap 4
Nee	➤➤ <i>Verwante informatie: Uw Wi-Fi Direct-netwerk handmatig configureren</i>

4. Biedt uw mobiele apparaat ondersteuning voor drukknopconfiguratie voor Wi-Fi Protected Setup™ (WPS)?

Optie	Beschrijving
Ja	➤➤ <i>Verwante informatie: Uw Wi-Fi Direct-netwerk configureren met de drukknopmethode van Wi-Fi Protected Setup™ (WPS)</i>
Nee	➤➤ <i>Verwante informatie: Uw Wi-Fi Direct-netwerk configureren met behulp van de PIN-methode van Wi-Fi Protected Setup™ (WPS)</i>

Om de functie Brother iPrint&Scan te gebruiken in een Wi-Fi Direct-netwerk die geconfigureerd is via drukknopconfiguratie met behulp van Wi-Fi Direct of via pinmethodeconfiguratie met behulp van Wi-Fi Direct, moet Android™ 4.0 of recenter geïnstalleerd zijn op het apparaat dat u gebruikt om Wi-Fi Direct te configureren.



Verwante informatie

- [Uw Wi-Fi Direct-netwerk configureren](#)

Gerelateerde onderwerpen:

- [Uw Wi-Fi Direct-netwerk configureren met behulp van de drukknopmethode](#)
- [Uw Wi-Fi Direct-netwerk configureren met de drukknopmethode van Wi-Fi Protected Setup™ \(WPS\)](#)
- [Uw Wi-Fi Direct-netwerk configureren met behulp van de PIN-methode](#)
- [Uw Wi-Fi Direct-netwerk configureren met behulp van de PIN-methode van Wi-Fi Protected Setup™ \(WPS\)](#)

-
- Uw Wi-Fi Direct-netwerk handmatig configureren
-

Uw Wi-Fi Direct-netwerk configureren met behulp van de drukknopmethode

>> [HL-L3210CW/HL-L3230CDW](#)

>> [HL-L3270CDW](#)

HL-L3210CW/HL-L3230CDW

Als uw mobiele apparaat ondersteuning biedt voor Wi-Fi Direct, volgt u deze stappen om een Wi-Fi Direct-netwerk te configureren:



1. Druk op ▲ of ▼ om de optie [Netwerk] te selecteren en druk vervolgens op **OK**.
2. Druk op ▲ of ▼ om de optie [Wi-Fi Direct] te selecteren en druk vervolgens op **OK**.
3. Druk op ▲ of ▼ om de optie [Drukknop] te selecteren en druk vervolgens op **OK**.
4. Wanneer [Wi-Fi Dir. aan?] wordt weergegeven, selecteert u Aan.
5. Activeer Wi-Fi Direct op uw mobiele apparaat (raadpleeg de gebruiksaanwijzing van uw mobiele apparaat voor instructies) wanneer [Activeer Wi-Fi Direct op ander apparaat en druk op OK.] weergegeven wordt op het LCD-scherm van het apparaat. Druk op **OK** op het apparaat.
Hiermee wordt de Wi-Fi Direct-instelling gestart.
6. Ga op een van de volgende manieren te werk:
 - Wanneer uw Brother-machine de groepseigenaar (G/E) is, sluit u uw mobiele apparaat rechtstreeks aan op de machine.
 - Wanneer uw Brother-apparaat niet de G/E is, zal deze namen van beschikbare apparaten weergeven voor het configureren van een Wi-Fi Direct-netwerk. Druk op ▲ of ▼ om het mobiele apparaat te selecteren waarmee u verbinding wilt maken en druk op **OK**. Om opnieuw naar beschikbare apparaten te zoeken, selecteert u [<Opn. scannen>] en drukt u vervolgens op **OK**.
7. Als uw mobiele apparaat met succes verbonden is, wordt [Verbonden] weergegeven op de LCD van het apparaat. De Wi-Fi Direct-netwerkinstellingen zijn voltooid.

HL-L3270CDW

Als uw mobiele apparaat ondersteuning biedt voor Wi-Fi Direct, volgt u deze stappen om een Wi-Fi Direct-netwerk te configureren:



Wanneer het apparaat de Wi-Fi Direct-aanvraag van uw mobiele apparaat ontvangt, wordt de melding [Verzoek voor Wi-Fi Direct-verbinding ontvangen. Druk op [OK] om te verbinden.] weergegeven op het LCD-scherm. Druk op [OK] om verbinding te maken.

1. Druk op  [Instell.] > [Alle instell.] > [Netwerk] > [Wi-Fi Direct] > [Drukknop].
2. Activeer Wi-Fi Direct op uw mobiele apparaat (raadpleeg de gebruiksaanwijzing van uw mobiele apparaat voor instructies) wanneer [Activeer Wi-Fi Direct op ander apparaat. Druk vervolgens op [OK].] op de LCD van het apparaat wordt weergegeven. Druk op [OK] op het apparaat.
Hiermee wordt de Wi-Fi Direct-instelling gestart. Druk op  om te annuleren.
3. Ga op een van de volgende manieren te werk:
 - Wanneer uw Brother-machine de groepseigenaar (G/E) is, sluit u uw mobiele apparaat rechtstreeks aan op de machine.
 - Wanneer uw Brother-apparaat niet de G/E is, geeft deze namen van beschikbare apparaten weer voor het configureren van een Wi-Fi Direct-netwerk. Selecteer het mobiele apparaat waarmee u verbinding wilt maken. Zoek nogmaals naar beschikbare apparaten door op [Opn. scannen] te drukken.

-
4. Als uw mobiele apparaat met succes verbonden is, wordt [Verbonden] weergegeven op de LCD van het apparaat. De Wi-Fi Direct-netwerkinstellingen zijn voltooid.



Verwante informatie

- [Uw Wi-Fi Direct-netwerk configureren](#)

Gerelateerde onderwerpen:

- [Overzicht van de configuratie van een Wi-Fi Direct-netwerk](#)
-

Uw Wi-Fi Direct-netwerk configureren met de drukknopmethode van Wi-Fi Protected Setup™ (WPS)

>> [HL-L3210CW/HL-L3230CDW](#)
>> [HL-L3270CDW](#)

HL-L3210CW/HL-L3230CDW

Als uw mobiel apparaat ondersteuning biedt voor WPS (PBC: Push Button Configuration), volgt u deze stappen om een Wi-Fi Direct-netwerk te configureren:

1. Druk op ▲ of ▼ om de optie [Netwerk] te selecteren en druk vervolgens op **OK**.
2. Druk op ▲ of ▼ om de optie [Wi-Fi Direct] te selecteren en druk vervolgens op **OK**.
3. Druk op ▲ of ▼ om de optie [Groepseigenaar] te selecteren en druk vervolgens op **OK**.
4. Druk op ▲ of ▼ om de optie [Aan] te selecteren en druk vervolgens op **OK**.
5. Druk op ▲ of ▼ om de optie [Drukknop] te selecteren en druk vervolgens op **OK**.
6. Wanneer [Wi-Fi Dir. aan?] wordt weergegeven, selecteert u Aan.
7. Activeer de WPS-drukknopconfiguratiemethode van uw mobiele apparaat (raadpleeg de gebruiksaanwijzing van uw mobiele apparaat voor instructies) wanneer [Activeer Wi-Fi Direct op ander apparaat en druk op OK.] weergegeven wordt op het LCD-scherm van het apparaat. Druk op **OK** op het apparaat. Hiermee wordt de Wi-Fi Direct-instelling gestart.
8. Als uw mobiele apparaat met succes verbonden is, wordt [Verbonden] weergegeven op de LCD van het apparaat. De Wi-Fi Direct-netwerkinstellingen zijn voltooid.

HL-L3270CDW

Als uw mobiel apparaat ondersteuning biedt voor WPS (PBC: Push Button Configuration), volgt u deze stappen om een Wi-Fi Direct-netwerk te configureren:



Wanneer het apparaat de Wi-Fi Direct-aanvraag van uw mobiele apparaat ontvangt, wordt de melding [Verzoek voor Wi-Fi Direct-verbinding ontvangen. Druk op [OK] om te verbinden.] weergegeven op het LCD-scherm. Druk op [OK] om verbinding te maken.

1. Druk op  [Instell.] > [Alle instell.] > [Netwerk] > [Wi-Fi Direct] > [Groepseigenaar].
2. Druk op [Aan].
3. Druk op ▲ of ▼ om de optie [Drukknop] te selecteren. Druk op [Drukknop].
4. Activeer de WPS-drukknopconfiguratiemethode van uw mobiele apparaat (raadpleeg de gebruiksaanwijzing van uw mobiele apparaat voor instructies) wanneer [Activeer Wi-Fi Direct op ander apparaat. Druk vervolgens op [OK].] weergegeven wordt op het LCD-scherm van het apparaat. Druk op [OK] op het Brother-apparaat. Hiermee wordt de Wi-Fi Direct-instelling gestart. Druk op  om te annuleren.
5. Als uw mobiele apparaat met succes verbonden is, wordt [Verbonden] weergegeven op de LCD van het apparaat. De Wi-Fi Direct-netwerkinstellingen zijn voltooid.

✓ Verwante informatie

- [Uw Wi-Fi Direct-netwerk configureren](#)

Gerelateerde onderwerpen:

- [Overzicht van de configuratie van een Wi-Fi Direct-netwerk](#)
-

Uw Wi-Fi Direct-netwerk configureren met behulp van de PIN-methode

>> HL-L3210CW/HL-L3230CDW
>> HL-L3270CDW

HL-L3210CW/HL-L3230CDW

Als uw mobiele apparaat ondersteuning biedt voor de PIN-methode of voor Wi-Fi Direct, volgt u deze stappen om een Wi-Fi Direct-netwerk te configureren:


1. Druk op ▲ of ▼ om de optie [Netwerk] te selecteren en druk vervolgens op **OK**.
2. Druk op ▲ of ▼ om de optie [Wi-Fi Direct] te selecteren en druk vervolgens op **OK**.
3. Druk op ▲ of ▼ om de optie [Pincode] te selecteren en druk vervolgens op **OK**.
4. Wanneer [Wi-Fi Dir. aan?] wordt weergegeven, selecteert u **Aan**.
5. Activeer Wi-Fi Direct op uw mobiele apparaat (raadpleeg de gebruiksaanwijzing van uw mobiele apparaat voor instructies) wanneer [Activeer Wi-Fi Direct op ander apparaat en druk op OK.] weergegeven wordt op het LCD-scherm van het apparaat. Druk op **OK** op het apparaat.
Hiermee wordt de Wi-Fi Direct-instelling gestart.
6. Ga op een van de volgende manieren te werk:
 - Als uw Brother-apparaat groeps-eigenaar (G/E) is, zal deze wachten op een verbindingsaanvraag van uw mobiele apparaat. Wanneer [Pincode invoeren] wordt weergegeven, voert u de pincode die weergegeven wordt op uw mobiele apparaat in uw apparaat van Brother in. Druk op **OK** om de instellingen te voltooien.
Als de pincode weergegeven wordt op uw Brother-apparaat, voert u de pincode in op uw mobiele apparaat.
 - Wanneer uw Brother-apparaat niet de G/E is, zal deze namen van beschikbare apparaten weergeven voor het configureren van een Wi-Fi Direct-netwerk. Druk op ▲ of ▼ om het mobiele apparaat te selecteren waarmee u verbinding wilt maken en druk op **OK**. Om opnieuw naar beschikbare apparaten te zoeken, selecteert u [<Opn. scannen>] en drukt u vervolgens op **OK**.
7. Ga op een van de volgende manieren te werk:
 - Druk op [Weerg.] om de pincode weer te geven op uw apparaat van Brother, voer de pincode in op uw mobiele apparaat en ga naar de volgende stap.
 - Selecteer [Inv.] om op het Brother-apparaat de pincode in te voeren die door uw mobiel apparaat wordt weergegeven. Druk op **OK** en ga naar de volgende stap.
Als er geen pincode op uw mobiele apparaat wordt weergegeven, drukt u op uw Brother-apparaat op **Back (Terug)**. Ga terug naar de eerste stap en probeer het opnieuw.
8. Als uw mobiele apparaat met succes verbonden is, wordt [Verbonden] weergegeven op de LCD van het apparaat. De Wi-Fi Direct-netwerkinstellingen zijn voltooid.

HL-L3270CDW


Als uw mobiele apparaat ondersteuning biedt voor de PIN-methode of voor Wi-Fi Direct, volgt u deze stappen om een Wi-Fi Direct-netwerk te configureren:



Wanneer het apparaat de Wi-Fi Direct-aanvraag van uw mobiele apparaat ontvangt, wordt de melding [Verzoek voor Wi-Fi Direct-verbinding ontvangen. Druk op [OK] om te verbinden.] weergegeven op het LCD-scherm. Druk op [OK] om verbinding te maken.

1. Druk op  [Instell.] > [Alle instell.] > [Netwerk] > [Wi-Fi Direct] > [Pincode].

-
2. Activeer Wi-Fi Direct op uw mobiele apparaat (raadpleeg de gebruiksaanwijzing van uw mobiele apparaat voor instructies) wanneer [Activeer Wi-Fi Direct op ander apparaat. Druk vervolgens op [OK].] op de LCD van het apparaat wordt weergegeven. Druk op [OK] op het apparaat.

Hiermee wordt de Wi-Fi Direct-instelling gestart. Druk op  om te annuleren.

3. Ga op een van de volgende manieren te werk:


- Als uw Brother-apparaat groeps-eigenaar (G/E) is, zal deze wachten op een verbindingsaanvraag van uw mobiele apparaat. Wanneer [Pincode] wordt weergegeven, voert u de pincode die weergegeven wordt op uw mobiele apparaat in het apparaat in. Druk op [OK] om de instellingen te voltooien.

Als de pincode weergegeven wordt op uw Brother-apparaat, voert u de pincode in op uw mobiele apparaat.

- Wanneer uw Brother-apparaat niet de G/E is, geeft deze namen van beschikbare apparaten weer voor het configureren van een Wi-Fi Direct-netwerk. Selecteer het mobiele apparaat waarmee u verbinding wilt maken. Zoek nogmaals naar beschikbare apparaten door op [Opn. scannen] te drukken.

4. Ga op een van de volgende manieren te werk:

- Druk op [Pincode tonen] om de pincode weer te geven op uw apparaat van Brother en voer de pincode in op uw mobiele apparaat. Ga naar de volgende stap.
- Druk op [Pincode invoeren] om de pincode die op uw mobiel apparaat wordt weergegeven op het apparaat in te voeren en druk vervolgens op [OK]. Ga naar de volgende stap.

Als uw mobiele apparaat geen pincode weergeeft, drukt u op  op uw Brother-apparaat. Keer terug naar de eerste stap en probeer het opnieuw.

5. Als uw mobiele apparaat met succes verbonden is, wordt [Verbonden] weergegeven op de LCD van het apparaat. De Wi-Fi Direct-netwerkinstellingen zijn voltooid.

Verwante informatie

- [Uw Wi-Fi Direct-netwerk configureren](#)

Gerelateerde onderwerpen:

- [Overzicht van de configuratie van een Wi-Fi Direct-netwerk](#)
-

Uw Wi-Fi Direct-netwerk configureren met behulp van de PIN-methode van Wi-Fi Protected Setup™ (WPS)

>> HL-L3210CW/HL-L3230CDW
>> HL-L3270CDW

HL-L3210CW/HL-L3230CDW

Als uw mobiele apparaat ondersteuning biedt voor de PIN-methode of voor Wi-Fi Protected Setup™ (WPS), volgt u deze stappen om een Wi-Fi Direct-netwerk te configureren:



1. Druk op ▲ of ▼ om de optie [Netwerk] te selecteren en druk vervolgens op **OK**.
2. Druk op ▲ of ▼ om de optie [Wi-Fi Direct] te selecteren en druk vervolgens op **OK**.
3. Druk op ▲ of ▼ om de optie [Groepseigenaar] te selecteren en druk vervolgens op **OK**.
4. Druk op ▲ of ▼ om de optie [Aan] te selecteren en druk vervolgens op **OK**.
5. Druk op ▲ of ▼ om de optie [Pincode] te selecteren en druk vervolgens op **OK**.
6. Wanneer [Wi-Fi Dir. aan?] wordt weergegeven, selecteert u Aan.
7. Activeer de WPS-pinconfiguratiemethode van uw mobiele apparaat (raadpleeg de gebruiksaanwijzing van uw mobiele apparaat voor instructies) wanneer [Activeer Wi-Fi Direct op ander apparaat en druk op OK.] weergegeven wordt op het LCD-scherm van het apparaat. Druk op **OK** op het apparaat.
Hiermee wordt de Wi-Fi Direct-instelling gestart.
8. Het apparaat wacht op een verbindingsverzoek van uw mobiel apparaat. Wanneer [Pincode invoeren] wordt weergegeven, voert u de pincode in die weergegeven wordt op uw mobiele apparaat in het apparaat.
9. Druk op **OK**.
10. Als uw mobiele apparaat met succes verbonden is, wordt [Verbonden] weergegeven op de LCD van het apparaat. De Wi-Fi Direct-netwerkinstellingen zijn voltooid.

HL-L3270CDW

Als uw mobiele apparaat ondersteuning biedt voor de PIN-methode of voor Wi-Fi Protected Setup™ (WPS), volgt u deze stappen om een Wi-Fi Direct-netwerk te configureren:



Wanneer het apparaat de Wi-Fi Direct-aanvraag van uw mobiele apparaat ontvangt, wordt de melding [Verzoek voor Wi-Fi Direct-verbinding ontvangen. Druk op [OK] om te verbinden.] weergegeven op het LCD-scherm. Druk op [OK] om verbinding te maken.

1. Druk op  [Instell.] > [Alle instell.] > [Netwerk] > [Wi-Fi Direct] > [Groepseigenaar].
2. Druk op [Aan].
3. Druk op ▲ of ▼ om de optie [Pincode] te selecteren. Druk op [Pincode].
4. Wanneer [Activeer Wi-Fi Direct op ander apparaat. Druk vervolgens op [OK].] wordt weergegeven, activeert u de WPS-pinconfiguratiemethode van uw mobiele apparaat (raadpleeg de gebruiksaanwijzing van uw mobiele apparaat voor instructies) en drukt u vervolgens op [OK] op het Brother-apparaat.
Hiermee wordt de Wi-Fi Direct-instelling gestart. Druk op  om te annuleren.
5. Het apparaat zal wachten op een verbindingsaanvraag van uw mobiele apparaat. Wanneer [Pincode] wordt weergegeven, voert u de pincode die weergegeven wordt op uw mobiele apparaat in het apparaat in. Druk op [OK].

-
6. Als uw mobiele apparaat met succes verbonden is, wordt [Verbonden] weergegeven op de LCD van het apparaat. De Wi-Fi Direct-netwerkinstellingen zijn voltooid.



Verwante informatie

- [Uw Wi-Fi Direct-netwerk configureren](#)

Gerelateerde onderwerpen:

- [Overzicht van de configuratie van een Wi-Fi Direct-netwerk](#)
-

Uw Wi-Fi Direct-netwerk handmatig configureren

>> [HL-L3210CW/HL-L3230CDW](#)
>> [HL-L3270CDW](#)

HL-L3210CW/HL-L3230CDW

Als uw mobiele apparaat geen ondersteuning biedt voor Wi-Fi Direct of WPS, moet u een Wi-Fi Direct-netwerk handmatig configureren.


1. Druk op ▲ of ▼ om de optie [Netwerk] te selecteren en druk vervolgens op **OK**.
2. Druk op ▲ of ▼ om de optie [Wi-Fi Direct] te selecteren en druk vervolgens op **OK**.
3. Druk op ▲ of ▼ om de optie [Handmatig] te selecteren en druk vervolgens op **OK**.
4. Wanneer [Wi-Fi Dir. aan?] wordt weergegeven, selecteert u Aan.
5. De machine geeft de SSID-naam en het SSID-wachtwoord weer. Ga naar het scherm met de instellingen voor draadloze netwerken op uw mobiele apparaat, selecteer de SSID-naam en voer vervolgens het wachtwoord in.
6. Als uw mobiele apparaat met succes verbonden is, wordt [Verbonden] weergegeven op de LCD van het apparaat. De Wi-Fi Direct-netwerkinstellingen zijn voltooid.

HL-L3270CDW

Als uw mobiele apparaat Wi-Fi Direct of WPS niet ondersteunt, moet u een Wi-Fi Direct-netwerk handmatig configureren.



Wanneer het apparaat de Wi-Fi Direct-aanvraag van uw mobiele apparaat ontvangt, wordt de melding [Verzoek voor Wi-Fi Direct-verbinding ontvangen. Druk op [OK] om te verbinden.] weergegeven op het LCD-scherm. Druk op [OK] om verbinding te maken.

1. Druk op  [Instell.] > [Alle instell.] > [Netwerk] > [Wi-Fi Direct] > [Handmatig].
2. De machine geeft de SSID-naam en het SSID-wachtwoord weer. Ga naar het scherm met de instellingen voor draadloze netwerken op uw mobiele apparaat, selecteer de SSID-naam en voer vervolgens het wachtwoord in.
3. Als uw mobiele apparaat met succes verbonden is, wordt [Verbonden] weergegeven op de LCD van het apparaat. De Wi-Fi Direct-netwerkinstellingen zijn voltooid.

✓ Verwante informatie

- [Uw Wi-Fi Direct-netwerk configureren](#)

Gerelateerde onderwerpen:

- [Overzicht van de configuratie van een Wi-Fi Direct-netwerk](#)

Geavanceerde netwerkfuncties

- [Het netwerkconfiguratie rapport afdrukken](#)
- [Het WLAN-rapport afdrukken](#)
- [Het SNTP-protocol configureren met Beheer via een webbrowser](#)

Het netwerkconfiguratie rapport afdrukken

Het netwerkconfiguratie rapport biedt een overzicht van de netwerkconfiguratie, inclusief de netwerkinstellingen van de afdrukservers.



- Knooppuntnaam: de knooppuntnaam wordt weergegeven in het huidige netwerkconfiguratie rapport. De standaardnaam is "BRNxxxxxxxxxxx" voor een bedraad netwerk of "BRWxxxxxxxxxxx" voor een draadloos netwerk (waarbij "xxxxxxxxxxx" staat voor het MAC-adres/Ethernet-adres van de machine).
- Als achter [IP Address] in het netwerkconfiguratie rapport 0.0.0.0 wordt weergegeven, wacht u één minuut en probeert u het opnieuw af te drukken.
- Het rapport bevat de instellingen van uw machine, zoals het IP-adres, het subnetmasker, de knooppuntnaam en het MAC-adres, bijvoorbeeld:
 - IP-adres: 192.168.0.5
 - Subnetmasker: 255.255.255.0
 - Knooppuntnaam: BRN000ca0000499
 - MAC-adres: 00-0c-a0-00-04-99



>> [HL-L3210CW/HL-L3230CDW](#)

>> [HL-L3270CDW](#)

HL-L3210CW/HL-L3230CDW

1. Druk op ▲ of ▼ om de optie [Print lijsten] te selecteren en druk vervolgens op **OK**.
2. Druk op ▲ of ▼ om [Netwerk Conf.] te selecteren.
3. Druk op **OK**.
4. Druk op **Go (Ga)**.

HL-L3270CDW

1. Druk op  [Instell.] > [Alle instell.] > [Print lijsten] > [Netwerkconfiguratie].
2. Druk op [Ja].
Het netwerkconfiguratie rapport wordt afgedrukt.
3. Druk op .

Verwante informatie

- [Geavanceerde netwerkfuncties](#)

Gerelateerde onderwerpen:

- [Waar kan ik netwerkinstellingen van het Brother-apparaat vinden?](#)
- [Het hulpprogramma voor het herstellen van de netwerkverbinding gebruiken \(Windows\)](#)
- [Beheer via een webbrowser openen](#)
- [Ik wil controleren of mijn netwerkapparaten naar behoren werken.](#)

Het WLAN-rapport afdrukken

Het WLAN-rapport geeft de draadloze status van uw apparaat weer. Als de draadloze verbinding niet is gelukt, controleert u de foutcode op het afgedrukte rapport.



>> [HL-L3210CW/HL-L3230CDW](#)

>> [HL-L3270CDW](#)

HL-L3210CW/HL-L3230CDW

1. Druk op ▲ of ▼ om de optie [Print lijsten] te selecteren en druk vervolgens op **OK**.
2. Druk op ▲ of ▼ om de optie [WLAN-rapport] te selecteren en druk vervolgens op **OK**.
3. Druk op **Go (Ga)**.
Het WLAN-rapport wordt afgedrukt.

HL-L3270CDW

1. Druk op  [Instell.] > [Alle instell.] > [Print lijsten] > [WLAN-rapport].
2. Druk op [Ja].
Het WLAN-rapport wordt afgedrukt.
3. Druk op .

Als het WLAN-rapport niet wordt afgedrukt, controleer dan of er een fout op de machine is opgetreden. Als er geen zichtbare fouten zijn, wacht u één minuut en probeert u daarna het rapport nogmaals af te drukken.

Verwante informatie

- [Geavanceerde netwerkfuncties](#)
 - [Foutcodes in het rapport voor draadloos LAN](#)

Gerelateerde onderwerpen:

- [Mijn Brother-machine kan niet afdrukken via het netwerk.](#)
- [Ik wil controleren of mijn netwerkapparaten naar behoren werken.](#)

Foutcodes in het rapport voor draadloos LAN

Als op het draadloos LAN-rapport wordt vermeld dat de verbinding mislukt is, controleert u de foutcode op het afgedrukte rapport en raadpleegt u de overeenstemmende instructies in de tabel:

Foutcode	Probleem en suggesties voor oplossingen
TS-01	<p>De draadloze instelling is niet geactiveerd, schakel de draadloze instelling in.</p> <p>Als er een netwerkkabel op uw machine is aangesloten, ontkoppelt u deze alvorens de draadloze netwerkinstelling van uw machine in te schakelen.</p>
TS-02	<p>Het draadloze toegangspunt of de draadloze router kan niet worden gedetecteerd.</p> <p>1. Controleer de volgende punten:</p> <ul style="list-style-type: none">• Koppel de stroomtoevoer naar het draadloze toegangspunt/router los, wacht 10 seconden en sluit hem vervolgens weer aan.• Als uw draadloze toegangspunt/router gebruikmaakt van de functie voor filteren op MAC-adres, controleert u of het MAC-adres van de Brother-machine in het filter wordt toegestaan. <p>2. Als u de SSID en beveiligingsgegevens (SSID/verificatiemethode/versleutelingsmethode/netwerksleutel) handmatig hebt ingevoerd, klopt deze informatie mogelijk niet.</p> <p>Controleer de SSID en beveiligingsgegevens en voer waar nodig opnieuw de juiste informatie in.</p> <p>Dit apparaat ondersteunt geen SSID/ESSID van 5 GHz en u moet een SSID/ESSID van 2,4 GHz selecteren. Controleer of het toegangspunt/de router op 2,4 GHz of op de gemengde modus 2,4 GHz/5 GHz is ingesteld.</p>
TS-03	<p>De ingevoerde veiligheidsinstelling van het draadloze netwerk is mogelijk onjuist. Controleer de draadloze netwerkinstellingen.</p> <p>Als u niet over deze gegevens beschikt, kunt u deze aan uw netwerkbeheerder vragen.</p>
TS-04	<p>De verificatiemethode en de versleutelingsmethode die door het geselecteerde draadloze toegangspunt of de geselecteerde draadloze router worden gebruikt, worden niet ondersteund door uw machine.</p> <p>Wijzig de verificatie- en de versleutelingsmethode van het draadloze toegangspunt/de draadloze router. Uw machine ondersteunt de volgende verificatiemethoden:</p> <ul style="list-style-type: none">• WPA-Personal TKIP of AES• WPA2-Personal TKIP of AES• Open WEP of Geen (zonder versleuteling)• Gedeelde sleutel WEP <p>Als uw probleem hiermee niet is verholpen, zijn de door u ingevoerde SSID- of netwerkinstellingen mogelijk onjuist. Controleer de draadloze netwerkinstellingen.</p>
TS-05	<p>De beveiligingsgegevens (SSID/netwerksleutel) zijn onjuist.</p> <p>Controleer de gegevens voor draadloze beveiliging (verificatiemethode/versleutelingsmethode/netwerksleutel).</p>
TS-06	<p>Een WLAN-toegangspunt/router waarop WPS is ingeschakeld, kan niet worden gedetecteerd door de machine.</p> <p>Controleer de gegevens voor draadloze beveiliging (verificatiemethode/versleutelingsmethode/netwerksleutel).</p>

Foutcode	Probleem en suggesties voor oplossingen
TS-07	<p>Een WLAN-toegangspunt/router waarop WPS is ingeschakeld, kan niet worden gedetecteerd door de machine.</p> <p>Als u verbinding wilt maken met WPS, moet u zowel uw machine als het WLAN-toegangspunt/de router bedienen. Controleer de verbindingmethode voor WPS op het WLAN-toegangspunt/de router en probeer het opnieuw.</p> <p>Raadpleeg de documentatie bij uw WLAN-toegangspunt/router als u niet weet hoe u uw WLAN-toegangspunt/router moet bedienen met WPS. U kunt ook de fabrikant van het WLAN-toegangspunt/de router of uw netwerkbeheerder om advies vragen.</p>
TS-08	<p>Er zijn twee of meer WLAN-toegangspunten gedetecteerd waarop WPS is ingeschakeld.</p> <ul style="list-style-type: none"> • Zorg dat er slechts één WLAN-toegangspunt of router met actieve WPS-methode binnen bereik is en probeer het opnieuw. • Begin na een paar minuten opnieuw. Zo voorkomt u storing van andere toegangspunten.



Verwante informatie


- [Het WLAN-rapport afdrucken](#)

Gerelateerde onderwerpen:

- [Mijn Brother-machine kan niet afdrucken via het netwerk.](#)
- [Ik wil controleren of mijn netwerkapparaten naar behoren werken.](#)
- [Uw apparaat voor een draadloos netwerk configureren met de drukknopmethode van Wi-Fi Protected Setup™ \(WPS\)](#)
- [Uw apparaat voor een draadloze netwerk configureren met de pinmethode van Wi-Fi Protected Setup™ \(WPS\)](#)
- [Uw apparaat configureren voor een draadloos netwerk met behulp van de installatiewizard van het bedieningspaneel van het apparaat](#)
- [Uw apparaat configureren voor een draadloos netwerk wanneer de SSID niet wordt uitgezonden](#)
- [Het apparaat voor een draadloos Enterprise-netwerk configureren](#)

Het SNTP-protocol configureren met Beheer via een webbrowser

Configureer het SNTP-protocol om de tijd te synchroniseren die door de machine voor verificatie met de door de SNTP-tijdserver bijgehouden tijd wordt gebruikt.

1. Start uw webbrowser.
2. Voer "https://IP-adres van machine" in de adresbalk van uw browser in (waarbij "IP-adres van machine" staat voor het IP-adres van het apparaat).
Bijvoorbeeld:
https://192.168.1.2
3. Als u voordien een wachtwoord hebt ingesteld, voert u dit in en klikt u vervolgens op .
4. Klik op het tabblad **Netwerk**.
5. Klik op het **Protocol**-menu in de linkernavigatiebalk.
6. Schakel het selectievakje **SNTP** in om de instelling te activeren.
7. Klik op **Indienen**.
8. Start uw Brother-machine opnieuw op om de configuratie te activeren.
9. Klik naast het selectievakje SNTP op **Geavanceerde instellingen**.
10. Selecteer het profiel dat u wilt instellen of wijzigen.

Optie	Beschrijving
Status	Geeft aan of het SNTP-protocol in- of uitgeschakeld is.
Synchronisatiestatus	Controleer de meest recente synchronisatiestatus.
Methode SNTP-server	Selecteer AUTOMATISCH of STATISCH . <ul style="list-style-type: none">• AUTOMATISCH Als uw netwerk een DHCP-server omvat, haalt de SNTP-server automatisch het adres van die server op.• STATISCH Typ hier het gewenste adres.
Adres primaire SNTP-server Adres secundaire SNTP-server	Typ hier het serveradres (maximaal 64 tekens). Het adres van de secundaire SNTP-server wordt gebruikt als een back-up voor het adres van de primaire SNTP-server. Als de primaire server niet beschikbaar is, zal de machine contact opnemen met de secundaire SNTP-server.
Poort primaire SNTP-server Poort secundaire SNTP-server	Typ hier het poortnummer (1 tot 65535). De poort van de secundaire SNTP-server wordt gebruikt als een back-up voor de poort van de primaire SNTP-server. Als de primaire poort niet beschikbaar is, zal de machine contact opnemen met de secundaire SNTP-poort.
Synchronisatie-interval	Typ de waarde voor het aantal uren waarna de server opnieuw een synchronisatie moet uitvoeren (1 tot 168 uur).

11. Klik op **Indienen**.



Verwante informatie

- [Geavanceerde netwerkfuncties](#)

Technische informatie voor gevorderde gebruikers

- [De netwerkinstellingen resetten naar de fabrieksinstellingen](#)

De netwerkinstellingen resetten naar de fabrieksinstellingen

U kunt de instellingen van de afdrukserver via het bedieningspaneel op het apparaat naar de fabriekswaarden terugzetten. Hiermee worden alle gegevens, zoals het wachtwoord en het IP-adres, naar hun oorspronkelijke instellingen teruggezet.



- Deze functie herstelt alle fabrieksinstellingen van het bedrade en draadloze netwerk.
- U kunt de fabrieksinstellingen van de afdrukserver ook herstellen met BRAdmin Light, BRAdmin Professional of Beheer via een webbrowser.


>> [HL-L3210CW/HL-L3230CDW](#)

>> [HL-L3270CDW](#)

HL-L3210CW/HL-L3230CDW

1. Druk op ▲ of ▼ om de optie [Netwerk] te selecteren en druk vervolgens op **OK**.
2. Druk op ▲ of ▼ om de optie [Netw. resetten] te selecteren en druk vervolgens op **OK**.
3. Volg de instructies van het apparaat om de netwerkinstellingen te herstellen.
Het apparaat wordt opnieuw opgestart.

HL-L3270CDW

1. Druk op  [Instell.] > [Alle instell.] > [Netwerk] > [Netw. resetten].
2. [Opnieuw opstarten OK?] wordt weergegeven. Druk twee seconden op [Ja] om de instelling te bevestigen.
Het apparaat wordt opnieuw opgestart.



Verwante informatie

- [Technische informatie voor gevorderde gebruikers](#)

Beveiliging

- [Het apparaat-instellingen vergrendelen](#)
- [Functies voor netwerkbeveiliging](#)

Het apparaat-instellingen vergrendelen

Noteer uw wachtwoord zorgvuldig voordat u de toegangsblokkering van het apparaat inschakelt. Als u het wachtwoord vergeet, moet u alle wachtwoorden in het apparaat resetten door contact op te nemen met uw beheerder of de klantenservice van Brother.

- [Overzicht instelslot](#)

Overzicht instelslot

Gebruik het instelslot om ongeoorloofde toegang tot het apparaat-instellingen te blokkeren.

Wanneer Instelslot is ingesteld op Aan heeft u geen toegang tot het apparaat-instellingen zonder dat u het wachtwoord invoert.

- [Het wachtwoord van Setting Lock instellen](#)
- [Het wachtwoord van Setting Lock wijzigen](#)
- [Instelslot inschakelen](#)

Het wachtwoord van Setting Lock instellen



>> [HL-L3210CW/HL-L3230CDW](#)

>> [HL-L3270CDW](#)

HL-L3210CW/HL-L3230CDW

1. Druk op ▲ of ▼ om de optie [Standaardinst.] weer te geven en druk vervolgens op **OK**.
2. Druk op ▲ of ▼ om de optie [Instelblokk.] weer te geven en druk vervolgens op **OK**.
3. Voer een nummer van vier cijfers in voor het wachtwoord.
Om elk cijfer in te voeren, drukt u op ▲ of ▼ om een cijfer te selecteren en drukt u vervolgens op **OK**.
4. Wanneer [Verifieer:] op het LCD-scherm verschijnt, voert u het nieuwe wachtwoord opnieuw in.

HL-L3270CDW

1. Druk op  [Instell.] > [Alle instell.] > [Standaardinst.] > [Instelblokk.].
2. Voer een nummer van vier cijfers in voor het wachtwoord.
3. Druk op [OK].
4. Wanneer [Controleren] op het LCD-scherm verschijnt, voert u het nieuwe wachtwoord opnieuw in.
5. Druk op [OK].
6. Druk op .



Verwante informatie

- [Overzicht instelslot](#)

Het wachtwoord van Setting Lock wijzigen



>> [HL-L3210CW/HL-L3230CDW](#)

>> [HL-L3270CDW](#)

HL-L3210CW/HL-L3230CDW

1. Druk op ▲ of ▼ om de optie [Standaardinst.] weer te geven en druk vervolgens op **OK**.
2. Druk op ▲ of ▼ om de optie [Instelblokk.] weer te geven en druk vervolgens op **OK**.
3. Druk op ▲ of ▼ om de optie [Wachtw. inst.] te selecteren en druk vervolgens op **OK**.
4. Voer het huidige wachtwoord van vier cijfers in.
Om elk cijfer in te voeren, drukt u op ▲ of ▼ om een cijfer te selecteren en drukt u vervolgens op **OK**.
5. Voer een nieuw wachtwoord van vier cijfers in.
Om elk cijfer in te voeren, drukt u op ▲ of ▼ om een cijfer te selecteren en drukt u vervolgens op **OK**.
6. Wanneer [Verifieer:] op het LCD-scherm verschijnt, voert u het nieuwe wachtwoord opnieuw in.

HL-L3270CDW

1. Druk op  [Instell.] > [Alle instell.] > [Standaardinst.] > [Instelblokk.] > [Wachtw. inst.].
2. Voer het huidige wachtwoord van vier cijfers in.
3. Druk op [OK].
4. Voer een nieuw wachtwoord van vier cijfers in.
5. Druk op [OK].
6. Wanneer [Controleren] op het LCD-scherm verschijnt, voert u het nieuwe wachtwoord opnieuw in.
7. Druk op [OK].
8. Druk op .



Verwante informatie

- [Overzicht instelslot](#)

Instelslot inschakelen


>> [HL-L3210CW/HL-L3230CDW](#)

>> [HL-L3270CDW](#)

HL-L3210CW/HL-L3230CDW

1. Druk op ▲ of ▼ om de optie [Standaardinst.] weer te geven en druk vervolgens op **OK**.
2. Druk op ▲ of ▼ om de optie [Instelblokk.] weer te geven en druk vervolgens op **OK**.
3. Druk op **OK** wanneer de LCD [Aan] weergeeft.
4. Voer het huidige wachtwoord van vier cijfers in.
Om elk cijfer in te voeren, drukt u op ▲ of ▼ om een cijfer te selecteren en drukt u vervolgens op **OK**.

HL-L3270CDW

1. Druk op  [Instell.] > [Alle instell.] > [Standaardinst.] > [Instelblokk.] > [Slot Uit⇒Aan].
2. Voer het huidige wachtwoord van vier cijfers in.
3. Druk op [OK].



Verwante informatie

- [Overzicht instelslot](#)

Functionies voor netwerkbeveiliging

- [Voor u netwerkbeveiligingsfuncties gebruikt](#)
- [Secure Function Lock 3.0](#)
- [Uw netwerk veilig beheren met SSL/TLS](#)
- [E-mailberichten veilig verzenden](#)
- [IEEE 802.1x-verificatie gebruiken voor een bedraad of draadloos netwerk](#)
- [Afdruklogboek op netwerk opslaan](#)

Voor u netwerkbeveiligingsfuncties gebruikt

Uw Brother-apparaat gebruikt enkele van de meest recente protocollen voor netwerkbeveiliging en -versleuteling. Deze netwerkfuncties kunnen worden geïntegreerd in uw algemene netwerkbeveiligingsplan om uw gegevens te helpen beschermen en ongeoorloofde toegang tot het apparaat te verhinderen.



Wij raden u aan om de protocollen Telnet, FTP-server en TFTP uit te schakelen. Toegang tot het apparaat via deze protocollen is niet veilig.



Verwante informatie

- [Functies voor netwerkbeveiliging](#)

Secure Function Lock 3.0

Secure Function Lock 3.0 van Brother verhoogt de beveiliging door te beperken welke functies op uw Brother-apparaat beschikbaar zijn.

- [Voor u Secure Function Lock 3.0 gebruikt](#)
- [Secure Function Lock 3.0 configureren met Beheer via een webbrowser](#)
- [De openbare modus configureren voor Secure Function Lock 3.0](#)
- [Extra functies van Secure Function Lock 3.0](#)

Voor u Secure Function Lock 3.0 gebruikt

Gebruik Secure Function Lock om wachtwoorden te configureren, paginalimieten voor bepaalde gebruikers in te stellen en hun toegang te verlenen tot enkele of alle functies die hier worden vermeld.

U kunt de volgende instellingen voor Secure Function Lock 3.0 configureren of wijzigen met behulp van Beheer via een webbrowser of BRAdmin Professional (Windows):

- **Afdrukken**

Print omvat eveneens afdruktaken verzonden via AirPrint, Google Cloud Print™ en Brother iPrint&Scan.

Als u de aanmeldnaam van gebruikers vooraf registreert, hoeven de gebruikers hun wachtwoorden niet in te voeren wanneer ze de afdrukfunctie gebruiken.

- **Kleurenafdruk**

- **Web Connect** (alleen ondersteunde modellen)

- **Paginalimiet**


- **Paginatellers**



Verwante informatie

- [Secure Function Lock 3.0](#)

Secure Function Lock 3.0 configureren met Beheer via een webbrowser

1. Start uw webbrowser.
2. Voer "https://IP-adres van machine" in de adresbalk van uw browser in (waarbij "IP-adres van machine" staat voor het IP-adres van het apparaat).
Bijvoorbeeld:
https://192.168.1.2
3. Als u voordien een wachtwoord hebt ingesteld, voert u dit in en klikt u vervolgens op .
4. Klik op het tabblad **Beheerder**.
5. Klik op het **Beperkingsbeheer-** of **Functie gebruikersbeperking-**menu in de linkernavigatiebalk.
6. Selecteer **Beveiligd functieslot**.
7. Klik op **Indienen**.
8. Klik op het **Beperkte functies-**menu in de linkernavigatiebalk.
9. Typ een groepsnaam of gebruikersnaam in het veld **Gebruikerslijst / Beperkte functies**.
10. Schakel in de kolom **Afdrukken** en de andere kolommen een selectievakje in of uit om de weergegeven functie te beperken.
11. Als u de paginalimiet wilt configureren, schakelt u het selectievakje **Aan** in de kolom **Paginalimiet** in en typt u het maximaantal in het veld **Max. pagina's**.
12. Klik op **Indienen**.
13. Klik op het **Gebruikerslijst-**menu in de linkernavigatiebalk.
14. Voer in het veld **Gebruikerslijst** de gebruikersnaam in.
15. Typ in het veld **PIN-nummer** een viercijferig wachtwoord.
16. Selecteer **Gebruikerslijst / Beperkte functies** in de vervolgkeuzelijst voor elke gebruiker.
17. Klik op **Indienen**.



Verwante informatie


- [Secure Function Lock 3.0](#)

De openbare modus configureren voor Secure Function Lock 3.0

Gebruik het scherm Secure Function Lock om de openbare modus in te stellen. Deze modus beperkt welke functies beschikbaar zijn voor algemene gebruikers. Algemene gebruikers hoeven geen wachtwoord in te voeren om toegang te krijgen tot functies die via instellingen van openbare modus beschikbaar zijn.



De openbare modus heeft betrekking op afdruktaken die worden verzonden via Google Cloud Print™, Brother iPrint&Scan of de CUPS-driver (Mac).

1. Start uw webbrowser.
2. Voer "https://IP-adres van machine" in de adresbalk van uw browser in (waarbij "IP-adres van machine" staat voor het IP-adres van het apparaat).
Bijvoorbeeld:
https://192.168.1.2
3. Als u voordien een wachtwoord hebt ingesteld, voert u dit in en klikt u vervolgens op .
4. Klik op het tabblad **Beheerder**.
5. Klik op het **Beperkingsbeheer**- of **Functie gebruikersbeperking**-menu in de linkernavigatiebalk.
6. Selecteer **Beveiligd functieslot**.
7. Klik op **Indienen**.
8. Klik op het **Beperkte functies**-menu in de linkernavigatiebalk.
9. Schakel in de rij **Openbare modus** een selectievakje in of uit om de weergegeven functie te beperken.
10. Klik op **Indienen**.



Verwante informatie

- [Secure Function Lock 3.0](#)

Gerelateerde onderwerpen:

- [Het apparaat registreren bij Google Cloud Print met Beheer via een webbrowser](#)

Extra functies van Secure Function Lock 3.0

Configureer de volgende functies in het scherm Secure Function Lock:

Alle tellers resetten

Klik op **Alle tellers resetten** in de kolom **Paginatellers** om de paginateller te resetten.

Exporteren als CSV-bestand

Klik op **Exporteren als CSV-bestand** om de actuele paginateller inclusief **Gebruikerslijst / Beperkte functies** als een CSV-bestand te exporteren.

Laatste tellerstand

Klik op **Laatste tellerstand** als u wilt dat de pagina de paginatelling onthoudt nadat de teller werd gereset.



Verwante informatie

- [Secure Function Lock 3.0](#)

Uw netwerk veilig beheren met SSL/TLS

- [Inleiding tot SSL/TLS](#)
- [Certificaten en Beheer via een webbrowser](#)
- [Uw netwerkmachine veilig beheren met Beheer via een webbrowser](#)
- [Uw netwerkmachine veilig beheren met BRAdmin Professional \(Windows\)](#)
- [Documenten veilig afdrukken met SSL/TLS](#)

Inleiding tot SSL/TLS

Secure Socket Layer (SSL) of Transport Layer Security (TLS) is een doeltreffende methode om gegevens te beschermen die via een lokaal of wide area network (LAN of WAN) worden verzonden. Het werkt door gegevens, zoals een afdruktaak, te versleutelen zodat de gegevens niet door onbevoegden kunnen worden gelezen.

SSL/TLS kan zowel op bedrade als draadloze netwerken worden geconfigureerd en werkt met andere vormen van beveiliging, zoals WPA-sleutels en firewalls.



Verwante informatie

- [Uw netwerk veilig beheren met SSL/TLS](#)
 - [Een korte geschiedenis van SSL/TLS](#)
 - [Voordelen van het gebruik van SSL/TLS](#)

Een korte geschiedenis van SSL/TLS

SSL/TLS werd oorspronkelijk gemaakt om webverkeersinformatie te beveiligen, vooral voor het verzenden van gegevens tussen webbrowsers en servers. Als u bijvoorbeeld Internet Explorer gebruikt om te internetbankieren en u https:// en een klein pictogram van een hangslot ziet in de webbrowser, bent u SSL aan het gebruiken. SSL evolueerde naar een universele oplossing voor onlinebeveiliging die kan worden gebruikt voor andere toepassingen zoals Telnet, printers en FTP-software. De originele toepassing van SSL/TLS wordt vandaag nog steeds gebruikt door heel wat onlineverkopers en banken voor het beveiligen van gevoelige gegevens zoals kredietkaartnummers, klantgegevens enz.

SSL/TLS past extreem complexe coderingstechnieken toe en wordt overal ter wereld vertrouwd door banken.



Verwante informatie

- [Inleiding tot SSL/TLS](#)

Voordelen van het gebruik van SSL/TLS

Het primaire voordeel van het gebruik van SSL/TLS op Brother-machines is beveiligd afdrucken op een IP-netwerk door te voorkomen dat onbevoegde gebruikers gegevens kunnen lezen die naar het apparaat worden verzonden. Het belangrijkste kenmerk van SSL is dat deze technologie kan worden gebruikt voor het veilig afdrucken van vertrouwelijke gegevens. De HR-afdeling van een groot bedrijf drukt bijvoorbeeld regelmatig loonfiches af. Zonder versleuteling kunnen de gegevens op deze loonfiches gelezen worden door andere netwerkgebruikers. Met SSL/TLS ziet iedereen die de gegevens probeert te lezen in plaats van de loonfiche echter een nietszeggende pagina met codes.



Verwante informatie

- [Inleiding tot SSL/TLS](#)
-

Certificaten en Beheer via een webbrowser

U moet een certificaat configureren om uw met een netwerk verbonden machine van Brother veilig met SSL/TLS te beheren. U moet Beheer via een webbrowser gebruiken om een certificaat te configureren.

- [Ondersteunde functies voor beveiligingscertificaten](#)
- [Een certificaat aanmaken en installeren](#)
- [Meerdere certificaten beheren](#)

Ondersteunde functies voor beveiligingscertificaten

Het Brother-apparaat ondersteunt het gebruik van meerdere beveiligingscertificaten, zodat het apparaat veilig kan worden beheerd en geverifieerd, en zodat er veilig mee kan worden gecommuniceerd. De volgende functies voor beveiligingscertificaten kunnen op het apparaat worden gebruikt:

- SSL/TLS-communicatie
- SSL-communicatie voor SMTP
- IEEE 802.1x-verificatie

Het Brother-apparaat biedt ondersteuning voor:

- Vooraf geïnstalleerd certificaat

Uw apparaat bevat een vooraf geïnstalleerd zelf-ondertekend certificaat. Met dit certificaat kunt u gebruikmaken van SSL/TLS-communicatie zonder een ander certificaat te hoeven maken of installeren.



Het voorgeïnstalleerde zelfondertekende certificaat beschermt uw communicatie tot op zeker niveau. Voor een betere beveiliging raden wij u aan een certificaat te gebruiken dat uitgevaardigd werd door een vertrouwde organisatie.

- Zelf-ondertekend certificaat

Deze afdrukserver geeft zijn eigen certificaat uit. Met dit certificaat kunt u eenvoudig gebruikmaken van SSL/TLS-communicatie zonder een ander certificaat van een CA te moeten maken of installeren.

- Certificaat van een certificeringsinstantie (CA)

U kunt een certificaat van een certificeringsinstantie (CA) op twee manieren installeren. Als u al een certificaat van een CA hebt of een certificaat van een externe betrouwbare CA wilt gebruiken:

- Bij gebruik van een CSR (ondertekeningsverzoek) van deze afdrukserver.
- Bij het importeren van een certificaat en een geheime sleutel.

- Certificaat van certificeringsinstantie (CA)

Om een CA-certificaat te gebruiken dat de CA identificeert en over de private sleutel ervan beschikt, dient u vóór de configuratie van de beveiligingsfuncties van het netwerk een CA-certificaat van de CA te importeren.



- Als u gebruik wil maken van SSL/TLS-communicatie raden we u aan eerst advies in te winnen bij de systeembeheerder.
- Als u fabrieksinstellingen van de afdrukserver herstelt, worden het certificaat en de geheime sleutel die zijn geïnstalleerd verwijderd. Als u hetzelfde certificaat en dezelfde geheime sleutel wilt behouden, exporteer ze dan voorafgaand aan het herstellen van de fabrieksinstellingen en installeer ze na afloop opnieuw.



Verwante informatie

- [Certificaten en Beheer via een webbrowser](#)

Een certificaat aanmaken en installeren

- Schema voor het stap voor stap aanmaken en installeren van een certificaat
- Een zelf ondertekend certificaat aanmaken en installeren
- Certificaat van een certificeringsinstantie (CA) aanmaken en installeren
- Een CA-certificaat importeren en exporteren

Schema voor het stap voor stap aanmaken en installeren van een certificaat

U kunt uit twee soorten beveiligingscertificaten kiezen: gebruik een zelfondertekend certificaat of gebruik een certificaat van een certificeringsinstantie (CA).

Hier vindt u een kort overzicht van de vereiste handelingen, afhankelijk van de gekozen optie.

Optie 1

Zelf-ondertekend certificaat

1. Maak een zelfondertekend certificaat aan met Beheer via een webbrowser.
2. Installeer het zelfondertekende certificaat op uw computer.

Optie 2

Certificaat van een CA

1. Maak een CSR (Certificate Signing Request) aan met Beheer via een webbrowser.
2. Installeer het certificaat uitgevaardigd door de CA op uw Brother-apparaat met Beheer via een webbrowser.
3. Installeer het certificaat op uw computer.



Verwante informatie

- [Een certificaat aanmaken en installeren](#)

Een zelf ondertekend certificaat aanmaken en installeren

- Een zelf ondertekend certificaat aanmaken
- Het zelfondertekende certificaat installeren voor Windows-gebruikers met beheerrechten
- Het zelfondertekende certificaat importeren en exporteren op uw Brother-apparaat

Een zelf ondertekend certificaat aanmaken

1. Start uw webbrowser.
2. Voer "https://IP-adres van machine" in de adresbalk van uw browser in (waarbij "IP-adres van machine" staat voor het IP-adres van het apparaat).

Bijvoorbeeld:

https://192.168.1.2



- Als u een DNS (domeinnaamsysteem) of een NetBIOS-naam gebruikt, kunt u in plaats van het IP-adres een andere naam invoeren zoals "GedeeldePrinter".

- Bijvoorbeeld:

https://SharedPrinter

Als u een NetBIOS-naam inschakelt, kunt u ook de knooppuntnaam gebruiken.

- Bijvoorbeeld:

https://brnxxxxxxxxxxxx

De NetBIOS-naam kunt u vinden door het netwerkconfiguratie rapport af te drukken.

- Voor Mac gaat u naar Beheer via een webbrowser door op het pictogram van de machine op het scherm **Status Monitor** te klikken.

3. Als u voordien een wachtwoord hebt ingesteld, voert u dit in en klikt u vervolgens op .
4. Klik op het tabblad **Netwerk**.
5. Klik op het tabblad **Beveiliging**.
6. Klik op het **Certificaat**-menu in de linkernavigatiebalk.
7. Klik op **Zelf ondertekend certificaat maken**.
8. Voer een **Algemene naam** en een **Geldigheidsdatum** in.
 - De lengte van de **Algemene naam** is minder dan 64 bytes. Voer een identificator in zoals een IP-adres, naam van een knooppunt of domeinnaam die u zult gebruiken om toegang te krijgen tot deze machine via SSL/TLS-communicatie. De naam van het knooppunt wordt standaard weergegeven.
 - Een waarschuwing wordt weergegeven als u het IPPS- of HTTPS-protocol gebruikt en een andere naam in de URL invoert dan de **Algemene naam** die werd gebruikt voor het zelfondertekende certificaat.
9. Selecteer uw instelling in de vervolgkeuzelijst **Algoritme van openbare sleutel**. De standaardinstelling is **RSA (2048-bits)**.
10. Selecteer uw instelling in de vervolgkeuzelijst **Digest-algoritme**. De standaardinstelling is **SHA256**.
11. Klik op **Indienen**.
12. Klik op het tabblad **Netwerk**.
13. Klik op het **Protocol**-menu in de linkernavigatiebalk.
14. Klik op **HTTP-serverinstellingen**.
15. Selecteer het certificaat dat u wilt configureren in de vervolgkeuzelijst **Selecteer het certificaat**.
16. Klik op **Indienen**.
17. Klik op **Ja** om de afdrukserver opnieuw op te starten.

Het zelfondertekende certificaat wordt aangemaakt en opgeslagen in het geheugen van het apparaat.

Om SSL/TLS-communicatie te kunnen gebruiken, moet het zelfondertekende certificaat op uw computer worden geïnstalleerd.



Verwante informatie


- Een zelf ondertekend certificaat aanmaken en installeren
-

Het zelfondertekende certificaat installeren voor Windows-gebruikers met beheerrechten


De volgende stappen zijn voor Microsoft Internet Explorer. Als u een andere webbrowser gebruikt, raadpleegt u de documentatie van uw webbrowser voor hulp bij de installatie van certificaten.

1. Ga op een van de volgende manieren te werk:


- (Windows 7 en Windows Server 2008)

Klik op  (**Starten**) > **Alle programma's**.



- (Windows 8)

Klik met de rechtermuisknop op het pictogram  (**Internet Explorer**) op de taakbalk.

- (Windows 10 en Windows Server 2016)

Klik op  > **Accessoires**.

- (Windows Server 2012 en Windows Server 2012 R2)

Klik op  (**Internet Explorer**) en klik vervolgens met de rechtermuisknop op het pictogram  (**Internet Explorer**) op de taakbalk.

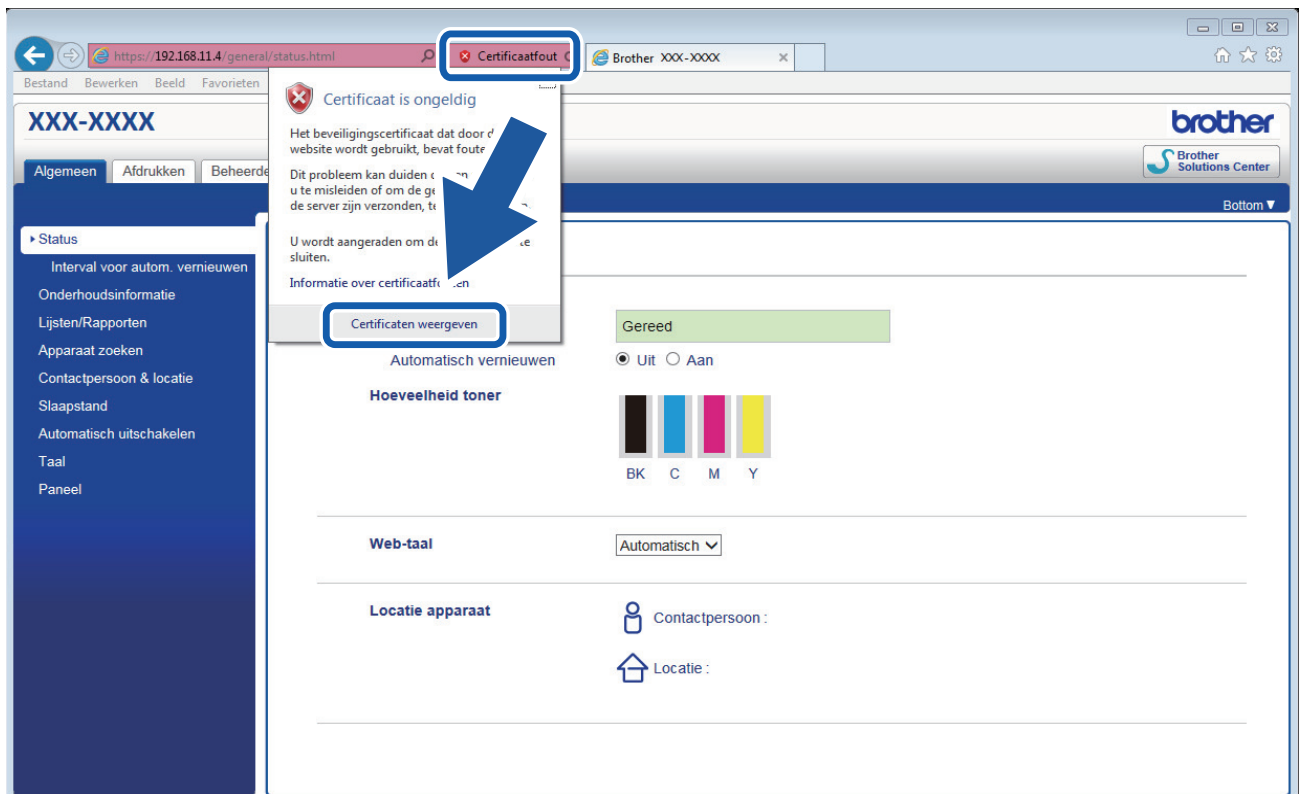
2. Klik met de rechtermuisknop op **Internet Explorer** en klik daarna op **Als administrator uitvoeren**.



Als de optie **Meer** verschijnt, klik dan op **Meer**.

Als het scherm **Gebruikersaccountbeheer** verschijnt, klik dan op **Ja**.

3. Typ "https://IP-adres van machine/" in de adresbalk van uw browser om toegang te krijgen tot uw apparaat (hierbij staat "IP-adres van machine" voor het gekozen IP-adres van het apparaat of de gekozen naam van het knooppunt voor het certificaat).
4. Klik op **Doorgaan naar deze website (niet aanbevolen)**.
5. Klik op **Certificaatfout** en klik daarna op **Certificaat weergeven**.



6. Klik op **Certificaat installeren...**
7. Wanneer de **Wizard Certificaat importeren** verschijnt, klikt u op **Volgende**.
8. Selecteer **Alle certificaten in het onderstaande archief opslaan** en klik daarna op **Bladeren....**
9. Selecteer **Vertrouwde basiscertificeringsinstanties** en klik daarna op **OK**.
10. Klik op **Volgende**.
11. Klik op **Voltooien**.
12. Klik op **Ja** als de vingerafdruk (duimafdruk) correct is.
13. Klik op **OK**.

Het zelfondertekende certificaat is geïnstalleerd op uw computer en de SSL/TLS-communicatie is beschikbaar.

Verwante informatie

- [Een zelf ondertekend certificaat aanmaken en installeren](#)

▲ [Home](#) > [Beveiliging](#) > [Functies voor netwerkbeveiliging](#) > [Uw netwerk veilig beheren met SSL/TLS](#) > [Certificaten en Beheer via een webbrowser](#) > [Een certificaat aanmaken en installeren](#) > [Een zelf ondertekend certificaat aanmaken en installeren](#) > [Het zelfondertekende certificaat importeren en exporteren op uw Brother-apparaat](#)

Het zelfondertekende certificaat importeren en exporteren op uw Brother-apparaat

U kunt de zelfondertekende certificaten opslaan op uw Brother-apparaat en beheren via importeren en exporteren.

- [Het zelf ondertekende certificaat importeren](#)
- [Het zelf ondertekende certificaat exporteren](#)

Het zelf ondertekende certificaat importeren

1. Start uw webbrowser.
2. Voer "https://IP-adres van machine" in de adresbalk van uw browser in (waarbij "IP-adres van machine" staat voor het IP-adres van het apparaat).

Bijvoorbeeld:

https://192.168.1.2



- Als u een DNS (domeinnaamsysteem) of een NetBIOS-naam gebruikt, kunt u in plaats van het IP-adres een andere naam invoeren zoals "GedeeldePrinter".

- Bijvoorbeeld:

https://SharedPrinter


Als u een NetBIOS-naam inschakelt, kunt u ook de knooppuntnaam gebruiken.

- Bijvoorbeeld:

https://brnxxxxxxxxxxxx

De NetBIOS-naam kunt u vinden door het netwerkconfiguratie rapport af te drukken.

- Voor Mac gaat u naar Beheer via een webbrowser door op het pictogram van de machine op het scherm **Status Monitor** te klikken.

3. Als u voordien een wachtwoord hebt ingesteld, voert u dit in en klikt u vervolgens op .
4. Klik op het tabblad **Netwerk**.
5. Klik op het tabblad **Beveiliging**.
6. Klik op het **Certificaat**-menu in de linkernavigatiebalk.
7. Klik op **Certificaat en geheime sleutel importeren**.
8. Blader naar het bestand dat u wilt importeren.
9. Typ het wachtwoord als het bestand versleuteld is en klik vervolgens op **Indienen**.

Het zelfondertekende certificaat is nu op uw apparaat geïmporteerd.

Om SSL/TLS-communicatie te kunnen gebruiken, moet het zelfondertekende certificaat eveneens op uw computer worden geïnstalleerd. Neem contact op met uw netwerkbeheerder.



Verwante informatie

- [Het zelfondertekende certificaat importeren en exporteren op uw Brother-apparaat](#)

Het zelf ondertekende certificaat exporteren

1. Start uw webbrowser.
2. Voer "https://IP-adres van machine" in de adresbalk van uw browser in (waarbij "IP-adres van machine" staat voor het IP-adres van het apparaat).

Bijvoorbeeld:

https://192.168.1.2



- Als u een DNS (domeinnaamsysteem) of een NetBIOS-naam gebruikt, kunt u in plaats van het IP-adres een andere naam invoeren zoals "GedeeldePrinter".

- Bijvoorbeeld:

https://SharedPrinter

Als u een NetBIOS-naam inschakelt, kunt u ook de knooppuntnaam gebruiken.

- Bijvoorbeeld:

https://brnxxxxxxxxxxxx

De NetBIOS-naam kunt u vinden door het netwerkconfiguratie rapport af te drukken.

- Voor Mac gaat u naar Beheer via een webbrowser door op het pictogram van de machine op het scherm **Status Monitor** te klikken.

3. Als u voordien een wachtwoord hebt ingesteld, voert u dit in en klikt u vervolgens op .
4. Klik op het tabblad **Netwerk**.
5. Klik op het tabblad **Beveiliging**.
6. Klik op het **Certificaat**-menu in de linkernavigatiebalk.
7. Klik op **Exporteren** naast **Certificaten**.
8. Als u het bestand wilt versleutelen, voert u een wachtwoord in het veld **Wachtwoord invoeren** in. Als het veld **Wachtwoord invoeren** leeg is, wordt uw uitvoerbestand niet versleuteld.
9. Voer het wachtwoord opnieuw in het veld **Wachtwoord opnieuw invoeren** in en klik vervolgens op **Indienen**.
10. Klik op **Opslaan**.
11. Geef de locatie op waar u het bestand wilt opslaan.

Het zelfondertekende certificaat is nu naar uw computer geëxporteerd.

U kunt het zelfondertekende certificaat ook importeren op uw computer.



Verwante informatie

- [Het zelfondertekende certificaat importeren en exporteren op uw Brother-apparaat](#)

Certificaat van een certificeringsinstantie (CA) aanmaken en installeren

Als u al een certificaat van een externe betrouwbare CA hebt, kunt u het certificaat en de geheime sleutel opslaan op het apparaat en deze beheren via importeren en exporteren. Als u geen certificaat van een externe betrouwbare CA hebt, maakt u een CSR (Certificate Signing Request) aan, stuurt u dit naar een CA voor verificatie en installeert u het ontvangen certificaat op uw apparaat.

- [Een CSR \(Certificate Signing Request\) aanmaken](#)
- [Een certificaat installeren op uw Brother-apparaat](#)
- [Het certificaat en de private sleutel importeren en exporteren](#)

Een CSR (Certificate Signing Request) aanmaken

Een CSR (Certificate Signing Request) is een aanvraag die naar een certificeringsinstantie (CA) wordt verzonden om de kwalificaties in het certificaat te verifiëren.

Het is aan te raden een hoofdcertificatie van de CA op de computer te installeren voordat u de CSR aanmaakt.

1. Start uw webbrowser.
2. Voer "https://IP-adres van machine" in de adresbalk van uw browser in (waarbij "IP-adres van machine" staat voor het IP-adres van het apparaat).

Bijvoorbeeld:

https://192.168.1.2



- Als u een DNS (domeinnaamsysteem) of een NetBIOS-naam gebruikt, kunt u in plaats van het IP-adres een andere naam invoeren zoals "GedeeldePrinter".

- Bijvoorbeeld:

https://SharedPrinter


Als u een NetBIOS-naam inschakelt, kunt u ook de knooppuntnaam gebruiken.

- Bijvoorbeeld:

https://brnxxxxxxxxxxxx

De NetBIOS-naam kunt u vinden door het netwerkconfiguratie rapport af te drukken.

- Voor Mac gaat u naar Beheer via een webbrowser door op het pictogram van de machine op het scherm **Status Monitor** te klikken.

3. Als u voordien een wachtwoord hebt ingesteld, voert u dit in en klikt u vervolgens op .
4. Klik op het tabblad **Netwerk**.
5. Klik op het tabblad **Beveiliging**.
6. Klik op het **Certificaat**-menu in de linkernavigatiebalk.
7. Klik op **CSR maken**.
8. Voer een **Algemene naam** (vereist) in en voeg bijkomende informatie over uw **Organisatie** toe (optioneel).



- U moet de coördinaten van uw bedrijf verschaffen zodat een CA uw identiteit kan controleren en bevestigen aan de buitenwereld.
- De lengte van de **Algemene naam** moet minder dan 64 bytes zijn. Voer een identicator in zoals een IP-adres, naam van een knooppunt of domeinnaam die u zult gebruiken om toegang te krijgen tot deze printer via SSL/TLS-communicatie. De naam van het knooppunt wordt standaard weergegeven. De **Algemene naam** is vereist.
- Een waarschuwing wordt weergegeven als u een andere naam in de URL invoert dan de openbare naam die werd gebruikt voor het certificaat.
- De lengte van de **Organisatie**, de **Organisatorische eenheid**, de **Plaats** en de **Provincie** moet minder dan 64 bytes zijn.
- De **Land/Regio** moet een ISO 3166-landcode van twee tekens zijn.
- Als u een X.509v3-certificaatextensie configureert, vinkt u het vakje **Uitgebreide partitie configureren** aan en selecteert u vervolgens **Automatisch (IPv4 registreren)** of **Handmatig**.

9. Selecteer uw instelling in de vervolgkeuzelijst **Algoritme van openbare sleutel**. De standaardinstelling is **RSA (2048-bits)**.
10. Selecteer uw instelling in de vervolgkeuzelijst **Digest-algoritme**. De standaardinstelling is **SHA256**.
11. Klik op **Indienen**.

De CSR wordt weergegeven op uw scherm. Sla de CSR op als bestand of kopieer het naar een online CSR-formulier van een certificeringsinstantie.

12. Klik op **Opslaan**.



-
- Volg het beleid van uw CA aangaande de methode om een CSR te versturen naar uw CA.
 - Als u gebruikmaakt van de basis-CA van onderneming van Windows Server 2008/2012/2012 R2/2016, raden wij u aan de webserver te gebruiken als certificaatsjabloon voor het aanmaken van het veilige clientcertificaat. Als u een clientcertificaat aanmaakt voor een IEEE 802.1x-omgeving met EAP-TLS-verificatie, raden wij u aan Gebruiker te gebruiken als certificaatsjabloon. Voor meer gedetailleerde informatie ga naar het gedeelte **Veelgestelde vragen en probleemoplossing** van uw model op de Brother support website. Zie support.brother.com naar de pagina van uw model. Zoek naar "SSL".
-



Verwante informatie

- [Certificaat van een certificeringsinstantie \(CA\) aanmaken en installeren](#)
-

Een certificaat installeren op uw Brother-apparaat

Wanneer u een certificaat ontvangt van een CA, volgt u onderstaande stappen om het te installeren op de afdrukservers:

Alleen een certificaat dat uitgevaardigd is met de CSR van uw apparaat kan op het apparaat worden geïnstalleerd. Als u een andere CSR wilt aanmaken, dient u ervoor te zorgen dat het certificaat geïnstalleerd is voordat u een andere CSR aanmaakt. U mag pas een nieuwe CSR aanmaken als het certificaat op het apparaat geïnstalleerd is. Als u dat niet doet, wordt de CSR die u hebt aangemaakt vóór de installatie ongeldig.

1. Start uw webbrowser.
2. Voer "https://IP-adres van machine" in de adresbalk van uw browser in (waarbij "IP-adres van machine" staat voor het IP-adres van het apparaat).

Bijvoorbeeld:

https://192.168.1.2



- Als u een DNS (domeinnaamsysteem) of een NetBIOS-naam gebruikt, kunt u in plaats van het IP-adres een andere naam invoeren zoals "GedeeldePrinter".

- Bijvoorbeeld:

https://SharedPrinter

Als u een NetBIOS-naam inschakelt, kunt u ook de knooppuntnaam gebruiken.

- Bijvoorbeeld:

https://brnxxxxxxxxxxxx

De NetBIOS-naam kunt u vinden door het netwerkconfiguratierapport af te drukken.

- Voor Mac gaat u naar Beheer via een webbrowser door op het pictogram van de machine op het scherm **Status Monitor** te klikken.

3. Als u voordien een wachtwoord hebt ingesteld, voert u dit in en klikt u vervolgens op .

4. Klik op het tabblad **Netwerk**.

5. Klik op het tabblad **Beveiliging**.

6. Klik op het **Certificaat**-menu in de linkernavigatiebalk.

7. Klik op **Certificaat installeren**.

8. Blader naar het bestand met het certificaat dat werd uitgevaardigd door de CA en klik vervolgens op **Indienen**.

Het certificaat is met succes aangemaakt en opgeslagen in het geheugen van uw apparaat.

Om SSL/TLS-communicatie te kunnen gebruiken, moet de hoofdcertificatie van de CA eveneens op uw computer worden geïnstalleerd. Neem contact op met uw netwerkbeheerder.



Verwante informatie

- [Certificaat van een certificeringsinstantie \(CA\) aanmaken en installeren](#)

▲ [Home](#) > [Beveiliging](#) > [Functies voor netwerkbeveiliging](#) > [Uw netwerk veilig beheren met SSL/TLS](#) > [Certificaten en Beheer via een webbrowser](#) > [Een certificaat aanmaken en installeren](#) > [Certificaat van een certificeringsinstantie \(CA\) aanmaken en installeren](#) > [Het certificaat en de private sleutel importeren en exporteren](#)

Het certificaat en de private sleutel importeren en exporteren

Sla het certificaat en de geheime sleutel op het apparaat op en beheer deze via importeren en exporteren.

- [Een certificaat en geheime sleutel importeren](#)
- [Het certificaat en de private sleutel exporteren](#)

Een certificaat en geheime sleutel importeren

1. Start uw webbrowser.
2. Voer "https://IP-adres van machine" in de adresbalk van uw browser in (waarbij "IP-adres van machine" staat voor het IP-adres van het apparaat).

Bijvoorbeeld:

https://192.168.1.2



- Als u een DNS (domeinnaamsysteem) of een NetBIOS-naam gebruikt, kunt u in plaats van het IP-adres een andere naam invoeren zoals "GedeeldePrinter".

- Bijvoorbeeld:

https://SharedPrinter


Als u een NetBIOS-naam inschakelt, kunt u ook de knooppuntnaam gebruiken.

- Bijvoorbeeld:

https://brnxxxxxxxxxxxx

De NetBIOS-naam kunt u vinden door het netwerkconfiguratie rapport af te drukken.

- Voor Mac gaat u naar Beheer via een webbrowser door op het pictogram van de machine op het scherm **Status Monitor** te klikken.

3. Als u voordien een wachtwoord hebt ingesteld, voert u dit in en klikt u vervolgens op .
4. Klik op het tabblad **Netwerk**.
5. Klik op het tabblad **Beveiliging**.
6. Klik op het **Certificaat**-menu in de linkernavigatiebalk.
7. Klik op **Certificaat en geheime sleutel importeren**.
8. Blader naar het bestand dat u wilt importeren.
9. Typ het wachtwoord als het bestand versleuteld is en klik vervolgens op **Indienen**.

Het certificaat en de geheime sleutel zijn met succes geïmporteerd in uw apparaat.

Om SSL/TLS-communicatie te kunnen gebruiken, moet de hoofdcertificatie van de CA eveneens op uw computer worden geïnstalleerd. Neem contact op met uw netwerkbeheerder.



Verwante informatie

- [Het certificaat en de private sleutel importeren en exporteren](#)

Het certificaat en de private sleutel exporteren

1. Start uw webbrowser.
2. Voer "https://IP-adres van machine" in de adresbalk van uw browser in (waarbij "IP-adres van machine" staat voor het IP-adres van het apparaat).

Bijvoorbeeld:

https://192.168.1.2



- Als u een DNS (domeinnaamsysteem) of een NetBIOS-naam gebruikt, kunt u in plaats van het IP-adres een andere naam invoeren zoals "GedeeldePrinter".

- Bijvoorbeeld:

https://SharedPrinter

Als u een NetBIOS-naam inschakelt, kunt u ook de knooppuntnaam gebruiken.

- Bijvoorbeeld:

https://brnxxxxxxxxxxxx

De NetBIOS-naam kunt u vinden door het netwerkconfiguratie rapport af te drukken.

- Voor Mac gaat u naar Beheer via een webbrowser door op het pictogram van de machine op het scherm **Status Monitor** te klikken.

3. Als u voordien een wachtwoord hebt ingesteld, voert u dit in en klikt u vervolgens op .
4. Klik op het tabblad **Netwerk**.
5. Klik op het tabblad **Beveiliging**.
6. Klik op het **Certificaat**-menu in de linkernavigatiebalk.
7. Klik op **Exporteren** naast **Certificaten**.
8. Voer het wachtwoord in als u het bestand wil versleutelen.
Als een leeg wachtwoord wordt gebruikt, wordt er geen versleuteling toegepast.
9. Voer het wachtwoord nogmaals in ter bevestiging en klik daarna op **Indienen**.
10. Klik op **Opslaan**.
11. Geef de locatie op waar u het bestand wilt opslaan.

Het certificaat en de geheime sleutel zijn geëxporteerd naar uw computer.

U kunt het certificaat ook importeren op uw computer.



Verwante informatie

- [Het certificaat en de private sleutel importeren en exporteren](#)

Een CA-certificaat importeren en exporteren

U kunt CA-certificaten op uw Brother-apparaat importeren, exporteren en opslaan.

- [Een CA-certificaat importeren](#)
- [Een CA-certificaat exporteren](#)

Een CA-certificaat importeren

1. Start uw webbrowser.
2. Voer "https://IP-adres van machine" in de adresbalk van uw browser in (waarbij "IP-adres van machine" staat voor het IP-adres van het apparaat).

Bijvoorbeeld:

https://192.168.1.2



- Als u een DNS (domeinnaamsysteem) of een NetBIOS-naam gebruikt, kunt u in plaats van het IP-adres een andere naam invoeren zoals "GedeeldePrinter".

- Bijvoorbeeld:

https://SharedPrinter


Als u een NetBIOS-naam inschakelt, kunt u ook de knooppuntnaam gebruiken.

- Bijvoorbeeld:

https://brnxxxxxxxxxxxx

De NetBIOS-naam kunt u vinden door het netwerkconfiguratie rapport af te drukken.

- Voor Mac gaat u naar Beheer via een webbrowser door op het pictogram van de machine op het scherm **Status Monitor** te klikken.

3. Als u voordien een wachtwoord hebt ingesteld, voert u dit in en klikt u vervolgens op .
4. Klik op het tabblad **Netwerk**.
5. Klik op het tabblad **Beveiliging**.
6. Klik op **CA-certificaat**.
7. Klik op **CA-certificaat importeren**.
8. Blader naar het bestand dat u wilt importeren.
9. Klik op **Indienen**.



Verwante informatie

- [Een CA-certificaat importeren en exporteren](#)

Een CA-certificaat exporteren

1. Start uw webbrowser.
2. Voer "https://IP-adres van machine" in de adresbalk van uw browser in (waarbij "IP-adres van machine" staat voor het IP-adres van het apparaat).

Bijvoorbeeld:

https://192.168.1.2



- Als u een DNS (domeinnaamsysteem) of een NetBIOS-naam gebruikt, kunt u in plaats van het IP-adres een andere naam invoeren zoals "GedeeldePrinter".

- Bijvoorbeeld:

https://SharedPrinter

Als u een NetBIOS-naam inschakelt, kunt u ook de knooppuntnaam gebruiken.

- Bijvoorbeeld:

https://brnxxxxxxxxxxxx

De NetBIOS-naam kunt u vinden door het netwerkconfiguratie rapport af te drukken.

- Voor Mac gaat u naar Beheer via een webbrowser door op het pictogram van de machine op het scherm **Status Monitor** te klikken.

3. Als u voordien een wachtwoord hebt ingesteld, voert u dit in en klikt u vervolgens op .
4. Klik op het tabblad **Netwerk**.
5. Klik op het tabblad **Beveiliging**.
6. Klik op **CA-certificaat**.
7. Selecteer het certificaat dat u wilt exporteren en klik op **Exporteren**.
8. Klik op **Indienen**.
9. Klik op **Opslaan**.
10. Bepaal waar op uw computer u het geëxporteerde certificaat wilt opslaan en sla het vervolgens op.



Verwante informatie

- [Een CA-certificaat importeren en exporteren](#)

Meerdere certificaten beheren

U kunt meerdere certificaten op uw apparaat installeren en elk van deze certificaten beheren met Beheer via een webbrowser. Ga in Beheer via een webbrowser naar het scherm **Certificaat** of **CA-certificaat** om certificaatinhoud te bekijken of certificaten te verwijderen of exporteren.

	Maximaal aantal certificaten dat kan worden opgeslagen op het Brother-apparaat
Zelf ondertekend certificaat of certificaat uitgevaardigd door een CA	3
CA-certificaat	4

U kunt het beste één certificaat minder dan het maximum opslaan en zodoende een plaats vrijhouden voor het geval een certificaat verloopt. Importeer bij het verlopen van een certificaat een nieuw certificaat op de gereserveerde plaats en verwijder het verlopen exemplaar. Hierdoor voorkomt u configuratiefouten.



- Wanneer u gebruikmaakt van HTTPS/IPPS of IEEE 802.1x moet u opgeven welk certificaat u gebruikt.
- Als u gebruikmaakt van SSL voor SMTP-communicatie hoeft u geen certificaat op te geven. Het benodigde certificaat wordt automatisch gekozen.



Verwante informatie

- [Certificaten en Beheer via een webbrowser](#)


Uw netwerkmachine veilig beheren met Beheer via een webbrowser

Om uw netwerkmachine veilig te kunnen beheren, dient u de beheerprogramma's met beveiligingsprotocollen te gebruiken.

Wij raden u aan het HTTPS-protocol te gebruiken voor een veilig beheer. Om dit protocol te gebruiken, moet HTTPS ingeschakeld zijn op uw apparaat.



- Het HTTPS-protocol is standaard ingeschakeld.
- U kunt de instellingen van het HTTPS-protocol wijzigen met Beheer via een webbrowser.

1. Start uw webbrowser.
2. Voer "https://algemene naam" in de adresbalk van uw browser in (waarbij "algemene naam" staat voor de algemene naam die u aan het certificaat hebt toegewezen; dit kan uw IP-adres, de naam van een knooppunt of domeinnaam zijn).
3. Als u voordien een wachtwoord hebt ingesteld, voert u dit in en klikt u vervolgens op .
4. U krijgt nu toegang tot het apparaat via HTTPS.



- Als u het SNMPv3-protocol gebruikt, dient u onderstaande stappen te volgen.
- U kunt de SNMP-instellingen ook wijzigen met BRAdmin Professional 3.

5. Klik op het tabblad **Netwerk**.
6. Klik op **Protocol**.
7. Zorg ervoor dat de **SNMP**-instelling ingeschakeld is en klik vervolgens op **Geavanceerde instellingen**.
8. Configureer de SNMP-instellingen.

Er zijn drie opties voor **SNMP-gebruiksmodus**.

- **Toegang lezen/schrijven SNMP v1/v2c**

In deze modus gebruikt de afdrukserver versie 1 en versie 2c van het SNMP-protocol. In deze modus kunt u alle Brother-toepassingen gebruiken. Deze modus is echter niet veilig omdat de gebruiker niet wordt geverifieerd en de gegevens niet worden versleuteld.

- **Toegang lezen/schrijven SNMPv3 en alleen lezen v1/v2c**

In deze modus gebruikt de afdrukserver de lezen/schrijven-toegang van versie 3 en de alleen-lezen-toegang van versie 1 en versie 2c van het SNMP-protocol.



Wanneer u de modus **Toegang lezen/schrijven SNMPv3 en alleen lezen v1/v2c** gebruikt, is het mogelijk dat sommige Brother-toepassingen (bv. BRAdmin Light) die gebruikmaken van de afdrukserver niet correct werken omdat deze de alleen-lezen-toegang van versie 1 en versie 2c toelaten. Als u alle toepassingen wilt gebruiken, dient u de modus **Toegang lezen/schrijven SNMP v1/v2c** te gebruiken.

- **Toegang lezen/schrijven SNMPv3**

In deze modus gebruikt de afdrukserver versie 3 van het SNMP-protocol. Gebruik deze modus als u de afdrukserver veilig wilt beheren.



Let op het volgende wanneer u de modus **Toegang lezen/schrijven SNMPv3** gebruikt:

- U kunt alleen BRAdmin Professional of Beheer via een webbrowser gebruiken om de afdrukserver te beheren.
- Behalve BRAdmin Professional 3 worden alle toepassingen die gebruik maken van SNMPv1/v2c geweerd. Gebruik de modus **Toegang lezen/schrijven SNMPv3 en alleen lezen v1/v2c** of **Toegang lezen/schrijven SNMP v1/v2c** om het gebruik van SNMPv1/v2c-toepassingen toe te staan.

9. Klik op **Indienen**.



Verwante informatie

- [Uw netwerk veilig beheren met SSL/TLS](#)

Uw netwerkmachine veilig beheren met BRAdmin Professional (Windows)

Als u BRAdmin Professional wilt gebruiken, moet u het volgende doen:

- Gebruik de laatste versie van BRAdmin Professional. Ga naar de **Downloads**-pagina van uw model in het Brother Solutions Center via support.brother.com.
- Gebruik Beheer via een webbrowser met het HTTPS-protocol als u BRAdmin Professional en Beheer via een webbrowser samen gebruikt.
- Gebruik een ander wachtwoord voor elke groep als u een gemengde groep van oudere en meer recente afdrukservers beheert met BRAdmin Professional. Zo garandeert u dat de beveiliging op de nieuwere afdrukservers wordt gehandhaafd.



- "Oudere versies van BRAdmin" verwijst naar BRAdmin Professional ouder dan Ver. 2.80 en BRAdmin Light voor Mac ouder dan Ver. 1.10.
- "Oudere afdrukservers" verwijst naar de reeksen NC-2000, NC-2100p, NC-3100h, NC-3100s, NC-4100h, NC-5100h, NC-5200h, NC-6100h, NC-6200h, NC-6300h, NC-6400h, NC-8000, NC-100h, NC-110h, NC-120w, NC-130h, NC-140w, NC-8100h, NC-9100h, NC-7100w, NC-7200w en NC-2200w.



Verwante informatie

- [Uw netwerk veilig beheren met SSL/TLS](#)

Documenten veilig afdrukken met SSL/TLS

Om documenten veilig met het IPP-protocol af te drukken, gebruikt u het IPPS-protocol.

1. Start uw webbrowser.
2. Voer "https://IP-adres van machine" in de adresbalk van uw browser in (waarbij "IP-adres van machine" staat voor het IP-adres van het apparaat).

Bijvoorbeeld:

https://192.168.1.2



- Als u een DNS (domeinnaamsysteem) of een NetBIOS-naam gebruikt, kunt u in plaats van het IP-adres een andere naam invoeren zoals "GedeeldePrinter".

- Bijvoorbeeld:

https://SharedPrinter

Als u een NetBIOS-naam inschakelt, kunt u ook de knooppuntnaam gebruiken.

- Bijvoorbeeld:

https://brnxxxxxxxxxxxx

De NetBIOS-naam kunt u vinden door het netwerkconfiguratie rapport af te drukken.

- Voor Mac gaat u naar Beheer via een webbrowser door op het pictogram van de machine op het scherm **Status Monitor** te klikken.

3. Als u voordien een wachtwoord hebt ingesteld, voert u dit in en klikt u vervolgens op .

4. Klik op het tabblad **Netwerk**.

5. Klik op **Protocol**. Zorg ervoor dat het selectievakje **IPP** is aangevinkt.



- Als het selectievakje **IPP** niet is aangevinkt, vinkt u het selectievakje **IPP** aan en klikt u vervolgens op **Indienen**.

Start uw machine opnieuw op om de configuratie te activeren.

Nadat het apparaat opnieuw is opgestart, keert u terug naar de webpagina van het apparaat, klikt u op het tabblad **Netwerk** en klikt u vervolgens op **Protocol**.

6. Klik op **HTTP-serverinstellingen**.

7. Vink het selectievakje **HTTPS(Port 443)** in de **IPP** aan en klik vervolgens op **Indienen**.

8. Start uw machine opnieuw op om de configuratie te activeren.

Communicatie via IPPS kan geen ongeoorloofde toegang tot de afdrukservers voorkomen.



Verwante informatie


- [Uw netwerk veilig beheren met SSL/TLS](#)

E-mailberichten veilig verzenden

- [Verzenden van e-mailberichten configureren via Beheer via een webbrowser](#)
- [E-mailberichten verzenden met gebruikersverificatie](#)
- [E-mailberichten veilig verzenden met behulp van SSL/TLS](#)

Verzenden van e-mailberichten configureren via Beheer via een webbrowser

We bevelen aan om Beheer via een webbrowser te gebruiken voor de configuratie van veilig verzenden van e-mailberichten met gebruikersverificatie, of verzenden van e-mailberichten met behulp van SSL/TLS.

1. Start uw webbrowser.
2. Voer "https://IP-adres van machine" in de adresbalk van uw browser in (waarbij "IP-adres van machine" staat voor het IP-adres van het apparaat).
Bijvoorbeeld:
https://192.168.1.2
3. Als u voordien een wachtwoord hebt ingesteld, voert u dit in en klikt u vervolgens op .
4. Klik op het tabblad **Netwerk**.
5. Klik op het **Protocol**-menu in de linkernavigatiebalk.
6. Klik in het veld **SMTP** op **Geavanceerde instellingen** en controleer of **SMTP** de status **Ingeschakeld** heeft.
7. Configureer de **SMTP**-instellingen.
 - Controleer of de e-mailinstellingen juist zijn door na het configureren een test-e-mail te verzenden.
 - Raadpleeg uw netwerkbeheerder of internetprovider (ISP) als u niet weet wat de instellingen van de SMTP-server zijn.
8. Klik op **Indienen** wanneer u klaar bent.
Het dialoogvenster **Configuratie van uitgaande e-mail testen** verschijnt.
9. Volg de instructies in het dialoogvenster om de huidige instellingen te testen.

Verwante informatie

- [E-mailberichten veilig verzenden](#)

E-mailberichten verzenden met gebruikersverificatie

Uw Brother-apparaat ondersteunt de methode SMTP-AUTH voor het verzenden van e-mails via een e-mailserver die gebruikersverificatie vereist. Deze methode voorkomt dat onbevoegde gebruikers toegang krijgen tot de e-mailserver.

U kunt SMTP-AUTH gebruiken voor het verzenden van e-mailmeldingen en e-mailrapporten.



U kunt het beste Beheer via een webbrowser gebruiken om de SMTP-verificatie te configureren.

Instellingen van de e-mailserver

U moet de SMTP-verificatiemethode van uw apparaat instellen in overeenstemming met de verificatiemethode die door uw e-mailserver wordt gebruikt. Neem contact op met uw netwerkbeheerder of internetprovider (ISP) voor meer informatie over de instellingen van uw e-mailserver.



Als u verificatie van de SMTP-server wilt inschakelen moet u in het **SMTP**-scherm van Beheer via een webbrowser, onder **Serververificatiemethode**, moet u **SMTP-VERIF** selecteren.



Verwante informatie

- [E-mailberichten veilig verzenden](#)

E-mailberichten veilig verzenden met behulp van SSL/TLS

Uw Brother-apparaat ondersteunt SSL/TLS-communicatie. Om een e-mailserver te gebruiken die met SSL/TLS-communicatie werkt, moet u de volgende instellingen configureren.



U kunt het beste Beheer via een webbrowser gebruiken om SSL/TLS te configureren.

Servercertificaat verifiëren

Als u onder **SSL/TLS** de optie **SSL** of **TLS** selecteert, wordt het selectievakje **Servercertificaat verifiëren** automatisch aangevinkt.



- Voordat u het servercertificaat verifieert, moet u het CA-certificaat importeren dat is uitgegeven door de certificeringsinstantie die het servercertificaat heeft ondertekend. Neem contact op met uw netwerkbeheerder of internetprovider (ISP) om na te vragen of het importeren van een CA-certificaat noodzakelijk is.
- Als u het servercertificaat niet hoeft te verifiëren, schakelt u het selectievakje **Servercertificaat verifiëren** uit.

Poortnummer

Als u **SSL** of **TLS** selecteert, wordt de **Poort**-waarde afgestemd op het protocol. Als u het poortnummer handmatig wilt wijzigen, voert u het poortnummer in nadat u **SSL/TLS**-instellingen hebt geselecteerd.

U moet de communicatiemethode van uw apparaat instellen in overeenstemming met de methode die door uw e-mailserver wordt gebruikt. Neem contact op met uw netwerkbeheerder of internetprovider voor meer informatie over de instellingen van uw e-mailserver.

In de meeste gevallen zijn voor beveiligde webmailservices de volgende instellingen vereist:

SMTP	Poort	25
	Serververificatiemethode	SMTP-VERIF
	SSL/TLS	TLS



Verwante informatie

- [E-mailberichten veilig verzenden](#)

IEEE 802.1x-verificatie gebruiken voor een bedraad of draadloos netwerk

- [Wat is IEEE 802.1x-verificatie?](#)
- [IEEE 802.1x-verificatie configureren voor een bedraad of draadloos netwerk met behulp van Beheer via een webbrowser](#)
- [IEEE 802.1x-verificatiemethodes](#)

Wat is IEEE 802.1x-verificatie?

IEEE 802.1x is een IEEE-standaard voor bedrade en draadloze netwerken die de toegang van onbevoegde netwerkapparaten verhindert. Uw Brother-apparaat (aanvrager) verstuurt een verificatieaanvraag naar een RADIUS-server (verificatieserver) via uw toegangspunt of HUB. Nadat uw aanvraag werd geverifieerd door de RADIUS-server, krijgt uw apparaat toegang tot het netwerk.



Verwante informatie

- [IEEE 802.1x-verificatie gebruiken voor een bedraad of draadloos netwerk](#)
-

IEEE 802.1x-verificatie configureren voor een bedraad of draadloos netwerk met behulp van Beheer via een webbrowser

- Als u het apparaat configureert met EAP-TLS-verificatie, moet u het door een certificatie instantie uitgegeven clientcertificaat installeren voordat u de configuratie start. Raadpleeg uw netwerkbeheerder over het clientcertificaat. Als u meerdere certificaten hebt geïnstalleerd, raden we aan de certificaatnaam te noteren die u wilt gebruiken.
- Voordat u het servercertificaat verifieert, moet u het CA-certificaat importeren dat door de certificeringsinstantie die het servercertificaat heeft ondertekend is uitgegeven. Neem contact op met uw netwerkbeheerder of internetprovider (ISP) om na te vragen of het importeren van een CA-certificaat noodzakelijk is.



U kunt IEEE 802.1x-verificatie ook configureren met:

- BRAdmin Professional (bedraad en draadloos netwerk)
- De wizard voor de draadloze instellingen via het bedieningspaneel (draadloos netwerk)
- De wizard voor de draadloze instellingen op de installatieschijf (draadloos netwerk)

1. Start uw webbrowser.
2. Voer "https://IP-adres van machine" in de adresbalk van uw browser in (waarbij "IP-adres van machine" staat voor het IP-adres van het apparaat).

Bijvoorbeeld:

https://192.168.1.2



- Als u een DNS (domeinnaamsysteem) of een NetBIOS-naam gebruikt, kunt u in plaats van het IP-adres een andere naam invoeren zoals "GedeeldePrinter".

- Bijvoorbeeld:

https://SharedPrinter


Als u een NetBIOS-naam inschakelt, kunt u ook de knooppuntnaam gebruiken.

- Bijvoorbeeld:

https://brnxxxxxxxxxxxx

De NetBIOS-naam kunt u vinden door het netwerkconfiguratierapport af te drukken.

- Voor Mac gaat u naar Beheer via een webbrowser door op het pictogram van de machine op het scherm **Status Monitor** te klikken.

3. Als u voordien een wachtwoord hebt ingesteld, voert u dit in en klikt u vervolgens op .
4. Klik op het tabblad **Netwerk**.
5. Ga op een van de volgende manieren te werk:

Optie	Beschrijving
Bedraad netwerk	Klik op het tabblad Bedraad en selecteer Authenticatie 802.1x in de linkernavigatiebalk.
Draadloos netwerk	Klik op het tabblad Draadloos en selecteer Draadloos (Bedrijf) in de linkernavigatiebalk.

6. Configureer de instellingen voor IEEE 802.1x-verificatie.



- Als u IEEE 802.1x-verificatie voor bedrade netwerken wilt inschakelen, selecteert u **Ingeschakeld** voor **Status 802.1x vast** op de pagina **Authenticatie 802.1x**.
- Als u **EAP-TLS**-verificatie gebruikt, moet u het clientcertificaat kiezen dat geïnstalleerd is (weergegeven met certificaatnaam) voor verificatie in de vervolgkeuzelijst **Clientcertificaat**.
- Als u **EAP-FAST**-, **PEAP**-, **EAP-TTLS**- of **EAP-TLS**-verificatie selecteert, kunt u de verificatiemethode selecteren in de vervolgkeuzelijst **Verificatie servercertificaat**. Verifieer het servercertificaat met behulp van het CA-certificaat dat vooraf werd geïmporteerd op het apparaat en dat werd verstrekt door de CA die het servercertificaat ondertekende.

Selecteer een van de volgende verificatiemethoden in de vervolgkeuzelijst **Verificatie servercertificaat**:

Optie	Beschrijving
Geen verificatie	Het servercertificaat kan altijd vertrouwd worden. De verificatie wordt niet uitgevoerd.
CA-cert.	De verificatiemethode voor het controleren van de CA-betrouwbaarheid van het servercertificaat, door gebruik te maken van het CA-certificaat dat werd verstrekt door de CA die het servercertificaat heeft ondertekend.
CA-cert. + server-id	De verificatiemethode om de algemene naam ¹ van het servercertificaat te controleren, naast de CA-betrouwbaarheid van het servercertificaat.

7. Klik op **Indienen** als u klaar bent met de configuratie.

Voor bedrade netwerken: na de configuratie sluit u uw apparaat aan op het netwerk met IEEE 802.1x-ondersteuning. Druk na enkele minuten het netwerkconfiguratie rapport af om de **<Wired IEEE 802.1x>**-status te controleren.

Optie	Beschrijving
Success	De bedrade IEEE 802.1x-functie is ingeschakeld en de verificatie is gelukt.
Failed	De bedrade IEEE 802.1x-functie is ingeschakeld; de verificatie is echter mislukt.
Off	De bedrade IEEE 802.1x-functie is niet beschikbaar.



Verwante informatie

- [IEEE 802.1x-verificatie gebruiken voor een bedraad of draadloos netwerk](#)

¹ De verificatie van de algemene naam vergelijkt de algemene naam van het servercertificaat met de tekenreeks die geconfigureerd werd voor het **Server-id**. Voor u deze methode gebruikt, neemt u contact op met uw systeembeheerder voor de algemene naam van het servercertificaat en configureert u vervolgens naast de CA-betrouwbaarheid van het servercertificaat ook de waarde voor **Server-id**.

IEEE 802.1x-verificatiemethodes

LEAP (draadloos netwerk)

Cisco Systems, Inc. heeft Lightweight Extensible Authentication Protocol (LEAP) ontwikkeld dat gebruikmaakt van een gebruikers-ID en wachtwoord voor de verificatie.

EAP-FAST

Cisco Systems, Inc. heeft Extensible Authentication Protocol-Flexible Authentication via Secured Tunneling (EAP-FAST) ontwikkeld dat gebruikmaakt van een gebruikers-ID en wachtwoord voor de verificatie, en van symmetrische sleutelalgoritmes voor het verkrijgen van een getunneld verificatieproces.

Het Brother-apparaat ondersteunt de volgende inwendige verificatiemethoden:

- EAP-FAST/NONE
- EAP-FAST/MS-CHAPv2
- EAP-FAST/GTC

EAP-MD5 (bedraad netwerk)

Extensible Authentication Protocol-Message Digest Algorithm 5 (EAP-MD5) maakt gebruik van een gebruikers-ID en een wachtwoord voor vraag-antwoordverificatie.

PEAP

Protected Extensible Authentication Protocol (PEAP) is een versie van de EAP-methode die door Cisco Systems, Inc., Microsoft Corporation en RSA Security is ontwikkeld. PEAP maakt een versleutelde Secure Sockets Layer (SSL)/Transport Layer Security (TLS)-tunnel tussen een client en een verificatieserver voor de verzending van een gebruikers-ID en wachtwoord. PEAP zorgt voor een wederzijdse verificatie tussen de server en de client.

Het Brother-apparaat ondersteunt de volgende interne verificatiemethoden:

- PEAP/MS-CHAPv2
- PEAP/GTC

EAP-TTLS

Extensible Authentication Protocol-Tunneled Transport Layer Security (EAP-TTLS) werd ontwikkeld door Funk Software en Certicom. EAP-TTLS creëert een gelijkaardige versleutelde SSL-tunnel als bij PEAP tussen een client en een verificatieserver voor het verzenden van een gebruikersidentificatie en wachtwoord. EAP-TTLS zorgt voor een wederzijdse verificatie tussen de server en de client.

Het Brother-apparaat ondersteunt de volgende interne verificatiemethoden:

- EAP-TTLS/CHAP
- EAP-TTLS/MS-CHAP
- EAP-TTLS/MS-CHAPv2
- EAP-TTLS/PAP

EAP-TLS

Extensible Authentication Protocol-Transport Layer Security (EAP-TLS) vereist verificatie van het digitale certificaat bij zowel een client als een verificatieserver.



Verwante informatie

- [IEEE 802.1x-verificatie gebruiken voor een bedraad of draadloos netwerk](#)

Afdruklogboek op netwerk opslaan

- [Overzicht Logboek op Netwerk opslaan](#)
- [De instellingen voor "Afdruklogboek op Netwerk opslaan" configureren met Beheer via een webbrowser](#)
- [De instelling voor foutdetectie van Afdruklogboek op netwerk opslaan](#)

Overzicht Logboek op Netwerk opslaan

Met de functie Afdruklogboek op netwerk opslaan kunt u het bestand met het afdruklogboek van uw Brother-apparaat op een netwerkserver opslaan via Common Internet File System (CIFS). U kunt het ID, het type afdruktaak, de naam van de taak, de gebruikersnaam, de datum, de tijd en het aantal afgedrukte pagina's voor elke afdruktaak bijhouden. CIFS is een protocol dat werkt via TCP/IP en waarmee computers op een netwerk bestanden kunnen delen via een intranet of het internet.

De volgende afdrukfuncties worden bijgehouden in het afdruklogboek:

- Afdruktaken van uw computer
- Afdrukken via Web Connect (alleen ondersteunde modellen)



- De functie Afdruklogboek op netwerk opslaan ondersteunt Kerberos-verificatie en NTLMv2-verificatie. U moet het SNTF-protocol configureren (netwerktijdserver) voor verificatie.
- U kunt het bestandstype voor het opslaan van een bestand op de server instellen op TXT of CSV.





Verwante informatie

- [Afdruklogboek op netwerk opslaan](#)

De instellingen voor "Afdruklogboek op Netwerk opslaan" configureren met Beheer via een webbrowser

1. Start uw webbrowser.
2. Voer "https://IP-adres van machine" in de adresbalk van uw browser in (waarbij "IP-adres van machine" staat voor het IP-adres van het apparaat).
Bijvoorbeeld:
https://192.168.1.2
3. Als u voordien een wachtwoord hebt ingesteld, voert u dit in en klikt u vervolgens op .
4. Klik op het tabblad **Beheerder**.
5. Klik op het menu **Afdruklog op Netwerk opslaan**.
6. Klik in het veld **Afdrukrapport** op **Aan**.
7. Configureer de volgende instellingen:

Optie	Beschrijving
Netwerkmapnaam	Voer de bestemmingsmap in voor het opslaan van uw logboek op de CIFS-server (bijvoorbeeld: \\Computernaam\Gedeeldemap).
Bestandsnaam	Voer de bestandsnaam in die u wilt gebruiken voor het afdruklogboek (maximaal 32 tekens).
Bestandstype	Selecteer de optie TXT of CSV als bestandstype voor het afdruklogboek.
Verificatiemethode	<p>Selecteer de verificatiemethode voor toegang tot de CIFS-server: Automatisch, Kerberos of NTLMv2. Kerberos is een verificatieprotocol waarmee apparaten of individuen veilig hun identiteit kunnen aantonen aan netwerkservern zonder zich telkens opnieuw te moeten aanmelden. NTLMv2 is de verificatiemethode die wordt gebruikt door Windows om aan te melden bij servers.</p> <ul style="list-style-type: none">• Automatisch: als u Automatisch selecteert, wordt NTLMv2 gebruikt als verificatiemethode.• Kerberos: Selecteer de optie Kerberos om alleen Kerberos-verificatie te gebruiken.• NTLMv2: Selecteer de optie NTLMv2 om alleen NTLMv2-verificatie te gebruiken. <p> • Voor Kerberos- en NTLMv2-verificatie moet u ook de instellingen voor het SNTP-protocol (netwerktijdserver) en de DNS-server configureren.</p>
Gebruikersnaam	<p>Voer de gebruikersnaam in voor de verificatie (maximaal 96 tekens).</p> <p> Als de gebruikersnaam een onderdeel is van een domein, voert u de gebruikersnaam als volgt in: gebruiker@domein of domein\gebruiker.</p>
Wachtwoord	Voer het wachtwoord in voor de verificatie (maximaal 32 tekens).
Kerberos-serveradres (indien nodig)	Voer het KDC-hostadres (bijvoorbeeld: kerberos.voorbeeld.com; max. 64 tekens) of het IP-adres (bijvoorbeeld: 192.168.56.189).
Instelling foutdetectie	Kies welke actie moet worden ondernomen wanneer het afdruklogboek niet op de server kan worden opgeslagen wegens een netwerkfout.

8. In het veld **Verbindingsstatus** controleert u de laatste logboekstatus.



U kunt ook de foutstatus controleren op de LCD van het apparaat.

9. Klik op **Indienen** om de pagina **Log afdrukken naar netwerk testen** weer te geven.

Om uw instellingen te testen, klikt u op **Ja** en gaat u vervolgens naar de volgende stap.

Klik op **Nee** om de test over te slaan. De instellingen worden automatisch ingediend.

10. De machine test de instellingen.

11. Als de instellingen goedgekeurd zijn, wordt **Test OK** weergegeven op het scherm.

Als **Testfout** weergegeven wordt, controleert u alle instellingen en klikt u op **Indienen** om de testpagina opnieuw weer te geven.




Verwante informatie

- [Afdruklogboek op netwerk opslaan](#)
-

De instelling voor foutdetectie van Afdruklogboek op netwerk opslaan

Gebruik de instellingen van foutdetectie om te selecteren welke actie er wordt ondernomen wanneer het afdruklogboek niet kan worden opgeslagen op de server wegens een netwerkfout.

1. Start uw webbrowser.
2. Voer "https://IP-adres van machine" in de adresbalk van uw browser in (waarbij "IP-adres van machine" staat voor het IP-adres van het apparaat).
Bijvoorbeeld:
https://192.168.1.2
3. Als u voordien een wachtwoord hebt ingesteld, voert u dit in en klikt u vervolgens op .
4. Klik op het tabblad **Beheerder**.
5. Klik op het **Afdruklog op Netwerk opslaan**-menu in de linkernavigatiebalk.
6. Selecteer in het hoofdstuk **Instelling foutdetectie** de optie **Afdrukken annuleren** of **Log negeren en afdrukken**.

Optie	Beschrijving
Afdrukken annuleren	Als u de optie Afdrukken annuleren selecteert, worden de afdruktaken geannuleerd wanneer het afdruklogboek niet kan worden opgeslagen op de server.
Log negeren en afdrukken	Als u de optie Log negeren en afdrukken selecteert, drukt het apparaat het document af, ook al kan het afdruklogboek niet worden opgeslagen op de server. Wanneer de functie voor het opslaan van het afdruklogboek opnieuw werkt, wordt het afdruklogboek als volgt bijgehouden: <div data-bbox="395 1111 1398 1357" style="border: 1px solid gray; padding: 5px;"><pre>Id, Type, Job Name, User Name, Date, Time, Print Pages, Color Pages 1, Print (xxxxxxx), "Document01.doc", "user01", 03/03/20xx, 14:01:32, 52, 21 2, Print (xxxxxxx), "Document02.doc", "user01", 03/03/20xx, 14:45:30, ?, ? 3, <Error>, ?, ?, ?, ?, ?, ? 4, Print (xxxxxxx), "Report01.xls", "user02", 03/03/20xx, 19:30:40, 4, 4</pre></div> <p>a. Als het logboek niet kon worden opgeslagen na het afdrukken, wordt het afdruklogboek zonder het aantal afgedrukte pagina's bijgehouden.</p> <p>b. Als het afdruklogboek niet kon worden opgeslagen voor en na het afdrukken, wordt het afdruklogboek van de afdruktaak niet bijgehouden. Wanneer de functie opnieuw werkt, wordt de fout weergegeven in het logboek.</p>

7. Klik op **Indienen** om de pagina **Log afdrukken naar netwerk testen** weer te geven.
Om uw instellingen te testen, klikt u op **Ja** en gaat u vervolgens naar de volgende stap.
Klik op **Nee** om de test over te slaan. De instellingen worden automatisch ingediend.
8. De machine test de instellingen.
9. Als de instellingen goedgekeurd zijn, wordt **Test OK** weergegeven op het scherm.
Als **Testfout** weergegeven wordt, controleert u alle instellingen en klikt u op **Indienen** om de testpagina opnieuw weer te geven.

Verwante informatie

- [Afdruklogboek op netwerk opslaan](#)

Mobile/Web Connect

- [Brother Web Connect](#)
- [Google Cloud Print](#)
- [AirPrint](#)
- [Mobiel afdrukken voor Windows](#)
- [Mopria® Print Service](#)
- [Brother iPrint&Scan voor mobiele apparaten](#)
- [NFC \(Near-Field Communication\)](#)

Brother Web Connect

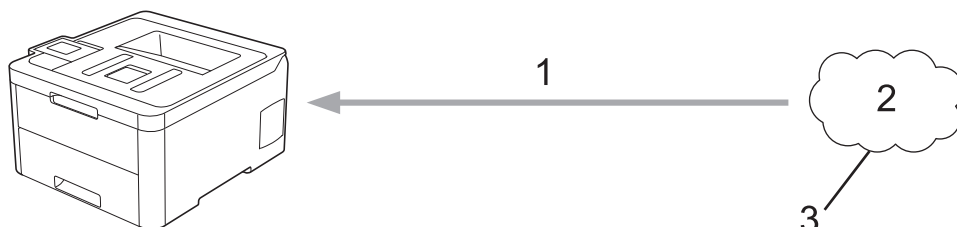
Gerelateerde modellen: HL-L3270CDW

- [Overzicht Brother Web Connect](#)
- [Onlineservices bij Brother Web Connect](#)
- [Voorwaarden voor het gebruik van Brother Web Connect](#)
- [Brother Web Connect instellen](#)
- [Documenten downloaden en afdrukken met Brother Web Connect](#)

Overzicht Brother Web Connect

Gerelateerde modellen: HL-L3270CDW

Bepaalde websites bieden services waarmee gebruikers afbeeldingen en bestanden naar de betreffende website kunnen uploaden en bekijken. Met uw Brother-apparaat kunt u afbeeldingen downloaden en afdrukken die al naar deze services geüpload zijn.



1. Afdrukken
2. Foto's, afbeeldingen, documenten en andere bestanden
3. Webservice

U kunt Brother Web Connect alleen gebruiken als uw Brother-apparaat verbonden is met een netwerk dat toegang heeft tot internet (via een draadloze of kabelverbinding).

Voor netwerken waarop een proxyserver wordt gebruikt, moet het apparaat ook voor het gebruik van een proxyserver zijn geconfigureerd. Neem contact op met uw netwerkbeheerder als u twijfels hebt over uw netwerkconfiguratie.



Een proxyserver is een computer die bemiddelt tussen computers zonder een rechtstreekse internetverbinding enerzijds en het internet anderzijds.



Verwante informatie

- [Brother Web Connect](#)

Onlineservices bij Brother Web Connect

Gerelateerde modellen: HL-L3270CDW

Gebruik Brother Web Connect om services te openen vanaf uw Brother-apparaat:

Om Brother Web Connect te kunnen gebruiken, moet u een account hebben bij de onlineservice die u wilt gebruiken. Als u nog geen account hebt, maakt u er een door op een computer naar de website van de desbetreffende service te gaan.

Als u al een account hebt, hoeft u er niet nog een te maken.

Google Drive™

Een onlineservice voor het opslaan, bewerken, delen en synchroniseren van bestanden.

URL: drive.google.com

Evernote®

Een onlineservice voor het opslaan en beheren van bestanden.

URL: www.evernote.com

Dropbox

Een onlineservice voor het opslaan, delen en synchroniseren van bestanden.

URL: www.dropbox.com

OneDrive

Een onlineservice voor het opslaan, delen en beheren van bestanden.

URL: onedrive.live.com

Box

Een onlineservice voor het bewerken en delen van documenten.

URL: www.box.com

OneNote

Een onlineservice voor het bewerken en delen van documenten.

URL: www.onenote.com

Raadpleeg de website van de desbetreffende service voor meer informatie over een van deze services.

In de volgende tabel wordt beschreven welke bestandstypen u met de functie Brother Web Connect kunt gebruiken:

Toegankelijke services	Google Drive™ Evernote® Dropbox OneDrive Box OneNote
Afbeeldingen downloaden en afdrukken	JPEG PDF DOCX XLSX PPTX ¹

¹ DOC/XLS/PPT-formaten zijn ook beschikbaar om beelden te downloaden en af te drukken.



(Voor Hongkong, Taiwan en Korea)

Brother Web Connect ondersteunt alleen bestandsnamen in het Engels. Bestandsnamen in de lokale taal kunnen niet worden gedownload.



Verwante informatie

- [Brother Web Connect](#)
-

Voorwaarden voor het gebruik van Brother Web Connect

Gerelateerde modellen: HL-L3270CDW

- [Brother-software installeren voor het gebruik van Brother Web Connect](#)
- [De instellingen van de proxyserver configureren via het bedieningspaneel van uw Brother-apparaat](#)
- [De instellingen van de proxyserver configureren met Beheer via een webbrowser](#)

Brother-software installeren voor het gebruik van Brother Web Connect

Gerelateerde modellen: HL-L3270CDW

Voor de initiële installatie van Brother Web Connect is een computer met toegang tot het internet vereist en moet de software van het Brother-apparaat zijn geïnstalleerd.

Windows

Om de Brother software te installeren en uw apparaat te configureren voor een bedraad of draadloos netwerk, raadpleeg de *Installatiehandleiding*.

Mac

Om **Compleet pakket van drivers & software** te installeren, gaat u in het Brother Solutions Center op support.brother.com naar de pagina **Downloads** voor uw model.



Verwante informatie



- [Voorwaarden voor het gebruik van Brother Web Connect](#)

De instellingen van de proxyserver configureren via het bedieningspaneel van uw Brother-apparaat

Gerelateerde modellen: HL-L3270CDW

Als uw netwerk een proxyserver gebruikt, moeten de volgende proxyservergegevens op het apparaat worden geconfigureerd.

- Adres van proxyserver
- Poortnummer
- Gebruikersnaam
- Wachtwoord

1. Druk op  [Instell.] > [Alle instell.] > [Netwerk] > [Web Connect -instellingen] > [Proxy-instell.] > [Proxy-verbinding] > [Aan].
2. Druk op de informatie over de proxyserver en voer vervolgens de optie in die u wilt instellen.
3. Druk op .



Verwante informatie

- [Voorwaarden voor het gebruik van Brother Web Connect](#)

De instellingen van de proxyserver configureren met Beheer via een webbrowser


Gerelateerde modellen: HL-L3270CDW

Als uw netwerk een proxyserver gebruikt, moeten de volgende proxyservergegevens met Beheer via een webbrowser worden geconfigureerd:

- Adres van proxyserver
- Poortnummer
- Gebruikersnaam
- Wachtwoord



Wij raden Microsoft Internet Explorer 11/Microsoft Edge voor Windows en Safari 10/11 voor Mac aan. Zorg ervoor dat JavaScript en cookies altijd zijn geactiveerd, ongeacht welke browser u gebruikt.

1. Start uw webbrowser.
2. Voer "https://IP-adres van machine" in de adresbalk van uw browser in (waarbij "IP-adres van machine" staat voor het IP-adres van het apparaat).
Bijvoorbeeld:
https://192.168.1.2
3. Als u voordien een wachtwoord hebt ingesteld, voert u dit in en klikt u vervolgens op .
4. Klik op het tabblad **Netwerk**.
5. Klik op het **Protocol**-menu in de linkernavigatiebalk.
6. Zorg ervoor dat het selectievakje **Proxy** is aangevinkt en klik vervolgens op **Indienen**.
7. Klik in het veld **Proxy** op **Geavanceerde instellingen**.
8. Voer de proxyservergegevens in.
9. Klik op **Indienen**.



Verwante informatie

- [Voorwaarden voor het gebruik van Brother Web Connect](#)

Brother Web Connect instellen

Gerelateerde modellen: HL-L3270CDW

- [Overzicht van de instellingen voor Brother Web Connect](#)
- [Een account voor elke onlineservice maken voordat u Brother Web Connect gebruikt](#)
- [Toegang aanvragen voor Brother Web Connect](#)
- [Een account op uw Brother-apparaat registreren voor Brother Web Connect](#)

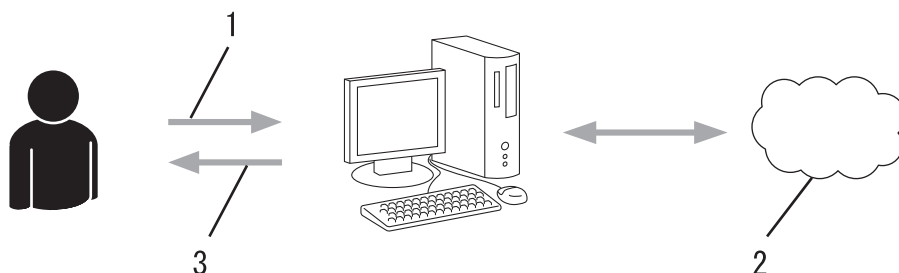
Overzicht van de instellingen voor Brother Web Connect

Gerelateerde modellen: HL-L3270CDW

Configureer de instellingen voor Brother Web Connect aan de hand van de volgende procedure:

Stap 1: maak een account aan bij de service die u wilt gebruiken.

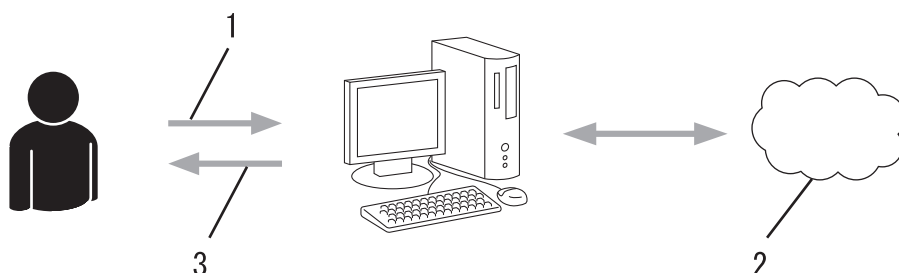
Ga op een computer naar de website van de service en maak een account aan. (Als u al een account hebt, hoeft u er niet nog een te maken.)



1. Gebruikersregistratie
2. Webservice
3. Account verkrijgen

Stap 2: vraag toegang aan voor Brother Web Connect.

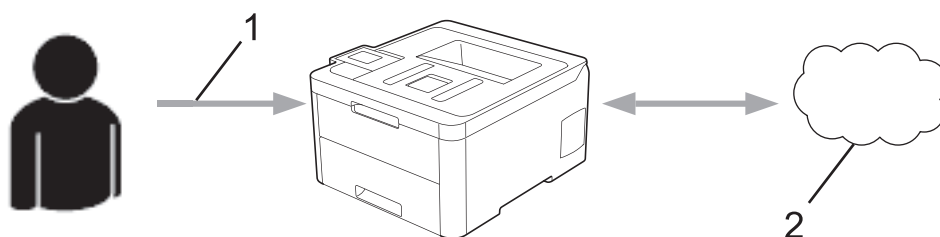
Start Brother Web Connect op een computer en vraag een tijdelijke id aan.



1. Accountinformatie invoeren
2. Brother Web Connect-programmapagina
3. Tijdelijk id verkrijgen

Stap 3: registreer uw accountinformatie bij uw apparaat zodat u toegang krijgt tot de service die u wilt gebruiken.

Voer het tijdelijke id in om de service op uw apparaat in te schakelen. Geef de accountnaam op zoals deze op het apparaat moet worden weergegeven en voer een pincode in als u er een wilt gebruiken.



1. Tijdelijk id invoeren
2. Webservice

Uw Brother-apparaat kan nu gebruikmaken van de service.



Verwante informatie

- [Brother Web Connect instellen](#)
-

Een account voor elke onlineservice maken voordat u Brother Web Connect gebruikt

Gerelateerde modellen: HL-L3270CDW

Om met Brother Web Connect toegang tot een onlineservice te kunnen krijgen, moet u een account bij die service hebben. Als u nog geen account hebt, maakt u er een door op een computer naar de website van de desbetreffende service te gaan. Meld u na het maken van een account aan en gebruik de account eenmaal met een computer voordat u de functie Brother Web Connect gebruikt. Als u dit niet doet, krijgt u mogelijk geen toegang tot de service met Brother Web Connect.

Als u al een account hebt, hoeft u er niet nog een te maken.

Na het aanmaken van een account bij de onlineservice die u wilt gebruiken, vraagt u toegang aan tot Brother Web Connect.



Als u de service als gast gebruikt, hoeft u geen account te maken. Gasten kunnen alleen bepaalde services gebruiken. Als de optie voor gastgebruikers niet beschikbaar is voor de service die u wilt gebruiken, moet u een account aanmaken.



Verwante informatie


- [Brother Web Connect instellen](#)

Toegang aanvragen voor Brother Web Connect

Gerelateerde modellen: HL-L3270CDW

Om met Brother Web Connect toegang te kunnen krijgen tot online services, moet u eerst toegang tot Brother Web Connect aanvragen op een computer waarop de software van Brother is geïnstalleerd.

1. Open de website van het programma Brother Web Connect:

Optie	Beschrijving
Windows 7	Klik op  (Starten) > Alle programma's > Brother > Brother Utilities , klik vervolgens op de vervolgkeuzelijst en selecteer uw modelnaam (indien nog niet geselecteerd). Klik in de linkernavigatiebalk op Doe meer en klik vervolgens op Brother Web Connect .
Windows 8 Windows 10	Klik op  (Brother Utilities) en vervolgens op de vervolgkeuzelijst en selecteer uw modelnaam (indien nog niet geselecteerd). Klik in de linkernavigatiebalk op Doe meer en klik vervolgens op Brother Web Connect .
Windows 8.1	Verplaats uw muis naar de benedenlinkerhoek van het Starten -scherm en klik op  (als u een aanraakapparaat gebruikt, veegt u van de onderkant van het Starten -scherm naar boven om het Toepassingen -scherm te laten verschijnen). Klik op  (Brother Utilities), klik vervolgens op de vervolgkeuzelijst en selecteer uw modelnaam (indien nog niet geselecteerd). Klik in de linkernavigatiebalk op Doe meer en klik vervolgens op Brother Web Connect .
Mac	Klik op Ga in de Finder -balk, Programma's > Brother > Hulpprogramma's > Brother Web Connect .



U kunt de website ook rechtstreeks openen:

Typ bwc.brother.com in de adresbalk van de webbrowser.

De pagina Brother Web Connect wordt weergegeven.

2. Selecteer de service die u wilt gebruiken.

Blijf in contact met Brother Web Connect

Klik op een van de volgende diensten voor gebruik op uw apparaat en vraag een tijdelijke id aan. Zakelijke versies van de Web Services worden ook ondersteund, inclusief: OneDrive for business, Dropbox for business, Google apps for work, Evernote business, Box for business.



OneNote



OneDrive



Box



Verbinding met Google Drive™



EVERNOTE



Dropbox

Het werkelijke scherm kan afwijken van het bovenstaande scherm.

3. Volg de aanwijzingen op het scherm en vraag toegang aan.

Wanneer u klaar bent, wordt uw tijdelijke id weergegeven.

Blijf in contact met Brother Web Connect

Registratie voltooid.

Voer de volgende tijdelijke id in op het display van uw apparaat.

Tijdelijke id (11 tekens)

XXX XXXX XXXX

OPMERKING: De tijdelijke id blijft slechts 24 uur geldig.

4. Noteer uw tijdelijke id. U hebt deze nodig om accounts voor het apparaat te registreren. De tijdelijke id blijft 24 uur geldig.
5. Sluit de webbrowser.

Nu u een toegangs-id voor Brother Web Connect hebt, moet u deze op uw apparaat registreren en vervolgens vanaf uw apparaat naar de gewenste webservice gaan.



Verwante informatie

- [Brother Web Connect instellen](#)

Gerelateerde onderwerpen:

- [Een account op uw Brother-apparaat registreren voor Brother Web Connect](#)

Een account op uw Brother-apparaat registreren voor Brother Web Connect

Gerelateerde modellen: HL-L3270CDW

Voer uw accountgegevens voor Brother Web Connect in en configureer uw apparaat zodat deze via Brother Web Connect toegang tot de gewenste service kan krijgen.

- U moet toegang aanvragen voor Brother Web Connect om een account op uw apparaat te kunnen registreren.
- Controleer voordat u een account registreert of de juiste datum en tijd zijn ingesteld op het apparaat.

1. Druk op [Functies] > [Web].



- Als op het LCD-scherm van het apparaat informatie over de internetverbinding verschijnt, leest u de informatie en drukt u op [OK]. Als u deze informatie nogmaals wilt weergeven, drukt u op [Ja].
- Op het LCD-scherm worden af en toe updates of aankondigingen over Brother Web Connect-functies weergegeven. Lees de informatie en druk dan op [OK].

2. Als de informatie met betrekking tot de licentieovereenkomst verschijnt, maakt u een keuze en volgt u de aanwijzingen op het scherm.

3. Druk op ▲ of ▼ om de service weer te geven waarvoor u zich wilt registreren.

4. Druk op de naam van de service.

5. Druk op [OK] als informatie over Brother Web Connect wordt weergegeven.

6. Druk op [Registr./Verw.].

7. Druk op [Account registreren].

Het apparaat laat een bericht zien met het verzoek de tijdelijke id in te voeren die u hebt ontvangen toen u toegang tot Brother Web Connect aanvroeg.

8. Druk op [OK].

9. Voer de tijdelijke ID in via het LCD-scherm.

10. Druk op [OK].

Het apparaat laat een bericht zien met het verzoek om de naam van de account in te voeren zoals deze op het LCD-scherm moet worden weergegeven.

11. Druk op [OK].

12. Voer de naam in via het LCD-scherm.

13. Druk op [OK].

14. Ga op een van de volgende manieren te werk:

- Druk op [Ja] om een pincode voor de account in te stellen. (Een pincode beschermt de account tegen ongeoorloofde toegang.) Voer een viercijferig nummer in en druk vervolgens op [OK].
- Druk op [Nee] als u geen pincode wilt instellen.


15. Als de door u ingevoerde accountinformatie verschijnt, bevestigt u dat die correct is.

16. Druk op [Ja] om de door u ingevoerde gegevens te registreren.



Als de informatie die u invoert, niet overeenkomt met de tijdelijke id die u hebt ontvangen toen u toegang aanvroeg, of als de tijdelijke id is verlopen, wordt er een foutmelding op het LCD-scherm weergegeven. Voer het tijdelijke id correct in of vraag opnieuw toegang aan voor een nieuw tijdelijk id.

17. Druk op [OK].

18. Druk op .

De registratie is voltooid en uw apparaat heeft nu toegang tot de service.



Verwante informatie

- [Brother Web Connect instellen](#)

Gerelateerde onderwerpen:

- [Toegang aanvragen voor Brother Web Connect](#)
-

Documenten downloaden en afdrukken met Brother Web Connect

Gerelateerde modellen: HL-L3270CDW

Documenten die naar uw account zijn geüpload, kunnen rechtstreeks naar het apparaat worden gedownload en worden afgedrukt. Documenten die andere gebruikers naar hun eigen accounts hebben geüpload om die te delen, kunnen ook naar uw apparaat worden gedownload en worden afgedrukt wanneer u gerechtigd bent om deze documenten weer te geven. Bepaalde services bieden gastgebruikers de mogelijkheid om openbare documenten weer te geven. Wanneer u als gastgebruiker toegang hebt tot een service of een account, kunt u documenten bekijken die de eigenaar openbaar heeft gemaakt. Er gelden voor deze documenten dus geen weergavebeperkingen.

Als u documenten van andere gebruikers wilt downloaden, moet u gerechtigd zijn om de desbetreffende albums of documenten weer te geven.

Als u wegens de functie Secure Function Lock (beschikbaar voor bepaalde modellen) een beperkte gebruiker bent voor Web Connect, kunt u de gegevens niet downloaden.

De beperkingfunctie van de pagina Secure Function Lock is van toepassing op de afdruktaak die gebruik maakt van Web Connect.



Voor Hongkong, Taiwan en Korea

Brother Web Connect ondersteunt alleen bestandsnamen in het Engels. Bestandsnamen in de lokale taal kunnen niet worden gedownload.



Verwante informatie

- [Brother Web Connect](#)
 - [Downloaden en afdrukken met webservices](#)

Downloaden en afdrucken met webservices

Gerelateerde modellen: HL-L3270CDW

1. Druk op [Functies] > [Web].



- Als op het LCD-scherm van het apparaat informatie over de internetverbinding verschijnt, leest u de informatie en drukt u op [OK]. Als u deze informatie nogmaals wilt weergeven, drukt u op [Ja].
- Op het LCD-scherm worden af en toe updates of aankondigingen over Brother Web Connect-functies weergegeven. Lees de informatie en druk dan op [OK].

2. Druk op ▲ of ▼ om de service weer te geven die de host is van het document dat u wilt downloaden en afdrucken. Druk op de naam van de service.

3. Als u zich wilt aanmelden bij de service, drukt u op ▲ of ▼ om uw accountnaam weer te geven en drukt u erop. Als het scherm voor het invoeren van de pincode wordt weergegeven, voert u de viercijferige pincode in en drukt u op [OK].

4. Druk op ▲ of ▼ om de gewenste map weer te geven en druk erop. Bij bepaalde services hoeven documenten niet in mappen te worden opgeslagen. Selecteer [Ongsrt. Best. Bek.] als u documenten wilt selecteren die niet in mappen zijn opgeslagen. Documenten van andere gebruikers kunnen alleen worden gedownload als deze in een map zijn opgeslagen.

5. Selecteer de documenten die u wilt afdrucken.

6. Druk op [OK] wanneer u klaar bent.

7. Volg de aanwijzingen op het scherm om deze bewerking te voltooien.



Verwante informatie

- [Documenten downloaden en afdrucken met Brother Web Connect](#)

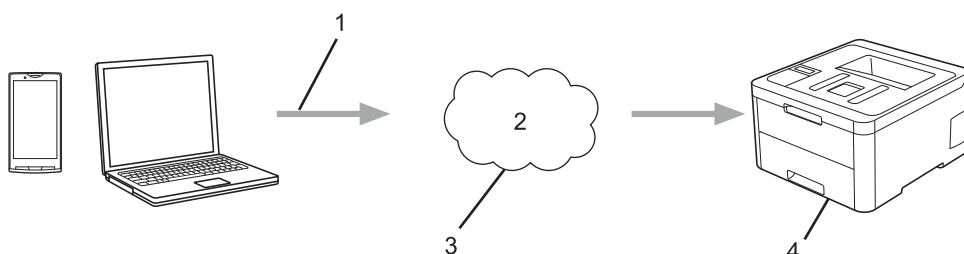
Google Cloud Print

- [Overzicht Google Cloud Print](#)
- [Voordat u Google Cloud Print gebruikt](#)
- [Afdrukken via Google Chrome™ of Chrome OS™](#)
- [Afdrukken via Google Drive™ voor mobiele apparaten](#)
- [Afdrukken via Gmail™-webmailservice voor mobiele apparaten](#)

Overzicht Google Cloud Print

Google Cloud Print™ is een service van Google waarmee u met behulp van een voor een netwerk geschikt apparaat (zoals een mobiele telefoon of een computer) kunt afdrukken naar een printer die is geregistreerd in uw Google-account, zonder dat u daarvoor de printerdriver op het apparaat zelf hoeft te installeren.

Om af te drukken vanuit Android™-apps moet u de app Google Cloud Print™ vanuit de Google Play™ Store installeren.



1. Afdrukverzoek
2. Internet
3. Google Cloud Print™
4. Afdrukken

✓ Verwante informatie

- [Google Cloud Print](#)

Voordat u Google Cloud Print gebruikt

- [Netwerkinstellingen voor Google Cloud Print](#)
- [Het apparaat registreren bij Google Cloud Print met Google Chrome™](#)
- [Het apparaat registreren bij Google Cloud Print met Beheer via een webbrowser](#)

Netwerkinstellingen voor Google Cloud Print

Om Google Cloud Print™ te kunnen gebruiken, moet uw Brother-apparaat zijn aangesloten op een netwerk dat via een bedrade of draadloze verbinding toegang tot het internet heeft. Raadpleeg de *Snelle Installatiehandleiding* of verwante onderwerpen in deze handleiding om het apparaat correct aan te sluiten en te configureren.



Verwante informatie

- [Voordat u Google Cloud Print gebruikt](#)

Gerelateerde onderwerpen:

- [Problemen met Google Cloud Print](#)
-

Het apparaat registreren bij Google Cloud Print met Google Chrome™

Controleer of u al een Google-account hebt. Als u nog geen account hebt, maakt u er een door op een computer of mobiel apparaat naar de website van Google te gaan (<https://accounts.google.com/signup>). Controleer of uw Brother-apparaat inactief is voordat u het registratieproces start.



De stappen in dit gedeelte zijn voorbeelden voor Windows-gebruikers.

De schermen op uw computer kunnen hiervan afwijken, afhankelijk van uw besturingssysteem en omgeving.

1. Open Google Chrome™ op uw computer.
2. Log in op uw Google-account.
3. Klik op het menupictogram van Google Chrome™ en vervolgens op **Instellingen > Geavanceerde instellingen weergeven...**
4. Klik op **Google Cloud Print > Beheren**.
5. Volg de aanwijzingen op het scherm om het apparaat te registreren.
6. Wanneer een bevestigingsbericht op het apparaat verschijnt, drukt u op de knop [OK].



Als het bevestigingsbericht niet op het LCD-scherm van het apparaat verschijnt, herhaalt u deze stappen.

7. Wanneer het Brother-apparaat succesvol is geregistreerd, wordt deze weergegeven in het veld **Mijn apparaten**.



Verwante informatie

- [Voordat u Google Cloud Print gebruikt](#)

Het apparaat registreren bij Google Cloud Print met Beheer via een webbrowser

Controleer of u al een Google-account hebt. Als u nog geen account hebt, maakt u er een door op een computer of mobiel apparaat naar de website van Google te gaan (<https://accounts.google.com/signup>).

Controleer of uw Brother-apparaat inactief is voordat u het registratieproces start.

Controleer voordat u het apparaat registreert of de juiste datum en tijd zijn ingesteld op het apparaat.

1. Controleer of het Brother-apparaat op hetzelfde netwerk is aangesloten als de computer of het mobiele apparaat.
2. Start uw webbrowser.
3. Voer "https://IP-adres van machine" in de adresbalk van uw browser in (waarbij "IP-adres van machine" staat voor het IP-adres van het apparaat).

Bijvoorbeeld:

`https://192.168.1.2`

4. Als u voordien een wachtwoord hebt ingesteld, voert u dit in en klikt u vervolgens op .
5. Klik op het tabblad **Netwerk**.
6. Klik op het **Protocol**-menu in de linkernavigatiebalk.
7. Controleer of **Google Cloud Print** is geselecteerd en klik vervolgens op **Geavanceerde instellingen**.
8. Controleer of **Status** is ingesteld op **Ingeschakeld**. Klik op **Registreren**.
9. Volg de aanwijzingen op het scherm om het apparaat te registreren.
10. Wanneer een bevestigingsbericht op het apparaat verschijnt, drukt u op OK.



Als het bevestigingsbericht niet op het LCD-scherm van het apparaat verschijnt, herhaalt u deze stappen.

11. Klik op **Google**.
12. Het aanmeldscherm voor Google Cloud Print™ wordt weergegeven. Meld u aan bij uw Google-account en volg de aanwijzingen op het scherm om uw apparaat te registreren.
13. Wanneer u het apparaat hebt geregistreerd, keert u terug naar Beheer via een webbrowser en controleert u of **Registratiestatus** is ingesteld op **Geregistreerd**.



Als uw apparaat de functie Beveiligd functieslot ondersteunt, kunt u zelfs als afdrukken via pc voor alle gebruikers is uitgeschakeld via Google Cloud Print™ afdrukken. Om afdrukken via Google Cloud Print™ voor bepaalde gebruikers uit te sluiten, schakelt u Google Cloud Print™ via Beheer via een webbrowser uit of opent u de openbare modus van de functie Beveiligd functieslot en schakelt u afdrukken voor openbare gebruikers uit. >> *Verwante informatie*



Verwante informatie

- [Voordat u Google Cloud Print gebruikt](#)

Gerelateerde onderwerpen:

- [De openbare modus configureren voor Secure Function Lock 3.0](#)

Afdrukken via Google Chrome™ of Chrome OS™


1. Controleer of uw Brother-apparaat is ingeschakeld.
2. Open de webpagina die u wilt afdrukken.
3. Klik op het menupictogram van Google Chrome™.
4. Klik op **Print (Afdrukken)**.
5. Selecteer uw apparaat in de printerlijst.
6. Wijzig indien nodig uw afdrukinstellingen.
7. Klik op **Print (Afdrukken)**.



Verwante informatie

- [Google Cloud Print](#)

Afdrukken via Google Drive™ voor mobiele apparaten

1. Controleer of uw Brother-apparaat is ingeschakeld.
2. Ga via de webbrowser op uw Android™- of iOS-apparaat naar Google Drive™.
3. Open het document dat u wilt afdrukken.
4. Tik op het menupictogram.
5. Tik op **Print (Afdrukken)**.
6. Selecteer uw apparaat in de printerlijst.
7. Wijzig indien nodig uw afdrukinstellingen.
8. Tik op  of **Print (Afdrukken)**.



Verwante informatie


- [Google Cloud Print](#)
-

Afdrukken via Gmail™-webmailservice voor mobiele apparaten

1. Controleer of uw Brother-apparaat is ingeschakeld.
2. Ga via de webbrowser op uw Android™- of iOS-apparaat naar de Gmail™-webmailservice.
3. Open de e-mail die u wilt afdrukken.
4. Tik op het menupictogram.



Als **Print (Afdrukken)** naast de naam van de bijlage wordt weergegeven, kunt u ook de bijlage afdrukken. Tik op **Print (Afdrukken)** en volg de instructies op uw mobiele apparaat.

5. Tik op **Print (Afdrukken)**.
6. Selecteer uw apparaat in de printerlijst.
7. Wijzig indien nodig uw afdrukinstellingen.
8. Tik op  of **Print (Afdrukken)**.



Verwante informatie

- [Google Cloud Print](#)

AirPrint

- [Overzicht AirPrint](#)
- [Voordat u AirPrint gebruikt \(macOS\)](#)
- [Afdrukken met AirPrint](#)

Overzicht AirPrint

AirPrint is een afdrukoplossing voor Apple-besturingssystemen waarmee u draadloos foto's, e-mailberichten, webpagina's en documenten kunt afdrukken vanaf een iPad, iPhone, iPod touch of Mac-computer zonder dat u daarvoor een driver hoeft te installeren.

Ga naar de Apple-website voor meer informatie.

Apparatuur die is voorzien van de Apple-badge, is specifiek ontwikkeld voor gebruik met de technologie die op de badge is aangegeven en door de ontwikkelaar gecertificeerd omdat die voldoet aan de prestatiestandaarden van Apple.



Verwante informatie

- [AirPrint](#)

Gerelateerde onderwerpen:

- [Problemen met AirPrint](#)

Voordat u AirPrint gebruikt (macOS)

Voeg het Brother-apparaat op uw Mac-computer aan de lijst met printers toe voordat u met macOS afdrukt.

1. Selecteer **Systeemvoorkeuren...** in het menu Apple.
2. Klik op **Printers en scanners**.
3. Klik op het pictogram + onder het printerpaneel aan de linkerkant.
Het scherm **Toevoegen** verschijnt.
4. Selecteer uw Brother-apparaat en selecteer vervolgens **AirPrint** in het snelmenu **Gebruik**.
5. Klik op **Toevoegen**.



Verwante informatie



- [AirPrint](#)

Afdrukken met AirPrint

- [Afdrukken van iPad, iPhone of iPod touch](#)
- [Afdrukken met AirPrint \(macOS\)](#)

Afdrukken van iPad, iPhone of iPod touch

De afdrukprocedure kan per toepassing variëren. In onderstaand voorbeeld wordt Safari gebruikt.

1. Controleer of uw Brother-apparaat is ingeschakeld.
2. Open vanuit Safari de pagina die u wilt afdrukken.
3. Tik op  of .
4. Tik op **Afdrukken**.
5. Controleer of uw Brother-apparaat is geselecteerd.
6. Als een andere machine (of geen printer) is geselecteerd, tikt u op **Printer**.
Een lijst met beschikbare machines verschijnt.
7. Tik op de naam van uw apparaat.
8. Geef de gewenste opties op, zoals het aantal af te drukken pagina's of tweezijdig afdrukken (indien ondersteund door uw apparaat).
9. Tik op **Afdrukken**.

Verwante informatie

- [Afdrukken met AirPrint](#)

Afdrukken met AirPrint (macOS)

De afdrukprocedure kan per toepassing variëren. In onderstaand voorbeeld wordt Safari gebruikt. Controleer of uw Brother-apparaat in de printerlijst op uw Mac-computer wordt vermeld voordat u de afdrukprocedure start.

1. Controleer of uw Brother-apparaat is ingeschakeld.
2. Gebruik Safari op uw Mac-computer om de pagina te openen die u wilt afdrukken.
3. Klik op het **Archief**-menu en selecteer vervolgens **Druk af**.
4. Controleer of uw Brother-apparaat is geselecteerd. Als een andere machine (of geen printer) is geselecteerd, klikt u op het snelmenu **Printer** en selecteert u uw Brother-apparaat.
5. Geef de gewenste opties op, zoals het aantal af te drukken pagina's of tweezijdig afdrukken (indien ondersteund door uw apparaat).
6. Klik op **Druk af**.



Verwante informatie

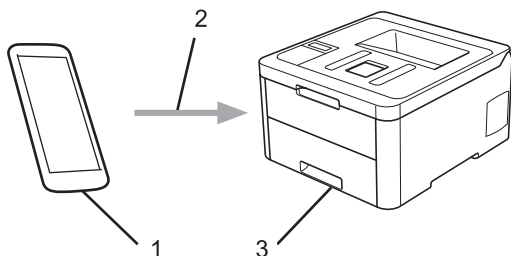
- [Afdrukken met AirPrint](#)

Gerelateerde onderwerpen:

- [Voordat u AirPrint gebruikt \(macOS\)](#)

Mobiel afdrukken voor Windows

Mobiel afdrukken voor Windows is een functie om draadloos af te drukken vanaf uw mobiele Windows-apparaat. U kunt verbinding maken met hetzelfde netwerk als waarop de Brother-machine is aangesloten en afdrukken zonder dat u de printerdriver op het apparaat hoeft te installeren. Deze functie wordt door een groot aantal Windows-apps ondersteund.



1. Mobiel Windows-apparaat (Windows 10 Mobile of recenter)
2. Wi-Fi®-verbinding
3. Uw Brother-machine

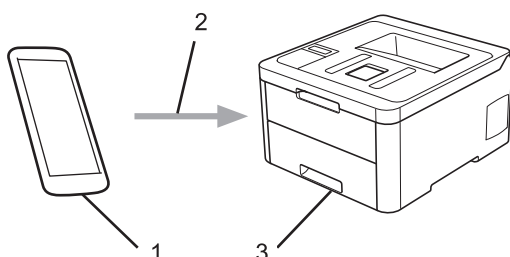


Verwante informatie

- [Mobile/Web Connect](#)

Mopria® Print Service

Mopria® Print Service is een afdrukfunctie op Android™-mobiele apparaten (Android™ versie 4.4 of recenter) die is ontwikkeld door de Mopria® Alliance. Met deze functionaliteit kunt u verbinding maken met hetzelfde netwerk als waarop uw apparaat is aangesloten en afdrukken zonder verdere configuratietaken te hoeven uitvoeren. Veel native Android™-apps ondersteunen afdrukken.



1. Android™ 4.4 of recenter
2. Wi-Fi®-verbinding
3. Uw Brother-apparaat

U moet de Mopria® Print Service downloaden via de Google Play™ Store en op uw Android™-apparaat installeren. Voordat u deze service kunt gebruiken, moet u deze inschakelen.



Verwante informatie

- [Mobile/Web Connect](#)

Brother iPrint&Scan voor mobiele apparaten

Met Brother iPrint&Scan kunt u vanaf verschillende mobiele apparaten afdrukken.

- Voor Android™-apparaten

Met Brother iPrint&Scan kunt u zonder tussenkomst van een computer direct vanaf een Android™-apparaat de functies op het Brother-apparaat gebruiken.

U kunt Brother iPrint&Scan via de Google Play™ Store-app downloaden en installeren.

- Voor alle iOS-apparaten waaronder iPhone, iPad en iPod touch

Met Brother iPrint&Scan kunt u functies van uw Brother-apparaat rechtstreeks gebruiken vanaf uw iOS-apparaat.

Download en installeer Brother iPrint&Scan via de App Store.

- Voor Windows-apparaten

Met Brother iPrint&Scan kunt u zonder tussenkomst van een computer direct vanaf een Windows-apparaat de functies op het Brother-apparaat gebruiken.

Download en installeer Brother iPrint&Scan via de Microsoft Store.

Meer gedetailleerde informatie, ga naar support.brother.com/ips.



Verwante informatie

- [Mobile/Web Connect](#)

Gerelateerde onderwerpen:

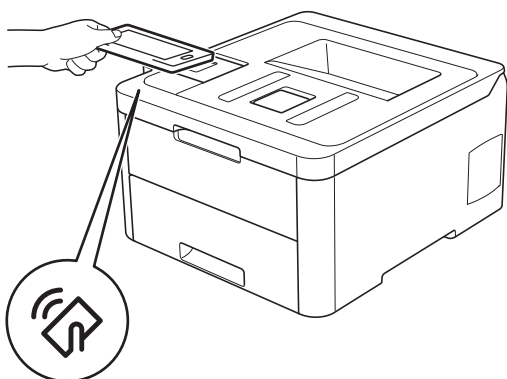
- [Overzicht Brother iPrint&Scan](#)

NFC (Near-Field Communication)

Gerelateerde modellen: HL-L3270CDW

NFC (Near Field Communication) voorziet in eenvoudige transacties, gegevensuitwisseling en draadloze verbindingen tussen twee apparaten die zich dicht bij elkaar bevinden.

Wanneer de NFC-functie door uw Android™-apparaat wordt ondersteund, kunt u gegevens (foto's, pdf-bestanden, tekstbestanden, webpagina's en e-mailberichten) afdrukken door het apparaat even tegen het NFC-symbool op het bedieningspaneel van het apparaat te houden.



U moet Brother iPrint&Scan op uw Android™-apparaat downloaden en installeren om deze functie te kunnen gebruiken. Meer gedetailleerde informatie, ga naar support.brother.com/ips.



Verwante informatie

- [Mobile/Web Connect](#)

Brother iPrint&Scan voor Windows en Mac

- [Overzicht Brother iPrint&Scan](#)

Overzicht Brother iPrint&Scan

Gebruik Brother iPrint&Scan voor Windows en Mac om af te drukken vanaf uw computer.

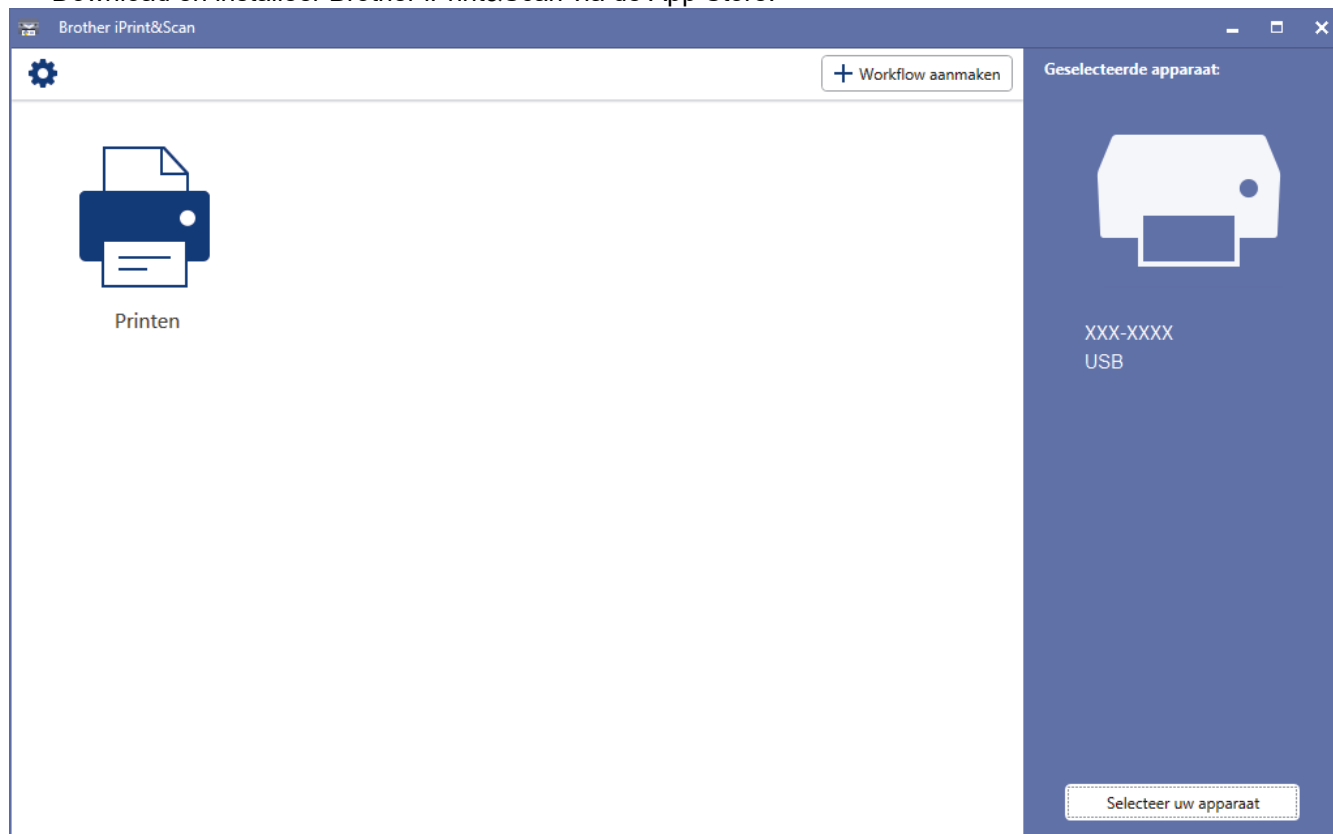
Het volgende scherm is een voorbeeld van Brother iPrint&Scan voor Windows. Het werkelijke scherm kan er anders uitzien, afhankelijk van de versie van de toepassing.

- Voor Windows

Ga naar de pagina **Downloads** van uw model in het Brother Solutions Center via support.brother.com om de meest recente versie te downloaden.

- Voor Mac

Download en installeer Brother iPrint&Scan via de App Store.



Verwante informatie

- [Brother iPrint&Scan voor Windows en Mac](#)

Gerelateerde onderwerpen:

- [Brother iPrint&Scan voor mobiele apparaten](#)

Problemen oplossen

Gebruik dit hoofdstuk om typische problemen op te lossen die u bij gebruik van uw Brother-apparaat kunt tegenkomen. U kunt de meeste problemen zelf oplossen.

BELANGRIJK

Voor technische ondersteuning neemt u contact op met de klantenservice van Brother of uw plaatselijke Brother-leverancier.

Wanneer u verbruiksartikelen gebruikt die niet afkomstig zijn van Brother, kan dit invloed hebben op de afdrukkwaliteit, de prestaties van de hardware en de betrouwbaarheid van het apparaat.



Als u extra hulp nodig hebt, gaat u naar het Brother Solutions Center via support.brother.com.

Controleer eerst het volgende:

- Het netsnoer van het apparaat is correct aangesloten en het apparaat is ingeschakeld. >> *Installatiehandleiding*
- Alle beschermingsmateriaal werd verwijderd. >> *Installatiehandleiding*
- Papier is correct in de papierlade geplaatst.
- De interfacekabels zijn goed aangesloten op het apparaat en de computer, of de draadloze verbinding is zowel op het apparaat als uw computer ingesteld.
- Fout- en onderhoudsberichten

Als u met de controles het probleem niet hebt opgelost, identificeer dan het probleem en >> *Verwante informatie*



Verwante informatie

- [Fout- en onderhoudsberichten](#)
- [Foutmeldingen bij het gebruik van de functie Brother Web Connect](#)
- [Vastgelopen papier](#)
- [Afdrukproblemen](#)
- [De afdrukkwaliteit verbeteren](#)
- [Netwerkproblemen](#)
- [Problemen met Google Cloud Print](#)
- [Problemen met AirPrint](#)
- [Overige problemen](#)
- [De gegevens van het apparaat controleren](#)
- [Resetfuncties](#)

Fout- en onderhoudsberichten



• HL-L3270CDW

Als een foutmelding op het LCD-scherm verschijnt en uw Android™-apparaat de NFC-functie ondersteunt, houdt u het apparaat even tegen het NFC-pictogram op uw Brother-machine om het Brother Solutions Center te openen en door de laatste FAQ's (veelgestelde vragen) voor uw apparaat te bladeren. (Mogelijk worden hiervoor kosten in rekening gebracht door uw telefoonaanbieder.)

Controleer of de NFC-instellingen op uw Brother-machine en Android™-apparaat zijn ingeschakeld.

Zoals bij alle geavanceerde kantoorproducten, kunnen fouten voorvallen en moeten verbruiksartikelen mogelijk worden vervangen. Als dit gebeurt, identificeert uw machine de fout of vereiste routineonderhoud en toont hij het geschikte bericht. De meest voorkomende fout- en onderhoudsberichten vindt u in de tabel.


Volg de instructies in de kolom **Actie** om de fout op te lossen en het bericht te verwijderen.

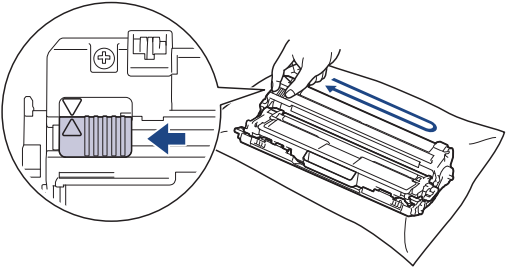
De meeste meldingen over fouten en algemene onderhoudswerkzaamheden kunt u zelf afhandelen. Ga voor meer tips naar support.brother.com en klik op de pagina **Veelgestelde vragen en probleemoplossing**.

>> [HL-L3210CW/HL-L3230CDW](#)


>> [HL-L3270CDW](#)


HL-L3210CW/HL-L3230CDW

Foutmelding	Oorzaak	Wat te doen
2-zijdig uit	De achterklep van de machine is niet volledig gesloten.	Sluit het achterdeksel van de machine tot het vergrendeld is.
Afdrukgegev. vol	Het geheugen van de machine is vol.	Druk op Cancel (Annuleren) en verwijder de eerder opgeslagen beveiligde afdrukgegevens.
Afdrukken Onm ##	De machine heeft een mechanisch probleem.	<ul style="list-style-type: none"> Houd  ingedrukt om de machine uit te schakelen, wacht enkele minuten en schakel hem weer in. Als het probleem zich blijft voordoen, neemt u contact op met de klantenservice van Brother.
Afkoelen	De temperatuur in de machine is te hoog. De machine onderbreekt de huidige afdruktaak en schakelt over naar de afkoelingsstand.	<p>Wacht tot de machine volledig is afgekoeld. Zorg dat de ventilatieopeningen van de machine niet worden geblokkeerd.</p> <p>Zodra het apparaat is afgekoeld, wordt de afdruktaak hervat.</p>
Cartridgefout	De tonercartridge is niet juist geïnstalleerd.	<p>Verwijder de module met de tonercartridge en drumeenheid voor de kleur aangegeven op het LCD-scherm. Verwijder de tonercartridge en plaats deze opnieuw in de drumeenheid. Plaats de module met de tonercartridge en drumeenheid terug in het apparaat.</p> <p>Als u het probleem niet kunt verhelpen, neemt u contact op met de klantenservice van Brother of met uw lokale Brother-leverancier.</p>
Condensvorming	Als de kamertemperatuur is gewijzigd, kan zich condensatie vormen in de machine.	Laat het apparaat aan staan. Wacht 30 minuten en laat het bovendeksel open staan. Schakel vervolgens de machine uit en sluit het deksel. Schakel het apparaat weer in.



Foutmelding	Oorzaak	Wat te doen
Drum !	De coronadraden van de drumeenheid moeten worden schoongemaakt.	<p>Maak de coronadraden van de drumeenheid schoon.</p>  <p>➤➤ <i>Verwante informatie: De coronadraden schoonmaken.</i></p> <p>Als het probleem zich blijft voordoen, vervangt u de drumeenheid door een nieuwe.</p>
Drum bijna op	De drumeenheid is aan het einde van zijn gebruiksduur.	Bestel een nieuwe drumeenheid voor <code>Drum vervangen</code> wordt weergegeven op het LCD-scherm.
Drum vervangen	De drumeenheid moet worden vervangen.	<p>Vervang de drumeenheid van de kleur aangegeven op de LCD.</p> <p>➤➤ <i>Verwante informatie: De drumeenheid vervangen</i></p>
	Als dit bericht ook wordt weergegeven nadat u de drumeenheid hebt vervangen door een nieuwe, dan hebt u de drumteller niet gereset.	<p>Reset de drumteller.</p> <p>➤➤ <i>Verwante informatie: De drumeenheid vervangen</i></p>
Formaatfout	Het papierformaat dat gedefinieerd is in de printerdriver wordt niet ondersteund door de opgegeven lade.	Kies een papierformaat dat ondersteund wordt door de opgegeven lade.
Formaatfout DX	Het papierformaat dat opgegeven is in de instelling voor het papierformaat van de machine is niet beschikbaar voor automatisch tweezijdig afdrucken.	<p>Druk op Cancel (Annuleren) (indien nodig).</p> <p>Plaats papier met het juiste formaat in de lade en pas het papierformaat voor de lade aan.</p> <p>Kies een papierformaat dat geschikt is voor tweezijdig afdrucken.</p>
	Het papier in de lade heeft niet het juiste formaat en is niet beschikbaar voor automatisch tweezijdig afdrucken.	Het beschikbare papierformaat voor automatisch tweezijdig afdrucken is A4.
Geen afvaltoner	De toneropvangbak is niet of niet correct geïnstalleerd.	Installeer de toneropvangbak opnieuw.
Geen drum	De drumeenheid is niet juist geïnstalleerd.	Plaats de module met de tonercartridges en drumeenheid terug.
Geen lade L1	De papierlade is niet of niet juist geïnstalleerd.	Plaats de papierlade die aangegeven wordt op het LCD-scherm terug in de machine.
Geen papier L1	De machine kon geen papier aanvoeren uit de aangegeven papierlade.	<p>Ga op een van de volgende manieren te werk:</p> <ul style="list-style-type: none"> Plaats papier in de lege papierlade die aangegeven wordt op het LCD-scherm. Zorg ervoor dat de papiergeleiders op het correcte formaat ingesteld zijn. Als er papier aanwezig is in de lade, verwijdert u het en plaatst u het vervolgens terug. Zorg ervoor dat de papiergeleiders op het correcte formaat ingesteld zijn. Plaats nooit te veel papier in de papierlade.

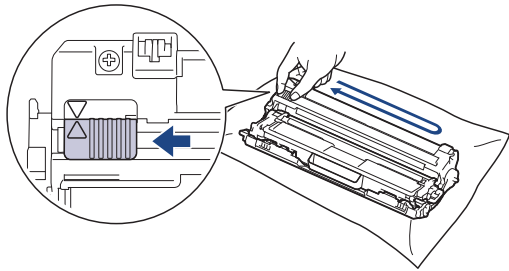

Foutmelding	Oorzaak	Wat te doen
Geen riemeenheid	De riemeenheid is niet of niet correct geïnstalleerd.	Installeer de riemeenheid opnieuw.
Geen toner	De tonercartridge is niet of niet correct geïnstalleerd.	Verwijder de module met de tonercartridge en drumeenheid. Verwijder de tonercartridge uit de drumeenheid en plaats de tonercartridge terug in de drumeenheid. Plaats de module met de tonercartridge en drumeenheid terug in de machine. Als het probleem zich blijft voordoen, vervangt u de tonercartridge.
Geheugen vol	Het geheugen van de machine is vol.	Houd Go (Ga) ongeveer twee seconden ingedrukt en verlaag de afdrukresolutie.
Handinvoer	Handmatig was geselecteerd als papierbron in de printerdriver, maar er is geen papier aanwezig in de sleuf voor handmatige invoer.	Plaats papier in de sleuf voor handmatige invoer.
Handm. vastgel.	Het papier is vastgelopen in de sleuf voor handmatige invoer van de machine.	Verwijder voorzichtig al het vastgelopen papier in en rond de sleuf voor handmatige invoer. Plaats het papier terug in de sleuf voor handmatige invoer en druk op Go (Ga) .
Kalibreren	Kalibratie mislukt.	<ul style="list-style-type: none"> • Houd  ingedrukt om de machine uit te zetten. Wacht een paar seconden en schakel de machine dan weer in. Voer de kalibratie van de kleur opnieuw uit met behulp van het bedieningspaneel. • Installeer een nieuwe riemeenheid. • Als u het probleem niet kunt verhelpen, neemt u contact op met de klantenservice van Brother of met uw lokale Brother-leverancier.
Klep is open	Het bovendeksel is niet volledig gesloten.	Open en sluit het bovendeksel van het apparaat goed.
Klep is open	Het fuserdeksel is niet volledig gesloten.	Sluit de fuserklep die zich binnenin het achterdeksel van de machine bevindt.
Kort papier	De lengte van het papier in de lade is te kort voor de machine om het uit te werpen op de documentuitvoer met bedrukte zijde naar beneden.	Open het achterdeksel (lade voor documentuitvoer met bedrukte zijde naar boven) zodat de bedrukte pagina naar de lade voor documentuitvoer met bedrukte zijde naar boven kan. Verwijder de afgedrukte pagina's en druk daarna op Go (Ga) .
Ongeldig formaat	Het papier in de lade heeft niet het juiste formaat.	Plaats papier met het juiste formaat in de lade en pas het papierformaat aan de lade aan. Druk op Go (Ga) .
Over limiet	De afdrukbeperking die in Secure Function Lock 3.0 werd ingesteld, is bereikt.	Vraag aan de beheerder om de instellingen voor Beveiligd functieslot te controleren.



Foutmelding	Oorzaak	Wat te doen
Registratie	Registratie mislukt.	<ul style="list-style-type: none"> Als de fout zich blijft voordoen, houd  dan ingedrukt om de machine uit te zetten. Wacht enkele seconden en schakel de machine opnieuw in. Voer de automatische registratie van de kleuren uit via het bedieningspaneel. Installeer een nieuwe riemeenheid. Als u het probleem niet kunt verhelpen, neemt u contact op met de klantenservice van Brother of met uw lokale Brother-leverancier.
Riem bijna op	De riemeenheid is aan het einde van zijn gebruiksduur.	Bestel een nieuwe riemeenheid voor Riem vervangen wordt weergegeven op het LCD-scherm.
Riem vervangen	De riemeenheid moet worden vervangen.	Vervang de riemeenheid door een nieuwe. »» Verwante informatie: De riemeenheid vervangen
Stop drumeenheid	De drumeenheid moet worden vervangen.	Vervang de drumeenheid. »» Verwante informatie: De drumeenheid vervangen.
Strijdige media	Het mediatype dat opgegeven is in de printerdriver is niet gelijk aan het papiertype dat opgegeven is in het machinemenü.	Plaats het correcte papier in de lade en selecteer vervolgens het correcte mediatype bij de instelling Papiertype op het apparaat.
Tnr: BK bijna op Tnr: C bijna op Tnr: M bijna op Tnr: Y bijna op (BK=zwart, C=cyaan, M=magenta, Y=geel.)	Als dit bericht weergegeven wordt op het LCD-scherm, kunt u nog steeds afdrucken. De tonercartridge is bijna aan het einde van zijn gebruiksduur.	Bestel een nieuwe tonercartridge voor Toner vervangen wordt weergegeven op het LCD-scherm.
Tnrbak bijna vol	De toneropvangbak is bijna vol.	Bestel een toneropvangbak voor Vervang tonerbak wordt weergegeven op het LCD-scherm.
ToegangGeweigerd	De functie die u wilt gebruiken is beperkt door Secure Function Lock 3.0.	Vraag aan de beheerder om de instellingen voor Beveiligd functieslot te controleren.
Toner vervangen	De tonercartridge is aan het einde van zijn gebruiksduur. De machine stopt alle afdruktaken.	Vervang de tonercartridge van de kleur aangegeven op de LCD. »» Verwante informatie: De tonercartridge vervangen
Tonerfout	Een of meerdere tonercartridges zijn niet of niet correct geïnstalleerd.	Trek de drumeenheden naar buiten. Verwijder alle tonercartridges en plaats ze daarna terug in de drumeenheid.
Vast 2-zijdig	Het papier is vastgelopen onder de papierlade of in de fuseereenheid.	Verwijder de papierlade of open het achterdeksel om al het vastgelopen papier voorzichtig te verwijderen.
Vast achter	Het papier is vastgelopen aan de achterkant van de machine.	Open het fuserdeksel en verwijder voorzichtig het vastgelopen papier. Sluit het fuserdeksel.
Vast in ladel	Het papier is vastgelopen in de aangegeven papierlade.	Trek de papierlade naar buiten en verwijder voorzichtig al het vastgelopen papier.

Foutmelding	Oorzaak	Wat te doen
Vast intern	Het papier is vastgelopen in de machine.	Open het bovendeksel, verwijder de module met de tonercartridge en drumeenheid en trek het vastgelopen papier eruit. Plaats de modules met de drumeenheid en tonercartridge terug in het apparaat. Sluit het bovendeksel.
Vervang tonerbak	De tonerbak moet worden vervangen.	Vervang de toneropvangbak door een nieuwe. >> Verwante informatie: De toneropvangbak vervangen
Zelfdiagnose	De temperatuur van de fusereenheid bereikt een bepaalde temperatuur niet binnen een bepaalde tijd.	Houd  ingedrukt om de machine uit te schakelen, wacht enkele seconden en schakel hem weer in. Laat de machine gedurende 15 minuten inactief maar ingeschakeld.
	De fusereenheid is te heet.	


HL-L3270CDW

Foutmelding	Oorzaak	Wat te doen
2-zijd. vastgel.	Het papier is vastgelopen onder de papierlade of in de fuseereenheid.	Verwijder de papierlade of open het achterdeksel om al het vastgelopen papier voorzichtig te verwijderen.
2-zijdig uitgeschakeld	De achterklep van de machine is niet volledig gesloten.	Sluit het achterdeksel van de machine tot het vergrendeld is.
Afdrukgegevens vol	Het geheugen van de machine is vol.	Druk op  en verwijder de eerder opgeslagen beveiligde afdrukgegevens.
Afdrukken Onm ##	De machine heeft een mechanisch probleem.	<ul style="list-style-type: none"> Houd  ingedrukt om de machine uit te schakelen, wacht enkele minuten en schakel hem weer in. Als het probleem zich blijft voordoen, neemt u contact op met de klantenservice van Brother.
Afkoelen	De temperatuur in de machine is te hoog. De machine onderbreekt de huidige afdraktaak en schakelt over naar de afkoelingsstand.	Wacht tot de machine volledig is afgekoeld. Zorg dat de ventilatieopeningen van de machine niet worden geblokkeerd. Zodra het apparaat is afgekoeld, wordt de afdraktaak hervat.
Benodigheden Drum bijna op	De drumeenheid is aan het einde van zijn gebruiksduur.	Bestel een nieuwe drumeenheid voor Drum vervangen wordt weergegeven op het LCD-scherm.
Benodigheden Drum vervangen	De drumeenheid moet worden vervangen.	Vervang de drumeenheid van de kleur aangegeven op de LCD. >> Verwante informatie: De drumeenheid vervangen
	Als dit bericht ook wordt weergegeven nadat u de drumeenheid hebt vervangen door een nieuwe, dan hebt u de drumteller niet gereset.	Reset de drumteller. >> Verwante informatie: De drumeenheid vervangen
Benodigheden Riem bijna op	De riemeenheid is aan het einde van zijn gebruiksduur.	Bestel een nieuwe riemeenheid voor Riemeenheid vervangen wordt weergegeven op het LCD-scherm.

Foutmelding	Oorzaak	Wat te doen
Benodigheden Riemenheid vervangen	De riemenheid moet worden vervangen.	Vervang de riemenheid door een nieuwe. ➤➤ <i>Verwante informatie: De riemenheid vervangen</i>
Benodigheden Tnrbak bijna vol	De toneropvangbak is bijna vol.	Bestel een toneropvangbak voor <i>Vervang toner</i> wordt weergegeven op het LCD-scherm.
Benodigheden Weinig toner: X (X geeft de kleur van de tonercartridge of drumeenheid aan die bijna aan het einde van zijn gebruiksduur is. BK=zwart, C=cyaan, M=magenta, Y=geel.)	Als dit bericht weergegeven wordt op het LCD-scherm, kunt u nog steeds afdrukken. De tonercartridge is bijna aan het einde van zijn gebruiksduur.	Bestel een nieuwe tonercartridge voor <i>Toner vervangen</i> wordt weergegeven op het LCD-scherm.
Cartridgefout	De tonercartridge is niet juist geïnstalleerd.	Verwijder de module met de tonercartridge en drumeenheid voor de kleur aangegeven op het LCD-scherm. Verwijder de tonercartridge en plaats deze opnieuw in de drumeenheid. Plaats de module met de tonercartridge en drumeenheid terug in de machine. Als u het probleem niet kunt verhelpen, neemt u contact op met de klantenservice van Brother of met uw lokale Brother-leverancier.
Condensvorming	Als de kamertemperatuur is gewijzigd, kan zich condensatie vormen in de machine.	Laat het apparaat aan staan. Wacht 30 minuten en laat het bovendeksel open staan. Schakel vervolgens de machine uit en sluit het deksel. Schakel het apparaat weer in.
Drumeenheid !	De coronadraden van de drumeenheid moeten worden schoongemaakt.	Maak de coronadraden van de drumeenheid schoon.  ➤➤ <i>Verwante informatie: De coronadraden reinigen.</i> Als het probleem zich blijft voordoen, vervangt u de drumeenheid door een nieuwe.
Formaatfout	Het papierformaat dat gedefinieerd is in de printerdriver wordt niet ondersteund door de opgegeven lade.	Kies een papierformaat dat ondersteund wordt door de opgegeven lade.
Formaatfout tweezijdig	Het papierformaat dat opgegeven is in de instelling voor het papierformaat van de machine is niet beschikbaar voor automatisch tweezijdig afdrukken. Het papier in de lade heeft niet het juiste formaat en is niet beschikbaar voor automatisch tweezijdig afdrukken.	Druk op  (indien nodig). Plaats papier met het juiste formaat in de lade en pas het papierformaat voor de lade aan. Kies een papierformaat dat geschikt is voor tweezijdig afdrukken. Het beschikbare papierformaat voor automatisch tweezijdig afdrukken is A4.
Geen afvaltoner	De toneropvangbak is niet of niet correct geïnstalleerd.	Installeer de toneropvangbak opnieuw.

Foutmelding	Oorzaak	Wat te doen
Geen drumeenheid	De drumeenheid is niet juist geïnstalleerd.	Plaats de module met de tonercartridges en drumeenheid terug.
Geen Ladel	De papierlade is niet of niet juist geïnstalleerd.	Plaats de papierlade die aangegeven wordt op het LCD-scherm terug in de machine.
Geen papier Ladel	De machine kon geen papier aanvoeren uit de aangegeven papierlade.	Ga op een van de volgende manieren te werk: <ul style="list-style-type: none"> Plaats papier in de lege papierlade die aangegeven wordt op het LCD-scherm. Zorg ervoor dat de papiergeleiders op het correcte formaat ingesteld zijn. Als er papier aanwezig is in de lade, verwijdert u het en plaatst u het vervolgens terug. Zorg ervoor dat de papiergeleiders op het correcte formaat ingesteld zijn. Plaats nooit te veel papier in de papierlade.
Geen riemeenheid	De riemeenheid is niet of niet correct geïnstalleerd.	Installeer de riemeenheid opnieuw.
Geen toner	De tonercartridge is niet of niet correct geïnstalleerd.	Verwijder de module met de tonercartridge en drumeenheid. Verwijder de tonercartridge uit de drumeenheid en plaats de tonercartridge terug in de drumeenheid. Plaats de module met de tonercartridge en drumeenheid terug in de machine. Als het probleem zich blijft voordoen, vervangt u de tonercartridge.
Geheugen vol	Het geheugen van de machine is vol.	Druk op  en verminder de afdrukresolutie.
Handinvoer	Handmatig was geselecteerd als papierbron in de printerdriver, maar er is geen papier aanwezig in de sleuf voor handmatige invoer.	Plaats papier in de sleuf voor handmatige invoer.
Handm. vastgel.	Het papier is vastgelopen in de sleuf voor handmatige invoer van de machine.	Verwijder voorzichtig al het vastgelopen papier in en rond de sleuf voor handmatige invoer. Plaats het papier terug in de sleuf voor handmatige invoer en druk op Opnieuw .
Kalibratie	Kalibratie mislukt.	<ul style="list-style-type: none"> Houd  ingedrukt om de machine uit te zetten. Wacht een paar seconden en schakel de machine dan weer in. Voer de kalibratie van de kleur opnieuw uit via de LCD. Installeer een nieuwe riemeenheid. Als u het probleem niet kunt verhelpen, neemt u contact op met de klantenservice van Brother of met uw lokale Brother-leverancier.
Klep is open	Het bovendeksel is niet volledig gesloten.	Open en sluit het bovendeksel van het apparaat goed.
Klep is open	Het fuserdeksel is niet volledig gesloten.	Sluit de fuserklep die zich binnenin het achterdeksel van de machine bevindt.
Kort papier	De lengte van het papier in de lade is te kort voor de machine om het uit te werpen op de documentuitvoer met bedrukte zijde naar beneden.	Open het achterdeksel (lade voor documentuitvoer met bedrukte zijde naar boven) zodat de bedrukte pagina naar de lade voor documentuitvoer met bedrukte zijde naar boven kan. Verwijder de afgedrukte pagina's en druk daarna op Opnieuw .

Foutmelding	Oorzaak	Wat te doen
Limiet overschreden	De afdrukbeperking die in Secure Function Lock 3.0 werd ingesteld, is bereikt.	Vraag aan de beheerder om de instellingen voor Beveiligd functieslot te controleren.
Ongeldig formaat	Het papier in de lade heeft niet het juiste formaat.	Plaats papier met het juiste formaat in de lade en pas het papierformaat aan de lade aan. Druk op Opnieuw .
Registratie	Registratie mislukt.	<ul style="list-style-type: none"> Houd  ingedrukt om de machine uit te zetten. Wacht een paar seconden en schakel de machine dan weer in. Voer de registratie van de kleuren opnieuw uit via de LCD. Installeer een nieuwe riemeenheid. Als u het probleem niet kunt verhelpen, neemt u contact op met de klantenservice van Brother of met uw lokale Brother-leverancier.
Scherm init. misl.	Het touchscreen werd aangeraakt voordat het inschakelen was voltooid.	Zorg ervoor dat er niets het touchscreen aanraakt.
	Tussen het onderste deel van het touchscreen en het frame kan zich vuil hebben opgehoopt.	Steek een stuk stevig papier tussen het onderste deel van het touchscreen en het frame en schuif het stuk papier heen en weer om het vuil te verwijderen.
Stop drumeenheid	De drumeenheid moet worden vervangen.	Vervang de drumeenheid. >> Verwante informatie: De drumeenheid vervangen.
Strijdig mediatype	Het mediatype dat opgegeven is in de printerdriver is niet gelijk aan het papertype dat opgegeven is in het machinemenu.	Plaats het correcte papier in de lade die aangegeven wordt op het LCD-scherm en selecteer vervolgens het correcte mediatype bij de instelling Papiertype op de machine.
ToegangGeweigerd	De functie die u wilt gebruiken is beperkt door Secure Function Lock 3.0.	Vraag aan de beheerder om de instellingen voor Beveiligd functieslot te controleren.
Toner vervangen	De tonercartridge is aan het einde van zijn gebruiksduur. De machine stopt alle afdruktaken.	Vervang de tonercartridge van de kleur aangegeven op de LCD. >> Verwante informatie: De tonercartridge vervangen
Tonerfout	Een of meerdere tonercartridges zijn niet of niet correct geïnstalleerd.	Trek de drumeenheden naar buiten. Verwijder alle tonercartridges en plaats ze daarna terug in de drumeenheid.
Vast achter	Het papier is vastgelopen aan de achterkant van de machine.	Open het fuserdeksel en verwijder voorzichtig het vastgelopen papier. Sluit het fuserdeksel. Als de foutmelding niet verdwijnt, drukt u op Opnieuw .
Vast in lade1	Het papier is vastgelopen in de aangegeven papierlade.	Trek de papierlade voorzichtig uit het apparaat en verwijder al het vastgelopen papier zoals aangegeven in de animatie op het LCD-scherm.
Vast intern	Het papier is vastgelopen in de machine.	Open het bovendeksel, verwijder de module met de tonercartridge en drumeenheid en trek het vastgelopen papier eruit. Plaats de modules met de drumeenheid en tonercartridge terug in het apparaat. Sluit het bovendeksel.

Foutmelding	Oorzaak	Wat te doen
Vervang tonerbak	De tonerbak moet worden vervangen.	Vervang de toneropvangbak door een nieuwe. ➤➤ <i>Verwante informatie: De toneropvangbak vervangen</i>
Zelfdiagnose	De temperatuur van de fusereenheid bereikt een bepaalde temperatuur niet binnen een bepaalde tijd.	Houd  ingedrukt om de machine uit te schakelen, wacht enkele seconden en schakel hem weer in. Laat de machine gedurende 15 minuten inactief maar ingeschakeld.
	De fusereenheid is te heet.	



Verwante informatie

- [Problemen oplossen](#)

Gerelateerde onderwerpen:

- [Plaatsen en afdrukken met behulp van de papierlade](#)
- [Verbruiksartikelen vervangen](#)
- [De tonercartridge vervangen](#)
- [De drumeenheid vervangen](#)
- [De riemeenheid vervangen](#)
- [De toneropvangbak vervangen](#)
- [De coronadraden schoonmaken](#)
- [Kleurenitvoer kalibreren](#)

Foutmeldingen bij het gebruik van de functie Brother Web Connect

Uw Brother-apparaat geeft een foutmelding weer als er zich een fout voordoet. De meest voorkomende foutmeldingen vindt u in de tabel.

U kunt de meeste fouten zelf oplossen. Wanneer u deze tabel hebt gelezen en toch assistentie nodig hebt, gaat u naar het Brother Solutions Center en raadpleegt u de tips voor het oplossen van problemen.

Ga naar het Brother Solutions Center op support.brother.com.

Verbindingsfout

Foutmeldingen	Oorzaak	Handelwijze
Verbindingsfout 02 Netwerkverbinding mislukt. Controleer de netwerkverbinding.	Het apparaat is niet met een netwerk verbonden.	<ul style="list-style-type: none"> Controleer of de netwerkverbinding in orde is. Als de knop Web kort na het inschakelen van het apparaat is ingedrukt, is er mogelijk nog geen netwerkverbinding tot stand gebracht. Wacht even en probeer het opnieuw.
Verbindingsfout 03 Verbinding met server mislukt. Controleer netwerkinst.	<ul style="list-style-type: none"> De netwerk- of serverinstellingen zijn incorrect. Er is een probleem met het netwerk of de server. 	<ul style="list-style-type: none"> Controleer of de netwerkinstellingen juist zijn of wacht even en probeer het later nogmaals. Als de knop Web kort na het inschakelen van het apparaat is ingedrukt, is er mogelijk nog geen netwerkverbinding tot stand gebracht. Wacht even en probeer het opnieuw.
Verbindingsfout 07 Verbinding met server mislukt. Foute datum&tijd.	De instellingen voor datum en tijd zijn incorrect.	Geef de juiste instellingen voor datum en tijd op. Houd er rekening mee dat de fabrieksinstellingen van datum en tijd mogelijk zijn hersteld als het netsnoer van het apparaat is ontkoppeld.

Verificatiefout

Foutmeldingen	Oorzaak	Handelwijze
Verificatiefout 01 Onjuiste pincode. Voer de juiste pincode in.	De door u ingevoerde pincode om toegang te krijgen tot de account, is onjuist. De pincode is het viercijferige nummer dat u hebt ingevoerd toen u de account voor het apparaat registreerde.	Voer de juiste pincode in.
Verificatiefout 02 Id onjuist of verlopen, of deze tijdelijke id is al in gebruik. Voer de juiste id in of vraag een nieuwe tijdelijke id aan. Tijdelijke id blijft 24 uur geldig.	U hebt een onjuiste tijdelijke id ingevoerd.	Voer de juiste tijdelijke id in.
	De tijdelijke ID die u hebt ingevoerd, is verlopen. Een tijdelijke ID blijft 24 uur geldig.	Vraag opnieuw toegang aan voor Brother Web Connect en gebruik de nieuwe tijdelijke id die u vervolgens ontvangt om de account voor het apparaat te registreren.
Verificatiefout 03 Schermnaam is al geregistreerd. Gebruik een andere schermnaam.	De naam die u als schermnaam hebt ingevoerd, is al geregistreerd door een andere gebruiker van de service.	Geef een andere schermnaam op.

Serverfout

Foutmeldingen	Oorzaak	Handelwijze
Serverfout 01 Verificatie mislukt. Ga als volgt te werk: 1. Ga naar http://bwc.brother.com om een nieuwe tijdelijke ID aan te vragen. 2. Druk op 'OK' en voer in het volgende scherm uw tijdelijke ID in.	De verificatiegegevens van het apparaat (die nodig zijn om de service op te roepen) zijn verlopen of ongeldig.	Vraag opnieuw toegang aan voor Brother Web Connect om een nieuw tijdelijk id aan te vragen, en gebruik het nieuwe id om de account te registreren bij het apparaat.
Serverfout 03 Uploaden mislukt. Niet-ondersteund bestand of beschadigde gegevens. Controleer gegevens.	Het bestand dat u wilt uploaden, kan een van de volgende problemen hebben: <ul style="list-style-type: none">• Het bestand overschrijdt een van de limieten van de service, bijvoorbeeld voor het aantal pixels of de bestandsgrootte.• Het bestandstype wordt niet ondersteund.• Het bestand is beschadigd.	Het bestand kan niet worden gebruikt: <ul style="list-style-type: none">• Controleer de beperkingen voor formaat of indeling van de service.• Sla het bestand op als een ander type bestand.• Zorg, indien mogelijk, voor een nieuwe, niet beschadigde versie van het bestand.
Serverfout 13 Dienst tijdelijk niet beschikbaar. Probeer het later opnieuw.	Er is een probleem waardoor de service momenteel niet kan worden gebruikt.	Wacht even en probeer het opnieuw. Wanneer de melding opnieuw wordt weergegeven, start u de service via een computer om te controleren of deze al dan niet beschikbaar is.

Snelkoppelingsfout

Foutmeldingen	Oorzaak	Handelwijze
Snelkoppelingsfout 02 Account is ongeldig. Registreer het account en de snelkoppeling opnieuw na het verwijderen van deze snelkoppeling.	De snelkoppeling kan niet worden gebruikt, omdat de account na het opslaan van de snelkoppeling is verwijderd.	Verwijder de snelkoppeling en registreer de account én de snelkoppeling opnieuw.



Verwante informatie

- [Problemen oplossen](#)

Vastgelopen papier

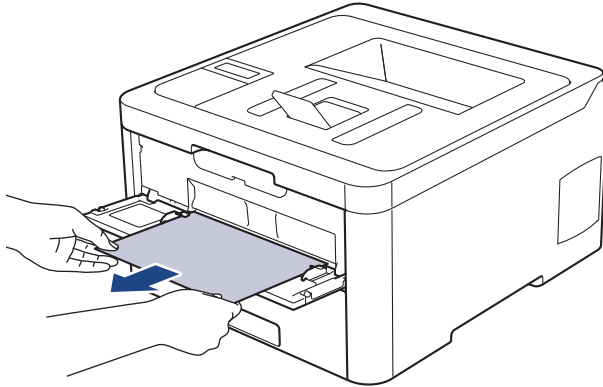
Verwijder altijd het resterende papier uit de papierlade en maak de stapel recht wanneer u nieuw papier toevoegt. Dit helpt te voorkomen dat meerdere vellen papier tegelijk door het apparaat komen en voorkomt vastgelopen papier.

- Papier is in de sleuf voor handmatige invoer vastgelopen
- Er is papier vastgelopen in de papierlade
- Papier is achter in het apparaat vastgelopen
- Er is papier in het apparaat vastgelopen
- Er is papier vastgelopen onder de papierlade

Papier is in de sleuf voor handmatige invoer vastgelopen

Als het bedieningspaneel van het apparaat of de Status Monitor aangeeft dat er papier vastgelopen is in de sleuf voor handmatige invoer van het apparaat, volgt u deze stappen:

1. Verwijder voorzichtig al het papier dat is vastgelopen in en rond de sleuf voor handmatige invoer.



2. Plaats het papier terug in de sleuf voor handmatige invoer.
3. Ga op een van de volgende manieren te werk:
 - HL-L3210CW/HL-L3230CDW
Druk op **Go (Ga)** om het afdrukken te hervatten.
 - HL-L3270CDW
Druk op [Opnieuw] om het afdrukken te hervatten.



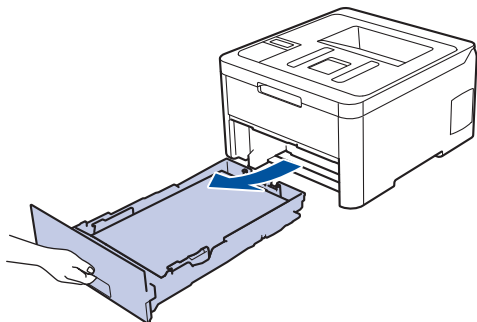
Verwante informatie

- [Vastgelopen papier](#)

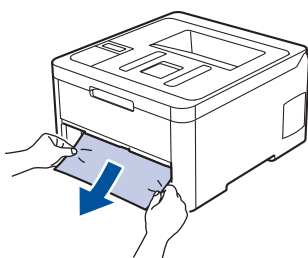
Er is papier vastgelopen in de papierlade

Als het bedieningspaneel van het apparaat of Status Monitor aangeeft dat er papier vastgelopen is in de papierlade, volgt u deze stappen:

1. Trek de papierlade volledig uit het apparaat.

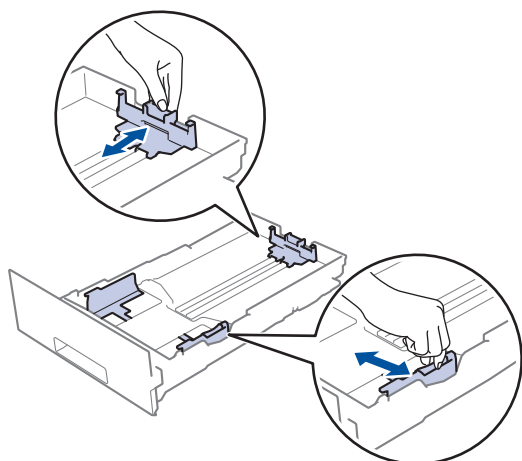


2. Trek het vastgelopen papier er traag uit.

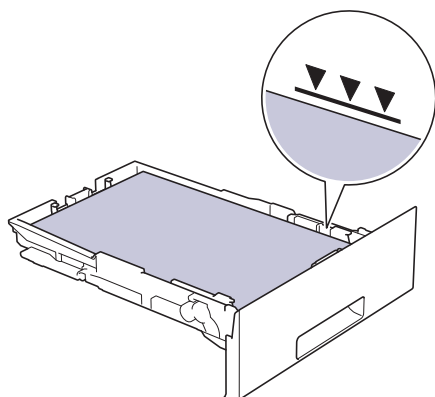


Als u het vastgelopen papier met beide handen omlaag trekt, kunt u het papier eenvoudiger verwijderen.


3. Waai de stapel papier goed door om meer vastgelopen papier te vermijden en stel de papiergeleiders af op het gebruikte papierformaat.



4. Zorg ervoor dat het papier zich onder de maximaanduiding bevindt (▼▼▼).



5. Plaats de papierlade stevig achteraan in het apparaat.

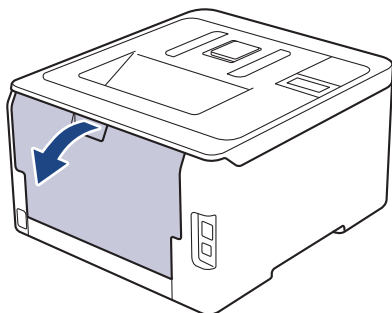
 **Verwante informatie**

- [Vastgelopen papier](#)
-

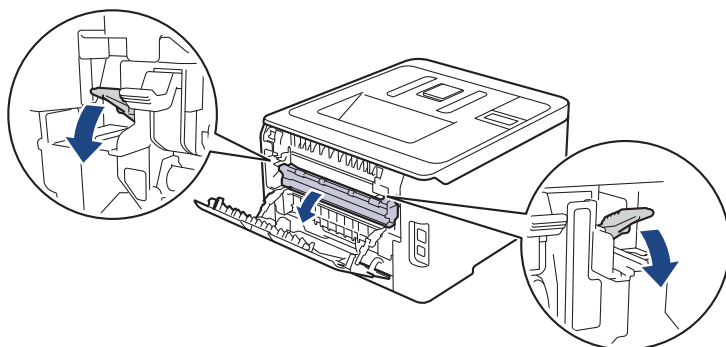
Papier is achter in het apparaat vastgelopen

Als het bedieningspaneel van het apparaat of Status Monitor aangeeft dat er papier vastgelopen is aan de achterkant van het apparaat, volgt u deze stappen:

1. Laat het apparaat 10 minuten ingeschakeld (zonder te gebruiken) zodat de interne ventilator de hete onderdelen binnen in het apparaat kan afkoelen.
2. Maak de achterklep open.



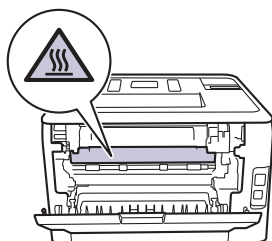
3. Trek de groene lipjes aan de linker- en rechterzijden naar u toe om het fuserdeksel los te maken.



WAARSCHUWING

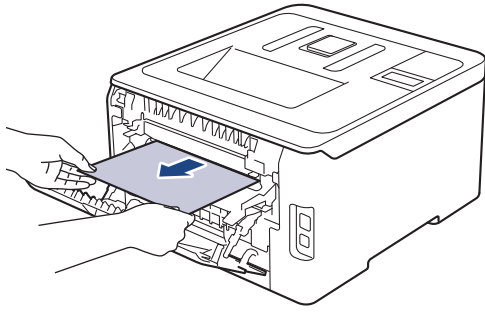
HEET OPPERVLAK

De interne onderdelen van het apparaat zijn ontzettend heet. Raak ze pas aan wanneer het apparaat afgekoeld is.

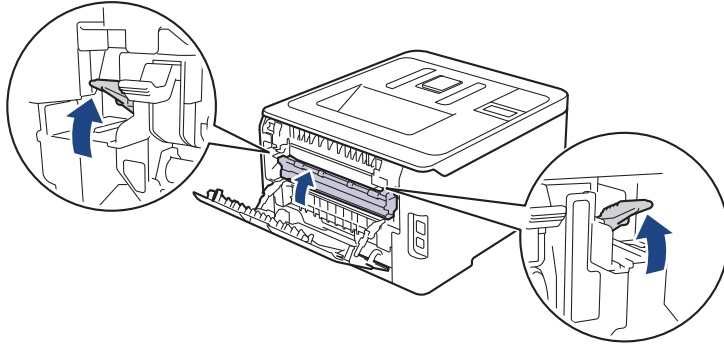


Als de grijze envelophendels in het achterdeksel naar beneden, in de envelopstand, staan, moet u deze hendels in de originele stand zetten voor u aan de groene lipjes trekt.

4. Gebruik beide handen om het vastgelopen papier uit de fusereenheid te trekken.



5. Sluit het fuserdeksel.



Als u afdrukt op enveloppen, trek de grijze envelophendels dan opnieuw naar beneden, in de envelopstand, voor u het achterdeksel sluit.

6. Sluit de achterklep tot deze in de gesloten positie klikt.



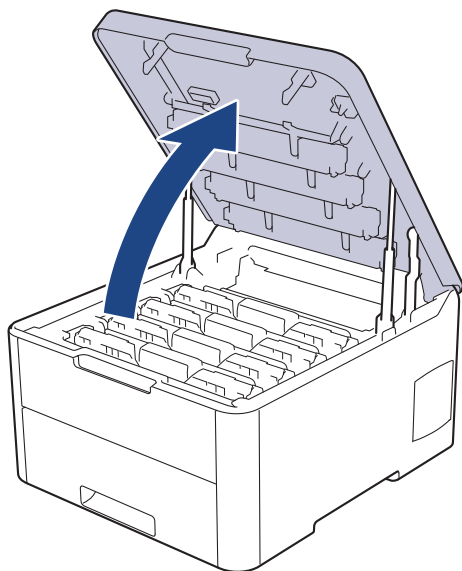
Verwante informatie

- [Vastgelopen papier](#)

Er is papier in het apparaat vastgelopen

Als het bedieningspaneel van het apparaat of Status Monitor aangeeft dat er papier vastgelopen is in het apparaat, volgt u deze stappen:

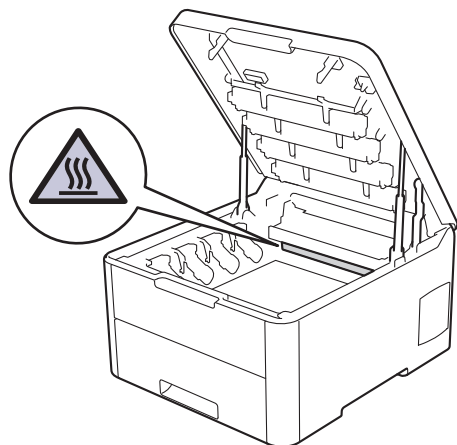
1. Laat het apparaat 10 minuten ingeschakeld (zonder te gebruiken) zodat de interne ventilator de hete onderdelen binnen in het apparaat kan afkoelen.
2. Open het bovendeksel tot deze in de open positie blijft staan.



⚠ WAARSCHUWING

HEET OPPERVLAK

De interne onderdelen van het apparaat zijn ontzettend heet. Raak ze pas aan wanneer het apparaat afgekoeld is.



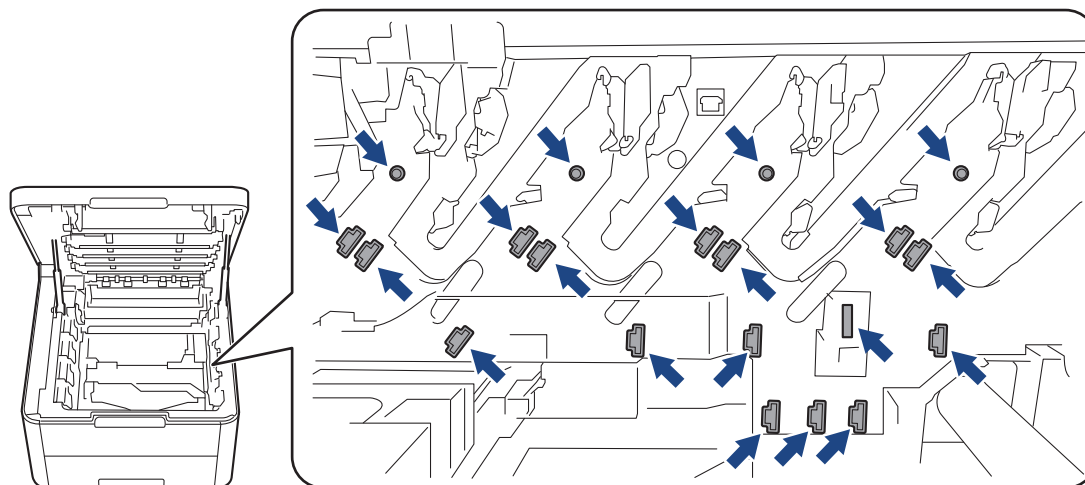
3. Verwijder alle modules met tonercartridge en drumeenheid.

⚠ VOORZICHTIG

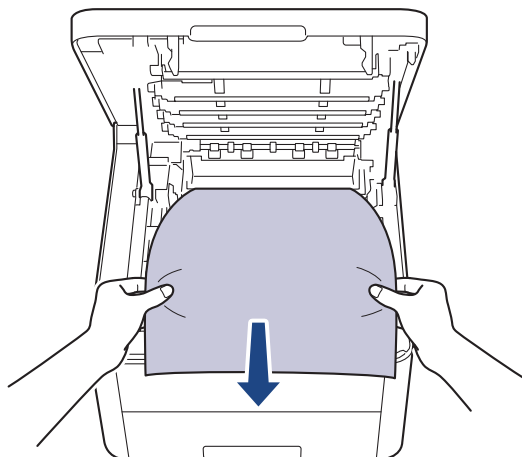
We raden aan om de modules met de tonercartridge en drumeenheid op een schoon, vlak oppervlak met wegwerppapier te plaatsen voor het geval u per ongeluk toner morst of verspreidt.

BELANGRIJK

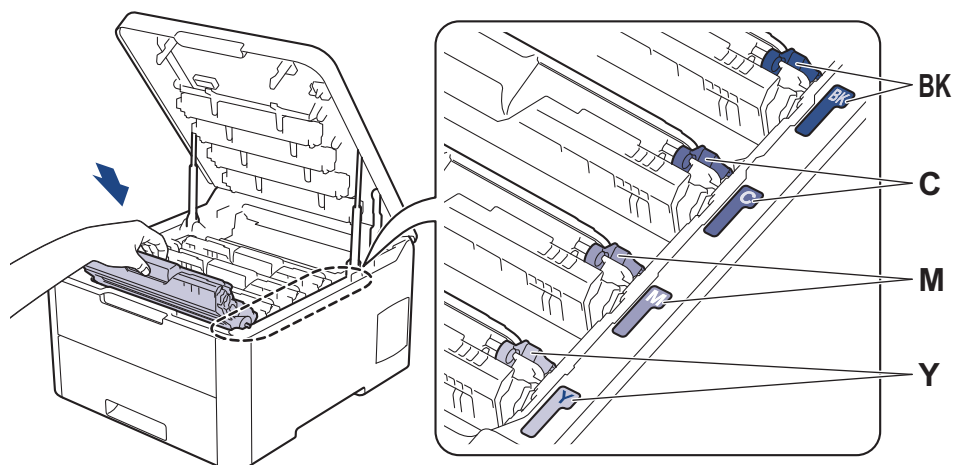
Voorkom schade aan het apparaat door statische elektriciteit en raak de in de afbeelding getoonde elektroden NIET aan.



4. Verwijder het papier langzaam.



5. Plaats elke module met drumeenheid en tonercartridge in het apparaat. Zorg ervoor dat de kleur van de tonercartridge overeenstemt met de kleur van het etiket op de drumeenheid (voor alle vier de modules).



6. Sluit het bovendeksel van het apparaat.



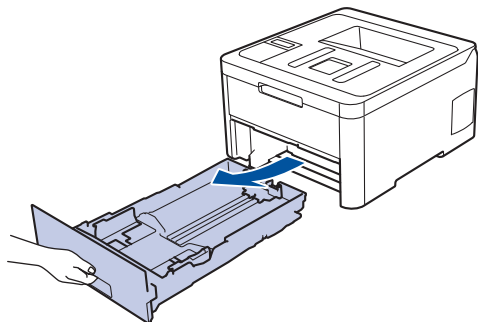
Verwante informatie

- [Vastgelopen papier](#)

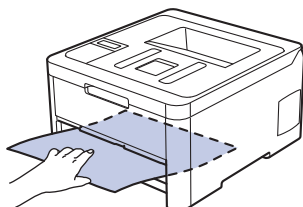
Er is papier vastgelopen onder de papierlade

Als het bedieningspaneel van het apparaat of Status Monitor aangeeft dat er papier vastgelopen is in de papierlade, volgt u deze stappen:

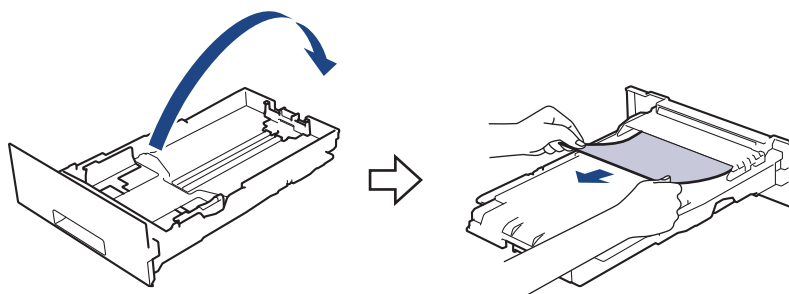
1. Laat het apparaat 10 minuten ingeschakeld (zonder te gebruiken) zodat de interne ventilator de hete onderdelen binnen in het apparaat kan afkoelen.
2. Trek de papierlade volledig uit het apparaat.



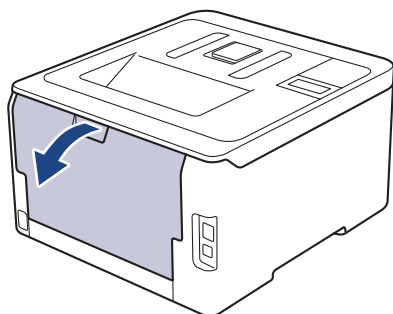
3. Zorg ervoor dat het vastgelopen papier niet in het apparaat blijft.



4. Als er in het apparaat geen papier is vastgelopen, verwijdert u het papier uit de papierlade, kantelt u deze en kijkt u even onder de papierlade.



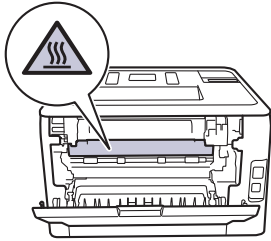
5. Als het papier niet is vastgelopen in de papierlade, open dan het achterdeksel.



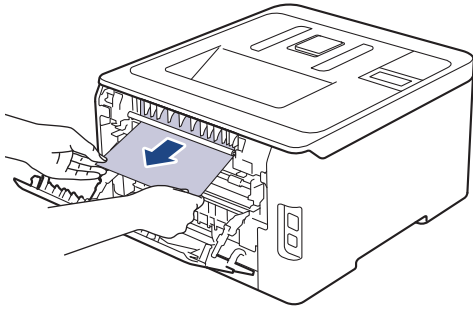
WAARSCHUWING

HEET OPPERVLAK

De interne onderdelen van het apparaat zijn ontzettend heet. Raak ze pas aan wanneer het apparaat afgekoeld is.



6. Gebruik beide handen om het vastgelopen papier voorzichtig uit de achterkant van het apparaat te trekken.







7. Sluit de achterklep tot deze in de gesloten positie klikt.
8. Plaats de papierlade stevig achteraan in het apparaat.

Verwante informatie

- [Vastgelopen papier](#)

Afdrukproblemen

Als u na het lezen van deze tabel nog steeds hulp nodig hebt, gaat u naar het Brother Solutions Center op support.brother.com.

Probleem	Suggesties
Er kan niet worden afgedrukt	<p>Controleer of het apparaat zich niet in Stroom uit-modus bevindt.</p> <p>Als het apparaat zich in Stroom uit-modus bevindt, druk dan op  op het bedieningspaneel en verzend de afdrukgegevens daarna opnieuw.</p> <p>Controleer of de correcte printerdriver is geïnstalleerd en geselecteerd.</p> <p>Controleer of de Status Monitor of het bedieningspaneel van het apparaat een foutmelding weergeven.</p> <p>Controleer of het apparaat online is:</p> <ul style="list-style-type: none"> • Windows 7 en Windows Server 2008 R2 <p>Klik op  (Starten) > Apparaten en printers. Klik met de rechtermuisknop op Brother XXX-XXXX en klik op Afdruktaken weergeven. Klik op Printer in de menubalk. Zorg ervoor dat Printer offline gebruiken niet is geselecteerd.</p> • Windows Server 2008 <p>Klik op  (Starten) > Configuratiescherm > Hardware en geluiden > Printers. Klik met de rechtermuisknop op Brother XXX-XXXX. Zorg ervoor dat Printer online gebruiken niet in de lijst staat. Als het in de lijst staat, klik dan op deze optie om de driver op Online in te stellen.</p> • Windows 8 en Windows Server 2012 <p>Verplaats uw muis naar de rechterbenedenhoek van uw bureaublad. Als de menubalk verschijnt, klikt u op Instellingen > Configuratiescherm > Hardware en geluiden > Apparaten en printers. Klik met de rechtermuisknop op de Brother XXX-XXXX. Klik op Afdruktaken weergeven. Als de opties voor de printerdriver verschijnen, selecteert u uw printerdriver. Klik in de menubalk op Printer en zorg ervoor dat Printer offline gebruiken niet is geselecteerd.</p> • Windows 10 en Windows Server 2016 <p>Klik op  > Systeem > Configuratiescherm. Klik in de groep Hardware en geluiden op Apparaten en printers weergeven. Klik met de rechtermuisknop op de Brother XXX-XXXX. Klik op Afdruktaken weergeven. Als de opties voor de printerdriver verschijnen, selecteert u uw printerdriver. Klik in de menubalk op Printer en zorg ervoor dat Printer offline gebruiken niet is geselecteerd.</p> • Windows Server 2012 R2 <p>Klik op Configuratiescherm op het start-scherm. Klik in de groep Hardware op Apparaten en printers weergeven. Klik met de rechtermuisknop op de Brother XXX-XXXX. Klik op Afdruktaken weergeven. Als de opties voor de printerdriver verschijnen, selecteert u uw printerdriver. Klik in de</p>

Probleem	Suggesties
	<p>menubalk op Printer en zorg ervoor dat Printer offline gebruiken niet is geselecteerd.</p> <ul style="list-style-type: none"> Mac <p>Klik op het Systeemvoorkeuren...-menu en selecteer vervolgens de optie Printers en scanners. Als het apparaat offline is, verwijder ze dan met de knop  en voeg ze vervolgens toe met de knop .</p>
Het apparaat drukt niet af of is gestopt met afdrukken.	<p>Annuleer de afdruktaak en wis deze uit het geheugen van het apparaat. De afdruk kan onvolledig zijn. Verzend de afdrukgegevens opnieuw.</p> <p>➤➤ <i>Verwante informatie:</i> Een afdruktaak annuleren</p>
De kop- en voettekst van mijn document verschijnt wel op het scherm, maar wordt niet afgedrukt.	<p>Er is een onbedrukbaar gedeelte aan de boven- en onderkant van de pagina. Pas de boven- en ondermarge voor uw document aan.</p>
Het apparaat drukt onverwacht of heel slecht af.	<p>Annuleer de afdruktaak en wis deze uit het geheugen van het apparaat. De afdruk kan onvolledig zijn. Verzend de afdrukgegevens opnieuw.</p> <p>➤➤ <i>Verwante informatie:</i> Een afdruktaak annuleren</p> <p>Controleer de instellingen in uw toepassingen om er zeker van te zijn dat ze zijn ingesteld om met uw apparaat te werken.</p> <p>Controleer of de Brother-printerdriver is geselecteerd in het afdrukvenster van uw toepassing.</p>
Het apparaat drukt de eerste pagina's correct af, vervolgens ontbreekt er tekst op enkele pagina's.	<p>Controleer de instellingen in uw toepassingen om er zeker van te zijn dat ze zijn ingesteld om met uw apparaat te werken.</p> <p>Uw apparaat ontvangt niet alle gegevens die vanaf de computer zijn verzonden. Zorg ervoor dat de interfacekabel goed is aangesloten.</p>
Het apparaat drukt niet op beide zijden van het papier af, zelfs als de printerdriver op tweezijdig ingesteld is en het apparaat automatisch tweezijdig afdrukken ondersteunt.	<p>Controleer de instelling voor het papierformaat in de printerdriver. U moet A4-papier selecteren. Het ondersteunde papiergewicht is 60 tot 163 g/m².</p>
De afdruksnelheid is te traag.	<p>Wijzig de instelling in de printerdriver. Als u de hoogste resolutie selecteert, duurt het langer om de gegevens te verwerken, te versturen en af te drukken.</p> <p>Als u de Stille modus heeft ingeschakeld, schakel de Stille modus in de menu-instelling van de printerdriver of het apparaat dan uit.</p>
De machine voert geen papier in.	<p>Als er papier in de lade zit, moet u nagaan of het correct is geplaatst. Wanneer het papier gekruld is, moet u het plat maken. Soms moet u het papier uit de lade halen, de stapel omdraaien en weer in de papierlade plaatsen.</p> <p>Plaats minder papier in de lade en probeer het opnieuw.</p> <p>(Voor modellen met een sleuf voor handmatige invoer)Zorg ervoor dat Handmatig in de printerdriver niet is geselecteerd voor Papierbron.</p> <p>Maak de papierinvoerrollen schoon.</p>
Het apparaat voert geen papier in uit de sleuf voor handmatige invoer. (Voor modellen met een sleuf voor handmatige invoer)	<p>Gebruik beide handen om een vel papier stevig in de sleuf voor handmatige invoer te duwen tot de bovenkant van het papier op de papierinvoerrollen drukt. Blijf het papier tegen de rollen drukken tot het apparaat het papier grijpt en verder naar binnen trekt.</p>

Probleem	Suggesties
	Plaats slechts één vel papier in de sleuf voor handmatige invoer.
	Zorg ervoor dat Handmatig in de printerdriver is geselecteerd voor Papierbron .
Het apparaat voert geen enveloppen in.	(Voor modellen met een sleuf voor handmatige invoer)Plaats een enveloppe tegelijkertijd in de sleuf voor handmatige invoer. Uw toepassing moet ingesteld zijn om op een enveloppe van de door u gebruikte grootte af te drukken. Dit wordt doorgaans gedaan in het menu Pagina-instelling of Documentinstelling van uw toepassing.



Verwante informatie

- [Problemen oplossen](#)

Gerelateerde onderwerpen:

- [De status van het apparaat bewaken vanaf uw computer \(Windows\)](#)
- [De status van het apparaat bewaken vanaf uw computer \(Mac\)](#)
- [Een afdruktaak annuleren](#)
- [Plaatsen en afdrukken met behulp van de papierlade](#)
- [De papierinvoerrollen schoonmaken](#)

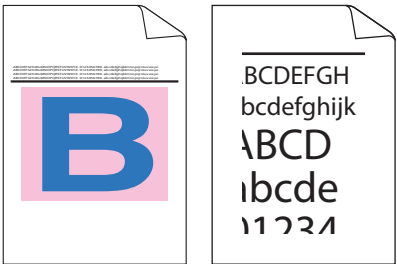
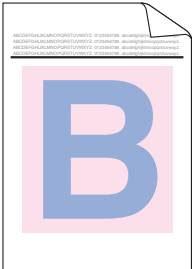
De afdrukkwaliteit verbeteren

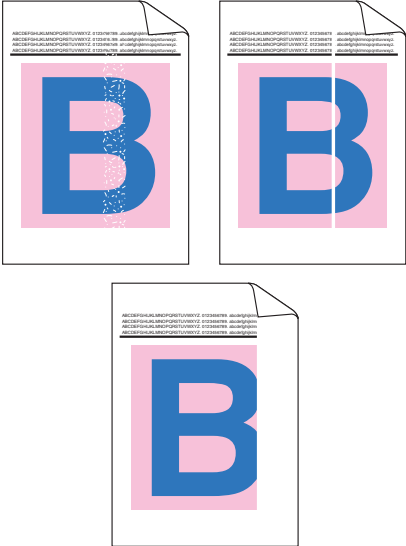
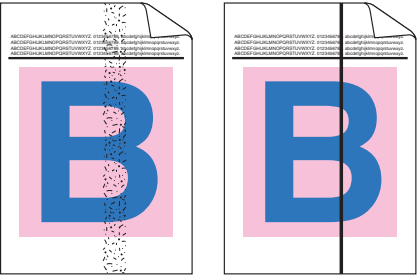

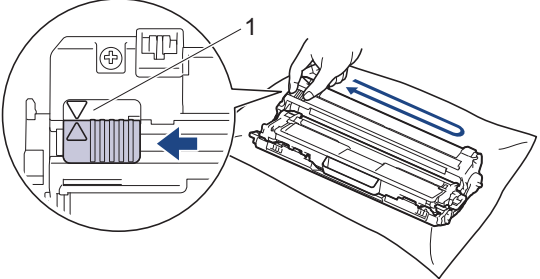
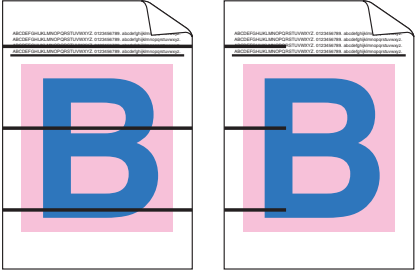
Als u een probleem met de afdrukkwaliteit hebt, druk dan eerst een testpagina af. Als de afdruk er goed uitziet, ligt het probleem waarschijnlijk niet bij het apparaat. Controleer de aansluitingen van de interfacekabel en probeer om een ander document af te drukken. Als de afdruk of de testpagina die is afgedrukt met het apparaat niet van een goede kwaliteit is, controleert u de voorbeelden van slechte afdrukkwaliteit en volgt u de aanbevelingen in de tabel.


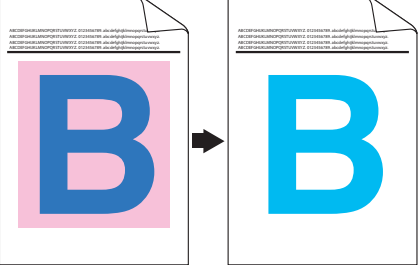
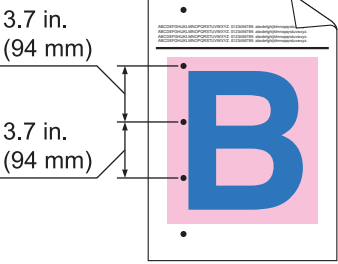
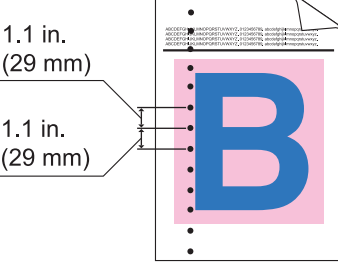

BELANGRIJK

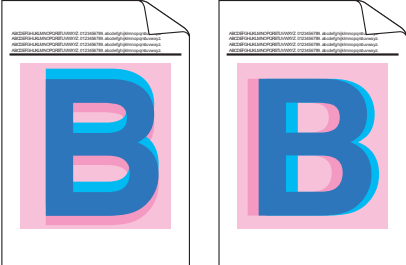

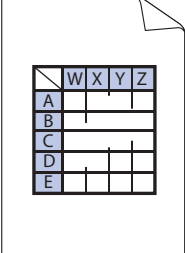
Het gebruik van niet-originele verbruiksartikelen kan van invloed zijn op de afdrukkwaliteit, de prestaties van de hardware en de betrouwbaarheid van het apparaat.


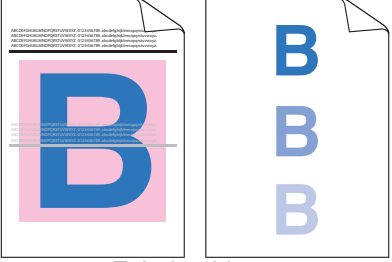
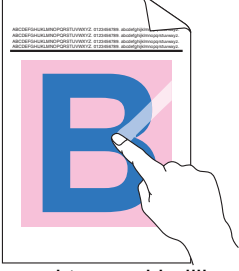
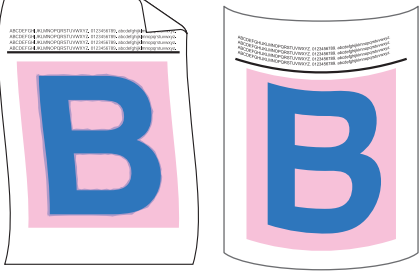
1. Om de beste afdrukkwaliteit te verkrijgen, raden we het gebruik van afdrukmedia aan. Zorg ervoor dat u papier gebruikt dat voldoet aan onze specificaties.
2. Controleer of de module met de tonercartridge en drumeenheid correct is geïnstalleerd.


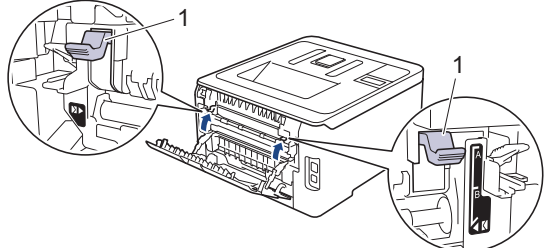
Voorbeelden van slechte afdrukkwaliteit	Aanbeveling
 <p>Afgedrukte pagina's zijn gecomprimeerd, horizontale strepen verschijnen of tekens in de boven-, onder-, linker- of rechtermarge worden afgesneden</p>	<p>Pas de afdruckmarges in de toepassing van uw document aan en druk de taak opnieuw af.</p>
 <p>Kleuren zijn op de hele pagina licht of flauw</p>	<ul style="list-style-type: none"> • Gebruik de LCD van het apparaat om de kalibratie uit te voeren. >> <i>Verwante informatie: Kleurenuitvoer kalibreren</i> • Zorg ervoor dat de modus toner besparen uit staat op de LCD of de printerdriver. >> <i>Verwante informatie: Tonerverbruik verminderen</i> • Zorg ervoor dat de instelling van het mediatype in de printerdriver overeenstemt met de papiersoort die u gebruikt. • Schud voorzichtig de vier tonercartridges. • Veeg de vensters van alle vier de LED-koppen schoon met een droge, zachte pluisvrije doek. >> <i>Verwante informatie: Reinig de LED-koppen</i>

Voorbeelden van slechte afdrukkwaliteit	Aanbeveling
 <p data-bbox="188 712 762 741">Er verschijnen witte vegen of strepen op de pagina</p>	<ul data-bbox="820 168 1476 358" style="list-style-type: none"> • Veeg de vensters van alle vier de LED-koppen schoon met een droge, zachte pluïsvrije doek. • Zorg ervoor dat er in het apparaat en rond de modules met tonercartridge en drumeenheid geen vreemd materiaal zoals een verscheurd stuk papier, post-its of stof zit.
 <p data-bbox="165 1077 788 1133">Er verschijnen verticale, gekleurde vegen of strepen op de pagina</p>	<ul data-bbox="820 763 1476 846" style="list-style-type: none"> • Reinig de vier coronadraden (een voor elke kleur) in de drumeenheid door het groene lipje heen en weer te schuiven. <p data-bbox="852 875 1476 954">  Controleer of het groene lipje van de coronadraad in de beginstand (1) staat. </p>  <ul data-bbox="820 1279 1476 1621" style="list-style-type: none"> • Vervang de tonercartridge van de betreffende kleur van de streep of strook. Om de kleur van de tonercartridge te identificeren, gaat u naar het Brother Solutions Center op support.brother.com en bekijkt u de pagina Veelgestelde vragen en probleemoplossing voor uw Brother-model. ➤➤ <i>Verwante informatie: De tonercartridge vervangen</i> • Installeer een nieuwe drumeenheid. ➤➤ <i>Verwante informatie: De drumeenheid vervangen</i>
 <p data-bbox="156 1906 799 1935">Er verschijnen horizontale, gekleurde lijnen op het papier</p>	<ul data-bbox="820 1637 1476 1944" style="list-style-type: none"> • Stel vast welke kleur het probleem veroorzaakt en vervang de tonercartridge van de kleur van de lijn. Om de kleur van de tonercartridge te identificeren gaat u naar het Brother Solutions Center op support.brother.com om de pagina Veelgestelde vragen en probleemoplossing te raadplegen. ➤➤ <i>Verwante informatie: De tonercartridge vervangen</i> • Installeer een nieuwe drumeenheid. ➤➤ <i>Verwante informatie: De drumeenheid vervangen</i>

Voorbeelden van slechte afdrukkwaliteit	Aanbeveling
 <p data-bbox="395 443 555 470">Witte vlekken</p>	<ul style="list-style-type: none"> • Zorg ervoor dat de instelling van het mediatype in de printerdriver overeenstemt met de papiersoort die u gebruikt. • Controleer de omgeving van het apparaat. Zaken zoals een hoge vochtigheid en hoge temperaturen kunnen de oorzaak zijn van dit probleem met de afdrukkwaliteit. • Als het probleem niet is verholpen na het afdrucken van enkele pagina's, kan het zijn dat op het oppervlak van de drum een vreemde stof plakt, zoals lijm van een etiket. Reinig de drumeenheid. <ul style="list-style-type: none"> ➤➤ <i>Verwante informatie: De drumeenheid schoonmaken</i> • Installeer een nieuwe drumeenheid. <ul style="list-style-type: none"> ➤➤ <i>Verwante informatie: De drumeenheid vervangen</i>
 <p data-bbox="212 952 743 978">Blanco pagina's of enkele ontbrekende kleuren</p>	<ul style="list-style-type: none"> • Identificeer de kleur die het probleem veroorzaakt en installeer een nieuwe tonercartridge. <p data-bbox="858 757 1422 875">Om de kleur van de tonercartridge te identificeren gaat u naar het Brother Solutions Center op support.brother.com om de pagina Veelgestelde vragen en probleemoplossing te raadplegen.</p> <ul style="list-style-type: none"> ➤➤ <i>Verwante informatie: De tonercartridge vervangen</i> • Installeer een nieuwe drumeenheid. <ul style="list-style-type: none"> ➤➤ <i>Verwante informatie: De drumeenheid vervangen</i>
 <p data-bbox="308 1288 643 1314">Gekleurde vlekken op 94 mm</p>	<ul style="list-style-type: none"> • Als het probleem niet is verholpen na het afdrucken van enkele pagina's, kan het zijn dat op het oppervlak van de drum een vreemde stof plakt, zoals lijm van een etiket. Reinig de drumeenheid. <ul style="list-style-type: none"> ➤➤ <i>Verwante informatie: De drumeenheid schoonmaken</i> • Installeer een nieuwe drumeenheid. <ul style="list-style-type: none"> ➤➤ <i>Verwante informatie: De drumeenheid vervangen</i>
 <p data-bbox="308 1608 643 1635">Gekleurde vlekken op 29 mm</p>	<ul style="list-style-type: none"> • Identificeer de kleur die het probleem veroorzaakt en installeer een nieuwe tonercartridge. <p data-bbox="858 1406 1422 1525">Om de kleur van de tonercartridge te identificeren gaat u naar het Brother Solutions Center op support.brother.com om de pagina Veelgestelde vragen en probleemoplossing te raadplegen.</p> <ul style="list-style-type: none"> ➤➤ <i>Verwante informatie: De tonercartridge vervangen</i>
 <p data-bbox="300 1935 655 1962">Morsende toner of tonervlekken</p>	<ul style="list-style-type: none"> • Controleer de omgeving van het apparaat. Zaken zoals een hoge vochtigheid en hoge temperaturen kunnen de oorzaak zijn van dit kwaliteitsafdrukprobleem. • Stel vast welke kleur het probleem veroorzaakt en plaats een nieuwe tonercartridge. <p data-bbox="858 1854 1422 1973">Om de kleur van de tonercartridge te identificeren gaat u naar het Brother Solutions Center op support.brother.com om de pagina Veelgestelde vragen en probleemoplossing te raadplegen.</p> <ul style="list-style-type: none"> ➤➤ <i>Verwante informatie: De tonercartridge vervangen</i> • Installeer een nieuwe drumeenheid. <ul style="list-style-type: none"> ➤➤ <i>Verwante informatie: De drumeenheid vervangen</i>

Voorbeelden van slechte afdrukkwaliteit	Aanbeveling
<p>De kleur van uw afdrucken is niet wat u ervan verwachtte</p>	<ul style="list-style-type: none"> • Om de dichtheid van de kleuren te verbeteren, kalibreert u de kleuren via de LCD. • Om de afdrukpositie van de kleuren aan te passen voor scherpere randen, voert u de registratie van de kleuren uit via de LCD. • Zorg ervoor dat de modus toner besparen uit staat op de LCD of de printerdriver. • Als de afdrukkwaliteit van het zwarte gedeelte niet is wat u ervan verwachtte, vink dan het selectievakje Zwarte tinten verbeteren aan in de printerdriver. • Vink het selectievakje Grijstinten verbeteren in de printerdriver uit. • Stel vast welke kleur het probleem veroorzaakt en plaats een nieuwe tonercartridge. Om de kleur van de tonercartridge te identificeren gaat u naar het Brother Solutions Center op support.brother.com om de pagina Veelgestelde vragen en probleemoplossing te raadplegen. ➤➤ <i>Verwante informatie: De tonercartridge vervangen</i> • Installeer een nieuwe drumeenheid. ➤➤ <i>Verwante informatie: De drumeenheid vervangen</i>
<div style="text-align: center;">  <p>Verschuiving van de kleur</p> </div>	<ul style="list-style-type: none"> • Controleer of het apparaat op een stevig horizontaal oppervlak staat. • Voer de registratie van de kleur uit via de LCD. • Installeer een nieuwe drumeenheid. ➤➤ <i>Verwante informatie: De drumeenheid vervangen</i> • Installeer een nieuwe riemeenheid. ➤➤ <i>Verwante informatie: De riemeenheid vervangen</i>
<div style="text-align: center;">  <p>Ongelijke dichtheid van de kleuren over de hele pagina</p> </div>	<ul style="list-style-type: none"> • Voer de kalibratie uit via de LCD. • Vink het selectievakje Grijstinten verbeteren in de printerdriver uit. • Identificeer de kleur die het probleem veroorzaakt en plaats een nieuwe tonercartridge. Om de kleur van de tonercartridge te identificeren, gaat u naar het Brother Solutions Center op support.brother.com om de pagina Veelgestelde vragen en probleemoplossing te raadplegen. ➤➤ <i>Verwante informatie: De tonercartridge vervangen</i> • Installeer een nieuwe drumeenheid. ➤➤ <i>Verwante informatie: De drumeenheid vervangen</i>
<div style="text-align: center;">  <p>Ontbrekende dunne lijnen in afbeeldingen</p> </div>	<ul style="list-style-type: none"> • Zorg ervoor dat de modus toner besparen uit staat op de LCD of de printerdriver. • Pas de afdrukresolutie aan. • Als u een printerdriver van Windows gebruikt, selecteert u Patronen verbeteren in Afdrukinstelling van het tabblad Normaal.

Voorbeelden van slechte afdrukkwaliteit	Aanbeveling
 <p data-bbox="363 436 587 465">Gekreukelde afdruk</p>	<ul data-bbox="817 168 1455 436" style="list-style-type: none"> • Controleer dat u het juiste papiertype en -kwaliteit gebruikt. • Zorg ervoor dat het achterdeksel correct gesloten is. • Zorg ervoor dat de twee grijze hendels in het achterdeksel in de bovenste stand staan. • Zorg ervoor dat de instelling van het mediatype in de printerdriver overeenstemt met de papiersoort die u gebruikt.
 <p data-bbox="402 757 555 786">Echobeelden</p>	<ul data-bbox="817 481 1455 786" style="list-style-type: none"> • Controleer de omgeving van het apparaat. Een omgeving met lage vochtigheid en lage temperaturen kan dit probleem met de afdrukkwaliteit veroorzaken. • Zorg ervoor dat de instelling van het mediatype in de printerdriver overeenstemt met de papiersoort die u gebruikt. • Zorg ervoor dat de twee grijze hendels in het achterdeksel in de bovenste stand staan. • Installeer een nieuwe drumeenheid. <p data-bbox="858 786 1455 824">➤ <i>Verwante informatie: De drumeenheid vervangen</i></p>
 <p data-bbox="300 1124 657 1153">Toner maakt gemakkelijk vegen</p>	<ul data-bbox="817 840 1455 1079" style="list-style-type: none"> • Zorg ervoor dat de twee grijze hendels in het achterdeksel in de bovenste stand staan. • Zorg ervoor dat de instelling van het mediatype in de printerdriver overeenstemt met de papiersoort die u gebruikt. • Selecteer Tonerhechting verbeteren-modus in de printerdriver. <p data-bbox="858 1079 1455 1227">Als deze selectie voor onvoldoende verbetering zorgt, wijzigt u de instelling van de printerdriver in Mediatype naar een dikkere instelling. Als u een envelop afdrukt, selecteert u Env. Dik in de instelling voor het type media.</p>
 <p data-bbox="300 1518 657 1547">Gekrulde of gegolfde afbeelding</p>	<ul data-bbox="817 1243 1455 1859" style="list-style-type: none"> • Selecteer Omkrullen van papier voorkomen-modus in de printerdriver. <p data-bbox="858 1317 1455 1377">Als het probleem zich blijft voordoen, selecteert u Normaal papier in de instelling voor het type media.</p> <ul data-bbox="817 1377 1455 1859" style="list-style-type: none"> • Als u op een enveloppe afdrukt, kiest u Env. Dun in de mediatype-instelling van de printerdriver. • Als u het apparaat niet vaak gebruikt, is het mogelijk dat het papier te lang in de papierlade heeft gelegen. Neem de stapel papier uit de papierlade, draai hem om en leg hem weer terug. Blader de stapel papier ook door, en draai het papier 180° om in de papierlade. • Bewaar het papier op een plaats waar het niet wordt blootgesteld aan hoge temperaturen en hoge vochtigheid. • Open het achterdeksel (uitvoerlade met bedrukte zijde naar boven) zodat het afgedrukte papier naar buiten komt in de uitvoerlade met de bedrukte zijde naar boven.

Voorbeelden van slechte afdrukkwaliteit	Aanbeveling
 <p data-bbox="347 504 603 537">Enveloppen kreukelen</p>	<ul data-bbox="821 168 1396 257" style="list-style-type: none"> • Zorg ervoor dat de enveloppehendels in het achterdeksel omlaag tot de enveloppestand zijn getrokken wanneer u op enveloppen afdrukt. <div data-bbox="858 309 1476 362" style="background-color: #e6e6fa; padding: 5px;"> <p>OPMERKING</p> </div> <p data-bbox="885 376 1452 504">Als u klaar bent met afdrucken, opent u het achterdeksel en plaatst u de twee grijze hendels terug naar hun originele stand (1) door ze op te tillen tot ze stoppen.</p> 



Verwante informatie

- [Problemen oplossen](#)

Gerelateerde onderwerpen:

- [Een testafdruk maken](#)
- [Kleurenitvoer kalibreren](#)
- [De tonercartridge vervangen](#)
- [Tonerverbruik verminderen](#)
- [De drumeenheid vervangen](#)
- [De riemeenheid vervangen](#)
- [Reinig de LED-koppen](#)
- [De drumeenheid schoonmaken](#)

Netwerkproblemen

- Foutmeldingen
- Het hulpprogramma voor het herstellen van de netwerkverbinding gebruiken (Windows)
- Waar kan ik netwerkinstellingen van het Brother-apparaat vinden?
- Het lukt niet om de configuratie van het draadloze netwerk te voltooien.
- Mijn Brother-machine kan niet afdrukken via het netwerk.
- Ik wil controleren of mijn netwerkapparaten naar behoren werken.

Foutmeldingen

Als er zich een fout voordoet, zal uw Brother-apparaat een foutmelding weergeven. De meest voorkomende foutmeldingen vindt u in de tabel.

>> [HL-L3210CW/HL-L3230CDW](#)

>> [HL-L3270CDW](#)

HL-L3210CW/HL-L3230CDW

Foutmeldingen	Oorzaak	Wat te doen
Verificatiefout. Neem contact op met uw beheerder.	De verificatie-instelling voor de functie Afdruklogboek op netwerk opslaan is niet correct.	<ul style="list-style-type: none"> Zorg ervoor dat de Gebruikersnaam en het Wachtwoord bij Verificatie-instelling correct zijn. Als de gebruikersnaam een onderdeel is van een domein, voert u de gebruikersnaam als volgt in: gebruiker@domein of domein \gebruiker. Zorg ervoor dat de instellingen voor de Sntp-tijdserver correct geconfigureerd zijn zodat de tijd gelijk is aan de tijd die wordt gebruikt voor verificatie via Kerberos of NTLMv2.
Verbindingsfout	Andere apparaten proberen tegelijk verbinding te maken met het Wi-Fi Direct-netwerk.	Zorg ervoor dat er geen andere apparaten verbinding proberen te maken met het Wi-Fi Direct-netwerk en probeer de Wi-Fi Direct-instellingen opnieuw te configureren.
Verb. mislukt	Het Brother-apparaat en uw mobiele apparaat kunnen niet communiceren tijdens de Wi-Fi Direct-netwerkconfiguratie.	<ul style="list-style-type: none"> Plaats het mobiele apparaat dichterbij uw Brother-apparaat. Verplaats uw Brother-apparaat en het mobiele apparaat naar een ruimte zonder obstakels. Ga na of u de correcte pincode ingevoerd hebt als u de PIN-methode van WPS gebruikt.
Toegangsfout bestand. Neem contact op met de beheerder.	Het Brother-apparaat heeft geen toegang tot de bestemmingsmap voor de functie Afdruklogboek op netwerk opslaan.	<ul style="list-style-type: none"> Zorg ervoor dat de opgeslagen mapnaam correct is. Zorg ervoor dat de opgeslagen map niet schrijfbeveiligd is. Zorg ervoor dat het bestand niet vergrendeld is.
Toegangsfout log	In Beheer via een webbrowser hebt u de optie Afdrukken annuleren geselecteerd bij Instelling foutdetectie van Afdruklog op Netwerk opslaan .	Wacht ongeveer 60 seconden tot deze melding van de LCD verdwijnt.
Geen apparaat	Bij het configureren van het Wi-Fi Direct-netwerk vindt het Brother-apparaat uw mobiele apparaat niet.	<ul style="list-style-type: none"> Zorg ervoor dat de Wi-Fi Direct-modus geactiveerd is op het apparaat en op het mobiele apparaat. Plaats het mobiele apparaat dichterbij uw Brother-apparaat.

Foutmeldingen	Oorzaak	Wat te doen
		<ul style="list-style-type: none"> • Verplaats uw Brother-apparaat en het mobiele apparaat naar een ruimte zonder obstakels. • Als u het Wi-Fi Direct-netwerk handmatig configureert, dient u ervoor te zorgen dat u het correcte wachtwoord ingevoerd hebt. • Als uw mobiele apparaat over een configuratiepagina beschikt voor het verkrijgen van een IP-adres, dient u ervoor te zorgen dat het IP-adres van uw mobiele apparaat geconfigureerd werd via DHCP.
Servertime-out. Neem contact op met uw beheerder.	Het Brother-apparaat kan geen verbinding maken met de server voor de functie Afdruklogboek op netwerk opslaan.	<ul style="list-style-type: none"> • Controleer of het serveradres correct is. • Controleer of de server verbonden is met het netwerk. • Controleer of het apparaat verbonden is met het netwerk.
Onjuiste datum/tijd. Neem contact op met uw beheerder.	Het Brother-apparaat verkrijgt de tijd niet van de SNTP-tijdserver.	<ul style="list-style-type: none"> • Controleer of de instellingen voor het oproepen van de SNTP-tijdserver correct geconfigureerd zijn via Beheer via een webbrowser.

HL-L3270CDW

Foutmeldingen	Oorzaak	Wat te doen
Er is al een apparaat aangesloten. Druk op [OK].	Het maximaal aantal mobiele apparaten is al aangesloten op het Wi-Fi Direct-netwerk wanneer het Brother-apparaat de groepeerseigenaar (G/E) is.	Na het verbreken van de huidige verbinding tussen uw Brother-apparaat en een ander mobiel apparaat, probeert u de Wi-Fi Direct-instellingen opnieuw te configureren. U kunt de verbindingstatus controleren door het netwerkconfiguratie rapport af te drukken.
Verificatiefout. Informeer bij beheerder.	De verificatie-instelling voor de functie Afdruklogboek op netwerk opslaan is niet correct.	<ul style="list-style-type: none"> • Zorg ervoor dat de Gebruikersnaam en het Wachtwoord bij Verificatie-instelling correct zijn. Als de gebruikersnaam een onderdeel is van een domein, voert u de gebruikersnaam als volgt in: gebruiker@domein of domein\gebruiker. • Zorg ervoor dat de instellingen voor de SNTP-tijdserver correct geconfigureerd zijn zodat de tijd gelijk is aan de tijd die wordt gebruikt voor verificatie via Kerberos of NTLMv2.
Verbindingsfout	Andere apparaten proberen tegelijk verbinding te maken met het Wi-Fi Direct-netwerk.	Zorg ervoor dat er geen andere apparaten verbinding proberen te maken met het Wi-Fi Direct-netwerk en probeer de Wi-Fi Direct-instellingen opnieuw te configureren.
Geen contact	Het Brother-apparaat en uw mobiele apparaat kunnen niet communiceren tijdens de Wi-Fi Direct-netwerkconfiguratie.	<ul style="list-style-type: none"> • Plaats het mobiele apparaat dicht bij uw Brother-apparaat. • Verplaats uw Brother-apparaat en het mobiele apparaat naar een ruimte zonder obstakels. • Ga na of u de correcte pincode ingevoerd hebt als u de PIN-methode van WPS gebruikt.
Fout bij toegang tot bestand, neem contact op met de beheerder.	Het Brother-apparaat heeft geen toegang tot de bestemmingsmap voor de functie Afdruklogboek op netwerk opslaan.	<ul style="list-style-type: none"> • Zorg ervoor dat de opgeslagen mapnaam correct is. • Zorg ervoor dat de opgeslagen map niet schrijfbeveiligd is. • Zorg ervoor dat het bestand niet vergrendeld is.

Foutmeldingen	Oorzaak	Wat te doen
Fout toegang logboekbest.	In Beheer via een webbrowser hebt u de optie Afdrukken annuleren geselecteerd bij Instelling foutdetectie van Afdruklog op Netwerk opslaan .	Wacht ongeveer 60 seconden tot deze melding van de LCD verdwijnt.
Geen apparaat	Bij het configureren van het Wi-Fi Direct-netwerk vindt het Brother-apparaat uw mobiele apparaat niet.	<ul style="list-style-type: none"> • Zorg ervoor dat de Wi-Fi Direct-modus geactiveerd is op het apparaat en op het mobiele apparaat. • Plaats het mobiele apparaat dichterbij uw Brother-apparaat. • Verplaats uw Brother-apparaat en het mobiele apparaat naar een ruimte zonder obstakels. • Als u het Wi-Fi Direct-netwerk handmatig configureert, dient u ervoor te zorgen dat u het correcte wachtwoord ingevoerd hebt. • Als uw mobiele apparaat over een configuratiepagina beschikt voor het verkrijgen van een IP-adres, dient u ervoor te zorgen dat het IP-adres van uw mobiele apparaat geconfigureerd werd via DHCP.
Servertime-out, neem contact op met de beheerder.	Het Brother-apparaat kan geen verbinding maken met de server voor de functie Afdruklogboek op netwerk opslaan.	<ul style="list-style-type: none"> • Controleer of het serveradres correct is. • Controleer of de server verbonden is met het netwerk. • Controleer of het apparaat verbonden is met het netwerk.
Onjuiste datum/tijd, neem contact op met beheerder.	Het Brother-apparaat verkrijgt de tijd niet van de SNTP-tijdserver.	<ul style="list-style-type: none"> • Controleer of de instellingen voor het oproepen van de SNTP-tijdserver correct geconfigureerd zijn via Beheer via een webbrowser.



Verwante informatie

- [Netwerkproblemen](#)

Het hulpprogramma voor het herstellen van de netwerkverbinding gebruiken (Windows)

Gebruik het hulpprogramma voor het herstellen van de netwerkverbinding om de netwerkinstellingen van de Brother-machine te herstellen. Dit hulpprogramma wijst het juiste IP-adres en subnetmasker toe.

- Windows 7/Windows 8/Windows 10
U dient zich als beheerder aan te melden.
- Controleer of de Brother-machine is ingeschakeld en op hetzelfde netwerk als uw computer is aangesloten.

1. Ga op een van de volgende manieren te werk:

Optie	Beschrijving
Windows Server 2008	Klik op  (Starten) > Alle programma's > Brother > Brother Utilities . Klik op de vervolgkeuzelijst en selecteer uw modelnaam (indien nog niet gedaan). Klik in de linkernavigatiebalk op Hulpmiddelen en klik vervolgens op Netwerkverbinding repareren .
Windows 7	Klik op  (Starten) > Alle programma's > Brother > Brother Utilities . Klik op de vervolgkeuzelijst en selecteer uw modelnaam (indien nog niet gedaan). Klik in de linkernavigatiebalk op Hulpmiddelen en klik vervolgens op Netwerkverbinding repareren .
Windows 8/ Windows 10	Klik op  (Brother Utilities) en vervolgens op de vervolgkeuzelijst en selecteer uw modelnaam (indien nog niet geselecteerd). Klik in de linkernavigatiebalk op Hulpmiddelen en klik vervolgens op Netwerkverbinding repareren .
Windows Server 2012 / 2012 R2 / 2016	Klik op  (Brother Utilities) en vervolgens op de vervolgkeuzelijst en selecteer uw modelnaam (indien nog niet geselecteerd). Klik in de linkernavigatiebalk op Hulpmiddelen en klik vervolgens op Netwerkverbinding repareren .



Als het scherm **Gebruikersaccountbeheer** verschijnt, klik dan op **Ja**.

2. Volg de instructies op uw computerscherm.
3. Controleer de diagnose door het netwerkconfiguratie rapport of de pagina met printerinstellingen af te drukken.



Het hulpprogramma voor het herstellen van netwerkverbindingen wordt automatisch gestart als u de optie **Hulpprogramma voor verbindingsherstel inschakelen** selecteert via de Status Monitor. Klik met de rechtermuisknop in het Status Monitor-venster en klik vervolgens op **Overige instellingen** > **Hulpprogramma voor verbindingsherstel inschakelen**. Dit is niet aan te raden wanneer uw netwerkbeheerder het IP-adres heeft ingesteld op Statisch, aangezien het IP-adres hiermee automatisch wordt gewijzigd.

Als zelfs na het gebruik van het hulpprogramma voor het herstellen van de netwerkverbinding het juiste IP-adres en subnetmasker nog steeds niet zijn toegewezen, vraagt u de netwerkbeheerder om deze informatie.



Verwante informatie

- [Netwerkproblemen](#)

Gerelateerde onderwerpen:

- Het netwerkconfiguratie rapport afdrukken
 - Mijn Brother-machine kan niet afdrukken via het netwerk.
 - Ik wil controleren of mijn netwerkapparaten naar behoren werken.
-

Waar kan ik netwerkinstellingen van het Brother-apparaat vinden?

- [Het netwerkconfiguratie rapport afdrukken](#)
- [De instellingen van het apparaat wijzigen vanaf een computer](#)

Het lukt niet om de configuratie van het draadloze netwerk te voltooien.

Schakel de draadloze router uit en vervolgens weer in. Probeer opnieuw de draadloze instellingen te configureren. Als het niet lukt om het probleem op te lossen, volgt u de onderstaande instructies:

Onderzoek het probleem met behulp van het WLAN-rapport.

Oorzaak	Actie	Interface
Uw beveiligingsinstellingen (SSID/Netwerksleutel) zijn niet juist.	<ul style="list-style-type: none"> • Controleer de netwerkbeveiligingsinstellingen Hulp bij draadloze configuratie. Voor meer informatie en om het hulpprogramma te downloaden, gaat u naar de Downloads-pagina van uw model op het Brother Solutions Center via support.brother.com. • Controleer of u de juiste beveiligingsinstellingen gebruikt. <ul style="list-style-type: none"> - Raadpleeg de handleiding die u bij uw draadloze LAN-toegangspoort/router hebt ontvangen voor informatie over het achterhalen van de veiligheidsinstellingen. - Het kan ook zijn dat de naam van de fabrikant of het modelnummer van de draadloze LAN-toegangspoort/router als de standaardbeveiligingsinstellingen worden gebruikt. - Neem hierover contact op met de fabrikant van de toegangspoort/router, uw internetprovider of netwerkbeheerder. 	Draadloos
Het MAC-adres van uw Brother machine wordt niet toegestaan.	Controleer of het MAC-adres van de Brother-machine in het filter wordt toegestaan. U vindt het MAC-adres via het bedieningspaneel van de Brother-machine.	Draadloos
Uw draadloze LAN-toegangspoort/router staat in de sluimerstand (geeft de SSID niet door).	<ul style="list-style-type: none"> • Voer de juiste SSID-naam of netwerksleutel handmatig in. • Controleer de SSID-naam of de netwerksleutel in de handleiding die u bij uw draadloze LAN-toegangspoort/router hebt ontvangen en configureer de draadloze netwerkinstallatie opnieuw. 	Draadloos
Uw beveiligingsinstellingen (SSID/wachtwoord) zijn niet correct.	<ul style="list-style-type: none"> • Bevestig de SSID en het wachtwoord. <ul style="list-style-type: none"> - Wanneer u het netwerk handmatig configureert, worden de SSID en het wachtwoord op uw machine van Brother weergegeven. Als uw mobiele apparaat handmatige configuratie ondersteunt, worden de SSID en het wachtwoord weergegeven op het scherm van uw mobiel apparaat. 	Wi-Fi Direct
U maakt gebruik van Android™ 4.0.	Als de verbinding van uw mobiele apparaat (ongeveer zes minuten na gebruik van Wi-Fi Direct) wordt verbroken, probeert u de drukknopconfiguratie met WPS (aanbevolen) en stelt u de machine van Brother als een G/E in.	Wi-Fi Direct
Uw Brother-machine bevindt zich te ver van uw mobiele apparaat.	Plaats uw Brother-machine binnen een afstand van ongeveer 1 meter van het mobiele apparaat wanneer u de instellingen van het Wi-Fi Direct-netwerk configureert.	Wi-Fi Direct
Er bevinden zich obstakels (muren of meubels bijvoorbeeld) tussen uw machine en het mobiele apparaat.	Verplaats uw Brother-machine naar een plaats zonder obstakels.	Wi-Fi Direct
Er bevindt zich een draadloze computer, Bluetooth®-apparaat, magnetron of draadloze telefoon in de buurt van uw Brother-apparaat of mobiele apparaat.	Verwijder andere apparaten uit de buurt van de Brother-machine of het mobiele apparaat.	Wi-Fi Direct

Oorzaak	Actie	Interface
Als u al het bovenstaande hebt gecontroleerd en geprobeerd maar de configuratie van Wi-Fi Direct nog steeds niet kunt voltooien, voer dan een van de volgende zaken uit:	<ul style="list-style-type: none"> Schakel uw Brother-machine uit en daarna weer in. Probeer vervolgens de instellingen van Wi-Fi Direct opnieuw te configureren. Als u uw Brother-machine als een client-pc gebruikt, bevestig dan het aantal apparaten die tot het huidige Wi-Fi Direct netwerk zijn toegelaten en controleer hoeveel apparaten zijn verbonden. 	Wi-Fi Direct

Voor Windows

Als uw draadloze verbinding verbroken is en u al het bovenstaande hebt gecontroleerd en geprobeerd, raden we u aan het hulpprogramma voor het herstellen van de netwerkverbinding te gebruiken.





Verwante informatie

- [Netwerkproblemen](#)

Gerelateerde onderwerpen:

- [Uw apparaat configureren voor een draadloos netwerk wanneer de SSID niet wordt uitgezonden](#)
- [Wi-Fi Direct® gebruiken](#)

Mijn Brother-machine kan niet afdrukken via het netwerk.

Oorzaak	Actie	Interface
De toegang tot het netwerk wordt door uw beveiligingssoftware geblokkeerd.	<p>Beveiligingssoftware blokkeert mogelijk de toegang zonder een beveiligingswaarschuwing weer te geven, zelfs na een succesvolle installatie.</p> <p>Om toegang toe te staan, raadpleegt u de instructies voor uw beveiligingssoftware of neemt u contact op met de softwarefabrikant.</p>	Bedraad/ draadloos
Er werd geen beschikbaar IP-adres toegewezen aan uw Brother-apparaat.	<ul style="list-style-type: none"> • Bevestig het IP-adres en het subnetmasker. <p>Controleer of de IP-adressen en subnetmaskers van uw computer en het Brother-apparaat juist zijn en zich in hetzelfde netwerk bevinden.</p> <p>Neem contact op met uw netwerkbeheerder voor meer informatie over hoe u het IP-adres en Subnetmasker verifieert.</p> <ul style="list-style-type: none"> • Windows <p>Bevestig het IP-adres en het subnetmasker met het hulpprogramma voor het herstellen van de netwerkverbinding.</p>	Bedraad/ draadloos
De mislukte afdruktaak staat nog steeds in de afdrukwachtrij van de computer.	<ul style="list-style-type: none"> • Als de mislukte afdruktaak nog steeds in de afdrukwachtrij van uw computer staat, verwijdert u deze. • Dubbelklik anders in de volgende map op het printerpictogram en annuleer alle documenten: <ul style="list-style-type: none"> - Windows 7 <p>Klik op  (Starten) > Apparaten en printers.</p> - Windows 8 <p>Verplaats uw muis naar de rechterbenedenhoek van uw bureaublad. Als de menubalk verschijnt, klikt u op Instellingen > Configuratiescherm. Klik in de groep Hardware en geluiden op Apparaten en printers weergeven.</p> <ul style="list-style-type: none"> - Windows 10 en Windows Server 2016 <p>Klik op  > Systeem > Configuratiescherm. Klik in de groep Hardware en geluiden op Apparaten en printers weergeven.</p> <ul style="list-style-type: none"> - Windows Server 2008 <p>Klik op start > Configuratiescherm > Printers.</p> <ul style="list-style-type: none"> - Windows Server 2012 <p>Verplaats uw muis naar de rechterbenedenhoek van uw bureaublad. Als de menubalk verschijnt, klikt u op Instellingen > Configuratiescherm. Klik in de groep Hardware op Apparaten en printers weergeven > Printers.</p> <ul style="list-style-type: none"> - Windows Server 2012 R2 <p>Klik op Configuratiescherm op het start-scherm. Klik in de groep Hardware op Apparaten en printers weergeven.</p> <ul style="list-style-type: none"> - Mac <p>Klik op Systeemvoorkeuren... > Printers en scanners.</p>	Bedraad/ draadloos
Uw apparaat van Brother is niet met het draadloze netwerk verbonden.	Druk het WLAN-rapport af en controleer de foutcode op het afgedrukte rapport.	Draadloos

Als u al het bovenstaande hebt gecontroleerd en geprobeerd maar het Brother-apparaat nog steeds niet afdrukt, verwijdert u de printerdriver en installeert u deze opnieuw.



Verwante informatie

- [Netwerkproblemen](#)

Gerelateerde onderwerpen:

- [Het WLAN-rapport afdrukken](#)
- [Foutcodes in het rapport voor draadloos LAN](#)
- [Het hulpprogramma voor het herstellen van de netwerkverbinding gebruiken \(Windows\)](#)
- [Ik wil controleren of mijn netwerkapparaten naar behoren werken.](#)

Ik wil controleren of mijn netwerkapparaten naar behoren werken.

Controle	Actie	Interface
Controleer of uw Brother-apparaat, toegangspoort/router of netwerkhub is ingeschakeld.	Controleer het volgende: <ul style="list-style-type: none">• Het netsnoer is goed aangesloten en het apparaat van Brother is ingeschakeld.• De toegangspoort/router of hub is ingeschakeld en de verbindingsknop knippert.• Alle beschermende verpakkingsmaterialen zijn van het apparaat verwijderd.• De tonercartridge en drumeenheid zijn correct geïnstalleerd.• Het deksel van het apparaat is volledig gesloten.• Het papier is op de juiste manier in de papierlade geplaatst.• (Voor bedrade netwerken) Een netwerkkabel is stevig aangesloten op het Brother-apparaat en de router of hub.	Bedraad/ draadloos
Controleer de Link Status in het netwerkconfiguratierapport of op de pagina met printerinstellingen.	Druk het netwerkconfiguratierapport af en controleer of Ethernet Link Status of Wireless Link Status op Link OK staat.	Bedraad/ draadloos
Controleer of u het Brother-apparaat kunt pingen vanaf uw computer.	Ping het Brother-apparaat vanaf uw computer door bij de Windows-opdrachtprompt of in een Mac-toepassing het IP-adres of de knooppuntnaam te typen: ping <ipaddress> of <nodename>. <ul style="list-style-type: none">• Succesvol: Uw Brother-apparaat werkt correct en is op hetzelfde netwerk aangesloten als uw computer.• Niet succesvol: Uw Brother-apparaat is niet aangesloten op hetzelfde netwerk als uw computer. (Windows) Raadpleeg de netwerkbeheerder en gebruik het hulpprogramma voor het herstellen van de netwerkverbinding om het IP-adres en het subnetmasker te herstellen. (Mac) Controleer of het IP-adres en het subnetmasker correct zijn ingesteld.	Bedraad/ draadloos
Controleer of het Brother-apparaat verbinding heeft met het draadloze netwerk.	Druk het WLAN-rapport af en controleer de foutcode op het afgedrukte rapport.	Draadloos

Als u al het bovenstaande gecontroleerd en geprobeerd hebt, maar nog steeds problemen ondervindt, raadpleegt u de handleiding van uw draadloze LAN-toegangspoort/router voor het vinden van de SSID- en netwerksleutelgegevens en stelt u deze correct in.



Verwante informatie

- [Netwerkproblemen](#)

Gerelateerde onderwerpen:

- [Het netwerkconfiguratierapport afdrukken](#)
- [Het WLAN-rapport afdrukken](#)
- [Foutcodes in het rapport voor draadloos LAN](#)
- [Het hulpprogramma voor het herstellen van de netwerkverbinding gebruiken \(Windows\)](#)
- [Mijn Brother-machine kan niet afdrukken via het netwerk.](#)

Problemen met Google Cloud Print

Probleem	Suggesties
Mijn Brother-machine wordt niet weergegeven in het printeroverzicht.	Controleer of de machine is ingeschakeld.
	Controleer of Google Cloud Print™ is ingeschakeld.
	Controleer of de machine is geregistreerd bij Google Cloud Print™. Als dit niet het geval is, probeer het dan opnieuw.
Afdrukken lukt niet.	Controleer of de machine is ingeschakeld.
	Controleer de netwerkinstellingen. >> <i>Verwante informatie</i>
	Bepaalde bestanden kunnen mogelijk niet worden afgedrukt of zien er niet precies zo uit als weergegeven.
Ik kan mijn Brother-machine niet bij Google Cloud Print™ registreren.	Zorg ervoor dat uw machine is aangesloten op een netwerk met internetverbinding.
	Controleer of de correcte datum en tijd op de machine zijn ingesteld.
Ik zie geen informatie op mijn Brother-machine wanneer ik deze bij Google Cloud Print™ probeer te registreren, zelfs niet nadat ik de registratiestappen heb herhaald.	Controleer of uw Brother-machine inactief is wanneer u deze registreert bij Google Cloud Print™.



Verwante informatie

- [Problemen oplossen](#)

Gerelateerde onderwerpen:

- [Netwerkinstellingen voor Google Cloud Print](#)

Problemen met AirPrint

Probleem	Suggesties
Mijn Brother-machine wordt niet weergegeven in het printeroverzicht.	Controleer of uw Brother-apparaat is ingeschakeld.
	Controleer de netwerkinstellingen.
	Plaats het mobiele apparaat dichterbij uw draadloze toegangspunt/router of uw Brother-apparaat.
Afdrukken lukt niet.	Controleer of uw Brother-apparaat is ingeschakeld.
	Controleer de netwerkinstellingen.
Ik probeer een document van meerdere pagina's af te drukken vanaf een iOS-apparaat, maar ALLEEN de eerste pagina wordt afgedrukt.	Zorg ervoor dat u de meest recente versie van het besturingssysteem gebruikt. Raadpleeg het volgende artikel van Apple voor meer informatie over AirPrint: support.apple.com/kb/HT4356 .







Verwante informatie

- [Problemen oplossen](#)

Gerelateerde onderwerpen:

- [Overzicht AirPrint](#)

Overige problemen

Problemen	Suggesties
Het apparaat wordt niet ingeschakeld.	<p>Ongunstige omstandigheden op de stroomverbinding (zoals bliksem of een spanningspiek) kan de interne veiligheidsmechanismen van het apparaat hebben ingeschakeld. Koppel het netsnoer los. Wacht tien minuten, steek het netsnoer opnieuw in het stopcontact en druk op  om het apparaat in te schakelen.</p> <p>Als het probleem niet is opgelost en u een stroomonderbreker gebruikt, koppel die dan los om er zeker van te zijn dat deze het probleem niet veroorzaakt. Steek de stekker van het netsnoer van het apparaat in een ander wandstopcontact waarvan u weet dat het goed werkt. Probeer een ander netsnoer als er nog steeds geen stroom is.</p>
Het apparaat kan met de printerdriver BR-Script3 geen EPS-gegevens afdrukken die binaire gegevens bevatten.	<p>(Windows)</p> <p>Om EPS-gegevens af te drukken, doet u het volgende:</p> <ol style="list-style-type: none"> Voor Windows 7 en Windows Server 2008 R2: Klik op de knop  Starten > Apparaten en printers. Voor Windows Server 2008: Klik op de knop  (Starten) > Configuratiescherm > Hardware en geluiden > Printers. Voor Windows 8 en Windows Server 2012: Verplaats uw muis naar de rechterbenedenhoek van uw bureaublad. Als de menubalk verschijnt, klikt u op Instellingen > Configuratiescherm. In de Hardware en geluiden¹-groep, klik op Apparaten en printers weergeven. Voor Windows 10 en Windows Server 2016: Klik op  > Systeem > Configuratiescherm. Klik in de groep Hardware en geluiden op Apparaten en printers weergeven. Voor Windows Server 2012 R2: Klik op Configuratiescherm op het start-scherm. Klik in de groep Hardware op Apparaten en printers weergeven. <ol style="list-style-type: none"> Klik met de rechtermuisknop op het pictogram Brother XXX-XXXX BR-Script3, selecteer Eigenschappen van printer. Kies in het tabblad Apparaatinstellingen TBCP (Tagged binary communication protocol) in Uitvoerprotocol.
De software van Brother kan niet worden geïnstalleerd.	<p>(Windows)</p> <p>Als er tijdens de installatie een beveiligingswaarschuwing wordt weergegeven op het computerscherm, wijzigt u de instellingen van de beveiligingssoftware zodat er toegestaan wordt dat het Brother-installatieprogramma of een ander programma wordt uitgevoerd.</p> <p>(Mac)</p>

Problemen	Suggesties
	Als u de firewallfunctie van een antispysware- of antivirusprogramma gebruikt, dient u deze tijdelijk uit te schakelen en daarna de Brother-software te installeren.

¹ Voor Windows Server 2012: groep **Hardware en geluiden**



Verwante informatie

- [Problemen oplossen](#)
-

De gegevens van het apparaat controleren

Doe het volgende om het serienummer en de firmwareversie van uw Brother-apparaat te controleren.

>> [HL-L3210CW/HL-L3230CDW](#)

>> [HL-L3270CDW](#)


HL-L3210CW/HL-L3230CDW

1. Druk op ▲ of ▼ om de optie [Machine-info] te selecteren en druk vervolgens op **OK**.
2. Druk op ▲ of ▼ om een van de volgende opties te selecteren:


Optie	Beschrijving
Serienummer	Hiermee controleert u het serienummer van uw machine.
Firmware-versie	Hiermee controleert u de firmwareversie van uw machine.
Paginateller	Hiermee controleert u het totale aantal pagina's dat de machine heeft afgedrukt.
Duur onderdelen	Controleer de resterende beschikbare levensduur van de verbruiksartikelen.

3. Druk op **OK**.

HL-L3270CDW

1. Druk op  [Instellingen] > [Alle instell.] > [Apparaatgegevens].
2. Druk op een van de volgende opties:

Optie	Beschrijving
Serienummer	Hiermee controleert u het serienummer van uw machine.
Firmware-versie	Hiermee controleert u de firmwareversie van uw machine.
Firmware bijwerken	Hiermee werkt u de machine bij met de meest recente firmware.
Firmware Auto Check	U kunt informatie over de firmware in het beginscherm bekijken.
Paginateller	Hiermee controleert u het totale aantal pagina's dat de machine heeft afgedrukt.
Levensduur onderdelen	Controleer het percentage van de resterende beschikbare levensduur van de verbruiksartikelen.

3. Druk op .

Verwante informatie

- [Problemen oplossen](#)

Resetfuncties

- [Machine resetten](#)
- [Netwerk resetten](#)
- [Fabrieksinstellingen herstellen](#)

Machine resetten

Gebruik de functie Machine resetten om de instellingen van het apparaat te resetten naar de fabrieksinstellingen.

De netwerk- en beveiligingsinstellingen worden niet gereset met de functie Machine resetten.

>> [HL-L3210CW/HL-L3230CDW](#)

>> [HL-L3270CDW](#)

HL-L3210CW/HL-L3230CDW

1. Druk op ▲ of ▼ om de optie [Stand. instel.] te selecteren en druk vervolgens op **OK**.
2. Druk op ▲ of ▼ om de optie [Reset] te selecteren en druk vervolgens op **OK**.
3. Druk op ▲ of ▼ om de optie [Reset machine] te selecteren en druk vervolgens op **OK**.
4. Druk op ▲ om [Reset] te selecteren.
5. Druk op ▲ om het apparaat te herstarten.


HL-L3270CDW

1. Druk op  [Instellingen] > [Alle instell.] > [Stand. instel.] > [Reset] > [Apparaat resetten].
2. U wordt gevraagd om het apparaat opnieuw op te starten. Druk op de optie in de tabel om het apparaat opnieuw op te starten of het proces te verlaten.

Optie	Beschrijving
Druk gedurende 2 seconden op Ja .	Start het apparaat opnieuw op. Het apparaat start met resetten.
Nee	Het apparaat verlaat zonder opnieuw op te starten.



Als u uw apparaat niet opnieuw opstart, eindigt het resetproces niet en blijven uw instellingen ongewijzigd.

3. Druk op .

✓ Verwante informatie

- [Resetfuncties](#)

Netwerk resetten

Gebruik de functie Netwerk resetten om de netwerkinstellingen van de afdrukserver, zoals het wachtwoord en IP-adres, terug te zetten naar zijn standaard fabrieksinstellingen.

- Koppel alle interfacekabels los voordat u Netwerk resetten uitvoert.


>> [HL-L3210CW/HL-L3230CDW](#)

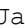
>> [HL-L3270CDW](#)

HL-L3210CW/HL-L3230CDW

1. Druk op ▲ of ▼ om de optie [Stand. instel.] te selecteren en druk vervolgens op **OK**.
2. Druk op ▲ of ▼ om de optie [Reset] te selecteren en druk vervolgens op **OK**.
3. Druk op ▲ of ▼ om de optie [Netw. resetten] te selecteren en druk vervolgens op **OK**.
4. Druk op ▲ om [Reset] te selecteren.
5. Druk op ▲ om het apparaat te herstarten.


HL-L3270CDW

1. Druk op  [Instellingen] > [Alle instell.] > [Stand. instel.] > [Reset] > [Netw. resetten].
2. U wordt gevraagd om het apparaat opnieuw op te starten. Druk op de optie in de tabel om het apparaat opnieuw op te starten of het proces te verlaten.

Optie	Beschrijving
Druk gedurende 2 seconden op 	Start het apparaat opnieuw op. Het apparaat start met resetten.
Nee	Het apparaat verlaat zonder opnieuw op te starten.



Als u uw apparaat niet opnieuw opstart, eindigt het resetproces niet en blijven uw instellingen ongewijzigd.

3. Druk op .

Verwante informatie

- [Resetfuncties](#)

Fabrieksinstellingen herstellen

Gebruik de functie Fabrieksinstellingen herstellen om alle instellingen te resetten naar de fabrieksinstellingen.

Koppel alle interfacekabels los voordat u de fabrieksinstellingen reset.

>> [HL-L3210CW/HL-L3230CDW](#)

>> [HL-L3270CDW](#)

HL-L3210CW/HL-L3230CDW

1. Druk op ▲ of ▼ om de optie [Stand.instel.] te selecteren en druk vervolgens op **OK**.
2. Druk op ▲ of ▼ om de optie [Reset] te selecteren en druk vervolgens op **OK**.
3. Druk op ▲ of ▼ om de optie [Fabrieksinstell.] te selecteren en druk vervolgens op **OK**.
4. Druk op ▲ om [Reset] te selecteren.
5. Druk op ▲ om het apparaat te herstarten.


HL-L3270CDW

1. Druk op  [Instellingen] > [Alle instell.] > [Stand.instel.] > [Reset] > [Fabrieksinstellingen].
2. U wordt gevraagd om het apparaat opnieuw op te starten. Druk op de optie in de tabel om het apparaat opnieuw op te starten of het proces te verlaten.

Optie	Beschrijving
Druk gedurende 2 seconden op Ja.	Start het apparaat opnieuw op. Het apparaat start met resetten.
Nee	Het apparaat verlaat zonder opnieuw op te starten.



Als u uw apparaat niet opnieuw opstart, eindigt het resetproces niet en blijven uw instellingen ongewijzigd.

3. Druk op .

✓ Verwante informatie

- [Resetfuncties](#)

Routineonderhoud

- Verbruiksartikelen vervangen
- Het apparaat reinigen
- Kleurenitvoer kalibreren
- De uitlijning van de afdruk in kleur corrigeren (kleurenregistratie)
- De levensduur van de resterende onderdelen controleren
- Uw Brother-apparaat verpakken en verzenden
- Onderdelen bij periodiek onderhoud vervangen

Verbruiksartikelen vervangen

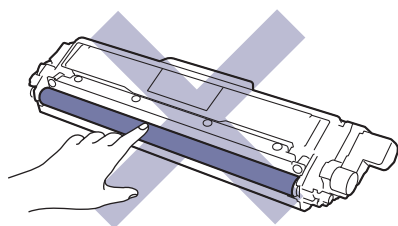
U moet de verbruiksartikelen vervangen wanneer het apparaat aangeeft dat de levensduur van het artikel afgelopen is.

Het gebruik van verbruiksartikelen van andere fabrikanten dan Brother kan van invloed zijn op de afdrukkwaliteit en de prestaties en betrouwbaarheid van de hardware. De tonercartridge en drumeenheid zijn twee afzonderlijke verbruiksartikelen. Zorg ervoor dat beide als module zijn geïnstalleerd. De modelnaam van verbruiksartikelen kan verschillen afhankelijk van het land.

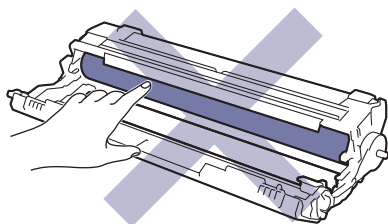
OPMERKING

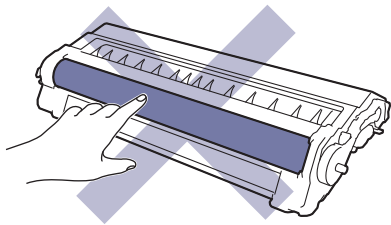
- Zorg ervoor dat u de gebruikte verbruiksartikelen stevig in een zak opbergt zodat er geen tonerstof uit de cartridge wordt gemorst.
- Ga naar www.brother.com/original/index.html voor instructies over het terugsturen van gebruikte verbruiksartikelen naar het inzamel- en recyclingprogramma van Brother. Als uw lokale Brother-vestiging nog geen inzamelprogramma heeft, of als u het gebruikte verbruiksartikel niet wilt terugsturen, gooi het dan weg volgens de lokale voorschriften, gescheiden van het huishoudelijk afval. Met vragen kunt u contact opnemen met uw plaatselijke afvalverzamelplaats.
- We raden aan om gebruikte en nieuwe verbruiksartikelen op een stuk papier te plaatsen zodat het materiaal erin niet per ongeluk wordt gemorst of verspreid.
- Als u papier gebruikt dat niet gelijkwaardig is aan de aanbevolen afdrukmedia, kan de levensduur van de verbruiksartikelen en machineonderdelen korter zijn.
- De verwachte levensduur van de tonercartridges is gebaseerd op ISO/IEC 19798. Hoe vaak deze moet worden vervangen hangt af van het afdrukvolume, percentage dekking, gebruikte mediatypes en het in- en uitschakelen van het apparaat.
- Hoe vaak verbruiksartikelen behalve tonercartridges moeten worden vervangen hangt af van het afdrukvolume, gebruikte mediatypes en het in- en uitschakelen van het apparaat.
- Ga voorzichtig met de tonercartridge om. Als u toner op uw handen of kleden morst, veegt of was u het onmiddellijk met koud water.
- Om problemen met de afdrukkwaliteit te vermijden, mag u NOOIT de onderdelen aanraken die in de afbeeldingen als schaduw zijn weergegeven.

Tonercartridge

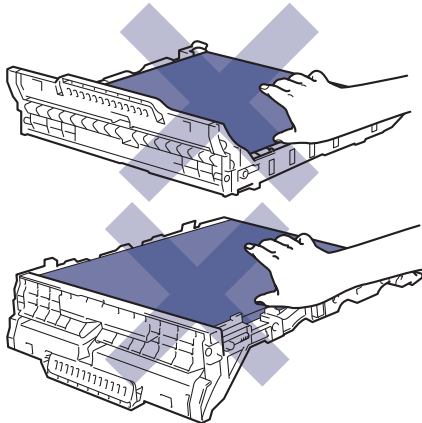


Drumeenheid

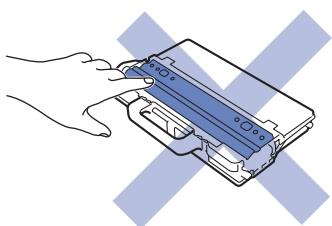




Riemenheid



Toneropvangbak



✓ Verwante informatie

- Routineonderhoud
 - De tonercartridge vervangen
 - De drumeenheid vervangen
 - De riemenheid vervangen
 - De toneropvangbak vervangen

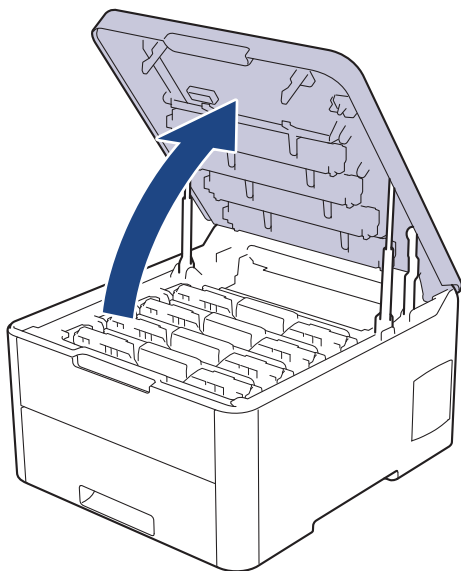
Gerelateerde onderwerpen:

- Fout- en onderhoudsberichten
 - Verbruiksartikelen
-

De tonercartridge vervangen

Voor u de vervangingsprocedure start ►► *Verwante informatie: Verbruiksartikelen vervangen*

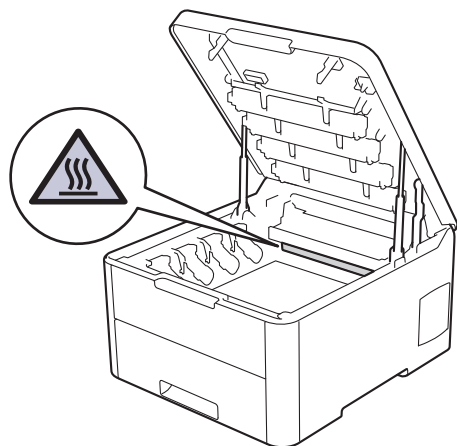
1. Zorg ervoor dat het apparaat ingeschakeld is.
2. Open het bovendeksel tot deze in de open positie blijft staan.



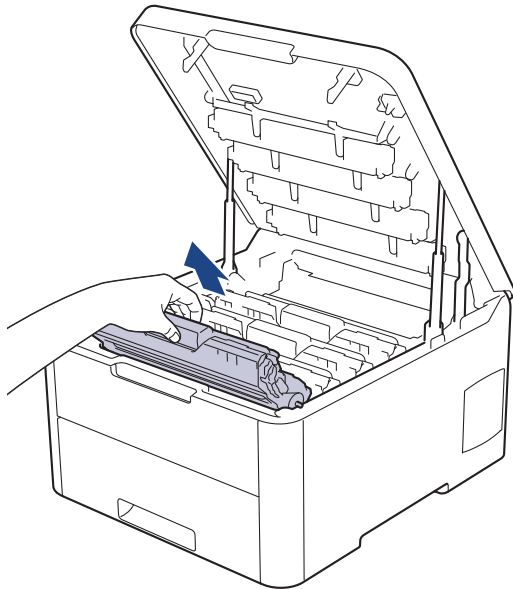
⚠ WAARSCHUWING

HEET OPPERVLAK

De interne onderdelen van het apparaat zijn ontzettend heet. Raak ze pas aan wanneer het apparaat afgekoeld is.



3. Verwijder de module met de tonercartridge en drumeenheid voor de kleur aangegeven op het LCD-scherm.

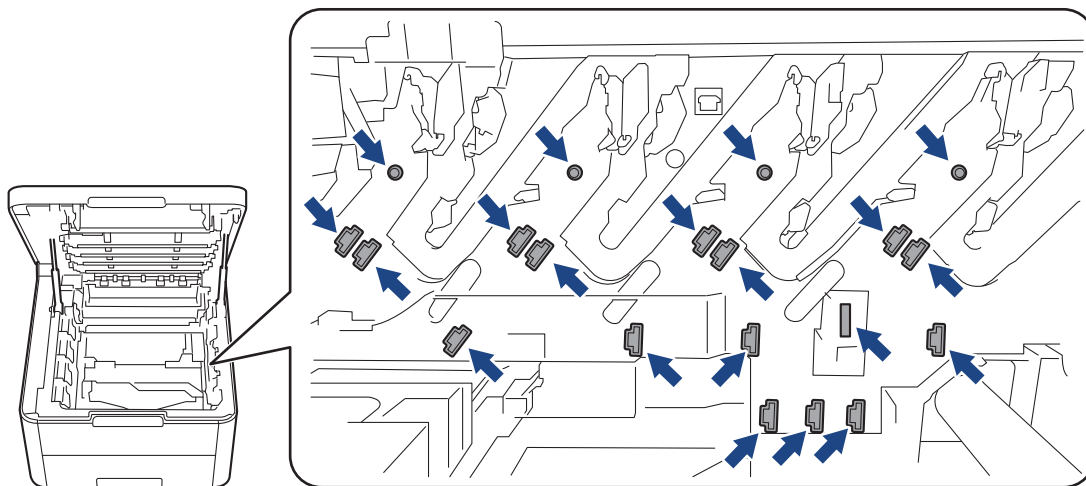


⚠ VOORZICHTIG

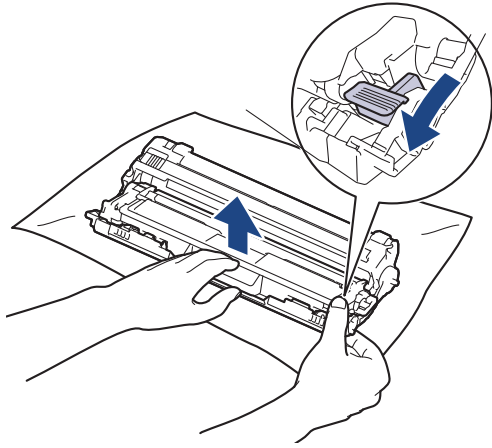
We raden aan om de modules met de tonercartridge en drumeenheid op een schoon, vlak oppervlak met wegwerppapier te plaatsen voor het geval u per ongeluk toner morst of verspreidt.

BELANGRIJK

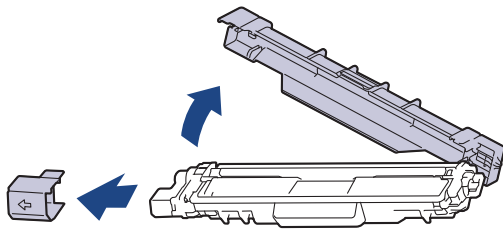
Voorkom schade aan het apparaat door statische elektriciteit en raak de in de afbeelding getoonde elektroden NIET aan.



4. Duw de groene vergrendelhendel omlaag en haal de tonercartridge uit de drumeenheid.

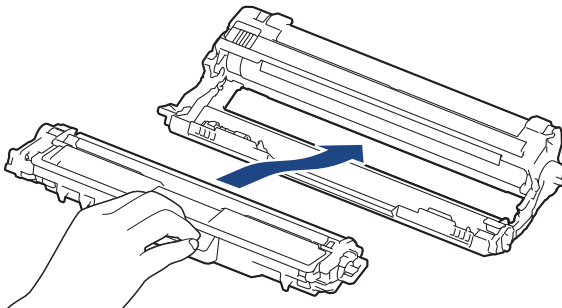


5. Pak de nieuwe tonercartridge uit.
6. Verwijder de bescherming.



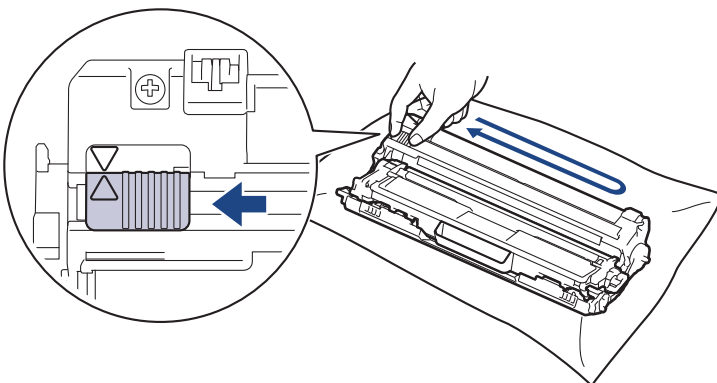
De precieze vorm van de tonercartridge verschilt per land en regio.

7. Plaats de nieuwe tonercartridge stevig in de drumeenheid tot u deze op zijn plek hoort vastklikken.



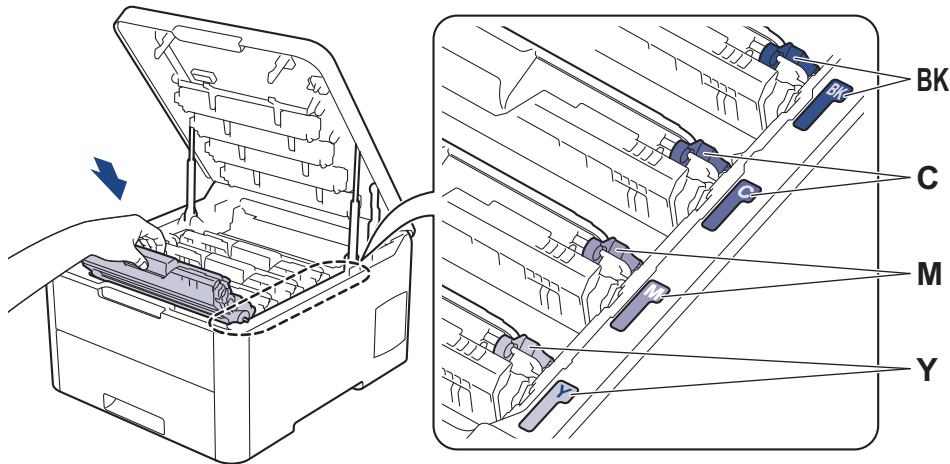
Zorg ervoor dat u de tonercartridge correct plaatst. Zo niet, dan kan hij van de drumeenheid loskomen.

8. Reinig de coronadraad in de drumeenheid door het groene lipje voorzichtig een paar keer van links naar rechts en weer terug te schuiven. Herhaal dit voor alle coronadraden.



Zorg ervoor dat u de groene tab naar de oorspronkelijke stand terugbrengt (▲). De pijl op het tabblad moet overeenstemmen met de pijl op de drumeenheid. Als dit niet zo is, dan kan er een verticale streep op de afgedrukte pagina's staan.

9. Schuif de modules met de drumseenheid en tonercartridge in het apparaat. Zorg ervoor dat de kleur van de tonercartridge overeenstemt met de kleur van het etiket op het apparaat.



10. Sluit het bovendeksel van het apparaat.



- Schakel na het vervangen van een tonercartridge het apparaat NOOIT uit en open NOOIT het bovendeksel tot het display van het apparaat opnieuw Gereed is.
- De tonercartridge die bij uw Brother-apparaat wordt geleverd, is een startertonercartridge.
- We raden u aan een nieuwe tonercartridge bij de hand te houden wanneer u de waarschuwing Toner bijna leeg ziet.
- Om voor afdrucken van hoge kwaliteit te zorgen, bevelen we het gebruik van alleen originele tonercartridges van het merk Brother aan. Als u tonercartridges wilt kopen, neem dan contact op met de klantenservice van Brother of met uw lokale Brother-leverancier.
- Pak de nieuwe tonercartridge PAS uit wanneer u deze gaat installeren.
- Als de tonercartridge lang voor die tijd is uitgepakt, gaat de toner minder lang mee.
- Brother beveelt ten strengste aan dat u de bij uw apparaat meegeleverde tonercartridge NOOIT opnieuw vult. We bevelen u ook ten strengste aan om alleen originele reservetoner cartridges van het merk Brother te gebruiken. Als u toners en/of cartridges van derden gebruikt of probeert te gebruiken in het apparaat van Brother, dan kan dit schade aan het apparaat veroorzaken en/of leiden tot een onbevredigende afdrukkwaliteit. Onze beperkte garantie is niet van toepassing op een probleem dat wordt veroorzaakt door het gebruik van toners en/of cartridges van derden. Om uw investering veilig te stellen en de beste prestatie van het apparaat van Brother te verkrijgen, raden we ten strengste het gebruik van originele verbruiksartikelen van Brother aan.



Verwante informatie

- [Verbruiksartikelen vervangen](#)

Gerelateerde onderwerpen:

- [Fout- en onderhoudsberichten](#)
- [De afdrukkwaliteit verbeteren](#)

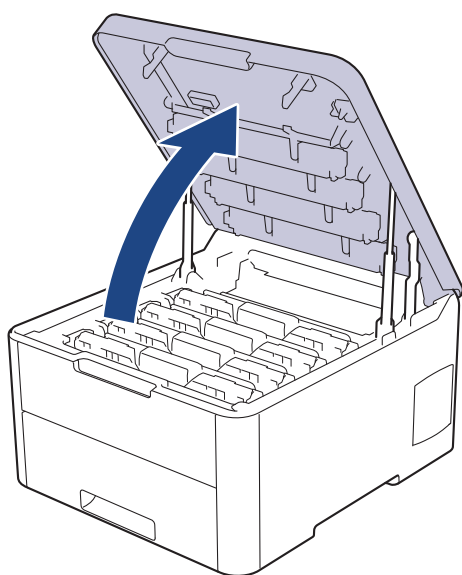
De drumeenheid vervangen

Voor u de vervangingsprocedure start ►► *Verwante informatie: Verbruiksartikelen vervangen*

- >> [De drumeenheid vervangen](#)
- >> [De drumteller resetten \(HL-L3210CW/HL-L3230CDW\)](#)
- >> [De drumteller resetten \(HL-L3270CDW\)](#)

De drumeenheid vervangen

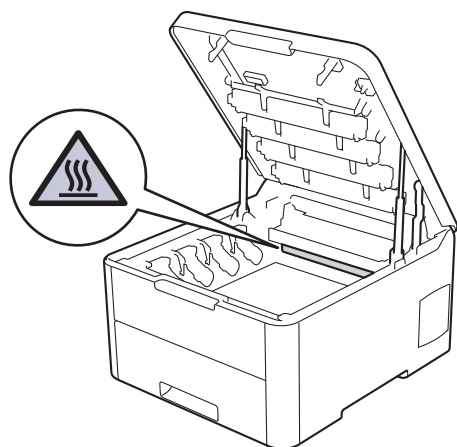
1. Zorg ervoor dat het apparaat ingeschakeld is.
2. Open het bovendeksel tot deze in de open positie blijft staan.



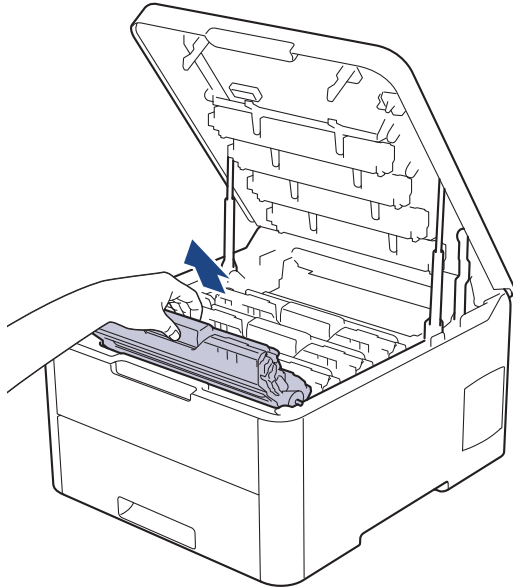
⚠ WAARSCHUWING

HEET OPPERVLAK

De interne onderdelen van het apparaat zijn ontzettend heet. Raak ze pas aan wanneer het apparaat afgekoeld is.



3. Verwijder de module met de tonercartridge en drumeenheid voor de kleur aangegeven op het LCD-scherm.

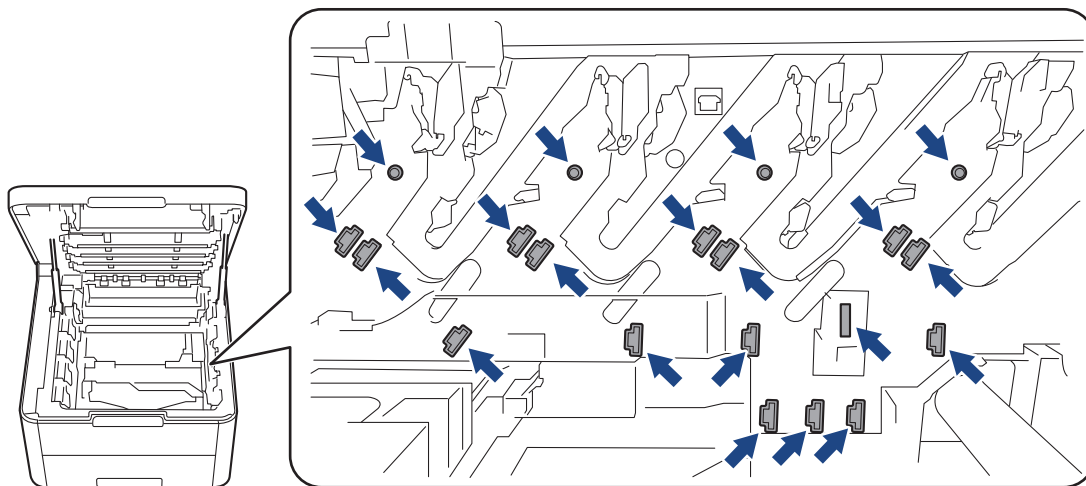


⚠️ VOORZICHTIG

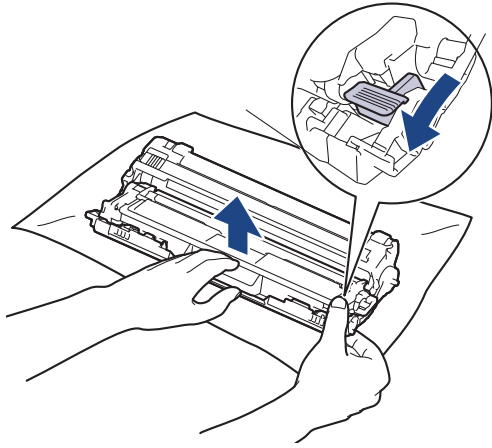
We raden aan om de modules met de tonercartridge en drumeenheid op een schoon, vlak oppervlak met wegwerppapier te plaatsen voor het geval u per ongeluk toner morst of verspreidt.

BELANGRIJK

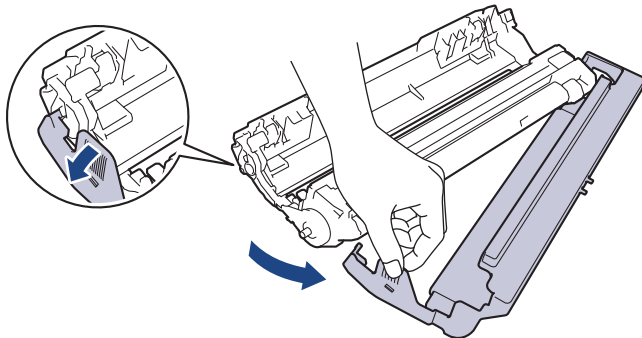
Voorkom schade aan het apparaat door statische elektriciteit en raak de in de afbeelding getoonde elektroden NIET aan.



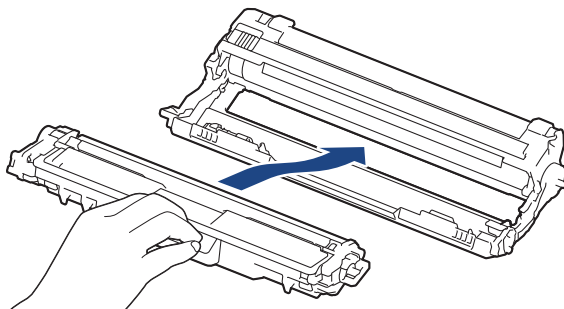
4. Duw de groene vergrendelhendel omlaag en haal de tonercartridge uit de drumeenheid.



5. Pak de nieuwe drumeenheid uit.
6. Verwijder de bescherming.

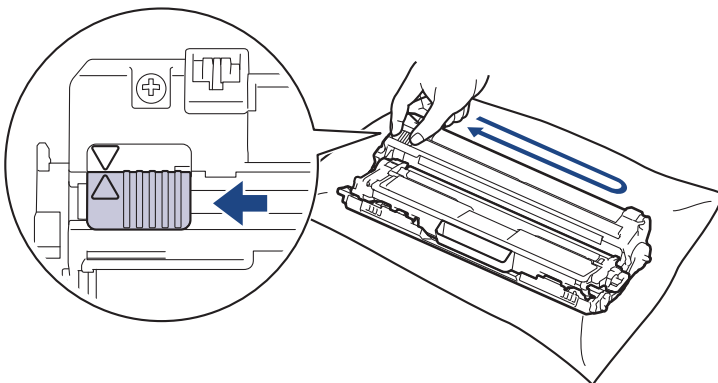


7. Plaats de tonercartridge stevig in de nieuwe drumeenheid tot u deze op zijn plek hoort vastklikken.



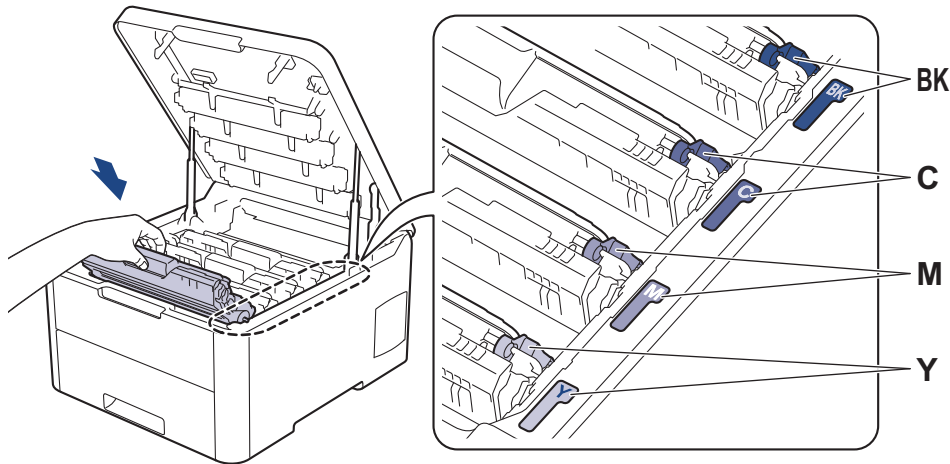
Zorg ervoor dat u de tonercartridge correct plaatst. Zo niet, dan kan hij van de drumeenheid loskomen.

8. Reinig de coronadraad in de drumeenheid door het groene lipje voorzichtig een paar keer van links naar rechts en weer terug te schuiven. Herhaal dit voor alle coronadraden.



Zorg ervoor dat u de groene tab naar de oorspronkelijke stand terugbrengt (▲). De pijl op het tabblad moet overeenstemmen met de pijl op de drumeenheid. Als dit niet zo is, dan kan er een verticale streep op de afgedrukte pagina's staan.

9. Schuif de modules met de drumseenheid en tonercartridge in het apparaat. Zorg ervoor dat de kleur van de tonercartridge overeenstemt met de kleur van het etiket op het apparaat.



10. Sluit het bovendeksel van het apparaat.
11. Reset de teller van de drumseenheid aan de hand van het volgende gedeelte.

OPMERKING

- De drum slijt door gebruik en het draaien van de drum en de interactie met papier, toner en andere materialen in het papierpad. Bij het ontwerpen van dit product besloot Brother om de gebruiksduur van de drum te laten bepalen door het aantal rotaties van de drum. Wanneer een drum de in de fabriek vastgelegde rotatielimit die overeenstemt met het nominale aantal pagina's heeft bereikt, zal de LCD van het product u adviseren om de drum te vervangen. Het product blijft werken, maar de afdrukkwaliteit neemt af.
- Als de niet-verpakte drumseenheid aan direct zonlicht wordt blootgesteld (of langdurig aan kunstlicht), dan kan de eenheid beschadigd zijn.
- Er zijn vele factoren die invloed hebben op de eigenlijke gebruiksduur van de drum, zoals temperatuur, vochtigheid, gebruikte papiersoort en toner, enz. In ideale omstandigheden wordt de levensduur van de drumseenheid geschat op ongeveer 18.000 pagina's op basis van één pagina per taak [enkelzijdige A4- of Letter-pagina's]. Het aantal pagina's kan beïnvloed worden door tal van factoren, met inbegrip van maar niet beperkt tot het mediatype en het mediaformaat.

Wij hebben geen invloed op de vele factoren die de gebruiksduur van de drum bepalen en kunnen derhalve geen minimumaantal pagina's garanderen dat door uw drum zal worden afgedrukt.

- Voor de beste prestaties raden wij u aan om alleen originele toner van Brother te gebruiken.
- De machine mag alleen in een schone, stofvrije omgeving met voldoende ventilatie worden gebruikt.

Afdrukken met een drumseenheid die niet van Brother komt, vermindert mogelijk niet alleen de afdrukkwaliteit maar ook de kwaliteit en levensduur van de machine zelf. De garantie is niet van toepassing op problemen die worden veroorzaakt door het gebruik van een drumseenheid die niet van Brother komt.

BELANGRIJK


- Om problemen met de afdrukkwaliteit of schade aan het apparaat te voorkomen, mag u de teller van de drumseenheid **ALLEEN** resetten als u de drum ook daadwerkelijk vervangt.
- Als u de teller van de drumseenheid reset zonder de drum te vervangen, kan het apparaat de resterende levensduur van de drumseenheid niet goed berekenen.
- Het gebruik van verbruiksartikelen van andere fabrikanten dan Brother kan van invloed zijn op de afdrukkwaliteit en de prestaties en betrouwbaarheid van de hardware.

De drumteller resetten (HL-L3210CW/HL-L3230CDW)

1. Zorg ervoor dat het apparaat ingeschakeld is.

-
2. Zorg ervoor dat het deksel van de machine gesloten is.
 3. Druk tegelijkertijd op **OK** en **▲**.
 4. Druk op **OK** om [Drumeenheid] te selecteren.
 5. Selecteer de tonerkleur van de drumeenheid die u net hebt vervangen en druk vervolgens op **OK**.
 6. Selecteer [Reset] om de drumteller te resetten.

De drumteller resetten (HL-L3270CDW)

1. Zorg ervoor dat het apparaat ingeschakeld is.
2. Houd  gedurende ongeveer vijf seconden ingedrukt.
3. Druk op [Drumeenheid].
4. Selecteer de tonerkleur van de drumeenheid die u net hebt vervangen.
5. Druk op [Ja].

Verwante informatie

- [Verbruiksartikelen vervangen](#)

Gerelateerde onderwerpen:

- [Fout- en onderhoudsberichten](#)
 - [De afdrukkwaliteit verbeteren](#)
-

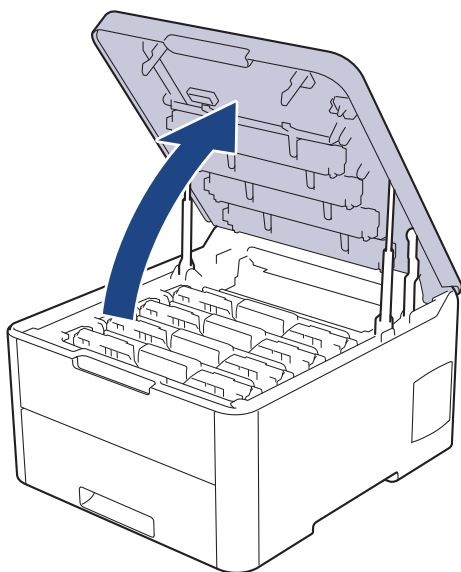
De riemeenheid vervangen

Voor u de vervangingsprocedure start ►► *Verwante informatie: Verbruiksartikelen vervangen*

- >> [De riemeenheid vervangen](#)
- >> [De riemteller resetten \(HL-L3210CW/HL-L3230CDW\)](#)
- >> [De riemteller resetten \(HL-L3270CDW\)](#)

De riemeenheid vervangen

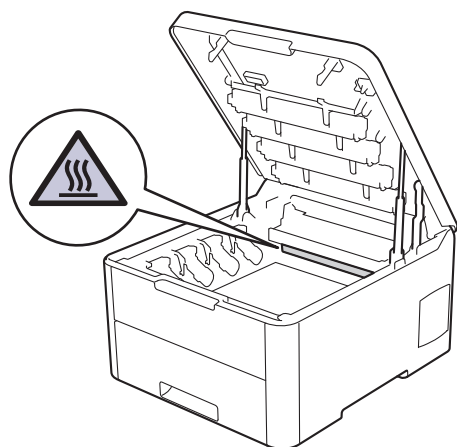
1. Zorg ervoor dat het apparaat ingeschakeld is.
2. Open het bovendeksel tot deze in de open positie blijft staan.



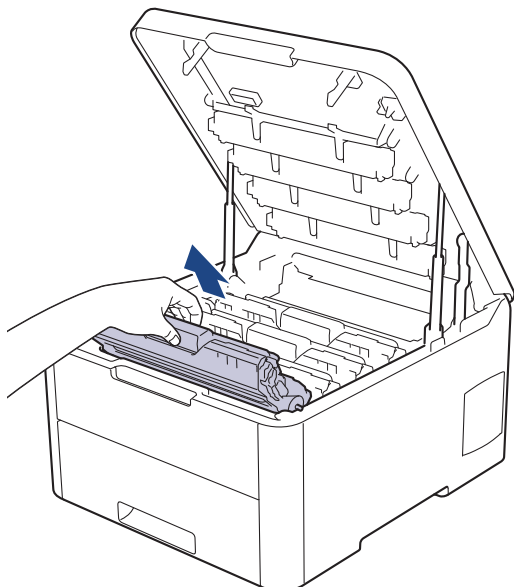
⚠ WAARSCHUWING

HEET OPPERVLAK

De interne onderdelen van het apparaat zijn ontzettend heet. Raak ze pas aan wanneer het apparaat afgekoeld is.



3. Verwijder alle modules met tonercartridge en drumeenheid.

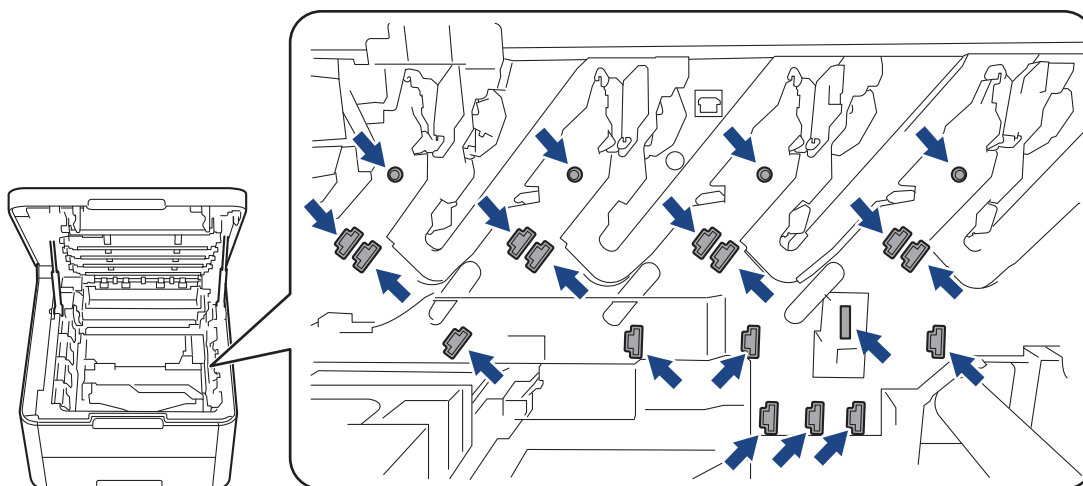


⚠ VOORZICHTIG

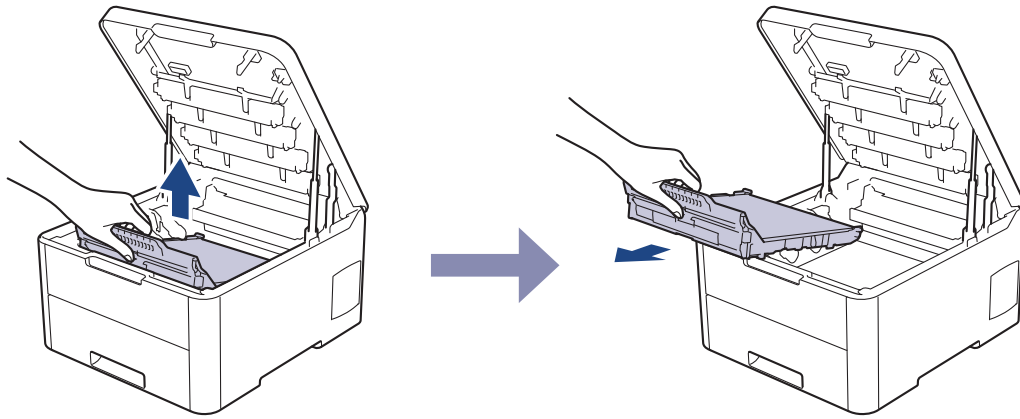
We raden aan om de modules met de tonercartridge en drumeenheid op een schoon, vlak oppervlak met wegwerppapier te plaatsen voor het geval u per ongeluk toner morst of verspreidt.

BELANGRIJK

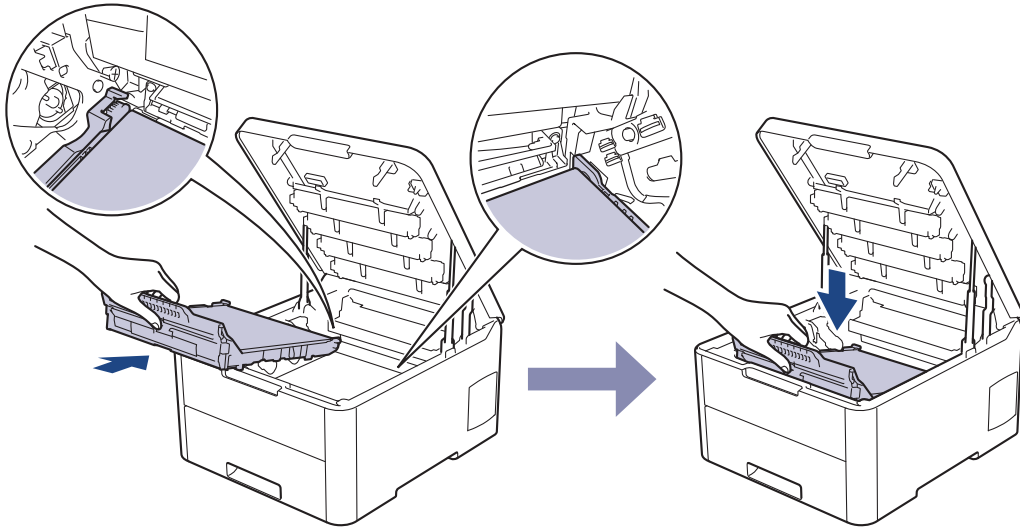
Voorkom schade aan het apparaat door statische elektriciteit en raak de in de afbeelding getoonde elektroden NIET aan.



4. Houd de groene handgreep van de riemeenheid vast, til de riemeenheid op en trek deze eruit. Let erop dat de riemeenheid het apparaat niet aanraakt.

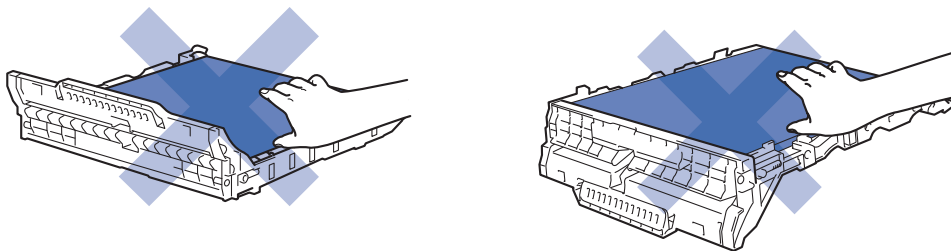


5. Pak de nieuwe riemeenheid uit en plaats deze in het apparaat.

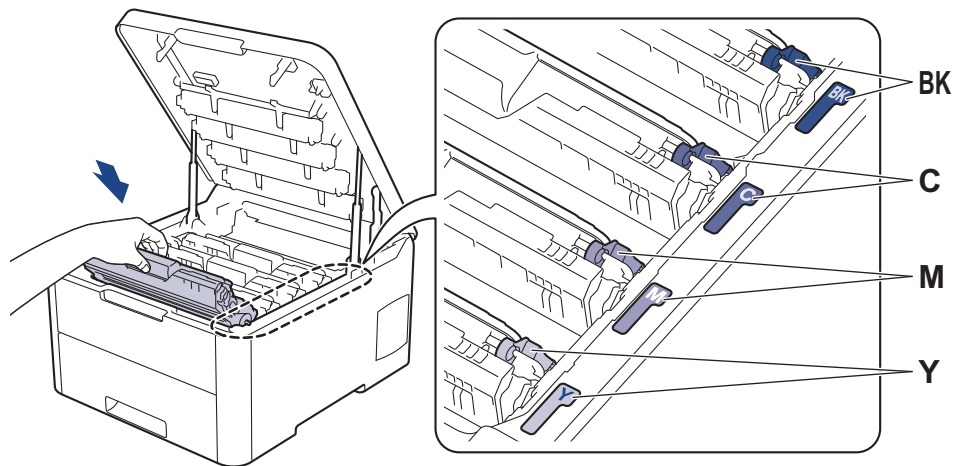


OPMERKING

Om problemen met de afdrukkwaliteit te vermijden, mag u **NOOIT** de onderdelen aanraken die in de afbeeldingen als schaduw zijn weergegeven.



6. Plaats elke module met drumeenheid en tonercartridge in het apparaat. Zorg ervoor dat de kleur van de tonercartridge overeenstemt met de kleur van het etiket op de drumeenheid (voor alle vier de modules).



7. Sluit het bovendeksel van het apparaat.
8. Reset de teller van de riemeenheid aan de hand van het volgende gedeelte.


BELANGRIJK

- Om problemen met de afdrukkwaliteit of schade aan het apparaat te voorkomen, mag u de teller van de riemeenheid ALLEEN resetten als u de riemeenheid ook daadwerkelijk vervangt.
- Het gebruik van verbruiksartikelen van andere fabrikanten dan Brother kan van invloed zijn op de afdrukkwaliteit en de prestaties en betrouwbaarheid van de hardware.

De riemteller resetten (HL-L3210CW/HL-L3230CDW)

1. Zorg ervoor dat het apparaat ingeschakeld is.
2. Zorg ervoor dat het deksel van het apparaat gesloten is.
3. Druk tegelijkertijd op **OK** en **▲**.
4. Druk op **▲** of **▼** om de optie [Riem] weer te geven en druk vervolgens op **OK**.
5. Selecteer [Reset] om de riemteller te resetten.

De riemteller resetten (HL-L3270CDW)

1. Zorg ervoor dat het apparaat ingeschakeld is.
2. Houd  gedurende ongeveer vijf seconden ingedrukt.
3. Druk op [Riem].
4. Druk op [Ja].

✓ Verwante informatie

- [Verbruiksartikelen vervangen](#)

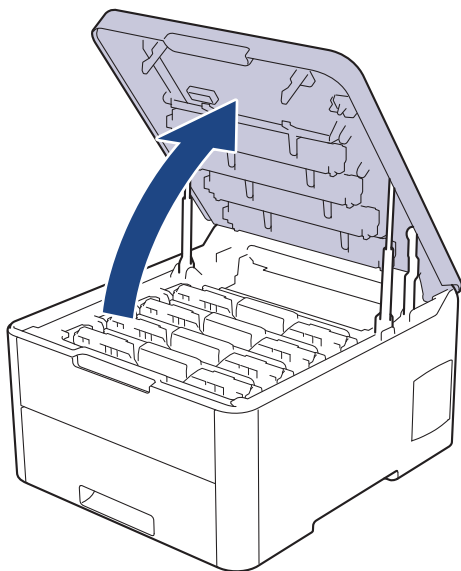
Gerelateerde onderwerpen:

- [Fout- en onderhoudsberichten](#)
- [De afdrukkwaliteit verbeteren](#)

De toneropvangbak vervangen

Voor u de vervangingsprocedure start ►► *Verwante informatie: Verbruiksartikelen vervangen*

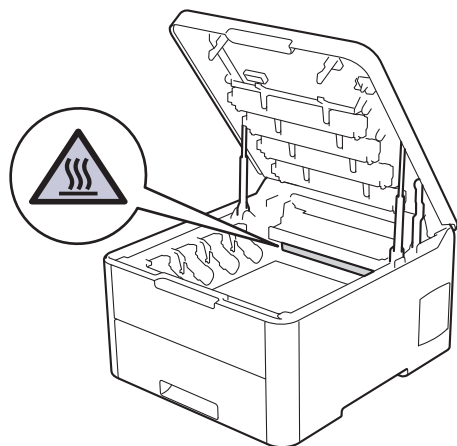
1. Zorg ervoor dat het apparaat ingeschakeld is.
2. Open het bovendeksel tot deze in de open positie blijft staan.



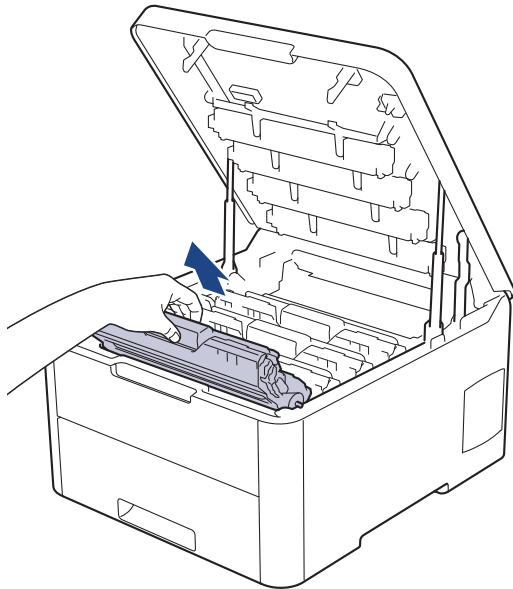
WAARSCHUWING

HEET OPPERVLAK

De interne onderdelen van het apparaat zijn ontzettend heet. Raak ze pas aan wanneer het apparaat afgekoeld is.



3. Verwijder alle modules met tonercartridge en drumeenheid.

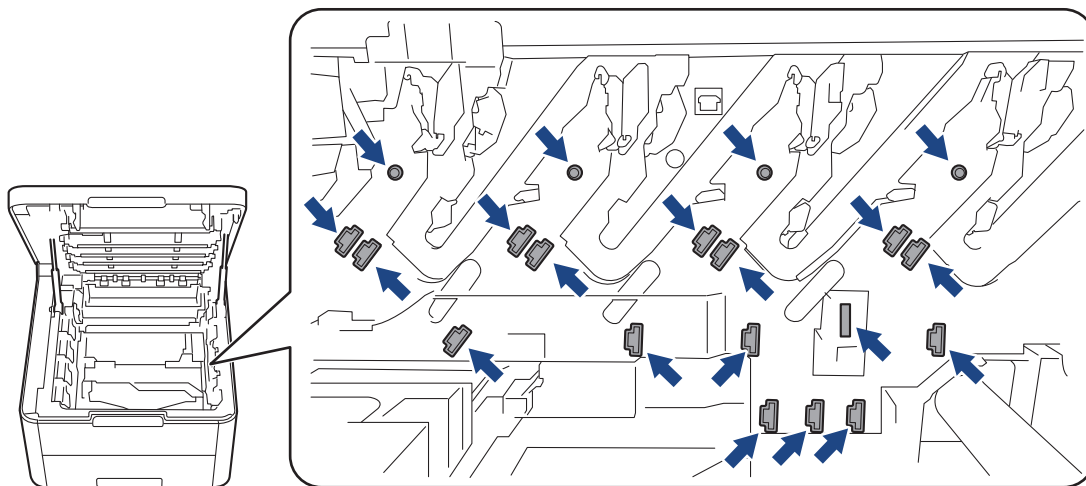


⚠️ VOORZICHTIG

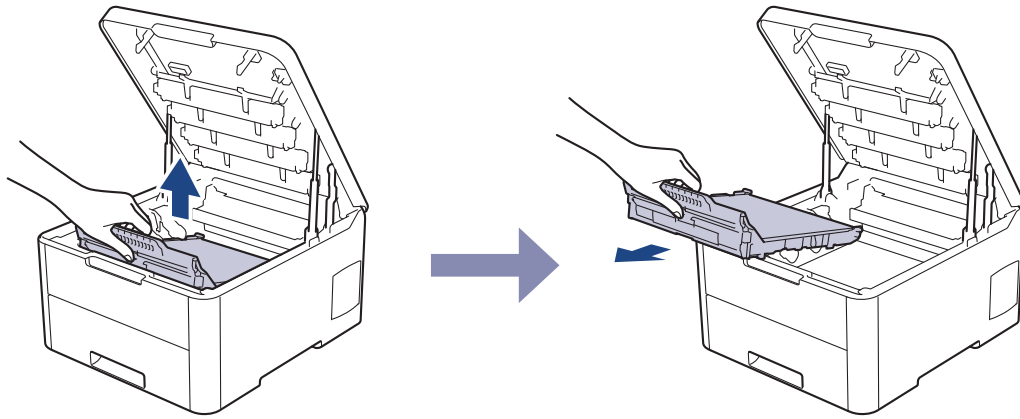
We raden aan om de modules met de tonercartridge en drumeenheid op een schoon, vlak oppervlak met wegwerppapier te plaatsen voor het geval u per ongeluk toner morst of verspreidt.

BELANGRIJK

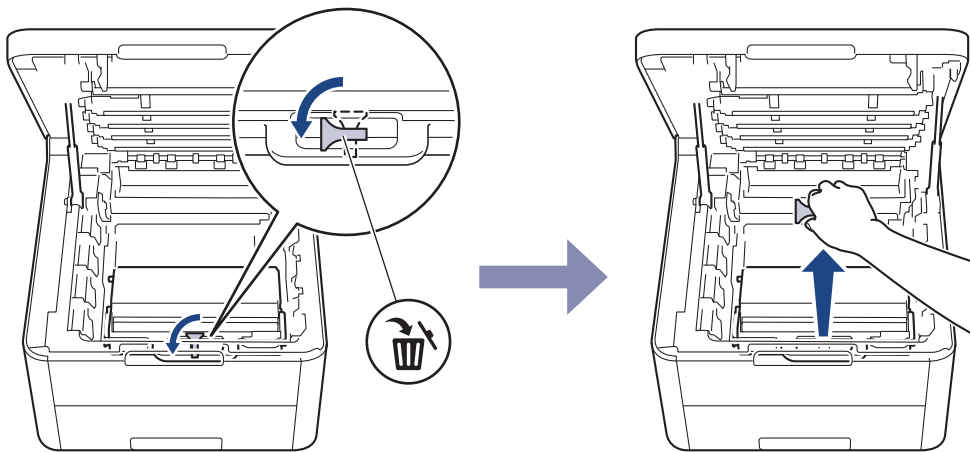
Voorkom schade aan het apparaat door statische elektriciteit en raak de in de afbeelding getoonde elektroden NIET aan.



4. Houd de groene handgreep van de riemeenheid vast, til de riemeenheid op en trek deze eruit. Let erop dat de riemeenheid het apparaat niet aanraakt.

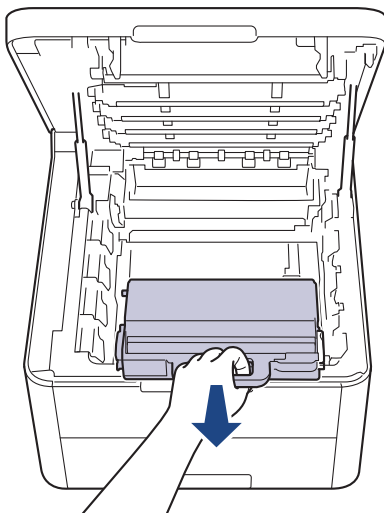


5. Verwijder het oranje verpakkingsmateriaal en gooi het weg.



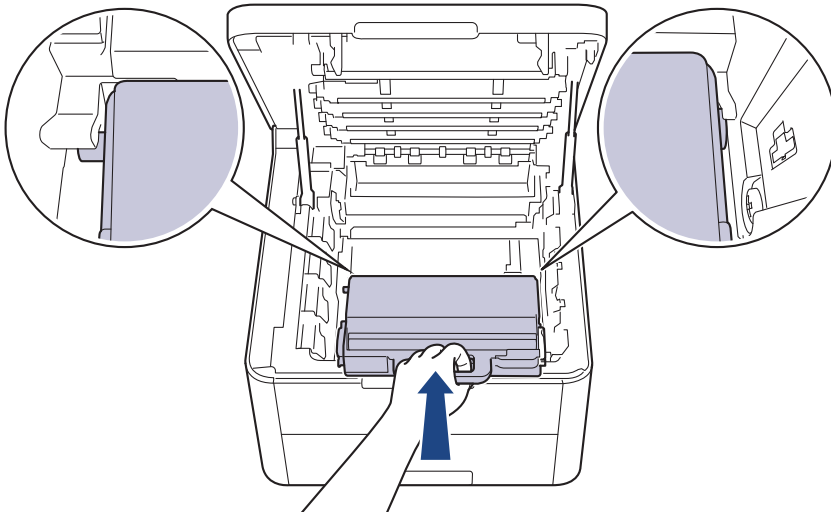
Deze stap is alleen nodig wanneer u de toneropvangbak voor het eerst vervangt en hoeft u niet meer uit te voeren om de toneropvangbak de volgende keer te vervangen. De oranje stukken zijn in de fabriek geïnstalleerd om uw apparaat tijdens het transport te beschermen.

6. Houd de groene handgreep van de toneropvangbak vast en verwijder de toneropvangbak uit het apparaat.

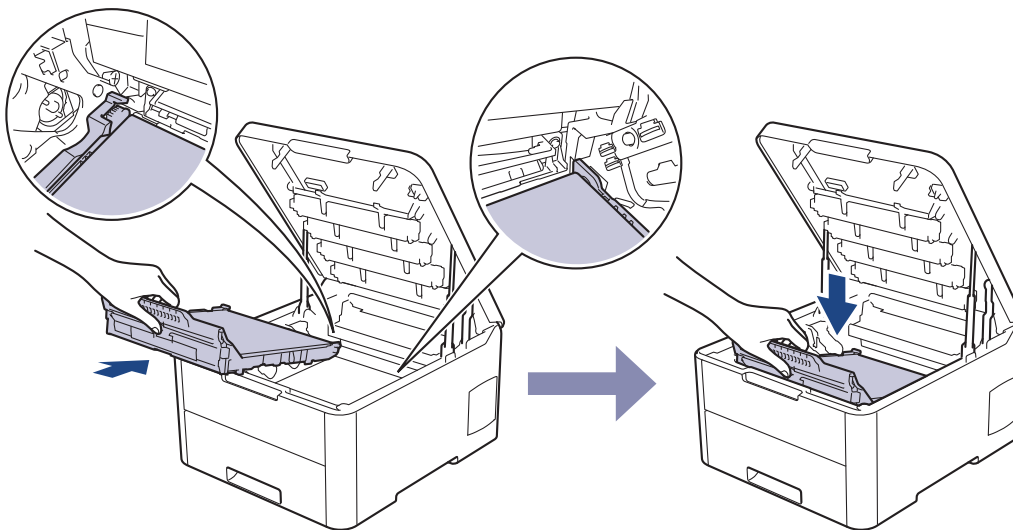


Gebruik de toneropvangbak NIET opnieuw.

7. Pak de nieuwe toneropvangbak uit en installeer deze in het apparaat. Zorg ervoor dat de toneropvangbak vlak en stevig vast zit.

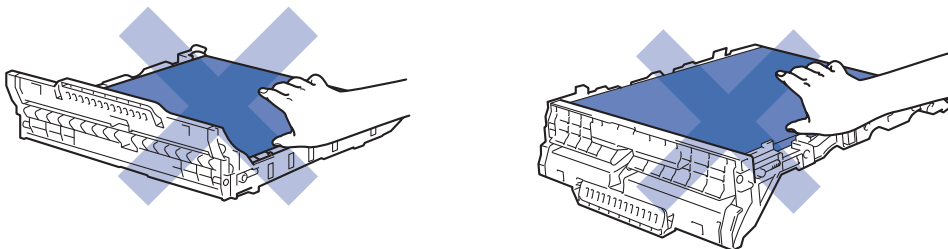


8. Schuif de riemeenheid terug in het apparaat.

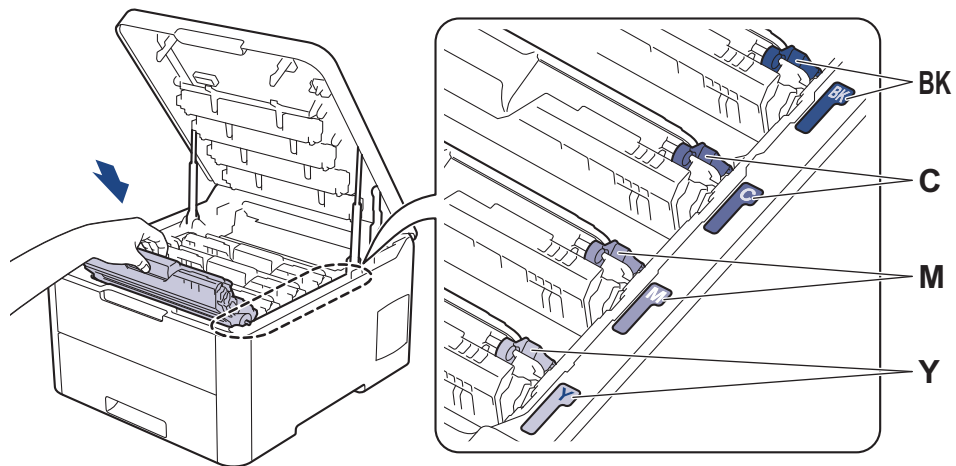


OPMERKING

Om problemen met de afdrukkwaliteit te vermijden, mag u **NOOIT** de onderdelen aanraken die in de afbeeldingen als schaduw zijn weergegeven.



9. Plaats elke module met drumeenheid en tonercartridge in het apparaat. Zorg ervoor dat de kleur van de tonercartridge overeenstemt met de kleur van het etiket op de drumeenheid (voor alle vier de modules).



10. Sluit het bovendeksel van het apparaat.

✓ **Verwante informatie**

- [Verbruiksartikelen vervangen](#)

Gerelateerde onderwerpen:

- [Fout- en onderhoudsberichten](#)
-

Het apparaat reinigen

Maak de buiten- en binnenkant van het apparaat regelmatig schoon met een droge, pluisvrije doek.

Wanneer u de tonercartridge of drumeenheid vervangt, zorg er dan voor dat u de binnenkant van het apparaat schoonmaakt. Als er tonervlekken op afgedrukte pagina's zijn, maal dan de binnenkant van het apparaat schoon met een droge, pluisvrije doek.

⚠ WAARSCHUWING

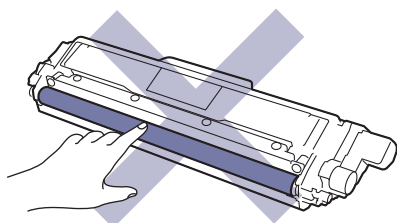
- Gebruik **NOOIT** brandbare stoffen, om het even welke soort verstuiver of een oplosmiddel/vloeistof met alcohol of ammoniak om de binnen- of buitenkant van het product schoon te maken. Dat kan brand veroorzaken. Gebruik hiervoor uitsluitend een droge, pluisvrije doek.



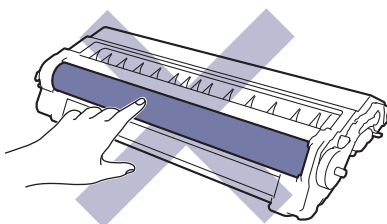
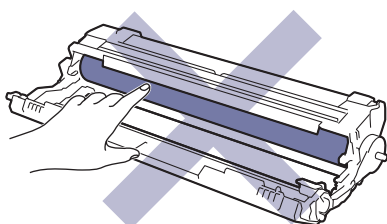
BELANGRIJK

- Gebruik **GEEN** isopropylalcohol om het bedieningspaneel te reinigen. Het paneel kan hierdoor barsten.
- Om problemen met de afdrukkwaliteit te vermijden, mag u **NOOIT** de onderdelen aanraken die in de illustraties als schaduw zijn weergegeven.

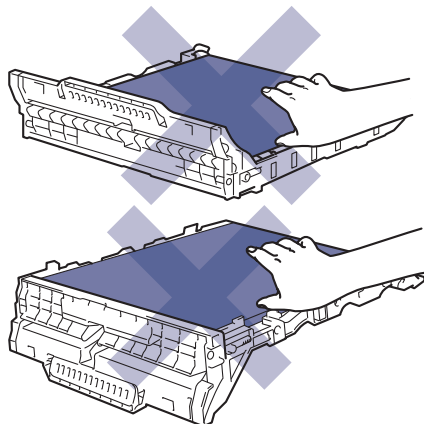
Tonercartridge



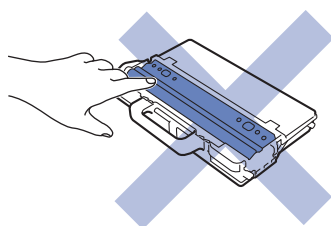
Drumeenheid



Riemenheid



Toneropvangbak




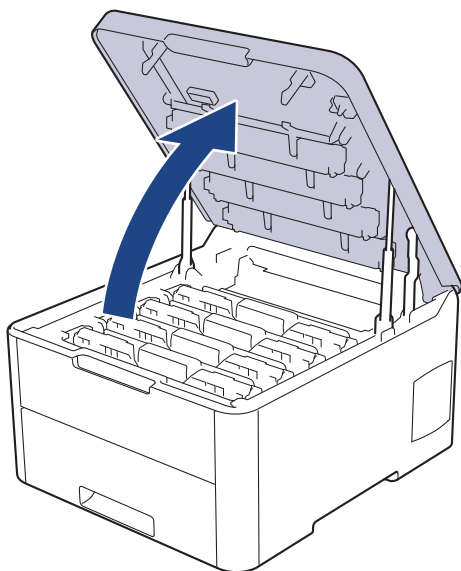
Verwante informatie

- Routineonderhoud
 - Reinig de LED-koppen
 - Het LCD-touchscreen schoonmaken
 - De coronadraden schoonmaken
 - De drumeenheid schoonmaken
 - De papierinvoerrollen schoonmaken
-

Reinig de LED-koppen


Als er een probleem is met de afdrukkwaliteit, zoals lichte of fletse kleuren, witte strepen of streepvorming van boven naar beneden over de pagina, reinig dan de LED-koppen als volgt:

1. Houd  ingedrukt om het apparaat uit te schakelen.
2. Open het bovendeksel tot deze in de open positie blijft staan.



3. Veeg elk venster van een LED-kop (1) schoon met een droge, zachte pluisvrije doek. Raak de vensters niet aan met uw vingers.



4. Sluit het bovendeksel van het apparaat.
5. Druk op  om het apparaat aan te zetten.

Verwante informatie

- [Het apparaat reinigen](#)

Gerelateerde onderwerpen:


- [De afdrukkwaliteit verbeteren](#)

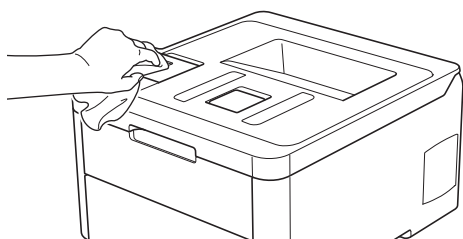
Het LCD-touchscreen schoonmaken


Gerelateerde modellen: HL-L3270CDW

BELANGRIJK

Gebruik **NOOIT** vloeibare schoonmaakmiddelen (inclusief ethanol).

1. Houd  ingedrukt om het apparaat uit te schakelen.
2. Maak het touchscreen schoon met een droge en pluisvrije zachte doek.



3. Druk op  om het apparaat aan te zetten.

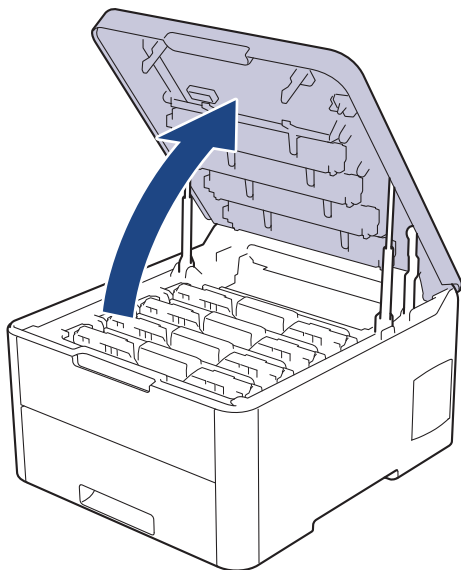


Verwante informatie

- [Het apparaat reinigen](#)

De coronadraden schoonmaken

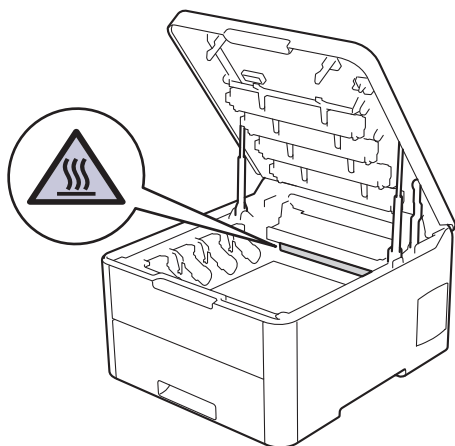
1. Open het bovendeksel tot deze in de open positie blijft staan.



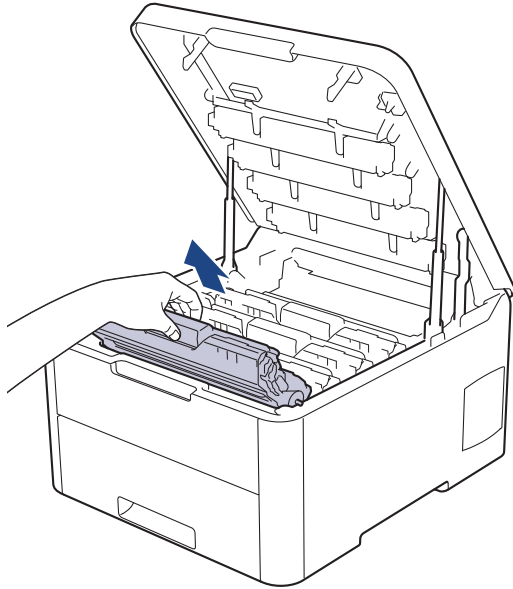
WAARSCHUWING

HEET OPPERVLAK

De interne onderdelen van het apparaat zijn ontzettend heet. Raak ze pas aan wanneer het apparaat afgekoeld is.



2. Verwijder de modules met de tonercartridge en drumeenheid.

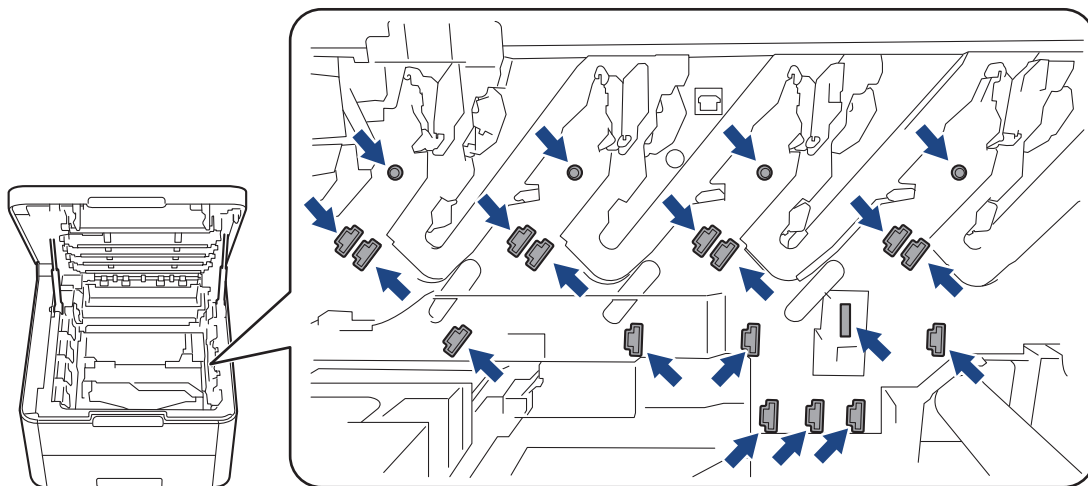


⚠ VOORZICHTIG

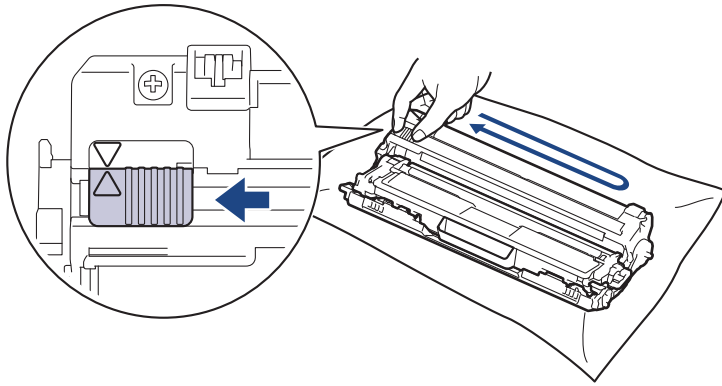
We raden aan om de modules met de tonercartridge en drumeenheid op een schoon, vlak oppervlak met wegwerppapier te plaatsen voor het geval u per ongeluk toner morst of verspreidt.


BELANGRIJK

Vorkom schade aan het apparaat door statische elektriciteit en raak de in de afbeelding getoonde elektroden NIET aan.

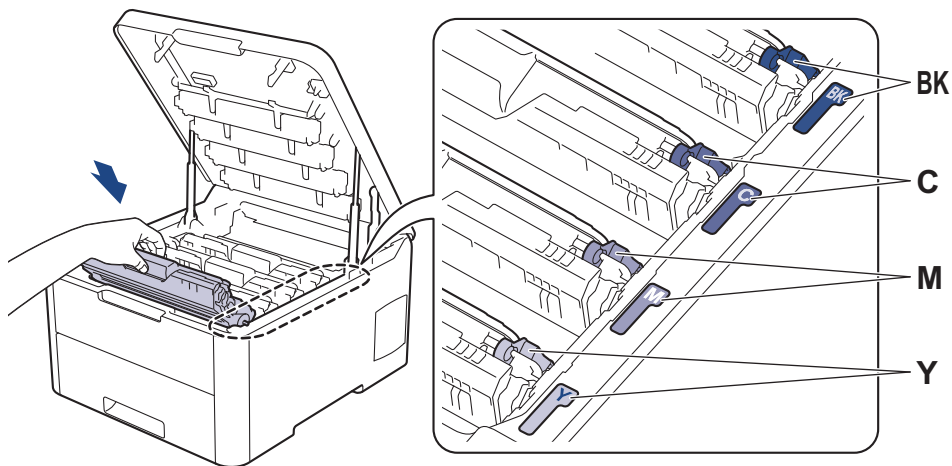


3. Reinig de coronadraad in de drumeenheid door het groene lipje voorzichtig een paar keer van links naar rechts en weer terug te schuiven. Herhaal dit voor alle coronadraden.



 Zorg ervoor dat u de groene tab naar de oorspronkelijke stand terugbrengt (▲). De pijl op het tabblad moet overeenstemmen met de pijl op de drumeenheid. Als dit niet zo is, dan kan er een verticale streep op de afgedrukte pagina's staan.

4. Schuif de modules met de drumeenheid en tonercartridge in het apparaat. Zorg ervoor dat de kleur van de tonercartridge overeenstemt met de kleur van het etiket op het apparaat.



5. Sluit het bovendeksel van het apparaat.

Verwante informatie

- [Het apparaat reinigen](#)

Gerelateerde onderwerpen:

- [Fout- en onderhoudsberichten](#)


De drumeenheid schoonmaken

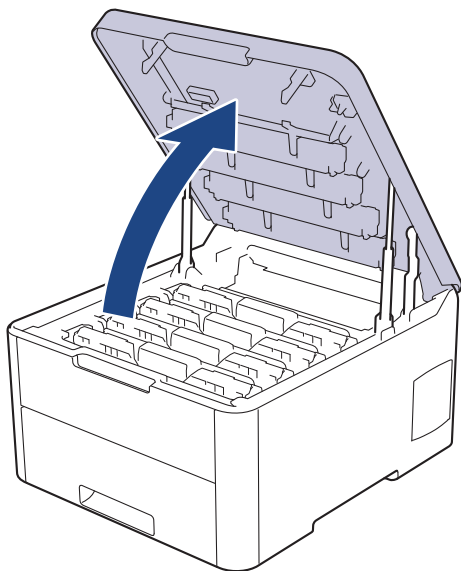
Als er zwarte of witte punten of andere herhalende markeringen met een interval van 94 mm op uw afdruk staan, dan bevat de drum mogelijk vreemd materiaal, zoals lijm van een etiket, op het drumoppervlak.

>> [HL-L3210CW/HL-L3230CDW](#)

>> [HL-L3270CDW](#)

HL-L3210CW/HL-L3230CDW

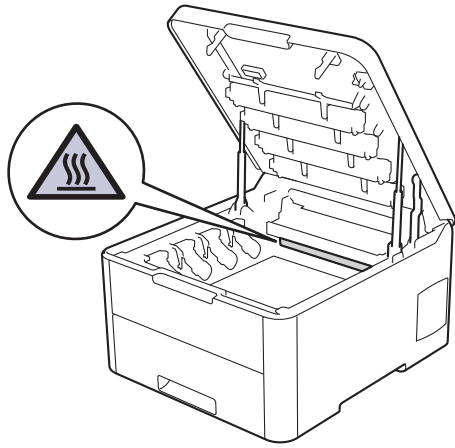
1. Controleer of het apparaat in de stand Gereed staat.
2. Druk op ▲ of ▼ om de optie [Print lijsten] weer te geven en druk vervolgens op **OK**.
3. Druk op ▲ of ▼ om de optie [Drum puntafdruk] te selecteren en druk vervolgens op **OK**.
4. Druk op **Go (Ga)**.
De drumcontrolepagina wordt afgedrukt.
5. Houd  ingedrukt om het apparaat uit te schakelen.
6. Open het bovendeksel tot deze in de open positie blijft staan.



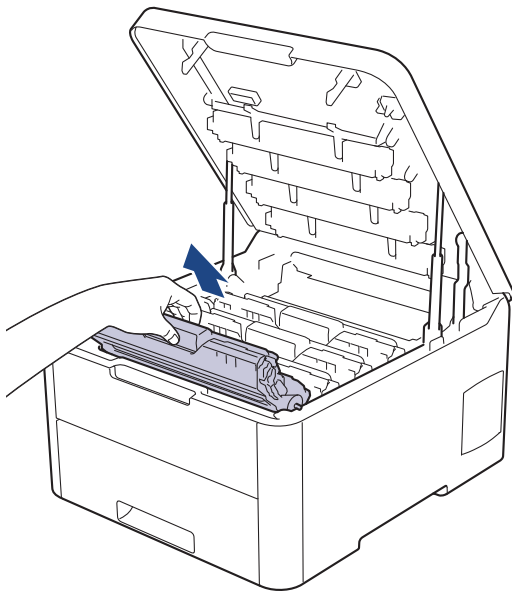
WAARSCHUWING

HEET OPPERVLAK

De interne onderdelen van het apparaat zijn ontzettend heet. Raak ze pas aan wanneer het apparaat afgekoeld is.



7. De kleur van de afgedrukte puntjes op de controlepagina is de kleur van de drum die u moet reinigen. Verwijder de module met de tonercartridge en drumeenheid voor de kleur die het probleem is.

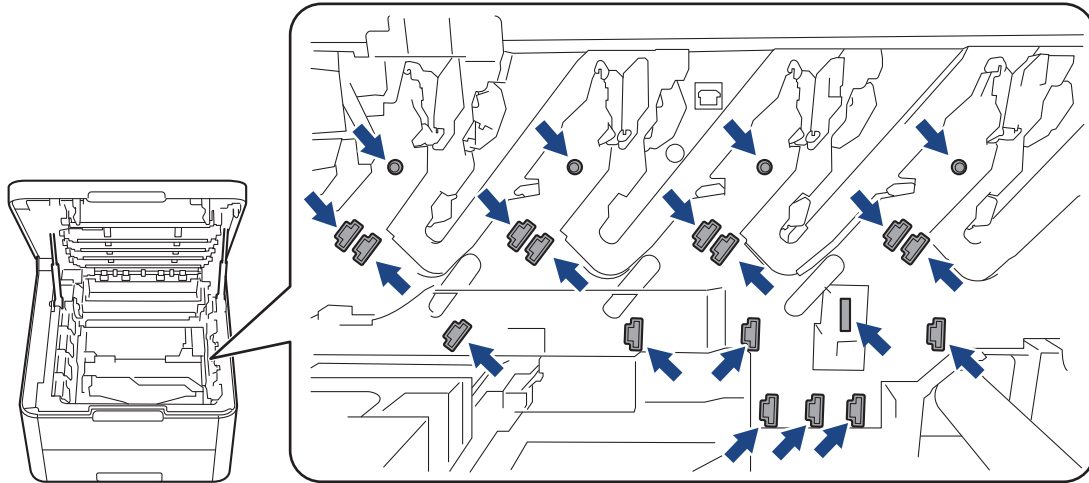


⚠ VOORZICHTIG

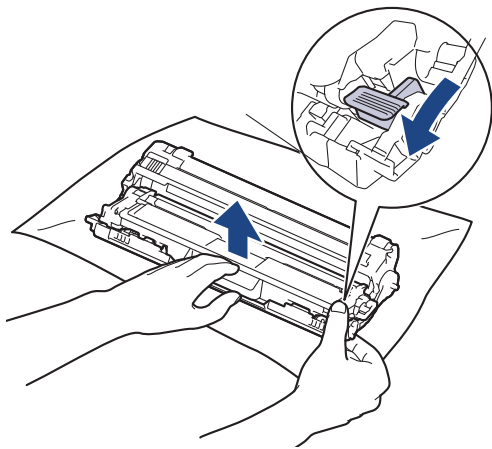
We raden aan om de modules met de tonercartridge en drumeenheid op een schoon, vlak oppervlak met wegwerppapier te plaatsen voor het geval u per ongeluk toner morst of verspreidt.

BELANGRIJK

Voorkom schade aan het apparaat door statische elektriciteit en raak de in de afbeelding getoonde elektroden NIET aan.

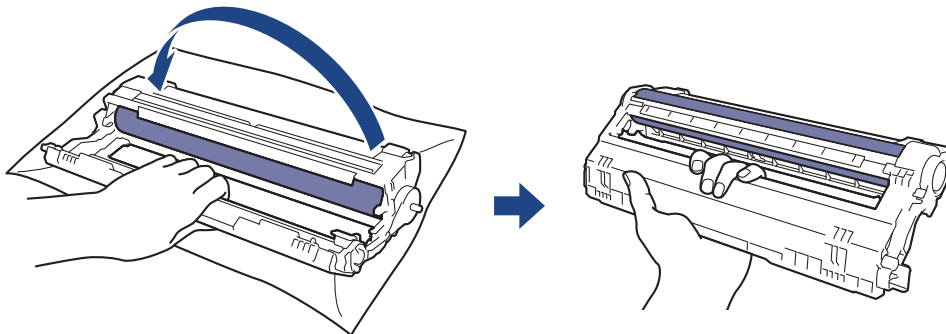


8. Duw de groene vergrendelhendel omlaag en haal de tonercartridge uit de drumeenheid.

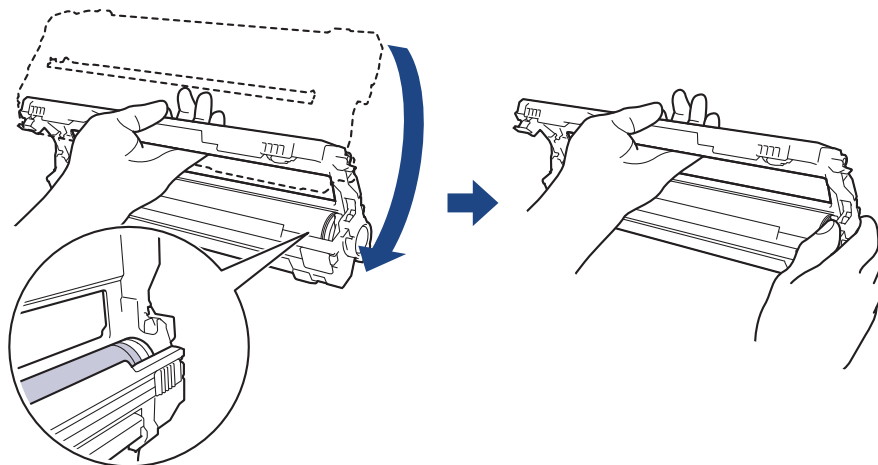



Raak het oppervlak van de drumeenheid behalve het tandwiel NIET aan om problemen met de afdrukkwaliteit te vermijden.

9. Til het frame van de drumeenheid op aan de greep en draai de drum linksom, zoals getoond.

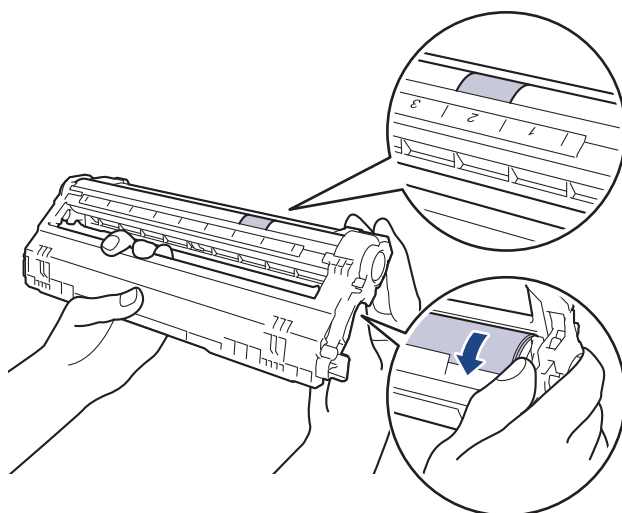



10. Verminder uw grip zodat het frame naar voren valt. Ga vervolgens met uw rechterhand naar het tandwiel van de drumeenheid aan de achterkant in het frame.

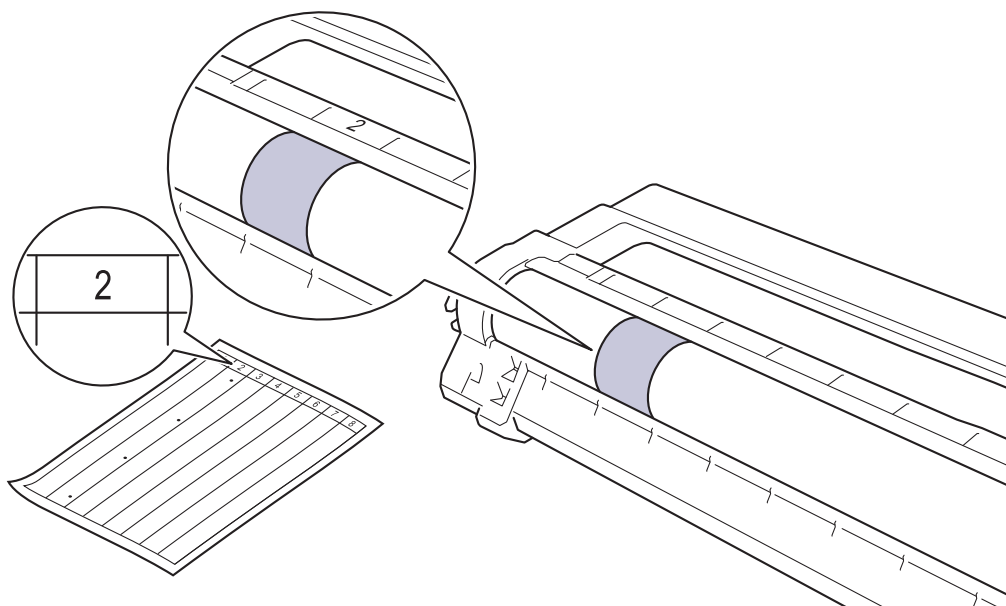


 Raak het oppervlak van de drumeenheid behalve het tandwiel NIET aan om problemen met de afdrukkwaliteit te vermijden.

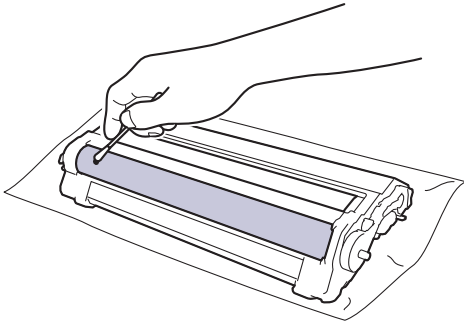
11. Draai uw linkerhand omhoog om het frame zo te houden dat de nummering zichtbaar is. Draai met uw rechterhand aan de drum en zoek naar dingen op het drumoppervlak die daar niet thuishoren.



 Gebruik de cijfers naast de drumrol om de markering te vinden. Een punt in kolom 2 op de controlepagina betekent bijvoorbeeld dat er zich een markering in zone "2" van de drum bevindt.



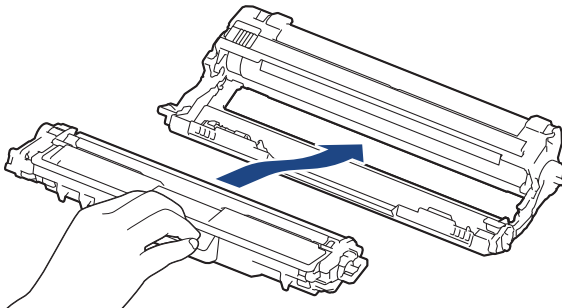
12. Wrijf zachtjes op het oppervlak van de drumeenheid met een droge katoenen doek tot de markering van het oppervlak eraf komt.



OPMERKING

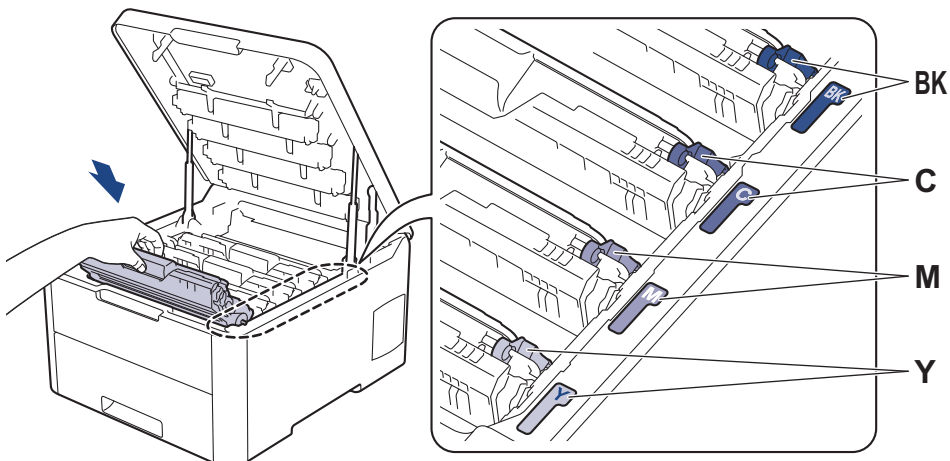
Reinig het oppervlak van de lichtgevoelige drum NIET met een scherp voorwerp of met een vloeistof.


13. Plaats de tonercartridge stevig in de drumeenheid tot u deze op zijn plek hoort vastklikken.



Zorg ervoor dat u de tonercartridge correct plaatst. Zo niet, dan kan hij van de drumeenheid loskomen.

14. Schuif de modules met de drumeenheid en tonercartridge in het apparaat. Zorg ervoor dat de kleur van de tonercartridge overeenstemt met de kleur van het etiket op het apparaat.




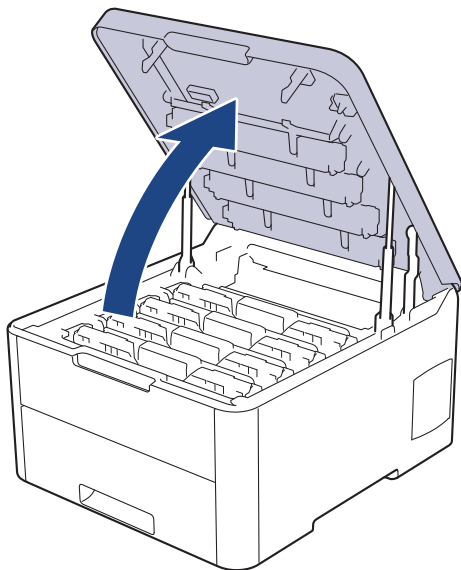
15. Sluit het bovendeksel van het apparaat.
16. Druk op  om het apparaat aan te zetten.

HL-L3270CDW

1. Controleer of het apparaat in de stand Gereed staat.
2. Druk op  [Instellingen] > [Alle instell.] > [Print lijsten] > [Drumstippen afdrukken].
3. Druk op [Ja].

De drumcontrolepagina wordt afgedrukt.

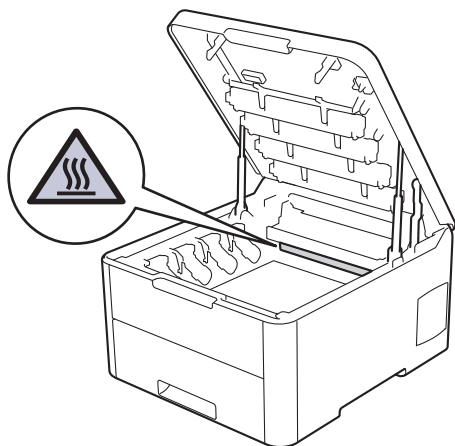
4. Houd  ingedrukt om het apparaat uit te schakelen.
5. Open het bovendeksel tot deze in de open positie blijft staan.



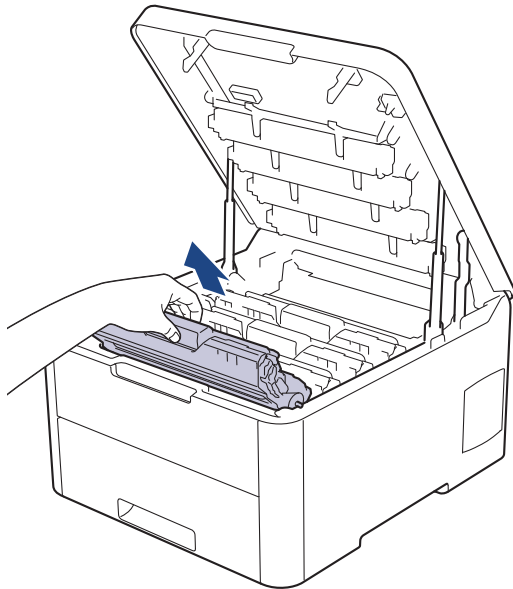
WAARSCHUWING

HEET OPPERVLAK

De interne onderdelen van het apparaat zijn ontzettend heet. Raak ze pas aan wanneer het apparaat afgekoeld is.



-
6. De kleur van de afgedrukte puntjes op de controlepagina is de kleur van de drum die u moet reinigen. Verwijder de module met de tonercartridge en drumeenheid voor de kleur die het probleem is.

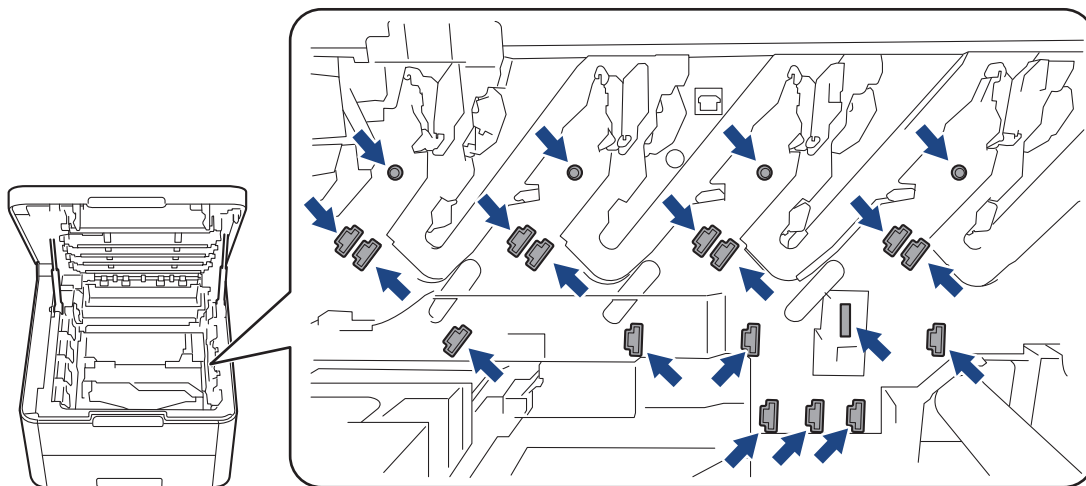


⚠ VOORZICHTIG

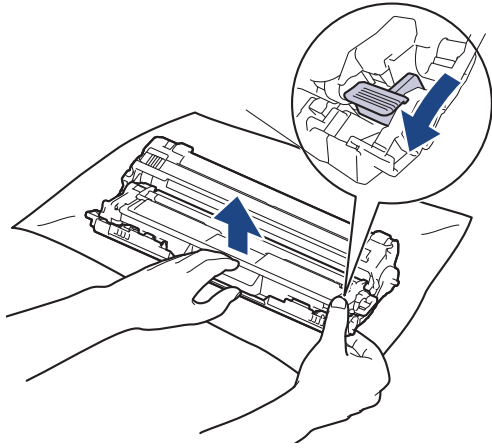
We raden aan om de modules met de tonercartridge en drumeenheid op een schoon, vlak oppervlak met wegwerppapier te plaatsen voor het geval u per ongeluk toner morst of verspreidt.

BELANGRIJK

Voorkom schade aan het apparaat door statische elektriciteit en raak de in de afbeelding getoonde elektroden NIET aan.

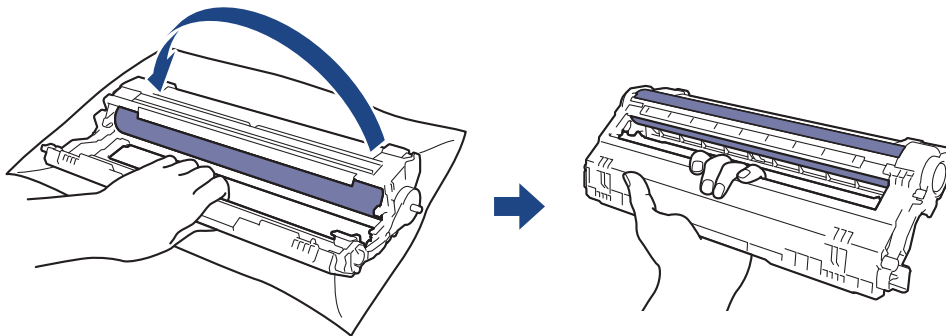


7. Duw de groene vergrendelhendel omlaag en haal de tonercartridge uit de drumeenheid.

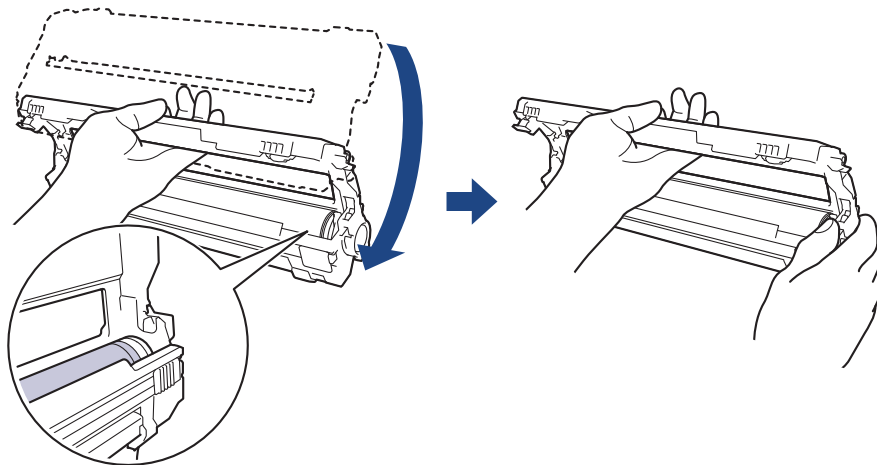


Raak het oppervlak van de drumeenheid behalve het tandwiel NIET aan om problemen met de afdrukkwaliteit te vermijden.

8. Til het frame van de drumeenheid op aan de greep en draai de drum linksom, zoals getoond.

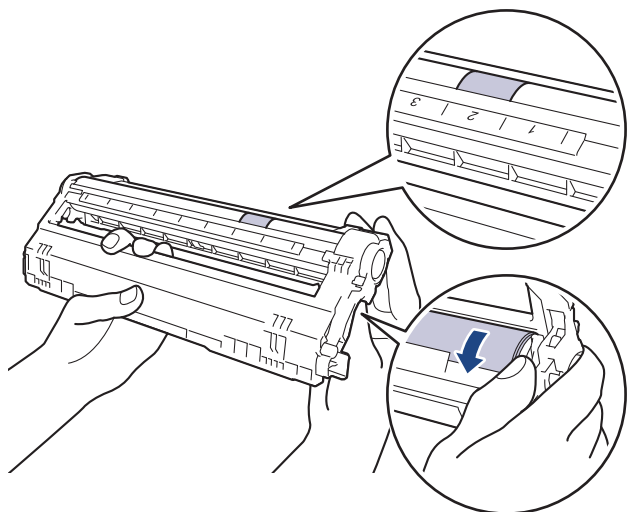



9. Verminder uw grip zodat het frame naar voren valt. Ga vervolgens met uw rechterhand naar het tandwiel van de drumeenheid aan de achterkant in het frame.

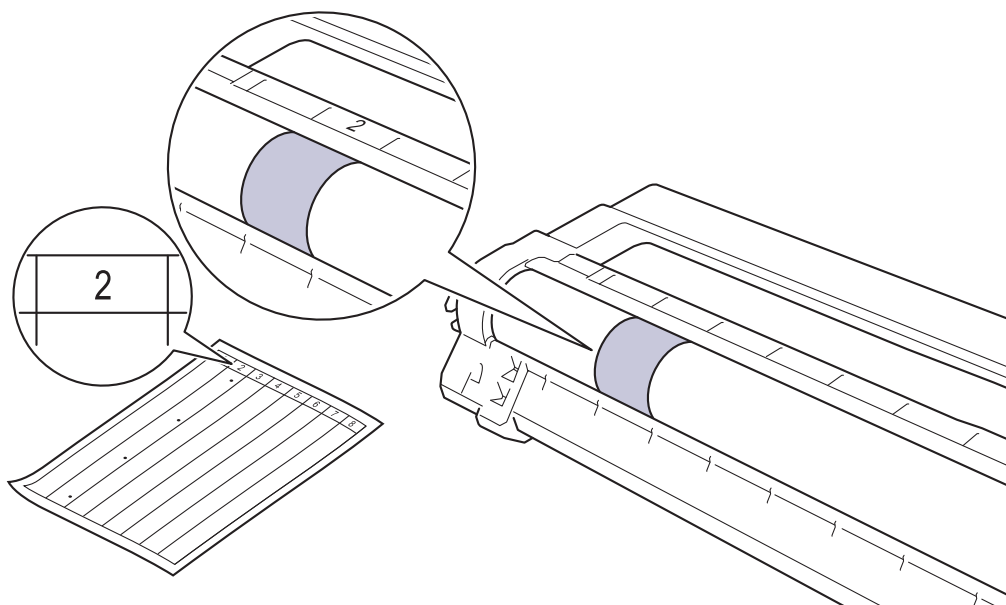


Raak het oppervlak van de drumeenheid behalve het tandwiel NIET aan om problemen met de afdrukkwaliteit te vermijden.

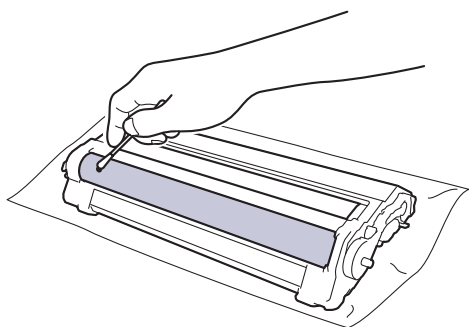
10. Draai uw linkerhand omhoog om het frame zo te houden dat de nummering zichtbaar is. Draai met uw rechterhand aan de drum en zoek naar dingen op het drumoppervlak die daar niet thuishoren.



 Gebruik de cijfers naast de drumrol om de markering te vinden. Een punt in kolom 2 op de controlepagina betekent bijvoorbeeld dat er zich een markering in zone "2" van de drum bevindt.



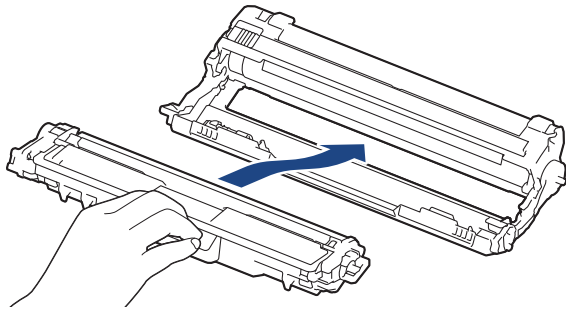
11. Wrijf zachtjes op het oppervlak van de drumeenheid met een droge katoenen doek tot de markering van het oppervlak eraf komt.



OPMERKING

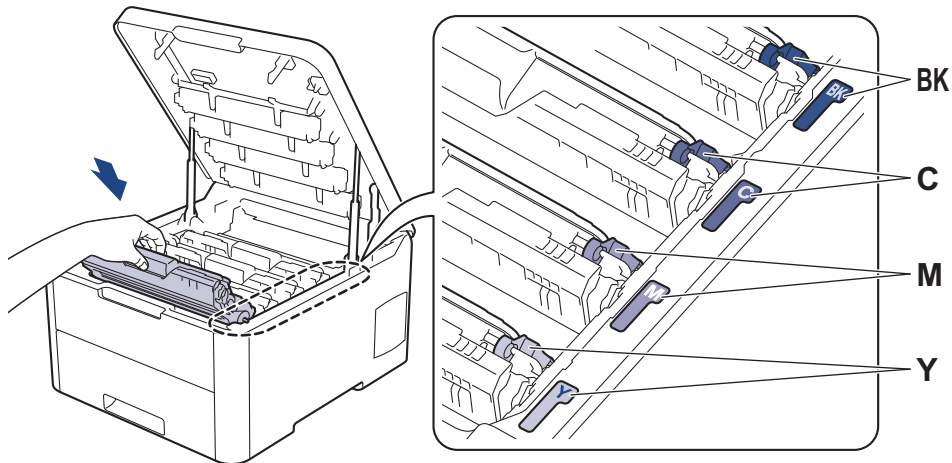
Reinig het oppervlak van de lichtgevoelige drum NIET met een scherp voorwerp of met een vloeistof.


12. Plaats de tonercartridge stevig in de drumeenheid tot u deze op zijn plek hoort vastklikken.



Zorg ervoor dat u de tonercartridge correct plaatst. Zo niet, dan kan hij van de drumeenheid loskomen.

13. Schuif de modules met de drumeenheid en tonercartridge in het apparaat. Zorg ervoor dat de kleur van de tonercartridge overeenstemt met de kleur van het etiket op het apparaat.



14. Sluit het bovendeksel van het apparaat.
15. Druk op  om het apparaat aan te zetten.



Verwante informatie

- [Het apparaat reinigen](#)


Gerelateerde onderwerpen:

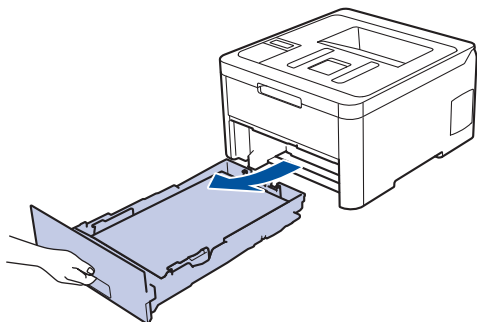
- [De afdrukkwaliteit verbeteren](#)

De papierinvoerrollen schoonmaken

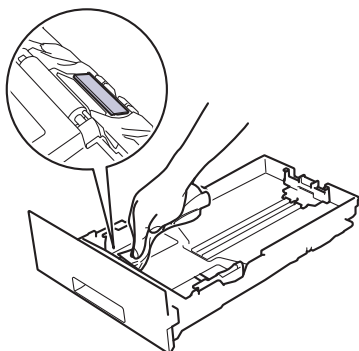
Door de papierdoorvoerrollen regelmatig schoon te maken zorgt u ervoor dat het papier steeds goed doorgevoerd wordt en er geen papierstoringen optreden.

Als u problemen met de papierinvoer hebt, maak de papierinvoerrollen dan als volgt schoon:

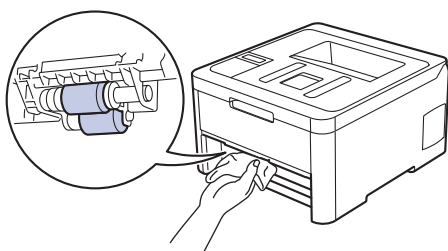
1. Houd  ingedrukt om het apparaat uit te schakelen.
2. Trek de papierlade volledig uit het apparaat.




3. Als papier is geplaatst of iets in de papierlade vastzit, verwijder het.
4. Wring een pluisvrije in lauw water gedrenkte doek goed uit en veeg vervolgens op het separatorblok op de papierlade om stof te verwijderen.



5. Wrijf op de twee invoerrollen in het apparaat om stof te verwijderen.



6. Laad het papier opnieuw en plaats de papierlade stevig terug in het apparaat.
7. Druk op  om het apparaat aan te zetten.

Verwante informatie

- [Het apparaat reinigen](#)

Gerelateerde onderwerpen:

- [Afdrukproblemen](#)

Kleurenitvoer kalibreren

De uitvoerdichtheid voor elke kleur kan variëren naargelang de omgeving van het apparaat, met inbegrip van factoren zoals temperatuur en vochtigheid. Door uw apparaat te kalibreren, kunt u de uitgevoerde kleurdichtheid verbeteren.



Als u een printerdriver van Mac gebruikt, haalt de printerdriver de kalibratiegegevens automatisch op. Om de gegevens handmatig op te halen, moet u de kalibratie uitvoeren met behulp van de **Status Monitor** van Brother.

>> [HL-L3210CW/HL-L3230CDW](#)

>> [HL-L3270CDW](#)

HL-L3210CW/HL-L3230CDW


1. Druk op ▲ of ▼ om de optie [Printer] te selecteren en druk vervolgens op **OK**.
2. Druk op ▲ of ▼ om de optie [Kleurcorrectie] weer te geven en druk vervolgens op **OK**.
3. Druk op ▲ of ▼ om de optie [Kalibratie] weer te geven en druk vervolgens op **OK**.
4. Druk op ▲ of ▼ om de optie [Kalibreren] weer te geven en druk vervolgens op **OK**.
5. Druk op ▲ om [Ja] te selecteren.



Kalibratie start automatisch en duurt enkele minuten.


6. Druk op **Cancel (Annuleren)**.

HL-L3270CDW

1. Druk op  [Toner] > [Kalibratie] > [Kalibreren].
2. Druk op [Ja].



Kalibratie start automatisch en duurt enkele minuten.

3. Druk op .

✓ Verwante informatie

- [Routineonderhoud](#)
 - [De kalibratie-instellingen van het apparaat resetten](#)

Gerelateerde onderwerpen:

- [Fout- en onderhoudsberichten](#)
- [De afdrukkwaliteit verbeteren](#)
- [De status van het apparaat bewaken vanaf uw computer \(Windows\)](#)
- [De status van het apparaat bewaken vanaf uw computer \(Mac\)](#)

De kalibratie-instellingen van het apparaat resetten

Als de afgedrukte kleur verschilt van de kleur die u op het beeldscherm ziet, probeer dan de kalibratieparameters van uw machine te resetten.



>> [HL-L3210CW/HL-L3230CDW](#)

>> [HL-L3270CDW](#)

HL-L3210CW/HL-L3230CDW

1. Druk op ▲ of ▼ om de optie [Printer] te selecteren en druk vervolgens op **OK**.
2. Druk op ▲ of ▼ om de optie [Kleurcorrectie] weer te geven en druk vervolgens op **OK**.
3. Druk op ▲ of ▼ om de optie [Kalibratie] weer te geven en druk vervolgens op **OK**.
4. Druk op ▲ of ▼ om de optie [Reset] weer te geven en druk vervolgens op **OK**.
5. Druk op ▲ om [Reset] te selecteren.
6. Druk op **Cancel (Annuleren)**.

HL-L3270CDW

1. Druk op  [Toner] > [Kalibratie] > [Reset].
2. Druk op [Ja].
3. Druk op .

✓ Verwante informatie

- [Kleurenitvoer kalibreren](#)

De uitlijning van de afdruk in kleur corrigeren (kleurenregistratie)

Als effen vlakken met kleur of beelden randen in cyaan, magenta of geel hebben, moet u de functie voor kleurenregistratie gebruiken.

>> [HL-L3210CW/HL-L3230CDW](#)

>> [HL-L3270CDW](#)

HL-L3210CW/HL-L3230CDW


1. Druk op ▲ of ▼ om de optie [Printer] te selecteren en druk vervolgens op **OK**.
2. Druk op ▲ of ▼ om de optie [Kleurcorrectie] weer te geven en druk vervolgens op **OK**.
3. Druk op ▲ of ▼ om de optie [Registratie] weer te geven en druk vervolgens op **OK**.
4. Druk op ▲ om [Ja] te selecteren.



Kleurenregistratie start automatisch en duurt ongeveer 10 seconden of meer.


5. Druk op **Cancel (Annuleren)**.

HL-L3270CDW

1. Druk op  [Toner] > [Registratie].
2. Druk op [Ja].



Kleurenregistratie start automatisch en duurt ongeveer 10 seconden of meer.

3. Druk op .



Verwante informatie

- [Routineonderhoud](#)

De levensduur van de resterende onderdelen controleren



>> [HL-L3210CW/HL-L3230CDW](#)

>> [HL-L3270CDW](#)


HL-L3210CW/HL-L3230CDW

1. Druk op ▲ of ▼ om de optie [Machine-info] te selecteren en druk vervolgens op **OK**.
2. Druk op ▲ of ▼ om de optie [Duur onderdelen] weer te geven en druk vervolgens op **OK**.
3. Druk op ▲ of ▼ om het te controleren machinedeel te selecteren en druk vervolgens op **OK**.
De LCD geeft de geschatte resterende gebruiksduur van het onderdeel weer.
4. Druk op **Cancel (Annuleren)**.

HL-L3270CDW

1. Druk op  [Instellingen] > [Alle instell.] > [Apparaatgegevens] > [Levensduur onderdelen].
2. Druk op ▲ of ▼ om de machineonderdelen weer te geven en druk vervolgens op het machineonderdeel dat u wilt controleren.
De LCD geeft de geschatte resterende gebruiksduur van het onderdeel weer.
3. Druk op .



Om de geschatte resterende levensduur van de tonercartridges weer te geven, drukt u op  [Toner] > [Levensduur toner].

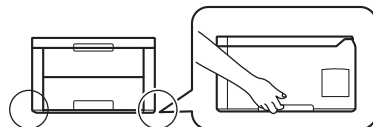
✓ Verwante informatie

- [Routineonderhoud](#)


Uw Brother-apparaat verpakken en verzenden

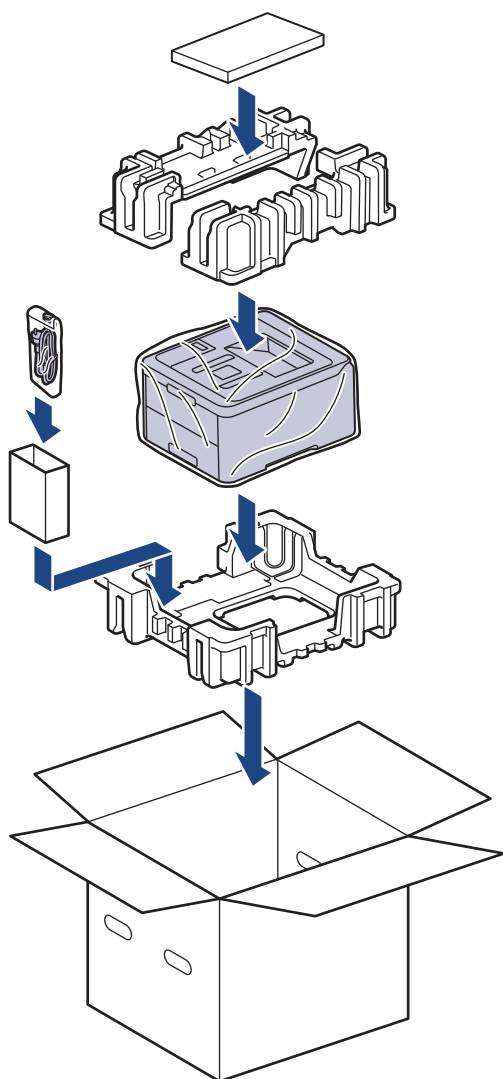
⚠ WAARSCHUWING

- Wanneer u het apparaat verplaatst, neemt u het apparaat vast zoals getoond in de afbeelding.



- Als u om het even welke reden uw apparaat moet verzenden, pak deze dan voorzichtig in de originele verpakking in om schade tijdens het transport te vermijden. Het apparaat dient passend te worden verzekerd voor het vervoer.

1. Houd  ingedrukt om het apparaat uit te schakelen. Laat het apparaat ten minste 10 minuten uitgeschakeld om af te koelen.
2. Koppel alle kabels los en haal de stekker van het netsnoer uit het stopcontact.
3. Plaats het apparaat in de originele zak.
4. Verpak het apparaat, het gedrukte materiaal en het stroomsnoer (indien van toepassing) met het originele verpakkingsmateriaal in de originele doos, zoals afgebeeld.



5. Sluit de doos en maak deze dicht met verpakkingstape.



Verwante informatie

- [Routineonderhoud](#)

Onderdelen bij periodiek onderhoud vervangen

Vervang de volgende onderdelen regelmatig om een goede afdrukkwaliteit te behouden. De onderstaande onderdelen moeten worden vervangen nadat u ongeveer 50.000 pagina's ¹ hebt afgedrukt voor de fuseereenheid en de papiertoevoerkit voor de papierlade.

Neem contact op met de klantenservice van Brother of met uw lokale Brother-leverancier wanneer het volgende bericht op de LCD verschijnt:

LCD-bericht	Beschrijving
Fuser vervangen ²	Vervang de fuseereenheid.
Vervang PF-kit1 ²	Vervang de papiertoevoersset voor de papierlade.



Verwante informatie

- [Routineonderhoud](#)

¹ Letter- of A4-formaat, enkelzijdig geteld,

² Hoe vaak deze moet worden vervangen hangt af van de complexiteit van afgedrukte pagina's, het percentage dekking en het gebruikte mediatype.

Machine-instellingen

Pas instellingen en functies aan, maak snelkoppelingen aan en werk met opties weergegeven op de LCD van de machine om van uw machine van Brother een efficiënter werkmiddel te maken.

- [De instellingen van het apparaat vanaf het bedieningspaneel wijzigen](#)
- [De instellingen van het apparaat wijzigen vanaf een computer](#)

De instellingen van het apparaat vanaf het bedieningspaneel wijzigen

- [Algemene instellingen](#)
- [Instellingen- en functietabellen](#)

Algemene instellingen

- De aftelling naar Slaapstand instellen
- Over Stand diepe slaap
- Automatische stroom uit-stand instellen
- De helderheid van de LCD-achtergrond aanpassen
- Wijzigen hoe lang het achtergrondlicht van de LCD aan blijft
- Tonerverbruik verminderen
- Lawaai bij het afdrucken verminderen
- De taal op de LCD wijzigen

De aftelling naar Slaapstand instellen

Door de slaapstand (of stroombespaarstand) in te stellen kunt u stroom besparen. Selecteer hoe lang het apparaat inactief moet blijven voordat deze in Slaapstand gaat. De Slaapstandtimer wordt gereset wanneer het apparaat een afdruktaak ontvangt.

Wanneer het apparaat in de slaapstand staat, handelt hij alsof hij uitgeschakeld is. Het apparaat wordt geactiveerd en begint af te drukken wanneer deze een afdruktaak ontvangt. Volg de onderstaande instructies om een tijdvertraging (aftelperiode) in te stellen waarna het apparaat in de slaapstand gaat.



>> [HL-L3210CW/HL-L3230CDW](#)

>> [HL-L3270CDW](#)

HL-L3210CW/HL-L3230CDW

1. Druk op ▲ of ▼ om de optie [Standaardinst.] te selecteren en druk vervolgens op **OK**.
2. Druk op ▲ of ▼ om de optie [Ecologie] te selecteren en druk vervolgens op **OK**.
3. Druk op ▲ of ▼ om de optie [Tijd slaapstand] te selecteren en druk vervolgens op **OK**.
4. Druk op ▲ of ▼ om in te voeren hoeveel minuten het apparaat inactief moet zijn alvorens naar de slaapstand over te schakelen.
Druk op **Go (Ga)**.

HL-L3270CDW

1. Druk op  [Instell.] > [Alle instell.] > [Standaardinst.] > [Ecologie] > [Tijd slaapstand].
2. Voer in hoelang (maximaal 50 minuten) het apparaat inactief moet zijn alvorens deze naar slaapstand gaat en druk vervolgens op [OK].
3. Druk op .


Verwante informatie

- [Algemene instellingen](#)

Over Stand diepe slaap

Als het apparaat in de slaapstand staat en gedurende een bepaalde tijd geen taken ontvangt, wordt automatisch de diepe slaapstand ingeschakeld. De tijdsduur is gebaseerd op uw specifieke model en instellingen.

In de diepe slaapstand wordt er minder energie verbruikt dan in de slaapstand.

Modellen	Bedieningspaneel van machine in Stand diepe slaap	Omstandigheden die het apparaat activeren
HL-L3210CW/HL-L3230CDW	De LCD geeft <i>Diepe slaap</i> weer.	<ul style="list-style-type: none">Het apparaat ontvangt een taak.Iemand drukt op een knop op het bedieningspaneel.
HL-L3270CDW	Het achtergrondlicht van de LCD gaat uit en de LED gaat branden en wordt gedimd.	<ul style="list-style-type: none">Het apparaat ontvangt een taak.Iemand drukt op ,  of de touchscreen-LCD.




Verwante informatie

- [Algemene instellingen](#)

Automatische stroom uit-stand instellen

Als het apparaat zich gedurende een bepaalde tijd in de stand Diepe slaap bevindt, schakelt het apparaat op basis van uw model en instellingen automatisch over naar de stroom uit-modus. Het apparaat schakelt niet naar de stroom uit-modus over wanneer het apparaat verbonden is met een netwerk of een telefoonlijn, of beveiligde afdrukgegevens in het geheugen heeft (alleen op bepaalde modellen beschikbaar).

- Om het afdrucken te starten, drukt u op het bedieningspaneel op  en verzendt u vervolgens een afdruktaak.

>> [HL-L3210CW/HL-L3230CDW](#)

>> [HL-L3270CDW](#)



HL-L3210CW/HL-L3230CDW



Selecteer hoe lang het apparaat in de Stand diepe slaap moet blijven voordat deze in Automatische stroom uit-modus gaat.

1. Druk op **▲** of **▼** om de optie [Standaardinst.] weer te geven en druk vervolgens op **OK**.
2. Druk op **▲** of **▼** om de optie [Ecologie] weer te geven en druk vervolgens op **OK**.
3. Druk op **▲** of **▼** om de optie [Aut. uitschak.] te selecteren en druk vervolgens op **OK**.
4. Druk op **▲** of **▼** om de gewenste optie te selecteren en druk vervolgens op **Go (Ga)**.

HL-L3270CDW

1. Druk op  [Instell.] > [Alle instell.] > [Standaardinst.] > [Ecologie] > [Aut. uitschak.].
2. Druk op **▲** of **▼** om weer te geven hoe lang het apparaat inactief blijft voordat ze in de Uitschakelstand gaat en druk vervolgens op de gewenste optie.
3. Druk op .



Verwante informatie

- [Algemene instellingen](#)

De helderheid van de LCD-achtergrond aanpassen

Gerelateerde modellen: HL-L3270CDW

Als u de LCD niet goed kunt lezen, kunt u de helderheidsinstelling wijzigen.

1. Druk op  [Instellingen] > [Alle instell.] > [Standaardinst.] > [LCD-instell.] > [Schermverlicht].
2. Druk op de gewenste optie:
 - [Licht]
 - [Half]
 - [Donker]
3. Druk op .





Verwante informatie

- [Algemene instellingen](#)

Wijzigen hoe lang het achtergrondlicht van de LCD aan blijft

Gerelateerde modellen: HL-L3270CDW

Bepaal hoe lang het achtergrondlicht van de LCD aan blijft.

1. Druk op  [Instellingen] > [Alle instell.] > [Standaardinst.] > [LCD-instell.] > [Lichtdim-timer].
2. Druk op de gewenste optie:
 - [10Sec.]
 - [30Sec.]
 - [1Min]
 - [2Min.]
 - [3Min.]
 - [5Min.]
3. Druk op .



Verwante informatie

- [Algemene instellingen](#)

Tonerverbruik verminderen

Met de functie Toner besparen kunt u het tonerverbruik verminderen. Wanneer Toner besparen ingeschakeld is, zien uw afgedrukte documenten er lichter uit.

Gebruik de functie Toner besparen **NOOIT** voor het afdrucken van foto's of afbeeldingen met grijstinten.



>> [HL-L3210CW/HL-L3230CDW](#)

>> [HL-L3270CDW](#)

HL-L3210CW/HL-L3230CDW

1. Druk op ▲ of ▼ om de optie [Standaardinst.] weer te geven en druk vervolgens op **OK**.
2. Druk op ▲ of ▼ om de optie [Ecologie] weer te geven en druk vervolgens op **OK**.
3. Druk op ▲ of ▼ om de optie [Toner besparen] weer te geven en druk vervolgens op **OK**.
4. Druk op ▲ of ▼ om [Aan] weer te geven en druk vervolgens op **Go (Ga)**.

HL-L3270CDW

1. Druk op  [Instellingen] > [Alle instell.] > [Standaardinst.] > [Ecologie] > [Toner besparen].
2. Druk op [Aan] of [Uit].
3. Druk op .

✓ Verwante informatie

- [Algemene instellingen](#)

Gerelateerde onderwerpen:

- [De afdrukkwaliteit verbeteren](#)

Lawaai bij het afdrucken verminderen

Als u de stille modus instelt, produceert het apparaat minder lawaai bij het afdrucken. Als de stille modus is ingeschakeld, wordt de afdruksnelheid langzamer. De fabrieksinstelling is uit.



>> [HL-L3210CW/HL-L3230CDW](#)

>> [HL-L3270CDW](#)

HL-L3210CW/HL-L3230CDW

1. Druk op ▲ of ▼ om de optie [Standaardinst.] weer te geven en druk vervolgens op **OK**.
2. Druk op ▲ of ▼ om de optie [Ecologie] weer te geven en druk vervolgens op **OK**.
3. Druk op ▲ of ▼ om de optie [Stille modus] te selecteren en druk vervolgens op **OK**.
4. Druk op ▲ of ▼ om de optie [Aan] of [Uit] weer te geven en druk vervolgens op **Go (Ga)**.

HL-L3270CDW

1. Druk op  [Instellingen] > [Alle instell.] > [Standaardinst.] > [Ecologie] > [Stille modus].
2. Druk op [Aan] of [Uit].
3. Druk op .

Verwante informatie

- [Algemene instellingen](#)

De taal op de LCD wijzigen

Wijzig de taal van de LCD, indien nodig.

Deze functie is in sommige landen niet beschikbaar.



>> [HL-L3210CW/HL-L3230CDW](#)

>> [HL-L3270CDW](#)

HL-L3210CW/HL-L3230CDW

1. Druk op ▲ of ▼ om de optie [Stand.instel.] weer te geven en druk vervolgens op **OK**.
2. Druk op ▲ of ▼ om de optie [Taalkeuze] weer te geven en druk vervolgens op **OK**.
3. Druk op ▲ of ▼ om uw taal weer te geven en druk vervolgens op **Go (Ga)**.

HL-L3270CDW

1. Druk op  [Instellingen] > [Alle instell.] > [Stand.instel.] > [Taalkeuze].
2. Druk op uw taal.
3. Druk op .

Verwante informatie

- [Algemene instellingen](#)

Instellingen- en functietabellen

De instellingstabellen helpen u de menuselecties en opties in de programma's van het apparaat te begrijpen.

- [Toegang verkrijgen tot menu's en de instellingen van uw apparaat wijzigen](#)
- [Instellingstabellen \(HL-L3210CW/HL-L3230CDW\)](#)
- [Instellingstabellen \(HL-L3270CDW\)](#)
- [Functietabellen \(HL-L3270CDW\)](#)

Toegang verkrijgen tot menu's en de instellingen van uw apparaat wijzigen

Gerelateerde modellen: HL-L3210CW/HL-L3230CDW

Gebruik het bedieningspaneel om toegang te krijgen tot de menu's van het apparaat en diverse instellingen te wijzigen.

1. Blader door elk menuniveau door te drukken op ▲ of ▼.
2. Als de gewenste optie op het LCD-scherm wordt weergegeven, drukt u op **OK**.
De LCD geeft het volgende menuniveau weer.
3. Druk op ▲ of ▼ om naar uw selectie te bladeren.
4. Druk op **OK** of **Go (Ga)**.
5. Wanneer u klaar bent met het instellen van een optie, geeft de LCD een bevestigingsbericht weer.



Verwante informatie

- [Instellingen- en functietabellen](#)

Instellingstabellen (HL-L3210CW/HL-L3230CDW)

Gerelateerde modellen: HL-L3210CW/HL-L3230CDW

Gebruik deze tabellen om de diverse menu's en opties te begrijpen die u zult gebruiken om uw voorkeuren op het apparaat in te stellen.

[Standaardinst.]

Niveau 1	Niveau 2	Niveau 3	Beschrijving
Lade-instell.	Papiersoort	-	Stel het papiertype in de papierlade in.
	Papierform.	-	Hiermee stelt u het papierformaat in.
	Formaat contr.	-	Hiermee selecteert u of een bericht moet worden weergegeven dat u vraagt om de grootte van het papier in de machine en het overeenstemmende papierformaat van de machine te controleren.
	Handinvoer	-	Selecteer of er vanaf de sleuf voor handmatige invoer moet worden afgedrukt.
Ecologie	Ecomodus	-	Hiermee schakelt u de volgende machine-instellingen tegelijkertijd in. <ul style="list-style-type: none"> 2-zijdige afdruk: Lange zijde (alleen op bepaalde modellen beschikbaar) Tijd slaapstand: 0Min
	Toner besparen	-	Hiermee verhoogt u het rendement van de tonercartridge.
	Tijd slaapstand	-	Hiermee bepaalt u hoeveel tijd verstrijkt voordat de machine naar de energiespaarstand gaat.
	Stille modus	-	Verminder de afdrukgeluidsemisatie.
	Aut. uitschak.	-	Hiermee kunt u de uren opgeven waarin de machine in de slaapstand blijft staan voordat deze wordt uitgeschakeld.
	Bediening	Toets herhalen	-
	Bericht bladeren	-	Hiermee stelt u de tijd in seconden in dat een LCD-bericht op de LCD zal bladeren. Van niveau 1 = 0,2 seconden tot niveau 10 = 2,0 seconden.
	LCD-Contrast	-	Pas het contrast van de LCD aan.
	Autom. online	-	Hiermee plaatst u de machine na 30 seconden inactiviteit terug naar de stand Gereed.
Instelblokk.	-	-	Hiermee vergrendelt u de instellingen van uw machine met het vergrendelingswachtwoord.
Interface	Selecteren	-	Selecteer de te gebruiken interface. Als u Auto kiest, wijzigt de machine de interface naar USB of netwerk afhankelijk van welke interface gegevens ontvangt.
	Auto IF-tijd	-	Hiermee stelt u de time-outperiode voor de automatische interfaceselectie in.
	Input Buffer	-	Hiermee kunt u de capaciteit van de invoerbuffer vergroten of verkleinen.
Gegevens Wissen	Macro-ID=	-	Hiermee verwijdert u de geregistreerde macrogegevens.
	Font ID=	-	Hiermee verwijdert u de geregistreerde lettertypegegevens.

Niveau 1	Niveau 2	Niveau 3	Beschrijving
Gegevens Wissen	Opmaak	-	Hiermee herstelt u de macro- en lettertypegegevens van uw machine naar de standaardinstellingen.

[Printer]

Niveau 2	Niveau 3	Niveau 4	Beschrijving
Emulatie	-	-	Kies de emulatiemodus.
Kwal.	-	-	Hiermee selecteert u de afdrukkwaliteit.
Afdrukopties	Lettretypelijst	HP LaserJet	Hiermee drukt u de lijst met lettertypes en voorbeelden van HP LaserJet af.
		BR-Script 3	Druk de lijst met lettertypes en voorbeelden van BR-Script af.
	Testafdruk	-	Hiermee drukt u de testpagina af.
Tweezijdig (Voor modellen met automatisch tweezijdig afdrucken)	2-zijdige afdruk	-	Selecteer of op beide zijden van het papier moet worden afgedrukt.
	Eén afbeelding	-	Voor een afdruktaak waarvan de laatste pagina een enkelzijdige afbeelding is, selecteert u de optie 1-zijd. invoer om de afdruktijd te verminderen. Wanneer u voorgedrukt papier gebruikt, moet u de optie 2-zijd. invoer selecteren. Als u 1-zijd. invoer selecteert voor voorgedrukt papier, wordt de laatste pagina op de achterzijde afgedrukt.
Autom. doorgaan	-	-	Selecteer als u wilt dat de machine fouten met het papierformaat of fouten met het mediatype automatisch wist.
Uitvoerkleur	-	-	Stel de uitvoerkleur in.
Papiersoort	-	-	Hiermee stelt u het papiertype in.
Papierform.	-	-	Hiermee stelt u het papierformaat in.
Aantal	-	-	Hiermee stelt u het aantal afgedrukte pagina's in.
Orientatie	-	-	Hiermee bepaalt u of u pagina's staand of liggend wilt afdrucken.
Printpositie	X Offset	-	Hiermee verplaatst u de afdrukstartpositie (aan de linkerbovenhoek van pagina's) horizontaal tot max. -500 (links) tot +500 (rechts) punten in 300 dpi.
	Y Offset	-	Hiermee verplaatst u de afdrukstartpositie (aan de linkerbovenhoek van pagina's) verticaal tot max. -500 (boven) tot +500 (onder) punten in 300 dpi.
Auto FF	-	-	Hiermee drukt de machine automatisch overblijvende gegevens af.
HP LaserJet	Fontnr.	-	Stel het lettertypenummer in.
	Font breedte	-	Hiermee stelt u de lettertypepitch in. (Beschikbaar voor bepaalde lettertypenummers)
	Font punts	-	Hiermee stelt u de grootte van het lettertype in. (Beschikbaar voor bepaalde lettertypenummers)
	Symbolenset	-	Hiermee selecteert u de symbool- of tekenset.
	Tabel afdrucken	-	Hiermee drukt u de codetabel af.
	Auto LF	-	AAN: CR -> CR+LF, UIT: CR -> CR
	Auto CR	-	AAN: LF -> LF+CR, FF -> FF+CR of VT -> VT+CR

Niveau 2	Niveau 3	Niveau 4	Beschrijving	
HP LaserJet			UIT: LF -> LF, FF -> FF of VT -> VT	
	Auto WRAP	-	Hiermee kiest u of een regelinvoer en regelterugloop voorvallen wanneer de machine de rechtermarge bereikt.	
	Auto SKIP	-	Hiermee kiest u of een regelinvoer en regelterugloop voorvallen wanneer de regelpositie de onderste marge bereikt.	
	Linkerkantlijn	-	Hiermee stelt u de linkermarge bij kolom 0 tot 70 in op 1 cpi.	
	Rechterkantlijn	-	Hiermee stelt u de rechtermarge bij kolom 10 tot 80 in op 1 cpi.	
	Bovenmarge	-	Hiermee stelt u de bovenste margeafstand in van de bovenrand van het papier.	
	Ondermarge	-	Hiermee stelt u de onderste margeafstand in van de onderrand van het papier.	
	Regels	-	Hiermee stelt u het aantal lijnen op elke pagina in.	
	Opdracht lade	-	Selecteer deze instelling als een verkeerde lade wordt gebruikt wanneer u de HP-drivers gebruikt.	
BR-Script 3	Print foutlijst	-	Kies of de machine de foutinformatie moet afdrukken wanneer de fout zich voordoet.	
	CAPT	-	Gebruik CAPT (Colour Advanced Printing Technology) voor een optimale afdrukkwaliteit wanneer u een PS-bestand afdruckt dat door een PS-driver werd aangemaakt die niet van Brother komt. Hiermee verschijnen kleuren en foto's duidelijker en nauwkeuriger. De afdruksnelheid zal lager liggen.	
Kleurcorrectie	Kalibratie	Kalibreren	Hiermee start u de kalibratie van de kleuren om de kleuren te controleren en te corrigeren.	
		Reset	Hiermee reset u de kalibratieparameters naar de standaardinstellingen.	
	Registratie	-	Lijn de afdrukpositie van elke kleur uit.	
	Autom. correctie	-	Stel de machine zo in dat ze de kalibratie en de registratie van de kleuren automatisch uitvoert.	
	Kleurinstel.	Instelmodus		Selecteer of de afdrুকinstellingen voor kleur van de machine of de printerdriver moeten worden toegepast.
		Kleurmodus		Hiermee selecteert u de modus voor kleuren.
		Grijs verbeteren		Schakel in of uit om de beeldkwaliteit van schaduwgebieden te verbeteren.
		Zwart verbeteren		Schakel in of uit als een zwarte afbeelding niet correct is afgedrukt.
		Helderheid		Hiermee kunt u de helderheid instellen.
		Contrast		Hiermee kunt u het contrast instellen.
		Rood		Hiermee past u de rode kleur aan.
Groen			Hiermee past u de groene kleur aan.	
Blauw		Hiermee past u de blauwe kleur aan.		

[Netwerk]

Voor modellen met bedraad en draadloos netwerk

Niveau 1	Niveau 2	Niveau 3	Niveau 4	Omschrijvingen
LAN met kabel	TCP/IP	Opstartmeth.	-	Hiermee kiest u de IP-methode die het best aan uw behoeften voldoet.
		IP-adres	-	Voer het IP-adres in.
		Subnetmasker	-	Voer het Subnetmasker in.
		Gateway	-	Voer het Gateway-adres in.
		Knooppuntnaam	-	Voer de knooppuntnaam in.
		WINS Config	-	Selecteert de WINS-configuratiemodus.
		WINS-server	Primair	Specificeer het IP-adres van de primaire WINS-server.
			Secundair	Specificeer het IP-adres van de secundaire WINS-server.
		DNS-server	Primair	Specificeer het IP-adres van de primaire DNS-server.
			Secundair	Specificeer het IP-adres van de secundaire DNS-server.
	APIPA	-	Wijst automatisch het IP-adres toe van het Link-Local adresbereik ¹ .	
	IPv6	-	Hiermee schakelt u het IPv6-protocol in of uit. Voor meer gedetailleerde informatie ga naar het gedeelte Veelgestelde vragen en probleemoplossing van uw model op de Brother support website. Ziesupport.brother.com naar de pagina Veelgestelde vragen en probleemoplossing van uw model.	
	Ethernet	-	-	Hiermee kiest u de ethernetlinkmodus.
	Status bedraad	-	-	Hiermee geeft u de ethernetlinkstatus weer.
MAC-adres	-	-	Hiermee geeft u het MAC-adres van de machine weer.	
Standaard	-	-	Hiermee herstelt u de instellingen van het bedrade netwerk van uw machine naar de fabrieksinstellingen.	
Bekabeld insch.	-	-	Hiermee schakelt u de bedrade interface in of uit.	
WLAN	TCP/IP	Opstartmeth.	-	Hiermee kiest u de IP-methode die het best aan uw behoeften voldoet.
		IP-adres	-	Voer het IP-adres in.
		Subnetmasker	-	Voer het Subnetmasker in.
		Gateway	-	Voer het Gateway-adres in.
		Knooppuntnaam	-	Voer de knooppuntnaam in.
		WINS Config	-	Selecteert de WINS-configuratiemodus.
		WINS-server	Primair	Specificeer het IP-adres van de primaire WINS-server.
			Secundair	Specificeer het IP-adres van de secundaire WINS-server.
DNS-server	Primair	Specificeer het IP-adres van de primaire DNS-server.		

Niveau 1	Niveau 2	Niveau 3	Niveau 4	Omschrijvingen
WLAN	TCP/IP	DNS-server	Secundair	Specificeer het IP-adres van de secundaire DNS-server.
		APIPA	-	Hiermee wijst u automatisch het IP-adres van het link-local-adresbereik toe ¹ .
		IPv6	-	Hiermee schakelt u het IPv6-protocol in of uit. Voor meer gedetailleerde informatie ga naar het gedeelte Veelgestelde vragen en probleemoplossing van uw model op de Brother support website. Zie support.brother.com naar de pagina Veelgestelde vragen en probleemoplossing van uw model.
	Inst. Wizard	-	-	Hiermee configureert u de draadloze netwerkinstellingen met de installatiewizard.
	WLAN-assistent	-	-	U kunt met de installatieschijf van Brother uw instellingen voor het draadloos netwerk instellen.
	WPS	-	-	U kunt uw draadloze netwerkinstellingen eenvoudig configureren met één druk op de knop.
	WPS met pincode	-	-	Hiermee configureert u de draadloze netwerkinstellingen met WPS en een pincode.
	Status WLAN	Status	-	Hiermee geeft u de draadloze ethernetlinkstatus weer.
		Signaal	-	Hiermee geeft u de signaaltoestand weer.
		Kanaal	-	Hiermee geeft u het gebruikte kanaal weer wanneer Status op Actief staat.
		Snelheid	-	Hiermee geeft u de verbindingssnelheid weer wanneer Status op Actief staat.
		SSID	-	Hiermee geeft u de SSID weer.
		Comm. Modus	-	Hiermee geeft u de huidige communicatiemodus weer.
	MAC-adres	-	-	Hiermee geeft u het MAC-adres van de machine weer.
Standaard	-	-	Hiermee herstelt u de instellingen van het draadloze netwerk van uw machine naar de fabrieksinstellingen.	
WLAN Activeren	-	-	Hiermee schakelt u de draadloze interface in of uit.	
Wi-Fi Direct	Drukknop	-	-	Hiermee configureert u uw Wi-Fi Direct-netwerkinstellingen snel met de drukknopmethode.
	Pincode	-	-	Hiermee kunt u uw Wi-Fi Direct-netwerkinstellingen snel configureren met WPS en een pincode.
	Handmatig	-	-	Hiermee configureert u handmatig uw Wi-Fi Direct-netwerkinstellingen.
	Groepseigenaar	-	-	Hiermee kunt u uw machine als groepseigenaar instellen.
	Apparaatinfo.	Apparaatnaam	-	Hiermee wordt de apparaatnaam van uw machine weergegeven.

Niveau 1	Niveau 2	Niveau 3	Niveau 4	Omschrijvingen
Wi-Fi Direct	Apparaatinfo.	SSID	-	Hiermee geeft u de SSID van de groepseigenaar weer.
		IP-adres	-	Hiermee geeft u het IP-adres van uw machine weer.
	Statusinfo	Status	-	Hiermee geeft u de Wi-Fi Direct-netwerkstatus weer.
		Signaal	-	Hiermee geeft u de huidige signaalsterkte van het Wi-Fi Direct-netwerk weer. Wanneer uw machine als Groepseigenaar handelt, geeft de LCD altijd Sterk weer.
		Kanaal	-	Hiermee geeft u het gebruikte kanaal weer wanneer de Status Gr.eig. actf of Cliënt actief is.
		Snelheid	-	Hiermee geeft u de verbindingssnelheid weer wanneer Status Gr.eig. actf of Cliënt actief is.
	Interf. insch.	-	-	Hiermee schakelt u de Wi-Fi Direct-verbinding in of uit.
Netw. resetten	-	-	-	Hiermee herstelt u alle netwerkinstellingen van uw machine naar de fabrieksinstellingen.

- ¹ Als bij de verbinding met het netwerk de 'Opstartmethode' van het apparaat op 'Auto' staat, probeert het apparaat het IP-adres en subnetmasker in te stellen van een opstartserver als DHCP. Als er geen bootserver wordt gevonden, wordt een APIPA IP-adres toegewezen, bijvoorbeeld 169. 254. [001-254]. [000-255]. Als de 'Opstartmethode' van het apparaat op 'Statisch' is ingesteld, moet u op het bedieningspaneel van het apparaat handmatig een IP-adres invoeren.

[Netwerk]

Voor modellen met draadloos netwerk

Niveau 1	Niveau 2	Niveau 3	Niveau 4	Omschrijvingen
WLAN	TCP/IP	Opstartmeth.	-	Hiermee kiest u de IP-methode die het best aan uw behoeften voldoet.
		IP-adres	-	Voer het IP-adres in.
		Subnetmasker	-	Voer het Subnetmasker in.
		Gateway	-	Voer het Gateway-adres in.
		Knooppuntnaam	-	Voer de knooppuntnaam in.
		WINS Config	-	Selecteert de WINS-configuratiemodus.
		WINS-server	Primair	Specificeer het IP-adres van de primaire WINS-server.
			Secundair	Specificeer het IP-adres van de secundaire WINS-server.
		DNS-server	Primair	Specificeer het IP-adres van de primaire DNS-server.
			Secundair	Specificeer het IP-adres van de secundaire DNS-server.
		APIPA	-	Wijst automatisch het IP-adres toe van het Link-Local adresbereik ¹ .
IPv6	-	Hiermee schakelt u het IPv6-protocol in of uit. Voor meer gedetailleerde informatie ga naar het gedeelte Veelgestelde vragen en probleemoplossing van uw model op de Brother support website.		

Niveau 1	Niveau 2	Niveau 3	Niveau 4	Omschrijvingen
WLAN	TCP/IP			Zie support.brother.com naar de pagina Veelgestelde vragen en probleemoplossing van uw model.
	Inst. Wizard	-	-	Hiermee configureert u de draadloze netwerkinstellingen met de installatiewizard.
	WLAN-assistent	-	-	U kunt met de installatieschijf van Brother uw instellingen voor het draadloos netwerk instellen.
	WPS	-	-	U kunt uw draadloze netwerkinstellingen eenvoudig configureren met één druk op de knop.
	WPS met pincode	-	-	Hiermee configureert u de draadloze netwerkinstellingen met WPS en een pincode.
	Status WLAN	Status	-	Hiermee geeft u de draadloze ethernetlinkstatus weer.
		Signaal	-	Hiermee geeft u de signaaltoestand weer.
		Kanaal	-	Hiermee geeft u het gebruikte kanaal weer wanneer Status op Actief staat.
		Snelheid	-	Hiermee geeft u de verbindingssnelheid weer wanneer Status op Actief staat.
		SSID	-	Hiermee geeft u de SSID weer.
		Comm. Modus	-	Hiermee geeft u de huidige communicatiemodus weer.
MAC-adres	-	-	Hiermee geeft u het MAC-adres van de machine weer.	
WLAN Activeren	-	-	Hiermee schakelt u de draadloze interface in of uit.	
Wi-Fi Direct	Drukknop	-	-	Hiermee configureert u uw Wi-Fi Direct-netwerkinstellingen snel met de drukknopmethode.
	Pincode	-	-	Hiermee kunt u uw Wi-Fi Direct-netwerkinstellingen snel configureren met WPS en een pincode.
	Handmatig	-	-	Hiermee configureert u handmatig uw Wi-Fi Direct-netwerkinstellingen.
	Groepseigenaar	-	-	Hiermee kunt u uw machine als groepseigenaar instellen.
	Apparaatinfo.	Apparaatnaam	-	Hiermee wordt de apparaatnaam van uw machine weergegeven.
		SSID	-	Hiermee geeft u de SSID van de groepseigenaar weer.
		IP-adres	-	Hiermee geeft u het IP-adres van uw machine weer.
	Statusinfo	Status	-	Hiermee geeft u de Wi-Fi Direct-netwerkstatus weer.
		Signaal	-	Hiermee geeft u de huidige signaalsterkte van het Wi-Fi Direct-netwerk weer. Wanneer uw machine als Groepseigenaar handelt, geeft de LCD altijd Sterk weer.

Niveau 1	Niveau 2	Niveau 3	Niveau 4	Omschrijvingen
Wi-Fi Direct	Statusinfo	Kanaal	-	Hiermee geeft u het gebruikte kanaal weer wanneer de Status Gr.eig. actf of Cliënt actief is.
		Snelheid	-	Hiermee geeft u de verbindingssnelheid weer wanneer Status Gr.eig. actf of Cliënt actief is.
	Interf. insch.	-	-	Hiermee schakelt u de Wi-Fi Direct-verbinding in of uit.
Netw. resetten	-	-	-	Hiermee herstelt u alle netwerkinstellingen van uw machine naar de fabrieksinstellingen.

- ¹ Als bij de verbinding met het netwerk de 'Opstartmethode' van het apparaat op 'Auto' staat, probeert het apparaat het IP-adres en subnetmasker in te stellen van een opstartserver als DHCP. Als er geen bootserver wordt gevonden, wordt een APIPA IP-adres toegewezen, bijvoorbeeld 169. 254. [001-254]. [000-255]. Als de 'Opstartmethode' van het apparaat op 'Statisch' is ingesteld, moet u op het bedieningspaneel van het apparaat handmatig een IP-adres invoeren.

[Print lijsten]

Niveau 1	Niveau 2	Beschrijving
Printerinst.	-	Hiermee drukt u de pagina met printerinstellingen af.
Netwerk Conf.	-	Hiermee drukt u het netwerkconfiguratierapport af.
Bestandsl. afdr. (alleen op bepaalde modellen beschikbaar)	-	Hiermee drukt u een lijst af met de gegevens die zijn opgeslagen in het geheugen.
Drum puntafdruk	-	Druk het vel met puntcontrole van de drum af.
WLAN-rapport (Voor draadloze modellen)	-	Hiermee drukt u het resultaat van de verbindingdiagnose van het draadloze LAN af.

[Machine-info]

Niveau 1	Niveau 2	Beschrijving
Serienummer	-	Hiermee geeft u het serienummer van de machine weer.
Firmware-versie	-	Hiermee controleert u de firmwareversie van uw machine.
Paginateller	-	Hiermee geeft u het totale aantal afgedrukte pagina's weer.
Duur onderdelen ¹	Toner	Hiermee geeft u de resterende levensduur van elke toner weer.
	Drumeenheid	Hiermee geeft u de resterende levensduur van elke drumeenheid weer.
	Riem	Hiermee geeft u de resterende levensduur van de riemeenheid weer.
	Fusereenheid	Hiermee geeft u de resterende levensduur van de fuseereenheid weer.
	Pap. toev. kit 1	Hiermee geeft u de resterende levensduur van de PF Kit 1 weer.

- ¹ De gebruiksduur is een schatting en kan variëren naargelang het gebruik.

[Stand. instel.]

Niveau 1	Niveau 2	Beschrijving
Reset	Reset machine	Hiermee herstelt u alle machine-instellingen die u hebt gewijzigd.
	Netw. resetten	Zet alle netwerkinstellingen terug naar de fabrieksinstellingen.
	Fabrieksinstell.	Herstelt alle fabrieksinstellingen van de machine. Voer deze handeling uit wanneer u uw machine wegdoet.
Taalkeuze	-	Selecteer de LCD-taal voor uw land.



Verwante informatie

- [Instellingen- en functietabellen](#)

Instellingstabellen (HL-L3270CDW)

Gerelateerde modellen: HL-L3270CDW



[Instellingen]

Niveau 2	Niveau 3	Niveau 4	Omschrijvingen
Toner	Levensduur toner	-	Bekijk de geschatte resterende levensduur van de toner.
	Testafdruk	-	Druk een testpagina af.
	Kalibratie	Kalibreren	Hiermee start u de kalibratie van de kleuren om de kleuren te controleren en te corrigeren.
		Reset	Hiermee reset u de kalibratieparameters naar de standaardinstellingen.
	Registratie	-	Lijn de afdrukpositie van elke kleur uit.
Netwerk	-	-	Hiermee opent u de menu's met netwerkinstellingen.
Lade-instell.	-	-	Hiermee opent u de lade-instellingenmenu's.
Wi-Fi Direct	-	-	Verkrijg toegang tot de instelmenu's van Wi-Fi Direct.
Ecomodus	-	-	Hiermee schakelt u de volgende machine-instellingen tegelijkertijd in. <ul style="list-style-type: none"> 2-zijdige afdruk: Lange zijde (alleen op bepaalde modellen beschikbaar) Tijd slaapstand: 0 Min Lichtdim-timer: 10 Sec.
Alle instell.	-	-	Configureer de gedetailleerde instellingen.

[Alle instell.] > [Standaardinst.]

Niveau 3	Niveau 4	Omschrijvingen
Lade-instell.	Papiersoort	Selecteer de papiersoort die overeenkomt met het papier in de lade.
	Papierform.	Hiermee selecteert u de grootte van het papier dat u in de lade heeft geplaatst.
	Controleer formaat	Hiermee selecteert u of een bericht moet worden weergegeven dat u vraagt om de grootte van het papier in de machine en het overeenstemmende papierformaat van de machine te controleren.
	Handinvoer	Selecteer of er vanaf de sleuf voor handmatige invoer moet worden afgedrukt.
LCD-instell.	Schermerlicht	Hiermee kunt u de helderheid van de achtergrondverlichting van het LCD-scherm aanpassen.
	Lichtdim-timer	Hiermee stelt u in hoelang de achtergrondverlichting van het LCD-scherm blijft branden nadat u er voor het laatst op hebt gedrukt.
Ecologie	Ecomodus	Hiermee schakelt u de volgende machine-instellingen tegelijkertijd in. <ul style="list-style-type: none"> 2-zijdige afdruk: Lange zijde (alleen op bepaalde modellen beschikbaar) Tijd slaapstand: 0 Min Lichtdim-timer: 10 Sec.
	Toner besparen	Hiermee verhoogt u het rendement van de tonercartridge.

Niveau 3	Niveau 4	Omschrijvingen
Ecologie	Tijd slaapstand	Hiermee bepaalt u hoeveel tijd verstrijkt voordat de machine naar de energiespaarstand gaat.
	Stille modus	Verminder de afdrukgeluidsemissie.
	Aut. uitschak.	Hiermee kunt u de uren opgeven waarin de machine in de slaapstand blijft staan voordat deze wordt uitgeschakeld.
Instelblokk.	Wachtw. inst.	Hiermee voorkomt u dat onbevoegde gebruikers de instellingen van de machine wijzigen.
	Slot Uit→Aan	
Interface	Selecteren	Selecteer de te gebruiken interface. Als u de optie <i>Auto</i> kiest, wijzigt de machine de interface naar USB of netwerk afhankelijk van welke interface gegevens ontvangt.
	Auto IF-tijd	Hiermee stelt u de time-outperiode voor de automatische interfaceselectie in.
	Input Buffer	Hiermee kunt u de capaciteit van de invoerbuffer vergroten of verkleinen.
Gegevens Wissen	Macro-ID=	Hiermee verwijdert u de geregistreerde macrogegevens.
	Font ID=	Hiermee verwijdert u de geregistreerde lettertypegegevens.
	Opmaak	Hiermee herstelt u de macro- en lettertypegegevens van uw machine naar de standaardinstellingen.

[Alle instell.] > [Printer]

Niveau 3	Niveau 4	Niveau 5	Omschrijvingen
Emulatie	-	-	Kies de emulatiemodus.
Kwaliteit	-	-	Hiermee selecteert u de afdrukkwaliteit.
Afdrukopties	Lijst met Lettretypen	HP LaserJet	Hiermee drukt u de lijst met lettertypes en voorbeelden van HP LaserJet af.
		BR-Script 3	Druk de lijst met lettertypes en voorbeelden van BR-Script af.
	Testafdruk	-	Hiermee drukt u de testpagina af.
Tweezijdig	2-zijdige afdruk	-	Selecteer of op beide zijden van het papier moet worden afgedrukt.
	Eén afbeelding	-	Voor een afdruktaak waarvan de laatste pagina een enkelzijdige afbeelding is, selecteert u de optie <i>1-zijd. invoer</i> om de afdruktijd te verminderen. Wanneer u voorgedrukt papier gebruikt, moet u de optie <i>2-zijd. invoer</i> selecteren. Als u <i>1-zijd. invoer</i> selecteert voor voorgedrukt papier, wordt de laatste pagina op de achterzijde afgedrukt.
Autom. doorgaan	-	-	Selecteer als u wilt dat de machine fouten met het papierformaat of fouten met het mediatype automatisch wist en papier van andere lades gebruikt.
Uitvoerkleur	-	-	Stel de uitvoerkleur in.
Papiersoort	-	-	Hiermee stelt u het papiertype in.
Papierform.	-	-	Hiermee stelt u het papierformaat in.
Aantal	-	-	Hiermee stelt u het aantal afgedrukte pagina's in.
Orientatie	-	-	Hiermee bepaalt u of u pagina's stand of liggend wilt afdrukken.

Niveau 3	Niveau 4	Niveau 5	Omschrijvingen
Printpositie	X Offset	-	Hiermee verplaatst u de afdrukstartpositie (aan de linkerbovenhoek van pagina's) horizontaal tot max. -500 (links) tot +500 (rechts) punten in 300 dpi.
	Y Offset	-	Hiermee verplaatst u de afdrukstartpositie (aan de linkerbovenhoek van pagina's) verticaal tot max. -500 (boven) tot +500 (onder) punten in 300 dpi.
Auto FF	-	-	Hiermee drukt de machine automatisch overblijvende gegevens af.
HP LaserJet	Fontnr.	Fontnr.	Stel het lettertypenummer in.
		Soft Font nr.	Stel het nummer van het laadbare lettertype in. Dit menu verschijnt als een laadbaar lettertype is geïnstalleerd op uw machine van Brother.
	Lettretypepitch	-	Hiermee stelt u de lettreypepitch in. (Beschikbaar voor bepaalde lettertypenummers)
	Lettretypepunten	-	Hiermee stelt u de grootte van het lettertype in. (Beschikbaar voor bepaalde lettertypenummers)
	Symbolenset	-	Hiermee selecteert u de symbool- of tekenset.
	Tabel afdrukken	-	Hiermee drukt u de codetabel af.
	Auto LF	-	AAN: CR -> CR+LF, UIT: CR -> CR
	Auto CR	-	AAN: LF -> LF+CR, FF -> FF+CR of VT -> VT +CR UIT: LF -> LF, FF -> FF of VT -> VT
	Auto WRAP	-	Hiermee kiest u of een regel invoer en regel terugloop voorvallen wanneer de machine de rechtermarge bereikt.
	Auto SKIP	-	Hiermee kiest u of een regel invoer en regel terugloop voorvallen wanneer de regelpositie de onderste marge bereikt.
	Linkerkantlijn	-	Hiermee stelt u de linkermarge bij kolom 0 tot 70 in op 1 cpi.
	Rechterkantlijn	-	Hiermee stelt u de rechtermarge bij kolom 10 tot 80 in op 1 cpi.
	Bovenmarge	-	Hiermee stelt u de bovenste margeafstand in van de bovenrand van het papier.
	Ondermarge	-	Hiermee stelt u de onderste margeafstand in van de onderrand van het papier.
	Regels	-	Hiermee stelt u het aantal lijnen op elke pagina in.
Opdracht lade	-	Selecteer deze instelling als een verkeerde lade wordt gebruikt wanneer u de HP-drivers gebruikt.	
BR-Script 3	Print foutlijst	-	Kies of de machine de foutinformatie moet afdrukken wanneer de fout zich voordoet.
	CAPT	-	Gebruik CAPT (Colour Advanced Printing Technology) voor een optimale afdrukwaliteit wanneer u een PS-bestand afdruckt dat door een PS-driver werd aangemaakt die niet van Brother komt.

Niveau 3	Niveau 4	Niveau 5	Omschrijvingen	
BR-Script 3			Hiermee verschijnen kleuren en foto's duidelijker en nauwkeuriger. De afdruksnelheid zal lager liggen.	
Kleurcorrectie	Kalibratie	Kalibreren	Hiermee start u de kalibratie van de kleuren om de kleuren te controleren en te corrigeren.	
		Reset	Hiermee reset u de kalibratieparameters naar de standaardinstellingen.	
	Registratie	-	Lijn de afdrukpositie van elke kleur uit.	
	Autom. correctie	-	Stel de machine zo in dat ze de kalibratie en de registratie van de kleuren automatisch uitvoert.	
	Kleurinstellingen	Instelmodus		Selecteer of de afdrukinstellingen voor kleur van de machine of de printerdriver moeten worden toegepast.
		Kleurmodus		Hiermee selecteert u de modus voor kleuren.
		Grijze kleur verbeteren		Schakel in of uit om de beeldkwaliteit van schaduwgebieden te verbeteren.
		Afdrukken in zwart verb.		Schakel in of uit als een zwarte afbeelding niet correct is afgedrukt.
		Helderheid		Hiermee kunt u de helderheid instellen.
		Contrast		Hiermee kunt u het contrast instellen.
		Rood		Hiermee past u de rode kleur aan.
		Groen		Hiermee past u de groene kleur aan.
Blauw		Hiermee past u de blauwe kleur aan.		

[Alle instell.] > [Netwerk]

Niveau 3	Niveau 4	Niveau 5	Niveau 6	Omschrijvingen	
LAN met kabel	TCP/IP	Opstartmeth.	-	Hiermee kiest u de IP-methode die het best aan uw behoeften voldoet.	
		IP-adres	-	Voer het IP-adres in.	
		Subnetmasker	-	Voer het Subnetmasker in.	
		Gateway	-	Voer het Gateway-adres in.	
		Knooppuntnaam	-	Voer de knooppuntnaam in.	
		WINS-configuratie	-	Selecteert de WINS-configuratiemodus.	
		WINS-server	Primair		Specificeer het IP-adres van de primaire WINS-server.
			Secundair		Specificeer het IP-adres van de secundaire WINS-server.
		DNS-server	Primair		Hiermee bepaalt u het IP-adres van de primaire DNS-server.
			Secundair		Hiermee bepaalt u het IP-adres van de secundaire DNS-server.
		APIPA	-		Wijst automatisch het IP-adres toe van het Link-Local adresbereik ¹ .
		IPv6	-		Hiermee schakelt u het IPv6-protocol in of uit. Voor meer gedetailleerde informatie ga naar het gedeelte Veelgestelde vragen en probleemoplossing van uw

Niveau 3	Niveau 4	Niveau 5	Niveau 6	Omschrijvingen
LAN met kabel	TCP/IP			model op de Brother support website. Zie support.brother.com naar de pagina Veelgestelde vragen en probleemoplossing van uw model.
	Ethernet	-	-	Hiermee kiest u de ethernetlinkmodus.
	Status bedraad	-	-	Hiermee geeft u de ethernetlinkstatus weer.
	MAC-adres	-	-	Hiermee geeft u het MAC-adres van de machine weer.
	Standaard	-	-	Hiermee herstelt u de instellingen van het bedrade netwerk van uw machine naar de fabrieksinstellingen.
	Bekabeld insch.	-	-	Hiermee schakelt u de bedrade interface in of uit.
WLAN	TCP/IP	Opstartmeth.	-	Hiermee kiest u de IP-methode die het best aan uw behoeften voldoet.
		IP-adres	-	Voer het IP-adres in.
		Subnetmasker	-	Voer het Subnetmasker in.
		Gateway	-	Voer het Gateway-adres in.
		Knooppuntnaam	-	Voer de knooppuntnaam in.
		WINS-configuratie	-	Selecteert de WINS-configuratiemodus.
		WINS-server	Primair	Specificeer het IP-adres van de primaire WINS-server.
			Secundair	Specificeer het IP-adres van de secundaire WINS-server.
		DNS-server	Primair	Hiermee bepaalt u het IP-adres van de primaire DNS-server.
			Secundair	Hiermee bepaalt u het IP-adres van de secundaire DNS-server.
		APIPA	-	Hiermee wijst u automatisch het IP-adres van het link-local-adresbereik toe ¹ .
		IPv6	-	Hiermee schakelt u het IPv6-protocol in of uit. Voor meer gedetailleerde informatie ga naar het gedeelte Veelgestelde vragen en probleemoplossing van uw model op de Brother support website. Zie support.brother.com naar de pagina Veelgestelde vragen en probleemoplossing van uw model.
		Inst. Wizard	-	-
WLAN-assistent	-	-	U kunt met de installatieschijf van Brother uw instellingen voor het draadloos netwerk instellen.	

Niveau 3	Niveau 4	Niveau 5	Niveau 6	Omschrijvingen
WLAN	WPS	-	-	U kunt uw draadloze netwerkinstellingen eenvoudig configureren met één druk op de knop.
	WPS met pincode	-	-	Hiermee configureert u de draadloze netwerkinstellingen met WPS en een pincode.
	Status WLAN	Status	-	Hiermee geeft u de draadloze ethernetlinkstatus weer.
		Signaal	-	Hiermee geeft u de signaaltoestand weer.
		SSID	-	Hiermee geeft u de SSID weer.
		Comm. Modus	-	Hiermee geeft u de huidige communicatiemodus weer.
	MAC-adres	-	-	Hiermee geeft u het MAC-adres van de machine weer.
	Standaard	-	-	Hiermee herstelt u de instellingen van het draadloze netwerk van uw machine naar de fabrieksinstellingen.
WLAN Activeren	-	-	Hiermee schakelt u de draadloze interface in of uit.	
Wi-Fi Direct	Drukknop	-	-	Hiermee configureert u uw Wi-Fi Direct-netwerkinstellingen snel met de drukknopmethode.
	Pincode	-	-	Hiermee kunt u uw Wi-Fi Direct-netwerkinstellingen snel configureren met WPS en een pincode.
	Handmatig	-	-	Hiermee configureert u handmatig uw Wi-Fi Direct-netwerkinstellingen.
	Groepseigenaar	-	-	Hiermee kunt u uw machine als groepseigenaar instellen.
	Apparaatgegevens	Apparaatnaam	-	Hiermee wordt de apparaatnaam van uw machine weergegeven.
		SSID	-	Hiermee geeft u de SSID van de groepseigenaar weer.
		IP-adres	-	Hiermee geeft u het IP-adres van uw machine weer.
	Statusinformatie	Status	-	Hiermee geeft u de Wi-Fi Direct-netwerkstatus weer.
		Signaal	-	Hiermee geeft u de huidige signaalsterkte van het Wi-Fi Direct-netwerk weer.
Interf. insch.	-	-	Hiermee schakelt u de Wi-Fi Direct-verbinding in of uit.	
NFC	-	-	-	Hiermee schakelt u NFC-functie in of uit.
Web Connect - instellingen	Proxy-instell.	Proxy-verbinding	-	Hiermee wijzigt u de webinstellingen.
		Adres	-	
		Poort	-	

Niveau 3	Niveau 4	Niveau 5	Niveau 6	Omschrijvingen
Web Connect - instellingen	Proxy-instell.	Gebruikersnaam	-	Hiermee wijzigt u de webinstellingen.
		Wachtwoord	-	
Netw. resetten	-	-	-	Hiermee herstelt u alle netwerkinstellingen van uw machine naar de fabrieksinstellingen.

- ¹ Als bij de verbinding met het netwerk de 'Opstartmethode' van het apparaat op 'Auto' staat, probeert het apparaat het IP-adres en subnetmasker in te stellen van een opstartserver als DHCP. Als er geen bootserver wordt gevonden, wordt een APIPA IP-adres toegewezen, bijvoorbeeld 169. 254. [001-254]. [000-255]. Als de 'Opstartmethode' van het apparaat op 'Statisch' is ingesteld, moet u op het bedieningspaneel van het apparaat handmatig een IP-adres invoeren.

[Alle instell.] > [Print lijsten]

Niveau 3	Omschrijvingen
Printerinstellingen	Hiermee drukt u de pagina met printerinstellingen af.
Netwerkconfiguratie	Hiermee drukt u het netwerkconfiguratie rapport af.
Bestandsl. afdr.	Hiermee drukt u een lijst af met de gegevens die zijn opgeslagen in het geheugen.
Drumstippen afdrukken	Druk het vel met puntcontrole van de drum af.
WLAN-rapport	Hiermee drukt u het resultaat van de verbindingdiagnose van het draadloze LAN af.

[Alle instell.] > [Apparaatgegevens]

Niveau 3	Niveau 4	Omschrijvingen
Serienummer	-	Hiermee geeft u het serienummer van de machine weer.
Firmware-versie	Hoofdversie	Hiermee geeft u de hoofdfirmwareversie weer.
	Sub1-versie	Hiermee geeft u de subfirmwareversie weer.
Firmware bijwerken	-	Hiermee werkt u de machine bij met de meest recente firmware.
Firmware Auto Check	-	U kunt informatie over de firmware in het beginscherm bekijken.
Paginateller	Totaal	Hiermee geeft u het totale aantal afgedrukte pagina's weer.
	Kleur	Hiermee geeft u het totale aantal gedrukte pagina's in kleur weer.
	Zwart-wit	Geef het totale aantal gedrukte pagina's in zwart-wit weer.
Levensduur onderdelen ¹	Drumeenheid	Hiermee geeft u de resterende levensduur van elke drumeenheid weer.
	Riem	Hiermee geeft u de resterende levensduur van de riemeenheid weer.
	Fusereenheid	Hiermee geeft u de resterende levensduur van de fuseereenheid weer.
	Pap.toev.kit 1	Hiermee geeft u de resterende levensduur van de PF Kit 1 weer.

- ¹ De gebruiksduur is een schatting en kan variëren naargelang het gebruik.

[Alle instell.] > [Stand. instel.]

Niveau 3	Niveau 4	Omschrijvingen
Reset	Apparaat resetten	Herstel alle machine-instellingen die u heeft gewijzigd, zoals papiersoort.
	Netw. resetten	Hiermee herstelt u alle netwerkinstellingen van uw machine naar de fabrieksinstellingen.
	Fabrieksinstellingen	Hiermee reset u de machine en herstelt u de printerinstellingen (inclusief commando-instellingen) naar de fabrieksinstellingen.
Taalkeuze	-	Selecteer de LCD-taal voor uw land.




Verwante informatie

- [Instellingen- en functietabellen](#)

Funcietabellen (HL-L3270CDW)


Gerelateerde modellen: HL-L3270CDW

(Wi-Fi-instellingen)

Niveau 2	Niveau 3	Omschrijvingen
 (Wi-Fi-instellingen)	TCP/IP 1	Hiermee wijzigt u de TCP/IP-instellingen.
	Inst. Wizard	Hiermee configureert u de draadloze netwerkinstellingen met de installatiewizard.
	WLAN-assistent	U kunt met de installatieschijf van Brother uw instellingen voor het draadloos netwerk instellen.
	WPS	U kunt uw draadloze netwerkinstellingen eenvoudig configureren met één druk op de knop.
	WPS met pincode 1	Hiermee configureert u de draadloze netwerkinstellingen met WPS en een pincode.
	Status WLAN 1	Geeft de verbindingstatus van het draadloos netwerk weer.
	MAC-adres 1	Hiermee geeft u het MAC-adres van de machine weer.
	Standaard 1	Hiermee herstelt u de instellingen van het draadloze netwerk van uw machine naar de fabrieksinstellingen.
	WLAN Activeren 1	Hiermee schakelt u de draadloze interface in of uit.

¹ Beschikbaar nadat de Wi-Fi[®] is ingesteld.

[Toner]

Niveau 2	Niveau 3	Niveau 4	Omschrijvingen
 Toner	Levensduur toner	-	Bekijk de geschatte resterende levensduur van de toner voor elke kleur.
	Testafdruk	-	Hiermee drukt u de testpagina af.
	Kalibratie	Kalibreren	Hiermee start u de kalibratie van de kleuren om de kleuren te controleren en te corrigeren.
		Reset	Hiermee reset u de kalibratieparameters naar de standaardinstellingen.
Registratie	-	Lijn de afdrukpositie van elke kleur uit.	

[Functies]

Niveau 2	Niveau 3	Omschrijvingen
Functies	Beveiligd afdrukken	Druk hierop om toegang te krijgen tot de optie Afdruk beveiligen.
	Web	Druk hierop om het Brother-apparaat met een internetservice te verbinden.



Verwante informatie

- [Instellingen- en functietabellen](#)

De instellingen van het apparaat wijzigen vanaf een computer

- [De instellingen van uw apparaat wijzigen met Beheer via een webbrowser](#)
- [Waar kan ik netwerkinstellingen van het Brother-apparaat vinden?](#)
- [Netwerkbeheerssoftware en -hulpprogramma's](#)

De instellingen van uw apparaat wijzigen met Beheer via een webbrowser

Beheer via een webbrowser is een hulpprogramma dat een standaardwebbrowser gebruikt om uw apparaat te beheren met HTTP (Hyper Text Transfer Protocol) of HTTPS (Hyper Text Transfer Protocol over Secure Socket Layer).

- [Wat is Beheer via een webbrowser?](#)
- [Beheer via een webbrowser openen](#)
- [Een aanmeldwachtwoord voor Beheer via een webbrowser instellen of wijzigen](#)
- [Netwerkbeheerssoftware en -hulpprogramma's](#)
- [Meer informatie over netwerkbeheerssoftware en -hulpprogramma's](#)

Wat is Beheer via een webbrowser?

Beheer via een webbrowser is een hulpprogramma dat een standaardwebbrowser gebruikt om uw machine te beheren met HTTP (Hyper Text Transfer Protocol) of HTTPS (Hyper Text Transfer Protocol over Secure Socket Layer). Typ het IP-adres van uw machine in de webbrowser om de instellingen van de afdrukserver weer te geven of te wijzigen.



- Wij raden Microsoft Internet Explorer 11/Microsoft Edge voor Windows en Safari 10/11 voor Mac aan. Zorg ervoor dat JavaScript en cookies altijd zijn geactiveerd, ongeacht welke browser u gebruikt.
- Het is van belang dat u op uw netwerk het TCP/IP-protocol gebruikt en een geldig IP-adres in de afdrukserver en de computer hebt geprogrammeerd.

The screenshot shows the Brother device management web interface. At the top, there is a header with the device ID 'XXX-XXXX', a 'Uitloggen' button, and the Brother logo. Below the header is a navigation menu with tabs for 'Algemeen', 'Afdrukken', 'Beheerder', and 'Netwerk'. The 'Beheerder' tab is selected. On the left side, there is a sidebar menu with options like 'Status', 'Interval voor autom. vernieuwen', 'Onderhoudsinformatie', 'Lijsten/Rapporten', 'Apparaat zoeken', 'Contactpersoon & locatie', 'Slaapstand', 'Automatisch uitschakelen', 'Taal', and 'Paneel'. The main content area is titled 'Status' and contains several sections: 'Apparaatstatus' showing 'Gereed' with a green bar; 'Automatisch vernieuwen' with radio buttons for 'Uit' (selected) and 'Aan'; 'Hoeveelheid toner' showing four colored bars for BK (black), C (cyan), M (magenta), and Y (yellow); 'Web-taal' with a dropdown menu set to 'Automatisch'; and 'Locatie apparaat' with fields for 'Contactpersoon' and 'Locatie'.

- Het werkelijke scherm kan afwijken van het bovenstaande scherm.



Verwante informatie

- [De instellingen van uw apparaat wijzigen met Beheer via een webbrowser](#)

Beheer via een webbrowser openen

- We raden u aan het HTTPS-beveiligingsprotocol te gebruiken wanneer u instellingen configureert via Beheer via een webbrowser.
- Wanneer u HTTPS gebruikt voor de configuratie van Beheer via een webbrowser, geeft uw browser een waarschuwingsscherm weer. Als u wilt voorkomen dat het waarschuwingsscherm wordt weergegeven, kunt u een zelfondertekend certificaat gebruiken voor SSL/TLS-communicatie. Voor meer informatie, ►► [Verwante informatie](#)
- Het aanmeldwachtwoord dat standaard wordt gebruikt voor het beheer van de apparaat-instellingen, is **initpass**. Om uw apparaat te beschermen tegen ongeoorloofd gebruik raden wij u aan om dit wachtwoord te wijzigen.

1. Start uw webbrowser.
2. Voer "https://IP-adres van machine" in de adresbalk van uw browser in (waarbij "IP-adres van machine" staat voor het IP-adres van het apparaat).

Bijvoorbeeld:

https://192.168.1.2



- Als u een DNS (domeinnaamsysteem) of een NetBIOS-naam gebruikt, kunt u in plaats van het IP-adres een andere naam invoeren zoals "GedeeldePrinter".

- Bijvoorbeeld:

https://SharedPrinter

Als u een NetBIOS-naam inschakelt, kunt u ook de knooppuntnaam gebruiken.

- Bijvoorbeeld:

https://brnxxxxxxxxxxxx

De NetBIOS-naam kunt u vinden door het netwerkconfiguratierapport af te drukken.

- Voor Mac gaat u naar Beheer via een webbrowser door op het pictogram van de machine op het scherm **Status Monitor** te klikken.

3. Als u voordien een wachtwoord hebt ingesteld, voert u dit in en klikt u vervolgens op .

U kunt de instellingen van de afdrukservers nu wijzigen.

Als u de protocolinstellingen wijzigt, moet u, nadat u op **Indienen** hebt geklikt, de machine opnieuw opstarten om de configuratie te activeren.

Voer het wachtwoord in het veld **Inloggen** in en klik op  telkens wanneer u Beheer via een webbrowser opent. Nadat u alle instellingen hebt geconfigureerd, meldt u zich af door op  te klikken.



Verwante informatie

- [De instellingen van uw apparaat wijzigen met Beheer via een webbrowser](#)

Gerelateerde onderwerpen:

- [Het netwerkconfiguratierapport afdrukken](#)
- [Een zelf ondertekend certificaat aanmaken](#)
- [Het zelfondertekende certificaat installeren voor Windows-gebruikers met beheerrechten](#)

Een aanmeldwachtwoord voor Beheer via een webbrowser instellen of wijzigen

Wij raden u aan het standaardwachtwoord te wijzigen, zodat niet zomaar iedereen toegang heeft tot Beheer via een webbrowser.

1. Start uw webbrowser.
2. Voer "https://IP-adres van machine" in de adresbalk van uw browser in (waarbij "IP-adres van machine" staat voor het IP-adres van het apparaat).

Bijvoorbeeld:

https://192.168.1.2



- Als u een DNS (domeinnaamsysteem) of een NetBIOS-naam gebruikt, kunt u in plaats van het IP-adres een andere naam invoeren zoals "GedeeldePrinter".

- Bijvoorbeeld:

https://SharedPrinter

Als u een NetBIOS-naam inschakelt, kunt u ook de knooppuntnaam gebruiken.



- Bijvoorbeeld:

https://brnxxxxxxxxxxxx

De NetBIOS-naam kunt u vinden door het netwerkconfiguratierapport af te drukken.

- Voor Mac gaat u naar Beheer via een webbrowser door op het pictogram van de machine op het scherm **Status Monitor** te klikken.

3. Ga op een van de volgende manieren te werk:

- Als u voordien een eigen wachtwoord hebt ingesteld, voert u dit in en klikt u vervolgens op .
- Als u voordien geen eigen wachtwoord hebt ingesteld, voert u **initpass** in en klikt u vervolgens op .

4. Klik op **Beheerder**.
5. Voer het gewenste wachtwoord in het veld **Invoeren: nieuw wachtwoord** in (8 tot 32 tekens).
6. Typ het wachtwoord nogmaals in het veld **Bevestigen: nieuw wachtwoord**.
7. Klik op **Indienen**.



Verwante informatie

- [De instellingen van uw apparaat wijzigen met Beheer via een webbrowser](#)

Appendix

- [Specificaties](#)
- [Hoe tekst invoeren in uw machine van Brother](#)
- [Verbruiksartikelen](#)
- [Belangrijke informatie over de levensduur van tonercartridges](#)
- [Informatie over kringlooppapier](#)
- [Nummers van Brother](#)

Specificaties

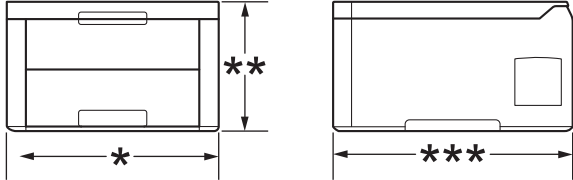
- >> Algemene specificaties
- >> Specificaties afdrukmedia
- >> Printerspecificaties
- >> Interfacespecificaties
- >> Ondersteunde protocollen en beveiligingsfuncties
- >> Specificaties van computervereisten

Algemene specificaties

Printertype		<ul style="list-style-type: none"> • LED
Afdrukmethode		<ul style="list-style-type: none"> • Elektrofotografische ledprinter
Geheugencapaciteit	Standaard	<ul style="list-style-type: none"> • 256 MB
LCD (Liquid Crystal Display)		<ul style="list-style-type: none"> • HL-L3210CW/HL-L3230CDW 16 tekens x 1 regel • HL-L3270CDW 67,5 mm TFT kleurentouchscreen-LCD ¹
Stroombron		<ul style="list-style-type: none"> • 220 tot 240 V AC 50/60 Hz
Stroomverbruik (Gemiddeld)	Piek	<ul style="list-style-type: none"> • HL-L3210CW Ongeveer 1160 W • HL-L3230CDW Ongeveer 1160 W • HL-L3270CDW Ongeveer 1300 W
	Afdrukken ²	<ul style="list-style-type: none"> • HL-L3210CW Ongeveer 390 W bij 25 °C • HL-L3230CDW Ongeveer 390 W bij 25 °C • HL-L3270CDW Ongeveer 430 W bij 25 °C
	Afdrukken (Stille modus) ²	<ul style="list-style-type: none"> • HL-L3210CW Ongeveer 270 W bij 25 °C • HL-L3230CDW Ongeveer 270 W bij 25 °C • HL-L3270CDW Ongeveer 260 W bij 25 °C
	Gereed ²	<ul style="list-style-type: none"> • HL-L3210CW Ongeveer 75 W bij 25 °C • HL-L3230CDW Ongeveer 75 W bij 25 °C • HL-L3270CDW Ongeveer 65 W bij 25 °C
	Slaapstand ²	<ul style="list-style-type: none"> • HL-L3210CW Ongeveer 8,8 W • HL-L3230CDW Ongeveer 8,8 W

¹ Diagonaal gemeten.

² Gemeten wanneer de machine is aangesloten op de USB-interface.

Stroomverbruik (Gemiddeld)		<ul style="list-style-type: none"> HL-L3270CDW Ongeveer 9,1 W
	Diepe slaap ²	<ul style="list-style-type: none"> HL-L3210CW Ongeveer 1,0 W HL-L3230CDW Ongeveer 1,0 W HL-L3270CDW Ongeveer 1,2 W
	Stroom Uit ^{3 4}	<ul style="list-style-type: none"> HL-L3210CW Ongeveer 0,04 W HL-L3230CDW Ongeveer 0,04 W HL-L3270CDW Ongeveer 0,04 W
Afmetingen (Typische overzichtswaarde)		Eenheid: mm <ul style="list-style-type: none"> HL-L3210CW/HL-L3230CDW <ul style="list-style-type: none"> *: 410 ** : 252 ***: 461 HL-L3270CDW <ul style="list-style-type: none"> *: 439 ** : 252 ***: 461
Gewicht (met verbruiksartikelen)		<ul style="list-style-type: none"> HL-L3210CW 17,2 kg HL-L3230CDW 18,0 kg HL-L3270CDW 18,3 kg

³ Gemeten in overeenstemming met IEC 62301 Editie 2.0.

⁴ Het stroomverbruik kan enigszins afwijken, afhankelijk van de gebruiksomgeving.

Geluidsemissie	Geluidsdruk	Afdrukken	<ul style="list-style-type: none"> HL-L3210CW/HL-L3230CDW LpAm = 45 dB (A) HL-L3270CDW LpAm = 47 dB (A) 	
		Afdrukken (Stille modus)	<ul style="list-style-type: none"> LpAm = 43 dB (A) 	
		Gereed	<ul style="list-style-type: none"> Standaard: onhoorbaar ⁵ 	
	Geluidskracht	Afdrukken ⁶	Zwart-wit	<ul style="list-style-type: none"> HL-L3210CW/HL-L3230CDW LWAd = 5,93 B (A) HL-L3270CDW LWAd = 6,19 B (A)
			Kleur	<ul style="list-style-type: none"> HL-L3210CW/HL-L3230CDW LWAd = 5,93 B (A) HL-L3270CDW LWAd = 6,29 B (A)
		Afdrukken (Stille modus)	Zwart-wit	<ul style="list-style-type: none"> LWAd = 5,78 B (A)
Kleur			<ul style="list-style-type: none"> LWAd = 5,86 B (A) 	
Gereed	<ul style="list-style-type: none"> Standaard: onhoorbaar ⁷ 			
Temperatuur	In bedrijf	<ul style="list-style-type: none"> Van 10 °C tot 32 °C 		
	Opslag	<ul style="list-style-type: none"> Van 0 °C tot 40 °C 		
Vochtigheid	In bedrijf	<ul style="list-style-type: none"> 20 tot 80% (niet condenserend) 		
	Opslag	<ul style="list-style-type: none"> 10 tot 95% (niet condenserend) 		

Specificaties afdrukmedia

Papierinvoer	Papierlade (Standaard)	Papiertype	<ul style="list-style-type: none"> Normaal papier, dun papier, dik papier, kringlooppapier
		Papierformaat	<ul style="list-style-type: none"> A4, Letter, A5, A5 (Long Edge), A6, Executive
		Papiergewicht	<ul style="list-style-type: none"> 60 tot 163 g/m²
		Maximale papiercapaciteit	<ul style="list-style-type: none"> Maximaal 250 vellen normaal papier van 80 g/m²
	Sleuf voor handmatige invoer	Papiertype	<ul style="list-style-type: none"> Normaal papier, dun papier, dik papier, kringlooppapier, bankpostpapier, etiket, envelop, dunne envelop, dikke envelop, glanzend papier
		Papierformaat	<ul style="list-style-type: none"> Breedte: 76,2 tot 216 mm Lengte: 116 tot 355,6 mm Envelop:

⁵ Als de ventilator draait: LpAm = 33 dB (A)

⁶ Gemeten in overeenstemming met de methode beschreven in RAL-UZ205.

⁷ Als de ventilator draait: LWAd = 4,67 B (A)

Papierinvoer	Sleuf voor handmatige invoer		COM-10, DL, C5, Monarch
		Papiergewicht	• 60 tot 163 g/m ²
		Maximale papiercapaciteit	• Eén vel
Papieruitvoer ¹	Uitvoerlade met bedrukte zijde naar onder	• Max. 150 vellen normaal papier van 80 g/m ² (levering met bedrukte zijde naar beneden in de papierlade voor uitvoer met de bedrukte zijde naar beneden)	
	Uitvoerlade met bedrukte zijde naar boven	• Eén vel (levering met bedrukte zijde naar boven naar de documentuitvoer met bedrukte zijde naar boven)	
Tweezijdig	Automatisch tweezijdig afdrukken (HL-L3230CDW/HL-L3270CDW)	Papiertype	• Normaal papier, dun papier, dik papier, kringlooppapier
		Papierformaat	• A4
		Papiergewicht	• 60 tot 163 g/m ²

¹ Voor etiketten raden we aan om de afgedrukte vellen uit de uitvoerlade te verwijderen zodra ze uit de machine komen om de mogelijkheid tot vlekken te voorkomen.

Printerspecificaties

Automatische tweezijdig afdrukken		• HL-L3230CDW/HL-L3270CDW Ja
Emulatie		• PCL6, BR-Script3, PDF-versie 1.7, XPS-versie 1.0
Resolutie		• 600 x 600 dpi, klasse 2400 dpi (600 x 2400)-kwaliteit
Afdruksnelheid ^{8 9}	Eenzijdig afdrukken	Zwart-wit
		Kleur
	Tweezijdig afdrukken	Zwart-wit
		Kleur

Eenzijdig afdrukken

- HL-L3210CW/HL-L3230CDW
Tot 19 pagina's/minuut (Letter-formaat)
Tot 18 pagina's/minuut (A4-formaat)
- HL-L3270CDW
Tot 25 pagina's/minuut (Letter-formaat)
Tot 24 pagina's/minuut (A4-formaat)

Tweezijdig afdrukken

- HL-L3230CDW
Tot 6 zijden per minuut (tot 3 vellen per minuut) (Letter- of A4-formaat)
- HL-L3270CDW
Tot 8 zijden per minuut (tot 4 vellen per minuut) (Letter- of A4-formaat)

Kleur

- HL-L3210CW/HL-L3230CDW
Tot 19 pagina's/minuut (Letter-formaat)
Tot 18 pagina's/minuut (A4-formaat)
- HL-L3270CDW
Tot 25 pagina's/minuut (Letter-formaat)
Tot 24 pagina's/minuut (A4-formaat)

Kleur

- HL-L3230CDW
Tot 6 zijden per minuut (tot 3 vellen per minuut) (Letter- of A4-formaat)
- HL-L3270CDW
Tot 8 zijden per minuut (tot 4 vellen per minuut) (Letter- of A4-formaat)

⁸ De afdruksnelheid kan verschillen naargelang het type document dat u afdrukt.

⁹ De afdruksnelheid kan trager zijn als het apparaat verbonden is via draadloos LAN.

Afdruksnelheid ^{8 9}	Tweezijdig afdrukken	Tot 8 zijden per minuut (tot 4 vellen per minuut) (Letter- of A4-formaat)
Tijd eerste afdruk ¹⁰		<p>Zwart-wit</p> <ul style="list-style-type: none"> HL-L3210CW/HL-L3230CDW Minder dan 15,5 seconden bij 23 °C / 230 V HL-L3270CDW Minder dan 14 seconden bij 23 °C / 230 V <p>Kleur</p> <ul style="list-style-type: none"> HL-L3210CW/HL-L3230CDW Minder dan 15,5 seconden bij 23 °C / 230 V HL-L3270CDW Minder dan 14 seconden bij 23 °C / 230 V

Interfacespecificaties

USB ^{1 2}	<ul style="list-style-type: none"> Hi-Speed USB 2.0 Gebruik een USB 2.0-interfacekabel van maximaal 2 meter.
LAN	<ul style="list-style-type: none"> HL-L3230CDW/HL-L3270CDW 10Base-T/100Base-TX ³
Draadloos LAN	<ul style="list-style-type: none"> IEEE 802.11b/g/n (Infrastructuurmodus) IEEE 802.11g/n (Wi-Fi Direct[®])
NFC	<ul style="list-style-type: none"> HL-L3270CDW Ja

¹ Uw machine heeft een Hi-speed USB 2.0-interfacekabel. De machine kan ook worden aangesloten op een computer die beschikt over een USB 1.1-interface.

² USB-poorten van andere merken worden niet ondersteund.

³ Gebruik een rechtstreekse categorie 5e (of hoger) twisted-pair-kabel.

Ondersteunde protocollen en beveiligingsfuncties

Ethernet

10Base-T/100Base-TX

Draadloos netwerk

IEEE 802.11b/g/n (infrastructuurmodus), IEEE 802.11g/n (Wi-Fi Direct)

Protocollen (IPv4)

ARP, RARP, BOOTP, DHCP, APIPA(Auto IP), WINS/NetBIOS-naamresolutie, DNS Resolver, mDNS, LLMNR Responder, LPR/LPD, Custom Raw Port/Port9100, IPP/IPPS, FTP-server, TELNET-server, HTTP/HTTPS-server, TFTP-client en -server, SMTP-client, SNMPv1/v2c/ v3, ICMP, Web Services (afdrukken), CIFS-client, SNTN-client

Protocollen (IPv6)

NDP, RA, DNS Resolver, mDNS, LLMNR Responder, LPR/LPD, Custom Raw Port/Port9100, IPP/IPPS, FTP-server, TELNET-server, HTTP/HTTPS-server, TFTP-client en -server, SMTP-client, SNMPv1/v2c/v3, ICMPv6, Web Services (afdrukken), CIFS-client, SNTN-client

Netwerkbeveiliging (bedraad)

SMTP-AUTH, SSL/TLS (IPPS, HTTPS, SMTP), SNMP v3, 802.1x (EAP-MD5, EAP-FAST, PEAP, EAP-TLS, EAP-TTLS), Kerberos

¹⁰ Afdrukken vanuit Gereed en standaardlade.

Netwerkbeveiliging (draadloos)

SMTP-AUTH, SSL/TLS (IPPS, HTTPS, SMTP), SNMP v3, 802.1x (LEAP, EAP-FAST, PEAP, EAP-TLS, EAP-TTLS), Kerberos

Beveiliging van het draadloze netwerk

WEP 64/128-bit, WPA-PSK (TKIP/AES), WPA2-PSK (TKIP/AES) ¹¹

Draadloze certificering

Licentie Wi-Fi-certificatiemarkering (WPA™/WPA2™ - Enterprise, Personal), licentie identificatiemarkering Wi-Fi Protected Setup™ (WPS), Wi-Fi CERTIFIED™ Wi-Fi Direct

Specificaties van computervereisten

Ondersteunde besturingssystemen en softwarefuncties

Versie van het computerplatform en het besturingssysteem		Pc-interface				Processor	Hardschijf ruimte voor installatie
		Parallel (IEEE1284)	USB ¹	10Base-T/100Base-TX ² (Ethernet)	Draadloos ³ 802.11b/g/n		
Windows-besturingssysteem	Windows 7 SP1 / 8 / 8.1	N.v.t.	Afdrukken		32-bits (x86) of 64-bits (x64) processor	80 MB	
	Windows 10 Home / 10 Pro / 10 Education / 10 Enterprise						
	Windows Server 2008		Afdrukken		64-bits (x64) processor		
	Windows Server 2008 R2						
	Windows Server 2012						
	Windows Server 2012 R2						
	Windows Server 2016						
Mac-besturingssysteem	macOS v10.11.6		Afdrukken		Intel® Processor	80 MB	
	macOS v10.12.x						
	macOS v10.13.x						

¹ USB-poorten van andere merken worden niet ondersteund.

² HL-L3230CDW/HL-L3270CDW

³ HL-L3210CW/HL-L3230CDW/HL-L3270CDW

Voor de recentste driverupdates gaat u naar de **Downloads**-pagina van uw model in het Brother Solutions Center via support.brother.com.

Alle handelsmerken, merk- en productnamen zijn de eigendom van hun respectieve bedrijven.

✓ Verwante informatie

- [Appendix](#)

¹¹ Wi-Fi Direct ondersteunt alleen WPA2-PSK (AES).

Hoe tekst invoeren in uw machine van Brother

>> [HL-L3210CW/HL-L3230CDW](#)
>> [HL-L3270CDW](#)

HL-L3210CW/HL-L3230CDW



Als er tekst vereist is, voer dan tekens in op de machine. De tekens die beschikbaar zijn kunnen variëren afhankelijk van de uitgevoerde bewerking.

- Houd ▲ of ▼ ingedrukt of druk er herhaaldelijk op om een teken uit deze lijst te selecteren:
0123456789abcdefghijklmnopqrstuvwxyzABCDEFGHIJKLMNOPQRSTUVWXYZ(space)!"#\$%&'()*+,-./:;<=>?
@[^_`{|}~
- Druk op **OK** wanneer het gewenste teken of symbool wordt weergegeven en voert vervolgens het volgende teken in.
- Druk op **Back (Terug)** om de foutief ingevoerde tekens te wissen.

HL-L3270CDW

- Wanneer u tekst op uw machine van Brother moet invoeren, verschijnt een toetsenbord op de LCD.
- De beschikbare tekens kunnen verschillen afhankelijk van uw land.
- De toetsenbordindeling kan variëren afhankelijk van de uitgevoerde bewerking.






- Druk op  om te schakelen tussen letters, cijfers en speciale tekens.
- Druk op  om te schakelen tussen kleine en hoofdletters.
- Om de cursor naar links of rechts te verplaatsen, drukt u op ◀ of ▶.

Spaties invoegen

- Om een spatie in te voeren drukt u op [Spatie].

Correcties maken

- Als u een teken foutief hebt ingevoerd en dit wilt aanpassen, drukt u op ◀ of ▶ om de cursor naar het onjuiste teken te verplaatsen en drukt u op . Voer het juiste teken in.
- Om een teken in te voeren drukt u op ◀ of ▶ om de cursor naar de juiste plaats te bewegen, en voert u vervolgens het teken in.
- Druk op  voor elk teken dat u wilt wissen, of houd  ingedrukt om alle tekens te wissen.



Verwante informatie

- [Appendix](#)

Gerelateerde onderwerpen:

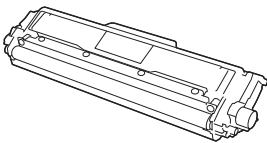
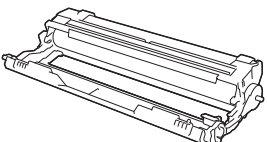
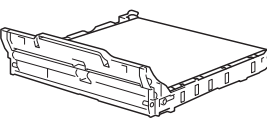
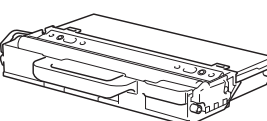
- [Uw apparaat configureren voor een draadloos netwerk met behulp van de installatiewizard van het bedieningspaneel van het apparaat](#)
- [Uw apparaat configureren voor een draadloos netwerk wanneer de SSID niet wordt uitgezonden](#)

Verbruiksartikelen

Wanneer verbruiksartikelen zoals de toner of drum aan vervanging toe zijn, wordt er een foutmelding weergegeven op het bedieningspaneel van het apparaat of in de Status Monitor. Ga voor meer informatie over de verbruiksartikelen van uw apparaat naar www.brother.com/original/index.html of neem contact op met uw plaatselijke Brother-leverancier.



De modelnaam van het verbruiksartikel verschilt afhankelijk van uw land en regio.

Verbruiksartikelen	Modelnaam verbruiksartikel	Geschatte levensduur (aantal pagina's)
Toner cartridge 	Standaardtoner: TN-243	<ul style="list-style-type: none"> Zwart: Ongeveer 1.000 pagina's ^{1 2} Cyaan / magenta / geel: Ongeveer 1.000 pagina's ^{1 2}
	Toner met hoge capaciteit: TN-247	<ul style="list-style-type: none"> Zwart: Ongeveer 3.000 pagina's ^{1 2} Cyaan / magenta / geel: Ongeveer 2.300 pagina's ^{1 2}
	Inbox-toner: (bij uw apparaat geleverd)	<ul style="list-style-type: none"> Zwart: Ongeveer 1.000 pagina's ^{1 2} Cyaan / magenta / geel: Ongeveer 1.000 pagina's ^{1 2}
Drumeenheid 	DR-243CL ³	Ongeveer 18.000 pagina's ⁴
Riemenheid 	BU-223CL	Ongeveer 50.000 pagina's ⁵
Toneropvangbak 	WT-223CL	Ongeveer 50.000 pagina's ²

¹ De geschatte capaciteit van de cartridge wordt vermeld in overeenstemming met ISO/IEC 19798.

² Enkelzijdige pagina's van A4- of Letter-formaat

³ Bevat vier drumeenheden: één zwart en drie kleuren.

⁴ Ongeveer 18.000 pagina's gebaseerd op één pagina per taak [enkelzijdige A4-/Letter-pagina's]. Het aantal pagina's kan beïnvloed worden door tal van factoren, met inbegrip van maar niet beperkt tot het mediatype en het mediaformaat.

⁵ Ongeveer 50.000 pagina's gebaseerd op twee pagina per taak [enkelzijdige A4-/Letter-pagina's]. Het aantal pagina's kan beïnvloed worden door tal van factoren, met inbegrip van maar niet beperkt tot het mediatype en het mediaformaat.



Verwante informatie

- [Appendix](#)

Gerelateerde onderwerpen:

- [Verbruiksartikelen vervangen](#)
-

Belangrijke informatie over de levensduur van tonercartridges

Levensduur van tonercartridges

Dit product detecteert de levensduur van de tonercartridges met behulp van de volgende twee methodes:

- Detectie door van elke kleur de punten te tellen die nodig zijn om een beeld te creëren
- Detectie door de rotaties van de developerrol te tellen

Dit product is uitgerust met een functie die de punten telt van elke kleur die gebruikt wordt om documenten af te drukken, evenals de rotaties van de developerrol van elke tonercartridge. Afdrukken stopt wanneer een van de bovenlimieten is bereikt. De bovenlimiet is ingesteld boven het aantal punten of rotaties dat nodig is zodat de prestaties van de cartridge consistent zijn met het aangekondigde aantal pagina's. Deze functie is bedoeld om het risico op een slechte afdrukkwaliteit en schade aan het apparaat te beperken.

Er zijn twee berichten die aangeven dat de toner bijna leeg is of moet worden vervangen: Toner bijna leeg en Vervang toner.

Toner bijna leeg wordt weergegeven op de LCD als het aantal punten of rotaties van de developerrol in de buurt van het maximum komt. Vervang toner wordt weergegeven op de LCD als het aantal punten of rotaties van de developerrol het maximum bereikt.

Kleurcorrectie

Niet alleen voor normale bewerkingen, zoals afdrukken en kopiëren, wordt het aantal rotaties van de developerrol geteld, maar ook voor aanpassingen van het apparaat, zoals kleurenkalibratie en kleurenregistratie.

Kleurenkalibratie (Instellen van kleurdichtheid)

Voor een stabiele afdrukkwaliteit moet de dichtheid van elke tonercartridge een vaste waarde blijven behouden. Als het evenwicht van de dichtheid tussen de kleuren niet kan worden behouden, wordt de tint onstabiel en is een nauwkeurige reproductie van de kleuren niet langer mogelijk. De tonerdichtheid kan wijzigen als gevolg van chemische wijzigingen aan de toner die van invloed zijn op de elektrische lading, achteruitgang van de developereenheid en temperatuur- en vochtigheidsniveaus in het apparaat. Tijdens de kalibratie worden testpatronen voor aanpassing van het dichtheidsniveau afgedrukt op de riemeenheid.

De kalibratie wordt voornamelijk op de volgende tijdstippen uitgevoerd:

- Als de gebruiker de kalibratie handmatig selecteert op het bedieningspaneel of de printerdriver.
(Voer de kalibratie uit als de kleurdichtheid moet worden verbeterd.)
- Als een gebruikte tonercartridge wordt vervangen door een nieuwe.
- Als het apparaat detecteert dat de omgevingstemperatuur en de vochtigheid zijn gewijzigd.
- Als een bepaald aantal afgedrukte pagina's is bereikt.

kleurenregistratie (correctie van de positie van de kleuren)

In deze machine zijn de drumeenheid en de developereenheid respectievelijk in orde gemaakt voor zwart (K), geel (Y), magenta (M) en cyaan (C). Vier beelden in kleur worden gecombineerd in een beeld, waardoor fouten bij de registratie van de kleuren (bijvoorbeeld hoe de vier beelden in kleur zijn uitgelijnd) kunnen optreden. Als er zich registratiefouten voordoen, worden de testpatronen voor registratiecorrectie afgedrukt op de riemeenheid.

De registratie wordt voornamelijk op de volgende tijdstippen uitgevoerd:

- Als de gebruiker de registratie handmatig selecteert op het bedieningspaneel.
(Voer de registratie uit als een fout bij de registratie van de kleur moet worden gecorrigeerd.)
- Als een bepaald aantal afgedrukte pagina's is bereikt.



Verwante informatie

- [Appendix](#)

Informatie over kringlooppapier

- Kringlooppapier heeft dezelfde kwaliteit als nieuw papier. Normen die op modern kringlooppapier van toepassing zijn, garanderen dat het voldoet aan de hoogste kwaliteitseisen voor verschillende afdrukprocessen. Fabrikanten die de vrijwillige overeenkomst ten aanzien van beeldapparatuur hebben getekend, leveren apparatuur die geschikt is voor het gebruik van kringlooppapier dat voldoet aan de norm EN 12281:2002.
- Het kopen van kringlooppapier spaart natuurlijke hulpbronnen en bevordert de kringlooeconomie. Papier wordt gefabriceerd met cellulosevezels uit hout. Het verzamelen en recyclen van papier zorgt voor een optimaal gebruik van natuurlijke hulpbronnen doordat deze vezels keer op keer worden hergebruikt.
- Het productieproces van kringlooppapier is korter. De vezels zijn al eerder bewerkt, waardoor er minder water, energie en chemicaliën worden verbruikt.
- Het recyclen van papier heeft het voordeel dat koolstof wordt bespaard door papierproducten op een andere manier te verwerken dan via de vuilnisbelt of verbranding. Vuilnisbelten produceren methaangas, wat in hoge mate bijdraagt aan het broeikas effect.



Verwante informatie

- [Appendix](#)
-

Nummers van Brother

BELANGRIJK

Voor technische hulp neemt u contact op met de klantenservice van Brother of met uw lokale Brother-leverancier.

>> [Veelgestelde vragen](#)

>> [Klantenservice](#)

Veelgestelde vragen

Het Brother Solutions Center is ons belangrijkste hulpmiddel voor al uw machinebehoeften. Download de nieuwste software en hulpprogramma's en lees veelgestelde vragen en tips voor probleemoplossing om te leren hoe u het maximum uit uw product van Brother kunt halen.

U kunt hier ook driverupdates van Brother vinden.

support.brother.com

Klantenservice

Kijk op www.brother.com of neem contact op met uw plaatselijke Brother-vestiging voor meer informatie.

Servicecentra

Voor service centers in Europa, neemt u contact op met uw plaatselijke Brother-kantoor. U vindt de contactgegevens van de Europese kantoren op www.brother.com, waar u uw regio en land selecteert.

Internetadressen

Wereldwijde website van Brother: www.brother.com

Voor veelgestelde vragen (FAQ), productondersteuning en technische vragen, en stuurprogramma-updates en hulpprogramma's:

support.brother.com



Verwante informatie

- [Appendix](#)

brother

Bezoek ons op World Wide Web
www.brother.com



DUT
Versie B-1