



Online brukerveiledning

HL-L3210CW

HL-L3230CDW

HL-L3270CDW

Innholdsfortegnelse

Før du bruker Brother-maskinen	1
Definisjoner av merknader	2
Varemerker	3
Viktig merknad	4
Introduksjon til Brother-maskinen din	5
Før bruk av maskinen	6
Sett forfra og bakfra	7
Oversikt over kontrollpanel	9
Oversikt over LCD-pekeskjermen	13
Slik navigerer du gjennom LCD-pekeskjermen	15
Tilgang til Brother-verktøy (Windows)	17
Avinstallere Brother-programvaren og driverne (Windows)	19
Papirhåndtering	20
Mat inn papir	21
Mate inn og skrive ut med papirmagasinet	22
Mat inn og skriv ut papir i den manuelle materåpningen	26
Papirinnstillinger	33
Endre papirstørrelse og papirtype	34
Endre innstilling for Sjekk papirstørrelse	35
Ikke skrivbart område	36
Anbefalt utskriftsmedie	37
Bruke spesialpapir	38
Skriv ut	39
Skrive ut fra datamaskinen (Windows)	40
Skriv ut et dokument (Windows)	41
Utskriftsinnstillinger (Windows)	43
Sikker utskrift (Windows)	47
Endre standardinnstillingene for utskrift (Windows)	49
Skrive ut et dokument med BR-Script3-skriverdriveren (PostScript® 3™-språkemulering) (Windows)	50
Overvåk maskinens status fra datamaskinen (Windows)	51
Skrive ut fra datamaskinen (Mac)	52
Skrive ut et dokument (Mac)	53
Utskriftsalternativer (Mac)	54
Sikker utskrift (Mac)	60
Skrive ut et dokument med BR-Script3-skriverdriveren (PostScript® 3™-språkemulering) (Mac)	62
Overvåk maskinens status fra datamaskinen (Mac)	63
Avbryte en utskriftsjobb	64
Testutskrift	65
Nettverk	66
Konfigurer nettverksdetaljer via kontrollpanelet	67
Støttede grunnleggende nettverksfunksjoner	68
Programvare og verktøy for nettverksstyring	69
Les om programvare og verktøy for nettverksstyring	70

Flere metoder for konfigurering av Brother-maskinen for et trådløst nettverk.....	71
Før du konfigurerer Brother-maskinen for et trådløst nettverk	72
Konfigurer maskinen din for et trådløst nettverk.....	73
Konfigurer maskinen for et trådløst nettverk med ettrykks-metoden til Wi-Fi Protected Setup™ (WPS).....	74
Konfigurer maskinen for et trådløst nettverk med PIN-metoden til Wi-Fi Protected Setup™ (WPS)..	76
Konfigurer maskinen for et trådløst nettverk med installasjonsveiviseren for maskinens kontrollpanel	80
Konfigurer maskinen for et trådløst nettverk når SSID-en ikke gruppesendes	83
Konfigurer maskinen din for et trådløst bedriftsnettverk	86
Bruk Wi-Fi Direct®	91
Avanserte nettverksfunksjoner.....	103
Skrive ut rapporten for nettverkskonfigurasjon	104
Skriv ut WLAN-rapporten	105
Konfigurerer SNMP-protokollen ved hjelp av Internett-basert styring	108
Teknisk informasjon for avanserte brukere	109
Nullstill nettverksinnstillingene til fabrikkinnstillingene.....	110
Sikkerhet.....	111
Låse maskininnstillingene	112
Oversikt over innstillingslås	113
Nettverkssikkerhetsfunksjoner	117
Før du bruker nettverkssikkerhetsfunksjoner	118
Secure Function Lock 3.0.....	119
Styre nettverksmaskinen på en sikker måte via SSL/TLS.....	124
Send en e-post på en sikker måte.....	154
Bruk IEEE 802.1x-pålitelighetskontroll for et kablet eller et trådløst nettverk.....	158
Lagre utskriftslogg til nettverk.....	163
Mobile/Web Connect.....	168
Brother Web Connect.....	169
Oversikt over Brother Web Connect.....	170
Nettjenester som brukes med Brother Web Connect.....	171
Vilkår for bruk av Brother Web Connect	173
Konfigurer Brother Web Connect	177
Laste ned og skrive ut dokumenter med Brother Web Connect.....	185
Google Cloud Print.....	187
Oversikt over Google Cloud Print	188
Før du bruker Google Cloud Print	189
Skrive ut fra Google Chrome™ eller Chrome OS™	193
Skrive ut fra Google Drive™ for mobil.....	194
Skrive ut fra nettposttjenesten Gmail™ for mobil.....	195
AirPrint	196
Oversikt over AirPrint	197
Før du bruker AirPrint (macOS)	198
Skrive ut med AirPrint.....	199
Mobil utskrift for Windows	202
Mopria® Print Service.....	203
Brother iPrint&Scan for mobile enheter.....	204

Nærfeltskommunikasjon (NFC).....	205
Brother iPrint&Scan for Windows og Mac.....	206
Brother iPrint&Scan-oversikt.....	207
Feilsøking	208
Feil- og vedlikeholdsmeldinger.....	209
Feilmelding ved bruk av en funksjon i Brother Web Connect	217
Papirstopper.....	219
Papiret sitter fast i den manuelle materåpningen	220
Papiret sitter fast i papirmagasinet	221
Papir sitter fast bak i maskinen	223
Papir sitter fast inni maskinen	225
Papiret sitter fast under papirmagasinet.....	227
Utskriftsproblemer	229
Forbedre utskriftskvaliteten	232
Nettverksproblemer.....	237
Feilmeldinger.....	238
Bruk reparasjonsverktøyet for nettverkstilkobling (Windows).....	241
Hvor kan jeg finne nettverksinnstillingene for min Brother-maskin?.....	242
Jeg kan ikke fullføre oppsettkonfigurasjonen av det trådløse nettverket.....	243
Brother-maskinen kan ikke skrive ut over nettverket.....	245
Jeg vil kontrollere at nettverksenhetene fungerer som de skal	247
Problemer med Google Cloud Print	248
Problemer med AirPrint.....	249
Andre problemer	250
Kontrollere informasjon om maskinen.....	251
Nullstill funksjoner	252
Nullstilling av maskin	253
Nettverk nullstille	254
Tilbakestilling til fabrikkinnstilling	255
Rutinemessig vedlikehold	256
Bytte rekvisita.....	257
Skifte ut tonerkassetten	259
Skifte ut trommelenheten	263
Skifte ut belteenheten.....	268
Skifte ut tonersamleren	272
Rengjør maskinen	277
Rengjøre LED-hodene	279
Rengjøre LCD-berøringsskjermen	280
Rengjøre koronatrådene	281
Rengjøre trommelenheten.....	284
Rengjøre papirrullene	294
Kalibrer farge for utdata	295
Nullstill maskinens kalibreringsinnstillinger	296
Korriger fargeutskriftsjustering (fargeregistrering).....	297
Kontroller delens gjenværende levetid.....	298
Pakke og sende Brother-maskinen din	299
Skifte ut deler for periodisk vedlikehold.....	301








Maskininnstillinger	302
Endre maskininnstillinger fra kontrollpanelet.....	303
Generelle innstillinger.....	304
Tabell med innstillinger og funksjoner	313
Endre maskininnstillinger fra datamaskinen.....	331
Endre maskininnstillingene via Internett-basert styring.....	332
Tillegg	336
Spesifikasjoner.....	337
Slik skriver du inn tekst på Brother-maskinen.....	343
Forbruksmaterieil	345
Viktig informasjon om levetiden til tonerkassetten	347
Informasjon om resirkulert papir.....	348
Brother-numre	349

Før du bruker Brother-maskinen

- [Definisjoner av merknader](#)
- [Varemerker](#)
- [Viktig merknad](#)

Definisjoner av merknader

Vi bruker følgende symboler og begreper i denne brukerhåndboken:

 ADVARSEL	ADVARSEL indikerer en potensielt farlig situasjon som kan føre til dødsfall eller alvorlige personskader hvis den ikke unngås.
 FORSIKTIG	FORSIKTIG viser en potensielt farlig situasjon som kan føre til små eller moderate personskader hvis den ikke unngås.
VIKTIG	VIKTIG indikerer en potensielt farlig situasjon som kan resultere i skade på eiendelen eller redusert produktfunksjonalitet hvis den ikke unngås.
MERK	MERK angir driftsmiljøet, forutsetninger for installasjon eller spesielle bruksforutsetninger.
	Tips-ikoner gir nyttige tips og tilleggsinformasjon.
	Elfare-ikoner varsler deg om faren for elektrisk støt.
	Brannfare-ikoner varsler deg om faren for brann.
	Varm overflate-ikoner advarer deg mot å ikke berøre varme maskindeler.
	Forbudsikoner angir handlinger du ikke må utføre.
Fet skrift	Fet skrift angir knapper på maskinens kontrollpanel eller på dataskjermen.
<i>Kursiv</i>	Kursiv skrift fremhever et viktig punkt eller refererer til et relatert emne.
Courier New	Skrifttypen Courier New identifiserer meldinger som vises på maskinskjermen.



Beslektet informasjon

- [Før du bruker Brother-maskinen](#)

Varemerker

Microsoft, Windows, Windows Server, Internet Explorer og OneNote er enten registrerte varemerker eller varemerker for Microsoft Corporation i USA og/eller andre land.

Apple, App Store, Mac, Safari, AirPrint, AirPrint-logoen, iPad, iPhone, iPod touch og macOS er varemerker for Apple Inc., og er registrert i USA og andre land.

PostScript og PostScript 3 er enten registrerte varemerker eller varemerker for Adobe Systems Incorporated i USA og/eller andre land.

Wi-Fi, Wi-Fi Alliance og Wi-Fi Direct er registrerte varemerker for Wi-Fi Alliance®.

WPA, WPA2, Wi-Fi CERTIFIED, Wi-Fi Protected Setup og Wi-Fi Protected Setup-logoen er varemerker for Wi-Fi Alliance®.

Android, Gmail, Google Cloud Print, Google Drive, Google Chrome, Chrome OS og Google Play er varemerker for Google LLC. Bruk av disse varemerkene skal skje etter tillatelse fra Google.

Mopria® og Mopria®-logoen er registrerte varemerker og tjenestemerker for Mopria Alliance, Inc. i USA og andre land. Uautorisert bruk er strengt forbudt.

Mozilla og Firefox er registrerte varemerker for Mozilla Foundation.

Intel er et varemerke for Intel Corporation i USA og/eller andre land.

Evernote er et varemerke for Evernote Corporation, og brukes med lisens.

Bluetooth®-ordmerket er et registrert varemerke eid av Bluetooth SIG, Inc., og enhver bruk av slike merker av Brother Industries, Ltd. er lisensiert.

Alle selskaper som har programvare nevnt ved navn i denne håndboken, har en egen programvarelisens for de programmer som de har eiendomsretten til.

Navn på varemerker og produkter som vises i Brother-produkter, tilhørende dokumenter og annet materiale, er alle varemerker eller registrerte varemerker for de enkelte selskapene.



Beslektet informasjon

- [Før du bruker Brother-maskinen](#)

Viktig merknad

- Produktet må ikke brukes utenfor landet der det ble kjøpt, da dette kan være i strid med regelverk for trådløs kommunikasjon og strømnettverk i det landet.
- Ikke alle modeller er tilgjengelige i alle land.
- Windows 10 i dette dokumentet representerer Windows 10 Home, Windows 10 Pro, Windows 10 Education og Windows 10 Enterprise.
- Windows Server 2008 i dette dokumentet representerer Windows Server 2008 og Windows Server 2008 R2.
- I denne brukerveiledningen, brukes LCD-meldingene til HL-L3230CDW/HL-L3270CDW med mindre annet er spesifisert.
- I denne brukerveiledningen, brukes illustrasjonene til HL-L3230CDW med mindre annet er spesifisert.
- Skjermbildene i denne brukerveiledningen er kun ment som illustrasjon og kan avvike fra de faktiske skjermbildene.
- Hvis ikke annet er angitt, er skjermbildene i denne håndboken hentet fra Windows 7 og macOS v10.12.x. Skjermbilder på datamaskinen din kan variere avhengig av operativsystemet du bruker.
- Innholdet i denne veiledningen og spesifikasjonene for dette produktet kan endres uten varsel.
- Ikke alle funksjoner er tilgjengelige for land som er underlagt gjeldende eksportbegrensninger.



Beslektet informasjon

- [Før du bruker Brother-maskinen](#)

Introduksjon til Brother-maskinen din

- Før bruk av maskinen
- Sett forfra og bakfra
- Oversikt over kontrollpanel
- Oversikt over LCD-pekeskjermen
- Slik navigerer du gjennom LCD-pekeskjermen
- Tilgang til Brother-verktøy (Windows)

Før bruk av maskinen

Bekreft følgende før du forsøker å utføre en utskriftsoperasjon:

- Sørg for at du har installert skriverdriveren.
- For USB- eller nettverkskabelbrukere: Sørg for at grensesnittkabelen er fysisk sikker.

Brannmur (Windows)

Hvis datamaskinen er beskyttet av en brannmur og du ikke kan utføre nettverksutskrift, kan det hende at du må konfigurere brannmurinnstillingene. Hvis du bruker Windows-brannmuren og du installerte driverne ved å følge trinnene i installasjonsprogrammet, er de nødvendige brannmurinnstillingene allerede stilt inn. Hvis du benytter et annet personlig brannmurprogram, se brukerhåndboken til programvaren eller kontakt programvareprodusenten.



Beslektet informasjon

- [Introduksjon til Brother-maskinen din](#)

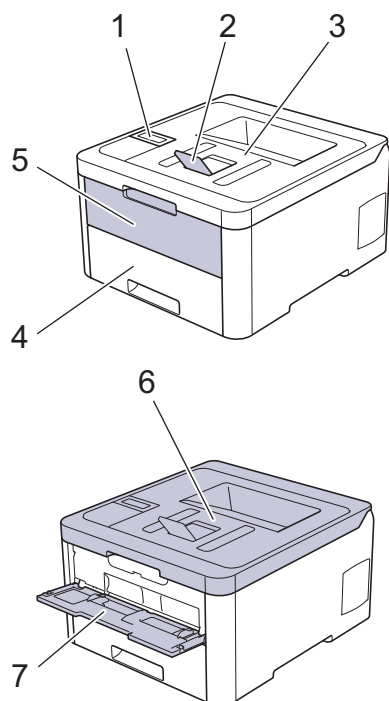
Sett forfra og bakfra

>> HL-L3210CW/HL-L3230CDW

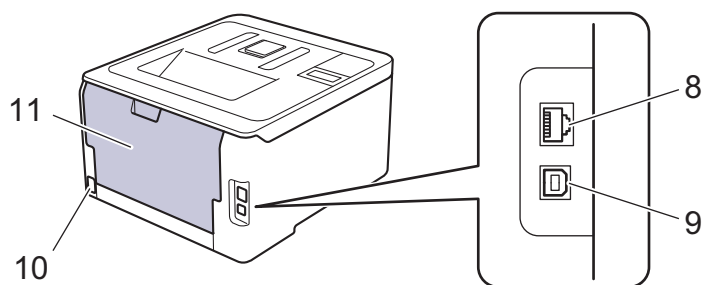
>> HL-L3270CDW

HL-L3210CW/HL-L3230CDW

Sett forfra



Sett bakfra

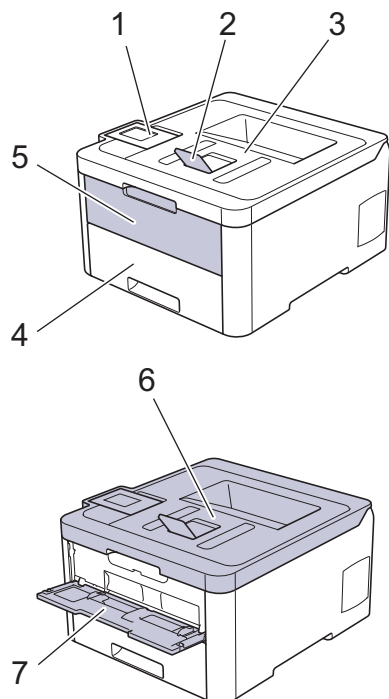


1. Kontrollpanel med et display (LCD)
2. Støtteklaff for utmagasinet for dokumenter med forsiden ned (støtteklaff)
3. Utmagasinet for dokumenter med forsiden ned
4. Papirmagasin
5. Deksel til manuell materåpning
6. Toppdeksel
7. Manuell materåpning
8. (For modeller med kablet nettverk)
10BASE-T / 100BASE-TX port
9. USB-port
10. Koblingspunkt for strøm / ledning
11. Bakdeksel (utmagasinet for dokumenter med forsiden opp)

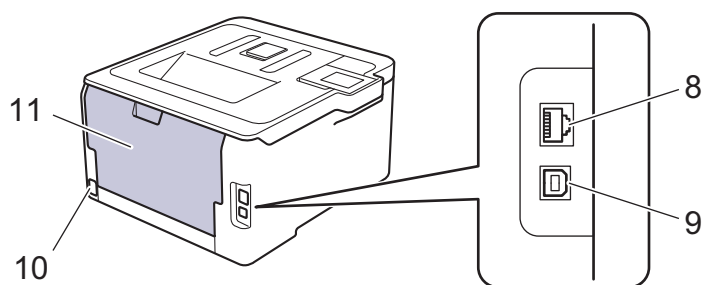


Avhengig av modellen, er maskinen utstyrt med en strømledning som ikke kan kobles fra.

Sett forfra



Sett bakfra



1. Berøringspanel med en vippear pekeskjerm (LCD)
2. Støtteklaff for utmagasinet for dokumenter med forsiden ned (støtteklaff)
3. Utmagasinet for dokumenter med forsiden ned
4. Papirmagasin
5. Deksel til manuell materåpning
6. Toppdeksel
7. Manuell materåpning
8. 10BASE-T / 100BASE-TX port
9. USB-port
10. Koblingspunkt for strøm / ledning
11. Bakdeksel (utmagasinet for dokumenter med forsiden opp)



Beslektet informasjon

- [Introduksjon til Brother-maskinen din](#)

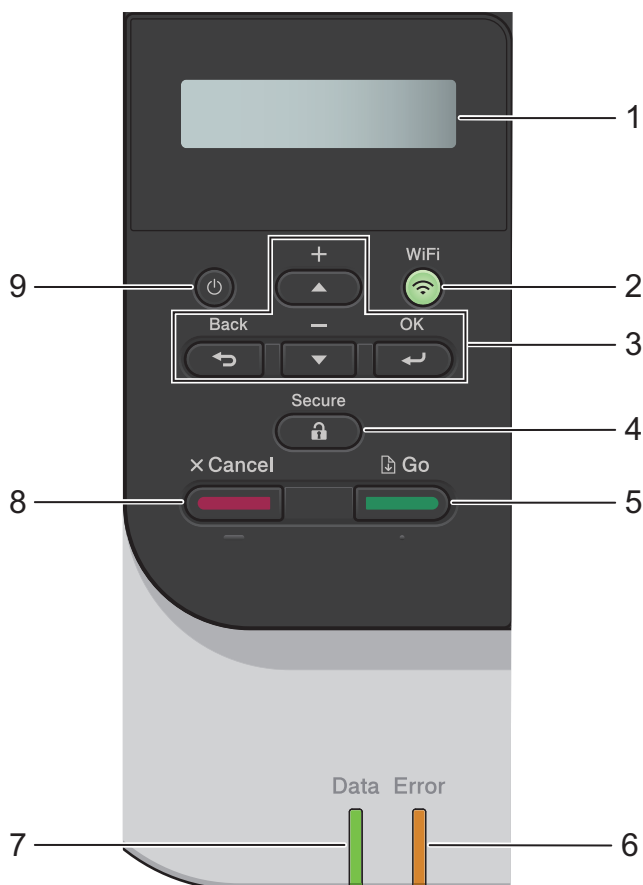
Oversikt over kontrollpanel

Kontrollpanelet kan variere avhengig av modellen.

>> [HL-L3210CW/HL-L3230CDW](#)

>> [HL-L3270CDW](#)

HL-L3210CW/HL-L3230CDW



1. Display (LCD)

Viser meldinger som hjelper deg med å konfigurere og bruke maskinen.

- Modeller med trådløst nettverk

En nivåindikator med fire nivåer, som viser styrken på det trådløse signalet hvis du bruker en trådløs forbindelse.



2. WiFi-knapp

Start det trådløse installasjonsprogrammet på datamaskinen og trykk på **WiFi**-knappen. Følg skjerminstruksjonene for å konfigurere en trådløs tilkobling mellom maskinen og nettverket.

Når **WiFi**-lyset er tent, er Brother-maskinen koblet til et trådløst tilgangspunkt. Når **WiFi**-lyset blinker, er den trådløse tilkoblingen nede eller maskinen holder på med å koble til et trådløst tilgangspunkt.

3. Menyknapper

OK

Trykk for å velge det viste alternativet. Etter at du endrer en innstilling, går maskinen tilbake til det forrige menynivået.

Back (Tilbake)

- Trykk for å gå tilbake ett nivå i menyen.
- Trykk for å velge forrige tegn når du skriver inn bokstaver eller tall.

▲ eller ▼ (+ eller -)

- Trykk for å bla gjennom menyer og alternativer.
- Trykk for å skrive inn eller endre en bokstav eller et tall. Hold nede ▲ eller ▼ for å bla raskere. Når du ser bokstaven eller tallet du vil ha, trykker du på **OK**.

4. Secure (Sikker)

Trykk for å skrive ut jobber som er lagret i minnet når du angir ditt firesifrede passord.

5. Go (Gå)

- Trykk for å fjerne enkelte feilmeldinger. Følg instruksjonene på LCD-skjermen for å fjerne alle andre feil.
- Trykk for å skrive ut data som gjenstår i maskinminnet.
- Trykk for å velge det viste alternativet. Etter at du endrer en innstilling, går maskinen tilbake til Driftsklar modus.

6. Error (Feil) LED

Error (Feil) LED-lampen blinker når LCD-skjermen viser en feil eller en viktig statusmelding.

7. Data LED



Data LED-lampen blinker avhengig av maskinens status.

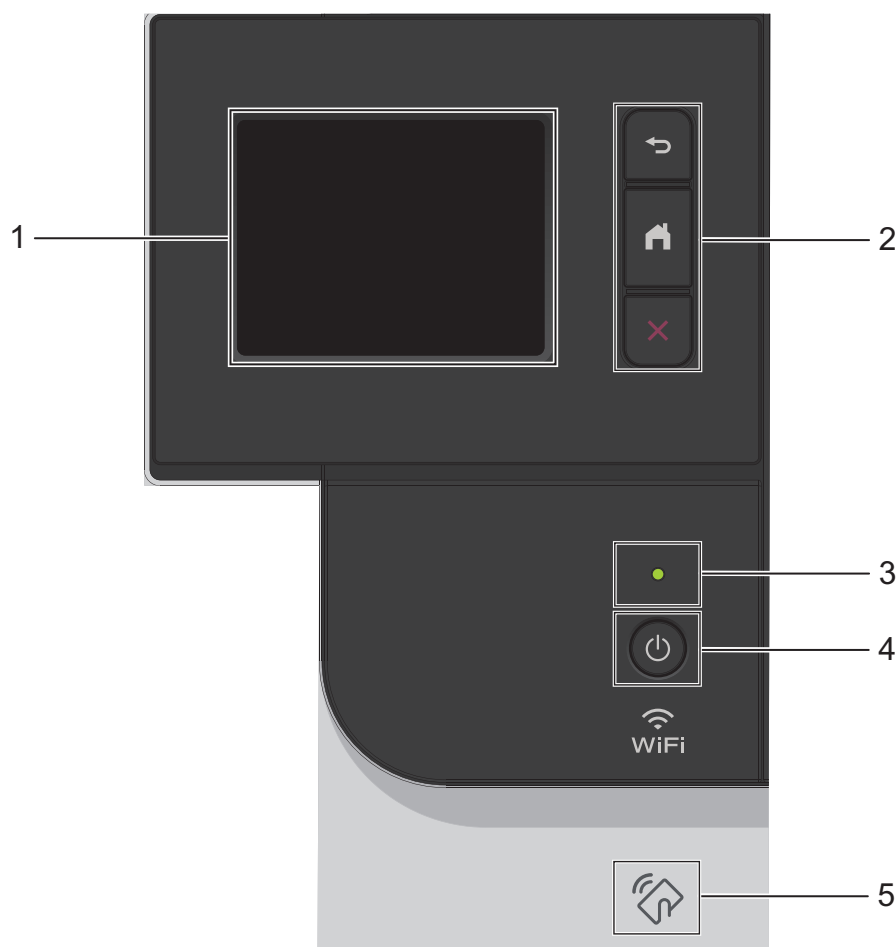
Når **Data** LED-lampen er tent, er det data i maskinens minne. Når **Data** LED-lampen blinker, mottar eller behandler maskinen data.

8. Cancel (Avbryt)

- Trykk for å avbryte gjeldende innstilling.
- Trykk for å avbryte en programmert utskriftsjobb og fjerne den fra minnet på maskinen. For å avbryte flere utskriftsjobber, holder du nede **Cancel (Avbryt)** til LCD-skjermen viser [Avbr alle jobber].

9. Strøm på/av

- Slå på maskinen ved å trykke på .
- Slå av maskinen ved å trykke på og holde nede .



1. Pekeskjerm (LCD)

Få tilgang til menyer og alternativer ved å trykke på dem på berøringskjermen.

2. Menyknapper



Trykk for å gå tilbake til forrige meny.



Trykk for å gå tilbake til Hjem-skjermbildet.





Trykk for å avbryte en handling. Trykk for å avbryte en programmert utskriftsjobb og fjerne den fra minnet på maskinen.

3. LED-indikator for strøm

LED-indikatoren lyser, avhengig av maskinens strømstatus.

4. Slå på/av

- Slå på maskinen ved å trykke på .
- Slå av maskinen ved å trykke på og holde nede .

5. Near Field Communication (NFC)

Hvis Android™-enheten din støtter NFC-funksjonen, kan du skrive ut fra mobilenheten ved å trykke på NFC-ikonet på kontrollpanelet.



Beslektet informasjon

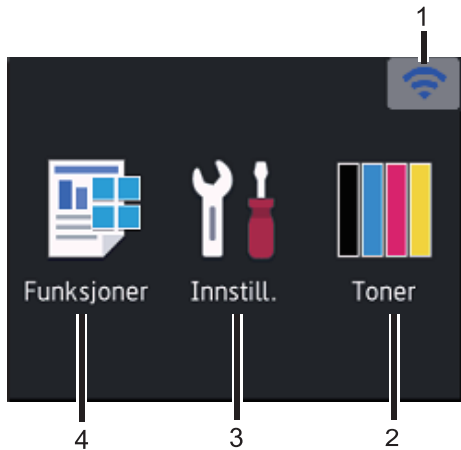
- Introduksjon til Brother-maskinen din

Oversikt over LCD-pekeskjermer

Beslektede modeller : HL-L3270CDW

Fra Hjem-skjermen har du tilgang til Wi-Fi-konfigurering, tonernivå, innstillinger og Funksjoner-skjermen.

Startskjermensviser maskinens status når maskinen er inaktiv. Når dette skjermbildet vises, angir det at maskinen er klar for neste kommando.



1. (Trådløs status)

Hvis du bruker trådløs tilkobling viser en indikator med fire nivåer på Hjemmeskjermen gjeldende styrke på det trådløse signalet.



- Hvis du ser **WiFi** øverst i skjermbildet, trykker du på denne for å velge en trådløstilkoblingsmetode eller redigere en eksisterende trådløs tilkobling.

2. [Toner]

Viser gjenværende tonerlevetid. Trykk for tilgang til [Toner]-menyen.

3. [Innstill.]



Trykk for tilgang til [Innstillinger]-menyen.

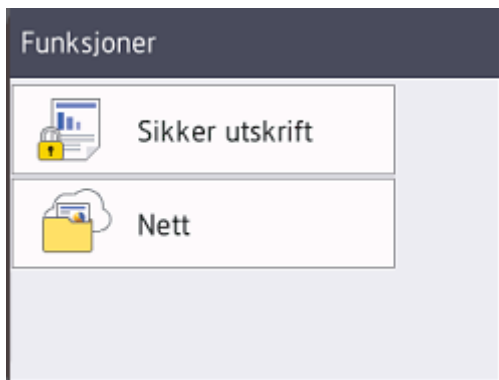
Bruk Innstillinger-menyen til å få tilgang til alle innstillingene for Brother-maskinen.

Hvis innstillingslås er aktivert, vises et låseikon  på LCD-skjermen. Du må låse opp maskinen for å endre innstillinger.

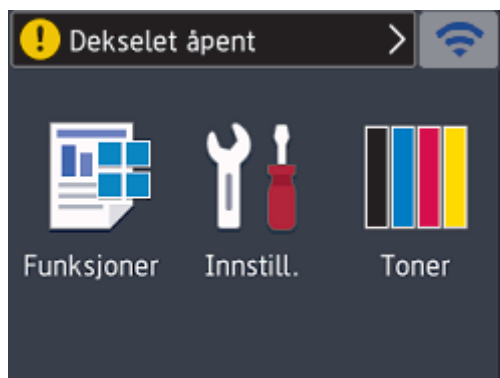
4. [Funksjoner]




Trykk for å få tilgang til Funksjon-skjermen.

-  [Sikker utskrift]
Trykk for tilgang til alternativet for sikker utskrift.
-  [Nett]
Trykk for å koble Brother-maskinen til en Internett-tjeneste.



Advarsel-ikon



Advarsel-ikonet  vises når det er en feil- eller vedlikeholdsmelding. Trykk på  for å se den, og trykk deretter på  for å gå tilbake til Driftsklar modus.

MERK

Dette produktet bruker skrifttype fra ARPHIC TECHNOLOGY CO., LTD.

Beslektet informasjon

- [Introduksjon til Brother-maskinen din](#)

Slik navigerer du gjennom LCD-pekeskjermen

Beslektede modeller : HL-L3270CDW

Trykk fingeren din mot LCD-skjermen for å betjene den. For å vise og få tilgang til alle alternativene trykker du på ▲ eller ▼ på LCD-skjermen for å bla gjennom dem.


Følgende trinn forklarer hvordan du navigerer gjennom endring av en maskininnstilling. I dette eksemplet endres baklysinnstillingen for LCD-skjermen fra [Lys] til [Med]:

VIKTIG

IKKE trykk på LCD-skjermen med en skarp gjenstand, som en penn eller pekepenn. Dette kan skade maskinen.

MERK

Du må IKKE berøre LCD-skjermen rett etter at du har koblet til strømledningen eller slått på maskinen. Hvis du gjør det, kan det føre til feil.

1. Trykk på  [Innstillinger] > [Alle innst.].
2. Trykk på ▲ eller ▼ for å vise [Hovedoppsett]-alternativet, og trykk deretter på [Hovedoppsett].



3. Trykk på ▲ eller ▼ for å vise [LCD-innst.]-alternativet, og trykk deretter på [LCD-innst.].



4. Trykk på [Bakgrunnsbel.].

LCD-innst.

Bakgrunnsbel.

Lys

Dimme-timer

30Sek


5. Trykk på [Med].

Bakgrunnsbel.

Lys

Med

Mørk

6. Trykk på .



Beslektet informasjon

- [Introduksjon til Brother-maskinen din](#)

Tilgang til Brother-verktøy (Windows)


Brother Utilities er en programstarter som gir praktisk tilgang til alle Brother-programmer som er installert på datamaskinen.

1. Gjør ett av følgende:


- (Windows 7, Windows Server 2008 og Windows Server 2008 R2)


Klikk på  (**Start**) > **Alle programmer** > **Brother** > **Brother Utilities**.

- (Windows 8 og Windows Server 2012)

Trykk eller klikk  (**Brother Utilities**) enten på **Start**-skjermen eller skrivebordet.

- (Windows 8.1 og Windows Server 2012 R2)

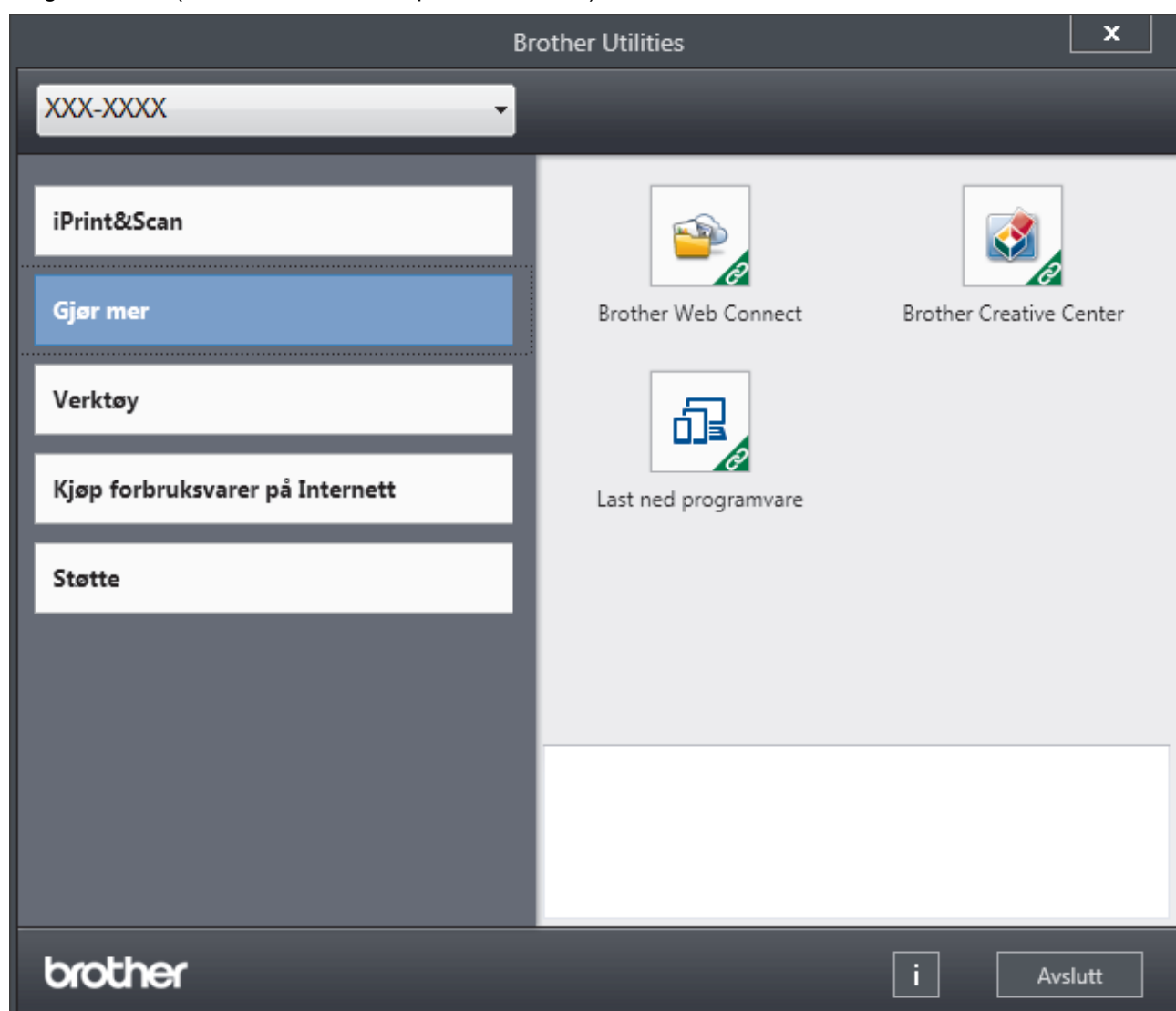
Flytt musen til nedre venstre hjørne av **Start**-skjermen og klikk  (hvis du bruker en berøringbasert enhet, sveip opp fra bunnen på **Start**-skjermen for å vise **Appar**-skjermen).

Når **Appar**-skjermen vises, trykk eller klikk  (**Brother Utilities**).

- (Windows 10 og Windows Server 2016)

Klikk på  > **Brother** > **Brother Utilities**.

2. Velg maskinen (hvor XXXX er navnet på modellen din).



3. Velg operasjonen som du vil bruke.



Beslektet informasjon

- Introduksjon til Brother-maskinen din
- Avinstallere Brother-programvaren og driverne (Windows)


Avinstallere Brother-programvaren og driverne (Windows)

1. Gjør ett av følgende:


- (Windows 7, Windows Server 2008 og Windows Server 2008 R2)


Klikk på  (**Start**) > **Alle programmer** > **Brother** > **Brother Utilities**.

- (Windows 8 og Windows Server 2012)

Trykk eller klikk  (**Brother Utilities**) enten på **Start**-skjermen eller skrivebordet.

- (Windows 8.1 og Windows Server 2012 R2)

Flytt musen til nedre venstre hjørne av **Start**-skjermen og klikk  (hvis du bruker en berøringbasert enhet, sveip opp fra bunnen på **Start**-skjermen for å vise **Appar**-skjermen).

Når **Appar**-skjermen vises, trykk eller klikk  (**Brother Utilities**).

- (Windows 10 og Windows Server 2016)

Klikk på  > **Brother** > **Brother Utilities**.

2. Klikk på rullegardinlisten, og velg deretter modellnavnet (hvis det ikke allerede er valgt). Klikk på **Verktøy** i den venstre navigasjonslinjen og klikk deretter på **Avinstaller**.

Følg instruksjonene i dialogboksen hvis du vil avinstallere programvaren og driverne.



Beslektet informasjon

- [Tilgang til Brother-verktøy \(Windows\)](#)

Papirhåndtering

- [Mat inn papir](#)
- [Papirinnstillinger](#)
- [Ikke skrivbart område](#)
- [Anbefalt utskriftsmedie](#)
- [Bruke spesialpapir](#)

Mat inn papir

- [Mate inn og skrive ut med papirmagasinet](#)
- [Mat inn og skriv ut papir i den manuelle materåpningen](#)

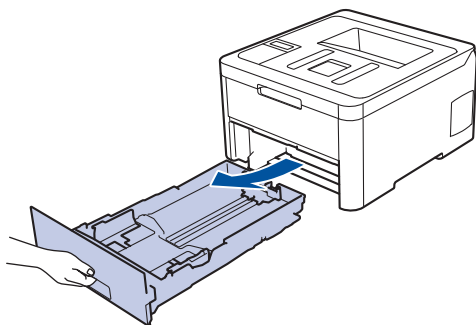
Mate inn og skrive ut med papirmagasinet

- [Mate inn papir i papirmagasinet](#)
- [Utskriftsproblemer](#)
- [Feil- og vedlikeholdsmeldinger](#)

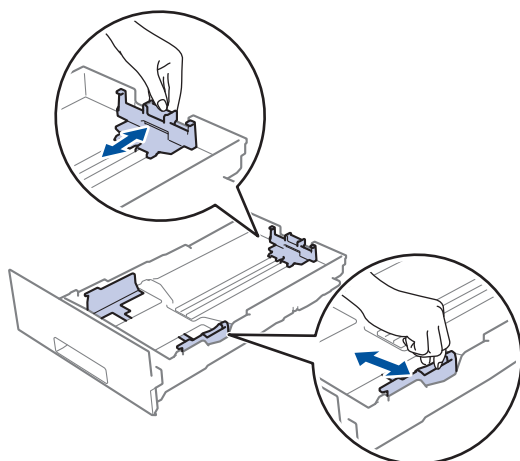
Mate inn papir i papirmagasinet

- Hvis Kontroller størrelse-innstillingen er stilt inn til På og du trekker papirmagasinet ut av maskinen, vises en melding på LCD-skjermen som spør om du vil endre papirstørrelsen og papirtypen. Du kan endre papirformat og papirtype ved behov ved å følge instruksjonene på LCD-skjermen.
- Når du legger papir av en annen type og størrelse i skuffen, må du også endre innstillingene for papirstørrelse og papirtype på maskinen, eller på datamaskinen.

1. Trekk papirmagasinet helt ut av maskinen.



2. Press og skyv papirførerne slik at de passer papiret.
Trykk de grønne utløserhendelene for å skyve papirførerne.

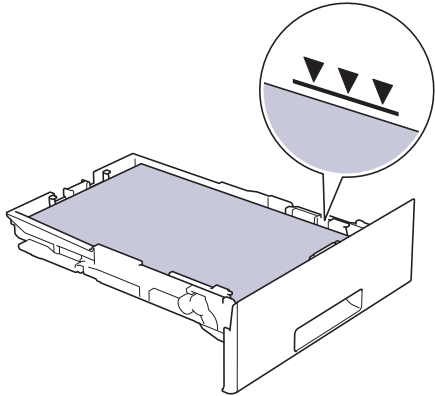


3. Luft papirstabelen godt.
4. Legg papiret i papirskuffen med utskriftsflaten *ned*.

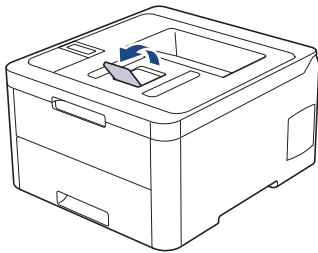


Når du bruker forhåndstrykt papir, må du legge papiret inn i riktig retning. ►► *Beslektet informasjon: Endre maskininnstillingene til Skriv ut på forhåndstrykt papir i papirmagasinet*

-
5. Sørg for at papiret er under merket for maks papirkapasitet (▼▼▼).
Overfylling av papirmagasinet vil føre til papirstopp.



6. Skyv papirmagasinet sakte helt inn i maskinen.
7. Løft støtteklaffen for å unngå at papir glir av utskuffen.



Beslektet informasjon

- Mate inn og skrive ut med papirmagasinet
 - Endre maskininnstillingene til Skriv ut på forhåndstrykt papir i papirmagasinet
-

Endre maskininnstillingene til Skriv ut på forhåndstrykt papir i papirmagasinet

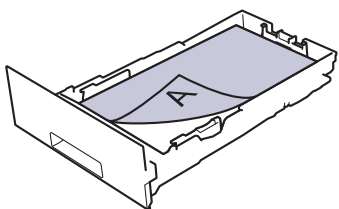
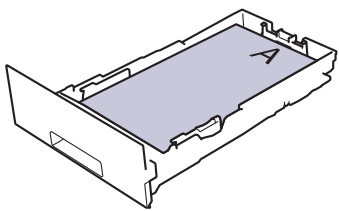
Beslektede modeller : HL-L3230CDW/HL-L3270CDW

Når du bruker forhåndstrykt papir til 2-sidig utskrift, må du endre innstillingene på maskinen.



IKKE mat inn forskjellige størrelser og typer papir i papirskuffen samtidig. Dette kan føre til at papiret sitter fast eller mates inn feil.

Retning

	For 1-sidig utskrift: <ul style="list-style-type: none">• vendt ned• øvre kant mot forsiden av papirskuffen
	For automatisk 2-sidig utskrift (innbinding langs langsiden): <ul style="list-style-type: none">• vendt opp• nedre kant mot forsiden av papirskuffen



>> [HL-L3230CDW](#)

>> [HL-L3270CDW](#)

HL-L3230CDW

1. Trykk på ▲ eller ▼ for å vise [Skriver]-alternativet, og trykk deretter på **OK**.
2. Trykk på ▲ eller ▼ for å vise [Tosidig]-alternativet og trykk deretter på **OK**.
3. Trykk på ▲ eller ▼ for å vise [Enkeltbilde]-alternativet, og trykk deretter på **OK**.
4. Trykk på ▲ eller ▼ for å vise [Tosidig mating]-alternativet, og trykk deretter på **Go (Gå)**.

HL-L3270CDW

1. Trykk på  [Innstillinger] > [Alle innst.] > [Skriver] > [Tosidig] > [Enkeltbilde] > [Tosidig mating].
2. Trykk på .

✓ Beslektet informasjon

- [Mate inn papir i papirmagasinet](#)

Mat inn og skriv ut papir i den manuelle materåpningen

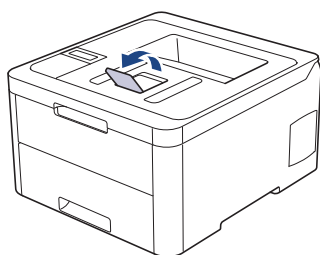
- [Mat inn og skriv ut papir i den manuelle materåpningen](#)
- [Legg i og skriv ut på etiketter i den manuelle materåpningen](#)
- [Mat inn og skriv ut på konvolutter i den manuelle materåpningen](#)

Mat inn og skriv ut papir i den manuelle materåpningen

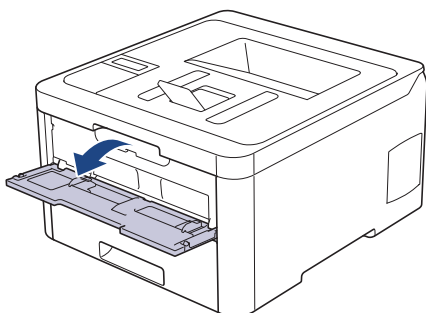
Når du legger et annet papirformat i skuffen, må du samtidig endre innstillingen for papirformat på maskinen eller i datamaskinen.

- Vanlig papir
- Tynt papir
- Tykt papir
- Resirkulert papir
- Brev papir
- Glanset papir

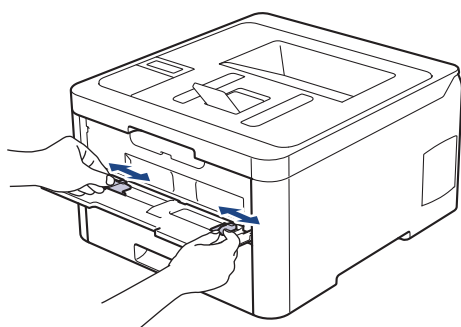
1. Løft støtteklaffen for å unngå at papir glir av utgangsstøtten for dokumenter med forsiden ned.



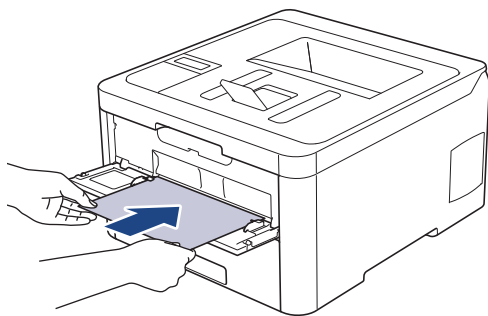
2. Åpne dekselet på den manuelle materåpningen.



3. Bruk begge hender til å skyve papirførerne til den manuelle materåpningen til å passe med bredden på papiret du bruker.



4. Bruk begge hender til å legge ett papir i den manuelle materåpningen til fremre kant berører materullen. Slipp arket når du merker at maskinen drar det inn.



- Legg papir inn i den manuelle materåpningen med utskriftsoverflaten vendt opp.
- Sørg for at papiret er rett og i riktig posisjon i den manuelle materåpningen. Hvis ikke, kan det hende at papiret ikke mates på rett måte, noe som kan føre til skjev utskrift eller papirstopp.

5. Send utskriftsjobben til maskinen.



Endre utskriftsinnstillingene i Utskrift-skjermbildet før du sender utskriftsjobben fra datamaskinen.

6. Etter at det utskrevne papiret kommer ut av maskinen, legger du i neste ark i den manuelle materåpningen. Gjenta for hver side du vil skrive ut.



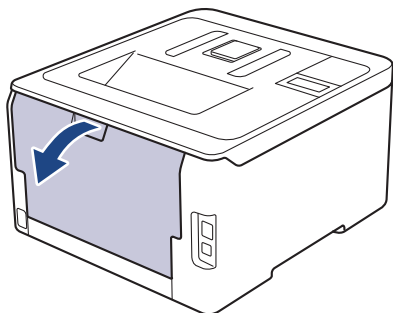
Beslektet informasjon


- [Mat inn og skriv ut papir i den manuelle materåpningen](#)
-

Legg i og skriv ut på etiketter i den manuelle materåpningen

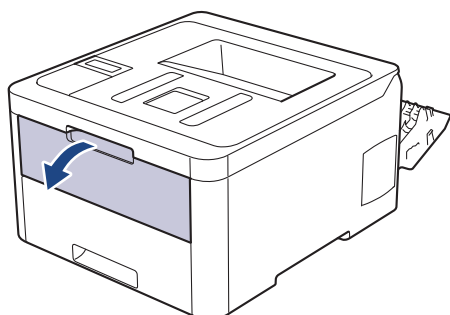
Når du legger et annet papirformat i skuffen, må du samtidig endre innstillingen for papirformat på maskinen eller i datamaskinen.

1. Åpne maskinens bakdeksel (utgangsstøtte for dokumenter med forsiden opp).

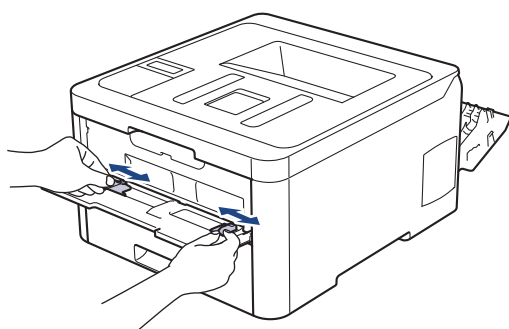


 Maskinen slår automatisk på manuell mating-modusen når du legger papiret i den manuelle materåpningen.

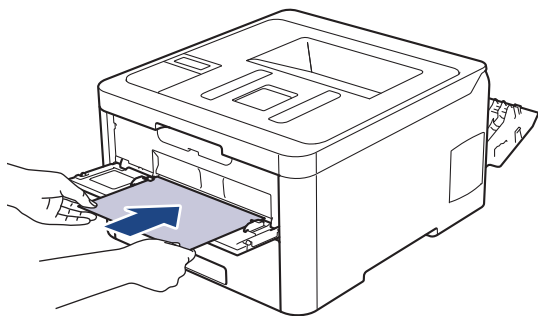
2. Åpne dekselet på den manuelle materåpningen foran på maskinen.



3. Bruk begge hender til å skyve papirførerne til den manuelle materåpningen til å passe med bredden på papiret som du bruker.




4. Bruk begge hender til å legge ett papir i den manuelle materåpningen til fremre kant berører materullen. Slipp arket når du føler at maskinen drar det inn.



-
- Legg papir inn i den manuelle materåpningen med utskriftsoverflaten vendt opp.
 - Trekk papiret helt ut hvis du må legge papiret inn i den manuelle materåpningen igjen.
 - Ikke legg mer enn ett ark i den manuelle materåpningen om gangen, da det kan forårsake en papirstopp.
 - Sørg for at papiret er rett og i riktig posisjon i den manuelle materåpningen. Hvis ikke, kan det hende at papiret ikke mates på rett måte, noe som kan føre til skjev utskrift eller papirstopp.
-

5. Send utskriftsjobben til maskinen.

 Endre utskriftsinnstillingene i Utskrift-skjermbildet før du sender utskriftsjobben fra datamaskinen.

6. Etter at den utskrevne siden kommer ut på baksiden av maskinen, legger du i neste ark i den manuelle materåpningen. Gjenta for hver side du vil skrive ut.
7. Lukk bakdekslet (utgangsstøtte for dokumenter med forsiden opp) til det låses i den lukkede posisjonen.



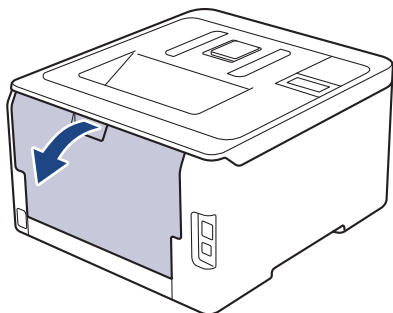
Beslektet informasjon


- [Mat inn og skriv ut papir i den manuelle materåpningen](#)
-

Mat inn og skriv ut på konvolutter i den manuelle materåpningen

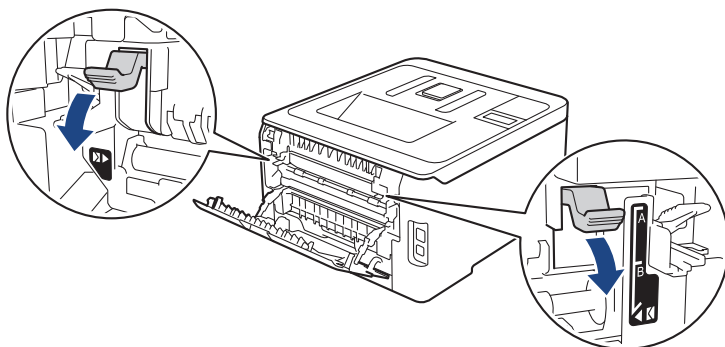
Når du legger et annet papirformat i skuffen, må du samtidig endre innstillingen for papirformat på maskinen eller i datamaskinen.

1. Åpne maskinens bakdeksel (utgangsstøtte for dokumenter med forsiden opp).

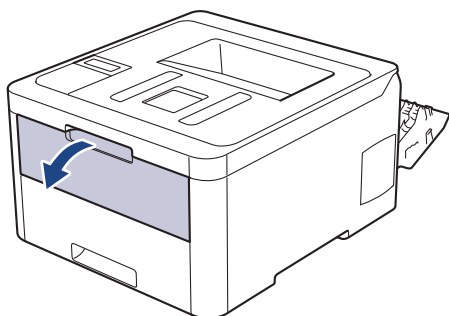


 Maskinen slår automatisk på manuell mating-modusen når du legger papiret i den manuelle materåpningen.

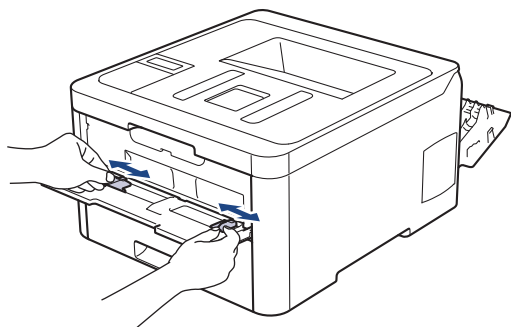
2. Skyv ned de to grå hendlene, én på hver side, som vist i illustrasjonen.



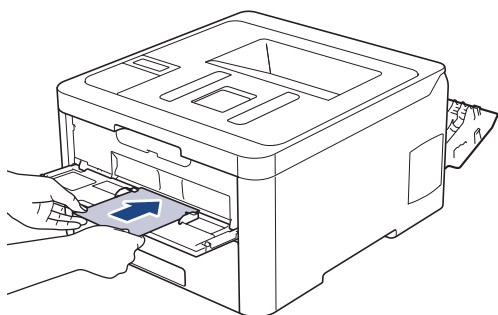
3. Åpne dekselet på den manuelle materåpningen foran på maskinen.



4. Bruk begge hender til å skyve papirførerne til den manuelle materåpningen til å passe med bredden på papiret som du bruker.



5. Bruk begge hender til å legge én konvolutt i den manuelle materåpningen til fremre kant berører materullen. Slipp arket når du føler at maskinen drar det inn.



- Legg konvoluttet inn i den manuelle materåpningen med utskriftsoverflaten vendt opp.
- Trekk konvoluttet helt ut når du prøver å sette konvoluttet inn i den manuelle materåpningen.
- Ikke legg mer enn én konvolutt i den manuelle materåpningen om gangen, da det kan forårsake en papirstopp.
- Sørg for at konvoluttet er rett og i riktig posisjon på den manuelle materåpningen. Hvis ikke, kan det hende at konvoluttet ikke mates på rett måte, noe som kan føre til skjev utskrift eller papirstopp.

6. Send utskriftsjobben til maskinen.



Endre utskriftspreferansene i Skriv ut-dialogboksen før du sender utskriftsjobben fra datamaskinen.

Innstillinger	Alternativer for konvolutter
Papirstørrelse	Com-10 DL C5 Monarch
Medietype	Konvolutter Tykk konv. Tynn konv.

7. Etter at den utskrevne konvoluttet kommer ut av maskinen, legger du i neste konvolutt. Gjenta for hver konvolutt som du vil skrive ut.
8. Når du er ferdig med utskriften, setter du de to grå hendelene du justerte tidligere tilbake til originalposisjonene.
9. Lukk bakdekslet (utgangsstøtte for dokumenter med forsiden opp) til det låses i den lukkede posisjonen.



Beslektet informasjon

- [Mat inn og skriv ut papir i den manuelle materåpningen](#)

Papirinnstillinger

- [Endre papirstørrelse og papirtype](#)
- [Endre innstilling for Sjekk papirstørrelse](#)

Endre papirstørrelse og papirtype

Når du endrer størrelse på og typen papir du legger i magasinet, må du endre innstillingen for papirstørrelse og papirtype på LCD-skjermen samtidig.



>> [HL-L3210CW/HL-L3230CDW](#)

>> [HL-L3270CDW](#)

HL-L3210CW/HL-L3230CDW

1. Trykk på ▲ eller ▼ for å vise [Hovedoppsett]-alternativet, og trykk deretter på **OK**.
2. Trykk på ▲ eller ▼ for å vise [Skuffinnstill.]-alternativet, og trykk deretter på **OK**.
3. Trykk på ▲ eller ▼ for å vise [Papirtype]-alternativet, og trykk deretter på **OK**.
4. Trykk på ▲ eller ▼ for å vise papirtypen du ønsker, og trykk deretter på **OK**.
5. Trykk på ▲ eller ▼ for å vise [Papirstr.]-alternativet, og trykk deretter på **OK**.
6. Trykk på ▲ eller ▼ for å vise papirstørrelsen du ønsker, og trykk deretter på **Go (Gå)**.

HL-L3270CDW

1. Trykk på  [Innstillinger] > [Alle innst.] > [Hovedoppsett] > [Skuffinnstilling] > [Papirtype].
2. Trykk på ▲ eller ▼ for å vise alternativene for papirtype, og trykk deretter på ønsket alternativ.
3. Trykk på ▲ eller ▼ for å vise [Papirstr.]-alternativet, og trykk deretter på [Papirstr.].
4. Trykk på ▲ eller ▼ for å vise alternativene for papirstørrelse, og trykk deretter på alternativet du vil ha.
5. Trykk på .



Beslektet informasjon

- [Papirinnstillinger](#)

Endre innstilling for Sjekk papirstørrelse

Når du slår på maskinens innstilling for kontroll av størrelse, viser maskinen en melding når du fjerner en papirskuff, der du blir spurt om du har endret papirstørrelse og -type.

Standardinnstillingen er På.



>> [HL-L3210CW/HL-L3230CDW](#)

>> [HL-L3270CDW](#)

HL-L3210CW/HL-L3230CDW

1. Trykk på ▲ eller ▼ for å vise [Hovedoppsett]-alternativet, og trykk deretter på **OK**.
2. Trykk på ▲ eller ▼ for å vise [Skuffinnstilling]-alternativet og trykk deretter på **OK**.
3. Trykk på ▲ eller ▼ for å vise [Kontrollstr.]-alternativet og trykk deretter på **OK**.
4. Trykk på ▲ eller ▼ for å velge [På]- eller [Av]-alternativet og trykk deretter på **Go (Gå)**.

HL-L3270CDW

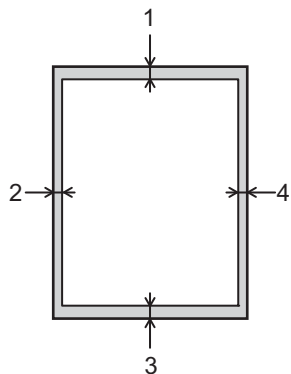
1. Trykk på  [Innstillinger] > [Alle innst.] > [Hovedoppsett] > [Skuffinnstilling] > [Kontr. størrelsen].
2. Trykk på [På] eller [Av].
3. Trykk på .

✓ Beslektet informasjon

- [Papirinnstillinger](#)

Ikke skrivbart område

Målene i tabellen under viser maksimale ikke-skrivbare områder fra kantene på de vanligste papirstørrelsene. Målene kan variere avhengig av papirstørrelsen eller innstillingene i programmet du bruker.



Ikke forsøk å skrive ut på disse områdene. Utskriften vil ikke vise noe i disse områdene.

Bruk	Dokumentstørrelse	Topp (1) Bunn (3)	Venstre (2) Høyre (4)
Skriv ut	Letter	4,23 mm	4,23 mm
	A4	4,23 mm	4,23 mm
	Legal	4,23 mm	4,23 mm



Beslektet informasjon

- [Papirhåndtering](#)

Anbefalt utskriftsmedie

For å få best mulig utskriftskvalitet anbefaler vi at du bruker papiret som er oppført i tabellen.

Papirtype	Element
Vanlig papir	Xerox Premier TCF 80 g/m ²
	Xerox Business 80 g/m ²
Resirkulert papir	Steinbeis Evolution White 80 g/m ²
Etiketter	Avery laseretiketter L7163
Konvolutter	Antalis River-serie (DL)
Glanset papir	Xerox Colotech+ Gloss Coated 120 g/m ²



Beslektet informasjon

- [Papirhåndtering](#)

Bruke spesialpapir

Test alltid papir før du kjøper for å være sikker på at du oppnår det resultatet du vil ha.

- IKKE bruk blekkskriverpapir. Det kan føre til papirstopp eller skade maskinen.
- Dersom du bruker fint papir, papir med en grov overflate, eller papir som er krøllete eller brettet, kan det hende at ytelsen ikke blir optimal.

Oppbevar papir i originalemballasjen, og hold den forseglet. La papiret ligge flatt og beskyttet mot fuktighet, direkte sollys og varme.

VIKTIG

Enkelte papirtyper fungerer dårlig eller de kan skade maskinen.

IKKE bruk papir:

- som er svært teksturert
- som er svært glatt eller skinnende
- som er krøllete eller bøyd
- som er belagt eller kjemisk overflatebehandlet
- som er skadet, krøllete eller brettet
- som overstiger anbefalt vektspesifikasjon i denne veiledningen
- med klaffer og stifter
- med brevhoder der det er brukt lavtemperaturfarger eller termografi
- som er flersidig eller karbonpapir
- som er utviklet for blekkskrivere

Hvis du bruker en av papirtypene som er nevnt ovenfor, kan det føre til skader på maskinen. Denne skaden dekkes ikke av Brothers garanti eller serviceavtale.



Beslektet informasjon

- [Papirhåndtering](#)

Skriv ut

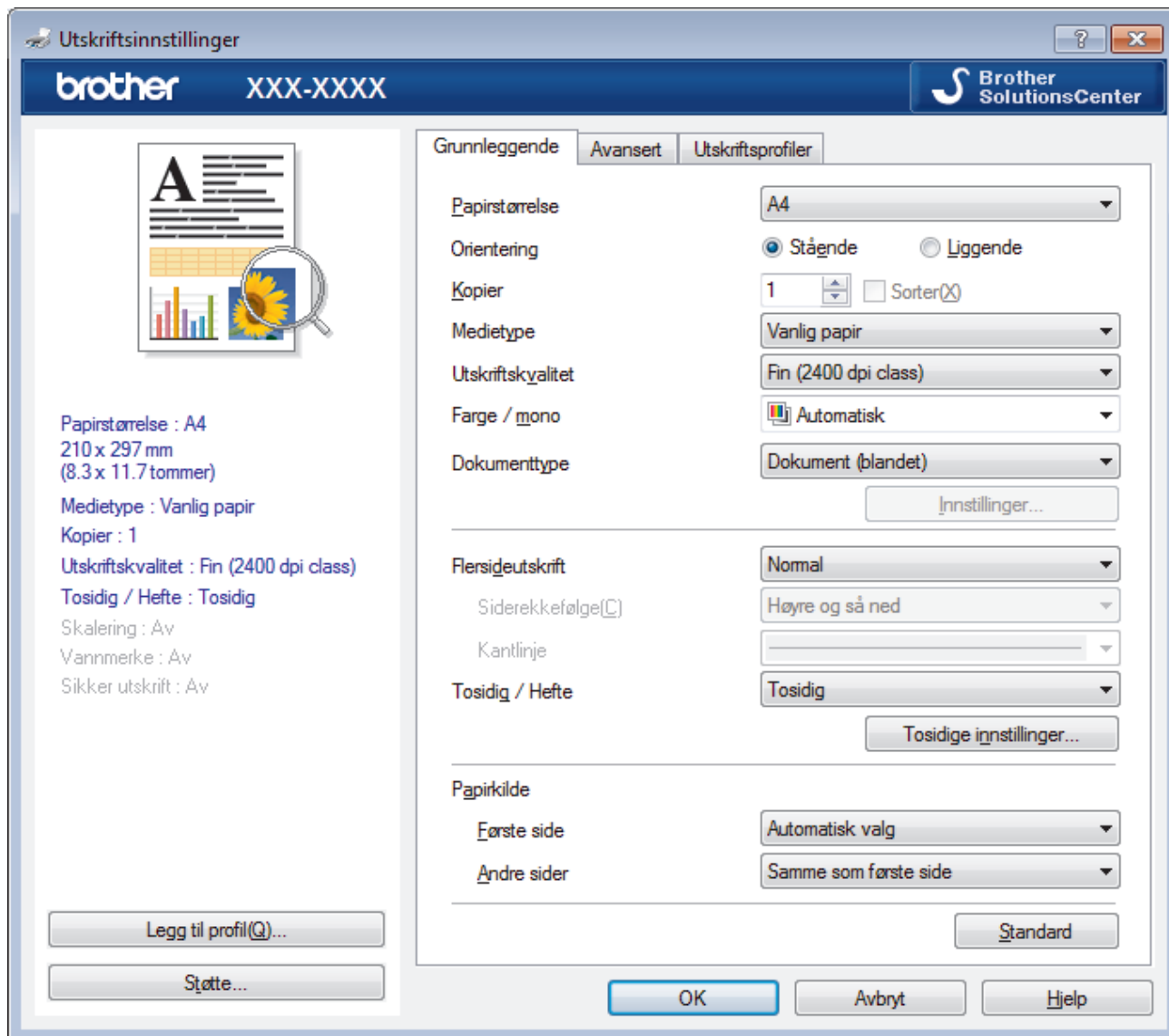
- [Skrive ut fra datamaskinen \(Windows\)](#)
- [Skrive ut fra datamaskinen \(Mac\)](#)
- [Avbryte en utskriftsjobb](#)
- [Testutskrift](#)

Skrive ut fra datamaskinen (Windows)

- [Skriv ut et dokument \(Windows\)](#)
- [Utskriftsinnstillinger \(Windows\)](#)
- [Sikker utskrift \(Windows\)](#)
- [Endre standardinnstillingene for utskrift \(Windows\)](#)
- [Skrive ut et dokument med BR-Script3-skriverdriveren \(PostScript® 3™-språkemulering\) \(Windows\)](#)
- [Overvåk maskinens status fra datamaskinen \(Windows\)](#)

Skriv ut et dokument (Windows)

1. Velg utskriftskommandoen i programmet ditt.
2. Velg **Brother XXX-XXXX** (hvor XXXX er navnet på modellen din), og klikk deretter på utskriftsegenskapene eller preferanseknappen.
Skriverdrivervinduet vises.



3. Sørg for at du har matet inn riktig papirstørrelse i papirmagasinet.
4. Klikk på **Papirstørrelse**-rullegardinmenyen, og velg deretter papirstørrelsen din.
5. I feltet **Orientering** velger du alternativet **Stående** eller **Liggende** for å angi retningen på utskriften.



Hvis programmet inneholder en lignende innstilling, anbefaler vi at du angir retningen ved hjelp av programmet.

6. Skriv inn antall kopier (1 til 999) du ønsker i **Kopier**-feltet.
7. Klikk på **Medietype**-rullegardinlisten og velg deretter type papir du bruker.
8. For å skrive ut flere sider på ett enkelt papirark eller skrive ut én side av dokumentet på flere ark, klikker du på **Flersideutskrift**-rullegardinmenyen og velger alternativene dine.
9. Endre andre skriverinnstillinger ved behov.
10. Klikk på **OK**.
11. Fullfør utskriftsoperasjonen din.



Beslektet informasjon

- [Skrive ut fra datamaskinen \(Windows\)](#)

Relaterte temaer:

- [Utskriftsinnstillinger \(Windows\)](#)

Utskriftsinnstillinger (Windows)

Grunnleggende-kategori

Utskriftsinnstillinger

brother XXX-XXXX Brother SolutionsCenter

Grunnleggende Avansert Utskriftsprofiler

Papirstørrelse A4

Orientering Stående Liggende

Kopier 1 Sorter(X)

Medietype Vanlig papir

Utskriftskvalitet Fin (2400 dpi class)

Farge / mono Automatisk

Dokumenttype Dokument (blandet)

Innstillinger...

Flersideutskrift Normal

Siderekkefølge(C) Høyre og så ned

Kantlinje

Tosidig / Hefte Tosidig

Tosidige innstillinger...

Papirkilde

Første side Automatisk valg

Andre sider Samme som første side

Standard

Legg til profil(Q)...

Støtte...

OK Avbryt Hjelp

1. Papirstørrelse

Velg størrelsen på papiret du skal bruke. Du kan enten velge vanlige papirstørrelser eller du kan opprette en egendefinert papirstørrelse.

2. Orientering

Velg retning (stående eller liggende) på utskriften.

Hvis programmet inneholder en lignende innstilling, anbefaler vi at du angir retningen ved hjelp av programmet.

3. Kopier

Skriv inn antall kopier (1-999) du vil skrive ut, i dette feltet.

Sorter

Velg dette alternativet for å skrive ut sett med flersidige dokumenter i den opprinnelige siderekkefølgen. Når dette alternativet er valgt, blir det skrevet ut én fullstendig kopi av dokumentet, og deretter blir det skrevet ut på nytt i henhold til antallet kopier du velger. Hvis dette alternativet ikke er valgt, blir hver side skrevet ut i henhold til antallet kopier du valgte, før neste side av dokumentet skrives ut.

4. Medietype

Velg medietypen du vil bruke. For å oppnå best utskriftsresultat justerer maskinen automatisk utskriftsinnstillingene i henhold til valgt medietype.

5. Utskriftskvalitet

Velg utskriftsoppløsningen du vil ha. Utskriftskvalitet og hastighet henger sammen, og derfor er det slik at jo høyere kvalitet, desto lengre tid tar det å skrive ut dokumentet.

6. Farge / mono

Velg farge-/monoinnstillingene du vil bruke.

MERK

- Maskinens fargesensor er veldig sensitiv og kan oppfatte falmet svart tekst eller en off-white bakgrunn som farge. Hvis du vet at dokumentet er svart og hvitt og du ønsker å spare fargetoner, velger du **Mono**-modusen.
- Hvis toner med cyan, magenta eller gul farge når slutten av levetiden under utskrift av et fargedokument, kan ikke utskriftsjobben fullføres. Avbryt utskriftsjobben og start utskriften på nytt i **Mono**-modus, så lenge du har svart toner tilgjengelig.

7. Dokumenttype

Velg dokumenttypen du vil skrive ut.

Innstillinger-knapp

Angi avanserte innstillinger, slik som fargemodus og andre innstillinger.

Fargemodus

Velg fargemodusen du vil bruke.

Importer...

Hvis du vil justere utskriftskonfigurasjonen for et bestemt bilde, klikker du på **Innstillinger**. Når du er ferdig med å justere bildeverdiene, slik som lysstyrke og kontrast, importerer du disse innstillingene som en utskriftskonfigurasjonsfil. Bruk alternativet **Eksporter** til å opprette en utskriftskonfigurasjonsfil fra de nåværende innstillingene.

Eksporter

Hvis du vil justere utskriftskonfigurasjonen for et bestemt bilde, klikker du på **Innstillinger**. Når du er ferdig med å justere bildeverdiene, slik som lysstyrke og kontrast, eksporterer du disse innstillingene som en utskriftskonfigurasjonsfil. Bruk alternativet **Importer...** til å laste inn en tidligere eksportert konfigurasjonsfil.

Forbedre gråtoner

Bruk dette alternativet for å forbedre bildekvaliteten på skyggelagte områder.

Forbedre svart utskrift

Velg denne innstillingen hvis svart grafikk ikke skrives ut riktig.

Forbedre utskrift av mønstre

Velg dette alternativet for å forbedre mønsteret som skrives ut hvis utskrevet fyll og mønstre ikke vises på samme måte som på dataskjermen.

8. Flersideutskrift

Velg dette alternativet for å skrive ut flere sider på et enkelt papirark eller skrive ut én side av dokumentet på flere ark.

Siderekkefølge

Velg siderekkefølgen når du skriver ut flere sider på ett enkelt papirark.

Kantlinje

Velg typen kantlinjer som skal brukes når du skriver ut flere sider på ett enkelt papirark.

9. Tosidig / Hefte (Bare tilgjengelig for enkelte modeller)

Velg dette alternativet for å skrive ut på begge sider av arket eller skrive ut et dokument i hefteformat ved hjelp av 2-sidig utskrift.

Tosidige innstillinger-knapp

Klikk på denne knappen for å velge typen 2-sidig innbinding. Fire typer 2-sidige innbindinger er tilgjengelige for hver retning.

10. Papirkilde

Velg en papirkildeinnstilling ut fra utskriftsforholdene eller formålet ditt.

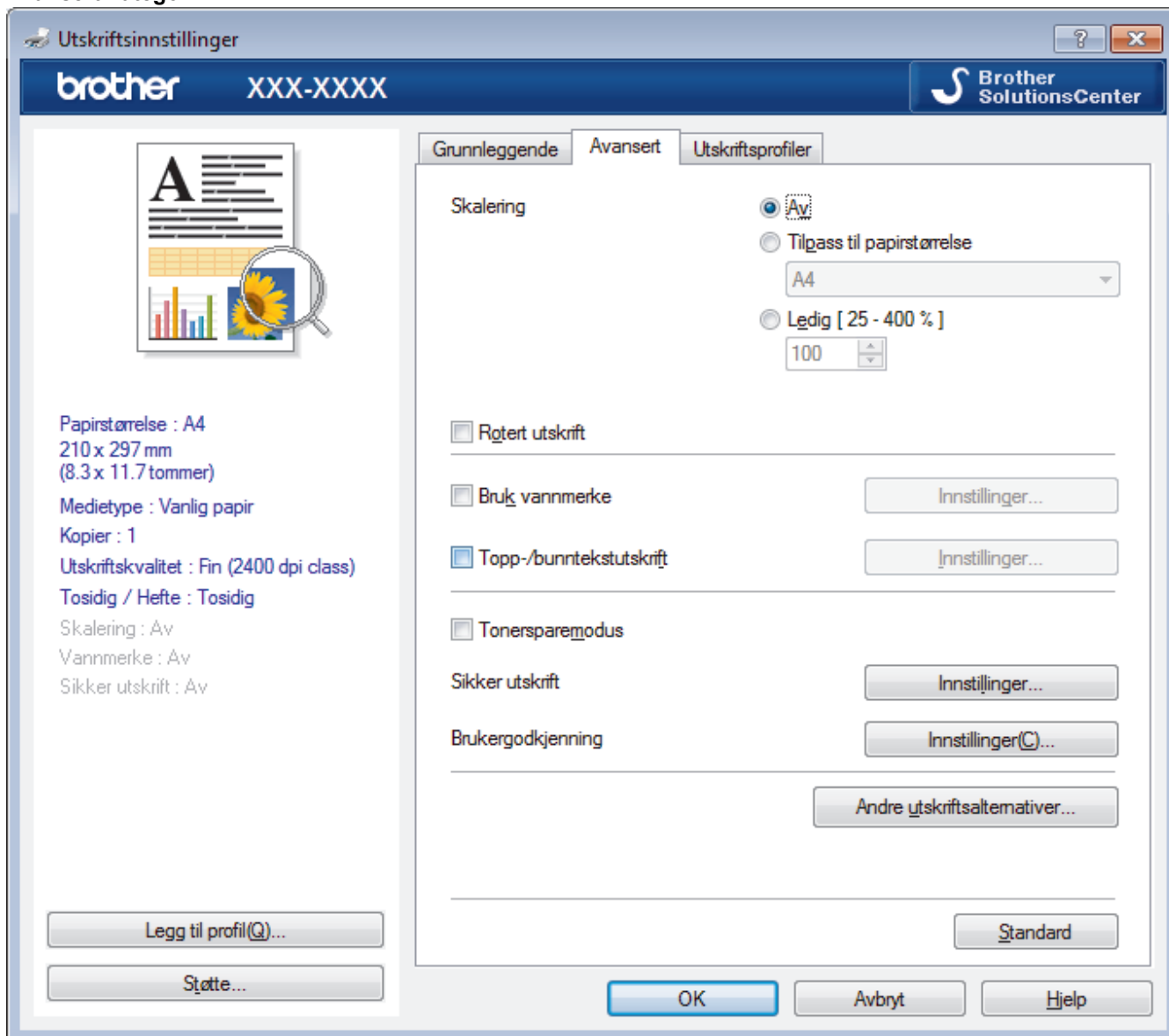
Første side

Velg papirkilden du skal bruke til å skrive ut den første siden.

Andre sider

Velg papirkilden du skal bruke til å skrive ut den andre og påfølgende sider.

Avansert-kategori



1. Skalering

Velg disse alternativene hvis du vil forstørre eller forminske størrelsen på sidene i dokumentet.

Tilpass til papirstørrelse

Velg dette alternativet hvis du vil forstørre eller forminske dokumentssidene slik at de passer til en bestemt papirstørrelse. Når du velger dette alternativet, velger du papirstørrelsen du vil ha fra rullegardinlisten.

Ledig

Velg dette alternativet hvis du vil forstørre eller forminske dokumentssidene manuelt. Når du velger dette alternativet, skriver du inn en verdi i feltet.

2. Rotert utskrift

Velg dette alternativet hvis du vil rotere det utskrevne bildet 180 grader.

3. Bruk vannmerke

Velg dette alternativet hvis du vil skrive ut en logo eller tekst på dokumentet som vannmerke. Velg ett av de forhåndsinnstilte vannmerkene, legg til et nytt vannmerke eller bruk en bildefil som du har opprettet.

4. Topp-/bunntekstutskrift

Velg dette alternativet hvis du vil skrive ut dato, klokkeslett og brukernavn for PC-pålogging på dokumentet.

5. Tonersparemodus

Velg denne funksjonen for å bevare toner ved å bruke mindre toner til å skrive ut dokumenter. Utskriftene ser lysere ut, men de kan fremdeles leses.

6. Sikker utskrift

Denne funksjonen sikrer at konfidensielle eller sensitive dokumenter ikke skrives ut før du skriver inn et passord på maskinens kontrollpanel.

7. Administrator

Med denne funksjonen kan du endre administratorpassordet og begrense ulike utskriftsfunksjoner.

8. Brukergodkjenning

Med denne funksjonen kan du bekrefte begrensningene for hver bruker.

9. Andre utskriftsalternativer-knapp

Hviletid

Velg dette alternativet for å aktivere hvilemodus med en gang utskriften er fullført.

Forbedre utskrift

Velg dette alternativet for å redusere mengden papir som krølles og forbedre tonerfikseringen.

Hopp over tom side

Velg dette alternativet for å la skriverdriveren automatisk oppdage tomme sider og hoppe over dem under utskrift.

TrueType-modus

Modus

Velg hvordan skifter blir behandlet for utskrift.

Bruk skriverens TrueType-skrifter(Bare tilgjengelig for enkelte modeller)

Velg om du skal bruke innebygde skifter til skriftbehandling.

Øko-innstillinger

Velg dette alternativet for å redusere utskriftsstøy.



Beslektet informasjon

- [Skrive ut fra datamaskinen \(Windows\)](#)

Relaterte temaer:

- [Skriv ut et dokument \(Windows\)](#)
-

Sikker utskrift (Windows)

Bruk Sikker utskrift for å forsikre at konfidensielle eller sensitive dokumenter ikke skrives ut før du angir et passord på maskinens kontrollpanel.

- Sikker data slettes fra maskinen når du slår av maskinen.

>> [HL-L3210CW/HL-L3230CDW](#)

>> [HL-L3270CDW](#)

HL-L3210CW/HL-L3230CDW

1. Velg utskriftskommandoen i programmet ditt.
2. Velg **Brother XXX-XXXX** (hvor XXXX er navnet på modellen din), og klikk deretter på utskriftsegenskapene eller preferanseknappen.
Skriverdriver-vinduet vises.
3. Klikk på **Avansert**-kategorien.
4. Klikk på **Innstillinger**-knappen i **Sikker utskrift**-feltet.
5. Velg **Sikker utskrift**-avmerkingsboksen.
6. Skriv inn ditt firesifrede passord i **Passord** feltet.



Du må angi et eget passord for hvert dokument.

7. Skriv inn **Brukernavn** og **Jobbnavn** i tekstfeltet, hvis nødvendig.
8. Klikk på **OK** for å lukke **Innstillinger for sikker utskrift**-vinduet.
9. Klikk på **OK**.
10. Fullfør utskriftsoperasjonen din.
11. På maskinens kontrollpanel, trykk på **Secure (Sikker)**.
12. Trykk på ▲ eller ▼ for å vise brukernavnet ditt og trykk deretter på **OK**.
LCD-skjermen viser listen over sikrede jobber for det navnet.
13. Trykk på ▲ eller ▼ for å vise jobben, og trykk deretter på **OK**.
14. Skriv inn det firesifrede passordet ditt.
For å skrive inn et siffer, trykk på ▲ eller ▼ for å velge et nummer og trykk deretter på **OK**.
15. Trykk på ▲ eller ▼ for å vise [Skriv ut]-alternativet og trykk deretter på **OK**.
16. Trykk på ▲ eller ▼ for å angi antall kopier du ønsker.
17. Trykk på **OK**.
Maskinen skriver ut dataene.

Når de sikre dataene har blitt skrevet ut, fjernes de fra maskinens minne.

HL-L3270CDW

1. Velg utskriftskommandoen i programmet ditt.
2. Velg **Brother XXX-XXXX** (hvor XXXX er navnet på modellen din), og klikk deretter på utskriftsegenskapene eller preferanseknappen.
Skriverdriver-vinduet vises.
3. Klikk på **Avansert**-kategorien.
4. Klikk på **Innstillinger**-knappen i **Sikker utskrift**-feltet.
5. Velg **Sikker utskrift**-avmerkingsboksen.
6. Skriv inn ditt firesifrede passord i **Passord** feltet.



Du må angi et eget passord for hvert dokument.

7. Skriv inn **Brukernavn** og **Jobbnavn** i tekstfeltet, hvis nødvendig.
8. Klikk på **OK** for å lukke **Innstillinger for sikker utskrift**-vinduet.
9. Klikk på **OK**.
10. Fullfør utskriftsoperasjonen din.
11. På maskinens kontrollpanel, trykk på [Funksjoner].
12. Trykk på [Sikker utskrift].
13. Trykk på ▲ eller ▼ for å vise brukernavn, og trykk deretter på brukernavnet ditt.
LCD-skjermen viser listen over sikrede jobber for navnet ditt.
14. Trykk på ▲ eller ▼ for å vise utskriftsjobben, og trykk deretter på den.
15. Skriv inn det firesifrede passordet ditt, og trykk deretter på [OK].
16. Angi antall kopier du ønsker.
17. Trykk på [Start].
Maskinen skriver ut dataen.

Når de sikre dataene har blitt skrevet ut, fjernes de fra maskinens minne.



Beslektet informasjon

- [Skrive ut fra datamaskinen \(Windows\)](#)
-

Endre standardinnstillingene for utskrift (Windows)


Når du endrer utskriftsinnstillingene i et program, gjelder endringene kun for dokumenter som skrives ut med dette programmet. Vil du endre utskriftsinnstillinger for alle Windows-programmer, må du konfigurere egenskapene for skriverdriveren.

1. Gjør ett av følgende:

- For Windows Server 2008

Klikk på  (**Start**) > **Kontrollpanel** > **Maskinvare og lyd** > **Skrivere**.

- For Windows 7 og Windows Server 2008 R2

Klikk på  (**Start**) > **Enheter og skrivere**.

- For Windows 8

Flytt musen til nedre høyre hjørne på skrivebordet. Klikk på **Innstillinger** og deretter på **Kontrollpanel** når menylinjen vises. I **Maskinvare og lyd**-gruppen skal du klikke på **Vis enheter og skrivere**.

- For Windows 10 og Windows Server 2016

Klikk på  > **Windows Systemverktøy** > **Kontrollpanel**. I **Maskinvare og lyd**-gruppen, klikker du **Vis enheter og skrivere**.

- For Windows Server 2012

Flytt musen til nedre høyre hjørne på skrivebordet. Klikk på **Innstillinger** og deretter på **Kontrollpanel** når menylinjen vises. I **Maskinvare**-gruppen skal du klikke på **Vis enheter og skrivere**.

- For Windows Server 2012 R2

Klikk på **Kontrollpanel** fra **Start**-skjermen. I **Maskinvare**-gruppen, klikker du **Vis enheter og skrivere**.

2. Høyreklikk på **Brother XXX-XXXX**-ikonet (hvor XXXX er modellnavnet ditt), og velg deretter **Skriveregenskaper**. Hvis alternativene for skriverdriver vises, velger du skriverdriveren.

3. Klikk på **Generelt**-kategorien og velg deretter **Utskriftsinnstillinger**- eller **Innstillinger**-knappen. Skriverdriver-dialogboksen vises.



- For å konfigurere skuffinnstillingene, klikk på **Enhetsinnstillinger**-fanen (Bare tilgjengelig for enkelte modeller).
- Klikk på **Porter**-kategorien for å endre skriverporten.

4. Velg utskriftsinnstillingene du ønsker å bruke som standard for alle dine Windows-programmer.

5. Klikk på **OK**.

6. Lukk dialogboksen med skriverregnskaper.



Beslektet informasjon

- [Skrive ut fra datamaskinen \(Windows\)](#)

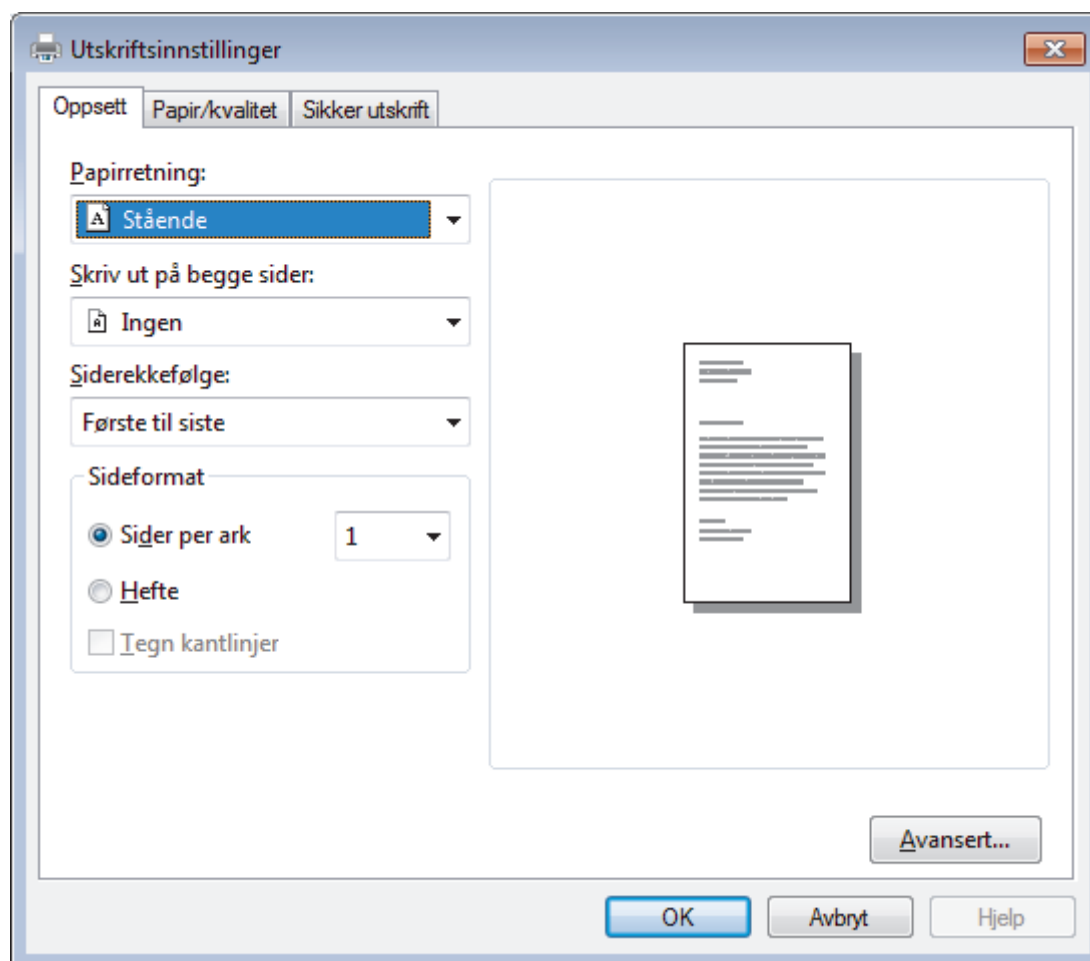
Skrive ut et dokument med BR-Script3-skriverdriveren (PostScript® 3™-språkemulering) (Windows)

BR-Script3-skriverdriveren lar deg skrive ut PostScript®-data på en tydeligere måte.

For å installere PS-driveren (BR-Script3 skriverdriver) må du starte Brother-installasjonsdisken, velge **Egendefinert** i delen Velg maskin, og deretter velge avkrysningsboksen **PS-driver**.

1. Velg utskriftskommandoen i programmet ditt.
2. Velg **Brother XXX-XXXX BR-Script3** (hvor XXXX er navnet på modellen din), og klikk deretter på utskriftsegenskapene eller preferanseknappen.

Skriverdriver-vinduet vises.



3. Klikk på **Oppsett**, **Papir/kvalitet** eller **Sikker utskrift**-fanen for å endre grunnleggende utskriftsinnstillinger. (Bare tilgjengelig for enkelte modeller)

Klikk på **Oppsett**- eller **Papir/kvalitet**-fanen, og klikk deretter på **Avansert...**-knappen for å endre avanserte utskriftsinnstillinger.

4. Klikk på **OK**.
5. Fullfør utskriftsoperasjonen din.

✓ Beslektet informasjon

- [Skrive ut fra datamaskinen \(Windows\)](#)

Overvåk maskinens status fra datamaskinen (Windows)

Status Monitor-verktøyet er et konfigurerbart programvareverktøy som brukes til å overvåke statusen til én eller flere verktøy, slik at du øyeblikkelig får varsel om feil.

• Gjør ett av følgende:


- Dobbelklikk -ikonet i oppgavelinjen.

- (Windows 7, Windows Server 2008 og Windows Server 2008 R2)



Klikk på  (**Start**) > **Alle programmer** > **Brother** > **Brother Utilities**.

Klikk på rullegardinmenyen og velg modellnavnet (hvis det ikke allerede er valgt). Klikk på **Verktøy** i den venstre navigasjonslinjen og klikk deretter på **Status Monitor**.

- (Windows 8 og Windows Server 2012)

Klikk på  (**Brother Utilities**), deretter på rullegardinmenyen og velg modellnavnet (hvis det ikke allerede er valgt). Klikk på **Verktøy** i den venstre navigasjonslinjen og klikk deretter på **Status Monitor**.

- (Windows 8.1 og Windows Server 2012 R2)

Flytt musen til nedre venstre hjørne i **Start**-skjermen og klikk på  (hvis du bruker en berøringsbasert enhet, sveiper du opp fra bunnen på **Start**-skjermen for å vise **Apps**-skjermen). Når **Apps**-skjermen vises, trykk eller klikk  (**Brother Utilities**) og klikk deretter på rullegardinlisten og velg modellnavnet (hvis det ikke allerede er valgt). Klikk på **Verktøy** i den venstre navigasjonslinjen og klikk deretter på **Status Monitor**.

- (Windows 10 og Windows Server 2016)

Klikk på  > **Brother** > **Brother Utilities**.

Klikk på rullegardinmenyen og velg modellnavnet (hvis det ikke allerede er valgt). Klikk på **Verktøy** i den venstre navigasjonslinjen og klikk deretter på **Status Monitor**.

Feilsøking

Klikk på **Feilsøking**-knappen for tilgang til websiden for feilsøking.

Trenger du rekvisita?

Klikk på **Trenger du rekvisita?**-knappen for mer informasjon om ekte Brother-rekvisita.



Beslektet informasjon

- [Skrive ut fra datamaskinen \(Windows\)](#)

Relaterte temaer:

- [Utskriftsproblemer](#)
- [Kalibrer farge for utdata](#)

Skrive ut fra datamaskinen (Mac)

- [Skrive ut et dokument \(Mac\)](#)
- [Utskriftsalternativer \(Mac\)](#)
- [Sikker utskrift \(Mac\)](#)
- [Skrive ut et dokument med BR-Script3-skriverdriveren \(PostScript® 3™-språkemulering\) \(Mac\)](#)
- [Overvåk maskinens status fra datamaskinen \(Mac\)](#)

Skrive ut et dokument (Mac)

1. Sørg for at du har matet inn riktig papirstørrelse i papirmagasinet.
2. Fra et program som Apple TextEdit, klikk på **Arkiv**-menyen, og velg deretter **Skriv ut**.
3. Velg **Brother XXX-XXXX** (der XXXX er modellnavnet på din maskin).
4. Skriv inn antall kopier du ønsker i **Antall**-feltet.
5. Klikk på **Papirstørrelse**-hurtigmenyen, og velg deretter papirstørrelsen din.
6. Velg **Retning**-alternativet som passer måten du vil skrive ut dokumentet.
7. Klikk på hurtigmenyen for programmet, og velg deretter **Skriv ut innstillinger**.
Skriv ut innstillinger-alternativene vises.
8. Klikk på **Medietype**-hurtigmenyen, og velg deretter type papir du bruker.
9. Endre om nødvendig de andre skriverinnstillingene også.
10. Klikk på **Skriv ut**.



Beslektet informasjon

- [Skrive ut fra datamaskinen \(Mac\)](#)

Relaterte temaer:

- [Utskriftsalternativer \(Mac\)](#)



Utskriftsalternativer (Mac)

Sideoppsett

Sideegenskaper

Formater for: XXX-XXXX
Brother XXX-XXXX series CUPS

Papirstørrelse: A4
210 x 297 mm

Retning:  

Skalering: 100 %

?

Avbryt OK

1. Papirstørrelse

Velg størrelsen på papiret du skal bruke. Du kan enten velge vanlige papirstørrelser eller du kan opprette en egendefinert papirstørrelse.

2. Retning

Velg retning (stående eller liggende) på utskriften.

Hvis programmet inneholder en lignende innstilling, anbefaler vi at du angir retningen ved hjelp av programmet.

3. Skalering

Skriv inn en verdi i feltet for å forstørre eller forminske sidene i dokumentet slik at de passer til valgt papirstørrelse.

Layout

Skriver: XXX-XXXX

Forhåndsinnstillinger: Standardinnstillinger

Antall: 1 Tosidig

Sider: Alle
 Fra 1 til 1

Papirstørrelse: A4 210 x 297 mm

Retning:

Layout

Sider per ark: 1

Layoutretning:

Ramme: Ingen

Tosidig: Av
 Snu sideretningen
 Vend horisontalt

PDF Skjul detaljer Avbryt Skriv ut

1. Sider per ark

Velg antall sider som skal skrives ut på ett enkelt papirark.

2. Layoutretning

Velg siderekkefølgen når du skriver ut flere sider på ett enkelt papirark.

3. Ramme

Velg typen kantlinjer som skal brukes når du skriver ut flere sider på ett enkelt papirark.

4. Tosidig (Bare tilgjengelig for enkelte modeller)

Velg om det skal skrives ut på begge sider av papiret.

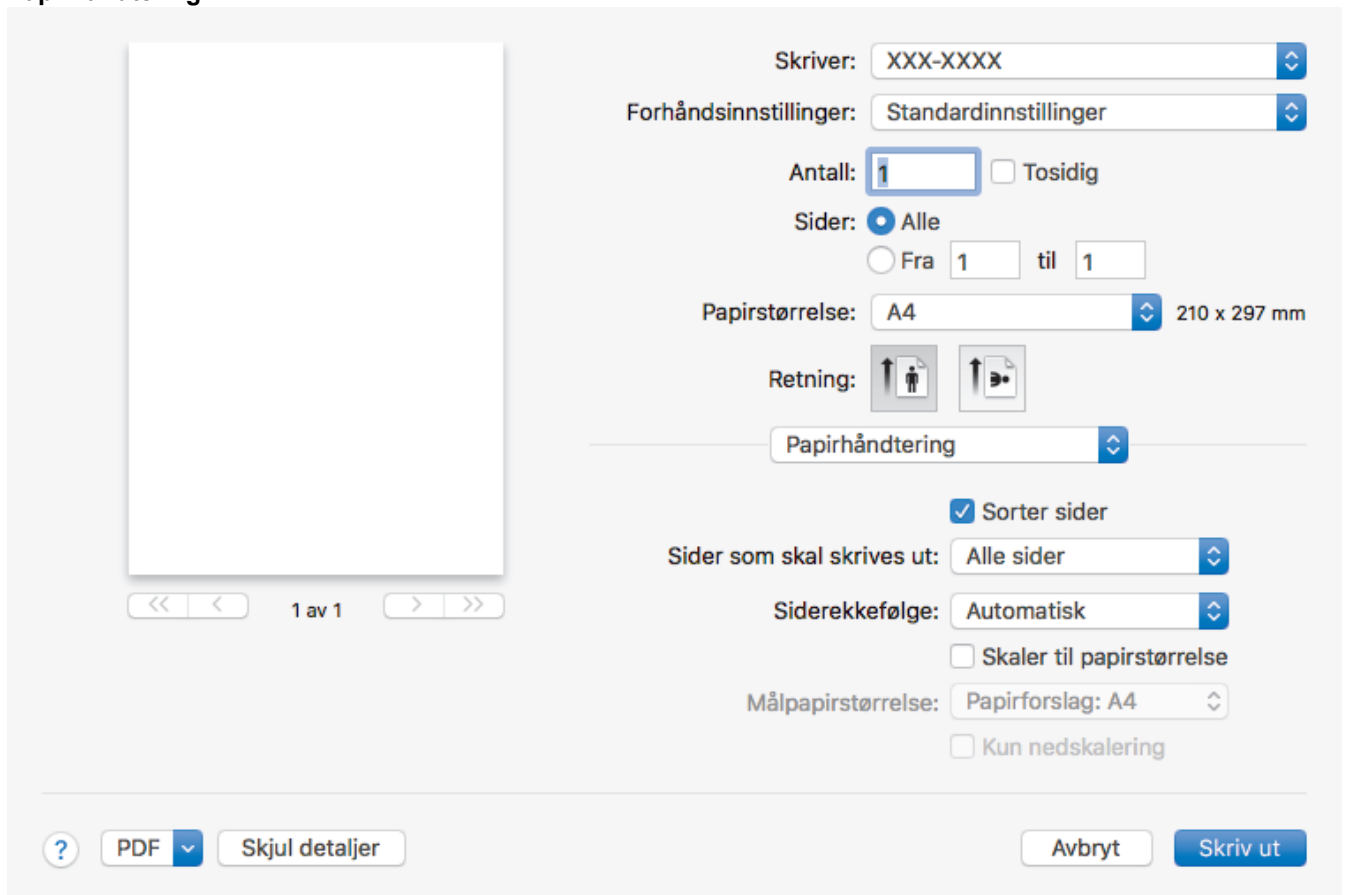
5. Snu sideretningen

Velg dette alternativet hvis du vil rotere det utskrevne bildet 180 grader.

6. Vend horisontalt

Velg dette alternativet hvis du vil speilvende det utskrevne bildet vannrett fra venstre mot høyre.

Papirhåndtering





Skriver: XXX-XXXX

Forhåndsinnstillinger: Standardinnstillinger

Antall: 1 Tosidig

Sider: Alle
 Fra 1 til 1

Papirstørrelse: A4 210 x 297 mm

Retning:  

Papirhåndtering

Sorter sider

Sider som skal skrives ut: Alle sider

Siderekkefølge: Automatisk

Skaler til papirstørrelse

Målpapirstørrelse: Papirforslag: A4

Kun nedskalering

? PDF Skjul detaljer Avbryt Skriv ut

1. Sorter sider

Velg dette alternativet for å skrive ut sett med flersidige dokumenter i den opprinnelige siderekkefølgen. Når dette alternativet er valgt, blir det skrevet ut én fullstendig kopi av dokumentet, og deretter blir det skrevet ut på nytt i henhold til antallet kopier du velger. Hvis dette alternativet ikke er valgt, blir hver side skrevet ut i henhold til antallet kopier du valgte, før neste side av dokumentet skrives ut.

2. Sider som skal skrives ut

Velg hvilke sider du vil skrive ut (partallssider eller oddetalssider).

3. Siderekkefølge

Velg siderekkefølgen.

4. Skaler til papirstørrelse

Velg dette alternativet hvis du vil forstørre eller forminske sidene i dokumentet slik at de passer til valgt papirstørrelse.

5. Målpapirstørrelse

Velg papirstørrelsen det skal skrives ut på.

6. Kun nedskalering

Velg dette alternativet hvis du vil forminske sidene i dokumentet når de er for store for valgt papirstørrelse. Hvis dette alternativet er valgt og dokumentet er formatert for en papirstørrelse som er mindre enn papirstørrelsen du bruker, skrives dokumentet ut i dets originalstørrelse.

Skriv ut innstillinger

Skriver: XXX-XXXX

Forhåndsinnstillinger: Standardinnstillinger

Antall: 1 Tosidig

Sider: Alle
 Fra 1 til 1

Papirstørrelse: A4 210 x 297 mm

Retning: Portrait Landscape

Skriv ut innstillinger

Media Type: Plain Paper

Print Quality: Fine

Color / Mono: Auto

Paper Source: Auto Select

▶ Avansert

? PDF Skjul detaljer Avbryt Skriv ut

1. Medietype

Velg medietypen du vil bruke. For å oppnå best utskriftsresultat justerer maskinen automatisk utskriftsinnstillingene i henhold til valgt medietype.

2. Utskriftskvalitet

Velg utskriftsoppløsningen du vil ha. Utskriftskvalitet og hastighet henger sammen, og derfor er det slik at jo høyere kvalitet, desto lengre tid tar det å skrive ut dokumentet.

3. Farge / mono

Velg farge-/monoinnstillingene du vil bruke.

MERK

- Maskinens fargesensor er veldig sensitiv og kan oppfatte falmet svart tekst eller en off-white bakgrunn som farge. Hvis du vet at dokumentet er svart og hvitt og du ønsker å spare fargetoner, velger du **Mono**-modusen.
- Hvis toner med cyan, magenta eller gul farge når slutten av levetiden under utskrift av et fargedokument, kan ikke utskriftsjobben fullføres. Avbryt utskriftsjobben og start utskriften på nytt i **Mono**-modus, så lenge du har svart toner tilgjengelig.

4. Papirkilde

Velg en papirkildeinnstilling ut fra utskriftsforholdene eller formålet ditt.

5. Avansert

Tonersparemodus

Velg denne funksjonen for å bevare toner ved å bruke mindre toner til å skrive ut dokumenter. Utskriftene ser lysere ut, men de kan fremdeles leses.

Forbedre utskrift

Velg dette alternativet for å redusere mengden papir som krølles og forbedre tonerfikseringen.

Hviletid

Angi hvor lang tid det skal gå før maskinen går over i hvilemodus.

Stille modus

Velg dette alternativet for å redusere utskriftsstøy.

Andre utskriftsalternativer

Hopp over tom side

Velg dette alternativet for å la skriverdriveren automatisk oppdage tomme sider og hoppe over dem under utskrift.

Fargeinnstillinger

Skriver: XXX-XXXX

Forhåndsinnstillinger: Standardinnstillinger

Antall: 1 Tosidig

Sider: Alle
 Fra 1 til 1

Papirstørrelse: A4 210 x 297 mm

Retning:

Fargeinnstillinger

Color Mode: Normal
 Vivid
 None

▼ Avanserte fargeinnstillinger

Brightness	0	<input type="range"/>
Contrast	0	<input type="range"/>
Red	0	<input type="range"/>
Green	0	<input type="range"/>
Blue	0	<input type="range"/>
Metningsgrad	0	<input type="range"/>

Improve Gray Color
 Enhance Black Printing

? PDF Skjul detaljer Avbryt Skriv ut

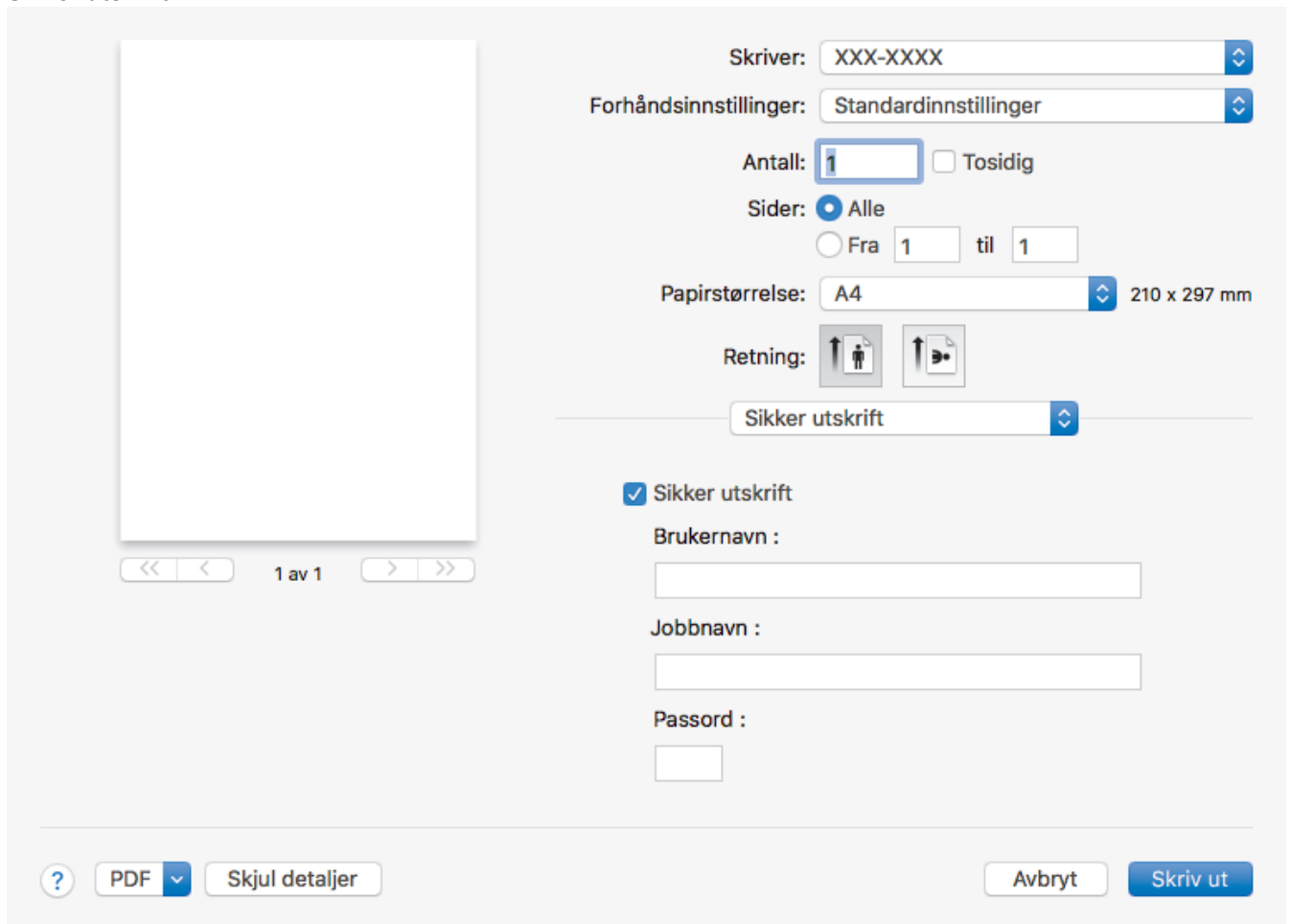
1. Fargemodus

Velg fargemodusen du vil bruke.

2. Avanserte fargeinnstillinger

Klikk på utvidelsesknappen for å velge funksjonen for fargeforbedring. Denne funksjonen analyserer bildet for å forbedre skarphet, hvitbalanse og fargetetthet. Prosessen kan ta noen minutter, avhengig av størrelsen på bildet og spesifikasjonene på datamaskinen.

Sikker utskrift





Skriver: XXX-XXXX

Forhåndsinnstillinger: Standardinnstillinger

Antall: 1 Tosidig

Sider: Alle
 Fra 1 til 1

Papirstørrelse: A4 210 x 297 mm

Retning:  

Sikker utskrift

Sikker utskrift

Brukernavn :

Jobbnavn :

Passord :

? PDF Skjul detaljer Avbryt Skriv ut

1. Sikker utskrift (Bare tilgjengelig for enkelte modeller)

Denne funksjonen sikrer at konfidensielle eller sensitive dokumenter ikke skrives ut før du skriver inn et passord på maskinens kontrollpanel.

Beslektet informasjon

- [Skrive ut fra datamaskinen \(Mac\)](#)

Relaterte temaer:

- [Skrive ut et dokument \(Mac\)](#)

Sikker utskrift (Mac)

Bruk Sikker utskrift for å forsikre at konfidensielle eller sensitive dokumenter ikke skrives ut før du angir et passord på maskinens kontrollpanel.

- Sikker data slettes fra maskinen når du slår av maskinen.

>> [HL-L3210CW/HL-L3230CDW](#)

>> [HL-L3270CDW](#)

HL-L3210CW/HL-L3230CDW

1. Fra et program som Apple TextEdit, klikk på **Arkiv**-menyen, og velg deretter **Skriv ut**.
2. Velg **Brother XXX-XXXX** (der XXXX er modellnavnet på din maskin).
3. Klikk på programmets hurtigmeny, og velg deretter **Sikker utskrift**-alternativet. **Sikker utskrift**-alternativene vises.
4. Velg **Sikker utskrift**-avmerkingsboksen.
5. Skriv inn brukernavnet, jobbnavnet og et firesifret passord.
6. Klikk på **Skriv ut**.
7. På maskinens kontrollpanel, trykk på **Secure (Sikker)**.
8. Trykk på ▲ eller ▼ for å vise brukernavnet ditt og trykk deretter på **OK**.
LCD-skjermen viser listen over sikrede jobber for det navnet.
9. Trykk på ▲ eller ▼ for å vise jobben, og trykk deretter på **OK**.
10. Skriv inn det firesifrede passordet ditt.
For å skrive inn et siffer, trykk på ▲ eller ▼ for å velge et nummer og trykk deretter på **OK**.
11. Trykk på ▲ eller ▼ for å vise [Skriv ut]-alternativet og trykk deretter på **OK**.
12. Trykk på ▲ eller ▼ for å angi antall kopier du ønsker.
13. Trykk på **OK**.
Maskinen skriver ut dataene.

Når de sikre dataene har blitt skrevet ut, fjernes de fra maskinens minne.

HL-L3270CDW

1. Fra et program som Apple TextEdit, klikk på **Arkiv**-menyen, og velg deretter **Skriv ut**.
2. Velg **Brother XXX-XXXX** (der XXXX er modellnavnet på din maskin).
3. Klikk på programmets hurtigmeny, og velg deretter **Sikker utskrift**-alternativet. **Sikker utskrift**-alternativene vises.
4. Velg **Sikker utskrift**-avmerkingsboksen.
5. Skriv inn brukernavnet, jobbnavnet og et firesifret passord.
6. Klikk på **Skriv ut**.
7. På maskinens kontrollpanel, trykk på [Funksjoner].
8. Trykk på [Sikker utskrift].
9. Trykk på ▲ eller ▼ for å vise brukernavn, og trykk deretter på brukernavnet ditt.
LCD-skjermen viser listen over sikrede jobber for navnet ditt.
10. Trykk på ▲ eller ▼ for å vise utskriftsjobben, og trykk deretter på den.
11. Skriv inn det firesifrede passordet ditt, og trykk deretter på [OK].
12. Angi antall kopier du ønsker.
13. Trykk på [Start].

Når de sikre dataene har blitt skrevet ut, fjernes de fra maskinens minne.



Beslektet informasjon

- Skrive ut fra datamaskinen (Mac)
-

Skrive ut et dokument med BR-Script3-skriverdriveren (PostScript® 3™ -språkemulering) (Mac)

BR-Script3-skriverdriveren lar deg skrive ut PostScript®-data på en tydeligere måte.

- Gå til modellens **Nedlastinger**-side på Brother Solutions Center på support.brother.com for å laste ned PS-driveren (BR-Script3-skriverdriver).
- Sørg for at du har lagt til BR-Script3-skriverdriveren fra **Skrivere og skannere** på listen **Systemvalg** på Mac-datamaskinen.

1. Sørg for at du har matet inn riktig papirstørrelse i papirmagasinet.
2. Fra et program som Apple TextEdit, klikk på **Arkiv**-menyen, og velg deretter **Skriv ut**.
3. Velg din maskin.
4. Skriv inn antall kopier du ønsker i **Antall**-feltet.
5. Klikk på **Papirstørrelse**-hurtigmenyen, og velg deretter papirstørrelsen din.
6. Velg **Retning**-alternativet som passer måten du vil skrive ut dokumentet.
7. Klikk på hurtigmenyen utskriftsalternativer, og klikk deretter **Skriverfunksjoner**.
Skriverfunksjoner-alternativene vises.
8. Klikk på **Utskriftskvalitet**-hurtigmenyen, og velg deretter utskriftskvaliteten.
9. Klikk på **Medietype**-hurtigmenyen, og velg deretter type papir du bruker.
10. Velg **Automatisk**-, **Farge**- eller **Mono**-alternativet for **Farge / Mono**-utskriftsinnstillingen.
11. Endre om nødvendig de andre skriverinnstillingene også.
12. Klikk på **Skriv ut**.



Beslektet informasjon

- [Skrive ut fra datamaskinen \(Mac\)](#)

Overvåk maskinens status fra datamaskinen (Mac)

Status Monitor er et konfigurerbart programvareverktøy for å overvåke statusen til én enhet, slik at du kan få umiddelbar varsling om feilmeldinger, for eksempel at det er tomt for papir eller papirstopp, ved forhåndsinnstilte oppdateringsintervaller. Du kan også gå til Internett-basert styring.

1. Klikk på **Systemvalg**-menyen, velg **Skrivere og skannere**, og velg deretter maskinen.
2. Klikk på **Valg og forbruksmateriell**-knappen.
3. Klikk på **Verktøy**-kategorien og klikk deretter på **Åpne Skriververktøy**-knappen.

Status Monitor starter.



Feilsøking

Klikk på **Feilsøking**-knappen for å få tilgang til feilsøkingsnettsiden.

Trenger du rekvisita?

Klikk **Trenger du rekvisita?**-knappen hvis du ønsker mer informasjon om Brothers originalrekvisita.

Oppdatere maskinens status

For å se den siste maskinstatusen mens **Status Monitor**-vinduet er åpent, klikker du på -ikonet. Du kan stille inn intervallet som programvaren oppdaterer maskinstatusinformasjonen etter. Klikk på **Brother Status Monitor** i menylinjen, og velg deretter **Innstillinger**.

Internett-basert styring (kun nettverkstilkobling)

Få tilgang til Internett-basert styring ved å klikke på maskinens ikon på **Status Monitor**-skjermen. Du kan bruke en vanlig nettleser til å administrere maskinen ved hjelp av HTTP (Hyper Text Transfer Protocol).



Beslektet informasjon

- [Skrive ut fra datamaskinen \(Mac\)](#)

Relaterte temaer:

- [Utskriftsproblemer](#)
- [Kalibrer farge for utdata](#)

Avbryte en utskriftsjobb

>> [HL-L3210CW/HL-L3230CDW](#)

>> [HL-L3270CDW](#)


HL-L3210CW/HL-L3230CDW

1. Trykk på **Cancel (Avbryt)**.




For å avbryte flere utskriftsjobber, trykk og hold **Cancel (Avbryt)** i fire sekunder.

HL-L3270CDW

1. Trykk på .



For å avbryte flere utskriftsjobber, trykk og hold  i fire sekunder.

✓ Beslektet informasjon

- [Skriv ut](#)

Relaterte temaer:

- [Utskriftsproblemer](#)

Testutskrift

Hvis det er problemer med utskriftskvaliteten, følger du disse instruksjonene for å gjøre en testutskrift:

>> [HL-L3210CW/HL-L3230CDW](#)



>> [HL-L3270CDW](#)

HL-L3210CW/HL-L3230CDW

1. Trykk på ▲ eller ▼ for å vise [Skriver]-alternativet, og trykk deretter på **OK**.
2. (HL-L3210CW/HL-L3230CDW) Trykk på ▲ eller ▼ for å vise alternativet [Utskriftsalt.], og trykk deretter på **OK**.
3. Trykk på ▲ eller ▼ for å vise [Testutskrift]-alternativet og trykk deretter på **OK**.
4. Trykk på **Go (Gå)**.

Maskinen skriver ut testsiden.

HL-L3270CDW

1. Trykk på  [Innstill.] > [Alle innst.] > [Skriver] > [Utskriftsalt.] > [Testutskrift].
2. Trykk på [Ja].
3. Trykk på .

✓ Beslektet informasjon

- [Skriv ut](#)

Relaterte temaer:

- [Forbedre utskriftskvaliteten](#)

Nettverk

- Konfigurer nettverksdetaljer via kontrollpanelet
- Støttede grunnleggende nettverksfunksjoner
- Programvare og verktøy for nettverksstyring
- Flere metoder for konfigurering av Brother-maskinen for et trådløst nettverk
- Avanserte nettverksfunksjoner
- Teknisk informasjon for avanserte brukere

Konfigurer nettverksdetaljer via kontrollpanelet

Du konfigurerer maskinen for nettverket med alternativene på kontrollpanelets [Nettverk]-meny.



- Du finner informasjon om nettverksinnstillingene du kan konfigurere via kontrollpanelet >> *Beslektet informasjon: Innstillingstabeller*
- Du kan også bruke styringsverktøy, som BRAdmin Light (Windows), BRAdmin Professional (Windows) og internett-basert styring, til å konfigurere og endre Brother-maskinens nettverksinnstillinger.
>> *Beslektet informasjon: Les om programvare og verktøy for nettverksstyring*


>> [HL-L3210CW/HL-L3230CDW](#)

>> [HL-L3270CDW](#)

HL-L3210CW/HL-L3230CDW

1. Trykk på ▲ eller ▼ for å vise [Nettverk]-alternativet og trykk deretter på **OK**.
2. Trykk på ▲ eller ▼ for å velge nettverksalternativet du vil ha, og trykk deretter på **OK**. Gjenta dette trinnet til du får tilgang til menyen du vil konfigurere, og følg deretter instruksjonene på LCD-skjermen.

HL-L3270CDW

1. Trykk på  [Innstill.] > [Alle innst.] > [Nettverk].
2. Trykk på ▲ eller ▼ for å vise nettverksalternativet du vil ha, og trykk deretter på alternativet. Gjenta dette trinnet til du får tilgang til menyen du vil konfigurere, og følg deretter instruksjonene på LCD-pekeskjermen.



Beslektet informasjon

- [Nettverk](#)

Relaterte temaer:

- [Innstillingstabeller \(HL-L3210CW/HL-L3230CDW\)](#)
- [Innstillingstabeller \(HL-L3270CDW\)](#)
- [Les om programvare og verktøy for nettverksstyring](#)
- [Støttede grunnleggende nettverksfunksjoner](#)

Støttede grunnleggende nettverksfunksjoner

Utskriftsserveren støtter ulike funksjoner avhengig av operativsystemet. Bruk denne tabellen for å se hvilke nettverksfunksjoner og -tilkoblinger som støttes av hvert enkelt operativsystem.

Operativsystemer	Windows 7 Windows 8 Windows 10	Windows Server 2008/2008 R2/2012/2012 R2/2016	macOS v10.11.6 macOS v10.12.x macOS v10.13.x
Utskrift	Ja	Ja	Ja
BRAdmin Light ¹	Ja	Ja	
BRAdmin Professional ¹	Ja	Ja	
Internett-basert styring ¹	Ja	Ja	Ja
Status Monitor	Ja		Ja
Veiviser for driverdistribusjon	Ja	Ja	



- Gå til modellens **Nedlastinger**-side på Brother Solutions Center på support.brother.com for å laste ned nyeste versjon av BRAdmin Light.
- Gå til modellens **Nedlastinger**-side på Brother Solutions Center på support.brother.com for å laste ned nyeste versjon av BRAdmin Professional.



Beslektet informasjon

- [Nettverk](#)

¹ Standard påloggingspassord for å styre maskininnstillingene er **initpass**. Vi anbefaler at du bytter det for å beskytte maskinen mot uautorisert tilgang.

Programvare og verktøy for nettverksstyring

Konfigurer og endre Brother-maskinens nettverksinnstillinger med et administrasjonsverktøy.

- [Les om programvare og verktøy for nettverksstyring](#)
- [Endre maskininnstillinger fra datamaskinen](#)
- [Endre maskininnstillingene via Internett-basert styring](#)

Les om programvare og verktøy for nettverksstyring

Internett-basert styring

Internett-basert styring er et verktøy som bruker en vanlig nettleser til å styre maskinen via HTTP (Hyper Text Transfer Protocol) eller HTTPS (Hyper Text Transfer Protocol over Secure Socket Layer). Skriv inn maskinens IP-adresse i nettleseren for å få tilgang til og endre innstillingene for utskriftsserveren.

BRAdmin Light (Windows)

BRAdmin Light er et verktøy for første oppsett av Brother-enheter som er koplet til nettverk. Dette verktøyet kan dessuten søke etter Brother-produkter i nettverket, vise status og konfigurere grunnleggende nettverksinnstillinger, for eksempel IP-adressen.

Gå til siden **Nedlastinger** for din modell på Brother Solutions Center på support.brother.com for å laste ned BRAdmin Light.



- Hvis du bruker Windows-brannmuren eller brannmurfunksjonen i et antispion- eller antivirusprogram, må du deaktivere dem midlertidig. Når du er sikker på at du kan skrive ut, må du konfigurere innstillingene i henhold til instruksene.

BRAdmin Professional (Windows)

BRAdmin Professional er beregnet på mer avansert styring av nettverkstilkoplete Brother-enheter. Dette verktøyet kan også søke etter Brother-produkter på nettverket og vise enhetsstatusen fra et skjermbilde som ligner Windows Explorer, som skifter farge for å identifisere statusen til hver enhet. Du kan konfigurere nettverks- og enhetsinnstillinger, samt oppdatere enhetsfastvare fra en Windows-datamaskin på LAN. BRAdmin Professional kan også loggføre aktivitet på Brother-enheter på nettverket og eksportere loggdataene. Brukere som vil overvåke lokalt tilkoblede maskiner, kan installere programvaren Print Auditor Client på klientdatamaskinen. Med dette verktøyet er det mulig å bruke BRAdmin Professional til å overvåke maskiner som er koblet til en klientdatamaskin via USB-grensesnittet.



- Gå til modellens **Nedlastinger**-side på Brother Solutions Center på support.brother.com for å laste ned nyeste versjon av BRAdmin Professional.
- Nodenavn: Nodenavnet vises i gjeldende BRAdmin Professional-vindu. Standard nodenavn er "BRNxxxxxxxxxxxx" for kablet nettverk eller "BRWxxxxxxxxxxxx" for trådløst nettverk (der "xxxxxxxxxxxx" er maskinens MAC-adresse/Ethernet-adresse).
- Hvis du bruker Windows-brannmuren eller brannmurfunksjonen i et antispion- eller antivirusprogram, må du deaktivere dem midlertidig. Når du er sikker på at du kan skrive ut, må du konfigurere innstillingene i henhold til instruksene.



Beslektet informasjon

- [Programvare og verktøy for nettverksstyring](#)

Relaterte temaer:

- [Endre maskininnstillingene via Internett-basert styring](#)

Flere metoder for konfigurering av Brother-maskinen for et trådløst nettverk

Vi anbefaler at du bruker Brother-installasjonsdisken til å koble maskinen til det trådløse nettverket.

- [Før du konfigurerer Brother-maskinen for et trådløst nettverk](#)
- [Konfigurer maskinen din for et trådløst nettverk](#)
- [Konfigurer maskinen for et trådløst nettverk med ettrykks-metoden til Wi-Fi Protected Setup™ \(WPS\)](#)
- [Konfigurer maskinen for et trådløst nettverk med PIN-metoden til Wi-Fi Protected Setup™ \(WPS\)](#)
- [Konfigurer maskinen for et trådløst nettverk med installasjonsveiviseren for maskinens kontrollpanel](#)
- [Konfigurer maskinen for et trådløst nettverk når SSID-en ikke gruppesendes](#)
- [Konfigurer maskinen din for et trådløst bedriftsnettverk](#)
- [Bruk Wi-Fi Direct®](#)

Før du konfigurerer Brother-maskinen for et trådløst nettverk

Før du forsøker å konfigurere et trådløst nettverk, bekrefter du følgende:

- Hvis du bruker et trådløst bedriftsnettverk, må du vite bruker-ID og passord.
- Vil du oppnå optimale resultater ved vanlig utskrift av dokumenter, plasserer du Brother-maskinen så nær det trådløse LAN-tilgangspunktet/ruteren som mulig og med færrest mulig hindringer. Store gjenstander og vegger mellom de to enhetene, og interferens fra andre elektroniske enheter, kan redusere dataoverføringshastigheten for dokumentene.

Disse faktorene gjør at et trådløst grensesnitt kanskje ikke er den beste tilkoblingsmetoden for alle typer dokumenter og programmer. Hvis du skal skrive ut store filer, f.eks. dokumenter med mange sider med både tekst og store bilder, bør du vurdere å bruke kablet Ethernet for raskere dataoverføring (bare støttede modeller), eller USB om du vil ha topp hastighet.

- Selv om Brother-maskinen kan brukes i både kablede og trådløse nettverk (kun støttede modeller), kan du bare bruke én tilkoblingsmetode om gangen. Du kan imidlertid bruke en trådløs nettverkstilkobling og Wi-Fi Direct-tilkobling eller en kablet nettverkstilkobling (bare støttede modeller) og Wi-Fi Direct-tilkobling samtidig.



Hvis du ikke vet sikkerhetsinformasjonen (for eksempel nettverksnavn (SSID) og nettverksnøkkel), tar du kontakt med ruterfabrikanten, systemadministratoren eller internett-leverandøren.



Beslektet informasjon

- [Flere metoder for konfigurering av Brother-maskinen for et trådløst nettverk](#)

Konfigurer maskinen din for et trådløst nettverk

1. Slå på datamaskinen, og sett Brothers installasjonsplate i datamaskinen.
 - For Windows følger du disse instruksjonene.
 - For Mac, klikk **Driver Download** for å gå til Brother Solutions Center. Følg skjerminstruksjonene for å installere skriverdriverne.
2. Åpnings skjermbildet vises automatisk.
Velg språk, og følg deretter instruksjonene på skjermen.



Gjør følgende hvis Brother-skjermbildet ikke vises:

- (Windows 7)

Gå til **Datamaskin**. Dobbeltklikk på CD/DVD-ikonet og deretter på **start.exe**.

- (Windows 8 og Windows 10)

Klikk på ikonet  (**Filutforsker**) på oppgavelinjen, og gå deretter til **Datamaskin (Denne PCen)**.

Dobbeltklikk på CD/DVD-ikonet og deretter på **start.exe**.

- Hvis skjermen **Brukerkontroll** vises, klikker du på **Ja**.

3. Velg **Trådløs nettverksforbindelse (Wi-Fi)**, og klikk deretter på **Neste**.
4. Følg instruksene på skjermen.

Du har fullført konfigureringen av det trådløse nettverket. Når du skal installere **Full driver- og programvarepakke** som trengs for å bruke maskinen, setter du inn Brother-installasjonsdisken i datamaskinen, eventuelt kan du gå til modellens **Nedlastinger**-side i Brother Solutions Center på support.brother.com.



Beslektet informasjon

- [Flere metoder for konfigurering av Brother-maskinen for et trådløst nettverk](#)

Konfigurer maskinen for et trådløst nettverk med ettrykks-metoden til Wi-Fi Protected Setup™ (WPS)

Hvis det trådløse tilgangspunktet / ruterens støtter WPS (PCB: trykknappkonfigurasjon), kan du bruke WPS via maskinens kontrollpanelmeny til å konfigurere de trådløse nettverksinnstillingene.



Rutere eller tilgangspunkter som støtter WPS er merket med dette symbolet:



>> [HL-L3210CW/HL-L3230CDW](#)
>> [HL-L3270CDW](#)


HL-L3210CW/HL-L3230CDW

1. Trykk på ▲ eller ▼ for å vise [Nettverk]-alternativet og trykk deretter på **OK**.
2. Trykk på ▲ eller ▼ for å vise [WLAN]-alternativet og trykk deretter på **OK**.
3. Trykk på ▲ eller ▼ for å vise [WPS]-alternativet og trykk deretter på **OK**.
4. Når [WLAN aktivt ?] vises, velger du På.
Dette vil starte veiviseren for trådløst oppsett.
5. Når LCD-skjermen viser [Trykk tst på rtr], trykk på WPS-knappen på det trådløse tilgangspunktet / ruterens. På maskinens kontrollpanel, trykk på ▲. Maskinen vil automatisk registrere det trådløse tilgangspunktet/ruterens og prøve å koble til det trådløse nettverket.

Hvis den trådløse enheten er skikkelig tilkoblet, vises [Tilkoblet] på maskinens LCD-skjerm.

Du har fullført konfigureringen av det trådløse nettverket. Når du skal installere **Full driver- og programvarepakke** som trengs for å bruke maskinen, setter du inn Brother-installasjonsdisken i datamaskinen, eventuelt kan du gå til modellens **Nedlastinger**-side i Brother Solutions Center på support.brother.com.

HL-L3270CDW

1. Trykk på  [Innstill.] > [Alle innst.] > [Nettverk] > [WLAN] > [WPS].
2. Når [Aktivere WLAN?] vises, trykk på [Ja].
Dette vil starte veiviseren for trådløst oppsett. For å avbryte, trykk på [Nei].
3. Når pekeskjermen viser [Start WPS på trådløst tilgangspunkt/ ruter og trykk på [OK].], trykk på WPS-knappen på det trådløse tilgangspunktet / ruterens. Deretter trykker du på [OK] på maskinen. Maskinen vil automatisk registrere det trådløse tilgangspunktet/ruterens og prøve å koble til det trådløse nettverket.

Hvis den trådløse enheten er skikkelig tilkoblet, vises [Tilkoblet] på maskinens LCD-skjerm.

Du har fullført konfigureringen av det trådløse nettverket. Når du skal installere **Full driver- og programvarepakke** som trengs for å bruke maskinen, setter du inn Brother-installasjonsdisken i datamaskinen, eventuelt kan du gå til modellens **Nedlastinger**-side i Brother Solutions Center på support.brother.com.



Beslektet informasjon

- Flere metoder for konfigurering av Brother-maskinen for et trådløst nettverk

Relaterte temaer:

- Feilkoder i rapport om trådløst LAN

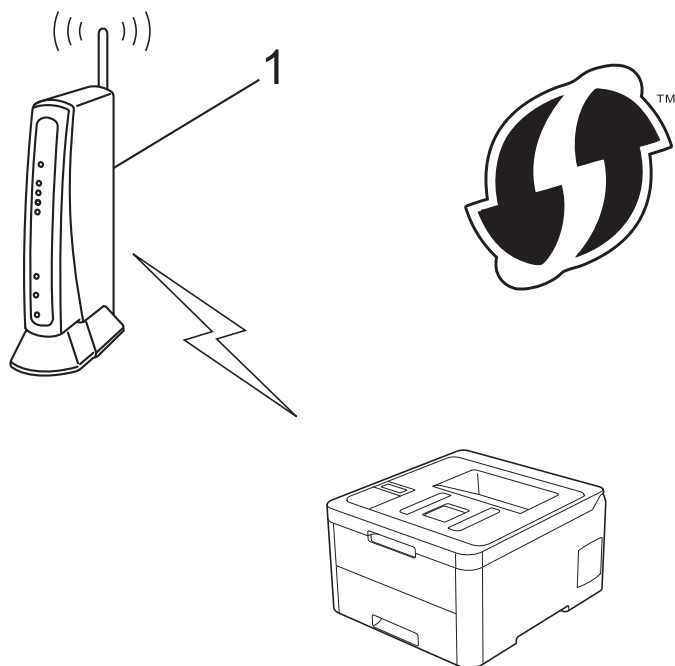
Konfigurer maskinen for et trådløst nettverk med PIN-metoden til Wi-Fi Protected Setup™ (WPS)

Hvis det trådløse LAN-tilgangspunktet/ruteren støtter WPS, kan du bruke PIN-metoden (Personal Identification Number) til å konfigurere innstillinger for trådløst nettverk.

PIN-metoden er en av tilkoblingsmetodene som er utviklet av Wi-Fi Alliance®. Når du sender inn en PIN-kode som er opprettet av en tilgangsenhet (maskinen din), til registrerer (en enhet som administrerer det trådløse nettverket), kan du konfigurere det trådløse nettverket og sikkerhetsinnstillingene. Du finner mer informasjon om hvordan du får tilgang til WPS-modus i instruksene som følger med det trådløse tilgangspunktet/ruteren.

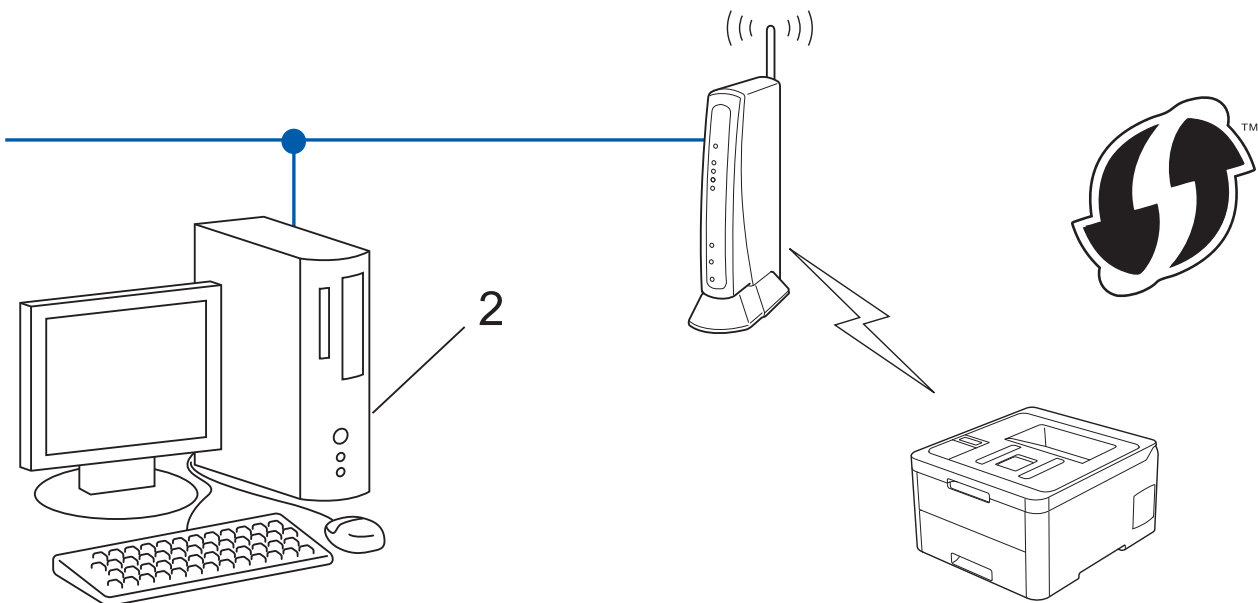
Type A


Tilkobling når det trådløse LAN-tilgangspunktet/ruteren (1) også fungerer som registrator:



Type B

Tilkobling når en annen enhet (2), for eksempel en datamaskin, brukes som registrator:




 Ruterer eller tilgangspunkter som støtter WPS er merket med dette symbolet:



>> [HL-L3210CW/HL-L3230CDW](#)
>> [HL-L3270CDW](#)

HL-L3210CW/HL-L3230CDW

1. Trykk på ▲ eller ▼ for å vise [Nettverk]-alternativet og trykk deretter på **OK**.
2. Trykk på ▲ eller ▼ for å vise [WLAN]-alternativet og trykk deretter på **OK**.
3. Trykk på ▲ eller ▼ for å vise [WPS m/PIN-kode]-alternativet og trykk deretter på **OK**.
4. Når [WLAN aktivt ?] vises, velger du På.
Dette vil starte veiviseren for trådløst oppsett.
5. LCD-skjermen viser en åttesifret PIN-kode og maskinen begynner å søke etter et trådløst LAN-tilgangspunkt/ruter.
6. Koble til nettverket med datamaskinen, og i nettleserens adressefelt skriver du inn IP-adressen til enheten du bruker som registrator. (For eksempel: <http://192.168.1.2>)
7. Gå til siden med WPS-innstillingene og skriv PIN-koden. Følg deretter instruksene på skjermen.

-  • Registratoren er vanligvis det trådløse LAN-tilgangspunktet/ruteren.
- Innstillingssiden er forskjellig avhengig av merket til det trådløse LAN-tilgangspunktet/ruteren. Du finner mer informasjon i instruksene som følger med det trådløse LAN-tilgangspunktet/ruteren.

Hvis du bruker en datamaskin med Windows 7, Windows 8 eller Windows 10 som registrator, må du fullføre følgende trinn:

8. Gjør ett av følgende:
 - Windows 7

Klikk på  (**Start**) > **Enheter og skrivere** > **Legg til enhet**.

- Windows 8

Flytt musen til nedre høyre hjørne på skrivebordet. Når menylinjen vises, klikker du på **Innstillinger** > **Kontrollpanel** > **Maskinvare og lyd** > **Enheter og skrivere** > **Legg til en enhet**.

- Windows 10

Klikk på  > **Windows Systemverktøy** > **Kontrollpanel**. I **Maskinvare og lyd**-gruppen, klikker du **Legg til en enhet**.



- Vil du bruke en datamaskin med Windows 7, Windows 8 eller Windows 10 som registrator, må du registrere den i nettverket på forhånd. Du finner mer informasjon i instruksene som følger med det trådløse LAN-tilgangspunktet/ruteren.
- Hvis du bruker en datamaskin med Windows 7, Windows 8 eller Windows 10 som registrator, kan du installere skriverdriveren etter den trådløse konfigurasjonen ved å følge instruksjonene på skjermen. Når du skal installere **Full driver- og programvarepakke** som trengs for å bruke maskinen, setter du inn Brother-installasjonsdisken i datamaskinen, eventuelt kan du gå til modellens **Nedlastinger**-side i Brother Solutions Center på support.brother.com.

9. Velg din maskin og klikk på **Neste**.

10. Skriv inn PIN-koden som vises på maskinens LCD-skjerm og klikk deretter på **Neste**.


11. (Windows 7) Velg nettverket ditt, og klikk deretter på **Neste**.

12. Klikk på **Lukk**.

Hvis den trådløse enheten er skikkelig tilkoblet, vises [Tilkoblet] på maskinens LCD-skjerm.

Du har fullført konfigurasjonen av det trådløse nettverket. Når du skal installere **Full driver- og programvarepakke** som trengs for å bruke maskinen, setter du inn Brother-installasjonsdisken i datamaskinen, eventuelt kan du gå til modellens **Nedlastinger**-side i Brother Solutions Center på support.brother.com.

HL-L3270CDW

1. Trykk på  [Innstill.] > [Alle innst.] > [Nettverk] > [WLAN] > [WPS m/PIN-kode].

2. Når [Aktivere WLAN?] vises, trykk på [Ja].

Dette vil starte veiviseren for trådløst oppsett. For å avbryte, trykk på [Nei].

3. LCD-skjermen vier en åttesifret PIN-kode og maskinen begynner å søke etter et trådløst LAN-tilgangspunkt/ruter.

4. Koble til nettverket med datamaskinen, og i nettleserens adressefelt skriver du inn IP-adressen til enheten du bruker som registrator. (For eksempel: <http://192.168.1.2>)

5. Gå til siden med WPS-innstillingene og skriv PIN-koden. Følg deretter instruksene på skjermen.



- Registrererer er vanligvis det trådløse LAN-tilgangspunktet/ruteren.
- Innstillingssiden er forskjellig avhengig av merket til det trådløse LAN-tilgangspunktet/ruteren. Du finner mer informasjon i instruksene som følger med det trådløse LAN-tilgangspunktet/ruteren.

Hvis du bruker en datamaskin med Windows 7, Windows 8 eller Windows 10 som registrator, må du fullføre følgende trinn:

6. Gjør ett av følgende:

- Windows 7

Klikk på  (**Start**) > **Enheter og skrivere** > **Legg til enhet**.

- Windows 8

Flytt musen til nedre høyre hjørne på skrivebordet. Når menylinjen vises, klikker du på **Innstillinger** > **Kontrollpanel** > **Maskinvare og lyd** > **Enheter og skrivere** > **Legg til en enhet**.

- Windows 10

Klikk på  > **Windows Systemverktøy > Kontrollpanel**. I **Maskinvare og lyd**-gruppen, klikker du **Legg til en enhet**.



- Vil du bruke en datamaskin med Windows 7, Windows 8 eller Windows 10 som registrator, må du registrere den i nettverket på forhånd. Du finner mer informasjon i instruksene som følger med det trådløse LAN-tilgangspunktet/ruteren.
- Hvis du bruker en datamaskin med Windows 7, Windows 8 eller Windows 10 som registrator, kan du installere skriverdriveren etter den trådløse konfigurasjonen ved å følge instruksjonene på skjermen. Når du skal installere **Full driver- og programvarepakke** som trengs for å bruke maskinen, setter du inn Brother-installasjonsdisken i datamaskinen, eventuelt kan du gå til modellens **Nedlastinger**-side i Brother Solutions Center på support.brother.com.

7. Velg din maskin og klikk på **Neste**.
8. Skriv inn PIN-koden som vises på maskinens LCD-skjerm og klikk deretter på **Neste**.
9. (Windows 7) Velg nettverket ditt, og klikk deretter på **Neste**.
10. Klikk på **Lukk**.

Hvis den trådløse enheten er skikkelig tilkoblet, vises [Tilkoblet] på maskinens LCD-skjerm.

Du har fullført konfigurasjonen av det trådløse nettverket. Når du skal installere **Full driver- og programvarepakke** som trengs for å bruke maskinen, setter du inn Brother-installasjonsplaten i datamaskinen, eventuelt kan du gå til modellens **Nedlastinger**-side i Brother Solutions Center på support.brother.com.



Beslektet informasjon

- [Flere metoder for konfigurering av Brother-maskinen for et trådløst nettverk](#)

Relaterte temaer:

- [Feilkoder i rapport om trådløst LAN](#)
-

Konfigurer maskinen for et trådløst nettverk med installasjonsveiviseren for maskinens kontrollpanel

>> [HL-L3210CW/HL-L3230CDW](#)
>> [HL-L3270CDW](#)

HL-L3210CW/HL-L3230CDW

Før du konfigurerer maskinen, anbefaler vi at du skriver ned innstillingene for det trådløse nettverket. Du trenger denne informasjonen før du fortsetter med konfigurasjonen.

1. Kontroller og noter gjeldende trådløse nettverksinnstillinger for datamaskinen som du kobler til.

Nettverksnavn (SSID)

Nettverksnøkkel

Eksempel:

Nettverksnavn (SSID)
HELLO

Nettverksnøkkel
12345



- Tilgangspunktet/ruteren din kan støtte bruk av flere WEP-nøkler, men Brother-maskinen støtter kun bruk av første WEP-nøkkel.
- Hvis du trenger hjelp under oppsett og ønsker å kontakte Brother kundeservice, må du ha din SSID (nettverksnavnet) og nettverksnøkkelen klar. Vi kan ikke hjelpe deg med å finne denne informasjonen.
- Hvis du ikke kjenner denne informasjonen (SSID og nettverksnøkkel), kan du ikke fortsette det trådløse oppsettet.

Hvor finner jeg denne informasjonen?

- Se dokumentasjonen som fulgte med det trådløse tilgangspunktet/ruteren.
- Opprinnelig SSID kan være fabrikantens navn eller modellnavnet.
- Hvis du ikke kjenner sikkerhetsinformasjonen, tar du kontakt med ruterfabrikanten, systemadministratoren eller Internett-tilbyderen.

2. Trykk på ▲ eller ▼ for å vise [Nettverk]-alternativet og trykk deretter på **OK**.
3. Trykk på ▲ eller ▼ for å vise [WLAN]-alternativet og trykk deretter på **OK**.
4. Trykk på ▲ eller ▼ for å vise [Inst.veiviser]-alternativet og trykk deretter på **OK**.
5. Når [WLAN aktivt ?] vises, velger du På.
Dette vil starte veiviseren for trådløst oppsett.
6. Maskinen vil søke etter nettverket og vise en liste over tilgjengelige SSID-er. Når en liste over SSID-er vises, trykker du på ▲ eller ▼ for å velge SSID-en du ønsker.
7. Trykk på **OK**.
8. Gjør ett av følgende:
 - Hvis du bruker en pålitelighetskontroll- og krypteringsmetode som krever en nettverksnøkkel, angir du nettverksnøkkelen du skrev ned i det første trinnet.

Angi nøkkelen, og trykk deretter på **OK** for å bruke innstillingene.

Aktiver innstillingene ved å velge [Ja].

- Hvis pålitelighetskontrollmetoden er Åpent system og krypteringsmodusen din er Ingen, går du til neste trinn.

9. Maskinen prøver å koble til den trådløse enheten som du har valgt.

Hvis den trådløse enheten er skikkelig tilkoblet, vises [Tilkoblet] på maskinens LCD-skjerm.

Du har fullført konfigureringen av det trådløse nettverket. Når du skal installere **Full driver- og programvarepakke** som trengs for å bruke maskinen, setter du inn Brother-installasjonsdisken i datamaskinen, eventuelt kan du gå til modellens **Nedlastinger**-side i Brother Solutions Center på support.brother.com.

HL-L3270CDW

Før du konfigurerer maskinen, anbefaler vi at du skriver ned innstillingene for det trådløse nettverket. Du trenger denne informasjonen før du fortsetter med konfigureringen.

1. Kontroller og noter gjeldende trådløse nettverksinnstillinger for datamaskinen som du kobler til.

Nettverksnavn (SSID)

Nettverksnøkkel

Eksempel:

Nettverksnavn (SSID)
HELLO


Nettverksnøkkel
12345



- Tilgangspunktet/ruteren din kan støtte bruk av flere WEP-nøkler, men Brother-maskinen støtter kun bruk av første WEP-nøkkel.
- Hvis du trenger hjelp under oppsett og ønsker å kontakte Brother kundeservice, må du ha din SSID (nettverksnavnet) og nettverksnøgkelen klar. Vi kan ikke hjelpe deg med å finne denne informasjonen.
- Hvis du ikke kjenner denne informasjonen (SSID og nettverksnøkkel), kan du ikke fortsette det trådløse oppsettet.

Hvor finner jeg denne informasjonen?

- Se dokumentasjonen som fulgte med det trådløse tilgangspunktet/ruteren.
- Opprinnelig SSID kan være fabrikantens navn eller modellnavnet.
- Hvis du ikke kjenner sikkerhetsinformasjonen, tar du kontakt med ruterfabrikanten, systemadministratoren eller Internett-tilbyderen.

2. Trykk på  [Innstill.] > [Alle innst.] > [Nettverk] > [WLAN] > [Inst.veiviser].

3. Når [Aktivere WLAN?] vises, trykk på [Ja].

Dette vil starte veiviseren for trådløst oppsett. For å avbryte, trykk på [Nei].

4. Maskinen vil søke etter nettverket og vise en liste over tilgjengelige SSID-er.

Hvis en liste over SSID-er vises, trykk på ▲ eller ▼ for å vise SSID-en som du vil koble til, og trykk deretter på SSID-en.

5. Trykk på [OK].

6. Gjør ett av følgende:

-
- Hvis du bruker en pålitelighetskontroll- og krypteringsmetode som krever en nettverksnøkkel, angir du nettverksnøgkelen du skrev ned i det første trinnet.
Når du har angitt alle tegnene, trykk på [OK].
 - Hvis pålitelighetskontrollmetoden er Åpent system og krypteringsmodusen din er Ingen, går du til neste trinn.

7. Maskinen prøver å koble til den trådløse enheten som du har valgt.

Hvis den trådløse enheten er skikkelig tilkoblet, vises [Tilkoblet] på maskinens LCD-skjerm.

Du har fullført konfigureringen av det trådløse nettverket. Når du skal installere **Full driver- og programvarepakke** som trengs for å bruke maskinen, setter du inn Brother-installasjonsplaten i datamaskinen, eventuelt kan du gå til modellens **Nedlastinger**-side i Brother Solutions Center på support.brother.com.



Beslektet informasjon

- [Flere metoder for konfigurering av Brother-maskinen for et trådløst nettverk](#)

Relaterte temaer:

- [Slik skriver du inn tekst på Brother-maskinen](#)
 - [Feilkoder i rapport om trådløst LAN](#)
-

Konfigurer maskinen for et trådløst nettverk når SSID-en ikke gruppesendes

>> [HL-L3210CW/HL-L3230CDW](#)

>> [HL-L3270CDW](#)

HL-L3210CW/HL-L3230CDW

Før du konfigurerer maskinen, anbefaler vi at du skriver ned innstillingene for det trådløse nettverket. Du trenger denne informasjonen før du fortsetter med konfigureringen.

1. Kontroller og skriv ned gjeldende innstillinger for trådløst nettverk.

Nettverksnavn (SSID)			
Kommunikasjonsmodus	Pålitelighetskontrollmetode	Krypteringsmodus	Nettverksnøkkel
Infrastruktur	Åpent system	INGEN	-
		WEP	
	Delt nøkkel	WEP	
	WPA/WPA2-PSK	AES	
		TKIP	

Eksempel:

Nettverksnavn (SSID)			
HELLO			
Kommunikasjonsmodus	Pålitelighetskontrollmetode	Krypteringsmodus	Nettverksnøkkel
Infrastruktur	WPA2-PSK	AES	12345678



Hvis ruten din bruker WEP-kryptering, angir du den første WEP-nøkkelen. Brother-maskinen støtter bare bruk av den første WEP-nøkkelen.

2. Trykk på ▲ eller ▼ for å vise [Nettverk]-alternativet og trykk deretter på **OK**.
3. Trykk på ▲ eller ▼ for å vise [WLAN]-alternativet og trykk deretter på **OK**.
4. Trykk på ▲ eller ▼ for å vise [Inst.veiviser]-alternativet og trykk deretter på **OK**.
5. Når [WLAN aktivt ?] vises, velger du På.
Dette vil starte veiviseren for trådløst oppsett.
6. Maskinen vil søke etter nettverket og vise en liste over tilgjengelige SSID-er. Trykk på ▲ eller ▼ for å vise [<Ny SSID>]-alternativet og trykk deretter på **OK**.
7. Skriv SSID-navnet og trykk deretter på **OK**.
8. Velg [Infrastruktur]-alternativer og trykk deretter på **OK**.
9. Trykk på ▲ eller ▼ for å velg pålitelighetskontrollmetoden du ønsker og trykk deretter på **OK**.
10. Gjør ett av følgende:
 - Hvis du valgte alternativet [Åpent system], trykker du på ▲ eller ▼ for å velge krypteringstype [Ingen] eller [WEP] og deretter på **OK**.

Hvis du valgte alternativet [WEP] for krypteringstype, må du skrive inn WEP-nøkkelen og deretter trykke på **OK**.

- Hvis du valgte alternativet [Delt nøkkel], må du skrive inn WEP-nøkkelen og deretter trykke på **OK**.
- Hvis du valgte alternativet [WPA/WPA2-PSK], trykker du på ▲ eller ▼ for å velge krypteringstype [TKIP +AES] eller [AES] og deretter på **OK**.
Angi WPA™-nøkkelen og trykk på **OK**.



Brother-maskinen støtter bare bruk av den første WEP-nøkkelen.

11. Aktiver innstillingene ved å velge [Ja].
12. Maskinen vil prøve å kople til den trådløse enheten som du har valgt.

Hvis den trådløse enheten er skikkelig tilkoblet, vises [Tilkoblet] på maskinens LCD-skjerm.

Du har fullført konfigurasjonen av det trådløse nettverket. Når du skal installere **Full driver- og programvarepakke** som trengs for å bruke maskinen, setter du inn Brother-installasjonsdisken i datamaskinen, eventuelt kan du gå til modellens **Nedlastinger**-side i Brother Solutions Center på support.brother.com.

HL-L3270CDW

Før du konfigurerer maskinen, anbefaler vi at du skriver ned innstillingene for det trådløse nettverket. Du trenger denne informasjonen før du fortsetter med konfigurasjonen.

1. Kontroller og skriv ned gjeldende innstillinger for trådløst nettverk.


Nettverksnavn (SSID)				
Kommunikasjonsmodus	Pålitelighetskontrollmetode	Krypteringsmodus	Nettverksnøkkel	
Infrastruktur	Åpent system	INGEN	-	
		WEP		
	Delt nøkkel	WEP		
		WPA/WPA2-PSK	AES	
		TKIP		

Eksempel:

Nettverksnavn (SSID)			
HELLO			
Kommunikasjonsmodus	Pålitelighetskontrollmetode	Krypteringsmodus	Nettverksnøkkel
Infrastruktur	WPA2-PSK	AES	12345678



Hvis ruten din bruker WEP-kryptering, angir du den første WEP-nøkkelen. Brother-maskinen støtter bare bruk av den første WEP-nøkkelen.

2. Trykk på  [Innstill.] > [Alle innst.] > [Nettverk] > [WLAN] > [Inst.veiviser].
3. Når [Aktivere WLAN?] vises, trykk på [Ja].
Dette vil starte veiviseren for trådløst oppsett. For å avbryte, trykk på [Nei].
4. Maskinen vil søke etter nettverket og vise en liste over tilgjengelige SSID-er. Trykk på ▲ eller ▼ for å vise [<Ny SSID>]-alternativet.
5. Trykk på [<Ny SSID>] og trykk deretter på [OK].

6. Skriv SSID-navnet og trykk deretter på [OK].
7. Trykk på [Infrastruktur] ved forespørsel.
8. Velg pålitelighetskontrollmetoden.
9. Gjør ett av følgende:
 - Hvis du valgte alternativet [Åpent system], trykk på [Ingen] eller [WEP].
Hvis du valgte alternativet [WEP] som krypteringstype, må du skrive inn WEP-nøkkelen og deretter trykke på [OK].
 - Hvis du valgte alternativet [Delt nøkkel], må du skrive inn WEP-nøkkelen og deretter trykke på [OK].
 - Hvis du valgte alternativet [WPA/WPA2-PSK], trykk på [TKIP+AES] eller [AES].
Angi WPA™-nøkkelen og trykk på [OK].



Brother-maskinen støtter bare bruk av den første WEP-nøkkelen.

10. Maskinen prøver å koble til den trådløse enheten som du har valgt.

Hvis den trådløse enheten er skikkelig tilkoblet, vises [Tilkoblet] på maskinens LCD-skjerm.

Du har fullført konfigureringen av det trådløse nettverket. Når du skal installere **Full driver- og programvarepakke** som trengs for å bruke maskinen, setter du inn Brother-installasjonsplaten i datamaskinen, eventuelt kan du gå til modellens **Nedlastinger**-side i Brother Solutions Center på support.brother.com.



Beslektet informasjon

- [Flere metoder for konfigurering av Brother-maskinen for et trådløst nettverk](#)

Relaterte temaer:

- [Jeg kan ikke fullføre oppsettkonfigureringen av det trådløse nettverket](#)
- [Slik skriver du inn tekst på Brother-maskinen](#)
- [Feilkoder i rapport om trådløst LAN](#)

Konfigurer maskinen din for et trådløst bedriftsnettverk

>> [HL-L3210CW/HL-L3230CDW](#)

>> [HL-L3270CDW](#)

HL-L3210CW/HL-L3230CDW

Før du konfigurerer maskinen, anbefaler vi at du skriver ned innstillingene for det trådløse nettverket. Du trenger denne informasjonen før du fortsetter med konfigureringen.

1. Kontroller og noter gjeldende trådløse nettverksinnstillinger.

Nettverksnavn (SSID)				
Kommunikasjonsmodus	Pålitelighetskontrollmetode	Krypteringsmodus	Bruker-ID	Passord
Infrastruktur	LEAP	CKIP		
		AES		
	EAP-FAST/NONE	TKIP		
		AES		
	EAP-FAST/MS-CHAPv2	TKIP		
		AES		
	EAP-FAST/GTC	TKIP		
		AES		
	PEAP/MS-CHAPv2	TKIP		
		AES		
	PEAP/GTC	TKIP		
		AES		
	EAP-TTLS/CHAP	TKIP		
		AES		
	EAP-TTLS/MS-CHAP	TKIP		
		AES		
	EAP-TTLS/MS-CHAPv2	TKIP		
		AES		
	EAP-TTLS/PAP	TKIP		
		AES		
EAP-TLS	TKIP		-	
	AES		-	

Eksempel:

Nettverksnavn (SSID)				
HELLO				
Kommunikasjonsmodus	Pålitelighetskontrollmetode	Krypteringsmodus	Bruker-ID	Passord
Infrastruktur	EAP-FAST/MS-CHAPv2	AES	Brother	12345678



- Hvis du konfigurerer maskinen ved hjelp EAP-TLS-pålitelighetskontroll, må du installere klientsertifikatet som er utstedt av en sertifikatinstans før du starter konfigurasjonen. Kontakt nettverksadministratoren om klientsertifikatet. Hvis du har installert mer enn ett sertifikat, anbefaler vi at du skriver ned sertifikatnavnet du vil bruke.
- Hvis du bekrefter at maskinen bruker fellesnavnet på serversertifikatet, anbefaler vi at du skriver ned fellesnavnet før du starter konfigurasjonen. Kontakt nettverksadministratoren om fellesnavnet på nettverkssertifikatet.

2. Trykk på ▲ eller ▼ for å vise [Nettverk]-alternativet og trykk deretter på **OK**.
3. Trykk på ▲ eller ▼ for å vise [WLAN]-alternativet og trykk deretter på **OK**.
4. Trykk på ▲ eller ▼ for å vise [Inst.veiviser]-alternativet og trykk deretter på **OK**.
5. Når [WLAN aktivt ?] vises, velger du På.
Dette vil starte veiviseren for trådløst oppsett.
6. Maskinen vil søke etter nettverket og vise en liste over tilgjengelige SSID-er. Trykk på ▲ eller ▼ for å vise [<Ny SSID>]-alternativet og trykk deretter på **OK**.
7. Skriv SSID-navnet og trykk deretter på **OK**.
8. Velg [Infrastruktur]-alternativer og trykk deretter på **OK**.
9. Trykk på ▲ eller ▼ for å velg pålitelighetskontrollmetoden du ønsker og trykk deretter på **OK**.
10. Gjør ett av følgende:
 - Hvis du valgte alternativet [LEAP], må du skrive inn bruker-ID-en og deretter trykke på **OK**.
Skriv inn passordet, og trykk deretter på **OK**.
 - Hvis du valgte alternativet [EAP-FAST], [PEAP] eller [EAP-TTLS], trykker du på ▲ eller ▼ for å velge intern pålitelighetskontrollmetode [NONE], [CHAP], [MS-CHAP], [MS-CHAPv2], [PAP] eller [GTC], og deretter trykker du på **OK**.



Avhengig av pålitelighetskontrollmetode varierer de tilgjengelige interne pålitelighetskontrollmetodene.

Trykk på ▲ eller ▼ for å velge krypteringstype [TKIP+AES] eller [AES] og trykk deretter på **OK**.

Trykk på ▲ eller ▼ for å velge verifiseringsmetode [Ingen verifis.], [CA] eller [CA+Server-ID] og trykk deretter på **OK**.

- Hvis du valgte alternativet [CA+Server-ID], må du skrive inn server-ID-en, bruker-ID-en og passord (hvis nødvendig), og deretter trykke på **OK** for hvert alternativ.
- For andre valg, skriver du inn bruker-ID-en og passordet, og deretter trykker du på **OK** for hvert alternativ.



Hvis du ikke har importert et CA-sertifikat i maskinen, vil maskinen vise meldingen [Ingen verifis.].

- Hvis du valgte alternativet [EAP-TLS], trykker du på ▲ eller ▼ for å velge krypteringstype [TKIP+AES] eller [AES] og deretter på **OK**.
Når maskinen viser en liste over tilgjengelige klientsertifikater, velger du sertifikatet som du ønsker.
Trykk på ▲ eller ▼ for å velge verifiseringsmetode [Ingen verifis.], [CA] eller [CA+Server-ID] og trykk deretter på **OK**.
 - Hvis du valgte alternativet [CA+Server-ID], må du skrive inn server-ID-en og bruker-ID-en, og deretter trykke på **OK** for hvert alternativ.
 - For andre valg, skriver du inn bruker-ID-en, og deretter trykker du på **OK**.

11. For å bruke innstillingene, trykk på ▲. Vil du avbryte, trykker du på ▼.

12. Maskinen vil prøve å kople til den trådløse enheten som du har valgt.

Hvis den trådløse enheten er skikkelig tilkoblet, vises [Tilkoblet] på maskinens LCD-skjerm.

Du har fullført konfigurasjonen av det trådløse nettverket. Når du skal installere **Full driver- og programvarepakke** som trengs for å bruke maskinen, setter du inn Brother-installasjonsplaten i datamaskinen, eventuelt kan du gå til modellens **Nedlastinger**-side i Brother Solutions Center på support.brother.com.

Før du konfigurerer maskinen, anbefaler vi at du skriver ned innstillingene for det trådløse nettverket. Du trenger denne informasjonen før du fortsetter med konfigureringen.

1. Kontroller og noter gjeldende trådløse nettverksinnstillinger.

Nettverksnavn (SSID)

Kommunikasjonsmodus	Pålitelighetskontrollmetode	Krypteringsmodus	Bruker-ID	Passord
Infrastruktur	LEAP	CKIP		
		AES		
	EAP-FAST/NONE	TKIP		
		AES		
	EAP-FAST/MS-CHAPv2	TKIP		
		AES		
	EAP-FAST/GTC	TKIP		
		AES		
	PEAP/MS-CHAPv2	TKIP		
		AES		
	PEAP/GTC	TKIP		
		AES		
	EAP-TTLS/CHAP	TKIP		
		AES		
	EAP-TTLS/MS-CHAP	TKIP		
		AES		
	EAP-TTLS/MS-CHAPv2	TKIP		
		AES		
EAP-TTLS/PAP	TKIP			
	AES			
EAP-TLS	TKIP			
	AES		-	
				-


Eksempel:

Nettverksnavn (SSID)
HELLO

Kommunikasjonsmodus	Pålitelighetskontrollmetode	Krypteringsmodus	Bruker-ID	Passord
Infrastruktur	EAP-FAST/MS-CHAPv2	AES	Brother	12345678



- Hvis du konfigurerer maskinen ved hjelp EAP-TLS-pålitelighetskontroll, må du installere klientsertifikatet som er utstedt av en sertifikatinstans før du starter konfigurasjonen. Kontakt nettverksadministratoren om klientsertifikatet. Hvis du har installert mer enn ett sertifikat, anbefaler vi at du skriver ned sertifikatnavnet du vil bruke.
- Hvis du bekrefter at maskinen bruker fellesnavnet på serversertifikatet, anbefaler vi at du skriver ned fellesnavnet før du starter konfigurasjonen. Kontakt nettverksadministratoren om fellesnavnet på nettverkssertifikatet.

2. Trykk på  [Innstill.] > [Alle innst.] > [Nettverk] > [WLAN] > [Inst.veiviser].

3. Når [Aktivere WLAN?] vises, trykk på [Ja].

Dette vil starte veiviseren for trådløst oppsett. For å avbryte, trykk på [Nei].

4. Maskinen vil søke etter nettverket og vise en liste over tilgjengelige SSID-er. Trykk på ▲ eller ▼ for å vise [<Ny SSID>]-alternativet.

5. Trykk på [<Ny SSID>] og trykk deretter på [OK].

6. Skriv SSID-navnet og trykk deretter på [OK].

7. Trykk på [Infrastruktur] ved forespørsel.

8. Velg pålitelighetskontrollmetoden.

9. Gjør ett av følgende:

- Hvis du valgte alternativet [LEAP], må du skrive inn bruker-ID-en og deretter trykke på [OK]. Skriv inn passordet, og trykk deretter på [OK].
- Hvis du valgte alternativet [EAP-FAST], [PEAP] eller [EAP-TTLS], trykker du på ▲ eller ▼ for å velge intern pålitelighetskontrollmetode [NONE], [CHAP], [MS-CHAP], [MS-CHAPv2], [GTC] eller [PAP].



Avhengig av pålitelighetskontrollmetoden din, varierer de tilgjengelige interne pålitelighetskontrollmetodene.

Velg krypteringstypen [TKIP+AES] eller [AES].

Velg verifiseringsmetoden [Ingen verifisering], [CA] eller [CA + Server-ID].

- Hvis du valgte alternativet [CA + Server-ID], må du skrive inn server-ID-en, bruker-ID-en og passord (hvis nødvendig), og deretter trykke på [OK] for hvert alternativ.
- For andre valg, skriver du inn bruker-ID-en og passordet, og deretter trykker du på [OK] for hvert alternativ.



Hvis du ikke har importert et CA-sertifikat i maskinen, viser maskinen [Ingen verifisering].

- Hvis du valgte alternativet [EAP-TLS], velger du krypteringstypen [TKIP+AES] eller [AES].

Når maskinen viser en liste over tilgjengelige klientsertifikater, velger du sertifikatet som du ønsker.

Velg verifiseringsmetoden [Ingen verifisering], [CA] eller [CA + Server-ID].

- Hvis du valgte alternativet [CA + Server-ID], må du skrive inn server-ID-en og bruker-ID-en, og deretter trykke på [OK] for hvert alternativ.
- For andre valg, skriver du inn bruker-ID-en, og deretter trykker du på [OK].

10. Maskinen prøver å koble til den trådløse enheten som du har valgt.

Hvis den trådløse enheten er skikkelig tilkoblet, vises [Tilkoblet] på maskinens LCD-skjerm.

Du har fullført konfigurasjonen av det trådløse nettverket. Når du skal installere **Full driver- og programvarepakke** som trengs for å bruke maskinen, setter du inn Brother-installasjonsplaten i datamaskinen, eventuelt kan du gå til modellens **Nedlastinger**-side i Brother Solutions Center på support.brother.com.



Beslektet informasjon

- [Flere metoder for konfigurering av Brother-maskinen for et trådløst nettverk](#)

Relaterte temaer:

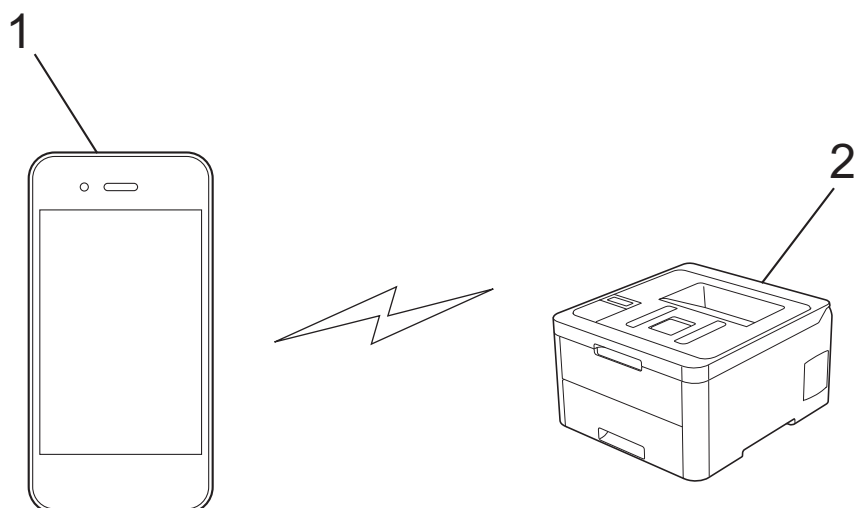
- Feilkoder i rapport om trådløst LAN
-

Bruk Wi-Fi Direct®

- [Skriv ut fra den mobile enheten med Wi-Fi Direct](#)
- [Konfigurere Wi-Fi Direct-nettverket](#)
- [Jeg kan ikke fullføre oppsettkonfigurasjonen av det trådløse nettverket](#)

Skriv ut fra den mobile enheten med Wi-Fi Direct

Wi-Fi Direct er en av de trådløse konfigureringemetodene som er utviklet av Wi-Fi Alliance®. Med den kan du konfigurere et sikret trådløst nettverk mellom Brother-maskinen og en mobil enhet, slik som en Android™-enhet, Windows-enhet, iPhone, iPod touch eller iPad, uten bruk av tilgangspunkt. Wi-Fi Direct støtter trådløs nettverkskonfigurering med ettrykks- eller PIN-metoden til Wi-Fi Protected Setup™ (WPS). Du kan også konfigurere et trådløst nettverk ved å manuelt stille inn en SSID og et passord. Brother-maskinens Wi-Fi Direct-funksjon støtter WPA2™-sikkerhet med AES-kryptering.



1. Mobil enhet
2. Brother-maskinen din



- Selv om Brother-maskinen kan brukes i både kablede og trådløse nettverk, kan du bare bruke én tilkoblingsmetode om gangen. Du kan imidlertid bruke en trådløs nettverkstilkobling og Wi-Fi Direct-tilkobling eller en kablet nettverkstilkobling (kun støttede modeller) og Wi-Fi Direct-tilkobling samtidig.
- Den Wi-Fi Direct-støttede enheten kan bli en gruppeeier (G/E). G/E fungerer som et tilgangspunkt ved konfigurering av Wi-Fi Direct-nettverket.



Beslektet informasjon

- [Bruk Wi-Fi Direct®](#)

Konfigurere Wi-Fi Direct-nettverket

Konfigurer Wi-Fi Direct-nettverksinnstillingene dine fra maskinens kontrollpanel.

- [Oversikt over nettverkskonfigurasjon for Wi-Fi Direct](#)
- [Konfigurer Wi-Fi Direct-nettverket ditt med Ettrykks-metoden](#)
- [Konfigurer Wi-Fi Direct-nettverket med Ettrykks-metoden til Wi-Fi Protected Setup™ \(WPS\)](#)
- [Konfigurer ditt Wi-Fi Direct-nettverk med PIN-metoden](#)
- [Konfigurer Wi-Fi Direct-nettverket ditt med PIN-metoden til Wi-Fi Protected Setup™ \(WPS\)](#)
- [Konfigurere Wi-Fi Direct-nettverket manuelt](#)

Oversikt over nettverkskonfigurasjon for Wi-Fi Direct

Instruksjonene nedenfor viser fem metoder du kan bruke til å konfigurere Brother-maskinen i et trådløst nettverkmiljø. Velg foretrukket metode for miljøet ditt:

Sjekk den mobile enheten din for konfigurasjon.

1. Støtter den mobile enheten Wi-Fi Direct?

Alternativ	Beskrivelse
Ja	Gå til trinn 2
Nei	Gå til trinn 3

2. Støtter den mobile enheten ettrykks-konfigurasjon for Wi-Fi Direct?

Alternativ	Beskrivelse
Ja	►► <i>Beslektet informasjon: Konfigurer Wi-Fi Direct-nettverket ditt med Ettrykksmetoden</i>
Nei	►► <i>Beslektet informasjon: Konfigurer ditt Wi-Fi Direct-nettverk med PIN-metoden</i>

3. Støtter den mobile enheten Wi-Fi Protected Setup™ (WPS)?

Alternativ	Beskrivelse
Ja	Gå til trinn 4
Nei	►► <i>Beslektet informasjon: Konfigurer Wi-Fi Direct-nettverket manuelt</i>

4. Støtter den mobile enheten ettrykks-konfigurasjon for Wi-Fi Protected Setup™ (WPS)?

Alternativ	Beskrivelse
Ja	►► <i>Beslektet informasjon: Konfigurer Wi-Fi Direct-nettverket med Ettrykksmetoden til Wi-Fi Protected Setup™ (WPS)</i>
Nei	►► <i>Beslektet informasjon: Konfigurer Wi-Fi Direct-nettverket ditt med PIN-metoden til Wi-Fi Protected Setup™ (WPS)</i>

For å bruke Brother iPrint&Scan-funksjonaliteten i et Wi-Fi Direct-nettverk konfigurert av ettrykks-konfigurasjon med Wi-Fi Direct eller av PIN-metoden med Wi-Fi Direct, må enheten du bruker til å konfigurere Wi-Fi Direct med kjøre Android™ 4.0 eller senere.



Beslektet informasjon

- [Konfigurere Wi-Fi Direct-nettverket](#)

Relaterte temaer:

- [Konfigurer Wi-Fi Direct-nettverket ditt med Ettrykks-metoden](#)
- [Konfigurer Wi-Fi Direct-nettverket med Ettrykks-metoden til Wi-Fi Protected Setup™ \(WPS\)](#)
- [Konfigurer ditt Wi-Fi Direct-nettverk med PIN-metoden](#)
- [Konfigurer Wi-Fi Direct-nettverket ditt med PIN-metoden til Wi-Fi Protected Setup™ \(WPS\)](#)
- [Konfigurere Wi-Fi Direct-nettverket manuelt](#)

Konfigurer Wi-Fi Direct-nettverket ditt med Ettrykks-metoden

>> [HL-L3210CW/HL-L3230CDW](#)
>> [HL-L3270CDW](#)

HL-L3210CW/HL-L3230CDW

Dersom den mobile enheten din støtter Wi-Fi Direct, følger du disse trinnene for å konfigurere et Wi-Fi Direct-nettverk:



1. Trykk på ▲ eller ▼ for å vise [Nettverk]-alternativet og trykk deretter på **OK**.
2. Trykk på ▲ eller ▼ for å vise [Wi-Fi direkte]-alternativet og trykk deretter på **OK**.
3. Trykk på ▲ eller ▼ for å vise [Trykknapp]-alternativet og trykk deretter på **OK**.
4. Når [Wi-Fi Direct på?] vises, velger du På.
5. Aktiver Wi-Fi Direct på den mobile enheten (se bruksanvisningen til den mobile enheten for anvisninger) når [Aktiver Wi-Fi Direct på annen enhet, og trykk på OK.] vises på maskinens LCD-skjerm. Trykk på **OK** på maskinen.
Dette vil starte Wi-Fi Direct-oppsettet.
6. Gjør ett av følgende:
 - Når Brother-maskinen er gruppeeieren (G/E), kobler du den mobile enheten direkte til maskinen.
 - Når Brother-maskinen ikke er gruppeeieren (G/E), vil den vise tilgjengelige enhetsnavn som et Wi-Fi Direct-nettverk skal konfigureres til. Trykk på ▲ eller ▼ for å velge den mobile enheten som du vil koble til og trykk på **OK**. Velg [*Skann igjen*>], og trykk på **OK** for å søke etter tilgjengelige enheter på nytt.
7. Hvis den mobile enheten kobler til, vises [Tilkoblet] på maskinens LCD-skjerm. Du har fullført oppsettet av Wi-Fi Direct-nettverket.

HL-L3270CDW

Dersom den mobile enheten din støtter Wi-Fi Direct, følger du disse trinnene for å konfigurere et Wi-Fi Direct-nettverk:



Når maskinen mottar Wi-Fi Direct-forespørselen fra den mobile enheten, vises meldingen [Forespørsel om Wi-Fi Direct tilkobling er mottatt. Trykk på [OK] for å koble til.] på LCD-skjermen. Trykk [OK] for å koble til.

1. Trykk på  [Innstill.] > [Alle innst.] > [Nettverk] > [Wi-Fi direkte] > [Trykknapp].
2. Aktiver Wi-Fi Direct på den mobile enheten (se bruksanvisningen til den mobile enheten for anvisninger) når [Aktiver Wi-Fi Direct på annen enhet. Trykk så på [OK].] vises på maskinens LCD-skjerm. Trykk på [OK] på maskinen.
Dette vil starte Wi-Fi Direct-oppsettet. For å avbryte, trykk på .
3. Gjør ett av følgende:
 - Når Brother-maskinen er gruppeeieren (G/E), kobler du den mobile enheten direkte til maskinen.
 - Når Brother-maskinen ikke er G/E, viser den tilgjengelige enhetsnavn som et Wi-Fi Direct-nettverk skal konfigureres til. Velg den mobile enheten som du vil koble til. Søk etter tilgjengelige enheter igjen ved å trykke på [Søk på nytt].
4. Hvis den mobile enheten kobler til, vises [Tilkoblet] på maskinens LCD-skjerm. Du har fullført oppsettet av Wi-Fi Direct-nettverket.



Beslektet informasjon

- [Konfigurere Wi-Fi Direct-nettverket](#)

Relaterte temaer:

- [Oversikt over nettverkskonfigurasjon for Wi-Fi Direct](#)
-

Konfigurer Wi-Fi Direct-nettverket med Ettrykks-metoden til Wi-Fi Protected Setup™ (WPS)

>> [HL-L3210CW/HL-L3230CDW](#)
>> [HL-L3270CDW](#)

HL-L3210CW/HL-L3230CDW

Dersom den mobile enheten din støtter WPS (PBC: trykknappkonfigurasjon), følger du disse trinnene for å konfigurere et Wi-Fi Direct-nettverk:



1. Trykk på ▲ eller ▼ for å vise [Nettverk]-alternativet og trykk deretter på **OK**.
2. Trykk på ▲ eller ▼ for å vise [Wi-Fi direkte]-alternativet og trykk deretter på **OK**.
3. Trykk på ▲ eller ▼ for å vise [Gruppeeier]-alternativet og trykk deretter på **OK**.
4. Trykk på ▲ eller ▼ for å vise [På]-alternativet og trykk deretter på **OK**.
5. Trykk på ▲ eller ▼ for å vise [Trykknapp]-alternativet og trykk deretter på **OK**.
6. Når [Wi-Fi Direct på?] vises, velger du På.
7. Aktiver WPS ettrykks-konfigurasjonen på den mobile enheten (se bruksanvisningen til den mobile enheten for anvisninger) når [Aktiver Wi-Fi Direct på annen enhet, og trykk på OK.] vises på maskinens LCD-skjerm. Trykk på **OK** på maskinen.
Dette vil starte Wi-Fi Direct-oppsettet.
8. Hvis den mobile enheten kobler til, vises [Tilkoblet] på maskinens LCD-skjerm. Du har fullført oppsettet av Wi-Fi Direct-nettverket.

HL-L3270CDW

Dersom den mobile enheten din støtter WPS (PBC: trykknappkonfigurasjon), følger du disse trinnene for å konfigurere et Wi-Fi Direct-nettverk:



Når maskinen mottar Wi-Fi Direct-forespørselen fra den mobile enheten, vises meldingen [Forespørsel om Wi-Fi Direct tilkobling er mottatt. Trykk på [OK] for å koble til.] på LCD-skjermen. Trykk [OK] for å koble til.

1. Trykk på  [Innstill.] > [Alle innst.] > [Nettverk] > [Wi-Fi direkte] > [Gruppeeier].
2. Trykk på [På].
3. Trykk på ▲ eller ▼ for å velge alternativet [Trykknapp]. Trykk på [Trykknapp].
4. Aktiver WPS ettrykks-konfigurasjonen på den mobile enheten (se bruksanvisningen til den mobile enheten for anvisninger) når [Aktiver Wi-Fi Direct på annen enhet. Trykk så på [OK].] vises på maskinens LCD-skjerm. Trykk på [OK] på Brother-maskinen.
Dette vil starte Wi-Fi Direct-oppsettet. Vil du avbryte, trykker du på .
5. Hvis den mobile enheten kobler til, vises [Tilkoblet] på maskinens LCD-skjerm. Du har fullført oppsettet av Wi-Fi Direct-nettverket.

✓ Beslektet informasjon

- [Konfigurere Wi-Fi Direct-nettverket](#)

Relaterte temaer:

- [Oversikt over nettverkskonfigurasjon for Wi-Fi Direct](#)

Konfigurer ditt Wi-Fi Direct-nettverk med PIN-metoden

>> HL-L3210CW/HL-L3230CDW

>> HL-L3270CDW

HL-L3210CW/HL-L3230CDW

Dersom den mobile enheten din støtter PIN-metoden til Wi-Fi Direct, følger du disse trinnene for å konfigurere et Wi-Fi Direct-nettverk:

1. Trykk på ▲ eller ▼ for å vise [Nettverk]-alternativet og trykk deretter på **OK**.
2. Trykk på ▲ eller ▼ for å vise [Wi-Fi direkte]-alternativet og trykk deretter på **OK**.
3. Trykk på ▲ eller ▼ for å vise [PIN-kode]-alternativet og trykk deretter på **OK**.
4. Når [Wi-Fi Direct på?] vises, velger du På.
5. Aktiver Wi-Fi Direct på den mobile enheten (se bruksanvisningen til den mobile enheten for anvisninger) når [Aktiver Wi-Fi Direct på annen enhet, og trykk på OK.] vises på maskinens LCD-skjerm. Trykk på **OK** på maskinen.

Dette vil starte Wi-Fi Direct-oppsettet.


6. Gjør ett av følgende:
 - Når Brother-maskinen er gruppeeieren (G/E), venter den på en forespørsel om tilkobling fra den mobile enheten. Når [Angi PIN-kode] vises, angir du PIN-koden som vises på den mobile enheten på Brother-maskinen. Trykk **OK** for å fullføre oppsettet.
Dersom PIN-koden vises på Brother-maskinen din, angir du PIN-koden i den mobile enheten.
 - Når Brother-maskinen ikke er gruppeeieren (G/E), vil den vise tilgjengelige enhetsnavn som et Wi-Fi Direct-nettverk skal konfigureres til. Trykk på ▲ eller ▼ for å velge den mobile enheten som du vil koble til og trykk på **OK**. Velg [<Skann igjen>], og trykk på **OK** for å søke etter tilgjengelige enheter på nytt.
7. Gjør ett av følgende:
 - Velg [Skjerm] for å vise PIN-koden på Brother-maskinen, angi PIN-koden i den mobile enheten, og gå deretter til neste trinn.
 - Velg [Inn] for å angi PIN-koden som vises av den mobile enheten på Brother-maskinen. Trykk på **OK**, og gå deretter til neste trinn.
Hvis ingen PIN-kode vises på den mobile enheten, trykker du på **Back (Tilbake)** på Brother-maskinen. Gå tilbake til første trinn og prøv på nytt.
8. Hvis den mobile enheten kobler til, vises [Tilkoblet] på maskinens LCD-skjerm. Du har fullført oppsettet av Wi-Fi Direct-nettverket.

HL-L3270CDW

Hvis den mobile enheten støtter PIN-metoden til Wi-Fi Direct, følg disse trinnene for å konfigurere et Wi-Fi Direct-nettverk:




Når maskinen mottar Wi-Fi Direct-forespørselen fra den mobile enheten, vises meldingen [Forespørsel om Wi-Fi Direct tilkobling er mottatt. Trykk på [OK] for å koble til.] på LCD-skjermen. Trykk [OK] for å koble til.

1. Trykk på  [Innstill.] > [Alle innst.] > [Nettverk] > [Wi-Fi direkte] > [PIN-kode].
2. Aktiver Wi-Fi Direct på den mobile enheten (se bruksanvisningen til den mobile enheten for anvisninger) når [Aktiver Wi-Fi Direct på annen enhet. Trykk så på [OK].] vises på maskinens LCD-skjerm. Trykk på [OK] på maskinen.

Dette vil starte Wi-Fi Direct-oppsettet. For å avbryte, trykk på .

3. Gjør ett av følgende:

-
- Når Brother-maskinen er gruppeeieren (G/E), venter den på en forespørsel om tilkobling fra den mobile enheten. Når [PIN-kode] vises, angir du PIN-koden som vises på den mobile enheten på maskinen. Trykk [OK] for å fullføre oppsettet.
Dersom PIN-koden vises på Brother-maskinen din, angir du PIN-koden i den mobile enheten.
 - Når Brother-maskinen ikke er G/E, viser den tilgjengelige enhetsnavn som et Wi-Fi Direct-nettverk skal konfigureres til. Velg den mobile enheten som du vil koble til. Søk etter tilgjengelige enheter igjen ved å trykke på [Søk på nytt].
4. Gjør ett av følgende:
- Trykk på [Vis PIN-kode] for å vise PIN-koden på Brother-maskinen din og angi PIN-koden på den mobile enheten. Gå til neste trinn.
 - Trykk på [Angi PIN-kode] for å angi PIN-koden som vises på den mobile enheten på maskinen, og trykk deretter på [OK]. Gå til neste trinn.
- Dersom den mobile enheten din ikke viser en PIN-kode, trykker du  på Brother-maskinen. Gå tilbake til første trinn og prøv igjen.
5. Hvis den mobile enheten kobler til, vises [Tilkoblet] på maskinens LCD-skjerm. Du har fullført oppsettet av Wi-Fi Direct-nettverket.



Beslektet informasjon

- [Konfigurere Wi-Fi Direct-nettverket](#)

Relaterte temaer:

- [Oversikt over nettverkskonfigurasjon for Wi-Fi Direct](#)
-

Konfigurer Wi-Fi Direct-nettverket ditt med PIN-metoden til Wi-Fi Protected Setup™ (WPS)

>> [HL-L3210CW/HL-L3230CDW](#)
>> [HL-L3270CDW](#)

HL-L3210CW/HL-L3230CDW

Hvis den mobile enheten støtter PIN-metoden til Wi-Fi Protected Setup™ (WPS), følger du disse trinnene for å konfigurere et Wi-Fi Direct-nettverk:



1. Trykk på ▲ eller ▼ for å vise [Nettverk]-alternativet og trykk deretter på **OK**.
2. Trykk på ▲ eller ▼ for å vise [Wi-Fi direkte]-alternativet og trykk deretter på **OK**.
3. Trykk på ▲ eller ▼ for å vise [Gruppeeier]-alternativet og trykk deretter på **OK**.
4. Trykk på ▲ eller ▼ for å vise [På]-alternativet og trykk deretter på **OK**.
5. Trykk på ▲ eller ▼ for å vise [PIN-kode]-alternativet og trykk deretter på **OK**.
6. Når [Wi-Fi Direct på?] vises, velger du På.
7. Aktiver WPS PIN-konfigurasjonen på den mobile enheten (se bruksanvisningen til den mobile enheten for anvisninger) når [Aktiver Wi-Fi Direct på annen enhet, og trykk på OK.] vises på maskinens LCD-skjerm. Trykk på **OK** på maskinen.
Dette vil starte Wi-Fi Direct-oppsettet.
8. Maskinen vil vente på en forespørsel fra den mobile enheten om tilkobling. Når [Angi PIN-kode] vises, angi PIN-koden som vises på den mobile enheten i maskinen.
9. Trykk på **OK**.
10. Hvis den mobile enheten kobler til, vises [Tilkoblet] på maskinens LCD-skjerm. Du har fullført oppsettet av Wi-Fi Direct-nettverket.

HL-L3270CDW

Hvis den mobile enheten støtter PIN-metoden til Wi-Fi Protected Setup™ (WPS), følger du disse trinnene for å konfigurere et Wi-Fi Direct-nettverk:



Når maskinen mottar Wi-Fi Direct-forespørselen fra den mobile enheten, vises meldingen [Forespørsel om Wi-Fi Direct tilkobling er mottatt. Trykk på [OK] for å koble til.] på LCD-skjermen. Trykk [OK] for å koble til.

1. Trykk på  [Innstill.] > [Alle innst.] > [Nettverk] > [Wi-Fi direkte] > [Gruppeeier].
2. Trykk på [På].
3. Trykk på ▲ eller ▼ for å velge alternativet [PIN-kode]. Trykk på [PIN-kode].
4. Når [Aktiver Wi-Fi Direct på annen enhet. Trykk så på [OK].] vises, aktiverer du WPS PIN-konfigurasjonen på den mobile enheten (se bruksanvisningen til den mobile enheten for anvisninger) og trykker deretter på [OK] på Brother-maskinen.
Dette vil starte Wi-Fi Direct-oppsettet. Vil du avbryte, trykker du på .
5. Maskinen vil vente på en forespørsel fra den mobile enheten om tilkobling. Når [PIN-kode] vises, angir du PIN-koden som vises på den mobile enheten på maskinen. Trykk på [OK].
6. Hvis den mobile enheten kobler til, vises [Tilkoblet] på maskinens LCD-skjerm. Du har fullført oppsettet av Wi-Fi Direct-nettverket.



Beslektet informasjon

- [Konfigurere Wi-Fi Direct-nettverket](#)

Relaterte temaer:

- [Oversikt over nettverkskonfigurasjon for Wi-Fi Direct](#)

Konfigurere Wi-Fi Direct-nettverket manuelt

>> [HL-L3210CW/HL-L3230CDW](#)
>> [HL-L3270CDW](#)

HL-L3210CW/HL-L3230CDW

Dersom den mobile enheten din ikke støtter Wi-Fi Direct eller WPS, må du konfigurere et Wi-Fi Direct-nettverk manuelt.


1. Trykk på ▲ eller ▼ for å vise [Nettverk]-alternativet og trykk deretter på **OK**.
2. Trykk på ▲ eller ▼ for å vise [Wi-Fi direkte]-alternativet og trykk deretter på **OK**.
3. Trykk på ▲ eller ▼ for å vise [Manuell]-alternativet og trykk deretter på **OK**.
4. Når [Wi-Fi Direct på?] vises, velger du På.
5. Maskinen viser SSID-navnet og passordet. Gå til innstillingsskjermen for trådløst nettverk på den mobile enheten, velg SSID-navnet og skriv deretter inn passordet.
6. Hvis den mobile enheten kobler til, vises [Tilkoblet] på maskinens LCD-skjerm. Du har fullført oppsettet av Wi-Fi Direct-nettverket.

HL-L3270CDW

Hvis den mobile enheten ikke støtter Wi-Fi Direct eller WPS, må du konfigurere et Wi-Fi Direct-nettverk manuelt.



Når maskinen mottar Wi-Fi Direct-forespørselen fra den mobile enheten, vises meldingen [Forespørsel om Wi-Fi Direct tilkobling er mottatt. Trykk på [OK] for å koble til.] på LCD-skjermen. Trykk [OK] for å koble til.

1. Trykk på  [Innstill.] > [Alle innst.] > [Nettverk] > [Wi-Fi direkte] > [Manuell].
2. Maskinen viser SSID-navnet og passordet. Gå til innstillingsskjermen for trådløst nettverk på den mobile enheten, velg SSID-navnet og skriv deretter inn passordet.
3. Hvis den mobile enheten kobler til, vises [Tilkoblet] på maskinens LCD-skjerm. Du har fullført oppsettet av Wi-Fi Direct-nettverket.

✓ Beslektet informasjon

- [Konfigurere Wi-Fi Direct-nettverket](#)

Relaterte temaer:

- [Oversikt over nettverkskonfigurasjon for Wi-Fi Direct](#)

Avanserte nettverksfunksjoner

- [Skrive ut rapporten for nettverkskonfigurasjon](#)
- [Skriv ut WLAN-rapporten](#)
- [Konfigurere SNTP-protokollen ved hjelp av Internett-basert styring](#)

Skrive ut rapporten for nettverkskonfigurasjon

Nettverksinnstillingsrapporten viser nettverkskonfigurasjonen, inkludert innstillinger for nettverksutskriftsserveren.



- Nodenavn: Nodenavnet vises i gjeldende nettverkskonfigurasjonsrapport. Standard nodenavn er "BRNxxxxxxxxxxxx" for kablet nettverk eller "BRWxxxxxxxxxxxx" for trådløst nettverk (der "xxxxxxxxxxxx" er maskinens MAC-adresse/Ethernet-adresse).
- Hvis [IP Address] i nettverkskonfigurasjonsrapporten viser 0.0.0.0, venter du i ett minutt før du skriver den ut på nytt.
- Du finner maskinens innstillinger, slik som IP-adresse, nettverksmaske, nodenavn og MAC-adresse, i rapporten. Eksempel:
 - IP-adresse: 192.168.0.5
 - Nettverksmaske: 255.255.255.0
 - Nodenavn: BRN000ca0000499
 - MAC-adresse: 00-0c-a0-00-04-99



>> [HL-L3210CW/HL-L3230CDW](#)

>> [HL-L3270CDW](#)

HL-L3210CW/HL-L3230CDW

1. Trykk på ▲ eller ▼ for å vise [Skriv rapport]-alternativet og trykk deretter på **OK**.
2. Trykk på ▲ eller ▼ for å velge [Nettverkskonf.].
3. Trykk på **OK**.
4. Trykk på **Go (Gå)**.

HL-L3270CDW

1. Trykk på  [Innstill.] > [Alle innst.] > [Skriv rapport] > [Nettverkskonfigurasjon].
2. Trykk på [Ja].
Maskinen skriver ut nettverkskonfigurasjonsrapporten.
3. Trykk på .

Beslektet informasjon

- [Avanserte nettverksfunksjoner](#)

Relaterte temaer:

- [Hvor kan jeg finne nettverksinnstillingene for min Brother-maskin?](#)
- [Bruk reparasjonsverktøyet for nettverkstilkobling \(Windows\)](#)
- [Få tilgang til Internett-basert styring](#)
- [Jeg vil kontrollere at nettverksenhetene fungerer som de skal](#)

Skriv ut WLAN-rapporten

WLAN-rapporten viser maskinens trådløse status. Hvis den trådløse tilkoblingen mislykkes, kontrollerer du feilkoden på rapportutskriften.



>> [HL-L3210CW/HL-L3230CDW](#)

>> [HL-L3270CDW](#)

HL-L3210CW/HL-L3230CDW

1. Trykk på ▲ eller ▼ for å vise [Skriv rapport]-alternativet og trykk deretter på **OK**.
2. Trykk på ▲ eller ▼ for å vise [WLAN-rapport]-alternativet og trykk deretter på **OK**.
3. Trykk på **Go (Gå)**.
Maskinen vil skrive ut WLAN-rapporten.

HL-L3270CDW

1. Trykk på  [Innstill.] > [Alle innst.] > [Skriv rapport] > [WLAN-rapport].
2. Trykk på [Ja].
Maskinen skriver ut WLAN-rapporten.
3. Trykk på .

Hvis WLAN-rapporten ikke skrives ut, kontrollerer du om det er noe galt med maskinen. Hvis det er ingen synlige feil, venter du i ett minutt og prøver å skrive ut rapporten på nytt.

✓ Beslektet informasjon

- [Avanserte nettverksfunksjoner](#)
 - [Feilkoder i rapport om trådløst LAN](#)

Relaterte temaer:

- [Brother-maskinen kan ikke skrive ut over nettverket](#)
- [Jeg vil kontrollere at nettverksenhetene fungerer som de skal](#)

Feilkoder i rapport om trådløst LAN

Hvis rapporten om trådløst LAN viser at tilkoblingen mislyktes, kontrollerer du feilkoden på rapportutskriften og ser på de tilhørende instruksjonene i tabellen:

Feilkode	Problem og anbefalte løsninger
TS-01	Den trådløse innstillingen er ikke aktivert. Sett trådløs innstilling på PÅ. Hvis det er koblet en nettverkskabel til maskinen, trekker du den ut og endrer innstillingen for trådløst nettverk for maskinen til PÅ.
TS-02	Kan ikke registrere trådløst tilgangspunkt/ruter. 1. Kontroller de to punktene nedenfor: <ul style="list-style-type: none">• Trekk ut strømmen til det trådløse tilgangspunktet/ruteren, vent i 10 sekunder og koble den til igjen.• Hvis WLAN-tilgangspunktet/ruteren bruker MAC-adressefiltrering, bekrefter du at MAC-adressen til Brother-maskinen er godkjent av filteret. 2. Hvis du skrev inn SSID-en og sikkerhetsinformasjonen manuelt (SSID/godkjenningstype/krypteringsmetode/nettverksnøkkel), kan informasjonen være feil. Bekreft SSID-en og sikkerhetsinformasjonen på nytt, og skriv inn riktig informasjon ved behov. Denne enheten støtter ikke en 5 GHz SSID/ESSID og du må velge en 2,4 GHz SSID/ESSID. Sørg for at tilgangspunktet/ruteren er innstilt til 2,4 GHz eller 2,4 GHz/5 GHz blandet modus.
TS-03	Trådløst nettverk og sikkerhetsinnstillingen du oppga kan være feil. Bekreft igjen innstillingene for det trådløse nettverket. Hvis du ikke kjenner denne informasjonen, spør nettverksadministratoren.
TS-04	Metodene for godkjenning/kryptering som brukes av valgt trådløst tilgangspunkt/ruter, støttes ikke av maskinen. Endre godkjennings- og krypteringsmetode for det trådløse tilgangspunktet / ruteren. Maskinen støtter følgende godkjenningstyper: <ul style="list-style-type: none">• WPA-Personal TKIP eller AES• WPA2-Personal TKIP eller AES• Åpen WEP eller Ingen (uten kryptering)• Delt nøkkel WEP Hvis problemet ikke blir løst, kan du ha skrevet inn feil SSID eller nettverksinnstillinger. Bekreft innstillingene for det trådløse nettverket.
TS-05	Sikkerhetsinformasjonen (SSID/nettverksnøkkel) er feil. Bekreft informasjonen om trådløs sikkerhet (godkjenningstype/krypteringsmetode/nettverksnøkkel).
TS-06	Maskinen kan ikke finne et WLAN tilgangspunkt/ruter som har WPS aktivert. Bekreft informasjonen om trådløs sikkerhet (godkjenningstype/krypteringsmetode/nettverksnøkkel).
TS-07	Maskinen kan ikke finne et WLAN tilgangspunkt/ruter som har WPS aktivert. Hvis du vil koble til med WPS, må du betjene både maskinen og WLAN-tilgangspunktet/ruteren. Bekreft tilkoblingsmetoden for WPS på WLAN-tilgangspunktet/ruteren og prøv igjen. Hvis du ikke vet hvordan du betjener WLAN-tilgangspunktet/ruteren via WPS, kan du se i dokumentasjonen som følger med WLAN-tilgangspunktet/ruteren, spørre produsenten av WLAN-tilgangspunktet/ruteren eller høre med nettverksadministratoren.

Feilkode	Problem og anbefalte løsninger
TS-08	<p>Det er registrert to eller flere WLAN-tilgangspunkt der WPS er aktivert.</p> <ul style="list-style-type: none">• Bekreft at det bare er WLAN-tilgangspunkt/ruter innenfor området der WPS er aktivert, og prøv på nytt.• Prøv å starte på nytt etter noen minutter for å unngå effekter fra andre tilgangspunkt.



Beslektet informasjon

- [Skriv ut WLAN-rapporten](#)

Relaterte temaer:

- [Brother-maskinen kan ikke skrive ut over nettverket](#)
- [Jeg vil kontrollere at nettverksenhetene fungerer som de skal](#)
- [Konfigurer maskinen for et trådløst nettverk med ettrykks-metoden til Wi-Fi Protected Setup™ \(WPS\)](#)
- [Konfigurer maskinen for et trådløst nettverk med PIN-metoden til Wi-Fi Protected Setup™ \(WPS\)](#)
- [Konfigurer maskinen for et trådløst nettverk med installasjonsveiviseren for maskinens kontrollpanel](#)
- [Konfigurer maskinen for et trådløst nettverk når SSID-en ikke gruppesendes](#)
- [Konfigurer maskinen din for et trådløst bedriftsnettverk](#)


Konfigurere SNTP-protokollen ved hjelp av Internett-basert styring

Konfigurer SNTP-protokollen for å synkronisere tiden maskinen brukes for pålitelighetskontroll med tiden som bevares av SNTP-tidsserveren.

1. Start nettleseren.
2. Skriv inn "https://maskinens IP-adresse" i nettleserens adresselinje (der "maskinens IP-adresse" er IP-adressen til maskinen).

Eksempel:

https://192.168.1.2

3. Hvis maskinen ber om et passord, skriver du det inn og klikker på .
4. Klikk på **Network (Nettverk)**-kategorien.
5. Klikk **Protocol (Protokoll)**-menyen i den venstre navigasjonslinjen.
6. Merk av for **SNTP** for å aktivere innstillingene.
7. Klikk på **Submit (Send)**.
8. Start Brother-maskinen på nytt for å aktivere konfigurasjonen.
9. Klikk på **Advanced Settings (Avanserte innstillinger)** ved siden av SNTP.
10. Velg profilen du vil sette opp eller endre.

Alternativ	Beskrivelse
Status	Viser om SNTP-protokollen er aktivert eller deaktivert.
Synchronization Status (Synkroniseringsstatus)	Bekreft siste synkroniseringsstatus.
SNTP Server Method (SNTP-servermetode)	Velg AUTO (AUTOMATISK) eller STATIC (STATISK) . <ul style="list-style-type: none">• AUTO (AUTOMATISK) Har du en DHCP-server i nettverket, vil SNTP-serveren hente adressen fra den serveren automatisk.• STATIC (STATISK) Skriv inn adressen du vil bruke.
Primary SNTP Server Address (Primær SNTP-serveradresse) Secondary SNTP Server Address (Sekundær SNTP-serveradresse)	Skriv inn serveradressen (opptil 64 tegn). Sekundær SNTP-serveradresse brukes som reserve for primær SNTP-serveradresse. Hvis primærserveren ikke er tilgjengelig, kontakter maskinen den sekundære SNTP-serveren.
Primary SNTP Server Port (Primær SNTP-serverport) Secondary SNTP Server Port (Sekundær SNTP-serverport)	Skriv inn portnummeret (1–65535). Sekundær SNTP-serverport brukes som reserve for primær SNTP-serverport. Hvis den primære porten ikke er tilgjengelig, kontakter maskinen den sekundære SNTP-porten.
Synchronization Interval (Synkroniseringsintervall)	Skriv inn antall timer mellom forsøk på serversynkronisering (1–168 timer).

11. Klikk på **Submit (Send)**.



Beslektet informasjon

- [Avanserte nettverksfunksjoner](#)

Teknisk informasjon for avanserte brukere

- [Nullstill nettverksinnstillingene til fabrikkinnstillingene](#)

Nullstill nettverksinnstillingene til fabrikkinnstillingene

Du kan bruke maskinens kontrollpanel til å tilbake stille utskriftsserveren til standardinnstillingene. Dermed tilbake stilles all informasjon, slik som passord og IP-adresse.



- Denne funksjonen gjenoppretter alle innstillinger for kablede (kun støttede modeller) og trådløse nettverk til fabrikkinnstillingene.
- Du kan også nullstille utskriftsserveren til fabrikkinnstillingene med BRAdmin Light, BRAdmin Professional eller Internett-basert styring.


>> [HL-L3210CW/HL-L3230CDW](#)

>> [HL-L3270CDW](#)

HL-L3210CW/HL-L3230CDW

1. Trykk på ▲ eller ▼ for å vise [Nettverk]-alternativet og trykk deretter på **OK**.
2. Trykk på ▲ eller ▼ for å vise [Nullst. nettv.]-alternativet og trykk deretter på **OK**.
3. Følg maskinens instruksjon for å nullstille nettverksinnstillingene.
Maskinen vil starte på nytt.

HL-L3270CDW

1. Trykk på  [Innstill.] > [Alle innst.] > [Nettverk] > [Nullst. nettv.].
2. [Ny oppstart?] vises. Trykk på [Ja] i to sekunder for å bekrefte.
Maskinen starter på nytt.



Beslektet informasjon

- [Teknisk informasjon for avanserte brukere](#)

Sikkerhet

- [Låse maskininnstillingene](#)
- [Nettverkssikkerhetsfunksjoner](#)

Låse maskininnstillingene

Før du slår på maskinens Tilgangslås, skriver du ned passordet og tar godt vare på det. Hvis du glemmer passordet, må du nullstille alle passord som er lagret i maskinen ved å kontakte administratoren eller Brother kundeservice.

- [Oversikt over innstillingslås](#)

Oversikt over innstillingslås

Bruk Innstillingslås-funksjonen til å blokkere uautorisert tilgang til maskinens innstillinger.

Når innstillingslås er satt til På, kan du ikke få tilgang til maskininnstillingene uten å angi passordet.

- [Angi Innstillingslås-passordet](#)
- [Endre passordet for innstillingslås](#)
- [Slå innstillingslåsen på](#)

Angi Innstillingslås-passordet



>> [HL-L3210CW/HL-L3230CDW](#)

>> [HL-L3270CDW](#)

HL-L3210CW/HL-L3230CDW

1. Trykk på ▲ eller ▼ for å vise [Hovedoppsett]-alternativet, og trykk deretter på **OK**.
2. Trykk på ▲ eller ▼ for å vise [Angir lås]-alternativet, og trykk deretter på **OK**.
3. Angi et firesifret nummer for passordet.
For å skrive inn et siffer, trykk på ▲ eller ▼ for å velge et nummer og trykk deretter på **OK**.
4. Når LCD-skjermen viser [Bekreft:], skriver du inn det nye passordet på nytt.

HL-L3270CDW

1. Trykk på  [Innstill.] > [Alle innst.] > [Hovedoppsett] > [Innstillingslås].
2. Angi et firesifret nummer som passord.
3. Trykk på [OK].
4. Når LCD-skjermen viser [Kontroller], skriver du inn det nye passordet på nytt.
5. Trykk på [OK].
6. Trykk på .



Beslektet informasjon

- [Oversikt over innstillingslås](#)

Endre passordet for innstillingslås



>> [HL-L3210CW/HL-L3230CDW](#)

>> [HL-L3270CDW](#)

HL-L3210CW/HL-L3230CDW

1. Trykk på ▲ eller ▼ for å vise [Hovedoppsett]-alternativet, og trykk deretter på **OK**.
2. Trykk på ▲ eller ▼ for å vise [Angir lås]-alternativet, og trykk deretter på **OK**.
3. Trykk på ▲ eller ▼ for å vise [Sett passord]-alternativet og trykk deretter på **OK**.
4. Skriv inn det gjeldende firesifrede passordet.
For å skrive inn et siffer, trykk på ▲ eller ▼ for å velge et nummer og trykk deretter på **OK**.
5. Skriv inn et nytt firesifret passord.
For å skrive inn et siffer, trykk på ▲ eller ▼ for å velge et nummer og trykk deretter på **OK**.
6. Når LCD-skjermen viser [Bekreft:], skriver du inn det nye passordet på nytt.

HL-L3270CDW

1. Trykk på  [Innstill.] > [Alle innst.] > [Hovedoppsett] > [Innstillingslås] > [Sett passord].
2. Skriv inn det gjeldende firesifrede passordet.
3. Trykk på [OK].
4. Skriv inn et nytt firesifret passord.
5. Trykk på [OK].
6. Når LCD-skjermen viser [Kontroller], skriver du inn det nye passordet på nytt.
7. Trykk på [OK].
8. Trykk på .

Beslektet informasjon

- [Oversikt over innstillingslås](#)

Slå innstillingslåsen på


>> [HL-L3210CW/HL-L3230CDW](#)

>> [HL-L3270CDW](#)

HL-L3210CW/HL-L3230CDW

1. Trykk på ▲ eller ▼ for å vise [Hovedoppsett]-alternativet, og trykk deretter på **OK**.
2. Trykk på ▲ eller ▼ for å vise [Angir lås]-alternativet, og trykk deretter på **OK**.
3. Trykk på **OK** når LCD-skjermen viser [På].
4. Skriv inn det gjeldende firesifrede passordet.
For å skrive inn et siffer, trykk på ▲ eller ▼ for å velge et nummer og trykk deretter på **OK**.

HL-L3270CDW

1. Trykk på  [Innstill.] > [Alle innst.] > [Hovedoppsett] > [Innstillingslås] > [Lås av⇒på].
2. Skriv inn det gjeldende firesifrede passordet.
3. Trykk på [OK].



Beslektet informasjon

- [Oversikt over innstillingslås](#)

Nettverkssikkerhetsfunksjoner

- [Før du bruker nettverkssikkerhetsfunksjoner](#)
- [Secure Function Lock 3.0](#)
- [Styre nettverksmaskinen på en sikker måte via SSL/TLS](#)
- [Send en e-post på en sikker måte](#)
- [Bruk IEEE 802.1x-pålitelighetskontroll for et kablet eller et trådløst nettverk](#)
- [Lagre utskriftslogg til nettverk](#)

Før du bruker nettverkssikkerhetsfunksjoner

Brother-maskinen bruker noen av markedets nyeste protokoller for nettverkssikkerhet og kryptering. Disse nettverksfunksjonene kan integreres i den generelle sikkerhetsplanen for nettverket ditt, slik at du kan beskytte dataene dine og forhindre uautorisert tilgang til maskinen.



Vi anbefaler at protokollene Telnet, FTP-server og TFTP deaktiveres. Tilgang til maskinen via disse protokollene er ikke trygt.



Beslektet informasjon

- [Nettverkssikkerhetsfunksjoner](#)

Secure Function Lock 3.0

Brothers Secure Function Lock 3.0 øker sikkerheten ved å begrense hvilke funksjoner som er tilgjengelige på Brother-maskinen.

- [Før du bruker Secure Function Lock 3.0](#)
- [Konfigurere Secure Function Lock 3.0 via Internett-basert styring](#)
- [Konfigurere fellesmodus for Secure Function Lock 3.0](#)
- [Flere funksjoner for Secure Function Lock 3.0](#)

Før du bruker Secure Function Lock 3.0

Bruk Secure Function Lock (Sikkerfunksjonslås) til å konfigurere passord, angi begrensninger for bestemte brukersider og gi tilgang til noen av eller alle funksjonene som står oppført her.

Du kan konfigurere og endre følgende innstillinger for Secure Function Lock 3.0 via Internett-basert styring eller BRAdmin Professional (Windows):

- **Print (Skriv ut)**

Utskrift inkluderer utskriftsjobber som er sendt via AirPrint, Google Cloud Print™ og Brother iPrint&Scan.

Hvis du har registrert brukernes påloggingsnavn på forhånd, trenger ikke brukerne å skrive inn passordet når de bruker utskriftsfunksjonen.


- **Color Print (Fargeutskrift)**
- **Web Connect** (bare på støttede modeller)
- **Page Limits (Sidebegrensninger)**
- **Page Counters (Sidetellere)**



Beslektet informasjon

- [Secure Function Lock 3.0](#)

Konfigurere Secure Function Lock 3.0 via Internett-basert styring

1. Start nettleseren.
2. Skriv inn "https://maskinens IP-adresse" i nettleserens adresselinje (der "maskinens IP-adresse" er IP-adressen til maskinen).
Eksempel:
https://192.168.1.2
3. Hvis maskinen ber om et passord, skriver du det inn og klikker på .
4. Klikk på **Administrator**-kategorien.
5. Klikk på **Restriction Management (Begrensningsstyring)**- eller **User Restriction Function (Brukerprogrammet funksjon)**-menyen i den venstre navigasjonslinjen.
6. Velg **Secure Function Lock (Sikkerfunksjonslås)**.
7. Klikk på **Submit (Send)**.
8. Klikk **Restricted Functions (Begrensede funksjoner)**-menyen i den venstre navigasjonslinjen.
9. I feltet **User List / Restricted Functions (Brukerliste / begrensede funksjoner)** skriver du inn et gruppenavn eller brukernavn.
10. I **Print (Skriv ut)** og de andre kolonnene merker du av for eller fjerner merket for funksjonene du vil tillate eller begrense.
11. Vil du konfigurere maksimalt antall sider, merker du av for **On (På)** i kolonnen **Page Limits (Sidebegrensninger)**, og deretter skriver du inn maksimalt antall i feltet **Max. Pages (Maks. antall sider)**.
12. Klikk på **Submit (Send)**.
13. Klikk **User List (Brukerliste)**-menyen i den venstre navigasjonslinjen.
14. Skriv inn brukernavnet i **User List (Brukerliste)**-feltet.
15. I feltet **PIN Number (PIN-kode)** skriver du inn et firesifret passord.
16. Velg **User List / Restricted Functions (Brukerliste / begrensede funksjoner)** fra rullegardinmenyen for hver bruker.
17. Klikk på **Submit (Send)**.



Beslektet informasjon


- [Secure Function Lock 3.0](#)

Konfigurere fellesmodus for Secure Function Lock 3.0

Bruk Secure Function Lock-skjermbildet til å konfigurere fellesmodus, som begrenser hvilke funksjoner som er tilgjengelige for fellesbrukere. Fellesbrukere trenger ikke angi et passord for å få tilgang til funksjonene som er gjort tilgjengelige via Offentlig modus-innstillinger.



Offentlig modus omfatter utskriftsjobber som er sendt via Google Cloud Print™, Brother iPrint&Scan og CUPS-driveren (Mac).

1. Start nettleseren.
2. Skriv inn "https://maskinens IP-adresse" i nettleserens adresselinje (der "maskinens IP-adresse" er IP-adressen til maskinen).
Eksempel:
https://192.168.1.2
3. Hvis maskinen ber om et passord, skriver du det inn og klikker på .
4. Klikk på **Administrator**-kategorien.
5. Klikk på **Restriction Management (Begrensningsstyring)**- eller **User Restriction Function (Brukerprogrammet funksjon)**-menyen i den venstre navigasjonslinjen.
6. Velg **Secure Function Lock (Sikkerfunksjonslås)**.
7. Klikk på **Submit (Send)**.
8. Klikk **Restricted Functions (Begrensede funksjoner)**-menyen i den venstre navigasjonslinjen.
9. På raden **Public Mode (Fellesmodus)** merker du av for eller fjerner merket for funksjonen for å tillate eller begrense den.
10. Klikk på **Submit (Send)**.



Beslektet informasjon

- [Secure Function Lock 3.0](#)

Relaterte temaer:

- [Registrere maskinen for Google Cloud Print ved bruk av webbasert administrasjon](#)

Flere funksjoner for Secure Function Lock 3.0

Konfigurer følgende funksjoner på skjermbildet Secure Function Lock:

All Counter Reset (Tilbakestill alle tellere)

Klikk på **All Counter Reset (Tilbakestill alle tellere)** i kolonnen **Page Counters (Sidetellere)** for å nullstille sidetelleren.

Export to CSV file (Eksporter til CSV-fil)

Klikk på **Export to CSV file (Eksporter til CSV-fil)** for å eksportere gjeldende sideteller inkludert **User List / Restricted Functions (Brukerliste / begrensede funksjoner)**-informasjon som en CSV-fil.

Last Counter Record (Siste tellerregistrering)

Klikk på **Last Counter Record (Siste tellerregistrering)** hvis du vil at maskinen skal beholde sideantallet etter at telleren er nullstilt.



Beslektet informasjon

- [Secure Function Lock 3.0](#)

Styre nettverksmaskinen på en sikker måte via SSL/TLS

- [Introduksjon av SSL/TLS](#)
- [Sertifikater og Internett-basert styring](#)
- [Styre nettverksmaskinen på en sikker måte via Internett-basert styring](#)
- [Styre nettverksmaskinen på en sikker måte med BRAdmin Professional \(Windows\)](#)
- [Skrive ut dokumenter på en sikker måte med SSL/TLS](#)

Introduksjon av SSL/TLS

SSL (Secure Socket Layer) eller TLS (Transport Layer Security) er en effektiv metode for å beskytte data sendt via et lokalnett eller regionnett (LAN eller WAN). Det fungerer ved at data, som en utskriftsjobb, som er sendt over et nettverk krypteres, slik at hvis noen prøver å få tak i dataene så vil de ikke kunne lese disse.

SSL/TLS kan konfigureres på både kablede og trådløse nettverk, og vil fungere med andre typer sikkerhet, slik som WPA-nøkler og brannmurer.



Beslektet informasjon

- [Styre nettverksmaskinen på en sikker måte via SSL/TLS](#)
 - [Kort historie om SSL/TLS](#)
 - [Fordeler med å bruke SSL/TLS](#)
-

Kort historie om SSL/TLS

SSL/TLS ble opprinnelig laget for å sikre trafikkinformasjon på Internett, spesielt data sendt mellom nettlesere og servere. For eksempel, når du bruker Internet Explorer for nettposten og du ser https:// og den lille hengelåsen i nettleseren, bruker du SSL. SSL vokste til å fungere med andre applikasjoner, som Telnet, skriver og FTP-programvare, for å kunne bli en universal løsning for sikkerhet på Internett. Hensikten med det originale designet brukes fremdeles i dag av mange netthandlere og nettposter til å sikre sensitiv data, som kredittkortnumre, kundeopplysninger, osv.

SSL/TLS bruker ekstremt høye nivåer med kryptering og støttes på av banker over hele verden.



Beslektet informasjon

- [Introduksjon av SSL/TLS](#)

Fordeler med å bruke SSL/TLS

Hovedfordelen med å bruke SSL/TLS på Brother-maskiner er å garantere sikker utskrift over et IP-nettverk ved å begrense uautoriserte brukeres tilgang til å lese data som er sendt til maskinen. Det viktigste salgspunktet med SSL er at det kan brukes til sikker utskrift av konfidensiell data. For eksempel, en personalavdeling i et stor bedrift kan regelmessig skrive ut lønningsslipper. Uten kryptering kan data i disse lønningsslippene leses av andre nettverksbrukere. Med SSL/TLS derimot, vil de som prøver å fange opp dataen se en forvirrende side med kode og ikke den faktiske lønningsslippen.



Beslektet informasjon

- [Introduksjon av SSL/TLS](#)
-

Sertifikater og Internett-basert styring

Du må konfigurere et sertifikat for å kunne styre den nettverkskonfigurerte Brother-maskinen på en sikker måte med SSL/TLS. Du må bruke Internett-basert styring til å konfigurere et sertifikat.

- [Funksjoner for støttede sikkerhetssertifikater](#)
- [Lage og installere et sertifikat](#)
- [Behandle flere sertifikater](#)

Funksjoner for støttede sikkerhetssertifikater

Brother-maskinen støtter bruk av flere sikkerhetssertifikater som muliggjør sikker styring, godkjenning og kommunikasjon med maskinen. Følgende funksjoner for sikkerhetssertifikater kan brukes med maskinen:

- SSL/TLS-kommunikasjon
- SSL-kommunikasjon for SMTP
- IEEE 802.1x-godkjenning

Brother-maskinen støtter følgende:

- Forhåndsinstallert sertifikat

Maskinen har et forhåndsinstallert selvsignert sertifikat. Med dette sertifikatet kan du bruke SSL/TLS-kommunikasjon uten å opprette eller installere et annet sertifikat.



Det forhåndsinstallerte egensignerte sertifikatet beskytter kommunikasjonen opp til et visst nivå. Vi anbefaler at du bruker et sertifikat som er utstedt av en klarert organisasjon for bedre sikkerhet.

- Selvsignert sertifikat

Denne utskriftsserveren utsteder sitt eget sertifikat. Med dette sertifikatet kan du enkelt bruke SSL/TLS-kommunikasjon uten å opprette eller installere et annet sertifikat fra en CA.

- Sertifikat fra en sertifiseringsinstans (CA)

Du kan installere et sertifikat fra en sertifiseringsinstans på to måter. Hvis du allerede har et sertifikat fra en CA eller hvis du vil bruke et sertifikat fra en eksternt klarert CA:

- Når du bruker en forespørsel om sertifikatsignering (CSR) fra denne utskriftsserveren.
- Når du importerer et sertifikat og en privatnøkkel.

- Sertifikat fra sertifiseringsinstans (CA)

For å bruke et CA-sertifikat som identifiserer sertifiseringsinstansen og eier sin privatnøkkel, må du importere det CA-sertifikatet fra sertifiseringsinstansen før du konfigurerer sikkerhetsfunksjonene til nettverket.



- Hvis du skal bruke SSL/TLS-kommunikasjon, anbefaler vi at du først tar kontakt med systemadministrator.
- Når du tilbakestill utskriftsserveren til standardinnstillingene fra fabrikken, slettes sertifikatet og privatnøkkelen som er installert. Hvis du vil beholde samme sertifikat og privatnøkkel etter at du har tilbakestilt utskriftsserveren, eksporterer du dem før tilbakestilling og installerer dem på nytt.



Beslektet informasjon

- [Sertifikater og Internett-basert styring](#)

Lage og installere et sertifikat

- [Trinnvis veiledning for å lage og installere et sertifikat](#)
- [Lage og installere et selvsignert sertifikat](#)
- [Lage og installere et sertifikat fra en sertifikatinstans \(CA\)](#)
- [Importere og eksportere et CA-sertifikat](#)

Trinnvis veiledning for å lage og installere et sertifikat

Det er to alternativer når du velger et sikkerhets sertifikat: bruk et selvsignert sertifikat eller bruk et sertifikat fra en sertifikatmyndighet (CA).

Dette er et kort sammendrag av handlingene som kreves, basert på alternativet du velger.

Alternativ 1

Selvsignert sertifikat

1. Lag et selvsignert sertifikat med Internett-basert styring.
2. Installer det selvsignerte sertifikatet på datamaskinen.

Alternativ 2

Sertifikat fra en CA

1. Lag en forespørsel om sertifikatsignering (CSR) med Internett-basert styring.
2. Installer sertifikatet som er utstedt av CA på Brother-maskinen med Internett-basert styring.
3. Installer sertifikatet på datamaskinen.



Beslektet informasjon

- [Lage og installere et sertifikat](#)

Lage og installere et selvsignert sertifikat

- [Lage et selvsignert sertifikat](#)
- [Installer det selvsignerte sertifikatet for Windows-brukere med administratorrettigheter](#)
- [Importer og eksporter det selvsignerte sertifikatet på Brother-maskinen](#)

Lage et selvsignert sertifikat

1. Start nettleseren.
2. Skriv inn "https://maskinens IP-adresse" i nettleserens adresselinje (der "maskinens IP-adresse" er IP-adressen til maskinen).

Eksempel:

https://192.168.1.2



- Hvis du bruker DNS (Domain Name System) eller aktiverer et NetBIOS-navn, kan du skrive inn et annet navn, som "DeltSkriver" i stedet for IP-adressen.

- Eksempel:

https://DeltSkriver


Hvis du aktiverer et NetBIOS-navn, kan du også bruke nodenavnet.

- Eksempel:

https://brnxxxxxxxxxxxx

Du finner NetBIOS-navnet i nettverkskonfigurasjonsrapporten.

- For Mac, gå til Internett-basert styring ved å klikke på maskinens ikon på **Status Monitor**-skjermen.

3. Hvis maskinen ber om et passord, skriver du det inn og klikker på .
4. Klikk på **Network (Nettverk)**-kategorien.
5. Klikk på **Security (Sikkerhet)**-fanen.
6. Klikk **Certificate (Sertifikat)**-menyen i den venstre navigasjonslinjen.
7. Klikk på **Create Self-Signed Certificate (Opprett selvsignert sertifikat)**.
8. Angi et **Common Name (Fellesnavn)** og et **Valid Date (Gyldig dato)**.
 - Lengden på **Common Name (Fellesnavn)** er mindre enn 64 byte. Angi en identifikator som en IP-adresse, nodenavn eller domenenavn som skal brukes ved tilgang til maskinen gjennom SSL/TLS-kommunikasjon. Nodenavnet vises som standard.
 - En advarsel vises hvis du bruker IPPS- eller HTTPS-protokollen og oppgir et annet navn i URL-adressen enn **Common Name (Fellesnavn)** som ble brukt for det selvsignerte sertifikatet.
9. Velg innstillingen fra **Public Key Algorithm (Fellesnøkkelalgoritme)**-rullegardinlisten. Standardinnstillingen er **RSA(2048bit) (RSA (2048-biters))**.
10. Velg innstillingen fra **Digest Algorithm (Sammendragalgoritme)**-rullegardinlisten. Standardinnstillingen er **SHA256**.
11. Klikk på **Submit (Send)**.
12. Klikk på **Network (Nettverk)**-kategorien.
13. Klikk **Protocol (Protokoll)**-menyen i den venstre navigasjonslinjen.
14. Klikk på **HTTP Server Settings (Innstillinger for HTTP-server)**.
15. Velg sertifikatet som du vil konfigurere fra rullegardinmenyen **Select the Certificate (Velg sertifikat)**.
16. Klikk på **Submit (Send)**.
17. Klikk **Yes (Ja)** for å starte utskriftsserveren på nytt.

Det selvsignerte sertifikatet er opprettet og lagret i minnet til maskinen.

For å bruke SSL/TLS-kommunikasjon, må det selvsignerte sertifikatet installeres på datamaskinen.



Beslektet informasjon


- [Lage og installere et selvsignert sertifikat](#)

Installer det selvsignerte sertifikatet for Windows-brukere med administratorrettigheter

Følgende trinn er for Microsoft Internet Explorer. Hvis du bruker en annen nettleser, se dokumentasjonen for nettleseren for å få hjelp med å installere sertifikater.

1. Gjør ett av følgende:

- (Windows 7 og Windows Server 2008)

Klikk på  (Start) > **Alle programmer**.



- (Windows 8)

Høyreklikk ikonet  (**Internet Explorer**) på oppgavelinjen.

- (Windows 10 og Windows Server 2016)

Klikk på  > **Windows Tilbehør**.

- (Windows Server 2012 og Windows Server 2012 R2)

Klikk  (**Internet Explorer**), og høyreklikk deretter ikonet  (**Internet Explorer**) som vises i oppgavelinjen.

2. Høyreklikk **Internet Explorer**, og klikk deretter **Kjør som administrator**.



Hvis **Mer** alternativet vises, klikker du på **Mer**.

Hvis **Brukerkontroll** -skjermen kommer opp, klikk **Ja**.

3. Skriv inn «https://maskinens IP-adresse» i nettleserens adresselinje for å få tilgang til maskinen (hvor «maskinens IP-adresse» er IP-adressen til maskinen eller nodenavnet som du tilordnet sertifikatet).
4. Klikk på **Fortsett til dette webområdet (anbefales ikke)**.
5. Klikk på **Sertifikatfeil**, og klikk deretter **Vis sertifikat**.

-
6. Klikk på **Installer sertifikat...**
 7. Når **Importveiviser for sertifikat** vises, klikker du **Neste**.
 8. Velg **Plasser alle sertifikater i følgende lager**, og klikk deretter **Bla gjennom...**
 9. Velg **Klarerte rotsertifiseringsinstanser**, og klikk deretter **OK**.
 10. Klikk på **Neste**.
 11. Klikk på **Fullfør**.
 12. Klikk **Ja** hvis fingeravtrykket (tommelavtrykket) er korrekt.
 13. Klikk på **OK**.

Det selvsignerte sertifikatet er nå installert på datamaskinen din, og SSL/TLS-kommunikasjon er tilgjengelig.



Beslektet informasjon

- [Lage og installere et selvsignert sertifikat](#)
-

[Hjem](#) > [Sikkerhet](#) > [Nettverkssikkerhetsfunksjoner](#) > [Styre nettverksmaskinen på en sikker måte via SSL/TLS](#) > [Sertifikater og Internett-basert styring](#) > [Lage og installere et sertifikat](#) > [Lage og installere et selvsignert sertifikat](#) > [Importer og eksporter det selvsignerte sertifikatet på Brother-maskinen](#)

Importer og eksporter det selvsignerte sertifikatet på Brother-maskinen

Du kan lagre de selvsignerte sertifikatene på Brother-maskinen og styre dem ved å importere og eksportere.

- [Importere det selvsignerte sertifikatet](#)
- [Eksportere det selvsignerte sertifikatet](#)

► Hjem > Sikkerhet > Nettverkssikkerhetsfunksjoner > Styre nettverksmaskinen på en sikker måte via SSL/TLS > Sertifikater og Internett-basert styring > Lage og installere et sertifikat > Lage og installere et selvsignert sertifikat > Importer og eksporter det selvsignerte sertifikatet på Brother-maskinen > Importere det selvsignerte sertifikatet

Importere det selvsignerte sertifikatet

1. Start nettleseren.
2. Skriv inn "https://maskinens IP-adresse" i nettleserens adresselinje (der "maskinens IP-adresse" er IP-adressen til maskinen).

Eksempel:

https://192.168.1.2



- Hvis du bruker DNS (Domain Name System) eller aktiverer et NetBIOS-navn, kan du skrive inn et annet navn, som "DeltSkriver" i stedet for IP-adressen.

- Eksempel:

https://DeltSkriver


Hvis du aktiverer et NetBIOS-navn, kan du også bruke nodenavnet.

- Eksempel:

https://brnxxxxxxxxxxxx

Du finner NetBIOS-navnet i nettverkskonfigurasjonsrapporten.

- For Mac, gå til Internett-basert styring ved å klikke på maskinens ikon på **Status Monitor**-skjermen.

3. Hvis maskinen ber om et passord, skriver du det inn og klikker på .
4. Klikk på **Network (Nettverk)**-kategorien.
5. Klikk på **Security (Sikkerhet)**-fanen.
6. Klikk **Certificate (Sertifikat)**-menyen i den venstre navigasjonslinjen.
7. Klikk på **Import Certificate and Private Key (Importer sertifikat og privatnøkkel)**.
8. Bla frem til filen som du vil importere.
9. Skriv inn passordet hvis filen er kryptert, og klikk deretter **Submit (Send)**.

Det selvsignerte sertifikatet blir importert til maskinen.

For å bruke SSL/TLS-kommunikasjon, må det selvsignerte sertifikatet også installeres på datamaskinen. Kontakt nettverksadministratoren.



Beslektet informasjon

- [Importer og eksporter det selvsignerte sertifikatet på Brother-maskinen](#)

► Hjem > Sikkerhet > Nettverkssikkerhetsfunksjoner > Styre nettverksmaskinen på en sikker måte via SSL/TLS > Sertifikater og Internett-basert styring > Lage og installere et sertifikat > Lage og installere et selvsignert sertifikat > Importer og eksporter det selvsignerte sertifikatet på Brother-maskinen > Eksportere det selvsignerte sertifikatet

Eksportere det selvsignerte sertifikatet

1. Start nettleseren.
2. Skriv inn "https://maskinens IP-adresse" i nettleserens adresselinje (der "maskinens IP-adresse" er IP-adressen til maskinen).

Eksempel:

https://192.168.1.2



- Hvis du bruker DNS (Domain Name System) eller aktiverer et NetBIOS-navn, kan du skrive inn et annet navn, som "DeltSkriver" i stedet for IP-adressen.

- Eksempel:

https://DeltSkriver


Hvis du aktiverer et NetBIOS-navn, kan du også bruke nodenavnet.

- Eksempel:

https://brnxxxxxxxxxxxx

Du finner NetBIOS-navnet i nettverkskonfigurasjonsrapporten.

- For Mac, gå til Internett-basert styring ved å klikke på maskinens ikon på **Status Monitor**-skjermen.

3. Hvis maskinen ber om et passord, skriver du det inn og klikker på .
4. Klikk på **Network (Nettverk)**-kategorien.
5. Klikk på **Security (Sikkerhet)**-fanen.
6. Klikk **Certificate (Sertifikat)**-menyen i den venstre navigasjonslinjen.
7. Klikk **Export (Eksporter)** som vises med **Certificate List (Sertifikatliste)**.
8. Hvis du vil kryptere filen, skriv inn et passord i **Enter password (Skriv inn passord)**-feltet. Hvis **Enter password (Skriv inn passord)**-feltet er tomt, krypteres ikke utmatingsfilen.
9. Skriv inn passordet igjen i **Retype password (Skriv inn passord på nytt)**-feltet, og klikk deretter på **Submit (Send)**.
10. Klikk på **Lagre**.
11. Spesifiser plasseringen hvor du vil lagre filen.

Det selvsignerte sertifikatet er eksportert til datamaskinen.

Du kan også importere det selvsignerte sertifikatet til datamaskinen.



Beslektet informasjon

- [Importer og eksporter det selvsignerte sertifikatet på Brother-maskinen](#)

▲ [Hjem](#) > [Sikkerhet](#) > [Nettverkssikkerhetsfunksjoner](#) > [Styre nettverksmaskinen på en sikker måte via SSL/TLS](#) > [Sertifikater og Internett-basert styring](#) > [Lage og installere et sertifikat](#) > [Lage og installere et sertifikat fra en sertifikatinstans \(CA\)](#)

Lage og installere et sertifikat fra en sertifikatinstans (CA)

Hvis du allerede har et sertifikat fra en eksternt klarert sertifiseringsinstans, kan du lagre sertifikatet og privatnøkkelen på maskinen og administrere dem med importering og eksportering. Hvis du ikke har et sertifikat fra en ekstern pålitelig CA, lag en Certificate Signing Request (CSR), send den til en CA for godkjenning og installer det returnerte sertifikatet på maskinen.

- [Lage en forespørsel om sertifikatsignering \(CSR\)](#)
- [Installere et sertifikat på Brother-maskinen](#)
- [Importere og eksportere sertifikatet og privatnøkkelen](#)

Lage en forespørsel om sertifikatsignering (CSR)

En CSR (Certificate Signing Request – forespørsel om sertifikatsignering) er en forespørsel som er sendt til en sertifiseringsinstans (CA) for å utføre pålitelighetskontroll på berettigelsesbevisene som er i sertifikatet.

Vi anbefaler at du installerer et rotsertifikat fra CA på datamaskinen før du oppretter CSR-en.

1. Start nettleseren.
2. Skriv inn "https://maskinens IP-adresse" i nettleserens adresselinje (der "maskinens IP-adresse" er IP-adressen til maskinen).

Eksempel:

https://192.168.1.2



- Hvis du bruker DNS (Domain Name System) eller aktiverer et NetBIOS-navn, kan du skrive inn et annet navn, som "DeltSkriver" i stedet for IP-adressen.

- Eksempel:

https://DeltSkriver


Hvis du aktiverer et NetBIOS-navn, kan du også bruke nodenavnet.

- Eksempel:

https://brnxxxxxxxxxxxx

Du finner NetBIOS-navnet i nettverkskonfigurasjonsrapporten.

- For Mac, gå til Internett-basert styring ved å klikke på maskinens ikon på **Status Monitor**-skjermen.

3. Hvis maskinen ber om et passord, skriver du det inn og klikker på .
4. Klikk på **Network (Nettverk)**-kategorien.
5. Klikk på **Security (Sikkerhet)**-fanen.
6. Klikk **Certificate (Sertifikat)**-menyen i den venstre navigasjonslinjen.
7. Klikk på **Create CSR (Opprett CSR)**.
8. Skriv inn en **Common Name (Fellesnavn)** (kreves) og legg til annen informasjon om **Organization (Organisasjon)** (valgfritt).



- Firmadetaljene dine kreves så en CA kan bekrefte identiteten din og til resten av verden.
- Lengden på **Common Name (Fellesnavn)** må være mindre enn 64 byte. Angi en identifikator som en IP-adresse, et nodenavn eller et domenenavn som skal brukes ved tilgang til denne skriveren gjennom SSL/TLS-kommunikasjon. Nodenavnet vises som standard. **Common Name (Fellesnavn)** er nødvendig.
- En advarsel vises hvis du skriver inn et annet navn i URL-feltet enn fellesnavnet som ble brukt for sertifikatet.
- Lengden på **Organization (Organisasjon)**, **Organization Unit (Organisasjonsenhet)**, **City/Locality (By/sted)** og **State/Province (Delstat/område)** må være mindre enn 64 byte.
- **Country/Region (Land/region)** bør være en ISO 3166-landskode bestående av to tegn.
- Hvis du konfigurerer en X.509v3-sertifikatutvidelse, velger du **Configure extended partition (Konfigurer utvidet partisjon)**-avmerkingsboksen, og velger deretter **Auto (Register IPv4) (Automatisk (registrer IPv4))** eller **Manual (Manuell)**.

9. Velg innstillingen fra **Public Key Algorithm (Fellesnøkkelalgoritme)**-rullegardinlisten. Standardinnstillingen er **RSA(2048bit) (RSA (2048-biters))**.
10. Velg innstillingen fra **Digest Algorithm (Sammendragalgoritme)**-rullegardinlisten. Standardinnstillingen er **SHA256**.
11. Klikk på **Submit (Send)**.

CSR vises på skjermen. Lagre CSR som en fil eller kopier og lim inn i et online CSR-skjema tilbudt av en sertifiseringsinstans.

12. Klikk på **Save (Lagre)**.



-
- Følg CA-policyen din for sendingsmetoden for en CSR til din sertifiseringsinstans.
 - Hvis du bruker rot-CA for bedrifter (Enterprise root CA) i Windows Server 2008/2012/2012 R2/2016, anbefaler vi at du bruker webserveren for sertifikatmalen når du oppretter klientsertifikatet på en sikker måte. Hvis du oppretter et klientsertifikat for et IEEE 802.1x-miljø med EAP-TLS-pålitelighetskontroll, anbefaler vi at du bruker Bruker for sertifikatmalen. For mer detaljert informasjon, gå til modellens **Vanlige spørsmål og feilsøking** på Brothers support-nettsted support.brother.com. Søk etter "SSL".
-



Beslektet informasjon

- [Lage og installere et sertifikat fra en sertifikatinstans \(CA\)](#)
-

Installere et sertifikat på Brother-maskinen

Når du mottar et sertifikat fra en sertifiseringsinstans, følger du trinnene under for å installere det på utskriftsserveren:

Kun et sertifikat som er utstedt med maskinens CSR kan installeres på maskinen. Hvis du vil opprette et annet CSR, må du sørge for at sertifikatet er installert før du oppretter et annet CSR. Opprett kun et annet CSR etter installasjon av sertifikatet på maskinen. Hvis du ikke gjør dette, vil det CSR du opprettet før installasjon bli ugyldig.

1. Start nettleseren.
2. Skriv inn "https://maskinens IP-adresse" i nettleserens adresselinje (der "maskinens IP-adresse" er IP-adressen til maskinen).

Eksempel:

https://192.168.1.2



- Hvis du bruker DNS (Domain Name System) eller aktiverer et NetBIOS-navn, kan du skrive inn et annet navn, som "DeltSkriver" i stedet for IP-adressen.

- Eksempel:

https://DeltSkriver


Hvis du aktiverer et NetBIOS-navn, kan du også bruke nodenavnet.

- Eksempel:

https://brnxxxxxxxxxxxx

Du finner NetBIOS-navnet i nettverkskonfigurasjonsrapporten.

- For Mac, gå til Internett-basert styring ved å klikke på maskinens ikon på **Status Monitor**-skjermen.

3. Hvis maskinen ber om et passord, skriver du det inn og klikker på .
4. Klikk på **Network (Nettverk)**-kategorien.
5. Klikk på **Security (Sikkerhet)**-fanen.
6. Klikk **Certificate (Sertifikat)**-menyen i den venstre navigasjonslinjen.
7. Klikk på **Install Certificate (Installer sertifikat)**.
8. Bla frem til filen som inneholder sertifikatet som utstedes av CA, og klikk deretter på **Submit (Send)**.
Sertifikatet har blitt opprettet og er lagret i maskinens minne.

For å bruke SSL/TLS-kommunikasjon, må rotsertifikatet fra CA også installeres på datamaskinen. Kontakt nettverksadministratoren.



Beslektet informasjon

- [Lage og installere et sertifikat fra en sertifikatinstans \(CA\)](#)

▲ [Hjem](#) > [Sikkerhet](#) > [Nettverkssikkerhetsfunksjoner](#) > [Styre nettverksmaskinen på en sikker måte via SSL/TLS](#) > [Sertifikater og Internett-basert styring](#) > [Lage og installere et sertifikat](#) > [Lage og installere et sertifikat fra en sertifikatinstans \(CA\)](#) > [Importere og eksportere sertifikatet og privatnøkkelen](#)

Importere og eksportere sertifikatet og privatnøkkelen

Lagre sertifikatet og privatnøkkelen på maskinen og styre dem ved å importere og eksportere.

- [Importere et sertifikat og privatnøkkel](#)
- [Eksportere sertifikatet og privatnøkkelen](#)

► Hjem > Sikkerhet > Nettverkssikkerhetsfunksjoner > Styre nettverksmaskinen på en sikker måte via SSL/TLS > Sertifikater og Internett-basert styring > Lage og installere et sertifikat > Lage og installere et sertifikat fra en sertifikatinstans (CA) > Importere og eksportere sertifikatet og privatnøkkelen > Importere et sertifikat og privatnøkkel

Importere et sertifikat og privatnøkkel

1. Start nettleseren.
2. Skriv inn "https://maskinens IP-adresse" i nettleserens adresselinje (der "maskinens IP-adresse" er IP-adressen til maskinen).

Eksempel:

https://192.168.1.2



- Hvis du bruker DNS (Domain Name System) eller aktiverer et NetBIOS-navn, kan du skrive inn et annet navn, som "DeltSkriver" i stedet for IP-adressen.

- Eksempel:

https://DeltSkriver


Hvis du aktiverer et NetBIOS-navn, kan du også bruke nodenavnet.

- Eksempel:

https://brnxxxxxxxxxxxx

Du finner NetBIOS-navnet i nettverkskonfigurasjonsrapporten.

- For Mac, gå til Internett-basert styring ved å klikke på maskinens ikon på **Status Monitor**-skjermen.

3. Hvis maskinen ber om et passord, skriver du det inn og klikker på .
4. Klikk på **Network (Nettverk)**-kategorien.
5. Klikk på **Security (Sikkerhet)**-fanen.
6. Klikk **Certificate (Sertifikat)**-menyen i den venstre navigasjonslinjen.
7. Klikk på **Import Certificate and Private Key (Importer sertifikat og privatnøkkel)**.
8. Bla frem til filen som du vil importere.
9. Skriv inn passordet hvis filen er kryptert, og klikk deretter **Submit (Send)**.

Sertifikatet og privatnøkkelen er importert til maskinen.

For å bruke SSL/TLS-kommunikasjon, må rotsertifikatet fra CA installeres på datamaskinen. Kontakt nettverksadministratoren.



Beslektet informasjon

- [Importere og eksportere sertifikatet og privatnøkkelen](#)

Eksportere sertifikatet og privatnøkkelen

1. Start nettleseren.
2. Skriv inn "https://maskinens IP-adresse" i nettleserens adresselinje (der "maskinens IP-adresse" er IP-adressen til maskinen).

Eksempel:

https://192.168.1.2



- Hvis du bruker DNS (Domain Name System) eller aktiverer et NetBIOS-navn, kan du skrive inn et annet navn, som "DeltSkriver" i stedet for IP-adressen.

- Eksempel:

https://DeltSkriver


Hvis du aktiverer et NetBIOS-navn, kan du også bruke nodenavnet.

- Eksempel:

https://brnxxxxxxxxxxxx

Du finner NetBIOS-navnet i nettverkskonfigurasjonsrapporten.

- For Mac, gå til Internett-basert styring ved å klikke på maskinens ikon på **Status Monitor**-skjermen.

3. Hvis maskinen ber om et passord, skriver du det inn og klikker på .
4. Klikk på **Network (Nettverk)**-kategorien.
5. Klikk på **Security (Sikkerhet)**-fanen.
6. Klikk **Certificate (Sertifikat)**-menyen i den venstre navigasjonslinjen.
7. Klikk **Export (Eksporter)** som vises med **Certificate List (Sertifikatliste)**.
8. Skriv inn passordet hvis du vil kryptere filen.
Hvis et tomt passord brukes, fungerer ikke krypteringen.
9. Skriv inn passordet igjen for å bekrefte, og klikk deretter på **Submit (Send)**.
10. Klikk på **Lagre**.
11. Spesifiser plasseringen hvor du vil lagre filen.

Sertifikatet og privatnøkkelen er eksportert til datamaskinen.

Du kan også importere sertifikatet til datamaskinen.



Beslektet informasjon

- [Importere og eksportere sertifikatet og privatnøkkelen](#)

Importere og eksportere et CA-sertifikat

Du kan importere, eksportere og lagre CA-sertifikater på Brother-maskinen.

- [Importere et CA-sertifikat](#)
- [Eksportere et CA-sertifikat](#)

Importere et CA-sertifikat

1. Start nettleseren.
2. Skriv inn "https://maskinens IP-adresse" i nettleserens adresselinje (der "maskinens IP-adresse" er IP-adressen til maskinen).

Eksempel:

https://192.168.1.2



- Hvis du bruker DNS (Domain Name System) eller aktiverer et NetBIOS-navn, kan du skrive inn et annet navn, som "DeltSkriver" i stedet for IP-adressen.

- Eksempel:

https://DeltSkriver

Hvis du aktiverer et NetBIOS-navn, kan du også bruke nodenavnet.

- Eksempel:

https://brnxxxxxxxxxxxx

Du finner NetBIOS-navnet i nettverkskonfigurasjonsrapporten.

- For Mac, gå til Internett-basert styring ved å klikke på maskinens ikon på **Status Monitor**-skjermen.

3. Hvis maskinen ber om et passord, skriver du det inn og klikker på .
4. Klikk på **Network (Nettverk)**-kategorien.
5. Klikk på **Security (Sikkerhet)**-fanen.
6. Klikk på **CA Certificate (CA-sertifikat)**.
7. Klikk på **Import CA Certificate (Importer CA-sertifikat)**.
8. Bla frem til filen som du vil importere.
9. Klikk på **Submit (Send)**.



Beslektet informasjon

- [Importere og eksportere et CA-sertifikat](#)

Eksportere et CA-sertifikat

1. Start nettleseren.
2. Skriv inn "https://maskinens IP-adresse" i nettleserens adresselinje (der "maskinens IP-adresse" er IP-adressen til maskinen).

Eksempel:

https://192.168.1.2



- Hvis du bruker DNS (Domain Name System) eller aktiverer et NetBIOS-navn, kan du skrive inn et annet navn, som "DeltSkriver" i stedet for IP-adressen.

- Eksempel:

https://DeltSkriver

Hvis du aktiverer et NetBIOS-navn, kan du også bruke nodenavnet.

- Eksempel:

https://brnxxxxxxxxxxxx

Du finner NetBIOS-navnet i nettverkskonfigurasjonsrapporten.

- For Mac, gå til Internett-basert styring ved å klikke på maskinens ikon på **Status Monitor**-skjermen.

3. Hvis maskinen ber om et passord, skriver du det inn og klikker på .
4. Klikk på **Network (Nettverk)**-kategorien.
5. Klikk på **Security (Sikkerhet)**-fanen.
6. Klikk på **CA Certificate (CA-sertifikat)**.
7. Velg sertifikatet du vil eksportere, og klikk på **Export (Eksporter)**.
8. Klikk på **Submit (Send)**.
9. Klikk på **Lagre**.
10. Spesifiser hvor på maskinen du vil lagre det eksporterte sertifikatet, og lagre det.



Beslektet informasjon

- [Importere og eksportere et CA-sertifikat](#)

Behandle flere sertifikater

Med funksjonen for flere sertifikater kan du bruke Internett-basert styring til å behandle hvert enkelt sertifikat du har installert på maskinen. I Internett-basert styring navigerer du til skjermbildet **Certificate (Sertifikat)** eller **CA Certificate (CA-sertifikat)** for å vise sertifikat eller slette eller eksportere sertifikatene.

	Maksimalt antall sertifikater som er lagret på Brother-maskinen
Selvsignert sertifikat eller sertifikat utstedt av en CA	3
CA-sertifikat	4

Vi anbefaler at du lagrer ett sertifikat mindre enn tillatt, slik at du reserverer en plass i tilfelle et sertifikat utløper. Når et sertifikat utløper, importerer du et nytt sertifikat til den tomme plassen og deretter sletter du det utløpte sertifikatet. Dermed unngår du konfigurasjonsfeil.



- Når du bruker HTTPS/IPPS eller IEEE 802.1x, må du velge hvilket sertifikat du bruker.
- Du trenger ikke velge sertifikat når du bruker SSL for SMTP-kommunikasjon. Riktig sertifikat velges automatisk.



Beslektet informasjon

- [Sertifikater og Internett-basert styring](#)


Styre nettverksmaskinen på en sikker måte via Internett-basert styring

For sikker behandling av nettverksmaskinen, må du bruke styringsverktøy med sikkerhetsprotokoller.

Vi anbefaler bruk av HTTPS-protokollen for sikker styring. For å bruke denne protokollen, må HTTPS være aktivert på maskinen.



- HTTPS-protokollen er aktivert som standard.
- Du kan endre HTTPS-protokollinnstillingene med Internett-basert styring-skjermen.

1. Start nettleseren.
2. Skriv inn "https://Common Name" i nettleserens adresselinje (hvor "Common Name" er fellesnavnet som du tilordnet sertifikatet. Dette kan være din IP-adresse, nodenavn eller domenenavn).
3. Hvis maskinen ber om et passord, skriver du det inn og klikker på .
4. Du har nå tilgang til maskinen med HTTPS.



- Hvis du bruker SNMPv3-protokollen, følger du trinnene under.
- Du kan også endre SNMP-innstillingene ved å bruke BRAdmin Professional.

5. Klikk på **Network (Nettverk)**-kategorien.
6. Klikk på **Protocol (Protokoll)**.
7. Sørg for at **SNMP**-innstillingen er aktivert, og klikk deretter på **Advanced Settings (Avanserte innstillinger)**.
8. Konfigurer SNMP-innstillingene.

Det er tre alternativer for **SNMP Mode of Operation (SNMP-driftsmodus)**.

- **SNMP v1/v2c read-write access (Lese-/skrivetilgang for SNMP v1/v2c)**

I denne modusen, bruker utskriftsserveren versjon 1 og versjon 2c av SNMP-protokollen. Du kan bruke alle Brother-programmer i denne modusen. Modusen er derimot ikke sikker fordi den ikke vil autentisere brukeren og dataene krypteres ikke.

- **SNMPv3 read-write access and v1/v2c read-only access (Lese-/skrivetilgang for SNMPv3 og kun lesetilgang for v1/v2c)**

I denne modusen, bruker utskriftsserveren lese/skrivetilgang av versjon 3 og skrivebeskyttet tilgang av versjon 1 og versjon 2c av SNMP-protokollen.



Når du bruker **SNMPv3 read-write access and v1/v2c read-only access (Lese-/skrivetilgang for SNMPv3 og kun lesetilgang for v1/v2c)**-modus, vil noen Brother-programmer (som BRAdmin Light) som har tilgang til utskriftsserveren ikke fungere riktig fordi de tillater den skrivebeskyttede tilgangen til versjon 1 og versjon 2c. Hvis du vil bruke alle programmer, anbefaler vi at du bruker **SNMP v1/v2c read-write access (Lese-/skrivetilgang for SNMP v1/v2c)**-modus.

- **SNMPv3 read-write access (Lese-/skrivetilgang for SNMPv3)**

I denne modusen, bruker utskriftsserveren versjon 3 av SNMP-protokollen. Hvis du behandle utskriftsserveren på en sikker måte, bruk denne modusen.



Når du bruker **SNMPv3 read-write access (Lese-/skrivetilgang for SNMPv3)**-modus, legger du merke til følgende:

- Du kan kun bruke BRAdmin Professional eller Internett-basert styring til å behandle utskriftsserveren.
- Utenom for BRAdmin Professional, begrenses alle programmer som bruker SNMPv1/v2c. For å tillate bruk av SNMPv1/v2c-programmene, bruker du **SNMPv3 read-write access and v1/v2c read-only access (Lese-/skrivetilgang for SNMPv3 og kun lesetilgang for v1/v2c)**- eller **SNMP v1/v2c read-write access (Lese-/skrivetilgang for SNMP v1/v2c)**-modus.

9. Klikk på **Submit (Send)**.



Beslektet informasjon

- Styre nettverksmaskinen på en sikker måte via SSL/TLS

Styre nettverksmaskinen på en sikker måte med BRAdmin Professional (Windows)

For å bruke BRAdmin Professional må du:

- For å bruke siste versjon av BRAdmin Professional. Gå til modellens **Nedlastinger**-side på Brother Solutions Center på support.brother.com.
- Bruk Internett-basert styring med HTTPS-protokollen hvis du bruker BRAdmin Professional og Internett-basert styring sammen.
- Bruk et annet passord i hver gruppe hvis du administrerer en blandet gruppe av eldre og nyere utskriftsservere med BRAdmin Professional. Dette vil sørge for at sikkerheten opprettholdes på de nyere utskriftsserverne.



- "Eldre versjoner av BRAdmin" henviser til BRAdmin Professional som er eldre enn versjon 2.80 og BRAdmin Light for Mac som er eldre enn versjon 1.10.
- "Eldre utskriftsservere" henviser til NC-2000-serien, NC-2100p, NC-3100h, NC-3100s, NC-4100h, NC-5100h, NC-5200h, NC-6100h, NC-6200h, NC-6300h, NC-6400h, NC-8000, NC-100h, NC-110h, NC-120w, NC-130h, NC-140w, NC-8100h, NC-9100h, NC-7100w, NC-7200w og NC-2200w.



Beslektet informasjon

- [Styre nettverksmaskinen på en sikker måte via SSL/TLS](#)

Skrive ut dokumenter på en sikker måte med SSL/TLS

Bruk IPPS-protokollen til å skrive ut dokumenter sikkert med IPP-protokollen.

1. Start nettleseren.
2. Skriv inn "https://maskinens IP-adresse" i nettleserens adresselinje (der "maskinens IP-adresse" er IP-adressen til maskinen).

Eksempel:

https://192.168.1.2



- Hvis du bruker DNS (Domain Name System) eller aktiverer et NetBIOS-navn, kan du skrive inn et annet navn, som "DeltSkriver" i stedet for IP-adressen.

- Eksempel:

https://DeltSkriver


Hvis du aktiverer et NetBIOS-navn, kan du også bruke nodenavnet.

- Eksempel:

https://brnxxxxxxxxxxx

Du finner NetBIOS-navnet i nettverkskonfigurasjonsrapporten.

- For Mac, gå til Internett-basert styring ved å klikke på maskinens ikon på **Status Monitor**-skjermen.

3. Hvis maskinen ber om et passord, skriver du det inn og klikker på .
4. Klikk på **Network (Nettverk)**-kategorien.
5. Klikk på **Protocol (Protokoll)**. Sørg for at **IPP**-avmerkingsboksen er valgt.



Hvis **IPP**-avmerkingsboksen ikke er valgt, velg **IPP**-avmerkingsboksen og klikk på **Submit (Send)**.

Start maskinen på nytt for å aktivere konfigurasjonen.

Etter at maskinen starter på nytt, gå tilbake til maskinens webside, klikk på **Network (Nettverk)**-kategorien, og klikk deretter på **Protocol (Protokoll)**.

6. Klikk på **HTTP Server Settings (Innstillinger for HTTP-server)**.
7. Merk av for **HTTPS(Port 443)** i **IPP**, og klikk deretter på **Submit (Send)**.
8. Start maskinen på nytt for å aktivere konfigurasjonen.

Kommunikasjon med IPPS kan ikke forhindre uautorisert tilgang til utskriftsserveren.



Beslektet informasjon


- [Styre nettverksmaskinen på en sikker måte via SSL/TLS](#)

Send en e-post på en sikker måte

- [Konfigurere sending av e-post med Internett-basert styring](#)
- [Sende e-post med brukergodkjenning](#)
- [Send en e-post på en sikker måte med SSL/TLS](#)

Konfigurere sending av e-post med Internett-basert styring

Vi anbefaler at du bruker Internett-basert styring til å konfigurere sikker sending av e-post med brukerpålitelighetskontroll, eller sending av e-post med SSL/TLS.

1. Start nettleseren.
2. Skriv inn "https://maskinens IP-adresse" i nettleserens adresselinje (der "maskinens IP-adresse" er IP-adressen til maskinen).
Eksempel:
https://192.168.1.2
3. Hvis maskinen ber om et passord, skriver du det inn og klikker på .
4. Klikk på **Network (Nettverk)**-kategorien.
5. Klikk **Protocol (Protokoll)**-menyen i den venstre navigasjonslinjen.
6. I feltet **SMTP** klikker du på **Advanced Settings (Avanserte innstillinger)** og kontrollerer at statusen til **SMTP** er **Enabled (Aktivert)**.
7. Konfigurer innstillingene for **SMTP**.
 - Bekreft at e-postinnstillingene er riktige etter konfigurasjonen ved å sende en testmelding.
 - Hvis du ikke vet innstillingene for SMTP-serveren, tar du kontakt med nettverksadministrator eller Internett-leverandøren.
8. Når du er ferdig, klikker du på **Submit (Send)**.
Test Send E-mail Configuration (Test konfigurasjon for sending av e-post)-dialogboksen vises.
9. Følg instruksjonene i dialogboksen hvis du vil teste gjeldende innstillinger.



Beslektet informasjon

- [Send en e-post på en sikker måte](#)

Sende e-post med brukergodkjenning

Brother-maskinen din støtter SMTP-AUTH--metoden for å sende en e-post via en e-postserver som krever brukerpålitelighetskontroll. Denne metoden hindrer at uautoriserte brukere får tilgang til e-postserveren.

Du kan bruke SMTP-AUTH-metoden for varsel om e-post og e-postrapporter.



Vi anbefaler at du bruker Internett-basert styring til å konfigurere SMTP-pålitelighetskontroll.

Innstillinger for e-postserver

Du må konfigurere maskinens SMTP-pålitelighetskontrollmetode slik at den samsvarer med metoden som brukes av e-postserveren din. Vil du vite mer om innstillingene for e-postserveren, kontakter du nettverksadministrator eller Internett-leverandøren.



Vil du aktivere SMTP-serverpålitelighetskontroll, må du på skjermbildet **SMTP** for Internett-basert styring, under **Server Authentication Method (Servergodkjenningmetode)**, velge **SMTP-AUTH**.



Beslektet informasjon

- [Send en e-post på en sikker måte](#)

Send en e-post på en sikker måte med SSL/TLS

Brother-maskinen støtter metoder for SSL/TLS-kommunikasjon. Vil du bruke en e-postserver som benytter SSL/TLS-kommunikasjon, må du konfigurere innstillingene nedenfor.



Vi anbefaler at du bruker Internett-basert styring til å konfigurere SSL/TLS.

Bekreft serversertifikat

Hvis du under **SSL/TLS** velger **SSL** eller **TLS**, vil det automatisk bli merket av for **Verify Server Certificate (Bekreft serversertifikat)**.



- Før du bekrefter serversertifikatet, må du importere CA-sertifikatet som ble utstedt av sertifiseringsinstansen som signerte serversertifikatet. Kontakt nettverksadministrator eller Internett-leverandøren for å bekrefte om det er nødvendig å importere et CA-sertifikat.
- Hvis du ikke må bekrefte serversertifikatet, fjerner du merket for **Verify Server Certificate (Bekreft serversertifikat)**.

Portnummer

Hvis du velger **SSL** eller **TLS**, vil **Port**-verdien endres slik at den samsvarer med protokollen. Vil du endre portnummeret manuelt, skriver du inn portnummeret etter at du har valgt innstillingene **SSL/TLS**.

Du må konfigurere maskinens kommunikasjonsmetode slik at den samsvarer med metoden som brukes av e-postserveren din. Vil du vite mer om innstillingene for e-postserveren, kan du ta kontakt med nettverksadministrator eller Internett-leverandøren.

I de fleste tilfeller krever sikrede tjenester for nettbasert e-post følgende innstillinger:

SMTP	Port	25
	Server Authentication Method (Servergodkjenning-metode)	SMTP-AUTH
	SSL/TLS	TLS



Beslektet informasjon

- [Send en e-post på en sikker måte](#)

Bruk IEEE 802.1x-pålitelighetskontroll for et kablet eller et trådløst nettverk

- [Hva er IEEE 802.1x-pålitelighetskontroll?](#)
- [Konfigurere IEEE 802.1x-pålitelighetskontroll for et kablet eller et trådløst nettverk ved hjelp av Internett-basert styring \(nettleser\)](#)
- [IEEE 802.1x-pålitelighetskontrollmetoder](#)

Hva er IEEE 802.1x-pålitelighetskontroll?

IEEE 802.1x er en IEEE-standard for kablet og trådløst nettverk som begrenser tilgang fra uautoriserte nettverksenheter. Brother-maskinen din (klient) sender en pålitelighetsforespørsel til en RADIUS-server (pålitelighetskontrollserver) gjennom tilgangspunktet ditt eller HUB. Etter at forespørselen din har blitt godkjent av RADIUS-serveren, kan maskinen få tilgang til nettverket.



Beslektet informasjon

- [Bruk IEEE 802.1x-pålitelighetskontroll for et kablet eller et trådløst nettverk](#)

Konfigurere IEEE 802.1x-pålitelighetskontroll for et kablet eller et trådløst nettverk ved hjelp av Internett-basert styring (nettleser)

- Hvis du konfigurerer maskinen ved hjelp EAP-TLS-godkjenning, må du installere klientsertifikatet som er utstedt av en sertifikatinstans før du starter konfigurasjonen. Kontakt nettverksadministratoren om klientsertifikatet. Hvis du har installert mer enn ett sertifikat, anbefaler vi at du skriver ned sertifikatnavnet du vil bruke.
- Før du bekrefter serversertifikatet, må du importere CA-sertifikatet som har blitt utstedt av sertifiseringsinstansen som signerte serversertifikatet. Kontakt nettverksadministrator eller Internett-leverandøren for å bekrefte om det er nødvendig å importere et CA-sertifikat.



Du kan også konfigurere IEEE 802.1x-pålitelighetskontroll med:

- BRAdmin Professional (kablet og trådløst nettverk)
- Veiviser for trådløst oppsett fra kontrollpanelet (trådløst nettverk)
- Veiviser for trådløst oppsett på installasjonsdisken (trådløst nettverk)

1. Start nettleseren.
2. Skriv inn "https://maskinens IP-adresse" i nettleserens adresselinje (der "maskinens IP-adresse" er IP-adressen til maskinen).

Eksempel:

https://192.168.1.2



- Hvis du bruker DNS (Domain Name System) eller aktiverer et NetBIOS-navn, kan du skrive inn et annet navn, som "DeltSkriver" i stedet for IP-adressen.

- Eksempel:

https://DeltSkriver


Hvis du aktiverer et NetBIOS-navn, kan du også bruke nodenavnet.

- Eksempel:

https://brnxxxxxxxxxxxx

Du finner NetBIOS-navnet i nettverkskonfigurasjonsrapporten.

- For Mac, gå til Internett-basert styring ved å klikke på maskinens ikon på **Status Monitor**-skjermen.

3. Hvis maskinen ber om et passord, skriver du det inn og klikker på .
4. Klikk på **Network (Nettverk)**-kategorien.
5. Gjør ett av følgende:

Alternativ	Beskrivelse
Kablet nettverk	Klikk på kategorien Wired (Kablet) , og velg deretter Wired 802.1x status (Kablet 802.1x-status) i navigasjonsfeltet til venstre.
Trådløst nettverk	Klikk på kategorien Wireless (Trådløs) , og velg deretter Wireless (Enterprise) (Trådløs (virksomhet)) i navigasjonsfeltet til venstre.

6. Konfigurer IEEE 802.1x-pålitelighetskontrollinnstillingene.



- For å aktivere IEEE 802.1x-pålitelighetskontroll for kablet nettverk, velger du **Enabled (Aktivert)** for **Wired 802.1x status (Kablet 802.1x-status)** på **Wired 802.1x status (Kablet 802.1x-status)**-siden.
- Hvis du bruker **EAP-TLS**-pålitelighetskontroll, må du velge klientsertifikatet som har blitt installert (vises med sertifikatnavn) for verifisering fra **Client Certificate (Klientsertifikat)**-rullegardinmenyen.
- Hvis du velger **EAP-FAST**-, **PEAP**-, **EAP-TTLS**- eller **EAP-TLS**-pålitelighetskontroll, velg verifiseringsmetoden fra **Server Certificate Verification (Bekreftelse for serversertifikat)**-rullegardinmenyen. Verifiser serversertifikatet ved hjelp av CA-sertifikatet, som er importert til maskinen på forhånd, som er utstedt av sertifiseringsinstansen som signerte serversertifikatet.

Velg én av følgende verifiseringsmetoder fra **Server Certificate Verification (Bekreftelse for serversertifikat)**-rullegardinmenyen:

Alternativ	Beskrivelse
No Verification (Ingen bekref-telse)	Serversertifikatet kan alltid stoles på. Verifiseringen utføres ikke.
CA Cert. (Sertifikat for sertifiseringsinstans)	Verifiseringsmetoden for å kontrollere CA-påliteligheten til serversertifikatet, ved hjelp av CA-sertifikatet som er utstedt av sertifikatinstansen som signerte serversertifikatet.
CA Cert. + ServerID (Sertifikat for sertifiseringsinstans + server-ID)	Verifiseringsmetoden for å kontrollere fellesnavnet ¹ -verdien til serversertifikatet, i tillegg til CA-påliteligheten til serversertifikatet.

7. Når du er ferdig med konfigurasjonen, klikk på **Submit (Send)**.

For kablede nettverk: Etter konfigurering, kobler du maskinen til det IEEE 802.1x-støttede nettverket. Etter noen få minutter, skriver du ut nettverksinnstillingsrapporten for å sjekke statusen **<Wired IEEE 802.1x>**.

Alternativ	Beskrivelse
Success	Den kablede IEEE 802.1x-funksjonen er aktivert og pålitelighetskontrollen var vellykket.
Failed	Den kablede IEEE 802.1x-funksjonen er aktivert, men pålitelighetskontrollen mislyktes.
Off	Den kablede IEEE 802.1x-funksjonen er ikke tilgjengelig.



Beslektet informasjon

- [Bruk IEEE 802.1x-pålitelighetskontroll for et kablet eller et trådløst nettverk](#)

¹ Verifiseringen av fellesnavnet sammenligner fellesnavnet til serversertifikatet med tegnstrengen som er konfigurert for **Server ID (Server-ID)**. Før du bruker denne metoden, kontakter du systemadministratoren din om serversertifikatets fellesnavn og konfigurerer deretter **Server ID (Server-ID)**.

IEEE 802.1x-pålitelighetskontrollmetoder

LEAP (trådløst nettverk)

Lightweight Extensible Authentication Protocol (LEAP) er en proprietær EAP-metode utviklet av Cisco Systems, Inc., som bruker en bruker-ID og et passord for pålitelighetskontroll.

EAP-FAST

Extensible Authentication Protocol-Flexible Authentication via Secured Tunneling (EAP-FAST) har blitt utviklet av Cisco Systems, Inc., som bruker en bruker-ID og et passord for pålitelighetskontroll, og symmetriske nøkkelalgoritmer for å oppnå en tunnelpålitelighetsprosess.

Brother-maskinen støtter følgende interne pålitelighetskontrollmetoder:

- EAP-FAST/NONE
- EAP-FAST/MS-CHAPv2
- EAP-FAST/GTC

EAP-MD5 (Kablet nettverk)

Extensible Authentication Protocol-Message Digest Algorithm 5 (EAP-MD5) bruker en bruker-ID og et passord for challenge-response pålitelighetskontroll.

PEAP

PEAP (Protected Extensible Authentication Protocol) er en versjon av EAP-metoden som ble utviklet av Cisco Systems, Inc., Microsoft Corporation og RSA Security. PEAP oppretter en kryptert SSL-tunnel (Secure Sockets Layer) eller TLS-tunnel (Transport Layer Security) mellom en klient og en pålitelighetskontrollserver til sending av bruker-ID og passord. PEAP gir gjensidig pålitelighetskontroll mellom serveren og klienten.

Brother-maskinen støtter følgende interne pålitelighetskontroller:

- PEAP/MS-CHAPv2
- PEAP/GTC

EAP-TTLS

Extensible Authentication Protocol-Tunneled Transport Layer Security (EAP-TTLS) er utviklet av Funk Software og Certicom. EAP-TTLS lager en lignende kryptert SSL-tunnel til PEAP, mellom en klient og en pålitelighetskontrollserver, for sending av en bruker-ID og et passord. EAP-TTLS gir gjensidig pålitelighetskontroll mellom serveren og klienten.

Brother-maskinen støtter følgende interne pålitelighetskontroller:

- EAP-TTLS/CHAP
- EAP-TTLS/MS-CHAP
- EAP-TTLS/MS-CHAPv2
- EAP-TTLS/PAP

EAP-TLS

Extensible Authentication Protocol-Transport Layer Security (EAP-TLS) krever pålitelighetskontroll av digitalt sertifikat både hos en klient og en pålitelighetskontrollserver.



Beslektet informasjon

- [Bruk IEEE 802.1x-pålitelighetskontroll for et kablet eller et trådløst nettverk](#)

Lagre utskriftslogg til nettverk

- [Lagre logg til nettverksoversikt](#)
- [Konfigurer Lagre utskriftslogg på nettverk med Internett-basert styring](#)
- [Bruk Lagre utskriftslogg på nettverkets feiloppdagelsesinnstilling](#)

Lagre logg til nettverksoversikt

Lagre utskriftslogg til nettverk-funksjonen lar deg lagre utskriftsloggfilen fra Brother-maskinen på en nettverksserver ved hjelp av CIFS-protokollen (Common Internet File System). Du kan lagre ID, type utskriftsjobb, jobbnavn, brukernavn, dato, tidspunkt og antall utskrevne sider for hver utskriftsjobb. CIFS er en protokoll som kjører over TCP/IP som lar datamaskiner på et nettverk dele filer over et Intranett eller Internett.

Følgende utskriftsfunksjoner er lagret i utskriftsloggen:

- Utskriftsjobber fra datamaskinen
- Web Connect-utskrift (kun støttede modeller)




- Lagre utskriftslogg til nettverk-funksjonen støtter Kerberos-pålitelighetskontroll og NTLMv2-pålitelighetskontroll. Du må konfigurere SNTP-protokollen (tidsserver for nettverk) for pålitelighetskontroll.
- Du kan stille inn filtypen til TXT eller CSV når du lagrer en fil til serveren.





Beslektet informasjon

- [Lagre utskriftslogg til nettverk](#)

Konfigurer Lagre utskriftslogg på nettverk med Internett-basert styring

1. Start nettleseren.
2. Skriv inn "https://maskinens IP-adresse" i nettleserens adresselinje (der "maskinens IP-adresse" er IP-adressen til maskinen).
Eksempel:
https://192.168.1.2
3. Hvis maskinen ber om et passord, skriver du det inn og klikker på .
4. Klikk på **Administrator**-kategorien.
5. Klikk på **Store Print Log to Network (Lagre utskriftslogg på nettverk)**-menyen.
6. I **Print Log (Utskriftslogg)**-feltet, klikker du **On (På)**.
7. Konfigurer følgende innstillinger:

Alternativ	Beskrivelse
Network Folder Path (Bane til nettverksmappe)	Skriv inn målmappen hvor loggen din skal lagres på CIFS-serveren (for eksempel: \\Datamaskinnavn\DeltMappe).
File Name (Filnavn)	Skriv inn filnavnet som du vil bruke for utskriftsloggen (opptil 32 tegn).
File Type (Filtype)	Velg TXT - eller CSV -alternativet for Utskriftslogg-filtypen.
Auth. Method (Godkjenning metode)	<p>Velg pålitelighetskontrollmetoden som kreves for tilgang til CIFS-serveren: Auto (Automatisk), Kerberos eller NTLMv2. Kerberos er en pålitelighetskontrollprotokoll som lar enheter eller individer på en sikker måte bevise deres identitet til nettverksservere med én enkel pålogging. NTLMv2 er pålitelighetskontrollmetoden som brukes av Windows for å logge på servere.</p> <ul style="list-style-type: none">• Auto (Automatisk): Hvis du velger Auto (Automatisk), brukes NTLMv2 som pålitelighetskontrollmetoden.• Kerberos: Velg Kerberos-alternativet for å bruke bare Kerberos-pålitelighetskontroll.• NTLMv2: Velg NTLMv2-alternativet for å bruke bare NTLMv2-pålitelighetskontroll. <p> • For Kerberos- og NTLMv2-pålitelighetskontroll, må du også konfigurere SNMP-protokollen (nettverkstidserver) og DNS-server.</p>
Username (Bruker navn)	<p>Skriv inn brukernavnet for pålitelighetskontrollen (opptil 96 tegn).</p> <p> Hvis brukernavnet er en del av et domene, skriver du inn brukernavnet i én av følgende stiler: bruker@domene eller domene\bruker.</p>
Password (Passord)	Skriv inn passordet for pålitelighetskontrollen (opptil 32 tegn).
Kerberos Server Address (Kerberos-serveradresse) (hvis nødvendig)	Skriv inn KDC-vertsadressen (for eksempel, kerberos.eksempel.no, opptil 64 tegn) eller IP-adressen (for eksempel: 192.168.56.189).
Error Detection Setting (Innstilling for feilregistrering)	Velg hvilken handling som bør tas når utskriftsloggen ikke kan lagres på serveren på grunn av en nettverksfeil.

8. I **Connection Status (Tilkoblingsstatus)**-feltet, bekreft siste loggstatus.



Du kan også bekrefte feilstatusen på LCD-skjermen til maskinen.

9. Klikk på **Submit (Send)** for å vise **Test Print Log to Network (Test utskriftslogg på nettverk)**-siden.

Klikk **Yes (Ja)** for å teste innstillingene og gå deretter til neste trinn.

Klikk **No (Nei)** for å hoppe over testen. Innstillingene sendes automatisk.

10. Maskinen tester innstillingene.

11. Hvis innstillingene blir godtatt, vises **Test OK** på skjermen.

Hvis **Test Error (Test feil)** vises, sjekk alle innstillingene og klikk så **Submit (Send)** for å vise testsiden på nytt.



Beslektet informasjon

- [Lagre utskriftslogg til nettverk](#)


Bruk Lagre utskriftslogg på nettverkets feiloppdagelsesinnstilling

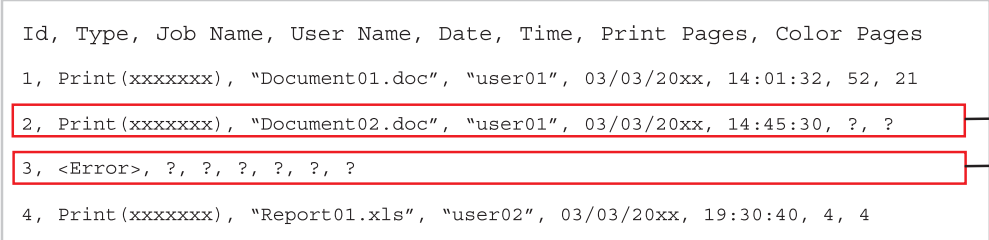
Bruk feiloppdagelsesinnstillinger til å bestemme handlingen som tas når utskriftsloggen ikke kan lagres på serveren på grunn av en nettverksfeil.

1. Start nettleseren.
2. Skriv inn "https://maskinens IP-adresse" i nettleserens adresselinje (der "maskinens IP-adresse" er IP-adressen til maskinen).

Eksempel:

https://192.168.1.2

3. Hvis maskinen ber om et passord, skriver du det inn og klikker på .
4. Klikk på **Administrator**-kategorien.
5. Klikk **Store Print Log to Network (Lagre utskriftslogg på nettverk)**-menyen i den venstre navigasjonslinjen.
6. I **Error Detection Setting (Innstilling for feilregistrering)**-delen, velger du alternativet **Cancel Print (Avbryt utskrift)** eller **Ignore Log & Print (Ignorer logg og skriv ut)**.

Alternativ	Beskrivelse
Cancel Print (Avbryt utskrift)	Hvis du velger Cancel Print (Avbryt utskrift) -alternativet, avbrytes utskriftsjobbene når utskriftsloggen ikke kan lagres på serveren.
Ignore Log & Print (Ignorer logg og skriv ut)	Hvis du velger Ignore Log & Print (Ignorer logg og skriv ut) -alternativet, skriver maskinen ut dokumentasjonen selv om utskriftsloggen ikke kan lagres på serveren. Når lagre utskriftslogg-funksjonen har gjenopprettet, lagres utskriftsloggen på følgende måte: <pre>Id, Type, Job Name, User Name, Date, Time, Print Pages, Color Pages 1, Print (xxxxxxx), "Document01.doc", "user01", 03/03/20xx, 14:01:32, 52, 21 2, Print (xxxxxxx), "Document02.doc", "user01", 03/03/20xx, 14:45:30, ?, ? 3, <Error>, ?, ?, ?, ?, ? 4, Print (xxxxxxx), "Report01.xls", "user02", 03/03/20xx, 19:30:40, 4, 4</pre>  <ol style="list-style-type: none">a. Hvis loggen ikke kan lagres på slutten av utskriften, lagres utskriftsloggen utenom antall utskrevne sider.b. Hvis loggen ikke kan lagres på begynnelsen og slutten av utskriften, lagres ikke utskriftsloggen av jobben. Når funksjonen har blitt gjenopprettet, gjenspeiles feilen i loggen.

7. Klikk på **Submit (Send)** for å vise **Test Print Log to Network (Test utskriftslogg på nettverk)**-siden.
Klikk **Yes (Ja)** for å teste innstillingene og gå deretter til neste trinn.
Klikk **No (Nei)** for å hoppe over testen. Innstillingene sendes automatisk.
8. Maskinen tester innstillingene.
9. Hvis innstillingene blir godtatt, vises **Test OK** på skjermen.
Hvis **Test Error (Test feil)** vises, sjekk alle innstillingene og klikk så **Submit (Send)** for å vise testsiden på nytt.



Beslektet informasjon

- [Lagre utskriftslogg til nettverk](#)

Mobile/Web Connect

- [Brother Web Connect](#)
- [Google Cloud Print](#)
- [AirPrint](#)
- [Mobil utskrift for Windows](#)
- [Mopria® Print Service](#)
- [Brother iPrint&Scan for mobile enheter](#)
- [Nærfeltskommunikasjon \(NFC\)](#)

Brother Web Connect

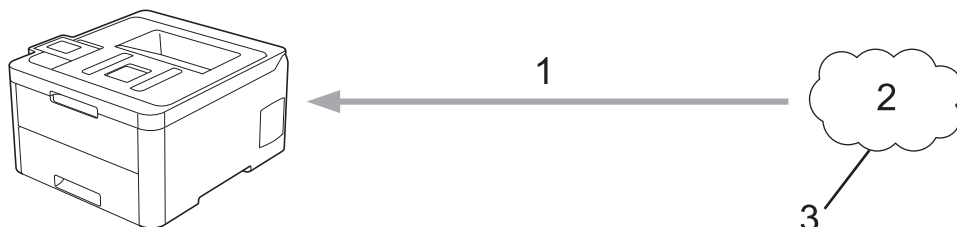
Beslektede modeller : HL-L3270CDW

- [Oversikt over Brother Web Connect](#)
- [Nettjenester som brukes med Brother Web Connect](#)
- [Vilkår for bruk av Brother Web Connect](#)
- [Konfigurer Brother Web Connect](#)
- [Laste ned og skrive ut dokumenter med Brother Web Connect](#)

Oversikt over Brother Web Connect

Beslektede modeller : HL-L3270CDW

Enkelte nettsteder tilbyr tjenester der brukere kan laste opp og vise bilder og filer på nettstedene. Brother-maskinen kan laste ned og skrive ut bilder som allerede er lastet opp til disse tjenestene.



1. Skrive ut
2. Fotografier, bilder, dokumenter og andre filer
3. Nettbasert tjeneste

For å kunne bruke Brother Web Connect, må Brother-maskinen være koblet til et nettverk som har tilgang til Internett, enten gjennom en kablet eller en trådløs tilkobling.

For nettverksoppsett som bruker en proxy-server, må maskinen også være konfigurert til å bruke en proxy-server. Hvis du er usikker på nettverksinnstillingen, ta kontakt med nettverksadministratoren.



En proxy-server er en datamaskin som fungerer som mellomledd mellom datamaskiner som ikke er koblet direkte til Internett, og Internett.



Beslektet informasjon

- [Brother Web Connect](#)

Nettjenester som brukes med Brother Web Connect

Beslektede modeller : HL-L3270CDW

Bruk Brother Web Connect til å få tilgang til tjenester fra Brother-maskinen:

Du må ha en konto hos ønsket tjeneste for å bruke nettjenesten du ønsker. Hvis du ikke allerede har en konto, bruker du en datamaskin for å gå til tjenestens nettsted og opprette en konto.

Hvis du allerede har en konto, trenger du ikke opprette en konto til.

Google Drive™

En nettbasert tjeneste for lagring, redigering, deling og synkronisering av filer og dokumenter.

URL: drive.google.com

Evernote®

En fillagrings- og administrasjonstjeneste på Internett.

URL: www.evernote.com

Dropbox

En fillagrings-, fildelings- og synkroniseringstjeneste på Internett.

URL: www.dropbox.com

OneDrive

En fillagrings-, fildelings- og behandlingstjeneste på Internett.

URL: onedrive.live.com

Box

En nettjeneste for redigering og deling av dokumenter på Internett.

URL: www.box.com

OneNote

En nettjeneste for redigering og deling av dokumenter på Internett.

URL: www.onenote.com

Du finner mer informasjon om disse tjenestene på nettstedet til de ulike tjenestene.

Tabellen nedenfor angir hvilke filtyper som kan brukes til hver Brother Web Connect-funksjon:

Tilgjengelige tjenester	Google Drive™ Evernote® Dropbox OneDrive Box OneNote
Last ned og skriv ut bilder	JPEG PDF DOCX XLSX PPTX ¹

¹ DOC-/XLS-/PPT-formater er også tilgjengelige for nedlasting og utskrivning av bilder.



(For Hong Kong, Taiwan og Korea)

Brother Web Connect støtter kun filnavn som er skrevet på engelsk. Filer navngitt på det lokale språket kan ikke lastes ned.



Beslektet informasjon

- [Brother Web Connect](#)
-

Vilkår for bruk av Brother Web Connect

Beslektede modeller : HL-L3270CDW

- [Installere Brother-programvare for å bruke Brother Web Connect](#)
- [Konfigurer proxyserverinnstillingene med Brother-maskinens kontrollpanel](#)
- [Konfigurer proxyserverinnstillingene med Internett-basert styring](#)

Installere Brother-programvare for å bruke Brother Web Connect

Beslektede modeller : HL-L3270CDW

Første gang du installerer Brother Web Connect, må du ha en datamaskin med tilgang til Internett og programvaren til Brother-maskinen må være installert.

Windows

Hvis du vil installere Brother-programvaren og koble maskinen til et trådløst eller kablet nettverk, kan du se *Hurtigstartguide*.

Mac

Hvis du vil installere **Full driver- og programvarepakke**, går du til modellens **Nedlastinger**-side i Brother Solutions Center på support.brother.com.



Beslektet informasjon



- [Vilkår for bruk av Brother Web Connect](#)

Konfigurer proxyserverinnstillingene med Brother-maskinens kontrollpanel

Beslektede modeller : HL-L3270CDW

Hvis nettverket bruker en proxy-server, må følgende informasjon om proxy-serveren konfigureres på maskinen:

- Proxyserveradresse
- Portnummer
- Brukernavn
- Passord

1. Trykk på  [Innstill.] > [Alle innst.] > [Nettverk] > [Innstill. for internettickl.] > [Proxyinnstillinger] > [Proxytilkobling] > [På].
2. Trykk på proxyserverinformasjonen, og angi deretter alternativet du vil stille inn.
3. Trykk på .



Beslektet informasjon

- [Vilkår for bruk av Brother Web Connect](#)

Konfigurer proxyserverinnstillingene med Internett-basert styring


Beslektede modeller : HL-L3270CDW

Hvis nettverket bruker en proxy-server, må følgende informasjon om proxy-serveren konfigureres med Internett-basert styring:

- Proxyserveradresse
- Portnummer
- Brukernavn
- Passord



Vi anbefaler Microsoft Internet Explorer 11 / Microsoft Edge for Windows og Safari 10/11 for Mac. Sørg for at JavaScript og informasjonskapsler alltid er aktivert i alle nettlesere du bruker.

1. Start nettleseren.
2. Skriv inn "https://maskinens IP-adresse" i nettleserens adresselinje (der "maskinens IP-adresse" er IP-adressen til maskinen).
Eksempel:
https://192.168.1.2
3. Hvis maskinen ber om et passord, skriver du det inn og klikker på .
4. Klikk på **Network (Nettverk)**-kategorien.
5. Klikk **Protocol (Protokoll)**-menyen i den venstre navigasjonslinjen.
6. Sørg for at **Proxy**-avmerkingsboksen er krysset av og klikk deretter på **Submit (Send)**.
7. I **Proxy**-feltet, klikker du **Advanced Settings (Avanserte innstillinger)**.
8. Angi proxyserveropplysningene.
9. Klikk på **Submit (Send)**.



Beslektet informasjon

- [Vilkår for bruk av Brother Web Connect](#)

Konfigurer Brother Web Connect

Beslektede modeller : HL-L3270CDW

- [Oversikt over oppsett av Brother Web Connect](#)
- [Opprette en konto for hver nettsjeneste før du bruker Brother Web Connect](#)
- [Søke om tilgang til Brother Web Connect](#)
- [Registrere en konto på Brother-maskinen for Brother Web Connect](#)

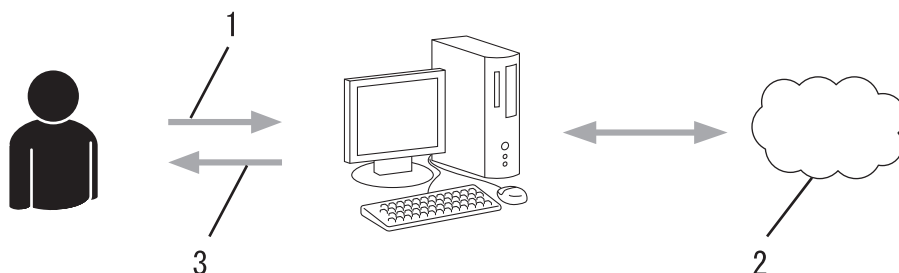
Oversikt over oppsett av Brother Web Connect

Beslektede modeller : HL-L3270CDW

Konfigurer innstillingene for Brother Web Connect med fremgangsmåten nedenfor:

Trinn 1: Opprett en konto med tjenesten du ønsker å bruke.

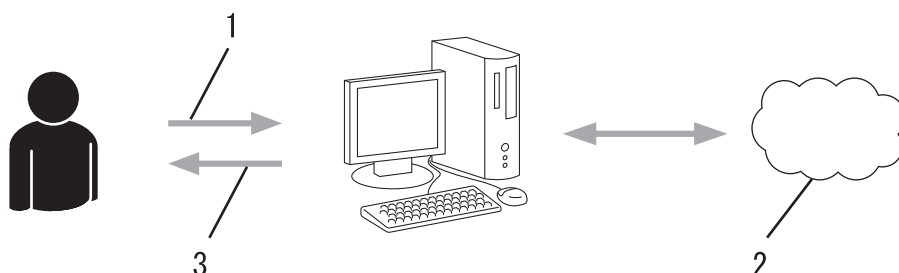
Gå til tjenestens nettsted ved hjelp av en datamaskin, og opprett en konto. (Hvis du allerede har en konto, trenger du ikke opprette en ny konto.)



1. Brukerregistrering
2. Nettbasert tjeneste
3. Få konto

Trinn 2: Be om tilgang til Brother Web Connect.

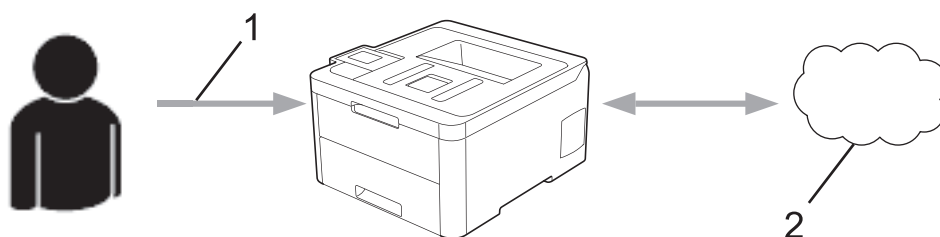
Få tilgang til Brother Web Connect via en datamaskin, og få en midlertidig ID.



1. Angi kontoinformasjon
2. Brother Web Connect-søknadsside
3. Få midlertidig ID

Trinn 3: Registrer kontoinformasjonen din på maskinen slik at du kan få tilgang til tjenesten som du vil bruke.

Oppgi den midlertidige ID-en for å aktivere tjenesten på maskinen din. Angi kontonavnet slik du vil at det skal vises på maskinen, og oppgi en PIN-kode hvis du ønsker det.



1. Angi midlertidig ID
2. Nettbasert tjeneste

Brother-maskinen kan nå bruke tjenesten.



Beslektet informasjon

- [Konfigurerer Brother Web Connect](#)
-

Opprette en konto for hver nettsjeneste før du bruker Brother Web Connect

Beslektede modeller : HL-L3270CDW

For å bruke Brother Web Connect til å få tilgang til en tjeneste på Internett, må du ha en konto hos den aktuelle tjenesten. Hvis du ikke allerede har en konto, bruker du en datamaskin for å gå til tjenestens nettsted og opprette en konto. Når du har opprettet en konto, logger du på og bruker kontoen først med en datamaskin før du bruker den med funksjonen Brother Web Connect. Ellers kan det hende du ikke får tilgang til tjenesten med Brother Web Connect.

Hvis du allerede har en konto, trenger du ikke opprette en konto til.

Når du er ferdig med opprette en konto med den nettbaserte tjenesten du vil bruke, søk om Brother Web Connect-tilgang.



Du trenger ikke opprette en konto hvis du bruker tjenesten som gjest. Når du er gjest, er det bare visse tjenester du kan bruke. Hvis tjenesten du vil bruke ikke har et alternativ for gjestebroker, må du opprette en konto.



Beslektet informasjon

- [Konfigurer Brother Web Connect](#)

Søke om tilgang til Brother Web Connect

Beslektede modeller : HL-L3270CDW

Vil du bruke Brother Web Connect til å få tilgang til nettbaserte tjenester, må du først be om tilgang for Brother Web Connect fra en datamaskin der Brother-programvaren er installert.

1. Gå til nettsiden for programmet Brother Web Connect:

Alternativ	Beskrivelse
Windows 7	Klikk på  (Start) > Alle programmer > Brother > Brother Utilities deretter på rullegardinlisten, og velg modellnavnet (hvis det ikke allerede er valgt). Klikk på Gjør mer i den venstre navigasjonslinjen og klikk deretter på Brother Web Connect .
Windows 8 Windows 10	Start  (Brother Utilities), og klikk deretter på rullegardinmenyen og velg modellnavnet (hvis det ikke allerede er valgt). Klikk på Gjør mer i den venstre navigasjonslinjen og klikk deretter på Brother Web Connect .
Windows 8,1	Flytt musen til nedre venstre hjørne av Start -skjermen og klikk  (hvis du bruker en berøringbasert enhet, sveip opp fra bunnen på Start -skjermen for å vise Appar -skjermen). Klikk på  (Brother Utilities), deretter på rullegardinmenyen og velg modellnavnet (hvis det ikke allerede er valgt). Klikk på Gjør mer i den venstre navigasjonslinjen og klikk deretter på Brother Web Connect .
Mac	Klikk på Gå Finder -linjen, Programmer > Brother > Verktøy > Brother Web Connect .



Du kan også få tilgang til nettsiden direkte:

Skriv inn bwc.brother.com på adresselinjen i nettleseren.

Brother Web Connect-siden åpnes.

2. Velg tjenesten du vil bruke.

Kom på nettet med Brother Web Connect

Klikk på en av tjenestene nedenfor for å få en midlertidig ID og bruke tjenesten på maskinen. Følgende bedriftsversjoner av netjtjenester støttes også: OneDrive for business, Dropbox for business, Google apps for work, Evernote business, Box for business.



OneNote



OneDrive



Box



Koble til Google Drive™



EVERNOTE



Dropbox

Den faktiske skjermen kan være annerledes enn skjermen vist ovenfor.

3. Følg skjerminstruksjonene og be om tilgang.
Den midlertidige ID-en vises når du er ferdig.

Kom på nettet med Brother Web Connect

Registrering er fullført.

Angi den midlertidige ID-en nedenfor på LCD-displayet på maskinen.

Midlertidig ID (11 sifre)

XXX XXXX XXXX

MERK: Den midlertidige ID-en utløper om 24 timer.

4. Noter ned den midlertidige ID-en din da du trenger den når du skal registrere kontoer på maskinen. Den midlertidige ID-en er gyldig i 24 timer.
5. Lukk nettleseren.

Nå som du har en tilgangs-ID for Brother Web Connect, må du registrere denne ID-en på maskinen din. Så bruker du maskinen til å åpne nettjenesten du vil bruke.



Beslektet informasjon

- [Konfigurer Brother Web Connect](#)

Relaterte temaer:

- [Registrere en konto på Brother-maskinen for Brother Web Connect](#)

Registrere en konto på Brother-maskinen for Brother Web Connect

Beslektede modeller : HL-L3270CDW

Du må oppgi informasjon om Brother Web Connect-kontoen og konfigurere maskinen slik at den kan bruke Brother Web Connect til å få tilgang til tjenesten du vil bruke.

- Du må søke om Brother Web Connect-tilgang for å registrere en konto på maskinen.
- Før du registrerer en konto, må du kontrollere at riktig dato og klokkeslett er angitt på maskinen.

1. Trykk på [Funksjoner] > [Nett].



- Hvis det vises informasjon om Internett-tilkoblingen på maskinens LCD-skjerm, leser du informasjonen og trykker på [OK]. Hvis du vil vise denne informasjonen igjen, trykk på [Ja].
- Noen ganger vises det oppdateringer eller kunngjøringer om Brother Web Connects funksjoner på LCD-skjermen. Les informasjonen, og trykk på [OK].

2. Hvis informasjonen angående lisensavtale vises, gjør du valget ditt og følger skjerminstruksjonene.

3. Trykk på ▲ eller ▼ for å vise tjenesten du vil registrere.

4. Trykk på navnet på tjenesten.

5. Hvis informasjon om Brother Web Connect vises, trykker du på [OK].

6. Trykk på [Registrer/Slett].

7. Trykk på [Register konto].

Maskinen ber deg angi den midlertidige ID-en du fikk da du ba om tilgang til Brother Web Connect.

8. Trykk på [OK].

9. Angi den midlertidige ID-en ved bruk av LCD-skjermen.

10. Trykk på [OK].

Maskinen ber deg angi kontonavnet du vil skal vises på LCD-skjermen.

11. Trykk på [OK].

12. Skriv inn navnet ved bruk av LCD-skjermen.

13. Trykk på [OK].

14. Gjør ett av følgende:

- Vil du angi en PIN-kode for kontoen, trykker du på [Ja]. (En PIN-kode forhindrer uautorisert tilgang til kontoen.) Skriv inn et firesifret nummer, og trykk deretter på [OK].
- Hvis du ikke vil angi en PIN-kode, trykker du på [Nei].


15. Når angitt kontoinformasjon vises, bekrefter du at den er riktig.

16. Trykk på [Ja] for å registrere informasjon slik den er.



Det vises en feilmelding på LCD-skjermen hvis informasjonen du oppgav ikke samsvarer med den midlertidige ID-en du fikk da du ba om tilgang, eller hvis den midlertidige ID-en er utløpt. Skriv inn midlertidig ID riktig, eller søk om tilgang på nytt for å få en ny midlertidig ID.

17. Trykk på [OK].

18. Trykk på .

Registreringen er fullført, og maskinen har nå tilgang til tjenesten.



Beslektet informasjon

- [Konfigurer Brother Web Connect](#)

Relaterte temaer:

- [Søke om tilgang til Brother Web Connect](#)

Laste ned og skrive ut dokumenter med Brother Web Connect

Beslektede modeller : HL-L3270CDW

Dokumenter som er lastet opp til kontoen, kan lastes ned direkte til maskinen og skrives ut. Dokumenter som andre brukere har lastet opp til egne kontoer for deling, kan også lastes ned til maskinen og skrives ut, så lenge du har visningsrettigheter til disse dokumentene. Enkelte tjenester tillater gjestebbrukere å se på dokumenter som er offentlige. Når du åpner en tjeneste eller konto som gjestebbruker, kan du se på dokumentene som eieren har gjort offentlig, altså dokumenter uten visningsbegrensninger.

For å laste ned andre brukeres dokumenter, må du ha tilgangsrettigheter til de aktuelle albumene eller dokumentene.

Hvis du er en begrenset bruker av Web Connect på grunn av Secure Function Lock (Sikkerfunksjonslås)-funksjonen (tilgjengelig på noen modeller), kan du ikke laste ned dataene.

Sidebegrensingsfunksjonen i Secure Function Lock (Sikkerfunksjonslås) gjelder utskriftsjobber ved bruk av Web Connect.



For Hongkong, Taiwan og Korea

Brother Web Connect støtter kun filnavn som er skrevet på engelsk. Filer navngitt på det lokale språket kan ikke lastes ned.



Beslektet informasjon

- [Brother Web Connect](#)
 - [Laste ned og skrive ut med netjtjenester](#)
-

Laste ned og skrive ut med netttjenester

Beslektede modeller : HL-L3270CDW

1. Trykk på [Funksjoner] > [Nett].



- Hvis det vises informasjon om Internett-tilkoblingen på maskinens LCD-skjerm, leser du informasjonen og trykker på [OK]. Hvis du vil vise denne informasjonen igjen, trykk på [Ja].
- Noen ganger vises det oppdateringer eller kunngjøringer om Brother Web Connects funksjoner på LCD-skjermen. Les informasjonen, og trykk på [OK].

2. Trykk på ▲ eller ▼ for å vise tjenesten som er vert for dokumentet du vil laste ned og skrive ut. Trykk på navnet på tjenesten.

3. Vil du logge på tjenesten, trykker du på ▲ eller ▼ for å vise kontonavnet, og deretter trykker du på det. Hvis skjermbildet for inntasting av PIN-kode vises, taster du inn den firesifrede PIN-koden og trykker på [OK].

4. Trykk på ▲ eller ▼ for å vise ønsket mappe, og trykk deretter på det. Enkelte tjenester krever ikke at dokumentene lagres i mapper. For dokumenter som ikke er lagret i mapper velger du [Se usorterte filer] for å velge dokumenter. Andre brukeres dokumenter kan ikke lastes ned hvis de ikke er lagret i en mappe.

5. Velg dokumentene du vil skrive ut.

6. Når du er ferdig, trykk på [OK].

7. Følg skjerminstruksjonene for å utføre denne handlingen.



Beslektet informasjon

- [Laste ned og skrive ut dokumenter med Brother Web Connect](#)

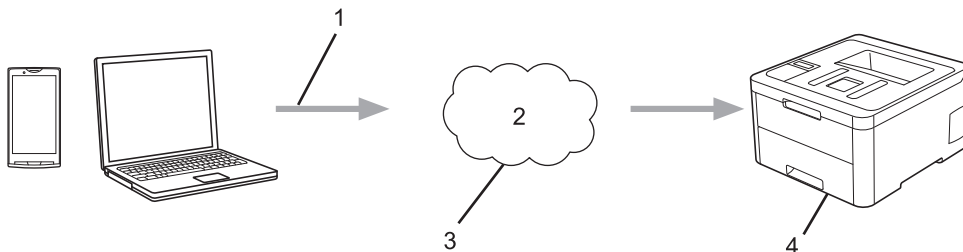
Google Cloud Print

- [Oversikt over Google Cloud Print](#)
- [Før du bruker Google Cloud Print](#)
- [Skrive ut fra Google Chrome™ eller Chrome OS™](#)
- [Skrive ut fra Google Drive™ for mobil](#)
- [Skrive ut fra nettposttjenesten Gmail™ for mobil](#)

Oversikt over Google Cloud Print

Google Cloud Print™ er en Google-tjeneste der du kan skrive ut på en skriver som er registrert på Google-kontoen din ved hjelp av en nettverkskompatibel enhet (slik som mobiltelefon eller datamaskin), uten at du må installere skriverdriveren på enheten.

Hvis du vil skrive ut fra Android™-apper, må du installere appen Google Cloud Print™ fra Google Play™-butikken.



1. Forespørsel om utskrift
2. Internett
3. Google Cloud Print™
4. Utskrift



Beslektet informasjon

- [Google Cloud Print](#)

Før du bruker Google Cloud Print

- [Nettverksinnstillinger for bruk av Google Cloud Print](#)
- [Registrere maskinen for Google Cloud Print med Google Chrome™](#)
- [Registrere maskinen for Google Cloud Print ved bruk av webbasert administrasjon](#)

Nettverksinnstillinger for bruk av Google Cloud Print

Hvis du vil bruke Google Cloud Print™, må Brother-maskinen være koblet til et nettverk som har tilgang til Internett, enten via en kablet eller en trådløs tilkobling. Når du skal koble til og konfigurere maskinen på riktig måte, kan du se i *Hurtigstartguide* eller lese om beslektede emner i denne veiledningen.



Beslektet informasjon

- [Før du bruker Google Cloud Print](#)

Relaterte temaer:

- [Problemer med Google Cloud Print](#)

Registrere maskinen for Google Cloud Print med Google Chrome™

Kontroller at du allerede har opprettet en Google-konto. Hvis du ikke har en konto, bruker du datamaskinen eller en mobil enhet til å få tilgang til Googles nettsted (<https://accounts.google.com/signup>) hvor du oppretter en konto.

Kontroller at Brother-maskinen ikke er i bruk før du starter registreringsprosessen.



Trinnene i dette avsnittet er eksempler for Windows-brukere.

Skjermbildene på datamaskinen kan variere avhengig av operativsystem og miljø.

1. Åpne Google Chrome™ på datamaskinen.
2. Logg inn på Google-kontoen din.
3. Klikk på menyikonet for Google Chrome™, og klikk deretter på **Innstillinger > Vis avanserte innstillinger**.
4. Klikk på **Google Cloud Print > Administrer**.
5. Følg skjerminstruksjonene når du skal registrere maskinen.
6. Trykk på [OK] når det vises en bekreftelsesmelding på maskinen.



Gjenta disse trinnene hvis bekreftelsesmeldingen ikke vises på maskinens LCD-skjerm.

7. Når Brother-maskinen er registrert, vises den i feltet **Mine enheter**.



Beslektet informasjon


- [Før du bruker Google Cloud Print](#)

Registrere maskinen for Google Cloud Print ved bruk av webbasert administrasjon

Kontroller at du allerede har opprettet en Google-konto. Hvis du ikke har en konto, bruker du datamaskinen eller en mobil enhet til å få tilgang til Googles nettsted (<https://accounts.google.com/signup>) hvor du oppretter en konto.

Kontroller at Brother-maskinen ikke er i bruk før du starter registreringsprosessen.

Før du begynner å registrere maskinen, må du kontrollere at riktig dato og klokkeslett er angitt på den.

1. Kontroller at Brother-maskinen er koblet til samme nettverk som datamaskinen eller den mobile enheten.
2. Start nettleseren.
3. Skriv inn "https://maskinens IP-adresse" i nettleserens adresselinje (der "maskinens IP-adresse" er IP-adressen til maskinen).
Eksempel:
`https://192.168.1.2`
4. Hvis maskinen ber om et passord, skriver du det inn og klikker på .
5. Klikk på **Network (Nettverk)**-kategorien.
6. Klikk **Protocol (Protokoll)**-menyen i den venstre navigasjonslinjen.
7. Kontroller at **Google Cloud Print** er valgt, og klikk deretter på **Advanced Settings (Avanserte innstillinger)**.
8. Kontroller at **Status** er satt til **Enabled (Aktivert)**. Klikk på **Register (Registrer)**.
9. Følg skjerminstruksjonene når du skal registrere maskinen.
10. Trykk på OK når det vises en bekreftelsesmelding på maskinen.



Gjenta disse trinnene hvis bekreftelsesmeldingen ikke vises på maskinens LCD-skjerm.

11. Klikk på **Google**.
12. Påloggingsskjermbildet for Google Cloud Print™ vises. Logg på med Google-kontoen din, og følg skjerminstruksjonene når du skal registrere maskinen.
13. Når du har registrert maskinen, går du tilbake til skjermbildet for Internett-basert styring og kontrollerer at **Registration Status (Registreringsstatus)** er satt til **Registered (Registrert)**.



Hvis maskinen støtter funksjonen Secure Function Lock (Sikkerfunksjonslås), kan du skrive ut via Google Cloud Print™ selv om PC-utskrift for hver bruker er begrenset. Hvis du vil begrense utskrift via Google Cloud Print™, deaktiverer du Google Cloud Print™ ved hjelp av Internett-basert styring eller setter funksjonen Secure Function Lock (Sikkerfunksjonslås) til Fellesmodus, og deretter begrenser du utskrift for vanlige brukere. ►► [Beslektet informasjon](#)



Beslektet informasjon

- [Før du bruker Google Cloud Print](#)

Relaterte temaer:

- [Konfigurere fellesmodus for Secure Function Lock 3.0](#)

Skrive ut fra Google Chrome™ eller Chrome OS™


1. Kontroller at Brother-maskinen er slått på.
2. Åpne nettsiden du vil skrive ut.
3. Klikk på menyikonet Google Chrome™.
4. Klikk på **Print (Skriv ut)**.
5. Velg maskinen på skriverlisten.
6. Endre utskriftsinnstillingene ved behov.
7. Klikk på **Print (Skriv ut)**.



Beslektet informasjon

- [Google Cloud Print](#)

Skrive ut fra Google Drive™ for mobil

1. Kontroller at Brother-maskinen er slått på.
2. Åpne Google Drive™ fra nettleseren på Android™ - eller iOS-enheten.
3. Åpne dokumentet du vil skrive ut.
4. Trykk på menyikonet.
5. Trykk på **Print (Skriv ut)**.
6. Velg maskinen på skriverlisten.
7. Endre utskriftsinnstillingene ved behov.
8. Trykk på  eller **Print (Skriv ut)**.



Beslektet informasjon


- [Google Cloud Print](#)

Skrive ut fra nettposttjenesten Gmail™ for mobil

1. Kontroller at Brother-maskinen er slått på.
2. Åpne nettposttjenesten Gmail™ fra nettleseren på Android™ - eller iOS-enheten.
3. Åpne e-posten du vil skrive ut.
4. Trykk på menyikonet.



Hvis **Print (Skriv ut)** vises ved siden av navnet på vedlegget, kan du også skrive ut vedlegget Trykk på **Print (Skriv ut)**, og følg deretter instruksjonene på den mobile enheten.

5. Trykk på **Print (Skriv ut)**.
6. Velg maskinen på skriverlisten.
7. Endre utskriftsinnstillingene ved behov.
8. Trykk på  eller **Print (Skriv ut)**.



Beslektet informasjon

- [Google Cloud Print](#)

AirPrint

- [Oversikt over AirPrint](#)
- [Før du bruker AirPrint \(macOS\)](#)
- [Skrive ut med AirPrint](#)

Oversikt over AirPrint

AirPrint er en utskriftsløsning for operativsystemene fra Apple hvor du kan skrive ut bilder, e-postmeldinger, nettsider og dokumenter trådløst fra iPad, iPhone, iPod touch og Mac-datamaskiner uten at du må installere en driver.

Du finner mer informasjon på nettstedet til Apple.

Bruk av Works with Apple-merket betyr, at et tilbehør har blitt utviklet for å fungere spesifikt med teknologien identifisert i merket, og er sertifisert av utvikleren fordi det oppfyller ytelsesstandardene til Apple.



Beslektet informasjon

- [AirPrint](#)

Relaterte temaer:

- [Problemer med AirPrint](#)

Før du bruker AirPrint (macOS)

Før du skriver ut med macOS, må du legge til Brother-maskinen på skriverlisten på Macintosh-datamaskinen.

1. Velg **Systemvalg** på Apple-menyen.
2. Klikk på **Skrivere og skannere**.
3. Klikk på +-ikonet under Skrivere-ruten på venstre side.
Skjermbildet **Legg til** vises.
4. Velg Brother-maskinen din, og deretter **AirPrint** på popup-menyen **Bruk**.
5. Klikk på **Legg til**.



Beslektet informasjon



- [AirPrint](#)

Skrive ut med AirPrint

- [Skriv ut fra iPad, iPhone eller iPod touch](#)
- [Skrive ut med AirPrint \(macOS\)](#)

Skriv ut fra iPad, iPhone eller iPod touch

Fremgangsmåten for utskrift varierer med programvaren. Safari brukes i eksempelet nedenfor.

1. Kontroller at Brother-maskinen er slått på.
2. Bruk Safari til å åpne siden du vil skrive ut.
3. Trykk på  eller .
4. Trykk på **Skriv ut**.
5. Kontroller at Brother-maskinen din er valgt.
6. Trykk på **Skriver** hvis en annen maskin (eller ingen skriver) er valgt.
Det vises en liste over tilgjengelige maskiner.
7. Trykk på maskinens navn på listen.
8. Velg de ønskede alternativene, for eksempel antall sider som skal skrives ut, eller 2-sidig utskrift (hvis dette støttes av maskinen).
9. Trykk på **Skriv ut**.



Beslektet informasjon

- [Skrive ut med AirPrint](#)

Skrive ut med AirPrint (macOS)

Fremgangsmåten for utskrift varierer med programvaren. Safari brukes i eksempelet nedenfor. Kontroller at Brother-maskinen står oppført på skriverlisten til Mac-datamaskinen før du skriver ut.

1. Kontroller at Brother-maskinen er slått på.
2. På Mac-datamaskinen, bruk Safari til å åpne siden du vil skrive ut.
3. Klikk på **Arkiv**-menyen, og velg deretter **Skriv ut**.
4. Kontroller at Brother-maskinen din er valgt. Hvis en annen maskin (eller ingen skriver) er valgt, kan du klikke på popup-menyen **Skriver** og velge Brother-maskinen.
5. Velg de ønskede alternativene, for eksempel antall sider som skal skrives ut, eller 2-sidig utskrift (hvis dette støttes av maskinen).
6. Klikk på **Skriv ut**.



Beslektet informasjon

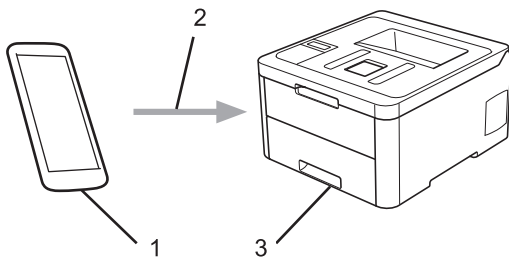
- [Skrive ut med AirPrint](#)

Relaterte temaer:

- [Før du bruker AirPrint \(macOS\)](#)

Mobil utskrift for Windows

Mobil utskrift for Windows er en funksjon der du kan skrive ut trådløst fra din Windows mobile enhet. Du kan koble til det samme nettverket som Brother-maskinen er koblet til, og skrive ut uten å installere skriverdriveren på enheten. Mange Windows-apper støtter denne funksjonen.



1. Windows mobil enhet (Windows 10 mobil eller nyere)
2. Wi-Fi®-tilkobling
3. Brother-maskinen

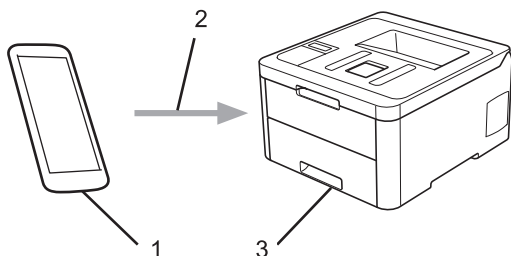


Beslektet informasjon

- [Mobile/Web Connect](#)

Mopria® Print Service

Mopria® Print Service er en utskriftsfunksjon på Android™ mobile enheter (Android™ versjon 4.4 eller nyere) som er utviklet av Mopria® Alliance. Med denne tjenesten kan du koble til samme nettverk som maskinen din og skrive ut uten ytterligere oppsett. Mange opprinnelige Android™-apper støtter utskrift.



1. Android™ 4.4 eller nyere
2. Wi-Fi®-tilkobling
3. Brother-maskinen

Du må laste ned Mopria® Print Service fra Google Play™ Store og installere den på Android™-enheten. Du må aktivere denne tjenesten før du kan bruke den.



Beslektet informasjon

- [Mobile/Web Connect](#)

Brother iPrint&Scan for mobile enheter

Bruk Brother iPrint&Scan til å skrive ut fra forskjellige mobilenheter.

- For Android™-enheter

Med Brother iPrint&Scan kan du bruke funksjoner på Brother-maskinen direkte fra Android™-enheten uten bruk av datamaskin.

Last ned og installer Brother iPrint&Scan fra appen Google Play™ Store.

- For alle iOS-støttede enheter, inkludert iPhone, iPad og iPod touch

Med Brother iPrint&Scan kan du bruke funksjoner på Brother-maskinen direkte fra iOS-enheten.

Last ned og installer Brother iPrint&Scan fra App Store.

- For Windows-enheter

Med Brother iPrint&Scan kan du bruke funksjoner på Brother-maskinen direkte fra Windows-enheten uten bruk av datamaskin.

Last ned og installer Brother iPrint&Scan fra Microsoft Store.

Mer detaljert informasjon, besøk support.brother.com/ips.



Beslektet informasjon

- [Mobile/Web Connect](#)

Relaterte temaer:

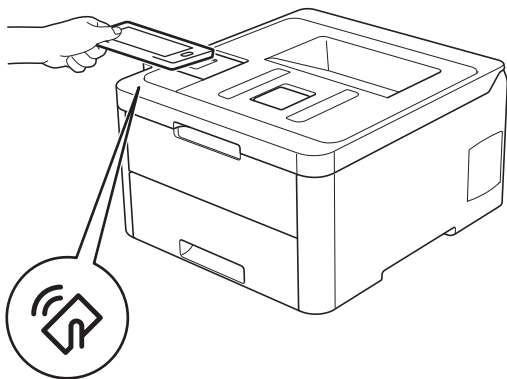
- [Brother iPrint&Scan-oversikt](#)

Nærfeltskommunikasjon (NFC)

Beslektede modeller : HL-L3270CDW

Nærfeltkommunikasjon (NFC) muliggjør enkle transaksjoner, datautveksling og trådløse forbindelser mellom to enheter som er i nærheten av hverandre.

Hvis du har en Android™-enhet som har NFC aktivert, kan du skrive ut data (bilder, PDF-filer, tekstfiler, websider og e-postmeldinger) fra enheten ved å legge den inntil NFC-logoen på maskinens kontrollpanel.



Du må laste ned og installere Brother iPrint&Scan på Android™-enheten for å kunne bruke denne funksjonen. Mer detaljert informasjon, besøk support.brother.com/ips.



Beslektet informasjon

- [Mobile/Web Connect](#)

Brother iPrint&Scan for Windows og Mac

- [Brother iPrint&Scan-oversikt](#)

Brother iPrint&Scan-oversikt

Bruk Brother iPrint&Scan for Windows og Mac til å skrive ut fra datamaskinen din.

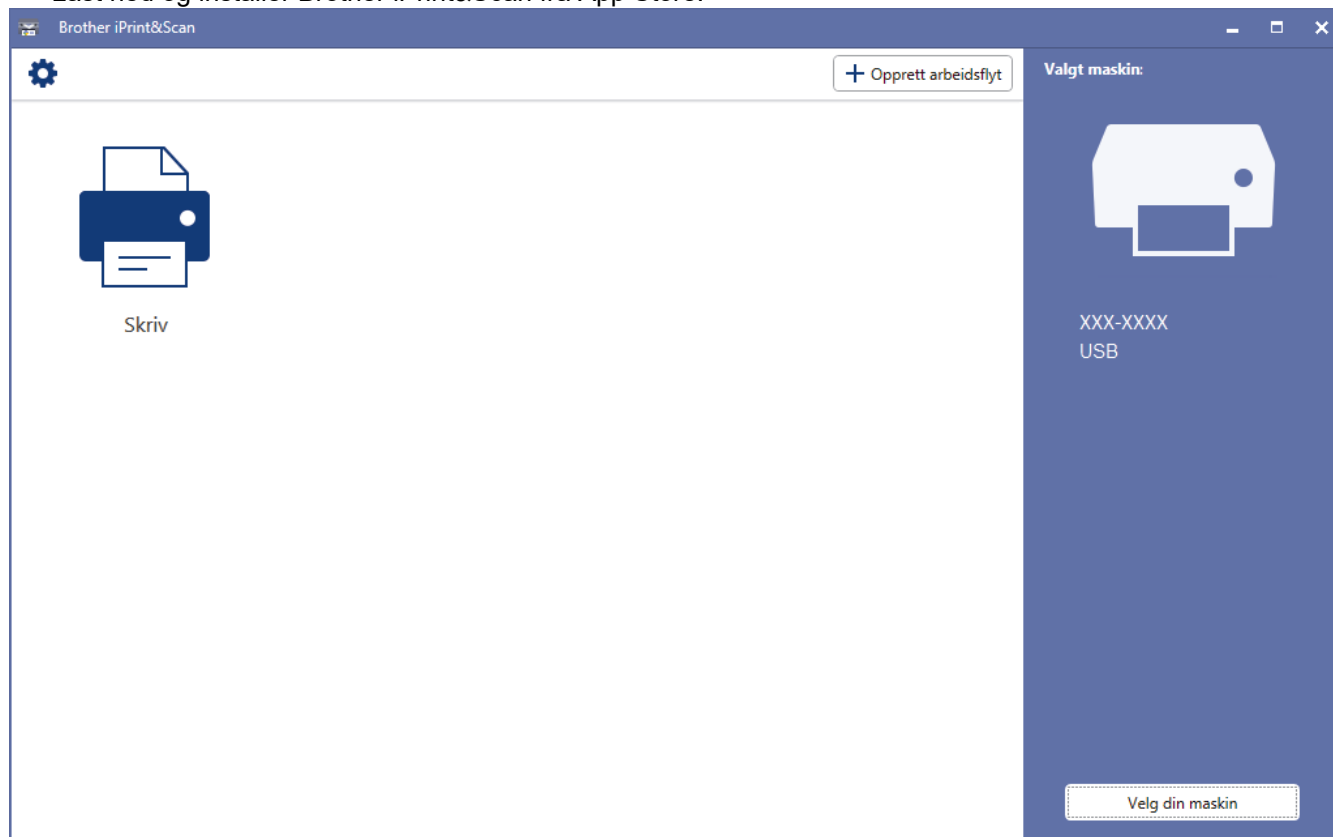
Den følgende skjermen viser et eksempel fra Brother iPrint&Scan for Windows. Den faktiske skjermen kan se annerledes ut avhengig av programversjonen.

- For Windows

Gå til modellens **Nedlastinger**-side i Brother Solutions Center på support.brother.com for å laste ned de nyeste programmene.

- For Mac

Last ned og installer Brother iPrint&Scan fra App Store.



Beslektet informasjon

- [Brother iPrint&Scan for Windows og Mac](#)

Relaterte temaer:

- [Brother iPrint&Scan for mobile enheter](#)

Feilsøking

Bruk denne delen til å løse vanlige problemer du kan møte på når du bruker Brother-maskinen. Du kan rette opp i de fleste problemene selv.

VIKTIG

For teknisk hjelp, må du ringe Brother kundeservice eller din lokale Brother-forhandler.

Bruk av rekvisita som ikke er fra Brother kan påvirke utskriftskvaliteten, ytelsen til maskinvaren og maskinens pålitelighet.



Hvis du trenger mer hjelp kan du gå til Brother Solutions Center på support.brother.com.

Sjekk først følgende:

- Maskinens strømledning er koblet riktig til og strømmen til maskinen er på. >> *Hurtigstartguide*
- Alle beskyttelsesmaterialer har blitt fjernet. >> *Hurtigstartguide*
- Papir er riktig matet inn i papirmagasinet.
- Grensesnittkablene er sikkert koblet til maskinen og datamaskinen, eller den trådløse tilkoblingen er konfigurert på både maskinen og datamaskinen.
- Feil- og vedlikeholdsmeldinger

Hvis du ikke løser problemet med kontrollene, identifiserer du problemet og ser deretter >> *Beslektet informasjon*



Beslektet informasjon

- [Feil- og vedlikeholdsmeldinger](#)
- [Feilmelding ved bruk av en funksjon i Brother Web Connect](#)
- [Papirstopper](#)
- [Utskriftsproblemer](#)
- [Forbedre utskriftskvaliteten](#)
- [Nettverksproblemer](#)
- [Problemer med Google Cloud Print](#)
- [Problemer med AirPrint](#)
- [Andre problemer](#)
- [Kontrollere informasjon om maskinen](#)
- [Nullstill funksjoner](#)

Feil- og vedlikeholdsmeldinger



• HL-L3270CDW

Hvis LCD-skjermen viser feil og Android™-enheten støtter NFC-funksjonen, kan du la enheten berøre NFC-symbolet på Brother-maskinen for å få tilgang til Brother Solutions Center og bla gjennom de nyeste spørsmålene og svarene ved hjelp av enheten. (Telefonselskapets SMS- og datapriser gjelder.)

Kontroller at NFC-innstillingene i både Brother-maskinen og Android™-enheten er satt til På.

Som ethvert annet avansert kontorutstyr, kan feil oppsto og rekvisita må skiftes ut. Hvis dette skjer, vil maskinen din identifisere feilen eller trenge rutinemessig vedlikehold og vise passende melding. De mest vanlige feil- og vedlikeholdsmeldingene vises i tabellen.


Følg anvisningene i **Handling**-kolonnen for å løse feilen og fjerne meldingen.



Du kan selv rette de fleste feil og utføre rutinemessig vedlikehold. Hvis du trenger flere tips: Gå til support.brother.com, og klikk på **Vanlige spørsmål og feilsøking**.


>> [HL-L3210CW/HL-L3230CDW](#)

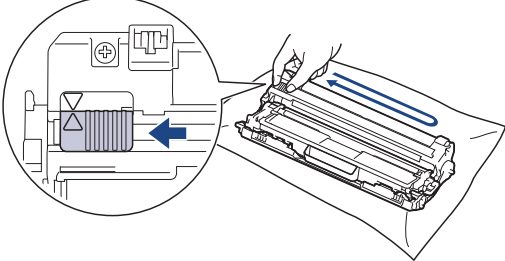
>> [HL-L3270CDW](#)

HL-L3210CW/HL-L3230CDW

Feilmelding	Årsak	Tiltak
Bytt belte	Det er på tide å skifte ut belteenheten.	Skift ut belteenheten med en ny. ➤➤ <i>Beslektet informasjon: Skifte ut belteenheten</i>
Bytt toner	Tonerkassetten er ved slutten av levetiden. Maskinen stopper alle utskrifter.	Skift ut tonerkassetten for fargen som er merket på LCD-skjermen. ➤➤ <i>Beslektet informasjon: Skifte ut tonerkassetten</i>
Bytt trommel	Det er på tide å skifte ut trommelenheten.	Skift ut trommelenheten for fargen som er merket på LCD-skjermen. ➤➤ <i>Beslektet informasjon: Skifte ut trommelenheten</i>
	Hvis meldingen fortsatt vises når trommelenheten er skiftet, så ble trommeltelleren ikke nullstilt.	Nullstill telleverket for trommelenhet. ➤➤ <i>Beslektet informasjon: Skifte ut trommelenheten</i>
Bytte avf.toner	Det er på tide å skifte ut tonersamleren.	Skift ut tonersamleren med en ny. ➤➤ <i>Beslektet informasjon: Skifte ut tonersamleren</i>
Dekselet åpent	Toppdekselet er ikke helt lukket.	Åpne og lukk deretter toppdekselet på maskinen.
Dekselet åpent	Fikseringsenhetsdekselet er ikke helt lukket.	Lukk fikseringsenhetsdekselet inni bakdekselet på maskinen.
Egendiagnostikk	Temperaturen til fikseringsenheten stiger ikke til en spesifisert temperatur innen den spesifiserte tiden.	Trykk og hold  for å slå av maskinen, vent et par sekunder og slå den deretter på igjen. La maskinen være påslått, men inaktiv, i 15 minutter.
	Fikseringsenheten er for varm.	
Feil størrelse	Papirstørrelsen som er definert i skriverdriveren støttes ikke av det definerte magasinet.	Velg en papirstørrelse som støttes av det definerte magasinet.
Ikke magasin M1	Papirmagasinet er ikke installert eller installert på feil måte.	Installer papirmagasinet på nytt indikert på LCD-skjermen.


Feilmelding	Årsak	Tiltak
Ikke papir M1	Maskinen kan ikke mate inn papir fra det indikerte papirmagasinet.	Gjør ett av følgende: <ul style="list-style-type: none"> • Fyll på papir i papirskuffen som er indikert på LCD-skjermen. Sørg for at papirførerne er innstilt til riktig størrelse. • Hvis papiret er i magasinet, fjern det og mat det inn på nytt. Sørg for at papirførerne er innstilt til riktig størrelse. • Ikke overfyll papirmagasinet.
Ingen avf.toner	Tonersamleren er ikke installert eller ikke riktig installert.	Installer tonersamleren på nytt.
Ingen belteenhet	Belteenheten er ikke installert eller ikke riktig installert.	Installer belteenheten på nytt.
Ingen trom.enhet	Trommelenheten er ikke riktig installert.	Installer tonerkassetten og trommelenheten på nytt.
Ingen utskr. ##	Maskinen har et mekanisk problem.	<ul style="list-style-type: none"> • Trykk og hold  for å slå av maskinen, vent et par minutter og slå den deretter på igjen. • Hvis problemet vedvarer, kontakter du Brother kundeservice.
Innvendig stopp	Papiret sitter fast inni maskinen.	Åpne toppdekselet, ta ut tonerkassetten og trommelenheten, og fjern forsiktig alt fastkjørt papir. Sett på plass tonerkassetten og trommelenhetene i maskinen igjen. Lukk toppdekselet.
Kalibrer	Kalibrering mislyktes.	<ul style="list-style-type: none"> • Trykk og hold inne  for å slå av maskinen. Vent noen sekunder, og slå den på igjen. Utfør ny fargekalibrering ved bruk av kontrollpanelet. • Installer en ny belteenhet. • Hvis problemet vedvarer, kontakter du Brother kundeservice eller din lokale Brother-forhandler.
Kassettfeil	Tonerkassetten er ikke riktig installert.	Ta ut tonerkassetten og trommelenheten for fargen som vises på LCD-skjermen. Ta ut tonerkassetten, og sett den inn i trommelenheten igjen. Sett på plass tonerkassetten og trommelenheten i maskinen igjen. Hvis problemet vedvarer, kontakter du Brother kundeservice eller din lokale Brother-forhandler.
Kjøler ned	Temperaturen på innsiden av maskinen er for varm. Maskinen stanser den pågående utskriftsjobben midlertidig og går over i avkjølingsmodus.	Vent til maskinen er ferdig med avkjølingen. Kontroller at ingen ventiler på maskinen er blokkert. Utskriften fortsetter når maskinen er avkjølt.
Kondens	Det kan ha dannet seg kondens inne i maskinen etter en endring i romtemperaturen.	La maskinen være slått på. Vent i 30 minutter med toppdekselet i åpen posisjon. Deretter slår du av maskinen og lukker dekselet. Slå den på igjen.
Kort papirstr.	Lengden på papiret i papirskuffen er for kort til at maskinen kan levere det til utgangsskuffen for dokumenter med forsiden ned.	Åpne bakdekselet (utgangsskuffen med forsiden opp) for å la den utskrevne siden komme ut i utgangsskuffen med forsiden opp. Fjern de utskrevne sidene, og trykk deretter på Go (Gå) .


Feilmelding	Årsak	Tiltak
Lite toner: BK Lite toner: C Lite toner: M Lite toner: Y BK=Sort, C=Cyan, M=Magenta, Y=Gul).	Hvis LCD-skjermen viser denne meldingen, kan du fremdeles skrive ut. Tonerkassetten er nær slutten av levetiden.	Bestill en ny tonerkassett før LCD-skjermen viser Bytt toner .
Man. mating	Manuell ble valgt som papirkilden i skriverdriveren, men det ikke var noe papir i den manuelle materåpningen.	Legg papir i den manuelle materåpningen.
Media mismatch	Medietypen som er spesifisert i skriverdriveren er forskjellig fra papirtypen som er spesifisert i maskinens meny.	Legg i rett papirtype i magasinet, og velg deretter riktig medietype i innstillingen Papirtype på maskinen.
Minnet er fullt	Maskinminnet er fullt.	Trykk og hold inne Go (Gå) i omtrent to sekunder for å redusere utskriftsoppløsningen.
Over grensen	Utskriftsgrensen som er angitt i Secure Function Lock 3.0 ble nådd.	Be administrator sjekke innstillingene for Sikker funksjonslås.
Papirs.man. mat.	Papiret sitter fast i den manuelle materåpningen på maskinen.	Fjern forsiktig alt fastkjørt papir inni og rundt den manuelle materåpningen. Legg på plass papiret i den manuelle materåpningen, og trykk deretter på Go (Gå) .
PapirstoppSkuff1	Papiret sitter fast i det indikerte papirmagasinet.	Trekk ut papirmagasinet, og fjern forsiktig alt fastkjørt papir.
Registrering	Registrering mislyktes.	<ul style="list-style-type: none"> Hvis feilen fortsetter, må du trykke og holde inne  for å slå av maskinen. Vent noen sekunder, og slå deretter maskinen på igjen. Utfør fargeregistrering ved bruk av kontrollpanelet. Installer en ny belteenhet. Hvis problemet vedvarer, kontakter du Brother kundeservice eller din lokale Brother-forhandler.
Snart belteslutt	Belteenheten er nær slutten av levetiden.	Bestill en ny belteenhet før LCD-skjermen viser Bytt belte .
Stopp bak	Papiret sitter fast på baksiden av maskinen.	Åpne fikseringsenhetsdekselet, og fjern forsiktig alt fastkjørt papir. Lukk fikseringsenhetsdekselet.
Stopp i tosidig	Papiret sitter fast under papirmagasinet eller fikseringsenheten.	Ta ut papirmagasinet eller åpne bakdekselet for å fjerne forsiktig alt fastkjørt papir.
Str.feil DX	Papirstørrelsen som er angitt i maskinens papirstørrelseinnstilling, er ikke tilgjengelig for automatisk 2-sidig utskrift. Papiret i magasinet er ikke av riktig størrelse og er ikke tilgjengelig for automatisk 2-sidig utskrift.	Trykk på Cancel (Avbryt) (hvis nødvendig). Legg papir av riktig størrelse i skuffen og still inn skuffen for den papirstørrelsen. Velg en papirstørrelse som støttes av 2-sidig utskrift. Papirstørrelser som er tilgjengelige for automatisk 2-sidig utskrift, er A4.
T.samler sn full	Tonersamleren er nesten full.	Bestill en ny tonersamler før LCD-skjermen viser Bytte avf.toner .



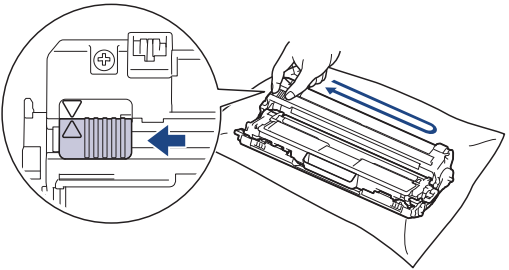
Feilmelding	Årsak	Tiltak
Tilgang nektet	Funksjonen som du vil bruke er begrenset av Secure Function Lock 3.0.	Be administrator sjekke innstillingene for Sikker funksjonslås.
Tomt for toner	Tonerkassetten er ikke installert eller den er ikke installert på riktig måte.	Ta ut tonerkassetten og trommelenheten. Ta tonerkassetten ut av trommelenheten, og installer tonerkassetten på nytt i trommelenheten. Installer tonerkassetten og trommelenheten på nytt i maskinen. Hvis problemet vedvarer, skifter du ut tonerkassetten.
Tonerfeil	Én eller flere tonerkassetter er ikke riktig installert.	Trekk ut trommelenhetene. Ta ut alle tonerkassetene, og sett dem deretter på plass i trommelenhetene.
Tosidig deaktiv.	Bakdekslet på maskinen er ikke fullstendig lukket.	Lukk bakdekslet på maskinen til det låses i den stengte posisjonen.
Tro. neste tom	Trommelenheten er nær slutten av levetiden.	Bestill en ny trommelenhet før LCD-skjermen viser <i>Bytt trommel</i> .
Trommel !	Koronatrådene i trommelenheten må være rengjort.	Rengjør koronatrådene i trommelenheten.  >> Beslektet informasjon: Rengjør koronatrådene. Hvis problemet vedstår, skifter du ut trommelenheten med en ny.
Trommelstopp	Det er på tide å skifte ut trommelenheten.	Skift ut trommelenheten. >> Beslektet informasjon: Skifte ut trommelenheten.
Ulik papirstørr.	Papiret i magasinet er ikke av korrekt størrelse.	Legg rett papirstørrelse i magasinet, og angi papirstørrelsen for papirmagasinet. Trykk på Go (Gå) .
Utskrift er full	Maskinminnet er fullt.	Trykk på Cancel (Avbryt) og slett sikre utskriftsdata som har blitt lagret tidligere.



HL-L3270CDW

Feilmelding	Årsak	Tiltak
Bytt avfallstoner	Det er på tide å skifte ut tonersamleren.	Skift ut tonersamleren med en ny. >> Beslektet informasjon: Skifte ut tonersamleren
Bytt toner	Tonerkassetten er ved slutten av levetiden. Maskinen stopper alle utskrifter.	Skift ut tonerkassetten for fargen som er merket på LCD-skjermen. >> Beslektet informasjon: Skifte ut tonerkassetten
Dekselet åpent	Toppdekslet er ikke helt lukket.	Åpne og lukk deretter toppdekslet på maskinen.
Dekselet åpent	Fikseringsenhetsdekslet er ikke helt lukket.	Lukk fikseringsenhetsdekslet inni bakdekslet på maskinen.

Feilmelding	Årsak	Tiltak
Feil størrelse	Papirstørrelsen som er definert i skriverdriveren støttes ikke av det definerte magasinet.	Velg en papirstørrelse som støttes av det definerte magasinet.
Feil størrelse tosidig	Papirstørrelsen som er angitt i maskinens papirstørrelseinnstilling, er ikke tilgjengelig for automatisk 2-sidig utskrift.	Trykk på  (hvis nødvendig). Legg papir av riktig størrelse i skuffen og still inn skuffen for den papirstørrelsen.
	Papiret i magasinet er ikke av riktig størrelse og er ikke tilgjengelig for automatisk 2-sidig utskrift.	Velg en papirstørrelse som støttes av 2-sidig utskrift. Papirstørrelser som er tilgjengelige for automatisk 2-sidig utskrift, er A4.
Forsyninger Bytt belte	Det er på tide å skifte ut belteenheten.	Skift ut belteenheten med en ny. ➤➤ <i>Beslektet informasjon: Skifte ut belteenheten</i>
Forsyninger Bytt trommel	Det er på tide å skifte ut trommelenheten.	Skift ut trommelenheten for fargen som er merket på LCD-skjermen. ➤➤ <i>Beslektet informasjon: Skifte ut trommelenheten</i>
	Hvis meldingen fortsatt vises når trommelenheten er skiftet, så ble trommeltelleren ikke nullstilt.	Nullstill telleverket for trommelenhet. ➤➤ <i>Beslektet informasjon: Skifte ut trommelenheten</i>
Forsyninger Snart belteslutt	Belteenheten er nær slutten av levetiden.	Bestill en ny belteenhet før LCD-skjermen viser <i>Bytt belte</i> .
Forsyninger T.samler sn full	Tonersamleren er nesten full.	Bestill en ny tonersamler før LCD-skjermen viser <i>Bytt avfallstoner</i> .
Forsyninger Toner lav: X (X indikerer tonerkassett- eller trommelenhetsfargen som nesten er oppbrukt. BK=Sort, C=Cyan, M=Magenta, Y=Gul.)	Hvis LCD-skjermen viser denne meldingen, kan du fremdeles skrive ut. Tonerkassetten er nær slutten av levetiden.	Bestill en ny tonerkassett før LCD-skjermen viser <i>Bytt toner</i> .
Forsyninger Trommel snart slutt	Trommelenheten er nær slutten av levetiden.	Bestill en ny trommelenhet før LCD-skjermen viser <i>Bytt trommel</i> .
Grense overskredet	Utskriftsgrensen som er angitt i Secure Function Lock 3.0 ble nådd.	Be administrator sjekke innstillingene for Sikker funksjonslås.
Ikke papir M1	Maskinen kan ikke mate inn papir fra det indikerte papirmagasinet.	Gjør ett av følgende: <ul style="list-style-type: none"> • Fyll på papir i papirskuffen som er indikert på LCD-skjermen. Sørg for at papirførerne er innstilt til riktig størrelse. • Hvis papiret er i magasinet, fjern det og mat det inn på nytt. Sørg for at papirførerne er innstilt til riktig størrelse. • Ikke overfyll papirmagasinet.
Ingen avfallstoner	Tonersamleren er ikke installert eller ikke riktig installert.	Installer tonersamleren på nytt.
Ingen belteenhet	Belteenheten er ikke installert eller ikke riktig installert.	Installer belteenheten på nytt.
Ingen trommelenhet	Trommelenheten er ikke riktig installert.	Installer tonerkassetten og trommelenheten på nytt.

Feilmelding	Årsak	Tiltak
Innvendig stopp	Papiret sitter fast inni maskinen.	Åpne toppdekselet, ta ut tonerkassetten og trommelenheten, og fjern forsiktig alt fastkjørt papir. Sett på plass tonerkassetten og trommelenhetene i maskinen igjen. Lukk toppdekselet.
Intet magasin 1	Papirmagasinet er ikke installert eller installert på feil måte.	Installer papirmagasinet på nytt indikert på LCD-skjermen.
Kalibrering	Kalibrering mislyktes.	<ul style="list-style-type: none"> Trykk og hold inne  for å slå av maskinen. Vent noen sekunder, og slå den på igjen. Utfør ny fargekalibrering ved bruk av LCD-skjermen. Installer en ny belteenhet. Hvis problemet vedvarer, kontakter du Brother kundeservice eller din lokale Brother-forhandler.
Kassettfeil	Tonerkassetten er ikke riktig installert.	Ta ut tonerkassetten og trommelenheten for fargen som vises på LCD-skjermen. Ta ut tonerkassetten, og sett den inn i trommelenheten igjen. Installer tonerkassetten og trommelenheten i maskinen igjen. Hvis problemet vedvarer, kontakter du Brother kundeservice eller din lokale Brother-forhandler.
Kjøler ned	Temperaturen på innsiden av maskinen er for varm. Maskinen stanser den pågående utskriftsjobben midlertidig og går over i avkjølingsmodus.	Vent til maskinen er ferdig med avkjølingen. Kontroller at ingen ventiler på maskinen er blokkert. Utskriften fortsetter når maskinen er avkjølt.
Kondens	Det kan ha dannet seg kondens inne i maskinen etter en endring i romtemperaturen.	La maskinen være slått på. Vent i 30 minutter med toppdekselet i åpen posisjon. Deretter slår du av maskinen og lukker dekslet. Slå den på igjen.
Kort papirstørrelse	Lengden på papiret i papirskuffen er for kort til at maskinen kan levere det til utgangsskuffen for dokumenter med forsiden ned.	Åpne bakdekselet (utgangsskuffen med forsiden opp) for å la den utskrevne siden komme ut i utgangsskuffen med forsiden opp. Fjern de utskrevne sidene, og trykk deretter på Prøv igjen .
Man. mating	Manuell ble valgt som papirkilden i skriverdriveren, men det ikke var noe papir i den manuelle materåpningen.	Legg papir i den manuelle materåpningen.
Medietype mismatch	Medietypen som er spesifisert i skriverdriveren er forskjellig fra papirtypen som er spesifisert i maskinens meny.	Mat inn riktig type papir i magasinet som er merket på LCD-skjermen, og velg deretter riktig medietype i maskinens Papirtype-innstilling.
Minnet er fullt	Maskinminnet er fullt.	Trykk på  og redusere utskriftsoppløsningen.
Mislyk. Skjermoppst	Du trykket på pekeskjermen før initialiseringen som gjøres når strømmen slås på, var ferdig.	Sørg for at ingenting berører berøringsskjermen.
	Det kan hende det har lagt seg restprodukter mellom nedre del av pekeskjermen og rammen.	Legg et stivt papir mellom nedre del av pekeskjermen og rammen, og skyv det frem og tilbake for å få ut eventuelt restprodukt.

Feilmelding	Årsak	Tiltak
Papirstopp manuell matting	Papiret sitter fast i den manuelle materåpningen på maskinen.	Fjern forsiktig alt fastkjørt papir inni og rundt den manuelle materåpningen. Legg på plass papiret i den manuelle materåpningen, og trykk deretter på <i>Prøv igjen</i> .
Papirstopp skuff1	Papiret sitter fast i det indikerte papirmagasinet.	Trekk ut papirmagasinet, og fjern forsiktig alt fastkjørt papir som vist i animasjonen på LCD-skjermen.
Papirstopp tosidig	Papiret sitter fast under papirmagasinet eller fikseringsenheten.	Ta ut papirmagasinet eller åpne bakdekslet for å fjerne forsiktig alt fastkjørt papir.
Registrering	Registrering mislyktes.	<ul style="list-style-type: none"> Trykk og hold inne  for å slå av maskinen. Vent noen sekunder, og slå den på igjen. Utfør fargeregistreringen på nytt ved bruk av LCD-skjermen. Installer en ny belteenhet. Hvis problemet vedvarer, kontakter du Brother kundeservice eller din lokale Brother-forhandler.
Selvdiagnostisering	Temperaturen til fikseringsenheten stiger ikke til en spesifisert temperatur innen den spesifiserte tiden.	Trykk og hold  for å slå av maskinen, vent et par sekunder og slå den deretter på igjen. La maskinen være påslått, men inaktiv, i 15 minutter.
	Fikseringsenheten er for varm.	
Stopp bak	Papiret sitter fast på baksiden av maskinen.	Åpne fikseringsenhetsdekslet, og fjern forsiktig alt fastkjørt papir. Lukk fikseringsenhetsdekslet. Hvis feilmeldingen fortsatt vises, trykker du på <i>Prøv igjen</i> .
Tilgang nektet	Funksjonen som du vil bruke er begrenset av Secure Function Lock 3.0.	Be administrator sjekke innstillingene for Sikker funksjonslås.
Tomt for toner	Tonerkassetten er ikke installert eller den er ikke installert på riktig måte.	Ta ut tonerkassetten og trommelenheten. Ta tonerkassetten ut av trommelenheten, og installer tonerkassetten på nytt i trommelenheten. Installer tonerkassetten og trommelenheten på nytt i maskinen. Hvis problemet vedvarer, skifter du ut tonerkassetten.
Tonerfeil	Én eller flere tonerkassetter er ikke riktig installert.	Trekk ut trommelenhetene. Ta ut alle tonerkassettene, og sett dem deretter på plass i trommelenhetene.
Tosidig deaktivert	Bakdekslet på maskinen er ikke fullstendig lukket.	Lukk bakdekslet på maskinen til det låses i den stengte posisjonen.
Trommel !	Koronatrådene i trommelenheten må være rengjort.	<p>Rengjør koronatrådene i trommelenheten.</p>  <p>►► <i>Beslektet informasjon: Rengjøre koronatrådene.</i></p> <p>Hvis problemet vedstår, skifter du ut trommelenheten med en ny.</p>

Feilmelding	Årsak	Tiltak
Trommelstopp	Det er på tide å skifte ut trommelenheten.	Skift ut trommelenheten. ➤➤ <i>Beslektet informasjon: Skifte ut trommelenheten.</i>
Ulik størrelse	Papiret i magasinet er ikke av korrekt størrelse.	Legg rett papirstørrelse i magasinet, og angi papirstørrelsen for papirmagasinet. Trykk på Prøv igjen.
Utskr. utilgjengelig ##	Maskinen har et mekanisk problem.	<ul style="list-style-type: none"> Trykk og hold  for å slå av maskinen, vent et par minutter og slå den deretter på igjen. Hvis problemet vedvarer, kontakter du Brother kundeservice.
Utskriftsdata er full	Maskinminnet er fullt.	Trykk på  og slett sikre utskriftsdata som har blitt lagret tidligere.



Beslektet informasjon

- [Feilsøking](#)

Relaterte temaer:

- [Mate inn og skrive ut med papirmagasinet](#)
- [Bytte rekvisita](#)
- [Skifte ut tonerkassetten](#)
- [Skifte ut trommelenheten](#)
- [Skifte ut belteenheten](#)
- [Skifte ut tonersamleren](#)
- [Rengjør koronatrådene](#)
- [Kalibrer farge for utdata](#)

Feilmelding ved bruk av en funksjon i Brother Web Connect

Brother-maskinen viser en feilmelding hvis en feil oppstår. De vanligste feilmeldingene vises i tabellen.

Du kan rette de fleste feilene selv. Hvis det ikke hjelper å bruke tabellen nedenfor, kan du finne oppdaterte tips til feilsøking i Brother Solutions Center.

Gå til Brother Solutions Center på support.brother.com.

Tilkoblingsfeil

Feilmeldinger	Årsak	Handling
Tilkoblingsfeil 02 Nettverksforbindelse brutt. Kontroller at nettverksforbindelsen er god.	Maskinen er ikke koblet til et nettverk.	<ul style="list-style-type: none"> Kontroller at nettverkstilkoblingen er god. Hvis du trykket på Nett-knappen for tidlig etter at maskinen ble slått på, kan det hende at nettverkstilkoblingen ikke er opprettet ennå. Vent litt, og prøv på nytt.
Tilkoblingsfeil 03 Kunne ikke koble til server. Sjekk nettverksinnstill.	<ul style="list-style-type: none"> Nettverks- eller serverinnstillingene er feil. Det er et problem med nettverket eller serveren. 	<ul style="list-style-type: none"> Kontroller at nettverksinnstillingene er riktige, eller vent og prøv på nytt senere. Hvis du trykket på Nett-knappen for tidlig etter at maskinen ble slått på, kan det hende at nettverkstilkoblingen ikke er opprettet ennå. Vent litt, og prøv på nytt.
Tilkoblingsfeil 07 Kunne ikke koble til server. Feil dato/kl.sl.	Innstillingene for dato og klokkeslett er feil.	Still inn dato og klokkeslett riktig. Husk at hvis maskinens strømfedring har vært frakoblet, kan innstillingene for dato og klokkeslett ha blitt tilbakestilt til standardinnstillinger.

Pålitelighetskontrollfeil

Feilmeldinger	Årsak	Handling
Pålitelighetskontr.feil 01 Feil PIN-kode. Angi korrekt PIN.	PIN-koden du angav for å få tilgang til kontoen, er feil. PIN-koden er det fire-sifrede nummeret som ble angitt da kontoen ble registrert på maskinen.	Tast inn riktig PIN-kode.
Pålitelighetskontr.feil 02 Feil eller utløpt ID. Eller denne midlertidige ID-en er allerede i bruk. Angi korrekt ID eller hent ny midlertidig ID. Midlertidig ID er gyldig i 24 timer etter utstedelse.	Den midlertidige ID-en du tastet inn er feil.	Tast inn riktig midlertidig ID.
	Den midlertidige ID-en du tastet inn, er utløpt. En midlertidig ID er gyldig i 24 timer.	Be om tilgang til Brother Web Connect på nytt for å få en ny midlertidig ID, og bruk den nye ID-en til å registrere kontoen på maskinen.
Pålitelighetskontr.feil 03 Visningsnavnet er allerede registrert. Angi et annet visningsnavn.	Navnet du angav som visningsnavn, er allerede registrert for en annen tjenestebroker.	Angi et annet visningsnavn.

Serverfeil

Feilmeldinger	Årsak	Handling
Serverfeil 01 Mislykket autentisering. Gjør følgende: 1. Gå til http://bwc.brother.com for å få ny midlertidig ID. 2. Trykk på OK, og angi ny midlertidig ID i neste skjerm.	Maskinens pålitelighetskontrollinformasjon (nødvendig for å få tilgang til tjenesten) er utløpt eller ugyldig.	Be om tilgang til Brother Web Connect på nytt for å få en ny midlertidig ID, og bruk den nye ID-en til å registrere kontoen på maskinen.
Serverfeil 03 Kunne ikke laste opp. Filen støttes ikke eller data er korrupt. Bekreft data eller fil.	Filen du prøver å laste opp, kan ha ett av følgende problemer: <ul style="list-style-type: none">• Filen overskrider tjenestens grense for antall piksler, filstørrelse osv.• Filtypen støttes ikke.• Filen er skadet.	Filen kan ikke brukes: <ul style="list-style-type: none">• Kontroller tjenestens grense for størrelse eller format.• Lagre filen som en annen filtype.• Få tak i en ny, uskadet versjon av filen hvis det er mulig.
Serverfeil 13 Tjenesten er midlertidig utilgjengelig. Prøv igjen senere.	Det er et problem med tjenesten, og den kan ikke brukes nå.	Vent litt, og prøv på nytt. Hvis meldingen vises på nytt, åpner du tjenesten fra en annen datamaskin for å bekrefte at den er utilgjengelig.

Feil med snarvei

Feilmeldinger	Årsak	Handling
Snarveifeil 02 Kontoen er ugyldig. Registrer kontoen og snarveien igjen etter at denne snarveien slettes.	Snarveien kan ikke brukes fordi kontoen ble slettet etter at snarveien ble registrert.	Slett snarveien, og registrer deretter kontoen og snarveien på nytt.



Beslektet informasjon

- [Feilsøking](#)

Papirstopper

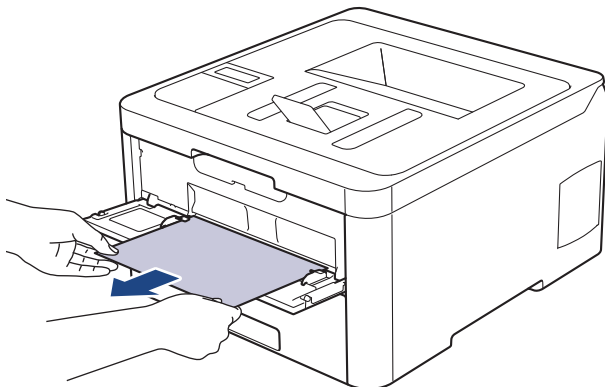
Fjern alltid gjenværende papir fra papirmagasinet og rett opp papirstabelen når du legger til nytt papir. Dette hjelper til med å forhindre at flere papirark mates gjennom maskinen samtidig, og det forhindrer papirstopp.

- [Papiret sitter fast i den manuelle materåpningen](#)
- [Papiret sitter fast i papirmagasinet](#)
- [Papir sitter fast bak i maskinen](#)
- [Papir sitter fast inni maskinen](#)
- [Papiret sitter fast under papirmagasinet](#)

Papiret sitter fast i den manuelle materåpningen

Hvis maskinens kontrollpanel eller Status Monitor indikerer at det er fastkjørt papir i maskinens manuelle materåpning, gjør du følgende:

1. Fjern forsiktig alt papir som sitter fast i eller rundt den manuelle materåpningen.



2. Legg på plass papiret i den manuelle materåpningen.
3. Gjør ett av følgende:
 - HL-L3210CW/HL-L3230CDW
Trykk på **Go (Gå)** for å gjenoppta utskriften.
 - HL-L3270CDW
Trykk på [Prøv igjen] for å gjenoppta utskriften.



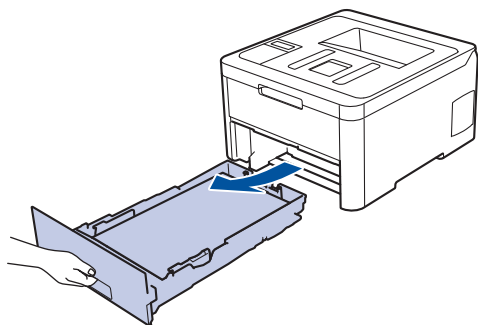
Beslektet informasjon

- [Papirstopper](#)

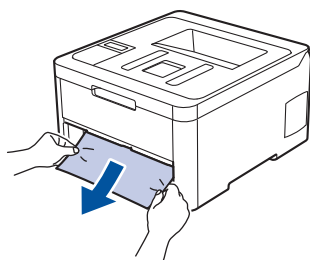
Papiret sitter fast i papirmagasinet


Hvis maskinens kontrollpanel eller Status Monitor indikerer at det er papirstopp i papirskuffen, gjør du følgende:

1. Trekk papirmagasinet helt ut av maskinen.

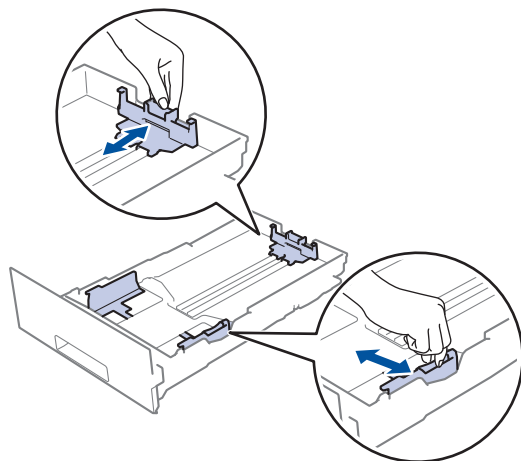


2. Trekk sakte ut det fastkjørte papiret.

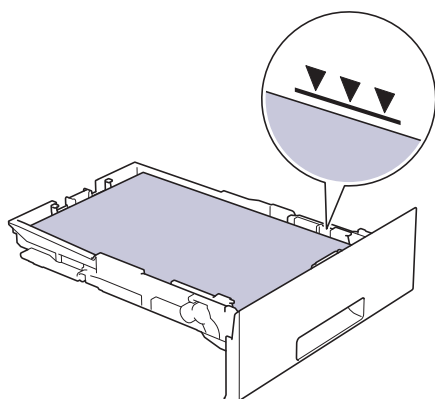


 Hvis du drar det fastkjørte papiret nedover med begge hender, er det enklere å fjerne det.

3. Luft stabelen med papir for å forhindre mer papirstopp, og skyv papirførerne for å passe papirstørrelsen.



4. Sørg for at papiret er under merket for maks papirkapasitet (▼▼▼).



5. Sett papirmagasinet inn i maskinen igjen.



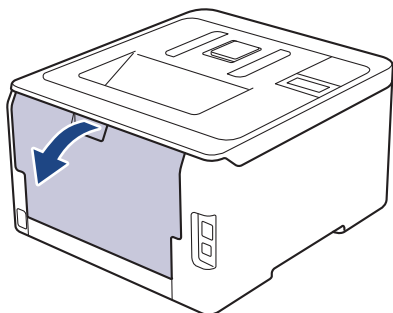
Beslektet informasjon

- Papirstopper

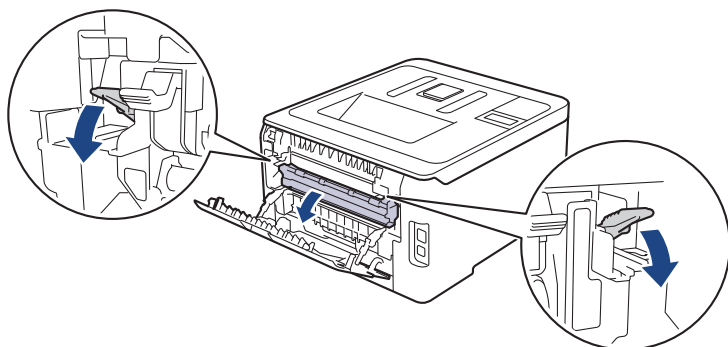
Papir sitter fast bak i maskinen

Hvis maskinens kontrollpanel eller Status Monitor indikerer at det er papirstopp bak på maskinen, gjør du følgende:

1. La maskinen være slått på, men ikke bruk den, i 10 minutter slik at den interne viften kan avkjøle ekstra varme deler inni maskinen.
2. Åpne bakdekselet.



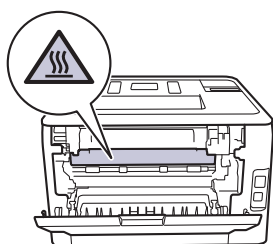
3. Trekk de grønne spakene på venstre og høyre side mot deg for å frigjøre dekselet på fikseringsenheten.



⚠ ADVARSEL

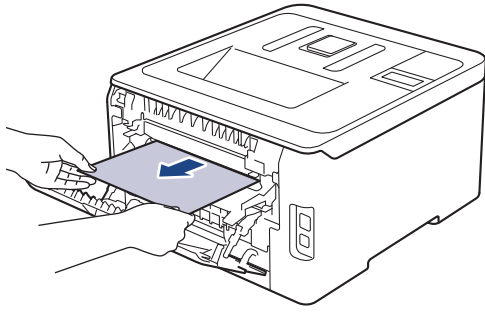
VARM OVERFLATE

Maskinens interne deler vil være svært varme. Vent til maskinen kjøler seg ned før du tar på dem.

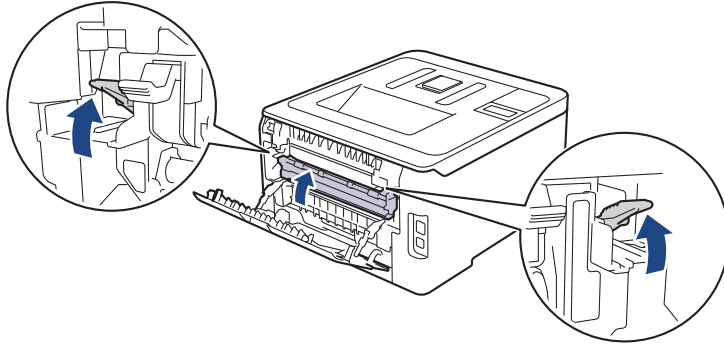


Hvis de grå konvolutthendlene på innsiden av bakdekselet er dradd ned til konvoluttposisjonen, løfter du disse hendlene opp til originalposisjonene før du drar ned de grønne flikene.

4. Bruk begge hender til å trekke det fastkjørte papiret forsiktig ut av fikseringsenheten.



5. Lukk fiksererdekselet.



Hvis du skriver ut på konvolutter, drar du ned de grå konvolutthendlene til konvoluttposisjon igjen før du stenger bakdekselet.

6. Lukk bakdekslet til det låses i den lukkede posisjonen.



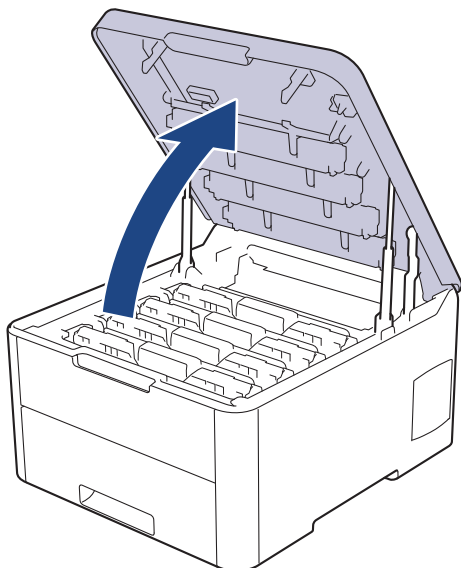
Beslektet informasjon

- Papirstopper
-

Papir sitter fast inni maskinen

Hvis maskinens kontrollpanel eller Status Monitor indikerer at det er papirstopp inni maskinen, gjør du følgende:

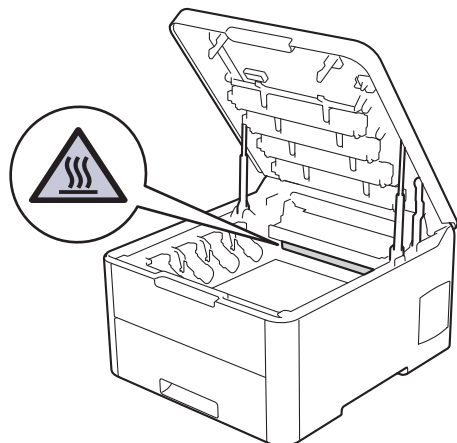
1. La maskinen være slått på, men ikke bruk den, i 10 minutter slik at den interne viften kan avkjøle ekstra varme deler inni maskinen.
2. Åpne toppdekslet til det låses i åpen posisjon.



⚠ ADVARSEL

VARM OVERFLATE

Maskinens interne deler vil være svært varme. Vent til maskinen kjøler seg ned før du tar på dem.



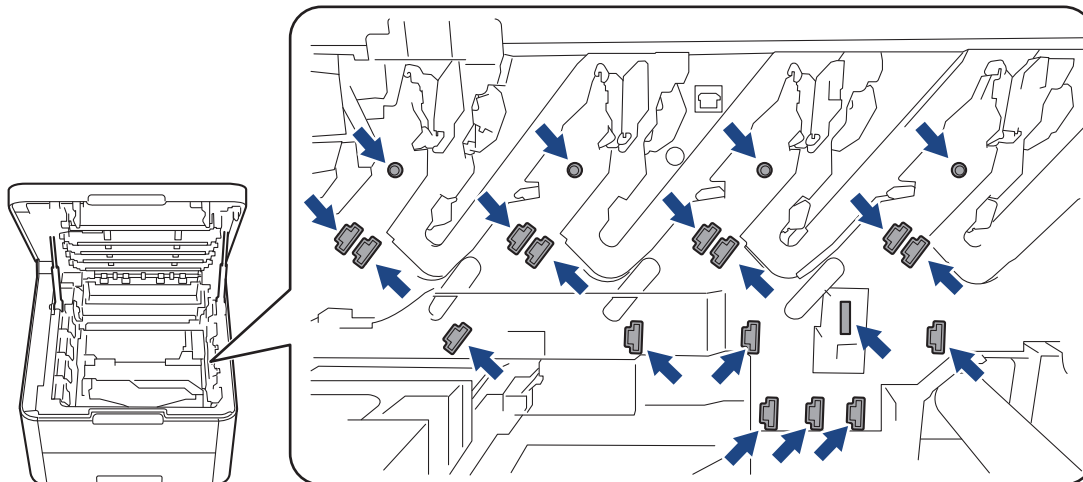
3. Fjern alle tonerkassetter og trommelenheter.

⚠ FORSIKTIG

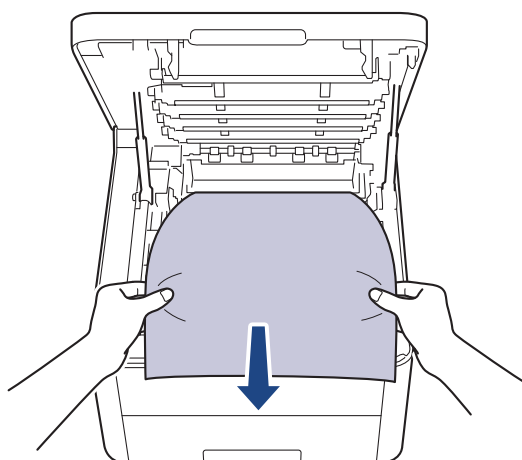
Vi anbefaler at du plasserer tonerkassetten og trommelenhetene hver for seg på et rent, flatt underlag som er beskyttet med papir i tilfelle du søler eller det spruter ut toner ved et uhell.

VIKTIG

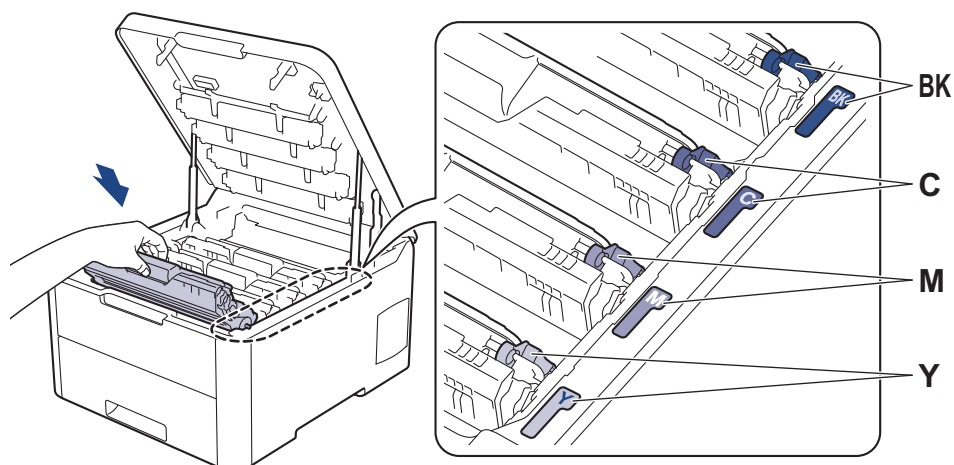
For å unngå skade på maskinen fra statisk elektrisitet må du IKKE ta på elektrodene som vises i illustrasjonen.



4. Fjern fastkjørt papir sakte og forsiktig.



5. Sett på plass hver enkelt tonerkassetten og trommelenhet i maskinen. Pass på at tonerkassettenes farge samsvarer med fargen på maskinens etikett for alle fire tonerkassetter og trommelenheter.



6. Lukk maskinens toppdeksel.

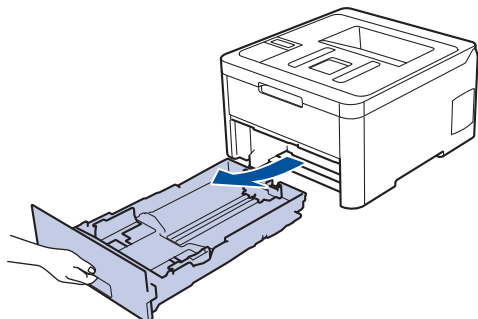
✓ Beslektet informasjon

- [Papirstopper](#)

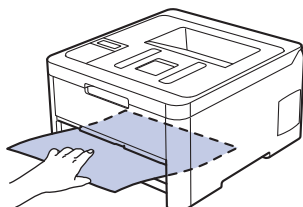
Papiret sitter fast under papirmagasinet

Hvis maskinens kontrollpanel eller Status Monitor indikerer at det er papirstopp i papirskuffen, gjør du følgende:

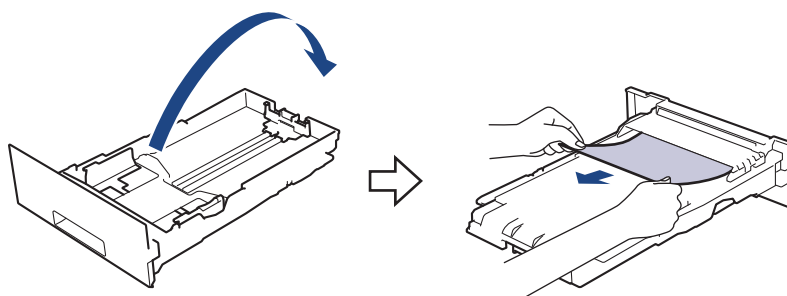
1. La maskinen være slått på, men ikke bruk den, i 10 minutter slik at den interne viften kan avkjøle ekstra varme deler inni maskinen.
2. Trekk papirmagasinet helt ut av maskinen.



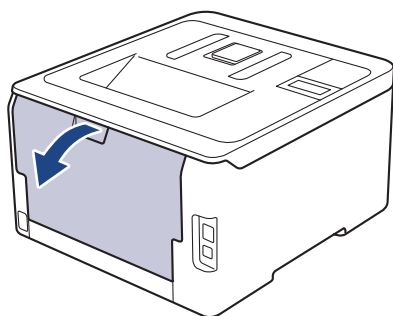
3. Sørg for at det fastkjørte papiret ikke blir igjen inni maskinen.



4. Hvis det ikke sitter fast papir inne i maskinen, tar du papiret ut av papirskuffen, snur det og sjekker under papirskuffen.



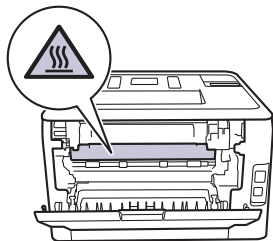
5. Hvis papiret ikke sitter fast inni papirskuffen, åpner du bakdekselet.



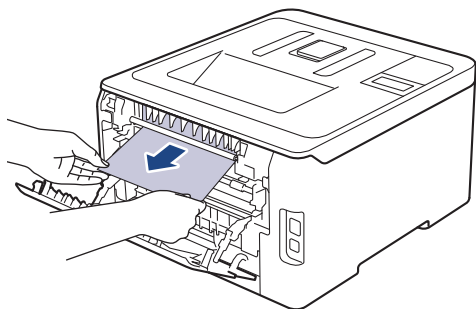
⚠ ADVARSEL

VARM OVERFLATE

Maskinens interne deler vil være svært varme. Vent til maskinen kjøler seg ned før du tar på dem.



-
6. Bruk begge hender til å trekke det fastkjørte papiret ut bak på maskinen.



7. Lukk bakdekslet til det låses i den lukkede posisjonen.
8. Sett papirmagasinet inn i maskinen igjen.

Beslektet informasjon

- [Papirstopper](#)
-

Utskriftsproblemer

Hvis du fremdeles trenger hjelp etter at du har sett på denne tabellen, går du til Brother Solutions Center på support.brother.com.

Problemer	Forslag
Ingen utskrift	<p>Sjekk at maskinen ikke er avslått.</p> <p>Hvis maskinen er avslått, trykk  på kontrollpanelet, og send deretter utskriftsdata på nytt.</p> <p>Kontroller at korrekt skriverdriver er installert og valgt.</p> <p>Sjekk for å se om Status Monitor eller maskinens kontrollpanel viser en feilstatus.</p> <p>Sjekk at maskinen er online:</p> <ul style="list-style-type: none"> Windows 7 og Windows Server 2008 R2 <p>Klikk på  (Start) > Enheter og skrivere. Høyreklikk Brother XXX-XXXX og klikk Se hva som skrives ut. Klikk på Skriver på menylinjen. Kontroller at det ikke er merket av for Bruk skriver frakoblet.</p> Windows Server 2008 <p>Klikk på  (Start) > Kontrollpanel > Maskinvare og lyd > Skrivere. Høyreklikk Brother XXX-XXXX. Sørg for at Bruk skriveren når tilkoblet ikke er oppført. Hvis den står på listen, klikker du på dette alternativet for å stille inn driveren på nettet.</p> Windows 8 og Windows Server 2012 <p>Flytt musen til nedre høyre hjørne på skrivebordet. Klikk på Innstillinger > Kontrollpanel > Maskinvare og lyd > Enheter og skrivere når menylinjen vises. Høyreklikk Brother XXX-XXXX. Klikk på Se hva som skrives ut. Hvis skriverdriveralternativene vises, skal du velge skriverdriveren. Klikk Skriver i menylinjen og sørg for at Bruk skriver frakoblet ikke er valgt.</p> Windows 10 og Windows Server 2016 <p>Klikk på  > Windows Systemverktøy > Kontrollpanel. I Maskinvare og lyd-gruppen, klikk på Vis enheter og skrivere. Høyreklikk Brother XXX-XXXX. Klikk på Se hva som skrives ut. Hvis skriverdriveralternativene vises, skal du velge skriverdriveren. Klikk Skriver i menylinjen og sørg for at Bruk skriver frakoblet ikke er valgt.</p> Windows Server 2012 R2 <p>Klikk på Kontrollpanel på Start skjermen. I Maskinvare-gruppen, klikk på Vis enheter og skrivere. Høyreklikk Brother XXX-XXXX. Klikk på Se hva som skrives ut. Hvis skriverdriveralternativene vises, skal du velge skriverdriveren. Klikk Skriver i menylinjen og sørg for at Bruk skriver frakoblet ikke er valgt.</p> Mac <p>Klikk på Systemvalg-menyen, og velg deretter alternativet Skrivere og skannere. Når maskinen er frakoblet, sletter du det ved å bruke -knappen, og legger det deretter til ved å bruke -knappen.</p>

Problemer	Forslag
Maskinen skriver ikke ut eller har stanset utskrift.	Maskinen avbryter utskriftsjobben og fjerner den fra maskinens minne. Utskriften kan være ufullstendig. Send utskriftsdataene på nytt. ➤➤ <i>Beslektet informasjon: Avbryte en utskriftsjobb</i>
Toppteksten eller bunnteksten vises når et dokumentet vises på skjermen, men ikke når de skrives ut.	Det er et område øverst og nederst på siden som det ikke kan skrives ut på. Juster margene på toppen og bunnen av dokumentet.
Maskinen skriver ut uventet eller utskriften er uforståelig.	Maskinen avbryter utskriftsjobben og fjerner den fra maskinens minne. Utskriften kan være ufullstendig. Send utskriftsdataene på nytt. ➤➤ <i>Beslektet informasjon: Avbryte en utskriftsjobb</i>
	Sjekk innstillingene i programmet for å sørge for at de er konfigurert til å fungere med maskinen.
	Bekreft at Brother-skriverdriveren er valgt i applikasjonsens utskriftsvindu.
Maskinen skriver først ut et par sider riktig, men deretter mangler det tekst på noen av sidene.	Sjekk innstillingene i programmet for å sørge for at de er konfigurert til å fungere med maskinen.
	Maskinen din mottar ikke alle data som sendes fra data-maskinen. Kontroller at grensesnittkabelen er riktig tilkoblet.
Maskinen skriver ikke ut på begge sider av papiret selv om skriverdriverinnstillingen er 2-sidig og maskinen støtter automatisk 2-sidig utskrift.	Kontroller papirstørrelseinnstillingen i skriverdriveren. Du må velge A4-papir. Støttet papirvekt er 60 til 163 g/m ² .
Utskriftshastigheten er for treg.	Prøv å endre innstillingen for skriverdriveren. Den høyeste oppløsningen trenger mer tid for databehandling, sending og utskrift.
	Hvis du har aktivert stillemodus, må du deaktivere stillemodusen i skriverdriveren eller via maskinens menyinnstilling.
Maskinen mater ikke inn papir.	Hvis det er papir i papirskuffen, kontrollerer du at det ligger rett. Glatt ut papiret hvis det er krøllete. Noen ganger er det nyttig å fjerne papiret, snu papirstabelen og legge den tilbake i papirskuffen.
	Reduser mengde papir i papirmagasinet, og prøv deretter igjen.
	(For modeller med manuell mateåpning) Sørg for at Manuell ikke er valgt for Papirkilde i skriverdriveren.
	Rengjør papirrullene.
Maskinen mater ikke inn papir fra den manuelle materåpningen. (For modeller med manuell mateåpning)	Bruk begge hender til å skyve ett ark inn i den manuelle materåpningen til øvre kant på papiret presser mot materullene. Fortsett å trykke papiret mot rullene inntil maskinen griper papiret og drar det lenger inn.
	Legg bare ett ark i den manuelle materåpningen.
	Sørg for at Manuell er valgt som Papirkilde i skriverdriveren.
Maskinen mater ikke inn konvolutter.	(For modeller med manuell mateåpning) Legg inn én konvolutt av gangen i den manuelle materåpningen. Programmet må være innstilt til å skrive ut den konvoluttstørrelsen du bruker. Dette gjøres vanligvis ved å velge utskriftsformat eller menyen dokumentoppsett i programmet.



Beslektet informasjon

- [Feilsøking](#)

Relaterte temaer:

- [Overvåk maskinens status fra datamaskinen \(Windows\)](#)
- [Overvåk maskinens status fra datamaskinen \(Mac\)](#)
- [Avbryte en utskriftsjobb](#)
- [Mate inn og skrive ut med papirmagasinet](#)
- [Rengjør papirrullene](#)

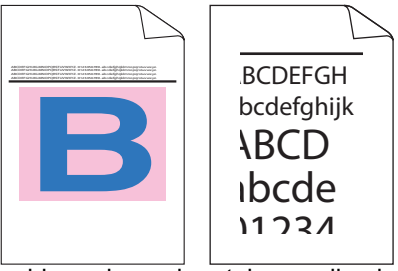
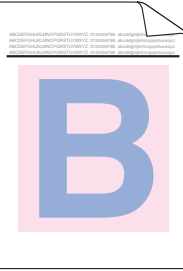
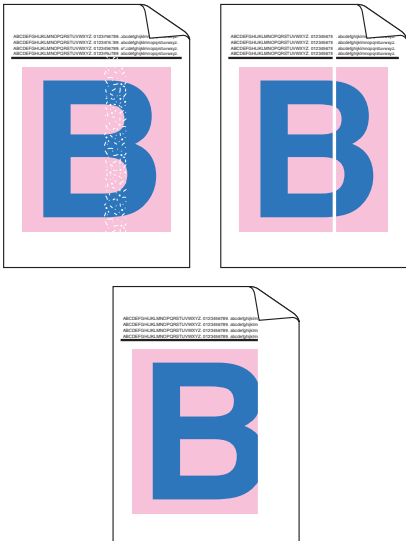
Forbedre utskriftskvaliteten

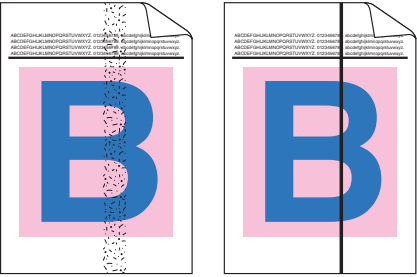
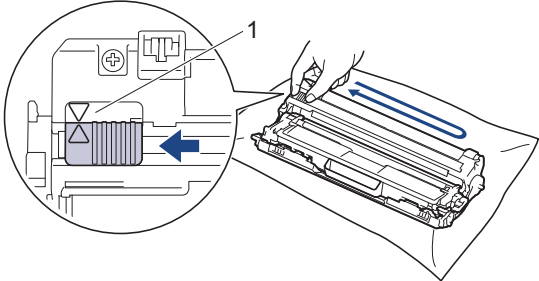
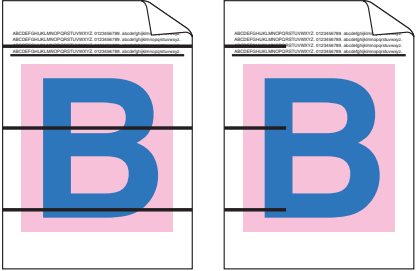

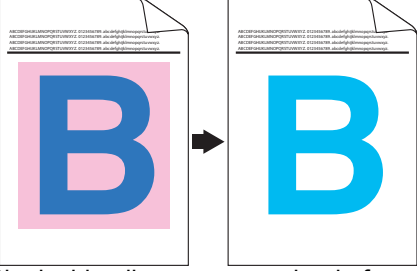
Hvis du har problemer med utskriftskvaliteten, bør du først skrive ut en testside. Hvis utskriften ser bra ut, er det sannsynligvis ikke maskinen som er problemet. Kontroller grensesnittkabeltilkoblingene og prøv å skrive ut et annet dokument. Hvis utskriften eller testsiden som ble skrevet ut fra maskinen har dårlig kvalitet, kontrollerer du eksemplene på dårlig utskriftskvalitet i tabellen og følger anbefalingene.

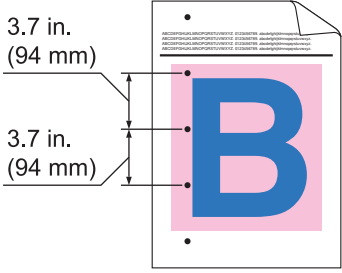
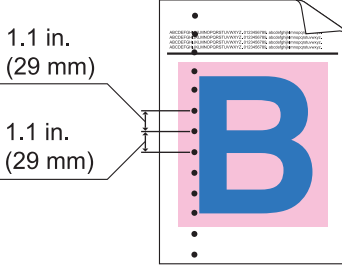

VIKTIG

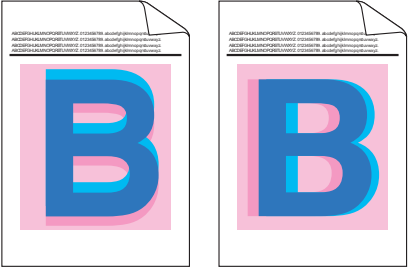

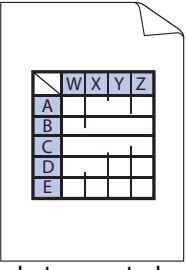
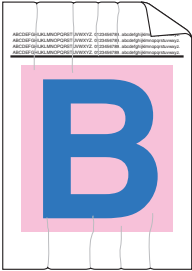
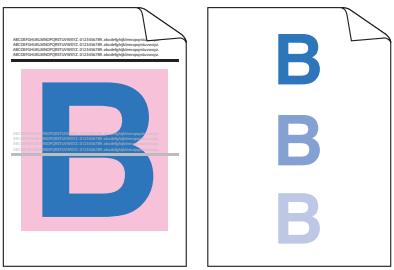
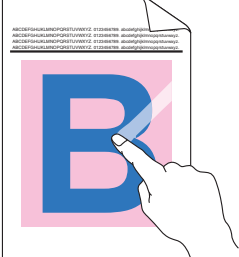
Bruk av forbruksmateriell som ikke er fra Brother kan påvirke utskriftskvaliteten, maskinvareytelsen og maskinens driftssikkerhet.

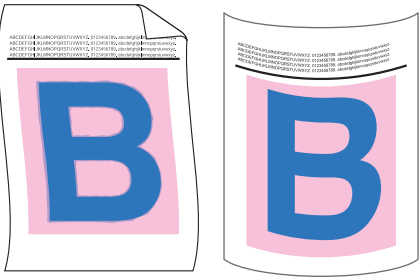

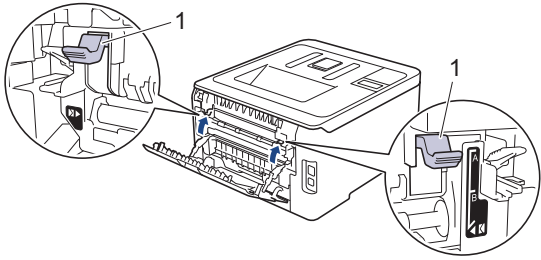
1. For best mulig utskriftskvalitet, anbefaler vi at du bruker anbefalt utskriftsmedium. Sørg for at du bruker papir som møter våre spesifikasjoner.
2. Kontroller at tonerkassetten og trommelenhetene er riktig installert.

Eksempler på dårlig utskriftskvalitet	Anbefaling
 <p>Utskrevne sider er komprimert, har synlige horisontale striper eller tegn i øvre, nedre, venstre eller høyre marg er avskåret</p>	<p>Juster utskriftsmargene i programmet og skriv ut jobben på nytt.</p>
 <p>Farger er lyse eller falmet på hele siden</p>	<ul style="list-style-type: none"> • Bruk maskinens LCD-skjerm til å utføre kalibrering. >> <i>Beslektet informasjon: Kalibrer farge for utdata</i> • Sørg for at tonersparingsmodusen er avslått på LCD-skjermen eller i skriverdriveren. >> <i>Beslektet informasjon: Reduser tonerforbruk</i> • Sørg for at innstillingen for medietype i skriverdriveren samsvarer med den type papir du bruker. • Rist lett på alle fire tonerkassetter. • Tørk av vinduene på alle fire LED-hoder med en tørr, myk og lofri klut. >> <i>Beslektet informasjon: Rengjøre LED-hodene</i>
	<ul style="list-style-type: none"> • Tørk av vinduene på alle fire LED-hoder med en tørr, myk og lofri klut. • Pass på at materialer som papirbiter, lapper med lim eller støv ikke er inni maskinen eller rundt tonerkassetten og trommelenhetene.

Eksempler på dårlig utskriftskvalitet	Anbefaling
<p data-bbox="209 168 742 197">Vertikale hvite streker eller bånd vises på siden</p>  <p data-bbox="193 528 759 557">Vertikale fargede streker eller bånd vises på siden</p>	<ul data-bbox="820 215 1465 271" style="list-style-type: none"> • Rengjør alle fire koronatråder (en for hver farge) inni trommelenheten ved å skyve på den grønne fliken. <p data-bbox="852 297 1465 376">✎ Kontroller at den grønne fliken til koronatråden er i startposisjon (1).</p>  <ul data-bbox="820 707 1465 1010" style="list-style-type: none"> • Skift ut tonerkassetten som samsvarer med fargen på linjen eller streken. For å identifisere tonerkassetts farge går du til du Brother Solutions Center på support.brother.com for å se Brother-modellens Vanlige spørsmål og feilsøking-side. ➤➤ <i>Beslektet informasjon: Skifte ut tonerkassetten</i> • Installer en ny trommelenhet. ➤➤ <i>Beslektet informasjon: Skifte ut trommelenheten</i>
 <p data-bbox="225 1301 727 1330">Horisontale striper med farge vises på siden</p>	<ul data-bbox="820 1032 1465 1312" style="list-style-type: none"> • Identifiser fargen som forårsaker problemet og skift ut tonerkassetten som har samme farge som linjen. For å identifisere tonerkassetts farge går du til Brother Solutions Center på support.brother.com for å se Vanlige spørsmål og feilsøking-siden. ➤➤ <i>Beslektet informasjon: Skifte ut tonerkassetten</i> • Installer en ny trommelenhet. ➤➤ <i>Beslektet informasjon: Skifte ut trommelenheten</i>
 <p data-bbox="403 1619 552 1648">Hvite flekker</p>	<ul data-bbox="820 1350 1465 1753" style="list-style-type: none"> • Sørg for at innstillingen for medietype i skriverdriveren samsvarer med den type papir du bruker. • Kontroller miljøet til maskinen. Forhold som høy luftfuktighet og høye temperaturer kan forårsake slike problemer med utskriftskvalitet. • Hvis problemet ikke løses etter at du har skrevet ut noen sider, kan det hende at det sitter fast fremmedgjenstander, som lim fra en etikett, på overflaten til trommelenheten. Rengjør trommelenheten. ➤➤ <i>Beslektet informasjon: Rengjøre trommelenheten</i> • Installer en ny trommelenhet. ➤➤ <i>Beslektet informasjon: Skifte ut trommelenheten</i>
 <p data-bbox="252 2045 703 2074">Blank side eller noen manglende farger</p>	<ul data-bbox="820 1776 1465 2056" style="list-style-type: none"> • Identifiser fargen som skaper problemet, og installer en ny tonerkassett. For å identifisere tonerkassetts farge går du til Brother Solutions Center på support.brother.com for å se Vanlige spørsmål og feilsøking-siden. ➤➤ <i>Beslektet informasjon: Skifte ut tonerkassetten</i> • Installer en ny trommelenhet. ➤➤ <i>Beslektet informasjon: Skifte ut trommelenheten</i>

Eksempler på dårlig utskriftskvalitet	Anbefaling
 <p>Fargede flekker ved 94 mm</p>	<ul style="list-style-type: none"> Hvis problemet ikke løses etter at du har skrevet ut noen sider, kan det hende at det sitter fast fremmedgjenstander, som lim fra en etikett, på overflaten til trommelenheten. Rengjøre trommelenheten. <ul style="list-style-type: none"> ➤ <i>Beslektet informasjon: Rengjøre trommelenheten</i> Installer en ny trommelenhet. <ul style="list-style-type: none"> ➤ <i>Beslektet informasjon: Skifte ut trommelenheten</i>
 <p>Fargede flekker ved 29 mm</p>	<ul style="list-style-type: none"> Identifiser fargen som skaper problemet, og installer en ny tonerkassett. For å identifisere tonerkassetts farge går du til Brother Solutions Center på support.brother.com for å se Vanlige spørsmål og feilsøking-siden. <ul style="list-style-type: none"> ➤ <i>Beslektet informasjon: Skifte ut tonerkassetten</i>
 <p>Tonerspredning eller tonerflekker</p>	<ul style="list-style-type: none"> Kontroller miljøet til maskinen. Forhold slik som høy luftfuktighet og høye temperaturer kan forårsake dette problemet med utskriftskvalitet. Identifiser fargen som forårsaker problemet og sett i en ny tonerkassett. For å identifisere tonerkassetts farge går du til Brother Solutions Center på support.brother.com for å se Vanlige spørsmål og feilsøking-siden. <ul style="list-style-type: none"> ➤ <i>Beslektet informasjon: Skifte ut tonerkassetten</i> Installer en ny trommelenhet. <ul style="list-style-type: none"> ➤ <i>Beslektet informasjon: Skifte ut trommelenheten</i>
<p>Fargen på utskriftene er ikke hva du forventet</p>	<ul style="list-style-type: none"> For å forbedre fargetettheten kan du kalibrere fargene ved bruk av LCD-skjermen. For å justere utskriftsposisjonen til fargene for skarpe kanter kan du utføre fargeregistreringen ved bruk av LCD-skjermen. Sørg for at tonersparingsmodusen er avslått på LCD-skjermen eller i skriverdriveren. Hvis utskriftskvaliteten til den svarte delen ikke som du forventet, velger du Forbedre svart utskrift avkrysningsboksen i skriverdriveren. Tøm Forbedre gråtoner-avkrysningsboksen i skriverdriveren. Identifiser fargen som forårsaker problemet og sett i en ny tonerkassett. For å identifisere tonerkassetts farge går du til Brother Solutions Center på support.brother.com for å se Vanlige spørsmål og feilsøking-siden. <ul style="list-style-type: none"> ➤ <i>Beslektet informasjon: Skifte ut tonerkassetten</i> Installer en ny trommelenhet. <ul style="list-style-type: none"> ➤ <i>Beslektet informasjon: Skifte ut trommelenheten</i>

Eksempler på dårlig utskriftskvalitet	Anbefaling
 <p data-bbox="379 436 576 465">Fargeforskyvning</p>	<ul style="list-style-type: none"> • Sørg for at maskinen er på en fast, jevn overflate. • Utfør fargeregistreringen på nytt ved bruk av LCD-skjermen. • Installer en ny trommelenhet. <ul style="list-style-type: none"> ➤➤ <i>Beslektet informasjon: Skifte ut trommelenheten</i> • Installer en ny belteenhet. <ul style="list-style-type: none"> ➤➤ <i>Beslektet informasjon: Skifte ut belteenheten</i>
 <p data-bbox="323 750 632 779">Ujevn fargetetthet på siden</p>	<ul style="list-style-type: none"> • Utfør kalibreringen ved bruk av LCD-skjermen. • Tøm Forbedre gråtoner-avkrysningsboksen i skriverdriveren. • Identifiser fargen som skaper problemet, og sett i en ny tonerkasset. <p data-bbox="858 660 1469 750">For å identifisere tonerkassetens farge går du til Brother Solutions Center på support.brother.com for å se Vanlige spørsmål og feilsøking-siden.</p> <ul style="list-style-type: none"> ➤➤ <i>Beslektet informasjon: Skifte ut tonerkassetten</i> • Installer en ny trommelenhet. <ul style="list-style-type: none"> ➤➤ <i>Beslektet informasjon: Skifte ut trommelenheten</i>
 <p data-bbox="292 1153 660 1182">Manglende tynne streker i bilder</p>	<ul style="list-style-type: none"> • Sørg for at tonersparingsmodusen er avslått på LCD-skjermen eller i skriverdriveren. • Endre utskriftsoppløsningen. • Hvis du bruker en Windows-skriverdriver, velger du Forbedre utskrift av mønstre i Utskriftsinnstilling i kategorien Grunnleggende.
 <p data-bbox="395 1460 555 1489">Krøllet utskrift</p>	<ul style="list-style-type: none"> • Kontroller papirtypen og kvaliteten. • Sørg for at bakdekslet er riktig lukket. • Sørg for at de to grå hendlene inne i bakdekselet er i oppoverstilling. • Sørg for at innstillingen for medietype i skriverdriveren samsvarer med den type papir du bruker.
 <p data-bbox="387 1780 563 1809">Utskriftsskygge</p>	<ul style="list-style-type: none"> • Kontroller miljøet til maskinen. Forhold slik som lav luftfuktighet og lave temperaturer kan forårsake denne utskriftsfeilen. • Sørg for at innstillingen for medietype i skriverdriveren samsvarer med den type papir du bruker. • Sørg for at de to grå hendlene inne i bakdekselet er i oppoverstilling. • Installer en ny trommelenhet. <ul style="list-style-type: none"> ➤➤ <i>Beslektet informasjon: Skifte ut trommelenheten</i>
	<ul style="list-style-type: none"> • Sørg for at de to grå hendlene inne i bakdekselet er i oppoverstilling. • Sørg for at innstillingen for medietype i skriverdriveren samsvarer med den type papir du bruker. • Velg Forbedre tonerfiksering-modusen i skriverdriveren. <p data-bbox="858 2038 1465 2105">Hvis dette valget ikke hjelper, kan du endre innstillingen i skriverdriveren i Medietype til en tykk innstilling.</p>

Eksempler på dårlig utskriftskvalitet	Anbefaling
<p data-bbox="363 168 587 197">Toner smitter av lett</p>  <p data-bbox="331 519 619 548">Krøllet eller bølgete bilde</p>	<p data-bbox="858 168 1481 228">Hvis du skriver ut en konvolutt, velger du Tykk konv. i innstillingen for medietype.</p> <ul data-bbox="817 241 1481 712" style="list-style-type: none"> • Velg Redusere papirkjølling-modus i skriverdriveren. Hvis problemet fortsatt er der, velger du Vanlig papir i innstillingen for medietype. • Hvis du skriver ut en konvolutt, velger du Tynn konv. i innstillingen Medietype i skriverdriveren. • Hvis du ikke bruker maskinen ofte, kan det hende at papiret har ligget for lenge i papirmagasinet. Snu papirstabelen i papirmagasinet. Luft også papirstabelen, og snu deretter papiret 180° i papirmagasinet. • Oppbevar papiret hvor det ikke utsettes for høye temperatur og høy luftfuktighet. • Åpne bakdekslet (utgangs støtte med forsiden opp) for å la det utskrevne papiret komme ut på utgangs støtten med forsiden opp.
 <p data-bbox="375 1070 577 1099">Brett i konvolutten</p>	<ul data-bbox="817 728 1481 817" style="list-style-type: none"> • Sørg for at konvolutthendlene inne i bakdekslet er trukket ned til konvoluttposisjon når du skriver ut konvolutter. <div data-bbox="858 875 1481 925" style="background-color: #e6f2ff; padding: 5px;"> <p>MERK</p> </div> <p data-bbox="885 936 1481 1064">Når du er ferdig med utskriften, åpner du bakdekslet og nullstiller de to grå hendlene tilbake til opprinnelig posisjon (1) ved å løfte dem opp til de stopper.</p> 

 **Beslektet informasjon**

- [Feilsøking](#)

Relaterte temaer:

- [Testutskrift](#)
- [Kalibrer farge for utdata](#)
- [Skifte ut tonerkassetten](#)
- [Reduser tonerforbruk](#)
- [Skifte ut trommelenheten](#)
- [Skifte ut belteenheten](#)
- [Rengjøre LED-hodene](#)
- [Rengjøre trommelenheten](#)

Nettverksproblemer

- [Feilmeldinger](#)
- [Bruk reparasjonsverktøyet for nettverkstilkobling \(Windows\)](#)
- [Hvor kan jeg finne nettverksinnstillingene for min Brother-maskin?](#)
- [Jeg kan ikke fullføre oppsettkonfigurasjonen av det trådløse nettverket](#)
- [Brother-maskinen kan ikke skrive ut over nettverket](#)
- [Jeg vil kontrollere at nettverksenhetene fungerer som de skal](#)

Feilmeldinger

Brother-maskinen viser en feilmelding hvis en feil oppstår. De vanligste feilmeldingene vises i tabellen.

>> [HL-L3210CW/HL-L3230CDW](#)

>> [HL-L3270CDW](#)

HL-L3210CW/HL-L3230CDW

Feilmeldinger	Årsak	Tiltak
Godkjenningsfeil, kontakt administrator.	Din pålitelighetskontrollinnstilling for funksjonen Lagre utskriftslogg på nettverk er ikke korrekt.	<ul style="list-style-type: none"> Sørg for at Username (Brukernavn) og Password (Passord) i Authentication Setting er korrekt. Hvis brukernavnet er en del av et domene, skriver du inn brukernavnet i én av følgende stiler: bruker@domene eller domene \bruker. Sørg for at SNTP-tidsserverinnstillingene er riktig konfigurert, slik at tiden samsvarer med tiden som brukes for pålitelighetskontroll av Kerberos eller NTLMv2.
Tilkoblingsfeil	Andre enheter forsøker å koble til Wi-Fi Direct-nettverket samtidig.	Sørg for at det er ingen andre enheter som forsøker å koble til Wi-Fi Direct-nettverket, og forsøk deretter å konfigurere Wi-Fi Direct-innstillingene igjen.
Tilkoblingsfeil	Brother-maskinen og den mobile enheten kan ikke kommunisere under konfigureringen av Wi-Fi Direct-nettverket.	<ul style="list-style-type: none"> Flytt den mobile enheten nærmere Brother-maskinen. Flytt Brother-maskinen og den mobile enheten til et område uten hindringer. Hvis du bruker PIN-metoden til WPS, må du sørge for at du har skrevet inn riktig PIN-kode.
Filtilgangsfeil, kontakt administrator.	Brother-maskinen kan ikke få tilgang til målmappen for Lagre utskriftslogg til nettverk-funksjonen.	<ul style="list-style-type: none"> Sørg for at det lagrede mappenavnet er korrekt. Sørg for at den lagrede mappen kan skrives til. Sørg for at filen ikke er låst.
Påloggingsfeil	I Internett-basert styring har du valgt Cancel Print (Avbryt utskrift) -alternativet i Error Detection Setting (Innstilling for feilregistrering) under Store Print Log to Network (Lagre utskriftslogg på nettverk) .	Vent omtrent 60 sekunder inntil denne meldingen forsvinner fra LCD-skjermen.
Ingen enhet	Ved konfigurering av Wi-Fi Direct-nettverket, kan ikke Brother-maskinen finne den mobile enheten.	<ul style="list-style-type: none"> Sørg for at maskinen din og den mobile enheten er i Wi-Fi Direct-modus. Flytt den mobile enheten nærmere Brother-maskinen. Flytt Brother-maskinen og den mobile enheten til et område uten hindringer. Hvis du manuelt konfigurerer Wi-Fi Direct-nettverket, sørger du for at du har angitt riktig passord.

Feilmeldinger	Årsak	Tiltak
		<ul style="list-style-type: none"> Dersom den mobile enheten har en konfigurasjonsside for hvordan du kan få tildelt en IP-adresse, må du sørge for at IP-adressen til den mobile enheten har blitt konfigurert via DHCP.
Server tidsavbrutt, kontakt administrator.	Brother-maskinen kan ikke få tilgang til serveren for Lagre utskriftslogg til nettverk-funksjonen.	<ul style="list-style-type: none"> Sørg for at serveradressen din er korrekt. Sørg for at serveren din er koblet til nettverket. Sørg for at maskinen er koblet til nettverket.
Feil dato og klokkeslett, kontakt administrator.	Brother-maskinen henter ikke inn klokkeslettet fra SNTP-tidsserveren.	<ul style="list-style-type: none"> Sørg for at innstillingene for tilgang til SNTP-tiden er riktig konfigurert i Internett-basert styring.

HL-L3270CDW

Feilmeldinger	Årsak	Tiltak
En enhet er allerede tilkoblet. Trykk på [OK].	Maksimalt antall mobile enheter er allerede koblet til Wi-Fi Direct-nettverket når Brother-maskinen er gruppeeier (G/E).	Etter at den nåværende tilkoblingen mellom Brother-maskinen og en annen mobil enhet er avsluttet, kan du prøve å konfigurere Wi-Fi Direct-innstillingene igjen. Du kan kontrollere tilkoblingsstatusten ved å skrive ut nettverksinnstillingsrapporten.
Godkjeningsfeil, kontakt systemansvarlig.	Din pålitelighetskontrollinnstilling for funksjonen Lagre utskriftslogg på nettverk er ikke korrekt.	<ul style="list-style-type: none"> Sørg for at Username (Brukernavn) og Password (Passord) i Authentication Setting er korrekt. Hvis brukernavnet er en del av et domene, skriver du inn brukernavnet i én av følgende stiler: bruker@domene eller domene\bruker. Sørg for at SNTP-tidsserverinnstillingene er riktig konfigurert, slik at tiden samsvarer med tiden som brukes for pålitelighetskontroll av Kerberos eller NTLMv2.
Tilkoblingsfeil	Andre enheter forsøker å koble til Wi-Fi Direct-nettverket samtidig.	Sørg for at det er ingen andre enheter som forsøker å koble til Wi-Fi Direct-nettverket, og forsøk deretter å konfigurere Wi-Fi Direct-innstillingene igjen.
Tilkobling mislyktes	Brother-maskinen og den mobile enheten kan ikke kommunisere under konfigurasjonen av Wi-Fi Direct-nettverket.	<ul style="list-style-type: none"> Flytt den mobile enheten nærmere Brother-maskinen. Flytt Brother-maskinen og den mobile enheten til et område uten hindringer. Hvis du bruker PIN-metoden til WPS, må du sørge for at du har skrevet inn riktig PIN-kode.
Filtilgangsfeil, ta kontakt med administrator.	Brother-maskinen kan ikke få tilgang til målmappen for Lagre utskriftslogg til nettverk-funksjonen.	<ul style="list-style-type: none"> Sørg for at det lagrede mappenavnet er korrekt. Sørg for at den lagrede mappen kan skrives til. Sørg for at filen ikke er låst.
Logg tilgangsfeil	I Internett-basert styring har du valgt Cancel Print (Avbryt utskrift) -alternativet i Error Detection Setting (Innstilling for feilregistrering) under Store Print Log to Network (Lagre utskriftslogg på nettverk) .	Vent omtrent 60 sekunder inntil denne meldingen forsvinner fra LCD-skjermen.
Ingen enhet	Ved konfigurering av Wi-Fi Direct-nettverket, kan ikke Brother-maskinen finne den mobile enheten.	<ul style="list-style-type: none"> Sørg for at maskinen din og den mobile enheten er i Wi-Fi Direct-modus. Flytt den mobile enheten nærmere Brother-maskinen. Flytt Brother-maskinen og den mobile enheten til et område uten hindringer.

Feilmeldinger	Årsak	Tiltak
		<ul style="list-style-type: none"> • Hvis du manuelt konfigurerer Wi-Fi Direct-nettverket, sørger du for at du har angitt riktig passord. • Dersom den mobile enheten har en konfigurasjonsside for hvordan du kan få tildelt en IP-adresse, må du sørge for at IP-adressen til den mobile enheten har blitt konfigurert via DHCP.
Tidsavbrudd server, ta kontakt med administrator.	Brother-maskinen kan ikke få tilgang til serveren for Lagre utskriftslogg til nettverk-funksjonen.	<ul style="list-style-type: none"> • Sørg for at serveradressen din er korrekt. • Sørg for at serveren din er koblet til nettverket. • Sørg for at maskinen er koblet til nettverket.
Feil dato og klokkeslett, kontakt administrator.	Brother-maskinen henter ikke inn klokkeslettet fra SNTP-tidsserveren.	<ul style="list-style-type: none"> • Sørg for at innstillingene for tilgang til SNTP-tiden er riktig konfigurert i Internett-basert styring.



Beslektet informasjon

- [Nettverksproblemer](#)

Bruk reparasjonsverktøyet for nettverkstilkobling (Windows)

Bruk reparasjonsverktøyet for nettverkstilkobling for å reparere Brother-maskinens nettverksinnstillinger. Det vil tildele riktig IP-adresse og subnettmaske.

- Windows 7/Windows 8/Windows 10
Du må logge deg på med administratorrettigheter.
- Kontroller at Brother-maskinen er slått på og at den er koplet til samme nettverk som datamaskinen din.

1. Gjør ett av følgende:

Alternativ	Beskrivelse
Windows Server 2008	Klikk på  (Start) > Alle programmer > Brother > Brother Utilities . Klikk på rullegardinlisten, og velg modellnavnet (hvis det ikke allerede er valgt). Klikk på Verktøy i den venstre navigasjonslinjen og klikk deretter på Reparasjonsverktøy for nettverkstilkobling .
Windows 7	Klikk på  (Start) > Alle programmer > Brother > Brother Utilities . Klikk på rullegardinlisten, og velg modellnavnet (hvis det ikke allerede er valgt). Klikk på Verktøy i den venstre navigasjonslinjen og klikk deretter på Reparasjonsverktøy for nettverkstilkobling .
Windows 8/ Windows 10	Start  (Brother Utilities), og klikk deretter på rullegardinmenyen og velg modellnavnet (hvis det ikke allerede er valgt). Klikk på Verktøy i den venstre navigasjonslinjen og klikk deretter på Reparasjonsverktøy for nettverkstilkobling .
Windows Server 2012 / 2012 R2 / 2016	Start  (Brother Utilities), og klikk deretter på rullegardinmenyen og velg modellnavnet (hvis det ikke allerede er valgt). Klikk på Verktøy i den venstre navigasjonslinjen og klikk deretter på Reparasjonsverktøy for nettverkstilkobling .



Hvis skjermen **Brukerkontroll** vises, klikker du på **Ja**.

2. Følg instruksene på skjermen.
3. Kontroller diagnosen ved å skrive ut nettverkskonfigurasjonsrapporten eller Skriverinnstillingen-siden.



Reparasjonsverktøyet for nettverkstilkobling starter automatisk hvis du merker av **Aktiver reparasjonsverktøy for tilkobling**-alternativet i Status Monitor. Høyreklikk Status Monitor-skjermbildet og klikk deretter på **Andre innstillinger** > **Aktiver reparasjonsverktøy for tilkobling**. Dette anbefales ikke hvis nettverksadministratoren har angitt IP-adressen som statisk, ettersom dette automatisk vil endre IP-adressen.

Hvis riktig IP-adresse og subnettmaske fortsatt ikke er tildelt etter at du har brukt reparasjonsverktøyet for nettverkstilkobling, kan du spørre nettverksadministratoren om denne informasjonen.



Beslektet informasjon

- [Nettverksproblemer](#)

Relaterte temaer:

- [Skrive ut rapporten for nettverkskonfigurasjon](#)
- [Brother-maskinen kan ikke skrive ut over nettverket](#)
- [Jeg vil kontrollere at nettverksenhetene fungerer som de skal](#)

Hvor kan jeg finne nettverksinnstillingene for min Brother-maskin?

- [Skrive ut rapporten for nettverkskonfigurasjon](#)
- [Endre maskininnstillinger fra datamaskinen](#)

Jeg kan ikke fullføre oppsettkonfigurasjonen av det trådløse nettverket

Slå den trådløse ruteren av og på igjen. Prøv deretter å konfigurere de trådløse innstillingene på nytt. Hvis du ikke kan løse problemet, følger du instruksjonene nedenfor:

Undersøk problemet med WLAN-rapporten.

Årsak	Tiltak	Grensesnitt
Sikkerhetsinnstillingene (SSID/nettverksnøkkel) er ikke riktige.	<ul style="list-style-type: none">Bekreft sikkerhetsinnstillingene ved hjelp av Hjelpeprogram for trådløst oppsett. For mer informasjon og for å laste ned verktøyet, gå til modellens Nedlastinger-side på Brother Solutions Center på support.brother.com.Velg og bekreft at du bruker korrekte sikkerhetsinnstillinger.<ul style="list-style-type: none">Se i instruksjonene som fulgte med det trådløse LAN-tilgangspunktet/ruterens for å få informasjon om hvor du finner sikkerhetsinnstillingene.Produsentens navn eller modellnummer på det trådløse LAN-tilgangspunktet/ruterens kan brukes som standard sikkerhetsinnstillinger.Rådfør deg med produsenten av tilgangspunktet/ruterens, Internett-leverandøren eller nettverksadministrator.	Trådløst
Brother-maskinens MAC-adresse er ikke tillatt.	Bekreft at Brother-maskinens MAC-adresse er tillatt i filteret. Du kan finne MAC-adressen på Brother-maskinens kontrollpanel.	Trådløst
Det trådløse LAN-tilgangspunktet/ruterens er i usynlig modus (gruppesender ikke SSID).	<ul style="list-style-type: none">Skriv inn riktig SSID-navn eller nettverksnøkkel manuelt.Kontroller SSID-navnet eller nettverksnøkkelen i instruksjonene som fulgte med det trådløse LAN-tilgangspunktet/ruterens, og konfigurere oppsettet for det trådløse nettverket på nytt.	Trådløst
Sikkerhetsinnstillingene dine (SSID/passord) er ikke korrekte.	<ul style="list-style-type: none">Bekreft SSID og passordet.<ul style="list-style-type: none">Når du konfigurere nettverket manuelt, vises SSID og passordet på Brother-maskinen din. Hvis den mobile enheten din støtter den manuelle konfigurasjonen, vises SSID og passord på skjermen til den mobile enheten.	Wi-Fi Direct
Du bruker Android™ 4.0.	Hvis den mobile enheten din kobler fra (omtrent seks minutter etter at du har brukt Wi-Fi Direct), kan du bruke ettrykks konfigurasjon med WPS (anbefales) og stille inn Brother-maskinen som en G/E.	Wi-Fi Direct
Brother-maskinen din er plassert for langt unna den mobile enheten din.	Flytt Brother-maskinen innen omtrent 3,3 fot (1 meter) fra den mobile enheten når du konfigurere Wi-Fi Direct-nettverksinnstillingene.	Wi-Fi Direct
Det er noen hindringer (for eksempel, vegger eller møbler) mellom maskinen og den mobile enheten.	Flytt Brother-maskinen din til et område uten hindringer.	Wi-Fi Direct
Det finnes en trådløs data-maskin, Bluetooth®-støttet enhet, en mikrobølgeovn eller en digital trådløs telefon nær Brother-maskinen eller den mobile enheten.	Flytt andre enheter unna Brother-maskinen eller den mobile enheten.	Wi-Fi Direct
Hvis du har sjekket og prøvd alt over, men fremdeles ikke kan fullføre Wi-Fi Direct-konfigurasjonen, må du gjøre følgende:	<ul style="list-style-type: none">Slå av Brother-maskinen og deretter på igjen. Prøv deretter å konfigurere Wi-Fi Direct-innstillingene igjen.Dersom du bruker Brother-maskinen din som en klient, bekrefter du hvor mange enheter som er tillatt i det aktuelle Wi-Fi Direct-nettverket og sjekker deretter hvor mange enheter som er koblet til.	Wi-Fi Direct

For Windows

Hvis den trådløse tilkoblingen er blitt brutt og du har kontrollert og prøvd alle løsningene ovenfor, anbefaler vi at du bruker reparasjonsverktøyet for nettverkstilkobling.





Beslektet informasjon

- [Nettverksproblemer](#)

Relaterte temaer:

- [Konfigurer maskinen for et trådløst nettverk når SSID-en ikke gruppesendes](#)
 - [Bruk Wi-Fi Direct®](#)
-

Brother-maskinen kan ikke skrive ut over nettverket

Arsak	Tiltak	Grensesnitt
Sikkerhetsprogramvaren blokkerer maskinens tilgang til nettverket.	Noen sikkerhetsprogrammer kan blokkere tilgang uten å vise en dia-logboks med sikkerhetsadvarsel, selv etter en vellykket installasjon. For å tillate tilgangen, må du se instruksene til sikkerhetsprogramva-ren din eller spørre programvareprodusenten.	Kablet/trådløs
Brother-maskinen din ble ikke tilordnet en tilgjenge-lig IP-adresse.	<ul style="list-style-type: none"> Bekreft IP-adressen og nettverksmasken. Bekreft at både IP-adressene og nettverksmaskene til datamaski-nen og Brother-maskinen er riktige og befinner seg på samme nettverk. For mer informasjon om hvordan du bekrefter IP-adressen og nett-verksmasken, spør nettverksadministratoren. Windows Bekreft IP-adresse og nettverksmaske ved bruk av reparasjons-verktøyet for nettverkstilkopling. 	Kablet/trådløs
Den mislykkede utskrift-sjobben er fremdeles i ut-skriftskøen på datamaski-nen.	<ul style="list-style-type: none"> Slett den mislykkede utskriftsjobben hvis den fremdeles ligger i ut-skriftskøen på datamaskinen. Alternativt kan du dobbeltklikke på skriverikonet i følgende mappe og kansellere alle dokumenter: <ul style="list-style-type: none"> Windows 7 Klikk på  (Start) > Enheter og skrivere. Windows 8 Flytt musen til nedre høyre hjørne på skrivebordet. Klikk på Innstillinger > Kontrollpanel når menylinjen vises. I Maskinvare og lyd-gruppen klikker du på Vis enheter og skrivere. Windows 10 og Windows Server 2016 Klikk på  > Windows Systemverktøy > Kontrollpanel. I Maskinvare og lyd-gruppen klikker du på Vis enheter og skri-vere. Windows Server 2008 Klikk på Start > Kontrollpanel > Skrivere. Windows Server 2012 Flytt musen til nedre høyre hjørne på skrivebordet. Klikk på Innstillinger > Kontrollpanel når menylinjen vises. I Maskinvare-gruppen, klikk på Vis enheter og skrivere > Skriver. Windows Server 2012 R2 Klikk på Kontrollpanel fra Start-skjermen. I Maskinvare-grup-pen, klikker du Vis enheter og skrivere. Mac Klikk på Systemvalg > Skrivere og skannere. 	Kablet/trådløs
Brother-maskinen din er ikke koblet til det trådløse nettverket.	Skriv ut WLAN-rapporten slik at du kan kontrollere feilkoden på den utskrevne rapporten.	Trådløst

Hvis du har kontrollert og prøvd alt ovenfor, men Brother-maskinen fremdeles ikke kan skrive/skane, kan du avinstallere skriverdriveren og installere den på nytt.



Beslektet informasjon

- [Nettverksproblemer](#)

Relaterte temaer:

- [Skriv ut WLAN-rapporten](#)

-
- Feilkoder i rapport om trådløst LAN
 - Bruk reparasjonsverktøyet for nettverkstilkobling (Windows)
 - Jeg vil kontrollere at nettverksenhetene fungerer som de skal
-

Jeg vil kontrollere at nettverksenhetene fungerer som de skal

Kontroll	Tiltak	Grensesnitt
Kontroller at Brother-maskinen, tilgangspunktet/ruterer eller nettverkshuben er slått på.	Kontroller følgende: <ul style="list-style-type: none">• Strømledningen er korrekt tilkopleet og Brother-maskinen er slått på.• Tilgangspunktet/ruterer eller huben er slått på, og koplingsknappen blinker.• All beskyttende emballasje er fjernet fra maskinen.• Tonerkassetten og trommelenheten er riktig installert.• Maskinens deksel er helt lukket.• Papir er riktig lagt inn i papirmagasinet.• (For kablede nettverk) En nettverkskabel er riktig koplet til Brother-maskinen og til ruterer eller huben.	Kablet/trådløs
Kontroller Link Status i nettverkskonfigurasjonsrapporten eller Skrive-rinnstillinger-siden.	Skriv ut nettverksinnstillingsrapporten og sjekk at Ethernet Link Status eller Wireless Link Status er Link OK .	Kablet/trådløs
Kontroller at du kan "pinge" Brother-maskinen fra datamaskinen.	Ping Brother-maskinen fra datamaskinen ved bruk av IP-adressen eller nodenavnet i ledeteksten i Windows eller i programmet Mac Terminal: ping <ipaddress> eller <nodename>. <ul style="list-style-type: none">• Vellykket: Brother-maskinen fungerer slik den skal og er tilkopleet samme nettverk som datamaskinen.• Ikke vellykket: Brother-maskinen er ikke tilkopleet samme nettverk som datamaskinen. (Windows) Be nettverksadministratoren om hjelp, og bruk reparasjonsverktøyet for nettverkstilkopling til å korrigere IP-adressen og nettverksmasken. (Mac) Bekreft at IP-adresse og nettverksmaske er angitt riktig.	Kablet/trådløs
Kontroller at Brother-maskinen er tilkopleet det trådløse nettverket.	Skriv ut WLAN-rapporten slik at du kan kontrollere feilkoden på den utskrevne rapporten.	Trådløst

Hvis du har kontrollert og prøvd alt ovenfor, men fremdeles har problemer, kan du lese instruksene som fulgte med det trådløse LAN-tilgangspunktet/ruterer for å finne informasjon om SSID og nettverksnøkkelen og stille dem riktig inn.



Beslektet informasjon

- [Nettverksproblemer](#)

Relaterte temaer:

- [Skrive ut rapporten for nettverkskonfigurasjon](#)
- [Skriv ut WLAN-rapporten](#)
- [Feilkoder i rapport om trådløst LAN](#)
- [Bruk reparasjonsverktøyet for nettverkstilkobling \(Windows\)](#)
- [Brother-maskinen kan ikke skrive ut over nettverket](#)

Problemer med Google Cloud Print

Problem	Forslag
Min Brother-maskin vises ikke i skriverlisten.	Kontroller at maskinen er slått på.
	Bekreft at Google Cloud Print™ er aktivert.
	Bekreft at maskinen er registrert hos Google Cloud Print™. Hvis den ikke er registrert, prøver du å registrere den på nytt.
Jeg kan ikke skrive ut.	Kontroller at maskinen er slått på.
	Bekreft nettverksinnstillingene. ►► <i>Beslektet informasjon</i>
	Enkelte filer kan ikke skrives ut, eller de skrives ikke ut nøyaktig som de vises.
Jeg kan ikke registrere Brother-maskinen hos Google Cloud Print™.	Kontroller at maskinen er koblet til et nettverk med Internett-tilgang.
	Bekreft at det er angitt riktig dato og klokkeslett på maskinen.
Det vises ingen bekreftelsesmelding på Brother-maskinen når jeg prøver å registrere den hos Google Cloud Print™, selv ikke når jeg gjentar registreringen.	Kontroller at Brother-maskinen er ledig når du registrerer den hos Google Cloud Print™.



Beslektet informasjon

- [Feilsøking](#)

Relaterte temaer:

- [Nettverksinnstillinger for bruk av Google Cloud Print](#)

Problemer med AirPrint

Problem	Forslag
Min Brother-maskin vises ikke i skriverlisten.	Kontroller at Brother-maskinen er slått på.
	Bekreft nettverksinnstillingene.
	Flytt den mobile enheten nærmere det trådløse tilgangspunktet / ruterer eller Brother-maskinen.
Jeg kan ikke skrive ut.	Kontroller at Brother-maskinen er slått på.
	Bekreft nettverksinnstillingene.
Jeg prøver å skrive ut et dokument med flere sider fra en iOS-enhet, men BARE den første siden skrives ut.	Kontroller at du kjører den nyeste OS-versjonen. Se følgende Apple-kundestøtteartikkel for å få mer informasjon om AirPrint: support.apple.com/kb/HT4356 .







Beslektet informasjon

- [Feilsøking](#)

Relaterte temaer:

- [Oversikt over AirPrint](#)

Andre problemer

Problemer	Forslag
Maskinen slås ikke på.	<p>Ugunstige forhold i strømforsyningen (som lynnedslag eller en overspenning) kan ha utløst maskinens interne sikkerhetsmekanismer. Koble fra strømledningen. Vent i ti minutter, sett inn strømledningen igjen og trykk på  for å slå på maskinen.</p> <p>Hvis problemet ikke er løst og du bruker en overbelastningsbryter, kobler du denne fra for å sjekke om den er problemet. Koble maskinens strømledning direkte til en annen stikkontakt du vet fungerer. Hvis det fremdeles ikke er strøm, prøver du en annen strømledning.</p>
Maskinen kan ikke skrive ut EPS-data som inneholder binære data med BR-Script3-skriverdriveren.	<p>(Windows)</p> <p>Gjør følgende for å skrive ut EPS-data:</p> <ol style="list-style-type: none">For Windows 7 og Windows Server 2008 R2: Klikk på  Start-knappen > Enheter og skrivere. For Windows Server 2008: Klikk på  (Start)knappen > Kontrollpanel > Maskinvare og lyd > Skrivere. For Windows 8 og Windows Server 2012: Flytt musen til nedre høyre hjørne på skrivebordet. Klikk på Innstillinger > Kontrollpanel når menylinjen vises. I Maskinvare og lyd¹-gruppen klikker du på Vis enheter og skrivere. For Windows 10 og Windows Server 2016: Klikk på  > Windows Systemverktøy > Kontrollpanel. I Maskinvare og lyd-gruppen, klikker du Vis enheter og skrivere. For Windows Server 2012 R2: Klikk på Kontrollpanel fra Start-skjermen. I Maskinvare-gruppen, klikker du Vis enheter og skrivere.Høyreklikk Brother XXX-XXXX BR-Script3-ikonet, velg Skriveregenskaper.Fra Enhetsinnstillinger-fanen, velg TBCP (Tagged binary communication protocol) i Utdataprotokoll.
Brother-programvaren kan ikke installeres.	<p>(Windows)</p> <p>Hvis advarselen om sikkerhetsprogramvare vises på dataskjermen under installasjonen, må du endre sikkerhetsprogramvareinnstillingene for å la Brother-produktoppsettprogrammet eller andre programmer kjøre.</p> <p>(Mac)</p> <p>Hvis du bruker en brannmurfunksjon i en antispion- eller antivirusprogramvare, deaktiverer du denne midlertidig og installerer Brother-programvaren.</p>

¹ For Windows Server 2012: **Maskinvare og lyd**



Beslektet informasjon

- [Feilsøking](#)

Kontrollere informasjon om maskinen

Følg disse instruksjonene for å kontrollere Brother-maskinens serienummer og fastvareversjon.

>> [HL-L3210CW/HL-L3230CDW](#)

>> [HL-L3270CDW](#)


HL-L3210CW/HL-L3230CDW

1. Trykk på ▲ eller ▼ for å vise [Maskininfo]-alternativet og trykk deretter på **OK**.
2. Trykk på ▲ eller ▼ for å velge ett av følgende alternativer:


Alternativ	Beskrivelse
Serienummer	Kontroller maskinens serienummer.
Fastvareversjon	Kontroller maskinens fastvareversjon.
Sideteller	Kontroller antall sider maskinen har skrevet ut.
Delers levetid	Kontroller hvor mye levetid med rekvisita som gjenstår.

3. Trykk på **OK**.

HL-L3270CDW

1. Trykk på  [Innstillinger] > [Alle innst.] > [Maskininformasjon].
2. Trykk på ett av følgende alternativer:

Alternativ	Beskrivelse
Serienummer	Kontroller maskinens serienummer.
Fastvareversjon	Kontroller maskinens fastvareversjon.
Fastvareoppdatering	Oppdater maskinen med den nyeste fastvaren.
Fastvare autosjekk	Vis fastvareinformasjon på Hjem-skjermbildet.
Sideteller	Kontroller antall sider maskinen har skrevet ut.
Levetid for deler	Kontroller hvor mange prosent av rekvisita sin levetid som gjenstår.

3. Trykk på .

✓ Beslektet informasjon

- [Feilsøking](#)

Nullstill funksjoner

- [Nullstilling av maskin](#)
- [Nettverk nullstille](#)
- [Tilbakestilling til fabrikkinnstilling](#)

Nullstilling av maskin

Bruk maskinens nullstillingsfunksjon for å nullstille maskininnstillingene til de originale fabrikkinnstillingene.

Nettverksinnstillingene og sikkerhetsinnstillingene vil ikke bli nullstilt av maskinens nullstillingsfunksjon.


>> [HL-L3210CW/HL-L3230CDW](#)

>> [HL-L3270CDW](#)

HL-L3210CW/HL-L3230CDW

1. Trykk på ▲ eller ▼ for å vise [Grunn oppsett]-alternativet og trykk deretter på **OK**.
2. Trykk på ▲ eller ▼ for å vise [Nullstill]-alternativet og trykk deretter på **OK**.
3. Trykk på ▲ eller ▼ for å vise [Tilb.st maskin]-alternativet og trykk deretter på **OK**.
4. Trykk på ▲ for å velge [Nullstill].
5. Trykk på ▲ for å starte maskinen på nytt.


HL-L3270CDW

1. Trykk på  [Innstillinger] > [Alle innst.] > [Grunn oppsett] > [Nullstill] > [Tilbakestilling av maskin].
2. Du blir spurt om å starte maskinen på nytt. Trykk på alternativet i tabellen for å starte maskinen på nytt eller avslutte prosessen.

Alternativ	Beskrivelse
Trykk på Ja for to sekunder	Start maskinen på nytt. Maskinen vil tilbakestilles.
Nei	Maskinen vil avslutte uten å starte på nytt.



Dersom du ikke starter maskinen på nytt, fullføres ikke nullstillingen og innstillingene dine forblir uendret.

3. Trykk på .

Beslektet informasjon

- [Nullstill funksjoner](#)

Nettverk nullstille

Bruk Nullstill nettverk-funksjonen til å gjenopprette utskriftsserverens nettverksinnstillinger, som passord og IP-adresse, tilbake til standard fabrikkinnstillinger.

- Koble fra alle grensesnittskablene før du utfører en nullstilling av nettverket.


>> [HL-L3210CW/HL-L3230CDW](#)

>> [HL-L3270CDW](#)

HL-L3210CW/HL-L3230CDW

1. Trykk på ▲ eller ▼ for å vise [Grunn oppsett]-alternativet og trykk deretter på **OK**.
2. Trykk på ▲ eller ▼ for å vise [Nullstill]-alternativet og trykk deretter på **OK**.
3. Trykk på ▲ eller ▼ for å vise [Nullst. nettv.]-alternativet og trykk deretter på **OK**.
4. Trykk på ▲ for å velge [Nullstill].
5. Trykk på ▲ for å starte maskinen på nytt.


HL-L3270CDW

1. Trykk på  [Innstillinger] > [Alle innst.] > [Grunn oppsett] > [Nullstill] > [Nullst. nettv.].
2. Du blir spurt om å starte maskinen på nytt. Trykk på alternativet i tabellen for å starte maskinen på nytt eller avslutte prosessen.

Alternativ	Beskrivelse
Trykk på Ja for to sekunder	Start maskinen på nytt. Maskinen vil tilbakestilles.
Nei	Maskinen vil avslutte uten å starte på nytt.



Dersom du ikke starter maskinen på nytt, fullføres ikke nullstillingen og innstillingene dine forblir uendret.

3. Trykk på .

Beslektet informasjon

- [Nullstill funksjoner](#)

Tilbakestilling til fabrikkinnstilling

Bruk funksjonen for tilbakestilling til fabrikkinnstilling for å gjenopprette alle innstillinger til fabrikkinnstillingene.

Koble fra alle grensesnittskablene før du utfører tilbakestilling til fabrikkinnstilling.


>> [HL-L3210CW/HL-L3230CDW](#)

>> [HL-L3270CDW](#)

HL-L3210CW/HL-L3230CDW

1. Trykk på ▲ eller ▼ for å vise [Grunn oppsett]-alternativet og trykk deretter på **OK**.
2. Trykk på ▲ eller ▼ for å vise [Nullstill]-alternativet og trykk deretter på **OK**.
3. Trykk på ▲ eller ▼ for å vise [Fabrikkinnst.]-alternativet og trykk deretter på **OK**.
4. Trykk på ▲ for å velge [Nullstill].
5. Trykk på ▲ for å starte maskinen på nytt.


HL-L3270CDW

1. Trykk på  [Innstillinger] > [Alle innst.] > [Grunn oppsett] > [Nullstill] > [Fabrikkinnstilling].
2. Du blir spurt om å starte maskinen på nytt. Trykk på alternativet i tabellen for å starte maskinen på nytt eller avslutte prosessen.

Alternativ	Beskrivelse
Trykk på Ja for to sekunder	Start maskinen på nytt. Maskinen vil tilbakestilles.
Nei	Maskinen vil avslutte uten å starte på nytt.



Dersom du ikke starter maskinen på nytt, fullføres ikke nullstillingen og innstillingene dine forblir uendret.

3. Trykk på .

Beslektet informasjon

- [Nullstill funksjoner](#)

Rutinemessig vedlikehold

- [Bytte rekvisita](#)
- [Rengjør maskinen](#)
- [Kalibrer farge for utdata](#)
- [Korriger fargeutskriftsjustering \(fargeregistrering\)](#)
- [Kontroller delens gjenværende levetid](#)
- [Pakke og sende Brother-maskinen din](#)
- [Skifte ut deler for periodisk vedlikehold](#)

Bytte rekvisita

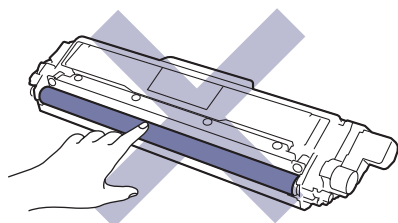
Du må skifte ut rekvisita når maskinen indikerer at levetiden til rekvisita er over.

Bruk av forbruksmateriell som ikke er fra Brother kan påvirke utskriftskvaliteten, maskinvareytelsen og maskinens driftssikkerhet. Tonerkassetten og trommelenheten er to separate rekvisita. Sørg for at begge er installert som en enhet. Modellnavnet med rekvisita kan variere avhengig av landet.

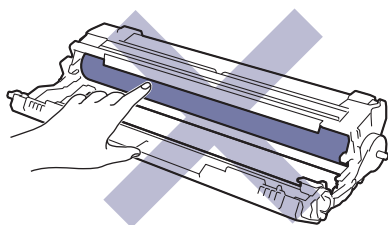
MERK

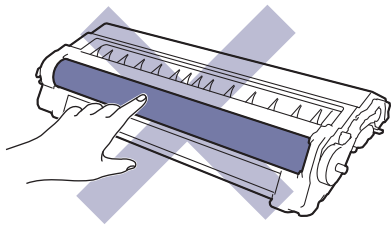
- Sørg for å forsegle brukt rekvisita forsvarlig i en pose slik at tonerstøv ikke kommer ut av kassetten.
- Besøk www.brother.com/original/index.html for instruksjoner om hvordan du returnerer brukt rekvisita til Brothers innsamling- og gjenvinningsprogram. Hvis det lokale Brother-kontoret ikke har en innsamlingsordning ennå, eller hvis du ikke vil returnere brukt rekvisita, kaster du det i henhold til lokale forskrifter og adskilt fra vanlig husholdningsavfall. Har du spørsmål, kan du kontakte firmaet for avfallshåndtering der du bor.
- Vi anbefaler å plassere brukt og ny rekvisita på et ark for å unngå søl eller sprut fra stoffet som er inni.
- Hvis du bruker papir som ikke tilsvarer anbefalt papirtype, kan levetiden til rekvisita og maskindeler reduseres.
- Forventet levetid for hver av tonerkassetten er basert på ISO/IEC 19798. Hvor ofte de må skiftes ut vil variere avhengig av utskriftsvolum, prosentdekning, typer medier som brukes, og hvor ofte maskinen slås på/av.
- Hvor ofte de må skiftes ut, utenom tonerkassetter, vil variere avhengig av utskriftsvolum, typer medier som brukes, og hvor ofte maskinen slås på/av.
- Håndter tonerkassetten forsiktig. Hvis du får tonersøl på hender eller klær, tørker du det vekk eller vasker det av med kaldt vann umiddelbart.
- For å unngå problemer med utskriftskvaliteten, må du IKKE berøre delene som er skyggelagt på tegningene.

Tonerkassett

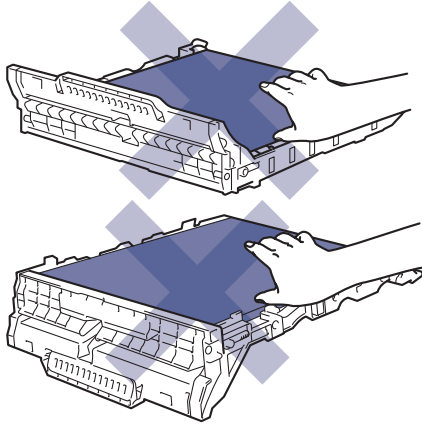


Trommelenhet

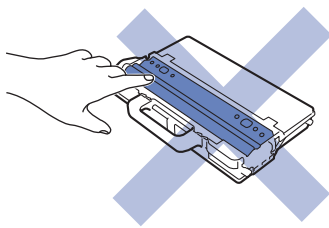




Belteenhet



Tonersamler



Beslektet informasjon

- Rutinemessig vedlikehold
 - Skifte ut tonerkassetten
 - Skifte ut trommelenheten
 - Skifte ut belteenheten
 - Skifte ut tonersamleren

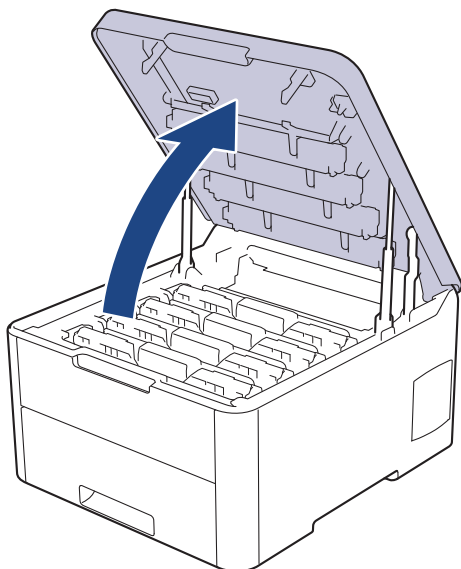
Relaterte temaer:

- Feil- og vedlikeholdsmeldinger
 - Forbruksmaterieill
-

Skifte ut tonerkassetten

Før du starter med utbytningsprosedyren ►► *Beslektet informasjon: Bytte rekvisita*

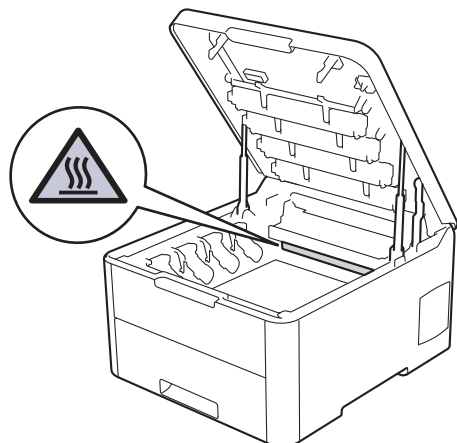
1. Sørg for at maskinen er slått på.
2. Åpne toppdekslet til det låses i åpen posisjon.



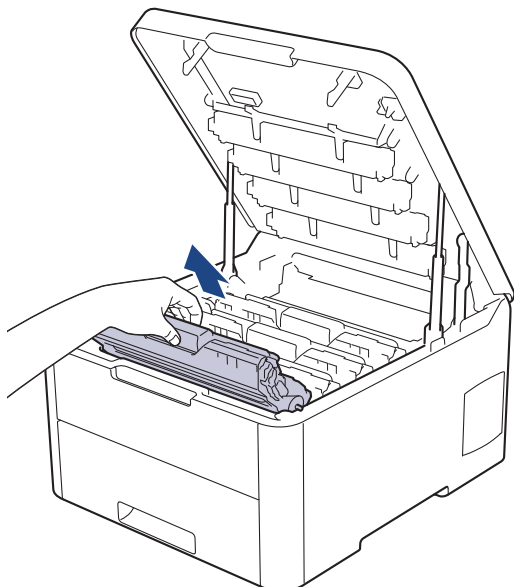
⚠ ADVARSEL

VARM OVERFLATE

Maskinens interne deler vil være svært varme. Vent til maskinen kjøler seg ned før du tar på dem.



3. Ta ut tonerkassetten og trommelenheten for fargen som vises på LCD-skjermen.

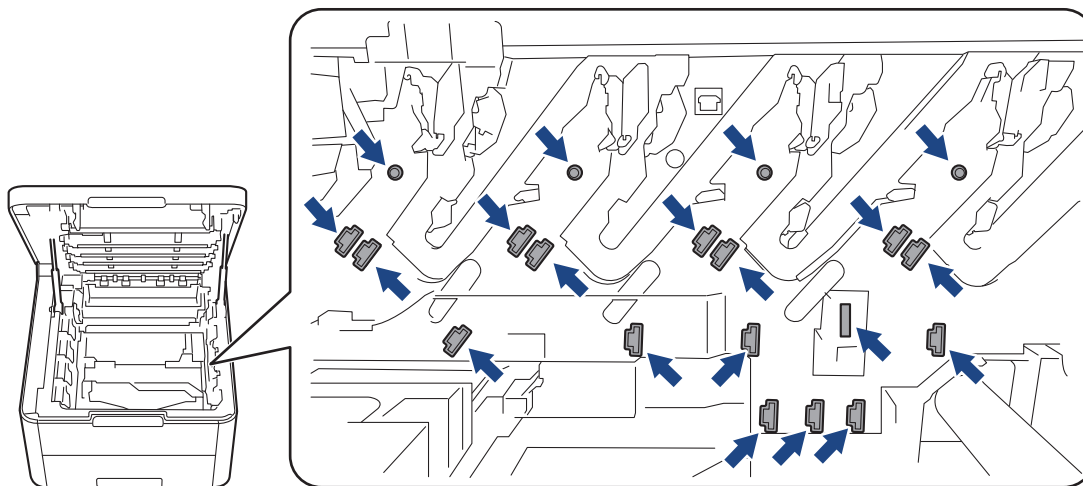


⚠ FORSIKTIG

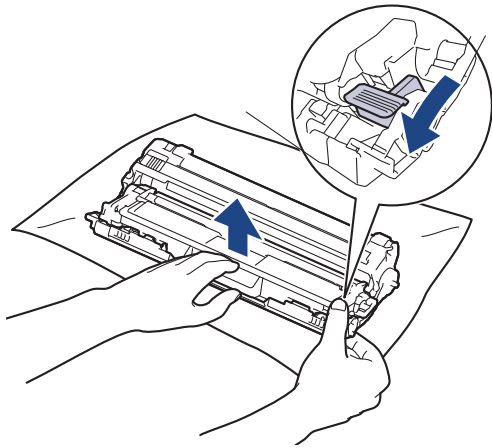
Vi anbefaler at du plasserer tonerkassetten og trommelenhetene hver for seg på et rent, flatt underlag som er beskyttet med papir i tilfelle du søler eller det spruter ut toner ved et uhell.

VIKTIG

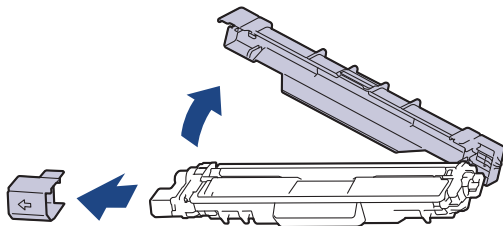
For å unngå skade på maskinen fra statisk elektrisitet må du IKKE ta på elektrodene som vises i illustrasjonen.



4. Skyv ned den grønne låsehendelen og ta tonerkassetten ut av trommelenheten.

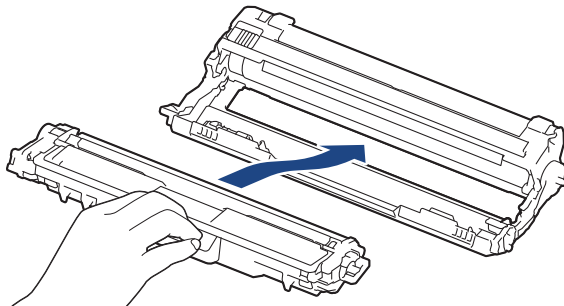


5. Pakk ut den nye tonerkassetten.
6. Ta av beskyttelsesdekslet.



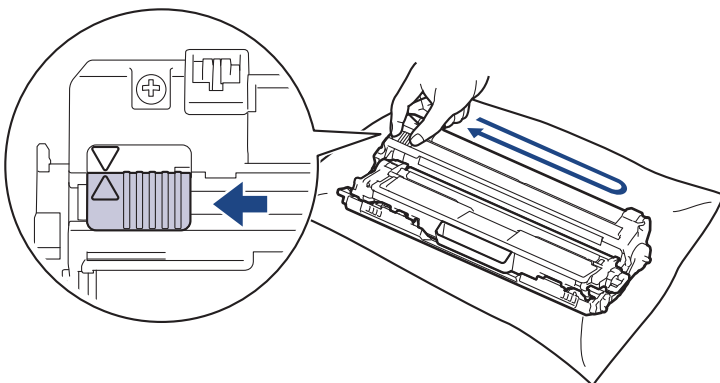
Formen på tonerkassetten varierer avhengig av land og område.

7. Sett den nye tonerkassetten godt inn i trommelenheten til du hører at den klikker på plass.



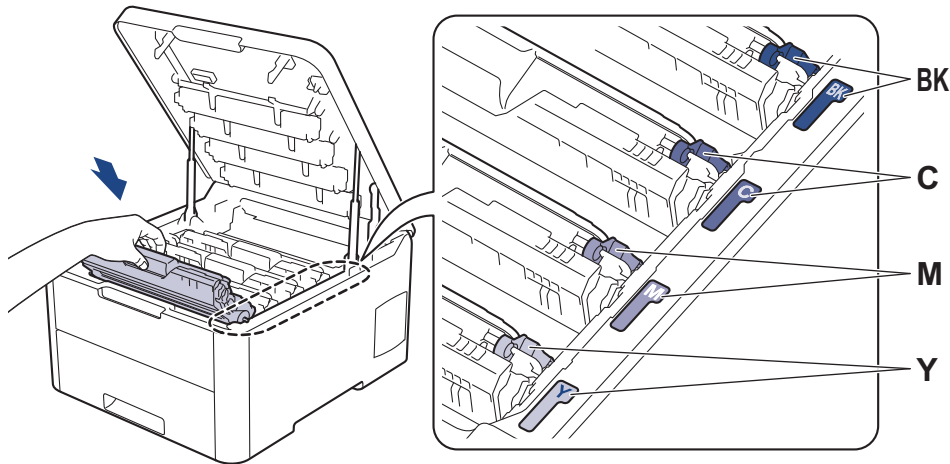
Sørg for at du setter inn tonerkassetten riktig, for ellers kan den løsne fra trommelenheten.

8. Rengjør koronatråden inni trommelenheten ved å skyve den grønne fliken fra venstre til høyre og høyre til venstre flere ganger. Gjenta dette for alle koronatrådene.



Pass på at den grønne hendelen går tilbake til utgangsposisjonen (▲). Pilen på hendelen må være rettet inn mot pilen på trommelenheten. Hvis ikke, kan det hende at du får vertikale linjer på utskriftene.

9. Skyv inn tonerkassetten og trommelenhetene i maskinen. Pass på at tonerkassettsens farge samsvarer med fargen på maskinens etikett.



10. Lukk maskinens toppdeksel.



- Når du har byttet en tonerkassett, må du IKKE slå av maskinen eller åpne toppdekslet før maskinens skjerm går tilbake til driftsklar modus.
- Tonerkassetten som følger med Brother-maskinen er en Innboks-tonerkassett.
- Vi anbefaler å ha en ny tonerkassett tilgjengelig når du ser lite toner-varselet.
- For å sikre en høy utskriftskvalitet, anbefaler vi at du bare bruker originale Brother-tonerkassetter. Når du vil kjøpe tonerkassetter, tar du kontakt med Brother kundeservice eller Brother-forhandleren din.
- IKKE pakk ut den nye tonerkassetten før du er klar til å sette den inn.
- Hvis tonerkassetten blir liggende åpen over lang tid, reduseres levetiden til toneren.
- Brother anbefaler på det sterkeste at du IKKE fyller på tonerkassetten som leveres med maskinen din. Vi anbefaler også sterkt at du fortsetter å bare bruke originale Brother-tonerkassetter når du skifter kassetter. Bruk, eller forsøk på bruk, av toner og/eller kassetter fra tredjeparter i Brother-maskinen kan føre til skade på maskinen og/eller føre til utilfredstillende utskriftskvalitet. Vår begrensede garanti dekker ikke problemer som skyldes bruk av tredjeparts toner og/eller kassetter. For å beskytte investeringen din og oppnå best mulig ytelse fra Brother-maskinen din, anbefaler vi på det sterkeste bruk av originale Brother-rekvisita.



Beslektet informasjon

- [Bytte rekvisita](#)

Relaterte temaer:

- [Feil- og vedlikeholdsmeldinger](#)
- [Forbedre utskriftskvaliteten](#)

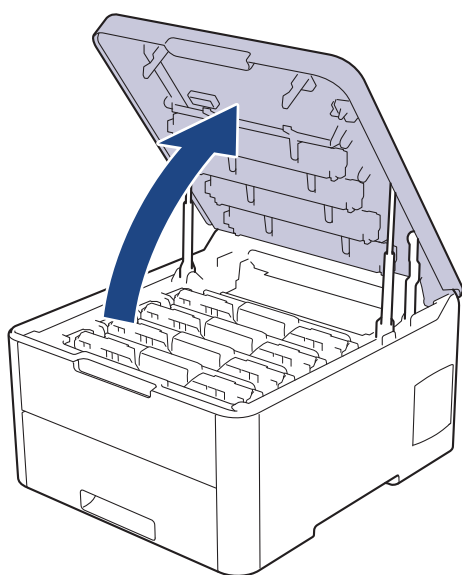
Skifte ut trommelenheten

Før du starter med utbytningsprosedyren ➤ ➤ *Beslektet informasjon: Bytte rekvisita*

- >> [Skifte ut trommelenheten](#)
- >> [Nullstille trommeltelleren \(HL-L3210CW/HL-L3230CDW\)](#)
- >> [Nullstille trommeltelleren \(HL-L3270CDW\)](#)

Skifte ut trommelenheten

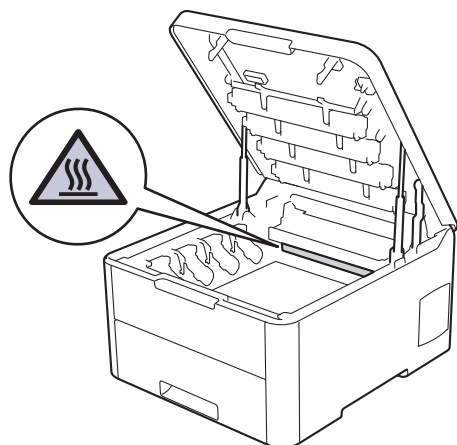
1. Sørg for at maskinen er slått på.
2. Åpne toppdekslet til det låses i åpen posisjon.



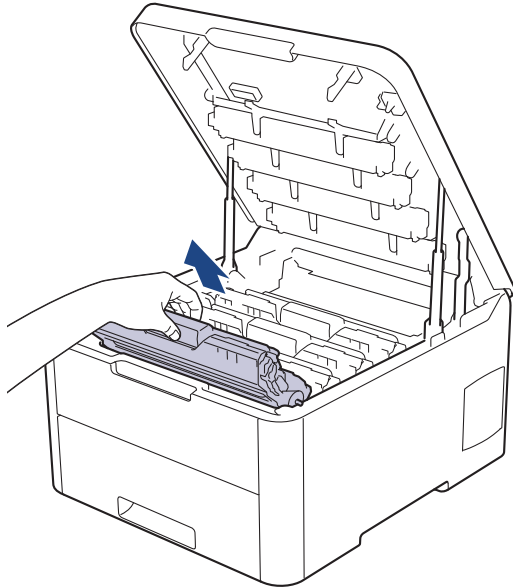
⚠️ ADVARSEL

VARM OVERFLATE

Maskinens interne deler vil være svært varme. Vent til maskinen kjøler seg ned før du tar på dem.



3. Ta ut tonerkassetten og trommelenheten for fargen som vises på LCD-skjermen.

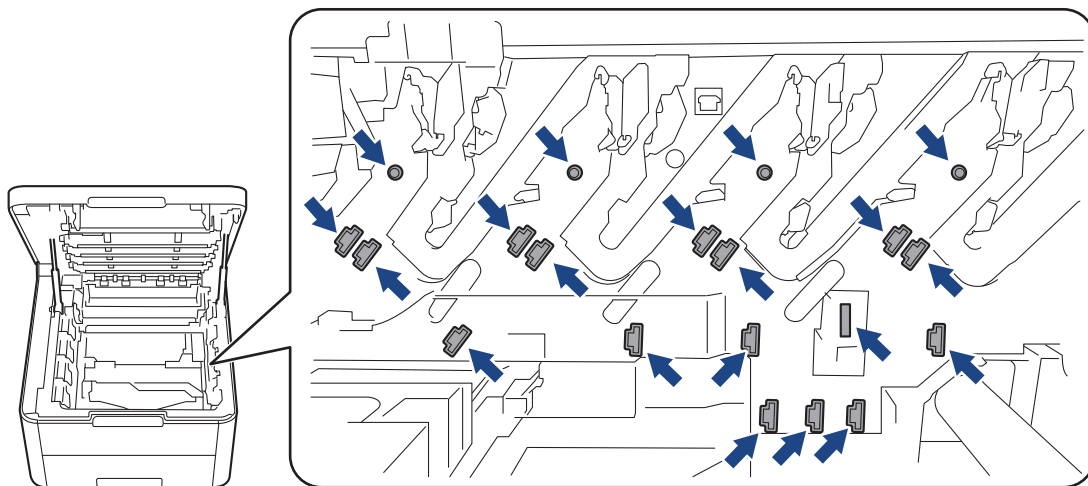


⚠ FORSIKTIG

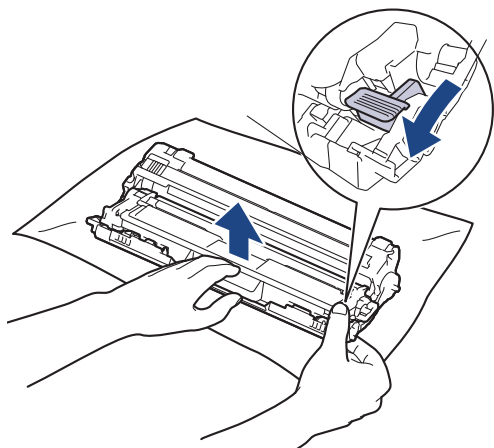
Vi anbefaler at du plasserer tonerkassetten og trommelenhetene hver for seg på et rent, flatt underlag som er beskyttet med papir i tilfelle du søler eller det spruter ut toner ved et uhell.

VIKTIG

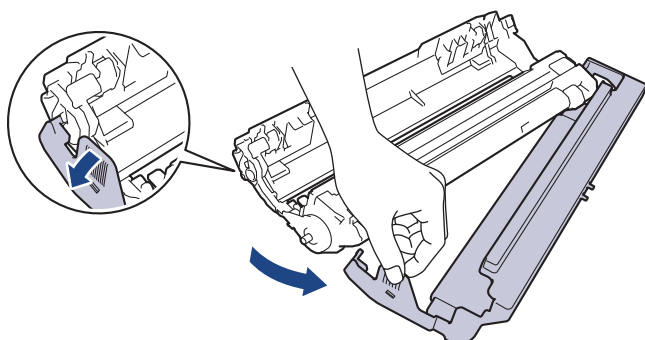
For å unngå skade på maskinen fra statisk elektrisitet må du IKKE ta på elektrodene som vises i illustrasjonen.



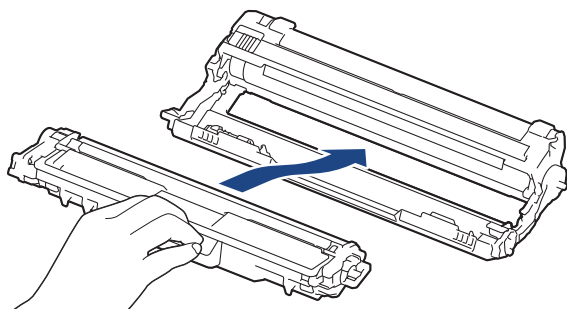
4. Skyv ned den grønne låsehendelen og ta tonerkassetten ut av trommelenheten.



5. Pakk ut den nye trommelenheten.
6. Ta av beskyttelsesdekselet.

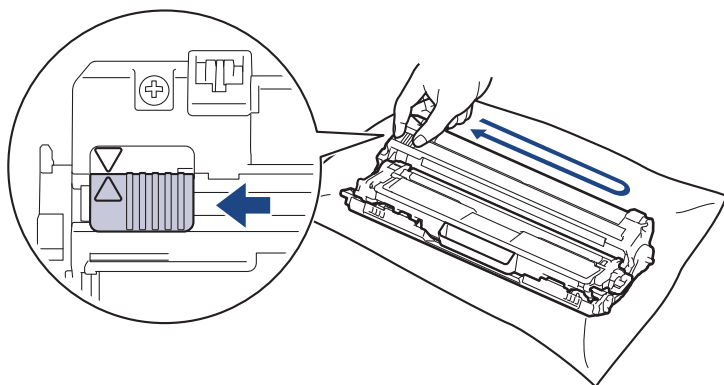


7. Skyv tonerkassetten godt inn i den nye trommelenheten til du hører et klikk.



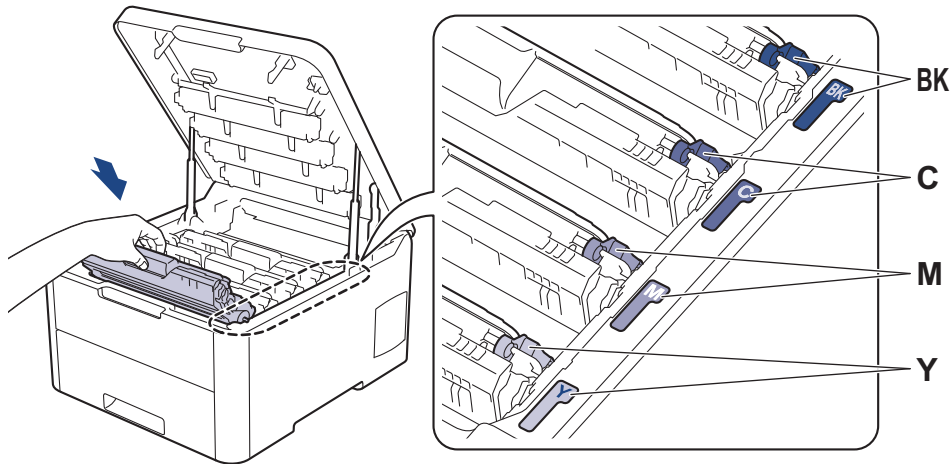
Sørg for at du setter inn tonerkassetten riktig, for ellers kan den løsne fra trommelenheten.

8. Rengjør koronatråden inni trommelenheten ved å skyve den grønne fliken fra venstre til høyre og høyre til venstre flere ganger. Gjenta dette for alle koronatrådene.



Pass på at den grønne hendelen går tilbake til utgangsposisjonen (▲). Pilen på hendelen må være rettet inn mot pilen på trommelenheten. Hvis ikke, kan det hende at du får vertikale linjer på utskriftene.

9. Skyv inn tonerkassetten og trommelenhetene i maskinen. Pass på at tonerkassettsens farge samsvarer med fargen på maskinens etikett.



10. Lukk maskinens toppdeksel.
11. Nullstill trommeltelleren ved å følge neste fremgangsmåte.

MERK

- Slitasje på trommelen skyldes bruk og rotasjon av trommelen og samspill med papir, toner og andre materialer i papirbanen. I utformingen av dette produktet, bestemte Brother seg for å bruke antall trommelrotasjoner som en rimelig bestemmende faktor for trommelens levetid. Når en trommel når rotasjonsgrensen fastslått av fabrikken som tilsvarer klassifisert levetid, vil produktets LCD-skjerm be deg om å skifte trommelen. Produktet vil fortsette å fungere, men utskriftskvaliteten vil kanskje ikke være optimal.
- Hvis en utpakket trommelenhet ligger i direkte sollys (eller kunstig lys i en lang periode), kan enheten bli skadet.
- Det er mange faktorer som er med på å bestemme hvor lenge trommelen egentlig vil vare, slik som temperatur, fuktighet, hvilken type papir og toner du bruker, osv. Under perfekte forhold er gjennomsnittlig levetid for trommelen ca. 18 000 sider basert på én side per utskriftsjobb (enkeltsidig A4/Letter). Antall sider kan påvirkes av ulike faktorer inkludert, men ikke begrenset til type medium og størrelse på medium.

Ettersom vi ikke har noen kontroll over de mange faktorene som avgjør trommelens faktiske levetid, er det ikke mulig å garantere et minimum antall sider som vil bli skrevet ut med trommelen.

- Bruk kun original Brother-toner for best mulig ytelse.
- Maskinen bør bare brukes i et rent, støvfritt miljø med tilstrekkelig ventilasjon.

Utskrift med en trommelenhet som ikke er fra Brother kan ikke bare redusere utskriftskvaliteten, men også kvaliteten og levetiden til selve maskinen. Garantien dekker ikke problemer som skyldes bruk av en trommelenhet som ikke er fra Brother.

VIKTIG


- For å unngå problemer med utskriftskvaliteten eller skade på maskinen, skal du IKKE nullstille trommeltelleren med mindre du bytter trommelenheten.
- Hvis du nullstiller trommeltelleren uten å bytte trommelenhet, vil ikke maskinen kunne beregne gjenværende levetid for trommelen.
- Bruk av rekvisita som ikke er fra Brother kan påvirke utskriftskvaliteten, ytelsen til maskinvaren og maskinens pålitelighet.

Nullstille trommeltelleren (HL-L3210CW/HL-L3230CDW)

1. Sørg for at maskinen er slått på.

-
2. Kontroller at maskinens deksel er lukket.
 3. Trykk på **OK** og **▲** samtidig.
 4. Trykk på **OK** for å velge [Trommel].
 5. Velg tonerfargen for trommelenheten du nettopp byttet, og trykk på **OK**.
 6. Velg [Nullstill] for å nullstille trommeltelleren.

Nullstille trommeltelleren (HL-L3270CDW)

1. Sørg for at maskinen er slått på.
2. Trykk og hold inne  i omtrent fem sekunder.
3. Trykk på [Trommel].
4. Velg tonerfargen for trommelenheten du nettopp byttet.
5. Trykk på [Ja].



Beslektet informasjon

- [Bytte rekvisita](#)

Relaterte temaer:

- [Feil- og vedlikeholdsmeldinger](#)
 - [Forbedre utskriftskvaliteten](#)
-

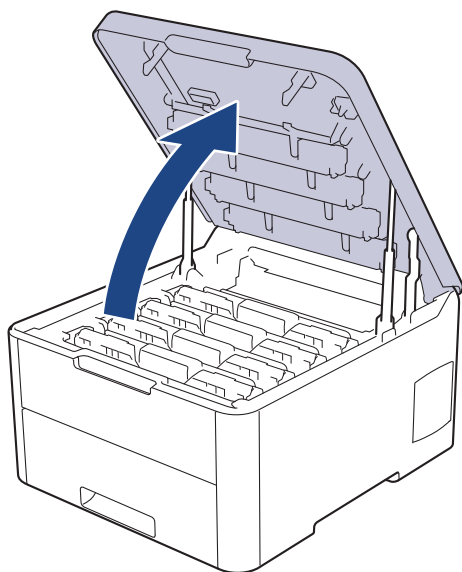
Skifte ut belteenheten

Før du starter med utbytningsprosedyren ➤ ➤ *Beslektet informasjon: Bytte rekvisita*

- >> [Skifte ut belteenheten](#)
- >> [Nullstille telleverket for belteenhet \(HL-L3210CW/HL-L3230CDW\)](#)
- >> [Nullstille telleverket for belteenhet \(HL-L3270CDW\)](#)

Skifte ut belteenheten

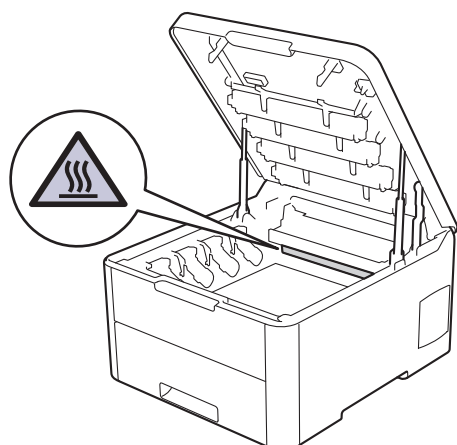
1. Sørg for at maskinen er slått på.
2. Åpne toppdekslet til det låses i åpen posisjon.



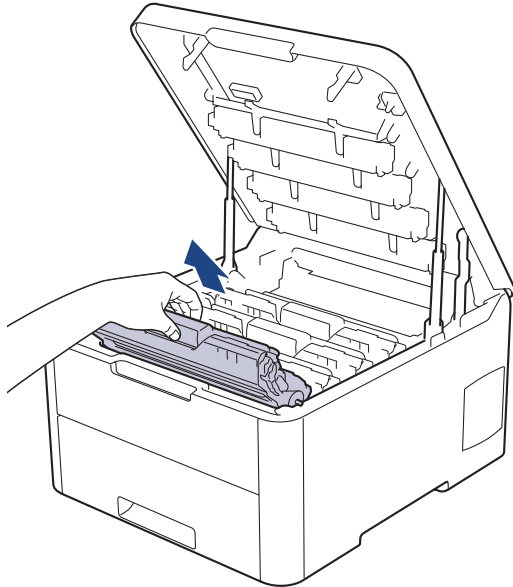
⚠️ ADVARSEL

VARM OVERFLATE

Maskinens interne deler vil være svært varme. Vent til maskinen kjøler seg ned før du tar på dem.



3. Fjern alle tonerkassetter og trommelenheter.

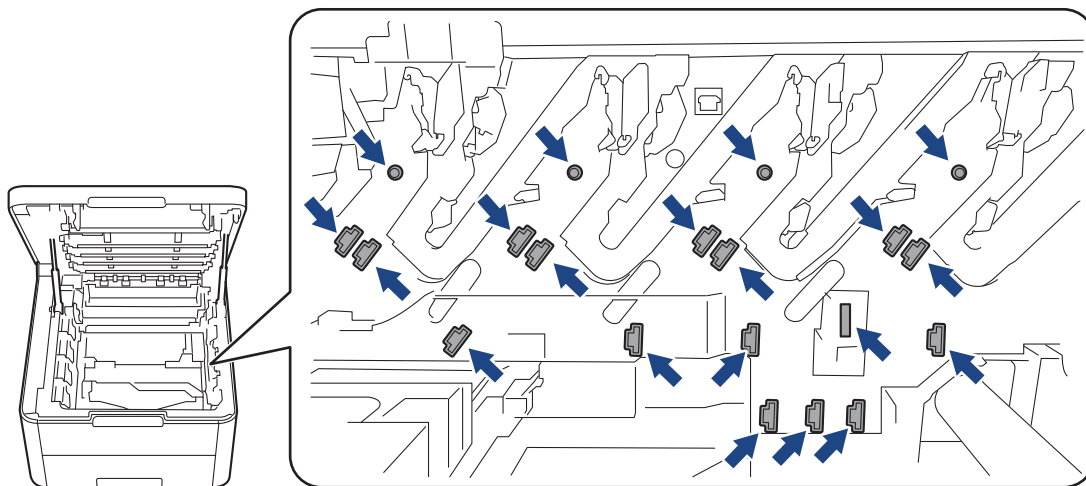


⚠ FORSIKTIG

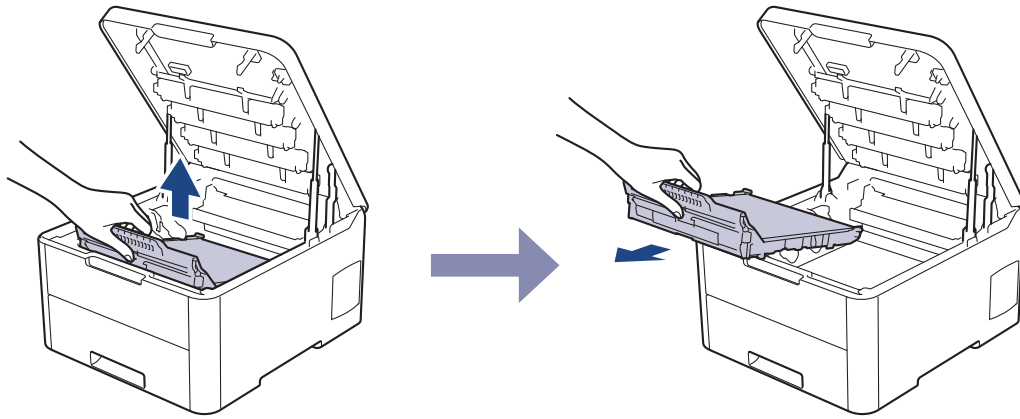
Vi anbefaler at du plasserer tonerkassetten og trommelenhetene hver for seg på et rent, flatt underlag som er beskyttet med papir i tilfelle du søler eller det spruter ut toner ved et uhell.

VIKTIG

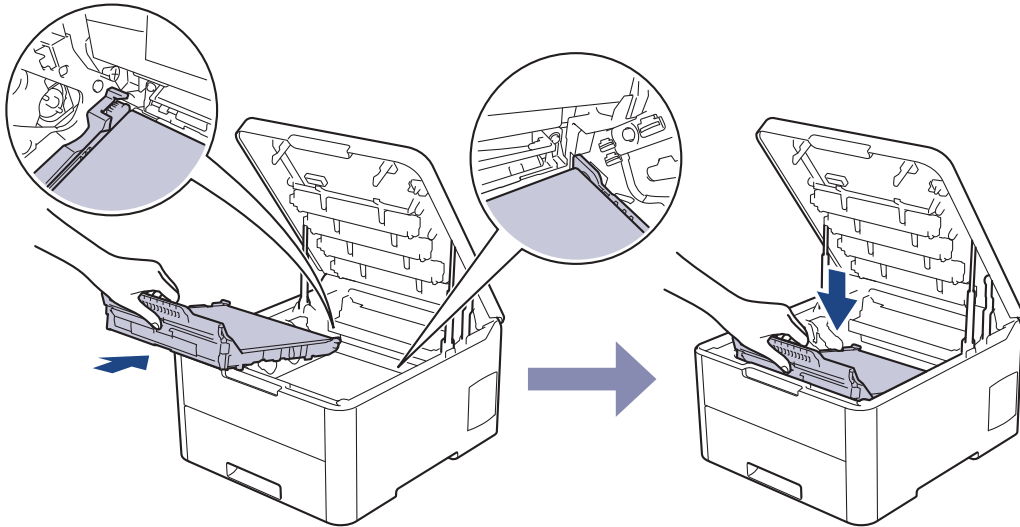
For å unngå skade på maskinen fra statisk elektrisitet må du IKKE ta på elektrodene som vises i illustrasjonen.



4. Hold i det grønne håndtaket til belteenheten og løft belteenheten opp, og trekk den deretter ut uten at den berører maskinen.

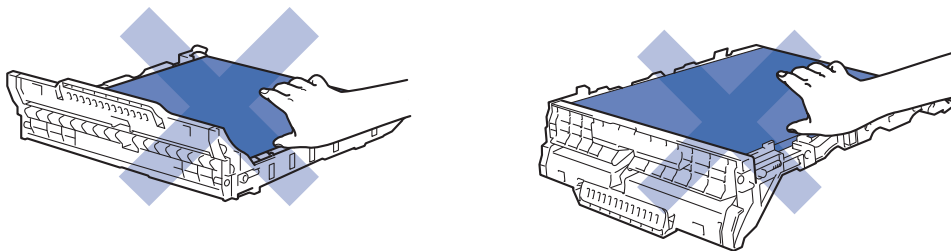


5. Pakk ut den nye belteenheten, og sett den inn i maskinen.

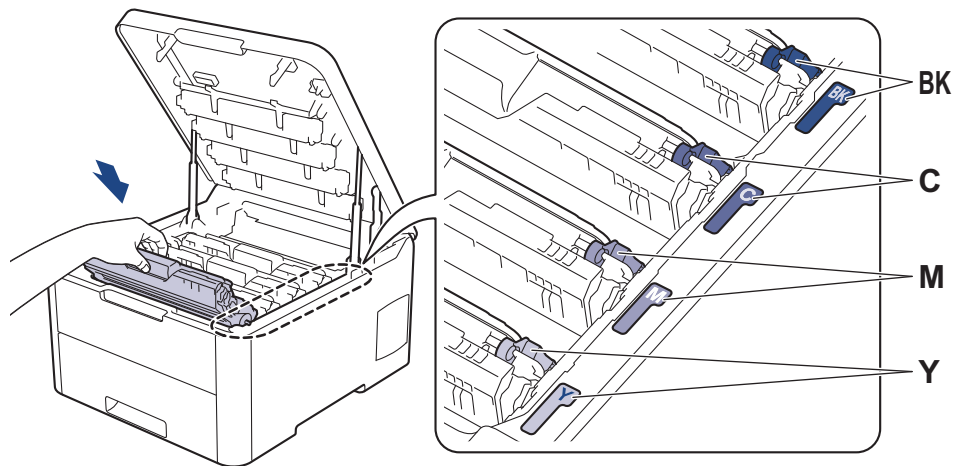


MERK

For å unngå problemer med utskriftskvaliteten, må du IKKE berøre delene som er skyggelagt på tegningene.



6. Sett på plass hver enkelt tonerkassett og trommelenhet i maskinen. Pass på at tonerkassetts farge samsvarer med fargen på maskinens etikett for alle fire tonerkassetter og trommelenheter.



7. Lukk maskinens toppdeksel.
8. Nullstill beltetelleren ved å følge neste fremgangsmåte.


VIKTIG

- For å unngå problemer med utskriftskvaliteten eller skade på maskinen, skal du IKKE nullstille beltetelleren med mindre du bytter belteenheten.
- Bruk av rekvisita som ikke er fra Brother kan påvirke utskriftskvaliteten, ytelsen til maskinvaren og maskinens pålitelighet.

Nullstille telleverket for belteenhet (HL-L3210CW/HL-L3230CDW)

1. Sørg for at maskinen er slått på.
2. Kontroller at maskinens deksel er lukket.
3. Trykk på **OK** og **▲** samtidig.
4. Trykk på **▲** eller **▼** for å vise [Reim]-alternativet, og trykk deretter på **OK**.
5. Velg [Nullstill] for å nullstille beltetelleren.

Nullstille telleverket for belteenhet (HL-L3270CDW)

1. Sørg for at maskinen er slått på.
2. Trykk og hold inne  i omtrent fem sekunder.
3. Trykk på [Belte].
4. Trykk på [Ja].

✓ Beslektet informasjon

- [Bytte rekvisita](#)

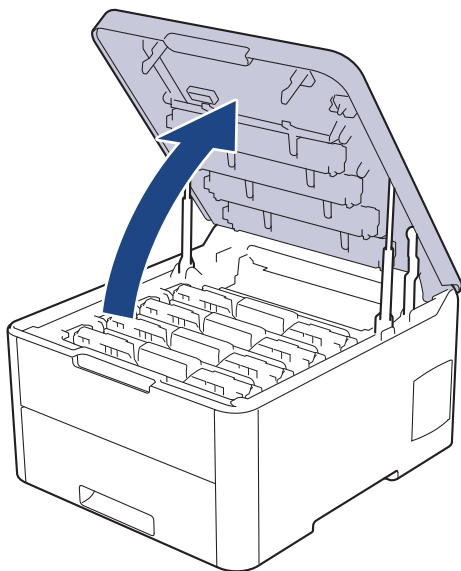
Relaterte temaer:

- [Feil- og vedlikeholdsmeldinger](#)
- [Forbedre utskriftskvaliteten](#)

Skifte ut tonersamleren

Før du starter med utbytningsprosedyren ►► *Beslektet informasjon: Bytte rekvisita*

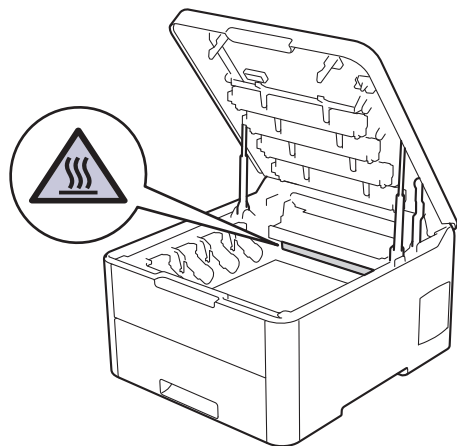
1. Sørg for at maskinen er slått på.
2. Åpne toppdekslet til det låses i åpen posisjon.



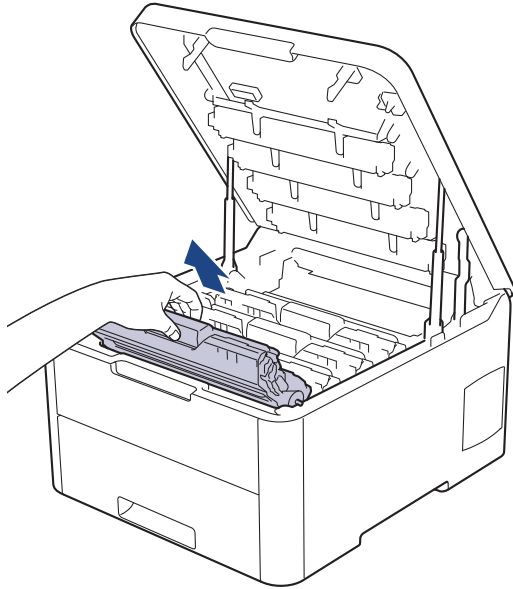
⚠ ADVARSEL

VARM OVERFLATE

Maskinens interne deler vil være svært varme. Vent til maskinen kjøler seg ned før du tar på dem.



3. Fjern alle tonerkassetter og trommelenheter.

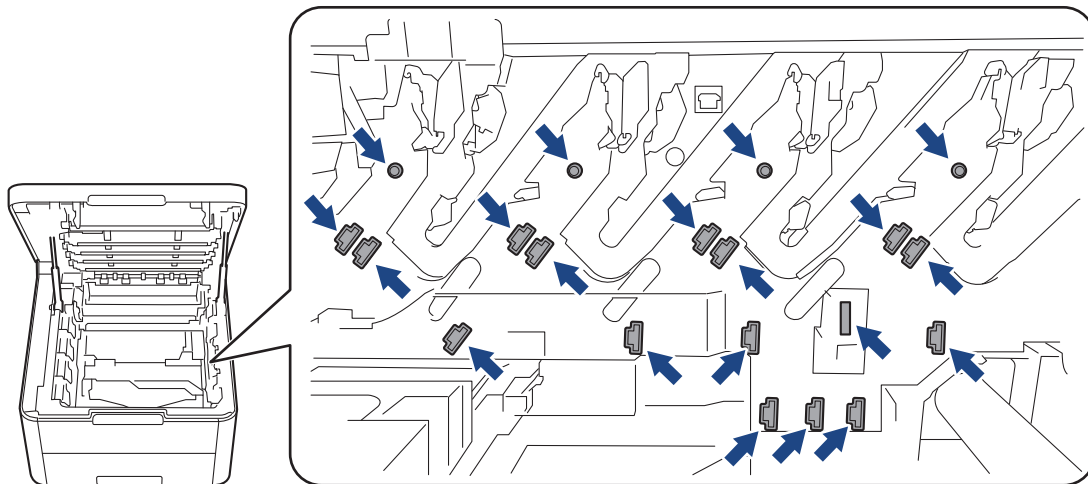


⚠ FORSIKTIG

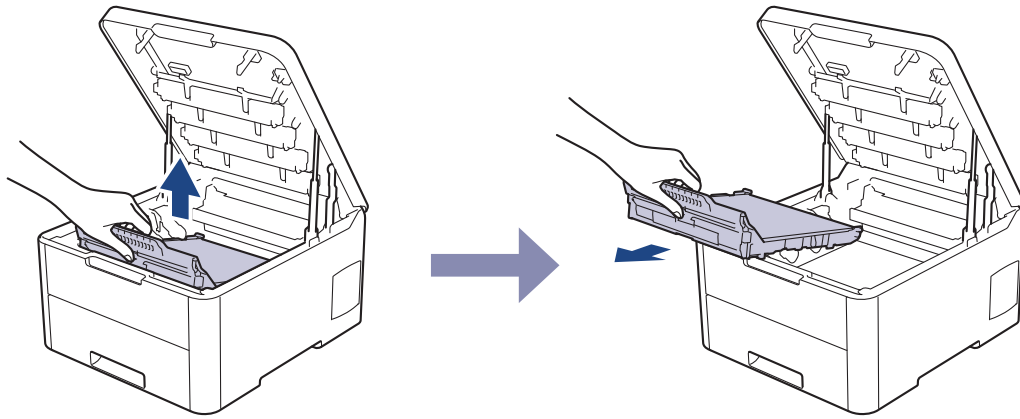
Vi anbefaler at du plasserer tonerkassetten og trommelenhetene hver for seg på et rent, flatt underlag som er beskyttet med papir i tilfelle du søler eller det spruter ut toner ved et uhell.

VIKTIG

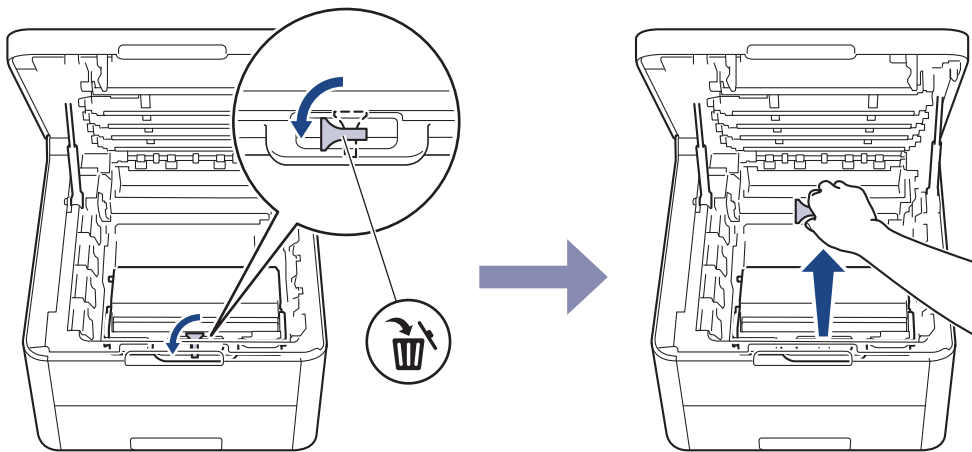
For å unngå skade på maskinen fra statisk elektrisitet må du IKKE ta på elektrodene som vises i illustrasjonen.



4. Hold i det grønne håndtaket til belteenheten og løft belteenheten opp, og trekk den deretter ut uten at den berører maskinen.

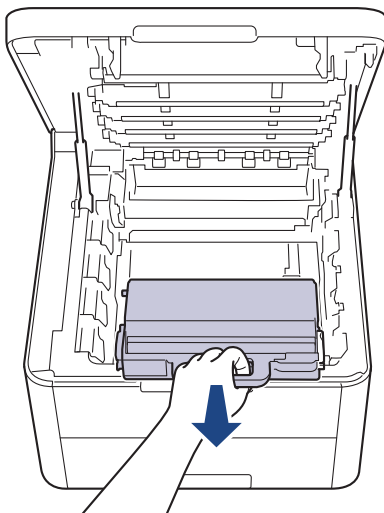


5. Ta av og kast den oransje emballasjen.



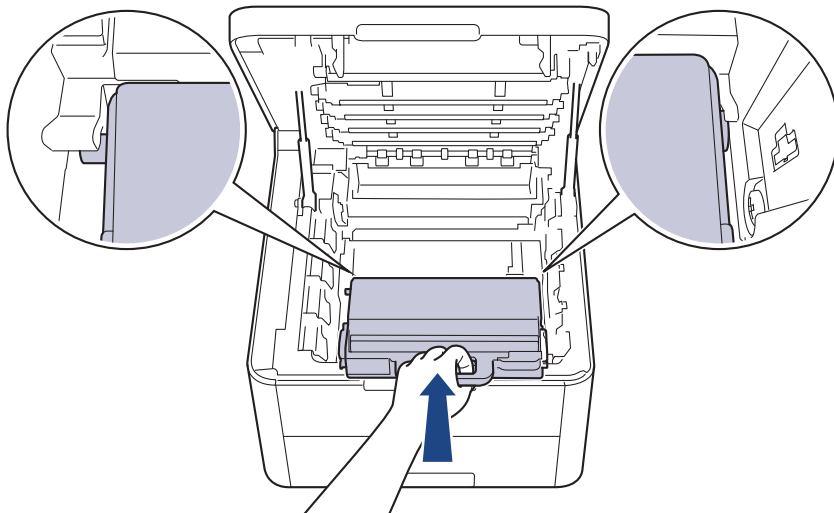
Dette trinnet er bare nødvendig når du bytter ut tonersamleren første gang, og er ikke nødvendig å gjøre for den nye tonersamleren. De oransje innpakkingsdelene monteres på fabrikken for å beskytte maskinen din under frakt.

6. Hold i det grønne håndtaket på tonersamleren, og ta tonersamleren ut av maskinen.

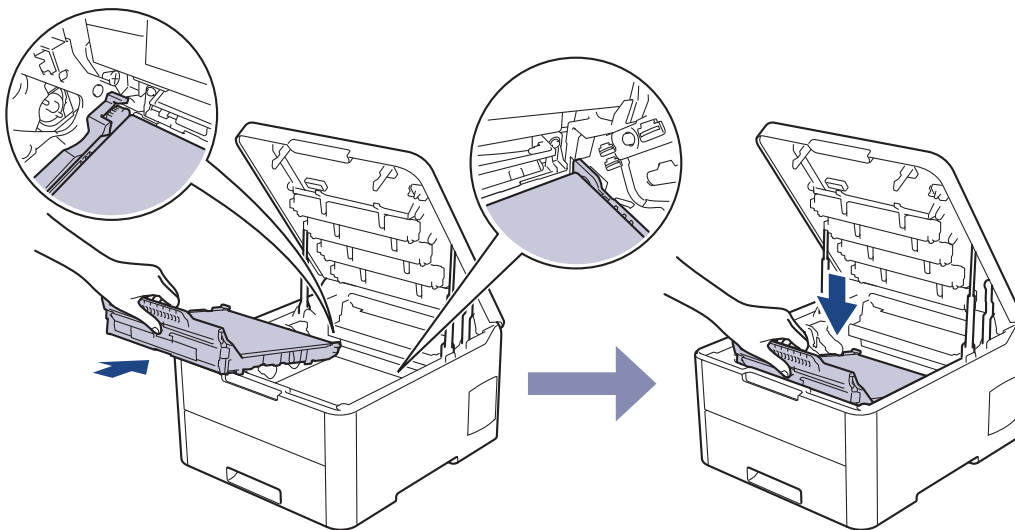


IKKE bruk tonersamleren på nytt.

7. Pakk ut den nye tonersamleren, og installer den nye tonersamleren i maskinen. Forsikre deg om at tonersamleren er i vater og sitter godt fast.

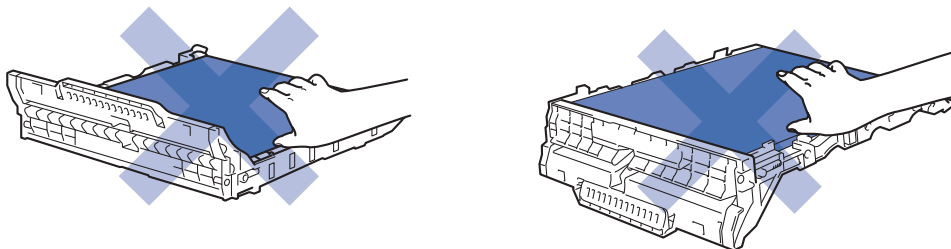


8. Skyv belteenheten tilbake inn i maskinen.

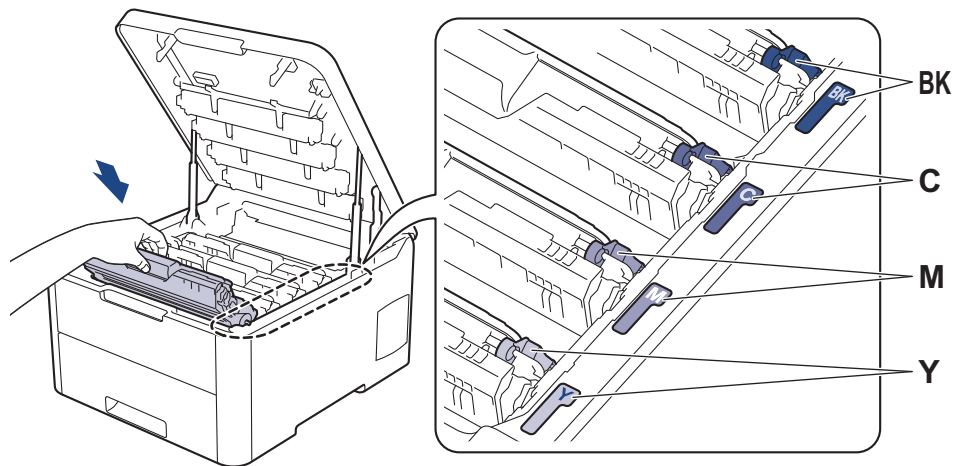


MERK

For å unngå problemer med utskriftskvaliteten, må du IKKE berøre delene som er skyggelagt på tegningene.



9. Sett på plass hver enkelt tonerkassett og trommelenhet i maskinen. Pass på at tonerkassetts farge samsvarer med fargen på maskinens etikett for alle fire tonerkassetter og trommelenheter.



10. Lukk maskinens toppdeksel.

✓ Beslektet informasjon

- [Bytte rekvisita](#)

Relaterte temaer:

- [Feil- og vedlikeholdsmeldinger](#)
-

Rengjør maskinen

Rengjør maskinen regelmessig på utsiden og innsiden med en tørr, lofri klut.

Sørg for at du rengjør inni maskinen når du skifter ut tonerkassetten eller trommelenheten. Hvis utskrevne sider har tonerflekker, må du rengjøre innsiden av maskinen med en tørr, lofri klut.

⚠ ADVARSEL

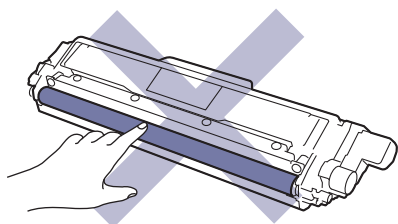
- IKKE bruk antenkelige stoffer, noen form for spray eller organiske løsemidler/væsker som inneholder alkohol eller ammoniakk når du skal rengjøre produktet innvendig eller utvendig. Dette kan føre til brann. Bruk heller en tørr, lofri klut.



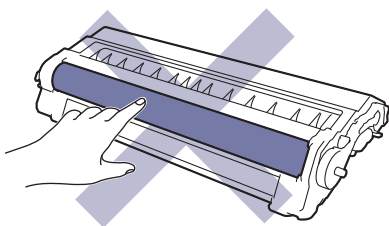
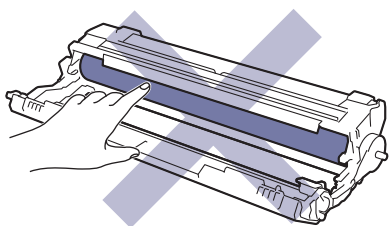
VIKTIG

- IKKE bruk isopropanol til å fjerne smuss fra kontrollpanelet. Det kan føre til at panelet sprekker.
- For å unngå problemer med utskriftskvaliteten, må du IKKE berøre delene som er skyggelagt på tegningene.

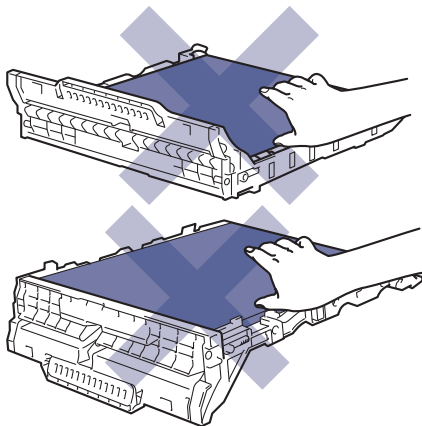
Tonerkassett



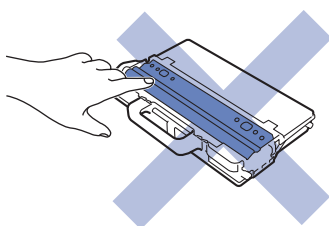
Trommelenhet



Belteenhet



Tonersamler




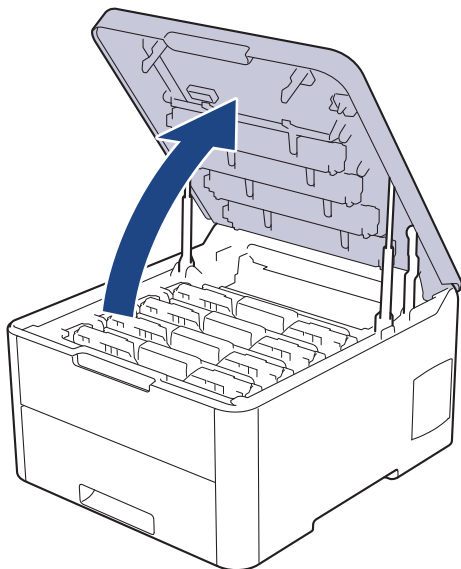
Beslektet informasjon

- Rutinemessig vedlikehold
 - Rengjøre LED-hodene
 - Rengjør LCD-berørings skjermen
 - Rengjør koronatrådene
 - Rengjøre trommelenheten
 - Rengjør papirrullene
-

Rengjøre LED-hodene


Hvis det er problemer med utskriftskvaliteten, som lyse eller svake farger, hvite striper eller streker nedover siden, rengjør du LED-hodene slik:

1. Trykk og hold  for å slå av maskinen.
2. Åpne toppdekslet til det låses i åpen posisjon.



3. Tørk av hvert enkelt vindu på LED-hodene (1) med en tørr, myk og lofri klut. Du må ikke berøre vinduene med fingrene.



4. Lukk maskinens toppdeksel.
5. Trykk  for å slå maskinen på.

Beslektet informasjon

- [Rengjør maskinen](#)

Relaterte temaer:


- [Forbedre utskriftskvaliteten](#)

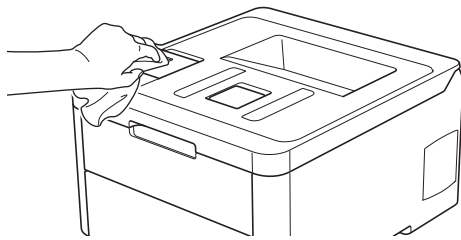
Rengjør LCD-berøringskjermen


Beslektede modeller : HL-L3270CDW

VIKTIG

IKKE bruk noe slags rengjøringsmiddel av væske (inkludert etanol).

1. Trykk og hold  for å slå av maskinen.
2. Rengjør berøringskjermen med en tørr, myk løfri klut.



3. Trykk  for å slå maskinen på.

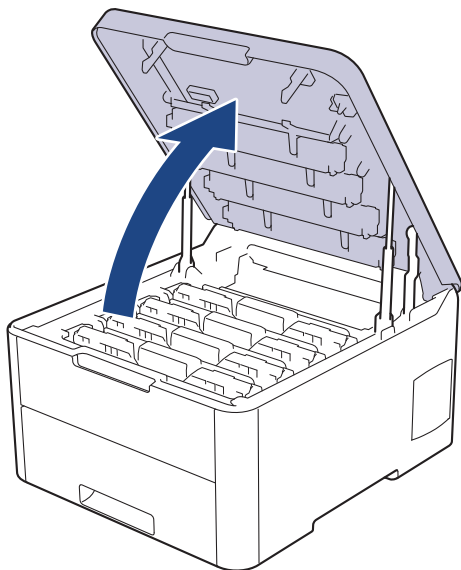


Beslektet informasjon

- [Rengjør maskinen](#)

Rengjør koronatrådene

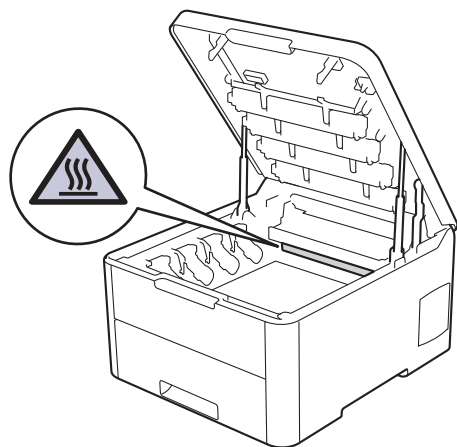
1. Åpne toppdekslet til det låses i åpen posisjon.



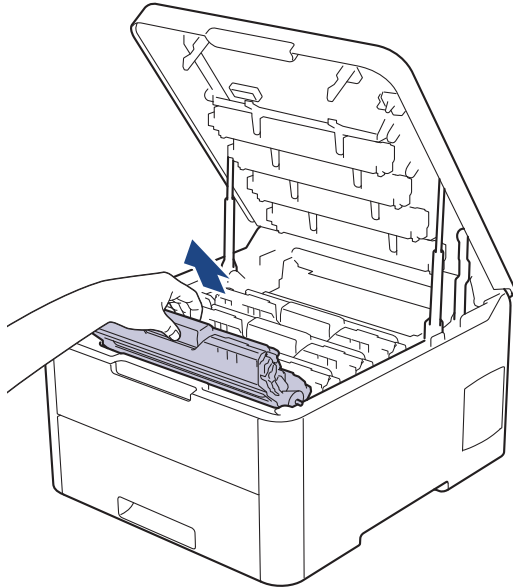
⚠ ADVARSEL

VARM OVERFLATE

Maskinens interne deler vil være svært varme. Vent til maskinen kjøler seg ned før du tar på dem.



2. Ta ut tonerkassetten og trommelenhetene.

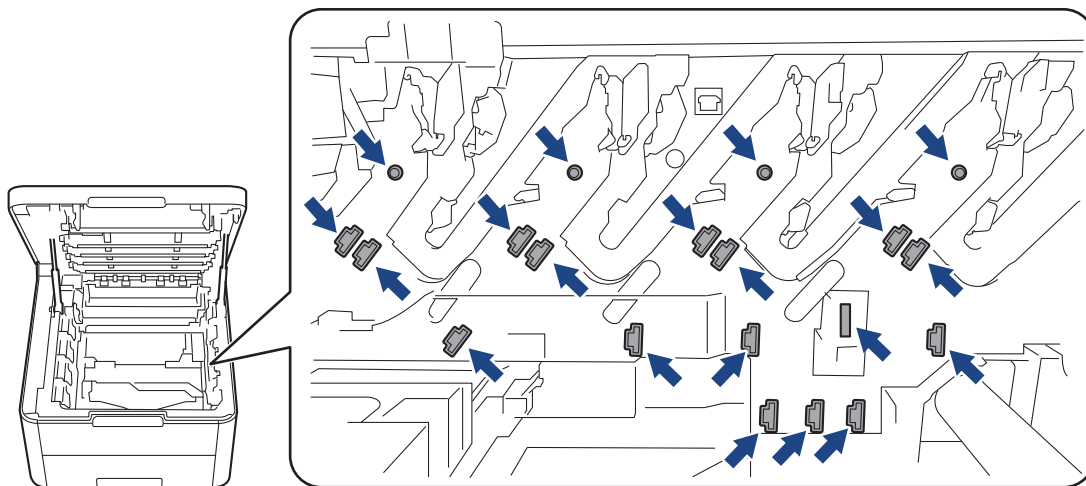


⚠ FORSIKTIG

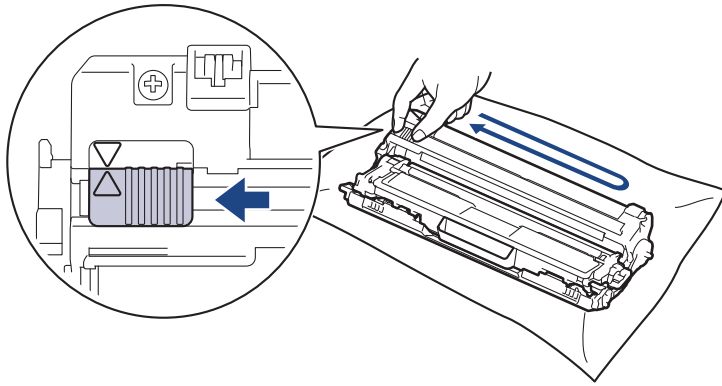
Vi anbefaler at du plasserer tonerkassetten og trommelenhetene hver for seg på et rent, flatt underlag som er beskyttet med papir i tilfelle du søler eller det spruter ut toner ved et uhell.


VIKTIG

For å unngå skade på maskinen fra statisk elektrisitet må du IKKE ta på elektrodene som vises i illustrasjonen.

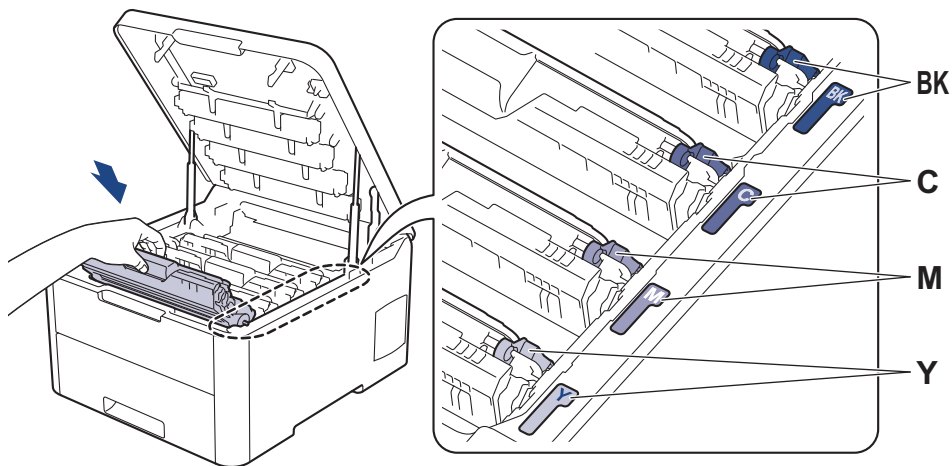


3. Rengjør koronatråden inni trommelenheten ved å skyve den grønne fliken fra venstre til høyre og høyre til venstre flere ganger. Gjenta dette for alle koronatrådene.



 Pass på at den grønne hendelen går tilbake til utgangsposisjonen (▲). Pilen på hendelen må være rettet inn mot pilen på trommelenheten. Hvis ikke, kan det hende at du får vertikale linjer på utskriftene.

4. Skyv inn tonerkassetten og trommelenhetene i maskinen. Pass på at tonerkassetts farge samsvarer med fargen på maskinens etikett.



5. Lukk maskinens toppeksel.

Beslektet informasjon

- [Rengjør maskinen](#)

Relaterte temaer:

- [Feil- og vedlikeholdsmeldinger](#)


Rengjøre trommelenheten

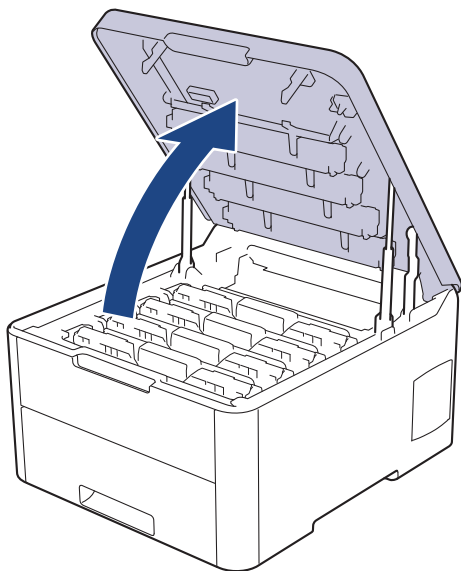
Hvis utskriften din har sorte eller hvite prikker eller andre merker som gjentar seg med 94 mm mellomrom, kan det hende at fremmedgjenstander, som f.eks. lim fra etiketter, sitter fast på overflaten til trommelen.

>> [HL-L3210CW/HL-L3230CDW](#)

>> [HL-L3270CDW](#)

HL-L3210CW/HL-L3230CDW

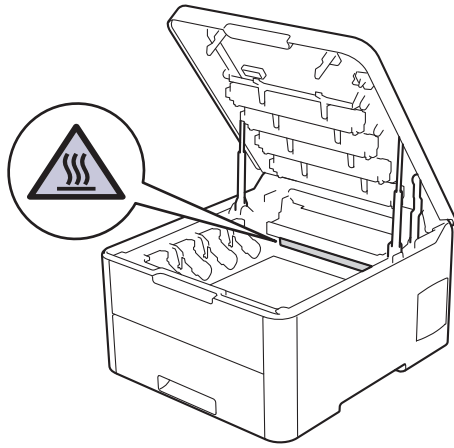
1. Kontroller at maskinen er i Driftsklar-modus.
2. Trykk på ▲ eller ▼ for å vise [Skriv rapport]-alternativet, og trykk deretter på **OK**.
3. Trykk på ▲ eller ▼ for å vise [Tro.pkt.utskr.]-alternativet og trykk deretter på **OK**.
4. Trykk på **Go (Gå)**.
Maskinen skriver ut kontrollarket for punktkontroll for trommel.
5. Trykk og hold  for å slå av maskinen.
6. Åpne toppdekslet til det låses i åpen posisjon.



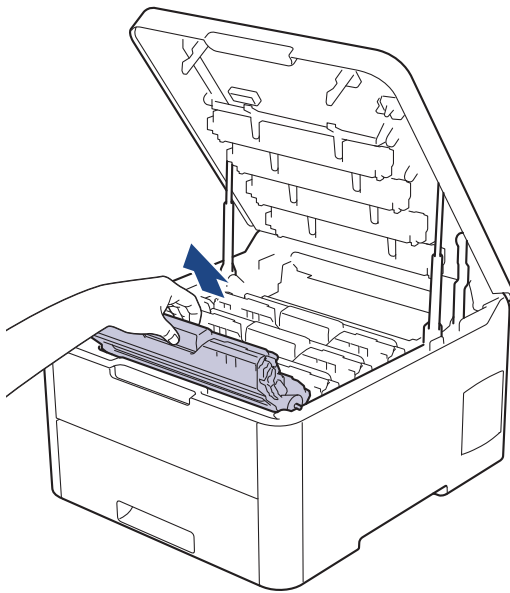
ADVARSEL

VARM OVERFLATE

Maskinens interne deler vil være svært varme. Vent til maskinen kjøler seg ned før du tar på dem.



7. Fargen på de trykte punktene på kontrollarket med trommelpunkter, viser fargen på trommelen du bør rengjøre. Ta ut tonerkassetten og trommelenheten som samsvarer med fargen som forårsaker problemet.

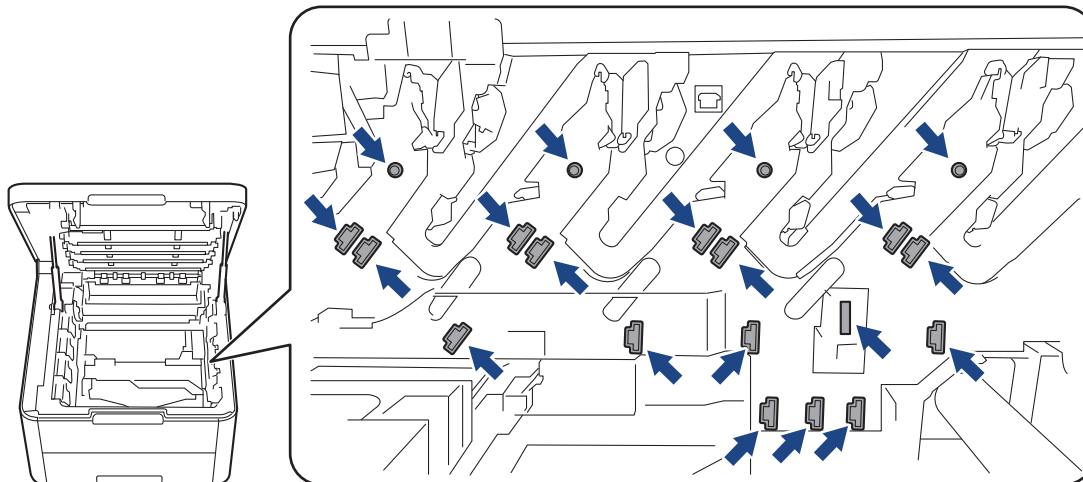


⚠ FORSIKTIG

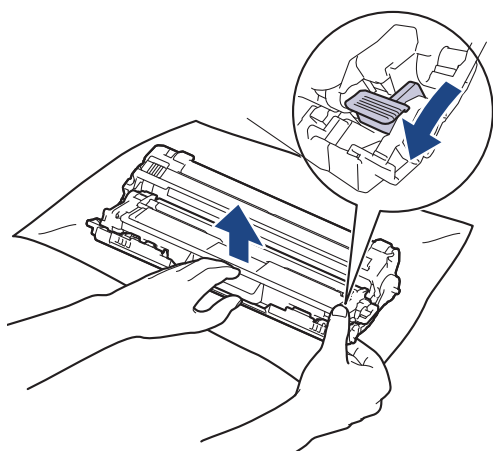
Vi anbefaler at du plasserer tonerkassetten og trommelenhetene hver for seg på et rent, flatt underlag som er beskyttet med papir i tilfelle du søler eller det spruter ut toner ved et uhell.

VIKTIG

For å unngå skade på maskinen fra statisk elektrisitet må du IKKE ta på elektrodene som vises i illustrasjonen.

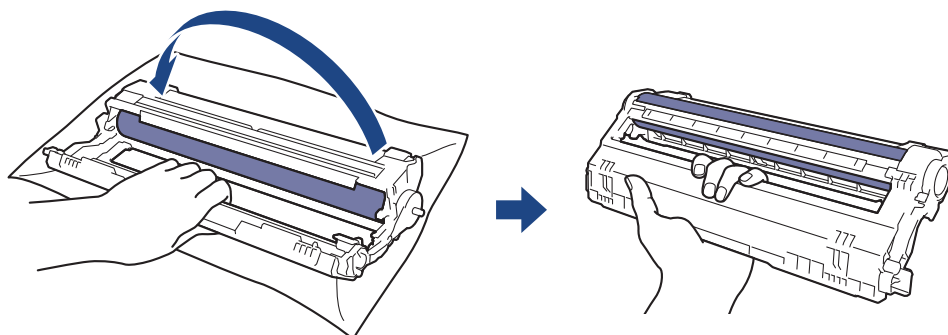


8. Skyv ned den grønne låsehendelen og ta tonerkassetten ut av trommelenheten.

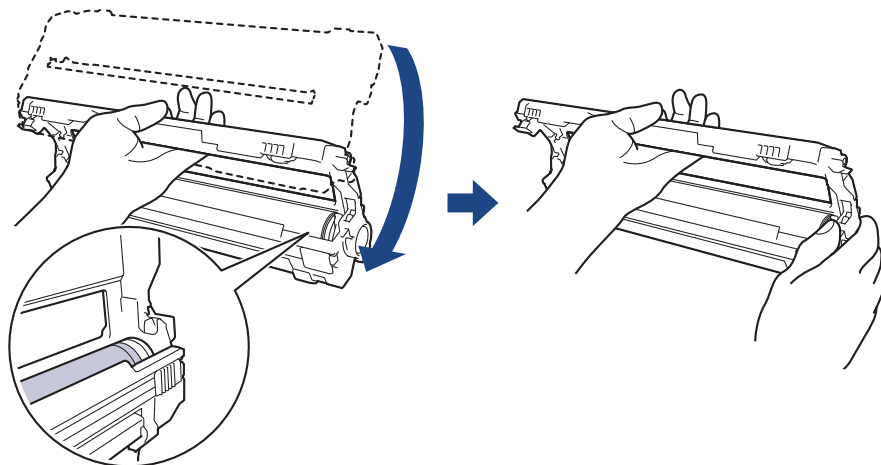



For å unngå problemer med utskriftskvaliteten må du IKKE ta på overflaten til trommelenheten, unntatt på trommeldrivhjulet.

9. Løft opp trommelenhetsrammen etter håndtaket og roter den mot klokken, som vist.

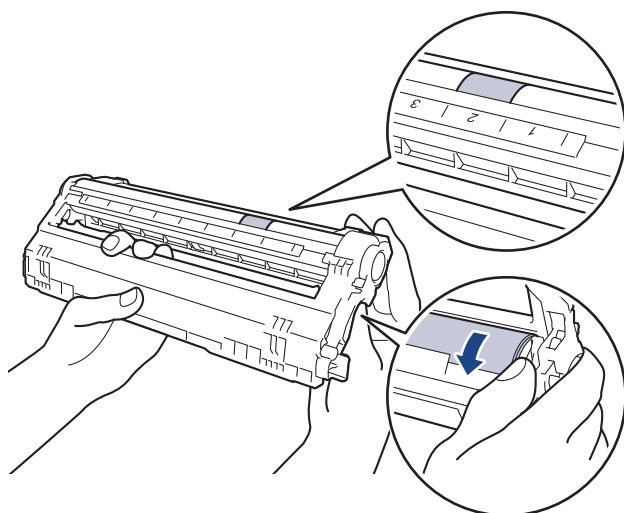



10. Løsne grepet slik at rammen faller fremover, og bruk deretter høyre hånd til å finne frem til trommeldrivhjulet inne i høyre side på rammen.

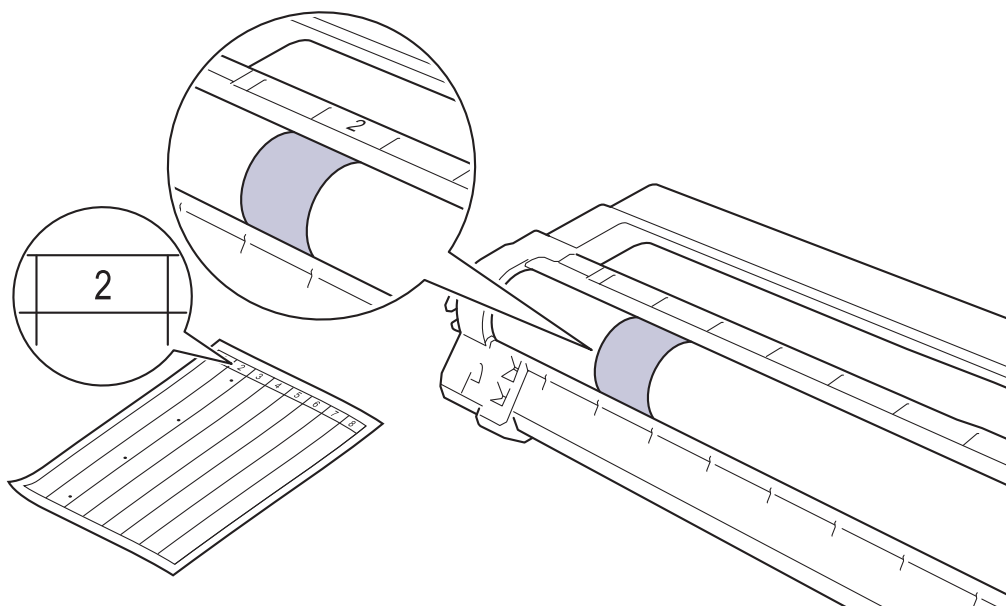


 For å unngå problemer med utskriftskvaliteten må du IKKE ta på overflaten til trommelenheten, unntatt på trommeldrivhjulet.

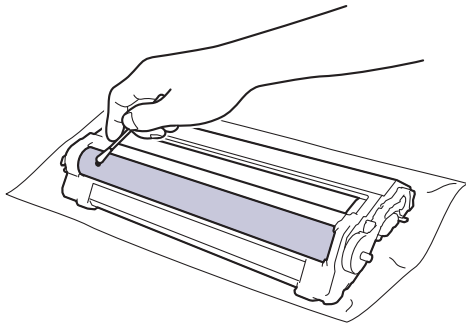
11. Vipp venstre hånd oppover for å løfte opp rammen slik at det nummererte rutenettet er synlig, som vist. Bruk høyre hånd til å rotere trommelen mens du ser etter merker eller smuss på trommelens overflate.



 Bruk kolonnenumrene ved siden av trommelrullen for å finne merket. Et punkt i kolonne 2 på kontrollarket med trommepunkter betyr for eksempel at det er et merke i trommelområde "2".



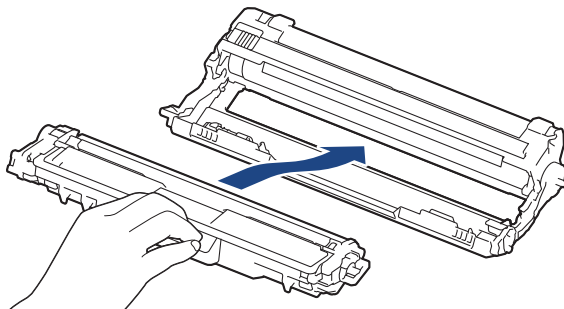
12. Tørk forsiktig av overflaten på trommelen med en tørr bomullspinne til merket på overflaten løsner.



MERK

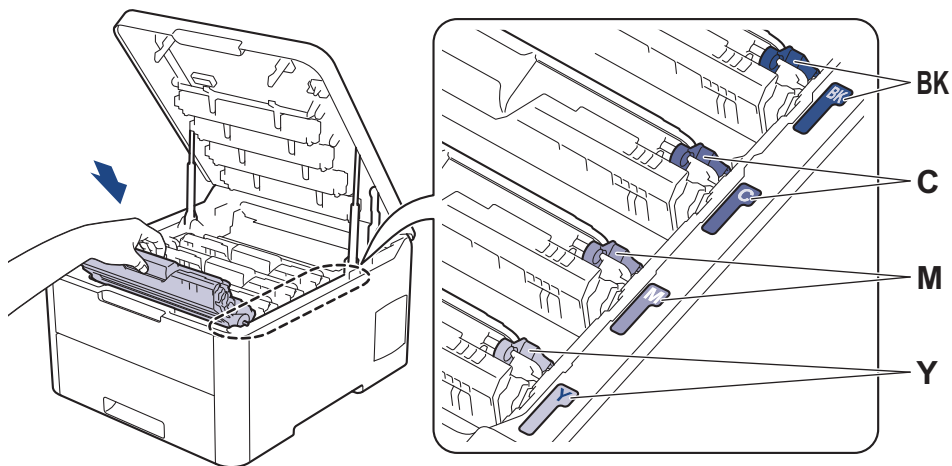
Du må IKKE rengjøre overflaten på den fotosensitive trommelen med en skarp gjenstand eller væsker.

13. Skyv tonerkassetten godt inn i trommelenheten til du hører et klikk.




Sørg for at du setter inn tonerkassetten riktig, for ellers kan den løsne fra trommelenheten.


14. Skyv inn tonerkassetten og trommelenhetene i maskinen. Pass på at tonerkassettsens farge samsvarer med fargen på maskinens etikett.




15. Lukk maskinens toppdeksel.

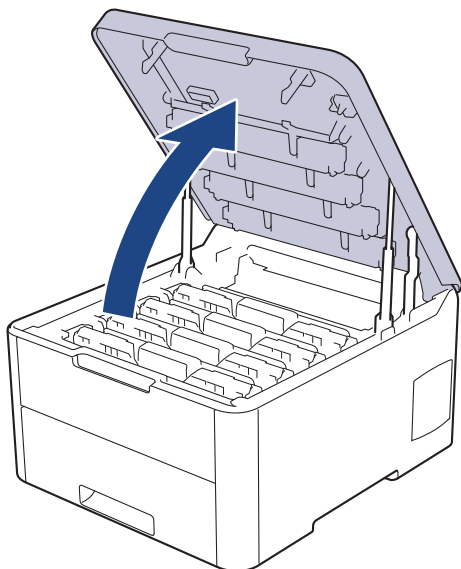
16. Trykk  for å slå maskinen på.

HL-L3270CDW

1. Kontroller at maskinen er i Driftsklar-modus.
2. Trykk på  [Innstillinger] > [Alle innst.] > [Skriv rapport] > [Trommel-punktutskrift].
3. Trykk på [Ja].

Maskinen skriver ut kontrollarket for punktutskrift for trommel.

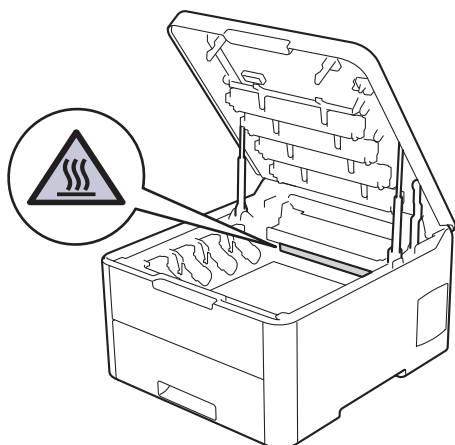
-
- Trykk og hold  for å slå av maskinen.
 - Åpne toppdekslet til det låses i åpen posisjon.



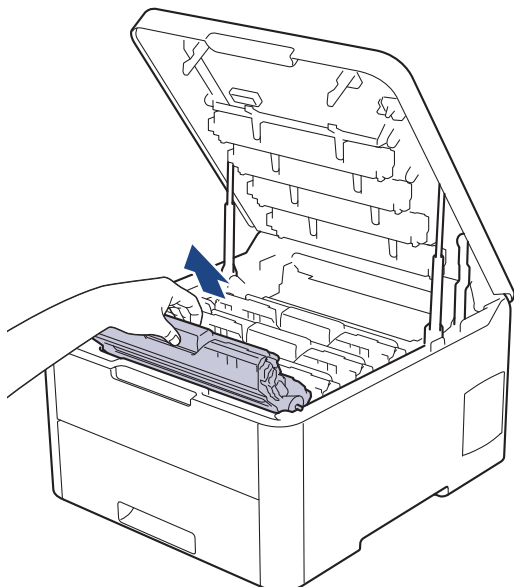
ADVARSEL

VARM OVERFLATE

Maskinens interne deler vil være svært varme. Vent til maskinen kjøler seg ned før du tar på dem.



-
- Fargen på de trykte punktene på kontrollarket med trommelpunkter, viser fargen på trommelen du bør rengjøre. Ta ut tonerkassetten og trommelenheten som samsvarer med fargen som forårsaker problemet.

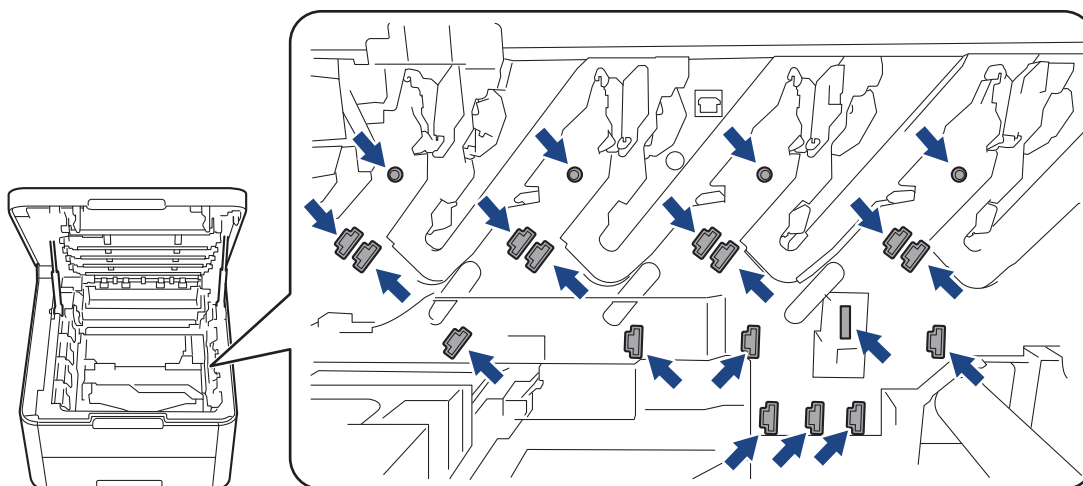


⚠ FORSIKTIG

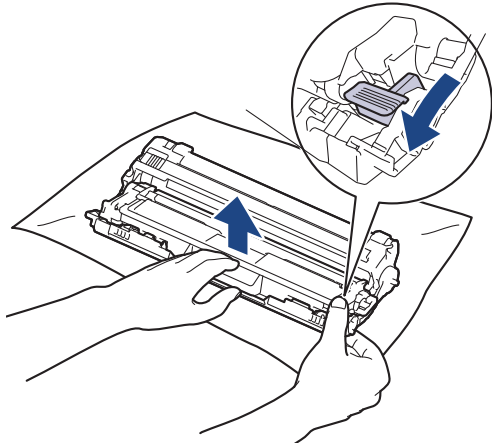
Vi anbefaler at du plasserer tonerkassetten og trommelenhetene hver for seg på et rent, flatt underlag som er beskyttet med papir i tilfelle du søler eller det spruter ut toner ved et uhell.

VIKTIG

For å unngå skade på maskinen fra statisk elektrisitet må du IKKE ta på elektrodene som vises i illustrasjonen.

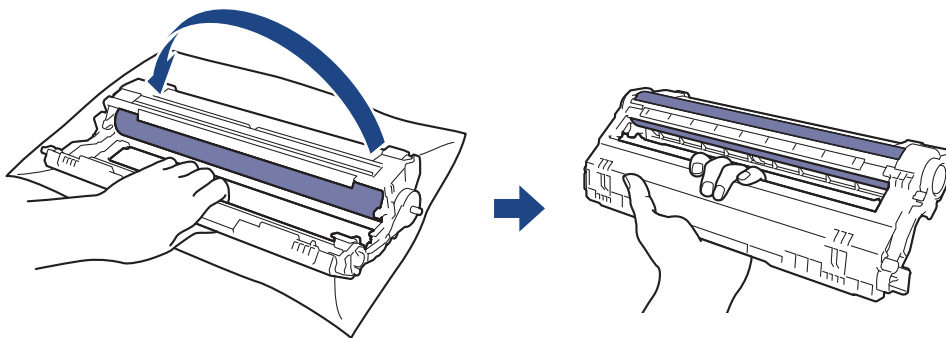


7. Skyv ned den grønne låsehendelen og ta tonerkassetten ut av trommelenheten.

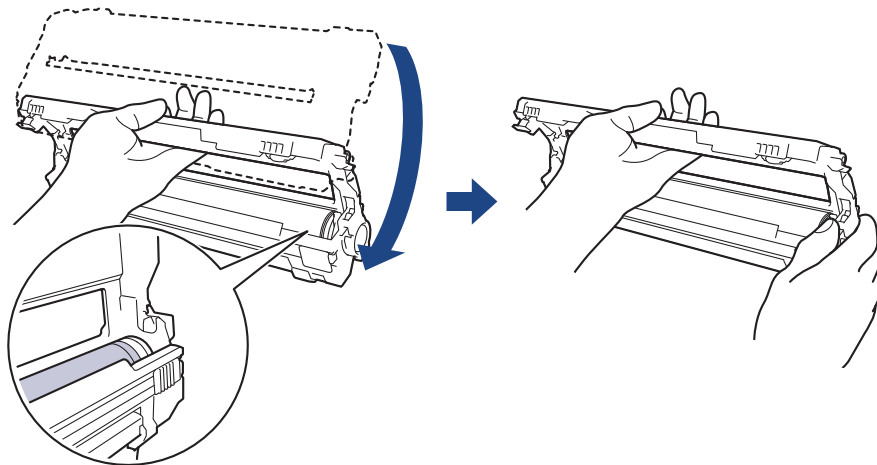


For å unngå problemer med utskriftskvaliteten må du IKKE ta på overflaten til trommelenheten, unntatt på trommeldrivhjulet.

8. Løft opp trommelenhetsrammen etter håndtaket og roter den mot klokken, som vist.

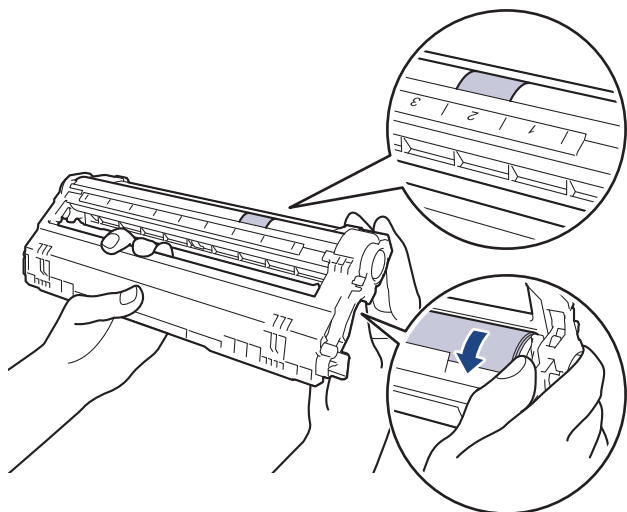



9. Løsne grepet slik at rammen faller fremover, og bruk deretter høyre hånd til å finne frem til trommeldrivhjulet inne i høyre side på rammen.

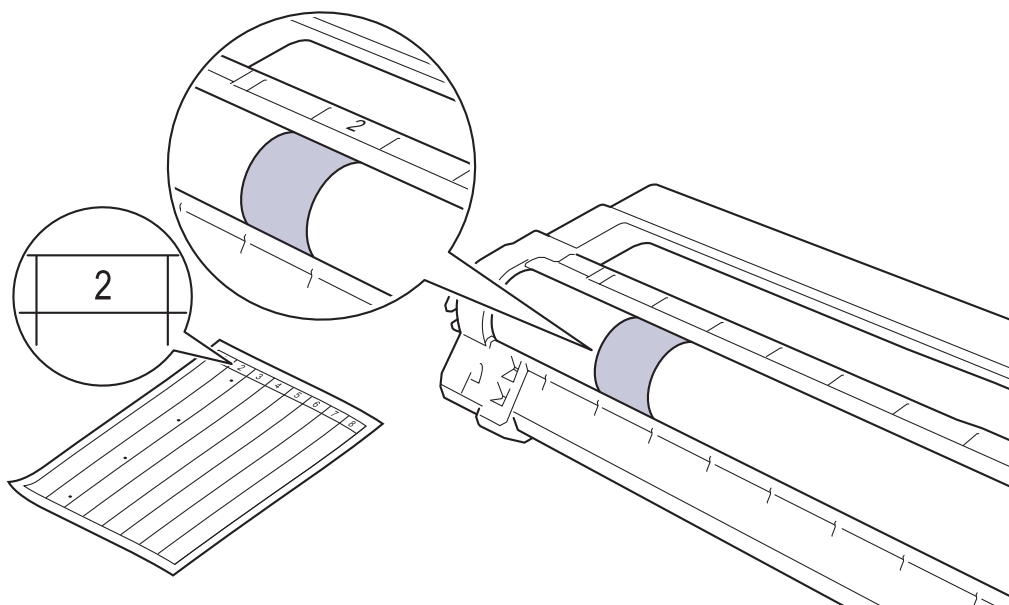


For å unngå problemer med utskriftskvaliteten må du IKKE ta på overflaten til trommelenheten, unntatt på trommeldrivhjulet.

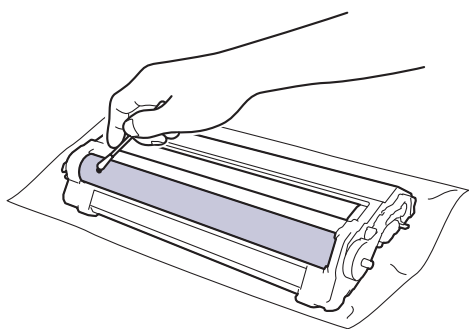
10. Vipp venstre hånd oppover for å løfte opp rammen slik at det nummererte rutenettet er synlig, som vist. Bruk høyre hånd til å rotere trommelen mens du ser etter merker eller smuss på trommelens overflate.



 Bruk kolonnenumrene ved siden av trommelrullen for å finne merket. Et punkt i kolonne 2 på kontrollarket med trommepunkter betyr for eksempel at det er et merke i trommelområde "2".



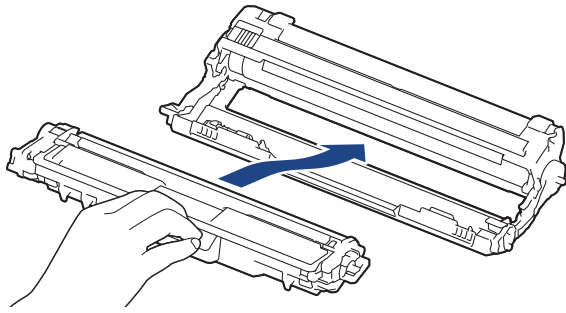
11. Tørk forsiktig av overflaten på trommelen med en tørr bomullspinne til merket på overflaten løsner.



MERK

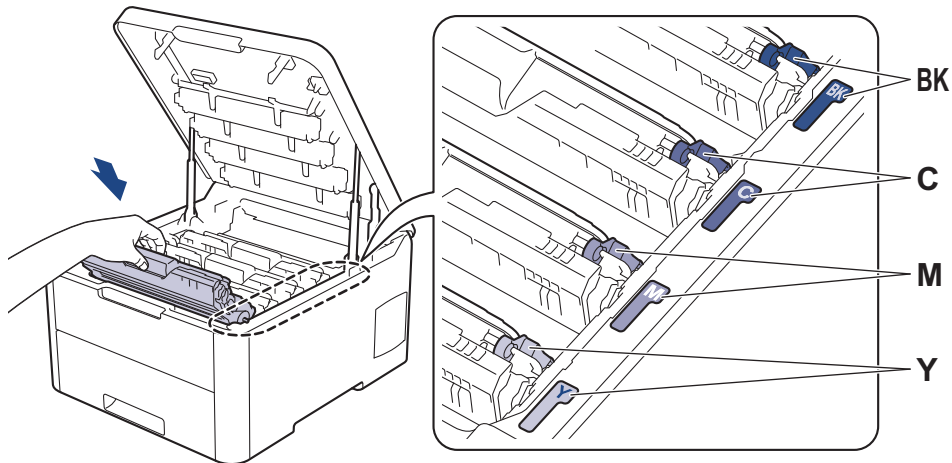
Du må IKKE rengjøre overflaten på den fotosensitive trommelen med en skarp gjenstand eller væsker.

12. Skyv tonerkassetten godt inn i trommelenheten igjen til du hører et klikk.




Sørg for at du setter inn tonerkassetten riktig, for ellers kan den løsne fra trommelenheten.

13. Skyv inn tonerkassetten og trommelenhetene i maskinen. Pass på at tonerkassettenes farge samsvarer med fargen på maskinens etikett.



14. Lukk maskinens toppdeksel.

15. Trykk  for å slå maskinen på.



Beslektet informasjon

- [Rengjør maskinen](#)


Relaterte temaer:

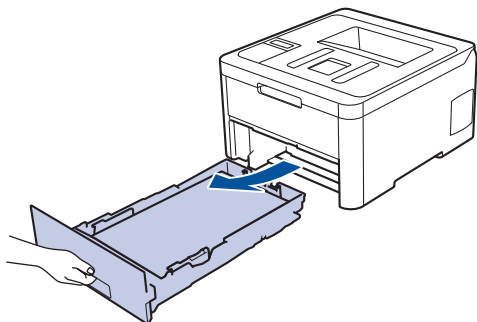
- [Forbedre utskriftskvaliteten](#)

Rengjør papirrullene

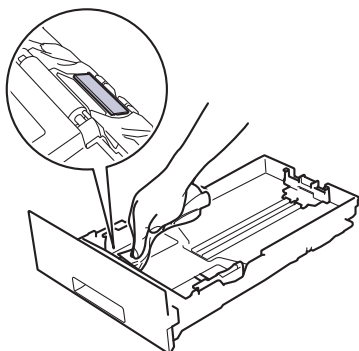
Jevnlig rengjøring av valsene for papiropphenting kan forhindre papirstopp ved å sikre at papiret mates som det skal.

Hvis du har problemer med papirmating, kan du rengjøre papirrullene slik:

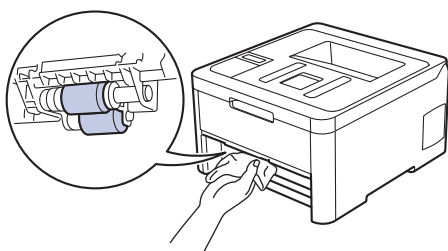
1. Trykk og hold  for å slå av maskinen.
2. Trekk papirmagasinet helt ut av maskinen.




3. Hvis papir er matet inn eller noe sitter fast inni papirmagasinet, fjerner du dette.
4. Fukt en løfri klut i lunkent vann, vri godt og tørk deretter papirmagasinet skillepute over papirmagasinet for å fjerne støv.



5. Tørk av de to papirrullene inni maskinen for å fjerne støv.



6. Legg inn papiret igjen og sett papirmagasinet godt inn i maskinen igjen.
7. Trykk  for å slå maskinen på.



Beslektet informasjon

- [Rengjør maskinen](#)

Relaterte temaer:

- [Utskriftsproblemer](#)

Kalibrer farge for utdata

Tettheten for hver farge kan variere avhengig av maskinens omgivelser, herunder faktorer som temperatur og luftfuktighet. Kalibrering av maskinen hjelper med å forbedre fargetettheten på utdata.



Hvis du bruker Mac-skriverdriveren, henter skriverdriveren kalibreringsdataene automatisk. Hvis du vil hente dataene manuelt, må du utføre kalibreringen ved å bruke Brothers **Status Monitor**.

>> [HL-L3210CW/HL-L3230CDW](#)

>> [HL-L3270CDW](#)

HL-L3210CW/HL-L3230CDW


1. Trykk på ▲ eller ▼ for å vise [Skriver]-alternativet og trykk deretter på **OK**.
2. Trykk på ▲ eller ▼ for å vise [Fargekorrigering]-alternativet, og trykk deretter på **OK**.
3. Trykk på ▲ eller ▼ for å vise [Kalibrering]-alternativet, og trykk deretter på **OK**.
4. Trykk på ▲ eller ▼ for å vise [Kalibrer]-alternativet, og trykk deretter på **OK**.
5. Trykk på ▲ for å velge [Ja].



Kalibreringen starter automatisk og tar ett par minutter.


6. Trykk på **Cancel (Avbryt)**.

HL-L3270CDW

1. Trykk på  [Toner] > [Kalibrering] > [Kalibrer].
2. Trykk på [Ja].



Kalibreringen starter automatisk og tar ett par minutter.

3. Trykk på .

Beslektet informasjon

- [Rutinemessig vedlikehold](#)
 - [Nullstill maskinens kalibreringsinnstillinger](#)

Relaterte temaer:

- [Feil- og vedlikeholdsmeldinger](#)
- [Forbedre utskriftskvaliteten](#)
- [Overvåk maskinens status fra datamaskinen \(Windows\)](#)
- [Overvåk maskinens status fra datamaskinen \(Mac\)](#)

Nullstill maskinens kalibreringsinnstillinger

Hvis utskriftsfargen er annerledes enn den du ser på skjermen din, kan du prøve å nullstille maskinens kalibreringsparametre.



>> [HL-L3210CW/HL-L3230CDW](#)

>> [HL-L3270CDW](#)

HL-L3210CW/HL-L3230CDW

1. Trykk på ▲ eller ▼ for å vise [Skriver]-alternativet og trykk deretter på **OK**.
2. Trykk på ▲ eller ▼ for å vise [Fargekorrigering]-alternativet, og trykk deretter på **OK**.
3. Trykk på ▲ eller ▼ for å vise [Kalibrering]-alternativet, og trykk deretter på **OK**.
4. Trykk på ▲ eller ▼ for å vise [Nullstill]-alternativet, og trykk deretter på **OK**.
5. Trykk på ▲ for å velge [Nullstill].
6. Trykk på **Cancel (Avbryt)**.

HL-L3270CDW

1. Trykk på  [Toner] > [Kalibrering] > [Nullstill].
2. Trykk på [Ja].
3. Trykk på .

✓ Beslektet informasjon

- [Kalibrer farge for utdata](#)

Korrigjer fargeutskriftsjustering (fargeregistrering)

Hvis hele områder med farge eller bilder har kanter i cyan, magenta eller gul farger, bruker du fargeregistreringsfunksjonen.

>> [HL-L3210CW/HL-L3230CDW](#)

>> [HL-L3270CDW](#)

HL-L3210CW/HL-L3230CDW


1. Trykk på ▲ eller ▼ for å vise [Skriver]-alternativet og trykk deretter på **OK**.
2. Trykk på ▲ eller ▼ for å vise [Fargekorrigering]-alternativet, og trykk deretter på **OK**.
3. Trykk på ▲ eller ▼ for å vise [Registrering]-alternativet, og trykk deretter på **OK**.
4. Trykk på ▲ for å velge [Ja].



Fargeregistreringen starter automatisk og tar rundt 10 sekunder eller mer.


5. Trykk på **Cancel (Avbryt)**.

HL-L3270CDW

1. Trykk på  [Toner] > [Registrering].
2. Trykk på [Ja].



Fargeregistreringen starter automatisk og tar rundt 10 sekunder eller mer.

3. Trykk på .



Beslektet informasjon

- [Rutinemessig vedlikehold](#)

Kontroller delens gjenværende levetid



>> [HL-L3210CW/HL-L3230CDW](#)

>> [HL-L3270CDW](#)


HL-L3210CW/HL-L3230CDW

1. Trykk på ▲ eller ▼ for å vise [Maskininformasjon]-alternativet og trykk deretter på **OK**.
2. Trykk på ▲ eller ▼ for å vise [Delers levetid]-alternativet, og trykk deretter på **OK**.
3. Trykk på ▲ eller ▼ for å velge maskindelen som du vil kontrollere, og trykk deretter på **OK**.
LCD-skjermen viser omtrentlig gjenværende levetid.
4. Trykk på **Cancel (Avbryt)**.

HL-L3270CDW

1. Trykk på  [Innstillinger] > [Alle innst.] > [Maskininformasjon] > [Levetid for deler].
2. Trykk ▲ eller ▼ for å vise maskindelene, og trykk deretter på maskindelen som du vil sjekke.
LCD-skjermen viser omtrentlig gjenværende levetid.
3. Trykk på .



For å vise omtrentlig hvor mye levetid det er igjen på tonerkassetene trykker du på  [Toner] > [Toners levetid].



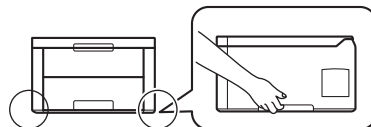
Beslektet informasjon

- [Rutinemessig vedlikehold](#)


Pakke og sende Brother-maskinen din

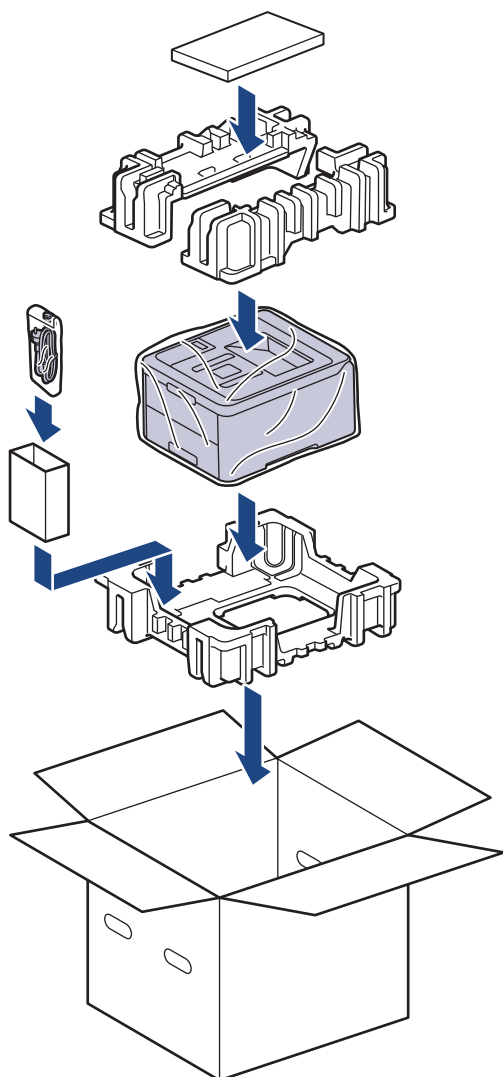
⚠ ADVARSEL

- Når du flytter maskinen, bær maskinen som vist i illustrasjonen.



- Hvis du må transportere maskinen, må du pakke den inn i den originale emballasjen slik at den ikke blir skadet under transporten. Maskinen må forsikres hos speditøren.

1. Trykk og hold  for å slå av maskinen. La maskinen være slått av i minst 10 minutter slik at den kan kjøle seg ned.
2. Koble fra alle kabler, og koble deretter strømledningen fra strømuttaket.
3. Sett maskinen inn i posen den kom i.
4. Pakk inn maskinen, de trykte materialene og nettstrømledningen (hvis aktuelt) i den originale kartongen med den originale emballasjen som vist.



5. Lukk kartongen med tape.



Beslektet informasjon

- Rutinemessig vedlikehold

Skifte ut deler for periodisk vedlikehold

Bytt ut følgende deler jevnlig for å opprettholde utskriftskvaliteten. Delene nedenfor må byttes når du har skrevet ut ca. 50 000 sider ¹ for fikseringsenheten og papirmatingssettet for papirmagasinet.

Ta kontakt med Brother kundeservice eller den lokale Brother-forhandleren når følgende melding vises på LCD-skjermen:

LCD-melding	Beskrivelse
Bytt fiksering ²	Skift ut fikseringsenheten.
Bytt PF Kit1 ²	Skifte ut papirmatingssettet for papirskuffen.



Beslektet informasjon

- [Rutinemessig vedlikehold](#)

¹ i enkeltsidig Letter- eller A4-størrelse

² Hvor ofte delene må byttes ut kommer an på kompleksiteten til utskriftene, dekningsprosenten og hvilken type utskriftsmedier som er brukt.

Maskininnstillinger

Tilpass innstillinger og funksjoner, lag snarveier og bruk alternativer som vises på maskinens LCD-skjerm for å gjøre Brother-maskinen til et mer effektivt verktøy.

- [Endre maskininnstillinger fra kontrollpanelet](#)
- [Endre maskininnstillinger fra datamaskinen](#)

Endre maskininnstillinger fra kontrollpanelet

- [Generelle innstillinger](#)
- [Tabell med innstillinger og funksjoner](#)

Generelle innstillinger

- [Still inn nedtelling til hvilemodus](#)
- [Om dyp hvilemodus](#)
- [Stille inn automatisk avstengingsmodus](#)
- [Juster lysstyrken til LCD-baklyset](#)
- [Endre hvor lenge LCD-baklyset er tent](#)
- [Reduser tonerforbruk](#)
- [Redusere utskriftsstøy](#)
- [Endre språket på LCD-skjermen](#)

Still inn nedtelling til hvilemodus

Innstillingen hvilemodus (eller strømsparemodus) kan redusere strømforbruket. Velg hvor lenge maskinen må være inaktiv før den går inn i hvilemodus. Hvilemodustidsbryteren nullstilles når maskinen mottar en utskriftsjobb.

I hvilemodus fungerer maskinen som om den var avslått. Maskinen vil vekke opp og starte utskriften når den mottar en utskriftsjobb. Bruk denne fremgangsmåten til å stille inn en tidsforsinkelse (nedtelling) før maskinen går inn i hvilemodus.



>> [HL-L3210CW/HL-L3230CDW](#)

>> [HL-L3270CDW](#)

HL-L3210CW/HL-L3230CDW

1. Trykk på ▲ eller ▼ for å vise [Hovedoppsett]-alternativet og trykk deretter på **OK**.
2. Trykk på ▲ eller ▼ for å vise [Økologi]-alternativet og trykk deretter på **OK**.
3. Trykk på ▲ eller ▼ for å vise [Hvilemodus-tid]-alternativet og trykk deretter på **OK**.
4. Trykk på ▲ eller ▼ for å angi tidsperioden, i minutter, som maskinen skal være inaktiv i før den går inn i hvilemodus.
Trykk på **Go (Gå)**.

HL-L3270CDW

1. Trykk på  [Innstill.] > [Alle innst.] > [Hovedoppsett] > [Økologi] > [Hvilemodus-tid].
2. Angi hvor lenge maskinen skal forbli inaktiv (maksimalt 50 minutter) før den settes i hvilemodus, og trykk deretter på [OK].
3. Trykk på .





Beslektet informasjon

- [Generelle innstillinger](#)

Om dyp hvilemodus

Hvis maskinen er i hvilemodus og ikke mottar jobber over en lengre periode, går maskinen automatisk inn i dyp hvilemodus. Hvor lang tid som passerer er basert på din spesifikke modell og innstillinger.

Dyp hvilemodus bruker mindre strøm enn hvilemodus.

Gjeldende modeller	Maskinens kontrollpanel i dyp hvilemodus	Tilstander som vil aktivere maskinen
HL-L3210CW/HL-L3230CDW	LCD-skjermen viser Dyp hvilemodus.	<ul style="list-style-type: none">Maskinen mottar en jobb.Noen trykker en knapp på kontrollpanelet.
HL-L3270CDW	Baklyset på LCD-skjermen slår seg av og strømlampen pulserer.	<ul style="list-style-type: none">Maskinen mottar en jobb.Noen trykker på ,  eller LCD-pekjeskjermen.



Beslektet informasjon

- [Generelle innstillinger](#)

Stille inn automatisk avstengingsmodus

Hvis maskinen er i dyp hvilemodus for en viss tidsperiode, vil maskinen automatisk gå inn i avstengingsmodus basert på modellen og innstillingene dine. Maskinen går ikke inn i avstengingsmodus når den er koblet til et nettverk eller telefonlinje, eller har sikre utskriftsdata i minnet (Bare tilgjengelig for enkelte modeller).

- For å starte utskriften, trykk på  på kontrollpanelet og send deretter en utskriftsjobb.

>> [HL-L3210CW/HL-L3230CDW](#)

>> [HL-L3270CDW](#)



HL-L3210CW/HL-L3230CDW



Velg hvor lenge maskinen må være i Dyp hvilemodus før den går inn i automatisk avstenging.

1. Trykk på ▲ eller ▼ for å vise [Hovedoppsett]-alternativet, og trykk deretter på **OK**.
2. Trykk på ▲ eller ▼ for å vise [Økologi]-alternativet, og trykk deretter på **OK**.
3. Trykk på ▲ eller ▼ for å vise [Autoavsteng.]-alternativet og trykk deretter på **OK**.
4. Trykk på ▲ eller ▼ for å velge alternativet du vil ha, og trykk deretter på **Go (Gå)**.

HL-L3270CDW

1. Trykk på  [Innstill.] > [Alle innst.] > [Hovedoppsett] > [Økologi] > [Autoavsteng.].
2. Trykk på ▲ eller ▼ for å vise hvor lenge maskinen vil være inaktiv før den går inn i hvilemodus, og trykk deretter på alternativet du ønsker.
3. Trykk på .





Beslektet informasjon

- [Generelle innstillinger](#)

Juster lysstyrken til LCD-baklyset

Beslektede modeller : HL-L3270CDW

Hvis du har problemer med å lese det som står på LCD-skjermen, kan du prøve å endre lysstyrkeinnstillingen.

1. Trykk på  [Innstillinger] > [Alle innst.] > [Hovedoppsett] > [LCD-innst.] > [Bakgrunnsbel.].
2. Trykk på ønsket alternativ:
 - [Lys]
 - [Med]
 - [Mørk]
3. Trykk på .





Beslektet informasjon

- [Generelle innstillinger](#)

Endre hvor lenge LCD-baklyset er tent

Beslektede modeller : HL-L3270CDW

Angi hvor lenge LCD-baklyset forblir tent.

1. Trykk på  [Innstillinger] > [Alle innst.] > [Hovedoppsett] > [LCD-innst.] > [Dimmetimer].
2. Trykk på ønsket alternativ:
 - [10Sek]
 - [30Sek]
 - [1Min]
 - [2Min]
 - [3Min]
 - [5Min]
3. Trykk på .



Beslektet informasjon

- [Generelle innstillinger](#)

Reduser tonerforbruk

Bruk av Tonersparing-funksjonen kan redusere tonerforbruket. Når Tonersparing er slått på, virker utskriften av dokumentene lysere.

Vi anbefaler IKKE at tonersparing-funksjonen brukes for utskrift av foto eller gråtone bilder.



>> [HL-L3210CW/HL-L3230CDW](#)

>> [HL-L3270CDW](#)

HL-L3210CW/HL-L3230CDW

1. Trykk på ▲ eller ▼ for å vise [Hovedoppsett]-alternativet, og trykk deretter på **OK**.
2. Trykk på ▲ eller ▼ for å vise [Økologi]-alternativet, og trykk deretter på **OK**.
3. Trykk på ▲ eller ▼ for å vise [Tonersparing]-alternativet, og trykk deretter på **OK**.
4. Trykk på ▲ eller ▼ for å vise [På], og trykk deretter på **Go (Gå)**.

HL-L3270CDW

1. Trykk på  [Innstillinger] > [Alle innst.] > [Hovedoppsett] > [Økologi] > [Tonersparing].
2. Trykk på [På] eller [Av].
3. Trykk på .

Beslektet informasjon

- [Generelle innstillinger](#)

Relaterte temaer:

- [Forbedre utskriftskvaliteten](#)

Redusere utskriftsstøy

Med stillemodus er det mulig å redusere utskriftsstøy. Utskriftshastigheten reduseres når stillemodus er aktivert. Fabrikkinnstillingen er Av.



>> [HL-L3210CW/HL-L3230CDW](#)

>> [HL-L3270CDW](#)

HL-L3210CW/HL-L3230CDW

1. Trykk på ▲ eller ▼ for å vise [Hovedoppsett]-alternativet, og trykk deretter på **OK**.
2. Trykk på ▲ eller ▼ for å vise [Økologi]-alternativet, og trykk deretter på **OK**.
3. Trykk på ▲ eller ▼ for å vise [Stille modus]-alternativet og trykk deretter på **OK**.
4. Trykk på ▲ eller ▼ for å vise [På]- eller [Av]-alternativet og trykk deretter på **Go (Gå)**.

HL-L3270CDW

1. Trykk på  [Innstillinger] > [Alle innst.] > [Hovedoppsett] > [Økologi] > [Stille modus].
2. Trykk på [På] eller [Av].
3. Trykk på .

Beslektet informasjon

- [Generelle innstillinger](#)

Endre språket på LCD-skjermen

Endre språket på LCD-skjermen ved behov.

Denne funksjonen er ikke tilgjengelig i enkelte land.



>> [HL-L3210CW/HL-L3230CDW](#)

>> [HL-L3270CDW](#)

HL-L3210CW/HL-L3230CDW

1. Trykk på ▲ eller ▼ for å vise [Grunn oppsett]-alternativet, og trykk deretter på **OK**.
2. Trykk på ▲ eller ▼ for å vise [Lokalt språk]-alternativet, og trykk deretter på **OK**.
3. Trykk på ▲ eller ▼ for å vise språket ditt og trykk deretter på **Go (Gå)**.

HL-L3270CDW

1. Trykk på  [Innstillinger] > [Alle innst.] > [Grunn oppsett] > [Lokalt språk].
2. Trykk på ditt språk.
3. Trykk på .

Beslektet informasjon

- [Generelle innstillinger](#)

Tabell med innstillinger og funksjoner

Innstillingstabellene hjelper deg med å forstå menyvalgene og alternativene som du finner i maskinens programmer.

- [Tilgang til menyer og endre innstillingene på maskinen](#)
- [Innstillingstabeller \(HL-L3210CW/HL-L3230CDW\)](#)
- [Innstillingstabeller \(HL-L3270CDW\)](#)
- [Funksjonstabeller \(HL-L3270CDW\)](#)

Tilgang til menyer og endre innstillingene på maskinen

Beslektede modeller : HL-L3210CW/HL-L3230CDW

Bruk kontrollpanelet til å få tilgang til menyene på maskinen og endre ulike innstillinger.

1. Bla gjennom hvert menynivå ved å trykke på ▲ eller ▼.
2. Trykk på **OK** når alternativet du ønsker vises på LCD-skjermen.
LCD-skjermen viser da det neste menynivået.
3. Trykk på ▲ eller ▼ for å bla til valget ditt.
4. Trykk på **OK** eller **Go (Gå)**.
5. Når du er ferdig med å stille inn et alternativ, viser LCD-skjermen en bekreftelsesmelding.



Beslektet informasjon

- [Tabell med innstillinger og funksjoner](#)

Innstillingstabeller (HL-L3210CW/HL-L3230CDW)

Beslektede modeller : HL-L3210CW/HL-L3230CDW

Bruk disse tabellene til å forstå de ulike menyene og alternativene som du vil bruke for å stille inn preferansene på maskinen.

[Hovedoppsett]

Nivå 1	Nivå 2	Nivå 3	Beskrivelse
Skuffinnstill.	Papirtype	–	Angi type papir i papirmagasinet.
	Papirstr.	–	Angi papirstørrelse.
	Kontrollstr.	–	Velg om en melding som forteller deg at størrelsen på papiret i maskinen og maskinens papirstørrelseinnstilling samsvarer, skal vises eller ikke.
	Man. mating	–	Velg om utskrift skal gjøres fra den manuelle materåpningen eller ikke.
Økologi	Økomodus	–	Slå følgende maskininnstilling på samtidig. <ul style="list-style-type: none"> Tosidig utskrift: Langside (Bare tilgjengelig for enkelte modeller) Hvilemodus-tid: 0Min
	Tonersparing	–	Øk sidekapasiteten for tonerkassetten.
	Hvilemodus-tid	–	Angi hvor lang tid det skal gå før maskinen går inn i strømsparingsmodus.
	Stille modus	–	Reduser utskriftsstøyen.
	Autoavsteng.	–	Still inn antall timer som maskinen skal være i dvalemodus før den slår seg av.
Panelkontroll	Knapp gjenta	–	Angi når LCD-skjermmeldingen skal endres ved å holde inne ▲ eller ▼ i intervaller.
	Bla i meldinger	–	Angi tid i sekunder som en LCD-melding blar over LCD-skjermen. Fra nivå 1 = 0,2 s til nivå 10 = 2,0 s.
	LCD Kontrast	–	Juster kontrasten til LCD-skjermen.
	Auto Online	–	Still inn maskinen til å gå tilbake til driftsklar modus etter at den har stått inaktiv i 30 sekunder.
Angir lås	–	–	Lås maskinens innstillinger med Innstillingslås-passordet.
Grensesnitt	Velg	–	Velg grensesnittet som skal brukes. Hvis du velger Auto, endrer maskinen grensesnittet til USB eller nettverk avhengig av hvilket grensesnitt som mottar data.
	Auto IF-tid	–	Stiller inn tidsavbruddet for automatisk valg av grensesnitt.
	Inndatabuffer	–	Øk eller reduser inndatahurtigbufrets kapasitet.
Slett Lagring	Makro-ID=	–	Slett registrert makrodata.
	Skrift-ID=	–	Slett registrert skriftdata.
	Format	–	Gjenoppretter makro- og skriftdata på maskinen til standardinnstillingene.

[Skriver]

Nivå 2	Nivå 3	Nivå 4	Beskrivelse
Emulering	-	-	Velg emuleringsmodusen.
Kvalitet	-	-	Velg utskriftskvalitet.
Utskriftsalt.	Skrifttype	HP LaserJet	Skriv ut listen over skrifter og HP LaserJet-skrifteksempler.
		BR-Script 3	Skriver ut listen over skrifter og BR-Script-skrifteksempler.
	Testutskrift	-	Skriv ut testsiden.
Tosidig (For automatiske 2-sidige utskriftsmodeller)	Tosidig utskrift	-	Velg om det skal skrives ut på begge sider av papiret.
	Enkeltbilde	-	For en utskriftsjobb hvor den siste siden er et 1-sidig bilde, velger du <i>Ensidig mating</i> -alternativet for å redusere utskriftstiden. Når du bruker forhåndstrykt papir, må du velge alternativet <i>Tosidig mating</i> . Hvis du velger <i>Ensidig mating</i> for forhåndstrykt papir, skrives den siste siden ut på motsatt side.
Autom. fortsett	-	-	Velg denne innstillingen hvis du vil bruke maskinen til å fjerne papirstørrelsesfeil eller medietypefeil automatisk.
Fargeutskrift	-	-	Still inn utskriftsfargen.
Papirtype	-	-	Angi type papir.
Papirstr.	-	-	Angi papirstørrelse.
Kopier	-	-	Still inn antall utskrevne sider.
Orientering	-	-	Still inn om sider skal skrives ut i stående eller liggende orientering.
Utskriftsposis.	X-forskyvning	-	Flytt startpunktet for utskriften (i det øvre venstre hjørnet på sidene) vannrett fra -500 (venstre) til +500 (høyre) punkter med 300 dpi.
	Y-forskyvning	-	Flytt startpunktet for utskriften (i det øvre venstre hjørnet på sidene) loddrett fra -500 (opp) til +500 (ned) punkter med 300 dpi.
Auto FF	-	-	La maskinen skrive ut gjenværende data automatisk.
HP LaserJet	Fontnr.	-	Still inn fontnummeret.
	Skrifttetthet	-	Still inn fontavstanden. (Tilgjengelig for enkelte skriftnummer)
	Skriftpunkt	-	Still inn fontstørrelsen. (Tilgjengelig for enkelte skriftnummer)
	Symbolsett	-	Velg symbol- eller tegnsettet.
	Bordutskrift	-	Skriv ut kodetabellen.
	Auto LF	-	PÅ: CR -> CR+LF, AV: CR -> CR
	Auto CR	-	PÅ: LF -> LF+CR, FF -> FF+CR eller VT -> VT+CR AV: LF -> LF, FF -> FF eller VT -> VT
	Auto bryt	-	Velg om linjeskift og vognretur skjer når maskinen når den høyre margin.
	Auto hopp over	-	Velg om linjeskift og vognretur skjer når vognposisjonen når den nedre margin.
Venstre margin	-	Plasser den venstre margin fra kolonne 0 til 70 ved 1 tegn per tomme.	

Nivå 2	Nivå 3	Nivå 4	Beskrivelse
HP LaserJet	Høyre marg	-	Plasser den høyre margen ved kolonne 10 til 80 ved 1 tegn per tomme.
	Toppmargin	-	Plasser toppmargens avstand fra den øvre kanten på arket.
	Bunnmarg	-	Plasser bunnmargens avstand fra den nedre kanten på arket.
	Linjer	-	Still inn antall linjer på hver side.
	Magasinkommando	-	Velg denne innstillingen hvis et magasinmisforhold vises når du bruker HP-driverne.
BR-Script 3	FEILUTSKRIFT	-	Velg om maskinen skriver ut feilinformasjonen når feil oppstår.
	CAPT	-	Bruk CAPT (Colour Advanced Printing Technology) for optimal utskriftskvalitet når du skriver ut en PS-fil opprettet av en ikke-Brother PS-driver. Farger og bilder blir skarpere og mer nøyaktige. Utskriftshastighet vil være tregere.
Fargekorrigering	Kalibrering	Kalibrer	Sett i gang fargekalibrering for å kontrollere og korrigere farger.
		Nullstill	Gjenopprett kalibreringsparametrene til standardinnstillingene.
	Registrering	-	Juster utskriftsposisjonen for hver farge.
	Autoretting	-	Sett maskinen til å utføre fargekalibrering og -registrering automatisk.
	Fargeinnst.	Stille inn modus	Velg om du vil bruke maskinens eller skriverdriverens fargeutskriftsinnstillinger.
		Fargemodus	Velg fargemodus.
		Forbedre grå	Slå på eller av for å forbedre bildekvaliteten i områder med skygger.
		Forbedre svart	Slå av eller på hvis svart grafikk ikke skrives ut korrekt.
		Lyshet	Juster lysstyrken.
		Kontrast	Juster kontrasten.
		Rød	Juster den røde fargen.
		Grønn	Juster den grønne fargen.
Blå	Juster den blå fargen.		

[Nettverk]

For kablede og trådløse nettverksmodeller

Nivå 1	Nivå 2	Nivå 3	Nivå 4	Beskrivelser
Trådb. LAN	TCP/IP	Boot metode	-	Velg IP-metoden som er best egnet til dine behov.
		IP-adresse	-	Angi IP-adressen.
		Subnet mask	-	Angi subnettmasken.
		Gateway	-	Angi gatewayadressen.
		Nodenavn	-	Skriv inn navnet på noden.

Nivå 1	Nivå 2	Nivå 3	Nivå 4	Beskrivelser
Trådb. LAN	TCP/IP	WINS con-fig	–	Velg modus for konfigurasjon av WINS.
		WINS-ser-ver	Primær	Spesifiser IP-adressen for den primære WINS-ser-veren.
			Sekun-dær	Spesifiser IP-adressen for den sekundære WINS-ser-veren.
		DNS-server	Primær	Spesifiser IP-adressen for den primære DNS-ser-ven.
			Sekun-dær	Spesifiser IP-adressen for den sekundære DNS-ser-veren.
		APIPA	–	Tildel IP-adressen automatisk fra det koblingslokale adresseområdet ¹ .
		IPv6	–	Slå IPv6-funksjonen av eller på. For mer detaljert informasjon, gå til modellens Vanlige spørsmål og feilsøking på Brothers support-nettsted support.brother.com .
	Estimer	–	–	Velg Ethernet-koblingsmodusen.
	Kablet status	–	–	Vis Ethernet-tilkoblingsstatusen.
	MAC-adresse	–	–	Vis maskinens MAC-adresse.
Sett til std.	–	–	Gjenopprett kabelbaserte nettverksinnstillinger på maskinen til fabrikkinnstillingene.	
Kablet aktivert	–	–	Slå kablet grensesnitt på eller av.	
WLAN	TCP/IP	Boot met-hod	–	Velg IP-metoden som er best egnet til dine behov.
		IP-adresse	–	Angi IP-adressen.
		Subnet mask	–	Angi subnettmasken.
		Gateway	–	Angi gatewayadressen.
		Nodenavn	–	Skriv inn navnet på noden.
		WINS con-fig	–	Velg modus for konfigurasjon av WINS.
		WINS-ser-ver	Primær	Spesifiser IP-adressen for den primære WINS-ser-veren.
			Sekun-dær	Spesifiser IP-adressen for den sekundære WINS-ser-veren.
		DNS-server	Primær	Spesifiser IP-adressen for den primære DNS-ser-ven.
			Sekun-dær	Spesifiser IP-adressen for den sekundære DNS-ser-veren.
		APIPA	–	Tildel IP-adressen automatisk fra det koblingslokale adresseområdet ¹ .
		IPv6	–	Slå IPv6-funksjonen av eller på. For mer detaljert informasjon, gå til modellens Vanlige spørsmål og feilsøking på Brothers support-nettsted support.brother.com .
		Inst.veiviser	–	–
WLAN-assistent	–	–	Konfigurer trådløse nettverksinnstillinger ved hjelp av Brother-installasjonsdisken.	

Nivå 1	Nivå 2	Nivå 3	Nivå 4	Beskrivelser	
WLAN	WPS	–	–	Konfigurer trådløse nettverksinnstillinger ved hjelp av ettrykksknapper.	
	WPS m/PIN-kode	–	–	Konfigurer innstillingene for det trådløse nettverket med WPS med en PIN-kode.	
	WLAN status	Status	–	–	Vis den trådløse Ethernet-tilkoblingsstatusen.
		Signal	–	–	Vis signaltilstanden.
		Kanal	–	–	Vis kanalen som er i bruk når Status er Aktiv.
		Hastighet	–	–	Viser tilkoblingshastigheten når Status er Aktiv.
		SSID	–	–	Vis SSID.
	Komm. modus	–	–	Vis gjeldende kommunikasjonsmodus.	
	MAC-adresse	–	–	Vis maskinens MAC-adresse.	
Sett til std.	–	–	Gjenopprett trådløse nettverksinnstillinger på maskinen til fabrikkinnstillingene.		
WLAN aktivt	–	–	Slå det trådløse grensesnittet på eller av.		
Wi-Fi direkte	Trykknapp	–	–	Konfigurer raskt nettverksinnstillinger for Wi-Fi Direct ved hjelp av ettrykksknappen.	
	PIN-kode	–	–	Konfigurer raskt nettverksinnstillingene for Wi-Fi Direct ved hjelp av WPS med PIN-kode.	
	Manuell	–	–	Konfigurer innstillingene til Wi-Fi Direct-nettverket manuelt.	
	Gruppeeier	–	–	Still inn maskinen som gruppeeier.	
	Enhetsinfo.	Enhetsnavn	–	–	Vis maskinens enhetsnavn.
		SSID	–	–	Vis Gruppeeier SSID.
		IP-adresse	–	–	Vis maskinens IP-adresse.
	Statusinfo.	Status	–	–	Vis statusen til Wi-Fi Direct-nettverket.
		Signal	–	–	Vis gjeldende signalstyrke for Wi-Fi Direct-nettverket. Når maskinen din opptrer som gruppeeier, viser LCD-skjermen alltid Sterk.
		Kanal	–	–	Vis kanalen som er i bruk når Status er G/E aktiv eller Klient aktiv.
		Hastighet	–	–	Vis tilkoblingshastigheten når Status er G/E aktiv eller Klient aktiv.
I/F-aktivert	–	–	Aktiver eller deaktiver Wi-Fi Direct-tilkoblingen.		
Nullst. nettv.	–	–	–	Gjenopprett alle nettverksinnstillinger på maskinen til fabrikkinnstillingene.	

1 Når du kobler til nettverket og maskinens "Oppstartsmetode" er "Auto", vil maskinen forsøke å stille inn IP-adressen og nettverksmasken fra en oppstartsserver som DHCP. Hvis en oppstartsserver ikke ble funnet, tilordnes en APIPA IP-adresse, som 169. 254. [001-254]. [000-255]. Hvis "Oppstartsmetode" for maskinen er innstilt til "Statisk", må du angi en IP-adresse manuelt fra maskinens kontrollpanel.

[Nettverk]

For trådløse nettverksmodeller

Nivå 1	Nivå 2	Nivå 3	Nivå 4	Beskrivelser
WLAN	TCP/IP	Boot metode	–	Velg IP-metoden som er best egnet til dine behov.
		IP-adresse	–	Angi IP-adressen.

Nivå 1	Nivå 2	Nivå 3	Nivå 4	Beskrivelser	
WLAN	TCP/IP	Subnet mask	–	Angi subnetmasken.	
		Gateway	–	Angi gatewayadressen.	
		Nodenavn	–	Skriv inn navnet på noden.	
		WINS config	–	Velg modus for konfigurasjon av WINS.	
		WINS-server	Primær	–	Spesifiser IP-adressen for den primære WINS-serveren.
			Sekundær	–	Spesifiser IP-adressen for den sekundære WINS-serveren.
		DNS-server	Primær	–	Spesifiser IP-adressen for den primære DNS-serveren.
			Sekundær	–	Spesifiser IP-adressen for den sekundære DNS-serveren.
		APIPA	–	Tildel IP-adressen automatisk fra det koblingslokale adresseområdet ¹ .	
	IPv6	–	Slå IPv6-funksjonen av eller på. For mer detaljert informasjon, gå til modellens Vanlige spørsmål og feilsøking på Brothers support-nettsted support.brother.com .		
	Inst.veiviser	–	–	Konfigurer de trådløse nettverksinnstillingene med installasjonsveiviseren.	
	WLAN-assistent	–	–	Konfigurer trådløse nettverksinnstillinger ved hjelp av Brother-installasjonsdisken.	
	WPS	–	–	Konfigurer trådløse nettverksinnstillinger ved hjelp av ettrykksknapper.	
	WPS m/PIN-kode	–	–	Konfigurer innstillingene for det trådløse nettverket med WPS med en PIN-kode.	
	WLAN status	Status	–	–	Vis den trådløse Ethernet-tilkoblingsstatusen.
		Signal	–	–	Vis signaltilstanden.
		Kanal	–	–	Vis kanalen som er i bruk når Status er Aktiv.
		Hastighet	–	–	Viser tilkoblingshastigheten når Status er Aktiv.
		SSID	–	–	Vis SSID.
Komm. modus		–	–	Vis gjeldende kommunikasjonsmodus.	
MAC-adresse	–	–	–	Vis maskinens MAC-adresse.	
WLAN aktivt	–	–	–	Slå det trådløse grensesnittet på eller av.	
Wi-Fi direkte	Trykknapp	–	–	Konfigurer raskt nettverksinnstillinger for Wi-Fi Direct ved hjelp av ettrykksknappen.	
	PIN-kode	–	–	Konfigurer raskt nettverksinnstillingene for Wi-Fi Direct ved hjelp av WPS med PIN-kode.	
	Manuell	–	–	Konfigurer innstillingene til Wi-Fi Direct-nettverket manuelt.	
	Gruppeeier	–	–	Still inn maskinen som gruppeeier.	
	Enhetsinfo.	Enhetsnavn	–	–	Vis maskinens enhetsnavn.
		SSID	–	–	Vis Gruppeeier SSID.
		IP-adresse	–	–	Vis maskinens IP-adresse.
Statusinfo.	Status	–	–	Vis statusen til Wi-Fi Direct-nettverket.	

Nivå 1	Nivå 2	Nivå 3	Nivå 4	Beskrivelser
Wi-Fi direkte	Statusinfo.	Signal	–	Vis gjeldende signalstyrke for Wi-Fi Direct-nettverket. Når maskinen din opptrer som gruppeeier, viser LCD-skjermen alltid <i>Sterk</i> .
		Kanal	–	Vis kanalen som er i bruk når Status er G/E aktiv eller Klient aktiv.
		Hastighet	–	Vis tilkoblingshastigheten når Status er G/E aktiv eller Klient aktiv.
	I/F-aktivert	–	–	Aktiver eller deaktiver Wi-Fi Direct-tilkoblingen.
Nullst. nettv.	–	–	–	Gjenopprett alle nettverksinnstillinger på maskinen til fabrikkinnstillingene.

- ¹ Når du kobler til nettverket og maskinens "Oppstartsmetode" er "Auto", vil maskinen forsøke å stille inn IP-adressen og nettverksmasken fra en oppstartsserver som DHCP. Hvis en oppstartsserver ikke ble funnet, tilordnes en APIPA IP-adresse, som 169. 254. [001-254]. [000-255]. Hvis "Oppstartsmetode" for maskinen er innstilt til "Statisk", må du angi en IP-adresse manuelt fra maskinens kontrollpanel.

[Skriv rapport]

Nivå 1	Nivå 2	Beskrivelse
Skriveinnst.	-	Skriv ut Skriverinnstillinger-siden.
Nettverkskonf.	-	Skrive ut nettverkskonfigurasjonsrapporten.
Skriv ut fillis. (Bare tilgjengelig for enkelte modeller)	-	Skriv ut en liste over data som er lagret i minnet.
Tro.pkt.utskr.	-	Skriv ut trommelens punkt-kontrollark.
WLAN-rapport (For trådløse modeller)	-	Skriv ut resultatet av tilkoblingsdiagnose for trådløst lokalt nettverk.

[Maskininfo]

Nivå 1	Nivå 2	Beskrivelse
Serienummer	-	Vis maskinens serienummer.
Fastvareversjon	-	Kontroller maskinens fastvareversjon.
Sideteller	-	Vis totalt antall utskrevne sider.
Dellers levetid ¹	Toner	Vis gjenværende levetid for hver toner.
	Trommel	Vis gjenværende levetid for hver trommelenhet.
	Reim	Vis gjenværende levetid for belteenheten.
	Fikseringsenhet	Viser gjenværende levetid for fikseringsenheten.
	PF-sett 1	Vis gjenværende levetid for PF-sett 1.

- ¹ Levetiden er omtrentlig, og kan variere etter brukstype.

[Grunn oppsett]

Nivå 1	Nivå 2	Beskrivelse
Nullstill	Tilb.st maskin	Gjenopprett alle maskininnstillinger som du har endret.
	Nullst. nettv.	Gjenopprett alle nettverksinnstillingene til fabrikkinnstillingene.
	Fabrikkinnst.	Gjenoppretter alle maskinens innstillinger til fabrikkinnstillingene. Utfør denne operasjonen når du avhender maskinen.
Lokalt språk	-	Velg språket på LCD-skjermen for landet ditt.



Beslektet informasjon

- Tabell med innstillinger og funksjoner

Innstillingstabeller (HL-L3270CDW)

Beslektede modeller : HL-L3270CDW



[Innstillinger]

Nivå 2	Nivå 3	Nivå 4	Beskrivelser
Toner	Toners levetid	-	Vis omtrentlig gjenværende levetid for toneren.
	Testutskrift	-	Skrive ut en testside.
	Kalibrering	Kalibrer	Sett i gang fargekalibrering for å kontrollere og korrigere farger.
		Nullstill	Gjenopprett kalibreringsparametrene til standardinnstillingene.
	Registring	-	Juster utskriftsposisjonen for hver farge.
Nettverk	-	-	Åpne menyene for nettverksinnstillinger.
Skuffinnstilling	-	-	Gå til innstillingsmenyene for skuff.
Wi-Fi direkte	-	-	Tilgang til innstillingsmenyer for Wi-Fi Direct.
Økomodus	-	-	Slå følgende maskininnstilling på samtidig. <ul style="list-style-type: none"> Tosidig utskrift: Langside (Bare tilgjengelig for enkelte modeller) Hvilemodus-tid: 0 Min Dimme-timer: 10 Sek
Alle innst.	-	-	Konfigurer de detaljerte innstillingene.

[Alle innst.] > [Hovedoppsett]

Nivå 3	Nivå 4	Beskrivelser
Skuffinnstilling	Papirtype	Velg papirtypen som samsvarer med den som er i skuffen.
	Papirstr.	Velg størrelsen på papiret du la inn i skuffen.
	Kontr. størrelsen	Velg om en melding som forteller deg at størrelsen på papiret i maskinen og maskinens papirstørrelseinnstilling samsvarer, skal vises eller ikke.
	Man. mating	Velg om utskrift skal gjøres fra den manuelle materåpningen eller ikke.
LCD-innst.	Bakgrunnsbel.	Juster lysstyrken til LCD-skjermens bakgrunnsbelysning.
	Dimme-timer	Angi hvor lenge LCD-skjermens bakgrunnsbelysning skal være på etter siste fingertrykk.
Økologi	Økomodus	Slå følgende maskininnstilling på samtidig. <ul style="list-style-type: none"> Tosidig utskrift: Langside (Bare tilgjengelig for enkelte modeller) Hvilemodus-tid: 0 Min Dimme-timer: 10 Sek
	Tonersparing	Øk sidekapasiteten for tonerkassetten.
	Hvilemodus-tid	Angi hvor lang tid det skal gå før maskinen går inn i strømsparingsmodus.
	Stille modus	Reduser utskriftsstøyen.

Nivå 3	Nivå 4	Beskrivelser
Økologi	Autoavsteng.	Still inn antall timer som maskinen skal være i dvalemodus før den slår seg av.
Innstillings-lås	Sett passord	Begrens uautoriserte brukeres mulighet til å endre maskinens innstillinger.
	Lås av⇒på	
Grensesnitt	Velg	Velg grensesnittet som skal brukes. Hvis du velger <i>Auto</i> , endrer maskinen grensesnittet til USB eller nettverk, avhengig av hvilket grensesnitt som mottar data.
	Auto IF-tid	Stiller inn tidsavbruddet for automatisk valg av grensesnitt.
	Inndatabuffer	Øk eller reduser inndatahurtigbufrets kapasitet.
Slett Lagring	Makro-ID=	Slett registrert makrodata.
	Skrift-ID=	Slett registrert skriftdata.
	Format	Gjenoppretter makro- og skriftdata på maskinen til standardinnstillingene.

[Alle innst.] > [Skriver]

Nivå 3	Nivå 4	Nivå 5	Beskrivelser
Emulering	-	-	Velg emuleringsmodusen.
Kvalitet	-	-	Velg utskriftskvalitet.
Utskriftsalt.	Skrifttype	HP LaserJet	Skriv ut listen over skrifter og HP LaserJet-skrifteksempler.
		BR-Script 3	Skriver ut listen over skrifter og BR-Script-skrifteksempler.
	Testutskrift	-	Skriv ut testsiden.
Tosidig	Tosidig utskrift	-	Velg om det skal skrives ut på begge sider av papiret.
	Enkeltbilde	-	For en utskriftsjobb hvor den siste siden er et 1-sidig bilde, velger du <i>Ensidig mating</i> -alternativet for å redusere utskriftstiden. Når du bruker forhåndstrykt papir, må du velge alternativet <i>Tosidig mating</i> . Hvis du velger <i>Ensidig mating</i> for forhåndstrykt papir, skrives den siste siden ut på motsatt side.
Autom. fortsett	-	-	Velg denne innstillingen hvis du vil bruke maskinen til å fjerne papirstørrelsesfeil eller medietypefeil automatisk, og bruke papir fra andre magasin.
Fargeutskrift	-	-	Still inn utskriftsfargen.
Papirtype	-	-	Angi type papir.
Papirstr.	-	-	Angi papirstørrelse.
Kopier	-	-	Still inn antall utskrevne sider.
Orientering	-	-	Still inn om sider skal skrives ut i stående eller liggende orientering.
Utskriftsposis.	X-forskyvning	-	Flytt startpunktet for utskriften (i det øvre venstre hjørnet på sidene) vannrett fra -500 (venstre) til +500 (høyre) punkter med 300 dpi.
	Y-forskyvning	-	Flytt startpunktet for utskriften (i det øvre venstre hjørnet på sidene) loddrett fra -500 (opp) til +500 (ned) punkter med 300 dpi.
Auto FF	-	-	La maskinen skrive ut gjenværende data automatisk.
HP LaserJet	Fontnr.	Fontnr.	Still inn fontnummeret.

Nivå 3	Nivå 4	Nivå 5	Beskrivelser
HP LaserJet	Fontnr.	Myk fontnr.	Still inn nummeret for den nedlastbare skriften. Denne menyen vises hvis det blir installert en nedlastbar skrift på Brother-maskinen din.
	Skrifttetthet	-	Still inn fontavstanden. (Tilgjengelig for enkelte skriftnummer)
	Skriftpunkt	-	Still inn fontstørrelsen. (Tilgjengelig for enkelte skriftnummer)
	Symbolsett	-	Velg symbol- eller tegnsettet.
	Bordutskrift	-	Skriv ut kodetabellen.
	Auto LF	-	PÅ: CR -> CR+LF, AV: CR -> CR
	Auto CR	-	PÅ: LF -> LF+CR, FF -> FF+CR eller VT -> VT+CR AV: LF -> LF, FF -> FF eller VT -> VT
	Auto bryt	-	Velg om linjeskift og vognretur skjer når maskinen når den høyre margin.
	Auto hopp over	-	Velg om linjeskift og vognretur skjer når vognposisjonen når den nedre margin.
	Venstre margin	-	Plasser den venstre margin fra kolonne 0 til 70 ved 1 tegn per tomme.
	Høyre marg	-	Plasser den høyre margin ved kolonne 10 til 80 ved 1 tegn per tomme.
	Toppmargin	-	Plasser toppmargens avstand fra den øvre kanten på arket.
	Bunnmarg	-	Plasser bunnmargens avstand fra den nedre kanten på arket.
	Linjer	-	Still inn antall linjer på hver side.
Magasinkommando	-	Velg denne innstillingen hvis et magasinmisforhold vises når du bruker HP-driverne.	
BR-Script 3	FEILUTSKRIFT	-	Velg om maskinen skriver ut feilinformasjonen når feil oppstår.
	CAPT	-	Bruk CAPT (Colour Advanced Printing Technology) for optimal utskriftskvalitet når du skriver ut en PS-fil opprettet av en ikke-Brother PS-driver. Farger og bilder blir skarpere og mer nøyaktige. Utskriftshastighet vil være tregere.
Fargekorrigering	Kalibrering	Kalibrer	Sett i gang fargekalibrering for å kontrollere og korrigere farger.
		Nullstill	Gjenopprett kalibreringsparametrene til standardinnstillingene.
	Registrering	-	Juster utskriftsposisjonen for hver farge.
	Autoretting	-	Sett maskinen til å utføre fargekalibrering og -registrering automatisk.
	Fargeinnstillinger	Stille innmodus	Velg om du vil bruke maskinens eller skriverdriverens fargeutskriftsinnstillinger.
		Fargemodus	Velg fargemodus.
		For bedre gråfarge	Slå på eller av for å forbedre bildekvaliteten i områder med skygger.
		Forbedre svart utskrift	Slå av eller på hvis svart grafikk ikke skrives ut korrekt.
Lyshet		Juster lysstyrken.	

Nivå 3	Nivå 4	Nivå 5	Beskrivelser
Fargekorrigering	Fargeinnstillinger	Kontrast	Juster kontrasten.
		Rød	Juster den røde fargen.
		Grønn	Juster den grønne fargen.
		Blå	Juster den blå fargen.

[Alle innst.] > [Nettverk]

Nivå 3	Nivå 4	Nivå 5	Nivå 6	Beskrivelser
Trådb. LAN	TCP/IP	Boot metode	-	Velg IP-metoden som er best egnet til dine behov.
		IP-adresse	-	Angi IP-adressen.
		Subnet mask	-	Angi subnetmasken.
		Gateway	-	Angi gatewayadressen.
		Nodenavn	-	Skriv inn navnet på noden.
		WINS-konfigurasjon	-	Velg modus for konfigurasjon av WINS.
		WINS-server	Primær	Spesifiser IP-adressen for den primære WINS-serveren.
			Sekundær	Spesifiser IP-adressen for den sekundære WINS-serveren.
		DNS-server	Primær	Spesifiser primær DNS-servers IP-adresse.
			Sekundær	Spesifiser sekundær DNS-servers IP-adresse.
	APIPA	-	Tildel IP-adressen automatisk fra det koblingslokale adresseområdet ¹	
	IPv6	-	Slå IPv6-funksjonen av eller på. For mer detaljert informasjon, gå til modellens Vanlige spørsmål og feilsøking på Brothers supportnettsted support.brother.com .	
	Estimer	-	-	Velg Ethernet-koblingsmodusen.
	Kablet status	-	-	Vis Ethernet-tilkoblingsstatusen.
MAC-adresse	-	-	Vis maskinens MAC-adresse.	
Angi som standard	-	-	Gjenopprett kabelbaserte nettverksinnstillinger på maskinen til fabrikkinnstillingene.	
Kablet aktivert	-	-	Slå kablet grensesnitt på eller av.	
WLAN	TCP/IP	Boot metode	-	Velg IP-metoden som er best egnet til dine behov.
		IP-adresse	-	Angi IP-adressen.
		Subnet mask	-	Angi subnetmasken.
		Gateway	-	Angi gatewayadressen.
		Nodenavn	-	Skriv inn navnet på noden.
		WINS-konfigurasjon	-	Velg modus for konfigurasjon av WINS.
		WINS-server	Primær	Spesifiser IP-adressen for den primære WINS-serveren.

Nivå 3	Nivå 4	Nivå 5	Nivå 6	Beskrivelser
WLAN	TCP/IP	WINS-server	Sekundær	Spesifiser IP-adressen for den sekundære WINS-serveren.
		DNS-server	Primær	Spesifiser primær DNS-servers IP-adresse.
			Sekundær	Spesifiser sekundær DNS-servers IP-adresse.
		APIPA	-	Tildel IP-adressen automatisk fra det koblingslokale adresseområdet ¹ .
	IPv6	-	Slå IPv6-funksjonen av eller på. For mer detaljert informasjon, gå til modellens Vanlige spørsmål og feilsøking på Brothers supportnettsted support.brother.com .	
	Inst.veiviser	-	-	Konfigurer de trådløse nettverksinnstillingene med installasjonsveiviseren.
	WLAN-assistent	-	-	Konfigurer trådløse nettverksinnstillinger ved hjelp av Brother-installasjonsdisken.
	WPS	-	-	Konfigurer trådløse nettverksinnstillinger ved hjelp av ettrykksknapper.
	WPS m/PIN-kode	-	-	Konfigurer innstillingene for det trådløse nettverket med WPS med en PIN-kode.
	WLAN status	Status	-	Vis den trådløse Ethernet-tilkoblingsstatusen.
		Signal	-	Vis signaltilstanden.
		SSID	-	Vis SSID.
		Komm. modus	-	Vis gjeldende kommunikasjonsmodus.
	MAC-adresse	-	-	Vis maskinens MAC-adresse.
Angi som standard	-	-	Gjenopprett trådløse nettverksinnstillinger på maskinen til fabrikkinnstillingene.	
WLAN aktivt	-	-	Slå det trådløse grensesnittet på eller av.	
Wi-Fi direkte	Trykknapp	-	-	Konfigurer raskt nettverksinnstillinger for Wi-Fi Direct ved hjelp av ettrykksknappen.
	PIN-kode	-	-	Konfigurer raskt nettverksinnstillingene for Wi-Fi Direct ved hjelp av WPS med PIN-kode.
	Manuell	-	-	Konfigurer innstillingene til Wi-Fi Direct-nettverket manuelt.
	Gruppeeier	-	-	Still inn maskinen som gruppeeier.
	Enhetsinformasjon	Enhetsnavn	-	Vis maskinens enhetsnavn.
		SSID	-	Vis Gruppeeier SSID.
		IP-adresse	-	Vis maskinens IP-adresse.
	Statusinformasjon	Status	-	Vis statusen til Wi-Fi Direct-nettverket.
		Signal	-	Vis gjeldende signalstyrke for Wi-Fi Direct-nettverket.
I/F-aktivert	-	-	Aktiver eller deaktiver Wi-Fi Direct-tilkoblingen.	
NFC	-	-	-	Slå NFC-funksjonen av eller på.
Innstill. for inter-nettkobl.	Proxyinnstillinger	Proxytilkobling	-	Endre nettilkoblingsinnstillingene.
		Adresse	-	
		Port	-	

Nivå 3	Nivå 4	Nivå 5	Nivå 6	Beskrivelser
Innstill. for inter-nettkobl.	Proxyinnstillinger	Brukernavn	-	Endre nettilkoblingsinnstillingene.
		Passord	-	
Nullst. nettv.	-	-	-	Gjenopprett alle nettverksinnstillinger på maskinen til fabrikkinnstillingene.

¹ Når du kobler til nettverket og maskinens "Oppstartsmetode" er "Auto", vil maskinen forsøke å stille inn IP-adressen og nettverksmasken fra en oppstartsserver som DHCP. Hvis en oppstartsserver ikke ble funnet, tilordnes en APIPA IP-adresse, som 169. 254. [001-254]. [000-255]. Hvis "Oppstartsmetode" for maskinen er innstilt til "Statisk", må du angi en IP-adresse manuelt fra maskinens kontrollpanel.

[Alle innst.] > [Skriv rapport]

Nivå 3	Beskrivelser
Skriverinnstillinger	Skriv ut Skriverinnstillinger-siden.
Nettverkskonfigurasjon	Skrive ut nettverkskonfigurasjonsrapporten.
Skriv ut fillis.	Skriv ut en liste over data som er lagret i minnet.
Trommel-punktutskrift	Skriv ut trommelens punktutskrift.
WLAN-rapport	Skriv ut resultatet av tilkoblingsdiagnose for trådløst lokalt nettverk.

[Alle innst.] > [Maskininformasjon]

Nivå 3	Nivå 4	Beskrivelser
Serienummer	-	Vis maskinens serienummer.
Fastvareversjon	Hovedversjon	Vis hovedfastvareversjonen.
	Sub1-versjon	Vis underfastvareversjonen.
Fastvareoppdatering	-	Oppdater maskinen med den nyeste fastvaren.
Fastvare autosjekk	-	Vis fastvareinformasjon på Hjem-skjermbildet.
Sideteller	Totalt	Vis totalt antall utskrevne sider.
	Farge	Viser totalt antall utskrevne fargesider.
	Svart-hvitt	Viser totalt antall utskrevne sider i monokrom.
Levetid for deler ¹	Trommel	Vis gjenværende levetid for hver trommelheten.
	Belte	Vis gjenværende levetid for belteenheten.
	Fikseringsenhet	Viser gjenværende levetid for fikseringsenheten.
	Rulleholder-sett 1	Vis gjenværende levetid for PF-sett 1.

¹ Levetiden er omtrentlig, og kan variere etter brukstypen.

[Alle innst.] > [Grunn oppsett]

Nivå 3	Nivå 4	Beskrivelser
Nullstill	Tilbakestilling av maskin	Gjenopprett alle maskininnstillingene som du har endret, som f.eks. papirtype.
	Nullst. nettv.	Gjenopprett alle nettverksinnstillinger på maskinen til fabrikkinnstillingene.
	Fabrikkinnstilling	Nullstill maskinen og gjenoppretter skriverinnstillingene (inkludert kommandoinnstillinger) til fabrikkinnstillinger.
Lokalt språk	-	Velg språket på LCD-skjermen for landet ditt.




Beslektet informasjon

- Tabell med innstillinger og funksjoner

Funksjonstabeller (HL-L3270CDW)


Beslektede modeller : HL-L3270CDW

(Wi-Fi-oppsett)

Nivå 2	Nivå 3	Beskrivelser
 (Wi-Fi-oppsett)	TCP/IP 1	Endre TCP/IP-innstillingene.
	Inst.veiviser	Konfigurer de trådløse nettverksinnstillingene med installasjonsveiviseren.
	WLAN-assistent	Konfigurer trådløse nettverksinnstillinger ved hjelp av Brother-installasjonsdisken.
	WPS	Konfigurer trådløse nettverksinnstillinger ved hjelp av ettrykksknapper.
	WPS m/PIN-kode 1	Konfigurer innstillingene for det trådløse nettverket med WPS med en PIN-kode.
	WLAN status 1	Vis status for den trådløse nettverkstilkoblingen.
	MAC-adresse 1	Vis maskinens MAC-adresse.
	Angi som standard 1	Gjenopprett trådløse nettverksinnstillinger på maskinen til fabrikkinnstillingene.
	WLAN aktivt 1	Slå det trådløse grensesnittet på eller av.

¹ Tilgjengelig når Wi-Fi® er satt opp.

[Toner]

Nivå 2	Nivå 3	Nivå 4	Beskrivelser
 Toner	Toners levetid	-	Vis omtrent hvor mye levetid som er igjen for toner av hver farge.
	Testutskrift	-	Skriv ut testsiden.
	Kalibrering	Kalibrer	Sett i gang fargekalibrering for å kontrollere og korrigere farger.
		Nullstill	Gjenopprett kalibreringsparametrene til standardinnstillingene.
Registrering	-	Juster utskriftsposisjonen for hver farge.	

[Funksjoner]

Nivå 2	Nivå 3	Beskrivelser
Funksjoner	Sikker utskrift	Trykk for tilgang til alternativet for sikker utskrift.
	Nett	Trykk for å koble Brother-maskinen til en Internett-tjeneste.

Beslektet informasjon

- [Tabell med innstillinger og funksjoner](#)

Endre maskininnstillinger fra datamaskinen

- [Endre maskininnstillingene via Internett-basert styring](#)
- [Hvor kan jeg finne nettverksinnstillingene for min Brother-maskin?](#)
- [Programvare og verktøy for nettverksstyring](#)

Endre maskininnstillingene via Internett-basert styring

Internett-basert styring er et verktøy som bruker en vanlig nettleser til å styre maskinen via HTTP (Hyper Text Transfer Protocol) eller HTTPS (Hyper Text Transfer Protocol over Secure Socket Layer).

- [Hva er Internett-basert styring?](#)
- [Få tilgang til Internett-basert styring](#)
- [Angi eller endre et påloggingspassord for internett-basert styring](#)
- [Programvare og verktøy for nettverksstyring](#)
- [Les om programvare og verktøy for nettverksstyring](#)

Hva er Internett-basert styring?

Internett-basert styring er et verktøy som bruker en vanlig nettleser til å styre maskinen via HTTP (Hyper Text Transfer Protocol) eller HTTPS (Hyper Text Transfer Protocol over Secure Socket Layer). Skriv inn maskinens IP-adresse i nettleseren for å få tilgang til og endre innstillingene for utskriftsserveren.



- Vi anbefaler Microsoft Internet Explorer 11 / Microsoft Edge for Windows og Safari 10/11 for Mac. Sørg for at JavaScript og informasjonskapsler alltid er aktivert i alle nettlesere du bruker.
- Du må bruke TCP/IP-protokollen på nettverket og ha en gyldig IP-adresse programmert på utskriftsserveren og datamaskinen.

The screenshot shows the Brother printer's web interface. At the top, there is a header with 'XXX-XXXX' on the left, a 'Logout' button, and the 'brother' logo on the right. Below the header is a navigation bar with tabs for 'General', 'Print', 'Administrator', and 'Network'. A 'Bottom' dropdown menu is visible in the top right corner. On the left side, there is a sidebar menu with the following items: Status, Auto Refresh Interval, Maintenance Information, Lists/Reports, Find Device, Contact & Location, Sleep Time, Auto Power Off, Language, and Panel. The main content area is titled 'Status' and contains the following information:

- Device Status:** Ready (indicated by a green bar).
- Automatic Refresh:** Off (radio button selected).
- Toner Level:** Four vertical bars representing BK (Black), C (Cyan), M (Magenta), and Y (Yellow).
- Web Language:** Auto (dropdown menu).
- Device Location:** Contact: (with a person icon) and Location: (with a house icon).

- Den faktiske skjermen kan være annerledes enn skjermen vist ovenfor.



Beslektet informasjon

- [Endre maskininnstillingene via Internett-basert styring](#)

Få tilgang til Internett-basert styring

- Vi anbefaler at du bruker HTTPS-sikkerhetsprotokollen når du konfigurerer innstillingene med Internett-basert styring.
- Når du bruker HTTPS til å konfigurere Internett-basert styring, vil nettleseren vise en dialogboks med en advarsel. Du kan installere et egensignert sertifikat for å bruke SSL/TLS-kommunikasjon hvis du ikke vil at dialogboksen med advarselen skal vises. Du finner mer informasjon ►► [Beslektet informasjon](#)
- Standard påloggingspassord for å styre maskininnstillingene er **initpass**. Vi anbefaler at du bytter det for å beskytte maskinen mot uautorisert tilgang.

1. Start nettleseren.
2. Skriv inn "https://maskinens IP-adresse" i nettleserens adresselinje (der "maskinens IP-adresse" er IP-adressen til maskinen).

Eksempel:

https://192.168.1.2



- Hvis du bruker DNS (Domain Name System) eller aktiverer et NetBIOS-navn, kan du skrive inn et annet navn, som "DeltSkriver" i stedet for IP-adressen.

- Eksempel:

https://DeltSkriver


Hvis du aktiverer et NetBIOS-navn, kan du også bruke nodenavnet.

- Eksempel:

https://brnxxxxxxxxxxxx



Du finner NetBIOS-navnet i nettverkskonfigurasjonsrapporten.

- For Mac, gå til Internett-basert styring ved å klikke på maskinens ikon på **Status Monitor**-skjermen.

3. Hvis maskinen ber om et passord, skriver du det inn og klikker på .

Nå kan du endre utskriftsserverens innstillinger.

Hvis du endrer protokollinnstillingene, må du starte maskinen på nytt etter at du har klikket på **Submit (Send)** for å aktivere konfigurasjonen.

Hver gang du vil ha tilgang til internett-basert styring, må du skrive inn passordet i feltet **Login (Pålogging)** og klikke på . Når du har konfigurert innstillingene, logger du av ved å klikke på .



Beslektet informasjon

- [Endre maskininnstillingene via Internett-basert styring](#)

Relaterte temaer:

- [Skrive ut rapporten for nettverkskonfigurasjon](#)
- [Lage et selvsignert sertifikat](#)
- [Installer det selvsignerte sertifikatet for Windows-brukere med administratorrettigheter](#)

Angi eller endre et påloggingspassord for internett-basert styring

Vi anbefaler at du endrer standard påloggingspassord for å hindre uautorisert tilgang til internett-basert styring.

1. Start nettleseren.
2. Skriv inn "https://maskinens IP-adresse" i nettleserens adresselinje (der "maskinens IP-adresse" er IP-adressen til maskinen).

Eksempel:

https://192.168.1.2



- Hvis du bruker DNS (Domain Name System) eller aktiverer et NetBIOS-navn, kan du skrive inn et annet navn, som "DeltSkriver" i stedet for IP-adressen.

- Eksempel:

https://DeltSkriver

Hvis du aktiverer et NetBIOS-navn, kan du også bruke nodenavnet.



- Eksempel:

https://brnxxxxxxxxxxxx

Du finner NetBIOS-navnet i nettverkskonfigurasjonsrapporten.

- For Mac, gå til Internett-basert styring ved å klikke på maskinens ikon på **Status Monitor**-skjermen.

3. Gjør ett av følgende:

- Hvis du har angitt et passord tidligere, skriver du det inn og klikker på .
- Hvis du ikke har angitt et passord tidligere, skriver du inn **initpass** og klikker på .

4. Klikk på **Administrator**.
5. Skriv inn passordet du vil bruke i **Enter New Password (Skriv inn nytt passord)**-feltet (8 til 32 tegn).
6. Skriv inn passordet på nytt i feltet **Confirm New Password (Bekreft nytt passord)**.
7. Klikk på **Submit (Send)**.



Beslektet informasjon

- [Endre maskininnstillingene via Internett-basert styring](#)

Tillegg

- Spesifikasjoner
- Slik skriver du inn tekst på Brother-maskinen
- Forbruksmateriell
- Viktig informasjon om levetiden til tonerkassetten
- Informasjon om resirkulert papir
- Brother-numre

Spesifikasjoner

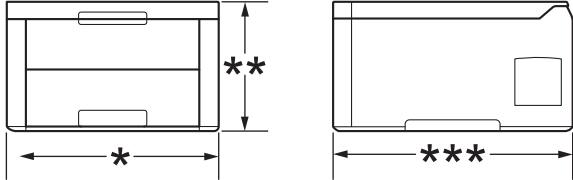
- >> Generelle spesifikasjoner
- >> Spesifikasjoner for utskriftsmedier
- >> Skriverspesifikasjoner
- >> Spesifikasjoner for grensesnitt
- >> Støttede protokoller og sikkerhetsfunksjoner
- >> Spesifikasjoner av krav til datamaskin

Generelle spesifikasjoner

Skrivertype		<ul style="list-style-type: none"> • LED
Utskriftsmetode		<ul style="list-style-type: none"> • Elektrografisk LED-skriver
Minnekapasitet	Standard	<ul style="list-style-type: none"> • 256 MB
LCD-skjerm (liquid crystal display)		<ul style="list-style-type: none"> • HL-L3210CW/HL-L3230CDW 16 tegn x 1 linje • HL-L3270CDW 2,7-tommers (67,5 mm) TFT LCD-pekeskjerm i farger ¹
Strømkilde		<ul style="list-style-type: none"> • 220 - 240 V AC 50/60 Hz
Strømforbruk (Gjennomsnitt)	Topp	<ul style="list-style-type: none"> • HL-L3210CW Ca. 1160 W • HL-L3230CDW Ca. 1160 W • HL-L3270CDW Ca. 1300 W
	Utskrift ²	<ul style="list-style-type: none"> • HL-L3210CW Ca. 390 W ved 25 °C • HL-L3230CDW Ca. 390 W ved 25 °C • HL-L3270CDW Ca. 430 W ved 25 °C
	Utskrift (Stille modus) ²	<ul style="list-style-type: none"> • HL-L3210CW Ca. 270 W ved 25 °C • HL-L3230CDW Ca. 270 W ved 25 °C • HL-L3270CDW Ca. 260 W ved 25 °C
	Klar ²	<ul style="list-style-type: none"> • HL-L3210CW Ca. 75 W ved 25 °C • HL-L3230CDW Ca. 75 W ved 25 °C • HL-L3270CDW Ca. 65 W ved 25 °C
	Hvilemodus ²	<ul style="list-style-type: none"> • HL-L3210CW Ca. 8,8 W • HL-L3230CDW Ca. 8,8 W

¹ Målt diagonalt.

² Målt mens maskinen er tilkoblet USB-grensesnittet.

Strømforbruk (Gjennomsnitt)		<ul style="list-style-type: none"> HL-L3270CDW Ca. 9,1 W
	Dyp hvile ²	<ul style="list-style-type: none"> HL-L3210CW Ca. 1,0 W HL-L3230CDW Ca. 1,0 W HL-L3270CDW Ca. 1,2 W
	Avslått ^{3 4}	<ul style="list-style-type: none"> HL-L3210CW Ca. 0,04 W HL-L3230CDW Ca. 0,04 W HL-L3270CDW Ca. 0,04 W
Mål (Typisk konturvisning)		<p>Enhet: mm</p> <ul style="list-style-type: none"> HL-L3210CW/HL-L3230CDW <ul style="list-style-type: none"> * : 410 ** : 252 *** : 461 HL-L3270CDW <ul style="list-style-type: none"> * : 439 ** : 252 *** : 461
Vekt (med rekvisita)		<ul style="list-style-type: none"> HL-L3210CW 17,2 kg HL-L3230CDW 18,0 kg HL-L3270CDW 18,3 kg

³ Målt i henhold til IEC 62301 utgave 2.0.

⁴ Strømforbruket varierer noe, avhengig av bruksområde.

Støynivå	Lydtrykk	Utskrift	<ul style="list-style-type: none"> HL-L3210CW/HL-L3230CDW LpAm = 45 dB (A) HL-L3270CDW LpAm = 47 dB (A) 	
		Utskrift (Stille modus)	<ul style="list-style-type: none"> LpAm = 43 dB (A) 	
		Klar	<ul style="list-style-type: none"> Standard: Kan ikke høres ⁵ 	
	Lydstyrke	Utskrift ⁶	Monokrom	<ul style="list-style-type: none"> HL-L3210CW/HL-L3230CDW LWAd = 5,93 B (A) HL-L3270CDW LWAd = 6,19 B (A)
			Farge	<ul style="list-style-type: none"> HL-L3210CW/HL-L3230CDW LWAd = 5,93 B (A) HL-L3270CDW LWAd = 6,29 B (A)
		Utskrift (Stille modus)	Monokrom	<ul style="list-style-type: none"> LWAd = 5,78 B (A)
Farge			<ul style="list-style-type: none"> LWAd = 5,86 B (A) 	
Klar	<ul style="list-style-type: none"> Standard: Kan ikke høres ⁷ 			
Temperatur	Under drift	<ul style="list-style-type: none"> Fra 10 °C til 32 °C 		
	Lagringsplass	<ul style="list-style-type: none"> Fra 0 °C til 40 °C 		
Luftfuktighet	Under drift	<ul style="list-style-type: none"> 20 til 80 % (uten kondensering) 		
	Lagringsplass	<ul style="list-style-type: none"> 10 til 95% (uten kondensering) 		

Spesifikasjoner for utskriftsmedier

Papiringgang	Papirmagasin (Standard)	Papirtype	<ul style="list-style-type: none"> Vanlig papir, tynt papir, tykt papir, resirkulert papir
		Papirstørrelse	<ul style="list-style-type: none"> A4, Letter, A5, A5 (lang kant), A6, Executive
		Papirvekt	<ul style="list-style-type: none"> 60 til 163 g/m²
		Maksimal papirkapasitet	<ul style="list-style-type: none"> Opptil 250 ark med 80 g/m² vanlig papir
	Manuell materåpning	Papirtype	<ul style="list-style-type: none"> Vanlig papir, tynt papir, tykt papir, resirkulert papir, fint, etikett, konvolutt, tynn konvolutt, tykk konvolutt, glanset papir
		Papirstørrelse	<ul style="list-style-type: none"> Bredde: 76,2 til 216 mm Lengde: 116 til 355,6 mm Konvolutt:

⁵ Hvis viftemotoren går: LWAd = 33 dB (A)

⁶ Målt i henhold til metoden som er beskrevet i RAL-UZ205.

⁷ Hvis viftemotoren går: LWAd = 4,67 B (A)

Papiringgang	Manuell materåpning		COM-10, DL, C5, Monarch
		Papirvekt	• 60 til 163 g/m ²
		Maksimal papirkapasitet	• Ett ark
Papirutgang ¹	Utgangsstøtte for dokumenter med forsiden ned	• Opptil 150 ark med 80 g/m ² vanlig papir (mates ut med forsiden ned til utmagasinet for dokumenter med forsiden ned)	
	Utgangsstøtte for dokumenter med forsiden opp	• Ett ark (mates ut med forsiden opp til utmagasinet for dokumenter med forsiden opp)	
2-sidig	Automatisk 2-sidig utskrift (HL-L3230CDW/HL-L3270CDW)	Papirtype	• Vanlig papir, tynt papir, tykt papir, resirkulert papir
		Papirstørrelse	• A4
		Papirvekt	• 60 til 163 g/m ²

¹ For etiketter anbefaler vi at du fjerner trykte sider fra utmagasinet straks de kommer ut fra maskinen for å unngå muligheten for tilskitning.

Skriverspesifikasjoner

Automatisk 2-sidig utskrift	<ul style="list-style-type: none"> HL-L3230CDW/HL-L3270CDW Ja 	
Emulering	<ul style="list-style-type: none"> PCL6, BR-Script3, PDF-versjon 1.7, XPS versjon 1.0 	
Oppløsning	<ul style="list-style-type: none"> 600 x 600 dpi, 2400 dpi-klasse (600 x 2400) kvalitet 	
Utskriftshastighet ^{8 9}	1-sidig utskrift	Monokrom
		<ul style="list-style-type: none"> HL-L3210CW/HL-L3230CDW Opptil 19 sider/minutt (Letter-størrelse) Opptil 18 sider/minutt (A4-størrelse)
		<ul style="list-style-type: none"> HL-L3270CDW Opptil 25 sider/minutt (Letter-størrelse) Opptil 24 sider/minutt (A4-størrelse)
		Farge
	<ul style="list-style-type: none"> HL-L3210CW/HL-L3230CDW Opptil 19 sider/minutt (Letter-størrelse) Opptil 18 sider/minutt (A4-størrelse) 	
	<ul style="list-style-type: none"> HL-L3270CDW Opptil 25 sider/minutt (Letter-størrelse) Opptil 24 sider/minutt (A4-størrelse) 	
2-sidig utskrift	Monokrom	
	<ul style="list-style-type: none"> HL-L3230CDW Opptil 6 sider/minutt (opptil 3 ark/minutt) (Letter- eller A4-størrelse) 	
	<ul style="list-style-type: none"> HL-L3270CDW Opptil 8 sider/minutt (opptil 4 ark/minutt) (Letter- eller A4-størrelse) 	
	Farge	
<ul style="list-style-type: none"> HL-L3230CDW Opptil 6 sider/minutt (opptil 3 ark/minutt) (Letter- eller A4-størrelse) 		
<ul style="list-style-type: none"> HL-L3270CDW Opptil 8 sider/minutt (opptil 4 ark/minutt) (Letter- eller A4-størrelse) 		

⁸ Utskriftshastigheten kan endres avhengig av type dokument du vil skrive ut.

⁹ Utskriftshastigheten kan være tregere når maskinen er koblet til via trådløst LAN.

Tid for første utskrift ¹⁰	Monokrom <ul style="list-style-type: none"> HL-L3210CW/HL-L3230CDW Under 15,5 sekunder ved 23 °C / 230 V HL-L3270CDW Under 14 sekunder ved 23 °C / 230 V
	Farge <ul style="list-style-type: none"> HL-L3210CW/HL-L3230CDW Under 15,5 sekunder ved 23 °C / 230 V HL-L3270CDW Under 14 sekunder ved 23 °C / 230 V

Spesifikasjoner for grensesnitt

USB ^{1 2}	<ul style="list-style-type: none"> Høyhastighets USB 2.0 Bruk en USB 2.0-grensesnittkabel som ikke er lengre enn 2 meter.
LAN	<ul style="list-style-type: none"> HL-L3230CDW/HL-L3270CDW 10Base-T/100Base-TX ³
Trådløst lokalt nettverk	<ul style="list-style-type: none"> IEEE 802.11b/g/n (infrastrukturmodus) IEEE 802.11g/n (Wi-Fi Direct®)
NFC	<ul style="list-style-type: none"> HL-L3270CDW Ja

¹ Din maskin har et USB 2.0 Hi-Speed-grensesnitt. Maskinen kan også kobles til en datamaskin som har et USB-1.1-grensesnitt.

² Tredjeparts USB-porter støttes ikke.

³ Bruk en rett kategori-5 (eller høyere) tvunnet parkabel.

Støttede protokoller og sikkerhetsfunksjoner

Ethernet

10Base-T/100Base-TX

Trådløst lokalnett

IEEE 802.11b/g/n (Infrastrukturmodus), IEEE 802.11g/n (Wi-Fi Direct)

Protokoller (IPv4)

ARP, RARP, BOOTP, DHCP, APIPA (Auto IP), WINS/NetBIOS-navneoppløsning, DNS Resolver, mDNS, LLMNR responder, LPR/LPD, Custom Raw Port/Port9100, IPP/IPPS, FTP-server, TELNET-server, HTTP-/HTTPS-server, TFTP-klient og -server, SMTP-klient, SNMPv1/v2c/v3, ICMP, Webtjenester (utskrift), CIFS-klient, SNTTP-klient

Protokoller (IPv6)

NDP, RA, DNS resolver, mDNS, LLMNR responder, LPR/LPD, Custom Raw Port/Port9100, IPP/IPPS/FTP-server, TELNET-server, HTTP-/HTTPS-server, TFTP-klient og -server, SMTP-klient, SNMPv1/v2c/v3, ICMPv6, Webtjenester (utskrift), CIFS-klient, SNTTP-klient

Nettverkssikkerhet (kablet)

SMTP-AUTH, SSL/TLS (IPPS, HTTPS, SMTP), SNMP v3, 802.1x (EAP-MD5, EAP-FAST, PEAP, EAP-TLS, EAP-TTLS), Kerberos

Nettverkssikkerhet (trådløst)

SMTP-AUTH, SSL/TLS (IPPS, HTTPS, SMTP), SNMP v3, 802.1x (LEAP, EAP-FAST, PEAP, EAP-TLS, EAP-TTLS), Kerberos

¹⁰ Skriv ut fra driftsklar modus og standard papirmagasin.

Sikkerhet for trådløse nettverk

WEP 64/128-biters, WPA-PSK (TKIP/AES), WPA2-PSK (TKIP/AES) ¹¹

Trådløs sertifisering

Wi-Fi-sertifiseringsmerkelisens (WPA™/WPA2™ – bedrift, personlig), Wi-Fi Protected Setup™ (WPS) identifikatormerkelisens, Wi-Fi CERTIFIED™ Wi-Fi Direct

Spesifikasjoner av krav til datamaskin

Støttede operativsystemer og programvarefunksjoner

Datamaskinplattform og versjon av operativsystemet		PC-grensesnitt				Prosesor	Plass på harddisk for installasjon
		Parallell (IEEE1284)	USB ¹	10Base-T/100Base-TX ² (Ethernet)	Trådløs ³ 802.11b/g/n		
Windows-operativsystem	Windows 7 SP1 / 8 / 8.1	I/T	Utskrift		32 bit (x86) eller 64 bit (x64) prosessor	80 MB	
	Windows 10 Home / 10 Pro / 10 Education / 10 Enterprise		Utskrift				
	Windows Server 2008						
	Windows Server 2008 R2						
	Windows Server 2012						
	Windows Server 2012 R2						
	Windows Server 2016						
Mac-operativsystem	macOS v10.11.6	Utskrift		Intel®-prosessor	80 MB		
	macOS v10.12.x						
	macOS v10.13.x						

¹ Tredjeparts USB-porter støttes ikke.

² HL-L3230CDW/HL-L3270CDW

³ HL-L3210CW/HL-L3230CDW/HL-L3270CDW

For de siste driveroppdateringene, gå til modellens **Nedlastinger**-side på Brother Solutions Center på adressen support.brother.com.

Alle registrerte varemerker, merkenavn og produktnavn tilhører de respektive selskapene.

Beslektet informasjon

- [Tillegg](#)

¹¹ Wi-Fi Direct støtter bare WPA2-PSK (AES).

Slik skriver du inn tekst på Brother-maskinen

>> [HL-L3210CW/HL-L3230CDW](#)

>> [HL-L3270CDW](#)

HL-L3210CW/HL-L3230CDW



Når tekst kreves, skriver du inn tegnene på maskinen. Tegnene som er tilgjengelige kan variere avhengig av operasjonen du utfører.

- Hold nede eller trykk flere ganger på ▲ eller ▼ for å velge et tegn fra denne listen:
0123456789abcdefghijklmnopqrstuvwxyzABCDEFGHIJKLMNOPQRSTUVWXYZ(space)!"#\$%&'()*+,-./:;<=>?
@[^_`{|}~
- Trykk på **OK** når tegnet eller symbolet du ønsker vises, og trykk deretter på neste tegn.
- Trykk på **Back (Tilbake)** for å slette tegn som er angitt feil.

HL-L3270CDW

- Hvis du må skrive inn tekst på Brother-maskinen, vises et tastatur på LCD-skjermen.
- Tegnene som er tilgjengelige kan variere avhengig av landet ditt.
- Tastaturopsettet kan variere avhengig av operasjonen du utfører.






- Trykk på  for å veksle mellom bokstaver, tall og spesialtegn.
- Trykk på  for å veksle mellom små og store bokstaver.
- Trykk på ◀ eller ▶ for å flytte markøren til venstre eller høyre.

Sette inn mellomrom

- Trykk på [Mellomr.] for å legge inn et mellomrom.

Gjøre korrigeringer

- Hvis du har angitt et tegn feil og vil endre det, trykker du på ◀ eller ▶ for å flytte markøren til feil tegn, og trykker på . Angi det korrekte tegnet.
- For å sette inn et tegn, trykk på ◀ eller ▶ for å flytte markøren til riktig sted, og skriv deretter inn tegnet.
- Trykk på  for hvert tegn du vil slette, eller trykk og hold  for å slette alle tegnene.

✓ Beslektet informasjon

- [Tillegg](#)

Relaterte temaer:

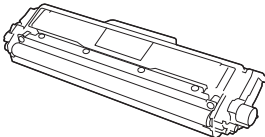
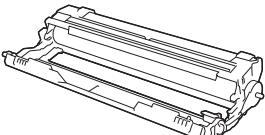
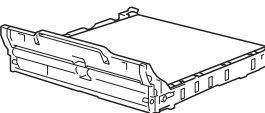
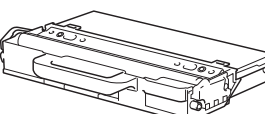
- Konfigurer maskinen for et trådløst nettverk med installasjonsveiviseren for maskinens kontrollpanel
 - Konfigurer maskinen for et trådløs nettverk når SSID-en ikke gruppesendes
-

Forbruksmateriell

Når det er på tide å skifte ut rekvisita som toner eller tromler, vises en feilmelding på maskinens kontrollpanel eller i Status Monitor. Du finner mer informasjon om rekvisita til maskinen på www.brother.com/original/index.html. Du kan også kontakte den lokale Brother-forhandleren.



Modellnummer for rekvisita varierer avhengig av landet ditt og regionen din.

Rekvisita	Rekvisita modellnavn	Omtrentlig levetid (Sideantall)
Tonerkassett 	Standard toner: TN-243	<ul style="list-style-type: none"> • Svart: Ca. 1 000 sider ^{1 2} • Cyan/magenta/gul: Ca. 1 000 sider ^{1 2}
	Høytytende toner: TN-247	<ul style="list-style-type: none"> • Svart: Ca. 3 000 sider ^{1 2} • Cyan/magenta/gul: Ca. 2 300 sider ^{1 2}
	Innbokstoner: (levert med maskinen)	<ul style="list-style-type: none"> • Svart: Ca. 1 000 sider ^{1 2} • Cyan/magenta/gul: Ca. 1 000 sider ^{1 2}
Trommelenhet 	DR-243CL ³	Ca. 18 000 sider ⁴
Belteenhet 	BU-223CL	Ca. 50 000 sider ⁵
Tonersamler 	WT-223CL	Ca. 50 000 sider ²

¹ Omtrentlig levetid for kassetten er angitt i henhold til ISO/IEC 19798.

² Enkelt sider med størrelsen A4 eller Letter

³ Inneholder fire trommesett, ett i svart og tre i farger.

⁴ Ca. 18 000 sider basert på én side per jobb [enkelt sider med størrelsen A4/Letter]. Antall sider kan påvirkes av ulike faktorer inkludert, men ikke begrenset til type medium og størrelse på medium.

⁵ Ca. 50 000 sider basert på to sider per jobb [enkelt sider med størrelsen A4/Letter]. Antall sider kan påvirkes av ulike faktorer inkludert, men ikke begrenset til, medietype og mediestørrelse.



Beslektet informasjon

- [Tillegg](#)

Relaterte temaer:

- [Bytte rekvisita](#)

Viktig informasjon om levetiden til tonerkassetten

Levetiden til tonerkassetten

Dette produktet oppdager levetiden til tonerkassetten ved hjelp av følgende to metoder:

- oppdaging ved å telle prikkene av hver farge som er nødvendig for å lage et bilde
- oppdaging ved å telle rotasjonene til fremkallingsrullen

Dette produktet har en funksjon som vil telle prikkene av hver farge som brukes til å skrive ut hvert dokument og rotasjonene til fremkallingsrullen i hver tonerkassett. Utskriften stopper når en av de øvre grensene er nådd. Den øvre grensen er satt over antall prikker eller rotasjoner som ville være nødvendig for at kassetten skal kunne yte i samsvar med det annonserte sideantallet. Denne funksjonen er ment for å redusere risikoen for dårlig utskriftskvalitet og ødeleggelser på maskinen.

Det er to meldinger som viser når det er lite toner igjen eller når den må skiftes ut: Lite toner og Bytt toner.

Lite toner vises på LCD-skjermen når antallet prikker eller rotasjoner på fremkallerrullen nærmer seg det maksimale antallet. Bytt toner vises på LCD-skjermen når antallet prikker eller rotasjoner på fremkallerrullen når det maksimale antallet.

Fargekorrigering

Antall rotasjoner som blir talt på fremkallerrullen gjelder kanskje ikke bare for vanlige operasjoner slik som utskrifter og kopiering, men kan også gjelde for antall maskinjusteringer som f.eks. fargekalibrering og fargeregistrering.

Fargekalibrering (Justering av fargetetthet)

For å oppnå stabil utskriftskvalitet må tettheten på hver tonerkassett opprettholdes på en fast verdi. Hvis tetthetsbalansen mellom fargene ikke kan opprettholdes, blir nyansene ustabile og fargene kan ikke gjengis med nøyaktighet. Tonertettheten kan endre seg grunnet kjemiske endringer som påvirker tonerens elektriske ladning, svekkelse av fremkallerenheten og temperatur og fuktighetsnivåene i maskinen. Under kalibrering skrives testmønstrene for justering av tetthetsnivåene ut på belteenheten.

Kalibrering blir hovedsakelig utført på følgende tidspunkt:

- Når brukeren velger kalibrering manuelt fra skriverdriverens betjeningspanel.
(Utfør kalibrering hvis fargetettheten trenger å forbedres.)
- Når en brukt tonerkassett blir erstattet med en ny.
- Når maskinen oppdager at omgivelsestemperaturen og fuktigheten har endret seg.
- Når et angitt antall av utskrevne sider nås.

Fargeregistrering (Korrigerende av fargeposisjon)

I denne maskinen er trommelenheten og fremkallerenheten klargjort for henholdsvis svart(K), gul (Y), magenta (M), og cyan (C). Fire fargebilder slås sammen til ett bilde, og derfor kan det oppstå fargeregistreringsfeil (for eksempel, hvordan de fire fargebildene justeres). Når det oppstår en registreringsfeil, skrives testmønstrene for registreringskorrigering ut på belteenheten.

Registrering blir hovedsakelig utført på følgende tidspunkt:

- Når brukeren velger registrering manuelt fra betjeningspanelet.
(Utfør en registrering hvis du må korrigere en fargeregistreringsfeil.)
- Når et angitt antall av utskrevne sider nås.



Beslektet informasjon

- [Tillegg](#)

Informasjon om resirkulert papir

- Resirkulert papir har den samme kvaliteten som papir produsert direkte fra trær. Det er standarder som styrer moderne resirkulert papir, og som sikrer at papiret oppfyller strenge kvalitetskrav for ulike utskriftsprosesser. Bildebehandlingsutstyret som leveres av VA-signatarene, kan brukes med resirkulert papir som er i tråd med standarden NS-EN 12281:2002.
- Kjøp av resirkulert papir beskytter naturressursene og fremmer sirkulær økonomi. Papir produseres av cellulosefiber fra treverk. Innsamling og resirkulering av papir forlenger fibrenes levetid over flere livssykluser slik at ressursene brukes på best mulig måte.
- Produksjonsprosessen av resirkulert papir er kortere. Fibrene er allerede blitt behandlet, så mindre vann og energi, og færre kjemikalier brukes.
- Resirkulering av papir sparer også karbon ved å lede papirprodukter vekk fra andre avfallsordninger, slik som søppelfylling og forbrenning. Søppelfyllinger avgir metangass, som har en kraftig drivhuseffekt.



Beslektet informasjon

- [Tillegg](#)
-

Brother-numre

VIKTIG

For teknisk støtte, må du ringe Brothers kundeservice eller din lokale Brother-forhandler.

>> [Vanlige spørsmål \(FAQ\)](#)

>> [Kundeservice](#)

Vanlige spørsmål (FAQ)

På Brother Solutions Center finner du all programvare og informasjon du trenger til maskinen. Last ned den siste programvaren og verktøyene samt les vanlige spørsmål og feilsøkingstips for å få vite mer om hvordan du får mest mulig ut av Brother-produktet ditt.

Klikk her for oppdateringer av Brother-drivere.

support.brother.com

Kundeservice

Besøk www.brother.com for å få kontaktinformasjon for ditt lokale Brother-kontor.

Servicesentres plassering

For servicesentre i Europa, kontakt det lokale Brother-kontoret. Kontaktopplysninger for europeiske kontor er tilgjengelig på www.brother.com når du velger området og landet ditt.

Internett-adresser

Brothers globale nettsted: www.brother.com

For vanlige spørsmål (FAQs), produktstøtte, teknisk støtte og oppdatering av drivere og verktøy:

support.brother.com



Beslektet informasjon

- [Tillegg](#)

brother

Besøk oss på Internett
www.brother.com



NOR
Version B-1