



# Ghidul utilizatorului Online

**HL-L3210CW**

**HL-L3230CDW**

**HL-L3270CDW**

## Cuprins

<b>Înainte de a utiliza aparatul Brother .....</b>	<b>1</b>
Definiții ale notelor.....	2
Mărci comerciale .....	3
Observație importantă.....	4
<b>Prezentarea aparatului dumneavoastră Brother .....</b>	<b>5</b>
Înainte de utilizarea aparatului .....	6
Vedere din față și vedere din spate.....	7
Prezentare generală a panoului de control .....	9
Prezentarea generală a ecranului tactil LCD .....	13
Modul de navigare pe ecranul tactil LCD .....	15
Accesarea Brother Utilities (Windows).....	17
Dezinstalarea programului software Brother și a driverelor (Windows) .....	19
<b>Manipularea hârtiei .....</b>	<b>20</b>
Încărcare hârtie .....	21
Încărcarea și imprimarea cu ajutorul tăvii de hârtie.....	22
Încărcarea și imprimarea hârtiei în fanta de alimentare manuală .....	26
Setări pentru hârtie.....	33
Schimbarea formatului și tipului de hârtie .....	34
Schimbarea setării pentru verificarea formatului de hârtie .....	35
Zona neimprimabilă.....	36
Suporturi de imprimare recomandate.....	37
Utilizarea hârtiei speciale .....	38
<b>Imprimare.....</b>	<b>39</b>
Imprimare de la computer (Windows) .....	40
Imprimarea unui document (Windows).....	41
Setări de imprimare (Windows).....	43
Imprimare securizată (Windows).....	47
Modificați setările implicite ale imprimantei (Windows) .....	49
Imprimați un document utilizând driverul de imprimantă BR-Script3 (emulare limbaj PostScript® 3™) (Windows) .....	50
Monitorizați starea aparatului de la computer (Windows) .....	51
Imprimare de la computer (Mac).....	52
Imprimarea unui document (Mac) .....	53
Opțiuni de imprimare (Mac).....	54
Imprimare Securizată (Mac).....	60
Imprimați un document utilizând driverul de imprimantă BR-Script3 (emulare limbaj PostScript® 3™) (Mac) .....	62
Monitorizați starea aparatului de la computer (Mac) .....	63
Anularea unei acțiuni de imprimare.....	65
Test de imprimare.....	66
<b>Rețea .....</b>	<b>67</b>
Configurarea detaliilor rețelei de la panoul de control.....	68
Funcțiile elementare de rețea suportate.....	69
Programul software de gestionare a rețelei și programele utilitare .....	70
Informații despre programul software de gestionare a rețelei și despre programele utilitare .....	71

Metode suplimentare pentru configurarea aparatului Brother pentru o rețea wireless .....	72
Înainte de a configura aparatul Brother pentru o rețea wireless .....	73
Configurați-vă aparatul pentru utilizarea într-o rețea wireless .....	74
Configurarea aparatului pentru o rețea wireless folosind metoda cu o singură apăsare din Wi-Fi Protected Setup™ (WPS) .....	75
Configurați-vă aparatul pentru o rețea wireless folosind metoda PIN a Wi-Fi Protected Setup™ (WPS) .....	77
Configurarea aparatului pentru o rețea wireless utilizând asistentul de configurare a panoului de control al aparatului .....	81
Configurați-vă aparatul pentru o rețea wireless în cazul în care identificatorul SSID nu este difuzat .....	84
Configurarea aparatului pentru o rețea wireless de companie .....	87
Utilizarea Wi-Fi Direct® .....	92
Funcții avansate ale rețelei .....	106
Imprimarea raportului de configurare a rețelei .....	107
Imprimarea raportului WLAN .....	108
Configurarea protocolului SNMP utilizând Web Based Management .....	111
Informații tehnice pentru utilizatorii avansați .....	112
Resetarea setărilor de rețea la cele din fabricație .....	113
<b>Securitate .....</b>	<b>114</b>
Blocarea setărilor aparatului .....	115
Prezentarea generală a funcției de blocare a setărilor .....	116
Caracteristicile de siguranță ale rețelei .....	120
Înainte de a utiliza caracteristici de securitate ale rețelei .....	121
Secure Function Lock 3.0 .....	122
Gestionarea aparatului în rețea în siguranță folosind SSL/TLS .....	127
Trimiterea securizată a unui mesaj de e-mail .....	158
Utilizarea autentificării IEEE 802.1x pentru o rețea cablată sau una wireless .....	162
Stocare jurnal de imprimare în rețea .....	167
<b>Mobile/Web Connect .....</b>	<b>173</b>
Brother Web Connect .....	174
Prezentarea Brother Web Connect .....	175
Serviciile online utilizate cu Brother Web Connect .....	176
Condiții de utilizare a Brother Web Connect .....	178
Configurarea Brother Web Connect .....	182
Descărcarea și imprimarea documentelor utilizând Brother Web Connect .....	190
Google Cloud Print .....	192
Prezentarea Google Cloud Print .....	193
Înainte de a utiliza Google Cloud Print .....	194
Imprimați din Google Chrome™ sau Chrome OS™ .....	198
Imprimarea din Google Drive™ pentru dispozitive mobile .....	199
Imprimarea de pe serviciul de corespondență web pentru mobile Gmail™ .....	200
AirPrint .....	201
Prezentarea soluției AirPrint .....	202
Înainte de a folosi AirPrint (macOS) .....	203
Imprimarea folosind AirPrint .....	204
Imprimare mobilă pentru Windows .....	207

Serviciul de imprimare Mopria® .....	208
Brother iPrint&Scan pentru dispozitive mobile .....	209
Near-Field Communication (NFC).....	210
<b>Brother iPrint&amp;Scan pentru Windows și Mac .....</b>	<b>211</b>
Prezentarea Brother iPrint&Scan .....	212
<b>Depanarea .....</b>	<b>213</b>
Mesaje de eroare și de întreținere .....	214
Mesaje de eroare la utilizarea caracteristicii Brother Web Connect.....	223
Blocaje de hârtie .....	225
Hârtia este blocată în fanta de alimentare manuală.....	226
Hârtia este blocată în tava de hârtie.....	227
Hârtia este blocată în spatele aparatului .....	229
Hârtia este blocată în interiorul aparatului.....	231
Hârtia este blocată sub tava de hârtie .....	234
Probleme de imprimare.....	236
Îmbunătățirea calității imprimării.....	239
Probleme de rețea.....	245
Mesaje de eroare .....	246
Utilizarea Network Connection Repair Tool (Windows).....	249
Unde se găsesc setările de rețea ale aparatului Brother? .....	251
Nu pot finaliza configurarea instalării rețelei wireless.....	252
Aparatul meu Brother nu poate imprima în rețea .....	254
Vreau să verific dacă dispozitivele de rețea funcționează corect.....	256
Probleme Google Cloud Print .....	257
Probleme cu AirPrint .....	258
Alte probleme .....	259
Verificați informațiile despre aparat .....	261
Funcții de resetare .....	262
Resetarea aparatului .....	263
Reinițializarea setărilor rețelei .....	264
Resetare aparat.....	265
<b>Întreținerea de rutină .....</b>	<b>266</b>
Înlocuirea consumabilelor .....	267
Înlocuirea cartușului de toner .....	269
Înlocuirea unității de cilindru .....	273
Înlocuiți unitatea de curea .....	278
Înlocuiți cutia pentru deșeuri de toner .....	282
Curățați aparatul.....	287
Curățați capurile LED .....	289
Curățarea ecranului tactil LCD .....	290
Curățarea firelor corona .....	291
Curățarea unității de cilindru.....	294
Curățarea rolelor de preluare a hârtiei .....	304
Calibrați ieșirea culorii.....	305
Resetați setările de calibrare ale aparatului .....	306
Corectați Culoare Aliniere imprimare (ÎnregistrareCuloare).....	307
Verificați durata de viață rămasă.....	308








Ambalarea și expedierea aparatului Brother .....	309
Înlocuiți periodic componentele din planul de întreținere .....	311
<b>Setări aparat .....</b>	<b>312</b>
Modificarea setărilor aparatului din panoul de control.....	313
Setări generale .....	314
Tabele cu setări și caracteristici.....	323
Modificarea setărilor aparatului din computerul dvs. ....	342
Modificarea setărilor aparatului folosind Administrarea bazată pe web .....	343
<b>Anexă .....</b>	<b>347</b>
Specificații .....	348
Cum introduceți text în aparatul Brother .....	354
Consumabile .....	356
Informații importante despre durata de viață a cartușului de toner .....	358
Informații cu privire la hârtia reciclată.....	359
Numere Brother.....	360

## ■ Înainte de a utiliza aparatul Brother

- Definiții ale notelor
- Mărci comerciale
- Observație importantă

## Definiții ale notelor

În acest manual de utilizare sunt utilizate următoarele simboluri și convenții:

 <b>AVERTIZARE</b>	AVERTIZARE indică o situație potențial periculoasă care, dacă nu este evitată, ar putea cauza moartea sau răni grave.
 <b>ATENȚIE</b>	ATENȚIE indică o situație potențial periculoasă care, dacă nu este evitată, poate provoca răni minore sau moderate.
<b>IMPORTANT</b>	IMPORTANT indică o situație potențial periculoasă care, dacă nu este evitată, poate conduce la deteriorarea proprietății sau pierderea funcționalității produsului.
<b>NOTĂ</b>	NOTĂ specifică mediul de utilizare, condițiile de instalare sau condițiile speciale de utilizare.
	Pictogramele cu sfaturi oferă indicii utile și informații suplimentare.
	Pictogramele privind pericolul de electrocutare vă avertizează în acest sens.
	Pictogramele privind pericolul de incendiu vă avertizează în acest sens.
	Pictogramele privind suprafețele fierbinți vă avertizează asupra componentelor fierbinți ale aparatului.
	Pictogramele de interzicere indică acțiuni pe care nu trebuie să le efectuați.
<b>Aldin</b>	Stilul aldin identifică butoane de pe panoul de control al aparatului sau de pe ecranul computerului.
<i>Cursiv</i>	Stilul cursiv evidențiază un aspect important sau se referă la un subiect asociat.
Courier New	Fontul Courier New identifică mesajele afișate pe ecranul LCD al aparatului.



### Informații similare

- [Înainte de a utiliza aparatul Brother](#)

## Mărci comerciale

Microsoft, Windows, Windows Server, Internet Explorer și OneNote sunt fie mărci comerciale înregistrate, fie mărci comerciale ale Microsoft Corporation în Statele Unite și/sau în alte țări.

Apple, App Store, Mac, Safari, AirPrint, sigla AirPrint, iPad, iPhone, iPod touch și macOS sunt mărci comerciale ale Apple Inc. înregistrate în Statele Unite și în alte țări.

PostScript și PostScript 3 sunt fie mărci comerciale înregistrate, fie mărci comerciale ale Adobe Systems Incorporated în Statele Unite și/sau alte țări.

Wi-Fi, Wi-Fi Alliance și Wi-Fi Direct sunt mărci comerciale înregistrate ale Wi-Fi Alliance®.

WPA, WPA2, Wi-Fi CERTIFIED, Wi-Fi Protected Setup și sigla Wi-Fi Protected Setup sunt mărci înregistrate ale Wi-Fi Alliance®.

Android, Gmail, Google Cloud Print, Google Drive, Google Chrome, Chrome OS și Google Play sunt mărci comerciale ale Google LLC. Utilizarea acestor mărci se face în conformitate cu Google Permissions.

Mopria® și sigla Mopria® sunt mărci comerciale înregistrate și mărci de servicii ale Mopria Alliance, Inc. în Statele Unite ale Americii și în alte țări. Utilizarea neautorizată este strict interzisă.

Mozilla și Firefox sunt mărci comerciale înregistrate ale Mozilla Foundation.

Intel este o marcă comercială a Intel Corporation în S.U.A. și/sau în alte țări.

Evernote este o marcă comercială a Evernote Corporation și se utilizează cu licență.

Marca Bluetooth® este o marcă comercială înregistrată deținută de Bluetooth SIG, Inc. și orice utilizare a unei astfel de mărci de către Brother Industries, Ltd. se realizează sub licență.

Fiecare companie care are un titlu de software menționat în acest manual deține un Acord de Licență Software specific programelor sale brevetate.

**Orice denumiri comerciale și denumiri de produse ale companiilor care apar pe produsele Brother, pe documentele asociate și pe orice alte materiale sunt mărci comerciale sau mărci comerciale înregistrate ale companiilor respective.**



### Informații similare

- [Înainte de a utiliza aparatul Brother](#)



## Observație importantă

- Nu folosiți acest produs în afara țării de achiziție, deoarece acest lucru poate încălca reglementările privind telecomunicațiile wireless și energia electrică din acea țară.
- Nu toate modelele sunt disponibile în toate țările.
- În acest document, Windows 10 se referă la Windows 10 Home, Windows 10 Pro, Windows 10 Education și Windows 10 Enterprise.
- Windows Server 2008 în acest document reprezintă Windows Server 2008 și Windows Server 2008 R2.
- În acest Manual de utilizare, sunt folosite mesajele LCD ale modelului HL-L3230CDW/HL-L3270CDW, dacă nu se specifică altceva.
- În acest Manual de utilizare, sunt folosite ilustrațiile modelului HL-L3230CDW, dacă nu se specifică altceva.
- Ecranele din acest manual de utilizare sunt folosite numai cu scop ilustrativ și pot diferi de ecranele reale.
- Dacă nu se specifică altfel, ecranele din acest manual aparțin Windows 7 și macOS v10.12.x. Ecranele afișate pe computer pot să difere în funcție de sistemul de operare.
- Conținutul acestui ghid și specificațiile acestui produs pot fi modificate fără notificare prealabilă.
- Nu toate funcțiile sunt disponibile în țările cu restricții de export aplicabile.



### Informații similare

- [Înainte de a utiliza aparatul Brother](#)

## Prezentarea aparatului dumneavoastră Brother

- Înainte de utilizarea aparatului
- Vedere din față și vedere din spate
- Prezentare generală a panoului de control
- Prezentarea generală a ecranului tactil LCD
- Modul de navigare pe ecranul tactil LCD
- Accesarea Brother Utilities (Windows)

## Înainte de utilizarea aparatului

Înainte de a încerca o operație de imprimare, confirmați următoarele:

- Asigurați-vă că ați instalat driverul de imprimantă.
- Pentru utilizatorii de cablu de rețea sau cablu USB: Asigurați instalarea în siguranță a cablului de interfață.

### Firewall (Windows)

În cazul în care computerul este protejat de un program firewall și nu puteți imprima în rețea, este posibil să fie necesară configurarea setărilor programului firewall. Dacă utilizați Windows Firewall și ați instalat driverele urmând pașii din aplicația de instalare, setările necesare pentru firewall au fost deja configurate. Dacă utilizați orice alt software Firewall personal, consultați Manualul de utilizare pentru software-ul respectiv sau contactați producătorul de software.



### Informații similare

- [Prezentarea aparatului dumneavoastră Brother](#)

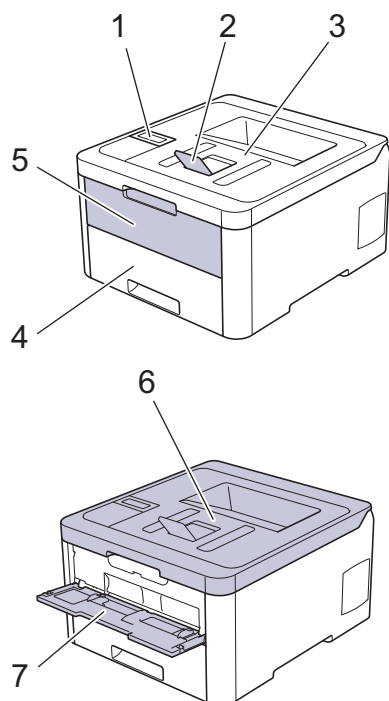
## Vedere din față și vedere din spate

>> [HL-L3210CW/HL-L3230CDW](#)

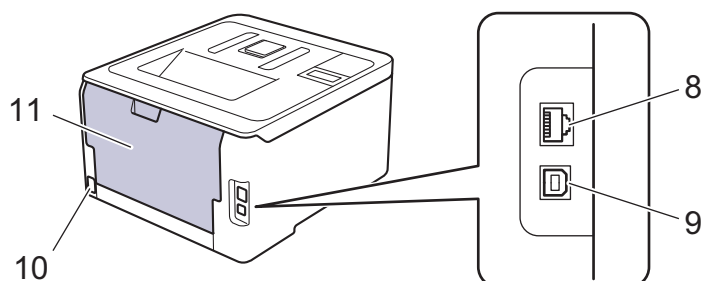
>> [HL-L3270CDW](#)

### HL-L3210CW/HL-L3230CDW

#### Vedere din față



#### Vedere din spate

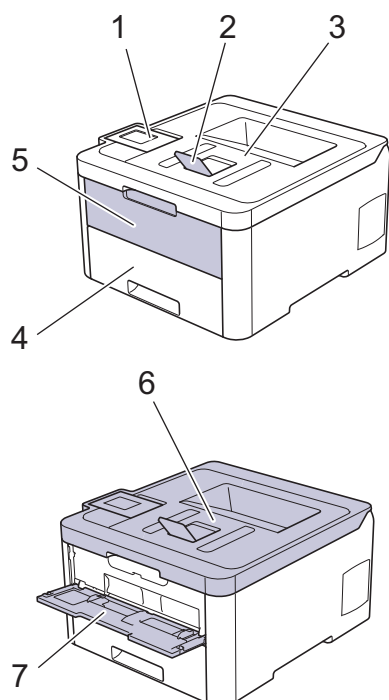


1. Panou de control cu ecran cu cristale lichide (LCD)
2. Extensie suport pentru tava de ieșire a hârtiei cu fața în jos (extensie suport)
3. Tavă de ieșire a hârtiei cu fața în jos
4. Tavă pentru hârtie
5. Capac fantă de alimentare manuală
6. Capacul superior
7. Fantă de alimentare manuală
8. (Pentru modelele din rețeaua cablată)  
port 10BASE-T / 100BASE-TX
9. Port USB
10. Conector/cablu de curent alternativ
11. Capac spate (tava de ieșire a hârtiei cu fața în sus)

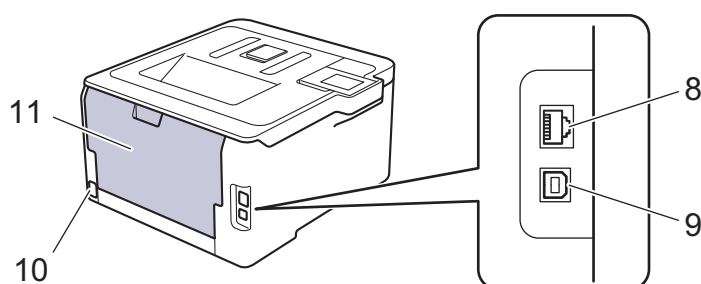


Aparatul este echipat cu un cablu de alimentare c.a. nedetașabil, în funcție de model.

### Vedere din față



### Vedere din spate



1. Panou tactil cu ecran tactil LCD rabatabil
2. Extensie suport pentru tava de ieșire a hârtiei cu fața în jos (extensie suport)
3. Tavă de ieșire a hârtiei cu fața în jos
4. Tavă pentru hârtie
5. Capac fantă de alimentare manuală
6. Capacul superior
7. Fantă de alimentare manuală
8. port 10BASE-T / 100BASE-TX
9. Port USB
10. Conector/cablu de curent alternativ
11. Capac spate (tava de ieșire a hârtiei cu fața în sus)



### Informații similare

- [Prezentarea aparatului dumneavoastră Brother](#)

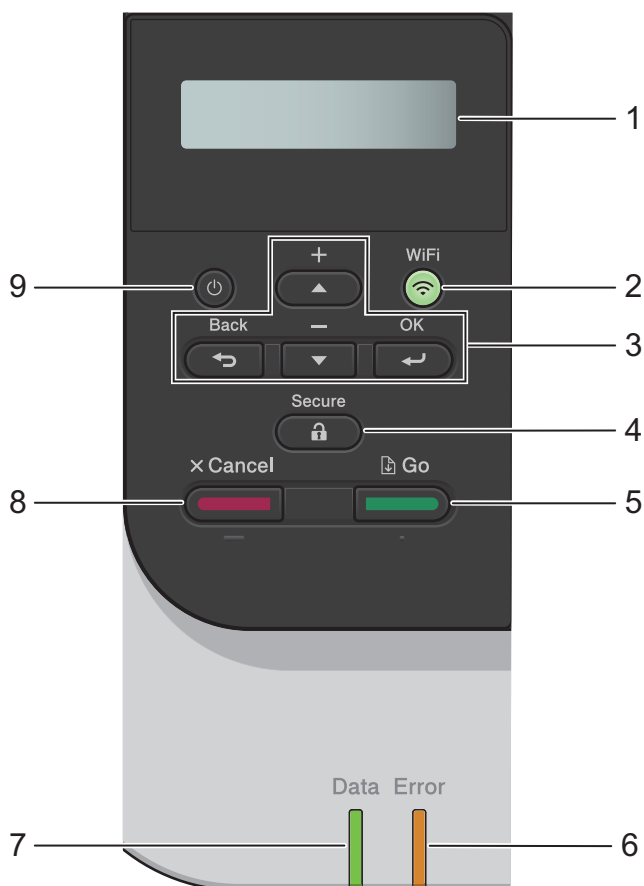
## Prezentare generală a panoului de control

Panoul de control poate varia în funcție de model.

>> [HL-L3210CW/HL-L3230CDW](#)

>> [HL-L3270CDW](#)

### HL-L3210CW/HL-L3230CDW



#### 1. Ecran cu cristale lichide (LCD)

Afișează mesaje pentru a vă ajuta să configurați și să utilizați aparatul.

- Modele pentru rețele wireless

Un indicator cu patru niveluri prezintă intensitatea curentă a semnalului wireless dacă utilizați o conexiune wireless.



#### 2. Butonul WiFi

Lansați programul de instalare a rețelei wireless pe calculatorul dumneavoastră și apăsați pe butonul **WiFi**. Urmăriți instrucțiunile pas cu pas pentru a configura o conexiune wireless între aparat și rețea.

Când indicatorul **WiFi** este aprins, aparatul Brother este conectat la un punct de acces wireless. Când indicatorul **WiFi** luminează intermitent, conexiunea wireless este întreruptă sau aparatul este în curs de conectare la un punct de acces wireless.

#### 3. Butoanele de meniu

##### OK

Apăsați pentru a selecta opțiunea afișată. După ce ați modificat o setare, aparatul revine la nivelul anterior al meniului.

---

## Back (Înapoi)

- Apăsați pentru a vă întoarce cu un nivel în meniu.
- Apăsați pentru a selecta cifra anterioară la introducerea literelor sau numerelor.

## ▲ sau ▼ (+ sau -)

- Apăsați pentru a derula prin meniuri și opțiuni.
- Apăsați pentru a introduce sau modifica o literă sau un număr. Mențineți apăsat ▲ sau ▼ pentru a derula mai rapid. Când litera sau numărul dorit este afișat, apăsați pe **OK**.

## 4. Secure (Securizare)

Apăsați pentru a imprima acțiuni salvate în memorie dacă introduceți parola dumneavoastră, formată din patru cifre.

## 5. Go (Start)

- Apăsați pentru a șterge anumite mesaje de eroare. Pentru a elimina toate celelalte erori, urmați instrucțiunile de pe ecranul LCD.
- Apăsați pentru a imprima date rămase în memoria aparatului.
- Apăsați pentru a selecta opțiunea afișată. După ce ați modificat o setare, aparatul revine în modul Gata de operare.

## 6. LED Error (Eroare)

LED-ul **Error (Eroare)** luminează intermitent când ecranul LCD afișează o eroare sau un mesaj de stare important.

## 7. LED Data (Date)



LED-ul **Data (Date)** luminează intermitent în funcție de starea aparatului.

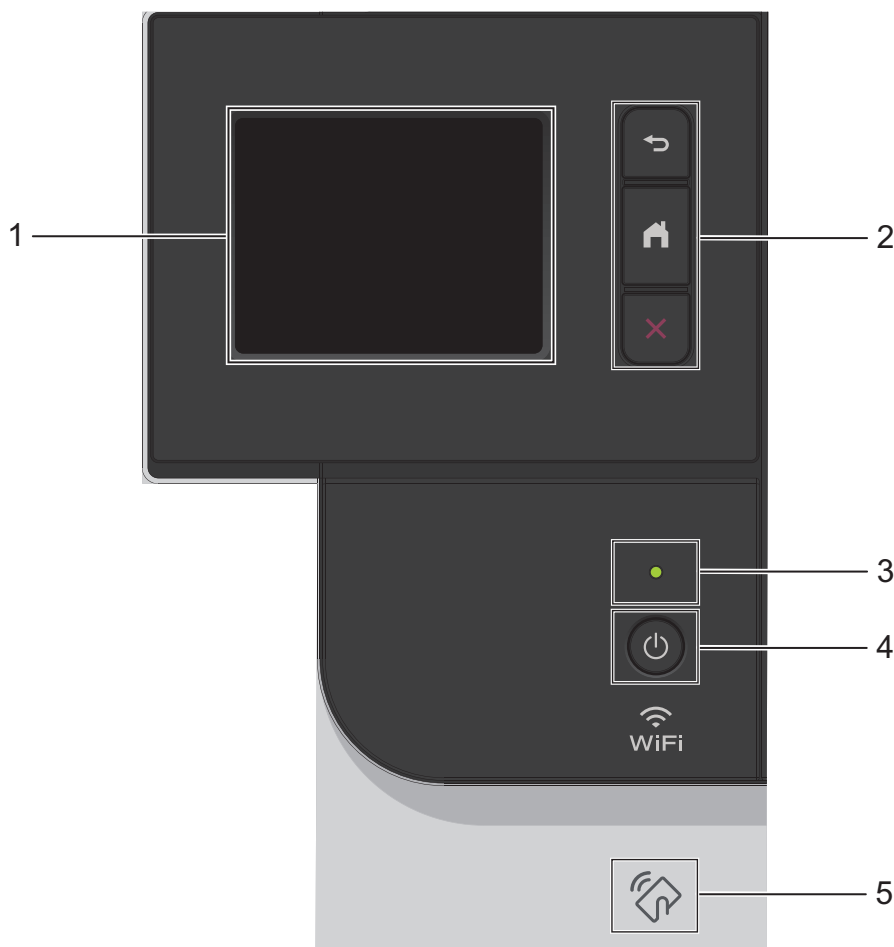
Când LED-ul **Data (Date)** este aprins, datele se află în memoria aparatului. Când LED-ul **Data (Date)** luminează intermitent, aparatul recepționează sau procesează date.

## 8. Cancel (Anulare)

- Apăsați pentru a anula setarea curentă.
- Apăsați pentru a anula o acțiune de imprimare programată și a o șterge din memoria aparatului. Pentru a anula mai multe acțiuni de imprimare, mențineți apăsat **Cancel (Anulare)** până când ecranul LCD afișează [Anul. toate sarc].

## 9. Pornit/Oprit

- Porniți aparatul apăsând pe .
- Opriți aparatul apăsând și ținând apăsat butonul .

**1. Ecran tactil cu cristale lichide (LCD)**

Accesați meniurile și opțiunile apăsându-le pe ecranul tactil.

**2. Butoanele de meniu**

Apăsați pentru a reveni la meniul anterior.



Apăsați pentru a reveni la ecranul de pornire.





Apăsați pentru a anula o operațiune. Apăsați pentru a anula o acțiune de imprimare programată și a o șterge din memoria aparatului.

**3. Indicator de alimentare cu LED**

Indicatorul LED se aprinde în funcție de starea de alimentare a aparatului.

**4.  Pornit/Oprit alimentare**

- Porniți aparatul apăsând pe .
- Opriți aparatul apăsând și ținând apăsat butonul .

**5. Comunicare în câmp apropiat (NFC)**

Dacă dispozitivul Android™ este compatibil cu caracteristica NFC, puteți imprima de pe dispozitivul mobil atingând cu acesta sigla NFC de pe panoul de control.





## Informații similare

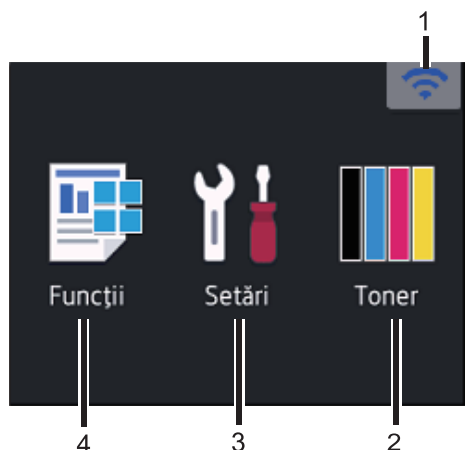
- Prezentarea aparatului dumneavoastră Brother

## Prezentarea generală a ecranului tactil LCD

Modele înrudite: HL-L3270CDW

Din ecranul de pornire, puteți accesa următoarele ecrane: Configurare WiFi, Nivel toner, Setări și Funcții.


Ecranul de pornire afișează starea aparatului dacă aparatul este inactiv. Când este afișat, acest ecran indică faptul că aparatul este pregătit pentru comanda următoare.



### 1. Stare rețea wireless

Dacă utilizați o conexiune wireless, un indicator cu patru niveluri în ecranul de pornire afișează intensitatea curentă a semnalului wireless.



- Dacă vedeți  în partea de sus a ecranului, apăsați pentru a selecta metoda de conectare wireless sau editați conexiunea wireless existentă.


### 2. [Toner]

Afișează durata de viață rămasă a tonerului. Apăsați pentru a accesa meniul [Toner].

### 3. [Setări]



Apăsați pentru a accesa meniul [Setări].

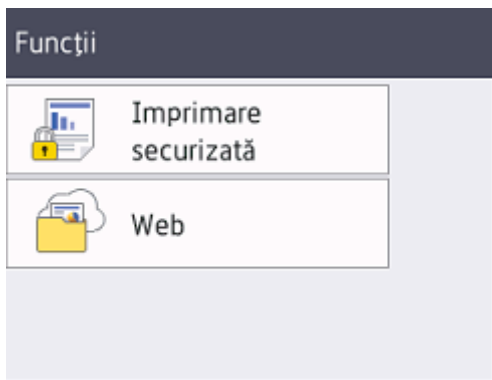
Utilizați meniul Setări pentru a accesa toate setările aparatului Brother.

Dacă opțiunea Blocare setare a fost activată, pe ecranul LCD apare o pictogramă de blocare . Trebuie să deblocați aparatul pentru a modifica setările.

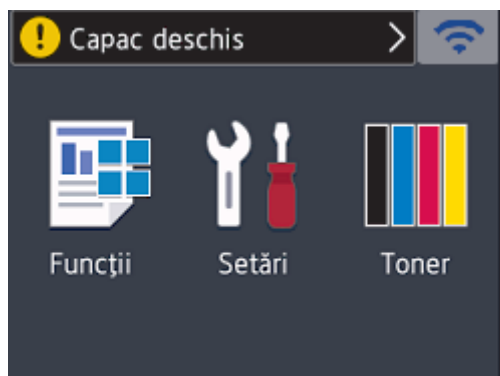
### 4. [Funcții]




Apăsați pentru a accesa ecranul cu funcții.

-  [Imprimare securizată]  
Apăsați pentru a accesa opțiunea Imprimare securizată.
-  [Web]  
Apăsați pe acest buton pentru a conecta aparatul Brother la un serviciu de internet.



### Pictograma de avertizare



Pictograma de avertizare  apare dacă este afișat un mesaj de eroare sau de întreținere; apăsați pe  pentru a îl vizualiza și apoi apăsați pe  pentru a reveni la modul Gata de operare.

## NOTĂ

Acest produs adoptă fonturile ARPHIC TECHNOLOGY CO.,LTD.

### Informații similare

- [Prezentarea aparatului dumneavoastră Brother](#)

## Modul de navigare pe ecranul tactil LCD

Modele înrudite: HL-L3270CDW

Pentru utilizarea ecranului LCD, apăsați cu degetul pe acesta. Pentru a afișa și a accesa toate opțiunile, apăsați pe ▲ sau pe ▼ pe LCD pentru a derula printre acestea.


Pașii următori explică modul de navigare prin procedura de schimbare a unei setări a aparatului. În acest exemplu, setarea iluminării de fundal a ecranului LCD se modifică de la [Luminos] la [Mediu]:

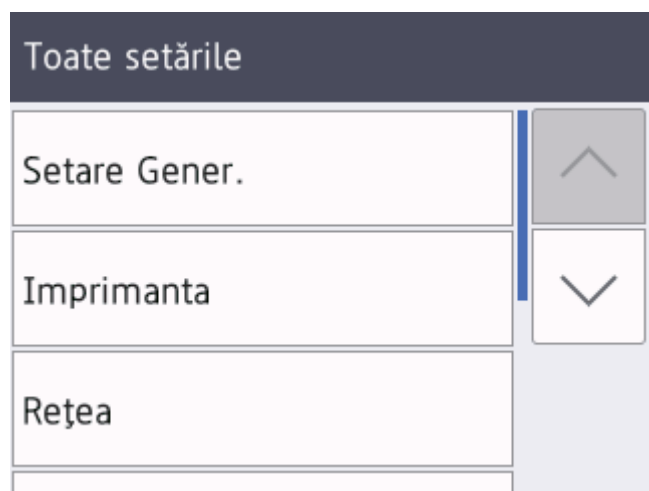
### IMPORTANT

NU apăsați pe ecranul LCD cu obiecte ascuțite, cum ar fi un creion sau un stylus. Aparatul se poate deteriora.

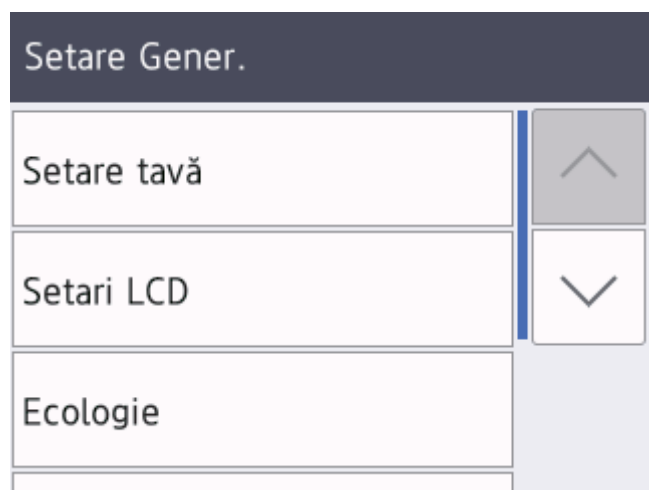
### NOTĂ

NU atingeți ecranul LCD imediat după conectarea cablului de alimentare sau pornirea aparatului. Există riscul apariției unei erori.

1. Apăsați pe  [Setări] > [Toate setările].
2. Apăsați ▲ sau ▼ pentru a afișa opțiunea [Setare Gener.] și apoi apăsați [Setare Gener.].



3. Apăsați ▲ sau ▼ pentru a afișa opțiunea [Setari LCD] și apoi apăsați [Setari LCD].



4. Apăsați pe [Ilum. fundal].

## Setari LCD

Ilum. fundal

Luminos

Cron. ilum.

30Sec.


5. Apăsați pe [Mediu].

## Ilum. fundal

Luminos

Mediu

Întunecat

6. Apăsați pe .

### Informații similare

- [Prezentarea aparatului dumneavoastră Brother](#)

## Accesarea Brother Utilities (Windows)

**Brother Utilities** este un program de lansare a aplicațiilor care permite accesul rapid la toate aplicațiile Brother instalate pe calculatorul dumneavoastră.

1. Procedați conform indicațiilor de mai jos:


- (Windows 7, Windows Server 2008 și Windows Server 2008 R2)


Faceți clic pe  (**Start**) > **Toate programele** > **Brother** > **Brother Utilities**.

- (Windows 8 și Windows Server 2012)

Atingeți sau faceți clic pe  (**Brother Utilities**) fie în ecranul **Start**, fie pe suprafața de lucru.

- (Windows 8.1 și Windows Server 2012 R2)

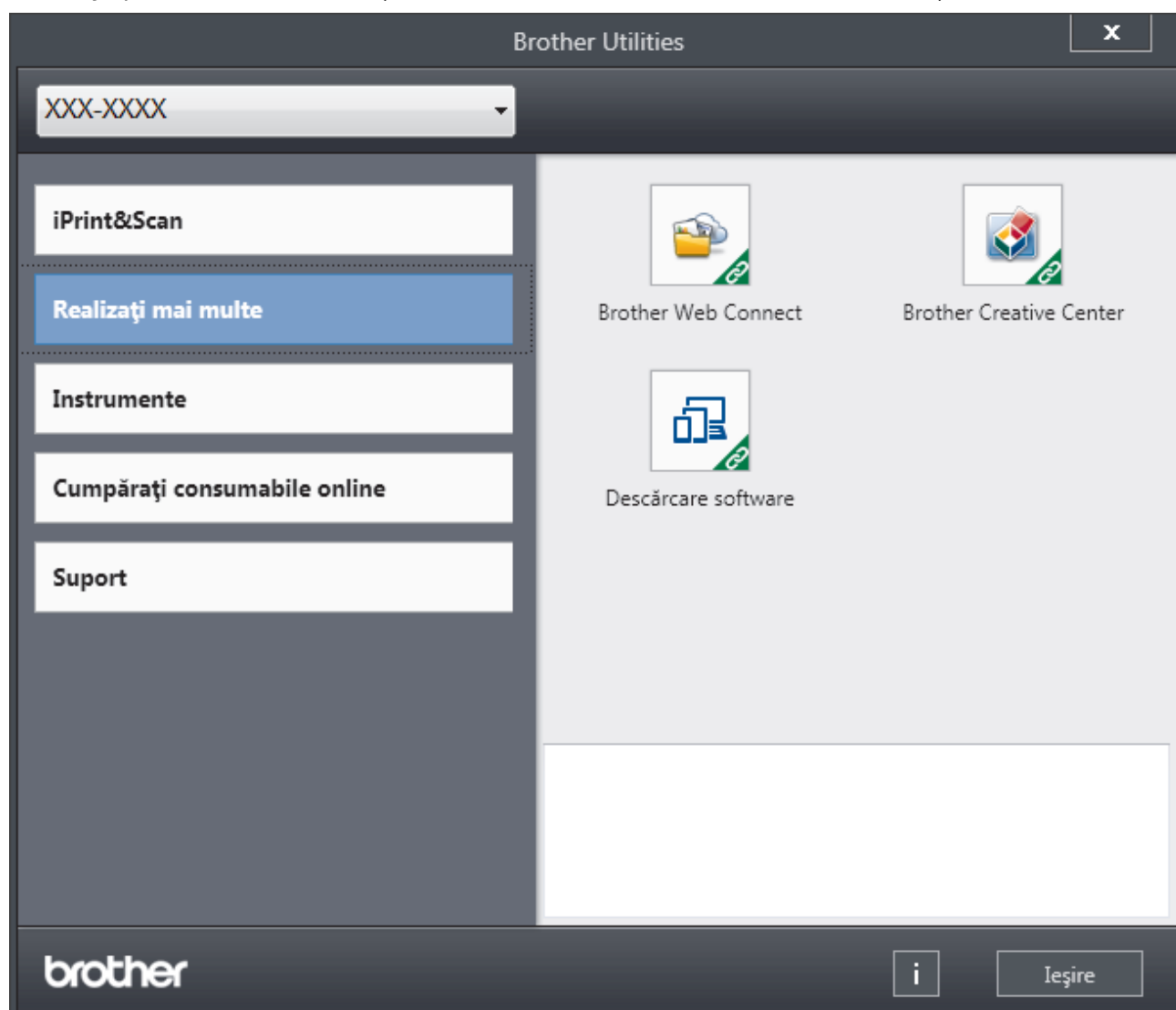
Mutați mausul în colțul din stânga jos al ecranului **Start** și faceți clic pe  (dacă utilizați un dispozitiv cu ecran tactil, trageți cu degetul de jos în sus pe ecranul **Start** pentru a deschide ecranul **Aplicații**).

Când apare ecranul **Aplicații**, atingeți sau faceți clic pe  (**Brother Utilities**).

- (Windows 10 și Windows Server 2016)

Faceți clic pe  > **Brother** > **Brother Utilities**.

2. Selectați aparatul dumneavoastră (unde XXXX este numele modelului dumneavoastră).



3. Alegeți operațiunea pe care doriți să o utilizați.



## Informații similare

- Prezentarea aparatului dumneavoastră Brother
- Dezinstalarea programului software Brother și a driverelor (Windows)

## Dezinstalarea programului software Brother și a driverelor (Windows)

1. Procedați conform indicațiilor de mai jos:


- (Windows 7, Windows Server 2008 și Windows Server 2008 R2)


Faceți clic pe  (**Start**) > **Toate programele** > **Brother** > **Brother Utilities**.

- (Windows 8 și Windows Server 2012)

Atingeți sau faceți clic pe  (**Brother Utilities**) de pe ecranul **Start** sau de pe desktop.

- (Windows 8.1 și Windows Server 2012 R2)

Mutați mausul în colțul din stânga jos a ecranului **Start** și faceți clic pe  (dacă utilizați un dispozitiv cu ecran tactil, trageți cu degetul de jos în sus pe ecranul **Start** pentru a deschide ecranul **Aplicații**).

Când apare ecranul **Aplicații**, atingeți sau faceți clic pe  (**Brother Utilities**).

- (Windows 10 și Windows Server 2016)

Faceți clic pe  > **Brother** > **Brother Utilities**.

2. Faceți clic pe lista derulantă și apoi selectați denumirea modelului (dacă nu este selectată deja). Faceți clic pe **Instrumente** în bara de navigare din stânga și apoi clic pe **Dezinstalare**.

Urmați instrucțiunile din caseta de dialog pentru a dezinstala programul software și driverele.



### Informații similare

- [Accesarea Brother Utilities \(Windows\)](#)



## Manipularea hârtiei

- Încărcare hârtie
- Setări pentru hârtie
- Zona neimprimabilă
- Suporturi de imprimare recomandate
- Utilizarea hârtiei speciale

## Încărcare hârtie

- Încărcarea și imprimarea cu ajutorul tăvii de hârtie
- Încărcarea și imprimarea hârtiei în fanta de alimentare manuală

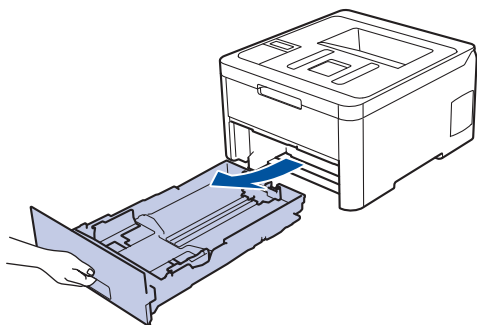
## Încărcarea și imprimarea cu ajutorul tăvii de hârtie

- [Încărcarea hârtiei în tava de hârtie](#)
- [Probleme de imprimare](#)
- [Mesaje de eroare și de întreținere](#)

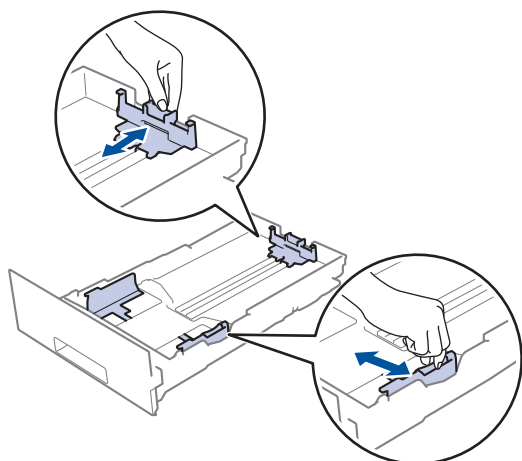
## Încărcarea hârtiei în tava de hârtie

- Dacă setarea Verificare format este setată la Pornit și scoateți tava de hârtie din aparat, pe ecranul LCD apare un mesaj care vă întreabă dacă doriți să modificați formatul și tipul hârtiei. Dacă este necesar, modificați tipul și formatul de hârtie, urmând instrucțiunile de pe ecranul LCD.
- Dacă în tava de hârtie încărcați un alt format sau tip de hârtie, trebuie să modificați totodată și setările pentru formatul și tipul de hârtie în aparat sau pe computerul dumneavoastră.

1. Scoateți complet tava pentru hârtie din aparat.



2. Apăsați și glisați ghidajele pentru a se potrivi la hârtie.  
Apăsați pe manetele verzi de eliberare pentru a glisa ghidajele de hârtie.



3. Răsfirați bine stiva de hârtie.
4. Încărcați hârtie în tava pentru hârtie cu fața pe care se va face imprimarea *în jos*.

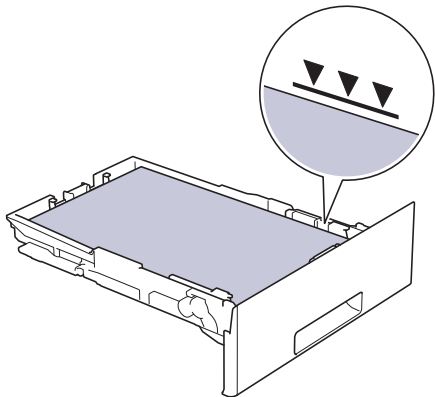


Dacă utilizați hârtie preimprimată, încărcați hârtia cu orientarea corectă. ►► *Informații similare: Modificați setările aparatului pentru a imprima pe hârtie preimprimată folosind tava de hârtie*

---

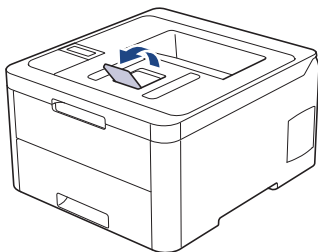
5. Asigurați-vă că hârtia se află sub marcajul maxim pentru hârtie (▼▼▼).

Umplerea excesivă a tăvii de hârtie va produce blocaje de hârtie.



6. Împingeți încet tava de hârtie înapoi în aparat.

7. Ridicați extensia de suport pentru a împiedica hârtia să alunece de pe tava de ieșire.



### Informații similare

- Încărcarea și imprimarea cu ajutorul tăvii de hârtie
  - Modificați setările aparatului pentru a imprima pe hârtie preimprimată folosind tava de hârtie

► Pagina de pornire > Manipularea hârtiei > Încărcare hârtie > Încărcarea și imprimarea cu ajutorul tăvii de hârtie > Încărcarea hârtiei în tava de hârtie > Modificați setările aparatului pentru a imprima pe hârtie preimprimată folosind tava de hârtie

## Modificați setările aparatului pentru a imprima pe hârtie preimprimată folosind tava de hârtie

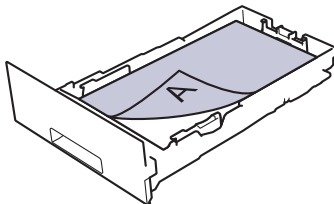
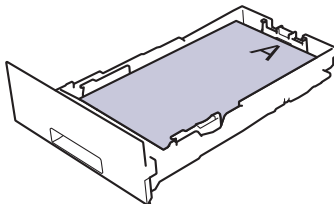
Modele înrudite: HL-L3230CDW/HL-L3270CDW

Dacă utilizați hârtie preimprimată pentru imprimarea față verso, trebuie să schimbați setările aparatului.



NU încărcați mai multe formate și tipuri de hârtie în tava de hârtie în același timp. În caz contrar se pot produce blocaje de hârtie sau erori de alimentare.

### Orientare

	<p>Pentru imprimarea pe 1 față:</p> <ul style="list-style-type: none"><li>• cu fața în jos</li><li>• cu marginea superioară orientată înspre partea din față a tăvii cu hârtie</li></ul>
	<p>Pentru imprimarea față verso automată (legare pe latura lungă):</p> <ul style="list-style-type: none"><li>• cu fața în sus</li><li>• cu marginea inferioară orientată spre partea din față a tăvii cu hârtie</li></ul>



>> [HL-L3230CDW](#)

>> [HL-L3270CDW](#)

### HL-L3230CDW

1. Apăsați ▲ sau ▼ pentru a afișa opțiunea [Imprimanta] și apoi apăsați **OK**.
2. Apăsați pe ▲ sau pe ▼ pentru a afișa opțiunea [Față-verso] și apoi apăsați pe **OK**.
3. Apăsați ▲ sau ▼ pentru a afișa opțiunea [Imagine unică] și apoi apăsați **OK**.
4. Apăsați ▲ sau ▼ pentru a afișa opțiunea [Alim. 2 față] și apoi apăsați **Go (Start)**.

### HL-L3270CDW

1. Apăsați pe  [Setări] > [Toate setările] > [Imprimanta] > [Față-verso] > [Imagine unică] > [Alim. 2 față].
2. Apăsați pe .

### ✓ Informații similare

- [Încărcarea hârtiei în tava de hârtie](#)

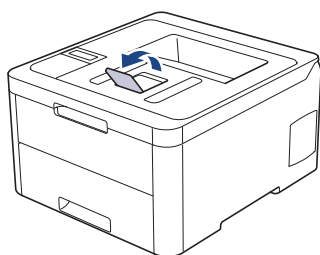
## Încărcarea și imprimarea hârtiei în fanta de alimentare manuală

- Încărcarea și imprimarea hârtiei în fanta de alimentare manuală
- Încărcați și imprimați etichete folosind fanta de alimentare manuală
- Încărcarea și imprimarea pe plicuri în fanta de încărcare manuală

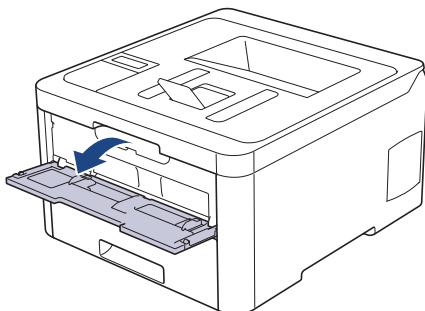
## Încărcarea și imprimarea hârtiei în fanta de alimentare manuală

Dacă în tava de hârtie încărcați un alt format de hârtie, trebuie să modificați totodată și setările definite pentru formatul de hârtie în aparat sau pe computerul dumneavoastră.

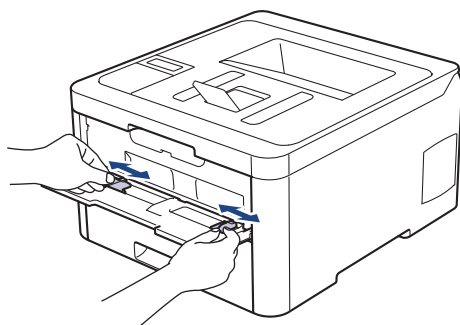
- Hârtie simplă
  - Hârtie subțire
  - Hârtie groasă
  - Hârtie reciclată
  - Hârtie pentru corespondență
  - Hârtie lucioasă
1. Ridicați extensia de suport pentru a împiedica hârtia să alunece de pe tava de hârtie orientată cu fața în jos.



2. Deschideți capacul fantei de alimentare manuală.

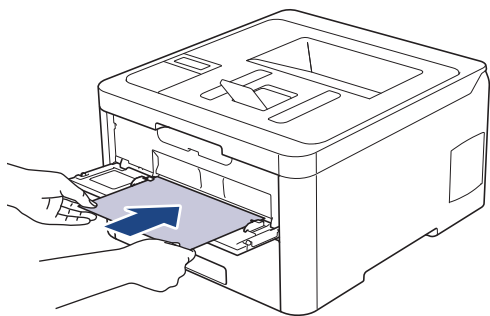


3. Folosind ambele mâini ca să potriviți ghidajele pentru hârtie ale fantei de alimentare manuală la lățimea hârtiei pe care o utilizați.



4. Folosind ambele mâini, așezați o foaie de hârtie în fanta de alimentare manuală până când marginea din față atinge rolele de alimentare a hârtiei. Dacă simțiți că aparatul trage hârtia, dați-i drumul.





- 
- Încărcați hârtia în fanta de alimentare manuală, cu suprafața de imprimare orientată în sus.
  - Asigurați-vă că hârtia este dreaptă și că este așezată în poziția corectă în fanta de alimentare manuală. În caz contrar, este posibil ca hârtia să nu fie alimentată corect, rezultând caractere tipărite deformate sau un blocaj hârtie.
- 

5. Trimiteți acțiunea de imprimare către aparat.

- 
- Modificați preferințele de imprimare în ecranul omonim înainte de a trimite comanda de imprimare de la computer.
- 

6. După ce pagina imprimată iese din aparat, încărcați următoarea coală de hârtie în fanta de alimentare manuală. Repetați pentru fiecare pagină pe care doriți să o imprimați.

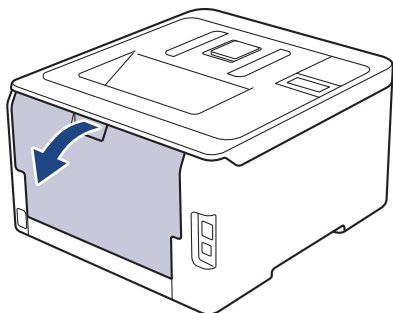
### Informații similare


- [Încărcarea și imprimarea hârtiei în fanta de alimentare manuală](#)
-

## Încărcați și imprimați etichete folosind fanta de alimentare manuală

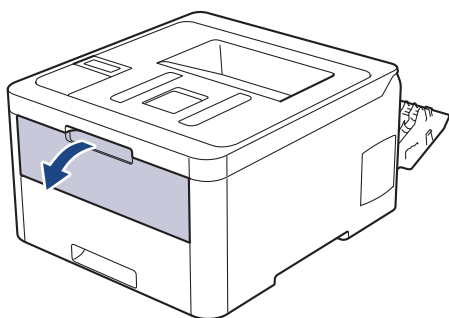
Dacă în tava de hârtie încărcați un alt format de hârtie, trebuie să modificați totodată și setările definite pentru formatul de hârtie în aparat sau pe computerul dumneavoastră.

1. Deschideți capacul din spate al aparatului (tava de ieșire a hârtiei cu fața în sus).

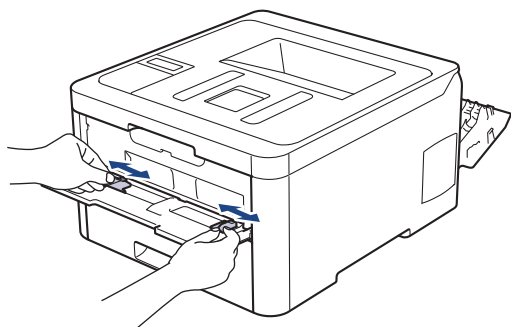


 Aparatul pornește automat modul Alimentare manuală când încărcați hârtie în fanta de alimentare manuală.

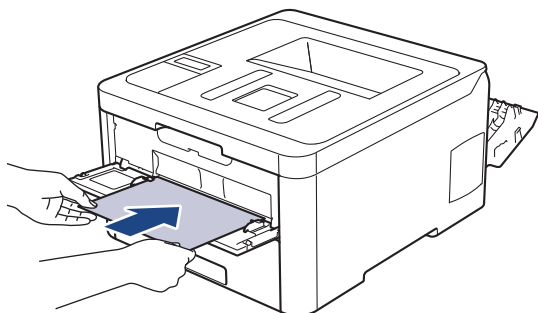
2. Pe partea frontală a aparatului, deschideți capacul fantei de alimentare manuală.



3. Folosind ambele mâini ca să potriviți ghidajele pentru hârtie ale fantei de alimentare manuală la lățimea hârtiei pe care o utilizați.



4. Folosind ambele mâini, așezați o foaie de hârtie în fanta de alimentare manuală până când marginea din față atinge rolele de alimentare a hârtiei. Dacă simțiți că aparatul trage hârtia, dați-i drumul.





- Încărcați hârtia în fanta de alimentare manuală, cu suprafața de imprimare orientată în sus.
- Scoateți hârtia complet dacă trebuie să reîncărcați hârtie în fanta de alimentare manuală.
- Nu puneți mai multe coli de hârtie în fanta de alimentare manuală o dată, deoarece poate rezulta un blocaj.
- Asigurați-vă că hârtia este dreaptă și că este așezată în poziția corectă în fanta de alimentare manuală. În caz contrar, este posibil ca hârtia să nu fie alimentată corect, rezultând caractere tipărite deformate sau un blocaj hârtie.

5. Trimiteți acțiunea de imprimare către aparat.



Modificați preferințele de imprimare în ecranul omonim înainte de a trimite comanda de imprimare de la computer.

6. După ce pagina imprimată iese prin partea din spate a aparatului, încărcați următoarea coală de hârtie în fanta de alimentare manuală. Repetați pentru fiecare pagină pe care doriți să o imprimați.
7. Închideți capacul din spate (tava de ieșire cu fața în sus) până se fixează în poziția închis.



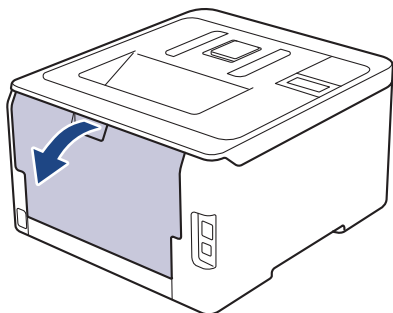
### Informații similare


- [Încărcarea și imprimarea hârtiei în fanta de alimentare manuală](#)

## Încărcarea și imprimarea pe plicuri în fanta de încărcare manuală

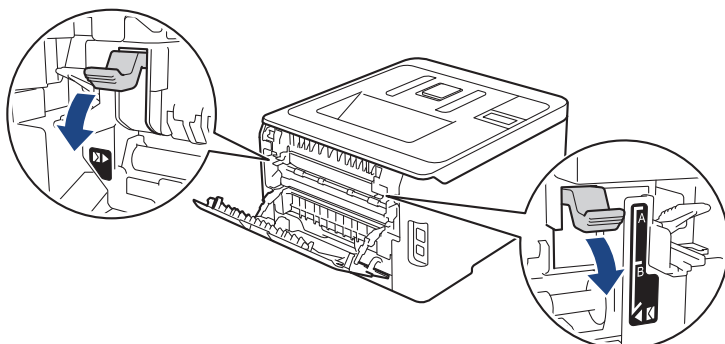
Dacă în tava de hârtie încărcați un alt format de hârtie, trebuie să modificați totodată și setările definite pentru formatul de hârtie în aparat sau pe computerul dumneavoastră.

1. Deschideți capacul din spate al aparatului (tava de ieșire a hârtiei cu fața în sus).

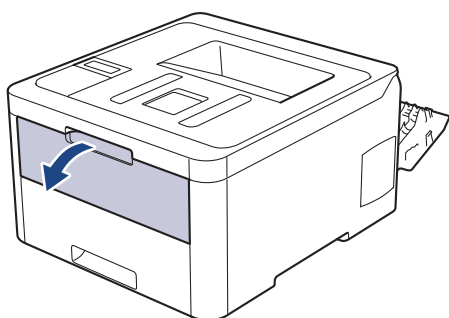


 Aparatul pornește automat modul Alimentare manuală când încărcați hârtie în fanta de alimentare manuală.

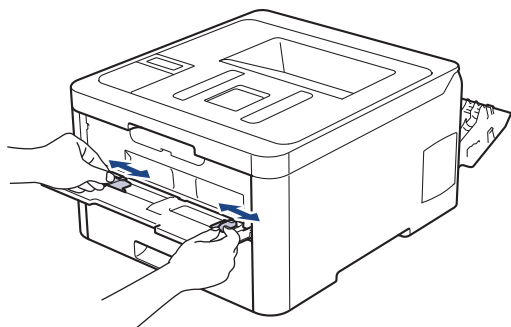
2. Trageți în jos de cele două manete de culoare gri, aflată una pe partea stângă, iar cealaltă pe partea dreaptă, așa cum este prezentat în figură.



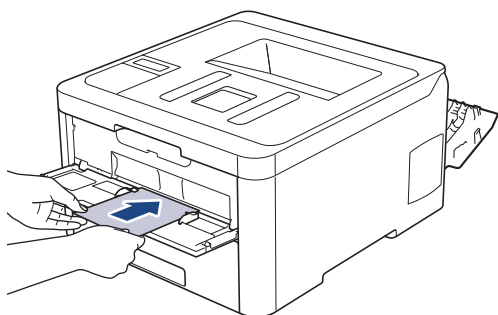
3. Pe partea frontală a aparatului, deschideți capacul fantei de alimentare manuală.



4. Folosind ambele mâini ca să potriviți ghidajele pentru hârtie ale fantei de alimentare manuală la lățimea hârtiei pe care o utilizați.



5. Folosind ambele mâini, puneți un plic în fanta de alimentare manuală până când marginea frontală atinge rola de alimentare a hârtiei. Dacă simțiți că aparatul o trage înăuntru, dați-i drumul.



- Încărcați plicul în fanta de alimentare manuală, cu suprafața de imprimare orientată în sus.
- Scoateți plicul complet atunci când reîncărcați plicuri în fanta de alimentare manuală.
- Nu puteți mai multe plicuri în fanta de alimentare manuală o dată, deoarece poate rezulta un blocaj.
- Asigurați-vă că plicul este drept și că este așezat în poziția corectă în fanta de alimentare manuală. În caz contrar, este posibil ca plicul să nu fie alimentat corect, rezultând caractere tipărite deformate sau un blocaj hârtie.

6. Trimiteți comanda de imprimare către aparat.



Schimbați-vă preferințele de imprimare în caseta de dialog Imprimare înainte de a trimite comanda de imprimare de la computer.

Setări	Opțiuni pentru plicuri
Dimensiune Hârtie	Com-10 DL C5 Monarch
Suport Imprimare	Plicuri Plic. Groase Plic. Subțiri

7. După ce plicul imprimat iese din aparat, introduceți următorul plic. Repetați pentru fiecare plic pe care doriți să-l imprimați.
8. Când ați terminat de imprimat, readuceți cele două manete gri pe care le-ați reglat la pasul precedent în pozițiile lor inițiale.
9. Închideți capacul din spate (tava de ieșire cu fața în sus) până se fixează în poziția închis.



### Informații similare

- [Încărcarea și imprimarea hârtiei în fanta de alimentare manuală](#)

## Setări pentru hârtie

- Schimbarea formatului și tipului de hârtie
- Schimbarea setării pentru verificarea formatului de hârtie

## Schimbarea formatului și tipului de hârtie

Când schimbați formatul și tipul hârtiei pe care o încărcați în tavă, trebuie să modificați în același timp și setarea pentru formatul și tipul hârtiei de pe LCD.



>> [HL-L3210CW/HL-L3230CDW](#)

>> [HL-L3270CDW](#)

### HL-L3210CW/HL-L3230CDW

1. Apăsați ▲ sau ▼ pentru a afișa opțiunea [Setare Gener.] și apoi apăsați **OK**.
2. Apăsați ▲ sau ▼ pentru a afișa opțiunea [Setare tavă] și apoi apăsați **OK**.
3. Apăsați ▲ sau ▼ pentru a afișa opțiunea [Tip hârtie] și apoi apăsați **OK**.
4. Apăsați pe ▲ sau pe ▼ pentru a afișa tipul de hârtie dorită, apoi apăsați **OK**.
5. Apăsați ▲ sau ▼ pentru a afișa opțiunea [Dimens. hârtie] și apoi apăsați **OK**.
6. Apăsați pe ▲ sau ▼ pentru a afișa dimensiunea de hârtie dorită și apăsați pe **Go (Start)**.

### HL-L3270CDW

1. Apăsați pe  [Setări] > [Toate setările] > [Setare Gener.] > [Setare tavă] > [Tip hârtie].
2. Apăsați pe ▲ sau ▼ pentru a afișa opțiunile pentru tipul de hârtie, apoi apăsați pe opțiunea dorită.
3. Apăsați ▲ sau ▼ pentru a afișa opțiunea [Dimensiune hârtie] și apoi apăsați [Dimensiune hârtie].
4. Apăsați pe ▲ sau pe ▼ pentru a afișa opțiunile pentru formatul de hârtie și apoi apăsați pe opțiunea dorită.
5. Apăsați pe .

### Informații similare

- [Setări pentru hârtie](#)

## Schimbarea setării pentru verificarea formatului de hârtie

Dacă activați setarea de Verificare format pe aparatul dvs., atunci când scoateți tava de hârtie, acesta va afișa un mesaj prin care veți fi întrebat dacă ați modificat formatul hârtiei și tipul acesteia.

Setarea implicită este Pornit.



>> [HL-L3210CW/HL-L3230CDW](#)

>> [HL-L3270CDW](#)

### HL-L3210CW/HL-L3230CDW

1. Apăsați ▲ sau ▼ pentru a afișa opțiunea [Setare Gener.] și apoi apăsați **OK**.
2. Apăsați pe ▲ sau pe ▼ pentru a selecta opțiunea [Setare tavă] și apoi apăsați pe **OK**.
3. Apăsați pe ▲ sau pe ▼ pentru a selecta opțiunea [Verificare dim.] și apoi apăsați pe **OK**.
4. Apăsați pe ▲ sau pe ▼ pentru a selecta opțiunea [Pornit] sau [Oprit] și apoi apăsați pe **Go (Start)**.

### HL-L3270CDW

1. Apăsați pe  [Setări] > [Toate setările] > [Setare Gener.] > [Setare tavă] > [Verifi. dimensiune].
2. Apăsați pe [Pornit] sau pe [Oprit].
3. Apăsați pe .

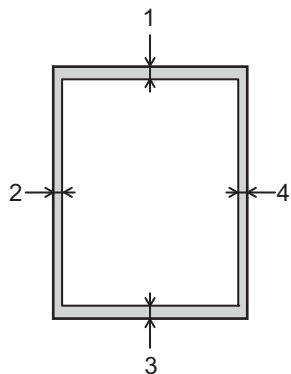
### ✓ Informații similare

- [Setări pentru hârtie](#)



## Zona neimprimabilă

Dimensiunile din tabelul de mai jos indică zonele maxime neimprimabile de la marginile celor mai uzuale formate de hârtie. Dimensiunile pot varia în funcție de formatul hârtiei sau de setările aplicației pe care o utilizați.



Nu încercați să imprimați în aceste zone; rezultatul nu va reflecta nimic în aceste zone.

Utilizare	Dimensiunea documentului	Sus (1) Jos (3)	Stânga (2) Dreapta (4)
Tipărire	Letter	4,23 mm	4,23 mm
	A4	4,23 mm	4,23 mm
	Legal	4,23 mm	4,23 mm



### Informații similare

- [Manipularea hârtiei](#)

## Suporturi de imprimare recomandate

Pentru a obține cea mai bună calitate la imprimare, vă recomandăm să utilizați hârtia din tabel.

Tip hârtie	Element
Hârtie simplă	Xerox Premier TCF 80 g/m <sup>2</sup>
	Xerox Business 80 g/m <sup>2</sup>
Hârtie reciclată	Steinbeis Evolution White 80 g/m <sup>2</sup>
Etichete	Etichetă Avery pentru imprimante laser L7163
Plicuri	Seria Antalis River (DL)
Hârtie lucioasă	Xerox Colotech+ Gloss Coated 120 g/m <sup>2</sup>



### Informații similare

- [Manipularea hârtiei](#)

## Utilizarea hârtiei speciale

Testați întotdeauna mostre de hârtie înainte de a le cumpăra, pentru a asigura performanța dorită.

- NU folosiți hârtie pentru imprimante cu jet de cerneală; se pot produce blocaje de hârtie sau se poate deteriora aparatul.
- Dacă folosiți hârtie pentru corespondență, hârtie cu suprafață rugoasă sau hârtie îndoită sau șifonată, este posibil ca aceasta să prezinte un grad scăzut de performanță.

Depozitați hârtia în ambalajul original și păstrați ambalajul sigilat. Păstrați hârtia în poziție orizontală, departe de umezeală, de lumina directă a soarelui și de căldură.

### IMPORTANT

Unele tipuri de hârtie nu se comportă bine sau pot cauza deteriorarea aparatului dumneavoastră.

NU utilizați hârtie:

- care este puternic texturată
- care este extrem de netedă sau lucioasă
- care este ondulată sau deformată
- care este acoperită cu glanț sau are finisaj chimic
- care este deteriorată, șifonată sau împăturită
- care depășește specificațiile privind greutatea recomandate în acest manual
- cu cleme și capse
- cu anteturi realizate folosind vopsele pentru temperaturi scăzute sau folosind termografie
- care este pliată sau autocopiativă
- care este proiectată pentru imprimarea cu jet de cerneală

Dacă veți folosi unul dintre tipurile de hârtie enumerate mai sus, aparatul se poate deteriora. Această defecțiune nu este acoperită de niciun contract de garanție sau de service Brother.



### Informații similare

- [Manipularea hârtiei](#)

## Imprimare

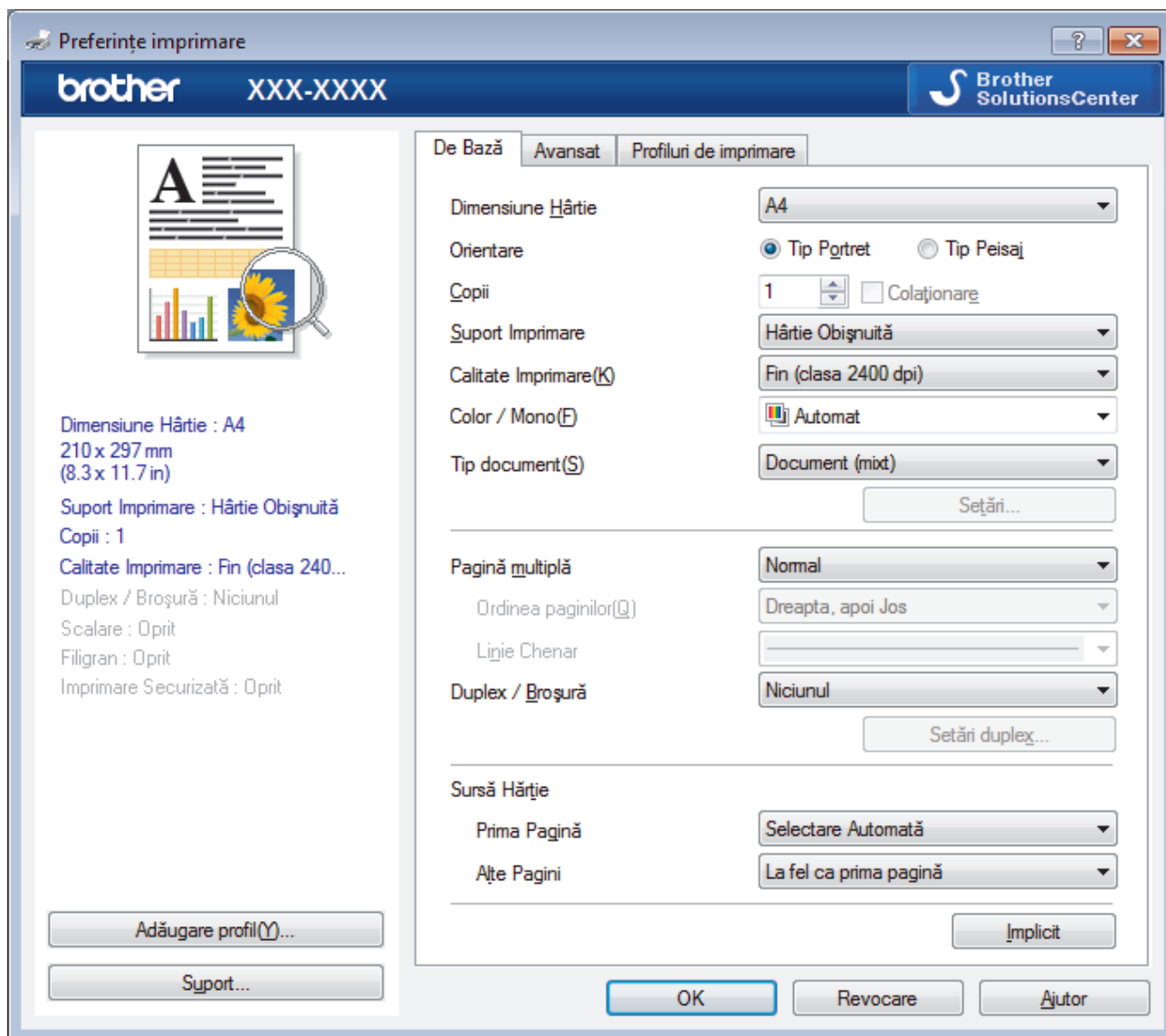
- [Imprimare de la computer \(Windows\)](#)
- [Imprimare de la computer \(Mac\)](#)
- [Anularea unei acțiuni de imprimare](#)
- [Test de imprimare](#)

## **Imprimare de la computer (Windows)**

- [Imprimarea unui document \(Windows\)](#)
- [Setări de imprimare \(Windows\)](#)
- [Imprimare securizată \(Windows\)](#)
- [Modificați setările implicite ale imprimantei \(Windows\)](#)
- [Imprimați un document utilizând driverul de imprimantă BR-Script3 \(emulare limbaj PostScript® 3™\) \(Windows\)](#)
- [Monitorizați starea aparatului de la computer \(Windows\)](#)

## Imprimarea unui document (Windows)

1. Selectați comanda de imprimare în aplicație.
2. Selectați **Brother XXX-XXXX** (unde XXXX este denumirea modelului) și apoi faceți clic pe butonul de proprietăți pentru imprimare sau preferințe.  
Este afișată fereastra driverului de imprimantă.



3. Asigurați-vă că ați încărcat hârtia cu formatul corect în tava de hârtie.
4. Faceți clic pe lista derulantă **Dimensiune Hârtie** și apoi selectați dimensiunea hârtiei.
5. În câmpul **Orientare**, selectați opțiunea **Tip Portret** sau **Tip Peisaj** pentru a defini orientarea documentului imprimat.



Dacă aplicația dumneavoastră conține o setare similară, vă recomandăm să configurați orientarea folosind aplicația.

6. Tastați numărul de copii dorite (1-999) în câmpul **Copii**.
7. Faceți clic pe lista derulantă **Suport Imprimare** și apoi selectați tipul de hârtie utilizată.
8. Pentru a imprima mai multe pagini pe o singură coală de hârtie sau pentru a imprima o pagină din document pe mai multe coli, faceți clic pe lista derulantă **Pagină multiplă** și apoi selectați opțiunile dorite.
9. Modificați alte setări ale imprimantei dacă este necesar.
10. Faceți clic pe **OK**.

---

11. Încheiați operația de imprimare.



### Informații similare

- [Imprimare de la computer \(Windows\)](#)

#### **Subiecte conexe:**

- [Setări de imprimare \(Windows\)](#)
-

## Setări de imprimare (Windows)

### Fila De Bază

Preferințe imprimare

brother XXX-XXXX Brother SolutionsCenter

De Bază Avansat Profiluri de imprimare

Dimensiune Hârtie A4

Orientare  Tip Portret  Tip Peisaj

Copii 1  Colaționare

Suport Imprimare Hârtie Obişnuită

Calitate Imprimare(K) Fin (clasa 2400 dpi)

Color / Mono(E) Automat

Tip document(S) Document (mixt)

Setări...

Pagină multiplă Normal

Ordinea paginilor(Q) Dreapta, apoi Jos

Linie Chenar

Duplex / Broşură Niciunul

Setări duplex...

Sursă Hârtie

Prima Pagină Selectare Automată

Alte Pagini La fel ca prima pagină

Adăugare profil(Y)...

Suport...

OK Revocare Ajutor

Dimensiune Hârtie : A4  
210 x 297 mm  
(8.3x 11.7in)

Suport Imprimare : Hârtie Obişnuită  
Copii : 1  
Calitate Imprimare : Fin (clasa 2400...  
Duplex / Broşură : Niciunul  
Scalare : Oprit  
Filigran : Oprit  
Imprimare Securizată : Oprit

#### 1. Dimensiune Hârtie

Selectați formatul hârtiei pe care doriți să îl utilizați. Puteți alege între dimensiunile standard ale hârtiei sau puteți crea o dimensiune personalizată a hârtiei.

#### 2. Orientare

Selectați orientarea (tip portret sau vedere) documentului imprimat.

Dacă aplicația dumneavoastră conține o setare similară, vă recomandăm să configurați orientarea folosind aplicația.

#### 3. Copii

Tastați numărul de copii (1 – 999) pe care doriți să le imprimați în acest câmp.

#### Colaționare

Selectați această opțiune pentru a imprima seturi de documente cu mai multe pagini în ordinea originală a paginilor. Dacă este selectată această opțiune, se va imprima o copie completă a documentului și apoi se va reimprima în funcție de numărul de copii ales. În cazul în care această opțiune nu este selectată, fiecare pagină va fi imprimată conform numărului de copii ales înainte de a se imprima următoarea pagină a documentului.



#### 4. Suport Imprimare

Selectați tipul de suport media pe care doriți să îl utilizați. Pentru a obține cele mai bune rezultate de imprimare, aparatul își reglează automat setările de imprimare în funcție de tipul de suport media selectat.

#### 5. Calitate Imprimare

Selectați rezoluția de imprimare dorită. Deoarece calitatea și viteza imprimării depind una de alta, cu cât este mai mare calitatea, cu atât imprimarea documentului va dura mai mult.

#### 6. Color / Mono

Selectați setările Color/Mono pentru a utiliza.

### NOTĂ

- Senzorul pentru culoare al aparatului este foarte sensibil și este posibil să perceapă un text negru șters pe un fundal aproape alb drept culoare. Dacă știți că documentul este alb-negru și doriți să economisiți tonerul color, selectați **Mono** modul.
- Dacă tonerul cyan, magenta sau galben se epuizează în timp ce imprimați un color, acțiunea de imprimare nu se poate finaliza. Anulați acțiunea de imprimare și puteți alege să reporniți acțiunea de imprimare în modul **Mono**, câtă vreme este disponibil toner negru.

#### 7. Tip document

Selectați tipul de document pe care doriți să îl imprimați.

##### Butonul Setări

Specificați setările avansate precum modul color și alte setări.

##### Modul Color

Selectați modul de culoare conform preferinței dvs.

##### Importă...

Pentru a regla configurația de imprimare a unei anumite imagini, faceți clic pe **Setări**. După ce ați terminat de reglat parametrii imaginii, cum ar fi luminozitatea și contrastul, importați aceste setări sub formă de fișier de configurare a imprimării. Utilizați opțiunea **Exportă** pentru a crea un fișier de configurare a imprimării pe baza setărilor curente.

##### Exportă

Pentru a regla configurația de imprimare a unei anumite imagini, faceți clic pe **Setări**. După ce ați terminat de ajustat parametrii imaginii, cum ar fi luminozitatea și contrastul, exportați aceste setări sub formă de fișier de configurare a imprimării. Utilizați opțiunea **Importă...** pentru a încărca un fișier de configurare exportat anterior.

##### Îmbunătățește Nuanța de Gri

Selectați această opțiune pentru a îmbunătăți calitatea zonelor umbrite.

##### Intensificare Imprimare pe Negru

Dacă un element grafic negru nu este imprimat corect, selectați această setare.

##### Îmbunătățire tipărire model

Selectați această opțiune pentru a îmbunătăți tiparul imprimării dacă modelele și tiparele imprimate sunt diferite față de cele pe care le vedeți pe ecranul computerului.

#### 8. Pagină multiplă

Selectați această opțiune pentru a imprima mai multe pagini pe o singură coală de hârtie sau imprimați o pagină a documentului pe mai multe coli.

##### Ordinea paginilor

Selectați ordinea paginilor atunci când imprimați mai multe pagini pe o singură coală de hârtie.

##### Linie Chenar

Selectați tipul de margine care va fi utilizată atunci când imprimați mai multe pagini pe o singură coală de hârtie.

## 9. Duplex / Broșură (Disponibil numai pentru anumite modele)

Selectați această opțiune pentru a imprima pe ambele fețe ale hârtiei sau pentru a imprima un document în format broșură utilizând imprimarea față verso.

### Butonul Setări duplex

Faceți clic pe acest buton pentru a selecta tipul de legare față verso. Sunt disponibile patru tipuri de legări față verso pentru fiecare orientare.

## 10. Sursă Hârtie

Selectați setarea pentru sursa de hârtie în funcție de condițiile sau scopul imprimării.

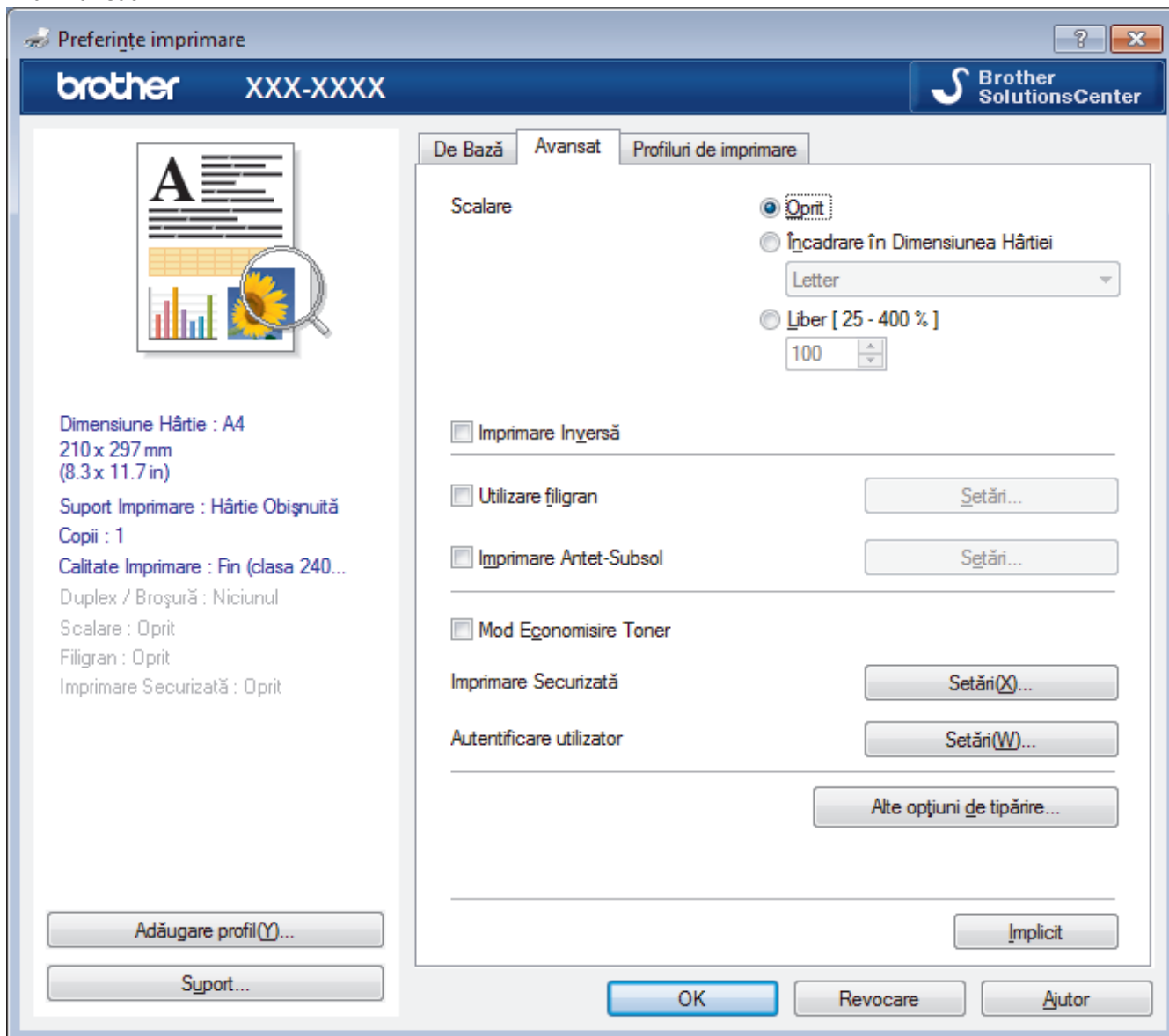
### Prima Pagină

Selectați sursa de hârtie care va fi utilizată pentru imprimarea primei pagini.

### Alte pagini

Selectați sursa de hârtie care va fi utilizată pentru imprimarea celei de-a doua și următoarelor pagini.

## Fila Avansat



### 1. Scalare

Selectați aceste opțiuni pentru a mări sau a reduce dimensiunea paginilor documentului dvs.

#### Încadrare în Dimensiunea Hârtiei

Selectați această opțiune pentru a mări sau a micșora paginile din document pentru a corespunde unei anumite dimensiuni a hârtiei. Pentru a selecta această opțiune, selectați dimensiunea hârtiei din lista derulantă.

---

## Liber

Selectați această opțiune pentru a mări sau a micșora manual paginile documentului. Atunci când selectați această opțiune, introduceți o valoare în câmp.

### 2. Imprimare Inversă

Selectați această opțiune pentru a roti imaginea imprimată la 180 de grade.

### 3. Utilizare filigran

Selectați această opțiune pentru a imprima o siglă sau un text pe documentul dvs. sub formă de filigran. Selectați unul din filigranele presetate, adăugați un filigran nou sau utilizați un fișier imagine creat de dvs.

### 4. Imprimare Antet-Subsol

Selectați această opțiune pentru a imprima pe document data, ora și numele de utilizator cu care v-ați conectat la calculator.

### 5. Mod Economisire Toner

Selectați această funcție pentru a economisi toner folosind mai puțin toner pentru imprimarea documentelor; imaginile imprimate sunt mai deschise, dar rămân vizibile.

### 6. Imprimare Securizată

Această funcție garantează că documentele confidențiale și importante nu sunt imprimate înainte să introduceți o parolă la panoul de control al aparatului.

### 7. Administrator

Această funcție vă permite modificarea parolei de administrator și restricționează diferite funcții de imprimare.

### 8. Autentificare utilizator

Această funcție vă permite confirmarea restricțiilor pentru fiecare utilizator.

### 9. Butonul Alte opțiuni de tipărire

#### Timp de intrare în Repaus

Selectați această opțiune pentru a configura aparatul să intre în modul Sleep imediat după imprimare.

#### Îmbunătățirea calității imprimării

Selectați această opțiune pentru a reduce gradul de răsucire a hârtiei și a îmbunătăți fixarea tonerului.

#### Omitere pagină albă

Selectați această opțiune pentru a permite driverului de imprimantă să detecteze automat paginile albe și să le excludă de la imprimare.

#### Mod TrueType

##### Mod

Selectați modul de procesare a fonturilor pentru imprimare.

##### Utilizează Caracterele TrueType ale Imprimantei (Disponibil numai pentru anumite modele)

Selectați dacă utilizați sau nu fonturi incluse pentru procesarea fontului.

#### Setări Eco

Selectați această opțiune pentru a reduce zgomotul la imprimare.



## Informații similare

- [Imprimare de la computer \(Windows\)](#)

#### Subiecte conexe:

- [Imprimarea unui document \(Windows\)](#)
-

## Imprimare securizată (Windows)

Utilizați Imprimarea securizată pentru a asigura că documentele confidențiale și importante nu sunt imprimate înainte să introduceți o parolă la panoul de control al aparatului.

- Datele securizate sunt șterse din aparat la oprirea acestuia.

>> [HL-L3210CW/HL-L3230CDW](#)

>> [HL-L3270CDW](#)

### HL-L3210CW/HL-L3230CDW

1. Selectați comanda de imprimare în aplicație.
2. Selectați **Brother XXX-XXXX** (unde XXXX este denumirea modelului) și apoi faceți clic pe butonul de proprietăți pentru imprimare sau preferințe.  
Apare fereastra driverului de imprimantă.
3. Faceți clic pe fila **Avansat**.
4. Faceți clic pe butonul **Setări** din câmpul **Imprimare Securizată**.
5. Selectați caseta de validare **Imprimare Securizată**.
6. Tastați parola din patru cifre în câmpul **Parolă**.



Trebuie să setați o parolă separată pentru fiecare document.

7. Tastați **Nume Utilizator** și **Nume Sarcină** în câmpul de text, dacă este necesar.
8. Faceți clic pe **OK**, pentru a închide fereastra **Setări imprimare securizată**.
9. Faceți clic pe **OK**.
10. Încheiați operația de imprimare.
11. Pe panoul de control al aparatului apăsați pe **Secure (Securizare)**.
12. Apăsați pe ▲ sau pe ▼ pentru a afișa numele dumneavoastră de utilizator și apoi apăsați pe **OK**.  
Pe ecranul LCD este afișată lista cu comenzile securizate ale respectivului utilizator.
13. Apăsați pe ▲ sau pe ▼ pentru a afișa sarcina și apoi apăsați pe **OK**.
14. Introduceți parola formată din patru cifre.  
Pentru a introduce fiecare cifră, apăsați pe ▲ sau pe ▼ pentru a selecta un număr și apoi apăsați pe **OK**.
15. Apăsați pe ▲ sau pe ▼ pentru a selecta opțiunea [Imprimare] și apoi apăsați pe **OK**.
16. Apăsați pe ▲ sau pe ▼ pentru a introduce numărul de copii dorit.
17. Apăsați pe **OK**.  
Aparatul imprimă datele.

După ce imprimați datele securizate, acestea se vor șterge din memoria aparatului.

### HL-L3270CDW

1. Selectați comanda de imprimare în aplicație.
2. Selectați **Brother XXX-XXXX** (unde XXXX este denumirea modelului) și apoi faceți clic pe butonul de proprietăți pentru imprimare sau preferințe.  
Apare fereastra driverului de imprimantă.
3. Faceți clic pe fila **Avansat**.
4. Faceți clic pe butonul **Setări** din câmpul **Imprimare Securizată**.
5. Selectați caseta de validare **Imprimare Securizată**.
6. Tastați parola din patru cifre în câmpul **Parolă**.



Trebuie să setați o parolă separată pentru fiecare document.

7. Tastați **Nume Utilizator** și **Nume Sarcină** în câmpul de text, dacă este necesar.
8. Faceți clic pe **OK**, pentru a închide fereastra **Setări imprimare securizată**.
9. Faceți clic pe **OK**.
10. Încheiați operația de imprimare.
11. Pe panoul de control al aparatului apăsați pe [Funcții].
12. Apăsați pe [Imprimare securizată].
13. Apăsați pe ▲ sau pe ▼ pentru a afișa numele utilizator și apoi apăsați pe numele utilizator.  
Pe ecranul LCD este afișată lista cu comenzile dumneavoastră securizate.
14. Apăsați pe ▲ sau pe ▼ pentru a afișa sarcina de imprimare și apoi apăsați-o.
15. Introduceți parola formată din patru cifre și apoi apăsați pe [OK].
16. Introduceți numărul copiilor dorite.
17. Apăsați pe [Start].  
Aparatul imprimă datele.

După ce imprimați datele securizate, acestea se vor șterge din memoria aparatului.






### Informații similare

- [Imprimare de la computer \(Windows\)](#)

## Modificați setările implicite ale imprimantei (Windows)

Dacă modificați setările de imprimare ale unei aplicații, modificările vor fi aplicate numai documentelor imprimate cu respectiva aplicație. Pentru a schimba setările de imprimare ale tuturor aplicațiilor din Windows, trebuie să configurați proprietățile driverului de imprimantă.

1. Procedați conform indicațiilor de mai jos:
  - Pentru Windows Server 2008  
Faceți clic pe  (**Pornire**) > **Panou de control** > **Hardware și sunete** > **Imprimante**.
  - Pentru Windows 7 și Windows Server 2008 R2  
Faceți clic pe  (**Start**) > **Dispozitive și imprimante**.
  - Pentru Windows 8  
Deplasați mouse-ul în colțul din dreapta jos pe suprafața de lucru. Când se afișează bara de meniu, faceți clic pe **Setări** și apoi clic pe **Panou de control**. În grupul **Hardware și sunete**, faceți clic pe **Vizualizați dispozitive și imprimante**.
  - Pentru Windows 10 și Windows Server 2016  
Faceți clic pe  > **Sistem Windows** > **Panou de control**. În grupul **Hardware și sunete**, faceți clic pe **Vizualizați dispozitive și imprimante**.
  - Pentru Windows Server 2012  
Deplasați mouse-ul în colțul din dreapta jos pe suprafața de lucru. Când se afișează bara de meniu, faceți clic pe **Setări** și apoi clic pe **Panou de control**. În grupul **Hardware**, faceți clic pe **Vizualizați dispozitive și imprimante**.
  - Pentru Windows Server 2012 R2  
Faceți clic pe **Panou de control** în ecranul **Start**. În grupul **Hardware**, faceți clic pe **Vizualizați dispozitive și imprimante**.
2. Faceți clic dreapta pe pictograma **Brother XXX-XXXX** (unde XXXX este numele modelului dumneavoastră) și apoi selectați **Proprietăți imprimantă**. Dacă pe ecran sunt afișate opțiunile driverului de imprimantă, selectați driverul de imprimantă.
3. Faceți clic pe fila **General** și apoi faceți clic pe butonul **Preferințe imprimare...** sau **Preferințe...**  
Apare caseta de dialog driver de imprimantă.



- Pentru a configura setările tăvii, faceți clic pe fila **Setări dispozitiv** (Disponibil numai pentru anumite modele).
- Pentru a schimba portul imprimantei, faceți clic pe fila **Porturi**.

4. Selectați setările de imprimare dorite ca implicite pentru toate programele Windows.
5. Faceți clic pe **OK**.
6. Închideți caseta de dialog proprietăți imprimantă.



### Informații similare

- [Imprimare de la computer \(Windows\)](#)

▶ Pagina de pornire > [Imprimare](#) > [Imprimare de la computer \(Windows\)](#) > Imprimați un document utilizând driverul de imprimantă BR-Script3 (emulare limbaj PostScript® 3™) (Windows)

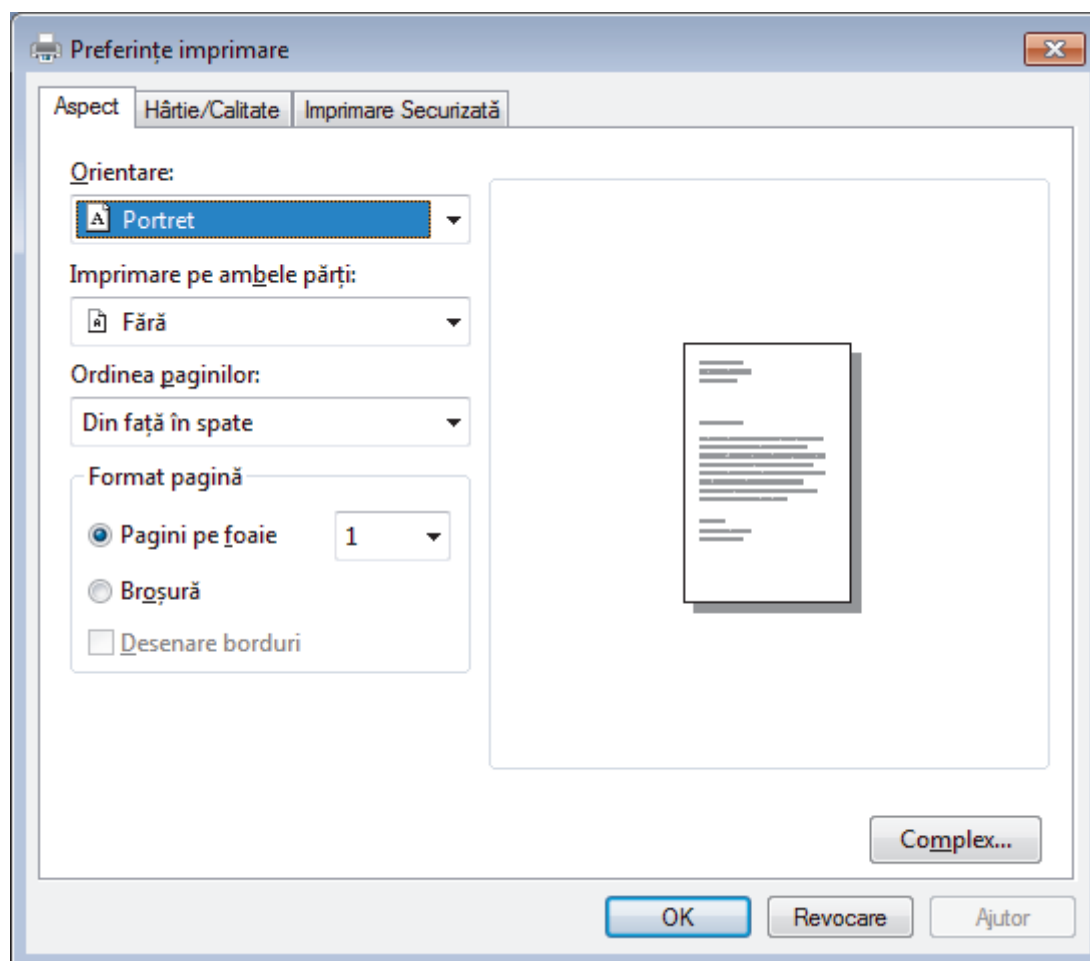
## Imprimați un document utilizând driverul de imprimantă BR-Script3 (emulare limbaj PostScript® 3™) (Windows)

Driverul de imprimantă BR-Script3 vă permite să imprimați date de tip PostScript® mai clar.

Pentru a instala driverul PS (driver de imprimantă BR-Script3), lansați discul de instalare Brother, selectați **Personalizat** în secțiunea Selectare aparat, și apoi bifați **Driver PS** caseta de validare.

1. Selectați comanda de imprimare în aplicație.
2. Selectați **Brother XXX-XXXX BR-Script3** (unde XXXX este denumirea modelului) și apoi faceți clic pe butonul de proprietăți pentru imprimare sau preferințe.

Este afișată fereastra driverului de imprimantă.



3. Faceți clic pe fila **Aspect**, **Hârtie/Calitate**, sau **Imprimare Securizată** pentru a modifica setări de imprimare de bază. (Disponibil numai pentru anumite modele)

Faceți clic pe fila **Aspect** sau **Hârtie/Calitate** și apoi faceți clic pe butonul **Complex...** pentru a modifica setări de imprimare avansate.

4. Faceți clic pe **OK**.
5. Încheiați operația de imprimare.

### ✓ Informații similare

- [Imprimare de la computer \(Windows\)](#)

## Monitorizați starea aparatului de la computer (Windows)

Utilitarul Status Monitor este un instrument de software configurabil, destinat monitorizării unuia sau mai multor dispozitive și care permite notificarea imediată a erorilor.

- Procedați conform indicațiilor de mai jos:


- Faceți dublu clic pe pictograma  din tava de activități.

- (Windows 7, Windows Server 2008 și Windows Server 2008 R2)



Faceți clic pe  (**Start**) > **Toate programele** > **Brother** > **Brother Utilities**.

Faceți clic pe lista derulantă și selectați denumirea modelului (dacă nu este selectată deja). Faceți clic pe **Instrumente** în bara de navigare din stânga și apoi clic pe **Status Monitor**.

- (Windows 8 și Windows Server 2012)

Faceți clic pe  (**Brother Utilities**) și apoi faceți clic pe lista derulantă și selectați denumirea modelului (dacă nu este selectată deja). Faceți clic pe **Instrumente** în bara de navigare din stânga și apoi clic pe **Status Monitor**.

- (Windows 8.1 și Windows Server 2012 R2)

Mișcați mouse-ul în colțul din stânga jos a ecranului **Start** și faceți clic pe  (dacă utilizați un dispozitiv cu ecran tactil, derulați de jos în sus pe ecranul **Start** pentru a activa ecranul **Aplicații**). Când apare ecranul **Aplicații**, atingeți sau faceți clic pe  (**Brother Utilities**) și apoi faceți clic pe lista derulantă și selectați numele modelului dvs. (dacă nu este selectat deja). Faceți clic pe **Instrumente** în bara de navigare din stânga și apoi clic pe **Status Monitor**.

- (Windows 10 și Windows Server 2016)

Faceți clic pe  > **Brother** > **Brother Utilities**.

Faceți clic pe lista derulantă și selectați denumirea modelului (dacă nu este selectată deja). Faceți clic pe **Instrumente** în bara de navigare din stânga și apoi clic pe **Status Monitor**.

### Depanare

Faceți clic pe butonul **Depanare** pentru a accesa site-ul web de depanare.

### Căutați consumabile pentru înlocuire?

Faceți clic pe butonul **Căutați consumabile pentru înlocuire?** pentru mai multe informații despre consumabilele originale Brother.



### Informații similare

- [Imprimare de la computer \(Windows\)](#)

#### Subiecte conexe:

- [Probleme de imprimare](#)
- [Calibrați ieșirea culorii](#)



## **Imprimare de la computer (Mac)**

- [Imprimarea unui document \(Mac\)](#)
- [Opțiuni de imprimare \(Mac\)](#)
- [Imprimare Securizată \(Mac\)](#)
- [Imprimați un document utilizând driverul de imprimantă BR-Script3 \(emulare limbaj PostScript® 3™\) \(Mac\)](#)
- [Monitorizați starea aparatului de la computer \(Mac\)](#)

## Imprimarea unui document (Mac)

1. Asigurați-vă că ați încărcat hârtia cu formatul corect în tava de hârtie.
2. Dintr-o aplicație de tipul Apple TextEdit, faceți clic pe **File (Fișier)**, apoi selectați **Print (Imprimare)**.
3. Selectați **Brother XXX-XXXX** (unde XXXX este denumirea modelului).
4. Tastați numărul de copii dorite în câmpul **Copies (Copii)**.
5. Faceți clic pe meniul pop-up **Paper Size (Dimensiunea hârtiei)** și apoi selectați dimensiunea hârtiei.
6. Selectați opțiunea **Orientation (Orientare)** care corespunde modului dorit de imprimare a documentului.
7. Faceți clic pe meniul pop-up al aplicației și apoi selectați **Print Settings (Setări de imprimare)**.  
Apare ecranul cu opțiunile **Print Settings (Setări de imprimare)**.
8. Faceți clic pe meniul pop-up **Support Imprimare** și apoi selectați tipul de hârtie folosit.
9. Modificați alte setări ale imprimantei dacă este necesar.
10. Faceți clic pe **Print (Imprimare)**.



### Informații similare

- [Imprimare de la computer \(Mac\)](#)

#### Subiecte conexe:

- [Opțiuni de imprimare \(Mac\)](#)



## Opțiuni de imprimare (Mac)

### Configurarea paginii

Page Attributes

Format For: XXX-XXXX  
Brother XXX-XXXX series CUPS

Paper Size: A4  
210 by 297 mm

Orientation:  

Scale: 100%

Cancel OK

#### 1. Paper Size (Dimensiunea hârtiei)

Selectați formatul hârtiei pe care doriți să îl utilizați. Puteți alege între dimensiunile standard ale hârtiei sau puteți crea o dimensiune personalizată a hârtiei.

#### 2. Orientation (Orientare)

Selectați orientarea (tip portret sau vedere) documentului imprimat.

Dacă aplicația dumneavoastră conține o setare similară, vă recomandăm să configurați orientarea folosind aplicația.

#### 3. Scale (Scalare)

Introduceți o valoare în acest câmp pentru a mări sau a micșora paginile din document pentru a corespunde dimensiunii hârtiei selectate.

## Layout (Machetă)

Printer: XXX-XXXX

Presets: Default Settings

Copies: 1  Two-Sided

Pages:  All  
 From: 1 to: 1

Paper Size: A4 210 by 297 mm

Orientation:  Portrait  Landscape

Layout

Pages per Sheet: 1

Layout Direction:  Z  S  M  N

Border: None

Two-Sided: Off

Reverse page orientation  
 Flip horizontally

? PDF Hide Details Cancel Print

### 1. Pages per Sheet (Pagini per coală)

Selectați numărul de pagini de imprimat pe o singură coală de hârtie.

### 2. Layout Direction (Direcția machetei)

Selectați ordinea paginilor atunci când imprimați mai multe pagini pe o singură coală de hârtie.

### 3. Border (Margine)

Selectați tipul de margine care va fi utilizată atunci când imprimați mai multe pagini pe o singură coală de hârtie.

### 4. Two-Sided (Pe două fețe) (Disponibil numai pentru anumite modele)

Selectați pentru a imprima pe ambele fețe ale colii sau nu.

### 5. Reverse Page Orientation (Orientare inversă a paginii)

Selectați această opțiune pentru a roti imaginea imprimată la 180 de grade.

### 6. Flip horizontally (Răsturnare orizontală)

Selectați această opțiune pentru a inversa imaginea imprimată în pagină orizontal de la stânga la dreapta.

## Paper Handling (Manipulare hârtie)

Printer: XXX-XXXX

Presets: Default Settings

Copies: 1  Two-Sided

Pages:  All  
 From: 1 to: 1

Paper Size: A4 210 by 297 mm

Orientation:

Paper Handling

Collate pages

Pages to Print: All pages

Page Order: Automatic

Scale to fit paper size

Destination Paper Size: Suggested Paper: A4

Scale down only

? PDF Hide Details Cancel Print

### 1. Collate pages (Colaționare pagini)

Selectați această opțiune pentru a imprima seturi de documente cu mai multe pagini în ordinea originală a paginilor. Dacă este selectată această opțiune, se va imprima o copie completă a documentului și apoi se va reimprima în funcție de numărul de copii ales. În cazul în care această opțiune nu este selectată, fiecare pagină va fi imprimată conform numărului de copii ales înainte de a se imprima următoarea pagină a documentului.

### 2. Pages to Print (Pagini de imprimat)

Selectați ce pagini doriți să imprimați (paginile pare sau impare).

### 3. Page Order (Ordinea paginilor)

Selectați ordinea paginilor.

### 4. Scale to fit paper size (Scalare pentru a se potrivi la dimensiunea hârtiei)

Selectați această opțiune pentru a mări sau a micșora paginile din document pentru a corespunde dimensiunii hârtiei selectate.

### 5. Destination Paper Size (Dimensiunea hârtiei de destinație)

Selectați dimensiunea hârtiei pentru imprimare.

### 6. Scale down only (Scalare numai în sens descrescător)

Selectați această opțiune dacă doriți să reduceți paginile din documentul dvs. în situația în care sunt prea mari pentru dimensiunea hârtiei selectate. Dacă această opțiune este selectată și documentul este formatat pentru o hârtie care este mai mică decât dimensiunea hârtiei dvs., documentul va fi imprimat la dimensiunea sa originală.

## Print Settings (Setări de imprimare)

Printer: XXX-XXXX

Presets: Default Settings

Copies: 1  Two-Sided

Pages:  All  
 From: 1 to: 1

Paper Size: A4 210 by 297 mm

Orientation:  Portrait  Landscape

Print Settings

Media Type: Plain Paper

Print Quality: Fine

Color / Mono: Auto

Paper Source: Auto Select

▶ Advanced

? PDF Hide Details Cancel Print

### 1. Media Type (Tip media)

Selectați tipul de suport media pe care doriți să îl utilizați. Pentru a obține cele mai bune rezultate de imprimare, aparatul își reglează automat setările de imprimare în funcție de tipul de suport media selectat.

### 2. Print Quality (Calitatea imprimării)

Selectați rezoluția de imprimare dorită. Deoarece calitatea și viteza imprimării depind una de alta, cu cât este mai mare calitatea, cu atât imprimarea documentului va dura mai mult.

### 3. Color / Mono

Selectați setările Color/Mono pentru a utiliza.

## NOTĂ

- Senzorul pentru culoare al aparatului este foarte sensibil și este posibil să perceapă un text negru șters pe un fundal aproape alb drept culoare. Dacă știți că documentul este alb-negru și doriți să economisiți tonerul color, selectați **Mono** modul.
- Dacă tonerul cyan, magenta sau galben se epuizează în timp ce imprimați un color, acțiunea de imprimare nu se poate finaliza. Anulați acțiunea de imprimare și puteți alege să reporniți acțiunea de imprimare în modul **Mono**, câtă vreme este disponibil toner negru.

### 4. Paper Source (Sursă Hârtie)

Selectați setarea pentru sursa de hârtie în funcție de condițiile sau scopul imprimării.

### 5. Advanced (Avansat)

#### Toner Save Mode (Mod Economisire Toner)

Selectați această funcție pentru a economisi toner folosind mai puțin toner pentru imprimarea documentelor; imaginile imprimate sunt mai deschise, dar rămân vizibile.

#### Improve Print Output (Îmbunătățire rezultat imprimare)

Selectați această opțiune pentru a reduce gradul de răsucire a hârtiei și a îmbunătăți fixarea tonerului.

#### Sleep Time (Timp de intrare în Repaus)

Specificați perioada de timp care se scurge înainte ca aparatul să intre în Modul Sleep.

## Quiet Mode (Mod Silențios)

Selectați această opțiune pentru a reduce zgomotul la imprimare.

## Other Print Options (Alte opțiuni de tipărire)

### Skip Blank Page (Omitere pagină albă)

Selectați această opțiune pentru a permite driverului de imprimantă să detecteze automat paginile albe și să le excludă de la imprimare.

## Color Settings (Setări culoare)

Printer: XXX-XXXX

Presets: Default Settings

Copies: 1  Two-Sided

Pages:  All  
 From: 1 to: 1

Paper Size: A4 210 by 297 mm

Orientation:

Color Settings

Color Mode:  Normal  
 Vivid  
 None

Advanced Color Settings

Brightness 0

Contrast 0

Red 0

Green 0

Blue 0

Saturation 0

Improve Gray Color  
 Enhance Black Printing

? PDF Hide Details Cancel Print

### 1. Color Mode (Modul Color)

Selectați modul de culoare conform preferinței dvs.

### 2. Advanced Color Settings (Setări avansate culori)

Faceți clic pe triunghiul de afișare a informațiilor pentru a selecta funcția Îmbunătățire culoare. Această funcție analizează imaginea pentru a-i îmbunătăți claritatea, balanța de alb și densitatea culorii. Acest proces poate dura câteva minute, în funcție de dimensiunea imaginii și de specificațiile computerului dvs.

## Secure Print (Imprimare Securizată)

Printer: XXX-XXXX

Presets: Default Settings

Copies: 1  Two-Sided

Pages:  All  
 From: 1 to: 1

Paper Size: A4 210 by 297 mm

Orientation:

Secure Print

Secure Print

User Name :

Job Name :

Password :

? PDF Hide Details Cancel Print

### 1. Secure Print (Imprimare Securizată) (Disponibil numai pentru anumite modele)

Această funcție garantează că documentele confidențiale și importante nu sunt imprimate înainte să introduceți o parolă la panoul de control al aparatului.

#### Informații similare

- [Imprimare de la computer \(Mac\)](#)

#### Subiecte conexe:

- [Imprimarea unui document \(Mac\)](#)



## Imprimare Securizată (Mac)

Utilizați Imprimarea securizată pentru a asigura că documentele confidențiale și importante nu sunt imprimate înainte să introduceți o parolă la panoul de control al aparatului.

- Datele securizate sunt șterse din aparat la oprirea acestuia.

>> [HL-L3210CW/HL-L3230CDW](#)

>> [HL-L3270CDW](#)

### HL-L3210CW/HL-L3230CDW

1. Dintr-o aplicație de tipul Apple TextEdit, faceți clic pe **File (Fișier)**, apoi selectați **Print (Imprimare)**.
2. Selectați **Brother XXX-XXXX** (unde XXXX este denumirea modelului).
3. Faceți clic pe meniul pop-up al aplicației și apoi selectați opțiunea **Secure Print (Imprimare Securizată)**. Apare ecranul opțiunile **Secure Print (Imprimare Securizată)**.
4. Selectați caseta de validare **Secure Print (Imprimare Securizată)**.
5. Tastați nume utilizator, denumire sarcină și o parolă din patru cifre.
6. Faceți clic pe **Print (Imprimare)**.
7. Pe panoul de control al aparatului apăsați pe **Secure (Securizare)**.
8. Apăsați pe ▲ sau pe ▼ pentru a afișa numele dumneavoastră de utilizator și apoi apăsați pe **OK**. Pe ecranul LCD este afișată lista cu comenzile securizate ale respectivului utilizator.
9. Apăsați pe ▲ sau pe ▼ pentru a afișa sarcina și apoi apăsați pe **OK**.
10. Introduceți parola formată din patru cifre.  
Pentru a introduce fiecare cifră, apăsați pe ▲ sau pe ▼ pentru a selecta un număr și apoi apăsați pe **OK**.
11. Apăsați pe ▲ sau pe ▼ pentru a selecta opțiunea [Imprimare] și apoi apăsați pe **OK**.
12. Apăsați pe ▲ sau pe ▼ pentru a introduce numărul de copii dorit.
13. Apăsați pe **OK**.  
Aparatul imprimă datele.

După ce imprimați datele securizate, acestea se vor șterge din memoria aparatului.

### HL-L3270CDW

1. Dintr-o aplicație de tipul Apple TextEdit, faceți clic pe **File (Fișier)**, apoi selectați **Print (Imprimare)**.
2. Selectați **Brother XXX-XXXX** (unde XXXX este denumirea modelului).
3. Faceți clic pe meniul pop-up al aplicației și apoi selectați opțiunea **Secure Print (Imprimare Securizată)**. Apare ecranul opțiunile **Secure Print (Imprimare Securizată)**.
4. Selectați caseta de validare **Secure Print (Imprimare Securizată)**.
5. Tastați nume utilizator, denumire sarcină și o parolă din patru cifre.
6. Faceți clic pe **Print (Imprimare)**.
7. Pe panoul de control al aparatului apăsați pe [Funcții].
8. Apăsați pe [Imprimare securizată].
9. Apăsați pe ▲ sau pe ▼ pentru a afișa numele utilizator și apoi apăsați pe numele utilizator.  
Pe ecranul LCD este afișată lista cu comenzile dumneavoastră securizate.
10. Apăsați pe ▲ sau pe ▼ pentru a afișa sarcina de imprimare și apoi apăsați-o.
11. Introduceți parola formată din patru cifre și apoi apăsați pe [OK].
12. Introduceți numărul copiilor dorite.
13. Apăsați pe [Start].

---

După ce imprimați datele securizate, acestea se vor șterge din memoria aparatului.



### **Informații similare**

- [Imprimare de la computer \(Mac\)](#)
-

## Imprimați un document utilizând driverul de imprimantă BR-Script3 (emulare limbaj PostScript® 3™) (Mac)

Driverul de imprimantă BR-Script3 vă permite să imprimați date de tip PostScript® mai clar.

- Accesați pagina **Descărcări** a modelului dvs. în Brother Solutions Center, la [support.brother.com](http://support.brother.com), pentru a descărca driverul PS (driver de imprimantă BR-Script3).
- Asigurați-vă că ați adăugat driverul de imprimantă BR-Script3 din **Printers & Scanners (Imprimante și scanere)** în lista **System Preferences (Preferințe sistem)** de pe computerul Mac.

1. Asigurați-vă că ați încărcat hârtia cu formatul corect în tava de hârtie.
2. Dintr-o aplicație de tipul Apple TextEdit, faceți clic pe **File (Fișier)**, apoi selectați **Print (Imprimare)**.
3. Selectați aparatul dvs.
4. Tastați numărul de copii dorite în câmpul **Copies (Copii)**.
5. Faceți clic pe meniul pop-up **Paper Size (Dimensiunea hârtiei)** și apoi selectați dimensiunea hârtiei.
6. Selectați opțiunea **Orientation (Orientare)** care corespunde modului dorit de imprimare a documentului.
7. Faceți clic pe meniul pop-up opțiuni imprimare și apoi faceți clic pe **Printer Features (Caracteristici imprimantă)**.  
Apare ecranul opțiunile **Printer Features (Caracteristici imprimantă)**.
8. Faceți clic pe meniul pop-up **Print Quality (Calitatea imprimării)** și apoi selectați calitatea imprimării.
9. Faceți clic pe meniul pop-up **Media Type (Tip media)** și apoi selectați tipul de hârtie folosit.
10. Selectați opțiunea **Auto (Automat)**, **Color** sau **Mono** pentru setarea de imprimare **Color / Mono**.
11. Modificați alte setări ale imprimantei dacă este necesar.
12. Faceți clic pe **Print (Imprimare)**.



### Informații similare

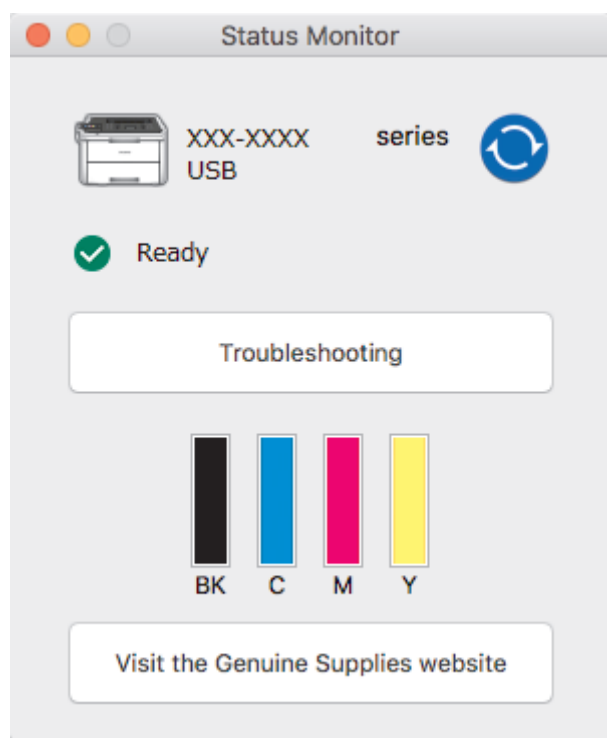
- [Imprimare de la computer \(Mac\)](#)

## Monitorizați starea aparatului de la computer (Mac)

Utilitarul Status Monitor este un instrument de software configurabil, destinat monitorizării stării unui dispozitiv și care permite notificarea imediată privind mesajele de eroare precum lipsă hârtie sau blocaj hârtie, la intervale de actualizare prestabilite. De asemenea, puteți accesa Administrarea bazată pe web.

1. Faceți clic pe meniul **System Preferences (Preferințe sistem)**, selectați **Printers & Scanners (Imprimante și scanere)** și apoi selectați aparatul dumneavoastră.
2. Faceți clic pe butonul **Options & Supplies (Opțiuni & Consumabile)**.
3. Faceți clic pe fila **Utility (Utilitar)** și apoi faceți clic pe butonul **Open Printer Utility (Deschidere utilitar imprimantă)**.

Pornește Status Monitor.




### Troubleshooting (Depanare)

Faceți clic pe butonul **Troubleshooting (Depanare)** pentru a accesa site-ul web de depanare.

### Visit the Genuine Supplies website (Vizitați site-ul Consumabile Originale)

Faceți clic pe butonul **Visit the Genuine Supplies website (Vizitați site-ul Consumabile Originale)** pentru mai multe informații despre consumabilele originale Brother.

### Actualizarea stării aparatului

Pentru a vizualiza cea mai recentă stare a aparatului în timp ce fereastra **Status Monitor** este deschisă, faceți clic pe pictograma . Puteți defini intervalul de timp după care programul software actualizează informațiile privind starea aparatului. Faceți clic pe **Brother Status Monitor** în bara de meniu și apoi selectați **Preferences (Preferințe)**.

### Web Based Management (tehnologie de management de sisteme) (Numai conexiune de rețea)

Accesa sistemul de administrare bazată pe web făcând clic pe pictograma aparatului în ecranul **Status Monitor**. Puteți utiliza un browser web standard pentru a gestiona aparatul folosind HTTP (Protocol de transfer hipertext).

## ✓ Informații similare

- [Imprimare de la computer \(Mac\)](#)

---

**Subiecte conexe:**

- Probleme de imprimare
  - Calibrați ieșirea culorii
-

## Anularea unei acțiuni de imprimare

>> [HL-L3210CW/HL-L3230CDW](#)

>> [HL-L3270CDW](#)

### HL-L3210CW/HL-L3230CDW

1. Apăsați pe **Cancel (Anulare)**.



Pentru a anula mai multe acțiuni de imprimare, apăsați și țineți apăsat **Cancel (Anulare)** timp de patru secunde.

### HL-L3270CDW

1. Apăsați pe .



Pentru a anula mai multe acțiuni de imprimare, apăsați și țineți apăsat  timp de patru secunde.

### Informații similare

- [Imprimare](#)

#### Subiecte conexe:

- [Probleme de imprimare](#)

## Test de imprimare

Dacă apar probleme în ceea ce privește calitatea imprimării, urmați aceste instrucțiuni pentru a efectua un test de imprimare:

>> [HL-L3210CW/HL-L3230CDW](#)



>> [HL-L3270CDW](#)

### HL-L3210CW/HL-L3230CDW

1. Apăsați ▲ sau ▼ pentru a afișa opțiunea [Imprimanta] și apoi apăsați **OK**.
2. (HL-L3210CW/HL-L3230CDW) Apăsați pe ▲ sau pe ▼ pentru a afișa opțiunea [Opț. de impr.] și apoi apăsați pe **OK**.
3. Apăsați pe ▲ sau pe ▼ pentru a afișa opțiunea [Printează Test] și apoi apăsați pe **OK**.
4. Apăsați pe **Go (Start)**.

Aparatul va imprima pagina de test.

### HL-L3270CDW

1. Apăsați pe  [Setări] > [Toate setările] > [Imprimanta] > [Opțiuni imprimare] > [Printează Test].
2. Apăsați pe [Da].
3. Apăsați pe .

### ✓ Informații similare

- [Imprimare](#)

#### Subiecte conexe:

- [Îmbunătățirea calității imprimării](#)

## Rețea

- Configurarea detaliilor rețelei de la panoul de control
- Funcțiile elementare de rețea suportate
- Programul software de gestionare a rețelei și programele utilitare
- Metode suplimentare pentru configurarea aparatului Brother pentru o rețea wireless
- Funcții avansate ale rețelei
- Informații tehnice pentru utilizatorii avansați



## Configurarea detaliilor rețelei de la panoul de control

Pentru a configura aparatul pentru rețeaua dumneavoastră, utilizați selecțiile meniului [Rețea] de pe panoul de control.



- Pentru informații despre setările rețelei pe care le puteți configura utilizând panoul de control >>  
*Informații similare: Tabele cu setări*
- De asemenea, puteți utiliza utilitarele de administrare, precum BRAdmin Light (Windows), BRAdmin Professional (Windows) și Administrarea online a rețelei folosind Web Based Management, pentru a configura și modifica setările de rețea ale aparatului Brother.  
*>> Informații similare: Informații despre programul software de gestionare a rețelei și despre programele utilitare*


>> [HL-L3210CW/HL-L3230CDW](#)

>> [HL-L3270CDW](#)

### HL-L3210CW/HL-L3230CDW

1. Apăsați pe ▲ sau pe ▼ pentru a selecta opțiunea [Rețea] și apoi apăsați pe **OK**.
2. Apăsați pe ▲ sau ▼ pentru a selecta opțiunea de rețea dorită și apoi apăsați pe **OK**. Repetați acest pas până când accesați meniul pe care doriți să îl configurați și apoi urmați instrucțiunile de pe ecranul LCD.

### HL-L3270CDW

1. Apăsați pe  [Setări] > [Toate setările] > [Rețea].
2. Apăsați pe ▲ sau pe ▼ pentru a afișa opțiunea de rețea dorită și apoi apăsați pe aceasta. Repetați acest pas până când accesați meniul pe care doriți să îl configurați și apoi urmați instrucțiunile de pe ecranul LCD tactil.

### ✓ Informații similare

- [Rețea](#)

#### Subiecte conexe:

- [Tabele cu setări \(HL-L3210CW/HL-L3230CDW\)](#)
- [Tabele cu setări \(HL-L3270CDW\)](#)
- [Informații despre programul software de gestionare a rețelei și despre programele utilitare](#)
- [Funcțiile elementare de rețea suportate](#)

## Funcțiile elementare de rețea suportate

Serverul de imprimare acceptă caracteristici variate, în funcție de sistemul de operare. Utilizați acest tabel pentru a stabili ce funcții și conexiuni la rețea sunt compatibile cu fiecare sistem de operare.

Sisteme de operare	Windows 7 Windows 8 Windows 10	Windows Server 2008/2008 R2/2012/2012 R2/2016	macOS v10.11.6 macOS v10.12.x macOS v10.13.x
Imprimarea	Da	Da	Da
BRAdmin Light <sup>1</sup>	Da	Da	
BRAdmin Professional <sup>1</sup>	Da	Da	
Administrarea online a rețelei folosind Web Based Management <sup>1</sup>	Da	Da	Da
Status Monitor	Da		Da
Asistent pentru implementarea driverelor	Da	Da	



- Accesați pagina **Descărcări** a modelului dumneavoastră de la Brother Solutions Center, aflat la adresa [support.brother.com](http://support.brother.com), pentru a descărca cea mai recentă versiune a aplicației BRAdmin Light.
- Accesați pagina **Descărcări** a modelului dumneavoastră de la Brother Solutions Center, aflat la adresa [support.brother.com](http://support.brother.com), pentru a descărca cea mai recentă versiune a aplicației BRAdmin Professional.



### Informații similare

- [Rețea](#)

<sup>1</sup> Parola implicită de conectare pentru administrarea setărilor aparatului este **initpass**. Pentru protejarea aparatului dumneavoastră împotriva accesului neautorizat, vă recomandăm să schimbați parola.

## **Programul software de gestionare a rețelei și programele utilitare**

Configurați și modificați setările de rețea ale aparatului Brother utilizând un utilitar de gestionare.

- [Informații despre programul software de gestionare a rețelei și despre programele utilitare](#)
- [Modificarea setărilor aparatului din computerul dvs.](#)
- [Modificarea setărilor aparatului folosind Administrarea bazată pe web](#)

## Informații despre programul software de gestionare a rețelei și despre programele utilitare

### Administrarea online a rețelei folosind Web Based Management

Administrarea online a rețelei folosind Web Based Management este un program utilitar care folosește un browser web standard pentru gestionarea aparatului dvs. folosind protocolul HTTP (Protocol de transfer hipertext) sau protocolul HTTPS (Protocol de transfer hipertext prin SSL (Secure Socket Layer)). Introduceți adresa IP a aparatului în browserul web pentru a accesa și modifica setările serverului de imprimare.

### BRAdmin Light (Windows)

BRAdmin Light este un utilitar conceput pentru configurarea inițială a dispozitivelor Brother conectate în rețea. Acest utilitar poate căuta produsele Brother din rețea, poate vizualiza starea și configura setările de bază ale rețelei, precum adresa IP.

Accesați pagina **Descărcări** a modelului dvs. în Brother Solutions Center, la [support.brother.com](http://support.brother.com), pentru a descărca BRAdmin Light.



- Dacă utilizați Windows Firewall sau funcția Firewall a aplicației antispyware sau antivirus, dezactivați-le temporar. În momentul în care sunteți sigur că puteți imprima, configurați setările programului software conform instrucțiunilor.

### BRAdmin Professional (Windows)

BRAdmin Professional este un utilitar care oferă opțiuni avansate de gestionare a dispozitivelor Brother conectate în rețea. Acest utilitar poate căuta produsele Brother în rețeaua dumneavoastră și poate afișa starea dispozitivelor folosind un ecran de tip Windows Explorer, ușor de citit, în care se schimbă culorile pentru a identifica starea fiecărui dispozitiv. Puteți configura setările rețelei și ale dispozitivului și puteți actualiza programul firmware al dispozitivului de pe un computer pe care este instalat sistemul de operare Windows din rețeaua dumneavoastră LAN. De asemenea, BRAdmin Professional poate înregistra activitatea dispozitivelor Brother din rețeaua dumneavoastră și poate exporta datele înregistrate. Pentru utilizatorii care doresc să monitorizeze aparatele conectate local, instalați programul software Print Auditor Client pe computerul client. Acest utilitar permite utilizarea BRAdmin Professional pentru monitorizarea aparatelor conectate la un computer client prin intermediul interfeței USB.



- Accesați pagina **Descărcări** a modelului dumneavoastră de la Brother Solutions Center, aflat la adresa [support.brother.com](http://support.brother.com), pentru a descărca cea mai recentă versiune a aplicației BRAdmin Professional.
- Nume nod: numele nodului este afișat în fereastra curentă a utilitarului BRAdmin Professional. Numele implicit al nodului este „BRNxxxxxxxxxxx”, pentru o rețea prin cablu sau „BRWxxxxxxxxxxx”, pentru o rețea fără fir (unde „xxxxxxxxxxx” este adresa MAC/adresa Ethernet a aparatului).
- Dacă utilizați Windows Firewall sau funcția Firewall a aplicației antispyware sau antivirus, dezactivați-le temporar. În momentul în care sunteți sigur că puteți imprima, configurați setările programului software conform instrucțiunilor.



### Informații similare

- [Programul software de gestionare a rețelei și programele utilitare](#)

#### Subiecte conexe:

- [Modificarea setărilor aparatului folosind Administrarea bazată pe web](#)

## Metode suplimentare pentru configurarea aparatului Brother pentru o rețea wireless

Pentru conectarea aparatului la rețeaua wireless, vă recomandăm să utilizați discul de instalare Brother.

- [Înainte de a configura aparatul Brother pentru o rețea wireless](#)
- [Configurați-vă aparatul pentru utilizarea într-o rețea wireless](#)
- [Configurarea aparatului pentru o rețea wireless folosind metoda cu o singură apăsare din Wi-Fi Protected Setup™ \(WPS\)](#)
- [Configurați-vă aparatul pentru o rețea wireless folosind metoda PIN a Wi-Fi Protected Setup™ \(WPS\)](#)
- [Configurarea aparatului pentru o rețea wireless utilizând asistentul de configurare a panoului de control al aparatului](#)
- [Configurați-vă aparatul pentru o rețea wireless în cazul în care identificatorul SSID nu este difuzat](#)
- [Configurarea aparatului pentru o rețea wireless de companie](#)
- [Utilizarea Wi-Fi Direct®](#)

## Înainte de a configura aparatul Brother pentru o rețea wireless

Înainte de a încerca configurarea unei rețele wireless, confirmați următoarele:

- Dacă utilizați rețeaua wireless a unei companii, trebuie să cunoașteți ID-ul utilizatorului și parola.
- Pentru a obține rezultate optime la imprimarea normală, de zi cu zi, a documentelor, așezați aparatul Brother cât mai aproape de punctul de acces/ruterul rețelei fără fir LAN, eliminând pe cât posibil orice obiecte care ar putea obstructiona semnalul. Obiectele mari și pereții dintre cele două dispozitive și interferențele cu alte dispozitive electronice pot afecta viteza de transfer a datelor din documentele dumneavoastră.

Datorită acestor factori, este posibil ca folosirea conexiunii wireless să nu fie cea mai potrivită metodă de conectare pentru toate tipurile de documente și aplicații. Dacă imprimați fișiere de mari dimensiuni, de exemplu documente cu mai multe pagini care conțin text și imagini de mari dimensiuni, vă recomandăm să folosiți o rețea prin cablu Ethernet pentru un transfer mai rapid al datelor (numai pentru modelele compatibile) sau o conexiune USB pentru cea mai mare viteză de transfer.

- Deși aparatul Brother poate fi utilizat atât într-o rețea prin cablu, cât și într-o rețea wireless (numai pentru modelele compatibile), numai una dintre metodele de conectare poate fi folosită la un moment dat. Cu toate acestea, se pot folosi simultan o conexiune de rețea wireless și o conexiune Wi-Fi Direct sau o conexiune de rețea cablată (numai la modelele compatibile) și o conexiune Wi-Fi Direct.



Dacă nu cunoașteți informațiile de securitate (de exemplu, Nume rețea (SSID) și Cheie de rețea), consultați producătorul routerului, administratorul de sistem sau furnizorul de Internet.



### Informații similare


- [Metode suplimentare pentru configurarea aparatului Brother pentru o rețea wireless](#)

## Configurați-vă aparatul pentru utilizarea într-o rețea wireless

1. Porniți computerul și introduceți discul de instalare Brother în computer.
  - Pentru Windows, urmați aceste instrucțiuni:
  - Pentru Mac, faceți clic pe **Driver Download (Descărcare driver)** pentru a vizita Brother Solutions Center. Pentru a instala driverurile imprimantei, urmați instrucțiunile pas cu pas.
2. Ecranul de deschidere apare automat.  
Selectați limba și apoi urmați instrucțiunile pas cu pas.



Dacă ecranul Brother nu este afișat, urmați indicațiile de mai jos:

- (Windows 7)  
Treceți la **Computer**. Faceți dublu clic pe pictograma discului CD/DVD și apoi faceți dublu clic pe **start.exe**.
- (Windows 8 și Windows 10)  
Faceți clic pe pictograma  (**Explorer**) din bara de activități și apoi mergeți la **Computer (Acest PC)**. Faceți dublu clic pe pictograma discului CD/DVD și apoi faceți dublu clic pe **start.exe**.
- Dacă este afișat ecranul **Control cont utilizator**, faceți clic pe **Da**.

3. Selectați **Conexiune la rețea wireless (Wi-Fi)** și apoi faceți clic pe **Următorul**.
4. Urmăriți instrucțiunile pas cu pas.

Ați finalizat configurarea rețelei wireless. Pentru instalarea programului **Pachet complet drivere & aplicații** necesar pentru funcționarea aparatului, introduceți discul de instalare Brother în computer sau accesați pagina **Descărcări** a modelului dumneavoastră din Brother Solutions Center, la adresa [support.brother.com](http://support.brother.com).



### Informații similare

- [Metode suplimentare pentru configurarea aparatului Brother pentru o rețea wireless](#)

## Configurarea aparatului pentru o rețea wireless folosind metoda cu o singură apăsare din Wi-Fi Protected Setup™ (WPS)

Dacă routerul/punctul de acces wireless acceptă WPS (PBC: Push Button Configuration), puteți utiliza WPS de la meniul panoului de control al aparatului pentru a configura setările rețelei wireless.



Routerele sau punctele de acces compatibile cu WPS sunt marcate cu acest simbol:



>> [HL-L3210CW/HL-L3230CDW](#)

>> [HL-L3270CDW](#)


### HL-L3210CW/HL-L3230CDW

1. Apăsați pe ▲ sau pe ▼ pentru a selecta opțiunea [Rețea] și apoi apăsați pe **OK**.
2. Apăsați pe ▲ sau pe ▼ pentru a selecta opțiunea [WLAN] și apoi apăsați pe **OK**.
3. Apăsați pe ▲ sau pe ▼ pentru a selecta opțiunea [WPS] și apoi apăsați pe **OK**.
4. Dacă este afișat mesajul [WLAN Activ ?], selectați Pornit.  
Astfel, se va deschide asistentul de configurare wireless.
5. Când ecranul LCD afișează [Apăs.tst. pe rtr], apăsați pe butonul WPS de la routerul/punctul de acces wireless. Apăsați pe ▲ la panoul de control al aparatului. Aparatul va detecta automat punctul de acces/routerul wireless și va încerca să se conecteze la rețeaua wireless.

Dacă dispozitivul wireless este conectat cu succes, pe ecranul LCD al aparatului va fi afișat [Conectat].

Ați finalizat configurarea rețelei wireless. Pentru instalarea programului **Pachet complet drivere & aplicații** necesar pentru funcționarea aparatului, introduceți discul de instalare Brother în computer sau accesați pagina **Descărcări** a modelului dumneavoastră din Brother Solutions Center, la adresa [support.brother.com](http://support.brother.com).

### HL-L3270CDW

1. Apăsați pe  [Setări] > [Toate setările] > [Rețea] > [WLAN] > [WPS].
2. Dacă este afișat mesajul [Activați WLAN?], apăsați pe [Da].  
Astfel, se va deschide asistentul de configurare wireless. Pentru anulare, apăsați [Nu].
3. Când ecranul tactil se afișează [Porniți WPS pe punctul de acces/ routerul dvs. fără fir, apoi apăsați [OK].], apăsați pe butonul WPS de la routerul/punctul de acces wireless. Apoi, apăsați pe [OK] la aparat. Aparatul va detecta automat punctul de acces/routerul wireless și va încerca să se conecteze la rețeaua wireless.

Dacă dispozitivul wireless este conectat cu succes, pe ecranul LCD al aparatului va fi afișat [Conectat].

Ați finalizat configurarea rețelei wireless. Pentru instalarea programului **Pachet complet drivere & aplicații** necesar pentru funcționarea aparatului, introduceți discul de instalare Brother în computer sau accesați pagina **Descărcări** a modelului dumneavoastră din Brother Solutions Center, la adresa [support.brother.com](http://support.brother.com).





## Informații similare

- Metode suplimentare pentru configurarea aparatului Brother pentru o rețea wireless

### **Subiecte conexe:**

- Codurile de eroare folosite în raportul rețelei LAN wireless

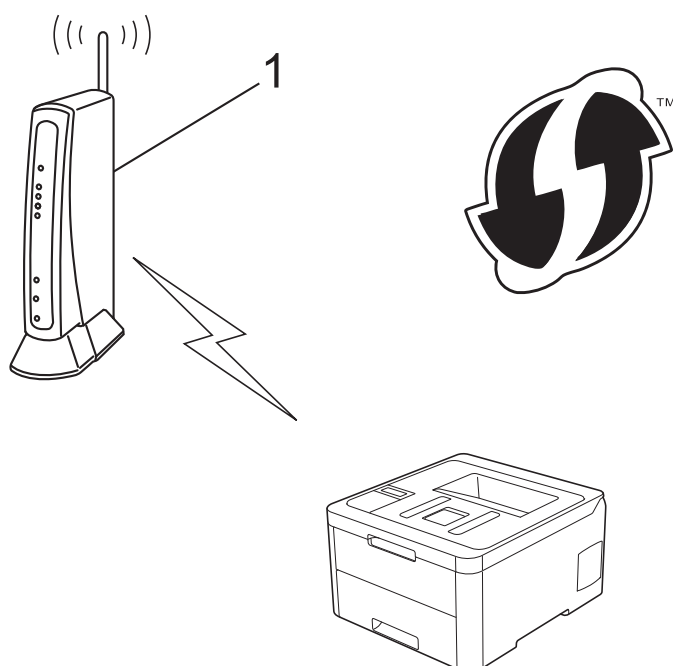
## Configurați-vă aparatul pentru o rețea wireless folosind metoda PIN a Wi-Fi Protected Setup™ (WPS)

Dacă punctul de acces/routerul LAN wireless acceptă WPS, puteți utiliza metoda PIN (Număr de identificare personal) pentru a configura setările rețelei wireless.

Metoda PIN este una dintre metodele de conectare dezvoltate de Wi-Fi Alliance®. Introducând un cod PIN creat de dispozitivul înregistrat (aparatul dumneavoastră) în sistemul de înregistrare (un dispozitiv care administrează rețeaua LAN wireless), puteți configura setările rețelei wireless și setările de securitate. Pentru informații suplimentare referitoare la accesarea modului WPS, consultați instrucțiunile punctului de acces/routerului fără fir.

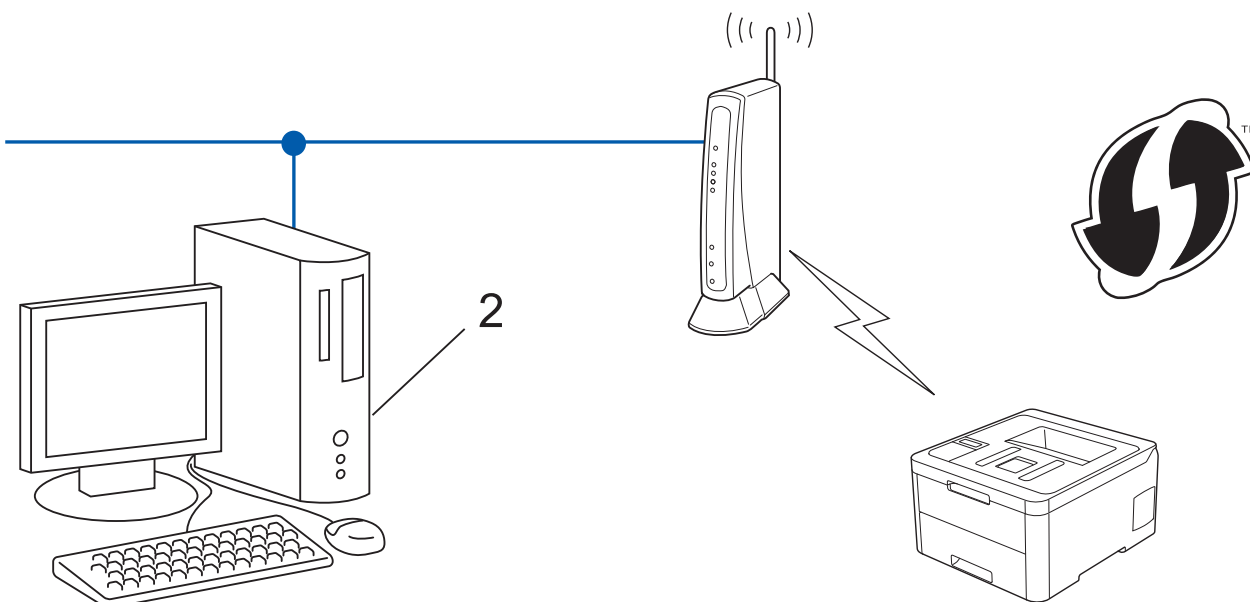
### Tip A


Conexiunea în cazul în care punctul de acces/routerul LAN wireless (1) este folosit și ca sistem de înregistrare:



### Tip B

Conexiunea în cazul în care un alt dispozitiv (2), de exemplu un computer, este folosit ca sistem de înregistrare:




 Routerelor sau punctelor de acces compatibile cu WPS sunt marcate cu acest simbol:



>> [HL-L3210CW/HL-L3230CDW](#)  
>> [HL-L3270CDW](#)

## HL-L3210CW/HL-L3230CDW

1. Apăsați pe ▲ sau pe ▼ pentru a selecta opțiunea [Rețea] și apoi apăsați pe **OK**.
2. Apăsați pe ▲ sau pe ▼ pentru a selecta opțiunea [WLAN] și apoi apăsați pe **OK**.
3. Apăsați pe ▲ sau pe ▼ pentru a selecta opțiunea [WPS cu cod PIN] și apoi apăsați pe **OK**.
4. Dacă este afișat mesajul [WLAN Activ ?], selectați Pornit.  
Astfel, se va deschide asistentul de configurare wireless.
5. Pe ecranul LCD va fi afișat un cod PIN format din opt cifre, iar aparatul va începe să caute un punct de acces/ruter LAN fără fir.
6. Utilizând un calculator conectat la rețea, introduceți adresa IP a dispozitivului utilizat ca sistem de înregistrare în bara de adrese a aplicației de navigare. (De exemplu: <http://192.168.1.2>)
7. Accesați pagina de setări WPS și introduceți codul PIN, apoi urmați instrucțiunile de pe ecran.

-  Sistemul de înregistrare este în general punctul de acces/ruterul LAN fără fir.
- Pagina de setări diferă în funcție de marca punctului de acces/routerului LAN wireless. Pentru informații suplimentare, consultați instrucțiunile furnizate împreună cu punctul de acces/routerul LAN wireless.

**Dacă utilizați ca sistem de înregistrare un computer pe care rulează Windows 7, Windows 8 sau Windows 10, urmați instrucțiunile de mai jos:**


8. Procedați conform indicațiilor de mai jos:
  - Windows 7

Faceți clic pe  (Start) > **Dispozitive și imprimante** > **Adăugare dispozitiv** .

- Windows 8

Mutați mausul în colțul din dreapta jos al spațiului de lucru. În momentul în care bara de meniu este afișată, faceți clic pe **Setări** > **Panou de control** > **Hardware și sunete** > **Dispozitive și imprimante** > **Adăugare dispozitiv**.

- Windows 10

Faceți clic pe  > **Sistem Windows** > **Panou de control**. În grupul **Hardware și sunete**, faceți clic pe **Adăugare dispozitiv**.



- Pentru a utiliza ca sistem de înregistrare un computer pe care rulează Windows 7, Windows 8 sau Windows 10, acesta trebuie să fie înregistrat în rețea în prealabil. Pentru informații suplimentare, consultați instrucțiunile furnizate împreună cu punctul de acces/routerul LAN wireless.
- Dacă utilizați ca sistem de înregistrare un computer pe care rulează Windows 7, Windows 8 sau Windows 10, puteți instala driverul de imprimantă după configurarea rețelei wireless urmând instrucțiunile pas cu pas. Pentru instalarea programului **Pachet complet drivere & aplicații** necesar pentru funcționarea aparatului, introduceți discul de instalare Brother în computer sau accesați pagina **Descărcări** a modelului dumneavoastră din Brother Solutions Center, la adresa [support.brother.com](http://support.brother.com).

9. Selectați aparatul și faceți clic pe **Următorul**.

10. Introduceți codul PIN afișat pe ecranul LCD al aparatului și apoi faceți clic pe **Următorul**.


11. (Windows 7) Selectați rețeaua și apoi executați clic pe **Următorul**.

12. Faceți clic pe **Închidere**.

Dacă dispozitivul wireless este conectat cu succes, pe ecranul LCD al aparatului va fi afișat [Conectat].

Ați finalizat configurarea rețelei wireless. Pentru instalarea programului **Pachet complet drivere & aplicații** necesar pentru funcționarea aparatului, introduceți discul de instalare Brother în computer sau accesați pagina **Descărcări** a modelului dumneavoastră din Brother Solutions Center, la adresa [support.brother.com](http://support.brother.com).

## HL-L3270CDW

1. Apăsăți pe  [Setări] > [Toate setările] > [Rețea] > [WLAN] > [WPS cu cod PIN].

2. Dacă este afișat mesajul [Activați WLAN?], apăsați pe [Da].

Astfel, se va deschide asistentul de configurare wireless. Pentru anulare, apăsați [Nu].

3. Pe ecranul LCD va fi afișat un cod PIN format din opt cifre, iar aparatul va începe să caute un punct de acces/router LAN fără fir.

4. Utilizând un calculator conectat la rețea, introduceți adresa IP a dispozitivului utilizat ca sistem de înregistrare în bara de adrese a aplicației de navigare. (De exemplu: <http://192.168.1.2>)

5. Accesați pagina de setări WPS și introduceți codul PIN, apoi urmați instrucțiunile de pe ecran.



- Sistemul de înregistrare este în general punctul de acces/routerul LAN fără fir.
- Pagina de setări diferă în funcție de marca punctului de acces/routerului LAN wireless. Pentru informații suplimentare, consultați instrucțiunile furnizate împreună cu punctul de acces/routerul LAN wireless.

**Dacă utilizați ca sistem de înregistrare un computer pe care rulează Windows 7, Windows 8 sau Windows 10, urmați instrucțiunile de mai jos:**

6. Procedați conform indicațiilor de mai jos:

- Windows 7

Faceți clic pe  (Start) > **Dispozitive și imprimante** > **Adăugare dispozitiv** .

- Windows 8

Mutați mausul în colțul din dreapta jos al spațiului de lucru. În momentul în care bara de meniu este afișată, faceți clic pe **Setări** > **Panou de control** > **Hardware și sunete** > **Dispozitive și imprimante** > **Adăugare dispozitiv**.

- Windows 10

Faceți clic pe  > **Sistem Windows** > **Panou de control**. În grupul **Hardware și sunete**, faceți clic pe **Adăugare dispozitiv**.



- Pentru a utiliza ca sistem de înregistrare un computer pe care rulează Windows 7, Windows 8 sau Windows 10, acesta trebuie să fie înregistrat în rețea în prealabil. Pentru informații suplimentare, consultați instrucțiunile furnizate împreună cu punctul de acces/routerul LAN wireless.
- Dacă utilizați ca sistem de înregistrare un computer pe care rulează Windows 7, Windows 8 sau Windows 10, puteți instala driverul de imprimantă după configurarea rețelei wireless urmând instrucțiunile pas cu pas. Pentru instalarea programului **Pachet complet drivere & aplicații** necesar pentru funcționarea aparatului, introduceți discul de instalare Brother în computer sau accesați pagina **Descărcări** a modelului dumneavoastră din Brother Solutions Center, la adresa [support.brother.com](http://support.brother.com).

7. Selectați aparatul și faceți clic pe **Următorul**.
8. Introduceți codul PIN afișat pe ecranul LCD al aparatului și apoi faceți clic pe **Următorul**.
9. (Windows 7) Selectați rețeaua și apoi executați clic pe **Următorul**.
10. Faceți clic pe **Închidere**.

Dacă dispozitivul wireless este conectat cu succes, pe ecranul LCD al aparatului va fi afișat [Conectat].

Ați finalizat configurarea rețelei wireless. Pentru instalarea **Pachet complet drivere & aplicații** necesare pentru funcționarea dispozitivului, introduceți discul de instalare Brother în computer sau accesați pagina **Descărcări** a modelului în Brother Solutions Center, la adresa [support.brother.com](http://support.brother.com).



### Informații similare

- [Metode suplimentare pentru configurarea aparatului Brother pentru o rețea wireless](#)

#### Subiecte conexe:

- [Codurile de eroare folosite în raportul rețelei LAN wireless](#)

## Configurarea aparatului pentru o rețea wireless utilizând asistentul de configurare a panoului de control al aparatului

>> [HL-L3210CW/HL-L3230CDW](#)

>> [HL-L3270CDW](#)

### HL-L3210CW/HL-L3230CDW

Înainte de a configura aparatul, vă recomandăm să vă notați setările rețelei dumneavoastră fără fir. Veți avea nevoie de aceste informații înainte de a continua configurarea.

1. Verificați și notați setările curente ale rețelei wireless a computerului la care vă conectați.

Nume rețea (SSID)

Cheie de rețea

De exemplu:

Nume rețea (SSID)
HELLO

Cheie de rețea
12345



- Este posibil ca punctul de acces/router-ul dumneavoastră să permită utilizarea mai multor chei WEP, cu toate acestea aparatul dumneavoastră Brother poate utiliza numai prima cheie WEP.
- Dacă aveți nevoie de asistență în timpul configurării și doriți să contactați Centrul de asistență clienți Brother, asigurați-vă că aveți pregătite SSID-ul (numele rețelei) și cheia de rețea. Nu vă putem ajuta să localizați aceste informații.
- Dacă nu cunoașteți aceste informații (SSID și cheia de rețea), nu puteți continua configurarea wireless.

#### Cum pot afla aceste informații?

- Consultați documentația furnizată împreună cu punctul de acces/routerul wireless.
- SSID-ul inițial poate fi numele producătorului sau numele modelului.
- Dacă nu cunoașteți informațiile de securitate, consultați producătorul routerului, administratorul de sistem sau furnizorul de Internet.

2. Apăsăți pe ▲ sau pe ▼ pentru a selecta opțiunea [Rețea] și apoi apăsați pe **OK**.
3. Apăsăți pe ▲ sau pe ▼ pentru a selecta opțiunea [WLAN] și apoi apăsați pe **OK**.
4. Apăsăți pe ▲ sau pe ▼ pentru a selecta opțiunea [Expert setare] și apoi apăsați pe **OK**.
5. Dacă este afișat mesajul [WLAN Activ ?], selectați **Pornit**.  
Astfel, se va deschide asistentul de configurare wireless.
6. Aparatul va căuta rețeaua și va afișa o listă cu numele SSID disponibile. Atunci când apare o listă cu nume SSID, apăsați pe ▲ sau pe ▼ pentru a selecta numele SSID dorit.
7. Apăsăți pe **OK**.
8. Procedați conform indicațiilor de mai jos:
  - Dacă utilizați o metodă de autentificare și criptare ce necesită o cheie de rețea, introduceți cheia de rețea pe care ați notat-o la primul pas.

Introduceți cheia și apăsați pe **OK** pentru a aplica setările.

Pentru a aplica setările, selectați [Da].

- Dacă metoda dumneavoastră de autentificare este de tip Open System și modul de criptare este None, mergeți la pasul următor.

9. Aparatul încearcă să se conecteze la dispozitivul wireless selectat.

Dacă dispozitivul wireless este conectat cu succes, pe ecranul LCD al aparatului va fi afișat [Conectat].

Ați finalizat configurarea rețelei wireless. Pentru instalarea programului **Pachet complet drivere & aplicații** necesar pentru funcționarea aparatului, introduceți discul de instalare Brother în computer sau accesați pagina **Descărcări** a modelului dumneavoastră din Brother Solutions Center, la adresa [support.brother.com](http://support.brother.com).

## HL-L3270CDW

Înainte de a configura aparatul, vă recomandăm să vă notați setările rețelei dumneavoastră fără fir. Veți avea nevoie de aceste informații înainte de a continua configurarea.

1. Verificați și notați setările curente ale rețelei wireless a computerului la care vă conectați.

Nume rețea (SSID)

Cheie de rețea

De exemplu:

Nume rețea (SSID)
HELLO


Cheie de rețea
12345



- Este posibil ca punctul de acces/router-ul dumneavoastră să permită utilizarea mai multor chei WEP, cu toate acestea aparatul dumneavoastră Brother poate utiliza numai prima cheie WEP.
- Dacă aveți nevoie de asistență în timpul configurării și doriți să contactați Centrul de asistență clienți Brother, asigurați-vă că aveți pregătite SSID-ul (numele rețelei) și cheia de rețea. Nu vă putem ajuta să localizați aceste informații.
- Dacă nu cunoașteți aceste informații (SSID și cheia de rețea), nu puteți continua configurarea wireless.

### Cum pot afla aceste informații?

- Consultați documentația furnizată împreună cu punctul de acces/routerul wireless.
- SSID-ul inițial poate fi numele producătorului sau numele modelului.
- Dacă nu cunoașteți informațiile de securitate, consultați producătorul routerului, administratorul de sistem sau furnizorul de Internet.

2. Apăsați pe  [Setări] > [Toate setările] > [Rețea] > [WLAN] > [Expert setare].

3. Dacă este afișat mesajul [Activați WLAN?], apăsați pe [Da].

Astfel, se va deschide asistentul de configurare wireless. Pentru anulare, apăsați [Nu].

4. Aparatul va căuta rețeaua și va afișa o listă cu numele SSID disponibile.

Dacă este afișată o listă cu nume SSID, apăsați pe ▲ sau pe ▼ pentru a afișa numele SSID la care doriți să vă conectați și apoi apăsați pe acesta.

5. Apăsați pe [OK].

6. Procedați conform indicațiilor de mai jos:

- 
- Dacă utilizați o metodă de autentificare și criptare ce necesită o cheie de rețea, introduceți cheia de rețea pe care ați notat-o la primul pas.  
După ce ați introdus toate caracterele, apăsați pe [OK].
  - Dacă metoda dumneavoastră de autentificare este de tip Open System și modul de criptare este None, mergeți la pasul următor.

7. Aparatul încearcă să se conecteze la dispozitivul wireless selectat.

Dacă dispozitivul wireless este conectat cu succes, pe ecranul LCD al aparatului va fi afișat [Conectat].

Ați finalizat configurarea rețelei wireless. Pentru instalarea **Pachet complet drivere & aplicații** necesare pentru funcționarea dispozitivului, introduceți discul de instalare Brother în computer sau accesați pagina **Descărcări** a modelului în Brother Solutions Center, la adresa [support.brother.com](http://support.brother.com).



### Informații similare

- [Metode suplimentare pentru configurarea aparatului Brother pentru o rețea wireless](#)

#### Subiecte conexe:

- [Cum introduceți text în aparatul Brother](#)
  - [Codurile de eroare folosite în raportul rețelei LAN wireless](#)
-



## Configurați-vă aparatul pentru o rețea wireless în cazul în care identificatorul SSID nu este difuzat

>> HL-L3210CW/HL-L3230CDW

>> HL-L3270CDW

### HL-L3210CW/HL-L3230CDW

Înainte de a configura aparatul, vă recomandăm să vă notați setările rețelei dumneavoastră fără fir. Veți avea nevoie de aceste informații înainte de a continua configurarea.

1. Verificați și notați-vă setările actuale ale rețelei wireless.

Nume rețea (SSID)

Mod de comunicare	Metodă de autentificare	Mod de criptare	Cheie de rețea
Infrastructură	Sistem deschis	FĂRĂ	-
		WEP	
	Cheie partajată	WEP	
	WPA/WPA2-PSK	AES	
TKIP			

De exemplu:

Nume rețea (SSID)
HELLO

Mod de comunicare	Metodă de autentificare	Mod de criptare	Cheie de rețea
Infrastructură	WPA2-PSK	AES	12345678



Dacă ruterul utilizează criptarea WEP, introduceți cheia utilizată ca prima cheie WEP. Aparatul dumneavoastră Brother poate utiliza numai prima cheie WEP.

2. Apăsați pe ▲ sau pe ▼ pentru a selecta opțiunea [Rețea] și apoi apăsați pe **OK**.
3. Apăsați pe ▲ sau pe ▼ pentru a selecta opțiunea [WLAN] și apoi apăsați pe **OK**.
4. Apăsați pe ▲ sau pe ▼ pentru a selecta opțiunea [Expert setare] și apoi apăsați pe **OK**.
5. Dacă este afișat mesajul [WLAN Activ ?], selectați Pornit.  
Astfel, se va deschide asistentul de configurare wireless.
6. Aparatul va căuta rețeaua și va afișa o listă cu numele SSID disponibile. Apăsați pe ▲ sau pe ▼ pentru a selecta opțiunea [<SSID nou>] și apoi apăsați pe **OK**.
7. Introduceți numele SSID și apoi apăsați pe **OK**.
8. Selectați opțiunea [Infrastructura] și apoi apăsați pe **OK**.
9. Apăsați pe ▲ sau pe ▼ pentru a selecta metoda de autentificare dorită și apoi apăsați pe **OK**.
10. Procedați conform indicațiilor de mai jos:
  - Dacă ați selectat opțiunea [Sistem Deschis], apăsați pe ▲ sau pe ▼ pentru a selecta tipul de criptare [Niciunul] sau [WEP] și apoi apăsați pe **OK**.  
Dacă pentru tipul de criptare ați selectat opțiunea [WEP], introduceți cheia WEP și apoi apăsați pe **OK**.
  - Dacă ați selectat opțiunea [Cheie partajată], introduceți cheia WEP și apoi apăsați pe **OK**.

- Dacă ați selectat opțiunea [WPA/WPA2-PSK], apăsați pe ▲ sau pe ▼ pentru a selecta tipul de criptare [TKIP+AES] sau [AES] și apoi apăsați pe **OK**.

Introduceți cheia WPA™ și apăsați pe **OK**.



Aparatul dumneavoastră Brother poate utiliza numai prima cheie WEP.

11. Pentru a aplica setările, selectați [Da].
12. Aparatul va încerca să se conecteze la dispozitivul fără fir selectat.

Dacă dispozitivul wireless este conectat cu succes, pe ecranul LCD al aparatului va fi afișat [Conectat].

Ați finalizat configurarea rețelei wireless. Pentru instalarea programului **Pachet complet drivere & aplicații** necesar pentru funcționarea aparatului, introduceți discul de instalare Brother în computer sau accesați pagina **Descărcări** a modelului dumneavoastră din Brother Solutions Center, la adresa [support.brother.com](http://support.brother.com).

## HL-L3270CDW

Înainte de a configura aparatul, vă recomandăm să vă notați setările rețelei dumneavoastră fără fir. Veți avea nevoie de aceste informații înainte de a continua configurarea.

1. Verificați și notați-vă setările actuale ale rețelei wireless.


Nume rețea (SSID)			
Mod de comunicare	Metodă de autentificare	Mod de criptare	Cheie de rețea
Infrastructură	Sistem deschis	FĂRĂ	-
		WEP	
	Cheie partajată	WEP	
		WPA/WPA2-PSK	AES
		TKIP	

De exemplu:

Nume rețea (SSID)			
HELLO			
Mod de comunicare	Metodă de autentificare	Mod de criptare	Cheie de rețea
Infrastructură	WPA2-PSK	AES	12345678



Dacă ruterul utilizează criptarea WEP, introduceți cheia utilizată ca prima cheie WEP. Aparatul dumneavoastră Brother poate utiliza numai prima cheie WEP.

2. Apăsați pe  [Setări] > [Toate setările] > [Rețea] > [WLAN] > [Expert setare].
3. Dacă este afișat mesajul [Activați WLAN?], apăsați pe [Da].  
Astfel, se va deschide asistentul de configurare wireless. Pentru anulare, apăsați [Nu].
4. Aparatul va căuta rețeaua și va afișa o listă cu numele SSID disponibile. Apăsați pe ▲ sau pe ▼ pentru a afișa opțiunea [<SSID nou>].
5. Apăsați pe [<SSID nou>] și apoi apăsați pe [OK].
6. Introduceți numele SSID și apoi apăsați pe [OK].
7. Când vi se solicită, apăsați pe [Infrastructura].
8. Selectați metoda de autentificare.
9. Procedați conform indicațiilor de mai jos:

- Dacă ați selectat opțiunea [Sistem Deschis], apăsați pe [Niciunul] sau pe [WEP].  
Dacă pentru tipul de criptare ați selectat opțiunea [WEP], introduceți cheia WEP și apoi apăsați pe [OK].
- Dacă ați selectat opțiunea [Cheie partajată], introduceți cheia WEP și apoi apăsați pe [OK].
- Dacă ați selectat opțiunea [WPA/WPA2-PSK], apăsați pe [TKIP+AES] sau pe [AES].  
Introduceți cheia WPA™ și apăsați pe [OK].



Aparatul Brother suportă numai utilizarea primei chei WEP.

10. Aparatul încearcă să se conecteze la dispozitivul wireless selectat.

Dacă dispozitivul wireless este conectat cu succes, pe ecranul LCD al aparatului va fi afișat [Conectat].

Ați finalizat configurarea rețelei wireless. Pentru instalarea **Pachet complet drivere & aplicații** necesare pentru funcționarea dispozitivului, introduceți discul de instalare Brother în computer sau accesați pagina **Descărcări** a modelului în Brother Solutions Center, la adresa [support.brother.com](http://support.brother.com).



### Informații similare

- [Metode suplimentare pentru configurarea aparatului Brother pentru o rețea wireless](#)

#### Subiecte conexe:

- [Nu pot finaliza configurarea instalării rețelei wireless](#)
- [Cum introduceți text în aparatul Brother](#)
- [Codurile de eroare folosite în raportul rețelei LAN wireless](#)

## Configurarea aparatul pentru o rețea wireless de companie

>> HL-L3210CW/HL-L3230CDW

>> HL-L3270CDW

### HL-L3210CW/HL-L3230CDW

Înainte de a configura aparatul, vă recomandăm să vă notați setările rețelei dumneavoastră fără fir. Veți avea nevoie de aceste informații înainte de a continua configurarea.

1. Verificați și înregistrați setările actuale ale rețelei fără fir.

Nume rețea (SSID)				
Mod de comunicare	Metodă de autentificare	Mod de criptare	ID utilizator	Parolă
Infrastructură	LEAP	CKIP		
		AES		
	EAP-FAST/NONE	TKIP		
		AES		
	EAP-FAST/MS-CHAPv2	TKIP		
		AES		
	EAP-FAST/GTC	TKIP		
		AES		
	PEAP/MS-CHAPv2	TKIP		
		AES		
	PEAP/GTC	TKIP		
		AES		
	EAP-TTLS/CHAP	TKIP		
		AES		
	EAP-TTLS/MS-CHAP	TKIP		
		AES		
	EAP-TTLS/MS-CHAPv2	TKIP		
		AES		
EAP-TTLS/PAP	TKIP			
	AES			
EAP-TLS	TKIP		-	
	AES		-	

De exemplu:

Nume rețea (SSID)				
HELLO				
Mod de comunicare	Metodă de autentificare	Mod de criptare	ID utilizator	Parolă
Infrastructură	EAP-FAST/MS-CHAPv2	AES	Brother	12345678



- În cazul în care configurați aparatul folosind autentificarea EAP-TLS, trebuie să instalați certificatul de client emis de AC înainte de a începe configurarea. Contactați administratorul de rețea pentru informații despre certificatul de client. Dacă aveți instalate mai multe certificate, vă recomandăm să vă notați numele certificatului pe care doriți să îl utilizați.
- Dacă verificați aparatul folosind numele comun al certificatului serverului, vă recomandăm să vă notați numele înainte de a începe configurarea. Contactați administratorul rețelei pentru informații despre numele comun al certificatului serverului.

2. Apăsați pe ▲ sau pe ▼ pentru a selecta opțiunea [Rețea] și apoi apăsați pe **OK**.
3. Apăsați pe ▲ sau pe ▼ pentru a selecta opțiunea [WLAN] și apoi apăsați pe **OK**.
4. Apăsați pe ▲ sau pe ▼ pentru a selecta opțiunea [Expert setare] și apoi apăsați pe **OK**.
5. Dacă este afișat mesajul [WLAN Activ ?], selectați Pornit.  
Astfel, se va deschide asistentul de configurare wireless.
6. Aparatul va căuta rețeaua și va afișa o listă cu numele SSID disponibile. Apăsați pe ▲ sau pe ▼ pentru a selecta opțiunea [<SSID nou>] și apoi apăsați pe **OK**.
7. Introduceți numele SSID și apoi apăsați pe **OK**.
8. Selectați opțiunea [Infrastructura] și apoi apăsați pe **OK**.
9. Apăsați pe ▲ sau pe ▼ pentru a selecta metoda de autentificare dorită și apoi apăsați pe **OK**.
10. Procedați conform indicațiilor de mai jos:
  - Dacă ați selectat opțiunea [LEAP], introduceți ID-ul utilizatorului și apoi apăsați pe **OK**.  
Introduceți parola și apăsați pe **OK**.
  - Dacă ați selectat opțiunea [EAP-FAST] [PEAP] sau [EAP-TTLS], apăsați pe ▲ sau pe ▼ pentru a selecta Metoda de autentificare internă [NONE], [CHAP], [MS-CHAP], [MS-CHAPv2], [PAP] sau [GTC] și apoi apăsați pe **OK**.



În funcție de metoda de autentificare utilizată, opțiunile pentru Metoda de autentificare internă diferă.

Apăsați pe ▲ sau pe ▼ pentru a selecta tipul de criptare [TKIP+AES] sau [AES] și apoi apăsați pe **OK**.

Apăsați pe ▲ sau pe ▼ pentru a selecta Metoda de verificare [Fără verificare], [CA] sau [CA+ID server] și apoi apăsați pe **OK**.

- Dacă ați selectat opțiunea [CA+ID server], introduceți ID-ul serverului, ID-ul utilizatorului și parola (dacă este necesar) și apoi apăsați pe **OK** pentru fiecare opțiune.
- Pentru alte selecții, introduceți ID-ul serverului și parola, apoi apăsați pe **OK** pentru fiecare opțiune.



Dacă nu ați importat în aparat un certificat CA, aparatul va afișa mesajul [Fără verificare].

- Dacă ați selectat opțiunea [EAP-TLS], apăsați pe ▲ sau pe ▼ pentru a selecta tipul de criptare [TKIP+AES] sau [AES] și apoi apăsați pe **OK**.

Atunci când aparatul afișează o listă de Certificate de client disponibile, selectați certificatul pe care îl doriți.

Apăsați pe ▲ sau pe ▼ pentru a selecta Metoda de verificare [Fără verificare], [CA] sau [CA+ID server] și apoi apăsați pe **OK**.

- Dacă ați selectat opțiunea [CA+ID server], introduceți ID-ul serverului și ID-ul utilizatorului, apoi apăsați pe **OK** pentru fiecare opțiune.
- Pentru alte opțiuni, introduceți ID-ul utilizatorului și apoi apăsați pe **OK**.

11. Pentru a aplica setările, apăsați pe ▲. Pentru anulare, apăsați pe ▼.

12. Aparatul va încerca să se conecteze la dispozitivul fără fir selectat.

Dacă dispozitivul wireless este conectat cu succes, pe ecranul LCD al aparatului va fi afișat [Conectat].

Ați finalizat configurarea rețelei wireless. Pentru instalarea **Pachet complet drivere & aplicații** necesare pentru funcționarea dispozitivului, introduceți discul de instalare Brother în computer sau accesați pagina **Descărcări** a modelului în Brother Solutions Center, la adresa [support.brother.com](http://support.brother.com).

Înainte de a configura aparatul, vă recomandăm să vă notați setările rețelei dumneavoastră fără fir. Veți avea nevoie de aceste informații înainte de a continua configurarea.

1. Verificați și înregistrați setările actuale ale rețelei fără fir.

Nume rețea (SSID)

Mod de comunicare	Metodă de autentificare	Mod de criptare	ID utilizator	Parolă
Infrastructură	LEAP	CKIP		
		AES		
	EAP-FAST/NONE	TKIP		
		AES		
	EAP-FAST/MS-CHAPv2	TKIP		
		AES		
	EAP-FAST/GTC	TKIP		
		AES		
	PEAP/MS-CHAPv2	TKIP		
		AES		
	PEAP/GTC	TKIP		
		AES		
	EAP-TTLS/CHAP	TKIP		
		AES		
	EAP-TTLS/MS-CHAP	TKIP		
		AES		
	EAP-TTLS/MS-CHAPv2	TKIP		
		AES		
EAP-TTLS/PAP	TKIP			
	AES			
EAP-TLS	TKIP			-
	AES			-


De exemplu:

Nume rețea (SSID)
HELLO

Mod de comunicare	Metodă de autentificare	Mod de criptare	ID utilizator	Parolă
Infrastructură	EAP-FAST/MS-CHAPv2	AES	Brother	12345678



- În cazul în care configurați aparatul folosind autentificarea EAP-TLS, trebuie să instalați certificatul de client emis de AC înainte de a începe configurarea. Contactați administratorul de rețea pentru informații despre certificatul de client. Dacă aveți instalate mai multe certificate, vă recomandăm să vă notați numele certificatului pe care doriți să îl utilizați.
- Dacă verificați aparatul folosind numele comun al certificatului serverului, vă recomandăm să vă notați numele înainte de a începe configurarea. Contactați administratorul rețelei pentru informații despre numele comun al certificatului serverului.

2. Apăsați pe  [Setări] > [Toate setările] > [Rețea] > [WLAN] > [Expert setare].
3. Dacă este afișat mesajul [Activați WLAN?], apăsați pe [Da].  
Astfel, se va deschide asistentul de configurare wireless. Pentru anulare, apăsați [Nu].
4. Aparatul va căuta rețeaua și va afișa o listă cu numele SSID disponibile. Apăsați pe ▲ sau pe ▼ pentru a afișa opțiunea [<SSID nou>].
5. Apăsați pe [<SSID nou>] și apoi apăsați pe [OK].
6. Introduceți numele SSID și apoi apăsați pe [OK].
7. Când vi se solicită, apăsați pe [Infrastructura].
8. Selectați metoda de autentificare.
9. Procedați conform indicațiilor de mai jos:
  - Dacă ați selectat opțiunea [LEAP], introduceți ID-ul utilizatorului și apoi apăsați pe [OK]. Introduceți parola și apăsați pe [OK].
  - Dacă ați selectat opțiunea [EAP-FAST] [PEAP] sau [EAP-TTLS], apăsați pe ▲ sau pe ▼ pentru a selecta Metoda de autentificare internă [NONE], [CHAP], [MS-CHAP], [MS-CHAPv2], [GTC] sau [PAP].



În funcție de metoda de autentificare utilizată, opțiunile pentru Metoda de autentificare internă diferă.

Selectați tipul de criptare [TKIP+AES] sau [AES].

Selectați metoda de verificare [Fără verificare], [CA] sau [CA + ID server].

- Dacă ați selectat opțiunea [CA + ID server], introduceți ID-ul serverului, ID-ul utilizatorului și parola (dacă este necesar) și apoi apăsați pe [OK] pentru fiecare opțiune.
- Pentru alte selecții, introduceți ID-ul serverului și parola, apoi apăsați pe [OK] pentru fiecare opțiune.



Dacă nu ați importat în aparat un certificat CA, aparatul afișează [Fără verificare].

- Dacă ați selectat opțiunea [EAP-TLS], selectați tipul de criptare [TKIP+AES] sau [AES].  
Atunci când aparatul afișează o listă de Certificate de client disponibile, selectați certificatul pe care îl doriți.  
Selectați metoda de verificare [Fără verificare], [CA] sau [CA + ID server].
  - Dacă ați selectat opțiunea [CA + ID server], introduceți ID-ul serverului și ID-ul utilizatorului, apoi apăsați pe [OK] pentru fiecare opțiune.
  - Pentru alte opțiuni, introduceți ID-ul utilizatorului și apoi apăsați pe [OK].

10. Aparatul încearcă să se conecteze la dispozitivul wireless selectat.

Dacă dispozitivul wireless este conectat cu succes, pe ecranul LCD al aparatului va fi afișat [Conectat].

Ați finalizat configurarea rețelei wireless. Pentru instalarea **Pachet complet drivere & aplicații** necesare pentru funcționarea dispozitivului, introduceți discul de instalare Brother în computer sau accesați pagina **Descărcări** a modelului în Brother Solutions Center, la adresa [support.brother.com](http://support.brother.com).



## Informații similare

- [Metode suplimentare pentru configurarea aparatului Brother pentru o rețea wireless](#)

---

**Subiecte conexe:**

- Codurile de eroare folosite în raportul rețelei LAN wireless
-

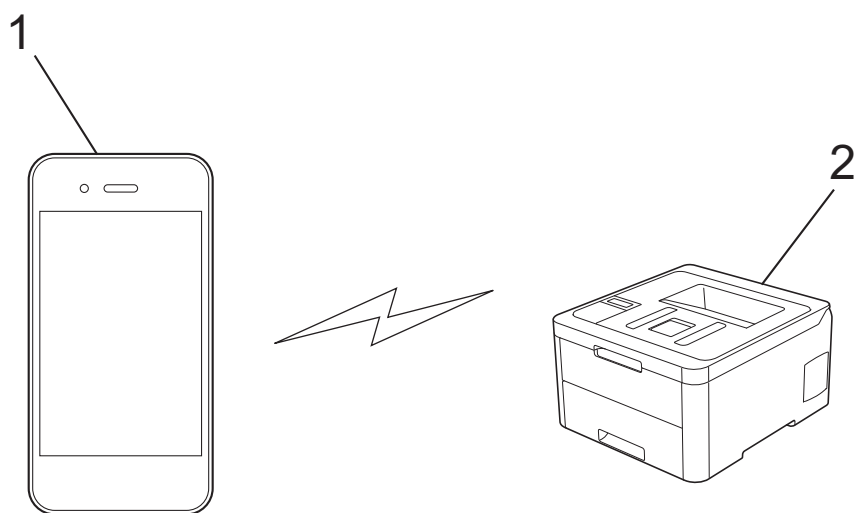


## Utilizarea Wi-Fi Direct®

- Imprimarea de pe dispozitivul dumneavoastră mobil utilizând Wi-Fi Direct
- Configurarea rețelei Wi-Fi Direct
- Nu pot finaliza configurarea instalării rețelei wireless

## Imprimarea de pe dispozitivul dumneavoastră mobil utilizând Wi-Fi Direct

Wi-Fi Direct este una dintre metodele de configurare wireless dezvoltată de Wi-Fi Alliance®. Vă permite să configurați o rețea wireless securizată între aparatul Brother și un dispozitiv mobil, cum ar fi un dispozitiv Android™, un dispozitiv Windows, iPhone, iPod touch sau iPad, fără a utiliza un punct de acces. Wi-Fi Direct acceptă configurarea rețelei wireless utilizând prima apăsare sau metoda PIN pentru Wi-Fi Protected Setup™ (WPS). Puteți de asemenea să configurați o rețea wireless setând manual un SSID și o parolă. Caracteristica Wi-Fi Direct a aparatului Brother acceptă protocolul de securitate WPA2™ cu criptare AES.



1. Dispozitiv mobil
2. Aparatul dumneavoastră Brother



- Deși aparatul Brother poate fi utilizat atât într-o rețea prin cablu, cât și într-o rețea wireless, numai una dintre metodele de conectare poate fi folosită la un moment dat. Cu toate acestea, se pot folosi simultan o conexiune de rețea wireless și o conexiune Wi-Fi Direct sau o conexiune de rețea cablată (numai la modelele acceptate) și o conexiune Wi-Fi Direct.
- Dispozitivul acceptat de Wi-Fi Direct poate deveni Proprietar al grupului (G/O). La configurarea rețelei Wi-Fi Direct, G/O are rol de punct de acces.



### Informații similare

- [Utilizarea Wi-Fi Direct®](#)

## Configurarea rețelei Wi-Fi Direct

Configurarea setărilor rețelei Wi-Fi Direct de pe panoul de control al aparatului dumneavoastră.

- [Privire generală asupra configurării rețelei Wi-Fi Direct](#)
- [Configurarea rețelei Wi-Fi Direct utilizând metoda apăsării unui singur buton](#)
- [Configurarea rețelei Wi-Fi Direct utilizând metoda apăsării unui singur buton a Wi-Fi Protected Setup™ \(WPS\)](#)
- [Configurarea rețelei Wi-Fi Direct folosind metoda PIN](#)
- [Configurarea rețelei Wi-Fi Direct folosind metoda PIN a Wi-Fi Protected Setup™ \(WPS\)](#)
- [Configurarea manuală a rețelei Wi-Fi Direct](#)

## Privire generală asupra configurării rețelei Wi-Fi Direct

Instrucțiunile următoare vă vor prezenta cinci metode de configurare a aparatului Brother într-un mediu de rețea wireless. Alegeți metoda preferată pentru mediul dvs.:

Verificați configurația dispozitivului dumneavoastră mobil.

1. Dispozitivul dumneavoastră mobil acceptă Wi-Fi Direct?

Opțiune	Descriere
Da	Mergeți la pasul 2
Nu	Mergeți la pasul 3

2. Dispozitivul dumneavoastră mobil acceptă configurarea printr-o singură apăsare pentru Wi-Fi Direct?

Opțiune	Descriere
Da	►► <i>Informații similare: Configurarea rețelei Wi-Fi Direct utilizând metoda apăsării unui singur buton</i>
Nu	►► <i>Informații similare: Configurarea rețelei Wi-Fi Direct folosind metoda PIN</i>

3. Dispozitivul dumneavoastră mobil acceptă Wi-Fi Protected Setup™ (WPS)?

Opțiune	Descriere
Da	Mergeți la pasul 4
Nu	►► <i>Informații similare: Configurarea manuală a rețelei Wi-Fi Direct</i>

4. Dispozitivul dumneavoastră mobil acceptă configurarea printr-o singură apăsare pentru Wi-Fi Protected Setup™ (WPS)?

Opțiune	Descriere
Da	►► <i>Informații similare: Configurarea rețelei Wi-Fi Direct utilizând metoda apăsării unui singur buton a Wi-Fi Protected Setup™ (WPS)</i>
Nu	►► <i>Informații similare: Configurarea rețelei Wi-Fi Direct folosind metoda PIN a Wi-Fi Protected Setup™ (WPS)</i>

Pentru a utiliza funcționalitatea Brother iPrint&Scan într-o rețea Wi-Fi Direct configurată printr-o singură apăsare utilizând Wi-Fi Direct sau configurată prin metoda PIN utilizând Wi-Fi Direct, dispozitivul folosit pentru a configura Wi-Fi Direct trebuie să ruleze Android™ 4.0 sau mai recent.



### Informații similare

- [Configurarea rețelei Wi-Fi Direct](#)

#### Subiecte conexe:

- [Configurarea rețelei Wi-Fi Direct utilizând metoda apăsării unui singur buton](#)
- [Configurarea rețelei Wi-Fi Direct utilizând metoda apăsării unui singur buton a Wi-Fi Protected Setup™ \(WPS\)](#)
- [Configurarea rețelei Wi-Fi Direct folosind metoda PIN](#)
- [Configurarea rețelei Wi-Fi Direct folosind metoda PIN a Wi-Fi Protected Setup™ \(WPS\)](#)

- 
- Configurarea manuală a rețelei Wi-Fi Direct
-

## Configurarea rețelei Wi-Fi Direct utilizând metoda apăsării unui singur buton

>> [HL-L3210CW/HL-L3230CDW](#)

>> [HL-L3270CDW](#)

### HL-L3210CW/HL-L3230CDW

Dacă dispozitivul dumneavoastră mobil acceptă Wi-Fi Direct urmați acești pași pentru a configura o rețea Wi-Fi Direct:



1. Apăsați pe ▲ sau pe ▼ pentru a selecta opțiunea [Rețea] și apoi apăsați pe **OK**.
2. Apăsați pe ▲ sau pe ▼ pentru a selecta opțiunea [Wi-Fi Direct] și apoi apăsați pe **OK**.
3. Apăsați pe ▲ sau pe ▼ pentru a selecta opțiunea [Buton comandă] și apoi apăsați pe **OK**.
4. Dacă este afișat mesajul [Wi-Fi Dir. act.?], selectați **Pornit**.
5. Activați Wi-Fi Direct pe dispozitivul dumneavoastră mobil (consultați ghidul de utilizare al dispozitivului dumneavoastră mobil pentru instrucțiuni) atunci când [Activati Wi-Fi Direct pe un alt dispozitiv si apăsați pe OK.] apare pe ecranul LCD al aparatului. Apăsați pe **OK** de pe aparatul dumneavoastră.  
Va începe configurarea rețelei Wi-Fi Direct.
6. Procedați conform indicațiilor de mai jos:
  - Dacă aparatul dumneavoastră Brother este G/O (Proprietarul grupului), conectați dispozitivul dumneavoastră mobil direct.
  - Dacă aparatul dumneavoastră Brother nu este G/O (Proprietar grup), acesta va afișa numele dispozitivelor disponibile cu care să configureze o rețea Wi-Fi Direct. Apăsați pe ▲ sau ▼ pentru a selecta dispozitivul mobil la care doriți să vă conectați și apăsați pe **OK**. Pentru a căuta din nou dispozitivele disponibile, selectați [<Rescanare>] și apoi apăsați pe **OK**.
7. Dacă dispozitivul mobil se conectează cu succes, ecranul LCD al aparatului afișează [Conectat]. Ați finalizat configurarea rețelei Wi-Fi Direct.

### HL-L3270CDW

Dacă dispozitivul dumneavoastră mobil acceptă Wi-Fi Direct urmați acești pași pentru a configura o rețea Wi-Fi Direct:



Atunci când aparatul primește o solicitare Wi-Fi Direct de la dispozitivul dumneavoastră mobil, va apărea mesajul [Solicitarea de conectare Wi-Fi Direct a fost primită. Apăsați pe [OK] pentru conectare.] pe ecranul LCD. Apăsați pe [OK] pentru conectare.

1. Apăsați pe  [Setări] > [Toate setările] > [Rețea] > [Wi-Fi Direct] > [Buton comandă].
2. Activați Wi-Fi Direct pe dispozitivul dvs. mobil (pentru instrucțiuni, consultați manualul de utilizare al acestuia) atunci când [Activati Wi-Fi Direct pe alt dispozitiv. Apoi apăsați [OK].] apare pe ecranul LCD al aparatului. Apăsați pe [OK] de pe aparatul dumneavoastră.  
Aceasta va porni configurarea rețelei Wi-Fi Direct. Pentru anulare, apăsați .
3. Procedați conform indicațiilor de mai jos:
  - Dacă aparatul dumneavoastră Brother este G/O (Proprietarul grupului), conectați dispozitivul dumneavoastră mobil direct.
  - Dacă aparatul dumneavoastră Brother nu este P/G (Proprietarul grupului), acesta afișează numele dispozitivelor disponibile cu care să se poată configura o rețea Wi-Fi Direct. Selectați dispozitivul mobil la care doriți să vă conectați. Căutați din nou dispozitive disponibile prin apăsarea pe [Rescanare].

- 
4. Dacă dispozitivul mobil se conectează cu succes, ecranul LCD al aparatul afișează [Conectat]. Ați finalizat configurarea rețelei Wi-Fi Direct.



### Informații similare

- [Configurarea rețelei Wi-Fi Direct](#)

#### Subiecte conexe:

- [Privire generală asupra configurării rețelei Wi-Fi Direct](#)
-

► Pagina de pornire > [Rețea](#) > [Metode suplimentare pentru configurarea aparatului Brother pentru o rețea wireless](#) > [Utilizarea Wi-Fi Direct®](#) > [Configurarea rețelei Wi-Fi Direct](#) > Configurarea rețelei Wi-Fi Direct utilizând metoda apăsării unui singur buton a Wi-Fi Protected Setup™ (WPS)

## Configurarea rețelei Wi-Fi Direct utilizând metoda apăsării unui singur buton a Wi-Fi Protected Setup™ (WPS)

>> [HL-L3210CW/HL-L3230CDW](#)  
>> [HL-L3270CDW](#)

### HL-L3210CW/HL-L3230CDW

Dacă dispozitivul dumneavoastră mobil acceptă WPS (PBC: Push Button Configuration), urmați acești pași pentru a configura o rețea Wi-Fi Direct:



1. Apăsați pe ▲ sau pe ▼ pentru a selecta opțiunea [Rețea] și apoi apăsați pe **OK**.
2. Apăsați pe ▲ sau pe ▼ pentru a selecta opțiunea [Wi-Fi Direct] și apoi apăsați pe **OK**.
3. Apăsați pe ▲ sau pe ▼ pentru a selecta opțiunea [Deținător grup] și apoi apăsați pe **OK**.
4. Apăsați pe ▲ sau pe ▼ pentru a selecta opțiunea [Pornit] și apoi apăsați pe **OK**.
5. Apăsați pe ▲ sau pe ▼ pentru a selecta opțiunea [Buton comandă] și apoi apăsați pe **OK**.
6. Dacă este afișat mesajul [Wi-Fi Dir. act.?], selectați **Pornit**.
7. Activați metoda de configurare printr-o singură apăsare WPS pentru dispozitivul dumneavoastră mobil (consultați ghidul de utilizare al dispozitivului dumneavoastră mobil pentru instrucțiuni) atunci când [Activați Wi-Fi Direct pe un alt dispozitiv și apăsați pe OK.] apare pe ecranul LCD al aparatului. Apăsați pe **OK** de pe aparatul dumneavoastră.  
Va începe configurarea rețelei Wi-Fi Direct.
8. Dacă dispozitivul mobil se conectează cu succes, ecranul LCD al aparatului afișează [Conectat]. Ați finalizat configurarea rețelei Wi-Fi Direct.

### HL-L3270CDW

Dacă dispozitivul dumneavoastră mobil acceptă WPS (PBC: Push Button Configuration), urmați acești pași pentru a configura o rețea Wi-Fi Direct:



Atunci când aparatul primește o solicitare Wi-Fi Direct de la dispozitivul dumneavoastră mobil, va apărea mesajul [Solicitarea de conectare Wi-Fi Direct a fost primită. Apăsați pe [OK] pentru conectare.] pe ecranul LCD. Apăsați pe [OK] pentru conectare.

1. Apăsați pe  [Setări] > [Toate setările] > [Rețea] > [Wi-Fi Direct] > [Deținător grup].
2. Apăsați pe [Pornit].
3. Apăsați pe ▲ sau pe ▼ pentru a selecta opțiunea [Buton comandă]. Apăsați pe [Buton comandă].
4. Activați metoda de configurare printr-o singură apăsare WPS pentru dispozitivul dumneavoastră mobil (consultați ghidul de utilizare al dispozitivului dumneavoastră mobil pentru instrucțiuni) atunci când [Activați Wi-Fi Direct pe alt dispozitiv. Apoi apăsați [OK].] apare pe ecranul LCD al aparatului. Apăsați pe [OK] de pe aparatul dumneavoastră Brother.  
Aceasta va porni configurarea rețelei Wi-Fi Direct. Pentru a anula, apăsați pe .
5. Dacă dispozitivul mobil se conectează cu succes, ecranul LCD al aparatului afișează [Conectat]. Ați finalizat configurarea rețelei Wi-Fi Direct.

### Informații similare

- [Configurarea rețelei Wi-Fi Direct](#)



---

**Subiecte conexe:**

- [Privire generală asupra configurării rețelei Wi-Fi Direct](#)
-

## Configurarea rețelei Wi-Fi Direct folosind metoda PIN

>> HL-L3210CW/HL-L3230CDW  
>> HL-L3270CDW

### HL-L3210CW/HL-L3230CDW

Dacă dispozitivul dumneavoastră mobil acceptă metoda PIN a Wi-Fi Direct, urmați acești pași pentru a configura o rețea Wi-Fi Direct:

1. Apăsăți pe ▲ sau pe ▼ pentru a selecta opțiunea [Rețea] și apoi apăsați pe **OK**.
2. Apăsăți pe ▲ sau pe ▼ pentru a selecta opțiunea [Wi-Fi Direct] și apoi apăsați pe **OK**.
3. Apăsăți pe ▲ sau pe ▼ pentru a selecta opțiunea [Cod PIN] și apoi apăsați pe **OK**.
4. Dacă este afișat mesajul [Wi-Fi Dir. act.?], selectați Pornit.
5. Activați Wi-Fi Direct pe dispozitivul dumneavoastră mobil (consultați ghidul de utilizare al dispozitivului dumneavoastră mobil pentru instrucțiuni) atunci când [Activati Wi-Fi Direct pe un alt dispozitiv și apăsați pe OK.] apare pe ecranul LCD al aparatului. Apăsăți pe **OK** de pe aparatul dumneavoastră.

Va începe configurarea rețelei Wi-Fi Direct.


6. Procedați conform indicațiilor de mai jos:
  - Dacă aparatul dumneavoastră Brother este P/G (Proprietarul grupului), acesta va aștepta o solicitare de conectare de la dispozitivul dumneavoastră mobil. Când se afișează [Introd. cod PIN], introduceți în aparatul Brother PIN-ul afișat pe dispozitivul dumneavoastră mobil. Apăsăți pe **OK** pentru a finaliza configurarea.  
Dacă aparatul Brother afișează codul PIN, introduceți codul PIN în dispozitivul mobil.
  - Dacă aparatul dumneavoastră Brother nu este G/O (Proprietar grup), acesta va afișa numele dispozitivelor disponibile cu care să configureze o rețea Wi-Fi Direct. Apăsăți pe ▲ sau ▼ pentru a selecta dispozitivul mobil la care doriți să vă conectați și apăsați pe **OK**. Pentru a căuta din nou dispozitivele disponibile, selectați [<Rescanare>] și apoi apăsați pe **OK**.
7. Procedați conform indicațiilor de mai jos:
  - Selectați [Afișaj] pentru a afișa codul PIN pe aparatul Brother, introduceți codul PIN în dispozitivul mobil și apoi treceți la pasul următor.
  - Selectați [Intr.] pentru a introduce în aparatul Brother codul PIN afișat pe dispozitivul dumneavoastră mobil. Apăsăți pe **OK** și apoi treceți la pasul următor.  
Dacă dispozitivul mobil nu afișează un cod PIN, apăsați pe **Back (Înapoi)** de pe aparatul Brother. Întoarceți-vă la primul pas și încercați din nou.
8. Dacă dispozitivul mobil se conectează cu succes, ecranul LCD al aparatului afișează [Conectat]. Ați finalizat configurarea rețelei Wi-Fi Direct.

### HL-L3270CDW


Dacă dispozitivul dumneavoastră mobil acceptă metoda PIN a Wi-Fi Direct, urmați acești pași pentru a configura o rețea Wi-Fi Direct:



Atunci când aparatul primește o solicitare Wi-Fi Direct de la dispozitivul dumneavoastră mobil, va apărea mesajul [Solicitarea de conectare Wi-Fi Direct a fost primită. Apăsăți pe [OK] pentru conectare.] pe ecranul LCD. Apăsăți pe [OK] pentru conectare.

1. Apăsăți pe  [Setări] > [Toate setările] > [Rețea] > [Wi-Fi Direct] > [Cod PIN].

- 
2. Activați Wi-Fi Direct pe dispozitivul dvs. mobil (pentru instrucțiuni, consultați manualul de utilizare al acestuia) atunci când [Activați Wi-Fi Direct pe alt dispozitiv. Apoi apăsați [OK].] apare pe ecranul LCD al aparatului. Apăsați pe [OK] de pe aparatul dumneavoastră.


Aceasta va porni configurarea rețelei Wi-Fi Direct. Pentru anulare, apăsați .

3. Procedați conform indicațiilor de mai jos:

- Dacă aparatul dumneavoastră Brother este G/O (Proprietarul grupului), acesta va aștepta o solicitare de conectare de la dispozitivul dumneavoastră mobil. Când se afișează [Cod PIN], introduceți în aparat PIN-ul afișat pe dispozitivul dumneavoastră mobil. Apăsați pe [OK] pentru a finaliza configurarea.  
Dacă aparatul Brother afișează codul PIN, introduceți codul PIN în dispozitivul mobil.
- Dacă aparatul dumneavoastră Brother nu este P/G (Proprietarul grupului), acesta afișează numele dispozitivelor disponibile cu care să se poată configura o rețea Wi-Fi Direct. Selectați dispozitivul mobil la care doriți să vă conectați. Căutați din nou dispozitive disponibile prin apăsarea pe [Rescanare].

4. Procedați conform indicațiilor de mai jos:

- Apăsați pe [Afișare cod PIN] pentru a afișa PIN-ul pe aparatul Brother și introduceți PIN-ul în dispozitivul dumneavoastră mobil. Trecere la pasul următor.
- Apăsați pe [Introducere cod PIN] pentru a introduce în aparat un cod PIN afișat de dispozitivul mobil și apăsați pe [OK]. Treceți la pasul următor.

Dacă dispozitivul dumneavoastră mobil nu afișează un PIN, apăsați pe  de pe aparatul Brother.

Mergeți înapoi la primul pas și încercați din nou.

5. Dacă dispozitivul mobil se conectează cu succes, ecranul LCD al aparatului afișează [Conectat]. Ați finalizat configurarea rețelei Wi-Fi Direct.



### Informații similare

- [Configurarea rețelei Wi-Fi Direct](#)

#### Subiecte conexe:

- [Privire generală asupra configurării rețelei Wi-Fi Direct](#)
-

## Configurarea rețelei Wi-Fi Direct folosind metoda PIN a Wi-Fi Protected Setup™ (WPS)

>> HL-L3210CW/HL-L3230CDW  
>> HL-L3270CDW

### HL-L3210CW/HL-L3230CDW

Dacă dispozitivul dumneavoastră mobil acceptă metoda PIN a Wi-Fi Protected Setup™ (WPS), urmați instrucțiunile de mai jos pentru a configura o rețea Wi-Fi Direct:



1. Apăsați pe ▲ sau pe ▼ pentru a selecta opțiunea [Rețea] și apoi apăsați pe **OK**.
2. Apăsați pe ▲ sau pe ▼ pentru a selecta opțiunea [Wi-Fi Direct] și apoi apăsați pe **OK**.
3. Apăsați pe ▲ sau pe ▼ pentru a selecta opțiunea [Deținător grup] și apoi apăsați pe **OK**.
4. Apăsați pe ▲ sau pe ▼ pentru a selecta opțiunea [Pornit] și apoi apăsați pe **OK**.
5. Apăsați pe ▲ sau pe ▼ pentru a selecta opțiunea [Cod PIN] și apoi apăsați pe **OK**.
6. Dacă este afișat mesajul [Wi-Fi Dir. act.?], selectați **Pornit**.
7. Activați metoda de configurare WPS PIN pentru dispozitivul dumneavoastră mobil (consultați ghidul de utilizare al dispozitivului dumneavoastră mobil pentru instrucțiuni) atunci când [Activati Wi-Fi Direct pe un alt dispozitiv si apăsați pe OK.] apare pe ecranul LCD al aparatului. Apăsați pe **OK** de pe aparatul dumneavoastră.  
Va începe configurarea rețelei Wi-Fi Direct.
8. Aparatul va aștepta o solicitare de conectare de la dispozitivul dumneavoastră mobil. Când se afișează [Introd. cod PIN], introduceți în aparat PIN-ul afișat pe dispozitivul dumneavoastră mobil.
9. Apăsați **OK**.
10. Dacă dispozitivul mobil se conectează cu succes, ecranul LCD al aparatului afișează [Conectat]. Ați finalizat configurarea rețelei Wi-Fi Direct.

### HL-L3270CDW

Dacă dispozitivul dumneavoastră mobil acceptă metoda PIN a Wi-Fi Protected Setup™ (WPS), urmați instrucțiunile de mai jos pentru a configura o rețea Wi-Fi Direct:



Atunci când aparatul primește o solicitare Wi-Fi Direct de la dispozitivul dumneavoastră mobil, va apărea mesajul [Solicitarea de conectare Wi-Fi Direct a fost primită. Apăsați pe [OK] pentru conectare.] pe ecranul LCD. Apăsați pe [OK] pentru conectare.

1. Apăsați pe  [Setări] > [Toate setările] > [Rețea] > [Wi-Fi Direct] > [Deținător grup].
2. Apăsați pe [Pornit].
3. Apăsați pe ▲ sau pe ▼ pentru a selecta opțiunea [Cod PIN]. Apăsați pe [Cod PIN].
4. Când apare [Activati Wi-Fi Direct pe alt dispozitiv. Apoi apăsați [OK].], activați metoda de configurare PIN a WPS pentru dispozitivul dumneavoastră mobil (consultați ghidul de utilizare al dispozitivului dumneavoastră mobil pentru instrucțiuni) și apoi apăsați [OK] de pe aparatul dumneavoastră Brother.  
Aceasta va porni configurarea rețelei Wi-Fi Direct. Pentru a anula, apăsați pe .
5. Aparatul va aștepta o solicitare de conectare de la dispozitivul dumneavoastră mobil. Când se afișează [Cod PIN], introduceți în aparat PIN-ul afișat pe dispozitivul dumneavoastră mobil. Apăsați pe [OK].

- 
6. Dacă dispozitivul mobil se conectează cu succes, ecranul LCD al aparatul afișează [Conectat]. Ați finalizat configurarea rețelei Wi-Fi Direct.



### Informații similare

- [Configurarea rețelei Wi-Fi Direct](#)

#### Subiecte conexe:

- [Privire generală asupra configurării rețelei Wi-Fi Direct](#)
-

## Configurarea manuală a rețelei Wi-Fi Direct

>> [HL-L3210CW/HL-L3230CDW](#)  
>> [HL-L3270CDW](#)

### HL-L3210CW/HL-L3230CDW

Dacă dispozitivul dumneavoastră mobil nu acceptă Wi-Fi Direct sau WPS, este necesar să configurați manual o rețea Wi-Fi Direct.


1. Apăsați pe ▲ sau pe ▼ pentru a selecta opțiunea [Rețea] și apoi apăsați pe **OK**.
2. Apăsați pe ▲ sau pe ▼ pentru a selecta opțiunea [Wi-Fi Direct] și apoi apăsați pe **OK**.
3. Apăsați pe ▲ sau pe ▼ pentru a selecta opțiunea [Manual] și apoi apăsați pe **OK**.
4. Dacă este afișat mesajul [Wi-Fi Dir. act.?], selectați Pornit.
5. Aparatul va afișa numele SSID și parola. Accesați ecranul de setări rețea wireless a dispozitivului dumneavoastră mobil, selectați numele SSID și introduceți parola.
6. Dacă dispozitivul mobil se conectează cu succes, ecranul LCD al aparatului afișează [Conectat]. Ați finalizat configurarea rețelei Wi-Fi Direct.

### HL-L3270CDW

Dacă dispozitivul dumneavoastră mobil nu acceptă Wi-Fi Direct sau WPS, este necesar să configurați manual o rețea Wi-Fi Direct.



Atunci când aparatul primește o solicitare Wi-Fi Direct de la dispozitivul dumneavoastră mobil, va apărea mesajul [Solicitarea de conectare Wi-Fi Direct a fost primită. Apăsați pe [OK] pentru conectare.] pe ecranul LCD. Apăsați pe [OK] pentru conectare.

1. Apăsați pe  [Setări] > [Toate setările] > [Rețea] > [Wi-Fi Direct] > [Manual].
2. Aparatul va afișa numele SSID și parola. Accesați ecranul de setări rețea wireless a dispozitivului dumneavoastră mobil, selectați numele SSID și introduceți parola.
3. Dacă dispozitivul mobil se conectează cu succes, ecranul LCD al aparatului afișează [Conectat]. Ați finalizat configurarea rețelei Wi-Fi Direct.

### ✓ Informații similare

- [Configurarea rețelei Wi-Fi Direct](#)

#### Subiecte conexe:

- [Privire generală asupra configurării rețelei Wi-Fi Direct](#)

## Funcții avansate ale rețelei

- [Imprimarea raportului de configurare a rețelei](#)
- [Imprimarea raportului WLAN](#)
- [Configurarea protocolului SNTP utilizând Web Based Management](#)

## Imprimarea raportului de configurare a rețelei

Raportul de configurare a rețelei listează configurația rețelei, inclusiv setările de rețea ale serverului de imprimare.



- Nume nod: numele nodului apare în raportul curent de configurare a rețelei. Numele implicit al nodului este „BRNxxxxxxxxxxx”, pentru o rețea prin cablu sau „BRWxxxxxxxxxxx”, pentru o rețea wireless (unde „xxxxxxxxxxx” este adresa MAC/adresa Ethernet a aparatului.)
- Dacă [IP Address] indicată în raportul de configurare a rețelei este 0.0.0.0, așteptați un minut și imprimați din nou raportul.
- În acest raport sunt enumerate setările aparatului, precum adresa IP, masca de subrețea, numele nodului și adresa MAC, de exemplu:
  - Adresă IP: 192.168.0.5
  - Mască de subrețea: 255.255.255.0
  - Nume nod: BRN000ca0000499
  - Adresă MAC: 00-0c-a0-00-04-99



>> [HL-L3210CW/HL-L3230CDW](#)

>> [HL-L3270CDW](#)

### HL-L3210CW/HL-L3230CDW

1. Apăsați pe ▲ sau pe ▼ pentru a selecta opțiunea [Print Rapoarte] și apoi apăsați pe **OK**.
2. Apăsați pe ▲ sau pe ▼ pentru a selecta [Config.retea].
3. Apăsați pe **OK**.
4. Apăsați pe **Go (Start)**.

### HL-L3270CDW

1. Apăsați pe  [Setări] > [Toate setările] > [Print Rapoarte] > [Configurare rețea].
2. Apăsați pe [Da].  
Aparatul imprimă raportul de configurare a rețelei.
3. Apăsați pe .

### Informații similare

- [Funcții avansate ale rețelei](#)

#### Subiecte conexe:

- [Unde se găsesc setările de rețea ale aparatului Brother?](#)
- [Utilizarea Network Connection Repair Tool \(Windows\)](#)
- [Accesarea programului Administrarea online a rețelei folosind Web Based Management](#)
- [Vreau să verific dacă dispozitivele de rețea funcționează corect](#)



## Imprimarea raportului WLAN

Raportul WLAN reflectă starea conexiunii wireless a aparatului. În cazul în care conectarea prin rețeaua wireless eșuează, verificați codul erorii în raportul imprimat.



>> [HL-L3210CW/HL-L3230CDW](#)

>> [HL-L3270CDW](#)

### HL-L3210CW/HL-L3230CDW

1. Apăsați pe ▲ sau pe ▼ pentru a selecta opțiunea [Print Rapoarte] și apoi apăsați pe **OK**.
2. Apăsați pe ▲ sau pe ▼ pentru a selecta opțiunea [Raport WLAN] și apoi apăsați pe **OK**.
3. Apăsați pe **Go (Start)**.  
Aparatul va imprima raportul WLAN.

### HL-L3270CDW

1. Apăsați pe  [Setări] > [Toate setările] > [Print Rapoarte] > [Raport WLAN].
2. Apăsați pe [Da].  
Aparatul va imprima raportul WLAN.
3. Apăsați pe .

Dacă raportul WLAN nu se imprimă, verificați dacă aparatul indică vreo eroare. Dacă nu apar erori vizibile, așteptați un minut și apoi încercați să imprimați din nou raportul.

### Informații similare

- [Funcții avansate ale rețelei](#)
  - [Codurile de eroare folosite în raportul rețelei LAN wireless](#)

#### Subiecte conexe:

- [Aparatul meu Brother nu poate imprima în rețea](#)
- [Vreau să verific dacă dispozitivele de rețea funcționează corect](#)

## Codurile de eroare folosite în raportul rețelei LAN wireless

Dacă raportul pentru rețeaua LAN wireless indică o eroare de conectare, verificați codul de eroare din raportul imprimat și consultați instrucțiunile corespunzătoare din tabelul:

Cod eroare	Problemele apărute și soluțiile recomandate
TS-01	Setarea wireless nu este activată, selectați pentru setarea wireless opțiunea PORNIT. Dacă la aparatul dumneavoastră este conectat un cablu de rețea, deconectați-l și selectați pentru setarea wireless a aparatului opțiunea PORNIT.
TS-02	Punctul de acces/routerul wireless nu poate fi detectat. 1. Verificați următoarele două puncte: <ul style="list-style-type: none"><li>• Opriți alimentarea punctului de acces/routerului wireless, așteptați timp de 10 secunde și apoi reporniți-l.</li><li>• Dacă punctul de acces/routerul WLAN utilizează filtrarea adreselor MAC, verificați dacă adresa MAC a aparatului Brother este permisă în filtru.</li></ul> 2. Dacă ați introdus manual SSID și informațiile de securitate (SSID/metodă de autentificare/metodă de criptare/cheie de rețea), este posibil ca informațiile să fie incorecte. Reconfirmați identificatorul SSID și informațiile de securitate și introduceți informațiile corecte. Acest dispozitiv nu acceptă SSID/ESSID de 5 GHz și este necesară selectarea unui SSID/ESSID de 2,4 GHz. Asigurați-vă că punctul de acces/routerul este setat la modul mixt de 2,4 GHz sau 2,4 GHz/5 GHz.
TS-03	Setările rețelei wireless și de securitate introduse pot fi incorecte. Reconfirmați setările rețelei wireless. Dacă nu cunoașteți aceste informații întrebați administratorul de rețea.
TS-04	Metodele de autentificare/criptare utilizate de punctul de acces/routerul wireless selectat nu sunt suportate de aparatul dumneavoastră. Schimbați metoda de autentificare și de criptare folosită de punctul de acces/routerul wireless. Aparatul suportă următoarele metode de autentificare: <ul style="list-style-type: none"><li>• WPA-Personal TKIP sau AES</li><li>• WPA2-Personal TKIP sau AES</li><li>• Deschis WEP sau Fără (fără criptare)</li><li>• Cheie partajată WEP</li></ul> Dacă problema dumneavoastră persistă, este posibil ca setările definite pentru SSID sau pentru rețea să fie incorecte. Confirmați setările definite pentru rețeaua wireless.
TS-05	Informațiile de securitate (SSID/Cheie de rețea) sunt incorecte. Confirmați informațiile de securitate pentru rețeaua wireless (metoda de autentificare/metoda de criptare/cheia de rețea).
TS-06	Aparatul nu poate detecta punctul de acces/routerul WLAN care are activat WPS. Confirmați informațiile de securitate pentru rețeaua wireless (metoda de autentificare/metoda de criptare/cheia de rețea).
TS-07	Aparatul nu poate detecta punctul de acces/routerul WLAN care are activat WPS. Dacă doriți să vă conectați cu WPS trebuie să operați atât aparatul cât și punctul de acces/routerul WLAN. Confirmați metoda de conectare pentru WPS sau punctul de acces/routerul WLAN și încercați să porniți din nou. Dacă nu știți cum să utilizați punctul de acces/routerul WLAN folosind WPS, consultați documentația punctului de acces/routerului wireless WLAN, întrebați producătorul punctului de acces/routerului wireless sau întrebați administratorul de rețea.

Cod eroare	Problemele apărute și soluțiile recomandate
TS-08	<p>Au fost detectate două sau mai multe puncte de acces WLAN care au activat WPS.</p> <ul style="list-style-type: none"><li>• Confirmați dacă un singur punct de acces/router WLAN din acest interval are activată metoda WPS și reîncercați.</li><li>• Reîncercați după câteva minute pentru a evita interferențele de la alte puncte de acces.</li></ul>



### Informații similare

- [Imprimarea raportului WLAN](#)

#### Subiecte conexe:

- [Aparatul meu Brother nu poate imprima în rețea](#)
- [Vreau să verific dacă dispozitivele de rețea funcționează corect](#)
- [Configurarea aparatului pentru o rețea wireless folosind metoda cu o singură apăsare din Wi-Fi Protected Setup™ \(WPS\)](#)
- [Configurați-vă aparatul pentru o rețea wireless folosind metoda PIN a Wi-Fi Protected Setup™ \(WPS\)](#)
- [Configurarea aparatului pentru o rețea wireless utilizând asistentul de configurare a panoului de control al aparatului](#)
- [Configurați-vă aparatul pentru o rețea wireless în cazul în care identificatorul SSID nu este difuzat](#)
- [Configurarea aparatului pentru o rețea wireless de companie](#)


## Configurarea protocolului SNTP utilizând Web Based Management

Configurarea protocolului SNTP pentru sincronizarea orei utilizate de aparat pentru autentificarea cu timpul oferit de serverul de timp SNTP.

1. Porniți browserul web.
2. Introduceți „https://adresa IP a aparatului/” în bara de adrese a browserului (unde „adresa IP a aparatului” este adresa IP a aparatului).

De exemplu:

https://192.168.1.2

3. Dacă aparatul vă solicită să introduceți o parolă, introduceți-o și apoi faceți clic pe .
4. Faceți clic pe fila **Network (Rețea)**.
5. Faceți clic pe meniul **Protocol** în bara de navigare din stânga.
6. Pentru a activa aceste setări, bifați caseta de validare **SNTP**.
7. Faceți clic pe **Submit (Trimitere)**.
8. Reporniți aparatul Brother pentru a activa configurația.
9. Faceți clic pe **Advanced Settings (Setări avansate)**, aflat lângă caseta de validare SNTP.
10. Selectați profilul pe care doriți să-l configurați sau să-l modificați.

Opțiune	Descriere
<b>Status (Stare)</b>	Afișează dacă protocolul SNTP este activat sau dezactivat.
<b>Synchronization Status (Stare sincronizare)</b>	Confirmați starea ultimei sincronizări.
<b>SNTP Server Method (Metodă server SNTP)</b>	Selectați <b>AUTO</b> sau <b>STATIC</b> . <ul style="list-style-type: none"><li>• <b>AUTO</b> Dacă în rețea aveți un server DHCP, serverul SNTP va obține automat adresa de la acest server.</li><li>• <b>STATIC</b> Introduceți adresa pe care doriți să o utilizați.</li></ul>
<b>Primary SNTP Server Address (Adresă server SNTP primar)</b> <b>Secondary SNTP Server Address (Adresă server SNTP secundar)</b>	Introduceți adresa serverului (până la 64 de caractere). Adresa serverului SNTP secundar este utilizată ca adresă de rezervă pentru adresa serverului SNTP primar. Dacă serverul SNTP primar nu este disponibil, aparatul va contacta serverul SNTP secundar.
<b>Primary SNTP Server Port (Port server SNTP primar)</b> <b>Secondary SNTP Server Port (Port server SNTP secundar)</b>	Introduceți numărul portului (1-65535). Portul serverului SNTP secundar este utilizat ca port de rezervă pentru portul serverului SNTP primar. Dacă portul primar nu este disponibil, aparatul va contacta portul SNTP secundar.
<b>Synchronization Interval (Interval de sincronizare)</b>	Introduceți numărul de ore dintre încercările de sincronizare ale serverului (1-168 ore).

11. Faceți clic pe **Submit (Trimitere)**.



### Informații similare

- [Funcții avansate ale rețelei](#)

## Informații tehnice pentru utilizatorii avansați

- [Resetarea setărilor de rețea la cele din fabricație](#)

## Resetarea setărilor de rețea la cele din fabricație

Puteți utiliza panoul de control al aparatului pentru a reseta serverul de imprimare la valorile implicite din fabricație. Această comandă va reinițializa toate informațiile, de exemplu cele referitoare la parolă și adresa IP.



- Această caracteristică restabilește (numai la modelele compatibile) toate setările rețelelor prin cablu și wireless la valorile din fabricație.
- De asemenea, puteți reseta serverul de imprimare la setările din fabricație folosind aplicațiile BRAdmin Light, BRAdmin Professional sau de administrare bazată pe web.


>> [HL-L3210CW/HL-L3230CDW](#)

>> [HL-L3270CDW](#)

### HL-L3210CW/HL-L3230CDW

1. Apăsați pe ▲ sau pe ▼ pentru a selecta opțiunea [Rețea] și apoi apăsați pe **OK**.
2. Apăsați pe ▲ sau pe ▼ pentru a selecta opțiunea [Resetare rețea] și apoi apăsați pe **OK**.
3. Urmați instrucțiunile aparatului pentru a reseta setările de rețea.  
Aparatul va reporni.

### HL-L3270CDW

1. Apăsați pe  [Setări] > [Toate setările] > [Rețea] > [Resetare rețea].
2. Va fi afișat [Repornire OK?]. Apăsați pe [Da] timp de două secunde pentru a confirma.  
Aparatul va reporni.



### Informații similare

- [Informații tehnice pentru utilizatorii avansați](#)

## Securitate

- [Blocarea setărilor aparatului](#)
- [Caracteristicile de siguranță ale rețelei](#)

## Blocarea setărilor aparatului

Înainte de a activa caracteristica aparatului de blocare a accesului, notați cu atenție parola. Dacă uitați parola, trebuie să resetați toate parolele stocate în aparate prin contactarea administratorului sau a Centrului de asistență clienți Brother.

- [Prezentarea generală a funcției de blocare a setărilor](#)



## Prezentarea generală a funcției de blocare a setărilor

Utilizați funcția de blocare a setărilor pentru a bloca accesul neautorizat la setările aparatului.

Când funcția de blocare a setărilor este setată la Pornit, nu puteți accesa setările aparatului fără a introduce parola.

- [Setarea parolei de blocare a setărilor](#)
- [Schimbarea parolei de blocare a setărilor](#)
- [Activarea funcției de blocare a setărilor](#)

## Setarea parolei de blocare a setărilor



>> [HL-L3210CW/HL-L3230CDW](#)

>> [HL-L3270CDW](#)

### HL-L3210CW/HL-L3230CDW

1. Apăsați ▲ sau ▼ pentru a afișa opțiunea [Setare Gener.] și apoi apăsați **OK**.
2. Apăsați ▲ sau ▼ pentru a afișa opțiunea [Blocare setări] și apoi apăsați **OK**.
3. Introduceți un număr format din patru cifre pentru parolă.  
Pentru a introduce fiecare cifră, apăsați pe ▲ sau pe ▼ pentru a selecta un număr și apoi apăsați pe **OK**.
4. Când ecranul LCD afișează [Verificare:], reintroduceți noua parolă.

### HL-L3270CDW

1. Apăsați pe  [Setări] > [Toate setările] > [Setare Gener.] > [Blocare setări].
2. Introduceți un număr format din patru cifre pentru parolă.
3. Apăsați pe [OK].
4. Când ecranul LCD afișează [Verificare], reintroduceți noua parolă.
5. Apăsați pe [OK].
6. Apăsați pe .

### Informații similare

- [Prezentarea generală a funcției de blocare a setărilor](#)

## Schimbarea parolei de blocare a setărilor



>> [HL-L3210CW/HL-L3230CDW](#)

>> [HL-L3270CDW](#)

### HL-L3210CW/HL-L3230CDW

1. Apăsați ▲ sau ▼ pentru a afișa opțiunea [Setare Gener.] și apoi apăsați **OK**.
2. Apăsați ▲ sau ▼ pentru a afișa opțiunea [Blocare setări] și apoi apăsați **OK**.
3. Apăsați pe ▲ sau pe ▼ pentru a selecta opțiunea [Setează Parola] și apoi apăsați pe **OK**.
4. Introduceți parola curentă, din patru cifre.  
Pentru a introduce fiecare cifră, apăsați pe ▲ sau pe ▼ pentru a selecta un număr și apoi apăsați pe **OK**.
5. Introduceți o parolă nouă formată din patru cifre.  
Pentru a introduce fiecare cifră, apăsați pe ▲ sau pe ▼ pentru a selecta un număr și apoi apăsați pe **OK**.
6. Când ecranul LCD afișează [Verificare:], reintroduceți noua parolă.

### HL-L3270CDW

1. Apăsați pe  [Setări] > [Toate setările] > [Setare Gener.] > [Blocare setări] > [Setează Parola].
2. Introduceți parola curentă, din patru cifre.
3. Apăsați pe [OK].
4. Introduceți o parolă nouă formată din patru cifre.
5. Apăsați pe [OK].
6. Când ecranul LCD afișează [Verificare:], reintroduceți noua parolă.
7. Apăsați pe [OK].
8. Apăsați pe .

### Informații similare

- [Prezentarea generală a funcției de blocare a setărilor](#)

## Activarea funcției de blocare a setărilor


>> [HL-L3210CW/HL-L3230CDW](#)

>> [HL-L3270CDW](#)

### HL-L3210CW/HL-L3230CDW

1. Apăsați ▲ sau ▼ pentru a afișa opțiunea [Setare Gener.] și apoi apăsați **OK**.
2. Apăsați ▲ sau ▼ pentru a afișa opțiunea [Blocare setări] și apoi apăsați **OK**.
3. Apăsați **OK** când ecranul LCD afișează [Pornit].
4. Introduceți parola curentă, din patru cifre.  
Pentru a introduce fiecare cifră, apăsați pe ▲ sau pe ▼ pentru a selecta un număr și apoi apăsați pe **OK**.

### HL-L3270CDW

1. Apăsați pe  [Setări] > [Toate setările] > [Setare Gener.] > [Blocare setări] > [Blocare Off⇒On].
2. Introduceți parola curentă, din patru cifre.
3. Apăsați pe [OK].



### Informații similare

- [Prezentarea generală a funcției de blocare a setărilor](#)

## Caracteristicile de siguranță ale rețelei

- Înainte de a utiliza caracteristici de securitate ale rețelei
- Secure Function Lock 3.0
- Gestionarea aparatului în rețea în siguranță folosind SSL/TLS
- Trimiterea securizată a unui mesaj de e-mail
- Utilizarea autentificării IEEE 802.1x pentru o rețea cablată sau una wireless
- Stocare jurnal de imprimare în rețea

## Înainte de a utiliza caracteristici de securitate ale rețelei

Aparatul dumneavoastră Brother utilizează cele mai recente protocoale de securitate și de criptare ale rețelei disponibile în prezent. Aceste funcții de rețea pot fi integrate în planul general de securitate pentru a ajuta la protejarea datelor și pentru a preveni accesul neautorizat la aparat.



Vă recomandăm să dezactivați protocoalele Telnet, protocoalele serverului FTP și TFTP. Accesarea aparatului folosind aceste protocoale nu este sigură.



### Informații similare

- [Caracteristicile de siguranță ale rețelei](#)

## Secure Function Lock 3.0

Funcția Secure Function Lock 3.0 (Blocarea securizată a funcțiilor 3.0) de la Brother crește securitatea prin limitarea funcțiilor disponibile de la aparatul Brother.

- Înainte de a utiliza Secure Function Lock 3.0 (Blocarea securizată a funcțiilor 3.0)
- Configurarea funcției Secure Function Lock 3.0 (Blocarea securizată a funcțiilor 3.0) folosind Web Based Management
- Configurarea modului public pentru Secure Function Lock 3.0 (Blocarea securizată a funcțiilor 3.0)
- Caracteristici suplimentare ale Secure Function Lock 3.0 (Blocarea securizată a funcțiilor 3.0)

## Înainte de a utiliza Secure Function Lock 3.0 (Blocarea securizată a funcțiilor 3.0)

Utilizați funcția Secure Function Lock (Blocarea securizată a funcțiilor) pentru configurarea parolelor, limitarea numărului de pagini pentru anumiți utilizatori și oferirea accesului la anumite funcții sau la toate funcțiile enumerate aici.

Puteți configura și modifica setările Secure Function Lock 3.0 (Blocarea securizată a funcțiilor 3.0) utilizând Web Based Management sau BRAdmin Professional 3 (Windows):

- **Print (Imprimare)**

Imprimarea include acțiuni de imprimare trimise prin AirPrint, Google Cloud Print™ și Brother iPrint&Scan.

Dacă înregistrați în prealabil numele de conectare ale utilizatorilor, nu este necesar ca aceștia să își introducă parolele atunci când utilizează funcția de imprimare.

- **Color Print (Imprimare color)**

- **Web Connect** (numai pentru modelele compatibile)

- **Page Limits (Limite pagină)**

- **Page Counters (Contoare de pagini)**




### Informații similare

- [Secure Function Lock 3.0](#)



## Configurarea funcției Secure Function Lock 3.0 (Blocarea securizată a funcțiilor 3.0) folosind Web Based Management

1. Porniți browserul web.
2. Introduceți „https://adresa IP a aparatului” în bara de adrese a browserului (unde „adresa IP a aparatului” este adresa IP a aparatului).  
De exemplu:  
https://192.168.1.2
3. Dacă aparatul vă solicită să introduceți o parolă, introduceți-o și apoi faceți clic pe .
4. Faceți clic pe fila **Administrator**.
5. Faceți clic pe meniul **Restriction Management (Administrarea restricțiilor)** sau **User Restriction Function (Funcție restricționare utilizator)** în bara de navigare din stânga.
6. Selectați **Secure Function Lock (Blocarea securizată a funcțiilor)**.
7. Faceți clic pe **Submit (Trimite)**.
8. Faceți clic pe meniul **Restricted Functions (Funcții restricționate)** în bara de navigare din stânga.
9. În câmpul **User List / Restricted Functions (Listă utilizator / Funcții restricționate)**, introduceți numele grupului sau numele utilizatorului.
10. În coloana **Print (Imprimare)** și în alte coloane, bifați o casetă de validare pentru a permite utilizarea funcției respective sau deselectați caseta respectivă pentru a restricționa funcția respectivă.
11. Pentru a configura numărul maxim de pagini, bifați caseta de validare **On (Activat)** din coloana **Page Limits (Limite pagină)** și apoi introduceți numărul maxim în câmpul **Max. Pages (Nr. max. de pagini)**.
12. Faceți clic pe **Submit (Trimite)**.
13. Faceți clic pe meniul **User List (Listă utilizator)** în bara de navigare din stânga.
14. În câmpul **User List (Listă utilizator)**, introduceți numele de utilizator.
15. În câmpul **PIN Number (Număr PIN)**, introduceți parola formată din patru cifre.
16. Selectați **User List / Restricted Functions (Listă utilizator / Funcții restricționate)** din lista derulantă pentru fiecare utilizator.
17. Faceți clic pe **Submit (Trimite)**.



### Informații similare


- [Secure Function Lock 3.0](#)

## Configurarea modului public pentru Secure Function Lock 3.0 (Blocarea securizată a funcțiilor 3.0)

Utilizați ecranul aplicației Secure Function Lock (Blocarea securizată a funcțiilor) pentru a configura modul public, care limitează funcțiile disponibile utilizatorilor publici. Utilizatorii publici nu vor fi nevoiți să introducă o parolă pentru a accesa funcțiile disponibile prin setările modului public.



Modul public include comenzi de imprimare trimise prin Google Cloud Print™, Brother iPrint&Scan și driverul CUPS (Mac).

1. Porniți browserul web.
2. Introduceți „https://adresa IP a aparatului/” în bara de adrese a browserului (unde „adresa IP a aparatului” este adresa IP a aparatului).  
De exemplu:  
https://192.168.1.2
3. Dacă aparatul vă solicită să introduceți o parolă, introduceți-o și apoi faceți clic pe .
4. Faceți clic pe fila **Administrator**.
5. Faceți clic pe meniul **Restriction Management (Administrarea restricțiilor)** sau **User Restriction Function (Funcție restricționare utilizator)** în bara de navigare din stânga.
6. Selectați **Secure Function Lock (Blocarea securizată a funcțiilor)**.
7. Faceți clic pe **Submit (Trimitere)**.
8. Faceți clic pe meniul **Restricted Functions (Funcții restricționate)** în bara de navigare din stânga.
9. În rândul **Public Mode (Mod public)**, bifați o casetă de validare pentru a permite utilizarea funcției respective sau deselectați caseta respectivă pentru a restricționa funcția respectivă.
10. Faceți clic pe **Submit (Trimitere)**.



### Informații similare

- [Secure Function Lock 3.0](#)

#### Subiecte conexe:

- [Înregistrarea aparatului la Google Cloud Print folosind Web Based Management](#)

## Caracteristici suplimentare ale Secure Function Lock 3.0 (Blocarea securizată a funcțiilor 3.0)

Configurați următoarele caracteristici în ecranul Secure Function Lock:

### All Counter Reset (Se resetează toate contoarele)

Faceți clic pe **All Counter Reset (Se resetează toate contoarele)**, din coloana **Page Counters (Contoare de pagini)** pentru a reseta contorul de pagini.

### Export to CSV file (Exportare în fișier CSV)

Faceți clic pe **Export to CSV file (Exportare în fișier CSV)** pentru a exporta contorul de pagini, inclusiv informațiile **User List / Restricted Functions (Listă utilizator / Funcții restricționate)** sub formă de fișier CSV.

### Last Counter Record (Ultima înregistrare a contorului)

Faceți clic pe **Last Counter Record (Ultima înregistrare a contorului)** dacă doriți ca aparatul să rețină numărul de pagini după resetarea contorului.



### Informații similare

- [Secure Function Lock 3.0](#)

## **Gestionarea aparatului în rețea în siguranță folosind SSL/TLS**

- [Introducere în SSL/TLS](#)
- [Certificate și Web Based Management](#)
- [Gestionarea în siguranță a aparatului în rețea folosind Web Based Management](#)
- [Gestionarea aparatului în rețea în siguranță folosind BRAdmin Professional \(Windows\)](#)
- [Imprimarea securizată a documentelor utilizând SSL/TLS](#)

## Introducere în SSL/TLS

Secure Socket Layer (SSL) sau Transport Layer Security (TLS) este o metodă eficientă de protejare a datelor trimise printr-o rețea locală sau printr-o rețea de arie largă (LAN sau WAN). Funcționează prin criptarea datelor trimise într-o rețea, precum o acțiune de imprimare, astfel încât, dacă cineva încearcă să intercepteze datele, acestea nu vor putea fi citite.

SSL/TLS poate fi configurată atât pentru rețele prin cablu, cât și pentru rețele fără fir, și poate fi folosită cu alte forme de securitate precum cheile WPA și funcțiile firewall.



### Informații similare

- [Gestionarea aparatului în rețea în siguranță folosind SSL/TLS](#)
  - [Scurt istoric al SSL/TLS](#)
  - [Avantajele utilizării SSL/TLS](#)

## Scurt istoric al SSL/TLS

SSL/TLS a fost conceput inițial pentru a securiza informațiile de trafic web, în special datele trimise între browserele web și servere. De exemplu, când folosiți Internet Explorer pentru Internet Banking și vedeți https:// și pictograma în formă de lacăt mic în browserul web, atunci utilizați SSL. SSL s-a dezvoltat pentru a funcționa cu aplicații suplimentare, cum ar fi Telnet, software pentru imprimante și FTP, pentru a deveni o soluție universală pentru securitatea online. Caracteristicile inițiale de proiectare sunt încă folosite în prezent de mulți comercianți online și bănci pentru securizarea datelor importante, cum ar numerele de cărți de credit, datele clienților etc. SSL/TLS utilizează niveluri foarte ridicate de criptare și este de încredere pentru bănci din toată lumea.



### Informații similare

- [Introducere în SSL/TLS](#)

## Avantajele utilizării SSL/TLS

Principalul beneficiu al utilizării SSL/TLS pe aparatele Brother este posibilitatea de a beneficia de imprimare securizată într-o rețea IP prin restricționarea posibilității utilizatorilor neautorizați de a citi datele trimise către aparat. Argumentul principal de vânzare al SSL este posibilitatea de a imprima date confidențiale în siguranță. De exemplu, un departament de resurse umane al unei companii mari poate imprima fluturași de salariu în mod regulat. Fără criptare, datele din acești fluturași de salariu pot fi citite de alți utilizatori de rețea. Totuși, cu SSL/TLS, oricine încearcă să intercepteze aceste date va vedea o pagină neclară de cod și nu va putea vedea efectiv fluturașul de salariu.



### Informații similare

- [Introducere în SSL/TLS](#)
-

## Certificate și Web Based Management

Trebuie să configurați un certificat pentru gestionarea în siguranță a aparatului Brother în rețea folosind SSL/TLS. Pentru configurarea certificatului trebuie să folosiți Web Based Management.

- [Funcțiile certificatelor de securitate compatibile](#)
- [Crearea și instalarea unui certificat](#)
- [Gestionarea certificatelor multiple](#)



## Funcțiile certificatelor de securitate compatibile

Aparatul dumneavoastră Brother poate utiliza diferite certificate de securitate, care permit gestionarea, autentificarea și comunicarea în siguranță cu aparatul. Următoarele caracteristici ale certificatului de securitate pot fi utilizate cu aparatul:

- Comunicare SSL/TLS
- Comunicare SSL pentru SMTP
- Autentificare IEEE 802.1x

Aparatul Brother este compatibil cu următoarele:

- Certificat preinstalat

Aparatul are un certificat preinstalat autosemnat. Acest certificat permite utilizarea comunicării SSL/TLS fără crearea sau instalarea unui alt certificat.



Certificatul autosemnat preinstalat vă protejează comunicațiile până la un anumit nivel. Vă recomandăm ca pentru îmbunătățirea securității să utilizați un certificat emis de o organizație acreditată.

- Certificat autosemnat

Acest server de imprimare își emite propriul certificat. Utilizând acest certificat, puteți folosi cu ușurință comunicarea SSL/TLS fără a crea sau instala un alt certificat emis de o autoritate de certificare (AC).

- Certificat emis de o autoritate de certificare (AC)

Sunt disponibile două metode de instalare a unui certificat emis de o autoritate de certificare. Dacă aveți deja un certificat emis de o AC sau dacă doriți să folosiți un certificat emis de o AC externă acreditată:

- Dacă utilizați o cerere de semnare (Certificate Signing Request (CSR)) de la acest server de imprimare.
- La importarea unui certificat sau a unei chei private.

- Certificatul autorității de certificare (AC)

Pentru a utiliza un certificat CA care identifică CA și are o cheie proprie, trebuie să importați respectivul certificat CA emis de CA înainte de configurarea funcțiilor de securitate ale rețelei.



- Dacă veți utiliza comunicarea SSL/TLS, vă recomandăm să contactați mai întâi administratorul de sistem.
- Dacă reșetați serverul de imprimare la valorile implicite din fabricație, atunci certificatul și cheia privată instalate vor fi șterse. Dacă doriți să păstrați același certificat și cheia privată și după resetarea serverului de imprimare, exportați-le înainte de resetare și apoi reinstalați-le.



### Informații similare

- [Certificate și Web Based Management](#)

## Crearea și instalarea unui certificat

- Ghid pas-cu-pas pentru crearea și instalarea unui certificat
- Crearea și instalarea unui certificat auto semnat
- Crearea și instalarea unui certificat emis de o autoritate de certificare (CA)
- Importarea și exportarea unui certificat AC

## Ghid pas-cu-pas pentru crearea și instalarea unui certificat

Există două opțiuni atunci când alegeți un certificat de securitate: utilizarea unui certificat autosemnat sau utilizarea unui certificat emise de Autoritatea de certificare (CA).

Acestea sunt pe scurt acțiunile necesare, pe baza opțiunii pe care o alegeți.

### Opțiunea 1

#### Certificat auto semnat

1. Creați un certificat auto semnat utilizând Web Based Management.
2. Instalați certificatul autosemnat pe computerul dvs.

### Opțiunea 2

#### Certificat de la o Autoritate de certificat (CA)

1. Creați o cerere de semnare a certificatului (CSR) utilizând Administrarea bazată pe web.
2. Instalați certificatul emis de Autoritatea de certificare (CA) pe aparatul Brother utilizând Administrarea bazată pe web.
3. Instalați certificatul pe calculatorul dumneavoastră.



#### Informații similare

- [Crearea și instalarea unui certificat](#)

---

▲ Pagina de pornire > Securitate > Caracteristicile de siguranță ale rețelei > Gestionarea aparatului în rețea în siguranță folosind SSL/TLS > Certificate și Web Based Management > Crearea și instalarea unui certificat > Crearea și instalarea unui certificat auto semnat

## **Crearea și instalarea unui certificat auto semnat**

- Crearea unui certificat auto semnat
- Instalarea certificatului autosemnat pentru utilizatorii Windows cu drepturi de administrator
- Importarea și exportarea certificatului autosemnat pe aparatul dvs. Brother

## Crearea unui certificat auto semnat

1. Porniți browserul web.
2. Introduceți „https://adresa IP a aparatului” în bara de adrese a browserului (unde „adresa IP a aparatului” este adresa IP a aparatului).

De exemplu:

https://192.168.1.2



- Dacă utilizați un DNS (Sistem de nume de domeniu) sau activați un nume NetBIOS, puteți tasta un alt nume, de exemplu „SharedPrinter” în locul adresei IP.

- De exemplu:

https://SharedPrinter


Dacă activați un nume NetBIOS, puteți utiliza și numele nodului.

- De exemplu:

https://brnxxxxxxxxxxxx

Numele NetBIOS se găsește în raportul de configurare a rețelei.

- Pentru Mac, accesați administrarea bazată pe web făcând clic pe pictograma aparatului din ecranul **Status Monitor**.

3. Dacă aparatul vă solicită să introduceți o parolă, introduceți-o și apoi faceți clic pe .
4. Faceți clic pe fila **Network (Rețea)**.
5. Faceți clic pe fila **Security (Securitate)**.
6. Faceți clic pe meniul **Certificate (Certificat)** în bara de navigare din stânga.
7. Faceți clic pe **Create Self-Signed Certificate (Creare certificat semnat automat)**.
8. Introduceți **Common Name (Nume comun)** și **Valid Date (Dată validă)**.
  - Lungimea pentru **Common Name (Nume comun)** este de sub 64 de octeți. Introduceți un identificador, de exemplu o adresă IP, un nume de nod sau un nume de domeniu, care să fie folosit la accesarea acestui aparat prin comunicație SSL/TLS. Numele de nod este afișat în mod implicit.
  - Va apărea o avertizare dacă folosiți protocolul IPPS sau HTTPS și introduceți un alt nume în URL decât **Common Name (Nume comun)** folosit pentru certificatul autosemnat.
9. Selectați setarea dvs. din **Public Key Algorithm (Algoritm cheie publică)** lista derulantă. Setarea implicită este **RSA(2048bit) (RSA(2048biți))**.
10. Selectați setarea dvs. din **Digest Algorithm (Algoritm de asimilare)** lista derulantă. Setarea implicită este **SHA256**.
11. Faceți clic pe **Submit (Trimitere)**.
12. Faceți clic pe fila **Network (Rețea)**.
13. Faceți clic pe meniul **Protocol** în bara de navigare din stânga.
14. Faceți clic pe **HTTP Server Settings (Setări server HTTP)**.
15. Selectați certificatul pe care doriți să îl configurați din lista derulantă **Select the Certificate (Selectați certificatul)**.
16. Faceți clic pe **Submit (Trimitere)**.
17. Faceți clic pe **Yes (Da)** pentru a reporni serverul de imprimare.

Certificatul autosemnat s-a creat și s-a salvat cu succes în memoria aparatului.

Pentru a utiliza comunicarea SSL/TLS, certificatul autosemnat trebuie să fie instalat pe computer.



## Informații similare

- Crearea și instalarea unui certificat auto semnat

► Pagina de pornire > Securitate > Caracteristicile de siguranță ale rețelei > Gestionarea aparatului în rețea în siguranță folosind SSL/TLS > Certificate și Web Based Management > Crearea și instalarea unui certificat > Crearea și instalarea unui certificat auto semnat > Instalarea certificatului autosemnat pentru utilizatorii Windows cu drepturi de administrator

## Instalarea certificatului autosemnat pentru utilizatorii Windows cu drepturi de administrator

Pașii următori sunt valabili pentru Microsoft Internet Explorer. Dacă utilizați un alt browser web, consultați documentația pentru browser-ul dvs. web pentru a obține asistență la instalarea certificatelor.

1. Procedați conform indicațiilor de mai jos:

- (Windows 7 și Windows Server 2008)

Faceți clic pe  (**Pornire**) > **Toate programele**.



- (Windows 8 )

Faceți clic dreapta pe pictograma  (**Internet Explorer**) din bara de activități.

- (Windows 10 și Windows Server 2016)

Faceți clic pe  > **Accesorii Windows**.

- (Windows Server 2012 și Windows Server 2012 R2)

Faceți clic pe  (**Internet Explorer**) și apoi faceți clic dreapta pe pictograma  (**Internet Explorer**) din bara de activități.

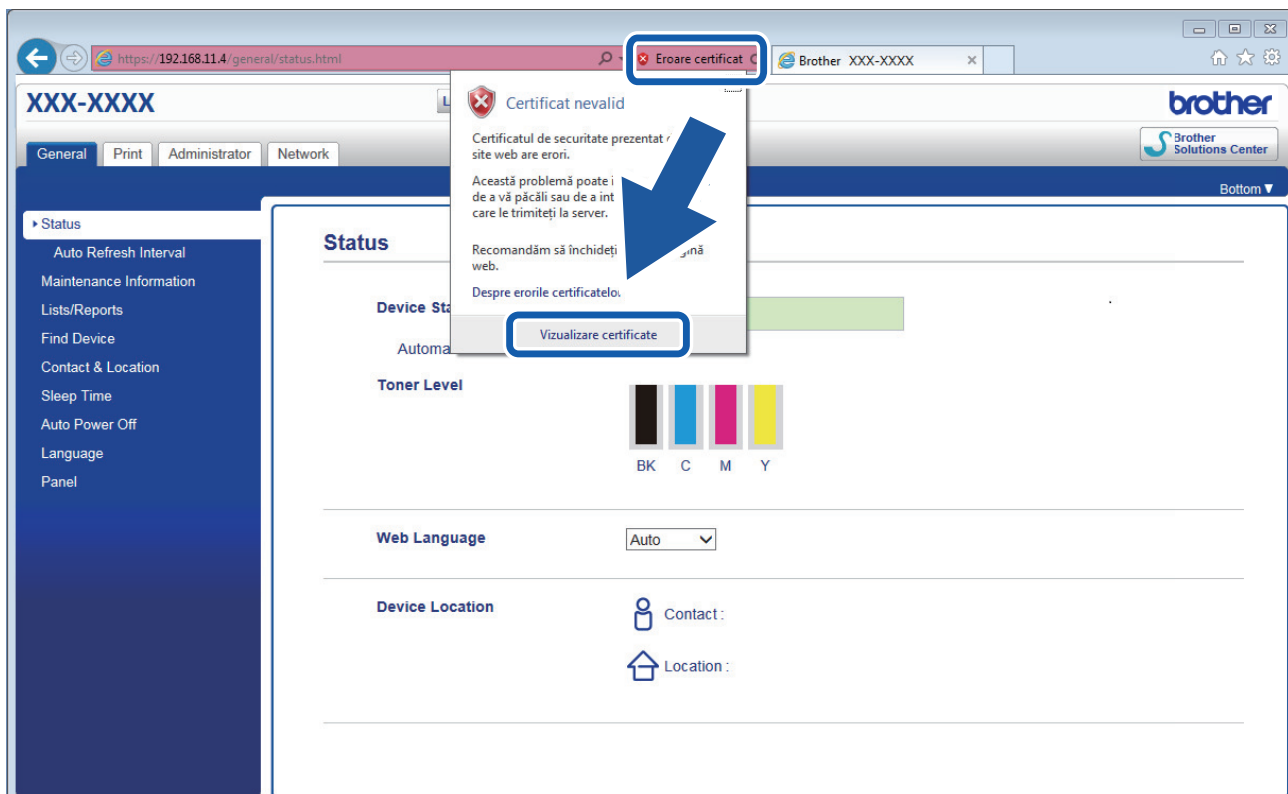
2. Faceți clic dreapta pe **Internet Explorer** și apoi faceți clic pe **Executare ca administrator**.



Dacă se afișează opțiunea **Mai mult**, faceți clic pe **Mai mult**.

Dacă se afișează ecranul **Control cont utilizator**, faceți clic pe **Da**.

3. Tastați „https://adresa IP a aparatului” în bara de adrese a browserului pentru a accesa aparatul (unde „adresa IP a aparatului” este adresa IP a aparatului sau numele nodului atribuit pentru certificat).
4. Faceți clic pe **Continuare la acest site Web (nerecomandat)**.
5. Faceți clic pe **Eroare certificat** și apoi faceți clic pe **Vizualizare certificat**.



6. Faceți clic pe **Instalare certificat...**
7. Când apare **Expertul Import certificate**, faceți clic pe **Următorul**.
8. Selectați **Plasează toate certificatele în următorul depozit** și apoi faceți clic pe **Răsfoire...**
9. Selectați **Autorități rădăcină de certificare de încredere** și apoi faceți clic pe **OK**.
10. Faceți clic pe **Următorul**.
11. Faceți clic pe **Finalizare**.
12. Faceți clic pe **Da**, dacă amprenta (imaginea degetului) este corectă.
13. Faceți clic pe **OK**.

Certificatul auto semnat este acum instalat pe calculator și comunicația SSL/TLS este disponibilă.

### ✓ Informații similare

- Crearea și instalarea unui certificat auto semnat



---

▲ [Pagina de pornire](#) > [Securitate](#) > [Caracteristicile de siguranță ale rețelei](#) > [Gestionarea aparatului în rețea în siguranță folosind SSL/TLS](#) > [CertIFICATE ȘI Web Based Management](#) > [Crearea și instalarea unui certificat](#) > [Crearea și instalarea unui certificat auto semnat](#) > [Importarea și exportarea certificatului autosemnat pe aparatul dvs. Brother](#)

## **Importarea și exportarea certificatului autosemnat pe aparatul dvs. Brother**

Puteți să stocați certificatele auto semnate pe aparatul dvs. Brother și să le gestionați prin import și export.

- [Importul certificatului auto semnat](#)
- [Exportul certificatului auto semnat](#)

## Importul certificatului auto semnat

1. Porniți browserul web.
2. Introduceți „https://adresa IP a aparatului” în bara de adrese a browserului (unde „adresa IP a aparatului” este adresa IP a aparatului).

De exemplu:

https://192.168.1.2



- Dacă utilizați un DNS (Sistem de nume de domeniu) sau activați un nume NetBIOS, puteți tasta un alt nume, de exemplu „SharedPrinter” în locul adresei IP.

- De exemplu:

https://SharedPrinter


Dacă activați un nume NetBIOS, puteți utiliza și numele nodului.

- De exemplu:

https://brnxxxxxxxxxxxx

Numele NetBIOS se găsește în raportul de configurare a rețelei.

- Pentru Mac, accesați administrarea bazată pe web făcând clic pe pictograma aparatului din ecranul **Status Monitor**.

3. Dacă aparatul vă solicită să introduceți o parolă, introduceți-o și apoi faceți clic pe .
4. Faceți clic pe fila **Network (Rețea)**.
5. Faceți clic pe fila **Security (Securitate)**.
6. Faceți clic pe meniul **Certificate (Certificat)** în bara de navigare din stânga.
7. Faceți clic pe **Import Certificate and Private Key (Import certificat și cheie privată)**.
8. Navigați până la fișierul pe care doriți să îl importați.
9. Introduceți parola dacă fișierul este criptat și apoi faceți clic **Submit (Trimitere)**.

Certificatul autosemnat este importat pe aparatul dumneavoastră.

Pentru a utiliza comunicare SSL/TLS, certificatul autosemnat trebuie să fie instalat și pe computer. Contactați administratorul de rețea.



### Informații similare

- [Importarea și exportarea certificatului autosemnat pe aparatul dvs. Brother](#)

## Exportul certificatului auto semnat

1. Porniți browserul web.
2. Introduceți „https://adresa IP a aparatului” în bara de adrese a browserului (unde „adresa IP a aparatului” este adresa IP a aparatului).

De exemplu:

https://192.168.1.2



- Dacă utilizați un DNS (Sistem de nume de domeniu) sau activați un nume NetBIOS, puteți tasta un alt nume, de exemplu „SharedPrinter” în locul adresei IP.

- De exemplu:

https://SharedPrinter


Dacă activați un nume NetBIOS, puteți utiliza și numele nodului.

- De exemplu:

https://brnxxxxxxxxxxxx

Numele NetBIOS se găsește în raportul de configurare a rețelei.

- Pentru Mac, accesați administrarea bazată pe web făcând clic pe pictograma aparatului din ecranul **Status Monitor**.

3. Dacă aparatul vă solicită să introduceți o parolă, introduceți-o și apoi faceți clic pe .
4. Faceți clic pe fila **Network (Rețea)**.
5. Faceți clic pe fila **Security (Securitate)**.
6. Faceți clic pe meniul **Certificate (Certificat)** în bara de navigare din stânga.
7. Faceți clic **Export** indicat cu **Certificate List (Listă certificat)**.
8. Dacă doriți să criptați fișierul, introduceți o parolă în câmpul **Enter password (Introduceți parola)**. În cazul în care câmpul **Enter password (Introduceți parola)** este necompletat, fișierul de ieșire nu va fi criptat.
9. Introduceți din nou parola în câmpul **Retype password (Reintroduceți parola)** și faceți clic pe **Submit (Trimitere)**.
10. Faceți clic pe **Salvare**.
11. Specificați locația în care doriți să salvați fișierul.

Certificatul auto semnat este exportat pe computerul dumneavoastră.

De asemenea, puteți importa în computer certificatul autosemnat.



### Informații similare

- [Importarea și exportarea certificatului autosemnat pe aparatul dvs. Brother](#)

## Crearea și instalarea unui certificat emis de o autoritate de certificare (CA)

Dacă aveți deja un certificat emis de CA externă acreditată, puteți să stocați certificatul și cheia de decriptare personală pe aparat și să le gestionați prin import și export. Dacă nu aveți un certificat emis de CA externă acreditată, creați o cerere de semnare a certificatului (CSR), trimiteți-o către CA pentru autentificare și instalați certificatul returnat pe aparatul dvs.

- [Crearea unei cereri de semnare a certificatului \(CSR\)](#)
- [Instalarea unui certificat pe aparatul dvs. Brother](#)
- [Importul și exportul certificatului și al cheii de decriptare personală](#)

► Pagina de pornire > Securitate > Caracteristicile de siguranță ale rețelei > Gestionarea aparatului în rețea în siguranță folosind SSL/TLS > Certificate și Web Based Management > Crearea și instalarea unui certificat > Crearea și instalarea unui certificat emis de o autoritate de certificare (CA) > Crearea unei cereri de semnare a certificatului (CSR)

## Crearea unei cereri de semnare a certificatului (CSR)

O cerere de semnare a certificatului (CSR) este o solicitare trimisă către o autoritate de certificare (CA) de a autentifica acreditările incluse în certificat.

Recomandăm instalarea unui certificat rădăcină de la Autoritatea de certificare pe computer înainte de crearea unei CSR.

1. Porniți browserul web.
2. Introduceți „https://adresa IP a aparatului/” în bara de adrese a browserului (unde „adresa IP a aparatului” este adresa IP a aparatului).

De exemplu:

https://192.168.1.2



- Dacă utilizați un DNS (Sistem de nume de domeniu) sau activați un nume NetBIOS, puteți tasta un alt nume, de exemplu „SharedPrinter” în locul adresei IP.

- De exemplu:

https://SharedPrinter


Dacă activați un nume NetBIOS, puteți utiliza și numele nodului.

- De exemplu:

https://brnxxxxxxxxxxxx

Numele NetBIOS se găsește în raportul de configurare a rețelei.

- Pentru Mac, accesați administrarea bazată pe web făcând clic pe pictograma aparatului din ecranul **Status Monitor**.

3. Dacă aparatul vă solicită să introduceți o parolă, introduceți-o și apoi faceți clic pe .
4. Faceți clic pe fila **Network (Rețea)**.
5. Faceți clic pe fila **Security (Securitate)**.
6. Faceți clic pe meniul **Certificate (Certificat)** în bara de navigare din stânga.
7. Faceți clic pe **Create CSR (Creare CSR)**.
8. Introduceți un **Common Name (Nume comun)** (obligatoriu) și adăugați alte informații despre **Organization (Organizație)** (opțional).



- Detaliile companiei sunt necesare pentru ca o autoritate de certificare să vă poată confirma și demonstra identitatea pentru marele public.
- Lungimea **Common Name (Nume comun)** trebuie să fie de sub 64 de octeți. Introduceți un identificator, de exemplu o adresă IP, un nume de nod sau un nume de domeniu, care să fie folosit la accesarea acestei imprimante prin comunicație SSL/TLS. Numele de nod este afișat în mod implicit. **Common Name (Nume comun)** este obligatoriu.
- O avertizare va apărea dacă introduceți un alt nume în adresa URL decât numele comun care a fost folosit pentru certificat.
- Lungimea **Organization (Organizație)**, **Organization Unit (Unitate organizație)**, **City/Locality (Oraș/Localitate)** **State/Province (Stat/Provincie)** trebuie să fie de sub 64 de octeți.
- **Country/Region (Țară/Regiune)** trebuie să fie un cod de țară ISO 3166 format din două caractere.
- În cazul în care configurați o extensie de certificat X.509v3, selectați caseta de validare **Configure extended partition (Configurare partiție extinsă)** și apoi selectați **Auto (Register IPv4) (Auto (Înregistrare IPv4))** sau **Manual**.

- 
9. Selectați setarea dvs. din **Public Key Algorithm (Algoritm cheie publică)** lista derulantă. Setarea implicită este **RSA(2048bit) (RSA(2048biți))**.
  10. Selectați setarea dvs. din **Digest Algorithm (Algoritm de asimilare)** lista derulantă. Setarea implicită este **SHA256**.
  11. Faceți clic pe **Submit (Trimite)**.  
CSR apare pe ecranul dvs. Salvați CSR ca un fișier sau ca o copie și inserați-l într-un formular CSR online oferit de o autoritate de certificare.
  12. Faceți clic pe **Save (Salvare)**.



- 
- Respectați politica autorității de certificare referitoare la metoda de trimitere a unei CSR către autoritatea de certificare.
  - Dacă utilizați o autoritate de certificare rădăcină de întreprindere pentru Windows Server 2008/2012/2012 R2/2016, vă recomandăm să utilizați serverul web pentru șablonul de certificat pentru a crea certificatul de client în condiții securizate. În cazul în care creați un certificat de client pentru un mediu IEEE 802.1x cu autentificare EAP-TLS, vă recomandăm să utilizați utilizatorul pentru șablonul de certificat. Pentru mai multe informații detaliate, accesați pagina modelului dvs. **Întrebări frecvente și depanare** de pe site-ul web Brother support la [support.brother.com](http://support.brother.com). Căutare „SSL”.
- 



### Informații similare

- [Crearea și instalarea unui certificat emis de o autoritate de certificare \(CA\)](#)
-

## Instalarea unui certificat pe aparatul dvs. Brother

Când primiți certificatul de la o autoritate de certificare, urmați pașii de mai jos pentru a-l instala pe serverul de imprimare:

Poate fi instalat numai un certificat emis printr-o Cerere de semnare a certificatului (CSR) a aparatului. Dacă doriți să creați altă Cerere de semnare a certificatului (CSR), asigurați-vă că certificatul este instalat înainte de crearea altei Cereri de semnare a certificatului (CSR). Creați o altă Cerere de semnare a certificatului (CSR) numai după instalarea certificatului pe aparat. În caz contrar, cererea CSR creată înainte de instalare va fi nevalidă.

1. Porniți browserul web.
2. Introduceți „https://adresa IP a aparatului/” în bara de adrese a browserului (unde „adresa IP a aparatului” este adresa IP a aparatului).

De exemplu:

https://192.168.1.2



- Dacă utilizați un DNS (Sistem de nume de domeniu) sau activați un nume NetBIOS, puteți tasta un alt nume, de exemplu „SharedPrinter” în locul adresei IP.

- De exemplu:

https://SharedPrinter


Dacă activați un nume NetBIOS, puteți utiliza și numele nodului.

- De exemplu:

https://brnxxxxxxxxxxxx

Numele NetBIOS se găsește în raportul de configurare a rețelei.

- Pentru Mac, accesați administrarea bazată pe web făcând clic pe pictograma aparatului din ecranul **Status Monitor**.

3. Dacă aparatul vă solicită să introduceți o parolă, introduceți-o și apoi faceți clic pe .
4. Faceți clic pe fila **Network (Rețea)**.
5. Faceți clic pe fila **Security (Securitate)**.
6. Faceți clic pe meniul **Certificate (Certificat)** în bara de navigare din stânga.
7. Faceți clic pe **Install Certificate (Instalați certificatul)**.
8. Navigați până la fișierul care conține certificatul emis de CA, apoi faceți clic pe **Submit (Trimiteți)**.  
Certificatul a fost creat și salvat cu succes în memoria aparatului.

Pentru a utiliza comunicarea SSL/TLS, certificatul rădăcină de la Autoritatea de certificare trebuie să fie instalat pe computer. Contactați administratorul de rețea.



### Informații similare

- [Crearea și instalarea unui certificat emis de o autoritate de certificare \(CA\)](#)

---

▲ Pagina de pornire > Securitate > Caracteristicile de siguranță ale rețelei > Gestionarea aparatului în rețea în siguranță folosind SSL/TLS > Certificate și Web Based Management > Crearea și instalarea unui certificat > Crearea și instalarea unui certificat emis de o autoritate de certificare (CA) > Importul și exportul certificatului și al cheii de decriptare personală

## **Importul și exportul certificatului și al cheii de decriptare personală**

Stocați certificatul și cheia de decriptare personală pe aparatul dvs. și gestionați-le prin import și export.

- [Importul certificatului și al cheii de decriptare personală](#)
- [Exportul certificatului și al cheii de decriptare personală](#)



## Importul certificatului și al cheii de decriptare personală

1. Porniți browserul web.
2. Introduceți „https://adresa IP a aparatului” în bara de adrese a browserului (unde „adresa IP a aparatului” este adresa IP a aparatului).

De exemplu:

https://192.168.1.2



- Dacă utilizați un DNS (Sistem de nume de domeniu) sau activați un nume NetBIOS, puteți tasta un alt nume, de exemplu „SharedPrinter” în locul adresei IP.

- De exemplu:

https://SharedPrinter


Dacă activați un nume NetBIOS, puteți utiliza și numele nodului.

- De exemplu:

https://brnxxxxxxxxxxxx

Numele NetBIOS se găsește în raportul de configurare a rețelei.

- Pentru Mac, accesați administrarea bazată pe web făcând clic pe pictograma aparatului din ecranul **Status Monitor**.

3. Dacă aparatul vă solicită să introduceți o parolă, introduceți-o și apoi faceți clic pe .
4. Faceți clic pe fila **Network (Rețea)**.
5. Faceți clic pe fila **Security (Securitate)**.
6. Faceți clic pe meniul **Certificate (Certificat)** în bara de navigare din stânga.
7. Faceți clic pe **Import Certificate and Private Key (Import certificat și cheie privată)**.
8. Navigați până la fișierul pe care doriți să îl importați.
9. Introduceți parola dacă fișierul este criptat și apoi faceți clic **Submit (Trimite)**.

Certificatul și cheia de decriptare personală sunt importate pe aparat.

Pentru a utiliza comunicare SSL/TLS, certificatul rădăcină de la Autoritatea de certificare trebuie să fie de asemenea instalat pe computer. Contactați administratorul de rețea.



### Informații similare

- [Importul și exportul certificatului și al cheii de decriptare personală](#)

## Exportul certificatului și al cheii de decriptare personală

1. Porniți browserul web.
2. Introduceți „https://adresa IP a aparatului” în bara de adrese a browserului (unde „adresa IP a aparatului” este adresa IP a aparatului).

De exemplu:

https://192.168.1.2



- Dacă utilizați un DNS (Sistem de nume de domeniu) sau activați un nume NetBIOS, puteți tasta un alt nume, de exemplu „SharedPrinter” în locul adresei IP.

- De exemplu:

https://SharedPrinter


Dacă activați un nume NetBIOS, puteți utiliza și numele nodului.

- De exemplu:

https://brnxxxxxxxxxxxx

Numele NetBIOS se găsește în raportul de configurare a rețelei.

- Pentru Mac, accesați administrarea bazată pe web făcând clic pe pictograma aparatului din ecranul **Status Monitor**.

3. Dacă aparatul vă solicită să introduceți o parolă, introduceți-o și apoi faceți clic pe .
4. Faceți clic pe fila **Network (Rețea)**.
5. Faceți clic pe fila **Security (Securitate)**.
6. Faceți clic pe meniul **Certificate (Certificat)** în bara de navigare din stânga.
7. Faceți clic pe **Export** arătat cu **Certificate List (Listă certificat)**.
8. Introduceți parola dacă doriți să criptați fișierul.  
Dacă folosiți o parolă vidă, rezultatul nu este criptat.
9. Introduceți parola din nou pentru confirmare, apoi faceți clic pe **Submit (Trimite)**.
10. Faceți clic pe **Salvare**.
11. Specificați locația în care doriți să salvați fișierul.

Certificatul și cheia de decriptare personală sunt exportate pe computer.

De asemenea, puteți importa certificatul în computer.



### Informații similare

- [Importul și exportul certificatului și al cheii de decriptare personală](#)

---

▲ Pagina de pornire > [Securitate](#) > [Caracteristicile de siguranță ale rețelei](#) > [Gestionarea aparatului în rețea în siguranță folosind SSL/TLS](#) > [CertIFICATE ȘI Web Based Management](#) > [Crearea și instalarea unui certificat](#) > Importarea și exportarea unui certificat AC

## Importarea și exportarea unui certificat AC

Puteți importa, exporta și stoca certificate AC pe aparatul dumneavoastră Brother.

- [Importarea unui certificat AC](#)
- [Exportarea unui certificat AC](#)

## Importarea unui certificat AC

1. Porniți browserul web.
2. Introduceți „https://adresa IP a aparatului” în bara de adrese a browserului (unde „adresa IP a aparatului” este adresa IP a aparatului).

De exemplu:

https://192.168.1.2



- Dacă utilizați un DNS (Sistem de nume de domeniu) sau activați un nume NetBIOS, puteți tasta un alt nume, de exemplu „SharedPrinter” în locul adresei IP.

- De exemplu:

https://SharedPrinter


Dacă activați un nume NetBIOS, puteți utiliza și numele nodului.

- De exemplu:

https://brnxxxxxxxxxxxx

Numele NetBIOS se găsește în raportul de configurare a rețelei.

- Pentru Mac, accesați administrarea bazată pe web făcând clic pe pictograma aparatului din ecranul **Status Monitor**.

3. Dacă aparatul vă solicită să introduceți o parolă, introduceți-o și apoi faceți clic pe .
4. Faceți clic pe fila **Network (Rețea)**.
5. Faceți clic pe fila **Security (Securitate)**.
6. Faceți clic pe **CA Certificate (Certificat AC)**.
7. Faceți clic pe **Import CA Certificate (Importare certificat AC)**.
8. Navigați la fișierul pe care doriți să îl importați.
9. Faceți clic pe **Submit (Trimiteți)**.



### Informații similare

- [Importarea și exportarea unui certificat AC](#)

## Exportarea unui certificat AC

1. Porniți browserul web.
2. Introduceți „https://adresa IP a aparatului” în bara de adrese a browserului (unde „adresa IP a aparatului” este adresa IP a aparatului).

De exemplu:

https://192.168.1.2



- Dacă utilizați un DNS (Sistem de nume de domeniu) sau activați un nume NetBIOS, puteți tasta un alt nume, de exemplu „SharedPrinter” în locul adresei IP.

- De exemplu:

https://SharedPrinter


Dacă activați un nume NetBIOS, puteți utiliza și numele nodului.

- De exemplu:

https://brnxxxxxxxxxxxx

Numele NetBIOS se găsește în raportul de configurare a rețelei.

- Pentru Mac, accesați administrarea bazată pe web făcând clic pe pictograma aparatului din ecranul **Status Monitor**.

3. Dacă aparatul vă solicită să introduceți o parolă, introduceți-o și apoi faceți clic pe .
4. Faceți clic pe fila **Network (Rețea)**.
5. Faceți clic pe fila **Security (Securitate)**.
6. Faceți clic pe **CA Certificate (Certificat AC)**.
7. Selectați certificatul pe care doriți să îl exportați și faceți clic pe **Export**.
8. Faceți clic pe **Submit (Trimitere)**.
9. Faceți clic pe **Salvare**.
10. Specificați locația din computer unde doriți să salvați certificatul exportat și salvați-l.



### Informații similare

- [Importarea și exportarea unui certificat AC](#)

## Gestionarea certificatelor multiple

Funcția de gestionare a certificatelor multiple permite utilizarea aplicației Administrarea bazată pe web pentru gestionarea fiecărui certificat instalat pe aparatul dvs. În aplicația Administrarea bazată pe web, deschideți ecranul **CertIFICATE (Certificat)** sau **CA Certificate (Certificat AC)** pentru a vizualiza conținutul certificatului, pentru a șterge sau exporta certificatele dumneavoastră.

	Numărul maxim de certificate salvate pe aparatul Brother
Certificate autosemnate sau certificate emise de o autoritate de certificare	3
Certificatul AC	4

Vă recomandăm să utilizați un certificat mai puțin decât este permis, rezervând o locație pentru cazul în care un certificat expiră. Dacă un certificat expiră, importați un nou certificat în locația rezervată și apoi ștergeți certificatul expirat. Astfel, puteți evita o eroare de configurare.



- Dacă utilizați HTTPS/IPPS, IEEE 802.1x, trebuie să selectați certificatul pe care îl veți folosi.
- Dacă utilizați comunicări SSL for SMTP, nu este necesar să selectați certificatul. Certificatul necesar va fi selectat automat.



### Informații similare

- [CertIFICATE ȘI Web Based Management](#)


## Gestionarea în siguranță a aparatului în rețea folosind Web Based Management

Pentru gestionarea în siguranță a aparatului dvs., trebuie să folosiți utilitare de gestionare cu protocoale de securitate.

Recomandăm utilizarea protocolului HTTPS pentru o gestionare securizată. Pentru a utiliza acest protocol, este necesar ca HTTPS să fie activat la aparatul dvs.



- Protocolul HTTPS este activat în mod implicit.
- Puteți modifica setările protocolului HTTPS utilizând ecranul Web Based Management.

1. Porniți browserul web.
2. Introduceți „https://Nume comun” în bara de adrese a browser-ului (unde „Nume comun” este Numele comun atribuit certificatului; acesta poate fi adresa IP, numele nodului sau numele domeniului).
3. Dacă aparatul vă solicită să introduceți o parolă, introduceți-o și apoi faceți clic pe .
4. Acum puteți accesa aparatul folosind HTTPS.



- Dacă utilizați protocolul SNMPv3, urmați pașii de mai jos.
- Mai puteți modifica setările SNMP utilizând BRAdmin Professional 3.

5. Faceți clic pe fila **Network (Rețea)**.
6. Faceți clic pe **Protocol**.
7. Asigurați-vă că setarea **SNMP** este activată și faceți clic pe **Advanced Settings (Setări avansate)**.
8. Configurați setările SNMP.

Există trei opțiuni pentru **SNMP Mode of Operation (Mod de funcționare SNMP)**.

- **SNMP v1/v2c read-write access (SNMP v1/v2c acces la scriere/citire)**

În acest mod serverul de imprimare folosește versiunile 1 și 2c ale protocolului SNMP. În acest mod puteți folosi toate aplicațiile Brother. Totuși, acest mod nu este securizat, deoarece nu va autentifica utilizatorul și datele nu vor fi criptate.

- **SNMPv3 read-write access and v1/v2c read-only access (SNMPv3 acces la scriere/citire și v1/v2c acces numai la citire)**

În acest mod serverul de imprimare folosește accesul citire-scriere al versiunii 3 și accesul numai în citire al versiunii 1 și al versiunii 2c a protocolului SNMP.



Atunci când utilizați modul **SNMPv3 read-write access and v1/v2c read-only access (SNMPv3 acces la scriere/citire și v1/v2c acces numai la citire)**, unele aplicații Brother (cum ar fi BRAdmin Light) care accesează serverul de imprimare nu vor funcționa corect, deoarece acestea autorizează accesul numai în citire pentru versiunile 1 și 2c. Dacă doriți să folosiți toate aplicațiile, se recomandă utilizarea modului **SNMP v1/v2c read-write access (SNMP v1/v2c acces la scriere/citire)**.

- **SNMPv3 read-write access (SNMPv3 acces la scriere/citire)**

În acest mod, serverul de imprimare folosește versiunea 3 a protocolului SNMP. Dacă doriți să gestionați serverul de imprimare în mod securizat, folosiți acest mod.



---

Când folosiți modul **SNMPv3 read-write access (SNMPv3 acces la scriere/citare)**, rețineți următoarele:

- Puteți utiliza numai BRAdmin Professional 3 sau Web Based Management pentru a gestiona serverul de imprimare.
- Cu excepția BRAdmin Professional 3, toate aplicațiile care folosesc SNMPv1/v2c vor fi restricționate. Pentru a permite utilizarea aplicațiilor SNMPv1/v2c, folosiți modul **SNMPv3 read-write access and v1/v2c read-only access (SNMPv3 acces la scriere/citare și v1/v2c acces numai la citire)** sau **SNMP v1/v2c read-write access (SNMP v1/v2c acces la scriere/citare)**.

---

9. Faceți clic pe **Submit (Trimitere)**.



### Informații similare

- [Gestionarea aparatului în rețea în siguranță folosind SSL/TLS](#)



## Gestionarea aparatului în rețea în siguranță folosind BRAdmin Professional (Windows)

Pentru a folosi BRAdmin Professional, trebuie să:

- Utilizați cea mai nouă versiune BRAdmin Professional. Accesați pagina modelului dvs. **Descărcări** în Brother Solutions Center, la adresa [support.brother.com](http://support.brother.com).
- Utilizați Administrarea bazată pe web cu protocolul HTTPS dacă utilizați BRAdmin Professional și Administrarea bazată pe web împreună.
- Utilizați o parolă diferită pentru fiecare grup dacă administrați un grup mixt de servere de imprimare mai vechi și mai noi cu BRAdmin Professional. Astfel, noile servere de imprimare vor fi securizate.



- „Versiunile mai vechi de BRAdmin” se referă la BRAdmin Professional mai vechi decât Ver. 2.80 și BRAdmin Light pentru Mac mai vechi decât Ver.1.10.
- „Servere de imprimare mai vechi” se referă la seriile NC-2000, NC-2100p, NC-3100h, NC-3100s, NC-4100h, NC-5100h, NC-5200h, NC-6100h, NC-6200h, NC-6300h, NC-6400h, NC-8000, NC-100h, NC-110h, NC-120w, NC-130h, NC-140w, NC-8100h, NC-9100h, NC-7100w, NC-7200w și NC-2200w.



### Informații similare

- [Gestionarea aparatului în rețea în siguranță folosind SSL/TLS](#)

## Imprimarea securizată a documentelor utilizând SSL/TLS

Pentru a imprima documentele în mod securizat prin protocolul IPP, utilizați protocolul IPPS.

1. Porniți browserul web.
2. Introduceți „https://adresa IP a aparatului/” în bara de adrese a browserului (unde „adresa IP a aparatului” este adresa IP a aparatului).

De exemplu:

https://192.168.1.2



- Dacă utilizați un DNS (Sistem de nume de domeniu) sau activați un nume NetBIOS, puteți tasta un alt nume, de exemplu „SharedPrinter” în locul adresei IP.

- De exemplu:

https://SharedPrinter


Dacă activați un nume NetBIOS, puteți utiliza și numele nodului.

- De exemplu:

https://brnxxxxxxxxxxxx

Numele NetBIOS se găsește în raportul de configurare a rețelei.

- Pentru Mac, accesați administrarea bazată pe web făcând clic pe pictograma aparatului din ecranul **Status Monitor**.

3. Dacă aparatul vă solicită să introduceți o parolă, introduceți-o și apoi faceți clic pe .

4. Faceți clic pe fila **Network (Rețea)**.

5. Faceți clic pe **Protocol**. Asigurați-vă că ați selectat caseta de validare **IPP**.



În cazul în care caseta de validare **IPP** nu este selectată, selectați caseta de validare **IPP** și faceți clic pe **Submit (Trimite)**.

Reporniți aparatul pentru a activa configurarea.

După repornirea aparatului, reveniți la pagina web a acestuia, faceți clic pe fila **Network (Rețea)** și apoi pe **Protocol**.

6. Faceți clic pe **HTTP Server Settings (Setări server HTTP)**.

7. Selectați caseta de validare **HTTPS(Port 443)** din **IPP**, apoi faceți clic pe **Submit (Trimite)**.

8. Reporniți aparatul pentru a activa configurarea.

Comunicarea prin IPPS nu poate preveni accesul neautorizat la serverul de imprimare.



### Informații similare


- [Gestionarea aparatului în rețea în siguranță folosind SSL/TLS](#)

## Trimiterea securizată a unui mesaj de e-mail

- Configurarea trimiterii mesajelor de e-mail utilizând Web Based Management
- Trimiterea unui mesaj de e-mail cu autentificarea utilizatorului
- Trimiterea securizată a unui e-mail folosind SSL/TLS

## Configurarea trimiterii mesajelor de e-mail utilizând Web Based Management

Vă recomandăm să utilizați Web Based Management pentru configurarea trimiterii securizate a mesajelor de e-mail cu autentificarea utilizatorului sau trimiterea mesajelor de e-mail utilizând SSL/TLS.

1. Porniți browserul web.
2. Introduceți „https://adresa IP a aparatului” în bara de adrese a browserului (unde „adresa IP a aparatului” este adresa IP a aparatului).  
De exemplu:  
https://192.168.1.2
3. Dacă aparatul vă solicită să introduceți o parolă, introduceți-o și apoi faceți clic pe .
4. Faceți clic pe fila **Network (Rețea)**.
5. Faceți clic pe meniul **Protocol** în bara de navigare din stânga.
6. În câmpul **SMTP**, faceți clic pe **Advanced Settings (Setări avansate)** și asigurați-vă că starea **SMTP** este **Enabled (Activat)**.
7. Configurați setările pentru **SMTP**.
  - După configurare, confirmați dacă setările adresei de e-mail sunt corecte prin trimiterea unui mesaj de test.
  - Dacă nu cunoașteți setările serverului SMTP, contactați administratorul de rețea sau Furnizorul de servicii internet (ISP).
8. Când ați terminat, faceți clic pe **Submit (Trimitere)**.  
Apare caseta de dialog **Test Send E-mail Configuration (Configurare trimitere e-mail de probă)**.
9. Urmați instrucțiunile din caseta de dialog pentru a testa setările curente.

### Informații similare

- [Trimiterea securizată a unui mesaj de e-mail](#)

## Trimiterea unui mesaj de e-mail cu autentificarea utilizatorului

Aparatul dumneavoastră Brother acceptă metoda SMTP-AUTH de trimitere a unui mesaj de e-mail printr-un server de e-mail care necesită autentificarea utilizatorului. Această metodă previne accesarea serverului de e-mail de către utilizatori neautorizați.

Puteți utiliza metoda SMTP-AUTH pentru trimiterea notificărilor prin e-mail și a rapoartelor prin e-mail.



Vă recomandăm să utilizați Administrarea online a rețelei folosind Web Based Management pentru a configura autentificarea SMTP.

### Setările serverului de e-mail

Trebuie să configurați metoda de autentificare SMTP a aparatului pentru ca aceasta să corespundă cu metoda utilizată de serverul de e-mail. Pentru detalii despre setările serverului de e-mail, contactați administratorul rețelei sau furnizorul de servicii internet (ISP).



Pentru a activa autentificarea serverului SMTP, din ecranul **SMTP** al aplicației Administrarea online a rețelei folosind Web Based Management, pentru **Server Authentication Method (Metodă de autentificare server)**, trebuie să selectați **SMTP-AUTH**.



### Informații similare

- [Trimiterea securizată a unui mesaj de e-mail](#)

## Trimiterea securizată a unui e-mail folosind SSL/TLS

Aparatul Brother este compatibil cu metodele de comunicare SSL/TLS. Pentru a utiliza un server de e-mail care utilizează comunicarea SSL/TLS, trebuie să configurați următoarele setări.



Pentru configurarea SSL/TLS, vă recomandăm să utilizați Administrarea online a rețelei folosind Web Based Management.

### Verificarea certificatului serverului

Din **SSL/TLS**, dacă selectați **SSL** sau **TLS**, caseta de validare **Verify Server Certificate (Verificare certificat server)** va fi selectată automat.



- Înainte de a verifica certificatul serverului, trebuie să importați certificatul AC emis de AC care a semnat certificatul serverului. Contactați administratorul de rețea sau Furnizorul de servicii internet (ISP) pentru a confirma dacă este necesar să importați certificatul CA.
- Dacă nu trebuie să verificați certificatul serverului, deselectați caseta de validare **Verify Server Certificate (Verificare certificat server)**.

### Numărul portului

Dacă selectați **SSL** sau **TLS**, valoarea **Port** va fi modificată în funcție de protocol. Pentru a modifica manual numărul portului, introduceți numărul portului după ce ați selectat setările pentru **SSL/TLS**.

Trebuie să configurați metoda de comunicare a aparatului pentru ca aceasta să corespundă cu metoda utilizată de serverul dumneavoastră de e-mail. Pentru detalii despre setările serverului de e-mail, contactați administratorul rețelei sau furnizorul de servicii internet (ISP).

În majoritatea cazurilor, pentru serviciile securizate de tip webmail se folosesc următoarele setări:

SMTP	<b>Port</b>	25
	<b>Server Authentication Method (Metodă de autentificare server)</b>	<b>SMTP-AUTH</b>
	<b>SSL/TLS</b>	<b>TLS</b>



### Informații similare

- [Trimiterea securizată a unui mesaj de e-mail](#)

## Utilizarea autentificării IEEE 802.1x pentru o rețea cablată sau una wireless

- [Ce este autentificarea IEEE 802.1x?](#)
- [Configurați autentificarea IEEE 802.1x pentru o rețea cablată sau o rețea wireless utilizând Web Based Management \(browser web\)](#)
- [Metode de autentificare IEEE 802.1x](#)

## Ce este autentificarea IEEE 802.1x?

IEEE 802.1x este un standard IEEE pentru rețelele cablate și wireless care limitează accesul de la dispozitive de rețea neautorizate. Aparatul Brother (solicitant) trimite o cerere de autentificare către un server RADIUS (server de autentificare) prin punctul dumneavoastră de acces sau HUB. Aparatul poate accesa rețeaua după ce serverul RADIUS verifică solicitarea dumneavoastră.



### Informații similare

- [Utilizarea autentificării IEEE 802.1x pentru o rețea cablată sau una wireless](#)



## Configurați autentificarea IEEE 802.1x pentru o rețea cablată sau o rețea wireless utilizând Web Based Management (browser web)

- În cazul în care configurați aparatul folosind autentificarea EAP-TLS, trebuie să instalați certificatul de client emis de AC înainte de a începe configurarea. Contactați administratorul de rețea pentru informații despre certificatul de client. Dacă aveți instalate mai multe certificate, vă recomandăm să vă notați numele certificatului pe care doriți să îl utilizați.
- Înainte de a verifica certificatul serverului, trebuie să importați certificatul CA emis de Autoritatea de certificat (CA) care a semnat certificatul serverului. Contactați administratorul de rețea sau furnizorul de servicii internet (ISP) pentru a confirma dacă este necesar să importați certificatul AC.



De asemenea, puteți configura autentificarea IEEE 802.1x utilizând:

- BRAdmin Professional 3 (rețea cablată sau wireless)
- Asistentul de configurare a dispozitivelor wireless de la panoul de control (rețea wireless)
- Asistentul de configurare wireless de pe discul de instalare (rețea wireless)

1. Porniți browserul web.
2. Introduceți „https://adresa IP a aparatului/” în bara de adrese a browserului (unde „adresa IP a aparatului” este adresa IP a aparatului).

De exemplu:

https://192.168.1.2



- Dacă utilizați un DNS (Sistem de nume de domeniu) sau activați un nume NetBIOS, puteți tasta un alt nume, de exemplu „SharedPrinter” în locul adresei IP.

- De exemplu:

https://SharedPrinter


Dacă activați un nume NetBIOS, puteți utiliza și numele nodului.

- De exemplu:

https://brnxxxxxxxxxxxx

Numele NetBIOS se găsește în raportul de configurare a rețelei.

- Pentru Mac, accesați administrarea bazată pe web făcând clic pe pictograma aparatului din ecranul **Status Monitor**.

3. Dacă aparatul vă solicită să introduceți o parolă, introduceți-o și apoi faceți clic pe .
4. Faceți clic pe fila **Network (Rețea)**.
5. Procedați conform indicațiilor de mai jos:

Opțiune	Descriere
Rețea cablată	Faceți clic pe fila <b>Wired (Cu fir)</b> și apoi selectați <b>Wired 802.1x Authentication (Cu fir autentificare 802.1x)</b> din bara de navigare din stânga.
Rețea wireless	Faceți clic pe fila <b>Wireless (Fără fir)</b> și apoi selectați <b>Wireless (Enterprise) (Fără fir (Firmă))</b> din bara de navigare din stânga.

6. Configurați setările de autentificare IEEE 802.1x.



- Pentru activarea autentificării IEEE 802.1x pentru rețele prin cablu, selectați **Enabled (Activat)** pentru **Wired 802.1x status (Cu fir stare 802.1x)** în pagina **Wired 802.1x Authentication (Cu fir autentificare 802.1x)**.
- Dacă utilizați autentificarea **EAP-TLS**, trebuie să selectați certificatul de client instalat (arătat cu nume certificat) pentru verificare din lista derulantă **Client Certificate (Certificat client)**.
- Dacă selectați autentificarea **EAP-FAST**, **PEAP**, **EAP-TTLS** sau **EAP-TLS**, puteți selecta metoda de verificare din lista derulantă **Server Certificate Verification (Verificare certificat server)**. Puteți confirma certificatul serverului utilizând certificatul CA, importat anterior în aparat, și emis de autoritatea de certificare (CA) care a semnat certificatul serverului.

Selectați una dintre următoarele metode de verificare din lista derulantă **Server Certificate Verification (Verificare certificat server)**:

Opțiune	Descriere
<b>No Verification (Fără verificare)</b>	Certificatul serverului este întotdeauna de încredere. Verificarea nu se efectuează.
<b>CA Cert. (Cert. AC)</b>	Metoda de verificare a siguranței CA a certificatului serverului utilizând certificatul CA emis de Autoritatea de certificat (CA) care a semnat certificatul serverului.
<b>CA Cert. + ServerID (Cert. AC + ID server)</b>	Metoda de verificare a valorii numelui comun <sup>1</sup> a certificatului serverului în completarea siguranței CA a certificatului serverului.

7. După ce ați terminat configurarea, faceți clic pe **Submit (Trimitere)**.

Pentru rețele prin cablu: după configurare, conectați aparatul la rețeaua compatibilă IEEE 802.1x. După câteva minute, imprimați un raport de configurare a rețelei pentru a verifica starea **<Wired IEEE 802.1x>**.

Opțiune	Descriere
<b>Success</b>	Funcția IEEE 802.1x prin cablu este activată și autentificarea a reușit.
<b>Failed</b>	Funcția IEEE 802.1x prin cablu este activată, însă autentificarea nu a reușit.
<b>Off</b>	Funcția IEEE 802.1x prin cablu nu este disponibilă.



### Informații similare

- [Utilizarea autentificării IEEE 802.1x pentru o rețea cablată sau una wireless](#)

<sup>1</sup> La verificarea numelui comun se compară numele comun al certificatului serverului cu șirul de caractere configurat pentru **Server ID (ID server)**. Înainte de a utiliza această metodă, contactați administratorul de sistem privind numele comun al certificatului serverului și apoi configurați **Server ID (ID server)**.

## Metode de autentificare IEEE 802.1x

### LEAP (Rețea wireless)

Lightweight Extensible Authentication Protocol (LEAP) este o metodă brevetată EAP, dezvoltată de Cisco Systems, Inc. care utilizează un ID de utilizator și parolă pentru autentificare.

### EAP-FAST

Extensible Authentication Protocol-Flexible Authentication via Secured Tunneling (EAP-FAST) a fost realizat de Cisco Systems, Inc. și utilizează un identificator de utilizator și o parolă pentru autentificare, precum și algoritmi cu chei simetrice pentru a se obține un proces de autentificare securizat.

Aparatul Brother acceptă următoarele metode de autentificare interne:

- EAP-FAST/NONE
- EAP-FAST/MS-CHAPv2
- EAP-FAST/GTC

### EAP-MD5 (Rețea cablată)

Extensible Authentication Protocol-Message Digest Algorithm 5 (EAP-MD5) utilizează un ID utilizator și parolă pentru autentificarea cu răspuns la cerere.

### PEAP

Protected Extensible Authentication Protocol (PEAP) este o versiune a metodei EAP realizată de Cisco Systems, Inc., Microsoft Corporation și RSA Security. PEAP creează un canal SSL (Secure Sockets Layer)/TLS (Transport Layer Security) criptat între un client și un server de autentificare pentru a trimite ID-ul de utilizator și parola. PEAP asigură autentificarea reciprocă între server și client.

Aparatul Brother acceptă următoarele autentificări interne:

- PEAP/MS-CHAPv2
- PEAP/GTC

### EAP-TTLS

Extensible Authentication Protocol-Tunneled Transport Layer Security (EAP-TTLS) a fost dezvoltat de Funk Software și Certicom. EAP-TTLS creează un canal SSL criptat similar cu PEAP între un client și un server de autentificare pentru a trimite ID-ul de utilizator și parola. EAP-TTLS asigură autentificarea reciprocă între server și client.

Aparatul Brother acceptă următoarele autentificări interne:

- EAP-TTLS/CHAP
- EAP-TTLS/MS-CHAP
- EAP-TTLS/MS-CHAPv2
- EAP-TTLS/PAP

### EAP-TLS

Extensible Authentication Protocol-Transport Layer Security (EAP-TLS) solicită autentificarea certificatului digital atât pentru client cât și pentru serverul de autentificare.



### Informații similare

- [Utilizarea autentificării IEEE 802.1x pentru o rețea cablată sau una wireless](#)

## Stocare jurnal de imprimare în rețea

- [Prezentarea generală a stocării jurnalului în rețea](#)
- [Configurarea Stocare jurnal de imprimare în rețea utilizând Web Based Management](#)
- [Utilizarea Setării de detecție a erorilor pentru Stocare jurnal de imprimare în rețea](#)

## Prezentarea generală a stocării jurnalului în rețea

Caracteristica Stocare jurnal de imprimare în rețea vă permite să salvați fișierul jurnal de imprimare din aparatul Brother pe un server de rețea utilizând protocolul Sistem comun de fișiere în Internet (CIFS). Puteți înregistra codul de identificare, tipul acțiunii de imprimare, numele acțiunii, numele utilizatorului, data, ora și numărul de pagini imprimate pentru fiecare acțiune de imprimare. CIFS este un protocol care se execută prin TCP/IP și permite calculatoarelor dintr-o rețea să partajeze fișiere într-un intranet sau pe Internet.

În jurnalul de imprimare se înregistrează următoarele funcții de imprimare:

- Acțiuni de imprimare de la calculatorul dumneavoastră
- Imprimare Web Connect (numai pentru modelele compatibile)




- Caracteristica Stocare jurnal de imprimare în rețea acceptă autentificarea Kerberos și autentificarea NTLMv2. Trebuie să configurați protocolul SNTP (server de oră rețea) pentru autentificare.
- Puteți seta tipul de fișier la TXT sau CSV atunci când stocați un fișier pe server.





### Informații similare

- [Stocare jurnal de imprimare în rețea](#)

## Configurarea Stocare jurnal de imprimare în rețea utilizând Web Based Management

1. Porniți browserul web.
2. Introduceți „https://adresa IP a aparatului/” în bara de adrese a browserului (unde „adresa IP a aparatului” este adresa IP a aparatului).  
De exemplu:  
https://192.168.1.2
3. Dacă aparatul vă solicită să introduceți o parolă, introduceți-o și apoi faceți clic pe .
4. Faceți clic pe fila **Administrator**.
5. Faceți clic pe meniul **Store Print Log to Network (Stocare jurnal de imprimare în rețea)**.
6. În câmpul **Print Log (Jurnal de imprimare)**, faceți clic pe **On (Activat)**.
7. Configurați următoarele setări:

Opțiune	Descriere
<b>Network Folder Path (Cale folder de rețea)</b>	Introduceți directorul destinație unde va fi stocat jurnalul pe serverul CIFS (de exemplu: \\ComputerName\SharedFolder).
<b>File Name (Nume fișier)</b>	Tastați numele de fișier pe care doriți să îl utilizați (până la 32 de caractere).
<b>File Type (Tip fișier)</b>	Selectați opțiunea <b>TXT</b> sau <b>CSV</b> pentru tipul de fișier pentru jurnalul de imprimare.
<b>Auth. Method (Metodă de autorizare)</b>	<p>Selectați metoda de autentificare necesară pentru accesarea serverului CIFS <b>Auto (Automat)</b>, <b>Kerberos</b>, sau <b>NTLMv2</b>. Kerberos este un protocol de autentificare care permite dispozitivelor sau persoanelor să își demonstreze securizat identitatea serverelor de rețea utilizând o singură deschidere de sesiune. NTLMv2 este metoda de autentificare utilizată de Windows pentru conectare la servere.</p> <ul style="list-style-type: none"><li>• <b>Auto (Automat)</b>: Dacă selectați <b>Auto (Automat)</b>, NTLMv2 va fi utilizat pentru metoda de autentificare.</li><li>• <b>Kerberos</b>: Selectați opțiunea <b>Kerberos</b> pentru a utiliza numai autentificarea Kerberos.</li><li>• <b>NTLMv2</b>: Selectați <b>NTLMv2</b> pentru a utiliza numai autentificarea NTLMv2.</li></ul> <p> • Pentru autentificările <b>Kerberos</b> și <b>NTLMv2</b> trebuie să configurați și protocolul SNTP (server oră rețea) și serverul DNS.</p>
<b>Username (Nume utilizator)</b>	<p>Tastați numele de utilizator pentru autentificare (până la 96 de caractere).</p> <p> Dacă numele utilizatorului face parte dintr-un domeniu, introduceți numele utilizatorului folosind următoarele formate: utilizator@domeniu sau domeniu\utilizator.</p>
<b>Password (Parolă)</b>	Tastați parola pentru autentificare (până la 32 de caractere).
<b>Kerberos Server Address (Adresă server Kerberos) (dacă este necesar)</b>	Tastați adresa gazdei KDC (exemplu: kerberos.exemplu.com; până la 64 de caractere) sau adresa IP (exemplu: 192.168.56.189).

---

Opțiune	Descriere
<b>Error Detection Setting (Configurare detectare erori)</b>	Selectați acțiunea care ar trebui efectuată atunci când jurnalul de imprimare nu se poate stoca pe server datorită unei erori de rețea.

---

8. În câmpul **Connection Status (Stare conexiune)**, confirmați ultima stare de autentificare.



De asemenea, puteți confirma starea de eroare pe ecranul LCD al aparatului dvs.

9. Faceți clic pe **Submit (Trimitere)** pentru a afișa pagina **Test Print Log to Network (Testare jurnal de imprimare în rețea)**.

Pentru a testa setările, faceți clic pe **Yes (Da)** și apoi treceți la pasul următor.

Pentru a trece peste test, faceți clic pe **No (Nu)**. Setările dumneavoastră vor fi remise automat.

10. Aparatul va testa setările.

11. Dacă setările sunt acceptate, pe pagină apare **Test OK**.

Dacă apare **Test Error (Eroare test)**, verificați toate setările și apoi faceți clic pe **Submit (Trimitere)** pentru a afișa din nou pagina de test.



### Informații similare

- [Stocare jurnal de imprimare în rețea](#)
-


## Utilizarea Setării de detecție a erorilor pentru Stocare jurnal de imprimare în rețea

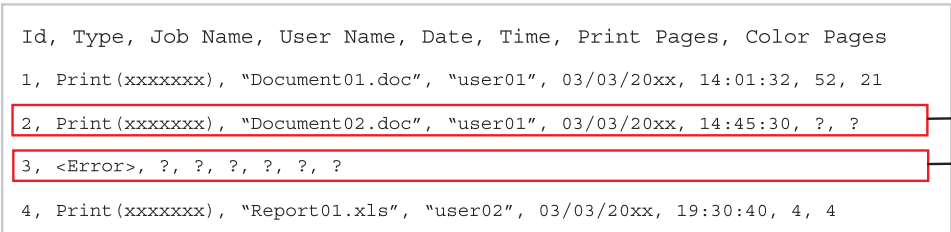
Utilizați Setările de detecție a erorilor pentru a determina acțiunea care să fie efectuată atunci când jurnalul de imprimare nu se poate stoca pe server datorită unei erori de rețea.

1. Porniți browserul web.
2. Introduceți „https://adresa IP a aparatului/” în bara de adrese a browserului (unde „adresa IP a aparatului” este adresa IP a aparatului).

De exemplu:

https://192.168.1.2

3. Dacă aparatul vă solicită să introduceți o parolă, introduceți-o și apoi faceți clic pe .
4. Faceți clic pe fila **Administrator**.
5. Faceți clic pe meniul **Store Print Log to Network (Stocare jurnal de imprimare în rețea)** în bara de navigare din stânga.
6. Selectați opțiunea **Error Detection Setting (Configurare detectare erori)** sau **Cancel Print (Anulare imprimare)** din secțiunea **Ignore Log & Print (Ignorare jurnal și imprimare)**.

Opțiune	Descriere
<b>Cancel Print (Anulare imprimare)</b>	Dacă selectați opțiunea <b>Cancel Print (Anulare imprimare)</b> , acțiunile de imprimare se anulează atunci când jurnalul de imprimare nu poate fi stocat pe server.
<b>Ignore Log &amp; Print (Ignorare jurnal și imprimare)</b>	Dacă selectați opțiunea <b>Ignore Log &amp; Print (Ignorare jurnal și imprimare)</b> , aparatul imprimă documentul chiar dacă jurnalul de imprimare nu se poate stoca pe server. După restabilirea funcției Stocare jurnal de imprimare, jurnalul de imprimare se înregistrează astfel: <pre>Id, Type, Job Name, User Name, Date, Time, Print Pages, Color Pages 1, Print (xxxxxxx), "Document01.doc", "user01", 03/03/20xx, 14:01:32, 52, 21 2, Print (xxxxxxx), "Document02.doc", "user01", 03/03/20xx, 14:45:30, ?, ? 3, &lt;Error&gt;, ?, ?, ?, ?, ?, ? 4, Print (xxxxxxx), "Report01.xls", "user02", 03/03/20xx, 19:30:40, 4, 4</pre> 

- a. Dacă jurnalul de imprimare nu se poate stoca la sfârșitul imprimării, se va imprima jurnalul de imprimare fără numărul de pagini imprimate.
- b. Dacă jurnalul de imprimare nu se poate stoca la începutul și la sfârșitul imprimării, jurnalul de imprimare al acțiunii de imprimare nu se va înregistra. După restabilirea funcției, eroarea apare în jurnal.

7. Faceți clic pe **Submit (Trimite)** pentru a afișa pagina **Test Print Log to Network (Testare jurnal de imprimare în rețea)**.

Pentru a testa setările, faceți clic pe **Yes (Da)** și apoi treceți la pasul următor.

Pentru a trece peste test, faceți clic pe **No (Nu)**. Setările dumneavoastră vor fi remise automat.

8. Aparatul va testa setările.
9. Dacă setările sunt acceptate, pe pagină apare **Test OK**.

Dacă apare **Test Error (Eroare test)**, verificați toate setările și apoi faceți clic pe **Submit (Trimite)** pentru a afișa din nou pagina de test.





## Informații similare

- Stocare jurnal de imprimare în rețea

## Mobile/Web Connect

- [Brother Web Connect](#)
- [Google Cloud Print](#)
- [AirPrint](#)
- [Imprimare mobilă pentru Windows](#)
- [Serviciul de imprimare Mopria®](#)
- [Brother iPrint&Scan pentru dispozitive mobile](#)
- [Near-Field Communication \(NFC\)](#)

## Brother Web Connect

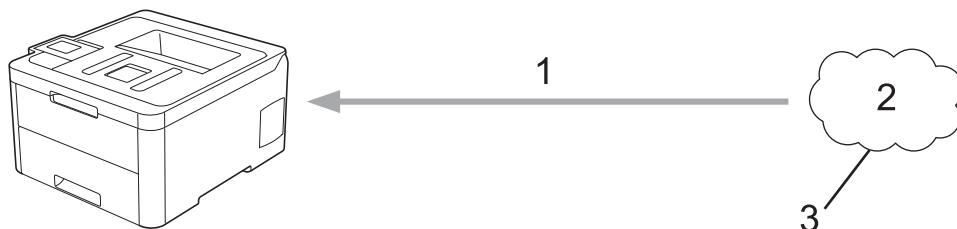
Modele înrudite: HL-L3270CDW

- [Prezentarea Brother Web Connect](#)
- [Serviciile online utilizate cu Brother Web Connect](#)
- [Condiții de utilizare a Brother Web Connect](#)
- [Configurarea Brother Web Connect](#)
- [Descărcarea și imprimarea documentelor utilizând Brother Web Connect](#)

## Prezentarea Brother Web Connect

Modele înrudite: HL-L3270CDW

Anumite site-uri web oferă servicii care permit utilizatorilor să încarce și să vizualizeze imagini și fișiere pe site-urile respective. Aparatul Brother poate descărca și imprima imagini care sunt deja încărcate pe aceste servicii.



1. Imprimarea
2. Fotografii, imagini, documente și alte fișiere
3. Serviciu web

Pentru a utiliza Brother Web Connect, aparatul Brother trebuie să fie conectat la o rețea cu acces la internet, printr-o conexiune cu fir sau wireless.

Pentru configurări ale rețelei care folosesc un server proxy, aparatul trebuie configurat și el pentru a folosi un server proxy. Consultați administratorul dumneavoastră de rețea dacă nu sunteți sigur de configurarea rețelei.



Serverul proxy este un calculator folosit ca intermediar între calculatoarele care nu au o conexiune directă la internet și rețeaua de internet.



### Informații similare

- [Brother Web Connect](#)

## Serviciile online utilizate cu Brother Web Connect

Modele înrudite: HL-L3270CDW

Utilizați Brother Web Connect pentru a accesa serviciile de pe aparatul dumneavoastră Brother:

Pentru a utiliza Brother Web Connect, trebuie să aveți un cont deschis pentru serviciul online dorit. Dacă nu aveți deja un cont, utilizați un calculator pentru a accesa site-ul web al serviciului și pentru a vă crea un cont.

Dacă aveți deja un cont, nu trebuie să creați un alt cont.

### Google Drive™

Un serviciu online de stocare, editare, partajare și sincronizare a documentelor.

URL: [drive.google.com](http://drive.google.com)

### Evernote®

Un serviciu de stocare și gestionare online a fișierelor.

URL: [www.evernote.com](http://www.evernote.com)

### Dropbox

Un serviciu online de stocare, partajare și sincronizare a fișierelor.

URL: [www.dropbox.com](http://www.dropbox.com)

### OneDrive

Un serviciu online de stocare, partajare și administrare a fișierelor.

URL: [onedrive.live.com](http://onedrive.live.com)

### Box

Un serviciu de editare și partajare online a documentelor.

URL: [www.box.com](http://www.box.com)

### OneNote

Un serviciu de editare și partajare online a documentelor.

URL: [www.onenote.com](http://www.onenote.com)

Pentru mai multe informații despre oricare dintre aceste servicii, consultați site-urile web ale serviciilor respective.

În tabelul de mai jos sunt prezentate tipurile de fișiere care pot fi utilizate cu fiecare funcție Brother Web Connect:

Servicii accesibile	Google Drive™ Evernote® Dropbox OneDrive Box OneNote
Descărcarea și imprimarea imaginilor	JPEG PDF DOCX XLSX Formatele PPTX <sup>1</sup>

<sup>1</sup> DOC/XLS/PPT sunt, de asemenea, disponibile pentru descărcarea și imprimarea imaginilor.



(Pentru Hong Kong, Taiwan și Coreea)

Brother Web Connect acceptă doar denumiri de fișiere scrise în limba engleză. Fișierele denumite în limba locală nu pot fi descărcate.

---



### **Informații similare**

- [Brother Web Connect](#)
-

## Condiții de utilizare a Brother Web Connect

**Modele înrudite:** HL-L3270CDW

- Instalarea programelor software Brother pentru utilizarea Brother Web Connect
- Configurarea setărilor serverului proxy utilizând panoul de control al aparatului dumneavoastră Brother
- Configurarea setărilor serverului proxy utilizând Web Based Management

## Instalarea programelor software Brother pentru utilizarea Brother Web Connect

**Modele înrudite:** HL-L3270CDW

Pentru instalarea inițială a Brother Web Connect trebuie să dispuneți de un computer cu acces la internet, care să aibă instalat software-ul aparatului Brother.

### Windows

Pentru a instala software-ul Brother și pentru a conecta echipamentul dvs. la o rețea wireless sau cablată, consultați *Ghid de instalare și configurare rapidă*.

### Mac

Pentru a instala **Pachet complet drivere & aplicații**, accesați pagina **Descărcări** a modelului dumneavoastră de pe pagina Brother Solutions Center, aflată la adresa [support.brother.com](http://support.brother.com).



### Informații similare

- [Condiții de utilizare a Brother Web Connect](#)





## Configurarea setărilor serverului proxy utilizând panoul de control al aparatului dumneavoastră Brother

Modele înrudite: HL-L3270CDW

Dacă rețeaua are un server proxy, următoarele informații ale serverului proxy trebuie configurate pe aparat:

- Adresa serverului proxy
- Numărul portului
- Numele utilizatorului
- Parola

1. Apăsați pe  [Setări] > [Toate setările] > [Rețea] > [Setări conex. Web] > [Setări proxy] > [Conexiune Proxy] > [Pornit].
2. Apăsați pe informațiile legate de serverul proxy și apoi introduceți opțiunea pe care doriți să o setați.
3. Apăsați pe .



### Informații similare

- [Condiții de utilizare a Brother Web Connect](#)

## Configurarea setărilor serverului proxy utilizând Web Based Management


Modele înrudite: HL-L3270CDW

Dacă rețeaua dumneavoastră utilizează un server proxy, următoarele informații ale serverului proxy trebuie să fie configurate folosind Administrarea online a rețelei folosind Web Based Management:

- Adresa serverului proxy
- Numărul portului
- Numele utilizatorului
- Parola



Vă recomandăm să folosiți Microsoft Internet Explorer 11/Microsoft Edge pentru Windows și Safari 10/11 pentru Mac. Asigurați-vă că opțiunile pentru JavaScript și Cookies sunt activate întotdeauna, indiferent de browserul utilizat.

1. Porniți browserul web.
2. Introduceți „https://adresa IP a aparatului” în bara de adrese a browserului (unde „adresa IP a aparatului” este adresa IP a aparatului).  
De exemplu:  
https://192.168.1.2
3. Dacă aparatul vă solicită să introduceți o parolă, introduceți-o și apoi faceți clic pe .
4. Faceți clic pe fila **Network (Rețea)**.
5. Faceți clic pe meniul **Protocol** în bara de navigare din stânga.
6. Asigurați-vă că ați selectat caseta de validare **Proxy** și apoi faceți clic pe **Submit (Trimiteră)**.
7. În câmpul **Proxy**, faceți clic pe **Advanced Settings (Setări avansate)**.
8. Introduceți informațiile referitoare la serverul proxy.
9. Faceți clic pe **Submit (Trimiteră)**.



### Informații similare

- [Condiții de utilizare a Brother Web Connect](#)

## Configurarea Brother Web Connect

Modele înrudite: HL-L3270CDW

- [Prezentare generală a configurării Brother Web Connect](#)
- [Crearea unui cont pentru fiecare serviciu online înainte de utilizarea aplicației Brother Web Connect](#)
- [Cererea de acces la Brother Web Connect](#)
- [Înregistrați un cont pe aparatul Brother pentru aplicația Brother Web Connect](#)

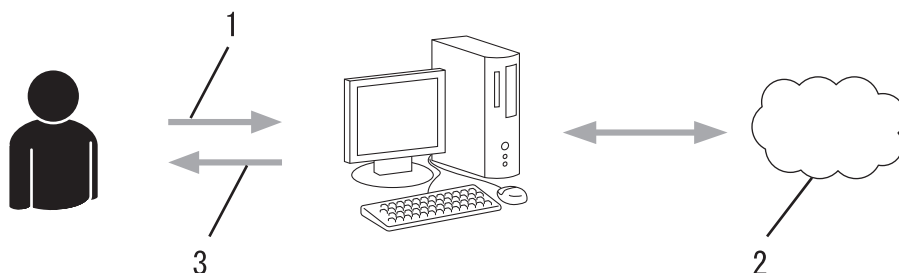
## Prezentare generală a configurării Brother Web Connect

Modele înrudite: HL-L3270CDW

Configurați setările Brother Web Connect utilizând următoarea procedură:

### Pasul 1: Creați un cont folosind serviciul dorit.

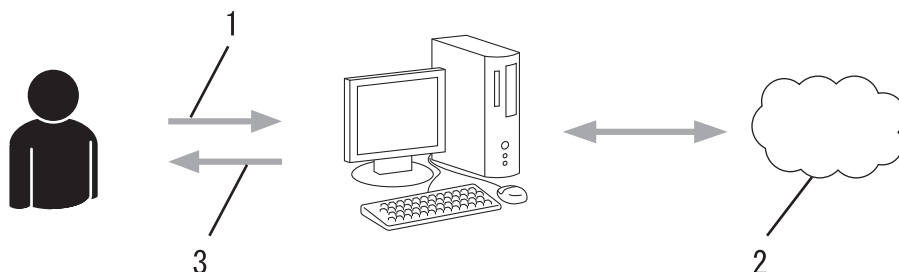
Accesați site-ul web al serviciului utilizând un computer și creați un cont. (Dacă aveți deja un cont, nu trebuie să creați un alt cont.)



1. Înregistrare utilizator
2. Serviciu web
3. Obținere cont

### Pasul 2: Postați o cerere de acces la Brother Web Connect.

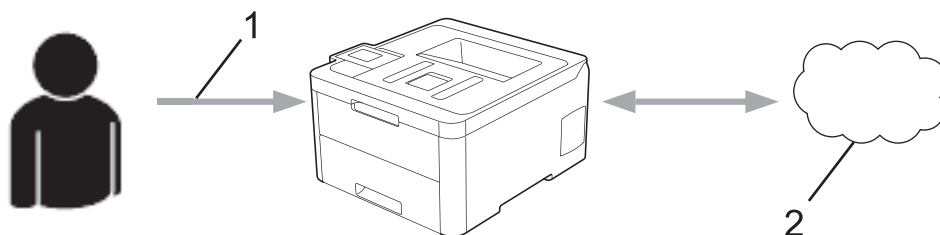
Începeți accesarea Brother Web Connect folosind calculatorul și obțineți un număr temporar de identificare (ID).



1. Introduceți informațiile contului
2. Pagina aplicației Brother Web Connect
3. Obținere număr temporar de identificare (ID)

### Pasul 3: Înregistrați informațiile contului dumneavoastră pe aparat pentru a putea accesa serviciul dorit.

Introduceți numărul temporar de identificare (ID) pentru activarea serviciului pe aparatul dumneavoastră. Definiți numele contului, așa cum doriți să fie afișat pe aparat, și introduceți un cod PIN dacă doriți să folosiți unul.



1. Introduceți numărul temporar de identificare (ID)

---

## 2. Serviciu web

Aparatul dumneavoastră Brother poate acum să utilizeze serviciul.



### **Informații similare**

- [Configurarea Brother Web Connect](#)
-

## Crearea unui cont pentru fiecare serviciu online înainte de utilizarea aplicației Brother Web Connect

**Modele înrudite:** HL-L3270CDW

Pentru a utiliza Brother Web Connect la accesarea unui serviciu online, trebuie să aveți deschis un cont pentru serviciul online respectiv. Dacă nu aveți deja un cont, utilizați un calculator pentru a accesa site-ul web al serviciului și pentru a vă crea un cont. După crearea unui cont, conectați-vă și utilizați mai întâi contul de la un calculator înainte de a utiliza funcția Brother Web Connect. În caz contrar, este posibil să nu puteți accesa serviciul folosind Brother Web Connect.

Dacă aveți deja un cont, nu trebuie să creați un alt cont.

După ce ați finalizat crearea unui cont cu serviciul online pe care doriți să îl folosiți, transmiteți o cerere de acces la Brother Web Connect.



Nu trebuie să vă creați un cont dacă utilizați serviciul ca vizitator. Ca vizitator veți putea utiliza numai anumite servicii. Dacă serviciul pe care doriți să îl utilizați nu are o opțiune de utilizare pentru vizitatori, va trebui să vă creați un cont.



### Informații similare





- [Configurarea Brother Web Connect](#)

## Cererea de acces la Brother Web Connect

Modele înrudite: HL-L3270CDW

Pentru a utiliza Brother Web Connect în scopul accesării serviciilor online, trebuie mai întâi să transmiteți o cerere de acces la Brother Web Connect folosind un computer cu software-ul Brother instalat.

1. Accesați pagina de internet a aplicației Brother Web Connect:

Opțiune	Descriere
Windows 7	Faceți clic pe  ( <b>Start</b> ) > <b>Toate programele</b> > <b>Brother</b> > <b>Brother Utilities</b> , și apoi faceți clic pe lista derulantă și selectați denumirea modelului (dacă nu este selectată deja). Faceți clic pe <b>Realizați mai multe</b> în bara de navigare din stânga și apoi clic pe <b>Brother Web Connect</b> .
Windows 8 Windows 10	Lansați  ( <b>Brother Utilities</b> ) și apoi faceți clic pe lista derulantă și selectați numele modelului (dacă nu este deja selectat). Faceți clic pe <b>Realizați mai multe</b> în bara de navigare din stânga și apoi clic pe <b>Brother Web Connect</b> .
Windows 8.1	Mutați mausul în colțul din stânga jos a ecranului <b>Start</b> și faceți clic pe  (dacă utilizați un dispozitiv cu ecran tactil, trageți cu degetul de jos în sus pe ecranul <b>Start</b> pentru a deschide ecranul <b>Aplicații</b> ).  Faceți clic pe  ( <b>Brother Utilities</b> ) și apoi faceți clic pe lista derulantă și selectați denumirea modelului (dacă nu este selectată deja). Faceți clic pe <b>Realizați mai multe</b> în bara de navigare din stânga și apoi clic pe <b>Brother Web Connect</b> .
Mac	Faceți clic pe <b>Go (Start)</b> din bara <b>Finder (Program de căutare)</b> bar, <b>Applications (Aplicații)</b> > <b>Brother</b> > <b>Utilities (Utilitare)</b> > <b>Brother Web Connect</b> .



De asemenea, puteți accesa direct site-ul web:

Introduceți [bwc.brother.com](http://bwc.brother.com) în bara de adrese a browserului web.

Se lansează pagina Brother Web Connect.

2. Selectați serviciul pe care doriți să îl utilizați.

### Conectați-vă folosind Brother Web Connect

Faceți clic pe unul din serviciile de mai jos pentru a-l utiliza pe aparatul dumneavoastră pentru a obține un ID temporar. Sunt acceptate și versiunile profesionale ale serviciilor web, inclusiv: OneDrive for business, Dropbox for business, Google apps for work, Evernote business, Box for business.



OneNote



OneDrive



Box



Conectare la Google Drive™



EVERNOTE



Dropbox

Ecranul afișat poate să difere față de cel afișat mai jos.

3. Urmați instrucțiunile de pe ecran și faceți cererea de accesare.

După ce ați terminat, pe ecran se va afișa numărul temporar de identificare (ID).



## Conectați-vă folosind Brother Web Connect

### Înregistrare terminată.

Vă rugăm să introduceți următorul ID temporar pe ecranul LCD al aparatului dumneavoastră.

**ID temporar (11 cifre)**

**XXX XXXX XXXX**

NOTĂ: ID-ul temporar va expira în 24 de ore.

4. Notați numărul temporar de identificare (ID) deoarece veți avea nevoie de el pentru a înregistra conturi pe aparat. Numărul temporar de identificare (ID) este valabil 24 de ore.
5. Închideți browserul web.

Acum că dețineți un ID de acces Brother Web Connect, trebuie să înregistrați acest ID pe aparatul dumneavoastră și apoi să utilizați aparatul pentru a accesa serviciul web pe care doriți să îl utilizați.



### Informații similare

- [Configurarea Brother Web Connect](#)

#### Subiecte conexe:

- [Înregistrați un cont pe aparatul Brother pentru aplicația Brother Web Connect](#)



## Înregistrați un cont pe aparatul Brother pentru aplicația Brother Web Connect

Modele înrudite: HL-L3270CDW

Trebuie să introduceți informațiile contului dumneavoastră Brother Web Connect și să configurați aparatul dumneavoastră astfel încât acesta să utilizeze Brother Web Connect ca să acceseze serviciul dorit.

- Trebuie să faceți o cerere de acces la Brother Web Connect pentru a vă înregistra un cont pe aparatul dumneavoastră.
- Înainte de a începe înregistrarea contului, asigurați-vă că data și ora sunt definite corect pe aparat.

1. Apăsați pe [Funcții] > [Web].



- Dacă informațiile referitoare la conexiunea internet sunt afișate pe ecranul LCD al aparatului, citiți-le și apăsați pe [OK]. Dacă doriți ca aceste informații să fie afișate din nou, apăsați [Da].
- Ocazional, actualizări sau anunțuri despre caracteristicile Brother Web Connect se vor afișa pe ecranul LCD. Citiți informațiile, apoi apăsați [OK].

2. În cazul în care se afișează informațiile privind acordul de licență, realizați selecția și urmați instrucțiunile pas cu pas.

3. Apăsați ▲ sau ▼ pentru a afișa serviciul la care doriți să vă înregistrați.

4. Apăsați pe numele serviciului respectiv.

5. Dacă informațiile referitoare la Brother Web Connect se afișează, apăsați [OK].

6. Apăsați [Înregistrare/Șterg.].

7. Apăsați [Înregistrare cont].

Aparatul va afișa un mesaj în care vi se cere să introduceți numărul temporar de identificare (ID) primit după trimiterea solicitării de acces la Brother Web Connect.

8. Apăsați [OK].

9. Introduceți numărul temporar de identificare (ID) folosind ecranul LCD.

10. Apăsați [OK].

Aparatul va afișa un mesaj în care vi se cere să introduceți numele de cont care doriți să fie afișat pe ecranul LCD.

11. Apăsați [OK].

12. Introduceți numele folosind ecranul LCD.

13. Apăsați [OK].

14. Procedați conform indicațiilor de mai jos:

- Pentru a defini un cod PIN pentru cont, apăsați [Da]. (Codul PIN previne accesul neautorizat la cont.) Introduceți un număr de patru cifre și apoi apăsați [OK].
- Dacă nu doriți să definiți un cod PIN, apăsați [Nu].

15. În momentul în care se afișează informațiile referitoare la cont, confirmați corectitudinea acestora.


16. Apăsați [Da] pentru a înregistra informațiile ca fiind introduse.



Dacă informațiile introduse nu corespund cu numărul temporar de identificare (ID) primit după depunerea cererii de acces, sau dacă numărul temporar de identificare (ID) a expirat, pe ecranul LCD va fi afișat un mesaj de eroare. Introduceți corect numărul temporar de identificare (ID) sau faceți din nou o cerere de acces pentru a primi un nou număr temporar de identificare (ID).

17. Apăsați [OK].

---

18. Apăsați pe .

Înregistrarea este finalizată și aparatul dumneavoastră poate accesa acum serviciul.



### Informații similare

- [Configurarea Brother Web Connect](#)

#### **Subiecte conexe:**

- [Cererea de acces la Brother Web Connect](#)
-

## Descărcarea și imprimarea documentelor utilizând Brother Web Connect

**Modele înrudite:** HL-L3270CDW

Documentele încărcate în contul dumneavoastră pot fi descărcate direct pe aparat și imprimate. De asemenea, documentele încărcate de alți utilizatori în conturile lor pentru a fi partajate pot fi descărcate și imprimate pe aparatul dumneavoastră, cu condiția să aveți drepturi de vizualizare a respectivelor documente. Anumite servicii permit vizitatorilor să vizualizeze documentele publice. În cazul în care accesați un serviciu sau un cont ca vizitator, puteți vizualiza documentele marcate de proprietar ca publice, adică, documente fără restricții de vizionare.

Pentru a descărca documentele altor utilizatori, trebuie să aveți drepturi de acces pentru vizualizarea respectivelor albume sau documente.

Dacă sunteți un utilizator Web Connect restricționat din cauza caracteristicii Secure Function Lock (disponibilă pentru anumite modele), nu puteți descărca datele.

Caracteristica de limitare a paginilor cu ajutorul Secure Function Lock se aplică operațiunii de imprimare prin intermediul Web Connect.



---

Pentru Hong Kong, Taiwan și Coreea

Brother Web Connect acceptă doar denumiri de fișiere scrise în limba engleză. Fișierele denumite în limba locală nu pot fi descărcate.

---



### Informații similare

- [Brother Web Connect](#)
    - [Descărcarea și imprimarea folosind serviciile web](#)
-

## Descărcarea și imprimarea folosind serviciile web

Modele înrudite: HL-L3270CDW

1. Apăsați pe [Funcții] > [Web].



- Dacă informațiile referitoare la conexiunea internet sunt afișate pe ecranul LCD al aparatului, citiți-le și apăsați pe [OK]. Dacă doriți ca aceste informații să fie afișate din nou, apăsați [Da].
- Ocazional, actualizări sau anunțuri despre caracteristicile Brother Web Connect se vor afișa pe ecranul LCD. Citiți informațiile, apoi apăsați [OK].

2. Apăsați ▲ sau ▼ pentru a afișa serviciul care găzduiește documentele pe care doriți să le descărcați sau să le imprimați. Apăsați pe numele serviciului respectiv.
3. Pentru a vă conecta la serviciu, apăsați pe ▲ sau pe ▼ pentru a afișa numele contului și apoi apăsați pe acesta. Dacă se afișează ecranul pentru introducerea codului PIN, introduceți codul PIN format din patru cifre și apăsați pe [OK].
4. Apăsați pe ▲ sau pe ▼ pentru a afișa folderul dorit și apoi apăsați pe acesta. Anumite servicii nu necesită salvarea documentelor în foldere. Pentru documentele care nu sunt salvate în foldere, selectați [Viz. fiș. nesortate] pentru a selecta documentele. Documentele altor utilizatori nu pot fi descărcate dacă nu sunt salvate într-un folder.
5. Selectați documentele pe care doriți să le imprimați.
6. Când ați terminat, apăsați pe [OK].
7. Pentru a finaliza această operație, urmați instrucțiunile pas cu pas.



### Informații similare

- [Descărcarea și imprimarea documentelor utilizând Brother Web Connect](#)

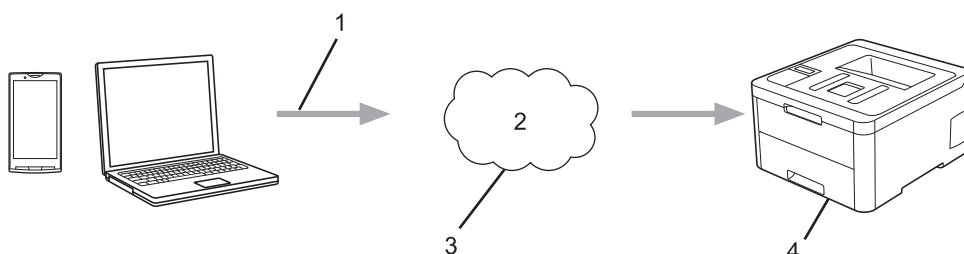
## Google Cloud Print

- [Prezentarea Google Cloud Print](#)
- [Înainte de a utiliza Google Cloud Print](#)
- [Imprimați din Google Chrome™ sau Chrome OS™](#)
- [Imprimarea din Google Drive™ pentru dispozitive mobile](#)
- [Imprimarea de pe serviciul de corespondență web pentru mobile Gmail™](#)

## Prezentarea Google Cloud Print

Google Cloud Print™ este un serviciu oferit de Google care permite imprimarea pe o imprimantă înregistrată în contul dumneavoastră Google folosind un dispozitiv compatibil cu rețeaua (de exemplu un telefon mobil sau un computer) fără instalarea driverului de imprimantă pe dispozitivul respectiv.

Imprimarea din aplicațiile Android™ necesită instalarea aplicației Google Cloud Print™ de pe Google Play™ Store.



1. Cerere de imprimare
2. Internet
3. Google Cloud Print™
4. Imprimarea

### ✓ Informații similare

- [Google Cloud Print](#)

## Înainte de a utiliza Google Cloud Print

- [Setări de rețea folosind Google Cloud Print](#)
- [Înregistrarea aparatului la Google Cloud Print folosind Google Chrome™](#)
- [Înregistrarea aparatului la Google Cloud Print folosind Web Based Management](#)

## Setări de rețea folosind Google Cloud Print

Pentru a utiliza Google Cloud Print™, aparatul Brother trebuie să fie conectat la o rețea cu acces la Internet, printr-o conexiune cu fir sau wireless. Pentru conectarea și configurarea corectă a aparatului, consultați *Ghid de instalare și configurare rapidă* sau subiectele similare din acest ghid.



### Informații similare

- [Înainte de a utiliza Google Cloud Print](#)

#### Subiecte conexe:

- [Probleme Google Cloud Print](#)



## Înregistrarea aparatului la Google Cloud Print folosind Google Chrome™

Asigurați-vă că v-ați creat deja un cont Google. Dacă nu aveți un cont, utilizați un computer sau un dispozitiv mobil pentru a accesa site-ul Google (<https://accounts.google.com/signup>) și pentru a vă crea un cont.

Înainte de a începe procesul de înregistrare, asigurați-vă că aparatul Brother este inactiv.



Pașii din această secțiune sunt exemple pentru utilizatorii Windows.

Ecranele de pe calculatorul dumneavoastră pot diferi în funcție de sistemul și de mediul de operare.

1. Deschideți Google Chrome™ pe computerul dumneavoastră.
2. Conectați-vă în contul Google.
3. Faceți clic pe pictograma de meniu a Google Chrome™ și apoi pe **Setări** > **Afișați setările avansate....**
4. Faceți clic pe **Google Cloud Print** > **Gestionați**.
5. Pentru înregistrarea aparatului, urmați instrucțiunile pas cu pas.
6. Dacă pe aparat este afișat un mesaj de confirmare, apăsați pe butonul [OK].



Dacă mesajul de confirmare nu este afișat pe ecranul LCD al aparatului, repetați acești pași.

7. Dacă aparatul Brother a fost înregistrat cu succes, acesta va fi afișat în câmpul **Dispozitivele mele**.



### Informații similare

- [Înainte de a utiliza Google Cloud Print](#)

## Înregistrarea aparatului la Google Cloud Print folosind Web Based Management

Asigurați-vă că v-ați creat deja un cont Google. Dacă nu aveți un cont, utilizați un computer sau un dispozitiv mobil pentru a accesa site-ul Google (<https://accounts.google.com/signup>) și pentru a vă crea un cont.


Înainte de a începe procesul de înregistrare, asigurați-vă că aparatul Brother este inactiv.

Înainte de a începe înregistrarea aparatului, verificați dacă data și ora sunt definite corect pe aparat.

1. Verificați dacă aparatul Brother este conectat la aceeași rețea la care este conectat computerul sau dispozitivul mobil.
2. Porniți browserul web.
3. Introduceți „https://adresa IP a aparatului/” în bara de adrese a browserului (unde „adresa IP a aparatului” este adresa IP a aparatului).

De exemplu:

<https://192.168.1.2>

4. Dacă aparatul vă solicită să introduceți o parolă, introduceți-o și apoi faceți clic pe .
5. Faceți clic pe fila **Network (Rețea)**.
6. Faceți clic pe meniul **Protocol** în bara de navigare din stânga.
7. Asigurați-vă că **Google Cloud Print** este selectat și apoi faceți clic pe **Advanced Settings (Setări avansate)**.
8. Asigurați-vă că pentru **Status (Stare)** este selectată opțiunea **Enabled (Activat)**. Faceți clic pe **Register (Înregistrare)**.
9. Pentru înregistrarea aparatului, urmați instrucțiunile pas cu pas.
10. Dacă pe aparat este afișat un mesaj de confirmare, apăsați pe butonul OK.



Dacă mesajul de confirmare nu este afișat pe ecranul LCD al aparatului, repetați acești pași.

11. Faceți clic pe **Google**.
12. Va fi afișat ecranul de conectare pentru Google Cloud Print™. Conectați-vă cu contul Google și urmați instrucțiunile pas cu pas pentru înregistrarea aparatului.
13. Dacă ați terminat de înregistrat aparatul, reveniți în ecranul Administrarea online a rețelei folosind Web Based Management și asigurați-vă că pentru **Registration Status (Stare înregistrare)** este selectată opțiunea **Registered (Înregistrat)**.



Dacă aparatul este compatibil cu funcția Secure Function Lock (Blocarea securizată a funcțiilor), tipărirea folosind Google Cloud Print™ este posibilă chiar dacă opțiunea de tipărire PC pentru fiecare utilizator este restricționată. Pentru a restricționa tipărirea folosind Google Cloud Print™, dezactivați Google Cloud Print™ folosind Administrarea online a rețelei folosind Web Based Management sau selectați pentru Secure Function Lock (Blocarea securizată a funcțiilor) modul Public și apoi restricționați tipărirea pentru utilizatorii publici. ►► *Informații similare*



### Informații similare

- [Înainte de a utiliza Google Cloud Print](#)

#### Subiecte conexe:

- [Configurarea modului public pentru Secure Function Lock 3.0 \(Blocarea securizată a funcțiilor 3.0\)](#)

## Imprimați din Google Chrome™ sau Chrome OS™


1. Verificați dacă aparatul Brother este pornit.
2. Deschideți pagina web pe care doriți să o imprimați.
3. Faceți clic pe pictograma de meniu a Google Chrome™.
4. Faceți clic pe **Print (Imprimare)**.
5. Selectați aparatul din lista de imprimante.
6. Modificați opțiunile de imprimare dacă este necesar.
7. Faceți clic pe **Print (Imprimare)**.



### Informații similare

- [Google Cloud Print](#)

## Imprimarea din Google Drive™ pentru dispozitive mobile

1. Verificați dacă aparatul Brother este pornit.
2. Accesați Google Drive™ folosind browserul web al dispozitivului Android™ sau iOS.
3. Deschideți documentul pe care doriți să îl imprimați.
4. Atingeți pictograma meniului.
5. Atingeți **Print (Imprimare)**.
6. Selectați aparatul din lista de imprimante.
7. Modificați opțiunile de imprimare dacă este necesar.
8. Atingeți  sau **Print (Imprimare)**.



### Informații similare


- [Google Cloud Print](#)

## Imprimarea de pe serviciul de corespondență web pentru mobile Gmail™

1. Verificați dacă aparatul Brother este pornit.
2. Accesați serviciul de corespondență web pentru Gmail™ folosind browserul web al dispozitivului Android™ sau iOS.
3. Deschideți mesajul de email pe care doriți să îl imprimați.
4. Atingeți pictograma meniului.



Dacă **Print (Imprimare)** este afișat lângă numele atașamentului, puteți imprima atașamentul. Atingeți **Print (Imprimare)** și apoi urmați instrucțiunile de pe dispozitivul mobil.

5. Atingeți **Print (Imprimare)**.
6. Selectați aparatul din lista de imprimante.
7. Modificați opțiunile de imprimare dacă este necesar.
8. Atingeți  sau **Print (Imprimare)**.



### Informații similare

- [Google Cloud Print](#)

## **AirPrint**

- [Prezentarea soluției AirPrint](#)
- [Înainte de a folosi AirPrint \(macOS\)](#)
- [Imprimarea folosind AirPrint](#)

## Prezentarea soluției AirPrint

AirPrint este o soluție de imprimare pentru sistemele de operare Apple, care vă permite să imprimați wireless fotografii, mesaje e-mail, pagini web și documente de pe iPad, iPhone și iPod touch și de pe computerul Mac fără să fie necesară instalarea unui driver.

Pentru informații suplimentare, vizitați site-ul web Apple.

Folosirea insignei Compatibil cu Apple înseamnă că un accesoriu a fost proiectat să funcționeze în mod specific cu tehnologia identificată în insignă și a fost certificat de dezvoltator ca fiind conform cu standardele de performanță Apple.



### Informații similare

- [AirPrint](#)

#### Subiecte conexe:

- [Probleme cu AirPrint](#)

## Înainte de a folosi AirPrint (macOS)

Înainte de a imprima folosind macOS, adăugați aparatul Brother în lista de imprimante de pe computerul Mac.

1. Selectați **System Preferences (Preferințe sistem)** din meniul Apple.
2. Faceți clic pe **Printers & Scanners (Imprimante și scanere)**.
3. Faceți clic pe pictograma + de sub panoul Imprimante din partea stângă.  
Apare ecranul **Add (Adăugare)**.
4. Selectați aparatul Brother și apoi selectați **AirPrint** din meniul pop-up **Use (Utilizează)**.
5. Faceți clic pe **Add (Adăugare)**.



### Informații similare

- [AirPrint](#)





## **Imprimarea folosind AirPrint**

- [Imprimarea de pe iPad, iPhone sau iPod touch](#)
- [Imprimarea utilizând AirPrint \(macOS\)](#)

## Imprimarea de pe iPad, iPhone sau iPod touch

Metoda de imprimare utilizată poate să difere în funcție de aplicație. În exemplul de mai jos s-a utilizat programul Safari.

1. Verificați dacă aparatul Brother este pornit.
2. Utilizați Safari pentru a deschide pagina pe care doriți să o imprimați.
3. Atingeți  sau .
4. Atingeți **Print (Imprimare)**.
5. Verificați dacă aparatul Brother este selectat.
6. Dacă este selectat alt aparat (sau nicio imprimantă), apăsați pe **Printer (Imprimantă)**.  
Se afișează o listă cu aparatele disponibile.
7. Atingeți numele aparatului dumneavoastră din listă.
8. Selectați opțiunile dorite, cum ar fi numărul de pagini de imprimat și imprimarea față-verso (dacă aparatul acceptă această opțiune).
9. Atingeți **Print (Imprimare)**.

### Informații similare

- [Imprimarea folosind AirPrint](#)

## Imprimarea utilizând AirPrint (macOS)

Metoda de imprimare utilizată poate să difere în funcție de aplicație. În exemplul de mai jos s-a utilizat programul Safari. Înainte de imprimare, asigurați-vă că aparatul Brother figurează pe lista de imprimante de pe computerul Mac.

1. Verificați dacă aparatul Brother este pornit.
2. Utilizați Safari pe computerul dumneavoastră Mac pentru a deschide pagina pe care doriți să o imprimați.
3. Faceți clic pe meniul **File (Fișier)** și apoi selectați **Print (Imprimare)**.
4. Verificați dacă aparatul Brother este selectat. Dacă este selectat alt aparat (sau nicio imprimantă), faceți clic pe meniul pop-up **Printer (Imprimantă)** și apoi selectați aparatul Brother.
5. Selectați opțiunile dorite, cum ar fi numărul de pagini de imprimat și imprimarea față-verso (dacă aparatul acceptă această opțiune).
6. Faceți clic pe **Print (Imprimare)**.



### Informații similare

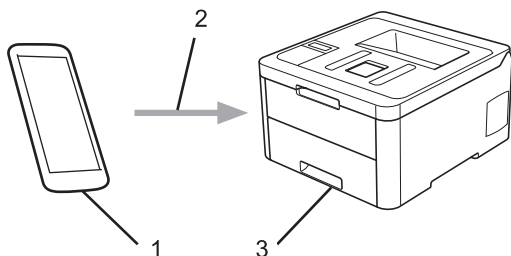
- [Imprimarea folosind AirPrint](#)

#### Subiecte conexe:

- [Înainte de a folosi AirPrint \(macOS\)](#)

## Imprimare mobilă pentru Windows

Imprimare mobilă pentru Windows este o funcție folosită la imprimarea wireless de pe dispozitivul mobil Windows. Vă puteți conecta la rețeaua la care este conectat aparatul Brother și puteți imprima fără să mai instalați driverul imprimantei pe dispozitivul respectiv. Multe aplicații Windows sunt compatibile cu această funcție.



1. Dispozitiv mobil Windows (Windows 10 Mobile sau o versiune ulterioară)
2. Conexiune Wi-Fi®
3. Aparatul dumneavoastră Brother

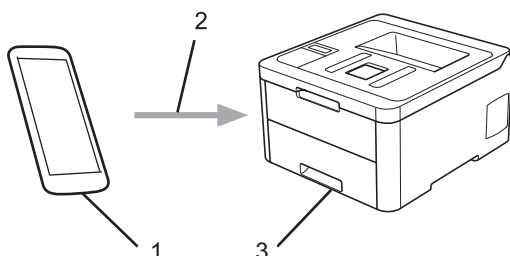


### Informații similare

- [Mobile/Web Connect](#)

## Serviciul de imprimare Mopria®

Serviciul de imprimare Mopria® este o funcție de imprimare disponibilă pe dispozitivele mobile Android™ (Android™ versiunea 4.4 sau o versiune ulterioară) dezvoltată de Mopria® Alliance. Cu ajutorul acestui serviciu, vă puteți conecta la aceeași rețea la care este conectat aparatul dvs. și puteți imprima fără o configurare suplimentară. Multe aplicații Android™ native acceptă imprimarea.



1. Android™ 4.4 sau o versiune ulterioară
2. Conexiune Wi-Fi®
3. Aparatul dumneavoastră Brother

Trebuie să descărcați serviciul de imprimare Mopria® din Google Play™ Store și să îl instalați pe dispozitivul Android™. Înainte de a utiliza acest serviciu, acesta trebuie activat.

### ✓ Informații similare

- [Mobile/Web Connect](#)

## Brother iPrint&Scan pentru dispozitive mobile

Utilizați Brother iPrint&Scan pentru a imprima de pe diferite dispozitive mobile.

- Pentru dispozitivele Android™

Brother iPrint&Scan permite utilizarea funcțiilor aparatului Brother direct de pe dispozitivul Android™, fără a utiliza un computer.

Descărcați și instalați Brother iPrint&Scan din Magazinul de aplicații Google Play™.

- Pentru toate dispozitivele compatibile iOS, inclusiv iPhone, iPad și iPod touch

Brother iPrint&Scan permite utilizarea funcțiilor aparatului Brother direct de pe dispozitivul iOS.

Descărcați și instalați Brother iPrint&Scan de pe App Store.

- Pentru dispozitivele Windows

Brother iPrint&Scan permite utilizarea funcțiilor aparatului Brother direct de pe dispozitivul Windows, fără să utilizați un computer.

Descărcați și instalați Brother iPrint&Scan de pe Microsoft Store.

Mai multe informații detaliate, vizitați [support.brother.com/ips](http://support.brother.com/ips).



### Informații similare

- [Mobile/Web Connect](#)

#### Subiecte conexe:

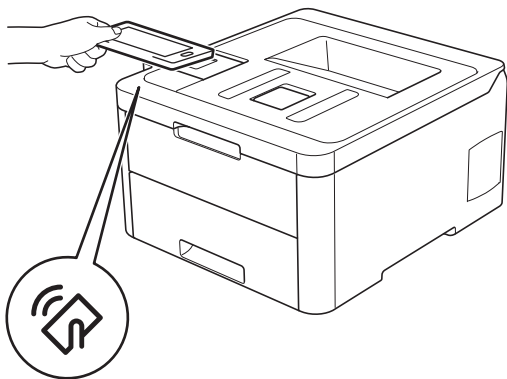
- [Prezentarea Brother iPrint&Scan](#)

## Near-Field Communication (NFC)

Modele înrudite: HL-L3270CDW

NFC (Near Field Communication - comunicații cu rază scurtă) permite efectuarea unor tranzacții simple, schimbul de date și conexiuni wireless între două dispozitive aflate la mică distanță unul față de celălalt.

Dacă dispozitivul Android™ este compatibil cu funcția NFC, puteți imprima date (fotografii, fișiere PDF, fișiere text, pagini web și mesaje de e-mail) atingând cu acesta simbolul NFC aflat pe panoul de control al aparatului.



Pentru a utiliza această funcție, trebuie să descărcați și să instalați Brother iPrint&Scan pe dispozitivul Android™. Mai multe informații detaliate, vizitați [support.brother.com/ips](http://support.brother.com/ips).

### ✓ Informații similare

- [Mobile/Web Connect](#)

## Brother iPrint&Scan pentru Windows și Mac

- [Prezentarea Brother iPrint&Scan](#)



## Prezentarea Brother iPrint&Scan

Utilizați Brother iPrint&Scan pentru Windows și Mac pentru a imprima de pe computer.

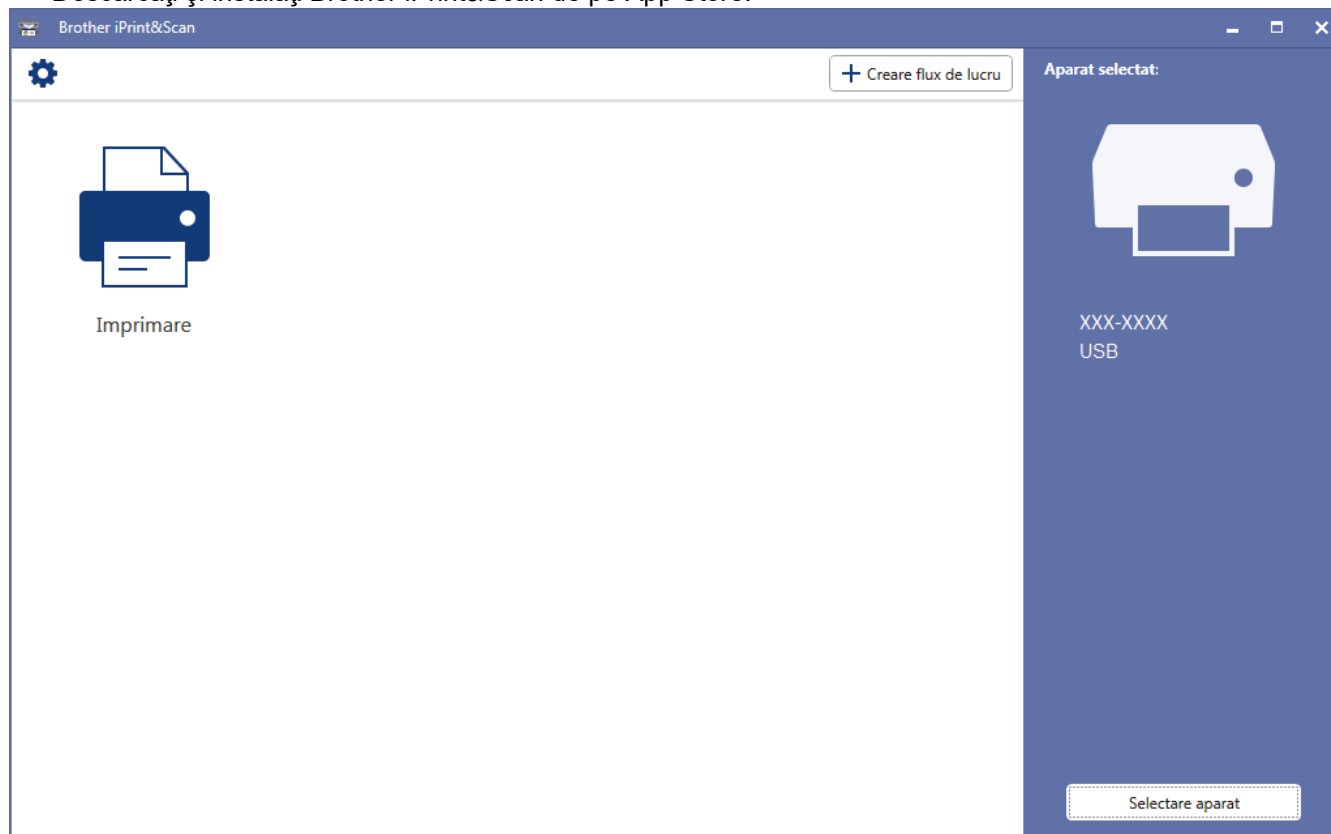
Ecranele următoare prezintă un exemplu de Brother iPrint&Scan pentru Windows. În funcție de versiunea aplicației, ecranul real poate fi diferit.

- Pentru Windows

Accesați pagina **Descărcări** în Brother Solutions Center, la adresa [support.brother.com](http://support.brother.com), pentru a descărca cea mai recentă aplicație.

- Pentru Mac

Descărcați și instalați Brother iPrint&Scan de pe App Store.



### Informații similare

- [Brother iPrint&Scan pentru Windows și Mac](#)

#### Subiecte conexe:

- [Brother iPrint&Scan pentru dispozitive mobile](#)

## Depanarea

Utilizați această secțiune pentru a rezolva problemele tipice pe care le puteți întâmpina la utilizarea aparatului Brother. Majoritatea problemelor pot fi corectate chiar de dumneavoastră.

### IMPORTANT

Pentru asistență tehnică, trebuie să apelați Centrul de asistență clienți Brother sau dealerul Brother local.

Utilizarea de consumabile non-Brother poate afecta calitatea imprimării, performanța hardware și fiabilitatea aparatului.



Dacă aveți nevoie de ajutor suplimentar, accesați Brother Solutions Center la [support.brother.com](http://support.brother.com).

Mai întâi, verificați următoarele:

- Cablul de alimentare al aparatului este conectat corect și alimentarea aparatului este pornită. >> *Ghid de instalare și configurare rapidă*
- Toate materialele de protecție au fost îndepărtate. >> *Ghid de instalare și configurare rapidă*
- Hârtia este încărcată corect în tava pentru hârtie.
- Cablurile de interfață sunt bine conectate la aparat și computer sau conexiunea wireless este configurată atât pe aparat, cât și pe computer.
- Mesaje de eroare și de întreținere

Dacă nu ați rezolvat problema după terminarea verificărilor, identificați problema și apoi >> *Informații similare*



### Informații similare

- [Mesaje de eroare și de întreținere](#)
- [Mesaje de eroare la utilizarea caracteristicii Brother Web Connect](#)
- [Blocaje de hârtie](#)
- [Probleme de imprimare](#)
- [Îmbunătățirea calității imprimării](#)
- [Probleme de rețea](#)
- [Probleme Google Cloud Print](#)
- [Probleme cu AirPrint](#)
- [Alte probleme](#)
- [Verificați informațiile despre aparat](#)
- [Funcții de resetare](#)

## Mesaje de eroare și de întreținere



### • HL-L3270CDW

Dacă pe ecranul LCD sunt afișate erori și dispozitivul dumneavoastră Android™ este compatibil cu funcția NFC, atingeți cu dispozitivul simbolul NFC de pe aparatul dumneavoastră Brother pentru a accesa Brother Solutions Center și a răsfoi de pe dispozitivul dumneavoastră cele mai recente întrebări frecvente. (Se pot aplica tarifele pentru date și mesaje ale furnizorului de servicii de telefonie mobilă.)

Asigurați-vă că sunt activate setările NFC atât pe aparatul Brother, cât și pe dispozitivul Android™.

Așa cum se întâmplă cu orice produs de birou sofisticat, în timpul funcționării pot apărea erori și există posibilitatea ca elementele consumabile să trebuiască să fie înlocuite. Dacă se întâmplă acest lucru, aparatul identifică eroarea sau întreținerea de rutină necesară și afișează mesajul adecvat. Cele mai frecvente mesaje de eroare și de întreținere sunt prezentate în tabel.


Urmați instrucțiunile din coloana **Acțiune** pentru a rezolva eroarea și a elimina mesajul.


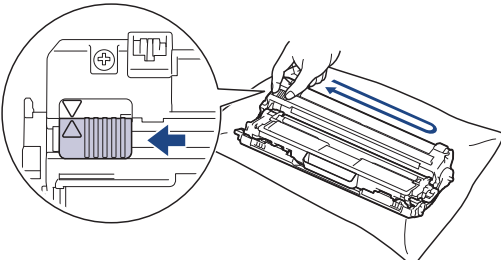
Puteți corecta majoritatea erorilor și puteți efectua întreținerea de rutină chiar dumneavoastră. Dacă aveți nevoie de sfaturi suplimentare: vizitați [support.brother.com](http://support.brother.com) și faceți clic pe pagina **Întrebări frecvente și depanare**.


>> [HL-L3210CW/HL-L3230CDW](#)


>> [HL-L3270CDW](#)

### HL-L3210CW/HL-L3230CDW

Mesaj de eroare	Cauză	Acțiune
2 fețe dezact.	Capacul din spate al aparatului nu este închis complet.	Închideți capacul din spate al aparatului până se blochează în poziția închis.
Acces refuzat	Funcția pe care doriți să o utilizați este restricționată de Secure Function Lock 3.0.	Contactați administratorul pentru a verifica setările pentru Secure Function Lock (Blocarea securizată a funcțiilor).
Aliment. Manuala	<b>Manual</b> a fost selectată ca sursă de hârtie în driverul imprimantei, însă nu există hârtie în slotul de alimentare manuală.	Așezați hârtia în fanta de alimentare manuală.
Autodiagnostic	Temperatura unității de fuziune nu crește la valoarea specificată în timpul specificat.	Apăsați pe și mențineți apăsat  pentru a opri aparatul, așteptați câteva secunde și apoi porniți-l din nou. Lăsați aparatul pornit și inactiv timp de 15 minute.
	Unitatea de fuziune este prea fierbinte.	
Avert.cutie WT	Cutia pentru deșeuri de toner este aproape plină.	Comandați o cutie pentru deșeuri de toner nouă înainte ca ecranul LCD să afișeze <code>Înl.cas.ton.rez..</code>
Bloc. față-verso	Hârtia este blocată sub tava de hârtie sau sub unitatea de fuziune.	Scoateți tava pentru hârtie sau deschideți capacul din spate pentru a extrage cu atenție toate hârtiile blocate.
Blocaj alim. Man	Hârtia s-a blocat în fanta de alimentare manuală a aparatului.	Scoateți cu atenție hârtia blocată în interiorul și în jurul fantei de alimentare manuală. Reîncărcați hârtia în fanta de alimentare manuală și apoi apăsați pe <b>Go (Start)</b> .
Blocaj interior	Hârtia este blocată în interiorul aparatului.	Deschideți capacul superior, scoateți ansamblul cartușului de toner și unității de cilindru și extrageți cu atenție hârtia blocată. Reinstalați ansamblurile formate din cartușele de toner și unitățile de cilindru în aparat. Închideți capacul superior.



Mesaj de eroare	Cauză	Acțiune
Blocaj spate	Hârtia este blocată în spatele aparatului.	Deschideți capacul unității de fuziune și scoateți cu atenție hârtia blocată. Închideți capacul unității de fuziune.
Blocare Tava 1	Hârtia este blocată în tava de hârtie indicată.	Scoateți tava de hârtie și îndepărtați cu atenție toate hârtiile blocate.
Calibrare	Calibrarea nu a reușit.	<ul style="list-style-type: none"> <li>• Apăsați pe și mențineți apăsat  pentru a opri aparatul. Așteptați câteva secunde, apoi porniți-l din nou. Efectuați din nou calibrarea culorii folosind panoul de control.</li> <li>• Instalați o unitate de curea nouă.</li> <li>• Dacă problema persistă, contactați Centrul de asistență clienți Brother sau dealerul Brother local.</li> </ul>
Capac deschis	Capacul superior nu este închis complet.	Deschideți și apoi închideți ferm capacul superior al aparatului.
Capac deschis	Capacul unității de fuziune nu este închis complet.	Închideți capacul unității de fuziune aflat în interiorul capacului din spate al aparatului.
Cil. pe termin.	Unitatea de cilindru este aproape de terminarea duratei de viață.	Comandați o unitate de cilindru nouă înainte ca ecranul LCD să afișeze <i>Înlocuiri cil..</i>
Cilindru !	Firele corona de pe unitatea de cilindru trebuie curățate.	<p>Curățați firele corona din unitatea de cilindru.</p>  <p>➤➤ <i>Informații similare: Curățarea firelor corona.</i></p> <p>Dacă problema persistă, înlocuiți unitatea de cilindru cu una nouă.</p>
Condensare	În interiorul aparatului este posibil să se fi format condens, în urma modificării temperaturii ambientale.	Lăsați aparatul pornit. Așteptați 30 de minute cu capacul superior în poziție deschisă. Apoi opriți aparatul și închideți capacul. Porniți din nou aparatul.
Curea apr de sf.	Durata de viață a unității de curea se apropie de sfârșit.	Comandați o unitate de curea nouă înainte ca ecranul LCD să afișeze <i>Înlocuire curea.</i>
Dim. nepotrivită	Hârtia din tavă nu are formatul corect.	Încărcați hârtie având dimensiunea corectă în tavă și setați dimensiunea hârtiei pentru tavă. Apăsați pe <b>Go (Start)</b> .
Eroare cartus	Cartușul cu toner nu este instalat corespunzător.	<p>Extrageți cartușul de toner și ansamblul unitate de cilindru corespunzător culorii afișate pe LCD. Scoateți cartușul de toner și reintroduceți-l în unitatea de cilindru. Reinstalați ansamblul cartușului de toner și unității de cilindru în aparat.</p> <p>Dacă problema persistă, contactați Centrul de asistență clienți Brother sau dealerul Brother local.</p>

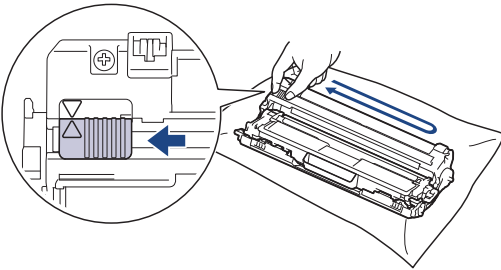
Mesaj de eroare	Cauză	Acțiune
Eroare dim. DX	Dimensiunea de hârtie specificată în setarea pentru dimensiunea hârtiei din aparat nu este disponibilă pentru imprimarea față verso automată. Hârtia din tava de hârtie nu are dimensiunea corectă și nu este disponibilă pentru imprimarea față-verso automată.	Apăsați pe <b>Cancel (Anulare)</b> (dacă este necesar). Încărcați formatul corect de hârtie în tavă și setați tava pentru formatul de hârtie respectiv. Alegeți un format de hârtie acceptat pentru imprimarea față-verso. Dimensiunea de hârtie disponibilă pentru imprimarea față verso automată este A4.
Eroare dimens.	Dimensiunile de hârtie definite în driverul imprimantei nu sunt acceptate de tava specificată.	Alegeți o dimensiune de hârtie acceptată de tava specificată.
Eroare toner	Unul sau mai multe cartușe de toner nu sunt instalate sau nu sunt instalate corect.	Scoateți unitățile de cilindru. Scoateți toate cartușele de toner, apoi reșezați-le în unitățile de cilindru.
Fără curea	Unitatea de curea nu este instalată deloc sau nu este instalată corect.	Reinstalați unitatea de curea.
Fără ton. rezid.	Cutia pentru deșeuri de toner nu este instalată deloc sau nu este instalat corect.	Reinstalați cutia pentru deșeuri de toner.
Hârtie scurtă	Lungimea hârtiei din tavă este prea scurtă ca aparatul să o livreze în tava de ieșire hârtie cu fața în jos.	Deschideți capacul din spate (tava de ieșire cu fața în sus) pentru a permite hârtiei imprimate să iasă în tava de ieșire cu fața în sus. Scoateți paginile imprimate și apoi apăsați pe <b>Go (Start)</b> .
ImprImposib ##	Aparatul are o problemă mecanică.	<ul style="list-style-type: none"> <li>Apăsați pe și mențineți apăsat  pentru a opri aparatul, așteptați câteva minute și apoi porniți-l din nou.</li> <li>Dacă problema persistă, contactați Centrul de asistență clienți Brother.</li> </ul>
Înl.cas.ton.res.	Ar trebui să înlocuiți cutia pentru deșeuri de toner.	Înlocuiți cutia pentru deșeuri de toner cu una nouă. »» <i>Informații similare: Înlocuiți cutia pentru deșeuri de toner</i>
Înlocuire curea	Ar trebui să înlocuiți unitatea de curea.	Înlocuiți unitatea de curea cu una nouă. »» <i>Informații similare: Înlocuiți unitatea de curea</i>
Înlocuire toner	Cartușul de toner se apropie de sfârșitul duratei de viață. Aparatul oprește toate operațiunile de imprimare.	Înlocuiți cartușul de toner pentru culoarea indicată pe ecranul LCD. »» <i>Informații similare: Înlocuirea cartușului de toner</i>
Înlocuiti cil.	Este timpul să înlocuiți unitatea de cilindru.	Înlocuiți unitatea de cilindru pentru culoarea indicată pe ecranul LCD. »» <i>Informații similare: Înlocuirea unității de cilindru</i>
	Dacă acest mesaj este afișat și după înlocuirea unității de cilindru cu o unitate nouă, contorul unității de cilindru nu a fost resetat.	Resetați contorul unității de cilindru. »» <i>Informații similare: Înlocuirea unității de cilindru</i>

Mesaj de eroare	Cauză	Acțiune
Înregistrare	Înregistrarea nu a reușit.	<ul style="list-style-type: none"> <li>Dacă eroarea continuă, apăsați și țineți apăsat  pentru a opri aparatul.</li> <li>Așteptați câteva secunde, apoi porniți din nou aparatul.</li> <li>Efectuați din nou înregistrarea culorilor folosind panoul de control.</li> <li>Instalați o unitate de curea nouă.</li> <li>Dacă problema persistă, contactați Centrul de asistență clienți Brother sau dealerul Brother local.</li> </ul>
Limită depășită	S-a atins limita de imprimare setată în Secure Function Lock 3.0.	Contactați administratorul pentru a verifica setările pentru Secure Function Lock (Blocarea securizată a funcțiilor).
Lipsa toner	Cartușul de toner nu este instalat deloc sau nu este instalat corect.	Scoateți ansamblul cartușului de toner și unității de cilindru. Scoateți cartușul de toner din unitatea cilindru și reinstalați cartușul de toner înapoi în unitatea cilindru. Reinstalați ansamblul cartușului de toner și unității de cilindru în aparat. Dacă problema persistă, înlocuiți cartușul de toner.
Lipsă hârtie T1	Aparatul nu a alimentat hârtie din tava de hârtie indicată.	<p>Procedați conform uneia dintre metodele de mai jos:</p> <ul style="list-style-type: none"> <li>Realimentați cu hârtie tava indicată pe ecranul LCD. Asigurați-vă că ghidajele pentru hârtie sunt setate la dimensiunea corectă.</li> <li>Dacă există hârtie în tavă, scoateți-o și încărcați-o din nou. Asigurați-vă că ghidajele pentru hârtie sunt setate la dimensiunea corectă.</li> <li>Nu umpleți excesiv tava de hârtie.</li> </ul>
Lipsă tavă T1	Tava de hârtie nu este instalată sau nu este instalată corect.	Reinstalați tava de hârtie indicată pe ecranul LCD.
Mem.dt.imp.pl.	Memoria aparatului este plină.	Apăsați pe <b>Cancel (Anulare)</b> și ștergeți datele de imprimare securizată stocate anterior.
Memorie plină	Memoria aparatului este plină.	Apăsați și mențineți apăsat <b>Go (Start)</b> timp de aproximativ două secunde și reduceți rezoluția de imprimare.
Neconc. media	Tipul de suport media specificat în driverul imprimantei diferă de tipul de hârtie specificat în meniul aparatului.	Încărcați tipul corect de hârtie în tavă și apoi selectați tipul de suport media corect în setarea pentru tipul de hârtie de pe aparat.
Nicio Unit Cilin	Unitatea de cilindru nu este instalată corect.	Reinstalați ansamblul cartușului de toner și unității de cilindru.
Oprire cilindru	Este timpul să înlocuiți unitatea de cilindru.	<p>Înlocuiți unitatea de cilindru.</p> <p>➤➤ <i>Informații similare: Înlocuirea unității de cilindru.</i></p>
Răcire	Temperatura din interiorul aparatului este prea mare. Aparatul va opri acțiunea curentă de imprimare și va intra în modul de răcire.	<p>Așteptați până când aparatul s-a răcit. Asigurați-vă că orificiile de aerisire ale aparatului nu sunt obstructionate.</p> <p>După ce aparatul s-a răcit, acesta va relua imprimarea.</p>



Mesaj de eroare	Cauză	Acțiune
Toner scăzut: BK Toner scăzut: C Toner scăzut: M Toner scăzut: Y (BK = Negru, C = Cyan, M = Magenta, Y = Galben.)	Dacă ecranul LCD afișează acest mesaj, puteți continua să imprimați. Cartușul de toner se apropie de sfârșitul duratei sale de viață.	Comandați un cartuș de toner nou înainte ca ecranul LCD să afișeze înlocuire toner.




## HL-L3270CDW

Mesaj de eroare	Cauză	Acțiune
2 fețe dezact.	Capacul din spate al aparatului nu este închis complet.	Închideți capacul din spate al aparatului până se blochează în poziția închis.
Acces refuzat	Funcția pe care doriți să o utilizați este restricționată de Secure Function Lock 3.0.	Contactați administratorul pentru a verifica setările pentru Secure Function Lock (Blocarea securizată a funcțiilor).
Aliment. Manuala	<b>Manual</b> a fost selectată ca sursă de hârtie în driverul imprimantei, însă nu există hârtie în slotul de alimentare manuală.	Așezați hârtia în fanta de alimentare manuală.
Autodiagnosticare	Temperatura unității de fuziune nu crește la valoarea specificată în timpul specificat. Unitatea de fuziune este prea fierbinte.	Apăsați pe și mențineți apăsat  pentru a opri aparatul, așteptați câteva secunde și apoi porniți-l din nou. Lăsați aparatul pornit și inactiv timp de 15 minute.
Blocaj alim. manuală	Hârtia s-a blocat în fanta de alimentare manuală a aparatului.	Scoateți cu atenție hârtia blocată în interiorul și în jurul fantei de alimentare manuală. Reîncărcați hârtia în fanta de alimentare manuală și apoi apăsați pe <b>Reîncercare</b> .
Blocaj interior	Hârtia este blocată în interiorul aparatului.	Deschideți capacul superior, scoateți ansamblul cartușului de toner și unității de cilindru și extrageți cu atenție hârtia blocată. Reinstalați ansamblurile formate din cartușele de toner și unitățile de cilindru în aparat. Închideți capacul superior.
Blocaj spate	Hârtia este blocată în spatele aparatului.	Deschideți capacul unității de fuziune și scoateți cu atenție hârtia blocată. Închideți capacul unității de fuziune. Dacă mesajul de eroare nu dispăre, apăsați pe <b>Reîncercare</b> .
Blocare 2 fețe	Hârtia este blocată sub tava de hârtie sau sub unitatea de fuziune.	Scoateți tava pentru hârtie sau deschideți capacul din spate pentru a extrage cu atenție toate hârtiile blocate.
Blocare Tava 1	Hârtia este blocată în tava de hârtie indicată.	Scoateți tava de hârtie și îndepărtați cu atenție toate hârtiile blocate urmând instrucțiunile prezentate în animația de pe ecranul LCD.
Calibrare	Calibrarea nu a reușit.	<ul style="list-style-type: none"> <li>Apăsați pe și mențineți apăsat  pentru a opri aparatul. Așteptați câteva secunde, apoi porniți-l din nou. Efectuați din nou calibrarea culorii folosind ecranul LCD.</li> <li>Instalați o unitate de curea nouă.</li> <li>Dacă problema persistă, contactați Centrul de asistență clienți Brother sau dealerul Brother local.</li> </ul>
Capac deschis	Capacul superior nu este închis complet.	Deschideți și apoi închideți ferm capacul superior al aparatului.

Mesaj de eroare	Cauză	Acțiune
Capac deschis	Capacul unității de fuziune nu este închis complet.	Închideți capacul unității de fuziune aflat în interiorul capacului din spate al aparatului.
Cilindru!	Firele corona de pe unitatea de cilindru trebuie curățate.	<p>Curățați firele corona din unitatea de cilindru.</p>  <p>►► <i>Informații similare: Curățați firele corona.</i> Dacă problema persistă, înlocuiți unitatea de cilindru cu una nouă.</p>
Condensare	În interiorul aparatului este posibil să se fi format condens, în urma modificării temperaturii ambientale.	Lăsați aparatul pornit. Așteptați 30 de minute cu capacul superior în poziție deschisă. Apoi opriți aparatul și închideți capacul. Porniți din nou aparatul.
Consumabile Avert.cutie WT	Cutia pentru deșeuri de toner este aproape plină.	Comandați o cutie pentru deșeuri de toner nouă înainte ca ecranul LCD să afișeze Înlocuire casetă WT.
Consumabile Cil. pe termin.	Unitatea de cilindru este aproape de terminarea duratei de viață.	Comandați o unitate de cilindru nouă înainte ca ecranul LCD să afișeze Înlocuire cilindru.
Consumabile Curând exp. cureaua	Durata de viață a unității de cureaua se apropie de sfârșit.	Comandați o unitate de cureaua nouă înainte ca ecranul LCD să afișeze Înlocuire cureaua.
Consumabile Înlocuire cilindru	Este timpul să înlocuiți unitatea de cilindru.	<p>Înlocuiți unitatea de cilindru pentru culoarea indicată pe ecranul LCD.</p> <p>►► <i>Informații similare: Înlocuirea unității de cilindru</i></p>
	Dacă acest mesaj este afișat și după înlocuirea unității de cilindru cu o unitate nouă, contorul unității de cilindru nu a fost resetat.	<p>Resetați contorul unității de cilindru.</p> <p>►► <i>Informații similare: Înlocuirea unității de cilindru</i></p>
Consumabile Înlocuire cureaua	Ar trebui să înlocuiți unitatea de cureaua.	<p>Înlocuiți unitatea de cureaua cu una nouă.</p> <p>►► <i>Informații similare: Înlocuiți unitatea de cureaua</i></p>
Consumabile Nivel scăzut toner: X (X arată culoarea cartușului de toner sau unității de cilindru care se apropie de sfârșitul duratei de viață. BK = Negru, C = Cyan, M = Magenta, Y = Galben.)	Dacă ecranul LCD afișează acest mesaj, puteți continua să imprimați. Cartușul de toner se apropie de sfârșitul duratei sale de viață.	Comandați un cartuș de toner nou înainte ca ecranul LCD să afișeze Înlocuire toner.
Dim.nepotriv.	Hârtia din tavă nu are formatul corect.	Încărcați hârtie având dimensiunea corectă în tavă și setați dimensiunea hârtiei pentru tavă. Apăsați pe Reîncercare.



Mesaj de eroare	Cauză	Acțiune
Eroare cartuș	Cartușul cu toner nu este instalat corespunzător.	Extrageți cartușul de toner și ansamblul unitate de cilindru corespunzător culorii afișate pe LCD. Scoateți cartușul de toner și reintroduceți-l în unitatea de cilindru. Instalați ansamblul unitate cilindru și cartuș de toner înapoi în aparat.  Dacă problema persistă, contactați Centrul de asistență clienți Brother sau dealerul Brother local.
Eroare dim. 2 fețe	Dimensiunea de hârtie specificată în setarea pentru dimensiunea hârtiei din aparat nu este disponibilă pentru imprimarea față verso automată.	Apăsați pe  (dacă este necesar). Încărcați formatul corect de hârtie în tavă și setați tava pentru formatul de hârtie respectiv. Alegeți un format de hârtie acceptat pentru imprimarea față-verso.
	Hârtia din tava de hârtie nu are dimensiunea corectă și nu este disponibilă pentru imprimarea față-verso automată.	Dimensiunea de hârtie disponibilă pentru imprimarea față verso automată este A4.
Eroare dimensiune	Dimensiunile de hârtie definite în driverul imprimantei nu sunt acceptate de tava specificată.	Alegeți o dimensiune de hârtie acceptată de tava specificată.
Eroare toner	Unul sau mai multe cartușe de toner nu sunt instalate sau nu sunt instalate corect.	Scoateți unitățile de cilindru. Scoateți toate cartușele de toner, apoi reasezați-le în unitățile de cilindru.
Fără tava 1	Tava de hârtie nu este instalată sau nu este instalată corect.	Reinstalați tava de hârtie indicată pe ecranul LCD.
Fără tava de hârtie 1	Aparatul nu a alimentat hârtie din tava de hârtie indicată.	Procedați conform uneia dintre metodele de mai jos: <ul style="list-style-type: none"> <li>Realimentați cu hârtie tava indicată pe ecranul LCD. Asigurați-vă că ghidajele pentru hârtie sunt setate la dimensiunea corectă.</li> <li>Dacă există hârtie în tavă, scoateți-o și încărcați-o din nou. Asigurați-vă că ghidajele pentru hârtie sunt setate la dimensiunea corectă.</li> <li>Nu umpleți excesiv tava de hârtie.</li> </ul>
Hârtie scurtă	Lungimea hârtiei din tavă este prea scurtă ca aparatul să o livreze în tava de ieșire hârtie cu fața în jos.	Deschideți capacul din spate (tava de ieșire cu fața în sus) pentru a permite hârtiei imprimate să iasă în tava de ieșire cu fața în sus. Scoateți paginile imprimate și apoi apăsați pe Reîncercare.
ImprImposib ##	Aparatul are o problemă mecanică.	<ul style="list-style-type: none"> <li>Apăsați pe și mențineți apăsat  pentru a opri aparatul, așteptați câteva minute și apoi porniți-l din nou.</li> <li>Dacă problema persistă, contactați Centrul de asistență clienți Brother.</li> </ul>
Init. ecran eșuată	Ecranul tactil a fost apăsat înaintea încheierii secvenței de inițializare a alimentării.	Asigurați-vă că ecranul tactil nu este atins de niciun obiect.
	Este posibil să existe reziduuri între partea inferioară a ecranului tactil și rama acestuia.	Introduceți o bucată de hârtie densă între partea inferioară a ecranului tactil și rama acestuia și glisați-o înainte și înapoi pentru a scoate eventualele resturi.

Mesaj de eroare	Cauză	Acțiune
Înlocuire casetă WT	Ar trebui să înlocuiți cutia pentru deșeuri de toner.	Înlocuiți cutia pentru deșeuri de toner cu una nouă. ➤➤ <i>Informații similare: Înlocuiți cutia pentru deșeuri de toner</i>
Înlocuire toner	Cartușul de toner se apropie de sfârșitul duratei de viață. Aparatul oprește toate operațiunile de imprimare.	Înlocuiți cartușul de toner pentru culoarea indicată pe ecranul LCD. ➤➤ <i>Informații similare: Înlocuirea cartușului de toner</i>
Înregistrare	Înregistrarea nu a reușit.	<ul style="list-style-type: none"> <li>• Apăsați pe și mențineți apăsat  pentru a opri aparatul. Așteptați câteva secunde, apoi porniți-l din nou. Efectuați din nou înregistrarea culorii folosind ecranul LCD.</li> <li>• Instalați o unitate de curea nouă.</li> <li>• Dacă problema persistă, contactați Centrul de asistență clienți Brother sau dealerul Brother local.</li> </ul>
Limită depășită	S-a atins limita de imprimare setată în Secure Function Lock 3.0.	Contactați administratorul pentru a verifica setările pentru Secure Function Lock (Blocarea securizată a funcțiilor).
Lipsă toner	Cartușul de toner nu este instalat deloc sau nu este instalat corect.	Scoateți ansamblul cartușului de toner și unității de cilindru. Scoateți cartușul de toner din unitatea cilindru și reinstalați cartușul de toner înapoi în unitatea cilindru. Reinstalați ansamblul cartușului de toner și unității de cilindru în aparat. Dacă problema persistă, înlocuiți cartușul de toner.
Memorie date imprimate plină	Memoria aparatului este plină.	Apăsați pe  și ștergeți datele de imprimare securizată stocate anterior.
Memorie plină	Memoria aparatului este plină.	Apăsați pe  și reduceți rezoluția de imprimare.
Neconc. tip media	Tipul de suport media specificat în driverul imprimantei diferă de tipul de hârtie specificat în meniul aparatului.	Încărcați tipul corect de hârtie în tava indicată pe ecranul LCD și apoi selectați tipul de suport media corect în setarea tipului de hârtie de pe aparat.
Nicio un. cilindru	Unitatea de cilindru nu este instalată corect.	Reinstalați ansamblul cartușului de toner și unității de cilindru.
Nicio unitate curea	Unitatea de curea nu este instalată deloc sau nu este instalată corect.	Reinstalați unitatea de curea.
Nu ex. toner rezid.	Cutia pentru deșeuri de toner nu este instalată deloc sau nu este instalat corect.	Reinstalați cutia pentru deșeuri de toner.
Oprire cilindru	Este timpul să înlocuiți unitatea de cilindru.	Înlocuiți unitatea de cilindru. ➤➤ <i>Informații similare: Înlocuirea unității de cilindru.</i>
Racire	Temperatura din interiorul aparatului este prea mare. Aparatul va opri acțiunea curentă de imprimare și va intra în modul de răcire.	Așteptați până când aparatul s-a răcit. Asigurați-vă că orificiile de aerisire ale aparatului nu sunt obstrucționate. După ce aparatul s-a răcit, acesta va relua imprimarea.



## Informații similare

- Depanarea

### **Subiecte conexe:**

- Încărcarea și imprimarea cu ajutorul tăvii de hârtie
- Înlocuirea consumabilelor
- Înlocuirea cartușului de toner
- Înlocuirea unității de cilindru
- Înlocuiți unitatea de curea
- Înlocuiți cutia pentru deșeuri de toner
- Curățarea firelor corona
- Calibrați ieșirea culorii

## Mesaje de eroare la utilizarea caracteristicii Brother Web Connect

În cazul în care se produce o eroare, aparatul dumneavoastră Brother afișează un mesaj de eroare. Mesajele uzuale de eroare sunt prezentate în tabel.

Puteți corecta chiar dumneavoastră majoritatea erorilor. Dacă, după ce ați consultat acest tabel, aveți în continuare nevoie de asistență, Brother Solutions Center vă oferă răspunsuri la cele mai recente sfaturi de depanare.

Vizitați Brother Solutions Center la adresa [support.brother.com](http://support.brother.com).

### Eroare de conectare

Mesaje de eroare	Cauză	Acțiune
Eroare conectare 02 Conectarea la rețea a eșuat. Verificați dacă starea conexiunii la rețea este bună.	Aparatul nu este conectat la o rețea.	<ul style="list-style-type: none"> <li>Verificați dacă s-a efectuat corect conexiunea la rețea.</li> <li>Dacă butonul <b>Web</b> a fost apăsat imediat după ce aparatul a fost pornit, este posibil ca aparatul să nu fi stabilit încă o conexiune la rețea. Așteptați și reîncercați.</li> </ul>
Eroare conectare 03 Conectare la server eșuată. Verificați setările rețelei.	<ul style="list-style-type: none"> <li>Setările rețelei sau ale serverului sunt incorecte.</li> <li>Aveți o problemă la rețea sau la server.</li> </ul>	<ul style="list-style-type: none"> <li>Confirmați dacă setările rețelei au fost definite corect sau așteptați și reîncercați mai târziu.</li> <li>Dacă butonul <b>Web</b> a fost apăsat imediat după ce aparatul a fost pornit, este posibil ca aparatul să nu fi stabilit încă o conexiune la rețea. Așteptați și reîncercați.</li> </ul>
Eroare conectare 07 Conectare la server eșuată. Dată și oră greșite.	Data și ora sunt definite incorect.	Definiți corect data și ora. În cazul în care cablul de alimentare a aparatului este deconectat, setările pentru dată și oră pot fi resetate la cele implicite din fabrică.

### Eroare de autentificare

Mesaje de eroare	Cauză	Acțiune
Eroare autentificare 01 Cod PIN incorect. Introduceți codul PIN corect.	Codul PIN introdus pentru accesarea contului este incorect. Codul PIN este un număr format din patru cifre care a fost introdus la înregistrarea contului pe aparat.	Introduceți codul PIN corect.
Eroare autentificare 02 ID incorect sau expirat. Sau acest ID temporar este deja utilizat. Introduceți un ID corect sau re-emiteți un ID temporar. ID-ul temporar este valabil timp de 24 de ore de la emitere.	<p>Numărul temporar de identificare (ID) introdus este incorect.</p> <p>Numărul temporar de identificare (ID) introdus a expirat. Un număr temporar de identificare (ID) este valabil pentru 24 de ore.</p>	<p>Introduceți numărul temporar de identificare (ID) corect.</p> <p>Faceți o nouă cerere de acces la Brother Web Connect și veți primi un nou număr temporar de identificare (ID), iar apoi utilizați acest nou număr (ID) pentru înregistrarea contului pe aparat.</p>
Eroare autentificare 03 Numele de afișare a fost deja înregistrat. Introduceți un alt nume de afișare.	Numele introdus ca nume de afișare a fost deja înregistrat pentru un alt utilizator al serviciului.	Introduceți un alt nume de afișare.

## Eroare de server

Mesaje de eroare	Cauză	Acțiune
Eroare server 01 Nu s-a reușit autentificarea. Efectuați următoarele: 1. Mergeți la <a href="http://bwc.brother.com">http://bwc.brother.com</a> pentru a obține un ID nou temporar. 2. Apăsați pe OK și introduceți ID-ul nou temporar în ecranul următor.	Informațiile de autentificare ale aparatului (de care aveți nevoie pentru a accesa serviciul) au expirat sau nu sunt valide.	Faceți o nouă cerere de acces la Brother Web Connect pentru a primi un nou număr temporar de identificare (ID), iar apoi utilizați acest număr pentru înregistrarea contului pe aparat.
Eroare server 03 Încărcare eșuată. Fișier incompatibil sau date corupte. Confirmați datele din fișier.	Fișierul pe care încercați să îl încărcați poate avea una din următoarele probleme: <ul style="list-style-type: none"><li>• Fișierul depășește limita serviciului pentru numărul de pixeli, dimensiunile fișierului etc.</li><li>• Tipul de fișier nu este suportat.</li><li>• Fișierul este corupt.</li></ul>	Fișierul nu poate fi utilizat: <ul style="list-style-type: none"><li>• Verificați restricțiile serviciului referitoare la dimensiunea și formatul fișierelor.</li><li>• Salvați fișierul folosind un alt tip.</li><li>• Dacă este posibil, obțineți o nouă versiune a fișierului, care nu a fost coruptă.</li></ul>
Eroare server 13 Serviciu indisponibil temporar. Reîncercați mai târziu.	Sunt probleme cu serviciul și acesta nu poate fi utilizat acum.	Așteptați și reîncercați. Dacă acest mesaj este afișat din nou, accesați serviciul de la un computer pentru a verifica dacă serviciul este indisponibil.

## Eroare de comandă rapidă

Mesaje de eroare	Cauză	Acțiune
Eroare comandă rapidă 02 Contul este nevalid. Înregistrați contul și comanda rapidă din nou după stergerea acestei comenzi rapide.	Comanda rapidă nu poate fi utilizată deoarece contul a fost șters după ce comanda a fost înregistrată.	Ștergeți comanda rapidă și apoi înregistrați din nou contul și comanda rapidă.



### Informații similare

- [Depanarea](#)

## Blocaje de hârtie

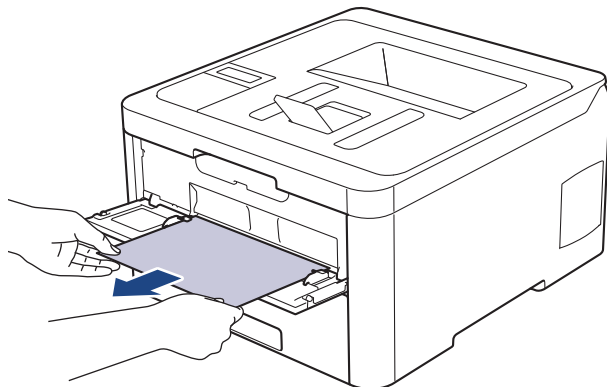
Scoateți întotdeauna hârtia rămasă în tava pentru hârtie și îndreptați teancul când adăugați hârtie nouă. Acest lucru ajută la prevenirea alimentării simultane a mai multor coli de hârtie în aparat și previne blocajele de hârtie.

- [Hârtia este blocată în fanta de alimentare manuală](#)
- [Hârtia este blocată în tava de hârtie](#)
- [Hârtia este blocată în spatele aparatului](#)
- [Hârtia este blocată în interiorul aparatului](#)
- [Hârtia este blocată sub tava de hârtie](#)

## Hârtia este blocată în fanta de alimentare manuală

Dacă panoul de control al aparatului sau Status Monitor indică faptul că există un blocaj în fanta de alimentare manuală, efectuați pașii următori:

1. Scoateți cu atenție orice hârtie blocată în fanta de alimentare manuală sau în jurul acesteia.



2. Reîncărcați hârtia în fanta de alimentare manuală.
3. Procedați conform indicațiilor de mai jos:
  - HL-L3210CW/HL-L3230CDW  
Apăsați pe **Go (Start)** pentru a relua imprimarea.
  - HL-L3270CDW  
Apăsați pe [Reîncercare] pentru a relua imprimarea.

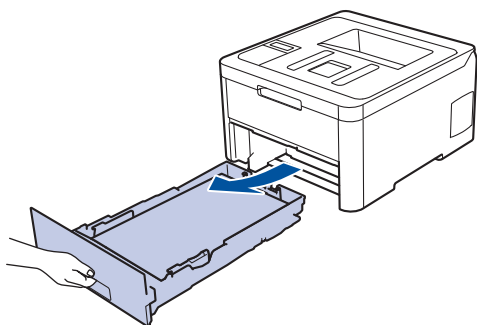
### ✓ Informații similare

- [Blocaje de hârtie](#)

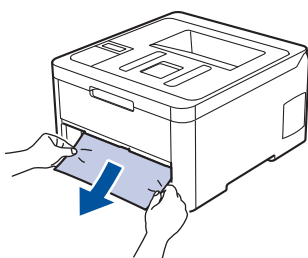
## Hârtia este blocată în tava de hârtie


Dacă panoul de control al aparatului sau Status Monitor indică faptul că există un blocaj în tava pentru hârtie, efectuați pașii următori:

1. Scoateți complet tava pentru hârtie din aparat.

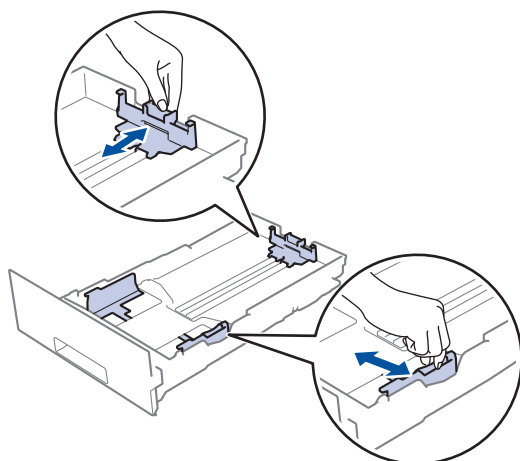


2. Extrageți încet hârtia blocată.

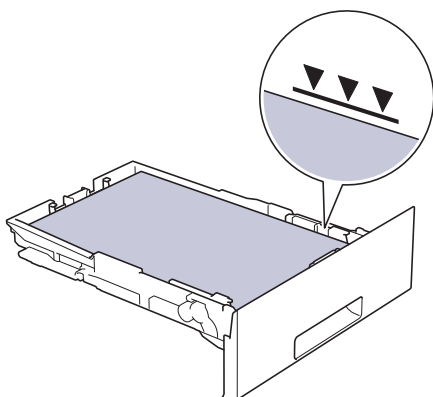


 Tragerea hârtiei blocate în jos cu ambele mâini vă permite să scoateți hârtia mai ușor.

3. Răsfițați stiva de hârtie pentru a evita eventuale blocaje și reglați ghidajele pentru hârtie în funcție de formatul hârtiei.



4. Asigurați-vă că hârtia se află sub marcajul maxim pentru hârtie (▼▼▼).





---

5. Împingeți cu fermitate tava pentru hârtie înapoi în aparat.



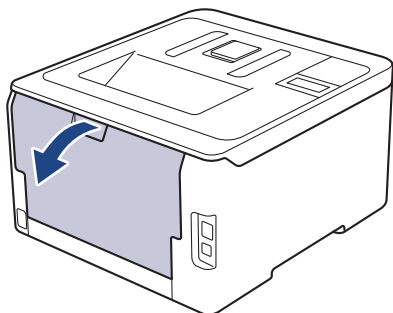
### **Informații similare**

- [Blocaje de hârtie](#)
-

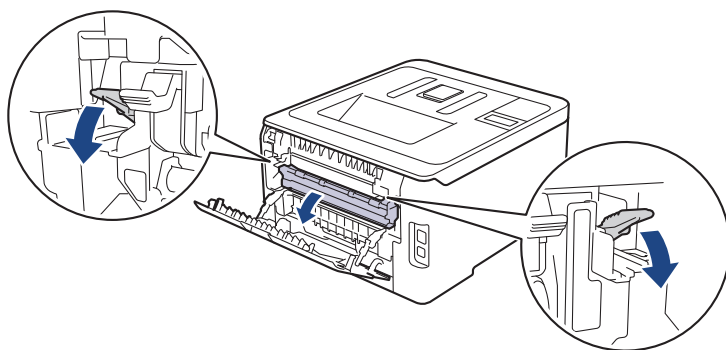
## Hârtia este blocată în spatele aparatului

Dacă panoul de control al aparatului sau Status Monitor indică faptul că există un blocaj în partea din spate a aparatului, efectuați pașii următori:

1. Lăsați aparatul pornit timp de 10 minute, dar fără să-l utilizați, pentru ca ventilatorul intern să răcească piesele extrem de fierbinți din interiorul aparatului.
2. Deschideți capacul din spate.



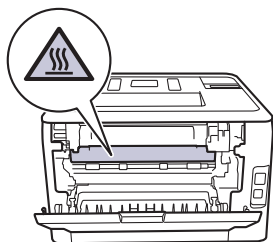
3. Trageți de manetele verzi aflate în dreapta și în stânga spre dumneavoastră pentru a elibera capacul unității de fuziune.



### ⚠ AVERTIZARE

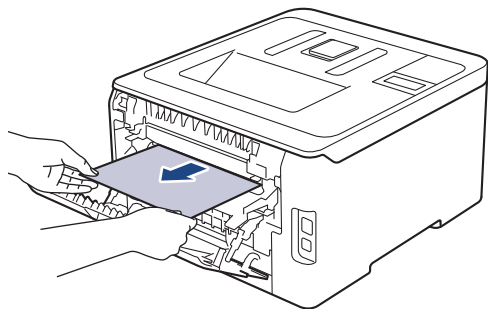
#### SUPRAFAȚĂ FIERBINTE

Componentele interne ale aparatului vor fi foarte fierbinți. Așteptați ca aparatul să se răcească înainte de a le atinge.

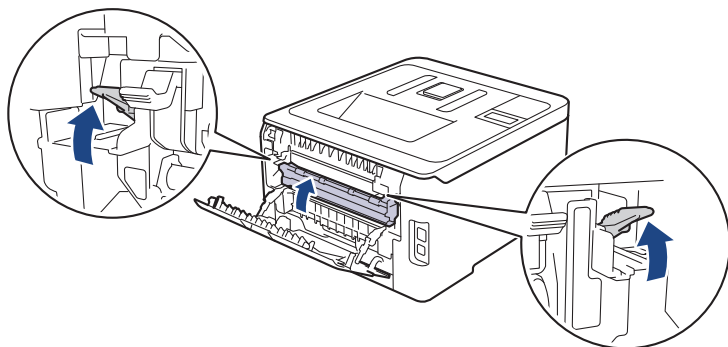


✎ Dacă levierele gri pentru plicuri din interiorul capacului din spate sunt trase în jos, în poziția pentru plic, ridicați-le în poziția originală înainte să trageți tabulatoarele verzi în jos.

4. Cu ambele mâini, trageți ușor hârtia blocată afară din unitatea de fuziune.



5. Închideți capacul unității de fuziune.



Dacă imprimați pe plicuri, trageți în jos levierul pentru plicuri gri, readucându-le în poziția pentru plic, înainte să închideți capacul din spate.

6. Închideți capacul din spate până se fixează în poziția închis.



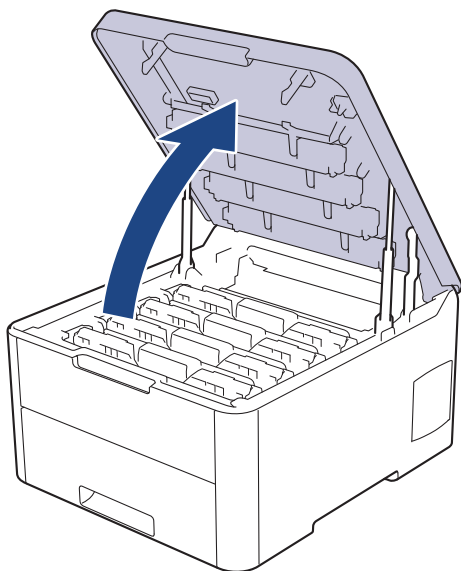
### Informații similare

- Blocaje de hârtie

## Hârtia este blocată în interiorul aparatului

Dacă panoul de control al aparatului sau Status Monitor indică faptul că există un blocaj în interiorul aparatului, efectuați pașii următori:

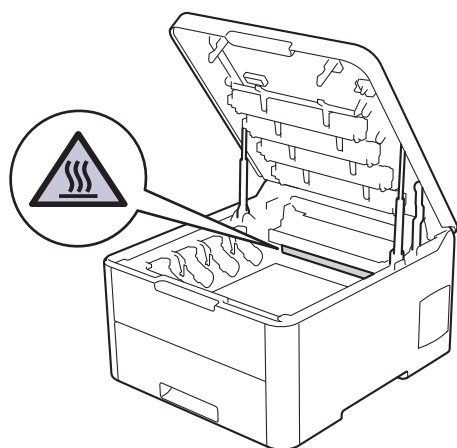
1. Lăsați aparatul pornit timp de 10 minute, dar fără să-l utilizați, pentru ca ventilatorul intern să răcească piesele extrem de fierbinți din interiorul aparatului.
2. Deschideți capacul superior până când acesta se fixează în poziție deschisă.



### ⚠ AVERTIZARE

#### SUPRAFAȚĂ FIERBINTE

Componentele interne ale aparatului vor fi foarte fierbinți. Așteptați ca aparatul să se răcească înainte de a le atinge.



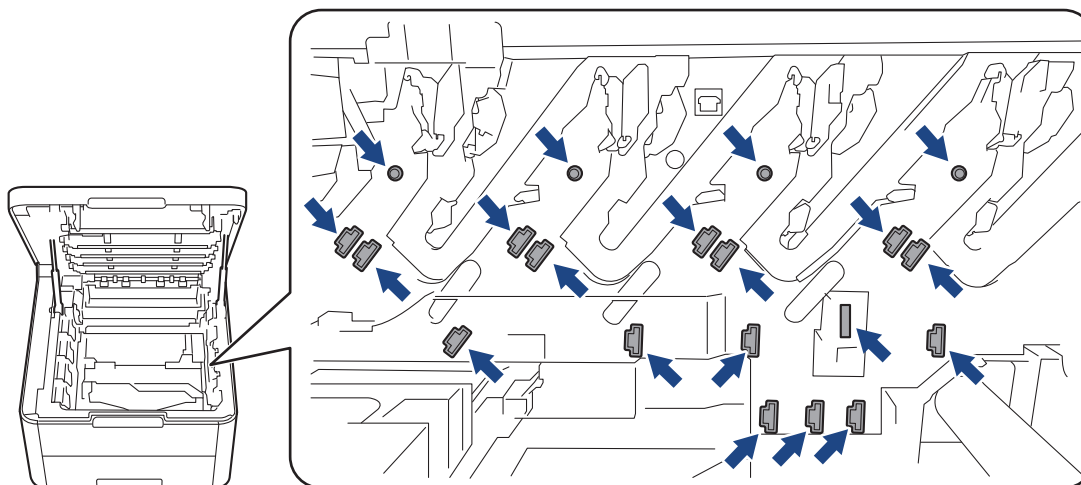
3. Scoateți toate ansamblurile cartuș de toner și unitate de cilindru.

### ⚠ ATENȚIE

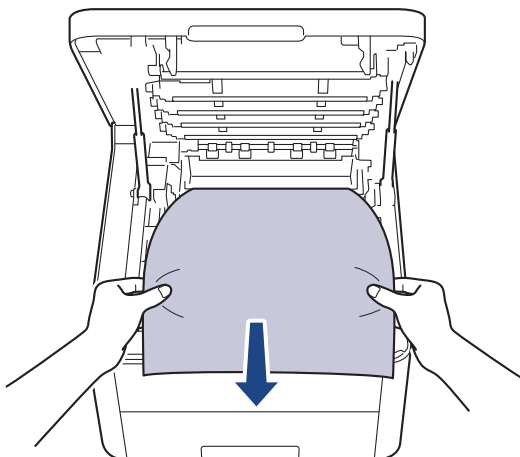
Se recomandă așezarea ansamblurilor cartușelor de toner și unităților de cilindru pe o suprafață curată, plană, pe o hârtie de unică folosință, pentru cazul în care tonerul se varsă sau se scurge accidental.

## IMPORTANT

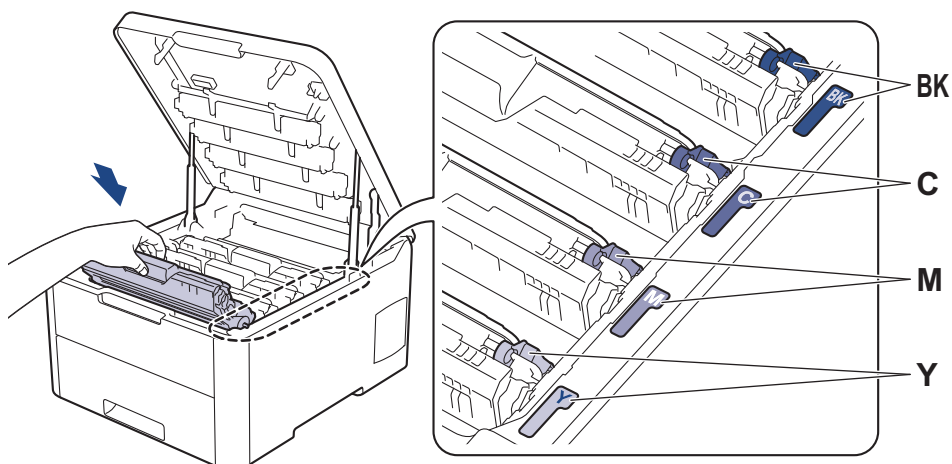
Pentru a preveni deteriorarea aparatului din cauza electricității statice, NU atingeți electrozii indicați în ilustrație.



4. Scoateți cu atenție, încet hârtia blocată.



5. Reintroduceți ansamblul format din cartușul de toner și unitatea de cilindru în aparat. Asigurați-vă că ați potrivit corectuloarea cartușului de toner în dreptul etichetei cu aceeași culoare de pe aparat pentru toate cele patru ansambluri formate din cartuș de toner și unitate de cilindru.



6. Închideți capacul superior al aparatului.



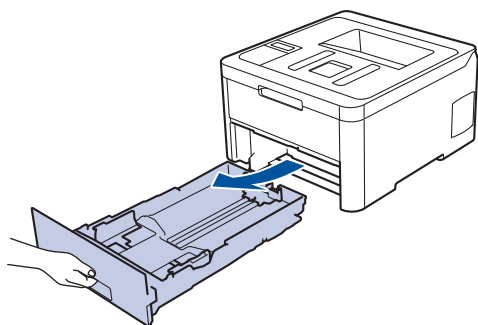
## Informații similare

- Blocaje de hârtie

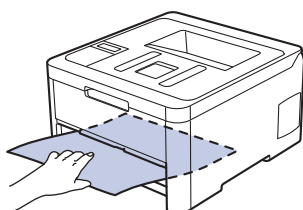
## Hârtia este blocată sub tava de hârtie

Dacă panoul de control al aparatului sau Status Monitor indică faptul că există un blocaj în tava pentru hârtie, efectuați pașii următori:

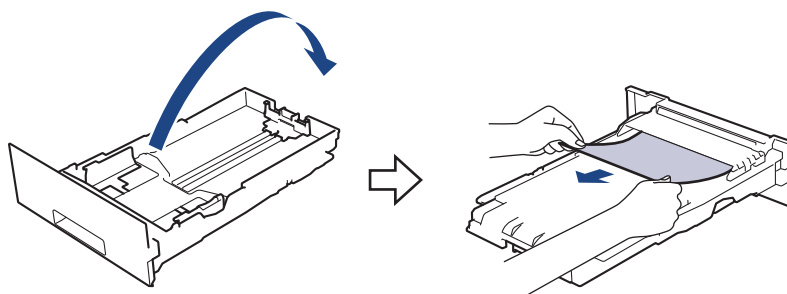
1. Lăsați aparatul pornit timp de 10 minute, dar fără să-l utilizați, pentru ca ventilatorul intern să răcească piesele extrem de fierbinți din interiorul aparatului.
2. Scoateți complet tava pentru hârtie din aparat.



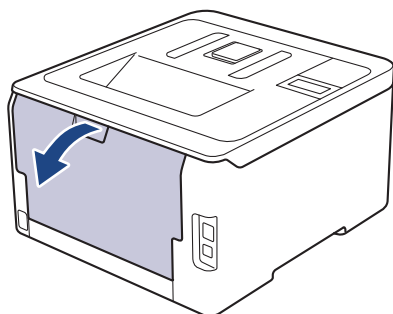
3. Asigurați-vă că hârtia blocată nu rămâne în aparat.



4. Dacă hârtia nu este blocată în interiorul aparatului, îndepărtați hârtia din tava pentru hârtie, întoarceți tava invers și verificați partea de sub tavă.



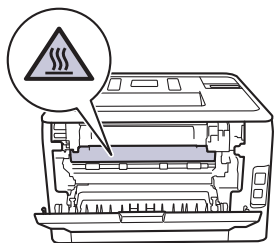
5. Dacă hârtia nu este blocată în tava pentru hârtie, deschideți capacul posterior.



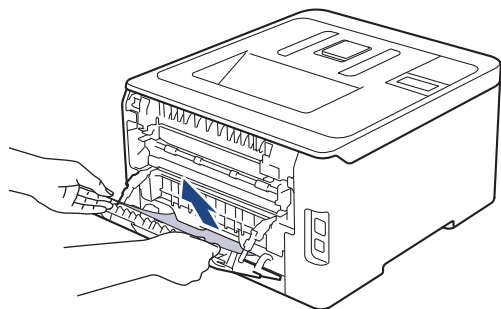
### **AVERTIZARE**

#### SUPRAFAȚĂ FIERBINTE

Componentele interne ale aparatului vor fi foarte fierbinți. Așteptați ca aparatul să se răcească înainte de a le atinge.



- 
6. Cu ambele mâini, scoateți cu atenție hârtia blocată prin spatele aparatului.



7. Închideți capacul din spate până se fixează în poziția închis.  
8. Împingeți cu fermitate tava pentru hârtie înapoi în aparat.





### ✓ Informații similare



- [Blocaje de hârtie](#)



## Probleme de imprimare

Dacă, după ce ați citit informațiile din acest tabel, aveți în continuare nevoie de ajutor, mergeți la Brother Solutions Center la [support.brother.com](http://support.brother.com).

Dificultăți	Sugestii
Nu se imprimă.	<p>Verificați ca aparatul să nu fie în modul Opre.</p> <p>Dacă aparatul este în modul Opre, apăsați  de pe panoul de control, apoi retrimiteți acțiunea de imprimare.</p> <p>Verificați dacă ați selectat și instalat driverul corect.</p> <p>Verificați dacă Status Monitor sau panoul de control al aparatului indică o stare de eroare.</p> <p>Verificați ca aparatul să fie online:</p> <ul style="list-style-type: none"> <li>Windows 7 și Windows Server 2008 R2           <p>Faceți clic pe  (Start) &gt; <b>Dispozitive și imprimante</b>. Faceți clic dreapta pe <b>Brother XXX-XXXX</b> și pe <b>Vizualizare imprimare</b>. Faceți clic pe <b>Imprimantă</b> în bara de meniu. Asigurați-vă că opțiunea <b>Utilizare imprimantă offline</b> nu este selectată.</p> </li> <li>Windows Server 2008           <p>Faceți clic pe  (Pornire) &gt; <b>Panou de control</b> &gt; <b>Hardware și sunete</b> &gt; <b>Imprimante</b>. Faceți clic dreapta pe <b>Brother XXX-XXXX</b>. Asigurați-vă că opțiunea <b>Utilizare imprimantă online</b> nu este listată. Dacă este listată, faceți clic pe această opțiune pentru a seta driverul online.</p> </li> <li>Windows 8 și Windows Server 2012           <p>Deplasați mouse-ul în colțul din dreapta jos al spațiului de lucru. Când se afișează bara de meniuri, faceți clic pe <b>Setări</b> &gt; <b>Panou de control</b> &gt; <b>Hardware și sunete</b> &gt; <b>Dispozitive și imprimante</b>. Faceți clic dreapta pe <b>Brother XXX-XXXX</b>. Faceți clic pe <b>Vizualizare imprimare</b>. Dacă pe ecran sunt afișate opțiunile driverului de imprimantă, selectați driverul de imprimantă. Faceți clic pe <b>Imprimantă</b> în bara de meniu și asigurați-vă că opțiunea <b>Utilizare imprimantă offline</b> nu este selectată.</p> </li> <li>Windows 10 și Windows Server 2016           <p>Faceți clic pe  &gt; <b>Sistem Windows</b> &gt; <b>Panou de control</b>. În grupul <b>Hardware și sunete</b>, faceți clic pe <b>Vizualizați dispozitive și imprimante</b>. Faceți clic dreapta pe <b>Brother XXX-XXXX</b>. Faceți clic pe <b>Vizualizare imprimare</b>. Dacă pe ecran sunt afișate opțiunile driverului de imprimantă, selectați driverul de imprimantă. Faceți clic pe <b>Imprimantă</b> în bara de meniu și asigurați-vă că opțiunea <b>Utilizare imprimantă offline</b> nu este selectată.</p> </li> <li>Windows Server 2012 R2           <p>Faceți clic pe <b>Panou de control</b> de pe ecranul <b>Start</b>. În grupul <b>Hardware</b>, faceți clic pe <b>Vizualizați dispozitive și imprimante</b>. Faceți clic dreapta pe <b>Brother XXX-XXXX</b>. Faceți clic pe <b>Vizualizare imprimare</b>. Dacă pe ecran sunt afișate opțiunile driverului de imprimantă, selectați driverul de</p> </li> </ul>

Dificultăți	Sugestii
	<p>imprimantă. Faceți clic pe <b>Imprimantă</b> din bara de meniu și asigurați-vă că opțiunea <b>Utilizare imprimantă offline</b> nu este selectată.</p> <ul style="list-style-type: none"> <li>Mac</li> </ul> <p>Faceți clic pe meniul <b>System Preferences (Preferințe sistem)</b> și apoi selectați opțiunea <b>Printers &amp; Scanners (Imprimante și scanere)</b>. Când aparatul este offline, ștergeți-l utilizând butonul  și apoi adăugați-l utilizând butonul .</p>
Aparatul nu mai imprimă sau imprimarea s-a întrerupt.	<p>Anulați acțiunea de imprimare și ștergeți-o din memoria aparatului. Este posibil ca materialul imprimat să fie incomplet. Trimiteți din nou datele pentru imprimare.</p> <p>►► <i>Informații similare:</i> <b>Anularea unei acțiuni de imprimare</b></p>
Anteturile și subsolurile apar când documentul este vizualizat pe ecran, dar nu apar când acesta este imprimat.	<p>În partea de sus și de jos a fiecărei pagini este o zonă pe care nu se poate imprima. Corectați marginea de sus și de jos a documentului dumneavoastră pentru a permite acest lucru.</p>
Aparatul imprimă fără să i se comande sau imprimă pagini fără sens.	<p>Anulați acțiunea de imprimare și ștergeți-o din memoria aparatului. Este posibil ca materialul imprimat să fie incomplet. Trimiteți din nou datele pentru imprimare.</p> <p>►► <i>Informații similare:</i> <b>Anularea unei acțiuni de imprimare</b></p> <p>Verificați setările aplicației pentru a vă asigura că sunt configurate pentru a funcționa cu aparatul.</p> <p>Confirmați că driverul de imprimantă Brother este selectat în fereastra Imprimare a aplicației dvs.</p>
Aparatul imprimă primele pagini corect, dar apoi în alte pagini lipsesc porțiuni de text.	<p>Verificați setările aplicației pentru a vă asigura că sunt configurate pentru a funcționa cu aparatul.</p> <p>Aparatul dumneavoastră nu primește toate datele trimise de computer. Asigurați-vă că ați conectat cablul de interfață corect.</p>
Aparatul nu imprimă pe ambele fețe ale hârtiei deși setarea driverului de imprimantă este față verso și aparatul acceptă imprimarea automată față verso.	<p>Verificați setarea referitoare la formatul de hârtie din driverul de imprimantă. Trebuie să selectați hârtie A4. Greutatea suportată a hârtiei: 60 - 163 g/m<sup>2</sup>.</p>
Viteza de imprimare este prea mică.	<p>Încercați schimbarea setării din driverul imprimantei. Rezoluția cea mai bună necesită un timp mai îndelungat de procesare, trimitere și tipărire a datelor.</p> <p>Dacă ați activat modul silențios, dezactivați-l în driverul imprimantei sau în setarea de meniu a aparatului.</p>
Aparatul nu alimentează hârtie.	<p>Dacă în tavă mai este hârtie, verificați dacă aceasta este dreaptă. Dacă hârtia este ondulată, îndreptați-o. Uneori este indicat să scoateți hârtia, să întoarceți invers stiva și să o puneți înapoi în tava de hârtie.</p> <p>Micșorați cantitatea de hârtie din tava de hârtie și apoi încercați încă o dată.</p> <p>(Pentru modele cu slot de alimentare manuală) Asigurați-vă că <b>Manual</b> nu este selectată pentru <b>Sursă Hârtie</b> în driverul de imprimantă.</p> <p>Curățați rolele de preluare a hârtiei.</p>
Alimentarea cu hârtie a aparatului nu se face folosind fanta de alimentare manuală. (Pentru modele cu slot de alimentare manuală)	<p>Folosiți ambele mâini pentru a împinge o coală de hârtie cu fermitate în fanta de alimentare manuală până când marginea superioară a hârtiei atinge rolele de alimentare hârtie. Continuați să apăsați hârtia pe role până când aparatul apucă hârtia și o trage mai departe.</p>

Dificultăți	Sugestii
	Puneți o singură coală de hârtie în fanta de alimentare manuală.
	Asigurați-vă că opțiunea <b>Manual</b> este selectată ca <b>Sursă Hârtie</b> în driverul de imprimantă.
Aparatul nu alimentează plicuri.	(Pentru modele cu slot de alimentare manuală) Încărcați plicurile pe rând în fanta de alimentare manuală. Aplicația trebuie configurată pentru a imprima dimensiunea de plic pe care o utilizați. Acest lucru se realizează, în general, din meniul Configurare pagină sau Configurare document al aplicației.



### Informații similare

- [Depanarea](#)

#### Subiecte conexe:

- [Monitorizați starea aparatului de la computer \(Windows\)](#)
- [Monitorizați starea aparatului de la computer \(Mac\)](#)
- [Anularea unei acțiuni de imprimare](#)
- [Încărcarea și imprimarea cu ajutorul tăvii de hârtie](#)
- [Curățarea rolelor de preluare a hârtiei](#)

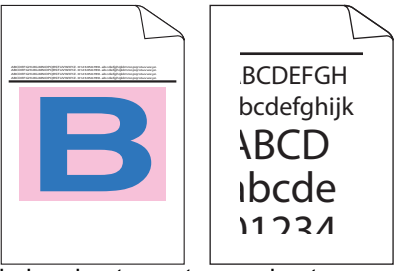

## Îmbunătățirea calității imprimării

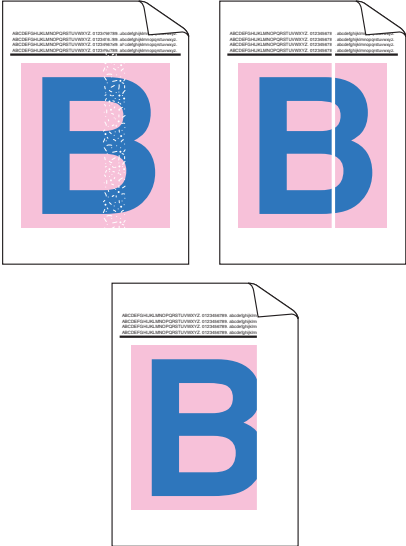
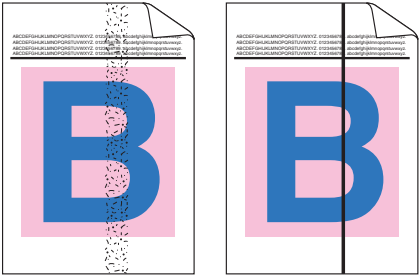
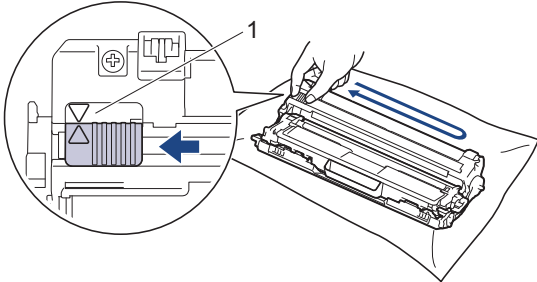
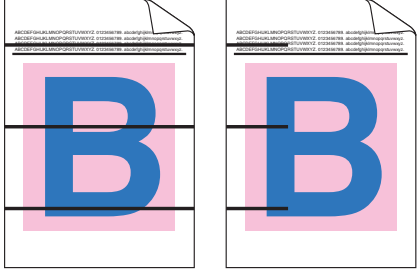
Dacă aveți o problemă cu calitatea imprimării, imprimați mai întâi o pagină de test. Dacă aceasta este corect imprimată, problema nu este probabil de la aparat. Verificați conexiunile cablului de interfață și încercați să tipăriți un alt document. Dacă materialul imprimat sau pagina de test imprimată de aparat prezintă o problemă de calitate, verificați exemplele de calitate slabă a imprimării din tabel și respectați recomandările din tabel.


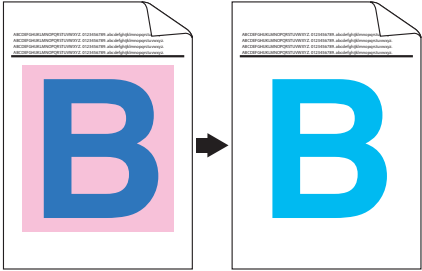
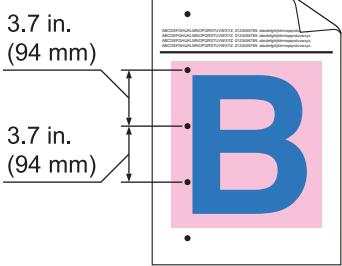
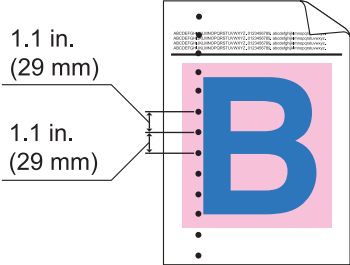

### IMPORTANT

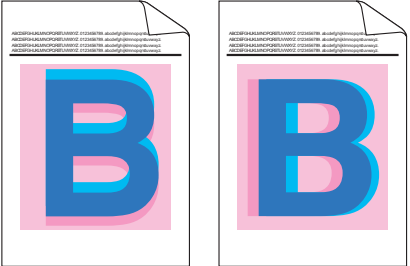

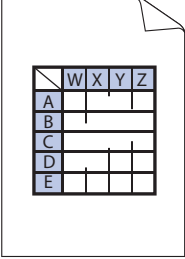
Utilizarea de consumabile neoriginale poate afecta calitatea imprimării, performanța hardware și fiabilitatea aparatului.


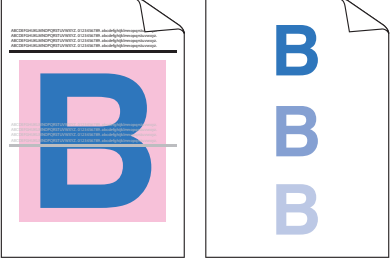
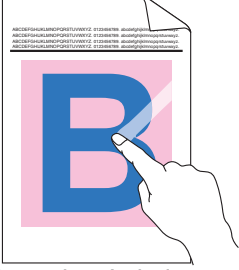
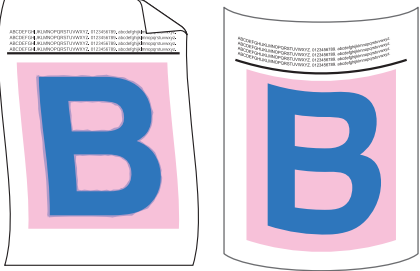
1. Pentru a obține cea mai bună calitate la imprimare, vă sfătuim să utilizați suportul de imprimare recomandat. Asigurați-vă că utilizați hârtie care respectă specificațiile noastre.
2. Verificați dacă ansamblurile unității de cilindru și cartușului de toner sunt instalate corespunzător.

Exemple de calitate slabă a imprimării	Recomandări
 <p>Paginile imprimate sunt comprimate, apar dungii orizontale sau marginile de sus, jos, stânga și dreapta sunt decupate</p>	Ajustați marginile de imprimare în aplicația documentului și rulați din nou acțiunea de imprimare.
 <p>Culorile sunt deschise sau șterse pe toată pagina</p>	<ul style="list-style-type: none"><li>• Utilizați ecranul LCD al aparatului pentru a efectua calibrarea. &gt;&gt; <i>Informații similare: Calibrați ieșirea culorii</i></li><li>• Asigurați-vă că modul economisire toner este dezactivat de la ecranul LCD sau din driverul de imprimantă. &gt;&gt; <i>Informații similare: Reducerea consumului de toner</i></li><li>• Asigurați-vă că setarea tipului de suport de imprimare din driverul imprimantei corespunde cu tipul de hârtie utilizat.</li><li>• Agitați ușor toate cele patru cartușe de toner.</li><li>• Ștergeți ferestrele celor patru capete LED cu o lavetă moale, uscată fără scame. &gt;&gt; <i>Informații similare: Curățați capurile LED</i></li></ul>


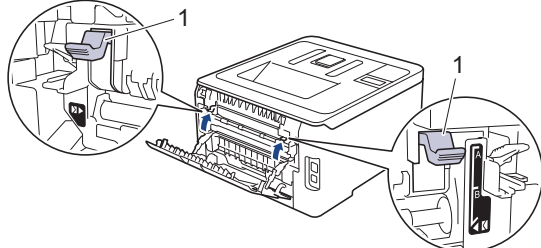
Exemple de calitate slabă a imprimării	Recomandări
 <p data-bbox="217 712 735 741">Benzii sau dungii verticale albe apar pe pagina</p>	<ul data-bbox="820 168 1458 353" style="list-style-type: none"> <li>• Ștergeți ferestrele celor patru capete LED cu o lavetă moale, uscată fără scame.</li> <li>• Asigurați-vă că nu există corpuri străine, precum bucăți de hârtie, note adezive sau praf în interiorul aparatului sau în jurul ansamblurilor cartușelor de toner și al unităților de cilindru.</li> </ul>
 <p data-bbox="196 1072 756 1102">Benzii sau dungii verticale colorate apar pe pagina</p>	<ul data-bbox="820 763 1437 846" style="list-style-type: none"> <li>• Curățați toate cele patru fire corona (unul pentru fiecare culoare) din interiorul unității de cilindru prin glisarea siguranței verzi.</li> </ul> <p data-bbox="852 875 1469 949">✎ Asigurați-vă că siguranța verde a firului corona se află în poziția inițială (1).</p>  <ul data-bbox="820 1279 1469 1585" style="list-style-type: none"> <li>• Înlocuiți cartușul de toner care corespunde culorii liniei sau benzii. Pentru identificarea culorii cartușului de toner, vizitați Brother Solutions Center la <a href="http://support.brother.com">support.brother.com</a> pentru a consulta pagina <b>Întrebări frecvente și depanare</b> pentru modelul dumneavoastră Brother. ➤➤ <i>Informații similare: Înlocuirea cartușului de toner</i></li> <li>• Instalați o unitate de cilindru nouă. ➤➤ <i>Informații similare: Înlocuirea unității de cilindru</i></li> </ul>
 <p data-bbox="256 1877 695 1906">Linii orizontale colorate apar pe pagina</p>	<ul data-bbox="820 1608 1453 1912" style="list-style-type: none"> <li>• Identificați culoarea în cauză și înlocuiți cartușul de toner care corespunde culorii liniei. Pentru identificarea culorii cartușului de toner, vizitați Brother Solutions Center la <a href="http://support.brother.com">support.brother.com</a> pentru a consulta pagina <b>Întrebări frecvente și depanare</b>. ➤➤ <i>Informații similare: Înlocuirea cartușului de toner</i></li> <li>• Instalați o unitate de cilindru nouă. ➤➤ <i>Informații similare: Înlocuirea unității de cilindru</i></li> </ul>

Exemple de calitate slabă a imprimării	Recomandări
 <p data-bbox="405 443 545 470">Puncte albe</p>	<ul style="list-style-type: none"> <li>• Asigurați-vă că setarea tipului de suport de imprimare din driverul imprimantei corespunde cu tipul de hârtie utilizat.</li> <li>• Verificați mediul aparatului. Condițiile, precum temperatura sau umiditatea ridicată, pot produce acest tip de probleme de calitate.</li> <li>• Dacă problema nu se rezolvă după imprimarea câtorva pagini, este posibil ca pe suprafața cilindrului să existe materiale străine, de exemplu lipici de la o etichetă. Curățați unitatea de cilindru. <ul style="list-style-type: none"> <li>➤➤ <i>Informații similare: Curățarea unității de cilindru</i></li> </ul> </li> <li>• Instalați o unitate de cilindru nouă. <ul style="list-style-type: none"> <li>➤➤ <i>Informații similare: Înlocuirea unității de cilindru</i></li> </ul> </li> </ul>
 <p data-bbox="312 893 639 920">Pagină goală sau culori lipsă</p>	<ul style="list-style-type: none"> <li>• Identificați culoarea care produce problema și instalați un nou cartuș de toner. Pentru identificarea culorii cartușului de toner, vizitați Brother Solutions Center la <a href="http://support.brother.com">support.brother.com</a> pentru a consulta pagina <b>Întrebări frecvente și depanare</b>. <ul style="list-style-type: none"> <li>➤➤ <i>Informații similare: Înlocuirea cartușului de toner</i></li> </ul> </li> <li>• Instalați o unitate de cilindru nouă. <ul style="list-style-type: none"> <li>➤➤ <i>Informații similare: Înlocuirea unității de cilindru</i></li> </ul> </li> </ul>
 <p data-bbox="328 1227 624 1254">Puncte colorate la 94 mm</p>	<ul style="list-style-type: none"> <li>• Dacă problema nu se rezolvă după imprimarea câtorva pagini, este posibil ca pe suprafața cilindrului să existe materiale străine, de exemplu lipici de la o etichetă. Curățați unitatea de cilindru. <ul style="list-style-type: none"> <li>➤➤ <i>Informații similare: Curățarea unității de cilindru</i></li> </ul> </li> <li>• Instalați o unitate de cilindru nouă. <ul style="list-style-type: none"> <li>➤➤ <i>Informații similare: Înlocuirea unității de cilindru</i></li> </ul> </li> </ul>
 <p data-bbox="328 1547 624 1574">Puncte colorate la 29 mm</p>	<ul style="list-style-type: none"> <li>• Identificați culoarea care produce problema și instalați un nou cartuș de toner. Pentru identificarea culorii cartușului de toner, vizitați Brother Solutions Center la <a href="http://support.brother.com">support.brother.com</a> pentru a consulta pagina <b>Întrebări frecvente și depanare</b>. <ul style="list-style-type: none"> <li>➤➤ <i>Informații similare: Înlocuirea cartușului de toner</i></li> </ul> </li> </ul>
 <p data-bbox="280 1868 671 1895">Puncte de toner sau pete de toner</p>	<ul style="list-style-type: none"> <li>• Verificați mediul aparatului. Condițiile precum temperatura sau umiditatea ridicată pot produce acest tip de probleme de calitate.</li> <li>• Identificați culoarea care provoacă problema și instalați un cartuș de toner nou. Pentru identificarea culorii cartușului de toner, vizitați Brother Solutions Center la <a href="http://support.brother.com">support.brother.com</a> pentru a consulta pagina <b>Întrebări frecvente și depanare</b>. <ul style="list-style-type: none"> <li>➤➤ <i>Informații similare: Înlocuirea cartușului de toner</i></li> </ul> </li> <li>• Instalați o unitate de cilindru nouă. <ul style="list-style-type: none"> <li>➤➤ <i>Informații similare: Înlocuirea unității de cilindru</i></li> </ul> </li> </ul>
<p data-bbox="169 2018 786 2045">Culoarea materialelor imprimate nu este cea așteptată</p>	<ul style="list-style-type: none"> <li>• Pentru a îmbunătăți densitatea culorii, calibrați culorile utilizând ecranul LCD.</li> </ul>

Exemple de calitate slabă a imprimării	Recomandări
	<ul style="list-style-type: none"> <li>• Pentru a regla poziția de imprimare a culorilor pentru margini mai evidențiate, efectuați o înregistrare a culorilor folosind ecranul LCD.</li> <li>• Asigurați-vă că modul economisire toner este dezactivat de la ecranul LCD sau din driverul de imprimantă.</li> <li>• Când calitatea imprimării pe porțiunile negre nu este cea dorită, selectați caseta de validare <b>Intensificare Imprimare pe Negru</b> în driverul de imprimantă.</li> <li>• Debifați <b>Îmbunătățește Nuanța de Gri</b> în driverul de imprimantă.</li> <li>• Identificați culoarea care provoacă problema și instalați un cartuș de toner nou. Pentru identificarea culorii cartușului de toner, vizitați Brother Solutions Center la <a href="http://support.brother.com">support.brother.com</a> pentru a consulta pagina <b>Întrebări frecvente și depanare</b>. ➤➤ <i>Informații similare: Înlocuirea cartușului de toner</i></li> <li>• Instalați o unitate de cilindru nouă. ➤➤ <i>Informații similare: Înlocuirea unității de cilindru</i></li> </ul>
 <p data-bbox="395 1128 560 1155">Offset culoare</p>	<ul style="list-style-type: none"> <li>• Asigurați-vă că aparatul se află pe o suprafață solidă, plată.</li> <li>• Efectuați înregistrarea culorii folosind ecranul LCD.</li> <li>• Instalați o unitate de cilindru nouă. ➤➤ <i>Informații similare: Înlocuirea unității de cilindru</i></li> <li>• Instalați o unitate de curea nouă. ➤➤ <i>Informații similare: Înlocuiți unitatea de curea</i></li> </ul>
 <p data-bbox="236 1442 715 1469">Densitate neuniformă a culorilor pe pagină</p>	<ul style="list-style-type: none"> <li>• Efectuați calibrarea utilizând ecranul LCD.</li> <li>• Debifați <b>Îmbunătățește Nuanța de Gri</b> în driverul de imprimantă.</li> <li>• Identificați culoarea care provoacă problema și instalați un cartuș de toner nou. Pentru identificarea culorii cartușului de toner, vizitați Brother Solutions Center la <a href="http://support.brother.com">support.brother.com</a> pentru a consulta pagina <b>Întrebări frecvente și depanare</b>. ➤➤ <i>Informații similare: Înlocuirea cartușului de toner</i></li> <li>• Instalați o unitate de cilindru nouă. ➤➤ <i>Informații similare: Înlocuirea unității de cilindru</i></li> </ul>
 <p data-bbox="308 1872 644 1899">Lipsesc linii subțiri din imagini</p>	<ul style="list-style-type: none"> <li>• Asigurați-vă că modul economisire toner este dezactivat de la ecranul LCD sau din driverul de imprimantă.</li> <li>• Schimbați rezoluția de imprimare.</li> <li>• Dacă utilizați un driver de imprimantă pentru Windows, selectați <b>Îmbunătățire tipărire model</b> în Setări imprimare din fila <b>De Bază</b>.</li> </ul>

Exemple de calitate slabă a imprimării	Recomandări
 <p data-bbox="379 436 571 465">Imprimări încrețite</p>	<ul data-bbox="817 168 1474 414" style="list-style-type: none"> <li>• Verificați tipul de hârtie și calitatea.</li> <li>• Asigurați-vă că capacul din spate este închis corect.</li> <li>• Asigurați-vă că cele două manete gri din interiorul capacului din spate se află în poziția în sus.</li> <li>• Asigurați-vă că setarea tipului de suport de imprimare din driverul imprimantei corespunde cu tipul de hârtie utilizat.</li> </ul>
 <p data-bbox="379 757 571 786">Imagini fantomă</p>	<ul data-bbox="817 481 1474 795" style="list-style-type: none"> <li>• Verificați mediul aparatului. Condiții precum umiditatea scăzută și temperatura scăzută pot genera această problemă a calității de imprimare.</li> <li>• Asigurați-vă că setarea tipului de suport de imprimare din driverul imprimantei corespunde cu tipul de hârtie utilizat.</li> <li>• Asigurați-vă că cele două manete gri din interiorul capacului din spate se află în poziția în sus.</li> <li>• Instalați o unitate de cilindru nouă.</li> </ul> <p data-bbox="858 795 1436 824">➤ Informații similare: <i>Înlocuirea unității de cilindru</i></p>
 <p data-bbox="347 1124 619 1153">Tonerul se întinde ușor</p>	<ul data-bbox="817 840 1474 1064" style="list-style-type: none"> <li>• Asigurați-vă că cele două manete gri din interiorul capacului din spate se află în poziția în sus.</li> <li>• Asigurați-vă că setarea tipului de suport de imprimare din driverul imprimantei corespunde cu tipul de hârtie utilizat.</li> <li>• Selectați modul <b>Îmbunătățirea fixării tonerului</b> din driverul de imprimantă.</li> </ul> <p data-bbox="858 1075 1474 1220">Dacă această alegere nu oferă o îmbunătățire suficientă, modificați setarea driverului de imprimantă în <b>Suport Imprimare</b> într-o setare pentru hârtie groasă. Dacă imprimați un plic, selectați <b>Plic. Groase</b> din setările pentru tipul suportului media.</p>
 <p data-bbox="300 1518 657 1547">Imprimare ondulată sau vălurită</p>	<ul data-bbox="817 1243 1474 1771" style="list-style-type: none"> <li>• Selectați modul <b>Reducerea curbării hârtiei</b> din driverul imprimantei.</li> </ul> <p data-bbox="858 1310 1436 1377">Dacă problema nu s-a rezolvat, selectați <b>Hârtie Obişnuită</b> din setările pentru tipul suportului media.</p> <ul data-bbox="817 1377 1474 1771" style="list-style-type: none"> <li>• Dacă imprimați un plic, selectați <b>Plic. Subțiri</b> din setările pentru tipul suportului media ale driverului de imprimantă.</li> <li>• Dacă nu utilizați des aparatul, este posibil ca hârtia să fi stat prea mult în tavă. Încercați să întoarceți stiva de hârtie din tavă. De asemenea, aerisiți stiva de hârtie și rotiți colile la 180° în tava de hârtie.</li> <li>• Stocați hârtia acolo unde nu va fi expusă la temperaturi ridicate sau umiditate ridicată.</li> <li>• Deschideți capacul din spate (tava de ieșire a hârtiei cu fața în sus) pentru a-i permite hârtiei imprimate să iasă în tava de ieșire cu fața în sus.</li> </ul>



Exemple de calitate slabă a imprimării	Recomandări
 <p data-bbox="338 506 611 533">Plicul prezintă încrețituri</p>	<ul style="list-style-type: none"> <li>Asigurați-vă că manetele pentru plicuri din interiorul capacului din spate sunt trase în jos în poziția pentru plicuri atunci când imprimați plicuri.</li> </ul> <p><b>NOTĂ</b></p> <p>Când ați terminat de imprimat, deschideți capacul din spate și readuceți cele două manete gri înapoi în poziția inițială (1), ridicându-le până când se opresc.</p> 

### ✓ Informații similare

- [Depanarea](#)

#### Subiecte conexe:

- [Test de imprimare](#)
- [Calibrați ieșirea culorii](#)
- [Înlocuirea cartușului de toner](#)
- [Reducerea consumului de toner](#)
- [Înlocuirea unității de cilindru](#)
- [Înlocuiți unitatea de curea](#)
- [Curățați capurile LED](#)
- [Curățarea unității de cilindru](#)

## Probleme de rețea

- [Mesaje de eroare](#)
- [Utilizarea Network Connection Repair Tool \(Windows\)](#)
- [Unde se găsesc setările de rețea ale aparatului Brother?](#)
- [Nu pot finaliza configurarea instalării rețelei wireless](#)
- [Aparatul meu Brother nu poate imprima în rețea](#)
- [Vreau să verific dacă dispozitivele de rețea funcționează corect](#)

## Mesaje de eroare

În cazul în care se produce o eroare, aparatul dumneavoastră Brother va afișa un mesaj de eroare. Mesajele uzuale de eroare sunt prezentate în tabel.

>> [HL-L3210CW/HL-L3230CDW](#)

>> [HL-L3270CDW](#)

### HL-L3210CW/HL-L3230CDW

Mesaje de eroare	Cauză	Acțiune
Eroare autentificare, contactați administratorul.	Setarea de autentificare pentru Stocare jurnal de imprimare în rețea nu este corectă.	<ul style="list-style-type: none"> <li>Asigurați-vă că <b>Username (Nume utilizator)</b> și <b>Password (Parolă)</b> din <b>Authentication Setting (Configurare autentificare)</b> sunt corecte. Dacă numele de utilizator face parte dintr-un domeniu, introduceți numele de utilizator sub următoarele forme: utilizator@domeniu sau domeniu \utilizator.</li> <li>Asigurați-vă că setările serverului de oră SNTP sunt corecte pentru ca ora să corespundă orei utilizate pentru autentificarea Kerberos sau NTLMv2.</li> </ul>
Eroare de Conex.	Alte dispozitive încearcă să se conecteze la rețeaua Wi-Fi Direct în același timp.	Asigurați-vă că nu există alte dispozitive care încearcă să se conecteze la rețeaua Wi-Fi Direct și apoi încercați să configurați setările Wi-Fi Direct din nou.
Conexiune eșuată	Aparatul Brother și dispozitivul mobil nu pot comunica în timpul configurării rețelei Wi-Fi Direct.	<ul style="list-style-type: none"> <li>Mutați dispozitivul mobil mai aproape de aparatul Brother.</li> <li>Mutați aparatul Brother și dispozitivul mobil într-o zonă fără obstrucții.</li> <li>Dacă utilizați metoda PIN pentru WPS, asigurați-vă că ați introdus codul PIN corect.</li> </ul>
Eroare acces fișier, contactați administratorul.	Aparatul Brother nu poate accesa folderul de destinație pentru caracteristica Stocare jurnal de imprimare în rețea.	<ul style="list-style-type: none"> <li>Asigurați-vă că numele folderului stocat este corect.</li> <li>Asigurați-vă că folderul stocat este activat pentru scriere.</li> <li>Asigurați-vă că fișierul nu este blocat.</li> </ul>
Er. acces jurnal	În administrarea bazată pe web, ați selectat opțiunea <b>Cancel Print (Anulare imprimare)</b> din <b>Error Detection Setting (Configurare detectare erori)</b> pentru <b>Store Print Log to Network (Stocare jurnal de imprimare în rețea)</b> .	Așteptați timp de 60 de secunde, până când acest mesaj dispăre de pe ecranul LCD.
Lipsă dispozitiv	Când configurați rețeaua Wi-Fi Direct, aparatul Brother nu poate găsi dispozitivul mobil.	<ul style="list-style-type: none"> <li>Asigurați-vă că aparatul dumneavoastră și dispozitivul mobil sunt în modul Wi-Fi Direct.</li> <li>Mutați dispozitivul mobil mai aproape de aparatul Brother.</li> </ul>

Mesaje de eroare	Cauză	Acțiune
		<ul style="list-style-type: none"> <li>Mutați aparatul Brother și dispozitivul mobil într-o zonă fără obstrucții.</li> <li>La configurarea manuală a rețelei Wi-Fi Direct, asigurați-vă că ați introdus parola corectă.</li> <li>Dacă dispozitivul dumneavoastră mobil are o pagină de configurare pentru modul de obținere a unei adrese IP, asigurați-vă că adresa IP a dispozitivului mobil a fost configurată via DHCP.</li> </ul>
Server indisponibil; contactați administratorul.	Aparatul Brother nu se poate conecta la server pentru caracteristica Stocare jurnal de imprimare în rețea.	<ul style="list-style-type: none"> <li>Asigurați-vă că adresa serverului este corectă.</li> <li>Asigurați-vă că serverul este conectat la rețea.</li> <li>Asigurați-vă că aparatul este conectat la rețea.</li> </ul>
Data și oră greșite, contactați administratorul.	Aparatul Brother nu obține ora de la serverul de oră SNTP.	<ul style="list-style-type: none"> <li>Asigurați-vă că setările pentru accesarea serverului de oră SNTP sunt configurate corect în administrarea bazată pe web.</li> </ul>

## HL-L3270CDW

Mesaje de eroare	Cauză	Acțiune
Un dispozitiv este deja conectat. Apăsăți pe [OK].	Dacă aparatul Brother este Proprietar grup (P/G), la rețeaua Wi-Fi Direct este conectat deja numărul maxim de dispozitive mobile.	După închiderea conexiunii directe între aparatul Brother și un alt dispozitiv mobil, încercați să configurați din nou setările Wi-Fi Direct. Puteți confirma starea conexiunii imprimând Raportul de configurare rețea.
Eroare autentificare, contactați administratorul.	Setarea de autentificare pentru Stocare jurnal de imprimare în rețea nu este corectă.	<ul style="list-style-type: none"> <li>Asigurați-vă că <b>Username (Nume utilizator)</b> și <b>Password (Parolă)</b> din <b>Authentication Setting (Configurare autentificare)</b> sunt corecte. Dacă numele de utilizator face parte dintr-un domeniu, introduceți numele de utilizator sub următoarele forme: utilizator@domeniu sau domeniul\utilizator.</li> <li>Asigurați-vă că setările serverului de oră SNTP sunt corecte pentru ca ora să corespundă orei utilizate pentru autentificarea Kerberos sau NTLMv2.</li> </ul>
Eroare de Conex.	Alte dispozitive încearcă să se conecteze la rețeaua Wi-Fi Direct în același timp.	Asigurați-vă că nu există alte dispozitive care încearcă să se conecteze la rețeaua Wi-Fi Direct și apoi încercați să configurați setările Wi-Fi Direct din nou.
Conex. Esuata	Aparatul Brother și dispozitivul mobil nu pot comunica în timpul configurării rețelei Wi-Fi Direct.	<ul style="list-style-type: none"> <li>Mutați dispozitivul mobil mai aproape de aparatul Brother.</li> <li>Mutați aparatul Brother și dispozitivul mobil într-o zonă fără obstrucții.</li> <li>Dacă utilizați metoda PIN pentru WPS, asigurați-vă că ați introdus codul PIN corect.</li> </ul>
Eroare acces fișier, contactați administratorul.	Aparatul Brother nu poate accesa folderul de destinație pentru caracteristica Stocare jurnal de imprimare în rețea.	<ul style="list-style-type: none"> <li>Asigurați-vă că numele folderului stocat este corect.</li> <li>Asigurați-vă că folderul stocat este activat pentru scriere.</li> <li>Asigurați-vă că fișierul nu este blocat.</li> </ul>
Eroare acces jurnal	În administrarea bazată pe web, ați selectat opțiunea <b>Cancel Print (Anulare</b>	Așteptați timp de 60 de secunde, până când acest mesaj dispăre de pe ecranul LCD.

Mesaje de eroare	Cauză	Acțiune
	imprimare) din <b>Error Detection Setting (Configurare detectare erori)</b> pentru <b>Store Print Log to Network (Stocare jurnal de imprimare în rețea)</b> .	
Lipsă dispozitiv	Când configurați rețeaua Wi-Fi Direct, aparatul Brother nu poate găsi dispozitivul mobil.	<ul style="list-style-type: none"> <li>Asigurați-vă că aparatul dumneavoastră și dispozitivul mobil sunt în modul Wi-Fi Direct.</li> <li>Mutați dispozitivul mobil mai aproape de aparatul Brother.</li> <li>Mutați aparatul Brother și dispozitivul mobil într-o zonă fără obstrucții.</li> <li>La configurarea manuală a rețelei Wi-Fi Direct, asigurați-vă că ați introdus parola corectă.</li> <li>Dacă dispozitivul dumneavoastră mobil are o pagină de configurare pentru modul de obținere a unei adrese IP, asigurați-vă că adresa IP a dispozitivului mobil a fost configurată via DHCP.</li> </ul>
Server indisponibil; contactați administratorul.	Aparatul Brother nu se poate conecta la server pentru caracteristica Stocare jurnal de imprimare în rețea.	<ul style="list-style-type: none"> <li>Asigurați-vă că adresa serverului este corectă.</li> <li>Asigurați-vă că serverul este conectat la rețea.</li> <li>Asigurați-vă că aparatul este conectat la rețea.</li> </ul>
Data și oră greșite, contactați administratorul.	Aparatul Brother nu obține ora de la serverul de oră SNTP.	<ul style="list-style-type: none"> <li>Asigurați-vă că setările pentru accesarea serverului de oră SNTP sunt configurate corect în administrarea bazată pe web.</li> </ul>



### Informații similare





- [Probleme de rețea](#)

## Utilizarea Network Connection Repair Tool (Windows)

Utilizați Network Connection Repair Tool (Programul de reparare a conexiunii la rețea) pentru a depana setările de rețea ale aparatului Brother. Acesta va alocă adresa IP și masca de subrețea în mod corect.

- Windows 7/Windows 8/Windows 10  
Trebuie să fiți conectat folosind un cont cu drepturi de administrator.
- Asigurați-vă că aparatul Brother este deschis și că este conectat la aceeași rețea ca și computerul dumneavoastră.

1. Procedați conform indicațiilor de mai jos:

Opțiuni	Descriere
Windows Server 2008	Faceți clic pe  ( <b>Start</b> ) > <b>Toate programele</b> > <b>Brother</b> > <b>Brother Utilities</b> . Faceți clic pe lista derulantă și selectați denumirea modelului (dacă nu este selectată deja). Faceți clic pe <b>Instrumente</b> în bara de navigare din stânga și apoi clic pe <b>Program de reparare a conexiunii la rețea</b> .
Windows 7	Faceți clic pe  ( <b>Start</b> ) > <b>Toate programele</b> > <b>Brother</b> > <b>Brother Utilities</b> . Faceți clic pe lista derulantă și selectați denumirea modelului (dacă nu este selectată deja). Faceți clic pe <b>Instrumente</b> în bara de navigare din stânga și apoi clic pe <b>Program de reparare a conexiunii la rețea</b> .
Windows 8/ Windows 10	Lansați  ( <b>Brother Utilities</b> ) și apoi faceți clic pe lista derulantă și selectați numele modelului (dacă nu este deja selectat). Faceți clic pe <b>Instrumente</b> în bara de navigare din stânga și apoi clic pe <b>Program de reparare a conexiunii la rețea</b> .
Windows Server 2012 / 2012 R2 / 2016	Lansați  ( <b>Brother Utilities</b> ) și apoi faceți clic pe lista derulantă și selectați numele modelului (dacă nu este deja selectat). Faceți clic pe <b>Instrumente</b> în bara de navigare din stânga și apoi clic pe <b>Program de reparare a conexiunii la rețea</b> .



Dacă este afișat ecranul **Control cont utilizator**, faceți clic pe **Da**.

2. Urmați instrucțiunile de pe ecran.
3. Verificați diagnosticul imprimând raportul de configurare a rețelei sau pe pagina setările imprimantei.



Network Connection Repair Tool va porni automat dacă selectați opțiunea **Activare instrument reparare conexiuni** din Status Monitor. Faceți clic dreapta pe ecranul Status Monitor și apoi faceți clic pe **Alte setări** > **Activare instrument reparare conexiuni**. Acest lucru nu este recomandat dacă administratorul de rețea a definit o adresă IP statică, deoarece adresa IP se va modifica automat.

Dacă nici acum, după ce ați utilizat Network Connection Repair Tool (Programul de reparare a conexiunii la rețea), nu au fost alocate adresa IP și masca de subrețea corecte, cereți administratorului de rețea aceste informații.



### Informații similare

- [Probleme de rețea](#)

#### Subiecte conexe:

- [Imprimarea raportului de configurare a rețelei](#)
- [Aparatul meu Brother nu poate imprima în rețea](#)

- 
- Vreau să verific dacă dispozitivele de rețea funcționează corect
-

## Unde se găsesc setările de rețea ale aparatului Brother?

- [Imprimarea raportului de configurare a rețelei](#)
- [Modificarea setărilor aparatului din computerul dvs.](#)



## Nu pot finaliza configurarea instalării rețelei wireless

Opriti și apoi reporniți ruterul fără fir. Apoi încercați să configurați din nou setările rețelei fără fir. Dacă nu puteți rezolva problema, urmați instrucțiunile de mai jos:

Cercetați problema utilizând raportul WLAN.

Cauză	Acțiune	Interfață
Setările dumneavoastră de securitate (SSID/cheie de rețea) nu sunt corecte.	<ul style="list-style-type: none"> <li>Confirmați setările de securitate utilizând <b>Programul ajutor de configurare a rețelei fără fir</b>. Pentru informații suplimentare și pentru a descărca utilitarul vizitați pagina <b>Descărcări</b> a modelului dvs. din Brother Solutions Center la <a href="http://support.brother.com">support.brother.com</a>.</li> <li>Selectați și confirmați faptul că utilizați setările corecte de securitate.                             <ul style="list-style-type: none"> <li>Pentru informații despre cum puteți găsi setările de securitate, consultați instrucțiunile punctului de acces/ruterului LAN fără fir.</li> <li>Numele producătorului sau numărul modelului punctului de acces/ruterului LAN fără fir pot fi utilizate ca setări implicite de securitate.</li> <li>Consultați producătorul punctului de acces/ruterului dumneavoastră, furnizorul de servicii Internet sau administratorul de rețea.</li> </ul> </li> </ul>	Fără fir
Adresa MAC a aparatului dumneavoastră Brother nu este permisă.	Verificați dacă adresa MAC a aparatului Brother este permisă în filtru. Puteți găsi adresa MAC în panoul de control al aparatului Brother.	Fără fir
Punctul de acces/ruterul LAN fără fir este în modul invizibil (nu difuzează identificatorul SSID).	<ul style="list-style-type: none"> <li>Introduceți manual identificatorul SSID sau cheia de rețea corecte.</li> <li>Verificați identificatorul SSID sau cheia de rețea din instrucțiunile punctului de acces/ruterului LAN fără fir și reconfigurați instalarea rețelei fără fir.</li> </ul>	Fără fir
Setările dumneavoastră de securitate (SSID/parolă) nu sunt corecte.	<ul style="list-style-type: none"> <li>Confirmați SSID-ul și parola.                             <ul style="list-style-type: none"> <li>Atunci când configurați manual rețeaua, SSID și parola sunt afișate pe aparatul dumneavoastră Brother. Dacă dispozitivul dumneavoastră mobil acceptă configurarea manuală, SSID și parola vor fi afișate pe ecranul dispozitivul dumneavoastră mobil.</li> </ul> </li> </ul>	Wi-Fi Direct
Utilizați Android™ 4.0.	Dacă dispozitivul dumneavoastră mobil se deconectează (la aproximativ șase minute de la utilizarea Wi-Fi Direct), încercați configurarea printr-o singură apăsare utilizând WPS (recomandat) și setați aparatul Brother ca P/G.	Wi-Fi Direct
Aparatul Brother este amplasat prea departe de dispozitivul mobil.	Mutați aparatul Brother la aproximativ 1 metru de dispozitivul mobil atunci când configurați setările rețelei Wi-Fi Direct.	Wi-Fi Direct
Există obstacole (pereți sau mobilier, de exemplu) între aparat și dispozitivul mobil.	Mutați aparatul Brother într-o zonă fără obstrucții.	Wi-Fi Direct
Există un computer wireless, un dispozitiv care acceptă Bluetooth®, un cuptor cu microunde sau un telefon digital fără fir în apropierea aparatului Brother sau a dispozitivului mobil.	Îndepărtați alte dispozitive de aparatul Brother sau de dispozitivul mobil.	Wi-Fi Direct
Dacă ați verificat și încercat toate soluțiile de mai sus, însă tot nu puteți să finalizați	<ul style="list-style-type: none"> <li>Opriti și reporniți aparatul Brother. Apoi încercați să configurați din nou setările Wi-Fi Direct.</li> </ul>	Wi-Fi Direct

---

Cauză	Acțiune	Interfață
configurarea rețelei Wi-Fi Direct, procedați astfel:	<ul style="list-style-type: none"><li>Dacă utilizați aparatul Brother ca și client, confirmați numărul de dispozitive acceptate în rețeaua Wi-Fi Direct curentă și apoi verificați numărul de dispozitive conectate.</li></ul>	

#### Pentru Windows

În cazul în care conexiunea fără fir a fost întreruptă și ați verificat și încercat toate soluțiile propuse mai sus, vă recomandăm să utilizați Network Connection Repair Tool (Programul de reparare a conexiunii la rețea).





#### Informații similare

- [Probleme de rețea](#)

#### Subiecte conexe:

- [Configurați-vă aparatul pentru o rețea wireless în cazul în care identificatorul SSID nu este difuzat](#)
  - [Utilizarea Wi-Fi Direct®](#)
-

## Aparatul meu Brother nu poate imprima în rețea

Cauză	Acțiune	Interfață
Programul de securitate blochează accesul aparatului la rețea.	Unele programe de securitate pot bloca accesul fără a afișa un mesaj de avertizare, chiar și după ce instalarea s-a finalizat cu succes. Pentru a permite accesul, consultați instrucțiunile aplicației de securitate sau contactați producătorul software-ului.	Cu fir/Fără fir
Aparatului Brother nu i s-a alocat o adresă IP disponibilă.	<ul style="list-style-type: none"> <li>Confirmați adresa IP și masca de subrețea. Verificați dacă atât adresele IP, cât și măștile de subrețea ale computerului și ale aparatului Brother sunt corecte și se află în aceeași rețea. Pentru mai multe informații despre modul de verificare a adresei IP și a măștii de subrețea, contactați administratorul de rețea.</li> <li>Windows Confirmați adresa IP și masca de subrețea folosind Network Connection Repair Tool (Programul de reparare a conexiunii la rețea).</li> </ul>	Cu fir/Fără fir
Acțiunea de imprimare eșuată este încă în lista de așteptare a computerului.	<ul style="list-style-type: none"> <li>Dacă respectiva acțiune de imprimare eșuată este încă în lista de așteptare a computerului, ștergeți-o.</li> <li>Sau faceți dublu clic pe pictograma imprimantei din directorul de mai jos și anulați toate documentele: <ul style="list-style-type: none"> <li>Windows 7 Faceți clic pe  (Start) &gt; <b>Dispozitive și imprimante</b>.</li> <li>Windows 8 Deplasați mouse-ul în colțul din dreapta jos al spațiului de lucru. Când se afișează bara de meniuri, faceți clic pe <b>Setări</b> &gt; <b>Panou de control</b>. În grupul <b>Hardware și sunete</b>, faceți clic pe <b>Vizualizați dispozitive și imprimante</b>.</li> <li>Windows 10 și Windows Server 2016 Faceți clic pe  &gt; <b>Sistem Windows</b> &gt; <b>Panou de control</b>. În grupul <b>Hardware și sunete</b>, faceți clic pe <b>Vizualizați dispozitive și imprimante</b>.</li> <li>Windows Server 2008 Faceți clic pe <b>start</b> &gt; <b>Panou de control</b> &gt; <b>Imprimante</b>.</li> <li>Windows Server 2012 Deplasați mouse-ul în colțul din dreapta jos al spațiului de lucru. Când se afișează bara de meniuri, faceți clic pe <b>Setări</b> &gt; <b>Panou de control</b>. În grupul <b>Hardware</b>, faceți clic pe <b>Vizualizați dispozitive și imprimante</b> &gt; <b>Imprimante</b>.</li> <li>Windows Server 2012 R2 Faceți clic pe <b>Panou de control</b> din ecranul <b>Start</b>. În grupul <b>Hardware</b>, faceți clic pe <b>Vizualizați dispozitive și imprimante</b>.</li> <li>Mac Faceți clic pe <b>System Preferences (Preferințe sistem)</b> &gt; <b>Printers &amp; Scanners (Imprimante și scanere)</b>.</li> </ul> </li> </ul>	Cu fir/Fără fir
Aparatul Brother nu este conectat la rețeaua wireless.	Imprimați raportul WLAN pentru a verifica respectivul cod de eroare în raportul imprimat.	Fără fir

Dacă ați încercat și ați verificat toate cele enumerate mai sus, dar aparatul Brother încă nu poate imprima, dezinstalați driverul de imprimantă și reinstalați-l.



## Informații similare

- Probleme de rețea

### **Subiecte conexe:**

- Imprimarea raportului WLAN
- Codurile de eroare folosite în raportul rețelei LAN wireless
- Utilizarea Network Connection Repair Tool (Windows)
- Vreau să verific dacă dispozitivele de rețea funcționează corect

## Vreau să verific dacă dispozitivele de rețea funcționează corect

Verificare	Acțiune	Interfață
Verificați dacă aparatul Brother, punctul de acces/ruterul sau hubul de rețea este deschis.	<b>Verificați următoarele:</b> <ul style="list-style-type: none"><li>• Cablul de alimentare este conectat corect și aparatul Brother este pornit.</li><li>• Punctul de acces/ruterul sau hubul este pornit, iar becurile de semnalizare luminează intermitent.</li><li>• Ambalajul de protecție a fost scos în totalitate de pe aparat.</li><li>• Cartușul de toner și unitatea de cilindru sunt instalate corect.</li><li>• Capacul aparatului este închis complet.</li><li>• Hârtia este introdusă corect în tava de hârtie.</li><li>• (Pentru rețelele prin cablu) Un cablu de rețea este conectat în siguranță la aparatul Brother și la ruter sau hub.</li></ul>	Cablată/Wireless
Verificați <b>Link Status</b> în Raportul de configurare a rețelei sau pe pagina setările imprimantei.	Imprimați raportul de configurare rețea și verificați dacă <b>Ethernet Link Status</b> sau <b>Wireless Link Status</b> este <b>Link OK</b> .	Cablată/Wireless
Verificați dacă puteți trimite un „ping” către aparatul Brother de la computerul dumneavoastră.	Folosind linia de comandă din Windows sau din aplicația Terminal a computerului Mac, trimiteți un pachet ping de la computer către aparatul Brother introducând adresa IP sau numele nodului: ping <ipaddress> sau <nodename>. <ul style="list-style-type: none"><li>• Operație reușită: aparatul Brother funcționează corect și este conectat în aceeași rețea cu computerul dumneavoastră.</li><li>• Operație eșuată: aparatul Brother nu este conectat în aceeași rețea cu computerul dumneavoastră.</li></ul> (Windows) Întrebați administratorul de rețea și utilizați Network Connection Repair Tool (Programul de reparare a conexiunii la rețea) pentru a depana adresa IP și masca de subrețea. (Mac) Verificați dacă adresa IP și masca de subrețea au fost definite corect.	Cablată/Wireless
Verificați dacă aparatul Brother este conectat la rețeaua fără fir.	Imprimați raportul WLAN pentru a verifica respectivul cod de eroare în raportul imprimat.	Fără fir

Dacă ați verificat și ați încercat toate cele enumerate mai sus, dar totuși problema nu s-a rezolvat, consultați instrucțiunile punctului de acces/ruterului LAN fără fir pentru a găsi informații despre SSID și cheia de rețea și pentru definirea corectă a acestora.

### ✓ Informații similare

- [Probleme de rețea](#)

#### Subiecte conexe:

- [Imprimarea raportului de configurare a rețelei](#)
- [Imprimarea raportului WLAN](#)
- [Codurile de eroare folosite în raportul rețelei LAN wireless](#)
- [Utilizarea Network Connection Repair Tool \(Windows\)](#)
- [Aparatul meu Brother nu poate imprima în rețea](#)

## Probleme Google Cloud Print

Dificultăți	Sugestii
Aparatul meu Brother nu este afișat în lista de imprimante.	Verificați dacă aparatul este pornit.
	Verificați dacă aplicația Google Cloud Print™ este activată.
	Verificați dacă aparatul este înregistrat la Google Cloud Print™. Dacă nu este înregistrat, încercați să îl înregistrați din nou.
Nu pot imprima.	Verificați dacă aparatul este pornit.
	Confirmați setările rețelei dumneavoastră. ▶▶ <a href="#">Informații similare</a>
	Este posibil ca anumite fișiere să nu poată fi imprimate sau să nu apară exact așa cum sunt afișate.
Nu pot înregistra aparatul Brother la Google Cloud Print™.	Asigurați-vă că aparatul este conectat la o rețea cu acces la internet.
	Verificați dacă data și ora sunt configurate corect pe aparatul dumneavoastră.
Când încerc să fac înregistrarea la Google Cloud Print™ pe aparatul Brother nu se afișează mesajul de confirmare, nici după repetarea pașilor de înregistrare.	Asigurați-vă că aparatul Brother nu funcționează în timpul efectuării înregistrării la Google Cloud Print™.



### Informații similare

- [Depanarea](#)

#### Subiecte conexe:

- [Setări de rețea folosind Google Cloud Print](#)

## Probleme cu AirPrint

Dificultăți	Sugestii
Aparatul meu Brother nu este afișat în lista de imprimante.	Verificați dacă aparatul Brother este pornit.
	Confirmați setările rețelei.
	Mutați dispozitivul mobil mai aproape de punctul de acces/routerul wireless sau de aparatul dumneavoastră Brother.
Nu pot imprima.	Verificați dacă aparatul Brother este pornit.
	Confirmați setările rețelei.
Încerc să imprim un document cu mai multe pagini de pe un dispozitiv iOS, dar NUMAI prima pagină este imprimată.	Asigurați-vă că pe dispozitivul dumneavoastră este instalată ultima versiune OS. Pentru informații suplimentare despre AirPrint, consultați următorul articol de asistență oferit de Apple: <a href="https://support.apple.com/kb/HT4356">support.apple.com/kb/HT4356</a> .







### Informații similare

- [Depanarea](#)

#### Subiecte conexe:

- [Prezentarea soluției AirPrint](#)

## Alte probleme

Dificultăți	Sugestii
Aparatul nu se deschide.	<p>Este posibil ca unele condiții adverse la conectarea la sursa de alimentare (precum fulgere sau un vârf de tensiune) să fi declanșat mecanismele de siguranță interne ale aparatului. Deconectați cablul de alimentare. Așteptați zece minute, apoi conectați cablul de alimentare și apăsați pe  pentru a porni aparatul.</p> <p>Dacă problema nu este rezolvată și utilizați un întrerupător, deconectați-l pentru a vă asigura că nu acesta este problema. Conectați cablul de alimentare al aparatului direct la o altă priză electrică de perete funcțională. Dacă acesta nu efectuează nici acum alimentarea, încercați un alt cablu de alimentare.</p>
Aparatul nu poate imprima cu driverul de imprimantă BR-Script3 date EPS care includ date binare.	<p><b>(Windows)</b></p> <p>Pentru a imprima date EPS, procedați astfel:</p> <ol style="list-style-type: none"> <li>Pentru Windows 7 și Windows Server 2008 R2: <ul style="list-style-type: none"> <li>Faceți clic pe butonul  <b>Start</b> button &gt; <b>Dispozitive și imprimante</b>.</li> <li>Pentru Windows Server 2008: <ul style="list-style-type: none"> <li>Faceți clic pe butonul  <b>(Pornire)</b> &gt; <b>Panou de control</b> &gt; <b>Hardware și sunete</b> &gt; <b>Imprimante</b>.</li> </ul> </li> <li>Pentru Windows 8 și Windows Server 2012: <ul style="list-style-type: none"> <li>Deplasați mouse-ul în colțul din dreapta jos al spațiului de lucru. Când se afișează bara de meniuri, faceți clic pe <b>Setări</b> &gt; <b>Panou de control</b>. În grupul <b>Hardware și sunete</b><sup>1</sup> faceți clic pe <b>Vizualizați dispozitive și imprimante</b>.</li> </ul> </li> <li>Pentru Windows 10 și Windows Server 2016: <ul style="list-style-type: none"> <li>Faceți clic pe  &gt; <b>Sistem Windows</b> &gt; <b>Panou de control</b>. În grupul <b>Hardware și sunete</b>, faceți clic pe <b>Vizualizați dispozitive și imprimante</b>.</li> </ul> </li> <li>Pentru Windows Server 2012 R2: <ul style="list-style-type: none"> <li>Faceți clic pe <b>Panou de control</b> în ecranul <b>Start</b>. În grupul <b>Hardware</b>, faceți clic pe <b>Vizualizați dispozitive și imprimante</b>.</li> </ul> </li> </ul> </li> <li>Faceți clic dreapta pe pictograma <b>Brother XXX-XXXX BR-Script3</b>, selectați <b>Proprietăți imprimantă</b>.</li> <li>Din fila <b>Setări dispozitiv</b>, alegeți TBCP (Protocol de comunicare binară marcat) din <b>Protocol ieșire</b>.</li> </ol>
Software-ul Brother nu poate fi instalat.	<p><b>(Windows)</b></p> <p>Dacă avertismentul pentru software de securitate apare pe ecranul calculatorului în timpul instalării, modificați setările software-ului de securitate pentru a permite rularea programului de configurare a produsului Brother sau a altui program.</p> <p><b>(Mac)</b></p> <p>Dacă utilizați o funcție firewall a unui software de securitate anti-spyware sau antivirus, dezactivați-o temporar și apoi instalați software-ul Brother.</p>

<sup>1</sup> Pentru Windows Server 2012: grupul **Hardware și sunete**





## Informații similare

- [Depanarea](#)

## Verificați informațiile despre aparat

Urmați aceste instrucțiuni pentru a verifica numărul de serie al aparatului Brother și versiunea de firmware.

>> [HL-L3210CW/HL-L3230CDW](#)

>> [HL-L3270CDW](#)


### HL-L3210CW/HL-L3230CDW

1. Apăsați pe ▲ sau pe ▼ pentru a selecta opțiunea [Info. aparat] și apoi apăsați pe **OK**.
2. Apăsați pe ▲ sau pe ▼ pentru a selecta una dintre opțiunile de mai jos:


Opțiune	Descriere
Nr. Serial	Verificați numărul de serie al aparatului dvs.
Vers. firmware	Verificați versiunea firmware a aparatului dvs.
Contor	Verificați numărul total de pagini imprimate de aparat.
Funct. comp.	Verificați durata de viață a consumabilelor.

3. Apăsați pe **OK**.

### HL-L3270CDW

1. Apăsați pe  [Setări] > [Toate setările] > [Informatii masina].
2. Apăsați pe una dintre opțiunile de mai jos:

Opțiune	Descriere
Nr. Serial	Verificați numărul de serie al aparatului dvs.
Versiune firmware	Verificați versiunea firmware a aparatului dvs.
Actualizare firmware	Actualizați aparatul dvs. la cea mai recentă versiune firmware.
Ver. auto firmware	Vizualizați informațiile firmware pe ecranul principal.
Contor	Verificați numărul total de pagini imprimate de aparat.
Funcționare componente	Verificați ce procent din durata de utilizare a consumabilelor mai este disponibil.

3. Apăsați pe .

### Informații similare

- [Depanarea](#)

## Funcții de resetare

- [Resetarea aparatului](#)
- [Reinițializarea setărilor rețelei](#)
- [Resetare aparat](#)

## Resetarea aparatului

Utilizați funcția de resetare a aparatului pentru a reseta setările aparatului la setările din fabrică.

Setările de rețea și setările de securitate nu vor fi resetate prin funcția de resetare a aparatului.


>> [HL-L3210CW/HL-L3230CDW](#)

>> [HL-L3270CDW](#)

### HL-L3210CW/HL-L3230CDW

1. Apăsați pe ▲ sau pe ▼ pentru a selecta opțiunea [Setare Initial] și apoi apăsați pe **OK**.
2. Apăsați pe ▲ sau pe ▼ pentru a selecta opțiunea [Resetează] și apoi apăsați pe **OK**.
3. Apăsați pe ▲ sau pe ▼ pentru a selecta opțiunea [Resetare aparat] și apoi apăsați pe **OK**.
4. Apăsați pe ▲ pentru a selecta [Resetează].
5. Apăsați pe ▲ pentru a reporni aparatul.


### HL-L3270CDW

1. Apăsați pe  [Setări] > [Toate setările] > [Setare Initial] > [Resetează] > [Resetare aparat].
2. Vi se va solicita să reporniți aparatul. Apăsați pe opțiunea din tabel pentru a reporni aparatul sau a părăsi procesul.

Opțiune	Descriere
Apăsați Da timp de 2 secunde	Reporniți aparatul. Aparatul va începe resetarea.
Nu	Aparatul va părăsi procesul fără a reporni.



Dacă nu reporniți aparatul, procesul de resetare nu se va încheia și setările vor rămâne nemodificate.

3. Apăsați pe .

### Informații similare

- [Funcții de resetare](#)

## Reinițializarea setărilor rețelei

Utilizați funcția Resetare rețea pentru a restaura setările de rețea ale serverului, cum ar fi parola și adresa IP la setările sale implicite din fabrică.

- Scoateți toate cablurile de interfață înainte de a efectua resetarea rețelei.


>> [HL-L3210CW/HL-L3230CDW](#)

>> [HL-L3270CDW](#)

### HL-L3210CW/HL-L3230CDW

1. Apăsați pe ▲ sau pe ▼ pentru a selecta opțiunea [Setare Initial] și apoi apăsați pe **OK**.
2. Apăsați pe ▲ sau pe ▼ pentru a selecta opțiunea [Resetează] și apoi apăsați pe **OK**.
3. Apăsați pe ▲ sau pe ▼ pentru a selecta opțiunea [Resetare rețea] și apoi apăsați pe **OK**.
4. Apăsați pe ▲ pentru a selecta [Resetează].
5. Apăsați pe ▲ pentru a reporni aparatul.


### HL-L3270CDW

1. Apăsați pe  [Setări] > [Toate setările] > [Setare Initial] > [Resetează] > [Resetare rețea].
2. Vi se va solicita să reporniți aparatul. Apăsați pe opțiunea din tabel pentru a reporni aparatul sau a părăsi procesul.

Opțiune	Descrierea
Apăsați Da timp de 2 secunde	Reporniți aparatul. Aparatul va începe resetarea.
Nu	Aparatul va părăsi procesul fără a reporni.



Dacă nu reporniți aparatul, procesul de resetare nu se va încheia și setările vor rămâne nemodificate.

3. Apăsați pe .

### Informații similare

- [Funcții de resetare](#)

## Resetare aparat

Utilizați funcția de resetare la valorile din fabrică pentru a reseta toate setările aparatului la valorile implicite din fabrică.

Scoateți toate cablurile de interfață înainte de a efectua resetarea setărilor din fabrică.


>> [HL-L3210CW/HL-L3230CDW](#)

>> [HL-L3270CDW](#)

### HL-L3210CW/HL-L3230CDW

1. Apăsați pe ▲ sau pe ▼ pentru a selecta opțiunea [Setare Initial] și apoi apăsați pe **OK**.
2. Apăsați pe ▲ sau pe ▼ pentru a selecta opțiunea [Resetează] și apoi apăsați pe **OK**.
3. Apăsați pe ▲ sau pe ▼ pentru a selecta opțiunea [Setări inițiale] și apoi apăsați pe **OK**.
4. Apăsați pe ▲ pentru a selecta [Resetează].
5. Apăsați pe ▲ pentru a reporni aparatul.

### HL-L3270CDW

1. Apăsați pe  [Setări] > [Toate setările] > [Setare Initial] > [Resetează] > [Setări inițiale].
2. Vi se va solicita să reporniți aparatul. Apăsați pe opțiunea din tabel pentru a reporni aparatul sau a părăsi procesul.

Opțiune	Descriere
Apăsați Da timp de 2 secunde	Reporniți aparatul. Aparatul va începe resetarea.
Nu	Aparatul va părăsi procesul fără a reporni.



Dacă nu reporniți aparatul, procesul de resetare nu se va încheia și setările vor rămâne neschimbate.

3. Apăsați pe .

### Informații similare

- [Funcții de resetare](#)

## Întreținerea de rutină

- Înlocuirea consumabilelor
- Curățați aparatul
- Calibrați ieșirea culorii
- Corecți Culoare Aliniere imprimare (ÎnregistrareCuloare)
- Verificați durata de viață rămasă
- Ambalarea și expedierea aparatului Brother
- Înlocuiți periodic componentele din planul de întreținere

## Înlocuirea consumabilelor

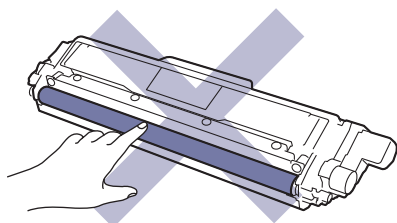
Consumabilele trebuie înlocuite când aparatul indică faptul că acestea s-au epuizat.

Utilizarea de consumabile non-Brother poate afecta calitatea imprimării, performanța hardware și fiabilitatea aparatului. Cartușul de toner și unitatea de cilindru sunt două consumabile separate. Asigurați-vă că cele două sunt instalate sub formă de ansamblu. Numele modelului consumabilelor poate varia în funcție țară.

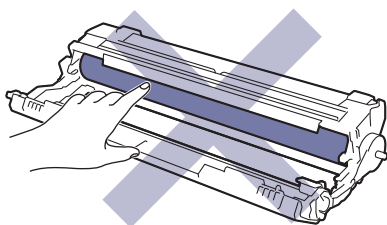
### NOTĂ

- Sigilați bine consumabilele uzate, într-o pungă, pentru ca pulbera de toner să nu se scurgă din cartuș.
- Vizitați [www.brother.com/original/index.html](http://www.brother.com/original/index.html) pentru instrucțiuni privind modul de returnare a consumabilelor uzate în cadrul programului de colectare și reciclare Brother. Dacă biroul local Brother nu are încă un program de colectare sau ați decis să nu returnați consumabilele uzate, respectați reglementările locale de colectare a consumabilelor uzate, separat de deșeurile menajere. Dacă aveți întrebări, contactați centrul local de colectare a deșeurilor.
- Vă recomandăm să așezați consumabilele noi sau uzate pe o foaie de hârtie, pentru a preveni scurgerea sau împrăștierea accidentală a substanței din interior.
- Dacă utilizați hârtie care nu reprezintă un echivalent direct pentru suportul de imprimare recomandat, durata de viață a consumabilelor și a componentelor aparatului se poate reduce.
- Durata de viață prevăzută pentru fiecare dintre cartușele de toner se bazează pe ISO/IEC 19798. Frecvența înlocuirii va varia în funcție de volumul de imprimare, procentul de acoperire, tipurile de suport media utilizate și pornirea/oprirea aparatului.
- Frecvența înlocuirii consumabilelor cu excepția cartușelor de toner variază în funcție de volumul de imprimare, tipurile de suport media utilizate și pornirea/oprirea aparatului.
- Manipulați cu atenție cartușul de toner. Dacă tonerul se scurge pe mâinile sau hainele dumneavoastră, ștergeți-l sau spălați-l imediat cu apă rece.
- Pentru a evita problemele legate de calitatea imprimării, NU atingeți părțile hașurate în ilustrație.

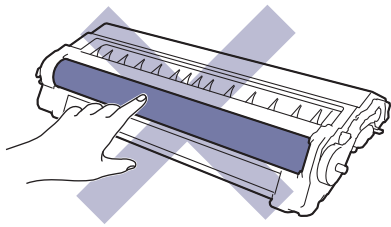
#### Cartuș de toner



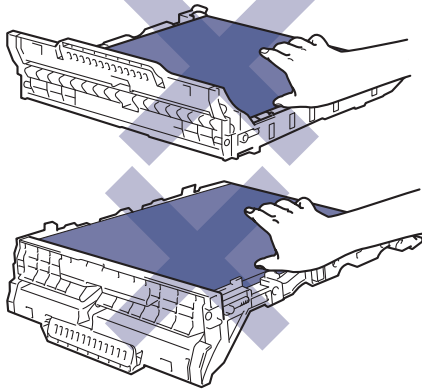
#### Unitate de cilindru



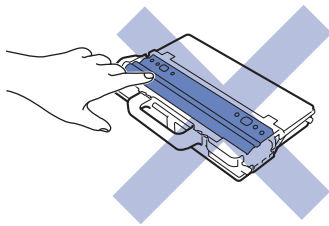




**Unitate de curea**



**Cutie pentru deșeuri de toner**



---

### Informații similare

- **Întreținerea de rutină**
  - Înlocuirea cartușului de toner
  - Înlocuirea unității de cilindru
  - Înlocuiți unitatea de curea
  - Înlocuiți cutia pentru deșeuri de toner

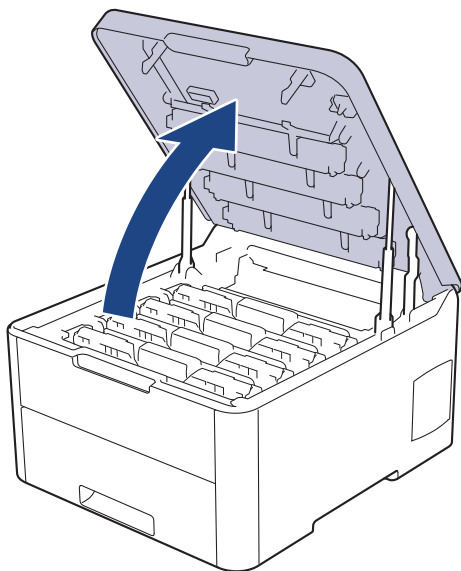
#### **Subiecte conexe:**

- Mesaje de eroare și de întreținere
  - Consumabile
-

## Înlocuirea cartușului de toner

Înainte de a începe procedura de înlocuire ►► *Informații similare: Înlocuirea consumabilelor*

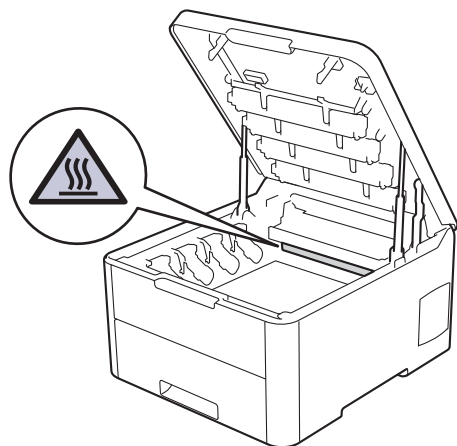
1. Verificați dacă aparatul este pornit.
2. Deschideți capacul superior până când acesta se fixează în poziție deschisă.



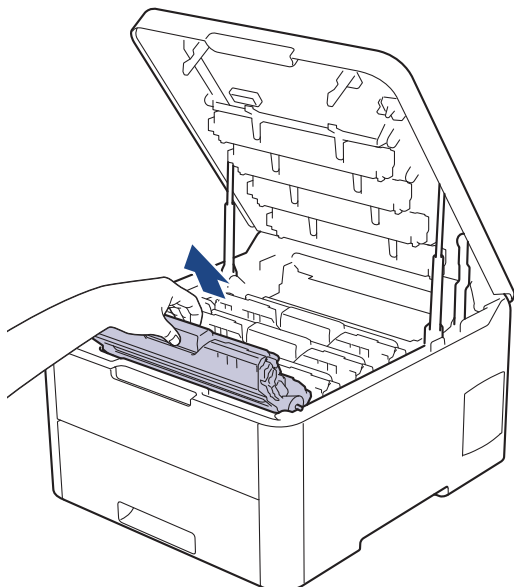
### **⚠ AVERTIZARE**

#### **SUPRAFAȚĂ FIERBINTE**

Componentele interne ale aparatului vor fi foarte fierbinți. Așteptați ca aparatul să se răcească înainte de a le atinge.



3. Scoateți ansamblul cartușului de toner și unității de cilindru corespunzător culorii afișate pe ecranul LCD.

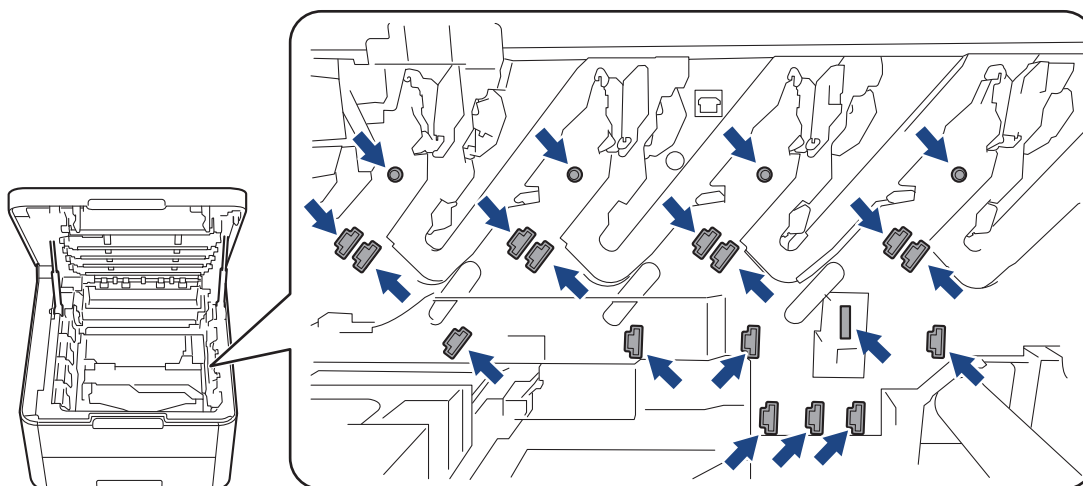


## **⚠ ATENȚIE**

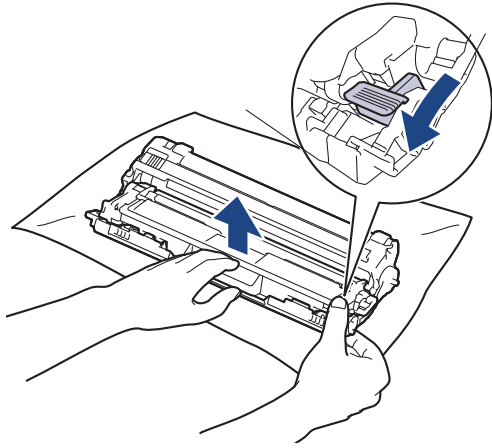
Se recomandă așezarea ansamblurilor cartușelor de toner și unităților de cilindru pe o suprafață curată, plană, pe o hârtie de unică folosință, pentru cazul în care tonerul se varsă sau se scurge accidental.

## **IMPORTANT**

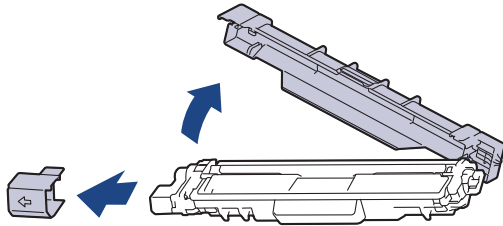
Pentru a preveni deteriorarea aparatului din cauza electricității statice, **NU** atingeți electrozii indicați în ilustrație.



4. Împingeți în jos maneta verde de blocare și scoateți cartușul de toner din unitatea de cilindru.

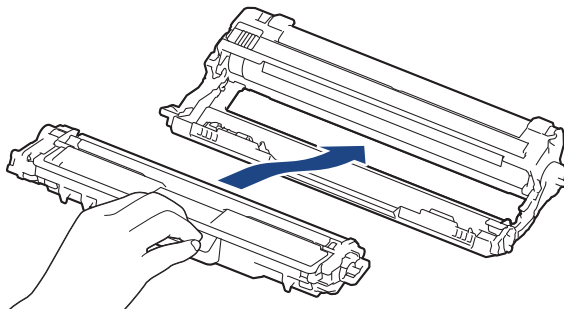


5. Despachetați noul cartuș de toner.
6. Înlăturați capacul de protecție.



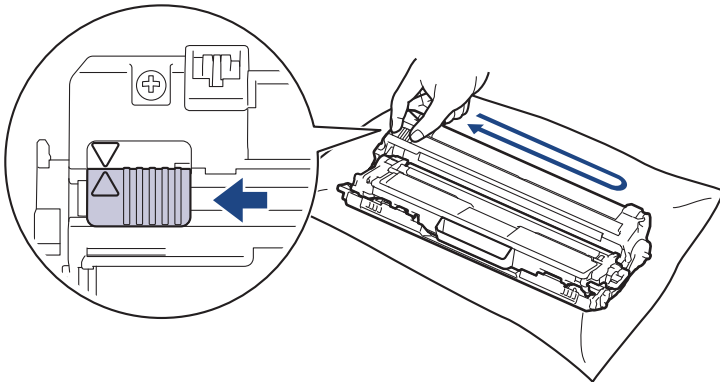
Forma cartușului de toner diferă în funcție de țara sau de regiunea dumneavoastră.

7. Introduceți noul cartuș de toner, apăsând cu putere în unitatea de cilindru, până când auziți că se fixează în poziție cu un clic.



Asigurați-vă că introduceți corect cartușul de toner, în caz contrar, acesta se poate desprinde de unitatea de cilindru.

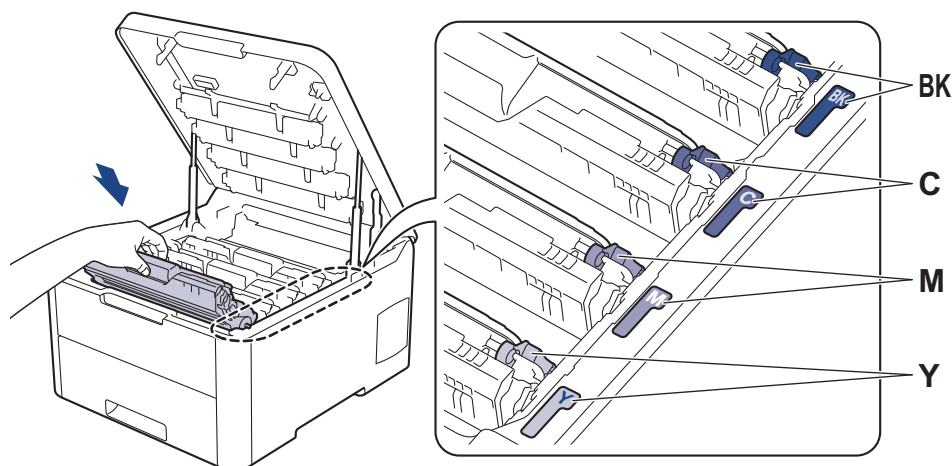
8. Curățați firul corona din interiorul unității cilindru, împingând ușor siguranța verde de la stânga la dreapta și de la dreapta la stânga de mai multe ori. Repetați operațiunea pentru toate firele corona.





Verificați dacă ați readus siguranța verde în poziția inițială (▲). Săgeata de pe manetă trebuie să fie aliniată cu săgeata de pe unitatea de cilindru. În caz contrar, paginile imprimate pot avea o dungă verticală.

9. Împingeți ansamblul cartușului de toner și unității de cilindru în aparat. Asigurați-vă că ați potrivit corect culoarea cartușului de toner în dreptul etichetei cu aceeași culoare de pe aparat.



10. Închideți capacul superior al aparatului.



- După înlocuirea unui cartuș de toner, NU opriți aparatul și NU deschideți capacul superior până când ecranul aparatului nu revine la modul Gata de operare.
- Cartușul de toner furnizat împreună cu aparatul Brother este un cartuș de toner Inbox.
- Vă recomandăm să păstrați un nou cartuș de toner pregătit pentru utilizare atunci când observați avertismentul de toner consumat.
- Pentru a asigura o imprimare de calitate ridicată, vă recomandăm să utilizați numai cartușe de toner originale Brother. Atunci când doriți să achiziționați cartușe de toner, contactați Centrul de Asistență Clienți Brother sau dealerul Brother local.
- NU despachetați cartușul de toner nou decât atunci când îl instalați.
- Dacă un cartuș de toner este lăsat despachetat o perioadă lungă de timp, durata de viață a tonerului se va scurta.
- Brother vă recomandă insistent să NU reumpleți cartușul de toner furnizat împreună cu aparatul. De asemenea, vă recomandăm insistent să folosiți în continuare numai cartușe de toner originale Brother pentru înlocuirea celor vechi. Utilizarea sau încercarea de a utiliza toner și/sau cartușe de la terți producători în aparatul Brother poate deteriora aparatul și/sau poate avea drept rezultat o calitate nesatisfăcătoare a imprimării. Acoperirea garanției limitate oferite de noi nu se aplică problemelor cauzate de utilizarea tonerului și/sau a cartușelor de la terți producători. Pentru a vă proteja investiția și a obține o performanță premium de la aparatul Brother, recomandăm insistent utilizarea consumabilelor originale Brother.



## Informații similare

- [Înlocuirea consumabilelor](#)

### Subiecte conexe:

- [Mesaje de eroare și de întreținere](#)
- [Îmbunătățirea calității imprimării](#)

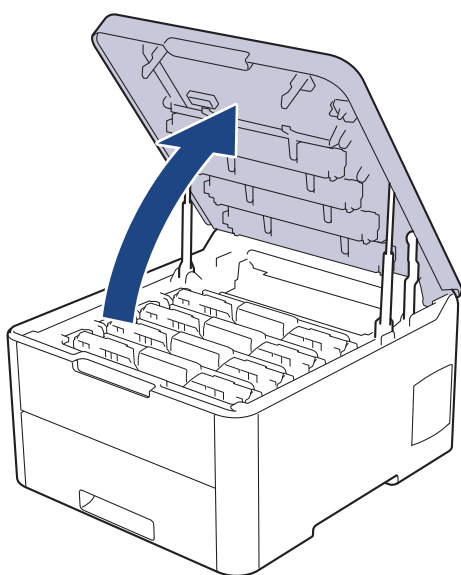
## Înlocuirea unității de cilindru

Înainte de a începe procedura de înlocuire ►► *Informații similare: Înlocuirea consumabilelor*

- >> [Înlocuirea unității de cilindru](#)
- >> [Resetarea contorului cilindrului \(HL-L3210CW/HL-L3230CDW\)](#)
- >> [Resetarea contorului cilindrului \(HL-L3270CDW\)](#)

### Înlocuirea unității de cilindru

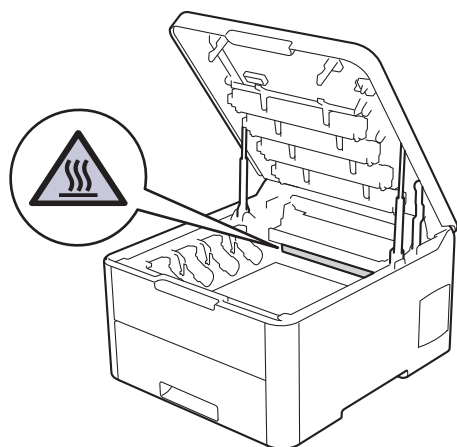
1. Verificați dacă aparatul este pornit.
2. Deschideți capacul superior până când acesta se fixează în poziție deschisă.



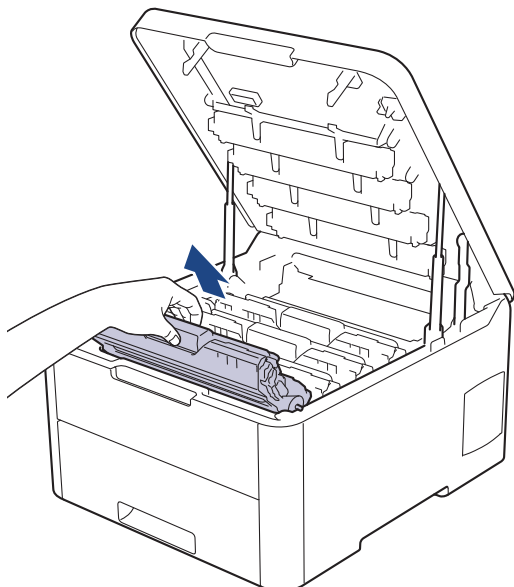
### **⚠ AVERTIZARE**

#### SUPRAFAȚĂ FIERBINTE

Componentele interne ale aparatului vor fi foarte fierbinți. Așteptați ca aparatul să se răcească înainte de a le atinge.



3. Scoateți ansamblul cartușului de toner și unității de cilindru corespunzător culorii afișate pe ecranul LCD.

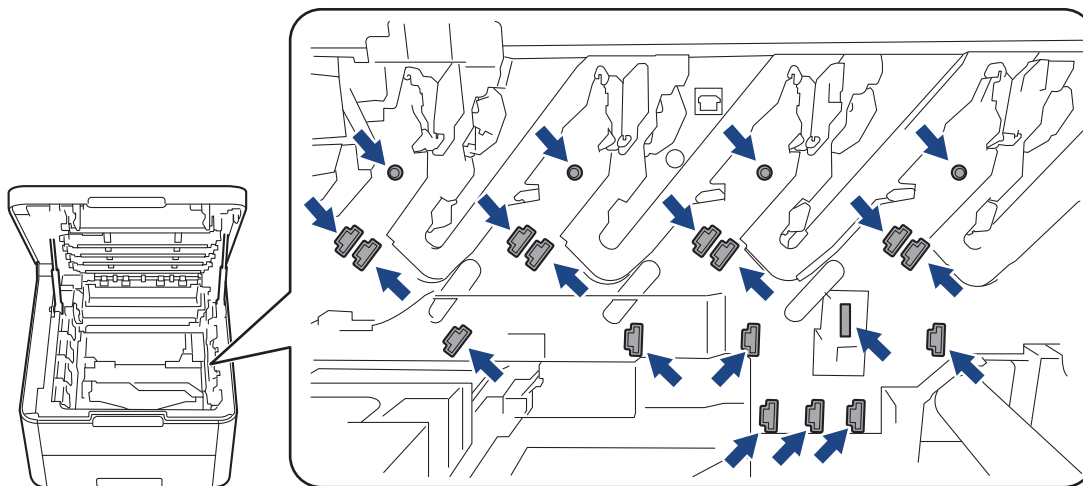


## **⚠ ATENȚIE**

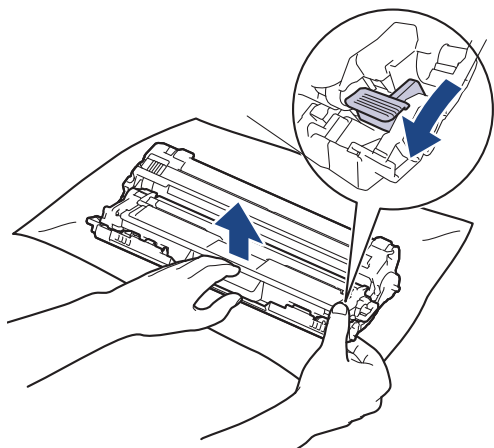
Se recomandă așezarea ansamblurilor cartușelor de toner și unităților de cilindru pe o suprafață curată, plană, pe o hârtie de unică folosință, pentru cazul în care tonerul se varsă sau se scurge accidental.

## **IMPORTANT**

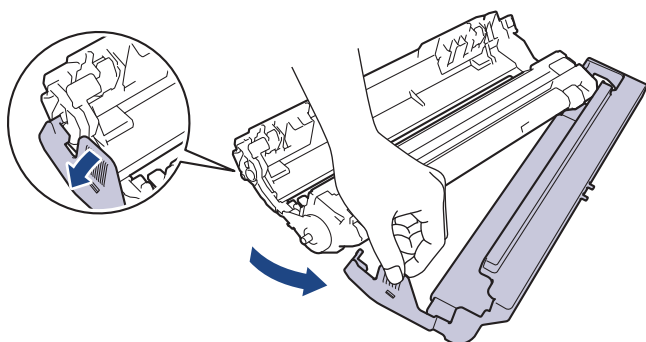
Pentru a preveni deteriorarea aparatului din cauza electricității statice, **NU** atingeți electrozii indicați în ilustrație.



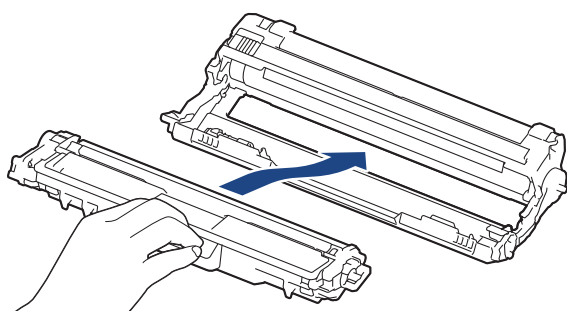
4. Împingeți în jos maneta verde de blocare și scoateți cartușul de toner din unitatea de cilindru.



5. Despachetați unitatea de cilindru nouă.
6. Înlăturați capacul de protecție.

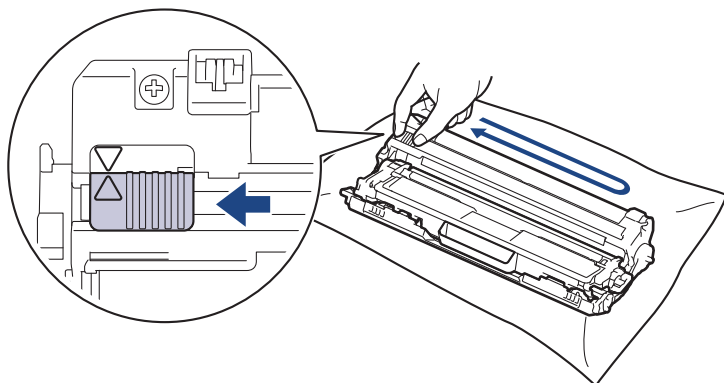


7. Reintroduceți cartușul de toner ferm în noua unitate de cilindru, până când auziți că se fixează în poziție cu un clic.



Asigurați-vă că introduceți corect cartușul de toner, în caz contrar, acesta se poate desprinde de unitatea de cilindru.

8. Curățați firul corona din interiorul unității cilindru, împingând ușor siguranța verde de la stânga la dreapta și de la dreapta la stânga de mai multe ori. Repetați operațiunea pentru toate firele corona.

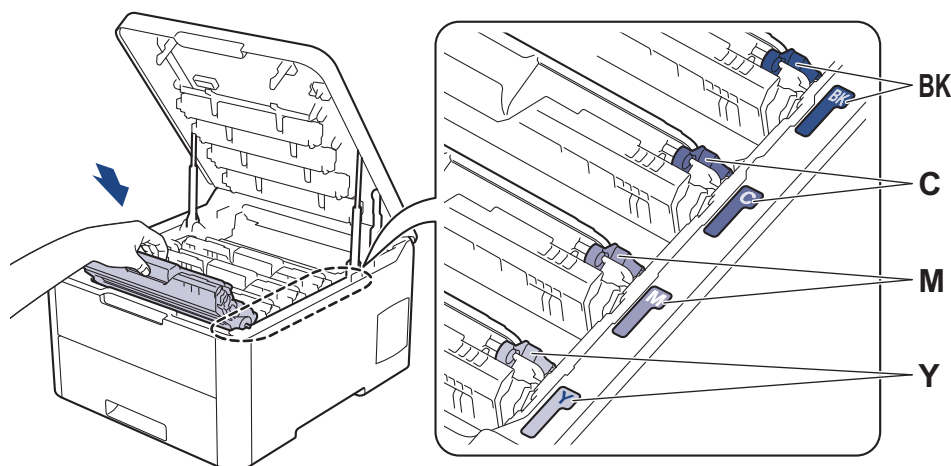






Verificați dacă ați readus siguranța verde în poziția inițială (▲). Săgeata de pe manetă trebuie să fie aliniată cu săgeata de pe unitatea de cilindru. În caz contrar, paginile imprimate pot avea o dungă verticală.

9. Împingeți ansamblul cartușului de toner și unității de cilindru în aparat. Asigurați-vă că ați potrivit corect culoarea cartușului de toner în dreptul etichetei cu aceeași culoare de pe aparat.



10. Închideți capacul superior al aparatului.
11. Resetați contorul cilindrului urmând instrucțiunile din secțiunea următoare.

## NOTĂ

- Uzura cilindrului se produce din cauza utilizării și rotirii cilindrului și a interacțiunii cu hârtia, tonerul și cu alte materiale de pe traseul hârtiei. La proiectarea acestui produs, Brother a decis să utilizeze numărul de rotații al cilindrului pentru a determina în mod rezonabil durata de viață a cilindrului. Atunci când un cilindru atinge limita de rotații stabilită prin fabricație corespunzătoare randamentului de pagină nominal, pe ecranul LCD al produsului va fi afișat un mesaj care vă informează că trebuie să înlocuiți cilindrul. Aparatul va continua să funcționeze, totuși, calitatea imprimării s-ar putea să nu fie optimă.
- Dacă o unitate de cilindru dezambalată este expusă la acțiunea directă a luminii solare (sau la lumină artificială pentru perioade lungi de timp), unitatea se poate deteriora.
- Există numeroși factori care determină durata de funcționare reală a cilindrului, cum ar fi temperatura, umiditatea, tipul hârtiei, tipul tonerului și așa mai departe. În condiții ideale, durata medie de viață a cilindrului este estimată la aproximativ 18.000 de pagini, o pagină pe comandă [pagini A4/letter imprimate pe o singură față]. Numărul de pagini poate diferi în funcție de o varietate de factori, inclusiv, dar fără a se limita la tipul și dimensiunea suportului media.

Pentru că noi nu avem control asupra numeroșilor factori care determină durata reală de funcționare a cilindrului, nu putem garanta un număr minim de pagini care vor fi imprimate de cilindrul dumneavoastră.

- Pentru performanță optimă, utilizați exclusiv toner original Brother.
- Aparatul trebuie utilizat numai într-un mediu curat, fără praf, cu ventilație adecvată.

Imprimarea cu o unitate de cilindru non-Brother poate reduce nu numai calitatea imprimării, ci și calitatea și durata de viață a aparatului. Garanția nu acoperă problemele cauzate de utilizarea unei unități de cilindru non-Brother.

## IMPORTANT


- Pentru a evita apariția unor probleme de calitate a imprimării sau deteriorarea aparatului, NU resetați contorul cilindrului dacă nu înlocuiți unitatea de cilindru.
- Dacă resetați contorul cilindrului fără să înlocuiți unitatea de cilindru, aparatul nu va mai putea calcula corect durata de viață rămasă a cilindrului.
- Utilizarea consumabilelor neoriginale Brother, poate afecta calitatea imprimării, performanța hardware și fiabilitatea aparatului.

---

## Resetarea contorului cilindrului (HL-L3210CW/HL-L3230CDW)

1. Verificați dacă aparatul este pornit.
2. Verificați dacă ați închis capacul aparatului.
3. Apăsati simultan pe **OK** și pe **▲**.
4. Apăsati pe **OK** pentru a selecta [Cilindru].
5. Selectați culoarea tonerului unității de cilindru pe care tocmai ați înlocuit-o și apoi apăsați pe **OK**.
6. Selectați [Resetează] pentru a reseta contorul cilindrului.

## Resetarea contorului cilindrului (HL-L3270CDW)

1. Verificați dacă aparatul este pornit.
2. Apăsati și mențineți apăsat  timp de aproximativ cinci secunde.
3. Apăsati pe [Cilindru].
4. Selectați culoarea tonerului unității de cilindru pe care tocmai ați înlocuit-o.
5. Apăsati pe [Da].



### Informații similare

- [Înlocuirea consumabilelor](#)

#### Subiecte conexe:

- [Mesaje de eroare și de întreținere](#)
  - [Îmbunătățirea calității imprimării](#)
-

## Înlocuiți unitatea de curea

Înainte de a începe procedura de înlocuire ►► *Informații similare: Înlocuirea consumabilelor*

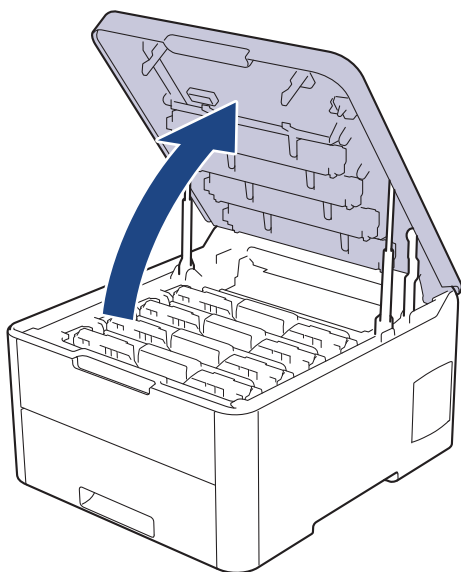
>> [Înlocuiți unitatea de curea](#)

>> [Resetați contorul unității de curea \(HL-L3210CW/HL-L3230CDW\)](#)

>> [Resetați contorul unității de curea \(HL-L3270CDW\)](#)

### Înlocuiți unitatea de curea

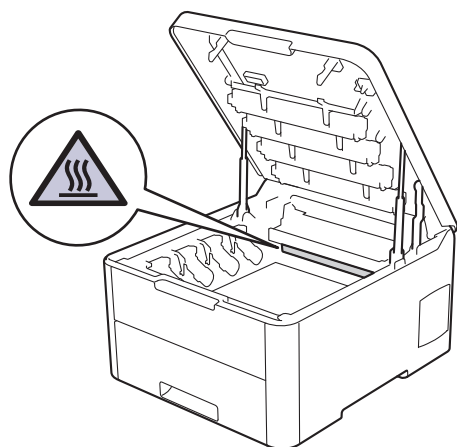
1. Verificați dacă aparatul este pornit.
2. Deschideți capacul superior până când acesta se fixează în poziție deschisă.



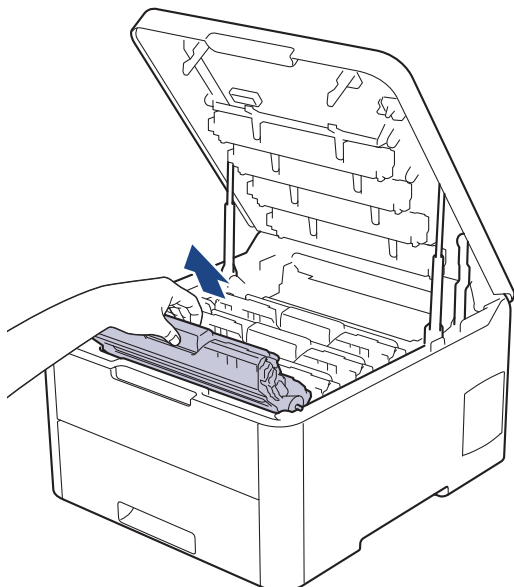
### **⚠ AVERTIZARE**

#### SUPRAFAȚĂ FIERBINTE

Componentele interne ale aparatului vor fi foarte fierbinți. Așteptați ca aparatul să se răcească înainte de a le atinge.



3. Scoateți toate ansamblurile cartuș de toner și unitate de cilindru.

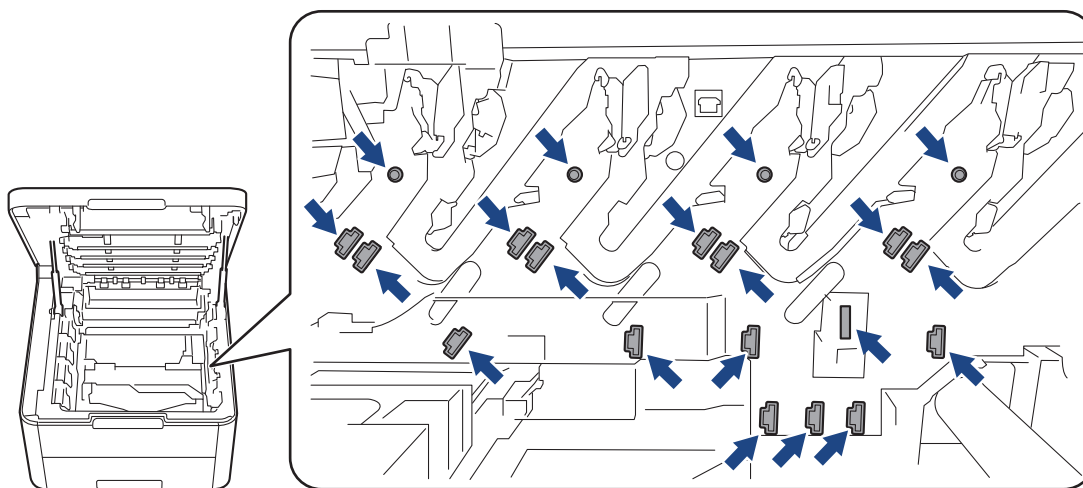


## **⚠ ATENȚIE**

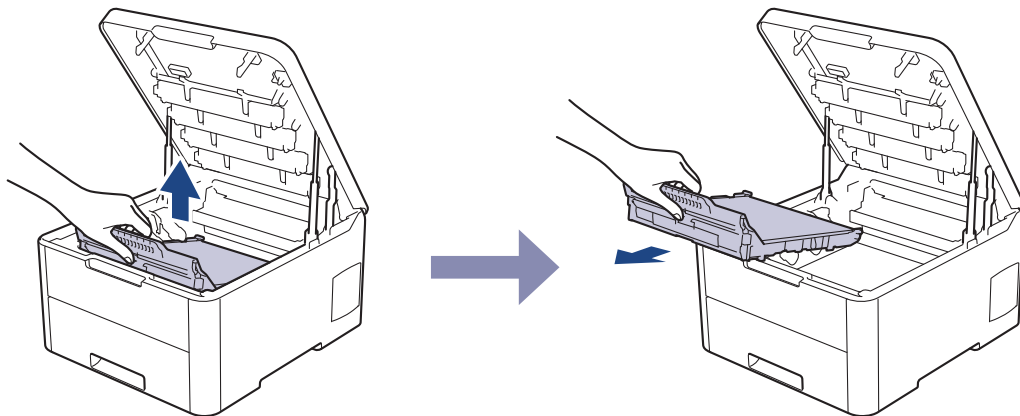
Se recomandă așezarea ansamblurilor cartușelor de toner și unităților de cilindru pe o suprafață curată, plană, pe o hârtie de unică folosință, pentru cazul în care tonerul se varsă sau se scurge accidental.

## **IMPORTANT**

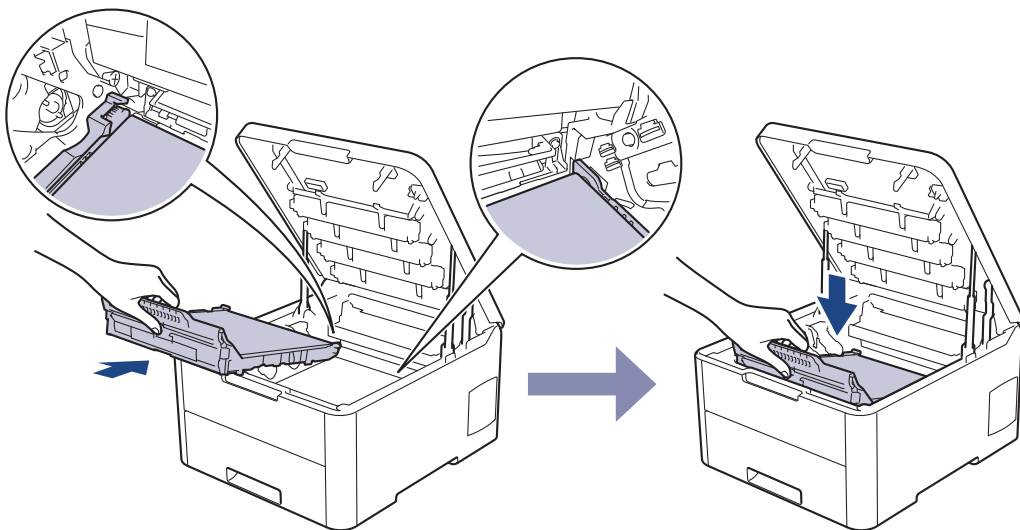
Pentru a preveni deteriorarea aparatului din cauza electricității statice, **NU atingeți electrozii indicați în ilustrație.**



4. Țineți de mânerul verde al unității de creia și ridicați unitatea de creia, apoi trageți-o afară fără ca aceasta să atingă aparatul.

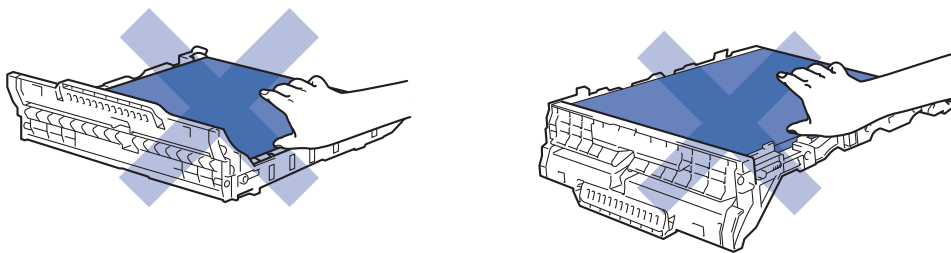


5. Despachetați noua unitate de curea și instalați-o în aparat.

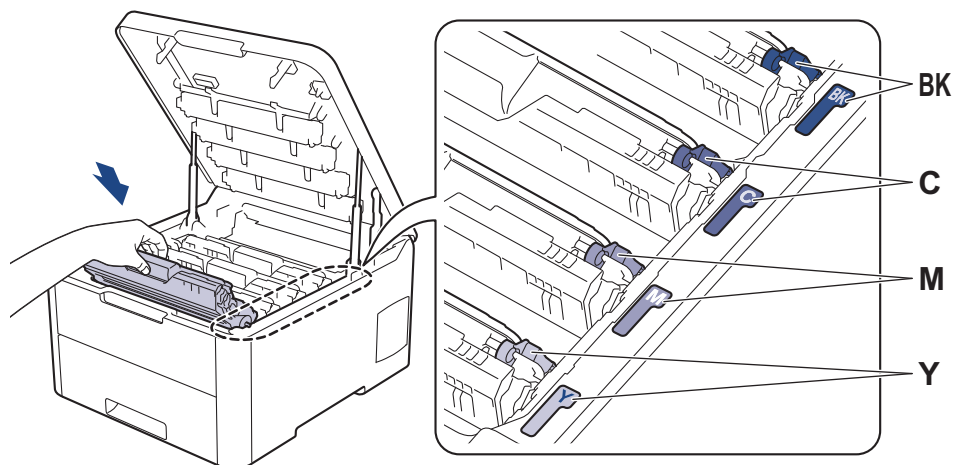


## NOTĂ

Pentru a evita problemele legate de calitatea imprimării, NU atingeți părțile hașurate în ilustrație.



6. Reintroduceți ansamblul format din cartușul de toner și unitatea de cilindru în aparat. Asigurați-vă că ați potrivit corect culoarea cartușului de toner în dreptul etichetei cu aceeași culoare de pe aparat pentru toate cele patru ansambluri formate din cartuș de toner și unitate de cilindru.



7. Închideți capacul superior al aparatului.
8. Resetați contorul unității de curea urmând instrucțiunile din secțiunea următoare.


## IMPORTANT

- Pentru a evita apariția unor probleme de calitate a imprimării sau deteriorarea aparatului, NU resetați contorul unității de curea dacă nu înlocuiți unitatea de curea.
- Utilizarea consumabilelor neoriginale Brother, poate afecta calitatea imprimării, performanța hardware și fiabilitatea aparatului.

### Resetați contorul unității de curea (HL-L3210CW/HL-L3230CDW)

1. Verificați dacă aparatul este pornit.
2. Verificați dacă ați închis capacul aparatului.
3. Apăsați simultan pe **OK** și pe **▲**.
4. Apăsați **▲** sau **▼** pentru a afișa opțiunea [Curea] și apoi apăsați **OK**.
5. Selectați [Resetează] pentru a reseta contorul curelei.

### Resetați contorul unității de curea (HL-L3270CDW)

1. Verificați dacă aparatul este pornit.
2. Apăsați și mențineți apăsat  timp de aproximativ cinci secunde.
3. Apăsați pe [Curea].
4. Apăsați pe [Da].

## ✓ Informații similare

- [Înlocuirea consumabilelor](#)

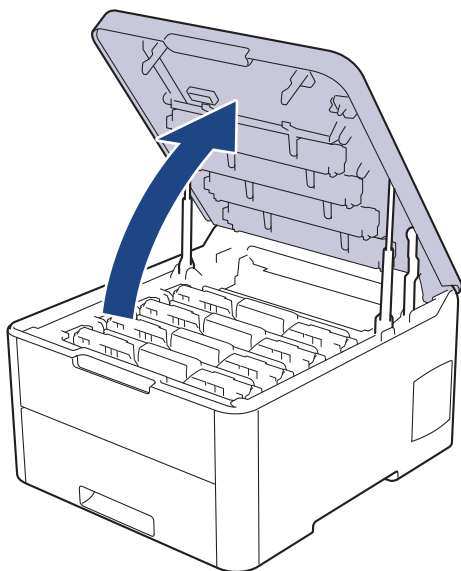
### Subiecte conexe:

- [Mesaje de eroare și de întreținere](#)
- [Îmbunătățirea calității imprimării](#)

## Înlocuiți cutia pentru deșeuri de toner

Înainte de a începe procedura de înlocuire ►► *Informații similare: Înlocuirea consumabilelor*

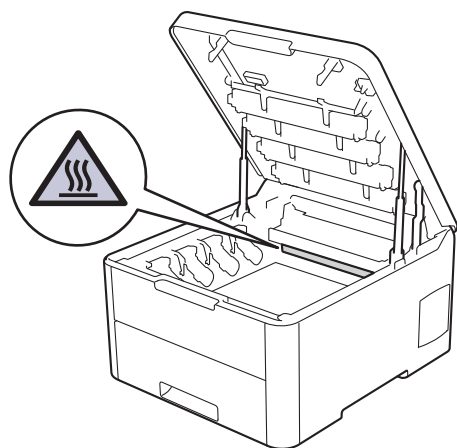
1. Verificați dacă aparatul este pornit.
2. Deschideți capacul superior până când acesta se fixează în poziție deschisă.



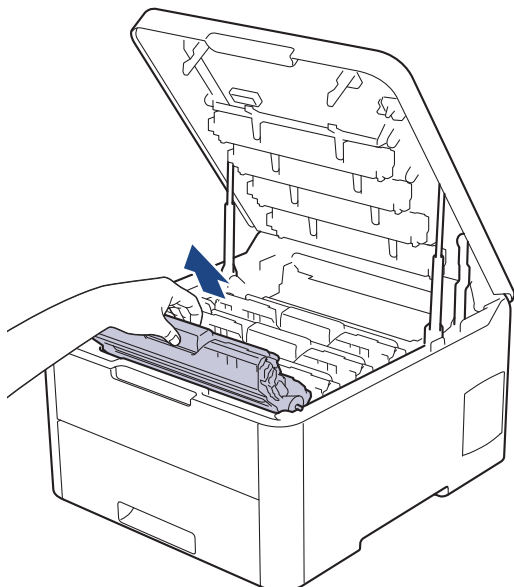
### **⚠ AVERTIZARE**

#### **SUPRAFAȚĂ FIERBINTE**

Componentele interne ale aparatului vor fi foarte fierbinți. Așteptați ca aparatul să se răcească înainte de a le atinge.



3. Scoateți toate ansamblurile cartuș de toner și unitate de cilindru.

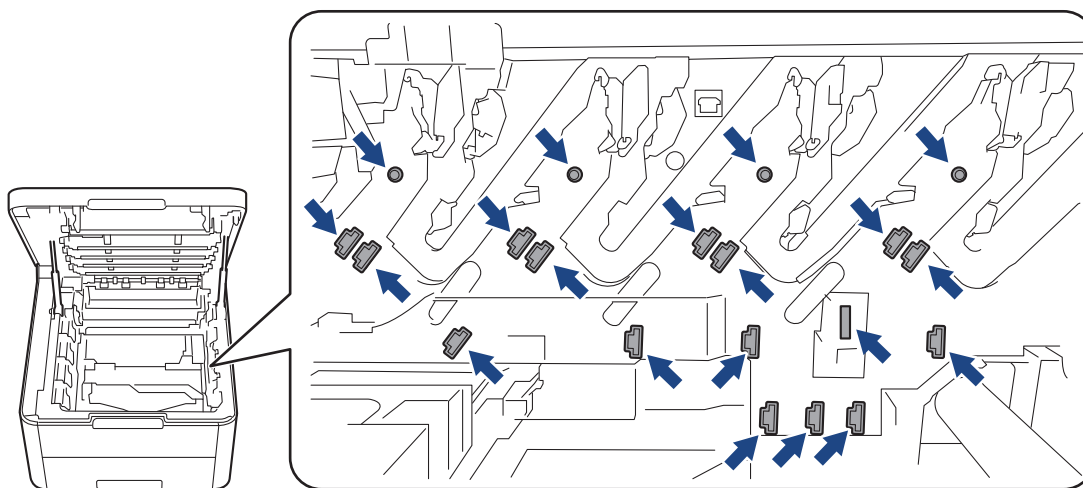


## **⚠ ATENȚIE**

Se recomandă așezarea ansamblurilor cartușelor de toner și unităților de cilindru pe o suprafață curată, plană, pe o hârtie de unică folosință, pentru cazul în care tonerul se varsă sau se scurge accidental.

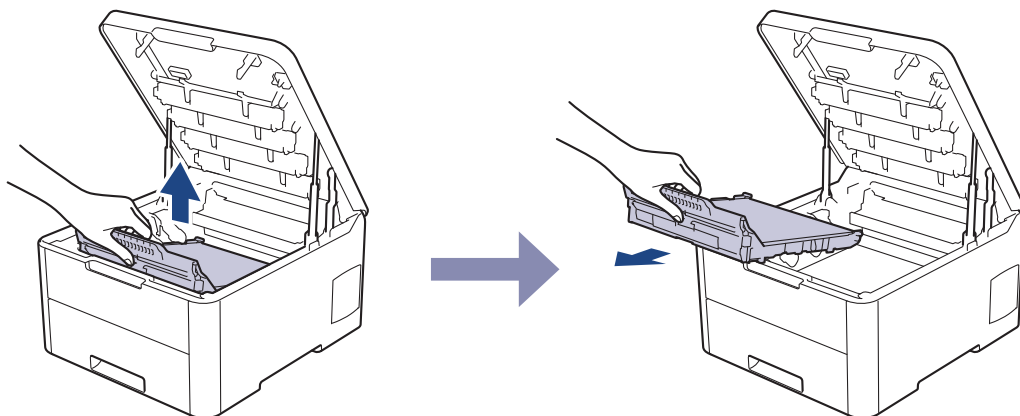
## **IMPORTANT**

Pentru a preveni deteriorarea aparatului din cauza electricității statice, **NU atingeți electrozii indicați în ilustrație.**

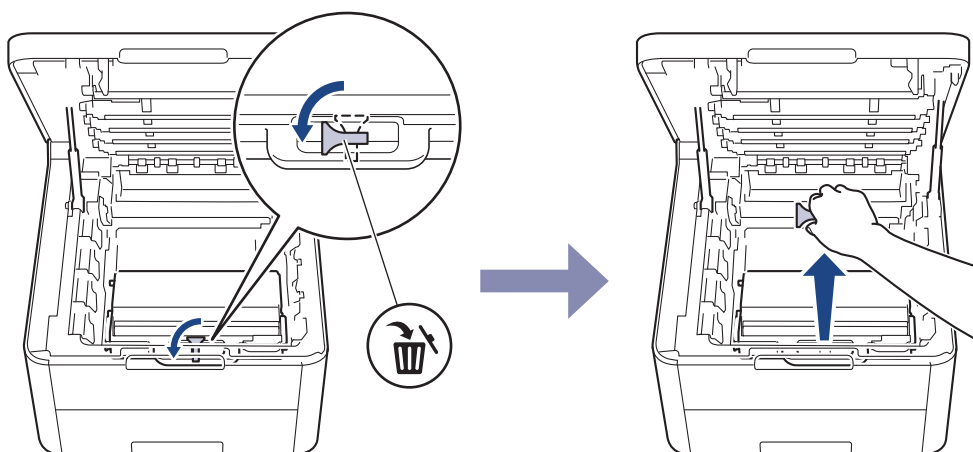



4. Țineți de mânerul verde al unității de cureauă și ridicați unitatea de cureauă, apoi trageți-o afară fără ca aceasta să atingă aparatul.



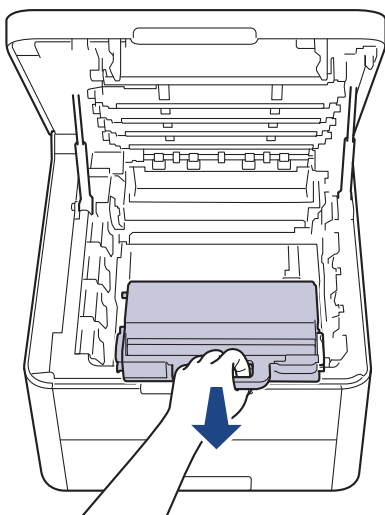



5. Scoateți ambalajul portocaliu și aruncați-l.



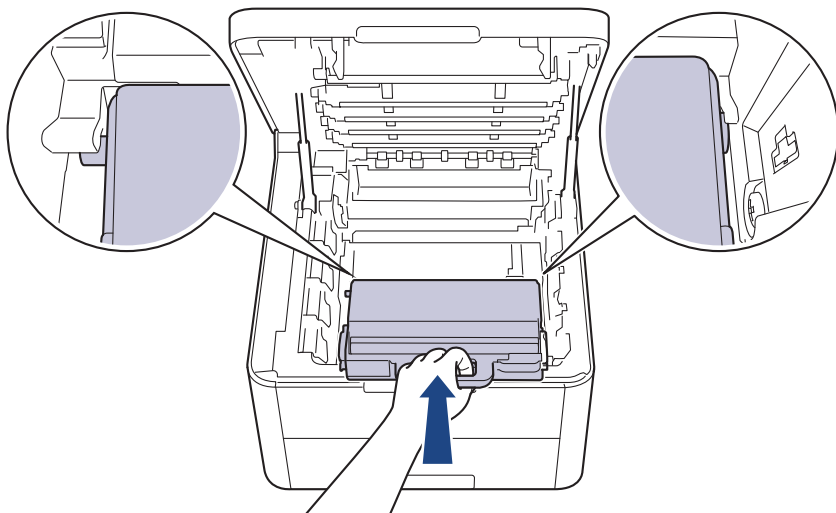
 Acest pas este necesar numai atunci când înlocuiți cutia pentru deșeuri de toner pentru prima dată și nu este necesar în cazul cutiei pentru deșeurile de toner de schimb. Ambalajul portocaliu este instalat în fabrică pentru a proteja aparatul pe durata transportului.

6. Țineți mânerul verde al cutiei pentru deșeuri de toner și scoateți cutia pentru deșeuri de toner din aparat.

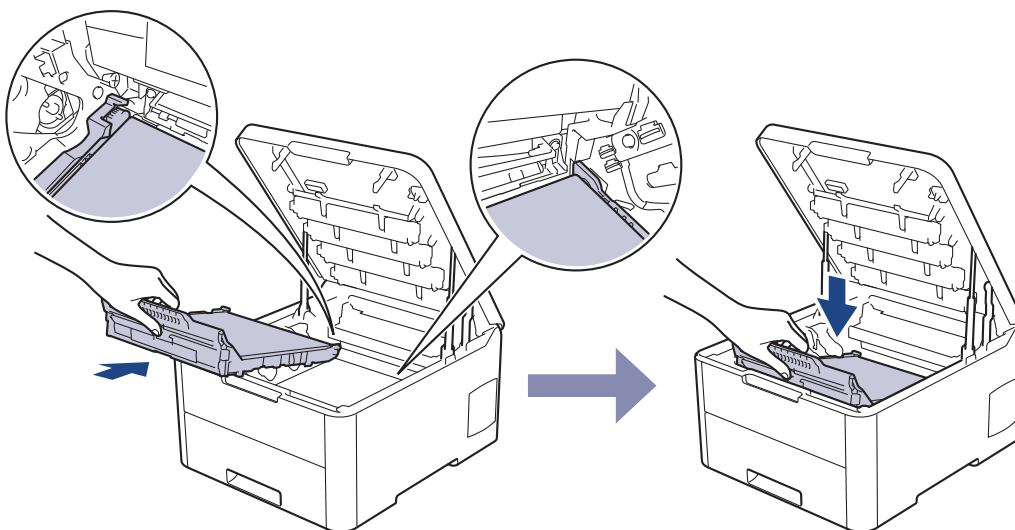


 **NU** refolosiți cutia pentru deșeuri de toner.

7. Despachetați noua cutie pentru deșeuri de toner și instalați-o în aparat. Asigurați-vă că poziționați echilibrat și ferm cutia pentru deșeuri de toner.

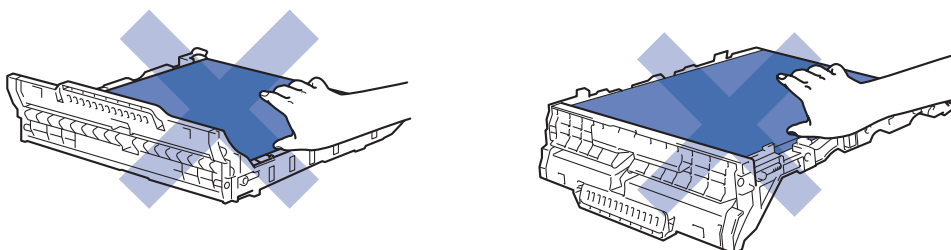


8. Reintroduceți unitatea de curea în aparat.

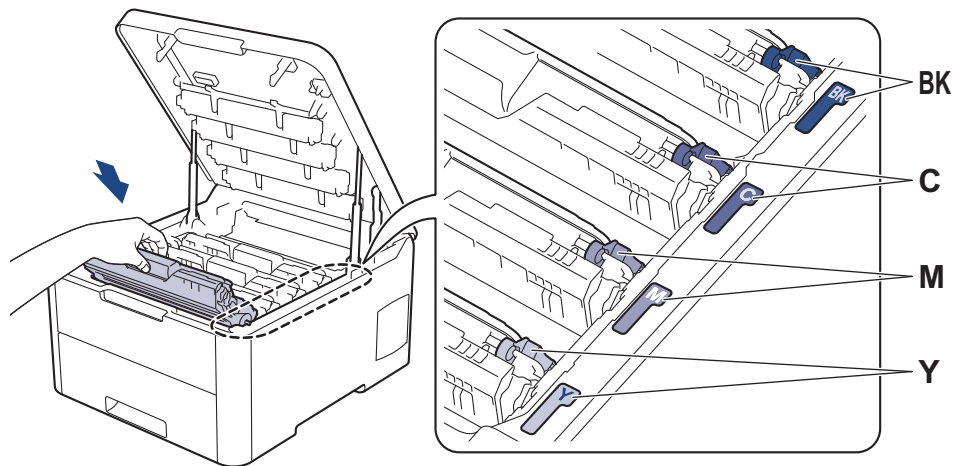


## NOTĂ

Pentru a evita problemele legate de calitatea imprimării, NU atingeți părțile hașurate în ilustrație.



9. Reintroduceți ansamblul format din cartușul de toner și unitatea de cilindru în aparat. Asigurați-vă că ați potrivit corect culoarea cartușului de toner în dreptul etichetei cu aceeași culoare de pe aparat pentru toate cele patru ansambluri formate din cartuș de toner și unitate de cilindru.



10. Închideți capacul superior al aparatului.

### ✓ Informații similare

- [Înlocuirea consumabilelor](#)

#### **Subiecte conexe:**

- [Mesaje de eroare și de întreținere](#)
-

## Curățați aparatul

Curățați periodic interiorul și exteriorul aparatului folosind o lavetă uscată, fără scame.

La înlocuirea cartușului de toner sau unității de cilindru, nu uitați să curățați interiorul aparatului. Dacă paginile imprimate sunt murdare de toner, curățați aparatul în interior folosind o lavetă uscată, fără scame.

### ⚠ AVERTIZARE

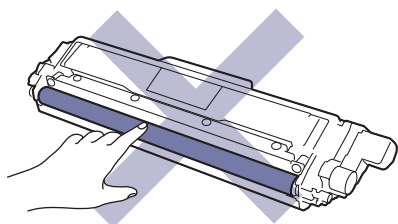
- NU folosiți substanțe inflamabile, orice tip de spray sau lichide/solvenți organici care conțin alcool sau amoniac pentru a curăța interiorul sau exteriorul produsului. Acest lucru poate duce la izbucnirea unui incendiu. Folosiți, în schimb, numai o lavetă uscată, fără scame.



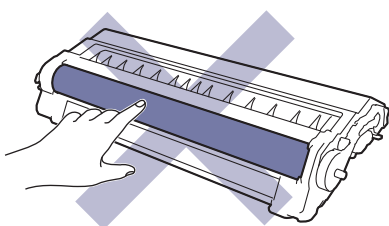
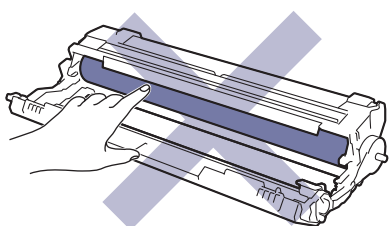
### IMPORTANT

- NU folosiți alcool izopropilic pentru a curăța murdăria de pe panoul de control. Aceasta poate conduce la crăparea panoului.
- Pentru a evita problemele legate de calitatea imprimării, NU atingeți părțile hașurate în ilustrație.

#### Cartuș de toner

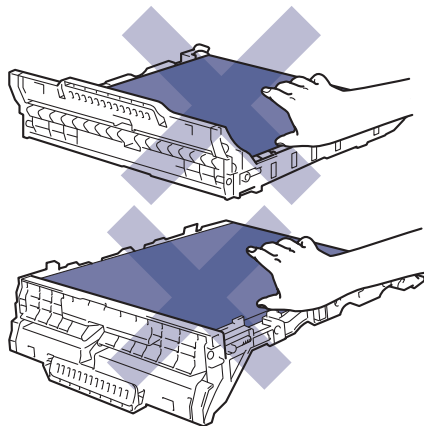


#### Unitate de cilindru

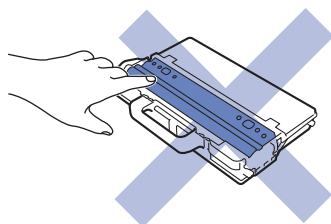


---

### Unitate de curea



### Cutie pentru deșeururi de toner



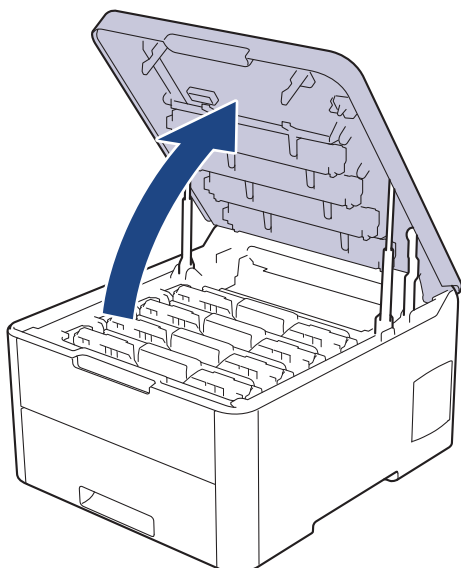
### Informații similare

- **Întreținerea de rutină**
    - Curățarea capurilor LED
    - Curățarea ecranului tactil LCD
    - Curățarea firelor corona
    - Curățarea unității de cilindru
    - Curățarea rotelor de preluare a hârtiei
-

## Curățați capurile LED


Dacă aveți probleme cu calitatea imprimării, precum culori pale sau decolorate, dungi albe, sau benzi de-a lungul paginii, curățați capetele LED urmând instrucțiunile de mai jos:

1. Apăsați pe și mențineți apăsat  pentru a opri aparatul.
2. Deschideți capacul superior până când acesta se fixează în poziție deschisă.



3. Ștergeți fiecare fereastră a capului LED (1) cu o lavetă uscată, moale, fără scame. Nu atingeți ferestrele cu degetele.



4. Închideți capacul superior al aparatului.
5. Apăsați pe  pentru a porni aparatul.

### Informații similare

- [Curățați aparatul](#)

#### Subiecte conexe:


- [Îmbunătățirea calității imprimării](#)

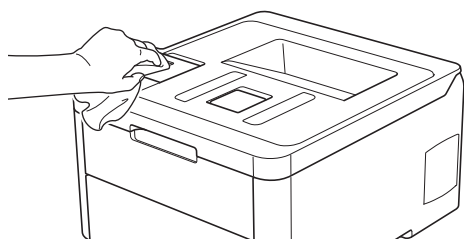
## Curățarea ecranului tactil LCD


Modele înrudite: HL-L3270CDW

### IMPORTANT

NU utilizați orice tip de substanțe de curățare lichide (inclusiv etanol).

1. Apăsați pe și mențineți apăsat  pentru a opri aparatul.
2. Curățați ecranul tactil cu o lavetă fără scame, moale și uscată.



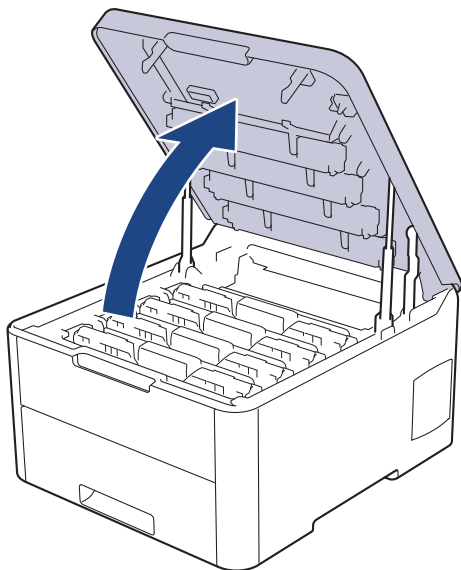
3. Apăsați pe  pentru a porni aparatul.

### Informații similare

- [Curățați aparatul](#)

## Curățarea firelor corona

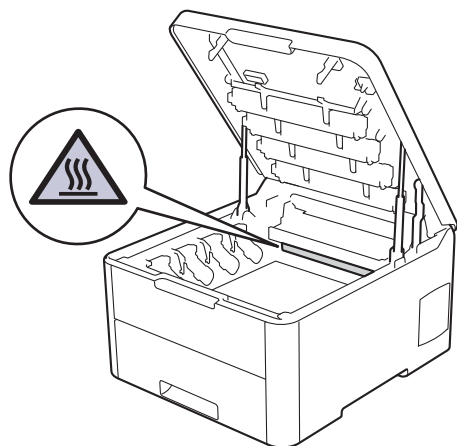
1. Deschideți capacul superior până când acesta se fixează în poziție deschisă.



### **AVERTIZARE**

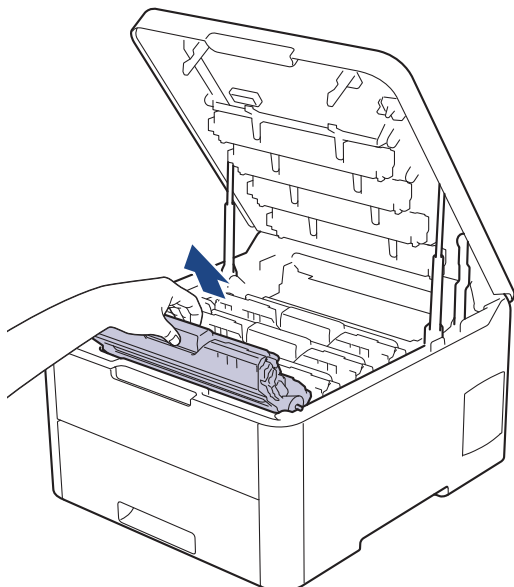
#### SUPRAFAȚĂ FIERBINTE

Componentele interne ale aparatului vor fi foarte fierbinți. Așteptați ca aparatul să se răcească înainte de a le atinge.



2. Scoateți ansamblurile formate din cartușul de toner și unitatea de cilindru.



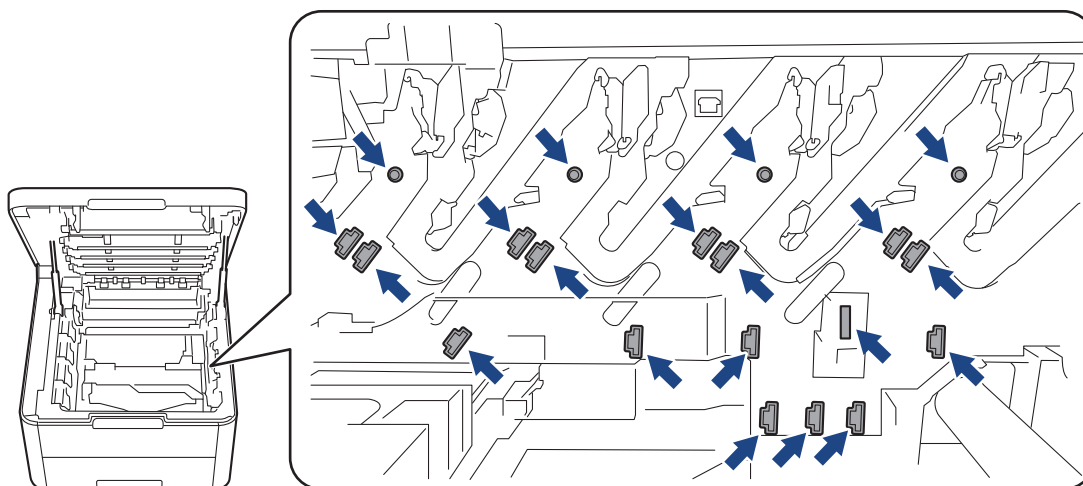


## **⚠ ATENȚIE**

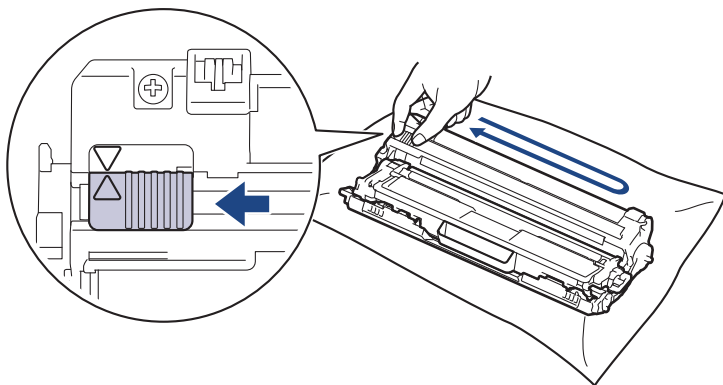
Se recomandă așezarea ansamblurilor cartușelor de toner și unităților de cilindru pe o suprafață curată, plană, pe o hârtie de unică folosință, pentru cazul în care tonerul se varsă sau se scurge accidental.


## **IMPORTANT**

Pentru a preveni deteriorarea aparatului din cauza electricității statice, **NU** atingeți electrozii indicați în ilustrație.

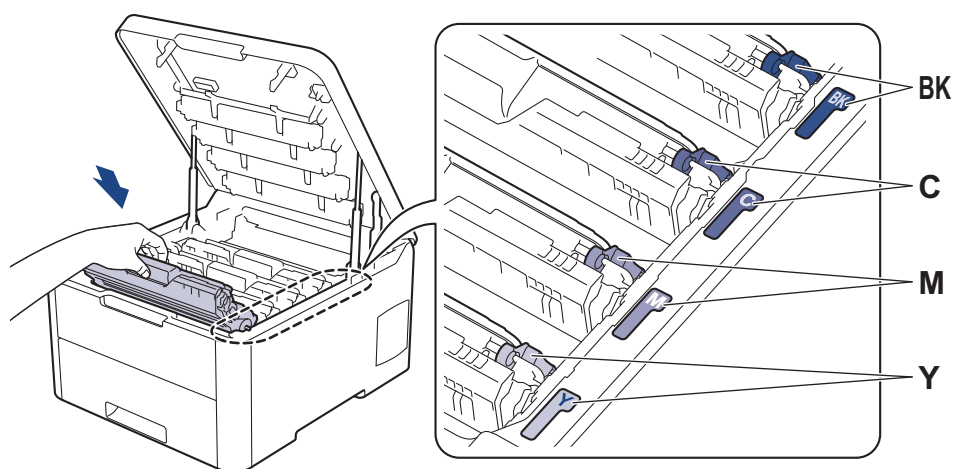


3. Curățați firul corona din interiorul unității cilindru, împingând ușor siguranța verde de la stânga la dreapta și de la dreapta la stânga de mai multe ori. Repetați operațiunea pentru toate firele corona.



 Verificați dacă ați readus siguranța verde în poziția inițială (▲). Săgeata de pe manetă trebuie să fie aliniată cu săgeata de pe unitatea de cilindru. În caz contrar, paginile imprimate pot avea o dungă verticală.

4. Împingeți ansamblul cartușului de toner și unității de cilindru în aparat. Asigurați-vă că ați potrivit corect culoarea cartușului de toner în dreptul etichetei cu aceeași culoare de pe aparat.



5. Închideți capacul superior al aparatului.

### Informații similare

- [Curățați aparatul](#)

#### Subiecte conexe:

- [Mesaje de eroare și de întreținere](#)


## Curățarea unității de cilindru

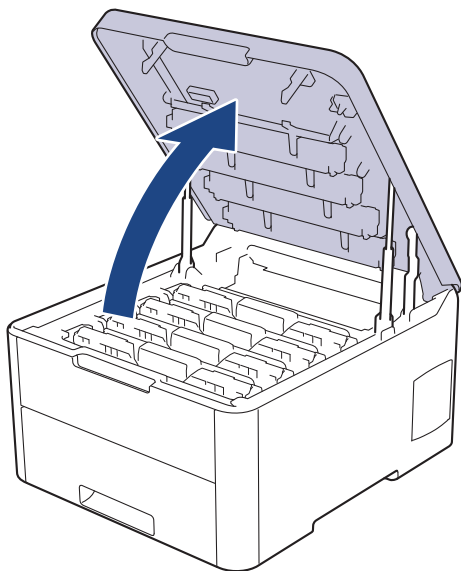
Dacă materialul tipărit are puncte albe sau negre sau alte marcaje repetate la intervale de 94 mm, este posibil ca cilindrul să fie murdar cu materii străine, de exemplu adeziv de pe o etichetă prins pe suprafața cilindrului.

>> [HL-L3210CW/HL-L3230CDW](#)

>> [HL-L3270CDW](#)

### HL-L3210CW/HL-L3230CDW

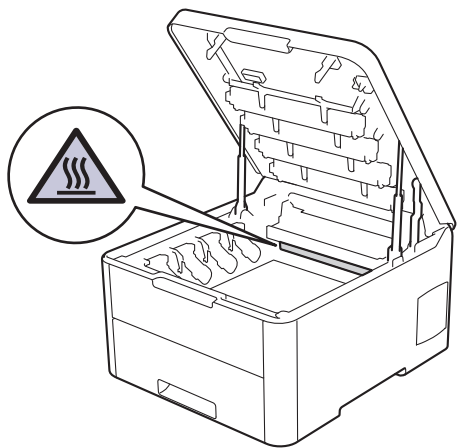
1. Asigurați-vă că aparatul este în modul Gata de operare.
2. Apăsați ▲ sau ▼ pentru a afișa opțiunea [Print Rapoarte] și apoi apăsați **OK**.
3. Apăsați pe ▲ sau pe ▼ pentru a selecta opțiunea [Impr. punct cil.] și apoi apăsați pe **OK**.
4. Apăsați pe **Go (Start)**.  
Aparatul imprimă foaia de verificare a punctelor cilindrului.
5. Apăsați pe și mențineți apăsat  pentru a opri aparatul.
6. Deschideți capacul superior până când acesta se fixează în poziție deschisă.



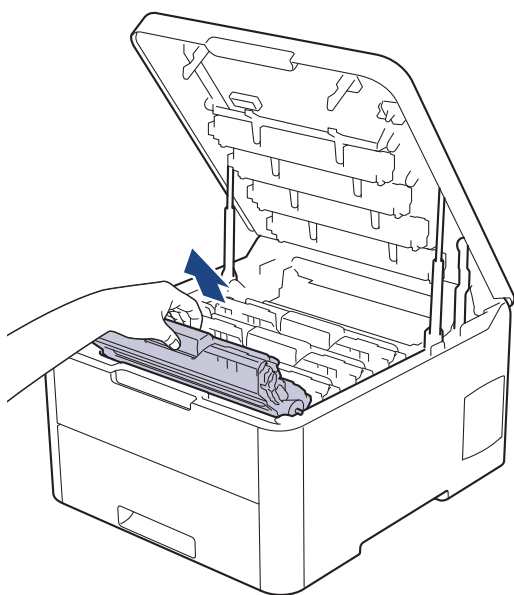
### **AVERTIZARE**

#### SUPRAFAȚĂ FIERBINTE

Componentele interne ale aparatului vor fi foarte fierbinți. Așteptați ca aparatul să se răcească înainte de a le atinge.



7. Culoarea punctelor imprimate pe foaia de verificare a punctelor cilindrului este culoarea cilindrului pe care trebuie să îl curățați. Scoateți ansamblul cartușului de toner și unității de cilindru corespunzător culorii care vă creează probleme.

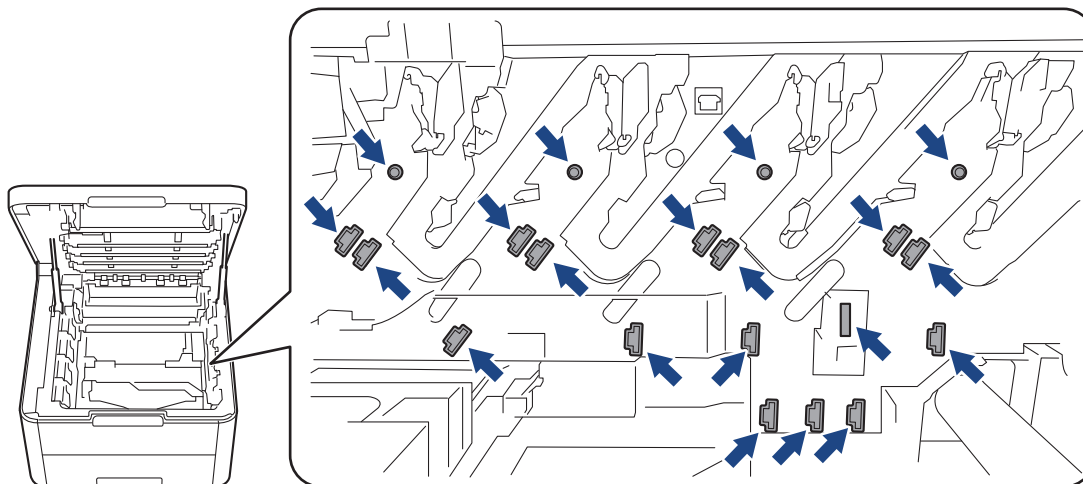


## **⚠ ATENȚIE**

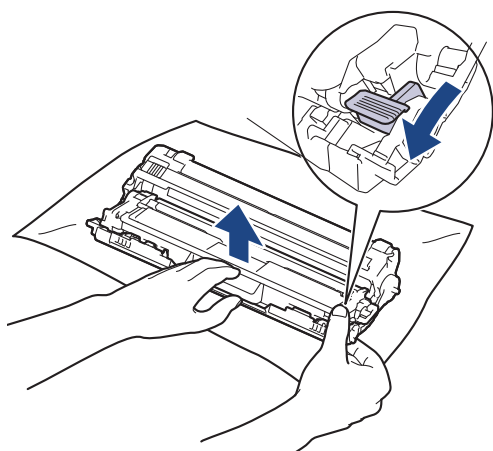
Se recomandă așezarea ansamblurilor cartușelor de toner și unităților de cilindru pe o suprafață curată, plană, pe o hârtie de unică folosință, pentru cazul în care tonerul se varsă sau se scurge accidental.

## **IMPORTANT**

Pentru a preveni deteriorarea aparatului din cauza electricității statice, NU atingeți electrozii indicați în ilustrație.

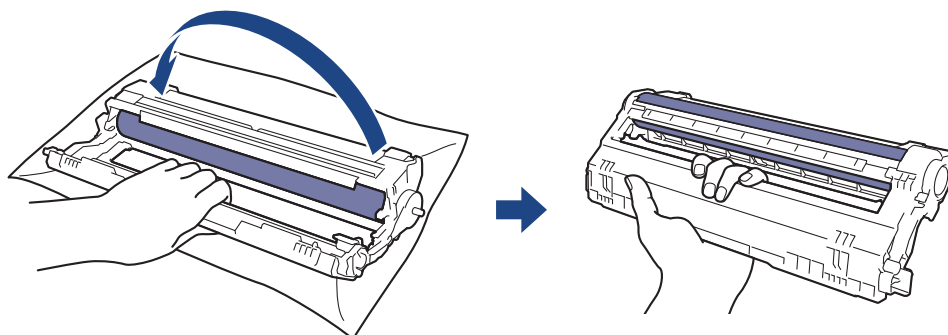


8. Împingeți în jos maneta verde de blocare și scoateți cartușul de toner din unitatea de cilindru.

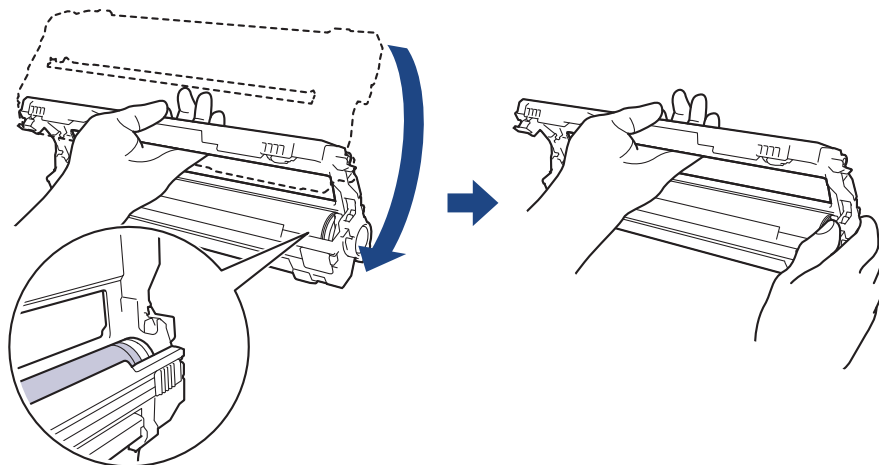



Pentru a evita problemele de calitate a imprimării, NU atingeți suprafața unității de cilindru, cu excepția mecanismului de acționare al unității de cilindru.

9. Ridicați cadrul unității de cilindru ținând de mâner și rotiți-l în sens antiorar, așa cum este indicat în figură.

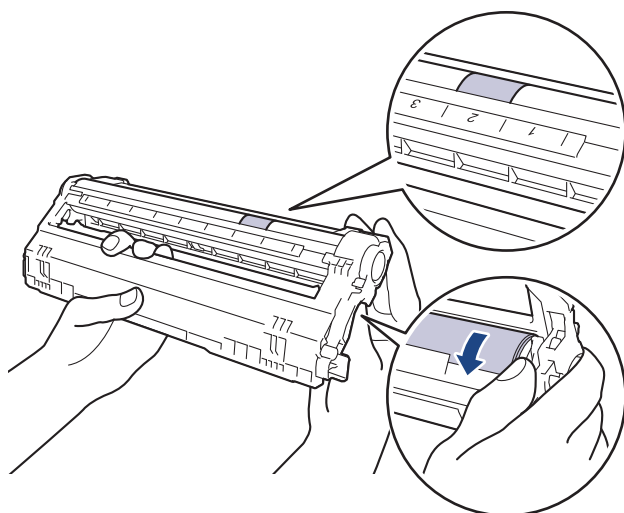



10. Deschideți mâna, pentru a lăsa cadrul să se rotească spre față și apoi cu mâna dreaptă localizați mecanismul unității de cilindru aflat în interior, în partea din dreapta a cadrului.

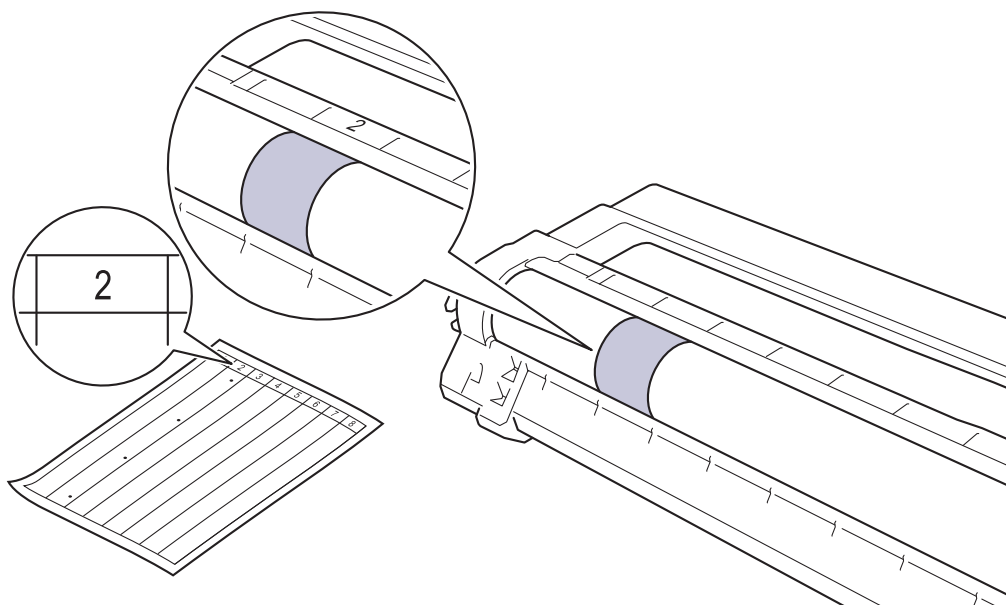


 Pentru a evita problemele de calitate a imprimării, NU atingeți suprafața unității de cilindru, cu excepția mecanismului de acționare al unității de cilindru.

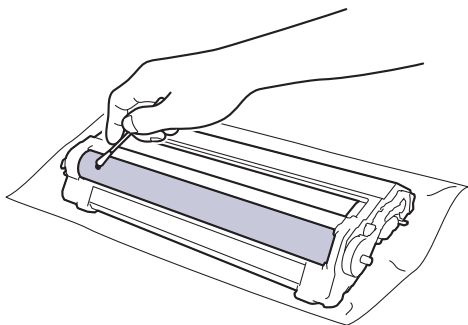
11. Înclinați mâna stângă și ridicați cadrul astfel încât grila numerotată este vizibilă, așa cum este indicat în figură. Cu mâna dreaptă, rotiți cilindrul în timp ce căutați pete sau impurități pe suprafața cilindrului.



 Utilizați numerele coloanelor aflate lângă rola cilindrului pentru a găsi marcajul. De exemplu, un punct în coloana 2 de pe foaia de verificare a punctelor cilindrului înseamnă că există un marcaj în regiunea „2” a cilindrului.



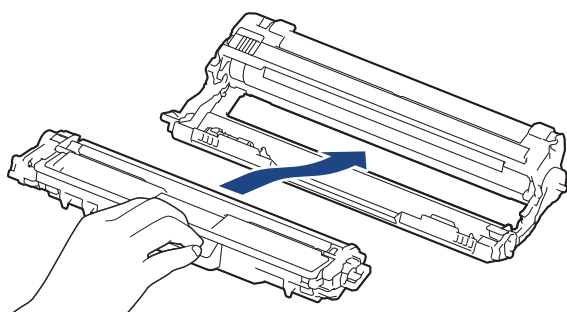
12. Ștergeți cu atenție suprafața cilindrului cu un bețișor cu vată uscată până când pata de pe suprafață este îndepărtată.



## NOTĂ

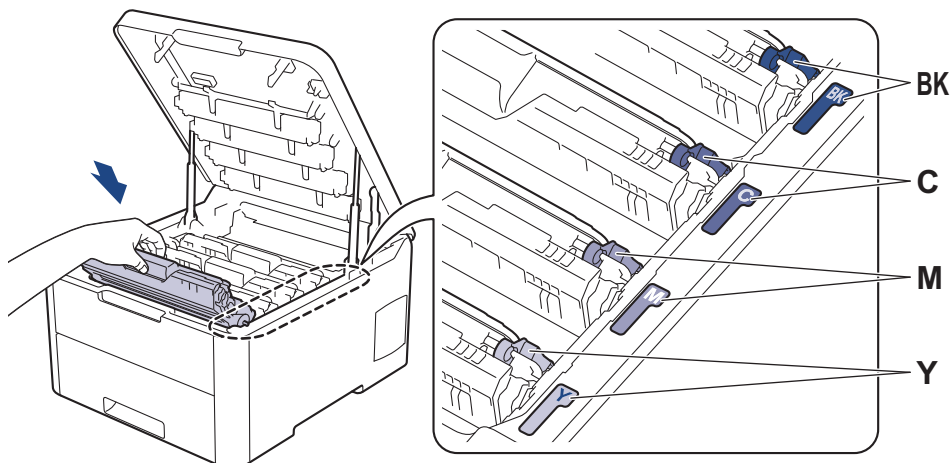
NU curățați suprafața cilindrului fotosensibil cu un obiect ascuțit sau cu lichide.

13. Reintroduceți cartușul de toner ferm în unitatea de cilindru, până când auziți că se fixează în poziție cu un clic.




Asigurați-vă că introduceți corect cartușul de toner, în caz contrar, acesta se poate desprinde de unitatea de cilindru.


14. Împingeți ansamblul cartușului de toner și unității de cilindru în aparat. Asigurați-vă că ați potrivit corect culoarea cartușului de toner în dreptul etichetei cu aceeași culoare de pe aparat.




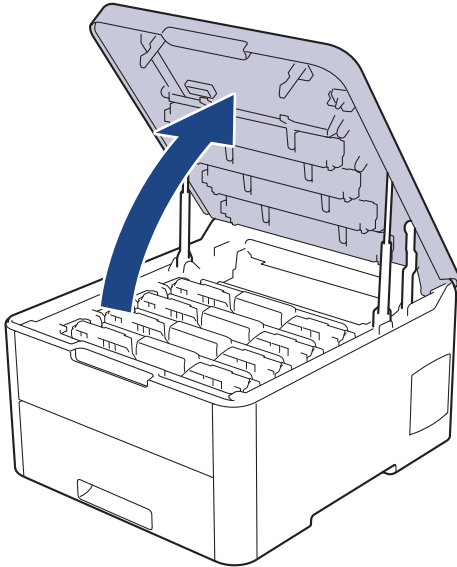
15. Închideți capacul superior al aparatului.

16. Apăsăți pe  pentru a porni aparatul.

## HL-L3270CDW

1. Asigurați-vă că aparatul este în modul Gata de operare.
2. Apăsăți pe  [Setări] > [Toate setările] > [Print Rapoarte] > [Imprimare puncte cil.].

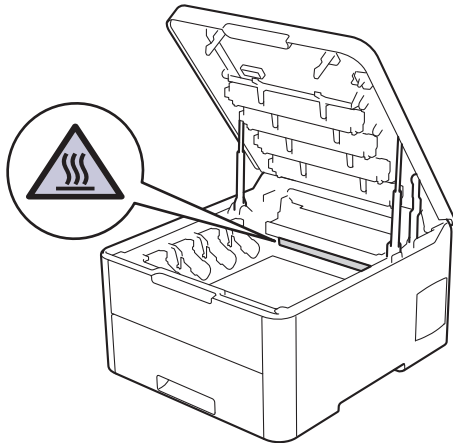
3. Apăsați pe [Da].  
Aparatul imprimă foaia de verificare a punctelor cilindrului.
4. Apăsați pe și mențineți apăsat  pentru a opri aparatul.
5. Deschideți capacul superior până când acesta se fixează în poziție deschisă.



## AVERTIZARE

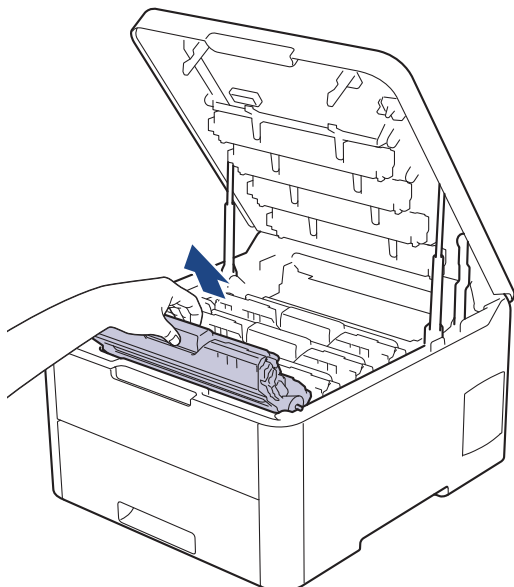
### SUPRAFAȚĂ FIERBINTE

Componentele interne ale aparatului vor fi foarte fierbinți. Așteptați ca aparatul să se răcească înainte de a le atinge.



6. Culoarea punctelor imprimate pe foaia de verificare a punctelor cilindrului este culoarea cilindrului pe care trebuie să îl curățați. Scoateți ansamblul cartușului de toner și unității de cilindru corespunzător culorii care vă creează probleme.



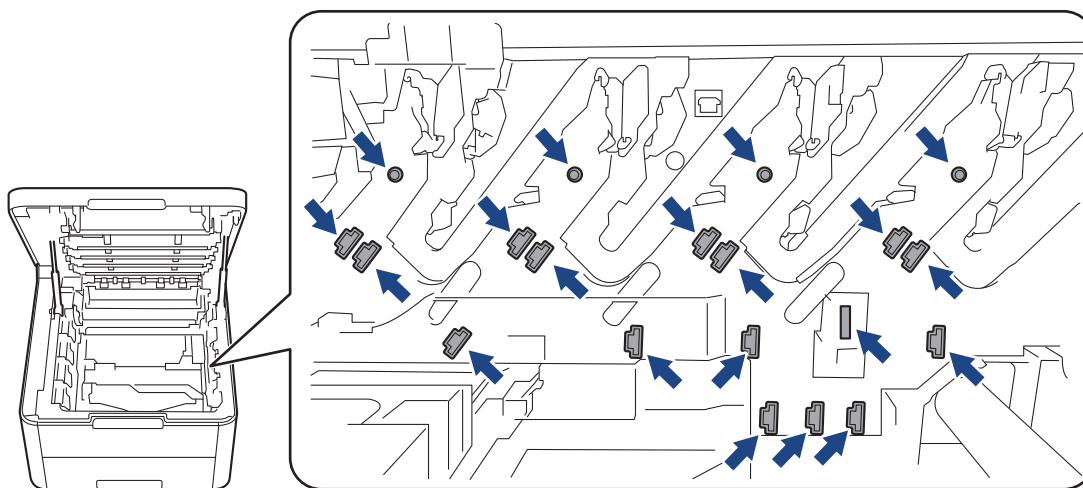


## **⚠ ATENȚIE**

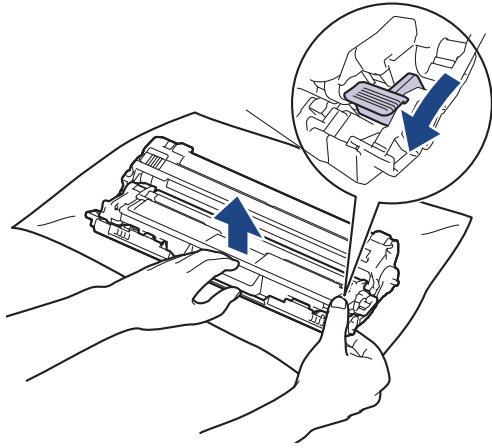
Se recomandă așezarea ansamblurilor cartușelor de toner și unităților de cilindru pe o suprafață curată, plană, pe o hârtie de unică folosință, pentru cazul în care tonerul se varsă sau se scurge accidental.

## **IMPORTANT**

Pentru a preveni deteriorarea aparatului din cauza electricității statice, **NU** atingeți electrozii indicați în ilustrație.

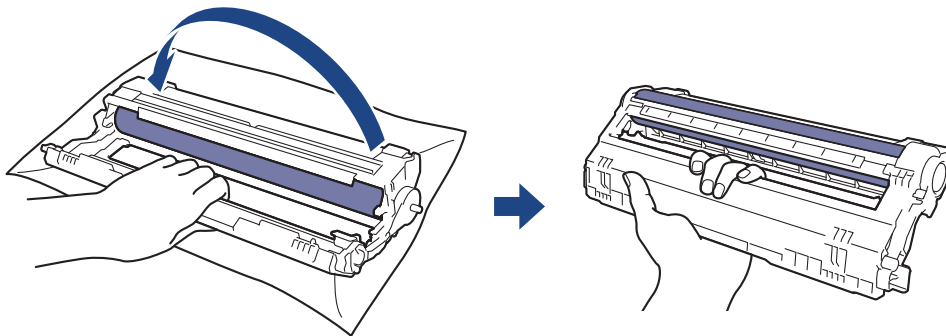


7. Împingeți în jos maneta verde de blocare și scoateți cartușul de toner din unitatea de cilindru.

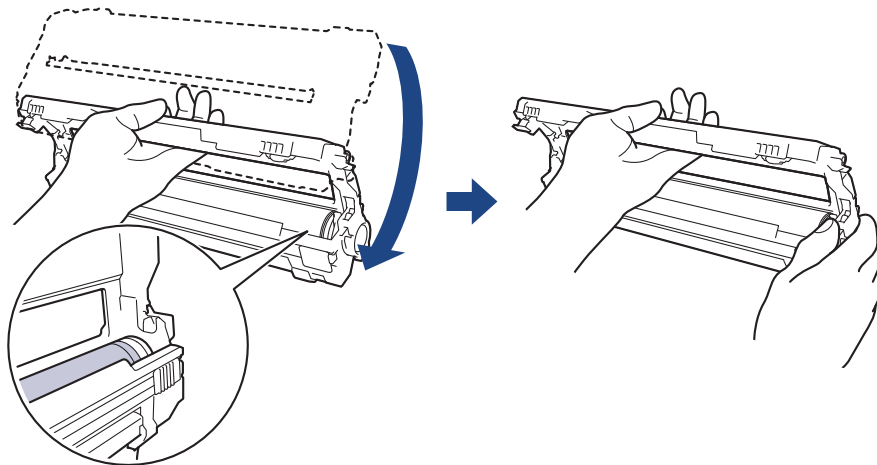


Pentru a evita problemele de calitate a imprimării, NU atingeți suprafața unității de cilindru, cu excepția mecanismului de acționare al unității de cilindru.

8. Ridicați cadrul unității de cilindru ținând de mâner și rotiți-l în sens antiorar, așa cum este indicat în figură.

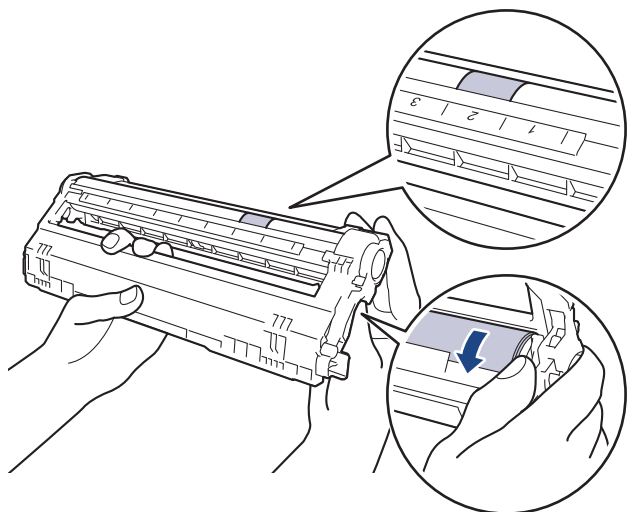



9. Deschideți mâna, pentru a lăsa cadrul să se rotească spre față și apoi cu mâna dreaptă localizați mecanismul unității de cilindru aflat în interior, în partea din dreapta a cadrului.

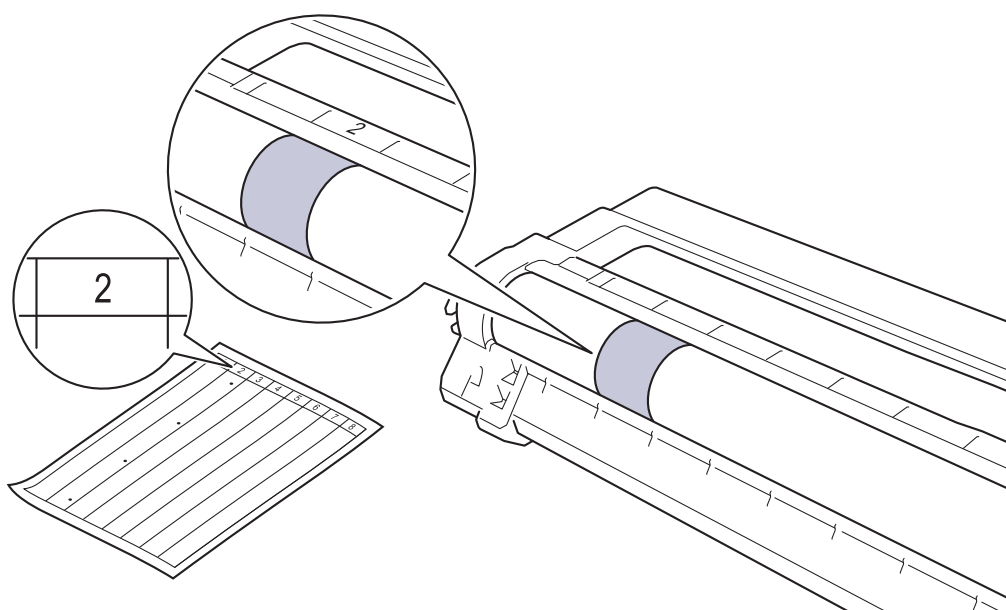


Pentru a evita problemele de calitate a imprimării, NU atingeți suprafața unității de cilindru, cu excepția mecanismului de acționare al unității de cilindru.

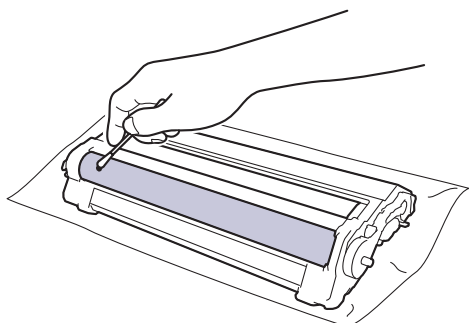
10. Înclinați mâna stângă și ridicați cadrul astfel încât grila numerotată este vizibilă, așa cum este indicat în figură. Cu mâna dreaptă, rotiți cilindrul în timp ce căutați pete sau impurități pe suprafața cilindrului.



-  Utilizați numerele coloanelor aflate lângă rola cilindrului pentru a găsi marcajul. De exemplu, un punct în coloana 2 de pe foaia de verificare a punctelor cilindrului înseamnă că există un marcaj în regiunea „2” a cilindrului.



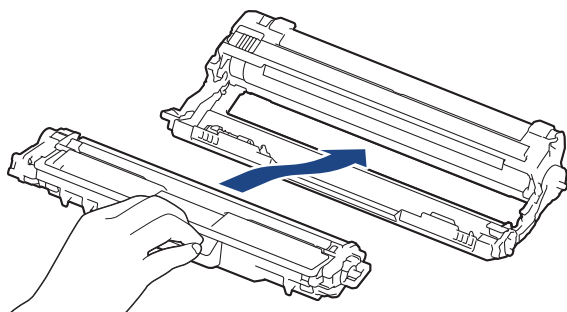
11. Ștergeți cu atenție suprafața cilindrului cu un bețișor cu vată uscată până când pata de pe suprafață este îndepărtată.



## NOTĂ

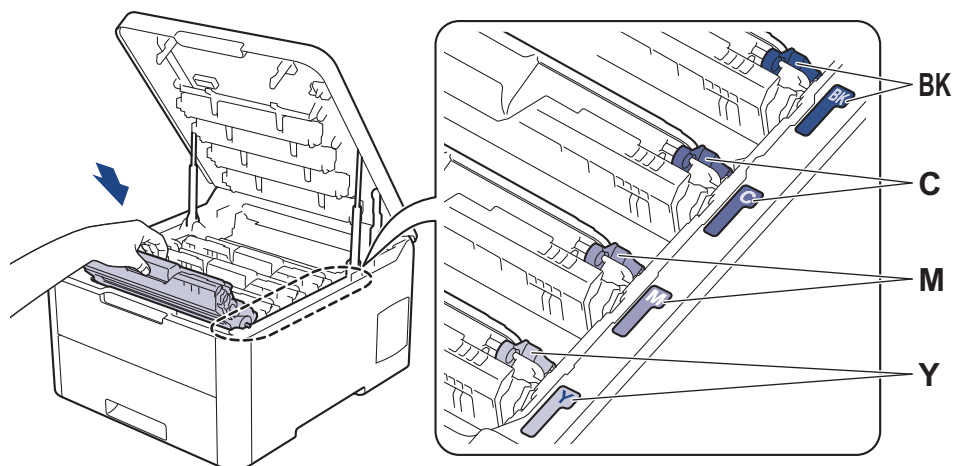
NU curățați suprafața cilindrului fotosensibil cu un obiect ascuțit sau cu lichide.

12. Reintroduceți cartușul de toner ferm în unitatea de cilindru, până când auziți că se fixează în poziție cu un clic.




Asigurați-vă că introduceți corect cartușul de toner, în caz contrar, acesta se poate desprinde de unitatea de cilindru.

13. Împingeți ansamblul cartușului de toner și unității de cilindru în aparat. Asigurați-vă că ați potrivit corect culoarea cartușului de toner în dreptul etichetei cu aceeași culoare de pe aparat.



14. Închideți capacul superior al aparatului.

15. Apăsați pe  pentru a porni aparatul.



### Informații similare

- [Curățați aparatul](#)


#### Subiecte conexe:

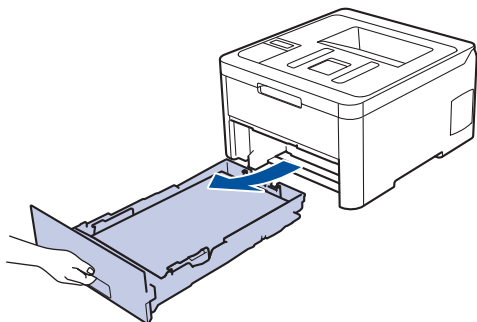
- [Îmbunătățirea calității imprimării](#)

## Curățarea rolor de preluare a hârtiei

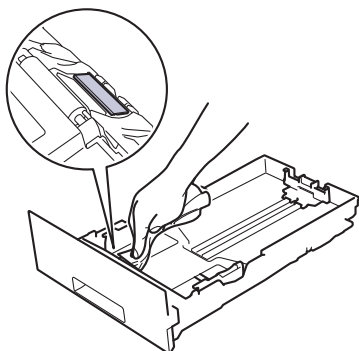
Curățarea periodică a rolei de antrenare a hârtiei poate preveni blocajele de hârtie, asigurând alimentarea corectă a hârtiei.

Dacă aveți probleme la alimentarea hârtiei, curățați rolele de preluare a hârtiei:

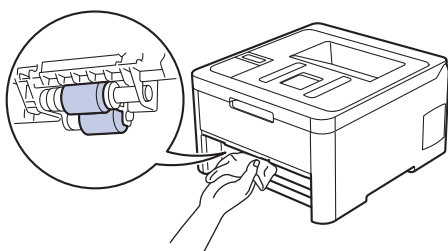
1. Apăsați pe și mențineți apăsat  pentru a opri aparatul.
2. Scoateți complet tava pentru hârtie din aparat.




3. Dacă este încărcată hârtie sau s-a blocat ceva în tava pentru hârtie, scoateți-o.
4. Stoarceți bine o lavetă fără scame înmuiată în apă caldă și apoi ștergeți de praf perna de separare din tava de hârtie.



5. Ștergeți de praf cele două role pentru agățat hârtie din interiorul aparatului.



6. Reîncărcați hârtia și puneți tava de hârtie înapoi în aparat.
7. Apăsați pe  pentru a porni aparatul.



### Informații similare

- [Curățați aparatul](#)

#### Subiecte conexe:

- [Probleme de imprimare](#)

## Calibrați ieșirea culorii

Densitatea de ieșire a fiecărei culori poate varia, în funcție de mediul în care se află aparatul, inclusiv factori precum temperatura și umiditatea. Calibrarea aparatului ajută la îmbunătățirea densității culorilor.



Dacă utilizați un driver de imprimantă Mac, driverul de imprimantă va recupera automat datele de calibrare. Pentru a recupera datele manual, trebuie să efectuați calibrarea utilizând **Status Monitor** Brother.

>> [HL-L3210CW/HL-L3230CDW](#)

>> [HL-L3270CDW](#)

### HL-L3210CW/HL-L3230CDW


1. Apăsați pe ▲ sau pe ▼ pentru a selecta opțiunea [Imprimanta] și apoi apăsați pe **OK**.
2. Apăsați ▲ sau ▼ pentru a afișa opțiunea [CorectareCuloare] și apoi apăsați **OK**.
3. Apăsați ▲ sau ▼ pentru a afișa opțiunea [Calibrare] și apoi apăsați **OK**.
4. Apăsați ▲ sau ▼ pentru a afișa opțiunea [Calibrare] și apoi apăsați **OK**.
5. Apăsați pe ▲ pentru a selecta [Da].



Calibrarea începe automat și va dura câteva minute.


6. Apăsați pe **Cancel (Anulare)**.

### HL-L3270CDW

1. Apăsați  [Toner] > [Calibrare] > [Calibrare].
2. Apăsați pe [Da].



Calibrarea începe automat și va dura câteva minute.

3. Apăsați pe .

### ✓ Informații similare

- [Întreținerea de rutină](#)
  - [Resetați setările de calibrare ale aparatului](#)

#### Subiecte conexe:

- [Mesaje de eroare și de întreținere](#)
- [Îmbunătățirea calității imprimării](#)
- [Monitorizați starea aparatului de la computer \(Windows\)](#)
- [Monitorizați starea aparatului de la computer \(Mac\)](#)

## Resetați setările de calibrare ale aparatului

În cazul în care culoarea rezultată diferă de ceea ce vedeți pe monitorul dumneavoastră, încercați resetarea parametrilor de calibrare ai aparatului.



>> [HL-L3210CW/HL-L3230CDW](#)

>> [HL-L3270CDW](#)

### HL-L3210CW/HL-L3230CDW

1. Apăsați pe ▲ sau pe ▼ pentru a selecta opțiunea [Imprimanta] și apoi apăsați pe **OK**.
2. Apăsați ▲ sau ▼ pentru a afișa opțiunea [CorectareCuloare] și apoi apăsați **OK**.
3. Apăsați ▲ sau ▼ pentru a afișa opțiunea [Calibrare] și apoi apăsați **OK**.
4. Apăsați ▲ sau ▼ pentru a afișa opțiunea [Resetează] și apoi apăsați **OK**.
5. Apăsați pe ▲ pentru a selecta [Resetează].
6. Apăsați pe **Cancel (Anulare)**.

### HL-L3270CDW

1. Apăsați  [Toner] > [Calibrare] > [Resetează].
2. Apăsați pe [Da].
3. Apăsați pe .

### ✓ Informații similare

- [Calibrați ieșirea culorii](#)

## Corecții Culoare Aliniere imprimare (ÎnregistrareCuloare)

Dacă zonele solide ale culorii sau imaginile au margini cyan, magenta sau galbene, utilizați funcția Înregistrare Culoare.

>> [HL-L3210CW/HL-L3230CDW](#)

>> [HL-L3270CDW](#)

### HL-L3210CW/HL-L3230CDW


1. Apăsați pe ▲ sau pe ▼ pentru a selecta opțiunea [Imprimanta] și apoi apăsați pe **OK**.
2. Apăsați ▲ sau ▼ pentru a afișa opțiunea [CorectareCuloare] și apoi apăsați **OK**.
3. Apăsați ▲ sau ▼ pentru a afișa opțiunea [Înregistrare] și apoi apăsați **OK**.
4. Apăsați pe ▲ pentru a selecta [Da].



Înregistrarea culorii începe automat și va dura aproximativ 10 secunde sau mai mult.


5. Apăsați pe **Cancel (Anulare)**.

### HL-L3270CDW

1. Apăsați  [Toner] > [Înregistrare].
2. Apăsați pe [Da].



Înregistrarea culorii începe automat și va dura aproximativ 10 secunde sau mai mult.

3. Apăsați pe .

### ✓ Informații similare

- [Întreținerea de rutină](#)



## Verificați durata de viață rămasă



>> [HL-L3210CW/HL-L3230CDW](#)

>> [HL-L3270CDW](#)


### HL-L3210CW/HL-L3230CDW

1. Apăsați pe ▲ sau pe ▼ pentru a selecta opțiunea [Info. aparat] și apoi apăsați pe **OK**.
2. Apăsați ▲ sau ▼ pentru a afișa opțiunea [Funcț. comp.] și apoi apăsați **OK**.
3. Apăsați pe ▲ sau ▼ pentru a selecta componenta aparatului pe care doriți să o verificați și apoi apăsați pe **OK**.  
Pe ecranul LCD se afișează durata de viață aproximativă rămasă pentru componentă.
4. Apăsați pe **Cancel (Anulare)**.

### HL-L3270CDW

1. Apăsați pe  [Setări] > [Toate setările] > [Informatii masina] > [Funcționare componente].
2. Apăsați pe ▲ sau pe ▼ pentru a afișa componentele aparatului și apăsați pe cea pe care doriți să o verificați.  
Ecranul LCD afișează durata de viață aproximativă rămasă pentru componentă.
3. Apăsați pe .



Pentru a afișa durata de viață rămasă aproximativă pentru cartușele de toner, apăsați  [Toner] > [Durată toner].

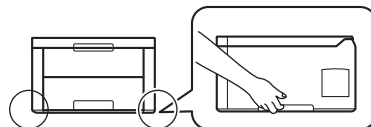
### ✓ Informații similare

- [Întreținerea de rutină](#)


## Ambalarea și expedierea aparatului Brother

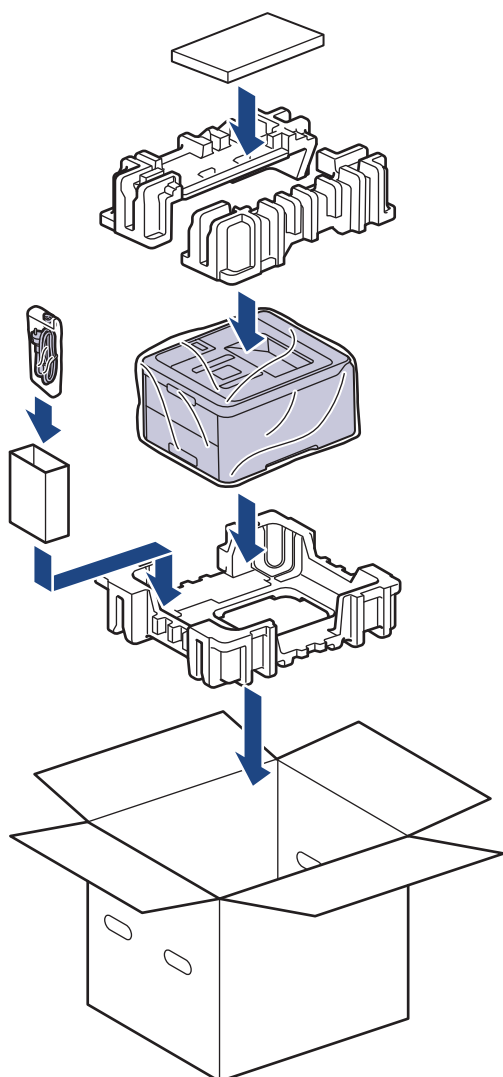
### **⚠ AVERTIZARE**

- Când mutați aparatul, transportați-l așa cum este indicat în ilustrație.



- Dacă trebuie să expediați aparatul, indiferent de motiv, reambalați-l cu atenție în ambalajul original pentru a evita deteriorarea acestuia în timpul transportului. Transportatorul trebuie să asigure aparatul în mod corespunzător.

1. Apăsați și mențineți apăsat  pentru a opri aparatul. Lăsați aparatul oprit timp de cel puțin 10 minute, pentru a se răci.
2. Deconectați toate cablurile și apoi scoateți cablul de alimentare din priza electrică.
3. Introduceți aparatul în punga în care a fost livrat inițial.
4. Împachetați aparatul, materialele imprimate și cablul de alimentare de la rețea (dacă este cazul) în ambalajul de carton original, cu materialele originale de ambalare, așa cum se arată mai jos.



5. Închideți cutia și sigilați-o cu bandă adezivă.



## Informații similare

- Întreținerea de rutină

## Înlocuiți periodic componentele din planul de întreținere

Înlocuiți cu regularitate următoarele componente pentru a menține calitatea tipăririi. Componentele enumerate mai jos trebuie înlocuite după ce ați imprimat circa 50.000 de pagini <sup>1</sup> pentru unitatea de fuziune și PF Kit (setul de alimentare a hârtiei) pentru tava de hârtie.

Contactați centrul de asistență clienți Brother sau reprezentantul local Brother când următorul mesaj apare pe LCD:

Mesaj afișat pe ecranul LCD	Descriere
Înlocuire cuptor <sup>2</sup>	Înlocuiți unitatea de fuziune.
Înloc. PF Kit <sup>1</sup>	Înlocuiți setul de alimentare cu hârtie pentru tava pentru hârtie.



### Informații similare

- [Întreținerea de rutină](#)

<sup>1</sup> format Letter sau A4 pe o singură față

<sup>2</sup> Frecvența de înlocuire depinde de complexitatea paginilor tipărite, procentul de acoperire și tipul de suport media folosit.

## Setări aparat

Personalizați setări și caracteristici, creați comenzi rapide și lucrați cu opțiunile afișate pe ecranul LCD al aparatului pentru a face din aparatul Brother un instrument de lucru mai eficient.

- [Modificarea setărilor aparatului din panoul de control](#)
- [Modificarea setărilor aparatului din computerul dvs.](#)

## **Modificarea setărilor aparatului din panoul de control**

- [Setări generale](#)
- [Tabele cu setări și caracteristici](#)

## Setări generale

- Setarea numărătorii inverse pentru modul Sleep
- Despre modul Deep Sleep
- Setarea modului de oprire automată
- Reglare luminozitate iluminare de fundal a ecranului LCD
- Schimbați durata cât iluminarea de fundal a ecranului LCD rămâne aprinsă
- Reducerea consumului de toner
- Reducerea zgomotului la imprimare
- Schimbarea limbii de pe ecranul LCD

## Setarea numărătorii inverse pentru modul Sleep

Setarea modului Sleep (sau modul de funcționare economică) poate reduce consumul de energie. Selectați durata de inactivitate a aparatului înainte de a intra în modul Sleep. Contorul pentru modul Sleep este resetat atunci când aparatul primește o comandă de imprimare.

Când aparatul este în modul Sleep, se comportă ca și cum ar fi oprit. Aparatul va ieși din acest mod și va porni imprimarea atunci când primește o activitate de imprimare. Utilizați aceste instrucțiuni pentru a seta o întârziere temporală (numărătoare inversă) pentru comutarea aparatului în modul Sleep.



>> [HL-L3210CW/HL-L3230CDW](#)

>> [HL-L3270CDW](#)

### HL-L3210CW/HL-L3230CDW

1. Apăsați pe ▲ sau pe ▼ pentru a selecta opțiunea [Setare Gener.] și apoi apăsați pe **OK**.
2. Apăsați pe ▲ sau pe ▼ pentru a selecta opțiunea [Ecologie] și apoi apăsați pe **OK**.
3. Apăsați pe ▲ sau pe ▼ pentru a selecta opțiunea [Timp hibernare] și apoi apăsați pe **OK**.
4. Apăsați pe ▲ sau pe ▼ pentru a introduce durata, în minute, în care aparatul va rămâne inactiv înainte de a intra în modul Sleep.  
Apăsați pe **Go (Start)**.

### HL-L3270CDW

1. Apăsați pe  [Setări] > [Toate setările] > [Setare Gener.] > [Ecologie] > [Timp hibernare].
2. Introduceți durata (maxim 50 minute) cât aparatul va rămâne inactiv înainte de a intra în modul Sleep, apoi apăsați pe [OK].
3. Apăsați pe .



### Informații similare



- [Setări generale](#)



## Despre modul Deep Sleep

Dacă aparatul se află în modul Sleep și nu primește nicio comandă pentru o anumită perioadă, acesta va intra automat în modul Deep Sleep. Durata de timp se bazează pe modelul și setările dvs. specifice.

Modul Deep Sleep utilizează mai puțină energie decât modul Sleep.

Modele aplicabile	Panoul de control al aparatului în modul Deep Sleep	Condiții care vor activa aparatul
HL-L3210CW/HL-L3230CDW	Ecranul LCD afișează Hibernare.	<ul style="list-style-type: none"><li>Aparatul primește o comandă.</li><li>Cineva a apăsă pe un buton de pe panoul de control.</li></ul>
HL-L3270CDW	Iluminarea din spate a ecranului LCD se stinge și ledul de alimentare se aprinde și se estompează.	<ul style="list-style-type: none"><li>Aparatul primește o comandă.</li><li>Se apasă pe ,  sau pe ecranul tactil LCD.</li></ul>




### Informații similare

- [Setări generale](#)

## Setarea modului de oprire automată

Dacă aparatul este în modul Deep Sleep pentru un anumit interval de timp, în funcție de model și setări, aparatul va intra automat în modul Oprise. Aparatul nu intră în modul Oprise atunci când este conectat la o rețea sau o linie telefonică sau când are date de imprimare securizată în memorie (Disponibil numai pentru anumite modele).

- Pentru a începe imprimarea, apăsați  de pe panoul de control și apoi trimiteți o comandă de imprimare.

>> [HL-L3210CW/HL-L3230CDW](#)

>> [HL-L3270CDW](#)



### HL-L3210CW/HL-L3230CDW



Selecționați intervalul de timp în care aparatul trebuie să rămână în modul Hibernare înainte de a intra în modul de oprire automată.

1. Apăsați ▲ sau ▼ pentru a afișa opțiunea [Setare Gener.] și apoi apăsați **OK**.
2. Apăsați ▲ sau ▼ pentru a afișa opțiunea [Ecologie] și apoi apăsați **OK**.
3. Apăsați pe ▲ sau pe ▼ pentru a selecta opțiunea [Oprise automată] și apoi apăsați pe **OK**.
4. Apăsați pe ▲ sau ▼ pentru a selecta opțiunea dorită și apăsați pe **Go (Start)**.

### HL-L3270CDW

1. Apăsați pe  [Setări] > [Toate setările] > [Setare Gener.] > [Ecologie] > [Oprise automată].
2. Apăsați pe ▲ sau pe ▼ pentru a afișa durata pentru care aparatul va rămâne inactiv înainte de a intra în modul Oprit și apoi apăsați pe opțiunea dorită.
3. Apăsați pe .



### Informații similare

- [Setări generale](#)

## Reglare luminozitate iluminare de fundal a ecranului LCD

Modele înrudite: HL-L3270CDW

Dacă întâmpinați dificultăți în citirea ecranului LCD, încercați să modificați setarea luminozității.

1. Apăsați pe  [Setări] > [Toate setările] > [Setare Gener.] > [Setari LCD] > [Ilum. fundal].
2. Apăsați pe opțiunea dorită:
  - [Luminos]
  - [Mediu]
  - [Întunecat]
3. Apăsați pe .





### Informații similare

- [Setări generale](#)

## Schimbați durata cât iluminarea de fundal a ecranului LCD rămâne aprinsă

Modele înrudite: HL-L3270CDW

Setați durata pentru care iluminarea de fundal a ecranului LCD rămâne pornită.

1. Apăsați pe  [Setări] > [Toate setările] > [Setare Gener.] > [Setari LCD] > [Cron. ilum.].
2. Apăsați pe opțiunea dorită:
  - [10Sec.]
  - [30Sec.]
  - [1Min]
  - [2Minute]
  - [3Minute]
  - [5Minute]
3. Apăsați pe .



### Informații similare

- [Setări generale](#)

## Reducerea consumului de toner

Utilizarea funcției de Economisire toner poate reduce consumul de toner. Dacă funcția de Economisire toner este activată, documentele imprimate pot apărea mai deschise.

NU este recomandată utilizarea caracteristicii Economisire toner pentru imprimarea fotografiilor sau a imaginilor în tonuri de gri.



>> [HL-L3210CW/HL-L3230CDW](#)

>> [HL-L3270CDW](#)

### HL-L3210CW/HL-L3230CDW

1. Apăsați ▲ sau ▼ pentru a afișa opțiunea [Setare Gener.] și apoi apăsați **OK**.
2. Apăsați ▲ sau ▼ pentru a afișa opțiunea [Ecologie] și apoi apăsați **OK**.
3. Apăsați ▲ sau ▼ pentru a afișa opțiunea [Economie toner] și apoi apăsați **OK**.
4. Apăsați pe ▲ sau pe ▼ pentru a afișa [Pornit] și apoi apăsați pe **Go (Start)**.

### HL-L3270CDW

1. Apăsați pe  [Setări] > [Toate setările] > [Setare Gener.] > [Ecologie] > [Economisire toner].
2. Apăsați pe [Pornit] sau pe [Oprit].
3. Apăsați pe .

### ✓ Informații similare

- [Setări generale](#)

#### Subiecte conexe:

- [Îmbunătățirea calității imprimării](#)

## Reducerea zgomotului la imprimare

Setarea Mod silențios poate reduce zgomotul la imprimare. Când modul silențios este activat, viteza de imprimare se va reduce. Setarea din fabrică este dezactivată.



>> [HL-L3210CW/HL-L3230CDW](#)

>> [HL-L3270CDW](#)

### HL-L3210CW/HL-L3230CDW

1. Apăsați ▲ sau ▼ pentru a afișa opțiunea [Setare Gener.] și apoi apăsați **OK**.
2. Apăsați ▲ sau ▼ pentru a afișa opțiunea [Ecologie] și apoi apăsați **OK**.
3. Apăsați pe ▲ sau pe ▼ pentru a selecta opțiunea [Mod silențios] și apoi apăsați pe **OK**.
4. Apăsați pe ▲ sau pe ▼ pentru a afișa opțiunea [Pornit] sau [Oprit] și apoi apăsați pe **Go (Start)**.

### HL-L3270CDW

1. Apăsați pe  [Setări] > [Toate setările] > [Setare Gener.] > [Ecologie] > [Mod silențios].
2. Apăsați pe [Pornit] sau pe [Oprit].
3. Apăsați pe .

### Informații similare

- [Setări generale](#)

## Schimbarea limbii de pe ecranul LCD

Dacă este necesar, schimbați limba pentru ecranul LCD.

Această caracteristică nu este disponibilă în anumite țări.



>> [HL-L3210CW/HL-L3230CDW](#)

>> [HL-L3270CDW](#)

### HL-L3210CW/HL-L3230CDW

1. Apăsați ▲ sau ▼ pentru a afișa opțiunea [Setare Initial] și apoi apăsați **OK**.
2. Apăsați ▲ sau ▼ pentru a afișa opțiunea [Limba locală] și apoi apăsați **OK**.
3. Apăsați pe ▲ sau pe ▼ pentru a afișa limba dorită de dumneavoastră și apoi apăsați pe **Go (Start)**.

### HL-L3270CDW

1. Apăsați pe  [Setări] > [Toate setările] > [Setare Initial] > [Limba locală].
2. Apăsați pe limba dorită.
3. Apăsați pe .

### Informații similare

- [Setări generale](#)

## Tabele cu setări și caracteristici

Tabelele cu setări vă vor ajuta să înțelegeți selecțiile de meniu și opțiunile care se găsesc în programele aparatului.

- [Accesarea meniurilor și modificarea setărilor aparatului](#)
- [Tabele cu setări \(HL-L3210CW/HL-L3230CDW\)](#)
- [Tabele cu setări \(HL-L3270CDW\)](#)
- [Tabele cu funcții \(HL-L3270CDW\)](#)



## Accesarea meniurilor și modificarea setărilor aparatului

**Modele înrudite:** HL-L3210CW/HL-L3230CDW

Utilizați panoul de control pentru a accesa meniurile aparatului și a modifica diferite setări.

1. Derulați prin fiecare nivel de meniu apăsând pe ▲ sau pe ▼.
2. Când opțiunea dorită apare pe ecranul LCD, apăsați pe **OK**.  
Ecranul LCD afișează următorul nivel al meniului.
3. Apăsați pe ▲ sau pe ▼ pentru a derula la selecția dorită.
4. Apăsați pe **OK** sau pe **Go (Start)**.
5. Când ați încheiat setarea unei opțiuni, ecranul LCD afișează un mesaj de confirmare.

### ✓ Informații similare

- [Tabele cu setări și caracteristici](#)

## Tabele cu setări (HL-L3210CW/HL-L3230CDW)

Modele înrudite: HL-L3210CW/HL-L3230CDW

Utilizați aceste tabele pentru a înțelege diferitele meniuri și opțiuni pe care le veți utiliza pentru a vă seta preferințele pe aparat.

### [Setare Gener.]

Nivel 1	Nivel 2	Nivel 3	Descriere
Setare tavă	Tip hârtie	-	Setați tipul de hârtie din tava de hârtie.
	Dimens. hârtie	-	Setați formatul de hârtie.
	Verificare dim.	-	Selectați dacă să fie afișat sau nu un mesaj care vă indică să verificați dacă dimensiunile hârtiei din aparat și cele specificate în setarea Dimensiuni hârtie coincid.
	Aliment. Manuala	-	Selectați dacă doriți să imprimați din fanta de alimentare manuală.
Ecologie	Mod Eco	-	Porniți următoarele setări pe aparat în același timp. <ul style="list-style-type: none"> <li>Impr. față-verso: Latură lungă (Disponibil numai pentru anumite modele)</li> <li>Timp hibernare: 0Min</li> </ul>
	Economie toner	-	Măriți randamentul pe pagină al cartușului de toner.
	Timp hibernare	-	Setați cât timp va trece înainte ca aparatul să intre în modul de economisire a energiei.
	Mod silențios	-	Reduceți zgomotul în timpul imprimării.
	Oprire automată	-	Definiți numărul de ore în care aparatul va rămâne în modul Veghe profundă înainte de a trece în modul Oprit.
Control panou	Butonul Repetare	-	Setați timpul în care mesajul de pe ecranul LCD se schimbă atunci când mențineți apăsat butonul ▲ sau ▼ intermitent.
	Derulare mesaj	-	Setați durata, în secunde, de defilare a unui mesaj pe ecranul LCD dintr-o parte în alta a acestuia. De la Nivel 1=0,2 la Nivel 10=2,0 s.
	Contrast LCD	-	Reglați contrastul ecranului LCD.
	Reluare automată	-	Setează aparatul pentru a reveni în modul Gata de operare după o perioadă de inactivitate de 30 de secunde.
Blocare setări	-	-	Blocați setările aparatului dvs. cu ajutorul parolei pentru blocarea setărilor.
Interfață	Selectare	-	Selectați interfața folosită. Dacă selectați Auto, aparatul schimbă interfața în USB sau rețea, în funcție de interfața care primește date.
	Dur. int. auto	-	Setați o perioadă de așteptare pentru selectarea automată a interfeței.
	Buffer intrare	-	Creșteți sau descreșteți capacitatea memoriei tampon.
Șterge Depozit	ID Macro=	-	Ștergeți datele despre macrocomenzi înregistrate.
	ID Font=	-	Ștergeți datele despre font înregistrate.
	Format	-	Restabiliți macrocomenzile și datele pentru font ale aparatului dvs. la setările implicite.

[Imprimanta]

Nivel 2	Nivel 3	Nivel 4	Descriere
Emulare	-	-	Alegeți modul emulare.
Calitate	-	-	Selectați calitatea imprimării.
Opt. de impr.	Fonturi	HP LaserJet	Imprimați lista de fonturi și mostre ale HP LaserJet.
		BR-Script 3	Imprimați lista de fonturi și mostre ale BR-Script.
	Printează Test	-	Imprimați pagina de probă.
Față-verso (Pentru modele cu imprimare automată față-verso)	Impr. față-verso	-	Selectați pentru a imprima pe ambele fețe ale colii sau nu.
	Imagine unică	-	Pentru acțiunea de imprimare unde ultima pagină este o imagine pe o față, selectați opțiunea Alim. 1 față pentru a reduce durata de imprimare. Dacă utilizați hârtie preimprimată, trebuie să selectați opțiunea Alim. 2 față. Dacă ați selectat Alim. 1 față pentru hârtie preimprimată, ultima pagină va fi imprimată pe verso.
Continuare auto.	-	-	Selectați dacă doriți ca aparatul să elimine automat erorile legate de dimensiunea hârtiei sau de tipul suportului media.
Culoare rez.	-	-	Setați culoarea imprimării.
Tip hârtie	-	-	Setați tipul de hârtie.
Dimens. hârtie	-	-	Setați formatul de hârtie.
Copiază	-	-	Setați numărul de pagini imprimate.
Orientare	-	-	Setați paginile pentru imprimare fie în orientarea tip portret, fie în orientarea tip vedere.
Imprimare poz.	Deplasare X	-	Deplasați poziția de start a imprimării (în colțul din stânga sus al paginilor) pe orizontală cu până la -500 puncte (stânga) și +500 puncte (dreapta) la 300 dpi.
	Deplasare Y	-	Deplasați poziția de start a imprimării (în colțul din stânga sus al paginilor) pe verticală cu până la -500 puncte (sus) și +500 puncte (jos) la 300 dpi.
FF automat	-	-	Permiteți aparatului să imprime automat orice date rămase.
HP LaserJet	Nr. fonturi	-	Setați numărul fonturilor.
	Dimensiune font	-	Setați înălțimea fonturilor. (Disponibil pentru anumite numere de font)
	Puncte font	-	Setați dimensiunea fonturilor. (Disponibil pentru anumite numere de font)
	Set simboluri	-	Selectați simbolul sau setul de caractere.
	Imprimare tabel	-	Imprimați tabelul cu coduri.
	LF automat	-	PORNIT: CR -> CR + LF, OPRIT: CR -> CR
	CR automat	-	PORNIT: LF -> LF + CR, FF -> FF + CR, sau VT -> VT + CR OPRIT: LF -> LF, FF -> FF sau VT -> VT

Nivel 2	Nivel 3	Nivel 4	Descriere
HP LaserJet	ÎNFĂȘURARE auto.	-	Alegeți dacă imprimarea se face cu un rând mai jos sau se revine la capătul rândului atunci când aparatul atinge marginea din dreapta.
	Sărire automată	-	Alegeți dacă se efectuează un salt la rând nou și revenirea cursorului atunci când acesta atinge marginea de jos.
	Margine stânga	-	Setați marginea din stânga la coloana 0 până la 70 de coloane la 1 cpi.
	Margine dreapta	-	Setați marginea din dreapta la coloana 10 până la 80 de coloane la 1 cpi.
	Margine sus	-	Fixați marginea de sus la o distanță față de marginea de sus a colii.
	Margine jos	-	Setați marginea de jos la o distanță față de marginea de jos a colii.
	Linii	-	Setați numărul de linii pe fiecare pagină.
	Comandă tavă	-	Selectați această setare dacă apare o nepotrivire de tavă atunci când utilizați driverele HP.
BR-Script 3	Imprimare eroare	-	Selectați dacă aparatul trebuie să imprime sau nu informațiile privind erorile la apariția acestora.
	CAPT	-	Utilizați CAPT (Tehnologie avansată pentru imprimare color) pentru a obține o calitate optimă a imprimării când imprimați un fișier PS creat de un driver PS non-Brother. Culorile și fotografiile vor fi mai clare și mai precise. Viteza de imprimare va fi mai redusă.
CorectareCuloare	Calibrare	Calibrare	Inițiați calibrarea culorii pentru a verifica și corecta culorile.
		Resetează	Resetați parametrii de calibrare la setările implicite.
	Înregistrare	-	Aliniați poziția de imprimare a fiecărei culori.
	Corect. automată	-	Setați aparatul să execute Calibrarea și Înregistrarea culorii în mod automat.
	Set. culoare	Mod setare	Selectați dacă doriți să aplicați setările de imprimare color ale aparatului sau ale driverului de imprimantă.
		Mod culoare	Selectați modul color.
		Îmbunătățire gri	Porniți sau opriți pentru a îmbunătăți calitatea imaginii în zonele umbrite.
		Intensif. negru	Opriți și reporniți în cazul în care un grafic alb-negru nu este imprimat corect.
		Luminozitate	Reglați luminozitatea.
		Contrast	Reglați contrastul.
Roșu		Ajustați culoarea roșie.	
Verde		Ajustați culoarea verde.	
Albastru	Ajustați culoarea albastru.		

[Rețea]

Pentru modelele pentru rețea cablată și wireless

Nivel 1	Nivel 2	Nivel 3	Nivel 4	Descrieri
Conexiune LAN	TCP/IP	Metoda Boot	-	Alegeți metoda IP cea mai adecvată nevoilor dvs.
		Adresa IP	-	Introduceți adresa IP.
		Masca Subnet	-	Introduceți masca de subrețea.
		Poarta Acces	-	Introduceți adresa Gateway-ului.
		Nume Nod	-	Introduceți numele nodului.
		Config WINS	-	Selectați modul de configurare WINS.
		Server WINS	Primar	Definiți adresa IP a serverului primar WINS.
			Secundar	Definiți adresa IP a serverului WINS secundar.
		Server DNS	Primar	Definiți adresa IP a serverului primar DNS.
			Secundar	Definiți adresa IP a serverului DNS secundar.
		APIPA	-	Alocați automat adresa IP din intervalul de adrese de legătură local <sup>1</sup> .
		IPv6	-	Activați sau dezactivați protocolul IPv6. Pentru mai multe informații detaliate, accesați pagina modelului dvs. <b>Întrebări frecvente și depanare</b> de pe site-ul web Brother support la <a href="http://support.brother.com">support.brother.com</a> .
	Ethernet	-	-	Alegeți modul de conectare la Ethernet.
	StareConexCablu	-	-	Afișați starea legăturii Ethernet.
	Adresă MAC	-	-	Afișați adresa MAC a aparatului.
SetLaValImpl	-	-	Restabiliți setările rețelei cablate ale aparatului dvs. la valorile din fabrică.	
Activ. Conex.	-	-	Activați sau dezactivați interfața pe cablu.	
WLAN	TCP/IP	Metoda Boot	-	Alegeți metoda IP cea mai adecvată nevoilor dvs.
		Adresa IP	-	Introduceți adresa IP.
		Masca Subnet	-	Introduceți masca de subrețea.
		Poarta Acces	-	Introduceți adresa Gateway-ului.
		Nume Nod	-	Introduceți numele nodului.
		Config WINS	-	Selectați modul de configurare WINS.
		Server WINS	Primar	Definiți adresa IP a serverului primar WINS.
			Secundar	Definiți adresa IP a serverului WINS secundar.
		Server DNS	Primar	Definiți adresa IP a serverului primar DNS.
			Secundar	Definiți adresa IP a serverului DNS secundar.
		APIPA	-	Alocați automat adresa IP din intervalul local de adrese de legătură <sup>1</sup> .
		IPv6	-	Activați sau dezactivați protocolul IPv6. Pentru mai multe informații detaliate, accesați pagina

Nivel 1	Nivel 2	Nivel 3	Nivel 4	Descrieri
WLAN	TCP/IP			modelului dvs. <b>Întrebări frecvente și depanare</b> de pe site-ul web Brother support la <a href="http://support.brother.com">support.brother.com</a> .
	Expert setare	-	-	Configurați setările rețelei wireless utilizând expertul de configurare.
	Asistent WLAN	-	-	Configurați setările rețelei wireless folosind discul de instalare Brother.
	WPS	-	-	Configurați setările rețelei wireless folosind metoda la prima apăsare.
	WPS cu cod PIN	-	-	Configurați setările rețelei wireless utilizând metoda WPS cu un cod PIN.
	Status WLAN	Stare	-	Afișați starea legăturii Ethernet wireless.
		Semnal	-	Afișați starea semnalului.
		Canal	-	Afișați canalul utilizat atunci când Stare este Activ.
		Viteză	-	Afișați viteza de conectare atunci când Stare este Activ.
		SSID	-	Afișați identificatorul SSID.
		Mod comun.	-	Afișați modul de comunicare curent.
	Adresă MAC	-	-	Afișați adresa MAC a aparatului.
	SetLaValImpl	-	-	Restabiliți setările rețelei wireless ale aparatului dvs. la valorile din fabrică.
WLAN Activ	-	-	Activați sau dezactivați interfața wireless.	
Wi-Fi Direct	Buton comandă	-	-	Configurați setările rețelei Wi-Fi Direct folosind metoda rapidă la prima apăsare.
	Cod PIN	-	-	Configurați setările rețelei Wi-Fi Direct folosind metoda WPS cu un cod PIN.
	Manual	-	-	Configurați manual setările rețelei Wi-Fi Direct.
	Deținător grup	-	-	Setați aparatul ca Proprietar de grup.
	Info dispozitiv	Nume disp.	-	Vizualizați numele dispozitivului dvs.
		SSID	-	Afișați identificatorul SSID al proprietarului grupului.
		Adresa IP	-	Afișați adresa IP a aparatului dvs.
	Info. stare	Stare	-	Afișați starea rețelei Wi-Fi Direct.
		Semnal	-	Afișați puterea curentă a semnalului rețelei Wi-Fi Direct. Când aparatul se comportă ca Proprietar de grup, ecranul LCD afișează întotdeauna Pronunțat.
		Canal	-	Afișați canalul utilizat atunci când Stare este DG activ sau Client activ.
		Viteză	-	Afișați viteza de conectare atunci când Stare este DG activ sau Client activ.
Activare I/F	-	-	Activați sau dezactivați conexiunea Wi-Fi Direct.	
Resetare rețea	-	-	Restabiliți setările implicite pentru toate setările rețelei aparatului dvs.	

- <sup>1</sup> La conectarea la rețea, dacă setarea aparatului pentru „Metoda boot” este „Auto”, aparatul va încerca să configureze adresa IP și masca de subrețea de la un server de boot, cum ar fi DHCP. Dacă nu se găsește un server de bootare, se va aloca o adresă APIPA IP, cum ar fi 169.254. [001 – 254]. [000 – 255]. Dacă setarea aparatului pentru „Metoda boot” este „Static”, trebuie să introduceți manual o adresă IP utilizând panoul de control al aparatului.

## [Rețea]

### Pentru modelele pentru rețele wireless

Nivel 1	Nivel 2	Nivel 3	Nivel 4	Descrieri
WLAN	TCP/IP	Metoda Boot	-	Alegeți metoda IP cea mai adecvată nevoilor dvs.
		Adresa IP	-	Introduceți adresa IP.
		Masca Subnet	-	Introduceți masca de subrețea.
		Poarta Acces	-	Introduceți adresa Gateway-ului.
		Nume Nod	-	Introduceți numele nodului.
		Config WINS	-	Selectați modul de configurare WINS.
		Server WINS	Primar	Definiți adresa IP a serverului primar WINS.
			Secundar	Definiți adresa IP a serverului WINS secundar.
		Server DNS	Primar	Definiți adresa IP a serverului primar DNS.
			Secundar	Definiți adresa IP a serverului DNS secundar.
		APIPA	-	Alocați automat adresa IP din intervalul de adrese de legătură local <sup>1</sup> .
		IPv6	-	Activați sau dezactivați protocolul IPv6. Pentru mai multe informații detaliate, accesați pagina modelului dvs. <b>Întrebări frecvente și depanare</b> de pe site-ul web Brother support la <a href="http://support.brother.com">support.brother.com</a> .
		Expert setare	-	-
	Asistent WLAN	-	-	Configurați setările rețelei wireless folosind discul de instalare Brother.
	WPS	-	-	Configurați setările rețelei wireless folosind metoda la prima apăsare.
	WPS cu cod PIN	-	-	Configurați setările rețelei wireless utilizând metoda WPS cu un cod PIN.
	Status WLAN	Stare	-	Afișați starea legăturii Ethernet wireless.
		Semnal	-	Afișați starea semnalului.
		Canal	-	Afișați canalul utilizat atunci când Stare este Activ.
		Viteză	-	Afișați viteza de conectare atunci când Stare este Activ.
SSID		-	Afișați identificatorul SSID.	
Mod comun.		-	Afișați modul de comunicare curent.	
Adresă MAC	-	-	Afișați adresa MAC a aparatului.	
WLAN Activ	-	-	Activați sau dezactivați interfața wireless.	
Wi-Fi Direct	Buton comandă	-	-	Configurați setările rețelei Wi-Fi Direct folosind metoda rapidă la prima apăsare.

Nivel 1	Nivel 2	Nivel 3	Nivel 4	Descrieri	
Wi-Fi Direct	Cod PIN	-	-	Configurați setările rețelei Wi-Fi Direct folosind rapid metoda WPS cu un cod PIN.	
	Manual	-	-	Configurați manual setările rețelei Wi-Fi Direct.	
	Deținător grup	-	-	Setați aparatul ca Proprietar de grup.	
	Info dispozitiv	Nume disp.	-	-	Vizualizați numele dispozitivului dvs.
		SSID	-	-	Afișați identificatorul SSID al proprietarului grupului.
		Adresa IP	-	-	Afișați adresa IP a aparatului dvs.
	Info. stare	Stare	-	-	Afișați starea rețelei Wi-Fi Direct.
		Semnal	-	-	Afișați puterea curentă a semnalului rețelei Wi-Fi Direct. Când aparatul se comportă ca Proprietar de grup, ecranul LCD afișează întotdeauna Pronunțat.
		Canal	-	-	Afișați canalul utilizat atunci când Stare este DG activ sau Client activ.
		Viteză	-	-	Afișați viteza de conectare atunci când Stare este DG activ sau Client activ.
Activare I/F	-	-	-	Activați sau dezactivați conexiunea Wi-Fi Direct.	
Resetare rețea	-	-	-	Restabiliți setările implicite pentru toate setările rețelei aparatului dvs.	

<sup>1</sup> La conectarea la rețea, dacă setarea aparatului pentru „Metoda boot” este „Auto”, aparatul va încerca să configureze adresa IP și masca de subrețea de la un server de boot, cum ar fi DHCP. Dacă nu se găsește un server de bootare, se va alocă o adresă APIPA IP, cum ar fi 169.254. [001 – 254]. [000 – 255]. Dacă setarea aparatului pentru „Metoda boot” este „Static”, trebuie să introduceți manual o adresă IP utilizând panoul de control al aparatului.

### [Print Rapoarte]

Nivel 1	Nivel 2	Descriere
Setări imprim.	-	Imprimați pagina cu setările imprimantei.
Config.retea	-	Imprimați raportul de configurare a rețelei.
Listă fiș. impr. (Disponibil numai pentru anumite modele)	-	Imprimați o listă de date salvate în memorie.
Impr. punct cil.	-	Imprimați coala de verificare a petelor de pe cilindru.
Raport WLAN (Pentru modelele wireless)	-	Imprimați rezultatul diagnosticării conectivității rețelei wireless LAN.

### [Info. aparat]

Nivel 1	Nivel 2	Descriere
Nr. Serial	-	Afișați numărul de serie al aparatului.
Vers. firmware	-	Verificați versiunea firmware a aparatului dvs.
Contor	-	Afișați numărul total de pagini imprimate.
Funcț. comp. <sup>1</sup>	Toner	Afișează durata de viață rămasă pentru fiecare toner.
	Cilindru	Afișați durata de viață rămasă pentru fiecare unitate de cilindru.
	Curea	Afișați durata de viață rămasă pentru unitatea de curea.
	Unit. fuziune	Afișați durata de viață rămasă pentru unitatea de fuziune.
	Alim. Kit 1	Afișați durata de viață rămasă pentru kitul 1 PF.



<sup>1</sup> Durata de viață este aproximativă și poate varia în funcție de tipul de utilizare.

## [Setare Initial]

Nivel 1	Nivel 2	Descriere
Resetează	Resetare aparat	Restabiliți toate setările aparatului pe care le-ați modificat la setările implicite din fabricație.
	Resetare rețea	Readuceți toate setările rețelei înapoi la setările implicite din fabricație.
	Setări inițiale	Restabilește toate setările aparatului la setările implicite din fabricație. Efectuați această operație atunci când eliminați aparatul.
Limba locală	-	Selectați limba ecranului LCD aferentă țării dumneavoastră.



### Informații similare

- [Tabele cu setări și caracteristici](#)

## Tabele cu setări (HL-L3270CDW)

Modele înrudite: HL-L3270CDW

### [Setări]

Nivel 2	Nivel 3	Nivel 4	Descrieri
Toner	Durată toner	-	Afișați durata aproximativă de utilizare a tonerului.
	Printează Test	-	Imprimați o pagină de test.
	Calibrare	Calibrare	Inițiați calibrarea culorii pentru a verifica și corecta culorile.
		Resetează	Resetați parametrii de calibrare la setările implicite.
	Înregistrare	-	Aliniați poziția de imprimare a fiecărei culori.
Rețea	-	-	Accesați meniurile de setare rețea.
Setare tavă	-	-	Accesați meniurile de setare a tăvii.
Wi-Fi Direct	-	-	Accesați meniurile de configurare Wi-Fi Direct.
Mod Eco	-	-	Porniți următoarele setări pe aparat în același timp. <ul style="list-style-type: none"> <li>Impr. față-verso: Latură lungă (Disponibil numai pentru anumite modele)</li> <li>Timp hibernare: 0 Min</li> <li>Cron. ilum.: 10 Sec.</li> </ul>
Toate setările	-	-	Configurați în detaliu setările.

### [Toate setările] > [Setare Gener.]

Nivel 3	Nivel 4	Descrieri
Setare tavă	Tip hârtie	Selectați tipul de hârtie care se potrivește cu hârtia din tavă.
	Dimensiune hârtie	Selectați dimensiunile hârtiei încărcate în tavă.
	Verifi. dimensiune	Selectați dacă să fie afișat sau nu un mesaj care vă indică să verificați dacă dimensiunile hârtiei din aparat și cele specificate în setarea Dimensiuni hârtie coincid.
	Aliment. Manuala	Selectați dacă doriți să imprimați din fanta de alimentare manuală.
Setari LCD	Ilum. fundal	Reglați luminozitatea iluminării de fundal a ecranului LCD.
	Cron. ilum.	Definiți cât timp rămâne activată funcția de retroiluminare a ecranului LCD după ultima apăsare cu degetul pe ecran.
Ecologie	Mod Eco	Porniți următoarele setări pe aparat în același timp. <ul style="list-style-type: none"> <li>Impr. față-verso: Latură lungă (Disponibil numai pentru anumite modele)</li> <li>Timp hibernare: 0 Min</li> <li>Cron. ilum.: 10 Sec.</li> </ul>
	Economisire toner	Măriți randamentul pe pagină al cartușului de toner.
	Timp hibernare	Setați cât timp va trece înainte ca aparatul să intre în modul de economisire a energiei.
	Mod silențios	Reduceți zgomotul în timpul imprimării.
	Oprire automată	Definiți numărul de ore în care aparatul va rămâne în modul Veghe profundă înainte de a trece în modul Oprit.

Nivel 3	Nivel 4	Descrieri
Blocare setări	Setează Parola	Interziceți utilizatorilor neautorizați să modifice setările aparatului.
	Blocare Off⇒On	
Interfață	Selectare	Selectați interfața folosită. Dacă selectați opțiunea <b>Auto</b> , aparatul schimbă interfața în USB sau rețea, în funcție de interfața care primește date.
	Dur. int. auto	Setați o perioadă de așteptare pentru selectarea automată a interfeței.
	Buffer intrare	Creșteți sau descreșteți capacitatea memoriei tampon.
Șterge Depozit	ID Macro=	Ștergeți datele despre macrocomenzi înregistrate.
	ID Font=	Ștergeți datele despre font înregistrate.
	Format	Restabiliți macrocomenzile și datele pentru font ale aparatului dvs. la setările implicite.

[Toate setările] > [Imprimanta]

Nivel 3	Nivel 4	Nivelul 5	Descrieri
Emulare	-	-	Alegeți modul emulare.
Calitate	-	-	Selectați calitatea imprimării.
Opțiuni imprimare	Listă fonturi	HP LaserJet	Imprimați lista de fonturi și mostre ale HP LaserJet.
		BR-Script 3	Imprimați lista de fonturi și mostre ale BR-Script.
	Printează Test	-	Imprimați pagina de probă.
Față-verso	Impr. față-verso	-	Selectați pentru a imprima pe ambele fețe ale colii sau nu.
	Imagine unică	-	Pentru acțiunea de imprimare unde ultima pagină este o imagine pe o față, selectați opțiunea <b>Alim. 1 față</b> pentru a reduce durata de imprimare. Dacă utilizați hârtie preimprimată, trebuie să selectați opțiunea <b>Alim. 2 față</b> . Dacă ați selectat <b>Alim. 1 față</b> pentru hârtie preimprimată, ultima pagină va fi imprimată pe verso.
Continuare automată	-	-	Selectați dacă doriți ca aparatul să elimine automat erorile legate de dimensiunea hârtiei sau de tipul suportului media, precum și să utilizați hârtie din alte tăvi.
Culoare rezultată	-	-	Setați culoarea imprimării.
Tip hârtie	-	-	Setați tipul de hârtie.
Dimensiune hârtie	-	-	Setați formatul de hârtie.
Copiază	-	-	Setați numărul de pagini imprimate.
Orientare	-	-	Setați paginile pentru imprimare fie în orientarea tip portret, fie în orientarea tip vedere.
Imprimare poz.	Deplasare X	-	Deplasați poziția de start a imprimării (în colțul din stânga sus al paginilor) pe orizontală cu până la -500 puncte (stânga) și +500 puncte (dreapta) la 300 dpi.
	Deplasare Y	-	Deplasați poziția de start a imprimării (în colțul din stânga sus al paginilor) pe verticală cu până la -500 puncte (sus) și +500 puncte (jos) la 300 dpi.

Nivel 3	Nivel 4	Nivelul 5	Descrieri
FF automat	-	-	Permiteți aparatului să imprime automat orice date rămase.
HP LaserJet	Nr. fonturi	Nr. fonturi	Setați numărul fonturilor.
		Nr fonturi soft	Setați numărul fonturilor soft. Acest meniu apare dacă un font soft este instalat pe aparatul Brother.
	Dimensiune font	-	Setați înălțimea fonturilor. (Disponibil pentru anumite numere de font)
	Puncte font	-	Setați dimensiunea fonturilor. (Disponibil pentru anumite numere de font)
	Set simboluri	-	Selectați simbolul sau setul de caractere.
	Imprimare tabel	-	Imprimați tabelul cu coduri.
	LF automat	-	PORNIT: CR -> CR + LF, OPRIT: CR -> CR
	CR automat	-	PORNIT: LF -> LF + CR, FF -> FF + CR, sau VT -> VT + CR OPRIT: LF -> LF, FF -> FF sau VT -> VT
	ÎNFĂȘURARE auto.	-	Alegeți dacă imprimarea se face cu un rând mai jos sau se revine la capătul rândului atunci când aparatul atinge marginea din dreapta.
	Sărire automată	-	Alegeți dacă se efectuează un salt la rând nou și revenirea cursorului atunci când acesta atinge marginea de jos.
	Margine stânga	-	Setați marginea din stânga la coloana 0 până la 70 de coloane la 1 cpi.
	Margine dreapta	-	Setați marginea din dreapta la coloana 10 până la 80 de coloane la 1 cpi.
	Margine sus	-	Fixați marginea de sus la o distanță față de marginea de sus a colii.
	Margine jos	-	Setați marginea de jos la o distanță față de marginea de jos a colii.
Linii	-	Setați numărul de linii pe fiecare pagină.	
Comandă tavă	-	Selectați această setare dacă apare o nepotrivire de tavă atunci când utilizați driverele HP.	
BR-Script 3	Imprimare eroare	-	Selectați dacă aparatul trebuie să imprime sau nu informațiile privind erorile la apariția acestora.
	CAPT	-	Utilizați CAPT (Tehnologie avansată pentru imprimare color) pentru a obține o calitate optimă a imprimării când imprimați un fișier PS creat de un driver PS non-Brother. Culorile și fotografiile vor fi mai clare și mai precise. Viteza de imprimare va fi mai redusă.
Corecție culoare	Calibrare	Calibrare	Inițiați calibrarea culorii pentru a verifica și corecta culorile.
		Resetează	Resetați parametri de calibrare la setările implicite.
	Înregistrare	-	Aliniați poziția de imprimare a fiecărei culori.
	Corectare automată	-	Setați aparatul să execute Calibrarea și Înregistrarea culorii în mod automat.
	Setări culoare	Mod setare	Selectați dacă doriți să aplicați setările de imprimare color ale aparatului sau ale driverului de imprimantă.

Nivel 3	Nivel 4	Nivelul 5	Descrieri
Corecție culoare	Setări culoare	Mod culoare	Selectați modul color.
		Îmbunătățire culoare gri	Porniți sau opriți pentru a îmbunătăți calitatea imaginii în zonele umbrite.
		Intensif. negru imprimare	Opriți și reporniți în cazul în care un grafic alb-negru nu este imprimat corect.
		Luminozitate	Reglați luminozitatea.
		Contrast	Reglați contrastul.
		Roșu	Ajustați culoarea roșie.
		Verde	Ajustați culoarea verde.
		Albastru	Ajustați culoarea albastru.

[Toate setările] > [Rețea]

Nivel 3	Nivel 4	Nivelul 5	Nivel 6	Descrieri
Conexiune LAN	TCP/IP	Metoda Boot	-	Alegeți metoda IP cea mai adecvată nevoilor dvs.
		Adresa IP	-	Introduceți adresa IP.
		Masca Subnet	-	Introduceți masca de subrețea.
		Poarta Acces	-	Introduceți adresa Gateway-ului.
		Nume Nod	-	Introduceți numele nodului.
		Configurare WINS	-	Selectați modul de configurare WINS.
		Server WINS	Primar	Definiți adresa IP a serverului primar WINS.
			Secundar	Definiți adresa IP a serverului WINS secundar.
		Server DNS	Primar	Specificați adresa IP a serverului DNS.
			Secundar	Specificați adresa IP secundară a serverului DNS.
	APIPA	-	Alocați automat adresa IP din intervalul de adrese de legătură local <sup>1</sup>	
	IPv6	-	Activați sau dezactivați protocolul IPv6. Pentru mai multe informații detaliate, accesați pagina modelului dvs. <b>Întrebări frecvente și depanare</b> de pe site-ul web Brother support la <a href="http://support.brother.com">support.brother.com</a> .	
	Ethernet	-	-	Alegeți modul de conectare la Ethernet.
	Stare conex. cablu	-	-	Afișați starea legăturii Ethernet.
	Adresă MAC	-	-	Afișați adresa MAC a aparatului.
Setare la val. impl.	-	-	Restabiliți setările rețelei cablate ale aparatului dvs. la valorile din fabrică.	
Activ. Conex.	-	-	Activați sau dezactivați interfața pe cablu.	
WLAN	TCP/IP	Metoda Boot	-	Alegeți metoda IP cea mai adecvată nevoilor dvs.
		Adresa IP	-	Introduceți adresa IP.
		Masca Subnet	-	Introduceți masca de subrețea.

Nivel 3	Nivel 4	Nivelul 5	Nivel 6	Descrieri
WLAN	TCP/IP	Poarta Acces	-	Introduceți adresa Gateway-ului.
		Nume Nod	-	Introduceți numele nodului.
		Configurare WINS	-	Selectați modul de configurare WINS.
		Server WINS	Primar	Definiți adresa IP a serverului primar WINS.
			Secundar	Definiți adresa IP a serverului WINS secundar.
		Server DNS	Primar	Specificați adresa IP a serverului DNS.
			Secundar	Specificați adresa IP secundară a serverului DNS.
		APIPA	-	Alocați automat adresa IP din intervalul local de adrese de legătură <sup>1</sup> .
	IPv6	-	Activați sau dezactivați protocolul IPv6. Pentru mai multe informații detaliate, accesați pagina modelului dvs. <b>Întrebări frecvente și depanare</b> de pe site-ul web Brother support la <a href="http://support.brother.com">support.brother.com</a> .	
	Expert setare	-	-	Configurați setările rețelei wireless utilizând expertul de configurare.
	Asistent WLAN	-	-	Configurați setările rețelei wireless folosind discul de instalare Brother.
	WPS	-	-	Configurați setările rețelei wireless folosind metoda la prima apăsare.
	WPS cu cod PIN	-	-	Configurați setările rețelei wireless utilizând metoda WPS cu un cod PIN.
	Status WLAN	Stare	-	Afișați starea legăturii Ethernet wireless.
		Semnal	-	Afișați starea semnalului.
		SSID	-	Afișați identificatorul SSID.
		Mod comun.	-	Afișați modul de comunicare curent.
Adresă MAC	-	-	Afișați adresa MAC a aparatului.	
Setare la val.impl.	-	-	Restabiliți setările rețelei wireless ale aparatului dvs. la valorile din fabrică.	
WLAN Activ	-	-	Activați sau dezactivați interfața wireless.	
Wi-Fi Direct	Buton comandă	-	-	Configurați setările rețelei Wi-Fi Direct folosind metoda rapidă la prima apăsare.
	Cod PIN	-	-	Configurați setările rețelei Wi-Fi Direct folosind metoda WPS cu un cod PIN.
	Manual	-	-	Configurați manual setările rețelei Wi-Fi Direct.
	Deținător grup	-	-	Setați aparatul ca Proprietar de grup.
	Info dispozitiv	Nume disp.	-	Vizualizați numele dispozitivului dvs.
		SSID	-	Afișați identificatorul SSID al proprietarului grupului.
		Adresa IP	-	Afișați adresa IP a aparatului dvs.
	Informații de stare	Stare	-	Afișați starea rețelei Wi-Fi Direct.
Semnal		-	Afișați puterea curentă a semnalului rețelei Wi-Fi Direct.	

Nivel 3	Nivel 4	Nivelul 5	Nivel 6	Descrieri
Wi-Fi Direct	Activare I/F	-	-	Activați sau dezactivați conexiunea Wi-Fi Direct.
NFC	-	-	-	Activați sau dezactivați funcția NFC.
Setări conex. Web	Setări proxy	Conexiune Proxy	-	Modificați setările conexiunii web.
		Adresă	-	
		Port	-	
		Nume utilizator	-	
		Parola	-	
Resetare rețea	-	-	-	Restabiliți setările implicite pentru toate setările rețelei aparatului dvs.

<sup>1</sup> La conectarea la rețea, dacă setarea aparatului pentru „Metoda boot” este „Auto”, aparatul va încerca să configureze adresa IP și masca de subrețea de la un server de boot, cum ar fi DHCP. Dacă nu se găsește un server de bootare, se va aloca o adresă APIPA IP, cum ar fi 169.254. [001 – 254]. [000 – 255]. Dacă setarea pentru „Metoda boot” (de inițializare) aferentă aparatului este „Static”, trebuie să introduceți manual o adresă IP utilizând panoul de control al aparatului.

### [Toate setările] > [Print Rapoarte]

Nivel 3	Descrieri
Setări imprimantă	Imprimați pagina cu setările imprimantei.
Configurare rețea	Imprimați raportul de configurare a rețelei.
Listă fiș. imprim.	Imprimați o listă de date salvate în memorie.
Imprimare puncte cil.	Imprimați coala de verificare a petelor de pe cilindru.
Raport WLAN	Imprimați rezultatul diagnosticării conectivității rețelei wireless LAN.

### [Toate setările] > [Informatii masina]

Nivel 3	Nivel 4	Descrieri
Nr. Serial	-	Afișați numărul de serie al aparatului.
Versiune firmware	Vers. principală	Afișați versiunea principală de firmware.
	Versiune Sub1	Afișați versiunea secundară de firmware.
Actualizare firmware	-	Actualizați-vă aparatul la cea mai recentă versiune de firmware.
Ver. auto firmware	-	Vizualizați informațiile firmware din ecranul principal.
Contor	Total	Afișați numărul total de pagini imprimate.
	Culoare	Afișează numărul total de pagini imprimate color.
	Alb și negru	Afișează numărul total de pagini imprimate monocrom.
Funcționare componente <sup>1</sup>	Cilindru	Afișați durata de viață rămasă pentru fiecare unitate de cilindru.
	Curea	Afișați durata de viață rămasă pentru unitatea de curea.
	Unitate de fuziune	Afișați durata de viață rămasă pentru unitatea de fuziune.
	Kit PF 1	Afișați durata de viață rămasă pentru kitul 1 PF.

<sup>1</sup> Durata de viață este aproximativă și poate varia în funcție de tipul de utilizare.

---

[Toate setările] > [Setare Initial]

Nivel 3	Nivel 4	Descrieri
Resetează	Resetare aparat	Restabiliți toate setările aparatului pe care le-ați modificat, cum ar fi Tip hârtie.
	Resetare rețea	Restabiliți setările implicite pentru toate setările rețelei aparatului dvs.
	Setări inițiale	Resetați aparatul și readuceți setările imprimantei (inclusiv setările de comandă) la setările implicite din fabrică.
Limba locală	-	Selectați limba ecranului LCD aferentă țării dumneavoastră.



### Informații similare


- [Tabele cu setări și caracteristici](#)
-



## Tabele cu funcții (HL-L3270CDW)


Modele înrudite: HL-L3270CDW

### (Configurare Wi-Fi)

Nivel 2	Nivel 3	Descrieri
 (Configurare Wi-Fi)	TCP/IP 1	Modificați setările TCP/IP.
	Expert setare	Configurați setările rețelei wireless utilizând expertul de configurare.
	Asistent WLAN	Configurați setările rețelei wireless folosind discul de instalare Brother.
	WPS	Configurați setările rețelei wireless folosind metoda la prima apăsare.
	WPS cu cod PIN 1	Configurați setările rețelei wireless utilizând metoda WPS cu un cod PIN.
	Status WLAN 1	Afișați starea conexiunii de rețea wireless.
	Adresă MAC 1	Afișați adresa MAC a aparatului.
	Setare la val.impl. 1	Restabiliți setările rețelei wireless ale aparatului dvs. la valorile din fabrică.
	WLAN Activ 1	Activați sau dezactivați interfața wireless.

<sup>1</sup> Disponibil după ce conexiunea Wi-Fi® este configurată.

### [Toner]

Nivel 2	Nivel 3	Nivel 4	Descrieri
 Toner	Durată toner	-	Vizualizați durata de viață aproximativă rămasă a tonerului pentru fiecare culoare.
	Printează Test	-	Imprimați pagina de probă.
	Calibrare	Calibrare	Inițiați calibrarea culorii pentru a verifica și corecta culorile.
		Resetează	Resetați parametri de calibrare la setările implicite.
Înregistrare	-	Aliniați poziția de imprimare a fiecărei culori.	

### [Funcții]

Nivel 2	Nivel 3	Descrieri
Funcții	Imprimare securizată	Apăsați pentru a accesa opțiunea Imprimare securizată.
	Web	Apăsați pe acest buton pentru a conecta aparatul Brother la un serviciu de internet.



## **Informații similare**

- Tabele cu setări și caracteristici

## **Modificarea setărilor aparatului din computerul dvs.**

- [Modificarea setărilor aparatului folosind Administrarea bazată pe web](#)
- [Unde se găsesc setările de rețea ale aparatului Brother?](#)
- [Programul software de gestionare a rețelei și programele utilitare](#)

## **Modificarea setărilor aparatului folosind Administrarea bazată pe web**

Administrarea bazată pe web este un program utilitar care folosește un browser web standard pentru gestionarea aparatului dvs. folosind protocolul HTTP (Protocol de transfer hipertext) sau protocolul HTTPS (Protocol de transfer hipertext prin SSL (Secure Socket Layer)).

- [Ce este Managementul bazat pe web?](#)
- [Accesarea programului Administrarea online a rețelei folosind Web Based Management](#)
- [Configurarea sau schimbarea parolei de conectare pentru Administrarea online a rețelei folosind Web Based Management](#)
- [Programul software de gestionare a rețelei și programele utilitare](#)
- [Informații despre programul software de gestionare a rețelei și despre programele utilitare](#)

## Ce este Managementul bazat pe web?

Managementul bazat pe web este un utilitar care utilizează un browser web standard pentru gestionarea aparatului dumneavoastră folosind protocolul HTTP (Protocol de transfer hipertext) sau protocolul HTTPS (Protocol de transfer hipertext prin SSL (Secure Socket Layer)). Introduceți adresa IP a aparatului în browserul web pentru a accesa și modifica setările serverului de imprimare.



- Vă recomandăm să folosiți Microsoft Internet Explorer 11/Microsoft Edge pentru Windows și Safari 10/11 pentru Mac. Asigurați-vă că opțiunile pentru JavaScript și Cookies sunt activate întotdeauna, indiferent de browserul utilizat.
- Trebuie să utilizați protocolul TCP/IP în rețeaua dumneavoastră și trebuie să aveți programată o adresă IP corectă pentru serverul de imprimare și computerul dumneavoastră.

The screenshot shows the Brother printer's web management interface. At the top, there's a header with the printer ID 'XXX-XXXX', a 'Logout' button, and the Brother logo. Below the header is a navigation bar with tabs for 'General', 'Print', 'Administrator', and 'Network'. The main content area is titled 'Status' and contains several sections: 'Device Status' (Ready), 'Automatic Refresh' (Off), 'Toner Level' (BK, C, M, Y), 'Web Language' (Auto), and 'Device Location' (Contact, Location). A sidebar on the left lists various settings like 'Auto Refresh Interval', 'Maintenance Information', etc.

- Ecranul afișat poate să difere față de cel afișat mai jos.



### Informații similare

- [Modificarea setărilor aparatului folosind Administrarea bazată pe web](#)

## Accesarea programului Administrarea online a rețelei folosind Web Based Management

- Vă recomandăm ca la configurarea setărilor folosind Web Based Management să utilizați protocolul de securitate HTTPS.
- Dacă la configurarea Web Based Management folosiți protocolul HTTPS, browserul dumneavoastră va afișa o casetă de dialog de avertisment. Pentru a evita afișarea casetei de dialog de avertizare, puteți instala un certificat autosemnat pentru a utiliza comunicarea SSL/TLS. Pentru informații suplimentare, ►► [Informații similare](#)
- Parola implicită de conectare pentru administrarea setărilor aparatului este **initpass**. Pentru protejarea aparatului dumneavoastră împotriva accesului neautorizat, vă recomandăm să schimbați parola.

1. Porniți browserul web.
2. Introduceți „https://adresa IP a aparatului/” în bara de adrese a browserului (unde „adresa IP a aparatului” este adresa IP a aparatului).

De exemplu:

https://192.168.1.2



- Dacă utilizați un DNS (Sistem de nume de domeniu) sau activați un nume NetBIOS, puteți tasta un alt nume, de exemplu „SharedPrinter” în locul adresei IP.

- De exemplu:

https://SharedPrinter


Dacă activați un nume NetBIOS, puteți utiliza și numele nodului.

- De exemplu:

https://brnxxxxxxxxxxxx



Numele NetBIOS se găsește în raportul de configurare a rețelei.

- Pentru Mac, accesați administrarea bazată pe web făcând clic pe pictograma aparatului din ecranul **Status Monitor**.

3. Dacă aparatul vă solicită să introduceți o parolă, introduceți-o și apoi faceți clic pe .

Acum, puteți modifica setările serverului de imprimare.

Dacă modificați setările protocolului, trebuie să reporniți aparatul după ce ați făcut clic pe **Submit (Trimitere)** pentru a activa configurația.

De fiecare dată când accesați aplicația Administrarea online a rețelei folosind Web Based Management, introduceți parola în câmpul **Login (Conectare)** și apoi faceți clic pe . După configurarea setărilor, deconectați-vă făcând clic pe .



### Informații similare

- [Modificarea setărilor aparatului folosind Administrarea bazată pe web](#)

#### Subiecte conexe:

- [Imprimarea raportului de configurare a rețelei](#)
- [Crearea unui certificat auto semnat](#)
- [Instalarea certificatului autosemnat pentru utilizatorii Windows cu drepturi de administrator](#)

## Configurarea sau schimbarea parolei de conectare pentru Administrarea online a rețelei folosind Web Based Management

Se recomandă schimbarea parolei implicite de conectare pentru a preveni accesul neautorizat la aplicația Administrarea online a rețelei folosind Web Based Management.

1. Porniți browserul web.
2. Introduceți „https://adresa IP a aparatului/” în bara de adrese a browserului (unde „adresa IP a aparatului” este adresa IP a aparatului).

De exemplu:

https://192.168.1.2



- Dacă utilizați un DNS (Sistem de nume de domeniu) sau activați un nume NetBIOS, puteți tasta un alt nume, de exemplu „SharedPrinter” în locul adresei IP.

- De exemplu:

https://SharedPrinter

Dacă activați un nume NetBIOS, puteți utiliza și numele nodului.



- De exemplu:

https://brnxxxxxxxxxxxx

Numele NetBIOS se găsește în raportul de configurare a rețelei.

- Pentru Mac, accesați administrarea bazată pe web făcând clic pe pictograma aparatului din ecranul **Status Monitor**.

3. Procedați conform indicațiilor de mai jos:

- Dacă ați definit anterior propria dumneavoastră parolă, introduceți parola și apoi faceți clic pe .
- Dacă nu ați definit anterior propria dumneavoastră parolă, introduceți **initpass** și apoi faceți clic pe .

4. Faceți clic pe **Administrator**.

5. Introduceți parola dorită în caseta **Enter New Password (Introduceți parola nouă)** (între 8 și 32 de caractere).

6. Introduceți din nou parola în câmpul **Confirm New Password (Confirmare parolă nouă)**.

7. Faceți clic pe **Submit (Trimiteți)**.



### Informații similare

- [Modificarea setărilor aparatului folosind Administrarea bazată pe web](#)

## Anexă

- [Specificații](#)
- [Cum introduceți text în aparatul Brother](#)
- [Consumabile](#)
- [Informații importante despre durata de viață a cartușului de toner](#)
- [Informații cu privire la hârtia reciclată](#)
- [Numere Brother](#)



## Specificații

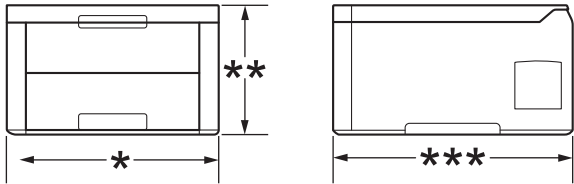
- >> Specificații generale
- >> Specificații privind suporturile de imprimare
- >> Specificațiile imprimantei
- >> Specificații de interfață
- >> Protocoale și caracteristici de securitate acceptate
- >> Specificații privind cerințele de sistem pentru computer

### Specificații generale

<b>Tip imprimantă</b>		<ul style="list-style-type: none"> <li>• LED</li> </ul>
<b>Metodă de imprimare</b>		<ul style="list-style-type: none"> <li>• Imprimantă electrofotografică cu LED</li> </ul>
<b>Capacitate memorie</b>	<b>Standard</b>	<ul style="list-style-type: none"> <li>• 256 MB</li> </ul>
<b>LCD (Liquid Crystal Display - Ecran cu cristale lichide)</b>		<ul style="list-style-type: none"> <li>• HL-L3210CW/HL-L3230CDW 16 caractere x 1 linie</li> <li>• HL-L3270CDW Monitor LCD TFT color, cu ecran tactil, de 2,7 in. (67,5 mm) <sup>1</sup></li> </ul>
<b>Sursă de alimentare</b>		<ul style="list-style-type: none"> <li>• 220 – 240 V c.a., 50/60 Hz</li> </ul>
<b>Consumul de energie</b> (Mediu)	<b>Vârf</b>	<ul style="list-style-type: none"> <li>• HL-L3210CW Aproximativ 1160 W</li> <li>• HL-L3230CDW Aproximativ 1160 W</li> <li>• HL-L3270CDW Aproximativ 1300 W</li> </ul>
	<b>Imprimare</b> <sup>2</sup>	<ul style="list-style-type: none"> <li>• HL-L3210CW Aproximativ 390 W la 25 °C</li> <li>• HL-L3230CDW Aproximativ 390 W la 25 °C</li> <li>• HL-L3270CDW Aproximativ 430 W la 25 °C</li> </ul>
	<b>Imprimare (Mod silențios)</b> <sup>2</sup>	<ul style="list-style-type: none"> <li>• HL-L3210CW Aproximativ 270 W la 25 °C</li> <li>• HL-L3230CDW Aproximativ 270 W la 25 °C</li> <li>• HL-L3270CDW Aproximativ 260 W la 25 °C</li> </ul>
	<b>Gata de operare</b> <sup>2</sup>	<ul style="list-style-type: none"> <li>• HL-L3210CW Aproximativ 75 W la 25 °C</li> <li>• HL-L3230CDW Aproximativ 75 W la 25 °C</li> <li>• HL-L3270CDW Aproximativ 65 W la 25 °C</li> </ul>
	<b>Sleep</b> <sup>2</sup>	<ul style="list-style-type: none"> <li>• HL-L3210CW Aproximativ 8,8 W</li> <li>• HL-L3230CDW</li> </ul>

<sup>1</sup> Măsurat pe diagonală.

<sup>2</sup> Măsurat când aparatul este conectat la interfața USB.

<b>Consumul de energie</b> (Mediu)		Aproximativ 8,8 W • HL-L3270CDW Aproximativ 9,1 W
	<b>Deep Sleep</b> <sup>2</sup>	• HL-L3210CW Aproximativ 1,0 W • HL-L3230CDW Aproximativ 1,0 W • HL-L3270CDW Aproximativ 1,2 W
	<b>Oprire</b> <sup>3 4</sup>	• HL-L3210CW Aproximativ 0,04 W • HL-L3230CDW Aproximativ 0,04 W • HL-L3270CDW Aproximativ 0,04 W
<b>Dimensiuni</b> (Vedere tipică profil)		Unitate: mm
		<ul style="list-style-type: none"> <li>• HL-L3210CW/HL-L3230CDW</li> <li style="padding-left: 20px;">* : 410</li> <li style="padding-left: 20px;">** : 252</li> <li style="padding-left: 20px;">*** : 461</li> <li>• HL-L3270CDW</li> <li style="padding-left: 20px;">* : 439</li> <li style="padding-left: 20px;">** : 252</li> <li style="padding-left: 20px;">*** : 461</li> </ul>
<b>Greutăți (cu consumabile)</b>		<ul style="list-style-type: none"> <li>• HL-L3210CW 17,2 kg</li> <li>• HL-L3230CDW 18,0 kg</li> <li>• HL-L3270CDW 18,3 kg</li> </ul>

<sup>3</sup> Măsurat în conformitate cu IEC 62301 Edition 2.0.

<sup>4</sup> Consumul de energie variază ușor în funcție de mediul de utilizare.

<b>Nivel de zgomot</b>	<b>Presiune acustică</b>	<b>Imprimare</b>	<ul style="list-style-type: none"> <li>HL-L3210CW/HL-L3230CDW LpAm = 45 dB (A)</li> <li>HL-L3270CDW LpAm = 47 dB (A)</li> </ul>	
		<b>Imprimare (Mod silențios)</b>	<ul style="list-style-type: none"> <li>LpAm = 43 dB (A)</li> </ul>	
		<b>Gata de operare</b>	<ul style="list-style-type: none"> <li>Implicit: Inaudibil <sup>5</sup></li> </ul>	
	<b>Putere sunet</b>	<b>Imprimare <sup>6</sup></b>	<b>Monocrom</b>	<ul style="list-style-type: none"> <li>HL-L3210CW/HL-L3230CDW LWAd = 5,93 B (A)</li> <li>HL-L3270CDW LWAd = 6,19 B (A)</li> </ul>
			<b>Color</b>	<ul style="list-style-type: none"> <li>HL-L3210CW/HL-L3230CDW LWAd = 5,93 B (A)</li> <li>HL-L3270CDW LWAd = 6,29 B (A)</li> </ul>
		<b>Imprimare (Mod silențios)</b>	<b>Monocrom</b>	<ul style="list-style-type: none"> <li>LWAd = 5,78 B (A)</li> </ul>
<b>Color</b>			<ul style="list-style-type: none"> <li>LWAd = 5,86 B (A)</li> </ul>	
<b>Gata de operare</b>	<ul style="list-style-type: none"> <li>Implicit: Inaudibil <sup>7</sup></li> </ul>			
<b>Temperatură</b>	<b>Utilizare</b>	<ul style="list-style-type: none"> <li>Între 10 °C și 32 °C</li> </ul>		
	<b>Depozitare</b>	<ul style="list-style-type: none"> <li>Între 0 °C și 40 °C</li> </ul>		
<b>Umiditate</b>	<b>Utilizare</b>	<ul style="list-style-type: none"> <li>20 – 80% (fără condens)</li> </ul>		
	<b>Depozitare</b>	<ul style="list-style-type: none"> <li>Între 10 și 95% (fără condens)</li> </ul>		

## Specificații privind suporturile de imprimare

<b>Intrare hârtie</b>	<b>Tavă pentru hârtie (Standard)</b>	<b>Tip hârtie</b>	<ul style="list-style-type: none"> <li>Hârtie simplă, hârtie subțire, hârtie groasă, hârtie reciclată</li> </ul>
		<b>Format hârtie</b>	<ul style="list-style-type: none"> <li>A4, Letter, A5, A5 (latura lungă), A6, Executive</li> </ul>
		<b>Densitate hârtie</b>	<ul style="list-style-type: none"> <li>60 - 163 g/m<sup>2</sup></li> </ul>
		<b>Capacitate maximă hârtie</b>	<ul style="list-style-type: none"> <li>Până la 250 de coli de 80 g/m<sup>2</sup> de hârtie simplă</li> </ul>
	<b>Fantă de alimentare manuală</b>	<b>Tip hârtie</b>	<ul style="list-style-type: none"> <li>Hârtie simplă, hârtie subțire, hârtie groasă, hârtie reciclată, hârtie velină, etichete, plicuri, plicuri subțiri, plicuri groase, hârtie lucioasă</li> </ul>
		<b>Format hârtie</b>	<ul style="list-style-type: none"> <li>Lățime: 76,2 - 216 mm</li> <li>Lungime: 116 - 355,6 mm</li> <li>Plic:</li> </ul>

<sup>5</sup> Dacă ventilatorul motorului funcționează: LpAm = 33 dB (A)

<sup>6</sup> Măsurat în conformitate cu metoda descrisă în RAL-UZ205.

<sup>7</sup> Dacă ventilatorul motorului funcționează: LWAd = 4,67 B (A)

<b>Intrare hârtie</b>	<b>Fantă de alimentare manuală</b>		COM-10, DL, C5, Monarch
		<b>Densitate hârtie</b>	• 60 până la 163 g/m <sup>2</sup>
		<b>Capacitate maximă hârtie</b>	• O coală
<b>Ieșire hârtie</b> <sup>1</sup>	<b>Tavă de ieșire a hârtiei cu fața în jos</b>		• Până la 150 de coli de 80 g/m <sup>2</sup> , hârtie simplă (livrare cu fața în jos în tava de ieșire a hârtiei cu fața în jos)
	<b>Tavă de ieșire a hârtiei cu fața în sus</b>		• O coală (livrare cu fața în sus în tava de ieșire a hârtiei cu fața în sus)
<b>Față verso</b>	<b>Imprimare automată față verso</b> (HL-L3230CDW/HL-L3270CDW)	<b>Tip hârtie</b>	• Hârtie simplă, hârtie subțire, hârtie groasă, hârtie reciclată
		<b>Format hârtie</b>	• A4
		<b>Densitate hârtie</b>	• 60 - 163 g/m <sup>2</sup>

<sup>1</sup> Pentru a evita posibilitatea de pătare, vă recomandăm să scoateți colile imprimate din tava de ieșire a hârtiei imediat după ce acestea ies din aparat.

## Specificațiile imprimantei

<b>Imprimare automată față verso</b>		<ul style="list-style-type: none"> <li>HL-L3230CDW/HL-L3270CDW</li> <li>Da</li> </ul>
<b>Emulare</b>		<ul style="list-style-type: none"> <li>PCL6, BR-Script3, PDF versiunea 1.7, XPS versiunea 1.0</li> </ul>
<b>Rezoluție</b>		<ul style="list-style-type: none"> <li>Calitate clasa 600 x 600 dpi, 2.400 dpi (2400 x 600)</li> </ul>
<b>Viteză de imprimare</b> <sup>8 9</sup>	<b>Imprimare pe 1 față</b>	<b>Monocrom</b> <ul style="list-style-type: none"> <li>HL-L3210CW/HL-L3230CDW</li> <li>Până la 19 pagini/minut (format Letter)</li> <li>Până la 18 pagini/minut (format A4)</li> <li>HL-L3270CDW</li> <li>Până la 25 pagini/minut (format Letter)</li> <li>Până la 24 pagini/minut (format A4)</li> </ul>
		<b>Color</b> <ul style="list-style-type: none"> <li>HL-L3210CW/HL-L3230CDW</li> <li>Până la 19 pagini/minut (format Letter)</li> <li>Până la 18 pagini/minut (format A4)</li> <li>HL-L3270CDW</li> <li>Până la 25 pagini/minut (format Letter)</li> <li>Până la 24 pagini/minut (format A4)</li> </ul>
	<b>Imprimare față verso</b>	<b>Monocrom</b> <ul style="list-style-type: none"> <li>HL-L3230CDW</li> <li>Până la 6 fețe/minut (până la 3 coli/minut) (format Letter sau A4)</li> <li>HL-L3270CDW</li> <li>Până la 8 fețe/minut (până la 4 coli/minut) (format Letter sau A4)</li> </ul>
		<b>Color</b> <ul style="list-style-type: none"> <li>HL-L3230CDW</li> <li>Până la 6 fețe/minut (până la 3 coli/minut) (format Letter sau A4)</li> <li>HL-L3270CDW</li> <li>Până la 8 fețe/minut (până la 4 coli/minut) (format Letter sau A4)</li> </ul>
<b>Durata la prima imprimare</b> <sup>10</sup>		<b>Monocrom</b>

<sup>8</sup> Viteza de imprimare se poate modifica în funcție de tipul de document pe care îl imprimați.

<sup>9</sup> Viteza de imprimare poate fi mai redusă atunci când aparatul este conectat printr-o rețea wireless LAN.

<b>Durata la prima imprimare</b> <sup>10</sup>	<ul style="list-style-type: none"> <li>HL-L3210CW/HL-L3230CDW Mai puțin de 15,5 secunde la 23 °C / 230 V</li> <li>HL-L3270CDW Mai puțin de 14 secunde la 23 °C / 230 V</li> </ul>
	<b>Color</b> <ul style="list-style-type: none"> <li>HL-L3210CW/HL-L3230CDW Mai puțin de 15,5 secunde la 23 °C / 230 V</li> <li>HL-L3270CDW Mai puțin de 14 secunde la 23 °C / 230 V</li> </ul>

## Specificații de interfață

<b>USB</b> <sup>1 2</sup>	<ul style="list-style-type: none"> <li>USB de mare viteză 2.0 Utilizați un cablu de interfață USB 2.0 cu lungimea de cel mult 2 metri.</li> </ul>
<b>LAN</b>	<ul style="list-style-type: none"> <li>HL-L3230CDW/HL-L3270CDW 10Base-T/100Base-TX <sup>3</sup></li> </ul>
<b>LAN wireless</b>	<ul style="list-style-type: none"> <li>IEEE 802.11b/g/n (Modul Infrastructură)</li> <li>IEEE 802.11g/n (Wi-Fi Direct®)</li> </ul>
<b>NFC</b>	<ul style="list-style-type: none"> <li>HL-L3270CDW Da</li> </ul>

<sup>1</sup> Aparatul dumneavoastră are o interfață USB 2.0 Hi-Speed. Aparatul poate fi conectat și la un computer cu interfață USB 1.1.

<sup>2</sup> Porturile USB de la producători terți nu sunt compatibile.

<sup>3</sup> Utilizați un cablu bifilar torsadat direct, din categoria 5 (sau mai mare).

## Protocoale și caracteristici de securitate acceptate

### Ethernet

10Base-T/100Base-TX

### LAN fără fir

IEEE 802.11b/g/n (Mod Infrastructură), IEEE 802.11g/n (Wi-Fi Direct)

### Protocoale (IPv4)

ARP, RARP, BOOTP, DHCP, APIPA (Auto IP), rezoluție denumire WINS/NetBIOS, Rezolvitor DNS, mDNS, respondent LLMNR, LPR/LPD, Port brut personalizat/Port9100, IPP/IPPS, server FTP, server TELNET, server HTTP/HTTPS, server și client TFTP, client SMTP, SNMPv1/v2c/v3, ICMP, Servicii web (Imprimare), client CIFS, client SNTP

### Protocoale (IPv6)

NDP, RA, rezolvitor DNS, mDNS, respondent LLMNR, LPR/LPD, Port brut personalizat/Port9100, IPP/IPPS, server FTP, server TELNET, server HTTP/HTTPS, client și server TFTP, client SMTP, SNMPv1/v2c/v3, ICMPv6, Servicii web (Imprimare), client CIFS, client SNTP

### Securitate rețea (cablată)

SMTP-AUTH, SSL/TLS (IPPS, HTTPS, SMTP, POP), SNMP v3, 802.1x (EAP-MD5, EAP-FAST, PEAP, EAP-TLS, EAP-TTLS), Kerberos

### Securitate rețea (wireless)

SMTP-AUTH, SSL/TLS (IPPS, HTTPS, SMTP, POP), SNMP v3, 802.1x (LEAP, EAP-FAST, PEAP, EAP-TLS, EAP-TTLS), Kerberos

### Securitate rețea wireless

WEP 64/128 biți, WPA-PSK (TKIP/AES), WPA2-PSK (TKIP/AES) <sup>11</sup>

<sup>10</sup> Imprimare din modul Gata de operare și din tava standard.

## Certificare wireless

Wi-Fi Certification Mark License (WPA™/WPA2™ - Enterprise, Personal), Wi-Fi Protected Setup™ (WPS) Identifier Mark License, Wi-Fi CERTIFIED™ Wi-Fi Direct

## Specificații privind cerințele de sistem pentru computer

Sisteme de operare și funcții software acceptate

Platformă calculator și versiune sistem de operare		Interfață calculator				Procesor	Spațiu necesar pe hard disc pentru instalare
		Paralel (IEEE1284)	USB <sup>1</sup>	10Base-T/100Base-TX <sup>2</sup> (Ethernet)	Wireless <sup>3</sup> 802.11b/g/n		
Sistem de operare Windows	Windows 7 SP1/8/8.1	Indisponibil	Imprimarea		Procesor pe 32 de biți (x86) sau pe 64 de biți (x64)	80 MB	
	Windows 10 Home / 10 Pro / 10 Education / 10 Enterprise						
	Windows Server 2008		Imprimarea				
	Windows Server 2008 R2				Procesor pe 64 de biți (x64)		
	Windows Server 2012						
	Windows Server 2012 R2						
	Windows Server 2016						
Sistem de operare Mac	macOS v10.11.6	Indisponibil	Imprimarea		Procesor Intel®	80 MB	
	macOS v10.12.x						
	macOS v10.13.x						

<sup>1</sup> Porturile USB de la producători terți nu sunt compatibile.

<sup>2</sup> HL-L3230CDW/HL-L3270CDW

<sup>3</sup> HL-L3210CW/HL-L3230CDW/HL-L3270CDW

Pentru cele mai recente actualizări ale driverului, accesați pagina **Descărcări** a modelului dumneavoastră în Brother Solutions Center la adresa [support.brother.com](http://support.brother.com).

Toate mărcile comerciale, denumirile de marcă și de produs sunt proprietatea companiilor respective.

### Informații similare

- [Anexă](#)

<sup>11</sup> Wi-Fi Direct acceptă numai WPA2-PSK (AES).

## Cum introduceți text în aparatul Brother

>> [HL-L3210CW/HL-L3230CDW](#)

>> [HL-L3270CDW](#)

### HL-L3210CW/HL-L3230CDW

Când este necesar text, introduceți caractere pe aparat. Caracterele disponibile pot diferi în funcție de operațiunea efectuată.

- Mențineți sau apăsați repetat pe ▲ sau ▼ pentru a selecta un caracter din această listă:  
0123456789abcdefghijklmnopqrstuvwxyzABCDEFGHIJKLMNOPQRSTUVWXYZ(space)!"#\$%&'()\*+,-./:;<=>?  
@[!^\_{}~
- Apăsați pe **OK** când se afișează caracterul sau simbolul dorit, apoi introduceți următorul caracter.
- Apăsați pe **Back (Înapoi)** pentru a șterge caracterele introduse incorect.

### HL-L3270CDW

- Când trebuie să introduceți text pe aparatul Brother, pe ecranul LCD apare o tastatură.
- Caracterele disponibile pot fi diferite, în funcție de țara dvs.
- Aspectul tastaturii poate diferi în funcție de operațiunea efectuată.



- Apăsați pe **A 1 @** pentru a alterna între litere, cifre și caractere speciale.
- Apăsați pe **↑aA** pentru a alterna între litere mari și litere mici.
- Pentru a deplasa cursorul la stânga sau la dreapta apăsați pe ◀ sau pe ▶.

#### Introducerea de spații

- Pentru a introduce un spațiu, apăsați pe [Spațiu].

#### Efectuarea de corecții

- Dacă ați introdus incorect un caracter și doriți să-l modificați, apăsați pe ◀ sau pe ▶ pentru a muta cursorul pe caracterul greșit și apăsați pe **✕**. Introduceți caracterul corect.
- Pentru a introduce un caracter, apăsați pe ◀ sau pe ▶ pentru a muta cursorul la locul dorit, apoi introduceți caracterul.
- Apăsați pe **✕** pentru fiecare caracter pe care doriți să-l ștergeți sau apăsați și mențineți apăsat **✕** pentru a șterge toate caracterele.



## Informații similare

- [Anexă](#)

### **Subiecte conexe:**

- [Configurarea aparatului pentru o rețea wireless utilizând asistentul de configurare a panoului de control al aparatului](#)
- [Configurați-vă aparatul pentru o rețea wireless în cazul în care identificatorul SSID nu este difuzat](#)

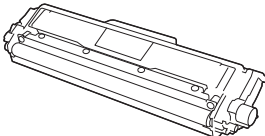
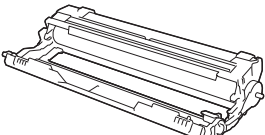
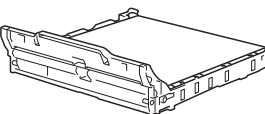
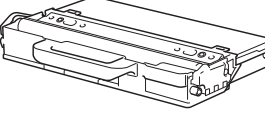


## Consumabile

Când este necesară înlocuirea consumabilelor, cum ar fi tonerul sau cilindrul, pe panoul de control al aparatului sau în Status Monitor va apărea un mesaj de eroare. Pentru mai multe informații despre consumabilele pentru aparatul dumneavoastră, vizitați [www.brother.com/original/index.html](http://www.brother.com/original/index.html) sau contactați dealerul local Brother.



Numele modelului consumabilului variază în funcție de țara și regiunea dumneavoastră.

Consumabile	Numele modelului consumabilului	Durată de viață aproximativă (Număr de pagini)
<b>Cartuș de toner</b> 	Toner standard: TN-243	<ul style="list-style-type: none"> <li>Negru: Aproximativ 1.000 de pagini <sup>1 2</sup></li> <li>Cyan / Magenta / Galben: Aproximativ 1.000 de pagini <sup>1 2</sup></li> </ul>
	Toner cu randament mare: TN-247	<ul style="list-style-type: none"> <li>Negru: Aproximativ 3.000 de pagini <sup>1 2</sup></li> <li>Cyan / Magenta / Galben: Aproximativ 2.300 de pagini <sup>1 2</sup></li> </ul>
	Toner Inbox: (Furnizate împreună cu aparatul)	<ul style="list-style-type: none"> <li>Negru: Aproximativ 1.000 de pagini <sup>1 2</sup></li> <li>Cyan / Magenta / Galben: Aproximativ 1.000 de pagini <sup>1 2</sup></li> </ul>
<b>Unitate de cilindru</b> 	DR-243CL <sup>3</sup>	Aproximativ 18.000 de pagini <sup>4</sup>
<b>Unitate de curea</b> 	BU-223CL	Aproximativ 50.000 de pagini <sup>5</sup>
<b>Cutie pentru deșeururi de toner</b> 	WT-223CL	Aproximativ 50.000 de pagini <sup>2</sup>

<sup>1</sup> Randamentul aproximativ al cartușului este declarat în conformitate cu ISO/IEC 19798.

<sup>2</sup> Pagini A4 sau Letter, imprimate pe o singură parte

<sup>3</sup> Conține patru unități de cilindru; una neagră și trei culori.

<sup>4</sup> Aproximativ 18.000 de pagini pentru o pagină per sarcină de imprimare [Pagini A4/Letter imprimate numai pe față]. Numărul de pagini poate varia în funcție de mai mulți factori, inclusiv, dar fără a se limita la, tipul și dimensiunea suportului media.

---

<sup>5</sup> Aproximativ 50.000 de pagini pentru două pagini per sarcină de imprimare [Pagini A4/Letter imprimate numai pe față]. Numărul de pagini poate varia în funcție de mai mulți factori, inclusiv, dar fără a se limita la, tipul și dimensiunea suportului media.



## Informații similare

---

- [Anexă](#)

### Subiecte conexe:

- [Înlocuirea consumabilelor](#)
-

## Informații importante despre durata de viață a cartușului de toner

### Durata de viață a cartușului de toner

Acest produs detectează durata de viață a cartușelor de toner folosind următoarele două metode:

- Detectare prin numărarea punctelor din fiecare culoare necesare pentru crearea unei imagini
- Detectare prin numărarea rotațiilor rolei revelatorului

Acest produs are o funcție care va număra punctele din fiecare culoare folosită la imprimarea fiecărui document și rotațiile fiecărei role a revelatorului cartușului de toner. Imprimarea se va opri când este atinsă oricare dintre limitele superioare. Limita superioară este stabilită peste numărul de puncte sau de rotații necesare astfel încât cartușul să funcționeze constant la randamentul de pagini specificat. Această funcție are scopul de a reduce riscul unei calități slabe a imprimării și de deteriorare a aparatului.

Există două mesaje care indică atunci când tonerul este consumat sau trebuie înlocuit: Toner Low (Toner aproape consumat) și Replace Toner (Înlocuiți tonerul).

Toner Low (Toner aproape consumat) este afișat pe LCD când numărul de puncte sau de rotații ale rolei revelatorului se apropie de numărul maxim: Replace Toner (Înlocuiți tonerul) se afișează pe ecranul LCD când numărul de puncte sau de rotații ale rolei revelatorului atinge numărul maxim.

### Corecția culorii

Este posibil ca numărul calculat de rotații ale rolei revelatorului să nu fie doar pentru operațiuni normale, cum ar fi imprimarea și copierea, ci și pentru reglări ale aparatului, cum ar fi Calibrare culoare și Înregistrare culoare.

#### Calibrare culoare (Reglarea densității culorii)

Pentru a obține o calitate constantă a imprimării, densitatea fiecărui cartuș de toner trebuie menținută la o valoare fixă. Dacă echilibrul densității între culori nu poate fi păstrat, nuanța devine instabilă, iar reproducerea exactă a culorilor nu mai poate fi realizată. Densitatea tonerului se poate modifica din cauza modificărilor chimice ale tonerului, care îi afectează sarcina electrică, din cauza deteriorării unității revelatorului și din cauza nivelului de temperatură și umiditate din interiorul aparatului. Când are loc calibrarea, modelele de testare a reglării nivelului densității sunt imprimate pe unitatea de curea.

Calibrarea se efectuează, de regulă, în următoarele situații:

- Când utilizatorul selectează manual calibrarea din panoul de operare sau din driverul imprimantei.  
(Vă rugăm să efectuați calibrarea dacă densitatea culorii necesită îmbunătățiri.)
- Când un cartuș de toner folosit este înlocuit cu unul nou.
- Când aparatul detectează că temperatura și umiditatea ambientale s-au schimbat.
- Când se atinge un anumit număr de pagini imprimate.

#### Înregistrare culoare (Corecția poziției culorii)

În acest aparat, unitatea cilindrului și unitatea revelatorului sunt pregătite pentru negru (K), galben (Y), magenta (M), respectiv cyan (C). Patru imagini color sunt combinate într-o singură imagine; prin urmare, se pot produce erori de înregistrare a culorii (mai exact, modul de aliniere a celor patru imagini color). Când se produc erori de înregistrare, modelele de testare a corecției înregistrării sunt imprimate pe unitatea de curea.

Înregistrarea se efectuează, de regulă, în următoarele situații:

- Când utilizatorul selectează manual înregistrarea de la panoul de operare.  
(Vă rugăm să efectuați înregistrarea dacă o eroare de înregistrare culoare trebuie corectată.)
- Când se atinge un anumit număr de pagini imprimate.



### Informații similare

- [Anexă](#)

## Informații cu privire la hârtia reciclată

- Hârtia reciclată are aceeași calitate ca hârtia fabricată din resurse forestiere originale. Standardele care reglementează fabricarea hârtiei reciclate asigură respectarea celor mai înalte cerințe de calitate pentru diferite procese de imprimare. Echipamentul de imagistică furnizat de către semnatarii AV este adecvat pentru a fi utilizat cu hârtia reciclată, respectând standardul EN 12281:2002.
- Achiziționarea hârtiei reciclate economisește resursele naturale și promovează economia circulară. Hârtia este fabricată din fibre de celuloză din lemn. Colectarea și reciclarea hârtiei extinde durata de viață a fibrelor cu mai multe cicluri, utilizând resursele în mod optim.
- Procesul de producție a hârtiei reciclate este mai scurt. Fibrele au fost deja procesate, așadar se folosește mai puțină apă, energie și substanțe chimice.
- Reciclarea hârtiei prezintă beneficiul reducerii emisiilor de carbon prin excluderea produselor de hârtie din metodele alternative de eliminare a deșeurilor, precum depozitarea resturilor menajere și incinerarea. Depozitul de deșeuri emite gaz metan, care are un puternic efect de seră.



### Informații similare

- [Anexă](#)

## Numere Brother

### IMPORTANT

Pentru asistență tehnică, trebuie să contactați Centrul de asistență clienți Brother sau dealerul Brother local.

>> [Întrebări frecvente \(FAQ\)](#)

>> [Asistență clienți](#)

### Întrebări frecvente (FAQ)

Brother Solutions Center rezolvă toate problemele legate de aparatul dumneavoastră. Descărcați cele mai recente software-uri și utilitare, citiți răspunsurile la întrebările frecvente (FAQ) și sfaturi de depanare pentru a afla cum să beneficiați de tot ceea ce vă poate oferi produsul Brother.

Aici puteți verifica și actualizările driverului Brother.

[support.brother.com](http://support.brother.com)

### Asistență clienți

Vizitați [www.brother.com](http://www.brother.com) pentru informațiile de contact ale distribuitorului Brother local.

### Locația centrelor de asistență clienți

Pentru a afla care sunt centrele de service din Europa, contactați reprezentanța locală Brother. Informațiile de contact pentru reprezentanțele europene se pot găsi la [www.brother.com](http://www.brother.com), selectând regiunea și țara dvs.

#### Adrese de Internet

Site web global Brother: [www.brother.com](http://www.brother.com)

Pentru a afla răspunsuri la întrebările frecvente (FAQ), informații despre asistența tehnică asociată produselor sau despre noi drivere și utilitare, vizitați:

[support.brother.com](http://support.brother.com)



### Informații similare

- [Anexă](#)

# brother

Vizitați-ne pe internet la adresa  
[www.brother.com](http://www.brother.com)



ROM  
Versiunea B