



# Online-bruksanvisning

**HL-L3210CW**

**HL-L3230CDW**

**HL-L3270CDW**

## Innehållsförteckning

<b>Innan du använder din Brother-maskin .....</b>	<b>1</b>
Definitioner av anmärkningar .....	2
Varumärken .....	3
Viktigt meddelande .....	4
<b>Introduktion till din Brother-maskin .....</b>	<b>5</b>
Innan du använder maskinen .....	6
Framsida och baksida .....	7
Översikt över kontrollpanelen .....	9
Översikt över pekskärms-LCD .....	13
Så här hanterar du pekskärms-LCD:n .....	15
Komma åt Brother-verktygen (Windows) .....	17
Avinstallera Brother-programvara och -drivrutiner (Windows) .....	19
<b>Pappershantering .....</b>	<b>20</b>
Fylla på papper .....	21
Fyll på och skriv ut via pappersfacket .....	22
Fylla på och skriva ut på papper i det manuella inmatningsfacket .....	26
Pappersinställningar .....	33
Ändra pappersstorlek och -typ .....	34
Ändra inställningen för papperskontroll .....	35
Område som inte går att skriva ut .....	36
Rekommenderad utskriftsmedia .....	37
Använda specialpapper .....	38
<b>Utskrift .....</b>	<b>39</b>
Skriva ut från din dator (Windows) .....	40
Skriva ut ett dokument (Windows) .....	41
Utskriftsinställningar (Windows) .....	43
Säker utskrift (Windows) .....	47
Ändra inställningar för standardutskrift (Windows) .....	49
Skriva ut ett dokument med BR-Script3-skrivardrivrutinen (PostScript® 3™-språkemulering) (Windows) .....	50
Övervaka din maskins status från datorn (Windows) .....	51
Skriva ut från din dator (Mac) .....	52
Skriva ut ett dokument (Mac) .....	53
Utskriftsalternativ (Mac) .....	54
Säker utskrift (Mac) .....	60
Skriva ut ett dokument med BR-Script3-skrivardrivrutinen (PostScript® 3™-språkemulering) (Mac) .....	62
Övervaka din maskins status från datorn (Mac) .....	63
Avbryta ett utskriftsjobb .....	64
Testutskrift .....	65
<b>Nätverk .....</b>	<b>66</b>
Konfigurera nätverksdetaljer med kontrollpanelen .....	67
Grundläggande nätverksfunktioner som kan användas .....	68
Program och verktyg för nätverkshantering .....	69
Lära sig om program och verktyg för nätverkshantering .....	70

Ytterligare metoder för konfiguration av din Brother-maskin för ett trådlöst nätverk .....	71
Innan du konfigurerar din Brother-maskin för ett trådlöst nätverk .....	72
Konfigurera maskinen för ett trådlöst nätverk.....	73
Konfigurera din maskin för ett trådlöst nätverk genom metoden med en knapptryckning för Wi-Fi Protected Setup™ (WPS).....	74
Konfigurera din maskin för ett trådlöst nätverk med PIN-metoden för Wi-Fi Protected Setup™ (WPS).....	76
Konfigurera din maskin för ett trådlöst nätverk med hjälp av maskinens inställningsguide på kontrollpanelen .....	80
Konfigurera din maskin för ett trådlöst nätverk när SSID-namnet inte sänds.....	83
Konfigurera din maskin för ett trådlöst företagsnätverk.....	86
Använd Wi-Fi Direct® .....	90
Avancerade nätverksfunktioner.....	103
Skriva ut nätverkskonfigurationsrapporten .....	104
Skriva ut WLAN-rapporten .....	105
Konfigurera SNMP-protokollet med hjälp av webbaserad hantering .....	108
Teknisk information för avancerade användare .....	109
Återställa nätverksinställningarna till fabriksinställningarna .....	110
<b>Säkerhet.....</b>	<b>111</b>
Låsa maskinens inställningar .....	112
Översikt över inställningslås .....	113
Säkerhet gällande nätverk .....	117
Innan du använder nätverkssäkerhetsfunktioner .....	118
Secure Function Lock 3.0.....	119
Hantera nätverksmaskinen säkert med SSL/TLS .....	124
Skicka e-post säkert .....	155
Använda IEEE 802.1x-autentisering för ett trådbundet eller ett trådlöst nätverk.....	159
Spara utskriftsloggen på nätverket.....	164
<b>Mobil/Web Connect.....</b>	<b>169</b>
Brother Web Connect.....	170
Översikt av Brother Web Connect.....	171
Onlinetjänster som används med Brother Web Connect .....	172
Förutsättningar för användning av Brother Web Connect .....	174
Ställa in Brother Web Connect .....	178
Hämta och skriva ut dokument med hjälp av Brother Web Connect.....	186
Google Cloud Print.....	188
Översikt av Google Cloud Print .....	189
Innan du använder Google Cloud Print .....	190
Skriva ut från Google Chrome™ eller Chrome OS™ .....	194
Skriva ut från Google Drive™ för mobiler .....	195
Skriv ut från Gmail™ webbposttjänst för mobiler .....	196
AirPrint .....	197
Översikt av AirPrint.....	198
Innan du använder AirPrint (macOS) .....	199
Skriva ut med AirPrint.....	200
Mobil utskrift för Windows .....	203
Mopria® Print Service.....	204

Brother iPrint&Scan för mobila enheter.....	205
Near-Field Communication (NFC).....	206
<b>Brother iPrint&amp;Scan för Windows och Mac.....</b>	<b>207</b>
Översikt över Brother iPrint&Scan .....	208
<b>Felsökning .....</b>	<b>209</b>
Fel- och underhållsmeddelanden.....	210
Felmeddelanden när funktionen Brother Web Connect används .....	218
Papperstopp.....	220
Papper har fastnat i det manuella inmatningsfacket .....	221
Papper har fastnat i pappersfacket .....	222
Papper fastnar i maskinens bakre del .....	224
Papper har fastnat i maskinen.....	226
Papper har fastnat under pappersfacket .....	228
Utskriftsproblem .....	230
Förbättra utskriftskvaliteten .....	233
Nätverksproblem .....	239
Felmeddelanden.....	240
Använda reparationsverktyget för nätverksanslutningar (Windows) .....	243
Var hittar jag Brother-maskinens nätverksinställningar? .....	244
Jag kan inte slutföra konfigurationen av den trådlösa nätverksinstallationen .....	245
Min Brother-maskin kan inte skriva ut via nätverket.....	247
Jag vill kontrollera att nätverksenheterna fungerar som avsett .....	249
Problem med Google Cloud Print .....	250
Problem med AirPrint .....	251
Övriga problem.....	252
Kontrollera maskininformation.....	254
Återställningsfunktioner.....	255
Återställning av maskin .....	256
Nätverksåterställning.....	257
Fabriksåterställning .....	258
<b>Rutinunderhåll.....</b>	<b>259</b>
Byta förbrukningsmaterial .....	260
Byt tonerkasset.....	262
Byt trumman .....	266
Byt bältenheten .....	271
Byt behållare för överskottstoner.....	275
Rengör maskinen .....	280
Rengör LED-huvuden.....	282
Rengör LCD-pekskärmen.....	283
Rengör coronatrådarna .....	284
Rengör trumman .....	287
Rengör pappersmatningsrullarna .....	297
Kalibrera färger .....	298
Återställ maskinens kalibreringsinställningar.....	299
Korrigerar utskriftsjusteringen för färg (färgregistrering) .....	300
Kontrollera den återstående livslängden för delen.....	301
Packa ihop och transportera din Brother-maskin .....	302








Regelbunden ersättning av underhållsdelar.....	304
<b>Maskininställningar.....</b>	<b>305</b>
Ändra maskininställningarna via kontrollpanelen .....	306
Allmänna inställningar .....	307
Tabeller över inställningar och funktioner .....	316
Ändra maskininställningarna från datorn.....	334
Ändra dina maskininställningar med hjälp av Webbaserad hantering.....	335
<b>Bilaga .....</b>	<b>339</b>
Specifikationer.....	340
Ange text på din Brother-maskin.....	346
Förbrukningsartiklar .....	348
Viktig information om livslängden för tonerkassetter.....	350
Information om återvunnet papper .....	351
Telefonnummer till Brother .....	352

## Innan du använder din Brother-maskin

- [Definitioner av anmärkningar](#)
- [Varumärken](#)
- [Viktigt meddelande](#)

## Definitioner av anmärkningar

Följande symboler och principer används i den här bruksanvisningen:

 <b>VARNING</b>	VARNING indikerar en potentiellt farlig situation som kan leda till allvarliga skador eller dödsfall.
 <b>VAR FÖRSIKTIG</b>	VAR FÖRSIKTIG informerar om en potentiell risk som kan orsaka mindre eller måttliga personskador.
<b>VIKTIGT</b>	VIKTIGT indikerar en potentiellt farlig situation som kan leda till skador på egendom eller utrustning.
<b>OBS</b>	OBS anger driftmiljön, villkor för installation, eller särskilda villkor för användningen.
	Tipsikoner ger dig hjälpfulla tips och ytterligare information.
	Ikonen upplyser dig om risken för elektrisk stöt.
	Brandvarningsikoner upplyser dig om möjligt brandfara.
	Symboler som betecknar het yta gör dig uppmärksam på att du inte bör vidröra heta maskindelar.
	Förbudsikoner visar åtgärder som inte får utföras.
<b>Fetstil</b>	Fetstil motsvarar knappar på maskinens kontrollpanel eller på datorskärmen.
<i>Kursiv</i>	Text med kursiv stil gör dig uppmärksam på en viktig punkt eller hänvisar dig till ett närliggande avsnitt.
Courier New	Meddelanden på maskinens LCD-skärm visas med typsnittet Courier New.



### Närliggande information

- [Innan du använder din Brother-maskin](#)

## Varumärken

Microsoft, Windows, Windows Server, Internet Explorer och OneNote är antingen registrerade varumärken eller varumärken som tillhör Microsoft Corporation i USA och/eller andra länder.

Apple, App Store, Mac, Safari, AirPrint, AirPrint-logotypen, iPad, iPhone, iPod touch och macOS är varumärken som tillhör Apple Inc. och som är registrerade i USA och andra länder.

PostScript och PostScript 3 är antingen registrerade varumärken eller varumärken som tillhör Adobe Systems Incorporated i USA och/eller andra länder.

Wi-Fi, Wi-Fi Alliance och Wi-Fi Direct är registrerade varumärken som tillhör Wi-Fi Alliance®.

WPA, WPA2, Wi-Fi CERTIFIED, Wi-Fi Protected Setup och Wi-Fi Protected Setup-logotypen är varumärken som tillhör Wi-Fi Alliance®.

Android, Gmail, Google Cloud Print, Google Drive, Google Chrome, Chrome OS och Google Play är varumärken som tillhör Google LLC. Användning av dessa varumärken sker med tillstånd från Google.

Mopria® och Mopria®-logotypen är registrerade varumärken och servicemärken som tillhör Mopria Alliance, Inc. i USA och andra länder. Obehörig användning är strängt förbjuden.

Mozilla och Firefox är registrerade varumärken som tillhör Mozilla Foundation.

Intel är ett varumärke som tillhör Intel Corporation i USA och/eller andra länder.

Evernote är ett varumärke som tillhör Evernote Corporation och användning sker med licens.

Bluetooth® är ett registrerat varumärke som ägs av Bluetooth SIG, Inc. och all användning av sådana märken av Brother Industries, Ltd. sker med licens.

Alla företag vars programvara nämns i denna handbok har ett programlicensavtal enligt egendomsprogrammet.

**Alla varumärken och produktnamn från de företag som visas på Brothers produkter, relaterade dokument och annat material är varumärken eller registrerade varumärken som tillhör deras respektive ägare.**



### Närliggande information

- [Innan du använder din Brother-maskin](#)



## Viktigt meddelande

- Använd inte denna produkt i något annat land eftersom det kan strida mot lagar för trådlös telekommunikation och energiförbrukning i det landet.
- Alla modeller är inte tillgängliga i alla länder.
- Windows 10 i detta dokument representerar Windows 10 Home, Windows 10 Pro, Windows 10 Education och Windows 10 Enterprise.
- I det här dokumentet står Windows Server 2008 för Windows Server 2008 och Windows Server 2008 R2.
- I denna bruksanvisning används LCD-meddelanden för HL-L3230CDW/HL-L3270CDW om inte annat anges.
- I denna bruksanvisning används bilderna på HL-L3230CDW om inte annat anges.
- Skärmbilderna i bruksanvisningen visas enbart i illustrationssyfte och kan se annorlunda ut än de faktiska skärmarna.
- Om inte annat anges kommer skärmbilderna i den här bruksanvisningen från Windows 7 och macOS 10.12.x. Bildskärmarna på din dator kan se annorlunda ut beroende på ditt operativsystem.
- Innehållet i den här bruksanvisningen och produktspecifikationen kan ändras utan förvarning.
- Vissa funktioner är inte tillgängliga i länder där exportbegränsningar gäller.



### Närliggande information

- [Innan du använder din Brother-maskin](#)

## Introduktion till din Brother-maskin

- Innan du använder maskinen
- Framsida och baksida
- Översikt över kontrollpanelen
- Översikt över pekskräms-LCD
- Så här hanterar du pekskräms-LCD:n
- Komma åt Brother-verktygen (Windows)

## Innan du använder maskinen

Kontrollera följande innan du försöker skriva ut:

- Se till så att du har installerat skrivardrivrutinen.
- För USB- eller nätverkskabelanvändare: Se till så att gränssnittskabeln är ordentligt isatt.

### Brandvägg (Windows)

Om din dator är skyddad bakom en brandvägg och inte kan använda nätverksutskrift kanske du måste konfigurera brandväggsinställningarna. Om du använder Windows-brandväggen och har installerat drivrutinerna med hjälp av installationsprogrammet har brandväggen redan de rätta inställningarna. Om du använder en annan personlig brandvägg ska du läsa bruksanvisningen för programmet eller kontakta programvarutillverkaren.



### Närliggande information

- [Introduktion till din Brother-maskin](#)

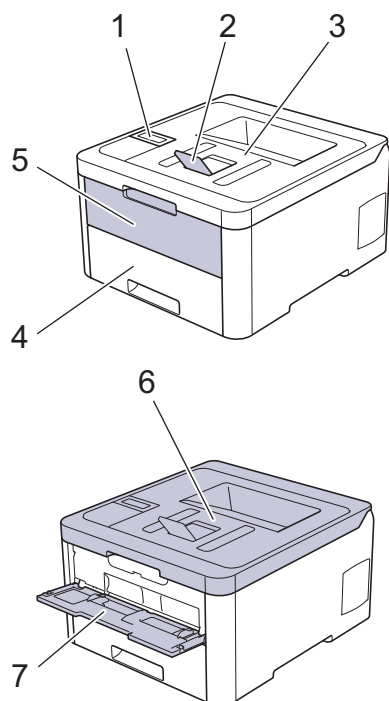
## Framsida och baksida

>> HL-L3210CW/HL-L3230CDW

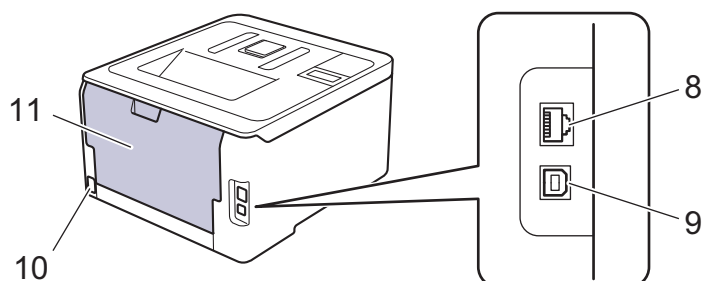
>> HL-L3270CDW

### HL-L3210CW/HL-L3230CDW

#### Framsida



#### Baksida

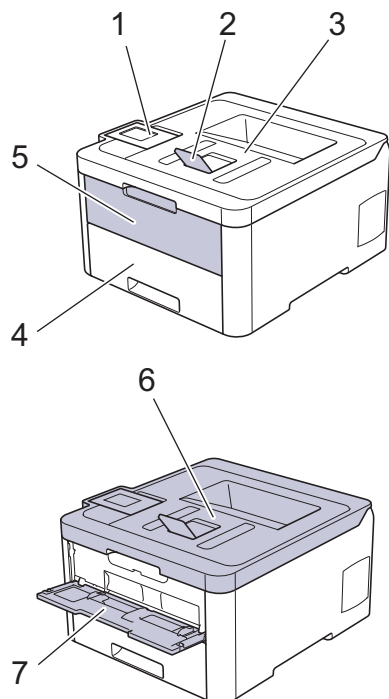


1. Kontrollpanel med en LCD-skärm (skärm med flytande kristaller)
2. Stödflik för utmatningsfack med textsidan nedåt (stödflik)
3. Utmatningsfack med textsidan nedåt
4. Pappersfack
5. Lucka för manuellt inmatningsfack
6. Lucka upptill
7. Manuellt inmatningsfack
8. (För trådbundna nätverksmodeller)  
10BASE-T/100BASE-TX-port
9. USB-port
10. Nätkontakt/kabel
11. Bakre lucka (utmatningsfack med textsidan uppåt)

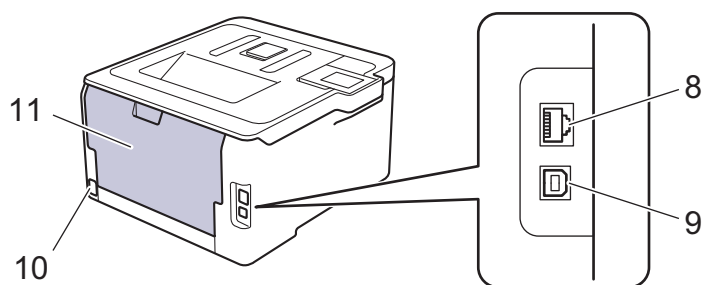


Maskinen är utrustad med en nätkabel som inte är löstagbar beroende på modellen.

## Framsida



## Baksida



1. Pekskärm med en vippbar LCD-skärm
2. Stödflik för utmatningsfack med textsidan nedåt (stödflik)
3. Utmatningsfack med textsidan nedåt
4. Pappersfack
5. Lucka för manuellt inmatningsfack
6. Lucka upptill
7. Manuellt inmatningsfack
8. 10BASE-T/100BASE-TX-port
9. USB-port
10. Nätkontakt/kabel
11. Bakre lucka (utmatningsfack med textsidan uppåt)

## ✓ Närliggande information

- [Introduktion till din Brother-maskin](#)

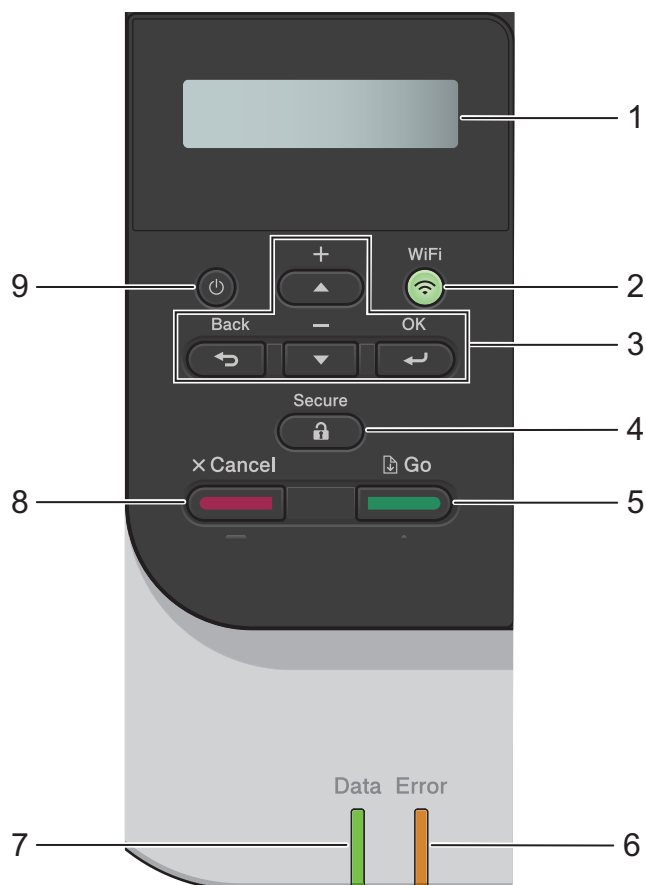
## Översikt över kontrollpanelen

Kontrollpanelen kan variera beroende på din modell.

>> [HL-L3210CW/HL-L3230CDW](#)

>> [HL-L3270CDW](#)

### HL-L3210CW/HL-L3230CDW



#### 1. LCD-skärm (skärm med flytande kristaller)

Visar meddelanden som hjälper dig att ställa in och använda maskinen.

- Modeller med trådlöst nätverk

En indikator med fyra nivåer visar aktuell trådlös signalstyrka om du använder en trådlös anslutning.



#### 2. WiFi-knappar

Starta den trådlösa installatören på din dator och tryck på **WiFi**-knappen. Följ anvisningarna på skärmen för att ställa in trådlös anslutning mellan din maskin och ditt nätverk.

**WiFi**-lampan lyser när din Brother-maskin är ansluten till en trådlös åtkomstpunkt. När **WiFi**-lampan blinkar ligger den trådlösa anslutningen nere eller så håller maskinen på att ansluta till en trådlös åtkomstpunkt.

#### 3. Menyknappar

##### OK

Tryck på för att välja alternativet som visas. Maskinen återgår till föregående menynivå när en inställning ändrats.

##### Back (Bakåt)

- Tryck för att gå tillbaka en nivå i menystrukturen.

- 
- Tryck för att välja föregående siffra när du anger bokstäver eller siffror.

#### ▲ eller ▼ (+ eller -)

- Tryck när du vill bläddra bland menyer och alternativ.
- Tryck för att ange eller ändra en bokstav eller siffra. Håll ▲ eller ▼ intryckt för att bläddra snabbare. När du ser den bokstav eller siffra du vill ha trycker du på **OK**.

#### 4. Secure (Säker)

Tryck för att skriva ut jobb som lagrats i minnet efter angivande av ett fyrsiffrigt lösenord.

#### 5. Go (Gå till)

- Tryck för att rensa bort vissa felmeddelanden. Följ instruktionerna på LCD-skärmen för att rensa bort alla andra fel.
- Tryck för att skriva ut den information som finns kvar i maskinens minne.
- Tryck på för att välja alternativet som visas. När inställningen har ändrats återgår skrivaren till beredskapsläge.

#### 6. Error (Fel) LED-lampa

**Error (Fel)** LED-lampan blinkar när LCD-skärmen visar ett fel eller ett viktigt statusmeddelande.

#### 7. Data LED-lampa



**Data** LED-lampan blinkar beroende på maskinens status.

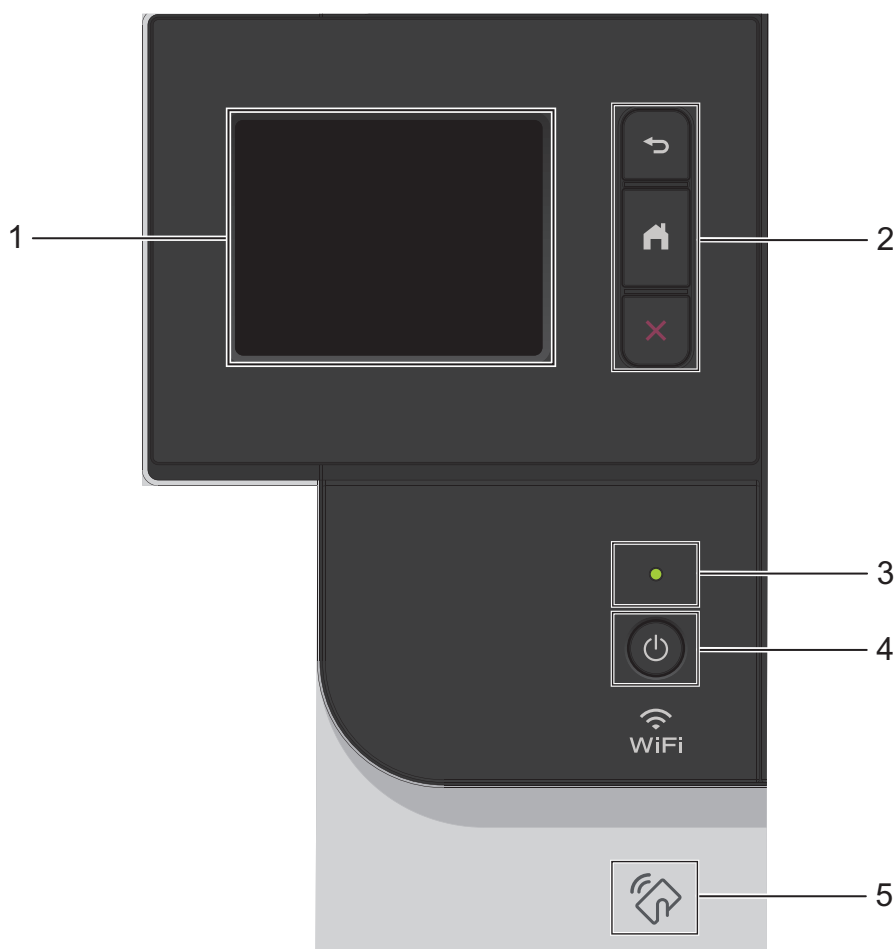
När **Data** LED-lampan lyser finns data i maskinens minne. När **Data** LED-lampan blinkar tar maskinen emot eller bearbetar data.

#### 8. Cancel (Avbryt)

- Tryck för att avbryta aktuell inställning.
- Tryck för att avbryta ett programmerat utskriftsjobb och ta bort det från maskinens minne. För att avbryta flera utskriftsjobb, håll **Cancel (Avbryt)** intryckt tills LCD-skärmen visar [Avbryt alla jobb].

#### 9. På/Av

- Starta maskinen genom att trycka på .
- Stäng av maskinen genom att hålla  intryckt.



## 1. LCD-pekskärm (skärm med flytande kristaller)

Öppna menyer och alternativ genom att trycka på dem på pekskärmen.

## 2. Menyknappar



**(Bakåt)**

Tryck för att gå tillbaka till föregående meny.



**(Start)**

Tryck för att återgå till startskärmen.





**(Avbryt)**

Tryck för att avbryta en åtgärd. Tryck för att avbryta ett programmerat utskriftsjobb och ta bort det från maskinens minne.

## 3. LED-strömindikator

LED-lampan tänds beroende på maskinens driftstatus.

## 4. Slå På/Av strömmen

- Starta maskinen genom att trycka på .
- Stäng av maskinen genom att hålla  intryckt.

## 5. Near Field Communication (NFC)

Om din Android™-enhet har stöd för NFC-funktionen kan du skriva ut från din mobila enhet genom att föra den mot NFC-symbolen på kontrollpanelen.





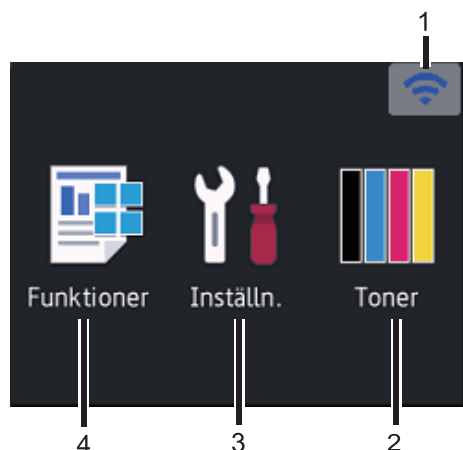
## Närliggande information

- [Introduktion till din Brother-maskin](#)

## Översikt över pekskärms-LCD

Relaterade modeller: HL-L3270CDW

Från startskärmen kan du komma åt skärmen för WiFi-inställning, tonernivå, inställningar och funktioner. Startskärmen visar maskinens status när maskinen är i beredskapsläge. När den visar indikerar skärmen att skrivaren är redo för nästa kommando.



### 1. (Trådlös status)

Om du använder en trådlös anslutning visar en indikator med fyra nivåer på startskärmen visas den trådlösa signalens aktuella styrka.



- Om **WiFi** visas längst upp på skärmen trycker du för att välja en trådlös anslutningsmetod eller redigerar en befintlig trådlös anslutning.

### 2. [Toner]

Visar återstående tonernivå. Tryck för att öppna menyn [Toner].

### 3. [Inställn.]



Tryck för att öppna menyn [Inställningar].

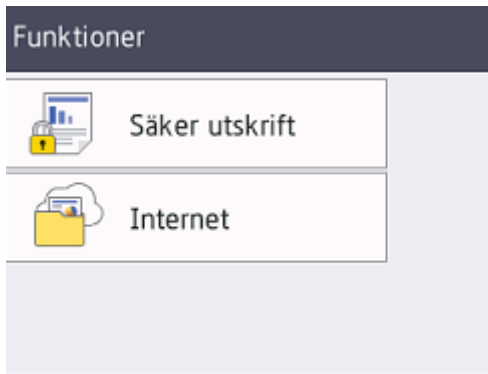
Använd Inställningsmenyn för att göra inställningar på din Brother-skrivare.

Om du aktiverat inställningslåset visas en nyckelikon  på LCD-skärmen. Du måste låsa upp skrivaren för att ändra inställningar.

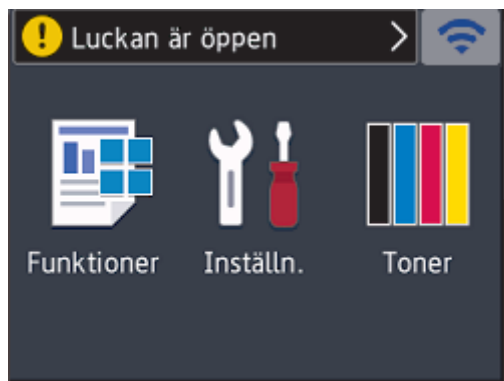
### 4. [Funktioner]




Tryck för att öppna funktionskärmen.

-  [Säker utskrift]  
Tryck för att öppna alternativet för säker utskrift.
-  [Internet]  
Tryck för att ansluta Brother-maskinen till en Internetjänst.



### Varningssymbol



Varningsikonen  visas när det finns ett fel- eller underhållsmeddelande. Tryck på  för att visa det och tryck sedan på  för att återgå till beredskapsläget.

## OBS

Den här produkten använder ett teckensnitt från ARPHIC TECHNOLOGY CO., LTD.

### Närliggande information

- [Introduktion till din Brother-maskin](#)

## Så här hanterar du pekskräms-LCD:n

Relaterade modeller: HL-L3270CDW

Tryck med fingret på LCD-skärmen för att börja manövrera den. Om du vill visa och komma åt alla alternativ trycker du på ▲ eller ▼ på LCD-skärmen för att bläddra igenom dem.


Följande steg visar hur du navigerar genom ändringar av en inställning i maskinen. I det här exemplet ändras inställningen för LCD-skärmens bakgrundsbelysning från [Ljus] till [Med]:

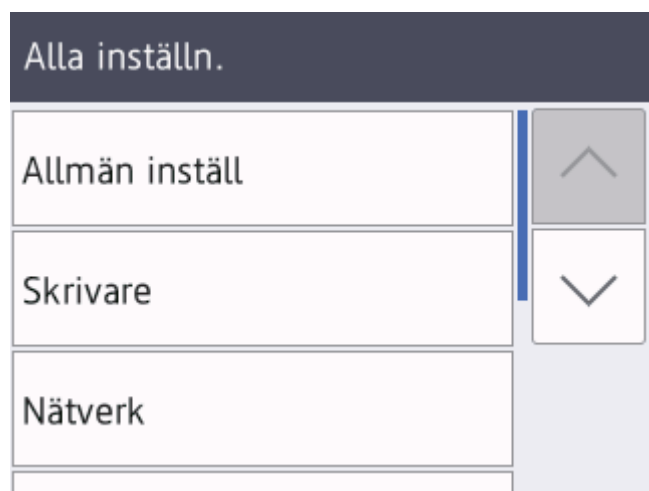
### VIKTIGT

Tryck INTE på LCD-skärmen med ett vasst föremål, t.ex. en penna eller något spetsigt. Maskinen kan skadas.

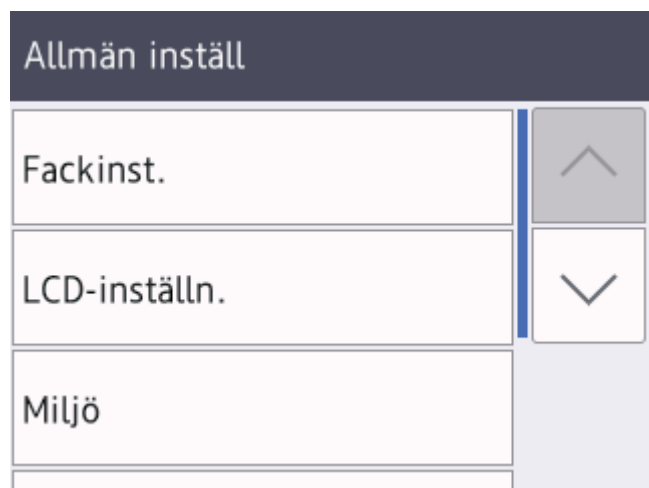
### OBS

Rör INTE vid LCD-skärmen omedelbart efter att nätadaptersladden kopplats in eller efter att du startat maskinen. Det kan ge upphov till ett fel.

1. Tryck på  [Inställningar] > [Alla inställn.].
2. Tryck på ▲ eller ▼ för att visa alternativet [Allmän inställ] och tryck sedan på [Allmän inställ].



3. Tryck på ▲ eller ▼ för att visa alternativet [LCD-inställn.] och tryck sedan på [LCD-inställn.].



4. Tryck på [Bakgrundsljus].

## LCD-inställn.

Bakgrundsljus

Ljus

Dämp.timer

30Sek.


5. Tryck på [Med].

## Bakgrundsljus

Ljus

Med

Mörk

6. Tryck på .

### Närliggande information

- [Introduktion till din Brother-maskin](#)

## Komma åt Brother-verktygen (Windows)


**Brother Utilities** är en programstartare som ger bekväm tillgång till alla Brother-program som är installerade på din dator.

1. Gör något av följande:


- (Windows 7, Windows Server 2008 och Windows Server 2008 R2)


Klicka på  (**Start**) > **Alla program** > **Brother** > **Brother Utilities**.

- (Windows 8 och Windows Server 2012)

Tryck eller klicka på  (**Brother Utilities**) på antingen **Start**-skärmen eller skrivbordet.

- (Windows 8.1 och Windows Server 2012 R2)

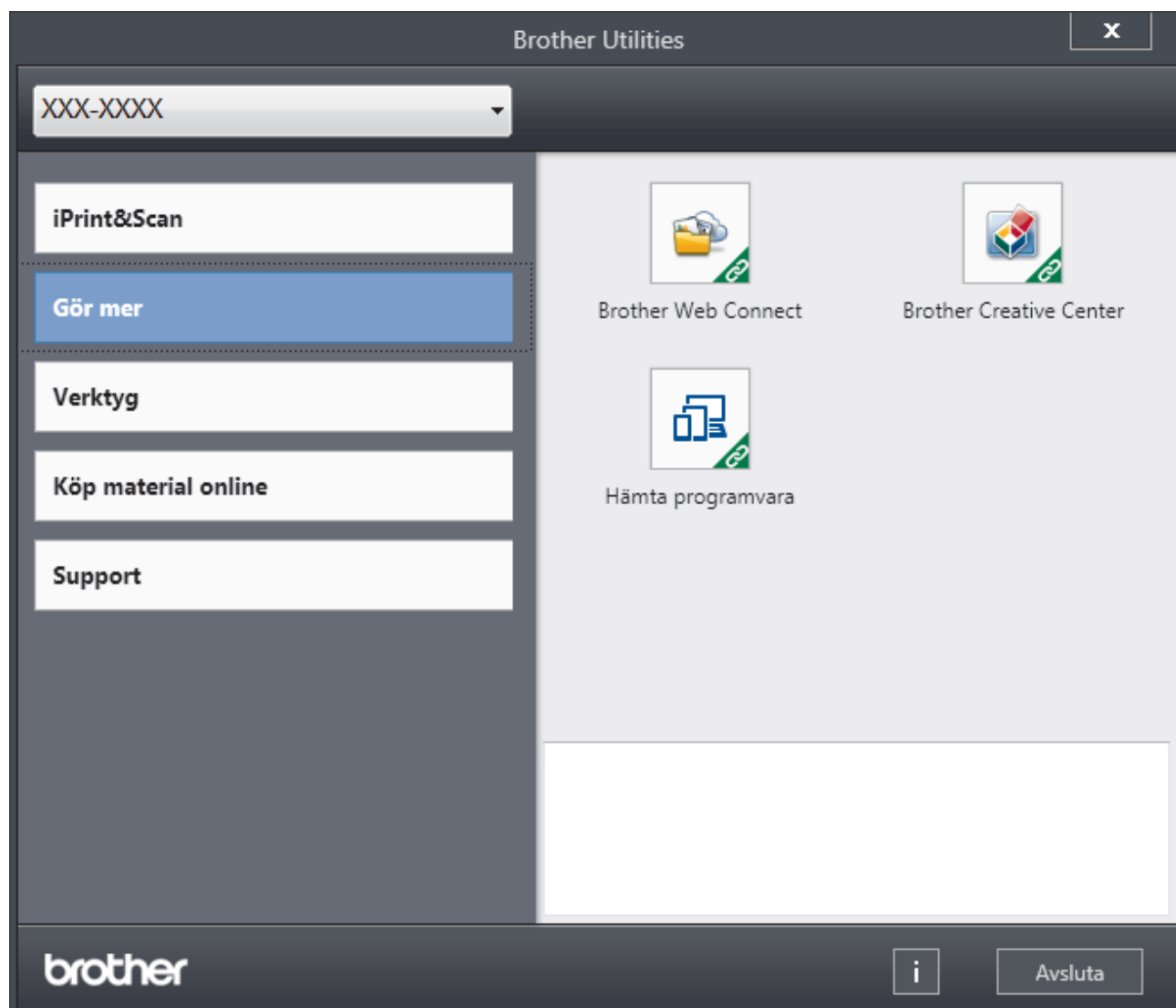
Flytta musen till hörnet längst ner till vänster på **Start**-skärmen och klicka på  (om du använder en pekbaserad enhet, svep uppåt från **Start**-skärmens nedre del för att få fram **Appar**-skärmen).

När **Appar**-skärmen visas trycker eller klickar du på  (**Brother Utilities**).

- (Windows 10 och Windows Server 2016)

Klicka på  > **Brother** > **Brother Utilities**.

2. Välj din maskin (där XXXX är namnet på din modell).



3. Välj den funktion som du vill använda.



## Närliggande information

- Introduktion till din Brother-maskin
- Avinstallera Brother-programvara och -drivrutiner (Windows)


## Avinstallera Brother-programvara och -drivrutiner (Windows)

1. Gör något av följande:


- (Windows 7, Windows Server 2008 och Windows Server 2008 R2)


Klicka på  (**Start**) > **Alla program** > **Brother** > **Brother Utilities**.

- (Windows 8 och Windows Server 2012)

Tryck eller klicka på  (**Brother Utilities**) på antingen **Start**-skärmen eller skrivbordet.

- (Windows 8.1 och Windows Server 2012 R2)

Flytta musen till hörnet längst ner till vänster på **Start**-skärmen och klicka på  (om du använder en pekbaserad enhet, svep uppåt från **Start**-skärmens nedre del för att få fram **Appar**-skärmen).

När **Appar**-skärmen visas trycker eller klickar du på  (**Brother Utilities**).

- (Windows 10 och Windows Server 2016)

Klicka på  > **Brother** > **Brother Utilities**.

2. Klicka på rullgardinsmenyn och välj ditt modellnamn (om det inte redan är valt). Klicka på **Verktyg** i vänster navigationsfält och klicka sedan på **Avinstallera**.

Följ anvisningarna i dialogrutan för att avinstallera programvara och drivrutiner.



### Närliggande information

- [Komma åt Brother-verktygen \(Windows\)](#)



## **Pappershantering**

- [Fylla på papper](#)
- [Pappersinställningar](#)
- [Område som inte går att skriva ut](#)
- [Rekommenderad utskriftsmedia](#)
- [Använda specialpapper](#)

## **Fylla på papper**

- [Fyll på och skriv ut via pappersfacket](#)
- [Fylla på och skriva ut på papper i det manuella inmatningsfacket](#)

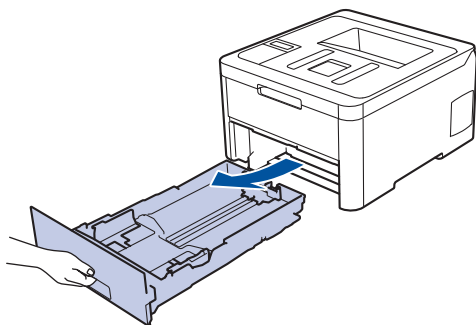
## **Fyll på och skriv ut via pappersfacket**

- [Fyll på papper i pappersfacket](#)
- [Utskriftsproblem](#)
- [Fel- och underhållsmeddelanden](#)

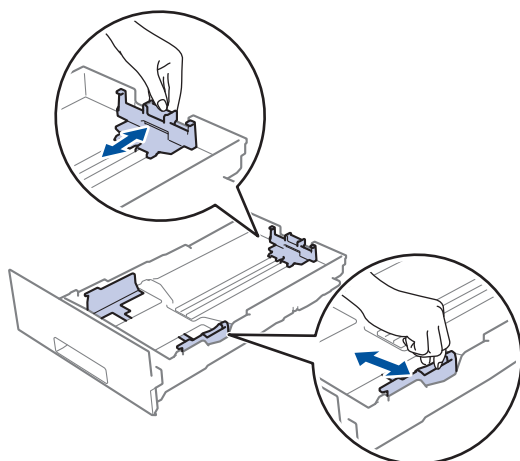
## Fyll på papper i pappersfacket

- Om inställningen för kontroll av papper är inställd till På och du drar ut pappersfacket ur maskinen visas ett meddelande på LCD-skärmen som frågar om du vill ändra papperstyp och pappersformat. Ändra vid behov inställningen för pappersformat och papperstyp genom att följa anvisningarna på LCD-skärmen.
- Du måste också ändra inställningarna för pappersformat och papperstyp på maskinen eller på din dator när du fyller på med papper av ett annat format och typ i facket.

1. Dra ut pappersfacket helt och hållet från maskinen.



2. Tryck ner och skjut pappersguiderna för att passa pappret.  
Tryck på de gröna frigöringsarmarna för att skjuta pappersguiderna.

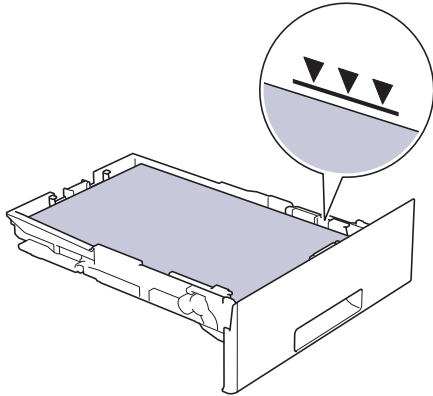


3. Bläddra igenom pappersbunten väl.
4. Lägg papper i pappersfacket med utskriftssidan vänd *nedåt*.

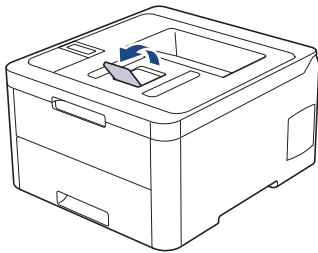


Om du använder förtryckt papper måste pappret fyllas på åt rätt håll. ►► *Närliggande information: Ändra skrivarinställningar till att skriva ut på förtryckt papper i pappersfacket*

- 
5. Kontrollera att pappret inte överstiger markeringen för maximalt antal papper (▼▼▼).  
Överfyllning av pappersfacket kommer att orsaka pappersstopp.



6. Tryck långsamt in pappersfacket helt i maskinen.  
7. Lyft upp stödfliken för att förhindra att papperet glider av utmatningsfacket.



### ✓ Närliggande information

- Fyll på och skriv ut via pappersfacket
    - Ändra skrivarinställningar till att skriva ut på förtryckt papper i pappersfacket
-

## Ändra skivarinställningar till att skriva ut på förtryckt papper i pappersfacket

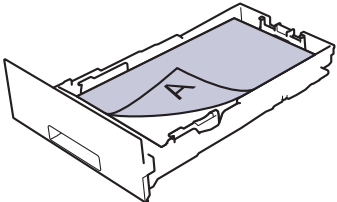
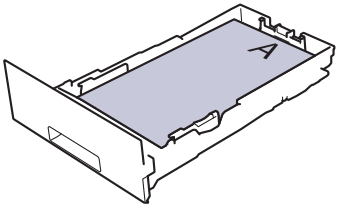
Relaterade modeller: HL-L3230CDW/HL-L3270CDW

Ändra maskinens inställning när du använder förtryckt papper för dubbelsidig utskrift.



Fyll INTE på med olika pappersformat och papperstyper samtidigt i pappersfacket. Pappret kan då fastna eller felmatas.

### Riktning

	För enkelsidig utskrift: <ul style="list-style-type: none"><li>• vänd nedåt</li><li>• den övre kanten vänd mot pappersfackets främre del</li></ul>
	För automatisk dubbelsidig utskrift (bindning längs med långsidan): <ul style="list-style-type: none"><li>• vänd uppåt</li><li>• den nedre kanten vänd mot pappersfackets främre del</li></ul>



>> [HL-L3230CDW](#)

>> [HL-L3270CDW](#)

### HL-L3230CDW

1. Tryck på ▲ eller ▼ för att visa alternativet [Skrivare] och tryck sedan på **OK**.
2. Tryck på ▲ eller ▼ för att visa alternativet [2-sidigt] och tryck sedan på **OK**.
3. Tryck på ▲ eller ▼ för att visa alternativet [En bild] och tryck sedan på **OK**.
4. Tryck på ▲ eller ▼ för att visa alternativet [2-sidig matning] och tryck sedan på **Go (Gå till)**.

### HL-L3270CDW

1. Tryck på  [Inställningar] > [Alla inställn.] > [Skrivare] > [2-sidigt] > [En bild] > [2-sidig matning].
2. Tryck på .

### ✓ Närliggande information

- [Fyll på papper i pappersfacket](#)

## **Fylla på och skriva ut på papper i det manuella inmatningsfacket**

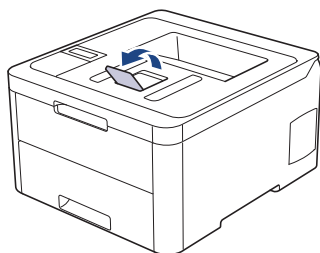
- [Fylla på och skriva ut på papper i det manuella inmatningsfacket](#)
- [Fyll på och skriv ut på etiketter i det manuella inmatningsfacket](#)
- [Fyll på och skriv ut på kuvert i det manuella inmatningsfacket](#)

## Fylla på och skriva ut på papper i det manuella inmatningsfacket

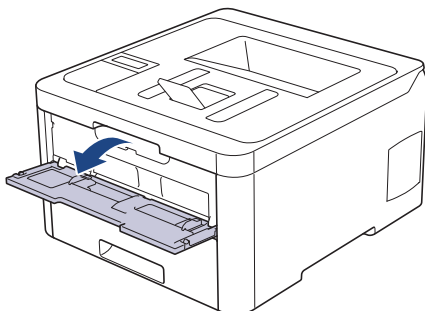
När du lägger i papper av ett annat format i facket måste du även ändra inställningen för pappersformat på maskinen eller på din dator.

- Vanligt papper
- Tunt papper
- Tjockt papper
- Återvunnet papper
- Brevpapper
- Glättat papper

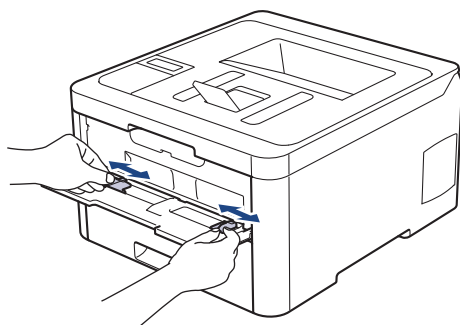
1. Vik ut stödfliken för att förhindra att papperet glider av utmatningsfacket med textsidan nedåt.



2. Öppna luckan som täcker den manuella inmatningsfacket.

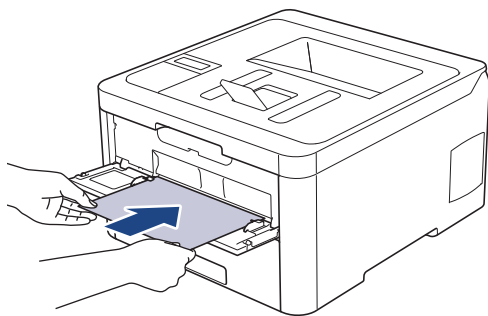


3. Använd båda händerna för att skjuta det manuella inmatningsfackets pappersguider till bredden för det papper som du ska använda.



4. Använd båda händerna och placera ett pappersark i det manuella inmatningsfacket tills den främre kanten vidrör matarrullen. Släpp taget då du känner att maskinen automatiskt drar in papperet.





- Fyll på papper i det manuella inmatningsfacket med utskriftssidan vänd uppåt.
- Kontrollera att papperet ligger rakt och i rätt läge i det manuella inmatningsfacket. Om så inte är fallet kanske papperet inte matas korrekt vilket kan resultera i felaktiga utskrifter eller pappersstopp.

5. Skicka utskriftsjobbet till maskinen.



Ändra utskriftsinställningarna på utskriftsskärmen innan du skickar utskriftsjobbet från din dator.

6. Ladda nästa pappersark i det manuella inmatningsfacket när den utskrivna sidan matas ut från maskinen. Upprepa detta för varje ny sida som du vill skriva ut.



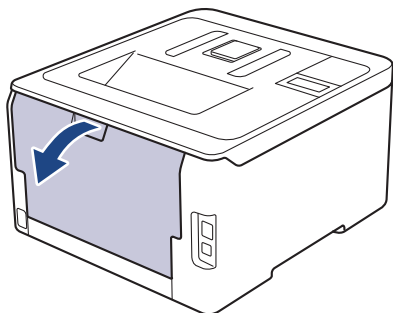
### Närliggande information


- Fylla på och skriva ut på papper i det manuella inmatningsfacket

## Fyll på och skriv ut på etiketter i det manuella inmatningsfacket

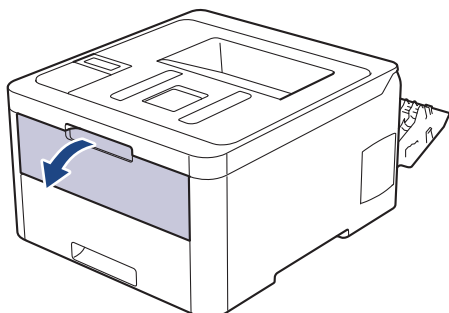
När du lägger i papper av ett annat format i facket måste du även ändra inställningen för pappersformat på maskinen eller på din dator.

1. Öppna maskinens bakre lucka (utmatningsfacket med textsidan uppåt).

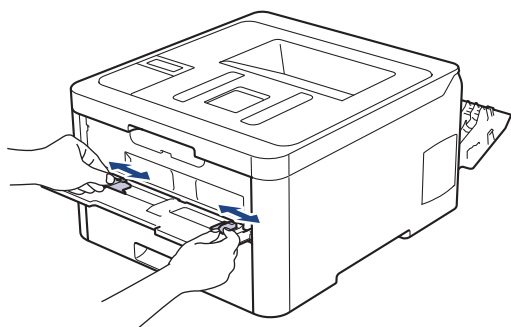


 Maskinen kopplar automatiskt på läget för manuell inmatning när du placerar papper i det manuella inmatningsfacket.

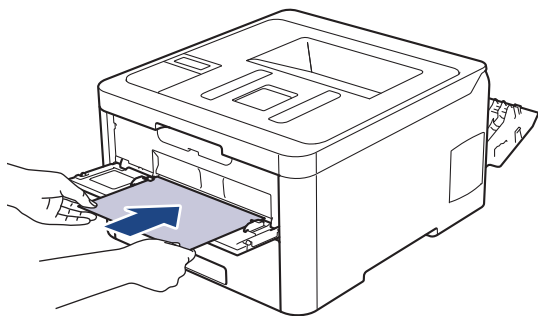
2. Öppna det manuella inmatningsfackets lucka på maskinens framsida.



3. Använd båda händerna för att skjuta det manuella inmatningsfackets pappersguider till bredden för det papper som du ska använda.



4. Använd båda händerna och placera ett pappersark i det manuella inmatningsfacket tills den främre kanten vidrör matarrullen. Släpp taget då du känner att maskinen automatiskt drar in papperet.



- Fyll på papper i det manuella inmatningsfacket med utskriftssidan vänd uppåt.
- Dra ut papperet helt och hållet när du försöker lägga tillbaka papperet i det manuella inmatningsfacket.
- Placera inte mer än ett ark i taget i det manuella inmatningsfacket eftersom det kan leda till pappersstopp.
- Kontrollera att papperet ligger rakt och i rätt läge i det manuella inmatningsfacket. Om så inte är fallet kanske papperet inte matas korrekt vilket kan resultera i felaktiga utskrifter eller pappersstopp.

5. Skicka utskriftsjobbet till maskinen.



Ändra utskriftsinställningarna på utskriftsskärmen innan du skickar utskriftsjobbet från din dator.

6. Ladda nästa pappersark i det manuella inmatningsfacket när den utskrivna sidan kommer ut på maskinens baksida. Upprepa detta för varje ny sida som du vill skriva ut.
7. Stäng den bakre luckan (utmatningsfacket med textsidan uppåt) tills den låser i stängt läge.



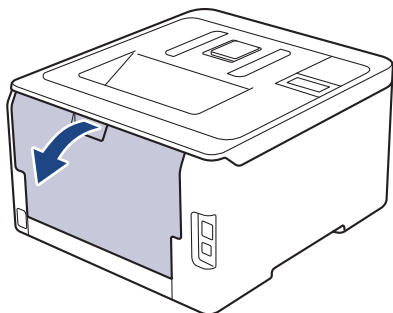
### Närliggande information


- [Fylla på och skriva ut på papper i det manuella inmatningsfacket](#)

## Fyll på och skriv ut på kuvert i det manuella inmatningsfacket

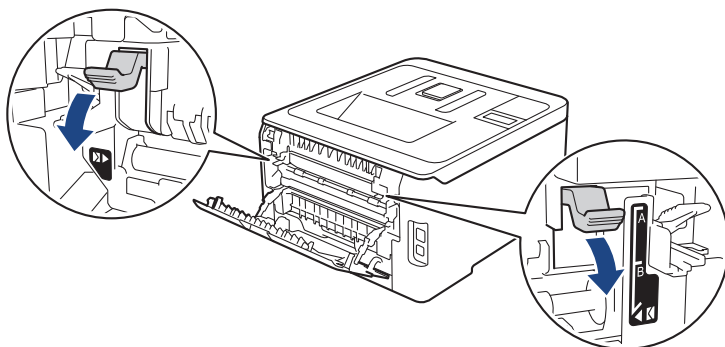
När du lägger i papper av ett annat format i facket måste du även ändra inställningen för pappersformat på maskinen eller på din dator.

1. Öppna maskinens bakre lucka (utmatningsfacket med textsidan uppåt).

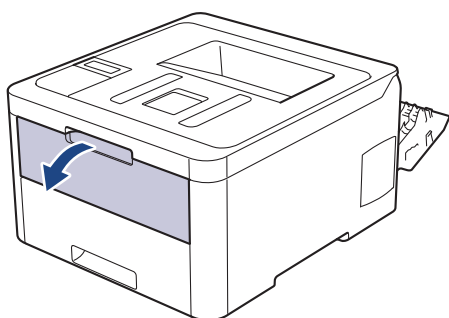


 Maskinen kopplar automatiskt på läget för manuell inmatning när du placerar papper i det manuella inmatningsfacket.

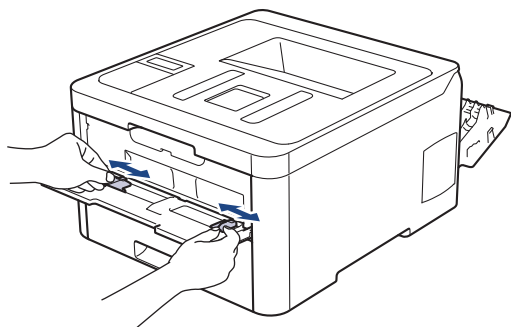
2. Tryck ner de två grå spakarna, en på vänster sida och en på höger sida, enligt vad som visas i figuren.



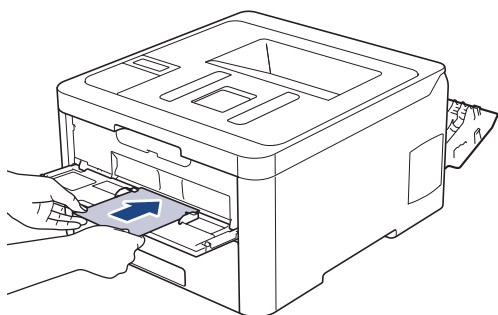
3. Öppna det manuella inmatningsfackets lucka på maskinens framsida.



4. Använd båda händerna för att skjuta det manuella inmatningsfackets pappersguider till bredden för det papper som du ska använda.



5. Använd båda händerna, placera ett kuvert i det manuella inmatningsfacket tills den främre kanten av papperet rör matarrullen. Släpp taget då du känner att maskinen automatiskt drar in papperet.



- Fyll på kuvert i det manuella inmatningsfacket med utskriftssidan vänd uppåt.
- Dra ut kuvertet helt och hållet när du försöker lägga tillbaka kuvertet i det manuella inmatningsfacket.
- Placera inte mer än ett kuvert i taget i det manuella inmatningsfacket eftersom det kan leda till pappersstopp.
- Kontrollera att kuvertet ligger rakt och i rätt läge i det manuella inmatningsfacket. Om så inte är fallet kanske kuvertet inte matas korrekt vilket kan resultera i felaktiga utskrifter eller pappersstopp.

6. Skicka utskriftsjobbet till maskinen.



Ändra utskriftspreferenserna i utskriftsdialogrutan innan du skickar utskriftsjobbet från din dator.

Inställningar	Alternativ för kuvert
Pappersstorlek	Com-10 DL C5 Monarch
Papperstyp	Kuvert Tjockt kuv. Tunt kuv.

7. Lägg i nästa kuvert när det utskrivna kuvertet kommer ut ur maskinen. Upprepa detta för varje nytt kuvert som du vill skriva ut.
8. När du är klar med utskriften återställer du de två grå spakarna som du tidigare justerade till deras ursprungliga position.
9. Stäng den bakre luckan (utmatningsfacket med textsidan uppåt) tills den låser i stängt läge.



### Närliggande information

- Fylla på och skriva ut på papper i det manuella inmatningsfacket

## **Pappersinställningar**

- [Ändra pappersstorlek och -typ](#)
- [Ändra inställningen för papperskontroll](#)

## Ändra pappersstorlek och -typ

När du lägger i papper i ett annat format eller av annan typ i facket måste du även ändra inställningen av pappersformat och papperstyp på LCD-skärmen.



>> [HL-L3210CW/HL-L3230CDW](#)

>> [HL-L3270CDW](#)

### HL-L3210CW/HL-L3230CDW

1. Tryck på ▲ eller ▼ för att visa alternativet [Allmän inställ] och tryck sedan på **OK**.
2. Tryck på ▲ eller ▼ för att visa alternativet [Fackinst.] och tryck sedan på **OK**.
3. Tryck på ▲ eller ▼ för att visa alternativet [Papperstyp] och tryck sedan på **OK**.
4. Tryck på ▲ eller ▼ för att visa den papperstyp du vill ha och tryck sedan på **OK**.
5. Tryck på ▲ eller ▼ för att visa alternativet [Papp.format] och tryck sedan på **OK**.
6. Tryck på ▲ eller ▼ för att välja det pappersformat du vill ha och tryck sedan på **Go (Gå till)**.

### HL-L3270CDW

1. Tryck på  [Inställningar] > [Alla inställn.] > [Allmän inställ] > [Fackinst.] > [Papperstyp].
2. Tryck på ▲ eller ▼ för att visa papperstypsalternativen och tryck på det alternativ du önskar.
3. Tryck på ▲ eller ▼ för att visa alternativet [Papp.format] och tryck sedan på [Papp.format].
4. Tryck på ▲ eller ▼ tills pappersformatsalternativen visas och tryck på formatet som du vill ställa in.
5. Tryck på .

### ✓ Närliggande information

- [Pappersinställningar](#)

## Ändra inställningen för papperskontroll

När du slår på maskinens inställning för kontroll av storlek visas ett meddelande som frågar om du har ändrat pappersstorlek och papperstyp, när du tar bort ett pappersfacket.

Standardinställningen är På.



>> [HL-L3210CW/HL-L3230CDW](#)

>> [HL-L3270CDW](#)

### HL-L3210CW/HL-L3230CDW

1. Tryck på ▲ eller ▼ för att visa alternativet [Allmän inställ] och tryck sedan på **OK**.
2. Tryck på ▲ eller ▼ för att välja alternativet [Fackinst.] och tryck sedan på **OK**.
3. Tryck på ▲ eller ▼ för att välja alternativet [Kolla storlek] och tryck sedan på **OK**.
4. Tryck på ▲ eller ▼ för att välja alternativet [På] eller [Av] och tryck sedan på **Go (Gå till)**.

### HL-L3270CDW

1. Tryck på  [Inställningar] > [Alla inställn.] > [Allmän inställ] > [Fackinst.] > [Kontrollera storlek].
2. Tryck på [På] eller [Av].
3. Tryck på .

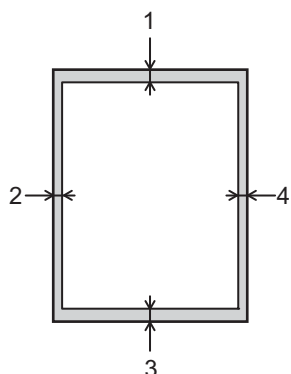
### ✓ Närliggande information

- [Pappersinställningar](#)



## Område som inte går att skriva ut

Måtten i tabellen nedan visar maximala områden från kanten som ej går att skriva ut för de vanligaste pappersformaten. Dessa mått kan variera beroende på pappersformatet och inställningarna i det program du använder.



Försök inte att skriva ut dessa områden, utskriften kommer inte att visa någonting.

Användning	Dokumentstorlek	Överst (1) Underst (3)	Vänster (2) Höger (4)
Utskrift	Letter	4,23 mm	4,23 mm
	A4	4,23 mm	4,23 mm
	Legal	4,23 mm	4,23 mm



### Närliggande information

- [Pappershantering](#)

## Rekommenderad utskriftsmedia

Vi föreslår att du använder pappret i tabellen för bästa utskriftskvalitet.

Papperstyp	Objekt
Vanligt papper	Xerox Premier TCF 80 g/m <sup>2</sup>
	Xerox Business 80 g/m <sup>2</sup>
Återvunnet papper	Steinbeis Evolution vitt 80 g/m <sup>2</sup>
Etiketter	Avery laser label L7163
Kuvert	Antalis River-serie (DL)
Glättat papper	Xerox Colotech+ Gloss Coated 120 g/m <sup>2</sup>



### Närliggande information

- [Pappershantering](#)

## Använda specialpapper

Prova alltid att skriva ut för att se att papperet fungerar bra innan du köper det.

- Använd INTE bläckstrålepapper eftersom det kan orsaka pappersstopp eller skada maskinen.
- Om du använder brevpapper, papper som har en sträv yta eller papper som är skrynkligt eller trasigt kan papperet uppvisa försämrad prestanda.

Förvara pappersarken i de förseglade originalförpackningarna. Se till att arken ligger plant och på behörigt avstånd från fukt, direkt solljus och värme.

### VIKTIGT

Vissa papperstyper fungerar dåligt eller kan skada maskinen.

Använd INTE papper:

- som är mycket strukturerat
- som är mycket glatt eller glansigt
- som är böjt eller skevt
- som är bestruket eller har en kemisk ytbehandling
- som är skadat, skrynkligt eller vikt
- som överskrider vikterna som anges i den här bruksanvisningen
- med flikar eller häftklamrar
- med brevhuvuden i tryckfärg för låga temperaturer eller termografi
- som är i flera delar eller karbonfritt
- som är utformat för bläckstråleskrivare

Om du använder papperstyperna som anges ovan kan maskinen skadas. Sådana skador täcks inte av någon garanti eller något serviceavtal från Brother.



### Närliggande information

- [Pappershantering](#)

## Utskrift

- [Skriva ut från din dator \(Windows\)](#)
- [Skriva ut från din dator \(Mac\)](#)
- [Avbryta ett utskriftsjobb](#)
- [Testutskrift](#)

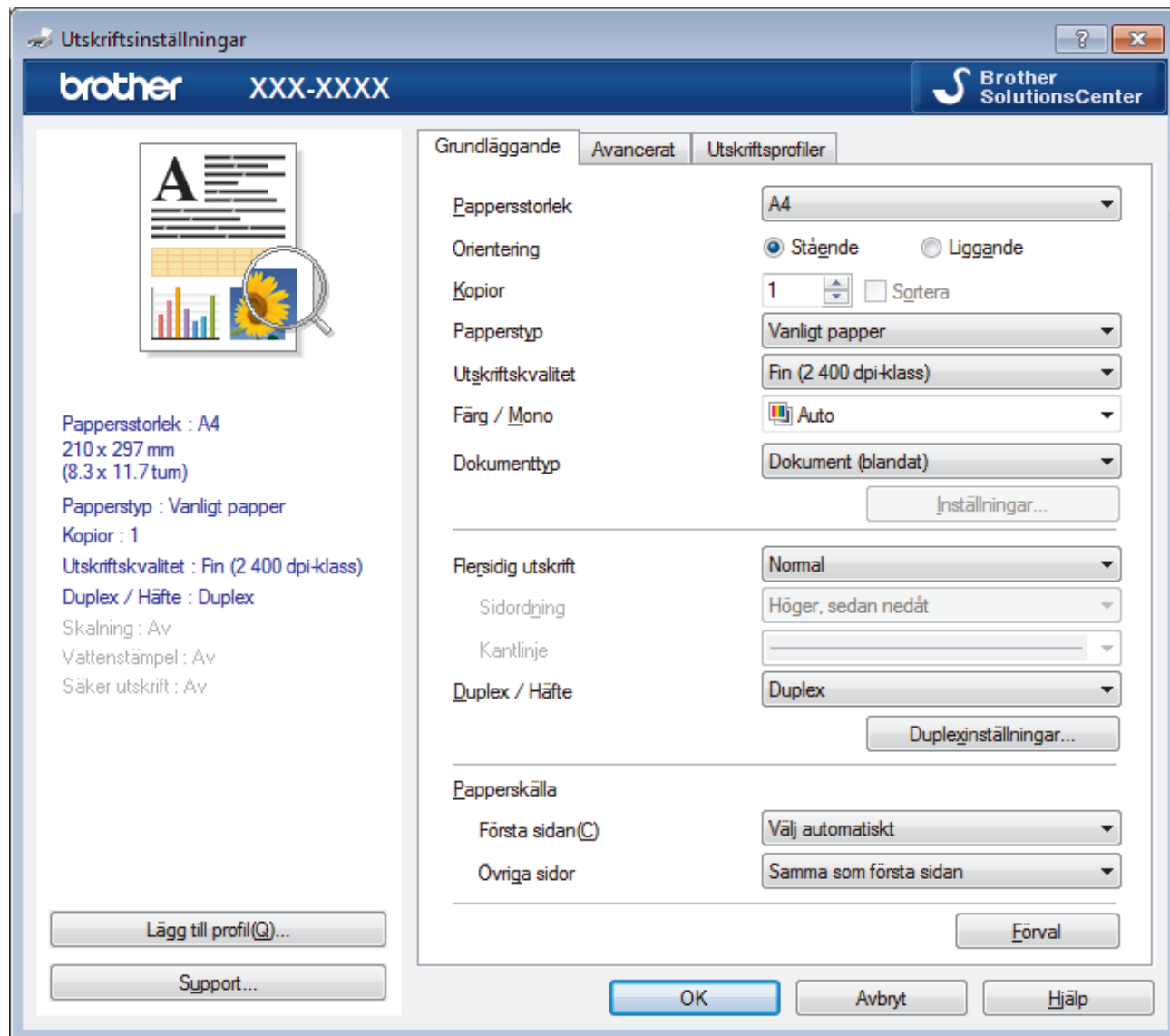
## Skriva ut från din dator (Windows)

- [Skriva ut ett dokument \(Windows\)](#)
- [Utskriftsinställningar \(Windows\)](#)
- [Säker utskrift \(Windows\)](#)
- [Ändra inställningar för standardutskrift \(Windows\)](#)
- [Skriva ut ett dokument med BR-Script3-skrivardrivrutinen \(PostScript® 3™-språkemulering\) \(Windows\)](#)
- [Övervaka din maskins status från datorn \(Windows\)](#)

## Skriva ut ett dokument (Windows)

1. Välj utskriftskommandot från ditt program.
2. Välj **Brother XXX-XXXX** (där XXXX är namnet på din modell) och klicka sedan på utskriftsegenskaperna eller egenskapsknappen.

Fönstret för skrivardrivrutinen visas.



3. Se till så att du fyllt på rätt pappersformat i pappersfacket.
4. Klicka på listrutan **Pappersstorlek** och välj sedan ditt pappersformat.
5. I fältet **Orientering** välj du antingen **Stående** eller **Liggande** för att ange utskriftens orientering.



Om programmet innehåller en liknande inställning rekommenderar vid att du anger orienteringen i programmet.

6. Ange antalet kopior (1 till 999) som önskas i fältet **Kopior**.
7. Klicka på listrutan **Papperstyp** och välj sedan vilken papperstyp du använder.
8. Klicka på listrutan **Flersidig utskrift** och välj de alternativ som önskas om du vill skriva ut flera sidor av ditt dokument på ett pappersark eller skriva ut en sida av ditt dokument på flera ark.
9. Ändra vid behov andra skrivarinställningar.
10. Klicka på **OK**.
11. Slutför utskriften.



## Närliggande information

- [Skriva ut från din dator \(Windows\)](#)

### Liknande ämnen:

- [Utskriftsinställningar \(Windows\)](#)

## Utskriftsinställningar (Windows)

### Grundläggande Flik

Utskriftsinställningar

brother XXX-XXXX Brother SolutionsCenter

Grundläggande Avancerat Utskriftsprofiler

Pappersstorlek: A4  
Orientering:  Stående  Liggande  
Kopior: 1  Sortera  
Papperstyp: Vanligt papper  
Utskriftskvalitet: Fin (2 400 dpi-klass)  
Färg / Mono: Auto  
Dokumenttyp: Dokument (blandat)

Pappersstorlek : A4  
210 x 297 mm  
(8.3 x 11.7 tum)  
Papperstyp : Vanligt papper  
Kopior : 1  
Utskriftskvalitet : Fin (2 400 dpi-klass)  
Duplex / Häfte : Duplex  
Skalning : Av  
Vattenstämpel : Av  
Säker utskrift : Av

Lägg till profil(Q)...

Support...

Inställningar...

Flersidig utskrift: Normal  
Sidordning: Höger, sedan nedåt  
Kantlinje:   
Duplex / Häfte: Duplex  
Duplexinställningar...

Papperskälla  
Första sidan(C): Välj automatiskt  
Övriga sidor: Samma som första sidan

Förval

OK Avbryt Hjälp

### 1. Pappersstorlek

Välj den typ av papper som du vill använda. Du kan antingen välja mellan ett standardpappersformat eller skapa ett anpassat pappersformat.

### 2. Orientering

Välj orientering (stående eller liggande) för utskriften.

Om programmet innehåller en liknande inställning rekommenderar vid att du anger orienteringen i programmet.

### 3. Kopior

Här anger du antalet kopior (1–999) som du vill skriva ut.

### Sortera

Välj det här alternativet om du vill skriva ut uppsättningar av dokument med flera sidor i den ursprungliga sidordningen. När du valt det här alternativet skrivs en kopia av dokumentet ut och samma dokument skrivs sedan ut igen efter hur många kopior du valt. Om du inte valt alternativet skrivs varje sida ut efter hur många kopior du valt innan nästa sida av dokumentet skrivs ut.



---

#### 4. Papperstyp

Välj den typ av media som du vill använda. För att uppnå bästa utskriftsresultat anpassar maskinen automatiskt utskriftsinställningarna i enlighet med den valda medietypen.

#### 5. Utskriftskvalitet

Välj önskad utskriftsupplösning. Eftersom utskriftskvalitet och -hastighet är relaterade tar det längre tid att skriva ut dokumentet om du vill ha högre kvalitet.

#### 6. Färg / Mono

Välj inställningarna för Färg/Svartvit som du vill använda.

### OBS

- Maskinens färgsensor är mycket känslig och kan tolka blekt svart text eller en icke-vit bakgrund som färg. Om du vet att ditt dokument är svartvitt och vill spara färgtoner väljer du läget **Mono**.
- Om tonerfärgen Cyan, Magenta eller Gul tar slut under utskrift av färgdokument kan inte utskriftsjobbet slutföras. Avbryt din utskrift och välj att starta utskriften igen i läget **Mono**, så länge som svart toner är tillgänglig.

---

#### 7. Dokumenttyp

Välj den typ av dokument som du vill skriva ut.

##### Inställningar-knapp

Specificera avancerade inställningar som färgläge och andra inställningar.

##### Färgläge

Välj önskat färgläge.

##### Importerera...

Klicka på **Inställningar** för att justera utskriftskonfiguration för en viss bild. När du justerat bildens parametrar, t.ex. ljusstyrka och kontrast, importerar du inställningarna som en utskriftskonfigurationsfil. Använd alternativet **Exportera** för att skapa en utskriftskonfigurationsfil med de aktuella inställningarna.

##### Exportera

Klicka på **Inställningar** för att justera utskriftskonfiguration för en viss bild. När du justerat bildens parametrar, t.ex. ljusstyrka och kontrast, exporterar du inställningarna som en utskriftskonfigurationsfil. Använd alternativet **Importerera...** för att ladda en konfigurationsfil som du har exporterat tidigare.

##### Förbättra gråskala

Välj detta alternativ för att förbättra bildkvaliteten för skuggade områden.

##### Förbättra svart utskrift

Om en svart grafik inte skrivs ut som den ska väljer du den här inställningen.

##### Förbättra mönsterutskrifter

Välj det här alternativet om du vill förbättra mönsterutskrifter om de utskrivna ifyllnaderna och mönstren skiljer sig från dem som du ser på datorskärmen.

#### 8. Flersidig utskrift

Välj det här alternativet om du vill skriva ut flera sidor på ett enda pappersark eller skriva ut en sida i ditt dokument på flera ark.

##### Sidordning

Välj sidordningen vid utskrift av flera sidor på ett enda pappersark.

##### Kantlinje

Välj kant som ska användas vid utskrift av flera sidor på ett enda pappersark.

## 9. Duplex / Häfte (Endast tillgängligt för vissa modeller)

Välj det här alternativet om du vill skriva ut på båda sidor av pappret eller skriva ut ett dokument i broschyrformat med dubbelsidig utskrift.

### Duplexinställningar-knapp

Klicka på den här knappen för att välja typ av bindning för dubbelsidig utskrift. Det finns fyra typer av dubbelsidiga bindningar för respektive orientering.

## 10. Papperskälla

Välj inställning för papperskälla så att den passar utskriftsförhållanden och ändamål.

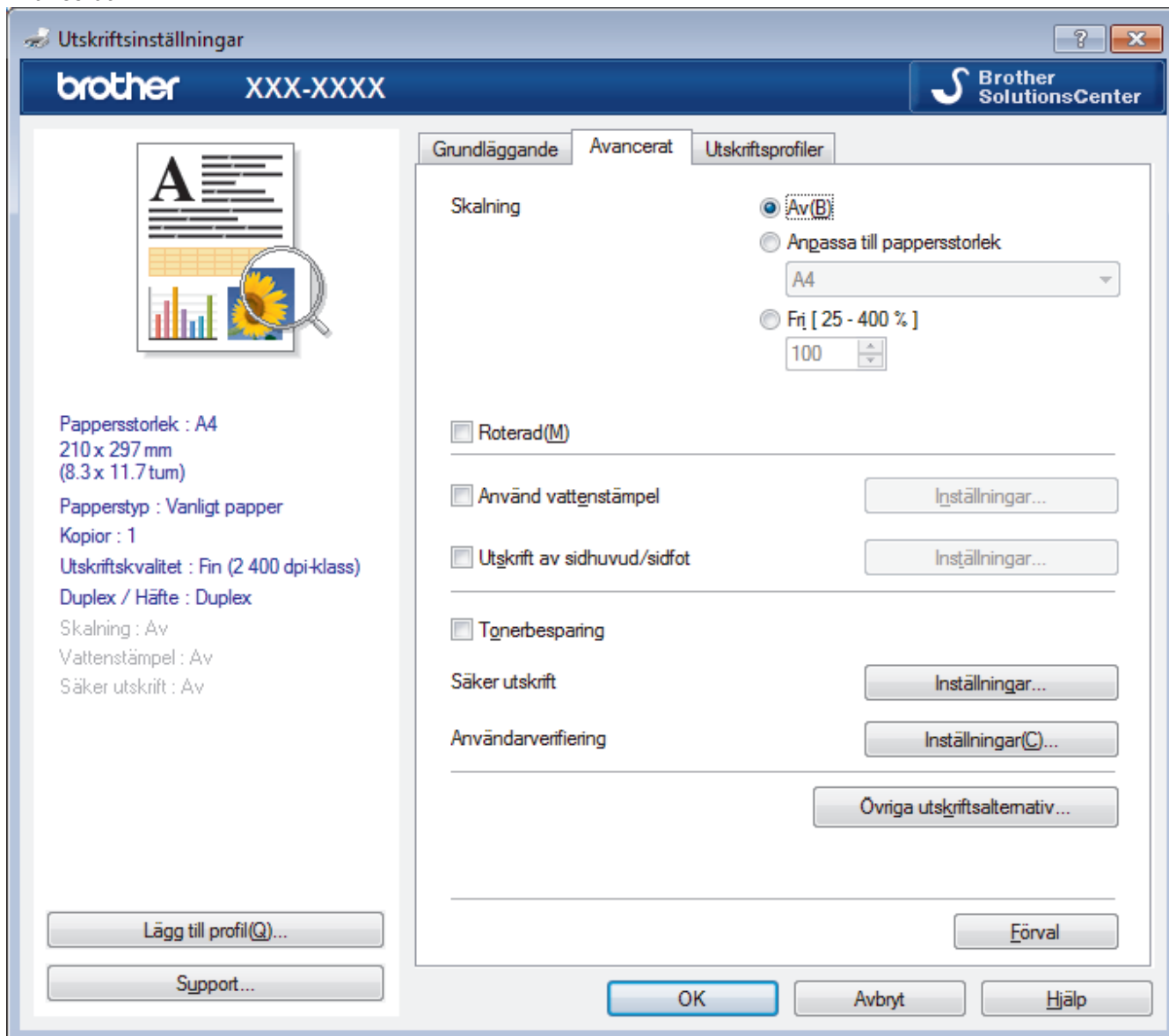
### Första sidan

Välj papperskälla för utskrift av den första sidan.

### Övriga sidor

Välj papperskälla för utskrift av den andra och efterföljande sidor.

## Avancerat Flik



### 1. Skalning

Välj dessa alternativ om du vill förstora eller förminska storleken på sidorna i dokumentet.

#### Anpassa till pappersstorlek

Välj det här alternativet om du vill förstora eller förminska dokumentssidorna till en viss pappersstorlek. När du väljer det här alternativet får du välja pappersstorlek i en rullgardinsmeny.

---

## Fri

Välj det här alternativet om du manuellt vill förstora eller förminska dokumentssidorna. När du väljer det här alternativet anger du ett värde i fältet.

### 2. Roterad

Välj det här alternativet om du vill rotera den utskrivna bilden 180 grader.

### 3. Använd vattenstämpel

Välj det här alternativet om du vill skriva ut en logotyp eller en text på dokumentet som en vattenstämpel. Välj en förhandsinställd vattenstämpel, lägg till en ny vattenstämpel eller använd en bildfil som du själv har skapat.

### 4. Utskrift av sidhuvud/sidfot

Välj det här alternativet om du vill skriva ut datum, tid och inloggningsnamnet på dokumentet.

### 5. Tonerbesparing

Välj denna funktion för att bevara toner genom att använda mindre toner vid utskrift av dokument, utskriften går fortfarande att läsa men trycket blir ljusare.

### 6. Säker utskrift

Den här funktionen ser till att konfidentiella eller känsliga dokument inte skrivs ut förrän du angett ett lösenord i maskinens kontrollpanel.

### 7. Administratör

Den här funktionen låter dig ändra administratörens lösenord och begränsa olika utskriftsfunktioner.

### 8. Användarverifiering

Den här funktionen gör att du kan bekräfta begränsningarna för varje användare.

### 9. Övriga utskriftsalternativ-knapp

#### Vilolägestid

Välj det här alternativet för att maskinen ska ställas in i viloläge genast efter utskrift.

#### Förbättra utskriftskvaliteten

Välj det här alternativet om du vill minska mängden böjda papper och förbättra tonerfixeringen.

#### Hoppa över tom sida

Välj det här alternativet om du vill tillåta att skrivardrivrutinen automatiskt identifierar tomma sidor och utesluter dem från utskriften.

#### TrueType-läge

##### Läge

Välj hur teckensnitt bearbetas för utskrift.

##### Använd TrueType skrivarteckensnitt(Endast tillgängligt för vissa modeller)

Välj om du vill använda inbyggda teckensnitt för bearbetning av teckensnitt.

#### Miljöinställningar

Välj detta alternativ för att minska buller vid utskrift.



### Närliggande information

- [Skriva ut från din dator \(Windows\)](#)

#### Liknande ämnen:

- [Skriva ut ett dokument \(Windows\)](#)
-

## Säker utskrift (Windows)

Använd säker utskrift för att se till att konfidentiella eller känsliga dokument inte skrivs ut förrän du angett ett lösenord i maskinens kontrollpanel.

- Den skyddade datan raderas från maskinen när du stänger av den.

>> [HL-L3210CW/HL-L3230CDW](#)

>> [HL-L3270CDW](#)

### HL-L3210CW/HL-L3230CDW

1. Välj utskriftskommandot från ditt program.
2. Välj **Brother XXX-XXXX** (där XXXX är namnet på din modell) och klicka sedan på utskriftsegenskaperna eller egenskapsknappen.  
Fönstret för skrivardrivrutinen visas.
3. Klicka på fliken **Avancerat**.
4. Klicka på knappen **Inställningar** i fältet **Säker utskrift**.
5. Markera kryssrutan **Säker utskrift**.
6. Ange ditt fyrsiffriga lösenord i fältet **Lösenord**.



Du måste ange ett separat lösenord för varje dokument.

7. Ange vid behov **Anv.namn** och **Utskr namn** i textfältet.
8. Klicka på **OK** för att stänga **Inställningar för säker utskrift**-fönstret.
9. Klicka på **OK**.
10. Slutför utskriften.
11. Tryck på **Secure (Säker)** på maskinens kontrollpanel.
12. Tryck på ▲ eller ▼ för att visa användarnamnet och tryck sedan på **OK**.  
På LCD-skärmen visas de skyddade utskrifterna för det aktuella användarnamnet.
13. Tryck på ▲ eller ▼ för att visa jobbet och tryck sedan på **OK**.
14. Ange ditt fyrsiffriga lösenord.  
För att ange varje siffra trycker du på ▲ eller ▼ för att välja ett nummer och tryck sedan på **OK**.
15. Tryck på ▲ eller ▼ för att välja alternativet [**Skriv ut**] och tryck sedan på **OK**.
16. Tryck på ▲ eller ▼ för att ange antalet kopior som ska skrivas ut.
17. Tryck på **OK**.  
Maskinen skriver ut utskriften.

När du skrivit ut skyddad data rensas de från maskinens minne.

### HL-L3270CDW

1. Välj utskriftskommandot från ditt program.
2. Välj **Brother XXX-XXXX** (där XXXX är namnet på din modell) och klicka sedan på utskriftsegenskaperna eller egenskapsknappen.  
Fönstret för skrivardrivrutinen visas.
3. Klicka på fliken **Avancerat**.
4. Klicka på knappen **Inställningar** i fältet **Säker utskrift**.
5. Markera kryssrutan **Säker utskrift**.
6. Ange ditt fyrsiffriga lösenord i fältet **Lösenord**.



---

Du måste ange ett separat lösenord för varje dokument.

7. Ange vid behov **Anv.namn** och **Utskr namn** i textfältet.
8. Klicka på **OK** för att stänga **Inställningar för säker utskrift**-fönstret.
9. Klicka på **OK**.
10. Slutför utskriften.
11. Tryck på [Funktioner] på maskinens kontrollpanel.
12. Tryck på [Säker utskrift].
13. Tryck på ▲ eller ▼ för att visa användarnamnen och tryck sedan på ditt användarnamn.  
På LCD-skärmen visas listan över de skyddade utskrifterna för ditt namn.
14. Tryck på ▲ eller ▼ för att visa utskriftsjobbet och tryck sedan på det.
15. Ange ditt fyrsiffriga lösenord och tryck sedan på [OK].
16. Ange önskat antal kopior.
17. Tryck på [Start].  
Maskinen skriver ut utskriften.

När du skrivit ut skyddad data rensas de från maskinens minne.



### Närliggande information

- [Skriva ut från din dator \(Windows\)](#)
-

## Ändra inställningar för standardutskrift (Windows)


Om du ändrar skrivarinställningarna i en app kommer ändringarna bara att påverka det dokument som skrivs ut från denna app. För att ändra skrivarinställningarna för alla Windows appar måste du konfigurera egenskaperna för skrivardrivrutinerna.

1. Gör något av följande:

- För Windows Server 2008

Klicka på  (**Start**) > **Kontrollpanelen** > **Maskinvara och ljud** > **Skrivare**.

- För Windows 7 och Windows Server 2008 R2

Klicka på  (**Start**) > **Enheter och skrivare**.

- För Windows 8

Rör musen till det nedre vänstra hörnet på ditt skrivbord. Klicka på **Inställningar** när menyfältet visas och klicka sedan på **Kontrollpanelen**. Klicka på **Maskinvara och ljud** i gruppen **Visa enheter och skrivare**.

- För Windows 10 och Windows Server 2016

Klicka på  > **Windows-systemet** > **Kontrollpanelen**. Klicka på **Maskinvara och ljud** i gruppen **Visa enheter och skrivare**.

- För Windows Server 2012

Rör musen till det nedre vänstra hörnet på ditt skrivbord. Klicka på **Inställningar** när menyfältet visas och klicka sedan på **Kontrollpanelen**. Klicka på **Maskinvara** i gruppen **Visa enheter och skrivare**.

- För Windows Server 2012 R2

Klicka på **Kontrollpanelen** på **Start**-skärmen. Klicka på **Maskinvara** i gruppen **Visa enheter och skrivare**.

2. Högerklicka på ikonen **Brother XXX-XXXX** (där XXXX är modellnamnet) och välj sedan **Egenskaper för skrivare**. Om alternativen för skrivardrivrutinen visas ska du välja din skrivardrivrutin.

3. Klicka på fliken **Allmänt** och sedan på knappen **Utskriftsinställningar** eller **Inställningar...**

Dialogrutan för skrivardrivrutinen visas.



- Konfigurera fackets inställningar genom att klicka på fliken **Enhetsinställningar** (Endast tillgängligt för vissa modeller).
- Om du vill byta skrivarport klickar du på fliken **Portar**.

4. Välj de skrivarinställningar som du vill använda som standardinställning för alla dina Windows-program.

5. Klicka på **OK**.

6. Stäng dialogrutan för skrivaregenskaper.



### Närliggande information

- [Skriva ut från din dator \(Windows\)](#)

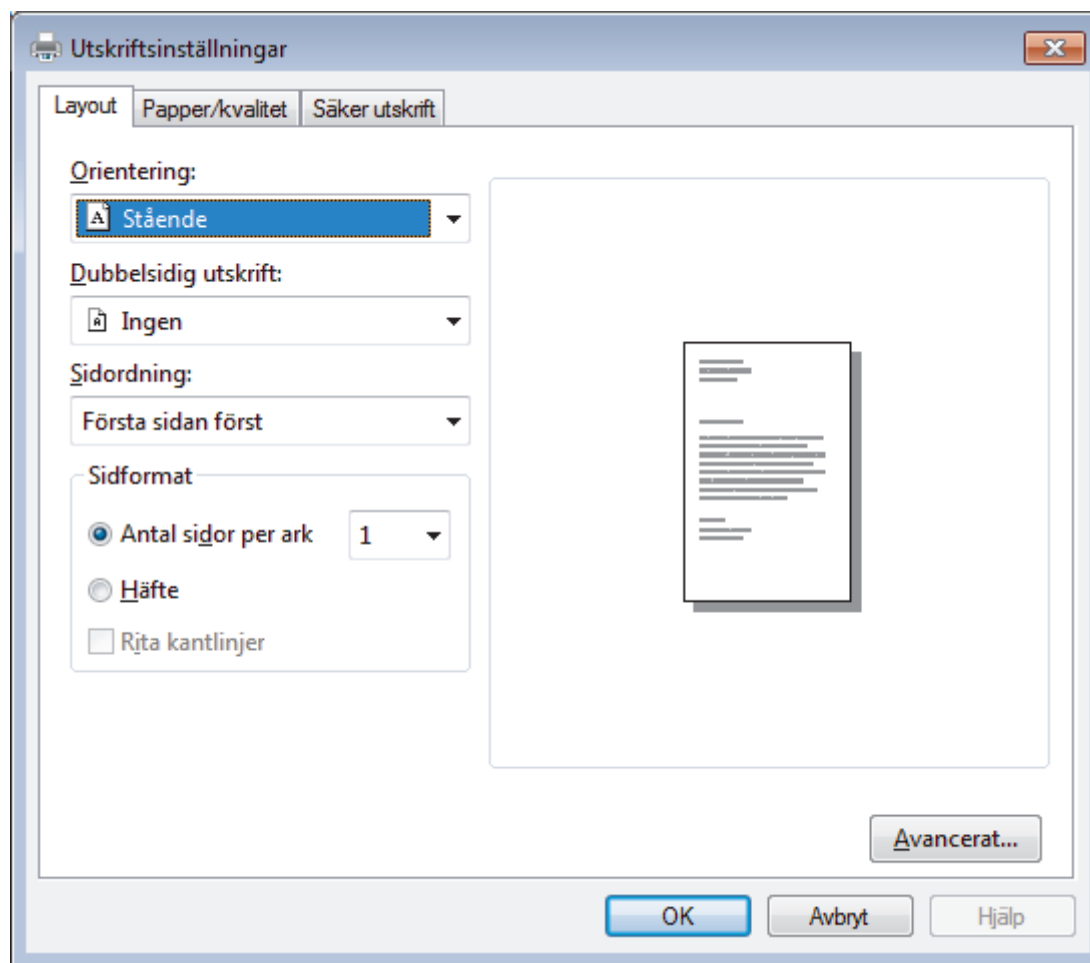
## Skriva ut ett dokument med BR-Script3-skrivardrivrutinen (PostScript® 3™-språkemulering) (Windows)

Med BR-Script3-skrivardrivrutinen kan du skriva ut PostScript®-data tydligare.

Du kan installera PS-drivrutinen (BR-Script3-skrivardrivrutinen) genom att starta Brother-installationsskivan, välja **Anpassad** i avsnittet Välj maskin och sedan markera kryssrutan **PS-drivrutin**.

1. Välj utskriftskommandot från ditt program.
2. Välj **Brother XXX-XXXX BR-Script3** (där XXXX är namnet på din modell) och klicka sedan på utskriftsegenskaperna eller egenskapsknappen.

Fönstret för skrivardrivrutinen visas.



3. Klicka på fliken **Layout**, **Papper/kvalitet** eller **Säker utskrift** för att ändra grundläggande skrivarinställningar. (Endast tillgängligt för vissa modeller)  
Klicka på fliken **Layout** eller **Papper/kvalitet** och klicka sedan på knappen **Avancerat...** för att ändra avancerade utskriftsinställningar.
4. Klicka på **OK**.
5. Slutför utskriften.


### ✓ Närliggande information

- [Skriva ut från din dator \(Windows\)](#)

## Övervaka din maskins status från datorn (Windows)

Verktöget Status Monitor är ett konfigurerbart programverktyg för att övervaka en eller flera maskiners status vilket gör att du omedelbart kan få information om fel.

- Gör något av följande:


- Dubbelklicka på ikonen  i aktivitetsfältet.

- (Windows 7, Windows Server 2008 och Windows Server 2008 R2)



Klicka på  (**Start**) > **Alla program** > **Brother** > **Brother Utilities**.

Klicka på listrutan för att välja ditt modellnamn (om det inte redan är valt). Klicka på **Verktyg** i vänster navigationsfält och klicka sedan på **Status Monitor**.

- (Windows 8 och Windows Server 2012)

Klicka på  (**Brother Utilities**) och klicka sedan på listrutan för att välja ditt modellnamn (om det inte redan är valt). Klicka på **Verktyg** i vänster navigationsfält och klicka sedan på **Status Monitor**.

- (Windows 8.1 och Windows Server 2012 R2)

Flytta musen till hörnet längst ner till vänster på **Start**-skärmen och klicka på  (om du använder en pekbaserad enhet, svep uppåt från **Start**-skärmens nedre del för att få fram **Appar**-skärmen). När skärmen **Appar** visas trycker eller klickar du på  (**Brother Utilities**) och klickar sedan på listrutan och väljer namnet på din modell (om den inte redan är vald). Klicka på **Verktyg** i vänster navigationsfält och klicka sedan på **Status Monitor**.

- (Windows 10 och Windows Server 2016)

Klicka på  > **Brother** > **Brother Utilities**.

Klicka på listrutan för att välja ditt modellnamn (om det inte redan är valt). Klicka på **Verktyg** i vänster navigationsfält och klicka sedan på **Status Monitor**.

### Felsökning

Klicka på knappen **Felsökning** för att öppna webbplatsen för felsökning.

### Letar du efter förbrukningsmaterial?

Klicka på knappen **Letar du efter förbrukningsmaterial?** för mer information om Brother-originaldelar.



### Närliggande information

- [Skriva ut från din dator \(Windows\)](#)

#### Liknande ämnen:

- [Utskriftsproblem](#)
- [Kalibrera färger](#)



## **Skriva ut från din dator (Mac)**

- [Skriva ut ett dokument \(Mac\)](#)
- [Utskriftsalternativ \(Mac\)](#)
- [Säker utskrift \(Mac\)](#)
- [Skriva ut ett dokument med BR-Script3-skrivardrivrutinen \(PostScript® 3™-språkemulering\) \(Mac\)](#)
- [Övervaka din maskins status från datorn \(Mac\)](#)

## Skriva ut ett dokument (Mac)

1. Se till så att du fyllt på rätt pappersformat i pappersfacket.
2. Från ett program, t.ex. Apple TextEdit, klickar du på menyn **Arkiv** och väljer sedan **Skriv ut**.
3. Välj **Brother XXX-XXXX** (där XXXX är modellnamnet).
4. Ange antalet kopior som önskas i fältet **Exemplar**.
5. Klicka på popup-menyn **Pappersstorlek** och välj sedan pappersstorlek.
6. Välj det alternativ för **Riktning** som stämmer med det sätt du vill att dokumentet ska skrivas ut.
7. Klicka på popup-menyn för programmet och välj sedan **Utskriftsinställningar**.  
Alternativen för **Utskriftsinställningar** visas.
8. Klicka i popup-menyn **Papperstyp** och välj sedan den papperstyp du använder.
9. Ändra vid behov andra skrivarinställningar.
10. Klicka på **Skriv ut**.



### Närliggande information

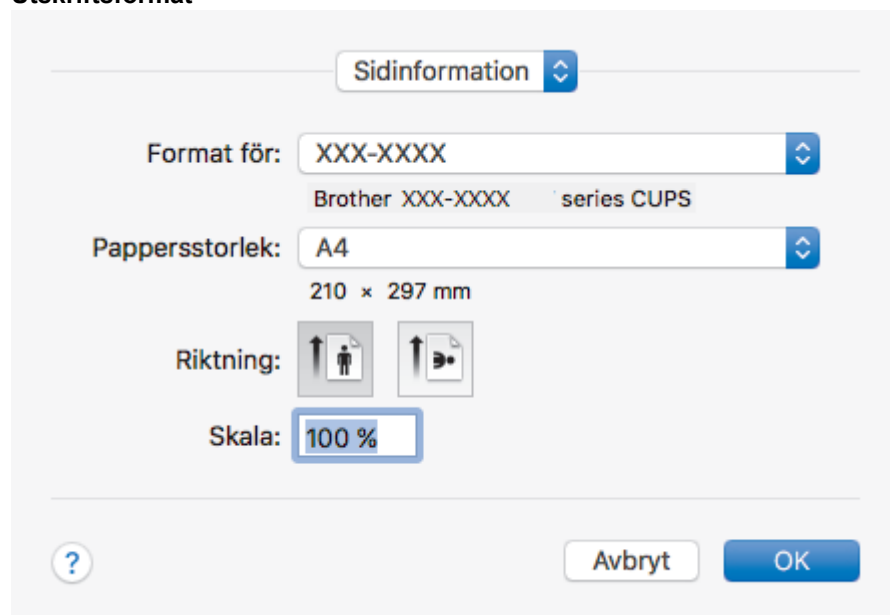
- [Skriva ut från din dator \(Mac\)](#)

#### Liknande ämnen:

- [Utskriftsalternativ \(Mac\)](#)

## Utskriftsalternativ (Mac)

### Utskriftsformat



The screenshot shows the 'Utskriftsalternativ' (Print Alternatives) dialog box on a Mac. At the top, there is a dropdown menu labeled 'Sidinformation'. Below it, the 'Format för:' field is set to 'XXX-XXXX', with 'Brother XXX-XXXX series CUPS' listed below it. The 'Pappersstorlek:' (Paper size) is set to 'A4', with '210 x 297 mm' displayed underneath. The 'Riktning:' (Orientation) section has two icons: one for portrait (vertical) and one for landscape (horizontal). The 'Skala:' (Scale) is set to '100 %'. At the bottom, there are three buttons: a help icon (question mark), 'Avbryt' (Cancel), and 'OK'.

#### 1. Pappersstorlek

Välj den typ av papper som du vill använda. Du kan antingen välja mellan ett standardpappersformat eller skapa ett anpassat pappersformat.

#### 2. Riktning

Välj orientering (stående eller liggande) för utskriften.

Om programmet innehåller en liknande inställning rekommenderar vi att du anger orienteringen i programmet.

#### 3. Skala

Ange ett värde i fältet för att förstora eller förminska sidorna i dokumentet så att de passar det valda pappersformatet.

## Layout

Skrivare: XXX-XXXX

Förinställningar: Förvalsinställningar

Exemplar: 1  Dubbelsidig

Sidor:  Alla  
 Från: 1 till: 1

Pappersstorlek: A4 210 × 297 mm

Riktning:

Layout

Sidor per ark: 1

Utskriftsriktning:

Marginal: Ingen

Dubbelsidig: Av

Byt sidriktning  
 Vänd horisontellt

? PDF Göm detaljer Avbryt Skriv ut

### 1. Sidor per ark

Välj det antal sidor som du vill skriva ut på ett enda pappersark.

### 2. Utskriftsriktning

Välj sidordningen vid utskrift av flera sidor på ett enda pappersark.

### 3. Marginal

Välj kant som ska användas vid utskrift av flera sidor på ett enda pappersark.

### 4. Dubbelsidig (Endast tillgängligt för vissa modeller)

Välj om du vill ha dubbelsidig utskrift på pappret.

### 5. Byt sidriktning

Välj det här alternativet om du vill rotera den utskrivna bilden 180 grader.

### 6. Vänd horisontellt

Välj det här alternativet om du vill vända den utskrivna bilden på sidan horisontellt från vänster till höger.

## Pappershantering

Skrivare: XXX-XXXX

Förinställningar: Förvalsinställningar

Exemplar: 1  Dubbelsidig

Sidor:  Alla  
 Från: 1 till: 1

Pappersstorlek: A4 210 × 297 mm

Riktning:

Pappershantering

Sortera sidor

Sidor att skriva ut: Alla sidor

Sidordning: Automatiskt

Skala till pappersstorleken

Pappersstorlek: Rekommenderat papper: A4

Skala endast nedåt

? PDF Göm detaljer Avbryt Skriv ut

### 1. Sortera sidor

Välj det här alternativet om du vill skriva ut uppsättningar av dokument med flera sidor i den ursprungliga sidordningen. När du valt det här alternativet skrivs en kopia av dokumentet ut och samma dokument skrivs sedan ut igen efter hur många kopior du valt. Om du inte valt alternativet skrivs varje sida ut efter hur många kopior du valt innan nästa sida av dokumentet skrivs ut.

### 2. Sidor att skriva ut

Välj vilka sidor du vill skriva ut (jämna sidor eller udda sidor).

### 3. Sidordning

Välj sidordning.

### 4. Skala till pappersstorleken

Välj det här alternativet om du vill förstora eller förminska sidorna i dokumentet så att de passar det valda pappersformatet.

### 5. Pappersstorlek

Välj pappersformat för utskriften.

### 6. Skala endast nedåt

Välj det här alternativet om du vill minska sidorna i dokumentet om de är för stora för det valda pappersformatet. Om du valt detta alternativ och dokumentet formateras för papper som är mindre än det papper du har, skrivs dokumentet ut i originalstorlek.

## Utskriftsinställningar

Skrivare: XXX-XXXX

Förinställningar: Förvalsinställningar

Exemplar: 1  Dubbelsidig

Sidor:  Alla  Från: 1 till: 1

Pappersstorlek: A4 210 × 297 mm

Riktning:

Utskriftsinställningar

Papperstyp: Vanligt papper

Utskriftskvalitet: Fin

Färg / Mono: Auto

Papperskälla: Välj automatiskt

▶ Avancerat

? PDF Göm detaljer Avbryt Skriv ut

### 1. Papperstyp

Välj den typ av media som du vill använda. För att uppnå bästa utskriftsresultat anpassar maskinen automatiskt utskriftsinställningarna i enlighet med den valda medietypen.

### 2. Utskriftskvalitet

Välj önskad utskriftsupplösning. Eftersom utskriftskvalitet och -hastighet är relaterade tar det längre tid att skriva ut dokumentet om du vill ha högre kvalitet.

### 3. Färg / Mono

Välj inställningarna för Färg/Svartvit som du vill använda.

## OBS

- Maskinens färgsensor är mycket känslig och kan tolka blekt svart text eller en icke-vit bakgrund som färg. Om du vet att ditt dokument är svartvitt och vill spara färgtoner väljer du läget **Mono**.
- Om tonerfärgen Cyan, Magenta eller Gul tar slut under utskrift av färgdokument kan inte utskriftsjobbet slutföras. Avbryt din utskrift och välj att starta utskriften igen i läget **Mono**, så länge som svart toner är tillgänglig.

### 4. Papperskälla

Välj inställning för papperskälla så att den passar utskriftsförhållanden och ändamål.

### 5. Avancerat

#### Tonerbesparing

Välj denna funktion för att bevara toner genom att använda mindre toner vid utskrift av dokument, utskriften går fortfarande att läsa men trycket blir ljusare.

#### Förbättra utskriftskvaliteten

Välj det här alternativet om du vill minska mängden böjda papper och förbättra tonerfixeringen.

#### Vilolägestid

Ange hur lång tid som ska passera innan maskinen försätts i viloläget.

## Tyst läge

Välj detta alternativ för att minska buller vid utskrift.

## Övriga utskriftsalternativ

### Hoppa över tom sida

Välj det här alternativet om du vill tillåta att skrivardrivrutinen automatiskt identifierar tomma sidor och utesluter dem från utskriften.

## Färginställningar

Skrivare: XXX-XXXX

Förinställningar: Förvalsinställningar

Exemplar: 1  Dubbelsidig

Sidor:  Alla  
 Från: 1 till: 1

Pappersstorlek: A4 210 × 297 mm

Riktning:

Färginställningar

Färgläge:  Normal  
 Klar  
 Ingen

▼ Avancerade färginställningar

Ljusstyrka	0	
Kontrast	0	
Röd	0	
Grön	0	
Blå	0	
Färgmättning	0	

Förbättra gråskala  
 Förbättra svart utskrift

? PDF ▼ Göm detaljer Avbryt Skriv ut

### 1. Färgläge

Välj önskat färgläge.

### 2. Avancerade färginställningar

Klicka på triangeln om du vill välja funktionen Färgförstärkning. Med den här funktionen analyseras din bild och skärpa, vitbalans och färgtäthet förbättras. Processen kan ta flera minuter beroende på bildens storlek och datorns specifikationer.

## Säker utskrift

Skrivare: XXX-XXXX

Förinställningar: Förvalsinställningar

Exemplar: 1  Dubbelsidig

Sidor:  Alla  
 Från: 1 till: 1

Pappersstorlek: A4 210 × 297 mm

Riktning:

Säker utskrift

Säker utskrift

Anv. namn :

Utskr namn :

Lösenord :

? PDF Göm detaljer Avbryt Skriv ut

### 1. Säker utskrift (Endast tillgängligt för vissa modeller)

Den här funktionen ser till att konfidentiella eller känsliga dokument inte skrivs ut förrän du angett ett lösenord i maskinens kontrollpanel.

#### Närliggande information

- [Skriva ut från din dator \(Mac\)](#)

#### Liknande ämnen:

- [Skriva ut ett dokument \(Mac\)](#)



## Säker utskrift (Mac)

Använd säker utskrift för att se till att konfidentiella eller känsliga dokument inte skrivs ut förrän du angett ett lösenord i maskinens kontrollpanel.

- Den skyddade datan raderas från maskinen när du stänger av den.

>> [HL-L3210CW/HL-L3230CDW](#)

>> [HL-L3270CDW](#)

### HL-L3210CW/HL-L3230CDW

1. Från ett program, t.ex. Apple TextEdit, klickar du på menyn **Arkiv** och väljer sedan **Skriv ut**.
2. Välj **Brother XXX-XXXX** (där XXXX är modellnamnet).
3. Klicka på popup-menyn i programmet och välj sedan alternativet **Säker utskrift**. Alternativen för **Säker utskrift** visas.
4. Markera kryssrutan **Säker utskrift**.
5. Ange ditt användarnamn, jobbnamn och ett fyrsiffrigt lösenord.
6. Klicka på **Skriv ut**.
7. Tryck på **Secure (Säker)** på maskinens kontrollpanel.
8. Tryck på ▲ eller ▼ för att visa användarnamnet och tryck sedan på **OK**.  
På LCD-skärmen visas de skyddade utskrifterna för det aktuella användarnamnet.
9. Tryck på ▲ eller ▼ för att visa jobbet och tryck sedan på **OK**.
10. Ange ditt fyrsiffriga lösenord.  
För att ange varje siffra trycker du på ▲ eller ▼ för att välja ett nummer och tryck sedan på **OK**.
11. Tryck på ▲ eller ▼ för att välja alternativet [**Skriv ut**] och tryck sedan på **OK**.
12. Tryck på ▲ eller ▼ för att ange antalet kopior som ska skrivas ut.
13. Tryck på **OK**.  
Maskinen skriver ut utskriften.


När du skrivit ut skyddad data rensas de från maskinens minne.

### HL-L3270CDW

1. Från ett program, t.ex. Apple TextEdit, klickar du på menyn **Arkiv** och väljer sedan **Skriv ut**.
2. Välj **Brother XXX-XXXX** (där XXXX är modellnamnet).
3. Klicka på popup-menyn i programmet och välj sedan alternativet **Säker utskrift**. Alternativen för **Säker utskrift** visas.
4. Markera kryssrutan **Säker utskrift**.
5. Ange ditt användarnamn, jobbnamn och ett fyrsiffrigt lösenord.
6. Klicka på **Skriv ut**.
7. Tryck på [**Funktioner**] på maskinens kontrollpanel.
8. Tryck på [**Säker utskrift**].
9. Tryck på ▲ eller ▼ för att visa användarnamnen och tryck sedan på ditt användarnamn.  
På LCD-skärmen visas listan över de skyddade utskrifterna för ditt namn.
10. Tryck på ▲ eller ▼ för att visa utskriftsjobbet och tryck sedan på det.
11. Ange ditt fyrsiffriga lösenord och tryck sedan på [**OK**].
12. Ange önskat antal kopior.
13. Tryck på [**Start**].

---

När du skrivit ut skyddad data rensas de från maskinens minne.

 **Närliggande information**

- [Skriva ut från din dator \(Mac\)](#)
-

## Skriva ut ett dokument med BR-Script3-skrivardrivrutinen (PostScript® 3™-språkemulering) (Mac)

Med BR-Script3-skrivardrivrutinen kan du skriva ut PostScript®-data tydligare.

- Gå till **Nerladdningar**-sidan för din modell på Brother Solutions Center på [support.brother.com](http://support.brother.com) för att ladda ner PS-drivrutinen (BR-Script3-skrivardrivrutin).
- Se till så att du har lagt till BR-Script3-skrivardrivrutinen från **Skrivare och skannrar** i listan **Systeminställningar** på din Mac.

1. Se till så att du fyllt på rätt pappersformat i pappersfacket.
2. Från ett program, t.ex. Apple TextEdit, klickar du på menyn **Arkiv** och väljer sedan **Skriv ut**.
3. Välj din maskin.
4. Ange antalet kopior som önskas i fältet **Exemplar**.
5. Klicka på popup-menyn **Pappersstorlek** och välj sedan pappersstorlek.
6. Välj det alternativ för **Riktning** som stämmer med det sätt du vill att dokumentet ska skrivas ut.
7. Klicka på popup-menyn för utskriftsalternativen och klicka sedan på **Skrivarfunktioner**.  
Alternativen för **Skrivarfunktioner** visas.
8. Klicka på popup-menyn **Utskriftskvalitet** och välj sedan utskriftskvalitet.
9. Klicka i popup-menyn **Papperstyp** och välj sedan den papperstyp du använder.
10. Välj alternativet **Auto**, **Färg** eller **Mono** för utskriftsinställningen **Färg / Mono**.
11. Ändra vid behov andra skrivarinställningar.
12. Klicka på **Skriv ut**.



### Närliggande information

- [Skriva ut från din dator \(Mac\)](#)

## Övervaka din maskins status från datorn (Mac)

Verktøget Status Monitor är ett konfigurerbart programverktøg för att övervaka en eller flera enheters status vilket gör att du omedelbart kan få information om fel, t.ex. om papperet har tagit slut eller fastnat vid förinställda intervaller. Du får också tillgång till webbaserad hantering.

1. Klicka i menyn **Systeminställningar**, välj **Skrivare och skannrar** och välj sedan maskinen.
2. Klicka på knappen **Alternativ och förbrukningsmaterial**.
3. Klicka på fliken **Verktøg** och klicka sedan på knappen **Öppna Skrivarverktøg**.

Status Monitor startar.



### Felsökning

Klicka på knappen **Felsökning** för att öppna webbplatsen för felsökning.

### Letar du efter förbrukningsmaterial?

Klicka på knappen **Letar du efter förbrukningsmaterial?** för mer information om Brother-originaldelar.

### Uppdatering av maskinens status

Om du vill ha den senaste maskinstatusen när fönstret **Status Monitor** är öppet klickar du på ikonen .

Du kan ställa in i vilket intervall programmet uppdaterar maskinens statusinformation. Klicka på **Brother Status Monitor** i menyfältet och välj sedan **Inställningar**.

### Webbaserad hantering (endast nätverksanslutning)

Kom åt systemet webbaserad hantering genom att klicka på maskinikonen på skärmen **Status Monitor**. Du kan använda en standardwebbläsare till att hantera maskinen via HTTP (Hyper Text Transfer Protocol).

## ✓ Närliggande information

- [Skriva ut från din dator \(Mac\)](#)

### Liknande ämnen:

- [Utskriftsproblem](#)
- [Kalibrera färger](#)

## Avbryta ett utskriftsjobb

>> [HL-L3210CW/HL-L3230CDW](#)

>> [HL-L3270CDW](#)


### HL-L3210CW/HL-L3230CDW

1. Tryck på **Cancel (Avbryt)**.




Håll **Cancel (Avbryt)** intryckt i fyra sekunder för att avbryta flera utskriftsjobb.

### HL-L3270CDW

1. Tryck på .



Håll  intryckt i fyra sekunder för att avbryta flera utskriftsjobb.

### ✓ Närliggande information

- [Utskrift](#)

#### Liknande ämnen:

- [Utskriftsproblem](#)

## Testutskrift

Följ dessa anvisningar för att göra en testutskrift om du får problem med utskriftskvaliteten:

>> [HL-L3210CW/HL-L3230CDW](#)



>> [HL-L3270CDW](#)

### HL-L3210CW/HL-L3230CDW

1. Tryck på ▲ eller ▼ för att visa alternativet [Skrivare] och tryck sedan på **OK**.
2. (HL-L3210CW/HL-L3230CDW) Tryck på ▲ eller ▼ för att visa alternativet [Utskriftsval] och tryck sedan på **OK**.
3. Tryck på ▲ eller ▼ för att visa alternativet [Testutskrift] och tryck sedan på **OK**.
4. Tryck på **Go (Gå till)**.

Maskinen skriver ut testsidan.

### HL-L3270CDW

1. Tryck på  [Inställn.] > [Alla inställn.] > [Skrivare] > [Utskriftsval] > [Testutskrift].
2. Tryck på [Ja].
3. Tryck på .

### ✓ Närliggande information

- [Utskrift](#)

#### Liknande ämnen:

- [Förbättra utskriftskvaliteten](#)

## Nätverk

- Konfigurera nätverksdetaljer med kontrollpanelen
- Grundläggande nätverksfunktioner som kan användas
- Program och verktyg för nätverkshantering
- Ytterligare metoder för konfiguration av din Brother-maskin för ett trådlöst nätverk
- Avancerade nätverksfunktioner
- Teknisk information för avancerade användare

## Konfigurera nätverksdetaljer med kontrollpanelen

Använd menyalternativen [Nätverk] på kontrollpanelen för att konfigurera maskinen för ditt nätverk.



- För information om nätverksinställningarna som du kan konfigurera med kontrollpanelen >> *Närliggande information: Inställningstabeller*
- Du kan även använda hanteringsverktyg, som BRAdmin Light (Windows), BRAdmin Professional (Windows) och webbaserad hantering för att konfigurera och ändra din Brother-maskins nätverksinställningar.  
>> *Närliggande information: Lära sig om program och verktyg för nätverkshantering*


>> [HL-L3210CW/HL-L3230CDW](#)

>> [HL-L3270CDW](#)

### HL-L3210CW/HL-L3230CDW

1. Tryck på ▲ eller ▼ för att välja alternativet [Nätverk] och tryck sedan på **OK**.
2. Tryck på ▲ eller ▼ för att välja det nätverksalternativ du önskar och tryck sedan på **OK**. Upprepa detta steg tills du kommer till menyn du vill konfigurera och följ sedan anvisningarna på LCD-skärmen.

### HL-L3270CDW

1. Tryck på  [Inställn.] > [Alla inställn.] > [Nätverk].
2. Tryck på ▲ eller ▼ för att visa det nätverksalternativ du önskar och tryck sedan på det. Upprepa detta steg tills du kommer till menyn du vill konfigurera och följ sedan anvisningarna på LCD-pekskärmen.



### Närliggande information

- [Nätverk](#)

#### Liknande ämnen:

- [Inställningstabeller \(HL-L3210CW/HL-L3230CDW\)](#)
- [Inställningstabeller \(HL-L3270CDW\)](#)
- [Lära sig om program och verktyg för nätverkshantering](#)
- [Grundläggande nätverksfunktioner som kan användas](#)



## Grundläggande nätverksfunktioner som kan användas

Skrivarservern stöder olika funktioner beroende på operativsystem. Använd den här tabellen för att se vilka nätverksfunktioner och anslutningar som kan användas i olika operativsystem.

Operativsystem	Windows 7 Windows 8 Windows 10	Windows Server 2008/2008 R2/2012/2012 R2/2016	macOS v10.11.6 macOS 10.12.x macOS v10.13.x
Utskrift	Ja	Ja	Ja
BRAdmin Light <sup>1</sup>	Ja	Ja	
BRAdmin Professional <sup>1</sup>	Ja	Ja	
Webbaserad hantering <sup>1</sup>	Ja	Ja	Ja
Status Monitor	Ja		Ja
Distributionsguiden för drivrutiner	Ja	Ja	



- För att hämta den senaste versionen av BRAdmin Light går du till **Nerladdningar**-sidan för din modell på Brother Solutions Center på [support.brother.com](http://support.brother.com).
- För att hämta den senaste versionen av BRAdmin Professional går du till **Nerladdningar**-sidan för din modell på Brother Solutions Center på [support.brother.com](http://support.brother.com).



### Närliggande information

- [Nätverk](#)

<sup>1</sup> Standardlösenord för inloggning för hantering av maskininställningar är **initpass**. Vi rekommenderar att du ändrar det för att skydda din maskin från obehörig åtkomst.

## Program och verktyg för nätverkshantering

Konfigurera och ändra din Brother-maskins nätverksinställningar med ett hanteringsverktyg.

- [Lära sig om program och verktyg för nätverkshantering](#)
- [Ändra maskininställningarna från datorn](#)
- [Ändra dina maskininställningar med hjälp av Webbaserad hantering](#)

## Lära sig om program och verktyg för nätverkshantering

### Webbaserad hantering

Webbaserad hantering är en funktion som använder en standardwebbläsare för att hantera din maskin via HTTP (Hyper Text Transfer Protocol) eller HTTPS (Hyper Text Transfer Protocol over Secure Socket Layer). Skriv in maskinens IP-adress i webbläsaren för att komma åt och ändra inställningarna för skrivarservern.

### BRAdmin Light (Windows)

Verktyget BRAdmin Light är utformat för initial inställning av nätverksanslutna Brother-enheter. Du kan använda verktyget för att söka efter Brother-produkter i nätverket, visa status och konfigurera de grundläggande nätverksinställningarna, t.ex. IP-adressen.

Gå till **Nerladdningar**-sidan för din modell på Brother Solutions Center på [support.brother.com](http://support.brother.com) för att hämta BRAdmin Light.



- Om du använder Windows Firewall eller en brandväggsfunktion från ett antispyon- eller antivirusprogram ska du tillfälligt inaktivera den. När du är säker på att du kan skriva ut ska du konfigurera programvarans inställningar enligt anvisningarna.

### BRAdmin Professional (Windows)

BRAdmin Professional är ett verktyg för mer avancerad hantering av nätverksanslutna Brother-enheter. Du kan använda verktyget för att söka efter Brother-produkter i nätverket och visa status för enheterna i ett lättläst Windows Utforskaren-liknande fönster, som ändrar färg för att identifiera status för alla enheter. Du kan konfigurera nätverks- och enhetsinställningar och uppdatera enhetens firmware (den inbyggda programvaran) från en Windows-dator i nätverket. BRAdmin Professional kan också logga aktiviteter på Brother-enheter på ditt nätverk och exportera loggdata. Användare som vill övervaka lokalt anslutna maskiner ska installera programmet Print Auditor Client på klientdatorn. Med det här verktyget går det att använda BRAdmin Professional för att övervaka maskiner som är anslutna till en klientdator via USB-gränssnittet.



- För att hämta den senaste versionen av BRAdmin Professional går du till **Nerladdningar**-sidan för din modell på Brother Solutions Center på [support.brother.com](http://support.brother.com).
- Nodnamn: Nodnamnet visas i det aktuella BRAdmin Professional-fönstret. Standardnodnamnet är "BRNxxxxxxxxxxx" för ett trådbundet nätverk eller "BRWxxxxxxxxxxx" för ett trådlöst nätverk (där "xxxxxxxxxxx" står för maskinens MAC-adress/Ethernet-adress).
- Om du använder Windows Firewall eller en brandväggsfunktion från ett antispyon- eller antivirusprogram ska du tillfälligt inaktivera den. När du är säker på att du kan skriva ut ska du konfigurera programvarans inställningar enligt anvisningarna.



### Närliggande information

- [Program och verktyg för nätverkshantering](#)

#### Liknande ämnen:

- [Ändra dina maskininställningar med hjälp av Webbaserad hantering](#)

## Ytterligare metoder för konfiguration av din Brother-maskin för ett trådlöst nätverk

Vi rekommenderar att du använder Brother-installationsskivan för att ansluta till ditt trådlösa nätverk.

- [Innan du konfigurerar din Brother-maskin för ett trådlöst nätverk](#)
- [Konfigurera maskinen för ett trådlöst nätverk](#)
- [Konfigurera din maskin för ett trådlöst nätverk genom metoden med en knapptryckning för Wi-Fi Protected Setup™ \(WPS\)](#)
- [Konfigurera din maskin för ett trådlöst nätverk med PIN-metoden för Wi-Fi Protected Setup™ \(WPS\)](#)
- [Konfigurera din maskin för ett trådlöst nätverk med hjälp av maskinens inställningsguide på kontrollpanelen](#)
- [Konfigurera din maskin för ett trådlöst nätverk när SSID-namnet inte sänds](#)
- [Konfigurera din maskin för ett trådlöst företagsnätverk](#)
- [Använd Wi-Fi Direct®](#)

## Innan du konfigurerar din Brother-maskin för ett trådlöst nätverk

Bekräfta följande innan du försöker konfigurera ett trådlöst nätverk:

- Du måste känna till ditt användar-ID och ditt lösenord om du använder ett trådlöst företagsnätverk.
- För att få bästa möjliga resultat vid vanliga, dagliga dokumentutskrifter ska du placera Brother-maskinen så nära åtkomstpunkten/routern för det trådlösa WLAN som möjligt och se till att det finns så få hinder som möjligt mellan maskinen och åtkomstpunkten. Om det finns stora föremål eller väggar mellan de båda enheterna, eller om det förekommer störningar från andra elektroniska apparater, kan detta påverka dokumentens dataöverföringshastighet.

Av den anledningen är en trådlös anslutning kanske inte alltid den bästa anslutningsmetoden för alla typer av dokument och program. Om du skriver ut stora filer, till exempel dokument med flera sidor med både text och stora bilder, kan du välja att använda trådbundet nätverk för snabbare datakommunikation (endast modeller som stöds) eller USB som har den snabbaste överföringshastigheten.

- Trots att Brother-maskinen kan användas i både trådbundna och trådlösa nätverk (endast modeller som stöds), går det bara att använda en anslutningsmetod i taget. Dock kan en trådlös nätverksanslutning och en Wi-Fi Direct-anslutning, eller en trådbunden nätverksanslutning (endast modeller som stöds) och en Wi-Fi Direct-anslutning användas samtidigt.



Om du inte känner till säkerhetsinformationen (till exempel nätverksnamn (SSID) och nätverksnyckel) bör du rådgöra med tillverkaren av routern, din systemadministratör eller internetleverantör.



### Närliggande information


- [Ytterligare metoder för konfiguration av din Brother-maskin för ett trådlöst nätverk](#)

## Konfigurera maskinen för ett trådlöst nätverk

1. Starta din dator och sätt i Brothers installationsdisk i datorn.
  - Följ dessa instruktioner för Windows:
  - Klicka på **Driver Download** för Mac för att gå till Brother Solutions Center. Följ anvisningarna på skärmen för att installera skrivardrivrutiner.
2. Öppningsskärmen visas automatiskt.  
Välj språk och följ sedan anvisningarna på skärmen.



Gör på följande sätt om Brother-skärmen inte visas:

- (Windows 7)  
Gå till **Dator**. Dubbelklicka på CD/DVD-ikonen och dubbelklicka sedan på **start.exe**.
- (Windows 8 och Windows 10)  
Klicka på ikonen  (**Utforskaren**) i aktivitetsfältet och gå sedan till **Dator (Den här datorn)**.  
Dubbelklicka på CD/DVD-ikonen och dubbelklicka sedan på **start.exe**.
- Om skärmen **User Account Control** visas klickar du på **Ja**.

3. Välj **Trådlös nätverksanslutning (Wi-Fi)** och klicka sedan på **Nästa** .
4. Följ anvisningarna på skärmen.

Du har nu slutfört den trådlösa nätverksinstallationen. Sätt in CD-skivan Brother Installation i datorn eller gå till din modells **Nerladdningar**-sida hos Brother Solutions Center på [support.brother.com](http://support.brother.com) för att installera det **Komplett drivrutins- & programpaket** som krävs för att använda din maskin.



### Närliggande information

- [Ytterligare metoder för konfiguration av din Brother-maskin för ett trådlöst nätverk](#)

## Konfigurera din maskin för ett trådlöst nätverk genom metoden med en knapptryckning för Wi-Fi Protected Setup™ (WPS)

Om din trådlösa åtkomstpunkt/router har stöd för WPS (PBC: konfiguration med en knapptryckning), kan du använda maskinens kontrollpanelsmeny för att konfigurera dina inställningar för trådlöst nätverk med hjälp av WPS.



Routrar eller åtkomstpunkter som har stöd för WPS är märkta med följande symbol:



>> [HL-L3210CW/HL-L3230CDW](#)  
>> [HL-L3270CDW](#)


### HL-L3210CW/HL-L3230CDW

1. Tryck på ▲ eller ▼ för att välja alternativet [Nätverk] och tryck sedan på **OK**.
2. Tryck på ▲ eller ▼ för att välja alternativet [WLAN] och tryck sedan på **OK**.
3. Tryck på ▲ eller ▼ för att välja alternativet [WPS] och tryck sedan på **OK**.
4. När [Aktivera WLAN?] visas väljer du On (På).  
Då startas inställningsguiden för trådlösa nätverk.
5. När LCD-skärmen visar [Tryck rtr-knapp], trycker du på WPS-knappen på din trådlösa åtkomstpunkt/router. Tryck på ▲ på maskinens kontrollpanel. Maskinen identifierar automatiskt din trådlösa åtkomstpunkt/router och försöker ansluta till ditt trådlösa nätverk.

Om den trådlösa enheten är ansluten visas [Ansluten] på LCD-skärmen.

Du har nu slutfört den trådlösa nätverksinstallationen. Sätt in CD-skivan Brother Installation i datorn eller gå till din modells **Nerladdningar**-sida hos Brother Solutions Center på [support.brother.com](http://support.brother.com) för att installera det **Komplett drivrutins- & programpaket** som krävs för att använda din maskin.

### HL-L3270CDW

1. Tryck på  [Inställn.] > [Alla inställn.] > [Nätverk] > [WLAN] > [WPS].
2. Tryck på [Aktivera WLAN?] när [Ja] visas.  
Då startas inställningsguiden för trådlösa nätverk. Tryck på [Nej] om du vill avbryta.
3. När pekskärmen visar [Starta WPS på din trådlösa anslutning/router, tryck sedan på [OK]], trycker du på WPS-knappen på din trådlösa åtkomstpunkt/router. Tryck på [OK] på maskinen. Maskinen identifierar automatiskt din trådlösa åtkomstpunkt/router och försöker ansluta till ditt trådlösa nätverk.

Om den trådlösa enheten är ansluten visas [Ansluten] på LCD-skärmen.

Du har nu slutfört den trådlösa nätverksinstallationen. Sätt in CD-skivan Brother Installation i datorn eller gå till din modells **Nerladdningar**-sida hos Brother Solutions Center på [support.brother.com](http://support.brother.com) för att installera det **Komplett drivrutins- & programpaket** som krävs för att använda din maskin.



## Närliggande information

- Ytterligare metoder för konfiguration av din Brother-maskin för ett trådlöst nätverk

### Liknande ämnen:

- Rapport om felkoder för trådlöst LAN



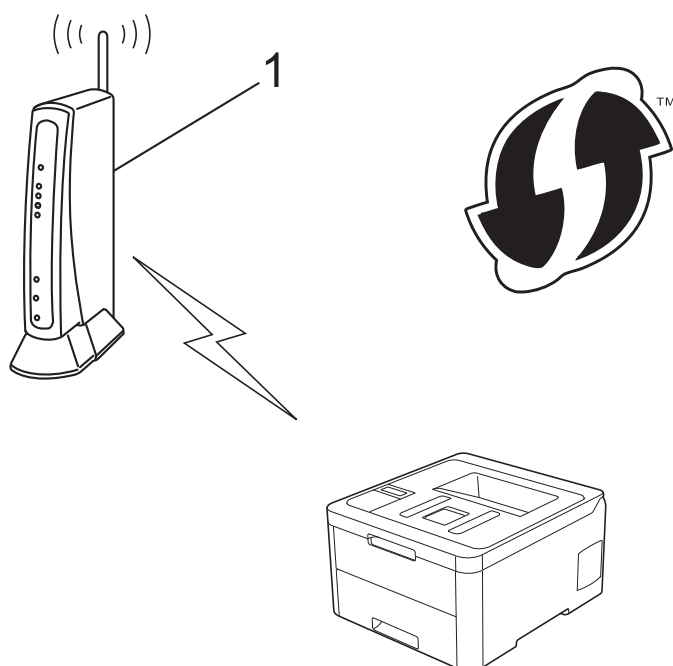
## Konfigurera din maskin för ett trådlöst nätverk med PIN-metoden för Wi-Fi Protected Setup™ (WPS)

Om din åtkomstpunkt/router för trådlöst LAN stöder WPS, kan du använda PIN-metoden (Personal Identification Number) för att konfigurera inställningarna för ditt trådlösa nätverk.

PIN är en av de anslutningsmetoder som har utvecklats av Wi-Fi Alliance®. Genom att ange en PIN-kod som skapas av en registreringsansökande (din maskin) till registreraren (en enhet som hanterar ett trådlöst LAN), kan du ställa in trådlösa nätverksinställningar och säkerhetsinställningar. Mer information om hur du når WPS-läget finns i de anvisningar som medföljer din trådlösa åtkomstpunkt/router.

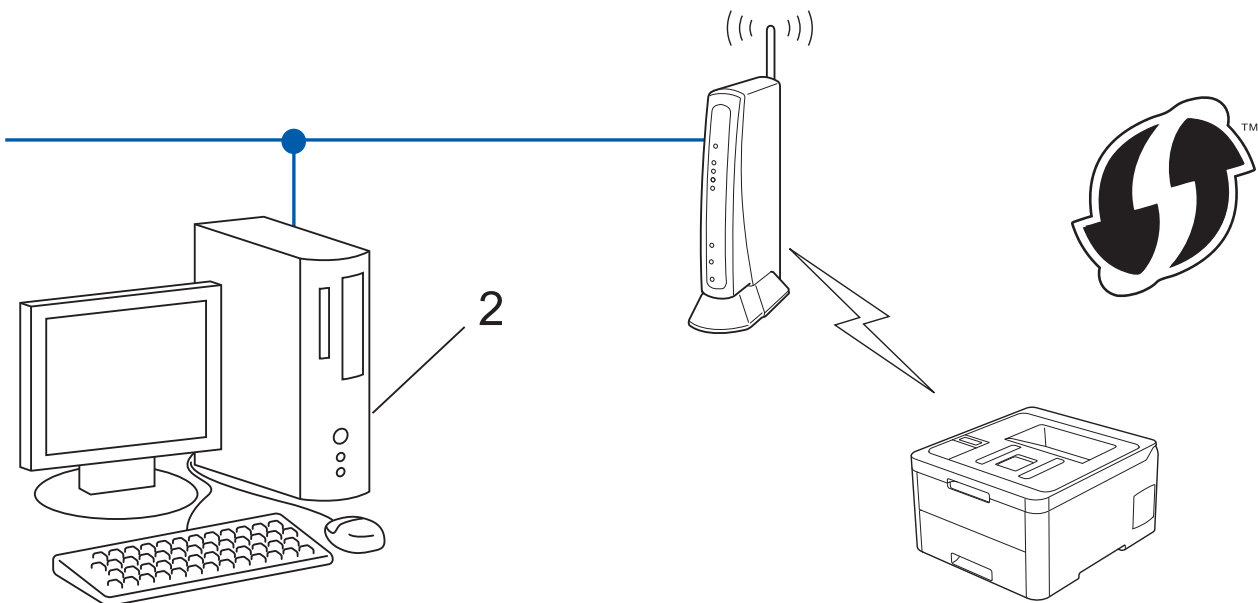
### Typ A


Anslutning när åtkomstpunkten/routeren för trådlöst LAN (1) även fungerar som registrerare:



### Typ B

Anslutning när en annan enhet (2), t.ex. en dator, fungerar som registrerare:




 Routerar eller åtkomstpunkter som har stöd för WPS är märkta med följande symbol:



>> [HL-L3210CW/HL-L3230CDW](#)  
>> [HL-L3270CDW](#)

### HL-L3210CW/HL-L3230CDW

1. Tryck på ▲ eller ▼ för att välja alternativet [Nätverk] och tryck sedan på **OK**.
2. Tryck på ▲ eller ▼ för att välja alternativet [WLAN] och tryck sedan på **OK**.
3. Tryck på ▲ eller ▼ för att välja alternativet [WPS med pinkod] och tryck sedan på **OK**.
4. När [Aktivera WLAN?] visas väljer du On (På).  
Då startas inställningsguiden för trådlösa nätverk.
5. En åttasiffrig PIN-kod visas på LCD-skärmen och maskinen söker efter en åtkomstpunkt/router för trådlöst LAN.
6. Använd en dator i nätverket och ange IP-adressen till enheten som du använder som registrerare i adressfältet i din webbläsare. (Till exempel: <http://192.168.1.2>)
7. Gå till WPS-inställningssidan, ange PIN-koden och följ anvisningarna på skärmen.

-  • Registreraren är i regel åtkomstpunkten/routern för trådlöst LAN.
- Inställningssidan varierar beroende på märket på åtkomstpunkten/routern för trådlöst LAN. Mer information finns i de anvisningar som medföljer åtkomstpunkten/routern för ditt trådlösa LAN.

**Om du använder en dator med Windows 7, Windows 8 eller Windows 10 som registrerare ska du utföra följande steg:**

8. Gör något av följande:
  - Windows 7

---

Klicka på  (Start) > **Enheter och skrivare** > **Lägg till en enhet** .

- Windows 8

Flytta musen till det nedre högra hörnet på ditt skrivbord. Klicka på **Inställningar** > **Kontrollpanelen** > **Maskinvara och ljud** > **Enheter och skrivare** > **Lägg till en enhet** när menyfältet visas.

- Windows 10

Klicka på  > **Windows-systemet** > **Kontrollpanelen**. Klicka på **Maskinvara och ljud** i gruppen **Lägg till en enhet**.



- Om du vill använda en dator med Windows 7, Windows 8 eller Windows 10 som registrerare måste du först registrera den i ditt nätverk. Mer information finns i de anvisningar som medföljer åtkomstpunkten/routern för ditt trådlösa LAN.
- Om du använder en dator med Windows 7, Windows 8, eller Windows 10 som registrerare kan du installera skrivardrivrutinen efter den trådlösa konfigurationen med hjälp av anvisningarna på skärmen. Sätt in CD-skivan Brother Installation i datorn eller gå till din modells **Nerladdningar**-sida hos Brother Solutions Center på [support.brother.com](http://support.brother.com) för att installera det **Komplett drivrutins- & programpaket** som krävs för att använda din maskin.

9. Välj din maskin och klicka på **Nästa**.

10. Ange den PIN-kod som visas på maskinens LCD-skärm och klicka sedan på **Nästa**.


11. (Windows 7) Välj ditt nätverk och klicka sedan på **Nästa**.

12. Klicka på **Stäng**.

Om den trådlösa enheten är ansluten visas [Ansluten] på LCD-skärmen.

Du har nu slutfört den trådlösa nätverksinstallationen. Sätt in CD-skivan Brother Installation i datorn eller gå till din modells **Nerladdningar**-sida hos Brother Solutions Center på [support.brother.com](http://support.brother.com) för att installera det **Komplett drivrutins- & programpaket** som krävs för att använda din maskin.

## HL-L3270CDW

1. Tryck på  [Inställn.] > [Alla inställn.] > [Nätverk] > [WLAN] > [WPS med pinkod].

2. Tryck på [Aktivera WLAN?] när [Ja] visas.

Då startas inställningsguiden för trådlöst nätverk. Tryck på [Nej] om du vill avbryta.

3. En åttasiffrig PIN-kod visas på LCD-skärmen och maskinen söker efter en åtkomstpunkt/router för trådlöst LAN.

4. Använd en dator i nätverket och ange IP-adressen till enheten som du använder som registrerare i adressfältet i din webbläsare. (Till exempel: <http://192.168.1.2>)

5. Gå till WPS-inställningssidan, ange PIN-koden och följ anvisningarna på skärmen.



- Registreraren är i regel åtkomstpunkten/routern för trådlöst LAN.
- Inställningssidan varierar beroende på märket på åtkomstpunkten/routern för trådlöst LAN. Mer information finns i de anvisningar som medföljer åtkomstpunkten/routern för ditt trådlösa LAN.

---

**Om du använder en dator med Windows 7, Windows 8 eller Windows 10 som registrerare ska du utföra följande steg:**

6. Gör något av följande:

- Windows 7

Klicka på  (Start) > **Enheter och skrivare** > **Lägg till en enhet** .

- Windows 8

Flytta musen till det nedre högra hörnet på ditt skrivbord. Klicka på **Inställningar** > **Kontrollpanelen** > **Maskinvara och ljud** > **Enheter och skrivare** > **Lägg till en enhet** när menyfältet visas.

- Windows 10

---

Klicka på  > **Windows-systemet** > **Kontrollpanelen**. Klicka på **Maskinvara och ljud** i gruppen **Lägg till en enhet**.



- Om du vill använda en dator med Windows 7, Windows 8 eller Windows 10 som registrerare måste du först registrera den i ditt nätverk. Mer information finns i de anvisningar som medföljer åtkomstpunkten/routern för ditt trådlösa LAN.
- Om du använder en dator med Windows 7, Windows 8, eller Windows 10 som registrerare kan du installera skrivardrivrutinen efter den trådlösa konfigurationen med hjälp av anvisningarna på skärmen. Sätt in CD-skivan Brother Installation i datorn eller gå till din modells **Nerladdningar**-sida hos Brother Solutions Center på [support.brother.com](http://support.brother.com) för att installera det **Komplett drivrutins- & programpaket** som krävs för att använda din maskin.

7. Välj din maskin och klicka på **Nästa**.
8. Ange den PIN-kod som visas på maskinens LCD-skärm och klicka sedan på **Nästa**.
9. (Windows 7) Välj ditt nätverk och klicka sedan på **Nästa**.
10. Klicka på **Stäng**.

Om den trådlösa enheten är ansluten visas [Ansluten] på LCD-skärmen.

Du har nu slutfört den trådlösa nätverksinstallationen. Sätt in CD-skivan Brother Installation i datorn eller gå till din modells **Nerladdningar**-sida hos Brother Solutions Center på [support.brother.com](http://support.brother.com).



### Närliggande information

- [Ytterligare metoder för konfiguration av din Brother-maskin för ett trådlöst nätverk](#)

#### Liknande ämnen:

- [Rapport om felkoder för trådlöst LAN](#)
-

## Konfigurera din maskin för ett trådlöst nätverk med hjälp av maskinens inställningsguide på kontrollpanelen

>> [HL-L3210CW/HL-L3230CDW](#)

>> [HL-L3270CDW](#)

### HL-L3210CW/HL-L3230CDW

Innan du konfigurerar maskinen rekommenderar vi att du antecknar inställningarna för det trådlösa nätverket. Du behöver de uppgifterna för att kunna fortsätta med konfigurationen.

1. Kontrollera och anteckna dina aktuella trådlösa nätverksinställningar för den dator du är ansluten till.

Nätverksnamn (SSID)

Nätverksnyckel

Till exempel:

Nätverksnamn (SSID)
HELLO

Nätverksnyckel
12345



- Det kan hända att din åtkomstpunkt/router stöder användning av flera WEP-nycklar men din Brother-maskin stöder endast användning av den första WEP-nyckeln.
- Om du behöver assistans under inställningen och vill kontakta Brothers kundtjänst bör du ha ditt SSID (nätverksnamn) och nätverksnyckeln tillhands. Vi kan inte hjälpa dig att hitta denna information.
- Om du inte känner till denna information (SSID och nätverksnyckel), kan du inte fortsätta med den trådlösa inställningen.

#### Hur hittar jag denna information?

- Se dokumentationen som medföljde din trådlösa åtkomstpunkt/router.
- Ursprungligt SSID kan vara tillverkarens namn eller modellnamnet.
- Om du inte känner till säkerhetsinformationen bör du rådgöra med tillverkaren av routern, din systemadministratör eller internetleverantör.

2. Tryck på ▲ eller ▼ för att välja alternativet [Nätverk] och tryck sedan på **OK**.
3. Tryck på ▲ eller ▼ för att välja alternativet [WLAN] och tryck sedan på **OK**.
4. Tryck på ▲ eller ▼ för att välja alternativet [Inställn.guide] och tryck sedan på **OK**.
5. När [Aktivera WLAN?] visas väljer du On (På).  
Då startas inställningsguiden för trådlösa nätverk.
6. Maskinen kommer att söka efter nätverket och visa en lista med tillgängliga SSID. När en lista över SSID visas, trycker du på ▲ eller ▼ för att välja det SSID du önskar.
7. Tryck på **OK**.
8. Gör något av följande:
  - Ange den nätverksnyckel du skrev ned i första steget om du använder en autentiserings- och krypteringsmetod som kräver en nätverksnyckel.

Ange nyckeln och tryck sedan på **OK** för att tillämpa dina inställningar.

Tillämpa inställningarna genom att välja [Ja].

- Om din autentiseringsmetod är Öppet system och din krypteringsmetod är Ingen går du till nästa steg.

9. Maskinen försöker att ansluta till den trådlösa enhet som du har valt.

Om den trådlösa enheten är ansluten visas [Ansluten] på LCD-skärmen.

Du har nu slutfört den trådlösa nätverksinstallationen. Sätt in CD-skivan Brother Installation i datorn eller gå till din modells **Nerladdningar**-sida hos Brother Solutions Center på [support.brother.com](http://support.brother.com) för att installera det **Komplett drivrutins- & programpaket** som krävs för att använda din maskin.

## HL-L3270CDW

Innan du konfigurerar maskinen rekommenderar vi att du antecknar inställningarna för det trådlösa nätverket. Du behöver de uppgifterna för att kunna fortsätta med konfigurationen.

1. Kontrollera och anteckna dina aktuella trådlösa nätverksinställningar för den dator du är ansluten till.

### Nätverksnamn (SSID)

--

### Nätverksnyckel

--

Till exempel:

### Nätverksnamn (SSID)

HELLO

### Nätverksnyckel


12345



- Det kan hända att din åtkomstpunkt/router stöder användning av flera WEP-nycklar men din Brother-maskin stöder endast användning av den första WEP-nyckeln.
- Om du behöver assistans under inställningen och vill kontakta Brothers kundtjänst bör du ha ditt SSID (nätverksnamn) och nätverksnyckeln tillhands. Vi kan inte hjälpa dig att hitta denna information.
- Om du inte känner till denna information (SSID och nätverksnyckel), kan du inte fortsätta med den trådlösa inställningen.

### Hur hittar jag denna information?

- Se dokumentationen som medföljde din trådlösa åtkomstpunkt/router.
- Ursprungligt SSID kan vara tillverkarens namn eller modellnamnet.
- Om du inte känner till säkerhetsinformationen bör du rådgöra med tillverkaren av routern, din systemadministratör eller internetleverantör.

2. Tryck på  [Inställn.] > [Alla inställn.] > [Nätverk] > [WLAN] > [Inställn.guide].

3. Tryck på [Aktivera WLAN?] när [Ja] visas.

Då startas inställningsguiden för trådlösa nätverk. Tryck på [Nej] om du vill avbryta.

4. Maskinen kommer att söka efter nätverket och visa en lista med tillgängliga SSID.

När en lista över SSID visas, trycker du på ▲ eller ▼ för att visa det SSID du vill ansluta med och tryck sedan på ditt SSID.

5. Tryck på [OK].

6. Gör något av följande:

- 
- Ange den nätverksnyckel du skrev ned i första steget om du använder en autentiserings- och krypteringsmetod som kräver en nätverksnyckel.  
Tryck på [OK] när du angett alla tecken.
  - Om din autentiseringsmetod är Öppet system och din krypteringsmetod är Ingen går du till nästa steg.

7. Maskinen försöker att ansluta till den trådlösa enhet som du har valt.

Om den trådlösa enheten är ansluten visas [Ansluten] på LCD-skärmen.

Du har nu slutfört den trådlösa nätverksinstallationen. Sätt in CD-skivan Brother Installation i datorn eller gå till din modells **Nerladdningar**-sida hos Brother Solutions Center på [support.brother.com](http://support.brother.com).



### Närliggande information

- Ytterligare metoder för konfiguration av din Brother-maskin för ett trådlöst nätverk

#### Liknande ämnen:

- [Ange text på din Brother-maskin](#)
  - [Rapport om felkoder för trådlöst LAN](#)
-

## Konfigurera din maskin för ett trådlöst nätverk när SSID-namnet inte sänds

>> HL-L3210CW/HL-L3230CDW  
>> HL-L3270CDW

### HL-L3210CW/HL-L3230CDW

Innan du konfigurerar maskinen rekommenderar vi att du antecknar inställningarna för det trådlösa nätverket. Du behöver de uppgifterna för att kunna fortsätta med konfigurationen.

1. Kontrollera och anteckna det trådlösa nätverkets nuvarande inställningar.

Nätverksnamn (SSID)			
Kommunikationsläge	Autentiseringsmetod	Krypteringsläge	Nätverksnyckel
Infrastruktur	Öppet system	INGET	-
		WEP	
	Delad nyckel	WEP	
	WPA/WPA2-PSK	AES	
TKIP			

Till exempel:

Nätverksnamn (SSID)			
HELLO			
Kommunikationsläge	Autentiseringsmetod	Krypteringsläge	Nätverksnyckel
Infrastruktur	WPA2-PSK	AES	12345678



Om WEP-kryptering används för routern anger du nyckeln som används som den första WEP-nyckeln. Brother-maskinen stöder endast användning av den första WEP-nyckeln.

2. Tryck på ▲ eller ▼ för att välja alternativet [Nätverk] och tryck sedan på **OK**.
3. Tryck på ▲ eller ▼ för att välja alternativet [WLAN] och tryck sedan på **OK**.
4. Tryck på ▲ eller ▼ för att välja alternativet [Inställn.guide] och tryck sedan på **OK**.
5. När [Aktivera WLAN?] visas väljer du On (På).  
Då startas inställningsguiden för trådlösa nätverk.
6. Maskinen kommer att söka efter nätverket och visa en lista med tillgängliga SSID. Tryck på ▲ eller ▼ för att välja alternativet [<Ny SSID>] och tryck sedan på **OK**.
7. Ange SSID-namnet och tryck på **OK**.
8. Välj alternativet [Infrastruktur] och tryck sedan på **OK**.
9. Tryck på ▲ eller ▼ för att välja den autentiseringsmetod du önskar och tryck sedan på **OK**.
10. Gör något av följande:
  - Om du väljer alternativet [Öppet system] trycker du på ▲ eller ▼ för att välja krypteringstyp [Ingen] eller [WEP], och trycker sedan på **OK**.  
Om du väljer alternativet [WEP] som krypteringstyp anger du WEP-nyckeln och trycker sedan på **OK**.
  - Om du väljer alternativet [Delad nyckel] anger du WEP-nyckeln och trycker sedan på **OK**.



- Om du väljer alternativet [WPA/WPA2-PSK] trycker du på ▲ eller ▼ för att välja krypteringstyp [TKIP +AES] eller [AES], och trycker sedan på **OK**.

Ange WPA™-nyckeln och tryck på **OK**.



Brother-maskinen stöder endast användning av den första WEP-nyckeln.

- Tillämpa inställningarna genom att välja [Ja].
- Maskinen försöker att ansluta till den trådlösa enhet som du har valt.

Om den trådlösa enheten är ansluten visas [Ansluten] på LCD-skärmen.

Du har nu slutfört den trådlösa nätverksinstallationen. Sätt in CD-skivan Brother Installation i datorn eller gå till din modells **Nerladdningar**-sida hos Brother Solutions Center på [support.brother.com](http://support.brother.com) för att installera det **Komplett drivrutins- & programpaket** som krävs för att använda din maskin.

## HL-L3270CDW

Innan du konfigurerar maskinen rekommenderar vi att du antecknar inställningarna för det trådlösa nätverket. Du behöver de uppgifterna för att kunna fortsätta med konfigurationen.

- Kontrollera och anteckna det trådlösa nätverkets nuvarande inställningar.


Nätverksnamn (SSID)			
Kommunikationsläge	Autentiseringsmetod	Krypteringsläge	Nätverksnyckel
Infrastruktur	Öppet system	INGET	-
		WEP	
	Delad nyckel	WEP	
		WPA/WPA2-PSK	AES
		TKIP	

Till exempel:

Nätverksnamn (SSID)			
HELLO			
Kommunikationsläge	Autentiseringsmetod	Krypteringsläge	Nätverksnyckel
Infrastruktur	WPA2-PSK	AES	12345678



Om WEP-kryptering används för routern anger du nyckeln som används som den första WEP-nyckeln. Brother-maskinen stöder endast användning av den första WEP-nyckeln.

- Tryck på  [Inställn.] > [Alla inställn.] > [Nätverk] > [WLAN] > [Inställn.guide].
- Tryck på [Aktivera WLAN?] när [Ja] visas.  
Då startas inställningsguiden för trådlösa nätverk. Tryck på [Nej] om du vill avbryta.
- Maskinen kommer att söka efter nätverket och visa en lista med tillgängliga SSID. Tryck på ▲ eller ▼ för att visa alternativet [<Ny SSID>].
- Tryck på [<Ny SSID>] och sedan på [OK].
- Ange SSID-namnet och tryck på [OK].
- Tryck på [Infrastruktur] när du uppmanas att göra det.
- Välj autentiseringsmetoden.
- Gör något av följande:

- 
- Om du väljer alternativet [Öppet system] trycker du på [Ingen] eller [WEP].  
Om du väljer alternativet [WEP] som krypteringstyp anger du WEP-nyckeln och trycker sedan på [OK].
  - Om du väljer alternativet [Delad nyckel] anger du WEP-nyckeln och trycker sedan på [OK].
  - Om du väljer alternativet [WPA/WPA2-PSK] trycker du på [TKIP+AES] eller [AES].  
Ange WPA™-nyckeln och tryck på [OK].



Brother-maskinen stöder endast användning av den första WEP-nyckeln.

10. Maskinen försöker att ansluta till den trådlösa enhet som du har valt.

Om den trådlösa enheten är ansluten visas [Ansluten] på LCD-skärmen.

Du har nu slutfört den trådlösa nätverksinstallationen. Sätt in CD-skivan Brother Installation i datorn eller gå till din modells **Nerladdningar**-sida hos Brother Solutions Center på [support.brother.com](http://support.brother.com).



### Närliggande information

- Ytterligare metoder för konfiguration av din Brother-maskin för ett trådlöst nätverk

#### Liknande ämnen:

- Jag kan inte slutföra konfigurationen av den trådlösa nätverksinstallationen
  - Ange text på din Brother-maskin
  - Rapport om felkoder för trådlöst LAN
-

## Konfigurera din maskin för ett trådlöst företagsnätverk

>> [HL-L3210CW/HL-L3230CDW](#)

>> [HL-L3270CDW](#)

### HL-L3210CW/HL-L3230CDW

Innan du konfigurerar maskinen rekommenderar vi att du antecknar inställningarna för det trådlösa nätverket. Du behöver de uppgifterna för att kunna fortsätta med konfigurationen.

1. Kontrollera och anteckna det trådlösa nätverkets nuvarande inställningar.

Nätverksnamn (SSID)

Kommunikationsläge	Autentiseringsmetod	Krypteringsläge	Användar-ID	Lösenord
Infrastruktur	LEAP	CKIP		
	EAP-FAST/INGEN	AES		
		TKIP		
	EAP-FAST/MS-CHAPv2	AES		
		TKIP		
	EAP-FAST/GTC	AES		
		TKIP		
	PEAP/MS-CHAPv2	AES		
		TKIP		
	PEAP/GTC	AES		
		TKIP		
	EAP-TTLS/CHAP	AES		
		TKIP		
	EAP-TTLS/MS-CHAP	AES		
		TKIP		
	EAP-TTLS/MS-CHAPv2	AES		
		TKIP		
EAP-TTLS/PAP	AES			
	TKIP			
EAP-TLS	AES		-	
	TKIP		-	

Exempel:

Nätverksnamn (SSID)
HELLO

Kommunikationsläge	Autentiseringsmetod	Krypteringsläge	Användar-ID	Lösenord
Infrastruktur	EAP-FAST/MS-CHAPv2	AES	Brother	12345678



- Om du konfigurerar maskinen med EAP-TLS-autentisering måste du installera klientcertifikatet från CA innan du påbörjar konfigurationen. Kontakta din nätverksadministratör rörande klientcertifikatet. Om du har installerat mer än ett klientcertifikat rekommenderar vi att du antecknar namnet på det certifikat du vill använda.
- Om du identifierar din maskin med hjälp av det gemensamma namnet på klientcertifikatet, rekommenderar vi att du antecknar det gemensamma namnet innan du påbörjar konfigurationen. Kontakta din nätverksadministratör rörande det gemensamma namnet på klientcertifikatet.

2. Tryck på ▲ eller ▼ för att välja alternativet [Nätverk] och tryck sedan på **OK**.
3. Tryck på ▲ eller ▼ för att välja alternativet [WLAN] och tryck sedan på **OK**.
4. Tryck på ▲ eller ▼ för att välja alternativet [Inställn.guide] och tryck sedan på **OK**.
5. När [Aktivera WLAN?] visas väljer du On (På).  
Då startas inställningsguiden för trådlösa nätverk.
6. Maskinen kommer att söka efter nätverket och visa en lista med tillgängliga SSID. Tryck på ▲ eller ▼ för att välja alternativet [<Ny SSID>] och tryck sedan på **OK**.
7. Ange SSID-namnet och tryck på **OK**.
8. Välj alternativet [Infrastruktur] och tryck sedan på **OK**.
9. Tryck på ▲ eller ▼ för att välja den autentiseringsmetod du önskar och tryck sedan på **OK**.
10. Gör något av följande:
  - Om du väljer alternativet [LEAP] anger du användar-ID och trycker sedan på **OK**.  
Ange lösenordet och tryck sedan på **OK**.
  - Om du väljer alternativet [EAP-FAST], [PEAP] eller [EAP-TTLS] trycker du på ▲ eller ▼ för att välja inre autentiseringsmetod [NONE], [CHAP], [MS-CHAP], [MS-CHAPv2], [PAP] eller [GTC] och sedan trycker du på **OK**.



Beroende på din autentiseringsmetod varierar alternativen för den inre autentiseringsmetoden.

Tryck på ▲ eller ▼ för att välja krypteringstyp [TKIP+AES] eller [AES] och tryck sedan på **OK**.

Tryck på ▲ eller ▼ för att välja verifieringsmetod [Ingen verif.], [CA] eller [CA+Server-ID] och tryck sedan på **OK**.

- Om du väljer alternativet [CA+Server-ID] anger du server-ID och användar-ID och lösenord (vid behov) och trycker sedan på **OK** för varje alternativ.
- Om du väljer något annat alternativ anger du användar-ID och lösenord och trycker sedan på **OK** för varje alternativ.



Om du inte har importerat ett CA-certifikat i din maskin visar maskinen meddelandet [Ingen verif.].

- Om du väljer alternativet [EAP-TLS] trycker du på ▲ eller ▼ för att välja krypteringstyp [TKIP+AES] eller [AES], och trycker sedan på **OK**.  
Välj det certifikat du önskar när maskinen visar en lista över tillgängliga klientcertifikat.  
Tryck på ▲ eller ▼ för att välja verifieringsmetod [Ingen verif.], [CA] eller [CA+Server-ID] och tryck sedan på **OK**.
  - Om du väljer alternativet [CA+Server-ID] anger du server-ID och användar-ID och trycker sedan på **OK** för varje alternativ.
  - Om du väljer något annat alternativ anger du användar-ID och trycker sedan på **OK**.

11. Verkställ ändringarna genom att trycka på ▲. Tryck på ▼ om du vill avbryta.

12. Maskinen försöker att ansluta till den trådlösa enhet som du har valt.

Om den trådlösa enheten är ansluten visas [Ansluten] på LCD-skärmen.

Du har nu slutfört den trådlösa nätverksinstallationen. Sätt in CD-skivan Brother Installation i datorn eller gå till din modells **Nerladdningar**-sida hos Brother Solutions Center på [support.brother.com](http://support.brother.com).

Innan du konfigurerar maskinen rekommenderar vi att du antecknar inställningarna för det trådlösa nätverket. Du behöver de uppgifterna för att kunna fortsätta med konfigurationen.

1. Kontrollera och anteckna det trådlösa nätverkets nuvarande inställningar.

Nätverksnamn (SSID)

Kommunikationsläge	Autentiseringsmetod	Krypteringsläge	Användar-ID	Lösenord
Infrastruktur	LEAP	CKIP		
		AES		
	EAP-FAST/INGEN	TKIP		
		AES		
	EAP-FAST/MS-CHAPv2	TKIP		
		AES		
	EAP-FAST/GTC	TKIP		
		AES		
	PEAP/MS-CHAPv2	TKIP		
		AES		
	PEAP/GTC	TKIP		
		AES		
	EAP-TTLS/CHAP	TKIP		
		AES		
	EAP-TTLS/MS-CHAP	TKIP		
		AES		
	EAP-TTLS/MS-CHAPv2	TKIP		
		AES		
EAP-TTLS/PAP	TKIP			
	AES			
EAP-TLS	TKIP			-
	AES			-


Exempel:

Nätverksnamn (SSID)
HELLO

Kommunikationsläge	Autentiseringsmetod	Krypteringsläge	Användar-ID	Lösenord
Infrastruktur	EAP-FAST/MS-CHAPv2	AES	Brother	12345678



- Om du konfigurerar maskinen med EAP-TLS-autentisering måste du installera klientcertifikatet från CA innan du påbörjar configurationen. Kontakta din nätverksadministratör rörande klientcertifikatet. Om du har installerat mer än ett klientcertifikat rekommenderar vi att du antecknar namnet på det certifikat du vill använda.
- Om du identifierar din maskin med hjälp av det gemensamma namnet på klientcertifikatet, rekommenderar vi att du antecknar det gemensamma namnet innan du påbörjar configurationen. Kontakta din nätverksadministratör rörande det gemensamma namnet på klientcertifikatet.

2. Tryck på  [Inställn.] > [Alla inställn.] > [Nätverk] > [WLAN] > [Inställn.guide].
3. Tryck på [Aktivera WLAN?] när [Ja] visas.  
Då startas inställningsguiden för trådlösa nätverk. Tryck på [Nej] om du vill avbryta.
4. Maskinen kommer att söka efter nätverket och visa en lista med tillgängliga SSID. Tryck på ▲ eller ▼ för att visa alternativet [<Ny SSID>].
5. Tryck på [<Ny SSID>] och sedan på [OK].
6. Ange SSID-namnet och tryck på [OK].
7. Tryck på [Infrastruktur] när du uppmanas att göra det.
8. Välj autentiseringsmetoden.
9. Gör något av följande:
  - Om du väljer alternativet [LEAP] anger du användar-ID och trycker sedan på [OK]. Ange lösenordet och tryck sedan på [OK].
  - Om du väljer alternativet [EAP-FAST], [PEAP] eller [EAP-TTLS] trycker du på ▲ eller ▼ för att välja inre autentiseringsmetod [NONE], [CHAP], [MS-CHAP], [MS-CHAPv2], [GTC] eller [PAP].



Beroende på din autentiseringsmetod varierar alternativen för den inre autentiseringsmetoden.

Välj krypteringstypen [TKIP+AES] eller [AES].

Välj verifieringsmetoden [Ingen verif.], [CA] eller [CA + Server-ID].

- Om du väljer alternativet [CA + Server-ID] anger du server-ID och användar-ID och lösenord (vid behov) och trycker sedan på [OK] för varje alternativ.
- För andra alternativ anger du användar-ID och lösenord och trycker sedan på [OK] för varje alternativ.



Om du inte har importerat ett CA-certifikat i din maskin visar den [Ingen verif.].

- Om du väljer alternativet [EAP-TLS] väljer du krypteringstypen [TKIP+AES] eller [AES].  
Välj det certifikat du önskar när maskinen visar en lista över tillgängliga klientcertifikat.  
Välj verifieringsmetoden [Ingen verif.], [CA] eller [CA + Server-ID].
  - Om du väljer alternativet [CA + Server-ID] anger du server-ID och användar-ID och trycker sedan på [OK] för varje alternativ.
  - Om du väljer något annat alternativ anger du användar-ID och trycker sedan på [OK].

10. Maskinen försöker att ansluta till den trådlösa enhet som du har valt.

Om den trådlösa enheten är ansluten visas [Ansluten] på LCD-skärmen.

Du har nu slutfört den trådlösa nätverksinstallationen. Sätt in CD-skivan Brother Installation i datorn eller gå till din modells **Nerladdningar**-sida hos Brother Solutions Center på [support.brother.com](http://support.brother.com).



## Närliggande information

- [Ytterligare metoder för konfiguration av din Brother-maskin för ett trådlöst nätverk](#)

### Liknande ämnen:

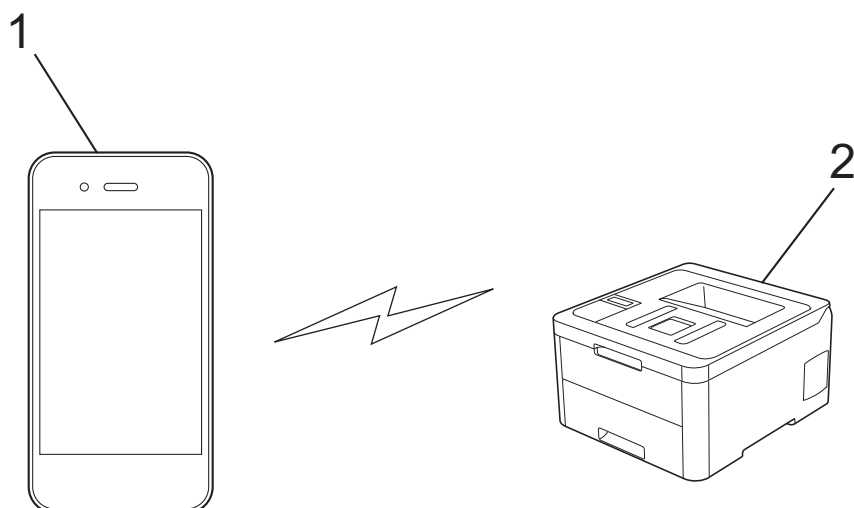
- [Rapport om felkoder för trådlöst LAN](#)

## Använd Wi-Fi Direct®

- Skriva ut från din mobila enhet med hjälp av Wi-Fi Direct
- Konfigurera ditt Wi-Fi Direct-nätverk
- Jag kan inte slutföra konfigurationen av den trådlösa nätverksinstallationen

## Skriva ut från din mobila enhet med hjälp av Wi-Fi Direct

Wi-Fi Direct är en av de trådlösa konfigureringsmetoder som utvecklats av Wi-Fi Alliance®. Den gör att du kan konfigurera ett säkert, trådlöst nätverk mellan Brother-maskinen och en mobil enhet, exempelvis en Android™-enhet, Windows-enhet, iPhone, iPod touch, eller iPad, utan att använda en åtkomstpunkt. Wi-Fi Direct stöder konfiguration av trådlöst nätverk med en knapptryckning eller med PIN-metoden för WPS (Wi-Fi Protected Setup™). Du kan även konfigurera ett trådlöst nätverk genom att manuellt ange ett SSID och ett lösenord. Brother-maskinens Wi-Fi Direct-funktion har stöd för WPA2™-säkerhet med AES-kryptering.



1. Mobil enhet
2. Din Brother-maskin



- Brother-maskinen kan användas i både trådbundna och trådlösa nätverk, men det går bara att använda en anslutningsmetod i taget. Dock kan en trådlös nätverksanslutning och en Wi-Fi Direct-anslutning, eller en trådbunden nätverksanslutning (endast modeller som stöds) och en Wi-Fi Direct-anslutning användas samtidigt.
- Den enhet som använder Wi-Fi Direct kan bli en gruppägare (G/Ä). När du konfigurerar Wi-Fi Direct-nätverket fungerar gruppägaren (G/Ä) som åtkomstpunkt.



### Närliggande information

- [Använd Wi-Fi Direct®](#)



## Konfigurera ditt Wi-Fi Direct-nätverk

Konfigurera inställningarna för ditt Wi-Fi Direct-nätverk i maskinens kontrollpanel.

- [Översikt över nätverkskonfiguration för Wi-Fi Direct](#)
- [Konfigurera ditt Wi-Fi Direct-nätverk med en knapptryckning](#)
- [Konfigurera ditt Wi-Fi Direct-nätverk med en knapptryckning och Wi-Fi Protected Setup™ \(WPS\)](#)
- [Konfigurera ditt Wi-Fi Direct-nätverk med PIN-metoden](#)
- [Konfigurera ditt Wi-Fi Direct-nätverk med PIN-metoden för Wi-Fi Protected Setup™ \(WPS\)](#)
- [Konfigurera ditt Wi-Fi Direct-nätverk manuellt](#)

## Översikt över nätverkskonfiguration för Wi-Fi Direct

I följande anvisningar erbjuds fem olika metoder för hur du konfigurerar Brother-maskinen i en trådlös nätverksmiljö. Välj den metod du föredrar:

Kontrollera konfigurationen för din mobila enhet.

1. Har din mobila enhet stöd för Wi-Fi Direct?

Alternativ	Beskrivning
Ja	Gå till steg 2
Nej	Gå till steg 3

2. Har din mobila enhet stöd för konfiguration med en knapptryckning för Wi-Fi Direct?

Alternativ	Beskrivning
Ja	►► <i>Närliggande information: Konfigurera ditt Wi-Fi Direct-nätverk med en knapptryckning</i>
Nej	►► <i>Närliggande information: Konfigurera ditt Wi-Fi Direct-nätverk med PIN-metoden</i>

3. Har din mobila enhet stöd för Wi-Fi Protected Setup™ (WPS)?

Alternativ	Beskrivning
Ja	Gå till steg 4
Nej	►► <i>Närliggande information: Konfigurera ditt Wi-Fi Direct-nätverk manuellt</i>

4. Har din mobila enhet stöd för konfiguration med en knapptryckning för Wi-Fi Protected Setup™ (WPS)?

Alternativ	Beskrivning
Ja	►► <i>Närliggande information: Konfigurera ditt Wi-Fi Direct-nätverk med en knapptryckning och Wi-Fi Protected Setup™ (WPS)</i>
Nej	►► <i>Närliggande information: Konfigurera ditt Wi-Fi Direct-nätverk med PIN-metoden för Wi-Fi Protected Setup™ (WPS)</i>

För att kunna använda funktionen Brother iPrint&Scan i ett Wi-Fi Direct-nätverk som konfigurerats med en knapptryckning genom att använda Wi-Fi Direct eller med PIN-metodskonfiguration genom att använda Wi-Fi Direct, måste den enhet du använder för att konfigurera Wi-Fi Direct ha Android™ 4.0 eller högre.



### Närliggande information

- [Konfigurera ditt Wi-Fi Direct-nätverk](#)

#### Liknande ämnen:

- [Konfigurera ditt Wi-Fi Direct-nätverk med en knapptryckning](#)
- [Konfigurera ditt Wi-Fi Direct-nätverk med en knapptryckning och Wi-Fi Protected Setup™ \(WPS\)](#)
- [Konfigurera ditt Wi-Fi Direct-nätverk med PIN-metoden](#)
- [Konfigurera ditt Wi-Fi Direct-nätverk med PIN-metoden för Wi-Fi Protected Setup™ \(WPS\)](#)

- 
- Konfigurera ditt Wi-Fi Direct-nätverk manuellt
-

## Konfigurera ditt Wi-Fi Direct-nätverk med en knapptryckning

>> HL-L3210CW/HL-L3230CDW  
>> HL-L3270CDW

### HL-L3210CW/HL-L3230CDW

Om din mobila enhet stödjer Wi-Fi Direct följer du dessa steg för att konfigurera ett Wi-Fi Direct-nätverk:



1. Tryck på ▲ eller ▼ för att välja alternativet [Nätverk] och tryck sedan på **OK**.
2. Tryck på ▲ eller ▼ för att välja alternativet [Wi-Fi Direct] och tryck sedan på **OK**.
3. Tryck på ▲ eller ▼ för att välja alternativet [Tryck på knapp] och tryck sedan på **OK**.
4. När [Wi-Fi Direct på?] visas väljer du **On (På)**.
5. Aktivera Wi-Fi Direct på din mobila enhet (se den mobila enhetens bruksanvisning för anvisningar) när [Aktivera Wi-Fi Direct på den andra enheten och tryck på OK.] visas på maskinens LCD-skärm. Tryck på **OK** på maskinen.  
Då startas inställningen av Wi-Fi Direct.
6. Gör något av följande:
  - När Brother-maskinen är G/Ä (gruppägare) ansluter du din mobila enhet till maskinen direkt.
  - När Brother-maskinen inte är G/Ä (gruppägare) kommer maskinen att visa tillgängliga enhetsnamn att konfigurera ett Wi-Fi Direct-nätverk med. Tryck på ▲ eller ▼ för att välja vilken mobil enhet du vill ansluta till och tryck på **OK**. Du kan söka efter tillgängliga enheter igen genom att trycka på [**Sök igen**] och sedan på **OK**.
7. Om din mobila enhet är korrekt ansluten visas [Ansluten] på maskinens LCD-skärm. Du har slutfört inställningen av Wi-Fi Direct-nätverket.

### HL-L3270CDW

Om din mobila enhet stödjer Wi-Fi Direct följer du dessa steg för att konfigurera ett Wi-Fi Direct-nätverk:



När maskinen tar emot en Wi-Fi Direct-begäran från din mobila enhet, visas meddelandet [Wi-Fi Direct-anslutningsbegäran mottogs. Tryck på [OK] för att ansluta.] på LCD-skärmen. Tryck på [OK] för att ansluta.

1. Tryck på  [Inställn.] > [Alla inställn.] > [Nätverk] > [Wi-Fi Direct] > [Tryck på knapp].
2. Aktivera Wi-Fi Direct på din mobila enhet (se den mobila enhetens bruksanvisning för anvisningar) när [Aktivera Wi-Fi Direct på den andra enheten. Tryck sedan på [OK].] visas på maskinens LCD-skärm. Tryck på [OK] på maskinen.  
Då startas inställningen av Wi-Fi Direct. Tryck på  om du vill avbryta.
3. Gör något av följande:
  - När Brother-maskinen är G/Ä (gruppägare) ansluter du din mobila enhet till maskinen direkt.
  - När Brother-maskinen inte är G/Ä (gruppägare) kommer maskinen att visa tillgängliga enhetsnamn att konfigurera ett Wi-Fi Direct-nätverk med. Välj den mobila enhet som du vill ansluta till. Sök efter tillgängliga enheter igen genom att trycka på [**Sök igen**].
4. Om din mobila enhet är korrekt ansluten visas [Ansluten] på maskinens LCD-skärm. Du har slutfört inställningen av Wi-Fi Direct-nätverket.



## Närliggande information

- [Konfigurera ditt Wi-Fi Direct-nätverk](#)

### Liknande ämnen:

- [Översikt över nätverkskonfiguration för Wi-Fi Direct](#)

## Konfigurera ditt Wi-Fi Direct-nätverk med en knapptryckning och Wi-Fi Protected Setup™ (WPS)

>> [HL-L3210CW/HL-L3230CDW](#)  
>> [HL-L3270CDW](#)

### HL-L3210CW/HL-L3230CDW

Om din mobila enhet har stöd för WPS (PBC: konfiguration med en knapptryckning) följer du dessa steg för att konfigurera ett Wi-Fi Direct-nätverk:

1. Tryck på ▲ eller ▼ för att välja alternativet [Nätverk] och tryck sedan på **OK**.
2. Tryck på ▲ eller ▼ för att välja alternativet [Wi-Fi Direct] och tryck sedan på **OK**.
3. Tryck på ▲ eller ▼ för att välja alternativet [Gruppägare] och tryck sedan på **OK**.
4. Tryck på ▲ eller ▼ för att välja alternativet [På] och tryck sedan på **OK**.
5. Tryck på ▲ eller ▼ för att välja alternativet [Tryck på knapp] och tryck sedan på **OK**.
6. När [Wi-Fi Direct på?] visas väljer du **On (På)**.
7. När [Aktivera Wi-Fi Direct på den andra enheten och tryck på OK.] visas på maskinens LCD-skärm aktiverar du den mobila enhetens metod för WPS-konfigurering med en knapptryckning (se den mobila enhetens bruksanvisning för anvisningar). Tryck på **OK** på maskinen.

Då startas inställningen av Wi-Fi Direct.


8. Om din mobila enhet är korrekt ansluten visas [Ansluten] på maskinens LCD-skärm. Du har slutfört inställningen av Wi-Fi Direct-nätverket.

### HL-L3270CDW

Om din mobila enhet har stöd för WPS (PBC: konfiguration med en knapptryckning) följer du dessa steg för att konfigurera ett Wi-Fi Direct-nätverk:



När maskinen tar emot en Wi-Fi Direct-begäran från din mobila enhet, visas meddelandet [Wi-Fi Direct-anslutningsbegäran mottogs. Tryck på [OK] för att ansluta.] på LCD-skärmen. Tryck på [OK] för att ansluta.

1. Tryck på  [Inställn.] > [Alla inställn.] > [Nätverk] > [Wi-Fi Direct] > [Gruppägare].
2. Tryck på [På].
3. Tryck på ▲ eller ▼ för att välja alternativet [Tryck på knapp]. Tryck på [Tryck på knapp].
4. När [Aktivera Wi-Fi Direct på den andra enheten. Tryck sedan på [OK].] visas på maskinens LCD-skärm aktiverar du den mobila enhetens metod för WPS-konfigurering med en knapptryckning (se den mobila enhetens bruksanvisning för anvisningar). Tryck på [OK] på din Brother-maskin.

Då startas inställningen av Wi-Fi Direct. Tryck på  om du vill avbryta.

5. Om din mobila enhet är korrekt ansluten visas [Ansluten] på maskinens LCD-skärm. Du har slutfört inställningen av Wi-Fi Direct-nätverket.

### ✓ Närliggande information

- [Konfigurera ditt Wi-Fi Direct-nätverk](#)

#### Liknande ämnen:

- [Översikt över nätverkskonfiguration för Wi-Fi Direct](#)

## Konfigurera ditt Wi-Fi Direct-nätverk med PIN-metoden

>> HL-L3210CW/HL-L3230CDW  
>> HL-L3270CDW

### HL-L3210CW/HL-L3230CDW

Om din mobila enhet stödjer PIN-metoden för Wi-Fi Direct följer du dessa steg för att konfigurera ett Wi-Fi Direct-nätverk:


1. Tryck på ▲ eller ▼ för att välja alternativet [Nätverk] och tryck sedan på **OK**.
2. Tryck på ▲ eller ▼ för att välja alternativet [Wi-Fi Direct] och tryck sedan på **OK**.
3. Tryck på ▲ eller ▼ för att välja alternativet [PIN-kod] och tryck sedan på **OK**.
4. När [Wi-Fi Direct på?] visas väljer du On (På).
5. Aktivera Wi-Fi Direct på din mobila enhet (se den mobila enhetens bruksanvisning för anvisningar) när [Aktivera Wi-Fi Direct på den andra enheten och tryck på OK.] visas på maskinens LCD-skärm. Tryck på **OK** på maskinen.  
Då startas inställningen av Wi-Fi Direct.
6. Gör något av följande:
  - När din Brother-maskin är G/Ä (gruppägare), väntar maskinen på en anslutningsbegäran från din mobila enhet. När [Ange PIN-kod] visas anger du den PIN-kod som visas på din mobila enhet för Brother-maskinen. Tryck på **OK** för att genomföra inställningen.  
Om PIN-koden visas på din Brother-maskin anger du PIN-koden på din mobila enhet.
  - När Brother-maskinen inte är G/Ä (gruppägare) kommer maskinen att visa tillgängliga enhetsnamn att konfigurera ett Wi-Fi Direct-nätverk med. Tryck på ▲ eller ▼ för att välja vilken mobil enhet du vill ansluta till och tryck på **OK**. Du kan söka efter tillgängliga enheter igen genom att trycka på [<Sök igen>] och sedan på **OK**.
7. Gör något av följande:
  - Tryck på [Display] för att visa PIN-koden på din Brother-maskin, ange PIN-koden på din mobila enhet och gå sedan till nästa steg.
  - Tryck på [Ing.] för att ange den PIN-kod som visas på din mobila enhet på Brother-maskinen. Tryck på **OK** och gå sedan till nästa steg.  
Om din mobila enhet inte visar någon PIN, tryck på **Back (Bakåt)** på din Brother-maskin. Gå tillbaka till steg ett och försök igen.
8. Om din mobila enhet är korrekt ansluten visas [Ansluten] på maskinens LCD-skärm. Du har slutfört inställningen av Wi-Fi Direct-nätverket.

### HL-L3270CDW

Om din mobila enhet stödjer PIN-metoden för Wi-Fi Direct följer du dessa steg för att konfigurera ett Wi-Fi Direct-nätverk:



När maskinen tar emot en Wi-Fi Direct-begäran från din mobila enhet, visas meddelandet [Wi-Fi Direct-anslutningsbegäran mottogs. Tryck på [OK] för att ansluta.] på LCD-skärmen. Tryck på [OK] för att ansluta.

1. Tryck på  [Inställn.] > [Alla inställn.] > [Nätverk] > [Wi-Fi Direct] > [PIN-kod].
2. Aktivera Wi-Fi Direct på din mobila enhet (se den mobila enhetens bruksanvisning för anvisningar) när [Aktivera Wi-Fi Direct på den andra enheten. Tryck sedan på [OK].] visas på maskinens LCD-skärm. Tryck på [OK] på maskinen.

---

Då startas inställningen av Wi-Fi Direct. Tryck på  om du vill avbryta.

3. Gör något av följande:


- När din Brother-maskin är G/Ä (gruppägare), väntar maskinen på en anslutningsbegäran från din mobila enhet. När [PIN-kod] visas anger du den PIN-kod som visas på din mobila enhet för maskinen. Tryck på [OK] för att genomföra inställningen.

Om PIN-koden visas på din Brother-maskin anger du PIN-koden på din mobila enhet.

- När Brother-maskinen inte är G/Ä (gruppägare) kommer maskinen att visa tillgängliga enhetsnamn att konfigurera ett Wi-Fi Direct-nätverk med. Välj den mobila enhet som du vill ansluta till. Sök efter tillgängliga enheter igen genom att trycka på [Sök igen].

4. Gör något av följande:

- Tryck på [Visa pinkod] för att visa PIN-koden på din Brother-maskin och ange PIN-koden på din mobila enhet. Gå till nästa steg.
- Tryck på [Ange pinkod] för att mata in PIN-koden som visas på din mobila enhet och tryck sedan på [OK]. Gå till nästa steg.

Om din mobila enhet inte visar någon PIN-kod trycker du på  på Brother-maskinen. Gå tillbaka till det första steget och försök igen.

5. Om din mobila enhet är korrekt ansluten visas [Ansluten] på maskinens LCD-skärm. Du har slutfört inställningen av Wi-Fi Direct-nätverket.



### Närliggande information

- [Konfigurera ditt Wi-Fi Direct-nätverk](#)

**Liknande ämnen:**

- [Översikt över nätverkskonfiguration för Wi-Fi Direct](#)
-



## Konfigurera ditt Wi-Fi Direct-nätverk med PIN-metoden för Wi-Fi Protected Setup™ (WPS)

>> [HL-L3210CW/HL-L3230CDW](#)  
>> [HL-L3270CDW](#)

### HL-L3210CW/HL-L3230CDW

Om din mobila enhet stödjer PIN-metoden för Wi-Fi Protected Setup™ (WPS) följer du dessa steg för att konfigurera ett Wi-Fi Direct-nätverk:



1. Tryck på ▲ eller ▼ för att välja alternativet [Nätverk] och tryck sedan på **OK**.
2. Tryck på ▲ eller ▼ för att välja alternativet [Wi-Fi Direct] och tryck sedan på **OK**.
3. Tryck på ▲ eller ▼ för att välja alternativet [Gruppägare] och tryck sedan på **OK**.
4. Tryck på ▲ eller ▼ för att välja alternativet [På] och tryck sedan på **OK**.
5. Tryck på ▲ eller ▼ för att välja alternativet [PIN-kod] och tryck sedan på **OK**.
6. När [Wi-Fi Direct på?] visas väljer du On (På).
7. När [Aktivera Wi-Fi Direct på den andra enheten och tryck på OK.] visas på maskinens LCD-skärm aktiverar du den mobila enhetens metod för WPS-konfigurering med PIN-kod (se den mobila enhetens bruksanvisning för anvisningar). Tryck på **OK** på maskinen.  
Då startas inställningen av Wi-Fi Direct.
8. Maskinen kommer att vänta på en anslutningsbegäran från din mobila enhet. När [Ange PIN-kod] visas anger du den PIN-kod som visas på din mobila enhet för maskinen.
9. Tryck på **OK**.
10. Om din mobila enhet är korrekt ansluten visas [Ansluten] på maskinens LCD-skärm. Du har slutfört inställningen av Wi-Fi Direct-nätverket.

### HL-L3270CDW

Om din mobila enhet stödjer PIN-metoden för Wi-Fi Protected Setup™ (WPS) följer du dessa steg för att konfigurera ett Wi-Fi Direct-nätverk:



När maskinen tar emot en Wi-Fi Direct-begäran från din mobila enhet, visas meddelandet [Wi-Fi Direct-anslutningsbegäran mottogs. Tryck på [OK] för att ansluta.] på LCD-skärmen. Tryck på [OK] för att ansluta.

1. Tryck på  [Inställn.] > [Alla inställn.] > [Nätverk] > [Wi-Fi Direct] > [Gruppägare].
2. Tryck på [På].
3. Tryck på ▲ eller ▼ för att välja alternativet [PIN-kod]. Tryck på [PIN-kod].
4. När [Aktivera Wi-Fi Direct på den andra enheten. Tryck sedan på [OK].] visas aktiverar du den mobila enhetens metod för WPS-konfigurering med PIN-kod (se den mobila enhetens bruksanvisning för anvisningar) och trycker sedan på [OK] på Brother-maskinen.  
Då startas inställningen av Wi-Fi Direct. Tryck på  om du vill avbryta.
5. Maskinen kommer att vänta på en anslutningsbegäran från din mobila enhet. När [PIN-kod] visas anger du den PIN-kod som visas på din mobila enhet för maskinen. Tryck på [OK].
6. Om din mobila enhet är korrekt ansluten visas [Ansluten] på maskinens LCD-skärm. Du har slutfört inställningen av Wi-Fi Direct-nätverket.



## Närliggande information

- [Konfigurera ditt Wi-Fi Direct-nätverk](#)

### Liknande ämnen:

- [Översikt över nätverkskonfiguration för Wi-Fi Direct](#)

## Konfigurera ditt Wi-Fi Direct-nätverk manuellt

>> [HL-L3210CW/HL-L3230CDW](#)

>> [HL-L3270CDW](#)

### HL-L3210CW/HL-L3230CDW

Om din mobila enhet inte har stöd för Wi-Fi Direct eller WPS måste du konfigurera ett Wi-Fi Direct-nätverk manuellt.


1. Tryck på ▲ eller ▼ för att välja alternativet [Nätverk] och tryck sedan på **OK**.
2. Tryck på ▲ eller ▼ för att välja alternativet [Wi-Fi Direct] och tryck sedan på **OK**.
3. Tryck på ▲ eller ▼ för att välja alternativet [Manuell] och tryck sedan på **OK**.
4. När [Wi-Fi Direct på?] visas väljer du On (På).
5. Maskinen kommer att visa SSID-namn och lösenord. Gå till inställningssidan för det trådlösa nätverket på din mobila enhet och ange SSID-namn och sedan lösenordet.
6. Om din mobila enhet är korrekt ansluten visas [Ansluten] på maskinens LCD-skärm. Du har slutfört inställningen av Wi-Fi Direct-nätverket.

### HL-L3270CDW

Om din mobilenhet inte har stöd för Wi-Fi Direct eller WPS måste du konfigurera ett Wi-Fi Direct-nätverk manuellt.



När maskinen tar emot en Wi-Fi Direct-begäran från din mobila enhet, visas meddelandet [Wi-Fi Direct-anslutningsbegäran mottogs. Tryck på [OK] för att ansluta.] på LCD-skärmen. Tryck på [OK] för att ansluta.

1. Tryck på  [Inställn.] > [Alla inställn.] > [Nätverk] > [Wi-Fi Direct] > [Manuell].
2. Maskinen kommer att visa SSID-namn och lösenord. Gå till inställningssidan för det trådlösa nätverket på din mobila enhet och ange SSID-namn och sedan lösenordet.
3. Om din mobila enhet är korrekt ansluten visas [Ansluten] på maskinens LCD-skärm. Du har slutfört inställningen av Wi-Fi Direct-nätverket.

### ✓ Närliggande information

- [Konfigurera ditt Wi-Fi Direct-nätverk](#)

#### Liknande ämnen:

- [Översikt över nätverkskonfiguration för Wi-Fi Direct](#)

## Avancerade nätverksfunktioner

- [Skriva ut nätverkskonfigurationsrapporten](#)
- [Skriva ut WLAN-rapporten](#)
- [Konfigurera SNTP-protokollet med hjälp av webbaserad hantering](#)

## Skriva ut nätverkskonfigurationsrapporten

Nätverkskonfigurationsrapporten visar den aktuella nätverkskonfigurationen, inklusive skrivarserversnätverksinställningar.



- Nodnamn: Nodnamnet visas i den aktuella nätverkskonfigurationsrapporten. Standardnodnamnet är "BRNxxxxxxxxxxx" för ett trådbundet nätverk eller "BRWxxxxxxxxxxx" för ett trådlöst nätverk (där "xxxxxxxxxxx" står för maskinens MAC-adress/Ethernet-adress).
- Om [IP Address] visar 0.0.0.0 i nätverkskonfigurationsrapporten ska du vänta i en minut innan du försöker att skriva ut på nytt.
- Du hittar maskininställningar som IP-adress, nätmask, nodnamn och MAC-adress i rapporten. Exempel:
  - IP-adress: 192.168.0.5
  - Nätmask: 255.255.255.0
  - Nodnamn: BRN000ca0000499
  - MAC-adress: 00-0c-a0-00-04-99



>> [HL-L3210CW/HL-L3230CDW](#)

>> [HL-L3270CDW](#)

### HL-L3210CW/HL-L3230CDW

1. Tryck på ▲ eller ▼ för att välja alternativet [Skriv rapport] och tryck sedan på **OK**.
2. Tryck på ▲ eller ▼ för att välja [Nätverksinst.].
3. Tryck på **OK**.
4. Tryck på **Go (Gå till)**.

### HL-L3270CDW

1. Tryck på  [Inställn.] > [Alla inställn.] > [Skriv rapport] > [Nätverkskonfiguration].
2. Tryck på [Ja].  
Maskinen skriver ut rapporten Nätverkskonfigurering.
3. Tryck på .



### Närliggande information

- [Avancerade nätverksfunktioner](#)

#### Liknande ämnen:

- [Var hittar jag Brother-maskinens nätverksinställningar?](#)
- [Använda reparationsverktyget för nätverksanslutningar \(Windows\)](#)
- [Få åtkomst till Webbaserad hantering](#)
- [Jag vill kontrollera att nätverksenheterna fungerar som avsett](#)

## Skriva ut WLAN-rapporten

WLAN-rapporten anger maskinens trådlösa status. Om den trådlösa anslutningen misslyckas ska du kontrollera felkoden på den utskrivna rapporten.



>> [HL-L3210CW/HL-L3230CDW](#)

>> [HL-L3270CDW](#)

### HL-L3210CW/HL-L3230CDW

1. Tryck på ▲ eller ▼ för att välja alternativet [Skriv rapport] och tryck sedan på **OK**.
2. Tryck på ▲ eller ▼ för att välja alternativet [WLAN-rapport] och tryck sedan på **OK**.
3. Tryck på **Go (Gå till)**.  
Maskinen skriver ut WLAN-rapporten.

### HL-L3270CDW

1. Tryck på  [Inställn.] > [Alla inställn.] > [Skriv rapport] > [WLAN-rapport].
2. Tryck på [Ja].  
Maskinen skriver ut WLAN-rapporten.
3. Tryck på .

Om WLAN-rapporten inte skrivs ut kontrollerar du om maskinen har något fel. Om det inte finns några synliga fel ska du vänta i en minut och sedan försöka skriva ut rapporten igen.

### ✓ Närliggande information

- [Avancerade nätverksfunktioner](#)
  - [Rapport om felkoder för trådlöst LAN](#)

#### Liknande ämnen:

- [Min Brother-maskin kan inte skriva ut via nätverket](#)
- [Jag vill kontrollera att nätverksenheterna fungerar som avsett](#)

## Rapport om felkoder för trådlöst LAN

Om den trådlösa LAN-rapporten visar att anslutningen misslyckades, kontrollerar du felkoden på den utskrivna rapporten och hänvisar till följande instruktioner i tabellen:

Felkod	Problem och rekommenderade lösningar
TS-01	Den trådlösa inställningen är inte aktiverad - aktivera den trådlösa inställningen. Om en nätverkskabel är ansluten till maskinen bör du koppla ur den och istället aktivera den trådlösa inställningen på maskinen.
TS-02	Den trådlösa åtkomstpunkten/routern kan inte hittas. 1. Kontrollera följande två punkter: <ul style="list-style-type: none"><li>• Koppla ur strömmen till den trådlösa åtkomstpunkten/routern, vänta 10 sekunder och koppla sedan in den igen.</li><li>• Om din WLAN-åtkomstpunkt/-router använder filtrering av MAC-adress måste du kontrollera att Brother-maskinens MAC-adress tillåts i filtret.</li></ul> 2. Om du manuellt har matat in SSID och säkerhetsinformation (SSID/autentiseringsmetod/krypteringsmetod/nätverksnyckel), kan informationen vara felaktig. Kontrollera SSID och säkerhetsinformation och ange rätt information vid behov. Denna enhet har inte stöd för 5 GHz SSID/ESSID och du måste välja 2,4 GHz SSID/ESSID. Se till att åtkomstpunkten/routern är inställd på 2,4 GHz eller 2,4 GHz/5 GHz blandat läge.
TS-03	Det kan hända att det trådlösa nätverket och säkerhetsinställningen du angett är felaktig. Bekräfta inställningarna för det trådlösa nätverket igen. Fråga din nätverksadministratör om du inte känner till denna information.
TS-04	Autentiserings-/krypteringsmetoderna som används av den trådlösa åtkomstpunkten/routern stöds inte av din maskin. Ändra autentiseringsmetod och krypteringsmetod för den trådlösa åtkomstpunkten/routern. Din maskin har stöd för följande autentiseringsmetoder: <ul style="list-style-type: none"><li>• WPA-Personal TKIP eller AES</li><li>• WPA2-Personal TKIP eller AES</li><li>• Öppen WEP eller None (utan kryptering)</li><li>• Delad nyckel WEP</li></ul> Inställningarna för SSID eller nätverk kanske inte är inmatade på rätt sätt om problemet inte är löst. Kontrollera inställningarna för trådlöst nätverk.
TS-05	Säkerhetsinformationen (SSID/nätverksnyckel) är felaktig. Bekräfta den trådlösa säkerhetsinformationen (autentiseringsmetod/krypteringsmetod/nätverksnyckel).
TS-06	Maskinen kan inte identifiera WLAN-åtkomstpunkten/routern som har aktiverat WPS. Bekräfta den trådlösa säkerhetsinformationen (autentiseringsmetod/krypteringsmetod/nätverksnyckel).
TS-07	Maskinen kan inte identifiera WLAN-åtkomstpunkten/routern som har aktiverat WPS. Om du vill ansluta med WPS måste du använda både maskinen och WLAN-åtkomstpunkten/routern. Bekräfta anslutningsmetod för WPS på WLAN-åtkomstpunkten/routern och försök att starta igen. Om du inte vet hur du manövrerar WLAN-åtkomstpunkten/routern med WPS kan du läsa dokumentationen som följde med WLAN-åtkomstpunkten/routern, rådfråga tillverkaren av WLAN-åtkomstpunkten/routern eller fråga din nätverksadministratör.

Felkod	Problem och rekommenderade lösningar
TS-08	<p>Två eller fler WLAN-åtkomstpunkter som har aktiverat WPS har identifierats.</p> <ul style="list-style-type: none"><li>• Bekräfta att endast en WLAN-åtkomstpunkt/router i området har aktiverat metoden WPS och försök igen.</li><li>• Försök starta om igen efter några minuter för att undvika störning från andra åtkomstpunkter.</li></ul>



### Närliggande information

- [Skriva ut WLAN-rapporten](#)


#### Liknande ämnen:

- [Min Brother-maskin kan inte skriva ut via nätverket](#)
- [Jag vill kontrollera att nätverksenheterna fungerar som avsett](#)
- [Konfigurera din maskin för ett trådlöst nätverk genom metoden med en knapptryckning för Wi-Fi Protected Setup™ \(WPS\)](#)
- [Konfigurera din maskin för ett trådlöst nätverk med PIN-metoden för Wi-Fi Protected Setup™ \(WPS\)](#)
- [Konfigurera din maskin för ett trådlöst nätverk med hjälp av maskinens inställningsguide på kontrollpanelen](#)
- [Konfigurera din maskin för ett trådlöst nätverk när SSID-namnet inte sänds](#)
- [Konfigurera din maskin för ett trådlöst företagsnätverk](#)



## Konfigurera SNTP-protokollet med hjälp av webbaserad hantering

Konfigurera SNTP-protokollet för att synkronisera den tid maskinen använder för autentisering med tiden som hålls av SNTP-tidsservern.

1. Starta webbläsaren.
2. Ange "http://maskinens IP-adress" i webbläsarens adressfält (där "maskinens IP-adress" är maskinens IP-adress).  
Till exempel:  
https://192.168.1.2
3. Om maskinen ber om ett lösenord skriver du in det och klickar sedan på .
4. Klicka på fliken **Network (Nätverk)**.
5. Klicka på menyn **Protocol (Protokoll)** i vänster navigationsfält.
6. Aktivera inställningen genom att markera kryssrutan **SNTP**.
7. Klicka på **Submit (Skicka)**.
8. Starta om Brother-maskinen för att aktivera konfigurationen.
9. Klicka på **Advanced Settings (Avancerade inställningar)** intill kryssrutan SNTP.
10. Välj profilen som du vill konfigurera eller ändra.

Alternativ	Beskrivning
<b>Status</b>	Visar om SNTP-protokollet är aktivt eller ej.
<b>Synchronization Status (Synkroniseringsstatus)</b>	Bekräfta den senaste synkroniseringsstatusen.
<b>SNTP Server Method (SNTP-servermetod)</b>	Välj <b>AUTO</b> eller <b>STATIC (STATISK)</b> . <ul style="list-style-type: none"><li>• <b>AUTO</b> Om du har en DHCP-server i ditt nätverk kommer SNTP-servern att automatiskt erhålla adressen från den servern.</li><li>• <b>STATIC (STATISK)</b> Skriv in den adress som du vill använda.</li></ul>
<b>Primary SNTP Server Address (Primär SNTP-serveradress)</b> <b>Secondary SNTP Server Address (Sekundär SNTP-serveradress)</b>	Skriv in serveradressen (upp till 64 tecken). Den sekundära SNTP serveradressen används som en backup till den primära SNTP serveradressen. Om den primära servern inte är tillgänglig kommer maskinen att kontakta den sekundära SNTP-servern.
<b>Primary SNTP Server Port (Primär SNTP-serverport)</b> <b>Secondary SNTP Server Port (Sekundär SNTP-serverport)</b>	Skriv in portnummer (1 till 65535). Den sekundära SNTP serverporten används som en backup till den primära SNTP serverporten. Om den primära porten inte är tillgänglig kommer maskinen att kontakta den sekundära SNTP-porten.
<b>Synchronization Interval (Synkroniseringsintervall)</b>	Skriv in antalet timmar mellan försöken att synkronisera server (1 till 168 timmar).

11. Klicka på **Submit (Skicka)**.



### Närliggande information

- [Avancerade nätverksfunktioner](#)

## **Teknisk information för avancerade användare**

- [Återställa nätverksinställningarna till fabriksinställningarna](#)

## Återställa nätverksinställningarna till fabriksinställningarna

Du kan använda maskinens kontrollpanel för att återställa skrivarservern till fabriksinställningarna. Denna åtgärd återställer all information, inklusive lösenord och IP-adress.



- Denna funktion återställer alla trådbundna och trådlösa nätverksinställningar till fabriksinställningar.
- Du kan även återställa skrivarservern till fabriksinställningarna med hjälp av BRAdmin Light, BRAdmin Professional eller webbaserad hantering.

>> [HL-L3210CW/HL-L3230CDW](#)


>> [HL-L3270CDW](#)

### HL-L3210CW/HL-L3230CDW

1. Tryck på ▲ eller ▼ för att välja alternativet [Nätverk] och tryck sedan på **OK**.
2. Tryck på ▲ eller ▼ för att välja alternativet [Nätv.återst.] och tryck sedan på **OK**.
3. Följ maskinens anvisningar för att återställa nätverksinställningarna.

Maskinen startas om.

### HL-L3270CDW

1. Tryck på  [Inställn.] > [Alla inställn.] > [Nätverk] > [Nätv.återst.].
2. [OK att starta om?] visas. Bekräfta genom att trycka på [Ja] i två sekunder.

Maskinen startas om.

### ✓ Närliggande information

- [Teknisk information för avancerade användare](#)

## 📌 Säkerhet

- [Låsa maskinens inställningar](#)
- [Säkerhet gällande nätverk](#)

## Låsa maskinens inställningar

Notera ditt lösenord innan du aktiverar maskinens funktion för åtkomstlås. Om du glömmer lösenordet måste du återställa alla lösenord som finns lagrade i maskinen genom att kontakta din systemadministratör eller Brothers kundtjänst.

- [Översikt över inställningslås](#)

## Översikt över inställningslås

Använd funktionen för inställningslås för att blockera obehörig åtkomst till maskininställningarna.

När inställningslåset är inställt på På går det inte att komma åt maskinens inställningar utan att ange lösenordet.

- [Ställa in lösenordet för inställningslåset](#)
- [Ändra lösenordet för inställningslåset](#)
- [Aktivera inställningslås](#)

## Ställa in lösenordet för inställningslåset



>> [HL-L3210CW/HL-L3230CDW](#)

>> [HL-L3270CDW](#)

### HL-L3210CW/HL-L3230CDW

1. Tryck på ▲ eller ▼ för att visa alternativet [Allmän inställ] och tryck sedan på **OK**.
2. Tryck på ▲ eller ▼ för att visa alternativet [Inställningslås] och tryck sedan på **OK**.
3. Ange ett fyrsiffrigt nummer för lösenordet.  
För att ange varje siffra trycker du på ▲ eller ▼ för att välja ett nummer och tryck sedan på **OK**.
4. När [Bekräfta:] visas på LCD-skärmen anger du det nya lösenordet igen.

### HL-L3270CDW

1. Tryck på  [Inställn.] > [Alla inställn.] > [Allmän inställ] > [Inställn.lås].
2. Ange ett fyrsiffrigt nummer för lösenordet.
3. Tryck på [OK].
4. När [Verifiera] visas på LCD-skärmen anger du det nya lösenordet igen.
5. Tryck på [OK].
6. Tryck på .



### Närliggande information

- [Översikt över inställningslås](#)

## Ändra lösenordet för inställningslåset



>> [HL-L3210CW/HL-L3230CDW](#)

>> [HL-L3270CDW](#)

### HL-L3210CW/HL-L3230CDW

1. Tryck på ▲ eller ▼ för att visa alternativet [Allmän inställ] och tryck sedan på **OK**.
2. Tryck på ▲ eller ▼ för att visa alternativet [Inställningslås] och tryck sedan på **OK**.
3. Tryck på ▲ eller ▼ för att välja alternativet [Ange lösenord] och tryck sedan på **OK**.
4. Ange det nuvarande fyrsiffriga lösenordet.  
För att ange varje siffra trycker du på ▲ eller ▼ för att välja ett nummer och tryck sedan på **OK**.
5. Ange ett nytt fyrsiffrigt lösenord.  
För att ange varje siffra trycker du på ▲ eller ▼ för att välja ett nummer och tryck sedan på **OK**.
6. När [Bekräfta:] visas på LCD-skärmen anger du det nya lösenordet igen.

### HL-L3270CDW

1. Tryck på  [Inställn.] > [Alla inställn.] > [Allmän inställ] > [Inställn.lås] > [Ange lösenord].
2. Ange det nuvarande fyrsiffriga lösenordet.
3. Tryck på [OK].
4. Ange ett nytt fyrsiffrigt lösenord.
5. Tryck på [OK].
6. När [Verifiera] visas på LCD-skärmen anger du det nya lösenordet igen.
7. Tryck på [OK].
8. Tryck på .



### Närliggande information

- [Översikt över inställningslås](#)



## Aktivera inställningslås


>> [HL-L3210CW/HL-L3230CDW](#)

>> [HL-L3270CDW](#)

### HL-L3210CW/HL-L3230CDW

1. Tryck på ▲ eller ▼ för att visa alternativet [Allmän inställ] och tryck sedan på **OK**.
2. Tryck på ▲ eller ▼ för att visa alternativet [Inställningslås] och tryck sedan på **OK**.
3. Tryck på **OK** när [På] visas på LCD-skärmen.
4. Ange det nuvarande fyrsiffriga lösenordet.  
För att ange varje siffra trycker du på ▲ eller ▼ för att välja ett nummer och tryck sedan på **OK**.

### HL-L3270CDW

1. Tryck på  [Inställn.] > [Alla inställn.] > [Allmän inställ] > [Inställn.lås] > [Lås Av⇒På].
2. Ange det nuvarande fyrsiffriga lösenordet.
3. Tryck på [OK].

### ✓ Närliggande information

- [Översikt över inställningslås](#)

## Säkerhet gällande nätverk

- [Innan du använder nätverkssäkerhetsfunktioner](#)
- [Secure Function Lock 3.0](#)
- [Hantera nätverksmaskinen säkert med SSL/TLS](#)
- [Skicka e-post säkert](#)
- [Använda IEEE 802.1x-autentisering för ett trådbundet eller ett trådlöst nätverk](#)
- [Spara utskriftsloggen på nätverket](#)

## Innan du använder nätverkssäkerhetsfunktioner

Din Brother-maskin använder några av de allra senaste protokollen för nätverkssäkerhet och kryptering. De här nätverksfunktionerna kan integreras i den övergripande planen för nätverkssäkerhet, och på så vis bidra till att skydda dina data och hindra otillåten åtkomst till maskinen.



Vi rekommenderar att du inaktiverar protokollen för Telnet, FTP-server och TFTP. Åtkomst till maskinen med de här protokollen är inte säker.



### Närliggande information

- [Säkerhet gällande nätverk](#)

## Secure Function Lock 3.0

Brothers Secure Function Lock 3.0 ger ökad säkerhet genom att begränsa de olika funktioner som finns i din Brother-maskin.

- [Innan du använder Secure Function Lock 3.0](#)
- [Konfigurera Secure Function Lock 3.0 med hjälp av webbaserad hantering](#)
- [Konfigurera offentligt läge för Secure Function Lock 3.0](#)
- [Ytterligare funktioner i Secure Function Lock 3.0](#)

## Innan du använder Secure Function Lock 3.0

Använd Secure Function Lock för att konfigurera lösenord, ställa in sidbegränsningar för användare och neka tillgång till vissa eller alla funktioner som listas här.

Du kan konfigurera och ändra följande inställningar för Secure Function Lock 3.0 genom att använda webbaserad hantering eller BRAdmin Professional (Windows):

- **Print (Skriv ut)**

Utskrift inkluderar utskriftsjobb via AirPrint, Google Cloud Print™ och Brother iPrint&Scan.

Om du registrerar användarnas inloggningsnamn i förväg kan dessa användare använda utskriftsfunktionen utan att behöva ange lösenord.


- **Color Print (Färgutskrift)**
- **Web Connect (Anslut till webben)** (enbart stödda modeller)
- **Page Limits (Sadbegränsningar)**
- **Page Counters (Sidräknare)**



### Närstående information

- [Secure Function Lock 3.0](#)

## Konfigurera Secure Function Lock 3.0 med hjälp av webbaserad hantering

1. Starta webbläsaren.
2. Ange "http://maskinens IP-adress" i webbläsarens adressfält (där "maskinens IP-adress" är maskinens IP-adress).  
Till exempel:  
https://192.168.1.2
3. Om maskinen ber om ett lösenord skriver du in det och klickar sedan på .
4. Klicka på fliken **Administrator (Administratör)**.
5. Klicka på menyn **Restriction Management (Begränsningshantering)** eller **User Restriction Function (Användarbegränsad funktion)** i vänster navigationsfält.
6. Välj **Secure Function Lock (Säkert funktionslås)**.
7. Klicka på **Submit (Skicka)**.
8. Klicka på menyn **Restricted Functions (Begränsade funktioner)** i vänster navigationsfält.
9. Ange ett gruppnamn eller användarnamn i fältet **User List / Restricted Functions (Användarlista / Begränsade funktioner)**.
10. I **Print (Skriv ut)** och de andra kolumnerna väljer du en kryssruta för att tillåta eller ta bort markeringen i en kryssruta för att begränsa de angivna funktionerna.
11. Om du vill konfigurera maximalt antal sidor markerar du kryssrutan **On (På)** i kolumnen **Page Limits (Sidbegränsningar)** och anger sedan maximalt antal i fältet **Max. Pages (Max. sidor)**.
12. Klicka på **Submit (Skicka)**.
13. Klicka på menyn **User List (Användarlista)** i vänster navigationsfält.
14. I fältet **User List (Användarlista)** anger du användarnamnet.
15. I fältet **PIN Number (PIN-nummer)** anger du ett fyrsiffrigt lösenord.
16. Välj **User List / Restricted Functions (Användarlista / Begränsade funktioner)** för varje användare i listrutan.
17. Klicka på **Submit (Skicka)**.



### Närliggande information


- [Secure Function Lock 3.0](#)

## Konfigurera offentligt läge för Secure Function Lock 3.0

Använd skärmen Secure Function Lock för att ställa in Offentligt läge, vilket begränsar funktioner som finns tillgängliga för offentliga användare. Offentliga användare behöver inte ange lösenord för att använda funktionerna som är tillgängliga via inställningarna för allmänt läge.



Offentligt läge omfattar utskriftsjobb som skickas via Google Cloud Print™, Brother iPrint&Scan och CUPS-drivrutinen (Mac).

1. Starta webbläsaren.
2. Ange "http://maskinens IP-adress" i webbläsarens adressfält (där "maskinens IP-adress" är maskinens IP-adress).  
Till exempel:  
https://192.168.1.2
3. Om maskinen ber om ett lösenord skriver du in det och klickar sedan på .
4. Klicka på fliken **Administrator (Administratör)**.
5. Klicka på menyn **Restriction Management (Begränsningshantering)** eller **User Restriction Function (Användarbegränsad funktion)** i vänster navigationsfält.
6. Välj **Secure Function Lock (Säkert funktionslås)**.
7. Klicka på **Submit (Skicka)**.
8. Klicka på menyn **Restricted Functions (Begränsade funktioner)** i vänster navigationsfält.
9. I raden **Public Mode (Offentligt läge)** väljer du en kryssruta för att tillåta eller ta bort markeringen i en kryssruta för att begränsa de angivna funktionerna.
10. Klicka på **Submit (Skicka)**.



### Närliggande information

- [Secure Function Lock 3.0](#)

#### Liknande ämnen:

- [Registrera din maskin hos Google Cloud Print med webbaserad hantering](#)

## Ytterligare funktioner i Secure Function Lock 3.0

Du kan ställa in följande funktioner i skärmen för Secure Function Lock:

### All Counter Reset (Nollställ alla räknare)

Klicka på **All Counter Reset (Nollställ alla räknare)** i kolumnen **Page Counters (Sidräknare)** för att nollställa sidräknaren.

### Export to CSV file (Exportera till CSV-fil)

Klicka på **Export to CSV file (Exportera till CSV-fil)**, för att exportera aktuell sidräkning inklusive information om **User List / Restricted Functions (Användarlista / Begränsade funktioner)** som en CSV-fil.

### Last Counter Record (Registrering av senaste räkneverk)

Klicka på **Last Counter Record (Registrering av senaste räkneverk)** om du vill att maskinen ska behålla sidräkningen efter det att räknaren har nollställts.



### Närliggande information

- [Secure Function Lock 3.0](#)



## **Hantera nätverksmaskinen säkert med SSL/TLS**

- [Introduktion till SSL/TLS](#)
- [Certifikat och webbaserad hantering](#)
- [Hantera din nätverksmaskin säkert med hjälp av webbaserad hantering](#)
- [Hantera din nätverksmaskin säkert med BRAdmin Professional \(Windows\)](#)
- [Säker utskrift av dokument med SSL/TLS](#)

## Introduktion till SSL/TLS

SSL (Secure Socket Layer) eller TLS (Transport Layer Security) är en effektiv metod för att skydda data som sänds via ett lokalt eller utbrett nätverk (LAN eller WLAN). Den fungerar genom att data krypteras t.ex. utskriftsjobb som skickas över ett nätverk, så att de som försöker få tag i det inte kan läsa det.

SSL/TLS kan konfigureras för både trådbundna och trådlösa nätverk och kommer att arbeta tillsammans med andra säkerhetsformer som WPA-nycklar och brandväggar.



### Närliggande information

- [Hantera nätverksmaskinen säkert med SSL/TLS](#)
  - [Kort historik gällande SSL/TLS](#)
  - [Fördelarna med att använda SSL/TLS](#)

## Kort historik gällande SSL/TLS

SSL/TLS skapades ursprungligen för att skydda information på Internet, speciellt data som skickas mellan webbläsare och servrar. Om du t.ex. använder Internet Explorer för bankärenden på Internet och du ser https:// och det lilla hänglåset i din webbläsare använder du SSL. SSL växte sedan till att fungera med andra program som t.ex. Telnet, skrivare och FTP-programvara till att bli en universell lösning för säkerheten online. Konstruktionens ursprungliga syfte används fortfarande idag av många återförsäljare och banker online för att skydda känslig data som t.ex. kreditkortsnummer, kundregister osv.

SSL/TLS använder extremt höga krypteringsnivåer och anses som säkert av banker över hela världen.



### Närliggande information

- [Introduktion till SSL/TLS](#)

## Fördelarna med att använda SSL/TLS

Den främsta fördelen med att använda SSL/TLS på Brother-maskiner är att det garanterar en säker utskrift över IP-nätverk genom att begränsa obehöriga användare från att kunna läsa data som skickas till maskinen. SSL:s huvudsakliga försäljningspunkt är att det kan användas för att skriva ut konfidentiell information på ett säkert sätt. Personalavdelningen på ett stort företag skriver t.ex. kanske regelbundet ut lönebesked. Informationen som finns på dessa lönebesked kan, utan kryptering, läsas av en annan nätverksanvändare. Med SSL/TLS, kommer däremot den som försöker hämta informationen endast att se en konstig sida med koder och inte det verkliga lönebeskedet.



### Närliggande information

- [Introduktion till SSL/TLS](#)

## Certifikat och webbaserad hantering

Du måste konfigurera ett certifikat för att kunna hantera den nätverksanslutna Brother-maskinen säkert med hjälp av SSL/TLS. Du måste använda webbaserad hantering för att konfigurera ett certifikat.

- [Funktioner för säkerhetscertifikat som stöds](#)
- [Skapa och installera ett certifikat](#)
- [Hantera flera certifikat](#)

## Funktioner för säkerhetscertifikat som stöds

Din Brother-maskin stödjer användning av flera säkerhetscertifikat vilket ger säker hantering, autentisering och kommunikation med maskinen. Följande funktioner inom säkerhetscertifikat kan användas med maskinen:

- SSL/TLS-kommunikation
- SSL-kommunikation för SMTP
- Autentisering med IEEE 802.1x

Brother-maskinen stöder följande:

- Förinstallerat certifikat

Det finns ett förinstallerat självsignerat certifikat på din dator. Med hjälp av detta certifikat kan du använda SSL/TLS-kommunikation utan att behöva skapa eller installera ett annat certifikat.



Det förinstallerade självsignerade certifikatet skyddar din kommunikation till en viss nivå. Vi rekommenderar att du använder ett certifikat som utfärdats av en pålitlig organisation för bättre skydd.

- Självsignerat certifikat

Den här skrivarservern kan utfärda ett eget certifikat. Med hjälp av det certifikatet kan du enkelt använda SSL/TLS-kommunikation utan att du behöver skapa eller installera ett annat certifikat från en CA.

- Certifikat från en Certificate Authority (CA)

Det finns två metoder för att installera ett certifikat från en CA. Om du redan har ett certifikat från en CA eller om du vill använda ett certifikat från en extern, betrodd CA:

- När du använder ett CSR (Certificate Signing Request) från skrivarservern.
- När du importerar ett certifikat och en privat nyckel.

- Certificate Authority (CA) certifikat

För att använda ett CA-certifikat som självt identifierar CA:n (Certificate Authority) och äger sin privata nyckel måste du importera detta CA-certifikat från CA:n innan du konfigurerar säkerhetsfunktionerna i nätverket.



- Om du tänker använda SSL/TLS-kommunikation rekommenderar vi att du först kontaktar din systemadministratör.
- När du återställer skrivarserverns fabriksinställningar raderas det certifikat och den privata nyckel som finns installerade. Om du vill behålla certifikatet och den privata nyckeln efter att du återställt skrivarservern måste du exportera dem innan återställning och sedan installera dem igen.



### Närliggande information

- [Certifikat och webbaserad hantering](#)

## Skapa och installera ett certifikat

- [Steg-för-steg-guide för att skapa och installera ett certifikat](#)
- [Skapa och installera ett självsignerat certifikat](#)
- [Skapa och installera ett certifikat från en CA \(Certificate Authority\)](#)
- [Importerera och exporterar ett CA-certifikat](#)

## Steg-för-steg-guide för att skapa och installera ett certifikat

Det finns två alternativ när du väljer ett säkerhetscertifikat: använda ett självsignerat certifikat eller använda ett certifikat från CA (Certificate Authority).

Detta är en kort summering över de åtgärder som krävs, baserat på det alternativ du väljer.

### Alternativ 1

#### Självsignerat certifikat

1. Skapa ett självsignerat certifikat med webbaserad hantering.
2. Installera det självsignerade certifikatet på din dator.

### Alternativ 2

#### Certifikat från en CA

1. Skapa en CSR (Certificate Signing Request) via webbaserad hantering.
2. Installera certifikatet som utfärdats av CA:n för din Brother-maskin med hjälp av webbaserad hantering.
3. Installera certifikatet på din dator.



#### Närliggande information

- [Skapa och installera ett certifikat](#)



## Skapa och installera ett självsignerat certifikat

- [Skapa ett självsignerat certifikat](#)
- [Installera det självsignerade certifikatet för Windows-användare med administratörsrättigheter](#)
- [Importerera och exporterar det självsignerade certifikatet till/från din Brother-maskin](#)

## Skapa ett självsignerat certifikat

1. Starta webbläsaren.
2. Ange "http://maskinens IP-adress" i webbläsarens adressfält (där "maskinens IP-adress" är maskinens IP-adress).

Exempel:

https://192.168.1.2



- Om du använder DNS (Domain Name System) eller har aktiverat ett NetBIOS-namn kan du ange ett annat namn som "SharedPrinter" i stället för IP-adressen.

- Exempel:

https://SharedPrinter

Om du aktiverar ett NetBIOS-namn kan du även använda nodnamnet.

- Exempel:

https://brnxxxxxxxxxxxx

NetBIOS-namnet anges i nätverkskonfigurationsrapporten.

- För Mac öppnar du webbaserad hantering genom att klicka på maskinikonen på skärmen **Status Monitor**.

3. Om maskinen ber om ett lösenord skriver du in det och klickar sedan på .
4. Klicka på fliken **Network (Nätverk)**.
5. Klicka på fliken **Security (Säkerhet)**.
6. Klicka på menyn **Certificate (Certifikat)** i vänster navigationsfält.
7. Klicka på **Create Self-Signed Certificate (Skapa självsignerat certifikat)**.
8. Ange **Common Name (Nätverksnamn (Common Name))** och **Valid Date (Giltigt datum)**.
  - Längden på **Common Name (Nätverksnamn (Common Name))** är mindre än 64 bytes. Ange ett ID som t.ex. en IP-adress, ett nodnamn eller domännamn som ska användas för åtkomst till maskinen med SSL/TSL-kommunikation. Nodnamnet visas som standard.
  - En varning visas om du använder IPPS- eller HTTPS-protokollet och anger ett annat namn i adressfältet än det **Common Name (Nätverksnamn (Common Name))** som användes för det självsignerade certifikatet.
9. Välj inställningen i listrutan **Public Key Algorithm (Algoritm för offentlig nyckel)**. Standardinställningen är **RSA(2048bit) (RSA (2048 bit))**.
10. Välj inställningen i listrutan **Digest Algorithm (Sammandragsalgoritm)**. Standardinställningen är **SHA256**.
11. Klicka på **Submit (Skicka)**.
12. Klicka på fliken **Network (Nätverk)**.
13. Klicka på menyn **Protocol (Protokoll)** i vänster navigationsfält.
14. Klicka på **HTTP Server Settings (HTTP-serverinställningar)**.
15. Välj det certifikat du vill konfigurera i listrutan **Select the Certificate (Välj certifikat)**.
16. Klicka på **Submit (Skicka)**.
17. Klicka på **Yes (Ja)** för att starta om skrivarservern.

Nu skapas och sparas det självsignerade certifikatet i maskinens minne.

För att du ska kunna använda SSL/TLS-kommunikation måste det självsignerade certifikatet även installeras på din dator.



## Närliggande information

- Skapa och installera ett självsignerat certifikat

## Installera det självsignerade certifikatet för Windows-användare med administratörsrättigheter

Följande steg är avsedda för Microsoft Internet Explorer. Rådgör med dokumentationen för din webbläsare för att få hjälp med att installera certifikaten, om du använder en annan webbläsare.

1. Gör något av följande:

- (Windows 7 och Windows Server 2008)

Klicka på  (Start) > **Alla program**.



- (Windows 8 )

Högerklicka på ikonen  (**Internet Explorer**) i aktivitetsfältet.

- (Windows 10 och Windows Server 2016)

Klicka på  > **Tillbehör i Windows**.

- (Windows Server 2012 och Windows Server 2012 R2)

Klicka på  (**Internet Explorer**) och högerklicka sedan på ikonen  (**Internet Explorer**) som visas i aktivitetsfältet.

2. Högerklicka på **Internet Explorer** och klicka sedan på **Kör som administratör**.



Om alternativet **Mer** visas klickar du på **Mer**.

Om skärmen **User Account Control** visas klickar du på **Ja**.

3. Ange "https://maskinens IP-adress/" i webbläsarens adressfält för att komma åt maskinen (där "maskinens IP-adress" är maskinens IP-adress eller nodnamnet som du tilldelat certifikatet).
4. Klicka på **Fortsätt till denna webbplats (rekommenderas inte)**.
5. Klicka på **Certifikatfel** och klicka sedan på **Visa certifikat**.

- 
6. Klicka på **Installera certifikat...**
  7. När **Guiden Importera certifikat** visas klickar du på **Nästa**.
  8. Välj **Placera alla certifikat i nedanstående arkiv** och klicka sedan på **Bläddra....**
  9. Välj **Betrodda rotcertifikatutfärdare** och klicka sedan på **OK**.
  10. Klicka på **Nästa**.
  11. Klicka på **Slutför**.
  12. Klicka på **Ja** om fingeravtrycket (tumavtrycket) är korrekt.
  13. Klicka på **OK**.

Nu är det självsignerade certifikatet installerat på din dator och du kan använda SSL/TLS-kommunikation.



### Närliggande information

- Skapa och installera ett självsignerat certifikat
-

---

[Hem](#) > [Säkerhet](#) > [Säkerhet gällande nätverk](#) > [Hantera nätverksmaskinen säkert med SSL/TLS](#) > [Certifikat och webbaserad hantering](#) > [Skapa och installera ett certifikat](#) > [Skapa och installera ett självsignerat certifikat](#) > [Importerera och exportera det självsignerade certifikatet till/från din Brother-maskin](#)

## Importerera och exportera det självsignerade certifikatet till/från din Brother-maskin

Du kan spara självsignerade certifikat på din Brother-maskin och hantera dem genom att importera och exportera.

- [Importerera det självsignerade certifikatet](#)
- [Exportera det självsignerade certifikatet](#)


■ [Hem](#) > [Säkerhet](#) > [Säkerhet gällande nätverk](#) > [Hantera nätverksmaskinen säkert med SSL/TLS](#) > [Certifikat och webbaserad hantering](#) > [Skapa och installera ett certifikat](#) > [Skapa och installera ett självsignerat certifikat](#) > [Importerera och exportera det självsignerade certifikatet till/från din Brother-maskin](#) > Importera det självsignerade certifikatet

## Importerera det självsignerade certifikatet

1. Starta webbläsaren.
2. Ange "http://maskinens IP-adress" i webbläsarens adressfält (där "maskinens IP-adress" är maskinens IP-adress).  
Exempel:  
https://192.168.1.2



- Om du använder DNS (Domain Name System) eller har aktiverat ett NetBIOS-namn kan du ange ett annat namn som "SharedPrinter" i stället för IP-adressen.
  - Exempel:  
https://SharedPrinter
- Om du aktiverar ett NetBIOS-namn kan du även använda nodnamnet.
  - Exempel:  
https://brnxxxxxxxxxxxx
- NetBIOS-namnet anges i nätverkskonfigurationsrapporten.
- För Mac öppnar du webbaserad hantering genom att klicka på maskinikonen på skärmen **Status Monitor**.

3. Om maskinen ber om ett lösenord skriver du in det och klickar sedan på .
4. Klicka på fliken **Network (Nätverk)**.
5. Klicka på fliken **Security (Säkerhet)**.
6. Klicka på menyn **Certificate (Certifikat)** i vänster navigationsfält.
7. Klicka på **Import Certificate and Private Key (Importerera certifikat och privat nyckel)**.
8. Sök efter den fil du vill importera.
9. Ange lösenordet om filen är krypterad och klicka sedan på **Submit (Skicka)**.

Det självsignerade certifikatet importerar till maskinen.

För att du ska kunna använda SSL/TLS-kommunikation måste det självsignerade certifikatet även installeras på din dator. Kontakta din nätverksadministratör.



### Närliggande information

- [Importerera och exportera det självsignerade certifikatet till/från din Brother-maskin](#)

## Exportera det självsignerade certifikatet

1. Starta webbläsaren.
2. Ange "http://maskinens IP-adress" i webbläsarens adressfält (där "maskinens IP-adress" är maskinens IP-adress).

Exempel:

https://192.168.1.2



- Om du använder DNS (Domain Name System) eller har aktiverat ett NetBIOS-namn kan du ange ett annat namn som "SharedPrinter" i stället för IP-adressen.

- Exempel:

https://SharedPrinter


Om du aktiverar ett NetBIOS-namn kan du även använda nodnamnet.

- Exempel:

https://brnxxxxxxxxxxxx

NetBIOS-namnet anges i nätverkskonfigurationsrapporten.

- För Mac öppnar du webbaserad hantering genom att klicka på maskinikonen på skärmen **Status Monitor**.

3. Om maskinen ber om ett lösenord skriver du in det och klickar sedan på .
4. Klicka på fliken **Network (Nätverk)**.
5. Klicka på fliken **Security (Säkerhet)**.
6. Klicka på menyn **Certificate (Certifikat)** i vänster navigationsfält.
7. Klicka på **Export (Exportera)** som visas med **Certificate List (Certifikatlista)**.
8. Ange ett lösenord i fältet **Enter password (Ange lösenord)** om du vill kryptera filen.  
Om fältet **Enter password (Ange lösenord)** lämnas tomt krypteras inte filen för utmatning.
9. Ange lösenordet igen i fältet **Retype password (Ange lösenord igen)** och klicka sedan på **Submit (Skicka)**.
10. Klicka på **Spara**.
11. Specificera den plats du vill spara filen på.

Det självsignerade certifikatet exporteras till din dator.

Du kan även importera det självsignerade certifikatet till din dator.



### Närliggande information

- [Importera och exportera det självsignerade certifikatet till/från din Brother-maskin](#)



## Skapa och installera ett certifikat från en CA (Certificate Authority)

Om du redan har ett certifikat från en extern, betrodd CA, kan du spara certifikatet och den privata nyckeln på maskinen och hantera dem genom att importera och exportera. Om du inte har ett certifikat från en extern, betrodd CA kan du skapa en CSR (Certificate Signing Request), skicka den till en CA för autentisering och installera det återsända certifikatet på din maskin.

- [Skapa en CSR \(Certificate Signing Request\)](#)
- [Installera ett certifikat på din Brother-maskin](#)
- [Importera och exportera certifikat och privat nyckel](#)

## Skapa en CSR (Certificate Signing Request)

En CSR (Certificate Signing Request) är en förfrågan som skickas till en CA för att autentisera kreditiven i certifikatet.

Vi rekommenderar att du installerar rotcertifikatet från CA på din dator innan du skapar CSR-begäran.

1. Starta webbläsaren.
2. Ange "http://maskinens IP-adress" i webbläsarens adressfält (där "maskinens IP-adress" är maskinens IP-adress).

Exempel:

https://192.168.1.2



- Om du använder DNS (Domain Name System) eller har aktiverat ett NetBIOS-namn kan du ange ett annat namn som "SharedPrinter" i stället för IP-adressen.

- Exempel:

https://SharedPrinter


Om du aktiverar ett NetBIOS-namn kan du även använda nodnamnet.

- Exempel:

https://brnxxxxxxxxxxxx

NetBIOS-namnet anges i nätverkskonfigurationsrapporten.

- För Mac öppnar du webbaserad hantering genom att klicka på maskinikonen på skärmen **Status Monitor**.

3. Om maskinen ber om ett lösenord skriver du in det och klickar sedan på .
4. Klicka på fliken **Network (Nätverk)**.
5. Klicka på fliken **Security (Säkerhet)**.
6. Klicka på menyn **Certificate (Certifikat)** i vänster navigationsfält.
7. Klicka på **Create CSR (Skapa CSR)**.
8. Ange ett **Common Name (Nätverksnamn (Common Name))** (obligatoriskt) och lägg till annan information om din **Organization (Organisation)** (valfritt).



- Din företagsinformation krävs för att en CA ska kunna bekräfta din identitet och attestera den för världen.
- Längden på **Common Name (Nätverksnamn (Common Name))** måste vara mindre än 64 bytes. Ange ett ID som t.ex. en IP-adress, ett nodnamn eller domännamn som ska användas för åtkomst till skrivaren med SSL/TSL-kommunikation. Nodnamnet visas som standard. **Common Name (Nätverksnamn (Common Name))** krävs.
- Ett varningsmeddelande visas om du anger ett annat namn i webbadressfältet än det Common Name som användes för certifikatet.
- Längden på **Organization (Organisation)**, **Organization Unit (Organisationsenhet)**, **City/Locality (Ort)** och **State/Province (Stat/provins)** måste vara mindre än 64 bytes.
- **Country/Region (Land/region)** ska vara en två tecken lång landskod enligt ISO 3166.
- Om du konfigurerar certifikatförlängningen X.509v3 markerar du kryssrutan **Configure extended partition (Konfigurera utökad partition)** och väljer sedan **Auto (Register IPv4) (Auto (registrera IPv4))** eller **Manual (Manuell)**.

9. Välj inställningen i listrutan **Public Key Algorithm (Algoritm för offentlig nyckel)**. Standardinställningen är **RSA(2048bit) (RSA (2048 bit))**.
10. Välj inställningen i listrutan **Digest Algorithm (Sammandragsalgoritm)**. Standardinställningen är **SHA256**.

---

11. Klicka på **Submit (Skicka)**.

CSR visas på skärmen. Spara CSR som en fil eller kopiera och klistra in den i ett CSR-formulär online som erbjuds av din CA.

12. Klicka på **Save (Spara)**.



- 
- Följ den CA-policy som gäller för att skicka en CSR till din CA.
  - Om du använder Enterprise root CA för Windows Server 2008/2012/2012 R2/2016 rekommenderar vi att du använder webbservern som certifikatmall när du skapar klientcertifikatet för säker hantering. Om du skapar ett klientcertifikat för en IEEE 802.1x-miljö med EAP-TLS-autentisering, rekommenderar vi att du använder Användare som certifikatmall. För mer detaljerad information, gå till modellens **Vanliga frågor & felsökning**-sida på Brother support webbsida på [support.brother.com](http://support.brother.com) för mer information. Sök efter "SSL".
- 



### Närliggande information

- [Skapa och installera ett certifikat från en CA \(Certificate Authority\)](#)
-

## Installera ett certifikat på din Brother-maskin

När du får ett certifikat från en CA installerar du det på skrivarservern genom att följa stegen nedan:

Endast ett certifikat utfärdat med den här maskinens CSR kan installeras på maskinen. När du vill skapa ytterligare en CSR, se till att certifikatet är installerat innan du skapar ytterligare en CSR. Skapa ytterligare en CSR sedan du har installerat certifikatet på maskinen. Annars blir den CSR du skapade före installationen ogiltig.

1. Starta webbläsaren.
2. Ange "http://maskinens IP-adress" i webbläsarens adressfält (där "maskinens IP-adress" är maskinens IP-adress).

Exempel:

https://192.168.1.2



- Om du använder DNS (Domain Name System) eller har aktiverat ett NetBIOS-namn kan du ange ett annat namn som "SharedPrinter" i stället för IP-adressen.

- Exempel:

https://SharedPrinter


Om du aktiverar ett NetBIOS-namn kan du även använda nodnamnet.

- Exempel:

https://brnxxxxxxxxxxxx

NetBIOS-namnet anges i nätverkskonfigurationsrapporten.

- För Mac öppnar du webbaserad hantering genom att klicka på maskinikonen på skärmen **Status Monitor**.

3. Om maskinen ber om ett lösenord skriver du in det och klickar sedan på .
4. Klicka på fliken **Network (Nätverk)**.
5. Klicka på fliken **Security (Säkerhet)**.
6. Klicka på menyn **Certificate (Certifikat)** i vänster navigationsfält.
7. Klicka på **Install Certificate (Installera certifikat)**.
8. Bläddra till den fil som innehåller certifikatet som utfärdats av en CA och klicka sedan på **Submit (Skicka)**.  
Nu har certifikatet skapats och sparats i maskinens minne.

För att du ska kunna använda SSL/TLS-kommunikation måste rotcertifikatet från din CA installeras på din dator. Kontakta din nätverksadministratör.



### Närliggande information

- [Skapa och installera ett certifikat från en CA \(Certificate Authority\)](#)

---

▲ [Hem](#) > [Säkerhet](#) > [Säkerhet gällande nätverk](#) > [Hantera nätverksmaskinen säkert med SSL/TLS](#) > [Certifikat och webbaserad hantering](#) > [Skapa och installera ett certifikat](#) > [Skapa och installera ett certifikat från en CA \(Certificate Authority\)](#) > [Importerera och exportera certifikat och privat nyckel](#)

## Importerera och exportera certifikat och privat nyckel

Du kan spara certifikatet och den privata nyckeln på maskinen och hantera dem genom att importera och exportera.

- [Importerera ett certifikat och den privata nyckeln](#)
- [Exportera certifikatet och privata nyckeln](#)

## Importerera ett certifikat och den privata nyckeln

1. Starta webbläsaren.
2. Ange "http://maskinens IP-adress" i webbläsarens adressfält (där "maskinens IP-adress" är maskinens IP-adress).

Exempel:

https://192.168.1.2



- Om du använder DNS (Domain Name System) eller har aktiverat ett NetBIOS-namn kan du ange ett annat namn som "SharedPrinter" i stället för IP-adressen.

- Exempel:

https://SharedPrinter


Om du aktiverar ett NetBIOS-namn kan du även använda nodnamnet.

- Exempel:

https://brnxxxxxxxxxxxx

NetBIOS-namnet anges i nätverkskonfigurationsrapporten.

- För Mac öppnar du webbaserad hantering genom att klicka på maskinikonen på skärmen **Status Monitor**.

3. Om maskinen ber om ett lösenord skriver du in det och klickar sedan på .
4. Klicka på fliken **Network (Nätverk)**.
5. Klicka på fliken **Security (Säkerhet)**.
6. Klicka på menyn **Certificate (Certifikat)** i vänster navigationsfält.
7. Klicka på **Import Certificate and Private Key (Importerera certifikat och privat nyckel)**.
8. Sök efter den fil du vill importera.
9. Ange lösenordet om filen är krypterad och klicka sedan på **Submit (Skicka)**.

Certifikatet och den privata nyckeln importerar till maskinen.

För att du ska kunna använda SSL/TLS-kommunikation måste rotcertifikatet från din CA installeras på din dator. Kontakta din nätverksadministratör.



### Närliggande information

- [Importerera och exportera certifikat och privat nyckel](#)

## Exportera certifikatet och privata nyckeln

1. Starta webbläsaren.
2. Ange "http://maskinens IP-adress" i webbläsarens adressfält (där "maskinens IP-adress" är maskinens IP-adress).

Exempel:

https://192.168.1.2



- Om du använder DNS (Domain Name System) eller har aktiverat ett NetBIOS-namn kan du ange ett annat namn som "SharedPrinter" i stället för IP-adressen.

- Exempel:

https://SharedPrinter

Om du aktiverar ett NetBIOS-namn kan du även använda nodnamnet.

- Exempel:

https://brnxxxxxxxxxxxx

NetBIOS-namnet anges i nätverkskonfigurationsrapporten.

- För Mac öppnar du webbaserad hantering genom att klicka på maskinikonen på skärmen **Status Monitor**.

3. Om maskinen ber om ett lösenord skriver du in det och klickar sedan på .
4. Klicka på fliken **Network (Nätverk)**.
5. Klicka på fliken **Security (Säkerhet)**.
6. Klicka på menyn **Certificate (Certifikat)** i vänster navigationsfält.
7. Klicka på **Export (Exportera)** som visas med **Certificate List (Certifikatlista)**.
8. Ange ett lösenord om du vill kryptera filen.  
Om du lämnar lösenordsfältet tomt krypteras inte filen.
9. Ange lösenordet en gång till för att bekräfta det och klicka sedan på **Submit (Skicka)**.
10. Klicka på **Spara**.
11. Specificera den plats du vill spara filen på.

Certifikatet och den privata nyckeln har nu exporterats till datorn.

Du kan även importera certifikatet till din dator.



### Närliggande information

- [Importera och exportera certifikat och privat nyckel](#)

## Importerera och exportera ett CA-certifikat

Du kan importera, exportera och spara CA-certifikat på din Brother-maskin.

- [Importerera ett CA-certifikat](#)
- [Exportera ett CA-certifikat](#)



## Importera ett CA-certifikat

1. Starta webbläsaren.
2. Ange "http://maskinens IP-adress" i webbläsarens adressfält (där "maskinens IP-adress" är maskinens IP-adress).

Exempel:

https://192.168.1.2



- Om du använder DNS (Domain Name System) eller har aktiverat ett NetBIOS-namn kan du ange ett annat namn som "SharedPrinter" i stället för IP-adressen.

- Exempel:

https://SharedPrinter


Om du aktiverar ett NetBIOS-namn kan du även använda nodnamnet.

- Exempel:

https://brnxxxxxxxxxxxx

NetBIOS-namnet anges i nätverkskonfigurationsrapporten.

- För Mac öppnar du webbaserad hantering genom att klicka på maskinikonen på skärmen **Status Monitor**.

3. Om maskinen ber om ett lösenord skriver du in det och klickar sedan på .
4. Klicka på fliken **Network (Nätverk)**.
5. Klicka på fliken **Security (Säkerhet)**.
6. Klicka på **CA Certificate (CA-certifikat)**.
7. Klicka på **Import CA Certificate (Importera CA-certifikat)**.
8. Sök efter den fil du vill importera.
9. Klicka på **Submit (Skicka)**.



### Närliggande information

- [Importera och exportera ett CA-certifikat](#)

## Exportera ett CA-certifikat

1. Starta webbläsaren.
2. Ange "http://maskinens IP-adress" i webbläsarens adressfält (där "maskinens IP-adress" är maskinens IP-adress).

Exempel:

https://192.168.1.2



- Om du använder DNS (Domain Name System) eller har aktiverat ett NetBIOS-namn kan du ange ett annat namn som "SharedPrinter" i stället för IP-adressen.

- Exempel:

https://SharedPrinter


Om du aktiverar ett NetBIOS-namn kan du även använda nodnamnet.

- Exempel:

https://brnxxxxxxxxxxxx

NetBIOS-namnet anges i nätverkskonfigurationsrapporten.

- För Mac öppnar du webbaserad hantering genom att klicka på maskinikonen på skärmen **Status Monitor**.

3. Om maskinen ber om ett lösenord skriver du in det och klickar sedan på .
4. Klicka på fliken **Network (Nätverk)**.
5. Klicka på fliken **Security (Säkerhet)**.
6. Klicka på **CA Certificate (CA-certifikat)**.
7. Välj det certifikat som du vill exportera och klicka på **Export (Exportera)**.
8. Klicka på **Submit (Skicka)**.
9. Klicka på **Spara**.
10. Ange var på din dator som du vill spara det exporterade certifikatet och spara det sedan.



### Närliggande information

- [Importera och exportera ett CA-certifikat](#)

## Hantera flera certifikat

Med funktionen för flera certifikat kan du hantera varje certifikat som du har installerat på maskinen med webbaserad hantering. Navigera till skärmen **Certificate (Certifikat)** eller **CA Certificate (CA-certifikat)** i webbaserad hantering för att se innehållet i certifikatet, eller för att radera eller exportera dina certifikat.

	Maximalt antal certifikat som lagrats på en Brother-maskin
Självsignerat certifikat eller certifikat som utfärdats av en CA	3
CA-certifikat	4

Vi rekommenderar att du sparar ett certifikat mindre än det angivna och håller det sista ledigt för att hantera certifikat när de går ut. När ett certifikat gått ut kan du importera det nya certifikatet på den tomma platsen och sedan radera det certifikat som gått ut. Detta säkerställer att du undviker problem med konfigurationer.



- När du använder HTTPS/IPPS-protokoll eller IEEE 802.1x måste du välja vilket certifikat du använder.
- När du använder SSL för SMTP-kommunikation behöver du inte välja certifikatet. Nödvändigt certifikat väljs automatiskt.



### Närliggande information

- [Certifikat och webbaserad hantering](#)


## Hantera din nätverksmaskin säkert med hjälp av webbaserad hantering

För att kunna hantera nätverksmaskinen säkert måste du använda hanteringsverktyg med säkerhetsprotokoll.

Vi rekommenderar att du använder HTTPS-protokollet för säker hantering. HTTPS måste vara aktiverat på din maskin för att du ska kunna använda detta protokoll.



- HTTPS-protokollet aktiveras som standard.
- Du kan ändra inställningar för HTTPS-protokollet med skärmen för webbaserad hantering.

1. Starta webbläsaren.
2. Skriv in "https://Common Name" i webbläsarens adressfält (där "Common Name" är det namn du gav certifikatet. Det kan vara din IP-adress, nodnamnet eller domännamnet).
3. Om maskinen ber om ett lösenord skriver du in det och klickar sedan på .
4. Du kan nu komma åt maskinen över HTTPS.



- Följ stegen nedan om du använder SNMPv3-protokollet.
- Du kan också ändra SNMP-inställningarna genom att använda BRAdmin Professional.

5. Klicka på fliken **Network (Nätverk)**.
6. Klicka på **Protocol (Protokoll)**.
7. Se till att **SNMP**-inställningen är aktiverad och klicka sedan på **Advanced Settings (Avancerade inställningar)**.
8. Konfigurera SNMP-inställningarna.

Det finns tre alternativ för **SNMP Mode of Operation (SNMP-driftläge)**.

- **SNMP v1/v2c read-write access (SNMP v1/v2c läs-skrivåtkomst)**

I det här läget använder skrivarservern version 1 och version 2c av SNMP-protokollet. I det här läget kan du använda alla Brother-program. Det är dock inte säkert eftersom det inte autentiserar användaren och data inte krypteras.

- **SNMPv3 read-write access and v1/v2c read-only access (SNMPv3 läs-skrivåtkomst och v1/v2c skrivskyddad åtkomst)**

I det här läget använder skrivarservern läs-skriv-behörighet för version 3 och endast läsbehörighet för version 1 och version 2c av SNMP-protokollet.



När du använder **SNMPv3 read-write access and v1/v2c read-only access (SNMPv3 läs-skrivåtkomst och v1/v2c skrivskyddad åtkomst)**-läget fungerar kanske en del Brother-program (t.ex. BRAdmin Light) som ansluter till skrivarservern inte korrekt eftersom de auktoriserar enbart läsbehörighet för version 1 och version 2c. Om du vill kunna använda alla program använder du läget **SNMP v1/v2c read-write access (SNMP v1/v2c läs-skrivåtkomst)**.

- **SNMPv3 read-write access (SNMPv3 läs-skrivåtkomst)**

I det här läget använder skrivarservern version 3 av SNMP-protokollet. Använd det här läget om du vill hantera skrivarservern säkert.



Observera följande när du använder **SNMPv3 read-write access (SNMPv3 läs-skrivåtkomst)**-läget:

- Du kan endast använda BRAdmin Professional eller webbaserad hantering för att hantera skrivarservern.
- Förutom BRAdmin Professional, begränsas alla program som använder SNMPv1/v2c. Använd läge **SNMPv3 read-write access and v1/v2c read-only access (SNMPv3 läs-skrivåtkomst och v1/v2c skrivskyddad åtkomst)** eller **SNMP v1/v2c read-write access (SNMP v1/v2c läs-skrivåtkomst)** för att tillåta användning av SNMPv1/v2c-program.

---

9. Klicka på **Submit (Skicka)**.



### **Närliggande information**

- Hantera nätverksmaskinen säkert med SSL/TLS
-

## Hantera din nätverksmaskin säkert med BRAdmin Professional (Windows)

För att kunna använda BRAdmin Professional måste du:

- Använda den senaste versionen av BRAdmin Professional. Gå till **Nerladdningar**-sidan för din modell på Brother Solutions Center på [support.brother.com](http://support.brother.com).
- Använd webbaserad hantering med HTTPS-protokollet om du använder BRAdmin Professional och webbaserad hantering samtidigt.
- Använd ett nytt lösenord för varje grupp om du hanterar en blandad grupp av äldre och nyare skrivarservrar med BRAdmin Professional. På så vis är de nya skrivarservrarna garanterat säkra.



- "Äldre versioner av BRAdmin" se BRAdmin Professional äldre än ver. 2.80 och BRAdmin Light för Mac äldre än ver. 1.10.
- "Äldre skrivarservrar" se NC-2000-serien, NC-2100p, NC-3100h, NC-3100s, NC-4100h, NC-5100h, NC-5200h, NC-6100h, NC-6200h, NC-6300h, NC-6400h, NC-8000, NC-100h, NC-110h, NC-120w, NC-130h, NC-140w, NC-8100h, NC-9100h, NC-7100w, NC-7200w och NC-2200w.



### Närliggande information

- [Hantera nätverksmaskinen säkert med SSL/TLS](#)

## Säker utskrift av dokument med SSL/TLS

För säker dokumentutskrift med IPP-protokoll kan du använda IPPS-protokollet.

1. Starta webbläsaren.
2. Ange "http://maskinens IP-adress" i webbläsarens adressfält (där "maskinens IP-adress" är maskinens IP-adress).

Exempel:

https://192.168.1.2



- Om du använder DNS (Domain Name System) eller har aktiverat ett NetBIOS-namn kan du ange ett annat namn som "SharedPrinter" i stället för IP-adressen.

- Exempel:

https://SharedPrinter


Om du aktiverar ett NetBIOS-namn kan du även använda nodnamnet.

- Exempel:

https://brnxxxxxxxxxxxx

NetBIOS-namnet anges i nätverkskonfigurationsrapporten.

- För Mac öppnar du webbaserad hantering genom att klicka på maskinikonen på skärmen **Status Monitor**.

3. Om maskinen ber om ett lösenord skriver du in det och klickar sedan på .
4. Klicka på fliken **Network (Nätverk)**.
5. Klicka på **Protocol (Protokoll)**. Se till så att du markerat kryssrutan **IPP**.



- Om du inte har markerat kryssrutan **IPP**, markerar du kryssrutan **IPP** och klickar sedan på **Submit (Skicka)**.

Starta om maskinen för att aktivera konfigurationen.

När maskinen startar om återgår du till maskinens webbplats, klickar på fliken **Network (Nätverk)** och klickar sedan på **Protocol (Protokoll)**.

6. Klicka på **HTTP Server Settings (HTTP-serverinställningar)**.
7. Markera kryssrutan **HTTPS(Port 443)** under **IPP** och klicka sedan på **Submit (Skicka)**.
8. Starta om maskinen för att aktivera konfigurationen.

Kommunikation med IPPS kan inte förhindra otillåten åtkomst till skrivarservern.



### Närliggande information

- [Hantera nätverksmaskinen säkert med SSL/TLS](#)


## Skicka e-post säkert

- [Konfigurera e-postsändning med hjälp av webbaserad hantering](#)
- [Skicka ett e-postmeddelande med användarautentisering](#)
- [Skicka e-post säkert med SSL/TLS](#)



## Konfigurera e-postsändning med hjälp av webbaserad hantering

Vi rekommenderar att du använder webbaserad hantering för att konfigurera säkrad e-postsändning med användarautentisering eller e-postsändning med hjälp av SSL/TLS.

1. Starta webbläsaren.
2. Ange "http://maskinens IP-adress" i webbläsarens adressfält (där "maskinens IP-adress" är maskinens IP-adress).  
Till exempel:  
https://192.168.1.2
3. Om maskinen ber om ett lösenord skriver du in det och klickar sedan på .
4. Klicka på fliken **Network (Nätverk)**.
5. Klicka på menyn **Protocol (Protokoll)** i vänster navigationsfält.
6. I fältet **SMTP** klickar du på **Advanced Settings (Avancerade inställningar)** och ser till att status för **SMTP** är **Enabled (Aktiverad)**.
7. Konfigurera inställningarna för **SMTP**.
  - Kontrollera att e-postinställningarna är korrekta efter configurationen genom att skicka ett e-postmeddelande som test.
  - Om du inte känner till inställningarna för SMTP-servern kan du kontakta din nätverksadministratör eller ISP (Internetleverantör).
8. Klicka på **Submit (Skicka)** när du är klar.  
Dialogrutan **Test Send E-mail Configuration (Konfigurering av testsändning e-post)** visas.
9. Följ anvisningarna i dialogrutan för att testa de aktuella inställningarna.



### Närliggande information

- [Skicka e-post säkert](#)

## Skicka ett e-postmeddelande med användarautentisering

Din Brother-maskin stöder metoden SMTP-AUTH för att skicka e-postmeddelanden via en e-postserver som kräver användarautentisering. Denna metod förhindrar otillåtna användare från att nå e-postservern.

Du kan använda SMTP-AUTH-metoden för e-postavisering och e-postrapporter.



Vi rekommenderar att du använder webbaserad hantering för att konfigurera SMTP-autentisering.

### Inställningar för e-postserver

Du måste konfigurera maskinens SMTP-autentiseringsmetod så att den överensstämmer med den metod som används för e-postservern. Din nätverksadministratör eller Internetleverantör (ISP) kan ge dig detaljer om inställningarna för e-postservern.



För att aktivera SMTP serverautentisering måste du i Webbaserad hantering, skärmen **SMTP**, under **Server Authentication Method (Serverns autentiseringsmetod)**, Du måste välja **SMTP-AUTH**.



### Närliggande information

- [Skicka e-post säkert](#)

## Skicka e-post säkert med SSL/TLS

Din Brother-maskin har stöd för SSL/TLS-kommunikationsmetoder. Om du vill använda en e-postserver som använder SSL/TLS-kommunikation måste du konfigurera följande inställningar.



Vi rekommenderar att du använder webbaserad hantering för att konfigurera SSL/TLS.

### Verifiera servercertifikat

Under **SSL/TLS** eller om du väljer **SSL** eller **TLS**, kommer kryssrutan **Verify Server Certificate (Verifiera servercertifikat)** att markeras automatiskt.



- Innan du verifierar servercertifikatet måste du importera CA-certifikatet som har utfärdats av den CA som signerade servercertifikatet. Kontakta din nätverksadministratör eller Internetleverantör (ISP) för att bekräfta om ett CA-certifikat måste importeras eller inte.
- Om du inte behöver verifiera servercertifikatet, avmarkera **Verify Server Certificate (Verifiera servercertifikat)**.

### Portnummer

Om du väljer **SSL** eller **TLS** kommer värdet **Port** att ändras för att överensstämja med protokollet. För att ändra portnumret manuellt, ange portnumret sedan du har valt **SSL/TLS**-inställningar.

Du måste konfigurera maskinens kommunikationsmetod så att den överensstämmer med den metod som används för din e-postserver. Din nätverksadministratör eller Internetleverantör kan ge dig detaljer om inställningarna för e-postservern.

I de flesta fallen krävs följande inställningar för säkra webbposttjänster:

SMTP	<b>Port</b>	25
	<b>Server Authentication Method (Servers autentiseringsmetod)</b>	<b>SMTP-AUTH</b>
	<b>SSL/TLS</b>	<b>TLS</b>



### Närliggande information

- [Skicka e-post säkert](#)

## Använda IEEE 802.1x-autentisering för ett trådbundet eller ett trådlöst nätverk

- [Vad är IEEE 802.1x-autentisering?](#)
- [Konfigurera IEEE 802.1x-autentisering för ett trådbundet eller ett trådlöst nätverk med hjälp av webbaserad hantering \(webbläsare\)](#)
- [IEEE 802.1x-autentiseringsmetoder](#)

## Vad är IEEE 802.1x-autentisering?

IEEE 802.1x är en IEEE-standard för trådbundna och trådlösa nätverk som begränsar åtkomsten för obehöriga nätverksenheter. Din Brother-maskin (supplikant) skickar en autentiseringsförfrågan till en RADIUS-server (autentiseringsserver) via din åtkomstpunkt eller HUBB. När din förfrågan godkänts av RADIUS-servern får din maskin tillträde till nätverket.



### Närliggande information

- [Använda IEEE 802.1x-autentisering för ett trådbundet eller ett trådlöst nätverk](#)

## Konfigurera IEEE 802.1x-autentisering för ett trådbundet eller ett trådlöst nätverk med hjälp av webbaserad hantering (webbläsare)

- Om du konfigurerar maskinen med EAP-TLS-autentisering måste du installera klientcertifikatet från CA innan du påbörjar konfigurationen. Kontakta din nätverksadministratör rörande klientcertifikatet. Om du har installerat mer än ett klientcertifikat rekommenderar vi att du antecknar namnet på det certifikat du vill använda.
- Innan du verifierar servercertifikatet måste du importera CA-certifikatet som har utfärdats av det CA som signerade servercertifikatet. Kontakta din nätverksadministratör eller Internetleverantör (ISP) för att bekräfta om ett CA-certifikat måste importeras eller inte.



Du kan även konfigurera IEEE 802.1x-autentiseringen med:

- BRAdmin Professional (trådanslutet eller trådlöst nätverk)
- Installationsguide för trådlöst från kontrollpanelen (trådlöst nätverk)
- Installationsguide för trådlöst på installationskivan (trådlöst nätverk)

1. Starta webbläsaren.
2. Ange "http://maskinens IP-adress" i webbläsarens adressfält (där "maskinens IP-adress" är maskinens IP-adress).

Exempel:

https://192.168.1.2



- Om du använder DNS (Domain Name System) eller har aktiverat ett NetBIOS-namn kan du ange ett annat namn som "SharedPrinter" i stället för IP-adressen.

- Exempel:

https://SharedPrinter


Om du aktiverar ett NetBIOS-namn kan du även använda nodnamnet.

- Exempel:

https://brnxxxxxxxxxxxx

NetBIOS-namnet anges i nätverkskonfigurationsrapporten.

- För Mac öppnar du webbaserad hantering genom att klicka på maskinikonen på skärmen **Status Monitor**.

3. Om maskinen ber om ett lösenord skriver du in det och klickar sedan på .
4. Klicka på fliken **Network (Nätverk)**.
5. Gör något av följande:

Alternativ	Beskrivning
Kabelanslutet nätverk	Klicka på fliken <b>Wired (Kabelanslutet)</b> och välj sedan <b>Wired 802.1x Authentication (Autentisering av kabelanslutet 802.1X)</b> i vänster navigationsfält.
Trådlöst nätverk	Klicka på fliken <b>Wireless (Trådlös)</b> och välj sedan <b>Wireless (Enterprise) (Trådlös (Enterprise))</b> i vänster navigationsfält.

6. Konfigurera autentiseringsinställningar för IEEE 802.1x.



- Om du vill aktivera autentisering med IEEE 802.1x för ett trådbundet nätverk väljer du **Enabled (Aktiverad)** för **Wired 802.1x status (Kabelansluten 802.1X-status)** på sidan **Wired 802.1x Authentication (Autentisering av kabelansluten 802.1X)**.
- Om du använder **EAP-TLS**-autentisering måste du välja det klientcertifikat som har installerats (visas med certifikatets namn) för verifiering i listrutan **Client Certificate (Klientcertifikat)**.
- Om du väljer **EAP-FAST**, **PEAP**, **EAP-TTLS** eller **EAP-TLS**-autentisering kan du välja verifieringsmetoden i listrutan **Server Certificate Verification (Verifiering av servercertifikat)**. Verifiera servercertifikatet med CA-certifikatet som har importerats till maskinen i förväg och som har utfärdats av det CA som signerade servercertifikatet.

Välj en av följande verifieringsmetoder i listrutan **Server Certificate Verification (Verifiering av servercertifikat)**:

Alternativ	Beskrivning
<b>No Verification (Ingen verifiering)</b>	Man kan alltid ha förtroende för servercertifikatet. Verifieringen utförs inte.
<b>CA Cert. (Certifikatutfärdarcertifikat)</b>	Verifieringsmetoden för att kontrollera CA-tillförlitligheten hos servercertifikatet med CA-certifikatet som har utfärdats av det CA som signerade servercertifikatet.
<b>CA Cert. + ServerID (Certifikatutfärdarcertifikat + ServerID)</b>	Verifieringsmetoden för kontroll av det vanliga namnet <sup>1</sup> -värdet för servercertifikatet, förutom servercertifikatets CA-tillförlitlighet.

7. Klicka på **Submit (Skicka)** när configurationen genomförts.

För trådbundet nätverk: När configurationen är klar, anslut din maskin till nätverket som stöds av IEEE 802.1x. Efter några minuter skriver du ut nätverkskonfigurationslistan för att kontrollera **<Wired IEEE 802.1x>**-status.

Alternativ	Beskrivning
<b>Success</b>	Den trådbundna funktionen för IEEE 802.1x aktiveras och autentiseringen har lyckats.
<b>Failed</b>	Den trådbundna funktionen för IEEE 802.1x aktiveras men autentiseringen misslyckades.
<b>Off</b>	Den trådburna funktionen för IEEE 802.1x är inte tillgänglig.



### Närliggande information

- [Använda IEEE 802.1x-autentisering för ett trådbundet eller ett trådlöst nätverk](#)

<sup>1</sup> Verifieringen av det vanliga namnet jämför det vanliga namnet på servercertifikatet och teckensträngen som konfigurerats för **Server ID**. Kontakta din systemadministratör om servercertifikatets vanliga namn och konfigurera sedan **Server ID** innan du använder denna metod.

## IEEE 802.1x-autentiseringsmetoder

### LEAP (trådlöst nätverk)

LEAP (Light Extensible Authentication Protocol) är en upphovsrättsskyddad EAP-metod som har utvecklats av Cisco Systems, Inc. som använder ett användar-ID och lösenord för autentisering.

### EAP-FAST

EAP-FAST (Extensible Authentication Protocol-Flexible Authentication via Secured Tunnel) har utvecklats av Cisco Systems, Inc. som använder ett användar-ID och lösenord för autentisering och symmetriska nyckelalgoritmer för att skapa en tunnlad autentiseringsprocess.

Brother-maskinen stöder följande inre autentiseringsmetoder:

- EAP-FAST/INGEN
- EAP-FAST/MS-CHAPv2
- EAP-FAST/GTC

### EAP-MD5 (trådbundet nätverk)

EAP-MD5 (Extensible Authentication Protocol-Message Digest Algorithm 5) använder ett användar-ID och ett lösenord för challenge-response-autentisering.

### PEAP

PEAP (Protected Extensible Authentication Protocol) är en version av metoden EAP som är utvecklad av Cisco Systems, Inc., Microsoft Corporation samt RSA Security. PEAP skapar en krypterad SSL- (Secure Sockets Layer)/TLS-tunnel (Transport Layer Security) mellan en klient och en autentiseringsserver för att skicka ett användar-ID och ett lösenord. PEAP ger ömsesidig autentisering mellan servern och klienten.

Brother-maskinen stöder följande inre autentiseringar:

- PEAP/MS-CHAPv2
- PEAP/GTC

### EAP-TTLS

EAP-TTLS (Extensible Authentication Protocol Tunneled Transport Layer Security) har utvecklats av Funk Software och Certicom. EAP-TTLS skapar en krypterad SSL-tunnel liknande PEAP mellan en klient och en autentiseringsserver, för att skicka ett användar-ID och ett lösenord. EAP-TTLS ger ömsesidig autentisering mellan servern och klienten.

Brother-maskinen stöder följande inre autentiseringar:

- EAP-TTLS/CHAP
- EAP-TTLS/MS-CHAP
- EAP-TTLS/MS-CHAPv2
- EAP-TTLS/PAP

### EAP-TLS

EAP-TLS (Extensible Authentication Protocol Transport Layer Security) kräver digital certifikatautentisering både vid en klient och en autentiseringsserver.



### Närliggande information

- [Använda IEEE 802.1x-autentisering för ett trådbundet eller ett trådlöst nätverk](#)



## **Spara utskriftsloggen på nätverket**

- [Överblick över spara loggen på nätverk](#)
- [Konfigurera inställningarna för Spara utskriftslogg på nätverket med hjälp av webbaserad hantering](#)
- [Använd inställningen för felidentifiering under Spara utskriftsloggen på nätverket](#)

## Överblick över spara loggen på nätverk

Med funktionen Spara utskriftsloggen på nätverket kan du spara utskriftsloggfilen för din Brother-maskin på en nätverksserver med hjälp av CIFS-protokoll (Common Internet File System). Du kan registrera ID, typ av utskriftsjobb, jobbnamn, användarnamn, datum, tid och antalet utskrivna sidor för varje utskriftsjobb. CIFS är ett protokoll som körs på TCP/IP som gör det möjligt för datorer i ett nätverk att dela filer via ett intranät eller på Internet.

Följande utskriftsfunktioner registreras i utskriftsloggen:

- Utskriftsjobb från din dator
- Web Connect Print (endast modeller som stöds)




- Funktionen Spara utskriftslogg på nätverket stödjer Kerberos-autentisering och NTLMv2-autentisering. Du måste konfigurera SNTP-protokollet (tidsserver i nätverket) för autentisering.
- Du kan ange att filtypen ska vara TXT eller CSV när du sparar en fil på servern.





### Närliggande information

- [Spara utskriftsloggen på nätverket](#)

## Konfigurera inställningarna för Spara utskriftslogg på nätverket med hjälp av webbaserad hantering

1. Starta webbläsaren.
2. Ange "http://maskinens IP-adress" i webbläsarens adressfält (där "maskinens IP-adress" är maskinens IP-adress).  
Till exempel:  
https://192.168.1.2
3. Om maskinen ber om ett lösenord skriver du in det och klickar sedan på .
4. Klicka på fliken **Administrator (Administratör)**.
5. Klicka på menyn **Store Print Log to Network (Spara utskriftsloggen på nätverket)**.
6. I fältet **Print Log (Skriv ut logg)** klickar du på **On (På)**.
7. Konfigurera följande inställningar:

Alternativ	Beskrivning
<b>Network Folder Path (Sökväg för nätverksmapp)</b>	Ange målmappen där loggen ska sparas på CIFS-servern (dvs. \\ComputerName\SharedFolder).
<b>File Name (Filnamn)</b>	Ange filnamnet du vill använda för utskriftsloggen (högst 32 tecken).
<b>File Type (Filtyp)</b>	Välj alternativet <b>TXT</b> eller <b>CSV</b> för utskriftsloggens filtyp.
<b>Auth. Method (Aut. Metod)</b>	<p>Välj den autentiseringsmetod som krävs för åtkomst till CIFS-servern: <b>Auto</b>, <b>Kerberos</b> eller <b>NTLMv2</b>. Kerberos är ett autentiseringsprotokoll som gör det möjligt för enheter eller personer att på ett säkert sätt bevisa sin identitet för nätverks- servrar med en enda inloggning. NTLMv2 är autentiseringsmetoden som används av Windows för att logga in på servrar.</p> <ul style="list-style-type: none"><li>• <b>Auto</b>: Om du väljer <b>Auto</b>, kommer NTLMv2 att användas som autentiseringsmetod.</li><li>• <b>Kerberos</b>: Välj alternativet <b>Kerberos</b> för att endast använda Kerberos-autentisering.</li><li>• <b>NTLMv2</b>: Välj alternativet <b>NTLMv2</b> för att endast använda NTLMv2-autentisering.</li></ul> <p> • För autentisering med <b>Kerberos</b> och <b>NTLMv2</b> måste du också konfigurera SNTP-protokollet (tidserver i nätverket) och DNS-server.</p>
<b>Username (Användarnamn)</b>	<p>Ange användarnamnet för autentisering (högst 96 tecken).</p> <p> Om användarnamnet är en del av en domän anger du användarnamnet enligt något av följande format: användare@domän eller domän\användare.</p>
<b>Password (Lösenord)</b>	Ange lösenordet för autentisering (högst 32 tecken).
<b>Kerberos Server Address (Kerberos Serveradress) (vid behov)</b>	Ange KDC-värdadressen (t.ex.: kerberos.exempel.com; med högst 64 tecken) eller IP-adressen (t.ex.: 192.168.56.189).

---

Alternativ	Beskrivning
<b>Error Detection Setting (Inställning för feldetektering)</b>	Välj vilken åtgärd som ska vidtas när utskriftsloggen inte kan sparas på servern på grund av nätverksfel.

---

8. I fältet **Connection Status (Anslutningsstatus)** bekräftar du den senaste loggstatusen.



Du kan också bekräfta felstatus på maskinens LCD-skärm.

9. Klicka på **Submit (Skicka)** för att visa **Test Print Log to Network (Testa utskriftslogg till nätverket)**-sidan. Klicka på **Yes (Ja)** för att testa dina inställningarna och fortsätt sedan till nästa steg. Klicka på **No (Nej)** för att hoppa över testet. Inställningarna skickas automatiskt.
10. Maskinen testar inställningarna.
11. Om inställningarna godkänns så visas **Test OK** på skärmen. Om **Test Error (Testfel)** visas så kontrollerar du alla inställningar och klickar sedan på **Submit (Skicka)** för att visa testsidan på nytt.




### Närliggande information

- [Spara utskriftsloggen på nätverket](#)
-

## Använd inställningen för felidentifiering under Spara utskriftsloggen på nätverket

Använd inställningen för felidentifiering för att avgöra åtgärd som ska tas när utskriftsloggen inte kan sparas på servern på grund av ett nätverksfel.

1. Starta webbläsaren.
2. Ange "http://maskinens IP-adress" i webbläsarens adressfält (där "maskinens IP-adress" är maskinens IP-adress).  
Till exempel:  
https://192.168.1.2
3. Om maskinen ber om ett lösenord skriver du in det och klickar sedan på .
4. Klicka på fliken **Administrator (Administratör)**.
5. Klicka på menyn **Store Print Log to Network (Spara utskriftsloggen på nätverket)** i vänster navigationsfält.
6. Under avsnittet **Error Detection Setting (Inställning för feldetektering)** väljer du alternativet **Cancel Print (Avbryt utskrift)** eller **Ignore Log & Print (Ignorera logg och skriv ut)**.

Alternativ	Beskrivning
<b>Cancel Print (Avbryt utskrift)</b>	Om du väljer alternativet <b>Cancel Print (Avbryt utskrift)</b> avbryts utskriftsjobben när utskriftsloggen inte kan sparas på servern.
<b>Ignore Log &amp; Print (Ignorera logg och skriv ut)</b>	Om du väljer alternativet <b>Ignore Log &amp; Print (Ignorera logg och skriv ut)</b> skriver maskinen ut dokumentet även om utskriftsloggen inte kan sparas på servern. När funktionen för att spara utskriftsloggen har återställts registreras utskriftsloggen enligt nedan: <pre>Id, Type, Job Name, User Name, Date, Time, Print Pages, Color Pages 1, Print(xxxxxxx), "Document01.doc", "user01", 03/03/20xx, 14:01:32, 52, 21 2, Print(xxxxxxx), "Document02.doc", "user01", 03/03/20xx, 14:45:30, ?, ? 3, &lt;Error&gt;, ?, ?, ?, ?, ? 4, Print(xxxxxxx), "Report01.xls", "user02", 03/03/20xx, 19:30:40, 4, 4</pre>  <p>a. Om loggen inte kan sparas vid avslutad utskrift registreras utskriftsloggen med undantag för antalet utskrivna sidor.</p> <p>b. Om utskriftsloggen inte kan sparas vid påbörjad och avslutad utskrift registreras inte utskriftsloggen. Felet visas i loggen när funktionen återställts.</p>

7. Klicka på **Submit (Skicka)** för att visa **Test Print Log to Network (Testa utskriftslogg till nätverket)**-sidan. Klicka på **Yes (Ja)** för att testa dina inställningarna och fortsätt sedan till nästa steg. Klicka på **No (Nej)** för att hoppa över testet. Inställningarna skickas automatiskt.
8. Maskinen testar inställningarna.
9. Om inställningarna godkänns så visas **Test OK** på skärmen.  
Om **Test Error (Testfel)** visas så kontrollerar du alla inställningar och klickar sedan på **Submit (Skicka)** för att visa testsidan på nytt.

### ✓ Närliggande information

- [Spara utskriftsloggen på nätverket](#)

## Mobil/Web Connect

- [Brother Web Connect](#)
- [Google Cloud Print](#)
- [AirPrint](#)
- [Mobil utskrift för Windows](#)
- [Mopria® Print Service](#)
- [Brother iPrint&Scan för mobila enheter](#)
- [Near-Field Communication \(NFC\)](#)

## Brother Web Connect

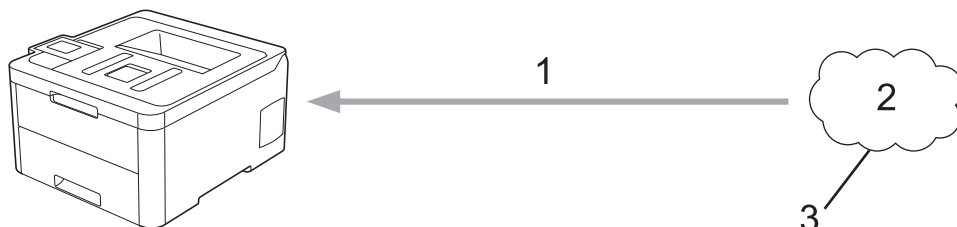
Relaterade modeller: HL-L3270CDW

- [Översikt av Brother Web Connect](#)
- [Onlinetjänster som används med Brother Web Connect](#)
- [Förutsättningar för användning av Brother Web Connect](#)
- [Ställa in Brother Web Connect](#)
- [Hämta och skriva ut dokument med hjälp av Brother Web Connect](#)

## Översikt av Brother Web Connect

Relaterade modeller: HL-L3270CDW

Vissa webbplatser erbjuder tjänster som gör att användarna kan överföra samt titta på bilder och filer på webbplatser. Din Brother-maskin kan hämta och skriva ut bilder som redan överförts till dessa tjänster.



1. Utskrift
2. Foton, bilder, dokument och andra filer
3. Webbtjänst

För att du ska kunna använda Brother Web Connect måste din Brother-maskin vara ansluten till ett nätverk som är kopplat till Internet, antingen trådbundet eller trådlöst.

Om nätverket använder en proxyserver måste även maskinen vara konfigurerad för att använda en proxyserver. Kontrollera med din nätverksadministratör om du är osäker på din nätverkskonfiguration.



En proxyserver är en dator som fungerar som en mellanhand mellan datorer som inte har en direkt Internetuppkoppling och Internet.



### Närliggande information

- [Brother Web Connect](#)



## Onlinetjänster som används med Brother Web Connect

Relaterade modeller: HL-L3270CDW

Använd Brother Web Connect för att komma åt tjänster från din Brother-maskin:

Du måste ha ett konto hos den önskade tjänsten för att kunna använda Brother Web Connect. Om du inte redan har ett konto kan du gå in på den önskade tjänstens webbplats med en dator och skapa ett konto.

Om du redan har ett konto behöver du inte skapa ett nytt konto.

### Google Drive™

En onlinetjänst för dokumentlagring, redigering, delning och synkronisering av filer.

Webbplats: [drive.google.com](http://drive.google.com)

### Evernote®

En tjänst för lagring och hantering av filer online.

Webbplats: [www.evernote.com](http://www.evernote.com)

### Dropbox

En tjänst för lagring, delning och synkronisering av filer online.

Webbplats: [www.dropbox.com](http://www.dropbox.com)

### OneDrive

En tjänst för lagring, delning och hantering av filer online.

Webbplats: [onedrive.live.com](http://onedrive.live.com)

### Box

En onlinetjänst för redigering och delning av dokument.

Webbplats: [www.box.com](http://www.box.com)

### OneNote

En onlinetjänst för redigering och delning av dokument.

Webbplats: [www.onenote.com](http://www.onenote.com)

Se webbplatsen för respektive tjänst för mer information om tjänsterna.

I listan nedan visas vilka filtyper som kan användas med de olika Brother Web Connect-funktionerna:

Tillgängliga tjänster	Google Drive™ Evernote® Dropbox OneDrive Box OneNote
Hämta och skriva ut bilder	JPEG PDF DOCX XLSX Formaten PPTX <sup>1</sup>

<sup>1</sup> DOC/XLS/PPT är också tillgängliga för att hämta och skriva ut bilder.



(För Hongkong, Taiwan och Korea)

Brother Web Connect stöder bara filnamn på engelska. Det kan hända att filer med namn på lokalt språk inte kan hämtas.

---



### **Närliggande information**

- [Brother Web Connect](#)
-

## Förutsättningar för användning av Brother Web Connect

Relaterade modeller: HL-L3270CDW

- [Installation av Brother-programvara med Brother Web Connect](#)
- [Konfigurera proxyservers inställningar med hjälp av Brother-maskinens kontrollpanel](#)
- [Konfigurera proxyservers inställningar med hjälp av webbaserad hantering](#)

## Installation av Brother-programvara med Brother Web Connect

Relaterade modeller: HL-L3270CDW

För att du ska kunna installera Brother Web Connect behöver du en dator som är ansluten till Internet och som har Brother-maskinens programvara installerat.

### Windows

För att installera programvara från brother och ansluta maskinen till ett trådlöst nätverk eller trådat nätverk, se *Snabbguiden* som följer med din Brothermaskin.

### Mac

För att installera **Komplett drivrutins- & programpaket**, gå till din modells **Nerladdningar**-sida på Brother Solutions Center på [support.brother.com](http://support.brother.com).



### Närliggande information



- [Förutsättningar för användning av Brother Web Connect](#)

## Konfigurera proxyserverns inställningar med hjälp av Brother-maskinens kontrollpanel

Relaterade modeller: HL-L3270CDW

Om nätverket använder en proxyserver ska nedanstående information om proxyservern konfigureras på maskinen:

- Proxyserveradress
- Portnummer
- Användarnamn
- Lösenord

1. Tryck på  [Inställn.] > [Alla inställn.] > [Nätverk] > [Web Connect inställn.] > [Proxyinställ.] > [Proxyanslutning] > [På].
2. Tryck på informationen om proxyservern och ange sedan det alternativ du vill ställa in.
3. Tryck på .



### Närliggande information

- [Förutsättningar för användning av Brother Web Connect](#)

## Konfigurera proxyserverns inställningar med hjälp av webbaserad hantering


Relaterade modeller: HL-L3270CDW

Om nätverket använder en proxyserver ska nedanstående information om proxyservern konfigureras med hjälp av webbaserad hantering:

- Proxyserveradress
- Portnummer
- Användarnamn
- Lösenord



Vi rekommenderar Microsoft Internet Explorer 11/Microsoft Edge för Windows och Safari 10/11 för Mac. Se alltid till att ha JavaScript och cookies aktiverade, oavsett vilken webbläsare du använder.

1. Starta webbläsaren.
2. Ange "http://maskinens IP-adress" i webbläsarens adressfält (där "maskinens IP-adress" är maskinens IP-adress).  
Till exempel:  
https://192.168.1.2
3. Om maskinen ber om ett lösenord skriver du in det och klickar sedan på .
4. Klicka på fliken **Network (Nätverk)**.
5. Klicka på menyn **Protocol (Protokoll)** i vänster navigationsfält.
6. Se till att kryssrutan **Proxy** är ifylld och klicka sedan på **Submit (Skicka)**.
7. I fältet **Proxy** klickar du på **Advanced Settings (Avancerade inställningar)**.
8. Ange proxyserverinformation.
9. Klicka på **Submit (Skicka)**.



### Närliggande information

- [Förutsättningar för användning av Brother Web Connect](#)

## Ställa in Brother Web Connect

Relaterade modeller: HL-L3270CDW

- [Överblick över inställning av Brother Web Connect](#)
- [Skapa ett konto för varje onlinetjänst innan du använder Brother Web Connect](#)
- [Ansöka om åtkomst med Brother Web Connect](#)
- [Registrera ett konto på din Brother-maskin för Brother Web Connect](#)

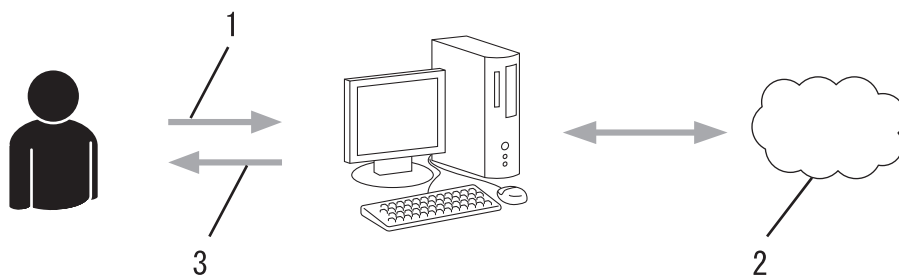
## Överblick över inställning av Brother Web Connect

Relaterade modeller: HL-L3270CDW

Konfigurera inställningarna för Brother Web Connect genom följande förfarande:

### Steg 1: Skapa ett konto för den tjänst du vill använda.

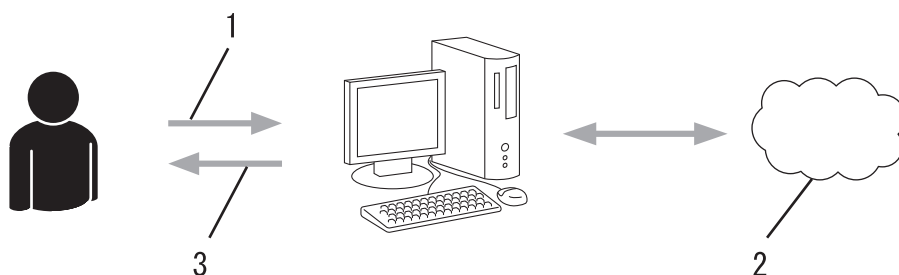
Gå in på tjänstens webbplats med en dator och skapa ett konto. (Om du redan har ett konto behöver du inte skapa ett nytt konto.)



1. Användarregistrering
2. Webbtjänst
3. Erhåll konto

### Steg 2: Ansök om åtkomst till Brother Web Connect.

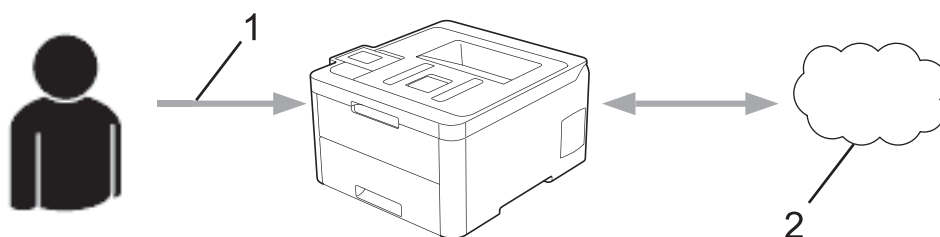
När du startar åtkomsten med Brother Web Connect med en dator får du ett tillfälligt ID.



1. Ange kontoinformation
2. Sidan för Brother Web Connect-programmet
3. Erhåll tillfälligt ID

### Steg 3: Registrera din kontoinformation på din maskin så att du kan få tillgång till den tjänst du vill använda.

Ange ditt tillfälliga ID för att aktivera tjänsten på maskinen. Ange kontonamnet så som du vill att det ska visas på maskinen och ange en PIN-kod om du vill använda en sådan.




1. Ange tillfälligt ID
2. Webbtjänst



---

Din Brother-maskin kan nu använda tjänsten.

 **Närliggande information**

- [Ställa in Brother Web Connect](#)
-

## Skapa ett konto för varje onlinetjänst innan du använder Brother Web Connect

Relaterade modeller: HL-L3270CDW

För att du ska kunna använda Brother Web Connect för åtkomst till en onlinetjänst måste du ha ett konto hos tjänsten ifråga. Om du inte redan har ett konto kan du gå in på den önskade tjänstens webbplats med en dator och skapa ett konto. När du har skapat ett konto ska du logga in och använda kontot en gång via en dator innan du använder funktionen Brother Web Connect. Annars kanske du inte kan använda tjänsten via Brother Web Connect.

Om du redan har ett konto behöver du inte skapa ett nytt konto.

Ansök om åtkomst med Brother Web Connect efter att du skapat ett konto för den onlinetjänst du vill använda.



Du behöver inte skapa ett konto om du kommer att använda tjänsten som gäst användare. Du kan bara använda vissa tjänster som gäst användare. Om tjänsten som du vill använda inte erbjuder gäst inloggning måste du skapa ett konto.



### Närliggande information

- [Ställa in Brother Web Connect](#)

## Ansöka om åtkomst med Brother Web Connect

Relaterade modeller: HL-L3270CDW

För att få tillgång till onlinetjänster via Brother Web Connect måste du först ansöka om åtkomst med Brother Web Connect med en dator som har Brother-programvara installerad.

1. Gå in på webbsidan där du ansöker om Brother Web Connect:

Alternativ	Beskrivning
Windows 7	Klicka på  ( <b>Start</b> ) > <b>Alla program</b> > <b>Brother</b> > <b>Brother Utilities</b> och klicka sedan på listrutan för att välja ditt modellnamn (om det inte redan är valt). Klicka på <b>Gör mer</b> i vänster navigationsfält och klicka sedan på <b>Brother Web Connect</b> .
Windows 8 Windows 10	Starta  ( <b>Brother Utilities</b> ) och klicka sedan på rullgardinsmenyn för att välja ditt modellnamn (om det inte redan är valt). Klicka på <b>Gör mer</b> i vänster navigationsfält och klicka sedan på <b>Brother Web Connect</b> .
Windows 8.1	Flytta musen till hörnet längst ner till vänster på <b>Start</b> -skärmen och klicka på  (om du använder en pekbaserad enhet, svep uppåt från <b>Start</b> -skärmens nedre del för att få fram <b>Appar</b> -skärmen).  Klicka på  ( <b>Brother Utilities</b> ) och klicka sedan på rullgardinsmenyn för att välja ditt modellnamn (om det inte redan är valt). Klicka på <b>Gör mer</b> i vänster navigationsfält och klicka sedan på <b>Brother Web Connect</b> .
Mac	Klicka på <b>Gå</b> i fältet <b>Finder, Program</b> > <b>Brother</b> > <b>Verktogsprogram</b> > <b>Brother Web Connect</b> .



Du kan också komma åt webbsidan direkt:

Skriv in [bwc.brother.com](http://bwc.brother.com) i webbläsarens adressfält.

Sidan Brother Web Connect startas.

2. Välj den tjänst som du vill använda.

### Koppla upp dig med Brother Web Connect

Hämta ett tillfälligt ID genom att klicka på en av följande tjänster som du vill använda på din maskin. Affärsversioner av webbtjänsterna stöds också inklusive: OneDrive for business, Dropbox for business, Google apps for work, Evernote business, Box for business.



OneNote



OneDrive



Box



Anslut till Google Drive™



EVERNOTE



Dropbox

Skärmen som visas kan se annorlunda ut än den skärm som visas ovan.

3. Följ anvisningarna på skärmen och ansök om åtkomst.

När du är klar visas ditt tillfälliga ID.

## Koppla upp dig med Brother Web Connect

### Registreringen slutfördes.

Ange följande tillfälliga ID på LCD-skärmen i din maskin.

**Tillfälligt ID (11 siffror)**

**XXX XXXX XXXX**

OBS! Ett tillfälligt ID gäller endast i 24 timmar.

4. Anteckna ditt tillfälliga ID, du behöver det när du ska registrera konton på maskinen. Ett tillfälligt ID är giltigt i 24 timmar.
5. Stäng webbläsaren.

Nu när du har ett åtkomst-ID för Brother Web Connect måste du registrera detta ID på din enhet och sedan använda enheten för att komma åt webbtjänsten som du vill använda.



### Närliggande information

- [Ställa in Brother Web Connect](#)

#### Liknande ämnen:

- [Registrera ett konto på din Brother-maskin för Brother Web Connect](#)

## Registrera ett konto på din Brother-maskin för Brother Web Connect

Relaterade modeller: HL-L3270CDW

Du måste ange din kontoinformation för Brother Web Connect och konfigurera din maskin så att den kan använda Brother Web Connect för att få tillgång till den tjänst du önskar.

- Du måste ansöka om åtkomst med Brother Web Connect för att registrera ett konto för din maskin.
- Innan du registrerar ett konto ber vi dig bekräfta att rätt datum och tid har ställts in på maskinen.

1. Tryck på [Funktioner] > [Internet].



- Om information om internetuppkopplingen visas på maskinens LCD-skärm ska du läsa informationen och trycka på [OK]. Tryck på [Ja] om du vill visa denna information igen.
- Ibland visas uppdateringar eller meddelanden om funktionerna för Brother Web Connect på LCD-skärmen. Läs informationen och tryck på [OK].

2. Gör ditt val och följ anvisningar på skärmen om information gällande licensavtalet visas.

3. Visa tjänsten som du vill registrera dig hos genom att trycka på ▲ eller ▼.

4. Tryck på tjänstnamnet.

5. Om information om Brother Web Connect visas trycker du på [OK].

6. Tryck på [Registrera/ta bort].

7. Tryck på [Registrera konto].

Maskinen uppmanar dig att ange det tillfälliga ID som du fick när du ansökte om åtkomst med Brother Web Connect.

8. Tryck på [OK].

9. Ange ditt tillfälliga ID med LCD-skärmen.

10. Tryck på [OK].

Skannern visar ett meddelande om att du ska ange ett kontonamn som du vill ska visas på LCD-skärmen.

11. Tryck på [OK].

12. Ange namnet på LCD-skärmen.

13. Tryck på [OK].

14. Gör något av följande:

- Tryck på [Ja] om du vill ange en PIN-kod för kontot. (En PIN-kod förhindrar obehörig åtkomst till kontot.) Skriv ett fyrsiffrigt nummer och tryck sedan på [OK].
- Om du inte vill skapa en PIN-kod trycker du på [Nej].


15. Kontrollera att kontoinformationen är korrekt när den visas.

16. Registrera den angivna informationen genom att trycka på [Ja].



Ett felmeddelande visas på LCD-skärmen om informationen som du har angett inte motsvarar det tillfälliga ID som du fick när du ansökte om åtkomst eller om ditt tillfälliga ID inte längre är giltigt. Ange tillfälligt ID eller ansök om åtkomst på nytt varpå du får ett nytt tillfälligt ID.

17. Tryck på [OK].

18. Tryck på .

Registreringen har genomförts och din maskin har nu tillgång till tjänsten.



## Närliggande information

- [Ställa in Brother Web Connect](#)

### Liknande ämnen:

- [Ansöka om åtkomst med Brother Web Connect](#)

## Hämta och skriva ut dokument med hjälp av Brother Web Connect

Relaterade modeller: HL-L3270CDW

Du kan hämta dokument som överförts till ditt konto direkt till din maskin och skriva ut dem. Du kan också hämta dokument som andra användare överfört till sina konton för delning till din maskin och skriva ut dem, förutsatt att du har visningsbehörighet för dokumenten. Vissa tjänster tillåter att gäst användare tittar på offentliga dokument. När du använder en tjänst eller ett konto som gäst kan du visa dokument som ägaren har gjort offentliga, dvs. dokument utan visningsbegränsningar.

För att kunna hämta andra användares dokument måste du ha åtkomstbehörighet för att titta på användarens album eller dokument.

Om du är en begränsad användare för Web Connect på grund av funktionen Secure Function Lock (tillgänglig för vissa modeller) kan du inte hämta skannad data.

Sidobegränsningsfunktionen Secure Function Lock gäller för utskriftsjobbet med Web Connect.



För Hongkong, Taiwan och Korea

Brother Web Connect stöder bara filnamn på engelska. Det kan hända att filer med namn på lokalt språk inte kan hämtas.



### Närliggande information

- [Brother Web Connect](#)
  - [Hämta och skriv ut med hjälp av Web Services](#)

## Hämta och skriv ut med hjälp av Web Services

Relaterade modeller: HL-L3270CDW

1. Tryck på [Funktioner] > [Internet].



- Om information om internetuppkopplingen visas på maskinens LCD-skärm ska du läsa informationen och trycka på [OK]. Tryck på [Ja] om du vill visa denna information igen.
- Ibland visas uppdateringar eller meddelanden om funktionerna för Brother Web Connect på LCD-skärmen. Läs informationen och tryck på [OK].

2. Visa tjänsten som är värd för dokumentet som du vill hämta och skriva ut genom att trycka på ▲ eller ▼. Tryck på tjänstnamnet.

3. Om du vill logga in på tjänsten trycker du på ▲ eller ▼ tills ditt kontonamn visas och trycker sedan på namnet. Om skärmen för inmatning av en PIN-kod visas ska du ange den fyrsiffriga PIN-koden och trycka på [OK].

4. Tryck på ▲ eller ▼ för att visa den mapp du önskar och tryck sedan på den. Vissa tjänster kräver inte att dokument sparas i mappar. Välj [Se osorter. filer] när du vill markera dokument som inte sparats i mappar. Du kan inte hämta andra användares dokument om de inte har sparats i en mapp.

5. Välj de dokument som du vill skriva ut.

6. Tryck på [OK] när du är klar.

7. Följ anvisningarna på skärmen för att slutföra den här åtgärden.



### Närliggande information

- [Hämta och skriva ut dokument med hjälp av Brother Web Connect](#)



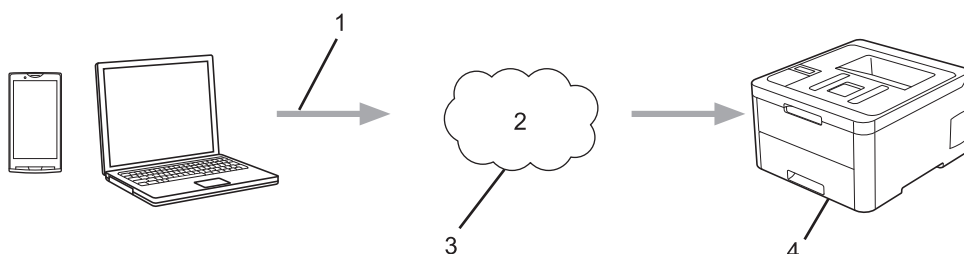
## Google Cloud Print

- [Översikt av Google Cloud Print](#)
- [Innan du använder Google Cloud Print](#)
- [Skriva ut från Google Chrome™ eller Chrome OS™](#)
- [Skriva ut från Google Drive™ för mobiler](#)
- [Skriv ut från Gmail™ webbposttjänst för mobiler](#)

## Översikt av Google Cloud Print

Google Cloud Print™ är en tjänst som gör att du kan skriva ut på en skrivare som är registrerad på ditt Google-konto med hjälp av en nätverkskompatibel enhet (t.ex. en mobiltelefon eller dator), utan att behöva installera skrivardrivrutinen på enheten.

Om du vill skriva ut från Android™-appar måste du installera Google Cloud Print™-appen från Google Play™ Store.



1. Utskriftsbegäran
2. Internet
3. Google Cloud Print™
4. Utskrift

### ✓ Närliggande information

- [Google Cloud Print](#)

## Innan du använder Google Cloud Print

- [Nätverksinställningar för att använda Google Cloud Print](#)
- [Registrera din maskin hos Google Cloud Print med hjälp av Google Chrome™](#)
- [Registrera din maskin hos Google Cloud Print med webbaserad hantering](#)

## Nätverksinställningar för att använda Google Cloud Print

För att kunna använda Google Cloud Print™ måste du ansluta din Brother-maskin till ett nätverk som kan nå Internet via en trådbunden eller trådlös anslutning. Mer information om hur du ansluter och konfigurerar din maskin hittar du i *Snabbguide* eller under relaterade ämnen i den här bruksanvisningen.



### Närliggande information

- [Innan du använder Google Cloud Print](#)

#### Liknande ämnen:

- [Problem med Google Cloud Print](#)

## Registrera din maskin hos Google Cloud Print med hjälp av Google Chrome™

Kontrollera att du redan har skapat ett Google-konto. Om du inte redan har ett konto använder du en dator eller en mobil enhet för att ta dig till Googles webbplats (<https://accounts.google.com/signup>) där du kan skapa ett konto.

Se till att Brother-maskinen är inaktiv innan du startar registreringsprocessen.



Stegen i denna del är exempel för Windows-användare.

Skärmbilderna på din dator kan variera beroende på ditt operativsystem och din miljö.

1. Öppna Google Chrome™ på din dator.
2. Logga in på ditt Google-konto.
3. Klicka på menyikonen för Google Chrome™ och sedan på **Inställningar > Visa avancerade inställningar...**
4. Klicka på **Google Cloud Print > Hantera**.
5. Följ anvisningarna på skärmen för att registrera din maskin.
6. När ett bekräftelsemeddelande visas på din maskin trycker du på [OK].



Om du inte ser bekräftelsemeddelandet på maskinens LCD-skärm upprepar du stegen.

7. När din Brother-maskin är registrerad syns den i fältet **Mina enheter**.



### Närliggande information


- [Innan du använder Google Cloud Print](#)

## Registrera din maskin hos Google Cloud Print med webbaserad hantering

Kontrollera att du redan har skapat ett Google-konto. Om du inte redan har ett konto använder du en dator eller en mobil enhet för att ta dig till Googles webbplats (<https://accounts.google.com/signup>) där du kan skapa ett konto.

Se till att Brother-maskinen är inaktiv innan du startar registreringsprocessen.

Innan du börjar registrera din maskin ber vi dig kontrollera att rätt datum och tid har ställts in på maskinen.

1. Kontrollera att Brother-maskinen är ansluten till samma nätverk som datorn eller den mobila enheten.
2. Starta webbläsaren.
3. Ange "http://maskinens IP-adress" i webbläsarens adressfält (där "maskinens IP-adress" är maskinens IP-adress).  
Till exempel:  
`https://192.168.1.2`
4. Om maskinen ber om ett lösenord skriver du in det och klickar sedan på .
5. Klicka på fliken **Network (Nätverk)**.
6. Klicka på menyn **Protocol (Protokoll)** i vänster navigationsfält.
7. Se till att **Google Cloud Print** är vald, och klicka sedan på **Advanced Settings (Avancerade inställningar)**.
8. Se till att **Status** är inställd på **Enabled (Aktiverad)**. Klicka på **Register (Registrera)**.
9. Följ anvisningarna på skärmen för att registrera din maskin.
10. När ett bekräftelsemeddelande visas på din maskin trycker du på OK.



Om du inte ser bekräftelsemeddelandet på maskinens LCD-skärm upprepar du stegen.

11. Klicka på **Google**.
12. Inloggningsskärmen för Google Cloud Print™ visas. Logga in med ditt Google-konto och följ anvisningarna på skärmen för att registrera din maskin.
13. När du har registrerat maskinen går du tillbaka till skärmen för Webbaserad hantering och ser till att **Registration Status (Registreringsstatus)** är inställd på **Registered (Registrerad)**.



Om din maskin har stöd för Secure Function Lock (Säkert funktionslås) är det möjligt att skriva ut via Google Cloud Print™ även om datorutskriften är begränsad för varje användare. För att begränsa utskrift via Google Cloud Print™ inaktiverar du Google Cloud Print™ med hjälp av Webbaserad hantering eller ställer in Secure Function Lock (Säkert funktionslås) till Offentligt läge, och begränsar sedan utskrift för offentliga användare. >> *Närliggande information*



### Närliggande information

- [Innan du använder Google Cloud Print](#)

#### Liknande ämnen:

- [Konfigurera offentligt läge för Secure Function Lock 3.0](#)

## Skriva ut från Google Chrome™ eller Chrome OS™


1. Kontrollera att din Brother-maskin är på.
2. Öppna webbsidan som du vill skriva ut.
3. Klicka på menyikonen för Google Chrome™.
4. Klicka på **Print (Skriv ut)**.
5. Välj din maskin från skrivarlistan.
6. Ändra utskriftsalternativ vid behov.
7. Klicka på **Print (Skriv ut)**.



### Närliggande information

- [Google Cloud Print](#)

## Skriva ut från Google Drive™ för mobiler

1. Kontrollera att din Brother-maskin är på.
2. Hämta Google Drive™ från din Android™ - eller iOS-enhets webbläsare.
3. Öppna det dokument du vill skriva ut.
4. Tryck på menyikonen.
5. Tryck på **Print (Skriv ut)**.
6. Välj din maskin från skrivarlistan.
7. Ändra utskriftsalternativ vid behov.
8. Tryck på  eller **Print (Skriv ut)**.



### Närliggande information

- [Google Cloud Print](#)




## Skriv ut från Gmail™ webbposttjänst för mobiler

1. Kontrollera att din Brother-maskin är på.
2. Hämta Gmail™ webbposttjänst från din Android™ - eller iOS-enhets webbläsare.
3. Öppna det e-postmeddelande du vill skriva ut.
4. Tryck på menyikonen.



Om **Print (Skriv ut)** visas bredvid den bifogade filens namn kan du även skriva ut den bifogade filen. Tryck på **Print (Skriv ut)** och följ sedan anvisningarna på din mobila enhet.

5. Tryck på **Print (Skriv ut)**.
6. Välj din maskin från skrivarlistan.
7. Ändra utskriftsalternativ vid behov.
8. Tryck på  eller **Print (Skriv ut)**.



### Närliggande information

- [Google Cloud Print](#)

## AirPrint

- [Översikt av AirPrint](#)
- [Innan du använder AirPrint \(macOS\)](#)
- [Skriva ut med AirPrint](#)

## Översikt av AirPrint

AirPrint är en utskriftslösning för Apples operativsystem med vilken du trådlöst kan skriva ut foton, e-post, webbsidor och dokument från en iPad, iPhone, iPod touch eller Mac-dator utan att du behöver installera någon drivrutin.

Mer information hittar du på Apples webbplats:

När en artikel är märkt med märkningen "Works with Apple" betyder att den har utformats för att fungera specifikt med den teknik som anges i märkningen, och att det är certifierat av utvecklaren enligt Apples kvalitetsstandarder.



### Närliggande information

- [AirPrint](#)

#### Liknande ämnen:

- [Problem med AirPrint](#)

## Innan du använder AirPrint (macOS)

Innan du skriver ut med macOS måste du lägga till din Brother-skrivare till skrivarlistan i din Mac-dator.

1. Välj **Systeminställningar** i Apple-menyn.
2. Klicka på **Skrivare och skannrar**.
3. Klicka på ikonen + till vänster nedanför rutan med skrivare.  
Skärmbilden **Lägg till** visas.
4. Välj din Brother-maskin och välj därefter **AirPrint** i popup-menyn **Använd**.
5. Klicka på **Lägg till**.



### Närliggande information



- [AirPrint](#)

## **Skriva ut med AirPrint**

- [Skriv ut från iPad, iPhone eller iPod Touch](#)
- [Skriva ut med AirPrint \(macOS\)](#)

## Skriv ut från iPad, iPhone eller iPod Touch

Utskriftsproceduren skiljer sig eventuellt åt för olika program. I exemplet nedan används Safari.

1. Kontrollera att din Brother-maskin är på.
2. Använd Safari för att öppna den sida som du vill skriva ut.
3. Tryck på  eller .
4. Tryck på **Skriv ut**.
5. Kontrollera att din Brother-maskin är vald.
6. Om du väljer en annan maskin (eller ingen skrivare) trycker du på **Skrivare**.  
En lista på tillgängliga maskiner visas.
7. Tryck på maskinens namn i listan.
8. Välj önskade alternativ, till exempel antal sidor och dubbelsidig utskrift (om det stöds av din maskin).
9. Tryck på **Skriv ut**.



### Närliggande information

- [Skriva ut med AirPrint](#)

## Skriva ut med AirPrint (macOS)

Utskriftsproceduren skiljer sig eventuellt åt för olika program. I exemplet nedan används Safari. Innan du skriver ut, kontrollera att din Brother-maskin finns med i listan på din Mac-dator.

1. Kontrollera att din Brother-maskin är på.
2. Använd Safari på din Mac-dator för att öppna den sida som du vill skriva ut.
3. Klicka på menyn **Arkiv** och välj sedan **Skriv ut**.
4. Kontrollera att Brother-maskinen är markerad. Om en annan maskin är markerad (eller om ingen skrivare är markerad), klickar du på **Skrivare** i popup-menyn och väljer din Brother-maskin.
5. Välj önskade alternativ, till exempel antal sidor och dubbelsidig utskrift (om det stöds av din maskin).
6. Klicka på **Skriv ut**.



### Närliggande information

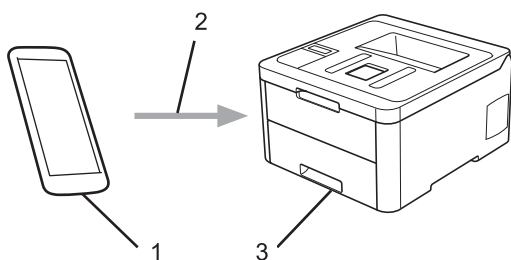
- [Skriva ut med AirPrint](#)

#### Liknande ämnen:

- [Innan du använder AirPrint \(macOS\)](#)

## Mobil utskrift för Windows

Mobil utskrift för Windows är en funktion du kan använda för att skriva ut från din mobila Windows-enhet. Du kan ansluta dig till samma nätverk som din Brother-maskin är ansluten till, och skriva ut utan att installera skrivardrivrutinen på enheten. Många Windows-appar har stöd för den här funktionen.



1. Mobil Windows-enhet (Windows 10 Mobile eller senare)
2. Wi-Fi®-anslutning
3. Brother-maskinen



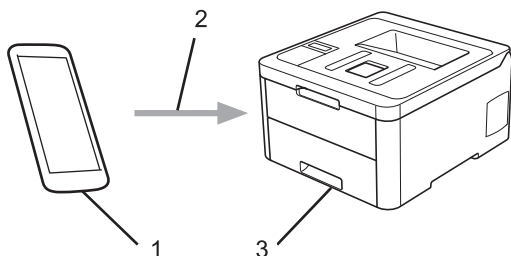
### Närliggande information

- [Mobil/Web Connect](#)



## Mopria® Print Service

Mopria® Print Service är en utskriftsfunktion på mobila Android™-enheter (Android™ version 4.4 eller senare) som har utvecklats av Mopria® Alliance. Med den här tjänsten kan du ansluta till samma nätverk som maskinen och skriva ut utan ytterligare installation. Många Android™-appar har stöd för utskrift.



1. Android™ 4.4 eller senare
2. Wi-Fi®-anslutning
3. Brother-maskinen

Du måste hämta Mopria® Print Service från Google Play™ Store och installera den på din Android™-enhet. Du måste aktivera denna tjänst innan du kan använda den.



### Närliggande information

- [Mobil/Web Connect](#)

## Brother iPrint&Scan för mobila enheter

Använd Brother iPrint&Scan för att skriva ut från olika mobila enheter.

- För Android™-enheter

Brother iPrint&Scan gör att du kan använda funktioner i Brother-maskinen direkt från din Android™-enhet utan att behöva använda en dator.

Hämta och installera Brother iPrint&Scan från Google Play™ Butik.

- För alla iOS-enheter som iPhone, iPad och iPod touch

Med Brother iPrint&Scan kan du använda funktioner i Brother-skrivaren direkt från din iOS-enhet.

Ladda ner och installera Brother iPrint&Scan från App Store.

- För Windows-enheter

Med Brother iPrint&Scan kan du använda funktioner i Brother-maskinen direkt från din Windows-enhet utan att behöva använda en dator.

Hämta och installera Brother iPrint&Scan från Microsoft Store.

Mer detaljerad information, besök [support.brother.com/ips](http://support.brother.com/ips).



### Närliggande information

- [Mobil/Web Connect](#)

#### Liknande ämnen:

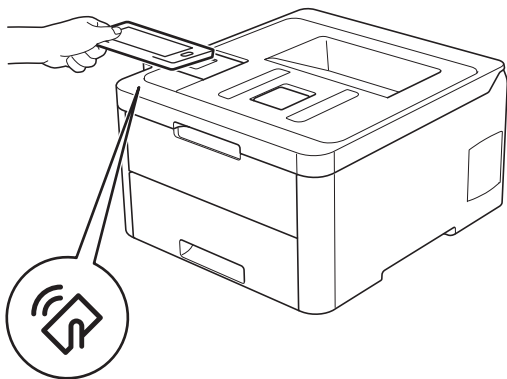
- [Översikt över Brother iPrint&Scan](#)

## Near-Field Communication (NFC)

Relaterade modeller: HL-L3270CDW

NFC (Near Field Communication) ger möjlighet till enkel överföring, datautbyte och trådlös kommunikation mellan två enheter som befinner sig nära varandra.

Om din Android™-enhet har stöd för NFC kan du skriva ut data (foton, PDF-filer, textfiler, webbsidor och e-postmeddelanden) direkt från enheten genom att trycka på NFC-ikonen i kontrollpanelen.



Du måste ladda ner och installera Brother iPrint&Scan till din Android™-enhet för att kunna använda denna funktion. Mer detaljerad information, besök [support.brother.com/ips](https://support.brother.com/ips).



### Närliggande information

- [Mobil/Web Connect](#)

## Brother iPrint&Scan för Windows och Mac

- [Översikt över Brother iPrint&Scan](#)

## Översikt över Brother iPrint&Scan

Använd Brother iPrint&Scan för Windows och Mac för att skriva ut från datorn.

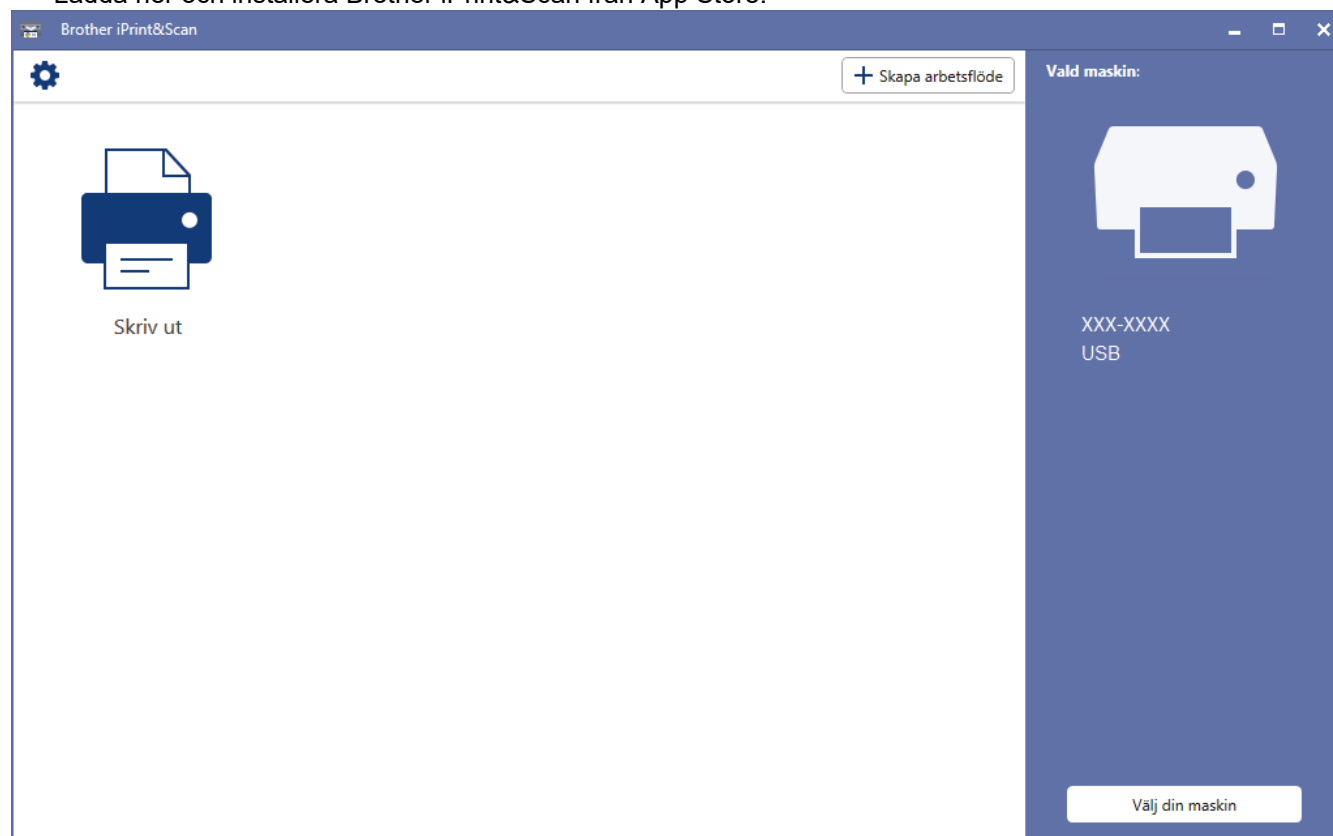
Följande skärmbild visar ett exempel på Brother iPrint&Scan för Windows. Skärmbilden kan variera beroende på versionen av programmet.

- För Windows

Gå till sidan **Nerladdningar** för din modell på Brother Solutions Center på [support.brother.com](http://support.brother.com) för att hämta det senaste programmet.

- För Mac

Ladda ner och installera Brother iPrint&Scan från App Store.



### Närliggande information

- [Brother iPrint&Scan för Windows och Mac](#)

#### Liknande ämnen:

- [Brother iPrint&Scan för mobila enheter](#)

## Felsökning

Använd detta kapitel för att lösa typiska problem som du kan stöta på när du använder din Brother-maskin. Du kan själv åtgärda de flesta felen.

### VIKTIGT

Kontakta Brothers kundtjänst eller din lokala Brother-återförsäljare för teknisk hjälp.

Om du använder tillbehör som inte är Brother-produkter kan utskriftskvaliteten, maskinvarans prestanda och maskinens pålitlighet påverkas.



Gå till Brother Solutions Center på [support.brother.com](https://support.brother.com) om du behöver hjälp.

Kontrollera först att:

- Maskinens nätkabel är korrekt ansluten och att maskinen är påslagen. >> *Snabbguide*
- Allt skyddsmaterial har tagits bort. >> *Snabbguide*
- Papperet har fyllts på korrekt i pappersfacket.
- Gränssnittskablarna har anslutits till maskinen och datorn på rätt sätt eller att trådlös anslutning har aktiverats för både maskinen och din dator.
- Fel- och underhållsmeddelanden

Fastställ problemet om du inte löste det genom att använda kontrollistan och >> *Närliggande information*



### Närliggande information

- Fel- och underhållsmeddelanden
- Felmeddelanden när funktionen Brother Web Connect används
- Papperstopp
- Utskriftsproblem
- Förbättra utskriftskvaliteten
- Nätverksproblem
- Problem med Google Cloud Print
- Problem med AirPrint
- Övriga problem
- Kontrollera maskininformation
- Återställningsfunktioner

## Fel- och underhållsmeddelanden



### • HL-L3270CDW

Om LCD-skärmen visar ett fel och din Android™-enhet har stöd för NFC-funktionen, kan du föra enheten över NFC-symbolen på din Brother-maskin för att komma till Brother Solutions Center och läsa de senaste vanliga frågorna och svaren för enheten. (Din mobiltelefonoperatörs meddelande- och dataavgifter kan gälla.)

Se till så att NFC-inställningen på både Brother-maskinen och Android™-enheten är På.

Som med alla sofistikerade kontorsprodukter kan fel uppstå och förbrukningsmaterial behöver bytas. Om så sker identifierar maskinen felet eller begär rutinunderhåll och visar lämpligt meddelande. De flesta vanliga fel- och underhållsmeddelanden visas i tabellen.

Följ anvisningarna i kolumnen **Åtgärd** för att lösa ett problem och ta bort felmeddelandet.



Du kan själv åtgärda de flesta fel och utföra rutinunderhåll. Om du vill ha fler tips: Gå till [support.brother.com](http://support.brother.com) och klicka på sidan **Vanliga frågor & felsökning**.

>> [HL-L3210CW/HL-L3230CDW](#)



>> [HL-L3270CDW](#)

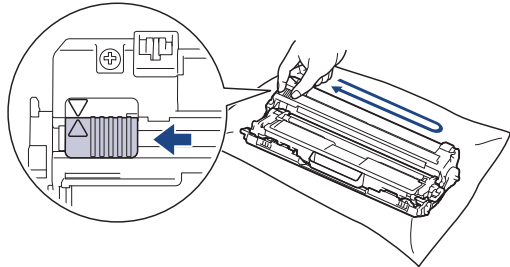
### HL-L3210CW/HL-L3230CDW

Felmeddelande	Orsak	Åtgärd
2-sid inaktivt	Maskinens bakre lucka är inte helt stängd.	Stäng maskinens bakre lucka tills den låser i stängt läge.
Byt spillådan	Det är dags att byta behållare för överskottstoner.	Byt ut behållaren för överskottstoner mot en ny. >> <i>Närliggande information: Byt behållare för överskottstoner</i>
Byt toner	Tonerkassetten livslängd är nästan slut. Maskinen stoppar alla utskriftsfunktioner.	Byt tonerkassetten för färgen som anges på LCD-skärmen. >> <i>Närliggande information: Byt tonerkassett</i>
Byt ut bältet	Det är dags att byta ut bältenheten.	Byt bältenhet mot en ny. >> <i>Närliggande information: Byt bältenheten</i>
Byt ut trumma	Det är dags att byta ut trumman.	Byt trumman för färgen som anges på LCD-skärmen. >> <i>Närliggande information: Byt trumman</i>
	Om det här meddelandet visas även efter att trumman bytts ut mot en ny har trummans räkneverk inte återställts.	Återställ trummans räkneverk. >> <i>Närliggande information: Byt trumman</i>
Bälte snart slut	Bältenhetens livslängd är nästan slut.	Beställ en ny bältenhet innan LCD-skärmen visar Byt ut bältet.
Fel storlek	Pappersformatet som angetts i skrivardrivrutinen stöds inte av det fack som angetts.	Välj ett pappersformat som stöds av det fack som angetts.
Fel storlek	Papperet i facket har inte korrekt storlek.	Lägg i korrekt pappersformat i facket och ställ in pappersformat för facket. Tryck på <b>Go (Gå till)</b> .

Felmeddelande	Orsak	Åtgärd
Fel storlek DX	Pappersformatet som definierats maskinens pappersformatsinställning kan inte användas för automatisk dubbelsidig utskrift. Det papper som ligger i pappersfacket är inte korrekt format och är ej lämpligt för automatisk dubbelsidig utskrift.	Tryck på <b>Cancel (Avbryt)</b> (vid behov). Lägg i korrekt pappersformat i facket och ställ in rätt pappersformat för facket. Välj ett pappersformat som passar för dubbelsidig utskrift. Tillgängligt pappersformat för automatisk dubbelsidig utskrift är A4.
Gräns överskreds	Den utskriftsgräns som är inställd för Secure Function Lock 3.0 är uppnådd.	Be din administratör kontrollera dina inställningar för Secure Function Lock (Säkert funktionslås).
Ingen bältenhet	Bältenheten har inte installerats eller så har den inte installerats korrekt.	Installera bältenheten igen.
Ingen trumenhet	Trumman har inte installerats på rätt sätt.	Installera om tonerkassetterna och trumman.
Inget fack F1	Pappersfacket har inte installerats alls eller inte installerats korrekt.	Sätt tillbaka pappersfacket som indikeras på LCD-skärmen.
Kalibrera	Kalibrering misslyckades.	<ul style="list-style-type: none"> <li>Tryck på och håll ned  för att stänga av maskinen. Vänta några sekunder och start sedan om igen. Utför färg kalibreringen igen med hjälp av kontrollpanelen.</li> <li>Installera en ny bältenhet.</li> <li>Om problemet kvarstår, kontakta Brothers kundtjänst eller din lokala Brother-återförsäljare.</li> </ul>
Kan ej skriva ##	Maskinen har ett mekaniskt problem.	<ul style="list-style-type: none"> <li>Håll  intryckt för att stänga av maskinen, vänta några minuter och starta den sedan igen.</li> <li>Om problemet kvarstår bör du kontakta Brothers kundtjänst.</li> </ul>
Kassettfel	Tonerkassetten har inte installerats rätt.	Ta ut tonerkassetten och trumman för den färg som anges på LCD-skärmen. Ta ut tonerkassetten och sätt tillbaka den i trumman igen. Sätt tillbaka tonerkassetten och trumman i maskinen. Om problemet kvarstår, kontakta Brothers kundtjänst eller din lokala Brother-återförsäljare.
Kondensering	Det kan ha bildats kondens inne i maskinen efter att rumstemperaturen förändrats.	Låt maskinen vara igång. Vänta i 30 minuter med den övre luckan öppen. Stäng sedan av maskinen och stäng luckan. Slå på den igen.
Kort papper	Papperet i facket är för kort för att maskinen ska kunna mata ut det till utmatningsfacket med textsidan nedåt.	Öppna bakre luckan (utmatningsfacket med textsidan uppåt) så att utskriften kan matas ut i utmatningsfacket med textsidan uppåt. Ta bort de utskrivna sidorna och tryck sedan på <b>Go (Gå till)</b> .
Luckan är öppen	Luckan upptill är inte helt stängd.	Öppna och stäng maskinens övre lucka ordentligt.
Luckan är öppen	Luckan till fixeringsenheten är inte helt stängd.	Stäng fixeringsluckan som sitter bakom maskinens bakre lucka.







Felmeddelande	Orsak	Åtgärd
Låg tonernivå: BK Låg tonernivå: C Låg tonernivå: M Låg tonernivå: Y (BK=svart, C=cyan, M=magenta, Y=gul.)	Det går fortfarande att skriva ut om detta meddelande visas på LCD-skärmen. Tonerkassetten livslängd är nästan slut.	Beställ en ny tonerkassett innan LCD-skärmen visar <i>Byt toner</i> .
Manuell matning	<b>Manuell</b> valdes som papperskälla i skrivardrivrutinen, men det finns inte något papper i det manuella inmatningsfacket.	Fylla på papper i det manuella inmatningsfacket.
Media passar ej	Den mediatyp som anges i skrivardrivrutinen skiljer sig från den papperstyp som anges i maskinens meny.	Fyll på rätt typ av papper i facket och välj sedan korrekt mediatyp under inställningen av papperstyp på maskinen.
Minnet är fullt	Maskinens minne är fullt.	Tryck och håll <b>Go (Gå till)</b> intryckt i ungefär två sekunder och minska utskriftsupplösningen.
Papper slut F1	Maskinen kunde inte mata papper från det pappersfack som indikeras.	Gör något av följande: <ul style="list-style-type: none"> <li>Fyll på mer papper i pappersfacket som visas på LCD-skärmen. Se till att pappersguiderna är korrekt inställda.</li> <li>Om det ligger papper i facket tar du bort det och fyller på igen. Se till att pappersguiderna är korrekt inställda.</li> <li>Fyll inte på för mycket papper i pappersfacket.</li> </ul>
Registrering	Registrering misslyckades.	<ul style="list-style-type: none"> <li>Om felet fortsätter håller du  intryckt för att stänga av maskinen. Vänta några sekunder och starta sedan maskinen igen. Utför färg registrering via kontrollpanelen.</li> <li>Installera en ny bältenhet.</li> <li>Om problemet kvarstår, kontakta Brothers kundtjänst eller din lokala Brother-återförsäljare.</li> </ul>
Självdagnostik	Fixeringsenhetens temperatur stiger inte till specificerad temperatur inom bestämd tid. Fixeringsenheten är för varm.	Håll  intryckt för att stänga av maskinen, vänta några sekunder och starta den sedan igen. Låt maskinen stå i beredskapsläge under 15 minuter med strömmen påslagen.
Spilltonerbyte	Behållaren för överskottstoner är nästan slut.	Beställ en ny behållare för överskottstoner innan LCD-skärmen visar <i>Byt spilllådan</i> .
Spilllåda saknas	Behållaren för överskottstoner har inte installerats eller så har den inte installerats korrekt.	Installera om behållaren för överskottstoner.
Stopp 2-sidigt	Pappret har fastnat under pappersfacket eller fixeringsenheten.	Dra ut pappersfacket eller öppna den bakre luckan för att försiktigt ta bort pappret som fastnat.
Stopp bak	Papper har fastnat på maskinens baksida.	Öppna fixeringslocket och ta försiktigt bort pappret som fastnat. Stäng fixeringslocket.
Stopp i fack1	Papper har fastnat i det pappersfack som indikeras.	Dra ut pappersfacket och ta försiktigt bort allt papper som fastnat.



Felmeddelande	Orsak	Åtgärd
Stopp inuti	Papper har fastnat i maskinen.	Öppna den övre luckan, dra ut tonerkassetterna och trumman och ta försiktigt bort allt papper som fastnat. Sätt tillbaka tonerkassetten och trumman i maskinen. Stäng den övre luckan.
Stopp man. matn.	Papper har fastnat i maskinens manuella inmatningsfack.	Ta försiktigt bort pappret som fastnat i och runt det manuella inmatningsfacket. Fyll på papper i det manuella inmatningsfacket och tryck sedan på <b>Go (Gå till)</b> .
Svalnar	Temperaturen är för hög invändigt i maskinen. Maskinen gör ett avbrott i utskriftsjobbet och går in i nedkylningsläge.	Vänta tills maskinen är klar med nedkylningen. Kontrollera att alla ventilationsöppningar på maskinen är fria från hinder. När maskinen har kylts ned återupptar den utskriften.
Tillgång nekad	Den funktion du vill använda begränsas av Secure Function Lock 3.0.	Be din administratör kontrollera dina inställningar för Secure Function Lock (Säkert funktionslås).
Toner saknas	Tonerkassetten har inte installerats alls eller inte installerats korrekt.	Ta ut tonerkassetten och trumman. Ta ut tonerkassetten från trumman och installera om tonerkassetten i trumman. Installera om tonerkassetten och trumman i maskinen. Byt tonerkassetten om problemet kvarstår.
Tonerfel	En eller flera tonerkassetter har inte installerats eller så har de inte installerats på rätt sätt.	Dra ut trummorna. Ta ut alla tonerkassetter och sätt sedan tillbaka dem i trummorna.
Trumma !	Coronatrådarna på trumman måste rengöras.	Rengör trummans coronatråd.  <b>»» Närliggande information: Rengör coronatrådarna.</b> Om problemet kvarstår byter du ut trumman mot en ny.
Trumma sn. slut	Trumman måste snart bytas ut.	Beställ en ny trumma innan LCD-skärmen visar <b>Byt ut trumma</b> .
Trumstopp	Det är dags att byta ut trumman.	Byt trumman. <b>»» Närliggande information: Byt trumman.</b>
Utskr. fullt	Maskinens minne är fullt.	Tryck på <b>Cancel (Avbryt)</b> och radera tidigare lagrade data för säker utskrift.

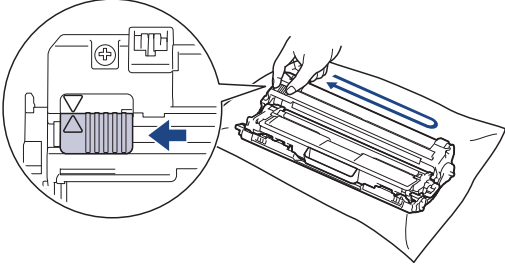

## HL-L3270CDW

Felmeddelande	Orsak	Åtgärd
2-sidigt inaktiverat	Maskinens bakre lucka är inte helt stängd.	Stäng maskinens bakre lucka tills den låser i stängt läge.
Byt spilltonerlådan	Det är dags att byta behållare för överskottstoner.	Byt ut behållaren för överskottstoner mot en ny. <b>»» Närliggande information: Byt behållare för överskottstoner</b>

Felmeddelande	Orsak	Åtgärd
Byt toner	Tonerkassetten livslängd är nästan slut. Maskinen stoppar alla utskriftsfunktioner.	Byt tonerkassetten för färgen som anges på LCD-skärmen. ➤➤ <i>Närliggande information: Byt tonerkassett</i>
Fel storlek	Pappersformatet som angetts i skrivardrivrutinen stöds inte av det fack som angetts.	Välj ett pappersformat som stöds av det fack som angetts.
Fel storlek	Papperet i facket har inte korrekt storlek.	Lägg i korrekt pappersformat i facket och ställ in pappersformat för facket. Tryck på <b>Försök igen</b> .
Förbrukningsmater. Byt ut bältet	Det är dags att byta ut bältenheten.	Byt bältenhet mot en ny. ➤➤ <i>Närliggande information: Byt bältenheten</i>
Förbrukningsmater. Byt ut trumma	Det är dags att byta ut trumman.	Byt trumman för färgen som anges på LCD-skärmen. ➤➤ <i>Närliggande information: Byt trumman</i>
	Om det här meddelandet visas även efter att trumman bytts ut mot en ny har trummans räkneverk inte återställts.	Återställ trummans räkneverk. ➤➤ <i>Närliggande information: Byt trumman</i>
Förbrukningsmater. Bältet är snart slut	Bältenhetens livslängd är nästan slut.	Beställ en ny bältenhet innan LCD-skärmen visar <b>Byt ut bältet</b> .
Förbrukningsmater. Spilltonerbyte	Behållaren för överskottstoner är nästan slut.	Beställ en ny behållare för överskottstoner innan LCD-skärmen visar <b>Byt spilltonerlådan</b> .
Förbrukningsmater. Toner snart slut: X (X anger tonerkassetten eller trummans färg som nästan är slut. BK=svart, C=cyan, M=magenta, Y=gul.)	Det går fortfarande att skriva ut om detta meddelande visas på LCD-skärmen. Tonerkassetten livslängd är nästan slut.	Beställ en ny tonerkassett innan LCD-skärmen visar <b>Byt toner</b> .
Förbrukningsmater. Trumman är snart slut	Trumman måste snart bytas ut.	Beställ en ny trumma innan LCD-skärmen visar <b>Byt ut trumma</b> .
Gränsen överskreds	Den utskriftsgräns som är inställd för Secure Function Lock 3.0 är uppnådd.	Be din administratör kontrollera dina inställningar för Secure Function Lock (Säkert funktionslås).
Ingen bältenhet	Bältenheten har inte installerats eller så har den inte installerats korrekt.	Installera bältenheten igen.
Ingen trumma	Trumman har inte installerats på rätt sätt.	Installera om tonerkassetterna och trumman.
Inget fack 1	Pappersfacket har inte installerats alls eller inte installerats korrekt.	Sätt tillbaka pappersfacket som indikeras på LCD-skärmen.
Inget papper i fack 1	Maskinen kunde inte mata papper från det pappersfack som indikeras.	Gör något av följande: <ul style="list-style-type: none"> <li>Fyll på mer papper i pappersfacket som visas på LCD-skärmen. Se till att pappersguiderna är korrekt inställda.</li> <li>Om det ligger papper i facket tar du bort det och fyller på igen. Se till att pappersguiderna är korrekt inställda.</li> <li>Fyll inte på för mycket papper i pappersfacket.</li> </ul>

Felmeddelande	Orsak	Åtgärd
Kalibrering	Kalibrering misslyckades.	<ul style="list-style-type: none"> <li>Tryck på och håll ned  för att stänga av maskinen. Vänta några sekunder och starta sedan om igen. Utför färg kalibreringen igen med hjälp av LCD-skärmen.</li> <li>Installera en ny bältenhet.</li> <li>Om problemet kvarstår, kontakta Brothers kundtjänst eller din lokala Brother-återförsäljare.</li> </ul>
Kan ej skriva ##	Maskinen har ett mekaniskt problem.	<ul style="list-style-type: none"> <li>Håll  intryckt för att stänga av maskinen, vänta några minuter och starta den sedan igen.</li> <li>Om problemet kvarstår bör du kontakta Brothers kundtjänst.</li> </ul>
Kassettfel	Tonerkassetten har inte installerats rätt.	<p>Ta ut tonerkassetten och trumman för den färg som anges på LCD-skärmen. Ta ut tonerkassetten och sätt tillbaka den i trumman igen. Sätt in tonerkassetten och trumman i maskinen igen.</p> <p>Om problemet kvarstår, kontakta Brothers kundtjänst eller din lokala Brother-återförsäljare.</p>
Kondensering	Det kan ha bildats kondens inne i maskinen efter att rumstemperaturen förändrats.	Låt maskinen vara igång. Vänta i 30 minuter med den övre luckan öppen. Stäng sedan av maskinen och stäng luckan. Slå på den igen.
Kort papper	Papperet i facket är för kort för att maskinen ska kunna mata ut det till utmatningsfacket med textsidan nedåt.	Öppna bakre luckan (utmatningsfacket med textsidan uppåt) så att utskriften kan matas ut i utmatningsfacket med textsidan uppåt. Ta bort de utskrivna sidorna och tryck sedan på <b>Försök igen</b> .
Luckan är öppen	Luckan upptill är inte helt stängd.	Öppna och stäng maskinens övre lucka ordentligt.
Luckan är öppen	Luckan till fixeringsenheten är inte helt stängd.	Stäng fixeringsluckan som sitter bakom maskinens bakre lucka.
Manuell matning	<b>Manuell</b> valdes som papperskälla i skrivardrutinen, men det finns inte något papper i det manuella inmatningsfacket.	Fylla på papper i det manuella inmatningsfacket.
Media matchar ej	Den mediatyp som anges i skrivardrutinen skiljer sig från den papertyp som anges i maskinens meny.	Fyll på rätt typ av papper i det fack som visas på LCD-skärmen och välj sedan korrekt mediatyp under inställningen av papertyp på maskinen.
Minnet är fullt	Maskinens minne är fullt.	Tryck på  och minska utskriftsupplösningen.
Registrering	Registrering misslyckades.	<ul style="list-style-type: none"> <li>Tryck på och håll ned  för att stänga av maskinen. Vänta några sekunder och starta sedan om igen. Utför färg registreringen igen med hjälp av LCD-skärmen.</li> <li>Installera en ny bältenhet.</li> <li>Om problemet kvarstår, kontakta Brothers kundtjänst eller din lokala Brother-återförsäljare.</li> </ul>

Felmeddelande	Orsak	Åtgärd
Självdagnostik	Fixeringsenhetens temperatur stiger inte till specificerad temperatur inom bestämd tid.	Håll  intryckt för att stänga av maskinen, vänta några sekunder och starta den sedan igen. Låt maskinen stå i beredskapsläge under 15 minuter med strömmen påslagen.
	Fixeringsenheten är för varm.	
Skärminitiering fel	Pekskärmen vidrördes före initieringen vid uppstart var slutförd.	Se till så att det inte är något som rör vid pekskärmen.
	Skräp kan ha fastnat mellan pekskärmens nedre del och ramen.	För in en bit styvt papper mellan pekskärmens nedre del och ramen och för det fram och tillbaka för att trycka ut skräpet.
Spilltonerlåda skns	Behållaren för överskottstoner har inte installerats eller så har den inte installerats korrekt.	Installera om behållaren för överskottstoner.
Stopp 2-sidigt	Pappret har fastnat under pappersfacket eller fixeringsenheten.	Dra ut pappersfacket eller öppna den bakre luckan för att försiktigt ta bort pappret som fastnat.
Stopp bak	Papper har fastnat på maskinens baksida.	Öppna fixeringslocket och ta försiktigt bort pappret som fastnat. Stäng fixeringslocket. Tryck på <b>Försök igen</b> om felmeddelandet finns kvar.
Stopp i fack1	Papper har fastnat i det pappersfack som indikeras.	Dra ut pappersfacket och ta försiktigt bort allt papper som fastnat enligt vad som visas som animering på LCD-skärmen.
Stopp inuti	Papper har fastnat inuti maskinen.	Öppna den övre luckan, dra ut tonerkassetterna och trumman och ta försiktigt bort allt papper som fastnat. Sätt tillbaka tonerkassetten och trumman i maskinen. Stäng den övre luckan.
Stopp manuell matning	Papper har fastnat i maskinens manuella inmatningsfack.	Ta försiktigt bort pappret som fastnat i och runt det manuella inmatningsfacket. Fyll på papper i det manuella inmatningsfacket och tryck sedan på <b>Försök igen</b> .
Storleksfel 2-sidigt	Pappersformatet som definierats maskinens pappersformatsinställning kan inte användas för automatisk dubbelsidig utskrift.	Tryck på  (vid behov). Lägg i korrekt pappersformat i facket och ställ in rätt pappersformat för facket.
	Det papper som ligger i pappersfacket är inte korrekt format och är ej lämpligt för automatisk dubbelsidig utskrift.	Välj ett pappersformat som passar för dubbelsidig utskrift. Tillgängligt pappersformat för automatisk dubbelsidig utskrift är A4.
Svalnar	Temperaturen är för hög invändigt i maskinen. Maskinen gör ett avbrott i utskriftsjobbet och går in i nedkylningsläge.	Vänta tills maskinen är klar med nedkylningen. Kontrollera att alla ventilationsöppningar på maskinen är fria från hinder. När maskinen har kylts ned återupptar den utskriften.
Tillgång nekad	Den funktion du vill använda begränsas av Secure Function Lock 3.0.	Be din administratör kontrollera dina inställningar för Secure Function Lock (Säkert funktionslås).
Toner saknas	Tonerkassetten har inte installerats alls eller inte installerats korrekt.	Ta ut tonerkassetten och trumman. Ta ut tonerkassetten från trumman och installera om tonerkassetten i trumman. Installera om tonerkassetten och trumman i maskinen. Byt tonerkassetten om problemet kvarstår.
Tonerfel	En eller flera tonerkassetter har inte installerats eller så har de inte installerats på rätt sätt.	Dra ut trummorna. Ta ut alla tonerkassetter och sätt sedan tillbaka dem i trummorna.

Felmeddelande	Orsak	Åtgärd
Trumma !	Coronatrådarna på trumman måste rengöras.	<p>Rengör trummans coronatråd.</p>  <p>➤➤ <i>Närliggande information: Rengör coronatrådarna.</i></p> <p>Om problemet kvarstår byter du ut trumman mot en ny.</p>
Trumstopp	Det är dags att byta ut trumman.	<p>Byt trumman.</p> <p>➤➤ <i>Närliggande information: Byt trumman.</i></p>
Utskriftsdata fullt	Maskinens minne är fullt.	<p>Tryck på  och radera tidigare lagrade data för säker utskrift.</p>



### Närliggande information

- Felsökning

#### Liknande ämnen:

- Fyll på och skriv ut via pappersfacket
- Byta förbrukningsmaterial
- Byt tonerkassett
- Byt trumman
- Byt bältenheten
- Byt behållare för överskottstoner
- Rengör coronatrådarna
- Kalibrera färger

## Felmeddelanden när funktionen Brother Web Connect används

Din Brother-maskin visar ett felmeddelande om ett fel uppstår. De vanligaste felmeddelandena visas i tabellen. Du kan själv åtgärda de flesta felen. Om du efter att ha läst tabellen fortfarande behöver hjälp finns de senaste felsökningstipsen på Brother Solutions Center.

Gå till Brother Solutions Center på [support.brother.com](http://support.brother.com).

### Anslutningsfel

Felmeddelanden	Orsak	Åtgärd
Anslutningsfel 02 Ingen nätverksanslutning. Verifiera att nätverksanslutningen fungerar.	Maskinen är inte ansluten till ett nätverk.	<ul style="list-style-type: none"> <li>Kontrollera att nätverksanslutningen fungerar.</li> <li>Om du tryckte på <b>Internet</b>-knappen en kort stund efter att du slog på maskinen är det möjligt att nätverksanslutningen inte har upprättats än. Vänta en stund och försök igen.</li> </ul>
Anslutningsfel 03 Anslutningen till servern misslyckades. Kontrollera nätverksinställningar.	<ul style="list-style-type: none"> <li>Nätverks- eller serverinställningarna är felaktiga.</li> <li>Ett problem har uppstått med nätverket eller servern.</li> </ul>	<ul style="list-style-type: none"> <li>Kontrollera nätverksinställningarna eller vänta en stund och försök igen.</li> <li>Om du tryckte på <b>Internet</b>-knappen en kort stund efter att du slog på maskinen är det möjligt att nätverksanslutningen inte har upprättats än. Vänta en stund och försök igen.</li> </ul>
Anslutningsfel 07 Anslutningen till servern misslyckades. Fel datum o. tid.	Inställningarna för datum och tid är felaktiga.	Ställ in rätt datum och tid. Observera att om maskinens nätkabel har kopplats ur kan datum- och tidsinställningarna ha återställts till fabriksinställningarna.

### Autentiseringsfel

Felmeddelanden	Orsak	Åtgärd
Verifieringsfel 01 Felaktig pinkod. Ange rätt pinkod.	PIN-koden som du använde för att få åtkomst till kontot är felaktig. PIN-koden är det fyrsiffriga numret som angavs när kontot registrerades till maskinen.	Skriv rätt PIN-kod.
Verifieringsfel 02 Felaktigt eller ogiltigt ID eller så används det redan. Ange korrekt ID eller utfärda nytt tillfälligt ID. Ett tillfälligt ID gäller i 24 timmar efter att det har utfärdats.	Det tillfälliga ID:t som har angetts är felaktigt.	Ange rätt tillfälligt ID.
	Det tillfälliga ID som har angetts är inte längre giltigt. Ett tillfälligt ID är giltigt i 24 timmar.	Skaffa ett tillfälligt ID genom att ansöka om åtkomst till Brother Web Connect igen och använd ditt nya ID för att registrera kontot på maskinen.
Verifieringsfel 03 Visningsnamnet är redan registrerat. Ange ett annat visningsnamn.	Namnet som du angav som visningsnamn har redan registrerats för en annan användare av tjänsten.	Ange ett annat visningsnamn.

## Serverfel

Felmeddelanden	Orsak	Åtgärd
Serverfel 01 Autentisering misslyckades. Gör så här: 1. Gå till <a href="http://bwc.brother.com">http://bwc.brother.com</a> för att hämta ett nytt tillfälligt ID. 2. Tryck på OK och ange ditt nya tillfälliga ID på nästa skärm.	Maskinens autentiseringsinformation (som krävs för att få tillgång till tjänsten) har upphört att gälla eller är ogiltig.	Skaffa ett tillfälligt ID genom att ansöka om åtkomst till Brother Web Connect igen och använd ditt nya ID för att registrera kontot på maskinen.
Serverfel 03 Överföring misslyckades. Filen stöds inte eller data är skadade. Kontrollera data i filen.	Filen som du försöker överföra kan ha följande fel: <ul style="list-style-type: none"><li>• Filen överskrider det högsta antalet pixlar eller den största filstorleken osv. som stöds av tjänsten.</li><li>• Filtypen stöds inte.</li><li>• Filen är skadad.</li></ul>	Filen kan inte användas: <ul style="list-style-type: none"><li>• Kontrollera tjänstens begränsningar för storlek eller format.</li><li>• Spara filen som en annan typ.</li><li>• Använd en ny, oskadad version av filen om det går.</li></ul>
Serverfel 13 Tjänsten är inte tillgänglig. Försök senare.	Ett problem har uppstått med tjänsten och den kan inte användas just nu.	Vänta en stund och försök igen. Kontrollera om tjänsten är tillgänglig genom att skaffa åtkomst till den via en dator om meddelandet visas igen.

## Genvägsfel

Felmeddelanden	Orsak	Åtgärd
Genvägsfel 02 Ogiltigt konto. Registrera konto och genväg igen efter att ha tagit bort denna genväg.	Genvägen kan inte användas eftersom kontot har raderats efter det att genvägen registrerades.	Ta bort genvägen och registrera sedan kontot och genvägen igen.



### Närliggande information

- [Felsökning](#)



## Papperstopp

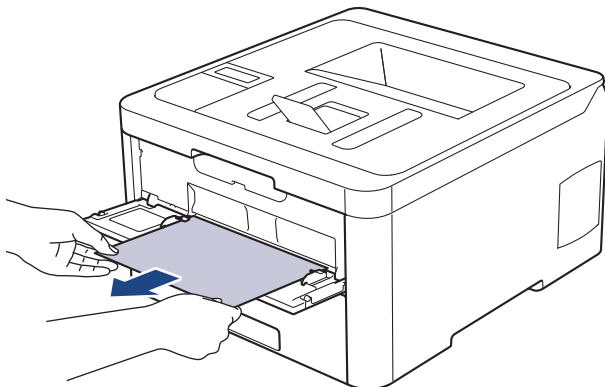
Ta alltid ut allt papper ur pappersfacket och rätta till stapeln innan du lägger i nytt papper. Detta motverkar att flera pappersark matas in i maskinen samtidigt och förhindrar att det bildas pappersstopp.

- [Papper har fastnat i det manuella inmatningsfacket](#)
- [Papper har fastnat i pappersfacket](#)
- [Papper fastnar i maskinens bakre del](#)
- [Papper har fastnat i maskinen](#)
- [Papper har fastnat under pappersfacket](#)

## Papper har fastnat i det manuella inmatningsfacket

Gör följande om maskinens kontrollpanel eller Status Monitor visar att papper har fastnat i det manuella inmatningsfacket:

1. Ta försiktigt bort allt papper som har fastnat i eller runt det manuella inmatningsfacket.



2. Fyll på papper i det manuella inmatningsfacket.
3. Gör något av följande:
  - HL-L3210CW/HL-L3230CDW  
Tryck på **Go (Gå till)** för att återuppta utskriften.
  - HL-L3270CDW  
Tryck på [Försök igen] för att återuppta utskriften.



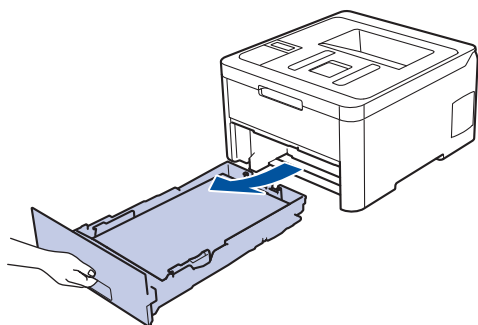
### Närliggande information

- [Papperstopp](#)

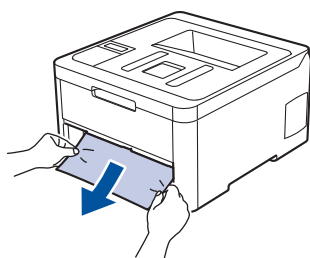
## Papper har fastnat i pappersfacket


Gör följande om maskinens kontrollpanel eller Status Monitor visar att papper har fastnat i det dubbelsidiga pappersfacket:

1. Dra ut pappersfacket helt och hållet från maskinen.

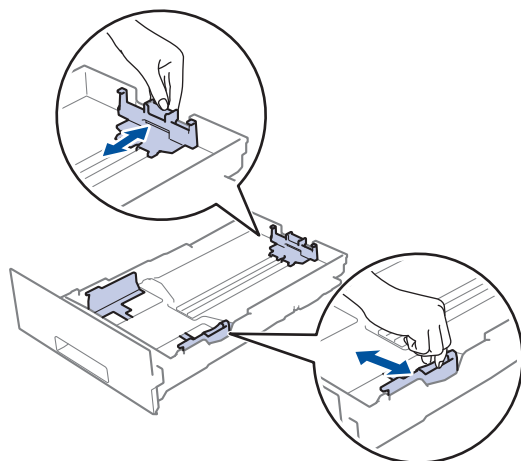


2. Dra försiktig ut det papper som fastnat.

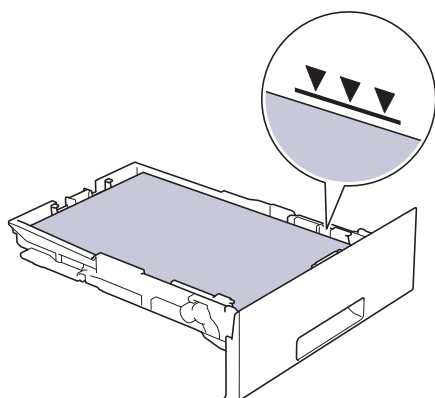


 Om du drar det papper som fastnat nedåt med båda händerna är det lättare att få bort det.

3. Lufta pappersbunten för att undvika pappersstopp och anpassa pappersguiderna efter pappersformatet.




4. Kontrollera att pappret inte överstiger markeringen för maximalt antal papper (▼▼▼).



---

5. Skjut in pappersfacket ordentlig i maskinen.

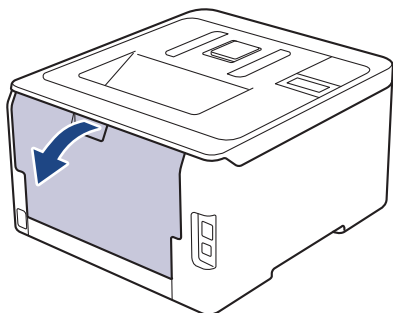
 **Närliggande information**

- Papperstopp
-

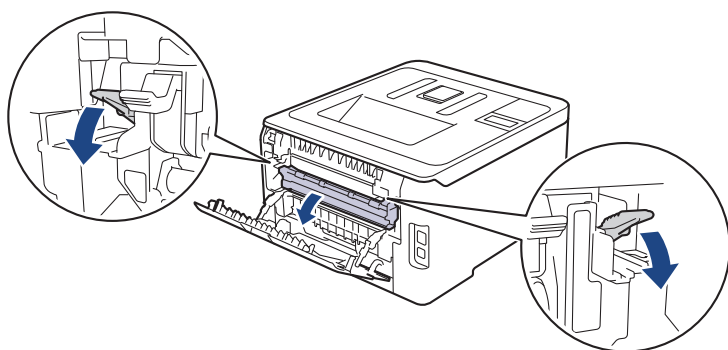
## Papper fastnar i maskinens bakre del

Gör följande om maskinens kontrollpanel eller Status Monitor visar att papper har fastnat i maskinens bakre del:

1. Låt maskinen vara påslagen i 10 minuter men använd den inte för att låta den interna fläkten kyla ner de delar i maskinen som är extremt varma.
2. Öppna den bakre luckan.



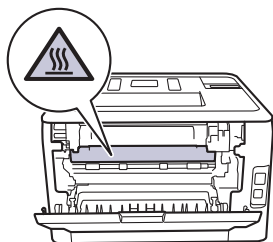
3. Dra de gröna flikarna på vänster och höger sida mot dig för att lossa fixeringslocket.



### ⚠ VARNING

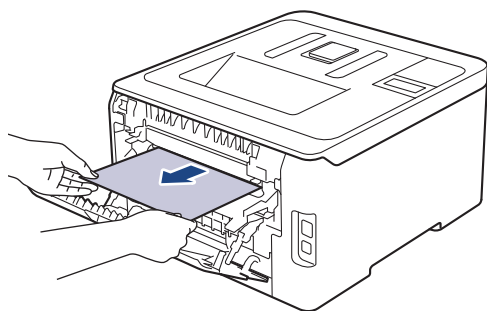
#### VARM YTA

Maskinens invändiga delar kan vara väldigt varma. Vänta tills maskinen svalnat innan du rör vid dem.



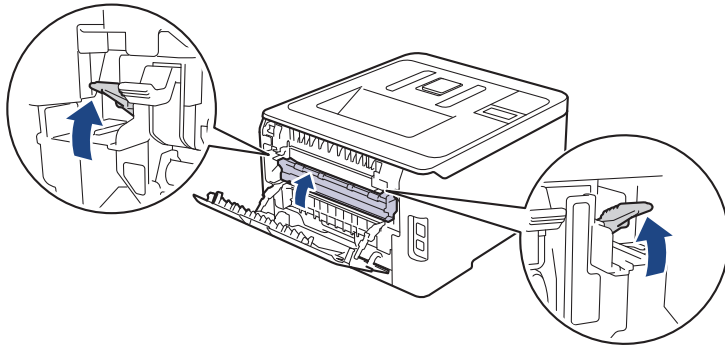
✎ Om de grå kuvertspakarna i den bakre luckan har fällts ned i kuvertläget lyfter du dem till utgångspositionen innan du drar ned de gröna flikarna.

4. Dra försiktigt ut det felmatade papperet från fixeringsenheten med båda händerna.



---

5. Stäng fixeringslocket.



Om du skriver ut kuvert faller du ned de grå kuvertspakarna till kuvertpositionen igen innan du stänger den bakre luckan.

6. Stäng den bakre luckan tills den låser i stängt läge.



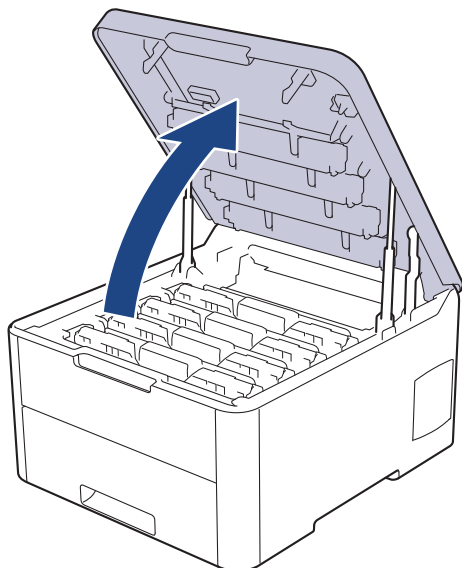
### Närliggande information

- [Papperstopp](#)

## Papper har fastnat i maskinen

Gör följande om maskinens kontrollpanel eller Status Monitor visar att papper har fastnat i maskinen:

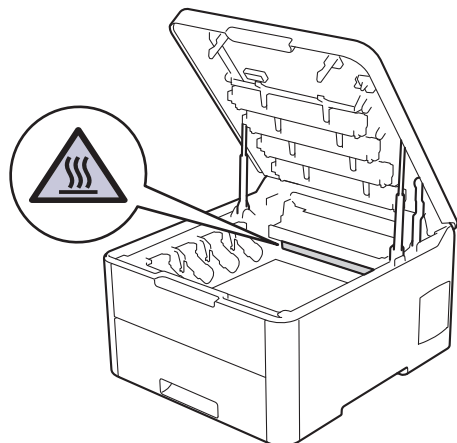
1. Låt maskinen vara påslagen i 10 minuter men använd den inte för att låta den interna fläkten kyla ner de delar i maskinen som är extremt varma.
2. Öppna den övre luckan tills den fastnar i öppet läge.



### ⚠️ VARNING

#### VARM YTA

Maskinens invändiga delar kan vara väldigt varma. Vänta tills maskinen svalnat innan du rör vid dem.



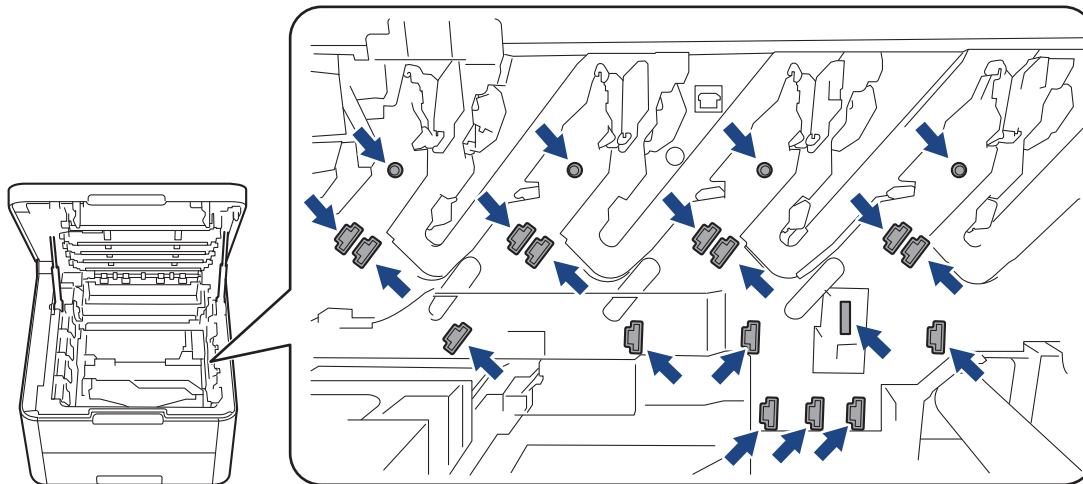
3. Ta ut alla tonerkassetter och trummor.

### ⚠️ VAR FÖRSIKTIG

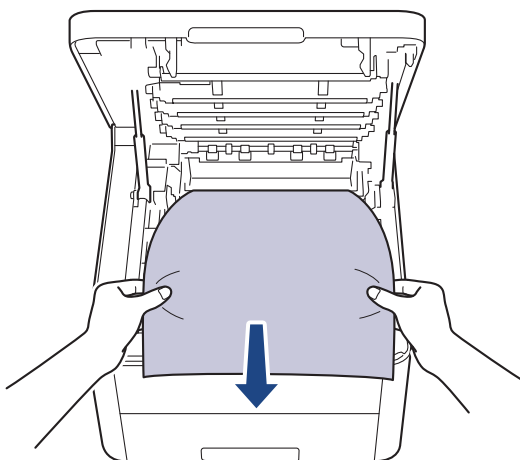
Vi rekommenderar att du lägger tonerkassetten och trumman på en ren, jämn yta med ett papper under om du av en olyckshändelse råkar spilla eller skvätta toner.

### VIKTIGT

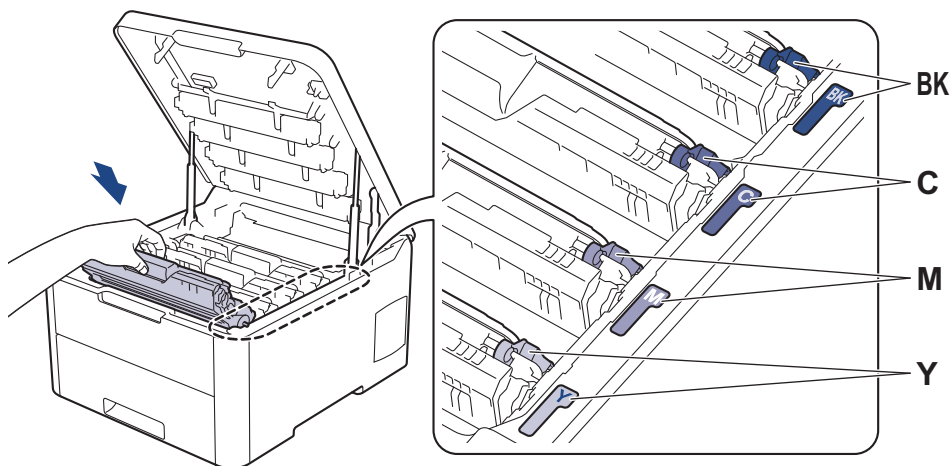
Vidrör INTE de elektroder som visas på bilden, för att undvika att maskinen skadas av statisk elektricitet.



4. Ta försiktigt bort pappret som fastnat.



5. Sätt tillbaka tonerkassetten och trumman i maskinen. Se till att du matchar tonerkassetterns färg mot färgetiketten på maskinen för alla fyra tonerkassetter och trummor.



6. Stäng maskinens övre lucka.

### ✓ Närliggande information

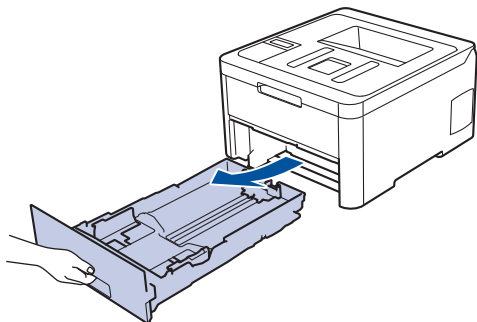
- [Paperstopp](#)



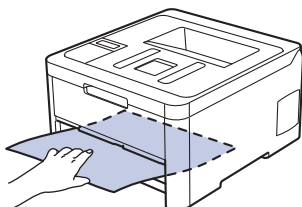
## Papper har fastnat under pappersfacket

Gör följande om maskinens kontrollpanel eller Status Monitor visar att papper har fastnat i det dubbelsidiga pappersfacket:

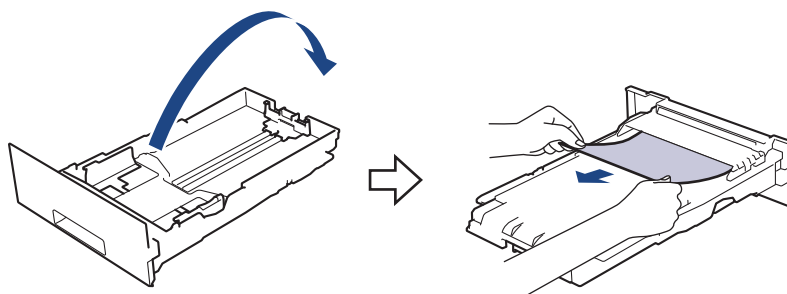
1. Låt maskinen vara påslagen i 10 minuter men använd den inte för att låta den interna fläkten kyla ner de delar i maskinen som är extremt varma.
2. Dra ut pappersfacket helt och hållet från maskinen.



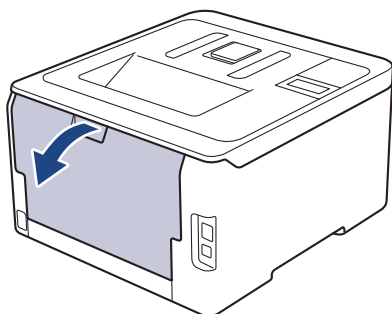
3. Se till då att det papper som fastnat inte finns kvar inuti maskinen.



4. Om det inte har fastnat papper i maskinen tar du bort papper från pappersfacket, vänder det och kontrollerar undertill.



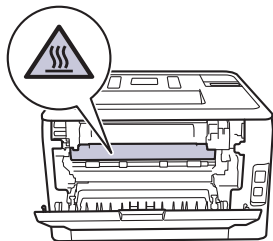
5. Om papret inte har fastnat i pappersfacket öppnar du den bakre luckan.



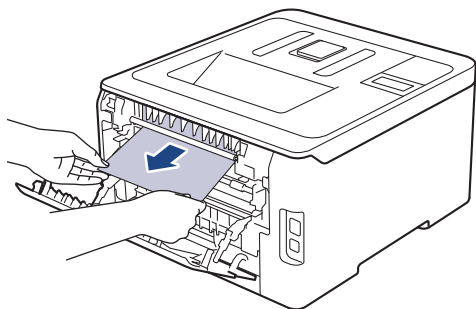
### ⚠ VARNING

VARM YTA

Maskinens invändiga delar kan vara väldigt varma. Vänta tills maskinen svalnat innan du rör vid dem.



- 
6. Dra försiktigt ut det felmatade papperet från maskinens baksida med båda händerna.







7. Stäng den bakre luckan tills den låser i stängt läge.
8. Skjut in pappersfacket ordentlig i maskinen.

### Närliggande information

- [Papperstopp](#)
-

## Utskriftsproblem

Om du fortfarande behöver hjälp efter att du har läst denna tabell kan du gå till Brother Solutions Center på [support.brother.com](http://support.brother.com).

Problem	Förslag
Ingen utskrift	<p>Kontrollera så att maskinen inte befinner sig i avstängt läge.</p> <p>Tryck på  på kontrollpanelen om maskinen befinner sig i avstängt läge och skicka sedan utskriftsdatan igen.</p> <p>Kontrollera att korrekt skrivardrivrutin har installerats och valts.</p> <p>Kontrollera och se om Status Monitor eller maskinens kontrollpanel visar en felstatus.</p> <p>Kontrollera om maskinen är online:</p> <ul style="list-style-type: none"> <li>Windows 7 och Windows Server 2008 R2           <p>Klicka på  (<b>Start</b>) &gt; <b>Enheter och skrivare</b>. Högerklicka på <b>Brother XXX-XXXX</b> och klicka på <b>Visa utskriftsjobb</b>. Klicka på <b>Skrivare</b> i menyfältet. Kontrollera att <b>Använd skrivaren offline</b> inte är valt.</p> </li> <li>Windows Server 2008           <p>Klicka på  (<b>Start</b>) &gt; <b>Kontrollpanelen</b> &gt; <b>Maskinvara och ljud</b> &gt; <b>Skrivare</b>. Högerklicka på <b>Brother XXX-XXXX</b>. Kontrollera att <b>Använd skrivaren online</b> inte står i listan. Klicka på detta alternativ om det står i listan för att göra så att drivrutinen är online.</p> </li> <li>Windows 8 och Windows Server 2012           <p>Flytta musen till det nedre högra hörnet på ditt skrivbord. Klicka på <b>Inställningar</b> &gt; <b>Kontrollpanelen</b> &gt; <b>Maskinvara och ljud</b> &gt; <b>Enheter och skrivare</b> när menyfältet visas. Högerklicka på <b>Brother XXX-XXXX</b>. Klicka på <b>Visa utskriftsjobb</b>. Om alternativen för skrivardrivrutinen visas ska du välja din skrivardrivrutin. Klicka på <b>Skrivare</b> i menyfältet och se till så att <b>Använd skrivaren offline</b> är avmarkerat.</p> </li> <li>Windows 10 och Windows Server 2016           <p>Klicka på  &gt; <b>Windows-systemet</b> &gt; <b>Kontrollpanelen</b>. Klicka på <b>Maskinvara och ljud</b> i gruppen <b>Visa enheter och skrivare</b>. Högerklicka på <b>Brother XXX-XXXX</b>. Klicka på <b>Visa utskriftsjobb</b>. Om alternativen för skrivardrivrutinen visas ska du välja din skrivardrivrutin. Klicka på <b>Skrivare</b> i menyfältet och se till så att <b>Använd skrivaren offline</b> är avmarkerat.</p> </li> <li>Windows Server 2012 R2           <p>Klicka på <b>Kontrollpanelen</b> i skärmen <b>Start</b>. Klicka på <b>Maskinvara</b> i gruppen <b>Visa enheter och skrivare</b>. Högerklicka på <b>Brother XXX-XXXX</b>. Klicka på <b>Visa utskriftsjobb</b>. Om alternativen för skrivardrivrutinen visas ska du välja din skrivardrivrutin. Klicka på <b>Skrivare</b> i menyfältet och se till så att <b>Använd skrivaren offline</b> är avmarkerat.</p> </li> <li>Mac           <p>Klicka på menyn <b>Systeminställningar</b> och välj sedan alternativet <b>Skrivare och skannrar</b>. När maskinen är</p> </li> </ul>

Problem	Förslag
	<p>offline tar du bort den genom att trycka på knappen  och lägger sedan till den genom att klicka på knappen .</p>
Maskinen skriver inte ut eller har stoppat utskriften.	<p>Avbryt utskriftsjobbet och ta bort det från maskinens minne. Utskriften kanske inte är fullständig. Skicka utskriftsdata igen.  <b>»» Närliggande information: Avbryta ett utskriftsjobb</b></p>
Sidhuvud och sidfot visas i dokumentet på skärmen, men inte på de utskrivna sidorna.	<p>Ett område skrivs inte ut uppe och nere på sidan. Kompensera för det genom att justera den övre och undre marginalen i dokumentet.</p>
Maskinen gör oväntade utskrifter eller skriver ut skräpdata.	<p>Avbryt utskriftsjobbet och ta bort det från maskinens minne. Utskriften kanske inte är fullständig. Skicka utskriftsdata igen.  <b>»» Närliggande information: Avbryta ett utskriftsjobb</b></p>
	<p>Kontrollera att programinställningarna är inställda att fungera med maskinen.</p>
	<p>Se till så att Brother-skrivardrivrutinen är vald i programets utskriftsfönster.</p>
Maskinen skriver ut de första sidorna korrekt, men efterföljande sidor saknar viss text.	<p>Kontrollera att programinställningarna är inställda att fungera med maskinen.</p>
	<p>Din maskin får inte alla data som skickas från datorn. Se till att gränssnittskabeln är ansluten på rätt sätt.</p>
Maskinen skriver inte ut på papprets båda sidor även om inställningen i skrivardrivrutinen är dubbelsidig och maskinen har stöd för automatisk dubbelsidig utskrift.	<p>Kontrollera inställningen av pappersformat i skrivardrivrutinen. Du måste välja A4-papper. Pappersvikter som stöds är 60 till 163 g/m<sup>2</sup>.</p>
Utskriftshastigheten är för långsam.	<p>Försök att ändra inställningen i skrivardrivrutinen. Den högsta upplösningen kräver längre databearbetning, sändningstid och utskriftstid.</p>
	<p>Om du har aktiverat tyst läge inaktiverar du tyst läge i skrivardrivrutinen eller maskinens menyinställning.</p>
Maskinen matar inte papper.	<p>Om det finns papper i pappersfacket bör du förvissa dig om att det ligger rätt. Råta ut skrynkligt papper. Det kan hjälpa om du tar ut pappersstapeln, vänder på den och lägger tillbaka den i pappersfacket.</p>
	<p>Minska mängden papper i pappersfacket och försök igen.</p>
	<p>(För modeller med manuellt inmatningsfack) Kontrollera att <b>Manuell</b> inte har valts för <b>Papperskälla</b> i skrivardrivrutinen.</p>
	<p>Rengöra pappersmatningsrullarna.</p>
Maskinen matar inte papper från det manuella inmatningsfacket. (För modeller med manuellt inmatningsfack)	<p>Tryck in ett pappersark ordentligt i det manuella inmatningsfacket genom att använda båda händerna tills papprets övre kant trycks mot pappersmatningsrullarna. Fortsätt att trycka pappret mot matarna tills maskinen tar tag i pappret och drar det framåt.</p>
	<p>Lägg endast ett pappersark i det manuella inmatningsfacket.</p>
	<p>Kontrollera att <b>Manuell</b> har valts för <b>Papperskälla</b> i skrivardrivrutinen.</p>
Maskinen matar inte kuvert.	<p>(För modeller med manuellt inmatningsfack) Fyll på med ett kuvert åt gången i det manuella inmatningsfacket. Programmet måste vara inställt för att skriva ut med den kuvertstorlek som används. Det görs oftast via programmets sid- eller dokumentinställningsmeny.</p>



## Närliggande information

- Felsökning

### Liknande ämnen:

- Övervaka din maskins status från datorn (Windows)
- Övervaka din maskins status från datorn (Mac)
- Avbryta ett utskriftsjobb
- Fyll på och skriv ut via pappersfacket
- Rengör pappersmatningsrullarna

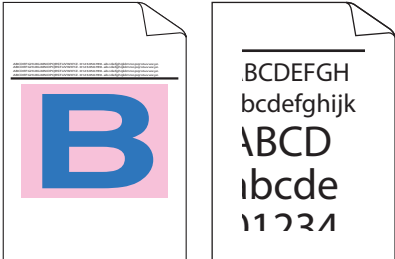

## Förbättra utskriftskvaliteten

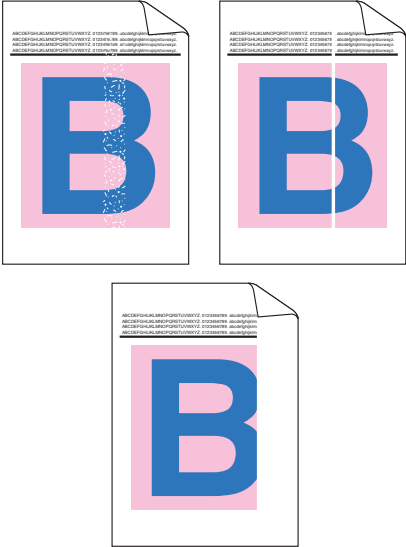
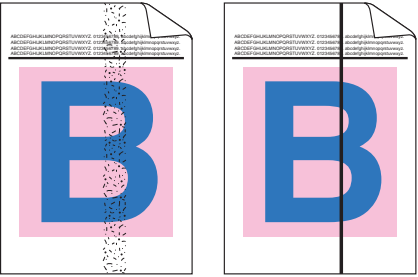

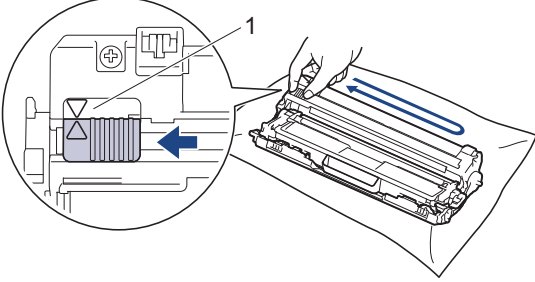
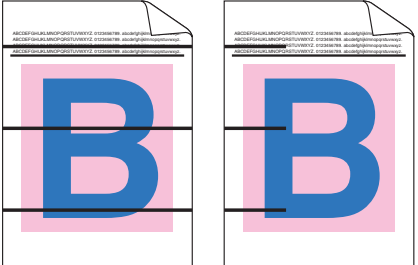
Om du har problem med utskriftskvaliteten ska du börja med att skriva ut en testsida. Om utskriften blir bra beror felet förmodligen inte på maskinen. Kontrollera gränssnittskabelns anslutning och testa att skriva ut ett annat dokument. Om utskriften eller testsidan som maskinen skriver ut har kvalitetsproblem kontrollerar du exemplen på dålig utskriftskvalitet och följer rekommendationerna i tabellen.


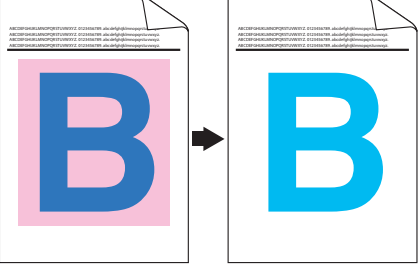
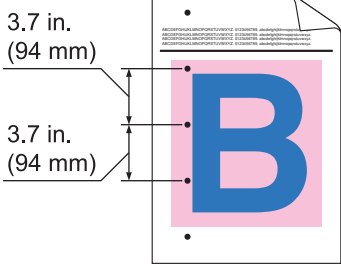
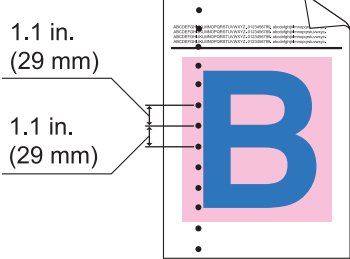

### VIKTIGT

Om du använder tillbehör som inte är Brother-produkter kan utskriftskvaliteten, maskinvarans prestanda och maskinens pålitlighet påverkas.

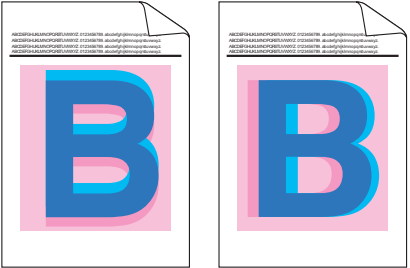

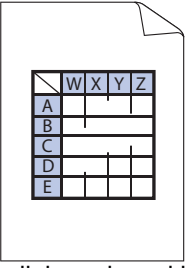
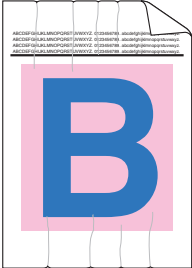
1. Vi föreslår att du använder rekommenderat utskriftsmedia för bästa utskriftskvalitet. Kontrollera att du använder papper som uppfyller specifikationerna.
2. Kontrollera att tonerkassetten och trumman är rätt installerade.

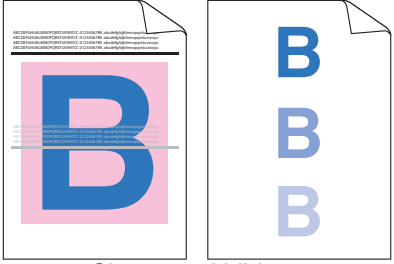
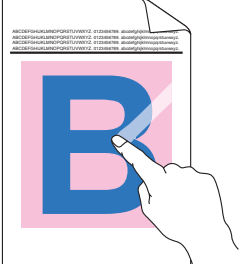
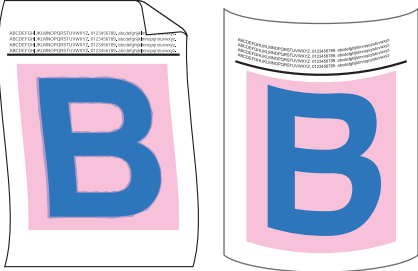

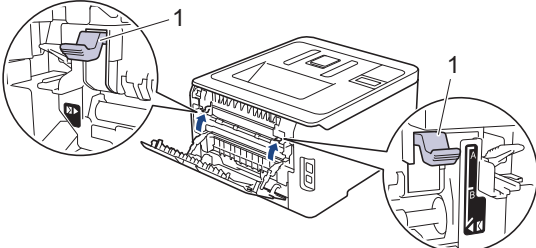
Exempel på dålig utskriftskvalitet	Rekommenderad lösning
 <p>Utskrivna sidor komprimeras, vertikala linjer visas eller tecken längst upp, ner eller i vänster eller höger marginal skärs av</p>	Justera dokumentprogrammets utskriftsmarginaler och skriv ut igen.
 <p>Färgerna är ljusa eller otydliga på hela sidan</p>	<ul style="list-style-type: none"><li>• Använd maskinens LCD-skärm till att utföra en kalibrering. &gt;&gt; <i>Närliggande information: Kalibrera färger</i></li><li>• Kontrollera att tonerbesparingsläget inte är aktiverat på LCD-skärmen eller i skrivardrivrutinen. &gt;&gt; <i>Närliggande information: Reducera tonerförbrukning</i></li><li>• Kontrollera att inställningen för medietyp i skrivardrivrutinen motsvarar den typ av papper som du använder.</li><li>• Skaka de fyra tonerkassetterna försiktigt.</li><li>• Torka av fönstren för alla fyra LED-huvuden med en luddfri mjuk trasa. &gt;&gt; <i>Närliggande information: Rengör LED-huvuden</i></li></ul>

Exempel på dålig utskriftskvalitet	Rekommenderad lösning
 <p data-bbox="225 712 727 741">Vertikala vita streck eller band syns på sidan</p>	<ul data-bbox="820 168 1471 324" style="list-style-type: none"> <li>• Torka av fönstren för alla fyra LED-huvuden med en luddfri mjuk trasa.</li> <li>• Se till så att inget främmande material som en bit papper, post it-lappar eller damm har fastnat inuti maskinen, runt trumman och tonerkassetten.</li> </ul>
 <p data-bbox="193 1070 759 1099">Vertikala färgade ränder eller -band syns på sidan</p>	<ul data-bbox="820 763 1437 819" style="list-style-type: none"> <li>• Rengör alla fyra coronatrådarna (en för varje färg) i trumman genom att dra i den gröna fliken.</li> </ul> <p data-bbox="852 842 1437 920"> Se till att coronatrådens gröna flik befinner sig i utgångspositionen (1).</p>  <ul data-bbox="820 1249 1471 1559" style="list-style-type: none"> <li>• Byt ut tonerkassetten i den färg som stämmer med ränderna eller banden. Du kan identifiera färgen på tonerkassetten genom att gå till Brother Solutions Center på <a href="http://support.brother.com">support.brother.com</a> och visa <b>Vanliga frågor &amp; felsökning</b>-sidan för din Brother-modell. ➤➤ <i>Närliggande information: Byt tonerkassett</i></li> <li>• Installera en ny trumma. ➤➤ <i>Närliggande information: Byt trumman</i></li> </ul>
 <p data-bbox="245 1845 703 1874">Horisontella färgade linjer visas på sidan</p>	<ul data-bbox="820 1576 1471 1856" style="list-style-type: none"> <li>• Identifiera vilken färg som orsakar problemet och byt tonerkassetten som matchar färgen på linjen. Du kan identifiera färgen på tonerkassetten genom att gå till Brother Solutions Center på <a href="http://support.brother.com">support.brother.com</a> för att se <b>Vanliga frågor &amp; felsökning</b>-sidan. ➤➤ <i>Närliggande information: Byt tonerkassett</i></li> <li>• Installera en ny trumma. ➤➤ <i>Närliggande information: Byt trumman</i></li> </ul>

Exempel på dålig utskriftskvalitet	Rekommenderad lösning
 <p>Vita fläckar</p>	<ul style="list-style-type: none"> <li>• Kontrollera att inställningen för medietyp i skrivardrivrutinen motsvarar den typ av papper som du använder.</li> <li>• Undersök maskinens omgivning. Faktorer som hög luftfuktighet och höga temperaturer kan försämra utskriftskvaliteten på det här sättet.</li> <li>• Om problemet inte försvinner efter att du har skrivit ut några sidor, kan det t.ex. finnas etikettlim på trumman. Rengör trumman. <ul style="list-style-type: none"> <li>➤➤ <i>Närliggande information: Rengör trumman</i></li> </ul> </li> <li>• Installera en ny trumma. <ul style="list-style-type: none"> <li>➤➤ <i>Närliggande information: Byt trumman</i></li> </ul> </li> </ul>
 <p>Tom sida eller färger</p>	<ul style="list-style-type: none"> <li>• Identifiera färgen som orsakar problemet och installera en ny tonerkasset.</li> <li>Du kan identifiera färgen på tonerkassetten genom att gå till Brother Solutions Center på <a href="http://support.brother.com">support.brother.com</a> för att se <b>Vanliga frågor &amp; felsökning</b>-sidan. <ul style="list-style-type: none"> <li>➤➤ <i>Närliggande information: Byt tonerkasset</i></li> </ul> </li> <li>• Installera en ny trumma. <ul style="list-style-type: none"> <li>➤➤ <i>Närliggande information: Byt trumman</i></li> </ul> </li> </ul>
 <p>Färgade fläckar vid 94 mm</p>	<ul style="list-style-type: none"> <li>• Om problemet inte försvinner efter att du har skrivit ut några sidor, kan det t.ex. finnas etikettlim på trumman. Rengör trumman. <ul style="list-style-type: none"> <li>➤➤ <i>Närliggande information: Rengör trumman.</i></li> </ul> </li> <li>• Installera en ny trumma. <ul style="list-style-type: none"> <li>➤➤ <i>Närliggande information: Byt trumman</i></li> </ul> </li> </ul>
 <p>Färgade fläckar vid 29 mm</p>	<ul style="list-style-type: none"> <li>• Identifiera färgen som orsakar problemet och installera en ny tonerkasset.</li> <li>Du kan identifiera färgen på tonerkassetten genom att gå till Brother Solutions Center på <a href="http://support.brother.com">support.brother.com</a> för att se <b>Vanliga frågor &amp; felsökning</b>-sidan. <ul style="list-style-type: none"> <li>➤➤ <i>Närliggande information: Byt tonerkasset</i></li> </ul> </li> </ul>
 <p>Utspillad toner eller tonerfläckar</p>	<ul style="list-style-type: none"> <li>• Undersök maskinens omgivning. Faktorer som t.ex. hög luftfuktighet och höga temperaturer kan försämra utskriftskvaliteten på det här sättet.</li> <li>• Kontrollera vilken färg som orsakar problemet och sätt i en ny tonerkasset.</li> <li>Du kan identifiera färgen på tonerkassetten genom att gå till Brother Solutions Center på <a href="http://support.brother.com">support.brother.com</a> för att se <b>Vanliga frågor &amp; felsökning</b>-sidan. <ul style="list-style-type: none"> <li>➤➤ <i>Närliggande information: Byt tonerkasset</i></li> </ul> </li> <li>• Installera en ny trumma. <ul style="list-style-type: none"> <li>➤➤ <i>Närliggande information: Byt trumman</i></li> </ul> </li> </ul>
<p>Färgerna på utskriften är inte som du förväntar dig</p>	<ul style="list-style-type: none"> <li>• Du kan förbättra svärtningsgraden genom att kalibrera färgerna med hjälp av LCD-skärmen.</li> <li>• Om du vill justera positionen för färger för att få skarpare kanter kan du utföra färgregistreringen med hjälp av LCD-skärmen.</li> </ul>



Exempel på dålig utskriftskvalitet	Rekommenderad lösning
	<ul style="list-style-type: none"> <li>• Kontrollera att tonerbesparingsläget inte är aktiverat på LCD-skärmen eller i skrivardrivrutinen.</li> <li>• Markera kryssrutan <b>Förbättra svart utskrift</b> i skrivardrivrutinen om utskriftskvaliteten för den svarta delen inte är vad du förväntar dig.</li> <li>• Avmarkera kryssrutan <b>Förbättra gråskala</b> i skrivardrivrutinen.</li> <li>• Kontrollera vilken färg som orsakar problemet och sätt i en ny tonerkasset.</li> </ul> <p>Du kan identifiera färgen på tonerkassetten genom att gå till Brother Solutions Center på <a href="http://support.brother.com">support.brother.com</a> för att se <b>Vanliga frågor &amp; felsökning</b>-sidan.</p> <p>➤➤ <i>Närliggande information: Byt tonerkasset</i></p> <ul style="list-style-type: none"> <li>• Installera en ny trumma.</li> <li>➤➤ <i>Närliggande information: Byt trumman</i></li> </ul>
 <p>Färgförskjutning</p>	<ul style="list-style-type: none"> <li>• Kontrollera att maskinen står på ett jämnt vågrät yta.</li> <li>• Utför färgregistreringen med hjälp av LCD-skärmen.</li> <li>• Installera en ny trumma.</li> <li>➤➤ <i>Närliggande information: Byt trumman</i></li> <li>• Installera en ny bältenhet.</li> <li>➤➤ <i>Närliggande information: Byt bältenheten</i></li> </ul>
 <p>Ojämn svärtningsgrad över sidan</p>	<ul style="list-style-type: none"> <li>• Utför kalibreringen med hjälp av LCD-skärmen.</li> <li>• Avmarkera kryssrutan <b>Förbättra gråskala</b> i skrivardrivrutinen.</li> <li>• Identifiera färgen som orsakar problemet och sätt i en ny tonerkasset.</li> </ul> <p>Du kan identifiera färgen på tonerkassetten genom att gå till Brother Solutions Center på <a href="http://support.brother.com">support.brother.com</a> för att se <b>Vanliga frågor &amp; felsökning</b>-sidan.</p> <p>➤➤ <i>Närliggande information: Byt tonerkasset</i></p> <ul style="list-style-type: none"> <li>• Installera en ny trumma.</li> <li>➤➤ <i>Närliggande information: Byt trumman</i></li> </ul>
 <p>Tunna linjer saknas i bilder</p>	<ul style="list-style-type: none"> <li>• Kontrollera att tonerbesparingsläget inte är aktiverat på LCD-skärmen eller i skrivardrivrutinen.</li> <li>• Ändra utskriftsupplösningen.</li> <li>• Om du använder en Windows-skrivardrivrutin ska du välja <b>Förbättra mönsterutskrifter</b> under Utskriftsinställning på fliken <b>Grundläggande</b>.</li> </ul>
 <p>Veckad utskrift</p>	<ul style="list-style-type: none"> <li>• Kontrollera papperstypen och -kvaliteten.</li> <li>• Kontrollera att den bakre luckan är stängd på rätt sätt.</li> <li>• Kontrollera att de två grå spakarna i den bakre luckan är i upprätt position.</li> <li>• Kontrollera att inställningen för medietyp i skrivardrivrutinen motsvarar den typ av papper som du använder.</li> </ul>

Exempel på dålig utskriftskvalitet	Rekommenderad lösning
 <p data-bbox="376 443 576 472">Skapa spökbilder</p>	<ul data-bbox="818 170 1465 506" style="list-style-type: none"> <li>• Undersök maskinens omgivning. Faktorer som t.ex. låg luftfuktighet och låga temperaturer kan ge detta problem med utskriftskvaliteten.</li> <li>• Kontrollera att inställningen för medietyp i skrivardrivrutinen motsvarar den typ av papper som du använder.</li> <li>• Kontrollera att de två grå spakarna i den bakre luckan är i upprätt position.</li> <li>• Installera en ny trumma.</li> </ul> <p data-bbox="858 477 1331 506">➤➤ <i>Närliggande information: Byt trumman</i></p>
 <p data-bbox="336 801 619 831">Tonern smetar av sig lätt</p>	<ul data-bbox="818 528 1465 752" style="list-style-type: none"> <li>• Kontrollera att de två grå spakarna i den bakre luckan är i upprätt position.</li> <li>• Kontrollera att inställningen för medietyp i skrivardrivrutinen motsvarar den typ av papper som du använder.</li> <li>• Välj läget <b>Förbättra tonerns fästförmåga</b> i skrivardrivrutinen.</li> </ul> <p data-bbox="858 763 1465 887">Om detta val inte ger en tillräckligt stor förbättring, ändra skrivardrivrutinens inställning i <b>Papperstyp</b> till en tjock inställning. Välj <b>Tjockt kuv.</b> för inställningen av medietyp om du skriver ut kuvert.</p>
 <p data-bbox="352 1171 603 1200">Vriden eller vågig bild</p>	<ul data-bbox="818 902 1465 1395" style="list-style-type: none"> <li>• Välj läget <b>Motverka att papperet böjer sig</b> i skrivardrivrutinen.</li> </ul> <p data-bbox="858 969 1465 1037">Välj <b>Vanligt papper</b> för inställningen av medietyp om det inte går att lösa problemet.</p> <ul data-bbox="818 1048 1465 1395" style="list-style-type: none"> <li>• Välj <b>Tunt kuv.</b> för inställningen av medietyp i skrivardrivrutinen om du skriver ut kuvert.</li> <li>• Om du inte använder maskinen regelbundet kan papperet ha legat i pappersfacket för länge. Vänd pappersbunten i pappersfacket. Lufta också bunten och vrid papperet 180° i pappersfacket.</li> <li>• Förvara papperet där det inte utsätts för hög temperatur och hög luftfuktighet.</li> <li>• Öppna bakre luckan (utmatningsfacket med textsidan uppåt) så att utskriften kan matas ut i utmatningsfacket med textsidan uppåt.</li> </ul>
 <p data-bbox="411 1753 539 1783">Kuvert viks</p>	<ul data-bbox="818 1417 1465 1507" style="list-style-type: none"> <li>• Kontrollera att kuvertspakarna inuti den bakre luckan är neddragna till kuvertpositionen när du skriver ut på kuvert.</li> </ul> <div data-bbox="858 1563 1473 1615" style="background-color: #e6f2ff; padding: 5px;"> <p><b>OBS</b></p> </div> <p data-bbox="882 1626 1465 1753">När du är klar med utskriften öppnar du den bakre luckan och återställer de två grå spakarna till deras ursprungliga position (1) genom att lyfta upp dem tills de stannar.</p> 



## Närliggande information

- Felsökning

### Liknande ämnen:

- Testutskrift
- Kalibrera färger
- Byt tonerkassett
- Reducera tonerförbrukning
- Byt trumman
- Byt bältenheten
- Rengör LED-huvuden
- Rengör trumman

## Nätverksproblem

- [Felmeddelanden](#)
- [Använda reparationsverktyget för nätverksanslutningar \(Windows\)](#)
- [Var hittar jag Brother-maskinens nätverksinställningar?](#)
- [Jag kan inte slutföra konfigurationen av den trådlösa nätverksinstallationen](#)
- [Min Brother-maskin kan inte skriva ut via nätverket](#)
- [Jag vill kontrollera att nätverksenheterna fungerar som avsett](#)

## Felmeddelanden

Din Brother-maskin visar ett felmeddelande om ett fel uppstår. De vanligaste felmeddelandena visas i tabellen.

>> [HL-L3210CW/HL-L3230CDW](#)

>> [HL-L3270CDW](#)

### HL-L3210CW/HL-L3230CDW

Felmeddelanden	Orsak	Åtgärd
Verifieringsfel. Kontakta administratören.	Din autentiseringsinställning för funktionen Spara utskriftslogg på nätverk är felaktig.	<ul style="list-style-type: none"> <li>• Se till så att <b>Username (Användarnamn)</b> och <b>Password (Lösenord)</b> under <b>Authentication Setting</b> är korrekt inställda. Om användarnamnet är en del av en domän anger du användarnamnet enligt något av följande format: användare@domän eller domän\användare.</li> <li>• Kontrollera att inställningarna för SNTP-tidsservern är korrekt konfigurerade så att tiden stämmer med den tid som används för autentisering av Kerberos eller NTLMv2.</li> </ul>
Anslutningsfel	Andra enheter försöker ansluta till Wi-Fi Direct-nätverket samtidigt.	Se till att det inte finns några andra enheter som försöker ansluta till Wi-Fi Direct-nätverket och försök sedan konfigurera Wi-Fi Direct-inställningarna igen.
Anslutningsfel	Brother-maskinen och din mobila enhet kan inte kommunicera under Wi-Fi Direct-nätverkskonfiguration.	<ul style="list-style-type: none"> <li>• Flytta den mobila enheten närmare Brother-maskinen.</li> <li>• Flytta Brother-maskinen och den mobila enheten till en plats utan hinder.</li> <li>• Om du använder PIN-metoden för WPS ska du verifiera att du har angivit korrekt PIN-kod.</li> </ul>
Fel vid filåtkomst, kontakta administratören.	Brother-maskinen kommer inte åt målmappen för funktionen Spara utskriftslogg på nätverk.	<ul style="list-style-type: none"> <li>• Se till så att namnet på katalogen som sparats stämmer.</li> <li>• Se till så att katalogen som sparats inte är skrivskyddad.</li> <li>• Se till så att filen inte är låst.</li> </ul>
Loggåtkomstfel	I webbaserad hantering har du valt alternativet <b>Cancel Print (Avbryt utskrift)</b> under <b>Error Detection Setting (Inställning för feldetektering)</b> i <b>Store Print Log to Network (Spara utskriftsloggen på nätverket)</b> .	Vänta ungefär 60 sekunder tills detta meddelande försvinner från LCD-skärmen.
Enhet saknas	Brother-maskinen kan inte hitta din mobila enhet när du konfigurerar Wi-Fi Direct-nätverket.	<ul style="list-style-type: none"> <li>• Kontrollera att maskinen och den mobila enheten är i Wi-Fi Direct-läge.</li> <li>• Flytta den mobila enheten närmare Brother-maskinen.</li> <li>• Flytta Brother-maskinen och den mobila enheten till en plats utan hinder.</li> </ul>

Felmeddelanden	Orsak	Åtgärd
		<ul style="list-style-type: none"> <li>Om du konfigurerar Wi-Fi Direct-nätverket manuellt ska du kontrollera att du har angett korrekt lösenord.</li> <li>Om din mobila enhet har en konfigurationssida för hur du får en IP-adress ska du kontrollera att IP-adressen för din mobila enhet har konfigurerats via DHCP.</li> </ul>
Servertimeout, kontakta administratören.	Brother-maskinen kan inte ansluta till servern för funktionen Spara utskriftslogg på nätverk.	<ul style="list-style-type: none"> <li>Se till så att serveradressen är korrekt.</li> <li>Se till så att servern är ansluten till nätverket.</li> <li>Se till så att maskinen är ansluten till nätverket.</li> </ul>
Fel datum och tid, kontakta administratören.	Brother-maskinen erhåller inte tiden från SNTP-tidsservern.	<ul style="list-style-type: none"> <li>Se till så att inställningarna för åtkomst av SNTP-tidsservern konfigureras korrekt i webbaserad hantering.</li> </ul>

## HL-L3270CDW

Felmeddelanden	Orsak	Åtgärd
En enhet är redan ansluten. Tryck [OK].	Det maximala antalet mobila enheter är redan anslutna till Wi-Fi Direct-nätverket när Brother-maskinen är G/Å (gruppägare).	När den aktuella anslutningen mellan din Brother-maskin och den andra mobila enheten har stängts av kan du försöka konfigurera Wi-Fi Direct-inställningarna igen. Du kan bekräfta anslutningsstatus genom att skriva ut nätverkskonfigurationslistan.
Verifieringsfel. Kontakta administratören.	Din autentiseringsinställning för funktionen Spara utskriftslogg på nätverk är felaktig.	<ul style="list-style-type: none"> <li>Se till så att <b>Username (Användarnamn)</b> och <b>Password (Lösenord)</b> under <b>Authentication Setting</b> är korrekt inställda. Om användarnamnet är en del av en domän anger du användarnamnet enligt något av följande format: användare@domän eller domän\användare.</li> <li>Kontrollera att inställningarna för SNTP-tidsservern är korrekt konfigurerade så att tiden stämmer med den tid som används för autentisering av Kerberos eller NTLMv2.</li> </ul>
Anslutningsfel	Andra enheter försöker ansluta till Wi-Fi Direct-nätverket samtidigt.	Se till att det inte finns några andra enheter som försöker ansluta till Wi-Fi Direct-nätverket och försök sedan konfigurera Wi-Fi Direct-inställningarna igen.
Anslutningsfel	Brother-maskinen och din mobila enhet kan inte kommunicera under Wi-Fi Direct-nätverkskonfiguration.	<ul style="list-style-type: none"> <li>Flytta den mobila enheten närmare Brother-maskinen.</li> <li>Flytta Brother-maskinen och den mobila enheten till en plats utan hinder.</li> <li>Om du använder PIN-metoden för WPS ska du verifiera att du har angivit korrekt PIN-kod.</li> </ul>
Fel vid filåtkomst, kontakta administratören.	Brother-maskinen kommer inte åt målmappen för funktionen Spara utskriftslogg på nätverk.	<ul style="list-style-type: none"> <li>Se till så att namnet på katalogen som sparats stämmer.</li> <li>Se till så att katalogen som sparats inte är skrivskyddad.</li> <li>Se till så att filen inte är låst.</li> </ul>
Loggåtkomstfel	I webbaserad hantering har du valt alternativet <b>Cancel Print (Avbryt utskrift)</b> under <b>Error Detection Setting (Inställning för feldetektering)</b> i <b>Store Print Log to Network</b>	Vänta ungefär 60 sekunder tills detta meddelande försvinner från LCD-skärmen.

Felmeddelan- den	Orsak	Åtgärd
	<b>(Spara utskriftsloggen på nätverket).</b>	
Enhet saknas	Brother-maskinen kan inte hitta din mobila enhet när du konfigurerar Wi-Fi Direct-nätverket.	<ul style="list-style-type: none"> <li>• Kontrollera att maskinen och den mobila enheten är i Wi-Fi Direct-läge.</li> <li>• Flytta den mobila enheten närmare Brother-maskinen.</li> <li>• Flytta Brother-maskinen och den mobila enheten till en plats utan hinder.</li> <li>• Om du konfigurerar Wi-Fi Direct-nätverket manuellt ska du kontrollera att du har angett korrekt lösenord.</li> <li>• Om din mobila enhet har en konfigurationssida för hur du får en IP-adress ska du kontrollera att IP-adressen för din mobila enhet har konfigurerats via DHCP.</li> </ul>
Server-ti- meout, kon- takta admi- nistratören.	Brother-maskinen kan inte ansluta till servern för funktionen Spara utskriftslogg på nätverk.	<ul style="list-style-type: none"> <li>• Se till så att serveradressen är korrekt.</li> <li>• Se till så att servern är ansluten till nätverket.</li> <li>• Se till så att maskinen är ansluten till nätverket.</li> </ul>
Fel datum och tid, kontakta din administra- tör.	Brother-maskinen erhåller inte tiden från SNTP-tidsservern.	<ul style="list-style-type: none"> <li>• Se till så att inställningarna för åtkomst av SNTP-tidsservern konfigureras korrekt i webbaserad hantering.</li> </ul>



### Närliggande information

- [Nätverksproblem](#)


## Använda reparationsverktyget för nätverksanslutningar (Windows)

Använd reparationsverktyget för nätverksanslutning för att fixa nätverksinställningar för Brother-maskiner. Verktyget tilldelar rätt IP-adress och nätmask.


- Windows 7/Windows 8/Windows 10  
Du måste logga in med administratörsbehörighet.
- Kontrollera att Brother-maskinen är påslagen och ansluten till samma nätverk som datorn.

1. Gör något av följande:

Alternativ	Beskrivning
Windows Server 2008	Klicka på  (Start) > <b>Alla program</b> > <b>Brother</b> > <b>Brother Utilities</b> . Klicka på rullgardinsmenyn och välj ditt modellnamn (om det inte redan är valt). Klicka på <b>Verktyg</b> i vänster navigationsfält och klicka sedan på <b>Reparationsverktyg för nätverksanslutningar</b> .
Windows 7	Klicka på  (Start) > <b>Alla program</b> > <b>Brother</b> > <b>Brother Utilities</b> . Klicka på rullgardinsmenyn och välj ditt modellnamn (om det inte redan är valt). Klicka på <b>Verktyg</b> i vänster navigationsfält och klicka sedan på <b>Reparationsverktyg för nätverksanslutningar</b> .
Windows 8/ Windows 10	Starta  ( <b>Brother Utilities</b> ) och klicka sedan på rullgardinsmenyn för att välja ditt modellnamn (om det inte redan är valt). Klicka på <b>Verktyg</b> i vänster navigationsfält och klicka sedan på <b>Reparationsverktyg för nätverksanslutningar</b> .
Windows Server 2012 / 2012 R2 / 2016	Starta  ( <b>Brother Utilities</b> ) och klicka sedan på rullgardinsmenyn för att välja ditt modellnamn (om det inte redan är valt). Klicka på <b>Verktyg</b> i vänster navigationsfält och klicka sedan på <b>Reparationsverktyg för nätverksanslutningar</b> .

 Om skärmen **User Account Control** visas klickar du på **Ja**.

2. Följ anvisningarna på skärmen.
3. Kontrollera diagnosen i nätverkskonfigurationsrapporten eller på sidan [Skrivarinställningar](#).

 Reparationsverktyget för nätverksanslutningar startar automatiskt om du väljer alternativet **Aktivera reparationsverktyget för nätverksanslutning** i Status Monitor. Högerklicka på Status Monitor-skärmen och klicka sedan på **Andra inställningar** > **Aktivera reparationsverktyget för nätverksanslutning**. Detta rekommenderas inte när din nätverksadministratör ställt in IP-adressen till statisk, eftersom IP-adressen ändras automatiskt.

Om rätt IP-adress och nätmask inte har tilldelats trots att du har använt reparationsverktyget för nätverksanslutningar, ska du be nätverksadministratören om de här uppgifterna.

### Närliggande information

- [Nätverksproblem](#)

#### Liknande ämnen:

- [Skriva ut nätverkskonfigurationsrapporten](#)
- [Min Brother-maskin kan inte skriva ut via nätverket](#)
- [Jag vill kontrollera att nätverksenheterna fungerar som avsett](#)



## Var hittar jag Brother-maskinens nätverksinställningar?

- [Skriva ut nätverkskonfigurationsrapporten](#)
- [Ändra maskininställningarna från datorn](#)

## Jag kan inte slutföra konfigurationen av den trådlösa nätverksinstallationen

Stäng av din trådlösa router och sätt på den igen. Försök sedan att konfigurera de trådlösa inställningarna igen. Följ anvisningarna nedan om du inte kan lösa problemet:

Undersök problemet med hjälp av WLAN-rapport.

Orsak	Åtgärd	Gränssnitt
Dina säkerhetsinställningar (SSID/nätverksnyckel) är felaktiga.	<ul style="list-style-type: none"><li>• Kontrollera säkerhetsinställningarna med hjälp av <b>Hjälp för trådlös inställning</b>. För mer information och för att ladda ner verktyget, gå till <b>Nerladdningar</b>-sidan för din modell på Brother Solutions Center <a href="http://support.brother.com">support.brother.com</a>.</li><li>• Välj och kontrollera att du använder de korrekta säkerhetsinställningarna.<ul style="list-style-type: none"><li>- Se anvisningarna som medföljer åtkomstpunkten/routeren för trådlöst LAN för information om hur du hittar säkerhetsinställningarna.</li><li>- Tillverkarens namn eller modellnumret för åtkomstpunkten/routeren för trådlöst LAN kan utgöra standardsäkerhetsinställningen.</li><li>- Konsultera tillverkaren av åtkomstpunkten/routeren, din Internetleverantör eller din nätverksadministratör.</li></ul></li></ul>	Trådlöst
Din Brother-maskins MAC-adress tillåts inte.	Kontrollera att Brother-maskinens MAC-adress tillåts i filtret. Du hittar Brother-maskinens MAC-adress via kontrollpanelen.	Trådlöst
Din åtkomstpunkt/router för trådlöst LAN är i dolt läge (sänder inte SSID).	<ul style="list-style-type: none"><li>• Ange korrekt SSID-namn eller nätverksnyckel manuellt.</li><li>• Kontrollera SSID-namnet eller nätverksnyckeln i anvisningarna som medföljer åtkomstpunkten/routeren för trådlöst LAN och konfigurera om den trådlösa nätverksinstallationen.</li></ul>	Trådlöst
Dina säkerhetsinställningar (SSID/lösenord) är felaktiga.	<ul style="list-style-type: none"><li>• Bekräfta SSID och lösenord.<ul style="list-style-type: none"><li>- När du konfigurerar nätverket manuellt visas SSID och lösenordet på din Brother-maskin. Om din mobila enhet har stöd för manuell konfiguration visas SSID och lösenordet på din mobila enhets skärm.</li></ul></li></ul>	Wi-Fi Direct
Du använder Android™ 4.0.	När din mobila enhet kopplar från (efter cirka sex minuters användning av Wi-Fi Direct), försök att konfigurera med en knapptryckning (WPS rekommenderas) och ange Brother-maskinen som G/Ä.	Wi-Fi Direct
Din Brother-maskin är för långt bort från din mobila enhet.	Flytta Brother-maskinen inom 1 meter från den mobila enheten när du konfigurerar nätverksinställningarna för Wi-Fi Direct.	Wi-Fi Direct
Det finns några hinder (t.ex. väggar eller möbler) mellan din maskin och den mobila enheten.	Flytta Brother-maskinen till en plats utan hinder.	Wi-Fi Direct
Det finns en trådlös dator, enhet med stöd för Bluetooth®, mikrovågsugn eller digital trådlös telefon nära Brother-skannern eller den mobila enheten.	Flytta andra enheter bort från Brother-maskinen eller den mobila enheten.	Wi-Fi Direct
Gör följande om du kontrollerat och provat allt ovanstående, men fortfarande inte kan slutföra konfigurationen av Wi-Fi Direct:	<ul style="list-style-type: none"><li>• Stäng av Brother-maskinen och slå sedan på den igen. Försök sedan att konfigurera Wi-Fi Direct-inställningarna igen.</li></ul>	Wi-Fi Direct

---

Orsak	Åtgärd	Gränssnitt
	<ul style="list-style-type: none"><li>Om du använder Brother-maskinen som klient ska du verifiera hur många enheter som tillåts i det aktuella Wi-Fi Direct-nätverket och sedan kontrollera hur många enheter som för närvarande är anslutna.</li></ul>	

### För Windows

Om din trådlösa anslutning har avbrutits och du har kontrollerat och provat allt som föreslås ovan rekommenderar vi att du använder reparationsverktyget för nätverksanslutningar.





### Närliggande information

- [Nätverksproblem](#)

#### Liknande ämnen:

- [Konfigurera din maskin för ett trådlöst nätverk när SSID-namnet inte sänds](#)
  - [Använd Wi-Fi Direct®](#)
-

## Min Brother-maskin kan inte skriva ut via nätverket

Orsak	Åtgärd	Gränssnitt
Din säkerhetsprogramvara blockerar maskinens åtkomst till nätverket.	Viss säkerhetsprogramvara kan blockera åtkomst utan att visa en varningsdialog, trots att installationen är korrekt. Information om hur du tillåter åtkomst finns i anvisningarna för säkerhetsprogramvaran. Du kan även fråga programvarutillverkaren.	Trådbundet/trådlöst
Din Brother-maskin har inte tilldelats en tillgänglig IP-adress.	<ul style="list-style-type: none"> <li>Bekräfta IP-adressen och nätmasken. Kontrollera att både IP-adressen och nätmasken för datorn och Brother-maskinen är korrekta och i samma nätverk. Mer information om hur du verifierar IP-adressen och nätmasken får du från nätverksadministratören.</li> <li>Windows Bekräfta IP-adressen och nätmasken med reparationsverktyget för nätverksanslutningar.</li> </ul>	Trådbundet/trådlöst
Det misslyckade utskriftsjobbet finns kvar i datorns utskriftskö.	<ul style="list-style-type: none"> <li>Radera det misslyckade utskriftsjobbet om det finns kvar i datorns utskriftskö.</li> <li>I annat fall dubbelklickar du på skrivarikonen i följande mapp och avbryter alla dokumentutskrifter: <ul style="list-style-type: none"> <li>Windows 7 Klicka på  (Start) &gt; <b>Enheter och skrivare</b>.</li> <li>Windows 8 Flytta musen till det nedre högra hörnet på ditt skrivbord. Klicka på <b>Inställningar &gt; Kontrollpanelen</b> när menyfältet visas. Klicka på <b>Visa enheter och skrivare</b> i gruppen <b>Maskinvara och ljud</b>.</li> <li>Windows 10 och Windows Server 2016 Klicka på  &gt; <b>Windows-systemet &gt; Kontrollpanelen</b>. Klicka på <b>Visa enheter och skrivare</b> i gruppen <b>Maskinvara och ljud</b>.</li> <li>Windows Server 2008 Klicka på <b>Start &gt; Kontrollpanelen &gt; Skrivare</b>.</li> <li>Windows Server 2012 Flytta musen till det nedre högra hörnet på ditt skrivbord. Klicka på <b>Inställningar &gt; Kontrollpanelen</b> när menyfältet visas. Klicka på <b>Visa enheter och skrivare &gt; Skrivare</b> i gruppen <b>Maskinvara</b>.</li> <li>Windows Server 2012 R2 Klicka på <b>Kontrollpanelen</b> på <b>Start</b>-skärmen. Klicka på <b>Maskinvara</b> i gruppen <b>Visa enheter och skrivare</b>.</li> <li>Mac Klicka på <b>Systeminställningar &gt; Skrivare och skannrar</b>.</li> </ul> </li> </ul>	Trådbundet/trådlöst
Din Brother-maskin är inte ansluten till det trådlösa nätverket.	Skriv ut WLAN-rapporten och kontrollera felkoden på den.	Trådlöst

Avinstallera skrivardrivrutinen och installera den på nytt om du har kontrollerat och provat allt som föreslås ovan, men din Brother-maskin ändå inte kan skriva ut.



### Närliggande information

- Nätverksproblem

---

**Liknande ämnen:**

- Skriva ut WLAN-rapporten
  - Rapport om felkoder för trådlöst LAN
  - Använda reparationsverktyget för nätverksanslutningar (Windows)
  - Jag vill kontrollera att nätverksenheterna fungerar som avsett
-

## Jag vill kontrollera att nätverksenheterna fungerar som avsett

Kontroll	Åtgärd	Gränssnitt
Kontrollera att Brother-maskinen, åtkomstpunkten/routern eller nätverkshubben är på.	<b>Kontrollera följande:</b> <ul style="list-style-type: none"><li>Nätkabeln är ordentligt ansluten och Brother-maskinen är på.</li><li>Åtkomstpunkten/routern eller hubben är på och statusknappen blinkar.</li><li>Allt skyddsemballage har tagits bort från maskinen.</li><li>Tonerkassetten och trumman är rätt installerade.</li><li>Maskinens lucka är helt stängd.</li><li>Pappret har lagts i på rätt sätt i pappersfacket.</li><li>(För trådbundna nätverk) En nätverkskabel är säkert ansluten till Brother-maskinen samt routern eller hubben.</li></ul>	Trådbundet/trådlöst
Kontrollera <b>Link Status</b> i nätverkskonfigurationsrapporten eller på sidan Skrivarinställningar.	Skriv ut nätverkskonfigurationsrapporten och kontrollera att <b>Ethernet Link Status</b> eller <b>Wireless Link Status</b> visar <b>Link OK</b> .	Trådbundet/trådlöst
Kontrollera att du kan "pinga" Brother-maskinen från datorn.	Pinga Brother-maskinen från datorn genom att skriva IP-adressen eller nodnamnet efter Windows-kommandoprompten eller i Mac Terminal-programmet: pinga <ipaddress> eller <nodename>. <ul style="list-style-type: none"><li>Lyckades: Brother-maskinen fungerar korrekt och är ansluten till samma nätverk som datorn.</li><li>Lyckades inte: Brother-maskinen är inte ansluten till samma nätverk som datorn.</li></ul> (Windows) Be nätverksadministratören om hjälp och kör reparationsverktyget för nätverksanslutningar för att korrigera IP-adressen och nätmasken. (Mac) Kontrollera att IP-adressen och nätmasken är korrekt angivna.	Trådbundet/trådlöst
Kontrollera att Brother-maskinen är ansluten till det trådlösa nätverket.	Skriv ut WLAN-rapporten och kontrollera felkoden på den.	Trådlöst

Om du har kontrollerat och provat allt som föreslås ovan men ändå har problem ska du hämta uppgifterna om SSID och nätverksnyckel i de anvisningar som medföljer åtkomstpunkten/routern för trådlöst LAN och ställa in dem korrekt.

### ✓ Närliggande information

- [Nätverksproblem](#)

#### Liknande ämnen:

- [Skriva ut nätverkskonfigurationsrapporten](#)
- [Skriva ut WLAN-rapporten](#)
- [Rapport om felkoder för trådlöst LAN](#)
- [Använda reparationsverktyget för nätverksanslutningar \(Windows\)](#)
- [Min Brother-maskin kan inte skriva ut via nätverket](#)

## Problem med Google Cloud Print

Problem	Lösningar
Min Brother-maskin visas inte i listan med skrivare.	Kontrollera att maskinen är på.
	Bekräfta att Google Cloud Print™ är aktiverat.
	Bekräfta att din maskin är registrerad hos Google Cloud Print™. Försök att registrera den igen om den inte är registrerad.
Det går inte att skriva ut.	Kontrollera att maskinen är på.
	Bekräfta dina nätverksinställningar. >> <i>Närliggande information</i>
	Vissa filer kanske inte går att skriva ut eller kanske inte ser ut precis som de visas.
Jag kan inte registrera min Brother-maskin hos Google Cloud Print™.	Kontrollera att din maskin är ansluten till ett nätverk med tillgång till Internet.
	Verifiera att datum och tid är rätt inställda på din maskin.
Jag ser inte ett bekräftelsemeddelande på min Brother-maskin när jag försöker registrera den hos Google Cloud Print™, inte ens efter att jag upprepat registreringsstegen.	Kontrollera att din Brother-maskinen är inaktiv när du registrerar den hos Google Cloud Print™.



### Närliggande information

- [Felsökning](#)

#### Liknande ämnen:

- [Nätverksinställningar för att använda Google Cloud Print](#)

## Problem med AirPrint

Problem	Lösningar
Min Brother-maskin visas inte i listan med skrivare.	Kontrollera att din Brother-maskin är på.
	Kontrollera nätverksinställningarna.
	Flytta den mobila enheten närmare den trådlösa åtkomstpunkten/routern, eller Brother-maskinen.
Det går inte att skriva ut.	Kontrollera att din Brother-maskin är på.
	Kontrollera nätverksinställningarna.
Jag försöker att skriva ut ett flersidigt dokument från en iOS-enhet, men BARA den första sidan skrivs ut.	Kontrollera att du har den senaste versionen av operativsystemet. Se följande Apple support-artikel för mer information om AirPrint: <a href="https://support.apple.com/kb/HT4356">support.apple.com/kb/HT4356</a> .



### Närliggande information





- [Felsökning](#)

#### Liknande ämnen:

- [Översikt av AirPrint](#)



## Övriga problem

Problem	Lösningar
Maskinen startar inte.	<p>Skador på strömanslutningen (t.ex. blixtnedslag eller spänningsvariationer) kan ha utlöst maskinens inre säkerhetsmekanismer. Koppla från nätkabeln. Vänta i tio minuter, koppla sedan in nätkabeln och tryck på  för att starta maskinen.</p> <p>Koppla bort strömbrytaren, om du använder en sådan, för att se till så att det inte är den som är problemet. Koppla in maskinens nätkabel direkt i ett annat fungerande eluttag. Försök med en annan kabel om du fortfarande inte får någon ström.</p>
Maskinen kan inte skriva ut EPS-data som innehåller binära data med BR-Script3-skrivardrivrutinen.	<p><b>(Windows)</b></p> <p>Gör följande för att skriva ut EPS-data:</p> <ol style="list-style-type: none"><li>För Windows 7 och Windows Server 2008 R2: Klicka på  <b>Start</b>-knappen &gt; <b>Enheter och skrivare</b>.</li><li>För Windows Server 2008: Klicka på  <b>(Start)</b>-knappen &gt; <b>Kontrollpanelen</b> &gt; <b>Maskinvara och ljud</b> &gt; <b>Skrivare</b>.</li><li>För Windows 8 och Windows Server 2012: Flytta musen till det nedre högra hörnet på ditt skrivbord. Klicka på <b>Inställningar</b> &gt; <b>Kontrollpanelen</b> när menyfältet visas. I gruppen <b>Maskinvara och ljud</b><sup>1</sup> klickar du på <b>Visa enheter och skrivare</b>.</li><li>För Windows 10 och Windows Server 2016: Klicka på  &gt; <b>Windows-systemet</b> &gt; <b>Kontrollpanelen</b>. Klicka på <b>Maskinvara och ljud</b> i gruppen <b>Visa enheter och skrivare</b>.</li><li>För Windows Server 2012 R2: Klicka på <b>Kontrollpanelen</b> på <b>Start</b>-skärmen. Klicka på <b>Maskinvara</b> i gruppen <b>Visa enheter och skrivare</b>.</li></ol> <ol style="list-style-type: none"><li>Högerklicka på ikonen <b>Brother XXX-XXXX BR-Script3</b> och välj <b>Egenskaper för skrivare</b>.</li><li>Under fliken <b>Enhetsinställningar</b> väljer du <b>TBCP</b> (märkt binärt kommunikationsprotokoll) under <b>Utskriftsprotokoll</b>.</li></ol>
Brother-programvaran kan inte installeras.	<p><b>(Windows)</b></p> <p>Om säkerhetsvarningen för programvaran visas på datorskärmen under installationen kan du ändra inställningarna för säkerhetsprogramvaran och tillåta att Brother-inställningsprogrammet eller andra program körs.</p> <p><b>(Mac)</b></p> <p>Om du använder en brandväggsfunktion eller ett antivirusprogram kan du tillfälligt avaktivera det och installera Brother-programmet.</p>

<sup>1</sup> För Windows Server 2012: **Maskinvara och ljud**



## Närliggande information

- Felsökning
-

## Kontrollera maskininformation

Följ dessa instruktioner för att kontrollera din Brother-maskins serienummer och firmware-version.

>> [HL-L3210CW/HL-L3230CDW](#)

>> [HL-L3270CDW](#)


### HL-L3210CW/HL-L3230CDW

1. Tryck på ▲ eller ▼ för att välja alternativet [Maskininform.] och tryck sedan på **OK**.
2. Tryck på ▲ eller ▼ för att välja ett av följande alternativ:


Alternativ	Beskrivning
Serienummer	Kontrollera maskinens serienummer.
Inbyggd pro.ver.	Kontrollera maskinens firmware-version.
Sidräknare	Kontrollera det totala antalet sidor maskinen har skrivit ut.
Dellivslängd	Kontrollera återstående livslängd för förbrukningsmaterial.

3. Tryck på **OK**.

### HL-L3270CDW

1. Tryck på  [Inställningar] > [Alla inställn.] > [Maskininformation].
2. Tryck på ett av följande alternativ:

Alternativ	Beskrivning
Serienummer	Kontrollera maskinens serienummer.
Inbyggd pro.ver.	Kontrollera maskinens firmware-version.
Uppdat. av inbyggd programvara	Uppdatera maskinen till den senaste firmware-versionen.
Auto av inbyggt prgrm	Visa information om firmware på hemskärmen.
Sidräknare	Kontrollera det totala antalet sidor maskinen har skrivit ut.
Dellivslängd	Kontrollera återstående livslängd på förbrukningsmaterialet procentuellt sett.

3. Tryck på .

### ✓ Närliggande information

- [Felsökning](#)

## Återställningsfunktioner

- [Återställning av maskin](#)
- [Nätverksåterställning](#)
- [Fabriksåterställning](#)

## Återställning av maskin

Använd funktionen för återställning av maskinen för att återställa inställningarna till fabriksvärdena.

Nätverks- och säkerhetsinställningarna återställs inte av funktionen för återställning av maskinen.


>> [HL-L3210CW/HL-L3230CDW](#)

>> [HL-L3270CDW](#)

### HL-L3210CW/HL-L3230CDW

1. Tryck på ▲ eller ▼ för att välja alternativet [Grundinställn.] och tryck sedan på **OK**.
2. Tryck på ▲ eller ▼ för att välja alternativet [Återställ] och tryck sedan på **OK**.
3. Tryck på ▲ eller ▼ för att välja alternativet [Maskinåterst.] och tryck sedan på **OK**.
4. Tryck på ▲ för att välja [Återställ].
5. Tryck på ▲ för att starta om maskinen.


### HL-L3270CDW

1. Tryck på  [Inställningar] > [Alla inställn.] > [Grundinställn.] > [Återställ] > [Maskinåterställning].
2. Du kommer att bli tillfrågad om du vill starta om maskinen. Tryck på alternativet i tabellen för att starta om maskinen eller för att avsluta förfarandet.

Alternativ	Beskrivning
Tryck på Ja i 2 sekunder	Starta om maskinen. Maskinen kommer att påbörja återställningen.
Nej	Maskinen avslutar utan att starta om.



Om du inte startar om maskinen återställs inte maskinen och inställningarna förblir oförändrade.

3. Tryck på .

### Närliggande information

- [Återställningsfunktioner](#)

## Nätverksåterställning

Använd nätverksåterställningsfunktionen för att återställa skrivarserverns nätverksinställningar t.ex. lösenord och IP-adress till fabriksinställningar.

- Dra ut gränssnittskablarna innan du utför nätverksåterställning.


>> [HL-L3210CW/HL-L3230CDW](#)


>> [HL-L3270CDW](#)

### HL-L3210CW/HL-L3230CDW

1. Tryck på ▲ eller ▼ för att välja alternativet [Grundinställn.] och tryck sedan på **OK**.
2. Tryck på ▲ eller ▼ för att välja alternativet [Återställ] och tryck sedan på **OK**.
3. Tryck på ▲ eller ▼ för att välja alternativet [Nätv.återst.] och tryck sedan på **OK**.
4. Tryck på ▲ för att välja [Återställ].
5. Tryck på ▲ för att starta om maskinen.


### HL-L3270CDW

1. Tryck på  [Inställningar] > [Alla inställn.] > [Grundinställn.] > [Återställ] > [Nätv.återst.].
2. Du kommer att bli tillfrågad om du vill starta om maskinen. Tryck på alternativet i tabellen för att starta om maskinen eller för att avsluta förfarandet.

Alternativ	Beskrivning
Tryck på  i 2 sekunder	Starta om maskinen. Maskinen kommer att påbörja återställningen.
Nej	Maskinen avslutar utan att starta om.



Om du inte startar om maskinen återställs inte maskinen och inställningarna förblir oförändrade.

3. Tryck på .

### ✓ Närliggande information

- [Återställningsfunktioner](#)

## Fabriksåterställning

Använd funktionen fabriksåterställning för att återställa vissa maskininställningar till ursprungliga fabriksinställningar.

Dra ut gränssnittskablarna innan du utför fabriksåterställning.


>> [HL-L3210CW/HL-L3230CDW](#)

>> [HL-L3270CDW](#)

### HL-L3210CW/HL-L3230CDW

1. Tryck på ▲ eller ▼ för att välja alternativet [Grundinställn.] och tryck sedan på **OK**.
2. Tryck på ▲ eller ▼ för att välja alternativet [Återställ] och tryck sedan på **OK**.
3. Tryck på ▲ eller ▼ för att välja alternativet [Fabriksinst.] och tryck sedan på **OK**.
4. Tryck på ▲ för att välja [Återställ].
5. Tryck på ▲ för att starta om maskinen.


### HL-L3270CDW

1. Tryck på  [Inställningar] > [Alla inställn.] > [Grundinställn.] > [Återställ] > [Fabriksinst.].
2. Du kommer att bli tillfrågad om du vill starta om maskinen. Tryck på alternativet i tabellen för att starta om maskinen eller för att avsluta förfarandet.

Alternativ	Beskrivning
Tryck på Ja i 2 sekunder	Starta om maskinen. Maskinen kommer att påbörja återställningen.
Nej	Maskinen avslutar utan att starta om.



Om du inte startar om maskinen återställs inte maskinen och inställningarna förblir oförändrade.

3. Tryck på .

### ✓ Närliggande information

- [Återställningsfunktioner](#)

## Rutinunderhåll

- Byta förbrukningsmaterial
- Rengör maskinen
- Kalibrera färger
- Korrigera utskriftsjusteringen för färg (färgregistrering)
- Kontrollera den återstående livslängden för delen
- Packa ihop och transportera din Brother-maskin
- Regelbunden ersättning av underhållsdelar



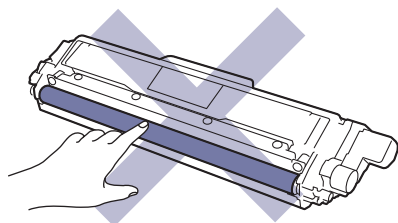
## Byta förbrukningsmaterial

Du måste byta förbrukningsmaterial när maskinen indikerar att livslängden för förbrukningsmaterialet är över. Om du använder tillbehör som inte är Brother-produkter kan utskriftskvaliteten, maskinvarans prestanda och maskinens pålitlighet påverkas. Trumma och tonerkassett är två separata förbrukningsmaterial. Se till att båda installeras som en enhet. Modellnamnet för förbrukningsmaterialet kan skilja sig åt beroende på land.

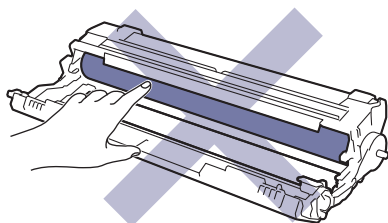
### OBS

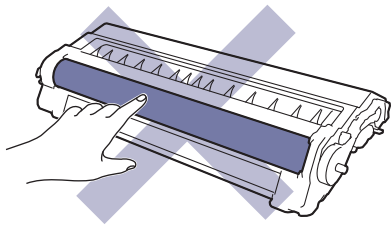
- Var noga med att försegla det förbrukningsmaterial du använt ordentligt i en påse så att tonerpulver inte spills ur kassetten.
- Gå till [www.brother.com/original/index.html](http://www.brother.com/original/index.html) för anvisningar om hur du återlämnar använt förbrukningsmaterial till Brothers insamlings- och återvinningsprogram. Om ditt närmaste Brother-kontor inte har ett insamlingsprogram än eller om du väljer att inte returnera använt förbrukningsmaterial kasserar du det enligt lokala föreskrifter, separat från hushållsavfall. Kontakta de lokala renhållningsmyndigheterna om du har några frågor.
- Vi rekommenderar att du lägger uttjänt och nytt förbrukningsmaterial på ett pappersark så att inte innehållet spills eller läcker ut av misstag.
- Förbrukningsmaterialets och maskindelarnas livslängd kan förkortas om du använder papper som inte direkt motsvarar rekommenderad utskriftsmedia.
- Den beräknade livslängden för tonerkassetter baseras på ISO/IEC 19798. Hur ofta du behöver byta toner beror på hur mycket du skriver ut, hur många procent av pappret som täcks, vilken typ av media som används, om maskinen är avstängd/påslagen.
- Hur ofta du behöver byta förbrukningsmaterial förutom tonerkassetter beror på hur mycket du skriver ut, vilken typ av media som används, om maskinen är avstängd/påslagen.
- Handskas varsamt med tonerkassetten. Om du får toner på händerna eller kläderna ska du omedelbart torka eller tvätta bort det med kallt vatten.
- Ta INTE på de skuggade delarna som visas på bilderna för att undvika problem med utskriftskvaliteten.

#### Tonerkassett

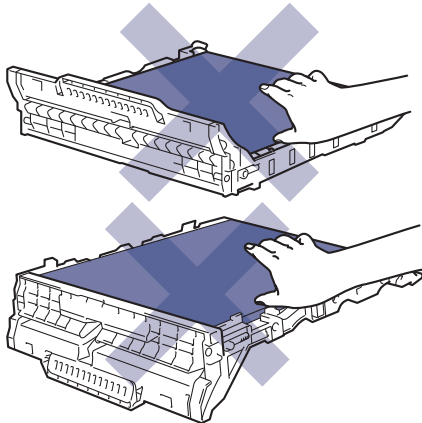


#### Trumma

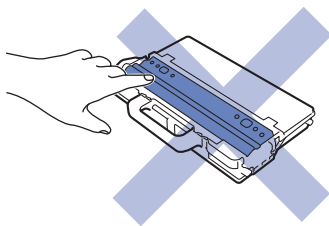




**Bältenhet**



**Behållare för överskottstoner**



---

### Närliggande information

- Rutinunderhåll
  - Byt tonerkassett
  - Byt trumman
  - Byt bältenheten
  - Byt behållare för överskottstoner

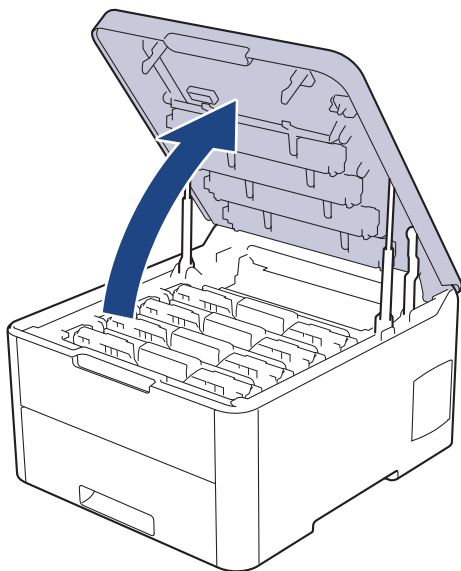
**Liknande ämnen:**

- Fel- och underhållsmeddelanden
  - Förbrukningsartiklar
-

## Byt tonerkassett

Innan du påbörjar ersättningsproceduren ►► *Närliggande information: Byta förbrukningsmaterial*

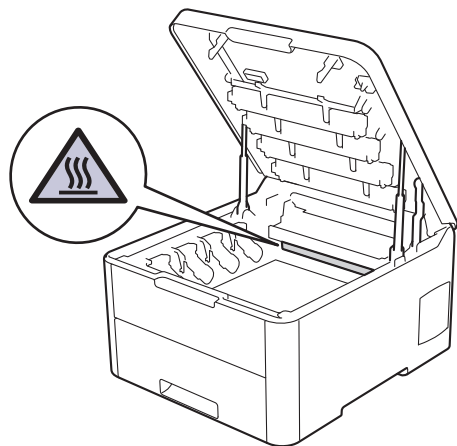
1. Kontrollera att din maskin är på.
2. Öppna den övre luckan tills den fastnar i öppet läge.



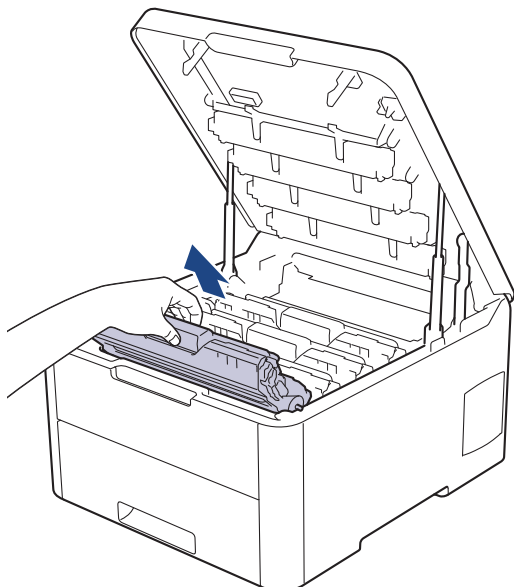
### ⚠ VARNING

#### VARM YTA

Maskinens invändiga delar kan vara väldigt varma. Vänta tills maskinen svalnat innan du rör vid dem.



3. Ta ut tonerkassetten och trumman för den färg som visas på LCD-skärmen.

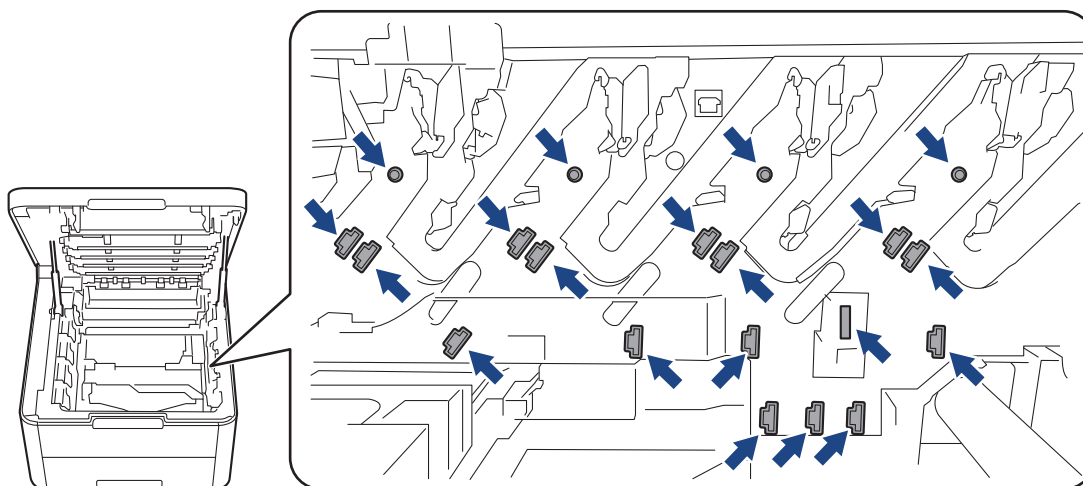


## **⚠ VAR FÖRSIKTIG**

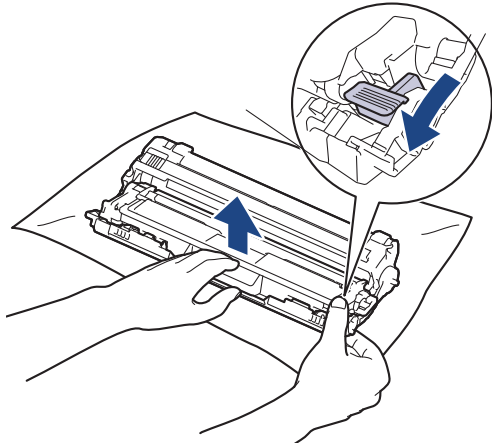
Vi rekommenderar att du lägger tonerkassetten och trumman på en ren, jämn yta med ett papper under om du av en olyckshändelse råkar spilla eller skvätta toner.

## **VIKTIGT**

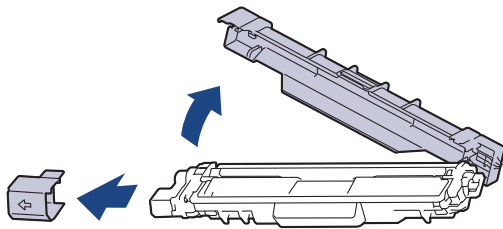
Vidrör INTE de elektroder som visas på bilden, för att undvika att maskinen skadas av statisk elektricitet.



4. Tryck ned den gröna låsspaken och ta ut tonerkassetten från trumman.

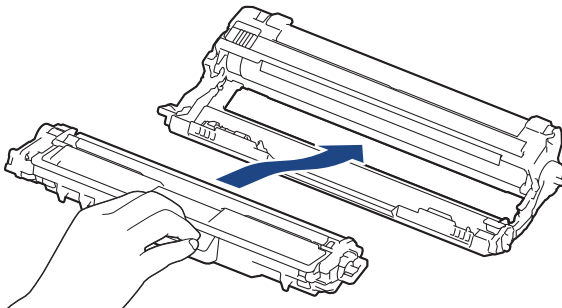


5. Packa upp den nya tonerkassetten.
6. Ta bort skyddsfilmen.



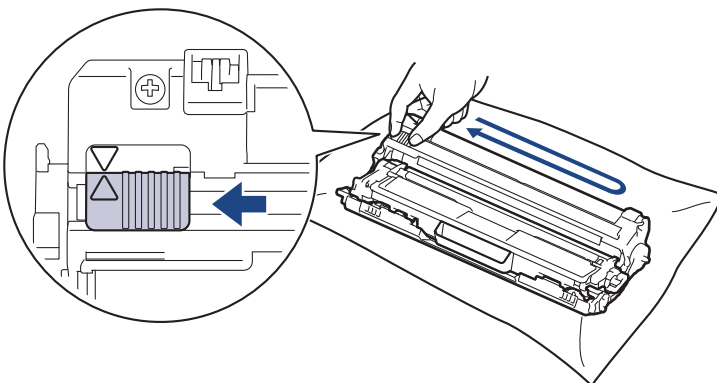
Tonerkassetten form varierar beroende på land och region.

7. Sätt i den nya tonerkassetten i trumman tills du hör att den snäpper fast i rätt läge.



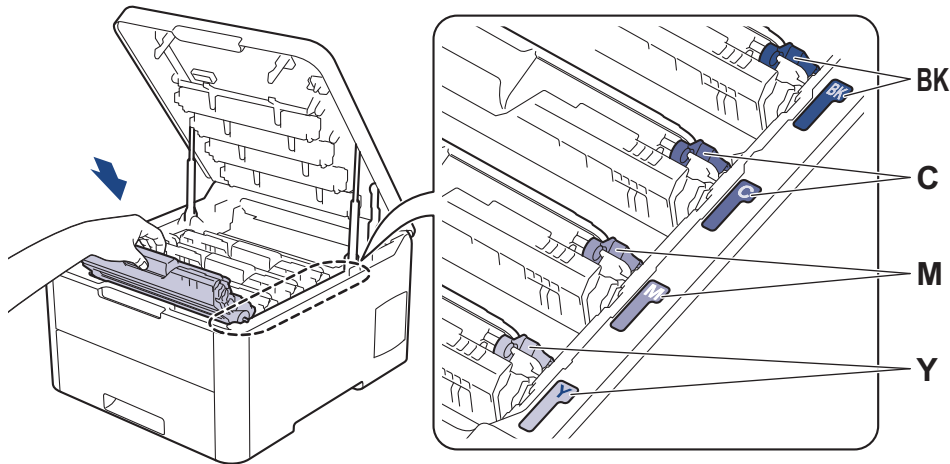
Kontrollera att du har satt i tonerkassetten korrekt eftersom den annars kan separeras från trumman.

8. Rengör coronatråden inuti trumman genom att försiktigt skjuta på den gröna fliken från vänster till höger och från höger till vänster flera gånger. Upprepa det här för alla coronatrådar.



Kom ihåg att föra tillbaka den gröna fliken till ursprungspositionen (▲). Pilen på fliken måste ligga i linje med pilen på trumman. Om den inte gör det kan en lodrät rand synas på utskriften.

9. För in tonerkassetten och trumman i maskinen. Se till att du matchar tonerkassetten färg mot färgetiketten på maskinen.



10. Stäng maskinens övre lucka.



- När du har bytt en tonerkassetten ska du **INTE** stänga av maskinen eller öppna den övre luckan förrän maskinen återgår till beredskapsläget.
- Toner-kassetten som levereras med din Brother-maskin är en starttoner-kassetten.
- Vi rekommenderar att du har en ny toner-kassetten tillgänglig när du ser en varning om låg tonernivå.
- För att du ska få högkvalitativa utskrifter, rekommenderar vi att du endast använder äkta Brother-toner-kassetten. Kontakta Brothers kundtjänst eller din lokala Brother-återförsäljare när du vill köpa toner-kassetten.
- **PACKA INTE** upp den nya toner-kassetten förrän den ska installeras.
- Om toner-kassetten lämnas upp-packad under en längre tid kommer tonern att få kortare livslängd än normalt.
- Brother rekommenderar starkt att du **INTE** fyller på toner-kassetten som levereras med din maskin. Vi rekommenderar också starkt att du fortsätter använda Brother original-toner-kassetten när du byter. Om du använder eller försöker använda toner och/eller toner-kassetten som inte är kompatibla med Brother-maskinen kan dessa skada maskinen och/eller medföra att utskriftskvaliteten blir otillfredsställande. Vår begränsade garanti täcker inte problem som har uppstått på grund av att toner och/eller toner-kassetten från en annan tillverkare har använts. För att skydda din investering och få bäst resultat när du använder Brother-maskinen, rekommenderar vi bestämt att du enbart använder Brother original-tillbehör.



### Närliggande information

- [Byta förbrukningsmaterial](#)

#### Liknande ämnen:

- [Fel- och underhållsmeddelanden](#)
- [Förbättra utskriftskvaliteten](#)

## Byt trumman

Innan du påbörjar ersättningsproceduren ➤➤ *Närliggande information: Byta förbrukningsmaterial*

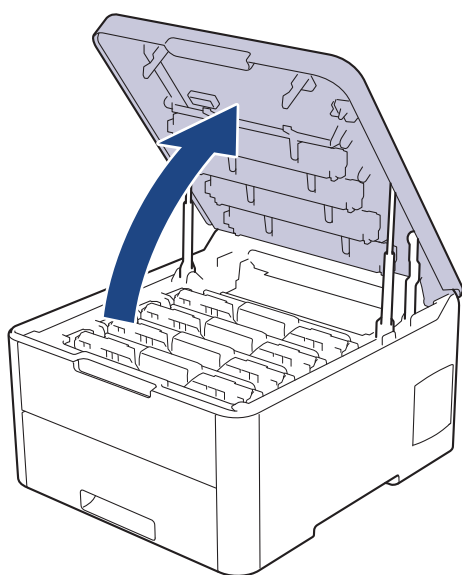
>> [Byt trumman](#)

>> [Återställ trummans räkneverk \(HL-L3210CW/HL-L3230CDW\)](#)

>> [Återställ trummans räkneverk \(HL-L3270CDW\)](#)

### Byt trumman

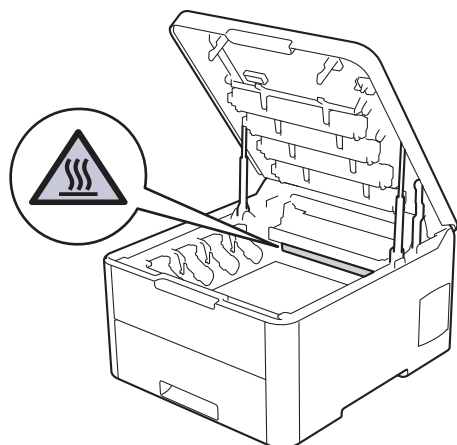
1. Kontrollera att din maskin är på.
2. Öppna den övre luckan tills den fastnar i öppet läge.



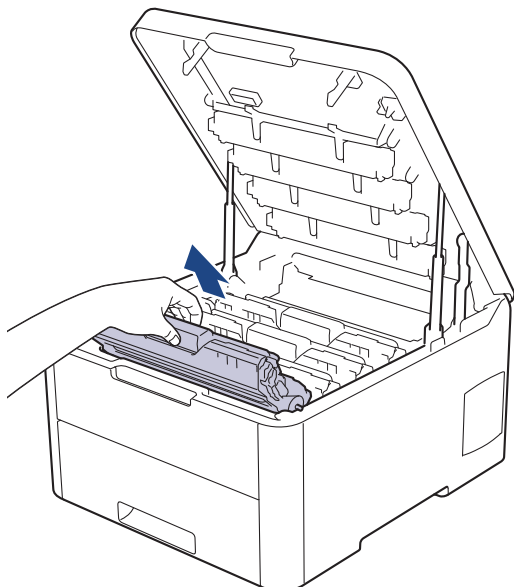
### ⚠ VARNING

VARM YTA

Maskinens invändiga delar kan vara väldigt varma. Vänta tills maskinen svalnat innan du rör vid dem.



3. Ta ut tonerkassetten och trumman för den färg som visas på LCD-skärmen.

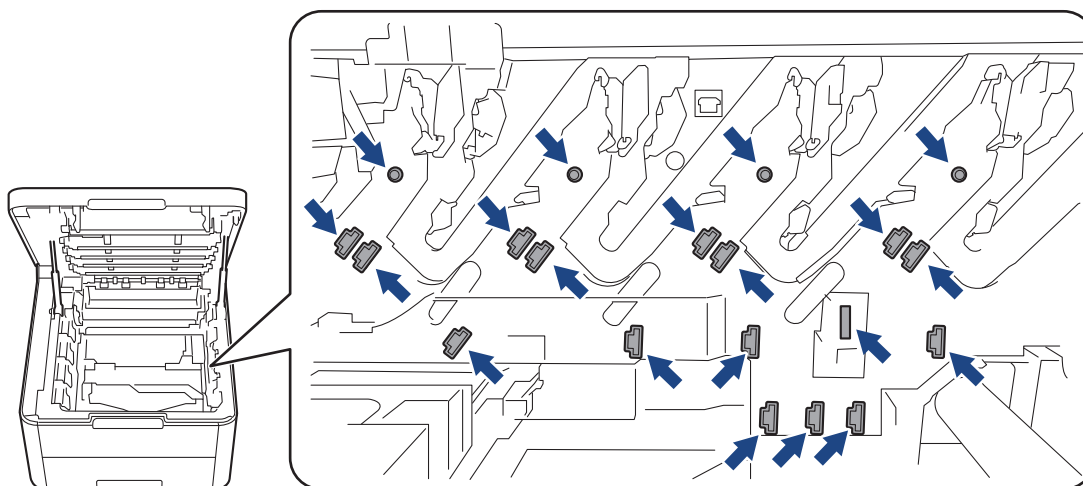


## **⚠ VAR FÖRSIKTIG**

Vi rekommenderar att du lägger tonerkassetten och trumman på en ren, jämn yta med ett papper under om du av en olyckshändelse råkar spilla eller skvätta toner.

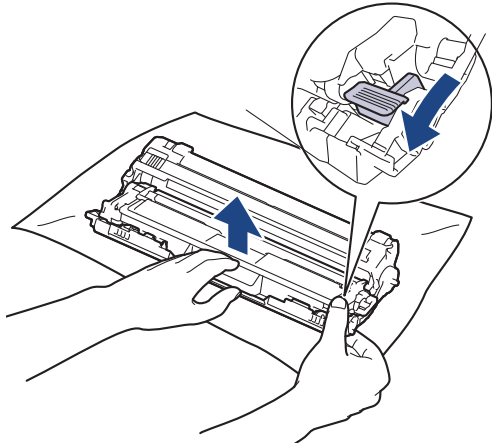
## **VIKTIGT**

Vidrör INTE de elektroder som visas på bilden, för att undvika att maskinen skadas av statisk elektricitet.

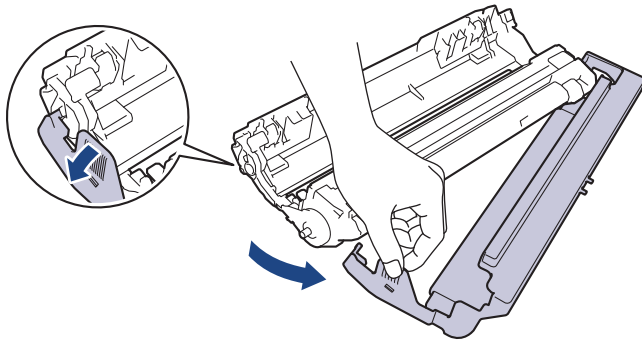


4. Tryck ned den gröna låsspaken och ta ut tonerkassetten från trumman.

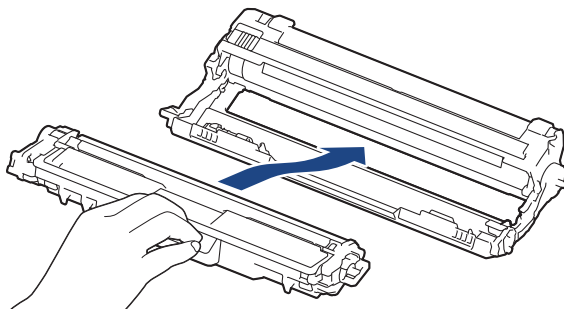




5. Packa upp den nya trumman.
6. Ta bort skyddsfilmen.

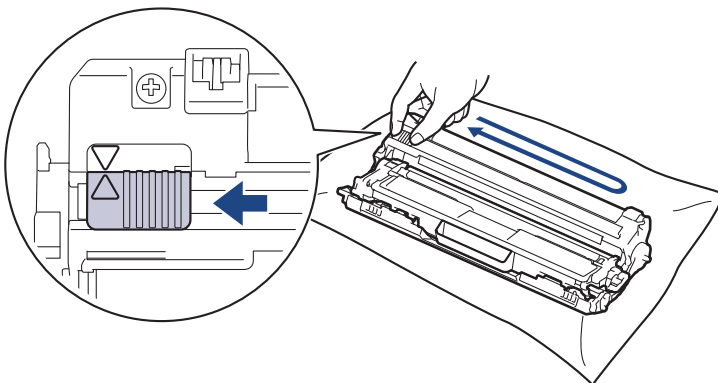


7. Sätt tillbaka tonerkassetten i den nya trumman tills du hör att den snäpper fast i rätt läge.



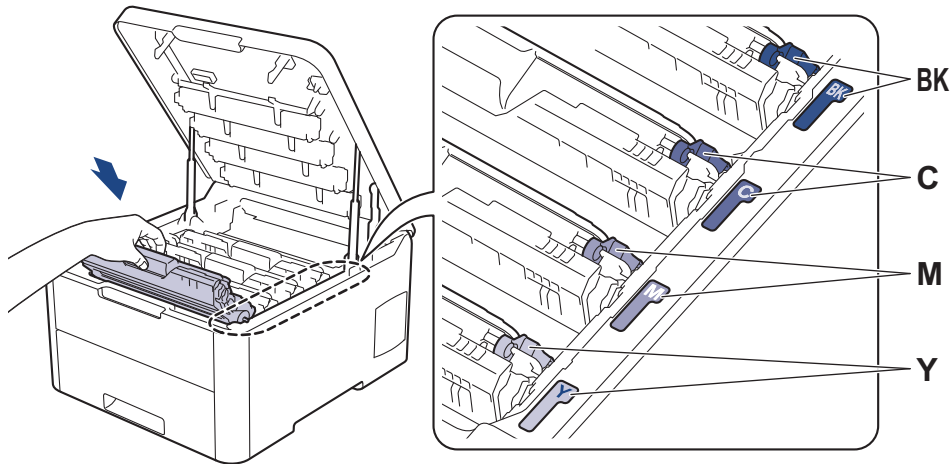
Kontrollera att du har satt i tonerkassetten korrekt eftersom den annars kan separeras från trumman.

8. Rengör coronatråden inuti trumman genom att försiktigt skjuta på den gröna fliken från vänster till höger och från höger till vänster flera gånger. Upprepa det här för alla coronatrådar.



Kom ihåg att föra tillbaka den gröna fliken till ursprungspositionen (▲). Pilen på fliken måste ligga i linje med pilen på trumman. Om den inte gör det kan en lodrät rand synas på utskrifterna.

9. För in tonerkassetten och trumman i maskinen. Se till att du matchar tonerkassetten färg mot färgetiketten på maskinen.



10. Stäng maskinens övre lucka.  
11. Återställ trummans räkneverk genom att följa nästa avsnitt.

## OBS

- Slitage på trumman uppstår på grund av användning och rotation av trumman samt samspel med papper, toner och andra material i pappersbanan. Brother använder antalet trumvarv som mått på trummans livslängd. När en trumma uppnår den fabriksstadgade rotationsgränsen som motsvarar uppskattad sidkapacitet, kommer du att få ett meddelande på LCD-skärmen som uppmanar dig att byta just den trumman. Produkten kommer att fungera ett tag till, men utskriftskvaliteten kanske inte är optimal.
- Om en uppackad trumma ställs i direkt solljus (eller artificiellt ljus under längre tid), kan enheten skadas.
- Flera faktorer påverkar trummans faktiska livslängd, t.ex. temperaturen, luftfuktigheten, papperstypen och vilken typ av toner som används etc. Under idealiska förhållanden uppskattas trummans genomsnittliga livslängd till cirka 18 000 sidor baserat på en sida per jobb [enkelsidor A4/letter]. Antalet sidor påverkas av ett antal olika faktorer inklusive men inte begränsat till mediatyp och mediaformat.

Eftersom vi inte kan styra alla de faktorer som kan påverka trummans livslängd, kan vi inte garantera ett minsta antal sidor som din trummenhet kan skriva ut.

- Bäst resultat får du om du bara använder Brother original-toner.
- Maskinen bör endast användas i en ren, dammfri miljö med god ventilation.

Om du använder en trumma från en annan tillverkare än Brother kan det hända att inte bara utskriftskvaliteten försämras, utan att även själva maskinens kvalitet och livslängd. Garantin täcker inte problem som har orsakats av att trummor från en annan tillverkare än Brother har använts.

## VIKTIGT


- Återställ **INTE** trummans räkneverk om du inte byter ut trumman, för att undvika problem med utskriftskvaliteten eller skador på maskinen.
- Om du återställer trummans räkneverk utan att byta ut trumman kan maskinen inte beräkna trummans återstående livslängd korrekt.
- Om du använder tillbehör som inte är Brother-produkter kan utskriftskvaliteten, maskinvarans prestanda och maskinens pålitlighet påverkas.

## Återställ trummans räkneverk (HL-L3210CW/HL-L3230CDW)

1. Kontrollera att din maskin är på.
2. Se till att maskinens lucka är stängd.
3. Tryck på **OK** och **▲** samtidigt.
4. Tryck på **OK** för att välja [Trumma].

- 
5. Välj tonerfärgen för trumman du precis har bytt ut och tryck sedan på **OK**.
  6. Tryck på [**Återställ**] för att återställa trummans räkneverk.

### Återställ trummans räkneverk (HL-L3270CDW)

1. Kontrollera att din maskin är på.
2. Håll  intryckt i cirka fem sekunder.
3. Tryck på [**Trumma**].
4. Välj tonerfärgen för trumman du precis har bytt ut.
5. Tryck på [**Ja**].



### Närliggande information

- [Byta förbrukningsmaterial](#)

#### Liknande ämnen:

- [Fel- och underhållsmeddelanden](#)
  - [Förbättra utskriftskvaliteten](#)
-

## Byt bältenheten

Innan du påbörjar ersättningsproceduren ►► *Närliggande information: Byta förbrukningsmaterial*

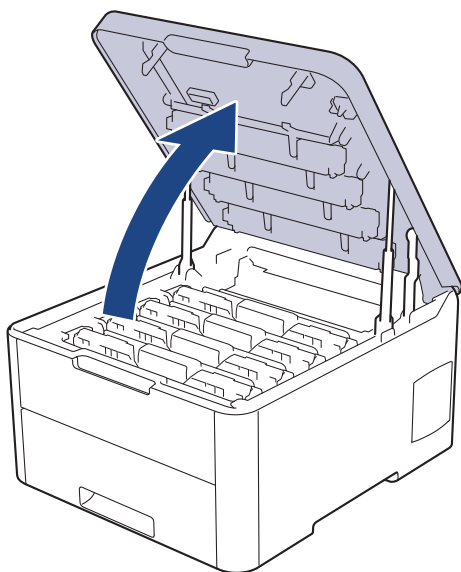
>> [Byt bältenheten](#)

>> [Återställ bältenhetens räkneverk \(HL-L3210CW/HL-L3230CDW\)](#)

>> [Återställ bältenhetens räkneverk \(HL-L3270CDW\)](#)

### Byt bältenheten

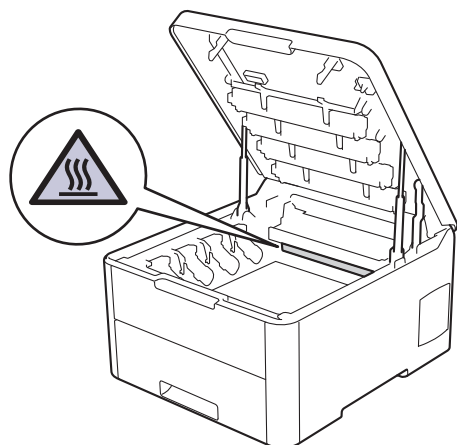
1. Kontrollera att din maskin är på.
2. Öppna den övre luckan tills den fastnar i öppet läge.



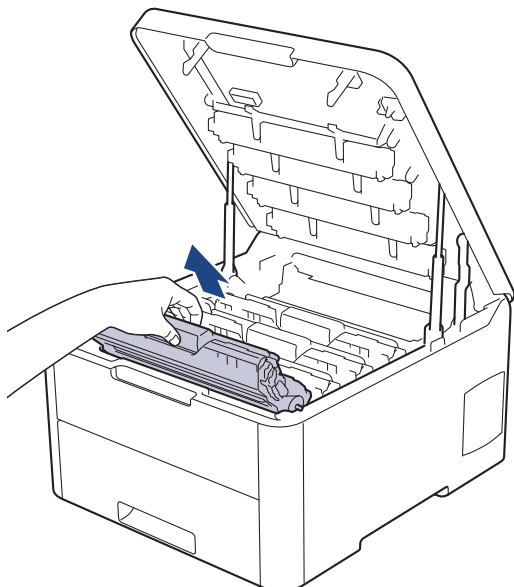
### ⚠ VARNING

#### VARM YTA

Maskinens invändiga delar kan vara väldigt varma. Vänta tills maskinen svalnat innan du rör vid dem.



3. Ta ut alla tonerkassetter och trummor.

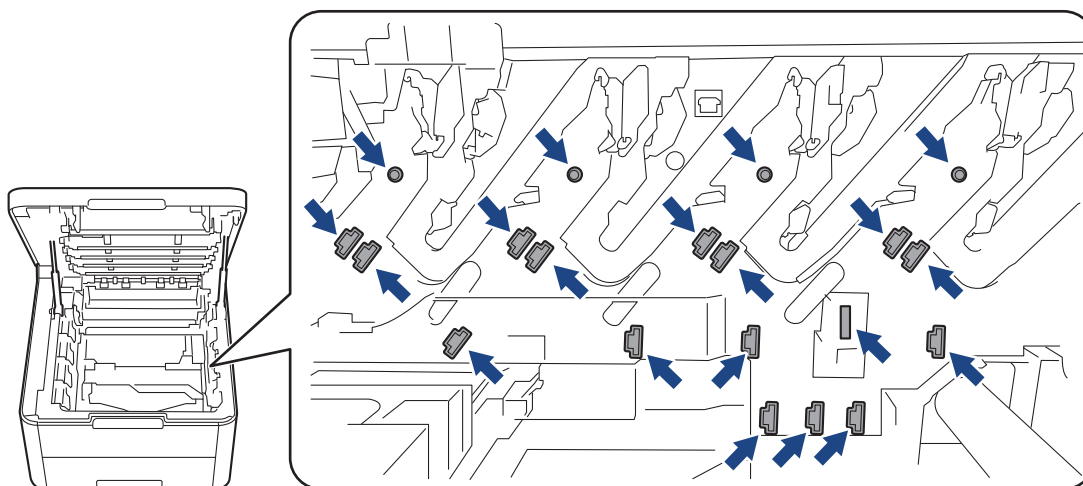


## **⚠ VAR FÖRSIKTIG**

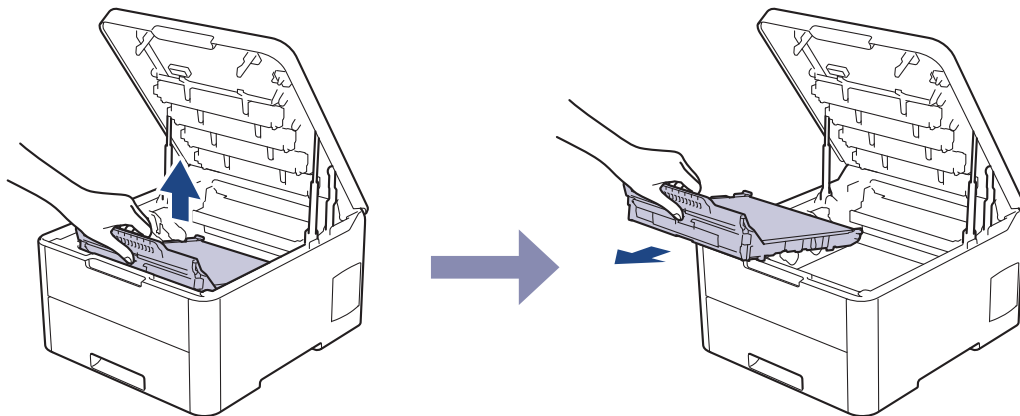
Vi rekommenderar att du lägger tonerkassetten och trumman på en ren, jämn yta med ett papper under om du av en olyckshändelse råkar spilla eller skvätta toner.

## **VIKTIGT**

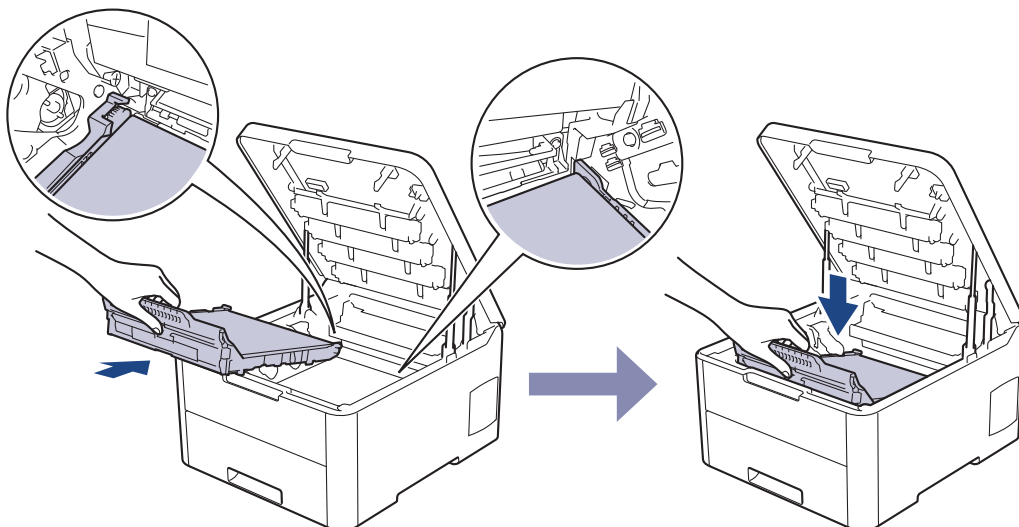
Vidrör INTE de elektroder som visas på bilden, för att undvika att maskinen skadas av statisk elektricitet.



4. Håll i det gröna handtaget på bältenheten och lyft upp den. Dra sedan ut den utan att låta den vidröra maskinen.

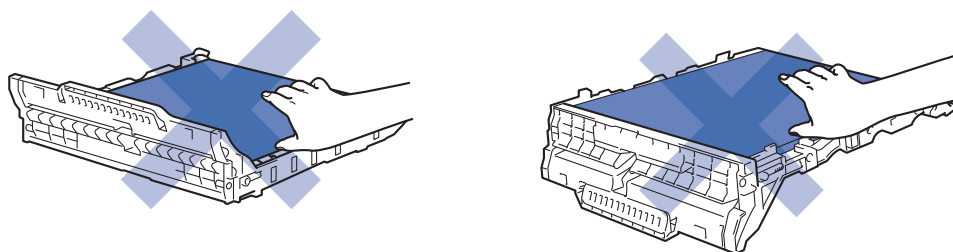


5. Packa upp den nya bältenheten och sätt i den i maskinen.

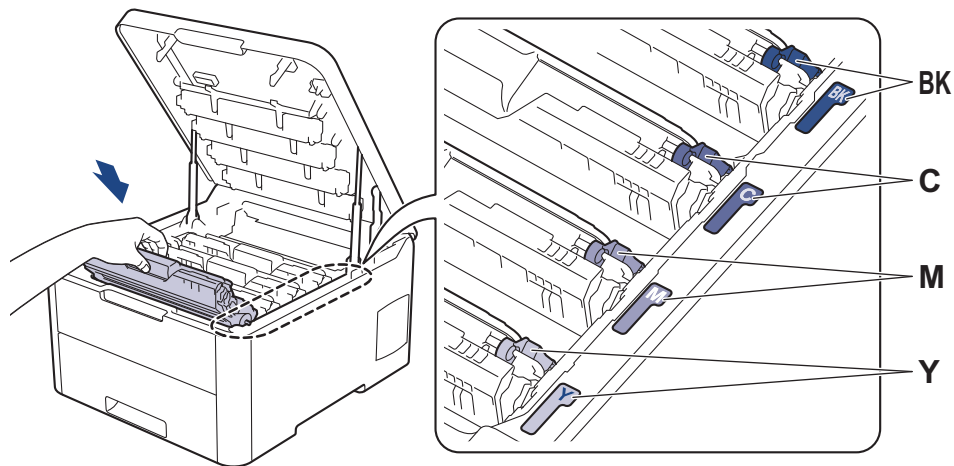


## OBS

Ta INTE på de skuggade delarna som visas på bilderna för att undvika problem med utskriftskvaliteten.



6. Sätt tillbaka tonerkassetten och trumman i maskinen. Se till att du matchar tonerkassettsens färg mot färgetiketten på maskinen för alla fyra tonerkassetter och trummor.



7. Stäng maskinens övre lucka.
8. Återställ bältenhetens räkneverk genom att följa nästa avsnitt.


## VIKTIGT

- Återställ INTE bältenhetens räkneverk om du inte byter ut bältenheten, för att undvika problem med utskriftskvaliteten eller skador på maskinen.
- Om du använder tillbehör som inte är Brother-produkter kan utskriftskvaliteten, maskinvarans prestanda och maskinens pålitlighet påverkas.

## Återställ bältenhetens räkneverk (HL-L3210CW/HL-L3230CDW)

1. Kontrollera att din maskin är på.
2. Se till att maskinens lucka är stängd.
3. Tryck på **OK** och **▲** samtidigt.
4. Tryck på **▲** eller **▼** för att visa alternativet [Bälte] och tryck sedan på **OK**.
5. Tryck på [Återställ] för att återställa bältenhetens räkneverk.

## Återställ bältenhetens räkneverk (HL-L3270CDW)

1. Kontrollera att din maskin är på.
2. Håll  intryckt i cirka fem sekunder.
3. Tryck på [Bälte].
4. Tryck på [Ja].

## ✓ Närliggande information

- [Byta förbrukningsmaterial](#)

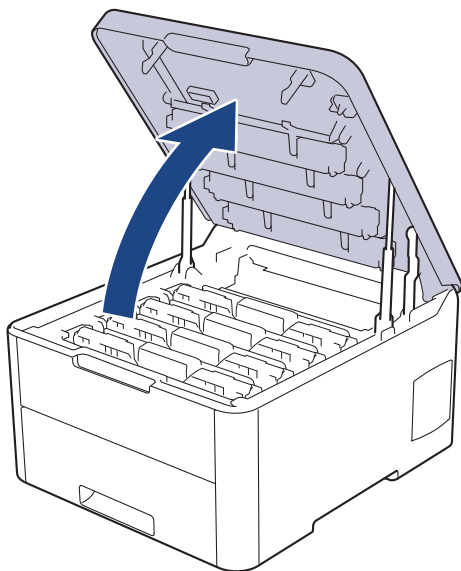
### Liknande ämnen:

- [Fel- och underhållsmeddelanden](#)
- [Förbättra utskriftskvaliteten](#)

## Byt behållare för överskottstoner

Innan du påbörjar ersättningsproceduren ►► *Närliggande information: Byta förbrukningsmaterial*

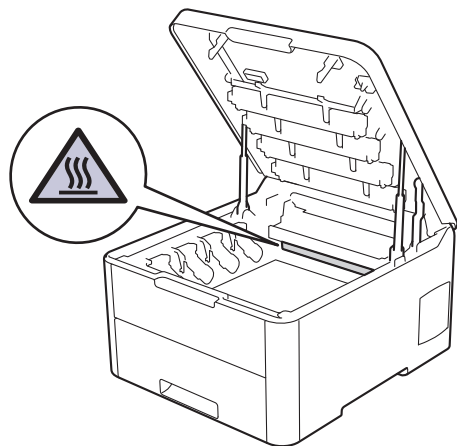
1. Kontrollera att din maskin är på.
2. Öppna den övre luckan tills den fastnar i öppet läge.



### ⚠ VARNING

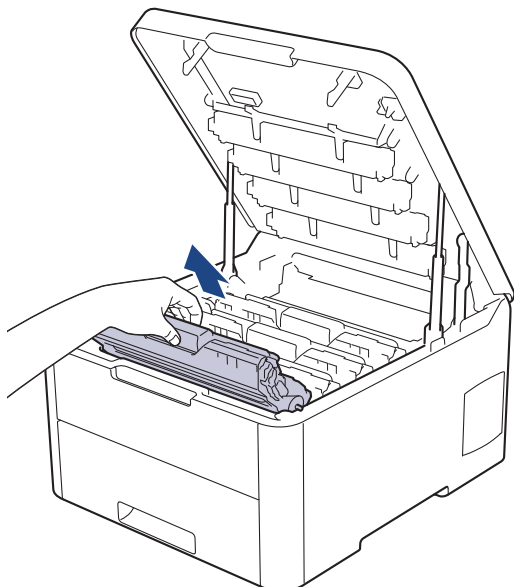
#### VARM YTA

Maskinens invändiga delar kan vara väldigt varma. Vänta tills maskinen svalnat innan du rör vid dem.



3. Ta ut alla tonerkassetter och trummor.



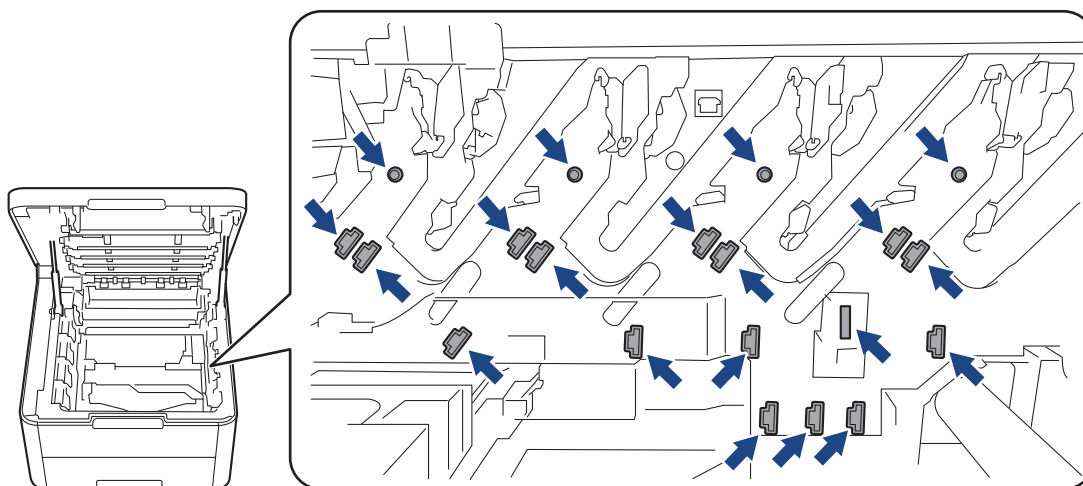


## **⚠ VAR FÖRSIKTIG**

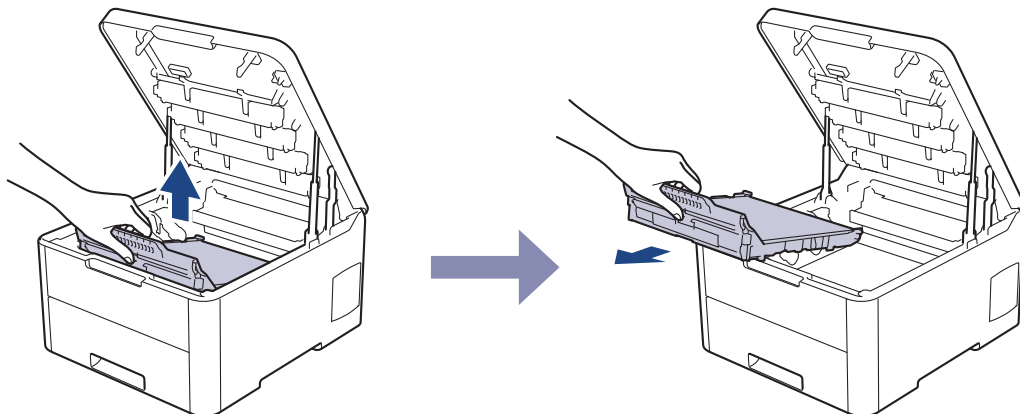
Vi rekommenderar att du lägger tonerkassetten och trumman på en ren, jämn yta med ett papper under om du av en olyckshändelse råkar spilla eller skvätta toner.

## **VIKTIGT**

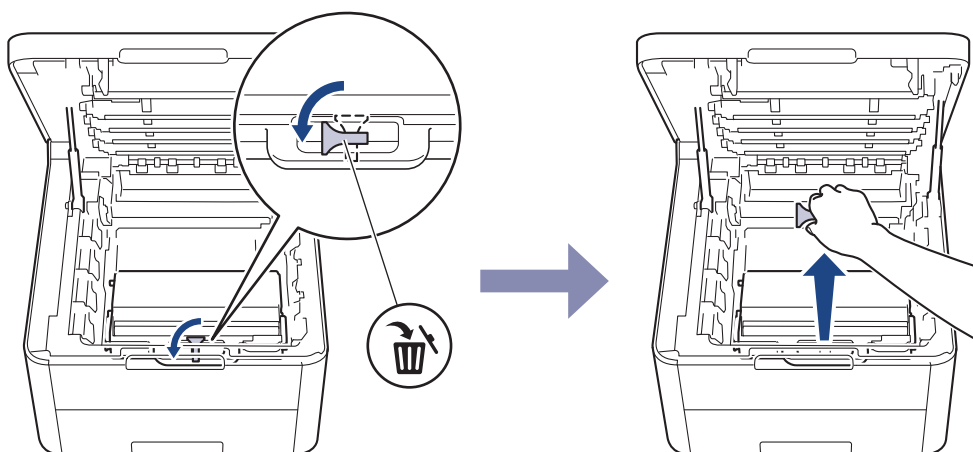
Vidrör INTE de elektroder som visas på bilden, för att undvika att maskinen skadas av statisk elektricitet.



4. Håll i det gröna handtaget på bältenheten och lyft upp den. Dra sedan ut den utan att låta den vidröra maskinen.

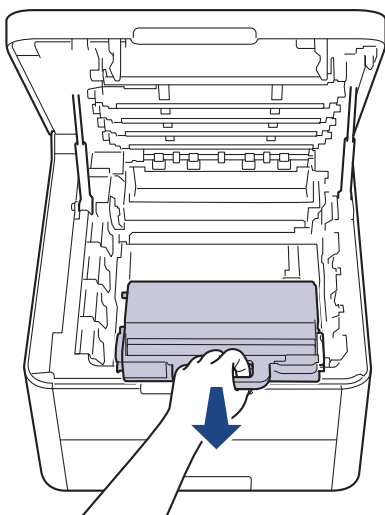


5. Ta bort det orange förpackningsmaterialet och kasta det.



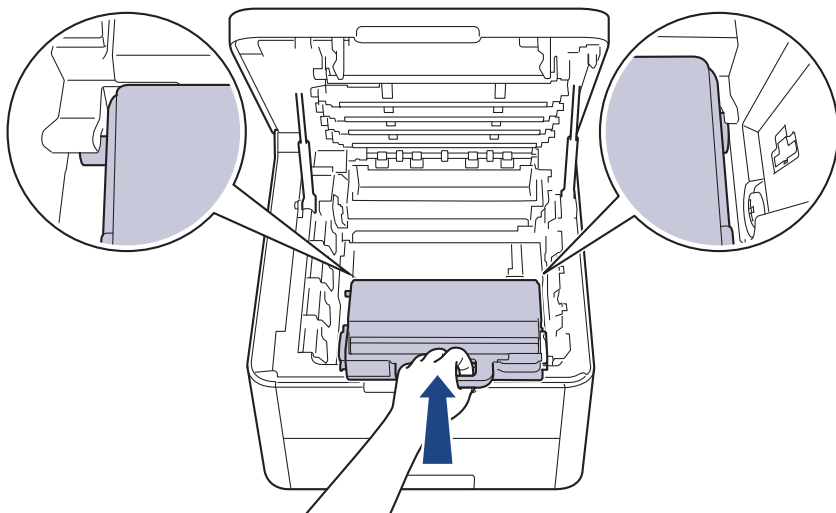
Det här steget gäller endast när du ersätter behållaren för överskottstoner första gången och krävs inte för den ersättande behållaren för överskottstoner. Det orangefärgade förpackningsmaterialet sätts på i fabriken för att skydda din maskin under leveransen.

6. Håll i det gröna handtaget på behållaren för överskottstoner och ta ut behållaren ur maskinen.

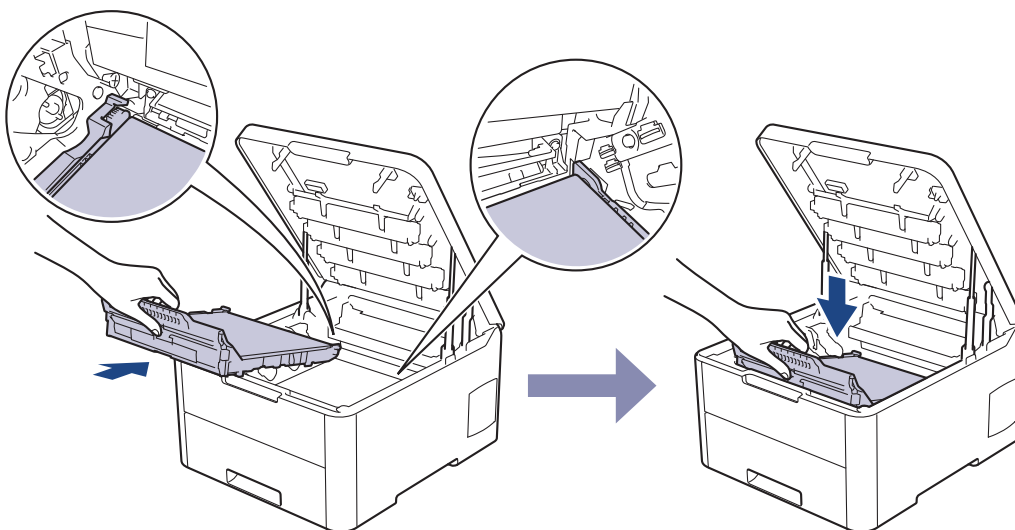


Återvänd INTE behållaren för överskottstoner.

7. Packa upp den nya behållaren för överskottstoner och montera den i maskinen. Kontrollera att behållaren för överskottstoner är på rätt nivå och sitter ordentligt.

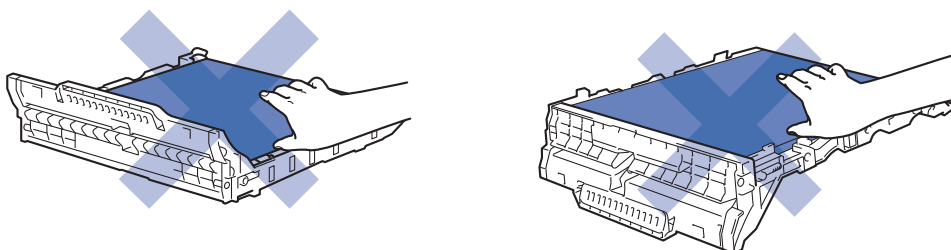


8. Sätt tillbaka bältenheten i maskinen.

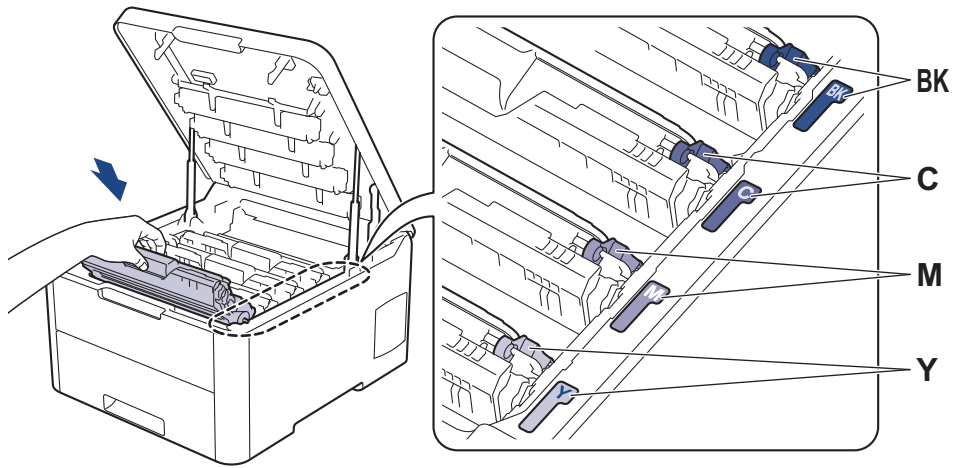


## OBS

Ta INTE på de skuggade delarna som visas på bilderna för att undvika problem med utskriftskvaliteten.



9. Sätt tillbaka tonerkassetten och trumman i maskinen. Se till att du matchar tonerkassetten färg mot färgetiketten på maskinen för alla fyra tonerkassetter och trummor.



10. Stäng maskinens övre lucka.

### ✓ Närliggande information

- [Byta förbrukningsmaterial](#)

#### Liknande ämnen:

- [Fel- och underhållsmeddelanden](#)

## Rengör maskinen

Rengör maskinens in- och utsida regelbundet med en torr och luddfri trasa.

Se till att rengöra maskinens insida när du byter tonerkassetten eller trumman. Om utskrifterna är fläckiga av toner, rengör maskinens insida med en torr och luddfri trasa.

### ⚠ VARNING

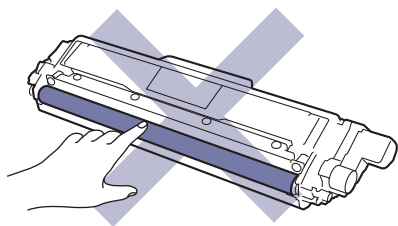
- Använd **INTE** lättantändliga medel eller någon form av sprej eller organiska lösningar/vätskor som innehåller alkohol eller ammoniak för att rengöra produktens insida eller utsida. Det kan orsaka brand. Använd istället en torr, luddfri trasa.



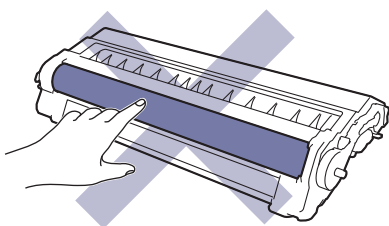
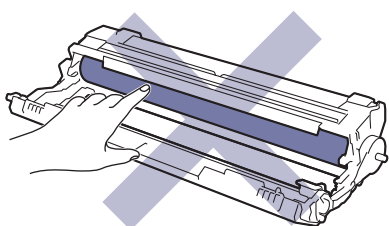
### VIKTIGT

- Rengör **INTE** kontrollpanelen med isopropylalkohol. Panelen kan spricka.
- Ta **INTE** på de skuggade delarna som visas på bilderna för att undvika problem med utskriftskvaliteten.

#### Tonerkassett

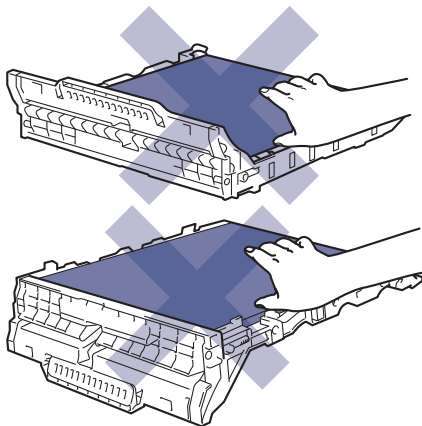


#### Trumma

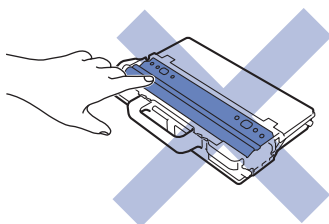


---

## Bältenhet



## Behållare för överskottstoner




---

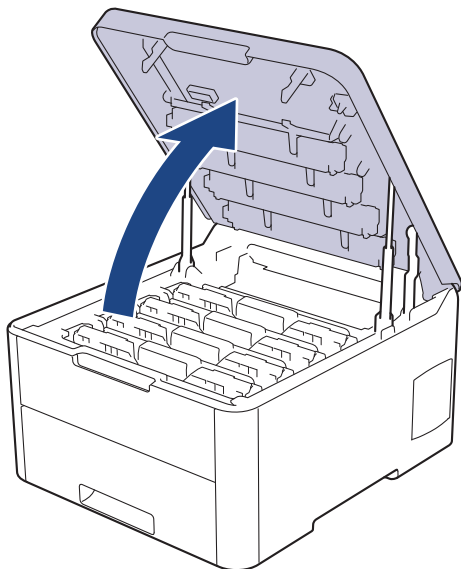
## ✓ Närliggande information

- Rutinunderhåll
    - Rengör LED-huvuden
    - Rengör LCD-pekskärmen
    - Rengör coronatrådarna
    - Rengör trumman
    - Rengör pappersmatningsrullarna
-

## Rengör LED-huvuden


Om utskriftskvaliteten inte är bra, till exempel ljusa eller bleka färger, vita strimmor eller ränder längs sidan, rengör du LED-huvudena på följande sätt:

1. Håll  intryckt för att stänga av maskinen.
2. Öppna den övre luckan tills den fastnar i öppet läge.



3. Torka av alla LED-huvudfönster (1) med en torr, mjuk, luddfri trasa. Rör inte fönstren med fingrarna.



4. Stäng maskinens övre lucka.
5. Tryck på  för att starta maskinen.

### ✓ Närliggande information

- [Rengör maskinen](#)

#### Liknande ämnen:


- [Förbättra utskriftskvaliteten](#)

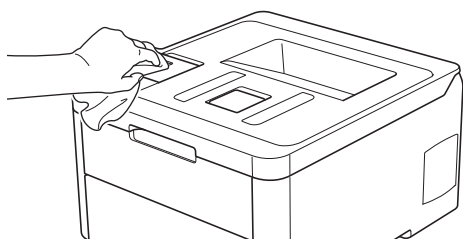
## Rengör LCD-pekskärmen


Relaterade modeller: HL-L3270CDW

### VIKTIGT

Använda INTE någon typ av flytande rengöringsmedel (inklusive etanol).

1. Håll  intryckt för att stänga av maskinen.
2. Rengör pekskärmen med en torr, mjuk luddfri trasa.



3. Tryck på  för att starta maskinen.

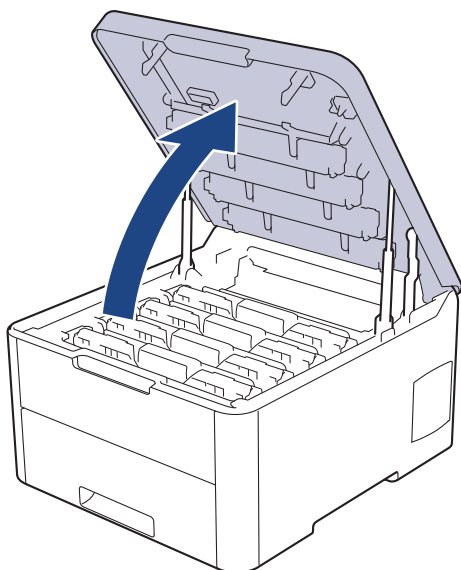
### ✓ Närliggande information

- [Rengör maskinen](#)



## Rengör coronatrådarna

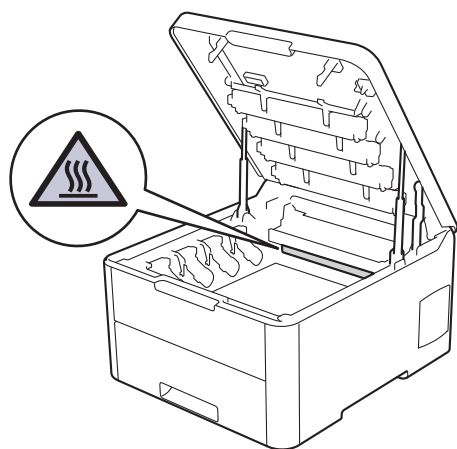
1. Öppna den övre luckan tills den fastnar i öppet läge.



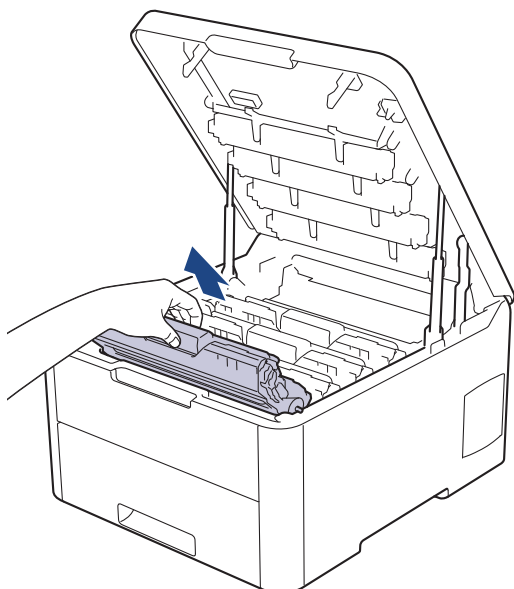
### ⚠️ VARNING

#### VARM YTA

Maskinens invändiga delar kan vara väldigt varma. Vänta tills maskinen svalnat innan du rör vid dem.



2. Ta ut tonerkassetten och trumman.

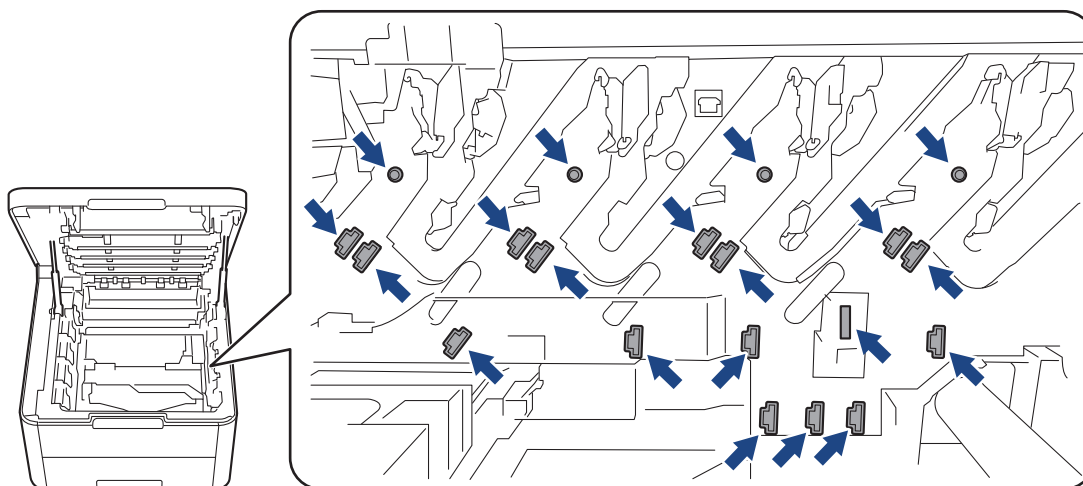


## ⚠ VAR FÖRSIKTIG

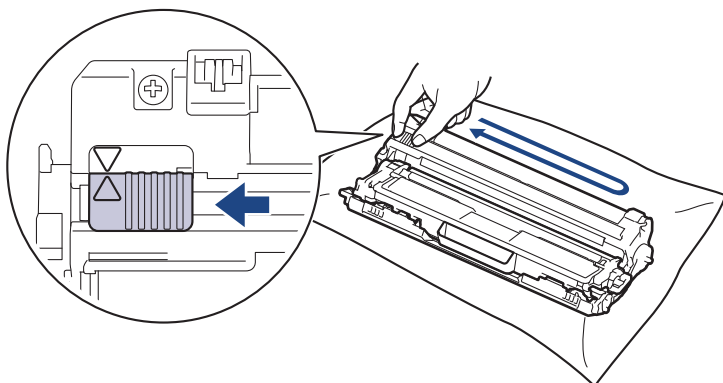
Vi rekommenderar att du lägger tonerkassetten och trumman på en ren, jämn yta med ett papper under om du av en olyckshändelse råkar spilla eller skvätta toner.

## VIKTIGT

Vidrör INTE de elektroder som visas på bilden, för att undvika att maskinen skadas av statisk elektricitet.



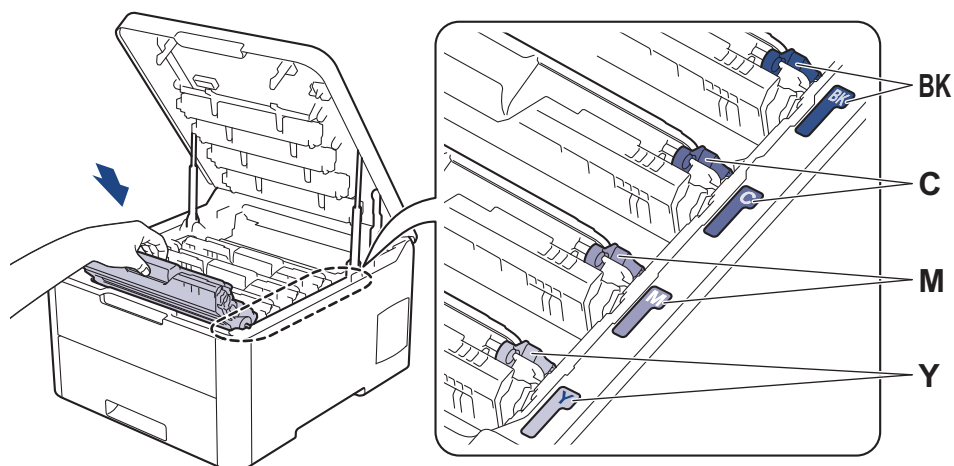
3. Rengör coronatråden inuti trumman genom att försiktigt skjuta på den gröna fliken från vänster till höger och från höger till vänster flera gånger. Upprepa det här för alla coronatrådar.





Kom ihåg att föra tillbaka den gröna fliken till ursprungspositionen (▲). Pilen på fliken måste ligga i linje med pilen på trumman. Om den inte gör det kan en lodrät rand synas på utskriften.

4. För in tonerkassetten och trumman i maskinen. Se till att du matchar tonerkassetten färg mot färgetiketten på maskinen.



5. Stäng maskinens övre lucka.



### Närliggande information

- [Rengör maskinen](#)

#### Liknande ämnen:

- [Fel- och underhållsmeddelanden](#)


## Rengör trumman

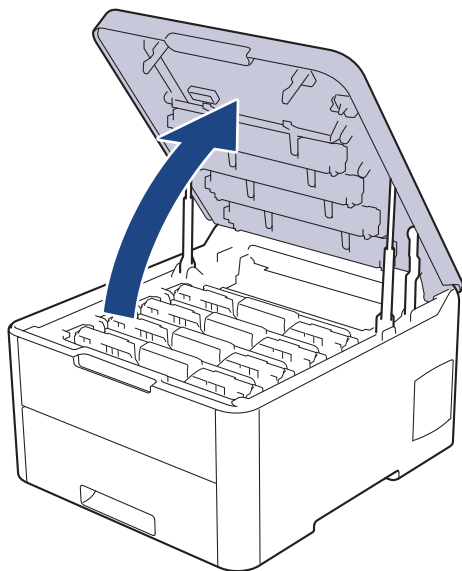
Om utskriften har svarta eller vita fläckar eller andra återkommande märken med 94 mm mellanrum kan det hända att det finns främmande material i trumman, t.ex. lim från en etikett som fastnat på trummans yta.

>> [HL-L3210CW/HL-L3230CDW](#)

>> [HL-L3270CDW](#)

### HL-L3210CW/HL-L3230CDW

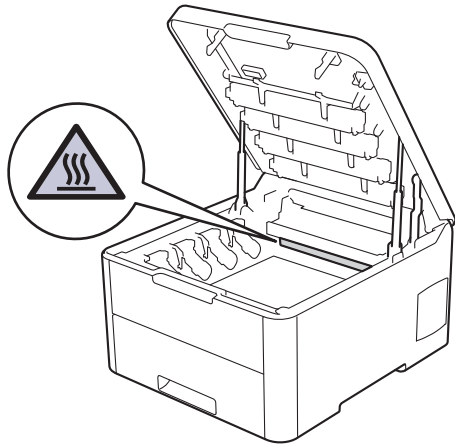
1. Kontrollera att maskinen är i beredskapsläge.
2. Tryck på ▲ eller ▼ för att visa alternativet [Skriv rapport] och tryck sedan på **OK**.
3. Tryck på ▲ eller ▼ för att välja alternativet [Testut. trumma] och tryck sedan på **OK**.
4. Tryck på **Go (Gå till)**.  
Maskinen skriver ut trummans punktkontrollblad.
5. Håll  intryckt för att stänga av maskinen.
6. Öppna den övre luckan tills den fastnar i öppet läge.



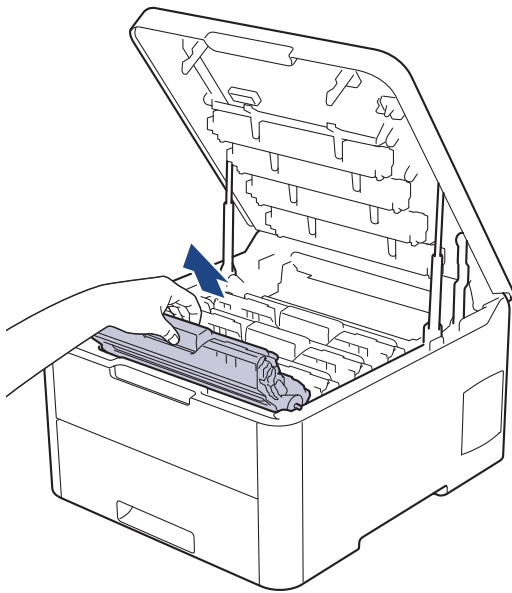
### **VARNING**

**VARM YTA**

Maskinens invändiga delar kan vara väldigt varma. Vänta tills maskinen svalnat innan du rör vid dem.



7. Färgen på de utskrivna punkterna på punktkontrollbladet för trumman är den färg på trumman som behöver rengöras. Ta ut tonerkassetten och trumman som matchar den färg som orsakar problemet.

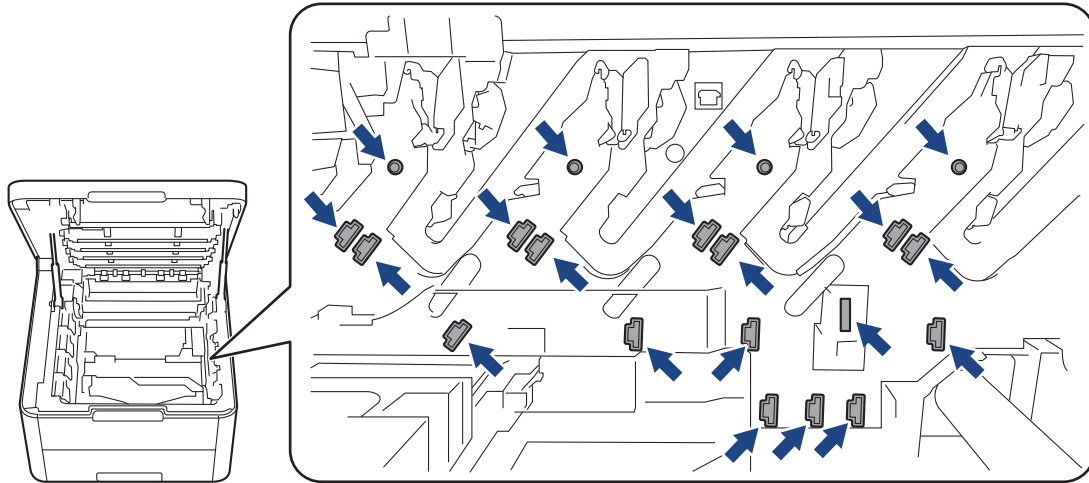


## **⚠ VAR FÖRSIKTIG**

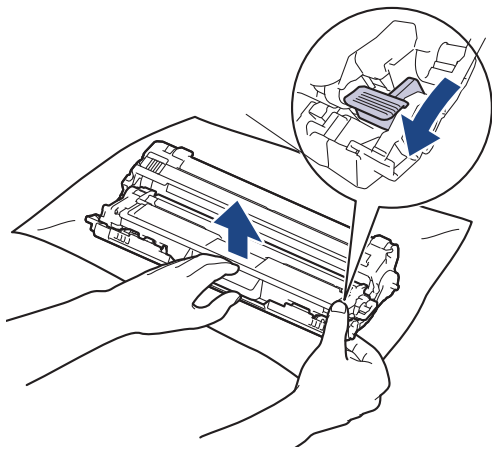
Vi rekommenderar att du lägger tonerkassetten och trumman på en ren, jämn yta med ett papper under om du av en olyckshändelse råkar spilla eller skvätta toner.

## **VIKTIGT**

Vidrör INTE de elektroder som visas på bilden, för att undvika att maskinen skadas av statisk elektricitet.

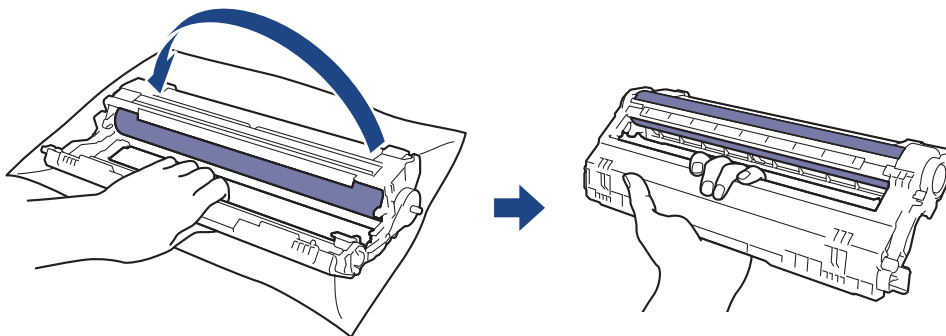


8. Tryck ned den gröna låsspaken och ta ut tonerkassetten från trumman.

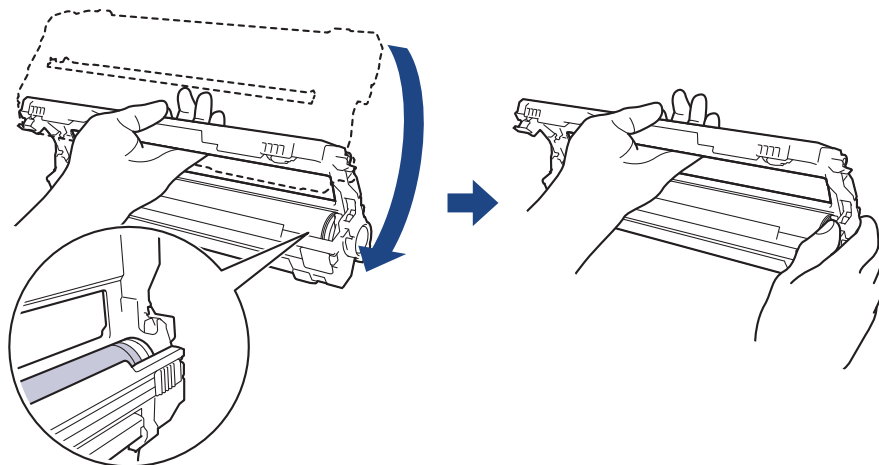



Vidrör INTE ytan på trumman förutom vridhjulet för att undvika problem med utskriftskvaliteten.

9. Lyft trumramen i handtaget och vrid den motsols, så som visas.

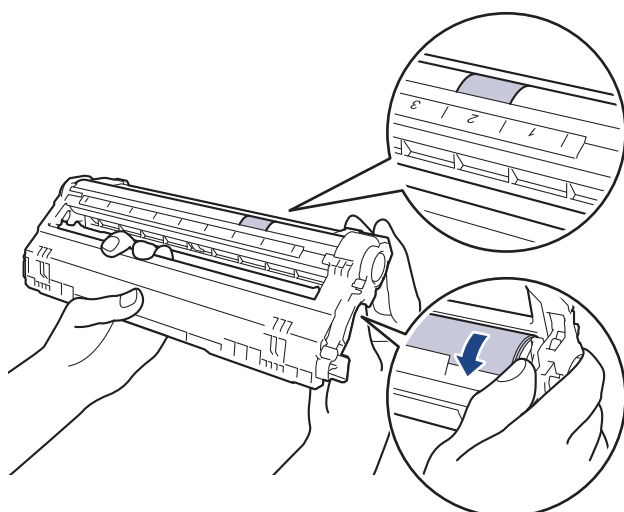



10. Lossa greppet så att ramen faller framåt och använd sedan höger hand för att hitta trummans vridhjul inuti den högra sidan av ramen.

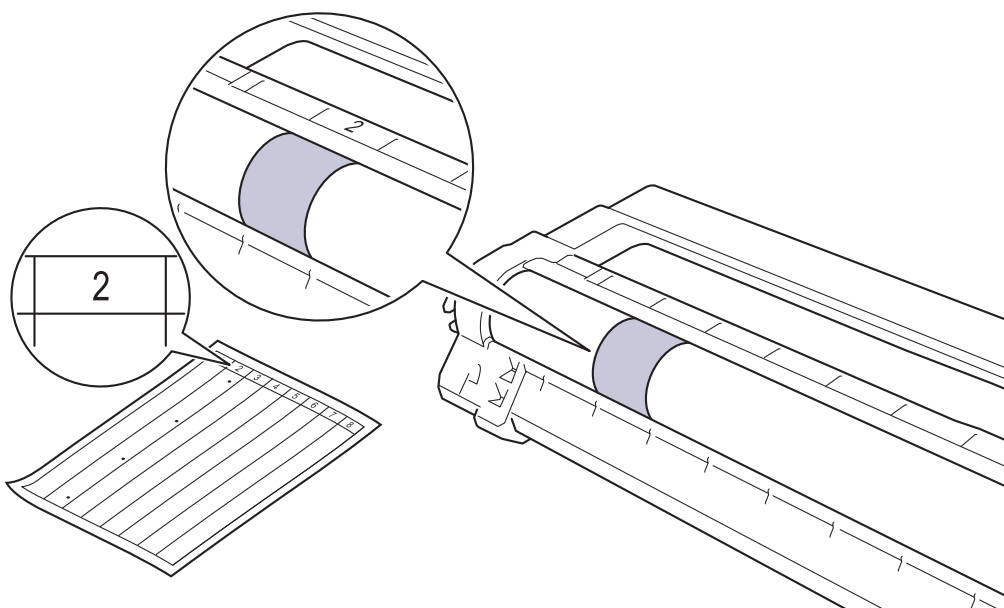


 Vidrör INTE ytan på trumman förutom vridhjulet för att undvika problem med utskriftskvaliteten.

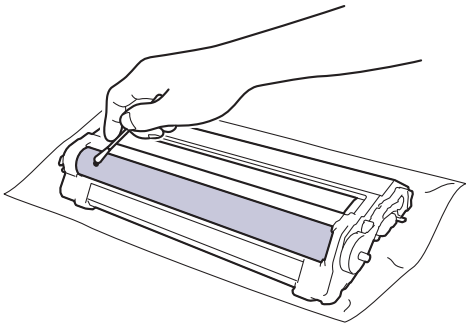
11. Luta vänster hand uppåt för att lyfta ramen så att det nummerade rutnätet syns, som på bilden. Använd höger hand för att rotera trumman medan du letar efter märken eller skräp på trummans yta.



 Använd kolumnnumren bredvid trumrullen för att hitta märket. Om t.ex. en punkt visas i kolumn 2 på punktkontrollbladet för trumman betyder det att det finns ett märke i området "2" på trumman.



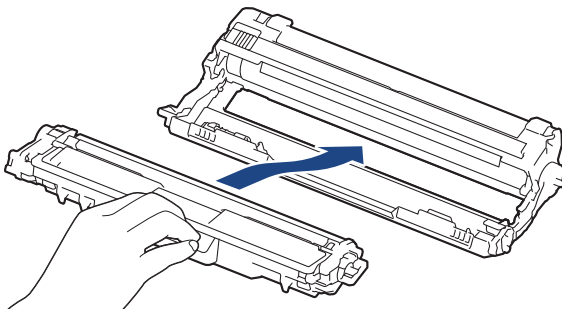
12. Torka försiktigt av trummans yta med en torr bomullstopps tills märkena på ytan försvinner.



## OBS

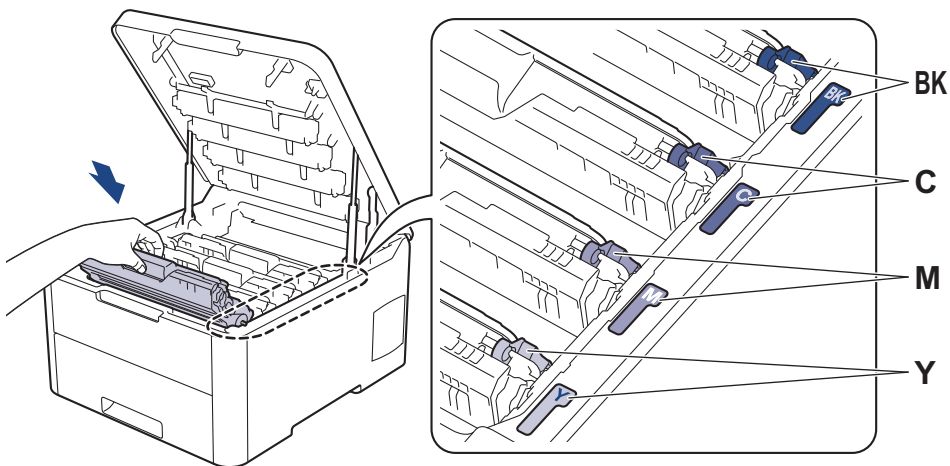
Rengör INTE ytan på den fotokänsliga trumman med ett vassa föremål eller någon vätska.

13. Sätt tillbaka tonerkassetten i trumman tills du hör att den snäpper fast i rätt läge.




Kontrollera att du har satt i tonerkassetten korrekt eftersom den annars kan separeras från trumman.


14. För in tonerkassetten och trumman i maskinen. Se till att du matchar tonerkassetterns färg mot färgetiketten på maskinen.



15. Stäng maskinens övre lucka.


16. Tryck på  för att starta maskinen.

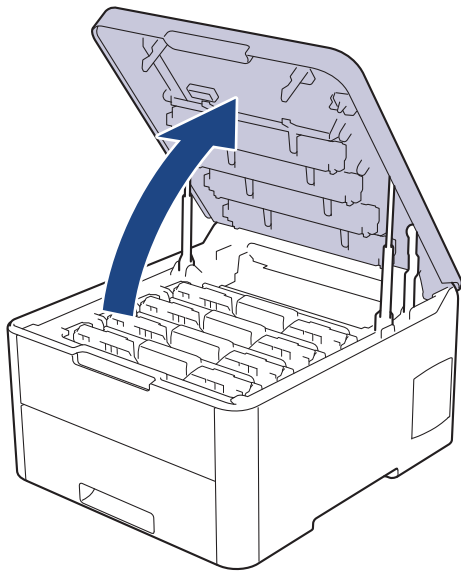
## HL-L3270CDW

1. Kontrollera att maskinen är i beredskapsläge.
2. Tryck på  [Inställningar] > [Alla inställn.] > [Skriv rapport] > [Trumpktsutskrift].
3. Tryck på [Ja].

Maskinen skriver ut trummans punktkontrollblad.



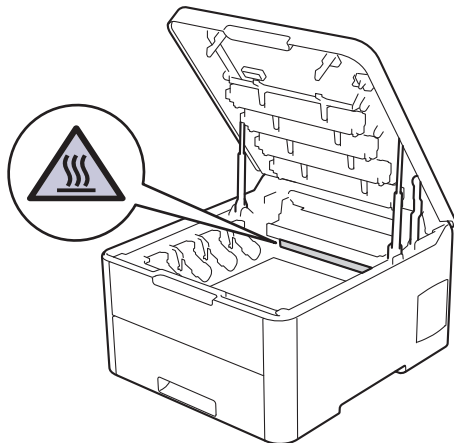
4. Håll  intryckt för att stänga av maskinen.
5. Öppna den övre luckan tills den fastnar i öppet läge.



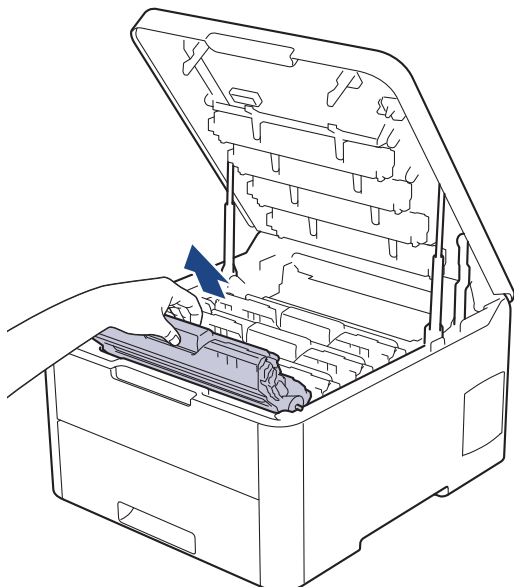
## **VARNING**

### VARM YTA

Maskinens invändiga delar kan vara väldigt varma. Vänta tills maskinen svalnat innan du rör vid dem.



6. Färgen på de utskrivna punkterna på punktkontrollbladet för trumman är den färg på trumman som behöver rengöras. Ta ut tonerkassetten och trumman som matchar den färg som orsakar problemet.

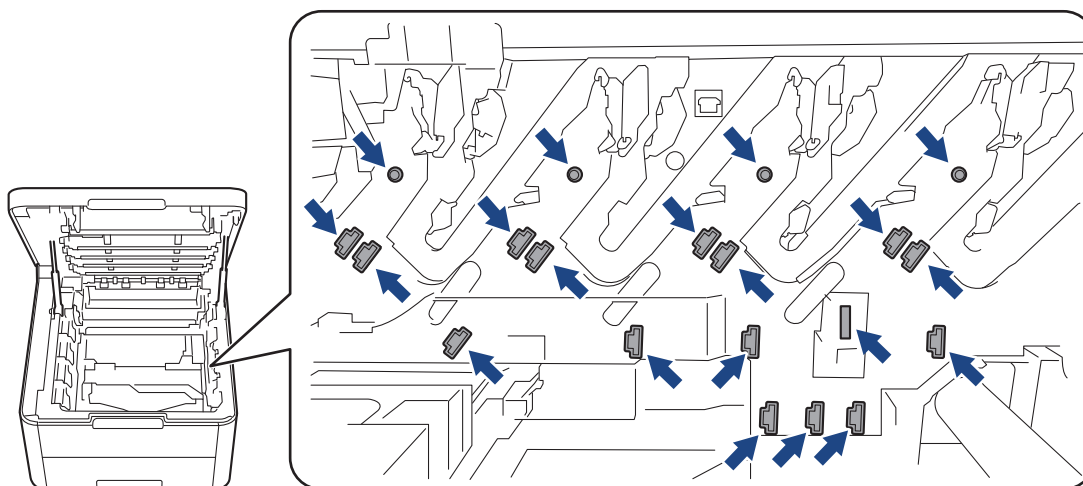


## **⚠ VAR FÖRSIKTIG**

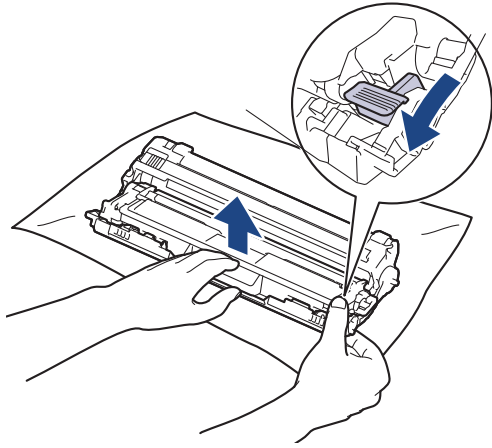
Vi rekommenderar att du lägger tonerkassetten och trumman på en ren, jämn yta med ett papper under om du av en olyckshändelse råkar spilla eller skvätta toner.


## **VIKTIGT**

Vidrör INTE de elektroder som visas på bilden, för att undvika att maskinen skadas av statisk elektricitet.

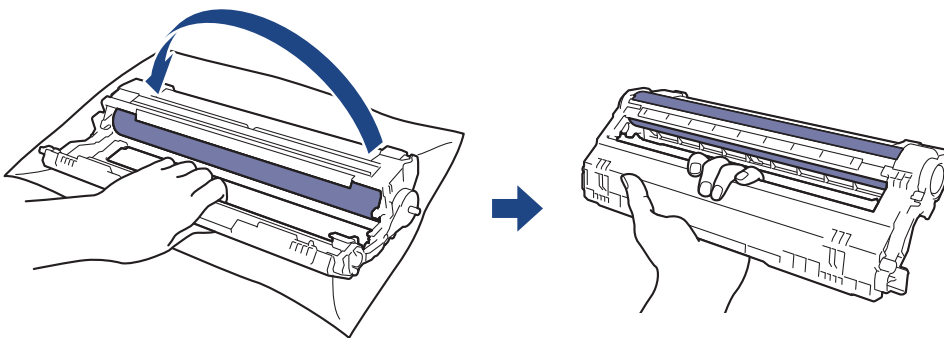


7. Tryck ned den gröna låsspaken och ta ut tonerkassetten från trumman.

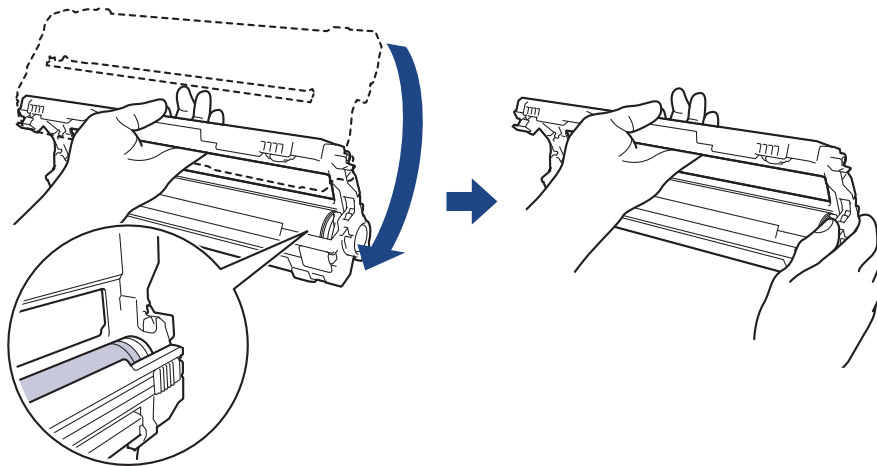



 Vidrör INTE ytan på trumman förutom vridhjulet för att undvika problem med utskriftskvaliteten.

8. Lyft trumramen i handtaget och vrid den motsols, så som visas.

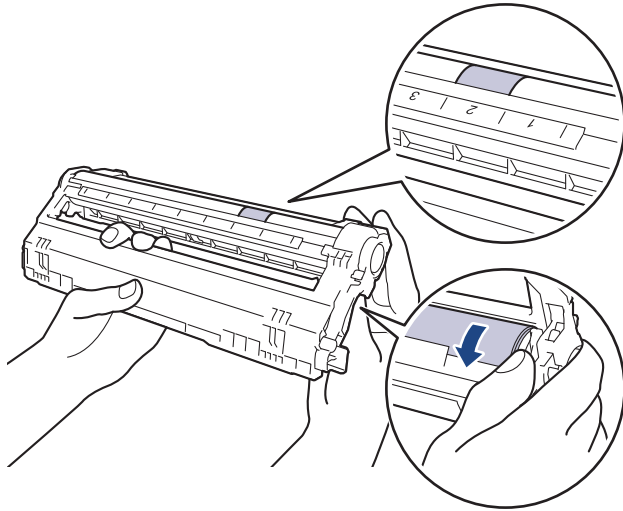


9. Lossa greppet så att ramen faller framåt och använd sedan höger hand för att hitta trummans vridhjul inuti den högra sidan av ramen.

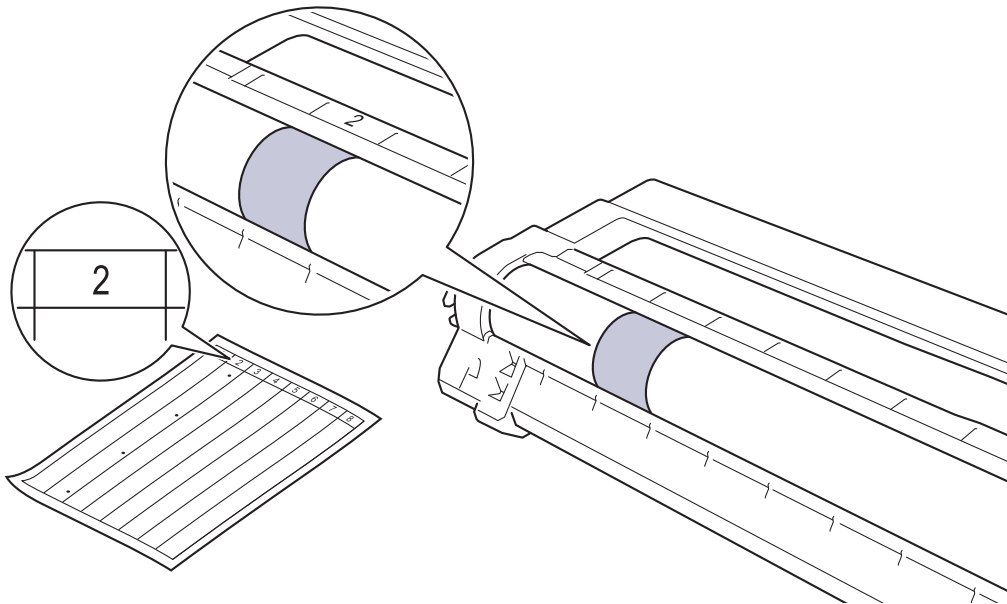


 Vidrör INTE ytan på trumman förutom vridhjulet för att undvika problem med utskriftskvaliteten.

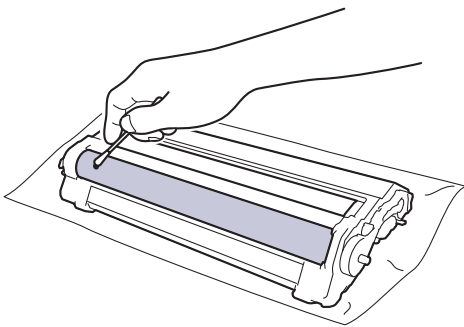
10. Luta vänster hand uppåt för att lyfta ramen så att det numrerade rutnätet syns, som på bilden. Använd höger hand för att rotera trumman medan du letar efter märken eller skräp på trummans yta.



Använd kolumnnumren bredvid trumrullen för att hitta märket. Om t.ex. en punkt visas i kolumn 2 på punktkontrollbladet för trumman betyder det att det finns ett märke i området "2" på trumman.



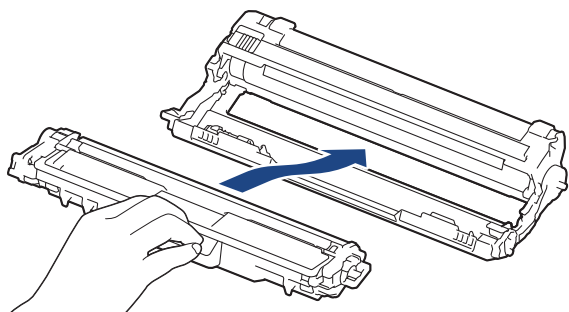
11. Torka försiktigt av trummans yta med en torr bomullstopps tills märkena på ytan försvinner.



## OBS

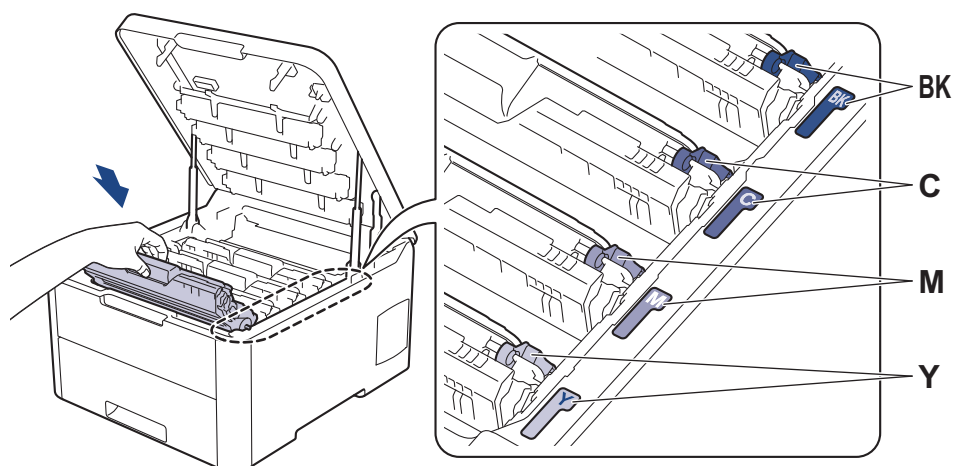
Rengör INTE ytan på den fotokänsliga trumman med ett vassa föremål eller någon vätska.

12. Sätt tillbaka tonerkassetten i trumman tills du hör att den snäpper fast i rätt läge.




Kontrollera att du har satt i tonerkassetten korrekt eftersom den annars kan separeras från trumman.

13. För in tonerkassetten och trumman i maskinen. Se till att du matchar tonerkassetterns färg mot färgetiketten på maskinen.



14. Stäng maskinens övre lucka.

15. Tryck på  för att starta maskinen.



### Närliggande information

- [Rengör maskinen](#)


#### Liknande ämnen:

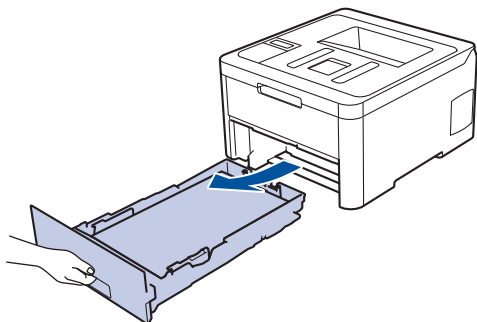
- [Förbättra utskriftskvaliteten](#)

## Rengör pappersmatningsrullarna

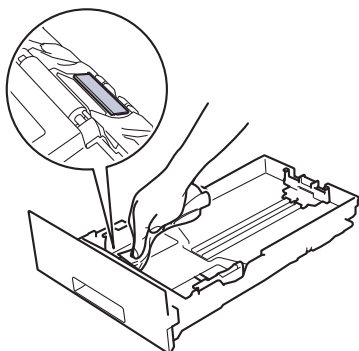
Regelbunden rengöring av pappersupplösningsrullarna kan förhindra pappersstopp och säkerställa att pappersmatningen sker på rätt sätt.

Om du har problem med pappersmatningen kan du rengöra pappersinmatningsrullarna enligt anvisningarna:

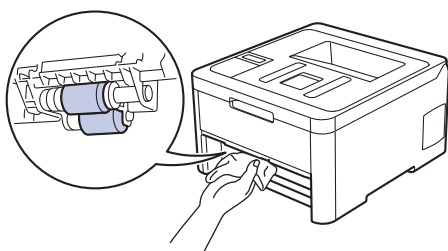
1. Håll  intryckt för att stänga av maskinen.
2. Dra ut pappersfacket helt och hållet från maskinen.




3. Ta bort papper som laddats i pappersfacket eller om något har fastnat inuti pappersfacket.
4. Torka bort damm från separeringsplattan på pappersfacket med en luddfri trasa som är doppad i ljummet vatten och väl urvriden.



5. Torka av de två matningsrullarna i maskinen för att ta bort damm.



6. Fyll på papper och sätt noggrant tillbaka pappersfacket i maskinen.
7. Tryck på  för att starta maskinen.



### Närliggande information

- [Rengör maskinen](#)

#### Liknande ämnen:

- [Utskriftsproblem](#)

## Kalibrera färger

Svärtningsgraden för varje färg kan variera beroende på maskinens miljö, inklusive faktorer som temperatur och fuktighet. Genom att kalibrera maskinen kan du förbättra svärtningsgraden.



Om du använder skrivardrivrutinen till Mac hämtar skrivardrivrutinen automatiskt kalibreringsdata. Du kan hämta data manuellt genom att utföra kalibreringen med Brothers **Status Monitor**.

>> [HL-L3210CW/HL-L3230CDW](#)

>> [HL-L3270CDW](#)

### HL-L3210CW/HL-L3230CDW


1. Tryck på ▲ eller ▼ för att välja alternativet [Skrivare] och tryck sedan på **OK**.
2. Tryck på ▲ eller ▼ för att visa alternativet [Färgkorrigering] och tryck sedan på **OK**.
3. Tryck på ▲ eller ▼ för att visa alternativet [Kalibrering] och tryck sedan på **OK**.
4. Tryck på ▲ eller ▼ för att visa alternativet [Kalibrera] och tryck sedan på **OK**.
5. Tryck på ▲ för att välja [Ja].



Kalibreringen börjar direkt och tar några minuter.


6. Tryck på **Cancel (Avbryt)**.

### HL-L3270CDW

1. Tryck på  [Toner] > [Kalibrering] > [Kalibrera].
2. Tryck på [Ja].



Kalibreringen börjar direkt och tar några minuter.

3. Tryck på .

### ✓ Närliggande information

- [Rutinunderhåll](#)
  - [Återställ maskinens kalibreringsinställningar](#)

#### Liknande ämnen:

- [Fel- och underhållsmeddelanden](#)
- [Förbättra utskriftskvaliteten](#)
- [Övervaka din maskins status från datorn \(Windows\)](#)
- [Övervaka din maskins status från datorn \(Mac\)](#)

## Återställ maskinens kalibreringsinställningar

Om färgerna skiljer sig från de som visas på skärmen provar du att återställa maskinens kalibreringsparametrar.



>> [HL-L3210CW/HL-L3230CDW](#)

>> [HL-L3270CDW](#)

### HL-L3210CW/HL-L3230CDW

1. Tryck på ▲ eller ▼ för att välja alternativet [Skrivare] och tryck sedan på **OK**.
2. Tryck på ▲ eller ▼ för att visa alternativet [Färgkorrigering] och tryck sedan på **OK**.
3. Tryck på ▲ eller ▼ för att visa alternativet [Kalibrering] och tryck sedan på **OK**.
4. Tryck på ▲ eller ▼ för att visa alternativet [Återställ] och tryck sedan på **OK**.
5. Tryck på ▲ för att välja [Återställ].
6. Tryck på **Cancel (Avbryt)**.

### HL-L3270CDW

1. Tryck på  [Toner] > [Kalibrering] > [Återställ].
2. Tryck på [Ja].
3. Tryck på .

### ✓ Närliggande information

- [Kalibrera färger](#)



## Korrigera utskriftsjusteringen för färg (färgregistrering)

Om fasta områden med färg eller bilder får cyan-, magenta- eller guldfärgade kanter använder du funktionen för färgregistrering.

>> [HL-L3210CW/HL-L3230CDW](#)

>> [HL-L3270CDW](#)

### HL-L3210CW/HL-L3230CDW


1. Tryck på ▲ eller ▼ för att välja alternativet [Skrivare] och tryck sedan på **OK**.
2. Tryck på ▲ eller ▼ för att visa alternativet [Färgkorrigering] och tryck sedan på **OK**.
3. Tryck på ▲ eller ▼ för att visa alternativet [Registrering] och tryck sedan på **OK**.
4. Tryck på ▲ för att välja [Ja].



Färgregistreringen börjar direkt och tar cirka 10 sekunder eller mer.


5. Tryck på **Cancel (Avbryt)**.

### HL-L3270CDW

1. Tryck på  [Toner] > [Registrering].
2. Tryck på [Ja].



Färgregistreringen börjar direkt och tar cirka 10 sekunder eller mer.

3. Tryck på .



### Närliggande information

- [Rutinunderhåll](#)

## Kontrollera den återstående livslängden för delen



>> [HL-L3210CW/HL-L3230CDW](#)

>> [HL-L3270CDW](#)


### HL-L3210CW/HL-L3230CDW

1. Tryck på ▲ eller ▼ för att välja alternativet [Maskininform.] och tryck sedan på **OK**.
2. Tryck på ▲ eller ▼ för att visa alternativet [Dellivslängd] och tryck sedan på **OK**.
3. Tryck på ▲ eller ▼ för att välja den del av maskinen som du vill kontrollera och tryck sedan på **OK**.  
Ungefärlig återstående livslängd visas på LCD-skärmen.
4. Tryck på **Cancel (Avbryt)**.

### HL-L3270CDW

1. Tryck på  [Inställningar] > [Alla inställn.] > [Maskininformation] > [Dellivslängd].
2. Tryck på ▲ eller ▼ för att visa maskinens delar och tryck sedan på den maskindel du vill kontrollera.  
Ungefärlig återstående livslängd visas på LCD-skärmen.
3. Tryck på .



Om du vill visa den ungefärliga återstående livslängden för tonerkassetter trycker du på  [Toner] > [Tonerlivslängd] .

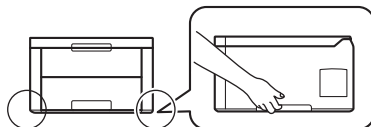
### ✓ Närliggande information

- [Rutinunderhåll](#)


## Packa ihop och transportera din Brother-maskin

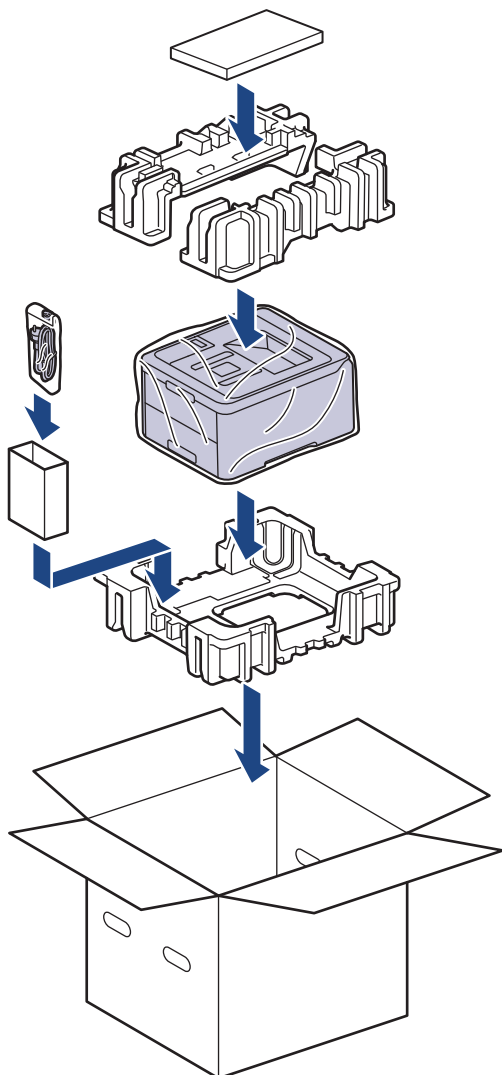
### ⚠ VARNING

- Lyft skrivaren som visas på bilden när den ska flyttas.



- Om du av någon anledning måste transportera maskinen ska den förpackas igen omsorgsfullt i originalförpackningen så att inga skador uppstår under transporten. Du bör försäkra maskinen på lämpligt sätt hos den transportfirma du anlitar.

1. Håll  intryckt för att stänga av maskinen. Låt maskinen vara avstängd minst 10 minuter för att svalna.
2. Koppla från alla kablar och dra ut nätadaptersladden ur eluttaget.
3. Lägg maskinen i den påse den levererades i.
4. Packa maskinen, det tryckta materialet och nätadaptersladden (om tillgänglig) i originalkartongen med originalemballaget enligt vad som visas.



5. Stäng förpackningen och tejpa fast locket.



## Närliggande information

- Rutinunderhåll
-

## Regelbunden ersättning av underhållsdelar

Ersätt följande delar regelbundet för att bibehålla utskriftskvaliteten. Delarna i listan nedan måste bytas ut efter ca 50 000 utskrivna sidor <sup>1</sup> för fixeringsenheten och PF-satsen för pappersfacket.

Kontakta Brothers kundtjänst eller din lokala Brother-återförsäljare om följande meddelande visas på LCD-skärmen:

LCD-meddelande	Beskrivning
Byt ut fix.enhet <sup>2</sup>	Byt fixeringsenheten.
Byt ut PF-kit1 <sup>2</sup>	Byt pappersmatningssatsen till pappersfacket.



### Närliggande information

- [Rutinunderhåll](#)

<sup>1</sup> Enkelsidiga ark i Letter- eller A4-format

<sup>2</sup> Ersättningsfrekvensen beror på hur komplicerade de utskrivna sidor är, hur stor andel av papperet som täcks och vilken medietyp som används.

## Maskininställningar

Specialanpassa inställningar och funktioner, skapa snabbval och arbeta med alternativ som visas på maskinens LCD-skärm för att göra din Brother-maskin till ett mer effektivt arbetsverktyg.

- [Ändra maskininställningarna via kontrollpanelen](#)
- [Ändra maskininställningarna från datorn](#)

## Ändra maskininställningarna via kontrollpanelen

- [Allmänna inställningar](#)
- [Tabeller över inställningar och funktioner](#)

## Allmänna inställningar

- Ställ in nedräkning för viloläge
- Om djupt viloläge
- Ställ in läget Automatisk avstängning
- Justera ljusstyrkan för LCD-skärmens bakgrundsbelysning
- Ändra hur länge bakgrundsbelysningen för LCD-skärmen är på
- Reducera tonerförbrukning
- Reducera ljudnivå vid utskrift
- Byt språk på LCD-skärmen



## Ställ in nedräkning för viloläge

Inställningen för viloläge (eller energisparläge) kan minska energiförbrukningen. Välj hur länge maskinen ska befinna sig i beredskapsläget innan den växlar till viloläget. Vilolägestimern återställs när maskinen tar emot ett utskriftsjobb.

När maskinen är i viloläget agerar den som om den vore helt avstängd. Maskinen vaknar och börjar skriva ut när den tar emot ett utskriftsjobb. Använd dessa instruktioner för att ställa in en tidsfördröjning (nedräkning) innan maskinen går in i viloläge.



>> [HL-L3210CW/HL-L3230CDW](#)

>> [HL-L3270CDW](#)

### HL-L3210CW/HL-L3230CDW

1. Tryck på ▲ eller ▼ för att välja alternativet [Allmän inställ] och tryck sedan på **OK**.
2. Tryck på ▲ eller ▼ för att välja alternativet [Miljö] och tryck sedan på **OK**.
3. Tryck på ▲ eller ▼ för att välja alternativet [Vilolägestid] och tryck sedan på **OK**.
4. Ange hur lång tid, i minuter, som maskinen ska befinna sig i beredskapsläget innan den intar viloläget genom att trycka på ▲ eller ▼.  
Tryck på **Go (Gå till)**.

### HL-L3270CDW

1. Tryck på  [Inställn.] > [Alla inställn.] > [Allmän inställ] > [Miljö] > [Vilolägestid].
2. Ange hur länge maskinen ska befinna sig i beredskapsläget (max. 50 minuter) innan den intar viloläget och tryck sedan på [OK].
3. Tryck på .



### Närliggande information

- [Allmänna inställningar](#)

## Om djupt viloläge

Om skrivaren befinner sig i viloläge och inte tar emot några jobb under en viss tid går den automatiskt över i djupt viloläge. Tiden baseras på din specifika modell och inställningarna.

Djupt viloläge använder mindre ström än viloläget.

Gällande modeller	Maskinens kontrollpanel i djupt viloläge	Förhållanden som gör att maskinen vaknar
HL-L3210CW/HL-L3230CDW	LCD-skärmen visar Djupt viloläge.	<ul style="list-style-type: none"><li>Maskinen tar emot ett jobb.</li><li>Om du trycker på en knapp på kontrollpanelen.</li></ul>
HL-L3270CDW	LCD-bakgrundsbelysningen stängs av och strömindikatorn tänds och dämpas.	<ul style="list-style-type: none"><li>Maskinen tar emot ett jobb.</li><li>Om du trycker på ,  eller på LCD-pekskärmen.</li></ul>



### Närliggande information

- [Allmänna inställningar](#)

## Ställ in läget Automatisk avstängning

Maskinen växlar automatiskt till avstängt läge om den befinner sig i djupt viloläge under en viss tid, baserat på din modell och dina inställningar. Skrivaren växlar inte till avstängt läge när den är ansluten till ett nätverk eller en telefonlinje eller har säkra utskriftsdata i minnet (Endast tillgängligt för vissa modeller).

- Tryck på  på kontrollpanelen och skicka sedan utskriftsjobbet för att starta utskriften.

>> [HL-L3210CW/HL-L3230CDW](#)

>> [HL-L3270CDW](#)



### HL-L3210CW/HL-L3230CDW



Välj hur länge maskinen måste befinna sig i djupt viloläge innan den växlar till Automatiskt avstängningsläge.

- Tryck på ▲ eller ▼ för att visa alternativet [Allmän inställ] och tryck sedan på **OK**.
- Tryck på ▲ eller ▼ för att visa alternativet [Miljö] och tryck sedan på **OK**.
- Tryck på ▲ eller ▼ för att välja alternativet [Autoavstängn.] och tryck sedan på **OK**.
- Tryck på ▲ eller ▼ för att välja det alternativ du önskar och tryck sedan på **Go (Gå till)**.

### HL-L3270CDW

- Tryck på  [Inställn.] > [Alla inställn.] > [Allmän inställ] > [Miljö] > [Autoavstängn.].
- Tryck på ▲ eller ▼ om du vill visa hur länge maskinen befinner sig i beredskapsläge innan den går över i avstängningsläge och tryck på alternativet som du vill använda.
- Tryck på .



### ✓ Närliggande information

- [Allmänna inställningar](#)

## Justera ljusstyrkan för LCD-skärmens bakgrundsbelysning

Relaterade modeller: HL-L3270CDW

Prova att ändra ljusstyrkan om du har svårt att se vad som står på LCD-skärmen.

1. Tryck på  [Inställningar] > [Alla inställn.] > [Allmän inställ] > [LCD-inställn.] > [Bakgrundsljus].
2. Tryck på önskat alternativ:
  - [Ljus]
  - [Med]
  - [Mörk]
3. Tryck på .





### Närliggande information

- [Allmänna inställningar](#)

## Ändra hur länge bakgrundsbelysningen för LCD-skärmen är på

Relaterade modeller: HL-L3270CDW

Ställ in hur länge bakgrundsbelysningen för LCD-skärmen är på.

1. Tryck på  [Inställningar] > [Alla inställn.] > [Allmän inställ] > [LCD-inställn.] > [Dämp.timer].
2. Tryck på önskat alternativ:
  - [10Sek.]
  - [30Sek.]
  - [1Min]
  - [2Min.]
  - [3Min.]
  - [5Min.]
3. Tryck på .



### Närliggande information

- [Allmänna inställningar](#)

## Reducera tonerförbrukning

Tonerförbrukningen kan minska om funktionen för tonerbesparing används. Utskriften på dokumenten blir ljusare när tonerbesparing är aktiverad.

Vi rekommenderar INTE att tonerbesparing används för utskrift av foton eller gråskalebilder.



>> [HL-L3210CW/HL-L3230CDW](#)

>> [HL-L3270CDW](#)

### HL-L3210CW/HL-L3230CDW

1. Tryck på ▲ eller ▼ för att visa alternativet [Allmän inställ] och tryck sedan på **OK**.
2. Tryck på ▲ eller ▼ för att visa alternativet [Miljö] och tryck sedan på **OK**.
3. Tryck på ▲ eller ▼ för att visa alternativet [Tonerbesparing] och tryck sedan på **OK**.
4. Tryck på ▲ eller ▼ för att visa [På] och tryck därefter på **Go (Gå till)**.

### HL-L3270CDW

1. Tryck på  [Inställningar] > [Alla inställn.] > [Allmän inställ] > [Miljö] > [Tonerbesparing].
2. Tryck på [På] eller [Av].
3. Tryck på .

### ✓ Närliggande information

- [Allmänna inställningar](#)

#### Liknande ämnen:

- [Förbättra utskriftskvaliteten](#)

## Reducera ljudnivå vid utskrift

Inställningen av Tyst läge kan minska utskriftsljudet. När Tyst läge är aktiverat blir utskriftshastigheten långsammare. Fabriksinställningen är av.



>> [HL-L3210CW/HL-L3230CDW](#)

>> [HL-L3270CDW](#)

### HL-L3210CW/HL-L3230CDW

1. Tryck på ▲ eller ▼ för att visa alternativet [Allmän inställ] och tryck sedan på **OK**.
2. Tryck på ▲ eller ▼ för att visa alternativet [Miljö] och tryck sedan på **OK**.
3. Tryck på ▲ eller ▼ för att välja alternativet [Tyst läge] och tryck sedan på **OK**.
4. Tryck på ▲ eller ▼ för att visa alternativet [På] eller [Av] och tryck sedan på **Go (Gå till)**.

### HL-L3270CDW

1. Tryck på  [Inställningar] > [Alla inställn.] > [Allmän inställ] > [Miljö] > [Tyst läge].
2. Tryck på [På] eller [Av].
3. Tryck på .

### ✓ Närliggande information

- [Allmänna inställningar](#)

## Byt språk på LCD-skärmen

Ändra vid behov språket på LCD-skärmen.

Den här funktionen är inte tillgänglig i vissa länder.



>> [HL-L3210CW/HL-L3230CDW](#)

>> [HL-L3270CDW](#)

### HL-L3210CW/HL-L3230CDW

1. Tryck på ▲ eller ▼ för att visa alternativet [Grundinställn.] och tryck sedan på **OK**.
2. Tryck på ▲ eller ▼ för att visa alternativet [Lokalt språk] och tryck sedan på **OK**.
3. Tryck på ▲ eller ▼ för att visa ditt språk och tryck sedan på **Go (Gå till)**.

### HL-L3270CDW

1. Tryck på  [Inställningar] > [Alla inställn.] > [Grundinställn.] > [Lokalt språk].
2. Tryck på ditt språk.
3. Tryck på .

### Närliggande information

- [Allmänna inställningar](#)



## Tabeller över inställningar och funktioner

Inställningstabellerna hjälper dig att förstå de menyval och alternativ som du hittar i maskinens program.

- [Komma åt menyer och ändra dina maskininställningar](#)
- [Inställningstabeller \(HL-L3210CW/HL-L3230CDW\)](#)
- [Inställningstabeller \(HL-L3270CDW\)](#)
- [Funktionstabeller \(HL-L3270CDW\)](#)

## Komma åt menyer och ändra dina maskininställningar

**Relaterade modeller:** HL-L3210CW/HL-L3230CDW

Använd kontrollpanelen för att komma åt maskinens menyer och ändra olika inställningar.

1. Bläddra i varje menynivå genom att trycka på ▲ eller ▼.
2. Tryck på **OK** när det alternativ du vill ha visas på LCD-skärmen.  
Nästa menynivå visas på LCD-skärmen.
3. Tryck på ▲ eller ▼ för att bläddra till ditt val.
4. Tryck på **OK** eller **Go (Gå till)**.
5. När du har ställt in ett alternativ visar LCD-skärmen ett bekräftelsemeddelande.

### ✓ Närliggande information

- [Tabeller över inställningar och funktioner](#)

## Inställningstabeller (HL-L3210CW/HL-L3230CDW)

Relaterade modeller: HL-L3210CW/HL-L3230CDW

Använd dessa tabeller för att förstå de olika menyerna och alternativen du använder för att ställa in maskinen efter dina preferenser.

### [Allmän inställ]

Nivå 1	Nivå 2	Nivå 3	Beskrivning
Fackinst.	Papperstyp	–	Ställ in papperstyp för pappersfacket.
	Papp. format	–	Ställ in pappersformat.
	Kolla storlek	–	Välj om meddelandet, som ber dig att kontrollera om pappersformatet i maskinen stämmer med inställningen av maskinens pappersformat, ska visas.
	Manuell matning	–	Välj om du ska skriva ut från det manuella inmatningsfacket.
Miljö	Eco-läge	–	Slå på följande maskininställningar samtidigt. <ul style="list-style-type: none"> <li>2-sidig utskrift: Långsida (Endast tillgängligt för vissa modeller)</li> <li>Vilolägestid: 0Min</li> </ul>
	Tonerbesparing	–	Öka sidkapaciteten för tonerkassetten.
	Vilolägestid	–	Ställ in hur lång tid som ska passera innan skrivaren växlar till energisparläge.
	Tyst läge	–	Minska utskriftsbullret.
	Autoavstängn.	–	Ange antalet timmar som maskinen ska befinna sig i djupt viloläge innan den växlar till avstängt läge.
Panelkont	Knapprepetition	–	Ställ in hur lång tid det ska ta för LCD-meddelandet att ändras när du håller ner ▲ eller ▼ i intervaller.
	Meddel. rulln.	–	Ställ in under hur lång tid i sekunder som ett LCD-meddelande bläddrar över LCD-skärmen. Från Nivå 1 = 0,2 till nivå 10 = 2,0 s.
	LCD kontrast	–	Justera kontrasten på LCD-skärmen.
	Auto online	–	Ställ in att skrivaren ska återgå till beredskapsläge när den varit överksam i 30 sekunder.
Inställningslås	–	–	Lås maskinens inställningar med hjälp av lösenordet för inställningslåset.
Gränssnitt	Välj	–	Välj det gränssnitt som ska användas. Om du väljer <b>Auto</b> ändrar maskinen automatiskt gränssnittet till USB eller Nätverk beroende på vilket gränssnitt som tar emot data.
	Autogränssn. tid	–	Ställ in timeoutperiod för automatiskt gränssnittsval.
	Indatabuffert	–	Öka eller minska indatabuffertens kapacitet.
Ta Bort Sparat	Makro-ID=	–	Radera registrerad makroinformation.
	Font-ID=	–	Radera registrerad information om teckensnitt.
	Format	–	Återställ makro- och teckensnittsinformation för din maskin till standardinställningar.

[Skrivare]

Nivå 2	Nivå 3	Nivå 4	Beskrivning
Emulering	-	-	Välj emuleringsläget.
Kvalitet	-	-	Välj utskriftskvalitet.
Utskriftsval	Teckensn. lista	HP LaserJet	Skriv ut listan med teckensnitt och exempel på HP LaserJet.
		BR-Script 3	Skriv ut listan med teckensnitt och exempel på BR-Script.
	Testutskrift	-	Skriv ut testsidan.
2-sidigt (För modeller med automatisk dubbelsidig utskrift)	2-sidig utskrift	-	Välj om du vill ha dubbelsidig utskrift på pappret.
	En bild	-	Välj alternativet <i>Ensidig matning</i> för ett utskriftsjobb där den sista sidan är en ensidig bild, för att minska utskriftstiden. Du måste välja alternativet <i>2-sidig matning</i> när du använder förtryckt papper. Om du väljer <i>Ensidig matning</i> för förtryckt papper kommer den sista sidan att skrivas ut på motsatt sida.
Auto fortsätt	-	-	Välj om du vill att skrivaren ska nollställa fel som gäller pappersformat eller medietyp automatiskt.
Utmatningsfärg	-	-	Ange utmatningsfärgen.
Papperstyp	-	-	Ange papperstyp.
Papp.format	-	-	Ställ in pappersformat.
Kopior	-	-	Ange antalet utskrivna sidor.
Orientering	-	-	Ställ in om pappret som ska skrivas ut ska vara liggande eller stående.
Utskriftsposit.	X Offset	-	Flytta startpunkten för utskriften (från övre vänstra hörnet på sidan) vågrätt upp till -500 (vänster) till +500 (höger) punkter vid 300 dpi.
	Y Offset	-	Flyttar startpunkten för utskriften (från övre vänstra hörnet på sidan) lodrätt upp till -500 (upp) till +500 (ned) punkter vid 300 dpi.
Auto sidmatning	-	-	Gör att maskinen automatiskt kan skriva ut information i minnet.
HP LaserJet	Font nummer	-	Ställ in teckensnittsnummer.
	Fonttäthet	-	Ställ in teckensnittsbredd. (Tillgängligt för vissa teckensnittsnummer)
	Fontpunkt	-	Ställ in teckensnittsstorlek. (Tillgängligt för vissa teckensnittsnummer)
	Symbolupp-sättn.	-	Välj den symbol eller det tecken som ställts in.
	Tabellutskrift	-	Skriv ut kodtabellen.
	Auto radmatning	-	PÅ: CR -> CR+LF, AV: CR -> CR
	Auto vagnretur	-	PÅ: LF -> LF+CR, FF -> FF+CR eller VT -> VT+CR AV: LF -> LF, FF -> FF eller VT -> VT
	Auto radbyte	-	Välj om radmatning och vagnretur ska införas när maskinen når högermarginalen.

Nivå 2	Nivå 3	Nivå 4	Beskrivning
HP LaserJet	Auto sidbyte	-	Välj om radmatning och vagnretur ska införas när vagnpositionen når den nedre marginalen.
	Vänstermarginal	-	Ställ in vänster marginal vid kolumn 0 till 70 kolumner vid 1 cpi.
	Höger marginal	-	Ställ in höger marginal vid kolumn 10 till 80 kolumner vid 1 cpi.
	Övre marginal	-	Ställ in den övre marginalen till ett avstånd från papprets övre kant.
	Nedre marginal	-	Ställ in den undre marginalen till ett avstånd från papprets nedre kant.
	Rader	-	Ställ in antalet linjer på varje sida.
	Arkmatarkommando	-	Välj denna inställning om ett problem med facken sker när du använder HP-drivrutiner.
BR-Script 3	Felutskrift	-	Välj om felinformationen ska skrivas ut eller inte när fel uppstår.
	CAPT	-	Använd CAPT (Colour Advanced Printing Technology) för optimal utskriftskvalitet när du skriver ut en PS-fil skapad av en annan drivrutin än en Brother PS-drivrutin. Färger och bilder visas tydligare och mer exakt. Utskriftshastigheten blir långsammare.
Färgkorrigering	Kalibrering	Kalibrera	Starta färgkalibreringen för att kontrollera och rätta färger.
		Återställ	Återställ kalibreringsparametrarna till standardinställningarna.
	Registring	-	Justera utskriftspositionen för varje färg.
	Autokorrigering	-	Ange att maskinen ska utföra färgkalibrering och -registring automatiskt.
	Färginst.	Inställningsläge	Välj om du vill använda utskriftsinställningarna för färg från maskinen eller skrivardrivrutinen.
		Färgläge	Välj färgläget.
		Förbättra grå	Slå på eller av för att förbättra bildkvaliteten i skuggade områden.
		Förstärk svart	Slå på eller stäng av om svart grafik inte skrivs ut korrekt.
		Ljusstyrka	Justera ljusstyrkan.
		Kontrast	Justera kontrasten.
Röd		Justera den röda färgen.	
Grön		Justera den gröna färgen.	
Blå	Justera den blå färgen.		

## [Nätverk]

### För modeller med trådbundet eller trådlöst nätverk

Nivå 1	Nivå 2	Nivå 3	Nivå 4	Beskrivningar
Trådbundet LAN	TCP/IP	Boot metod	-	Välj den IP-metod som passar bäst för dina behov.
		IP-adress	-	Ange IP-adressen.
		Nätmask	-	Ange nätmasken.

Nivå 1	Nivå 2	Nivå 3	Nivå 4	Beskrivningar
Trådbundet LAN	TCP/IP	Gateway	–	Ange gateway-adressen.
		Nodnamn	–	Ställ in nodnamnet.
		WINS-konfig	–	Väljer WINS-konfigureringsläge.
		WINS-server	Primär	Specificera den primära WINS-servers IP-adress.
			Sekundär	Specificera den sekundära WINS-servers IP-adress.
		DNS Server	Primär	Specificera den primära DNS-servers IP-adress.
			Sekundär	Specificera den sekundära DNS-servers IP-adress.
		APIPA	–	Tilldela IP-adressen automatiskt från det länkllokala adressintervallet <sup>1</sup> .
	IPv6	–	Slå på eller av IPv6-protokollet. För mer detaljerad information, gå till modellens <b>Vanliga frågor &amp; felsökning</b> -sida på Brother support webbsida på <a href="http://support.brother.com">support.brother.com</a> för mer information.	
	Ethernet	–	–	Välj Ethernet-länkläget.
	Trådansl. status	–	–	Visa länkstatus för Ethernet.
MAC-adress	–	–	Visa maskinens MAC-adress.	
Ställ in std.	–	–	Återställ inställningarna för trådbundet nätverk för din maskin till fabriksinställningar.	
Aktivera kblans.	–	–	Stäng av eller slå på det trådbundna gränssnittet.	
WLAN	TCP/IP	Boot metod	–	Välj den IP-metod som passar bäst för dina behov.
		IP-adress	–	Ange IP-adressen.
		Nätmask	–	Ange nätmasken.
		Gateway	–	Ange gateway-adressen.
		Nodnamn	–	Ställ in nodnamnet.
		WINS-konfig	–	Väljer WINS-konfigureringsläge.
		WINS-server	Primär	Specificera den primära WINS-servers IP-adress.
			Sekundär	Specificera den sekundära WINS-servers IP-adress.
		DNS Server	Primär	Specificera den primära DNS-servers IP-adress.
			Sekundär	Specificera den sekundära DNS-servers IP-adress.
		APIPA	–	Tilldela IP-adress automatiskt från det länkllokala adressintervallet <sup>1</sup> .
		IPv6	–	Slå på eller av IPv6-protokollet. För mer detaljerad information, gå till modellens <b>Vanliga frågor &amp; felsökning</b> -sida på Brother support webbsida på <a href="http://support.brother.com">support.brother.com</a> för mer information.
	Inställn. guide	–	–	Konfigurera inställningarna för trådlöst nätverk med hjälp av installationsguiden.

Nivå 1	Nivå 2	Nivå 3	Nivå 4	Beskrivningar	
WLAN	WLAN-assistenten	–	–	Konfigurera det trådlösa nätverket med hjälp av installationskivan från Brother.	
	WPS	–	–	Konfigurera dina inställningar för trådlösa nätverket med metoden enknappstryck.	
	WPS med pinkod	–	–	Konfigurera inställningarna för trådlöst nätverk med hjälp av WPS med en PIN-kod.	
	WLAN-status	Status	–	–	Visa länkstatus för trådlös Ethernet.
		Signal	–	–	Visa signalstatus.
		Kanal	–	–	Visa den kanal som används när Status är inställt på Aktivt.
		Hastighet	–	–	Visa anslutningshastigheten när Status är Aktivt.
		SSID	–	–	Visa SSID.
		Komm. läge	–	–	Visa aktuellt kommunikationsläge.
MAC-adress	–	–	Visa maskinens MAC-adress.		
Ställ in std.	–	–	Återställ inställningarna för trådlöst nätverk för din maskin till fabriksinställningar.		
WLAN Aktiv	–	–	Stäng av eller slå på det trådlösa gränssnittet.		
Wi-Fi Direct	Tryck på knapp	–	–	Konfigurera snabbt dina Wi-Fi Direct-nätverksinställningar med metoden enknappstryck.	
	PIN-kod	–	–	Konfigurera snabbt dina Wi-Fi Direct-nätverksinställningar med WPS med en PIN-kod.	
	Manuell	–	–	Konfigurera dina Wi-Fi Direct-nätverksinställningar manuellt.	
	Gruppägare	–	–	Ställ in din maskin som Gruppägare.	
	Enhetsinfo	Enhetsnamn	–	–	Visa maskinens enhetsnamn.
		SSID	–	–	Visa gruppägarens SSID.
		IP-adress	–	–	Visa maskinens IP-adress.
	Statusinfo	Status	–	–	Visa status för Wi-Fi Direct-nätverket.
		Signal	–	–	Visa aktuell signalstyrka för Wi-Fi Direct-nätverket. När din maskin arbetar som en gruppägare, kommer LCD-skärmen alltid att visa <b>Starkt</b> .
		Kanal	–	–	Visa den kanal som används när Status är inställt på G/Ä aktiv eller Klient aktiv.
		Hastighet	–	–	Visa anslutningshastigheten när Status är G/Ä aktiv eller Klient aktiv.
Aktivera I/F	–	–	Aktivera eller inaktivera Wi-Fi Direct-anslutningen.		
Nätv. återst.	–	–	–	Återställ alla nätverksinställningar för din maskin till fabriksinställningar.	

<sup>1</sup> Om maskinens Boot-metod är inställd på Auto, kommer maskinen att försöka ställa in IP-adressen och subnätmasken från en bootserver som DHCP när maskinen ansluts till nätverket. Om ingen bootserver hittas tilldelas en APIPA-IP-adress som t.ex. 169. 254. [001-254]. [000-255]. Om maskinens Boot-metod är inställd på Statisk måste du ange en IP-adress manuellt via maskinens kontrollpanel.

## [Nätverk]

### För modeller med trådlöst nätverk

Nivå 1	Nivå 2	Nivå 3	Nivå 4	Beskrivningar	
WLAN	TCP/IP	Boot metod	–	Välj den IP-metod som passar bäst för dina behov.	
		IP-adress	–	Ange IP-adressen.	
		Nätmask	–	Ange nätmasken.	
		Gateway	–	Ange gateway-adressen.	
		Nodnamn	–	Ställ in nodnamnet.	
		WINS-konfig	–	Väljer WINS-konfigureringsläge.	
		WINS-server	Primär	–	Specificera den primära WINS-serverns IP-adress.
			Sekundär	–	Specificera den sekundära WINS-serverns IP-adress.
		DNS Server	Primär	–	Specificera den primära DNS-serverns IP-adress.
			Sekundär	–	Specificera den sekundära DNS-serverns IP-adress.
		APIPA	–	Tilldela IP-adressen automatiskt från det länkllokala adressintervallet <sup>1</sup> .	
		IPv6	–	Slå på eller av IPv6-protokollet. För mer detaljerad information, gå till modellens <b>Vanliga frågor &amp; felsökning</b> -sida på Brother support webbsida på <a href="http://support.brother.com">support.brother.com</a> för mer information.	
		Inställn. guide	–	–	Konfigurera inställningarna för trådlöst nätverk med hjälp av installationsguiden.
	WLAN-assistenten	–	–	Konfigurera det trådlösa nätverket med hjälp av installationsskivan från Brother.	
	WPS	–	–	Konfigurera dina inställningar för trådlösa nätverket med metoden enknappstryck.	
	WPS med pinkod	–	–	Konfigurera inställningarna för trådlöst nätverk med hjälp av WPS med en PIN-kod.	
	WLAN-status	Status	–	–	Visa länkstatus för trådlös Ethernet.
		Signal	–	–	Visa signalstatus.
		Kanal	–	–	Visa den kanal som används när Status är inställt på Aktivt.
		Hastighet	–	–	Visa anslutningshastigheten när Status är Aktivt.
SSID		–	–	Visa SSID.	
Komm. läge		–	–	Visa aktuellt kommunikationsläge.	
MAC-adress	–	–	–	Visa maskinens MAC-adress.	
WLAN Aktiv	–	–	–	Stäng av eller slå på det trådlösa gränssnittet.	
Wi-Fi Direct	Tryck på knapp	–	–	Konfigurera snabbt dina Wi-Fi Direct-nätverksinställningar med metoden enknappstryck.	
	PIN-kod	–	–	Konfigurera snabbt dina Wi-Fi Direct-nätverksinställningar med WPS med en PIN-kod.	
	Manuell	–	–	Konfigurera dina Wi-Fi Direct-nätverksinställningar manuellt.	
	Gruppägare	–	–	Ställ in din maskin som Gruppägare.	
	Enhetsinfo	Enhetsnamn	–	–	Visa maskinens enhetsnamn.



Nivå 1	Nivå 2	Nivå 3	Nivå 4	Beskrivningar
Wi-Fi Direct	Enhetsinfo	SSID	–	Visa guppägarens SSID.
		IP-adress	–	Visa maskinens IP-adress.
	Statusinfo	Status	–	Visa status för Wi-Fi Direct-nätverket.
		Signal	–	Visa aktuell signalstyrka för Wi-Fi Direct-nätverket. När din maskin arbetar som en gruppägare, kommer LCD-skärmen alltid att visa <b>Starkt</b> .
		Kanal	–	Visa den kanal som används när Status är inställt på <b>G/Ä aktiv</b> eller <b>Klient aktiv</b> .
	Hastighet	–	Visa anslutningshastigheten när Status är <b>G/Ä aktiv</b> eller <b>Klient aktiv</b> .	
Aktivera I/F	–	–	Aktivera eller inaktivera Wi-Fi Direct-anslutningen.	
Nätv.återst.	–	–	–	Återställ alla nätverksinställningar för din maskin till fabriksinställningar.

<sup>1</sup> Om maskinens Boot-metod är inställd på Auto, kommer maskinen att försöka ställa in IP-adressen och subnätmasken från en bootserver som DHCP när maskinen ansluts till nätverket. Om ingen bootserver hittas tilldelas en APIPA-IP-adress som t.ex. 169. 254. [001-254]. [000-255]. Om maskinens Boot-metod är inställd på Statisk måste du ange en IP-adress manuellt via maskinens kontrollpanel.

### [Skriv rapport]

Nivå 1	Nivå 2	Beskrivning
Skrivarinställn.	-	Skriv ut sidan med skrivarinställningar.
Nätverksinst.	-	Skriv ut nätverkskonfigurationslistan.
Skriv fillista (Endast tillgängligt för vissa modeller)	-	Skriv ut en lista med data som sparats i minnet.
Testut. trumma	-	Skriv ut trummans punktkontrollblad.
WLAN-rapport (För trådlösa modeller)	-	Skriv ut resultatet av diagnosen av den trådlösa nätverksanslutningen.

### [Maskininform.]

Nivå 1	Nivå 2	Beskrivning
Serienummer	-	Visa maskinens serienummer.
Inbyggd pro.ver.	-	Kontrollera maskinens firmware-version.
Sidräknare	-	Visa det totala antalet sidor som har skrivits ut.
Dellivslängd <sup>1</sup>	Toner	Visa den återstående livslängden för varje toner.
	Trumma	Visa den återstående livslängden för varje trumma.
	Bälte	Visa den återstående livslängden för bältenheten.
	Fixeringsenhet	Visa den återstående livslängden för fixeringsenheten.
	PM-kit 1	Visa återstående livslängd för pappersmatningssats 1.

<sup>1</sup> Livslängden är en uppskattning och kan variera mellan olika användningsförhållanden.

### [Grundinställn.]

Nivå 1	Nivå 2	Beskrivning
Återställ	Maskinåterst.	Återställ alla maskininställningar som du har ändrat.
	Nätv.återst.	Återställ alla nätverksinställningar till fabriksinställningar.

---

Nivå 1	Nivå 2	Beskrivning
Återställ	Fabriksinst.	Återställer alla maskininställningar till fabriksinställningar. Utför denna funktion när du kasserar din maskin.
Lokalt språk	-	Välj språk på LCD-skärmen för ditt land.



### Närliggande information

- [Tabeller över inställningar och funktioner](#)
-

## Inställningstabeller (HL-L3270CDW)

Relaterade modeller: HL-L3270CDW



### [Inställningar]

Nivå 2	Nivå 3	Nivå 4	Beskrivningar
Toner	Tonerlivslängd	-	Visa ungefärlig mängd toner som finns kvar.
	Testutskrift	-	Skriv ut en testsida.
	Kalibrering	Kalibrera	Starta färgkalibreringen för att kontrollera och rätta färger.
		Återställ	Återställ kalibreringsparametrarna till standardinställningarna.
	Registring	-	Justera utskriftspositionen för varje färg.
Nätverk	-	-	Öppna inställningsmenyer för nätverk.
Fackinst.	-	-	Öppna inställningsmenyer för fack.
Wi-Fi Direct	-	-	Få tillgång till menyerna för Wi-Fi Direct-inställning.
Eco-läge	-	-	Slå på följande maskininställningar samtidigt. <ul style="list-style-type: none"> <li>2-sidig utskrift: Långsida (Endast tillgängligt för vissa modeller)</li> <li>Vilolägestid: 0 Min</li> <li>Dämp.timer: 10 Sek.</li> </ul>
Alla inställn.	-	-	Konfigurera detaljerade inställningar.

### [Alla inställn.] > [Allmän inställ]

Nivå 3	Nivå 4	Beskrivningar
Fackinst.	Papperstyp	Välj den papperstyp som stämmer överens med papperet i pappersfacket.
	Papp.format	Välj pappersformatet på det papper som du har lagt i facket.
	Kontrollera storlek	Välj om meddelandet, som ber dig att kontrollera om pappersformatet i maskinen stämmer med inställningen av maskinens pappersformat, ska visas.
	Manuell matning	Välj om du ska skriva ut från det manuella inmatningsfacket.
LCD-inställn.	Bakgrundsljus	Justera ljusstyrkan för bakgrundsbelysningen.
	Dämp.timer	Ange hur länge LCD-skärmens bakgrundsbelysning ska vara tänd efter en tryckning.
Miljö	Eco-läge	Slå på följande maskininställningar samtidigt. <ul style="list-style-type: none"> <li>2-sidig utskrift: Långsida (Endast tillgängligt för vissa modeller)</li> <li>Vilolägestid: 0 Min</li> <li>Dämp.timer: 10 Sek.</li> </ul>
	Tonerbesparing	Öka sidkapaciteten för tonerkassetten.

Nivå 3	Nivå 4	Beskrivningar
Miljö	Vilolägestid	Ställ in hur lång tid som ska passera innan skrivaren växlar till energisparläge.
	Tyst läge	Minska utskriftsbullret.
	Autoavstängn.	Ange antalet timmar som maskinen ska befinna sig i djupt viloläge innan den växlar till avstängt läge.
Inställn.lås	Ange lösenord	Förhindra att obehöriga användare ändrar maskinens inställningar.
	Lås Av⇒På	
Gränssnitt	Välj	Välj det gränssnitt som ska användas. Om du väljer alternativet <code>Auto</code> ändrar maskinen automatiskt gränssnittet till USB eller Nätverk beroende på vilket gränssnitt som tar emot data.
	Autogränssn.tid	Ställ in timeoutperiod för automatiskt gränssnittsval.
	Indatabuffert	Öka eller minska indatabuffertens kapacitet.
Ta Bort Sparat	Makro-ID=	Radera registrerad makroinformation.
	Font-ID=	Radera registrerad information om teckensnitt.
	Format	Återställ makro- och teckensnittsinformation för din maskin till standardinställningar.

[Alla inställn.] > [Skrivare]

Nivå 3	Nivå 4	Nivå 5	Beskrivningar
Emulering	-	-	Välj emuleringsläget.
Kvalitet	-	-	Välj utskriftskvalitet.
Utskriftsval	Teckensn.lista	HP LaserJet	Skriv ut listan med teckensnitt och exempel på HP LaserJet.
		BR-Script 3	Skriv ut listan med teckensnitt och exempel på BR-Script.
	Testutskrift	-	Skriv ut testsidan.
2-sidigt	2-sidig utskrift	-	Välj om du vill ha dubbelsidig utskrift på pappret.
	En bild	-	Välj alternativet <code>Ensidig matning</code> för ett utskriftsjobb där den sista sidan är en ensidig bild, för att minska utskriftstiden. Du måste välja alternativet <code>2-sidig matning</code> när du använder förtryckt papper. Om du väljer <code>Ensidig matning</code> för förtryckt papper kommer den sista sidan att skrivas ut på motsatt sida.
Auto fortsätt	-	-	Välj om du vill att maskinen ska nollställa fel som gäller pappersformat eller medietyp automatiskt och använda papper från andra fack.
Utmatningsfärg	-	-	Ange utmatningsfärgen.
Papperstyp	-	-	Ange papperstyp.
Papp.format	-	-	Ställ in pappersformat.
Kopior	-	-	Ange antalet utskrivna sidor.
Orientering	-	-	Ställ in om pappret som ska skrivas ut ska vara liggande eller stående.
Utskriftsposit.	X Offset	-	Flytta startpunkten för utskriften (från övre vänstra hörnet på sidan) vågrätt upp till -500 (vänster) till +500 (höger) punkter vid 300 dpi.

Nivå 3	Nivå 4	Nivå 5	Beskrivningar
Utskriftsposit.	Y Offset	-	Flyttar startpunkten för utskriften (från övre vänstra hörnet på sidan) lodrätt upp till -500 (upp) till +500 (ned) punkter vid 300 dpi.
Auto sidmatning	-	-	Gör att maskinen automatiskt kan skriva ut information i minnet.
HP LaserJet	Font nummer	Font nummer	Ställ in teckensnittsnummer.
		Mjuk font nr.	Ställ hämtningsbart teckensnittsnummer. Menyn visas om ett hämtningsbart teckensnitt installeras på din Brother-maskin.
	Fonttäthet	-	Ställ in teckensnittsbredd. (Tillgängligt för vissa teckensnittsnummer)
	Fontpunkt	-	Ställ in teckensnittsstorlek. (Tillgängligt för vissa teckensnittsnummer)
	Symbolupp-sättn.	-	Välj den symbol eller det tecken som ställts in.
	Tabellutskrift	-	Skriv ut kodtabellen.
	Auto radmatning	-	PÅ: CR -> CR+LF, AV: CR -> CR
	Auto vagnretur	-	PÅ: LF -> LF+CR, FF -> FF+CR eller VT -> VT+CR AV: LF -> LF, FF -> FF eller VT -> VT
	Auto radbyte	-	Välj om radmatning och vagnretur ska införas när maskinen når högermarginalen.
	Auto sidbyte	-	Välj om radmatning och vagnretur ska införas när vagnpositionen når den nedre marginalen.
	Vänster marginal	-	Ställ in vänster marginal vid kolumn 0 till 70 kolumner vid 1 cpi.
	Höger marginal	-	Ställ in höger marginal vid kolumn 10 till 80 kolumner vid 1 cpi.
	Övre marginal	-	Ställ in den övre marginalen till ett avstånd från papprets övre kant.
	Nedre marginal	-	Ställ in den undre marginalen till ett avstånd från papprets nedre kant.
	Rader	-	Ställ in antalet linjer på varje sida.
Arkmatarkommando	-	Välj denna inställning om ett problem med facken sker när du använder HP-drivrutiner.	
BR-Script 3	Felutskrift	-	Välj om felinformation ska skrivas ut eller inte när fel uppstår.
	CAPT	-	Använd CAPT (Colour Advanced Printing Technology) för optimal utskriftskvalitet när du skriver ut en PS-fil skapad av en annan drivrutin än en Brother PS-drivrutin. Färger och bilder visas tydligare och mer exakt. Utskriftshastigheten blir långsammare.
Färgkorrigering	Kalibrering	Kalibrera	Starta färgkalibreringen för att kontrollera och rätta färger.
		Återställ	Återställ kalibreringsparametrarna till standardinställningarna.
	Registrering	-	Justera utskriftspositionen för varje färg.
	Autokorrigering	-	Ange att maskinen ska utföra färgkalibrering och -registrering automatiskt.

Nivå 3	Nivå 4	Nivå 5	Beskrivningar
Färgkorrigering	Färginställningar	Inställningsläge	Välj om du vill använda utskriftsinställningarna för färg från maskinen eller skrivardrivrutinen.
		Färgläge	Välj färgläget.
		Förbättra grå färg	Slå på eller av för att förbättra bildkvaliteten i skuggade områden.
		Förstärk svart utskrift	Slå på eller stäng av om svart grafik inte skrivs ut korrekt.
		Ljusstyrka	Justera ljusstyrkan.
		Kontrast	Justera kontrasten.
		Röd	Justera den röda färgen.
		Grön	Justera den gröna färgen.
		Blå	Justera den blå färgen.

[Alla inställn.] > [Nätverk]

Nivå 3	Nivå 4	Nivå 5	Nivå 6	Beskrivningar
Trådbundet LAN	TCP/IP	Boot metod	-	Välj den IP-metod som passar bäst för dina behov.
		IP-adress	-	Ange IP-adressen.
		Nätmask	-	Ange nätmasken.
		Gateway	-	Ange gateway-adressen.
		Nodnamn	-	Ställ in nodnamnet.
		WINS-konfiguration	-	Väljer WINS-konfigureringsläge.
		WINS-server	Primär	Specificera den primära WINS-servers IP-adress.
			Sekundär	Specificera den sekundära WINS-servers IP-adress.
		DNS server	Primär	Ange IP-adress för primär DNS-server.
			Sekundär	Ange IP-adress för sekundär DNS-server.
	APIPA	-	Tilldela IP-adressen automatiskt från det länkllokala adressintervallet <sup>1</sup> .	
	IPv6	-	Slå på eller av IPv6-protokollet. För mer detaljerad information, gå till modellens <b>Vanliga frågor &amp; felsökning</b> -sida på Brother support webbsida på <a href="http://support.brother.com">support.brother.com</a> för mer information.	
	Ethernet	-	-	Välj Ethernet-länkläget.
	Trådbunden status	-	-	Visa länkstatus för Ethernet.
	MAC-adress	-	-	Visa maskinens MAC-adress.
	Ställ in standard	-	-	Återställ inställningarna för trådbundet nätverk för din maskin till fabriksinställningar.
	Aktivera kblans.	-	-	Stäng av eller slå på det trådbundna gränssnittet.

Nivå 3	Nivå 4	Nivå 5	Nivå 6	Beskrivningar
WLAN	TCP/IP	Boot metod	-	Välj den IP-metod som passar bäst för dina behov.
		IP-adress	-	Ange IP-adressen.
		Nätmask	-	Ange nätmasken.
		Gateway	-	Ange gateway-adressen.
		Nodnamn	-	Ställ in nodnamnet.
		WINS-konfiguration	-	Väljer WINS-konfigureringsläge.
		WINS-server	Primär	Specificera den primära WINS-servers IP-adress.
			Sekundär	Specificera den sekundära WINS-servers IP-adress.
		DNS server	Primär	Ange IP-adress för primär DNS-server.
			Sekundär	Ange IP-adress för sekundär DNS-server.
	APIPA	-	Tilldela IP-adress automatiskt från det länkklokala adressintervallet <sup>1</sup> .	
	IPv6	-	Slå på eller av IPv6-protokollet. För mer detaljerad information, gå till modellens <b>Vanliga frågor &amp; felsökning</b> -sida på Brother support webbsida på <a href="http://support.brother.com">support.brother.com</a> för mer information.	
	Inställn.guide	-	-	Konfigurera inställningarna för trådlöst nätverk med hjälp av installationsguiden.
	WLAN-assistenten	-	-	Konfigurera det trådlösa nätverket med hjälp av installationsskivan från Brother.
	WPS	-	-	Konfigurera dina inställningar för trådlösa nätverket med metoden enknappstryck.
	WPS med pinkod	-	-	Konfigurera inställningarna för trådlöst nätverk med hjälp av WPS med en PIN-kod.
	WLAN-status	Status	-	Visa länkstatus för trådlös Ethernet.
Signal		-	Visa signalstatus.	
SSID		-	Visa SSID.	
Komm.läge		-	Visa aktuellt kommunikationsläge.	
MAC-adress	-	-	Visa maskinens MAC-adress.	
Ställ in standard	-	-	Återställ inställningarna för trådlöst nätverk för din maskin till fabriksinställningar.	
WLAN Aktiv	-	-	Stäng av eller slå på det trådlösa gränssnittet.	
Wi-Fi Direct	Tryck på knapp	-	-	Konfigurera snabbt dina Wi-Fi Direct-nätverksinställningar med metoden enknappstryck.
	PIN-kod	-	-	Konfigurera snabbt dina Wi-Fi Direct-nätverksinställningar med WPS med en PIN-kod.
	Manuell	-	-	Konfigurera dina Wi-Fi Direct-nätverksinställningar manuellt.
	Gruppägare	-	-	Ställ in din maskin som Gruppägare.

Nivå 3	Nivå 4	Nivå 5	Nivå 6	Beskrivningar
Wi-Fi Direct	Enhetsinfor- mation	Enhets- namn	-	Visa maskinens enhetsnamn.
		SSID	-	Visa guppägarens SSID.
		IP-adress	-	Visa maskinens IP-adress.
	Status Informa- tion	Status	-	Visa status för Wi-Fi Direct-nätverket.
		Signal	-	Visa aktuell signalstyrka för Wi-Fi Direct-nätverket.
	Aktivera I/F	-	-	Aktivera eller inaktivera Wi-Fi Direct-anslutningen.
NFC	-	-	-	Stäng av eller slå på NFC-funktionen.
Web Connect in- ställn.	Proxyinställ.	Proxyans- lutning	-	Ändra inställningarna för Internetanslutning.
		Adress	-	
		Port	-	
		Användar- namn	-	
		Lösenord	-	
Nätv.återst.	-	-	-	Återställ alla nätverksinställningar för din maskin till fabriksinställningar.

<sup>1</sup> Om maskinens Boot-metod är inställd på Auto, kommer maskinen att försöka ställa in IP-adressen och subnätmasken från en bootserver som DHCP när maskinen ansluts till nätverket. Om ingen bootserver hittas tilldelas en APIPA-IP-adress som t.ex. 169. 254. [001-254]. [000-255]. Om maskinens "Boot-metod" är inställd på "Statisk" måste du ange en IP-adress manuellt via maskinens kontrollpanel

#### [Alla inställn.] > [Skriv rapport]

Nivå 3	Beskrivningar
Skrivarinställningar	Skriv ut sidan med skrivarinställningar.
Nätverkskonfiguration	Skriv ut nätverkskonfigurationslistan.
Skriv fillista	Skriv ut en lista med data som sparats i minnet.
Trumpktsutskrift	Skriv ut trummans punktkontrollblad.
WLAN-rapport	Skriv ut resultatet av diagnosen av den trådlösa nätverksanslutningen.

#### [Alla inställn.] > [Maskininformation]

Nivå 3	Nivå 4	Beskrivningar
Serienummer	-	Visa maskinens serienummer.
Inbyggd pro.ver.	Main-version	Visa övergripande firmware-version.
	Sub1-version	Visa undergripande firmware-version.
Uppdat. av inbyggd pro- gramvara	-	Uppdatera maskinen till den senaste firmware-versionen.
Auto av inbyggt prgrm	-	Visa information om firmware på hemskrmen.
Sidräknare	Totalt	Visa det totala antalet sidor som har skrivits ut.
	Färg	Visa det totala antalet färg sidor som har skrivits ut.
	Svartvitt	Visa det totala antalet monokroma sidor som har skrivits ut.
Dellivslängd <sup>1</sup>	Trumma	Visa den återstående livslängden för varje trumma.
	Bälte	Visa den återstående livslängden för bältenheten.
	Fixeringsenhet	Visa den återstående livslängden för fixeringsenheten.



Nivå 3	Nivå 4	Beskrivningar
Dellivslängd <sup>1</sup>	PM-kit 1	Visa återstående livslängd för pappersmatningsatts 1.

<sup>1</sup> Livslängden är en uppskattning och kan variera mellan olika användningsförhållanden.

[Alla inställn.] > [Grundinställn.]

Nivå 3	Nivå 4	Beskrivningar
Återställ	Maskinåterställning	Återställ alla de inställningar du ändrat på maskinen, t.ex. papperstyp.
	Nätv.återst.	Återställ alla nätverksinställningar för din maskin till fabriksinställningar.
	Fabriksinst.	Återställ maskinen och alla skrivarinställningar (inklusive kommandoinställningar) till fabriksinställningar.
Lokalt språk	-	Välj språk på LCD-skärmen för ditt land.




### Närliggande information

- [Tabeller över inställningar och funktioner](#)

## Funktionstabeller (HL-L3270CDW)

Relaterade modeller: HL-L3270CDW

### WiFi (Wi-Fi-inställning)

Nivå 2	Nivå 3	Beskrivningar
 <b>WiFi (Wi-Fi-inställning)</b>	<b>TCP/IP</b> 1	Ändra TCP-/IP-inställningar.
	<b>Inställn. guide</b>	Konfigurera inställningarna för trådlöst nätverk med hjälp av installationsguiden.
	<b>WLAN-assistenten</b>	Konfigurera det trådlösa nätverket med hjälp av installationsskivan från Brother.
	<b>WPS</b>	Konfigurera dina inställningar för trådlösa nätverket med metoden enknappstryck.
	<b>WPS med pinkod</b> 1	Konfigurera inställningarna för trådlöst nätverk med hjälp av WPS med en PIN-kod.
	<b>WLAN-status</b> 1	Visa status för den trådlösa nätverksanslutningen.
	<b>MAC-adress</b> 1	Visa maskinens MAC-adress.
	<b>Ställ in standard</b> 1	Återställ inställningarna för trådlöst nätverk för din maskin till fabriksinställningar.
<b>WLAN Aktiv</b> 1	Stäng av eller slå på det trådlösa gränssnittet.	

<sup>1</sup> Tillgängligt efter att Wi-Fi® har ställts in.

### [Toner]

Nivå 2	Nivå 3	Nivå 4	Beskrivningar	
 <b>Toner</b>	<b>Tonerlivslängd</b>	-	Visa ungefärlig mängd toner som finns kvar för varje färg.	
	<b>Testutskrift</b>	-	Skriv ut testsidan.	
	<b>Kalibrering</b>	<b>Kalibrera</b>		Starta färgkalibreringen för att kontrollera och rätta färger.
		<b>Återställ</b>		Återställ kalibreringsparametrarna till standardinställningarna.
<b>Registrering</b>	-		Justera utskriftspositionen för varje färg.	

### [Funktioner]

Nivå 2	Nivå 3	Beskrivningar
Funktioner	<b>Säker utskrift</b>	Tryck för att öppna alternativet för säker utskrift.
	<b>Internet</b>	Tryck för att ansluta Brother-maskinen till en Internetjänst.

### Närliggande information

- [Tabeller över inställningar och funktioner](#)

## Ändra maskininställningarna från datorn

- [Ändra dina maskininställningar med hjälp av Webbaserad hantering](#)
- [Var hittar jag Brother-maskinens nätverksinställningar?](#)
- [Program och verktyg för nätverkshantering](#)

## Ändra dina maskininställningar med hjälp av Webbaserad hantering

Webbaserad hantering är en funktion som använder en standardwebbläsare för att hantera din maskin via HTTP (Hyper Text Transfer Protocol) eller HTTPS (Hyper Text Transfer Protocol over Secure Socket Layer).

- [Vad är Webbaserad hantering?](#)
- [Få åtkomst till Webbaserad hantering](#)
- [Ställ in eller ändra ett lösenord för inloggning till webbaserad hantering](#)
- [Program och verktyg för nätverkshantering](#)
- [Lära sig om program och verktyg för nätverkshantering](#)

## Vad är Webbaserad hantering?

Webbaserad hantering är en funktion som använder en standardwebbläsare för att hantera din maskin via HTTP (Hyper Text Transfer Protocol) eller HTTPS (Hyper Text Transfer Protocol over Secure Socket Layer). Skriv in maskinens IP-adress i webbläsaren för att komma åt och ändra inställningarna för skrivarservern.



- Vi rekommenderar Microsoft Internet Explorer 11/Microsoft Edge för Windows och Safari 10/11 för Mac. Se alltid till att ha JavaScript och cookies aktiverade, oavsett vilken webbläsare du använder.
- Du måste använda TCP/IP-protokollet i nätverket och ha programmerat en giltig IP-adress i skrivarservern och i datorn.

The screenshot shows the Brother printer web interface. At the top, there is a header with 'XXX-XXXX' on the left, a 'Logout' button, and the 'brother' logo on the right. Below the header is a navigation bar with tabs for 'General', 'Print', 'Administrator', and 'Network'. A 'Bottom' dropdown menu is visible in the top right corner. On the left side, there is a sidebar menu with options: 'Status', 'Auto Refresh Interval', 'Maintenance Information', 'Lists/Reports', 'Find Device', 'Contact & Location', 'Sleep Time', 'Auto Power Off', 'Language', and 'Panel'. The main content area is titled 'Status' and contains the following information:

- Device Status:** Ready (indicated by a green bar).
- Automatic Refresh:** Radio buttons for 'Off' (selected) and 'On'.
- Toner Level:** Four vertical bars representing toner levels for BK (Black), C (Cyan), M (Magenta), and Y (Yellow).
- Web Language:** A dropdown menu set to 'Auto'.
- Device Location:** Fields for 'Contact:' (with a person icon) and 'Location:' (with a house icon).

- Skärmen som visas kan se annorlunda ut än den skärm som visas ovan.



### Närliggande information

- [Ändra dina maskininställningar med hjälp av Webbaserad hantering](#)

## Få åtkomst till Webbaserad hantering

- Vi rekommenderar att du använder HTTPS-säkerhetsprotokollet när du konfigurerar inställningarna med hjälp av webbaserad hantering.
- När du använder HTTPS för konfiguration av webbaserad hantering, kommer din webbläsare att visa en varningsdialogruta. För att undvika att varningsdialogrutan visas kan du installera ett självsignerat certifikat för att använda SSL/TLS-kommunikation. ►► *Närliggande information*
- Standardlösenord för inloggning för hantering av maskininställningar är **initpass**. Vi rekommenderar att du ändrar det för att skydda din maskin från obehörig åtkomst.

1. Starta webbläsaren.
2. Ange "http://maskinens IP-adress" i webbläsarens adressfält (där "maskinens IP-adress" är maskinens IP-adress).

Exempel:

https://192.168.1.2



- Om du använder DNS (Domain Name System) eller har aktiverat ett NetBIOS-namn kan du ange ett annat namn som "SharedPrinter" i stället för IP-adressen.

- Exempel:

https://SharedPrinter


Om du aktiverar ett NetBIOS-namn kan du även använda nodnamnet.

- Exempel:

https://brnxxxxxxxxxxxx



NetBIOS-namnet anges i nätverkskonfigurationsrapporten.

- För Mac öppnar du webbaserad hantering genom att klicka på maskinikonen på skärmen **Status Monitor**.

3. Om maskinen ber om ett lösenord skriver du in det och klickar sedan på .

Därefter kan du ändra skrivarservers inställningar.

Om du har ändrat protokollinställningarna måste du starta om maskinen när du har klickat på **Submit (Skicka)** för att aktivera konfigurationen.

Varje gång du öppnar webbaserad hantering anger du lösenordet i fältet **Login (Logga in)** och klickar sedan på . När du har konfigurerat inställningarna loggar du ut genom att klicka på .



### Närliggande information

- [Ändra dina maskininställningar med hjälp av Webbaserad hantering](#)

#### Liknande ämnen:

- [Skriva ut nätverkskonfigurationsrapporten](#)
- [Skapa ett självsignerat certifikat](#)
- [Installera det självsignerade certifikatet för Windows-användare med administratörsrättigheter](#)

## Ställ in eller ändra ett lösenord för inloggning till webbaserad hantering

Vi rekommenderar att du ändrar standardlösenordet för inloggning för att förhindra otillåten åtkomst till webbaserad hantering.

1. Starta webbläsaren.
2. Ange "http://maskinens IP-adress" i webbläsarens adressfält (där "maskinens IP-adress" är maskinens IP-adress).

Exempel:

https://192.168.1.2



- Om du använder DNS (Domain Name System) eller har aktiverat ett NetBIOS-namn kan du ange ett annat namn som "SharedPrinter" i stället för IP-adressen.

- Exempel:

https://SharedPrinter

Om du aktiverar ett NetBIOS-namn kan du även använda nodnamnet.



- Exempel:

https://brnxxxxxxxxxxxx

NetBIOS-namnet anges i nätverkskonfigurationsrapporten.

- För Mac öppnar du webbaserad hantering genom att klicka på maskinikonen på skärmen **Status Monitor**.

3. Gör något av följande:

- Ange lösenordet om du tidigare har ställt in ett eget lösenord och klicka på .
- Om du inte har ställt in ett eget lösenord skriver du in **initpass** och klickar sedan på .

4. Klicka på **Administrator (Administratör)**.

5. Ange det lösenord du vill använda i fältet **Enter New Password (Ange nytt lösenord)** (8 till 32 tecken).

6. Skriv in samma lösenord i fältet **Confirm New Password (Bekräfta nytt lösenord)**.

7. Klicka på **Submit (Skicka)**.



### Närliggande information

- [Ändra dina maskininställningar med hjälp av Webbaserad hantering](#)

## Bilaga

- [Specifikationer](#)
- [Ange text på din Brother-maskin](#)
- [Förbrukningsartiklar](#)
- [Viktig information om livslängden för tonerkassetter](#)
- [Information om återvunnet papper](#)
- [Telefonnummer till Brother](#)



## Specifikationer

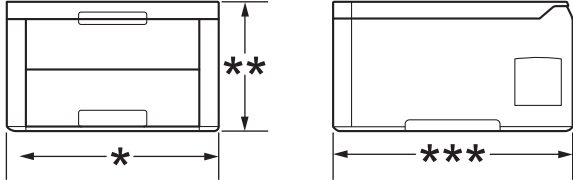
- >> Allmänna specifikationer
- >> Utskriftsmediaspecifikationer
- >> Skrivarspecifikationer
- >> Gränssnittsspecifikationer
- >> Säkerhetsprotokoll och -funktioner som stöds
- >> Specifikationer för datorkrav

### Allmänna specifikationer

<b>Skrivartyp</b>		<ul style="list-style-type: none"> <li>• LED</li> </ul>
<b>Utskriftsmetod</b>		<ul style="list-style-type: none"> <li>• Elektrografisk LED-skrivare</li> </ul>
<b>Minneskapacitet</b>	<b>Standard</b>	<ul style="list-style-type: none"> <li>• 256 MB</li> </ul>
<b>LCD-skärm (Liquid Crystal Display)</b>		<ul style="list-style-type: none"> <li>• HL-L3210CW/HL-L3230CDW 16 tecken x 1 rader</li> <li>• HL-L3270CDW 2,7-tums (67,5 mm) TFT LCD-pekskärm i färg <sup>1</sup></li> </ul>
<b>Strömkälla</b>		<ul style="list-style-type: none"> <li>• 220 - 240 V AC 50/60 Hz</li> </ul>
<b>Strömförbrukning</b> (Medel)	<b>Topp</b>	<ul style="list-style-type: none"> <li>• HL-L3210CW Cirka 1160 W</li> <li>• HL-L3230CDW Cirka 1160 W</li> <li>• HL-L3270CDW Cirka 1300 W</li> </ul>
	<b>Utskrift</b> <sup>2</sup>	<ul style="list-style-type: none"> <li>• HL-L3210CW Cirka 390 W vid 25 °C</li> <li>• HL-L3230CDW Cirka 390 W vid 25 °C</li> <li>• HL-L3270CDW Cirka 430 W vid 25 °C</li> </ul>
	<b>Utskrift</b> <b>(Tyst läge)</b> <sup>2</sup>	<ul style="list-style-type: none"> <li>• HL-L3210CW Cirka 270 W vid 25 °C</li> <li>• HL-L3230CDW Cirka 270 W vid 25 °C</li> <li>• HL-L3270CDW Cirka 260 W vid 25 °C</li> </ul>
	<b>Beredskap</b> <sup>2</sup>	<ul style="list-style-type: none"> <li>• HL-L3210CW Cirka 75 W vid 25 °C</li> <li>• HL-L3230CDW Cirka 75 W vid 25 °C</li> <li>• HL-L3270CDW Cirka 65 W vid 25 °C</li> </ul>
	<b>Viloläge</b> <sup>2</sup>	<ul style="list-style-type: none"> <li>• HL-L3210CW Cirka 8,8 W</li> <li>• HL-L3230CDW Cirka 8,8 W</li> </ul>

<sup>1</sup> Mätt diagonalt.

<sup>2</sup> Mätt när maskinen är ansluten till USB-gränssnittet.

<b>Strömförbrukning</b> (Medel)		<ul style="list-style-type: none"> <li>HL-L3270CDW Cirka 9,1 W</li> </ul>
	<b>Djupt viloläge</b> <sup>2</sup>	<ul style="list-style-type: none"> <li>HL-L3210CW Cirka 1,0 W</li> <li>HL-L3230CDW Cirka 1,0 W</li> <li>HL-L3270CDW Cirka 1,2 W</li> </ul>
	<b>Avstängt läge</b> <sup>3 4</sup>	<ul style="list-style-type: none"> <li>HL-L3210CW Cirka 0,04 W</li> <li>HL-L3230CDW Cirka 0,04 W</li> <li>HL-L3270CDW Cirka 0,04 W</li> </ul>
<b>Mått</b> (Skiss)		<p>Enhet: mm</p> <ul style="list-style-type: none"> <li>HL-L3210CW/HL-L3230CDW <ul style="list-style-type: none"> <li>* : 410</li> <li>** : 252</li> <li>*** : 461</li> </ul> </li> <li>HL-L3270CDW <ul style="list-style-type: none"> <li>* : 439</li> <li>** : 252</li> <li>*** : 461</li> </ul> </li> </ul>
<b>Vikt (inkl. tillbehör)</b>		<ul style="list-style-type: none"> <li>HL-L3210CW 17,2 kg</li> <li>HL-L3230CDW 18,0 kg</li> <li>HL-L3270CDW 18,3 kg</li> </ul>

<sup>3</sup> Mätt i enlighet med IEC 62301 utgåva 2.0.

<sup>4</sup> Strömförbrukningen varierar något beroende på driftsmiljön.

<b>Ljudnivå</b>	<b>Ljudtryck</b>	<b>Utskrift</b>	<ul style="list-style-type: none"> <li>HL-L3210CW/HL-L3230CDW LpAm = 45 dB (A)</li> <li>HL-L3270CDW LpAm = 47 dB (A)</li> </ul>	
		<b>Utskrift (Tyst läge)</b>	<ul style="list-style-type: none"> <li>LpAm = 43 dB (A)</li> </ul>	
		<b>Beredskap</b>	<ul style="list-style-type: none"> <li>Standard: Inte hörbart <sup>5</sup></li> </ul>	
	<b>Ljudeffektnivå</b>	<b>Utskrift <sup>6</sup></b>	<b>Monokrom</b>	<ul style="list-style-type: none"> <li>HL-L3210CW/HL-L3230CDW LWAd = 5,93 B (A)</li> <li>HL-L3270CDW LWAd = 6,19 B (A)</li> </ul>
			<b>Färg</b>	<ul style="list-style-type: none"> <li>HL-L3210CW/HL-L3230CDW LWAd = 5,93 B (A)</li> <li>HL-L3270CDW LWAd = 6,29 B (A)</li> </ul>
		<b>Utskrift (Tyst läge)</b>	<b>Monokrom</b>	<ul style="list-style-type: none"> <li>LWAd = 5,78 B (A)</li> </ul>
<b>Färg</b>			<ul style="list-style-type: none"> <li>LWAd = 5,86 B (A)</li> </ul>	
<b>Beredskap</b>	<ul style="list-style-type: none"> <li>Standard: Inte hörbart <sup>7</sup></li> </ul>			
<b>Temperatur</b>	<b>Drift</b>	<ul style="list-style-type: none"> <li>Från 10 till 32 °C</li> </ul>		
	<b>Förvaring</b>	<ul style="list-style-type: none"> <li>Från 0 °C till 40 °C</li> </ul>		
<b>Luftfuktighet</b>	<b>Drift</b>	<ul style="list-style-type: none"> <li>20 till 80 % (utan kondensering)</li> </ul>		
	<b>Förvaring</b>	<ul style="list-style-type: none"> <li>10 till 95% (utan kondensering)</li> </ul>		

## Utskriftsmediaspecifikationer

<b>Pappersinmatning</b>	<b>Pappersfack (Standard)</b>	<b>Papperstyp</b>	<ul style="list-style-type: none"> <li>Vanligt papper, tunt papper, tjockt papper, återvunnet papper</li> </ul>
		<b>Pappersformat</b>	<ul style="list-style-type: none"> <li>A4, Letter, A5, A5 (lång kant), A6, Executive</li> </ul>
		<b>Pappersvikt</b>	<ul style="list-style-type: none"> <li>60 till 163 g/m<sup>2</sup></li> </ul>
		<b>Maximal papperskapacitet</b>	<ul style="list-style-type: none"> <li>Upp till 250 ark med 80 g/m<sup>2</sup> vanligt papper</li> </ul>
	<b>Manuellt inmatningsfack</b>	<b>Papperstyp</b>	<ul style="list-style-type: none"> <li>Vanligt papper, tunt papper, tjockt papper, återvunnet papper, brevpapper, etikett, kuvert, tunt kuvert, tjockt kuvert, glättat papper</li> </ul>
		<b>Pappersformat</b>	<ul style="list-style-type: none"> <li>Bredd: 76,2 till 216 mm</li> <li>Längd: 116 till 355,6 mm</li> <li>Kuvert:</li> </ul>

<sup>5</sup> Om fläktmotorn fungerar: LpAm = 33 dB (A)

<sup>6</sup> Uppmätt enligt metoden som beskrivs i RAL-UZ205.

<sup>7</sup> Om fläktmotorn fungerar: LWAd = 4,67 B (A)

<b>Pappersinmatning</b>	<b>Manuellt inmatningsfack</b>		COM-10, DL, C5, Monarch
		<b>Pappersvikt</b>	• 60 till 163 g/m <sup>2</sup>
		<b>Maximal papperskapacitet</b>	• Ett ark
<b>Pappersutmatning</b> <sup>1</sup>	<b>Utmatningsfack med textsidan nedåt</b>		• Upp till 150 ark med 80 g/m <sup>2</sup> vanligt papper (utskrift med textsidan nedåt till utmatningsfacket för textsidan nedåt)
	<b>Utmatningsfack med textsidan uppåt</b>		• Ett ark (utskrift med textsidan uppåt till utmatningsfacket med textsidan uppåt)
<b>Dubbelsidig</b>	<b>Automatisk dubbelsidig utskrift</b> (HL-L3230CDW/HL-L3270CDW)	<b>Papperstyp</b>	• Vanligt papper, tunt papper, tjockt papper, återvunnet papper
		<b>Pappersformat</b>	• A4
		<b>Pappersvikt</b>	• 60 till 163 g/m <sup>2</sup>

<sup>1</sup> För etikettark rekommenderar vi att du tar bort de utskrivna arken från pappersutmatningsfacket direkt efter att de har matats ut från maskinen för att undvika att de smetar.

## Skrivarspecifikationer

<b>Automatisk dubbelsidig utskrift</b>		<ul style="list-style-type: none"> <li>HL-L3230CDW/HL-L3270CDW</li> <li>Ja</li> </ul>
<b>Emulering</b>		<ul style="list-style-type: none"> <li>PCL6, BR-Script3, PDF Version 1.7, XPS Version 1.0</li> </ul>
<b>Upplösning</b>		<ul style="list-style-type: none"> <li>Kvalitet på 600 x 600 dpi, 2400 dpi (600 x 2400)</li> </ul>
<b>Utskriftshastighet</b> <sup>8 9</sup>	<b>Ensidig utskrift</b>	<b>Monokrom</b>
		<ul style="list-style-type: none"> <li>HL-L3210CW/HL-L3230CDW</li> <li>Upp till 19 sidor/minut (Letter-format)</li> <li>Upp till 18 sidor/minut (A4-format)</li> </ul>
		<ul style="list-style-type: none"> <li>HL-L3270CDW</li> <li>Upp till 25 sidor/minut (Letter-format)</li> <li>Upp till 24 sidor/minut (A4-format)</li> </ul>
		<b>Färg</b>
	<ul style="list-style-type: none"> <li>HL-L3210CW/HL-L3230CDW</li> <li>Upp till 19 sidor/minut (Letter-format)</li> <li>Upp till 18 sidor/minut (A4-format)</li> </ul>	
	<ul style="list-style-type: none"> <li>HL-L3270CDW</li> <li>Upp till 25 sidor/minut (Letter-format)</li> <li>Upp till 24 sidor/minut (A4-format)</li> </ul>	
	<b>Dubbelsidig utskrift</b>	<b>Monokrom</b>
		<ul style="list-style-type: none"> <li>HL-L3230CDW</li> <li>Upp till 6 sidor/minut (upp till 3 ark/minut) (Letter- eller A4-format)</li> <li>HL-L3270CDW</li> <li>Upp till 8 sidor/minut (upp till 4 ark/minut) (Letter- eller A4-format)</li> </ul>
		<b>Färg</b>
		<ul style="list-style-type: none"> <li>HL-L3230CDW</li> <li>Upp till 6 sidor/minut (upp till 3 ark/minut) (Letter- eller A4-format)</li> <li>HL-L3270CDW</li> <li>Upp till 8 sidor/minut (upp till 4 ark/minut) (Letter- eller A4-format)</li> </ul>
<b>Tid till första utskriften</b> <sup>10</sup>		<b>Monokrom</b>

<sup>8</sup> Utskriftshastigheten kan variera beroende på typen av dokument som skrivs ut.

<sup>9</sup> Det kan gå långsammare att skriva ut när maskinen är ansluten till ett trådlöst LAN.

<b>Tid till första utskriften</b> <sup>10</sup>	<ul style="list-style-type: none"> <li>HL-L3210CW/HL-L3230CDW Mindre än 15,5 sekunder vid 23 °C/230 V</li> <li>HL-L3270CDW Mindre än 14 sekunder vid 23 °C/230 V</li> </ul>
	<b>Färg</b> <ul style="list-style-type: none"> <li>HL-L3210CW/HL-L3230CDW Mindre än 15,5 sekunder vid 23 °C/230 V</li> <li>HL-L3270CDW Mindre än 14 sekunder vid 23 °C/230 V</li> </ul>

## Gränssnittsspecifikationer

<b>USB</b> <sup>1 2</sup>	<ul style="list-style-type: none"> <li>Hi-Speed USB 2.0 Använd en USB 2.0-kabel som inte är längre än 2 m.</li> </ul>
<b>LAN</b>	<ul style="list-style-type: none"> <li>HL-L3230CDW/HL-L3270CDW 10Base-T/100Base-TX <sup>3</sup></li> </ul>
<b>Trådlöst LAN</b>	<ul style="list-style-type: none"> <li>IEEE 802.11b/g/n (infrastrukturläge) IEEE 802.11g/n (Wi-Fi Direct®)</li> </ul>
<b>NFC</b>	<ul style="list-style-type: none"> <li>HL-L3270CDW Ja</li> </ul>

<sup>1</sup> Maskinen är utrustad med ett Hi-speed USB 2.0-gränssnitt. Maskinen kan även kopplas till en dator som har ett USB 1.1-gränssnitt.

<sup>2</sup> USB-portar från tredje part stöds inte.

<sup>3</sup> Använd en partvinnad straight-through-kabel av kategori 5 (eller högre).

## Säkerhetsprotokoll och -funktioner som stöds

### Ethernet

10Base-T/100Base-TX

### Trådlöst LAN

IEEE 802.11b/g/n (infrastrukturläge), IEEE 802.11g/n (Wi-Fi Direct)

### Protokoll (IPv4)

ARP, RARP, BOOTP, DHCP, APIPA (Auto IP), WINS/NetBIOS-namnresolution, DNS Resolver, mDNS, LLMNR responder, LPR/LPD, Custom Raw Port/Port9100, IPP/IPPS, FTP-server, TELNET-server, HTTP/HTTPS-server, TFTP-klient och -server, SMTP-klient, SNMPv1/v2c/v3, ICMP, webbtjänster (utskrift), CIFS-klient, SNTP-klient

### Protokoll (IPv6)

NDP, RA, DNS resolver, mDNS, LLMNR responder, LPR/LPD, Custom Raw Port/Port9100, IPP/IPPS, FTP-server, TELNET-server, HTTP/HTTPS-server, TFTP-klient och -server, SMTP-klient, SNMPv1/v2c/v3, ICMPv6, webbtjänster (utskrift), CIFS-klient, SNTP-klient

### Säkerhet gällande nätverk (trådbundet)

SMTP-AUTH, SSL/TLS (IPPS, HTTPS, SMTP, POP), SNMP v3, 802.1x (EAP-MD5, EAP-FAST, PEAP, EAP-TLS, EAP-TTLS), Kerberos

### Säkerhet gällande nätverk (trådlöst)

SMTP-AUTH, SSL/TLS (IPPS, HTTPS, SMTP, POP), SNMP v3, 802.1x (LEAP, EAP-FAST, PEAP, EAP-TLS, EAP-TTLS), Kerberos

### Säkerhet för trådlösa nätverk

WEP 64-/128-bitar, WPA-PSK (TKIP/AES), WPA2-PSK (TKIP/AES) <sup>11</sup>

<sup>10</sup> Skriv ut från beredskapsläge och med standardpappersfacket.

## Trådlös certifiering

Wi-Fi Certification Mark License (WPA™/WPA2™ - Enterprise, Personal), Wi-Fi Protected Setup™ (WPS) Identifier Mark License, Wi-Fi CERTIFIED™ Wi-Fi Direct

## Specifikationer för datorkrav

Operativsystem och programfunktioner som stöds

Datorplattform och operativsystemsversion		Datorgränssnitt				Processor	Ledigt utrymme på hårddisken för installation
		Parallell (IEEE1284)	USB <sup>1</sup>	10Base-T/100Base-TX <sup>2</sup> (Ethernet)	Trådlöst <sup>3</sup> 802.11b/g/n		
Windows operativsystem	Windows 7 SP1 / 8 / 8.1	Ej tillämpligt	Utskrift		32-bitars (x86) eller 64-bitars (x64) processor	80 MB	
	Windows 10 Home / 10 Pro / 10 Education / 10 Enterprise		Utskrift				
	Windows Server 2008		Utskrift		64-bitars (x64) processor		
	Windows Server 2008 R2		Utskrift				
	Windows Server 2012		Utskrift				
	Windows Server 2012 R2		Utskrift				
	Windows Server 2016		Utskrift				
Mac-operativsystem	macOS v10.11.6	Ej tillämpligt	Utskrift		Intel®-processor	80 MB	
	macOS 10.12.x		Utskrift				
	macOS v10.13.x		Utskrift				

<sup>1</sup> USB-portar från tredje part stöds inte.

<sup>2</sup> HL-L3230CDW/HL-L3270CDW

<sup>3</sup> HL-L3210CW/HL-L3230CDW/HL-L3270CDW

För de senaste drivrutinsuppdateringarna, gå till sidan för din modell **Nerladdningar** på Brother Solutions Center på [support.brother.com](http://support.brother.com).

Alla varumärken, märkes- och produktnamn tillhör respektive företag.

### Närliggande information

- [Bilaga](#)

<sup>11</sup> Wi-Fi Direct har endast stöd för WPA2-PSK (AES).

## Ange text på din Brother-maskin

>> [HL-L3210CW/HL-L3230CDW](#)

>> [HL-L3270CDW](#)

### HL-L3210CW/HL-L3230CDW



När det behövs text anger du tecken på maskinen. Vilka tecken som är tillgängliga kan variera beroende på operativsystemet.

- Håll ner eller tryck upprepade gånger på ▲ eller ▼ för att välja ett tecken i denna lista:  
0123456789abcdefghijklmnopqrstuvwxyzABCDEFGHIJKLMNOPQRSTUVWXYZ(space)!"#\$%&'()\*+,-./:;<=>?  
@[^\_`{|}~
- Tryck på **OK** när det tecken eller den symbol du önskar visas och ange sedan nästa tecken.
- Tryck på **Back (Bakåt)** för att radera tecken du angett felaktigt.

### HL-L3270CDW

- När du behöver skriva in text i Brother-maskinen visas tangentbordet på LCD-skärmen.
- Vilka tecken som finns tillgängliga kan variera från land till land.
- Tangentbordets layout kan skilja sig beroende på den funktion som du utför.






- Tryck på  för att växla mellan bokstäver, siffror och specialtecken.
- Tryck på  för att växla mellan stora och små bokstäver.
- Tryck på ◀ eller ▶ för att flytta markören åt vänster eller höger.

#### Infoga mellanslag

- Tryck på [Mellanslag] för att infoga ett mellanslag.

#### Göra korrigeringar

- Om du har angett ett tecken felaktigt och vill ändra det trycker du på ◀ eller ▶ för att flytta markören till det felaktiga tecknet. Tryck på . Ange rätt tecken.
- För att infoga ett tecken trycker du på ◀ eller ▶ för att flytta markören till önskad plats och matar sedan in tecknet.
- Tryck på  för varje tecken som du vill radera, eller håll  intryckt för att radera alla tecken.



## Närliggande information

- [Bilaga](#)

### Liknande ämnen:

- [Konfigurera din maskin för ett trådlöst nätverk med hjälp av maskinens inställningsguide på kontrollpanelen](#)
- [Konfigurera din maskin för ett trådlöst nätverk när SSID-namnet inte sänds](#)

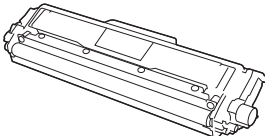
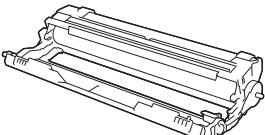
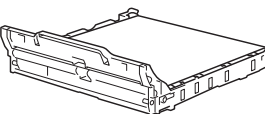
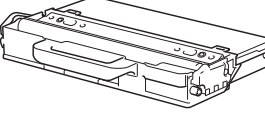


## Förbrukningsartiklar

När det är dags att byta förbrukningsmaterialet som t.ex. toner eller trumma visas ett felmeddelande på din maskins kontrollpanel eller i Status Monitor. Besök [www.brother.com/original/index.html](http://www.brother.com/original/index.html) eller kontakta din lokala Brother-återförsäljare om du behöver ytterligare information om förbrukningsmaterial till din skrivare.



Förbrukningsmaterialets modellnamn skiljer sig åt beroende på land och region.

Förbrukningsmaterial	Modellnamn förbrukningsmaterial	Ungefärlig livslängd (Sidkapacitet)
<b>Tonerkassett</b> 	Standardtoner: TN-243	<ul style="list-style-type: none"> <li>• Svart: Cirka 1 000 sidor<sup>1 2</sup></li> <li>• Cyan/magenta/gul: Cirka 1 000 sidor<sup>1 2</sup></li> </ul>
	Tonerkassett med hög kapacitet: TN-247	<ul style="list-style-type: none"> <li>• Svart: Cirka 3 000 sidor<sup>1 2</sup></li> <li>• Cyan/magenta/gul: Cirka 2 300 sidor<sup>1 2</sup></li> </ul>
	Starttoner: (medföljer skrivaren)	<ul style="list-style-type: none"> <li>• Svart: Cirka 1 000 sidor<sup>1 2</sup></li> <li>• Cyan/magenta/gul: Cirka 1 000 sidor<sup>1 2</sup></li> </ul>
<b>Trumma</b> 	DR-243CL <sup>3</sup>	Cirka 18 000 sidor <sup>4</sup>
<b>Bältenhet</b> 	BU-223CL	Cirka 50 000 sidor <sup>5</sup>
<b>Behållare för överskottstoner</b> 	WT-223CL	Cirka 50 000 sidor <sup>2</sup>

<sup>1</sup> Kassettens ungefärliga kapacitet är beskriven i enlighet med ISO/IEC 19798.

<sup>2</sup> Enkelsidiga utskrifter i A4 eller Letter

<sup>3</sup> Innehåller fyra trummor, en svart och tre färger.

<sup>4</sup> Cirka 18 000 sidor baserat på en sida per utskrift [enkelsidiga A4-/Letter-format]. Antalet sidor påverkas av ett antal olika faktorer inklusive med inte begränsat till mediatyp och mediaformat.

---

<sup>5</sup> Cirka 50 000 sidor baserat på två sidor per utskrift [enkelsidiga A4-/Letter-format]. Antalet sidor kan påverkas av en mängd olika faktorer, bland annat men inte begränsat till, medietyp och mediastorlek.



## Närliggande information

---

- [Bilaga](#)

### Liknande ämnen:

- [Byta förbrukningsmaterial](#)
-

## Viktig information om livslängden för tonerkassetter

### Tonerkassetters livslängd

Den här produkten registrerar livslängden för tonerkassetter med hjälp av följande två metoder:

- Detektering genom att räkna prickarna för färgerna som behövs för att skapa en bild
- Detektering genom att räkna rotationer för framkallningsrullen

Den här produkten har en funktion som räknar prickarna för färgerna som används för att skriva ut varje dokument och rotationerna för varje tonerkassetts framkallningsrulle. Utskriften avbryts när en av dessa gränser nås. Gränsen är över antalet prickar eller rotationer som krävs för att kassetten ska fungera pålitligt enligt angiven sidkapacitet. Den här funktionen syftar till att minska risken för låg utskriftskvalitet och skada på maskinen.

Det finns två meddelanden som anger om tonern ligger på en låg nivå eller behöver ersättas: Toner låg och Ersätt toner.

Toner låg visas på LCD-skärmen när antalet prickar eller rotationer för framkallningsrullen närmar sig maxantalet. Ersätt toner visas på LCD-skärmen när antalet prickar eller rotationer för framkallningsrullen når maxantalet.

### Färgkorrigering

Antalet rotationer för framkallningsrullen som räknas kan omfatta annat än utskrift och kopiering, till exempel maskinjustering, med färgkalibrering och färgregistrering som två exempel.

#### Färgkalibrering (justering av svärtningsgraden)

I syfte att få pålitlig utskriftskvalitet behöver svärtningsgraden för varje kasset ligga på ett fast värde. Om svärtningsbalansen inte kan bibehållas mellan olika färger blir nyanser ojämna och korrekt färg reproduktion ej möjlig. Svärtningsgraden för toner kan ändras på grund av kemiska förändringar som påverkar dess elektriska laddning, kvalitetsförsämring av framkallningsrullen samt ändrade temperatur- och fuktighetsnivåer i maskinen. Under kalibreringen skrivs testmönster för justering av svärtningsgraden ut på bältenheten.

Kalibrering sker i huvudsak vid dessa tillfällen:

- När användaren manuellt väljer kalibrering på funktionspanelen eller skrivardrivrutinen.  
(Utför kalibrering om svärtningsgraden behöver förbättras.)
- När en använd tonerkasset ersätts med en ny.
- När maskinen registrerar att rumstemperaturen och fuktigheten har ändrats.
- När ett angivet antal utskrivna sidor har nåtts.

#### Färgregistrering (korrigering av färgpositionen)

I den här maskinen är trumman och framkallningsrullen redo för svart (K), gul (Y), magenta (M) och cyan (C). Fyra färgbilder kombineras till en bild och det innebär att färgregistreringsfel (till exempel hur de fyra färgbilderna samspelar) kan uppstå. När det uppstår registreringsfel skrivs testmönster för registreringskorrigering ut på bältenheten.

Registrering sker i huvudsak vid dessa tillfällen:

- När användaren manuellt väljer registrering på funktionspanelen.  
(Utför registrering om ett färgregistreringsfel behöver korrigeras.)
- När ett angivet antal utskrivna sidor har nåtts.



### Närliggande information

- [Bilaga](#)

## Information om återvunnet papper

- Återvunnet papper är av samma kvalitet som originalpapper. Standarder som gäller för modernt återvunnet papper säkerställer att det uppfyller de högsta kvalitetskraven för olika utskriftsprocesser. Bildåtergivningsutrustning från VA-leverantörer passar för återvunnet papper som uppfyller standarden enligt EN 12281:2002.
- Att köpa återvunnet papper sparar på naturresurserna och främjar cirkulär ekonomi. Papper görs av cellulosafiber från trä. När vi samlar in och återvinner papper förlängs fibrernas livstid så att de håller för flera livscyklar. Resurserna används då på bästa sätt.
- Processen för att producera återvunnet papper är kortare. Fibrerna har redan behandlats så det krävs mindre vatten och energi samt mindre kemikalier.
- Pappersåtervinning har även fördelen att det sparar kol genom att använda pappersprodukter från alternativa deponeringsmetoder såsom soptippar och förbränning. Avfall på soptippar utsöndrar metangas vilket har en kraftfull växthuseffekt.

### ✓ Närliggande information

- [Bilaga](#)
-

## Telefonnummer till Brother

### VIKTIGT

Du måste kontakta Brothers kundtjänst eller din lokala Brother-återförsäljare för att få teknisk hjälp.

- >> [Vanliga frågor \(FAQs\)](#)
- >> [Kundtjänst](#)

### Vanliga frågor (FAQs)

Brother Solutions Center är vår resurs för allt din skrivare behöver. Här kan du hämta de senaste versionerna av programvaror och verktyg samt läsa avsnitten med vanliga frågor och felsökningstips för att lära dig hur du får bästa möjliga nytta av din Brother-produkt.

Kontrollera efter uppdateringar för Brother-skrivardrivrutiner här.

[support.brother.com](http://support.brother.com)

### Kundtjänst

Besök [www.brother.com](http://www.brother.com) för att få information om var ditt närmaste Brother-kontor finns.

### Placering av servicecenter

Kontakta ditt lokala Brother-kontor för att hitta servicecenter i Europa. Det finns kontaktuppgifter till Europakontoren på [www.brother.com](http://www.brother.com). Välj din region och ditt land för att hitta den information du behöver.

#### Internetadresser

Brothers globala webbplats: [www.brother.com](http://www.brother.com)

För vanliga frågor (FAQs), produktsupport och tekniska frågor samt verktyg och drivrutinsuppdateringar:  
[support.brother.com](http://support.brother.com)



### Närliggande information

- [Bilaga](#)

# brother

**Besök oss på Internet**  
[www.brother.com](http://www.brother.com)



SWE  
Version B-1