



İnternet Üzerinden Kullanım Kılavuzu

HL-L3210CW

HL-L3230CDN

HL-L3230CDW

HL-L3270CDW

İçindekiler

Brother Makinenizi Kullanmadan Önce	1
Not Tanımları	2
Ticari Markalar	3
Önemli Not	4
Brother Makinenize Giriş	5
Makinenizi Kullanmadan Önce.....	6
Önden Görünüm ve Arkadan Görünüm	7
Kontrol Paneline Genel Bakış	9
Dokunmatik Ekran LCD'ye Genel Bakış	13
Dokunmatik LCD'de Gezinme	15
Brother Yardımcı Programlarına Erişim (Windows)	17
Brother Yazılımı ve Sürücülerini Kaldırın (Windows).....	19
Kağıt Kullanımı	20
Kağıt Yükleme	21
Kağıt Çekmecesi Kullanarak Yükleme ve Yazdırma	22
Kağıdı, Elle Besleme Yuvasına Yükleme ve Yazdırma	26
Kağıt Ayarları	33
Kağıt Boyutu ve Kağıt Türünü Değiştirme	34
Kağıt Boyutu Ayarını Kontrol Etme İşlevini Değiştirme.....	35
Yazdırılmayan Alan	36
Özel Kağıt Kullanma	37
Yazdırma	38
Bilgisayarınızdan Yazdırma (Windows).....	39
Bir Belgeyi Yazdırma (Windows)	40
Yazdırma Ayarları (Windows)	42
Güvenli Baskılama (Windows)	46
Varsayılan Yazdırma Ayarlarını Değiştirme (Windows).....	48
BR-Script3 Yazıcı Sürücüsünü Kullanarak Belge Yazdırma (PostScript® 3™ Dil Emülasyonu) (Windows)	49
Bilgisayarınızdan Makinenin Durumunu İzleyin (Windows).....	50
Bilgisayarınızdan Yazdırma (Mac)	51
Bir Belge Yazdırma (Mac).....	52
Yazdırma Seçenekleri (Mac)	53
Güvenli Baskılama (Mac)	59
BR-Script3 Yazıcı Sürücüsünü Kullanarak Belge Yazdırma (PostScript® 3™ dil emülasyonu) (Mac)	61
Bilgisayarınızdan Makinenin Durumunu İzleyin (Mac)	62
Baskı İşini İptal Etme.....	64
Deneme Baskısı.....	65
Ağ	66
Kontrol Panelini Kullanarak Ağ Bilgilerini Yapılandırma	67
Desteklenen Temel Ağ Özellikleri.....	68
Ağ Yönetimi Yazılımı ve Yardımcı Programları	69
Ağ Yönetimi Yazılımı ve Yardımcı Programlar Hakkında Bilgi Edinme	70
Kablosuz Ağ İçin Brother Makinenizi Ek Yapılandırma Yöntemleri	71

Brother Makinenizi Kablosuz Ağ için Yapılandırmadan Önce	72
Makinenizi Kablosuz Ağ için Yapılandırma	73
Makinenizi Wi-Fi Protected Setup™ (WPS) Tek Dokunuş Yöntemini Kullanarak Kablosuz Ağ İçin Yapılandırma	74
Makinenizi Wi-Fi Protected Setup™ (WPS) PIN Yöntemini Kullanarak Kablosuz Ağ İçin Yapılandırma	76
Makinenin Kumanda Paneli Kurulum Sihirbazı'nı Kullanarak Makinenizi Bir Kablosuz Ağ İçin Yapılandırma	80
Makinenizi SSID Yayınlanmadığında Kablosuz Ağ İçin Yapılandırma	83
Makinenizi Kuruluş Kablosuz Ağı için Yapılandırma.....	86
Wi-Fi Direct® Kullanma.....	91
Gelişmiş Ağ Özellikleri	105
Ağ Yapılandırma Raporunu Yazdırma	106
WLAN Raporunu Yazdır	107
Web Tabanlı Yönetim'i Kullanarak SNTP Protokolünü Yapılandırın	110
Gelişmiş Kullanıcılar için Teknik Bilgi	111
Ağ Ayarlarını Fabrika Ayarlarına Sıfırlama	112
Güvenlik	113
Makine Ayarlarını Kilitleme	114
Ayar Kilidine Genel Bakış	115
Ağ Güvenliği Özellikleri	119
Ağ Güvenlik Özelliklerini Kullanmadan Önce	120
Secure Function Lock 3.0.....	121
SSL/TLS Kullanarak Ağ Makinenizi Güvenli Şekilde Yönetme	126
Güvenli Bir Şekilde E-posta Gönder.....	156
Kablolulu veya Kablosuz Bir Ağ İçin IEEE 802.1x Kimlik Doğrulaması'nı Kullanma.....	160
Yazdırma Günlüğünü Ağa Depolama	165
Mobil/Web Bağlantısı	170
Brother Web Connect.....	171
Brother Web Connect'e Genel Bakış.....	172
Brother Web Connect Kullanılan Çevrimiçi Hizmetler	173
Brother Web Connect Kullanım Koşulları	175
Brother Web Connect'i Ayarlama	179
Brother Web Connect Kullanarak Belgeleri İndirme ve Yazdırma	187
Google Cloud Print.....	189
Google Cloud Print'e Genel Bakış.....	190
Google Cloud Print Kullanmadan Önce	191
Google Chrome™ veya Chrome OS™ üzerinden Yazdırma.....	195
Mobil için Google Drive™ üzerinden Yazdırma.....	196
Mobil için Gmail™ Webmail Servisinden Yazdırma	197
AirPrint	198
AirPrint'e Genel Bakış	199
AirPrint Kullanmadan Önce (macOS).....	200
AirPrint Kullanarak Yazdırma.....	201
Windows için Mobil Yazdırma	204
Mopria® Yazdırma Hizmeti	205
Mobil Aygıtlar İçin Brother iPrint&Scan	206

Yakın Alan İletişimi (NFC)	207
Windows ve Mac için Brother iPrint&Scan	208
Brother iPrint&Scan'e Genel Bakış	209
Sorun Giderme	210
Hata ve Bakım Mesajları	211
Brother Web Connect Özelliğini Kullanırken Hata Mesajları	219
Kağıt Sıkışmaları	221
Kağıt Manuel Besleme Yuvasında Sıkışmış	222
Kağıt Çekmecesinde Kağıt Sıkıştı	223
Kağıdın, Makinenin Arka Tarafında Sıkışması	225
Makinede Kağıt Sıkıştı	227
Kağıt Çekmecesinin Altında Kağıt Sıkıştı	230
Yazdırma Sorunları	232
Baskı Kalitesini Artırma	235
Ağ Sorunları	241
Hata Mesajları	242
Ağ Bağlantısı Onarma Aracı'nı Kullanma (Windows)	245
Brother Makinenin Ağ Ayarlarını Nerede Bulabilirim?	246
Kablosuz Ağ Kurulum Yapılandırmasını Tamamlayamıyorum	247
Brother Makinem Ağ Üzerinden Yazdıramıyor	249
Ağ Cihazlarımla Düzgün Çalışıp Çalışmadığını Kontrol Etmek İstiyorum	251
Google Cloud Print Sorunları	252
AirPrint Sorunları	253
Diğer Sorunlar	254
Makine Bilgilerini Kontrol Etme	256
İşlevleri Sıfırlama	257
Makineyi Sıfırlama	258
Ağ Sıfırlama	259
Fabrika Ayarlarına Döndürme	260
Rutin Bakım	261
Sarf Malzemelerini Değiştirme	262
Toner Kartuşunu Değiştirme	264
Drum Ünitesini Değiştirme	268
Kayış Ünitesini Değiştirme	273
Atık Toner Kutusunu Değiştirme	277
Makineyi Temizleme	282
LED Kafalarını Temizleme	284
Dokunmatik LCD'yi Temizleme	285
Korona Tellerini Temizleme	286
Drum Ünitesini Temizleme	289
Kağıt Alma Makaralarını Temizleme	299
Renkli Çıkışı Kalibre Etme	300
Makinenin Kalibrasyon Ayarlarını Sıfırlama	301
Renkli Yazdırma Hizalamasını Düzeltme (Renk Kaydı)	302
Kalan Parça Ömrünü Kontrol Etme	303
Brother Makinenizi Paketleme ve Nakliye Etme	304
Periyodik Bakım Parçalarını Değiştirin	306








Makine Ayarları	307
Makine Ayarlarını Kumanda Panelinden Deęiřtirme.....	308
Genel Ayarlar.....	309
Ayarlar ve Özellikler Tablosu	318
Makine Ayarlarını Bilgisayarınızdan Deęiřtirme.....	336
Web Tabanlı Yönetim'i Kullanarak Makine Ayarlarını Deęiřtirme.....	337
Ek	341
Özellikler	342
Brother Makinenize Metin Girme.....	351
Sarf Malzemeleri	353
Toner Kartuşu Ömrü Hakkında Önemli Bilgi	355
Geri Dönüřtürülmüş Kağıtla İlgili Bilgi.....	356
Brother Numaraları.....	357

Brother Makinenizi Kullanmadan Önce

- [Not Tanımları](#)
- [Ticari Markalar](#)
- [Önemli Not](#)

Not Tanımları

Bu Kullanıcı Kılavuzunda aşağıdaki semboller ve kurallar kullanılmaktadır:

 UYARI	UYARI kaçınılmadığı takdirde, ölüm veya ciddi yaralanmalara neden olabilecek potansiyel olarak tehlikeli bir durumu işaret eder.
 DİKKAT	DİKKAT, kaçınılmazsa küçük veya orta derecede yaralanmalarla sonuçlanabilen zararlı olabilecek durumları gösterir.
ÖNEMLİ	ÖNEMLİ kaçınılmazsa mala zarar verebilecek veya ürün işlevselliğinin kaybolmasıyla sonuçlanabilecek zararlı olabilecek durumları gösterir.
NOT	NOT, çalışma ortamını, kurulum şartlarını veya özel kullanım şartlarını belirtir.
	İpuçları simgeleri faydalı ipuçları ve destekleyici bilgiler gösterir.
	Elektrik Tehlikesi simgeleri, olası elektrik çarpmasına karşı sizi uyarır.
	Yangın Tehlikesi simgeleri sizi yangın olasılığına karşı uyarır.
	Sıcak Yüzey simgeleri, sıcak makine parçalarına dokunmamanız için sizi uyarır.
	Yasak simgeleri, yapmamanız gereken eylemleri belirtir.
Kalın	Kalın yazı stili, makinenin kontrol panelindeki veya bilgisayar ekranındaki düğmeleri belirtir.
<i>İtalik</i>	İtalik yazı stili, önemli bir noktayı vurgular veya sizi ilgili başlığa yönlendirir.
Courier New	Courier New yazı tipi, makinenin LCD'sinde gösterilen mesajları belirtir.



İlgili bilgiler

- [Brother Makinenizi Kullanmadan Önce](#)

Ticari Markalar

Microsoft, Windows, Windows Server, Internet Explorer ve OneNote Microsoft Corporation'ın Amerika Birleşik Devletleri ve/veya diğer ülkelerde tescilli ticari markaları veya ticari markalarıdır.

Apple, App Store, Mac, Safari, AirPrint, AirPrint logosu, iPad, iPhone, iPod touch ve Apple Inc.'in Amerika Birleşik Devletleri ve diğer ülkelerde ticari markalarıdır.

PostScript ve PostScript 3, Adobe Systems Incorporated'ın Amerika Birleşik Devletleri ve/veya diğer ülkelerde ticari markaları veya tescilli ticari markalarıdır.

Wi-Fi, Wi-Fi Alliance ve Wi-Fi Direct, Wi-Fi Alliance®'in tescilli ticari markalarıdır.

WPA, WPA2, Wi-Fi CERTIFIED, Wi-Fi Protected Setup ve Wi-Fi Protected Setup logosu Wi-Fi Alliance®'in ticari markalarıdır.

Android, Gmail, Google Cloud Print, Google Drive, Google Chrome, Chrome OS ve Google Play, Google LLC'nin ticari markalarıdır. Bu ticari markaların kullanımı Google İzinleri'ne tabidir.

Mopria® ve Mopria® logosu Mopria Alliance, Inc.'in Amerika Birleşik Devletleri ve diğer ülkelerde tescilli ticari markaları ve hizmet markalarıdır. Yetkisiz kullanımı kesinlikle yasaktır.

Mozilla ve Firefox Mozilla Foundation'ın tescilli ticari markalarıdır.

Intel, Intel Corporation'ın Amerika Birleşik Devletleri ve/veya diğer ülkelerde ticari markasıdır.

Evernote, Evernote Corporation'ın ticari markasıdır ve lisans altında kullanılmaktadır.

Bluetooth® kelimesi markası, Bluetooth SIG, Inc. kuruluşuna ait tescilli bir ticari markadır ve bu tür markaların Brother Industries, Ltd. tarafından kullanımı lisans kapsamındadır.

Bu kılavuzda yazılımından bahsedilen her şirket kendi mülkiyet programlarına özgü Yazılım Lisans Anlaşması'na sahiptir.

Brother ürünleri, ilgili dokümanlar ve diğer materyallerde görünen şirketlerin tüm ticaret adları ve ürün adları ilgili şirketlerin ticari markaları veya tescilli ticari markalarıdır.



İlgili bilgiler

- [Brother Makinenizi Kullanmadan Önce](#)

Önemli Not

- Ülkenin kablosuz haberleşmesi ve elektrik şebekesi düzenlemelerini ihlal edebileceğinden bu ürünü satın alınan ülke dışında kullanmayın.
- Tüm modeller tüm ülkelerde bulunmaz.
- Bu belgedeki Windows 10, Windows 10 Home, Windows 10 Pro, Windows 10 Education ve Windows 10 Enterprise'ı temsil eder.
- Bu belgedeki Windows Server 2008; Windows Server 2008 ve Windows Server 2008 R2'yi temsil eder.
- Bu Kullanım Kılavuzunda, aksi belirtilmediği sürece, HL-L3230CDW/HL-L3270CDW LCD mesajları kullanılmıştır.
- Bu Kullanım Kılavuzunda, aksi belirtilmediği sürece, HL-L3230CDW çizimleri kullanılmıştır.
- Bu Kullanım Kılavuzundaki ekranlar sadece gösterim amaçlıdır ve gerçek ekranlardan farklı olabilir.
- Aksi belirtilmediyse bu kılavuzdaki ekranlar Windows 7 ve macOS v10.12.x'tendir. Bilgisayarınızdaki ekranlar işletim sisteminize göre değişebilir.
- Bu kılavuzun içeriği ve ürünün özellikleri haber vermeksizin değiştirilebilir.
- İhraç kısıtlamaları uygulanan ülkelerde özelliklerin tümü kullanılamaz.



İlgili bilgiler

- [Brother Makinenizi Kullanmadan Önce](#)

Brother Makinenize Giriş

- Makinenizi Kullanmadan Önce
- Önden Görünüm ve Arkadan Görünüm
- Kontrol Paneline Genel Bakış
- Dokunmatik Ekran LCD'ye Genel Bakış
- Dokunmatik LCD'de Gezinme
- Brother Yardımcı Programlarına Erişim (Windows)

Makinenizi Kullanmadan Önce

Bir yazdırma işlemine girişmeden önce aşağıdakini onaylayın:

- Yazıcı sürücüsünü yüklediğinizden emin olun.
- USB veya ağ kablosu kullanıcıları için: Arayüz kablosunun sıkıca takıldığından emin olun.

Güvenlik Duvarı (Windows)

Bilgisayarınız bir güvenlik duvarı tarafından korunuyorsa ve ağdan yazdırma yapamıyorsanız, güvenlik duvarı ayarlarını yapılandırmanız gerekebilir. Windows Güvenlik Duvarı'nı kullanıyorsanız ve yükleyicideki adımları kullanarak sürücülerini yüklediyseniz, gerekli güvenlik duvarı ayarları önceden ayarlanmıştır. Başka bir kişisel güvenlik duvarı yazılımı kullanıyorsanız, yazılımınızın Kullanım Kılavuzu'na bakın veya yazılım üreticisiyle temasa geçin.



İlgili bilgiler

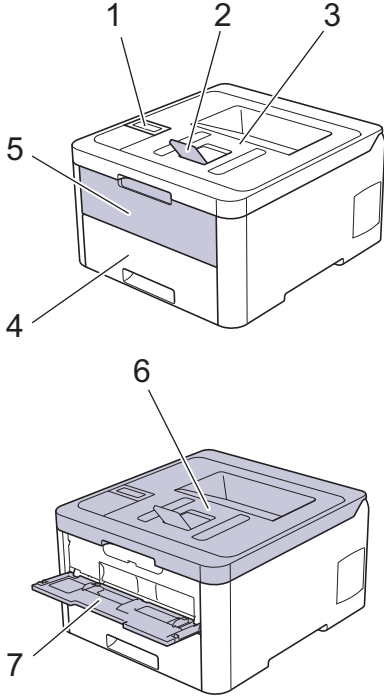
- [Brother Makinenize Giriş](#)

Önden Görünüm ve Arkadan Görünüm

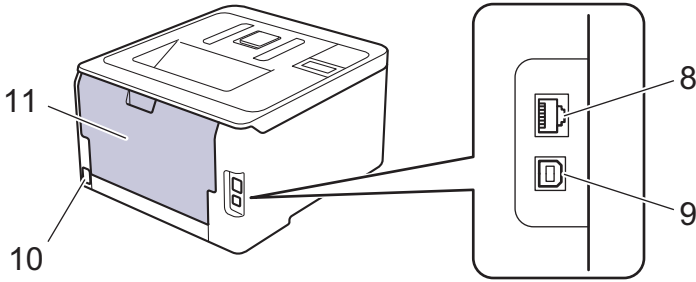
>> HL-L3210CW/HL-L3230CDN/HL-L3230CDW
>> HL-L3270CDW

HL-L3210CW/HL-L3230CDN/HL-L3230CDW

Önden Görünüm



Arkadan Görünüm



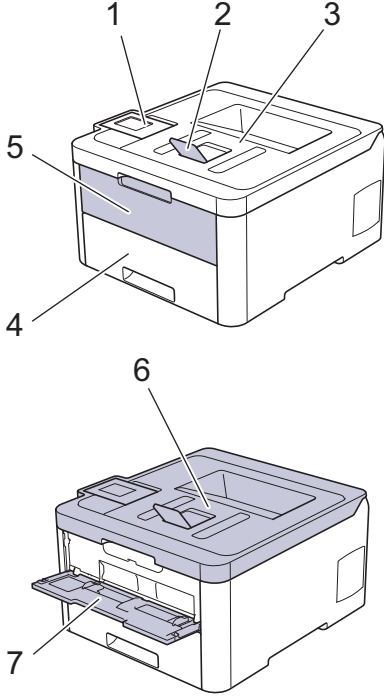
1. Likit Kristal Ekranlı (LCD) kontrol paneli
2. Aşağı dönük çıkış çekmecesi destek kapağı (destek kapağı)
3. Aşağı dönük çıkış çekmecesi
4. Kağıt çekmecesi
5. Elle besleme yuvası kapağı
6. Üst kapak
7. Manüel besleme yuvası
8. (Kablolu ağ modelleri için)
10BASE-T / 100BASE-TX bağlantı noktası
9. USB bağlantı noktası
10. AC güç konektörü / kablosu
11. Arka kapak (Yukarı dönük çıkış çekmecesi)



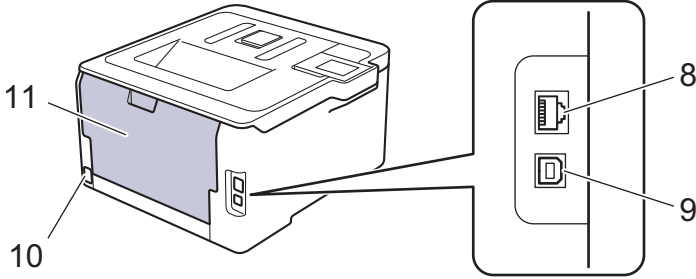
Bu makinede modele bağılı olarak ayrılamaz bir AC elektrik kablosu vardır.

HL-L3270CDW

Önden Görünüm



Arkadan Görünüm



1. Eğilebilir dokunmatik ekran LCD'li dokunmatik panel
2. Aşağı dönük çıkış çekmecesini destek kapağı (destek kapağı)
3. Aşağı dönük çıkış çekmecesini
4. Kağıt çekmecesini
5. Elle besleme yuvasını kapağı
6. Üst kapak
7. Manüel besleme yuvasını
8. 10BASE-T / 100BASE-TX bağlantı noktasını
9. USB bağlantı noktasını
10. AC güç konektörü / kablosunu
11. Arka kapak (Yukarı dönük çıkış çekmecesini)



İlgili bilgiler

- [Brother Makinenize Giriş](#)

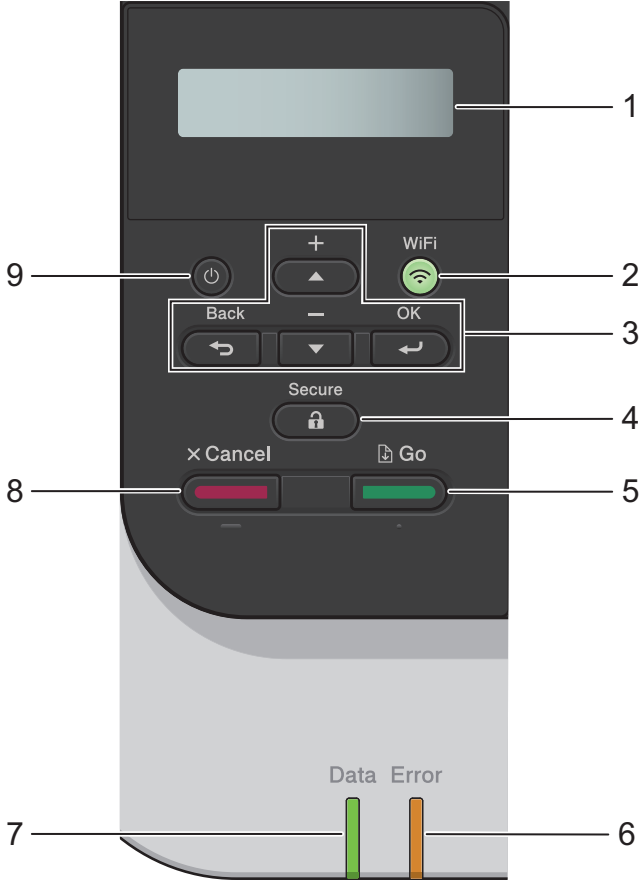
Kontrol Paneline Genel Bakış

Kontrol paneli modelinize bağlı olarak değişebilir.

>> HL-L3210CW/HL-L3230CDN/HL-L3230CDW

>> HL-L3270CDW

HL-L3210CW/HL-L3230CDN/HL-L3230CDW



1. Likit Kristal Ekran (LCD)

Makineyi kurmanıza ve kullanmanıza yardımcı olmak için mesajlar görüntüler.

- Kablosuz Ağ Modelleri

Kablosuz bağlantı kullanıyorsanız, dört seviyeli göstergede kablosuz sinyali gücü gösterilir.



2. WiFi veya Ağ Düğmeleri

- Kablolu Ağ Modelleri:

Network (Ağ)

Kablolu ağ ayarlarını yapmak için **Network (Ağ)** düğmesine basın.

- Kablosuz Ağ Modelleri:

WiFi

Bilgisayarınızda kablosuz yükleyiciyi başlatın ve **WiFi** düğmesine basın. Makinenizle ağınız arasında kablosuz bir bağlantı kurmak için ekran talimatlarını izleyin.

WiFi ışığı yandığında Brother makineniz kablosuz bir erişim noktası bağlanmıştır. **WiFi** ışığı yanıp söndüğünde, kablosuz bağlantı kesiktir ya da makineniz kablosuz bir erişim noktasına bağlanmaya çalışmaktadır.

3. Menü Düğmeleri

OK (Tamam)

Gösterilen seçeneği seçmek için basın. Bir ayarı değiştirdikten sonra, makine önceki menü seviyesine geri döner.

Back (Geri)

- Menüde bir seviye geri gitmek için basın.
- Harf veya sayıları girerken önceki hane için seçim için basın.

▲ veya ▼ (+ veya -)

- Menü ve seçeneklerde ilerlemek için basın.
- Bir harf veya sayı girmek veya değiştirmek için basın. Daha hızlı ilerlemek için ▲ veya ▼ ögesini basılı tutun. İstedığınız harfi veya sayıyı gördüğünüzde **OK (Tamam)** ögesine basın.

4. Secure (Güvenli)

Dört haneli şifrenizi girdiğinizde bellekte kayıtlı işleri yazdırmak için basın.

5. Go (Başla)

- Belirli hata mesajlarını temizlemek için basın. Tüm diğer hataları temizlemek için, LCD talimatlarını izleyin.
- Makine belleğinde kalan verileri yazdırmak için basın.
- Gösterilen seçeneği seçmek için basın. Bir ayarı değiştirdikten sonra, makine Hazır Moduna geri döner.

6. Error (Hata) LED'i

Error (Hata) LED'i LCD'de bir hata veya önemli bir durum mesajı görüntülediğinde yanıp söner.

7. Data (Veri) LED'i



Data (Veri) LED'i makinenin durumuna göre yanıp söner.

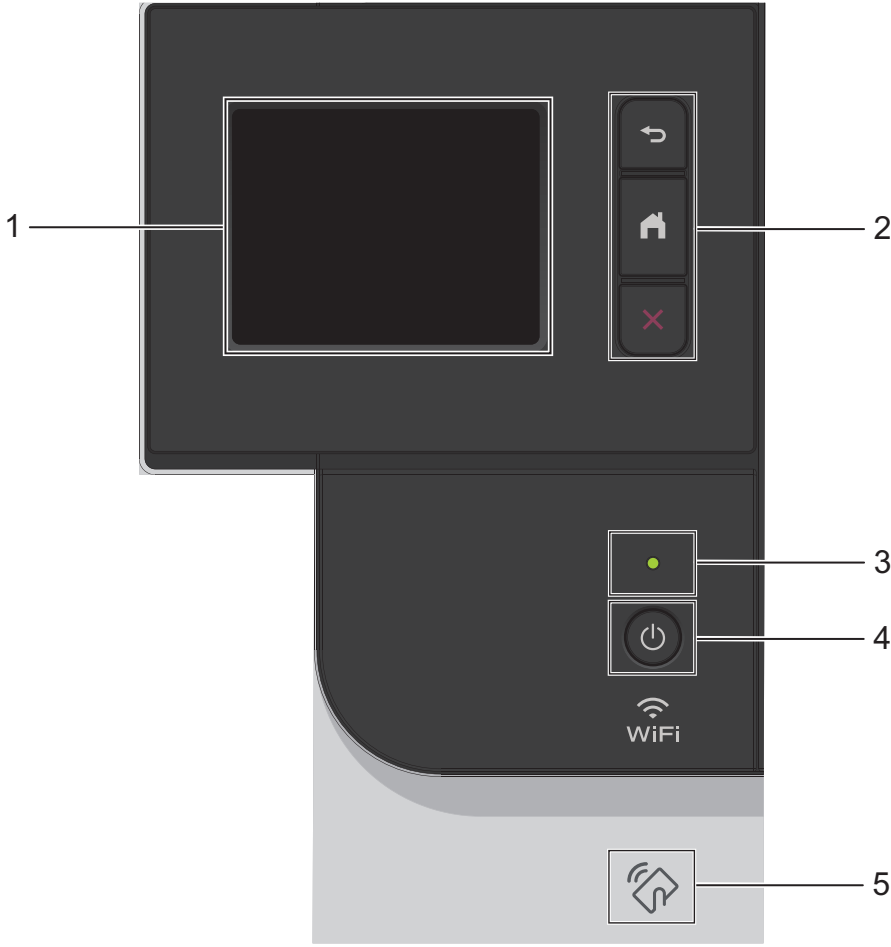
Data (Veri) LED'i yanarken, veri makinenin belleğindedir. **Data (Veri)** LED'i yanıp sönerken, makine veri alıyor veya işliyordur.

8. Cancel (İptal)

- Geçerli ayarı iptal etmek için basın.
- Programlanan bir baskı işini iptal etmek ve makine belleğinden temizlemek için basın. Birden fazla baskı işini iptal etmek için, LCD'de [Tüm İşler İptal] görüntülenene kadar **Cancel (İptal)** tuşunu basılı tutun.

9. Güç Açma/Kapatma

-  düğmesine basarak makineyi açın.
-  düğmesini basılı tutarak makineyi kapatın.



1. Dokunmatik Sıvı Kristal Ekranı (LCD)

Dokunmatik Ekranda bunlara basarak menülere ve seçeneklere erişin.

2. Menü düğmeleri



(Arka)

Önceki menüye geri gitmek için basın.



(Ana Sayfa)

Ana ekrana geri dönmek için basın.



(İptal)

Bir işlemi iptal etmek için basın. Programlanan bir baskı işini iptal etmek ve makine belleğinden temizlemek için basın.

3. LED Güç Göstergesi

Makinenin güç durumuna bağlı olarak LED yanar.

4. Güç Açma/Kapatma

- Güç Açma düğmesine basarak makineyi açın.
- Güç Kapatma düğmesini basılı tutarak makineyi kapatın.

5. Yakın Alan İletişimi (NFC)

Android™ aygıtınız NFC özelliğini destekliyorsa, kontrol panelindeki NFC sembolüne dokunarak mobil aygıtınızdan yazdırabilirsiniz.



İlgili bilgiler

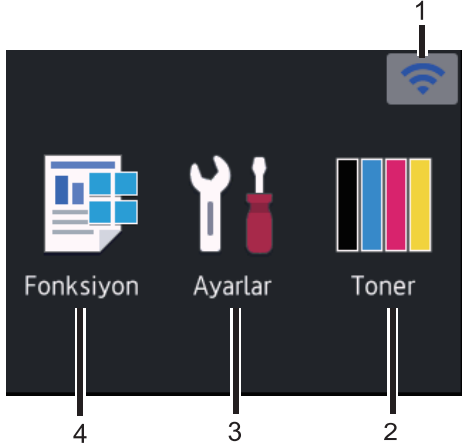
- [Brother Makinenize Giriş](#)

Dokunmatik Ekran LCD'ye Genel Bakış

İlgili Modeller: HL-L3270CDW

Ana ekrandan, WiFi kurulumu, Toner düzeyi, Ayarlar ve İşlevler ekranlarına erişebilirsiniz.

Ana ekran, makine çalışmıyorken makinenin durumunu görüntüler. Görüntülendiğinde, makinenizin bir sonraki komut için hazır olduğu anlamına gelir.



1. (Kablosuz Durumu)

Kablosuz bir bağlantı kullanıyorsanız Ana ekrandaki dört seviyeli bir göstergesi geçerli kablosuz sinyal gücünü gösterir.



- Ekranda üstte **WiFi** ögesini görürseniz, kablosuz bağlantı yöntemini seçmek veya mevcut bir kablosuz bağlantıyı düzenlemek için basın.


2. [Toner]

Kalan toner ömrünü görüntüler. [Toner] menüsüne erişmek için basın.

3. [Ayarlar]

[Ayarlar] menüsüne erişmek için basın.

Brother makinenizin tüm ayarlarına erişmek için Ayarlar menüsünü kullanın.

Ayar Kilidi açılırsa LCD'de bir kilit simgesi  görünür. Herhangi bir ayarı değiştirmek için makinenin kilidini açmalısınız.

4. [Fonksiyon]

İşlevler ekranına erişmek için basın.

• [Güvenli Baskı]

Güvenli Yazdır seçeneğine erişmek için basın.

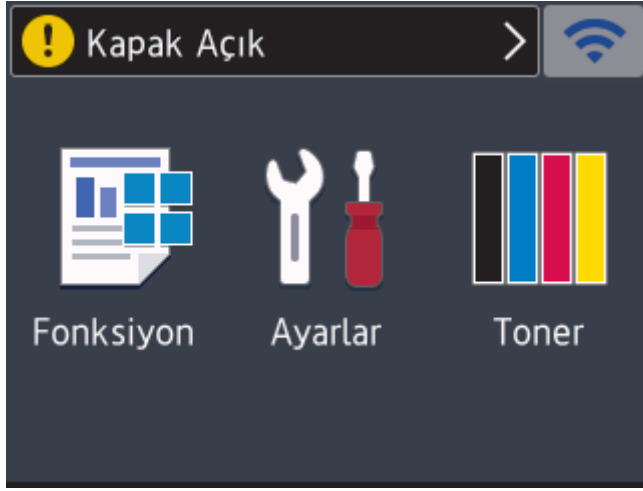
• [Web]




Brother makineyi bir İnternet hizmetine bağlamak için basın.

Fonksiyon



Uyarı simgesi



Bir hata ya da bakım mesajı olduğunda uyarı simgesi  görünür. Bunu görüntülemek için  ögesine basın ve ardından Hazır Moduna dönmek için  ögesine basın.

NOT

Bu ürün, ARPHIC TECHNOLOGY CO. LTD'nin yazı tipini kullanır.

İlgili bilgiler

- [Brother Makinenize Giriş](#)

Dokunmatik LCD'de Gezinme

İlgili Modeller: HL-L3270CDW

İşlem yapmak için parmağınızla LCD'ye basın. Tüm seçenekleri görüntülemek ve bunlara erişmek için bunlar arasında ilerlemek için LCD'deki ▲ veya ▼ ögesine basın.


Aşağıdaki adımlarda makine ayarı değişikliğinde nasıl ilerleneceği açıklanmıştır. Bu örnekte, [Hafif] şeklinde olan LCD Arka Işığı ayarı, [Orta] olarak değiştirilmektedir:

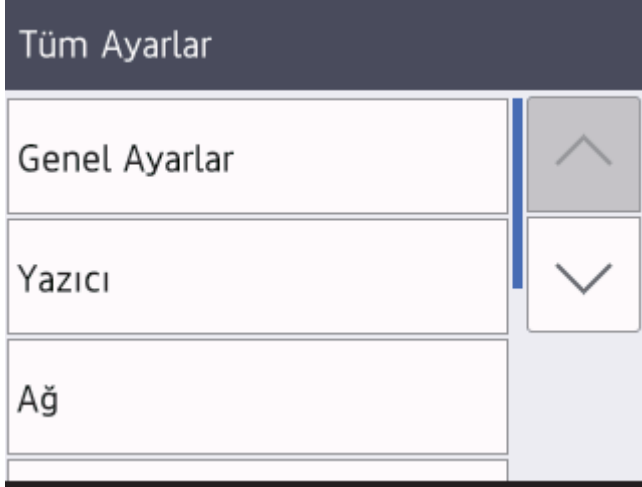
ÖNEMLİ

LCD'ye kalem ya da ekran kalemi gibi sivri uçlu bir nesneyle BASMAYIN. Makineye zarar verebilir.

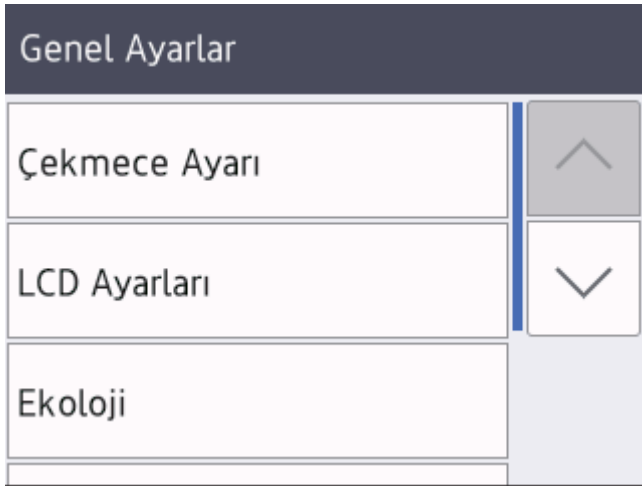
NOT

LCD'ye güç kablosunu takar takmaz veya makineyi açar açmaz DOKUNMAYIN. Bunu yapmak bir hataya neden olabilir.

1.  [Ayarlar] > [Tüm Ayarlar] ögesine basın.
2. [Genel Ayarlar] seçeneğini görüntülemek için ▲ veya ▼ ögesine basın ve sonra [Genel Ayarlar] ögesine basın.



3. [LCD Ayarları] seçeneğini görüntülemek için ▲ veya ▼ ögesine basın ve sonra [LCD Ayarları] ögesine basın.



4. [Arka ışık] ögesine basın.

LCD Ayarları

Arka ışık

Hafif

Kararma Zaman.

30Sn

5. [Orta] öğesine basın.

Arka ışık

Hafif

Orta

Koyu

6.  öğesine basın.

✓ İlgili bilgiler

- [Brother Makinenize Giriş](#)

Brother Yardımcı Programlarına Erişim (Windows)

Brother Utilities, aygıtınıza yüklediğiniz tüm Brother uygulamalarına rahat erişim sunan bir uygulama başlatıcısıdır.

1. Aşağıdakilerden birini yapın:

- (Windows 7, Windows Server 2008 ve Windows Server 2008 R2)





(Başlat) > Tüm Programlar > Brother > Brother Utilities ögesine tıklayın.

- (Windows 8 ve Windows Server 2012)

Başlangıç ekranında ya da masaüstünde  (**Brother Utilities**) ögesine dokununuz ya da tıklayın.

- (Windows 8.1 ve Windows Server 2012 R2)

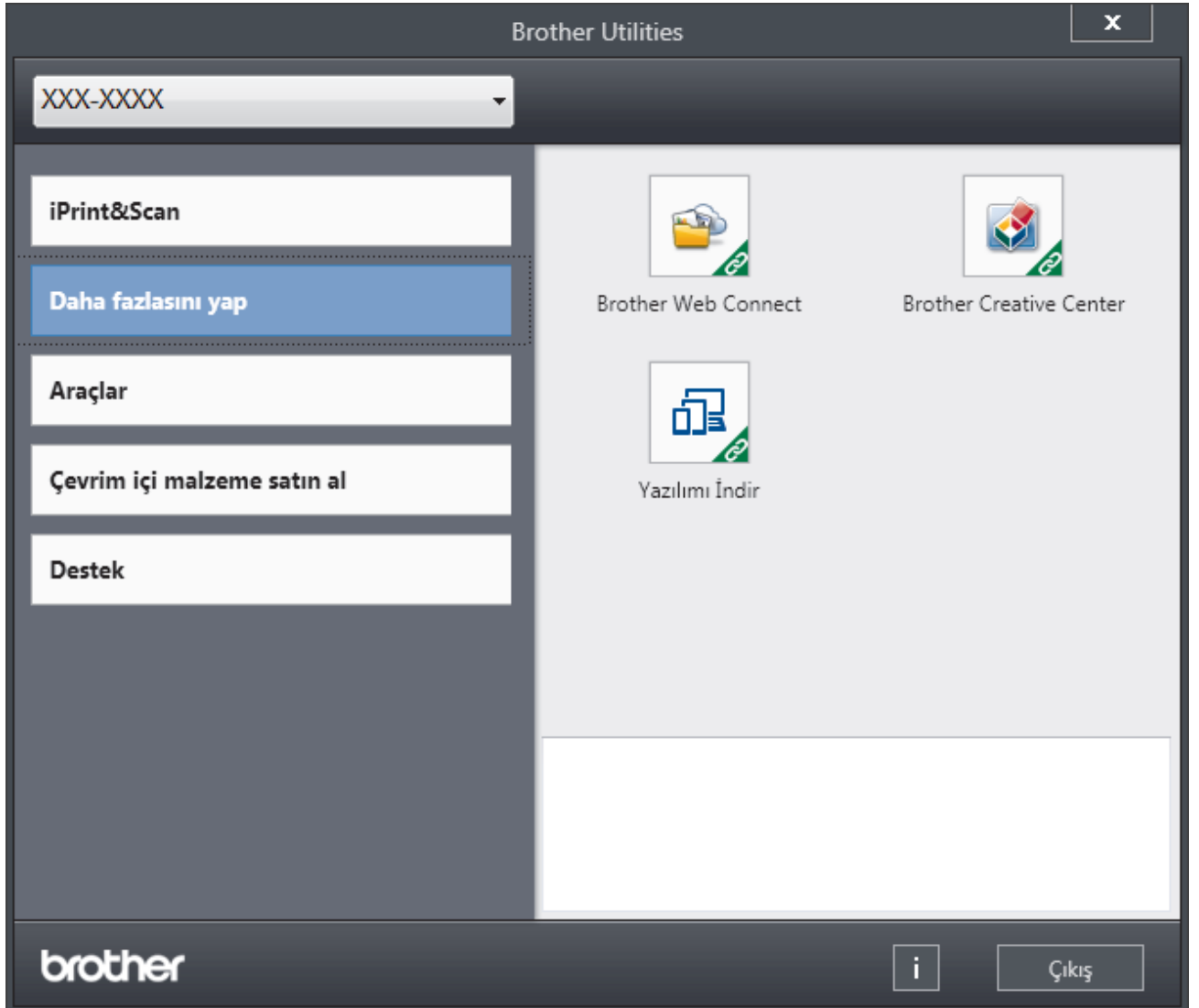
Farenizi **Başlangıç** ekranının sol alt köşesine getirin ve  ögesini tıklayın (dokunmatik bir aygıt kullanıyorsanız, **Uygulamalar** ekranını getirmek için **Başlangıç** ekranının altından yukarı kaydırın).
ekranı görüldüğünde,  (**Brother Utilities**) ögesine dokununuz veya tıklayın. **Uygulamalar**

- (Windows 10 ve Windows Server 2016)



> Brother > Brother Utilities ögesini tıklayın.

2. Makinenizi seçin (burada XXXX, modelinizin adıdır).



3. Kullanmak istediğiniz işlemi seçin.



İlgili bilgiler

- [Brother Makinenize Giriş](#)
- [Brother Yazılımı ve Sürücülerini Kaldırın \(Windows\)](#)

Brother Yazılımı ve Sürücülerini Kaldırın (Windows)


1. Aşağıdakilerden birini yapın:

- (Windows 7, Windows Server 2008 ve Windows Server 2008 R2)





(Başlat) > Tüm Programlar > Brother > Brother Utilities ögesine tıklayın.

- (Windows 8 ve Windows Server 2012)

Başlangıç ekranında ya da masaüstünde  (**Brother Utilities**) ögesine dokununuz ya da tıklayın.

- (Windows 8.1 ve Windows Server 2012 R2)

Farenizi **Başlangıç** ekranının sol alt köşesine getirin ve  ögesini tıklayın (dokunmatik bir aygıt kullanıyorsanız, **Uygulamalar** ekranını getirmek için **Başlangıç** ekranının altından yukarı kaydırın).

ekranı görüldüğünde,  (**Brother Utilities**) ögesine dokununuz veya tıklayın. **Uygulamalar**

- (Windows 10 ve Windows Server 2016)



> Brother > Brother Utilities ögesine tıklayın.

2. Açılır listeye tıklayın ve ardından model adınızı seçin (zaten seçili değilse). Sol gezinme çubuğunda **Araçlar** ögesini tıklayın ve sonra **Kaldır** ögesini tıklayın.

Yazılım ve sürücülerini kaldırmak için iletişim kutusundaki talimatları uygulayın.



İlgili bilgiler

- [Brother Yardımcı Programlarına Erişim \(Windows\)](#)

Kağıt Kullanımı

- [Kağıt Yükleme](#)
- [Kağıt Ayarları](#)
- [Yazdırılmayan Alan](#)
- [Özel Kağıt Kullanma](#)

Kağıt Yükleme

- Kağıt Çekmecesini Kullanarak Yükleme ve Yazdırma
- Kağıdı, Elle Besleme Yuvasına Yükleme ve Yazdırma

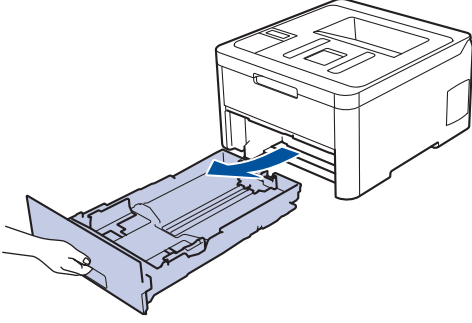
Kağıt Çekmecesini Kullanarak Yükleme ve Yazdırma

- [Kağıt Çekmecesine Kağıdı Yükleme](#)
- [Yazdırma Sorunları](#)
- [Hata ve Bakım Mesajları](#)

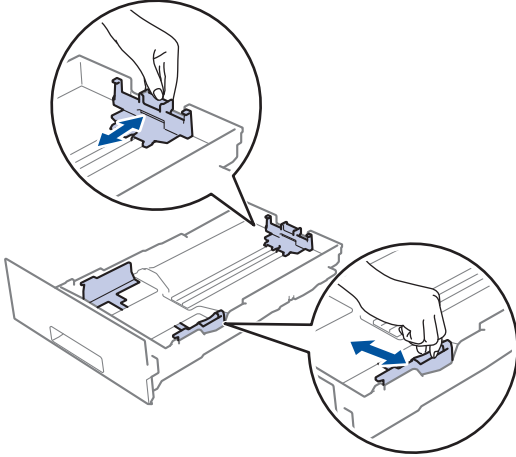
Kağıt Çekmecesine Kağıdı Yükleme

- Boyutu Kontrol Et ayarı Açık olarak ayarlanır ve kağıt çekmecelerini makineden dışarı çekerseniz, LCD'de kağıt boyutunu ve kağıt türünü değiştirmek isteyip istemediğinizi soran bir mesaj görünür. Gerekliyse, LCD talimatlarını izleyerek kağıt boyutu ve kağıt türü ayarlarını değiştirin.
- Çekmeceye farklı boyut ve türde kağıt yüklediğinizde makinede ve bilgisayarınızda da Kağıt Boyutu ve Kağıt Türü ayarlarını değiştirmeniz gerekir.

1. Kağıt çekmecelerini çekerek makineden tamamen çıkarın.



2. Kağıdı sığdırmak için kağıt kılavuzlarına basın ve kaydırın.
Kağıt kılavuzlarını kaydırmak için yeşil açma kollarına basın.

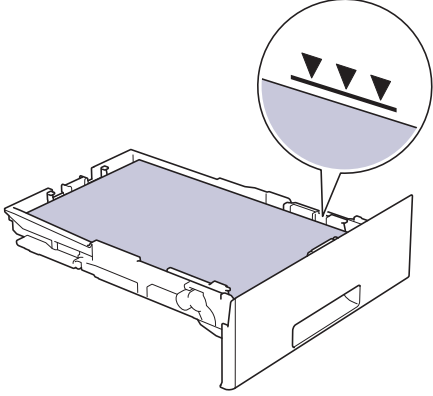


3. Kağıt yığını iyice havalandırın.
4. Kağıdı, yazdırma yüzeyi aşağı bakacak şekilde çekmeceye yerleştirin.

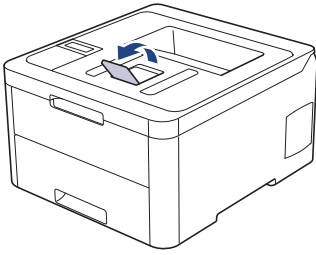


Önceden basılı kağıt kullanırken, kağıdı doğru yönde yükleyin. ►► *İlgili bilgiler: Kağıt Çekmecesindeki Önceden Yazdırılmış Kağıda Yazdırmak için Makine Ayarlarını Değiştirin*

-
5. Kağıdın, maksimum kağıt işaretinin (▼▼▼) altında olduğundan emin olun.
Kağıt çekmesini aşırı doldurma kağıt sıkışıklıklarına neden olacaktır.



6. Kağıt çekmesini tamamen makinenin içine yavaşça itin.
7. Kağıdın çıkış çekmesinden kaymasını önlemek için destek kapağını kaldırın.



✓ İlgili bilgiler

- Kağıt Çekmesi Kullanarak Yükleme ve Yazdırma
 - Kağıt Çekmesindeki Önceden Yazdırılmış Kağıda Yazdırmak için Makine Ayarlarını Değiştirin

Kağıt Çekmecesindeki Önceden Yazdırılmış Kağıda Yazdırmak için Makine Ayarlarını Değiştirin

İlgili Modeller: HL-L3230CDN/HL-L3230CDW/HL-L3270CDW

2 taraflı yazdırma için önceden basılmış kağıt kullanırken makinenin ayarlarını değiştirin.



Farklı kağıt boyutları ve türlerini kağıt çekmecesine aynı anda YÜKLEMİYİN. Bu yapılırsa kağıt sıkışabilir veya yanlış beslenebilir.

Yön

	1 taraflı yazdırma için: <ul style="list-style-type: none">• aşağı bakacak şekilde• üst kenar kağıt çekmecesinin önüne doğru
	Otomatik 2 taraflı yazdırma için (uzun kenar bağlama): <ul style="list-style-type: none">• yukarı bakacak şekilde• alt kenar kağıt çekmecesinin önüne doğru

>> [HL-L3230CDN/HL-L3230CDW](#)
>> [HL-L3270CDW](#)

HL-L3230CDN/HL-L3230CDW

1. seçeneğini görüntülemek için ▲ veya ▼ öğesine basın ve sonra **OK (Tamam)** öğesine basın. [Yazıcı]
2. seçeneğini görüntülemek için ▲ veya ▼ öğesine basın ve sonra **OK (Tamam)** öğesine basın. [Çift Taraflı]
3. seçeneğini görüntülemek için ▲ veya ▼ öğesine basın ve sonra **OK (Tamam)** öğesine basın. [Tek Resim]
4. seçeneğini görüntülemek için ▲ veya ▼ öğesine basın ve sonra **Go (Başla)** öğesine basın. [2-trflı Besleme]

HL-L3270CDW

1. [Ayarlar] > [Tüm Ayarlar] > [Yazıcı] > [Çift Taraflı] > [Tek Resim] > [2-trflı Besleme] öğesine basın.
2. öğesine basın.

✓ İlgili bilgiler

- [Kağıt Çekmecesine Kağıdı Yükleme](#)

Kağıdı, Elle Besleme Yuvasına Yükleme ve Yazdırma

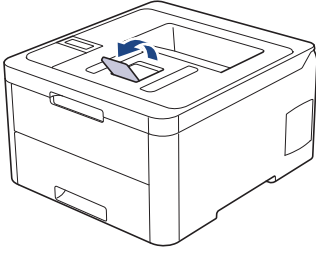
- [Kağıdı, Elle Besleme Yuvasına Yükleme ve Yazdırma](#)
- [Manuel Besleme Yuvasına Etiket Yükleme ve Yazdırma](#)
- [Manüel Besleme Yuvasına Zarf Yükleme ve Yazdırma](#)

Kağıdı, Elle Besleme Yuvasına Yükleme ve Yazdırma

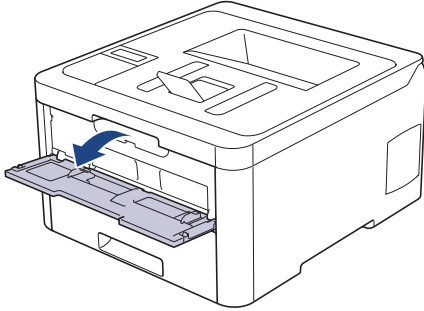
Çekmeceye farklı bir kağıt boyutu yüklediğinizde, aynı zamanda makinedeki veya bilgisayarınızdaki Kağıt Boyutu ayarını da değiştirmeniz gerekir.

- Düz Kağıt
- İnce Kağıt
- Kalın Kağıt
- Geri Dönüştürülmüş Kağıt
- Yazı Kağıdı
- Parlak Kağıt

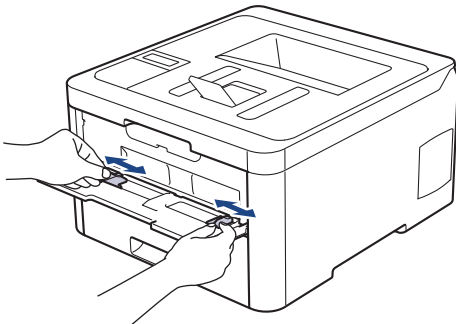
1. Kağıdın aşağı dönük çıktı çekmecesinden kaymasını önlemek için destek kapağını kaldırın.



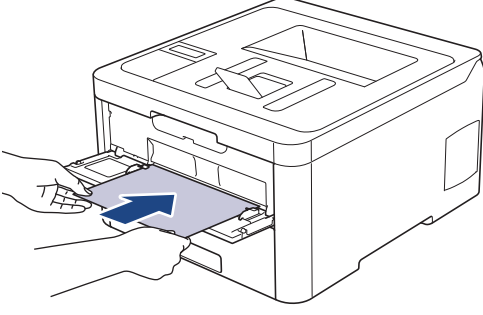
2. Elle besleme yuvası kapağını açın.



3. Kullandığınız kağıdın genişliğine uydurmak üzere elle besleme yuvası kağıt kılavuzlarını kaydırmak için ellerinizi kullanın.



4. Her iki elinizi de kullanarak, ön kenarı kağıt besleme makarasına temas edinceye kadar, kağıdı manuel besleme yuvasının içine doğru itin. Makinenin içeri çektiğini hissettiğinizde, bırakın.



- Kağıdı yazdırma yüzeyi yukarı dönük şekilde elle besleme yuvasına yükleyin.
- Kağıdın manüel besleme yuvasında düz ve doğru konumda olduğundan emin olun. Değilse, kağıt düzgün beslenmemiş olabilir, sonuç olarak çıktılar çarpık olabilir veya bir kağıt sıkışabilir.

5. Yazdırma işinizi makineye gönderin.



Baskı işini bilgisayarınızdan göndermeden önce, Yazdırma ekranında baskı tercihlerinizi değiştirin.

6. Yazdırılan sayfa makineden çıktıktan sonra, elle besleme yuvasına sonraki sayfayı yükleyin. Yazdırmak istediğiniz her sayfa için işlemi yineleyin.



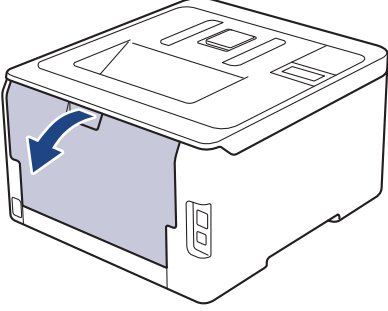
İlgili bilgiler


- [Kağıdı, Elle Besleme Yuvasına Yükleme ve Yazdırma](#)

Manuel Besleme Yuvasına Etiket Yükleme ve Yazdırma

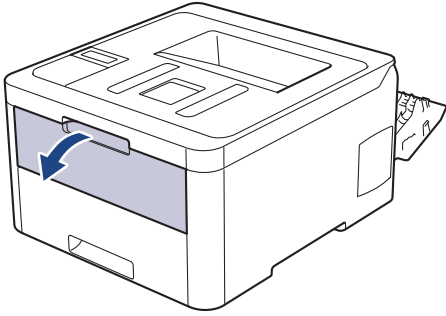
Çekmeceye farklı bir kağıt boyutu yüklediğinizde, aynı zamanda makinedeki veya bilgisayarınızdaki Kağıt Boyutu ayarını da değiştirmeniz gerekir.

1. Makinenin arka kapağını açın (yukarı dönük çekmece).

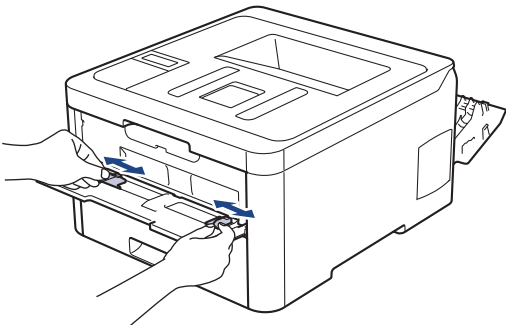


 Elle besleme yuvasına kağıt yüklediğinizde, makine otomatik olarak Elle Besleme modunu açar.

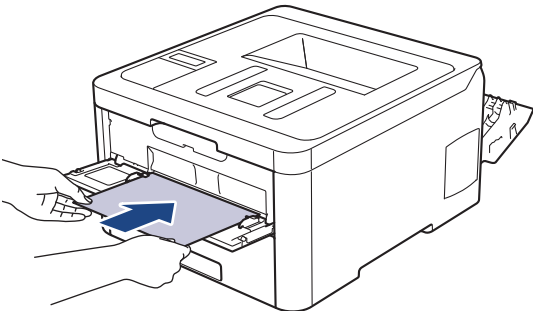
2. Makinenin ön tarafında, manüel besleme yuvası kapağını açın.



3. Kullandığınız kağıdın genişliğine uydurmak üzere elle besleme yuvası kağıt kılavuzlarını kaydırmak için ellerinizi kullanın.



4. Her iki elinizi de kullanarak, ön kenarı kağıt besleme makarasına temas edinceye kadar, kağıdı manuel besleme yuvasının içine doğru itin. Makinenin içeri çektiğini hissettiğinizde, bırakın.





- Kağıdı yazdırma yüzeyi yukarı dönük şekilde elle besleme yuvasına yükleyin.
- Kağıdı elle besleme yuvasına yeniden yüklemeniz gerekirse, kağıdı tamamen çekin.
- Sıkışmaya neden olacağından, elle besleme yuvasına bir kerede birden fazla kağıt sayfası koymayın.
- Kağıdın manüel besleme yuvasında düz ve doğru konumda olduğundan emin olun. Değilse, kağıt düzgün beslenmemiş olabilir, sonuç olarak çıktılar çarpık olabilir veya bir kağıt sıkışabilir.

5. Yazdırma işinizi makineye gönderin.



Baskı işini bilgisayarınızdan göndermeden önce, Yazdırma ekranında baskı tercihlerinizi değiştirin.

6. Yazdırılan sayfa makinenin arkasından çıktıktan sonra, manüel besleme yuvasına sonraki sayfayı yükleyin. Yazdırmak istediğiniz her sayfa için işlemi yineleyin.
7. Makinenin arka kapağını (yukarı dönük çıktı çekmecesini) kapalı konumda kilitlemeye kadar kapatın.



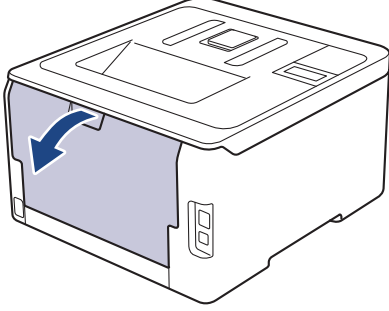
İlgili bilgiler

- [Kağıdı, Elle Besleme Yuvasına Yükleme ve Yazdırma](#)

Manüel Besleme Yuvasına Zarf Yükleme ve Yazdırma

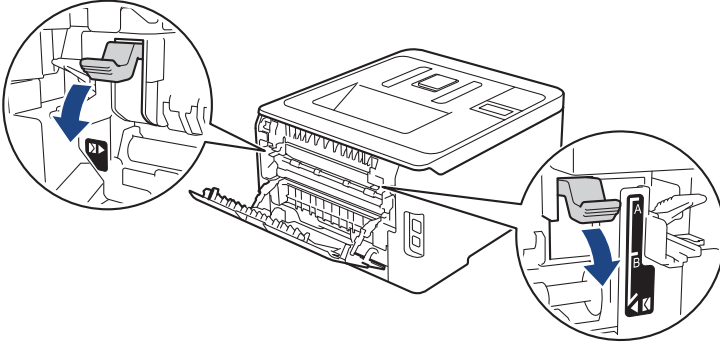
Çekmeceye farklı bir kağıt boyutu yüklediğinizde, aynı zamanda makinedeki veya bilgisayarınızdaki Kağıt Boyutu ayarını da değiştirmeniz gerekir.

1. Makinenin arka kapağını açın (yukarı dönük çekmece).

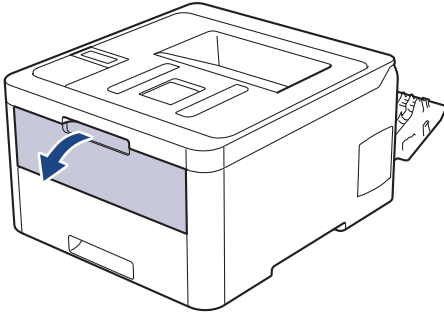


Elle besleme yuvasına kağıt yüklediğinizde, makine otomatik olarak Elle Besleme modunu açar.

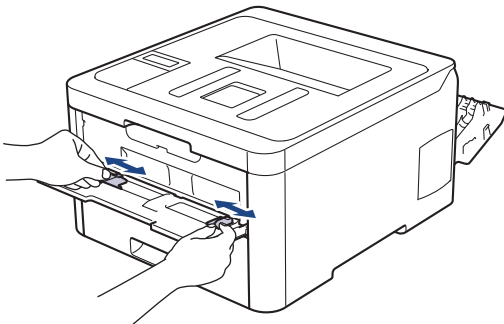
2. Çizimde gösterilen şekilde biri sağ diğeri sol tarafta olmak üzere iki gri kolu aşağıya çekin.



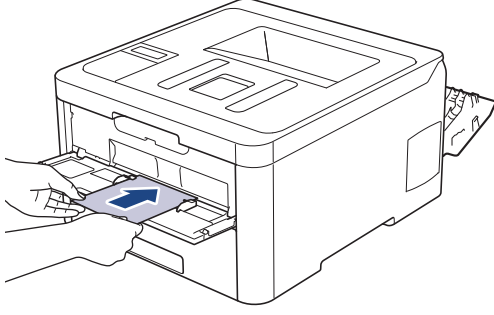
3. Makinenin ön tarafında, manüel besleme yuvası kapağını açın.



4. Kullandığınız kağıdın genişliğine uydurmak üzere elle besleme yuvası kağıt kılavuzlarını kaydırmak için ellerinizi kullanın.



5. Her iki elinizle, bir adet zarfı ön kenar kağıt besleme makarasına temas edinceye kadar manuel besleme yuvasına itin. Makinenin içeri çektiğini hissettiğinizde, bırakın.



- Zarfı yazdırma yüzeyi yukarı dönük şekilde elle besleme yuvasına yükleyin.
- Zarfı elle besleme yuvasına yeniden yüklemeyi denediğinizde, zarfı tamamen çekin.
- Sıkışmaya neden olacağından, elle besleme yuvasına bir kerede birden fazla zarf yerleştirmeyin.
- Zarfın manüel besleme yuvasında düz ve doğru konumda olduğundan emin olun. Değilse, zarf düzgün beslenmeyebilir ve yamuk çıktı ya da kağıt sıkışmasına neden olabilir.

6. Yazdırma işinizi makineye gönderin.

- Yazdırma işini bilgisayarınızdan göndermeden önce Yazdırma iletişim kutusunda yazdırma tercihlerinizi değiştirin.

Ayarlar	Zarflar için Seçenekler
Kağıt Boyutu	Com-10 DL C5 Monarch
Medya Türü	Zarflar Kalın Zarf İnce Zarf

7. Yazdırılan zarf makineden çıktığında sonraki zarfı yerleştirin. Yazdırmak istediğiniz her bir zarf için tekrarlayın.
8. Yazdırmayı bitirdiğinizde, ayarladığınız iki gri kolu önceki adımdaki orijinal konumlarına geri döndürün.
9. Makinenin arka kapağını (yukarı dönük çıktı çekmecesi) kapalı konumda kilitlenceye kadar kapatın.

İlgili bilgiler

- [Kağıdı, Elle Besleme Yuvasına Yükleme ve Yazdırma](#)

Kağıt Ayarları

- Kağıt Boyutu ve Kağıt Türünü Değiştirme
- Kağıt Boyutu Ayarını Kontrol Etme İşlevini Değiştirme

Kağıt Boyutu ve Kağıt Türünü Değiştirme

Çekmeceye koyduğunuz kağıdın boyutunu ve türünü değiştirdiğinizde, LCD'deki Kağıt Boyutu ve Kağıt Türü ayarlarını da değiştirmeniz gerekir.



>> [HL-L3210CW/HL-L3230CDN/HL-L3230CDW](#)

>> [HL-L3270CDW](#)

HL-L3210CW/HL-L3230CDN/HL-L3230CDW

1. seçeneğini görüntülemek için ▲ veya ▼ öğesine basın ve sonra **OK (Tamam)** öğesine basın. [Genel Ayarlar]
2. seçeneğini görüntülemek için ▲ veya ▼ öğesine basın ve sonra **OK (Tamam)** öğesine basın. [Çekmece Ayarı]
3. seçeneğini görüntülemek için ▲ veya ▼ öğesine basın ve sonra **OK (Tamam)** öğesine basın. [Kağıt Türü]
4. İstediğiniz kağıt türünü görüntülemek için ▲ veya ▼ öğesine ve ardından **OK (Tamam)** öğesine basın.
5. [Kağıt Boyutu] seçeneğini görüntülemek için ▲ veya ▼ öğesine basın ve sonra **OK (Tamam)** öğesine basın.
6. İstediğiniz kağıt boyutunu görüntülemek için ▲ veya ▼ öğesine ve ardından **Go (Başla)** öğesine basın.

HL-L3270CDW

1.  [Ayarlar] > [Tüm Ayarlar] > [Genel Ayarlar] > [Çekmece Ayarı] > [Kağıt Türü] öğesine basın.
2. Kağıt türü seçeneklerini görüntülemek için ▲ veya ▼ öğesine basın ve ardından istediğiniz seçeneğe basın.
3. seçeneğini görüntülemek için ▲ veya ▼ öğesine basın ve sonra [Kağıt Boyutu] öğesine basın. [Kağıt Boyutu]
4. Kağıt boyutu seçeneklerini görüntülemek için ▲ veya ▼ öğesine basın ve ardından istediğiniz seçeneğe basın.
5.  öğesine basın.

✓ İlgili bilgiler

- [Kağıt Ayarları](#)

Kağıt Boyutu Ayarını Kontrol Etme İşlevini Değiştirme

Makinenin Boyutu Kontrol Et ayarını açtığınız zaman bir kağıt çekmesini çıkardığınızda makinede kağıt boyutunu ve kağıt türünü değiştirip değiştirmediğinizi soran bir mesaj görüntülenir.

Varsayılan ayar açıktır.



>> [HL-L3210CW/HL-L3230CDN/HL-L3230CDW](#)

>> [HL-L3270CDW](#)

HL-L3210CW/HL-L3230CDN/HL-L3230CDW

1. seçeneğini görüntülemek için ▲ veya ▼ öğesine basın ve sonra **OK (Tamam)** öğesine basın. [Genel Ayarlar]
2. [Çekmece Ayarı] seçeneğini seçmek için ▲ veya ▼ öğesine basın ve sonra **OK (Tamam)** öğesine basın.
3. [Boyut Kntrl Et] seçeneğini seçmek için ▲ veya ▼ öğesine basın ve sonra **OK (Tamam)** öğesine basın.
4. veya [Kapalı] seçeneğini seçmek için ▲ veya ▼ öğesine basın ve sonra **Go (Başla)** öğesine basın. [Açık]

HL-L3270CDW

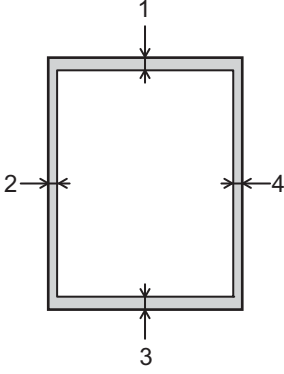
1.  [Ayarlar] > [Tüm Ayarlar] > [Genel Ayarlar] > [Çekmece Ayarı] > [Boyutu Kontrol Et] öğesine basın.
2. [Açık] veya [Kapalı] öğesine basın.
3.  öğesine basın.

✓ İlgili bilgiler

- [Kağıt Ayarları](#)

Yazdırılmayan Alan

Aşağıdaki tablodaki ölçümlerde en yaygın kullanılan kağıt boyutlarının kenarlarından maksimum yazdırılmayan alanlar gösterilmektedir. Ölçüler kullandığınız uygulamadaki kağıt boyutu veya ayarlara bağlı olarak değişebilir.



Bu alanlara yazdırmayı denemeyin; çıktınız bu alanlarda herhangi bir şey yansıtmaz.

Kullanım	Belge Boyutu	Üst (1) Alt (3)	Sol (2) Sağ (4)
Yazdırma	Letter	4,23 mm	4,23 mm
	A4	4,23 mm	4,23 mm
	Legal	4,23 mm	4,23 mm



İlgili bilgiler

- [Kağıt Kullanımı](#)

Özel Kağıt Kullanma

İstenilen performansı sağlamak için, satın almadan önce kağıt örnekleri daima test edin.

- Mürekkep püskürtmeli için kağıt KULLANMAYIN; kağıt sıkışmasına neden olabilir veya makinenize zarar verebilir.
- Yazı kağıdı, pürüzlü yüzeyle kağıt veya buruşmuş veya kırışmış kağıt kullanıyorsanız, kağıt düşük performans gösterebilir.

Kağıdı orijinal ambalajında saklayın ve kapalı tutun. Kağıdı düz ve nemden, doğrudan güneş ışığından ve sıcaktan uzak tutun.

ÖNEMLİ

Bazı kağıt türleri iyi olmayabilir veya makinenizin zarar görmesine neden olabilir.

Şu kağıtları KULLANMAYIN:

- çok fazla desenli
- aşırı düz veya parlak
- kıvrık veya katlı
- kaplamalı veya kimyasal cila içeren
- hasar görmüş, kırışmış veya katlanmış
- bu kılavuzdaki önerilen ağırlık teknik özelliğini aşan
- çıkıntılı veya zımbalı
- düşük sıcaklıkta boyalar veya termografi içeren antetli
- çok parçalı veya karbonsuz
- mürekkep püskürtmeli yazdırma için tasarlanmamış

Yukarıda listelenen kağıt türlerinden birini kullanıyorsanız, makinenize zarar verebilirler. Bu zarar hiçbir Brother garantisi veya servis anlaşması kapsamında değildir.



İlgili bilgiler

- [Kağıt Kullanımı](#)

Yazdırma

- [Bilgisayarınızdan Yazdırma \(Windows\)](#)
- [Bilgisayarınızdan Yazdırma \(Mac\)](#)
- [Baskı İşini İptal Etme](#)
- [Deneme Baskısı](#)

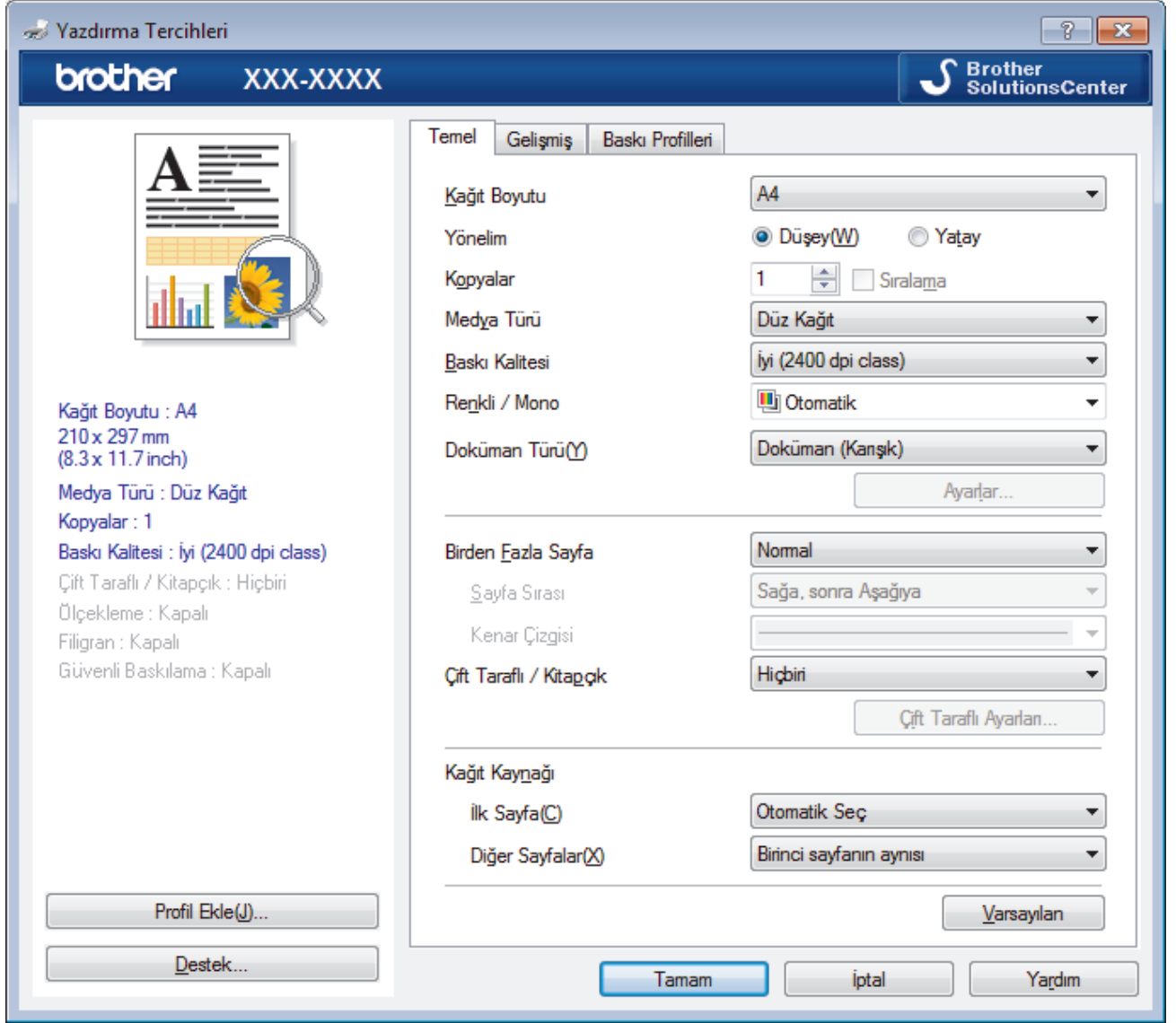
Bilgisayarınızdan Yazdırma (Windows)

- [Bir Belgeyi Yazdırma \(Windows\)](#)
- [Yazdırma Ayarları \(Windows\)](#)
- [Güvenli Baskılama \(Windows\)](#)
- [Varsayılan Yazdırma Ayarlarını Deęiřtirme \(Windows\)](#)
- [BR-Script3 Yazıcı Sürücüsünü Kullanarak Belge Yazdırma \(PostScript® 3™ Dil Emülasyonu\) \(Windows\)](#)
- [Bilgisayarınızdan Makinenin Durumunu İzleyin \(Windows\)](#)

Bir Belgeyi Yazdırma (Windows)

1. Uygulamanızdan yazdır komutunu seçin.
2. **Brother XXX-XXXX** ögesini (burada XXXX modelinizin adıdır) seçin ve sonra yazdırma özelliklerini ya da tercihler düğmesini tıklayın.

Yazıcı sürücüsü penceresi görüntülenir.



3. Kağıt çekmecesine doğru boyutta kağıt yüklediğinizden emin olun.
4. **Kağıt Boyutu** açılır listesini tıklatın ve kağıt boyutunuzu seçin.
5. Çıktınızın yönünü ayarlamak için **Yönelim** alanında, **Düsey** veya **Yatay** seçeneğini seçin.



Uygulamanız benzer bir ayar içeriyorsa, ayarı uygulamayı kullanarak yapmanızı öneririz.

6. **Kopyalar** alanına istediğiniz kopya sayısını (1 - 999 arası) yazın.
7. **Medya Türü** açılır listesini tıklatın ve sonra kullandığınız kağıdın türünü seçin.
8. Tek bir kağıda belgenizin birden çok sayfasını yazdırmak veya birkaç sayfaya belgenizin tek bir sayfasını yazdırmak için, **Birden Fazla Sayfa** açılır listesine tıklayın ve ardından seçeneklerinizi seçin.
9. Gerekirse diğer yazıcı ayarlarını değiştirin.
10. **Tamam** ögesini tıklatın.
11. Yazdırma işlemini tamamlayın.



İlgili bilgiler

- [Bilgisayarınızdan Yazdırma \(Windows\)](#)

İlgili konular:

- [Yazdırma Ayarları \(Windows\)](#)

Yazdırma Ayarları (Windows)

Temel Sekmesi

Yazdırma Tercihleri

brother XXX-XXXX Brother SolutionsCenter

Temel Gelişmiş Baskı Profilleri

Kağıt Boyutu: A4

Yönelim: Düşey(W) Yatay

Kopyalar: 1 Sıralama

Medya Türü: Düz Kağıt

Baskı Kalitesi: İyi (2400 dpi class)

Renkli / Mono: Otomatik

Doküman Türü(Y): Doküman (Kağıt)

Ayarlar...

Birden Fazla Sayfa: Normal

Sayfa Sırası: Sağa, sonra Aşağıya

Kenar Çizgisi:

Çift Taraflı / Kitapçık: Hiçbiri

Çift Taraflı Ayarlar...

Kağıt Kaynağı:

İlk Sayfa(C): Otomatik Seç

Diğer Sayfalar(X): Birinci sayfanın aynısı

Varsayılan

Profil Ekle(J)...

Destek...

Tamam İptal Yardım

1. Kağıt Boyutu

Kullanmak istediğiniz kağıt boyutunu seçin. Standart kağıt boyutlarından seçim yapabilir veya özel bir kağıt boyutu seçebilirsiniz.

2. Yönelim

Çıktınızın yönünü (dikey veya yatay) seçin.

Uygulamanız benzer bir ayar içeriyorsa, ayarı uygulamayı kullanarak yapmanızı öneririz.

3. Kopyalar

Bu alanda yazdırmak istediğiniz kopya sayısını (1-999) yazın.

Sıralama

Bu seçeneği birden fazla sayfalı belge setlerini orijinal sayfa sırasında yazdırmak için seçin. Bu seçenek seçildiğinde, belgenizin tam bir kopyası yazdırılacak ve sonra seçtiğiniz kopyaların sayısına göre yeniden yazdırılacaktır. Bu seçenek seçilmezse, her sayfa belgenin bir sonraki sayfası yazdırılmadan önce seçilen kopya sayısına göre yazdırılır.

4. Medya Türü

Kullanmak istediğiniz ortam türünü seçin. En iyi yazdırma sonuçlarına erişmek için, makine seçili ortam türüne göre otomatik olarak yazdırma ayarlarını ayarlar.

5. Baskı Kalitesi

İstedığınız yazdırma çözünürlüğünü seçin. Yazdırma kalitesi ve hızı birbirine bağlı olduğundan, kalite ne kadar artarsa belgenin yazdırılması da o kadar uzun sürecektir.

6. Renkli / Mono

Kullanılacak Renkli/Mono ayarlarını seçin.

NOT

- Makinenin renk sensörü çok hassastır ve solgun siyah metin veya renk olarak beyazsız arkaplan algılar. Belgenizin siyah beyaz olduğunu biliyorsanız ve renkli tonerden tasarruf etmek istiyorsanız, **Mono** modunu seçin.
- Camgöbeği, Macenta veya Sarı toner renkli bir belge yazdırılırken kullanım ömrünün sonuna geldiyse baskı işi tamamlanamaz. Baskı işinizi iptal edin ve Siyah toner kullanılabilir olduğu sürece baskı işini **Mono** modunda yeniden başlatmayı seçin.

7. Doküman Türü

Yazdırmak istediğiniz belge türünü seçin.

Ayarlar düğmesi

Renk modu gibi gelişmiş ayarları ve diğer ayarları belirtin.

Renkli Modu

Tercihinize uyan renkli modunu seçin.

Al...

Belirli bir görüntünün yazdırma yapılandırmasını ayarlamak için, **Ayarlar** öğesine tıklayın. Parlaklık ve kontrast gibi görüntü parametrelerinin ayarlanması tamamlandıktan sonra, bir yazdırma yapılandırma dosyası olarak bu ayarları içe aktarın. **Ver** seçeneğini kullanarak geçerli ayarlardan bir yazdırma yapılandırma dosyası oluşturun.

Ver

Belirli bir görüntünün yazdırma yapılandırmasını ayarlamak için, **Ayarlar** öğesine tıklayın. Parlaklık ve kontrast gibi görüntü parametrelerinin ayarlanması tamamlandıktan sonra, bir yazdırma yapılandırma dosyası olarak bu ayarları dışa aktarın. **Al...** seçeneğini kullanarak daha önce dışa aktarılmış bir yapılandırma dosyasını yükleyin.

Gelişmiş Gri Renk

Bu seçeneği gölgeli alanın görüntü kalitesini iyileştirmek için seçin.

Geliştirilmiş Siyah Baskılama

Bir siyah grafik doğru şekilde yazdırılmıyorsa, bu ayarı seçin.

Gelişmiş Kalıp Baskılama

Bu seçeneği basılan dolgular ve desenler, bilgisayar ekranınızda gördüğünüz desen ve dolgulardan farklıysa, desen baskısını geliştirmek için seçin.

8. Birden Fazla Sayfa

Bu seçeneği tek bir kağıt yaprağına birden fazla sayfa yazdırmak veya belgenizin bir sayfasını birden fazla yaprağa yazdırmak için seçin.

Sayfa Sırası

Tek bir sayfa yaprağına birden fazla sayfa yazdırırken sayfa sırasını seçin.

Kenar Çizgisi

Tek bir kağıt yaprağına birden fazla sayfa yazdırırken kullanılacak kenarlık türünü seçin.

9. Çift Taraflı / Kitapçık (Yalnızca belirli modellerde kullanılabilir)

Bu seçeneği 2 taraflı yazdırmayı kullanarak kağıdın her iki tarafına da yazdırmak veya kitapçık biçimindeki bir belgeye yazdırmak için seçin.

Çift Taraflı Ayarları düğmesi

2 taraflı ciltleme türünü seçmek için bu düğmeyi tıklayın. Her yönelim için dört tür 2 taraflı ciltleme kullanılabilir.

10. Kağıt Kaynağı

Yazdırma koşullarınıza veya amacınıza uyan kağıt kaynağı ayarını seçin.

İlk Sayfa

İlk sayfayı yazdırmak için kullanmak üzere kağıt kaynağını seçin.

Diğer Sayfalar

İkinci ve izleyen sayfaları yazdırmak için kullanılacak kağıt kaynağını seçin.

Gelişmiş Sekmesi

Yazdırma Tercihleri

brother XXX-XXXX Brother SolutionsCenter

Temel Gelişmiş Baskı Profilleri

Ölçekleme

Kapalı

Kağıt Boyutuna Sığdır

A4

Serbest [% 25 - 400]

100

Tersine Baskı

Filigran Kullan Ayarlar...

Üstbilgi-Altbilgi Baskılama Ayarlar(Q)...

Toner Tasarruf Modu

Güvenli Baskılama Ayarlar...

Kullanıcı Doğrulama Ayarlar(C)...

Diğer Yazıcı Seçenekleri...

Varsayılan

Profil Ekle(J)...

Destek...

Tamam İptal Yardım

1. Ölçekleme

Bu seçenekleri belgenizde sayfaların boyutunu büyütme veya küçültme için seçin.

Kağıt Boyutuna Sığdır

Bu seçeneği belirtilen bir kağıt boyutuna sığması için belge sayfalarını büyütme veya küçültme için seçin. Bu seçeneği seçtiğinizde, açılır listeden istediğiniz kağıt boyutunu seçin.

Serbest

Bu seçeneği belge sayfalarını manuel büyütme ve küçültme için seçin. Bu seçeneği seçtiğinizde, alana bir değer yazın.

2. Tersine Baskı

Bu seçeneği yazdırılan görüntüyü 180 derece döndürmek için seçin.

3. Filigran Kullan

Bu seçeneği belgenize filigran olarak bir logo veya metin yazdırmak için seçin. Ön ayarlı filigranlardan birini seçin, yeni bir filigran ekleyin veya oluşturduğunuz bir görüntü dosyasını kullanın.

4. Üstbilgi-Altbilgi Baskılama

Bu seçeneği belgenize tarihi, saati ve PC oturum açma kullanıcı adını yazdırmak için seçin.

5. Toner Tasarruf Modu

Bu özelliği belgeler yazdırmak için daha az toner kullanarak toner tasarrufu sağlamak için seçin; çıktılar daha açık renk görünür, ancak yine de okunabilir.

6. Güvenli Baskılama

Bu özellik makinenin kumanda panelinden bir şifre girilene kadar gizli veya hassas belgelerin yazdırılmamasını sağlar.

7. Yönetici

Bu özellik yönetici şifresini değiştirmenizi ve çeşitli yazdırma işlevlerini kısıtlamanızı sağlar.

8. Kullanıcı Doğrulama

Bu özellik her kullanıcı için kısıtlamaları onaylamanızı sağlar.

9. Diğer Yazıcı Seçenekleri düğmesi

Uyku Zamanı

Bu seçeneği makineyi yazdırdıktan hemen sonra uyku moduna girmesi için ayarlamak için seçin.

Baskı Çıkışını Geliştir

Bu seçeneği kıvrılan kağıt miktarını azaltmak ve toner sabitlemeyi iyileştirmek için seçin.

Boş Sayfayı Atla

Bu seçeneği yazıcı sürücüsünün otomatik olarak boş sayfaları algılaması ve bunları yazdırma işinden dışlamak için seçin.

TrueType Modu

Mod

Yazdırma için yazı tiplerinin nasıl işleneceğini seçin.

Yazıcı TrueType yazı tiplerini kullan(Yalnızca belirli modellerde kullanılabilir)

Yazı tip işleme için dahili yazı tiplerinin kullanılıp kullanılmayacağını seçin.

Eko ayarları

Bu seçeneği yazdırma gürültüsünü azaltmak için seçin.



İlgili bilgiler

- [Bilgisayarınızdan Yazdırma \(Windows\)](#)

İlgili konular:

- [Bir Belgeyi Yazdırma \(Windows\)](#)

Güvenli Baskılama (Windows)

Gizli veya hassas belgelerin makinenin kumanda paneline bir şifre girmeden yazdırılmasını sağlamak için Güvenli Baskılama'yı kullanın.

- Makineyi kapattığınızda güvenli veriler makineden silinir.

>> [HL-L3210CW/HL-L3230CDN/HL-L3230CDW](#)

>> [HL-L3270CDW](#)

HL-L3210CW/HL-L3230CDN/HL-L3230CDW

1. Uygulamanızdan yazdır komutunu seçin.
2. **Brother XXX-XXXX** ögesini (burada XXXX modelinizin adıdır) seçin ve sonra yazdırma özelliklerini ya da tercihler düğmesini tıklayın.
Yazıcı sürücüsü penceresi görünür.
3. **Gelişmiş** sekmesini tıklatın.
4. **Ayarlar** alanında **Güvenli Baskılama** düğmesini tıklatın.
5. **Güvenli Baskılama** onay kutusunu seçin.
6. Dört basamaklı şifreyi **Şifre** alanına girin.



Her belge için ayrı bir şifre belirlemelisiniz.

7. Gerekirse metin alanına **Kullanıcı Adı** ve **İşin Adı** yazın.
8. **Güvenli Baskılama Ayarları** penceresini kapatmak için **Tamam** ögesini tıklatın.
9. **Tamam** ögesini tıklatın.
10. Yazdırma işlemini tamamlayın.
11. Makinenin kumanda panelinde **Secure (Güvenli)** ögesine basın.
12. Kullanıcı adınızı görüntülemek için ▲ veya ▼ ögesine basın ve sonra **OK (Tamam)** ögesine basın.
LCD ekranlar, bu ad için güvenceye alınmış iş listelerini görüntüler.
13. İşi görüntülemek için ▲ veya ▼ ögesine basın ve sonra **OK (Tamam)** ögesine basın.
14. Dört basamaklı şifrenizi girin.
Her basamağı girmek için, bir sayı seçmek için ▲ veya ▼ ögesine basın ve sonra **OK (Tamam)** ögesine basın.
15. [Baskı] seçeneğini seçmek için ▲ veya ▼ ögesine basın ve sonra **OK (Tamam)** ögesine basın.
16. İsteddiğiniz kopya sayısını girmek için ▲ veya ▼ ögesine basın.
17. **OK (Tamam)** ögesine basın.
Makine veriyi yazdırır.

Güvenli verileri yazdırdıktan sonra makinenin belleğinden silinir.

HL-L3270CDW

1. Uygulamanızdan yazdır komutunu seçin.
2. **Brother XXX-XXXX** ögesini (burada XXXX modelinizin adıdır) seçin ve sonra yazdırma özelliklerini ya da tercihler düğmesini tıklayın.
Yazıcı sürücüsü penceresi görünür.
3. **Gelişmiş** sekmesini tıklatın.
4. **Ayarlar** alanında **Güvenli Baskılama** düğmesini tıklatın.
5. **Güvenli Baskılama** onay kutusunu seçin.
6. Dört basamaklı şifreyi **Şifre** alanına girin.



Her belge için ayrı bir şifre belirlemelisiniz.

7. Gerekirse metin alanına **Kullanıcı Adı** ve **İşin Adı** yazın.
8. **Güvenli Baskılama Ayarları** penceresini kapatmak için **Tamam** ögesini tıklatın.
9. **Tamam** ögesini tıklatın.
10. Yazdırma işlemini tamamlayın.
11. Makinenin kumanda panelinde [Fonksiyon] ögesine basın.
12. [Güvenli Baskı] ögesine basın.
13. Kullanıcı adlarını görüntülemek için ▲ veya ▼ ögesine basın ve sonra kullanıcı adına basın.
LCD ekranlar, adınız için güvenceye alınmış iş listelerini görüntüler.
14. Baskı işini görüntülemek için ▲ veya ▼ ögesine basın ve sonra basın.
15. Dört haneli şifrenizi girin ve ardından [OK] ögesine basın.
16. İsteddiğiniz kopya sayısını girin.
17. [Başlat] ögesine basın.
Makine veriyi yazdırır.

Güvenli verileri yazdırdıktan sonra makinenin belleğinden silinir.



İlgili bilgiler

- [Bilgisayarınızdan Yazdırma \(Windows\)](#)

Varsayılan Yazdırma Ayarlarını Değiştirme (Windows)

Bir uygulamanın yazdırma ayarlarını değiştirirken, değişiklikler yalnızca o uygulamayla yazdırılan belgelere uygulanır. Tüm Windows uygulamaları için yazdırma ayarlarını değiştirmek için, yazıcı sürücüsü özelliklerini yapılandırmanız gerekir.

1. Aşağıdakilerden birini yapın:

- Windows Server 2008 için



(Başlat) > Denetim Masası > Donanım ve Ses > Yazıcılar ögesine tıklayın.

- Windows 7 ve Windows Server 2008 R2 için



(Başlat) > Aygıtlar ve Yazıcılar ögesini tıklayın.

- Windows 8 için

Farenizi masaüstünüzün sağ alt köşesine getirin. Menü çubuğu görüldüğünde, **Ayarlar** ögesini tıklayın ve sonra **Denetim Masası** ögesini tıklayın. grubunda, **Aygıtları ve yazıcıları görüntüle** ögesini tıklayın. **Donanım ve Ses**

- Windows 10 ve Windows Server 2016 için



> Windows Sistemi > Denetim Masası ögesine tıklayın. grubunda, **Aygıtları ve yazıcıları görüntüle** ögesini tıklayın. **Donanım ve Ses**

- Windows Server 2012 için

Farenizi masaüstünüzün sağ alt köşesine getirin. Menü çubuğu görüldüğünde, **Ayarlar** ögesini tıklayın ve sonra **Denetim Masası** ögesini tıklayın. grubunda, **Aygıtları ve yazıcıları görüntüle** ögesini tıklayın. **Donanım**

- Windows Server 2012 R2 için

Start ekranındaki **Denetim Masası** ögesine tıklayın. grubunda, **Aygıtları ve yazıcıları görüntüle** ögesini tıklayın. **Donanım**

2. **Brother XXX-XXXX** simgesini sağ tıklayın (burada XXXX modelinizin adıdır) ve sonra **Yazıcı özellikleri** ögesini seçin. Yazıcı sürücüsü seçenekleri görünürse yazıcı sürücünüzü seçin.

3. **Genel** sekmesini tıklayın ve sonra **Yazdırma Tercihleri** veya **Tercihler...** düğmesini tıklayın.

Yazıcı sürücüsü iletişim kutusu görünür.



- Çekmece ayarlarını yapılandırmak için **Aygıt Ayarları** sekmesini (Yalnızca belirli modellerde kullanılabilir) tıklayın.

- Yazıcı bağlantı noktasını değiştirmek için **Bağlantı Noktaları** sekmesini tıklayın.

4. Tüm Windows programlarınız için varsayılan olarak kullanmak istediğiniz yazdırma ayarlarını seçin.

5. **Tamam** ögesini tıklayın.

6. Yazıcı özellikleri iletişim kutusunu kapatın.



İlgili bilgiler

- [Bilgisayarınızdan Yazdırma \(Windows\)](#)

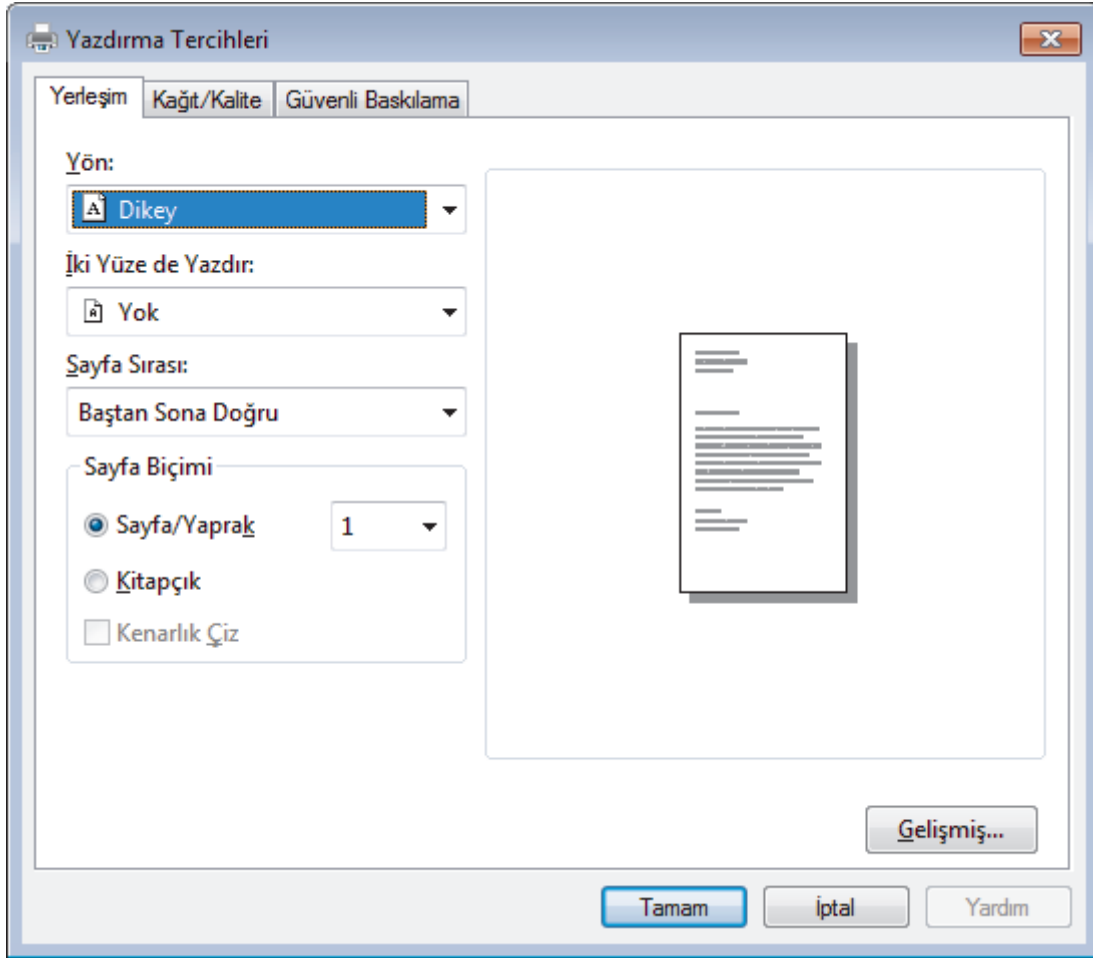
BR-Script3 Yazıcı Sürücüsünü Kullanarak Belge Yazdırma (PostScript® 3™ Dil Emülasyonu) (Windows)

BR-Script3 yazıcı sürücüsü PostScript® verilerini daha net yazdırmanızı sağlar.

PS sürücüsünü (BR-Script3 yazıcı sürücüsü) yüklemek için Brother yükleme diskini başlatın, Makine Seçimi kısmında **Özel** öğesini seçin ve sonra **PS Sürücüsü** onay kutusunu seçin.

1. Uygulamanızdan yazdır komutunu seçin.
2. **Brother XXX-XXXX BR-Script3** öğesini (burada XXXX modelinizin adıdır) seçin ve sonra yazdırma özelliklerini ya da tercihler düğmesini tıklayın.

Yazıcı sürücü penceresi görüntülenir.



3. Temel yazdırma ayarlarını değiştirmek için **Yerleşim**, **Kağıt/Kalite** veya **Güvenli Baskılama** sekmesini tıklayın. (Yalnızca belirli modellerde kullanılabilir)

Yerleşim veya **Kağıt/Kalite** sekmesini tıklayın ve sonra gelişmiş yazdırma ayarlarını değiştirmek için **Gelişmiş...** düğmesini tıklayın.

4. **Tamam** öğesine tıklayın.
5. Yazdırma işlemini tamamlayın.

✓ İlgili bilgiler

- [Bilgisayarınızdan Yazdırma \(Windows\)](#)

Bilgisayarınızdan Makinenin Durumunu İzleyin (Windows)

Status Monitor yardımcı programı, hata mesajlarının size hemen bildirilmesini sağlayarak bir veya daha fazla cihazın durumunu izlemek için kullanılan yapılandırılabilir bir yazılım aracıdır.

• Aşağıdakilerden birini yapın:


- Görev tepsisindeki  simgesini çift tıklayın.

- (Windows 7, Windows Server 2008 ve Windows Server 2008 R2)



 **(Başlat) > Tüm Programlar > Brother > Brother Utilities** öğesini tıklayın.

Açılır listeye tıklayın ve model adınızı seçin (zaten seçili değilse). Sol gezinme çubuğunda **Araçlar** öğesini tıklayın ve sonra **Status Monitor** öğesini tıklayın.

- (Windows 8 ve Windows Server 2012)

 **(Brother Utilities)** öğesini tıklayın ve ardından aşağı açılır listeyi tıklayıp modelinizin adını seçin (seçili değilse). Sol gezinme çubuğunda **Araçlar** öğesini tıklayın ve sonra **Status Monitor** öğesini tıklayın.

- (Windows 8.1 ve Windows Server 2012 R2)

Farenizi, **Başlangıç** ekranının sol alt köşesine taşıyın ve  öğesini tıklayın (dokunma tabanlı bir aygıt kullanıyorsanız, **Uygulamalar** ekranını ortaya çıkarmak için **Başlangıç** ekranının altından yukarı kaydırın). **Uygulamalar** ekranı görüldüğünde,  **(Brother Utilities)** öğesine dokunun veya tıklayın ve sonra açılır listeyi tıklayın ve modelinizin adını seçin (önceden seçilmediyse). Sol gezinme çubuğunda **Araçlar** öğesini tıklayın ve sonra **Status Monitor** öğesini tıklayın.

- (Windows 10 ve Windows Server 2016)

 > **Brother > Brother Utilities** öğesine tıklayın.

Açılır listeye tıklayın ve model adınızı seçin (zaten seçili değilse). Sol gezinme çubuğunda **Araçlar** öğesini tıklayın ve sonra **Status Monitor** öğesini tıklayın.

Sorun Giderme

Sorun giderme web sitesine erişmek için **Sorun Giderme** düğmesini tıklayın.

Değişebilir tüketim malzemeleri mi arıyorsunuz.

Brother orijinal sarf malzemeleri hakkında daha fazla bilgi için **Değişebilir tüketim malzemeleri mi arıyorsunuz.** düğmesini tıklayın.

✓ İlgili bilgiler

• [Bilgisayarınızdan Yazdırma \(Windows\)](#)

İlgili konular:

• [Yazdırma Sorunları](#)

• [Renkli Çıkışı Kalibre Etme](#)

Bilgisayarınızdan Yazdırma (Mac)

- [Bir Belge Yazdırma \(Mac\)](#)
- [Yazdırma Seçenekleri \(Mac\)](#)
- [Güvenli Baskılama \(Mac\)](#)
- [BR-Script3 Yazıcı Sürücüsünü Kullanarak Belge Yazdırma \(PostScript® 3™ dil emülasyonu\) \(Mac\)](#)
- [Bilgisayarınızdan Makinenin Durumunu İzleyin \(Mac\)](#)

Bir Belge Yazdırma (Mac)

1. Kağıt çekmecesine doğru boyutta kağıt yüklediğinizden emin olun.
2. Apple TextEdit gibi bir uygulamadan, **File (Dosya)** menüsünü tıklatın ve sonra **Print (Yazdır)** öğesini seçin.
3. **Brother XXX-XXXX** öğesini seçin (XXXX, modelinizin adıdır).
4. **Copies (Kopyalar)** alanına istediğiniz kopya sayısını yazın.
5. **Paper Size (Kağıt Boyutu)** açılır menüsünü tıklatın ve sonra kağıt boyutunuzu seçin.
6. Belgeyi yazdırmak istediğiniz yola uygun **Orientation (Yön)** seçeneğini seçin.
7. Uygulamanın açılır menüsünü tıklatın ve sonra **Print Settings (Yazdırma Ayarları)** öğesini seçin.
Print Settings (Yazdırma Ayarları) seçenekleri görünür.
8. **Medya Türü** açılır menüsünü tıklatın ve sonra kullandığınız kağıdın türünü seçin.
9. Gerekirse diğer yazıcı ayarlarını değiştirin.
10. **Print (Yazdır)** öğesini tıklatın.



İlgili bilgiler

- [Bilgisayarınızdan Yazdırma \(Mac\)](#)

İlgili konular:

- [Yazdırma Seçenekleri \(Mac\)](#)



Yazdırma Seçenekleri (Mac)

Sayfa Ayarları

Page Attributes

Format For: XXX-XXXX
Brother XXX-XXXX series CUPS

Paper Size: A4
210 by 297 mm

Orientation:  

Scale: 100%

?

Cancel OK

1. Paper Size (Kağıt Boyutu)

Kullanmak istediğiniz kağıt boyutunu seçin. Standart kağıt boyutlarından seçim yapabilir veya özel bir kağıt boyutu seçebilirsiniz.

2. Orientation (Yön)

Çıktınızın yönünü (dikey veya yatay) seçin.

Uygulamanız benzer bir ayar içeriyorsa, ayarı uygulamayı kullanarak yapmanızı öneririz.

3. Scale (Ölçek)

Seçili kağıt boyutuna sığması için belgenizdeki sayfaları büyötmek veya küçölmek için alana bir deęer yazın.

Layout (Düzen)

Printer: XXX-XXXX

Presets: Default Settings

Copies: 1 Two-Sided

Pages: All
 From: 1 to: 1

Paper Size: A4 210 by 297 mm

Orientation:

Layout

Pages per Sheet: 1

Layout Direction:

Border: None

Two-Sided: Off
 Reverse page orientation
 Flip horizontally

PDF Hide Details Cancel Print

1. Pages per Sheet (Sayfa/Yaprak)

Tek bir kağıt yaprağına yazdırmak için sayfa sayısını seçin.

2. Layout Direction (Düzen Yönü)

Tek bir sayfa yaprağına birden fazla sayfa yazdırırken sayfa sırasını seçin.

3. Border (Kenarlık)

Tek bir kağıt yaprağına birden fazla sayfa yazdırırken kullanılacak kenarlık türünü seçin.

4. Two-Sided (İki Taraflı) (Yalnızca belirli modellerde kullanılabilir)

Kağıdın her iki tarafına yazdırılıp yazdırılmayacağını seçin.

5. Reverse Page Orientation (Sayfa Yönünü Ters Çevir)

Bu seçeneği yazdırılan görüntüyü 180 derece döndürmek için seçin.

6. Flip horizontally (Yatay Çevir)

Bu seçeneği yazdırılan görüntüyü sayfada yatay olarak soldan sağa tersine çevirmek için seçin.

Paper Handling (Kağıt İşleme)

Printer: XXX-XXXX

Presets: Default Settings

Copies: 1 Two-Sided

Pages: All
 From: 1 to: 1

Paper Size: A4 210 by 297 mm

Orientation: Portrait Landscape

Paper Handling: Collate pages

Pages to Print: All pages

Page Order: Automatic

Scale to fit paper size

Destination Paper Size: Suggested Paper: A4

Scale down only

PDF Hide Details Cancel Print

1. Collate pages (Sayfaları harmanla)

Bu seçeneği birden fazla sayfalı belge setlerini orijinal sayfa sırasını yazdırmak için seçin. Bu seçenek seçildiğinde, belgenizin tam bir kopyası yazdırılacak ve sonra seçtiğiniz kopyaların sayısına göre yeniden yazdırılacaktır. Bu seçenek seçilmezse, her sayfa belgenin bir sonraki sayfası yazdırılmadan önce seçilen kopya sayısına göre yazdırılır.

2. Pages to Print (Yazdırılacak Sayfalar)

Hangi sayfaları yazdırmak istediğinizi seçin (çift sayfalar veya tek sayfalar).

3. Page Order (Sayfa Sırası)

Sayfa sırasını seçin.

4. Scale to fit paper size (Kağıt boyutuna sığacak şekilde ölçeklendir)

Bu seçeneği seçili kağıt boyutuna sığması için belgenizdeki sayfaları büyütme veya küçültme için seçin.

5. Destination Paper Size (Hedef Kağıt Boyutu)

Üzerine yazdırılacak kağıt boyutunu seçin.

6. Scale down only (Yalnızca küçült)

Bu seçeneği seçili kağıt boyutu için çok büyük olduklarında belgenizdeki sayfalarını küçültme istiyorsanız seçin. Bu seçenek seçilirse ve belge kullandığınız kağıt boyutundan daha küçük bir kağıt boyutu için biçimlendirilirse, belge orijinal boyutunda yazdırılacaktır.

Print Settings (Yazdırma Ayarları)

Printer: XXX-XXXX

Presets: Default Settings

Copies: 1 Two-Sided

Pages: All
 From: 1 to: 1

Paper Size: A4 210 by 297 mm

Orientation: Portrait Landscape

Print Settings

Media Type: Plain Paper

Print Quality: Fine

Color / Mono: Auto

Paper Source: Auto Select

▶ Advanced

? PDF Hide Details Cancel Print

1. Media Type (Medya Türü)

Kullanmak istediğiniz ortam türünü seçin. En iyi yazdırma sonuçlarına erişmek için, makine seçili ortam türüne göre otomatik olarak yazdırma ayarlarını ayarlar.

2. Print Quality (Yazdırma Kalitesi)

İstediğiniz yazdırma çözünürlüğünü seçin. Yazdırma kalitesi ve hızı birbirine bağlı olduğundan, kalite ne kadar artarsa belgenin yazdırılması da o kadar uzun sürecektir.

3. Color / Mono (Renkli / Mono)

Kullanılacak Renkli/Mono ayarlarını seçin.

NOT

- Makinenin renk sensörü çok hassastır ve solgun siyah metin veya renk olarak beyazsız arkaplan algılar. Belgenizin siyah beyaz olduğunu biliyorsanız ve renkli tonerden tasarruf etmek istiyorsanız, **Mono** modunu seçin.
- Camgöbeği, Macenta veya Sarı toner renkli bir belge yazdırılırken kullanım ömrünün sonuna gelirse baskı işi tamamlanamaz. Baskı işinizi iptal edin ve Siyah toner kullanılabilir olduğu sürece baskı işini **Mono** modunda yeniden başlatmayı seçin.

4. Paper Source (Kağıt Kaynağı)

Yazdırma koşullarınıza veya amacınıza uyan kağıt kaynağı ayarını seçin.

5. Advanced (Gelişmiş)

Toner Save Mode (Toner Tasarruf Modu)

Bu özelliği belgeler yazdırmak için daha az toner kullanarak toner tasarrufu sağlamak için seçin; çıktılar daha açık renk görünür, ancak yine de okunabilir.

Improve Print Output (Yazdırma Çıkışını İyileştir)

Bu seçeneği kıvrılan kağıt miktarını azaltmak ve toner sabitlemeyi iyileştirmek için seçin.

Sleep Time (Uyku Zamanı)

Makine Uyku Moduna geçmeden önce geçecek süre miktarını belirtin.

Quiet Mode (Sessiz Mod)

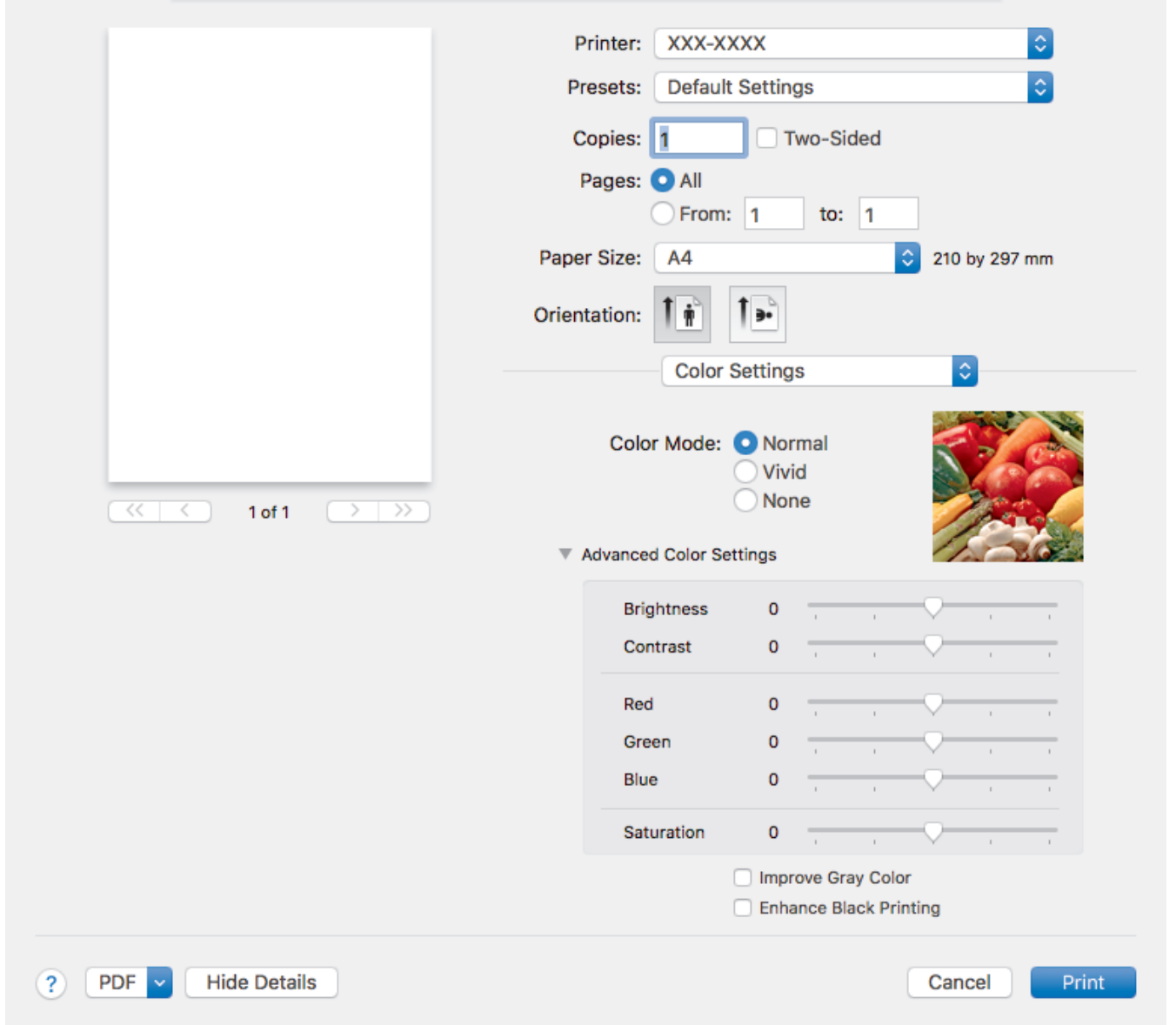
Bu seçeneği yazdırma gürültüsünü azaltmak için seçin.

Other Print Options (Diğer Yazıcı Seçenekleri)

Skip Blank Page (Boş Sayfayı Atla)

Bu seçeneği yazıcı sürücüsünün otomatik olarak boş sayfaları algılaması ve bunları yazdırma işinden dışlamak için seçin.

Color Settings (Renk Ayarları)



Printer: XXX-XXXX

Presets: Default Settings

Copies: 1 Two-Sided

Pages: All
 From: 1 to: 1

Paper Size: A4 210 by 297 mm

Orientation: Portrait Landscape

Color Settings

Color Mode: Normal
 Vivid
 None

Advanced Color Settings

Brightness 0

Contrast 0

Red 0

Green 0

Blue 0

Saturation 0

Improve Gray Color

Enhance Black Printing

? PDF Hide Details Cancel Print

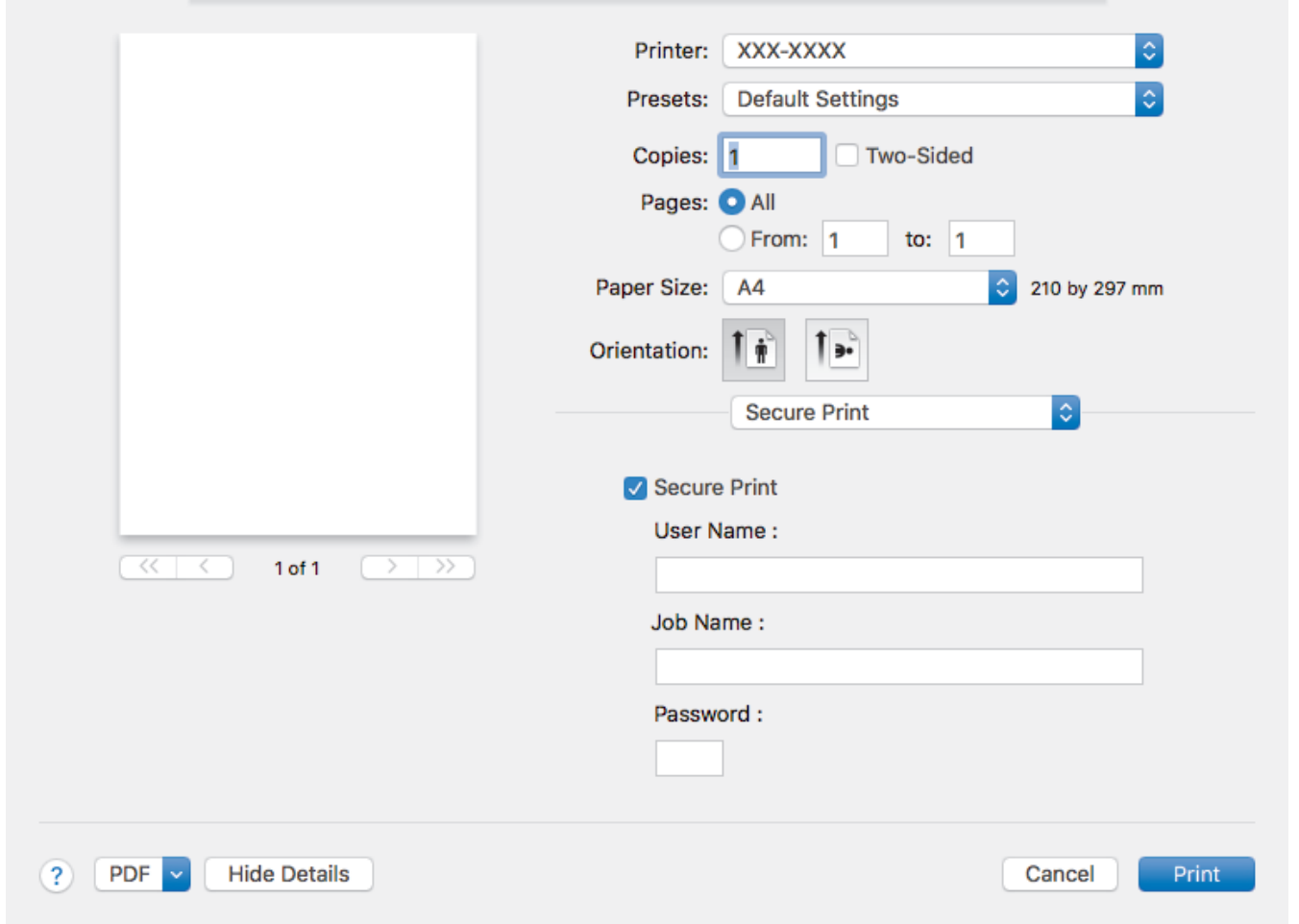
1. Color Mode (Renkli Modu)

Tercihinize uyan renkli modunu seçin.

2. Advanced Color Settings (Gelişmiş Renk Ayarları)

Renk Geliştirme özelliğini seçmek için açıklama üçgenini tıklatın. Bu özellik, keskinliğin, beyaz dengesinin ve renk yoğunluğunun artırılması amacıyla görüntünüzü analiz eder. Bu işlem görüntünün büyüklüğüne ve bilgisayarınızın özelliklerine bağlı olarak birkaç dakika sürebilir.

Secure Print (Güvenli Baskılama)





Printer: XXX-XXXX

Presets: Default Settings

Copies: 1 Two-Sided

Pages: All
 From: 1 to: 1

Paper Size: A4 210 by 297 mm

Orientation:  

Secure Print

Secure Print

User Name :

Job Name :

Password :

? PDF Hide Details Cancel Print

1. Secure Print (Güvenli Baskılama) (Yalnızca belirli modellerde kullanılabilir)

Bu özellik makinenin kumanda panelinden bir şifre girilene kadar gizli veya hassas belgelerin yazdırılmamasını sağlar.

İlgili bilgiler

- [Bilgisayarınızdan Yazdırma \(Mac\)](#)

İlgili konular:

- [Bir Belge Yazdırma \(Mac\)](#)

Güvenli Baskılama (Mac)

Gizli veya hassas belgelerin makinenin kumanda paneline bir şifre girmeden yazdırılmasını sağlamak için Güvenli Baskılama'yı kullanın.

- Makineyi kapattığınızda güvenli veriler makineden silinir.

>> [HL-L3210CW/HL-L3230CDN/HL-L3230CDW](#)

>> [HL-L3270CDW](#)

HL-L3210CW/HL-L3230CDN/HL-L3230CDW


1. Apple TextEdit gibi bir uygulamadan, **File (Dosya)** menüsünü tıklatın ve sonra **Print (Yazdır)** öğesini seçin.
2. **Brother XXX-XXXX** öğesini seçin (XXXX, modelinizin adıdır).
3. Uygulama açılır menüsünü tıklatın ve sonra **Secure Print (Güvenli Baskılama)** seçeneğini seçin. **Secure Print (Güvenli Baskılama)** seçenekleri görünür.
4. **Secure Print (Güvenli Baskılama)** onay kutusunu seçin.
5. Kullanıcı adınızı, iş adını ve dört haneli şifreyi yazın.
6. **Print (Yazdır)** öğesini tıklatın.
7. Makinenin kumanda panelinde **Secure (Güvenli)** öğesine basın.
8. Kullanıcı adınızı görüntülemek için ▲ veya ▼ öğesine basın ve sonra **OK (Tamam)** öğesine basın.
LCD ekranlar, bu ad için güvenceye alınmış iş listelerini görüntüler.
9. İşi görüntülemek için ▲ veya ▼ öğesine basın ve sonra **OK (Tamam)** öğesine basın.
10. Dört basamaklı şifrenizi girin.
Her basamağı girmek için, bir sayı seçmek için ▲ veya ▼ öğesine basın ve sonra **OK (Tamam)** öğesine basın.
11. [Baskı] seçeneğini seçmek için ▲ veya ▼ öğesine basın ve sonra **OK (Tamam)** öğesine basın.
12. İsteddiğiniz kopya sayısını girmek için ▲ veya ▼ öğesine basın.
13. **OK (Tamam)** öğesine basın.
Makine veriyi yazdırır.

Güvenli verileri yazdırdıktan sonra makinenin belleğinden silinir.

HL-L3270CDW

1. Apple TextEdit gibi bir uygulamadan, **File (Dosya)** menüsünü tıklatın ve sonra **Print (Yazdır)** öğesini seçin.
2. **Brother XXX-XXXX** öğesini seçin (XXXX, modelinizin adıdır).
3. Uygulama açılır menüsünü tıklatın ve sonra **Secure Print (Güvenli Baskılama)** seçeneğini seçin. **Secure Print (Güvenli Baskılama)** seçenekleri görünür.
4. **Secure Print (Güvenli Baskılama)** onay kutusunu seçin.
5. Kullanıcı adınızı, iş adını ve dört haneli şifreyi yazın.
6. **Print (Yazdır)** öğesini tıklatın.
7. Makinenin kumanda panelinde [Fonksiyon] öğesine basın.
8. [Güvenli Baskı] öğesine basın.
9. Kullanıcı adlarını görüntülemek için ▲ veya ▼ öğesine basın ve sonra kullanıcı adına basın.
LCD ekranlar, adınız için güvenceye alınmış iş listelerini görüntüler.
10. Baskı işini görüntülemek için ▲ veya ▼ öğesine basın ve sonra basın.
11. Dört haneli şifrenizi girin ve ardından [OK] öğesine basın.
12. İsteddiğiniz kopya sayısını girin.
13. [Başlat] öğesine basın.

Güvenli verileri yazdırdıktan sonra makinenin belleğinden silinir.

 **İlgili bilgiler**

- [Bilgisayarınızdan Yazdırma \(Mac\)](#)
-

BR-Script3 Yazıcı Sürücüsünü Kullanarak Belge Yazdırma (PostScript® 3™ dil emülasyonu) (Mac)

BR-Script3 yazıcı sürücüsü PostScript® verilerini daha net yazdırmanızı sağlar.

- PS sürücüsünü (BR-Script3 yazıcı sürücüsü) indirmek için support.brother.com adresinde bulunan Brother Solutions Center'daki modelinizin **Yüklemeler** sayfasına gidin.
- BR-Script3 yazıcı sürücüsünü Mac'inizdeki **System Preferences (Sistem Tercihleri)** listesindeki **Printers & Scanners (Yazıcılar ve Tarayıcılar)** öğesinden eklediğinizden emin olun.

1. Kağıt çekmecesine doğru boyutta kağıt yüklediğinizden emin olun.
2. Apple TextEdit gibi bir uygulamadan, **File (Dosya)** menüsünü tıklatın ve sonra **Print (Yazdır)** öğesini seçin.
3. Makinenizi seçin.
4. **Copies (Kopyalar)** alanına istediğiniz kopya sayısını yazın.
5. **Paper Size (Kağıt Boyutu)** açılır menüsünü tıklatın ve sonra kağıt boyutunuzu seçin.
6. Belgeyi yazdırmak istediğiniz yola uygun **Orientation (Yön)** seçeneğini seçin.
7. Yazdırma seçenekleri açılır menüsünü tıklatın ve sonra **Printer Features (Yazıcı Özellikleri)** öğesini tıklatın. **Printer Features (Yazıcı Özellikleri)** seçenekleri görüntülenir.
8. **Print Quality (Yazdırma Kalitesi)** açılır menüsünü tıklatın ve sonra baskı kalitesini seçin.
9. **Media Type (Medya Türü)** açılır menüsünü tıklatın ve sonra kullandığınız kağıdın türünü seçin.
10. yazdırma ayarları için **Auto (Otomatik)**, **Color (Renkli)** veya **Mono** seçeneğini seçin. **Color / Mono (Renkli / Mono)**
11. Gerekirse diğer yazıcı ayarlarını değiştirin.
12. **Print (Yazdır)** öğesini tıklatın.

✓ İlgili bilgiler

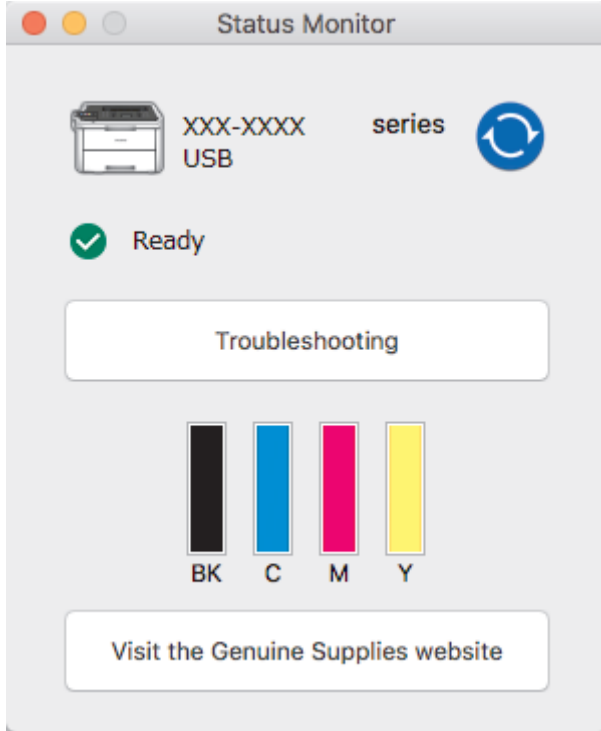
- [Bilgisayarınızdan Yazdırma \(Mac\)](#)

Bilgisayarınızdan Makinenin Durumunu İzleyin (Mac)

Durum Monitörü yardımcı programı, önceden ayarlanan güncelleme aralıklarında kağıt bitti veya kağıt sıkışması gibi hata mesajlarının size hemen bildirilmesini sağlayarak bir aygıtın durumunu izlemek için kullanılan yapılandırılabilir bir yazılım aracıdır. Web Tabanlı Yönetim'e de erişebilirsiniz.

1. **System Preferences (Sistem Tercihleri)** menüsünü tıklayın, **Printers & Scanners (Yazıcılar ve Tarayıcılar)** öğesini seçin ve sonra makinenizi seçin.
2. **Options & Supplies (Seçenekler ve Malzemeler)** düğmesine tıklayın.
3. **Utility (İzleme)** sekmesini tıklayın ve sonra **Open Printer Utility (Yazıcı İzlenesi' ni Aç)** düğmesini tıklayın.

Status Monitor başlatılır.




Troubleshooting (Sorun Giderme)

Sorun giderme web sitesine erişmek için **Troubleshooting (Sorun Giderme)** düğmesini tıklayın.

Visit the Genuine Supplies website (Orijinal Sarf Malzemesi web sitesini ziyaret edin.)

Brother orijinal sarf malzemeleri hakkında daha fazla bilgi için **Visit the Genuine Supplies website (Orijinal Sarf Malzemesi web sitesini ziyaret edin.)** düğmesini tıklayın.

Makinenin durumunu güncelleme

Status Monitor penceresi açıkken en son makine durumunu görmek için  simgesine tıklayın.

Yazılımın makine durumu bilgilerini güncelleme aralığını ayarlayabilirsiniz. Menü çubuğunda **Brother Status Monitor** öğesini tıklayın ve sonra **Preferences (Tercihler)** öğesini seçin.

Web Tabanlı Yönetim (Yalnızca Ağ Bağlantısı)

Status Monitor ekranındaki makine simgesini tıklatarak Web Tabanlı Yönetim Sistemi'ne erişin.

Makinenizi HTTP (Köprü Metni Aktarım Protokolü) kullanarak yönetmek için Standart Web Tarayıcısı da kullanabilirsiniz.

✓ İlgili bilgiler

- [Bilgisayarınızdan Yazdırma \(Mac\)](#)

İlgili konular:

- [Yazdırma Sorunları](#)

-
- Renkli Çıkışı Kalibre Etme
-

Baskı İşini İptal Etme

>> [HL-L3210CW/HL-L3230CDN/HL-L3230CDW](#)
>> [HL-L3270CDW](#)

HL-L3210CW/HL-L3230CDN/HL-L3230CDW

1. **Cancel (İptal)** öğesine basın.



Birden fazla yazdırma işini iptal etmek için, **Cancel (İptal)** öğesini dört saniye kadar basılı tutun.

HL-L3270CDW

1.  öğesine basın.



Birden fazla yazdırma işini iptal etmek için,  öğesini dört saniye kadar basılı tutun.

İlgili bilgiler

- [Yazdırma](#)

İlgili konular:

- [Yazdırma Sorunları](#)

Deneme Baskısı

Baskı kalitesinde sorunlar varsa deneme baskısı yapmak için bu talimatları izleyin:

>> [HL-L3210CW/HL-L3230CDN/HL-L3230CDW](#)



>> [HL-L3270CDW](#)

HL-L3210CW/HL-L3230CDN/HL-L3230CDW

1. seçeneğini görüntülemek için ▲ veya ▼ öğesine basın ve sonra **OK (Tamam)** öğesine basın. [Yazıcı]
2. (HL-L3210CW/HL-L3230CDN/HL-L3230CDW) [BaskıSeçenekleri] seçeneğini görüntülemek için ▲ veya ▼ öğesine ve sonra **OK (Tamam)** öğesine basın.
3. seçeneğini görüntülemek için ▲ veya ▼ öğesine basın ve sonra **OK (Tamam)** öğesine basın. [Test Baskısı]
4. **Go (Başla)** öğesine basın.

Makine, test sayfasını yazdırır.

HL-L3270CDW

1.  [Ayarlar] > [Tüm Ayarlar] > [Yazıcı] > [Baskı Seçenekleri] > [Test Baskısı] öğesine basın.
2. [Evet] öğesine basın.
3.  öğesine basın.

✓ İlgili bilgiler

- [Yazdırma](#)

İlgili konular:

- [Baskı Kalitesini Artırma](#)

Ađ

- Kontrol Panelini Kullanarak Ađ Bilgilerini Yapılandırma
- Desteklenen Temel Ađ Özellikleri
- Ađ Yönetimi Yazılımı ve Yardımcı Programları
- Kablosuz Ađ İçin Brother Makinenizi Ek Yapılandırma Yöntemleri
- Gelişmiş Ađ Özellikleri
- Gelişmiş Kullanıcılar için Teknik Bilgi

Kontrol Panelini Kullanarak Ağ Bilgilerini Yapılandırma

Ağınız için makineyi yapılandırmak amacıyla, kontrol panelinin [Ağ] menü seçimlerini kullanın.



- Kontrol panelini >> *İlgili bilgiler: Ayarlar Tabloları*
- Brother makinenizin ağ ayarlarını yapılandırmak ve değiştirmek için BRAdmin Light (Windows), BRAdmin Professional (Windows), Web Tabanlı Yönetim gibi yardımcı yönetim programlarını kullanabilirsiniz.
 - >> *İlgili bilgiler: Ağ Yönetimi Yazılımı ve Yardımcı Programlar Hakkında Bilgi Edinme*


>> [HL-L3210CW/HL-L3230CDN/HL-L3230CDW](#)

>> [HL-L3270CDW](#)

HL-L3210CW/HL-L3230CDN/HL-L3230CDW

1. [Ağ] seçeneğini seçmek için ▲ veya ▼ ögesine basın ve sonra **OK (Tamam)** ögesine basın.
2. İstediğiniz ağ seçeneği için ▲ veya ▼ ögesine ve sonra **OK (Tamam)** ögesine basın. Yapılandırmak istediğiniz menüye erişene kadar bu adımı tekrarlayın ve LCD talimatlarını takip edin.

HL-L3270CDW

1.  [Ayarlar] > [Tüm Ayarlar] > [Ağ] ögesine basın.
2. İstediğiniz ağ seçeneğini görüntülemek için ▲ veya ▼ ögesine basın ve sonra ağ seçeneğine basın. Yapılandırmak istediğiniz menüye erişene kadar bu adımı tekrarlayın ve dokunmatik LCD talimatlarını takip edin.



İlgili bilgiler

- [Ağ](#)

İlgili konular:

- [Ayarlar Tabloları \(HL-L3210CW/HL-L3230CDN/HL-L3230CDW\)](#)
- [Ayarlar Tabloları \(HL-L3270CDW\)](#)
- [Ağ Yönetimi Yazılımı ve Yardımcı Programlar Hakkında Bilgi Edinme](#)
- [Desteklenen Temel Ağ Özellikleri](#)

Desteklenen Temel Ağ Özellikleri

Yazıcı sunucusu, işletim sistemine bağlı olarak çeşitli özellikleri destekler. Her işletim sistemi tarafından hangi ağ özelliklerinin ve bağlantılarının desteklendiğini görmek için bu tabloyu kullanın.

İşletim Sistemleri	Windows 7 Windows 8 Windows 10	Windows Server 2008/2008 R2/2012/2012 R2/2016	macOS v10.11.6 macOS v10.12.x macOS v10.13.x
Yazdırma	Evet	Evet	Evet
BRAdmin Light ¹	Evet	Evet	
BRAdmin Professional ¹	Evet	Evet	
Web Tabanlı Yönetim ¹	Evet	Evet	Evet
Status Monitor	Evet		Evet
Driver Deployment Sihirbazı	Evet	Evet	



- En son BRAdmin Light sürümünü indirmek için support.brother.com adresinde bulunan Brother Solutions Center'da modelinizin **Yüklemeler** sayfasına gidin.
- En son BRAdmin Professional sürümünü indirmek için support.brother.com adresinde bulunan Brother Solutions Center'da modelinizin **Yüklemeler** sayfasına gidin.



İlgili bilgiler

- Ağ

¹ Makine ayarlarını yönetmek için varsayılan oturum açma şifresi **initpass**'dir. Makinenizi yetkisiz erişime karşı korumak için bunu değiştirmenizi öneririz.

Ağ Yönetimi Yazılımı ve Yardımcı Programları

Bir yönetim yardımcı programı kullanarak Brother makinenizin ağ ayarlarını yapılandırın ve değiştirin.

- [Ağ Yönetimi Yazılımı ve Yardımcı Programlar Hakkında Bilgi Edinme](#)
- [Makine Ayarlarını Bilgisayarınızdan Değiştirme](#)
- [Web Tabanlı Yönetim'i Kullanarak Makine Ayarlarını Değiştirme](#)

Ağ Yönetimi Yazılımı ve Yardımcı Programlar Hakkında Bilgi Edinme

Web Tabanlı Yönetim

Web Tabanlı Yönetim, Köprü Metni Aktarım Protokolü'nü (HTTP) veya Güvenli Yuva Katmanı üzerinden Köprü Metni Aktarım Protokolü'nü (HTTPS) kullanarak makinenizi yönetmek üzere standart bir web tarayıcısı kullanan bir yardımcı programdır. Yazdırma sunucusu ayarlarınıza erişim sağlayıp değiştirmek için makinenizin IP adresini web tarayıcınıza yazın.

BRAdmin Light (Windows)

BRAdmin Light, ağ bağlantılı Brother aygıtlarının başlangıç kurulumu için gerekli bir yardımcı programdır. Bu yardımcı program, ağ üzerinde Brother ürünlerini arayabilir, durumlarını gösterebilir ve IP adresi gibi temel ağ ayarlarını yapılandırabilir.

BRAdmin Light'ı indirmek için support.brother.com adresinde bulunan Brother Solutions Center'daki modelinizin **Yüklemeler** sayfasına gidin.



- Windows Güvenlik Duvarını veya casusluk yazılımı veya antivirüs uygulamasının güvenlik duvarı işlevini kullanıyorsanız geçici olarak bunları devre dışı bırakın. Yazdırmaya hazır olduğunuzdan emin olduktan sonra, talimatları takip ederek yazılım ayarlarını yapılandırın.

BRAdmin Professional (Windows)

BRAdmin Professional, ağ bağlantılı Brother aygıtlarının daha gelişmiş yönetimine yönelik bir yardımcı programdır. Bu yardımcı program, ağınız üzerinde Brother ürünlerini arayabilir ve her bir aygıtın durumunu belirlemek için renk değiştiren, okuması kolay Windows Explorer stili bir ekrandan aygıt durumunu görüntüleyebilir. LAN'ınız üzerindeki bir Windows bilgisayardan ağ ve aygıt ayarlarını yapılandırabilir ve aygıt donanım yazılımını güncelleyebilirsiniz. BRAdmin Professional, ağınızda Brother aygıtlarının etkinliğini de günlüğe alabilir ve günlük verisini dışa aktarabilir. Yerel olarak bağlı makineleri izlemek isteyen kullanıcılar için, istemci bilgisayara Print Auditor Client yazılımını yükleyin. Bu yardımcı program, USB arayüz ile bir istemci bilgisayara bağlanan makineleri izlemek için BRAdmin Professional kullanmanıza olanak tanır.



- En son BRAdmin Professional sürümünü indirmek için support.brother.com adresinde bulunan Brother Solutions Center'da modelinizin **Yüklemeler** sayfasına gidin.
- Düğüm Adı: Düğüm adı, geçerli BRAdmin Professional penceresinde görüntülenir. Varsayılan düğüm adı kablolu bir ağ için "BRNxxxxxxxxxxxx" ya da kablosuz bir ağ için "BRWxxxxxxxxxxxx" şeklindedir (burada "xxxxxxxxxxxx", makinenizin MAC Adresidir / Ethernet adresidir).
- Windows Güvenlik Duvarını veya casusluk yazılımı veya antivirüs uygulamasının güvenlik duvarı işlevini kullanıyorsanız geçici olarak bunları devre dışı bırakın. Yazdırmaya hazır olduğunuzdan emin olduktan sonra, talimatları takip ederek yazılım ayarlarını yapılandırın.



İlgili bilgiler

- [Ağ Yönetimi Yazılımı ve Yardımcı Programları](#)

İlgili konular:

- [Web Tabanlı Yönetim'i Kullanarak Makine Ayarlarını Değiştirme](#)

Kablosuz Ağ İçin Brother Makinenizi Ek Yapılandırma Yöntemleri

İlgili Modeller: HL-L3210CW/HL-L3230CDW/HL-L3270CDW

Makinenizi kablosuz ağınıza bağlamak için Brother yükleme diskini kullanmanızı tavsiye ederiz.

- [Brother Makinenizi Kablosuz Ağ için Yapılandırmadan Önce](#)
- [Makinenizi Kablosuz Ağ için Yapılandırma](#)
- [Makinenizi Wi-Fi Protected Setup™ \(WPS\) Tek Dokunuş Yöntemini Kullanarak Kablosuz Ağ İçin Yapılandırma](#)
- [Makinenizi Wi-Fi Protected Setup™ \(WPS\) PIN Yöntemini Kullanarak Kablosuz Ağ İçin Yapılandırma](#)
- [Makinenin Kumanda Paneli Kurulum Sihirbazı'nı Kullanarak Makinenizi Bir Kablosuz Ağ İçin Yapılandırma](#)
- [Makinenizi SSID Yayınlanmadığında Kablosuz Ağ İçin Yapılandırma](#)
- [Makinenizi Kuruluş Kablosuz Ağı için Yapılandırma](#)
- [Wi-Fi Direct® Kullanma](#)

Brother Makinenizi Kablosuz Ağ için Yapılandırmadan Önce

İlgili Modeller: HL-L3210CW/HL-L3230CDW/HL-L3270CDW

Kablosuz ağları yapılandırmaya çalışmadan önce aşağıdakileri onaylayın:

- Bir kurumsal kablosuz ağ kullanıyorsanız, Kullanıcı ID'yi ve Şifreyi bilmeniz gerekir.
- Normal günlük baskılarınızda en iyi sonuçları elde etmek için, Brother makinesini, aradaki engelleri en aza indirerek, kablosuz LAN erişim noktasına/yönlendiriciye olabildiğince yakın yerleştirin. İki aygıt arasında büyük nesnelere ve geniş duvarlar olması ve diğer elektronik aygıtların araya karışması da belgelerinizin veri aktarım hızını etkileyebilir.

Bu faktörler nedeniyle, her türlü belge ve uygulama için en iyi bağlanma metodu kablosuz bağlanma olmayabilir. Karma metin ve geniş grafikler içeren çok sayfalı belgeler gibi büyük dosyalar yazdırıyorsanız, daha hızlı veri aktarımı (yalnızca desteklenen modeller) için kablolu Ethernet'i tercih etmeyi veya en yüksek iş üretme hızını yakalamak için USB kullanmayı düşünebilirsiniz.

- Brother makinesi hem kablolu hem de kablosuz bir ağda (yalnızca desteklenen modeller) kullanılabilir olsa da aynı anda bu bağlanma yöntemlerinden sadece biri kullanılabilir. Ancak, kablosuz bir ağ bağlantısı ve Wi-Fi Direct bağlantı veya bir kablolu ağ bağlantısı (sadece desteklenen modeller) ve Wi-Fi Direct bağlantısı aynı anda kullanılabilir.



Güvenlik bilgilerini bilmiyorsanız (örneğin; Ağ Adı (SSID) ve Ağ Anahtarı), lütfen yönlendirici üreticisine, sistem yöneticinize veya internet sağlayıcınıza başvurun.



İlgili bilgiler

- [Kablosuz Ağ İçin Brother Makinenizi Ek Yapılandırma Yöntemleri](#)


Makinenizi Kablosuz Ağ için Yapılandırma

İlgili Modeller: HL-L3210CW/HL-L3230CDW/HL-L3270CDW

1. Bilgisayarınızı açın ve Brother yükleme diskini bilgisayarınıza takın.
 - Windows için bu talimatları izleyin:
 - Mac için, Brother Solutions Center'a gitmek için **Driver Download (Sürücü İndirme)** ögesini tıklattın. Yazıcı sürücülerini yüklemek için ekran talimatlarını uygulayın.
2. Açılış ekranı otomatik olarak görünür.
Dilinizi seçin ve sonra ekran talimatlarını izleyin.



Brother ekranı görüntülenmezse aşağıdakileri yapın:

- (Windows 7)
Bilgisayar adresine gidin. CD/DVD simgesini çift tıklattın ve sonra **start.exe** ögesini çift tıklattın.
- (Windows 8 ve Windows 10)
Görev çubuğundaki  (**Dosya Gezgini**) simgesini tıklattın ve ardından **Bilgisayar (Bu bilgisayar)** ögesine gidin. CD/DVD simgesini çift tıklattın ve sonra **start.exe** ögesini çift tıklattın.
- **Kullanıcı Hesabı Denetimi** ekranı görüntülenirse **Evet** ögesini tıklattın.

3. **Kablosuz Ağ Bağlantısı (Wi-Fi)** ögesini seçin ve ardından **İleri** ögesini tıklattın.
4. Ekran talimatlarını takip edin.

Kablosuz ağ ayarını tamamladınız. Makinenizi çalıştırmak için gereken **Tam Sürücü & Yazılım Paketi** ögesini yüklemek için, Brother yükleme diskini bilgisayarınıza takın veya support.brother.com adresinde bulunan Brother Solutions Center'da modelinizin **Yüklemeler** sayfasına gidin.



İlgili bilgiler

- [Kablosuz Ağ İçin Brother Makinenizi Ek Yapılandırma Yöntemleri](#)

Makinenizi Wi-Fi Protected Setup™ (WPS) Tek Dokunuş Yöntemini Kullanarak Kablosuz Ağ İçin Yapılandırma

İlgili Modeller: HL-L3210CW/HL-L3230CDW/HL-L3270CDW

Kablosuz erişim noktası/yönlendirici ya WPS'yi (PBC: Düğmeye Basarak Yapılandırma) destekliyorsa kablosuz ağ ayarlarınızı yapılandırmak için makinenizin kontrol paneli menüsünden WPS'yi kullanabilirsiniz.



WPS'i destekleyen yönlendiriciler veya erişim noktaları bu sembolle işaretlenmiştir:



>> [HL-L3210CW/HL-L3230CDW](#)

>> [HL-L3270CDW](#)


HL-L3210CW/HL-L3230CDW

- [Ağ] seçeneğini seçmek için ▲ veya ▼ öğesine basın ve sonra **OK (Tamam)** öğesine basın.
- [Kablosuz Ağ] seçeneğini seçmek için ▲ veya ▼ öğesine basın ve sonra **OK (Tamam)** öğesine basın.
- [WPS] seçeneğini seçmek için ▲ veya ▼ öğesine basın ve sonra **OK (Tamam)** öğesine basın.
- [Kblsz Ağ Etkn?] görüldüğünde, Açık seçeneğini seçin.
Bu, kablosuz kurulum sihirbazını başlatacaktır.
- LCD'de [Yönl'de Tuşa bas] görüntülediğinde, kablosuz erişim noktanızda/yönlendiricinizde WPS düğmesine basın. Makinenin kontrol panelinde ▲ öğesine basın. Makineniz otomatik olarak kablosuz erişim noktanızı/yönlendiricinizi algılayacak ve kablosuz ağınıza bağlanmaya çalışacaktır.

Kablosuz aygıtınız başarılı bir şekilde bağlandıysa, makinenin LCD'sinde [Bağlandı] görüntülenir.

Kablosuz ağ ayarını tamamladınız. Makinenizi çalıştırmak için gereken **Tam Sürücü & Yazılım Paketi** ögesini yüklemek için, Brother yükleme diskini bilgisayarınıza takın veya support.brother.com adresinde bulunan Brother Solutions Center'da modelinizin **Yüklemeler** sayfasına gidin.

HL-L3270CDW

-  [Ayarlar] > [Tüm Ayarlar] > [Ağ] > [Kablosuz Ağ] > [WPS] öğesine basın.
- [WLAN etkinleştirilsin mi?] görüntülediğinde, [Evet] öğesine basın.
Bu, kablosuz kurulum sihirbazını başlatacaktır. İptal etmek için, [Hayır] öğesine basın.
- Dokunmatik ekranda [Kablosuz erişim noktası/yönlendiricinizde WPS'i başlatın, ardından [TAMAM] 'e basın.] görüntülediğinde, kablosuz erişim noktanızda/yönlendiricinizde WPS düğmesine basın. Sonra makinenizde [OK] öğesine basın. Makineniz otomatik olarak kablosuz erişim noktanızı/yönlendiricinizi algılayacak ve kablosuz ağınıza bağlanmaya çalışacaktır.

Kablosuz aygıtınız başarılı bir şekilde bağlandıysa, makinenin LCD'sinde [Bağlandı] görüntülenir.

Kablosuz ađ ayarını tamamladınız. Makinenizi alıřtırmak iin gereken **Tam Sürücü & Yazılım Paketi** öđesini yüklemek iin, Brother yükleme diskini bilgisayarınıza takın veya support.brother.com adresinde bulunan Brother Solutions Center'da modelinizin **Yüklemeler** sayfasına gidin.



İlgili bilgiler

- Kablosuz Ađ İin Brother Makinenizi Ek Yapılandırma Yöntemleri

İlgili konular:

- Kablosuz LAN Raporu Hata Kodları
-

Makinenizi Wi-Fi Protected Setup™ (WPS) PIN Yöntemini Kullanarak Kablosuz Ağ İçin Yapılandırma

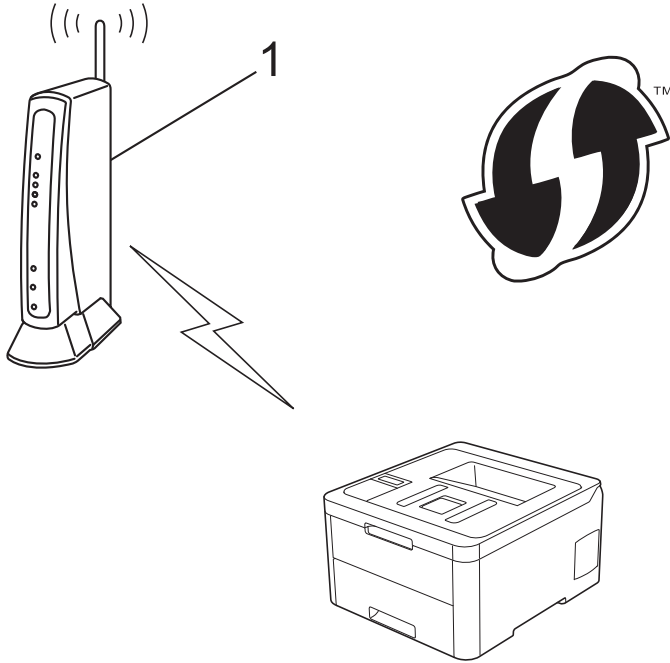
İlgili Modeller: HL-L3210CW/HL-L3230CDW/HL-L3270CDW

Kablosuz LAN erişim noktanız/yönlendiriciniz WPS'yi destekliyorsa, kablosuz ağ ayarlarınızı yapılandırmak için PIN (Kişisel Kimlik Numarası) Yöntemini kullanabilirsiniz.

PIN Yöntemi, Wi-Fi Alliance® tarafından geliştirilmiş bağlantı yöntemlerinden biridir. Bir Enrollee (makineniz) tarafından oluşturulmuş bir PIN'i Kaydedici'ye (kablosuz LAN'ı yöneten bir aygıt) girmek suretiyle, kablosuz ağ ve güvenlik ayarlarını kurabilirsiniz. WPS moduna erişim sağlama hakkında daha fazla bilgi için, kablosuz erişim noktanız/yönlendiriciniz ile birlikte verilen talimatlara bakınız.

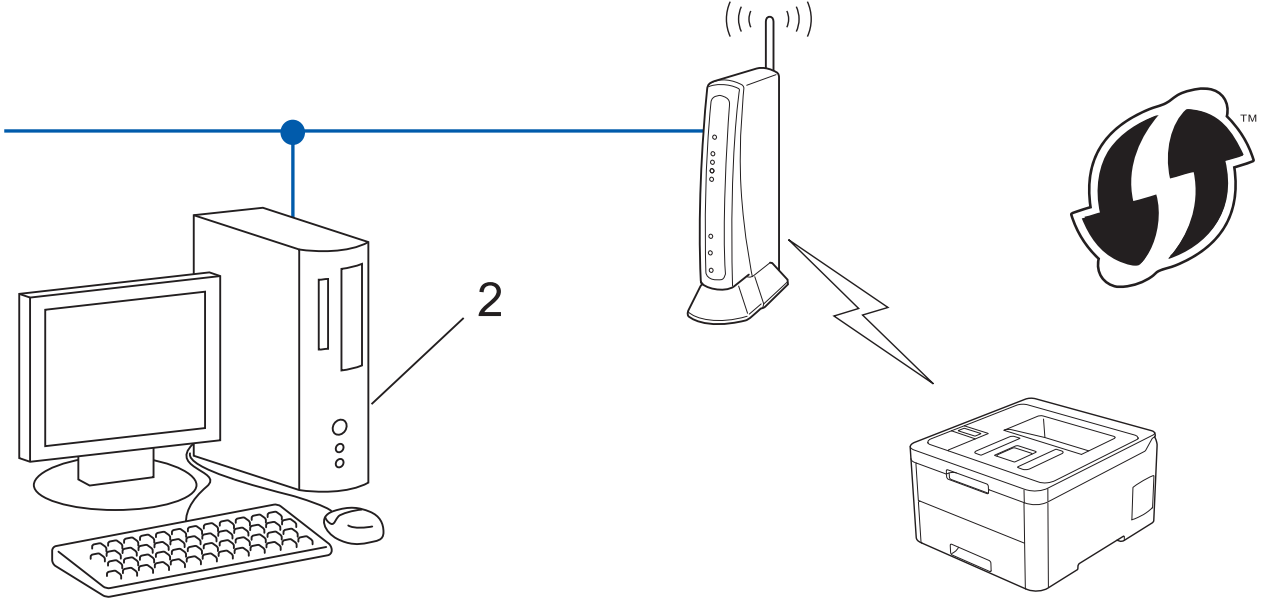
Tip A

Kablosuz LAN erişim noktası/yönlendirici (1) Kaydedici olarak da kullanıldığında bağlantı:



Tip B

Bilgisayar gibi başka bir aygıt (2) Kaydedici olarak kullanıldığında bağlantı:



WPS'i destekleyen yönlendiriciler veya erişim noktaları bu sembolle işaretlenmiştir:



>> [HL-L3210CW/HL-L3230CDW](#)
>> [HL-L3270CDW](#)

HL-L3210CW/HL-L3230CDW

1. [Ağ] seçeneğini seçmek için ▲ veya ▼ öğesine basın ve sonra **OK (Tamam)** öğesine basın.
2. [Kablosuz Ağ] seçeneğini seçmek için ▲ veya ▼ öğesine basın ve sonra **OK (Tamam)** öğesine basın.
3. [WPS, PIN Kodu ile] seçeneğini seçmek için ▲ veya ▼ öğesine basın ve sonra **OK (Tamam)** öğesine basın.
4. [Kablosuz Ağ Etkin?] görüldüğünde, Açık seçeneğini seçin.
Bu, kablosuz kurulum sihirbazını başlatacaktır.
5. LCD, sekiz basamaklı bir PIN görüntüler ve makine kablosuz bir LAN erişim noktası/yönlendiricisi aramaya başlar.
6. Ağa bağlı bilgisayarı kullanarak, tarayıcınızın adres çubuğuna Kaydedici olarak kullandığınız aygıtın IP adresini yazın. (Örnek: <http://192.168.1.2>)
7. WPS ayarları sayfasına gidin ve PIN'i yazın; ardından ekrandaki talimatları izleyin.



- Kaydedici, genellikle kablosuz LAN erişim noktası/yönlendiricidir.
- Ayarlar sayfası, kablosuz LAN erişim noktasının/yönlendiricinin markasına bağlı olarak farklılık gösterir. Daha fazla bilgi için, kablosuz LAN erişim noktanız/yönlendiriciniz ile birlikte verilen talimatlara bakın.

Kaydedici olarak Windows 7, Windows 8 veya Windows 10 yüklü bir bilgisayar kullanıyorsanız aşağıdaki adımları tamamlayın:


8. Aşağıdakilerden birini yapın:
 - Windows 7

 **(Başlat)** > **Aygıtlar ve Yazıcılar** > **Aygıt ekle** ögesine tıklayın.

- Windows 8

Farenizi masaüstünüzün sağ alt köşesine getirin. Menü çubuğu görüldüğünde, **Ayarlar** > **Denetim Masası** > **Donanım ve Ses** > **Aygıtlar ve Yazıcılar** > **Aygıt ekle** ögesini tıklayın.

- Windows 10

 > **Windows Sistemi** > **Denetim Masası** ögesine tıklayın. grubunda, **Aygıt ekle** ögesini tıklayın. **Donanım ve Ses**



- Kaydedici olarak Windows 7, Windows 8 veya Windows 10 yüklü bir bilgisayarı kullanmak için öncesinde ağınıza kaydetmeniz gerekir. Daha fazla bilgi için, kablosuz LAN erişim noktanız/yönlendiriciniz ile birlikte verilen talimatlara bakın.
- Kaydedici olarak Windows 7, Windows 8 veya Windows 10 kullanıyorsanız, aşağıdaki ekran talimatlarını izleyerek kablosuz yapılandırmadan sonra yazıcı sürücüsünü yükleyebilirsiniz. Makinenizi çalıştırmak için gereken **Tam Sürücü & Yazılım Paketi** ögesini yüklemek için, Brother yükleme diskini bilgisayarınıza takın veya support.brother.com adresinde bulunan Brother Solutions Center'da modelinizin **Yüklemeler** sayfasına gidin.

9. Makinenizi seçin ve **İleri** ögesine tıklayın.

10. Makinenin LCD'sinde görüntülenen PIN'i girin ve daha sonra **İleri** ögesine tıklayın.


11. (Windows 7) Ağınızı seçin ve sonra **İleri** ögesini tıklayın.

12. **Kapat** ögesine tıklayın.

Kablosuz aygıtınız başarılı bir şekilde bağlandıysa, makinenin LCD'sinde [Bağlandı] görüntülenir.

Kablosuz ağ ayarını tamamladınız. Makinenizi çalıştırmak için gereken **Tam Sürücü & Yazılım Paketi** ögesini yüklemek için, Brother yükleme diskini bilgisayarınıza takın veya support.brother.com adresinde bulunan Brother Solutions Center'da modelinizin **Yüklemeler** sayfasına gidin.

HL-L3270CDW

1.  [Ayarlar] > [Tüm Ayarlar] > [Ağ] > [Kablosuz Ağ] > [WPS, PIN Kodu ile] ögesine basın.
2. [WLAN etkinleştirilsin mi?] görüntülendiğinde, [Evet] ögesine basın.
Bu, kablosuz kurulum sihirbazını başlatacaktır. İptal etmek için, [Hayır] ögesine basın.
3. LCD, sekiz basamaklı bir PIN görüntüler ve makine kablosuz bir LAN erişim noktası/yönlendiricisi aramaya başlar.
4. Ağa bağlı bilgisayarı kullanarak, tarayıcınızın adres çubuğuna Kaydedici olarak kullandığınız aygıtın IP adresini yazın. (Örnek: http://192.168.1.2)
5. WPS ayarları sayfasına gidin ve PIN'i yazın; ardından ekrandaki talimatları izleyin.



- Kaydedici, genellikle kablosuz LAN erişim noktası/yönlendiricidir.
- Ayarlar sayfası, kablosuz LAN erişim noktasının/yönlendiricinin markasına bağlı olarak farklılık gösterir. Daha fazla bilgi için, kablosuz LAN erişim noktanız/yönlendiriciniz ile birlikte verilen talimatlara bakın.

Kaydedici olarak Windows 7, Windows 8 veya Windows 10 yüklü bir bilgisayar kullanıyorsanız aşağıdaki adımları tamamlayın:

6. Aşağıdakilerden birini yapın:

- Windows 7

 **(Başlat)** > **Aygıtlar ve Yazıcılar** > **Aygıt ekle** ögesine tıklayın.

- Windows 8

Farenizi masaüstünüzün sağ alt köşesine getirin. Menü çubuğu görüldüğünde, **Ayarlar** > **Denetim Masası** > **Donanım ve Ses** > **Aygıtlar ve Yazıcılar** > **Aygıt ekle** ögesini tıklayın.

- Windows 10



> **Windows Sistemi** > **Denetim Masası** ögesine tıklayın. grubunda, **Aygıt ekle** ögesini tıkklatın.**Donanım ve Ses**



- Kaydedici olarak Windows 7, Windows 8 veya Windows 10 yüklü bir bilgisayar kullanmak için öncesinde ađınıza kaydetmeniz gerekir. Daha fazla bilgi için, kablosuz LAN erişim noktanız/ yönlendiriciniz ile birlikte verilen talimatlara bakın.
- Kaydedici olarak Windows 7, Windows 8 veya Windows 10 kullanıyorsanız, aşğıdaki ekran talimatlarını izleyerek kablosuz yapılandırmadan sonra yazıcı sürücüsünü yükleyebilirsiniz. Makinenizi çalıştırmak için gereken **Tam Sürücü & Yazılım Paketi** ögesini yüklemek için, Brother yükleme diskini bilgisayarınıza takın veya support.brother.com adresinde bulunan Brother Solutions Center'da modelinizin **Yüklemeler** sayfasına gidin.

7. Makinenizi seçin ve **İleri** ögesine tıklayın.
8. Makinenin LCD'sinde görüntülenen PIN'i girin ve daha sonra **İleri** ögesine tıklayın.
9. (Windows 7) Ađınızı seçin ve sonra **İleri** ögesini tıkklatın.
10. **Kapat** ögesine tıklayın.

Kablosuz aygıtınız başarılı bir şekilde bağlandıysa, makinenin LCD'sinde [Bağlandı] görüntülenir.

Kablosuz ađ ayarını tamamladınız. Aygıtınızı çalıştırmak için gereken **Tam Sürücü & Yazılım Paketi** ögesini yüklemek için, Brother yükleme diskini bilgisayarınıza takın veya support.brother.com adresinde bulunan Brother Solutions Center'da modelinizin **Yüklemeler** sayfasına gidin.



İlgili bilgiler

- [Kablosuz Ađ İçin Brother Makinenizi Ek Yapılandırma Yöntemleri](#)

İlgili konular:

- [Kablosuz LAN Raporu Hata Kodları](#)

Makinenin Kumanda Paneli Kurulum Sihirbazı'nı Kullanarak Makinenizi Bir Kablosuz Ağ İçin Yapılandırma

İlgili Modeller: HL-L3210CW/HL-L3230CDW/HL-L3270CDW

>> [HL-L3210CW/HL-L3230CDW](#)
>> [HL-L3270CDW](#)

HL-L3210CW/HL-L3230CDW

Makinenizi yapılandırmadan önce, kablosuz ağ ayarlarınızı bir yere not etmenizi tavsiye ederiz. Yapılandırma işlemine devam etmek için bu bilgiye ihtiyacınız olacaktır.

1. Bağlandığınız bilgisayarın geçerli kablosuz ağ ayarlarını kontrol edin ve kaydedin.

Ağ Adı (SSID)

Ağ Anahtarı

Örneğin:

Ağ Adı (SSID)

MERHABA

Ağ Anahtarı

12345



- Erişim noktanız/yönlendiriciniz birden fazla WEP anahtarının kullanımını destekleyebilir, ancak Brother makineniz yalnızca ilk WEP anahtarının kullanımını destekler.
- Kurulum sırasında yardıma ihtiyacınız olursa ve Brother Müşteri Hizmetleri ile iletişime geçmek isterseniz, SSID (Ağ Adı) ve Ağ Anahtarınızı bildiğinizden emin olun. Bu bilgileri edinmek için size yardımcı olamayız.
- Bu bilgileri (SSID ve Ağ Anahtarı) bilmiyorsanız, kablosuz kurulumuna devam edemezsiniz.

Bu bilgileri nasıl bulabilirim?

- Kablosuz erişim noktanız/yönlendiriciniz ile beraber verilen belgeleri kontrol edin.
- Başlangıçtaki SSID, üreticinin adı veya model adı olabilir.
- Güvenlik bilgilerini bilmiyorsanız, lütfen yönlendirici üreticisine, sistem yöneticinize veya Internet sağlayıcınıza başvurun.

2. [Ağ] seçeneğini seçmek için ▲ veya ▼ öğesine basın ve sonra **OK (Tamam)** öğesine basın.
3. [Kablosuz Ağ] seçeneğini seçmek için ▲ veya ▼ öğesine basın ve sonra **OK (Tamam)** öğesine basın.
4. [Kur. Sihirbazı] seçeneğini seçmek için ▲ veya ▼ öğesine basın ve sonra **OK (Tamam)** öğesine basın.
5. [Kblsz Ağ Etkn?] görüldüğünde, Açık seçeneğini seçin.
Bu, kablosuz kurulum sihirbazını başlatacaktır.
6. Makine, ağınızı arayacak ve kullanılabilir durumdaki SSID'lerin bir listesini görüntüleyecektir. Bir SSID listesi görüldüğünde, istediğiniz SSID'yi seçmek için ▲ veya ▼ öğesine basın.
7. **OK (Tamam)** öğesine basın.
8. Aşağıdakilerden birini yapın:

- Ağ Anahtarı gerektiren bir kimlik doğrulama ve şifreleme yöntemi kullanıyorsanız, ilk adımda yazdığınız Ağ Anahtarını girin.
Anahtarı girin ve sonra ayarlarınızı uygulamak için **OK (Tamam)** öğesine basın.
Ayarları uygulamak için, [Evet] ögesini seçin.
- Kimlik doğrulama yönteminiz Açık Sistem ise ve şifreleme modunuz Hiçbiri ise sonraki adıma gidin.

9. Makine, seçtiğiniz kablosuz ağıta bağlanmaya çalışır.

Kablosuz aygıtınız başarılı bir şekilde bağlandıysa, makinenin LCD'sinde [Bağlandı] görüntülenir.

Kablosuz ağ ayarını tamamladınız. Makinenizi çalıştırmak için gereken **Tam Sürücü & Yazılım Paketi** ögesini yüklemek için, Brother yükleme diskini bilgisayarınıza takın veya support.brother.com adresinde bulunan Brother Solutions Center'da modelinizin **Yüklemeler** sayfasına gidin.

HL-L3270CDW

Makinenizi yapılandırmadan önce, kablosuz ağ ayarlarınızı bir yere not etmenizi tavsiye ederiz. Yapılandırma işlemine devam etmek için bu bilgiye ihtiyacınız olacaktır.

1. Bağlandığınız bilgisayarın geçerli kablosuz ağ ayarlarını kontrol edin ve kaydedin.

Ağ Adı (SSID)

Ağ Anahtarı

Örneğin:

Ağ Adı (SSID)
MERHABA

Ağ Anahtarı
12345



- Erişim noktanız/yönlendiriciniz birden fazla WEP anahtarının kullanımını destekleyebilir, ancak Brother makineniz yalnızca ilk WEP anahtarının kullanımını destekler.
- Kurulum sırasında yardıma ihtiyacınız olursa ve Brother Müşteri Hizmetleri ile iletişime geçmek isterseniz, SSID (Ağ Adı) ve Ağ Anahtarınızı bildiğinizden emin olun. Bu bilgileri edinmek için size yardımcı olamayız.
- Bu bilgileri (SSID ve Ağ Anahtarı) bilmiyorsanız, kablosuz kurulumuna devam edemezsiniz.

Bu bilgileri nasıl bulabilirim?

- Kablosuz erişim noktanız/yönlendiriciniz ile beraber verilen belgeleri kontrol edin.
- Başlangıçtaki SSID, üreticinin adı veya model adı olabilir.
- Güvenlik bilgilerini bilmiyorsanız, lütfen yönlendirici üreticisine, sistem yöneticinize veya Internet sağlayıcınıza başvurun.

2.  [Ayarlar] > [Tüm Ayarlar] > [Ağ] > [Kablosuz Ağ] > [Kur. Sihirbazı] öğesine basın.

3. [WLAN etkinleştirilsin mi?] görüntülendiğinde, [Evet] öğesine basın.

Bu, kablosuz kurulum sihirbazını başlatacaktır. İptal etmek için, [Hayır] öğesine basın.

4. Makine, ağınıza arayacak ve kullanılabilir durumdaki SSID'lerin bir listesini görüntüleyecektir.

SSID listesi görüntülenirse bağlanmak istediğiniz SSID'yi görüntülemek için ▲ veya ▼ öğesine basın ve sonra SSID'ye basın.

5. [OK] öğesine basın.

6. Aşağıdakilerden birini yapın:

- Ağ Anahtarı gerektiren bir kimlik doğrulama ve şifreleme yöntemi kullanıyorsanız, ilk adımda yazdığınız Ağ Anahtarını girin.
Tüm karakterleri girdiğinizde, [OK] ögesine basın.
- Kimlik doğrulama yönteminiz Açık Sistem ise ve şifreleme modunuz Hiçbiri ise sonraki adıma gidin.

7. Makine, seçtiğiniz kablosuz aygıtaya bağlanmaya çalışır.

Kablosuz aygıtınız başarılı bir şekilde bağlandıysa, makinenin LCD'sinde [Bağlandı] görüntülenir.

Kablosuz ağ ayarını tamamladınız. Aygıtınızı çalıştırmak için gereken **Tam Sürücü & Yazılım Paketi** ögesini yüklemek için, Brother yükleme diskini bilgisayarınıza takın veya support.brother.com adresinde bulunan Brother Solutions Center'da modelinizin **Yüklemeler** sayfasına gidin.



İlgili bilgiler

- [Kablosuz Ağ İçin Brother Makinenizi Ek Yapılandırma Yöntemleri](#)

İlgili konular:

- [Brother Makinenize Metin Girme](#)
 - [Kablosuz LAN Raporu Hata Kodları](#)
-

Makinenizi SSID Yayınlanmadığında Kablosuz Ağ İçin Yapılandırma

İlgili Modeller: HL-L3210CW/HL-L3230CDW/HL-L3270CDW

>> HL-L3210CW/HL-L3230CDW
>> HL-L3270CDW

HL-L3210CW/HL-L3230CDW

Makinenizi yapılandırmadan önce, kablosuz ağ ayarlarınızı bir yere not etmenizi tavsiye ederiz. Yapılandırma işlemine devam etmek için bu bilgiye ihtiyacınız olacaktır.

1. Geçerli kablosuz ağ ayarlarını kontrol edin ve kaydedin.

Ağ Adı (SSID)

İletişim Modu	Kimlik Doğrulama Yöntemi	Şifreleme Modu	Ağ Anahtarı
Altyapı	Açık Sistem	HİÇBİRİ	-
		WEP	
	Paylaşılan Anahtar	WEP	
		WPA/WPA2-PSK	AES
		TKIP	

Örneğin:

Ağ Adı (SSID)
MERHABA

İletişim Modu	Kimlik Doğrulama Yöntemi	Şifreleme Modu	Ağ Anahtarı
Altyapı	WPA2-PSK	AES	12345678



Yönlendiriciniz WEP şifreleme kullanıyorsa, ilk WEP anahtarı olarak kullanılan anahtarı girin. Brother makinesi sadece ilk WEP anahtarı kullanımını destekler.

2. [Ağ] seçeneğini seçmek için ▲ veya ▼ öğesine basın ve sonra **OK (Tamam)** öğesine basın.
3. [Kablosuz Ağ] seçeneğini seçmek için ▲ veya ▼ öğesine basın ve sonra **OK (Tamam)** öğesine basın.
4. [Kur. Sihirbazı] seçeneğini seçmek için ▲ veya ▼ öğesine basın ve sonra **OK (Tamam)** öğesine basın.
5. [Kblsz Ağ Etkn?] görüldüğünde, Açık seçeneğini seçin.
Bu, kablosuz kurulum sihirbazını başlatacaktır.
6. Makine, ağınıza arayacak ve kullanılabilir durumdaki SSID'lerin bir listesini görüntüleyecektir. [<Yeni SSID>] seçeneğini seçmek için ▲ veya ▼ öğesine basın ve sonra **OK (Tamam)** öğesine basın.
7. SSID adını girin ve sonra **OK (Tamam)** öğesine basın.
8. [Altyapı] seçeneğini seçin ve sonra **OK (Tamam)** öğesine basın.
9. İstedığınız Kimlik Doğrulama Yöntemini seçmek için ▲ veya ▼ öğesine ve ardından **OK (Tamam)** öğesine basın.
10. Aşağıdakilerden birini yapın:

- seçeneğini seçerseniz, Şifreleme Türü [Hiçbiri] veya [WEP] ögesini seçmek için ▲ veya ▼ ögesine basın ve sonra **OK (Tamam)** ögesine basın. [Sistemi açın]
Şifreleme Türü için [WEP] seçeneğini seçtiyseniz, WEP anahtarını girip **OK (Tamam)** ögesine basın.
- [Paylaş. Anahtar] seçeneğini belirlediyseniz, WEP anahtarını girin ve sonra **OK (Tamam)** ögesine basın.
- seçeneğini seçerseniz, Şifreleme Türü [TKIP+AES] veya [AES] ögesini seçmek için ▲ veya ▼ ögesine basın ve sonra **OK (Tamam)** ögesine basın. [WPA/WPA2-PSK]
WPA™ anahtarını girin ve sonra **OK (Tamam)** ögesine basın.



Brother makinesi sadece ilk WEP anahtarı kullanımını destekler.

11. Ayarları uygulamak için, [Evet] ögesini seçin.
12. Makine, seçtiğiniz kablosuz ağıta bağlanmaya çalışacaktır.

Kablosuz aygıtınız başarılı bir şekilde bağlandıysa, makinenin LCD'sinde [Bağlandı] görüntülenir.

Kablosuz ağ ayarını tamamladınız. Makinenizi çalıştırmak için gereken **Tam Sürücü & Yazılım Paketi** ögesini yüklemek için, Brother yükleme diskini bilgisayarınıza takın veya support.brother.com adresinde bulunan Brother Solutions Center'da modelinizin **Yüklemeler** sayfasına gidin.

HL-L3270CDW

Makinenizi yapılandırmadan önce, kablosuz ağ ayarlarınızı bir yere not etmenizi tavsiye ederiz. Yapılandırma işlemine devam etmek için bu bilgiye ihtiyacınız olacaktır.

1. Geçerli kablosuz ağ ayarlarını kontrol edin ve kaydedin.


Ağ Adı (SSID)			
İletişim Modu	Kimlik Doğrulama Yöntemi	Şifreleme Modu	Ağ Anahtarı
Altyapı	Açık Sistem	Hiçbiri	-
		WEP	
	Paylaşılan Anahtar	WEP	
		WPA/WPA2-PSK	AES
		TKIP	

Örneğin:

Ağ Adı (SSID)			
MERHABA			
İletişim Modu	Kimlik Doğrulama Yöntemi	Şifreleme Modu	Ağ Anahtarı
Altyapı	WPA2-PSK	AES	12345678



Yönlendiriciniz WEP şifreleme kullanıyorsa, ilk WEP anahtarı olarak kullanılan anahtarı girin. Brother makinesi sadece ilk WEP anahtarı kullanımını destekler.

2.  [Ayarlar] > [Tüm Ayarlar] > [Ağ] > [Kablosuz Ağ] > [Kur. Sihirbazı] ögesine basın.
3. [WLAN etkinleştirilsin mi?] görüntülediğinde, [Evet] ögesine basın.
Bu, kablosuz kurulum sihirbazını başlatacaktır. İptal etmek için, [Hayır] ögesine basın.

4. Makine, ađınızı arayacak ve kullanılabilir durumdaki SSID'lerin bir listesini grntleyecektir. ▲ veya ▼ đesine basarak [<Yeni SSID>] seeneđini grntleyin.
5. [<Yeni SSID>] seeneđine ve ardından [OK] đesine basın.
6. SSID adını girin ve sonra [OK] đesine basın.
7. Talimat verildiđinde [Altyapı] đesine basın.
8. Kimlik Dođrulama Yntemini sein.
9. Aşađıdakilerden birini yapın:
 - [Sistemi aın] seeneđini setiyseniz, [Hibiri] veya [WEP] đesine basın. Şifreleme tr iin [WEP] seeneđini belirlediyseniz, WEP anahtarını girip [OK] đesine basın.
 - [Paylaş. Anahtar] seeneđini belirlediyseniz, WEP anahtarını girin ve sonra [OK] đesine basın.
 - [WPA/WPA2-PSK] seeneđini setiyseniz, [TKIP+AES] veya [AES] đesine basın. WPA™ anahtarını girin ve sonra [OK] đesine basın.



Brother makinesi sadece ilk WEP anahtarı kullanımını destekler.

10. Makine, setiđiniz kablosuz aygıtaya bađlanmaya alıřır.

Kablosuz aygıtınız bařarılı bir řekilde bađlandıysa, makinenin LCD'sinde [Bađlandı] grntlenir.

Kablosuz ađ ayarını tamamladınız. Aygıtınızı alıřtırmak iin gereken **Tam Src & Yazılım Paketi** đesini yklemek iin, Brother ykleme diskini bilgisayarınıza takın veya support.brother.com adresinde bulunan Brother Solutions Center'da modelinizin **Yklemeler** sayfasına gidin.



İlgili bilgiler

- [Kablosuz Ađ İin Brother Makinenizi Ek Yapılandırma Yntemleri](#)
- İlgili konular:**
- [Kablosuz Ađ Kurulum Yapılandırmasını Tamamlayamıyorum](#)
 - [Brother Makinenize Metin Girme](#)
 - [Kablosuz LAN Raporu Hata Kodları](#)

Makinenizi Kuruluş Kablosuz Ağı için Yapılandırma

İlgili Modeller: HL-L3210CW/HL-L3230CDW/HL-L3270CDW

>> [HL-L3210CW/HL-L3230CDW](#)
>> [HL-L3270CDW](#)

HL-L3210CW/HL-L3230CDW

Makinenizi yapılandırmadan önce, kablosuz ağ ayarlarınızı bir yere not etmenizi tavsiye ederiz. Yapılandırma işlemine devam etmek için bu bilgiye ihtiyacınız olacaktır.

- Geçerli kablosuz ağ ayarlarını kontrol edin ve kaydedin.

Ağ Adı (SSID)

--

İletişim Modu	Kimlik Doğrulama Yöntemi	Şifreleme Modu	Kullanıcı Kimliği	Şifre
Altyapı	LEAP	CKIP		
		AES		
	EAP-FAST/NONE	TKIP		
		AES		
	EAP-FAST/MS-CHAPv2	TKIP		
		AES		
	EAP-FAST/GTC	TKIP		
		AES		
	PEAP/MS-CHAPv2	TKIP		
		AES		
	PEAP/GTC	TKIP		
		AES		
	EAP-TTLS/CHAP	TKIP		
		AES		
	EAP-TTLS/MS-CHAP	TKIP		
		AES		
	EAP-TTLS/MS-CHAPv2	TKIP		
		AES		
EAP-TTLS/PAP	TKIP			
	AES			
EAP-TLS	TKIP		-	
	AES		-	

Örneğin:

Ağ Adı (SSID)

MERHABA

İletişim Modu	Kimlik Doğrulama Yöntemi	Şifreleme Modu	Kullanıcı Kimliği	Şifre
Altyapı	EAP-FAST/MS-CHAPv2	AES	Brother	12345678



- Makinenizi EAP-TLS kimlik doğrulaması kullanarak yapılandırırsanız, yapılandırmayı başlatmadan önce bir CA tarafından verilen istemci sertifikasını yüklemeniz gerekir. İstemci sertifikası ile ilgili olarak ağ yöneticiniz ile iletişime geçin. Birden fazla sertifika yüklediyseniz, kullanmak istediğiniz sertifika adını yazmanızı tavsiye ederiz.
- Sunucu sertifikasının ortak adını kullanarak makinenizi doğrularsanız, yapılandırmayı başlatmadan önce ortak adı yazmanızı tavsiye ederiz. Sunucu sertifikasının ortak adı ile ilgili olarak ağ yöneticiniz ile iletişime geçin.

- [Ağ] seçeneğini seçmek için ▲ veya ▼ ögesine basın ve sonra **OK (Tamam)** ögesine basın.
- [Kablosuz Ağ] seçeneğini seçmek için ▲ veya ▼ ögesine basın ve sonra **OK (Tamam)** ögesine basın.
- [Kur. Sihirbazı] seçeneğini seçmek için ▲ veya ▼ ögesine basın ve sonra **OK (Tamam)** ögesine basın.
- [Kblsz Ağ Etkn?] görüldüğünde, Açık seçeneğini seçin.
Bu, kablosuz kurulum sihirbazını başlatacaktır.
- Makine, ağınıza arayacak ve kullanılabilir durumdaki SSID'lerin bir listesini görüntüleyecektir. [<Yeni SSID>] seçeneğini seçmek için ▲ veya ▼ ögesine basın ve sonra **OK (Tamam)** ögesine basın.
- SSID adını girin ve sonra **OK (Tamam)** ögesine basın.
- [Altyapı] seçeneğini seçin ve sonra **OK (Tamam)** ögesine basın.
- İstediğiniz Kimlik Doğrulama Yöntemini seçmek için ▲ veya ▼ ögesine ve ardından **OK (Tamam)** ögesine basın.
- Aşağıdakilerden birini yapın:
 - [LEAP] seçeneğini seçtiyseniz, sunucu kimliğini girin ve sonra **OK (Tamam)** ögesine basın.
Şifreyi girin ve sonra **OK (Tamam)** ögesine basın.
 - [EAP-FAST], [PEAP] veya [EAP-TTLS] seçeneğini seçerseniz, İç Kimlik Doğrulama Yöntemi [NONE], [CHAP], [MS-CHAP], [MS-CHAPv2], [PAP] veya [GTC] ögesini seçmek için ▲ veya ▼ ögesine basın ve sonra **OK (Tamam)** ögesine basın.



Kimlik Doğrulama Yönteminize bağlı olarak, İç Kimlik Doğrulama Yöntemi seçimleri farklılaşır.

Şifreleme Türü [TKIP+AES] veya [AES] ögesini seçmek için ▲ veya ▼ ögesine basın ve sonra **OK (Tamam)** ögesine basın.

Doğrulama Yöntemi [Dğrlma Yok], [CA] veya [CA+Sunucu Kmlği] ögesini seçmek için ▲ veya ▼ ögesine basın ve sonra **OK (Tamam)** ögesine basın.

- [CA+Sunucu Kmlği] seçeneğini seçtiyseniz, sunucu kimliğini, kullanıcı kimliğini ve şifreyi (gerekirse) girin ve sonra her seçenek için **OK (Tamam)** ögesine basın.
- Diğer seçimler için, kullanıcı kimliği ve Şifresini girin ve sonra her seçenek için **OK (Tamam)** ögesine basın.



Makinenize bir CA sertifikası almadıysanız, makine [Dğrlma Yok] mesajını görüntüler.

- seçeneğini seçerseniz, Şifreleme Türü [TKIP+AES] veya [AES] ögesini seçmek için ▲ veya ▼ ögesine basın ve sonra **OK (Tamam)** ögesine basın. [EAP-TLS]
Makine kullanılabilir bir İstemci Sertifikaları listesi görüntülediğinde istediğiniz sertifikayı seçin.
Doğrulama Yöntemi [Dğrlma Yok], [CA] veya [CA+Sunucu Kmlği] ögesini seçmek için ▲ veya ▼ ögesine basın ve sonra **OK (Tamam)** ögesine basın.
- [CA+Sunucu Kmlği] seçeneğini seçtiyseniz, sunucu kimliğini ve kullanıcı kimliğini girin ve sonra her seçenek için **OK (Tamam)** ögesine basın.

- Diğer seçimler için, kullanıcı kimliğini girin ve sonra **OK (Tamam)** öğesine basın.

11. Ayarları uygulamak için, ▲ öğesine basın. İptal etmek için, ▼ öğesine basın.

12. Makine, seçtiğiniz kablosuz ağıya bağlanmaya çalışacaktır.

Kablosuz aygıtınız başarılı bir şekilde bağlandıysa, makinenin LCD'sinde [Bağlandı] görüntülenir.

Kablosuz ağ ayarını tamamladınız. Aygıtınızı çalıştırmak için gereken **Tam Sürücü & Yazılım Paketi** öğesini yüklemek için, Brother yükleme diskini bilgisayarınıza takın veya support.brother.com adresinde bulunan Brother Solutions Center'da modelinizin **Yüklemeler** sayfasına gidin.

HL-L3270CDW

Makinenizi yapılandırmadan önce, kablosuz ağ ayarlarınızı bir yere not etmenizi tavsiye ederiz. Yapılandırma işlemine devam etmek için bu bilgiye ihtiyacınız olacaktır.

1. Geçerli kablosuz ağ ayarlarını kontrol edin ve kaydedin.

Ağ Adı (SSID)

--

İletişim Modu	Kimlik Doğrulama Yöntemi	Şifreleme Modu	Kullanıcı Kimliği	Şifre
Altyapı	LEAP	CKIP		
	EAP-FAST/NONE	AES		
		TKIP		
	EAP-FAST/MS-CHAPv2	AES		
		TKIP		
	EAP-FAST/GTC	AES		
		TKIP		
	PEAP/MS-CHAPv2	AES		
		TKIP		
	PEAP/GTC	AES		
		TKIP		
	EAP-TTLS/CHAP	AES		
		TKIP		
	EAP-TTLS/MS-CHAP	AES		
		TKIP		
	EAP-TTLS/MS-CHAPv2	AES		
		TKIP		
	EAP-TTLS/PAP	AES		
		TKIP		
	EAP-TLS	AES		-
TKIP			-	

Örneğin:


Ağ Adı (SSID)

MERHABA

İletişim Modu	Kimlik Doğrulama Yöntemi	Şifreleme Modu	Kullanıcı Kimliği	Şifre
Altyapı	EAP-FAST/MS-CHAPv2	AES	Brother	12345678



- Makinenizi EAP-TLS kimlik doğrulaması kullanarak yapılandırırsanız, yapılandırmayı başlatmadan önce bir CA tarafından verilen istemci sertifikasını yüklemeniz gerekir. İstemci sertifikası ile ilgili olarak ağ yöneticiniz ile iletişime geçin. Birden fazla sertifika yüklediyseniz, kullanmak istediğiniz sertifika adını yazmanızı tavsiye ederiz.
- Sunucu sertifikasının ortak adını kullanarak makinenizi doğrularsanız, yapılandırmayı başlatmadan önce ortak adı yazmanızı tavsiye ederiz. Sunucu sertifikasının ortak adı ile ilgili olarak ağ yöneticiniz ile iletişime geçin.

2.  [Ayarlar] > [Tüm Ayarlar] > [Ağ] > [Kablosuz Ağ] > [Kur. Sihirbazı] öğesine basın.
3. [WLAN etkinleştirilsin mi?] görüntülediğinde, [Evet] öğesine basın.
Bu, kablosuz kurulum sihirbazını başlatacaktır. İptal etmek için, [Hayır] öğesine basın.
4. Makine, ağınıza arayacak ve kullanılabilir durumdaki SSID'lerin bir listesini görüntüleyecektir. ▲ veya ▼ öğesine basarak [<Yeni SSID>] seçeneğini görüntüleyin.
5. [<Yeni SSID>] seçeneğine ve ardından [OK] öğesine basın.
6. SSID adını girin ve sonra [OK] öğesine basın.
7. Talimat verildiğinde [Altyapı] öğesine basın.
8. Kimlik Doğrulama Yöntemini seçin.
9. Aşağıdakilerden birini yapın:
 - [LEAP] seçeneğini seçtiyseniz, sunucu kimliğini girin ve sonra [OK] öğesine basın. Şifreyi girin ve sonra [OK] öğesine basın.
 - [EAP-FAST], [PEAP] veya [EAP-TTLS] seçeneğini seçerseniz, İç Kimlik Doğrulama Yöntemi [NONE], [CHAP], [MS-CHAP], [MS-CHAPv2], [GTC] veya [PAP] öğesini seçmek için ▲ veya ▼ öğesine basın.



Kimlik Doğrulama Yönteminize bağlı olarak, İç Kimlik Doğrulama Yöntemi seçimleri farklılaşır.

Şifreleme Türünü [TKIP+AES] veya [AES] olarak seçin.

Doğrulama Yöntemini [Doğrulama Yok], [CA] veya [CA + Sunucu Kimliği] olarak seçin.

- [CA + Sunucu Kimliği] seçeneğini seçtiyseniz, sunucu kimliğini, kullanıcı kimliğini ve şifreyi (gerekirse) girin ve sonra her seçenek için [OK] öğesine basın.
- Diğer seçimler için, kullanıcı kimliği ve Şifresini girin ve sonra her seçenek için [OK] öğesine basın.



Makinenize bir CA sertifikası almadıysanız, makine [Doğrulama Yok] öğesini görüntüler.

- [EAP-TLS] seçeneğini seçerseniz, Şifreleme Türünü [TKIP+AES] veya [AES] olarak seçin.
Makine kullanılabilir bir İstemci Sertifikaları listesi görüntülediğinde istediğiniz sertifikayı seçin.
Doğrulama Yöntemini [Doğrulama Yok], [CA] veya [CA + Sunucu Kimliği] olarak seçin.
 - [CA + Sunucu Kimliği] seçeneğini seçtiyseniz, sunucu kimliğini ve kullanıcı kimliğini girin ve sonra her seçenek için [OK] öğesine basın.
 - Diğer seçimler için, kullanıcı kimliğini girin ve sonra [OK] öğesine basın.

10. Makine, seçtiğiniz kablosuz ağına bağlanmaya çalışır.

Kablosuz aygıtınız başarılı bir şekilde bağlandıysa, makinenin LCD'sinde [Bağlandı] görüntülenir.

Kablosuz ağ ayarını tamamladınız. Aygıtınızı çalıştırmak için gereken **Tam Sürücü & Yazılım Paketi** öğesini yüklemek için, Brother yükleme diskini bilgisayarınıza takın veya support.brother.com adresinde bulunan Brother Solutions Center'da modelinizin **Yüklemeler** sayfasına gidin.



İlgili bilgiler

- Kablosuz Ağ İçin Brother Makinenizi Ek Yapılandırma Yöntemleri

İlgili konular:

- Kablosuz LAN Raporu Hata Kodları

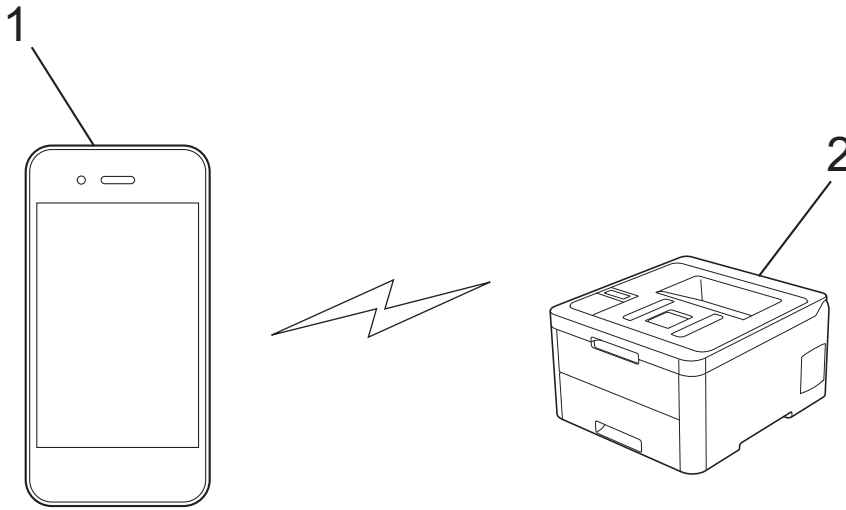
Wi-Fi Direct® Kullanma

- [Wi-Fi Direct'i Kullanarak Mobile Aygıtınızdan Yazdırma](#)
- [Wi-Fi Direct Ağınızı Yapılandırma](#)
- [Kablosuz Ağ Kurulum Yapılandırmasını Tamamlayamıyorum](#)

Wi-Fi Direct'i Kullanarak Mobile Aygıtınızdan Yazdırma

İlgili Modeller: HL-L3210CW/HL-L3230CDW/HL-L3270CDW

Wi-Fi Direct, Wi-Fi Alliance® tarafından geliştirilen, kablosuz yapılandırma yöntemlerinden biridir. Bu yöntem Android™ aygıtı, Windows aygıtı, iPhone, iPod touch veya iPad gibi bir mobil aygıtla Brother makineniz arasında, bir erişim noktası kullanmadan, güvenli bir kablosuz ağ yapılandırmanıza olanak sağlar. Wi-Fi Direct, Wi-Fi Protected Setup™'in (WPS) tek dokunuş veya PIN Yöntemini kullanarak kablosuz ağ yapılandırılmasını destekler. Aynı zamanda manüel olarak bir SSID ve şifre ayarlayarak da kablosuz ağ yapılandırabilirsiniz. Brother makinenizin Wi-Fi Direct özelliği, AES şifrelemesine sahip WPA2™ güvenliğini destekler.



1. Mobil aygıt
2. Brother makineniz



- Brother makinesi hem kablolu hem de kablosuz bir ağda kullanılabilir. Ancak, kablosuz bir ağ bağlantısı ve Wi-Fi Direct bağlantı veya bir kablolu ağ bağlantısı (yalnızca desteklenen modeller) ve Wi-Fi Direct bağlantı aynı anda kullanılabilir.
- Wi-Fi Direct destekleyen aygıt bir Grup Sahibi (G/O) olabilir. Wi-Fi Direct ağını yapılandırırken, G/O bir erişim noktası görevi görür.



İlgili bilgiler

- [Wi-Fi Direct® Kullanma](#)

Wi-Fi Direct Ağınızı Yapılandırma

Makinenizin kontrol panelinden Wi-Fi Direct ağ ayarlarınızı yapılandırın.

- [Wi-Fi Direct Ağ Yapılandırmasına Genel Bakış](#)
- [Tek Dokunuş Yöntemini Kullanarak Wi-Fi Direct Ağınızı Yapılandırma](#)
- [Wi-Fi Direct Ağınızı Wi-Fi Protected Setup™ \(WPS\) Tek Dokunuş Yöntemini Kullanarak Yapılandırma](#)
- [PIN Yöntemini Kullanarak Wi-Fi Direct Ağınızı Yapılandırma](#)
- [Wi-Fi Direct Ağınızı, Wi-Fi Protected Setup™'ın \(WPS\) PIN Yöntemini Kullanarak Yapılandırma](#)
- [Wi-Fi Direct Ağınızı Elle Yapılandırma](#)

Wi-Fi Direct Ağ Yapılandırmasına Genel Bakış

İlgili Modeller: HL-L3210CW/HL-L3230CDW/HL-L3270CDW

Aşağıdaki talimatlar Brother makinenizi bir kablosuz ağ ortamında yapılandırmak için beş yöntem göstermektedir. Bulduğunuz ortamda tercih ettiğiniz yöntemi seçin:

Yapılandırma için mobil aygıtınızı kontrol edin.

1. Mobil aygıtınız Wi-Fi Direct'i destekliyor mu?

Seçenek	Açıklama
Evet	2 numaralı adıma gidin
Hayır	3 numaralı adıma gidin

2. Mobil aygıtınız Wi-Fi Direct için tek dokunuş yapılandırmasını destekliyor mu?

Seçenek	Açıklama
Evet	➤➤ <i>İlgili bilgiler: Tek Dokunuş Yöntemini Kullanarak Wi-Fi Direct Ağınızı Yapılandırma</i>
Hayır	➤➤ <i>İlgili bilgiler: PIN Yöntemini Kullanarak Wi-Fi Direct Ağınızı Yapılandırma</i>

3. Mobil aygıtınız Wi-Fi Protected Setup™ (WPS) yöntemini destekliyor mu?

Seçenek	Açıklama
Evet	4 numaralı adıma gidin
Hayır	➤➤ <i>İlgili bilgiler: Wi-Fi Direct Ağınızı Elle Yapılandırma</i>

4. Mobil aygıtınız Wi-Fi Protected Setup™ (WPS) için tek dokunuş yapılandırmasını destekliyor mu?

Seçenek	Açıklama
Evet	➤➤ <i>İlgili bilgiler: Wi-Fi Direct Ağınızı Wi-Fi Protected Setup™ (WPS) Tek Dokunuş Yöntemini Kullanarak Yapılandırma</i>
Hayır	➤➤ <i>İlgili bilgiler: Wi-Fi Direct Ağınızı, Wi-Fi Protected Setup™'ın (WPS) PIN Yöntemini Kullanarak Yapılandırma</i>

Wi-Fi Direct kullanılarak tek dokunuş yapılandırması ile veya Wi-Fi Direct kullanılarak PIN Yöntemi yapılandırması ile yapılandırılan bir Wi-Fi Direct ağında Brother iPrint&Scan işlevini kullanmak için, Wi-Fi Direct yapılandırması için kullandığınız cihazın Android™ 4.0 veya üzerini çalıştırması gerekir.

✓ İlgili bilgiler

- [Wi-Fi Direct Ağınızı Yapılandırma](#)

İlgili konular:

- [Tek Dokunuş Yöntemini Kullanarak Wi-Fi Direct Ağınızı Yapılandırma](#)
- [Wi-Fi Direct Ağınızı Wi-Fi Protected Setup™ \(WPS\) Tek Dokunuş Yöntemini Kullanarak Yapılandırma](#)
- [PIN Yöntemini Kullanarak Wi-Fi Direct Ağınızı Yapılandırma](#)
- [Wi-Fi Direct Ağınızı, Wi-Fi Protected Setup™'ın \(WPS\) PIN Yöntemini Kullanarak Yapılandırma](#)

-
- Wi-Fi Direct Ağınızı Elle Yapılandırma
-

Tek Dokunuş Yöntemini Kullanarak Wi-Fi Direct Ağınızı Yapılandırma

İlgili Modeller: HL-L3210CW/HL-L3230CDW/HL-L3270CDW

>> HL-L3210CW/HL-L3230CDW
>> HL-L3270CDW

HL-L3210CW/HL-L3230CDW

Mobil aygıtınız Wi-Fi Direct'i destekliyorsa, bir Wi-Fi Direct ağı yapılandırmak için bu adımları izleyin:

1. [Ağ] seçeneğini seçmek için ▲ veya ▼ ögesine basın ve sonra **OK (Tamam)** ögesine basın.
2. [Wi-Fi Direkt] seçeneğini seçmek için ▲ veya ▼ ögesine basın ve sonra **OK (Tamam)** ögesine basın.
3. [İtme Düğmesi] seçeneğini seçmek için ▲ veya ▼ ögesine basın ve sonra **OK (Tamam)** ögesine basın.
4. [Wi-FiDirect Açk?] görüntülendiğinde, Açık seçeneğini seçin.
5. Makinenizin LCD'sinde [Diğer aygıtta Wi-Fi Direct'i etkinleştir ve OK seçeneğine bas.] görüldüğünde mobil aygıtınızda Wi-Fi Direct'i etkinleştirin (talimatlar için mobil aygıtınızın kullanım kılavuzuna bakın). Makinenizde **OK (Tamam)** ögesine basın.

Bu, Wi-Fi Direct kurulumunu başlatacaktır.


6. Aşağıdakilerden birini yapın:
 - Brother makineniz Grup Sahibi (G/S) olduğunda, mobil aygıtınızı doğrudan makineye bağlayın.
 - Brother makineniz G/O değilse, bir Wi-Fi Direct ağı yapılandırabileceğiniz kullanılabilir aygıt adlarını görüntüleyecektir. Bağlanmak istediğiniz mobil aygıtı seçmek için ▲ veya ▼ ögesine basın ve **OK (Tamam)** ögesine basın. Kullanılabilir aygıtları yeniden aramak için [<Yeniden Tara>] ögesine basın ve sonra **OK (Tamam)** ögesine basın.
7. Mobil aygıtınız başarıyla bağlanırsa, makinenin LCD'sinde [Bağlandı] görüntülenir. Wi-Fi Direct ağ kurulumunu tamamladınız.

HL-L3270CDW

Mobil aygıtınız Wi-Fi Direct'i destekliyorsa, bir Wi-Fi Direct ağı yapılandırmak için bu adımları izleyin:



Makine mobil aygıtınızdan Wi-Fi Direct isteğini aldığı anda, [Wi-Fi Direct bağlantı isteği alındı. Bağlantı için [TAMAM]'a basın.] mesajı LCD'de görünecektir. Bağlanmak için [OK] ögesine basın.

1.  [Ayarlar] > [Tüm Ayarlar] > [Ağ] > [Wi-Fi Direkt] > [İtme Düğmesi] ögesine basın.
2. Makinenizin LCD'sinde [Diğer aygıtta Wi-Fi Direkt'i etkinleştir. Daha sonra [TAMAM]'a basın.] görüldüğünde mobil aygıtınızda Wi-Fi Direct'i etkinleştirin (talimatlar için mobil aygıtınızın kullanım kılavuzuna bakın). Makinenizde [OK] ögesine basın.

Bu, Wi-Fi Direct kurulumunu başlatacaktır. İptal etmek için,  ögesine basın.

3. Aşağıdakilerden birini yapın:
 - Brother makineniz Grup Sahibi (G/S) olduğunda, mobil aygıtınızı doğrudan makineye bağlayın.
 - Brother makineniz G/O değilse, Wi-Fi Direct ağı yapılandırabileceğiniz kullanılabilir aygıt adlarını görüntüleyecektir. Bağlanmak istediğiniz mobil aygıtı seçin. [Yeniden Tara] ögesine basarak mevcut aygıtları yeniden arayın.
4. Mobil aygıtınız başarıyla bağlanırsa, makinenin LCD'sinde [Bağlandı] görüntülenir. Wi-Fi Direct ağ kurulumunu tamamladınız.



İlgili bilgiler

- Wi-Fi Direct Ağınızı Yapılandırma

İlgili konular:

- Wi-Fi Direct Ağ Yapılandırmasına Genel Bakış

Wi-Fi Direct Ağınızı Wi-Fi Protected Setup™ (WPS) Tek Dokunuş Yöntemini Kullanarak Yapılandırma

İlgili Modeller: HL-L3210CW/HL-L3230CDW/HL-L3270CDW

>> HL-L3210CW/HL-L3230CDW
>> HL-L3270CDW

HL-L3210CW/HL-L3230CDW

Mobil aygıtınız WPS'yi (PBC: Düğmeye Basarak Yapılandırma) destekliyorsa bir Wi-Fi Direct ağı yapılandırmak için şu adımları izleyin:



1. [Ağ] seçeneğini seçmek için ▲ veya ▼ öğesine basın ve sonra **OK (Tamam)** öğesine basın.
2. [Wi-Fi Direkt] seçeneğini seçmek için ▲ veya ▼ öğesine basın ve sonra **OK (Tamam)** öğesine basın.
3. [Grup Sahibi] seçeneğini seçmek için ▲ veya ▼ öğesine basın ve sonra **OK (Tamam)** öğesine basın.
4. [Açık] seçeneğini seçmek için ▲ veya ▼ öğesine basın ve sonra **OK (Tamam)** öğesine basın.
5. [İtme Düğmesi] seçeneğini seçmek için ▲ veya ▼ öğesine basın ve sonra **OK (Tamam)** öğesine basın.
6. [Wi-FiDirect Açık?] görüntülediğinde, Açık seçeneğini seçin.
7. Makinenin LCD'sinde [Diğer aygıtta Wi-Fi Direkt'i etkinleştir ve OK seçeneğine bas.] görüldüğünde mobil aygıtınızın WPS tek dokunuş yapılandırma yöntemini (talimatlar için mobil aygıtınızın kullanım kılavuzuna bakın) etkinleştirin. Makinenizde **OK (Tamam)** öğesine basın.
Bu, Wi-Fi Direct kurulumunu başlatacaktır.
8. Mobil aygıtınız başarıyla bağlanırsa, makinenin LCD'sinde [Bağlandı] görüntülenir. Wi-Fi Direct ağ kurulumunu tamamladınız.

HL-L3270CDW

Mobil aygıtınız WPS'yi (PBC: Düğmeye Basarak Yapılandırma) destekliyorsa bir Wi-Fi Direct ağı yapılandırmak için şu adımları izleyin:



Makine mobil aygıtınızdan Wi-Fi Direct isteğini aldığı anda, [Wi-Fi Direct bağlantı isteği alındı. Bağlantı için [TAMAM]'a basın.] mesajı LCD'de görünecektir. Bağlanmak için [OK] öğesine basın.

1.  [Ayarlar] > [Tüm Ayarlar] > [Ağ] > [Wi-Fi Direkt] > [Grup Sahibi] öğesine basın.
2. [Açık] öğesine basın.
3. [İtme Düğmesi] seçeneğini seçmek için ▲ veya ▼ öğesine basın. [İtme Düğmesi] öğesine basın.
4. Makinenin LCD'sinde [Diğer aygıtta Wi-Fi Direkt'i etkinleştir. Daha sonra [TAMAM]'a basın.] görüldüğünde mobil aygıtınızın WPS tek dokunuş yapılandırma yöntemini (talimatlar için mobil aygıtınızın kullanım kılavuzuna bakın) etkinleştirin. Brother makinenizde [OK] öğesine basın.
Bu, Wi-Fi Direct kurulumunu başlatacaktır. İptal etmek için,  öğesine basın.
5. Mobil aygıtınız başarıyla bağlanırsa, makinenin LCD'sinde [Bağlandı] görüntülenir. Wi-Fi Direct ağ kurulumunu tamamladınız.

✓ İlgili bilgiler

- Wi-Fi Direct Ağınızı Yapılandırma

İlgili konular:

- [Wi-Fi Direct Ağ Yapılandırmasına Genel Bakış](#)
-

PIN Yöntemini Kullanarak Wi-Fi Direct Ağınızı Yapılandırma

İlgili Modeller: HL-L3210CW/HL-L3230CDW/HL-L3270CDW

>> HL-L3210CW/HL-L3230CDW
>> HL-L3270CDW

HL-L3210CW/HL-L3230CDW

Mobil aygıtınız Wi-Fi Direct'in PIN Yöntemini destekliyorsa, bir Wi-Fi Direct ağı yapılandırmak için şu adımları izleyin:

1. [Ağ] seçeneğini seçmek için ▲ veya ▼ öğesine basın ve sonra **OK (Tamam)** öğesine basın.
2. [Wi-Fi Direkt] seçeneğini seçmek için ▲ veya ▼ öğesine basın ve sonra **OK (Tamam)** öğesine basın.
3. [PIN Kodu] seçeneğini seçmek için ▲ veya ▼ öğesine basın ve sonra **OK (Tamam)** öğesine basın.
4. [Wi-FiDirect Açk?] görüntülediğinde, Açık seçeneğini seçin.
5. Makinenizin LCD'sinde [Diğer aygıtta Wi-Fi Direct'i etkinleştir ve OK seçeneğine bas.] görüldüğünde mobil aygıtınızda Wi-Fi Direct'i etkinleştirin (talimatlar için mobil aygıtınızın kullanım kılavuzuna bakın). Makinenizde **OK (Tamam)** öğesine basın.

Bu, Wi-Fi Direct kurulumunu başlatacaktır.


6. Aşağıdakilerden birini yapın:
 - Brother makineniz Grup Sahibi (G/O) iken, mobil aygıtınızdan bir bağlantı isteği bekler. [PIN Kodunu Gir] görüldüğünde, Brother makinenize mobil aygıtınızda görüntülenen PIN'i girin. Kurulumu tamamlamak için **OK (Tamam)** öğesine basın.
Brother makinenizde PIN görüntülenirse, mobil aygıtınıza PIN'i girin.
 - Brother makineniz G/O değilse, bir Wi-Fi Direct ağı yapılandırabileceğiniz kullanılabilir aygıt adlarını görüntüleyecektir. Bağlanmak istediğiniz mobil aygıtı seçmek için ▲ veya ▼ öğesine basın ve **OK (Tamam)** öğesine basın. Kullanılabilir aygıtları yeniden aramak için [<Yeniden Tara>] öğesine basın ve sonra **OK (Tamam)** öğesine basın.
7. Aşağıdakilerden birini yapın:
 - PIN'i Brother makinenizde görüntülemek için [Gösterge] öğesini seçin, mobil aygıtınızda PIN'i girin ve sonraki adıma geçin.
 - Brother makinenizde mobil aygıtınız tarafından görüntülenen PIN'i girmek için [Giriş] öğesini seçin. **OK (Tamam)** öğesine basın ve sonra sonraki adıma gidin.
Mobil aygıtınız bir PIN göstermezse, Brother makinenizdeki **Back (Geri)** öğesine basın. İlk adıma geri dönün ve yeniden deneyin.
8. Mobil aygıtınız başarıyla bağlanırsa, makinenin LCD'sinde [Bağlandı] görüntülenir. Wi-Fi Direct ağ kurulumunu tamamladınız.

HL-L3270CDW


Mobil aygıtınız Wi-Fi Direct'in PIN Yöntemini destekliyorsa, bir Wi-Fi Direct ağı yapılandırmak için şu adımları izleyin:



Makine mobil aygıtınızdan Wi-Fi Direct isteğini aldığı anda, [Wi-Fi Direct bağlantı isteği alındı. Bağlantı için [TAMAM]'a basın.] mesajı LCD'de görünecektir. Bağlanmak için [OK] öğesine basın.

1.  [Ayarlar] > [Tüm Ayarlar] > [Ağ] > [Wi-Fi Direkt] > [PIN Kodu] öğesine basın.

2. Makinenizin LCD'sinde [Diğer aygıtta Wi-Fi Direkt'i etkinleştir. Daha sonra [TAMAM]'a basın.] görüldüğünde mobil aygıtınızda Wi-Fi Direct'i etkinleştirin (talimatlar için mobil aygıtınızın kullanım kılavuzuna bakın). Makinenizde [OK] ögesine basın.


Bu, Wi-Fi Direct kurulumunu başlatacaktır. İptal etmek için,  ögesine basın.

3. Aşağıdakilerden birini yapın:

- Brother makineniz Grup Sahibi (G/O) iken, mobil aygıtınızdan bir bağlantı isteği bekler. [PIN Kodu] görüldüğünde, makinenize mobil aygıtınızda görüntülenen PIN'i girin. Kurulumu tamamlamak için [OK] ögesine basın.
Brother makinenizde PIN görüntülenirse, mobil aygıtınıza PIN'i girin.
- Brother makineniz G/O değilse, Wi-Fi Direct ağı yapılandırabileceğiniz kullanılabilir aygıt adlarını görüntüleyecektir. Bağlanmak istediğiniz mobil aygıtı seçin. [Yeniden Tara] ögesine basarak mevcut aygıtları yeniden arayın.

4. Aşağıdakilerden birini yapın:

- Brother makinenizde PIN'i görüntülemek için [PIN Kodunu Görüntüle] ögesine basın ve PIN'i mobil aygıtınıza girin. Bir sonraki adıma geçin.
- Makinenizde mobil aygıtınızla görüntülenen PIN'i girmek için [PIN kodunu Gir] ögesine basın ve sonra [OK] ögesine basın. Bir sonraki adıma geçin.

Mobil aygıtınız bir PIN göstermezse, Brother makinenizdeki  ögesine basın. İlk adıma geri dönün ve yeniden deneyin.

5. Mobil aygıtınız başarıyla bağlanırsa, makinenin LCD'sinde [Bağlandı] görüntülenir. Wi-Fi Direct ağı kurulumunu tamamladınız.



İlgili bilgiler

- [Wi-Fi Direct Ağını Yapılandırma](#)

İlgili konular:

- [Wi-Fi Direct Ağı Yapılandırmasına Genel Bakış](#)

Wi-Fi Direct Ağınızı, Wi-Fi Protected Setup™'in (WPS) PIN Yöntemini Kullanarak Yapılandırma

İlgili Modeller: HL-L3210CW/HL-L3230CDW/HL-L3270CDW

>> HL-L3210CW/HL-L3230CDW
>> HL-L3270CDW

HL-L3210CW/HL-L3230CDW

Mobil aygıtınız Wi-Fi Protected Setup™'in (WPS) PIN Yöntemini destekliyorsa, bir Wi-Fi Direct ağı yapılandırmak için şu adımları izleyin:


- [Ağ] seçeneğini seçmek için ▲ veya ▼ ögesine basın ve sonra **OK (Tamam)** ögesine basın.
- [Wi-Fi Direkt] seçeneğini seçmek için ▲ veya ▼ ögesine basın ve sonra **OK (Tamam)** ögesine basın.
- [Grup Sahibi] seçeneğini seçmek için ▲ veya ▼ ögesine basın ve sonra **OK (Tamam)** ögesine basın.
- [Açık] seçeneğini seçmek için ▲ veya ▼ ögesine basın ve sonra **OK (Tamam)** ögesine basın.
- [PIN Kodu] seçeneğini seçmek için ▲ veya ▼ ögesine basın ve sonra **OK (Tamam)** ögesine basın.
- [Wi-FiDirect Açık?] görüntülediğinde, Açık seçeneğini seçin.
- Makinenin LCD'sinde [Diğer aygıtta Wi-Fi Direct'i etkinleştir ve OK seçeneğine bas.] görüldüğünde mobil aygıtınızın WPS PIN yapılandırma yöntemini (talimatlar için mobil aygıtınızın kullanım kılavuzuna bakın) etkinleştirin. Makinenizde **OK (Tamam)** ögesine basın.
Bu, Wi-Fi Direct kurulumunu başlatacaktır.
- Makine, mobil aygıtınızdan bir bağlantı talebi bekleyecektir. [PIN Kodunu Gir] görüldüğünde, makinenize mobil aygıtınızda görüntülenen PIN'i girin.
- OK (Tamam)** ögesine basın.
- Mobil aygıtınız başarıyla bağlanırsa, makinenin LCD'sinde [Bağlandı] görüntülenir. Wi-Fi Direct ağ kurulumunu tamamladınız.

HL-L3270CDW

Mobil aygıtınız Wi-Fi Protected Setup™'in (WPS) PIN Yöntemini destekliyorsa, bir Wi-Fi Direct ağı yapılandırmak için şu adımları izleyin:



Makine mobil aygıtınızdan Wi-Fi Direct isteğini aldığı anda, [Wi-Fi Direct bağlantı isteği alındı. Bağlantı için [TAMAM]'a basın.] mesajı LCD'de görünecektir. Bağlanmak için [OK] ögesine basın.

-  [Ayarlar] > [Tüm Ayarlar] > [Ağ] > [Wi-Fi Direkt] > [Grup Sahibi] ögesine basın.
- [Açık] ögesine basın.
- [PIN Kodu] seçeneğini seçmek için ▲ veya ▼ ögesine basın. [PIN Kodu] ögesine basın.
- [Diğer aygıtta Wi-Fi Direkt'i etkinleştir. Daha sonra [TAMAM]'a basın.] görüldüğünde mobil aygıtınızın WPS PIN yapılandırma yöntemini etkinleştirin (talimatlar için mobil aygıtınızın kullanım kılavuzuna bakın) ve ardından Brother makinenizde [OK] ögesine basın.

Bu, Wi-Fi Direct kurulumunu başlatacaktır. İptal etmek için,  ögesine basın.

- Makine, mobil aygıtınızdan bir bağlantı talebi bekleyecektir. [PIN Kodu] görüldüğünde, makinenize mobil aygıtınızda görüntülenen PIN'i girin. [OK] ögesine basın.

6. Mobil aygıtınız başarıyla bağlanırsa, makinenin LCD'sinde [Bağlandı] görüntülenir. Wi-Fi Direct ağ kurulumunu tamamladınız.



İlgili bilgiler

- [Wi-Fi Direct Ağınızı Yapılandırma](#)

İlgili konular:

- [Wi-Fi Direct Ağ Yapılandırmasına Genel Bakış](#)
-

Wi-Fi Direct Ağınızı Elle Yapılandırma

İlgili Modeller: HL-L3210CW/HL-L3230CDW/HL-L3270CDW

>> [HL-L3210CW/HL-L3230CDW](#)
>> [HL-L3270CDW](#)

HL-L3210CW/HL-L3230CDW

Mobil aygıtınız Wi-Fi Direct'i veya WPS'yi desteklemiyorsa, manüel olarak bir Wi-Fi Direct ağı yapılandırmanız gerekir.


1. [Ağ] seçeneğini seçmek için ▲ veya ▼ öğesine basın ve sonra **OK (Tamam)** öğesine basın.
2. [Wi-Fi Direkt] seçeneğini seçmek için ▲ veya ▼ öğesine basın ve sonra **OK (Tamam)** öğesine basın.
3. [Manuel] seçeneğini seçmek için ▲ veya ▼ öğesine basın ve sonra **OK (Tamam)** öğesine basın.
4. [Wi-FiDirect Açık?] görüntülediğinde, Açık seçeneğini seçin.
5. Makine, SSID adını ve Şifreyi görüntüler. Mobil aygıtınızın kablosuz ağ ayarları ekranına gidin ve SSID adını girin ve sonra şifreyi girin.
6. Mobil aygıtınız başarıyla bağlanırsa, makinenin LCD'sinde [Bağlandı] görüntülenir. Wi-Fi Direct ağ kurulumunu tamamladınız.

HL-L3270CDW

Mobil aygıtınız Wi-Fi Direct'i veya WPS'yi desteklemiyorsa, manüel olarak bir Wi-Fi Direct ağı yapılandırmanız gerekir.



Makine mobil aygıtınızdan Wi-Fi Direct isteğini aldığı anda, [Wi-Fi Direct bağlantı isteği alındı. Bağlantı için [TAMAM]'a basın.] mesajı LCD'de görünecektir. Bağlanmak için [OK] öğesine basın.

1.  [Ayarlar] > [Tüm Ayarlar] > [Ağ] > [Wi-Fi Direkt] > [Manuel] öğesine basın.
2. Makine, SSID adını ve Şifreyi görüntüler. Mobil aygıtınızın kablosuz ağ ayarları ekranına gidin ve SSID adını girin ve sonra şifreyi girin.
3. Mobil aygıtınız başarıyla bağlanırsa, makinenin LCD'sinde [Bağlandı] görüntülenir. Wi-Fi Direct ağ kurulumunu tamamladınız.

İlgili bilgiler

- [Wi-Fi Direct Ağınızı Yapılandırma](#)

İlgili konular:

- [Wi-Fi Direct Ağ Yapılandırmasına Genel Bakış](#)

Gelişmiş Ağ Özellikleri

- Ağ Yapılandırma Raporunu Yazdırma
- WLAN Raporunu Yazdır
- Web Tabanlı Yönetim'i Kullanarak SNMP Protokolünü Yapılandırın

Ağ Yapılandırma Raporunu Yazdırma

Ağ Yapılandırma Raporunda, ağ baskı sunucusu ayarları dahil ağ yapılandırması listelenir.



- Düğüm Adı: Düğüm Adı, geçerli Ağ Yapılandırma Raporunda görünür. Varsayılan Düğüm Adı kablolu bir ağ için "BRNxxxxxxxxxxx" ya da kablosuz bir ağ için "BRWxxxxxxxxxxx" şeklindedir (burada "xxxxxxxxxxx", makinenizin MAC Adresidir / Ethernet Adresidir.)
- Ağ Yapılandırma Raporundaki [IP Address] 0.0.0.0 gösteriyorsa bir dakika bekleyin ve yeniden yazdırmayı deneyin.
- Makinenizin IP adresi, alt ağ maskesi, düğüm adı ve MAC Adresi gibi ayarlarını raporda bulabilirsiniz, örneğin:
 - IP adresi: 192.168.0.5
 - Alt ağ maskesi: 255.255.255.0
 - Düğüm adı: BRN000ca0000499
 - MAC Adresi: 00-0c-a0-00-04-99



>> HL-L3210CW/HL-L3230CDN/HL-L3230CDW

>> HL-L3270CDW

HL-L3210CW/HL-L3230CDN/HL-L3230CDW

1. [Baskı Raporları] seçeneğini seçmek için ▲ veya ▼ ögesine basın ve sonra **OK (Tamam)** ögesine basın.
2. [Ağ Yapılandır.] ögesini seçmek için ▲ veya ▼ ögesine basın.
3. **OK (Tamam)** ögesine basın.
4. **Go (Başla)** ögesine basın.

HL-L3270CDW

1.  [Ayarlar] > [Tüm Ayarlar] > [Baskı Raporları] > [Ağ Yapılandırılması] ögesine basın.
2. [Evet] ögesine basın.
Makinede Ağ Yapılandırma Raporunu yazdırılır.
3.  ögesine basın.

✓ İlgili bilgiler

- [Gelişmiş Ağ Özellikleri](#)

İlgili konular:

- [Brother Makinemin Ağ Ayarlarını Nerede Bulabilirim?](#)
- [Ağ Bağlantısı Onarma Aracı'nı Kullanma \(Windows\)](#)
- [Web Tabanlı Yönetim'e Erişim](#)
- [Ağ Cihazlarının Düzgün Çalışıp Çalışmadığını Kontrol Etmek İstiyorum](#)

WLAN Raporunu Yazdır

İlgili Modeller: HL-L3210CW/HL-L3230CDW/HL-L3270CDW

Kablosuz Raporu, makinenizin kablosuz durumunu yansıtır. Kablosuz bağlantı başarısız olursa, yazdırılan rapordaki hata kodunu kontrol edin.



>> [HL-L3210CW/HL-L3230CDW](#)

>> [HL-L3270CDW](#)

HL-L3210CW/HL-L3230CDW

1. [Baskı Raporları] seçeneğini seçmek için ▲ veya ▼ ögesine basın ve sonra **OK (Tamam)** ögesine basın.
2. [WLAN Raporu] seçeneğini seçmek için ▲ veya ▼ ögesine basın ve sonra **OK (Tamam)** ögesine basın.
3. **Go (Başla)** ögesine basın.
Makine Kablosuz Ağ Raporunu yazdıracaktır.

HL-L3270CDW

1.  [Ayarlar] > [Tüm Ayarlar] > [Baskı Raporları] > [Kablosuz Ağ Raporu] ögesine basın.
2. [Evet] ögesine basın.
Makine Kablosuz Ağ Raporunu yazdıracaktır.
3.  ögesine basın.

Kablosuz Ağ Raporu yazdırılmazsa, makinenizde hata olup olmadığını kontrol edin. Görünür bir hata yoksa, bir dakika bekleyin ve ardından raporu yeniden yazdırmaya çalışın.

✓ İlgili bilgiler

- [Gelişmiş Ağ Özellikleri](#)
 - [Kablosuz LAN Raporu Hata Kodları](#)

İlgili konular:

- [Brother Makinem Ağ Üzerinden Yazdıramıyor](#)
- [Ağ Cihazlarımla Düzgün Çalışıp Çalışmadığını Kontrol Etmek İstiyorum](#)

Kablosuz LAN Raporu Hata Kodları

İlgili Modeller: HL-L3210CW/HL-L3230CDW/HL-L3270CDW

Kablosuz LAN Raporu bağlantının başarısız olduğunu gösteriyorsa, yazdırılan rapordaki hata kodunu kontrol edin ve tablodaki ilgili talimatlara bakın:

Hata Kodu	Sorun ve Önerilen Çözümler
TS-01	Kablosuz ayarı etkinleştirilmedi, kablosuz ayarını AÇIK olarak değiştirin. Makinenize bir ağ kablosu takılıysa, çıkarın ve makinenizin kablosuz ayarını AÇIK olarak değiştirin.
TS-02	Kablosuz erişim noktası/yönlendiricisi algılanamıyor. 1. Aşağıdaki iki noktayı kontrol edin: <ul style="list-style-type: none">Kablosuz erişim noktanıza/yönlendiricinize olan fişi çıkarın, 10 saniye kadar bekleyin ve sonra geri takın.WLAN erişim noktanız/yönlendiriciniz MAC adresi filtrelemesi kullanıyorsa, filtrede Brother makinenizin MAC adresine izin verildiğini doğrulayın. 2. SSID ve güvenlik bilgilerini (SSID/kimlik doğrulama yöntemi/şifreleme yöntemi/Ağ Anahtarı) manuel olarak girdiyseniz, bilgiler hatalı olabilir. SSID ve güvenlik bilgilerini yeniden doğrulayın ve gerekirse doğru bilgileri yeniden girin. Bu aygıt 5 GHz SSID/ESSID'yi desteklemez ve bir 2,4 GHz SSID/ESSID seçmeniz gerekir. Erişim noktasının/yönlendiricinin 2,4 GHz veya 2,4 GHz/5 GHz karışık moda ayarlandığından emin olun.
TS-03	Girdiğiniz kablosuz ağ ve güvenlik ayarı yanlış olabilir. Kablosuz ağ ayarlarını yeniden doğrulayın. Bu bilgileri bilmiyorsanız, ağ yöneticinize sorun.
TS-04	Seçilen kablosuz erişim noktası/yönlendiricisi tarafından kullanılan Kimlik Doğrulama/Şifreleme yöntemleri makineniz tarafından desteklenmiyor. Kablosuz erişim noktasının/yönlendiricisinin kimlik doğrulama ve şifreleme yöntemini değiştirin. Makineniz aşağıdaki kimlik doğrulama yöntemlerini destekler: <ul style="list-style-type: none">WPA-Kişisel TKIP veya AESWPA2-Kişisel TKIP veya AESAçık WEP veya Hiçbiri (şifreleme olmadan)Paylaşılan anahtar WEP Sorununuz çözülmezse, girdiğiniz SSID veya ağ ayarları hatalı olabilir. Kablosuz ağ ayarlarını doğrulayın.
TS-05	Güvenlik bilgileri (SSID/Ağ Anahtarı) hatalı. Kablosuz güvenlik bilgilerini (Kimlik Doğrulama yöntemi/Şifreleme yöntemi/Ağ Anahtarı) onaylayın.
TS-06	Makine, WPS etkin bir WLAN erişim noktası/yönlendirici algılayamadı. Kablosuz güvenlik bilgilerini (Kimlik Doğrulama yöntemi/Şifreleme yöntemi/Ağ Anahtarı) onaylayın.

Hata Kodu	Sorun ve Önerilen Çözümler
TS-07	<p>Makine, WPS etkin bir WLAN erişim noktası/yönlendirici algılayamadı.</p> <p>WPS ile bağlanmak isterseniz, hem makinenizi hem de WLAN erişim noktasını/yönlendiricini çalıştırmanız gerekir. WLAN erişim noktasında/yönlendiricide WPS için bağlantı yöntemini onaylayın ve yeniden başlatmaya çalışın.</p> <p>WLAN erişim noktasını/yönlendiricini WPS kullanarak nasıl çalıştıracağınızı bilmiyorsanız, WLAN erişim noktası/yönlendiriciniz ile sağlanan belgelere bakın, WLAN erişim noktasının/yönlendiricinizin üreticisine sorun veya ağ yöneticinize sorun.</p>
TS-08	<p>İki veya daha fazla WLAN erişim noktasında WPS'nin etkin olduğu algılandı.</p> <ul style="list-style-type: none">• Kapsam içindeki sadece bir WLAN erişim noktasında/yönlendiricisinde WPS yönteminin etkin olduğunu onaylayın ve tekrar deneyin.• Diğer erişim noktalarının etkilemesini engellemek için birkaç dakika sonra tekrar başlatmayı deneyin.



İlgili bilgiler


- [WLAN Raporunu Yazdır](#)

İlgili konular:

- [Brother Makinem Ağ Üzerinden Yazdıramıyor](#)
- [Ağ Cihazlarımın Düzgün Çalışıp Çalışmadığını Kontrol Etmek İstiyorum](#)
- [Makinenizi Wi-Fi Protected Setup™ \(WPS\) Tek Dokunuş Yöntemini Kullanarak Kablosuz Ağ İçin Yapılandırma](#)
- [Makinenizi Wi-Fi Protected Setup™ \(WPS\) PIN Yöntemini Kullanarak Kablosuz Ağ İçin Yapılandırma](#)
- [Makinenin Kumanda Paneli Kurulum Sihirbazı'nı Kullanarak Makinenizi Bir Kablosuz Ağ İçin Yapılandırma](#)
- [Makinenizi SSID Yayınlanmadığında Kablosuz Ağ İçin Yapılandırma](#)
- [Makinenizi Kuruluş Kablosuz Ağı İçin Yapılandırma](#)

Web Tabanlı Yönetim'i Kullanarak SNTP Protokolünü Yapılandırın

SNTP zaman sunucusunun gösterdiği zamanla kimlik doğrulama için makinenin kullandığı zamanı eşitlemek için SNTP protokolünü yapılandırın.

1. Web tarayıcınızı başlatın.
2. Tarayıcınızın adres çubuğuna "https://makine'nin IP adresi" yazın ("makinenin IP adresi", makinenin IP adresidir).
Örneğin:
https://192.168.1.2
3. Makine şifre isterse bunu yazın ve  ögesine tıklayın.
4. **Network (Ağ)** sekmesini tıklatın.
5. Sol taraftaki gezinme çubuğunda **Protocol (Protokol)** menüsünü tıklatın.
6. Ayarları etkinleştirmek için **SNTP** onay kutusunu seçin.
7. **Submit (Gönder)** ögesine tıklayın.
8. Yapılandırmayı etkinleştirmek için Brother makinenizi yeniden başlatın.
9. SNTP onay kutusunun yanındaki **Advanced Settings (Gelişmiş Ayarlar)** ögesine tıklayın.
10. Ayarlamak veya değiştirmek istediğiniz profili seçin.

Seçenek	Açıklama
Status (Durum)	SNTP protokolünün etkin olup olmadığını görüntüler.
Synchronization Status (Senkronizasyon Durumu)	En son eşitleme durumunu onaylayın.
SNTP Server Method (SNTP Sunucu Yöntemi)	veya STATIC (STATİK) ögesini seçin. AUTO (OTOMATİK) <ul style="list-style-type: none">• AUTO (OTOMATİK) Ağınızda bir DHCP sunucusu varsa, SNTP sunucusu, adresi bu sunucudan otomatik olarak alır.• STATIC (STATİK) Kullanmak istediğiniz adresi yazın.
Primary SNTP Server Address (Birincil SNTP Sunucu Adresi) Secondary SNTP Server Address (İkincil SNTP Sunucu Adresi)	Sunucu adresini yazın (en fazla 64 karakter). İkincil SNTP sunucusu adresi, birincil SNTP sunucusu adresinin yedeği olarak kullanılır. Birincil sunucu kullanılmadığında, makine ikincil SNTP sunucusuyla bağlantıya geçecektir.
Primary SNTP Server Port (Birincil SNTP Sunucu Bağlantı Noktası) Secondary SNTP Server Port (İkincil SNTP Sunucu Bağlantı Noktası)	Bağlantı noktası numarasını yazın (1-65535). İkincil SNTP sunucusu bağlantı noktası, birincil SNTP sunucusu bağlantı noktasının yedeği olarak kullanılır. Birincil bağlantı noktası kullanılmadığında, makine ikincil SNTP bağlantı noktasıyla bağlantıya geçecektir.
Synchronization Interval (Senkronizasyon Aralığı)	Sunucu eşitleme girişimleri arasındaki süreyi saat cinsinden yazın (1-168 saat).

11. **Submit (Gönder)** ögesine tıklayın.



İlgili bilgiler

- [Gelişmiş Ağ Özellikleri](#)

Gelişmiş Kullanıcılar için Teknik Bilgi

- [Ağ Ayarlarını Fabrika Ayarlarına Sıfırlama](#)

Ağ Ayarlarını Fabrika Ayarlarına Sıfırlama

Yazdırma sunucusunu varsayılan fabrika ayarlarına sıfırlamak için makinenin kontrol panelini kullanabilirsiniz. Bu işlem ile şifre ve IP adresi gibi tüm bilgiler sıfırlanır.



- Bu özellik ile tüm kablolu (yalnızca desteklenen modeller) ve kablosuz ağ ayarları fabrika ayarlarına geri yüklenir.
- Ayrıca yazdırma sunucusunu BRAdmin Light, BRAdmin Professional veya Web Tabanlı Yönetim'i kullanarak da fabrika ayarlarına sıfırlayabilirsiniz.


>> [HL-L3210CW/HL-L3230CDN/HL-L3230CDW](#)

>> [HL-L3270CDW](#)

HL-L3210CW/HL-L3230CDN/HL-L3230CDW

1. [Ağ] seçeneğini seçmek için ▲ veya ▼ öğesine basın ve sonra **OK (Tamam)** öğesine basın.
2. [Ağ Sıfırlama] seçeneğini seçmek için ▲ veya ▼ öğesine basın ve sonra **OK (Tamam)** öğesine basın.
3. Ağ ayarlarını sıfırlamak için makinenin talimatını izleyin.
Makine yeniden başlayacaktır.

HL-L3270CDW

1.  [Ayarlar] > [Tüm Ayarlar] > [Ağ] > [Ağ Sıfırlama] öğesine basın.
2. [Tekrar başlatılsın mı?] görüntülenecektir. Onaylamak için iki saniye boyunca [Evet] öğesine basın.
Makine yeniden başlayacaktır.



İlgili bilgiler

- [Gelişmiş Kullanıcılar için Teknik Bilgi](#)

Güvenlik

- [Makine Ayarlarını Kilitleme](#)
- [Ağ Güvenliği Özellikleri](#)

Makine Ayarlarını Kilitleme

Makinenin Erişim Kilidi özelliğini açmadan önce, şifrenizi dikkatlice not edin. Şifrenizi unuttuysanız makinede depolanan tüm şifreleri sıfırlamanız gerekir yöneticinizi Brother müşteri hizmetlerini arayarak makinede depolanan tüm şifreleri sıfırlamalısınız.

- [Ayar Kilidine Genel Bakış](#)

Ayar Kilidine Genel Bakış

Makine ayarlarına yetkisiz erişimini engellemek için Ayar Kilidi özelliğini kullanın.

Ayar Kilidi Açık olarak ayarlandığında, şifreyi girmeden makine ayarlarına erişemezsiniz.

- [Ayar Kilidi Şifresini Ayarlama](#)
- [Ayar Kilitleme Şifresini Deęiřtirme](#)
- [Kilit Ayarlamayı Açma](#)



Ayar Kilidi Şifresini Ayarlama

>> HL-L3210CW/HL-L3230CDN/HL-L3230CDW
>> HL-L3270CDW

HL-L3210CW/HL-L3230CDN/HL-L3230CDW

1. seçeneğini görüntülemek için ▲ veya ▼ öğesine basın ve sonra **OK (Tamam)** öğesine basın. [Genel Ayarlar]
2. seçeneğini görüntülemek için ▲ veya ▼ öğesine basın ve sonra **OK (Tamam)** öğesine basın. [Ayar Kilidi]
3. Şifre için dört basamaklı bir sayı girin.
Her basamağı girmek için, bir sayı seçmek için ▲ veya ▼ öğesine basın ve sonra **OK (Tamam)** öğesine basın.
4. LCD'de [Onay:] görüntülendiğinde yeni parolayı tekrar girin.

HL-L3270CDW

1.  [Ayarlar] > [Tüm Ayarlar] > [Genel Ayarlar] > [Ayar Kilidi] öğesine basın.
2. Şifre için dört basamaklı bir sayı girin.
3. [OK] öğesine basın.
4. LCD'de [Onayla] görüntülendiğinde yeni şifreyi tekrar girin.
5. [OK] öğesine basın.
6.  öğesine basın.

✓ İlgili bilgiler

- [Ayar Kilidine Genel Bakış](#)



Ayar Kilitleme Şifresini Değişirme

>> [HL-L3210CW/HL-L3230CDN/HL-L3230CDW](#)
>> [HL-L3270CDW](#)

HL-L3210CW/HL-L3230CDN/HL-L3230CDW

1. seçeneğini görüntülemek için ▲ veya ▼ öğesine basın ve sonra **OK (Tamam)** öğesine basın. [Genel Ayarlar]
2. seçeneğini görüntülemek için ▲ veya ▼ öğesine basın ve sonra **OK (Tamam)** öğesine basın. [Ayar Kilidi]
3. [Şifre Ayarla] seçeneğini seçmek için ▲ veya ▼ öğesine basın ve sonra **OK (Tamam)** öğesine basın.
4. Dört basamaklı geçerli şifreyi girin.
Her basamağı girmek için, bir sayı seçmek için ▲ veya ▼ öğesine basın ve sonra **OK (Tamam)** öğesine basın.
5. Dört basamaklı yeni bir şifre girin.
Her basamağı girmek için, bir sayı seçmek için ▲ veya ▼ öğesine basın ve sonra **OK (Tamam)** öğesine basın.
6. LCD'de [Onay:] görüntülendiğinde yeni parolayı tekrar girin.

HL-L3270CDW

1.  [Ayarlar] > [Tüm Ayarlar] > [Genel Ayarlar] > [Ayar Kilidi] > [Şifre Ayarla] öğesine basın.
2. Dört basamaklı geçerli şifreyi girin.
3. [OK] öğesine basın.
4. Dört basamaklı yeni bir şifre girin.
5. [OK] öğesine basın.
6. LCD'de [Onayla] görüntülendiğinde yeni şifreyi tekrar girin.
7. [OK] öğesine basın.
8.  öğesine basın.

✓ İlgili bilgiler

- [Ayar Kilidine Genel Bakış](#)


Kilit Ayarlamayı Açma

>> [HL-L3210CW/HL-L3230CDN/HL-L3230CDW](#)
>> [HL-L3270CDW](#)

HL-L3210CW/HL-L3230CDN/HL-L3230CDW

1. seçeneğini görüntülemek için ▲ veya ▼ öğesine basın ve sonra **OK (Tamam)** öğesine basın. [Genel Ayarlar]
2. seçeneğini görüntülemek için ▲ veya ▼ öğesine basın ve sonra **OK (Tamam)** öğesine basın. [Ayar Kilidi]
3. LCD'de [Açık] gösterildiğinde, **OK (Tamam)** öğesine basın.
4. Dört basamaklı geçerli şifreyi girin.
Her basamağı girmek için, bir sayı seçmek için ▲ veya ▼ öğesine basın ve sonra **OK (Tamam)** öğesine basın.

HL-L3270CDW

1.  [Ayarlar] > [Tüm Ayarlar] > [Genel Ayarlar] > [Ayar Kilidi] > [Kilit Kaplı⇒Açık] öğesine basın.
2. Dört basamaklı geçerli şifreyi girin.
3. [OK] öğesine basın.

✓ İlgili bilgiler

- [Ayar Kilidine Genel Bakış](#)

■ Ağ Güvenliği Özellikleri

- [Ağ Güvenlik Özelliklerini Kullanmadan Önce](#)
- [Secure Function Lock 3.0](#)
- [SSL/TLS Kullanarak Ağ Makinenizi Güvenli Şekilde Yönetme](#)
- [Güvenli Bir Şekilde E-posta Gönder](#)
- [Kablolu veya Kablosuz Bir Ağ İçin IEEE 802.1x Kimlik Doğrulaması'nı Kullanma](#)
- [Yazdırma Günlüğünü Ağa Depolama](#)

Ağ Güvenlik Özelliklerini Kullanmadan Önce

Brother makinemiz, günümüzde mevcut olan en yeni ağ güvenliği ve şifreleme protokollerini kullanır. Bu ağ özellikleri, verilerinizi korumaya ve makineye yetkisiz erişimleri engellemeye yardımcı olmak için genel ağ güvenliği planınıza entegre edilebilir.



Telnet, FTP sunucusu ve TFTP protokollerinin devre dışı bırakılmasını öneririz. Makinenize bu protokolleri kullanarak erişim sağlamak güvenli değildir.



İlgili bilgiler

- Ağ Güvenliği Özellikleri

Secure Function Lock 3.0

Brother Secure Function Lock 3.0, Brother makinenizdeki kullanılabilir işlevleri kısıtlayarak güvenliđi artırır.

- [Secure Function Lock 3.0 Kullanmadan Önce](#)
- [Secure Function Lock 3.0 Ayarlarını Web Tabanlı Yönetim'i Kullanarak Yapılandırma](#)
- [Güvenli İşlev Kilidi 3.0 için Ortak Modu Yapılandırma](#)
- [Diđer Secure Function Lock 3.0 Özellikleri](#)

Secure Function Lock 3.0 Kullanmadan Önce

Güvenli Fonksiyon Kilidi özelliğini, şifre yapılandırmak, belli kullanıcı sayfa sınırlamaları belirlemek ve burada listelenen işlevlerin bazılarını veya tümüne erişim vermek amacıyla kullanın.

Aşağıdaki Secure Function Lock 3.0 ayarlarını, Web Tabanlı Yönetim'i veya BRAdmin Professional'ü kullanarak yapılandırabilir ve değiştirebilirsiniz (Windows):

- **Print (Yazdır)**

Yazdırma, AirPrint, Google Cloud Print™ ve Brother iPrint&Scan ile gönderilen yazdırma işlerini içerir.

Kullanıcıların oturum açma adlarını önceden kaydederseniz, kullanıcıların yazdırma işlevini kullanırken şifrelerini girmeleri gerekmez.


- **Color Print (Renkli Baskı)**
- **Web Connect (Web Bağlantısı)** (sadece desteklenen modeller)
- **Page Limits (Sayfa Limitleri)**
- **Page Counters (Sayfa Sayaçları)**



İlgili bilgiler

- [Secure Function Lock 3.0](#)

Secure Function Lock 3.0 Ayarlarını Web Tabanlı Yönetim'i Kullanarak Yapılandırma

1. Web tarayıcınızı başlatın.
2. Tarayıcınızın adres çubuğuna "https://makine'nin IP adresi" yazın ("makinenin IP adresi", makinenin IP adresidir).
Örneğin:
https://192.168.1.2
3. Makine şifre isterse bunu yazın ve  ögesine tıklayın.
4. **Administrator (Yönetici)** sekmesini tıklatın.
5. Sol taraftaki gezinme çubuğunda **Restriction Management (Kısıtlama Yönetimi)** veya **User Restriction Function (Kullanıcı Kısıtlama İşlevi)** menüsünü tıklatın.
6. **Secure Function Lock (Güvenli İşlev Kilidi)** ögesini seçin.
7. **Submit (Gönder)** ögesine tıklayın.
8. Sol taraftaki gezinme çubuğunda **Restricted Functions (Kısıtlanan İşlevler)** menüsünü tıklatın.
9. **User List / Restricted Functions (Kullanıcı Listesi / Kısıtlanmış İşlevler)** alanına bir grup adı veya kullanıcı adı yazın.
10. **Print (Yazdır)** ve diğer sütunlarda, izin vermek için bir onay kutusu seçin veya listelenen işlevi kısıtlamak için onay kutusunun işaretini kaldırın.
11. Maksimum sayfa sayısını yapılandırmak için, **Page Limits (Sayfa Limitleri)** sütununda **On (Açık)** onay kutusunu seçin ve ardından **Max. Pages (Maks. Sayfa)** alanına maksimum sayıyı yazın.
12. **Submit (Gönder)** ögesine tıklayın.
13. Sol taraftaki gezinme çubuğunda **User List (Kullanıcı Listesi)** menüsünü tıklatın.
14. **User List (Kullanıcı Listesi)** alanında, kullanıcı adını yazın.
15. **PIN Number (PIN Numarası)** alanına, dört basamaklı bir şifre yazın.
16. Her kullanıcı için açılır listeden **User List / Restricted Functions (Kullanıcı Listesi / Kısıtlanmış İşlevler)** ögesini seçin.
17. **Submit (Gönder)** ögesine tıklayın.



İlgili bilgiler


- [Secure Function Lock 3.0](#)

Güvenli İşlev Kilidi 3.0 için Ortak Modu Yapılandırma

Secure Function Lock (Güvenli İşlev Kilidi) ekranından ortak kullanıcıların kullanabileceği işlevleri kısıtlayan Ortak Mod'u ayarlayın. Ortak kullanıcıların, Ortak Mod'la kullanılabilir hale getirilen özelliklere erişmek için şifre girmelerine gerek yoktur.



Ortak Mod, Google Cloud Print™, Brother iPrint&Scan ve CUPS driver (Mac) yoluyla gönderilen yazdırma işlerini içerir.

1. Web tarayıcınızı başlatın.
2. Tarayıcınızın adres çubuğuna "https://makine'nin IP adresi" yazın ("makinenin IP adresi", makinenin IP adresidir).
Örneğin:
https://192.168.1.2
3. Makine şifre isterse bunu yazın ve  ögesine tıklayın.
4. **Administrator (Yönetici)** sekmesini tıklatın.
5. Sol taraftaki gezinme çubuğunda **Restriction Management (Kısıtlama Yönetimi)** veya **User Restriction Function (Kullanıcı Kısıtlama İşlevi)** menüsünü tıklatın.
6. **Secure Function Lock (Güvenli İşlev Kilidi)** ögesini seçin.
7. **Submit (Gönder)** ögesine tıklayın.
8. Sol taraftaki gezinme çubuğunda **Restricted Functions (Kısıtlanan İşlevler)** menüsünü tıklatın.
9. **Public Mode (Ortak Modu)** satırında, listelenen işleve izin vermek için bir onay kutusunu işaretleyin, kısıtlamak için onay kutusunun işaretini kaldırın.
10. **Submit (Gönder)** ögesine tıklayın.



İlgili bilgiler

- [Secure Function Lock 3.0](#)

İlgili konular:

- [Web Tabanlı Yönetimi Kullanarak Makinenizi Google Cloud Print'e Kaydetme](#)

Diğer Secure Function Lock 3.0 Özellikleri

Güvenli Fonksiyon Kilidi ekranında aşağıdaki özellikleri yapılandırın:

All Counter Reset (Tüm Sayacı Sıfırla)

Sayfa sayacını sıfırlamak için **Page Counters (Sayfa Sayaçları)** sütunundaki **All Counter Reset (Tüm Sayacı Sıfırla)** ögesini tıklatın.

Export to CSV file (CSV dosyasına gönder)

User List / Restricted Functions (Kullanıcı Listesi / Kısıtlanmış İşlevler) bilgisi dahil geçerli sayfa sayacını bir CSV dosyası olarak vermek için **Export to CSV file (CSV dosyasına gönder)** ögesini tıklatın.

Last Counter Record (Son Sayaç Kaydı)

Sayaç sıfırlandıktan sonra makinenin sayfa sayısını tutmasını istiyorsanız **Last Counter Record (Son Sayaç Kaydı)** ögesini tıklatın.



İlgili bilgiler

- [Secure Function Lock 3.0](#)

SSL/TLS Kullanarak Ağ Makinenizi Güvenli Şekilde Yönetme

- [SSL/TLS'ye Giriş](#)
- [Sertifika ve Web Tabanlı Yönetim](#)
- [Web Tabanlı Yönetim'i Kullanarak Ağ Makinenizi Güvenli Bir Şekilde Yönetme](#)
- [BRAdmin Professional'ı Kullanarak Ağ Makinesini Güvenli Olarak Yönetme \(Windows\)](#)
- [SSL/TLS Kullanarak Belgeleri Güvenli Biçimde Yazdırma](#)

SSL/TLS'ye Giriş

Güvenli Yuva Katmanı (SSL) veya Aktarım Katmanı Güvenliği (TLS), yerel veya geniş alan ağı üzerinden gönderilen verileri korumak için etkili bir yoldur (LAN veya WAN). Baskı işi gibi, ağ üzerinden gönderilen verileri şifreleyerek çalışır ve böylece veriyi yakalamaya çalışan biri onu okuyamayacaktır.

SSL/TLS, hem kablolu hem de kablosuz ağlarda yapılandırılabilir ve WPA anahtarı ve güvenlik duvarı gibi diğer güvenlik formlarıyla birlikte çalışabilir.



İlgili bilgiler

- [SSL/TLS Kullanarak Ağ Makinenizi Güvenli Şekilde Yönetme](#)
 - [SSL/TLS'nin Kısaca Geçmişi](#)
 - [SSL/TLS Kullanmanın Avantajları](#)

SSL/TLS'nin Kısaca Geçmişi

SSL/TLS esas olarak, web trafik bilgilerini, özellikle web tarayıcıları ve sunucuları arasında gönderilen verileri güvence altına almak için yaratıldı. Örneğin, İnternet Bankacılığı için İnternet Explorer kullandığınızda ve web tarayıcınızda https:// ve küçük asma kilit simgesini gördüğünüzde, SSL kullanıyorsunuz demektir. SSL, çevrimiçi güvenlik için evrensel bir çözüm olmak amacıyla Telnet, yazıcı ve FTP yazılımı gibi ek uygulamalarla çalışacak şekilde gelişti. Orijinal tasarım maksatları bugün hala pek çok çevrimiçi satıcı ve banka tarafından, kredi kartı numaraları, müşteri kayıtları gibi hassas verileri güvenlik altına almak amacıyla kullanılmaktadır.

SSL/TLS, son derece yüksek seviyelerde şifreleme kullanır ve dünyanın dört bir yanındaki bankalar tarafından güvenilir.



İlgili bilgiler

- [SSL/TLS'ye Giriş](#)

SSL/TLS Kullanmanın Avantajları

Brother makinelerinde SSL/TLS kullanmanın başlıca faydası, yetkisiz kullanıcıların makineye gönderilen verileri okumasını kısıtlayarak, IP ağı üzerinden güvenli yazdırmayı garantilemesidir. SSL'nin temel özelliği, gizli verileri güvenli şekilde yazdırmak için kullanılabilmesidir. Örneğin, büyük bir şirketteki İK bölümü belli aralıklarla maaş bordrolarını basıyor olabilir. Şifreleme olmadan, bu maaş bordrolarındaki bilgiler diğer ağ kullanıcıları tarafından okunabilir. Ancak SSL/TLS ile, veriyi yakalamaya çalışan biri gerçek maaş bordrosunu değil, kodlardan oluşan karmaşık bir sayfa görecektir.



İlgili bilgiler

- [SSL/TLS'ye Giriş](#)

Sertifikalar ve Web Tabanlı Yönetim

Ağ bağlantılı Brother makinenizi SSL/TLS kullanarak güvenli şekilde yönetmek için bir sertifika yapılandırmanız gerekir. Bir sertifika yapılandırmak için Web Tabanlı Yönetim'i kullanmanız gerekir.

- Desteklenen Güvenlik Sertifikası Özellikleri
- Bir Sertifika Oluşturma ve Yükleme
- Birden Fazla Sertifikayı Yönetme

Desteklenen Güvenlik Sertifikası Özellikleri

Brother makineniz birden fazla güvenlik sertifikasının kullanılmasını destekler, böylece güvenli bir yönetim, kimlik doğrulama ve makine iletişimi sağlanır. Makine ile aşağıdaki güvenlik sertifikası özellikleri kullanılabilir:

- SSL/TLS iletişimi
- SMTP için SSL iletişimi
- IEEE 802.1x kimlik doğrulama

Brother makinesi aşağıdakileri destekler:

- Önceden yüklenmiş sertifika

Makineniz önceden yüklenmiş, otomatik olarak imzalanan bir sertifikaya sahiptir. Bu sertifika, farklı bir sertifika oluşturmaya veya yüklemeye gerek kalmadan, SSL/TLS iletişimini kullanmanıza olanak sağlar.



Önceden yüklenmiş otomatik olarak imzalanan sertifika belli bir seviyeye kadar iletişiminizi korur. Daha iyi bir güvenlik için güvenilir bir kurumun yayınladığı bir sertifika kullanılmasını tavsiye ederiz.

- Otomatik olarak imzalanan sertifika

Bu yazdırma sunucusu kendi sertifikasını yayınlar. Bu sertifikayı kullanarak, CA'dan farklı bir sertifika oluşturmaya veya yüklemeye gerek olmadan, SSL/TLS iletişimini kolaylıkla kullanabilirsiniz.

- Bir Sertifika Yetkilisinden (CA) Sertifika

Bir CA'dan gelen sertifikayı yüklemek için iki yöntem vardır. Bir CA'dan bir sertifikanız varsa veya harici güvenilir bir CA'dan sertifika kullanmak isterseniz:

- Bu yazdırma sunucusundan bir Sertifika İmzalama İsteği (CSR) kullanıldığında.
- Bir sertifika ve özel anahtar alındığında.

- Sertifika Yetkilisi (CA) Sertifikası

CA'yı tanımlayan ve kendi özel anahtarına sahip olan bir CA sertifikası kullanmak için, Ağın güvenlik özelliklerini yapılandırmadan önce CA'dan o CA sertifikasını almanız gerekir.



- SSL/TLS iletişimini kullanacaksanız, önce sistem yöneticinize başvurmanızı öneririz.
- Yazdırma sunucusunu varsayılan fabrika ayarlarına geri sıfırladığınızda, yüklenen sertifika ve özel anahtar silinir. Yazdırma sunucusu sıfırlandıktan sonra aynı sertifikayı ve özel anahtarı tutmak isterseniz, bunları sıfırlamadan önce dışarıya aktarın ve sonra yeniden yükleyin.



İlgili bilgiler

- Sertifikalar ve Web Tabanlı Yönetim

Bir Sertifika Oluşturma ve Yükleme

- Bir Sertifika Oluşturmak ve Yükleme İçin Adım Adım Kılavuzu
- Kendi Kendine İmzalanan Sertifika Oluşturma ve Yükleme
- Sertifika Yetkilisinden (CA) Bir Sertifika Oluşturma ve Yükleme
- Bir CA Sertifikasını İçeriye ve Dışarıya Aktarma

Bir Sertifika Oluşturmak ve Yükleme İçin Adım Adım Kılavuzu

Bir güvenlik sertifikasını seçerken iki seçenek vardır: kendinden imzalı bir sertifika kullanın veya Sertifika Yetkilisinden (CA) bir sertifika kullanın.

Bunlar, seçtiğiniz seçeneğe göre gerekli eylemlerin kısa bir özetidir.

Seçenek 1

Kendi Kendine İmzalanan Sertifika

1. Web Tabanlı Yönetim'i kullanarak kendi kendine imzalanan sertifika oluşturun.
2. Kendinden imzalı sertifikayı bilgisayarınıza yükleyin.

Seçenek 2

CA'dan Sertifika

1. Web Tabanlı Yönetim'i kullanarak Sertifika İmzalama İsteği (CSR) oluşturun.
2. Web Tabanlı Yönetim'i kullanarak CA tarafından verilen sertifikayı Brother makinenize yükleyin.
3. Sertifikayı bilgisayarınıza yükleyin.



İlgili bilgiler

- [Bir Sertifika Oluşturma ve Yükleme](#)

Kendi Kendine İmzalanan Sertifika Oluşturma ve Yükleme

- [Kendi Kendine İmzalanan Sertifika Oluştur](#)
- [Yönetici Haklarıyla Windows Kullanıcıları İçin Kendinden İmzalı Sertifika Yükleme](#)
- [Brother Makinesinde Kendinden İmzalı Sertifikayı Alma ve Verme](#)

Kendi Kendine İmzalanan Sertifika Oluştur

1. Web tarayıcınızı başlatın.
2. Tarayıcınızın adres çubuğuna "https://makine'nin IP adresi" yazın ("makinenin IP adresi", makinenin IP adresidir).

Örneğin:

https://192.168.1.2



- Bir Alan Adı Sistemi kullanıyorsanız veya bir NetBIOS adını etkinleştirdiyse, IP adresi yerine "SharedPrinter" gibi başka bir ad yazabilirsiniz.

- Örneğin:

https://SharedPrinter


Bir NetBIOS adını etkinleştirdiyse, aynı zamanda düğüm adını da kullanabilirsiniz.

- Örneğin:

https://brnxxxxxxxxxxxx

NetBIOS adı Ağ Yapılandırma Raporu'nda bulunabilir.

- Mac için Web Tabanlı Yönetim'e **Status Monitor** ekranındaki makine simgesini tıklatarak erişin.

3. Makine şifre isterse bunu yazın ve  ögesine tıklayın.
4. **Network (Ağ)** sekmesini tıklayın.
5. **Security (Güvenlik)** sekmesini tıklayın.
6. Sol taraftaki gezinme çubuğunda **Certificate (Sertifika)** menüsünü tıklayın.
7. **Create Self-Signed Certificate (Kendinden İmzalı Sertifika Oluştur)** ögesine tıklayın.
8. **Common Name (Ortak Ad)** ve **Valid Date (Geçerli Tarih)** girin.
 - **Common Name (Ortak Ad)** uzunluğu 64 bayttan azdır. Bu makineye SSL/TLS iletişimiyle erişirken kullanmak için bir IP adresi, düğüm adı veya etki alanı adı gibi bir tanımlayıcı girin. Düğüm adı varsayılan olarak görüntülenir.
 - IPPS veya HTTPS protokolünü kullanıyorsanız bir uyarı görünecektir ve URL'ye kendinden imzalı sertifika için kullanılan **Common Name (Ortak Ad)** dışında bir ad girin.
9. Ayarınızı **Public Key Algorithm (Ortak Anahtar Algoritması)** açılır listesinden seçin. Varsayılan ayar **RSA(2048bit)** ayarıdır.
10. Ayarınızı **Digest Algorithm (Özet Algoritması)** açılır listesinden seçin. Varsayılan ayar **SHA256** ayarıdır.
11. **Submit (Gönder)** ögesine tıklayın.
12. **Network (Ağ)** sekmesini tıklayın.
13. Sol taraftaki gezinme çubuğunda **Protocol (Protokol)** menüsünü tıklayın.
14. **HTTP Server Settings (HTTP Sunucusu Ayarları)** ögesine tıklayın.
15. **Select the Certificate (Sertifikayı seçin)** açılır listesinden yapılandırmak istediğiniz sertifikayı seçin.
16. **Submit (Gönder)** ögesine tıklayın.
17. Yazdırma sunucusunu yeniden başlatmak için **Yes (Evet)** ögesini tıklayın.

Kendinden imzalı sertifika oluşturulur ve makinenizin belleğine kaydedilir.

SSL/TLS iletişimini kullanmak için, kendinden imzalı sertifika bilgisayarınızda yüklü olmalıdır.



İlgili bilgiler

- [Kendi Kendine İmzalanan Sertifika Oluşturma ve Yükleme](#)

Yönetici Haklarıyla Windows Kullanıcıları İçin Kendinden İmzalı Sertifika Yükleme

Aşağıdaki adımlar Microsoft Internet Explorer içindir. Başka bir web tarayıcısı kullanıyorsanız, sertifikaları yükleme konusunda yardım almak için web tarayıcınız için belgelere başvurun.

1. Aşağıdakilerden birini yapın:


- (Windows 7 ve Windows Server 2008)

 **(Başlat)** > **Tüm Programlar** öğesini tıklatın.



- (Windows 8)

Görev çubuğunda  **(Internet Explorer)** simgesini sağ tıklatın.

- (Windows 10 ve Windows Server 2016)

 > **Windows Donatıları** öğesini tıklatın.

- (Windows Server 2012 ve Windows Server 2012 R2)

 **(Internet Explorer)** öğesini tıklatın ve sonra görev çubuğunda görünen  **(Internet Explorer)** simgesini sağ tıklatın.

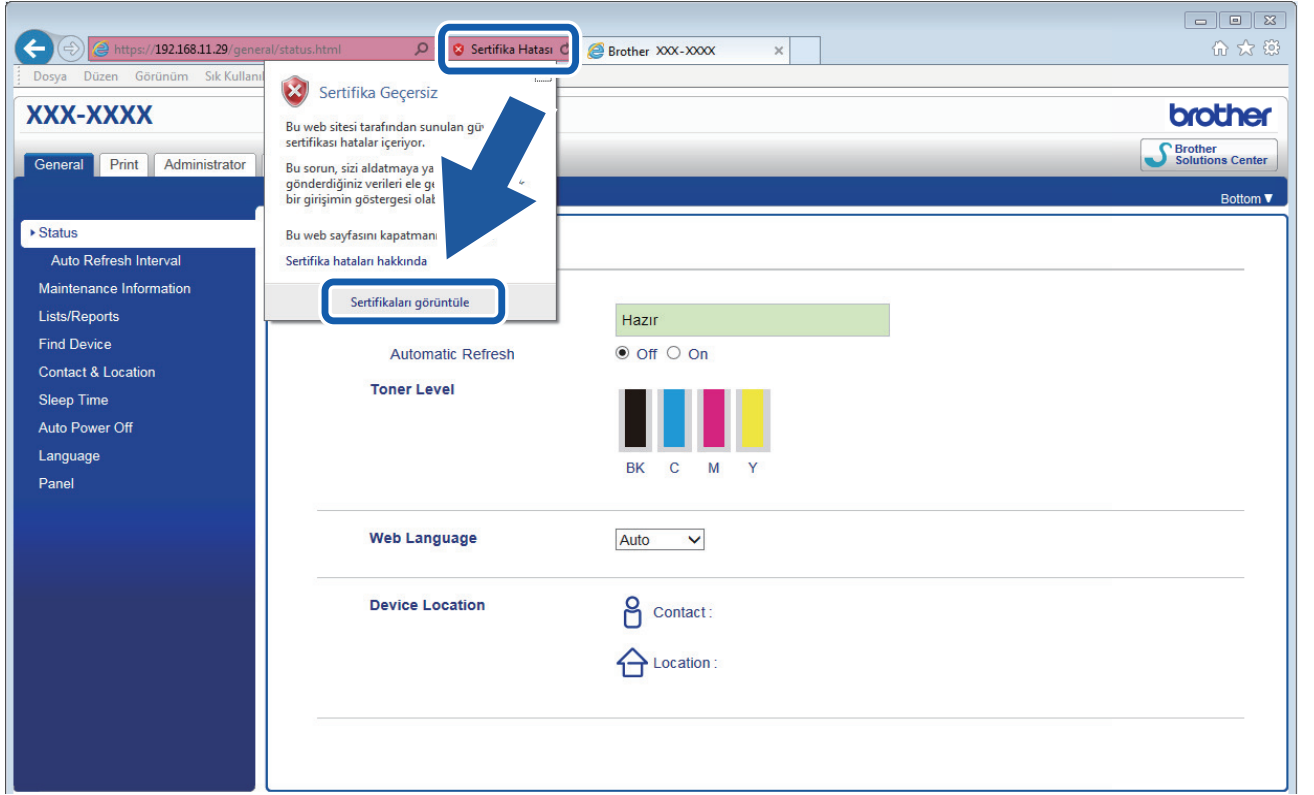
2. **Internet Explorer** öğesini sağ tıklatın ve sonra **Yönetici olarak çalıştır** öğesini tıklatın.



Diğer seçeneği görünürse **Diğer** öğesini tıklatın.

Kullanıcı Hesabı Denetimi ekranı görünürse **Evet** öğesini tıklatın.

3. Makinenize erişim için "https://makine IP adresi" ifadesini tarayıcınızın adres çubuğuna yazın (burada "makine IP adresi" makinenin IP adresi ya da sertifika için atadığınız düğüm adıdır).
4. **Bu web sitesine devam et (önerilmez)**. öğesini tıklatın
5. **Sertifika Hatası** öğesine ve sonra **Sertifikayı Görüntüle** öğesine tıklayın.



6. **Sertifika Yükle...** ögesine tıklayın.
7. **Sertifika Alma Sihirbazı** görüldüğünde **İleri** ögesini tıklatın.
8. **Tüm sertifikaları aşağıdaki depolama alanına yerleştir** ögesini seçin ve ardından **Gözet...** ögesini tıklatın.
9. **Güvenilen Kök Sertifika Yetkilileri** ögesini seçin ve ardından **Tamam** ögesini tıklatın.
10. **İleri** ögesine tıklayın.
11. **Son** ögesine tıklayın.
12. Parmak izi doğruysa **Evet** ögesini tıklatın.
13. **Tamam** ögesine tıklayın.

Kendinden imzalı sertifika artık bilgisayarınıza yüklenir ve SSL/TLS iletişimi kullanılabilir.

✓ İlgili bilgiler

- [Kendi Kendine İmzalanan Sertifika Oluşturma ve Yükleme](#)

▲ Ana sayfa > Güvenlik > Ağ Güvenliği Özellikleri > SSL/TLS Kullanarak Ağ Makinenizi Güvenli Şekilde Yönetme > Serifikalar ve Web Tabanlı Yönetim > Bir Sertifika Oluşturma ve Yükleme > Kendi Kendine İmzalanan Sertifika Oluşturma ve Yükleme > Brother Makinesinde Kendinden İmzalı Sertifikayı Alma ve Verme

Brother Makinesinde Kendinden İmzalı Sertifikayı Alma ve Verme

Kendinden imzalı sertifikaları Brother makinenizde depolayabilirsiniz ve bunları alarak ve vererek yönetebilirsiniz.

- Otomatik olarak imzalanan sertifikayı aktarın.
- Otomatik Olarak İmzalanan Sertifikayı Aktarma

▲ Ana sayfa > Güvenlik > Ağ Güvenliği Özellikleri > SSL/TLS Kullanarak Ağ Makinenizi Güvenli Şekilde Yönetme > Sertifikalar ve Web Tabanlı Yönetim > Bir Sertifika Oluşturma ve Yükleme > Kendi Kendine İmzalanan Sertifika Oluşturma ve Yükleme > Brother Makinesinde Kendinden İmzalı Sertifikayı Alma ve Verme > Otomatik olarak imzalanan sertifikayı aktarın.

Otomatik olarak imzalanan sertifikayı aktarın.

1. Web tarayıcınızı başlatın.
2. Tarayıcınızın adres çubuğuna "https://makine'nin IP adresi" yazın ("makinenin IP adresi", makinenin IP adresidir).
Örneğin:
https://192.168.1.2



- Bir Alan Adı Sistemi kullanıyorsanız veya bir NetBIOS adını etkinleştirdiyse, IP adresi yerine "SharedPrinter" gibi başka bir ad yazabilirsiniz.

- Örneğin:

https://SharedPrinter


Bir NetBIOS adını etkinleştirdiyse, aynı zamanda düğüm adını da kullanabilirsiniz.

- Örneğin:

https://brnxxxxxxxxxxx

NetBIOS adı Ağ Yapılandırma Raporu'nda bulunabilir.

- Mac için Web Tabanlı Yönetim'e **Status Monitor** ekranındaki makine simgesini tıklatarak erişin.

3. Makine şifre isterse bunu yazın ve  ögesine tıklayın.
4. **Network (Ağ)** sekmesini tıklatın.
5. **Security (Güvenlik)** sekmesini tıklatın.
6. Sol taraftaki gezinme çubuğunda **Certificate (Sertifika)** menüsünü tıklatın.
7. **Import Certificate and Private Key (Sertifika ve Özel Anahtarı AI)** ögesine tıklayın.
8. Almak istediğiniz dosyaya gözetin.
9. Dosya şifreliyse şifreyi yazın ve sonra **Submit (Gönder)** ögesini tıklatın.

Kendinden imzalı sertifika makinenize alınır.

SSL/TLS iletişimini kullanmak için, kendinden imzalı sertifika da bilgisayarınızda yüklü olmalıdır. Ağ yöneticinize başvurun.



İlgili bilgiler

- [Brother Makinesinde Kendinden İmzalı Sertifikayı Alma ve Verme](#)

Otomatik Olarak İmzalanan Sertifikayı Aktarma

1. Web tarayıcınızı başlatın.
2. Tarayıcınızın adres çubuğuna "https://makine'nin IP adresi" yazın ("makinenin IP adresi", makinenin IP adresidir).
Örneğin:
https://192.168.1.2



- Bir Alan Adı Sistemi kullanıyorsanız veya bir NetBIOS adını etkinleştirdiyse, IP adresi yerine "SharedPrinter" gibi başka bir ad yazabilirsiniz.

- Örneğin:

https://SharedPrinter


Bir NetBIOS adını etkinleştirdiyse, aynı zamanda düğüm adını da kullanabilirsiniz.

- Örneğin:

https://brnxxxxxxxxxxxx

NetBIOS adı Ağ Yapılandırma Raporu'nda bulunabilir.

- Mac için Web Tabanlı Yönetim'e **Status Monitor** ekranındaki makine simgesini tıklatarak erişin.

3. Makine şifre isterse bunu yazın ve  ögesine tıklayın.
4. **Network (Ağ)** sekmesini tıklatın.
5. **Security (Güvenlik)** sekmesini tıklatın.
6. Sol taraftaki gezinme çubuğunda **Certificate (Sertifika)** menüsünü tıklatın.
7. **Certificate List (Sertifika Listesi)** ile göstermek için **Export (Gönder)** ögesini tıklatın.
8. Dosyayı şifrelemek istiyorsanız, **Enter password (Şifre girin)** alanına bir şifre yazın.
Enter password (Şifre girin) alanı boşsa, çıkış dosyanız şifrelenmeyecektir.
9. Şifreyi yeniden **Retype password (Parolayı Tekrar Girin)** alanına yazın ve sonra **Submit (Gönder)** ögesini tıklatın.
10. **Kaydet** ögesine tıklayın.
11. Dosyayı kaydetmek istediğiniz konumu belirtin.

Otomatik olarak imzalanan sertifika makinenize aktarılır.

Kendinden imzalı sertifikayı bilgisayarınıza da alabilirsiniz.



İlgili bilgiler

- [Brother Makinesinde Kendinden İmzalı Sertifikayı Alma ve Verme](#)

Sertifika Yetkilisinden (CA) Bir Sertifika Oluşturma ve Yükleme

Harici güvenilir bir CA'dan zaten bir sertifikanız varsa, sertifikayı ve özel anahtarı makinede depolayabilir ve bunları alarak ve vererek yönetebilirsiniz. Harici güvenilir bir CA'dan sertifikanız yoksa bir Sertifika İmzalama İsteği (CSR) oluşturun, kimlik doğrulama için bir CA'ya gönderin ve dönen sertifikayı makinenize yükleyin.

- [Sertifika İmzalama İsteği Oluşturma \(CSR\)](#)
- [Brother Makinenize Sertifika Yükleme](#)
- [Sertifikayı ve Özel Anahtarı Alma ve Verme](#)

Sertifika İmzalama İsteği Oluşturma (CSR)

Bir Sertifika İmzalama İsteği (CSR), sertifika içindeki kimlik bilgilerini doğrulamak için bir Sertifika Yetkilisine (CA) gönderilen bir istektir.

CSR'yi oluşturmadan önce bilgisayarınızda CA'dan bir Kök Sertifika yüklemeniz önerilir.

1. Web tarayıcınızı başlatın.
2. Tarayıcınızın adres çubuğuna "https://makine'nin IP adresi" yazın ("makinenin IP adresi", makinenin IP adresidir).

Örneğin:

https://192.168.1.2



- Bir Alan Adı Sistemi kullanıyorsanız veya bir NetBIOS adını etkinleştirdiyse, IP adresi yerine "SharedPrinter" gibi başka bir ad yazabilirsiniz.

- Örneğin:

https://SharedPrinter


Bir NetBIOS adını etkinleştirdiyse, aynı zamanda düğüm adını da kullanabilirsiniz.

- Örneğin:

https://brnxxxxxxxxxxxx

NetBIOS adı Ağ Yapılandırma Raporu'nda bulunabilir.

- Mac için Web Tabanlı Yönetim'e **Status Monitor** ekranındaki makine simgesini tıklatarak erişin.

3. Makine şifre isterse bunu yazın ve  ögesine tıklayın.
4. **Network (Ağ)** sekmesini tıklatın.
5. **Security (Güvenlik)** sekmesini tıklatın.
6. Sol taraftaki gezinme çubuğunda **Certificate (Sertifika)** menüsünü tıklatın.
7. **Create CSR (CSR oluştur)** ögesine tıklayın.
8. Bir **Common Name (Ortak Ad)** (gerekli) yazın ve **Organization (Organizasyon)** (isteğe bağlı) hakkında diğer bilgileri ekleyin.



- Bir CA'nin kimliğinizi onaylayabilmesi ve dış dünyada doğrulayabilmesi için şirketinizin ayrıntıları gerekir.
- **Common Name (Ortak Ad)** uzunluğu 64 bayttan az olmalıdır. Bu yazıcıya SSL/TLS iletişimiyle erişirken kullanmak için bir IP adresi, düğüm adı veya etki alanı adı gibi bir tanımlayıcı girin. Düğüm adı varsayılan olarak görüntülenir. **Common Name (Ortak Ad)** gerekir.
- URL'ye sertifika için kullanılan Ortak Ad'dan farklı bir ad yazarsanız bir uyarı görünecektir.
- **Organization (Organizasyon)** uzunluğu, **Organization Unit (Organizasyon Birimi)**, **City/Locality (Şehir/Yerleşim)** ve **State/Province (Eyalet/İl)** 64 bayttan küçük olmalıdır.
- **Country/Region (Ülke/Bölge)**, iki karakterli ISO 3166 ülke kodu olmalıdır.
- Bir X.509v3 sertifikası uzantısı yapılandırıyorsanız, **Configure extended partition (İlave bölümü yapılandır)** onay kutusunu seçin ve sonra **Auto (Register IPv4) (Otm (IPv4 kaydı))** veya **Manual (Manuel)** ögesini seçin.

9. Ayarınızı **Public Key Algorithm (Ortak Anahtar Algoritması)** açılır listesinden seçin. Varsayılan ayar **RSA(2048bit)** ayarıdır.
10. Ayarınızı **Digest Algorithm (Özet Algoritması)** açılır listesinden seçin. Varsayılan ayar **SHA256** ayarıdır.
11. **Submit (Gönder)** ögesine tıklayın.

Ekranınızda CSR görünür. CSR'yi bir dosya olarak kaydedin veya kopyalayıp bir Sertifika Yetkilisinin sunduğu çevrimiçi bir CSR formu içine yapıştırın.

12. **Save (Kaydet)** ögesine tıklayın.



- CA'nızın bir CSR'yi CA'nıza gönderme yöntemiyle ilgili ilkesini izleyin.
- Windows Server 2008/2012/2012 R2/2016'nın Kuruluş kök CA'sını kullanıyorsanız, İstemci Sertifikasını güvenli bir şekilde oluşturmak üzere sertifika şablonu için Web Sunucusunu kullanmanızı öneririz. EAP-TLS kimlik doğrulamasıyla bir IEEE 802.1x ortamı için bir İstemci Sertifikası oluşturuyorsanız, Sertifika için kullanıcı şablonunu kullanmanızı öneririz. Daha ayrıntılı bilgi için, Brother destek web sitesinde bulunan modelinizin **SSS ve Sorun Giderme** sayfasına gidin. support.brother.com adresinde bulunan Brother Solutions Center'daki modelinizin sayfasına gidin. "SSL"yi arayın.



İlgili bilgiler

- [Sertifika Yetkilisinden \(CA\) Bir Sertifika Oluşturma ve Yükleme](#)
-

Brother Makinenize Sertifika Yükleme

Bir CA'dan bir sertifika aldığınızda, yazıcı sunucusuna yüklemek için aşağıdaki adımları izleyin:

Makinenizin CSR'si ile verilen yalnızca bir sertifika makinenize yüklenebilir. Başka bir CSR oluşturmak istediğinizde, başka bir CSR oluşturmadan önce sertifikanın yüklendiğinden emin olun. Yalnızca sertifikayı makineye yükledikten sonra başka bir CSR oluşturun. Aksi halde, yüklemeyen önce oluşturduğunuz CSR geçersiz olacaktır.

1. Web tarayıcınızı başlatın.
2. Tarayıcınızın adres çubuğuna "https://makine'nin IP adresi" yazın ("makinenin IP adresi", makinenin IP adresidir).

Örneğin:

https://192.168.1.2



- Bir Alan Adı Sistemi kullanıyorsanız veya bir NetBIOS adını etkinleştirdiyse, IP adresi yerine "SharedPrinter" gibi başka bir ad yazabilirsiniz.

- Örneğin:

https://SharedPrinter


Bir NetBIOS adını etkinleştirdiyse, aynı zamanda düğüm adını da kullanabilirsiniz.

- Örneğin:

https://brnxxxxxxxxxxxx

NetBIOS adı Ağ Yapılandırma Raporu'nda bulunabilir.

- Mac için Web Tabanlı Yönetim'e **Status Monitor** ekranındaki makine simgesini tıklatarak erişin.

3. Makine şifre isterse bunu yazın ve  ögesine tıklayın.
4. **Network (Ağ)** sekmesini tıklatın.
5. **Security (Güvenlik)** sekmesini tıklatın.
6. Sol taraftaki gezinme çubuğunda **Certificate (Sertifika)** menüsünü tıklatın.
7. **Install Certificate (Sertifikayı kurun)** ögesine tıklayın.
8. CA'nın verdiği sertifikayı içeren dosyaya gözetin ve sonra **Submit (Gönder)** ögesini tıklatın.
Sertifika başarıyla oluşturulur ve makinenizin belleğine başarıyla kaydedilir.

SSL/TLS iletişimini kullanmak için, CA'dan Kök Sertifika bilgisayarınıza yüklenmelidir. Ağ yöneticinize başvurun.



İlgili bilgiler

- [Sertifika Yetkilisinden \(CA\) Bir Sertifika Oluşturma ve Yükleme](#)

Sertifikayı ve Özel Anahtarı Alma ve Verme

Makinenizde sertifikayı ve özel anahtarı depolayın ve bunları alarak ve vererek yönetin.

- [Sertifika ve Özel Anahtar Alma](#)
- [Sertifika ve Özel Anahtar Aktarma](#)

Sertifika ve Özel Anahtar Alma

1. Web tarayıcınızı başlatın.
2. Tarayıcınızın adres çubuğuna "https://makine'nin IP adresi" yazın ("makinenin IP adresi", makinenin IP adresidir).

Örneğin:

https://192.168.1.2



- Bir Alan Adı Sistemi kullanıyorsanız veya bir NetBIOS adını etkinleştirdiyse, IP adresi yerine "SharedPrinter" gibi başka bir ad yazabilirsiniz.

- Örneğin:

https://SharedPrinter


Bir NetBIOS adını etkinleştirdiyse, aynı zamanda düğüm adını da kullanabilirsiniz.

- Örneğin:

https://brnxxxxxxxxxxxx

NetBIOS adı Ağ Yapılandırma Raporu'nda bulunabilir.

- Mac için Web Tabanlı Yönetim'e **Status Monitor** ekranındaki makine simgesini tıklatarak erişin.

3. Makine şifre isterse bunu yazın ve  ögesine tıklayın.
4. **Network (Ağ)** sekmesini tıklatın.
5. **Security (Güvenlik)** sekmesini tıklatın.
6. Sol taraftaki gezinme çubuğunda **Certificate (Sertifika)** menüsünü tıklatın.
7. **Import Certificate and Private Key (Sertifika ve Özel Anahtarı AI)** ögesine tıklayın.
8. Almak istediğiniz dosyaya gözetin.
9. Dosya şifreliyse şifreyi yazın ve sonra **Submit (Gönder)** ögesini tıklatın.

Sertifika ve özel anahtar makinenize alınır.

SSL/TLS iletişimini kullanmak için, CA'dan Kök Sertifika da bilgisayarınıza yüklenmelidir. Ağ yöneticinize başvurun.



İlgili bilgiler

- [Sertifikayı ve Özel Anahtarı Alma ve Verme](#)

Sertifika ve Özel Anahtar Aktarma

1. Web tarayıcınızı başlatın.
2. Tarayıcınızın adres çubuğuna "https://makine'nin IP adresi" yazın ("makinenin IP adresi", makinenin IP adresidir).
Örneğin:
https://192.168.1.2



- Bir Alan Adı Sistemi kullanıyorsanız veya bir NetBIOS adını etkinleştirdiyse, IP adresi yerine "SharedPrinter" gibi başka bir ad yazabilirsiniz.

- Örneğin:

https://SharedPrinter


Bir NetBIOS adını etkinleştirdiyse, aynı zamanda düğüm adını da kullanabilirsiniz.

- Örneğin:

https://brnxxxxxxxxxxxx

NetBIOS adı Ağ Yapılandırma Raporu'nda bulunabilir.

- Mac için Web Tabanlı Yönetim'e **Status Monitor** ekranındaki makine simgesini tıklatarak erişin.

3. Makine şifre isterse bunu yazın ve  ögesine tıklayın.
4. **Network (Ağ)** sekmesini tıklatın.
5. **Security (Güvenlik)** sekmesini tıklatın.
6. Sol taraftaki gezinme çubuğunda **Certificate (Sertifika)** menüsünü tıklatın.
7. **Certificate List (Sertifika Listesi)** ile göstermek için **Export (Gönder)** ögesini tıklatın.
8. Dosyayı şifrelemek isterseniz şifreyi girin.
Boş şifre kullanılırsa, çıktı şifrelenmez.
9. Doğrulama için şifreyi yeniden girin ve sonra **Submit (Gönder)** ögesini tıklatın.
10. **Kaydet** ögesine tıklayın.
11. Dosyayı kaydetmek istediğiniz konumu belirtin.

Sertifika ve özel anahtar bilgisayarınıza aktarılır.

Sertifikayı bilgisayarınıza da alabilirsiniz.



İlgili bilgiler

- [Sertifikayı ve Özel Anahtar Alma ve Verme](#)

Bir CA Sertifikasını İçeriye ve Dışarıya Aktarma

CA sertifikalarını içeriye ve dışarıya aktarabilir ve Brother makinenizde saklayabilirsiniz.

- [Bir CA Sertifikasını İçeri Aktarma](#)
- [Bir CA Sertifikasını Dışarıya Aktarma](#)

Bir CA Sertifikasını İçeri Aktarma

1. Web tarayıcınızı başlatın.
2. Tarayıcınızın adres çubuğuna "https://makine'nin IP adresi" yazın ("makinenin IP adresi", makinenin IP adresidir).

Örneğin:

https://192.168.1.2



- Bir Alan Adı Sistemi kullanıyorsanız veya bir NetBIOS adını etkinleştirdiyse, IP adresi yerine "SharedPrinter" gibi başka bir ad yazabilirsiniz.

- Örneğin:

https://SharedPrinter


Bir NetBIOS adını etkinleştirdiyse, aynı zamanda düğüm adını da kullanabilirsiniz.

- Örneğin:

https://brnxxxxxxxxxxxx

NetBIOS adı Ağ Yapılandırma Raporu'nda bulunabilir.

- Mac için Web Tabanlı Yönetim'e **Status Monitor** ekranındaki makine simgesini tıklatarak erişin.

3. Makine şifre isterse bunu yazın ve  ögesine tıklayın.
4. **Network (Ağ)** sekmesini tıklatın.
5. **Security (Güvenlik)** sekmesini tıklatın.
6. **CA Certificate (CA Sertifikası)** ögesine tıklayın.
7. **Import CA Certificate (CA Sertifikasını AI)** ögesine tıklayın.
8. Almak istediğiniz dosyaya gözetin.
9. **Submit (Gönder)** ögesine tıklayın.



İlgili bilgiler

- [Bir CA Sertifikasını İçeriye ve Dışarıya Aktarma](#)

Bir CA Sertifikasını Dışarıya Aktarma

1. Web tarayıcınızı başlatın.
2. Tarayıcınızın adres çubuğuna "https://makine'nin IP adresi" yazın ("makinenin IP adresi", makinenin IP adresidir).

Örneğin:

https://192.168.1.2



- Bir Alan Adı Sistemi kullanıyorsanız veya bir NetBIOS adını etkinleştirdiyse, IP adresi yerine "SharedPrinter" gibi başka bir ad yazabilirsiniz.

- Örneğin:

https://SharedPrinter


Bir NetBIOS adını etkinleştirdiyse, aynı zamanda düğüm adını da kullanabilirsiniz.

- Örneğin:

https://brnxxxxxxxxxxxx

NetBIOS adı Ağ Yapılandırma Raporu'nda bulunabilir.

- Mac için Web Tabanlı Yönetim'e **Status Monitor** ekranındaki makine simgesini tıklatarak erişin.

3. Makine şifre isterse bunu yazın ve  ögesine tıklayın.
4. **Network (Ağ)** sekmesini tıklayın.
5. **Security (Güvenlik)** sekmesini tıklayın.
6. **CA Certificate (CA Sertifikası)** ögesine tıklayın.
7. Dışa aktarmak istediğiniz sertifikayı seçin ve **Export (Gönder)** ögesini tıklayın.
8. **Submit (Gönder)** ögesine tıklayın.
9. **Kaydet** ögesine tıklayın.
10. Bilgisayarınızda verilen sertifikayı nereye kaydedeceğinizi belirtin ve kaydedin.



İlgili bilgiler

- [Bir CA Sertifikasını İçeriye ve Dışarıya Aktarma](#)

Birden Fazla Sertifikayı Yönetme

Birden fazla sertifika özelliği, Web Tabanlı Yönetim'i kullanarak makinenize yüklenen her bir sertifikayı yönetmenizi sağlar. Web Tabanlı Yönetim'de, sertifika içeriğini görüntülemek, sertifikalarınızı silmek veya dışa aktarmak için **Certificate (Sertifika)** veya **CA Certificate (CA Sertifikası)** ekranına gidin.

	Brother Makinesinde Kaydedilen Maksimum Sertifika Sayısı
Kendinden imzalı Sertifika veya CA Tarafından Verilen Sertifika	3
CA Sertifikası	4

İzin verileden bir adet az sertifika depolamanızı ve böylece sertifika süresinin bitmesi durumuna karşı boş bir yer ayırmanızı öneririz. Bir sertifikanın süresi dolduğunda, ayrılan yere yeni bir sertifika aktarın ve ardından süresi dolan sertifikayı silin. Bu, yapılandırma arızasından kaçınmanızı sağlar.



- HTTPS/IPPS veya IEEE 802.1x kullanırken, hangi sertifikayı kullandığınızı seçmeniz gerekir.
- SMTP iletilimleri için SSL kullanırken, sertifikayı seçmeniz gerekmez. Gerekli sertifika otomatik olarak seçilecektir.



İlgili bilgiler

- [Sertifikalar ve Web Tabanlı Yönetim](#)


Web Tabanlı Yönetim'i Kullanarak Ağ Makinenizi Güvenli Bir Şekilde Yönetme

Ağ makinenizi güvenle yönetmek için, güvenlik protokolleriyle yönetim yardımcı programlarını kullanmanız gerekir.

Güvenli yönetim için HTTPS protokolünü kullanmanızı öneririz. Bu protokolü kullanmak için, makinenizde HTTPS etkinleştirilmelidir.



- HTTPS protokolü varsayılan olarak etkindir.
- HTTPS protokolü ayarlarını Web Tabanlı Yönetim ekranını kullanarak değiştirebilirsiniz.

1. Web tarayıcınızı başlatın.
2. Tarayıcınızın adres çubuğuna "https://Ortak Ad" yazın (burada "Ortak Ad" sertifikaya atadığınız Ortak Addır; bu, IP adresiniz, düğüm adı veya etki alanı adı olabilir).
3. Makine şifre isterse bunu yazın ve  ögesine tıklayın.
4. Artık makineye HTTPS'yi kullanarak erişebilirsiniz.



- SNMPv3 protokolünü kullanırsanız, aşağıdaki adımları izleyin.
- SNMP ayarlarını BRAdmin Professional'ı kullanarak da değiştirebilirsiniz.

5. **Network (Ağ)** sekmesini tıklayın.
6. **Protocol (Protokol)** ögesine tıklayın.
7. **SNMP** ayarının etkin olduğundan emin olun ve sonra **Advanced Settings (Gelişmiş Ayarlar)** ögesini tıklayın.
8. SNMP ayarları yapılandırın.

SNMP Mode of Operation (SNMP İşlem Modu) için üç seçenek vardır.

- **SNMP v1/v2c read-write access (SNMP v1/v2c okuma-yazma erişimi)**

Bu modda, yazdırma sunucusu SNMP protokolü sürüm 1 ve sürüm 2c'sini kullanır. Bu modda tüm Brother uygulamalarını kullanabilirsiniz. Ancak, kullanıcı kimliğini doğrulamadığından ve veriler şifrelenmediğinden güvenli değildir.

- **SNMPv3 read-write access and v1/v2c read-only access (SNMPv3 okuma-yazma erişimi ve v1/v2c salt okunur erişim)**

Bu modda, yazdırma sunucusu sürüm 3 okuma-yazma erişimini ve SNMP protokolünün sürüm 1 ve sürüm 2c salt okunur erişimini kullanır.



SNMPv3 read-write access and v1/v2c read-only access (SNMPv3 okuma-yazma erişimi ve v1/v2c salt okunur erişim) modunu kullanırken, sürüm 1 ve sürüm 2c'nin salt okunur erişim yetkisini sağladığından yazdırma sunucusuna erişen bazı Brother uygulamaları (BRAdmin Light gibi) düzgün çalışmayabilir. Tüm uygulamaları kullanmak istiyorsanız, **SNMP v1/v2c read-write access (SNMP v1/v2c okuma-yazma erişimi)** modunu kullanmanızı öneririz.

- **SNMPv3 read-write access (SNMP v3 okuma-yazma erişimi)**

Bu modda, yazdırma sunucusu SNMP protokolü sürüm 3'ü kullanır. Yazdırma sunucusunu güvenli bir şekilde yönetmek istiyorsanız, bu modu kullanın.



SNMPv3 read-write access (SNMP v3 okuma-yazma erişimi) modunu kullandığınızda şunu unutmayın:

- Yazdırma sunucusunu yönetmek için yalnızca BRAdmin Professional veya Web Tabanlı Yönetim'i kullanabilirsiniz.
- BRAdmin Professional hariç, SNMPv1/v2c'yi kullanan tüm uygulamalar kısıtlanacaktır. SNMPv1/v2c uygulamalarını kullanmaya izin vermek için **SNMPv3 read-write access and v1/v2c read-only access (SNMPv3 okuma-yazma erişimi ve v1/v2c salt okunur erişim)** veya **SNMP v1/v2c read-write access (SNMP v1/v2c okuma-yazma erişimi)** modunu kullanır.

9. **Submit (Gönder)** ögesine tıklayın.



İlgili bilgiler

- [SSL/TLS Kullanarak Ağ Makinenizi Güvenli Şekilde Yönetme](#)

BRAdmin Professional'ı Kullanarak Ağ Makinesini Güvenli Olarak Yönetme (Windows)

BRAdmin Professional'ı kullanmak için şunları yapmanız gerekir:

- En son BRAdmin Professional sürümünü kullanın. support.brother.com adresinde bulunan Brother Solutions Center'daki modelinizin **Yüklemeler** sayfasına gidin.
- BRAdmin Professional ve Web Tabanlı Yönetim'i birlikte kullanıyorsanız HTTPS protokolüyle Web Tabanlı Yönetim'i kullanın.
- BRAdmin Professional ile eski ve yeni yazdırma sunucularının karışık bir grubunu yönetiyorsanız her grupta farklı bir şifre kullanın. Bu, güvenliğin yeri yazdırma sunucularında korunmasını sağlar.



- "Eski yazdırma sunucuları" için bkz. NC-2000 serisi, NC-2100p, NC-3100h, NC-3100s, NC-4100h, NC-5100h, NC-5200h, NC-6100h, NC-6200h, NC-6300h, NC-6400h, NC-8000, NC-100h, NC-110h, NC-120w, NC-130h, NC-140w, NC-8100h, NC-9100h, NC-7100w, NC-7200w ve NC-2200w.



İlgili bilgiler

- [SSL/TLS Kullanarak Ağ Makinenizi Güvenli Şekilde Yönetme](#)

SSL/TLS Kullanarak Belgeleri Güvenli Biçimde Yazdırma

IPP protokolüyle belgeleri güvenle yazdırmak için, IPPS protokolünü kullanın.

1. Web tarayıcınızı başlatın.
2. Tarayıcınızın adres çubuğuna "https://makine'nin IP adresi" yazın ("makinenin IP adresi", makinenin IP adresidir).

Örneğin:

https://192.168.1.2



- Bir Alan Adı Sistemi kullanıyorsanız veya bir NetBIOS adını etkinleştirdiyse, IP adresi yerine "SharedPrinter" gibi başka bir ad yazabilirsiniz.

- Örneğin:

https://SharedPrinter

Bir NetBIOS adını etkinleştirdiyse, aynı zamanda düğüm adını da kullanabilirsiniz.

- Örneğin:

https://brnxxxxxxxxxxxx

NetBIOS adı Ağ Yapılandırma Raporu'nda bulunabilir.

- Mac için Web Tabanlı Yönetim'e **Status Monitor** ekranındaki makine simgesini tıklatarak erişin.

3. Makine şifre isterse bunu yazın ve  ögesine tıklayın.
4. **Network (Ağ)** sekmesini tıklatın.
5. **Protocol (Protokol)** ögesine tıklayın. **IPP** onay kutusunun seçili olduğundan emin olun.



- **IPP** onay kutusu seçili değilse, **IPP** onay kutusunu seçin ve sonra **Submit (Gönder)** ögesini tıklatın.

Yapılandırmayı etkinleştirmek için makinenizi yeniden başlatın.

Makine yeniden başladıktan sonra, makinenin web sayfasına dönün, **Network (Ağ)** sekmesini tıklatın ve sonra **Protocol (Protokol)** ögesini tıklatın.

6. **HTTP Server Settings (HTTP Sunucu Ayarları)** ögesine tıklayın.
7. **IPP** içinde **HTTPS(Port 443)** onay kutusunu seçin ve ardından **Submit (Gönder)** ögesini tıklatın.
8. Yapılandırmayı etkinleştirmek için makinenizi yeniden başlatın.

IPPS'yi kullanarak iletişim yazdırma sunucusuna yetkisiz erişimi önleyemez.



İlgili bilgiler


- [SSL/TLS Kullanarak Ağ Makinenizi Güvenli Şekilde Yönetme](#)

Güvenli Bir Şekilde E-posta Gönder

- [Web Tabanlı Yönetimi Kullanarak E-posta Göndermeyi Yapılandırma](#)
- [Kullanıcı Kimliği Doğrulama ile E-posta Gönderme](#)
- [SSL/TLS Kullanarak Güvenli E-posta Gönderin](#)

Web Tabanlı Yönetimi Kullanarak E-posta Göndermeyi Yapılandırma

Kullanıcı kimliği doğrulama ile güvenli e-posta göndermeyi yapılandırmak veya SSL/TLS kullanarak e-posta göndermeyi yapılandırmak için Web Tabanlı Yönetim'i kullanmanızı öneririz.

1. Web tarayıcınızı başlatın.
2. Tarayıcınızın adres çubuğuna "https://makine'nin IP adresi" yazın ("makinenin IP adresi", makinenin IP adresidir).
Örneğin:
https://192.168.1.2
3. Makine şifre isterse bunu yazın ve  ögesine tıklayın.
4. **Network (Ağ)** sekmesini tıklatın.
5. Sol taraftaki gezinme çubuğunda **Protocol (Protokol)** menüsünü tıklatın.
6. **SMTP** alanında, **Advanced Settings (Gelişmiş Ayarlar)** ögesini tıklatın ve **SMTP** durumunun **Enabled (Etkinleştirildi)** olduğundan emin olun.
7. **SMTP** ayarlarını yapılandırın.
 - Yapılandırmadan sonra bir deneme e-postası göndererek, e-posta ayarlarının doğru olduğunu onaylayın.
 - SMTP sunucu ayarlarını bilmiyorsanız, ağ yöneticinize veya İnternet Servis Sağlayıcınıza (ISP) başvurun.
8. Bittiğinde, **Submit (Gönder)** ögesini tıklatın.
Test Send E-mail Configuration (E-posta Gönderme Yapılandırmasını Test Et) iletişim kutusu görünür.
9. Geçerli ayarları test etmek için iletişim kutusundaki talimatları izleyin.



İlgili bilgiler

- [Güvenli Bir Şekilde E-posta Gönder](#)

Kullanıcı Kimliği Doğrulama ile E-posta Gönderme

Brother makinanız, kullanıcı kimliği doğrulaması gerektiren bir e-posta sunucusu yoluyla e-posta göndermek için SMTP-AUTH yöntemini destekler. Bu yöntem, yetkisiz kullanıcıların e-posta sunucusuna erişimini engeller.

E-posta bildirim ve e-posta raporları için SMTP-AUTH yöntemini kullanabilirsiniz.



SMTP kimlik doğrulamayı yapılandırmak için Web Tabanlı Yönetim'i kullanmanızı öneririz.

E-posta Sunucusu Ayarları

Makinenizin SMTP kimlik doğrulama yöntemini, e-posta sunucunuz tarafından kullanılan yöntemle eşleştirecek şekilde yapılandırmanız gerekir. E-posta sunucusu ayarlarınız hakkında ayrıntılar için ağ yöneticinize veya İnternet Servis Sağlayıcınıza (ISP) başvurun.



SMTP sunucu kimlik doğrulamayı etkinleştirmek için, Web Tabanlı Yönetim **SMTP** ekranında, **Server Authentication Method (Sunucu Kimlik Doğrulaması Yöntemi)** ögesi altında, **SMTP-AUTH** ögesini seçmeniz gerekir.



İlgili bilgiler

- [Güvenli Bir Şekilde E-posta Gönder](#)

SSL/TLS Kullanarak Güvenli E-posta Gönderin

Brother makinanız SSL/TLS iletişim yöntemlerini destekler. SSL/TLS iletişimini kullanan e-posta sunucusunu kullanmak için aşağıdaki ayarları yapılandırmanız gerekir.



SSL/TLS yapılandırması için Web Tabanlı Yönetim'i kullanmanızı öneririz.

Sunucu Sertifikasını Doğrulama

SSL/TLS altında, **SSL** veya **TLS** ögesini seçerseniz **Verify Server Certificate (Sunucu Sertifikasını Doğrula)** onay kutusu otomatik seçilecektir.



- Sunucu sertifikasını doğrulamadan önce, sunucu sertifikasını imzalayan CA tarafından yayınlanan CA sertifikasını içe aktarmanız gerekir. Bir CA sertifikası alma gerekiyorsa onaylamak için ağ yöneticinize veya Internet Servis Sağlayıcı'nıza (ISS) başvurun.
- Sunucu sertifikasını doğrulamanız gerekmiyorsa **Verify Server Certificate (Sunucu Sertifikasını Doğrula)** onay kutusunun işaretini kaldırın.

Bağlantı Noktası Numarası

SSL veya **TLS** ögesini seçerseniz, **Port (Bağlantı Noktası)** değeri protokolle eşleşecek şekilde değişecektir. Bağlantı noktası numarasını manuel olarak değiştirmek için **SSL/TLS** ayarlarını seçtikten sonra bağlantı noktası numarasını yazın.

Makinenizin iletişim yöntemini, e-posta sunucunuz tarafından kullanılan yöntemle eşleşecek şekilde yapılandırmanız gerekir. E-posta sunucunuzun ayarları hakkında ayrıntılar için ağ yöneticinize veya ISP'nize başvurun.

Pek çok durumda, güvenli web postası hizmetleri aşağıdaki ayarları gerektirir:

SMTP	Port (Bağlantı Noktası)	25
	Server Authentication Method (Sunucu Kimlik Doğrulaması Yöntemi)	SMTP-AUTH
	SSL/TLS	TLS



İlgili bilgiler

- [Güvenli Bir Şekilde E-posta Gönder](#)

Kablolu veya Kablosuz Bir Ağ İçin IEEE 802.1x Kimlik Doğrulaması'nı Kullanma

- [IEEE 802.1x Kimlik Doğrulaması Nedir?](#)
- [Web Tabanlı Yönetim'i \(Web Tarayıcı\) kullanarak Kablolu veya Kablosuz Ağ için IEEE 802.1x Kimlik Doğrulamayı yapılandırın](#)
- [IEEE 802.1x Kimlik Doğrulama Yöntemleri](#)

IEEE 802.1x Kimlik Doğrulaması Nedir?

IEEE 802.1x, kablolu ve kablosuz ağlar için yetkisiz ağ aygıtlarından erişimi sınırlayan bir IEEE standardıdır. Brother makineniz (doğrulama isteyen) bir RADIUS sunucusuna (Kimlik doğrulama sunucusu) erişim noktanız veya HUB yoluyla bir kimlik doğrulama isteği gönderir. İsteğiniz RADIUS sunucusu tarafından doğrulandıktan sonra, makineniz ağa erişebilir.



İlgili bilgiler

- [Kablolu veya Kablosuz Bir Ağ İçin IEEE 802.1x Kimlik Doğrulaması'nı Kullanma](#)

Web Tabanlı Yönetim'i (Web Tarayıcı) kullanarak Kablolu veya Kablosuz Ağ için IEEE 802.1x Kimlik Doğrulamayı yapılandırın

- Makinenizi EAP-TLS kimlik doğrulaması kullanarak yapılandırırsanız, yapılandırmayı başlatmadan önce bir CA tarafından verilen istemci sertifikasını yüklemeniz gerekir. İstemci sertifikası ile ilgili olarak ağ yöneticiniz ile iletişime geçin. Birden fazla sertifika yüklediyseniz, kullanmak istediğiniz sertifika adını yazmanızı tavsiye ederiz.
- Sunucu sertifikasını doğrulamadan önce, sunucu sertifikasını imzalayan CA tarafından yayınlanan CA sertifikasını içe aktarmanız gerekir. CA sertifikası aktarımının gerekli olup olmadığını doğrulamak için ağ yöneticinize veya İnternet Servis Sağlayıcınıza (ISP) başvurun.



IEEE 802.1x kimlik doğrulamasını şu programı kullanarak da yapılandırabilirsiniz:

- BRAdmin Professional (Kablolu ve kablosuz ağ)
- Kontrol panelinden kablosuz kurulum Sihirbazı (Kablosuz ağ)
- Yükleme diskindeki kablosuz kurulum Sihirbazı (Kablosuz ağ)

1. Web tarayıcınızı başlatın.
2. Tarayıcınızın adres çubuğuna "https://makine'nin IP adresi" yazın ("makinenin IP adresi", makinenin IP adresidir).

Örneğin:

https://192.168.1.2



- Bir Alan Adı Sistemi kullanıyorsanız veya bir NetBIOS adını etkinleştirdiyseniz, IP adresi yerine "SharedPrinter" gibi başka bir ad yazabilirsiniz.

- Örneğin:

https://SharedPrinter


Bir NetBIOS adını etkinleştirdiyseniz, aynı zamanda düğüm adını da kullanabilirsiniz.

- Örneğin:

https://brnxxxxxxxxxxxx

NetBIOS adı Ağ Yapılandırma Raporu'nda bulunabilir.

- Mac için Web Tabanlı Yönetim'e **Status Monitor** ekranındaki makine simgesini tıklatarak erişin.

3. Makine şifre isterse bunu yazın ve  öğesine tıklayın.
4. **Network (Ağ)** sekmesini tıklayın.
5. Aşağıdakilerden birini yapın:

Seçenek	Açıklama
Kablolu ağ	Wired (Kablolu) sekmesine tıklayın ve ardından sol gezinti çubuğunda Wired 802.1x Authentication (Kablolu 802.1x Kimlik doğrulaması) öğesini seçin.
Kablosuz ağ	Wireless (Kablosuz) sekmesine tıklayın ve ardından sol gezinti çubuğunda Wireless (Enterprise) (Kablosuz (Kuruluş)) öğesini seçin.

6. IEEE 802.1x kimlik doğrulama ayarlarını yapılandırın.



- Kablolu ağlar için IEEE 802.1x kimlik doğrulamasını etkinleştirmek için, **Wired 802.1x Authentication (Kablolu 802.1x Kimlik Doğrulaması)** sayfasında **Wired 802.1x status (Kablolu 802.1x durumu)** için **Enabled (Etkinleştirildi)** ögesini seçin.
- **EAP-TLS** kimlik doğrulamasını kullanıyorsanız, **Client Certificate (İstemci Sertifikası)** açılır listesinden doğrulama için yüklenen istemci sertifikasını seçmeniz gerekir (sertifika adı ile gösterilir).
- **EAP-FAST, PEAP, EAP-TTLS** veya **EAP-TLS** kimlik doğrulamasını seçerseniz, **Server Certificate Verification (Sunucu Sertifikası Doğrulama)** açılır listesinden doğrulama yöntemini seçin. sunucu sertifikasını imzalayan CA tarafından verilen makineye önceden alınan CA sertifikasını kullanarak sunucu sertifikasını doğrulayın.

Server Certificate Verification (Sunucu Sertifikası Doğrulama) açılır listesinden aşağıdaki doğrulama yöntemlerinden birini seçin:

Seçenek	Açıklama
No Verification (Doğrulama yok)	Sunucu sertifikasına her zaman güvenilebilir. Doğrulama gerçekleştirilmez.
CA Cert. (CA Sert.)	Sunucu sertifikasını imzalayan CA tarafından verilen CA sertifikasını kullanarak Sunucu sertifikasının CA güvenilirliğini kontrol etmeye yönelik doğrulama yöntemidir.
CA Cert. + ServerID (CA Sert. + ServerID)	Sunucu sertifikasının CA güvenilirliğinin yanı sıra ortak ad ¹ değerini kontrol etmek için doğrulama yöntemi.

7. Yapılandırma işlemi bittiğinde, **Submit (Gönder)** ögesini tıklatın.

Kablolu ağlar için: Yapılandırdıktan sonra, makinenizi IEEE 802.1x destekli ağa bağlayın. Birkaç dakika sonra, <**Wired IEEE 802.1x**> Durumunu kontrol etmek için Ağ Yapılandırma Raporunu yazdırın.

Seçenek	Açıklama
Success	Kablolu IEEE 802.1x işlevi etkindir ve kimlik doğrulama başarılı olmuştur.
Failed	Kablolu IEEE 802.1x işlevi etkindir ancak kimlik doğrulama başarısız olmuştur.
Off	Kablolu IEEE 802.1x işlevi kullanılamaz.



İlgili bilgiler

- [Kablolu veya Kablosuz Bir Ağ İçin IEEE 802.1x Kimlik Doğrulaması'nı Kullanma](#)

¹ Ortak Ad doğrulaması sunucu sertifikasının ortak adını **Server ID (Sunucu ID)** için yapılandırılan karakter dizisiyle karşılaştırır. Bu yöntemi kullanmadan önce, sunucu sertifikalarının ortak adıyla ilgili olarak sistem yöneticinize başvurun ve sonra **Server ID (Sunucu ID)** ögesini yapılandırın.

IEEE 802.1x Kimlik Doğrulama Yöntemleri

LEAP (Kablosuz ağ)

Hafif Genişletilebilir Kimlik Doğrulama Protokolü (LEAP), kimlik doğrulama için bir kullanıcı kimliği ve şifresi kullanan Cisco Systems, Inc.'in geliştirdiği özel EAP yöntemidir.

EAP-FAST

Bir tünellenmiş kimlik doğrulama işlemine erişmek için kimlik doğrulama için bir kullanıcı kimliği ve şifre ve simetrik anahtar algoritmalar kullanan Genişletilebilir Kimlik Doğrulama Protokolü-Güvenli Tünelleme Yoluyla Esnek Kimlik Doğrulama (EAP-FAST) Cisco Systems, Inc. tarafından geliştirilmiştir.

Brother makinesi aşağıdaki iç kimlik doğrulama yöntemlerini destekler:

- EAP-FAST/NONE
- EAP-FAST/MS-CHAPv2
- EAP-FAST/GTC

EAP-MD5 (Kablolu ağ)

Genişletilebilir Kimlik Doğrulama Protokolü-Mesaj Özet Algoritması 5 (EAP-MD5) sınaama yanıt kimlik doğrulaması için bir kullanıcı kimliği ve şifresi kullanır.

PEAP

Korumalı Genişletilebilir Kimlik Doğrulama Protokolü (PEAP) Cisco Systems, Inc., Microsoft Corporation ve RSA Security tarafından geliştirilmiş bir EAP yöntemi sürümüdür. PEAP, bir kullanıcı kimliği ve şifre göndermek için bir istemci ve bir kimlik doğrulama sunucusu arasında şifreli bir Güvenli Yuva Katmanı (SSL)/ Aktarım Katmanı Güvenliği (TLS) tüneli ve kimlik doğrulama sunucusu oluşturur. PEAP, sunucu ve istemci arasında karşılıklı kimlik doğrulaması sağlar.

Brother makinesi aşağıdaki iç kimlik doğrulamasını destekler:

- PEAP/MS-CHAPv2
- PEAP/GTC

EAP-TTLS

Genişletilebilir Kimlik Doğrulama Protokolü-Tünellenmiş Aktarım Katmanı Güvenliği (EAP-TTLS) Funk Software ve Certicom tarafından geliştirilmiştir. EAP-TTLS, bir kullanıcı kimliği ve şifre göndermek için istemci ve kimlik doğrulama sunucusu arasında PEAP'ye benzer bir şifreli SSL tünel oluşturur. EAP-TTLS, sunucu ve istemci arasında iki taraflı kimlik doğrulama sağlar.

Brother makinesi aşağıdaki iç kimlik doğrulamasını destekler:

- EAP-TTLS/CHAP
- EAP-TTLS/MS-CHAP
- EAP-TTLS/MS-CHAPv2
- EAP-TTLS/PAP

EAP-TLS

Genişletilebilir Kimlik Doğrulama Protokolü-Aktarım Katmanı Güvenliği (EAP-TLS), hem istemci hem de kimlik doğrulama sunucusunda dijital sertifika kimlik doğrulaması gerektirir.



İlgili bilgiler

- [Kablolü veya Kablosuz Bir Ağ İçin IEEE 802.1x Kimlik Doğrulaması'nı Kullanma](#)

Yazdırma Günlüğünü Ağa Depolama

- [Günlüğü Ağda Depolamaya Genel Bakış](#)
- [Web Tabanlı Yönetim ile Yazdırma Günlüğünü Ağa Depolama Ayarlarını Yapılandırma](#)
- [Yazdırma Günlüğünü Ağa Depolama Hata Algılama Ayarını Kullanma](#)

Günlüğü Ağa Depolamaya Genel Bakış

Yazdırma Günlüğünü Ağa Depolama özelliği, Ortak İnternet Dosya Sistemi (CIFS) protokolünü kullanarak yazdırma günlüğü dosyasını Brother makinanızdan bir ağ sunucusuna kaydetmenizi sağlar. Kimlik, baskı işinin türü, iş adı, kullanıcı adı, tarih, saat ve her baskı işi için yazdırılan sayfa sayısını kaydedebilirsiniz. CIFS, TCP/IP üzerinden çalışan bir protokoldür, bir ağdaki bilgisayarların intranet veya İnternet üzerinden dosya paylaşımlarını sağlar.

Aşağıdaki yazdırma işlevleri yazdırma günlüğüne kaydedilir:

- Bilgisayarınızdan yazdırma işleri
- Web Connect Yazdırma (sadece desteklenen modeller)




- Yazdırma Günlüğünü Ağa Depolama özelliği Kerberos kimlik doğrulamasını ve NTLMv2 kimlik doğrulamasını destekler. Kimlik Doğrulama için SNTP protokolünü (ağ zaman sunucusu) yapılandırmanız gerekir.
- Bir dosyayı sunucuda depolarken dosya türünü TXT veya CSV olarak ayarlayabilirsiniz.





İlgili bilgiler

- [Yazdırma Günlüğünü Ağa Depolama](#)

Web Tabanlı Yönetim ile Yazdırma Günlüğünü Ağa Depolama Ayarlarını Yapılandırma

1. Web tarayıcınızı başlatın.
2. Tarayıcınızın adres çubuğuna "https://makine'nin IP adresi" yazın ("makinenin IP adresi", makinenin IP adresidir).
Örneğin:
https://192.168.1.2
3. Makine şifre isterse bunu yazın ve  ögesine tıklayın.
4. **Administrator (Yönetici)** sekmesini tıklatın.
5. **Store Print Log to Network (Baskı Kaydını Ağa Depola)** menüsüne tıklayın.
6. **Print Log (Baskı Günlüğü)** alanında, **On (Açık)** ögesini tıklatın.
7. Aşağıdaki ayarları yapılandırın:

Seçenek	Açıklama
Network Folder Path (Ağ Klasörü Yolu)	CIFS sunucusunda günlüğünüzün depolanacağı hedef klasörü yazın (yani, \\ComputerName\SharedFolder).
File Name (Dosya Adı)	Yazdırma günlüğü için kullanmak istediğiniz dosya adını (32 karaktere kadar) girin.
File Type (Dosya Türü)	Yazdırma Günlüğü dosya tipi için TXT veya CSV ögesini seçin.
Auth. Method (Yetk. Yöntem)	<p>CIFS sunucusuna erişmek için gereken kimlik doğrulama yöntemini seçin: Auto (Otomatik), Kerberos veya NTLMv2. Kerberos, aygıtların veya kişilerin kimliklerini ağ sunucularına tek bir kayıt işlemiyle güvenli bir şekilde kanıtlamalarını sağlayan bir kimlik doğrulama protokolüdür. NTLMv2, Windows tarafından sunuculara oturum açmak için kullanılan kimlik doğrulama yöntemidir.</p> <ul style="list-style-type: none">• Auto (Otomatik): Auto (Otomatik) ögesini seçerseniz, NTLMv2, kimlik doğrulama yöntemini kullanacaktır.• Kerberos: Yalnızca Kerberos kimlik doğrulamasını kullanmak için Kerberos ögesini seçin.• NTLMv2: Yalnızca NTLMv2 kimlik doğrulamasını kullanmak için NTLMv2 ögesini seçin. <p> • Kerberos ve NTLMv2 kimlik doğrulaması için, SNTP protokolünü (ağ zaman sunucusu) ve DNS sunucusunu da yapılandırmanız gerekir.</p>
Username (Kullanıcı Adı)	<p>Kimlik doğrulaması için kullanıcı adını yazın (en fazla 96 karakter).</p> <p> Kullanıcı adı etki alanının bir parçasıysa, aşağıdaki stillerden birinde kullanıcı adını girin: user@domain veya domain/user.</p>
Password (Şifre)	Kimlik doğrulama için şifreyi girin (en fazla 32 karakter).
Kerberos Server Address (Kerberos Sunucu Adresi) (gerekirse)	KDC ana makine adresini (örneğin: kerberos.example.com; 64 karaktere kadar) veya IP adresini (örneğin: 192.168.56.189) girin.

Seenek	Aıklama
Error Detection Setting (Hata Algılama Ayarı)	Yazdırma Günlüğü ađ hatası nedeniyle sunucuda depolanamadığında hangi işlemin yapılacağını seçin.

8. **Connection Status (Bađlantı Durumu)** alanında, son günlüğe alma durumunu onaylayın.



Makinenizin LCD'sindeki hata durumunu da onaylayabilirsiniz.

9. **Test Print Log to Network (Yazdırma Günlüğünü Ađa Test Etme)** sayfasını görüntülemek için **Submit (Gönder)** öđesine tıklayın.

Ayarlarınızı test etmek için, **Yes (Evet)** öđesine tıklayın ve ardından sonraki adıma gidin.

Testi atlamak için **No (Hayır)** öđesine tıklayın. Ayarlarınız otomatik olarak gönderilecektir.

10. Makine ayarlarınızı test edecektir.

11. Ayarlarınız kabul edilirse, ekranda **Test OK** görünür.

Test Error (Test Hatası) öđesi görünürse, tüm ayarları kontrol edin ve ardından **Submit (Gönder)** öđesine tıklayarak Test sayfasını tekrar görüntüleyin.




İlgili bilgiler

- [Yazdırma Günlüğünü Ađa Depolama](#)

Yazdırma Günlüğünü Ağa Depolama Hata Algılama Ayarını Kullanma

Yazdırma günlüğü ağ hatası nedeniyle sunucuya depolanamadığında yapılması gereken eylemi belirlemek için Hata Algılama Ayarlarını kullanın.

1. Web tarayıcınızı başlatın.
2. Tarayıcınızın adres çubuğuna "https://makine'nin IP adresi" yazın ("makinenin IP adresi", makinenin IP adresidir).
Örneğin:
https://192.168.1.2
3. Makine şifre isterse bunu yazın ve  ögesine tıklayın.
4. **Administrator (Yönetici)** sekmesini tıklatın.
5. Sol taraftaki gezinme çubuğunda **Store Print Log to Network (Baskı Kaydını Ağa Depola)** menüsünü tıklatın.
6. **Error Detection Setting (Hata Algılama Ayarı)** bölümünde, **Cancel Print (Baskıyı İptal et)** veya **Ignore Log & Print (Günlüğü Yoksay ve Yazdır)** ögesini seçin.

Seçenek	Açıklama
Cancel Print (Baskıyı İptal et)	Cancel Print (Baskıyı İptal et) seçeneğini seçerseniz, yazdırma günlüğü sunucuda depolanamadığında yazdırma işleri iptal edilir.
Ignore Log & Print (Günlüğü Yoksay ve Yazdır)	Ignore Log & Print (Günlüğü Yoksay ve Yazdır) ögesini seçerseniz, yazdırma günlüğü sunucuda depolanamasa dahi makine belgeyi yazdırır. Yazdırma günlüğünü depola işlevi kurtarıldığında, yazdırma günlüğü şu şekilde kaydedilir: <pre>Id, Type, Job Name, User Name, Date, Time, Print Pages, Color Pages 1, Print(xxxxxxx), "Document01.doc", "user01", 03/03/20xx, 14:01:32, 52, 21 2, Print(xxxxxxx), "Document02.doc", "user01", 03/03/20xx, 14:45:30, ?, ? 3, <Error>, ?, ?, ?, ?, ? 4, Print(xxxxxxx), "Report01.xls", "user02", 03/03/20xx, 19:30:40, 4, 4</pre> <p>a. Günlük yazdırmanın sonucunda depolanamazsa, yazdırılan sayfa sayısı hariç yazdırma günlüğü kaydedilecektir.</p> <p>b. Yazdırma günlüğü yazdırma işleminin başında ve sonunda depolanamıyorsa, işin yazdırma günlüğü kaydedilmeyecektir. İşlev kurtarıldığında, hata günlükte gösterilir.</p>

7. **Test Print Log to Network (Yazdırma Günlüğünü Ağa Test Etme)** sayfasını görüntülemek için **Submit (Gönder)** ögesine tıklayın.
Ayarlarınızı test etmek için, **Yes (Evet)** ögesine tıklayın ve ardından sonraki adıma gidin.
Testi atlamak için **No (Hayır)** ögesine tıklayın. Ayarlarınız otomatik olarak gönderilecektir.
8. Makine ayarlarınızı test edecektir.
9. Ayarlarınız kabul edilirse, ekranda **Test OK** görünür.
Test Error (Test Hatası) ögesi görünürse, tüm ayarları kontrol edin ve ardından **Submit (Gönder)** ögesine tıklayarak Test sayfasını tekrar görüntüleyin.



İlgili bilgiler

- [Yazdırma Günlüğünü Ağa Depolama](#)

Mobil/Web Baęlantısı

- [Brother Web Connect](#)
- [Google Cloud Print](#)
- [AirPrint](#)
- [Windows için Mobil Yazdırma](#)
- [Mopria® Yazdırma Hizmeti](#)
- [Mobil Aygıtlar İçin Brother iPrint&Scan](#)
- [Yakın Alan İletişimi \(NFC\)](#)

Brother Web Connect

İlgili Modeller: HL-L3270CDW

- [Brother Web Connect'e Genel Bakış](#)
- [Brother Web Connect Kullanılan Çevrimiçi Hizmetler](#)
- [Brother Web Connect Kullanım Koşulları](#)
- [Brother Web Connect'i Ayarlama](#)
- [Brother Web Connect Kullanarak Belgeleri İndirme ve Yazdırma](#)

Brother Web Connect'e Genel Bakış

İlgili Modeller: HL-L3270CDW

Belli web siteleri, kullanıcıların web sitesindeki görüntüleri ve dosyaları karşıya yüklemesini ve görmesini mümkün kılan hizmetler sağlar. Brother makineniz önceden bu hizmetlere yüklenen görüntüleri indirebilir ve yazdırabilir.



1. Yazdırma
2. Fotoğraflar, görüntüler, belgeler ve diğer dosyalar
3. Web Hizmeti

Brother Web Connect'i kullanmak için, Brother makineniz kablolu veya kablosuz bağlantı üzerinden İnternet erişimine sahip bir ağa bağlı olmalıdır.

Bir proxy sunucusu kullanan ağ kurulumları için, makine ayrıca proxy sunucusunu kullanmak üzere de yapılandırılmalıdır. Ağ yapılandırmanızın nasıl olduğundan emin değilseniz ağ yöneticinize başvurun.



Bir proxy sunucusu, doğrudan internet bağlantısı olmayan bilgisayarlar ve internet arasında bir aracı olarak hizmet gören bir bilgisayardır.



İlgili bilgiler

- [Brother Web Connect](#)

Brother Web Connect Kullanılan Çevrimiçi Hizmetler

İlgili Modeller: HL-L3270CDW

Brother makinelerden hizmetlere erişmek için Brother Web Connect kullanın:

Brother Web Connect'i kullanmak için, kullanmak istediğiniz çevrimiçi hizmete ait bir hesabınız olmalıdır. Henüz bir hesabınız yoksa, bir bilgisayarı kullanarak hizmetin web sitesine erişin ve bir hesap oluşturun.

Zaten bir hesabınız varsa, ek bir hesap oluşturmanıza gerek yoktur.

Google Drive™

Bir çevrimiçi belge depolama, düzenleme, paylaşma ve dosya eşitleme hizmetidir.

URL: drive.google.com

Evernote®

Bir çevrimiçi dosya depolama ve yönetme hizmetidir.

URL: www.evernote.com

Dropbox

Bir çevrimiçi dosya depolama, paylaşma ve eşitleme hizmetidir.

URL: www.dropbox.com

OneDrive

Bir çevrimiçi dosya depolama, paylaşma ve yönetim hizmetidir.

URL: onedrive.live.com

Box

Bir çevrimiçi belge düzenleme ve paylaşma hizmetidir.

URL: www.box.com

OneNote

Bir çevrimiçi belge düzenleme ve paylaşma hizmetidir.

URL: www.onenote.com

Bu hizmetlerle ilgili daha fazla bilgi için, ilgili hizmetin web sitesine bakın.

Aşağıdaki tabloda her bir Brother Web Bağlantı özelliği ile hangi dosya türlerinin kullanılabileceği açıklanmaktadır:

Erişilebilir Hizmetler	Google Drive™ Evernote® Dropbox OneDrive Box OneNote
Görüntüleri indirme ve tarama	JPEG PDF DOCX XLSX PPTX ¹

¹ Görüntüleri indirmek ve yazdırmak için DOC/XLS/PPT biçimleri de kullanılabilir.



(Hong Kong, Tayvan ve Güney Kore için)

Brother Web Connect, yalnızca İngilizce yazılı dosya adlarını destekler. Yerel dillerde adlandırılan dosyalar indirilmez.



İlgili bilgiler

- [Brother Web Connect](#)

Brother Web Connect Kullanım Koşulları

İlgili Modeller: HL-L3270CDW

- [Brother Web Connect Kullanımı için Brother Yazılımı Yükleme](#)
- [Proxy Sunucusu Ayarlarını Brother Makinenizin Kontrol Panelini Kullanarak Yapılandırma](#)
- [Proxy Sunucusu Ayarlarını Web Tabanlı Yönetim Kullanarak Yapılandırma](#)

Brother Web Connect Kullanımı için Brother Yazılımı Yükleme

İlgili Modeller: HL-L3270CDW

Brother Web Connect'in ilk yüklemesi Internet'e erişimi olan ve Brother makinesinin yazılımının yüklü olduğu bir bilgisayar gerektirir.

Windows

Brother yazılımını yüklemek ve makinenizi kablosuz veya kablolu bir ağa bağlamak için *Hızlı Kurulum Kılavuzu*'na bakın.

Mac

Tam Sürücü & Yazılım Paketi ögesini yüklemek için, support.brother.com adresindeki Brother Solutions Center'da modelinizin **Yüklemeler** sayfasına gidin.



İlgili bilgiler



- [Brother Web Connect Kullanım Koşulları](#)

Proxy Sunucusu Ayarlarını Brother Makinenizin Kontrol Panelini Kullanarak Yapılandırma

İlgili Modeller: HL-L3270CDW

Aığınız bir proxy sunucusu kullanıyorsa, aşağıdaki proxy sunucusu bilgileri makinenizde yapılandırılmalıdır:

- Proxy sunucusu adresi
- Bağlantı noktası numarası
- Kullanıcı Adı
- Şifre

1.  [Ayarlar] > [Tüm Ayarlar] > [Ağ] > [Web Bağlantı Ayarları] > [Proxy Ayarları] > [Proxy Bağlantısı] > [Açık] öğesine basın.
2. Proxy sunucusu ilgilerine basın ve sonra ayarlamak istediğiniz seçeneği girin.
3.  öğesine basın.

✓ İlgili bilgiler

- [Brother Web Connect Kullanım Koşulları](#)

Proxy Sunucusu Ayarlarını Web Tabanlı Yönetim Kullanarak Yapılandırma


İlgili Modeller: HL-L3270CDW

Ağınız bir proxy sunucu kullanıyorsa, Web Tabanlı Yönetim kullanarak aşağıdaki proxy sunucu bilgisi yapılandırılmalıdır:

- Proxy sunucusu adresi
- Bağlantı noktası numarası
- Kullanıcı Adı
- Şifre



Windows için Microsoft Internet Explorer 11/Microsoft Edge ve Mac için Safari 10/11 tarayıcılarını öneririz. Hangi tarayıcıyı kullanırsanız kullanın, her zaman JavaScript ve Çerezlerin devrede olduğundan emin olun.

1. Web tarayıcınızı başlatın.
2. Tarayıcınızın adres çubuğuna "https://makine'nin IP adresi" yazın ("makinenin IP adresi", makinenin IP adresidir).
Örneğin:
https://192.168.1.2
3. Makine şifre isterse bunu yazın ve  ögesine tıklayın.
4. **Network (Ağ)** sekmesini tıklatın.
5. Sol taraftaki gezinme çubuğunda **Protocol (Protokol)** menüsünü tıklatın.
6. **Proxy** onay kutusunun seçildiğinden emin olun ve ardından **Submit (Gönder)** ögesini tıklatın.
7. **Proxy** alanında, **Advanced Settings (Gelişmiş Ayarlar)** ögesini tıklatın.
8. Proxy sunucusu bilgilerini girin.
9. **Submit (Gönder)** ögesine tıklayın.



İlgili bilgiler

- [Brother Web Connect Kullanım Koşulları](#)

Brother Web Connect'i Ayarlama

İlgili Modeller: HL-L3270CDW

- [Brother Web Connect Kurulumu Genel Görünümü](#)
- [Brother Web Connect Kullanmadan Önce Her Çevrimiçi Hizmet için Hesap Oluşturma](#)
- [Brother Web Connect Erişimini Uygulama](#)
- [Brother Web Connect için Brother Makinenize Bir Hesap Kaydetme](#)

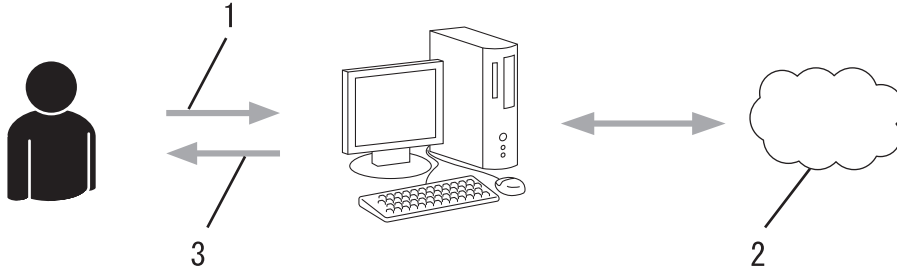
Brother Web Connect Kurulumu Genel Görünümü

İlgili Modeller: HL-L3270CDW

Brother Web Connect ayarlarını aşağıdaki prosedürü kullanarak yapılandırın:

Adım 1: Kullanmak istediğiniz hizmetle bir hesap oluşturun.

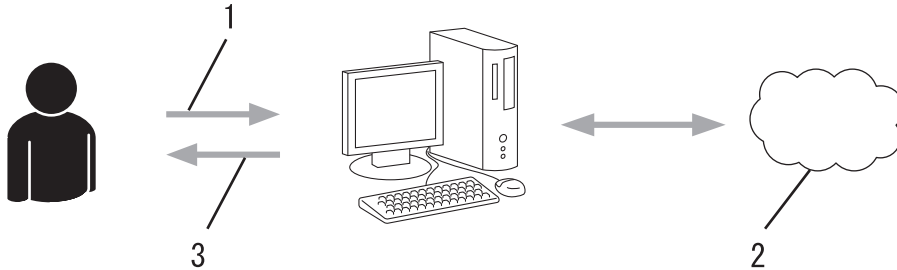
Bir bilgisayar kullanarak, hizmetin web sitesine erişin ve bir hesap oluşturun. (Zaten bir hesabınız varsa, ek bir hesap oluşturmanıza gerek yoktur.)



1. Kullanıcı kaydı
2. Web Hizmeti
3. Hesap elde etme

Adım 2: Brother Web Connect erişimi için başvurun.

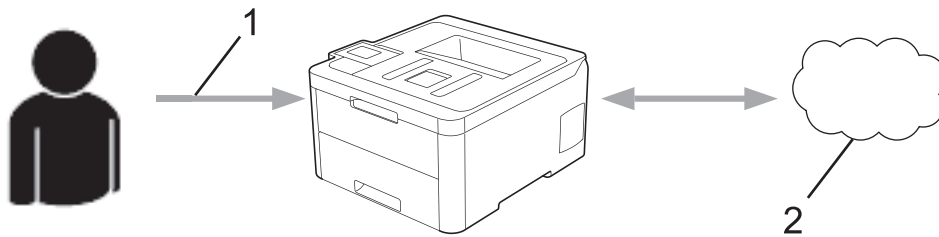
Bir bilgisayar kullanarak Brother Web Connect erişimini başlatın ve geçici bir kimlik alın.



1. Hesap bilgilerini girme
2. Brother Web Connect uygulama sayfası
3. Geçici kimlik elde etme

Adım 3: Kullanmak istediğiniz hizmete erişebilmek için makinenize hesap bilgilerinizi kaydedin.

Makinenizde hizmeti etkinleştirmek için geçici kimliği girin. Hesap adını, makinede gösterilmesini istediğiniz gibi belirtin ve kullanmak istiyorsanız bir PIN girin.



1. Geçici kimliği girme
2. Web Hizmeti

Brother makinenizde artık hizmet kullanılabilir.



İlgili bilgiler

- [Brother Web Connect'i Ayarlama](#)

Brother Web Connect Kullanmadan Önce Her Çevrimiçi Hizmet için Hesap Oluşturma

İlgili Modeller: HL-L3270CDW

Bir çevrimiçi hizmete erişmek için Brother Web Connect'i kullanmak istiyorsanız, bu çevrimiçi hizmetle ilgili bir hesabınız olmalıdır. Henüz bir hesabınız yoksa, bir bilgisayarı kullanarak hizmetin web sitesine erişin ve bir hesap oluşturun. Bir hesap oluşturduktan sonra, oturum açın ve Brother Web Connect özelliğini kullanmadan önce hesabı bir defa bilgisayarla kullanın. Aksi takdirde, Brother Web Connect'i kullanarak hizmete erişemeyebilirsiniz.

Zaten bir hesabınız varsa, ek bir hesap oluşturmanıza gerek yoktur.

Kullanmak istediğiniz çevrimiçi hizmetle ilgili bir hesap oluşturmayı tamamladıktan sonra Brother Web Connect erişimi için başvurun.



Hizmeti konuk olarak kullanacaksanız, hesap oluşturmanıza gerek yoktur. Konuk olarak yalnızca belirli hizmetleri kullanabilirsiniz. Kullanmak istediğiniz hizmet konuk-kullanım seçeneği içermiyorsa, bir hesap oluşturmalısınız.



İlgili bilgiler





- [Brother Web Connect'i Ayarlama](#)

Brother Web Connect Erişimini Uygulama

İlgili Modeller: HL-L3270CDW

Brother Web Connect'i çevrimiçi hizmetlere erişmek için kullanmak için, önce Brother Yazılımı yüklü bir bilgisayar kullanarak Brother Web Connect erişimi için başvurmanız gerekir.

1. Brother Web Connect uygulaması web sitesine erişin:

Seçenek	Açıklama
Windows 7	 (Başlat) > Tüm Programlar > Brother > Brother Utilities ögesini tıklayın ve sonra açılır listeyi tıklayın ve modelinizin adını seçin (zaten seçilmediyse). Sol gezinme çubuğunda Daha fazlasını yap ögesini tıklayın ve sonra Brother Web Connect ögesini tıklayın.
Windows 8 Windows 10	 (Brother Utilities) ögesini başlatın ve ardından aşağı açılır listeyi tıklayıp modelinizin adını seçin (zaten seçili değilse). Sol gezinme çubuğunda Daha fazlasını yap ögesini tıklayın ve sonra Brother Web Connect ögesini tıklayın.
Windows 8,1	Farenizi Başlangıç ekranının sol alt köşesine getirin ve  ögesini tıklayın (dokunmatik bir aygıt kullanıyorsanız, Uygulamalar ekranını getirmek için Başlangıç ekranının altından yukarı kaydırın).  (Brother Utilities) ögesini tıklayın ve ardından aşağı açılır listeyi tıklayıp modelinizin adını seçin (seçili değilse). Sol gezinme çubuğunda Daha fazlasını yap ögesini tıklayın ve sonra Brother Web Connect ögesini tıklayın.
Mac	Finder (Bulucu) çubuğunda Go (Git) ögesine tıklayın, Applications (Uygulamalar) > Brother > Utilities (Yardımcı Programlar) > Brother Web Connect .



Web sitesine doğrudan da erişebilirsiniz:

Web tarayıcınızın adres çubuğuna bwc.brother.com yazın.

Brother Web Connect sayfası başlatılır.

2. Kullanmak istediğiniz hizmeti seçin.

Brother Web Connect ile bağlanın

Geçici bir ID edinmek için makinenizde kullanılacak aşağıdaki hizmetlerden birini tıklayın. Web hizmetlerinin iş sürümleri de desteklenmektedir. Örn: OneDrive for business, Dropbox for business, Google apps for work, Evernote business, Ebx for business.



OneNote



OneDrive



Box



Google Drive™'ya Bağlan



EVERNOTE



Dropbox

Gerçek ekran, yukarıda gösterilen ekrandan farklı olabilir.

3. Ekran talimatlarını izleyin ve erişim için başvurun.

Bittiğinde, geçici kimliğiniz görünecektir.

Brother Web Connect ile bağlanın

Kayıt tamamlandı.

Lütfen makinenizin LCD ekranına aşağıdaki ID'yi girin.

Geçici ID (11 Hane)

XXX XXXX XXXX

NOT: Geçici ID'nin geçerliliği 24 saat sonra sona erecektir.

4. Hesapları makineye kaydederken ihtiyaç duyacağınız için, geçici kimliğinizi not edin. Geçici kimlik 24 saat geçerlidir.
5. Web tarayıcısını kapatın.

Artık bir Brother Web Connect erişim kimliğiniz var; bu kimliği makinenize kaydetmeli ve ardından kullanmak istediğiniz web hizmetine erişmek için makinenizi kullanmalısınız.



İlgili bilgiler

- [Brother Web Connect'i Ayarlama](#)

İlgili konular:

- [Brother Web Connect için Brother Makinenize Bir Hesap Kaydetme](#)

Brother Web Connect için Brother Makinenize Bir Hesap Kaydetme

İlgili Modeller: HL-L3270CDW

Brother Web Connect hesap bilgilerinizi girmeli ve makinenizi yapılandırmanız; böylece, istediğiniz hizmete erişmek için Brother Web Connect'i kullanabilirsiniz.

- Makinenizde bir hesap kaydetmek için Brother Web Connect'e başvurmalısınız.
- Bir hesabı kaydetmeden önce, makinede doğru tarih ve saatin ayarlandığını doğrulayın.

1. [Fonksiyon] > [Web] öğesine basın.



- Makinenin LCD'sinde internet bağlantısıyla ilgili bilgiler görünürse bilgileri okuyun ve [OK] öğesine basın. Bu bilgiyi yeniden görüntülemek istiyorsanız [Evet] öğesine basın.
- Zaman zaman, Brother Web Connect'in özellikleri ile ilgili güncellemeler veya duyurular LCD'de görünecektir. Bilgileri okuyun ve ardından [OK] öğesine basın.

2. Lisans sözleşmesiyle ilgili bilgi görünürse seçiminizi yapın ve ekran talimatlarını izleyin.

3. Kaydolmak istediğiniz hizmeti görüntülemek için ▲ veya ▼ öğesine basın.

4. Hizmet adına basın.

5. Brother Web Connect ile ilgili bilgiler görünürse, [OK] öğesine basın.

6. [Kaydet/Sil] öğesine basın.

7. [Hesabı Kaydet] öğesine basın.

Makine, Brother Web Bağlantı erişimine başvurduğunuzda aldığınız geçici kimliği girmenizi isteyecektir.

8. [OK] öğesine basın.

9. LCD'yi kullanarak geçici kimliği girin.

10. [OK] öğesine basın.

Makine, LCD üzerinde görüntülenmesini istediğiniz hesap adını girmenizi isteyecektir.

11. [OK] öğesine basın.

12. LCD'yi kullanarak adı girin.

13. [OK] öğesine basın.

14. Aşağıdakilerden birini yapın:

- Hesap için bir PIN girmek üzere [Evet] öğesine basın. (Bir PIN, hesaba yetkisiz erişimi engeller.) Dört basamaklı bir sayı girin ve ardından [OK] öğesine basın.
- Bir PIN ayarlamak istemiyorsanız, [Hayır] öğesine basın.

15. Girdiğiniz hesap bilgisi görüldüğünde, doğru olduğunu onaylayın.

16. Bilgilerinizi girildiği şekilde kaydetmek için [Evet] öğesine basın.



Erişim için başvurduğunuzda aldığınız geçici kimlik ile girdiğiniz bilgiler birbirine uymuyorsa veya geçici kimliğin süresi dolmuşsa, LCD üzerinde bir hata iletisi belirecektir. Geçici kimliği doğru olarak girin, ya da yeni bir geçici kimlik almak üzere erişim için yeniden başvurun.

17. [OK] öğesine basın.

18.  öğesine basın.

Kayıt işlemi tamamlanmıştır ve makineniz artık hizmete erişebilir.



İlgili bilgiler

- [Brother Web Connect'i Ayarlama](#)

İlgili konular:

- [Brother Web Connect Erişimini Uygulama](#)

Brother Web Connect Kullanarak Belgeleri İndirme ve Yazdırma

İlgili Modeller: HL-L3270CDW

Hesabınıza karşıdan yüklenen belgeler makinenize doğrudan indirilebilir ve yazdırılabilir. Diğer kullanıcıların paylaşmak için kendi hesaplarına karşıdan yükledikleri belgeler de, bu belgeler üzerinde görüntüleme ayrıcalıklarına sahip olduğunuz sürece, makinenize indirilebilir ve yazdırılabilir. Belirli hizmetler konuk kullanıcıların kamuya açık belgeleri görüntülemesine izin verir. Konuk kullanıcı olarak bir hizmete veya bir hesaba erişirken, sahibinin kamuya açtığı belgeleri, görüntüleme kısıtlamaları yoksa görüntüleyebilirsiniz.

Diğer kullanıcıların belgelerini indirebilmek için, ilgili albümlere veya belgelere erişim ayrıcalıklarına sahip olmalısınız.

Secure Function Lock özelliğinden (belli modellerde mevcuttur) dolayı kısıtlı bir Web Connect kullanıcısıysanız verileri indiremezsiniz.

Secure Function Lock Sayfası Sınırı, Web Connect'in kullanıldığı baskı işi için geçerlidir.



Hong Kong, Tayvan ve Güney Kore için

Brother Web Connect, yalnızca İngilizce yazılı dosya adlarını destekler. Yerel dillerde adlandırılan dosyalar indirilmez.



İlgili bilgiler

- [Brother Web Connect](#)
 - [Web Servislerini Kullanarak İndirme ve Yazdırma](#)

Web Servislerini Kullanarak İndirme ve Yazdırma

İlgili Modeller: HL-L3270CDW

1. [Fonksiyon] > [Web] öğesine basın.



- Makinenin LCD'sinde internet bağlantısıyla ilgili bilgiler görünürse bilgileri okuyun ve [OK] öğesine basın. Bu bilgiyi yeniden görüntülemek istiyorsanız [Evet] öğesine basın.
- Zaman zaman, Brother Web Connect'in özellikleri ile ilgili güncellemeler veya duyurular LCD'de görünecektir. Bilgileri okuyun ve ardından [OK] öğesine basın.

2. İndirmek ve yazdırmak istediğiniz belgeyi içeren hizmeti görüntülemek için ▲ veya ▼ öğesine basın. Hizmet adına basın.
3. Hizmette oturum açmak üzere hesap adınızı görüntülemek için ▲ veya ▼ öğesine basın ve ardından hesap adına basın. PIN giriş ekranı görünürse, dört haneli PIN girin ve [OK] öğesine basın.
4. İsteddiğiniz klasörü görüntülemek için ▲ veya ▼ öğesine basın ve ardından söz konusu öğeye basın. Bazı hizmetler belgelerin klasörlere kaydedilmesini gerektirmez. Klasörlere kaydedilmemiş belgelerde, belgeleri seçmek için [Dağınık Dosyalar] öğesini seçin. Başka kullanıcıların belgeleri, bir klasör içine kaydedilmediklerinde indirilemez.
5. Yazdırmak istediğiniz belgeleri seçin.
6. Bittiğinde, [OK] öğesine basın.
7. Bu işlemi tamamlamak için ekran talimatlarını uygulayın.



İlgili bilgiler

- [Brother Web Connect Kullanarak Belgeleri İndirme ve Yazdırma](#)

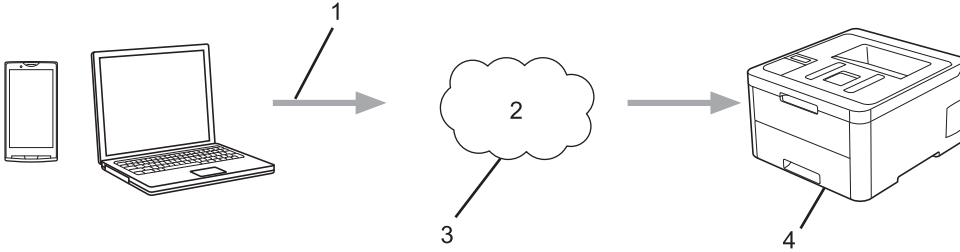
Google Cloud Print

- [Google Cloud Print'e Genel Bakış](#)
- [Google Cloud Print Kullanmadan Önce](#)
- [Google Chrome™ veya Chrome OS™ üzerinden Yazdırma](#)
- [Mobil için Google Drive™ üzerinden Yazdırma](#)
- [Mobil için Gmail™ Webmail Servisinden Yazdırma](#)

Google Cloud Print'e Genel Bakış

Google Cloud Print™, ağa uyumlu bir aygıt (mobil telefon veya bilgisayar gibi) kullanarak, aygıt yazıcı sürücüsünü yüklemeyen, Google hesabınıza kaydedilmiş bir yazıcıya yazdırmanızı mümkün kılan, Google tarafından sağlanan bir hizmettir.

Android™ uygulamalarından yazdırma, Google Play™ Store'dan Google Cloud Print™ uygulamasını yüklemeyi gerektirir.



1. Yazdırma talebi
2. İnternet
3. Google Cloud Print™
4. Yazdırma

✓ İlgili bilgiler

- [Google Cloud Print](#)

Google Cloud Print Kullanmadan Önce

- [Google Cloud Print'i Kullanma Ağ Ayarları](#)
- [Google Chrome™ Kullanarak Google Cloud Print ile Makinenizi Kaydetme](#)
- [Web Tabanlı Yönetimi Kullanarak Makinenizi Google Cloud Print'e Kaydetme](#)

Google Cloud Print'i Kullanma Ağ Ayarları

Google Cloud Print™ kullanmanız için Brother makinenizin, kablolu veya kablosuz bağlantı üzerinden İnternet'e erişimi olan bir ağa bağlı olması gereklidir. Makineyi doğru bir şekilde bağlamak ve yapılandırmak için *Hızlı Kurulum Kılavuzu*'na veya bu kılavuzdaki ilgili başlıklara bakın.



İlgili bilgiler

- [Google Cloud Print Kullanmadan Önce](#)

İlgili konular:

- [Google Cloud Print Sorunları](#)

Google Chrome™ Kullanarak Google Cloud Print ile Makinenizi Kaydetme

Öncesinde mutlaka bir Google Hesabı oluşturduğunuzdan emin olun. Henüz bir hesabınız yoksa, bir bilgisayar ya da mobil aygıtı kullanarak Google web sitesine (<https://accounts.google.com/signup>) erişin ve bir hesap oluşturun.

Kayıt işlemine başlamadan önce Brother makinenizin boşta olduğundan emin olun.



Bu bölümdeki adımlar Windows kullanıcıları için verilen örneklerdir.

Bilgisayarınızdaki ekranlar işletim sisteminize ve ortamınıza bağlı olarak değişebilir.

1. Bilgisayarınızda Google Chrome™'u açın.
2. Google Hesabınızda oturum açın.
3. Google Chrome™ menü simgesine tıklayın ve ardından **Ayarlar > Gelişmiş ayarları göster...** ögesini seçin.
4. **Google Cloud Print > Yönet** ögesini tıklatın.
5. Makinenizi kaydetmek için ekran talimatlarını izleyin.
6. Makinenizde bir onay mesajı görüntülediğinde, [OK] düğmesine basın.



Onay mesajı makinenin LCD'sinde görünmüyorsa, bu adımları yineleyin.

7. Brother makineniz başarılı bir şekilde kaydedildiğinde, mesaj **Cihazlarım** alanında görünecektir.



İlgili bilgiler



- [Google Cloud Print Kullanmadan Önce](#)


Web Tabanlı Yönetimi Kullanarak Makinenizi Google Cloud Print'e Kaydetme

Öncesinde mutlaka bir Google Hesabı oluşturduğunuzdan emin olun. Henüz bir hesabınız yoksa, bir bilgisayar ya da mobil aygıtı kullanarak Google web sitesine (<https://accounts.google.com/signup>) erişin ve bir hesap oluşturun.

Kayıt işlemine başlamadan önce Brother makinenizin boşta olduğundan emin olun.

Makinenizi kaydetmeye başlamadan önce, makinede doğru tarih ve saatin ayarlandığını doğrulayın.

1. Brother makinenizin bilgisayarınız ya da mobil aygıtınızla aynı ağa bağlı olduğunu onaylayın.
2. Web tarayıcınızı başlatın.
3. Tarayıcınızın adres çubuğuna "https://makine'nin IP adresi" yazın ("makinenin IP adresi", makinenin IP adresidir).
Örneğin:
https://192.168.1.2
4. Makine şifre isterse bunu yazın ve  ögesine tıklayın.
5. **Network (Ağ)** sekmesini tıklayın.
6. Sol taraftaki gezinme çubuğunda **Protocol (Protokol)** menüsünü tıklayın.
7. **Google Cloud Print** ögesinin seçildiğinden emin olun ve ardından **Advanced Settings (Gelişmiş Ayarlar)** ögesine tıklayın.
8. **Status (Durum)** ögesinin **Enabled (Etkinleştirildi)** olarak ayarlandığından emin olun. **Register (Kaydet)** ögesine tıklayın.
9. Makinenizi kaydetmek için ekran talimatlarını izleyin.
10. Makinenizde bir onay mesajı görüntülediğinde, TAMAM düğmesine basın.
 Onay mesajı makinenin LCD'sinde görünmüyorsa, bu adımları yineleyin.
11. **Google** ögesine tıklayın.
12. Google Cloud Print™ için oturum açma ekranı görünür. Google Hesabınızda oturum açın ve makinenizi kaydetmek için ekran talimatlarını izleyin.
13. Makinenizin kaydını tamamladığınızda, Web Tabanlı Yönetim ekranına dönün ve **Registration Status (Kayıt Durumu)** ögesinin **Registered (Kayıtlı)** olarak ayarlandığından emin olun.

 Makineniz Secure Function Lock (Güvenli İşlev Kilidi) özelliğini destekliyorsa, her bir kullanıcı için PC'den yazdırma kısıtlı olsa bile Google Cloud Print™ üzerinden yazdırma mümkündür. Google Cloud Print™ ile yazdırmayı kısıtlamak için, Web Tabanlı Yönetimi kullanarak Google Cloud Print™'i devre dışı bırakın ya da Secure Function Lock (Güvenli İşlev Kilidi) özelliğini Ortak Moda alın ve ardından ortak kullanıcılar için yazdırmayı kısıtlayın. >> [İlgili bilgiler](#)

✓ İlgili bilgiler

- [Google Cloud Print Kullanmadan Önce](#)

İlgili konular:

- [Güvenli İşlev Kilidi 3.0 için Ortak Modu Yapılandırma](#)

Google Chrome™ veya Chrome OS™ üzerinden Yazdırma


1. Brother makinenizin açık olduęundan emin olun.
2. Yazdırmak istedięiniz web sayfasını açın.
3. Google Chrome™ menü simgesine tıklayın.
4. **Print (Yazdır)** öęesine tıklayın.
5. Tarayıcı listesinden makinenizi seçin.
6. Gerekliyse yazdırma seçeneklerini deęiştirin.
7. **Print (Yazdır)** öęesine tıklayın.



İlgili bilgiler

- [Google Cloud Print](#)

Mobil için Google Drive™ üzerinden Yazdırma

1. Brother makinenizin açık olduęundan emin olun.
2. Android™ veya iOS aygıtınızın web tarayıcısından Google Drive™'a erişin.
3. Yazdırmak istedięiniz belgeyi açın.
4. Menü simgesine dokunun.
5. **Print (Yazdır)** öęesine dokunun.
6. Tarayıcı listesinden makinenizi seçin.
7. Gerekliyse yazdırma seçeneklerini deęiştirin.
8.  veya **Print (Yazdır)** öęesine dokunun.



İlgili bilgiler


- [Google Cloud Print](#)

Mobil için Gmail™ Webmail Servisinden Yazdırma

1. Brother makinenizin açık olduęundan emin olun.
2. Android™ veya iOS aygıtınızın web tarayıcısından Gmail™ webmail servisine erişin.
3. Yazdırmak istedięiniz e-postayı açın.
4. Menü simgesine dokununuz.



Ek isminin yanında **Print (Yazdır)** belirirse, eki de yazdırabilirsiniz. **Print (Yazdır)** öęesine dokununuz ve mobil aygıtınızdaki talimatları izleyin.

5. **Print (Yazdır)** öęesine dokununuz.
6. Tarayıcı listesinden makinenizi seçin.
7. Gerekliyse yazdırma seçeneklerini deęiştirin.
8.  veya **Print (Yazdır)** öęesine dokununuz.



İlgili bilgiler

- [Google Cloud Print](#)

AirPrint

- [AirPrint'e Genel Bakış](#)
- [AirPrint Kullanmadan Önce \(macOS\)](#)
- [AirPrint Kullanarak Yazdırma](#)

AirPrint'e Genel Bakış

AirPrint, sürücü yükleme gerekmeden Mac bilgisayarınız, iPad, iPhone ve iPod touch'ınızdan kablosuz olarak fotoğrafları, e-postaları, web sayfalarını ve belgeleri kablosuz olarak yazdırmanızı sağlayan Apple işletim sistemlerine yönelik bir yazdırma çözümdür.

Daha fazla bilgi için Apple'ın web sitesini ziyaret edin.

Works with Apple rozetinin kullanılması, aksesuarın özel olarak rozette tanımlanan teknolojiyle çalışacak şekilde tasarlandığı ve Apple performans standartlarını karşılayacağını geliştirici tarafından onaylandığı anlamına gelir.



✓ İlgili bilgiler

- [AirPrint](#)

İlgili konular:

- [AirPrint Sorunları](#)

AirPrint Kullanmadan Önce (macOS)

macOS kullanarak yazdırmadan önce, Brother makinenizi Mac bilgisayarınızdaki yazıcı listesine ekleyin.

1. Apple Menüünden **System Preferences (Sistem Tercihleri)** ögesini seçin.
2. **Printers & Scanners (Yazıcılar ve Tarayıcılar)** ögesine tıklayın.
3. Soldaki Yazıcılar bölümünün altından + simgesini tıkkatın.
Add (Ekle) ekranı görünür.
4. Brother makinenizi seçin ve sonra **Use (Kullan)** açılır menüsünden **AirPrint** ögesini seçin.
5. **Add (Ekle)** ögesine tıklayın.



İlgili bilgiler



- [AirPrint](#)

AirPrint Kullanarak Yazdırma

- iPad, iPhone ve iPod touch'tan yazdırın
- AirPrint Kullanarak Yazdırma (macOS)

iPad, iPhone ve iPod touch'tan yazdırın

Yazdırmak için kullanılan prosedür uygulamaya göre değişebilir. Aşağıdaki örnekte Safari kullanılmıştır.

1. Brother makinenizin açık olduğundan emin olun.
2. Yazdırmak istediğiniz sayfayı açmak için Safari kullanın.
3.  veya  ögesine dokununuz.
4. **Print (Yazdır)** ögesine dokununuz.
5. Brother makinenizin seçildiğinden emin olun.
6. Farklı bir makine seçilirse (veya yazıcı seçilmezse), **Printer (Yazıcı)** ögesine dokununuz.
Kullanılabilir makine listesi görünür.
7. Listede makinenizin adına dokununuz.
8. Yazdırılacak sayfa sayısı ve 2 taraflı yazdırma (makineniz destekliyorsa) gibi istediğiniz seçenekleri seçin.
9. **Print (Yazdır)** ögesine dokununuz.



İlgili bilgiler

- [AirPrint Kullanarak Yazdırma](#)

AirPrint Kullanarak Yazdırma (macOS)

Yazdırmak için kullanılan prosedür uygulamaya göre değişebilir. Aşağıdaki örnekte Safari kullanılmıştır. Yazdırmadan önce, Brother makinenizin Mac bilgisayarınızdaki yazıcı listesinde olduğundan emin olun.

1. Brother makinenizin açık olduğundan emin olun.
2. Mac bilgisayarınızda yazdırmak istediğiniz sayfayı açmak için Safari kullanın.
3. **File (Dosya)** menüsünü tıklatın ve sonra **Print (Yazdır)** öğesini seçin.
4. Brother makinenizin seçildiğinden emin olun. Farklı bir makine seçilirse (veya yazıcı seçilmezse), **Printer (Yazıcı)** açılır menüsünü tıklatın ve sonra Brother makinenizi seçin.
5. Yazdırılacak sayfa sayısı ve 2 taraflı yazdırma (makineniz destekliyorsa) gibi istediğiniz seçenekleri seçin.
6. **Print (Yazdır)** öğesine tıklayın.

✓ İlgili bilgiler

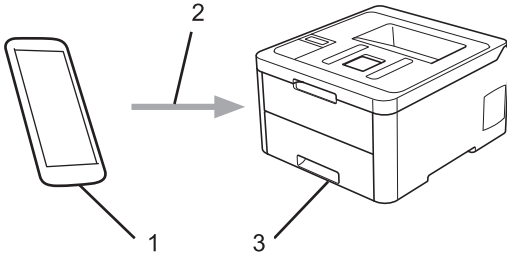
- [AirPrint Kullanarak Yazdırma](#)

İlgili konular:

- [AirPrint Kullanmadan Önce \(macOS\)](#)

Windows için Mobil Yazdırma

Windows için Mobil Yazdırma, Windows mobil aygıtınızdan kablosuz yazdırma işlevidir. Brother makinenizin bağlı olduğu ağa bağlanabilir ve yazıcı sürücüsünü aygıtta kurmadan yazdırma yapabilirsiniz. Birçok Windows uygulaması bu işlevi destekler.



1. Windows mobil aygıtı (Windows 10 Mobile veya sonrası)
2. Wi-Fi® bağlantısı
3. Brother makineniz

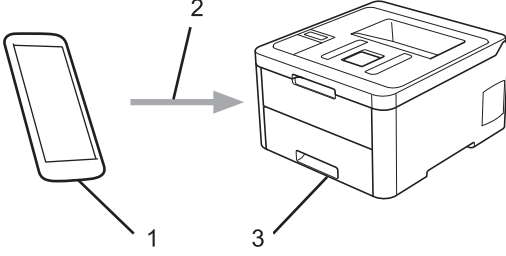


İlgili bilgiler

- [Mobil/Web Bağlantısı](#)

Mopria® Yazdırma Hizmeti

Mopria® Yazdırma Hizmeti, Mopria® Alliance tarafından geliştirilen Android™ mobil aygıtlardaki (Android™ sürüm 4.4 veya üstü) bir yazdırma özelliğidir. Bu hizmetle, makinenizle aynı ağa bağlanabilir ve ek kurulum olmadan yazdırabilirsiniz. Çoğu orijinal Android™ uygulaması yazdırmayı destekler.



1. Android™ 4.4 veya üstü
2. Wi-Fi® Bağlantısı
3. Brother makineniz

Mopria® Yazdırma Hizmetini Google Play™ Store'dan indirmeniz ve Android™ aygıtınıza yüklemeniz gerekir. Bu hizmeti kullanmadan önce açmanız gerekir.

✓ İlgili bilgiler

- [Mobil/Web Bağlantısı](#)

Mobil Aygıtlar İçin Brother iPrint&Scan

Çeşitli mobil aygıtlardan yazdırmak için Brother iPrint&Scan'i kullanın.

- Android™ Aygıtlar için

Brother iPrint&Scan, Brother makinenizin özelliklerini, bilgisayar kullanmadan, doğrudan Android™ aygıtınızdan kullanmanıza olanak sağlar.

Google Play™ Store uygulamasından Brother iPrint&Scan'i indirin ve yükleyin.

- iPhone, iPad ve iPod touch dahil tüm iOS destekli aygıtlar

Brother iPrint&Scan, Brother makinenizin özelliklerini doğrudan iOS aygıtınızdan kullanmanızı sağlar.

App Store'dan Brother iPrint&Scan indirin ve yükleyin.

- Windows Aygıtları için

Brother iPrint&Scan, Brother makinenizin özelliklerini bilgisayardan kullanmadan doğrudan Windows aygıtından kullanmanızı sağlar.

Microsoft Store'dan Brother iPrint&Scan indirin ve yükleyin.

Daha ayrıntılı bilgi, support.brother.com/ips adresini ziyaret edin.



İlgili bilgiler

- [Mobil/Web Bağlantısı](#)

İlgili konular:

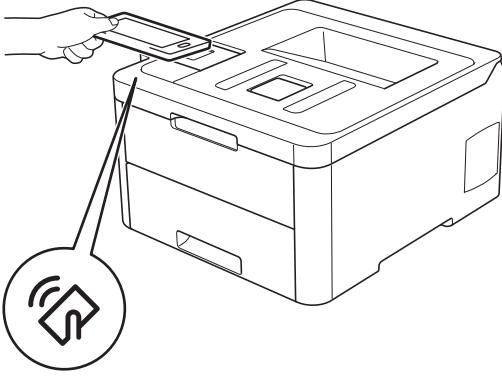
- [Brother iPrint&Scan'e Genel Bakış](#)

Yakın Alan İletişimi (NFC)

İlgili Modeller: HL-L3270CDW

Yakın Alan İletişimi (NFC), birbirine yakın olan iki aygıt arasında basit işlemlere, veri alışverişine ve kablosuz bağlantılara olanak sağlar.

Android™ aygıtınız NFC özelliğine sahipse makinenizin kontrol panelinde NFC sembolüne dokundurarak veriyi (fotoğraflar, PDF dosyaları, metin dosyaları, web sayfaları ve e-posta mesajları) aygıttan yazdırabilirsiniz.



Bu özelliği kullanmak için Android™ aygıtınızda Brother iPrint&Scan'i indirmeniz ve yüklemeniz gerekir. Daha ayrıntılı bilgi, support.brother.com/ips adresini ziyaret edin.



İlgili bilgiler

- [Mobil/Web Bağlantısı](#)

Windows ve Mac için Brother iPrint&Scan

- [Brother iPrint&Scan'e Genel Bakış](#)

Brother iPrint&Scan'e Genel Bakış

Bilgisayarınızdan yazdırmak için Windows ve Mac için Brother iPrint&Scan.

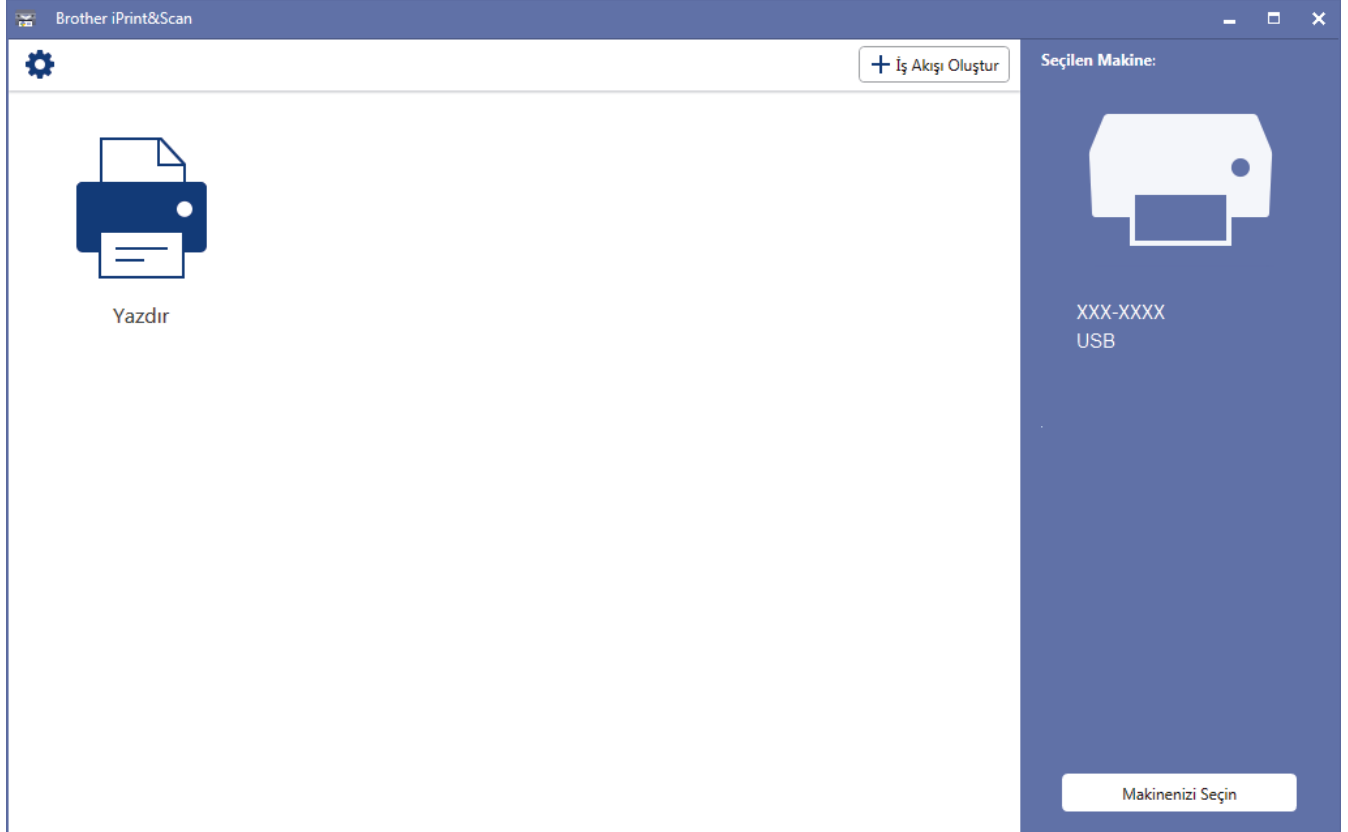
Aşağıdaki ekranda Windows için Brother iPrint&Scan gösterilir. Gerçek ekran uygulamanın sürümüne bağlı olarak değişebilir.

- Windows için

En son uygulamayı indirmek için support.brother.com adresindeki Brother Solutions Center'da modelinizin **Yüklemeler** sayfasına gidin.

- Mac için

App Store'dan Brother iPrint&Scan indirin ve yükleyin.



İlgili bilgiler

- Windows ve Mac için Brother iPrint&Scan

İlgili konular:

- Mobil Aygıtlar İçin Brother iPrint&Scan

Sorun Giderme

Bu bölümü, Brother makinenizi kullanırken karşılaşılabileceğiniz tipik sorunları çözmek için kullanın. Çoğu sorunu kendiniz düzeltebilirsiniz.

ÖNEMLİ

Teknik yardım için, Brother müşteri hizmetlerini ya da yerel Brother bayiiinizi aramalısınız.

Brother olmayan malzemeler kullanmak baskı kalitesini, donanım performansını ve makinenin güvenliğini etkileyebilir.



İlave yardıma gerek duyarsanız, support.brother.com ögesinde bulunan Brother Solutions Center'a gidin.

Önce aşağıdakileri kontrol edin:

- Makinenin güç kablosu doğru şekilde bağlı ve makine açık. >> *Hızlı Kurulum Kılavuzu*
- Tüm koruma malzemeleri çıkarılmış. >> *Hızlı Kurulum Kılavuzu*
- Kağıt çekmecesine doğru şekilde kağıt yerleştirilmiş.
- Arabirim kabloları makineye ve bilgisayara güvenli bir şekilde bağlı veya kablosuz bağlantı hem makinede hem de bilgisayarınızda ayarlı.
- Hata ve bakım mesajları

Kontroller sonucu sorunu çözemediyse, sorunu belirleyin ve ardından >> *İlgili bilgiler*



İlgili bilgiler

- [Hata ve Bakım Mesajları](#)
- [Brother Web Connect Özelliğini Kullanırken Hata Mesajları](#)
- [Kağıt Sıkışmaları](#)
- [Yazdırma Sorunları](#)
- [Baskı Kalitesini Artırma](#)
- [Ağ Sorunları](#)
- [Google Cloud Print Sorunları](#)
- [AirPrint Sorunları](#)
- [Diğer Sorunlar](#)
- [Makine Bilgilerini Kontrol Etme](#)
- [İşlevleri Sınırlama](#)

Hata ve Bakım Mesajları



• HL-L3270CDW

LCD'de hata görüntüleniyorsa ve Android™ aygıtınız NFC özelliğini destekliyorsa, Brother Solutions Center'a erişmek için Brother makinenizdeki aygıtınızın NFC sembolüne dokundurun ve aygıtınızdaki en son SSS'lere göz atın. (Cep telefonu sağlayıcınızın mesaj ve veri ücretleri uygulanabilir.)

Brother makinenizin ve Android™ aygıtınızın NFC ayarlarının Açık olarak ayarlandığından emin olun.

Gelişmiş tüm büro makinelerinde olduğu gibi hatalar oluşabilmekte ve tedarik malzemelerinin değiştirilmesi gerekebilmektedir. Bu durumda, makineniz hatayı veya gerekli düzenli bakımı tanımlar ve uygun mesajı gösterir. En sık karşılaşılan hata ve bakım mesajları tabloda verilmiştir.


Hatayı çözmek ve mesajı kaldırmak için **Eylem** sütunundaki talimatları izleyin.

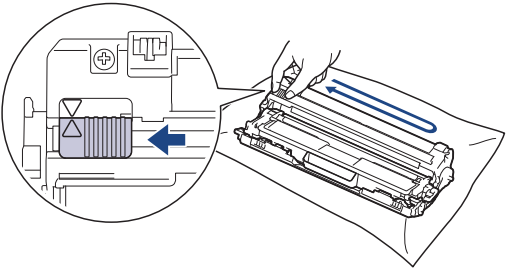
Hataların çoğunu kendiniz düzeltebilir ve düzenli bakımı kendiniz uygulayabilirsiniz. Daha fazla ipucu için: support.brother.com adresini ziyaret edin ve **SSS ve Sorun Giderme** sayfasını tıklatın.




>> [HL-L3210CW/HL-L3230CDN/HL-L3230CDW](#)

>> [HL-L3270CDW](#)

HL-L3210CW/HL-L3230CDN/HL-L3230CDW


Hata Mesajı	Neden	Eylem
2-Trf. Sıkışma	Kağıt çekmecesinin veya fiksaj ünitesinin altında kağıt sıkıştı.	Kağıt çekmecesini çıkarın veya sıkışan kağıdı nazıkçe çıkarmak için arka kapağı açın.
Arkada Sıkışma	Makinenin arkasında kağıt sıkıştı.	Fiksaj kapağını açın ve sıkışmış kağıdı çıkarın. Fiksaj kapağını kapatın.
AT Kutu Değiştir	Atık toner kutusunu değiştirme zamanı.	Atık toner kutusunu yenisiyle değiştirin. ➤➤ <i>İlgili bilgiler: Atık Toner Kutusunu Değiştirme</i>
Atık Toner Yok	Atık toner kutusu takılı değil veya düzgün takılmamış.	Atık toner kutusunu yeniden takın.
Atk sona yakın	Atık toner kutusu hemen hemen dolu.	LCD'de AT Kutu Değiştir görüntülenmeden önce yeni bir atık toner kutusu sipariş edin.
Basılamıyor ##	Makinede mekanik bir sorun var.	<ul style="list-style-type: none">Makineyi kapatmak için  ögesini basılı tutun, birkaç dakika bekleyin ve sonra yeniden açın.Sorun devam ederse, Brother müşteri hizmetlerine başvurun.
Baskı Veri Dolu	Makinenin belleği dolu.	Cancel (İptal) ögesine basın ve önceden depolanan güvenli yazdırma verilerini silin.
Boyt Hat Çft Trf	Makinenin kağıt boyutu ayarında belirtilen kağıt boyutu, otomatik 2 taraflı yazdırmada kullanılamaz. Çekmecedeki kağıt doğru boyutta değil ve otomatik 2 taraflı yazdırma için kullanılamıyor.	Cancel (İptal) ögesine basın (gerekirse). Çekmeceye doğru boyutta kağıt yükleyin ve çekmeceyi kağıdın boyutuna göre ayarlayın. 2 taraflı yazdırma tarafından desteklenen bir kağıt boyutu seçin. Otomatik 2 taraflı yazdırma için kağıt boyutu A4'tür.
Boyut Hatası	Yazıcı sürücüsünde tanımlanan kağıt boyutu tanımlanan çekmece tarafından desteklenmiyor.	Tanımlanan çekmece tarafından desteklenen bir kağıt boyutu seçin.
Boyut Uyuşmuyor	Çekmecedeki kağıt doğru boyutta değil.	Çekmeceye doğru boyutta kağıt yükleyin ve çekmece için kağıdın boyutunu ayarlayın. Go (Başla) ögesine basın.



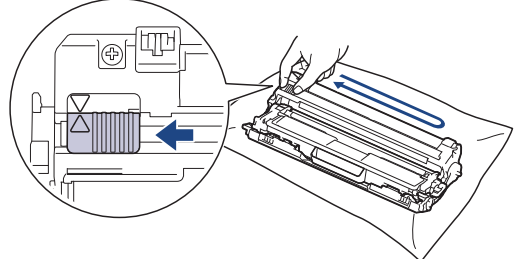

Hata Mesajı	Neden	Eylem
Ç1 Kağıt Yok	Makine, belirtilen kağıt çekmecesinden kağıt besleyemedi.	Aşağıdakilerden birini yapın: <ul style="list-style-type: none"> LCD'de belirtilen şekilde kağıt çekmecesine kağıdı yeniden doldurun. Kağıt kılavuzlarının doğru boyuta ayarlandığından emin olun. Kağıt çekmecedeyse, çıkarın ve yeniden yükleyin. Kağıt kılavuzlarının doğru boyuta ayarlandığından emin olun. Kağıt çekmecesini aşırı doldurmayın.
Ç1 Tepsi Yok	Kağıt çekmecesini takılı değil veya düzgün takılmamış.	LCD'de belirtilen şekilde kağıt çekmecesini yeniden yükleyin.
Çift Trf Etkisiz	Makinenin arka kapağı tamamen kapatılmamış.	Makinenin arka kapağını kapalı konumda kilitlenceye kadar kapatın.
Drum !	Drum ünitesi üzerindeki korona tellerinin temizlenmesi gerekiyor.	Drum ünitesi üzerindeki korona tellerini temizleyin.  <p>➤➤ <i>İlgili bilgiler: Korona Tellerini Temizleme.</i> Sorun devam ederse drum ünitesini yenisiyle değiştirin.</p>
Drum Birimi Yok	Drum ünitesi düzgün takılmamış.	Toner kartuşlarını ve drum ünitesi düzeneğini yeniden takın.
Drum Bitiyor	Drum ünitesi kullanım ömrünün sonuna yaklaşmış.	LCD'de Drum Değiştir görüntülenmeden önce yeni bir drum ünitesi sipariş edin.
Drum Değiştir	Drum ünitesini değiştirme zamanı.	LCD'de belirtilen rengin drum ünitesini değiştirin. ➤➤ <i>İlgili bilgiler: Drum Ünitesini Değiştirme</i>
	Drum ünitesini yenisiyle değiştirdikten sonra bu mesajın kaybolmaması halinde drum ünitesi sayacı sıfırlanmamıştır.	Drum ünitesi sayacını sıfırlayın. ➤➤ <i>İlgili bilgiler: Drum Ünitesini Değiştirme</i>
Drum Durdur	Drum ünitesini değiştirme zamanı.	Drum ünitesini değiştirin. ➤➤ <i>İlgili bilgiler: Drum Ünitesini Değiştirme.</i>
ElleBeslemeSıkış	Makinenin manuel besleme yuvasının içinde kağıt sıkıştı.	Manuel besleme yuvasının içine ve çevresine sıkışan kağıdı çıkarın. Kağıdı manuel besleme yuvasına yeniden yükleyin ve Go (Başla) ögesine basın.
Erişim Reddedil.	Kullanmak istediğiniz işlev Secure Function Lock 3.0 tarafından kısıtlanmıştır.	Secure Function Lock Ayarlarınızı kontrol etmek için yöneticinize başvurun.
Hafıza doldu	Makinenin belleği dolu.	Go (Başla) ögesini yaklaşık iki saniye basılı tutun ve baskı çözünürlüğünü azaltın.
İçerde Sıkışma	Makinenin içinde kağıt sıkıştı.	Üst kapağı açın, toner kartuşlarını ve drum ünitesi düzeneğini çıkarın ve sıkışan kağıdı nazikçe çıkarın. Toner kartuşları ve drum ünitesi düzeneğini makineye geri takın. Üst kapağı kapatın.



Hata Mesajı	Neden	Eylem
Kalibre Et	Kalibrasyon başarısız oldu.	<ul style="list-style-type: none"> Makineyi kapatmak için  tuşuna basın ve basılı tutun. Birkaç saniye bekleyin ve sonra yeniden açın. Kontrol panelini kullanarak renk kalibrasyonunu yeniden gerçekleştirin. Yeni bir kayış ünitesi takın. Sorun devam ederse, Brother müşteri hizmetlerine veya yerel Brother bayiinize başvurun.
Kapak Açık	Üst kapak tamamen kapatılmamış.	Makinenin üst kapağını açın ve sıkıca kapatın.
Kapak Açık	Fiksaj kapağı tamamen kapatılmamış.	Makinenin arka kapağı içinde bulunan fiksaj kapağını kapatın.
Kartuş Hatası	Toner kartuşu düzgün takılmamış.	LCD'de gösterilen renge sahip toner kartuşunu ve drum ünitesi düzeneğini çıkarın. Toner kartuşunu çıkarın ve drum ünitesine geri takın. Toner kartuşu ve drum ünitesi düzeneğini makineye geri takın. Sorun devam ederse, Brother müşteri hizmetlerine veya yerel Brother bayiinize başvurun.
Kayış Değiştir	Kayış ünitesini değiştirme zamanı.	Kayış ünitesini yenisiyle değiştirin. ➤➤ <i>İlgili bilgiler: Kayış Ünitesini Değiştirme</i>
Kayış Sona Yakın	Kayış ünitesi kullanım ömrünün sonuna yaklaşmış.	LCD'de Kayış Değiştir görüntülenmeden önce yeni bir kayış ünitesi sipariş edin.
Kayış Ünite yok	Kayış ünitesi takılı değil veya düzgün takılmamış.	Kayış ünitesini yeniden takın.
Kayıt	Kayıt başarısız oldu.	<ul style="list-style-type: none"> Hata devam ederse makineyi kapatmak için  ögesini basılı tutun. Birkaç saniye bekleyin ve sonra makineyi yeniden açın. Kontrol panelini kullanarak otomatik renk kaydını gerçekleştirin. Yeni bir kayış ünitesi takın. Sorun devam ederse, Brother müşteri hizmetlerine veya yerel Brother bayiinize başvurun.
Kend Kend Tanımlı	Fiksaj ünitesinin sıcaklığı belirtilen sürede belirtilen sıcaklığa yükselmiyor.	Makineyi kapatmak için  ögesini basılı tutun, birkaç saniye bekleyin ve sonra yeniden açın. Makineyi 15 dakika kadar güç açık halde boşta bırakın.
	Fiksaj ünitesi çok sıcak.	
Kısa kağıt	Çekmecedeki kağıdın uzunluğu makinenin aşağı dönük çıkış çekmecesine göndermesi için çok kısa.	Yazdırılan sayfanın Yukarı dönük çıkış çekmecesine çıkmasını sağlamak için arka kapağı açın (Yukarı dönük çıkış çekmecesini). Yazdırılan sayfaları çıkarın ve sonra Go (Başla) ögesine basın.
Manüel Besleme	Manüel besleme yuvasında hiç kağıt yokken yazıcı sürücüsünde kağıt kaynağı olarak Elle seçildi.	Manüel besleme yuvasına kağıt yerleştirin.
Medya Uyuşmazlığı	Yazıcı sürücüsünde belirtilen ortam türü makinenin menüsünde belirtilen kağıt türünden farklı.	Çekmeceye doğru kağıt türünü yükleyin ve sonra makinedeki Kağıt Türü ayarında doğru ortam türünü seçin.


Hata Mesajı	Neden	Eylem
Sıkışma Tepsisil	Gösterilen kağıt çekmecesinde kağıt sıkışmış.	Kağıt çekmecesini çekip çıkarın ve sıkışan kağıdı nazikçe tamamen çıkarın.
Sınır Aşıldı	Secure Function Lock 3.0 içinde ayarlanan yazdırma sınırına erişildi.	Secure Function Lock Ayarlarınızı kontrol etmek için yöneticinize başvurun.
Soğutuluyor	Makinenin iç kısmının sıcaklığı çok yüksektir. Makine geçerli yazdırma işini duraklatır ve soğutma moduna girer.	Tüm havalandırma deliklerinin tıkanmadığından emin olun. Makinedeki tüm havalandırma deliklerinin tıkanmadığından emin olun. Makine soğuduğunda, yazdırmaya devam edecektir.
Toner Az: BK Toner Az: C Toner Az: M Toner Az: Y (BK=Siyah, C=Camgöbeği, M=Macenta, Y=Sarı.)	LCD'de bu mesaj görüntülenirse yazdırmaya devam edebilirsiniz. Toner kartuşu bitmek üzere.	LCD'de Toneri Değiştir görüntülenmeden önce yeni bir toner kartuşu sipariş edin.
Toner Hatası	Bir veya daha fazla toner kartuşu takılı değil veya düzgün takılı değil.	Drum ünitelerini çekip çıkarın. Toner kartuşlarının tamamını çıkarın ve sonra drum ünitelerine geri takın.
Toner yok	Toner kartuşu takılı değil veya düzgün takılmamış.	Toner kartuşunu ve drum ünitesi düzeneğini çıkarın. Toner kartuşunu drum ünitesinden çıkarın ve toner kartuşu drum ünitesine yeniden takın. Toner kartuşu ve drum ünitesi düzeneğini makineye yeniden takın. Sorun devam ederse, toner kartuşunu değiştirin.
Toneri Değiştir	Toner kartuşu bitmek üzere. Makine tüm yazdırma işlemlerini durduruyor.	LCD'de belirtilen rengin toner kartuşunu değiştirin. >> İlgili bilgiler: Toner Kartuşunu Değiştirme
Yoğuşma	Oda sıcaklığı değişikliğinden sonra makinenin içinde yoğuşma oluşabilir.	Makineyi açık bırakın. Üst kapak açık konumda 30 dakika bekleyin. Sonra makineyi kapatın ve kapağı kapatın. Yeniden açın.

HL-L3270CDW

Hata Mesajı	Neden	Eylem
2 Taraflı Devre Dışı	Makinenin arka kapağı tamamen kapatılmamış.	Makinenin arka kapağını kapalı konumda kilitlenceye kadar kapatın.
2 Taraflıda Sıkışma	Kağıt çekmecesinin veya fiksaj ünitesinin altında kağıt sıkıştı.	Kağıt çekmecesini çıkarın veya sıkışan kağıdı nazikçe çıkarmak için arka kapağı açın.
Arkada Sıkışma	Makinenin arkasında kağıt sıkıştı.	Fiksaj kapağını açın ve sıkışmış kağıdı çıkarın. Fiksaj kapağını kapatın. Hata mesajı kaybolmuyorsa Tkr Dene ögesine basın.
AT KutusunuDeğiştir	Atık toner kutusunu değiştirme zamanı.	Atık toner kutusunu yenisiyle değiştirin. >> İlgili bilgiler: Atık Toner Kutusunu Değiştirme
Atık Toner Yok	Atık toner kutusu takılı değil veya düzgün takılmamış.	Atık toner kutusunu yeniden takın.
Baskı Verisi Dolu	Makinenin belleği dolu.	 ögesine basın ve önceden depolanan güvenli yazdırma verilerini silin.

Hata Mesajı	Neden	Eylem
Baskı Yapılamıyor ##	Makinede mekanik bir sorun var.	<ul style="list-style-type: none"> Makineyi kapatmak için  ögesini basılı tutun, birkaç dakika bekleyin ve sonra yeniden açın. Sorun devam ederse, Brother müşteri hizmetlerine başvurun.
Boyut Eşleşmiyor	Çekmecedeki kağıt doğru boyutta değil.	Çekmeceye doğru boyutta kağıt yükleyin ve çekmece için kağıdın boyutunu ayarlayın. Tkr Dene ögesine basın.
Boyut Hata 2 taraf	Makinenin kağıt boyutu ayarında belirtilen kağıt boyutu, otomatik 2 taraflı yazdırmada kullanılamaz. Çekmecedeki kağıt doğru boyutta değil ve otomatik 2 taraflı yazdırma için kullanılamıyor.	 ögesine basın (gerekirse). Çekmeceye doğru boyutta kağıt yükleyin ve çekmeceyi kağıdın boyutuna göre ayarlayın. 2 taraflı yazdırma tarafından desteklenen bir kağıt boyutu seçin. Otomatik 2 taraflı yazdırma için kağıt boyutu A4'tür.
Boyut Hatası	Yazıcı sürücüsünde tanımlanan kağıt boyutu tanımlanan çekmece tarafından desteklenmiyor.	Tanımlanan çekmece tarafından desteklenen bir kağıt boyutu seçin.
Çek.1 Yok	Kağıt çekmecesi takılı değil veya düzgün takılmamış.	LCD'de belirtilen şekilde kağıt çekmecisini yeniden yükleyin.
Drum !	Drum ünitesi üzerindeki korona tellerinin temizlenmesi gerekiyor.	<p>Drum ünitesi üzerindeki korona tellerini temizleyin.</p>  <p>➤➤ İlgili bilgiler: Korona Tellerini Temizleme. Sorun devam ederse drum ünitesini yenisiyle değiştirin.</p>
Drum Durdur	Drum ünitesini değiştirme zamanı.	Drum ünitesini değiştirin. ➤➤ İlgili bilgiler: Drum Ünitesini Değiştirme.
Drum Ünitesi Yok	Drum ünitesi düzgün takılmamış.	Toner kartuşlarını ve drum ünitesi düzeneğini yeniden takın.
Ekran Başl. Başarsız	Güç açmayı başlatma işlemi tamamlanmadan önce Dokunmatik Ekranı basılmış.	Dokunmatik ekrana hiçbir şeyin dokunmadığından emin olun.
	Dokunmatik ekranın alt bölümü ile çerçevesi arasına kalıntı sıkışmış olabilir.	Bir parça sert kağıdı Dokunmatik Ekranın alt bölümü ile çerçevesi arasına sokun ve kalıntı varsa çıkarmak için ileri geri kaydırın.
Elle Beslemede Sıkışma	Makinenin manüel besleme yuvasının içinde kağıt sıkıştı.	Manuel besleme yuvasının içindeki ve çevresindeki sıkışan tüm kağıtları çıkarın. Kağıdı manuel besleme yuvasına yeniden yükleyin ve Tkr Dene ögesine basın.
Erişim Reddedil.	Kullanmak istediğiniz işlev Secure Function Lock 3.0 tarafından kısıtlanmıştır.	Secure Function Lock Ayarlarınızı kontrol etmek için yöneticinize başvurun.
Hafıza doldu	Makinenin belleği dolu.	 ögesine basın ve baskı çözünürlüğünü düşürün.

Hata Mesajı	Neden	Eylem
İçerde Sıkışma	Makinenin içinde kağıt sıkıştı.	Üst kapağı açın, toner kartuşlarını ve drum ünitesi düzeneğini çıkarın ve sıkışan kağıdı nazikçe çıkarın. Toner kartuşları ve drum ünitesi düzeneklerini makineye geri takın. Üst kapağı kapatın.
Kağıt Çek.si 1 Yok	Makine, belirtilen kağıt çekmecesinden kağıt besleyemedi.	Aşağıdakilerden birini yapın: <ul style="list-style-type: none"> LCD'de belirtilen şekilde kağıt çekmecesine kağıdı yeniden doldurun. Kağıt kılavuzlarının doğru boyuta ayarlandığından emin olun. Kağıt çekmecedeyse, çıkarın ve yeniden yükleyin. Kağıt kılavuzlarının doğru boyuta ayarlandığından emin olun. Kağıt çekmecesini aşırı doldurmayın.
Kalibrasyon	Kalibrasyon başarısız oldu.	<ul style="list-style-type: none"> Makineyi kapatmak için  tuşuna basın ve basılı tutun. Birkaç saniye bekleyin ve sonra yeniden açın. LCD'yi kullanarak renk kalibrasyonunu yeniden gerçekleştirin. Yeni bir kayış ünitesi takın. Sorun devam ederse, Brother müşteri hizmetlerine veya yerel Brother bayiinize başvurun.
Kapak Açık	Üst kapak tamamen kapatılmamış.	Makinenin üst kapağını açın ve sıkıca kapatın.
Kapak Açık	Fiksaj kapağı tamamen kapatılmamış.	Makinenin arka kapağı içinde bulunan fiksaj kapağını kapatın.
Kartuş Hatası	Toner kartuşu düzgün takılmamış.	LCD'de gösterilen renge sahip toner kartuşunu ve drum ünitesi düzeneğini çıkarın. Toner kartuşunu çıkarın ve drum ünitesine geri takın. Toner kartuşu ve drum ünitesi düzeneğini makineye geri takın. Sorun devam ederse, Brother müşteri hizmetlerine veya yerel Brother bayiinize başvurun.
Kayış Ünitesi yok	Kayış ünitesi takılı değil veya düzgün takılmamış.	Kayış ünitesini yeniden takın.
Kayıt	Kayıt başarısız oldu.	<ul style="list-style-type: none"> Makineyi kapatmak için  tuşuna basın ve basılı tutun. Birkaç saniye bekleyin ve sonra yeniden açın. LCD'yi kullanarak renk kaydını yeniden gerçekleştirin. Yeni bir kayış ünitesi takın. Sorun devam ederse, Brother müşteri hizmetlerine veya yerel Brother bayiinize başvurun.
Kısa kağıt	Çekmecedeki kağıdın uzunluğu makinenin aşağı dönük çıkış çekmecesine göndermesi için çok kısa.	Yazdırılan sayfanın Yukarı dönük çıkış çekmecesine çıkmasını sağlamak için arka kapağı açın (Yukarı dönük çıkış çekmecesini). Yazdırılan sayfaları çıkarın ve sonra Tkr Dene ögesine basın.
Manüel Besleme	Manüel besleme yuvasında hiç kağıt yokken yazıcı sürücüsünde kağıt kaynağı olarak Elle seçildi.	Manüel besleme yuvasına kağıt yerleştirin.
Medya Türü Uyşmzlğ	Yazıcı sürücüsünde belirtilen ortam türü makinenin menüsünde belirtilen kağıt türünden farklı.	LCD'de belirtilen çekmeceye doğru kağıt türünü yükleyin ve sonra makinedeki Kağıt Türü ayarında doğru ortam türünü seçin.

Hata Mesajı	Neden	Eylem
Öz Tanılama	Fiksaj ünitesinin sıcaklığı belirtilen sürede belirtilen sıcaklığa yükselmiyor. Fiksaj ünitesi çok sıcak.	Makineyi kapatmak için  ögesini basılı tutun, birkaç saniye bekleyin ve sonra yeniden açın. Makineyi 15 dakika kadar güç açık halde boşta bırakın.
Sarf malzemeleri Atk sona yakın	Atık toner kutusu hemen hemen dolu.	LCD'de AT KutusunuDeğiştir görüntülenmeden önce yeni bir atık toner kutusu sipariş edin.
Sarf malzemeleri Drum Bitmek Üzere	Drum ünitesi kullanım ömrünün sonuna yaklaşmış.	LCD'de Drum Değiştir görüntülenmeden önce yeni bir drum ünitesi sipariş edin.
Sarf malzemeleri Drum Değiştir	Drum ünitesini değiştirme zamanı. Drum ünitesini yenisiyle değiştirdikten sonra bu mesajın kaybolmaması halinde drum ünitesi sayacı sıfırlanmamıştır.	LCD'de belirtilen rengin drum ünitesini değiştirin. »» İlgili bilgiler: Drum Ünitesini Değiştirme Drum ünitesi sayacını sıfırlayın. »» İlgili bilgiler: Drum Ünitesini Değiştirme
Sarf malzemeleri Kayış Değiştir	Kayış ünitesini değiştirme zamanı.	Kayış ünitesini yenisiyle değiştirin. »» İlgili bilgiler: Kayış Ünitesini Değiştirme
Sarf malzemeleri Kayış Sona Yakın	Kayış ünitesi kullanım ömrünün sonuna yaklaşmış.	LCD'de Kayış Değiştir görüntülenmeden önce yeni bir kayış ünitesi sipariş edin.
Sarf malzemeleri Toner Az: X (X, toner kartuşunun veya drum ünitesi renginin ömrünün sonuna yaklaştığını gösterir. BK=Siyah, C=Camgöbeği, M=Macenta, Y=Sarı.)	LCD'de bu mesaj görüntülenirse yazdırmaya devam edebilirsiniz. Toner kartuşu bitmek üzere.	LCD'de Toneri Değiştirin görüntülenmeden önce yeni bir toner kartuşu sipariş edin.
Sıkışma Tepsisi	Gösterilen kağıt çekmecesinde kağıt sıkışmış.	LCD'deki animasyonda gösterilen şekilde kağıt çekmecesini çekip çıkarın ve sıkışan kağıdı nazikçe tamamen çıkarın.
Sınır Aşıldı	Secure Function Lock 3.0 içinde ayarlanan yazdırma sınırına erişildi.	Secure Function Lock Ayarlarınızı kontrol etmek için yöneticinize başvurun.
Soğutuluyor	Makinenin iç kısmının sıcaklığı çok yüksektir. Makine geçerli yazdırma işini duraklatır ve soğutma moduna girer.	Tüm havalandırma deliklerinin tıkanmadığından emin olun. Makinedeki tüm havalandırma deliklerinin tıkanmadığından emin olun. Makine soğuduğunda, yazdırmaya devam edecektir.
Toner Hatası	Bir veya daha fazla toner kartuşu takılı değil veya düzgün takılı değil.	Drum ünitelerini çekip çıkarın. Toner kartuşlarının tamamını çıkarın ve sonra drum ünitelerine geri takın.
Toner Yok	Toner kartuşu takılı değil veya düzgün takılmamış.	Toner kartuşunu ve drum ünitesi düzeneğini çıkarın. Toner kartuşunu drum ünitesinden çıkarın ve toner kartuşu drum ünitesine yeniden takın. Toner kartuşu ve drum ünitesi düzeneğini makineye yeniden takın. Sorun devam ederse, toner kartuşunu değiştirin.
Toneri Değiştirin	Toner kartuşu bitmek üzere. Makine tüm yazdırma işlemlerini durduruyor.	LCD'de belirtilen rengin toner kartuşunu değiştirin. »» İlgili bilgiler: Toner Kartuşunu Değiştirme

Hata Mesajı	Neden	Eylem
Yoğuşma	Oda sıcaklığı değişikliğinden sonra makinenin içinde yoğuşma oluşabilir.	Makineyi açık bırakın. Üst kapak açık konumda 30 dakika bekleyin. Sonra makineyi kapatın ve kapağı kapatın. Yeniden açın.



İlgili bilgiler

- Sorun Giderme

İlgili konular:

- Kağıt Çekmecesini Kullanarak Yükleme ve Yazdırma
- Sarf Malzemelerini Değiştirme
- Toner Kartuşunu Değiştirme
- Drum Ünitesini Değiştirme
- Kayış Ünitesini Değiştirme
- Atık Toner Kutusunu Değiştirme
- Korona Tellerini Temizleme
- Renkli Çıkışı Kalibre Etme

Brother Web Connect Özelliğini Kullanırken Hata Mesajları

Bir hata meydana gelirse Brother makinanızda bir hata mesajı görüntülenir. En yaygın hata mesajları aşağıdaki tabloda gösterilmiştir.

Hataların çoğunu kendiniz düzeltebilirsiniz. Bu tabloyu okuduktan sonra hala yardıma ihtiyacınız varsa, Brother Solutions Center, en yeni sorun giderme ipuçlarını sunmaktadır.

support.brother.com adresinde Brother Solutions Center'a gidin.

Bağlantı Hatası

Hata Mesajları	Neden	Eylem
Bağlantı Hatası 02 Ağ bağlantısı başarısız. Ağ bağlantısının aktif olduğundan emin olun.	Makine, bir ağa bağlı değil.	<ul style="list-style-type: none">Ağ bağlantısının iyi olduğunu onaylayın.Makine çalıştırıldıktan hemen sonra Web düğmesine basılırsa ağ bağlantısı henüz kurulmamış olabilir. Bekleyin ve yeniden deneyin.
Bağlantı Hatası 03 Sunucuyla bağ. başarısız. Ağ ayarlarını kontrol et.	<ul style="list-style-type: none">Ağ veya sunucu ayarları yanlış.Ağda veya sunucuda bir sorun var.	<ul style="list-style-type: none">Ağ ayarlarının doğru olduğunu onaylayın veya bekleyip daha sonra yeniden deneyin.Makine çalıştırıldıktan hemen sonra Web düğmesine basılırsa ağ bağlantısı henüz kurulmamış olabilir. Bekleyin ve yeniden deneyin.
Bağlantı Hatası 07 Sunucuyla bağ. başarısız. Yanlış Tarih&Saat.	Tarih ve saat ayarları yanlış.	Tarih ve saati doğru olarak ayarlayın. Makinenin güç kablosunun bağlantısı kesildiyse, tarih ve saat ayarlarının varsayılan fabrika ayarlarına sıfırlanmış olabileceğini unutmayın.

Kimlik Doğrulama Hatası

Hata Mesajları	Neden	Eylem
Doğrulama Hatası 01 PIN kodu hatalı. Doğru PIN kodunu girin.	Hesaba erişmek için girdiğiniz PIN yanlış. PIN, hesabı makineye kaydederken girilmiş olan dört basamaklı sayıdır.	Doğru PIN'i girin.
Doğrulama Hatası 02 Yanlış veya eski ID.Veya bu gecici ID kullanılmış. Doğru ID'yi girin veya ID'yi yeniden düzenleyin. Gecici ID düzenlendikten sonra 24 saat geçerlidir.	<ul style="list-style-type: none">Girilen geçici kimlik yanlış.Girilen geçici kimliğin süresi dolmuş. Geçici kimlik 24 saat geçerlidir.	<ul style="list-style-type: none">Doğru geçici kimliği girin.Brother Web Connect erişimi için yeniden başvurun ve yeni bir geçici kimlik alın ve ardından hesabı makineye kaydetmek için yeni kimliği kullanın.
Doğrulama Hatası 03 Görünen ad zaten kayıtlı. Farklı bir görünen ad girin.	Görünen ad olarak girdiğiniz ad, başka bir hizmet kullanıcıasına kaydedilmiştir.	Farklı bir görünen ad girin.

Sunucu Hatası

Hata Mesajları	Neden	Eylem
Sunucu Hatası 01 Doğrulama başarısız. Aşağıdaki işlemleri	Makinenin kimlik doğrulama bilgilerinin (hizmete erişmek için	Brother Web Connect erişimi için yeniden başvurarak yeni bir geçici kimlik alın ve ardından hesabı

Hata Mesajları	Neden	Eylem
gerçekleştirin: 1. Geçici yeni bir ID almak için http://bwc.brother.com adresini ziyaret edin. 2. Tamam seçeneğine basın ve bir sonraki ekranda yeni geçici ID'nizi girin.	gereklidir) süresi dolmuş veya bilgiler geçerli değil.	makineye kaydetmek için yeni kimliği kullanın.
Sunucu Hatası 03 Yükleme başarısız. Desteklenmeyen dosya veya bozuk veri. Dosyadaki verileri doğrulayın.	Yüklemeye çalıştığınız dosya, aşağıdaki sorunlardan birini içeriyor olabilir: <ul style="list-style-type: none">Dosya; piksel sayısı, dosya boyutu, vb. ile ilgili hizmet sınırını aşıyor.Dosya türü desteklenmiyor.Dosya bozuk.	Dosya kullanılamıyor: <ul style="list-style-type: none">Hizmetin boyut veya format kısıtlamalarını kontrol edin.Dosyayı farklı türde kaydedin.Mümkünse, dosyanın yeni, bozulmamış bir örneğini bulun.
Sunucu Hatası 13 Hizmet gecici olarak kullanılamıyor. Lütfen daha sonra tekrar deneyin.	Hizmette sorun var ve şu anda kullanılamıyor.	Bekleyin ve yeniden deneyin. İletim tekrar görüntülenirse, erişilebilir olmadığını onaylamak için hizmete bir bilgisayardan erişin.

Kısayol Hatası

Hata Mesajları	Neden	Eylem
Kısayol Hatası 02 Hesap geçerli. Lütfen bu kısayolu sildikten sonra hesabı ve kısayolu yeniden kaydedin.	Kısayol kaydedildikten sonra hesap silindiğinden, kısayol kullanılamıyor.	Kısayolu silin ve ardından hesap ve kısayolu yeniden kaydedin.



İlgili bilgiler

- [Sorun Giderme](#)

Kağıt Sıkışmaları

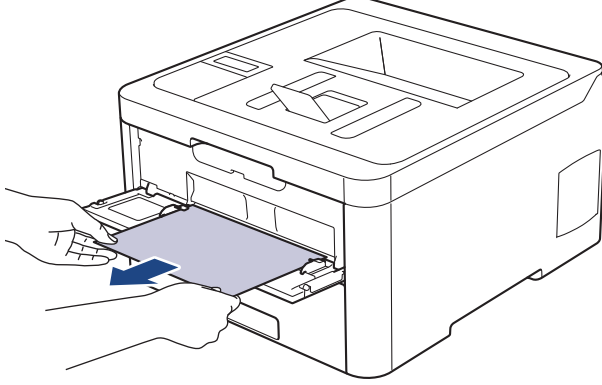
Yeni kağıt eklerken makinedeki mevcut kağıdı her zaman kağıt çekmecesinden çıkarın ve istifi düzeltin. Böylece, makineden bir seferde birden fazla kağıt beslenmesini ve kağıt sıkışmasını önleyebilirsiniz.

- [Kağıt Manuel Besleme Yuvasında Sıkışmış](#)
- [Kağıt Çekmecesinde Kağıt Sıkıştı](#)
- [Kağıdın, Makinenin Arka Tarafında Sıkışması](#)
- [Makinede Kağıt Sıkıştı](#)
- [Kağıt Çekmecesinin Altında Kağıt Sıkıştı](#)

Kağıt Manuel Besleme Yuvasında Sıkışmış

Makinenin kontrol panelinde ya da Status Monitor'de makinenin manuel besleme yuvasında bir sıkışma olduğu belirtilirse aşağıdaki adımları uygulayın:

1. Manuel besleme yuvasının içindeki ve çevresindeki sıkışan kağıdı tamamen nazikçe çıkarın.



2. Kağıdı manuel besleme yuvasına yeniden yükleyin.
3. Aşağıdakilerden birini yapın:
 - HL-L3210CW/HL-L3230CDN/HL-L3230CDW
Yazdırma işlemini devam ettirmek için **Go (Başla)** öğesine basın.
 - HL-L3270CDW
Yazdırma işlemini devam ettirmek için [Tkr Dene] öğesine basın.

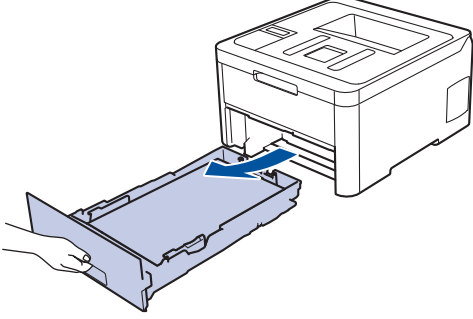
✓ İlgili bilgiler

- [Kağıt Sıkışmaları](#)

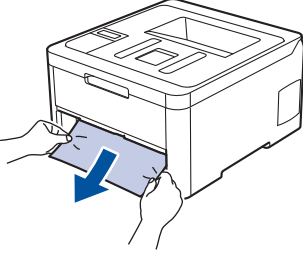
Kağıt Çekmesinde Kağıt Sıkıştı


Makinenin kontrol panelinde ya da Status Monitor'de kağıt çekmesinde bir sıkışma olduğu belirtilirse aşağıdaki adımları uygulayın:

1. Kağıt çekmesini makineden tamamen çekip çıkarın.

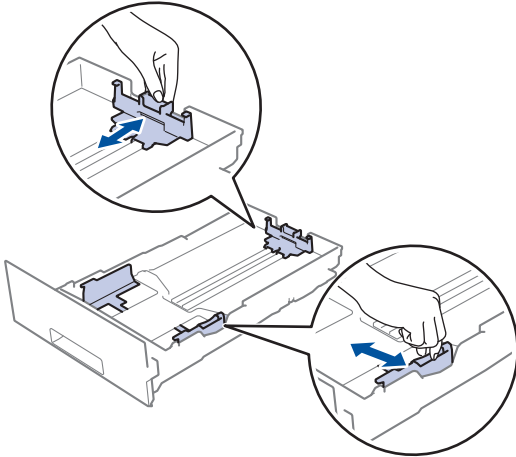


2. Sıkışmış kağıdı yavaşça çekip çıkarın.

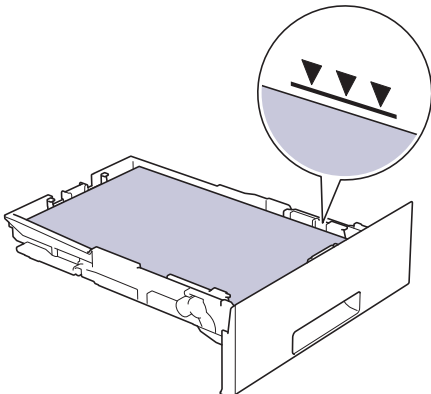


 Sıkışmış kağıdı her iki elinizle aşağıya çekerseniz kağıdı daha kolay çıkarabilirsiniz.

3. Başka sıkışmaları önlemek için kağıt istifini havalandırın ve kağıt kılavuzlarını kağıt boyutuna uyacak şekilde kaydırın.



4. Kağıdın, maksimum kağıt işaretinin (▼▼▼) altında olduğundan emin olun.



5. Kağıt çekmecesini makineye sağlamca geri yerleştirin.



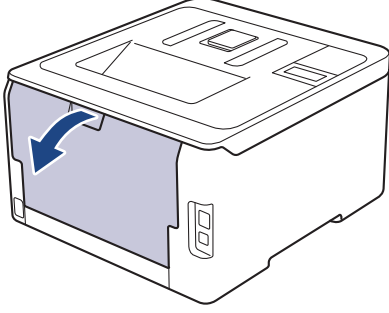
İlgili bilgiler

- [Kağıt Sıkışmaları](#)
-

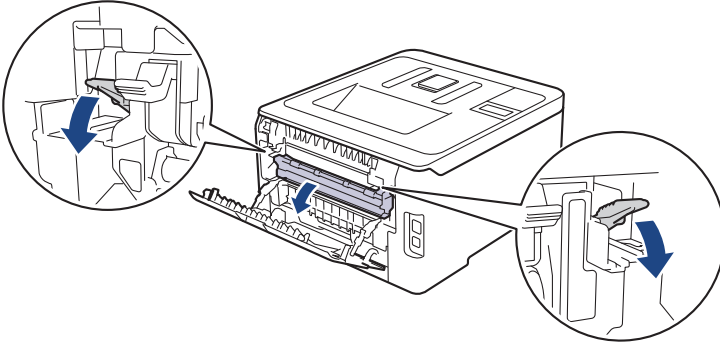
Kağıdın, Makinenin Arka Tarafında Sıkışması

Makinenin kontrol panelinde ya da Status Monitor'de makinenin gerisinde (Arka) bir sıkışma olduğu belirtilirse aşağıdaki adımları uygulayın:

1. Dahili fanın makinenin içindeki çok sıcak parçaları soğutması için makineyi açık bırakın ancak 10 dakika kullanmayın.
2. Arka kapağı açın.



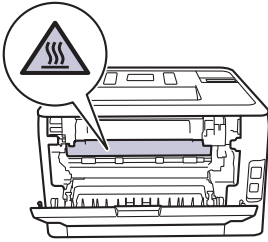
3. Fiksaj kapağını açmak için sol ve sağ taraftaki yeşil sekmeleri kendinize doğru çekin.



⚠ UYARI

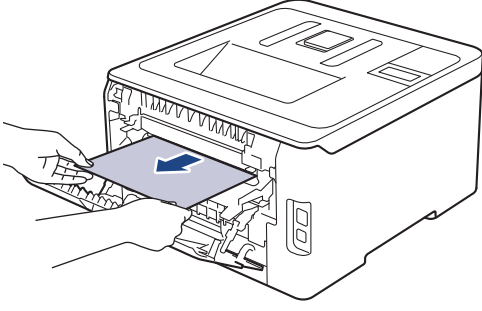
SICAK YÜZEY

Makinenin dahili parçaları aşırı sıcaktır. Dokunmadan önce makinenin soğumasını bekleyin.

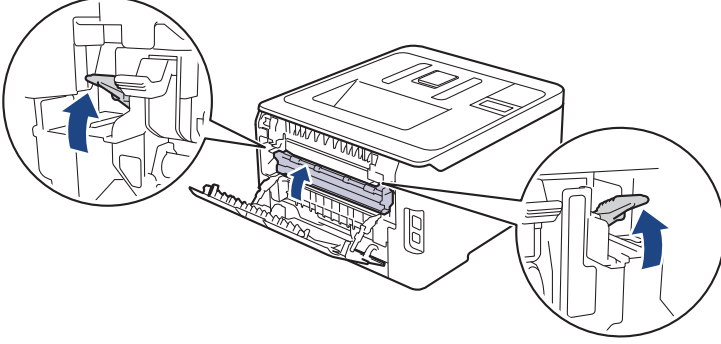


Arka kapağın içindeki gri zarf kolları zarf konumuna çekilirse yeşil sekmeleri aşağı çekmeden önce bu kolları orijinal konumuna kaldırın.

4. Sıkışan kağıdı fiksaj ünitesinden yavaşça dışarı çıkarmak için her iki elinizi de kullanın.



5. Fiksaj kapađını kapatın.



Zarfların üzerine yazdırıyorsanız, arka kapađı kapatmadan önce gri zarf kollarını yeniden zarf konumuna çekin.

6. Arka kapađı kapalı konumda kilitleninceye kadar kapatın.



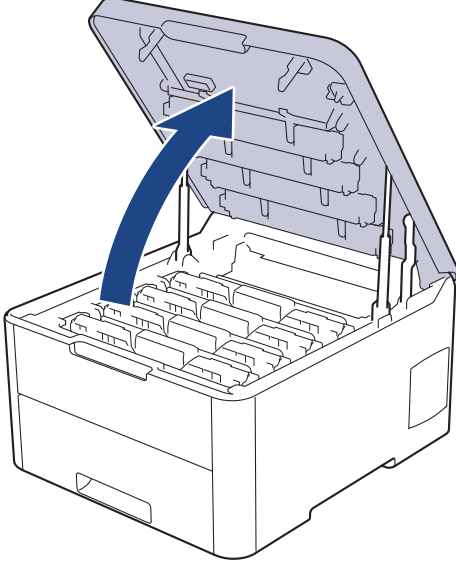
İlgili bilgiler

- Kağıt Sıkışmaları

Makede Kağıt Sıkıştı

Makinenin kontrol panelinde ya da Status Monitor'de makede bir sıkışma olduğu belirtilirse aşağıdaki adımları uygulayın:

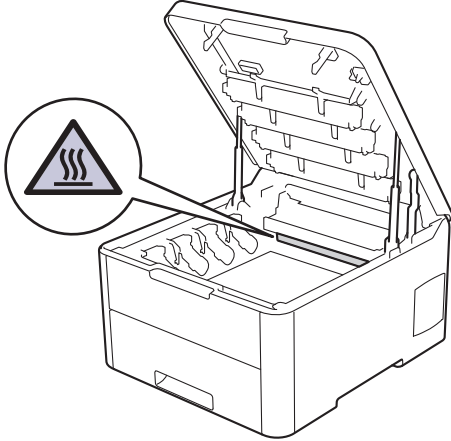
1. Dahili fanın makinenin içindeki çok sıcak parçaları soğutması için makineyi açık bırakın ancak 10 dakika kullanmayın.
2. Üst kapağı açık konuma kilitlenceye kadar açın.



⚠ UYARI

SICAK YÜZEY

Makinenin dahili parçaları aşırı sıcaktır. Dokunmadan önce makinenin soğumasını bekleyin.



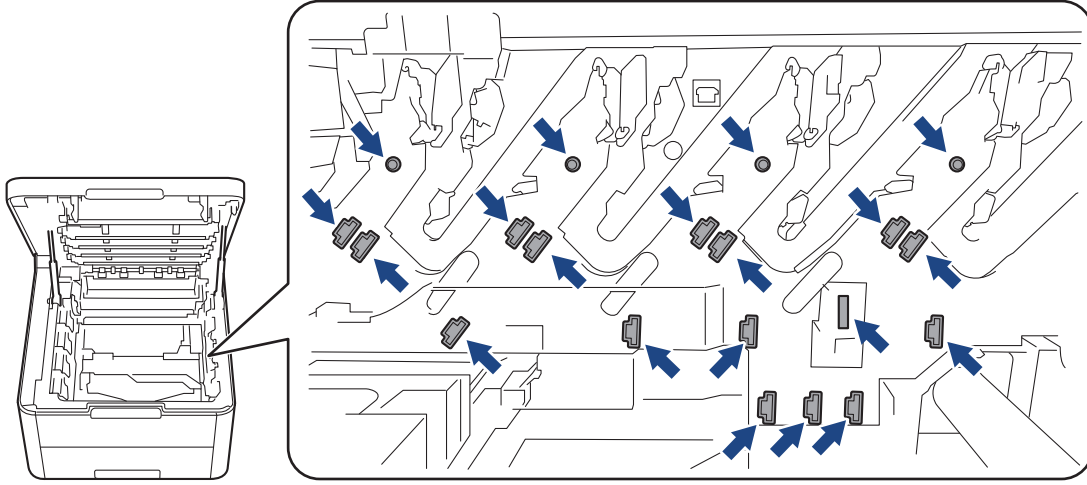
3. Toner kartuşunun ve drum ünitesi düzeneklerinin tümünü çıkarın.

⚠ DİKKAT

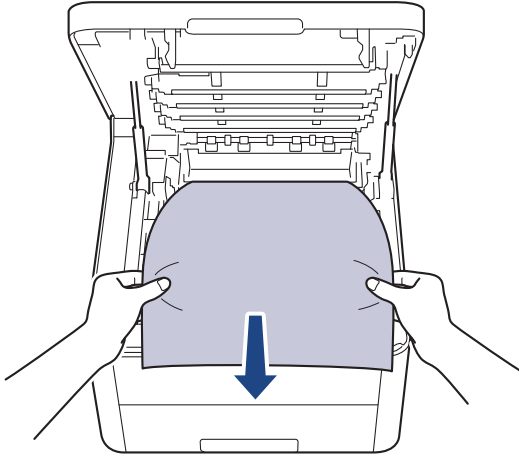
Toner kartuşu ve drum ünitesi düzeneklerini, toner dökülmesine veya sıçramasına karşı altına atılabilir bir kağıt sererek temiz, düz bir yüzeye yerleştirmenizi öneririz.

ÖNEMLİ

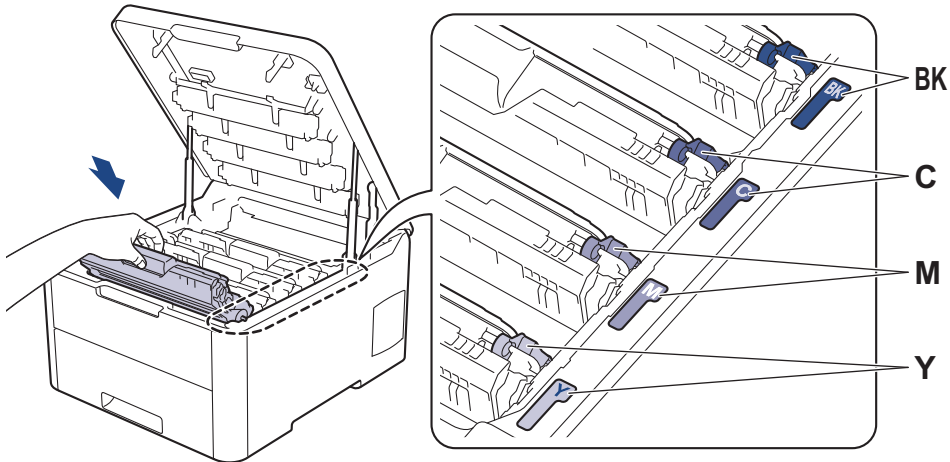
Makinenin statik elektrikten zarar görmesini engellemek için, şekilde gösterilen elektrotlara DOKUNMAYIN.



4. Sıkışan kağıdı nazikçe çıkarın.



5. Her bir toner kartuşu ve drum ünitesi düzeneğini makineye yeniden takın. Toner kartuşu renginin tüm dört toner kartuşu ve drum ünitesi düzeneği için makine üzerindeki renk etiketiyle eşleştiğinden emin olun.



6. Makinenin üst kapağını kapatın.



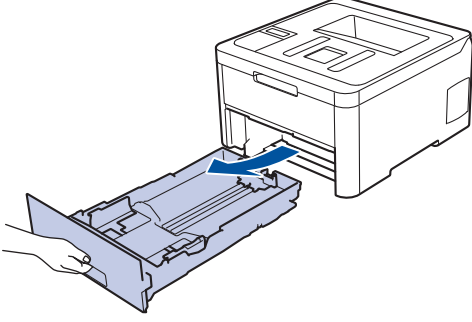
İlgili bilgiler

- Kağıt Sıkışmaları

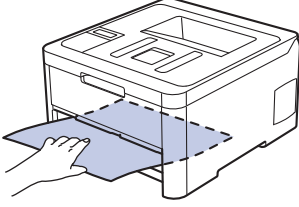
Kağıt Çekmecesinin Altında Kağıt Sıkıştı

Makinenin kontrol panelinde ya da Status Monitor'de kağıt çekmecesinde bir sıkışma olduğu belirtilirse aşağıdaki adımları uygulayın:

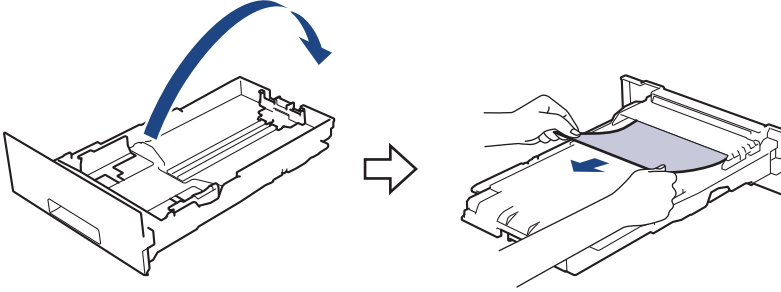
1. Dahili fanın makinenin içindeki çok sıcak parçaları soğutması için makineyi açık bırakın ancak 10 dakika kullanmayın.
2. Kağıt çekmecesini çekerek makineden tamamen çıkarın.



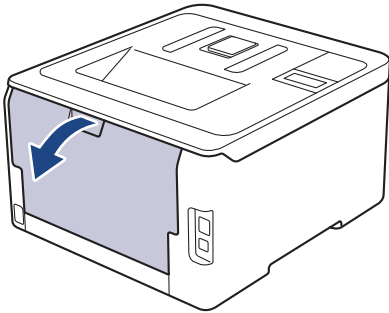
3. Makinenin içinde sıkışmış kağıt kalmadığından emin olun.



4. Makine içinde kağıt sıkışmadıysa kağıt çekmecesinden kağıdı çıkarın, ters çevirin ve kağıt çekmecesinin altını kontrol edin.



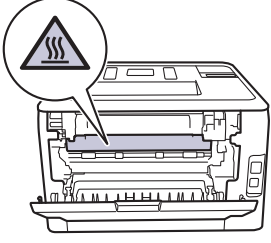
5. Kağıt, kağıt çekmecesini içinde sıkışmadıysa arka kapağı açın.



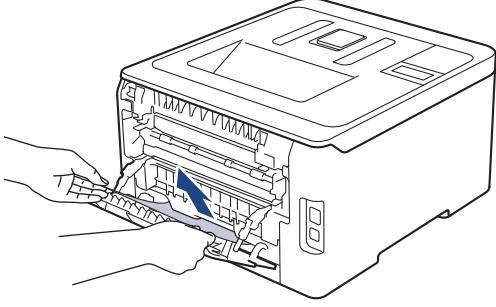
⚠ UYARI

SICAK YÜZEY

Makinenin dahili parçaları aşırı sıcaktır. Dokunmadan önce makinenin soğumasını bekleyin.



6. Sıkışan kağıdı makinenin arkasından dışarı çıkarmak için her iki elinizi de kullanın.







7. Arka kapağı kapalı konumda kilitleninceye kadar kapatın.
8. Kağıt tepsisini sıkıca makineye geri takın.



✓ İlgili bilgiler

- [Kağıt Sıkışmaları](#)

Yazdırma Sorunları

Bu tabloyu okuduktan sonra hala yardıma ihtiyacınız olursa support.brother.com adresindeki Brother Solutions Center'a gidin.

Sorunlar	Öneriler
Çıktı yok	<p>Makinenin Güç Kapalı modunda olmadığından emin olun.</p> <p>Makine Güç Kapalı modundaysa, kontrol panelinde  öğesine basın ve sonra yazdırma verilerini yeniden gönderin.</p> <p>Doğru yazıcı sürücüsünün yüklendiğini ve seçildiğini kontrol edin.</p> <p>Status Monitor veya makinenin kontrol panelinde bir hata durumu gösterilip gösterilmediğini kontrol edin.</p> <p>Makinenin çevrimiçi olduğunu kontrol edin:</p> <ul style="list-style-type: none">Windows 7 ve Windows Server 2008 R2  (Başlat) > Aygıtlar ve Yazıcılar öğesini tıklatın. Brother XXX-XXXX öğesini sağ tıklatın ve Yazdırılan öğeyi göster öğesini tıklatın. Menü çubuğunda Yazıcı öğesine tıklayın. Yazıcıyı Çevrimdışı Kullan öğesinin seçilmediğinden emin olun.Windows Server 2008  (Başlat) > Denetim Masası > Donanım ve Ses > Yazıcılar öğesini tıklatın. Brother XXX-XXXX öğesini sağ tıklatın. Yazıcıyı Çevrimdışı Kullan öğesinin listelenmediğinden emin olun. Listeleniyorsa, sürücüyü Çevrimiçi olarak ayarlamak için bu seçeneği tıklayın.Windows 8 ve Windows Server 2012 Farenizi masaüstünüzün sağ alt köşesine getirin. Menü çubuğu görüldüğünde, Ayarlar > Denetim Masası > Donanım ve Ses > Aygıtlar ve Yazıcılar öğesini tıklatın. Brother XXX-XXXX öğesini sağ tıklatın. Yazdırılan öğeyi göster öğesine tıklayın. Yazıcı sürücüsü seçenekleri görünürse yazıcı sürücünüzü seçin. Menü çubuğunda Yazıcı öğesini tıklatın ve Yazıcıyı Çevrimdışı Kullan öğesinin seçilmediğinden emin olun.Windows 10 ve Windows Server 2016  > Windows Sistemi > Denetim Masası öğesine tıklayın. Donanım ve Ses grubunda, Aygıtları ve yazıcıları görüntüle öğesine tıklayın. Brother XXX-XXXX öğesini sağ tıklatın. Yazdırılan öğeyi göster öğesine tıklayın. Yazıcı sürücüsü seçenekleri görünürse yazıcı sürücünüzü seçin. Menü çubuğunda Yazıcı öğesini tıklatın ve Yazıcıyı Çevrimdışı Kullan öğesinin seçilmediğinden emin olun.Windows Server 2012 R2 Start ekranındaki Denetim Masası öğesine tıklayın. Donanım grubunda, Aygıtları ve yazıcıları görüntüle öğesine tıklayın. Brother XXX-XXXX öğesini sağ tıklatın. Yazdırılan öğeyi göster öğesine tıklayın. Yazıcı sürücüsü seçenekleri görünürse yazıcı sürücünüzü seçin. Menü çubuğunda Yazıcı öğesine

Sorunlar	Öneriler
	<p>tıklayın ve Yazıcıyı Çevrimdışı Kullan öğesinin seçilmediğinden emin olun.</p> <ul style="list-style-type: none"> Mac <p>System Preferences (Sistem Tercihleri) menüsünü tıklatın ve sonra Printers & Scanners (Yazıcılar ve Tarayıcılar) seçeneğini seçin. Makine çevrimdışıyken,  düğmesini kullanarak silin ve sonra  düğmesini kullanarak ekleyin.</p>
Makine yazdırmıyor veya yazdırmayı durdurdu.	<p>Yazdırma işini iptal edin ve makinenin belleğinden temizleyin. Çıktı, eksik olabilir. Yazdırma verilerini yeniden gönderin.</p> <p>➤➤ <i>İlgili bilgiler:</i> Baskı İşini İptal Etme</p>
Belge ekranda görüntülenirken üst bilgiler veya alt bilgiler görünüyor, ancak yazdırıldığında görünmüyor.	<p>Sayfanın üstünde ve altında yazdırılmayan bir alan mevcuttur. İzin vermek için belgenizin üst ve alt kenar boşluklarını ayarlayın.</p>
Makine, beklenmedik şekilde yazdırıyor veya anlamsız veriler yazdırıyor.	<p>Yazdırma işini iptal edin ve makinenin belleğinden temizleyin. Çıktı, eksik olabilir. Yazdırma verilerini yeniden gönderin.</p> <p>➤➤ <i>İlgili bilgiler:</i> Baskı İşini İptal Etme</p> <p>Uygulamanızdaki ayarları kontrol ederek makinenizle çalışacak şekilde ayarlandıklarından emin olun.</p> <p>Brother yazıcı sürücüsünün uygulamanızın Yazdırma penceresinde seçili olduğunu onaylayın.</p>
Makinede sayfaların birinci çifti doğru şekilde yazdırılıyor, sonra bazı sayfalarda metin eksik oluyor.	<p>Uygulamanızdaki ayarları kontrol ederek makinenizle çalışacak şekilde ayarlandıklarından emin olun.</p> <p>Makineniz bilgisayardan gönderilen verilerin tümünü almıyor. Arayüz kablosunu doğru bağladığınızdan emin olun.</p>
Yazıcı sürücüsü ayarı 2 taraflı olsa ve makine otomatik 2 taraflı yazdırmayı desteklese bile makine kağıdın her iki tarafına da yazdırmaz.	<p>Yazıcı sürücüsündeki kağıt boyutu ayarını kontrol edin. A4 kağıt seçilmelidir. Desteklenen kağıt ağırlığı 60 ila 163 g/m²'dir.</p>
Baskı hızı çok yavaş.	<p>Yazıcı sürücüsü ayarını değiştirmeyi deneyin. En yüksek çözünürlük daha uzun veri işleme, gönderme ve yazdırma süresi gerektirir.</p> <p>Sessiz Modu'nu etkinleştirirseniz, yazıcı sürücüsünde veya makinenin menü ayarlarında Sessiz Modu'nu devre dışı bırakın.</p>
Makine kağıt beslemiyor.	<p>Kağıt çekmecesinde kağıt varsa düz olduğundan emin olun. Kağıt kıvrıksa düzeltin. Bazen kağıdı çıkarmak, yığılı ters çevirmek ve kağıt çekmecesine geri koymak yardımcı olacaktır.</p> <p>Kağıt çekmecesindeki kağıt miktarını azaltın ve sonra yeniden deneyin.</p> <p>(Manüel Besleme Yuvalı modeller için)Yazıcı sürücüsünde Kağıt Kaynağı için Elle öğesinin seçilmediğinden emin olun.</p> <p>Kağıt alma makarayı temizleyin.</p>
Makinede Manüel besleme yuvasından kağıt beslenmiyor. (Manüel Besleme Yuvalı modeller için)	<p>Tek bir kağıdı, kağıdın üst kenarı kağıt besleme makaralarına bastırılana kadar manüel besleme yuvasına sertçe itmek için her iki elinizi kullanın. Makine, kağıdı yakalayana ve daha ileri çekene kadar kağıdı makaralara karşı itmeye devam edin.</p> <p>Manüel besleme yuvasına yalnızca tek bir kağıt koyun.</p>

Sorunlar	Öneriler
	Elle öğesinin yazıcı sürücüsünde Kağıt Kaynağı olarak seçildiğinden emin olun.
Makine zarf beslemiyor.	(Manüel Besleme Yuvalı modeller için)Manüel besleme yuvasına zarfları teker teker yükleyin. Uygulamanız, kullandığınız zarf boyutuna yazdırabilecek şekilde ayarlanmalıdır. Bu işlem genellikle uygulamanızın Sayfa Kurulumu ya da Belge Kurulumu menüsünde yapılır.



İlgili bilgiler

- Sorun Giderme

İlgili konular:

- Bilgisayarınızdan Makinenin Durumunu İzleyin (Windows)
- Bilgisayarınızdan Makinenin Durumunu İzleyin (Mac)
- Baskı İşini İptal Etme
- Kağıt Çekmecesini Kullanarak Yükleme ve Yazdırma
- Kağıt Alma Makaralarını Temizleme

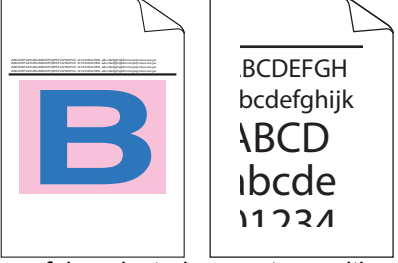

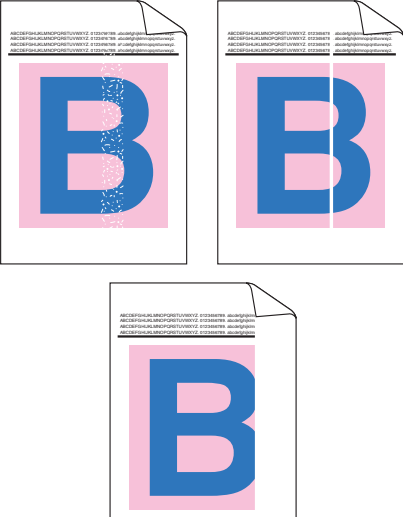
Baskı Kalitesini Artırma

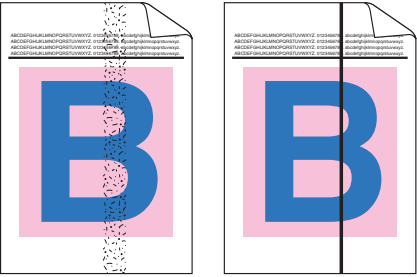

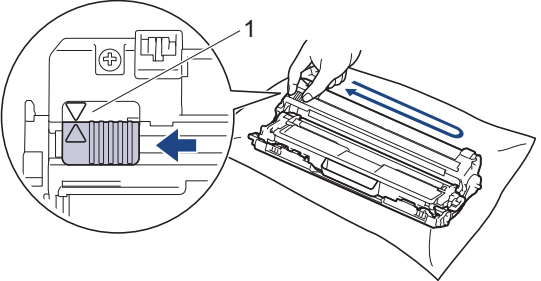
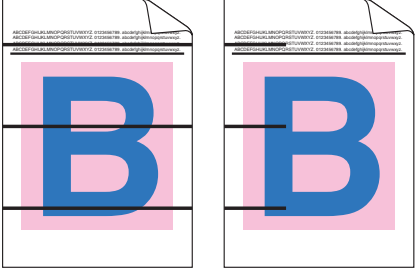

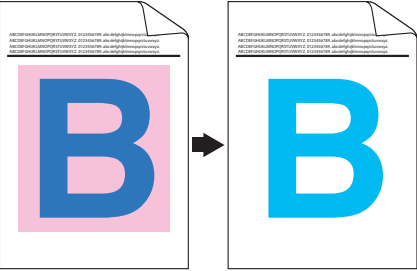
Baskı kalitesi sorununuz varsa önce bir test sayfası yazdırın. Çıktı iyi görünürse, sorun muhtemelen makinede değildir. Arayüz kablosu bağlantılarını kontrol edin ve farklı bir belge yazdırmayı deneyin. Makineden yazdırılan çıktıda veya test sayfasında kalite sorunu varsa zayıf yazdırma kalitesi örneğini kontrol edin ve tablodaki önerileri uygulayın.

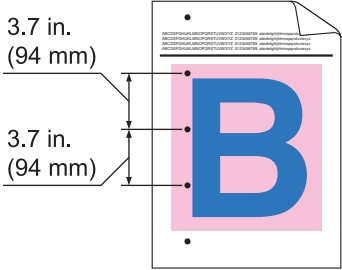
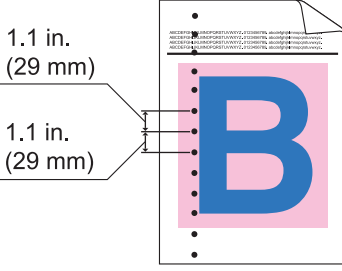
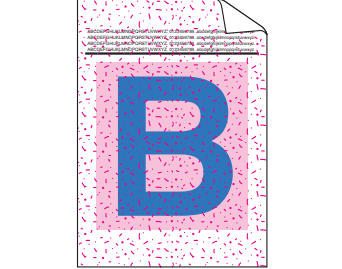
ÖNEMLİ

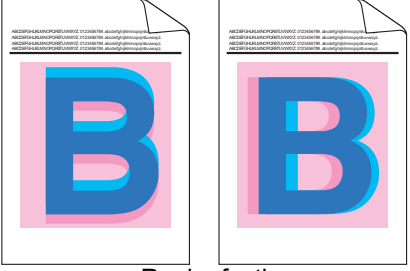

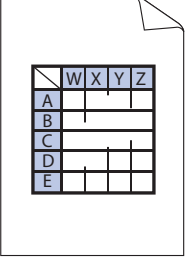

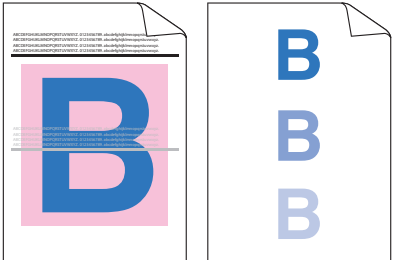
Orijinal olmayan malzemeler kullanmak baskı kalitesini, donanım performansını ve makinenin güvenliğini etkileyebilir.

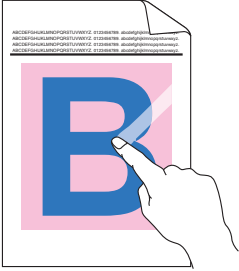
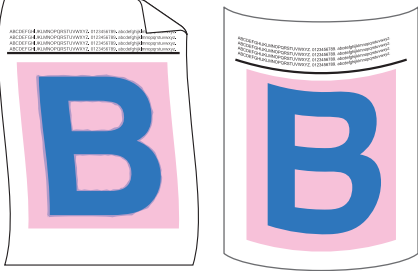

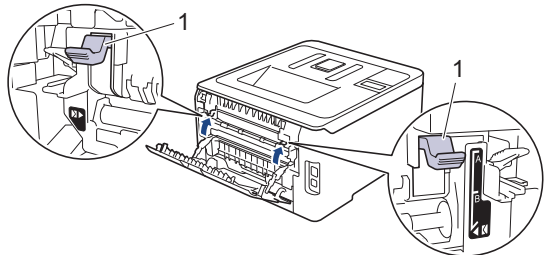
1. En iyi baskı kalitesini elde etmek için, önerilen baskı ortamının kullanılmasını tavsiye ediyoruz. Teknik özelliklerimizi karşılayan kağıt kullandığınızdan emin olun.
2. Toner kartuşu ve drum ünitesi düzeneklerinin düzgün takıldığından emin olun.

Kötü baskı kalitesi örnekleri	Öneri
 <p>Yazdırılan sayfalar sıkıştırılmış, yatay şeritler görünüyor ya da üst, alt, sol veya sağ kenar boşluklarındaki karakterler kesilmiş</p>	<p>Belgenizin uygulamasında baskı kenar boşluklarını ayarlayın ve işi yeniden yazdırın.</p>
 <p>renkler açık veya soluk</p>	<ul style="list-style-type: none">• Kalibrasyon işlemini gerçekleştirmek için makinenin LCD'sini kullanın. >> <i>İlgili bilgiler: Renkli Çıkışı Kalibre Etme</i>• LCD veya yazıcı sürücüsünde Toner Tasarruf modunun kapalı olduğundan emin olun. >> <i>İlgili bilgiler: Toner Tüketimini Azaltma</i>• Yazıcı sürücüsündeki ortam türü ayarının kullandığınız kağıt türüne uygun olduğundan emin olun.• Dört adet toner kartuşunun tümünü nazikçe sallayın.• LED kafası pencerelerini kuru, yumuşak ve havsız bir bezle silin. >> <i>İlgili bilgiler: LED Kafalarını Temizleme</i>
	<ul style="list-style-type: none">• LED kafalarının pencerelerini kuru, yumuşak ve havsız bir bezle silin.• Makine içinde ve toner kartuşu ve drum ünitesi düzenekleri etrafında yırtık kağıt parçası, yapışkanlı notlar veya toz gibi yabancı maddelerin olmadığından emin olun.

Kötü baskı kalitesi örnekleri	Öneri
<p data-bbox="252 168 699 201">Dikey beyaz çizgiler veya bantlar sayfa</p>  <p data-bbox="256 528 694 562">Dikey renkli çizgiler veya bantlar sayfa</p>	<ul style="list-style-type: none"> Yeşil tırnağı kaydırarak drum ünitesi içindeki dört korona telinin tümünü (her renk için bir adet) temizleyin. <p> Korona telinin yeşil tırnağının başlangıç konumunda (1) olduğundan emin olun.</p>  <ul style="list-style-type: none"> Çubuk veya şerit rengine uyan toner kartuşunu değiştirin. Toner kartuşunun rengini belirlemek için support.brother.com adresindeki Brother Solutions Center'ı ziyaret edin ve Brother modeliniz için olan SSS ve Sorun Giderme sayfasını görüntüleyin. ➤➤ <i>İlgili bilgiler: Toner Kartuşunu Değiştirme</i> Yeni bir drum ünitesi takın. ➤➤ <i>İlgili bilgiler: Drum Ünitesini Değiştirme</i>
 <p data-bbox="331 1328 619 1361">Yatay renkli satırlar sayfa</p>	<ul style="list-style-type: none"> Soruna neden olan rengi tanımlayın ve çizgi rengine uyan toner kartuşunu değiştirin. Toner kartuşunun rengini belirlemek için SSS ve Sorun Giderme sayfasını görmek için support.brother.com adresindeki Brother Solutions Center'ı ziyaret edin. ➤➤ <i>İlgili bilgiler: Toner Kartuşunu Değiştirme</i> Yeni bir drum ünitesi takın. ➤➤ <i>İlgili bilgiler: Drum Ünitesini Değiştirme</i>
 <p data-bbox="391 1659 563 1693">Beyaz noktalar</p>	<ul style="list-style-type: none"> Yazıcı sürücüsündeki ortam türü ayarının kullandığınız kağıt türüne uygun olduğundan emin olun. Makinenin ortamını kontrol edin. Yüksek nem ve yüksek sıcaklık gibi koşullar bu baskı kalitesi sorununa neden olur. Birkaç sayfa yazdırdıktan sonra sorun çözülmezse drumda etiketten gelen zank gibi yabancı madde drum yüzeyine yapışmış olabilir. Drum ünitesini temizleyin. ➤➤ <i>İlgili bilgiler: Drum Ünitesini Temizleme</i> Yeni bir drum ünitesi takın. ➤➤ <i>İlgili bilgiler: Drum Ünitesini Değiştirme</i>
 <p data-bbox="311 2078 641 2112">Boş sayfa veya eksik renkler</p>	<ul style="list-style-type: none"> Soruna neden olan rengi tanımlayın ve yeni bir toner kartuşu takın. Toner kartuşunun rengini belirlemek için SSS ve Sorun Giderme sayfasını görmek için support.brother.com adresindeki Brother Solutions Center'ı ziyaret edin. ➤➤ <i>İlgili bilgiler: Toner Kartuşunu Değiştirme</i> Yeni bir drum ünitesi takın.

Kötü baskı kalitesi örnekleri	Öneri
 <p>3.7 in. (94 mm)</p> <p>3.7 in. (94 mm)</p> <p>Renkli noktalar</p>	<p>➤➤ <i>İlgili bilgiler: Drum Ünitesini Değiştirme</i></p> <ul style="list-style-type: none"> Birkaç sayfa yazdırdıktan sonra sorun çözülmezse drumda etiketten gelen zambak gibi yabancı madde drum yüzeyine yapışmış olabilir. Drum ünitesini temizleyin. ➤➤ <i>İlgili bilgiler: Drum Ünitesini Temizleme</i> Yeni bir drum ünitesi takın. ➤➤ <i>İlgili bilgiler: Drum Ünitesini Değiştirme</i>
 <p>1.1 in. (29 mm)</p> <p>1.1 in. (29 mm)</p> <p>Renkli noktalar</p>	<ul style="list-style-type: none"> Soruna neden olan rengi tanımlayın ve yeni bir toner kartuşu takın. Toner kartuşunun rengini belirlemek için SSS ve Sorun Giderme sayfasını görmek için support.brother.com adresindeki Brother Solutions Center'ı ziyaret edin. ➤➤ <i>İlgili bilgiler: Toner Kartuşunu Değiştirme</i>
 <p>Toner dağılması veya toner lekesi</p>	<ul style="list-style-type: none"> Makinenin ortamını kontrol edin. Yüksek nem ve yüksek sıcaklık gibi koşullar bu baskı kalitesi sorununa neden olur. Soruna neden olan rengi tanımlayın ve yeni bir toner kartuşu yerleştirin. Toner kartuşunun rengini belirlemek için SSS ve Sorun Giderme sayfasını görmek için support.brother.com adresindeki Brother Solutions Center'ı ziyaret edin. ➤➤ <i>İlgili bilgiler: Toner Kartuşunu Değiştirme</i> Yeni bir drum ünitesi takın. ➤➤ <i>İlgili bilgiler: Drum Ünitesini Değiştirme</i>
<p>Çıktılarınızın rengi beklediğiniz gibi değil</p>	<ul style="list-style-type: none"> Renk yoğunluğunu iyileştirmek için LCD kullanarak renkleri kalibre edin. Daha keskin kenarlar için renklerin yazdırma konumunu ayarlamak için LCD kullanarak renk kaydını gerçekleştirin. LCD veya yazıcı sürücüsünde Toner Tasarruf modunun kapalı olduğundan emin olun. Siyah kısım baskı kalitesi beklediğiniz gibi değilse yazıcı sürücüsünde Geliştirilmiş Siyah Baskılama onay kutusunu seçin. Yazıcı sürücüsünde Gelişmiş Gri Renk onay kutusunu temizleyin. Soruna neden olan rengi tanımlayın ve yeni bir toner kartuşu yerleştirin. Toner kartuşunun rengini belirlemek için SSS ve Sorun Giderme sayfasını görmek için support.brother.com adresindeki Brother Solutions Center'ı ziyaret edin. ➤➤ <i>İlgili bilgiler: Toner Kartuşunu Değiştirme</i> Yeni bir drum ünitesi takın. ➤➤ <i>İlgili bilgiler: Drum Ünitesini Değiştirme</i>

Kötü baskı kalitesi örnekleri	Öneri
 <p data-bbox="411 439 544 465">Renk ofseti</p>	<ul style="list-style-type: none"> • Makinenin sağlam dengeli bir yüzey üzerinde olduğundan emin olun. • LCD'yi kullanarak renk kaydını gerçekleştirin. • Yeni bir drum ünitesi takın. ➤➤ <i>İlgili bilgiler: Drum Ünitesini Değiştirme</i> • Yeni bir kayış ünitesi takın. ➤➤ <i>İlgili bilgiler: Kayış Ünitesini Değiştirme</i>
	<ul style="list-style-type: none"> • LCD'yi kullanarak kalibrasyonu gerçekleştirin. • Yazıcı sürücüsünde Gelişmiş Gri Renk onay kutusunu temizleyin. • Soruna neden olan rengi tanımlayın ve yeni bir toner kartuşu yerleştirin. Toner kartuşunun rengini belirlemek için SSS ve Sorun Giderme sayfasını görmek için support.brother.com adresindeki Brother Solutions Center'ı ziyaret edin. ➤➤ <i>İlgili bilgiler: Toner Kartuşunu Değiştirme</i> • Yeni bir drum ünitesi takın. ➤➤ <i>İlgili bilgiler: Drum Ünitesini Değiştirme</i>
 <p data-bbox="300 1178 655 1205">Görüntülerde eksik ince çizgiler</p>	<ul style="list-style-type: none"> • LCD veya yazıcı sürücüsünde Toner Tasarruf modunun kapalı olduğundan emin olun. • Baskı çözünürlüğünü değiştirin. • Windows yazıcı sürücüsü kullanıyorsanız, Temel sekmesindeki Yazdırma Ayarında Gelişmiş Kalıp Baskılama ögesini seçin.
 <p data-bbox="395 1491 555 1518">Kırışik çıktılar</p>	<ul style="list-style-type: none"> • Kağıt türü ve kalitesini kontrol edin. • Arka kapağın doğru kapatıldığından emin olun. • Arka kapağın içindeki iki gri kolun yukarı konumda olduğundan emin olun. • Yazıcı sürücüsündeki ortam türü ayarının kullandığınız kağıt türüne uygun olduğundan emin olun.
 <p data-bbox="379 1805 576 1832">Gölgeli görüntüler</p>	<ul style="list-style-type: none"> • Makinenin ortamını kontrol edin. Düşük nem ve düşük sıcaklık gibi koşullar bu baskı kalitesi sorununa neden olabilir. • Yazıcı sürücüsündeki ortam türü ayarının kullandığınız kağıt türüne uygun olduğundan emin olun. • Arka kapağın içindeki iki gri kolun yukarı konumda olduğundan emin olun. • Yeni bir drum ünitesi takın. ➤➤ <i>İlgili bilgiler: Drum Ünitesini Değiştirme</i>

Kötü baskı kalitesi örnekleri	Öneri
 <p data-bbox="341 450 609 479">Toner kolayca bulaşıyor</p>	<ul style="list-style-type: none"> Arka kapağın içindeki iki gri kolun yukarı konumunda olduğundan emin olun. Yazıcı sürücüsündeki ortam türü ayarının kullandığınız kağıt türüne uygun olduğundan emin olun. Yazıcı sürücüsünde Toner Fikslemesini Geliştir modunu seçin. <p>Bu seçim yeterli iyileştirme sağlamazsa Medya Türü öğesinde yazıcı sürücüsü ayarını kalın ayarına getirin. Zarf yazdırıyorsanız, ortam türü ayarında Kalın Zarf öğesini seçin.</p>
 <p data-bbox="325 786 630 815">Kıvrık veya dalgalı görüntü</p>	<ul style="list-style-type: none"> Yazıcı sürücüsünde Kağıdın Kıvrılmasını Azalt modunu seçin. <p>Sorun çözülmediyse, ortam türü ayarında Düz Kağıt öğesini seçin.</p> <ul style="list-style-type: none"> Zarf yazdırıyorsanız, yazıcı sürücüsünün Ortam Türü Ayarında İnce Zarf öğesini seçin. Makineyi sık kullanmıyorsanız, kağıt çekmecesinde kağıt çok uzun süre kalmış olabilir. Kağıt çekmecesindeki kağıt istifini ters çevirin. Ayrıca kağıt istifini havalandırın ve ardından kağıt çekmecesinde 180° çevirin. Kağıdı yüksek sıcaklık ve yüksek neme maruz kalmayacağı yerde depolayın. Yazdırılan kağıdın Yukarı dönük çıkış çekmecesine çıkmasını sağlamak için arka kapağı açın (Yukarı dönük çıkış çekmecesini).
 <p data-bbox="389 1402 563 1431">Zarf buruşuyor</p>	<ul style="list-style-type: none"> Zarfı yazdırdığınızda, arka kapak içindeki zarf kollarının aşağı zarf konumuna çekildiğinden emin olun. <div data-bbox="858 1205 1479 1256" style="background-color: #e6f2ff; padding: 5px;">NOT</div> <p>Yazdırmayı bitirdiğinizde, arka kapağı açın ve iki gri kolu durana kadar kaldırarak orijinal konumuna (1) geri sıfırlayın.</p> 

✓ İlgili bilgiler

- Sorun Giderme

İlgili konular:

- Deneme Baskısı
- Renkli Çıkışı Kalibre Etme
- Toner Kartuşunu Değiştirme
- Toner Tüketimini Azaltma
- Drum Ünitesini Değiştirme
- Kayış Ünitesini Değiştirme

-
- LED Kafalarını Temizleme
 - Drum Ünitesini Temizleme
-

Ağ Sorunları

- Hata Mesajları
- Ağ Bağlantısı Onarma Aracı'nı Kullanma (Windows)
- Brother Makinemin Ağ Ayarlarını Nerede Bulabilirim?
- Kablosuz Ağ Kurulum Yapılandırmasını Tamamlayamıyorum
- Brother Makinem Ağ Üzerinden Yazdıramıyor
- Ağ Cihazlarımın Düzgün Çalışıp Çalışmadığını Kontrol Etmek İstiyorum

Hata Mesajları

Bir hata oluşursa Brother makineniz bir hata mesajı görüntüleyecektir. En yaygın hata mesajları tabloda gösterilmiştir.

>> [HL-L3210CW/HL-L3230CDN/HL-L3230CDW](#)

>> [HL-L3270CDW](#)

HL-L3210CW/HL-L3230CDN/HL-L3230CDW

Hata Mesajları	Neden	Eylem
Kimlik Doğrulama Hatası, yöneticinizle görüşün.	Yazdırma Günlüğünü Ağa Depolama özelliği için kimlik doğrulaması ayarınız doğru değil.	<ul style="list-style-type: none">• Authentication Setting öğesindeki Username (Kullanıcı Adı) ve Password (Şifre) bilgilerinin doğru olduğundan emin olun. Kullanıcı adı, bir alan adının parçasıysa, kullanıcı adını şu stillerden birinde girin: user@domain veya domain\user.• SNTP zaman sunucusu ayarlarının doğru olarak yapılandırıldığından, saatin Kerberos veya NTLMv2 tarafından kimlik doğrulama için kullanılan saatle eşleştiğinden emin olun.
Bağlantı Hatası	Diğer aygıtlar Wi-Fi Direct ağına aynı anda bağlanmaya çalışıyor.	Wi-Fi Direct ağına bağlanmaya çalışan başka aygıtın bulunmadığından emin olun ve sonra Wi-Fi Direct ayarlarını yeniden yapılandırmaya çalışın.
Bağlantı Hatası	Brother makine ve mobil aygıtınız, Wi-Fi Direct ağ yapılandırması sırasında iletişim kuramaz.	<ul style="list-style-type: none">• Mobil aygıtı Brother makinenizin yakınına taşıyın.• Brother makinenizi ve mobil aygıtı engelsiz bir alana taşıyın.• WPS için PIN Yöntemini kullanıyorsanız, doğru PIN'i girdiğinizden emin olun.
Dosya Erişim Hatası, yöneticinizle görüşün.	Brother makine, Yazdırma Günlüğünü Ağa Depolama özelliği için hedef klasöre erişemiyor.	<ul style="list-style-type: none">• Depolama dizini adının doğru olduğundan emin olun.• Depolanan dizinin yazılabilir olduğundan emin olun.• Dosyanın kilitli olmadığından emin olun.
Gün. Eriş Hatası	Web Tabanlı Yönetim'de, Store Print Log to Network (Baskı Kaydını Ağa Depola) öğesinin Error Detection Setting (Hata Algılama Ayarı) kısmında Cancel Print (Baskıyı İptal et) değerini seçmişsiniz.	Bu mesaj LCD'den kaybolana kadar yaklaşık 60 saniye bekleyin.
Aygıt Yok	Wi-Fi Direct ağını yapılandırırken, Brother makine mobil aygıtınızı bulamıyor.	<ul style="list-style-type: none">• Makinenizin ve mobil aygıtın Wi-Fi Direct modunda olduğundan emin olun.• Mobil cihazı Brother makinenizin yakınına taşıyın.• Brother makinenizi ve mobil cihazı engelsiz bir alana taşıyın.

Hata Mesajları	Neden	Eylem
		<ul style="list-style-type: none"> Wi-Fi Direct ağını manuel olarak yapılandırıyorsanız, doğru şifreyi girdiğinizden emin olun. Mobil aygıtınızın IP adresi almak için bir yapılandırma sayfası varsa, mobil aygıtınızın IP adresinin DHCP ile yapılandırıldığından emin olun.
Sunucu Zamaşımı, yöneticinizle görüşün.	Brother makine, Yazdırma Günlüğünü Ağa Depolama özelliği için sunucuya bağlanamıyor.	<ul style="list-style-type: none"> Sunucu adresinin doğru olduğundan emin olun. Sunucunuzun ağa bağlı olduğundan emin olun. Makinenizin ağa bağlı olduğundan emin olun.
Yanlış Tarih ve Saat, yöneticiniz ile görüşün.	Brother makine, SNTP zaman sunucusundan saat bilgilerini alamıyor.	<ul style="list-style-type: none"> SNTP zaman sunucusuna erişim ayarlarınızın Web Tabanlı Yönetim'de düzgün yapılandırıldığından emin olun.

HL-L3270CDW

Hata Mesajları	Neden	Eylem
Bir aygıt zaten bağlı. [TAMAM]'a basın.	Brother makine Grup Sahibi (G/S) olduğunda, zaten maksimum sayıda mobil aygıt Wi-Fi Direct ağa bağlıdır.	Brother makineniz ve diğer mobil aygıt arasındaki geçerli bağlantı kapatıldıktan sonra, Wi-Fi Direct ayarlarını yeniden yapılandırmaya çalışın. Ağ Yapılandırma Raporu'nu yazdırarak bağlantı durumunu teyit edebilirsiniz.
Kimlik Doğrulama Hatası, yöneticinizle görüşün.	Yazdırma Günlüğünü Ağa Depolama özelliği için kimlik doğrulaması ayarınız doğru değil.	<ul style="list-style-type: none"> Authentication Setting ögesindeki Username (Kullanıcı Adı) ve Password (Şifre) bilgilerinin doğru olduğundan emin olun. Kullanıcı adı, bir alan adının parçasıysa, kullanıcı adını şu stillerden birinde girin: user@domain veya domain\user. SNTP zaman sunucusu ayarlarının doğru olarak yapılandırıldığından, saatin Kerberos veya NTLMv2 tarafından kimlik doğrulama için kullanılan saatle eşleştiğinden emin olun.
Bağlantı Hatası	Diğer aygıtlar Wi-Fi Direct ağına aynı anda bağlanmaya çalışıyor.	Wi-Fi Direct ağına bağlanmaya çalışan başka aygıtın bulunmadığından emin olun ve sonra Wi-Fi Direct ayarlarını yeniden yapılandırmaya çalışın.
Bağlantı Hatası	Brother makine ve mobil aygıtınız, Wi-Fi Direct ağ yapılandırması sırasında iletişim kuramaz.	<ul style="list-style-type: none"> Mobil aygıtı Brother makinenizin yakınına taşıyın. Brother makinenizi ve mobil aygıtı engelsiz bir alana taşıyın. WPS için PIN Yöntemini kullanıyorsanız, doğru PIN'i girdiğinizden emin olun.
Dosya erişim hatası, yöneticinizle görüşün.	Brother makine, Yazdırma Günlüğünü Ağa Depolama özelliği için hedef klasöre erişemiyor.	<ul style="list-style-type: none"> Depolama dizini adının doğru olduğundan emin olun. Depolanan dizinin yazılabilir olduğundan emin olun. Dosyanın kilitli olmadığından emin olun.
Günlük Erişim Hatası	Web Tabanlı Yönetim'de, Store Print Log to Network (Baskı Kaydını Ağa Depola) ögesinin Error Detection Setting (Hata Algılama Ayarı) kısmında Cancel Print (Baskıyı İptal et) değerini seçmişsiniz.	Bu mesaj LCD'den kaybolana kadar yaklaşık 60 saniye bekleyin.

Hata Mesajları	Neden	Eylem
Aygıt Yok	Wi-Fi Direct ağını yapılandırırken, Brother makine mobil aygıtınızı bulamıyor.	<ul style="list-style-type: none">Makinenizin ve mobil aygıtın Wi-Fi Direct modunda olduğundan emin olun.Mobil cihazı Brother makinenizin yakınına taşıyın.Brother makinenizi ve mobil cihazı engelsiz bir alana taşıyın.Wi-Fi Direct ağını manuel olarak yapılandırıyorsanız, doğru şifreyi girdiğinizden emin olun.Mobil aygıtınızın IP adresi almak için bir yapılandırma sayfası varsa, mobil aygıtınızın IP adresinin DHCP ile yapılandırıldığından emin olun.
Sunucu zamanaşımı, yöneticinizle görüşün.	Brother makine, Yazdırma Günlüğünü Ağa Depolama özelliği için sunucuya bağlanamıyor.	<ul style="list-style-type: none">Sunucu adresinin doğru olduğundan emin olun.Sunucunuzun ağa bağlı olduğundan emin olun.Makinenizin ağa bağlı olduğundan emin olun.
Yanlış Tarih ve Saat, yöneticiniz ile görüşün.	Brother makine, SNTP zaman sunucusundan saat bilgilerini alamıyor.	<ul style="list-style-type: none">SNTP zaman sunucusuna erişim ayarlarınızın Web Tabanlı Yönetim'de düzgün yapılandırıldığından emin olun.



İlgili bilgiler





- [Ağ Sorunları](#)


Ağ Bağlantısı Onarma Aracı'nı Kullanma (Windows)

Brother makinenin ağ ayarlarını düzeltmek için Ağ Bağlantısı Onarma Aracını kullanın. Doğru IP adresini ve Alt Ağ Maskesini atayacaktır.


- Windows 7/Windows 8/Windows 10
Yönetici haklarına sahip olarak oturum açmalısınız.
- Brother makinesinin açık olduğundan ve bilgisayarınızla aynı ağa bağlı olduğundan emin olun.

1. Aşağıdakilerden birini yapın:

Seçenek	Açıklama
Windows Server 2008	 (Başlat) > Tüm Programlar > Brother > Brother Utilities ögesine tıklayın. Açılır listeye tıklayın ve model adınızı seçin (zaten seçili değilse). Sol gezinme çubuğunda Araçlar ögesini tıklayın ve sonra Ağ Bağlantısı Onarım Aracı ögesini tıklayın.
Windows 7	 (Başlat) > Tüm Programlar > Brother > Brother Utilities ögesine tıklayın. Açılır listeye tıklayın ve model adınızı seçin (zaten seçili değilse). Sol gezinme çubuğunda Araçlar ögesini tıklayın ve sonra Ağ Bağlantısı Onarım Aracı ögesini tıklayın.
Windows 8/ Windows 10	 (Brother Utilities) ögesini başlatın ve ardından aşağı açılır listeyi tıklatıp modelinizin adını seçin (zaten seçili değilse). Sol gezinme çubuğunda Araçlar ögesini tıklayın ve sonra Ağ Bağlantısı Onarım Aracı ögesini tıklayın.
Windows Server 2012 / 2012 R2 / 2016	 (Brother Utilities) ögesini başlatın ve ardından aşağı açılır listeyi tıklatıp modelinizin adını seçin (zaten seçili değilse). Sol gezinme çubuğunda Araçlar ögesini tıklayın ve sonra Ağ Bağlantısı Onarım Aracı ögesini tıklayın.

 **Kullanıcı Hesabı Denetimi** ekranı görüntülenirse **Evet** ögesini tıklayın.

2. Ekran açıklamalarını takip edin.
3. Ağ Yapılandırma Raporu veya Yazıcı Ayarları sayfasını yazdırarak tanıyı kontrol edin.

 Status Monitor'da **Bağlantı Onarım Aracını Etkinleştir** seçeneğini işaretlerseniz, Ağ Bağlantısı Onarma Aracı otomatik olarak başlar. Status Monitor ekranına sağ tıklayın ve ardından **Diğer Ayarlar > Bağlantı Onarım Aracını Etkinleştir** ögesine tıklayın. Ağ yöneticiniz IP adresini Statik olarak ayarladığında, IP adresini otomatik olarak değiştireceği için bu tavsiye edilmez.

Ağ Bağlantı Onarım Aracını kullandıktan sonra bile doğru IP adresi ve Alt Ağ Maskesi hala atanmamışsa bu bilgi için ağ yöneticinize başvurun.

İlgili bilgiler

- [Ağ Sorunları](#)

İlgili konular:

- [Ağ Yapılandırma Raporunu Yazdırma](#)
- [Brother Makinem Ağ Üzerinden Yazdıramıyor](#)
- [Ağ Cihazlarının Düzgün Çalışıp Çalışmadığını Kontrol Etmek İstiyorum](#)

Brother Makinemin Ağ Ayarlarını Nerede Bulabilirim?

- [Ağ Yapılandırma Raporunu Yazdırma](#)
- [Makine Ayarlarını Bilgisayarınızdan Deęiřtirme](#)

Kablosuz Ağ Kurulum Yapılandırmasını Tamamlayamıyorum

İlgili Modeller: HL-L3210CW/HL-L3230CDW/HL-L3270CDW

Kablosuz yönlendiricinizi kapatın ve tekrar açın. Ardından, kablosuz ayarlarını yeniden yapılandırmayı deneyin. Sorunu çözemezseniz aşağıdaki talimatları izleyin:

WLAN Raporunu kullanarak sorunu araştırın.

Neden	Eylem	Arayüz
Güvenlik ayarlarınız (SSID/Ağ Anahtarı) doğru değil.	<ul style="list-style-type: none">• Kablosuz Kurulum Yardımcısı öğesini kullanarak güvenlik ayarlarınızı teyit edin. Daha fazla bilgi ve yardımcı programı indirmek için modelinizin support.brother.com sayfasındaki Brother Solutions Center'da bulunan Yüklemeler sayfasına gidin.• Doğru güvenlik ayarlarını seçin ve doğru ayarları kullandığınızı teyit edin.<ul style="list-style-type: none">- Güvenlik ayarlarınızı nasıl bulacağınızla ilgili bilgiler için kablosuz LAN erişim noktanız/yönlendiricinizle beraber verilen talimatları inceleyin.- Kablosuz LAN erişim noktası/yönlendiricisi için üreticinin adı veya model numarası, varsayılan güvenlik ayarları olarak kullanılabilir.- Erişim noktası/yönlendirici üreticisine, İnternet sağlayıcınıza veya ağ yöneticinize başvurun.	Kablosuz
Brother makinenizin MAC adresine izin verilmiyor.	Filtrede Brother makinenizin MAC Adresine izin verildiğini doğrulayın. MAC Adresini, Brother makinenizin kontrol panelinde bulabilirsiniz.	Kablosuz
Kablosuz LAN erişim noktanız/yönlendiriciniz gizli modda (SSID'yi yayınlamıyor).	<ul style="list-style-type: none">• Doğru SSID adını veya Ağ Anahtarını manuel olarak girin.• Kablosuz LAN erişim noktanızla/yönlendiricinizle beraber verilen SSID adını veya Ağ Anahtarını kontrol edin ve kablosuz ağ ayarlarınızı yeniden yapılandırın.	Kablosuz
Güvenlik ayarlarınız (SSID/şifre) doğru değil.	<ul style="list-style-type: none">• SSID'yi ve şifreyi onaylayın.<ul style="list-style-type: none">- Ağ manüel yapılandırırken, SSID ve şifre Brother makinenizde görüntülenir. Mobil aygıtınız manüel yapılandırmayı destekliyorsa SSID ve şifre mobil aygıtınızın ekranında görüntülenecektir.	Wi-Fi Direct
Android™ 4.0 kullanıyorsunuz.	Mobil aygıtınızın bağlantısı kesilirse (Wi-Fi Direct'i kullandıktan yaklaşık altı dakika sonra), WPS'i kullanarak tek dokunuş yapılandırmasını (önerilen) deneyin ve Brother makinenizi bir G/S olarak ayarlayın.	Wi-Fi Direct
Brother makineniz mobil aygıtınızdan çok uzağa yerleştirilmiş.	Wi-Fi Direct ağ ayarlarını yapılandırırken, Brother makinenizi mobil aygıtınızdan yaklaşık 1 metre mesafe içine getirin.	Wi-Fi Direct
Makineniz ve mobil aygıt arasında bazı engeller (duvarlar veya eşya, örnek) vardır.	Brother makinenizi engelsiz bir alana taşıyın.	Wi-Fi Direct
Brother makinenin veya mobil aygıtın yakınında bir kablosuz bilgisayar, Bluetooth® destekli aygıt, mikrodalga fırın veya dijital kablosuz telefon var.	Diğer aygıtları Brother makinenizden veya mobil aygıttan öteye taşıyın.	Wi-Fi Direct
Yukarıdakilerin hepsini kontrol edip denediyseniz	<ul style="list-style-type: none">• Brother makinenizi kapatın ve yeniden açın. Ardından Wi-Fi Direct ayarlarını yeniden yapılandırmaya çalışın.	Wi-Fi Direct

Neden	Eylem	Arayüz
ama Wi-Fi Direct yapılandırmasını hala tamamlayamıyorsanız, aşağıdakini yapın:	<ul style="list-style-type: none">Brother makinenizi bir istemci olarak kullanıyorsanız, mevcut Wi-Fi Direct ağında kaç tane aygıtta izin verildiğini teyit edin ve ardından kaç aygıtın bağlı olduğunu kontrol edin.	

Windows için

Kablosuz bağlantınız kesintiye uğradıysa ve yukarıdakilerin hepsini kontrol edip denediyseniz, Ağ Bağlantısı Onarma Aracı'nı kullanmanızı öneririz.





İlgili bilgiler

- [Ağ Sorunları](#)

İlgili konular:

- [Makinenizi SSID Yayınlanmadığında Kablosuz Ağ İçin Yapılandırma](#)
- [Wi-Fi Direct® Kullanma](#)

Brother Makinem Ağ Üzerinden Yazdıramıyor

Neden	Eylem	Arayüz
Güvenlik yazılımınız makinenizin ağa erişimini engelliyor.	Bazı güvenlik yazılımları, başarılı yüklemelerden sonra bile, bir güvenlik uyarısı iletişim kutusu göstermeden erişimi engelleyebilir. Erişime izin vermek için, güvenlik yazılımınızla ilgili talimatları inceleyin veya yazılım üreticisine danışın.	Kablolu/ Kablosuz
Brother makinenize, kullanılabilir bir IP adresi atanmamış.	<ul style="list-style-type: none">• IP adresini ve Alt Ağ Maskesini onaylayın. Bilgisayarınızın ve Brother makinenizin IP adreslerinin ve Alt Ağ Maskelerinin doğru olduğunu ve aynı ağ üzerinde bulunduğunu doğrulayın. IP Adresini ve Alt Ağ Maskesini doğrulama hakkında daha fazla bilgi için, ağ yöneticinize danışın.• Windows Ağ Bağlantısı Onarma Aracı'nı kullanarak IP adresini ve Alt Ağ Maskesini doğrulayın.	Kablolu/ Kablosuz
Başarısız olan yazdırma işi hala bilgisayarınızın yazdırma kuyruğunda.	<ul style="list-style-type: none">• Başarısız olan yazdırma işi hala bilgisayarınızın yazdırma kuyruğundaysa, onu silin.• Aksi takdirde, aşağıdaki klasörde yazıcı simgesini çift tıklatın ve tüm belgeleri iptal edin:<ul style="list-style-type: none">- Windows 7  (Başlat) > Aygıtlar ve Yazıcılar ögesine tıklayın.- Windows 8 Farenizi masaüstünüzün sağ alt köşesine getirin. Menü çubuğu görüldüğünde, Ayarlar > Denetim Masası ögesine tıklayın. Donanım ve Ses grubunda, Aygıtları ve yazıcıları görüntüle ögesine tıklayın.- Windows 10 ve Windows Server 2016  > Windows Sistemi > Denetim Masası ögesine tıklayın. Donanım ve Ses grubunda, Aygıtları ve yazıcıları görüntüle ögesine tıklayın.- Windows Server 2008 Başlat > Denetim Masası > Yazıcılar ögesine tıklayın.- Windows Server 2012 Farenizi masaüstünüzün sağ alt köşesine getirin. Menü çubuğu görüldüğünde, Ayarlar > Denetim Masası ögesine tıklayın. Donanım grubunda, Aygıtları ve yazıcıları görüntüle > Yazıcılar ögesine tıklayın.- Windows Server 2012 R2 Start ekranındaki Denetim Masası ögesine tıklayın. grubunda, Aygıtları ve yazıcıları görüntüle ögesine tıklayın. Donanım- Mac System Preferences (Sistem Tercihleri) > Printers & Scanners (Yazıcılar ve Tarayıcılar) ögesine tıklayın.	Kablolu/ Kablosuz
Brother makineniz, kablosuz ağa bağlanmamış.	Kablosuz Raporunu yazdırarak, yazdırılan rapordaki hata kodunu kontrol edin.	Kablosuz

Yukarıdaki seçeneklerden hepsini kontrol ettiyseniz ve denediyseniz ancak Brother makineniz halen yazdırma yapmıyorsa, yazıcı sürücüsünü kaldırın ve yeniden yükleyin.



İlgili bilgiler

- Ağ Sorunları

İlgili konular:

- WLAN Raporunu Yazdır
- Kablosuz LAN Raporu Hata Kodları
- Ağ Bağlantısı Onarma Aracı'nı Kullanma (Windows)
- Ağ Cihazlarımın Düzgün Çalışıp Çalışmadığını Kontrol Etmek İstiyorum

Ağ Cihazlarının Düzgün Çalışıp Çalışmadığını Kontrol Etmek İstiyorum

Kontrol	Eylem	Arayüz
Brother makinenizin, erişim noktasının/ yönlendiricinin veya ağ hub'ının açık olduğundan emin olun.	Aşağıdakileri kontrol edin: <ul style="list-style-type: none">Güç kablosu doğru şekilde takılı ve Brother makinesi açık.Erişim noktası/yönlendirici veya hub açık ve bağlantı ışığı yanıp sönüyor.Tüm koruyucu ambalajlar makineden sökülmüş.Toner kartuşu ve drum ünitesi doğru şekilde takılmış.Makinenin kapağı tamamen kapatılmış.Kağıt tepsisine doğru şekilde kağıt yerleştirilmiş.(Kablolu ağlar için) Brother makineye ve yönlendirici veya hub'a bir ağ kablosu düzgün şekilde takılmış.	Kablolu/Kablosuz
Ağ Yapılandırması Raporu veya Yazıcı Ayarları sayfasında Link Status ögesini kontrol edin.	Ağ Yapılandırması Raporunu yazdırın ve Ethernet Link Status ya da Wireless Link Status (Kablosuz Bağlantı Durumu) ögesinin Link OK olduğunu kontrol edin.	Kablolu/Kablosuz
Brother makinenize bilgisayarınızdan "ping" atıp atmadığınızı kontrol edin.	Brother makinesine IP adresini veya Windows komut istemindeki ya da Mac Terminal uygulamasındaki düğüm adını kullanarak bilgisayarınızdan ping atın: <ipaddress> veya <nodename> ögesine ping atın. <ul style="list-style-type: none">Başarılı: Brother makineniz düzgün çalışıyor ve bilgisayarınızla aynı ağa bağlı.Başarısız: Brother makineniz bilgisayarınızla aynı ağa bağlı değil. (Windows) Ağ yöneticinize başvurun ve IP adresini ve alt ağ maskesini onarmak için Ağ Bağlantısı Onarma Aracı'nı kullanın. (Mac) IP adresinin ve Alt Ağ Maskesinin doğru ayarlandığını teyit edin.	Kablolu/Kablosuz
Brother makinenizin kablosuz ağa bağlı olduğundan emin olun.	Kablosuz Raporunu yazdırarak, yazdırılan rapordaki hata kodunu kontrol edin.	Kablosuz

Yukarıdakilerin hepsini kontrol edip denediyseniz, ancak yine de sorun yaşıyorsanız, SSID ve Ağ Anahtarı bilgilerini bulmak ve onları doğru şekilde ayarlamak için kablosuz LAN erişim noktanız/yönlendiriciniz ile beraber verilen talimatlara bakın.



İlgili bilgiler

- [Ağ Sorunları](#)

İlgili konular:

- [Ağ Yapılandırma Raporunu Yazdırma](#)
- [WLAN Raporunu Yazdır](#)
- [Kablosuz LAN Raporu Hata Kodları](#)
- [Ağ Bağlantısı Onarma Aracı'nı Kullanma \(Windows\)](#)
- [Brother Makinem Ağ Üzerinden Yazdıramıyor](#)

Google Cloud Print Sorunları

Sorun	Öneriler
Brother makinem yazıcı listesinde görüntülenmiyor.	Makinenizin açık olduğundan emin olun.
	Google Cloud Print™'in etkin olduğunu doğrulayın.
	Makinenizin Google Cloud Print™'e kayıtlı olduğundan emin olun. Kayıtlı değilse, tekrar kayıt olmayı deneyin.
Yazdırılamıyorum.	Makinenizin açık olduğundan emin olun.
	Ağ ayarlarınızı onaylayın. >> İlgili bilgiler
	Bazı dosyalar yazdırılabilir özellikte olmayabilir ya da tam olarak görüntülediği gibi görünmeyebilir.
Brother makinemi Google Cloud Print™'e kaydedemiyorum.	Makinenizin İnternet erişimli bir ağa bağlı olduğundan emin olun.
	Tarih ve saatin makinanızda doğru ayarlandığından emin olun.
Kayıt adımlarını tekrarladıktan sonra bile, Google Cloud Print™'e kaydolmaya çalıştığımda, Brother makinemde bir onay mesajı görmüyorum.	Google Cloud Print™'e kaydolurken, Brother makinanızın boşta olduğundan emin olun.



İlgili bilgiler

- [Sorun Giderme](#)

İlgili konular:

- [Google Cloud Print'i Kullanma Ağ Ayarları](#)

AirPrint Sorunları

Sorun	Öneriler
Brother makinem yazıcı listesinde görüntülenmiyor.	Brother makinenizin açık olduğundan emin olun.
	Ağ ayarlarını doğrulayın.
	Mobil aygıtı kablosuz erişim noktasının/yönlendiricinin veya Brother makinenizin yakınına taşıyın.
Yazdıramıyorum.	Brother makinenizin açık olduğundan emin olun.
	Ağ ayarlarını doğrulayın.
iOS aygıtından çok sayfalı bir belge yazdırmaya çalışıyorum, ancak YALNIZCA ilk sayfa yazdırılıyor.	En son İS sürümünü çalıştırdığınızdan emin olun. AirPrint hakkında daha fazla bilgi için şu Apple destek makalesine başvurun: support.apple.com/kb/HT4356







İlgili bilgiler

- Sorun Giderme

İlgili konular:

- AirPrint'e Genel Bakış

Diğer Sorunlar

Sorunlar	Öneriler
Makinenin gücü açılmıyor.	<p>Güç bağlantısındaki olumsuz koşullar (yıldırım ya da ani güç yükselmesi) makinenin dahili güvenlik mekanizmalarını tetiklemiş olabilir. Güç kablosunu çıkarın. On dakika bekleyin, sonra güç kablosunu takın ve makinenin gücünü açmak için  öğesine basın.</p> <p>Sorun çözülmediyse ve bir güç kesici kullanıyorsanız, sorunun bu olmadığından emin olmak için bağlantısını kesin. Makinenin güç kablosunu, çalıştığından emin olduğunuz farklı bir prize takın. Hala güç yoksa farklı bir elektrik kablosu deneyin.</p>
Makinede BR-Script3 yazıcı sürücüsü olan ikili içeren EPS verileri yazdırılmıyor.	<p>(Windows)</p> <p>EPS verilerini yazdırmak için aşağıdakileri izleyin:</p> <ol style="list-style-type: none">Windows 7 ve Windows Server 2008 R2 için:  Başlat düğmesi > Aygıtlar ve Yazıcılar öğesini tıklatın. Windows Server 2008 için:  (Başlat) düğmesi > Denetim Masası > Donanım ve Ses > Yazıcılar öğesini tıklatın. Windows 8 ve Windows Server 2012 için: Farenizi masaüstünüzün sağ alt köşesine getirin. Menü çubuğu görüldüğünde, Ayarlar > Denetim Masası öğesini tıklatın. Donanım ve Ses¹ grubunda, Aygıtları ve yazıcıları görüntüle öğesini tıklatın. Windows 10 ve Windows Server 2016 için:  > Windows Sistemi > Denetim Masası öğesine tıklayın. grubunda, Aygıtları ve yazıcıları görüntüle öğesini tıklatın. Donanım ve Ses Windows Server 2012 R2 için: Start ekranındaki Denetim Masası öğesine tıklayın. grubunda, Aygıtları ve yazıcıları görüntüle öğesini tıklatın. Donanımsimgesini sağ tıklatın ve Yazıcı özellikleri öğesini seçin. Brother XXX-XXXX BR-Script3Cihaz Ayarları sekmesinde, Çıktı İletişim Kuralı öğesinden TBCP'yi seçin (Etiketli ikili iletişim protokolü).
Brother yazılımı kurulamıyor.	<p>(Windows)</p> <p>Yükleme sırasında Güvenlik Yazılımı uyarısı bilgisayar ekranında görünürse, Brother ürünü kurulum programı veya başka programın çalışması için Güvenlik Yazılımı ayarlarını değiştirin.</p> <p>(Mac)</p> <p>Casus yazılıma karşı koruma veya virüsten koruma güvenlik yazılımının güvenlik duvarı işlevini kullanıyorsanız, geçici olarak devre dışı bırakın ve sonra Brother yazılımını yükleyin.</p>

¹ Windows Server 2012 için: **Donanım ve Ses**



İlgili bilgiler

- Sorun Giderme

Makine Bilgilerini Kontrol Etme

Brother makinенizin seri numarasını ve donanım yazılımı sürümünü kontrol etmek için bu talimatları uygulayın.

>> [HL-L3210CW/HL-L3230CDN/HL-L3230CDW](#)

>> [HL-L3270CDW](#)


HL-L3210CW/HL-L3230CDN/HL-L3230CDW

1. [Makine Bilg.] seçeneğini seçmek için ▲ veya ▼ öğesine basın ve sonra **OK (Tamam)** öğesine basın.
2. Aşağıdaki seçeneklerden birini belirlemek için ▲ veya ▼ öğesine basın:

Seçenek	Açıklama
Seri No.	Makinenin seri numarasını kontrol edin.
Firmware Sürümü	Makinenizin donanım yazılımı sürümünü kontrol edin.
Sayfa Sayısı	Makinenin yazdırdığı toplam sayfa sayısını kontrol edin.
Parça Ömrü	Kullanılabilir sarf malzemelerinin ömrünü kontrol edin.

3. **OK (Tamam)** öğesine basın.

HL-L3270CDW

1.  [Ayarlar] > [Tüm Ayarlar] > [Makine Bilgisi] öğesine basın.
2. Aşağıdaki seçeneklerden birine basın:

Seçenek	Açıklama
Seri No.	Makinenin seri numarasını kontrol edin.
Firmware Sürümü	Makinenizin donanım yazılımı sürümünü kontrol edin.
Firmware Güncelleme	Makinenizi en son donanım yazılımına güncelleyin.
Sür. Oto. Kontrol	Ana ekranda donanım yazılımı bilgilerini görüntüleyin.
Sayfa Sayısı	Makinenin yazdırdığı toplam sayfa sayısını kontrol edin.
Parça Ömrü	Sarf malzemelerinin kalan ömrünün yüzdesini kontrol edin.

3.  öğesine basın.

İlgili bilgiler

- [Sorun Giderme](#)

İşlevleri Sıfırlama

- Makineyi Sıfırlama
- Ağ Sıfırlama
- Fabrika Ayarlarına Döndürme

Makineyi Sıfırlama

Makinenin ayarlarını fabrika ayarlarına sıfırlamak için Makineyi Sıfırlama işlevini kullanın.

Ağ ayarları ve güvenlik ayarları Makine Sıfırlama işleviyle sıfırlanmaz.


>> [HL-L3210CW/HL-L3230CDN/HL-L3230CDW](#)

>> [HL-L3270CDW](#)

HL-L3210CW/HL-L3230CDN/HL-L3230CDW

1. [İlk Kurulum] seçeneğini seçmek için ▲ veya ▼ öğesine basın ve sonra **OK (Tamam)** öğesine basın.
2. [Sıfırla] seçeneğini seçmek için ▲ veya ▼ öğesine basın ve sonra **OK (Tamam)** öğesine basın.
3. [Makine Sıfırlama] seçeneğini seçmek için ▲ veya ▼ öğesine basın ve sonra **OK (Tamam)** öğesine basın.
4. [Sıfırla] öğesini seçmek için ▲ öğesine basın.
5. Makineyi yeniden başlatmak için ▲ öğesine basın.

HL-L3270CDW

1.  [Ayarlar] > [Tüm Ayarlar] > [İlk Kurulum] > [Sıfırla] > [Makine Sıfırlama] öğesine basın.
2. Sizden makineyi yeniden başlatmanız istenir. Makineyi yeniden başlatmak ya da işlemden çıkmak için tablodaki seçeneğe basın.

Seçenek	Açıklama
2 saniye süreyle Evet öğesine basın.	Makineyi yeniden başlatın. Makine sıfırlama işlemi başlatır.
Hayır	Makine, yeniden başlatılmadan çıkışı yapar.



Makinenizi yeniden başlatmazsanız sıfırlama işlemi tamamlanmaz ve ayarlarınız değişmez.

3.  öğesine basın.

✓ İlgili bilgiler

- [İşlevleri Sıfırlama](#)

Ağ Sıfırlama

Yazdırma sunucusunun şifre ve IP adresi gibi ağ ayarlarını geri yüklemek için varsayılan fabrika ayarlarına geri dönmek için Ağ Sıfırlama işlevini kullanın.

- Ağ Sıfırlama işlemini gerçekleştirmeden önce tüm arayüz kablolarını çıkarın.


>> [HL-L3210CW/HL-L3230CDN/HL-L3230CDW](#)

>> [HL-L3270CDW](#)

HL-L3210CW/HL-L3230CDN/HL-L3230CDW

1. [İlk Kurulum] seçeneğini seçmek için ▲ veya ▼ öğesine basın ve sonra **OK (Tamam)** öğesine basın.
2. [Sıfırla] seçeneğini seçmek için ▲ veya ▼ öğesine basın ve sonra **OK (Tamam)** öğesine basın.
3. [Ağ Sıfırlama] seçeneğini seçmek için ▲ veya ▼ öğesine basın ve sonra **OK (Tamam)** öğesine basın.
4. [Sıfırla] öğesini seçmek için ▲ öğesine basın.
5. Makineyi yeniden başlatmak için ▲ öğesine basın.

HL-L3270CDW

1.  [Ayarlar] > [Tüm Ayarlar] > [İlk Kurulum] > [Sıfırla] > [Ağ Sıfırlama] öğesine basın.
2. Sizden makineyi yeniden başlatmanız istenir. Makineyi yeniden başlatmak ya da işlemden çıkmak için tablodaki seçeneğe basın.

Seçenek	Açıklama
2 saniye süreyle Evet öğesine basın.	Makineyi yeniden başlatın. Makine sıfırlama işlemini başlatır.
Hayır	Makine, yeniden başlatılmadan çıkışı yapar.



Makinenizi yeniden başlatmazsanız sıfırlama işlemi tamamlanmaz ve ayarlarınız değişmez.

3.  öğesine basın.

✓ İlgili bilgiler

- [İşlevleri Sıfırlama](#)

Fabrika Ayarlarına Döndürme

Tüm ayarları fabrika ayarlarına geri yüklemek için Fabrika Sıfırlaması işlevini kullanın.

Fabrika Sıfırlaması işlemini gerçekleştirmeden önce tüm arabirim kablolarını çıkarın.


>> [HL-L3210CW/HL-L3230CDN/HL-L3230CDW](#)

>> [HL-L3270CDW](#)

HL-L3210CW/HL-L3230CDN/HL-L3230CDW

1. [İlk Kurulum] seçeneğini seçmek için ▲ veya ▼ öğesine basın ve sonra **OK (Tamam)** öğesine basın.
2. [Sıfırla] seçeneğini seçmek için ▲ veya ▼ öğesine basın ve sonra **OK (Tamam)** öğesine basın.
3. [Fabrika Ayarı] seçeneğini seçmek için ▲ veya ▼ öğesine basın ve sonra **OK (Tamam)** öğesine basın.
4. [Sıfırla] öğesini seçmek için ▲ öğesine basın.
5. Makineyi yeniden başlatmak için ▲ öğesine basın.

HL-L3270CDW

1.  [Ayarlar] > [Tüm Ayarlar] > [İlk Kurulum] > [Sıfırla] > [Fabrika Ayarı] öğesine basın.
2. Sizden makineyi yeniden başlatmanız istenir. Makineyi yeniden başlatmak ya da işlemden çıkmak için tablodaki seçeneğe basın.

Seçenek	Açıklama
2 saniye süreyle Evet öğesine basın.	Makineyi yeniden başlatın. Makine sıfırlama işlemini başlatır.
Hayır	Makine, yeniden başlatılmadan çıkışı yapar.



Makinenizi yeniden başlatmazsanız sıfırlama işlemi tamamlanmaz ve ayarlarınız değişmez.

3.  öğesine basın.

İlgili bilgiler

- [İşlevleri Sıfırlama](#)

Rutin Bakım

- Sarf Malzemelerini Deęiřtirme
- Makineyi Temizleme
- Renkli ıkıřı Kalibre Etme
- Renkli Yazdırma Hizalamasını Düzeltme (Renk Kaydı)
- Kalan Para Ömrünü Kontrol Etme
- Brother Makinenizi Paketleme ve Nakliye Etme
- Periyodik Bakım Paralarını Deęiřtirin

Sarf Malzemelerini Deęiřtirme

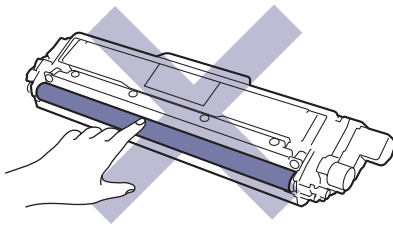
Makineniz sarf malzemelerinin mrnn bittięini gsterdięinde bunları deęiřtirmelisiniz.

Brother olmayan malzemeler kullanmak baskı kalitesini, donanım performansını ve makinenin gvenlięini etkileyebilir. Toner kartuřu ve drum nitesi iki ayrı sarf malzemesidir. Her ikisinin de bir grup olarak takıldıęından emin olun. Sarf malzemelerinin model adı lkeye gre deęiřebilir.

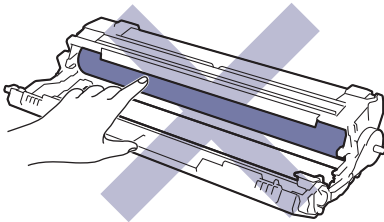
NOT

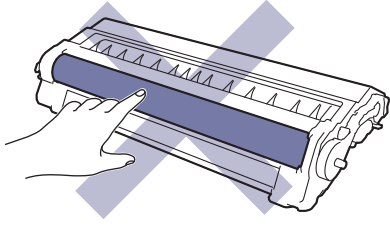
- Toner kartuřlarının kullanılabilirlięi lkeden lkeye deęiřir. Daha fazla ayrıntı iin support.brother.com adresindeki Brother Solutions Center'a gidin ya da yerel Brother ofisinize bařurun.
- Toner tozunun kartuřtan dklmemesi iin kullanılmıř sarf malzemelerinin bir torbada saęlam řekilde sızdırmaz halde tutulmasını saęlayın.
- Kullanılmıř tketicilerini evsel atıklardan ayrı olarak ve yerel ynetmeliklere uygun řekilde bertaraf edin. Sorunuz varsa yerel atık bertaraf ofisinizi arayın. Sarf kalemlerini iindeki malzemenin dklmeyeceęi řekilde yeniden sızdırmaz hale getirdięinizden emin olun.
- Kullanılmıř tketicilerini evsel atıklardan ayrı olarak ve yerel ynetmeliklere uygun řekilde bertaraf edin. Sorunuz varsa yerel atık bertaraf ofisinizi arayın. Sarf kalemlerini iindeki malzemenin dklmeyeceęi řekilde yeniden sızdırmaz hale getirdięinizden emin olun.
- İindeki malzemelerin yanlıřlıkla dklmesini ya da daęılmasını nlemek iin kullanılmıř ve yeni sarf malzemelerinin bir para kaęıda konulmasını neririz.
- nerilen baskı ortamının doęrudan eřdeęeri olmayan kaęıt kullanırsanız, sarf malzemelerinin ve makine paralarının mr kısılabilir.
- Toner kartuřlarının her biri iin ngrlen mr ISO/IEC 19798'ye gredir. Deęiřtirme sıklıęı; baskı hacmi, kapsam yzdesi, kullanılan ortam tr ve makinenin gcnn aılması/kapatılmasına baęlı olarak deęiřkenlik gsterir.
- Toner kartuřları dıřındaki sarf malzemelerini deęiřtirme sıklıęı; baskı hacmi, kullanılan ortam tr ve makinenin gcnn aılması/kapatılmasına baęlı olarak deęiřkenlik gsterir.
- Toner kartuřuyla ilgili iřlemleri dikkatlice yrtn. Toner ellerinize ya da elbiselerinize daęılırsa derhal silin ya da soęuk suyla yıkayın.
- Baskı kalitesi sorunlarından sakınmak iin, izimlerde gsterilen taralı kısımlara DOKUNMAYIN.

Toner Kartuřu

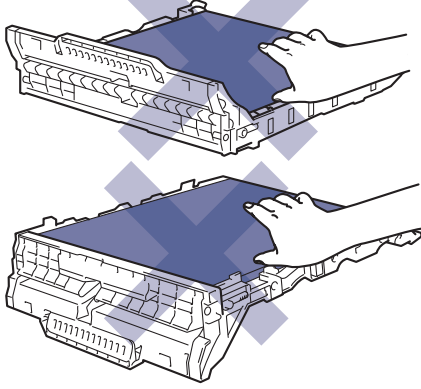


Drum nitesi

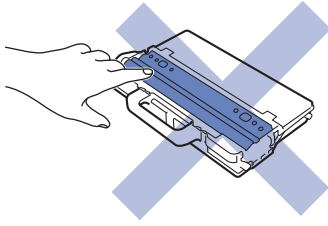




Kayıř Ünitesi



Atık Toner Kutusu



✓ İlgili bilgiler

- Rutin Bakım
 - Toner Kartuşunu Deęiřtirme
 - Drum Ünitesini Deęiřtirme
 - Kayıř Ünitesini Deęiřtirme
 - Atık Toner Kutusunu Deęiřtirme

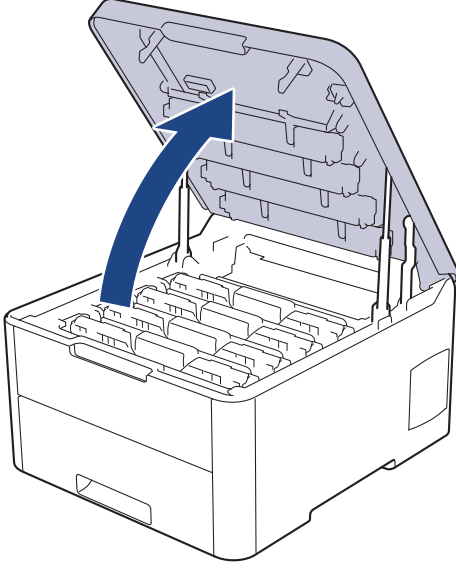
İlgili konular:

- Hata ve Bakım Mesajları
- Sarf Malzemeleri

Toner Kartuřunu Deęiřtirme

Deęiřtirme prosedürünü bařlatmadan önce ►► *İlgili bilgiler: Sarf Malzemelerini Deęiřtirme*

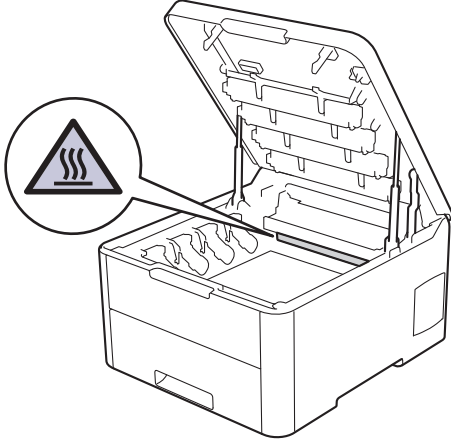
1. Makinenin aık olduęundan emin olun.
2. Üst kapaęı aık konuma kilitlenceye kadar aın.



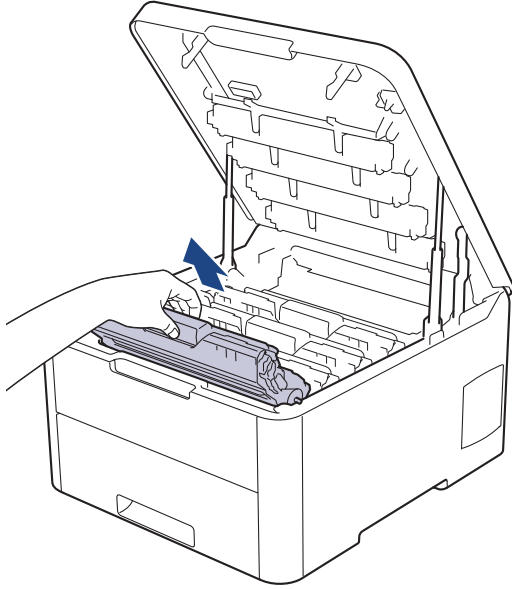
⚠ UYARI

SICAK YÜZEY

Makinenin dahili paraları ařırı sıcaktır. Dokunmadan önce makinenin soęumasını bekleyin.



3. LCD ekranda belirtilen renge sahip toner kartuřunu ve drum ünitesi düzeneęini ıkarın.

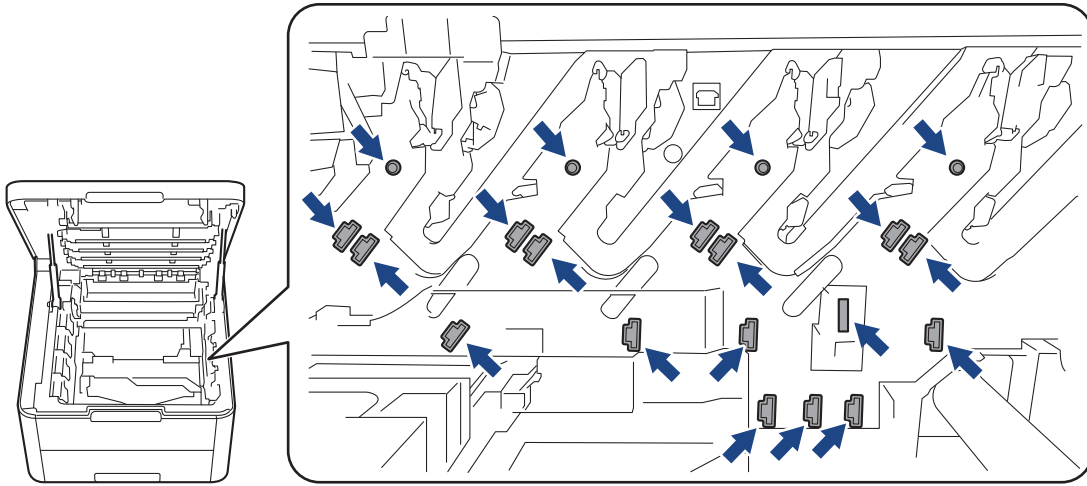


⚠ DİKKAT

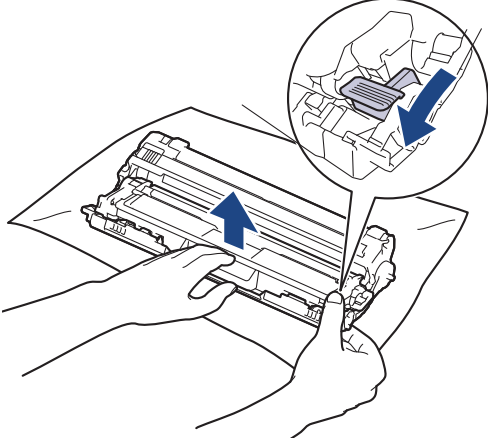
Toner kartuşu ve drum ünitesi düzeneklerini, toner dökülmesine veya sıçramasına karşı altına atılabilir bir kağıt sererek temiz, düz bir yüzeye yerleştirmenizi öneririz.

ÖNEMLİ

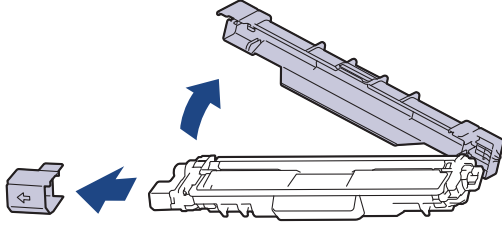
Makinenin statik elektrikten zarar görmesini engellemek için, şekilde gösterilen elektrotlara DOKUNMAYIN.



4. Yeşil kilitleme kolunu aşağıya itin ve toner kartuşunu drum ünitesinden çıkarın.

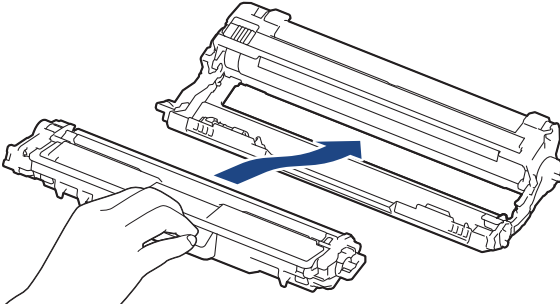


5. Yeni toner kartuşunu paketinden çıkarın.
6. Koruyucu kapağı çıkarın.



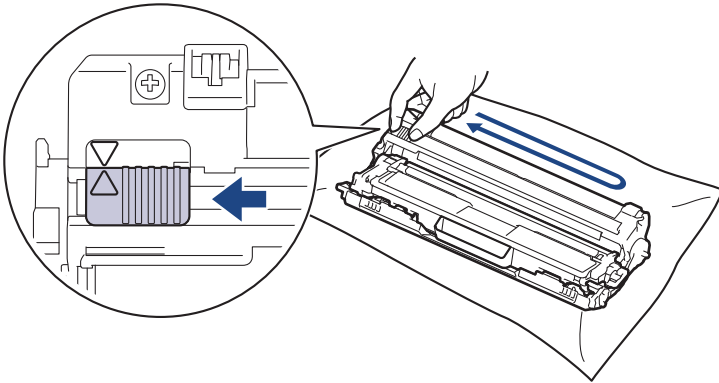
Toner kartuşunun şekli ülke ve bölgenize göre değişiklik gösterecektir.

7. Yeni toner kartuşunu yerine oturduğuna duyuncaya kadar drum ünitesine sıkıca takın.



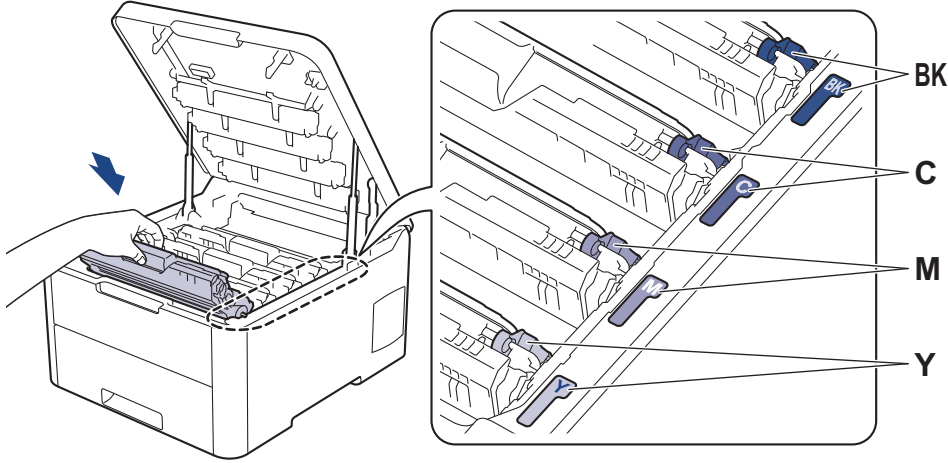
Toner kartuşunu doğru yerleştirdiğinizden emin olun, aksi takdirde drum ünitesinden ayrılabilir.

8. Yeşil tırnağı birkaç defa soldan sağa ve sağdan sola kaydırarak drum ünitesi içindeki korona telini temizleyin. Bunu tüm korona telleri için tekrarlayın.



Yeşil çıkıntıyı Başlangıç konumuna geri döndürdüğünüzden emin olun (▲). Tırnaktaki ok drum ünitesindeki ok ile hizalanmalıdır. Aksi takdirde, yazdırılan sayfalarda dikey şerit olabilir.

9. Toner kartuşu ve drum ünitesi düzeneklerini makineye kaydırın. Toner kartuşu renginin makine üzerindeki renk etiketiyle eşleştirdiğinden emin olun.



10. Makinenin üst kapağını kapatın.



- Toner kartuşunu değiştirdikten sonra, makine ekranında Hazır Modu gösterilinceye kadar makineyi **KAPATMAYIN** veya üst kapağı **AÇMAYIN**.
- Brother makinenizle gelen toner kartuşu bir Gelen kutusu toner kartuşudur.
- Toner Az uyarısını gördüğünüzde kullanmak için yeni bir toner kartuşunu hazır tutmanızı öneririz.
- Yüksek baskı kalitesi sağlamak için yalnızca Brother Orijinal toner kartuşlarının kullanılmasını öneriyoruz. Toner kartuşu satın almak istediğinizde, Brother Müşteri Hizmetlerini veya Brother Bayiinizi arayın.
- Takmaya hazır oluncaya kadar yeni toner kartuşunu paketinden **ÇIKARMAYIN**.
- Toner kartuşu uzun süre paketinden çıkarılmış olarak kalırsa, toner ömrü kısalmır.
- Brother, makinenizle verilen toner kartuşuna yeniden dolun **YAPMAMANIZI** şiddetle önerir. Ayrıca yalnızca Brother Orijinal yedek toner kartuşlarını kullanmaya devam etmenizi şiddetle öneriyoruz. Brother makinesinde üçüncü taraf tonerlerin ve/veya kartuşların kullanımı ya da kullanma girişimi makinede hasara yol açabilir ve/veya kötü baskı kalitesini netice verebilir. Sınırlı garanti kapsamımız, üçüncü taraf toner ve/veya kartuşlarının kullanımının sebep olduğu hiçbir sorun için geçerli değildir. Yatırımınızı korumak ve Brother makinesinden üstün performans elde etmek için Brother Orijinal Sarf Malzemelerinin kullanımını şiddetle öneririz.



İlgili bilgiler

- [Sarf Malzemelerini Değiştirme](#)

İlgili konular:

- [Hata ve Bakım Mesajları](#)
- [Baskı Kalitesini Artırma](#)

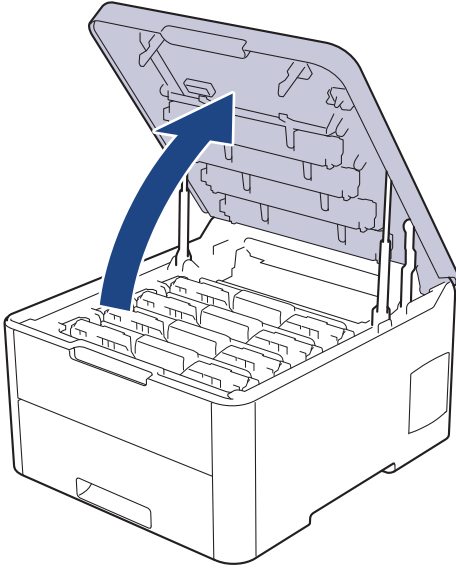
Drum Ünitesini Deęiřtirme

Deęiřtirme prosedürünü bařlatmadan önce ►► *İlgili bilgiler: Sarf Malzemelerini Deęiřtirme*

- >> Drum Ünitesini Deęiřtirme
- >> Drum Sayacını Sıfırlama (HL-L3210CW/HL-L3230CDN/HL-L3230CDW)
- >> Drum Sayacını Sıfırlama (HL-L3270CDW)

Drum Ünitesini Deęiřtirme

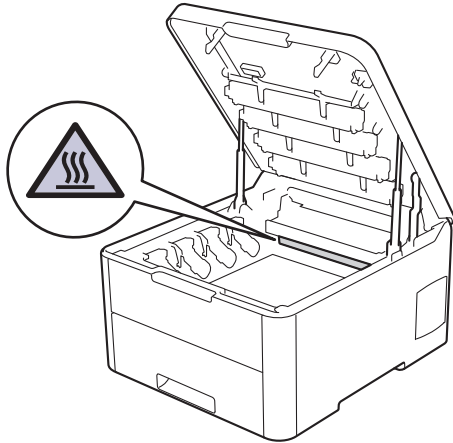
1. Makinenin açık olduęundan emin olun.
2. Üst kapaęı açık konuma kilitleninceye kadar açın.



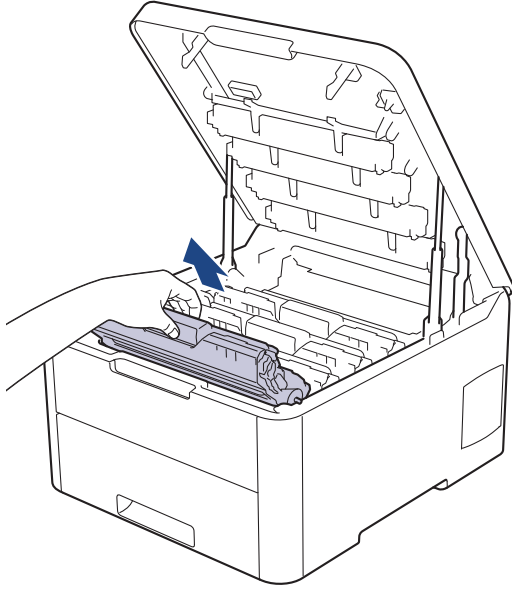
⚠ UYARI

SICAK YÜZEY

Makinenin dahili parçaları aşırı sıcaktır. Dokunmadan önce makinenin soęumasını bekleyin.



3. LCD ekranda belirtilen renge sahip toner kartuşunu ve drum ünitesi düzeneęini çıkarın.

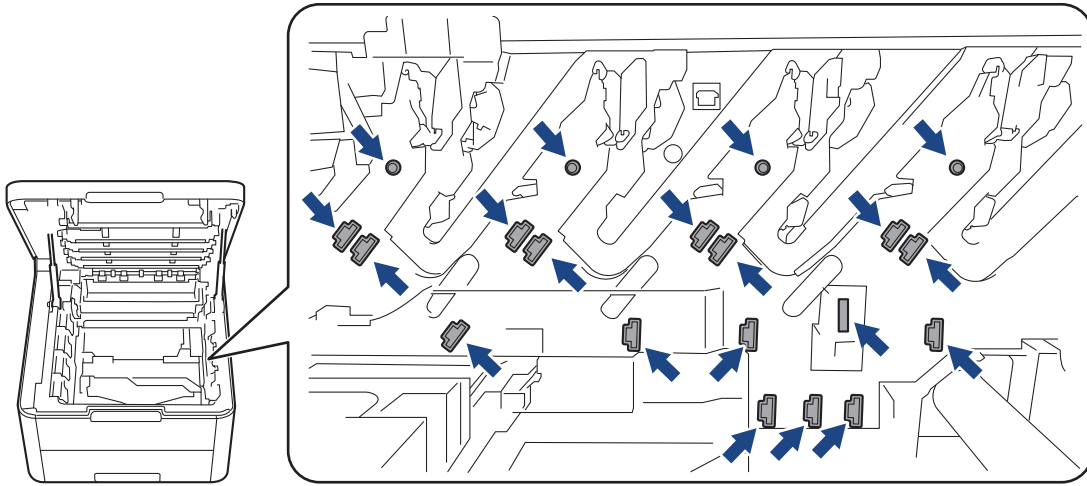


⚠ DİKKAT

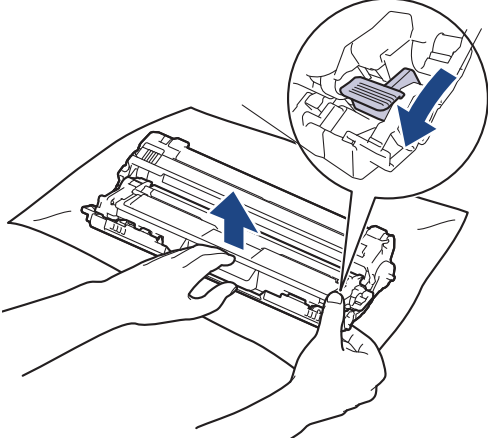
Toner kartuşu ve drum ünitesi düzeneklerini, toner dökülmesine veya sıçramasına karşı altına atılabilir bir kağıt sererek temiz, düz bir yüzeye yerleştirmenizi öneririz.

ÖNEMLİ

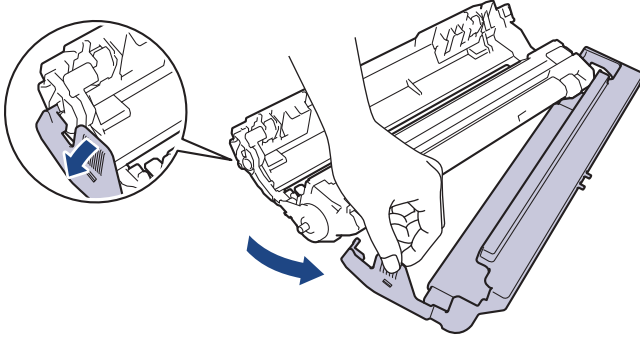
Makinenin statik elektrikten zarar görmesini engellemek için, şekilde gösterilen elektrotlara DOKUNMAYIN.



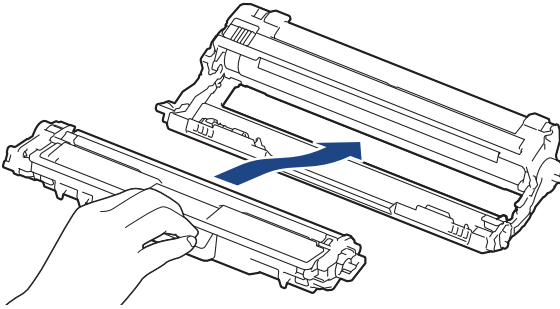
4. Yeşil kilitleme kolunu aşağıya itin ve toner kartuşunu drum ünitesinden çıkarın.



5. Yeni drum ünitesini paketinden çıkarın.
6. Koruyucu kapağı çıkarın.

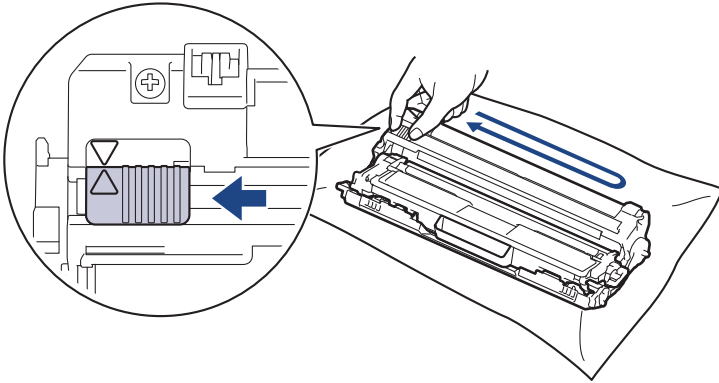


7. Toner kartuşunu yerine oturduğunu duyana kadar yeni drum ünitesine sıkıca yeniden takın.



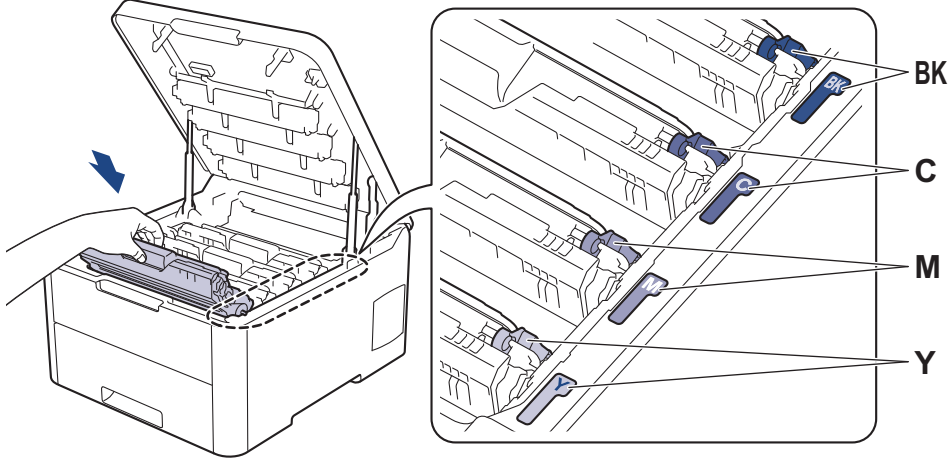
Toner kartuşunu doğru yerleştirdiğinizden emin olun, aksi takdirde drum ünitesinden ayrılabilir.

8. Yeşil tırnağı birkaç defa soldan sağa ve sağdan sola kaydırarak drum ünitesi içindeki korona telini temizleyin. Bunu tüm korona telleri için tekrarlayın.



Yeşil çıkıntıyı Başlangıç konumuna geri döndürdüğünüzden emin olun (▲). Tırnaktaki ok drum ünitesindeki ok ile hizalanmalıdır. Aksi takdirde, yazdırılan sayfalarda dikey şerit olabilir.

9. Toner kartuşu ve drum ünitesi düzeneklerini makineye kaydırın. Toner kartuşu renginin makine üzerindeki renk etiketiyle eşleştirdiğinden emin olun.



10. Makinenin üst kapağını kapatın.
11. Sonraki bölümü takip ederek drum ünitesi sayacını sıfırlayın.

NOT

- Drum aşınması ve yıpranması, drumun kullanımı ve dönüşünden ve kağıt, toner ve kağıt yolundaki diğer malzemelerle etkileşimden kaynaklanır. Bu ürünü tasarlarken Brother, drum dönüş sayısını drum ömrünün makul belirleyicisi olarak kullanmaya karar vermiştir. Bir drum, anma sayfa verimine karşılık gelen ve fabrikada belirlenen dönüş sınırına ulaştığında ürünün LCD'sinde drumun değiştirilmesi önerilir. Ürün işlev görmeye devam eder, ancak baskı kalitesi en uygun seviyede olmayabilir.
- Paketinden çıkarılmış drum ünitesi doğrudan güneş ışığına konursa (veya uzun süre yapay ışığa maruz kalırsa) ünite hasar görebilir.
- Gerçek drum ömrünü belirleyen sıcaklık, nem, kağıt türü, kullanılan toner türü vs. gibi birçok faktör vardır. İdeal koşullarda, ortalama drum ömrü, her iş başına bir sayfaya göre yaklaşık 18.000 sayfa olarak tahmin edilmektedir [A4/letter tek taraflı sayfalar]. Sayfa sayısı, ortam türü ve ortam boyutu vb. gibi çeşitli faktörlerden etkilenebilir.

Gerçek drum ömrünü belirleyen birçok faktörü kontrol edemediğimizden, drumunuz tarafından yazdırılacak minimum sayfa sayısını garanti edememekteyiz.

- En iyi performans için yalnız Brother Orijinal toner kullanın.
- Bu makine yalnız yeterli havalandırmaya sahip temiz ve tozsuz bir ortamda kullanılmalıdır.

Brother drumunu dışındaki drumlarla yazdırma sadece baskı kalitenizi değil, bizzat makinenin kalitesini ve ömrünü de azaltır. Garanti kapsamı Brother dışındaki drum ünitelerinin kullanımının neden olduğu sorunlar için geçerli değildir.

ÖNEMLİ


- Baskı kalitesi sorunlarını ve makine hasarlarını önlemek için drum ünitesini değiştirene kadar drum ünitesi sayacını SIFIRLAMAYIN.
- Drum ünitesini değiştirmeden drum ünitesi sayacını sıfırlarsanız, makine drum ünitesinin kalan ömrünü doğru bir şekilde hesaplayamayacaktır.
- Orijinal olmayan malzemeler kullanmak baskı kalitesini, donanım performansını ve makinenin güvenliğini etkileyebilir.

Drum Sayacını Sıfırlama (HL-L3210CW/HL-L3230CDN/HL-L3230CDW)

1. Makinenin açık olduğundan emin olun.
2. Makinenin kapağının kapalı olduğundan emin olun.
3. **OK (Tamam)** ve **▲** öğesine aynı anda basın.

4. [Drum] ögesini seçmek için **OK (Tamam)** ögesine basın.
5. Deęiřtirdiđiniz drum ünitesi için toner rengi seçin ve **OK (Tamam)** ögesine basın.
6. Drum sayacını sıfırlamak için [Sıfırla] ögesini seçin.

Drum Sayacını Sıfırlama (HL-L3270CDW)

1. Makinenin açık olduđundan emin olun.
2.  ögesini yaklaşık beş saniye basılı tutun.
3. [Drum] ögesine basın.
4. Deęiřtirdiđiniz tambur ünitesi için toner rengi seçin.
5. [Evet] ögesine basın.

İlgili bilgiler

- [Sarf Malzemelerini Deęiřtirme](#)

İlgili konular:

- [Hata ve Bakım Mesajları](#)
- [Baskı Kalitesini Artırma](#)

Kayıř Ünitesini Deęiřtirme

Deęiřtirme prosedürünü bařlatmadan önce ►► *İlgili bilgiler: Sarf Malzemelerini Deęiřtirme*

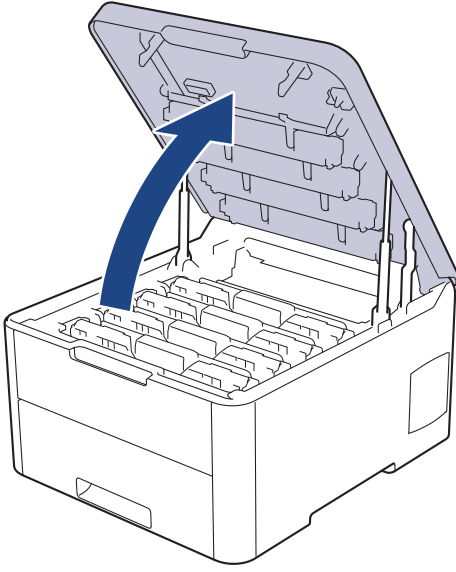
>> [Kayıř Ünitesini Deęiřtirme](#)

>> [Kayıř Ünitesi Sayacını Sıfırlama \(HL-L3210CW/HL-L3230CDN/HL-L3230CDW\)](#)

>> [Kayıř Ünitesi Sayacını Sıfırlama \(HL-L3270CDW\)](#)

Kayıř Ünitesini Deęiřtirme

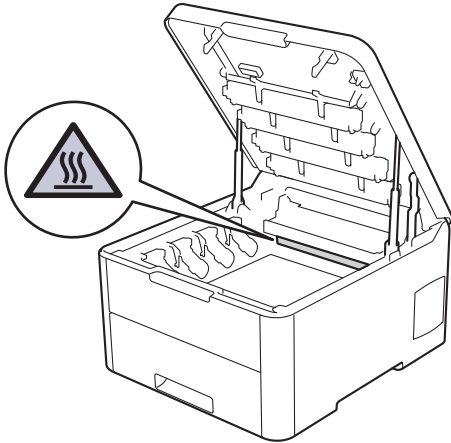
1. Makinenin açık olduęundan emin olun.
2. Üst kapaęı açık konuma kilitleninceye kadar açın.



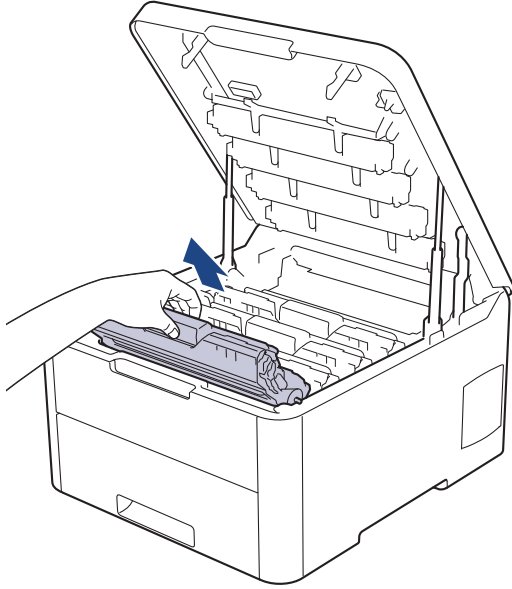
⚠ UYARI

SICAK YÜZEY

Makinenin dahili parçaları ařırı sıcaktır. Dokunmadan önce makinenin soęumasını bekleyin.



3. Toner kartuşunun ve drum ünitesi düzeneklerinin tümünü çıkarın.

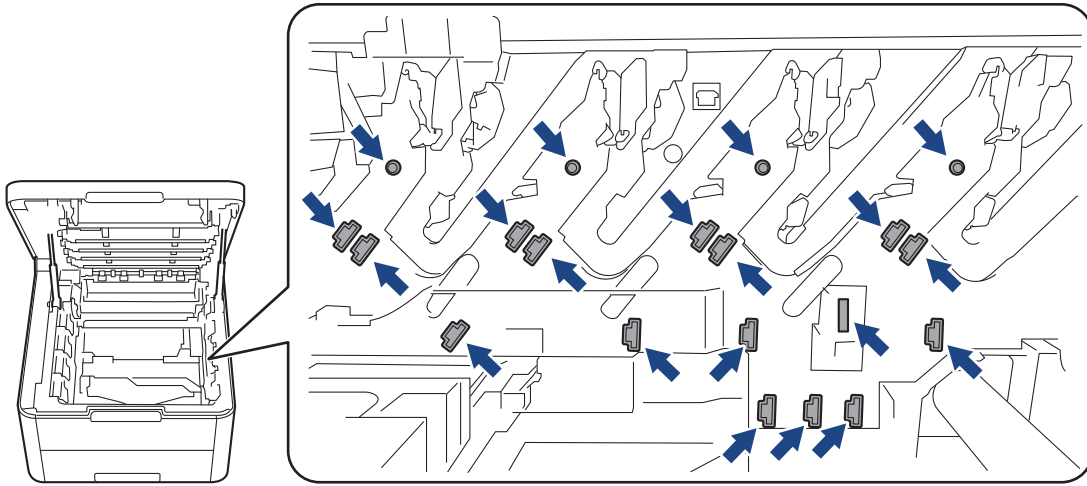


⚠ DİKKAT

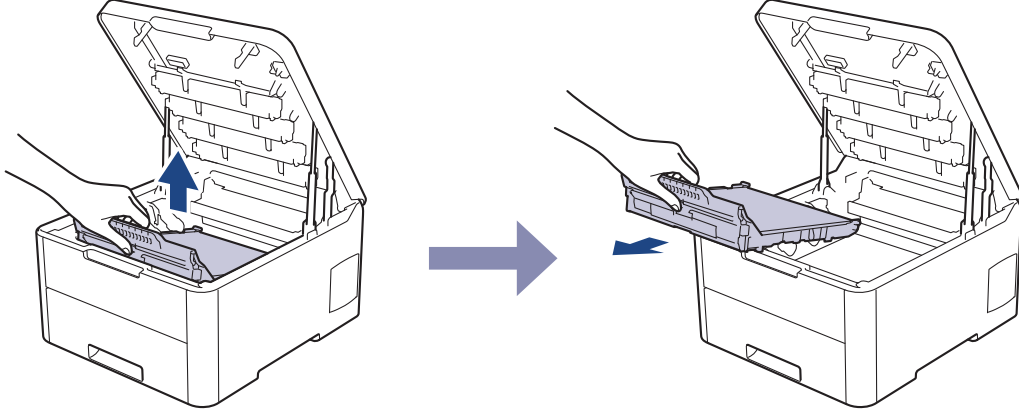
Toner kartuşu ve drum ünitesi düzeneklerini, toner dökülmesine veya sıçramasına karşı altına atılabilir bir kağıt sererek temiz, düz bir yüzeye yerleştirmenizi öneririz.

ÖNEMLİ

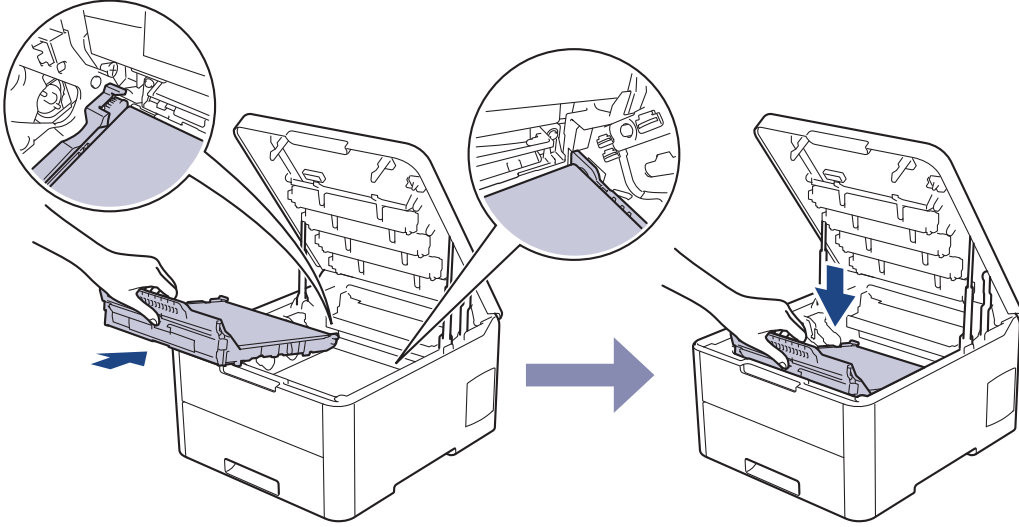
Makinenin statik elektrikten zarar görmesini engellemek için, şekilde gösterilen elektrotlara DOKUNMAYIN.



4. Yeşil kolundan tutarak kayış ünitesini yukarı kaldırın, sonra makineye temas ettirmeden dışarı çekin.

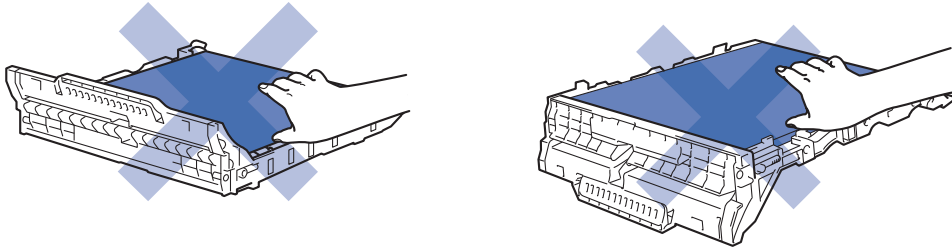


5. Yeni kayış ünitesini ambalajından çıkarın ve makineye takın.

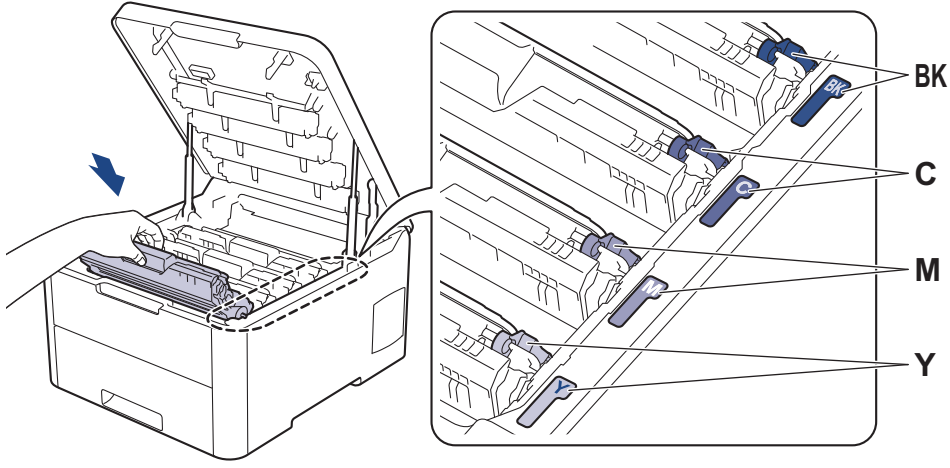


NOT

Baskı kalitesi sorunlarından sakınmak için, çizimlerde gösterilen taralı kısımlara DOKUNMAYIN.



6. Her bir toner kartuşu ve drum ünitesi düzeneğini makineye yeniden takın. Toner kartuşu renginin tüm dört toner kartuşu ve drum ünitesi düzenekleri için makine üzerindeki renk etiketiyle eşleştiğinden emin olun.



7. Makinenin üst kapağını kapatın.
8. Sonraki bölümü takip ederek kayış ünitesi sayacını sıfırlayın.


ÖNEMLİ

- Baskı kalitesi sorunlarını ve makine hasarlarını önlemek için kayış ünitesini değiştirene kadar kayış ünitesi sayacını SIFIRLAMAYIN.
- Orijinal olmayan malzemeler kullanmak baskı kalitesini, donanım performansını ve makinenin güvenliğini etkileyebilir.

Kayış Ünitesi Sayacını Sıfırlama (HL-L3210CW/HL-L3230CDN/HL-L3230CDW)

1. Makinenin açık olduğundan emin olun.
2. Makinenin kapağının kapalı olduğundan emin olun.
3. **OK (Tamam)** ve ▲ ögesine aynı anda basın.
4. seçeneğini görüntülemek için ▲ veya ▼ ögesine basın ve sonra **OK (Tamam)** ögesine basın. [Kayış]
5. Kayış sayacını sıfırlamak için [Sıfırla] ögesini seçin.

Kayış Ünitesi Sayacını Sıfırlama (HL-L3270CDW)

1. Makinenin açık olduğundan emin olun.
2.  ögesini yaklaşık beş saniye basılı tutun.
3. [Kayış] ögesine basın.
4. [Evet] ögesine basın.

✓ İlgili bilgiler

- [Sarf Malzemelerini Değiştirme](#)

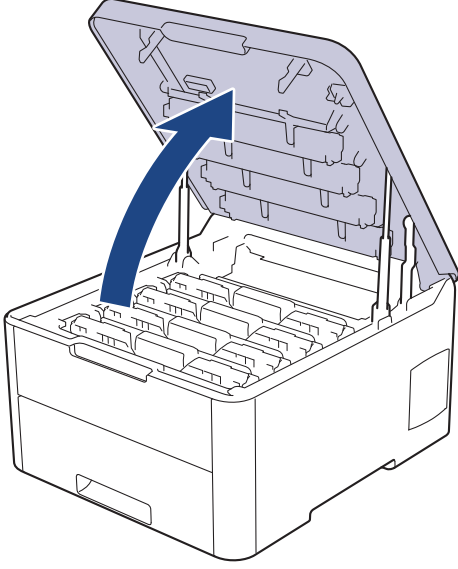
İlgili konular:

- [Hata ve Bakım Mesajları](#)
- [Baskı Kalitesini Artırma](#)

Atık Toner Kutusunu Deęiřtirme

Deęiřtirme prosedürünü bařlatmadan önce ►► *İlgili bilgiler: Sarf Malzemelerini Deęiřtirme*

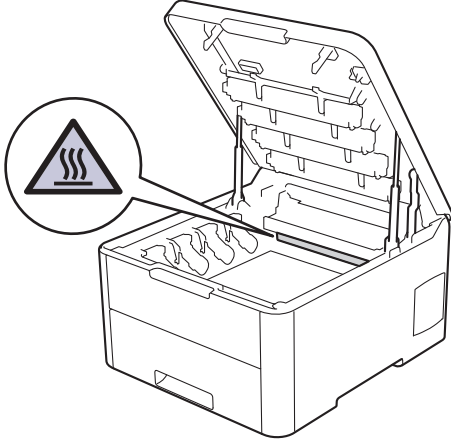
1. Makinenin açık olduęundan emin olun.
2. Üst kapaęı açık konuma kilitlenceye kadar açın.



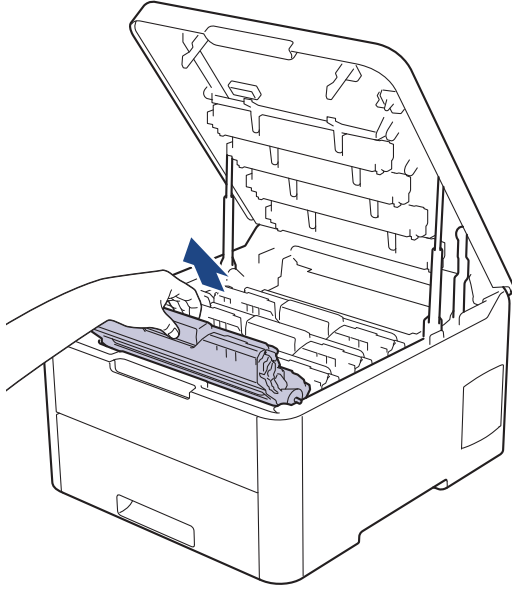
⚠ UYARI

SICAK YÜZEY

Makinenin dahili parçaları aşırı sıcaktır. Dokunmadan önce makinenin soęumasını bekleyin.



3. Toner kartuşunun ve drum ünitesi düzeneklerinin tümünü çıkarın.

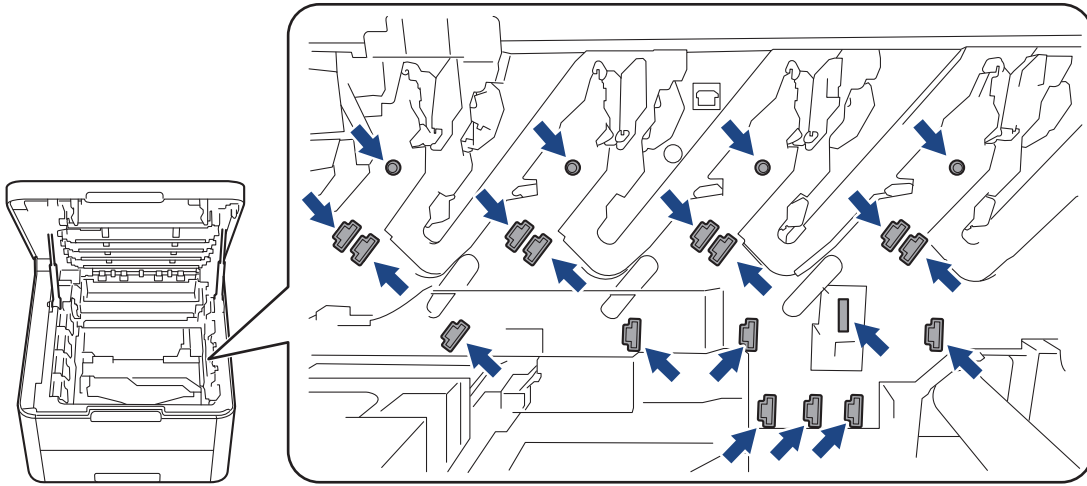


⚠ DİKKAT

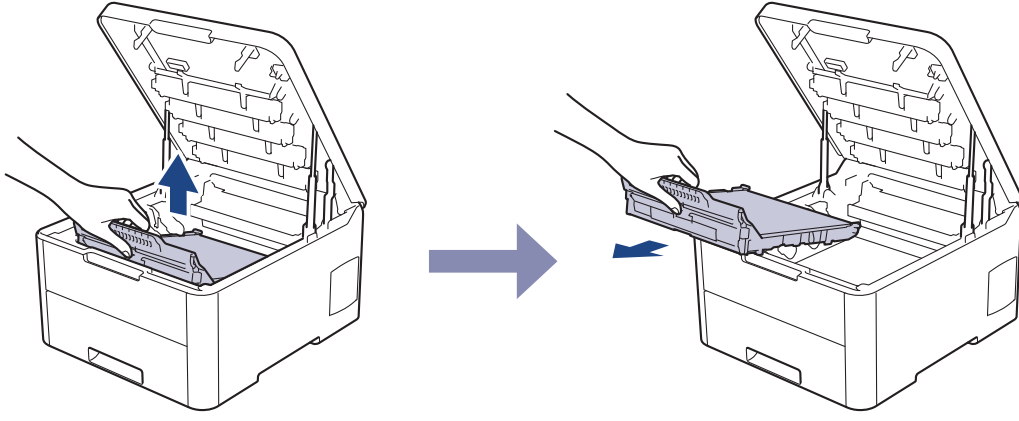
Toner kartuşu ve drum ünitesi düzeneklerini, toner dökülmesine veya sıçramasına karşı altına atılabilir bir kağıt sererek temiz, düz bir yüzeye yerleştirmenizi öneririz.

ÖNEMLİ

Makinenin statik elektrikten zarar görmesini engellemek için, şekilde gösterilen elektrotlara DOKUNMAYIN.

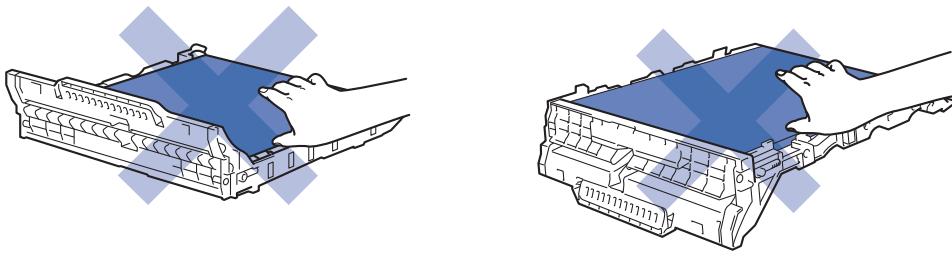


4. Yeşil kolundan tutarak kayış ünitesini yukarı kaldırın, sonra makineye temas ettirmeden dışarı çekin.

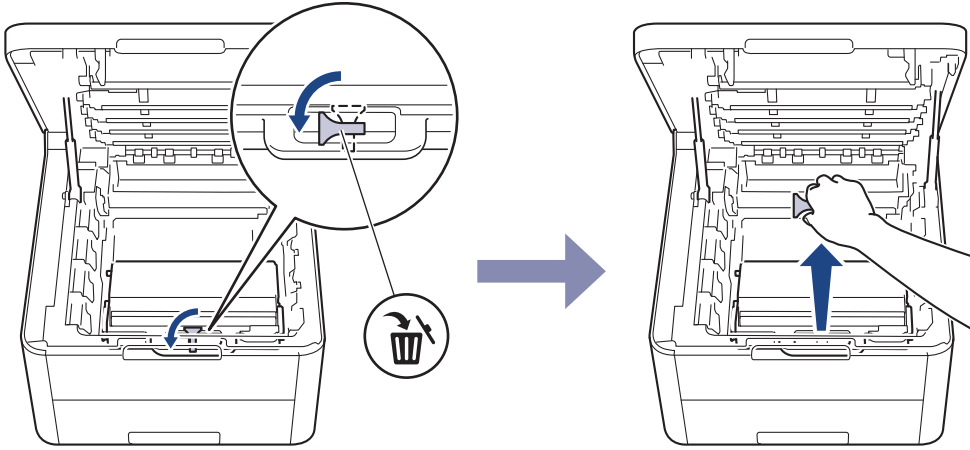


NOT

Baskı kalitesi sorunlarından sakınmak için, çizimlerde gösterilen taralı kısımlara DOKUNMAYIN.

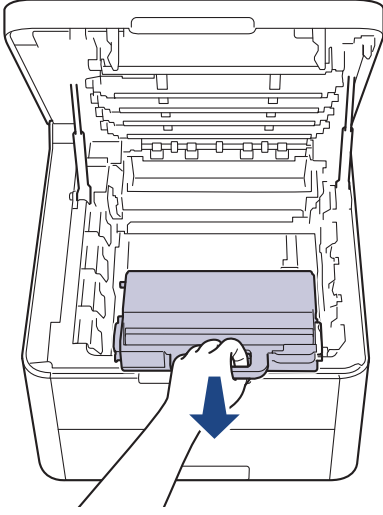



5. Turuncu ambalaj malzemesini çıkarıp atın.



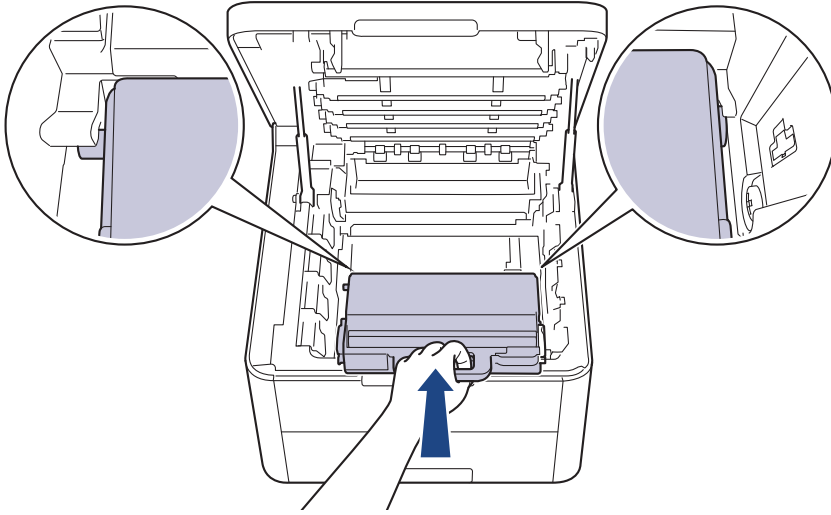
Bu adım yalnızca atık toner kutusunu ilk kez değiştirirken gerekir ve yedek atık toner kutusu için gerekmez. Nakliye sırasında makinenizi korumak için turuncu ambalaj parçaları fabrikada takılıdır.

6. Yeşil kolundan tutarak atık toner kutusunu makineden çıkarın.



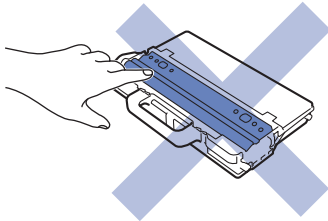
 **Atık toner kutusunu yeniden KULLANMAYIN.**

7. Yeni atık toner kutusunu ambalajından çıkarın ve yeni makineye takın. Atık toner kutusunun dengeli olduğundan ve yerine iyice oturduğundan emin olun.

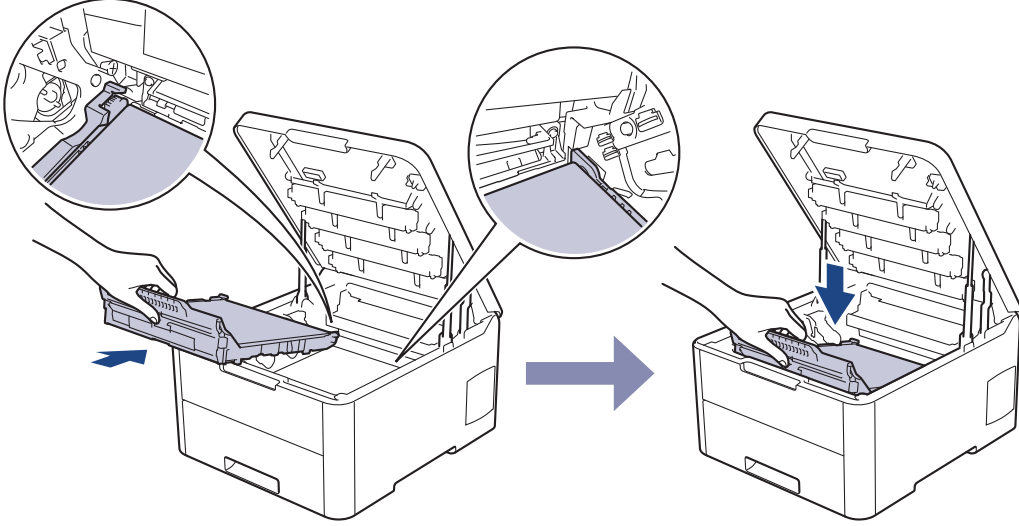


NOT

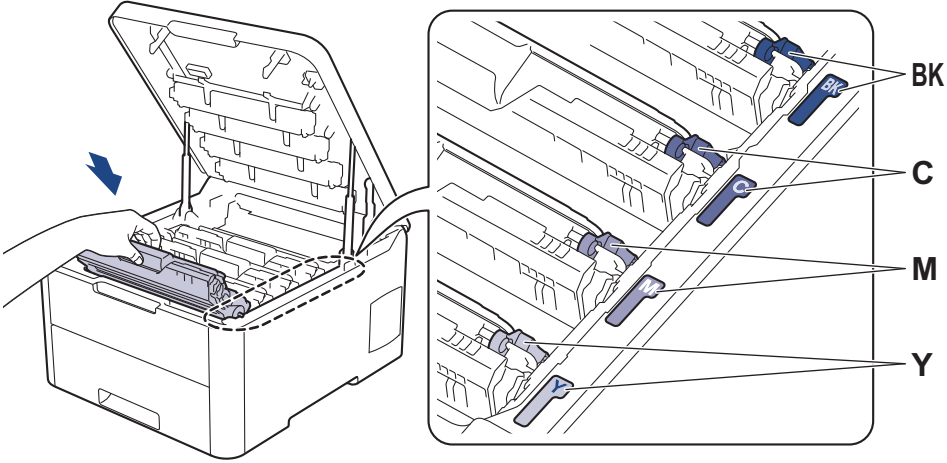
Baskı kalitesi sorunlarından sakınmak için, çizimlerde gösterilen taralı kısımlara DOKUNMAYIN.



8. Kayış ünitesini makineye geri takın.



9. Her bir toner kartuşu ve drum ünitesi düzeneğini makineye yeniden takın. Toner kartuşu renginin tüm dört toner kartuşu ve drum ünitesi düzeneği için makine üzerindeki renk etiketiyle eşleştiğinden emin olun.



10. Makinenin üst kapağını kapatın.

✓ İlgili bilgiler

- [Sarf Malzemelerini Değiştirme](#)

İlgili konular:

- [Hata ve Bakım Mesajları](#)

Makineyi Temizleme

Makinenin dışını ve içini düzenli olarak kuru ve havsız bir bezle temizleyin.

Toner kartuşu veya drum ünitesini değiştirdiğinizde, makinenin iç kısmını temizlediğinizden emin olun. Yazdırılan sayfalar tonerle lekelenirse, makinenin iç kısmını kuru, havsız bir bez ile temizleyin.

⚠ UYARI

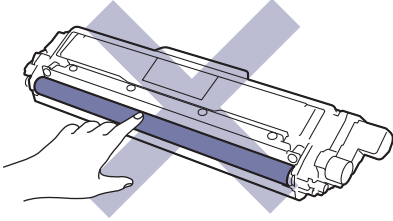
- Ürünün iç veya dış kısmını temizlemek için yanıcı maddeler, sprey türleri veya alkol ya da amonyak içeren organik solvent/sıvı KULLANMAYIN. Bunu yapma yangına neden olabilir. Bunun yerine yalnızca kuru, havsız bir bez kullanın.



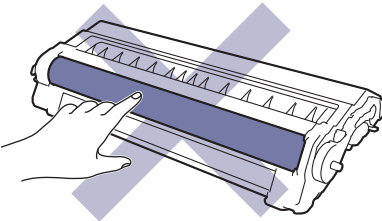
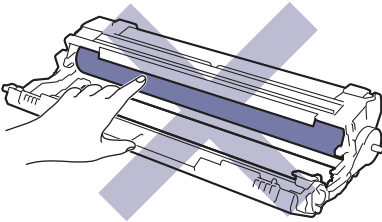
ÖNEMLİ

- Kontrol panelindeki kiri temizlemek için izopropil alkol KULLANMAYIN. Paneli çatlatabilir.
- Baskı kalitesi sorunlarından sakınmak için, çizimlerde gösterilen taralı kısımlara dokunmayın.

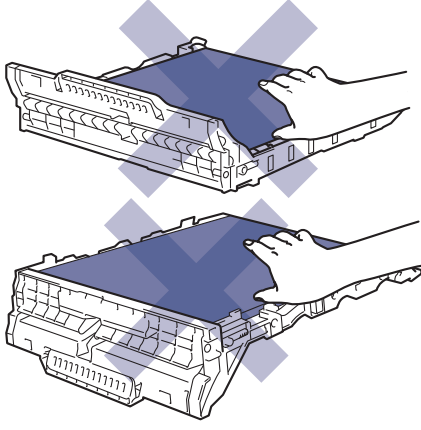
Toner Kartuşu



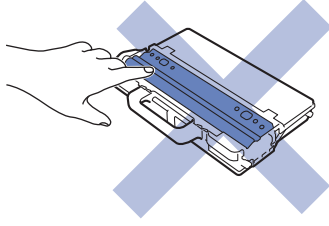
Drum Ünitesi



Kayıř Ünitesi



Atık Toner Kutusu




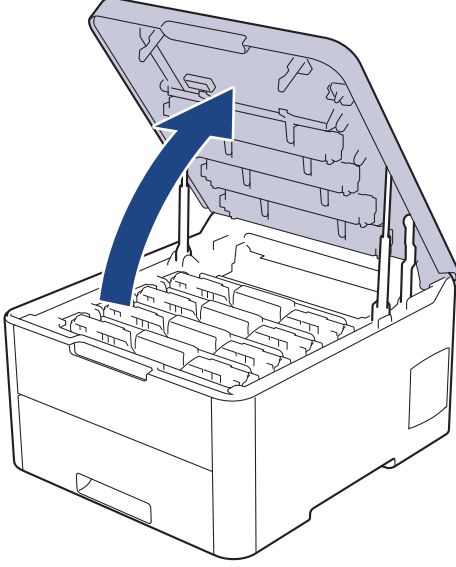
İlgili bilgiler

- Rutin Bakım
 - LED Kafalarını Temizleme
 - Dokunmatik LCD'yi Temizleme
 - Korona Tellerini Temizleme
 - Drum Ünitesini Temizleme
 - Kağıt Alma Makaralarını Temizleme

LED Kafalarını Temizleme


Açık veya soluk renkler, beyaz çizgiler, sayfadan aşağı doğru şeritler gibi baskı kalitesiyle ilgili sorunlar varsa LED kafalarını aşağıdaki gibi temizleyin:

1. Makineyi kapatmak için  ögesini basılı tutun.
2. Üst kapağı açık konuma kilitleninceye kadar açın.



3. Her bir LED kafası penceresini (1) kuru, yumuşak ve havsız bir bezle silin. Pencereleere parmağınızla dokunmayın.



4. Makinenin üst kapağını kapatın.
5. Makineyi açmak için  ögesine basın.

✓ İlgili bilgiler

- [Makineyi Temizleme](#)

İlgili konular:


- [Baskı Kalitesini Artırma](#)

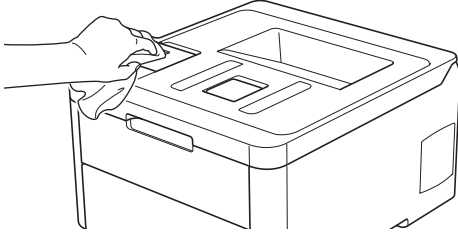
Dokunmatik LCD'yi Temizleme


İlgili Modeller: HL-L3270CDW

ÖNEMLİ

Hiçbir sıvı temizleyici türü (etanol dahil) KULLANMAYIN.

1. Makineyi kapatmak için  ögesini basılı tutun.
2. Dokunmatik ekranı kuru, yumuşak ve havsız bir bezle temizleyin.



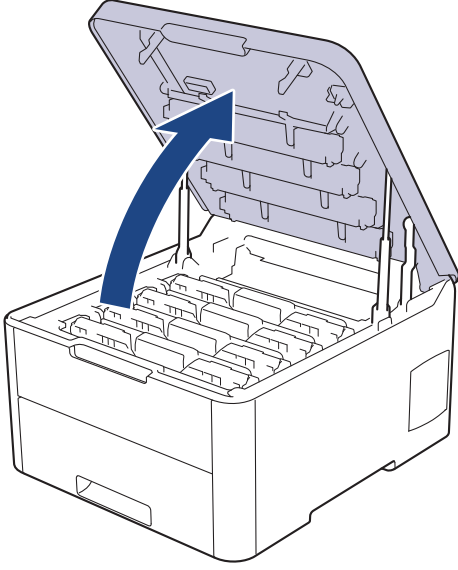
3. Makineyi açmak için  ögesine basın.

✓ İlgili bilgiler

- [Makineyi Temizleme](#)

Korona Tellerini Temizleme

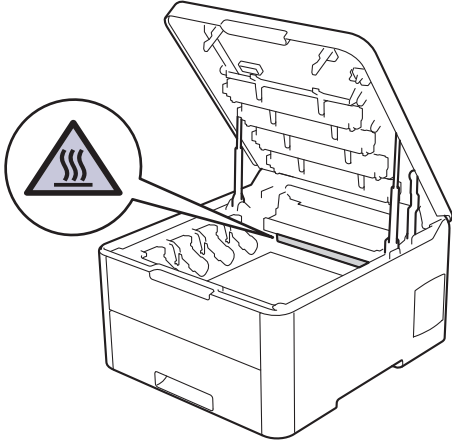
1. Üst kapağı açık konuma kilitlenceye kadar açın.



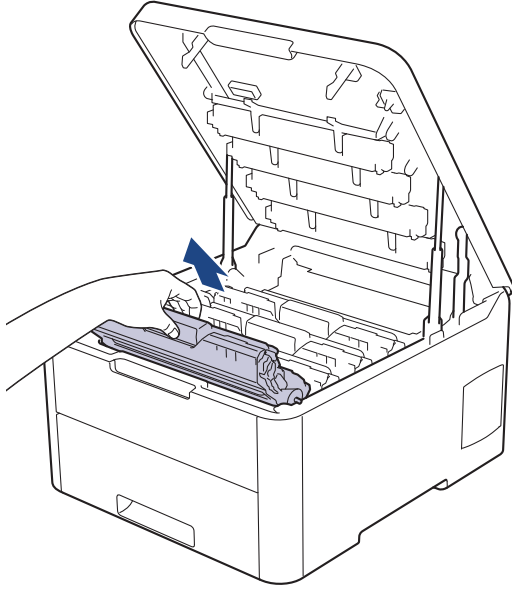
⚠ UYARI

SICAK YÜZEY

Makinenin dahili parçaları aşırı sıcaktır. Dokunmadan önce makinenin soğumasını bekleyin.



2. Toner kartuşunu ve drum ünitesi düzeneklerini çıkarın.

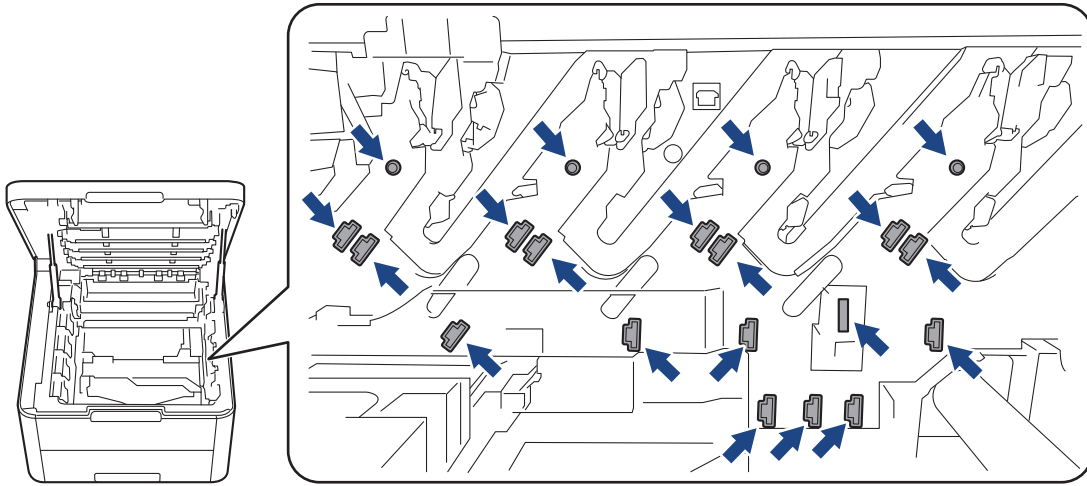


⚠ DİKKAT

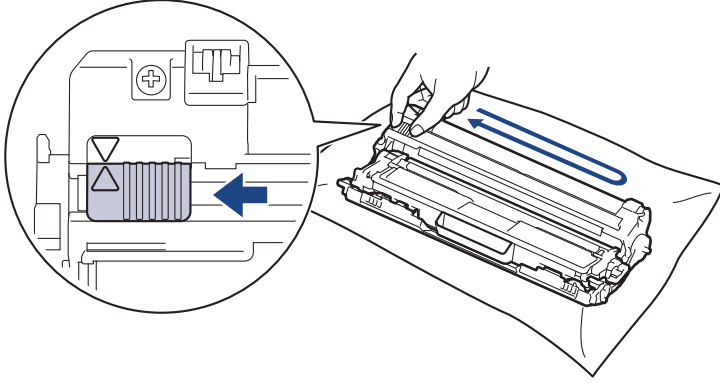
Toner kartuşu ve drum ünitesi düzeneklerini, toner dökülmesine veya sıçramasına karşı altına atılabilir bir kağıt sererek temiz, düz bir yüzeye yerleştirmenizi öneririz.

ÖNEMLİ

Makinenin statik elektrikten zarar görmesini engellemek için, şekilde gösterilen elektrotlara DOKUNMAYIN.

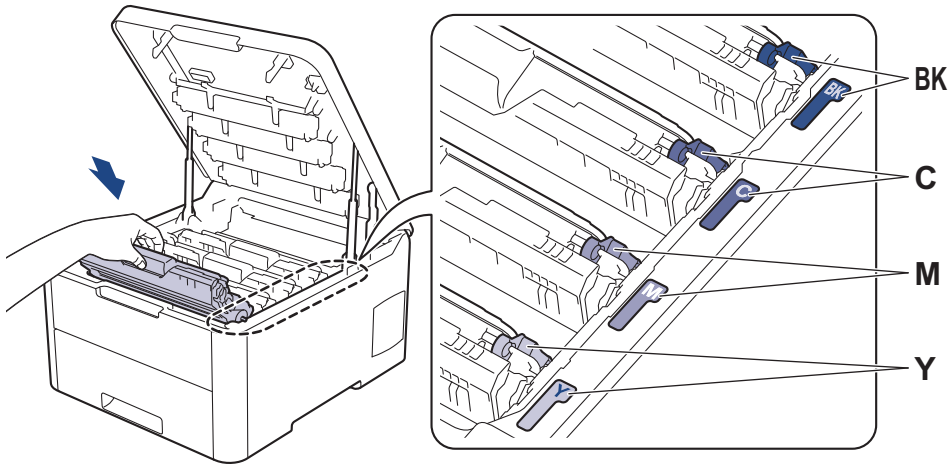


- Yeşil tırnağı birkaç defa soldan sağa ve sağdan sola kaydırarak drum ünitesi içindeki korona telini temizleyin. Bunu tüm korona telleri için tekrarlayın.



Yeşil çıkıntıyı Başlangıç konumuna geri döndürdüğünüzden emin olun (▲). Tırnaktaki ok drum ünitesindeki ok ile hizalanmalıdır. Aksi takdirde, yazdırılan sayfalarda dikey şerit olabilir.

4. Toner kartuşu ve drum ünitesi düzeneklerini makineye kaydırın. Toner kartuşu renginin makine üzerindeki renk etiketiyle eşleştiğinden emin olun.



5. Makinenin üst kapağını kapatın.



İlgili bilgiler

- [Makineyi Temizleme](#)

İlgili konular:


- [Hata ve Bakım Mesajları](#)

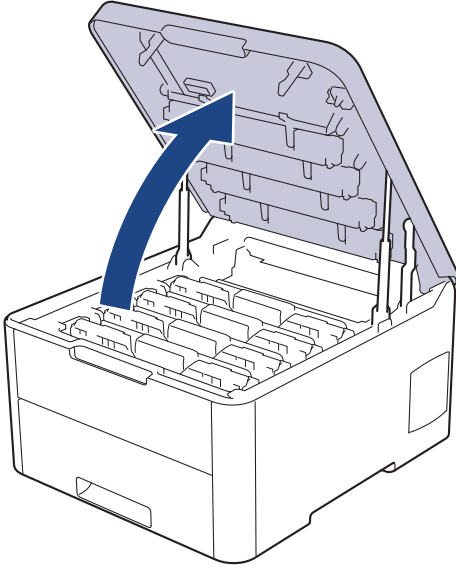
Drum Ünitesini Temizleme

Çıktınızda 94 mm aralıklarla siyah veya beyaz noktalar veya diğer tekrarlanan işaretler varsa drum yüzeyine etiketten zank yapışması gibi drumda yabancı madde olabilir.

>> HL-L3210CW/HL-L3230CDN/HL-L3230CDW
>> HL-L3270CDW

HL-L3210CW/HL-L3230CDN/HL-L3230CDW

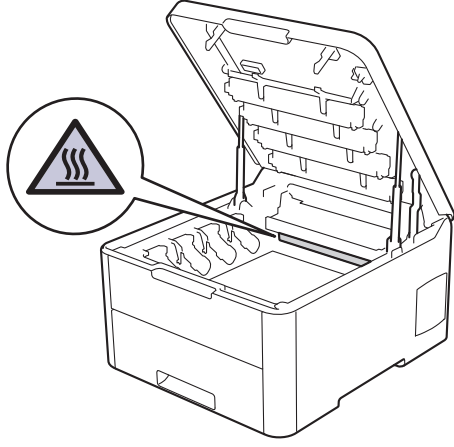
1. Makinenin Hazır Modu'nda olduğundan emin olun.
2. seçeneğini görüntülemek için ▲ veya ▼ öğesine basın ve sonra **OK (Tamam)** öğesine basın. [Baskı Raporları]
3. [Drum Nok Baskı] seçeneğini seçmek için ▲ veya ▼ öğesine basın ve sonra **OK (Tamam)** öğesine basın.
4. **Go (Başla)** öğesine basın.
Makine, Drum Nokta Kontrol Sayfasını yazdırır.
5. Makineyi kapatmak için  öğesini basılı tutun.
6. Üst kapağı açık konuma kilitleninceye kadar açın.



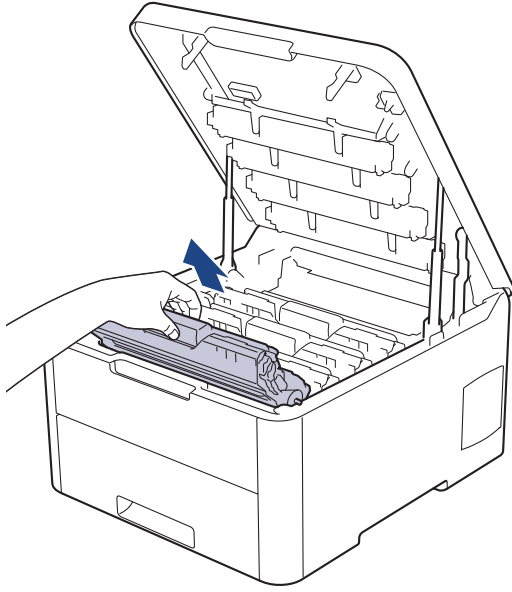
UYARI

SICAK YÜZEY

Makinenin dahili parçaları aşırı sıcaktır. Dokunmadan önce makinenin soğumasını bekleyin.



7. Drum Nokta Kontrol Sayfasındaki basılı noktaların rengi temizlenmesi gereken drum rengidir. Soruna neden olan rengi eşleştiren toner kartuşunu ve drum ünitesi düzeneğini çıkarın.

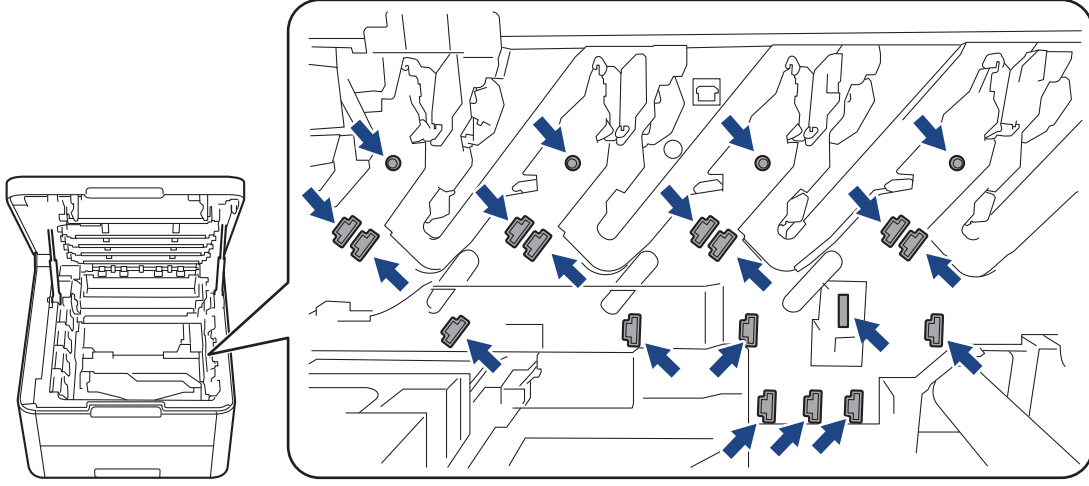


⚠ DİKKAT

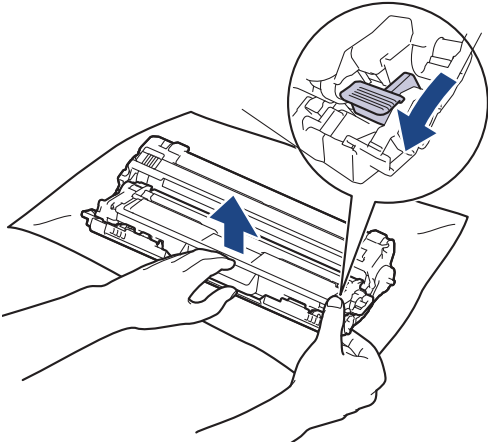
Toner kartuşu ve drum ünitesi düzeneğini, toner dökülmesine veya sıçramasına karşı altına atılabilir bir kağıt sererek temiz, düz bir yüzeye yerleştirmenizi öneririz.

ÖNEMLİ

Makinenin statik elektrikten zarar görmesini engellemek için, şekilde gösterilen elektrotlara DOKUNMAYIN.

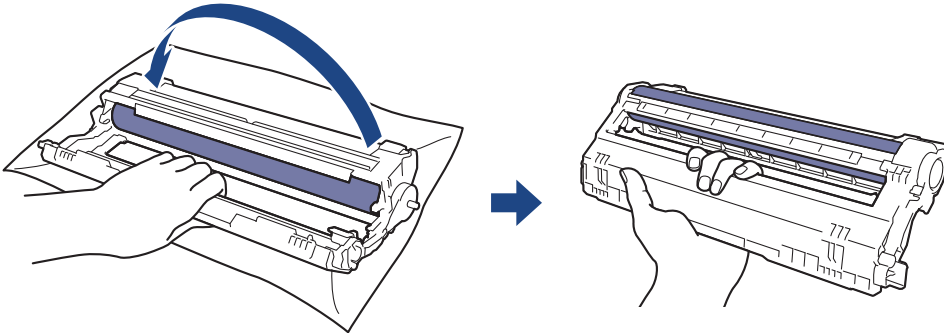


8. Yeşil kilitleme kolunu aşağıya itin ve toner kartuşunu drum ünitesinden çıkarın.

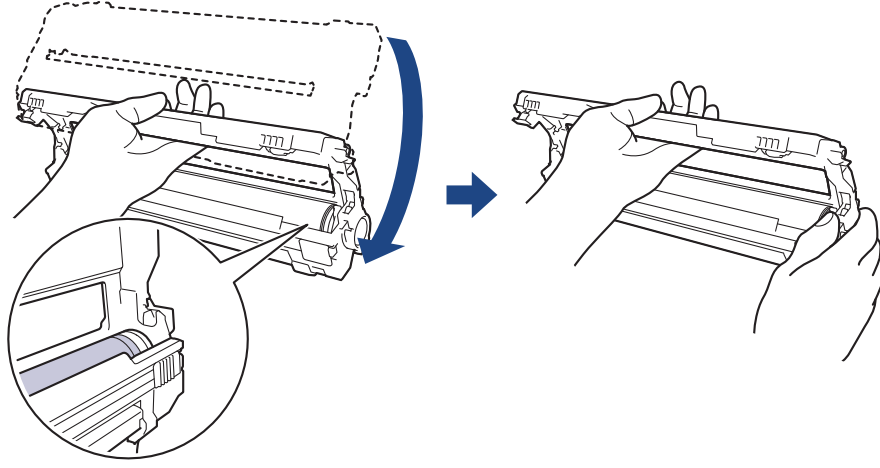



Baskı kalitesi sorunlarını önlemek için, drum ünitesi dişlisi dışında drum ünitesi yüzeyine DOKUNMAYIN.

9. Tambur ünitesi çerçevesini kolu kullanarak kaldırın ve gösterildiği gibi saatin tersi yönünde çevirin.

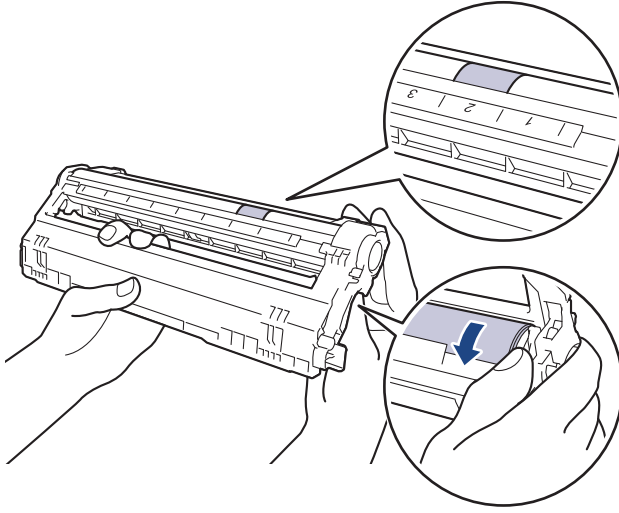



10. Çerçeveyi öne doğru hareket ettirmek için tutamağınızı gevşetin, drum ünitesi dişlisini çerçevenin sağ tarafına yerleştirmek için sağ elinizi kullanın.

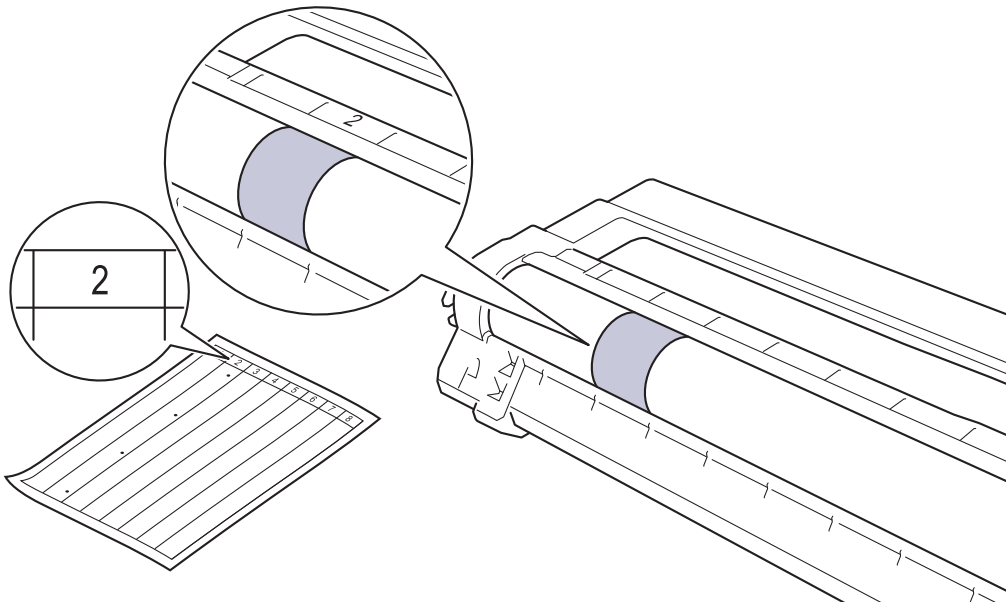


 Baskı kalitesi sorunlarını önlemek için, drum ünitesi dişlisi dışında drum ünitesi yüzeyine **DOKUNMAYIN**.

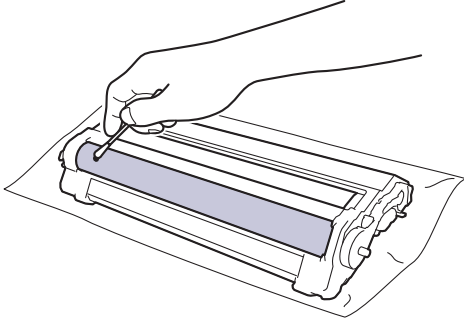
11. Çerçeveyi kaldırmak için sol elinizi yukarı doğru eğin, böylece gösterildiği gibi numaralandırılmış ızgara görünür. Drum yüzeyinde kalan işaret ve kalıntılara bakarken drum'u döndürmek için sağ elinizi kullanın.



 İşareti bulmak için drum makarasının yanındaki sütun sayılarını kullanın. Örneğin, Drum Nokta Kontrol Sayfasında sütun 2'deki bir nokta, drumun "2" bölgesinde bir işaret olduğu anlamına gelir.



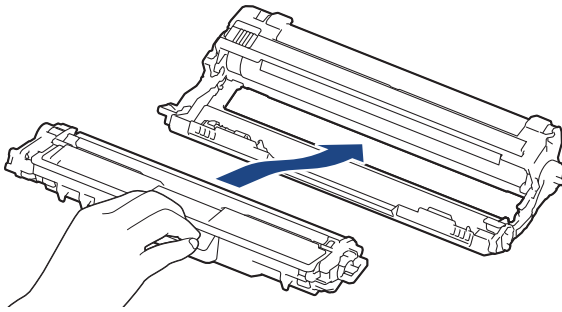
12. Yüzeydeki işaret çıkıncaya kadar drum yüzeyini kuru pamuk çubukla nazıkçe silin.



NOT

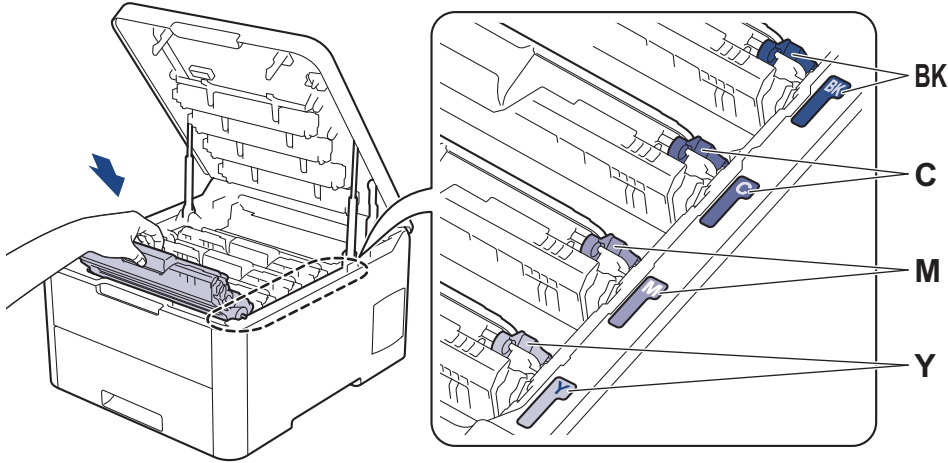
Işığa duyarlı drum yüzeyini keskin bir nesne veya herhangi bir sıvıyla TEMİZLEMİYİN.

13. Toner kartuşunu yerine oturduğunu duyuncaya kadar drum ünitesine sıkıca yeniden takın.




Toner kartuşunu doğru yerleştirdiğinizden emin olun, aksi takdirde drum ünitesinden ayrılabilir.

14. Toner kartuşu ve drum ünitesi düzeneklerini makineye kaydırın. Toner kartuşu renginin makine üzerindeki renk etiketiyle eşleştiğinden emin olun.



15. Makinenin üst kapağını kapatın.

16. Makineyi açmak için  öğesine basın.


HL-L3270CDW

1. Makinenin Hazır Modu'nda olduğundan emin olun.

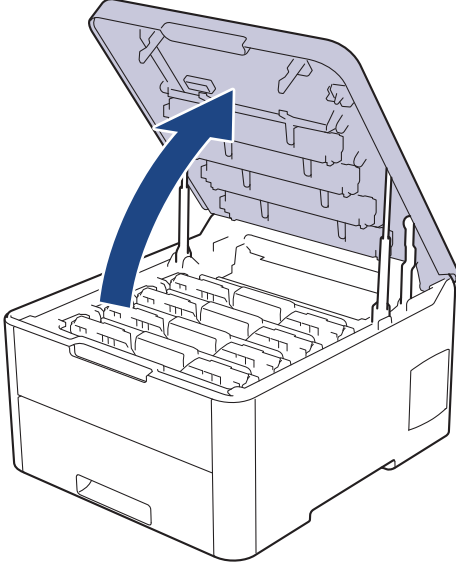
2.  [Ayarlar] > [Tüm Ayarlar] > [Baskı Raporları] > [Drum Nokta Baskı] öğesine basın.

3. [Evet] öğesine basın.

Makine, Drum Nokta Kontrol Sayfasını yazdırır.

4. Makineyi kapatmak için  öğesini basılı tutun.

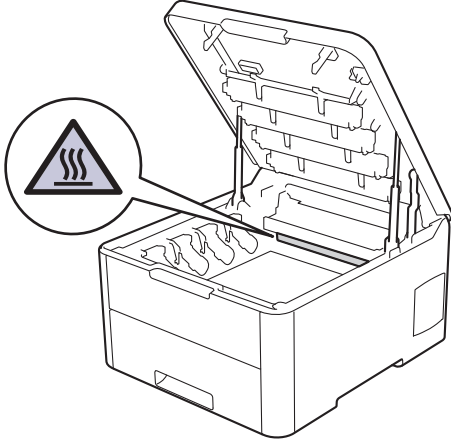
5. Üst kapağı açık konuma kilitleninceye kadar açın.



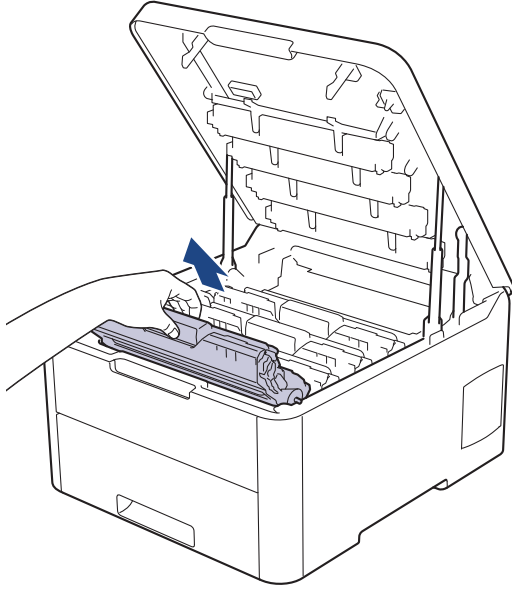
⚠ UYARI

SICAK YÜZEY

Makinenin dahili parçaları aşırı sıcaktır. Dokunmadan önce makinenin soğumasını bekleyin.



6. Drum Nokta Kontrol Sayfasındaki basılı noktaların rengi temizlenmesi gereken drum rengidir. Soruna neden olan rengi eşleştiren toner kartuşunu ve drum ünitesi düzeneğini çıkarın.

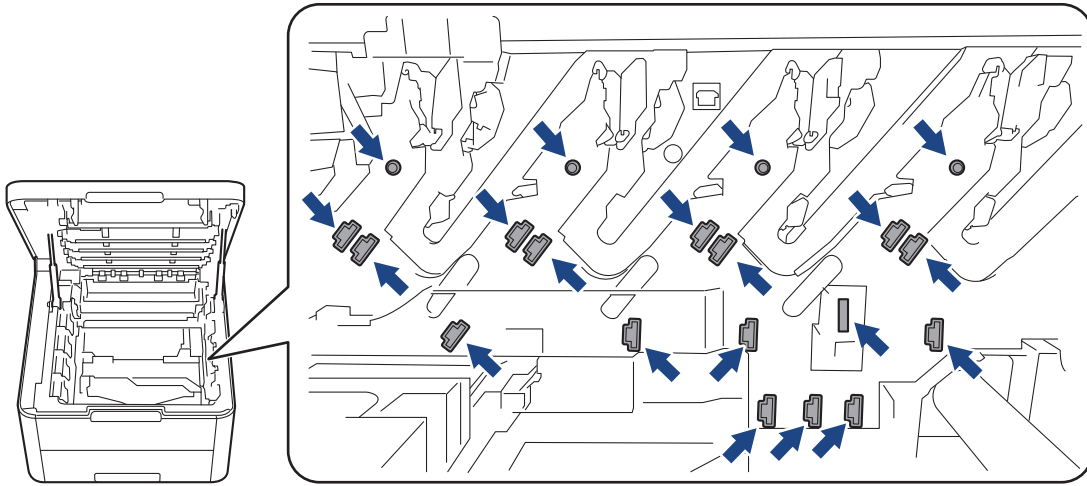


⚠ DİKKAT

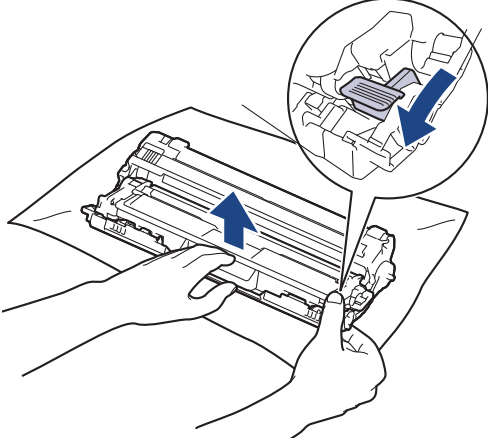
Toner kartuşu ve drum ünitesi düzeneklerini, toner dökülmesine veya sıçramasına karşı altına atılabilir bir kağıt sererek temiz, düz bir yüzeye yerleştirmenizi öneririz.

ÖNEMLİ

Makinenin statik elektrikten zarar görmesini engellemek için, şekilde gösterilen elektrotlara DOKUNMAYIN.

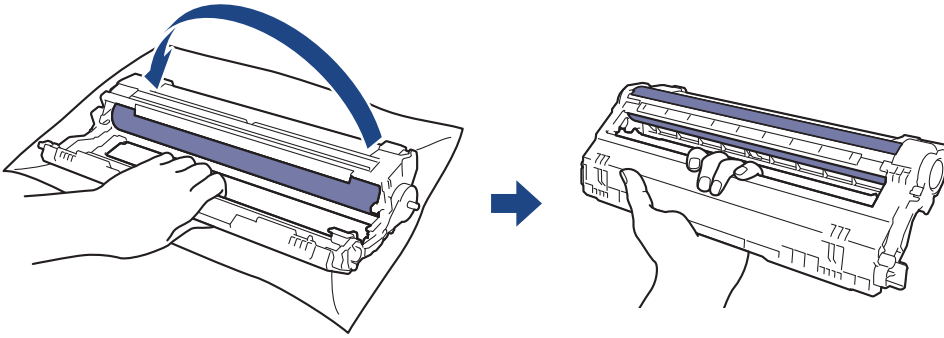


7. Yeşil kilitleme kolunu aşağıya itin ve toner kartuşunu drum ünitesinden çıkarın.

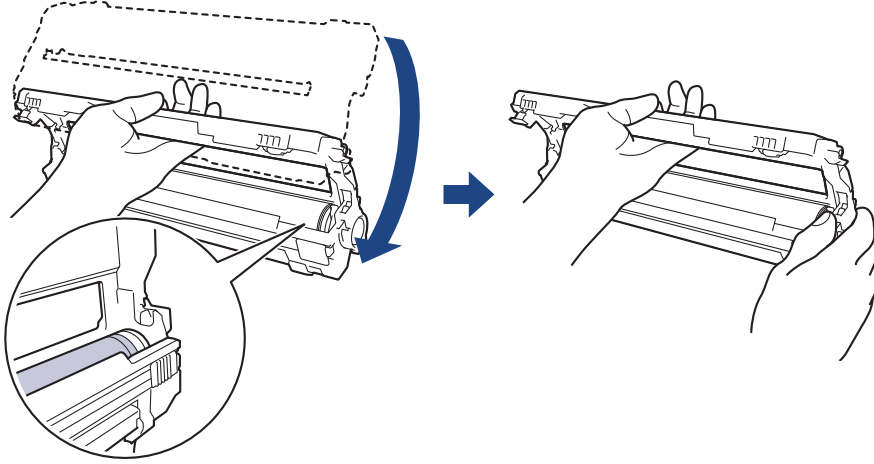


Baskı kalitesi sorunlarını önlemek için, drum ünitesi dişlisi dışında drum ünitesi yüzeyine DOKUNMAYIN.

8. Tambur ünitesi çerçevesini kolu kullanarak kaldırın ve gösterildiği gibi saatin tersi yönünde çevirin.

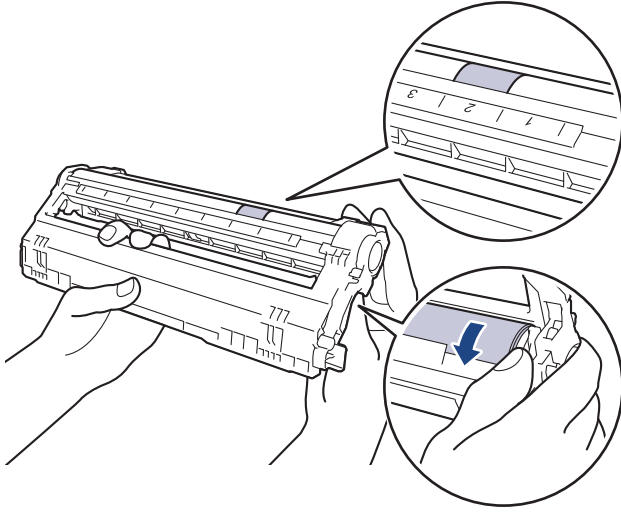


9. Çerçeveyi öne doğru hareket ettirmek için tutamağınızı gevşetin, drum ünitesi dişlisini çerçevenin sağ tarafına yerleştirmek için sağ elinizi kullanın.

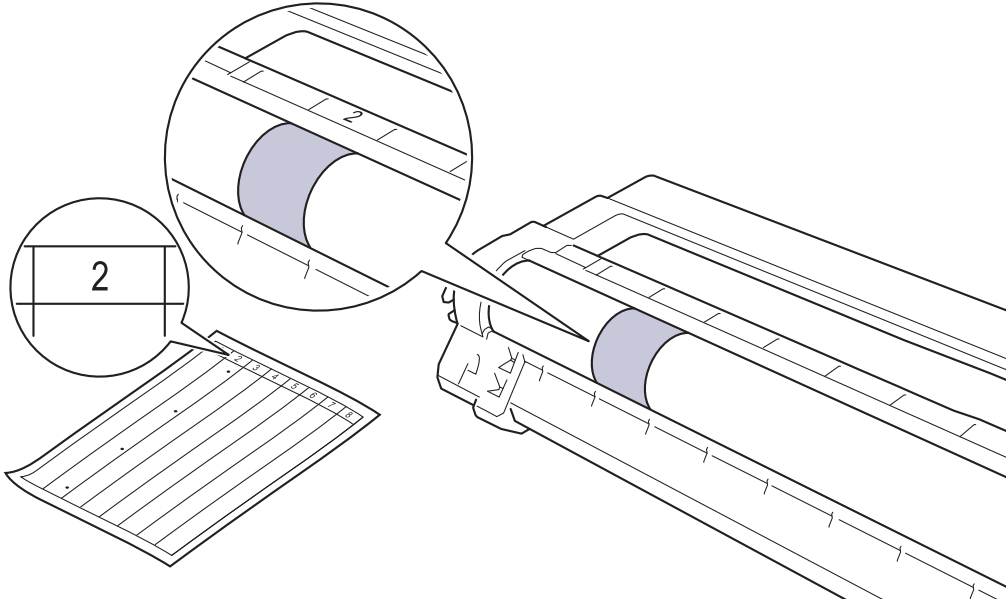


Baskı kalitesi sorunlarını önlemek için, drum ünitesi dişlisi dışında drum ünitesi yüzeyine DOKUNMAYIN.

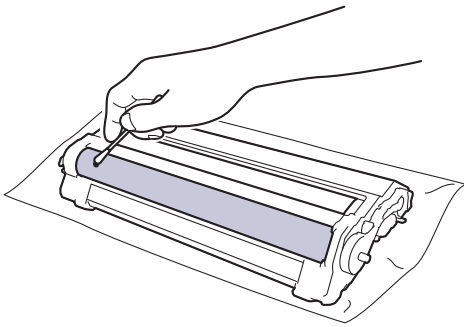
10. Çerçeveyi kaldırmak için sol elinizi yukarı doğru eğin, böylece gösterildiği gibi numaralandırılmış ızgara görünür. Drum yüzeyinde kalan işaret ve kalıntılara bakarken drumu döndürmek için sağ elinizi kullanın.



İşareti bulmak için drum makarasının yanındaki sütun sayılarını kullanın. Örneğin, Drum Nokta Kontrol Sayfasında sütun 2'deki bir nokta, drumun "2" bölgesinde bir işaret olduğu anlamına gelir.



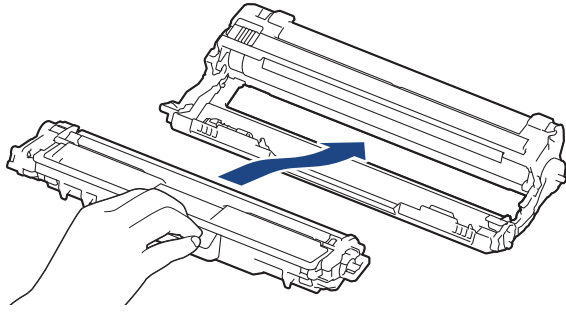
11. Yüzeyledeki işaret çıkıncaya kadar drum yüzeyini kuru pamuk çubukla nazıkçe silin.



NOT

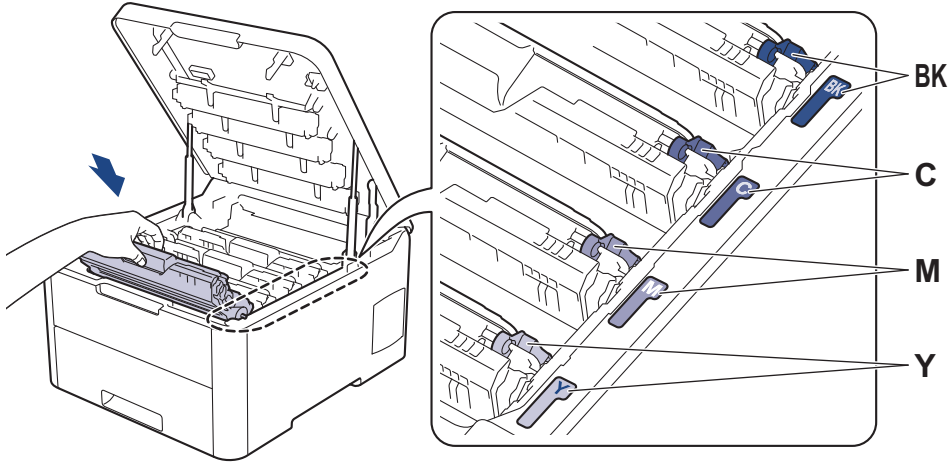
İşığa duyarlı drum yüzeyini keskin bir nesne veya herhangi bir sıvıyla TEMİZLEMİYİN.

12. Toner kartuşunu yerine oturduğunu duyuncaya kadar drum ünitesine sıkıca yeniden takın.




Toner kartuşunu doğru yerleştirdiğinizden emin olun, aksi takdirde drum ünitesinden ayrılabilir.

13. Toner kartuşu ve drum ünitesi düzeneklerini makineye kaydırın. Toner kartuşu renginin makine üzerindeki renk etiketiyle eşleştiğinden emin olun.



14. Makinenin üst kapağını kapatın.

15. Makineyi açmak için  öğesine basın.



İlgili bilgiler

- [Makineyi Temizleme](#)


İlgili konular:

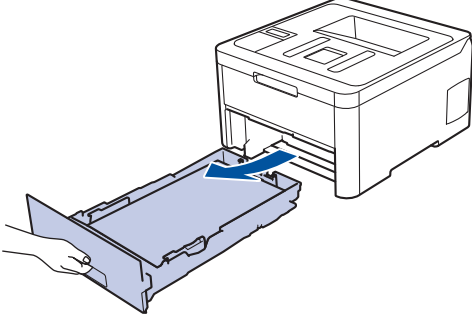
- [Baskı Kalitesini Artırma](#)

Kağıt Alma Makaralarını Temizleme

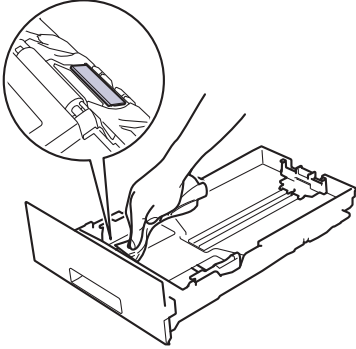
Kağıt toplama makaralarının periyodik olarak temizlenmesi kağıdın düzgün beslenmesini sağlayarak kağıt sıkışmalarını önleyebilir.

Kağıt besleme sorunlarınız varsa, kağıt alma makaralarını aşağıdaki gibi temizleyin:

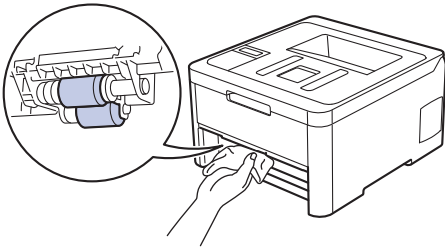
1. Makineyi kapatmak için  ögesini basılı tutun.
2. Kağıt çekmesini çekerek makineden tamamen çıkarın.




3. Kağıt çekmesine kağıt yüklendiyse veya iç kısımda herhangi bir şey sıkıştıysa çıkarın.
4. Ilık su emdirilmiş havsız bir bezin suyunu iyice sıkın ve ardından kağıt çekmesindeki ayırıcı keçeyi silerek tozu giderin.



5. Tozu gidermek için makinenin içindeki iki adet alma makarasını silin.



6. Kağıdı yeniden yükleyin ve kağıt çekmesini makineye yeniden sıkıca yerleştirin.
7. Makineyi açmak için  ögesine basın.

✓ İlgili bilgiler

- [Makineyi Temizleme](#)

İlgili konular:

- [Yazdırma Sorunları](#)

Renkli Çıkışı Kalibre Etme

Her rengin çıkış yoğunluğu, makinenin sıcaklık ve nem gibi faktörler dahil ortamına göre değişebilir. Makinenizi kalibre etme çıkış rengi yoğunluğunu iyileştirmeye yardımcı olur.



Mac yazıcı sürücüsünü kullanıyorsanız, yazıcı sürücüsü otomatik olarak kalibrasyon verilerini alır. Verileri manuel almak için Brother'ın **Status Monitor** ögesini kullanarak kalibrasyonu gerçekleştirmeniz gerekir.

>> [HL-L3210CW/HL-L3230CDN/HL-L3230CDW](#)
>> [HL-L3270CDW](#)

HL-L3210CW/HL-L3230CDN/HL-L3230CDW


1. [Yazıcı] seçeneğini seçmek için ▲ veya ▼ ögesine basın ve sonra **OK (Tamam)** ögesine basın.
2. seçeneğini görüntülemek için ▲ veya ▼ ögesine basın ve sonra **OK (Tamam)** ögesine basın. [RenkDüzeltilme]
3. seçeneğini görüntülemek için ▲ veya ▼ ögesine basın ve sonra **OK (Tamam)** ögesine basın. [Kalibrasyon]
4. seçeneğini görüntülemek için ▲ veya ▼ ögesine basın ve sonra **OK (Tamam)** ögesine basın. [Kalibre Et]
5. [Evet] ögesini seçmek için ▲ ögesine basın.



Kalibrasyon otomatik başlar ve bu işlem birkaç dakika sürer.

6. **Cancel (İptal)** ögesine basın.

HL-L3270CDW

1.  [Toner] > [Kalibrasyon] > [Kalibre Et] ögesine basın.
2. [Evet] ögesine basın.



Kalibrasyon otomatik başlar ve bu işlem birkaç dakika sürer.

3.  ögesine basın.

İlgili bilgiler

- [Rutin Bakım](#)
 - [Makinenin Kalibrasyon Ayarlarını Sıfırlama](#)

İlgili konular:

- [Hata ve Bakım Mesajları](#)
- [Baskı Kalitesini Artırma](#)
- [Bilgisayarınızdan Makinenin Durumunu İzleyin \(Windows\)](#)
- [Bilgisayarınızdan Makinenin Durumunu İzleyin \(Mac\)](#)

Makinenin Kalibrasyon Ayarlarını Sıfırlama

Çıkış rengi monitörde gördüğünüzden farklıysa makinenizin kalibrasyon parametrelerini sıfırlamayı deneyin.



>> [HL-L3210CW/HL-L3230CDN/HL-L3230CDW](#)

>> [HL-L3270CDW](#)

HL-L3210CW/HL-L3230CDN/HL-L3230CDW

1. [Yazıcı] seçeneğini seçmek için ▲ veya ▼ öğesine basın ve sonra **OK (Tamam)** öğesine basın.
2. seçeneğini görüntülemek için ▲ veya ▼ öğesine basın ve sonra **OK (Tamam)** öğesine basın.
[RenkDüzeltilme]
3. seçeneğini görüntülemek için ▲ veya ▼ öğesine basın ve sonra **OK (Tamam)** öğesine basın. [Kalibrasyon]
4. seçeneğini görüntülemek için ▲ veya ▼ öğesine basın ve sonra **OK (Tamam)** öğesine basın. [Sıfırla]
5. [Sıfırla] öğesini seçmek için ▲ öğesine basın.
6. **Cancel (İptal)** öğesine basın.

HL-L3270CDW

1.  [Toner] > [Kalibrasyon] > [Sıfırla] öğesine basın.
2. [Evet] öğesine basın.
3.  öğesine basın.

✓ İlgili bilgiler

- [Renkli Çıkışı Kalibre Etme](#)

Renkli Yazdırma Hizalamasını Düzeltme (Renk Kaydı)

Renklerin dolu alanları veya görüntüler camgöbeği, macenta veya sarı saçaklara sahip olabilirler, Renk Kaydı işlevini kullanın.

>> [HL-L3210CW/HL-L3230CDN/HL-L3230CDW](#)

>> [HL-L3270CDW](#)

HL-L3210CW/HL-L3230CDN/HL-L3230CDW


1. [Yazıcı] seçeneğini seçmek için ▲ veya ▼ öğesine basın ve sonra **OK (Tamam)** öğesine basın.
2. seçeneğini görüntülemek için ▲ veya ▼ öğesine basın ve sonra **OK (Tamam)** öğesine basın.
[RenkDüzeltilme]
3. seçeneğini görüntülemek için ▲ veya ▼ öğesine basın ve sonra **OK (Tamam)** öğesine basın. [Kayıt]
4. [Evet] öğesini seçmek için ▲ öğesine basın.



Renk kaydı otomatik başlar ve yaklaşık 10 saniye veya daha uzun sürer.

5. **Cancel (İptal)** öğesine basın.

HL-L3270CDW

1.  [Toner] > [Kayıt] öğesine basın.
2. [Evet] öğesine basın.



Renk kaydı otomatik başlar ve yaklaşık 10 saniye veya daha uzun sürer.

3.  öğesine basın.

✓ İlgili bilgiler

- [Rutin Bakım](#)



Kalan Parça Ömrünü Kontrol Etme

>> HL-L3210CW/HL-L3230CDN/HL-L3230CDW
>> HL-L3270CDW


HL-L3210CW/HL-L3230CDN/HL-L3230CDW

1. [Makine Bilg.] seçeneğini seçmek için ▲ veya ▼ öğesine basın ve sonra **OK (Tamam)** öğesine basın.
2. [Parça Ömrü] seçeneğini görüntülemek için ▲ veya ▼ öğesine basın ve sonra **OK (Tamam)** öğesine basın.
3. Kontrol etmek istediğiniz makine parçasını seçmek için ▲ veya ▼ öğesine basın ve sonra **OK (Tamam)** öğesine basın.
LCD ekranda parçanın kalan kullanım ömrü yaklaşık olarak görüntülenir.
4. **Cancel (İptal)** öğesine basın.

HL-L3270CDW

1.  [Ayarlar] > [Tüm Ayarlar] > [Makine Bilgisi] > [Parça Ömrü] öğesine basın.
2. Makine parçalarını görüntülemek için ▲ veya ▼ öğesine basın ve sonra kontrol etmek istediğiniz makine parçasına basın.
LCD ekranda parçanın yaklaşık kalan ömrü görüntülenir.
3.  öğesine basın.



Toner kartuşlarının kalan kullanım ömrünü yaklaşık olarak görüntülemek için  [Toner] > [Toner Ömrü] öğesine basın.

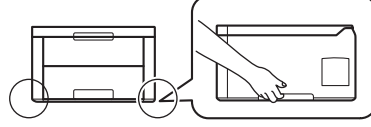
✓ İlgili bilgiler

- [Rutin Bakım](#)


Brother Makinenizi Paketleme ve Nakliye Etme

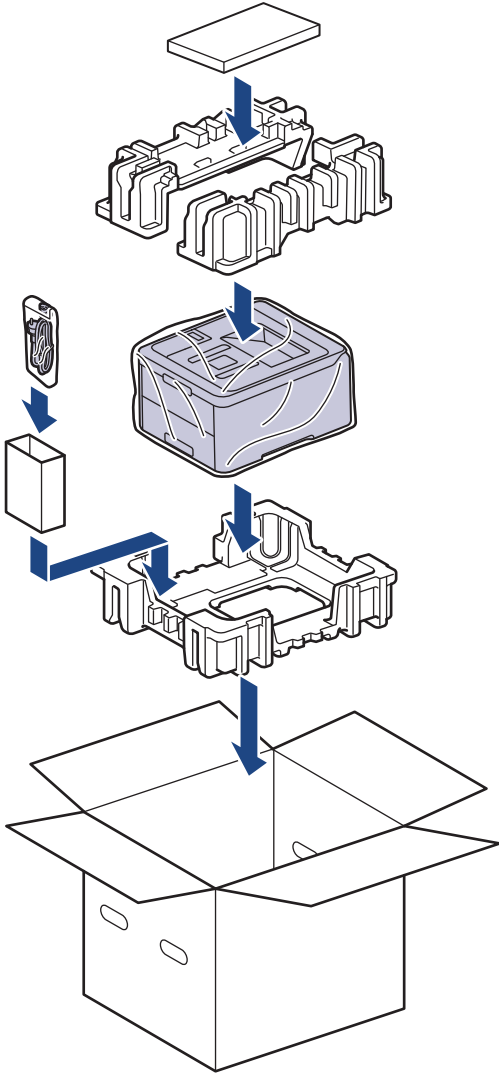
⚠ UYARI

- Makineyi taşırken çizimde gösterildiği gibi taşıyın.



- Makinenizi bir nedenle taşımanız gerekirse nakliye sırasında hasar görmemesi için orijinal ambalajında dikkatlice yeniden paketlen. Makine, nakliye şirketi tarafından yeterli düzeyde sigortalanmalıdır.

1. Makineyi kapatmak için  ögesini basılı tutun. Soğuması için makineyi en az 10 dakika kapalı bırakın.
2. Tüm kabloların bağlantısını kesin ve sonra elektrik kablosunu elektrik prizinden çıkarın.
3. Makineyi orijinal olarak teslim edildiği torbaya koyun.
4. Makineyi, yazdırılan malzemeleri ve AC güç kablosunu (uygunsa) gösterildiği gibi orijinal ambalaj malzemesiyle orijinal kartonuna paketlen.



5. Kartonu kapatın ve bantlayın.



İlgili bilgiler

- Rutin Bakım

Periyodik Bakım Parçalarını Değiştirin

Baskı kalitesini sürdürmek için aşağıdaki parçaları düzenli olarak değiştirin. Aşağıda listelenen parçalar Fiksaj Ünitesi ve Kağıt Çekmecesini PF Kiti için yaklaşık 50.000 sayfa ¹ basıldıktan sonra değiştirilmelidir.

LCD'de aşağıdaki mesaj görüldüğünde Brother Müşteri Hizmetleri veya yerel Brother bayiinizle temasa geçin:

LCD Mesajı	Açıklama
Fiksajı değiştir ²	Fiksaj Ünitesini değiştirin.
KB Takı Değiştir ²	Kağıt Çekmecesini için Kağıt Besleme Kitini değiştirin.

✓ İlgili bilgiler

- [Rutin Bakım](#)

¹ Letter veya A4 boyutlu tek taraflı sayfalar

² Değiştirme sıklığı yazdırılan sayfaların karmaşıklığı, kaplama yüzdesi ve kullanılan medya türüne bağlıdır.

Makine Ayarları

Brother makinenizi daha verimli bir iş aleti haline getirmek için ayarları ve özellikleri özelleştirin, kısayollar oluşturun ve makinenin LCD'sinde görüntülenen seçenekler çalışsın.

- [Makine Ayarlarını Kumanda Panelinden Deęiřtirme](#)
- [Makine Ayarlarını Bilgisayarınızdan Deęiřtirme](#)

Makine Ayarlarını Kumanda Panelinden Deęiřtirme

- [Genel Ayarlar](#)
- [Ayarlar ve Özellikler Tablosu](#)

Genel Ayarlar

- Uyku Modu Geriye Sayımını Ayarlama
- Derin Uyku Modu Hakkında
- Otomatik Güç Kapalı Modunu Ayarlama
- LCD Arka Iřık Parlaklıęını Ayarlama
- LCD Arka Iřığının Ne Kadar Yanık Kalacaęını Deęiřtirme
- Toner Tüketimini Azaltma
- Yazdırma Gürültüsünü Azaltma
- LCD'deki Dili Deęiřtirme

Uyku Modu Geriye Sayımını Ayarlama

Uyku Modu (veya Enerji Tasarrufu Modu) ayarı, enerji tüketimini azaltabilir. Uyku moduna girmeden önce makinenin ne kadar süre bořta kalması gerektięini seçin. Makine bir baskı iři aldıęında, Uyku Modu zamanlayıcısı sıfırlanır.

Makine Uyku Modundayken, kapalıymıř gibi davranır. Bir baskı iři aldıęında, makine uyanır ve yazdırmaya bařlar. Makineyi Uyku Moduna girmeden önceki gecikmeyi (geri sayım) ayarlamak için bu talimatları kullanın.



>> [HL-L3210CW/HL-L3230CDN/HL-L3230CDW](#)

>> [HL-L3270CDW](#)

HL-L3210CW/HL-L3230CDN/HL-L3230CDW

1. [Genel Ayarlar] seçeneęini seçmek için ▲ veya ▼ öęesine basın ve sonra **OK (Tamam)** öęesine basın.
2. [Ekoloji] seçeneęini seçmek için ▲ veya ▼ öęesine basın ve sonra **OK (Tamam)** öęesine basın.
3. [Uyku Süresi] seçeneęini seçmek için ▲ veya ▼ öęesine basın ve sonra **OK (Tamam)** öęesine basın.
4. Makinenin Uyku Moduna geçmeden önce bořta kalması gereken süreyi dakika olarak girmek için ▲ veya ▼ öęesine basın.
Go (Bařla) öęesine basın.

HL-L3270CDW

1.  [Ayarlar] > [Tüm Ayarlar] > [Genel Ayarlar] > [Ekoloji] > [Uyku Süresi] öęesine basın.
2. Uyku Moduna girmeden önce makinenin bořta kalacaęı süreyi (maksimum 50 dakika) girin ve sonra [OK] öęesine basın.
3.  öęesine basın.



✓ İlgili bilgiler

- [Genel Ayarlar](#)

Derin Uyku Modu Hakkında

Makine Uyku modundaysa ve belli bir süre boyunca herhangi bir iş almazsa, makine otomatik olarak Derin Uyku moduna geçer. Sürenin uzunluğu belirli modelinize ve ayarlarınıza bağlıdır.

Derin Uyku modu, Uyku modundan daha az güç harcar.

Kullanılabilir Modeller	Derin Uyku Modunda Makinenin Kontrol Paneli	Makineyi Uyandıracak Koşullar
HL-L3210CW/HL-L3230CDN/ HL-L3230CDW	LCD'de Derin Uyku görüntülenir.	<ul style="list-style-type: none">Makine bir iş alıyor.Kontrol panelinde bir düğmeye basılıyor.
HL-L3270CDW	LCD arka ışığı söner ve Güç LED'i parlar ve kararır.	<ul style="list-style-type: none">Makine bir iş alıyor. ,  veya dokunmatik ekran LCD'ye basıldı.

✓ İlgili bilgiler

- [Genel Ayarlar](#)

Otomatik Güç Kapalı Modunu Ayarlama

Makine belli bir süre Derin Uyku Modundayrsa, modelinize ve ayarınıza baęlı olarak makine otomatik olarak Güç Kapalı Moduna girer. Makine bir aęa veya telefon hattına baęlıyken ya da bellekte güvenli yazdırma verisi varken Güç Kapalı Moduna girmez (Yalnızca belirli modellerde kullanılabilir).

- Yazdırmayı başlatmak için kumanda panelindeki  öęesine basın ve sonra bir yazdırma iři gönderin.

>> [HL-L3210CW/HL-L3230CDN/HL-L3230CDW](#)
>> [HL-L3270CDW](#)



HL-L3210CW/HL-L3230CDN/HL-L3230CDW



Otomatik Güç Kapalı Moduna girmeden önce makinenin ne kadar süre Derin Uyku Modunda kalması gerektięini seçin.

1. seçeneęini görüntülemek için ▲ veya ▼ öęesine basın ve sonra **OK (Tamam)** öęesine basın. [Genel Ayarlar]
2. seçeneęini görüntülemek için ▲ veya ▼ öęesine basın ve sonra **OK (Tamam)** öęesine basın. [Ekoloji]
3. [Oto Güç Kapalı] seçeneęini seçmek için ▲ veya ▼ öęesine basın ve sonra **OK (Tamam)** öęesine basın.
4. İstedięiniz seçeneęi seçmek için ▲ veya ▼ öęesine ve ardından **Go (Bařla)** öęesine basın.

HL-L3270CDW

1.  [Ayarlar] > [Tüm Ayarlar] > [Genel Ayarlar] > [Ekoloji] > [Oto Güç Kapalı] öęesine basın.
2. Makinenin Güç Kapatma Moduna girmeden önce bořta kalacaęı sürenin uzunluęunu görüntülemek için ▲ veya ▼ öęesine basın ve sonra istedięiniz seçeneęe basın.
3.  öęesine basın.



✓ İlgili bilgiler

- [Genel Ayarlar](#)

LCD Arka Iřık Parlaklıęını Ayarlama

İlgili Modeller: HL-L3270CDW

LCD'yi okumada zorluk çekiyorsanız, parlaklık ayarını deęiřtirmek yardımcı olacaktır.

1.  [Ayarlar] > [Tüm Ayarlar] > [Genel Ayarlar] > [LCD Ayarları] > [Arka ıřık] öęesine basın.
2. İstedięiniz seęeneęe basın:
 - [Hafif]
 - [Orta]
 - [Koyu]
3.  öęesine basın.



İlgili bilgiler

- [Genel Ayarlar](#)

LCD Arka Iřığının Ne Kadar Yanık Kalacaęını Deęiřtirme

İlgili Modeller: HL-L3270CDW

LCD arka iřığının ne kadar yanık kalacaęını ayarlayın.

1.  [Ayarlar] > [Tüm Ayarlar] > [Genel Ayarlar] > [LCD Ayarları] > [Kararma Zaman.] öęesine basın.
2. İstedięiniz seęeneęe basın:
 - [10Sn]
 - [30Sn]
 - [1Dk]
 - [2Dk]
 - [3Dk]
 - [5Dk]
3.  öęesine basın.



İlgili bilgiler

- [Genel Ayarlar](#)

Toner Tüketimini Azaltma

Toner Tasarrufu özellięini kullanma toner tüketimini azaltabilir. Toner Tasarrufu açık olarak ayarlandığında, belgelerinizdeki baskı daha açık renk görünür.



Fotoęraf veya gri ölçekli görüntüler için Toner Tasarrufu özellięini kullanmanız ÖNERİLMEZ.

>> [HL-L3210CW/HL-L3230CDN/HL-L3230CDW](#)
>> [HL-L3270CDW](#)

HL-L3210CW/HL-L3230CDN/HL-L3230CDW

1. seçeneęini görüntülemek için ▲ veya ▼ öęesine basın ve sonra **OK (Tamam)** öęesine basın. [Genel Ayarlar]
2. seçeneęini görüntülemek için ▲ veya ▼ öęesine basın ve sonra **OK (Tamam)** öęesine basın. [Ekoloji]
3. seçeneęini görüntülemek için ▲ veya ▼ öęesine basın ve sonra **OK (Tamam)** öęesine basın. [Toner Tasarrufu]
4. ▲ veya ▼ simgesine basarak [Açık] öęesini görüntüleyin, daha sonra **Go (Bařla)** öęesine basın.

HL-L3270CDW

1.  [Ayarlar] > [Tüm Ayarlar] > [Genel Ayarlar] > [Ekoloji] > [Toner Tasarrufu] öęesine basın.
2. [Açık] veya [Kapalı] öęesine basın.
3.  öęesine basın.

✓ İlgili bilgiler

- [Genel Ayarlar](#)

İlgili konular:

- [Baskı Kalitesini Artırma](#)

Yazdırma Gürültüsünü Azaltma

Sessiz Mod ayarı yazdırma gürültüsünü azaltabilir. Sessiz Mod açıldığında, baskı hızı yavaşlar. Fabrika ayarı kapalıdır.



>> [HL-L3210CW/HL-L3230CDN/HL-L3230CDW](#)

>> [HL-L3270CDW](#)

HL-L3210CW/HL-L3230CDN/HL-L3230CDW

1. seçeneęini görüntülemek için ▲ veya ▼ öęesine basın ve sonra **OK (Tamam)** öęesine basın. [Genel Ayarlar]
2. seçeneęini görüntülemek için ▲ veya ▼ öęesine basın ve sonra **OK (Tamam)** öęesine basın. [Ekoloji]
3. [Sessiz Modu] seçeneęini seçmek için ▲ veya ▼ öęesine basın ve sonra **OK (Tamam)** öęesine basın.
4. veya [Kapalı] seçeneęini görüntülemek için ▲ veya ▼ öęesine basın ve sonra **Go (Bařla)** öęesine basın. [Açık]

HL-L3270CDW

1.  [Ayarlar] > [Tüm Ayarlar] > [Genel Ayarlar] > [Ekoloji] > [Sessiz Modu] öęesine basın.
2. [Açık] veya [Kapalı] öęesine basın.
3.  öęesine basın.

İlgili bilgiler

- [Genel Ayarlar](#)

LCD'deki Dili Deęiřtirme

Gerekliyorsa, LCD'deki dili deęiřtirin.

Bu özellik, bazı ülkelerde mevcut deęildir.



>> HL-L3210CW/HL-L3230CDN/HL-L3230CDW

>> HL-L3270CDW

HL-L3210CW/HL-L3230CDN/HL-L3230CDW

1. seęeneęini görüntülemek için ▲ veya ▼ öęesine basın ve sonra **OK (Tamam)** öęesine basın. [İlk Kurulum]
2. seęeneęini görüntülemek için ▲ veya ▼ öęesine basın ve sonra **OK (Tamam)** öęesine basın. [Yerel Dil]
3. Dilinizi görüntülemek için ▲ veya ▼ öęesine basın ve sonra **Go (Bařla)** öęesine basın.

HL-L3270CDW

1.  [Ayarlar] > [Tüm Ayarlar] > [İlk Kurulum] > [Yerel Dil] öęesine basın.
2. Dilinize basın.
3.  öęesine basın.

✓ İlgili bilgiler

- Genel Ayarlar

Ayarlar ve Özellikler Tablosu

Ayarlar tabloları, makine programlarındaki menü seçimlerini ve seçeneklerini anlamanıza yardımcı olur.

- [Menülere Eriřme ve Makinenizin Ayarlarını Deęiřtirme](#)
- [Ayarlar Tabloları \(HL-L3210CW/HL-L3230CDN/HL-L3230CDW\)](#)
- [Ayarlar Tabloları \(HL-L3270CDW\)](#)
- [Özellik Tabloları \(HL-L3270CDW\)](#)

Menülere Eriřme ve Makinenizin Ayarlarını Deęiřtirme

İlgili Modeller: HL-L3210CW/HL-L3230CDN/HL-L3230CDW

Makine menülerine eriřmek ve çeřitli ayarları deęiřtirmek için kontrol panelini kullanın.

1. ▲ veya ▼ öęesine basarak her bir menü düzeyinde gezin.
2. LCD'de istedięiniz seęenek görüldüęünde, **OK (Tamam)** öęesine basın.
LCD'de sonraki menü düzeyi gösterilir.
3. Seęiminize gitmek için ▲ veya ▼ öęesine basın.
4. **OK (Tamam)** veya **Go (Bařla)** öęesine basın.
5. Bir seęeneęi ayarlamayı bitirdięinizde, LCD'de bir onay mesajı görüntülenir.



İlgili bilgiler

- [Ayarlar ve Özellikler Tablosu](#)

Ayarlar Tabloları (HL-L3210CW/HL-L3230CDN/HL-L3230CDW)

İlgili Modeller: HL-L3210CW/HL-L3230CDN/HL-L3230CDW

Makinede tercihlerinizi ayarlamak için kullanacağınız çeřitli menü ve seçenekleri anlamak için bu tabloları kullanın.

[Genel Ayarlar]

Seviye 1	Seviye 2	Seviye 3	Açıklama
Çekmece Ayarı	Kağıt Türü	-	Kağıt çekmecesindeki kağıdın türünü ayarlayın.
	Kağıt Boyutu	-	Kağıt boyutunu ayarlayın.
	Boyut Kntrl Et	-	Makinedeki kağıt boyutunun ve makinenin Kağıt Boyutu ayarının aynı olduğunu kontrol etmenizi bildiren mesajın gösterilip gösterilmeyeceğini seçin.
	Manüel Besleme	-	Elle Besleme Yuvasından yazdırılıp yazdırılmayacağını seçin.
Ekoloji	Eko Mod	-	Aynı zamanda aşağıdaki makine ayarlarını açın. <ul style="list-style-type: none">2-trf Yazdırma: Uzun Kenar (Yalnızca belirli modellerde kullanılabilir)Uyku Süresi: 0dk
	Toner Tasarrufu	-	Toner kartuşunun sayfa verimini artırır.
	Uyku Süresi	-	Makine Güç Tasarrufu moduna girmeden önce ne kadar sürenin geçeceğini ayarlayın.
	Sessiz Modu	-	Yazdırma gürültüsünü azaltın.
	Oto Güç Kapalı	-	Makinenin, Kapalı moda geçmeden önce Derin Uyku modunda kaç saat kalacağını ayarlayın.
Denetim Masası	Düğme Tekrar	-	Aralıklarla ▲ veya ▼ tutulduğunda LCD mesajının deęişme süresini ayarlayın.
	Mesajı Kaydırma	-	LCD mesajının LCD'de ilerledięi süreyi saniye olarak ayarlayın. Seviye 1=0,2 s'den Seviye 10=2,0 s'ye.
	LCD Kontrast	-	LCD kontrastını ayarlayın.
	Oto. Çevirimiçi	-	30 saniye bořta kaldıktan sonra, makineyi Hazır moduna geri dönecek şekilde ayarlayın.
Ayar Kilidi	-	-	Ayar Kilidi şifresini kullanarak makinenizin ayarlarını kilitleyin.
Arayüz	Seç	-	Kullanılacak arayüzünü seçin. Oto öğesini seçerseniz, makine, hangi arayüzün veri aldığına baęlı olarak arayüzü USB veya Ağ olarak deęiřtirir.
	Oto. IF Zamanı	-	Otomatik arayüz seçimi için zaman aşımı süresini ayarlayın.
	Arabellek Giriř	-	Giriř arabelleęi kapasitesini artırın veya azaltın.
Bellek Sil	Macro kimlik=	-	Kayıtlı Makro verilerini silin.
	Yazi kimlik=	-	Kayıtlı Yazı Tipi verilerini silin.
	Format	-	Makinenizin Makro ve Yazı Tipi verilerini varsayılan ayarlara geri yükleyin.

[Yazıcı]

Seviye 2	Seviye 3	Seviye 4	Açıklama
Emülasyon	-	-	Emülasyon modunu seçin.

Seviye 2	Seviye 3	Seviye 4	Açıklama
Kalite	-	-	Baskı kalitesini seçin.
BaskıSeçenekleri	Y.Biçimi Lstesi	HP LaserJet	Yazı tipi listesini ve HP LaserJet örneklerini yazdırın.
		BR-Script 3	Yazı tipi listesini ve BR-Script örneklerini yazdırın.
	Test Baskısı	-	Test sayfası yazdırın.
Çift Taraflı (Otomatik 2 taraflı yazdırma modelleri için)	2-trf Yazdırma	-	Kağıdın her iki tarafına yazdırılıp yazdırılmayacağını seçin.
	Tek Resim	-	Son sayfanın 1 taraflı görüntü olduğu bir yazdırma işi için yazdırma süresini azaltmak için 1-trflı Besleme seçeneğini seçin. Önceden basılı kağıt kullanırken, 2-trflı Besleme seçeneğini seçmeniz gerekir. Önceden basılı kağıt için 1-trflı Besleme öğesini seçerseniz, son sayfa ters tarafa yazdırılacaktır.
Oto Devam Et	-	-	Makinenin kağıt boyutu hatalarını veya ortam türü hatalarını otomatik temizlemek istiyorsanız seçin.
Çıktı Rengi	-	-	Çıktı rengini ayarlayın.
Kağıt Türü	-	-	Kağıt türünü ayarlayın.
Kağıt Boyutu	-	-	Kağıt boyutunu ayarlayın.
Kopyalar	-	-	Yazdırılan sayfa sayısını ayarlayın.
Yön	-	-	Dikey veya yatay yönelimde yazdırmak için sayfaları ayarlayın.
Pozisyonu Bas	X Ofset	-	Baskı başlangıç konumunu (sayfaların sol üst köşesi) yatay olarak 300 dpi'de -500 (sol) ile +500 (sağ) arasında taşıyın.
	Y Ofset	-	Baskı başlangıç konumunu (sayfaların sol üst köşesi) dikey olarak 300 dpi'de -500 (yukarı) ile +500 (aşağı) arasında taşıyın.
Otomatik FF	-	-	Makinenin kalan verileri otomatik olarak yazdırmasını sağlayın.
HP LaserJet	Yazı Tipi No.	-	Yazı tipi numarasını ayarlayın.
	Yazıtipi Sıklık	-	Yazı tipi karakter sıklığını ayarlayın. (Bazı yazı tipi numaraları için bu kullanılabilir)
	Yazıtipi Punto	-	Yazı tipi boyutunu ayarlayın. (Bazı yazı tipi numaraları için bu kullanılabilir)
	Sembol Seti	-	Sembol veya karakter setini seçin.
	Tablo Baskılama	-	Kod tablosunu yazdırın.
	Otomatik LF	-	AÇIK: CR -> CR+LF, KAPALI: CR -> CR
	Otomatik CR	-	AÇIK: LF -> LF+CR, FF -> FF+CR veya VT -> VT+CR KAPALI: LF -> LF, FF -> FF veya VT -> VT
	Otomatik Sarma	-	Makine sağ kenar boşluğuna ulaştığında satır besleme ve satır başı olup olmayacağını seçin.
Otomatik Atlama	-	Şaryo konumu alt kenar boşluğuna ulaştığında satır besleme ve satır başı olup olmayacağını seçin.	

Seviye 2	Seviye 3	Seviye 4	Açıklama
HP LaserJet	Solkenar Boşluk	-	Sol kenar boşluğunu 1 cpi'de 0 - 70 sütunda ayarlayın.
	Sağkenar Boşluk	-	Sağ kenar boşluğunu 1 cpi'de 10 - 80 sütunda ayarlayın.
	Üstkenar Boşluğu	-	Üst kenar boşluğunu kağıdın üst kenarından belirli bir mesafede ayarlayın.
	Altkenar Boşluğu	-	Alt kenar boşluğunu kağıdın alt kenarından belirli bir mesafede ayarlayın.
	Çizgiler	-	Her sayfadaki satır sayısını ayarlayın.
	Çekmece Komutu	-	HP sürücülerini kullanırken bir çekmece eşleşmezliği görünürse bu ayarı seçin.
BR-Script 3	Hata Baskılama	-	Hata olduğunda makinenin hata bilgilerini yazdırıp yazdırmayacağını seçin.
	CAPT	-	Brother olmayan PS sürücüsü ile oluşturulan PS dosyası yazdırıldığında, optimal baskı kalitesi için CAPT (Renkli Gelişmiş Yazdırma Teknolojisi) kullanın. Renk ve fotoğraflar daha net ve daha doğru görünür. Baskı hızı daha yavaş olur.
RenkDüzeltilme	Kalibrasyon	Kalibre Et	Renkleri kontrol etmek ve düzeltmek için renk kalibrasyonunu başlatın.
		Sıfırla	Kalibrasyon parametrelerini varsayılan ayarlarına sıfırlayın.
	Kayıt	-	Her rengin yazdırma konumunu hizalayın.
	Oto Düzeltilme	-	Renk Kalibrasyonu ve Kaydını otomatik gerçekleştirmek için makineyi ayarlayın.
	Renk Ayarları	Ayar Modu	Makinenin veya yazıcı sürücüsünün renkli yazdırma ayarlarını uygulayıp uygulamamayı seçin.
		Renk Modu	Renkli modu seçin.
		Griyi Artır	Gölgeli alanların görüntü kalitesini iyileştirmek için açın veya kapatın.
		Siyahı Geliştir	Siyah bir grafik düzgün yazdırılmıyorsa açın veya kapatın.
		Parlaklık	Parlaklığı ayarlayın.
		Kontrast	Kontrastı ayarlayın.
Kırmızı		Kırmızı rengi ayarlayın.	
Yeşil		Yeşil rengi ayarlayın.	
Mavi	Mavi rengi ayarlayın.		

[Ağ]

Kablolu ve kablosuz ağ modelleri için

Seviye 1	Seviye 2	Seviye 3	Seviye 4	Açıklamalar
Kablolu Ağ	TCP/IP	Boot Metodu	-	Gereksinimlerinize en uygun IP yöntemini seçin.
		IP Adresi	-	IP adresini girin.
		Alt Ağ Maskesi	-	Alt Ağ maskesini girin.

Seviye 1	Seviye 2	Seviye 3	Seviye 4	Açıklamalar
Kablolu Ağ	TCP/IP	Ağ Geçidi	-	Ağ Geçidi adresini girin.
		Düğüm Adı	-	Düğüm adını girin.
		WINS Yapıland.	-	WINS yapılandırma modunu seçin.
		WINS Sunucusu	Birincil	Ana WINS sunucusunun IP adresini belirtin.
			İkincil	İkincil WINS sunucusunun IP adresini belirtin.
		DNS Sunucusu	Birincil	Ana DNS sunucusunun IP adresini belirtin.
			İkincil	İkincil DNS sunucusunun IP adresini belirtin.
		APIPA	-	Otomatik olarak bağlantı-yerel adres aralığından IP adresini tahsis edin ¹
	IPv6	-	IPv6 protokolünü açın veya kapayın.	
	Ethernet	-	-	Ethernet bağlantı modunu seçin.
	Kablolu Durumu	-	-	Ethernet bağlantısı durumunu görüntüleyin.
	MAC Adresi	-	-	Makinenin MAC adresini görüntüleyin.
	Varsayılan Ayar	-	-	Makinenizin kablolu ağ ayarlarını fabrika ayarlarına geri döndürün.
	Kablolu Etkin	-	-	Kablolu arayüzünü kapatın veya açın.
Kablosuz Ağ	TCP/IP	Boot Metodu	-	Gereksinimlerinize en uygun IP yöntemini seçin.
		IP Adresi	-	IP adresini girin.
		Alt Ağ Maskesi	-	Alt Ağ maskesini girin.
		Ağ Geçidi	-	Ağ Geçidi adresini girin.
		Düğüm Adı	-	Düğüm adını girin.
		WINS Yapıland.	-	WINS yapılandırma modunu seçin.
		WINS Sunucusu	Birincil	Ana WINS sunucusunun IP adresini belirtin.
			İkincil	İkincil WINS sunucusunun IP adresini belirtin.
		DNS Sunucusu	Birincil	Ana DNS sunucusunun IP adresini belirtin.
			İkincil	İkincil DNS sunucusunun IP adresini belirtin.
	APIPA	-	IP adresini bağlantı-yerel adres aralığından otomatik olarak tahsis edin ¹ .	
	IPv6	-	IPv6 protokolünü açın veya kapayın.	
	Kur. Sihirbazı	-	-	Kurulum sihirbazını kullanarak kablosuz ağ ayarlarını yapılandırın.
	WLAN Yardımcısı	-	-	Brother yükleme diskini kullanarak kablosuz ağ ayarlarınızı yapılandırın.
	WPS	-	-	Tek dokunuş yöntemini kullanarak kablosuz ağ ayarlarını yapılandırın.
	WPS, PIN Kodu ile	-	-	PIN koduyla WPS kullanarak kablosuz ağ ayarlarını yapılandırın.
	Kablosuz Durumu	Durum	-	Kablosuz Ethernet bağlantısı durumunu görüntüleyin.
		Sinyal	-	Sinyal durumunu görüntüleyin.

Seviye 1	Seviye 2	Seviye 3	Seviye 4	Açıklamalar	
Kablosuz Ağ	Kablosuz Durumu	Kanal	-	Durum ögesi Aktif olarak ayarlandığında kanalı görüntüleyin.	
		HIZ	-	Durum ögesi Aktif olduğunda bağlantı hızını görüntüleyin.	
		SSID	-	SSID'yi görüntüleyin.	
		İlet. Modu	-	O anki İletişim modunu görüntüleyin.	
	MAC Adresi	-	-	Makinenin MAC adresini görüntüleyin.	
	Varsayılan Ayar	-	-	Makinenizin kablosuz ağ ayarlarını fabrika ayarlarına geri döndürün.	
	Kblsz Ağ Etkn	-	-	Kablosuz arayüzünü açın veya kapatın.	
Wi-Fi Direkt	İtme Düğmesi	-	-	Tek dokunuş yöntemini kullanarak hızlı bir şekilde Wi-Fi Direct ağ ayarlarını yapılandırın.	
	PIN Kodu	-	-	Bir PIN koduyla WPS'yi kullanarak Wi-Fi Direct ağ ayarlarını hızlı bir şekilde yapılandırın.	
	Manuel	-	-	Wi-Fi Direct ağ ayarlarınızı manuel yapılandırın.	
	Grup Sahibi	-	-	Makinenizi Grup Sahibi olarak ayarlayın.	
	Aygıt Bilgisi.	Aygıt Adı	-	-	Makinenizin aygıt adını görüntüleyin.
		SSID	-	-	Grup Sahibinin SSID'sini görüntüleyin.
		IP Adresi	-	-	Makinenizin IP Adresini görüntüleyin.
	Durum Bilgisi	Durum	-	-	Wi-Fi Direct ağ durumunu görüntüleyin.
		Sinyal	-	-	Geçerli Wi-Fi Direct ağ sinyali gücünü görüntüleyin. Makineniz Grup Sahibi olarak davrandığında, LCD daima Güçlü ögesini gösterir.
		Kanal	-	-	Durum ögesi G/O Etkin veya İstemci Etkin olduğunda, kullanılan kanalı görüntüleyin.
		HIZ	-	-	Durum ögesi G/O Etkin veya İstemci Etkin olduğunda bağlantı hızını görüntüler.
	I/F Etkinleştir	-	-	Wi-Fi Direct bağlantısını etkinleştirin veya devre dışı bırakın.	
Ağ Sıfırlama	-	-	-	Makinenizin tüm ağ ayarlarını fabrika ayarlarına geri döndürün.	

¹ Ağa bağlantıda makinenin "Önyükleme Yöntemi" "Otomatik" ise makine DHCP gibi bir önyükleme sunucusundan IP adresi ve Alt Ağ Maskesi ayarlamaya çalışır. Önyükleme sunucusu bulunamazsa, 169 gibi bir APIPA IP adresi tahsis edilir. 254. [001-254]. [000-255]. Makinenin "Önyükleme Yöntemi" "Statik" olarak ayarlanırsa, makinenin kontrol panelinden manuel olarak bir IP adresi girmelisiniz.

[Ağ]

Kablolu ağ modelleri için

Seviye 1	Seviye 2	Seviye 3	Açıklama
TCP/IP	Boot Metodu	-	Gereksinimlerinize en uygun IP yöntemini seçin.
	IP Adresi	-	IP adresini girin.
	Alt Ağ Maskesi	-	Alt Ağ maskesini girin.
	Ağ Geçidi	-	Ağ Geçidi adresini girin.

Seviye 1	Seviye 2	Seviye 3	Açıklama
TCP/IP	Düğüm Adı	-	Düğüm adını girin.
	WINS Yapıland.	-	WINS yapılandırma modunu seçin.
	WINS Sunucusu	Birincil	Ana WINS sunucusunun IP adresini belirtin.
		İkincil	İkincil WINS sunucusunun IP adresini belirtin.
	DNS Sunucusu	Birincil	Ana DNS sunucusunun IP adresini belirtin.
		İkincil	İkincil DNS sunucusunun IP adresini belirtin.
	APIPA	-	IP adresini bağlantı-yerel adres aralığından otomatik olarak tahsis edin. ¹
IPv6	-	IPv6 protokolünü açın veya kapayın.	
Ethernet	-	-	Ethernet bağlantı modunu seçin.
Kablolu Durumu	-	-	Ethernet bağlantısı durumunu görüntüleyin.
MAC Adresi	-	-	Makinenin MAC adresini görüntüleyin.
Ağ Sıfırlama	-	-	Makinenizin tüm ağ ayarlarını fabrika ayarlarına geri döndürün.

¹ Ağa bağlanmada, makinenin "Önyükleme Yöntemi" "Otomatik" ise makine IP adresini ve Alt Ağ Maskesini DHCP gibi bir önyükleme sunucusundan ayarlamaya çalışacaktır. Önyükleme sunucusu bulunamazsa, 169 gibi bir APIPA IP adresi tahsis edilir. 254. [001-254]. [000-255]. Makinenin "Önyükleme Yöntemi" "Statik" olarak ayarlanırsa, makinenin kontrol panelinden manuel olarak bir IP adresi girmelisiniz.

[Ağ]

Kablosuz ağ modelleri için

Seviye 1	Seviye 2	Seviye 3	Seviye 4	Açıklamalar
Kablosuz Ağ	TCP/IP	Boot Metodu	-	Gereksinimlerinize en uygun IP yöntemini seçin.
		IP Adresi	-	IP adresini girin.
		Alt Ağ Maskesi	-	Alt Ağ maskesini girin.
		Ağ Geçidi	-	Ağ Geçidi adresini girin.
		Düğüm Adı	-	Düğüm adını girin.
		WINS Yapıland.	-	WINS yapılandırma modunu seçin.
		WINS Sunucusu	Birincil	Ana WINS sunucusunun IP adresini belirtin.
			İkincil	İkincil WINS sunucusunun IP adresini belirtin.
		DNS Sunucusu	Birincil	Ana DNS sunucusunun IP adresini belirtin.
			İkincil	İkincil DNS sunucusunun IP adresini belirtin.
	APIPA	-	Otomatik olarak bağlantı-yerel adres aralığından IP adresini tahsis edin ¹	
	IPv6	-	IPv6 protokolünü açın veya kapayın.	
	Kur. Sihirbazı	-	-	Kurulum sihirbazını kullanarak kablosuz ağ ayarlarını yapılandırın.
	WLAN Yardımcısı	-	-	Brother yükleme diskini kullanarak kablosuz ağ ayarlarınızı yapılandırın.
WPS	-	-	Tek dokunuş yöntemini kullanarak kablosuz ağ ayarlarını yapılandırın.	
WPS, PIN Kodu ile	-	-	PIN koduyla WPS kullanarak kablosuz ağ ayarlarını yapılandırın.	

Seviye 1	Seviye 2	Seviye 3	Seviye 4	Açıklamalar	
Kablosuz Ağ	Kablosuz Durumu	Durum	-	Kablosuz Ethernet bağlantısı durumunu görüntüleyin.	
		Sinyal	-	Sinyal durumunu görüntüleyin.	
		Kanal	-	Durum ögesi Aktif olarak ayarlandığında kanalı görüntüleyin.	
		HIZ	-	Durum ögesi Aktif olduğunda bağlantı hızını görüntüleyin.	
		SSID	-	SSID'yi görüntüleyin.	
		İlet. Modu	-	O anki İletişim modunu görüntüleyin.	
	MAC Adresi	-	-	Makinenin MAC adresini görüntüleyin.	
	Kblsz Ağ Etkn	-	-	Kablosuz arayüzünü açın veya kapatın.	
Wi-Fi Direkt	İtme Düğmesi	-	-	Tek dokunuş yöntemini kullanarak hızlı bir şekilde Wi-Fi Direct ağ ayarlarını yapılandırın.	
	PIN Kodu	-	-	Bir PIN koduyla WPS'yi kullanarak Wi-Fi Direct ağ ayarlarını hızlı bir şekilde yapılandırın.	
	Manuel	-	-	Wi-Fi Direct ağ ayarlarınızı manuel yapılandırın.	
	Grup Sahibi	-	-	Makinenizi Grup Sahibi olarak ayarlayın.	
	Aygıt Bilgisi.	Aygıt Adı	-	-	Makinenizin aygıt adını görüntüleyin.
		SSID	-	-	Grup Sahibinin SSID'sini görüntüleyin.
		IP Adresi	-	-	Makinenizin IP Adresini görüntüleyin.
	Durum Bilgisi	Durum	-	-	Wi-Fi Direct ağ durumunu görüntüleyin.
		Sinyal	-	-	Geçerli Wi-Fi Direct ağ sinyali gücünü görüntüleyin. Makineniz Grup Sahibi olarak davrandığında, LCD daima Güçlü ögesini gösterir.
		Kanal	-	-	Durum ögesi G/O Etkin veya İstemci Etkin olduğunda, kullanılan kanalı görüntüleyin.
		HIZ	-	-	Durum ögesi G/O Etkin veya İstemci Etkin olduğunda bağlantı hızını görüntüler.
		I/F Etkinleştir	-	-	Wi-Fi Direct bağlantısını etkinleştirin veya devre dışı bırakın.
Ağ Sıfırlama	-	-	-	Makinenizin tüm ağ ayarlarını fabrika ayarlarına geri döndürün.	

¹ Ağa bağlantıda makinenin "Önyükleme Yöntemi" "Otomatik" ise makine DHCP gibi bir önyükleme sunucusundan IP adresi ve Alt Ağ Maskesi ayarlamaya çalışır. Önyükleme sunucusu bulunamazsa, 169 gibi bir APIPA IP adresi tahsis edilir. 254. [001-254]. [000-255]. Makinenin "Önyükleme Yöntemi" "Statik" olarak ayarlanırsa, makinenin kontrol panelinden manuel olarak bir IP adresi girmelisiniz.

[Baskı Raporları]

Seviye 1	Seviye 2	Açıklama
Yazıcı Ayarları	-	Yazıcı Ayarları sayfasını yazdırın.
Ağ Yapılandır.	-	Ağ Yapılandırma Raporunu yazdırın.
Dosya Yaz. Liste (Yalnızca belirli modellerde kullanılabilir)	-	Bellekte kayıtlı verilerin listesini yazdırın.
Drum Nok Baskı	-	Drum Nokta Kontrol Sayfasını yazdırın.

Seviye 1	Seviye 2	Açıklama
WLAN Raporu (Kablosuz modeller için)	-	Kablosuz LAN bağlantısı tanısı sonucunu yazdırın.

[Makine Bilg.]

Seviye 1	Seviye 2	Açıklama
Seri No.	-	Makinenin seri numarasını görüntüleyin.
Firmware Sürümü	-	Makinenizin donanım yazılımı sürümünü kontrol edin.
Sayfa Sayısı	-	Yazdırılan toplam sayfayı görüntüleyin.
Parça Ömrü ¹	Toner	Her bir tonerin kalan ömrünü görüntüleyin.
	Drum	Her bir drum ünitesinin kalan ömrünü görüntüleyin.
	Kayış	Kayış ünitesinin kalan ömrünü görüntüleyin.
	Fiksaj Ünitesi	Fiskaj ünitesinin kalan ömrünü görüntüleyin.
	KA Takı	PF Kiti 1'in kalan ömrünü görüntüleyin.

¹ Ömür yaklaşıktır ve kullanım türüne göre değişebilir.

[İlk Kurulum]

Seviye 1	Seviye 2	Açıklama
Sıfırla	Makine Sıfırlama	Değiştirdiğiniz tüm makine ayarlarını geri yükleyin.
	Ağ Sıfırlama	Tüm ağ ayarlarını fabrika ayarlarına geri döndürün.
	Fabrika Ayarı	Makinenin tüm ayarlarını fabrika varsayılanlarına geri yükler. Makinenizi bertaraf ettiğinizde bu işlemi gerçekleştirin.
Yerel Dil	-	Ülkeniz için LCD dilini seçin.



İlgili bilgiler

- [Ayarlar ve Özellikler Tablosu](#)

Ayarlar Tabloları (HL-L3270CDW)

İlgili Modeller: HL-L3270CDW



[Ayarlar]

Seviye 2	Seviye 3	Seviye 4	Açıklamalar
Toner	Toner Ömrü	-	Kalan yaklaşık toner ömrünü görüntüleyin.
	Test Baskısı	-	Bir deneme sayfası yazdırın.
	Kalibrasyon	Kalibre Et	Renkleri kontrol etmek ve düzeltmek için renk kalibrasyonunu başlatın.
		Sıfırla	Kalibrasyon parametrelerini varsayılan ayarlarına sıfırlayın.
Kayıt	-	Her rengin yazdırma konumunu hizalayın.	
Ağ	-	-	Ağ ayarı menülerine erişin.
Çekmece Ayarı	-	-	Çekmece ayar menülerine erişin.
Wi-Fi Direkt	-	-	Wi-Fi Direct ayar menülerine erişim sağlayın.
Eko Mod	-	-	Aynı zamanda aşağıdaki makine ayarlarını açın. <ul style="list-style-type: none">2-trf Yazdırma: Uzun Kenar (Yalnızca belirli modellerde kullanılabilir)Uyku Süresi: 0 DkKararma Zaman.: 10 Sn
Tüm Ayarlar	-	-	Ayrıntılı ayarları yapılandırın.

[Tüm Ayarlar] > [Genel Ayarlar]

Seviye 3	Seviye 4	Açıklamalar
Çekmece Ayarı	Kağıt Türü	Çekmece içindeki kağıda uyan kağıt türünü seçin.
	Kağıt Boyutu	Çekmeceye yüklediğiniz kağıdın boyutunu seçin.
	Boyutu Kontrol Et	Makinedeki kağıt boyutunun ve makinenin Kağıt Boyutu ayarının aynı olduğunu kontrol etmenizi bildiren mesajın gösterilip gösterilmeyeceğini seçin.
	Manüel Besleme	Elle Besleme Yuvasından yazdırılıp yazdırılmayacağını seçin.
LCD Ayarları	Arka ışık	LCD arka ışığının parlaklığını ayarlayın.
	Kararma Zaman.	En son parmağınızla bastıktan sonra LCD arka ışığının ne kadar süre açık kalacağını ayarlayın.
Ekoloji	Eko Mod	Aynı zamanda aşağıdaki makine ayarlarını açın. <ul style="list-style-type: none">2-trf Yazdırma: Uzun Kenar (Yalnızca belirli modellerde kullanılabilir)Uyku Süresi: 0 DkKararma Zaman.: 10 Sn
	Toner Tasarrufu	Toner kartuşunun sayfa verimini artırır.
	Uyku Süresi	Makine Güç Tasarrufu moduna girmeden önce ne kadar sürenin geçeceğini ayarlayın.
	Sessiz Modu	Yazdırma gürültüsünü azaltın.
	Oto Güç Kapalı	Makinenin, Kapalı moda geçmeden önce Derin Uyku modunda kaç saat kalacağını ayarlayın.

Seviye 3	Seviye 4	Açıklamalar
Ayar Kilidi	Şifre Ayarla	Yetkisiz kullanıcıların makinenin ayarlarını değiştirmesini kısıtlayın.
	Kilit Kaplı⇒Açık	
Arayüz	Seç	Kullanılacak arayüzünü seçin. Oto seçeneğini seçerseniz, makine, hangi arayüzün veri aldığına bağlı olarak arayüzü USB veya Ağ olarak değiştirir.
	Oto. IF Zamanı	Otomatik arayüz seçimi için zaman aşımı süresini ayarlayın.
	Arabellek Giriş	Giriş arabelleği kapasitesini artırın veya azaltın.
Bellek Sil	Macro kimlik=	Kayıtlı Makro verilerini silin.
	Yazı kimlik=	Kayıtlı Yazı Tipi verilerini silin.
	Format	Makinenizin Makro ve Yazı Tipi verilerini varsayılan ayarlara geri yükleyin.

[Tüm Ayarlar] > [Yazıcı]

Seviye 3	Seviye 4	Seviye 5	Açıklamalar
Emülasyon	-	-	Emülasyon modunu seçin.
Kalite	-	-	Baskı kalitesini seçin.
Baskı Seçenekleri	Yazıtipi Listesi	HP LaserJet	Yazı tipi listesini ve HP LaserJet örneklerini yazdırın.
		BR-Script 3	Yazı tipi listesini ve BR-Script örneklerini yazdırın.
	Test Baskısı	-	Test sayfası yazdırın.
Çift Taraflı	2-trf Yazdırma	-	Kağıdın her iki tarafına yazdırılıp yazdırılmayacağını seçin.
	Tek Resim	-	Son sayfanın 1 taraflı görüntü olduğu bir yazdırma işi için yazdırma süresini azaltmak için 1-trfl1 Besleme seçeneğini seçin. Önceden basılı kağıt kullanırken, 2-trfl1 Besleme seçeneğini seçmeniz gerekir. Önceden basılı kağıt için 1-trfl1 Besleme ögesini seçerseniz, son sayfa ters tarafa yazdırılacaktır.
Oto Devam Et	-	-	Makinenin kağıt boyutu hatalarını veya ortam türü hatalarını otomatik temizlemek ve diğer çekmecelerden kağıt kullanmak istiyorsanız seçin.
Çıktı Rengi	-	-	Çıktı rengini ayarlayın.
Kağıt Türü	-	-	Kağıt türünü ayarlayın.
Kağıt Boyutu	-	-	Kağıt boyutunu ayarlayın.
Kopyalar	-	-	Yazdırılan sayfa sayısını ayarlayın.
Yön	-	-	Dikey veya yatay yönelimde yazdırmak için sayfaları ayarlayın.
Pozisyonu Bas	X Ofset	-	Baskı başlangıç konumunu (sayfaların sol üst köşesi) yatay olarak 300 dpi'de -500 (sol) ile +500 (sağ) arasında taşıyın.
	Y Ofset	-	Baskı başlangıç konumunu (sayfaların sol üst köşesi) dikey olarak 300 dpi'de -500 (yukarı) ile +500 (aşağı) arasında taşıyın.
Otomatik FF	-	-	Makinenin kalan verileri otomatik olarak yazdırmasını sağlayın.
HP LaserJet	Yazı Tipi No.	Yazı Tipi No.	Yazı tipi numarasını ayarlayın.
		Yazı Karak. No.	Yazılım yazı tipi numarasını ayarlayın.

Seviye 3	Seviye 4	Seviye 5	Açıklamalar
HP LaserJet	Yazı Tipi No.		Yazılım yazı tipi Brother makinanızda yüklüyse bu menü görünür.
	Yazıtipi Sıklık	-	Yazı tipi karakter sıklığını ayarlayın. (Bazı yazı tipi numaraları için bu kullanılabilir)
	Yazıtipi Punto	-	Yazı tipi boyutunu ayarlayın. (Bazı yazı tipi numaraları için bu kullanılabilir)
	Sembol Seti	-	Sembol veya karakter setini seçin.
	Tablo Baskılama	-	Kod tablosunu yazdırın.
	Otomatik LF	-	AÇIK: CR -> CR+LF, KAPALI: CR -> CR
	Otomatik CR	-	AÇIK: LF -> LF+CR, FF -> FF+CR veya VT -> VT +CR KAPALI: LF -> LF, FF -> FF veya VT -> VT
	Otomatik Sarma	-	Makine sağ kenar boşluğuna ulaştığında satır besleme ve satır başı olup olmayacağını seçin.
	Otomatik Atlama	-	Şaryo konumu alt kenar boşluğuna ulaştığında satır besleme ve satır başı olup olmayacağını seçin.
	Sol Kenar Boşluğu	-	Sol kenar boşluğunu 1 cpi'de 0 - 70 sütunda ayarlayın.
	Sağ Kenar Boşluğu	-	Sağ kenar boşluğunu 1 cpi'de 10 - 80 sütunda ayarlayın.
	Üst Kenar Boşluğu	-	Üst kenar boşluğunu kağıdın üst kenarından belirli bir mesafede ayarlayın.
	Alt Kenar Boşluğu	-	Alt kenar boşluğunu kağıdın alt kenarından belirli bir mesafede ayarlayın.
	Çizgiler	-	Her sayfadaki satır sayısını ayarlayın.
Çekmece Komutu	-	HP sürücülerini kullanırken bir çekmece eşleşmezliği görünürse bu ayarı seçin.	
BR-Script 3	Hata Baskılama	-	Hata olduğunda makinenin hata bilgilerini yazdırıp yazdırmayacağını seçin.
	CAPT	-	Brother olmayan PS sürücüsü ile oluşturulan PS dosyası yazdırıldığında, optimal baskı kalitesi için CAPT (Renkli Gelişmiş Yazdırma Teknolojisi) kullanın. Renk ve fotoğraflar daha net ve daha doğru görünür. Baskı hızı daha yavaş olur.
Renk Düzeltme	Kalibrasyon	Kalibre Et	Renkleri kontrol etmek ve düzeltmek için renk kalibrasyonunu başlatın.
		Sıfırla	Kalibrasyon parametrelerini varsayılan ayarlarına sıfırlayın.
	Kayıt	-	Her rengin yazdırma konumunu hizalayın.
	Otomatik Düzeltme	-	Renk Kalibrasyonu ve Kaydını otomatik gerçekleştirmek için makineyi ayarlayın.
	Renk Ayarları	Ayar Modu	Makinenin veya yazıcı sürücüsünün renkli yazdırma ayarlarını uygulayıp uygulamamayı seçin.
		Renk Modu	Renkli modu seçin.
		Griyi Rengi Artır	Gölgeli alanların görüntü kalitesini iyileştirmek için açın veya kapatın.
Siyahı Yazdırmayı Geliştir		Siyah bir grafik düzgün yazdırılmıyorsa açın veya kapatın.	

Seviye 3	Seviye 4	Seviye 5	Açıklamalar
Renk Düzeltme	Renk Ayarları	Parlaklık	Parlaklığı ayarlayın.
		Kontrast	Kontrastı ayarlayın.
		Kırmızı	Kırmızı rengi ayarlayın.
		Yeşil	Yeşil rengi ayarlayın.
		Mavi	Mavi rengi ayarlayın.

[Tüm Ayarlar] > [Ağ]

Seviye 3	Seviye 4	Seviye 5	Seviye 6	Açıklamalar
Kablolu Ağ	TCP/IP	Boot Metodu	-	Gereksinimlerinize en uygun IP yöntemini seçin.
		IP Adresi	-	IP adresini girin.
		Alt Ağ Maskesi	-	Alt Ağ maskesini girin.
		Ağ Geçidi	-	Ağ Geçidi adresini girin.
		Düğüm Adı	-	Düğüm adını girin.
		WINS Yapılandırması	-	WINS yapılandırma modunu seçin.
		WINS Sunucusu	Birincil	Ana WINS sunucusunun IP adresini belirtin.
			İkincil	İkincil WINS sunucusunun IP adresini belirtin.
		DNS Sunucusu	Birincil	Birincil DNS sunucusunun IP adresini belirtin.
			İkincil	İkincil DNS sunucusunun IP adresini belirtin.
	APIPA	-	Otomatik olarak bağlantı-yerel adres aralığından IP adresi atayın ¹ .	
	IPv6	-	IPv6 protokolünü açın veya kapayın.	
	Ethernet	-	-	Ethernet bağlantı modunu seçin.
	Kablolu Durumu	-	-	Ethernet bağlantısı durumunu görüntüleyin.
MAC Adresi	-	-	Makinenin MAC adresini görüntüleyin.	
Varsayılan Ayarla	-	-	Makinenizin kablolu ağ ayarlarını fabrika ayarlarına geri döndürün.	
Kablolu Etkin	-	-	Kablolu arayüzünü kapatın veya açın.	
Kablosuz Ağ	TCP/IP	Boot Metodu	-	Gereksinimlerinize en uygun IP yöntemini seçin.
		IP Adresi	-	IP adresini girin.
		Alt Ağ Maskesi	-	Alt Ağ maskesini girin.
		Ağ Geçidi	-	Ağ Geçidi adresini girin.
		Düğüm Adı	-	Düğüm adını girin.
		WINS Yapılandırması	-	WINS yapılandırma modunu seçin.
		WINS Sunucusu	Birincil	Ana WINS sunucusunun IP adresini belirtin.

Seviye 3	Seviye 4	Seviye 5	Seviye 6	Açıklamalar
Kablosuz Ağ	TCP/IP	WINS Sunucusu	İkincil	İkincil WINS sunucusunun IP adresini belirtin.
		DNS Sunucusu	Birincil	Birincil DNS sunucusunun IP adresini belirtin.
			İkincil	İkincil DNS sunucusunun IP adresini belirtin.
		APIPA	-	IP adresini bağlantı-yerel adres aralığından otomatik olarak atayın ¹ .
		IPv6	-	IPv6 protokolünü açın veya kapayın.
	Kur. Sihirbazı	-	-	Kurulum sihirbazını kullanarak kablosuz ağ ayarlarınızı yapılandırın.
	WLAN Yardımcısı	-	-	Brother yükleme diskini kullanarak kablosuz ağ ayarlarınızı yapılandırın.
	WPS	-	-	Tek dokunuş yöntemini kullanarak kablosuz ağ ayarlarınızı yapılandırın.
	WPS, PIN Kodu ile	-	-	PIN koduyla WPS kullanarak kablosuz ağ ayarlarınızı yapılandırın.
	Kablosuz Durumu	Durum	-	Kablosuz Ethernet bağlantısı durumunu görüntüleyin.
		Sinyal	-	Sinyal durumunu görüntüleyin.
		SSID	-	SSID'yi görüntüleyin.
		İlet. Modu	-	O anki iletişim modunu görüntüleyin.
	MAC Adresi	-	-	Makinenin MAC adresini görüntüleyin.
Varsayılan Ayarla	-	-	Makinenizin kablosuz ağ ayarlarını fabrika ayarlarına geri döndürün.	
Kablosuz Ağ Etkn	-	-	Kablosuz arayüzünü açın veya kapatın.	
Wi-Fi Direkt	İtme Düğmesi	-	-	Tek dokunuş yöntemini kullanarak hızlı bir şekilde Wi-Fi Direct ağ ayarlarınızı yapılandırın.
	PIN Kodu	-	-	Bir PIN koduyla WPS'yi kullanarak Wi-Fi Direct ağ ayarlarınızı hızlı bir şekilde yapılandırın.
	Manuel	-	-	Wi-Fi Direct ağ ayarlarınızı manuel yapılandırın.
	Grup Sahibi	-	-	Makinenizi Grup Sahibi olarak ayarlayın.
	Aygıt Bilgileri	Aygıt Adı	-	Makinenizin aygıt adını görüntüleyin.
		SSID	-	Grup Sahibinin SSID'sini görüntüleyin.
		IP Adresi	-	Makinenizin IP Adresini görüntüleyin.
	Durum Bilgisi	Durum	-	Wi-Fi Direct ağ durumunu görüntüleyin.
		Sinyal	-	Geçerli Wi-Fi Direct ağ sinyali gücünü görüntüleyin.

Seviye 3	Seviye 4	Seviye 5	Seviye 6	Açıklamalar
Wi-Fi Direkt	I/F Etkinleştir	-	-	Wi-Fi Direct bağlantısını etkinleştirin veya devre dışı bırakın.
NFC	-	-	-	NFC işlevini açın veya kapayın.
Web Bağlantı Ayarları	Proxy Ayarları	Proxy Bağlantısı	-	Web bağlantısı ayarlarını değiştirin.
		Adres	-	
		Port	-	
		Kullanıcı Adı	-	
		Şifre	-	
Ağ Sıfırlama	-	-	-	Makinenizin tüm ağ ayarlarını fabrika ayarlarına geri döndürün.

1 Ağa bağlantıda makinenin "Önyükleme Yöntemi" "Otomatik" ise makine DHCP gibi bir önyükleme sunucusundan IP adresi ve Alt Ağ Maskesi ayarlamaya çalışır. Önyükleme sunucusu bulunamazsa, 169 gibi bir APIPA IP adresi tahsis edilir. 254. [001-254]. [000-255]. Makinenin 'Önyükleme Yöntemi' 'Statik' olarak ayarlanırsa, makinenin kontrol panelinden elle olarak bir IP adresi girmelisiniz.

[Tüm Ayarlar] > [Baskı Raporları]

Seviye 3	Açıklamalar
Yazıcı Ayarları	Yazıcı Ayarları sayfasını yazdırın.
Ağ Yapılandırılması	Ağ Yapılandırma Raporunu yazdırın.
Dosya Yaz. Liste	Bellekte kayıtlı verilerin listesini yazdırın.
Drum Nokta Baskı	Drum Nokta Kontrol Sayfasını yazdırın.
Kablosuz Ağ Raporu	Kablosuz LAN bağlantısı tanısı sonucunu yazdırın.

[Tüm Ayarlar] > [Makine Bilgisi]

Seviye 3	Seviye 4	Açıklamalar
Seri No.	-	Makinenin seri numarasını görüntüleyin.
Firmware Sürümü	Ana Sürüm	Ana donanım yazılımı sürümünü gösterin.
	Sub1 Sürümü	Alt donanım yazılımı sürümünü görüntüleyin.
Firmware Güncelleme	-	Makinenizi en son donanım yazılımına güncelleyin.
Sür. Oto. Kontrol	-	Ana ekranda donanım yazılımı bilgilerini görüntüleyin.
Sayfa Sayısı	Toplam	Yazdırılan toplam sayfayı görüntüleyin.
	Renkli	Toplam yazdırılan renkli sayfayı görüntüleyin.
	Siyah ve Beyaz	Yazdırılan toplam siyah beyaz sayfayı görüntüleyin.
Parça Ömrü ¹	Drum	Her bir drum ünitesinin kalan ömrünü görüntüleyin.
	Kayış	Kayış ünitesinin kalan ömrünü görüntüleyin.
	Fiksaj Ünitesi	Fiksaj ünitesinin kalan ömrünü görüntüleyin.
	KB Tak. 1	PF Kiti 1'in kalan ömrünü görüntüleyin.

1 Ömür yaklaşıktır ve kullanım türüne göre değişebilir.

[Tüm Ayarlar] > [İlk Kurulum]

Seviye 3	Seviye 4	Açıklamalar
Sıfırla	Makine Sıfırlama	Kağıt Türü gibi değiştirdiğiniz tüm makine ayarlarını geri yükleyin.
	Ağ Sıfırlama	Makinenizin tüm ağ ayarlarını fabrika ayarlarına geri döndürün.

Seviye 3	Seviye 4	Açıklamalar
Sıfırla	Fabrika Ayarı	Makineyi sıfırlayın ve yazıcı ayarlarını (komut ayarları dahil) fabrika ayarlarına geri yükleyin.
Yerel Dil	-	Ülkeniz için LCD dilini seçin.



İlgili bilgiler

- [Ayarlar ve Özellikler Tablosu](#)

Özellik Tabloları (HL-L3270CDW)

İlgili Modeller: HL-L3270CDW

WiFi (Wi-Fi Kurulumu)

Seviye 2	Seviye 3	Açıklamalar
WiFi (Wi-Fi Kurulumu)	TCP/IP 1	TCP/IP ayarlarını deęiřtirin.
	Kur. Sihirbazı	Kurulum sihirbazını kullanarak kablosuz aę ayarlarını yapılandırın.
	WLAN Yardımcısı	Brother yükleme diskini kullanarak kablosuz aę ayarlarınızı yapılandırın.
	WPS	Tek dokunuř yöntemini kullanarak kablosuz aę ayarlarını yapılandırın.
	WPS, PIN Kodu ile 1	PIN koduyla WPS kullanarak kablosuz aę ayarlarını yapılandırın.
	Kablosuz Durumu 1	Kablosuz aę baęlantı durumunu görüntüleyin.
	MAC Adresi 1	Makinenin MAC adresini görüntüleyin.
	Varsayılan Ayarla 1	Makinenizin kablosuz aę ayarlarını fabrika ayarlarına geri döndürün.
	Kblsz Aę Etkn 1	Kablosuz arayüzünü açın veya kapatın.

¹ Wi-Fi® ayarlandıktan sonra kullanılabilir.

[Toner]

Seviye 2	Seviye 3	Seviye 4	Açıklamalar	
Toner	Toner Ömrü	-	Her bir renk için kalan yaklaşık toner ömrünü görüntüleyin.	
	Test Baskısı	-	Test sayfası yazdırın.	
	Kalibrasyon	Kalibre Et		Renkleri kontrol etmek ve düzeltmek için renk kalibrasyonunu başlatın.
		Sıfırla		Kalibrasyon parametrelerini varsayılan ayarlarına sıfırlayın.
Kayıt	-		Her rengin yazdırma konumunu hizalayın.	

[Fonksiyon]

Seviye 2	Seviye 3	Açıklamalar
Fonksiyon	Güvenli Baskı	Güvenli Yazdır seçeneğine erişmek için basın.
	Web	Brother makineyi bir İnternet hizmetine baęlamak için basın.

İlgili bilgiler

- Ayarlar ve Özellikler Tablosu

Makine Ayarlarını Bilgisayarınızdan Deęiřtirme

- [Web Tabanlı Yönetim'i Kullanarak Makine Ayarlarını Deęiřtirme](#)
- [Brother Makinemin Aę Ayarlarını Nerede Bulabilirim?](#)
- [Aę Yönetimi Yazılımı ve Yardımcı Programları](#)

Web Tabanlı Yönetim'i Kullanarak Makine Ayarlarını Deęiřtirme

Web Tabanlı Yönetim, Köprü Metni Aktarım Protokolü'nü (HTTP) veya Güvenli Yuva Katmanı üzerinden Köprü Metni Aktarım Protokolü'nü (HTTPS) kullanarak makinenizi yönetmek üzere standart bir web tarayıcısı kullanan bir yardımcı programdır.

- [Web Tabanlı Yönetim Nedir?](#)
- [Web Tabanlı Yönetim'e Eriřim](#)
- [Web Tabanlı Yönetim İçin Oturum Açma Şifresi Belirleme veya Deęiřtirme](#)
- [Aę Yönetimi Yazılımı ve Yardımcı Programları](#)
- [Aę Yönetimi Yazılımı ve Yardımcı Programlar Hakkında Bilgi Edinme](#)

Web Tabanlı Yönetim Nedir?

Web Tabanlı Yönetim, Köprü Metni Aktarım Protokolü'nü (HTTP) veya Güvenli Yuva Katmanı üzerinden Köprü Metni Aktarım Protokolü'nü (HTTPS) kullanarak makinenizi yönetmek üzere standart bir web tarayıcısı kullanan bir yardımcı programdır. Yazdırma sunucusu ayarlarınıza erişim sağlayıp deęiřtirmek için makinenizin IP adresini web tarayıcınıza yazın.



- Windows için Microsoft Internet Explorer 11/Microsoft Edge ve Mac için Safari 10/11 tarayıcılarını öneririz. Hangi tarayıcıyı kullanırsanız kullanın, her zaman JavaScript ve Çerezlerin devrede olduğundan emin olun.
- Ağınızda TCP/IP protokolünü kullanmalısınız ve yazdırma sunucusunda ve bilgisayarınızda programlanmış geçerli bir IP adresine sahip olmalısınız.

The screenshot shows the Brother Web Management interface. At the top, there is a header with 'XXX-XXXX' on the left, a 'Logout' button in the center, and the 'brother' logo on the right. Below the header is a navigation bar with tabs for 'General', 'Print', 'Administrator', and 'Network'. The 'General' tab is selected. On the right side of the navigation bar, there is a 'Bottom' dropdown menu. The main content area is titled 'Status' and contains several sections: 'Device Status' showing 'Ready' with a green bar, 'Automatic Refresh' with radio buttons for 'Off' (selected) and 'On', 'Toner Level' showing four bars for 'BK', 'C', 'M', and 'Y', 'Web Language' with a dropdown menu set to 'Auto', and 'Device Location' with fields for 'Contact' and 'Location'.

- Gerçek ekran, yukarıda gösterilen ekrandan farklı olabilir.



İlgili bilgiler

- [Web Tabanlı Yönetim'i Kullanarak Makine Ayarlarını Deęiřtirme](#)

Web Tabanlı Yönetim'e Eriřim

- Web Tabanlı Yönetim'i kullanarak ayarları yapılandırırken HTTPS güvenlik protokolünü kullanmanızı öneririz.
- Web Tabanlı Yönetim yapılandırması için HTTPS'yi kullandığınızda, tarayıcınız bir uyarı iletiřim kutusu görüntüler. Uyarı iletiřim kutusunun görüntülenmesini önlemek üzere SSL/TLS iletiřimini kullanmak için otomatik olarak imzalanan sertifika yükleyin. Daha fazla bilgi için, >> *İlgili bilgiler*
- Makine ayarlarını yönetmek için varsayılan oturum açma řifresi **initpass**'dir. Makinenizi yetkisiz erişime karşı korumak için bunu deęiřtirmenizi öneririz.

1. Web tarayıcınızı başlatın.
2. Tarayıcınızın adres çubuęuna "https://makine'nin IP adresi" yazın ("makinenin IP adresi", makinenin IP adresidir).

Örneęin:

https://192.168.1.2



- Bir Alan Adı Sistemi kullanıyorsanız veya bir NetBIOS adını etkinleřtirdiyse, IP adresi yerine "SharedPrinter" gibi başka bir ad yazabilirsiniz.

- Örneęin:

https://SharedPrinter


Bir NetBIOS adını etkinleřtirdiyse, aynı zamanda düęüm adını da kullanabilirsiniz.

- Örneęin:

https://brnxxxxxxxxxxxx

NetBIOS adı Ağ Yapılandırma Raporu'nda bulunabilir.

- Mac için Web Tabanlı Yönetim'e **Status Monitor** ekranındaki makine simgesini tıklatarak erişin.

3. Makine řifre isterse bunu yazın ve  öęesine tıklayın.

řimdi yazdırma sunucusu ayarlarını deęiřtirebilirsiniz.

Protokol ayarlarını deęiřtirdiyse, yapılandırmayı etkinleřtirmek için **Submit (Gönder)** öęesini tıklattıktan sonra makineyi yeniden başlatmanız gerekir.

Web Tabanlı Yönetim'e her eriştiğinizde **Login (Oturum Aç)** alanına řifreyi girin ve ardından  öęesini tıklayın.

Ayarları yapılandırdıktan sonra  öęesini tıklatarak oturumu kapatın.



İlgili bilgiler

- [Web Tabanlı Yönetim'i Kullanarak Makine Ayarlarını Deęiřtirme](#)

İlgili konular:

- [Ağ Yapılandırma Raporunu Yazdırma](#)
- [Kendi Kendine İmzalanan Sertifika Oluřtur](#)
- [Yönetici Haklarıyla Windows Kullanıcıları İçin Kendinden İmzalı Sertifika Yükleme](#)

Web Tabanlı Yönetim İin Oturum Ama Őifresi Belirleme veya Deęiřtirme

Web Tabanlı Yönetim'e yetkisiz eriřimi engellemek iin varsayılan oturum ama Őifresini deęiřtirmenizi öneririz.

1. Web tarayıcınızı başlatın.
2. Tarayıcınızın adres ubuęuna "https://makine'nin IP adresi" yazın ("makinenin IP adresi", makinenin IP adresidir).

Örneęin:

https://192.168.1.2



- Bir Alan Adı Sistemi kullanıyorsanız veya bir NetBIOS adını etkinleřtirdiyse, IP adresi yerine "SharedPrinter" gibi bařka bir ad yazabilirsiniz.

- Örneęin:

https://SharedPrinter

Bir NetBIOS adını etkinleřtirdiyse, aynı zamanda düęüm adını da kullanabilirsiniz.



- Örneęin:

https://brnxxxxxxxxxxxx

NetBIOS adı Aę Yapılandırma Raporu'nda bulunabilir.

- Mac iin Web Tabanlı Yönetim'e **Status Monitor** ekranındaki makine simgesini tıklatarak eriřin.

3. Ařaęıdakilerden birini yapın:

- Önceden bir Őifre ayarladıysanız bu Őifreyi girin ve sonra  öęesini tıklatın.
- Önceden bir Őifre ayarlamadıysanız **initpass** deęerini girin ve sonra  öęesini tıklatın.

4. **Administrator (Yönetici)** öęesine tıklayın.

5. Kullanmak istedięiniz Őifreyi **Enter New Password (Yeni Őifre Girin)** alanına yazın (8 - 32 karakter).

6. Őifreyi, **Confirm New Password (Yeni Parolayı Onayla)** alanına yeniden yazın.

7. **Submit (Gönder)** öęesine tıklayın.



İlgili bilgiler

- [Web Tabanlı Yönetim'i Kullanarak Makine Ayarlarını Deęiřtirme](#)

Ek

- [Özellikler](#)
- [Brother Makinenize Metin Girme](#)
- [Sarf Malzemeleri](#)
- [Toner Kartuşu Ömrü Hakkında Önemli Bilgi](#)
- [Geri Dönüştürülmüş Kağıtla İlgili Bilgi](#)
- [Brother Numaraları](#)

Özellikler

- >> Genel Teknik Özellikler
- >> Yazdırma Ortamı Özellikleri
- >> Yazıcı Teknik Özellikleri
- >> Arayüz Özellikleri
- >> Desteklenen Protokoller ve Güvenlik Özellikleri
- >> Bilgisayar Gereksinimleri Özellikleri

Genel Teknik Özellikler

Yazıcı Türü		<ul style="list-style-type: none">• LED
Yazdırma Yöntemi		<ul style="list-style-type: none">• Elektrofotografik LED Yazıcı
Hafıza Kapasitesi	Standart	<ul style="list-style-type: none">• 256 MB
LCD (Likit Kristal Ekran)		<ul style="list-style-type: none">• HL-L3210CW/HL-L3230CDN/HL-L3230CDW 16 karakter x 1 satır• HL-L3270CDW 2,7 inç (67,5 mm) TFT Renkli dokunmatik ekran LCD ¹
Güç Kaynağı		(Tayvan için) <ul style="list-style-type: none">• 110 - 120 V AC 50/60 Hz (Tayvan hariç) <ul style="list-style-type: none">• 220 - 240 V AC 50/60 Hz
Güç Tüketimi (Ortalama)	Tepe	<ul style="list-style-type: none">• HL-L3210CW (Tayvan için) - (Tayvan hariç) Yaklaşık 1160 W• HL-L3230CDN (Tayvan için) - (Tayvan hariç) Yaklaşık 1160 W• HL-L3230CDW (Tayvan için) - (Tayvan hariç) Yaklaşık 1300 W• HL-L3270CDW (Tayvan için) Yaklaşık 1290 W (Tayvan hariç) Yaklaşık 1300 W
	Yazdırma ²	<ul style="list-style-type: none">• HL-L3210CW (Tayvan için) - (Tayvan hariç) 25°C'de yaklaşık 390 W

¹ Çapraz ölçülmüştür.

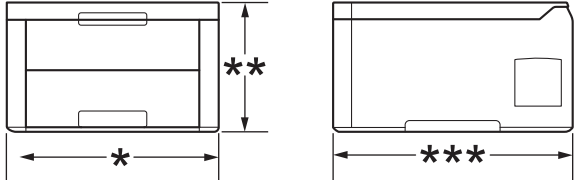
² Makine, USB arabirimine bağlandığında ölçülmüştür.

<p>Güç Tüketimi (Ortalama)</p>		<ul style="list-style-type: none"> • HL-L3230CDN (Tayvan için) - (Tayvan hariç) 25°C'de yaklaşık 390 W • HL-L3230CDW (Tayvan için) - (Tayvan hariç) 25°C'de yaklaşık 430 W • HL-L3270CDW (Tayvan için) 25°C'de yaklaşık 430 W (Tayvan hariç) 25°C'de yaklaşık 430 W
	<p>Yazdırma (Sessiz Mod) ²</p>	<ul style="list-style-type: none"> • HL-L3210CW (Tayvan için) - (Tayvan hariç) 25°C'de yaklaşık 270 W • HL-L3230CDN (Tayvan için) - (Tayvan hariç) 25°C'de yaklaşık 270 W • HL-L3230CDW (Tayvan için) - (Tayvan hariç) 25°C'de yaklaşık 260 W • HL-L3270CDW (Tayvan için) 25°C'de yaklaşık 260 W (Tayvan hariç) 25°C'de yaklaşık 260 W
	<p>Hazır ²</p>	<ul style="list-style-type: none"> • HL-L3210CW (Tayvan için) - (Tayvan hariç) 25°C'de yaklaşık 75 W • HL-L3230CDN (Tayvan için) - (Tayvan hariç) 25°C'de yaklaşık 75 W • HL-L3230CDW (Tayvan için) - (Tayvan hariç) 25°C'de yaklaşık 65 W

Güç Tüketimi (Ortalama)		<ul style="list-style-type: none"> HL-L3270CDW (Tayvan için) 25°C'de yaklaşık 65 W (Tayvan hariç) 25°C'de yaklaşık 65 W
	Uyku ²	<ul style="list-style-type: none"> HL-L3210CW (Tayvan için) - (Tayvan hariç) Yaklaşık 8,8 W HL-L3230CDN (Tayvan için) - (Tayvan hariç) Yaklaşık 8,8 W HL-L3230CDW (Tayvan için) - (Tayvan hariç) Yaklaşık 9,1 W HL-L3270CDW (Tayvan için) Yaklaşık 9,1 W (Tayvan hariç) Yaklaşık 9,1 W
	Derin Uyku ²	<ul style="list-style-type: none"> HL-L3210CW (Tayvan için) - (Tayvan hariç) Yaklaşık 1,0 W HL-L3230CDN (Tayvan için) - (Tayvan hariç) Yaklaşık 1,0 W HL-L3230CDW (Tayvan için) - (Tayvan hariç) Yaklaşık 1,2 W HL-L3270CDW (Tayvan için) Yaklaşık 1,2 W (Tayvan hariç) Yaklaşık 1,2 W
	Güç Kapalı ^{3 4}	<ul style="list-style-type: none"> HL-L3210CW (Tayvan için) -

³ IEC 62301 Sürüm 2.0'a göre ölçülmüştür.

⁴ Güç tüketimi kullanım ortamına göre biraz değişebilir.

<p>Güç Tüketimi (Ortalama)</p>		<p>(Tayvan hariç) Yaklaşık 0,04 W</p> <ul style="list-style-type: none"> HL-L3230CDN (Tayvan için) - <p>(Tayvan hariç) Yaklaşık 0,04 W</p> <ul style="list-style-type: none"> HL-L3230CDW (Tayvan için) - <p>(Tayvan hariç) Yaklaşık 0,04 W</p> <ul style="list-style-type: none"> HL-L3270CDW (Tayvan için) Yaklaşık 0,02 W (Tayvan hariç) Yaklaşık 0,04 W
<p>Boyutlar (Tipik dış görünüm)</p>		<p>Birim: mm</p> <ul style="list-style-type: none"> HL-L3210CW/HL-L3230CDN/HL-L3230CDW * : 410 ** : 252 *** : 461 HL-L3270CDW * : 439 ** : 252 *** : 461
<p>Ağırlıklar (verilen parçalarla)</p>		<ul style="list-style-type: none"> HL-L3210CW 17,2 kg HL-L3230CDN 18,3 kg HL-L3230CDW 18,1 kg HL-L3270CDW (Avustralya ve Yeni Zelanda için) 18,3 kg (Avustralya ve Yeni Zelanda hariç) 18,5 kg

Gürültü Seviyesi	Ses Basıncı	Yazdırma	<ul style="list-style-type: none"> HL-L3210CW/HL-L3230CDN LpAm = 45 dB (A) HL-L3230CDW/HL-L3270CDW LpAm = 47 dB (A) 	
		Yazdırma (Sessiz Mod)	<ul style="list-style-type: none"> LpAm = 43 dB (A) 	
		Hazır	<ul style="list-style-type: none"> Varsayılan: Duyulamaz⁵ 	
	Ses Gücü	Yazdırma	Siyah Beyaz	<ul style="list-style-type: none"> HL-L3210CW/HL-L3230CDN LWAd = 5,93 B (A) HL-L3230CDW/HL-L3270CDW LWAd = 6,19 B (A)
			Renkli	<ul style="list-style-type: none"> HL-L3210CW/HL-L3230CDN LWAd = 5,93 B (A) HL-L3230CDW/HL-L3270CDW LWAd = 6,29 B (A)
		Yazdırma (Sessiz Mod)	Siyah Beyaz	<ul style="list-style-type: none"> LWAd = 5,78 B (A)
Renkli			<ul style="list-style-type: none"> LWAd = 5,86 B (A) 	
Hazır	<ul style="list-style-type: none"> Varsayılan: Duyulamaz⁶ 			
Sıcaklık	Çalışma	<ul style="list-style-type: none"> 10 ila 32°C 		
	Depolama	<ul style="list-style-type: none"> 0°C ila 40°C 		
Nem	Çalışma	<ul style="list-style-type: none"> %20 ila 80 (yoğuşmasız) 		
	Depolama	<ul style="list-style-type: none"> % 10 ila 95 (yoğuşmasız) 		

Yazdırma Ortamı Özellikleri

Kağıt Girişi	Kağıt Çekmecesi (Standart)	Kağıt Türü	<ul style="list-style-type: none"> Düz Kağıt, İnce Kağıt, Kalın Kağıt ve Geri Dönüştürülmüş Kağıt
		Kağıt Boyutu	<ul style="list-style-type: none"> (Avustralya ve Yeni Zelanda için) A4, Letter, A5, A5 (Uzun Kenar), A6, Executive (Tayvan için) A4, Letter, B5 (JIS), A5, A5 (Uzun Kenar), A6, Executive, Legal, Folyo, Mexico Legal, India Legal (Avustralya, Yeni Zelanda ve Tayvan hariç) A4, Letter, A5, A5 (Long Edge), A6, Executive, Legal, Folyo, Mexico Legal, India Legal
		Kağıt Ağırlığı	<ul style="list-style-type: none"> 60 ila 163 g/m²
	Maksimum Kağıt Kapasitesi	<ul style="list-style-type: none"> En fazla 250 yaprak 80 g/m² Düz Kağıt 	
	Manüel Besleme Yuvası	Kağıt Türü	<ul style="list-style-type: none"> Düz Kağıt, İnce Kağıt, Kalın Kağıt, Geri Dönüştürülmüş Kağıt, Yazı Kağıdı, Etiket, Zarf, Zrf.İnce, Zrf.Kalın, Parlak Kağıt

⁵ Fan motoru çalışıyorsa: LpAm = 33 dB (A)

⁶ Fan motoru çalışıyorsa: LWAd = 4,67 B (A)

Kağıt Girişi	Manüel Besleme Yuvası	Kağıt Boyutu	<ul style="list-style-type: none"> Genişlik: 76,2 ila 216 mm Uzunluk: 116 ila 355,6 mm Zarf: COM-10, DL, C5, Monarch
		Kağıt Ağırlığı	• 60 ila 163 g/m ²
	Maksimum Kağıt Kapasitesi	• Tek sayfa	
Kağıt Çıkışı 1	Aşağı Dönük Çıkış Çekmecesi		• En fazla 150 yaprak 80 g/m ² Düz Kağıt (aşağı bakan çıkış kağıt çekmecesine aşağı bakan çıkış)
	Yukarı Dönük Çıkış Çekmecesi		• Tek yaprak (yukarı bakan çıkış çekmecesine yukarı bakan çıkış)
2 taraflı	Otomatik 2 taraflı Yazdırma (HL-L3230CDN/HL-L3230CDW/HL-L3270CDW)	Kağıt Türü	• Düz Kağıt, İnce Kağıt, Kalın Kağıt ve Geri Dönüşümlü Kağıt
		Kağıt Boyutu	• A4
		Kağıt Ağırlığı	• 60 ila 163 g/m ²

¹ Etiketler için, bulaşma olasılığını önlemek için makineden çıktıktan sonra yazdırılan sayfaların hemen çıktı çekmecesinden çıkarılmasını öneririz.

Yazıcı Teknik Özellikleri

Otomatik 2 taraflı Yazdırma	• HL-L3230CDN/HL-L3230CDW/HL-L3270CDW Evet
Emülasyon	• PCL6, BR-Script3, PDF Sürüm 1.7, XPS Sürüm 1.0
Çözünürlük	• 600 x 600 dpi, 2.400 dpi sınıf (2400 x 600) kalite
Baskı Hızı ^{7 8}	1 taraflı yazdırma
	Siyah Beyaz
	Renkli
2 taraflı yazdırma	Siyah Beyaz
	Renkli
	Renkli

⁷ Baskı hızı yazdırdığınız belge türüne göre değişebilir.

⁸ Baskı hızı makine kablosuz LAN ile bağlandığında daha yavaş olabilir.

Baskı Hızı ^{7 8}	2 taraflı yazdırma	<ul style="list-style-type: none"> HL-L3230CDN En fazla 6 taraf/dakika (En fazla 3 sayfa/dakika)(Letter veya A4 boyutta) HL-L3230CDW/HL-L3270CDW En fazla 8 taraf/dakika (En fazla 4 sayfa/dakika)(Letter veya A4 boyutta)
İlk Baskı Süresi ⁹		<p>Siyah Beyaz</p> <ul style="list-style-type: none"> HL-L3210CW/HL-L3230CDN (Tayvan için) 23°C / 115 V'de 15,5 saniyeden az (Tayvan hariç) 23°C / 230 V'de 15,5 saniyeden az HL-L3230CDW/HL-L3270CDW (Tayvan için) 23°C / 115 V'de 14 saniyeden az (Tayvan hariç) 23°C / 230 V'de 14 saniyeden az <p>Renkli</p> <ul style="list-style-type: none"> HL-L3210CW/HL-L3230CDN (Tayvan için) 23°C / 115 V'de 15,5 saniyeden az (Tayvan hariç) 23°C / 230 V'de 15,5 saniyeden az HL-L3230CDW/HL-L3270CDW (Tayvan için) 23°C / 115 V'de 14 saniyeden az (Tayvan hariç) 23°C / 230 V'de 14 saniyeden az

Arayüz Özellikleri

USB ^{1 2}	<ul style="list-style-type: none"> Yüksek Hızlı USB 2.0 2,0 metreden uzun bir USB 2 arabirim kablosu kullanın.
LAN	<ul style="list-style-type: none"> HL-L3230CDN/HL-L3230CDW/HL-L3270CDW 10Base-T/100Base-TX ³
Kablosuz LAN	<ul style="list-style-type: none"> HL-L3210CW/HL-L3230CDW/HL-L3270CDW IEEE 802.11b/g/n (Altyapı Modu) IEEE 802.11g/n (Wi-Fi Direct®)
NFC	<ul style="list-style-type: none"> HL-L3270CDW Evet

¹ Makineniz USB 2.0 Yüksek Hızlı arabirimine sahiptir. Makine ayrıca USB 1.1 arabirimine sahip bir bilgisayara da bağlanabilir.

² Üçüncü taraf USB bağlantı noktaları desteklenmez.

³ Düz Kategori 5 (veya daha büyük) kıvrık çift kablo kullanın.

Desteklenen Protokoller ve Güvenlik Özellikleri

Ethernet

10Base-T/100Base-TX

Kablosuz LAN

IEEE 802.11b/g/n (Altyapı Modu), IEEE 802.11g/n (Wi-Fi Direct)

⁹ Hazır modu ve standart çekmecedan yazdırın.

Protokoller (IPv4)

ARP, RARP, BOOTP, DHCP, APIPA (Auto IP), WINS/NetBIOS ad çözünürlüğü, DNS Çözücü, mDNS, LLMNR yanıtlayıcı, LPR/LPD, Özel Raw Bağlantı Noktası/Port9100, IPP/IPPS, FTP Sunucusu, TELNET Sunucusu, HTTP/HTTPS sunucusu, TFTP istemcisi ve sunucusu, SMTP İstemcisi, SNMPv1/v2c/ v3, ICMP, Web Hizmetleri (Yazdırma), CIFS istemcisi, SNTIP istemcisi

Protokoller (IPv6)

NDP, RA, DNS çözücüsü, mDNS, LLMNR yanıtlayıcı, LPR/LPD, Özel Raw Bağlantı Noktası/Port9100, IPP/IPPS, FTP Sunucusu, TELNET Sunucusu, HTTP/HTTPS sunucusu, TFTP istemcisi ve sunucusu, SMTP İstemcisi, SNMPv1/v2c/v3, ICMPv6, Web Hizmetleri (Yazdırma), CIFS İstemcisi, SNTIP İstemcisi

Ağ Güvenliği (Kablolu)

SMTP-AUTH, SSL/TLS (IPPS, HTTPS, SMTP, POP), SNMP v3, 802.1x (EAP-MD5, EAP-FAST, PEAP, EAP-TLS, EAP-TTLS), Kerberos

Ağ Güvenliği (Kablosuz)

SMTP-AUTH, SSL/TLS (IPPS, HTTPS, SMTP, POP), SNMP v3, 802.1x (LEAP, EAP-FAST, PEAP, EAP-TLS, EAP-TTLS), Kerberos

Kablosuz Ağ Güvenliği

WEP 64/128 bit, WPA-PSK (TKIP/AES), WPA2-PSK (TKIP/AES) ¹⁰

Kablosuz Sertifikası

Wi-Fi Sertifikası İşareti Lisansı (WPA™/WPA2™ - Kurumsal, Kişisel), Wi-Fi Protected Setup™ (WPS) Tanımlayıcı İşareti Lisansı, Wi-Fi CERTIFIED™ Wi-Fi Direct

Bilgisayar Gereksinimleri Özellikleri

Desteklenen İşletim Sistemleri ve Yazılım İşlevleri

Bilgisayar Platformu ve İşletim Sistemi Sürümü		PC Arabirimi				İşlemci	Kurulum için Sabit Disk Alanı
		Paralel (IEEE1284)	USB ¹	10Base-T/100Base-TX ² (Ethernet)	Kablosuz ³ 802.11b/g/n		
Windows İşletim Sistemi	Windows 7 SP1 / 8 / 8.1	Yok	Yazdırma	Yazdırma	32 bit (x86) veya 64 bit (x64) işlemci	80 MB	
	Windows 10 Home / 10 Pro / 10 Education / 10 Enterprise						
	Windows Server 2008						
	Windows Server 2008 R2						
	Windows Server 2012						
	Windows Server 2012 R2						
	Windows Server 2016						
Mac İşletim Sistemi	macOS v10.11.6	Yazdırma	Yazdırma	Intel® İşlemci	80 MB		
	macOS v10.12.x						
	macOS v10.13.x						

¹⁰ Wi-Fi Direct yalnızca WPA2-PSK'yi (AES) destekler.

-
- 1 Üçüncü parti USB bağlantı noktaları desteklenmez.
 - 2 HL-L3230CDN/HL-L3230CDW/HL-L3270CDW
 - 3 HL-L3210CW/HL-L3230CDW/HL-L3270CDW

En son sürücü güncellemeleri için, support.brother.com adresindeki Brother Solutions Center'da modelinizin **Yüklemeler** sayfasına gidin.

Tüm ticari markalar, marka ve ürün adları ilgili şirketlere aittir.



İlgili bilgiler

- [Ek](#)

Brother Makinenize Metin Girme

>> HL-L3210CW/HL-L3230CDN/HL-L3230CDW
>> HL-L3270CDW

HL-L3210CW/HL-L3230CDN/HL-L3230CDW

Metin gerektiğinde, makineye karakterler girin. Kullanılabilir karakterler gerçekleştirdiğiniz işleme göre değişebilir.

- Aşağıdaki listeden bir karakter seçmek için ▲ veya ▼ ögesini basılı tutun ya da tekrar tekrar basın.
0123456789abcdefghijklmnopqrstuvwxyZABCDEF GHIJKLMNOPQRSTUVWXYZ(space)!"#%&'()*+,-./:;<=>?
@[^_`{|}~
- İsteddiğiniz karakter ya da sembol görüntülediğinde **OK (Tamam)** ögesine basın ve ardından sonraki karakteri girin.
- Hatalı girilen karakterleri silmek için **Back (Geri)** ögesine basın.

HL-L3270CDW

- Brother makinenize metin girmeniz gerektiğinde LCD'de bir klavye görünür.
- Kullanılabilecek karakterler ülkenize göre değişebilir.
- Klavye düzeni, gerçekleştirdiğiniz işleme göre değişebilir.



- Harfler, rakamlar ve özel karakterler arasında geçiş yapmak için **A 1 @** ögesine basın.
- Küçük harf ve büyük harf arasında geçiş yapmak için **↑aA** ögesine basın.
- İmleci sola veya sağa hareket ettirmek için ◀ veya ▶ ögesine basın.

Boşluk girme

- Bir boşluk girmek için [Boşluk] ögesine basın.

Düzeltilme yapma

- Bir karakteri hata sonucu girdiyse ve değiştirmek istiyorsanız, imleci hatalı karaktere iletmek için ◀ ya da ▶ ögesine basın ve sonra **X** ögesine basın. Doğru karakteri girin.
- Bir karakter girmek için, imleci doğru yere getirmek amacıyla ◀ veya ▶ ögesine basın ve ardından karakteri girin.
- Silmek istediğiniz her karakter için **X** ögesine basın veya tüm karakterleri silmek için **X** ögesini basılı tutun.



İlgili bilgiler

- Ek

İlgili konular:

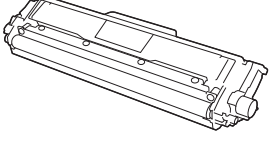
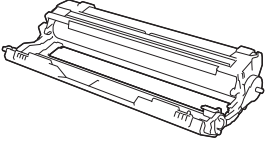
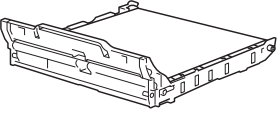
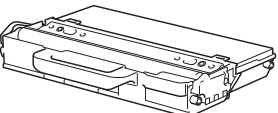
- Makinenin Kumanda Paneli Kurulum Sihirbazı'nı Kullanarak Makinenizi Bir Kablosuz Ağ İçin Yapılandırma
- Makinenizi SSID Yayınlanmadığında Kablosuz Ağ İçin Yapılandırma

Sarf Malzemeleri

Toner veya drum gibi sarf malzemelerini deęiřtirme zamanı geldięinde, makinenizin kumanda panelinde ya da Status Monitor'de bir hata mesajı görünür. Makinenize ait sarf malzemeleriyle ilgili daha fazla bilgi için, www.brother.com/original/index.html adresini ziyaret edin veya yerel Brother bayinizle irtibata gein.



Sarf Malzemesi Model adı ülkenize ve bölgenize göre deęiřecektir.

Sarf Malzemeleri	Sarf Malzemesi Model Adı	Yaklaşık Ömür (Sayfa Verimi)
Toner Kartuşu 	Standart Toner: TN-273	<ul style="list-style-type: none">• Siyah: Yaklaşık 1.400 sayfa ^{1 2}• Cyan / Macenta / Sarı: Yaklaşık 1.300 sayfa ^{1 2}
	Yüksek Verimli Toner: TN-277	<ul style="list-style-type: none">• Siyah: Yaklaşık 3.000 sayfa ^{1 2}• Cyan / Macenta / Sarı: Yaklaşık 2.300 sayfa ^{1 2}
	Gelen Kutusu Toneri: (Makinenizle sağlanır)	<ul style="list-style-type: none">• Siyah: Yaklaşık 1.000 sayfa ^{1 2}• Cyan / Macenta / Sarı: Yaklaşık 1.000 sayfa ^{1 2}
Drum Ünitesi 	DR-273CL ³	Yaklaşık 18.000 sayfa ⁴
Kayıř Ünitesi 	BU-223CL	Yaklaşık 50.000 sayfa ⁵
Atık Toner Kutusu 	WT-223CL	Yaklaşık 50.000 sayfa ²

¹ Yaklaşık kartuş verimi ISO/IEC 19798'ye göre beyan edilir.

² A4 veya Letter boyutunda tek taraflı sayfalar

³ Biri siyah ve üçü renkli olmak üzere dört drum ünitesi içerir.

⁴ İş başına bir sayfaya göre [A4/Letter tek taraflı sayfa] yaklaşık 18.000 sayfa. Sayfa sayısı, ortam türü ve ortam boyutu vb. gibi çeşitli faktörlerden etkilenebilir.

⁵ İş başına iki sayfaya göre [A4/Letter tek taraflı sayfa] yaklaşık 50.000 sayfa. Sayfa sayısı, ortam türü ve ortam boyutu vb. gibi çeşitli faktörlerden etkilenebilir.



İlgili bilgiler

- Ek

İlgili konular:

- Sarf Malzemelerini Deęiřtirme

Toner Kartuşu Ömrü Hakkında Önemli Bilgi

Toner Kartuşu Ömrü

Bu ürün aşağıdaki iki yöntemle toner kartuşlarının ömrünü algılar:

- Bir görüntü oluşturmak için gereken her rengin noktalarını sayarak algılama
- İlerletici makaranın dönüşü sayarak algılama

Bu üründe her belgeyi ve her toner kartuşu ilerletici makaranın dönüşlerini yazdırmak için kullanılan her rengin dosyasını sayan bir işlev bulunur. Üst sınırlardan birine erişildiğinde yazdırma işlemi duracaktır. Üst sınır, ilan edilen sayfa veriminde sürekli çalışmasını sağlamak için kartuş için gerekecek nokta ve dönüşlerin üstünde ayarlanır. Bu işlevin amacı zayıf yazdırma kalitesini ve makinenin hasar görmesini azaltmaktır.

Tonerin azaldığını veya değiştirilmesi gerektiğini gösteren iki mesaj vardır: Toner Az ve Toneri Değiştir.

İlerletici makaranın nokta veya dönüş sayısı maksimum sayıya eriştiğinde LCD'de Toner Az görüntülenir: İlerletici makaranın nokta veya dönüş sayısı maksimum sayısına eriştiğinde LCD'de Toneri Değiştir görüntülenir.

Renk Düzeltme

Sayılan ilerletici makara dönüşü sayısı yalnızca yazdırma ve kopyalama gibi normal işlemler için değil, ayrıca Renkli Kalibrasyon ve Renkli Kayıt gibi makine ayarlamaları içindir.

Renkli Kalibrasyon (Renk Yoğunluğu Ayarlaması)

Tutarlı yazdırma kalitesi elde etmek için her toner kartuşun yoğunluğunun korunması sabit bir değerde gerekir. Renkler arasındaki yoğunluk dengesi korunamazsa ton tutarsız hale gelir ve doğru renk üretimi kullanılamaz. Toner yoğunluğu, elektrik şarjını etkileyen tonerdeki kimyasal değişiklikler, ilerletici ünitedeki bozulma ve makinedeki sıcaklık ve nem düzeyleri nedeniyle değişebilir. Kalibrasyon sırasında, yoğunluk düzeyi ayarı test düzenleri kayış ünitesinde yazdırılır.

Kalibrasyon aşağıdaki durumlarda temel olarak gerçekleştirilir:

- Kullanıcı, çalıştırma panelinden veya yazıcı sürücüsünden manuel olarak kalibrasyonu seçtiğinde. (Lütfen renk yoğunluğunun iyileştirilmesi gerekiyorsa kalibrasyon işlemi gerçekleştirin.)
- Kullanılmış bir toner kartuşu yenisiyle değiştirildiğinde.
- Makine ortam sıcaklığının ve nemin değiştiğini algıladığında.
- Belirtilen sayıda yazdırılan sayfaya erişildiğinde.

Renk Kaydı (Renk Konumu Düzeltmesi)

Bu makinede, drum ünitesi ve ilerletici ünitesi sırasıyla siyah (K), sarı (Y), macenta (M) ve camgöbeği (C) hazırlanır. Dört renkli görüntü bir görüntüde birleştirilir ve bu yüzden renkli kayıt hataları (örneğin, dört renkli görüntülerin hizalanması) oluşabilir. Kayıt hataları oluştuğunda, kayıt düzeltilmesi test desenleri kayış ünitesinde yazdırılır.

Kayıt aşağıdaki durumlarda temel olarak gerçekleştirilir:

- Kullanıcı manuel olarak çalıştırma panelinden kaydı seçer. (Bir renk kaydı hatasının düzeltilmesi gerekiyorsa lütfen kayıt işlemi gerçekleştirin.)
- Belirtilen sayıda yazdırılan sayfaya erişildiğinde.



İlgili bilgiler

- Ek

Geri Dönüştürülmüş Kağıtla İlgili Bilgi

- Geri dönüştürülmüş kağıt, orijinal orman kaynaklarından yapılan kağıtla aynı kalitededir. Modern geri dönüştürülmüş kağıdı yöneten standartlar, farklı yazdırma işlemleri için en yüksek kalite gereksinimlerini karşılamasını sağlar. VA imza sahibinin sağladığı görüntüleme ekipmanı, EN 12281:2002 standardını karşılayan geri dönüştürülmüş kağıtla kullanmak için uygundur.
- Geri dönüştürülmüş kağıt satın alma doğal kaynakları kurtarır ve dögüsel iktisadi ilerletir. Kağıt ağaçtan selüloz lifler kullanılarak yapılır. Kağıt toplama ve geri dönüştürme birden fazla yaşam döngüsü ile lifin ömrünü uzatır, kaynakları en iyi şekilde kullanmayı sağlar.
- Geri dönüştürülmüş kağıt üretimi işlemi daha kısadır. Lifler zaten işlenmiştir, bu yüzden daha az su ve enerji ve daha az kimyasal kullanılır.
- Kağıt geri dönüştürme, kağıt ürünleri arazi doldurma ve yakma gibi alternatif elden çıkarma yollarından döndürerek karbon tasarrufu avantajı sağlar. Alan doldurma çöpü, güçlü sera etkisi olan metan gazı yayar.



İlgili bilgiler

- [Ek](#)

Brother Numaraları

ÖNEMLİ

Teknik yardım için Brother müşteri hizmetlerini ya da yerel Brother Bayiinize başvurmalısınız.

>> SSS (Sık Sorulan Sorular)

>> Müşteri Hizmetleri

SSS (Sık Sorulan Sorular)

Brother Solutions Center, tüm makine gereksinimleriniz için tek noktadan kaynağımızdır. En son yazılım ve yardımcı programları indirin ve Brother ürününüzden en iyi verimin nasıl alınacağını öğrenmek için SSS'leri ve Sorun Giderme ipuçlarını okuyun.

Brother sürücü güncellemeleri için burayı da kontrol edin.

support.brother.com

Müşteri Hizmetleri

Bölgenizdeki Brother ofisinin iletişim bilgileri için www.brother.com adresini ziyaret edin.

Servis merkezi bölgeleri

Bölgenizdeki servis yerleri için, yerel Brother Ofisiniz ile irtibata geçin. Yerel Brother Ofislerine ait irtibat bilgilerini www.brother.com adresinde ülkenizi seçerek bulabilirsiniz.

İnternet Adresleri

Brother Küresel Web Sitesi: www.brother.com

Sık Sorulan Sorular, Ürün Desteği ve Teknik Sorular ve Sürücü Güncellemeleri ve Yardımcı Programlar için:
support.brother.com



İlgili bilgiler

- Ek

brother

Bizi İnternet'te Ziyaret Edin
www.brother.com



TUR
Sürüm B