



# Guía del usuario online

**HL-L3210CW**

**HL-L3230CDN**

**HL-L3230CDW**

**HL-L3270CDW**

## Tabla de contenido

<b>Antes de utilizar su equipo Brother</b> .....	<b>1</b>
Definiciones de notas .....	2
Aviso - Exclusión de Garantías (EE. UU. y Canadá) .....	3
Marcas comerciales .....	4
Nota importante.....	5
<b>Introducción a su equipo Brother</b> .....	<b>6</b>
Antes de usar el equipo .....	7
Vista delantera y vista trasera .....	8
Vista general del panel de control .....	10
Información general de la pantalla LCD táctil .....	14
Cómo navegar por la pantalla LCD táctil .....	16
Acceder a Brother Utilities (Windows).....	18
Desinstalar los controladores y el software de Brother (Windows) .....	20
<b>Manipulación de papel</b> .....	<b>21</b>
Cargar papel .....	22
Cargar e imprimir utilizando la bandeja de papel .....	23
Cargar e imprimir papel en la ranura de alimentación manual.....	27
Ajustes de papel.....	35
Cambiar el tamaño y el tipo de papel.....	36
Cambiar la configuración de la comprobación del tamaño de papel.....	37
Área no imprimible .....	38
Soportes de impresión recomendados (Para EE. UU.) .....	39
Uso de papel especial.....	40
<b>Imprimir</b> .....	<b>41</b>
Imprimir desde la computadora (Windows).....	42
Imprimir un documento (Windows).....	43
Configuraciones de impresión (Windows).....	45
Impresión segura (Windows).....	49
Cambio de la configuración de impresión predefinida (Windows) .....	51
Imprimir un documento utilizando el controlador de impresora de BR-Script3 (imitación de idioma de PostScript® 3™) (Windows) .....	52
Supervisar el estado del equipo desde su computadora (Windows) .....	53
Imprimir desde la computadora (Mac) .....	54
Imprimir un documento (Mac) .....	55
Opciones de impresión (Mac) .....	56
Impresión segura (Mac) .....	62
Imprimir un documento utilizando el controlador de impresora BR-Script3 (imitación del idioma PostScript® 3™) (Mac).....	64
Supervisar el estado del equipo desde su computadora (Mac) .....	65
Cancelar una tarea de impresión .....	67
Impresión de prueba .....	68
<b>Red</b> .....	<b>69</b>
Configurar los detalles de red utilizando el panel de control.....	70
Funciones de red básicas admitidas .....	71
Software y utilidades de administración de la red.....	72

Conocer el software y las utilidades de administración de la red.....	73
Métodos adicionales de configuración del equipo Brother para una red inalámbrica.....	74
Antes de configurar el equipo Brother para una red inalámbrica.....	75
Configurar el equipo para una red inalámbrica.....	76
Configurar el equipo para usarlo en una red inalámbrica utilizando el método de una sola pulsación de Wi-Fi Protected Setup™ (WPS).....	77
Configurar el equipo para usarlo en una red inalámbrica utilizando el método PIN de Wi-Fi Protected Setup™ (WPS).....	79
Configure el equipo para una red inalámbrica mediante el Asistente de configuración del panel de control del equipo.....	83
Configure el equipo para una red inalámbrica cuando la SSID no está programada.....	86
Configure su equipo para una red inalámbrica empresarial.....	89
Utilizar Wi-Fi Direct®.....	94
Funciones de red avanzadas.....	108
Imprimir el informe de configuración de la red.....	109
Imprimir el informe WLAN.....	110
Configurar el protocolo SNMP mediante Administración basada en Web.....	113
Información técnica para usuarios avanzados.....	114
Reajustar la configuración de la red a los ajustes predeterminados de fábrica.....	115
<b>Seguridad.....</b>	<b>116</b>
Bloquear los Ajustes del equipo.....	117
Configuración de detalles de bloqueo.....	118
Funciones de seguridad de red.....	122
Antes de utilizar las funciones de seguridad de la red.....	123
Secure Function Lock 3.0.....	124
Administrar el equipo de red mediante SSL/TLS de manera segura.....	129
Enviar un correo electrónico de manera segura.....	160
Utilizar la autenticación IEEE 802.1x para una red cableada o inalámbrica.....	164
Almacenamiento del registro de impresión en red.....	169
<b>Dispositivos móviles/Web Connect.....</b>	<b>174</b>
Brother Web Connect.....	175
Información sobre Brother Web Connect.....	176
Servicios en línea utilizados con Brother Web Connect.....	177
Condiciones de uso de Brother Web Connect.....	179
Configure Brother Web Connect.....	183
Descargue e imprima documentos con Brother Web Connect.....	191
Google Cloud Print.....	193
Información sobre Google Cloud Print.....	194
Antes de utilizar Google Cloud Print.....	195
Imprimir desde Google Chrome™ o Chrome OS™.....	199
Imprimir desde Google Drive™ para dispositivos móviles.....	200
Imprimir desde el servicio de correo web Gmail™ para dispositivos móviles.....	201
AirPrint.....	202
Información sobre AirPrint.....	203
Antes de utilizar AirPrint (macOS).....	204
Imprimir con AirPrint.....	205
Impresión móvil para Windows.....	208

Servicio de impresión Mopria®.....	209
Brother iPrint&Scan para dispositivos móviles.....	210
Near-Field Communication (NFC).....	211
<b>Brother iPrint&amp;Scan para Windows y Mac .....</b>	<b>212</b>
Descripción general de Brother iPrint&Scan.....	213
<b>Solución de problemas.....</b>	<b>214</b>
Mensajes de error y mantenimiento.....	215
Mensajes de error cuando utiliza la función Brother Web Connect.....	225
Atascos de papel.....	227
Se ha producido un atasco de papel en la ranura de alimentación manual.....	228
El papel está atascado en la bandeja de papel.....	229
Papel atascado en la parte posterior del equipo.....	231
El papel está atascado dentro del equipo.....	233
El papel está atascado debajo de la bandeja de papel.....	236
Problemas de impresión.....	238
Mejorar la calidad de impresión.....	241
Problemas de red.....	247
Mensajes de error.....	248
Utilizar la Herramienta de reparación de conexión de red (Windows).....	251
¿Dónde puedo encontrar la configuración de red del equipo Brother?.....	253
No puedo completar la configuración de la red inalámbrica.....	254
El equipo Brother no puede imprimir a través de la red.....	256
Deseo comprobar que mis dispositivos de red funcionan correctamente.....	258
Problemas con Google Cloud Print.....	260
Problemas con AirPrint.....	261
Otros problemas.....	262
Consultar la información del equipo.....	264
Funciones de restauración.....	265
Restaurar el equipo.....	266
Restaurar red.....	267
Restauración de valores de fábrica.....	268
<b>Mantenimiento rutinario .....</b>	<b>269</b>
Reemplazo de consumibles.....	270
Reemplazo del cartucho de tóner.....	272
Reemplazo de la unidad de tambor.....	276
Sustituya la unidad de correa.....	281
Sustituya el recipiente de tóner residual.....	285
Limpiar el equipo.....	290
Limpie los cabezales LED.....	292
Limpiar la pantalla LCD táctil.....	293
Limpiar los filamentos de corona.....	294
Limpieza de la unidad de tambor.....	297
Limpiar los rodillos de recogida de papel.....	308
Calibre la salida de color.....	309
Restablezca la configuración de calibración del equipo.....	310
Corrija la alineación de impresión en color (registro de color).....	311
Verifique la vida remanente de la pieza.....	312








Empacar y enviar su equipo Brother .....	313
Reemplazar piezas de mantenimiento periódico .....	315
<b>Configuración del equipo .....</b>	<b>316</b>
Cambiar la configuración del equipo desde el panel de control.....	317
Configuración general .....	318
Tablas de funciones y configuraciones.....	327
Cambiar la configuración del equipo desde la computadora .....	349
Cambiar la configuración del equipo mediante Administración basada en Web .....	350
<b>Apéndice .....</b>	<b>354</b>
Especificaciones .....	355
Cómo introducir texto en su equipo Brother.....	364
Consumibles .....	366
Información importante sobre la vida útil del cartucho de tóner.....	368
Números de Brother.....	369

## Antes de utilizar su equipo Brother

- [Definiciones de notas](#)
- [Aviso - Exclusión de Garantías \(EE. UU. y Canadá\)](#)
- [Marcas comerciales](#)
- [Nota importante](#)

## Definiciones de notas

Usamos los siguientes símbolos y convenciones a lo largo de toda esta Guía del usuario:

 <b>ADVERTENCIA</b>	ADVERTENCIA indica una situación potencialmente peligrosa que, si no se evita, puede provocar la muerte o lesiones graves.
 <b>AVISO</b>	AVISO indica una situación potencialmente peligrosa que, de no evitarse, puede provocar lesiones leves o moderadas.
<b>IMPORTANTE</b>	IMPORTANTE indica una situación potencialmente peligrosa que, si no se evita, puede producir daños materiales o pérdida de la funcionalidad del producto.
<b>NOTA</b>	NOTA especifica el entorno operativo, las condiciones de instalación o las condiciones especiales de uso.
	Los iconos de consejo brindan indicaciones útiles e información adicional.
	Los iconos de peligro por descarga eléctrica le advierten de una posible descarga eléctrica.
	Los iconos de peligro por incendio le advierten de la posibilidad de que se produzca un incendio.
	Los iconos de superficie caliente alertan para no tocar las partes calientes del equipo.
	Los iconos de prohibición indican acciones que no deben realizarse.
<b>Negrita</b>	Las letras en negrita identifican botones en el panel de control del equipo o en la pantalla de la computadora.
<i>Cursiva</i>	El estilo en cursiva tiene por objeto destacar un punto importante o derivarle a un tema afín.
Courier New	El tipo Courier New identifica los mensajes que aparecen en la pantalla LCD del equipo.



### Información relacionada

- [Antes de utilizar su equipo Brother](#)

## Aviso - Exclusión de Garantías (EE. UU. y Canadá)

EL O LOS LICENCIANTES DE BROTHER Y SUS DIRECTORES, FUNCIONARIOS, EMPLEADOS O AGENTES (EN CONJUNTO EL LICENCIANTE DE BROTHER) NO DAN GARANTÍAS, DE MANERA EXPLÍCITA O IMPLÍCITA, QUE INCLUYE, ENTRE OTROS, CUALQUIER GARANTÍA IMPLÍCITA DE COMERCIABILIDAD Y APTITUD PARA UN FIN PARTICULAR, CON RESPECTO AL SOFTWARE. EL O LOS LICENCIANTES DE BROTHER NO GARANTIZAN NI REALIZAN NINGUNA DECLARACIÓN EN CUANTO AL USO O A LOS RESULTADOS DEL USO DEL SOFTWARE EN TÉRMINOS DE SU CORRECCIÓN, PRECISIÓN, FIABILIDAD, ACTUALIDAD U OTROS ASPECTOS. USTED ASUME TODO EL RIESGO EN CUANTO A LOS RESULTADOS Y AL RENDIMIENTO DEL SOFTWARE. ALGUNOS ESTADOS EN EE. UU. Y EN ALGUNAS PROVINCIAS EN CANADÁ NO PERMITEN LA EXCLUSIÓN DE GARANTÍAS IMPLÍCITAS. ES POSIBLE QUE LA EXCLUSIÓN ANTERIOR NO SE APLIQUE A USTED.

EN NINGÚN CASO EL O LOS LICENCIANTES DE BROTHER SERÁN RESPONSABLES ANTE USTED POR NINGÚN DAÑO EMERGENTE, INCIDENTAL O INDIRECTO (INCLUYENDO DAÑOS POR PÉRDIDA DE GANANCIAS COMERCIALES, INTERRUPCIÓN DEL NEGOCIO, PÉRDIDA DE INFORMACIÓN COMERCIAL Y DAÑOS SIMILARES) QUE SURJAN DEL USO O DE LA IMPOSIBILIDAD DE USO DEL SOFTWARE INCLUSO SI EL LICENCIANTE DE BROTHER HA SIDO ADVERTIDO SOBRE LA POSIBILIDAD DE DICHOS DAÑOS. DEBIDO A QUE ALGUNOS ESTADOS EN EE. UU. Y EN ALGUNAS PROVINCIAS EN CANADÁ NO PERMITEN LA EXCLUSIÓN O LIMITACIÓN DE RESPONSABILIDAD POR DAÑOS EMERGENTES O INCIDENTALES, ES POSIBLE QUE LAS LIMITACIONES ANTERIORES NO SE APLIQUEN A USTED. EN CUALQUIER CASO LA RESPONSABILIDAD DEL LICENCIANTE DE BROTHER ANTE USTED POR DAÑOS REALES DE CUALQUIER CAUSA, Y SIN IMPORTAR LA FORMA DE LA ACCIÓN (YA SEA EN CONTRATO, DELITO CIVIL, INCLUYENDO NEGLIGENCIA, RESPONSABILIDAD POR EL PRODUCTO O DE OTRO TIPO) ESTARÁ LIMITADA A \$50.



### Información relacionada

- [Antes de utilizar su equipo Brother](#)



## Marcas comerciales

Microsoft, Windows, Windows Server, Internet Explorer y OneNote son marcas comerciales registradas o marcas comerciales de Microsoft Corporation en Estados Unidos o en otros países.

Apple, App Store, Mac, Safari, iPad, iPhone, iPod touch, macOS, AirPrint y el logo de AirPrint son marcas comerciales de Apple Inc., registradas en Estados Unidos y en otros países.

PostScript y PostScript 3 son marcas comerciales registradas o marcas comerciales de Adobe Systems Incorporated en Estados Unidos y/o en otros países.

Wi-Fi, Wi-Fi Alliance y Wi-Fi Direct son marcas comerciales registradas de Wi-Fi Alliance®.

WPA, WPA2, Wi-Fi CERTIFIED, Wi-Fi Protected Setup y el logotipo de Wi-Fi Protected Setup son marcas comerciales de Wi-Fi Alliance®.

Android, Gmail, Google Cloud Print, Google Drive, Google Chrome, Chrome OS y Google Play son marcas comerciales de Google LLC. El uso de estas marcas comerciales está sujeto a Google Permissions.

Mopria® y el logotipo de Mopria® son marcas de servicio y comerciales registradas de Mopria Alliance, Inc. en Estados Unidos y en otros países. Queda estrictamente prohibido su uso no autorizado.

Mozilla y Firefox son marcas comerciales registradas de Mozilla Foundation.

Intel es una marca comercial de Intel Corporation en EE. UU. y/o en otros países.

Evernote es una marca comercial de Evernote Corporation y se utiliza bajo licencia.

La palabra Bluetooth® es una marca comercial registrada propiedad de Bluetooth SIG, Inc.; Brother Industries Ltd. utiliza dichas marcas bajo licencia.

Toda compañía cuyo título de software se mencione en este manual cuenta con un Contrato de licencia de software específico respecto de la propiedad de sus programas.

**Los nombres comerciales y los nombres de los productos de las compañías que aparecen en los productos de Brother, documentos relacionados y otros materiales son marcas comerciales o marcas comerciales registradas de esas respectivas compañías.**



### Información relacionada

- [Antes de utilizar su equipo Brother](#)

## Nota importante

- No use este producto en un país distinto del de adquisición, pues podría infringir la normativa sobre electricidad y telecomunicaciones inalámbricas de dicho país.
- No todos los modelos están disponibles en todos los países.
- Windows 10 en este documento representa Windows 10 Home, Windows 10 Pro, Windows 10 Education y Windows 10 Enterprise.
- En este documento, Windows Server 2008 representa a Windows Server 2008 y Windows Server 2008 R2.
- En esta guía de usuario, se utilizan los mensajes LCD de HL-L3230CDW/HL-L3270CDW si no se indica otra cosa.
- En esta guía de usuario, se utilizan las ilustraciones de HL-L3230CDW si no se indica otra cosa.
- Las capturas de pantalla de esta Guía del usuario se incluyen para fines ilustrativos y pueden existir diferencias entre estas y las pantallas reales.
- A no ser que se especifique lo contrario, las capturas de pantalla de este manual corresponden a Windows 7 y macOS v10.12.x. Las pantallas que aparecen en su computadora pueden variar en función del sistema operativo.
- El contenido de esta guía y las especificaciones de este producto están sujetos a cambios sin previo aviso.
- No todas las funciones están disponibles en países sujetos a restricciones de exportación vigentes.



### Información relacionada

- [Antes de utilizar su equipo Brother](#)

## Introducción a su equipo Brother

- [Antes de usar el equipo](#)
- [Vista delantera y vista trasera](#)
- [Vista general del panel de control](#)
- [Información general de la pantalla LCD táctil](#)
- [Cómo navegar por la pantalla LCD táctil](#)
- [Acceder a Brother Utilities \(Windows\)](#)

## Antes de usar el equipo

Antes de intentar cualquier operación de impresión, compruebe lo siguiente:

- Asegúrese de haber instalado el controlador de impresora.
- Para usuarios de cable USB o de red: Asegúrese de que el cable de interfaz sea físicamente seguro.

### Software de seguridad (Windows)

Si su computadora está protegida por un software de seguridad y no puede imprimir en red, es posible que tenga que configurar los ajustes del software de seguridad. Si utiliza el software de seguridad de Windows y ha instalado los controladores con los pasos del instalador, ya se ha aplicado la configuración necesaria del software de seguridad. Si utiliza otro software de servidor de seguridad personal, consulte la Guía del usuario del software o póngase en contacto con el fabricante del software.



### Información relacionada

- [Introducción a su equipo Brother](#)
-

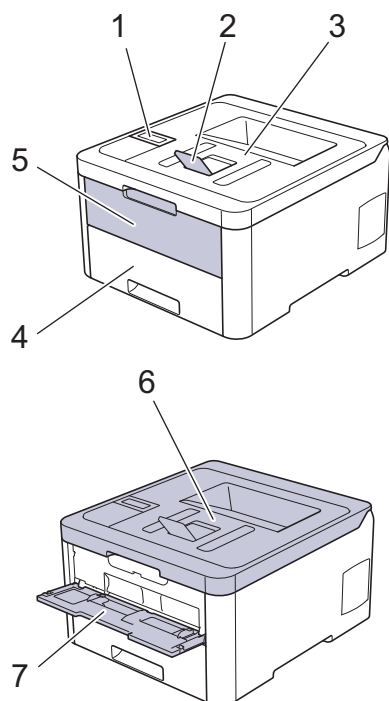
## Vista delantera y vista trasera

>> HL-L3210CW/HL-L3230CDN/HL-L3230CDW

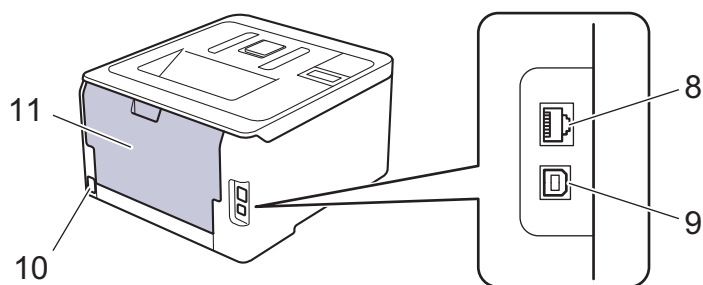
>> HL-L3270CDW

### HL-L3210CW/HL-L3230CDN/HL-L3230CDW

#### Vista frontal



#### Vista trasera



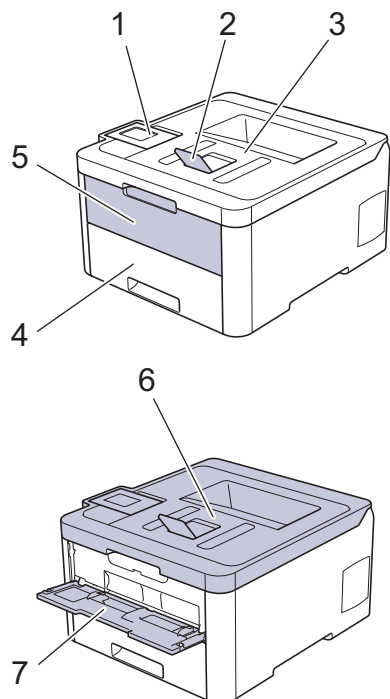
1. Panel de control con pantalla de cristal líquido (LCD)
2. Lengüeta de soporte de la bandeja de salida boca abajo (lengüeta de soporte)
3. Bandeja de salida boca abajo
4. Bandeja de papel
5. Cubierta de la ranura de alimentación manual
6. Cubierta superior
7. Ranura de alimentación manual
8. (para modelos de red cableada)  
Puerto 10BASE-T / 100BASE-TX
9. Puerto USB
10. Conector/cable de alimentación CA
11. Cubierta trasera (bandeja de salida boca arriba)



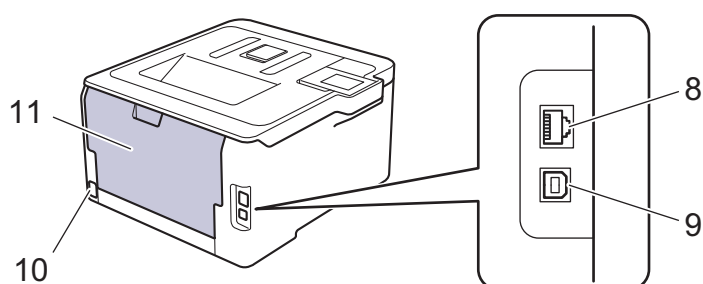
El equipo cuenta con un cable de alimentación CA no desmontable según el modelo.

## HL-L3270CDW

### Vista frontal



### Vista trasera



1. Panel táctil con una pantalla LCD táctil inclinable
2. Lengüeta de soporte de la bandeja de salida boca abajo (lengüeta de soporte)
3. Bandeja de salida boca abajo
4. Bandeja de papel
5. Cubierta de la ranura de alimentación manual
6. Cubierta superior
7. Ranura de alimentación manual
8. Puerto 10BASE-T / 100BASE-TX
9. Puerto USB
10. Conector/cable de alimentación CA
11. Cubierta trasera (bandeja de salida boca arriba)

### ✓ Información relacionada

- [Introducción a su equipo Brother](#)

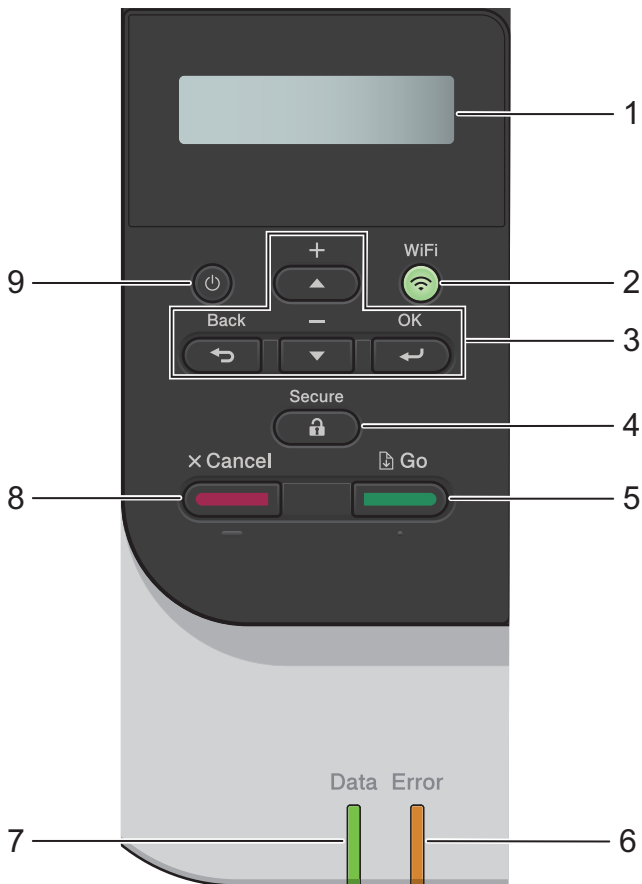
## Vista general del panel de control

El panel de control puede variar en función de su modelo.

>> HL-L3210CW/HL-L3230CDN/HL-L3230CDW

>> HL-L3270CDW

### HL-L3210CW/HL-L3230CDN/HL-L3230CDW



#### 1. Pantalla de cristal líquido (LCD)

Muestra mensajes para ayudarlo a configurar y a usar el equipo.

- Modelos de red inalámbrica

Un indicador de cuatro niveles muestra la fuerza de la señal inalámbrica si usted está utilizando una conexión inalámbrica.



#### 2. Botones WiFi o Red

- Modelos de red cableada:

##### Network (Red)

Pulse el botón **Network (Red)** para configurar los ajustes de la red cableada.

- Modelos de red inalámbrica:

##### WiFi

Inicie el instalador inalámbrico en su computadora y pulse el botón **WiFi**. Siga las instrucciones que aparecen en la pantalla para configurar una conexión inalámbrica entre su equipo y su red.

Cuando la luz **WiFi** está encendida, su equipo Brother está conectado a un punto de acceso inalámbrico. Cuando la luz **WiFi** está intermitente, la conexión inalámbrica no está funcionando o el equipo se está conectando a un punto de acceso inalámbrico.

---

### 3. Botones del menú

#### OK

Pulse para seleccionar la opción que aparece. Luego de cambiar un ajuste, el equipo vuelve al nivel del menú anterior.

#### Back (Atrás)

- Pulse para volver un nivel atrás en el menú.
- Pulse para seleccionar el dígito anterior al ingresar letras o números.

#### ▲ o ▼ (+ o -)

- Pulse para desplazarse por los menús y las opciones.
- Pulse para escribir o cambiar una letra o un número. Mantenga presionado ▲ o ▼ para desplazarse más rápido. Cuando vea el número o la letra que desea, pulse **OK**.

### 4. Secure (Asegurar)

Pulse para imprimir los trabajos guardados en la memoria cuando ingresa su contraseña de cuatro dígitos.

### 5. Go (Ir)

- Pulse para borrar determinados mensajes de error. Para borrar todos los demás errores, siga las instrucciones de la pantalla LCD.
- Pulse para imprimir todos los datos que permanecen en la memoria del equipo.
- Pulse para seleccionar la opción que aparece. Luego de cambiar un ajuste, el equipo vuelve al modo Preparado.

### 6. Error LED

El LED **Error** parpadea cuando la pantalla LCD muestra un error o un mensaje de estado importante.

### 7. Data (Datos) LED



El **Data (Datos)** LED parpadea dependiendo del estado del equipo.

Cuando el LED **Data (Datos)** está encendido, los datos están en la memoria del equipo. Cuando el **Data (Datos)** LED parpadea, el equipo recibe o procesa los datos.

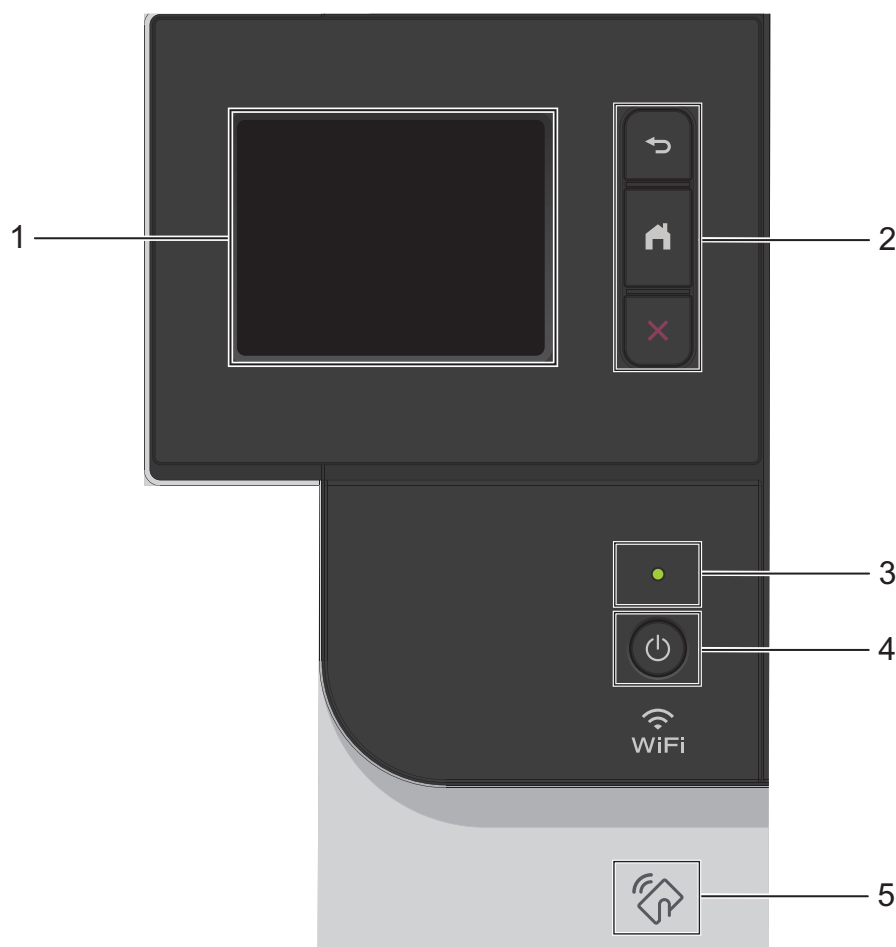
### 8. Cancel (Cancelar)

- Pulse para cancelar el ajuste actual.
- Pulse para cancelar un trabajo de impresión programado y borrarlo de la memoria del equipo. Para cancelar varios trabajos de impresión, mantenga pulsado **Cancel (Cancelar)** hasta que la pantalla LCD muestre [Cancelar trabaj.].

### 9. Encendido/apagado

- Encienda el equipo pulsando .
- Apague el equipo manteniendo pulsado .





## 1. Pantalla de cristal líquido (LCD) táctil

Acceda a las opciones y los menús pulsándolos cuando aparecen en la pantalla táctil.

## 2. Botones del menú



Pulse para volver al menú anterior.



Pulse este botón para regresar a la pantalla Inicio.





Pulse para cancelar una operación. Pulse para cancelar un trabajo de impresión programado y borrarlo de la memoria del equipo.

## 3. Indicador de encendido LED

El LED se ilumina según el estado del equipo.

## 4. Encendido/Apagado

- Encienda el equipo pulsando .
- Apague el equipo manteniendo pulsado .

## 5. Near Field Communication (NFC)

Si su dispositivo Android™ es compatible con la función NFC, puede imprimir desde el dispositivo móvil acercándolo al símbolo de NFC del panel de control.



## Información relacionada

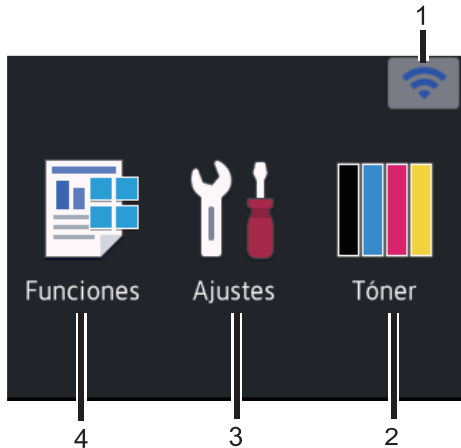
- [Introducción a su equipo Brother](#)

## Información general de la pantalla LCD táctil

Modelos relacionados: HL-L3270CDW

Desde la pantalla de Inicio, puede acceder a la configuración WiFi, el nivel del tóner, los ajustes y las pantallas de funciones.


La pantalla Inicio muestra el estado del equipo cuando está inactivo. Al mostrarse, esta pantalla indica que su equipo está preparado para el siguiente comando.



### 1. (Estado inalámbrico)

Si está utilizando una conexión inalámbrica, un indicador de cuatro niveles en la pantalla Inicio muestra la intensidad actual de la señal inalámbrica.



- Si ve  en la parte superior de la pantalla, presione para seleccionar el método de conexión inalámbrica o modifique la conexión inalámbrica existente.


### 2. [Tóner]

Muestra la vida útil restante del tóner. Pulse para acceder al menú [Tóner].

### 3. [Ajustes]


Pulse para acceder al menú [Ajustes].

Utilice el menú de configuración para acceder a las configuraciones del equipo Brother.

Si Setting Lock se ha activado, aparece el icono de un candado  en la pantalla LCD. Deberá desbloquear el equipo para cambiar cualquier ajuste.

### 4. [Funciones]

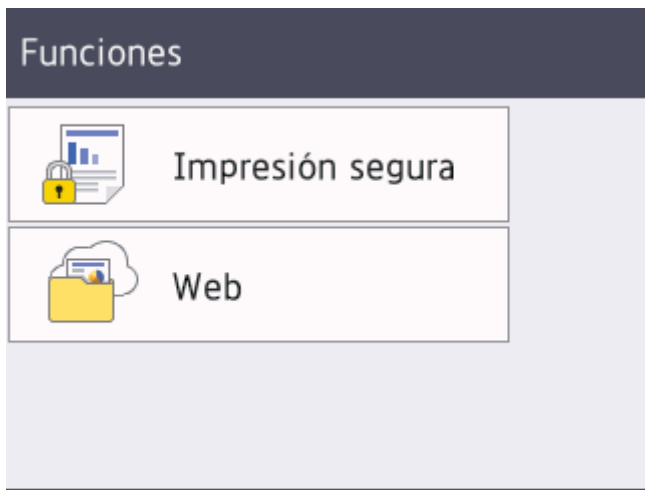
Pulse para acceder a la pantalla de funciones.

-  [Impresión segura]

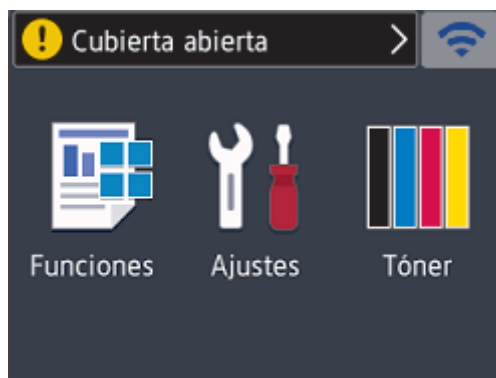
Pulse para acceder al menú de impresión segura.




-  [Web]

Pulse para conectar el equipo Brother a un servicio de Internet.



#### Icono de advertencia



El icono de advertencia  aparece cuando hay un mensaje de error o de mantenimiento; pulse  para verlo y, a continuación, pulse  para volver al modo preparado.

## NOTA

Este producto adopta la fuente de ARPHIC TECHNOLOGY CO., LTD.

### Información relacionada

- [Introducción a su equipo Brother](#)

## Cómo navegar por la pantalla LCD táctil

Modelos relacionados: HL-L3270CDW

Pulse con el dedo en la pantalla LCD para operarla. Para que se muestren todas las opciones y acceder a estas, pulse ▲ o ▼ en la pantalla LCD para desplazarse por ellas.


En los pasos siguientes, se explica cómo navegar por los cambios en la configuración del equipo. En este ejemplo, el ajuste de la retroiluminación de la pantalla LCD se cambia de [Claro] a [Medio]:

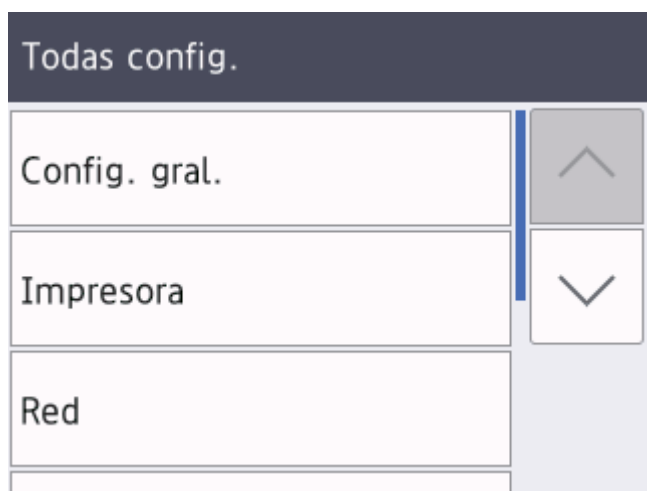
### IMPORTANTE

NO pulse la pantalla LCD con un objeto afilado como una lapicera o un lápiz óptico. El equipo podría sufrir daños.

### NOTA

NO toque la pantalla LCD inmediatamente después de haber enchufado el cable de alimentación o encendido el equipo. Esto podría provocar un error.

1. Pulse  [Ajustes] > [Todas config. (Todos ajustes)].
2. Pulse ▲ o ▼ para que se muestre la opción [Config. gral.] y, a continuación, pulse [Config. gral.].



3. Pulse ▲ o ▼ para que se muestre la opción [Configur. LCD] y, a continuación, pulse [Configur. LCD].



4. Pulse [Retroiluminac.].

## Configur. LCD

Retroiluminac.

Claro

Temporiz.atenu

30seg


5. Pulse [Medio].

## Retroiluminac.

Claro

Medio

Oscuro

6. Pulse .

### Información relacionada

- [Introducción a su equipo Brother](#)

## Acceder a Brother Utilities (Windows)

**Brother Utilities** es un selector de aplicaciones que permite acceder fácilmente a todas las aplicaciones de Brother instaladas en su computadora.

1. Realice una de las siguientes acciones:


- (Windows 7, Windows Server 2008 y Windows Server 2008 R2)


Haga clic en  (**Iniciar**) > **Todos los programas** > **Brother** > **Brother Utilities**.

- (Windows 8 y Windows Server 2012)

Toque o haga clic en  (**Brother Utilities**) en la pantalla **Inicio** o en el escritorio.

- (Windows 8.1 y Windows Server 2012 R2)

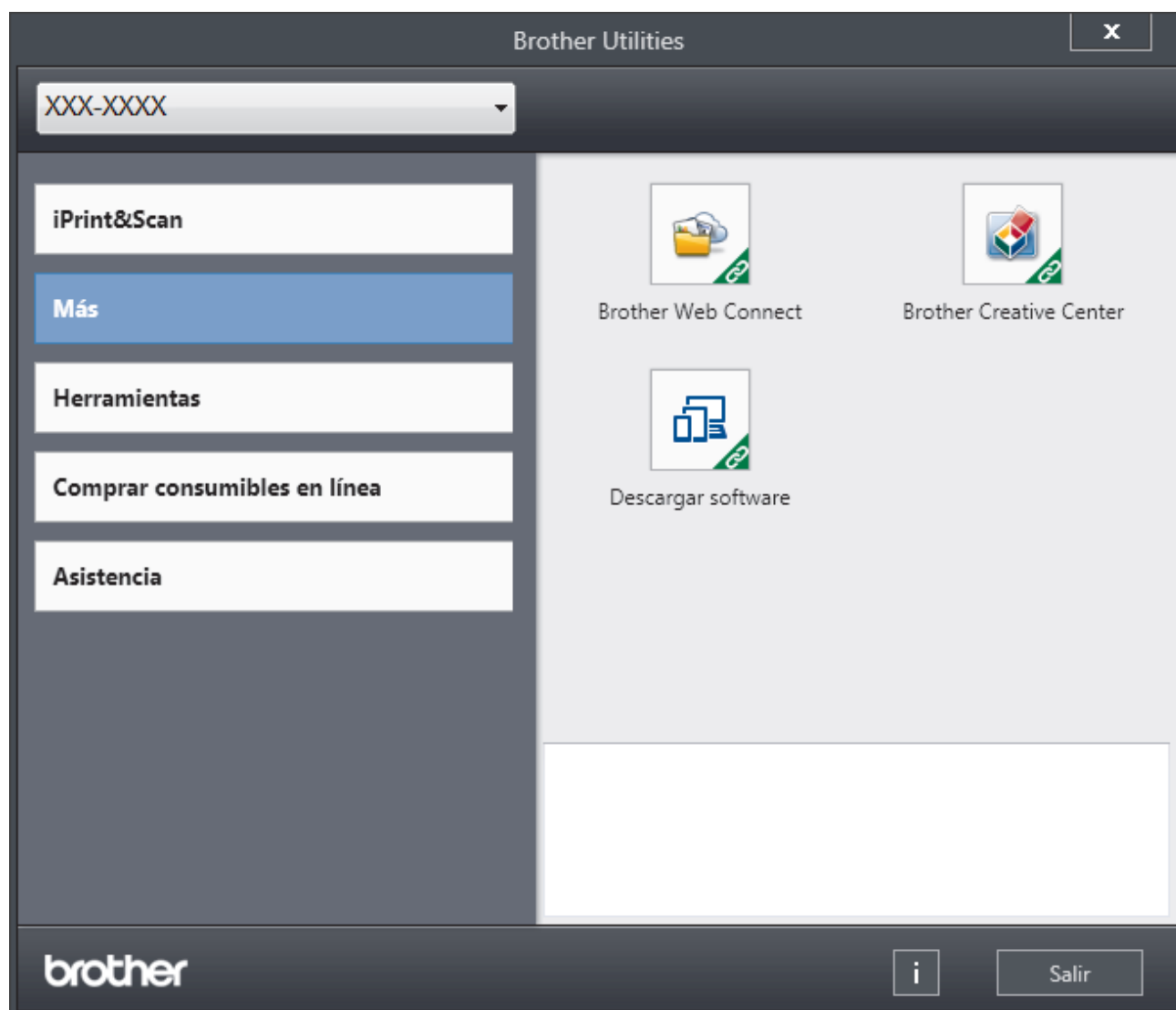
Mueva el ratón a la esquina inferior izquierda de la pantalla **Inicio** y haga clic en  (si usa un dispositivo táctil, deslice el dedo hacia arriba desde la parte inferior de la pantalla **Inicio** para subir la pantalla **Aplicaciones**).

Cuando aparezca la pantalla **Aplicaciones**, toque o haga clic en  (**Brother Utilities**).

- (Windows 10 y Windows Server 2016)

Haga clic en  > **Brother** > **Brother Utilities**.

2. Seleccione su equipo (donde XXXX es el nombre de su modelo).



3. Elija la operación que desee utilizar.



## Información relacionada

- [Introducción a su equipo Brother](#)
- [Desinstalar los controladores y el software de Brother \(Windows\)](#)



## Desinstalar los controladores y el software de Brother (Windows)

1. Realice una de las siguientes acciones:


- (Windows 7, Windows Server 2008 y Windows Server 2008 R2)


Haga clic en  (**Iniciar**) > **Todos los programas** > **Brother** > **Brother Utilities**.

- (Windows 8 y Windows Server 2012)

Pulse o haga clic en  (**Brother Utilities**) en la pantalla **Inicio** o en el escritorio.

- (Windows 8.1 y Windows Server 2012 R2)

Mueva el ratón a la esquina inferior izquierda de la pantalla **Inicio** y haga clic en  (si usa un dispositivo táctil, deslice el dedo hacia arriba desde la parte inferior de la pantalla **Inicio** para subir la pantalla **Aplicaciones**).

Cuando aparezca la pantalla **Aplicaciones**, pulse o haga clic en  (**Brother Utilities**).

- (Windows 10 y Windows Server 2016)

Haga clic en  > **Brother** > **Brother Utilities**.

2. Haga clic en la lista desplegable y, a continuación, seleccione el nombre del modelo (si no está ya seleccionado). Haga clic en **Herramientas** en la barra de navegación izquierda y, a continuación, haga clic en **Desinstalar**.

Siga las instrucciones del cuadro de diálogo para desinstalar los controladores y el software.



### Información relacionada

- [Acceder a Brother Utilities \(Windows\)](#)

## Manipulación de papel

- [Cargar papel](#)
- [Ajustes de papel](#)
- [Área no imprimible](#)
- [Soportes de impresión recomendados \(Para EE. UU.\)](#)
- [Uso de papel especial](#)

## Cargar papel

- Cargar e imprimir utilizando la bandeja de papel
- Cargar e imprimir papel en la ranura de alimentación manual

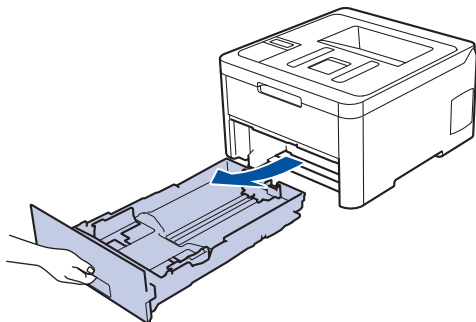
## Cargar e imprimir utilizando la bandeja de papel

- [Cargar papel en la bandeja de papel](#)
- [Problemas de impresión](#)
- [Mensajes de error y mantenimiento](#)

## Cargar papel en la bandeja de papel

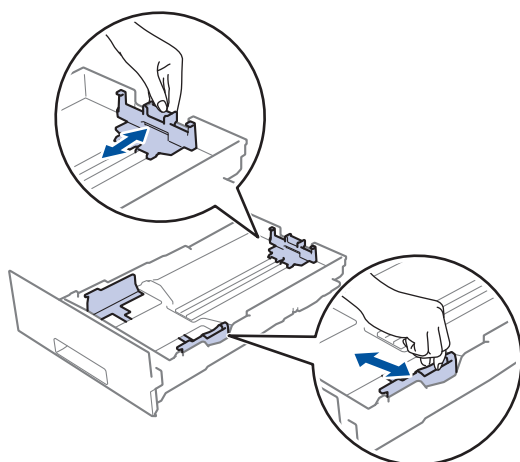
- Si el ajuste de verificación de tamaño está activado y extrajo la bandeja de papel del equipo, aparece un mensaje en la pantalla LCD preguntándole si desea cambiar el tamaño y el tipo de papel. Si es necesario, cambie la configuración del tipo y del tamaño de papel siguiendo las instrucciones que aparecen en la pantalla LCD.
- Si carga un tamaño y tipo de papel diferente en la bandeja, también debe cambiar la configuración de tamaño y tipo de papel en el equipo o en su computadora.

1. Extraiga la bandeja de papel completamente fuera del equipo.



2. Presione y deslice las guías del papel para ajustar el papel.

Presione las palancas de desbloqueo verdes para deslizar las guías del papel.

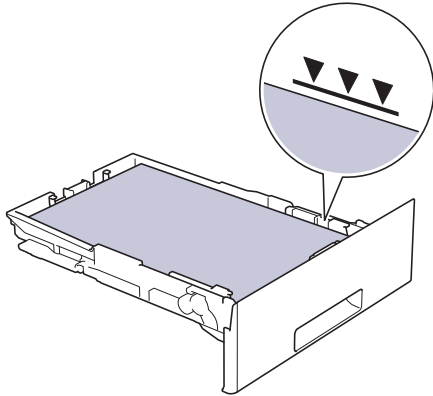


3. Separe bien la pila de papel.
4. Cargue el papel en la bandeja de papel con la superficie de impresión *mirando hacia abajo*.

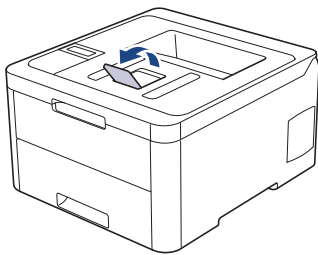


Cuando use papel preimpreso, cargue el papel en la orientación correcta. ►► *Información relacionada: Cambiar los ajustes del equipo para imprimir en papel preimpreso en la bandeja de papel*

- 
5. Asegúrese de que el papel no supere la marca de nivel máximo del papel (▼▼▼).  
Si sobrecarga la bandeja de papel, pueden producirse atascos de papel.



6. Empuje lentamente la bandeja de papel completamente en el equipo.  
7. Levante la lengüeta del soporte para evitar que el papel se resbale de la bandeja de salida.



### Información relacionada

- [Cargar e imprimir utilizando la bandeja de papel](#)
  - [Cambiar los ajustes del equipo para imprimir en papel preimpreso en la bandeja de papel](#)
-

Inicio > Manipulación de papel > Cargar papel > Cargar e imprimir utilizando la bandeja de papel > Cargar papel en la bandeja de papel > Cambiar los ajustes del equipo para imprimir en papel preimpreso en la bandeja de papel

## Cambiar los ajustes del equipo para imprimir en papel preimpreso en la bandeja de papel

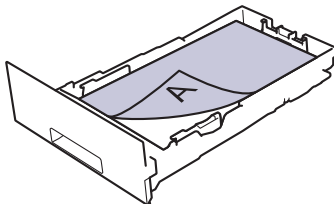
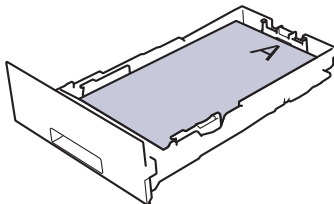
Modelos relacionados: HL-L3230CDN/HL-L3230CDW/HL-L3270CDW

Cuando use papel preimpreso para impresión a 2 caras, cambie los ajustes del equipo.



NO cargue tipos y tamaños diferentes de papel en la bandeja de papel al mismo tiempo. Si hace esto puede producir que el papel se atasque o no se alimente bien.

### Orientación

	Para impresión a 1 cara: <ul style="list-style-type: none"><li>• boca abajo</li><li>• borde superior hacia el frente de la bandeja del papel</li></ul>
	Para la impresión a 2 caras automática (encuadración de borde largo): <ul style="list-style-type: none"><li>• cara arriba</li><li>• borde inferior hacia el frente de la bandeja del papel</li></ul>



>> [HL-L3230CDN/HL-L3230CDW](#)

>> [HL-L3270CDW](#)

### HL-L3230CDN/HL-L3230CDW

1. Pulse ▲ o ▼ para mostrar la opción [Impresora] y, a continuación, pulse **OK**.
2. Pulse ▲ o ▼ para mostrar la opción [Ambos lados (Ambas caras)] y, a continuación, pulse **OK**.
3. Pulse ▲ o ▼ para mostrar la opción [Imagen única] y, a continuación, pulse **OK**.
4. Pulse ▲ o ▼ para mostrar la opción [Aliment. 2 cara (Alim. dob. cara)] y, a continuación, pulse **Go (Ir)**.

### HL-L3270CDW

1. Pulse  [Ajustes] > [Todas config. (Todos ajustes)] > [Impresora] > [Ambos lados (Ambas caras)] > [Imagen única] > [Aliment. 2 cara (Alim. dob. cara)].
2. Pulse .

### ✓ Información relacionada

- [Cargar papel en la bandeja de papel](#)

## Cargar e imprimir papel en la ranura de alimentación manual

- Cargar e imprimir papel en la ranura de alimentación manual
- Cargar e imprimir etiquetas en la ranura de alimentación manual
- Cargar e imprimir en sobres en la ranura de alimentación manual

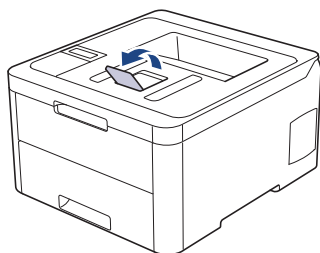


## Cargar e imprimir papel en la ranura de alimentación manual

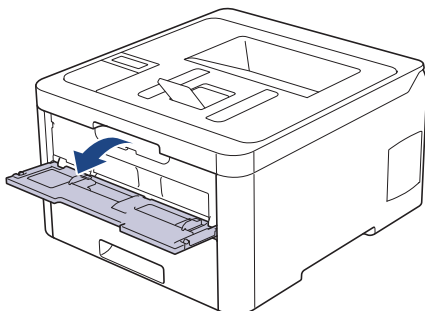
Si carga un tamaño de papel diferente en la bandeja, debe cambiar la configuración del tamaño de papel en el equipo o en la computadora al mismo tiempo.

- Papel normal
- Papel fino
- Papel grueso
- Papel reciclado
- Papel bond
- Papel satinado

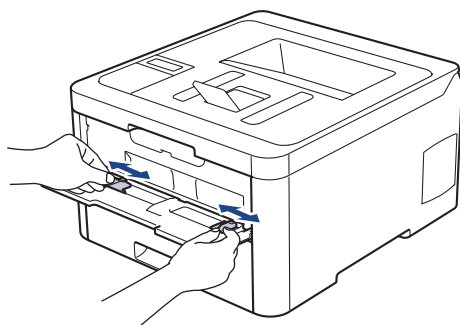
1. Levante la lengüeta del soporte para evitar que el papel se resbale de la bandeja de salida boca abajo.



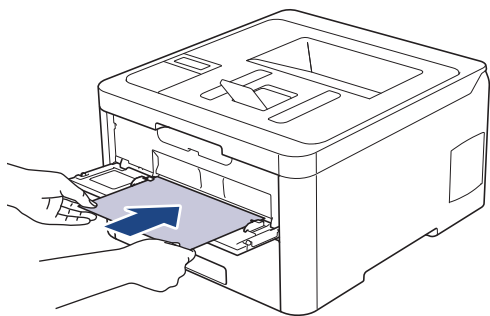
2. Abra la cubierta de la ranura de alimentación manual.



3. Utilice ambas manos para deslizar las guías del papel de la ranura de alimentación manual para que se ajuste al ancho del papel que está utilizando.



4. Con las dos manos, coloque una hoja de papel en la ranura de alimentación manual hasta que el borde delantero toque el rodillo de alimentación del papel. Cuando sienta que el equipo la tira hacia el interior, suéltela.



- 
- Cargue el papel en la ranura de alimentación manual con la superficie de impresión boca arriba.
  - Asegúrese de que el papel esté recto y en la posición correcta en la ranura de alimentación manual. En caso contrario, es posible que el papel no esté colocado correctamente y que cause una impresión sesgada o un atasco de papel.
- 
5. Envíe los trabajos de impresión al equipo.
- 
- Cambie sus preferencias de impresión en la pantalla Impresión antes de enviar el trabajo de impresión desde la computadora.
- 
6. Después de que la página impresa salga del equipo, cargue la siguiente hoja de papel en la ranura de alimentación manual. Repita este paso para cada página que desee imprimir.

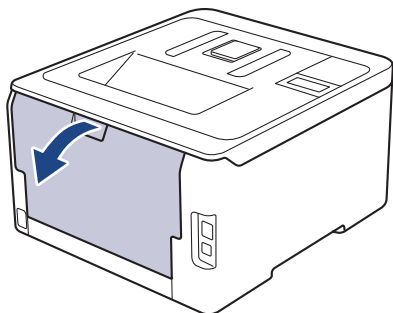
### Información relacionada


- [Cargar e imprimir papel en la ranura de alimentación manual](#)
-

## Cargar e imprimir etiquetas en la ranura de alimentación manual

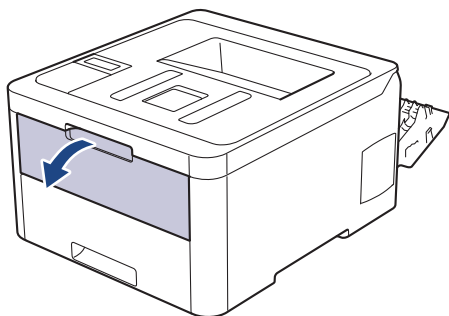
Si carga un tamaño de papel diferente en la bandeja, debe cambiar la configuración del tamaño de papel en el equipo o en la computadora al mismo tiempo.

1. Abra la cubierta trasera del equipo (la bandeja de salida boca arriba).

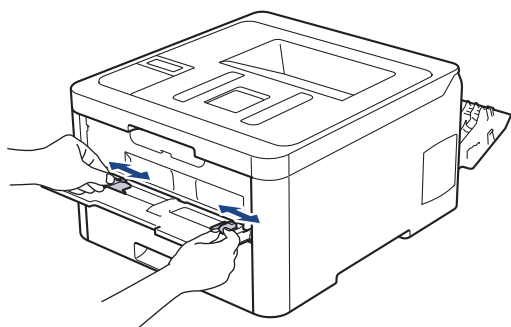


 El equipo enciende automáticamente el modo Alimentación manual cuando carga papel en la ranura de alimentación manual.

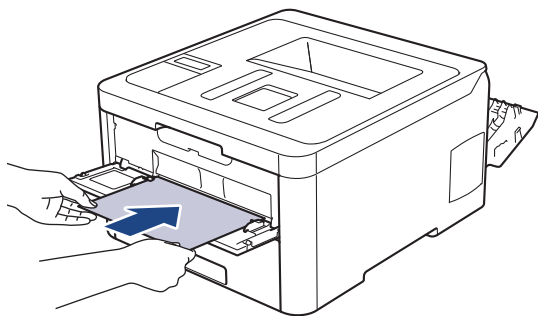
2. En la parte frontal del equipo, abra la cubierta de la ranura de alimentación manual.



3. Utilice ambas manos para deslizar las guías del papel de la ranura de alimentación manual para que se ajuste al ancho del papel que está utilizando.




4. Con las dos manos, coloque una hoja de papel en la ranura de alimentación manual hasta que el borde delantero toque el rodillo de alimentación del papel. Cuando sienta que el equipo la tira hacia el interior, suéltela.



- 
- Cargue el papel en la ranura de alimentación manual con la superficie de impresión boca arriba.
  - Jale el papel completamente hacia afuera si debe volver a cargar el papel en la ranura de alimentación manual.
  - No coloque más que una hoja de papel en la ranura de alimentación manual, ya que puede ocasionar un atasco.
  - Asegúrese de que el papel esté recto y en la posición correcta en la ranura de alimentación manual. En caso contrario, es posible que el papel no esté colocado correctamente y que cause una impresión sesgada o un atasco de papel.
- 

5. Envíe los trabajos de impresión al equipo.

---

 Cambie sus preferencias de impresión en la pantalla Impresión antes de enviar el trabajo de impresión desde la computadora.

---

6. Después de que la página impresa salga de la parte posterior del equipo, cargue la siguiente hoja de papel en la ranura de alimentación manual. Repita la acción para cada página que desee imprimir.
7. Cierre la cubierta trasera (la bandeja de salida boca arriba) hasta que quede bloqueada en la posición cerrada.



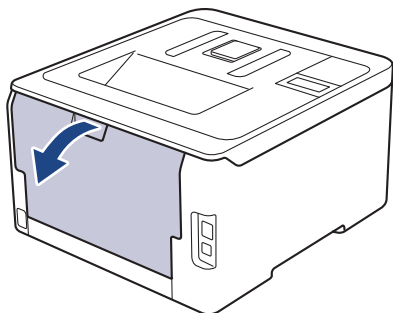
### Información relacionada

- [Cargar e imprimir papel en la ranura de alimentación manual](#)
-

## Cargar e imprimir en sobres en la ranura de alimentación manual

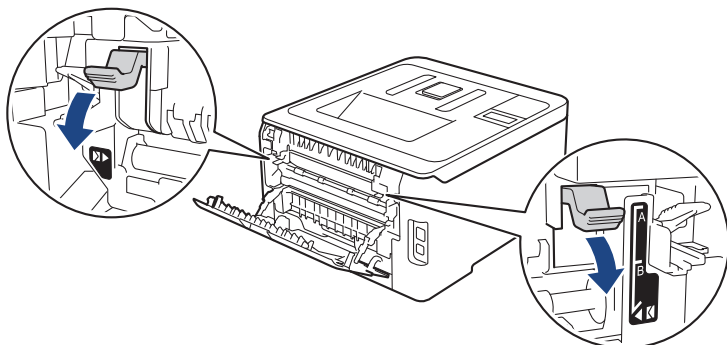
Si carga un tamaño de papel diferente en la bandeja, debe cambiar la configuración del tamaño de papel en el equipo o en la computadora al mismo tiempo.

1. Abra la cubierta trasera del equipo (la bandeja de salida boca arriba).

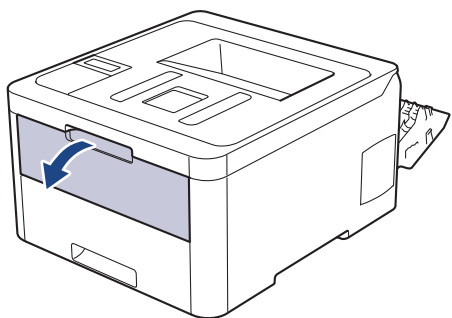


El equipo enciende automáticamente el modo Alimentación manual cuando carga papel en la ranura de alimentación manual.

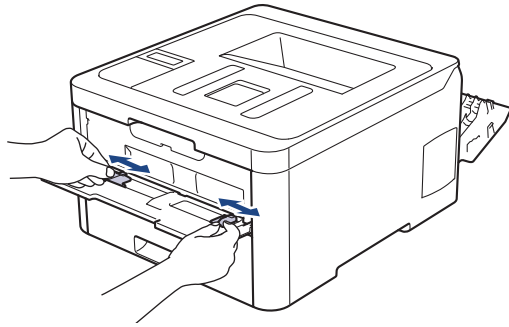
2. Presione las dos palancas grises, una del lado izquierdo y la otra del lado derecho, como se muestra en la ilustración.



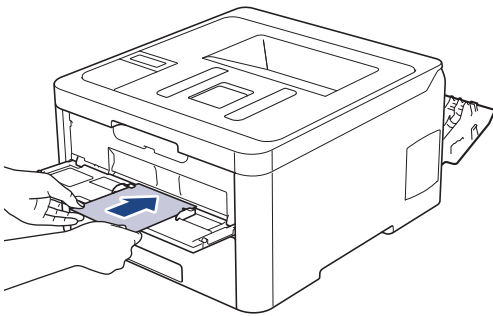
3. En la parte frontal del equipo, abra la cubierta de la ranura de alimentación manual.



4. Utilice ambas manos para deslizar las guías del papel de la ranura de alimentación manual para que se ajuste al ancho del papel que está utilizando.



5. Con ambas manos, coloque un sobre en la ranura de alimentación manual hasta que el borde delantero toque el rodillo de alimentación del papel. Cuando sienta que el equipo tira del papel, suéltelo.



- Cargue el sobre en la ranura de alimentación manual con la superficie de impresión boca arriba.
- Jale el sobre completamente hacia afuera cuando vuelva a cargar el sobre en la ranura de alimentación manual.
- No coloque más de un sobre a la vez en la ranura de alimentación manual, ya que puede ocasionar un atasco.
- Asegúrese de que el sobre esté recto y en la posición correcta en la ranura de alimentación manual. En caso contrario, es posible que el sobre no esté colocado correctamente y que cause una impresión sesgada o un atasco de papel.

6. Envíe el trabajo de impresión al equipo.



Cambie las preferencias de impresión en el cuadro de diálogo de impresión antes de enviar el trabajo de impresión desde el equipo.

Ajustes	Opciones para sobres
Tamaño de papel	Com-10 DL C5 Monarca
Soporte de impresión	Sobres Sobre grueso Sobre fino

7. Cuando el sobre impreso haya salido del equipo, coloque el próximo sobre. Repita la acción para cada sobre que desee imprimir.
8. Cuando haya terminado de imprimir, vuelva a colocar las dos palancas grises que ajustó en el paso anterior en sus posiciones iniciales.
9. Cierre la cubierta trasera (la bandeja de salida boca arriba) hasta que quede bloqueada en la posición cerrada.



## Información relacionada

- [Cargar e imprimir papel en la ranura de alimentación manual](#)

## Ajustes de papel

- Cambiar el tamaño y el tipo de papel
- Cambiar la configuración de la comprobación del tamaño de papel



## Cambiar el tamaño y el tipo de papel

Cuando cambie el tamaño y tipo de papel que carga en la bandeja, debe cambiar la configuración del tamaño y tipo de papel en la pantalla LCD al mismo tiempo.



>> [HL-L3210CW/HL-L3230CDN/HL-L3230CDW](#)

>> [HL-L3270CDW](#)

### HL-L3210CW/HL-L3230CDN/HL-L3230CDW

1. Pulse ▲ o ▼ para mostrar la opción [Config. gral.] y, a continuación, pulse **OK**.
2. Pulse ▲ o ▼ para mostrar la opción [Config. Band. (Ajuste bandeja)] y, a continuación, pulse **OK**.
3. Pulse ▲ o ▼ para mostrar la opción [Tipo de papel (Tipo d papel)] y, a continuación, pulse **OK**.
4. Pulse ▲ o ▼ para visualizar el tipo de papel deseado y, a continuación, pulse **OK**.
5. Pulse ▲ o ▼ para mostrar la opción [Tamaño papel] y, a continuación, pulse **OK**.
6. Pulse ▲ o ▼ para visualizar el tamaño de papel que desea y a continuación, pulse **Go (Ir)**.

### HL-L3270CDW

1. Pulse  [Ajustes] > [Todas config. (Todos ajustes)] > [Config. gral.] > [Config. bandeja (Ajuste bandeja)] > [Tipo de papel (Tipo d papel)].
2. Pulse ▲ o ▼ para mostrar las opciones del tipo de papel y, a continuación, pulse la opción deseada.
3. Pulse ▲ o ▼ para mostrar la opción [Tamaño papel] y, a continuación, pulse [Tamaño papel].
4. Pulse ▲ o ▼ para mostrar las opciones del tamaño de papel y, a continuación, pulse la opción deseada.
5. Pulse .



### Información relacionada

- [Ajustes de papel](#)

## Cambiar la configuración de la comprobación del tamaño de papel

Cuando active la configuración de comprobación de tamaño de su equipo, el equipo mostrará un mensaje cuando retire la bandeja de papel, y le preguntará si cambió el tamaño y tipo de papel.

La configuración predeterminada es Activada.



>> [HL-L3210CW/HL-L3230CDN/HL-L3230CDW](#)

>> [HL-L3270CDW](#)

### HL-L3210CW/HL-L3230CDN/HL-L3230CDW

1. Pulse ▲ o ▼ para mostrar la opción [Config. gral.] y, a continuación, pulse **OK**.
2. Pulse ▲ o ▼ para seleccionar la opción [Config. Band. (Ajuste bandeja)] y, a continuación, pulse **OK**.
3. Pulse ▲ o ▼ para seleccionar la opción [Compr. tamaño (Comprobar tamaño)] y, a continuación, pulse **OK**.
4. Pulse ▲ o ▼ para seleccionar la opción [Sí] o [No] y, a continuación, pulse **Go (Ir)**.

### HL-L3270CDW

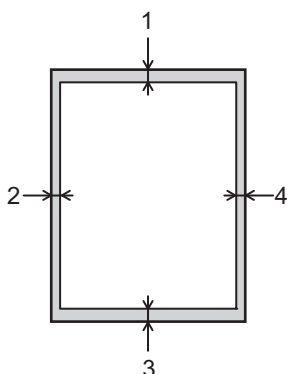
1. Pulse  [Ajustes] > [Todas config. (Todos ajustes)] > [Config. gral.] > [Config. bandeja (Ajuste bandeja)] > [Comp. tamaño (Verificar tamaño)].
2. Pulse [Sí] o [No].
3. Pulse .

### Información relacionada

- [Ajustes de papel](#)

## Área no imprimible

Las medidas de la tabla a continuación muestran las áreas máximas no imprimibles de los bordes de los tamaños de papel más utilizados. Las medidas pueden variar según el tamaño de papel o los ajustes de la aplicación que está utilizando.



No intente imprimir en estas áreas, su impresión no reflejará ningún resultado en estas áreas.

Uso	Tamaño del documento	Superior (1) Inferior (3)	Izquierda (2) Derecha (4)
Imprimir	Letter	0,16 pulgadas (4,23 mm)	0,16 pulgadas (4,23 mm)
	A4	0,16 pulgadas (4,23 mm)	0,16 pulgadas (4,23 mm)
	Legal	0,16 pulgadas (4,23 mm)	0,16 pulgadas (4,23 mm)



### Información relacionada

- [Manipulación de papel](#)

## Soportes de impresión recomendados (Para EE. UU.)

Para obtener una calidad óptima de impresión, recomendamos usar el papel que se enumera en la tabla.

Tipo de papel	Artículo
Papel normal	Papel para impresora multipropósito Xerox Vitality, 20 lb (20 lb = 75 g/m <sup>2</sup> )
	Impresión láser Hammermill (24 lb = 90 g/m <sup>2</sup> )
Papel reciclado	No se recomienda ninguna marca específica
Etiquetas	Etiquetas Avery láser blancas n.º 5160
Sobres	No se recomienda ninguna marca específica
Papel satinado	NewPage Futura Laser Gloss 80 lb Text (80 lb = 118 g/m <sup>2</sup> )

### Información relacionada

- [Manipulación de papel](#)

#### Información adicional:

- [Mejorar la calidad de impresión](#)

## Uso de papel especial

Siempre pruebe las muestras de un papel antes de comprarlo para asegurarse de obtener el rendimiento que desea.

- NO utilice papel de inyección de tinta, dado que podría producirse un atasco de papel o dañar su equipo.
- Si utiliza papel Bond, papel con una superficie rugosa o papel que está arrugado o doblado, el papel puede presentar un rendimiento degradado.

Guarde el papel en su embalaje original y manténgalo cerrado. Mantenga el papel liso y evite exponerlo a ambientes húmedos, a la luz solar directa y a cualquier fuente de calor.

### IMPORTANTE

Es posible que algunos tipos de papel no ofrezcan un buen resultado o causen daños a su equipo.

NO utilice los siguientes tipos de papel:

- Papel que presente una gran textura.
- Papel que sea extremadamente suave o brillante.
- Papel que esté ondulado o doblado.
- Papel que esté recubierto o que tenga un acabado químico.
- Papel que esté dañado, arrugado o doblado.
- Papel que exceda la especificación de gramaje recomendado en esta guía.
- Papel con pestañas y grapas.
- Papel con membretes que utilicen tintas de baja temperatura o termografía.
- Papel con varias partes o autocopiante.
- Papel que esté diseñado para la impresión de inyección de tinta.

Si utiliza cualquiera de los tipos de papel mencionados anteriormente, es posible que dañen su equipo. Este daño no está cubierto por los contratos de servicios o la garantía de Brother.



### Información relacionada

- [Manipulación de papel](#)

## Imprimir

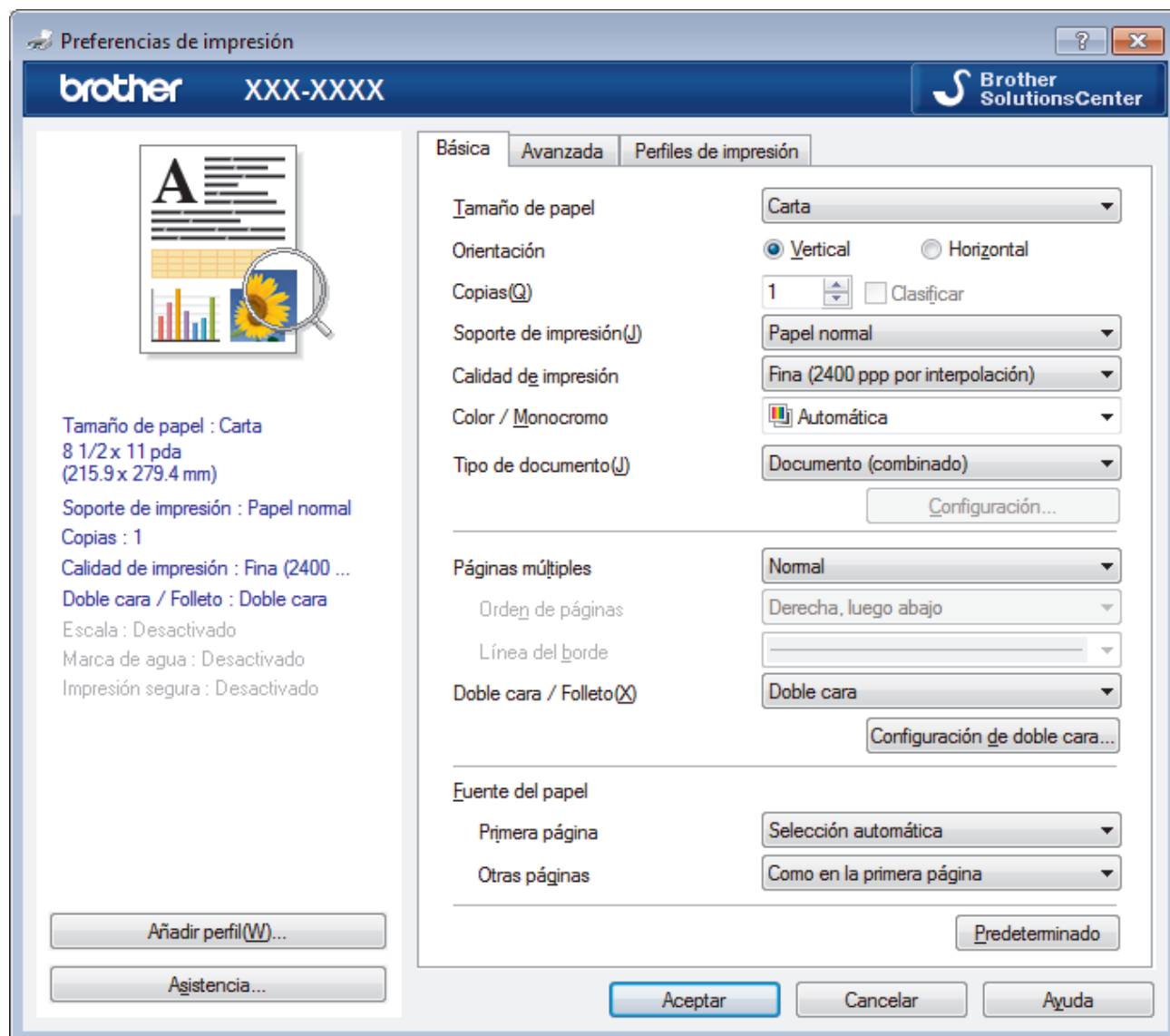
- [Imprimir desde la computadora \(Windows\)](#)
- [Imprimir desde la computadora \(Mac\)](#)
- [Cancelar una tarea de impresión](#)
- [Impresión de prueba](#)

## **Imprimir desde la computadora (Windows)**

- [Imprimir un documento \(Windows\)](#)
- [Configuraciones de impresión \(Windows\)](#)
- [Impresión segura \(Windows\)](#)
- [Cambio de la configuración de impresión predefinida \(Windows\)](#)
- [Imprimir un documento utilizando el controlador de impresora de BR-Script3 \(imitación de idioma de PostScript® 3™\) \(Windows\)](#)
- [Supervisar el estado del equipo desde su computadora \(Windows\)](#)

## Imprimir un documento (Windows)

1. Seleccione el comando de impresión en su aplicación.
2. Seleccione **Brother XXX-XXXX** (donde XXXX es el nombre de su modelo) y, a continuación, haga clic en el botón de preferencias o propiedades de impresión.  
Aparecerá la ventana del controlador de impresora.



3. Asegúrese de que ha cargado el papel del tamaño correcto en la bandeja de papel.
4. Haga clic en la lista desplegable **Tamaño de papel**, y luego seleccione el tamaño de papel.
5. En el campo **Orientación**, seleccione la opción **Vertical** o **Horizontal** para definir la orientación de la impresión.



Si su aplicación dispone de una configuración parecida a esta, le recomendamos que defina la orientación en la aplicación.

6. Escriba el número de copias (1-999) que desea en el campo **Copias**.
7. Haga clic en la lista desplegable **Soporte de impresión**, y luego seleccione el tipo de papel que está utilizando.
8. Para imprimir varias páginas en una sola hoja de papel o imprimir una página de su documento en varias hojas, haga clic en la lista desplegable **Páginas múltiples** y, a continuación, seleccione sus opciones.
9. Cambie otras configuraciones de impresora, si es necesario.
10. Haga clic en **Aceptar**.



---

11. Complete su operación de impresión.



### Información relacionada

- [Imprimir desde la computadora \(Windows\)](#)

#### Información adicional:

- [Configuraciones de impresión \(Windows\)](#)
-

## Configuraciones de impresión (Windows)

### Pestaña Básica

#### 1. Tamaño de papel

Seleccione el tamaño del papel que desea utilizar. Puede seleccionar uno de los tamaños de papel estándares o bien crear un tamaño de papel personalizado.

#### 2. Orientación

Seleccione la orientación (vertical u horizontal) de la impresión.

Si su aplicación dispone de una configuración parecida a esta, le recomendamos que defina la orientación en la aplicación.

#### 3. Copias

Escriba el número de copias (1-999) que desea imprimir en este campo.

#### Clasificar

Seleccione esta opción para imprimir series de documentos de varias páginas con el orden de páginas original. Cuando esta opción está seleccionada, se imprime una copia completa del documento y, a continuación, la copia se vuelve a imprimir el número de veces seleccionada. Si esta opción no está seleccionada, cada página se imprime el número de veces seleccionada antes de que se imprima la página siguiente del documento.

---

#### 4. Soporte de impresión

Seleccione el tipo de soporte que desea utilizar. Para conseguir los mejores resultados, el equipo ajusta automáticamente las configuraciones de impresión según el tipo de soporte seleccionado.

#### 5. Calidad de impresión

Seleccione la resolución de impresión deseada. La calidad y la velocidad de impresión están relacionadas: cuanto mayor sea la calidad, menor será la velocidad de impresión del documento.

#### 6. Color / Monocromo

Seleccione la configuración de Color/Monocromática que utilizará.

### NOTA

- El sensor de color del equipo es muy sensible y puede percibir texto negro descolorido o un fondo blanqueado como color. Si sabe que su documento es blanco y negro y desea conservar el tóner de color, seleccione el modo **Monocromo**.
- Si el tóner cian, magenta o amarillo se terminan durante la impresión de un documento con color, el trabajo de impresión no puede completarse. Cancele su trabajo de impresión y seleccione para comenzar el trabajo de impresión de nuevo en modo **Monocromo**, en tanto se disponga de tóner negro.

---

#### 7. Tipo de documento

Seleccione el tipo de documento que desea imprimir.

##### Botón Configuración

Especifique configuraciones avanzadas como el modo de color y otros ajustes.

##### Modo de color

Seleccione el modo de color que prefiera.

##### Importar...

Para ajustar la configuración de impresión de una imagen específica, haga clic en **Configuración**. Cuando termine de ajustar los parámetros de la imagen, como el brillo y el contraste, impórtelos como un archivo de configuración de impresión. Utilice la opción **Exportar** para crear un archivo de configuración de impresión a partir de la configuración actual.

##### Exportar

Para ajustar la configuración de impresión de una imagen específica, haga clic en **Configuración**. Cuando termine de ajustar los parámetros de la imagen, como el brillo y el contraste, expórtelos como un archivo de configuración de impresión. Utilice la opción **Importar...** para cargar un archivo de configuración exportado previamente.

##### Mejorar color gris

Seleccione esta opción para mejorar la calidad de las áreas sombreadas de la imagen.

##### Mejorar impresión de negro

Si un gráfico en negro no se imprime correctamente, seleccione este ajuste.

##### Mejorar impresión de patrones

Seleccione esta opción para mejorar la impresión de patrones si los rellenos y los patrones tienen un aspecto diferente al que tienen en la pantalla de la computadora.

#### 8. Páginas múltiples

Seleccione esta opción para imprimir varias páginas en una sola hoja de papel o imprimir una sola página del documento en varias hojas.

##### Orden de páginas

Seleccione el orden de las páginas cuando imprima varias páginas en una sola hoja de papel.

##### Línea del borde

Seleccione el tipo de borde que se utilizará cuando imprima varias páginas en una sola hoja de papel.

## 9. Doble cara / Folleto (Solamente disponible para determinados modelos)

Seleccione esta opción para imprimir en ambas caras del papel o imprimir un documento en formato de folleto mediante la impresión a 2 caras.

### Botón Configuración de doble cara

Haga clic en este botón para seleccionar el tipo de encuadernación a 2 caras. Hay cuatro tipos de encuadernación a 2 caras disponibles en cada orientación.

## 10. Fuente del papel

Seleccione el origen de papel que coincida con las condiciones o el propósito de la impresión.

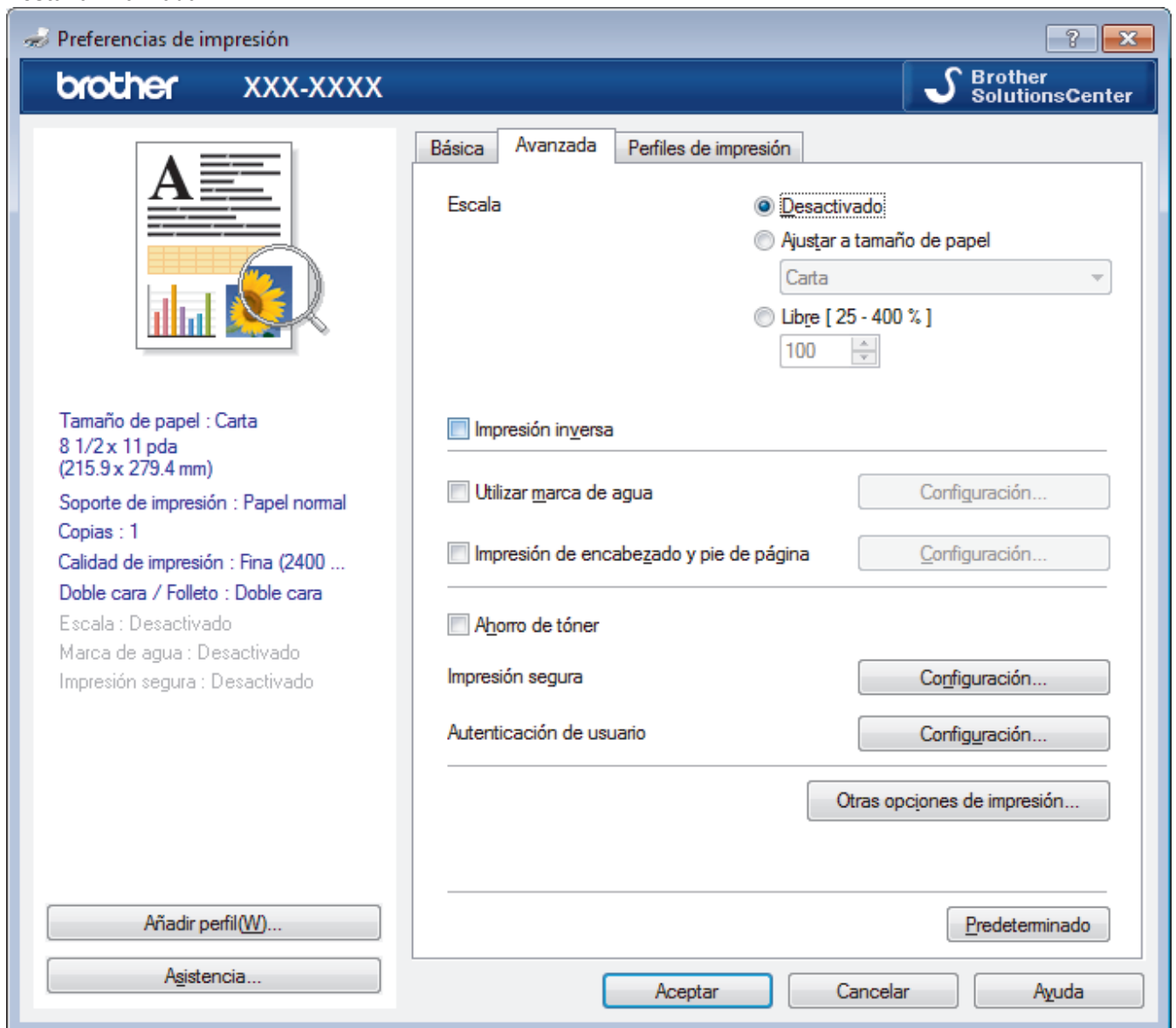
### Primera página

Seleccione el origen de papel que se utilizará para imprimir la primera página.

### Otras páginas

Seleccione el origen de papel que se utilizará para imprimir la página segunda y posteriores.

## Pestaña Avanzada



### 1. Escala

Seleccione estas opciones para ampliar o reducir el tamaño de las páginas del documento.

#### Ajustar a tamaño de papel

Seleccione esta opción para ampliar o reducir las páginas del documento al tamaño de papel especificado. Cuando seleccione esta opción, seleccione el tamaño de papel deseado en la lista desplegable.

---

## Libre

Seleccione esta opción para ampliar o reducir las páginas del documento manualmente. Cuando seleccione esta opción, escriba un valor en el campo.

### 2. Impresión inversa

Seleccione esta opción para girar la imagen impresa 180 grados.

### 3. Utilizar marca de agua

Seleccione esta opción para imprimir un logotipo o texto en el documento como marca de agua. Seleccione una de las marcas de agua predefinidas, añada una nueva marca de agua o utilice un archivo de imagen que haya creado usted mismo.

### 4. Impresión de encabezado y pie de página

Seleccione esta opción para imprimir en el documento la fecha, la hora y el nombre del usuario que ha iniciado la sesión.

### 5. Ahorro de tóner

Seleccione esta función para ahorrar tóner reduciendo la cantidad de tóner utilizado en la impresión de documentos; las impresiones aparecerán más claras pero seguirán siendo legibles.

### 6. Impresión segura

Esta función garantiza que los documentos confidenciales o importantes no se impriman hasta que no haya introducido la contraseña en el panel de control del equipo.

### 7. Administrador

Esta función permite cambiar la contraseña de administrador y restringir diversas funciones de impresión.

### 8. Autenticación de usuario

Esta función permite confirmar las restricciones de cada usuario.

### 9. Botón Otras opciones de impresión

#### Tiempo en reposo

Seleccione esta opción para que el equipo entre en el modo Espera inmediatamente después de imprimir.

#### Mejora el resultado de impresión

Seleccione esta opción para reducir la curvatura del papel y mejorar la fijación del tóner.

#### Saltar página en blanco

Seleccione esta opción para permitir que el controlador de impresora detecte automáticamente las páginas en blanco y las excluya de la impresión.

#### Modo TrueType

##### Modo

Seleccione cómo se procesan las fuentes para la impresión.

##### Usar fuentes TrueType de la impresora(Solamente disponible para determinados modelos)

Seleccione si desea utilizar fuentes predefinidas en el procesamiento de fuentes.

#### Configuración Eco

Seleccione esta opción para reducir el ruido de la impresión.



## Información relacionada

- [Imprimir desde la computadora \(Windows\)](#)

### Información adicional:

- [Imprimir un documento \(Windows\)](#)
-

## Impresión segura (Windows)

Utilice Impresión segura para garantizar que no se imprimen documentos confidenciales o importantes hasta que introduzca una contraseña en el panel de control del equipo.

- Los datos seguros se eliminan del equipo cuando apaga el equipo.

>> [HL-L3210CW/HL-L3230CDN/HL-L3230CDW](#)

>> [HL-L3270CDW](#)

### HL-L3210CW/HL-L3230CDN/HL-L3230CDW

1. Seleccione el comando de impresión en su aplicación.
2. Seleccione **Brother XXX-XXXX** (donde XXXX es el nombre de su modelo) y, a continuación, haga clic en el botón de preferencias o propiedades de impresión.  
Aparece la ventana del controlador de impresora.
3. Haga clic en la pestaña **Avanzada**.
4. Haga clic en el botón **Configuración** del campo **Impresión segura**.
5. Active la casilla de verificación **Impresión segura**.
6. Escriba su contraseña de cuatro dígitos en el campo **Contraseña**.



Debe definir una contraseña diferente para cada documento.

7. Escriba el **Nombre de usuario** y **Nombre del trabajo** en el campo de texto, si fuese necesario.
8. Haga clic en **Aceptar** para cerrar la ventana **Configuración de impresión segura**.
9. Haga clic en **Aceptar**.
10. Complete su operación de impresión.
11. Pulse **Secure (Asegurar)** en el panel de control del equipo.
12. Pulse ▲ o ▼ para mostrar el nombre de usuario y, a continuación pulse **OK**.  
La pantalla LCD muestra la lista de trabajos seguros con ese nombre.
13. Pulse ▲ o ▼ para mostrar el trabajo y, a continuación, pulse **OK**.
14. Escriba la contraseña de cuatro dígitos.  
Para introducir cada dígito, pulse ▲ o ▼ para seleccionar un número y, a continuación, pulse **OK**.
15. Pulse ▲ o ▼ para seleccionar la opción [**Imprimir**] y, a continuación, pulse **OK**.
16. Pulse ▲ o ▼ para introducir el número de copias que desea.
17. Pulse **OK**.  
El equipo imprime los datos.

Tras imprimir los datos seguros, se borrarán de la memoria del equipo.

### HL-L3270CDW

1. Seleccione el comando de impresión en su aplicación.
2. Seleccione **Brother XXX-XXXX** (donde XXXX es el nombre de su modelo) y, a continuación, haga clic en el botón de preferencias o propiedades de impresión.  
Aparece la ventana del controlador de impresora.
3. Haga clic en la pestaña **Avanzada**.
4. Haga clic en el botón **Configuración** del campo **Impresión segura**.
5. Active la casilla de verificación **Impresión segura**.
6. Escriba su contraseña de cuatro dígitos en el campo **Contraseña**.



---

Debe definir una contraseña diferente para cada documento.

7. Escriba el **Nombre de usuario** y **Nombre del trabajo** en el campo de texto, si fuese necesario.
8. Haga clic en **Aceptar** para cerrar la ventana **Configuración de impresión segura**.
9. Haga clic en **Aceptar**.
10. Complete su operación de impresión.
11. Pulse [Funciones] en el panel de control del equipo.
12. Pulse [Impresión segura].
13. Pulse ▲ o ▼ para mostrar los nombres de usuario y, a continuación, pulse su nombre de usuario.  
La pantalla LCD muestra la lista de trabajos seguros con ese nombre.
14. Pulse ▲ o ▼ para mostrar el trabajo de impresión y luego pulse sobre este.
15. Introduzca la contraseña de cuatro dígitos y, a continuación, pulse [OK].
16. Introduzca el número de copias deseado.
17. Pulse [Inicio].  
El equipo imprime los datos.

Tras imprimir los datos seguros, se borrarán de la memoria del equipo.



### Información relacionada

- [Imprimir desde la computadora \(Windows\)](#)

## Cambio de la configuración de impresión predefinida (Windows)


Cuando cambie los ajustes de impresión, los cambios solo se aplican en documentos impresos con tal aplicación. Para cambiar los ajustes de impresión en todas las aplicaciones de Windows, debe configurar las propiedades del controlador de impresora.

1. Realice una de las siguientes acciones:

- Para Windows Server 2008

Haga clic en  (**Iniciar**) > **Panel de control** > **Hardware y sonido** > **Impresoras**.

- Para Windows 7 y Windows Server 2008 R2

Haga clic en  (**Iniciar**) > **Dispositivos e impresoras**.

- Para Windows 8

Mueva el ratón a la esquina inferior derecha del escritorio. Cuando aparezca la barra de menú, haga clic en **Configuración** y, a continuación, en **Panel de control**. En el grupo **Hardware y sonido**, haga clic en **Ver dispositivos e impresoras**.

- Para Windows 10 y Windows Server 2016

Haga clic en  > **Sistema de Windows** > **Panel de control**. En el grupo **Hardware y sonido**, haga clic en **Ver dispositivos e impresoras**.

- Para Windows Server 2012

Mueva el ratón a la esquina inferior derecha del escritorio. Cuando aparezca la barra de menú, haga clic en **Configuración** y, a continuación, en **Panel de control**. En el grupo **Hardware**, haga clic en **Ver dispositivos e impresoras**.

- Para Windows Server 2012 R2

Haga clic en **Panel de control** en la pantalla **Inicio**. En el grupo **Hardware**, haga clic en **Ver dispositivos e impresoras**.

2. Haga clic con el botón derecho en el icono **Brother XXX-XXXX** (donde XXXX es el nombre de su modelo) y, a continuación, seleccione **Propiedades de impresora**. Si aparecen las opciones del controlador de impresora, seleccione el controlador de su impresora.

3. Haga clic en la pestaña **General** y, a continuación, en el botón **Preferencias de impresión...** o **Preferencias...**

Aparecerá el cuadro de diálogo del controlador de impresora.



• Para configurar los ajustes de la bandeja, haga clic en la **Configuración de dispositivo** pestaña (Solamente disponible para determinados modelos).

• Para cambiar el puerto de impresora, haga clic en la pestaña **Puertos**.

4. Seleccione la configuración de impresión que desee utilizar como predeterminada con todos los programas de Windows.

5. Haga clic en **Aceptar**.

6. Cierre el cuadro de diálogo de las propiedades de la impresora.



### Información relacionada

- [Imprimir desde la computadora \(Windows\)](#)



Inicio > Imprimir > Imprimir desde la computadora (Windows) > Imprimir un documento utilizando el controlador de impresora de BR-Script3 (imitación de idioma de PostScript® 3™) (Windows)

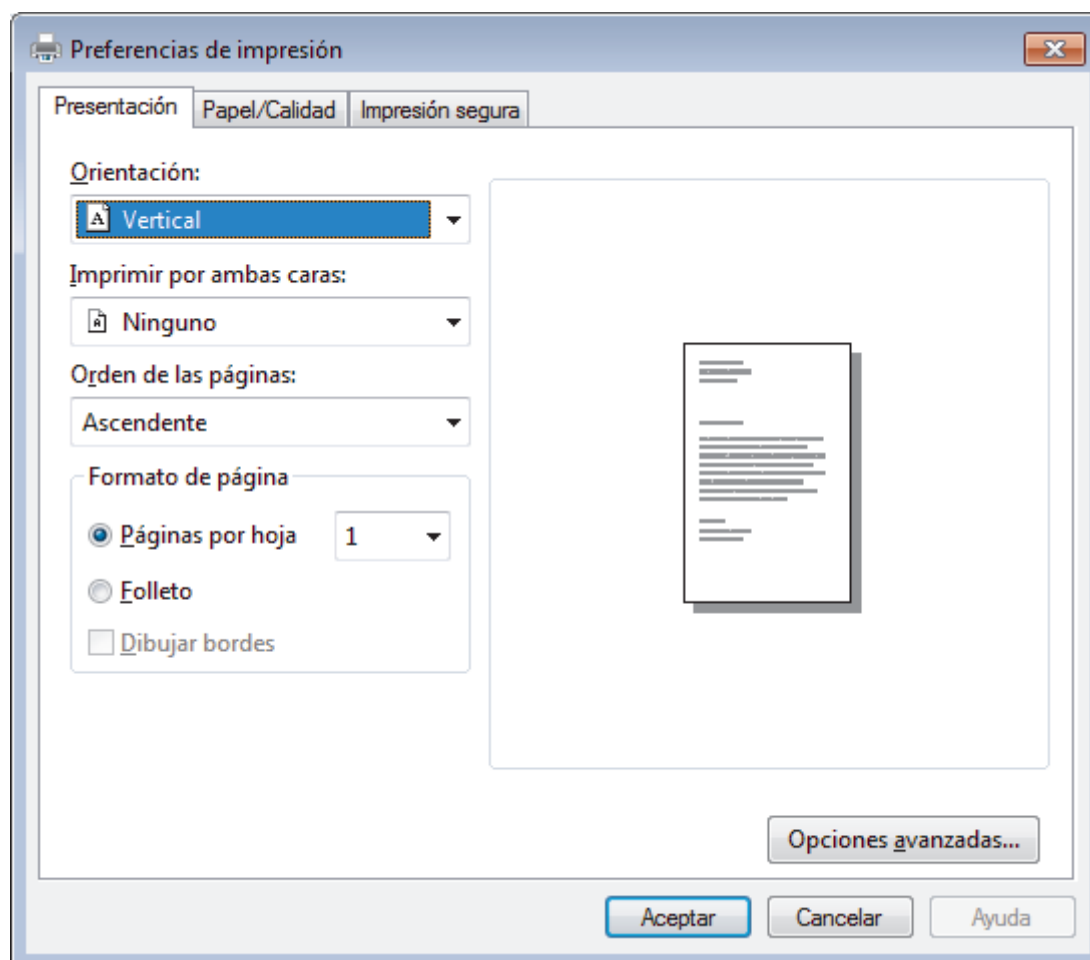
## Imprimir un documento utilizando el controlador de impresora de BR-Script3 (imitación de idioma de PostScript® 3™) (Windows)

El controlador de impresora de BR-Script3 permite imprimir datos PostScript® con más claridad.

Para instalar el controlador PS (controlador de impresora BR-Script3), inicie la instalación del disco de instalación de Brother, seleccione **Personalizado** en la sección Seleccione el equipo y luego seleccione la casilla de verificación **Controlador PS**.

1. Seleccione el comando de impresión en su aplicación.
2. Seleccione **Brother XXX-XXXX BR-Script3** (donde XXXX es el nombre de su modelo) y, a continuación, haga clic en el botón de preferencias o propiedades de impresión.

Aparece la ventana del controlador de impresora.



3. Haga clic en la pestaña **Presentación**, **Papel/Calidad** o **Impresión segura** para cambiar la configuración básica de impresión. (Solamente disponible para determinados modelos)

Haga clic en la pestaña **Presentación** o **Papel/Calidad** y, a continuación, haga clic en el botón **Opciones avanzadas...** para cambiar ajustes de impresión avanzados.

4. Haga clic en **Aceptar**.
5. Complete su operación de impresión.

### ✓ Información relacionada

- [Imprimir desde la computadora \(Windows\)](#)

## Supervisar el estado del equipo desde su computadora (Windows)

La utilidad Status Monitor es una herramienta de software configurable para supervisar el estado de uno o más dispositivos, permitiendo obtener notificación inmediata de cualquier error.

- Realice una de las siguientes acciones:


- Haga doble clic en el icono  de la bandeja de tareas.

- (Windows 7, Windows Server 2008 y Windows Server 2008 R2)



Haga clic en  (**Iniciar**) > **Todos los programas** > **Brother** > **Brother Utilities**.

Haga clic en la lista desplegable y seleccione el nombre del modelo (si no está ya seleccionado). Haga clic en **Herramientas** en la barra de navegación izquierda y, a continuación, haga clic en **Status Monitor**.

- (Windows 8 y Windows Server 2012)

Haga clic en  (**Brother Utilities**) y, a continuación, haga clic en la lista desplegable y seleccione el nombre del modelo (si no está ya seleccionado). Haga clic en **Herramientas** en la barra de navegación izquierda y, a continuación, haga clic en **Status Monitor**.

- (Windows 8.1 y Windows Server 2012 R2)

Mueva el ratón a la esquina inferior izquierda de la pantalla **Inicio** y haga clic  (si usa un dispositivo táctil, deslice el dedo hacia arriba desde la parte inferior de la pantalla **Inicio** para que aparezca la pantalla **Aplicaciones**). Cuando visualice la pantalla **Aplicaciones**, pulse o haga clic en  (**Brother Utilities**), y luego haga clic en la lista desplegable y seleccione el nombre de su modelo (si no está ya seleccionado). Haga clic en **Herramientas** en la barra de navegación izquierda y, a continuación, haga clic en **Status Monitor**.

- (Windows 10 y Windows Server 2016)

Haga clic en  > **Brother** > **Brother Utilities**.

Haga clic en la lista desplegable y seleccione el nombre del modelo (si no está ya seleccionado). Haga clic en **Herramientas** en la barra de navegación izquierda y, a continuación, haga clic en **Status Monitor**.

### Solución de problemas

Haga clic en el botón **Solución de problemas** para acceder al sitio web de solución de problemas.

### ¿Necesita consumibles?

Haga clic en el botón **¿Necesita consumibles?** para obtener más información sobre consumibles originales.

### Información relacionada

- [Imprimir desde la computadora \(Windows\)](#)

#### Información adicional:

- [Problemas de impresión](#)
- [Calibre la salida de color](#)

## Imprimir desde la computadora (Mac)

- [Imprimir un documento \(Mac\)](#)
- [Opciones de impresión \(Mac\)](#)
- [Impresión segura \(Mac\)](#)
- [Imprimir un documento utilizando el controlador de impresora BR-Script3 \(imitación del idioma PostScript® 3™\) \(Mac\)](#)
- [Supervisar el estado del equipo desde su computadora \(Mac\)](#)

## Imprimir un documento (Mac)

1. Asegúrese de que ha cargado el papel del tamaño correcto en la bandeja de papel.
2. En una aplicación, como Apple TextEdit, haga clic en el menú **Archivo** y, a continuación, seleccione **Imprimir**.
3. Seleccione **Brother XXX-XXXX** (donde XXXX es el nombre de su modelo).
4. Escriba el número de copias que desea en el campo **Copias**.
5. Haga clic en el menú emergente **Tamaño del papel** y, a continuación, seleccione el tamaño de su papel.
6. Seleccione la opción **Orientación** que coincide con la forma que desea que se imprima el documento.
7. Haga clic en el menú emergente de la aplicación y, a continuación, seleccione **Imprimir configuración**.  
Aparecen las opciones **Imprimir configuración**.
8. Haga clic en el menú desplegable **Soporte de impresión** y, a continuación, seleccione el tipo de papel que está utilizando.
9. Cambie otros ajustes de impresora, si es necesario.
10. Haga clic en **Imprimir**.



### Información relacionada

- [Imprimir desde la computadora \(Mac\)](#)

#### Información adicional:

- [Opciones de impresión \(Mac\)](#)



## Opciones de impresión (Mac)

### Configuración de página

Atributos de página

Formato para: XXX-XXXX  
Brother XXX-XXXX series CUPS

Tamaño papel: Carta (EE.UU.)  
8.50 x 11.00 pulgadas

Orientación:  

Escala: 100 %

? Cancelar OK

#### 1. Tamaño del papel

Seleccione el tamaño del papel que desea utilizar. Puede seleccionar uno de los tamaños de papel estándares o bien crear un tamaño de papel personalizado.

#### 2. Orientación

Seleccione la orientación (vertical u horizontal) de la impresión.

Si su aplicación dispone de una configuración parecida a esta, le recomendamos que defina la orientación en la aplicación.

#### 3. Escala

Escriba un valor en el campo para ampliar o reducir las páginas del documento y adaptarlas al tamaño de papel seleccionado.

## Disposición



Impresora: XXX-XXXX

Preconfiguraciones: Configuración por omisión

Copias: 1  A doble cara





Páginas:  Todas  
 De: 1 hasta: 1

Tamaño del papel: Carta (EE.UU.) 8.50 x 11.00 pulgadas

Orientación:  

Disposición

Páginas por hoja: 1

Orientación:    

Borde: Ninguno

A doble cara: No  
 Invertir orientación de la página  
 Voltear horizontalmente

? PDF Ocultar detalles Cancelar Imprimir

### 1. Págs. por hoja

Seleccione el número de páginas que se imprimirán en una sola hoja de papel.

### 2. Orientación

Seleccione el orden de las páginas cuando imprima varias páginas en una sola hoja de papel.

### 3. Borde

Seleccione el tipo de borde que se utilizará cuando imprima varias páginas en una sola hoja de papel.

### 4. A doble cara (Solamente disponible para determinados modelos)

Seleccione si desea imprimir en ambas caras del papel.

### 5. Invertir orientación de la página

Seleccione esta opción para girar la imagen impresa 180 grados.

### 6. Volteo horizontal

Seleccione esta opción para invertir horizontalmente la imagen impresa en la página de izquierda a derecha.

## Gestión del papel

Impresora: XXX-XXXX

Preconfiguraciones: Configuración por omisión

Copias: 1  A doble cara

Páginas:  Todas  
 De: 1 hasta: 1

Tamaño del papel: Carta (EE.UU.) 8.50 x 11.00 pulgadas

Orientación:

Administración del papel

Intercalar páginas

Páginas por imprimir: Todas las páginas

Orden de páginas: Automático

Ajustar al tamaño del papel

Tamaño papel destino: Recomendado: Carta (EE.UU.)

Solo reducir

? PDF Ocultar detalles Cancelar Imprimir

### 1. Intercalar páginas

Seleccione esta opción para imprimir series de documentos de varias páginas con el orden de páginas original. Cuando esta opción está seleccionada, se imprime una copia completa del documento y, a continuación, la copia se vuelve a imprimir el número de veces seleccionado. Si esta opción no está seleccionada, cada página se imprime el número de veces seleccionado antes de que se imprima la página siguiente del documento.

### 2. Páginas por imprimir

Seleccione qué páginas desea imprimir (pares o impares).

### 3. Orden de páginas

Seleccione el orden de páginas.

### 4. Ajustar al tamaño del papel

Seleccione esta opción para ampliar o reducir las páginas del documento y adaptarlas al tamaño de papel seleccionado.

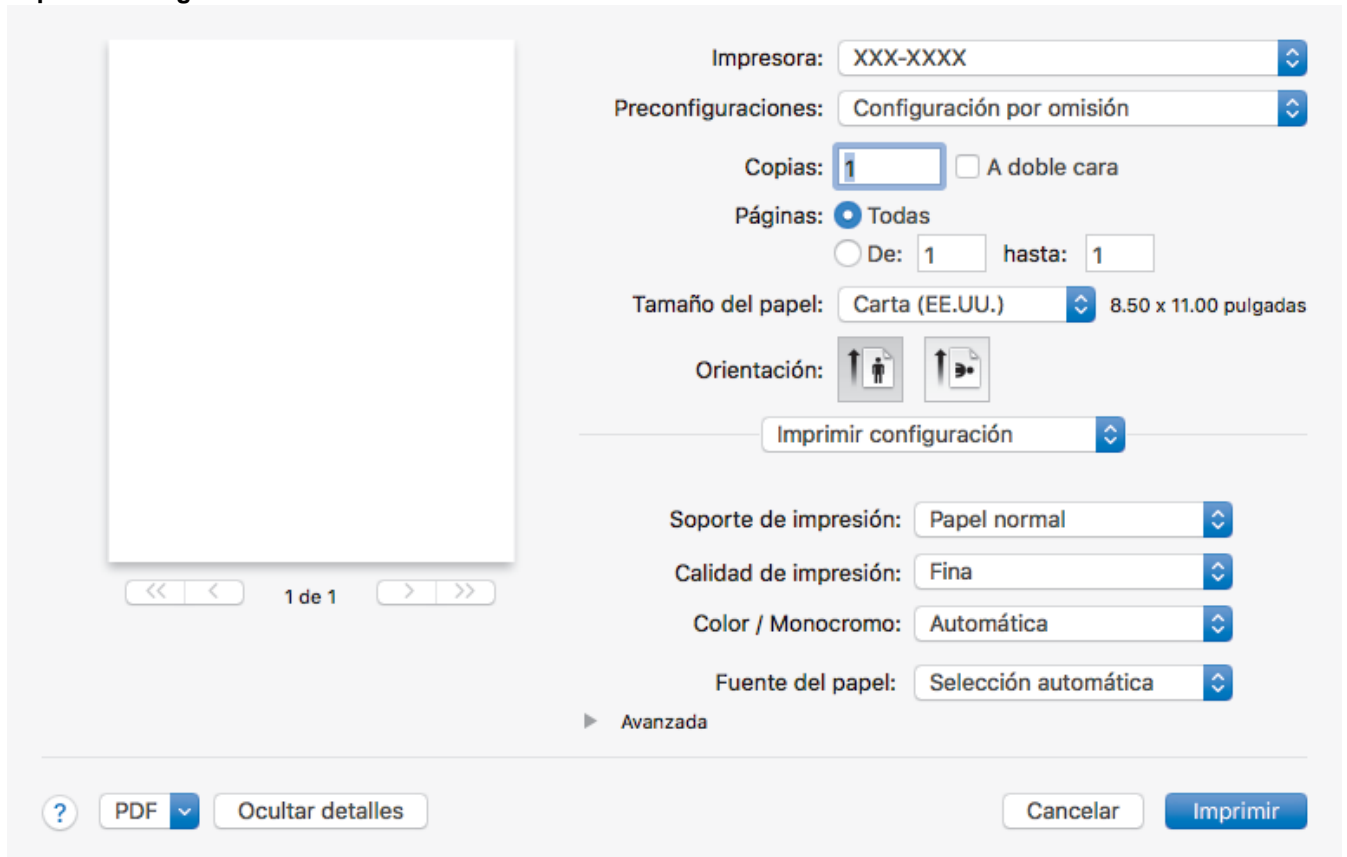
### 5. Tamaño papel destino

Seleccione el tamaño de papel.

### 6. Solo reducir

Seleccione esta opción para reducir las páginas del documento cuando su tamaño sea superior al tamaño de papel seleccionado. Si selecciona esta opción y el formato del documento corresponde a un papel de menor tamaño que el papel que está utilizando, el documento se imprimirá en su tamaño original.

## Imprimir configuración



### 1. Soporte de impresión

Seleccione el tipo de soporte que desea utilizar. Para conseguir los mejores resultados, el equipo ajusta automáticamente las configuraciones de impresión según el tipo de soporte seleccionado.

### 2. Calidad de impresión

Seleccione la resolución de impresión deseada. La calidad y la velocidad de impresión están relacionadas: cuanto mayor sea la calidad, menor será la velocidad de impresión del documento.

### 3. Color / Monocromo

Seleccione la configuración de Color/Monocromática que utilizará.

## NOTA

- El sensor de color del equipo es muy sensible y puede percibir texto negro descolorido o un fondo blanquizco como color. Si sabe que su documento es blanco y negro y desea conservar el tóner de color, seleccione el modo **Monocromo**.
- Si el tóner cian, magenta o amarillo se terminan durante la impresión de un documento con color, el trabajo de impresión no puede completarse. Cancele su trabajo de impresión y seleccione para comenzar el trabajo de impresión de nuevo en modo **Monocromo**, en tanto se disponga de tóner negro.

### 4. Fuente del papel

Seleccione el origen de papel que coincida con las condiciones o el propósito de la impresión.

### 5. Avanzada

#### Ahorro de tóner

Seleccione esta función para ahorrar tóner reduciendo la cantidad de tóner utilizado en la impresión de documentos; las impresiones aparecerán más claras pero seguirán siendo legibles.

#### Mejora el resultado de impresión

Seleccione esta opción para reducir la curvatura del papel y mejorar la fijación del tóner.



## Tiempo en reposo

Especifique la cantidad de tiempo que el equipo tarda en entrar en el modo Espera.

## Modo silencioso

Seleccione esta opción para reducir el ruido de la impresión.

## Otras opciones de impresión

### Saltar página en blanco

Seleccione esta opción para permitir que el controlador de impresora detecte automáticamente las páginas en blanco y las excluya de la impresión.

## Ajustes de color

Impresora: XXX-XXXX

Preconfiguraciones: Configuración por omisión

Copias: 1  A doble cara

Páginas:  Todas  
 De: 1 hasta: 1

Tamaño del papel: Carta (EE.UU.) 8.50 x 11.00 pulgadas

Orientación:

Ajustes de color

Modo del color:  Normal  
 Intenso  
 Ninguna

▼ Ajustes avanzados de color

Brillo	0	
Contraste	0	
Rojo	0	
Verde	0	
Azul	0	
Saturación	0	

Mejorar color gris  
 Mejorar impresión de negro

? PDF Ocultar detalles Cancelar Imprimir

### 1. Modo de color

Seleccione el modo de color que prefiera.

### 2. Ajustes avanzados de color

Haga clic en el triángulo desplegable para seleccionar la función de mejora del color. Esta función analiza la imagen para mejorar la definición, el nivel de blanco y la densidad del color. Esta operación puede tardar varios minutos en función del tamaño de la imagen y las especificaciones de su computadora.

## Impresión segura

Impresora: XXX-XXXX

Preconfiguraciones: Configuración por omisión

Copias: 1  A doble cara

Páginas:  Todas  
 De: 1 hasta: 1

Tamaño del papel: Carta (EE.UU.) 8.50 x 11.00 pulgadas

Orientación:

Impresión segura

Impresión segura

Nombre de usuario :

Puesto de trabajo :

Contraseña :

? PDF

### 1. Impresión segura (Solamente disponible para determinados modelos)

Esta función garantiza que los documentos confidenciales o importantes no se impriman hasta que no haya introducido la contraseña en el panel de control del equipo.

#### Información relacionada

- [Imprimir desde la computadora \(Mac\)](#)

#### Información adicional:

- [Imprimir un documento \(Mac\)](#)

## Impresión segura (Mac)

Utilice Impresión segura para garantizar que no se imprimen documentos confidenciales o importantes hasta que introduzca una contraseña en el panel de control del equipo.

- Los datos seguros se eliminan del equipo cuando apaga el equipo.

>> [HL-L3210CW/HL-L3230CDN/HL-L3230CDW](#)

>> [HL-L3270CDW](#)

### HL-L3210CW/HL-L3230CDN/HL-L3230CDW

1. En una aplicación, como Apple TextEdit, haga clic en el menú **Archivo** y, a continuación, seleccione **Imprimir**.
2. Seleccione **Brother XXX-XXXX** (donde XXXX es el nombre de su modelo).
3. Haga clic en el menú de la aplicación y, a continuación, seleccione la opción **Impresión segura**. Aparecen las opciones **Impresión segura**.
4. Active la casilla de verificación **Impresión segura**.
5. Escriba su nombre del usuario, nombre del trabajo y una contraseña de cuatro dígitos.
6. Haga clic en **Imprimir**.
7. Pulse **Secure (Asegurar)** en el panel de control del equipo.
8. Pulse ▲ o ▼ para mostrar el nombre de usuario y, a continuación pulse **OK**.  
La pantalla LCD muestra la lista de trabajos seguros con ese nombre.
9. Pulse ▲ o ▼ para mostrar el trabajo y, a continuación, pulse **OK**.
10. Escriba la contraseña de cuatro dígitos.  
Para introducir cada dígito, pulse ▲ o ▼ para seleccionar un número y, a continuación, pulse **OK**.
11. Pulse ▲ o ▼ para seleccionar la opción [Imprimir] y, a continuación, pulse **OK**.
12. Pulse ▲ o ▼ para introducir el número de copias que desea.
13. Pulse **OK**.  
El equipo imprime los datos.

Tras imprimir los datos seguros, se borrarán de la memoria del equipo.

### HL-L3270CDW

1. En una aplicación, como Apple TextEdit, haga clic en el menú **Archivo** y, a continuación, seleccione **Imprimir**.
2. Seleccione **Brother XXX-XXXX** (donde XXXX es el nombre de su modelo).
3. Haga clic en el menú de la aplicación y, a continuación, seleccione la opción **Impresión segura**. Aparecen las opciones **Impresión segura**.
4. Active la casilla de verificación **Impresión segura**.
5. Escriba su nombre del usuario, nombre del trabajo y una contraseña de cuatro dígitos.
6. Haga clic en **Imprimir**.
7. Pulse [Funciones] en el panel de control del equipo.
8. Pulse [Impresión segura].
9. Pulse ▲ o ▼ para mostrar los nombres de usuario y, a continuación, pulse su nombre de usuario.  
La pantalla LCD muestra la lista de trabajos seguros con ese nombre.
10. Pulse ▲ o ▼ para mostrar el trabajo de impresión y luego pulse sobre este.
11. Introduzca la contraseña de cuatro dígitos y, a continuación, pulse [OK].
12. Introduzca el número de copias deseado.

---

13. Pulse [Inicio].

Tras imprimir los datos seguros, se borrarán de la memoria del equipo.



### **Información relacionada**

- [Imprimir desde la computadora \(Mac\)](#)
-

## Imprimir un documento utilizando el controlador de impresora BR-Script3 (imitación del idioma PostScript® 3™) (Mac)

El controlador de impresora de BR-Script3 permite imprimir datos PostScript® con más claridad.

- Vaya a la página **Descargas** de su modelo en el Brother Solutions Center en [support.brother.com](http://support.brother.com) para descargar el controlador PS (controlador de impresora BR-Script3).
- Asegúrese de que ha agregado el controlador de impresora BR-Script3 desde **Impresoras y escáneres** a la lista **Preferencias del Sistema** en su computadora Mac.

1. Asegúrese de que ha cargado el papel del tamaño correcto en la bandeja de papel.
2. En una aplicación, como Apple TextEdit, haga clic en el menú **Archivo** y, a continuación, seleccione **Imprimir**.
3. Seleccione su equipo.
4. Escriba el número de copias que desea en el campo **Copias**.
5. Haga clic en el menú emergente **Tamaño del papel** y, a continuación, seleccione el tamaño de su papel.
6. Seleccione la opción **Orientación** que coincide con la forma que desea que se imprima el documento.
7. Haga clic en el menú desplegable de opciones de impresión y, a continuación, haga clic en **Imprimir configuración**.  
Aparecen las opciones **Imprimir configuración**.
8. Haga clic en el menú desplegable **Calidad de impresión** y, a continuación, seleccione la calidad de impresión.
9. Haga clic en el menú desplegable **Soporte de impresión** y, a continuación, seleccione el tipo de papel que está utilizando.
10. Seleccione la opción **Automática**, **Color** o **Monocromo** para el ajuste de impresión **Color / Monocromo**.
11. Cambie otros ajustes de impresora, si es necesario.
12. Haga clic en **Imprimir**.



### Información relacionada

- [Imprimir desde la computadora \(Mac\)](#)

## Supervisar el estado del equipo desde su computadora (Mac)

La utilidad Status Monitor es una herramienta de software configurable para supervisar el estado de un dispositivo, que le permite recibir notificaciones inmediatas de mensajes de error, tales como bandeja de papel vacía o atasco de papel, a intervalos de actualización previamente establecidos. También puede acceder a la Administración basada en Web.

1. Haga clic en el menú **Preferencias del Sistema**, seleccione **Impresoras y escáneres** y, a continuación, seleccione su equipo.
2. Haga clic en el botón **Opciones y recambios...**
3. Haga clic en la pestaña **Utilidad** y, a continuación, haga clic en el botón **Abrir Utilidad Impresoras**.

Comienza Status Monitor.




### Solución de problemas

Haga clic en el botón **Solución de problemas** para acceder al sitio web de solución de problemas.

### ¿Necesita consumibles?

Haga clic en el botón **¿Necesita consumibles?** para obtener más información sobre consumibles originales.

### Actualizar el estado del equipo

Para ver el estado reciente del equipo al mismo tiempo que está abierta la ventana **Status Monitor**, haga clic en el icono . Puede definir el intervalo al que el software se actualiza la información de estado del equipo. Haga clic en la barra de menús **Brother Status Monitor** y, a continuación, seleccione **Preferencias...**

### Administración basada en Web (para conexión de red únicamente)

Acceda al sistema Administración basada en Web haciendo clic en el icono del equipo en la pantalla **Status Monitor**. Se puede utilizar un navegador web estándar para administrar el equipo mediante HTTP (protocolo de transferencia de hipertexto).

## ✓ Información relacionada

- [Imprimir desde la computadora \(Mac\)](#)

---

**Información adicional:**

- Problemas de impresión
  - Calibre la salida de color
-

## Cancelar una tarea de impresión

>> [HL-L3210CW/HL-L3230CDN/HL-L3230CDW](#)  
>> [HL-L3270CDW](#)

### HL-L3210CW/HL-L3230CDN/HL-L3230CDW

1. Pulse **Cancel (Cancelar)**.




Para cancelar múltiples trabajos de impresión, mantenga pulsado **Cancel (Cancelar)** por cuatro segundos.

### HL-L3270CDW

1. Pulse .



Para cancelar múltiples trabajos de impresión, mantenga pulsado  por cuatro segundos.

### Información relacionada

- [Imprimir](#)

#### Información adicional:

- [Problemas de impresión](#)



## Impresión de prueba

Si hay problemas con calidad de impresión, siga estas instrucciones para hacer una impresión de prueba:

>> [HL-L3210CW/HL-L3230CDN/HL-L3230CDW](#)



>> [HL-L3270CDW](#)

### HL-L3210CW/HL-L3230CDN/HL-L3230CDW

1. Pulse ▲ o ▼ para mostrar la opción [Impresora] y, a continuación, pulse **OK**.
2. (HL-L3210CW/HL-L3230CDN/HL-L3230CDW) Pulse ▲ o ▼ para mostrar la opción [Opc. impresión (Opciones impr)] y, a continuación, pulse **OK**.
3. Pulse ▲ o ▼ para mostrar la opción [Impr. de prueba (Impr de prueba)] y, a continuación, pulse **OK**.
4. Pulse **Go (Ir)**.

El equipo imprimirá la página de prueba.

### HL-L3270CDW

1. Pulse  [Ajustes] > [Todas config. (Todos ajustes)] > [Impresora] > [Opciones de impresión] > [Impr. de prueba (Impr de prueba)].
2. Pulse [Sí].
3. Pulse .

### Información relacionada

- [Imprimir](#)

#### Información adicional:

- [Mejorar la calidad de impresión](#)

## Red

- Configurar los detalles de red utilizando el panel de control
- Funciones de red básicas admitidas
- Software y utilidades de administración de la red
- Métodos adicionales de configuración del equipo Brother para una red inalámbrica
- Funciones de red avanzadas
- Información técnica para usuarios avanzados

## Configurar los detalles de red utilizando el panel de control

Para configurar el equipo en su red, utilice las selecciones del menú [Red] del panel de control.



- Para obtener información sobre la configuración de red que puede ajustar mediante el panel de control  
➤➤ *Información relacionada: Tablas de configuraciones*
- También puede utilizar utilidades de administración, como BRAdmin Light (Windows), BRAdmin Professional (Windows) y Administración basada en Web para ajustar y cambiar la configuración de red de su equipo Brother.  
➤➤ *Información relacionada: Conocer el software y las utilidades de administración de la red*


>> [HL-L3210CW/HL-L3230CDN/HL-L3230CDW](#)

>> [HL-L3270CDW](#)

### HL-L3210CW/HL-L3230CDN/HL-L3230CDW

1. Pulse ▲ o ▼ para seleccionar la opción [Red] y, a continuación, pulse **OK**.
2. Pulse ▲ o ▼ para seleccionar la opción de red que desee y, a continuación, pulse **OK**. Repita este paso hasta acceder al menú que quiera configurar y, a continuación, siga las instrucciones de la pantalla LCD.

### HL-L3270CDW

1. Pulse  [Ajustes] > [Todas config. (Todos ajustes)] > [Red].
2. Pulse ▲ o ▼ para mostrar la opción de red que desee y, a continuación, púlsela. Repita este paso hasta acceder al menú que quiera configurar y, a continuación, siga las instrucciones de la pantalla LCD táctil.

### ✓ Información relacionada

- [Red](#)

#### Información adicional:

- [Tablas de configuraciones \(HL-L3210CW/HL-L3230CDN/HL-L3230CDW\)](#)
- [Tablas de configuraciones \(HL-L3270CDW\)](#)
- [Conocer el software y las utilidades de administración de la red](#)
- [Funciones de red básicas admitidas](#)

## Funciones de red básicas admitidas

El servidor de impresión es compatible con diversas funciones dependiendo del sistema operativo. Utilice esta tabla para comprobar qué conexiones y funciones de red son compatibles con cada sistema operativo.

Sistemas operativos	Windows 7 Windows 8 Windows 10	Windows Server 2008/2008 R2/2012/2012 R2/2016	macOS v10.11.6 macOS v10.12.x macOS v10.13.x
Impresión	Sí	Sí	Sí
BRAdmin Light <sup>1</sup>	Sí	Sí	
BRAdmin Professional <sup>1</sup>	Sí	Sí	
Administración basada en Web <sup>1</sup>	Sí	Sí	Sí
Status Monitor	Sí		Sí
Asistente de despliegue del controlador	Sí	Sí	



- Vaya a la página **Descargas** de su modelo en Brother Solutions Center en [support.brother.com](http://support.brother.com) para descargar la última versión de BRAdmin Light.
- Vaya a la página **Descargas** de su modelo en Brother Solutions Center en [support.brother.com](http://support.brother.com) para descargar la última versión de BRAdmin Professional.



### Información relacionada

- [Red](#)

<sup>1</sup> La contraseña de inicio de sesión predeterminada para gestionar los ajustes del equipo es **initpass**. Le recomendamos cambiarla para proteger el equipo ante accesos no autorizados.

## Software y utilidades de administración de la red

Configurar y cambiar los ajustes de red del equipo Brother utilizando una utilidad de administración.

- [Conocer el software y las utilidades de administración de la red](#)
- [Cambiar la configuración del equipo desde la computadora](#)
- [Cambiar la configuración del equipo mediante Administración basada en Web](#)

## Conocer el software y las utilidades de administración de la red

### Administración basada en Web

Administración basada en Web es una utilidad que usa un navegador web estándar para administrar el equipo mediante el protocolo de transferencia de hipertexto (HTTP) o el protocolo de transferencia de hipertexto a través de capa de sockets seguros (HTTPS). Escriba la dirección IP del equipo en el navegador web para acceder y cambiar la configuración del servidor de impresión.

### BRAdmin Light (Windows)

BRAdmin Light es una utilidad para la configuración inicial de los dispositivos conectados a la red Brother. Esta utilidad permite buscar productos Brother en su entorno, ver su estado y configurar los ajustes de red básicos, como la dirección IP.

Vaya a la página **Descargas** de su modelo desde Brother Solutions Center en [support.brother.com](http://support.brother.com) para descargar BRAdmin Light.



- Si se utiliza el software de cortafuegos de Windows o la función de software de cortafuegos de una aplicación contra programas espía o antivirus, desactívelos temporalmente. Cuando haya comprobado que puede imprimir, configure los ajustes del software siguiendo las instrucciones.

### BRAdmin Professional (Windows)

BRAdmin Professional es una utilidad para manejo más avanzado de los dispositivos Brother conectados con la red. Esta utilidad puede buscar productos de Brother en su red y ver el estado del dispositivo desde una pantalla estilo Explorer de fácil lectura de Windows que modifica el color para identificar el estado de cada dispositivo. Puede configurar los ajustes de red y dispositivos, y actualizar el firmware del dispositivo desde una computadora de Windows en su LAN. BRAdmin Professional también puede registrar la actividad de los dispositivos Brother en su red y exportar los datos de registro. Para usuarios que deseen supervisar equipos conectados localmente, es necesario instalar el software Print Auditor Client en la computadora cliente. Esta utilidad le permite utilizar BRAdmin Professional para monitorizar los equipos que están conectados a una computadora cliente a través de la interfaz USB.



- Vaya a la página **Descargas** de su modelo en Brother Solutions Center en [support.brother.com](http://support.brother.com) para descargar la última versión de BRAdmin Professional.
- Nombre de nodo: El nombre de nodo aparece en la ventana actual de BRAdmin Professional. El nombre de nodo predeterminado es "BRNxxxxxxxxxxxx" para una red cableada o "BRWxxxxxxxxxxxx" para una red inalámbrica (donde "xxxxxxxxxxxx" es la dirección MAC/dirección Ethernet del equipo).
- Si se utiliza el software de cortafuegos de Windows o la función de software de cortafuegos de una aplicación contra programas espía o antivirus, desactívelos temporalmente. Cuando haya comprobado que puede imprimir, configure los ajustes del software siguiendo las instrucciones.



### Información relacionada

- [Software y utilidades de administración de la red](#)

#### Información adicional:

- [Cambiar la configuración del equipo mediante Administración basada en Web](#)

## Métodos adicionales de configuración del equipo Brother para una red inalámbrica

**Modelos relacionados:** HL-L3210CW/HL-L3230CDW/HL-L3270CDW

Para conectar el equipo a la red inalámbrica, le recomendamos que use el disco de instalación de Brother.

- [Antes de configurar el equipo Brother para una red inalámbrica](#)
- [Configurar el equipo para una red inalámbrica](#)
- [Configurar el equipo para usarlo en una red inalámbrica utilizando el método de una sola pulsación de Wi-Fi Protected Setup™ \(WPS\)](#)
- [Configurar el equipo para usarlo en una red inalámbrica utilizando el método PIN de Wi-Fi Protected Setup™ \(WPS\)](#)
- [Configure el equipo para una red inalámbrica mediante el Asistente de configuración del panel de control del equipo](#)
- [Configure el equipo para una red inalámbrica cuando la SSID no está programada](#)
- [Configure su equipo para una red inalámbrica empresarial](#)
- [Utilizar Wi-Fi Direct®](#)

## Antes de configurar el equipo Brother para una red inalámbrica

**Modelos relacionados:** HL-L3210CW/HL-L3230CDW/HL-L3270CDW

Antes de intentar configurar una red inalámbrica, confirme lo siguiente:

- Si está utilizando una red inalámbrica corporativa, debe conocer el ID de usuario y la contraseña.
- Para conseguir unos resultados óptimos en la impresión cotidiana de documentos, coloque el equipo Brother lo más cerca posible del punto de acceso de LAN inalámbrica/enrutador evitando al máximo los obstáculos. Los objetos de gran tamaño y las paredes entre los dos dispositivos, así como las interferencias emitidas por otros dispositivos electrónicos, pueden afectar a la velocidad de transferencia de datos de los documentos. Debido a estos factores, puede que el método de conexión inalámbrico no sea el más adecuado para todos los tipos de documentos y aplicaciones. Si está imprimiendo archivos de gran tamaño, como documentos de varias páginas con texto mixto y gráficos grandes, es recomendable seleccionar una red Ethernet cableada para obtener una transferencia de datos más rápida (solo modelos compatibles) o una conexión USB para conseguir la máxima velocidad.
- Aunque el equipo Brother puede utilizarse tanto en una red cableada como en una inalámbrica (solo modelos compatibles), solo se puede utilizar un método de conexión a la vez. No obstante, puede utilizar a la vez una conexión de red inalámbrica y una conexión Wi-Fi Direct, o bien una conexión de red cableada (solo modelos compatibles) y una conexión Wi-Fi Direct.



Si desconoce la información de seguridad, por ejemplo el nombre de red (SSID) y la clave de red, consulte al fabricante del enrutador, al administrador del sistema o a su proveedor de Internet.



### Información relacionada

- [Métodos adicionales de configuración del equipo Brother para una red inalámbrica](#)




## Configurar el equipo para una red inalámbrica

**Modelos relacionados:** HL-L3210CW/HL-L3230CDW/HL-L3270CDW

1. Encienda la computadora e inserte el disco de instalación de Brother.
  - En Windows, siga estas instrucciones:
  - En Mac, haga clic en **Driver Download** para ir al Brother Solutions Center. Siga las instrucciones que aparecen en la pantalla para instalar los controladores de impresora.
2. La pantalla inicial aparecer automáticamente.  
Escoja el idioma y, a continuación, siga las instrucciones que aparecen en la pantalla.



Si la pantalla Brother no aparece, realice lo siguiente:

- (Windows 7)  
Vaya a **Equipo**. Haga doble clic en el icono de CD/DVD y, a continuación, haga doble clic en **start.exe**.
- (Windows 8) y (Windows 10)  
Haga clic en el icono  (**Explorador de archivos**) de la barra de tareas y, a continuación, vaya a **Equipo (Este equipo)**. Haga doble clic en el icono de CD/DVD y, a continuación, haga doble clic en **start.exe**.
- Si aparece la pantalla **Control de cuentas de usuario**, haga clic en **Sí**.

3. Seleccione **Conexión de red inalámbrica (Wi-Fi)** y, a continuación, haga clic en **Siguiente**.
4. Siga las instrucciones que aparecen en la pantalla.

Ha finalizado la configuración de la red inalámbrica. Para instalar el **Paquete completo de controladores y software** necesario para el funcionamiento de su equipo, introduzca el disco de instalación de Brother en su computadora o diríjase a la página **Descargas** de su modelo en el Brother Solutions Center en [support.brother.com](http://support.brother.com).



### Información relacionada

- [Métodos adicionales de configuración del equipo Brother para una red inalámbrica](#)

Inicio > Red > Métodos adicionales de configuración del equipo Brother para una red inalámbrica > Configurar el equipo para usarlo en una red inalámbrica utilizando el método de una sola pulsación de Wi-Fi Protected Setup™ (WPS)

## Configurar el equipo para usarlo en una red inalámbrica utilizando el método de una sola pulsación de Wi-Fi Protected Setup™ (WPS)

Modelos relacionados: HL-L3210CW/HL-L3230CDW/HL-L3270CDW

Si su punto de acceso/enrutador inalámbrico soporta WPS (PBC: Push Button Configuration, o configuración por botón), puede utilizar WPS desde el menú del panel de control del equipo para configurar los ajustes de la red inalámbrica.



Los enrutadores o los puntos de acceso que admiten WPS tienen el símbolo que se muestra a continuación:



>> [HL-L3210CW/HL-L3230CDW](#)

>> [HL-L3270CDW](#)


### HL-L3210CW/HL-L3230CDW

1. Pulse ▲ o ▼ para seleccionar la opción [Red] y, a continuación, pulse **OK**.
2. Pulse ▲ o ▼ para seleccionar la opción [WLAN] y, a continuación, pulse **OK**.
3. Pulse ▲ o ▼ para seleccionar la opción [WPS] y, a continuación, pulse **OK**.
4. Cuando aparezca [¿Activar WLAN?], seleccione Activado.  
De este modo, se iniciará el asistente de configuración inalámbrica.
5. Cuando la pantalla LCD muestre [Puls tecla routr], pulse el botón WPS del punto de acceso/enrutador inalámbrico. Presione ▲ en el panel de control del equipo. El equipo detectará automáticamente su punto de acceso/enrutador inalámbrico e intentará conectarse a la red inalámbrica.

Si el dispositivo inalámbrico está conectado correctamente, en la pantalla LCD del equipo aparecerá [Conectada].

Ha finalizado la configuración de la red inalámbrica. Para instalar el **Paquete completo de controladores y software** necesario para el funcionamiento de su equipo, introduzca el disco de instalación de Brother en su computadora o diríjase a la página **Descargas** de su modelo en el Brother Solutions Center en [support.brother.com](http://support.brother.com).

### HL-L3270CDW

1. Pulse  [Ajustes] > [Todas config. (Todos ajustes)] > [Red] > [WLAN] > [WPS].
2. Cuando aparezca [¿Activar WLAN?], pulse [Sí].  
De este modo, se iniciará el asistente de configuración inalámbrica. Para cancelar, pulse [No].
3. Cuando la pantalla táctil muestre [Inicie WPS en enrutador/punto de acceso inalámbrico y pulse [OK].], pulse el botón WPS del punto de acceso/enrutador inalámbrico. A continuación, pulse [OK] en el equipo. El equipo detectará automáticamente su punto de acceso/enrutador inalámbrico e intentará conectarse a la red inalámbrica.

---

Si el dispositivo inalámbrico está conectado correctamente, en la pantalla LCD del equipo aparecerá [Conectada].

Ha finalizado la configuración de la red inalámbrica. Para instalar el **Paquete completo de controladores y software** necesario para el funcionamiento de su equipo, introduzca el disco de instalación de Brother en su computadora o diríjase a la página **Descargas** de su modelo en el Brother Solutions Center en [support.brother.com](http://support.brother.com).



### Información relacionada

- [Métodos adicionales de configuración del equipo Brother para una red inalámbrica](#)

#### Información adicional:

- [Códigos de error del informe de LAN inalámbrica](#)
-

## Configurar el equipo para usarlo en una red inalámbrica utilizando el método PIN de Wi-Fi Protected Setup™ (WPS)

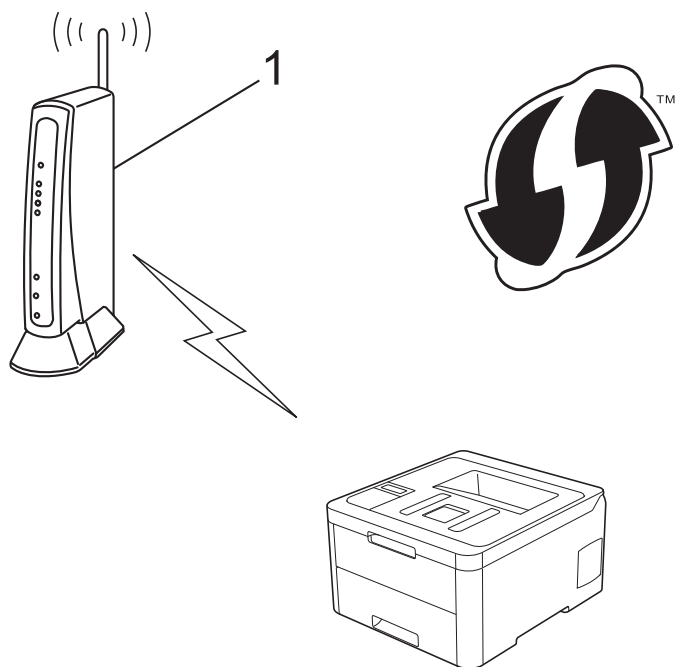
**Modelos relacionados:** HL-L3210CW/HL-L3230CDW/HL-L3270CDW

Si el punto de acceso de LAN inalámbrica/enrutador es compatible con WPS, puede utilizar el método PIN (número de identificación personal) para configurar los ajustes de la red inalámbrica.

El método PIN es uno de los métodos de conexión desarrollados por Wi-Fi Alliance®. Al enviar al registrador (un dispositivo que administra la LAN inalámbrica) un PIN creado por un inscrito (su equipo), se pueden configurar la red inalámbrica y los ajustes de seguridad. Para obtener más información sobre cómo acceder al modo WPS, consulte las instrucciones suministradas con el punto de acceso de LAN inalámbrica/enrutador.

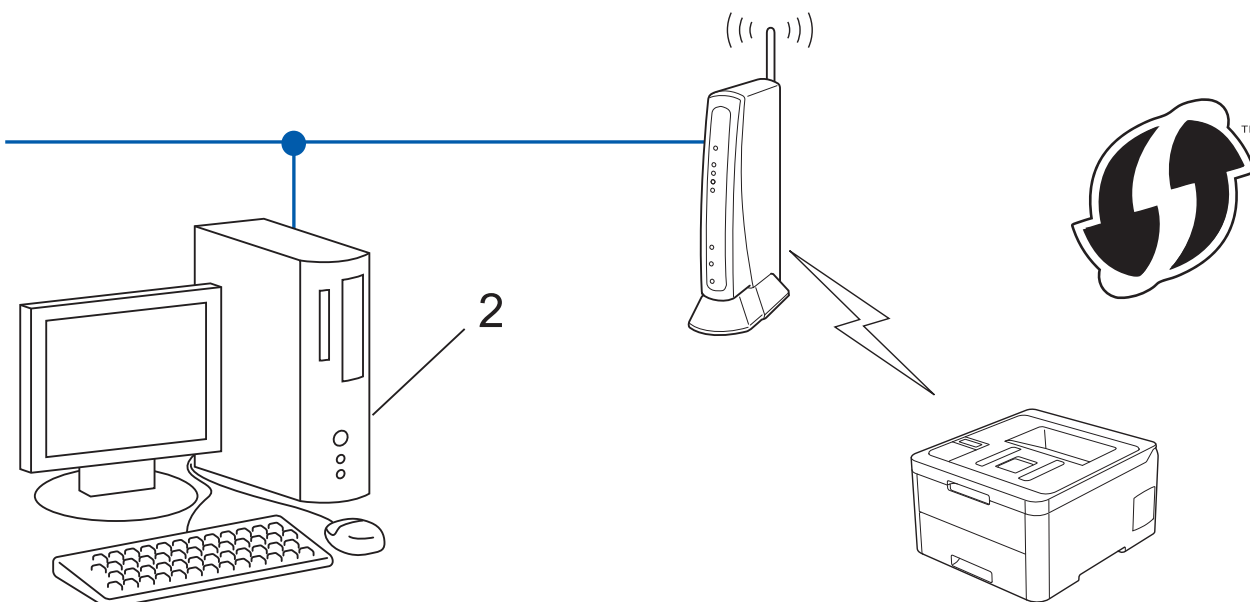
### Tipo A


Conexión cuando el punto de acceso de LAN inalámbrica/enrutador (1) se duplica como el registrador:



### Tipo B

Conexión cuando otro dispositivo (2), como una computadora, se utiliza como el registrador:




 Los enrutadores o los puntos de acceso que admiten WPS tienen el símbolo que se muestra a continuación:



>> [HL-L3210CW/HL-L3230CDW](#)  
>> [HL-L3270CDW](#)

### HL-L3210CW/HL-L3230CDW


1. Pulse ▲ o ▼ para seleccionar la opción [Red] y, a continuación, pulse **OK**.
2. Pulse ▲ o ▼ para seleccionar la opción [WLAN] y, a continuación, pulse **OK**.
3. Pulse ▲ o ▼ para seleccionar la opción [Cód WPS cn PIN (Cód WPS con PIN)] y, a continuación, pulse **OK**.
4. Cuando aparezca [¿Activar WLAN?], seleccione **Activado**.  
De este modo, se iniciará el asistente de configuración inalámbrica.
5. La pantalla LCD muestra un PIN de ocho dígitos y el equipo comienza a buscar el punto de acceso/enrutador LAN inalámbrico.
6. Mediante una computadora conectada a la red, en la barra de direcciones de su navegador, escriba la dirección IP del dispositivo que esté usando como registrador. (Por ejemplo: <http://192.168.1.2>)
7. Vaya a la página de configuración de WPS y escriba el PIN y, a continuación, siga las instrucciones que aparecen en la pantalla.

- 
- El Inscrito suele ser el punto de acceso/enrutador LAN inalámbrico.
  - La página de configuración será diferente según la marca del punto de acceso de LAN inalámbrica/enrutador. Para obtener más información, consulte las instrucciones suministradas con el punto de acceso de LAN inalámbrica/enrutador.

**Si utiliza una computadora con Windows 7, Windows 8, o Windows 10 como registrador, realice los siguientes pasos:**

8. Realice una de las siguientes acciones:

- Windows 7

Haga clic en  (Iniciar) > **Dispositivos e impresoras** > **Agregar un dispositivo**.

- Windows 8

Mueva el ratón a la esquina inferior derecha del escritorio. Cuando aparezca la barra de menú, haga clic en **Configuración** > **Panel de control** > **Hardware y sonido** > **Dispositivos e impresoras** > **Agregar un dispositivo**.

- Windows 10

Haga clic en  > **Sistema de Windows** > **Panel de control**. En el grupo **Hardware y sonido**, haga clic en **Agregar un dispositivo**.



- Para utilizar una computadora con Windows 7, Windows 8 o Windows 10 como registrador, antes deberá registrarla en la red. Para obtener más información, consulte las instrucciones suministradas con el punto de acceso de LAN inalámbrica/enrutador.
- Si utiliza una computadora con Windows 7, Windows 8 o Windows 10 como registrador, puede instalar el controlador de impresora después de establecer la configuración inalámbrica siguiendo las instrucciones que aparecen en la pantalla. Para instalar el **Paquete completo de controladores y software** necesario para el funcionamiento de su equipo, introduzca el disco de instalación de Brother en su computadora o diríjase a la página **Descargas** de su modelo en el Brother Solutions Center en [support.brother.com](http://support.brother.com).

9. Seleccione su ordenador y haga clic en **Siguiente**.

10. Escriba el PIN que aparece en la pantalla LCD del equipo, y luego haga clic en **Siguiente**.


11. (Windows 7) Seleccione su red y, a continuación, haga clic en **Siguiente**.

12. Haga clic en **Cerrar**.

Si el dispositivo inalámbrico está conectado correctamente, en la pantalla LCD del equipo aparecerá [Conectada].

Ha finalizado la configuración de la red inalámbrica. Para instalar el **Paquete completo de controladores y software** necesario para el funcionamiento de su equipo, introduzca el disco de instalación de Brother en su computadora o diríjase a la página **Descargas** de su modelo en el Brother Solutions Center en [support.brother.com](http://support.brother.com).

## HL-L3270CDW

1. Pulse  [Ajustes] > [Todas config. (Todos ajustes)] > [Red] > [WLAN] > [Código WPS con PIN].
2. Cuando aparezca [¿Activar WLAN?], pulse [Sí].  
De este modo, se iniciará el asistente de configuración inalámbrica. Para cancelar, pulse [No].
3. La pantalla LCD muestra un PIN de ocho dígitos y el equipo comienza a buscar el punto de acceso/enrutador LAN inalámbrico.
4. Mediante una computadora conectada a la red, en la barra de direcciones de su navegador, escriba la dirección IP del dispositivo que esté usando como registrador. (Por ejemplo: <http://192.168.1.2>)
5. Vaya a la página de configuración de WPS y escriba el PIN y, a continuación, siga las instrucciones que aparecen en la pantalla.




- El Inscrito suele ser el punto de acceso/enrutador LAN inalámbrico.
- La página de configuración será diferente según la marca del punto de acceso de LAN inalámbrica/enrutador. Para obtener más información, consulte las instrucciones suministradas con el punto de acceso de LAN inalámbrica/enrutador.

Si utiliza una computadora con Windows 7, Windows 8, o Windows 10 como registrador, realice los siguientes pasos:

6. Realice una de las siguientes acciones:

- Windows 7

Haga clic en  (Iniciar) > **Dispositivos e impresoras** > **Agregar un dispositivo**.

- Windows 8

Mueva el ratón a la esquina inferior derecha del escritorio. Cuando aparezca la barra de menú, haga clic en **Configuración** > **Panel de control** > **Hardware y sonido** > **Dispositivos e impresoras** > **Agregar un dispositivo**.

- Windows 10

Haga clic en  > **Sistema de Windows** > **Panel de control**. En el grupo **Hardware y sonido**, haga clic en **Agregar un dispositivo**.



- Para utilizar una computadora con Windows 7, Windows 8 o Windows 10 como registrador, antes deberá registrarla en la red. Para obtener más información, consulte las instrucciones suministradas con el punto de acceso de LAN inalámbrica/enrutador.
- Si utiliza una computadora con Windows 7, Windows 8 o Windows 10 como registrador, puede instalar el controlador de impresora después de establecer la configuración inalámbrica siguiendo las instrucciones que aparecen en la pantalla. Para instalar el **Paquete completo de controladores y software** necesario para el funcionamiento de su equipo, introduzca el disco de instalación de Brother en su computadora o diríjase a la página **Descargas** de su modelo en el Brother Solutions Center en [support.brother.com](http://support.brother.com).

7. Seleccione su ordenador y haga clic en **Siguiente**.

8. Escriba el PIN que aparece en la pantalla LCD del equipo, y luego haga clic en **Siguiente**.

9. (Windows 7) Seleccione su red y, a continuación, haga clic en **Siguiente**.

10. Haga clic en **Cerrar**.

Si el dispositivo inalámbrico está conectado correctamente, en la pantalla LCD del equipo aparecerá [Conectada].

Ha finalizado la configuración de la red inalámbrica. Para instalar **Paquete completo de controladores y software** necesario para el funcionamiento en su dispositivo, introduzca el disco de instalación de Brother en su computadora o diríjase a la página **Descargas** de su modelo de Brother Solutions Center en [support.brother.com](http://support.brother.com).



### Información relacionada

- [Métodos adicionales de configuración del equipo Brother para una red inalámbrica](#)

#### Información adicional:

- [Códigos de error del informe de LAN inalámbrica](#)

## Configure el equipo para una red inalámbrica mediante el Asistente de configuración del panel de control del equipo

Modelos relacionados: HL-L3210CW/HL-L3230CDW/HL-L3270CDW

>> [HL-L3210CW/HL-L3230CDW](#)

>> [HL-L3270CDW](#)

### HL-L3210CW/HL-L3230CDW

Antes de configurar su equipo, se recomienda escribir sus ajustes de red inalámbrica. Necesitará esta información antes de seguir con la configuración.

1. Compruebe y registre los ajustes de red inalámbrica que tenga en ese momento el ordenador al que se va a conectar.

Nombre de red (SSID)

Clave de red

Por ejemplo:

Nombre de red (SSID)
HOLA

Clave de red
12345



- Su punto de acceso/enrutador puede admitir el uso de múltiples claves WEP, sin embargo su equipo Brother admite el uso de la primer clave WEP únicamente.
- Si necesita asistencia durante la configuración y desea ponerse en contacto con el Servicio de atención al cliente de Brother, asegúrese de tener a mano su SSID (Nombre de red) y la clave de red. No podemos ayudarlo a ubicar esta información.
- Si desconoce esta información (SSID y clave de red), no podrá continuar la configuración inalámbrica.

#### ¿Cómo puedo encontrar esta información?

- Consulte la documentación proporcionada con su punto de acceso/enrutador inalámbrico.
- El SSID inicial podría ser el nombre del fabricante o el nombre del modelo.
- Si desconoce la información de seguridad, consulte al fabricante del enrutador, al administrador del sistema o a su proveedor de Internet.

2. Pulse ▲ o ▼ para seleccionar la opción [Red] y, a continuación, pulse **OK**.
3. Pulse ▲ o ▼ para seleccionar la opción [WLAN] y, a continuación, pulse **OK**.
4. Pulse ▲ o ▼ para seleccionar la opción [Conf.Asistente] y, a continuación, pulse **OK**.
5. Cuando aparezca [¿Activar WLAN?], seleccione **Activado**.  
De este modo, se iniciará el asistente de configuración inalámbrica.
6. El equipo buscará la red y mostrará una lista con los SSID disponibles. Cuando aparezca una lista de SSID, pulse ▲ o ▼ para seleccionar el SSID deseado.



7. Pulse **OK**.
8. Realice una de las siguientes acciones:
  - Si está utilizando un método de encriptación y autenticación que requiere una clave de red, escriba la clave de red que anotó en el primer paso.  
Introduzca la clave y, a continuación, pulse **OK** para aplicar sus ajustes.  
Para aplicar los ajustes, seleccione [Sí].
  - Si el método de autenticación es Sistema abierto y el modo de encriptación es Ninguno, vaya al paso siguiente.
9. El equipo intenta conectarse al dispositivo inalámbrico que ha seleccionado.

Si el dispositivo inalámbrico está conectado correctamente, en la pantalla LCD del equipo aparecerá [Conectada].

Ha finalizado la configuración de la red inalámbrica. Para instalar el **Paquete completo de controladores y software** necesario para el funcionamiento de su equipo, introduzca el disco de instalación de Brother en su computadora o diríjase a la página **Descargas** de su modelo en el Brother Solutions Center en [support.brother.com](http://support.brother.com).

## HL-L3270CDW

Antes de configurar su equipo, se recomienda escribir sus ajustes de red inalámbrica. Necesitará esta información antes de seguir con la configuración.

1. Compruebe y registre los ajustes de red inalámbrica que tenga en ese momento el ordenador al que se va a conectar.

Nombre de red (SSID)

Clave de red

Por ejemplo:

Nombre de red (SSID)
HOLA

Clave de red
12345



- Su punto de acceso/enrutador puede admitir el uso de múltiples claves WEP, sin embargo su equipo Brother admite el uso de la primer clave WEP únicamente.
- Si necesita asistencia durante la configuración y desea ponerse en contacto con el Servicio de atención al cliente de Brother, asegúrese de tener a mano su SSID (Nombre de red) y la clave de red. No podemos ayudarlo a ubicar esta información.
- Si desconoce esta información (SSID y clave de red), no podrá continuar la configuración inalámbrica.

### ¿Cómo puedo encontrar esta información?

- Consulte la documentación proporcionada con su punto de acceso/enrutador inalámbrico.
- El SSID inicial podría ser el nombre del fabricante o el nombre del modelo.
- Si desconoce la información de seguridad, consulte al fabricante del enrutador, al administrador del sistema o a su proveedor de Internet.

2. Pulse [Ajustes] > [Todas config. (Todos ajustes)] > [Red] > [WLAN] > [Conf.Asistente].

---

3. Cuando aparezca [¿Activar WLAN?], pulse [Sí].

De este modo, se iniciará el asistente de configuración inalámbrica. Para cancelar, pulse [No].

4. El equipo buscará la red y mostrará una lista con los SSID disponibles.

Si se muestra una lista de SSID, pulse ▲ o ▼ para visualizar la SSID a la que desea conectarse y, a continuación, pulse la SSID.

5. Pulse [OK].

6. Realice una de las siguientes acciones:

- Si está utilizando un método de encriptación y autenticación que requiere una clave de red, escriba la clave de red que anotó en el primer paso.

Cuando ingrese todos los caracteres, presione [OK].

- Si el método de autenticación es Sistema abierto y el modo de encriptación es Ninguno, vaya al paso siguiente.

7. El equipo intenta conectarse al dispositivo inalámbrico que ha seleccionado.

Si el dispositivo inalámbrico está conectado correctamente, en la pantalla LCD del equipo aparecerá [Conectada].

Ha finalizado la configuración de la red inalámbrica. Para instalar **Paquete completo de controladores y software** necesario para el funcionamiento en su dispositivo, introduzca el disco de instalación de Brother en su computadora o diríjase a la página **Descargas** de su modelo de Brother Solutions Center en [support.brother.com](http://support.brother.com).



### Información relacionada

- [Métodos adicionales de configuración del equipo Brother para una red inalámbrica](#)

#### Información adicional:

- [Cómo introducir texto en su equipo Brother](#)
  - [Códigos de error del informe de LAN inalámbrica](#)
-

## Configure el equipo para una red inalámbrica cuando la SSID no está programada

Modelos relacionados: HL-L3210CW/HL-L3230CDW/HL-L3270CDW

>> [HL-L3210CW/HL-L3230CDW](#)

>> [HL-L3270CDW](#)

### HL-L3210CW/HL-L3230CDW

Antes de configurar su equipo, se recomienda escribir sus ajustes de red inalámbrica. Necesitará esta información antes de seguir con la configuración.

1. Compruebe y escriba los ajustes actuales de la red inalámbrica.

Nombre de red (SSID)			
Modo de comunicación	Método de autenticación	Modo de encriptación	Clave de red
Infraestructura	Sistema abierto	NINGUNO	-
		WEP	
	Clave compartida	WEP	
		WPA/WPA2-PSK	AES
		TKIP	

Por ejemplo:

Nombre de red (SSID)			
HOLA			
Modo de comunicación	Método de autenticación	Modo de encriptación	Clave de red
Infraestructura	WPA2-PSK	AES	12345678



Si su enrutador utiliza encriptación WEP, introduzca la clave utilizada como la primera clave WEP. Su equipo Brother solo admite el uso de la primera clave WEP.

2. Pulse ▲ o ▼ para seleccionar la opción [Red] y, a continuación, pulse **OK**.
3. Pulse ▲ o ▼ para seleccionar la opción [WLAN] y, a continuación, pulse **OK**.
4. Pulse ▲ o ▼ para seleccionar la opción [Conf.Asistente] y, a continuación, pulse **OK**.
5. Cuando aparezca [¿Activar WLAN?], seleccione Activado.  
De este modo, se iniciará el asistente de configuración inalámbrica.
6. El equipo buscará la red y mostrará una lista con los SSID disponibles. Pulse ▲ o ▼ para seleccionar la opción [<Nuevo SSID>] y, a continuación, pulse **OK**.
7. Introduzca el nombre del SSID y, a continuación, pulse **OK**.
8. Pulse la opción [Infraestructura] y, a continuación, pulse **OK**.
9. Pulse ▲ o ▼ para seleccionar el método de autenticación deseado y, a continuación, pulse **OK**.
10. Realice una de las siguientes acciones:
  - Si ha seleccionado la opción [Sistema abierto], pulse ▲ o ▼ para seleccionar el tipo de encriptación [Ninguna] o [WEP] y, a continuación, pulse **OK**.

Si ha seleccionado la opción [WEP] para el tipo de encriptación, introduzca la clave WEP y, a continuación, pulse **OK**.

- Si ha seleccionado la opción [Clave compart.], introduzca la clave WEP y, a continuación, pulse **OK**.
- Si ha seleccionado la opción [WPA/WPA2-PSK], pulse ▲ o ▼ para seleccionar el tipo de encriptación [TKIP+AES] o [AES] y, a continuación, pulse **OK**.

Introduzca la clave WPA™ y, a continuación, pulse **OK**.



Su equipo Brother solo admite el uso de la primera clave WEP.

11. Para aplicar los ajustes, seleccione [Sí].

12. El equipo intentará conectarse con el dispositivo inalámbrico que haya seleccionado.

Si el dispositivo inalámbrico está conectado correctamente, en la pantalla LCD del equipo aparecerá [Conectada].

Ha finalizado la configuración de la red inalámbrica. Para instalar el **Paquete completo de controladores y software** necesario para el funcionamiento de su equipo, introduzca el disco de instalación de Brother en su computadora o diríjase a la página **Descargas** de su modelo en el Brother Solutions Center en [support.brother.com](http://support.brother.com).

## HL-L3270CDW

Antes de configurar su equipo, se recomienda escribir sus ajustes de red inalámbrica. Necesitará esta información antes de seguir con la configuración.

1. Compruebe y escriba los ajustes actuales de la red inalámbrica.


Nombre de red (SSID)				
Modo de comunicación	Método de autenticación	Modo de encriptación	Clave de red	
Infraestructura	Sistema abierto	NINGUNO	-	
		WEP		
	Clave compartida	WEP		
		WPA/WPA2-PSK	AES	
		TKIP		

Por ejemplo:

Nombre de red (SSID)			
HOLA			
Modo de comunicación	Método de autenticación	Modo de encriptación	Clave de red
Infraestructura	WPA2-PSK	AES	12345678



Si su enrutador utiliza encriptación WEP, introduzca la clave utilizada como la primera clave WEP. Su equipo Brother solo admite el uso de la primera clave WEP.

2. Pulse  [Ajustes] > [Todas config. (Todos ajustes)] > [Red] > [WLAN] > [Conf.Asistente].

3. Cuando aparezca [¿Activar WLAN?], pulse [Sí].

De este modo, se iniciará el asistente de configuración inalámbrica. Para cancelar, pulse [No].

4. El equipo buscará la red y mostrará una lista con los SSID disponibles. Pulse ▲ o ▼ para mostrar la opción [<Nuevo SSID>].

- 
5. Pulse [`<Nuevo SSID>`] y, a continuación, pulse [OK].
  6. Introduzca el nombre del SSID y, a continuación, pulse [OK].
  7. Pulse [Infraestructura] cuando se le solicite.
  8. Seleccione el método de autenticación.
  9. Realice una de las siguientes acciones:
    - Si seleccionó la opción [Sistema abierto], pulse [Ninguna] o [WEP].  
Si ha seleccionado la opción [WEP] para el tipo de encriptación, introduzca la clave WEP y, a continuación, pulse [OK].
    - Si ha seleccionado la opción [Clave compartida], introduzca la clave WEP y, a continuación, pulse [OK].
    - Si seleccionó la opción [WPA/WPA2-PSK], pulse [TKIP+AES] o [AES].  
Introduzca la clave WPA™ y, a continuación, pulse [OK].



Su equipo Brother solo admite el uso de la primera clave WEP.

10. El equipo intenta conectarse al dispositivo inalámbrico que ha seleccionado.

Si el dispositivo inalámbrico está conectado correctamente, en la pantalla LCD del equipo aparecerá [Conectada].

Ha finalizado la configuración de la red inalámbrica. Para instalar **Paquete completo de controladores y software** necesario para el funcionamiento en su dispositivo, introduzca el disco de instalación de Brother en su computadora o diríjase a la página **Descargas** de su modelo de Brother Solutions Center en [support.brother.com](http://support.brother.com).



### Información relacionada

- [Métodos adicionales de configuración del equipo Brother para una red inalámbrica](#)

#### Información adicional:

- [No puedo completar la configuración de la red inalámbrica](#)
  - [Cómo introducir texto en su equipo Brother](#)
  - [Códigos de error del informe de LAN inalámbrica](#)
-

## Configure su equipo para una red inalámbrica empresarial

Modelos relacionados: HL-L3210CW/HL-L3230CDW/HL-L3270CDW

>> [HL-L3210CW/HL-L3230CDW](#)

>> [HL-L3270CDW](#)

### HL-L3210CW/HL-L3230CDW

Antes de configurar su equipo, se recomienda escribir sus ajustes de red inalámbrica. Necesitará esta información antes de seguir con la configuración.

1. Compruebe y escriba los ajustes actuales de la red inalámbrica.

Nombre de red (SSID)

Modo de comunicación	Método de autenticación	Modo de encriptación	Identificación del usuario	Contraseña
Infraestructura	LEAP	CKIP		
		AES		
	EAP-FAST/NONE	TKIP		
		AES		
	EAP-FAST/MS-CHAPv2	TKIP		
		AES		
	EAP-FAST/GTC	TKIP		
		AES		
	PEAP/MS-CHAPv2	TKIP		
		AES		
	PEAP/GTC	TKIP		
		AES		
	EAP-TTLS/CHAP	TKIP		
		AES		
	EAP-TTLS/MS-CHAP	TKIP		
		AES		
	EAP-TTLS/MS-CHAPv2	TKIP		
		AES		
EAP-TTLS/PAP	TKIP			
	AES			
EAP-TLS	TKIP			-
	AES			-

Por ejemplo:

Nombre de red (SSID)
HOLA

Modo de comunicación	Método de autenticación	Modo de encriptación	Identificación del usuario	Contraseña
Infraestructura	EAP-FAST/MS-CHAPv2	AES	Brother	12345678



- Si configura el equipo con la autenticación EAP-TLS, deberá instalar el certificado de cliente emitido por una CA antes de iniciar la configuración. Póngase en contacto con el administrador de red para obtener información sobre el certificado de cliente. Si ha instalado varios certificados, se recomienda anotar el nombre del certificado que desea utilizar.
- Si verifica el equipo utilizando el nombre común del certificado de servidor, se recomienda anotar este nombre común antes de iniciar la configuración. Póngase en contacto con el administrador de red para obtener información sobre el nombre común del certificado de servidor.

- Pulse ▲ o ▼ para seleccionar la opción [Red] y, a continuación, pulse **OK**.
- Pulse ▲ o ▼ para seleccionar la opción [WLAN] y, a continuación, pulse **OK**.
- Pulse ▲ o ▼ para seleccionar la opción [Conf.Asistente] y, a continuación, pulse **OK**.
- Cuando aparezca [¿Activar WLAN?], seleccione Activado.  
De este modo, se iniciará el asistente de configuración inalámbrica.
- El equipo buscará la red y mostrará una lista con los SSID disponibles. Pulse ▲ o ▼ para seleccionar la opción [<Nuevo SSID>] y, a continuación, pulse **OK**.
- Introduzca el nombre del SSID y, a continuación, pulse **OK**.
- Pulse la opción [Infraestructura] y, a continuación, pulse **OK**.
- Pulse ▲ o ▼ para seleccionar el método de autenticación deseado y, a continuación, pulse **OK**.
- Realice una de las siguientes acciones:
  - Si ha seleccionado la opción [LEAP], introduzca el ID del usuario y, a continuación, pulse **OK**.  
Introduzca la contraseña y, a continuación, pulse **OK**.
  - Si ha seleccionado la opción [EAP-FAST], [PEAP], o [EAP-TTLS], pulse ▲ o ▼ para seleccionar el método de autenticación interno [NONE], [CHAP], [MS-CHAP], [MS-CHAPv2], [PAP] o [GTC] y, a continuación, pulse **OK**.



Según su Método de autenticación, difieren las selecciones del método de autenticación interno.

Pulse ▲ o ▼ para seleccionar el tipo de encriptación [TKIP+AES] o [AES] y, a continuación, pulse **OK**.

Pulse ▲ o ▼ para seleccionar el método de verificación [Sin verificac. (Sin verific.)], [CA] o [CA+ID servidor] y, a continuación, pulse **OK**.

- Si selecciona la opción [CA+ID servidor], ingrese el ID del servidor y el ID y contraseña de usuario (si es necesario), y luego, presione **OK** para cada opción.
- Para otras selecciones, ingrese el ID de usuario y la contraseña, y luego, presione **OK** para cada opción.



Si no ha importado un certificado de CA en su equipo, el equipo mostrará el mensaje [Sin verificac. (Sin verific.)].

- Si ha seleccionado la opción [EAP-TLS], pulse ▲ o ▼ para seleccionar el tipo de encriptación [TKIP+AES] o [AES] y, a continuación, pulse **OK**.  
Cuando el equipo muestre una lista de los certificados de clientes disponibles, seleccione el certificado que desee.  
Pulse ▲ o ▼ para seleccionar el método de verificación [Sin verificac. (Sin verific.)], [CA] o [CA+ID servidor] y, a continuación, pulse **OK**.
    - Si selecciona la opción [CA+ID servidor], ingrese el ID del servidor y el ID de usuario, y luego, presione **OK** para cada opción.
    - Para otras selecciones, ingrese el ID de usuario y luego, presione **OK**.
- Para aplicar los ajustes, seleccione ▲. Para cancelar, pulse ▼.

12. El equipo intentará conectarse con el dispositivo inalámbrico que haya seleccionado.

Si el dispositivo inalámbrico está conectado correctamente, en la pantalla LCD del equipo aparecerá [Conectada].

Ha finalizado la configuración de la red inalámbrica. Para instalar **Paquete completo de controladores y software** necesario para el funcionamiento en su dispositivo, introduzca el disco de instalación de Brother en su computadora o diríjase a la página **Descargas** de su modelo de Brother Solutions Center en [support.brother.com](http://support.brother.com).

## HL-L3270CDW

Antes de configurar su equipo, se recomienda escribir sus ajustes de red inalámbrica. Necesitará esta información antes de seguir con la configuración.

1. Compruebe y escriba los ajustes actuales de la red inalámbrica.

Nombre de red (SSID)

Modo de comunicación	Método de autenticación	Modo de encriptación	Identificación del usuario	Contraseña
Infraestructura	LEAP	CKIP		
		AES		
	EAP-FAST/NONE	TKIP		
		AES		
	EAP-FAST/MS-CHAPv2	TKIP		
		AES		
	EAP-FAST/GTC	TKIP		
		AES		
	PEAP/MS-CHAPv2	TKIP		
		AES		
	PEAP/GTC	TKIP		
		AES		
	EAP-TTLS/CHAP	TKIP		
		AES		
	EAP-TTLS/MS-CHAP	TKIP		
		AES		
	EAP-TTLS/MS-CHAPv2	TKIP		
		AES		
	EAP-TTLS/PAP	TKIP		
		AES		
EAP-TLS	TKIP			-
	AES			-

Por ejemplo:


Nombre de red (SSID)
HOLA



Modo de comunicación	Método de autenticación	Modo de encriptación	Identificación del usuario	Contraseña
Infraestructura	EAP-FAST/MS-CHAPv2	AES	Brother	12345678



- Si configura el equipo con la autenticación EAP-TLS, deberá instalar el certificado de cliente emitido por una CA antes de iniciar la configuración. Póngase en contacto con el administrador de red para obtener información sobre el certificado de cliente. Si ha instalado varios certificados, se recomienda anotar el nombre del certificado que desea utilizar.
- Si verifica el equipo utilizando el nombre común del certificado de servidor, se recomienda anotar este nombre común antes de iniciar la configuración. Póngase en contacto con el administrador de red para obtener información sobre el nombre común del certificado de servidor.

2. Pulse  [Ajustes] > [Todas config. (Todos ajustes)] > [Red] > [WLAN] > [Conf.Asistente].
3. Cuando aparezca [¿Activar WLAN?], pulse [Sí].  
De este modo, se iniciará el asistente de configuración inalámbrica. Para cancelar, pulse [No].
4. El equipo buscará la red y mostrará una lista con los SSID disponibles. Pulse ▲ o ▼ para mostrar la opción [<Nuevo SSID>].
5. Pulse [<Nuevo SSID>] y, a continuación, pulse [OK].
6. Introduzca el nombre del SSID y, a continuación, pulse [OK].
7. Pulse [Infraestructura] cuando se le solicite.
8. Seleccione el método de autenticación.
9. Realice una de las siguientes acciones:
  - Si ha seleccionado la opción [LEAP], introduzca el ID del usuario y, a continuación, pulse [OK]. Introduzca la contraseña y, a continuación, pulse [OK].
  - Si ha seleccionado la opción [EAP-FAST], [PEAP], o [EAP-TTLS], pulse ▲ o ▼ para seleccionar el método de autenticación interno [NONE], [CHAP], [MS-CHAP], [MS-CHAPv2], [GTC] o [PAP].



Según su Método de autenticación, difieren las selecciones del método de autenticación interno.

Seleccione el Tipo de encriptación [TKIP+AES] o [AES].

Seleccione el Método de verificación [Sin verificación], [CA] o [Ent.cert.+ ID serv. (CA +Id.del servidor)].

- Si selecciona la opción [Ent.cert.+ ID serv. (CA +Id.del servidor)], ingrese el ID del servidor y el ID y contraseña de usuario (si es necesario), y luego, presione [OK] para cada opción.
- Para otras selecciones, ingrese el ID de usuario y la contraseña, y luego, presione [OK] para cada opción.



Si no ha importado un certificado de CA en su equipo, el equipo mostrará [Sin verificación].

- Si ha seleccionado la opción [EAP-TLS], seleccione el Tipo de encriptación [TKIP+AES] o [AES].  
Cuando el equipo muestre una lista de los certificados de clientes disponibles, seleccione el certificado que desee.  
Seleccione el Método de verificación [Sin verificación], [CA] o [Ent.cert.+ ID serv. (CA +Id.del servidor)].
  - Si selecciona la opción [Ent.cert.+ ID serv. (CA +Id.del servidor)], ingrese el ID del servidor y el ID de usuario, y luego, presione [OK] para cada opción.
  - Para otras selecciones, ingrese el ID de usuario y luego, presione [OK].

10. El equipo intentará conectarse con el dispositivo inalámbrico que haya seleccionado.

Si el dispositivo inalámbrico está conectado correctamente, en la pantalla LCD del equipo aparecerá [Conectada].

---

Ha finalizado la configuración de la red inalámbrica. Para instalar **Paquete completo de controladores y software** necesario para el funcionamiento en su dispositivo, introduzca el disco de instalación de Brother en su computadora o diríjase a la página **Descargas** de su modelo de Brother Solutions Center en [support.brother.com](http://support.brother.com).



### Información relacionada

- [Métodos adicionales de configuración del equipo Brother para una red inalámbrica](#)

#### Información adicional:

- [Códigos de error del informe de LAN inalámbrica](#)
-

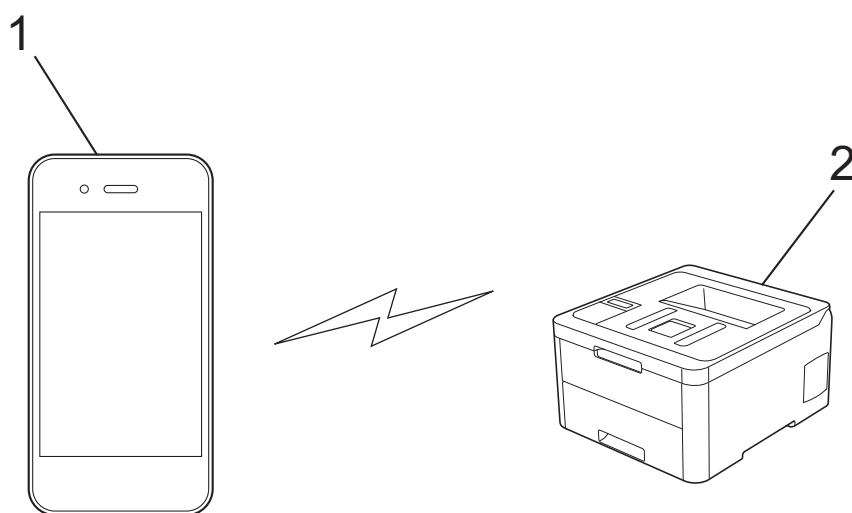
## Utilizar Wi-Fi Direct®

- Imprimir desde el dispositivo móvil mediante Wi-Fi Direct
- Configurar la red Wi-Fi Direct
- No puedo completar la configuración de la red inalámbrica

## Imprimir desde el dispositivo móvil mediante Wi-Fi Direct

**Modelos relacionados:** HL-L3210CW/HL-L3230CDW/HL-L3270CDW

Wi-Fi Direct es uno de los métodos de configuración inalámbrica desarrollados por Wi-Fi Alliance®. Permite configurar una red inalámbrica segura entre el equipo Brother y un dispositivo móvil, como un dispositivo Android™, un dispositivo Windows, un iPhone, iPod touch o iPad, sin utilizar un punto de acceso. Wi-Fi Direct admite la configuración de la red inalámbrica mediante el método de una sola pulsación o el método PIN de Wi-Fi Protected Setup™ (WPS). También puede configurar manualmente una red inalámbrica estableciendo un SSID y una contraseña. La función Wi-Fi Direct del equipo Brother es compatible con la seguridad WPA2™ de encriptación AES.



1. Dispositivo móvil
2. Su equipo Brother



- Aunque el equipo Brother puede utilizarse tanto en una red cableada como en una inalámbrica, solo se puede utilizar un método de conexión a la vez. No obstante, puede utilizar al mismo tiempo una conexión de red inalámbrica y una conexión Wi-Fi Direct, o una conexión de red cableada (sólo modelos compatibles) y una conexión Wi-Fi Direct.
- El dispositivo compatible con Wi-Fi Direct puede convertirse en propietario de grupo (P/G). Al configurar la red Wi-Fi Direct, el P/G funciona como punto de acceso.



### Información relacionada

- [Utilizar Wi-Fi Direct®](#)

## Configurar la red Wi-Fi Direct

Establezca la configuración de la red Wi-Fi Direct desde el panel de control del equipo.

- Información general sobre la configuración de la red Wi-Fi Direct
- Configurar la red Wi-Fi Direct mediante el método de una sola pulsación
- Configurar la red Wi-Fi Direct mediante el método de Wi-Fi Protected Setup™ de una pulsación (WPS)
- Configurar la red Wi-Fi Direct utilizando el método PIN
- Configurar la red Wi-Fi Direct utilizando el método PIN de Wi-Fi Protected Setup™ (WPS)
- Configurar la red Wi-Fi Direct manualmente

## Información general sobre la configuración de la red Wi-Fi Direct

**Modelos relacionados:** HL-L3210CW/HL-L3230CDW/HL-L3270CDW

Las siguientes instrucciones ofrecen cinco métodos de configuración del equipo Brother en un entorno de red inalámbrica. Seleccione el método que prefiera para su entorno:

Compruebe la configuración del dispositivo móvil.

1. ¿Es compatible su dispositivo móvil con Wi-Fi Direct?

Opción	Descripción
Sí	Vaya al paso 2
No	Vaya al paso 3

2. ¿Es compatible su dispositivo móvil con la configuración de una sola pulsación de Wi-Fi Direct?

Opción	Descripción
Sí	➤➤ <i>Información relacionada: Configurar la red Wi-Fi Direct mediante el método de una sola pulsación</i>
No	➤➤ <i>Información relacionada: Configurar la red Wi-Fi Direct utilizando el método PIN</i>

3. ¿Es compatible su dispositivo móvil con Wi-Fi Protected Setup™ (WPS)?

Opción	Descripción
Sí	Vaya al paso 4
No	➤➤ <i>Información relacionada: Configurar la red Wi-Fi Direct manualmente</i>

4. ¿Es compatible su dispositivo móvil con la configuración de una sola pulsación de Wi-Fi Protected Setup™ (WPS)?

Opción	Descripción
Sí	➤➤ <i>Información relacionada: Configurar la red Wi-Fi Direct mediante el método de Wi-Fi Protected Setup™ de una pulsación (WPS)</i>
No	➤➤ <i>Información relacionada: Configurar la red Wi-Fi Direct utilizando el método PIN de Wi-Fi Protected Setup™ (WPS)</i>

Para utilizar la función Brother iPrint&Scan en una red Wi-Fi Direct configurada con la configuración de una sola pulsación mediante Wi-Fi Direct o la configuración del método PIN mediante Wi-Fi Direct, el dispositivo que utilice para configurar Wi-Fi Direct debe tener un sistema Android™ 4.0 o superior.



### Información relacionada

- [Configurar la red Wi-Fi Direct](#)

#### Información adicional:

- [Configurar la red Wi-Fi Direct mediante el método de una sola pulsación](#)
- [Configurar la red Wi-Fi Direct mediante el método de Wi-Fi Protected Setup™ de una pulsación \(WPS\)](#)

- 
- Configurar la red Wi-Fi Direct utilizando el método PIN
  - Configurar la red Wi-Fi Direct utilizando el método PIN de Wi-Fi Protected Setup™ (WPS)
  - Configurar la red Wi-Fi Direct manualmente
-

## Configurar la red Wi-Fi Direct mediante el método de una sola pulsación

**Modelos relacionados:** HL-L3210CW/HL-L3230CDW/HL-L3270CDW

>> [HL-L3210CW/HL-L3230CDW](#)

>> [HL-L3270CDW](#)

### HL-L3210CW/HL-L3230CDW

Si su dispositivo móvil admite Wi-Fi Direct, siga estos pasos para configurar una red Wi-Fi Direct:

1. Pulse **▲** o **▼** para seleccionar la opción [Red] y, a continuación, pulse **OK**.
2. Pulse **▲** o **▼** para seleccionar la opción [Wi-Fi Direct] y, a continuación, pulse **OK**.
3. Pulse **▲** o **▼** para seleccionar la opción [Pulsar botón] y, a continuación, pulse **OK**.
4. Cuando aparezca [¿Wi-Fi Dir act? (¿Wi-Fi Dir. act?)], seleccione **Activado**.
5. Active Wi-Fi Direct en su dispositivo móvil (para obtener instrucciones, consulte la guía de usuario de su dispositivo móvil) cuando [Active Wi-Fi Direct en otro dispositivo y pulse OK.] aparezca en la pantalla LCD del equipo. Pulse **OK** en su equipo.

La configuración de Wi-Fi Direct comenzará.


6. Realice una de las siguientes acciones:
  - Si el equipo Brother es el propietario de grupo (P/G), conecte el dispositivo móvil directamente al equipo.
  - Si su equipo Brother no es el P/G, mostrará los nombres de dispositivo disponibles con los que se puede configurar una red Wi-Fi Direct. Pulse **▲** o **▼** para seleccionar el dispositivo móvil que desea conectar y pulse **OK**. Para volver a buscar los dispositivos disponibles, seleccione [<Reescanear>] y, a continuación, pulse **OK**.
7. Si su dispositivo móvil se conecta correctamente, la pantalla LCD del equipo mostrará [Conectada]. Ha finalizado la configuración de la red Wi-Fi Direct.

### HL-L3270CDW

Si su dispositivo móvil admite Wi-Fi Direct, siga estos pasos para configurar una red Wi-Fi Direct:



Cuando el equipo reciba la solicitud de Wi-Fi Direct del dispositivo móvil, aparecerá el mensaje [Solicitud conex. Wi-Fi Direct recibida. Pulse [OK] para conect. (Solicitud de conexión de Wi-Fi Direct recibida. Pulse [OK] para conectar.)] en la pantalla LCD. Pulse [OK] para conectar.

1. Pulse  [Ajustes] > [Todas config. (Todos ajustes)] > [Red] > [Wi-Fi Direct] > [Pulsar botón].
2. Active Wi-Fi Direct en su dispositivo móvil (para obtener instrucciones, consulte la guía de usuario de su dispositivo móvil) cuando [Active Wi-Fi Direct en otro disp. Pulse [OK]]. (Active Wi-Fi Direct en otro dispositivo. A continuación, pulse [OK].) aparezca en la pantalla LCD del equipo. Pulse [OK] en su equipo.

La configuración de Wi-Fi Direct comenzará. Para cancelar, pulse .

3. Realice una de las siguientes acciones:
  - Si el equipo Brother es el propietario de grupo (P/G), conecte el dispositivo móvil directamente al equipo.
  - Si su equipo Brother no es el P/G, muestra los nombres de dispositivo disponibles con los que se puede configurar una red Wi-Fi Direct. Seleccione el dispositivo móvil al que desea conectarse. Vuelva a buscar los dispositivos disponibles pulsando [Escanear de nuevo (Reescanear)].



- 
4. Si su dispositivo móvil se conecta correctamente, la pantalla LCD del equipo mostrará [Conectada]. Ha finalizado la configuración de la red Wi-Fi Direct.



### **Información relacionada**

- [Configurar la red Wi-Fi Direct](#)

### **Información adicional:**

- [Información general sobre la configuración de la red Wi-Fi Direct](#)
-

## Configurar la red Wi-Fi Direct mediante el método de Wi-Fi Protected Setup™ de una pulsación (WPS)

Modelos relacionados: HL-L3210CW/HL-L3230CDW/HL-L3270CDW

>> [HL-L3210CW/HL-L3230CDW](#)

>> [HL-L3270CDW](#)

### HL-L3210CW/HL-L3230CDW

Si su dispositivo móvil admite el método WPS (PBC: Push Button Configuration, o configuración por botón), siga estos pasos para configurar una red Wi-Fi Direct:


1. Pulse ▲ o ▼ para seleccionar la opción [Red] y, a continuación, pulse **OK**.
2. Pulse ▲ o ▼ para seleccionar la opción [Wi-Fi Direct] y, a continuación, pulse **OK**.
3. Pulse ▲ o ▼ para seleccionar la opción [Propiet. grupo] y, a continuación, pulse **OK**.
4. Pulse ▲ o ▼ para seleccionar la opción [Sí] y, a continuación, pulse **OK**.
5. Pulse ▲ o ▼ para seleccionar la opción [Pulsar botón] y, a continuación, pulse **OK**.
6. Cuando aparezca [¿Wi-Fi Dir act? (¿Wi-Fi Dir. act?)], seleccione Activado.
7. Active el método de configuración mediante una sola pulsación de WPS de su dispositivo móvil (para obtener instrucciones, consulte la guía de usuario de su dispositivo móvil) cuando [Active Wi-Fi Direct en otro dispositivo y pulse OK.] aparezca en la pantalla LCD del equipo. Pulse **OK** en su equipo.  
La configuración de Wi-Fi Direct comenzará.
8. Si su dispositivo móvil se conecta correctamente, la pantalla LCD del equipo mostrará [Conectada]. Ha finalizado la configuración de la red Wi-Fi Direct.

### HL-L3270CDW

Si su dispositivo móvil admite el método WPS (PBC: Push Button Configuration, o configuración por botón), siga estos pasos para configurar una red Wi-Fi Direct:



Cuando el equipo reciba la solicitud de Wi-Fi Direct del dispositivo móvil, aparecerá el mensaje [Solicitud conex. Wi-Fi Direct recibida. Pulse [OK] para conect. (Solicitud de conexión de Wi-Fi Direct recibida. Pulse [OK] para conectar.)] en la pantalla LCD. Pulse [OK] para conectar.

1. Pulse  [Ajustes] > [Todas config. (Todos ajustes)] > [Red] > [Wi-Fi Direct] > [Propiet. de grupo (Propiet. grupo)].
2. Pulse [Sí].
3. Pulse ▲ o ▼ para seleccionar la opción [Pulsar botón]. Pulse [Pulsar botón].
4. Active el método de configuración mediante una sola pulsación de WPS de su dispositivo móvil (para obtener instrucciones, consulte la guía de usuario de su dispositivo móvil) cuando [Active Wi-Fi Direct en otro disp. Pulse [OK]. (Active Wi-Fi Direct en otro dispositivo. A continuación, pulse [OK].)] aparezca en la pantalla LCD del equipo. Pulse [OK] en su equipo Brother.

La configuración de Wi-Fi Direct comenzará. Para cancelar, pulse .

5. Si su dispositivo móvil se conecta correctamente, la pantalla LCD del equipo mostrará [Conectada]. Ha finalizado la configuración de la red Wi-Fi Direct.



---

## Información relacionada

- [Configurar la red Wi-Fi Direct](#)

### Información adicional:

- [Información general sobre la configuración de la red Wi-Fi Direct](#)
-

## Configurar la red Wi-Fi Direct utilizando el método PIN

Modelos relacionados: HL-L3210CW/HL-L3230CDW/HL-L3270CDW

>> [HL-L3210CW/HL-L3230CDW](#)

>> [HL-L3270CDW](#)

### HL-L3210CW/HL-L3230CDW

Si su dispositivo móvil admite el método PIN de Wi-Fi Direct, siga estos pasos para configurar una red Wi-Fi Direct:

1. Pulse **▲** o **▼** para seleccionar la opción [Red] y, a continuación, pulse **OK**.
2. Pulse **▲** o **▼** para seleccionar la opción [Wi-Fi Direct] y, a continuación, pulse **OK**.
3. Pulse **▲** o **▼** para seleccionar la opción [Código PIN] y, a continuación, pulse **OK**.
4. Cuando aparezca [¿Wi-Fi Dir act? (¿Wi-Fi Dir. act?)], seleccione **Activado**.
5. Active Wi-Fi Direct en su dispositivo móvil (para obtener instrucciones, consulte la guía de usuario de su dispositivo móvil) cuando [Active Wi-Fi Direct en otro dispositivo y pulse OK.] aparezca en la pantalla LCD del equipo. Pulse **OK** en su equipo.

La configuración de Wi-Fi Direct comenzará.


6. Realice una de las siguientes acciones:
  - Si su equipo Brother es el propietario de grupo (P/G), esperará una solicitud de conexión desde el dispositivo móvil. Cuando [Escriba cód. PIN] aparezca, ingrese el PIN que se muestra en el dispositivo móvil en su equipo Brother. Pulse **OK** para completar la configuración.  
Si el PIN aparece en el equipo Brother, introduzca el PIN en el dispositivo móvil.
  - Si su equipo Brother no es el P/G, mostrará los nombres de dispositivo disponibles con los que se puede configurar una red Wi-Fi Direct. Pulse **▲** o **▼** para seleccionar el dispositivo móvil que desea conectar y pulse **OK**. Para volver a buscar los dispositivos disponibles, seleccione [**<**Reescanear**>**] y, a continuación, pulse **OK**.
7. Realice una de las siguientes acciones:
  - Seleccione [Pant] para visualizar el PIN en su equipo Brother, introduzca el PIN en el dispositivo móvil y, a continuación, vaya al paso siguiente.
  - Seleccione [Entr] para introducir el PIN que se muestra en el dispositivo móvil en su equipo Brother. Pulse **OK** y, a continuación, vaya al paso siguiente.  
Si en el dispositivo móvil no aparece ningún PIN, pulse **Back (Atrás)** en el equipo Brother. Regrese al primer paso e intente nuevamente.
8. Si su dispositivo móvil se conecta correctamente, la pantalla LCD del equipo mostrará [Conectada]. Ha finalizado la configuración de la red Wi-Fi Direct.

### HL-L3270CDW


Si el dispositivo móvil es compatible con el método PIN de Wi-Fi Direct, siga estos pasos para configurar una red Wi-Fi Direct:




Cuando el equipo reciba la solicitud de Wi-Fi Direct del dispositivo móvil, aparecerá el mensaje [Solicitud conex. Wi-Fi Direct recibida. Pulse [OK] para conect. (Solicitud de conexión de Wi-Fi Direct recibida. Pulse [OK] para conectar.)] en la pantalla LCD. Pulse [OK] para conectar.

1. Pulse  [Ajustes] > [Todas config. (Todos ajustes)] > [Red] > [Wi-Fi Direct] > [Código PIN].

- 
2. Active Wi-Fi Direct en su dispositivo móvil (para obtener instrucciones, consulte la guía de usuario de su dispositivo móvil) cuando [Active Wi-Fi Direct en otro disp. Pulse [OK]. (Active Wi-Fi Direct en otro dispositivo. A continuación, pulse [OK].)] aparezca en la pantalla LCD del equipo. Pulse [OK] en su equipo.

La configuración de Wi-Fi Direct comenzará. Para cancelar, pulse .

3. Realice una de las siguientes acciones:
  - Si su equipo Brother es el propietario de grupo (P/G), esperará una solicitud de conexión desde el dispositivo móvil. Cuando aparezca [Código PIN], introduzca en el equipo el PIN mostrado en el dispositivo móvil. Pulse [OK] para completar la configuración.  
Si el PIN aparece en el equipo Brother, introduzca el PIN en el dispositivo móvil.
  - Si su equipo Brother no es el P/G, muestra los nombres de dispositivo disponibles con los que se puede configurar una red Wi-Fi Direct. Seleccione el dispositivo móvil al que desea conectarse. Vuelva a buscar los dispositivos disponibles pulsando [Escanear de nuevo (Reescanear)].
4. Realice una de las siguientes acciones:
  - Pulse [Mostrar código PIN (Mostrar el código PIN)] para visualizar el PIN en su equipo Brother e introduzca el PIN en el dispositivo móvil. Vaya al paso siguiente.
  - Pulse [Escriba el código PIN] para introducir en el equipo el PIN que se muestra en su dispositivo móvil y, a continuación, pulse [OK]. Vaya al siguiente paso.  
Si su dispositivo móvil no muestra un PIN, pulse  en el equipo Brother. Regrese al primer paso e inténtelo de nuevo.
5. Si su dispositivo móvil se conecta correctamente, la pantalla LCD del equipo mostrará [Conectada]. Ha finalizado la configuración de la red Wi-Fi Direct.



### Información relacionada

- [Configurar la red Wi-Fi Direct](#)

#### Información adicional:

- [Información general sobre la configuración de la red Wi-Fi Direct](#)
-

## Configurar la red Wi-Fi Direct utilizando el método PIN de Wi-Fi Protected Setup™ (WPS)

Modelos relacionados: HL-L3210CW/HL-L3230CDW/HL-L3270CDW

>> [HL-L3210CW/HL-L3230CDW](#)

>> [HL-L3270CDW](#)

### HL-L3210CW/HL-L3230CDW

Si su dispositivo móvil es compatible con el método PIN de Wi-Fi Protected Setup™ (WPS), siga estos pasos para configurar una red Wi-Fi Direct:


1. Pulse ▲ o ▼ para seleccionar la opción [Red] y, a continuación, pulse **OK**.
2. Pulse ▲ o ▼ para seleccionar la opción [Wi-Fi Direct] y, a continuación, pulse **OK**.
3. Pulse ▲ o ▼ para seleccionar la opción [Propiet. grupo] y, a continuación, pulse **OK**.
4. Pulse ▲ o ▼ para seleccionar la opción [Sí] y, a continuación, pulse **OK**.
5. Pulse ▲ o ▼ para seleccionar la opción [Código PIN] y, a continuación, pulse **OK**.
6. Cuando aparezca [¿Wi-Fi Dir act? (¿Wi-Fi Dir. act?)], seleccione **Activado**.
7. Active el método de configuración PIN de WPS de su dispositivo móvil (para obtener instrucciones, consulte la guía de usuario de su dispositivo móvil) cuando [Active Wi-Fi Direct en otro dispositivo y pulse **OK**.] aparezca en la pantalla LCD del equipo. Pulse **OK** en su equipo.  
La configuración de Wi-Fi Direct comenzará.
8. El equipo esperará una solicitud de conexión desde su dispositivo móvil. Cuando aparezca [Escriba cód. PIN], introduzca el PIN que se muestra en su dispositivo móvil en el equipo.
9. Pulse **OK**.
10. Si su dispositivo móvil se conecta correctamente, la pantalla LCD del equipo mostrará [Conectada]. Ha finalizado la configuración de la red Wi-Fi Direct.

### HL-L3270CDW

Si su dispositivo móvil es compatible con el método PIN de Wi-Fi Protected Setup™ (WPS), siga estos pasos para configurar una red Wi-Fi Direct:



Cuando el equipo reciba la solicitud de Wi-Fi Direct del dispositivo móvil, aparecerá el mensaje [Solicitud conex. Wi-Fi Direct recibida. Pulse [OK] para conect. (Solicitud de conexión de Wi-Fi Direct recibida. Pulse [OK] para conectar.)] en la pantalla LCD. Pulse [OK] para conectar.

1. Pulse  [Ajustes] > [Todas config. (Todos ajustes)] > [Red] > [Wi-Fi Direct] > [Propiet. de grupo (Propiet. grupo)].
2. Pulse [Sí].
3. Pulse ▲ o ▼ para seleccionar la opción [Código PIN]. Pulse [Código PIN].
4. Cuando aparezca [Active Wi-Fi Direct en otro disp. Pulse [OK]]. (Active Wi-Fi Direct en otro dispositivo. A continuación, pulse [OK].), active el método de configuración PIN de WPS de su dispositivo móvil (para obtener instrucciones, consulte la guía de usuario de su dispositivo móvil) y, a continuación, pulse [OK] en el equipo Brother.

La configuración de Wi-Fi Direct comenzará. Para cancelar, pulse .

- 
5. El equipo esperará una solicitud de conexión desde su dispositivo móvil. Cuando aparezca [Código PIN], introduzca en el equipo el PIN mostrado en su dispositivo móvil. Pulse [OK].
  6. Si su dispositivo móvil se conecta correctamente, la pantalla LCD del equipo mostrará [Conectada]. Ha finalizado la configuración de la red Wi-Fi Direct.



### Información relacionada

- [Configurar la red Wi-Fi Direct](#)

#### Información adicional:

- [Información general sobre la configuración de la red Wi-Fi Direct](#)
-

## Configurar la red Wi-Fi Direct manualmente

Modelos relacionados: HL-L3210CW/HL-L3230CDW/HL-L3270CDW

>> [HL-L3210CW/HL-L3230CDW](#)

>> [HL-L3270CDW](#)

### HL-L3210CW/HL-L3230CDW

Si su dispositivo móvil no admite Wi-Fi Direct o WPS, debe configurar manualmente una red Wi-Fi Direct.


1. Pulse ▲ o ▼ para seleccionar la opción [Red] y, a continuación, pulse **OK**.
2. Pulse ▲ o ▼ para seleccionar la opción [Wi-Fi Direct] y, a continuación, pulse **OK**.
3. Pulse ▲ o ▼ para seleccionar la opción [Manual] y, a continuación, pulse **OK**.
4. Cuando aparezca [¿Wi-Fi Dir act? (¿Wi-Fi Dir. act?)], seleccione **Activado**.
5. El equipo mostrará el nombre y la contraseña del SSID. Vaya a la pantalla de ajustes de red inalámbrica del dispositivo móvil, seleccione el nombre SSID, e introduzca la contraseña.
6. Si su dispositivo móvil se conecta correctamente, la pantalla LCD del equipo mostrará [Conectada]. Ha finalizado la configuración de la red Wi-Fi Direct.

### HL-L3270CDW

Si el dispositivo móvil no es compatible con Wi-Fi Direct o WPS, deberá configurar la red Wi-Fi Direct manualmente.



Cuando el equipo reciba la solicitud de Wi-Fi Direct del dispositivo móvil, aparecerá el mensaje [Solicitud conex. Wi-Fi Direct recibida. Pulse [OK] para conect. (Solicitud de conexión de Wi-Fi Direct recibida. Pulse [OK] para conectar.)] en la pantalla LCD. Pulse [OK] para conectar.

1. Pulse  [Ajustes] > [Todas config. (Todos ajustes)] > [Red] > [Wi-Fi Direct] > [Manual].
2. El equipo mostrará el nombre y la contraseña del SSID. Vaya a la pantalla de ajustes de red inalámbrica del dispositivo móvil, seleccione el nombre SSID, e introduzca la contraseña.
3. Si su dispositivo móvil se conecta correctamente, la pantalla LCD del equipo mostrará [Conectada]. Ha finalizado la configuración de la red Wi-Fi Direct.

### ✓ Información relacionada

- [Configurar la red Wi-Fi Direct](#)

#### Información adicional:

- [Información general sobre la configuración de la red Wi-Fi Direct](#)



## Funciones de red avanzadas

- [Imprimir el informe de configuración de la red](#)
- [Imprimir el informe WLAN](#)
- [Configurar el protocolo SNTP mediante Administración basada en Web](#)

## Imprimir el informe de configuración de la red

El informe de configuración de la red enumera la configuración de la red, incluidos los ajustes del servidor de impresión de la red.



- Nombre de nodo: El nombre de nodo aparece en el informe actual de configuración de la red. El nombre de nodo predeterminado es "BRNxxxxxxxxxxx" para una red cableada o "BRWxxxxxxxxxxx" para una red inalámbrica (donde "xxxxxxxxxxx" es la dirección MAC/dirección Ethernet del equipo).
- Si la [IP Address] en el informe de configuración de la red muestra 0.0.0.0, espere un minuto e intente imprimir nuevamente.
- En el informe puede encontrar la configuración del equipo, como la dirección IP, la máscara de subred, el nombre de nodo y la dirección MAC, por ejemplo:
  - Dirección IP: 192.168.0.5
  - Máscara de subred: 255.255.255.0
  - Nombre de nodo: BRN000ca0000499
  - Dirección MAC: 00-0c-a0-00-04-99



>> [HL-L3210CW/HL-L3230CDN/HL-L3230CDW](#)

>> [HL-L3270CDW](#)

### HL-L3210CW/HL-L3230CDN/HL-L3230CDW

1. Pulse ▲ o ▼ para seleccionar la opción [Imp. informes] y, a continuación, pulse **OK**.
2. Pulse ▲ o ▼ para seleccionar [Configur. red].
3. Pulse **OK**.
4. Pulse **Go (Ir)**.

### HL-L3270CDW

1. Pulse  [Ajustes] > [Todas config. (Todos ajustes)] > [Imp. informes] > [Configuración de la red].
2. Pulse [Sí].  
El equipo imprime el informe de configuración de la red.
3. Pulse .

### Información relacionada

- [Funciones de red avanzadas](#)

#### Información adicional:

- [¿Dónde puedo encontrar la configuración de red del equipo Brother?](#)
- [Utilizar la Herramienta de reparación de conexión de red \(Windows\)](#)
- [Acceder a Administración basada en Web](#)
- [Deseo comprobar que mis dispositivos de red funcionan correctamente](#)

## Imprimir el informe WLAN

**Modelos relacionados:** HL-L3210CW/HL-L3230CDW/HL-L3270CDW

El informe de WLAN refleja el estado de la red inalámbrica del equipo. Si la conexión inalámbrica no es correcta, compruebe el código de error en el informe impreso.

>> [HL-L3210CW/HL-L3230CDW](#)



>> [HL-L3270CDW](#)

### HL-L3210CW/HL-L3230CDW

1. Pulse ▲ o ▼ para seleccionar la opción [Imp. informes] y, a continuación, pulse **OK**.
2. Pulse ▲ o ▼ para seleccionar la opción [Informe WLAN] y, a continuación, pulse **OK**.
3. Pulse **Go (Ir)**.

El equipo imprimirá el informe WLAN.

### HL-L3270CDW

1. Pulse  [Ajustes] > [Todas config. (Todos ajustes)] > [Imp. informes] > [Informe WLAN].
2. Pulse [Sí].  
El equipo imprimirá el informe WLAN.
3. Pulse .

Si no se imprime el informe WLAN, compruebe si en el equipo se han producido errores. Si no hay errores visibles, espere un minuto y luego intente imprimir el informe de nuevo.

### Información relacionada

- [Funciones de red avanzadas](#)
  - [Códigos de error del informe de LAN inalámbrica](#)

#### Información adicional:

- [El equipo Brother no puede imprimir a través de la red](#)
- [Deseo comprobar que mis dispositivos de red funcionan correctamente](#)

## Códigos de error del informe de LAN inalámbrica

**Modelos relacionados:** HL-L3210CW/HL-L3230CDW/HL-L3270CDW

Si el informe de LAN inalámbrica indica que no se pudo realizar la conexión, compruebe el código de error impreso en el informe y consulte las instrucciones correspondientes en la tabla:

Código de error	Problema y soluciones recomendadas
TS-01	La configuración inalámbrica no está activada, active la configuración inalámbrica. Si hay un cable de red conectado al equipo, desconéctelo y active la configuración inalámbrica del equipo.
TS-02	No se puede detectar el punto de acceso inalámbrico/enrutador. 1. Compruebe los dos puntos siguientes: <ul style="list-style-type: none"><li>• Desenchufe el punto de acceso/enrutador inalámbrico, espere 10 segundos y, a continuación, vuélvalo a enchufar.</li><li>• Si el punto de acceso de WLAN/enrutador usa el filtrado de direcciones MAC, verifique que la dirección MAC del equipo Brother esté permitida en el filtro.</li></ul> 2. Si ha introducido manualmente el SSID y la información de seguridad (SSID/método de autenticación/método de encriptación/clave de red), puede que la información sea incorrecta. Verifique de nuevo el SSID y la información de seguridad e introduzca la información correcta nuevamente según sea necesario. Este dispositivo no es compatible con una 5 GHz SSID/ESSID y debe seleccionar un SSID/ESSID de 2,4 GHz. Asegúrese de que el punto de acceso/enrutador WLAN esté configurado a 2,4 GHz o en modo mixto a 2,4 GHz/5 GHz.
TS-03	La red inalámbrica y la configuración de seguridad que ha introducido pueden ser incorrectas. Confirme la configuración de la red inalámbrica de nuevo. Si no conoce esta información, pregúntele a su administrador de red.
TS-04	Los métodos de autenticación/encriptación utilizados por el punto de acceso inalámbrico/enrutador seleccionado no son admitidos por el equipo. Cambie el método de autenticación y encriptación del punto de acceso inalámbrico/enrutador. El equipo es compatible con los siguientes métodos de autenticación: <ul style="list-style-type: none"><li>• WPA-Personal TKIP o AES</li><li>• WPA2-Personal TKIP o AES</li><li>• Sistema abierto WEP o Ninguno (sin encriptación)</li><li>• Clave compartida WEP</li></ul> Si el problema persiste, puede que el SSID o los ajustes de red que ha introducido no sean correctos. Confirme la configuración de la red inalámbrica.
TS-05	La información de seguridad (SSID/clave de red) es incorrecta. Confirme la información de seguridad inalámbrica (método de autenticación/método de encriptación/clave de red).
TS-06	El equipo no puede detectar un punto de acceso/enrutador WLAN que tenga WPS activado. Confirme la información de seguridad inalámbrica (método de autenticación/método de encriptación/clave de red).

Código de error	Problema y soluciones recomendadas
TS-07	<p>El equipo no puede detectar un punto de acceso/enrutador WLAN que tenga WPS activado.</p> <p>Si desea conectarse mediante WPS, debe operar tanto el equipo como el punto de acceso/enrutador WLAN. Confirme el método de conexión de WPS en el punto de acceso/enrutador WLAN e intente iniciar de nuevo.</p> <p>Si no sabe cómo utilizar el punto de acceso/enrutador WLAN utilizando WPS, consulte la documentación facilitada con el punto de acceso/enrutador WLAN, pregunte al fabricante del punto de acceso/enrutador WLAN o pregunte al administrador de su red.</p>
TS-08	<p>Se detectaron dos o más puntos de acceso WLAN que tienen WPS activado.</p> <ul style="list-style-type: none"> <li>• Compruebe que solo un punto de acceso/enrutador WLAN dentro del alcance tenga el método WPS activo e intente de nuevo.</li> <li>• Intente nuevamente luego de unos minutos para evitar efectos de otros puntos de acceso.</li> </ul>



## Información relacionada

- [Imprimir el informe WLAN](#)

### Información adicional:

- [El equipo Brother no puede imprimir a través de la red](#)
- [Deseo comprobar que mis dispositivos de red funcionan correctamente](#)
- [Configurar el equipo para usarlo en una red inalámbrica utilizando el método de una sola pulsación de Wi-Fi Protected Setup™ \(WPS\)](#)
- [Configurar el equipo para usarlo en una red inalámbrica utilizando el método PIN de Wi-Fi Protected Setup™ \(WPS\)](#)
- [Configure el equipo para una red inalámbrica mediante el Asistente de configuración del panel de control del equipo](#)
- [Configure el equipo para una red inalámbrica cuando la SSID no está programada](#)
- [Configure su equipo para una red inalámbrica empresarial](#)


## Configurar el protocolo SNTP mediante Administración basada en Web

Configure el protocolo SNTP para sincronizar la hora que el equipo utiliza en la autenticación con la hora del servidor de tiempo SNTP.

1. Inicie su navegador web.
2. Introduzca "https://dirección IP del equipo" en la barra de direcciones de su navegador (donde "dirección IP del equipo" es la dirección IP del equipo).

Por ejemplo:

https://192.168.1.2

3. Si el equipo le solicita una contraseña, introdúzcala y, a continuación, haga clic en .
4. Haga clic en la pestaña **Red**.
5. Haga clic en el menú **Protocolo** de la barra de navegación izquierda.
6. Marque la casilla de verificación **SNTP** para activar la configuración.
7. Haga clic en **Enviar**.
8. Reinicie el equipo Brother para activar la configuración.
9. Junto a la casilla de verificación de SNTP, haga clic en **Configuración avanzada**.
10. Seleccione el perfil que desea configurar o cambiar.

Opción	Descripción
<b>Estado</b>	Muestra si el protocolo SNTP está activado o desactivado.
<b>Estado de sincronización</b>	Confirme el último estado de sincronización.
<b>Método del servidor SNTP</b>	Seleccione <b>AUTOMÁTICO</b> o <b>ESTÁTICO</b> . <ul style="list-style-type: none"><li>• <b>AUTOMÁTICO</b> Si tiene un servidor DHCP en la red, el servidor SNTP obtendrá automáticamente la dirección de dicho servidor.</li><li>• <b>ESTÁTICO</b> Escriba la dirección que desee utilizar.</li></ul>
<b>Dirección del servidor SNTP primario</b> <b>Dirección del servidor SNTP secundario</b>	Escriba la dirección del servidor (64 caracteres como máximo). La dirección del servidor SNTP secundario se utiliza como dirección de reserva de la dirección del servidor SNTP principal. Si el servidor principal no está disponible, el equipo se pondrá en contacto con el servidor SNTP secundario.
<b>Puerto del servidor SNTP primario</b> <b>Puerto del servidor SNTP secundario</b>	Escriba el número de puerto (1-65535). El puerto del servidor SNTP secundario se utiliza como dirección de reserva del puerto del servidor SNTP principal. Si el puerto principal no está disponible, el equipo se pondrá en contacto con el puerto SNTP secundario.
<b>Intervalo de sincronización</b>	Escriba el número de horas entre los intentos de sincronización del servidor (1-168 horas).

11. Haga clic en **Enviar**.



### Información relacionada

- [Funciones de red avanzadas](#)

## Información técnica para usuarios avanzados

- [Reajustar la configuración de la red a los ajustes predeterminados de fábrica](#)

## Reajustar la configuración de la red a los ajustes predeterminados de fábrica

Puede utilizar el panel de control del equipo para restaurar el servidor de impresión a su configuración predeterminada de fábrica. Esto permite restablecer toda la información como, por ejemplo, la contraseña o la dirección IP.



- Esta función restablece todos los ajustes de red inalámbrica y cableada (solo en modelos compatibles) a la configuración de fábrica.
- También puede restablecer el servidor de impresión a los ajustes de fábrica utilizando BRAdmin Light, BRAdmin Professional o Administración basada en Web.

>> [HL-L3210CW/HL-L3230CDN/HL-L3230CDW](#)


>> [HL-L3270CDW](#)

### HL-L3210CW/HL-L3230CDN/HL-L3230CDW

1. Pulse ▲ o ▼ para seleccionar la opción [Red] y, a continuación, pulse **OK**.
2. Pulse ▲ o ▼ para seleccionar la opción [Restaurar red] y, a continuación, pulse **OK**.
3. Siga las instrucciones del equipo para restablecer las configuraciones de la red.

El equipo se reiniciará.

### HL-L3270CDW

1. Pulse  [Ajustes] > [Todas config. (Todos ajustes)] > [Red] > [Restaurar red].
2. Se mostrará [¿Reiniciar?]. Pulse [Sí] durante dos segundos para confirmar.

El equipo se reiniciará.

### Información relacionada

- [Información técnica para usuarios avanzados](#)



## Seguridad

- Bloquear los Ajustes del equipo
- Funciones de seguridad de red

## Bloquear los Ajustes del equipo

Antes de encender el Bloqueo de acceso del equipo, anote cuidadosamente su contraseña. Si olvida la contraseña, debe restarurar todas las contraseñas almacenadas en el equipo al contactarse con el administrador o con el Servicio de atención al cliente de Brother.

- [Configuración de detalles de bloqueo](#)

## Configuración de detalles de bloqueo

Utilice la función de bloqueo de configuración para bloquear el acceso no autorizado a la configuración del equipo.

Cuando Setting Lock está configurado en On, no puede acceder a los ajustes del equipo sin ingresar la contraseña.

- [Establezca la contraseña de Setting Lock](#)
- [Cambiar la contraseña de Setting Lock](#)
- [Activar Setting Lock](#)

## Establezca la contraseña de Setting Lock



>> [HL-L3210CW/HL-L3230CDN/HL-L3230CDW](#)

>> [HL-L3270CDW](#)

### HL-L3210CW/HL-L3230CDN/HL-L3230CDW

1. Pulse ▲ o ▼ para mostrar la opción [Config. gral.] y, a continuación, pulse **OK**.
2. Pulse ▲ o ▼ para mostrar la opción [Bloqueo ajuste (Bloq. configur.)] y, a continuación, pulse **OK**.
3. Ingrese un número de cuatro dígitos para la contraseña.  
Para introducir cada dígito, pulse ▲ o ▼ para seleccionar un número y, a continuación, pulse **OK**.
4. Cuando la pantalla LCD muestre [Verificar: (Verif clave:)], vuelva a introducir la nueva contraseña.

### HL-L3270CDW

1. Pulse  [Ajustes] > [Todas config. (Todos ajustes)] > [Config. gral.] > [Config. bloqueo (Bloquear)].
2. Ingrese un número de cuatro dígitos para la contraseña.
3. Pulse [OK].
4. Cuando la pantalla LCD muestre [Verificar], vuelva a introducir la nueva contraseña.
5. Pulse [OK].
6. Pulse .

### Información relacionada

- [Configuración de detalles de bloqueo](#)

## Cambiar la contraseña de Setting Lock



>> [HL-L3210CW/HL-L3230CDN/HL-L3230CDW](#)

>> [HL-L3270CDW](#)

### HL-L3210CW/HL-L3230CDN/HL-L3230CDW

1. Pulse ▲ o ▼ para mostrar la opción [Config. gral.] y, a continuación, pulse **OK**.
2. Pulse ▲ o ▼ para mostrar la opción [Bloqueo ajuste (Bloq. configur.)] y, a continuación, pulse **OK**.
3. Pulse ▲ o ▼ para seleccionar la opción [Configurar clave] y, a continuación, pulse **OK**.
4. Introduzca la contraseña actual de cuatro dígitos.  
Para introducir cada dígito, pulse ▲ o ▼ para seleccionar un número y, a continuación, pulse **OK**.
5. Ingrese una nueva contraseña de cuatro dígitos.  
Para introducir cada dígito, pulse ▲ o ▼ para seleccionar un número y, a continuación, pulse **OK**.
6. Cuando la pantalla LCD muestre [Verificar: (Verif clave:)], vuelva a introducir la nueva contraseña.

### HL-L3270CDW

1. Pulse  [Ajustes] > [Todas config. (Todos ajustes)] > [Config. gral.] > [Config. bloqueo (Bloquear)] > [Configurar clave].
2. Introduzca la contraseña actual de cuatro dígitos.
3. Pulse [OK].
4. Ingrese una nueva contraseña de cuatro dígitos.
5. Pulse [OK].
6. Cuando la pantalla LCD muestre [Verificar], vuelva a introducir la nueva contraseña.
7. Pulse [OK].
8. Pulse .

### Información relacionada

- [Configuración de detalles de bloqueo](#)

## Activar Setting Lock


>> [HL-L3210CW/HL-L3230CDN/HL-L3230CDW](#)

>> [HL-L3270CDW](#)

### HL-L3210CW/HL-L3230CDN/HL-L3230CDW

1. Pulse ▲ o ▼ para mostrar la opción [Config. gral.] y, a continuación, pulse **OK**.
2. Pulse ▲ o ▼ para mostrar la opción [Bloqueo ajuste (Bloq. configur.)] y, a continuación, pulse **OK**.
3. Pulse **OK** cuando la pantalla LCD muestra [Sí].
4. Introduzca la contraseña actual de cuatro dígitos.  
Para introducir cada dígito, pulse ▲ o ▼ para seleccionar un número y, a continuación, pulse **OK**.

### HL-L3270CDW

1. Pulse  [Ajustes] > [Todas config. (Todos ajustes)] > [Config. gral.] > [Config. bloqueo (Bloquear)] > [Bloquear No⇒Sí].
2. Introduzca la contraseña actual de cuatro dígitos.
3. Pulse [OK].



### Información relacionada

- [Configuración de detalles de bloqueo](#)

## Funciones de seguridad de red

- Antes de utilizar las funciones de seguridad de la red
- Secure Function Lock 3.0
- Administrar el equipo de red mediante SSL/TLS de manera segura
- Enviar un correo electrónico de manera segura
- Utilizar la autenticación IEEE 802.1x para una red cableada o inalámbrica
- Almacenamiento del registro de impresión en red

## Antes de utilizar las funciones de seguridad de la red

El equipo Brother emplea algunos de los protocolos de seguridad de red y encriptación más recientes de entre los disponibles en la actualidad. Estas funciones de red se pueden integrar en su plan general de seguridad de red para ayudar a proteger sus datos y evitar accesos no autorizados al equipo.



Se recomienda desactivar los protocolos Telnet, TFTP, servidor FTP. No es seguro acceder al equipo mediante estos protocolos.



### Información relacionada

- [Funciones de seguridad de red](#)



## Secure Function Lock 3.0

Secure Function Lock 3.0 de Brother aumenta la seguridad al restringir las funciones disponibles en el equipo Brother.

- [Antes de utilizar Secure Function Lock 3.0](#)
- [Configurar Secure Function Lock 3.0 mediante Administración basada en Web](#)
- [Configurar el modo público para Secure Function Lock 3.0](#)
- [Funciones adicionales de Secure Function Lock 3.0](#)

## Antes de utilizar Secure Function Lock 3.0

Utilice Secure Function Lock para configurar contraseñas, especificar límites de páginas de usuarios específicos y permitir el acceso a algunas o a todas las funciones indicadas aquí.

Puede establecer y cambiar las siguientes configuraciones de Secure Function Lock 3.0 mediante Administración basada en Web o BRAdmin Professional (Windows):

- **Imprimir**

Impresión incluye los trabajos de impresión enviados mediante AirPrint, Google Cloud Print™ y Brother iPrint&Scan.

Si registra nombres de inicio de sesión de usuario de antemano, los usuarios no tienen que introducir sus contraseñas cuando utilizan la función de impresión.


- **Impresión a color**
- **Web Connect** (solo modelos compatibles)
- **Límites de página**
- **Contadores de páginas**



### Información relacionada

- [Secure Function Lock 3.0](#)

## Configurar Secure Function Lock 3.0 mediante Administración basada en Web

1. Inicie su navegador web.
2. Introduzca "https://dirección IP del equipo" en la barra de direcciones de su navegador (donde "dirección IP del equipo" es la dirección IP del equipo).  
Por ejemplo:  
https://192.168.1.2
3. Si el equipo le solicita una contraseña, introdúzcala y, a continuación, haga clic en .
4. Haga clic en la pestaña **Administrador**.
5. Haga clic en el menú **Administración de restricciones** o **Función de restricción de usuario** de la barra de navegación izquierda.
6. Seleccione **Bloqueo de funciones seguro**.
7. Haga clic en **Enviar**.
8. Haga clic en el menú **Funciones restringidas** de la barra de navegación izquierda.
9. Introduzca un nombre de grupo o nombre de usuario en el campo **Lista de usuarios / Funciones restringidas**.
10. En **Imprimir** y las otras columnas, active o desactive una casilla de verificación para permitir o restringir, respectivamente, la función indicada.
11. Para configurar el recuento máximo de páginas, active la casilla **Sí** en la columna **Límites de páginas** y escriba a continuación el número máximo en el campo **Páginas máx..**
12. Haga clic en **Enviar**.
13. Haga clic en el menú **Lista de usuarios** de la barra de navegación izquierda.
14. En el campo **Lista de usuarios**, escriba el nombre de usuario.
15. En el campo **Número PIN**, escriba una contraseña de cuatro dígitos.
16. Seleccione **Lista de usuarios / Funciones restringidas** para cada usuario en la lista desplegable.
17. Haga clic en **Enviar**.



### Información relacionada


- [Secure Function Lock 3.0](#)

## Configurar el modo público para Secure Function Lock 3.0

Utilice la pantalla Secure Function Lock para configurar el modo público, que limita las funciones disponibles a los usuarios públicos. Los usuarios públicos no tendrán que introducir una contraseña para acceder a las funciones disponibles mediante la configuración de modo público.



El modo público incluye trabajos de impresión enviados a través de Google Cloud Print™, Brother iPrint&Scan y CUPS (Mac).

1. Inicie su navegador web.
2. Introduzca "https://dirección IP del equipo" en la barra de direcciones de su navegador (donde "dirección IP del equipo" es la dirección IP del equipo).  
Por ejemplo:  
https://192.168.1.2
3. Si el equipo le solicita una contraseña, introdúzcala y, a continuación, haga clic en .
4. Haga clic en la pestaña **Administrador**.
5. Haga clic en el menú **Administración de restricciones** o **Función de restricción de usuario** de la barra de navegación izquierda.
6. Seleccione **Bloqueo de funciones seguro**.
7. Haga clic en **Enviar**.
8. Haga clic en el menú **Funciones restringidas** de la barra de navegación izquierda.
9. En la fila **Modo público**, active o desactive una casilla de verificación para permitir o restringir, respectivamente, la función indicada.
10. Haga clic en **Enviar**.



### Información relacionada

- [Secure Function Lock 3.0](#)

#### Información adicional:

- [Registrar el equipo con Google Cloud Print a través de la Administración basada en Web](#)

## Funciones adicionales de Secure Function Lock 3.0

Configure las siguientes funciones en la pantalla Secure Function Lock:

### Reajuste de todos los contadores

Haga clic en **Reajuste de todos los contadores**, en la columna **Contadores de páginas**, para poner a cero el contador de páginas.

### Exportar a archivo CSV

Haga clic en **Exportar a archivo CSV**, para exportar el contador de páginas actual, incluyendo la información de **Lista de usuarios / Funciones restringidas** como un archivo CSV.

### Registro de último contador

Haga clic en **Registro de último contador** si desea que el equipo conserve el recuento de páginas después de poner a cero el contador.



### Información relacionada

- [Secure Function Lock 3.0](#)

## Administrar el equipo de red mediante SSL/TLS de manera segura

- [Introducción a SSL/TLS](#)
- [Certificados y Administración basada en Web](#)
- [Administrar el equipo de red de manera segura mediante Administración basada en Web](#)
- [Administre su equipo de red de manera segura utilizando BRAdmin Professional \(Windows\)](#)
- [Imprimir documentos de forma segura usando SSL/TLS](#)

## Introducción a SSL/TLS

Capa de sockets seguros (SSL) o Seguridad de la capa de transporte (TLS) es un método efectivo de protección de los datos que se envían a través de una red de área local o red de área amplia (LAN o WAN). Este método funciona mediante la encriptación de datos enviados a través de una red, como, por ejemplo, un trabajo de impresión, por lo que cualquier persona que intente capturar los datos no podrá leerlos.

SSL/TLS puede configurarse tanto en redes cableadas como inalámbricas y no funcionará con otros medios de seguridad como las claves WPA y los programas de software de seguridad.



### Información relacionada

- [Administrar el equipo de red mediante SSL/TLS de manera segura](#)
  - [Breve historia de SSL/TLS](#)
  - [Ventajas de utilizar SSL/TLS](#)

## Breve historia de SSL/TLS

SSL/TLS se creó originalmente para proteger la información sobre el tráfico web, concretamente los datos enviados entre los servidores y los navegadores web. Por ejemplo, si utiliza Internet Explorer para acceder a la banca por Internet y en el navegador web aparece https:// y el icono de un candado pequeño, significa que está utilizando SSL. Su uso siguió creciendo y empezó a utilizarse en aplicaciones adicionales, como Telnet, impresoras y software FTP, con el fin de convertirse en una solución universal al problema de la seguridad en línea. El propósito del diseño original se sigue utilizando a menudo en el comercio y la banca electrónicos para proteger información sensible, como números de tarjetas de crédito, archivos de clientes, etc.

SSL/TLS utiliza unos niveles de encriptación sumamente altos y los bancos de todo el mundo confían en este método.



### Información relacionada

- [Introducción a SSL/TLS](#)
-



## Ventajas de utilizar SSL/TLS

La ventaja principal de utilizar SSL/TLS en equipos Brother radica en garantizar una impresión segura a través de una red IP al impedir que usuarios no autorizados puedan leer los datos que se envían al equipo. El mayor argumento de venta de SSL es que puede utilizarse para imprimir datos confidenciales de manera segura. Por ejemplo, es posible que en el departamento de RR. HH. de una gran empresa se impriman nóminas regularmente. Sin la encriptación, los datos contenidos en estas nóminas pueden ser leídos por otros usuarios de la red. No obstante, con SSL/TLS, cualquier persona que intente capturar los datos verá una página con códigos confusos y no la nómina real.



### Información relacionada

- [Introducción a SSL/TLS](#)

## Certificados y Administración basada en Web

Debe configurar un certificado para administrar el equipo Brother incorporado a la red mediante SSL/TLS de manera segura. Debe utilizar Administración basada en Web para configurar un certificado.

- [Funciones de los certificados de seguridad compatibles](#)
- [Crear e instalar un certificado](#)
- [Administrar múltiples certificados](#)

## Funciones de los certificados de seguridad compatibles

El equipo Brother es compatible con el uso de varios certificados de seguridad, lo que permite una administración, autenticación y comunicación seguras con el equipo. Se pueden utilizar las siguientes funciones de los certificados de seguridad con el equipo:

- Comunicación SSL/TLS
- Comunicación SSL para SMTP
- Autenticación IEEE 802.1x

El equipo Brother es compatible con lo siguiente:

- Certificado preinstalado

El equipo tiene un certificado preinstalado autofirmado. Este certificado permite utilizar la comunicación SSL/TLS sin crear o instalar un certificado diferente.



El certificado preinstalado y autofirmado protege su comunicación hasta cierto nivel. Se recomienda utilizar un certificado emitido por una organización de confianza para mayor seguridad.

- Certificado autofirmado

El servidor de impresión emite su propio certificado. Mediante este certificado, puede utilizar fácilmente la comunicación SSL/TLS sin crear o instalar un certificado de una CA diferente.

- Certificado de una entidad de certificación (CA)

Existen dos métodos para instalar un certificado de una CA. Si ya tiene un certificado de una CA o si desea usar el certificado de una CA externa de confianza:

- Al utilizar una solicitud de firma de certificado (CSR) desde este servidor de impresión.
- Al importar un certificado y una clave privada.

- Certificado de CA (entidad de certificación)

Para utilizar un certificado de CA que identifique a la entidad de certificación y posea su propia clave privada, deberá importar dicho certificado de la CA antes de configurar las funciones de seguridad de la red.



- Si desea utilizar la comunicación SSL/TLS, es recomendable que se ponga en contacto con el administrador del sistema en primer lugar.
- Si se restaura el servidor de impresión a sus valores predeterminados de fábrica, el certificado y la clave privada que se encuentran instalados se eliminarán. Si desea mantener el mismo certificado y la clave privada después de restablecer el servidor de impresión, expórtelos antes de restaurarlos y luego vuelva a instalarlos.



### Información relacionada

- [Certificados y Administración basada en Web](#)

## Crear e instalar un certificado

- Guía paso a paso para la creación e instalación de un certificado
- Crear e instalar un certificado autoemitido
- Crear e instalar un certificado de una Autoridad de certificación (CA)
- Importar y exportar un certificado de CA

---

Inicio > Seguridad > Funciones de seguridad de red > Administrar el equipo de red mediante SSL/TLS de manera segura > Certificados y Administración basada en Web > Crear e instalar un certificado > Guía paso a paso para la creación e instalación de un certificado

## Guía paso a paso para la creación e instalación de un certificado

Hay dos opciones al momento de elegir un certificado de seguridad: usar un certificado autoemitido o utilizar un certificado de una Autoridad de certificación (CA).

Este es un breve resumen de las medidas necesarias, basadas en la opción que escoja.

### Opción 1

#### Certificado autoemitido

1. Cree un certificado autoemitido mediante Administración basada en Web.
2. Instale el certificado autoemitido en su computadora.

### Opción 2

#### Certificado de una CA

1. Cree una solicitud para firma de certificado (CSR) mediante Administración basada en Web.
2. Instale el certificado emitido por la CA en su equipo Brother mediante Administración basada en Web.
3. Instale el certificado en la computadora.



#### Información relacionada

- [Crear e instalar un certificado](#)
-

---

Inicio > Seguridad > Funciones de seguridad de red > Administrar el equipo de red mediante SSL/TLS de manera segura > Certificados y Administración basada en Web > Crear e instalar un certificado > Crear e instalar un certificado autoemitido

## **Crear e instalar un certificado autoemitido**

- Crear un certificado autoemitido
- Instalar el certificado autoemitido para usuarios de Windows con derechos de administrador
- Importe y Exporte el certificado autoemitido en el equipo Brother

## Crear un certificado autoemitido

1. Inicie su navegador web.
2. Introduzca "https://dirección IP del equipo" en la barra de direcciones de su navegador (donde "dirección IP del equipo" es la dirección IP del equipo).

Por ejemplo:

https://192.168.1.2



- Si está utilizando un Sistema de nombres de dominio o activa un nombre NetBIOS, puede escribir otro nombre, como "Impresora compartida" en lugar de la dirección IP.

- Por ejemplo:

https://SharedPrinter


Si activa un nombre NetBIOS, también puede utilizar el nombre de nodo.

- Por ejemplo:

https://brnxxxxxxxxxxxx

El nombre NetBIOS se puede encontrar en el informe de la configuración de la red.

- Para Mac, acceda a Administración basada en Web haciendo clic en el icono del equipo en la pantalla **Status Monitor**.

3. Si el equipo le solicita una contraseña, introdúzcala y, a continuación, haga clic en .
4. Haga clic en la pestaña **Red**.
5. Haga clic en la pestaña **Seguridad**.
6. Haga clic en el menú **Certificado** de la barra de navegación izquierda.
7. Haga clic en **Crear certificado autofirmado**.
8. Ingrese a **Nombre común** y a **Fecha válida**.
  - La longitud de la **Nombre común** es menor a 64 bytes. Ingrese un identificador, como una dirección IP, nombre de nodo, o nombre de dominio para usar cuando acceda a este equipo mediante una comunicación SSL/TLS. El nombre de nodo se muestra de forma predeterminada.
  - Aparecerá una advertencia si usa el protocolo HTTPS o IPPS e ingrese en la URL un nombre distinto al **Nombre común** que se utilizó para el certificado autoemitido.
9. Seleccione su configuración de la lista desplegable **Algoritmo de clave pública**. La configuración predeterminada es **RSA (2048 bits)**.
10. Seleccione su configuración de la lista desplegable **Algoritmo implícito**. La configuración predeterminada es **SHA256**.
11. Haga clic en **Enviar**.
12. Haga clic en la pestaña **Red**.
13. Haga clic en el menú **Protocolo** de la barra de navegación izquierda.
14. Haga clic en **Ajustes de servidor HTTP**.
15. Seleccione el certificado que desee configurar desde la lista desplegable **Seleccionar el certificado**.
16. Haga clic en **Enviar**.
17. Haga clic en **Si** para reiniciar el servidor de impresión.

El certificado autoemitido se creará y guardará en la memoria de su equipo.

Para usar la comunicación SSL/TLS, el certificado autoemitido debe instalarse en su equipo.



## Información relacionada

- [Crear e instalar un certificado autoemitido](#)




Inicio > Seguridad > Funciones de seguridad de red > Administrar el equipo de red mediante SSL/TLS de manera segura > Certificados y Administración basada en Web > Crear e instalar un certificado > Crear e instalar un certificado autoemitido > Instalar el certificado autoemitido para usuarios de Windows con derechos de administrador

## Instalar el certificado autoemitido para usuarios de Windows con derechos de administrador

Los siguientes pasos son para Microsoft Internet Explorer. Si utiliza otro navegador web, consulte la documentación de su navegador web para obtener ayuda con la instalación de certificados.

1. Realice una de las siguientes acciones:

- (Windows 7 y Windows Server 2008)

Haga clic en  (**Iniciar**) > **Todos los programas**.



- (Windows 8 )

Haga clic con el botón derecho en el icono  (**Internet Explorer**) en la barra de tareas.

- (Windows 10 y Windows Server 2016)

Haga clic en  > **Accesorios de Windows**.

- (Windows Server 2012 y Windows Server 2012 R2)

Haga clic en  (**Internet Explorer**) y, a continuación, haga clic con el botón derecho en el icono  (**Internet Explorer**) que aparece en la barra de tareas.

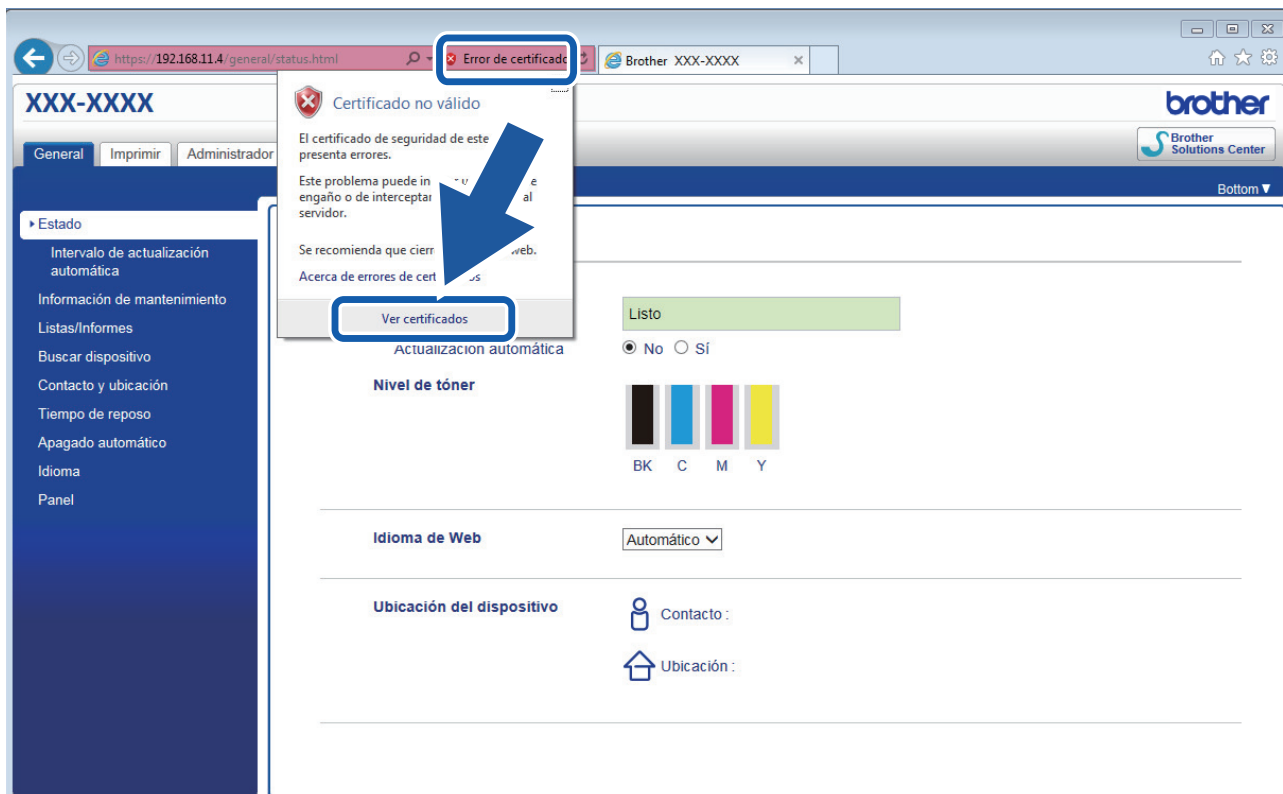
2. Haga clic con el botón derecho en **Internet Explorer** y, a continuación, en **Ejecutar como administrador**.



Si aparece la opción **Más**, haga clic en **Más**.

Si aparece la pantalla **Control de cuentas de usuario**, haga clic en **Sí**.

3. Escriba "https://dirección IP del equipo" en la barra de direcciones de su navegador para acceder al equipo (donde "dirección IP del equipo" es la dirección IP del equipo o el nombre del nodo que le asignó al certificado).
4. Haga clic en **Vaya a este sitio web (no recomendado)**.
5. Haga clic en **Error de certificado** y, a continuación, en **Ver certificado**.



6. Haga clic en **Instalar certificado...**
7. Cuando aparezca **Asistente para importación de certificados**, haga clic en **Siguiente**.
8. Seleccione **Colocar todos los certificados en el siguiente almacén** y luego haga clic en **Examinar...**
9. Seleccione **Entidades de certificación raíz de confianza** y luego haga clic en **Aceptar**.
10. Haga clic en **Siguiente**.
11. Haga clic en **Finalizar**.
12. Haga clic en **Sí**, si la huella digital (thumbprint) es correcta.
13. Haga clic en **Aceptar**.

El certificado autoemitido ya se encuentra instalado en el equipo y la comunicación SSL/TLS se encuentra disponible.



### Información relacionada

- [Crear e instalar un certificado autoemitido](#)

---

Inicio > Seguridad > Funciones de seguridad de red > Administrar el equipo de red mediante SSL/TLS de manera segura > Certificados y Administración basada en Web > Crear e instalar un certificado > Crear e instalar un certificado autoemitido > Importe y Exporte el certificado autoemitido en el equipo Brother

## **Importe y Exporte el certificado autoemitido en el equipo Brother**

Puede almacenar los certificados autoemitidos en su equipo Brother y administrarlos mediante su importación y exportación.

- [Importe el certificado autoemitido](#)
- [Exportar el certificado autoemitido](#)

Inicio > Seguridad > Funciones de seguridad de red > Administrar el equipo de red mediante SSL/TLS de manera segura > Certificados y Administración basada en Web > Crear e instalar un certificado > Crear e instalar un certificado autoemitido > Importe y Exporte el certificado autoemitido en el equipo Brother > Importe el certificado autoemitido

## Importe el certificado autoemitido

1. Inicie su navegador web.
2. Introduzca "https://dirección IP del equipo" en la barra de direcciones de su navegador (donde "dirección IP del equipo" es la dirección IP del equipo).

Por ejemplo:

https://192.168.1.2



- Si está utilizando un Sistema de nombres de dominio o activa un nombre NetBIOS, puede escribir otro nombre, como "Impresora compartida" en lugar de la dirección IP.

- Por ejemplo:

https://SharedPrinter


Si activa un nombre NetBIOS, también puede utilizar el nombre de nodo.

- Por ejemplo:

https://brnxxxxxxxxxxxx

El nombre NetBIOS se puede encontrar en el informe de la configuración de la red.

- Para Mac, acceda a Administración basada en Web haciendo clic en el icono del equipo en la pantalla **Status Monitor**.

3. Si el equipo le solicita una contraseña, introdúzcala y, a continuación, haga clic en .
4. Haga clic en la pestaña **Red**.
5. Haga clic en la pestaña **Seguridad**.
6. Haga clic en el menú **Certificado** de la barra de navegación izquierda.
7. Haga clic en **Importar certificado y clave secreta**.
8. Examine el archivo que desea importar.
9. Escriba la contraseña si el archivo está encriptado y, a continuación, haga clic en **Enviar**.

El certificado autoemitido se importará al equipo.

Para utilizar la comunicación SSL/TLS, el certificado autoemitido también debe estar instalado en la computadora. Póngase en contacto con su administrador de red.



### Información relacionada

- [Importe y Exporte el certificado autoemitido en el equipo Brother](#)

## Exportar el certificado autoemitido

1. Inicie su navegador web.
2. Introduzca "https://dirección IP del equipo" en la barra de direcciones de su navegador (donde "dirección IP del equipo" es la dirección IP del equipo).

Por ejemplo:

https://192.168.1.2



- Si está utilizando un Sistema de nombres de dominio o activa un nombre NetBIOS, puede escribir otro nombre, como "Impresora compartida" en lugar de la dirección IP.

- Por ejemplo:

https://SharedPrinter


Si activa un nombre NetBIOS, también puede utilizar el nombre de nodo.

- Por ejemplo:

https://brnxxxxxxxxxxxx

El nombre NetBIOS se puede encontrar en el informe de la configuración de la red.

- Para Mac, acceda a Administración basada en Web haciendo clic en el icono del equipo en la pantalla **Status Monitor**.

3. Si el equipo le solicita una contraseña, introdúzcala y, a continuación, haga clic en .
4. Haga clic en la pestaña **Red**.
5. Haga clic en la pestaña **Seguridad**.
6. Haga clic en el menú **Certificado** de la barra de navegación izquierda.
7. Haga clic en **Exportar** que se muestra con **Lista de certificados**.
8. Si desea encriptar el archivo, escriba una contraseña en el campo **Introduzca la contraseña**.  
Si el campo **Introduzca la contraseña** está en blanco, su archivo de salida no estará encriptado.
9. Escriba la contraseña nuevamente en el campo **Volver a introducir la contraseña** y, a continuación, haga clic en **Enviar**.
10. Haga clic en **Guardar**.
11. Especifique la ubicación donde desee guardar el archivo.

Se exporta el certificado autoemitido a la computadora.

También puede importar el certificado autoemitido a su computadora.



### Información relacionada

- [Importe y Exporte el certificado autoemitido en el equipo Brother](#)

---

Inicio > Seguridad > Funciones de seguridad de red > Administrar el equipo de red mediante SSL/TLS de manera segura > Certificados y Administración basada en Web > Crear e instalar un certificado > Crear e instalar un certificado de una Autoridad de certificación (CA)

## Crear e instalar un certificado de una Autoridad de certificación (CA)

Si ya dispone de un certificado de una CA externa de confianza, puede almacenar el certificado y la clave privada en el equipo y administrarlos mediante una importación y exportación. Si no dispone un certificado de una CA externa de confianza, puede crear una Solicitud para firma de certificado (CSR) y enviarla a una CA para su autenticación e instalar el certificado devuelto en el equipo.

- [Crear un pedido de firma de certificado \(CSR\)](#)
- [Instalar un certificado en su equipo Brother](#)
- [Importe y Exporte el certificado y la clave privada](#)

## Crear un pedido de firma de certificado (CSR)

Un pedido de firma de certificado (CSR) es una petición enviada a una autoridad de certificado (CA) para autenticar las credenciales que se encuentran dentro del certificado.

Recomendamos instalar un certificado raíz desde la CA en su equipo antes de crear el CSR.

1. Inicie su navegador web.
2. Introduzca "https://dirección IP del equipo" en la barra de direcciones de su navegador (donde "dirección IP del equipo" es la dirección IP del equipo).

Por ejemplo:

https://192.168.1.2



- Si está utilizando un Sistema de nombres de dominio o activa un nombre NetBIOS, puede escribir otro nombre, como "Impresora compartida" en lugar de la dirección IP.

- Por ejemplo:

https://SharedPrinter

Si activa un nombre NetBIOS, también puede utilizar el nombre de nodo.

- Por ejemplo:

https://brnxxxxxxxxxxxx

El nombre NetBIOS se puede encontrar en el informe de la configuración de la red.

- Para Mac, acceda a Administración basada en Web haciendo clic en el icono del equipo en la pantalla **Status Monitor**.

3. Si el equipo le solicita una contraseña, introdúzcala y, a continuación, haga clic en
4. Haga clic en la pestaña **Red**.
5. Haga clic en la pestaña **Seguridad**.
6. Haga clic en el menú **Certificado** de la barra de navegación izquierda.
7. Haga clic en **Crear CSR**.
8. Escriba una **Nombre común** (requerida) y agregue otra información sobre su **Organización** (opcional).



- Se requieren los detalles de su empresa para que la CA puede confirmar su identidad y verificarla en el mundo exterior.
- La longitud de la **Nombre común** debe ser menor a 64 bytes. Ingrese un identificador, como una dirección IP, nombre de nodo, o nombre de dominio para usar cuando acceda a esta impresora mediante una comunicación SSL/TLS. El nombre de nodo se muestra de forma predeterminada. Se requiere **Nombre común**.
- Aparecerá una advertencia si escribe un nombre diferente en la URL al nombre común que se usó para el certificado.
- La longitud del **Organización**, el **Unidad organizativa**, el **Ciudad/Localidad** y el **Estado/Provincia** debe ser menor a 64 bytes.
- El **País/Región** debe ser un código de país ISO 3166 de dos caracteres.
- Si configura una extensión de certificado X.509v3, seleccione la casilla de verificación **Configurar partición extendida**, y luego seleccione **Automático (Registrar IPv4)** o **Manual**.

9. Seleccione su configuración de la lista desplegable **Algoritmo de clave pública**. La configuración predeterminada es **RSA (2048 bits)**.
10. Seleccione su configuración de la lista desplegable **Algoritmo implícito**. La configuración predeterminada es **SHA256**.
11. Haga clic en **Enviar**.

---

El CSR aparece en su pantalla. Guarde el CSR como un archivo o copie y pegue en un formulario CSR en línea ofrecido por una Autoridad de Certificado.

12. Haga clic en **Guardar**.



- 
- Siga la política CA según el método para enviar un CSR a su CA.
  - Si está usando el CA raíz de empresa de Windows Server 2008/2012/2012 R2/2016, recomendamos usar el servidor web para la plantilla de certificado para crear el certificado del cliente de forma segura. Si crea un certificado del cliente para un entorno IEEE 802.1x con autenticación EAP-TLS, recomendamos usar un usuario para la plantilla de certificado. Para más información, vaya a la página de **Preguntas frecuentes y Solución de problemas** de su modelo en [support.brother.com](http://support.brother.com). Busque "SSL".
- 



### Información relacionada

- [Crear e instalar un certificado de una Autoridad de certificación \(CA\)](#)
-



## Instalar un certificado en su equipo Brother

Cuando reciba un certificado de una CA, siga los pasos a continuación para instalarlo en el servidor de impresión:

Sólo un certificado emitido con la RSE del equipo podrá instalarse en el equipo. Cuando desee crear otra CSR, asegúrese de que el certificado esté instalado antes de crear otra CSR. Cree otra CSR solo luego de instalar el certificado en el equipo. Si no lo hace, la CSR que creó antes de la instalación no será válida.

1. Inicie su navegador web.
2. Introduzca "https://dirección IP del equipo" en la barra de direcciones de su navegador (donde "dirección IP del equipo" es la dirección IP del equipo).

Por ejemplo:

https://192.168.1.2



- Si está utilizando un Sistema de nombres de dominio o activa un nombre NetBIOS, puede escribir otro nombre, como "Impresora compartida" en lugar de la dirección IP.

- Por ejemplo:

https://SharedPrinter


Si activa un nombre NetBIOS, también puede utilizar el nombre de nodo.

- Por ejemplo:

https://brnxxxxxxxxxxxx

El nombre NetBIOS se puede encontrar en el informe de la configuración de la red.

- Para Mac, acceda a Administración basada en Web haciendo clic en el icono del equipo en la pantalla **Status Monitor**.

3. Si el equipo le solicita una contraseña, introdúzcala y, a continuación, haga clic en .
4. Haga clic en la pestaña **Red**.
5. Haga clic en la pestaña **Seguridad**.
6. Haga clic en el menú **Certificado** de la barra de navegación izquierda.
7. Haga clic en **Instalar certificado**.
8. Examine el archivo que contiene el certificado emitido por la CA y luego haga clic en **Enviar**.  
El certificado se creó y guardó en la memoria del equipo correctamente.

Para utilizar la comunicación SSL/TLS, el certificado raíz de la CA debe estar instalado en la computadora. Póngase en contacto con su administrador de red.



### Información relacionada

- [Crear e instalar un certificado de una Autoridad de certificación \(CA\)](#)

---

Inicio > Seguridad > Funciones de seguridad de red > Administrar el equipo de red mediante SSL/TLS de manera segura > Certificados y Administración basada en Web > Crear e instalar un certificado > Crear e instalar un certificado de una Autoridad de certificación (CA) > Importe y Exporte el certificado y la clave privada

## Importe y Exporte el certificado y la clave privada

Almacene el certificado y la clave privada en su equipo y adminístrelos mediante su importación y exportación.

- [Importe un certificado y clave privada](#)
- [Exportar el certificado y la clave privada](#)

Inicio > Seguridad > Funciones de seguridad de red > Administrar el equipo de red mediante SSL/TLS de manera segura > Certificados y Administración basada en Web > Crear e instalar un certificado > Crear e instalar un certificado de una Autoridad de certificación (CA) > Importe y Exporte el certificado y la clave privada > Importe un certificado y clave privada

## Importe un certificado y clave privada

1. Inicie su navegador web.
2. Introduzca "https://dirección IP del equipo" en la barra de direcciones de su navegador (donde "dirección IP del equipo" es la dirección IP del equipo).

Por ejemplo:

https://192.168.1.2



- Si está utilizando un Sistema de nombres de dominio o activa un nombre NetBIOS, puede escribir otro nombre, como "Impresora compartida" en lugar de la dirección IP.

- Por ejemplo:

https://SharedPrinter


Si activa un nombre NetBIOS, también puede utilizar el nombre de nodo.

- Por ejemplo:

https://brnxxxxxxxxxxxx

El nombre NetBIOS se puede encontrar en el informe de la configuración de la red.

- Para Mac, acceda a Administración basada en Web haciendo clic en el icono del equipo en la pantalla **Status Monitor**.

3. Si el equipo le solicita una contraseña, introdúzcala y, a continuación, haga clic en .
4. Haga clic en la pestaña **Red**.
5. Haga clic en la pestaña **Seguridad**.
6. Haga clic en el menú **Certificado** de la barra de navegación izquierda.
7. Haga clic en **Importar certificado y clave secreta**.
8. Examine el archivo que desea importar.
9. Escriba la contraseña si el archivo está encriptado y, a continuación, haga clic en **Enviar**.

El certificado y la clave privada se importan al equipo.

Para utilizar la comunicación SSL/TLS, el certificado raíz de la CA también debe estar instalado en la computadora. Póngase en contacto con su administrador de red.



### Información relacionada

- [Importe y Exporte el certificado y la clave privada](#)

Inicio > Seguridad > Funciones de seguridad de red > Administrar el equipo de red mediante SSL/TLS de manera segura > Certificados y Administración basada en Web > Crear e instalar un certificado > Crear e instalar un certificado de una Autoridad de certificación (CA) > Importe y Exporte el certificado y la clave privada > Exportar el certificado y la clave privada

## Exportar el certificado y la clave privada

1. Inicie su navegador web.
2. Introduzca "https://dirección IP del equipo" en la barra de direcciones de su navegador (donde "dirección IP del equipo" es la dirección IP del equipo).

Por ejemplo:

https://192.168.1.2



- Si está utilizando un Sistema de nombres de dominio o activa un nombre NetBIOS, puede escribir otro nombre, como "Impresora compartida" en lugar de la dirección IP.

- Por ejemplo:

https://SharedPrinter


Si activa un nombre NetBIOS, también puede utilizar el nombre de nodo.

- Por ejemplo:

https://brnxxxxxxxxxxxx

El nombre NetBIOS se puede encontrar en el informe de la configuración de la red.

- Para Mac, acceda a Administración basada en Web haciendo clic en el icono del equipo en la pantalla **Status Monitor**.

3. Si el equipo le solicita una contraseña, introdúzcala y, a continuación, haga clic en .
4. Haga clic en la pestaña **Red**.
5. Haga clic en la pestaña **Seguridad**.
6. Haga clic en el menú **Certificado** de la barra de navegación izquierda.
7. Haga clic en **Exportar** que se muestra con **Lista de certificados**.
8. Ingrese la contraseña si desea encriptar el archivo.  
Si se utiliza una contraseña en blanco, la salida no será encriptada.
9. Ingrese la contraseña nuevamente para confirmación, y luego presione **Enviar**.
10. Haga clic en **Guardar**.
11. Especifique la ubicación donde desee guardar el archivo.

El certificado y la clave privada se exportarán en su computadora.

También puede importar el certificado a su computadora.



### Información relacionada

- [Importe y Exporte el certificado y la clave privada](#)

---

Inicio > Seguridad > Funciones de seguridad de red > Administrar el equipo de red mediante SSL/TLS de manera segura > Certificados y Administración basada en Web > Crear e instalar un certificado > Importar y exportar un certificado de CA

## Importar y exportar un certificado de CA

Puede importar, exportar y almacenar certificados de CA en el equipo Brother.

- [Importar un certificado de CA](#)
- [Exportar un certificado de CA](#)

## Importar un certificado de CA

1. Inicie su navegador web.
2. Introduzca "https://dirección IP del equipo" en la barra de direcciones de su navegador (donde "dirección IP del equipo" es la dirección IP del equipo).

Por ejemplo:

https://192.168.1.2



- Si está utilizando un Sistema de nombres de dominio o activa un nombre NetBIOS, puede escribir otro nombre, como "Impresora compartida" en lugar de la dirección IP.

- Por ejemplo:

https://SharedPrinter


Si activa un nombre NetBIOS, también puede utilizar el nombre de nodo.

- Por ejemplo:

https://brnxxxxxxxxxxxx

El nombre NetBIOS se puede encontrar en el informe de la configuración de la red.

- Para Mac, acceda a Administración basada en Web haciendo clic en el icono del equipo en la pantalla **Status Monitor**.

3. Si el equipo le solicita una contraseña, introdúzcala y, a continuación, haga clic en .
4. Haga clic en la pestaña **Red**.
5. Haga clic en la pestaña **Seguridad**.
6. Haga clic en **Certificado CA**.
7. Haga clic en **Importar certificado CA**.
8. Busque el archivo que desea importar.
9. Haga clic en **Enviar**.



### Información relacionada

- [Importar y exportar un certificado de CA](#)

## Exportar un certificado de CA

1. Inicie su navegador web.
2. Introduzca "https://dirección IP del equipo" en la barra de direcciones de su navegador (donde "dirección IP del equipo" es la dirección IP del equipo).

Por ejemplo:

https://192.168.1.2



- Si está utilizando un Sistema de nombres de dominio o activa un nombre NetBIOS, puede escribir otro nombre, como "Impresora compartida" en lugar de la dirección IP.

- Por ejemplo:

https://SharedPrinter


Si activa un nombre NetBIOS, también puede utilizar el nombre de nodo.

- Por ejemplo:

https://brnxxxxxxxxxxxx

El nombre NetBIOS se puede encontrar en el informe de la configuración de la red.

- Para Mac, acceda a Administración basada en Web haciendo clic en el icono del equipo en la pantalla **Status Monitor**.

3. Si el equipo le solicita una contraseña, introdúzcala y, a continuación, haga clic en .
4. Haga clic en la pestaña **Red**.
5. Haga clic en la pestaña **Seguridad**.
6. Haga clic en **Certificado CA**.
7. Seleccione el certificado que desea exportar y haga clic en **Exportar**.
8. Haga clic en **Enviar**.
9. Haga clic en **Guardar**.
10. Especifique dónde desea guardar el certificado exportado en su computadora y guárdelo.



### Información relacionada

- [Importar y exportar un certificado de CA](#)

## Administrar múltiples certificados

La función de múltiples certificados permite utilizar Administración basada en Web para administrar cada certificado instalado en el equipo. En Administración basada en Web, vaya a la pantalla **Certificado** o **Certificado CA** para ver el contenido del certificado, eliminar o exportar los certificados.

	Número máximo de certificados almacenados en el equipo Brother
Certificado autofirmado o certificado emitido por un CA	3
Certificado de CA	4

Se recomienda almacenar un certificado menos de los permitidos, reservando así un espacio libre en caso de que caduque un certificado. Cuando llegue la fecha de caducidad de un certificado, importe uno nuevo en el espacio reservado y, a continuación, elimine el certificado caducado. De este modo, se evita un fallo de configuración.



- Cuando utilice HTTPS/IPPS o IEEE 802.1x, debe seleccionar el certificado que está utilizando.
- Cuando utilice SSL en comunicaciones SMTP, no tiene que seleccionar el certificado. El certificado necesario se seleccionará automáticamente.



### Información relacionada

- [Certificados y Administración basada en Web](#)




## Administrar el equipo de red de manera segura mediante Administración basada en Web

Para administrar el equipo de red de manera segura, debe utilizar las utilidades de administración con protocolos de seguridad.

Recomendamos utilizar el protocolo HTTPS para la administración segura. Para usar este protocolo, HTTPS debe estar habilitado en su equipo.



- El protocolo HTTPS está activado de forma predeterminada.
- Puede cambiar los ajustes del protocolo HTTPS usando la pantalla de la Administración basada en Web.

1. Inicie su navegador web.
2. Escriba "https://Nombre común" en la barra de direcciones de su navegador (donde "Nombre común" es el nombre común que le asignó al certificado, este podría ser su dirección IP, nombre de nodo o nombre de dominio).
3. Si el equipo le solicita una contraseña, introdúzcala y, a continuación, haga clic en .
4. Ahora puede acceder al equipo mediante HTTPS.



- Si utiliza el protocolo SNMPv3, siga los pasos que aparecen más abajo.
- También puede cambiar los ajustes de SNMP mediante BRAdmin Professional.

5. Haga clic en la pestaña **Red**.
6. Haga clic en **Protocolo**.
7. Asegúrese de que el ajuste **SNMP** está activado y, a continuación, haga clic en **Configuración avanzada**.
8. Permite establecer la configuración SNMP.

Hay tres opciones para **Modo SNMP de operación**.

- **Acceso de lectura-escritura SNMP v1/v2c**

En este modo, el servidor de impresión utiliza la versión 1 y la versión 2c del protocolo SNMP. En este modo puede utilizar todas las aplicaciones de Brother. No obstante, no es seguro, ya que no autenticará al usuario y los datos no se encriptarán.

- **Acceso de lectura-escritura SNMPv3 y acceso de sólo lectura v1/v2c**

En este modo, el servidor de impresión utiliza el acceso de lectura-escritura de la versión 3 y el acceso de solo lectura de las versiones 1 y 2c del protocolo SNMP.



Si utiliza el modo **Acceso de lectura-escritura SNMPv3 y acceso de sólo lectura v1/v2c**, determinadas aplicaciones de Brother (como BRAdmin Light) que acceden al servidor de impresión no funcionan correctamente, ya que autorizan el acceso de solo lectura de las versiones 1 y 2c. Si desea utilizar todas las aplicaciones, recomendamos usar el modo **Acceso de lectura-escritura SNMP v1/v2c**.

- **Acceso de lectura-escritura SNMPv3**

En este modo, el servidor de impresión utiliza la versión 3 del protocolo SNMP. Si desea administrar el servidor de impresión de manera segura, utilice este modo.



Si utiliza el modo **Acceso de lectura-escritura SNMPv3**, tenga en cuenta lo siguiente:

- Puede usar BRAdmin Professional o la Administración basada en Web para gestionar el servidor de impresión.
- Excepto en el caso de BRAdmin Professional, todas las aplicaciones que utilicen SNMPv1/v2c estarán restringidas. Para permitir el uso de aplicaciones SNMPv1/v2c, utilice el modo **Acceso de lectura-escritura SNMPv3 y acceso de sólo lectura v1/v2c** o **Acceso de lectura-escritura SNMP v1/v2c**.

---

9. Haga clic en **Enviar**.



### **Información relacionada**

- [Administrar el equipo de red mediante SSL/TLS de manera segura](#)
-

## Administre su equipo de red de manera segura utilizando BRAdmin Professional (Windows)

Para usar BRAdmin Professional, debe:

- Utilice la última versión de BRAdmin Professional. Vaya a la página **Descargas** del modelo en el Brother Solutions Center en [support.brother.com](http://support.brother.com).
- Utilice Administración basada en Web con el protocolo HTTPS si utiliza BRAdmin Professional y Administración basada en Web a la vez.
- Utilice una contraseña diferente en cada grupo si administra un grupo mixto de servidores de impresión antiguos y nuevos con BRAdmin Professional. De esta forma se mantendrá la seguridad en los servidores de impresión más nuevos.



- Con “versiones antiguas de BRAdmin” nos referimos a versiones de BRAdmin Professional anterior a la 2.80 y a versiones de BRAdmin Light para Mac anteriores a la 1.10.
- Con “servidores de impresión antiguos” nos referimos a las series NC-2000, NC-2100p, NC-3100h, NC-3100s, NC-4100h, NC-5100h, NC-5200h, NC-6100h, NC-6200h, NC-6300h, NC-6400h, NC-8000, NC-100h, NC-110h, NC-120w, NC-130h, NC-140w, NC-8100h, NC-9100h, NC-7100w, NC-7200w y NC-2200w.



### Información relacionada

- [Administrar el equipo de red mediante SSL/TLS de manera segura](#)

## Imprimir documentos de forma segura usando SSL/TLS

Para imprimir documentos de forma segura con protocolo IPP, use el protocolo IPPS.

1. Inicie su navegador web.
2. Introduzca "https://dirección IP del equipo" en la barra de direcciones de su navegador (donde "dirección IP del equipo" es la dirección IP del equipo).

Por ejemplo:

https://192.168.1.2



- Si está utilizando un Sistema de nombres de dominio o activa un nombre NetBIOS, puede escribir otro nombre, como "Impresora compartida" en lugar de la dirección IP.

- Por ejemplo:

https://SharedPrinter

Si activa un nombre NetBIOS, también puede utilizar el nombre de nodo.

- Por ejemplo:

https://brnxxxxxxxxxxxx

El nombre NetBIOS se puede encontrar en el informe de la configuración de la red.

- Para Mac, acceda a Administración basada en Web haciendo clic en el icono del equipo en la pantalla **Status Monitor**.

3. Si el equipo le solicita una contraseña, introdúzcala y, a continuación, haga clic en .

4. Haga clic en la pestaña **Red**.

5. Haga clic en **Protocolo**. Asegúrese de que la casilla de verificación **IPP** esté seleccionada.



Si la casilla de verificación **IPP** no está seleccionada, seleccione la casilla de verificación **IPP**, y luego haga clic en **Enviar**.

Reinicie el equipo para activar la configuración.

Luego de que el equipo se reinicie, regrese a la página web del equipo, haga clic en la pestaña **Red**, y luego, haga clic en **Protocolo**.

6. Haga clic en **Ajustes de servidor HTTP**.

7. Marque la casilla de verificación **HTTPS(Port 443)** en el **IPP** y, a continuación, haga clic en **Enviar**.

8. Reinicie el equipo para activar la configuración.

La comunicación usando IPPs no puede evitar el acceso no autorizado al servidor de impresión.



### Información relacionada


- [Administrar el equipo de red mediante SSL/TLS de manera segura](#)

## Enviar un correo electrónico de manera segura

- [Configurar el envío de correos electrónicos mediante Administración basada en Web](#)
- [Enviar un correo electrónico con autenticación de usuario](#)
- [Enviar un correo electrónico de manera segura mediante SSL/TLS](#)

## Configurar el envío de correos electrónicos mediante Administración basada en Web

Se recomienda utilizar Administración basada en Web para configurar el envío seguro de correos electrónicos con autenticación de usuario o el envío de correos electrónicos con SSL/TLS.

1. Inicie su navegador web.
2. Introduzca "https://dirección IP del equipo" en la barra de direcciones de su navegador (donde "dirección IP del equipo" es la dirección IP del equipo).  
Por ejemplo:  
https://192.168.1.2
3. Si el equipo le solicita una contraseña, introdúzcala y, a continuación, haga clic en .
4. Haga clic en la pestaña **Red**.
5. Haga clic en el menú **Protocolo** de la barra de navegación izquierda.
6. En el campo **SMTP**, haga clic en **Configuración avanzada** y asegúrese de que el estado de **SMTP** sea **Activada**.
7. Establezca la configuración de **SMTP**.
  - Confirme si la configuración de correo electrónico es correcta después de haberla establecido mediante el envío de un correo electrónico de prueba.
  - Si no conoce la configuración del servidor SMTP, póngase en contacto con el administrador de red o el proveedor de servicios de Internet (ISP).
8. Cuando finalice la configuración, haga clic en **Enviar**.  
Aparecerá el cuadro de diálogo **Probar configuración de envío de correo electrónico**.
9. Siga las instrucciones del cuadro de diálogo para probar la configuración actual.



### Información relacionada

- [Enviar un correo electrónico de manera segura](#)

## Enviar un correo electrónico con autenticación de usuario

El equipo Brother es compatible con el método SMTP-AUTH para enviar un correo electrónico por medio de un servidor de correo electrónico que requiera autenticación de usuario. Este método evita que usuarios no autorizados puedan acceder al servidor de correo electrónico.

Puede utilizar el método SMTP-AUTH para la notificación por correo electrónico y los informes de correo electrónico.



Se recomienda utilizar Administración basada en Web para configurar la autenticación SMTP.

### Configuración del servidor de correo electrónico

Debe configurar el método de autenticación SMTP del equipo de modo que se corresponda con el método utilizado por el servidor de correo electrónico. Para obtener más información sobre la configuración del servidor de correo electrónico, póngase en contacto con el administrador de red o con su proveedor de servicios de Internet (ISP).



Para habilitar la autenticación del servidor SMTP, en la pantalla **SMTP** de Administración basada en Web, en **Método de autenticación de servidor**, debe seleccionar **SMTP-AUTH**.



### Información relacionada

- [Enviar un correo electrónico de manera segura](#)

## Enviar un correo electrónico de manera segura mediante SSL/TLS

El equipo Brother es compatible con métodos de comunicación SSL/TLS. Para utilizar un servidor de correo electrónico que utiliza comunicación SSL/TLS, deberá configurar lo siguiente.



Se recomienda utilizar Administración basada en Web para configurar SSL/TLS.

### Verificar el certificado de servidor

En **SSL/TLS**, si selecciona **SSL** o **TLS**, la casilla de verificación **Verificar certificado del servidor** se marcará automáticamente.



- Antes de verificar el certificado de servidor, debe importar el certificado de CA emitido por la CA que firmó el certificado de servidor. Póngase en contacto con el administrador de red o con su proveedor de servicios de Internet (ISP) para comprobar si es necesario importar un certificado de CA.
- Si no necesita verificar el certificado de servidor, desactive la casilla **Verificar certificado del servidor**.

### Número de puerto

Si selecciona **SSL** o **TLS**, el valor **Puerto** cambiará para coincidir con el protocolo. Para cambiar el número de puerto manualmente, escriba el número de puerto una vez que haya seleccionado la configuración **SSL/TLS**.

Debe configurar el método de comunicación del equipo para que se corresponda con el método utilizado por el servidor de correo electrónico. Para obtener más información sobre la configuración del servidor de correo electrónico, póngase en contacto con el administrador de red o con su ISP.

En la mayoría de casos, los servicios de correo web seguros requieren la siguiente configuración:

SMTP	<b>Puerto</b>	25
	<b>Método de autenticación de servidor</b>	<b>SMTP-AUTH</b>
	<b>SSL/TLS</b>	<b>TLS</b>



### Información relacionada

- [Enviar un correo electrónico de manera segura](#)



## Utilizar la autenticación IEEE 802.1x para una red cableada o inalámbrica

- ¿Qué es la autenticación IEEE 802.1x?
- Configure la autenticación IEEE 802.1x para una red cableada e inalámbrica usando un Administración basada en Web (navegador web)
- Método de autenticación IEEE 802.1x

## ¿Qué es la autenticación IEEE 802.1x?

IEEE 802.1x es un estándar IEEE para redes cableadas e inalámbricas que limita el acceso de los dispositivos de red no autorizados. El equipo Brother (solicitante) envía una solicitud de autenticación a un servidor RADIUS (servidor de autenticación) a través de su punto de acceso o HUB. Luego de que la solicitud haya sido verificada por el servidor RADIUS, el equipo podrá acceder a la red.



### Información relacionada

- [Utilizar la autenticación IEEE 802.1x para una red cableada o inalámbrica](#)
-

## Configure la autenticación IEEE 802.1x para una red cableada e inalámbrica usando un Administración basada en Web (navegador web)

- Si configura el equipo con la autenticación EAP-TLS, deberá instalar el certificado de cliente emitido por una CA antes de iniciar la configuración. Póngase en contacto con el administrador de red para obtener información sobre el certificado de cliente. Si ha instalado varios certificados, se recomienda anotar el nombre del certificado que desea utilizar.
- Antes de verificar el certificado de servidor, debe importar el certificado de CA que ha sido emitido por la CA que firmó el certificado de servidor. Póngase en contacto con el administrador de red o con su proveedor de servicios de Internet (ISP) para comprobar si es necesario importar un certificado de CA.



También puede configurar la autenticación IEEE 802.1x usando:

- BRAdmin Professional (red cableada o inalámbrica)
- Asistente de configuración inalámbrica desde el panel de control (red inalámbrica)
- Asistente de configuración inalámbrica en el disco de instalación (red inalámbrica)

1. Inicie su navegador web.
2. Introduzca "https://dirección IP del equipo" en la barra de direcciones de su navegador (donde "dirección IP del equipo" es la dirección IP del equipo).

Por ejemplo:

https://192.168.1.2



- Si está utilizando un Sistema de nombres de dominio o activa un nombre NetBIOS, puede escribir otro nombre, como "Impresora compartida" en lugar de la dirección IP.

- Por ejemplo:

https://SharedPrinter


Si activa un nombre NetBIOS, también puede utilizar el nombre de nodo.

- Por ejemplo:

https://brnxxxxxxxxxxxxx

El nombre NetBIOS se puede encontrar en el informe de la configuración de la red.

- Para Mac, acceda a Administración basada en Web haciendo clic en el icono del equipo en la pantalla **Status Monitor**.

3. Si el equipo le solicita una contraseña, introdúzcala y, a continuación, haga clic en .
4. Haga clic en la pestaña **Red**.
5. Realice una de las siguientes acciones:

Opción	Descripción
Red cableada	Haga clic en la pestaña <b>Cableada</b> y, a continuación, seleccione <b>Estado de 802.1x autenticación</b> en la barra de navegación situada a la izquierda.
Red inalámbrica	Haga clic en la pestaña <b>Inalámbrica</b> y, a continuación, seleccione <b>Inalámbrica (Empresa)</b> en la barra de navegación situada a la izquierda.

6. Configure los ajustes de autenticación IEEE 802.1x.



- Para activar la autenticación IEEE 802.1x para redes cableadas, seleccione **Activada** para **Estado de 802.1x cableada** en la página **Estado de 802.1x autenticación**.
- Si utiliza la autenticación **EAP-TLS**, debe seleccionar el certificado del cliente que ha sido instalado (informado con el nombre del certificado) para la verificación desde la lista desplegable **Certificado de cliente**.
- Si selecciona la autenticación **EAP-FAST**, **PEAP**, **EAP-TTLS** o **EAP-TLS**, seleccione el método de verificación de la lista desplegable **Verificación del certificado del servidor**. Verifique el certificado del servidor usando el certificado CA, importado al equipo previamente, que ha sido emitido por el CA que firmó el certificado del servidor.

Seleccione uno de los siguientes métodos de verificación siguientes desde la lista desplegable **Verificación del certificado del servidor**:

Opción	Descripción
<b>No verificar</b>	El certificado del servidor siempre es seguro. No se realizará la verificación.
<b>Cert. CA</b>	El método de verificación para comprobar la confiabilidad del CA del certificado del servidor, usando el certificado CA, ha sido emitido por el CA que firmó el certificado del servidor.
<b>Cert. CA + ID servidor</b>	Método de verificación para comprobar el valor del nombre común <sup>1</sup> valor del certificado del servidor, además de la confiabilidad del CA del certificado del servidor.

7. Cuando haya terminado con la configuración, haga clic en **Enviar**.

Para las redes cableadas: luego de configurar, conecte su equipo a la red compatible IEEE 802.1x. Luego de unos minutos, imprima el informe de configuración de red para comprobar el estado **<Wired IEEE 802.1x>**.

Opción	Descripción
<b>Success</b>	La función IEEE 802.1x cableada está habilitada y la autenticación fue exitosa.
<b>Failed</b>	La función IEEE 802.1x cableada está habilitada; sin embargo, la autenticación falló.
<b>Off</b>	La función IEEE 802.1x cableada no está disponible.



### Información relacionada

- [Utilizar la autenticación IEEE 802.1x para una red cableada o inalámbrica](#)

<sup>1</sup> La verificación del nombre común compare el nombre común del certificado del servidor a la cadena del carácter configurada para el **ID del servidor**. Antes de usar este método, póngase en contacto con el administrador de sistema sobre el nombre común del certificado del servidor, y luego, configure **ID del servidor**.

## Método de autenticación IEEE 802.1x

### LEAP (red inalámbrica)

El protocolo de autenticación extensible de bajo peso (LEAP) es un método propiedad de EAP desarrollado por Cisco Systems, Inc., que usa un ID de usuario y contraseña para la autenticación.

### EAP-FAST

El protocolo de autenticación extensible - autenticación flexible mediante tunelización segura (EAP-FAST) ha sido desarrollado por Cisco Systems, Inc., que usa un ID de usuario y contraseña para la autenticación, y algoritmos de clave simétrica para lograr un proceso de autenticación tunelizado.

El equipo Brother es compatible con los siguientes métodos de autenticación internos:

- EAP-FAST/NONE
- EAP-FAST/MS-CHAPv2
- EAP-FAST/GTC

### EAP-MD5 (red cableada)

Protocolo de autenticación extensible: algoritmo de compendio de mensaje 5 (EAP -MD5) usa un ID de usuario y contraseña para la autenticación de respuesta-desafío.

### PEAP

El protocolo de autenticación extensible protegido (PEAP), es una versión del método EAP desarrollado por Cisco Systems, Inc., Microsoft Corporation y RSA Security. PEAP crea una capa de sockets seguros (SSL) encriptado/ túnel de seguridad de capa de transporte (TLS) entre un cliente y un servidor de autenticación para enviar un ID de usuario y contraseña. PEAP provee una autenticación manual entre el servidor y el cliente.

El equipo Brother es compatible con las siguientes autenticaciones internas:

- PEAP/MS-CHAPv2
- PEAP/GTC

### EAP-TTLS

Protocolo de autenticación extensible: seguridad de capa de transporte tunelizado (EAP-TTLS) ha sido desarrollado por Funk Software y Certicom. EAP-TTLS crea un túnel SSL encriptado similar a PEAP, entre un cliente y un servidor de autenticación, para enviar un ID de usuario y contraseña. EAP-TTLS provee una autenticación manual entre el servidor y el cliente.

El equipo Brother es compatible con las siguientes autenticaciones internas:

- EAP-TTLS/CHAP
- EAP-TTLS/MS-CHAP
- EAP-TTLS/MS-CHAPv2
- EAP-TTLS/PAP

### EAP-TLS

Protocolo de autenticación extensible - seguridad de capa de transporte (EAP-TLS) requiere una autenticación de certificado digital tanto en un cliente como en un servidor de autenticación.



### Información relacionada

- [Utilizar la autenticación IEEE 802.1x para una red cableada o inalámbrica](#)

## Almacenamiento del registro de impresión en red

- Información general del almacenamiento del registro en la red
- Establecer la configuración de almacenamiento del registro de impresión en red mediante Administración basada en Web
- Use el registro de impresión de almacenamiento para la configuración de detección de error de la red

## Información general del almacenamiento del registro en la red

La función de almacenamiento del registro de impresión en red le permite guardar el archivo de registro de impresión desde el equipo Brother a un servidor de red utilizando el protocolo de sistema de archivos de Internet común (CIFS). Puede registrar el ID, el tipo de trabajo de impresión, el nombre del trabajo, el nombre del usuario, la fecha, hora y el número de páginas impresas para cada trabajo de impresión. El CIFS es un protocolo que se ejecuta a través de TCP/IP, permitiendo que los equipos de una red puedan compartir archivos a través de una intranet o de Internet.

Las siguientes funciones de impresión se registran en el registro de impresión:

- Los trabajos de impresión desde su computadora
- Impresión mediante Web Connect (solo en los modelos compatibles)




- La función de almacenamiento del registro de impresión en red es compatible con la autenticación Kerberos y NTLMv2. Debe configurar el protocolo SNTP (servidor de tiempo de red) para la autenticación.
- Puede configurar el tipo de archivo como TXT o CSV cuando almacena un archivo en el servidor.





### Información relacionada

- [Almacenamiento del registro de impresión en red](#)

## Establecer la configuración de almacenamiento del registro de impresión en red mediante Administración basada en Web

1. Inicie su navegador web.
2. Introduzca "https://dirección IP del equipo" en la barra de direcciones de su navegador (donde "dirección IP del equipo" es la dirección IP del equipo).  
Por ejemplo:  
https://192.168.1.2
3. Si el equipo le solicita una contraseña, introdúzcala y, a continuación, haga clic en .
4. Haga clic en la pestaña **Administrador**.
5. Haga clic en el menú **Guardar registro de impr. en red**.
6. En el campo **Registro de impresión**, haga clic en **Sí**.
7. Establezca la siguiente configuración:

Opción	Descripción
<b>Ruta de carpeta de red</b>	Escriba la carpeta de destino donde se guardará el registro en el servidor CIFS (por ejemplo: \\NombreComputadora\CarpetaCompartida).
<b>Nombre de archivo</b>	Escriba el nombre del archivo que desea utilizar para el registro de impresión (hasta 32 caracteres).
<b>Tipo de archivo</b>	Seleccione la opción <b>TXT</b> o <b>CSV</b> para tipo de archivo del registro de impresión.
<b>Método de autenticación</b>	<p>Seleccione el método de autenticación necesario para acceder al servidor CIFS: <b>Automático</b>, <b>Kerberos</b> o <b>NTLMv2</b>. Kerberos es un protocolo de autenticación que permite que dispositivos o personas comprueben su identidad de forma segura en los servidores de la red mediante un único registro. NTLMv2 es el método de autenticación utilizado por Windows para iniciar sesión en los servidores.</p> <ul style="list-style-type: none"><li>• <b>Automático</b>: Si selecciona <b>Automático</b>, NTLMv2 se utilizará para el método de autenticación.</li><li>• <b>Kerberos</b>: Seleccione la opción <b>Kerberos</b> para utilizar solo la autenticación Kerberos.</li><li>• <b>NTLMv2</b>: Seleccione la opción <b>NTLMv2</b> para utilizar solo la autenticación NTLMv2.</li></ul> <p> Para la autenticación <b>Kerberos</b> y <b>NTLMv2</b>, también debe configurar el protocolo SNTP (servidor de tiempo de red) y el servidor DNS.</p>
<b>Nombre de usuario</b>	<p>Escriba el nombre del usuario para la autenticación (hasta 96 caracteres).</p> <p> Si el nombre del usuario forma parte de un dominio, introduzca el nombre del usuario de una de las siguientes formas: usuario@dominio o dominio \usuario.</p>
<b>Contraseña</b>	Escriba la contraseña para la autenticación (hasta 32 caracteres).
<b>Dirección del servidor Kerberos (si es necesario)</b>	Escriba la dirección del host KDC (por ejemplo: kerberos.example.com, hasta 64 caracteres) o la dirección IP (por ejemplo: 192.168.56.189).



---

Opción	Descripción
<b>Error de detección de ajuste</b>	Elija la acción que se debe tomar cuando el registro de impresión no pueda ser almacenado en el servidor a causa de un error de red.

---

8. En el campo **Estado de la conexión**, confirme el último estado de registro.



También puede confirmar el estado de error en la pantalla LCD de su equipo.

9. Haga clic en **Enviar** para ver la página **Registro de impresión de prueba a red**.

Para probar los ajustes, haga clic en **Si** y, a continuación, vaya al siguiente paso.

Para omitir la prueba, haga clic en **No**. La configuración se enviará automáticamente.

10. El equipo comprobará la configuración.

11. Si se acepta la configuración, aparecerá **Prueba OK** en la pantalla.

Si aparece **Error de prueba**, compruebe todos los ajustes y, a continuación, haga clic en **Enviar** para que vuelva a aparecer la página de prueba.



### Información relacionada

- [Almacenamiento del registro de impresión en red](#)
-


## Use el registro de impresión de almacenamiento para la configuración de detección de error de la red

Use la configuración de detección de errores para determinar la acción que se llevará a cabo cuando el registro de impresión no pueda almacenarse en el servidor debido a un error de red.

1. Inicie su navegador web.
2. Introduzca "https://dirección IP del equipo" en la barra de direcciones de su navegador (donde "dirección IP del equipo" es la dirección IP del equipo).

Por ejemplo:

https://192.168.1.2

3. Si el equipo le solicita una contraseña, introdúzcala y, a continuación, haga clic en .
4. Haga clic en la pestaña **Administrador**.
5. Haga clic en el menú **Guardar registro de impr. en red** de la barra de navegación izquierda.
6. En la sección **Error de detección de ajuste**, seleccione la opción **Cancel impresión** o **Ignorar registro e imprimir**.

Opción	Descripción
<b>Cancel impresión</b>	Si selecciona la opción <b>Cancel impresión</b> , los trabajos de impresión se cancelarán cuando el registro de impresión no pueda almacenarse en el servidor.

**Ignorar registro e imprimir** Si selecciona la opción **Ignorar registro e imprimir**, el equipo imprimirá la documentación incluso si el registro de impresión no puede almacenarse en el servidor.

Cuando la función de registro de impresión de almacenamiento se haya recuperado, el registro de impresión se grabará de la siguiente manera:

```
Id, Type, Job Name, User Name, Date, Time, Print Pages, Color Pages
1, Print (xxxxxxx), "Document01.doc", "user01", 03/03/20xx, 14:01:32, 52, 21
2, Print (xxxxxxx), "Document02.doc", "user01", 03/03/20xx, 14:45:30, ?, ?
3, <Error>, ?, ?, ?, ?, ?
4, Print (xxxxxxx), "Report01.xls", "user02", 03/03/20xx, 19:30:40, 4, 4
```

- a. Si el registro no puede almacenarse al final de la impresión, el registro de impresión se registrará excepto el número de páginas impresas.
- b. Si el registro de impresión no puede almacenarse al principio y al fin de la impresión, el registro de impresión del trabajo no se registrará. Cuando la función se haya recuperado, el error se reflejará en el registro.

7. Haga clic en **Enviar** para ver la página **Registro de impresión de prueba a red**.  
Para probar los ajustes, haga clic en **Si** y, a continuación, vaya al siguiente paso.  
Para omitir la prueba, haga clic en **No**. La configuración se enviará automáticamente.
8. El equipo comprobará la configuración.
9. Si se acepta la configuración, aparecerá **Prueba OK** en la pantalla.  
Si aparece **Error de prueba**, compruebe todos los ajustes y, a continuación, haga clic en **Enviar** para que vuelva a aparecer la página de prueba.



### Información relacionada

- [Almacenamiento del registro de impresión en red](#)

## Dispositivos móviles/Web Connect

- [Brother Web Connect](#)
- [Google Cloud Print](#)
- [AirPrint](#)
- [Impresión móvil para Windows](#)
- [Servicio de impresión Mopria®](#)
- [Brother iPrint&Scan para dispositivos móviles](#)
- [Near-Field Communication \(NFC\)](#)

## Brother Web Connect

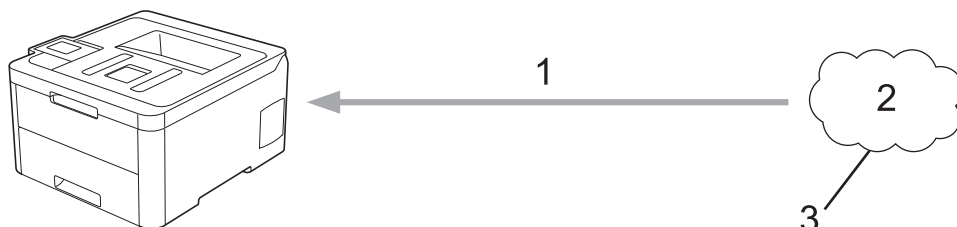
Modelos relacionados: HL-L3270CDW

- [Información sobre Brother Web Connect](#)
- [Servicios en línea utilizados con Brother Web Connect](#)
- [Condiciones de uso de Brother Web Connect](#)
- [Configure Brother Web Connect](#)
- [Descargue e imprima documentos con Brother Web Connect](#)

## Información sobre Brother Web Connect

Modelos relacionados: HL-L3270CDW

Algunos sitios web proporcionan servicios que permiten a los usuarios cargar y ver imágenes y archivos dentro de los sitios web. El equipo Brother puede descargar e imprimir las imágenes que ya se cargaron a estos servicios.



1. Impresión
2. Fotografías, imágenes, documentos y otros archivos
3. Servicio web

Para utilizar Brother Web Connect, el equipo Brother tiene que conectarse a una red que tenga acceso a Internet, ya sea a través de una conexión cableada o a través de una conexión inalámbrica.

En las configuraciones de red que utilicen un servidor proxy, el equipo también tendrá que configurarse para poder utilizar un servidor proxy. Si tiene dudas de su configuración de la red, consulte al administrador de red.



Un servidor proxy es un ordenador que sirve de intermediario entre Internet y ordenadores que no tengan una conexión directa a Internet.



### Información relacionada

- [Brother Web Connect](#)

## Servicios en línea utilizados con Brother Web Connect

Modelos relacionados: HL-L3270CDW

Utilice la conexión a la Web de Brother, "Brother Web Connect", para acceder a los servicios desde su equipo Brother:

Para utilizar Brother Web Connect, es necesario tener una cuenta en el servicio en línea que desee. Si todavía no tiene una cuenta, utilice una computadora para acceder al sitio web del servicio y cree una cuenta.

Si ya tiene una cuenta, no es necesario crear una nueva.

### Google Drive™

Un servicio en línea para sincronizar archivos y almacenar, editar y compartir documentos.

URL: [drive.google.com](http://drive.google.com)

### Evernote®

Un servicio en línea de almacenamiento y administración de archivos.

URL: [www.evernote.com](http://www.evernote.com)

### Dropbox

Un servicio en línea para almacenar, compartir y sincronizar archivos.

URL: [www.dropbox.com](http://www.dropbox.com)

### OneDrive

Un servicio en línea para almacenar, compartir y administrar archivos.

URL: [onedrive.live.com](http://onedrive.live.com)

### Box

Un servicio en línea para editar y compartir documentos.

URL: [www.box.com](http://www.box.com)

### OneNote

Un servicio en línea para editar y compartir documentos.

URL: [www.onenote.com](http://www.onenote.com)

Para obtener más información sobre alguno de estos servicios, consulte el sitio web del respectivo servicio.

La siguiente tabla describe qué tipos de archivo se pueden utilizar con cada característica de Brother Web Connect:

Servicios accesibles	Google Drive™ Evernote® Dropbox OneDrive Box OneNote
Descargue e imprima imágenes	JPEG PDF DOCX XLSX Los formatos PPTX <sup>1</sup>

<sup>1</sup> DOC/XLS/PPT también se encuentran disponibles para descargar e imprimir imágenes.



(Para Hong Kong, Taiwán y Corea)

Brother Web Connect admite únicamente nombres de archivos escritos en inglés. Los archivos con nombres en su idioma local no se podrán descargar.

---



### **Información relacionada**

- [Brother Web Connect](#)
-

## Condiciones de uso de Brother Web Connect

**Modelos relacionados:** HL-L3270CDW

- [Instalación del software de Brother para utilizar Brother Web Connect](#)
- [Configure los ajustes del servidor proxy con el panel de control de su equipo Brother](#)
- [Configure los ajustes del servidor proxy que utilizan Administración basada en Web](#)



## Instalación del software de Brother para utilizar Brother Web Connect

Modelos relacionados: HL-L3270CDW

La instalación inicial de Brother Web Connect requiere un ordenador que tenga acceso a Internet y el software del equipo Brother instalado.

### Windows

Para instalar el software de Brother y conectar la máquina en una red cableada o inalámbrica, consulte la *Guía de configuración rápida*.

### Mac

Para instalar el **Paquete completo de controladores y software**, vaya a la página de **Descargas** de su modelo en Brother Solutions Center en [support.brother.com](http://support.brother.com).



### Información relacionada



- [Condiciones de uso de Brother Web Connect](#)

## Configure los ajustes del servidor proxy con el panel de control de su equipo Brother

Modelos relacionados: HL-L3270CDW

Si su red utiliza un servidor proxy, la siguiente información del servidor proxy debe configurarse en el equipo:

- Dirección del servidor proxy
- Número de puerto
- Nombre de usuario
- Contraseña

1. Pulse  [Ajustes] > [Todas config. (Todos ajustes)] > [Red] > [Config. de conexión web (Ajustes de la conexión web)] > [Ajustes proxy] > [Conexión proxy] > [Sí].
2. Presione la información del servidor proxy y luego ingrese la opción que desea configurar.
3. Pulse .



### Información relacionada

- [Condiciones de uso de Brother Web Connect](#)

## Configure los ajustes del servidor proxy que utilizan Administración basada en Web


Modelos relacionados: HL-L3270CDW

Si su red utiliza un servidor proxy, la siguiente información del servidor proxy debe configurarse mediante Administración basada en Web:

- Dirección del servidor proxy
- Número de puerto
- Nombre de usuario
- Contraseña



Se recomienda utilizar Microsoft Internet Explorer 11/Microsoft Edge en Windows y Safari 10/11 en Mac. Asegúrese de que JavaScript y las cookies siempre estén activados en el navegador que utilice.

1. Inicie su navegador web.
2. Introduzca "https://dirección IP del equipo" en la barra de direcciones de su navegador (donde "dirección IP del equipo" es la dirección IP del equipo).  
Por ejemplo:  
https://192.168.1.2
3. Si el equipo le solicita una contraseña, introdúzcala y, a continuación, haga clic en .
4. Haga clic en la pestaña **Red**.
5. Haga clic en el menú **Protocolo** de la barra de navegación izquierda.
6. Asegúrese de que la casilla **Proxy** esté seleccionada y, a continuación, haga clic en **Enviar**.
7. En el campo **Proxy**, haga clic en **Configuración avanzada**.
8. Introduzca la información del servidor proxy.
9. Haga clic en **Enviar**.



### Información relacionada

- [Condiciones de uso de Brother Web Connect](#)

## Configure Brother Web Connect

Modelos relacionados: HL-L3270CDW

- [Descripción de la configuración de Brother Web Connect](#)
- [Cree una cuenta para cada servicio en línea antes de usar Brother Web Connect](#)
- [Solicite el acceso a Brother Web Connect](#)
- [Registro de una cuenta de Brother Web Connect en un equipo Brother](#)

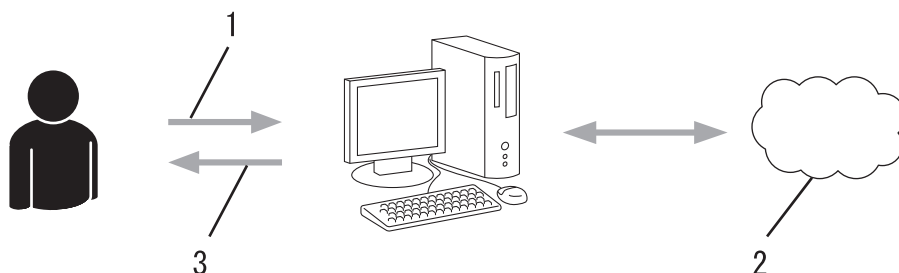
## Descripción de la configuración de Brother Web Connect

Modelos relacionados: HL-L3270CDW

Configure los ajustes de Brother Web Connect con el siguiente procedimiento:

### Paso 1: Cree una cuenta con el servicio que desea utilizar.

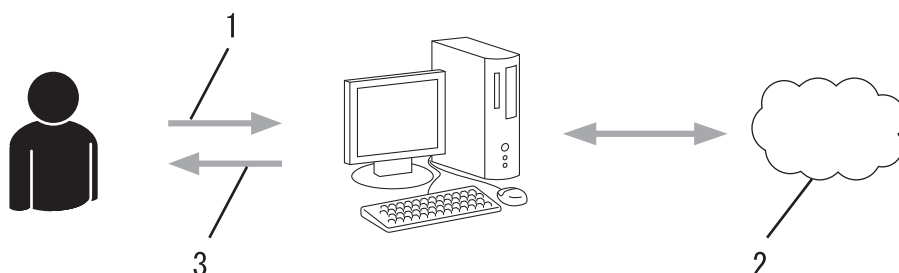
Acceda al sitio web del servicio mediante un ordenador y cree una cuenta. (Si ya tiene una cuenta, no es necesario que cree una nueva).



1. Registro del usuario
2. Servicio web
3. Obtenga la cuenta

### Paso 2: Solicite el acceso para Brother Web Connect.

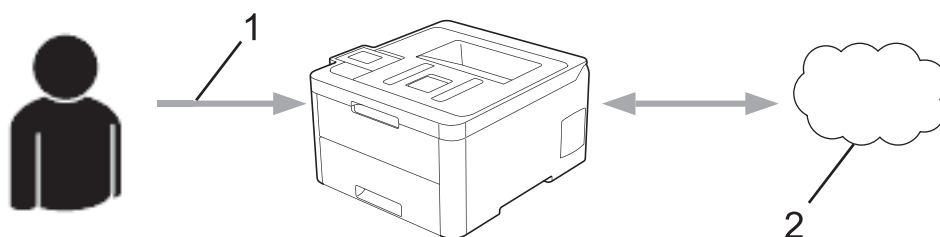
Inicie el acceso de Brother Web Connect mediante ordenador para obtener una ID temporal.



1. Introduzca información de la cuenta
2. Página de aplicación de Brother Web Connect
3. Obtenga la ID temporal

### Paso 3: Registre su información de cuenta en su máquina para que pueda acceder al servicio que desea utilizar.


Introduzca la ID temporal para activar el servicio en su equipo. Asigne a la cuenta un nombre, que servirá para identificarla en el equipo, e introduzca un PIN si lo considera necesario.



1. Introduzca la ID temporal
2. Servicio web

---

Su equipo Brother podrá acceder al servicio.

 **Información relacionada**

- [Configure Brother Web Connect](#)
-

## Cree una cuenta para cada servicio en línea antes de usar Brother Web Connect

**Modelos relacionados:** HL-L3270CDW

Para utilizar Brother Web Connect para acceder a los distintos servicios en línea, debe tener una cuenta en el servicio en línea que desea usar. Si todavía no tiene una cuenta, utilice un ordenador para acceder al sitio web del servicio y cree una cuenta. Después de haber creado una cuenta, inicie sesión y utilice la cuenta al menos una vez con un ordenador antes de utilizar la función Brother Web Connect. De lo contrario, es posible que no pueda acceder al servicio mediante Brother Web Connect.

Si ya tiene una cuenta, no es necesario crear una nueva.

Luego de terminar de crear una cuenta con el servicio en línea que desea utilizar, solicite acceso a Brother Web Connect.



No es necesario que cree una cuenta si utiliza el servicio como invitado. Solo puede utilizar ciertos servicios como invitado. Si el servicio que desea utilizar no tiene la opción de usuario invitado, deberá crear una cuenta.



### Información relacionada





- [Configure Brother Web Connect](#)

## Solicite el acceso a Brother Web Connect

Modelos relacionados: HL-L3270CDW

Para utilizar Brother Web Connect para acceder a servicios en línea, primero debe solicitar el acceso a Brother Web Connect a través de un ordenador que tenga el software Brother instalado.

1. Acceda al sitio web de la aplicación Brother Web Connect:

Opción	Descripción
Windows 7	Haga clic en  ( <b>Iniciar</b> ) > <b>Todos los programas</b> > <b>Brother</b> > <b>Brother Utilities</b> y, a continuación, haga clic en la lista desplegable y seleccione el nombre del modelo (si no está seleccionado). Haga clic en <b>Más</b> en la barra de navegación izquierda y, a continuación, haga clic en <b>Brother Web Connect</b> .
Windows 8 Windows 10	Inicie  ( <b>Brother Utilities</b> ) y, a continuación, haga clic en la lista desplegable y seleccione el nombre del modelo (si no está ya seleccionado). Haga clic en <b>Más</b> en la barra de navegación izquierda y, a continuación, haga clic en <b>Brother Web Connect</b> .
Windows 8.1	Mueva el ratón a la esquina inferior izquierda de la pantalla <b>Inicio</b> y haga clic en  (si usa un dispositivo táctil, deslice el dedo hacia arriba desde la parte inferior de la pantalla <b>Inicio</b> para subir la pantalla <b>Aplicaciones</b> ). Haga clic en  ( <b>Brother Utilities</b> ) y, a continuación, haga clic en la lista desplegable y seleccione el nombre del modelo (si no está ya seleccionado). Haga clic en <b>Más</b> en la barra de navegación izquierda y, a continuación, haga clic en <b>Brother Web Connect</b> .
Mac	Haga clic <b>Ir</b> en la barra <b>Finder, Aplicaciones</b> > <b>Brother</b> > <b>Utilidades</b> > <b>Brother Web Connect</b> .



Además, puede acceder al sitio web directamente:

Escriba [bwc.brother.com](http://bwc.brother.com) en la barra de direcciones de su navegador web.

Se iniciará la página de Brother Web Connect.

2. Seleccione el servicio que desea utilizar.

### Conéctese con Brother Web Connect

Haga clic en uno de los siguientes servicios; su máquina los usará para obtener un ID temporal. Las versiones empresariales de los servicios web también son compatibles, incluyendo: OneDrive for business, Dropbox for business, Google apps for work, Evernote business, Box for business.



OneNote



OneDrive



Box



Conectar a Google Drive™



EVERNOTE



Dropbox

La pantalla mostrada puede diferir de la pantalla anterior.

3. Siga las instrucciones que aparecen en la pantalla y solicite el acceso.  
Cuando haya finalizado, se mostrará su ID temporal.



## Conéctese con Brother Web Connect

### Registro terminado.

Escriba el siguiente ID temporal en la pantalla LCD de su máquina.

**ID temporal (11 dígitos)**

**XXX XXXX XXXX**

NOTA: El ID temporal caduca dentro de 24 horas.

4. Tome nota de su ID temporal, ya que lo necesitará para registrar cuentas en el equipo. La ID temporal es válida durante 24 horas.
5. Cierre el navegador web.

Ahora que tiene un ID de acceso a Brother Web Connect, debe registrar este ID en su máquina y luego usar su máquina para acceder al servicio web que desea utilizar.



### Información relacionada

- [Configure Brother Web Connect](#)

#### Información adicional:

- [Registro de una cuenta de Brother Web Connect en un equipo Brother](#)

## Registro de una cuenta de Brother Web Connect en un equipo Brother

Modelos relacionados: HL-L3270CDW

Debe introducir la información de su cuenta de Brother Web Connect y configurar el equipo para que acceda al servicio deseado a través de Brother Web Connect.

- Debe solicitar acceso a Brother Web Connect para registrar una cuenta en su equipo.
- Antes de registrar una cuenta, confirme que la fecha y la hora estén ajustadas correctamente en el equipo.

1. Pulse [Funciones] > [Web].



- Si aparece información sobre la conexión a Internet en la pantalla LCD del equipo, léala y pulse [OK]. Si desea mostrar esta información nuevamente, pulse [Sí].
- Es posible que en ocasiones se muestren actualizaciones o avisos sobre las funciones de Brother Web Connect en la pantalla LCD. Lea la información y, a continuación, pulse [OK].

2. Si aparece la información relacionada con el acuerdo de licencia, efectúe su selección y siga las instrucciones que aparecen en la pantalla.

3. Pulse ▲ o ▼ para mostrar el servicio en el que desea registrarse.

4. Pulse el nombre del servicio.

5. Si se muestra información sobre Brother Web Connect, pulse [OK].

6. Pulse [Registrar/Eliminar].

7. Pulse [Registrar cuenta].

El equipo le pedirá que introduzca la ID temporal que recibió al solicitar acceso para Brother Web Connect.

8. Pulse [OK].

9. Introduzca la ID temporal mediante la pantalla LCD.

10. Pulse [OK].

El equipo le pedirá que introduzca el nombre de cuenta que desea que aparezca en la pantalla LCD.

11. Pulse [OK].

12. Introduzca el nombre mediante la pantalla LCD.

13. Pulse [OK].

14. Realice una de las siguientes acciones:

- Para configurar un PIN para la cuenta, pulse [Sí]. (Un PIN evita el acceso no autorizado a la cuenta). Ingrese un número de cuatro dígitos, luego pulse [OK].
- Si no desea establecer un PIN, pulse [No].


15. Cuando aparezca la información de la cuenta que ingresó, confirme que sea correcta.

16. Pulse [Sí] para registrar la información tal y como la ha introducido.



Aparecerá un mensaje de error en la pantalla LCD si la información que ha introducido no coincide con la ID temporal que recibió al solicitar acceso, o bien si la ID temporal ha caducado. Introduzca la ID temporal correctamente, o bien vuelva a solicitar acceso para recibir una nueva ID temporal.

17. Pulse [OK].

18. Pulse .

El registro está completo y su equipo ahora puede acceder al servicio.



## Información relacionada

- [Configure Brother Web Connect](#)

### Información adicional:

- [Solicite el acceso a Brother Web Connect](#)
-

## Descargue e imprima documentos con Brother Web Connect

**Modelos relacionados:** HL-L3270CDW

Los documentos que ha cargado en la cuenta pueden descargarse directamente en el equipo e imprimirse. Los documentos que otros usuarios han cargado en sus cuentas para compartir también pueden descargarse en el equipo e imprimirse, siempre y cuando tenga privilegios de visualización para estos documentos. Ciertos servicios permiten que los usuarios invitados visualicen documentos públicos. Cuando acceda a un servicio o a una cuenta como usuario invitado, podrá visualizar los documentos que el propietario ha hecho públicos, es decir, los documentos que no tienen restricciones de visualización.

Para descargar documentos de otros usuarios, debe tener privilegios de acceso para poder visualizar los documentos o álbumes correspondientes.

Si es usuario restringido de Web Connect debido a la función Secure Function Lock (disponible para determinados modelos), no puede descargar la información.

La función Límite de paginas de Secure Function Lock corresponde al trabajo de impresión mediante Web Connect.



---

Para Hong Kong, Taiwán y Corea

Brother Web Connect solo es compatible con los nombres de archivo escritos en inglés. No se descargarán los archivos con nombre en el idioma local.

---



### Información relacionada

- [Brother Web Connect](#)
    - [Descargue e imprima a través de Web Services](#)
-

## Descargue e imprima a través de Web Services

Modelos relacionados: HL-L3270CDW

1. Pulse [Funciones] > [Web].



- Si aparece información sobre la conexión a Internet en la pantalla LCD del equipo, léala y pulse [OK]. Si desea mostrar esta información nuevamente, pulse [Sí].
- Es posible que en ocasiones se muestren actualizaciones o avisos sobre las funciones de Brother Web Connect en la pantalla LCD. Lea la información y, a continuación, pulse [OK].

2. Pulse ▲ o ▼ para mostrar el servicio donde se encuentra el documento que desea descargar e imprimir. Pulse el nombre del servicio.

3. Para iniciar sesión en el servicio, pulse ▲ o ▼ para mostrar el nombre de su cuenta y, a continuación, púselo. Si se muestra la pantalla de introducción del PIN, introduzca el PIN de cuatro dígitos y pulse [OK].

4. Pulse ▲ o ▼ para mostrar la carpeta que desee y, a continuación, púselo. En algunos servicios no es necesario guardar los documentos en carpetas. Seleccione [Ver Arch. no clas.] para elegir documentos que no estén guardados en carpetas. No se podrán descargar documentos de otros usuarios si no se han guardado en una carpeta.

5. Seleccione los documentos que desee imprimir.

6. Cuando finalice, pulse [OK].

7. Siga las instrucciones que aparecen en la pantalla para completar la operación.



### Información relacionada

- [Descargue e imprima documentos con Brother Web Connect](#)

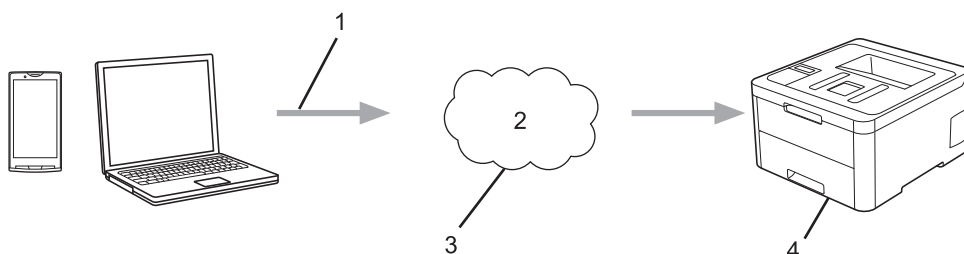
## Google Cloud Print

- [Información sobre Google Cloud Print](#)
- [Antes de utilizar Google Cloud Print](#)
- [Imprimir desde Google Chrome™ o Chrome OS™](#)
- [Imprimir desde Google Drive™ para dispositivos móviles](#)
- [Imprimir desde el servicio de correo web Gmail™ para dispositivos móviles](#)

## Información sobre Google Cloud Print

Google Cloud Print™ es un servicio de Google que permite imprimir en una impresora registrada en una cuenta de Google utilizando un dispositivo compatible con la red (como un teléfono móvil o una computadora) sin tener que instalar el controlador de impresora en el dispositivo.

La impresión desde aplicaciones Android™ requiere la instalación de la aplicación Google Cloud Print™ desde Google Play™ Store.



1. Orden de impresión
2. Internet
3. Google Cloud Print™
4. Impresión



### Información relacionada

- [Google Cloud Print](#)

## Antes de utilizar Google Cloud Print

- [Configuración de red para usar Google Cloud Print](#)
- [Registrar el equipo con Google Cloud Print a través de Google Chrome™](#)
- [Registrar el equipo con Google Cloud Print a través de la Administración basada en Web](#)



## Configuración de red para usar Google Cloud Print

Para utilizar Google Cloud Print™, el equipo Brother debe conectarse a una red que tenga acceso a Internet a través de una conexión cableada o inalámbrica. Para conectar y configurar su equipo correctamente, consulte la *Guía de configuración rápida* o los temas relacionados incluidos en esta guía.



### Información relacionada

- [Antes de utilizar Google Cloud Print](#)

#### Información adicional:

- [Problemas con Google Cloud Print](#)
-

## Registrar el equipo con Google Cloud Print a través de Google Chrome™

Asegúrese de haber creado una cuenta de Google. Si no tiene una cuenta, utilice una computadora o dispositivo móvil para acceder al sitio web de Google (<https://accounts.google.com/signup>) y cree una cuenta. Asegúrese de que su equipo Brother no esté ocupado antes de iniciar el proceso de registro.



Los pasos de esta sección se han tomado de Windows.

Las pantallas en su computadora pueden variar dependiendo de su sistema operativo y entorno.

1. Abra Google Chrome™ en su computadora.
2. Inicie sesión en su cuenta de Google.
3. Haga clic en el icono de menú de Google Chrome™ y, a continuación, en **Configuración > Mostrar configuración avanzada...**
4. Haga clic en **Google Cloud Print > Administrar**.
5. Siga las instrucciones que aparecen en la pantalla para registrar su equipo.
6. Cuando aparezca un mensaje de confirmación en su equipo, pulse el botón [OK].



Si no aparece un mensaje de confirmación en la pantalla LCD del equipo, repita estos pasos.

7. Cuando su equipo Brother se haya registrado correctamente, aparecerá en el campo **Mis dispositivos**.




### Información relacionada

- [Antes de utilizar Google Cloud Print](#)

## Registrar el equipo con Google Cloud Print a través de la Administración basada en Web

Asegúrese de haber creado una cuenta de Google. Si no tiene una cuenta, utilice una computadora o dispositivo móvil para acceder al sitio web de Google (<https://accounts.google.com/signup>) y cree una cuenta. Asegúrese de que su equipo Brother no esté ocupado antes de iniciar el proceso de registro. Antes de empezar a registrar su equipo, confirme que la fecha y la hora estén ajustadas correctamente en el equipo.

1. Confirme que su equipo Brother esté conectado a la misma red que su computadora o dispositivo móvil.
2. Inicie su navegador web.
3. Introduzca "https://dirección IP del equipo" en la barra de direcciones de su navegador (donde "dirección IP del equipo" es la dirección IP del equipo).  
Por ejemplo:  
`https://192.168.1.2`
4. Si el equipo le solicita una contraseña, introdúzcala y, a continuación, haga clic en .
5. Haga clic en la pestaña **Red**.
6. Haga clic en el menú **Protocolo** de la barra de navegación izquierda.
7. Asegúrese de que **Google Cloud Print** se haya seleccionado y, a continuación, haga clic en **Configuración avanzada**.
8. Asegúrese de que **Estado** se haya configurado en **Activada**. Haga clic en **Registrar**.
9. Siga las instrucciones que aparecen en la pantalla para registrar su equipo.
10. Cuando aparezca un mensaje de confirmación en su equipo, pulse el botón Aceptar.



Si no aparece un mensaje de confirmación en la pantalla LCD del equipo, repita estos pasos.

11. Haga clic en **Google**.
12. Aparecerá la pantalla de inicio de sesión de Google Cloud Print™. Inicie sesión con su cuenta de Google y siga las instrucciones que aparecen en la pantalla para registrar su equipo.
13. Cuando termine de registrar su equipo, vuelva a la pantalla de la Administración basada en Web y asegúrese de que **Estado del registro** se haya configurado en **Registrado**.



Si su equipo es compatible con Bloqueo función de seguridad, imprimir a través de Google Cloud Print™ es posible incluso aunque la impresión mediante PC para cada usuario esté restringida. Para restringir la impresión mediante Google Cloud Print™, inhabilite Google Cloud Print™ a través de la Administración basada en Web o configure Bloqueo función de seguridad en el modo público y, a continuación, restrinja la impresión de los usuarios públicos. >> *Información relacionada*



### Información relacionada

- [Antes de utilizar Google Cloud Print](#)

#### Información adicional:

- [Configurar el modo público para Secure Function Lock 3.0](#)

## Imprimir desde Google Chrome™ o Chrome OS™


1. Asegúrese de que el equipo Brother esté encendido.
2. Abra la página web que desea imprimir.
3. Haga clic en el icono de menú de Google Chrome™.
4. Haga clic en **Print (Imprimir)**.
5. Seleccione su equipo en la lista de impresoras.
6. Si fuera necesario, cambie las opciones de impresión.
7. Haga clic en **Print (Imprimir)**.



### Información relacionada

- [Google Cloud Print](#)
-

## Imprimir desde Google Drive™ para dispositivos móviles

1. Asegúrese de que el equipo Brother esté encendido.
2. Acceda a Google Drive™ desde el navegador web de su dispositivo Android™ o iOS.
3. Abra el documento que desea imprimir.
4. Toque el icono de menú.
5. Toque **Print (Imprimir)**.
6. Seleccione su equipo en la lista de impresoras.
7. Si fuera necesario, cambie las opciones de impresión.
8. Toque  o **Print (Imprimir)**.



### Información relacionada


- [Google Cloud Print](#)

## Imprimir desde el servicio de correo web Gmail™ para dispositivos móviles

1. Asegúrese de que el equipo Brother esté encendido.
2. Acceda al servicio de correo web Gmail™ desde el navegador web de su dispositivo Android™ o iOS.
3. Abra el mensaje que desea imprimir.
4. Toque el icono de menú.



Si **Print (Imprimir)** aparece junto al nombre del archivo adjunto, también podrá imprimirlo. Toque **Print (Imprimir)** y, a continuación, siga las instrucciones que aparecerán en su dispositivo móvil.

5. Toque **Print (Imprimir)**.
6. Seleccione su equipo en la lista de impresoras.
7. Si fuera necesario, cambie las opciones de impresión.
8. Toque  o **Print (Imprimir)**.



### Información relacionada

- [Google Cloud Print](#)

## AirPrint

- [Información sobre AirPrint](#)
- [Antes de utilizar AirPrint \(macOS\)](#)
- [Imprimir con AirPrint](#)

## Información sobre AirPrint

AirPrint es una solución de impresión para sistemas operativos Apple que permite imprimir fotos, mensajes de correo electrónico, páginas web y documentos de forma inalámbrica desde dispositivos iPad, iPhone, iPod touch y computadoras Mac sin necesidad de instalar un controlador.

Para obtener más información, acceda al sitio web de Apple.

El uso del distintivo Works with Apple implica que un accesorio se ha diseñado para funcionar específicamente con la tecnología identificada en el distintivo, así como que el desarrollador ha certificado que cumple los estándares de rendimiento de Apple.



### Información relacionada

- [AirPrint](#)

#### Información adicional:

- [Problemas con AirPrint](#)



## Antes de utilizar AirPrint (macOS)

Antes de imprimir con macOS, agregue el equipo Brother a la lista de impresoras en la computadora Mac.

1. Seleccione **Preferencias del Sistema** en el menú Apple.
2. Haga clic en **Impresoras y escáneres**.
3. Haga clic en el icono + debajo del panel de impresoras a la izquierda.  
Aparece la pantalla **Añadir**.
4. Seleccione su equipo Brother y, a continuación, seleccione **AirPrint** en el menú emergente **Usar**.
5. Haga clic en **Añadir**.



### Información relacionada



- [AirPrint](#)

## Imprimir con AirPrint

- Imprimir desde un dispositivo iPad, iPhone o iPod touch
- Imprimir con AirPrint (macOS)

## Imprimir desde un dispositivo iPad, iPhone o iPod touch

El procedimiento utilizado para imprimir puede variar en función de la aplicación. En el ejemplo siguiente se utiliza Safari.

1. Asegúrese de que el equipo Brother esté encendido.
2. Utilice Safari para abrir la página que desea imprimir.
3. Toque  o .
4. Toque **Imprimir**.
5. Asegúrese de que el equipo Brother esté seleccionado.
6. Si hay otro equipo seleccionado (o no hay ninguna impresora), toque **Impresora**.  
Aparecerá la lista de equipos disponibles.
7. Toque el nombre de su equipo en la lista.
8. Seleccione las opciones deseadas, como el número de páginas a imprimir y la impresión a 2 caras (si es compatible con su equipo).
9. Toque **Imprimir**.



### Información relacionada

- [Imprimir con AirPrint](#)

## Imprimir con AirPrint (macOS)

El procedimiento utilizado para imprimir puede variar en función de la aplicación. En el ejemplo siguiente se utiliza Safari. Antes de imprimir, asegúrese de que su equipo Brother esté en la lista de impresoras en su computadora Mac.

1. Asegúrese de que el equipo Brother esté encendido.
2. Utilice Safari para abrir la página que desea imprimir en su computadora Mac.
3. Haga clic en el menú **Archivo** y, a continuación, seleccione **Imprimir**.
4. Asegúrese de que el equipo Brother esté seleccionado. Si hay otro equipo seleccionado (o no hay ninguna impresora), haga clic en el menú emergente **Impresora** y, a continuación, seleccione su equipo Brother.
5. Seleccione las opciones deseadas, como el número de páginas a imprimir y la impresión a 2 caras (si es compatible con su equipo).
6. Haga clic en **Imprimir**.



### Información relacionada

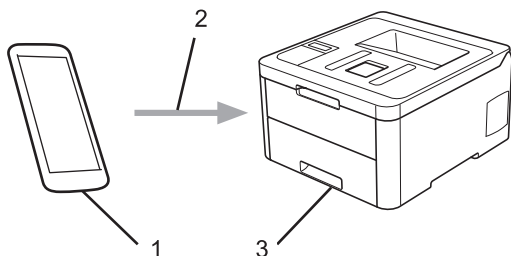
- [Imprimir con AirPrint](#)

#### Información adicional:

- [Antes de utilizar AirPrint \(macOS\)](#)

## Impresión móvil para Windows

La Impresión móvil para Windows es una función que permite imprimir de forma inalámbrica desde un dispositivo móvil Windows. Puede conectarse a la misma red que su equipo Brother e imprimir sin instalar el controlador de la impresora en el dispositivo. Muchas aplicaciones de Windows son compatibles con esta función.



1. Dispositivo móvil Windows (Windows 10 Mobile o posterior)
2. Conexión Wi-Fi®
3. El equipo Brother

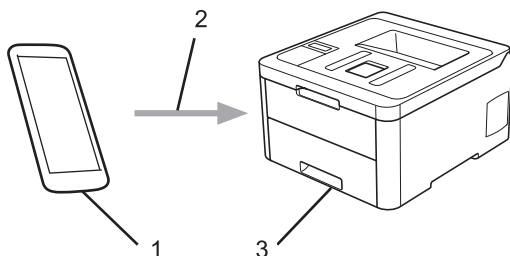


### Información relacionada

- [Dispositivos móviles/Web Connect](#)

## Servicio de impresión Mopria®

El servicio de impresión Mopria® es una función de impresión para dispositivos móviles Android™ (versión Android™ 4.4 o posteriores), desarrollada por Mopria® Alliance. Este servicio permite conectar un dispositivo a la misma red que su equipo e imprimir sin necesidad de configurar opciones adicionales. Muchas aplicaciones Android™ nativas admiten impresión.



1. Android™ 4.4 o posteriores
2. Conexión Wi-Fi®
3. El equipo Brother

Debe descargar el servicio de impresión de Mopria® desde la aplicación Google Play™ e instalarlo en su dispositivo Android™. Antes de utilizar este servicio, debe activarlo.



### Información relacionada

- [Dispositivos móviles/Web Connect](#)

## Brother iPrint&Scan para dispositivos móviles

Utilice Brother iPrint&Scan para imprimir desde diferentes dispositivos móviles.

- Para dispositivos Android™  
Brother iPrint&Scan permite utilizar las funciones del equipo Brother directamente desde un dispositivo Android™ sin utilizar una computadora.  
Descargue e instale Brother iPrint&Scan desde la aplicación Google Play™ Store.
- Para todos los dispositivos compatibles con iOS, incluidos iPhone, iPad y Ipod touch  
Brother iPrint&Scan permite utilizar funciones del equipo Brother directamente desde un dispositivo iOS.  
Descargue e instale Brother iPrint&Scan desde App Store.
- Para dispositivos Windows  
Brother iPrint&Scan permite utilizar las funciones del equipo Brother directamente desde un dispositivo Windows sin utilizar una computadora.  
Descargue e instale Brother iPrint&Scan desde Microsoft Store.

Información más detallada, visite [support.brother.com/ips](http://support.brother.com/ips).



### Información relacionada

- [Dispositivos móviles/Web Connect](#)

#### Información adicional:

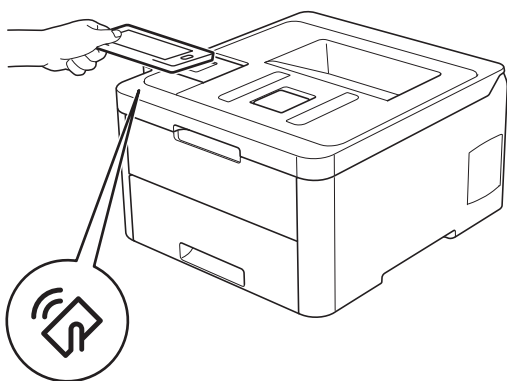
- [Descripción general de Brother iPrint&Scan](#)

## Near-Field Communication (NFC)

Modelos relacionados: HL-L3270CDW

NFC (Near-Field Communication) es una tecnología que permite realizar transacciones simples, intercambios de datos y conexiones inalámbricas entre dos dispositivos que se encuentran a corta distancia el uno del otro.

Si el dispositivo Android™ dispone de la función NFC, puede imprimir datos (fotografías, archivos PDF, archivos de texto, páginas web y mensajes de correo electrónico) desde el dispositivo colocándolo junto al símbolo de NFC en el panel de control del equipo.



Debe descargar e instalar Brother iPrint&Scan en el dispositivo Android™ para utilizar esta función. Información más detallada, visite [support.brother.com/ips](http://support.brother.com/ips).



### Información relacionada

- [Dispositivos móviles/Web Connect](#)



## Brother iPrint&Scan para Windows y Mac

- [Descripción general de Brother iPrint&Scan](#)

## Descripción general de Brother iPrint&Scan

Utilice Brother iPrint&Scan para Windows y Mac para imprimir desde su computadora.

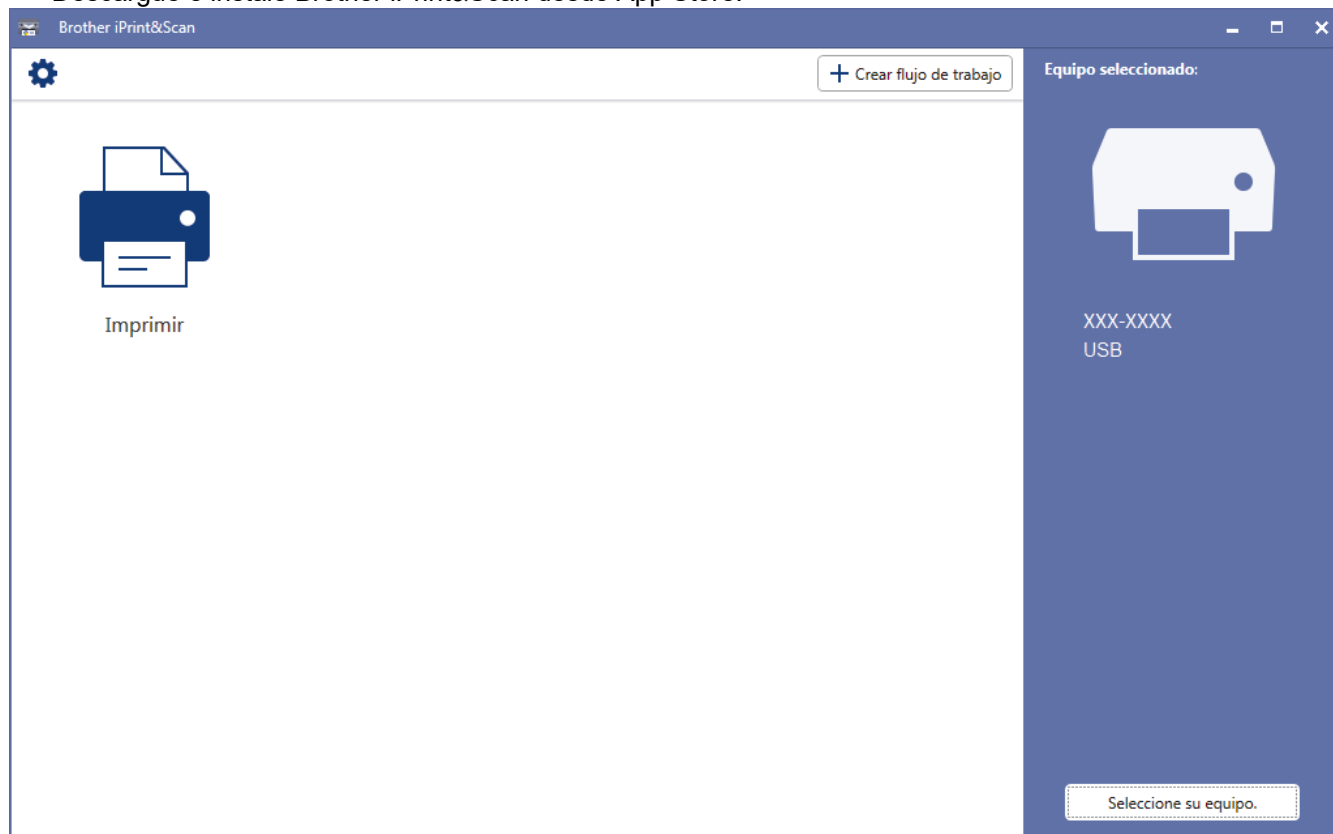
Las siguientes pantallas muestran un ejemplo de Brother iPrint&Scan para Windows. La pantalla real puede diferir en función de la versión de la aplicación.

- Para Windows

Vaya a la página **Descargas** de su modelo de Brother Solutions Center en [support.brother.com](http://support.brother.com) para descargar la aplicación más actualizada.

- Para Mac

Descargue e instale Brother iPrint&Scan desde App Store.



### Información relacionada

- [Brother iPrint&Scan para Windows y Mac](#)

#### Información adicional:

- [Brother iPrint&Scan para dispositivos móviles](#)

## Solución de problemas

Utilice esta sección para resolver problemas típicos que pueda encontrar cuando utiliza su equipo Brother. Puede solucionar la mayoría de los problemas por su cuenta.

### IMPORTANTE

Para obtener ayuda técnica, debe llamar al país donde adquirió el equipo. Las llamadas deben realizarse desde ese país.

El uso de consumibles de marcas distintas de Brother puede afectar a la calidad de la impresión, el rendimiento del hardware y la fiabilidad del equipo.



Si necesita más ayuda, vaya a Brother Solutions Center en [support.brother.com](http://support.brother.com).

Primero, verifique las siguientes acciones:

- El cable de alimentación del equipo está conectado correctamente y el equipo está encendido. >> *Guía de configuración rápida*
- Se han quitado todos los materiales de protección. >> *Guía de configuración rápida*
- El papel se ha cargado correctamente en la bandeja de papel.
- Los cables de interfaz están conectados de manera segura al equipo y al computadora, o la conexión inalámbrica está configurada en el equipo y en su computadora.
- Mensajes de error y mantenimiento

Si no pudo solucionar el problema con las verificaciones, identifique el problema y, a continuación, >> *Información relacionada*



### Información relacionada

- [Mensajes de error y mantenimiento](#)
- [Mensajes de error cuando utiliza la función Brother Web Connect](#)
- [Atascos de papel](#)
- [Problemas de impresión](#)
- [Mejorar la calidad de impresión](#)
- [Problemas de red](#)
- [Problemas con Google Cloud Print](#)
- [Problemas con AirPrint](#)
- [Otros problemas](#)
- [Consultar la información del equipo](#)
- [Funciones de restauración](#)

## Mensajes de error y mantenimiento



### HL-L3270CDW

Si en la pantalla LCD se muestran errores y su dispositivo Android™ es compatible con la función NFC, acerque el dispositivo al símbolo de NFC de su equipo Brother para acceder a Brother Solutions Center y consultar las preguntas más frecuentes desde su dispositivo. (Se aplicarán las tarifas de datos y mensajes de su proveedor de telefonía celular.)

Asegúrese de que la función NFC esté activada tanto en su equipo Brother como en su dispositivo Android™.

Al igual que con cualquier producto de oficina sofisticado, pueden producirse errores que provoquen la sustitución de artículos de oficina. Si ocurriera, el equipo identifica el error y solicita un mantenimiento rutinario y muestra el mensaje adecuado. La tabla muestra los mensajes de error y mantenimiento más comunes.

Siga las instrucciones en la columna **Acción** para solucionar el error y quitar el mensaje.



Puede corregir la mayoría de los errores y realizar el mantenimiento rutinario por sí mismo/a. Si necesita más consejos, visite [support.brother.com](http://support.brother.com) y haga clic en la página **Preguntas frecuentes y Solución de problemas**.


>> [HL-L3210CW/HL-L3230CDN/HL-L3230CDW](#)


>> [HL-L3270CDW](#)

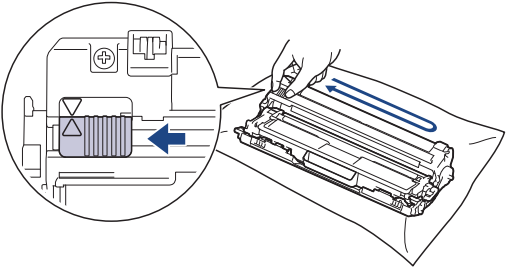
### HL-L3210CW/HL-L3230CDN/HL-L3230CDW

Mensaje de error	Causa	Acción
2 caras desac	La cubierta posterior del equipo no está completamente cerrada.	Cierre la cubierta trasera del equipo hasta que encaje en la posición cerrada.
Acceso denegado	La función que quiere utilizar está restringida por Secure Function Lock 3.0.	Solicite a su administrador que compruebe la configuración de Bloqueo función de seguridad.
Aliment, manual	Se eligió <b>Manual</b> como origen de papel en el controlador de la impresora pero no hay papel en la ranura de alimentación manual.	Coloque papel en la ranura de alimentación manual.
Atasco 2 caras (Atasco dobl cara)	Se ha producido un atasco de papel debajo de la bandeja de papel o la unidad de fusión.	Retire la bandeja de papel o abra la cubierta trasera para extraer con cuidado todo el papel atascado.
Atasco alim man (Atas.alim.manual)	Se ha producido un atasco de papel en la ranura de alimentación manual del equipo.	Extraiga con cuidado el papel atascado en la ranura de alimentación manual y alrededor de ella. Vuelva a cargar el papel en la ranura de alimentación manual y, a continuación, pulse <b>Go (Ir)</b> .
Atasco atrás	Se ha producido un atasco de papel en la parte posterior del equipo.	Abra la cubierta del fusor y retire con cuidado el papel atascado. Cierre la cubierta del fusor.
Atasco bandeja 1	Hay un atasco de papel en la bandeja de papel indicada.	Extraiga la bandeja de papel y retire con cuidado todo el papel atascado.
Atasco interno	Se ha producido un atasco de papel en el interior del equipo.	Abra la cubierta superior, retire los conjuntos de cartucho de tóner y unidad de tambor y extraiga el papel atascado con cuidado. Vuelva a instalar los conjuntos de cartucho de tóner y unidad de tambor en el equipo. Cierre la cubierta superior.

Mensaje de error	Causa	Acción
Autodiagnóstico	La temperatura de la unidad de fusión no se eleva a la temperatura especificada en el tiempo especificado. La unidad de fusión se ha sobrecalentado.	Pulse y mantenga pulsado  para apagar el equipo; espere unos segundos y, a continuación, vuelva a encenderlo. Deje el equipo encendido e inactivo durante 15 minutos.
Calibrar	No se pudo realizar la calibración.	<ul style="list-style-type: none"> <li>Mantenga pulsado  para apagar el equipo. Espere unos pocos segundos y, a continuación, vuelva a encenderlo. Realice la calibración de color nuevamente con el panel de control.</li> <li>Instale una nueva unidad de correa.</li> <li>Si el problema persiste, llame al servicio de atención al cliente de Brother o a su distribuidor de Brother local.</li> </ul>
Cam caja tón res (Sust. tón. res.)	Es momento de sustituir el recipiente de tóner residual.	Cambie el recipiente de tóner residual por uno nuevo. ➤➤ <i>Información relacionada: Sustituya el recipiente de tóner residual</i>
Condensación	Puede haberse formado condensación en el equipo después de un cambio en la temperatura ambiente.	Deje el equipo encendido. Espere 30 minutos con la cubierta superior en la posición abierta. Luego apague el equipo y cierre la cubierta. Vuelva a encenderlo.
Cubierta abierta	La cubierta superior no está completamente cerrada.	Abra la cubierta superior del equipo y, a continuación, ciérrela con firmeza.
Cubierta abierta	La cubierta del fusor no está completamente cerrada.	Cierre la cubierta del fusor, que se ubica en el interior de la cubierta posterior del equipo.
Enfriando (Enfriamiento)	La temperatura del interior del equipo es demasiado alta. El equipo detiene el trabajo de impresión actual y entra en el modo de enfriamiento.	Espere hasta que el equipo haya terminado de enfriarse. Asegúrese de que todos los conductos de ventilación del equipo estén libres de obstrucciones. Cuando el equipo se haya enfriado, se reanudará la impresión.
Error cartucho	El cartucho de tóner no está colocado correctamente.	Extraiga el cartucho de tóner y el conjunto de la unidad de tambor del color indicado en la pantalla LCD. Extraiga el cartucho de tóner y vuelva a colocarlo en la unidad de tambor. Vuelva a instalar el conjunto de cartucho de tóner y unidad de tambor en el equipo. Si el problema persiste, llame al servicio de atención al cliente de Brother o a su distribuidor de Brother local.
Error de tam. (Error tamaño)	El tamaño de papel definido en el controlador de la impresora no es compatible con la bandeja de papel.	Elija un tamaño de papel compatible con la bandeja definida.
Error de tóner	Uno o más cartuchos de tóner no están colocados correctamente.	Extraiga las unidades de tambor. Retire todos los cartuchos de tóner y, a continuación, vuelva a instalarlos en las unidades de tambor.

Mensaje de error	Causa	Acción
Error tamaño DX	<p>El tamaño de papel definido en el controlador de impresora no está disponible para la impresión a 2 caras automática.</p> <p>El papel de la bandeja no tiene el tamaño correcto y no está disponible para la impresión automática a doble cara.</p>	<p>Pulse <b>Cancel (Cancelar)</b> (si es necesario). Cargue en la bandeja el tamaño correcto de papel y ajuste el tamaño de papel para la bandeja.</p> <p>Elija un tamaño de papel compatible con la impresión a 2 caras. Los tamaños de papel disponibles para la impresión a 2 caras automática son Carta, Legal, Legal México, Legal India y Folio.</p>
Fin corr pronto (Cint. casi fin)	La unidad de correa se aproxima al final de su vida útil.	Pida una nueva unidad de correa antes de que en la pantalla LCD se muestre Reemplazar corr. (Cambiar cinturón).
Fin tamb. pronto (Fin tambor pronto)	La unidad de tambor está llegando al final de su vida útil.	Pida una nueva unidad de tambor antes de que en la pantalla LCD se muestre Reemplaz. tambor (Cambie tambor).
Imposib. imp. ##	El equipo ha sufrido un problema mecánico.	<ul style="list-style-type: none"> <li>• Pulse y mantenga  pulsado para apagar el equipo; espere unos minutos y, a continuación, vuelva a encenderlo.</li> <li>• Si el problema persiste, comuníquese con el servicio de atención al cliente de Brother. Comuníquese con el servicio de atención al cliente de Brother en: 1-877-BROTHER (1-877-276-8437) (en EE. UU.) <a href="http://www.brother.ca/support">www.brother.ca/support</a> (en Canadá) o bien, para localizar un centro de servicio técnico autorizado de Brother, visite: <a href="http://www.brother-usa.com/service">www.brother-usa.com/service</a></li> </ul>
Impr.DatosCompl. (Imp.datos compl.)	La memoria del equipo está llena.	Pulse <b>Cancel (Cancelar)</b> y elimine los datos de impresión segura previamente almacenados.
Límite excedido	Se ha alcanzado el límite de impresión establecido en Secure Function Lock 3.0.	Solicite a su administrador que compruebe la configuración de Bloqueo función de seguridad.
No hay tóner	El cartucho de tóner no está instalado o no se ha instalado correctamente.	Retire el conjunto de cartucho de tóner y unidad de tambor. Retire el cartucho de tóner de la unidad de tambor y vuelva a instalar el cartucho de tóner en la unidad de tambor. Vuelva a colocar el cartucho de tóner y el conjunto de la unidad de tambor en el equipo. Si el problema persiste, sustituya el cartucho de tóner.
No unidad tambor	La unidad de tambor no está instalada correctamente.	Vuelva a instalar los cartuchos de tóner y el conjunto de la unidad de tambor.
Papel corto	El papel cargado en la bandeja es demasiado corto para que el equipo pueda enviarlo a la bandeja de salida cara abajo.	Abra la cubierta posterior (bandeja de salida cara arriba) para que la página impresa salga a la bandeja de salida cara arriba. Retire las páginas impresas y, a continuación, pulse <b>Go (Ir)</b> .
Rec.res casi fin	El recipiente de tóner residual está casi lleno.	Pida un nuevo recipiente de tóner residual antes de que en la pantalla LCD se muestre Cam caja tón res (Sust. tón. res.).



Mensaje de error	Causa	Acción
Reemplaz. tambor (Cambie tambor)	Es momento de sustituir la unidad de tambor.	Sustituya la unidad de tambor del color indicado en la pantalla LCD. >> <i>Información relacionada: Reemplazo de la unidad de tambor</i>
	Si aparece este mensaje incluso después de reemplazar la unidad de tambor por una nueva, el contador de la unidad de tambor no se ha restaurado.	Reinicie el contador de la unidad de tambor. >> <i>Información relacionada: Reemplazo de la unidad de tambor</i>
Reemplazar corr. (Cambiar cinturón)	Es momento de sustituir la unidad de correa.	Cambie la unidad de correa por una nueva. >> <i>Información relacionada: Sustituya la unidad de correa</i>
Reemplazar tóner (Cambie tóner)	El cartucho de tóner ha llegado al final de su vida útil. El equipo detendrá todas las operaciones de impresión.	Sustituya el cartucho de tóner del color indicado en la pantalla LCD. >> <i>Información relacionada: Reemplazo del cartucho de tóner</i>
Registro	No se pudo realizar el registro.	<ul style="list-style-type: none"> <li>Si el error continúa, mantenga pulsado  para apagar el equipo. Espere unos pocos segundos y, a continuación, vuelva a encender el equipo. Realice el registro de color mediante el panel de control.</li> <li>Instale una nueva unidad de correa.</li> <li>Si el problema persiste, llame al servicio de atención al cliente de Brother o a su distribuidor de Brother local.</li> </ul>
Sin bandeja B1	La bandeja de papel no está instalada o colocada incorrectamente.	Vuelva a instalar la bandeja de papel indicada en la pantalla LCD.
Sin correa (Sin u. de correa)	La unidad de correa no está instalada o está instalada incorrectamente.	Vuelva a colocar la unidad de correa.
Sin memoria	La memoria del equipo está llena.	Pulse <b>Go (Ir)</b> y manténgalo pulsado unos dos segundos para reducir la resolución de impresión.
Sin papel B1	El equipo no pudo alimentar el papel desde la bandeja de papel indicada.	Realice una de las siguientes acciones: <ul style="list-style-type: none"> <li>Recargue papel en la bandeja de papel indicada en la pantalla LCD. Asegúrese de que las guías del papel estén ajustadas en el tamaño correcto.</li> <li>Si hay papel en la bandeja, retírelo y vuelva a cargarlo. Asegúrese de que las guías del papel estén ajustadas en el tamaño correcto.</li> <li>No sobrecargue la bandeja de papel.</li> </ul>
Sin tóner resid (Sin tóner resid.)	El recipiente de tóner residual no está instalado o está instalado incorrectamente.	Vuelva a instalar el recipiente de tóner residual.
Sop. no coincide (Disp. no coinc.)	El tipo de medio especificado en el controlador de impresora difiere del tipo de papel especificado en el menú del equipo.	Cargue el tipo correcto de papel en la bandeja y, a continuación, seleccione el tipo correcto de medio en el ajuste del tipo de papel del equipo.




Mensaje de error	Causa	Acción
Tambor !	Es necesario limpiar los filamentos de corona de la unidad de tambor.	<p>Limpie los filamentos de corona de la unidad de tambor.</p>  <p>➤➤ <i>Información relacionada: Limpiar los filamentos de corona.</i></p> <p>Si el problema persiste, cambie la unidad de tambor por uno nuevo.</p>
Tambor detenido	Es momento de sustituir la unidad de tambor.	<p>Vuelva a instalar la unidad de tambor.</p> <p>➤➤ <i>Información relacionada: Reemplazo de la unidad de tambor.</i></p>
Tamaño no coincide	El papel de la bandeja no tiene el tamaño correcto.	<p>Cargue papel del tamaño correcto en la bandeja y defina el tamaño de papel para la bandeja. Pulse <b>Go (Ir)</b>.</p>
Tóner bajo: BK Tóner bajo: C Tóner bajo: M Tóner bajo: Y (BK=negro, C=cian, M=magenta, Y=amarillo).	Si la pantalla LCD muestra este mensaje aún puede imprimirlo. El cartucho de tóner ha llegado al final de su vida útil.	<p>Pida un nuevo cartucho de tóner antes de que en la pantalla LCD se muestre Reemplazar tóner (Cambie tóner).</p>



## HL-L3270CDW

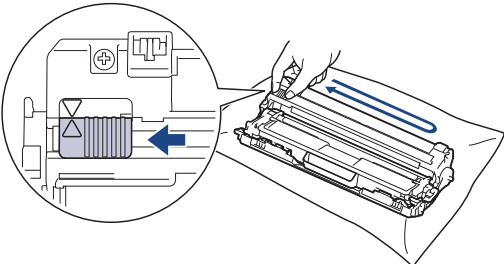
Mensaje de error	Causa	Acción
2 caras desactiv. (Impresión de 2 caras desactivada)	La cubierta posterior del equipo no está completamente cerrada.	Cierre la cubierta trasera del equipo hasta que encaje en la posición cerrada.
Acceso denegado	La función que quiere utilizar está restringida por Secure Function Lock 3.0.	Solicite a su administrador que compruebe la configuración de Bloqueo función de seguridad.
Aliment, manual	Se eligió <b>Manual</b> como origen de papel en el controlador de la impresora pero no hay papel en la ranura de alimentación manual.	Coloque papel en la ranura de alimentación manual.
Atasco alimentación manual (Alimentación manual por atasco)	Se ha producido un atasco de papel en la ranura de alimentación manual del equipo.	Extraiga con cuidado el papel atascado en la ranura de alimentación manual y alrededor de ella. Vuelva a cargar el papel en la ranura de alimentación manual y, a continuación, pulse Reintentar.
Atasco atrás	Se ha producido un atasco de papel en la parte posterior del equipo.	Abra la cubierta del fusor y retire con cuidado el papel atascado. Cierre la cubierta del fusor. Si persiste el mensaje de error, pulse Reintentar.
Atasco bandeja 1	Hay un atasco de papel en la bandeja de papel indicada.	Extraiga la bandeja de papel y retire todo el papel atascado con cuidado como se muestra en la animación de la pantalla LCD.



Mensaje de error	Causa	Acción
Atasco de 2 caras	Se ha producido un atasco de papel debajo de la bandeja de papel o la unidad de fusión.	Retire la bandeja de papel o abra la cubierta trasera para extraer con cuidado todo el papel atascado.
Atasco interno	Se ha producido un atasco de papel en el interior del equipo.	Abra la cubierta superior, retire los conjuntos de cartucho de tóner y unidad de tambor y extraiga el papel atascado con cuidado. Vuelva a instalar los conjuntos de cartucho de tóner y unidad de tambor en el equipo. Cierre la cubierta superior.
Autodiagnóstico	La temperatura de la unidad de fusión no se eleva a la temperatura especificada en el tiempo especificado.	Pulse y mantenga pulsado  para apagar el equipo; espere unos segundos y, a continuación, vuelva a encenderlo. Deje el equipo encendido e inactivo durante 15 minutos.
	La unidad de fusión se ha sobrecalentado.	
Calibración	No se pudo realizar la calibración.	<ul style="list-style-type: none"> <li>Mantenga pulsado  para apagar el equipo. Espere unos pocos segundos y, a continuación, vuelva a encenderlo. Realice la calibración de color nuevamente con la pantalla LCD.</li> <li>Instale una nueva unidad de correa.</li> <li>Si el problema persiste, llame al servicio de atención al cliente de Brother o a su distribuidor de Brother local.</li> </ul>
Camb. Tóner resid. (Camb. rec. tóner r.)	Es momento de sustituir el recipiente de tóner residual.	Cambie el recipiente de tóner residual por uno nuevo. <b>➤➤ Información relacionada: Sustituya el recipiente de tóner residual</b>
Condensación	Puede haberse formado condensación en el equipo después de un cambio en la temperatura ambiente.	Deje el equipo encendido. Espere 30 minutos con la cubierta superior en la posición abierta. Luego apague el equipo y cierre la cubierta. Vuelva a encenderlo.
Cubierta abierta	La cubierta superior no está completamente cerrada.	Abra la cubierta superior del equipo y, a continuación, ciérrela con firmeza.
Cubierta abierta	La cubierta del fusor no está completamente cerrada.	Cierre la cubierta del fusor, que se ubica en el interior de la cubierta posterior del equipo.
Enfriamiento	La temperatura del interior del equipo es demasiado alta. El equipo detiene el trabajo de impresión actual y entra en el modo de enfriamiento.	Espere hasta que el equipo haya terminado de enfriarse. Asegúrese de que todos los conductos de ventilación del equipo estén libres de obstrucciones. Cuando el equipo se haya enfriado, se reanudará la impresión.
Error cartucho	El cartucho de tóner no está colocado correctamente.	Extraiga el cartucho de tóner y el conjunto de la unidad de tambor del color indicado en la pantalla LCD. Extraiga el cartucho de tóner y vuelva a colocarlo en la unidad de tambor. Coloque el cartucho de tóner y el conjunto de la unidad de tambor en el equipo. Si el problema persiste, llame al servicio de atención al cliente de Brother o a su distribuidor de Brother local.
Error de sop. imp. (Tipo disp no coinc.)	El tipo de medio especificado en el controlador de impresora difiere del tipo de papel especificado en el menú del equipo.	Cargue el tipo correcto de papel en la bandeja indicada en la pantalla LCD y luego seleccione el tipo de medio en el ajuste de tipo de papel en el equipo.

Mensaje de error	Causa	Acción
Error de tam. (Error tamaño)	El tamaño de papel definido en el controlador de la impresora no es compatible con la bandeja de papel.	Elija un tamaño de papel compatible con la bandeja definida.
Error de tamaño en 2 caras (Error tamaño 2caras)	El tamaño de papel definido en el controlador de impresora no está disponible para la impresión a 2 caras automática.	Pulse  (si es necesario). Cargue en la bandeja el tamaño correcto de papel y ajuste el tamaño de papel para la bandeja.
	El papel de la bandeja no tiene el tamaño correcto y no está disponible para la impresión automática a doble cara.	Elija un tamaño de papel compatible con la impresión a 2 caras. Los tamaños de papel disponibles para la impresión a 2 caras automática son Carta, Legal, Legal México, Legal India y Folio.
Error de tóner	Uno o más cartuchos de tóner no están colocados correctamente.	Extraiga las unidades de tambor. Retire todos los cartuchos de tóner y, a continuación, vuelva a instalarlos en las unidades de tambor.
Error ini. disp. (Error inic.pantalla)	Se ha pulsado la pantalla táctil antes de que se completara la inicialización de encendido.	Asegúrese de que nada toque la pantalla táctil.
	Es posible que haya suciedad entre la parte inferior de la pantalla táctil y su marco.	Introduzca un trozo de papel rígido entre la parte inferior de la pantalla táctil y su marco, y deslícelo de un lado a otro para retirar toda la suciedad.
Imposible imprimir ##	El equipo ha sufrido un problema mecánico.	<ul style="list-style-type: none"> <li>Pulse y mantenga  pulsado para apagar el equipo; espere unos minutos y, a continuación, vuelva a encenderlo.</li> <li>Si el problema persiste, comuníquese con el servicio de atención al cliente de Brother.</li> </ul> <p>Comuníquese con el servicio de atención al cliente de Brother en: 1-877-BROTHER (1-877-276-8437) (en EE. UU.) <a href="http://www.brother.ca/support">www.brother.ca/support</a> (en Canadá) o bien, para localizar un centro de servicio técnico autorizado de Brother, visite: <a href="http://www.brother-usa.com/service">www.brother-usa.com/service</a></p>
Impr. datos compl. (Imp. datos compl.)	La memoria del equipo está llena.	Pulse  y elimine los datos de impresión segura previamente almacenados.
Límite excedido	Se ha alcanzado el límite de impresión establecido en Secure Function Lock 3.0.	Solicite a su administrador que compruebe la configuración de Bloqueo función de seguridad.
No hay resid.tóner (No hay tóner resid.)	El recipiente de tóner residual no está instalado o está instalado incorrectamente.	Vuelva a instalar el recipiente de tóner residual.
No hay tóner	El cartucho de tóner no está instalado o no se ha instalado correctamente.	Retire el conjunto de cartucho de tóner y unidad de tambor. Retire el cartucho de tóner de la unidad de tambor y vuelva a instalar el cartucho de tóner en la unidad de tambor. Vuelva a colocar el cartucho de tóner y el conjunto de la unidad de tambor en el equipo. Si el problema persiste, sustituya el cartucho de tóner.

Mensaje de error	Causa	Acción
Papel corto	El papel cargado en la bandeja es demasiado corto para que el equipo pueda enviarlo a la bandeja de salida cara abajo.	Abra la cubierta posterior (bandeja de salida cara arriba) para que la página impresa salga a la bandeja de salida cara arriba. Retire las páginas impresas y, a continuación, pulse Reintentar.
Reemplazar tóner (Cambie tóner)	El cartucho de tóner ha llegado al final de su vida útil. El equipo detendrá todas las operaciones de impresión.	Sustituya el cartucho de tóner del color indicado en la pantalla LCD. <b>»» Información relacionada: Reemplazo del cartucho de tóner</b>
Registro	No se pudo realizar el registro.	<ul style="list-style-type: none"> <li>Mantenga pulsado  para apagar el equipo. Espere unos pocos segundos y, a continuación, vuelva a encenderlo. Realice el registro de color nuevamente con la pantalla LCD.</li> <li>Instale una nueva unidad de correa.</li> <li>Si el problema persiste, llame al servicio de atención al cliente de Brother o a su distribuidor de Brother local.</li> </ul>
Sin band. 1 (No hay band.1)	La bandeja de papel no está instalada o colocada incorrectamente.	Vuelva a instalar la bandeja de papel indicada en la pantalla LCD.
Sin cint.arrastre (Sin u. de correa)	La unidad de correa no está instalada o está instalada incorrectamente.	Vuelva a colocar la unidad de correa.
Sin memoria	La memoria del equipo está llena.	Pulse  y reduzca la resolución de impresión.
Sin papel band. 1 (No hay band.papel 1)	El equipo no pudo alimentar el papel desde la bandeja de papel indicada.	Realice una de las siguientes acciones: <ul style="list-style-type: none"> <li>Recargue papel en la bandeja de papel indicada en la pantalla LCD. Asegúrese de que las guías del papel estén ajustadas en el tamaño correcto.</li> <li>Si hay papel en la bandeja, retírelo y vuelva a cargarlo. Asegúrese de que las guías del papel estén ajustadas en el tamaño correcto.</li> <li>No sobrecargue la bandeja de papel.</li> </ul>
Sin ud. de tambor (No hay tambor)	La unidad de tambor no está instalada correctamente.	Vuelva a instalar los cartuchos de tóner y el conjunto de la unidad de tambor.
Suministros (Consumibles) Cinturón finalizará pronto (Cinturón de arrastre a punto de agotarse)	La unidad de correa se aproxima al final de su vida útil.	Pida una nueva unidad de correa antes de que en la pantalla LCD se muestre Reemplazar correa (Cambie cinturón de arrastre).
Suministros (Consumibles) Fin de tambor pronto (Tambor a punto de agotarse)	La unidad de tambor está llegando al final de su vida útil.	Pida una nueva unidad de tambor antes de que en la pantalla LCD se muestre Reemplazar tambor (Cambie tambor).
Suministros (Consumibles) Rec.res casi fin	El recipiente de tóner residual está casi lleno.	Pida un nuevo recipiente de tóner residual antes de que en la pantalla LCD se muestre Camb. Tóner resid. (Camb. rec. tóner r.).

Mensaje de error	Causa	Acción
Suministros (Consumibles) Reemplazar correa (Cambie cinturón de arrastre)	Es momento de sustituir la unidad de correa.	Cambie la unidad de correa por una nueva. ➤➤ <i>Información relacionada: Sustituya la unidad de correa</i>
Suministros (Consumibles) Reemplazar tambor (Cambie tambor)	Es momento de sustituir la unidad de tambor.	Sustituya la unidad de tambor del color indicado en la pantalla LCD. ➤➤ <i>Información relacionada: Reemplazo de la unidad de tambor</i>
	Si aparece este mensaje incluso después de reemplazar la unidad de tambor por una nueva, el contador de la unidad de tambor no se ha restaurado.	Reinicie el contador de la unidad de tambor. ➤➤ <i>Información relacionada: Reemplazo de la unidad de tambor</i>
Suministros (Consumibles) Tóner bajo: X (X indica el color del cartucho de tóner o de la unidad de tambor que está llegando al final de su vida útil. BK=negro, C=cian, M=magenta, Y=amarillo).	Si la pantalla LCD muestra este mensaje aún puede imprimirlo. El cartucho de tóner ha llegado al final de su vida útil.	Pida un nuevo cartucho de tóner antes de que en la pantalla LCD se muestre Reemplazar tóner (Cambie tóner).
Tamaño no coinc.	El papel de la bandeja no tiene el tamaño correcto.	Cargue papel del tamaño correcto en la bandeja y defina el tamaño de papel para la bandeja. Pulse Reintentar.
Tambor (Tambor !)	Es necesario limpiar los filamentos de corona de la unidad de tambor.	Limpie los filamentos de corona de la unidad de tambor.  ➤➤ <i>Información relacionada: Limpieza de los hilos de corona.</i> Si el problema persiste, cambie la unidad de tambor por uno nuevo.
Tambor detenido	Es momento de sustituir la unidad de tambor.	Vuelva a instalar la unidad de tambor. ➤➤ <i>Información relacionada: Reemplazo de la unidad de tambor.</i>



## Información relacionada

- [Solución de problemas](#)

### Información adicional:

- [Cargar e imprimir utilizando la bandeja de papel](#)
- [Reemplazo de consumibles](#)
- [Reemplazo del cartucho de tóner](#)
- [Reemplazo de la unidad de tambor](#)
- [Sustituya la unidad de correa](#)
- [Sustituya el recipiente de tóner residual](#)

- 
- Limpiar los filamentos de corona
  - Calibre la salida de color
-

## Mensajes de error cuando utiliza la función Brother Web Connect

Su equipo Brother muestra un mensaje de error si ocurre un error. Los mensajes de error más comunes se puestran en la siguiente tabla.

Puede corregir la mayoría de los errores por sí mismo/a. Si después de leer esta tabla todavía necesita ayuda, Brother Solutions Center le ofrece los consejos más recientes para la solución de problemas.

Vaya al Brother Solutions Center en [support.brother.com](http://support.brother.com).

### Error de conexión

Mensajes de error	Causa	Acción
Error de conexión 02 Error de conexión de red. Compruebe que la conexión de red funcione. (Falla la conexión de red. Compruebe que la red tenga buena conexión.)	El equipo no está conectado a una red.	<ul style="list-style-type: none"> <li>Compruebe que la conexión de red sea correcta.</li> <li>Si se ha pulsado el botón Web poco después de haber encendido el equipo, puede que no se haya establecido todavía la conexión de red. Espere y vuelva a intentarlo.</li> </ul>
Error de conexión 03 Error en la conexión con el servidor. Compruebe la configuración de red. (Fallo al conectar con el servidor. Revise configuración d red.)	<ul style="list-style-type: none"> <li>Los ajustes del servidor o de la red son incorrectos.</li> <li>Hay un problema con el servidor o la red.</li> </ul>	<ul style="list-style-type: none"> <li>Confirme que los ajustes de la red son correctos, o bien espere y vuelva a intentarlo más tarde.</li> <li>Si se ha pulsado el botón Web poco después de haber encendido el equipo, puede que no se haya establecido todavía la conexión de red. Espere y vuelva a intentarlo.</li> </ul>
Error de conex. 07 (Error conexión 07) Error en la conexión con el servidor. Fecha y hora incorrectas. (Falló la conexión al servidor. Fecha y hora incorrectas.)	Los ajustes de fecha y hora son incorrectos.	Ajuste la fecha y la hora correctamente. Tenga en cuenta que si el cable de alimentación del equipo está desconectado, es posible que los ajustes de fecha y hora se hayan restaurado a la configuración de fábrica.

### Error de autenticación

Mensajes de error	Causa	Acción
Error de autenticación 01 Código PIN incorrecto. Escriba PIN correcto.	El PIN que ha introducido para acceder a la cuenta es incorrecto. El PIN es el número de cuatro dígitos que fue establecido al registrar la cuenta en el equipo.	Introduzca el PIN correcto.
Error de autenticación 02 ID incorrecto o caducado. O este ID temporal ya está en uso. Escriba correctamente o vuelva a emitir un ID. El ID temporal tiene 24 horas de validez.	El ID temporal que se ha escrito es incorrecto.	Introduzca la ID temporal correcta.
	La ID temporal que se ha introducido ha caducado. La ID temporal es válida durante 24 horas.	Solicite de nuevo acceso para Brother Web Connect para recibir una nueva ID temporal y, a continuación, utilice la nueva ID para registrar la cuenta en el equipo.
Error de autenticación 03 Ese nombre de pantalla ya ha sido registrado. Escriba otro nombre de pantalla.	El nombre que ha introducido como nombre de pantalla ya está registrado por otro usuario del servicio.	Introduzca un nombre de pantalla diferente.

## Error del servidor

Mensajes de error	Causa	Acción
Error de servidor 01 Ha fallado la autenticación. Realice lo siguiente: 1. Ingrese a <a href="http://bwc.brother.com">http://bwc.brother.com</a> para obtener una nueva ID temporal. 2. Presione Aceptar e ingrese una nueva ID temporal en la pantalla siguiente.	La información de autenticación del equipo (necesaria para acceder al servicio) ha caducado o no es válida.	Solicite de nuevo acceso para Brother Web Connect para recibir una nueva ID temporal y, a continuación, utilice la nueva ID para registrar la cuenta en el equipo.
Error de servidor 03 Carga fallida. Archivo incompatible o datos dañados. Revise datos del archivo.	Es posible que el archivo que está intentando cargar presente uno de los siguientes problemas: <ul style="list-style-type: none"><li>• El archivo excede el límite del servicio en el número de píxeles, tamaño del archivo, etc.</li><li>• El tipo de archivo no es compatible.</li><li>• El archivo está dañado.</li></ul>	El archivo no se puede utilizar: <ul style="list-style-type: none"><li>• Compruebe las restricciones de formato o de tamaño del servicio.</li><li>• Guarde el archivo con un formato diferente.</li><li>• Si es posible, consiga una nueva versión incorrupta del archivo.</li></ul>
Error de servidor 13 Servicio indisponible temporalmente. Intente de nuevo más tarde.	Hay un problema con el servicio y no se puede utilizar en estos momentos.	Espere y vuelva a intentarlo. Si el mensaje vuelve a aparecer, acceda al servicio desde una computadora para confirmar que no está disponible.

## Error del acceso directo

Mensajes de error	Causa	Acción
Error de acceso directo 02 La cuenta no es válida. Registre la cuenta y el atajo de nuevo, luego de eliminar este atajo.	El acceso directo no puede utilizarse porque la cuenta se ha eliminado después de haber registrado el acceso directo.	Elimine el acceso directo y, a continuación, vuelva a registrar la cuenta y el acceso directo.



### Información relacionada

- [Solución de problemas](#)

## Atascos de papel

Retire siempre el papel restante de la bandeja y enderece la pila cuando agregue nuevo papel. Esto ayuda a evitar que ingresen varias hojas de papel a la vez en el equipo y evita los atascos de papel.

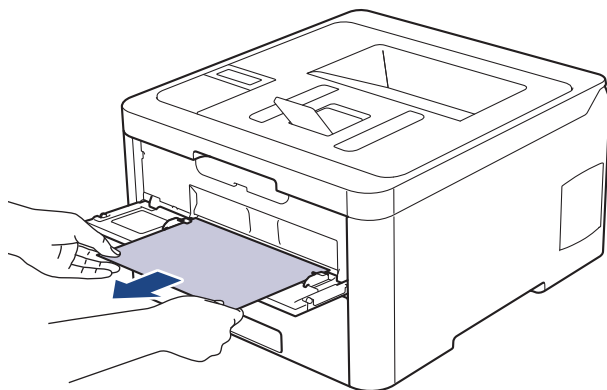
- Se ha producido un atasco de papel en la ranura de alimentación manual
- El papel está atascado en la bandeja de papel
- Papel atascado en la parte posterior del equipo
- El papel está atascado dentro del equipo
- El papel está atascado debajo de la bandeja de papel



## Se ha producido un atasco de papel en la ranura de alimentación manual

Si el panel de control del equipo o el Status Monitor indican que hay un atasco en la ranura de alimentación manual del equipo, realice los siguientes pasos:

1. Extraiga con cuidado el papel atascado dentro de la ranura de alimentación manual o alrededor de ella.



2. Vuelva a cargar el papel en la ranura de alimentación manual.

3. Realice una de las siguientes acciones:

- HL-L3210CW/HL-L3230CDN/HL-L3230CDW  
Pulse **Go (Ir)** para reanudar la impresión.
- HL-L3270CDW  
Pulse [Reintentar] para reanudar la impresión.

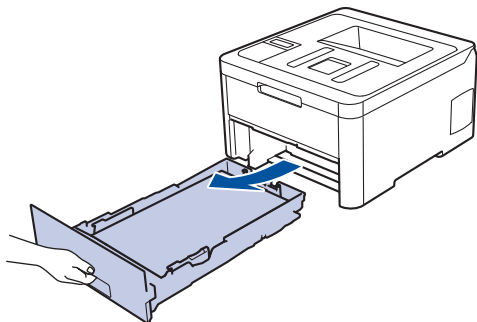
### ✓ Información relacionada

- [Atascos de papel](#)

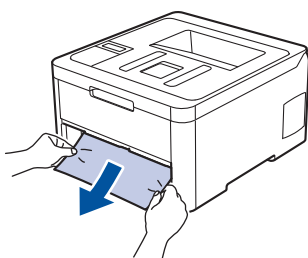
## El papel está atascado en la bandeja de papel


Si el panel de control del equipo o el Status Monitor indican que hay un atasco en la bandeja de papel, realice los siguientes pasos:

1. Extraiga la bandeja de papel completamente fuera del equipo.

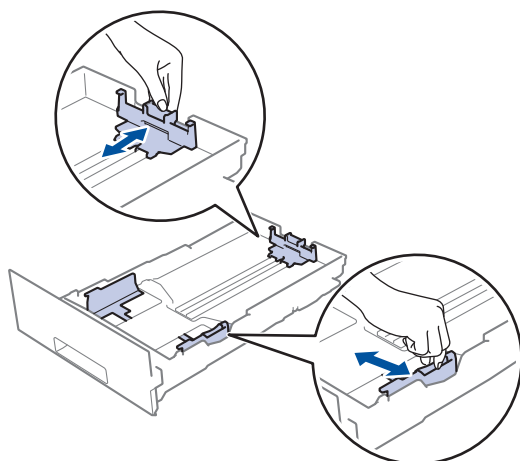


2. Lentamente extraiga el papel atascado.

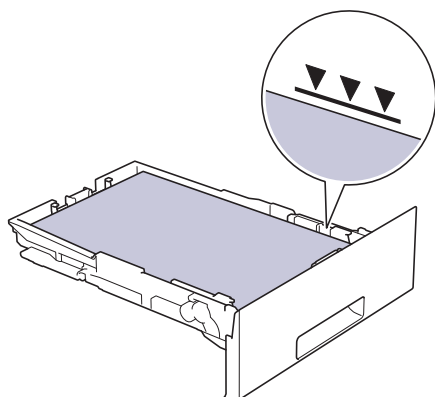


 Si tira hacia abajo el papel atascado con ambas manos, podrá retirar el papel más fácilmente.

3. Separe la pila de papel para prevenir más atascos y deslice las guías del papel para que se ajuste al tamaño del papel.



4. Asegúrese de que el papel no supere la marca de nivel máximo del papel (▼▼▼).



---

5. Coloque la bandeja de papel firmemente en el equipo.



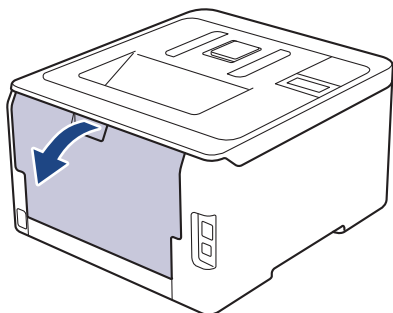
### **Información relacionada**

- [Atascos de papel](#)

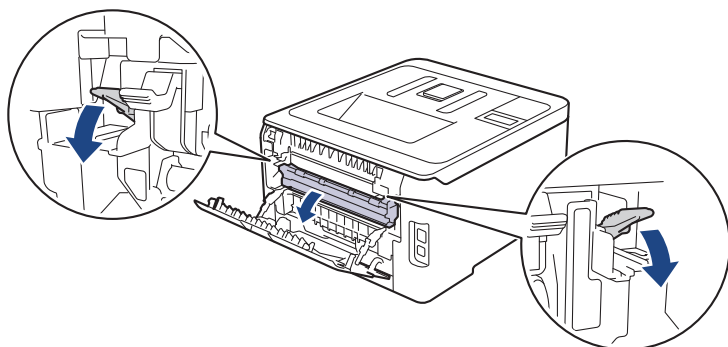
## Papel atascado en la parte posterior del equipo

Si el panel de control del equipo o el Status Monitor indican que hay un atasco en la parte de atrás del equipo (trasera), realice los siguientes pasos:

1. Deje el equipo encendido, sin usarlo, durante 10 minutos para permitir que el ventilador interno enfríe las partes extremadamente calientes del interior del equipo.
2. Abra la cubierta trasera.



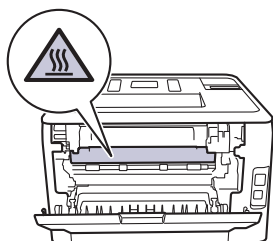
3. Tire de las pestañas verdes en los lados izquierdo y derecho hacia usted para liberar la cubierta del fusor.



### ⚠ ADVERTENCIA

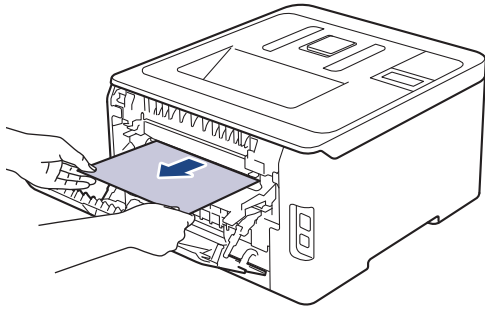
#### SUPERFICIE CALIENTE

Las piezas internas del equipo estarán extremadamente calientes. Espere que el equipo se enfríe antes de tocarlas.

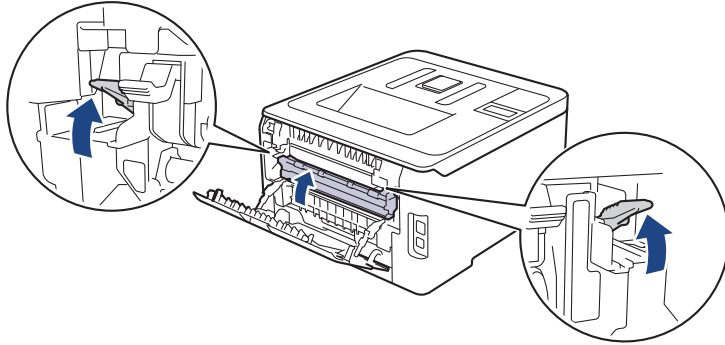


Si las palancas para sobres grises en la cubierta posterior están hacia abajo en la posición de sobres, levante estas palancas a la posición original antes de bajar las pestañas verdes.

4. Utilice ambas manos para tirar suavemente del papel atascado de la unidad de fusión.



5. Cierre la cubierta de fusión.



Si imprime en sobres, baje las palancas para sobres grises a la posición de sobres de nuevo antes de cerrar la cubierta posterior.

6. Cierre la cubierta trasera hasta que se bloquee en la posición cerrada.



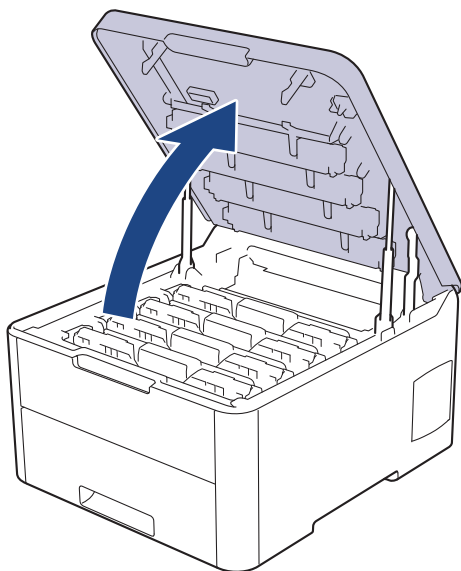
### Información relacionada

- [Atascos de papel](#)

## El papel está atascado dentro del equipo

Si el panel de control del equipo o el Status Monitor indica que hay un atasco dentro del equipo, realice los siguientes pasos:

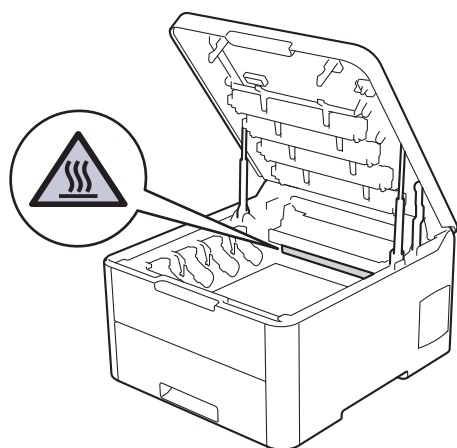
1. Deje el equipo encendido, sin usarlo, durante 10 minutos para permitir que el ventilador interno enfríe las partes extremadamente calientes del interior del equipo.
2. Abra la cubierta superior hasta que se bloquee en la posición abierta.



### ⚠ ADVERTENCIA

#### SUPERFICIE CALIENTE

Las piezas internas del equipo estarán extremadamente calientes. Espere que el equipo se enfríe antes de tocarlas.



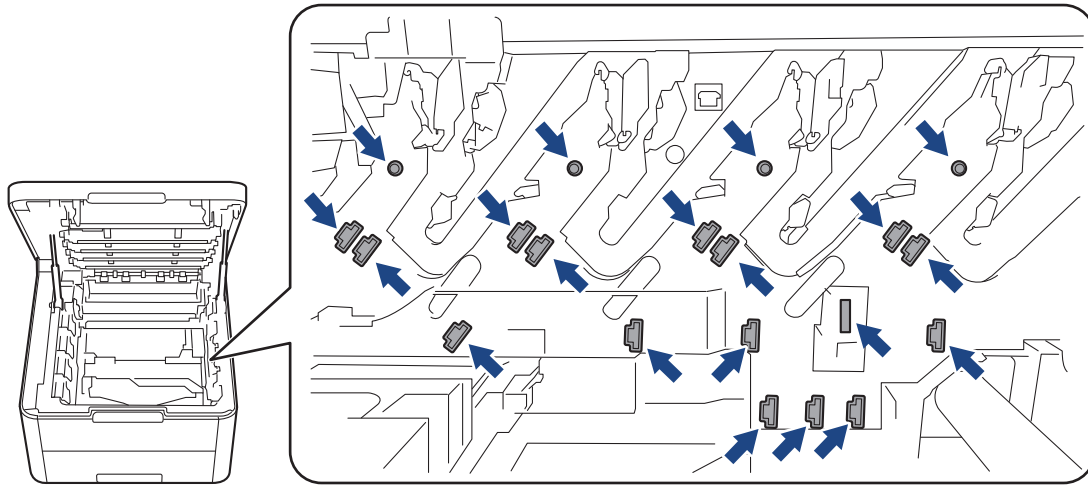
3. Retire todos los conjuntos de cartucho de tóner y unidad de tambor.

### ⚠ AVISO

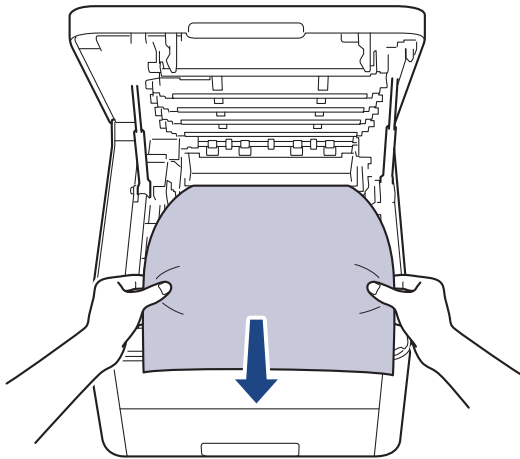
Recomendamos colocar los conjuntos de cartucho de tóner y unidad de tambor en una superficie limpia y plana, con papel desechable debajo por si el tóner se derrama o se vuelca accidentalmente.

## IMPORTANTE

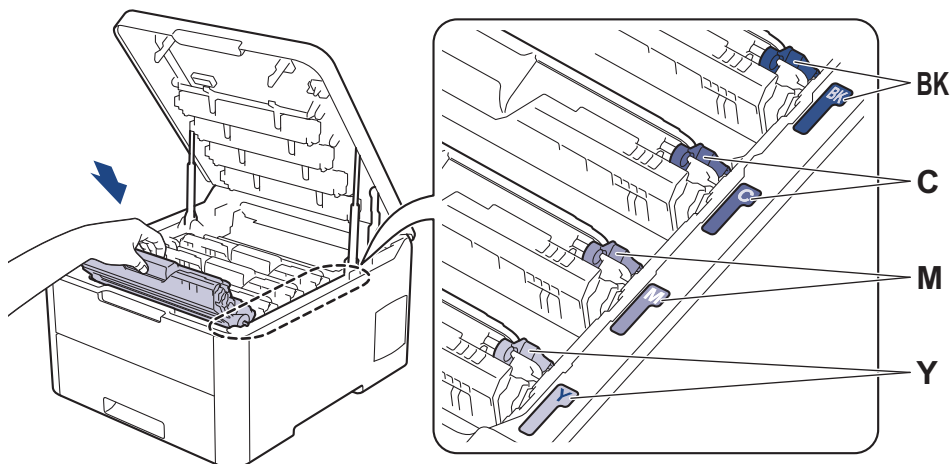
Para evitar que el equipo resulte dañado por la electricidad estática, NO toque los electrodos indicados en la ilustración.



4. Extraiga el papel atascado lenta y cuidadosamente.



5. Vuelva a introducir cada conjunto de cartucho de tóner y unidad de tambor en el equipo. Asegúrese de que en los cuatro conjuntos de cartucho de tóner y unidad de tambor, el color del cartucho de tóner coincide con el color de la etiqueta del equipo.



6. Cierre la cubierta superior del equipo.



## Información relacionada

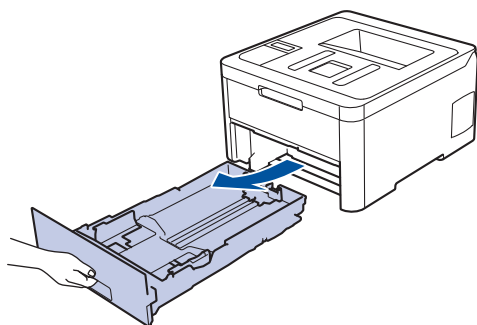
- [Atascos de papel](#)



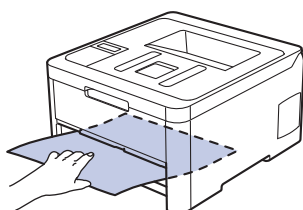
## El papel está atascado debajo de la bandeja de papel

Si el panel de control del equipo o el Status Monitor indican que hay un atasco en la bandeja de papel, realice los siguientes pasos:

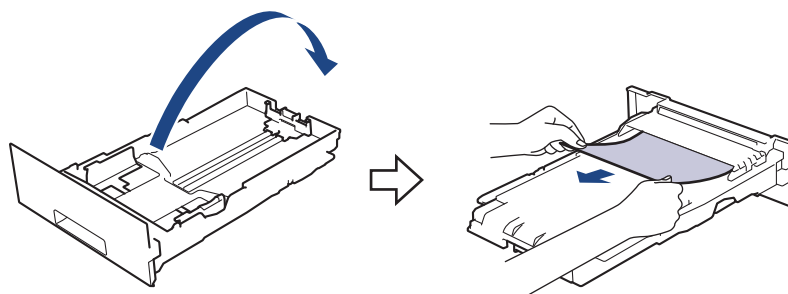
1. Deje el equipo encendido, sin usarlo, durante 10 minutos para permitir que el ventilador interno enfríe las partes extremadamente calientes del interior del equipo.
2. Extraiga la bandeja de papel completamente fuera del equipo.



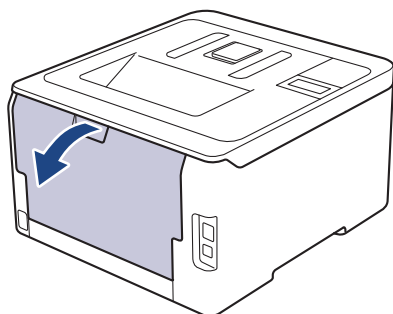
3. Asegúrese de que el papel atascado no permanezca dentro del equipo.



4. Si el papel no está atascado dentro del equipo, retire el papel de la bandeja de papel, voltéelo y verifique debajo de la bandeja de papel.



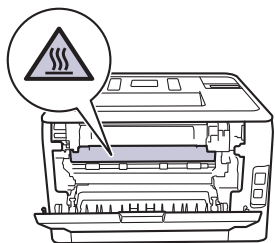
5. Si el papel no está atascado en la bandeja de papel, abra la cubierta trasera.



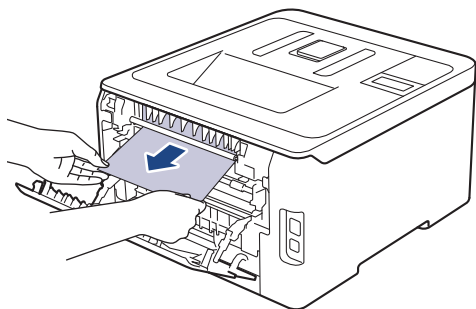
### ADVERTENCIA

#### SUPERFICIE CALIENTE

Las piezas internas del equipo estarán extremadamente calientes. Espere que el equipo se enfríe antes de tocarlas.



- 
6. Utilice ambas manos para extraer suavemente el papel atascado de la parte trasera del equipo.







7. Cierre la cubierta trasera hasta que encaje en la posición cerrada.
8. Coloque la bandeja de papel firmemente en el equipo.



### Información relacionada

- [Atascos de papel](#)

## Problemas de impresión

Si después de leer esta tabla todavía necesita ayuda, vaya al Brother Solutions Center en [support.brother.com](http://support.brother.com).

Problemas	Sugerencias
No impreso	<p>Compruebe que el equipo no esté en modo apagado.</p> <p>Si el equipo está en modo Ahorro de energía, pulse  en el panel de control y, luego vuelva a enviar los datos de impresión.</p> <hr/> <p>Compruebe que se ha instalado y seleccionado el controlador de impresora correcto.</p> <hr/> <p>Compruebe si el Status Monitor o el panel de control del equipo indican algún error de estado.</p> <hr/> <p>Compruebe que el equipo esté online:</p> <ul style="list-style-type: none"> <li>Windows 7 y Windows Server 2008 R2                     <p>Haga clic en  (Iniciar) &gt; <b>Dispositivos e impresoras</b>. Haga clic con el botón derecho en <b>Brother XXX-XXXX</b> y haga clic en <b>Ver lo que se está imprimiendo</b>. Haga clic en <b>Impresora</b> en la barra de menú. Asegúrese de que <b>Usar impresora sin conexión</b> no esté seleccionado.</p> </li> <li>Windows Server 2008                     <p>Haga clic en  (Iniciar) &gt; <b>Panel de control</b> &gt; <b>Hardware y sonido</b> &gt; <b>Impresoras</b>. Haga clic con el botón derecho en <b>Brother XXX-XXXX</b>. Asegúrese de que <b>Utilizar impresora en línea</b> no figura en la lista. Si figura en la lista, haga clic en esta opción para configurar la impresora en línea.</p> </li> <li>Windows 8 y Windows Server 2012                     <p>Mueva el ratón a la esquina inferior derecha del escritorio. Cuando aparezca la barra de menú, haga clic en <b>Configuración</b> &gt; <b>Panel de control</b> &gt; <b>Hardware y sonido</b> &gt; <b>Dispositivos e impresoras</b>. Haga clic con el botón derecho en <b>Brother XXX-XXXX</b>. Haga clic en <b>Ver lo que se está imprimiendo</b>. Si aparecen las opciones del controlador de impresora, seleccione el controlador de su impresora. Haga clic en <b>Impresora</b> en la barra de menús y asegúrese de que <b>Usar impresora sin conexión</b> no esté seleccionado.</p> </li> <li>Windows 10 y Windows Server 2016                     <p>Haga clic en  &gt; <b>Sistema de Windows</b> &gt; <b>Panel de control</b>. En el grupo <b>Hardware y sonido</b>, haga clic en <b>Ver dispositivos e impresoras</b>. Haga clic con el botón derecho en <b>Brother XXX-XXXX</b>. Haga clic en <b>Ver lo que se está imprimiendo</b>. Si aparecen las opciones del controlador de impresora, seleccione el controlador de su impresora. Haga clic en <b>Impresora</b> en la barra de menús y asegúrese de que <b>Usar impresora sin conexión</b> no esté seleccionado.</p> </li> <li>Windows Server 2012 R2                     <p>Haga clic en <b>Panel de control</b> en la pantalla <b>Inicio</b>. En el grupo <b>Hardware</b>, haga clic en <b>Ver dispositivos e impresoras</b>. Haga clic con el botón derecho en <b>Brother XXX-XXXX</b>. Haga clic en <b>Ver lo que se está</b></p> </li> </ul>

Problemas	Sugerencias
	<p><b>imprimiendo.</b> Si aparecen las opciones del controlador de impresión, seleccione el controlador de impresora. Haga clic en <b>Impresora</b> en la barra de menús y asegúrese de que <b>Usar impresora sin conexión</b> no está seleccionado.</p> <ul style="list-style-type: none"> <li>Mac Haga clic en el menú <b>Preferencias del Sistema</b> y, a continuación, seleccione la opción <b>Impresoras y escáneres</b>. Cuando el equipo esté fuera de línea, elimínelo con el botón  y luego agréguelo con el botón .</li> </ul>
El equipo no imprime o detuvo la impresión.	<p>Cancele el trabajo de impresión y bórralo de la memoria del equipo. Es posible que la impresión esté incompleta. Envíe los datos de impresión de nuevo.  <b>»» Información relacionada:</b> <i>Cancelar una tarea de impresión</i></p>
Los encabezados y pies de página aparecen cuando el documento aparece en la pantalla pero no se muestran en la parte superior cuando se imprimen.	<p>Hay una zona no imprimible en la parte superior e inferior de la página. Ajuste los márgenes superiores e inferiores de su documento para permitir esto.</p>
El equipo imprime inesperadamente o imprime desechos.	<p>Cancele el trabajo de impresión y bórralo de la memoria del equipo. Es posible que la impresión esté incompleta. Envíe los datos de impresión de nuevo.  <b>»» Información relacionada:</b> <i>Cancelar una tarea de impresión</i></p> <p>Compruebe los ajustes de su aplicación para asegurarse de que están configurados para funcionar con su equipo.</p> <p>Confirme que se ha seleccionado el controlador de impresora Brother en la ventana de impresión de la aplicación.</p>
El equipo imprime el primer par de páginas correctamente y, después, en algunas páginas falta texto.	<p>Compruebe los ajustes de su aplicación para asegurarse de que están configurados para funcionar con su equipo.</p> <p>El equipo no está recibiendo todos los datos enviados desde la computadora. Asegúrese de haber conectado el cable de interfaz correctamente.</p>
El equipo no imprime en ambas caras del papel a pesar de que la configuración del controlador de impresora sea a 2 caras y que el equipo sea compatible con la impresión a 2 caras automática.	<p>Compruebe la configuración de tamaño de papel en el controlador de impresora. Debe seleccionar papel Carta, Legal, Folio, Legal México o Legal India. El gramaje del papel admitido es de 16 a 43 lb (60 a 163 g/m<sup>2</sup>).</p>
La velocidad de impresión es demasiado baja.	<p>Pruebe a cambiar el ajuste del controlador de impresora. La resolución más alta necesita un mayor tiempo de procesamiento, envío e impresión de datos.</p> <p>Si ha activado el modo Silencio, desactive el modo Silencio en el controlador de la impresora o en la configuración del menú del equipo.</p>
El equipo no tiene papel.	<p>Si hay papel en la bandeja, asegúrese de que esté derecho. Si el papel está curvado, enderézelo. A veces resulta útil sacar el papel, darle la vuelta a la pila y volver a colocarla en la bandeja.</p> <p>Reduzca la cantidad de papel de la bandeja y, a continuación, pruebe de nuevo.</p> <p>(Para modelos con ranura de alimentación manual) Asegúrese de que <b>Manual</b> no está seleccionado para <b>Fuente del papel</b> en el controlador de impresora.</p> <p>Limpie los rodillos de recogida de papel.</p>

Problemas	Sugerencias
El equipo no permite la alimentación de papel desde la ranura de alimentación manual. (Para modelos con ranura de alimentación manual)	Use las dos manos para empujar con firmeza una hoja dentro de la ranura de alimentación manual hasta que el borde superior del papel haga presión contra los rodillos de alimentación del papel. Siga presionando el papel contra los rodillos hasta que el equipo tome el papel y lo lleve más adentro.
	Coloque una sola hoja de papel en la ranura de alimentación manual.
	Asegúrese de que <b>Manual</b> esté seleccionado como <b>Fuente del papel</b> en el controlador de impresora.
El equipo no permite la alimentación de sobres.	(Para modelos con ranura de alimentación manual)Cargue un sobre a la vez en la ranura de alimentación manual. Su aplicación debe estar establecida para imprimir el tamaño de sobre que esté utilizando. Esto suele hacerse en el menú de configuración de página o de configuración de documento de su aplicación.



### Información relacionada

- [Solución de problemas](#)

#### Información adicional:

- [Supervisar el estado del equipo desde su computadora \(Windows\)](#)
- [Supervisar el estado del equipo desde su computadora \(Mac\)](#)
- [Cancelar una tarea de impresión](#)
- [Cargar e imprimir utilizando la bandeja de papel](#)
- [Limpiar los rodillos de recogida de papel](#)

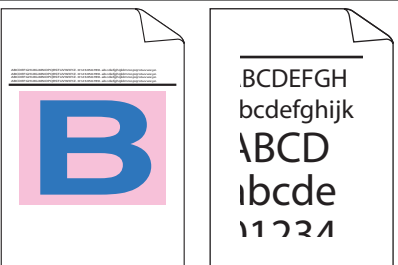

## Mejorar la calidad de impresión

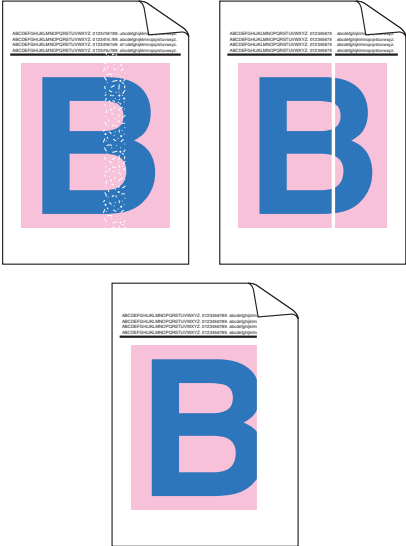
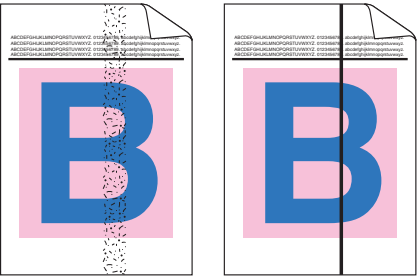

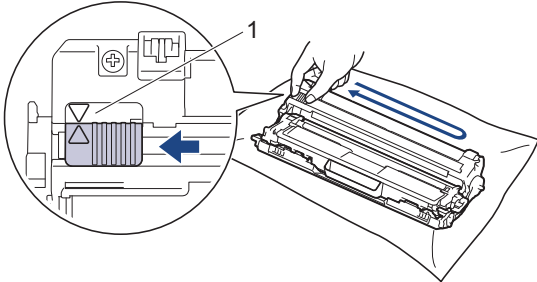
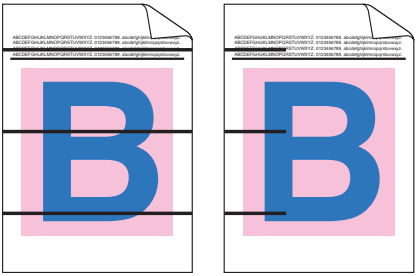
Si tiene problemas de calidad de impresión, en primer lugar imprima una página de prueba. Si la impresión se ve bien, es posible que el problema no sea el equipo. Revise las conexiones del cable de interfaz e intente imprimir un documento diferente. Si la impresión o la página de prueba impresa del equipo tiene problemas de calidad, revise los ejemplos de baja calidad de impresión y siga las recomendaciones de la tabla.


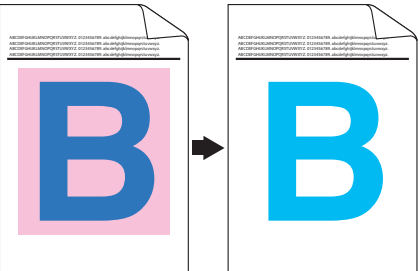
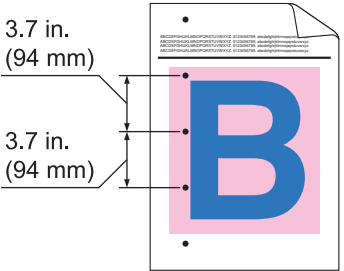
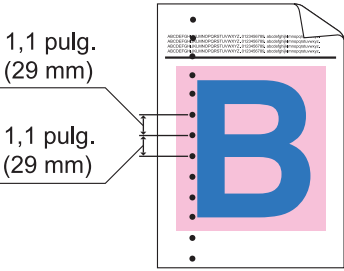

### IMPORTANTE

El uso de consumibles que no sean genuinos puede influir en la calidad de impresión, en el rendimiento del hardware y en la fiabilidad del equipo.

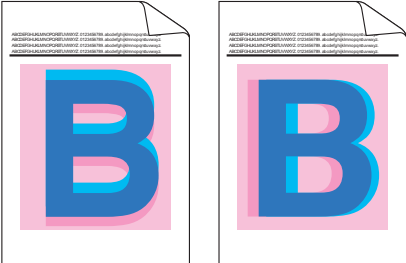

1. Para obtener la mejor calidad de impresión, le sugerimos utilizar los soportes de impresión recomendados. Asegúrese de utilizar papel que cumpla con nuestras especificaciones. >> *Información relacionada: Soportes de impresión recomendados (Para EE. UU.)*
2. Compruebe que los conjuntos de cartucho de tóner y unidad de tambor estén instalados correctamente.

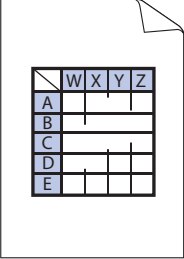
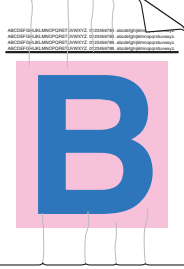
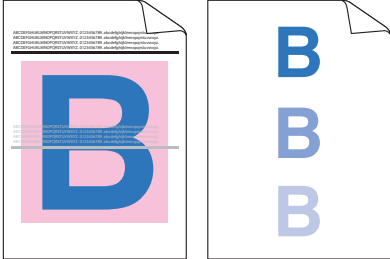
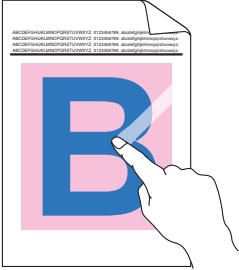
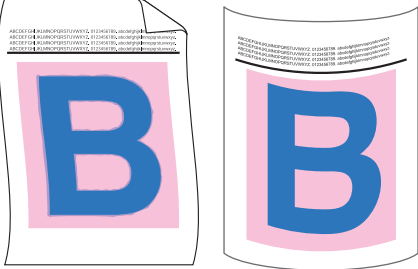
Ejemplos de baja calidad de impresión	Recomendación
 <p>Las páginas impresas están comprimidas, aparecen líneas horizontales o los caracteres en los márgenes superiores, inferiores, izquierdos o derechos están cortados</p>	<p>Ajuste los márgenes de impresión la aplicación de su documento y vuelva a imprimir el trabajo.</p>
 <p>Los colores son apenas visibles o borrosos en toda la página</p>	<ul style="list-style-type: none"> <li>• Utilice la pantalla LCD del equipo para realizar la calibración.&gt;&gt; <i>Información relacionada: Calibre la salida de color</i></li> <li>• Asegúrese de que el modo Ahorro de tóner se encuentre desactivado en la pantalla LCD o en el controlador de impresora. &gt;&gt; <i>Información relacionada: Reducir el consumo del tóner</i></li> <li>• Asegúrese de que el ajuste de tipo de medio en el controlador de la impresora coincida con el tipo de papel que está utilizando.</li> <li>• Sacuda los cuatro cartuchos de tóner ligeramente.</li> <li>• Limpie las ventanas de los cuatro cabezales LED con un paño seco, suave y sin pelusa. &gt;&gt; <i>Información relacionada: Limpie los cabezales LED</i></li> </ul>


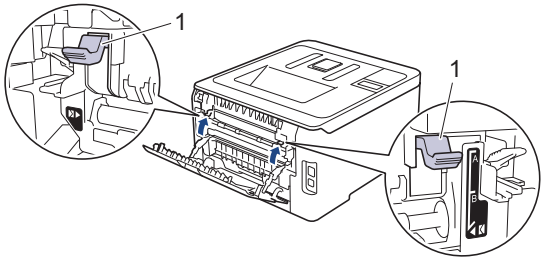
Ejemplos de baja calidad de impresión	Recomendación
 <p data-bbox="201 712 751 741">Aparecen franjas o bandas blancas en la página</p>	<ul data-bbox="818 168 1465 353" style="list-style-type: none"> <li>• Limpie las ventanas de los cuatro cabezales LED con un paño seco, suave y sin pelusa.</li> <li>• Asegúrese de que no haya partículas extrañas, como pedazos de papel rasgado, notas adhesivas o polvo, en el interior del equipo o alrededor de los conjuntos de cartucho de tóner y unidad de tambor.</li> </ul>
 <p data-bbox="201 1070 751 1099">Aparecen franjas o bandas de color en la página</p>	<ul data-bbox="818 763 1465 846" style="list-style-type: none"> <li>• Limpie los cuatro hilos de corona (uno para cada color) en el interior de la unidad de tambor deslizando la pestaña verde.</li> </ul> <p data-bbox="855 875 1465 949">  Asegúrese de que la pestaña verde del filamento de corona se encuentre en posición inicial (1). </p>  <ul data-bbox="818 1279 1465 1637" style="list-style-type: none"> <li>• Sustituya el cartucho de tóner que coincida con el color de las manchas o bandas. Para identificar el color del cartucho de tóner, visite el Brother Solutions Center en <a href="http://support.brother.com">support.brother.com</a> y vea la página <b>Preguntas frecuentes y Solución de problemas</b> para su modelo Brother. ➤➤ <i>Información relacionada: Reemplazo del cartucho de tóner</i></li> <li>• Instale una nueva unidad de tambor. ➤➤ <i>Información relacionada: Reemplazo de la unidad de tambor</i></li> </ul>
 <p data-bbox="201 1933 751 1962">Aparecen líneas horizontales de color en la página</p>	<ul data-bbox="818 1666 1465 2063" style="list-style-type: none"> <li>• Identifique el color que causa el problema y reemplace el cartucho de tóner que corresponda con el color de la línea. Para identificar el color del cartucho de tóner, visite el Brother Solutions Center en <a href="http://support.brother.com">support.brother.com</a> para ver la página <b>Preguntas frecuentes y Solución de problemas</b>. ➤➤ <i>Información relacionada: Reemplazo del cartucho de tóner</i></li> <li>• Instale una nueva unidad de tambor. ➤➤ <i>Información relacionada: Reemplazo de la unidad de tambor</i></li> </ul>

Ejemplos de baja calidad de impresión	Recomendación
 <p data-bbox="386 443 564 470">Puntos blancos</p>	<ul data-bbox="817 168 1474 725" style="list-style-type: none"> <li>• Asegúrese de que el ajuste de tipo de medio en el controlador de la impresora coincida con el tipo de papel que está utilizando.</li> <li>• Verifique el entorno del equipo. Ciertas condiciones, como niveles altos de humedad y temperatura, pueden causar este problema de calidad de impresión.</li> <li>• Si el problema no se resuelve luego de imprimir algunas páginas, es posible que el tambor tenga partículas extrañas, como pegamento de una etiqueta, pegadas en la superficie del tambor. Limpie la unidad de tambor.  <ul data-bbox="858 560 1474 616" style="list-style-type: none"> <li>➤➤ <i>Información relacionada: Limpieza de la unidad de tambor</i></li> </ul> </li> <li>• Instale una nueva unidad de tambor.  <ul data-bbox="858 667 1474 725" style="list-style-type: none"> <li>➤➤ <i>Información relacionada: Reemplazo de la unidad de tambor</i></li> </ul> </li> </ul>
 <p data-bbox="239 1012 718 1039">Página en blanco o faltan algunos colores</p>	<ul data-bbox="817 743 1474 1113" style="list-style-type: none"> <li>• Identifique el color que causa el problema e instale un nuevo cartucho de tóner.            Para identificar el color del cartucho de tóner, visite el Brother Solutions Center en <a href="http://support.brother.com">support.brother.com</a> para ver la página <b>Preguntas frecuentes y Solución de problemas</b>.  <ul data-bbox="858 945 1474 1001" style="list-style-type: none"> <li>➤➤ <i>Información relacionada: Reemplazo del cartucho de tóner</i></li> </ul> </li> <li>• Instale una nueva unidad de tambor.  <ul data-bbox="858 1052 1474 1113" style="list-style-type: none"> <li>➤➤ <i>Información relacionada: Reemplazo de la unidad de tambor</i></li> </ul> </li> </ul>
 <p data-bbox="331 1400 625 1426">Puntos de color a 94 mm</p>	<ul data-bbox="817 1131 1474 1458" style="list-style-type: none"> <li>• Si el problema no se resuelve luego de imprimir algunas páginas, es posible que el tambor tenga partículas extrañas, como pegamento de una etiqueta, pegadas en la superficie del tambor.  <ul data-bbox="858 1288 1474 1344" style="list-style-type: none"> <li>➤➤ <i>Información relacionada: Limpieza de la unidad de tambor</i></li> </ul> </li> <li>• Instale una nueva unidad de tambor.  <ul data-bbox="858 1395 1474 1456" style="list-style-type: none"> <li>➤➤ <i>Información relacionada: Reemplazo de la unidad de tambor</i></li> </ul> </li> </ul>
 <p data-bbox="331 1747 625 1774">Puntos de color a 29 mm</p>	<ul data-bbox="817 1478 1474 1736" style="list-style-type: none"> <li>• Identifique el color que causa el problema e instale un nuevo cartucho de tóner.            Para identificar el color del cartucho de tóner, visite el Brother Solutions Center en <a href="http://support.brother.com">support.brother.com</a> para ver la página <b>Preguntas frecuentes y Solución de problemas</b>.  <ul data-bbox="858 1675 1474 1736" style="list-style-type: none"> <li>➤➤ <i>Información relacionada: Reemplazo del cartucho de tóner</i></li> </ul> </li> </ul>
 <p data-bbox="258 2072 699 2098">Derrame de tóner o manchas de tóner</p>	<ul data-bbox="817 1803 1474 2107" style="list-style-type: none"> <li>• Verifique el entorno del equipo. Ciertas condiciones, como niveles altos de humedad y altas temperaturas, pueden causar este problema de calidad de impresión.</li> <li>• Identifique el color que causa el problema y coloque un nuevo cartucho de tóner.            Para identificar el color del cartucho de tóner, visite el Brother Solutions Center en <a href="http://support.brother.com">support.brother.com</a> para ver la página <b>Preguntas frecuentes y Solución de problemas</b>.</li> </ul>



Ejemplos de baja calidad de impresión	Recomendación
	<ul style="list-style-type: none"> <li>➤➤ <i>Información relacionada: Reemplazo del cartucho de tóner</i></li> <li>• Instale una nueva unidad de tambor.</li> <li>➤➤ <i>Información relacionada: Reemplazo de la unidad de tambor</i></li> </ul>
<p style="text-align: center;">El color de las impresiones no representa lo que esperaba</p>	<ul style="list-style-type: none"> <li>• Para mejorar la densidad del color, calibre los colores con la pantalla LCD.</li> <li>• Para ajustar la posición de impresión de los colores para lograr bordes más nítidos, realice el registro de color con la LCD.</li> <li>• Asegúrese de que el modo Ahorro de tóner se encuentre desactivado en la pantalla LCD o en el controlador de impresora.</li> <li>• Si la calidad de impresión de la zona negra no cumple con sus expectativas, seleccione la <b>Mejorar impresión de negro</b> casilla de verificación en el controlador de impresora.</li> <li>• Desactive la <b>Mejorar color gris</b> casilla de verificación en el controlador de impresora.</li> <li>• Identifique el color que causa el problema y coloque un nuevo cartucho de tóner. Para identificar el color del cartucho de tóner, visite el Brother Solutions Center en <a href="http://support.brother.com">support.brother.com</a> para ver la página <b>Preguntas frecuentes y Solución de problemas</b>.</li> <li>➤➤ <i>Información relacionada: Reemplazo del cartucho de tóner</i></li> <li>• Instale una nueva unidad de tambor.</li> <li>➤➤ <i>Información relacionada: Reemplazo de la unidad de tambor</i></li> </ul>
<div style="text-align: center;">  <p>Compensación de color</p> </div>	<ul style="list-style-type: none"> <li>• Asegúrese de que el equipo se encuentre en una superficie nivelada y sólida.</li> <li>• Realice el registro de color con la pantalla LCD.</li> <li>• Instale una nueva unidad de tambor.</li> <li>➤➤ <i>Información relacionada: Reemplazo de la unidad de tambor</i></li> <li>• Instale una nueva unidad de correa.</li> <li>➤➤ <i>Información relacionada: Sustituya la unidad de correa</i></li> </ul>
<div style="text-align: center;">  <p>Densidad de color desigual en la página</p> </div>	<ul style="list-style-type: none"> <li>• Realice la calibración con la pantalla LCD.</li> <li>• Desactive la <b>Mejorar color gris</b> casilla de verificación en el controlador de impresora.</li> <li>• Identifique el color que causa el problema y coloque un nuevo cartucho de tóner. Para identificar el color del cartucho de tóner, visite el Brother Solutions Center en <a href="http://support.brother.com">support.brother.com</a> para ver la página <b>Preguntas frecuentes y Solución de problemas</b>.</li> <li>➤➤ <i>Información relacionada: Reemplazo del cartucho de tóner</i></li> <li>• Instale una nueva unidad de tambor.</li> <li>➤➤ <i>Información relacionada: Reemplazo de la unidad de tambor</i></li> </ul>

Ejemplos de baja calidad de impresión	Recomendación
 <p data-bbox="233 427 719 456">Líneas delgadas faltantes en las imágenes</p>	<ul style="list-style-type: none"> <li>• Asegúrese de que el modo Ahorro de tóner se encuentre desactivado en la pantalla LCD o en el controlador de impresora.</li> <li>• Cambie la resolución de impresión.</li> <li>• Si utiliza un controlador de impresora de Windows, seleccione <b>Mejorar impresión de patrones</b> en Ajuste de impresora de la pestaña <b>Básica</b>.</li> </ul>
 <p data-bbox="363 745 588 775">Impresión arrugada</p>	<ul style="list-style-type: none"> <li>• Revise el tipo y la calidad de papel.</li> <li>• Asegúrese de que la cubierta trasera esté bien cerrada.</li> <li>• Asegúrese de que las dos palancas grises dentro de la cubierta trasera estén hacia arriba.</li> <li>• Asegúrese de que el ajuste de tipo de medio en el controlador de la impresora coincida con el tipo de papel que está utilizando.</li> </ul>
 <p data-bbox="363 1059 592 1088">Imágenes fantasma</p>	<ul style="list-style-type: none"> <li>• Revise el entorno del equipo. Ciertas condiciones, como niveles bajos de humedad y bajas temperaturas, pueden causar este problema de calidad de impresión.</li> <li>• Asegúrese de que el ajuste de tipo de medio en el controlador de la impresora coincida con el tipo de papel que está utilizando.</li> <li>• Asegúrese de que las dos palancas grises dentro de la cubierta trasera estén hacia arriba.</li> <li>• Instale una nueva unidad de tambor.</li> </ul> <p data-bbox="855 1126 1465 1182">➤ <i>Información relacionada: Reemplazo de la unidad de tambor</i></p>
 <p data-bbox="320 1487 632 1516">El tóner se corre fácilmente</p>	<ul style="list-style-type: none"> <li>• Asegúrese de que las dos palancas grises dentro de la cubierta trasera estén hacia arriba.</li> <li>• Asegúrese de que el ajuste de tipo de medio en el controlador de la impresora coincida con el tipo de papel que está utilizando.</li> <li>• Seleccione el modo <b>Mejora la fijación del tóner</b> en el controlador de impresora.</li> </ul> <p data-bbox="855 1442 1473 1592">Si esta selección no supone una mejora sustancial, cambie el ajuste del controlador de impresora en <b>Soporte de impresión</b> a una opción de mayor grosor. Si está imprimiendo un sobre, seleccione <b>Sobre grueso</b> en el ajuste de tipo de medio.</p>
 <p data-bbox="309 1883 644 1912">Imagen enrollada u ondulada</p>	<ul style="list-style-type: none"> <li>• Seleccione el modo <b>Reduce la curvatura del papel</b> en el controlador de impresora.</li> </ul> <p data-bbox="855 1682 1406 1738">Si el problema no se resuelve, seleccione <b>Papel normal</b> en el ajuste de tipo de medio.</p> <ul style="list-style-type: none"> <li>• Si está imprimiendo un sobre, seleccione <b>Sobre fino</b> en el ajuste de tipo de medio del controlador de impresora.</li> <li>• Si no utiliza el equipo con frecuencia, el papel puede haber estado en la bandeja de papel por mucho tiempo. Gire la pila de papel en la bandeja de papel. También, separe la pila de papel y gírela a 180° en la bandeja de papel.</li> <li>• Guarde el papel en un lugar que no esté expuesto a altas temperaturas ni niveles altos de humedad.</li> </ul>

Ejemplos de baja calidad de impresión	Recomendación
	<ul style="list-style-type: none"> <li>Abra la cubierta trasera (bandeja de salida boca arriba) para que el papel impreso salga por la bandeja de salida boca arriba.</li> </ul>
 <p data-bbox="375 616 574 638">Pliegues del sobre</p>	<ul style="list-style-type: none"> <li>Asegúrese de que las palancas para sobres que se encuentran en la cubierta trasera estén hacia abajo, en la posición de sobres, cuando imprima este tipo de artículos.</li> </ul> <p data-bbox="863 454 1482 499"><b>NOTA</b></p> <p data-bbox="885 517 1482 638">Cuando haya terminado de imprimir, abra la cubierta posterior y restaure las dos palancas grises a su posición original (1) levantándolas hasta que se traben.</p> 

### ✓ Información relacionada

- Solución de problemas

#### Información adicional:

- Soportes de impresión recomendados (Para EE. UU.)
- Impresión de prueba
- Calibre la salida de color
- Reemplazo del cartucho de tóner
- Reducir el consumo del tóner
- Reemplazo de la unidad de tambor
- Sustituya la unidad de correa
- Limpie los cabezales LED
- Limpieza de la unidad de tambor

## Problemas de red

- Mensajes de error
- Utilizar la Herramienta de reparación de conexión de red (Windows)
- ¿Dónde puedo encontrar la configuración de red del equipo Brother?
- No puedo completar la configuración de la red inalámbrica
- El equipo Brother no puede imprimir a través de la red
- Deseo comprobar que mis dispositivos de red funcionan correctamente

## Mensajes de error

El equipo Brother mostrará un mensaje de error si se produce un error. Se exponen los mensajes de error más comunes en la tabla.

>> [HL-L3210CW/HL-L3230CDN/HL-L3230CDW](#)

>> [HL-L3270CDW](#)

### HL-L3210CW/HL-L3230CDN/HL-L3230CDW

Mensajes de error	Causa	Acción
Error de autenticación. Consulte a su administrador. (Error de autenticación, consulte a su administrador.)	Su ajuste de autenticación para la función Almacenar registro de impresión en la red no es correcto.	<ul style="list-style-type: none"> <li>Asegúrese de que el <b>Nombre de usuario</b> y la <b>Contraseña en Configuración de autenticación</b> sean correctos. Si el nombre de usuario forma parte de un dominio, introduzca el nombre de usuario de una de las siguientes formas: usuario@dominio o dominio\usuario.</li> <li>Asegúrese de que la configuración del servidor de tiempo SNTP se haya establecido correctamente para que la hora coincida con la hora utilizada para la autenticación de Kerberos o NTLMv2.</li> </ul>
Error de conex. (Error conexión)	Otros dispositivos están intentando conectarse a la red directa de Wi-Fi al mismo tiempo.	Asegúrese de que no haya otros dispositivos que estén intentando conectarse a la red Wi-Fi Direct y, a continuación, establezca de nuevo la configuración de Wi-Fi Direct.
Conexión fallida	El equipo Brother y su dispositivo móvil no se pueden comunicar durante la configuración de la red directa de Wi-Fi.	<ul style="list-style-type: none"> <li>Acerque el dispositivo móvil al equipo Brother.</li> <li>Traslade el equipo Brother y el dispositivo móvil a un lugar sin obstáculos.</li> <li>Si está utilizando el método PIN de WPS, asegúrese de que ha introducido el PIN correcto.</li> </ul>
Error de acceso a archivo. Consulte a su administrador. (Error de acceso a archivo, consulte a su administrador.)	El equipo Brother no puede tener acceso a la carpeta de destino para el almacenamiento del registro de impresión a la función Red.	<ul style="list-style-type: none"> <li>Asegúrese de que el nombre del directorio almacenado sea correcto.</li> <li>Asegúrese de que el directorio almacenado esté habilitado para escritura.</li> <li>Asegúrese de que el archivo no esté bloqueado.</li> </ul>
Err acces regist (Error acc regist)	En la Administración basada en Web, ha seleccionado la opción <b>Cancel impresión</b> en el <b>Error de detección de ajuste de Guardar registro de impr. en red</b> .	Espere unos 60 segundos hasta que el mensaje desaparezca de la pantalla LCD.
No hay dispositv	Cuando se configura la red directa de Wi-Fi, el equipo Brother no puede hallar su dispositivo móvil.	<ul style="list-style-type: none"> <li>Asegúrese de que el equipo y el dispositivo móvil estén en el modo Wi-Fi Direct.</li> <li>Acerque el dispositivo móvil al equipo Brother.</li> </ul>

Mensajes de error	Causa	Acción
		<ul style="list-style-type: none"> <li>• Traslade el equipo Brother y el dispositivo móvil a un lugar sin obstáculos.</li> <li>• Si está configurando manualmente la red Wi-Fi Direct, asegúrese de que ha introducido la contraseña correcta.</li> <li>• Si el dispositivo móvil dispone de una página para configurar cómo obtener una dirección IP, asegúrese de que la dirección IP del dispositivo móvil se haya configurado a través de DHCP.</li> </ul>
Fin del tiempo de espera del serv. Consulte a su administrador. (Agotado el tiempo de espera del servidor. Consulte a su administrador.)	El equipo Brother no puede conectarse al servidor para la función Almacenar registro de impresión en la red.	<ul style="list-style-type: none"> <li>• Asegúrese de que la dirección del servidor sea correcta.</li> <li>• Asegúrese de que el servidor esté conectado a la red.</li> <li>• Asegúrese de que el equipo esté conectado a la red.</li> </ul>
Fecha y hora incorrectas, póngase en contacto con su administrador. (Fecha y hora erróneas, contacte con el administrador.)	El equipo Brother no obtiene la hora del servidor de la hora SNTP.	<ul style="list-style-type: none"> <li>• Asegúrese de que los ajustes para acceder al servidor de tiempo SNTP estén configurados correctamente en Administración basada en Web.</li> </ul>

## HL-L3270CDW

Mensajes de error	Causa	Acción
Un dispositivo ya está conectado. Pulse [OK]. (Ya hay un dispositivo conectado. Pulse [OK].)	La cantidad máxima de dispositivos móviles ya están conectados a la red Wi-Fi Direct en la que el equipo Brother es el propietario del grupo (P/G).	Después de interrumpir la conexión actual entre el equipo Brother y el otro dispositivo móvil, intente establecer de nuevo la configuración de Wi-Fi Direct. Puede confirmar el estado de la conexión imprimiendo el informe de configuración de la red.
Error de autenticación. Consulte a su administrador.	Su ajuste de autenticación para la función Almacenar registro de impresión en la red no es correcto.	<ul style="list-style-type: none"> <li>• Asegúrese de que el <b>Nombre de usuario</b> y la <b>Contraseña</b> en <b>Configuración de autenticación</b> sean correctos. Si el nombre de usuario forma parte de un dominio, introduzca el nombre de usuario de una de las siguientes formas: usuario@dominio o dominio\usuario.</li> <li>• Asegúrese de que la configuración del servidor de tiempo SNTP se haya establecido correctamente para que la hora coincida con la hora utilizada para la autenticación de Kerberos o NTLMv2.</li> </ul>
Error de conex. (Error conexión)	Otros dispositivos están intentando conectarse a la red directa de Wi-Fi al mismo tiempo.	Asegúrese de que no haya otros dispositivos que estén intentando conectarse a la red Wi-Fi Direct y, a continuación, establezca de nuevo la configuración de Wi-Fi Direct.
Error de conexión (Fallo conexión)	El equipo Brother y su dispositivo móvil no se pueden comunicar durante la configuración de la red directa de Wi-Fi.	<ul style="list-style-type: none"> <li>• Acerque el dispositivo móvil al equipo Brother.</li> <li>• Traslade el equipo Brother y el dispositivo móvil a un lugar sin obstáculos.</li> <li>• Si está utilizando el método PIN de WPS, asegúrese de que ha introducido el PIN correcto.</li> </ul>
Error de acceso a archivo, contacte al administrador. (Error	El equipo Brother no puede tener acceso a la carpeta de destino para el almacenamiento	<ul style="list-style-type: none"> <li>• Asegúrese de que el nombre del directorio almacenado sea correcto.</li> </ul>

Mensajes de error	Causa	Acción
de acceso a archivo, contacte con el administrador.)	del registro de impresión a la función Red.	<ul style="list-style-type: none"> <li>Asegúrese de que el directorio almacenado esté habilitado para escritura.</li> <li>Asegúrese de que el archivo no esté bloqueado.</li> </ul>
Error de acceso a registro (Error acceso registro)	En la Administración basada en Web, ha seleccionado la opción <b>Cancel impresión</b> en el <b>Error de detección de ajuste de Guardar registro de impr. en red.</b>	Espere unos 60 segundos hasta que el mensaje desaparezca de la pantalla LCD.
No hay dispositv	Cuando se configura la red directa de Wi-Fi, el equipo Brother no puede hallar su dispositivo móvil.	<ul style="list-style-type: none"> <li>Asegúrese de que el equipo y el dispositivo móvil estén en el modo Wi-Fi Direct.</li> <li>Acerque el dispositivo móvil al equipo Brother.</li> <li>Traslade el equipo Brother y el dispositivo móvil a un lugar sin obstáculos.</li> <li>Si está configurando manualmente la red Wi-Fi Direct, asegúrese de que ha introducido la contraseña correcta.</li> <li>Si el dispositivo móvil dispone de una página para configurar cómo obtener una dirección IP, asegúrese de que la dirección IP del dispositivo móvil se haya configurado a través de DHCP.</li> </ul>
Servidor desactivado, contacte al administrador. (Agotado el tiempo de espera del servidor, contacte con el administrador.)	El equipo Brother no puede conectarse al servidor para la función Almacenar registro de impresión en la red.	<ul style="list-style-type: none"> <li>Asegúrese de que la dirección del servidor sea correcta.</li> <li>Asegúrese de que el servidor esté conectado a la red.</li> <li>Asegúrese de que el equipo esté conectado a la red.</li> </ul>
Fecha y hora incorrectas, contacte a su administrador. (Fecha y hora erróneas, contacte su administrador.)	El equipo Brother no obtiene la hora del servidor de la hora SNTP.	<ul style="list-style-type: none"> <li>Asegúrese de que los ajustes para acceder al servidor de tiempo SNTP estén configurados correctamente en Administración basada en Web.</li> </ul>



## Información relacionada





- [Problemas de red](#)

## Utilizar la Herramienta de reparación de conexión de red (Windows)

Use la herramienta de reparación de conexión de red para corregir las configuraciones de red del equipo Brother. La herramienta asignará la dirección IP y la máscara de subred correctas.

- Windows 7/Windows 8/Windows 10  
Debe iniciar sesión con derechos de administrador.
- Asegúrese de que el equipo Brother esté encendido y conectado a la misma red que el ordenador.

1. Realice una de las siguientes acciones:

Opción	Descripción
Windows Server 2008	Haga clic en  ( <b>Iniciar</b> ) > <b>Todos los programas</b> > <b>Brother</b> > <b>Brother Utilities</b> . Haga clic en la lista desplegable y seleccione el nombre del modelo (si no está ya seleccionado). Haga clic en <b>Herramientas</b> en la barra de navegación izquierda y, a continuación, haga clic en <b>Herramienta de reparación de conexión de red</b> .
Windows 7	Haga clic en  ( <b>Iniciar</b> ) > <b>Todos los programas</b> > <b>Brother</b> > <b>Brother Utilities</b> . Haga clic en la lista desplegable y seleccione el nombre del modelo (si no está ya seleccionado). Haga clic en <b>Herramientas</b> en la barra de navegación izquierda y, a continuación, haga clic en <b>Herramienta de reparación de conexión de red</b> .
Windows 8/ Windows 10	Inicie  ( <b>Brother Utilities</b> ) y, a continuación, haga clic en la lista desplegable y seleccione el nombre del modelo (si no está ya seleccionado). Haga clic en <b>Herramientas</b> en la barra de navegación izquierda y, a continuación, haga clic en <b>Herramienta de reparación de conexión de red</b> .
Windows Server 2012 / 2012 R2 / 2016	Inicie  ( <b>Brother Utilities</b> ) y, a continuación, haga clic en la lista desplegable y seleccione el nombre del modelo (si no está ya seleccionado). Haga clic en <b>Herramientas</b> en la barra de navegación izquierda y, a continuación, haga clic en <b>Herramienta de reparación de conexión de red</b> .



Si aparece la pantalla **Control de cuentas de usuario**, haga clic en **Sí**.

2. Siga las instrucciones que aparecen en la pantalla.
3. Imprima el informe de configuración de red o la página de ajustes de la impresora para comprobar el diagnóstico.



La Herramienta de reparación de conexión de red se iniciará automáticamente si activa la opción **Active la herramienta de reparación de conexión** en Status Monitor. Haga clic con el botón derecho en la pantalla Status Monitor y, a continuación, haga clic en **Otras configuraciones** > **Active la herramienta de reparación de conexión**. Esta acción no es recomendable si el administrador de red ha definido la dirección IP como estática, porque modificará automáticamente la dirección IP.

Si la dirección IP y la máscara de subred correctas no han sido asignadas incluso después de haber utilizado la Herramienta de reparación de conexión de red, póngase en contacto con el administrador de red para solicitarle esta información.



### Información relacionada

- [Problemas de red](#)



---

**Información adicional:**

- Imprimir el informe de configuración de la red
  - El equipo Brother no puede imprimir a través de la red
  - Deseo comprobar que mis dispositivos de red funcionan correctamente
-

## ¿Dónde puedo encontrar la configuración de red del equipo Brother?

- [Imprimir el informe de configuración de la red](#)
- [Cambiar la configuración del equipo desde la computadora](#)

## No puedo completar la configuración de la red inalámbrica

**Modelos relacionados:** HL-L3210CW/HL-L3230CDW/HL-L3270CDW

Apague el enrutador inalámbrico y vuelva a encenderlo. Luego, intente configurar de nuevo los ajustes inalámbricos. Si no puede resolver el problema, siga las siguientes instrucciones:

Investigue el problema con el informe WLAN.

Causa	Acción	Interfaz
Sus ajustes de seguridad (SSID/clave de red) no son correctos.	<ul style="list-style-type: none"> <li>• Confirme la configuración de seguridad utilizando <b>Ayuda para la configuración inalámbrica</b>. Para obtener más información y descargar la utilidad, vaya a la página <b>Descargas</b> de su modelo en Brother Solutions Center en <a href="http://support.brother.com">support.brother.com</a>.</li> <li>• Seleccione y confirme que está utilizando los ajustes de seguridad correctos.                             <ul style="list-style-type: none"> <li>- Consulte las instrucciones suministradas con el enrutador/punto de acceso a LAN inalámbrica para obtener información sobre cómo encontrar los ajustes de seguridad.</li> <li>- El nombre o número de modelo del fabricante del enrutador/punto de acceso a LAN inalámbrica se puede utilizar como los ajustes de seguridad predeterminados.</li> <li>- Consulte con el fabricante del punto de acceso/enrutador, su proveedor de Internet o administrador de red.</li> </ul> </li> </ul>	Inalámbrica
No se permite la dirección MAC de su equipo Brother.	Confirme que la dirección MAC del equipo Brother está activada en el filtro. Puede encontrar la dirección MAC en el panel de control del equipo Brother.	Inalámbrica
Su enrutador/punto de acceso a LAN inalámbrica está en modo sigiloso (no transmite el SSID).	<ul style="list-style-type: none"> <li>• Introduzca el nombre correcto de SSID o la clave de red de forma manual.</li> <li>• Revise el nombre de SSID o la clave de red en las instrucciones suministradas con el enrutador/punto de acceso a LAN inalámbrica y vuelva a definir la configuración de la red inalámbrica.</li> </ul>	Inalámbrica
Sus ajustes de seguridad (SSID/contraseña) no son correctos.	<ul style="list-style-type: none"> <li>• Confirme el SSID y la contraseña.                             <ul style="list-style-type: none"> <li>- Al configurar la red manualmente, el SSID y la contraseña aparecen en su equipo Brother. Si el dispositivo móvil es compatible con la configuración manual, el SSID y la contraseña aparecerán en la pantalla de su dispositivo móvil.</li> </ul> </li> </ul>	Wi-Fi Direct
Está utilizando Android™ 4.0.	Si su dispositivo móvil se desconecta (aproximadamente seis minutos después del uso de Wi-Fi Direct), intente la configuración de una sola pulsación mediante WPS (recomendado) y defina al equipo Brother como P/G.	Wi-Fi Direct
El equipo Brother está demasiado lejos de su dispositivo móvil.	Sitúe el equipo Brother en un radio de 3,3 pies (1 metro) del dispositivo móvil cuando configure los ajustes de la red Wi-Fi Direct.	Wi-Fi Direct
Hay algunos obstáculos (paredes o muebles, por ejemplo) entre el equipo y el dispositivo móvil.	Mueva el equipo Brother a una zona libre de obstáculos.	Wi-Fi Direct
Hay una computadora inalámbrica, un dispositivo compatible con Bluetooth®, un horno microondas o un teléfono inalámbrico digital	Aleje otros dispositivos del equipo Brother o del dispositivo móvil.	Wi-Fi Direct

Causa	Acción	Interfaz
cerca del equipo Brother o del dispositivo móvil.		
Si ha revisado y ha intentado todo lo anterior, pero todavía no puede completar la configuración de Wi-Fi Direct, haga lo siguiente:	<ul style="list-style-type: none"> <li>• Apague el equipo Brother y vuelva a encenderlo. Luego, intente configurar de nuevo los ajustes de Wi-Fi Direct.</li> <li>• Si utiliza el equipo Brother como cliente, confirme cuántos dispositivos se permiten en la red Wi-Fi Direct actual, y luego revise la cantidad de dispositivos conectados.</li> </ul>	Wi-Fi Direct

### Para Windows

Si la conexión inalámbrica se ha interrumpido, y ha revisado e intentado todo lo anterior, recomendamos utilizar la herramienta de reparación de conexión de red.





### Información relacionada

- [Problemas de red](#)

#### Información adicional:

- [Configure el equipo para una red inalámbrica cuando la SSID no está programada](#)
- [Utilizar Wi-Fi Direct®](#)

## El equipo Brother no puede imprimir a través de la red

Causa	Acción	Interfaz
El software de seguridad bloquea el acceso del equipo a la red.	<p>Algún software de seguridad puede bloquear el acceso sin mostrar un cuadro de diálogo de alerta de seguridad incluso luego de una instalación correcta.</p> <p>Para permitir el acceso, consulte las instrucciones de su software de seguridad o pregunte al fabricante del software.</p>	Cableada/ inalámbrica
Su equipo Brother no tuvo asignada una dirección IP disponible.	<ul style="list-style-type: none"> <li>Confirme la dirección IP y la máscara de subred. Verifique que tanto la dirección IP como la máscara de subred y el equipo Brother son los correctos y están ubicados en la misma red. Para obtener más información acerca de cómo verificar la dirección IP y la máscara de subred, pregunte a su administrador de red.</li> <li>Windows Confirme la dirección IP y la máscara de subred utilizando la Herramienta de reparación de conexión de red.</li> </ul>	Cableada/ inalámbrica
El trabajo de impresión que ha fallado se encuentra aún en la cola de impresión de su ordenador.	<ul style="list-style-type: none"> <li>Si el trabajo de impresión que ha fallado se encuentra aún en la cola de impresión de su ordenador, bórralo.</li> <li>De lo contrario, haga doble clic en el icono de la impresora de la carpeta siguiente y cancele todos los documentos: <ul style="list-style-type: none"> <li>Windows 7 Haga clic en  (Inicio) &gt; <b>Dispositivos e impresoras</b>.</li> <li>Windows 8 Mueva el ratón a la esquina inferior derecha del escritorio. Cuando aparezca la barra de menú, haga clic en <b>Configuración &gt; Panel de control</b>. En el grupo <b>Hardware y sonido</b>, haga clic en <b>Ver dispositivos e impresoras</b>.</li> <li>Windows 10 y Windows Server 2016 Haga clic en  &gt; <b>Sistema de Windows &gt; Panel de control</b>. En el grupo <b>Hardware y sonido</b>, haga clic en <b>Ver dispositivos e impresoras</b>.</li> <li>Windows Server 2008 Haga clic en <b>Inicio &gt; Panel de control &gt; Impresoras</b>.</li> <li>Windows Server 2012 Mueva el ratón a la esquina inferior derecha del escritorio. Cuando aparezca la barra de menú, haga clic en <b>Configuración &gt; Panel de control</b>. En el grupo <b>Hardware</b>, haga clic en <b>Ver dispositivos e impresoras &gt; Impresoras</b>.</li> <li>Windows Server 2012 R2 Haga clic en <b>Panel de control</b> en la pantalla <b>Inicio</b>. En el grupo <b>Hardware</b>, haga clic en <b>Ver dispositivos e impresoras</b>.</li> <li>Mac Haga clic en <b>Preferencias del Sistema &gt; Impresoras y escáneres</b>.</li> </ul> </li> </ul>	Cableada/ inalámbrica
Su equipo Brother no está conectado a la red inalámbrica.	Imprima el informe WLAN para comprobar el código de error en el informe impreso.	Inalámbrica

Si ha comprobado e intentado todo lo anterior pero el equipo Brother sigue sin imprimir, desinstale el controlador de impresora y vuelva a instalarlo.



## Información relacionada

- Problemas de red

### **Información adicional:**

- Imprimir el informe WLAN
- Códigos de error del informe de LAN inalámbrica
- Utilizar la Herramienta de reparación de conexión de red (Windows)
- Deseo comprobar que mis dispositivos de red funcionan correctamente

## Deseo comprobar que mis dispositivos de red funcionan correctamente

Comprobar	Acción	Interfaz
Compruebe que su equipo Brother, su punto de acceso/enrutador, o su concentrador de red están encendidos.	<p><b>Compruebe las siguientes acciones:</b></p> <ul style="list-style-type: none"> <li>El cable de alimentación está conectado correctamente y el equipo Brother está encendido.</li> <li>El punto de acceso/enrutador o el concentrador está encendido y su botón de conexión está parpadeando.</li> <li>Todos los envoltorios protectores se han retirado del equipo.</li> <li>El cartucho de tóner y la unidad de tambor se instalan correctamente.</li> <li>La cubierta del equipo está completamente cerrada.</li> <li>El papel se ha insertado correctamente en la bandeja de papel.</li> <li>(Para redes cableadas) Un cable de red está conectado de manera segura al equipo Brother y al enrutador o concentrador.</li> </ul>	Cableada/ inalámbrica
Compruebe <b>Link Status</b> en el informe de configuración de red o la página de ajustes de la impresora.	Imprima el informe de configuración de la red y compruebe que en <b>Ethernet Link Status</b> o <b>Wireless Link Status</b> aparezca <b>Link OK</b> .	Cableada/ inalámbrica
Compruebe que puede hacer "ping" de su equipo Brother desde su ordenador.	<p>Haga ping al equipo Brother desde la computadora utilizando la dirección IP o el nombre de nodo en el símbolo del sistema de Windows o la aplicación Mac Terminal:</p> <p>haga ping &lt;ipaddress&gt; o &lt;nodename&gt;.</p> <ul style="list-style-type: none"> <li>Correcto: su equipo Brother funciona correctamente y está conectado a la misma red que su ordenador.</li> <li>Incorrecto: su equipo Brother no está conectado a la misma red que su ordenador.</li> </ul> <p>(Windows) Consulte el administrador de red y utilice la Herramienta de reparación de conexión de red para reparar la dirección IP y la máscara de subred.</p> <p>(Mac) Confirme que la dirección IP y la máscara de subred están configuradas correctamente.</p>	Cableada/ inalámbrica
Compruebe que su equipo Brother está conectado a la red inalámbrica.	Imprima el informe WLAN para comprobar el código de error en el informe impreso.	Inalámbrica

Si ha verificado y comprobado todas las acciones anteriores, pero todavía tiene problemas, consulte las instrucciones suministradas con su punto de acceso/enrutador de LAN inalámbrica para encontrar la información sobre el SSID y la clave de red, y configurarlos correctamente.



### Información relacionada

- [Problemas de red](#)

#### Información adicional:

- [Imprimir el informe de configuración de la red](#)
- [Imprimir el informe WLAN](#)
- [Códigos de error del informe de LAN inalámbrica](#)
- [Utilizar la Herramienta de reparación de conexión de red \(Windows\)](#)

- 
- El equipo Brother no puede imprimir a través de la red
-



## Problemas con Google Cloud Print

Problema	Sugerencias
Mi equipo Brother no aparece en la lista de impresoras.	Asegúrese de que el equipo esté encendido.
	Confirme que Google Cloud Print™ esté habilitado.
	Confirme que su equipo esté registrado con Google Cloud Print™. Si no fuera así, intente registrarse de nuevo.
No puedo imprimir.	Asegúrese de que el equipo esté encendido.
	Confirme la configuración de la red. >> <i>Información relacionada</i>
	Es posible que algunos archivos no puedan imprimirse o que se impriman de forma diferente a como se muestran.
No puedo registrar mi equipo Brother con Google Cloud Print™.	Asegúrese de que su equipo esté conectado a una red con acceso a Internet.
	Compruebe que la fecha y la hora estén configuradas correctamente en su equipo.
No veo un mensaje de confirmación en mi equipo Brother cuando intento registrarme con Google Cloud Print™, incluso después de repetir los pasos de registro.	Asegúrese de que su equipo Brother no esté ocupado mientras se esté registrando con Google Cloud Print™.



### Información relacionada

- [Solución de problemas](#)

#### Información adicional:

- [Configuración de red para usar Google Cloud Print](#)

## Problemas con AirPrint

Problema	Sugerencias
Mi equipo Brother no aparece en la lista de impresoras.	Asegúrese de que el equipo Brother esté encendido.
	Confirme los ajustes de la red.
	Acerque el dispositivo móvil al punto de acceso/enrutador inalámbrico o al equipo Brother.
No puedo imprimir.	Asegúrese de que el equipo Brother esté encendido.
	Confirme los ajustes de la red.
Quiero imprimir un documento de varias páginas desde un dispositivo iOS, pero SOLO se imprime la primera página.	Compruebe que esté ejecutando la versión más reciente de OS. Consulte el siguiente artículo de asistencia de Apple para obtener más información sobre AirPrint: <a href="https://support.apple.com/kb/HT4356">support.apple.com/kb/HT4356</a> .









### Información relacionada

- [Solución de problemas](#)

#### Información adicional:

- [Información sobre AirPrint](#)

## Otros problemas

Dificultades	Sugerencias
<p>El equipo no se puede encender.</p>	<p>Condiciones adversas en la conexión eléctrica (como un rayo o una subida de tensión) pueden haber activado los mecanismos de seguridad internos del equipo. Desenchufe el cable de alimentación. Espere diez minutos y, después, enchufe el cable de alimentación y pulse  para encender el equipo.</p> <p>Si el problema no se resuelve, mantenga presionado  para apagar el equipo. Si utiliza una batería de respaldo o un dispositivo de protección frente a subidas de tensión, desconéctelo para asegurarse de que ese no es el problema. Enchufe el cable de alimentación del equipo directamente en otro tomacorriente de pared que funcione y pulse  para encender el equipo.</p>
<p>El equipo no puede imprimir datos EPS que incluyen binarios con el controlador de impresora BR-Script3.</p>	<p><b>(Windows)</b></p> <p>Para imprimir datos EPS, realice una de las siguientes acciones:</p> <ol style="list-style-type: none"> <li>Para Windows 7 y Windows Server 2008 R2: Haga clic en el botón  <b>Iniciar &gt; Dispositivos e impresoras</b>.</li> <li>Para Windows Server 2008: Haga clic en el botón  <b>(Iniciar) &gt; Panel de control &gt; Hardware y sonido &gt; Impresoras</b>.</li> <li>Para Windows 8 y Windows Server 2012: Mueva el ratón a la esquina inferior derecha del escritorio. Cuando aparezca la barra de menú, haga clic en <b>Configuración &gt; Panel de control</b>. En el grupo <b>Hardware y sonido</b><sup>1</sup>, haga clic en <b>Ver dispositivos e impresoras</b>.</li> <li>Para Windows 10 y Windows Server 2016: Haga clic en  <b>&gt; Sistema de Windows &gt; Panel de control</b>. En el grupo <b>Hardware y sonido</b>, haga clic en <b>Ver dispositivos e impresoras</b>.</li> <li>Para Windows Server 2012 R2: Haga clic en <b>Panel de control</b> en la pantalla <b>Inicio</b>. En el grupo <b>Hardware</b>, haga clic en <b>Ver dispositivos e impresoras</b>.</li> </ol> <ol style="list-style-type: none"> <li>Haga clic con el botón derecho en el icono <b>Brother XXX-XXXX BR-Script3</b> y seleccione <b>Propiedades de impresora</b>.</li> <li>De la pestaña <b>Configuración del dispositivo</b>, seleccione TBCP (protocolo de comunicación binario etiquetado) en <b>Protocolo de salida</b>.</li> </ol>
<p>El software de Brother no se puede instalar.</p>	<p><b>(Windows)</b></p> <p>Si aparece la advertencia del software de seguridad en la pantalla de PC durante la instalación, cambie los ajustes del software de seguridad para permitir la ejecución del programa de configuración de productos Brother u otro programa.</p> <p><b>(Mac)</b></p>

---

Dificultades	Sugerencias
	Si está utilizando una función de firewall o un software de seguridad antivirus o antispyware, desactívelo de forma temporal e instale el software Brother.

<sup>1</sup> Para el grupo Windows Server 2012: **Hardware y sonido**



### Información relacionada

- [Solución de problemas](#)
-

## Consultar la información del equipo

Siga estas instrucciones para consultar el número de serie y la versión de firmware de su equipo Brother.

>> [HL-L3210CW/HL-L3230CDN/HL-L3230CDW](#)

>> [HL-L3270CDW](#)


### HL-L3210CW/HL-L3230CDN/HL-L3230CDW

1. Pulse ▲ o ▼ para seleccionar la opción [Info. equipo] y, a continuación, pulse **OK**.
2. Pulse ▲ o ▼ para seleccionar una de las siguientes opciones:

Opción	Descripción
Núm. de serie	Consulte el número de serie de su equipo.
Versión firmware	Consulte la versión del firmware de su equipo.
Cont. páginas	Compruebe el número total de páginas imprimidas en el equipo.
Vida útil piezas (Vida restante)	Revise la vida útil de los consumibles que queda disponible.

3. Pulse **OK**.

### HL-L3270CDW

1. Pulse  [Ajustes] > [Todas config. (Todos ajustes)] > [Inf. de equipo (Información máquina)].
2. Pulse una de las siguientes opciones:

Opción	Descripción
Nro. de serie (Núm. de serie)	Consulte el número de serie de su equipo.
Versión de firmware (Versión Firmware)	Consulte la versión del firmware de su equipo.
Actualización de firmware	Actualice su equipo a la última versión del firmware.
Compr. autom.firmware (Comp. auto. firm.)	Vea la información del firmware en la pantalla Inicio.
Cont. páginas	Compruebe el número total de páginas imprimidas en el equipo.
Vida útil de las piezas	Revise el porcentaje de vida útil de los consumibles que queda disponible.

3. Pulse .

### Información relacionada

- [Solución de problemas](#)

## Funciones de restauración

- Restaurar el equipo
- Restaurar red
- Restauración de valores de fábrica

## Restaurar el equipo

Utilice la función Restaurar el equipo para restaurar determinados ajustes del equipo a los ajustes de fábrica.

La configuración de la red y la configuración de seguridad no se restaurarán con la función Restaurar el equipo.


>> [HL-L3210CW/HL-L3230CDN/HL-L3230CDW](#)

>> [HL-L3270CDW](#)

### HL-L3210CW/HL-L3230CDN/HL-L3230CDW

1. Pulse ▲ o ▼ para seleccionar la opción [Conf. inicial] y, a continuación, pulse **OK**.
2. Pulse ▲ o ▼ para seleccionar la opción [Reiniciar] y, a continuación, pulse **OK**.
3. Pulse ▲ o ▼ para seleccionar la opción [Reiniciar equipo (Reinicio máquina)] y, a continuación, pulse **OK**.
4. Pulse ▲ para seleccionar [Reiniciar].
5. Pulse ▲ para reiniciar el equipo.


### HL-L3270CDW

1. Pulse  [Ajustes] > [Todas config. (Todos ajustes)] > [Conf. inicial] > [Reiniciar] > [Reiniciar equipo (Reinicio de máquina)].
2. Se le solicitará reiniciar el equipo. Pulse la opción en la tabla para reiniciar el equipo o para salir del proceso.

Opción	Descripción
Pulse <b>Sí</b> durante 2 segundos.	Reinicie el equipo. El equipo comenzará la restauración.
No	El equipo saldrá sin reiniciar.



Si no reinicia el equipo, el proceso de restauración no terminará y sus ajustes se mantendrán sin cambios.

3. Pulse .

### Información relacionada

- [Funciones de restauración](#)

## Restaurar red

Utilice la función Restaurar red para restaurar los ajustes de red del servidor de impresión a sus valores predeterminados de fábrica, como la contraseña y la dirección IP.

- Desenchufe todos los cables de interfaz antes de realizar la restauración de red.


>> [HL-L3210CW/HL-L3230CDN/HL-L3230CDW](#)

>> [HL-L3270CDW](#)

### HL-L3210CW/HL-L3230CDN/HL-L3230CDW

1. Pulse ▲ o ▼ para seleccionar la opción [Conf. inicial] y, a continuación, pulse **OK**.
2. Pulse ▲ o ▼ para seleccionar la opción [Reiniciar] y, a continuación, pulse **OK**.
3. Pulse ▲ o ▼ para seleccionar la opción [Restaurar red] y, a continuación, pulse **OK**.
4. Pulse ▲ para seleccionar [Reiniciar].
5. Pulse ▲ para reiniciar el equipo.


### HL-L3270CDW

1. Pulse  [Ajustes] > [Todas config. (Todos ajustes)] > [Conf. inicial] > [Reiniciar] > [Restaurar red].
2. Se le solicitará reiniciar el equipo. Pulse la opción en la tabla para reiniciar el equipo o para salir del proceso.

Opción	Descripción
Pulse <b>Sí</b> durante 2 segundos.	Reinicie el equipo. El equipo comenzará la restauración.
No	El equipo saldrá sin reiniciar.



Si no reinicia el equipo, el proceso de restauración no terminará y sus ajustes se mantendrán sin cambios.

3. Pulse .

### Información relacionada

- [Funciones de restauración](#)



## Restauración de valores de fábrica

Use la función de restaurar valores de fábrica para restaurar todas las configuraciones a la configuración de fábrica.

Desenchufe todos los cables de interfaz antes de restaurar valores de fábrica.


>> [HL-L3210CW/HL-L3230CDN/HL-L3230CDW](#)

>> [HL-L3270CDW](#)

### HL-L3210CW/HL-L3230CDN/HL-L3230CDW

1. Pulse ▲ o ▼ para seleccionar la opción [Conf. inicial] y, a continuación, pulse **OK**.
2. Pulse ▲ o ▼ para seleccionar la opción [Reiniciar] y, a continuación, pulse **OK**.
3. Pulse ▲ o ▼ para seleccionar la opción [Rest. predet. (Rest.predeter.)] y, a continuación, pulse **OK**.
4. Pulse ▲ para seleccionar [Reiniciar].
5. Pulse ▲ para reiniciar el equipo.

### HL-L3270CDW

1. Pulse  [Ajustes] > [Todas config. (Todos ajustes)] > [Conf. inicial] > [Reiniciar] > [Rest. predet. (Rest.predeter.)].
2. Se le solicitará reiniciar el equipo. Pulse la opción en la tabla para reiniciar el equipo o para salir del proceso.

Opción	Descripción
Pulse <b>Sí</b> durante 2 segundos.	Reinicie el equipo. El equipo comenzará la restauración.
No	El equipo saldrá sin reiniciar.



Si no reinicia el equipo, el proceso de restauración no terminará y sus ajustes se mantendrán sin cambios.

3. Pulse .

### Información relacionada

- [Funciones de restauración](#)

## Mantenimiento rutinario

- Reemplazo de consumibles
- Limpiar el equipo
- Calibre la salida de color
- Corrija la alineación de impresión en color (registro de color)
- Verifique la vida remanente de la pieza
- Empacar y enviar su equipo Brother
- Reemplazar piezas de mantenimiento periódico

## Reemplazo de consumibles

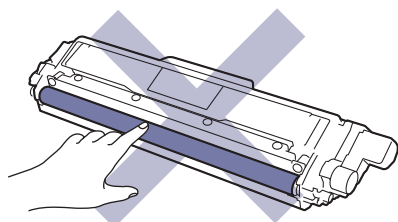
Debe reemplazar los consumibles cuando el equipo indica que la vida útil del consumible finalizó.

El uso de consumibles que no sean de Brother puede influir en la calidad de impresión, en el rendimiento del hardware y en la fiabilidad del equipo. La unidad de tambor y el cartucho de tóner son dos consumibles separados. Asegúrese de que ambos estén instalados como conjunto. El número de pedido de suministros puede variar según el país.

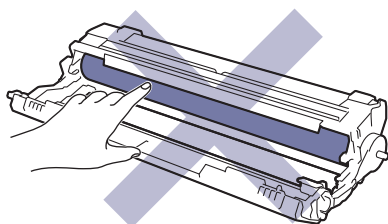
### NOTA

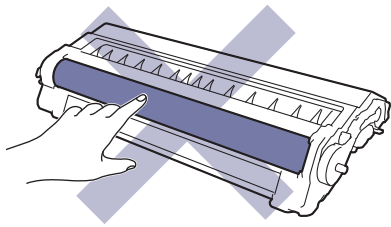
- Asegúrese de sellar herméticamente los consumibles usados en una bolsa para que el polvo del tóner no se derrame fuera del cartucho.
- Visite [www.brother.com/original/index.html](http://www.brother.com/original/index.html) para obtener instrucciones sobre cómo devolver los consumibles utilizados al programa de recolección y reciclado de Brother. Si selecciona no regresar su consumible utilizado, deseché el consumible utilizado según las normas locales, manteniéndolo separado del desecho doméstico. Si tiene preguntas, contacte a la oficina local de eliminación de desechos.
- Recomendamos colocar los consumibles usados en un papel para evitar derrames o desparramos accidentales del material del interior.
- Si utiliza papel que no es un equivalente directo para los soportes de impresión recomendados, la vida útil de los consumibles y de las piezas del equipo se puede reducir.
- La vida útil proyectada para cada uno de los cartuchos de tóner se basa en ISO/IEC 19798. La frecuencia del reemplazo variará según el volumen de impresión, el porcentaje de cobertura, los tipos de soportes utilizados y el accionamiento encendido/apagado del equipo.
- La frecuencia del reemplazo de consumibles, salvo los cartuchos de tóner, variará según el volumen de impresión, los tipos de soportes utilizados y el accionamiento encendido/apagado del equipo.
- Manipule el cartucho de tóner con cuidado. Si el tóner se desparrama en sus manos o ropa, inmediatamente límpielas o lávelas con agua fría.
- Para evitar problemas de calidad de impresión, NO toque las partes que se muestran sombreadas en las ilustraciones.

#### Cartucho de tóner

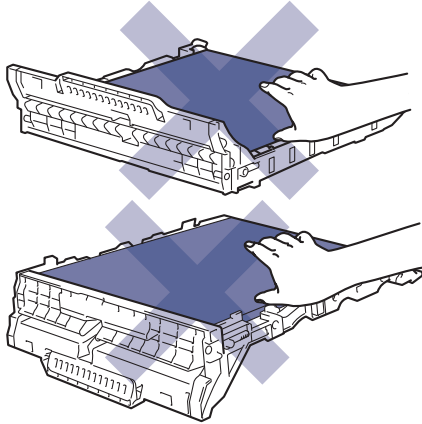


#### Unidad de tambor

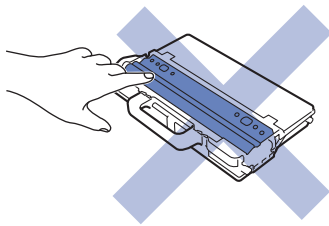




**Unidad de correa**



**Recipiente de t ner residual**



### **Informaci n relacionada**

- **Mantenimiento rutinario**
  - Reemplazo del cartucho de t ner
  - Reemplazo de la unidad de tambor
  - Sustituya la unidad de correa
  - Sustituya el recipiente de t ner residual

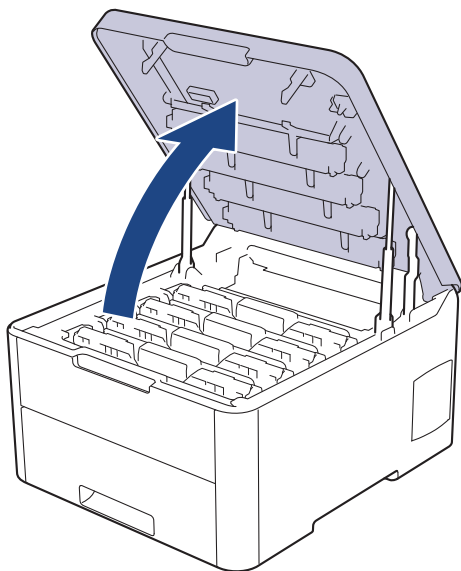
#### **Informaci n adicional:**

- Mensajes de error y mantenimiento
  - Consumibles
-

## Reemplazo del cartucho de t ner

Antes de comenzar el procedimiento de reemplazo >> *Informaci n relacionada: Reemplazo de consumibles*

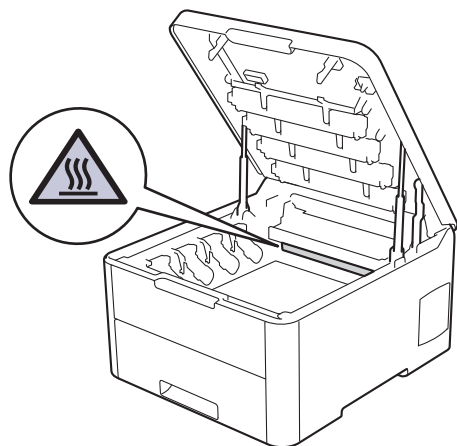
1. Aseg rese de que el equipo est  encendido.
2. Abra la cubierta superior hasta que se bloquee en la posici n abierta.



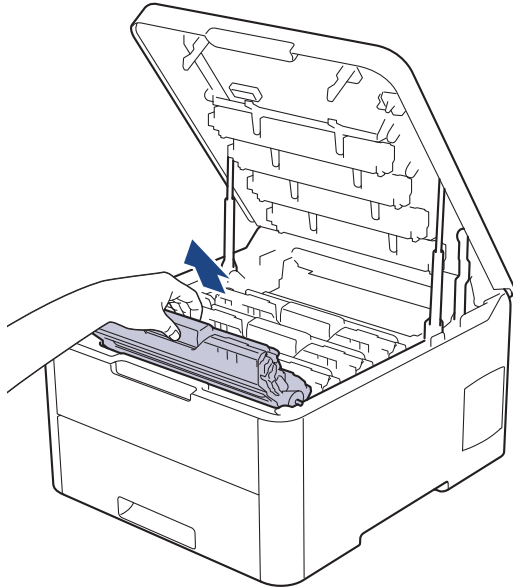
### **! ADVERTENCIA**

#### **SUPERFICIE CALIENTE**

Las piezas internas del equipo estar n extremadamente calientes. Espere que el equipo se enfr e antes de tocarlas.



3. Retire el conjunto de cartucho de t ner y unidad de tambor del color que se muestra en la pantalla LCD.

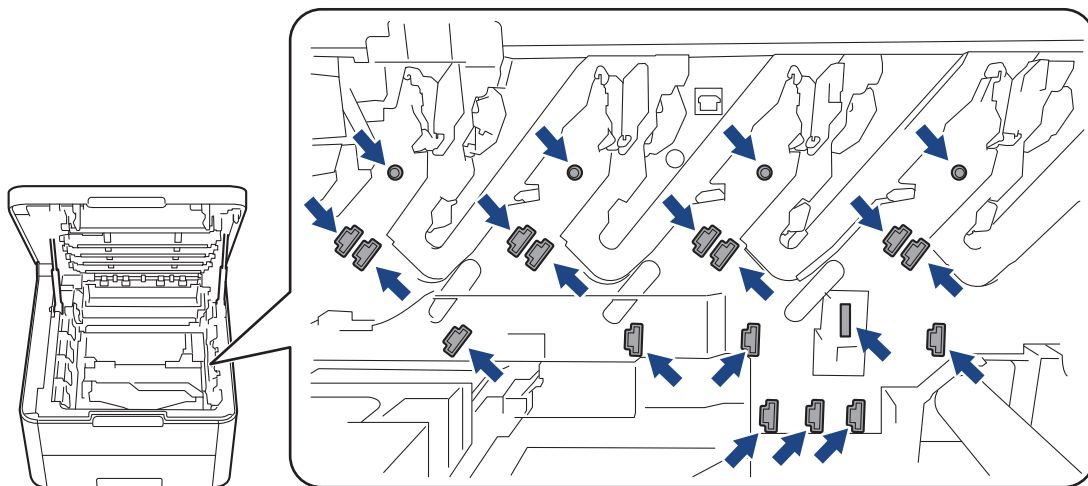


### **⚠ AVISO**

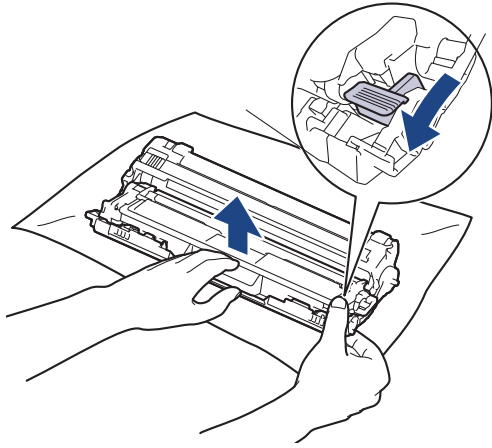
Recomendamos colocar los conjuntos de cartucho de t ner y unidad de tambor en una superficie limpia y plana, con papel desechable debajo por si el t ner se derrama o se vuelca accidentalmente.

### **IMPORTANTE**

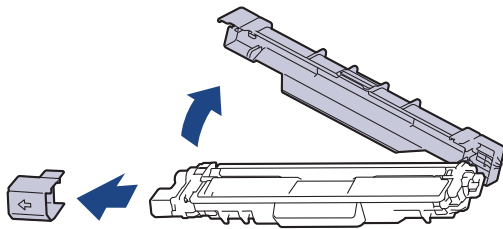
Para evitar que el equipo resulte da ado por la electricidad est tica, NO toque los electrodos indicados en la ilustraci n.



4. Presione hacia abajo la palanca de bloqueo verde y extraiga el cartucho de t ner de la unidad de tambor.

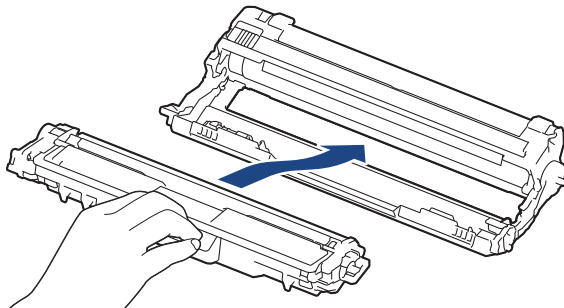


5. Quite el embalaje del nuevo cartucho de t ner.
6. Quite la cubierta protectora.



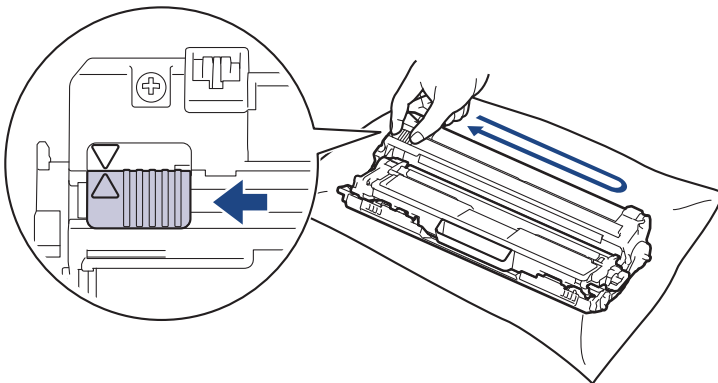
La forma del cartucho de t ner puede variar en funci n de su pa s y regi n.

7. Introduzca el nuevo cartucho de t ner en la unidad de tambor con firmeza hasta que encaje en su lugar.



Aseg rese de insertar el cartucho de t ner correctamente; de lo contrario, puede separarse de la unidad de tambor.

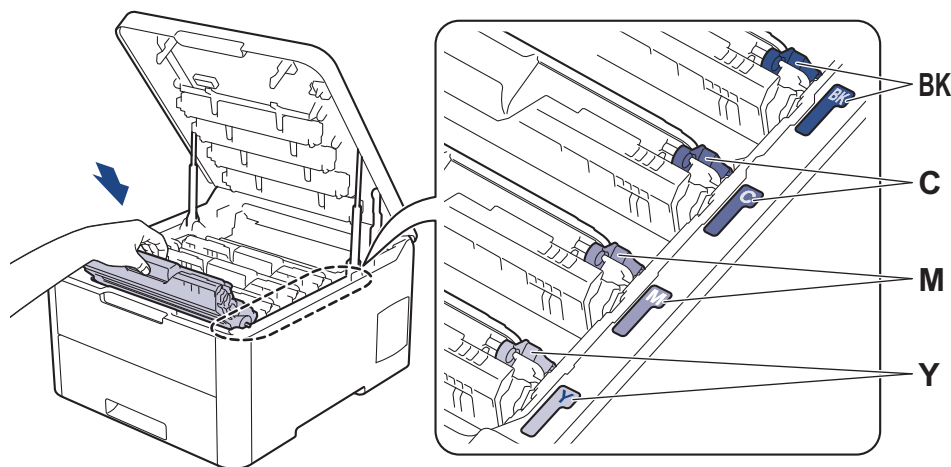
8. Limpie el filamento de corona dentro de la unidad de tambor deslizando suavemente la pesta a verde de izquierda a derecha y de derecha a izquierda varias veces. Repita esto para todos los filamentos de corona.





Asegúrese de volver a colocar la pestaña verde en la posición inicial (▲). La flecha en la pestaña debe estar alineada con la flecha en la unidad de tambor. De lo contrario, las páginas impresas pueden llegar a salir con una línea vertical.

- Introduzca los conjuntos de cartucho de tóner y unidad de tambor en el equipo. Asegúrese de que el color del cartucho de tóner coincide con el color de la etiqueta del equipo.



- Cierre la cubierta superior del equipo.



- Después de reemplazar un cartucho de tóner, NO apague el equipo ni abra la cubierta superior hasta que la pantalla del equipo regrese al modo Preparado.
- El cartucho de tóner que viene con su equipo Brother es un cartucho de tóner de inicio.
- Recomendamos mantener un nuevo cartucho de tóner listo para usar cuando vea la advertencia de Tóner bajo.
- Para asegurar una impresión de alta calidad, recomendamos usar solo cartuchos de tóner marca Brother genuinos. Cuando desee comprar cartuchos de tóner, comuníquese con el Servicio de atención al cliente de Brother o con su distribuidor de Brother.
- NO retire el embalaje del nuevo cartucho de tóner hasta que esté listo para instalarlo.
- Si el cartucho de tóner queda fuera de su embalaje por mucho tiempo, esto acortará la vida útil del tóner.
- Brother recomienda especialmente NO rellenar el cartucho de tóner que se proporciona con el equipo. También recomendamos especialmente seguir usando solo cartuchos de tóner de repuesto marca Brother genuinos. El uso o el intento de uso de tóner o cartuchos de terceros en el equipo Brother puede causar daños al equipo o puede dar como resultado una calidad de impresión insatisfactoria. Nuestra cobertura de garantía limitada no se aplica a ningún problema causado por el uso de tóner o cartuchos de terceros. Para proteger su inversión y obtener un óptimo rendimiento del equipo Brother, recomendamos especialmente el uso de suministros Brother genuinos.



## Información relacionada

- [Reemplazo de consumibles](#)

### Información adicional:

- [Mensajes de error y mantenimiento](#)
- [Mejorar la calidad de impresión](#)



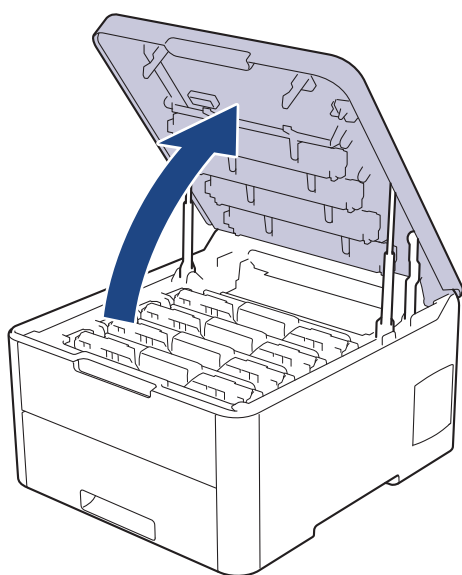
## Reemplazo de la unidad de tambor

Antes de comenzar el procedimiento de reemplazo >> *Información relacionada: Reemplazo de consumibles*

- >> Reemplazo de la unidad de tambor
- >> Restaurar el contador del tambor (HL-L3210CW/HL-L3230CDN/HL-L3230CDW)
- >> Restaurar el contador del tambor (HL-L3270CDW)

### Reemplazo de la unidad de tambor

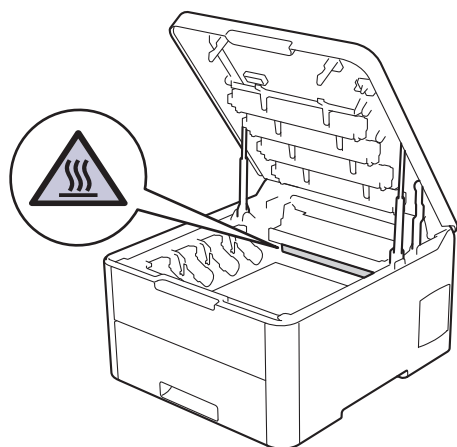
1. Asegúrese de que el equipo esté encendido.
2. Abra la cubierta superior hasta que se bloquee en la posición abierta.



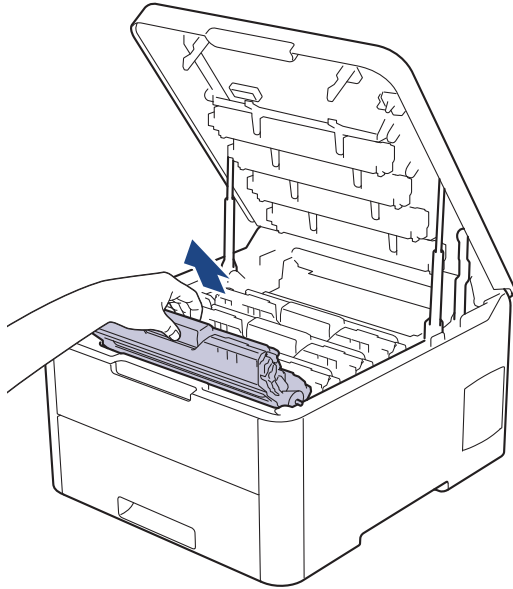
### **⚠ ADVERTENCIA**

#### SUPERFICIE CALIENTE

Las piezas internas del equipo estarán extremadamente calientes. Espere que el equipo se enfríe antes de tocarlas.



3. Retire el conjunto de cartucho de tóner y unidad de tambor del color que se muestra en la pantalla LCD.

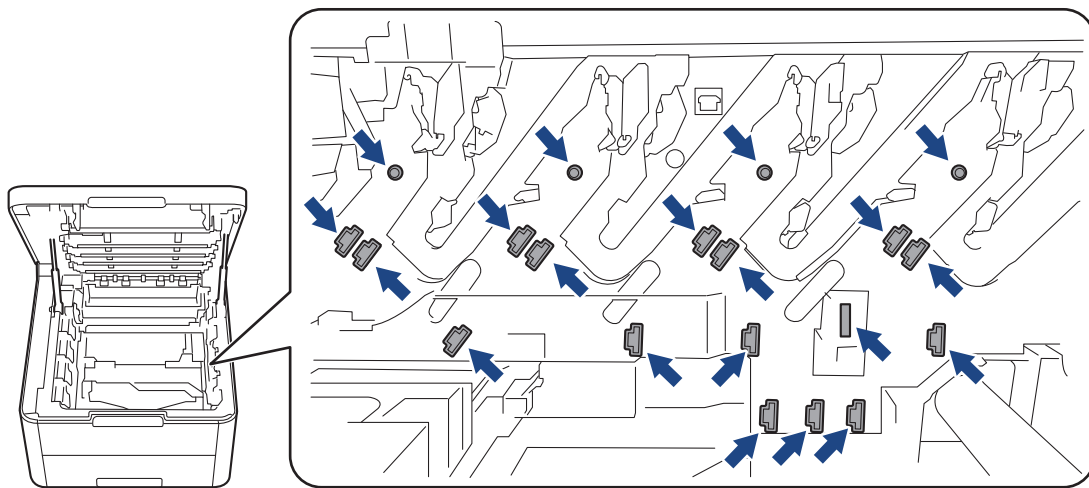


### **⚠ AVISO**

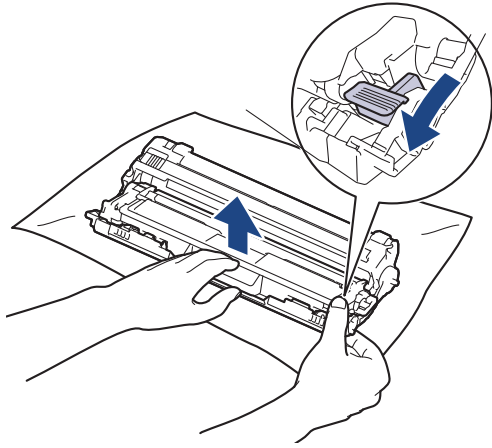
Recomendamos colocar los conjuntos de cartucho de t ner y unidad de tambor en una superficie limpia y plana, con papel desechable debajo por si el t ner se derrama o se vuelca accidentalmente.

### **IMPORTANTE**

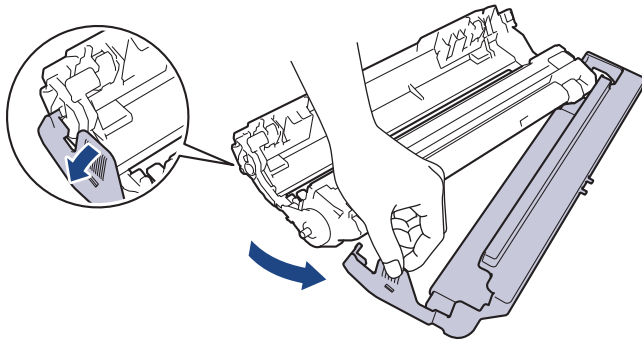
Para evitar que el equipo resulte da ado por la electricidad est tica, NO toque los electrodos indicados en la ilustraci n.



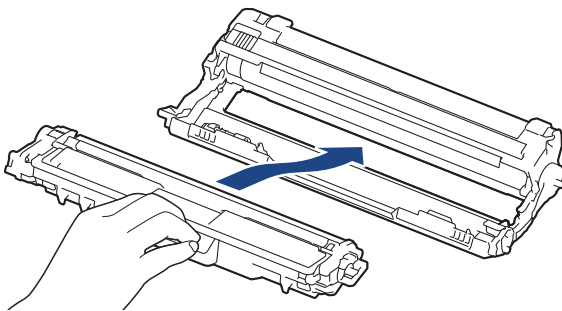
4. Presione hacia abajo la palanca de bloqueo verde y extraiga el cartucho de t ner de la unidad de tambor.



5. Quite el embalaje de la nueva unidad de tambor.
6. Quite la cubierta protectora.

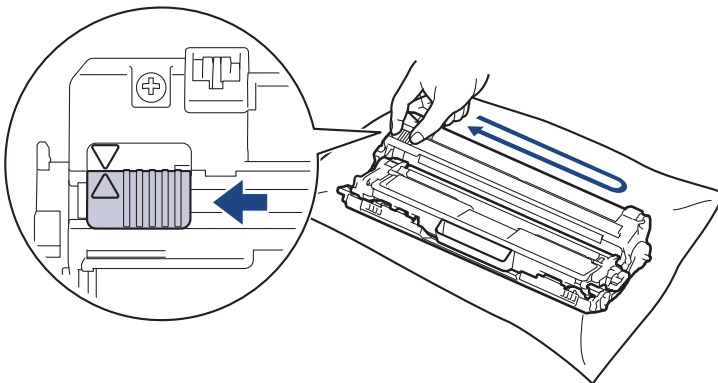


7. Vuelva a introducir el cartucho de t ner en la nueva unidad de tambor con firmeza hasta que encaje en su lugar.



Aseg rese de insertar el cartucho de t ner correctamente; de lo contrario, puede separarse de la unidad de tambor.

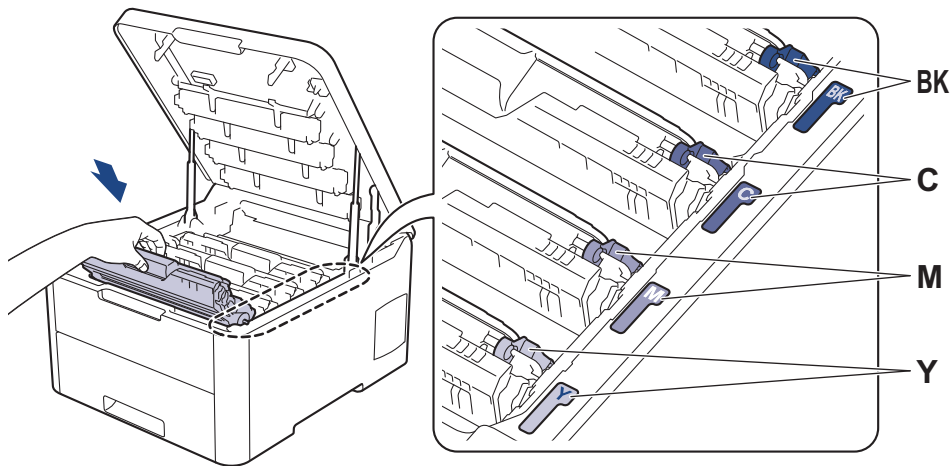
8. Limpie el filamento de corona dentro de la unidad de tambor deslizando suavemente la pesta a verde de izquierda a derecha y de derecha a izquierda varias veces. Repita esto para todos los filamentos de corona.





Asegúrese de volver a colocar la pestaña verde en la posición inicial (▲). La flecha en la pestaña debe estar alineada con la flecha en la unidad de tambor. De lo contrario, las páginas impresas pueden llegar a salir con una línea vertical.

- Introduzca los conjuntos de cartucho de tóner y unidad de tambor en el equipo. Asegúrese de que el color del cartucho de tóner coincide con el color de la etiqueta del equipo.



- Cierre la cubierta superior del equipo.
- Restaura el contador del tambor siguiendo la siguiente sección.

## NOTA

- El tambor se deteriora debido al uso y a la rotación de este, además de su interacción con el papel, con el tóner y con otros materiales en el recorrido del papel. Cuando Brother diseñó este producto, decidió utilizar la cantidad de rotaciones del tambor como un factor lógico determinante de la vida útil del tambor. Cuando el tambor alcance la cantidad máxima de rotaciones determinadas de fábrica, que correspondan a la capacidad de páginas calculadas, la pantalla de LCD del producto recomendará el cambio del tambor. El producto continuará funcionando; no obstante, es probable que la calidad de impresión no sea óptima.
- Si se expone una unidad de tambor sin embalaje a la luz solar directa (o a la luz artificial de una habitación durante largos periodos), es posible que esto produzca un daño en la unidad.
- Existen varios factores que determinan la vida útil real del tambor, como la temperatura, la humedad, el tipo de papel, el tipo de tóner, etc. En condiciones ideales, se estima que la vida útil promedio del tambor es de unas 18.000 páginas basadas en una página por trabajo [páginas a una cara A4/Carta]. El número de páginas puede variar de acuerdo a distintos factores que incluyen, entre otros, el tipo medio y el tamaño del medio.

Debido a que no tenemos el control sobre los diferentes factores que determinan la vida útil real del tambor, no podemos garantizar que su tambor pueda imprimir un mínimo de páginas determinado.

- Para un rendimiento óptimo, use solo tóner Brother genuino.
- El equipo solo debe usarse en un ambiente limpio, libre de polvo, con ventilación adecuada.

Imprimir con una unidad de tambor que no sea de marca Brother no solo reduce la calidad de impresión sino que también reduce la calidad y la vida útil del equipo. La garantía no cubre problemas causados por el uso de una unidad de tambor que no sea de marca Brother.

## IMPORTANTE


- Para evitar problemas de calidad de impresión o daños en el equipo, NO restaure el contador del tambor a menos que vaya a reemplazar la unidad de tambor.
- Si restaura el contador del tambor sin reemplazar la unidad de tambor, el equipo no podrá calcular correctamente la vida útil restante del tambor.
- El uso de consumibles que no sean originales de Brother puede influir en la calidad de impresión, en el rendimiento del hardware y en la fiabilidad del equipo.

---

## Restaurar el contador del tambor (HL-L3210CW/HL-L3230CDN/HL-L3230CDW)

1. Asegúrese de que el equipo esté encendido.
2. Asegúrese de que la cubierta del equipo esté cerrada.
3. Pulse **OK** y **▲** al mismo tiempo.
4. Pulse **OK** para seleccionar [Tambor].
5. Seleccione el color del tóner correspondiente a la unidad de tambor que acaba de cambiar y, a continuación, pulse **OK**.
6. Seleccione [Reiniciar] para restaurar el contador del tambor.

## Restaurar el contador del tambor (HL-L3270CDW)

1. Asegúrese de que el equipo esté encendido.
2. Mantenga presionado  por aproximadamente cinco segundos.
3. Pulse [Tambor].
4. Seleccione el color del tóner en función de la unidad de tambor que acaba de cambiar.
5. Pulse [Sí].

### Información relacionada

- [Reemplazo de consumibles](#)

#### Información adicional:

- [Mensajes de error y mantenimiento](#)
  - [Mejorar la calidad de impresión](#)
-

## Sustituya la unidad de correa

Antes de comenzar el procedimiento de reemplazo >> *Información relacionada: Reemplazo de consumibles*

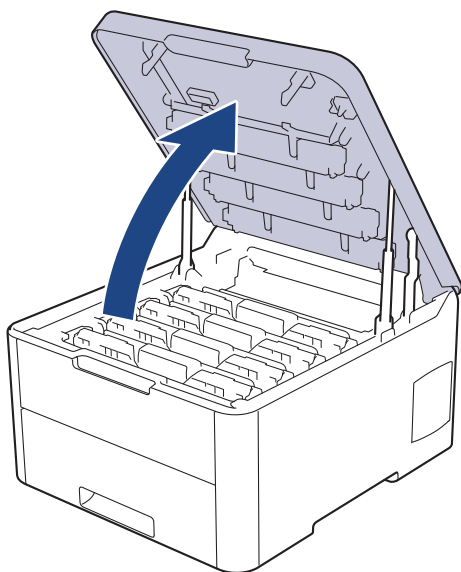
>> Sustituya la unidad de correa

>> Restaurar el contador de la unidad de correa (HL-L3210CW/HL-L3230CDN/HL-L3230CDW)

>> Restaurar el contador de la unidad de correa (HL-L3270CDW)

### Sustituya la unidad de correa

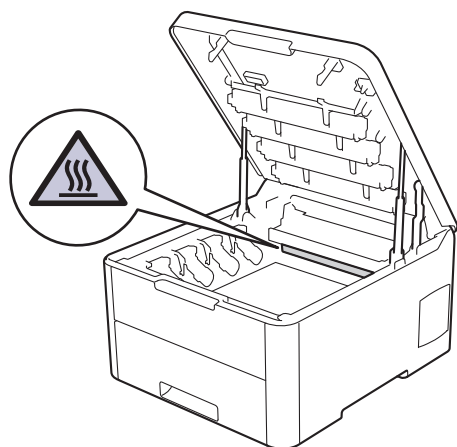
1. Asegúrese de que el equipo esté encendido.
2. Abra la cubierta superior hasta que se bloquee en la posición abierta.



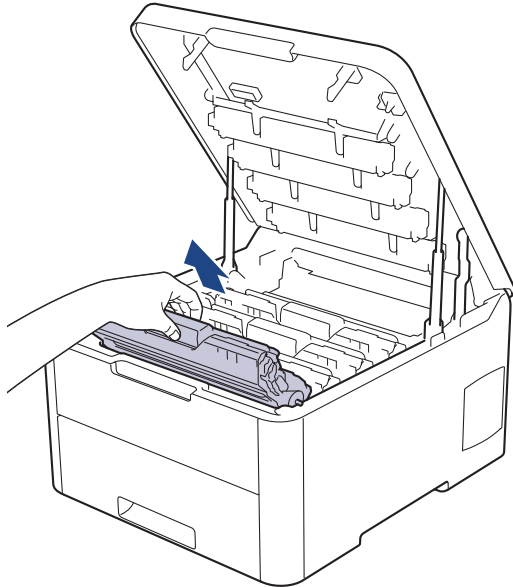
### ⚠ ADVERTENCIA

#### SUPERFICIE CALIENTE

Las piezas internas del equipo estarán extremadamente calientes. Espere que el equipo se enfríe antes de tocarlas.



3. Retire todos los conjuntos de cartucho de tóner y unidad de tambor.

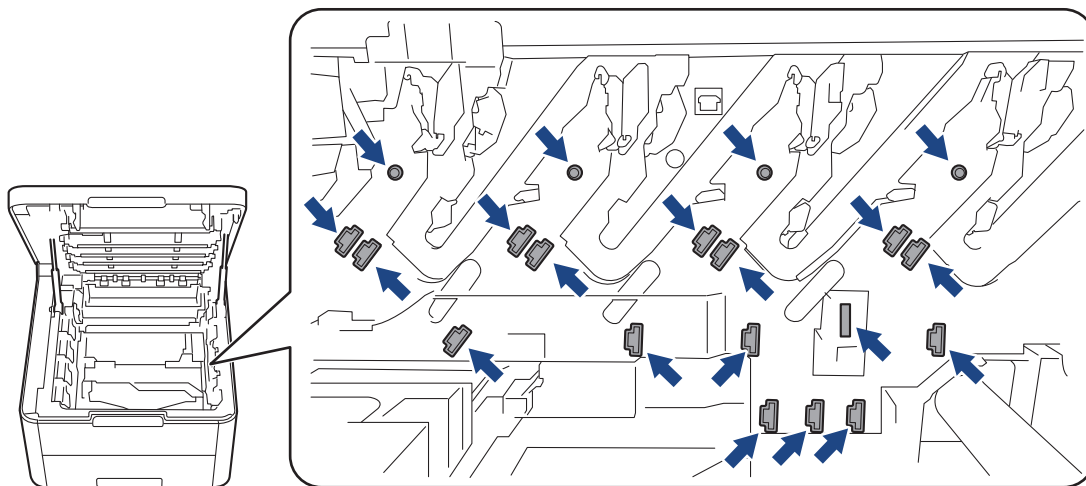


## **⚠ AVISO**

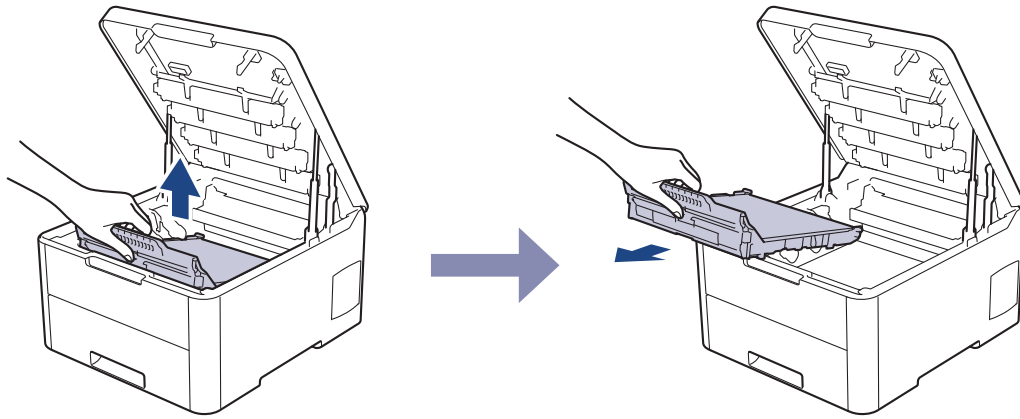
Recomendamos colocar los conjuntos de cartucho de t nner y unidad de tambor en una superficie limpia y plana, con papel desechable debajo por si el t nner se derrama o se vuelca accidentalmente.

## **IMPORTANTE**

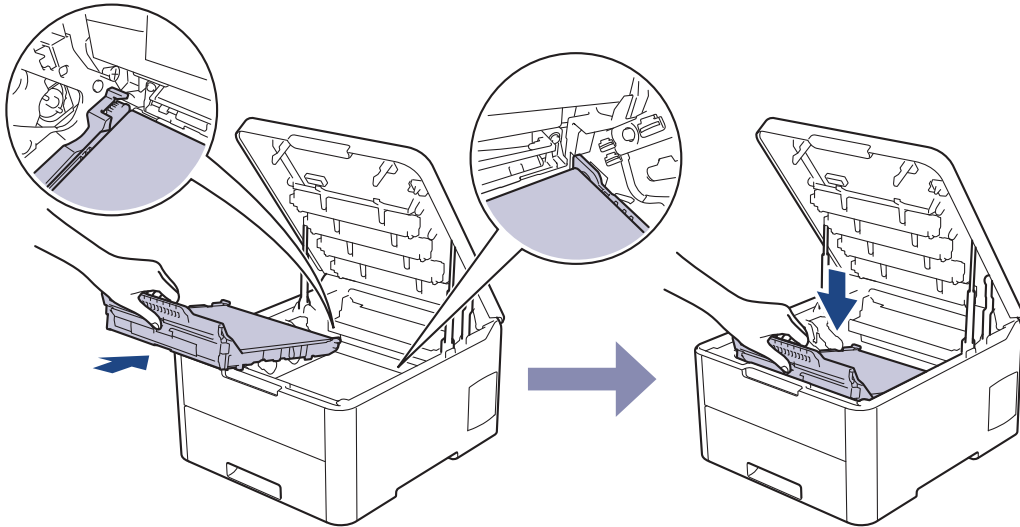
Para evitar que el equipo resulte da ado por la electricidad est tica, NO toque los electrodos indicados en la ilustraci n.



4. Agarre el asa verde de la unidad de correa y levante la unidad de correa hacia arriba y, a continuaci n, extr igala sin que toque el equipo.

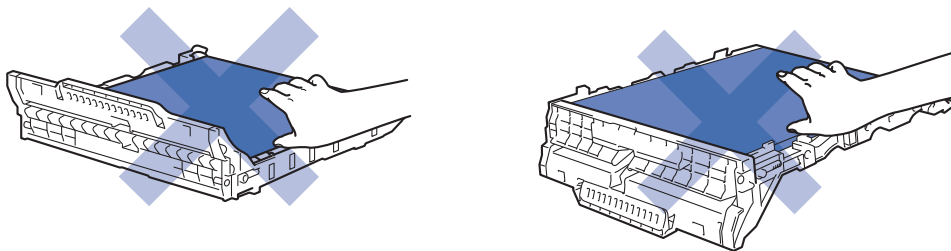


5. Desembale la nueva unidad de correa e introdúzcala en el equipo.



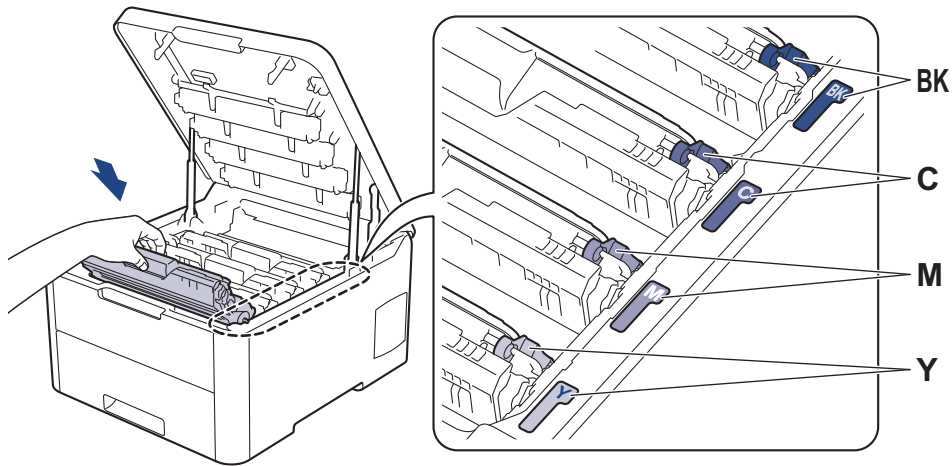
## NOTA

Para evitar problemas de calidad de impresión, NO toque las partes que se muestran sombreadas en las ilustraciones.



6. Vuelva a introducir cada conjunto de cartucho de tóner y unidad de tambor en el equipo. Asegúrese de que en los cuatro conjuntos de cartucho de tóner y unidad de tambor, el color del cartucho de tóner coincide con el color de la etiqueta del equipo.





7. Cierre la cubierta superior del equipo.
8. Restaure el contador de la unidad de correa siguiendo la siguiente sección.


## IMPORTANTE

- Para evitar problemas de calidad de impresión o daños en el equipo, **NO** restaure el contador de la unidad de correa a menos que vaya a reemplazar la unidad de correa.
- El uso de consumibles que no sean originales de Brother puede influir en la calidad de impresión, en el rendimiento del hardware y en la fiabilidad del equipo.

### Restaurar el contador de la unidad de correa (HL-L3210CW/HL-L3230CDN/HL-L3230CDW)

1. Asegúrese de que el equipo esté encendido.
2. Asegúrese de que la cubierta del equipo esté cerrada.
3. Pulse **OK** y **▲** al mismo tiempo.
4. Pulse **▲** o **▼** para mostrar la opción [Correa (Cinturón)] y, a continuación, pulse **OK**.
5. Seleccione [Reiniciar] para restaurar el contador de la correa.

### Restaurar el contador de la unidad de correa (HL-L3270CDW)

1. Asegúrese de que el equipo esté encendido.
2. Mantenga presionado  por aproximadamente cinco segundos.
3. Pulse [Correa].
4. Pulse [Sí].

### Información relacionada

- [Reemplazo de consumibles](#)

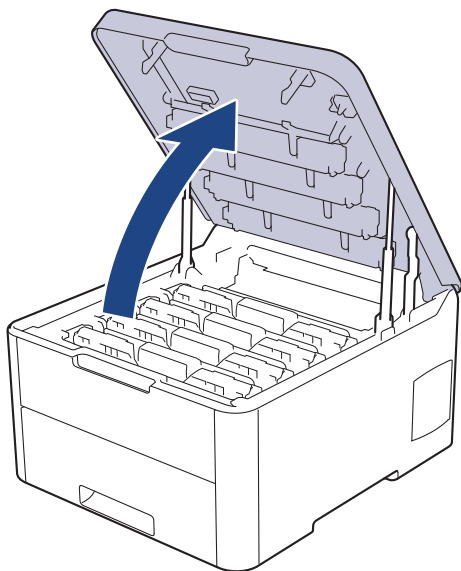
#### Información adicional:

- [Mensajes de error y mantenimiento](#)
- [Mejorar la calidad de impresión](#)

## Sustituya el recipiente de t ner residual

Antes de comenzar el procedimiento de reemplazo >> *Informaci n relacionada: Reemplazo de consumibles*

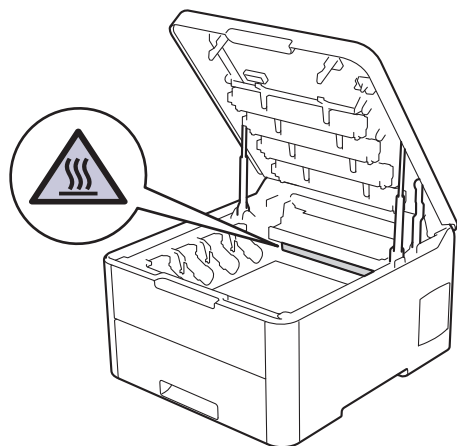
1. Aseg rese de que el equipo est  encendido.
2. Abra la cubierta superior hasta que se bloquee en la posici n abierta.



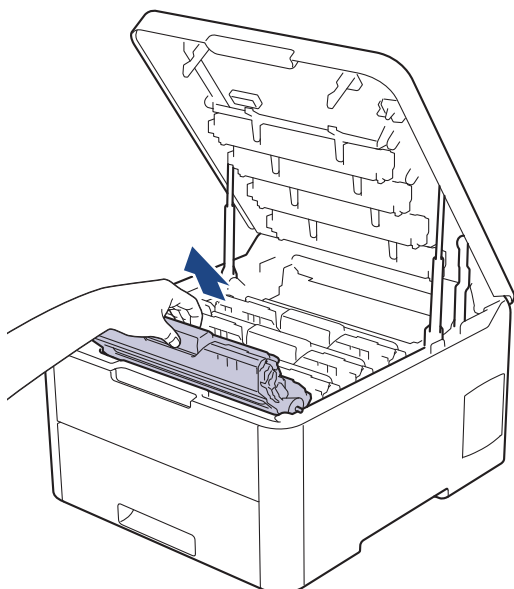
### **!** ADVERTENCIA

#### SUPERFICIE CALIENTE

Las piezas internas del equipo estar n extremadamente calientes. Espere que el equipo se enfr e antes de tocarlas.



3. Retire todos los conjuntos de cartucho de t ner y unidad de tambor.

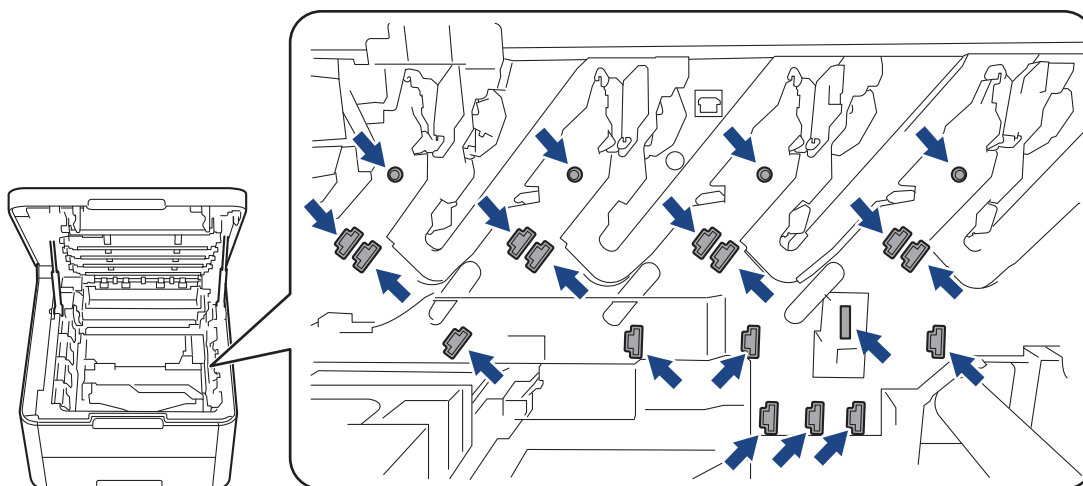


## **⚠ AVISO**

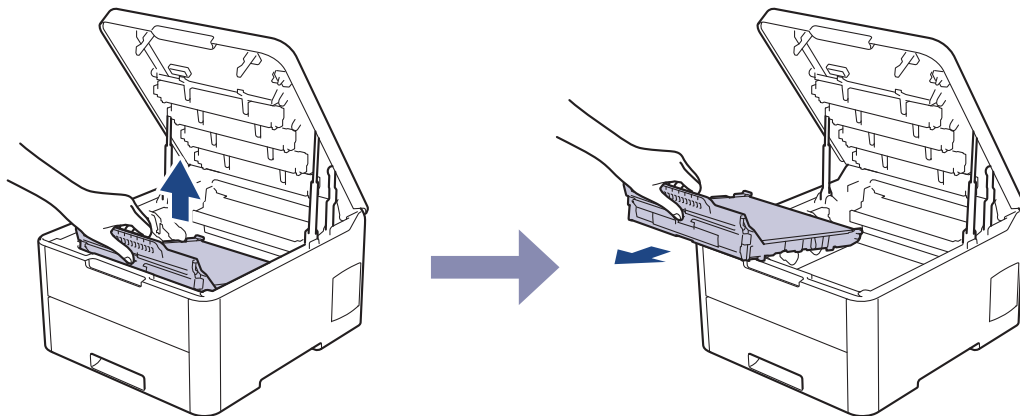
Recomendamos colocar los conjuntos de cartucho de t nner y unidad de tambor en una superficie limpia y plana, con papel desechable debajo por si el t nner se derrama o se vuelca accidentalmente.

## **IMPORTANTE**

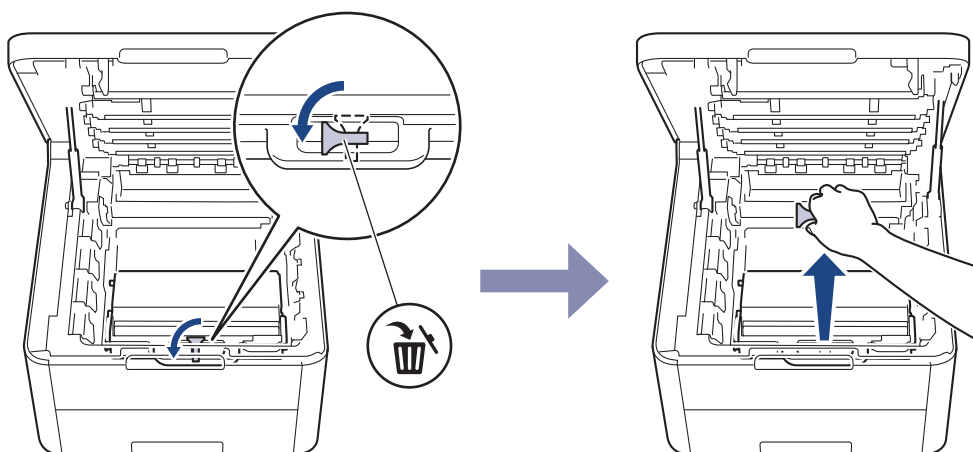
Para evitar que el equipo resulte da ado por la electricidad est tica, NO toque los electrodos indicados en la ilustraci n.



4. Agarre el asa verde de la unidad de correa y levante la unidad de correa hacia arriba y, a continuaci n, extr igala sin que toque el equipo.

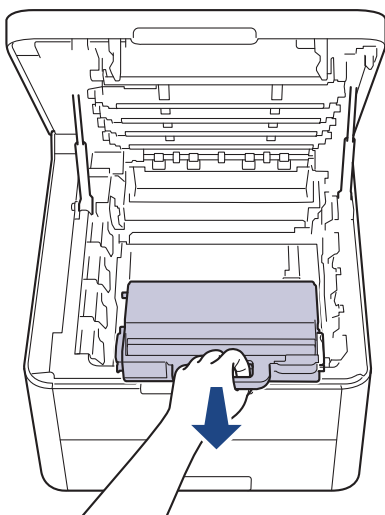


5. Retire el material de embalaje de color naranja y deséchelo.



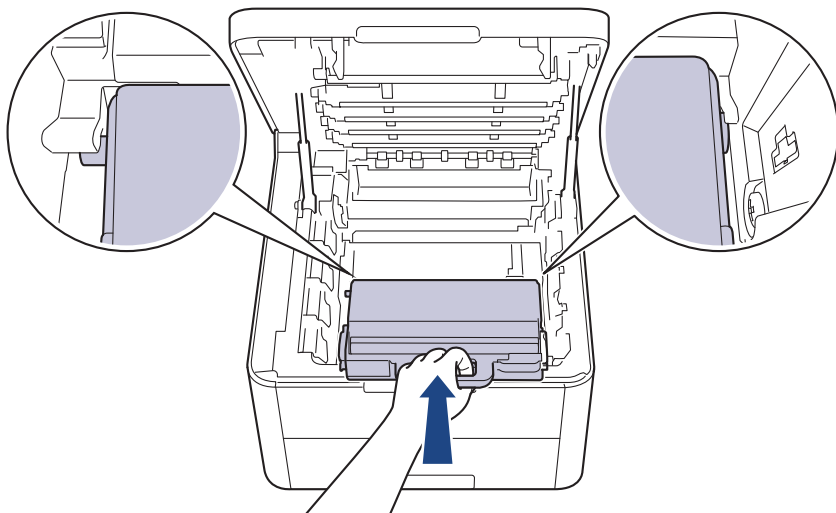
Este paso solo es necesario cuando reemplaza el recipiente de tóner residual por primera vez y no es necesario para el recipiente de tóner residual de reemplazo. Las piezas de embalaje naranja están instaladas de fábrica para proteger el equipo durante el envío.

6. Agarre el asa verde del recipiente de tóner residual y extraiga el recipiente de tóner residual del equipo.

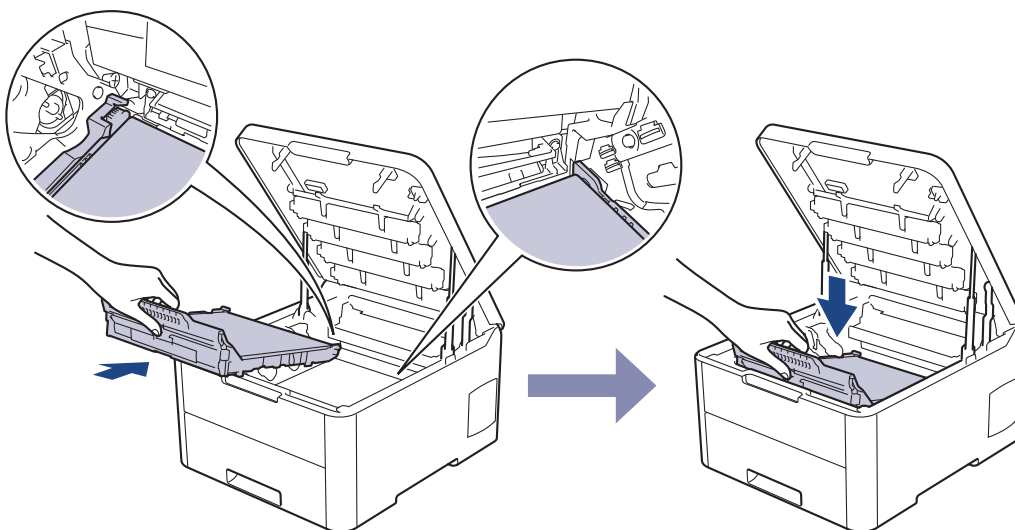


**NO** reutilice el recipiente de tóner residual.

7. Quite el embalaje del nuevo recipiente de tóner residual e instale el nuevo recipiente de tóner residual en el equipo. Asegúrese de que el recipiente de tóner residual esté nivelado y encaje firmemente en su lugar.

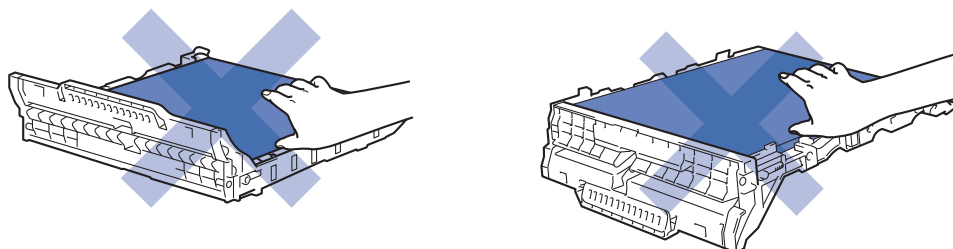


8. Vuelva a introducir la unidad de correa en el equipo.

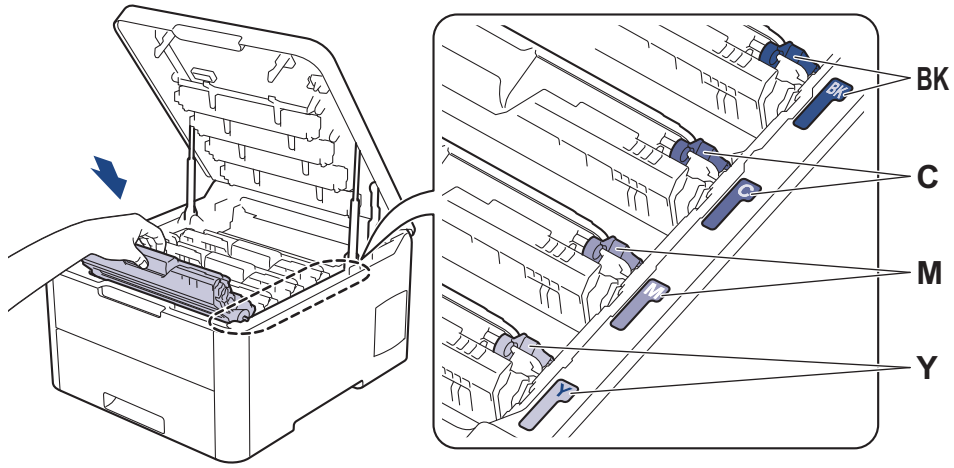


## NOTA

Para evitar problemas de calidad de impresión, NO toque las partes que se muestran sombreadas en las ilustraciones.



9. Vuelva a introducir cada conjunto de cartucho de tóner y unidad de tambor en el equipo. Asegúrese de que en los cuatro conjuntos de cartucho de tóner y unidad de tambor, el color del cartucho de tóner coincide con el color de la etiqueta del equipo.



10. Cierre la cubierta superior del equipo.



### Información relacionada

- [Reemplazo de consumibles](#)

#### Información adicional:

- [Mensajes de error y mantenimiento](#)

## Limpiar el equipo

Limpie el exterior e interior del equipo regularmente con un paño seco y sin pelusa.

Cuando reemplace el cartucho de tóner o la unidad de tambor, asegúrese de limpiar el interior del equipo. Si las páginas impresas salen manchadas con tóner, limpie el interior del equipo con un paño seco y sin pelusa.

### **⚠ ADVERTENCIA**

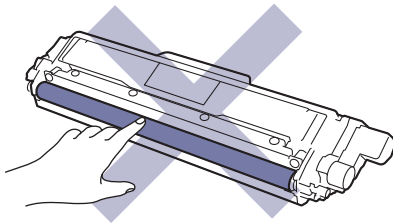
- NO use sustancias inflamables, ningún tipo de aerosol ni ningún solvente/líquido orgánico que contenga alcohol o amoníaco para limpiar el interior o el exterior del producto. Si lo hace, podría provocar un incendio. En cambio, use solo un paño seco y sin pelusa.



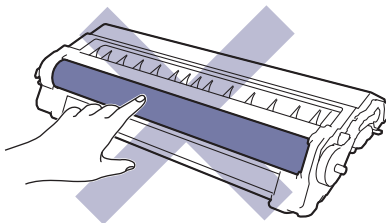
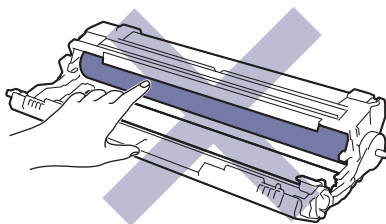
### **IMPORTANTE**

- NO utilice alcohol isopropílico para quitar la suciedad del panel de control. Podría agrietar el panel.
- Para evitar problemas de calidad de impresión, NO toque las partes que se muestran sombreadas en las ilustraciones.

#### **Cartucho de tóner**

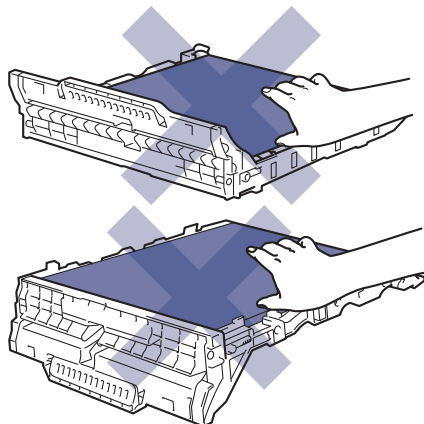


#### **Unidad de tambor**

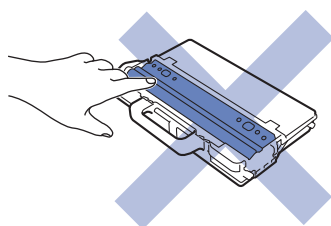


---

### Unidad de correa



### Recipiente de tóner residual




### Información relacionada

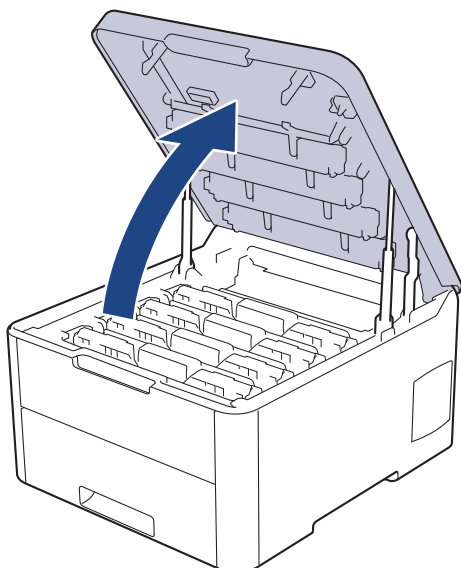
- Mantenimiento rutinario
    - Limpie los cabezales LED
    - Limpiar la pantalla LCD táctil
    - Limpiar los filamentos de corona
    - Limpieza de la unidad de tambor
    - Limpiar los rodillos de recogida de papel
-



## Limpie los cabezales LED


Si detecta algún problema con la calidad de impresión, como colores claros o apagados, rayas blancas o bandas verticales en la página, limpie los cabezales LED de la siguiente manera:

1. Pulse y mantenga presionado  para apagar el equipo.
2. Abra la cubierta superior hasta que se bloquee en la posición abierta.



3. Limpie la ventana de cada cabezal LED (1) con un paño seco, suave y sin pelusa. No toque las ventanas con los dedos.



4. Cierre la cubierta superior del equipo.
5. Pulse  para encender el equipo.

### Información relacionada

- [Limpiar el equipo](#)

#### Información adicional:


- [Mejorar la calidad de impresión](#)

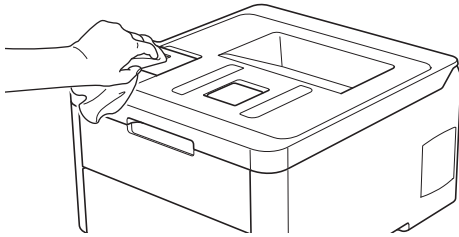
## Limpiar la pantalla LCD táctil


Modelos relacionados: HL-L3270CDW

### IMPORTANTE

NO use ningún tipo de limpiador líquido (incluido el etanol).

1. Pulse y mantenga presionado  para apagar el equipo.
2. Limpie la pantalla táctil con un paño seco, suave y sin pelusa.



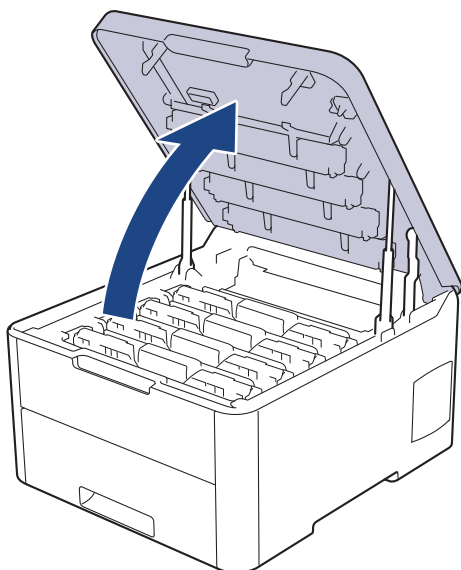
3. Pulse  para encender el equipo.

### Información relacionada

- [Limpiar el equipo](#)

## Limpiar los filamentos de corona

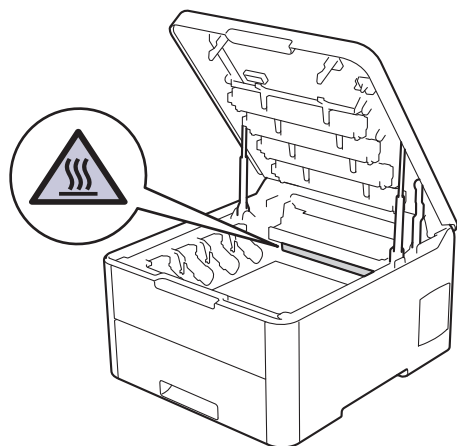
1. Abra la cubierta superior hasta que se bloquee en la posición abierta.



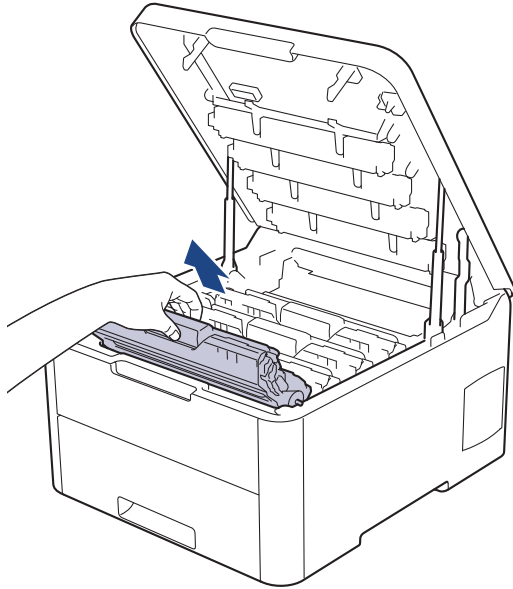
### ADVERTENCIA

#### SUPERFICIE CALIENTE

Las piezas internas del equipo estarán extremadamente calientes. Espere que el equipo se enfríe antes de tocarlas.



2. Retire los conjuntos de cartucho de tóner y unidad de tambor.

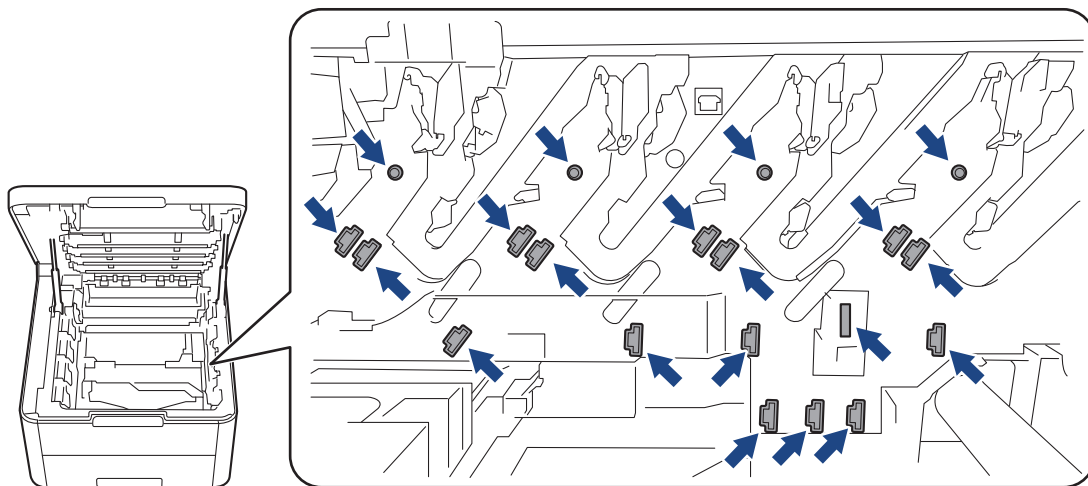


### **⚠ AVISO**

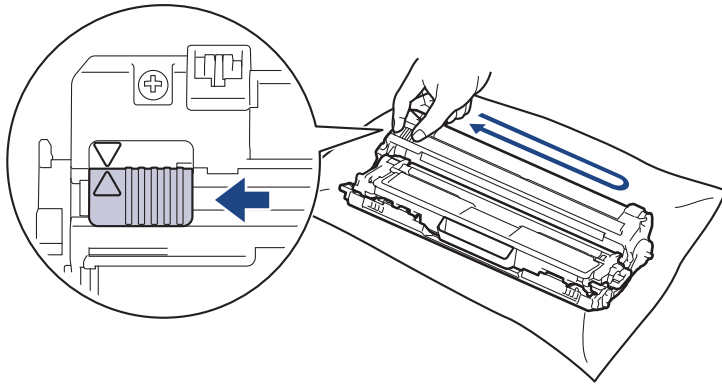
Recomendamos colocar los conjuntos de cartucho de t nner y unidad de tambor en una superficie limpia y plana, con papel desechable debajo por si el t nner se derrama o se vuelca accidentalmente.


### **IMPORTANTE**

Para evitar que el equipo resulte da ado por la electricidad est tica, NO toque los electrodos indicados en la ilustraci n.

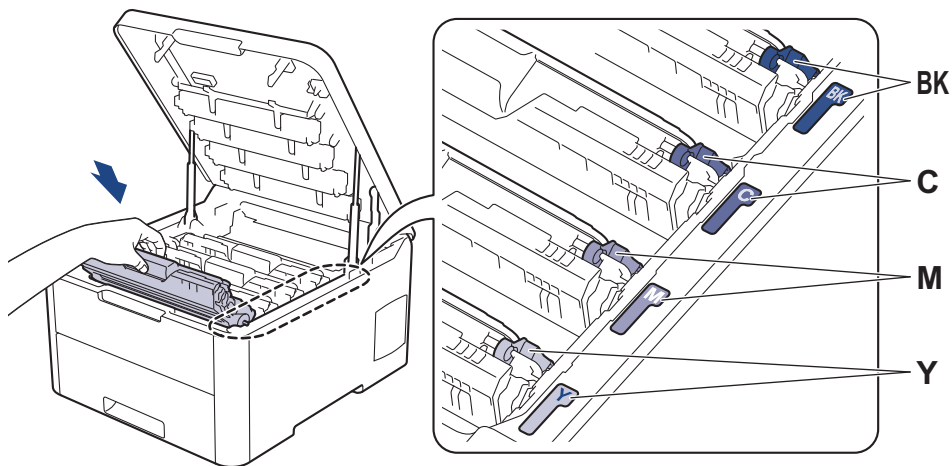


3. Limpie el filamento de corona dentro de la unidad de tambor deslizando suavemente la pesta a verde de izquierda a derecha y de derecha a izquierda varias veces. Repita esto para todos los filamentos de corona.



 Asegúrese de volver a colocar la pestaña verde en la posición inicial (▲). La flecha en la pestaña debe estar alineada con la flecha en la unidad de tambor. De lo contrario, las páginas impresas pueden llegar a salir con una línea vertical.

4. Introduzca los conjuntos de cartucho de tóner y unidad de tambor en el equipo. Asegúrese de que el color del cartucho de tóner coincide con el color de la etiqueta del equipo.



5. Cierre la cubierta superior del equipo.

### Información relacionada

- [Limpiar el equipo](#)

#### Información adicional:

- [Mensajes de error y mantenimiento](#)


## Limpieza de la unidad de tambor

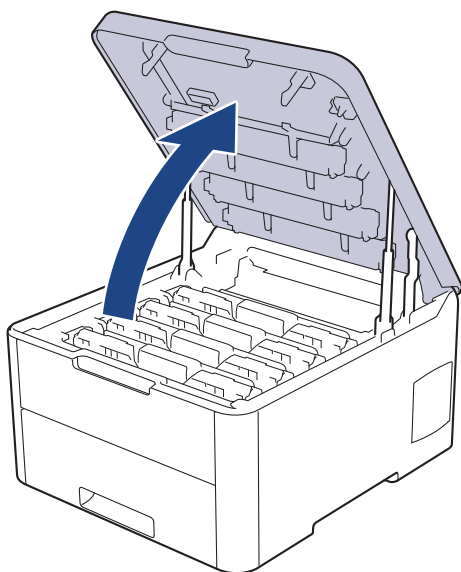
Si la impresión tiene puntos blancos o negros u otras marcas que se repiten a intervalos de 3,7 pulgadas (94 mm), es posible que el tambor tenga materia extraña, como pegamento de una etiqueta pegado en la superficie del tambor.

>> HL-L3210CW/HL-L3230CDN/HL-L3230CDW

>> HL-L3270CDW

### HL-L3210CW/HL-L3230CDN/HL-L3230CDW

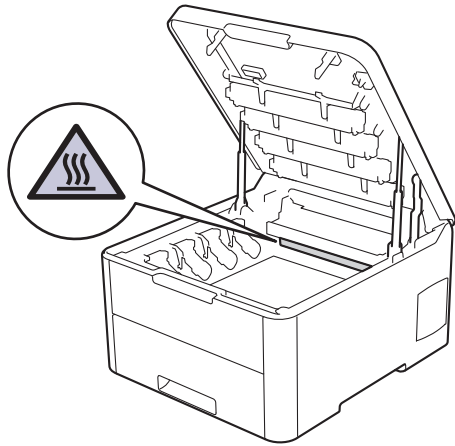
1. Asegúrese de que el equipo esté en el modo preparado.
2. Pulse ▲ o ▼ para mostrar la opción [Imp. informes] y, a continuación, pulse **OK**.
3. Pulse ▲ o ▼ para seleccionar la opción [Imp punto tambor (Impr pto tambr)] y, a continuación, pulse **OK**.
4. Pulse **Go (Ir)**.  
El equipo imprimirá la hoja de comprobación del tambor a través de puntos.
5. Pulse y mantenga presionado  para apagar el equipo.
6. Abra la cubierta superior hasta que se bloquee en la posición abierta.



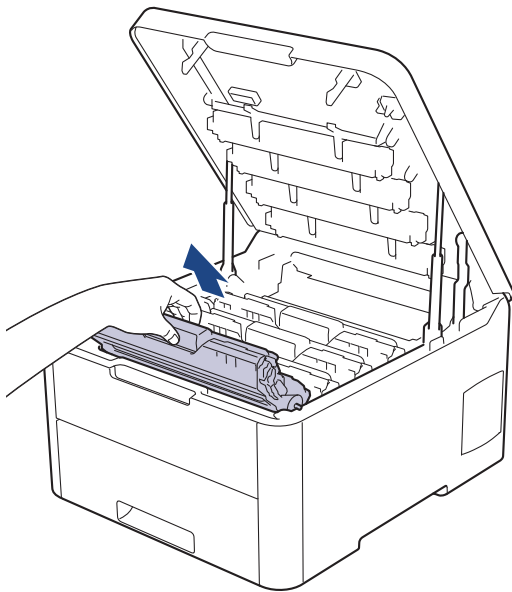
### ADVERTENCIA

#### SUPERFICIE CALIENTE

Las piezas internas del equipo estarán extremadamente calientes. Espere que el equipo se enfríe antes de tocarlas.



7. El color de los puntos impresos en la hoja de comprobación de los puntos del tambor es el color del tambor que debe limpiar. Extraiga el conjunto de cartucho de tóner y unidad de tambor del color que causa el problema.

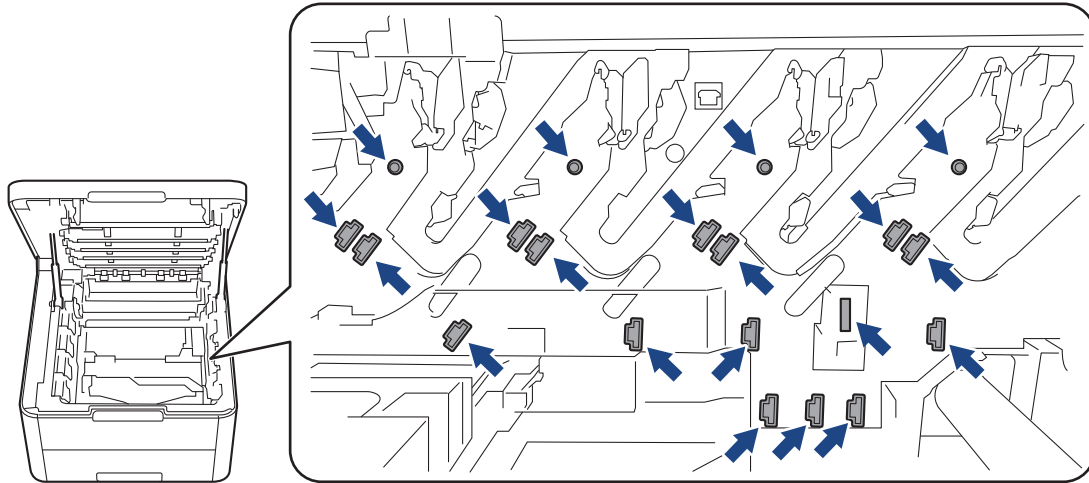


## **⚠ AVISO**

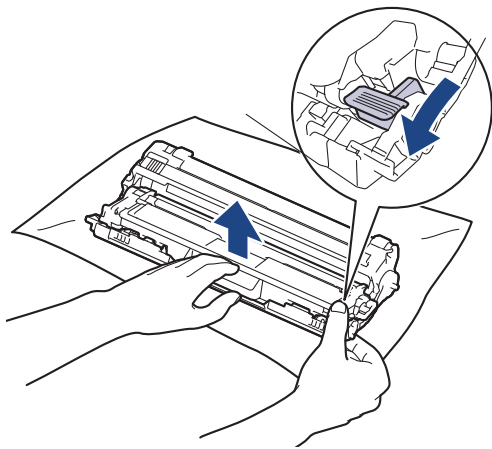
Recomendamos colocar los conjuntos de cartucho de tóner y unidad de tambor en una superficie limpia y plana, con papel desechable debajo por si el tóner se derrama o se vuelca accidentalmente.

## **IMPORTANTE**

Para evitar que el equipo resulte dañado por la electricidad estática, NO toque los electrodos indicados en la ilustración.

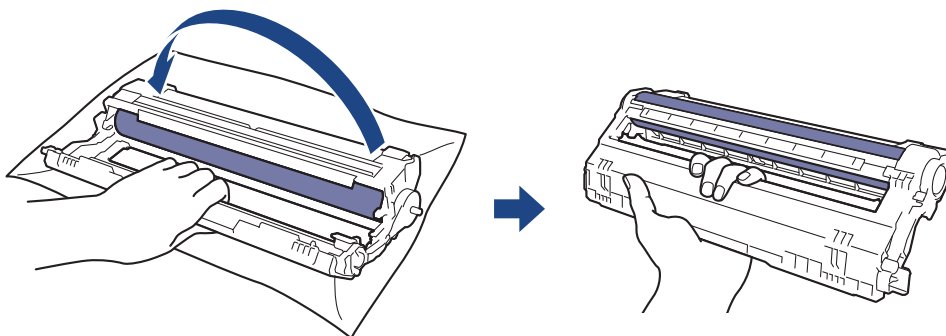


8. Presione hacia abajo la palanca de bloqueo verde y extraiga el cartucho de t nner de la unidad de tambor.



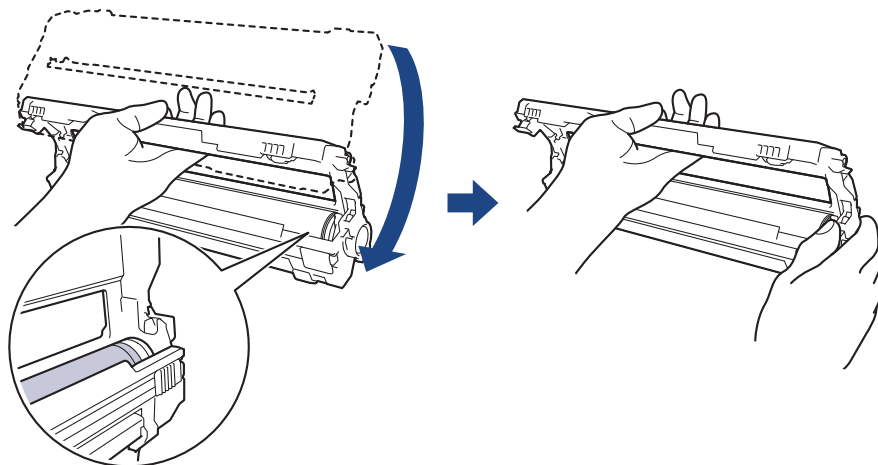
Para evitar problemas de calidad de impresi n, NO toque ninguna parte de la superficie de la unidad de tambor excepto el engranaje de la unidad de tambor.

9. Levante el marco de la unidad de tambor por el asa y d le la vuelta hacia la izquierda, tal y como se muestra a continuaci n.



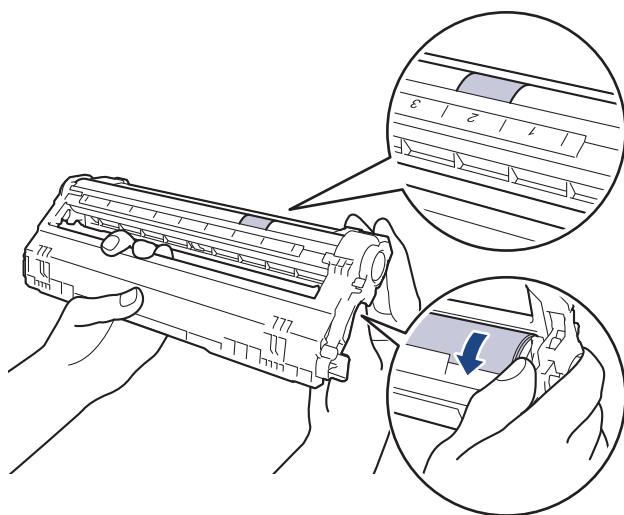
10. Agarre el asa sin fuerza de forma que el marco caiga hacia delante y, a continuaci n, con la mano derecha, localice el engranaje de la unidad de tambor en el lado derecho del marco.





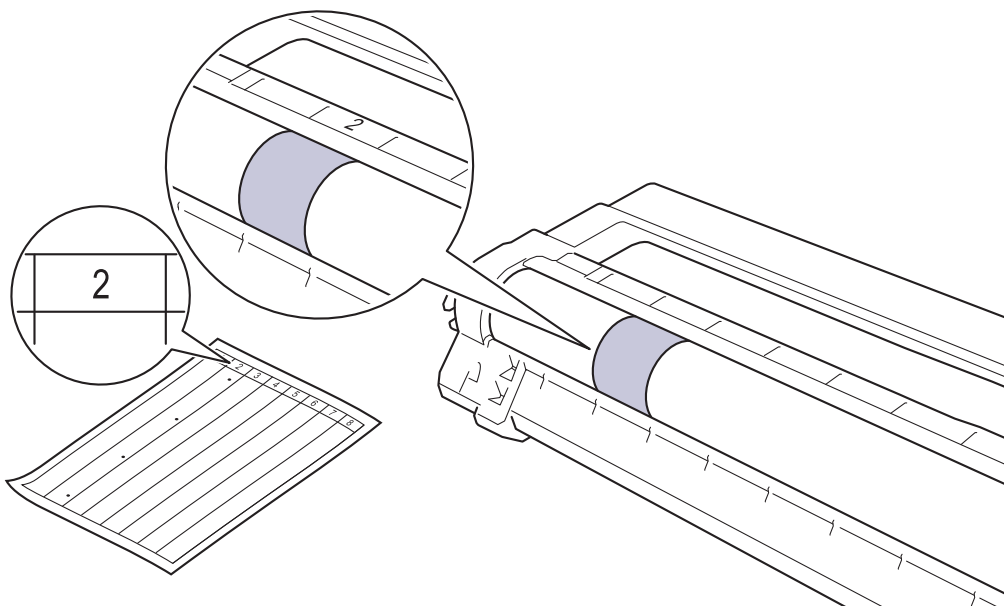
Para evitar problemas de calidad de impresión, NO toque ninguna parte de la superficie de la unidad de tambor excepto el engranaje de la unidad de tambor.

11. Incline la mano izquierda hacia arriba para levantar el marco hasta que se vean las casillas numeradas, tal y como se muestra a continuación. Con la mano derecha, haga girar el tambor en busca de marcas o suciedad en la superficie del tambor.

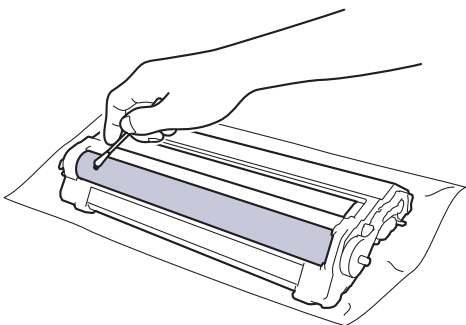




Use los números de las columnas que se encuentran junto al rodillo del tambor para encontrar la marca. Por ejemplo, un punto en la columna 2 de la hoja de comprobación de los puntos del tambor significaría que hay una marca en la zona "2" del tambor.



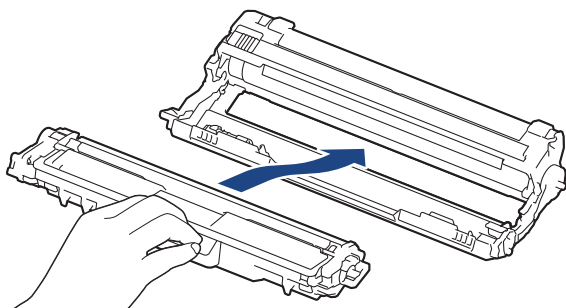
12. Limpie la superficie del tambor suavemente con un hisopo de algodón seco hasta que la marca en la superficie desaparezca.



## NOTA

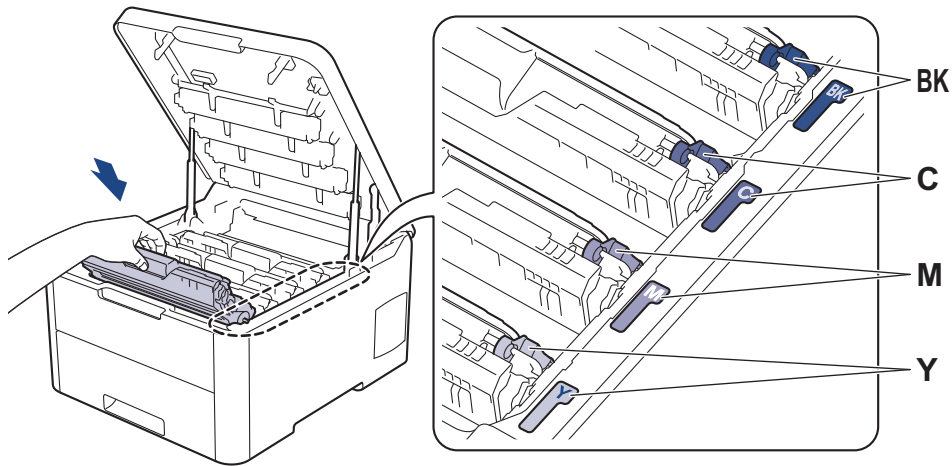
NO limpie la superficie del tambor fotosensible con un objeto filoso o cualquier líquido.

13. Vuelva a introducir el cartucho de tóner en la unidad de tambor con firmeza hasta que encaje en su lugar.




Asegúrese de insertar el cartucho de tóner correctamente; de lo contrario, puede separarse de la unidad de tambor.

14. Introduzca los conjuntos de cartucho de tóner y unidad de tambor en el equipo. Asegúrese de que el color del cartucho de tóner coincide con el color de la etiqueta del equipo.



15. Cierre la cubierta superior del equipo.

16. Pulse  para encender el equipo.


## HL-L3270CDW

1. Asegúrese de que el equipo esté en el modo preparado.

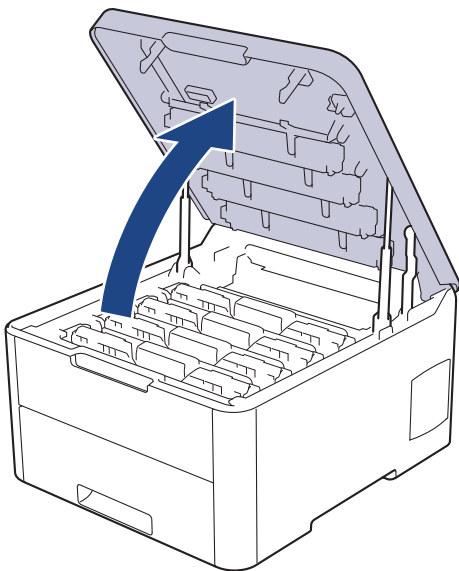
2. Pulse  [Ajustes] > [Todas config. (Todos ajustes)] > [Imp. informes] > [Imprimir punto tambor].

3. Pulse [Sí].

El equipo imprimirá la hoja de comprobación del tambor a través de puntos.

4. Pulse y mantenga presionado  para apagar el equipo.

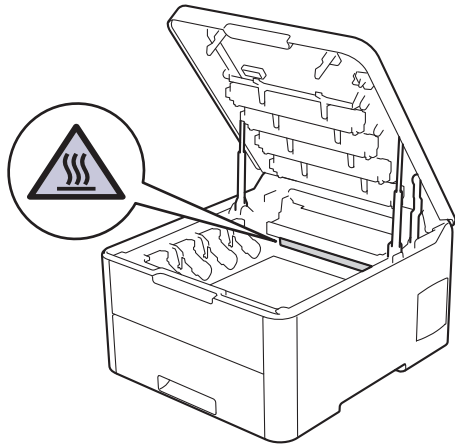
5. Abra la cubierta superior hasta que se bloquee en la posición abierta.



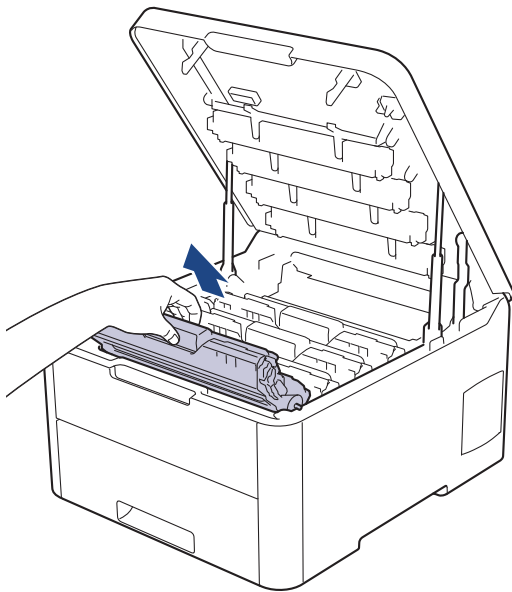
## ADVERTENCIA

### SUPERFICIE CALIENTE

Las piezas internas del equipo estarán extremadamente calientes. Espere que el equipo se enfríe antes de tocarlas.



6. El color de los puntos impresos en la hoja de comprobación de los puntos del tambor es el color del tambor que debe limpiar. Extraiga el conjunto de cartucho de tóner y unidad de tambor del color que causa el problema.

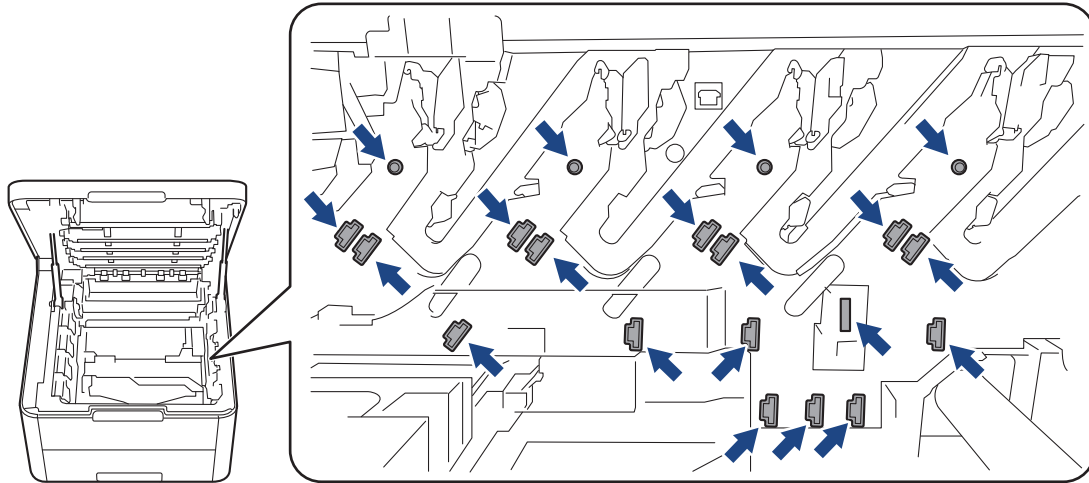


### **⚠ AVISO**

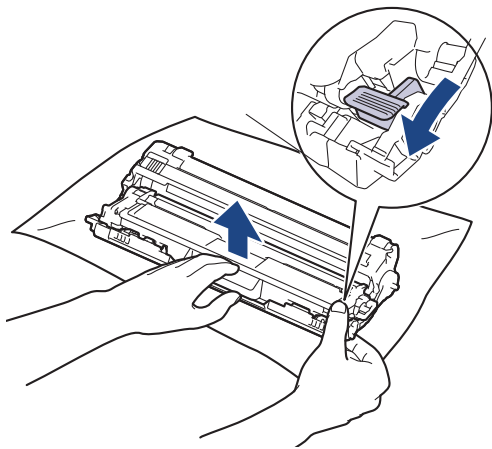
Recomendamos colocar los conjuntos de cartucho de tóner y unidad de tambor en una superficie limpia y plana, con papel desechable debajo por si el tóner se derrama o se vuelca accidentalmente.

### **IMPORTANTE**

Para evitar que el equipo resulte dañado por la electricidad estática, NO toque los electrodos indicados en la ilustración.

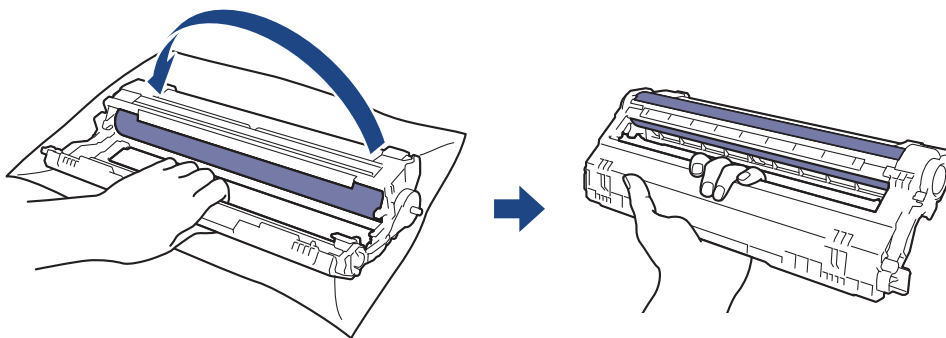


7. Presione hacia abajo la palanca de bloqueo verde y extraiga el cartucho de t nner de la unidad de tambor.

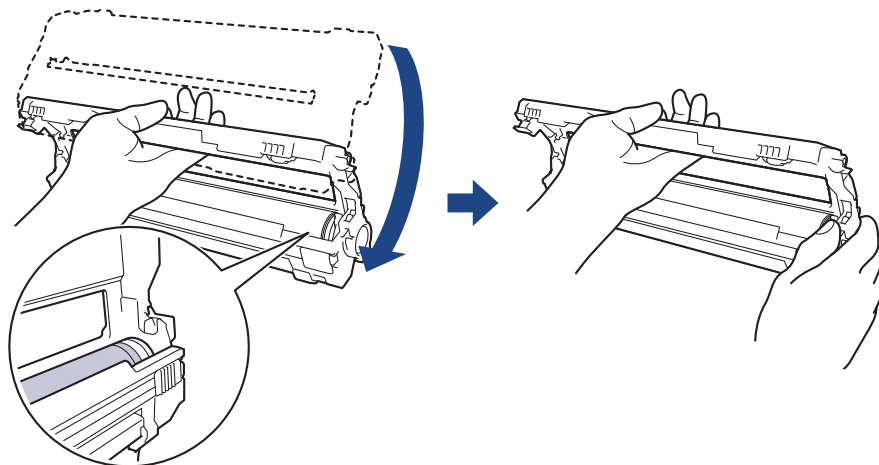


Para evitar problemas de calidad de impresi n, NO toque ninguna parte de la superficie de la unidad de tambor excepto el engranaje de la unidad de tambor.

8. Levante el marco de la unidad de tambor por el asa y d le la vuelta hacia la izquierda, tal y como se muestra a continuaci n.

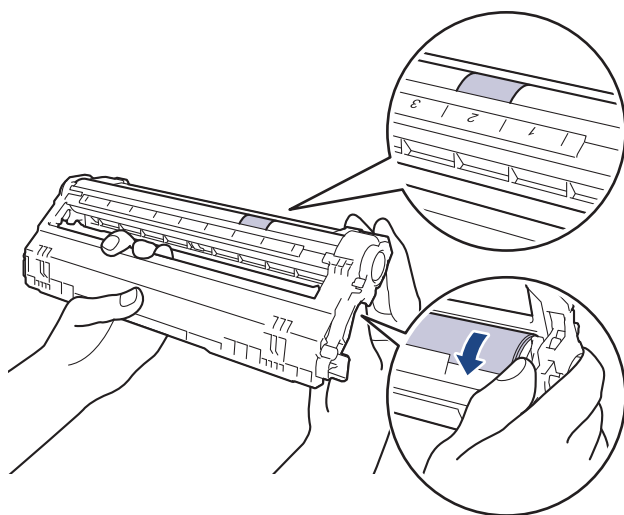


9. Agarre el asa sin fuerza de forma que el marco caiga hacia delante y, a continuaci n, con la mano derecha, localice el engranaje de la unidad de tambor en el lado derecho del marco.



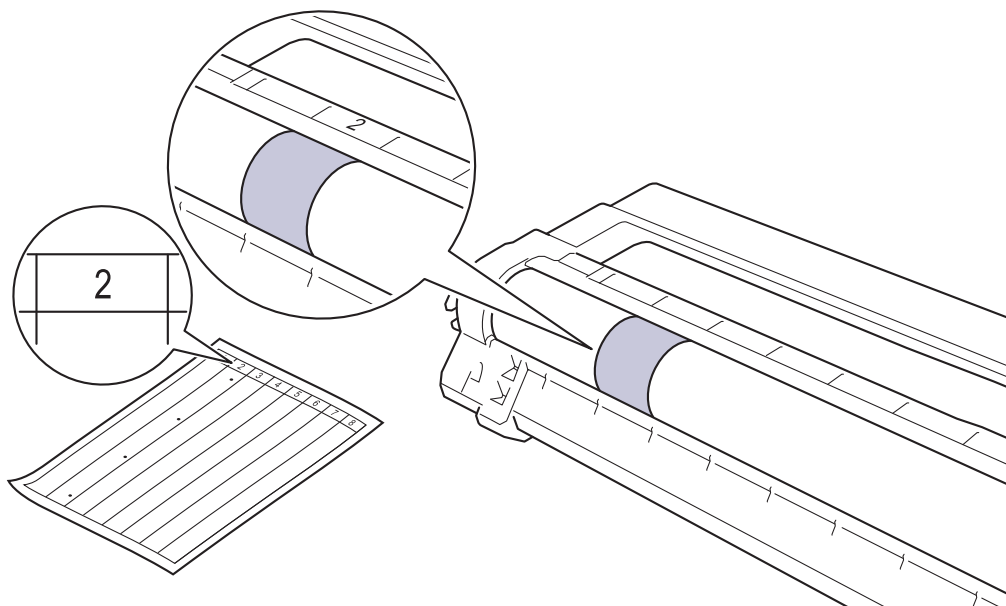
Para evitar problemas de calidad de impresión, NO toque ninguna parte de la superficie de la unidad de tambor excepto el engranaje de la unidad de tambor.

10. Incline la mano izquierda hacia arriba para levantar el marco hasta que se vean las casillas numeradas, tal y como se muestra a continuación. Con la mano derecha, haga girar el tambor en busca de marcas o suciedad en la superficie del tambor.

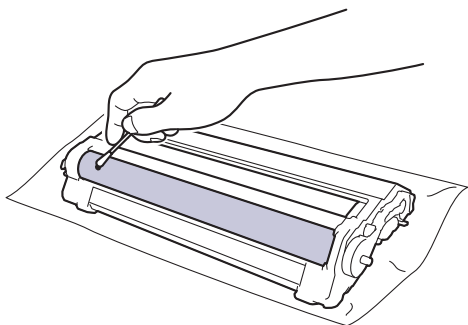




Use los números de las columnas que se encuentran junto al rodillo del tambor para encontrar la marca. Por ejemplo, un punto en la columna 2 de la hoja de comprobación de los puntos del tambor significaría que hay una marca en la zona "2" del tambor.



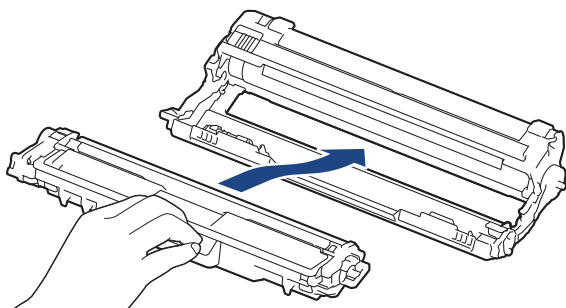
11. Limpie la superficie del tambor suavemente con un hisopo de algodón seco hasta que la marca en la superficie desaparezca.



## NOTA

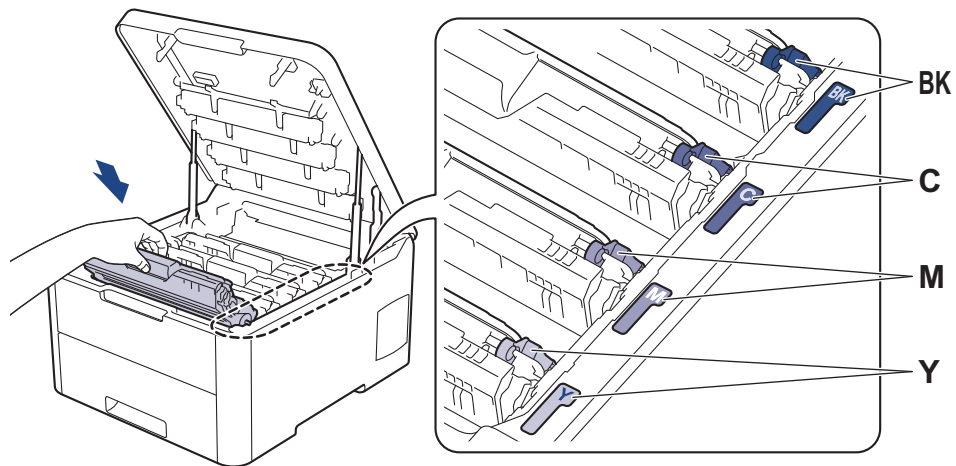
NO limpie la superficie del tambor fotosensible con un objeto filoso o cualquier líquido.

12. Vuelva a introducir el cartucho de tóner en la unidad de tambor con firmeza hasta que encaje en su lugar.




Asegúrese de insertar el cartucho de tóner correctamente; de lo contrario, puede separarse de la unidad de tambor.

13. Introduzca los conjuntos de cartucho de tóner y unidad de tambor en el equipo. Asegúrese de que el color del cartucho de tóner coincide con el color de la etiqueta del equipo.



14. Cierre la cubierta superior del equipo.

15. Pulse  para encender el equipo.

### Información relacionada

- [Limpiar el equipo](#)

#### **Información adicional:**


- [Mejorar la calidad de impresión](#)
-

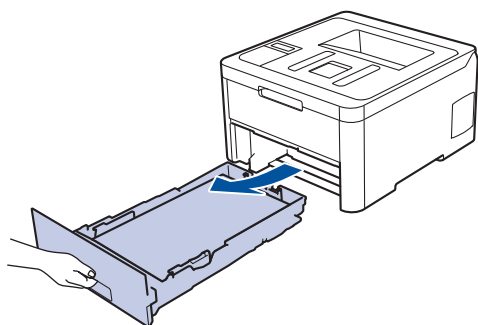


## Limpiar los rodillos de recogida de papel

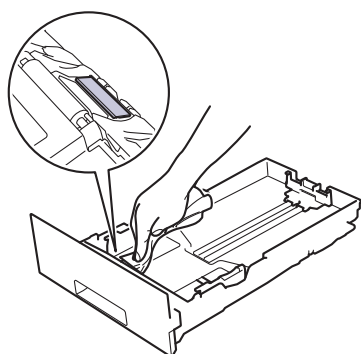
La limpieza periódica de los rodillos de recogida de papel puede evitar atascos de papel al asegurar la correcta alimentación del papel.

Si tiene problemas de alimentación del papel, limpie los rodillos de recogida de papel como se indica a continuación:

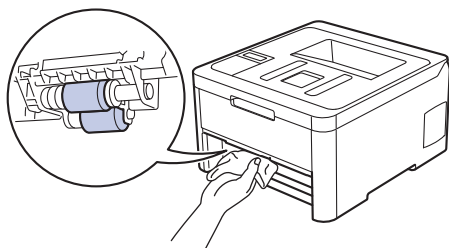
1. Pulse y mantenga presionado  para apagar el equipo.
2. Extraiga la bandeja de papel completamente fuera del equipo.




3. Si el papel está cargado o algo está atascado dentro de la bandeja de papel, retírelo.
4. Ecurra firmemente un paño sin pelusa remojado en agua tibia y, a continuación, limpie la almohadilla separadora en la bandeja de papel para retirar el polvo.



5. Limpie los dos rodillos de recogida dentro del equipo para retirar el polvo.



6. Vuelva a cargar papel y coloque firmemente la bandeja de papel en el equipo.
7. Pulse  para encender el equipo.

### Información relacionada

- [Limpiar el equipo](#)

#### Información adicional:

- [Problemas de impresión](#)

## Calibre la salida de color

La densidad de salida para cada color puede variar según el entorno del equipo, que incluye factores como temperatura y humedad. La calibración de su equipo ayuda a mejorar la densidad del color de salida.



Si está utilizando el controlador de la impresora Mac, el controlador de la impresora recupera los datos de calibración en forma automática. Para recuperar los datos en forma manual, debe realizar la calibración con el **Status Monitor** de Brother.

>> [HL-L3210CW/HL-L3230CDN/HL-L3230CDW](#)

>> [HL-L3270CDW](#)

### HL-L3210CW/HL-L3230CDN/HL-L3230CDW


1. Pulse **▲** o **▼** para seleccionar la opción [Impresora] y, a continuación, pulse **OK**.
2. Pulse **▲** o **▼** para mostrar la opción [Correc. de color (Corrección color)] y, a continuación, pulse **OK**.
3. Pulse **▲** o **▼** para mostrar la opción [Calibración] y, a continuación, pulse **OK**.
4. Pulse **▲** o **▼** para mostrar la opción [Calibrar] y, a continuación, pulse **OK**.
5. Pulse **▲** para seleccionar [Sí].



La calibración comienza en forma automática y llevará algunos minutos.

6. Pulse **Cancel (Cancelar)**.

### HL-L3270CDW

1. Pulse  [Tóner] > [Calibración] > [Calibrar].
2. Pulse [Sí].



La calibración comienza en forma automática y llevará algunos minutos.

3. Pulse .

### ✓ Información relacionada

- [Mantenimiento rutinario](#)
  - [Restaurar la configuración de calibración del equipo](#)

#### Información adicional:

- [Mensajes de error y mantenimiento](#)
- [Mejorar la calidad de impresión](#)
- [Supervisar el estado del equipo desde su computadora \(Windows\)](#)
- [Supervisar el estado del equipo desde su computadora \(Mac\)](#)

## Restaure la configuración de calibración del equipo

Si el color de salida difiere de lo que ve en su monitor, intente restaurar los parámetros de calibración de su equipo.



>> [HL-L3210CW/HL-L3230CDN/HL-L3230CDW](#)

>> [HL-L3270CDW](#)

### HL-L3210CW/HL-L3230CDN/HL-L3230CDW

1. Pulse ▲ o ▼ para seleccionar la opción [Impresora] y, a continuación, pulse **OK**.
2. Pulse ▲ o ▼ para mostrar la opción [Correc. de color (Corrección color)] y, a continuación, pulse **OK**.
3. Pulse ▲ o ▼ para mostrar la opción [Calibración] y, a continuación, pulse **OK**.
4. Pulse ▲ o ▼ para mostrar la opción [Reiniciar] y, a continuación, pulse **OK**.
5. Pulse ▲ para seleccionar [Reiniciar].
6. Pulse **Cancel (Cancelar)**.

### HL-L3270CDW

1. Pulse  [Tóner] > [Calibración] > [Reiniciar].
2. Pulse [Sí].
3. Pulse .

### Información relacionada

- [Calibre la salida de color](#)

## Corrija la alineación de impresión en color (registro de color)

Si las áreas sólidas de color o imágenes tienen franjas de color cian, magenta o amarillo, utilice la función Registro de color.

>> [HL-L3210CW/HL-L3230CDN/HL-L3230CDW](#)

>> [HL-L3270CDW](#)

### HL-L3210CW/HL-L3230CDN/HL-L3230CDW


1. Pulse ▲ o ▼ para seleccionar la opción [Impresora] y, a continuación, pulse **OK**.
2. Pulse ▲ o ▼ para mostrar la opción [Correc. de color (Corrección color)] y, a continuación, pulse **OK**.
3. Pulse ▲ o ▼ para mostrar la opción [Registro] y, a continuación, pulse **OK**.
4. Pulse ▲ para seleccionar [Sí].



El registro de color comienza de forma automática y llevará alrededor de 10 segundos o más.

5. Pulse **Cancel (Cancelar)**.

### HL-L3270CDW

1. Pulse  [Tóner] > [Registro].
2. Pulse [Sí].



El registro de color comienza de forma automática y llevará alrededor de 10 segundos o más.

3. Pulse .

### Información relacionada

- [Mantenimiento rutinario](#)

## Verifique la vida remanente de la pieza



>> [HL-L3210CW/HL-L3230CDN/HL-L3230CDW](#)

>> [HL-L3270CDW](#)


### HL-L3210CW/HL-L3230CDN/HL-L3230CDW

1. Pulse **▲** o **▼** para seleccionar la opción [Info. equipo] y, a continuación, pulse **OK**.
2. Pulse **▲** o **▼** para mostrar la opción [Vida útil piezas (Vida restante)] y, a continuación, pulse **OK**.
3. Pulse **▲** o **▼** para seleccionar la pieza del equipo que desea comprobar y a continuación, pulse **OK**.  
La pantalla LCD muestra la vida útil aproximada de la pieza.
4. Pulse **Cancel (Cancelar)**.

### HL-L3270CDW

1. Pulse  [Ajustes] > [Todas config. (Todos ajustes)] > [Inf. de equipo (Información máquina)] > [Vida útil de las piezas].
2. Pulse **▲** o **▼** para mostrar las piezas del equipo y, a continuación, pulse la pieza del equipo que desee verificar.  
La pantalla LCD muestra la vida útil aproximada de la pieza.
3. Pulse .



Para que se muestre la vida útil aproximada del cartucho de tóner, pulse  [Tóner] > [Vida del tóner (Vida útil del tóner)].

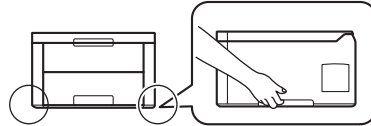
### Información relacionada


- [Mantenimiento rutinario](#)

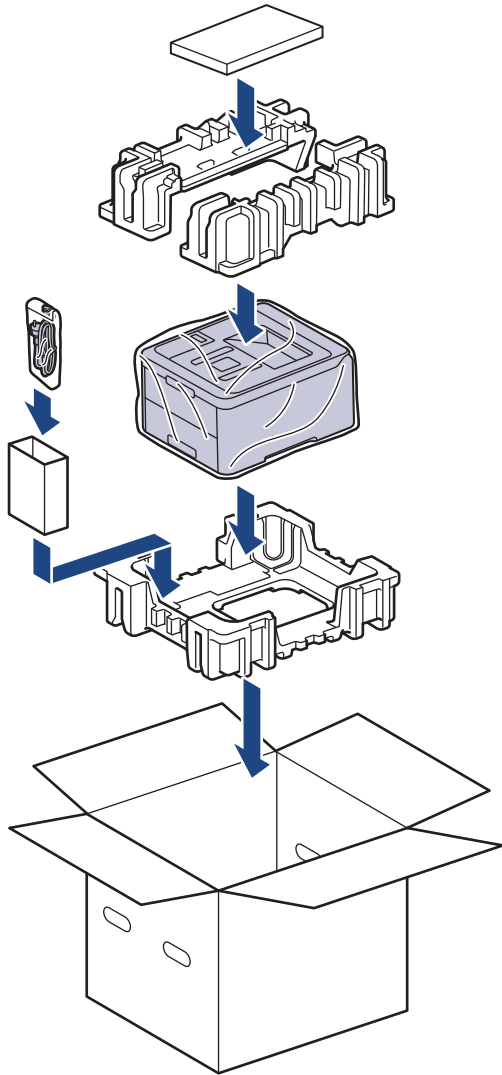
## Empacar y enviar su equipo Brother

### ADVERTENCIA

- Cuando mueva el equipo, llévelo como se muestra en la ilustración.



- Si por cualquier motivo debe trasladar su equipo, vuelva a empaclar cuidadosamente la máquina en su empaque original para evitar cualquier daño durante el tránsito. El equipo debe asegurarse debidamente con el transportista.
  - A menos que esté regresando el equipo como parte del Servicio de intercambio de Brother, deje el cartucho de tóner y la unidad de tambor dentro del equipo cuando lo empaque y lo envíe.
1. Pulse y mantenga presionado  para apagar el equipo. Deje el equipo apagado durante al menos 10 minutos para que se enfríe.
  2. Desconecte todos los cables, y luego desenchufe el cable de alimentación del toma de corriente de CA.
  3. Coloque el equipo en la bolsa en donde vino originalmente.
  4. Empaque el equipo, los materiales impresos, y el cable de alimentación CA (si se aplica) en el embalaje original con el material de embalaje original como se muestra. Si devuelve el equipo a Brother como parte del servicio de intercambio, empaquete solo el equipo. Conserve todas las piezas y materiales impresos que vaya a utilizar con el equipo de "intercambio".



5. Cierre la caja y precíntela.



### Información relacionada

- [Mantenimiento rutinario](#)

## Reemplazar piezas de mantenimiento periódico

Reemplace las siguientes piezas periódicamente para mantener la calidad de la impresión. Las piezas unidad de fusión y kit de AP para la bandeja de papel que se indican a continuación deben sustituirse después de haber imprimido aproximadamente 50.000 páginas <sup>1</sup>.

Comuníquese con el Servicio de atención al cliente de Brother o con un Centro de servicio autorizado de Brother cuando aparezca al siguiente mensaje en la pantalla LCD:

Mensaje en la pantalla LCD	Descripción
Reemplazar fusor (Cambiar fusor) <sup>2</sup>	Sustituya la unidad de fusión.
Reempla.Kit1 AP (Cambie kit 1 AP) <sup>2</sup>	Sustituya el kit de alimentación de papel para la bandeja de papel.



### Información relacionada

- [Mantenimiento rutinario](#)

<sup>1</sup> a una sola cara a tamaño Carta o A4

<sup>2</sup> La frecuencia de reemplazo depende de la complejidad de las páginas impresas, el porcentaje de la cobertura y el tipo de soporte utilizado.



## Configuración del equipo

Personalice los ajustes y las funciones, cree accesos directos y trabaje con las opciones que se muestran en la pantalla LCD del equipo para hacer de su equipo Brother una herramienta de trabajo más eficiente.

- [Cambiar la configuración del equipo desde el panel de control](#)
- [Cambiar la configuración del equipo desde la computadora](#)

## **Cambiar la configuración del equipo desde el panel de control**

- [Configuración general](#)
- [Tablas de funciones y configuraciones](#)

## Configuración general

- Configurar cuenta regresiva del modo Espera
- Acerca del modo Hibernación
- Establecer el modo de Ahorro de energía automático
- Ajustar el brillo de la luz de retroiluminación de la pantalla LCD
- Cambiar el tiempo en que la luz de retroiluminación de la pantalla LCD permanece encendida
- Reducir el consumo del tóner
- Reducir el ruido de impresión
- Cambiar el idioma en la pantalla LCD

## Configurar cuenta regresiva del modo Espera

La configuración del modo en espera (o modo de ahorro de energía) puede reducir el consumo eléctrico. Seleccione el tiempo que el equipo debe estar inactivo antes de que pase al modo Espera. El temporizador del modo Espera se restaura cuando el equipo recibe un trabajo de impresión.

Cuando el equipo está en el modo Espera, actúa como si estuviera apagado. El equipo se activará y comenzará a imprimir cuando reciba un trabajo de impresión. Utilice estas instrucciones para establecer el intervalo de tiempo (cuenta regresiva) antes de que el equipo entre en el modo en espera.



>> [HL-L3210CW/HL-L3230CDN/HL-L3230CDW](#)

>> [HL-L3270CDW](#)

### HL-L3210CW/HL-L3230CDN/HL-L3230CDW

1. Pulse ▲ o ▼ para seleccionar la opción [Config. gral.] y, a continuación, pulse **OK**.
2. Pulse ▲ o ▼ para seleccionar la opción [Ecología] y, a continuación, pulse **OK**.
3. Pulse ▲ o ▼ para seleccionar la opción [Tiempo en reposo] y, a continuación, pulse **OK**.
4. Pulse ▲ o ▼ para introducir el período, en minutos, en que el equipo debe permanecer inactivo antes de entrar en modo Espera.  
Pulse **Go (Ir)**.

### HL-L3270CDW

1. Pulse  [Ajustes] > [Todas config. (Todos ajustes)] > [Config. gral.] > [Ecología] > [Tiempo en reposo].
2. Introduzca el tiempo que el equipo permanecerá inactivo (máximo 50 minutos) antes de pasar al modo espera y, a continuación, pulse [OK].
3. Pulse .



### Información relacionada

- [Configuración general](#)

## Acerca del modo Hibernación

Si el equipo se encuentra en modo Espera y no recibe ningún trabajo durante cierto tiempo, cambiará automáticamente al modo Ahorro de energía. La longitud del tiempo se basa en su modelo específico y configuraciones.

El modo Ahorro de energía usa menos energía que el modo Espera.

Modelos a los que se aplica	Panel de control del equipo en modo Suspensión	Condiciones que activarán el equipo
HL-L3210CW/HL-L3230CDN/ HL-L3230CDW	En la pantalla LCD aparece <i>Susp. Profunda</i> (Reposo profundo).	<ul style="list-style-type: none"><li>El equipo recibe una tarea.</li><li>Alguien pulsa un botón en el panel de control.</li></ul>
HL-L3270CDW	La retroiluminación de la pantalla táctil LCD se apaga y el LED de alimentación se ilumina y se oscurece.	<ul style="list-style-type: none"><li>El equipo recibe una tarea.</li><li>Si alguien pulsa ,  o la pantalla LCD táctil.</li></ul>




### Información relacionada

- [Configuración general](#)

## Establecer el modo de Ahorro de energía automático

Si el equipo está en modo Suspensión durante cierto tiempo, según su modelo y su configuración, pasará al modo Ahorro de energía automáticamente. El equipo no pasa al modo Ahorro de energía si está conectado a una red o a una línea telefónica, o si tiene datos de impresión segura en la memoria (Solamente disponible para determinados modelos).

- Para comenzar a imprimir, pulse  en el panel de control y, después, envíe un trabajo de impresión.

>> [HL-L3210CW/HL-L3230CDN/HL-L3230CDW](#)

>> [HL-L3270CDW](#)



### HL-L3210CW/HL-L3230CDN/HL-L3230CDW



Seleccione cuánto tiempo el equipo debe estar en modo Hibernación antes de entrar en modo Ahorro de energía automático.

1. Pulse **▲** o **▼** para mostrar la opción [Config. gral.] y, a continuación, pulse **OK**.
2. Pulse **▲** o **▼** para mostrar la opción [Ecología] y, a continuación, pulse **OK**.
3. Pulse **▲** o **▼** para seleccionar la opción [Apagado auto.] y, a continuación, pulse **OK**.
4. Pulse **▲** o **▼** para seleccionar la opción deseado y, a continuación, pulse **Go (Ir)**.

### HL-L3270CDW

1. Pulse  [Ajustes] > [Todas config. (Todos ajustes)] > [Config. gral.] > [Ecología] > [Apagado auto.].
2. Pulse **▲** o **▼** para visualizar el tiempo en que el equipo permanecerá inactivo antes de ingresar en el modo Desactivado y luego pulse la opción que desee.
3. Pulse .





### Información relacionada

- [Configuración general](#)

## Ajustar el brillo de la luz de retroiluminación de la pantalla LCD

Modelos relacionados: HL-L3270CDW

Si tiene problemas para leer la pantalla LCD, pruebe cambiar la configuración del brillo.

1. Pulse  [Ajustes] > [Todas config. (Todos ajustes)] > [Config. gral.] > [Configur. LCD] > [Retroiluminac.].
2. Pulse la opción deseada:
  - [Claro]
  - [Medio]
  - [Oscuro]
3. Pulse .



### Información relacionada



- [Configuración general](#)

Inicio > Configuración del equipo > Cambiar la configuración del equipo desde el panel de control > Configuración general > Cambiar el tiempo en que la luz de retroiluminación de la pantalla LCD permanece encendida

## Cambiar el tiempo en que la luz de retroiluminación de la pantalla LCD permanece encendida

Modelos relacionados: HL-L3270CDW

Cambiar el tiempo en que la luz de retroiluminación de la pantalla LCD permanece encendida.

1. Pulse  [Ajustes] > [Todas config. (Todos ajustes)] > [Config. gral.] > [Configur. LCD] > [Temporiz.atenu].
2. Pulse la opción deseada:
  - [10seg]
  - [30seg]
  - [1min]
  - [2min]
  - [3min]
  - [5min]
3. Pulse .



### Información relacionada

- [Configuración general](#)



## Reducir el consumo del tóner

Utilizar la función de ahorro de tóner puede reducir el consumo de tóner. Cuando el ahorro de tóner está activado, la impresión en sus documentos se ve más clara.

NO recomendamos usar la función de ahorro de tóner para imprimir fotografías o imágenes en escala de grises.



>> [HL-L3210CW/HL-L3230CDN/HL-L3230CDW](#)

>> [HL-L3270CDW](#)

### HL-L3210CW/HL-L3230CDN/HL-L3230CDW

1. Pulse ▲ o ▼ para mostrar la opción [Config. gral.] y, a continuación, pulse **OK**.
2. Pulse ▲ o ▼ para mostrar la opción [Ecología] y, a continuación, pulse **OK**.
3. Pulse ▲ o ▼ para mostrar la opción [Ahorro de tóner] y, a continuación, pulse **OK**.
4. Pulse ▲ o ▼ para ver [Sí] y, a continuación, pulse **Go (Ir)**.

### HL-L3270CDW

1. Pulse  [Ajustes] > [Todas config. (Todos ajustes)] > [Config. gral.] > [Ecología] > [Ahorro de tóner].
2. Pulse [Sí] o [No].
3. Pulse .

### Información relacionada

- [Configuración general](#)

#### Información adicional:

- [Mejorar la calidad de impresión](#)

## Reducir el ruido de impresión



La configuración del modo silencioso puede reducir el ruido de impresión. Cuando el modo silencioso está activado, la velocidad de impresión es menor. Los valores de configuración de fábrica están desactivados.

>> [HL-L3210CW/HL-L3230CDN/HL-L3230CDW](#)  
>> [HL-L3270CDW](#)

### HL-L3210CW/HL-L3230CDN/HL-L3230CDW

1. Pulse ▲ o ▼ para mostrar la opción [Config. gral.] y, a continuación, pulse **OK**.
2. Pulse ▲ o ▼ para mostrar la opción [Ecología] y, a continuación, pulse **OK**.
3. Pulse ▲ o ▼ para seleccionar la opción [Modo Silencioso] y, a continuación, pulse **OK**.
4. Pulse ▲ o ▼ para mostrar la opción [Sí] o [No] y, a continuación, pulse **Go (Ir)**.

### HL-L3270CDW

1. Pulse  [Ajustes] > [Todas config. (Todos ajustes)] > [Config. gral.] > [Ecología] > [Modo Silencioso].
2. Pulse [Sí] o [No].
3. Pulse .

### Información relacionada

- [Configuración general](#)

## Cambiar el idioma en la pantalla LCD

Cambie el idioma de la pantalla LCD, si es necesario.

Esta función no está disponible en algunos países.



>> [HL-L3210CW/HL-L3230CDN/HL-L3230CDW](#)

>> [HL-L3270CDW](#)

### HL-L3210CW/HL-L3230CDN/HL-L3230CDW

1. Pulse ▲ o ▼ para mostrar la opción [Conf. inicial] y, a continuación, pulse **OK**.
2. Pulse ▲ o ▼ para mostrar la opción [Sel. idioma] y, a continuación, pulse **OK**.
3. Pulse ▲ o ▼ para mostrar el idioma y, a continuación, pulse **Go (Ir)**.

### HL-L3270CDW

1. Pulse  [Ajustes] > [Todas config. (Todos ajustes)] > [Conf. inicial] > [Sel. idioma].
2. Pulse el idioma de su preferencia.
3. Pulse .

### Información relacionada

- [Configuración general](#)

## Tablas de funciones y configuraciones

Las tablas de ajustes le ayudarán a comprender las selecciones del menú y las opciones que se encuentran en los programas del equipo.

- [Acceder a los menús y cambiar los ajustes de su equipo](#)
- [Tablas de configuraciones \(HL-L3210CW/HL-L3230CDN/HL-L3230CDW\)](#)
- [Tablas de configuraciones \(HL-L3270CDW\)](#)
- [Tablas de funciones \(HL-L3270CDW\)](#)

## Acceder a los menús y cambiar los ajustes de su equipo

**Modelos relacionados:** HL-L3210CW/HL-L3230CDN/HL-L3230CDW

Utilice el panel de control para acceder a los menús del equipo y cambiar varios ajustes.

1. Desplácese por cada nivel del menú pulsando ▲ o ▼.
2. Cuando la opción deseada aparezca en la pantalla LCD, pulse **OK**.  
La pantalla LCD muestra el nivel siguiente del menú.
3. Pulse ▲ o ▼ para desplazarse hasta su selección.
4. Pulse **OK** o **Go (Ir)**.
5. Cuando haya terminado de ajustar una opción, en la pantalla LCD, aparece un mensaje de confirmación.



### Información relacionada

- [Tablas de funciones y configuraciones](#)

## Tablas de configuraciones (HL-L3210CW/HL-L3230CDN/HL-L3230CDW)

Modelos relacionados: HL-L3210CW/HL-L3230CDN/HL-L3230CDW

Utilice estas tablas para comprender los distintos menús y opciones que utilizará para establecer sus preferencias en el equipo.

### [Config. gral.]

Nivel 1	Nivel 2	Nivel 3	Descripción
Config. Band. (Ajuste bandeja)	Tipo de papel (Tipo d papel)	-	Configure el tipo de papel en la bandeja de papel.
	Tamaño papel	-	Configure el tamaño de papel.
	Compr. tamaño (Comprobar tamaño)	-	Seleccione si desea mostrar un mensaje que solicite verificar si el tamaño del papel en el equipo coincide con la configuración de tamaño de papel.
	Aliment, manual	-	Seleccionar para imprimir desde la ranura de alimentación manual.
Ecología	Modo eco	-	Active los siguientes ajustes del equipo al mismo tiempo. <ul style="list-style-type: none"> <li>Impr. de 2 caras (Impr. a 2 caras): Borde Largo (Solamente disponible para determinados modelos)</li> <li>Tiempo en reposo: 0min</li> </ul>
	Ahorro de tóner	-	Permite aumentar la capacidad de páginas del cartucho de tóner.
	Tiempo en reposo	-	Configure cuánto tiempo pasará antes de que el equipo ingrese en modo Ahorro de energía.
	Modo Silencioso	-	Disminuya el ruido de impresión.
	Apagado auto.	-	Permite configurar el número de horas que el equipo permanecerá en el modo hibernación antes de entrar en el modo apagado.
Panel control	Repetir tecla	-	Configure el tiempo que demora en cambiar el mensaje de la pantalla de LCD mientras se mantiene presionado ▲ o ▼ de manera intermitente.
	Despl mensajes	-	Configure el tiempo, en segundos, que tardará el mensaje de LCD en desplazarse por la pantalla. Desde el nivel 1=0,2 s al nivel 10=2,0 s.
	Contraste LCD	-	Ajusta el contraste de la pantalla LCD.
	En línea auto	-	Configure el equipo para que regrese al modo Preparado después de haber estado inactivo durante 30 segundos.
Bloqueo ajuste (Bloq. configur.)	-	-	Bloquee la configuración del equipo utilizando la contraseña del bloqueo de configuración.
Interfaz	Seleccionar	-	Seleccione la interfaz que va a utilizar. Si selecciona Automático, el equipo cambiará la interfaz a USB o Red según la interfaz esté recibiendo datos.
	Tiempo IF auto	-	Configure el tiempo de suspensión para la selección de interfaz automática.
	Memoria entrada (Búfer entrada)	-	Aumente o disminuya la capacidad de entrada del búfer.

Nivel 1	Nivel 2	Nivel 3	Descripción
Eliminar Almacén	ID de Macro=	-	Elimine los datos macro registrados.
	ID Fuente=	-	Elimine los datos de fuentes registradas.
	Formato	-	Restablezca los datos macro y de fuente del equipo a la configuración predeterminada.

### [Impresora]

Nivel 2	Nivel 3	Nivel 4	Descripción
Emulación	-	-	Elija el modo de emulación.
Calidad	-	-	Permite seleccionar la calidad de impresión.
Opc. impresión (Opciones impr)	Lista fuentes (Lista de fuentes)	HP LaserJet	Imprima el listado de fuentes y las muestras de HP LaserJet.
		BR-Script 3	Imprima el listado de fuentes y las muestras del BR-Script.
	Impr. de prueba (Impr de prueba)	-	Imprima la página de prueba.
Ambos lados (Ambas caras) (Para modelos de impresión a 2 caras automática)	Impr. de 2 caras (Impr. a 2 caras)	-	Seleccionar para imprimir en ambas caras del papel.
	Imagen única	-	Para un trabajo de impresión donde la última página es una imagen de 1 cara, seleccione la opción Aliment. 1 cara para reducir el tiempo de impresión. Cuando utiliza papel preimpreso, debe seleccionar la opción Aliment. 2 cara (Alim. dob. cara). Si selecciona Aliment. 1 cara para papel preimpreso, la última página se imprimirá en la cara posterior.
Continuar auto	-	-	Seleccione si desea que el equipo borre los errores de tamaño del papel o los errores del tipo de medio en forma automática.
Color de salida	-	-	Configure la salida de color.
Tipo de papel (Tipo d papel)	-	-	Configure el tipo de papel.
Tamaño papel	-	-	Configure el tamaño de papel.
Copias	-	-	Configure el número de páginas impresas.
Orientación	-	-	Configure las páginas para que se impriman ya sea en orientación vertical u horizontal.
Posición impres.	Despl. X (Desplazar X)	-	Mueva la posición inicial de impresión (en la esquina superior izquierda de las páginas) horizontalmente hasta -500 (izquierda) a +500 (derecha) puntos en 300 ppp.
	Despl. Y (Desplazar Y)	-	Mueva la posición inicial de impresión (en la esquina superior izquierda de las páginas) verticalmente hasta -500 (arriba) a +500 (abajo) puntos en 300 ppp.
FF automático	-	-	Permite que el equipo imprima de forma automática cualquier dato pendiente.
HP LaserJet	Número fuente	-	Configure el número de fuente.
	Paso de fuente	-	Configure la densidad de puntos de la fuente. (Disponible para determinados números de fuentes)

Nivel 2	Nivel 3	Nivel 4	Descripción	
HP LaserJet	Punto de puente (Punto de fuente)	-	Configure el tamaño de la fuente. (Disponible para determinados números de fuentes)	
	Juego símbolos	-	Seleccione el símbolo o conjunto de caracteres.	
	Imprimir tabla	-	Imprima la tabla de códigos.	
	LF automático	-	ON: CR -> CR+LF, OFF: CR -> CR	
	CR automático	-	ON: LF -> LF+CR, FF -> FF+CR, o VT -> VT+CR OFF: LF -> LF, FF -> FF, o VT -> VT	
	AJUSTE automá.	-	Seleccione si el avance de línea y el retorno de carro se activarán cuando el equipo alcance el margen derecho.	
	SALTO automático	-	Seleccione si el avance de línea y el retorno de carro se activarán cuando la posición del carro alcance el margen inferior.	
	Margen izq.	-	Configura el margen izquierdo en la columna 0 a 70 a 1 cpi.	
	Margen derecho	-	Configure el margen derecho de la columna 10 a 80 columnas a 1 cpi.	
	Margen superior	-	Configure la distancia del margen superior del borde superior del papel.	
	Botón de margen	-	Configure la distancia del margen inferior del borde inferior del papel.	
	Líneas	-	Configure la cantidad de líneas por página.	
Comando bandeja	-	Seleccione esta configuración si ocurre un desajuste de bandeja cuando utiliza los controladores de HP.		
BR-Script 3	Imprimir errores	-	Elija que cuando ocurra un error, el equipo imprima la información acerca de este error.	
	CAPT	-	Para obtener una óptima calidad de impresión utilice CAPT (tecnología de avanzada de impresión en color) a la hora de imprimir un archivo PS creado por un controlador PS que no es de marca Brother.  Los colores y las fotos lucirán más claras y definidas. La velocidad de impresión será menor.	
Correc. de color (Corrección color)	Calibración	Calibrar	Inicie la calibración de color para verificar y corregir los colores.	
		Reiniciar	Restablezca los parámetros de calibración a la configuración predeterminada.	
	Registro	-	Alinee la posición de impresión para cada color.	
	Autocorrección	-	Configure el equipo para realizar la calibración y el registro de color en forma automática.	
	Config. de color (Ajustes color)	Modo configur. (Modo de ajustes)	-	Seleccione si desea aplicar la configuración de impresión en color del equipo o el controlador de la impresora.
		Modo de color	-	Seleccione el modo de color.
Mejorar gris		-	Active o desactive para mejorar la calidad de imagen de zonas sombreadas.	



Nivel 2	Nivel 3	Nivel 4	Descripción
Correc. de color (Corrección color)	Config. de color (Ajustes color)	Mejorar negro	Active o desactive su un gráfico en negro no se imprime correctamente.
		Brillo	Permite ajustar el brillo.
		Contraste	Permite ajustar el contraste.
		Rojo	Ajuste el color rojo.
		Verde	Ajuste el color verde.
		Azul	Ajuste el color azul.

## [Red]

### Para modelos de red cableada e inalámbrica

Nivel 1	Nivel 2	Nivel 3	Nivel 4	Descripciones	
LAN cableada	TCP/IP	Metod arranque	-	Seleccione el método IP que mejor satisface sus necesidades.	
		Dirección IP	-	Ingrese la dirección IP.	
		Máscara Subred	-	Ingrese la máscara de subred.	
		Puerta acceso	-	Ingrese la dirección de la puerta de enlace.	
		Nombre de nodo	-	Permite especificar el nombre del nodo.	
		WINS config	-	Permite seleccionar el modo de configuración WINS.	
		Servidor WINS	Primario	-	Especifique la dirección IP del servidor WINS principal.
			Secundario	-	Especifique la dirección IP del servidor WINS secundario.
		Servidor DNS	Primario	-	Especifique la dirección IP del servidor DNS principal.
			Secundario	-	Especifique la dirección IP del servidor DNS secundario.
		APIPA	-	-	Asigne la dirección IP desde el rango de dirección de enlace local de forma automática <sup>1</sup> .
		IPv6	-	-	Permite activar o desactivar el protocolo IPv6. Para más información, vaya a la página de <b>Preguntas frecuentes y Solución de problemas</b> de su modelo en <a href="http://support.brother.com">support.brother.com</a> .
		Ethernet	-	-	Seleccione el modo de enlace Ethernet.
		Estado cableado	-	-	Visualice el estado del enlace Ethernet.
		Dirección MAC	-	-	Visualice la dirección MAC del equipo.
Config. predet. (Conf predeterm)	-	-	Restaura la configuración de red cableada del equipo a la configuración de fábrica.		
Cableada activ	-	-	Active o desactive la interfaz cableada.		
WLAN	TCP/IP	Metod arranque	-	Seleccione el método IP que mejor satisface sus necesidades.	
		Dirección IP	-	Ingrese la dirección IP.	

Nivel 1	Nivel 2	Nivel 3	Nivel 4	Descripciones
WLAN	TCP/IP	Máscara Subred	-	Ingrese la máscara de subred.
		Puerta acceso	-	Ingrese la dirección de la puerta de enlace.
		Nombre de nodo	-	Permite especificar el nombre del nodo.
		WINS config	-	Permite seleccionar el modo de configuración WINS.
		Servidor WINS	Primario	Especifique la dirección IP del servidor WINS principal.
			Secundario	Especifique la dirección IP del servidor WINS secundario.
		Servidor DNS	Primario	Especifique la dirección IP del servidor DNS principal.
			Secundario	Especifique la dirección IP del servidor DNS secundario.
	APIPA	-	Asigne la dirección IP desde el rango de dirección de enlace local de forma automática <sup>1</sup> .	
	IPv6	-	Permite activar o desactivar el protocolo IPv6. Para más información, vaya a la página de <b>Preguntas frecuentes y Solución de problemas</b> de su modelo en <a href="http://support.brother.com">support.brother.com</a> .	
	Conf.Asistente	-	-	Establezca la configuración de la red inalámbrica con el asistente de configuración.
	Asistente WLAN	-	-	Configure los ajustes de la red inalámbrica mediante el disco de instalación de Brother.
	WPS	-	-	Permite configurar los ajustes de la red inalámbrica mediante el método de pulsación de un solo botón.
	Cód WPS cn PIN (Cód WPS con PIN)	-	-	Establezca la configuración de la red inalámbrica mediante WPS con un código PIN.
	Estado WLAN	Estado	-	Visualice el estado del enlace inalámbrico Ethernet.
		Señal	-	Visualice el estado de la señal.
		Canal	-	Visualice el canal en uso cuando Estado está Activa.
Velocidad		-	Muestra la velocidad de conexión cuando Estado está Activa.	
SSID		-	Visualice la SSID.	
Modo comunic.		-	Visualice el modo Comunicación actual.	
Dirección MAC	-	-	Visualice la dirección MAC del equipo.	
Config. predet. (Conf predeterm)	-	-	Restaura la configuración de red inalámbrica del equipo a la configuración de fábrica.	
Activar WLAN	-	-	Active o desactive la interfaz de red inalámbrica.	

Nivel 1	Nivel 2	Nivel 3	Nivel 4	Descripciones	
Wi-Fi Direct	Pulsar botón	-	-	Configure rápidamente los ajustes de la red Wi-Fi Direct mediante el método de pulsación de un solo botón.	
	Código PIN	-	-	Configure rápidamente los ajustes de la red Wi-Fi Direct mediante WPS con un código PIN.	
	Manual	-	-	Configure los ajustes de la red Wi-Fi Direct manualmente.	
	Propiet. grupo	-	-	Permite configurar el equipo como el propietario del grupo.	
	Datos disposit	Nombre dispos.	-	-	Vea el nombre de dispositivo de su equipo.
		SSID	-	-	Visualice el SSID del propietario del grupo.
		Dirección IP	-	-	Visualice la dirección IP del equipo.
	Info. de estado. (Info. de estado)	Estado	-	-	Visualice el estado de la red Wi-Fi Direct.
		Señal	-	-	Visualice la intensidad actual de la señal de la red Wi-Fi Direct. Cuando su equipo funciona como el propietario del grupo, la pantalla de LCD siempre muestra Fuerte.
		Canal	-	-	Visualice el canal que se encuentra en uso cuando Estado está en PropGrup act o Cliente activo.
Velocidad		-	-	Muestra la velocidad de conexión cuando el Estado esté PropGrup act o Cliente activo.	
Activ. interfaz (Activ interfaz)	-	-	-	Activar o desactivar la conexión Wi-Fi Direct.	
Restaurar red	-	-	-	Restaurar todas las configuraciones de red del equipo a la configuración de fábrica.	

1 En la conexión a la red, si el "Método de arranque" del equipo es "Automático", el equipo intentará configurar la dirección IP y la máscara de subred de un servidor de arranque como DHCP. Si no se puede encontrar un servidor de arranque, se asignará una dirección IP APIPA, como 169. 254. [001-254]. [000-255]. Si el "Método de arranque" del equipo se configura en "Estático", debe ingresar manualmente una dirección IP del panel de control del equipo.

## [Red]

### Para modelos de red cableada

Nivel 1	Nivel 2	Nivel 3	Descripción
TCP/IP	Metod arranque	-	Seleccione el método IP que mejor satisface sus necesidades.
	Dirección IP	-	Ingrese la dirección IP.
	Máscara Subred	-	Ingrese la máscara de subred.
	Puerta acceso	-	Ingrese la dirección de la puerta de enlace.
	Nombre de nodo	-	Permite especificar el nombre del nodo.
	WINS config	-	Permite seleccionar el modo de configuración WINS.
	Servidor WINS	Primario	-
Secundario		-	Especifique la dirección IP del servidor WINS secundario.

Nivel 1	Nivel 2	Nivel 3	Descripción
TCP/IP	Servidor DNS	Primario	Especifique la dirección IP del servidor DNS principal.
		Secundario	Especifique la dirección IP del servidor DNS secundario.
	APIPA	-	Asigne la dirección IP desde el rango de dirección de enlace local de forma automática. <sup>1</sup>
	IPv6	-	Permite activar o desactivar el protocolo IPv6. Para más información, vaya a la página de <b>Preguntas frecuentes y Solución de problemas</b> de su modelo en <a href="http://support.brother.com">support.brother.com</a> .
Ethernet	-	-	Seleccione el modo de enlace Ethernet.
Estado cableado	-	-	Visualice el estado del enlace Ethernet.
Dirección MAC	-	-	Visualice la dirección MAC del equipo.
Restaurar red	-	-	Restablezca todas las configuraciones de red del equipo a la configuración de fábrica.

<sup>1</sup> En la conexión a la red, si el "Método de arranque" del equipo es "Automático", el equipo intentará configurar la dirección IP y la máscara de subred de un servidor de arranque como DHCP. Si no se puede encontrar un servidor de arranque, se asignará una dirección IP APIPA, como 169. 254. [001-254]. [000-255]. Si el "Método de arranque" del equipo se configura en "Estático", debe ingresar una dirección IP del panel de control del equipo manualmente.

## [Red]

### Para modelos de red inalámbrica

Nivel 1	Nivel 2	Nivel 3	Nivel 4	Descripciones
WLAN	TCP/IP	Metod arranque	-	Seleccione el método IP que mejor satisface sus necesidades.
		Dirección IP	-	Ingrese la dirección IP.
		Máscara Subred	-	Ingrese la máscara de subred.
		Puerta acceso	-	Ingrese la dirección de la puerta de enlace.
		Nombre de nodo	-	Permite especificar el nombre del nodo.
		WINS config	-	Permite seleccionar el modo de configuración WINS.
		Servidor WINS	Primario	Especifique la dirección IP del servidor WINS principal.
			Secundario	Especifique la dirección IP del servidor WINS secundario.
		Servidor DNS	Primario	Especifique la dirección IP del servidor DNS principal.
			Secundario	Especifique la dirección IP del servidor DNS secundario.
APIPA	-	Asigne la dirección IP desde el rango de dirección de enlace local de forma automática <sup>1</sup> .		
IPv6	-	Permite activar o desactivar el protocolo IPv6. Para más información, vaya a la página de <b>Preguntas frecuentes y Solución de problemas</b> de su modelo en <a href="http://support.brother.com">support.brother.com</a> .		

Nivel 1	Nivel 2	Nivel 3	Nivel 4	Descripciones	
WLAN	Conf.Asistente	-	-	Establezca la configuración de la red inalámbrica con el asistente de configuración.	
	Asistente WLAN	-	-	Configure los ajustes de la red inalámbrica mediante el disco de instalación de Brother.	
	WPS	-	-	Permite configurar los ajustes de la red inalámbrica mediante el método de pulsación de un solo botón.	
	Cód WPS cn PIN (Cód WPS con PIN)	-	-	Establezca la configuración de la red inalámbrica mediante WPS con un código PIN.	
	Estado WLAN	Estado	-	-	Visualice el estado del enlace inalámbrico Ethernet.
		Señal	-	-	Visualice el estado de la señal.
		Canal	-	-	Visualice el canal en uso cuando Estado está Activa.
		Velocidad	-	-	Muestra la velocidad de conexión cuando Estado está Activa.
		SSID	-	-	Visualice la SSID.
		Modo comunic.	-	-	Visualice el modo Comunicación actual.
Dirección MAC	-	-	Visualice la dirección MAC del equipo.		
Activar WLAN	-	-	Active o desactive la interfaz de red inalámbrica.		
Wi-Fi Direct	Pulsar botón	-	-	Configure rápidamente los ajustes de la red Wi-Fi Direct mediante el método de pulsación de un solo botón.	
	Código PIN	-	-	Configure rápidamente los ajustes de la red Wi-Fi Direct mediante WPS con un código PIN.	
	Manual	-	-	Configure los ajustes de la red Wi-Fi Direct manualmente.	
	Propiet. grupo	-	-	Permite configurar el equipo como el propietario del grupo.	
	Datos disposit	Nombre dispos.	-	-	Vea el nombre de dispositivo de su equipo.
		SSID	-	-	Visualice el SSID del propietario del grupo.
		Dirección IP	-	-	Visualice la dirección IP del equipo.
	Info. de estado. (Info. de estado)	Estado	-	-	Visualice el estado de la red Wi-Fi Direct.
		Señal	-	-	Visualice la intensidad actual de la señal de la red Wi-Fi Direct. Cuando su equipo funciona como el propietario del grupo, la pantalla de LCD siempre muestra Fuerte.
		Canal	-	-	Visualice el canal que se encuentra en uso cuando Estado está en PropGrup act o Cliente activo.

Nivel 1	Nivel 2	Nivel 3	Nivel 4	Descripciones
Wi-Fi Direct	Info. de estado. (Info. de estado)	Velocidad	-	Muestra la velocidad de conexión cuando el Estado esté PropGrup act o Cliente activo.
	Activ. interfaz (Activ interfaz)	-	-	Activar o desactivar la conexión Wi-Fi Direct.
Restaurar red	-	-	-	Restaura todas las configuraciones de red del equipo a la configuración de fábrica.

<sup>1</sup> En la conexión a la red, si el "Método de arranque" del equipo es "Automático", el equipo intentará configurar la dirección IP y la máscara de subred de un servidor de arranque como DHCP. Si no se puede encontrar un servidor de arranque, se asignará una dirección IP APIPA, como 169. 254. [001-254]. [000-255]. Si el "Método de arranque" del equipo se configura en "Estático", debe ingresar manualmente una dirección IP del panel de control del equipo.

### [Imp. informes]

Nivel 1	Nivel 2	Descripción
Ajuste impresora (Ajustes impr)	-	Imprima la página de configuración de impresora.
Configur. red	-	Imprima el informe de configuración de la red.
Imp. lista arch. (Impr lista arch.) (Solamente disponible para determinados modelos)	-	Imprima una lista de los datos guardados en la memoria.
Imp punto tambor (Impr pto tambor)	-	Imprima la hoja de control de puntos en el tambor.
Informe WLAN (para modelos inalámbricos)	-	Permite imprimir el resultado del diagnóstico de conectividad a la red LAN inalámbrica.

### [Info. equipo]

Nivel 1	Nivel 2	Descripción
Núm. de serie	-	Visualice el número de serie del equipo.
Versión firmware	-	Consulte la versión del firmware de su equipo.
Cont. páginas	-	Visualice el total de páginas impresas.
Vida útil piezas (Vida restante) <sup>1</sup>	Tóner	Visualice la vida útil restante de cada tóner.
	Tambor	Visualice la vida útil restante de cada unidad de tambor.
	Correa (Cinturón)	Visualice la vida útil restante la unidad de correa.
	Fusor (Fusión)	Visualice la vida útil restante de la unidad de fusión.
	Kit 1 AP	Visualice la vida útil restante del kit de alimentación de papel 1.

<sup>1</sup> La vida útil es aproximada y puede variar según el tipo de uso.

### [Conf. inicial]

Nivel 1	Nivel 2	Descripción
Reiniciar	Reiniciar equipo (Reinicio máquina)	Permite restaurar todos los ajustes del equipo que modificó.
	Restaurar red	Restaura la configuración de red a la configuración de la máquina.

---

Nivel 1	Nivel 2	Descripción
Reiniciar	Rest. predet. (Rest.predeter.)	Restaura todos los ajustes del equipo a los valores predeterminados de fábrica. Realice esta operación cuando deseche el equipo.
Sel. idioma	-	Seleccione el idioma de la pantalla LCD para su país.



### Información relacionada

- [Tablas de funciones y configuraciones](#)
-

## Tablas de configuraciones (HL-L3270CDW)

Modelos relacionados: HL-L3270CDW



### [Ajustes]

Nivel 2	Nivel 3	Nivel 4	Descripciones
Tóner	Vida del tóner (Vida útil del tóner)	-	Vea la vida de tóner restante aproximada.
	Impr. de prueba (Impr de prueba)	-	Imprima una página de prueba.
	Calibración	Calibrar	Inicie la calibración de color para verificar y corregir los colores.
		Reiniciar	Restaurar los parámetros de calibración a la configuración predeterminada.
	Registro	-	Alinee la posición de impresión para cada color.
Red	-	-	Acceda a los menús de configuración de la red.
Config. bandeja (Ajuste bandeja)	-	-	Permite acceder a los menús de configuración de la bandeja.
Wi-Fi Direct	-	-	Acceda a los menús de configuración directos de Wi-Fi.
Modo eco	-	-	Active los siguientes ajustes del equipo al mismo tiempo. <ul style="list-style-type: none"> <li>Impr. de 2 caras (Impr. a 2 caras): Borde Largo (Solamente disponible para determinados modelos)</li> <li>Tiempo en reposo: 0 min</li> <li>Temporiz.atenu: 10 seg</li> </ul>
Todas config. (Todos ajustes)	-	-	Establezca la configuración de tallada.

### [Todas config. (Todos ajustes)] > [Config. gral.]

Nivel 3	Nivel 4	Descripciones
Config. bandeja (Ajuste bandeja)	Tipo de papel (Tipo d papel)	Permite seleccionar el tipo de papel para que coincida con el papel cargado en la bandeja.
	Tamaño papel	Seleccione el tamaño del papel cargado en la bandeja.
	Comp. tamaño (Verificar tamaño)	Seleccione si desea mostrar un mensaje que solicite verificar si el tamaño del papel en el equipo coincide con la configuración de tamaño de papel.
	Aliment, manual	Seleccionar para imprimir desde la ranura de alimentación manual.
Configur. LCD	Retroiluminac.	Permite ajustar el brillo de la retroiluminación de la pantalla LCD.
	Temporiz.atenu	Permite configurar cuánto tiempo permanecerá encendida la retroiluminación de la pantalla LCD después de la última pulsación con el dedo.
Ecología	Modo eco	Active los siguientes ajustes del equipo al mismo tiempo.



Nivel 3	Nivel 4	Descripciones
Ecología		<ul style="list-style-type: none"> <li>Impr. de 2 caras (Impr. a 2 caras): Borde Largo (Solamente disponible para determinados modelos)</li> <li>Tiempo en reposo: 0 min</li> <li>Temporiz.atenu: 10 seg</li> </ul>
	Ahorro de tóner	Permite aumentar la capacidad de páginas del cartucho de tóner.
	Tiempo en reposo	Configure cuánto tiempo pasará antes de que el equipo ingrese en modo Ahorro de energía.
	Modo Silencioso	Disminuya el ruido de impresión.
	Apagado auto.	Permite configurar el número de horas que el equipo permanecerá en el modo hibernación antes de entrar en el modo apagado.
Config. bloqueo (Bloquear)	Configurar clave	Permite evitar que usuarios no autorizados cambien la configuración del equipo.
	Bloquear No⇒Sí	
Interfaz	Seleccionar	<p>Seleccione la interfaz que va a utilizar.</p> <p>Si selecciona la opción Automático, el equipo cambiará la interfaz a USB o Red según la interfaz esté recibiendo datos.</p>
	Tiempo IF auto	Configure el tiempo de suspensión para la selección de interfaz automática.
	Memoria entrada (Búfer entrada)	Aumente o disminuya la capacidad de entrada del búfer.
Eliminar Almacen	ID de Macro=	Elimine los datos macro registrados.
	ID Fuente=	Elimine los datos de fuentes registradas.
	Formato	Restablezca los datos macro y de fuente del equipo a la configuración predeterminada.

[Todas config. (Todos ajustes)] > [Impresora]

Nivel 3	Nivel 4	Nivel 5	Descripciones
Emulación	-	-	Elija el modo de emulación.
Calidad	-	-	Permite seleccionar la calidad de impresión.
Opciones de impresión	Lista de fuentes	HP LaserJet	Imprima el listado de fuentes y las muestras de HP LaserJet.
		BR-Script 3	Imprima el listado de fuentes y las muestras del BR-Script.
	Impr. de prueba (Impr de prueba)	-	Imprima la página de prueba.
Ambos lados (Ambas caras)	Impr. de 2 caras (Impr. a 2 caras)	-	Seleccionar para imprimir en ambas caras del papel.
	Imagen única	-	<p>Para un trabajo de impresión donde la última página es una imagen de 1 cara, seleccione la opción Aliment. 1 cara para reducir el tiempo de impresión.</p> <p>Cuando utiliza papel preimpreso, debe seleccionar la opción Aliment. 2 cara (Alim. dob. cara). Si selecciona Aliment. 1 cara para papel preimpreso, la última página se imprimirá en la cara posterior.</p>
Continuar auto	-	-	Seleccione si desea que el equipo borre los errores de tamaño del papel o los errores del tipo de medio en forma automática, y usar papel de otras bandejas.

Nivel 3	Nivel 4	Nivel 5	Descripciones
Color de salida	-	-	Configure la salida de color.
Tipo de papel (Tipo d papel)	-	-	Configure el tipo de papel.
Tamaño papel	-	-	Configure el tamaño de papel.
Copias	-	-	Configure el número de páginas impresas.
Orientación	-	-	Configure las páginas para que se impriman ya sea en orientación vertical u horizontal.
Posición impres.	Despl. X (Desplazar X)	-	Mueva la posición inicial de impresión (en la esquina superior izquierda de las páginas) horizontalmente hasta -500 (izquierda) a +500 (derecha) puntos en 300 ppp.
	Despl. Y (Desplazar Y)	-	Mueva la posición inicial de impresión (en la esquina superior izquierda de las páginas) verticalmente hasta -500 (arriba) a +500 (abajo) puntos en 300 ppp.
FF automático	-	-	Permite que el equipo imprima de forma automática cualquier dato pendiente.
HP LaserJet	Número fuente	Número fuente	Configure el número de fuente.
		Fuente soft n° (Núm. fuente SW)	Configure el número de fuente transferible. Este menú aparece si se instala una fuente transferible en su equipo Brother.
	Paso de fuente	-	Configure la densidad de puntos de la fuente. (Disponible para determinados números de fuentes)
	Punto de fuente	-	Configure el tamaño de la fuente. (Disponible para determinados números de fuentes)
	Juego símbolos	-	Seleccione el símbolo o conjunto de caracteres.
	Imprimir tabla	-	Imprima la tabla de códigos.
	LF automático	-	ON: CR -> CR+LF, OFF: CR -> CR
	CR automático	-	ON: LF -> LF+CR, FF -> FF+CR, o VT -> VT+CR OFF: LF -> LF, FF -> FF, o VT -> VT
	AJUSTE automá.	-	Seleccione si el avance de línea y el retorno de carro se activarán cuando el equipo alcance el margen derecho.
	SALTO automático	-	Seleccione si el avance de línea y el retorno de carro se activarán cuando la posición del carro alcance el margen inferior.
	Margen izq.	-	Configura el margen izquierdo en la columna 0 a 70 a 1 cpi.
	Margen derecho	-	Configure el margen derecho de la columna 10 a 80 columnas a 1 cpi.
	Margen superior	-	Configure la distancia del margen superior del borde superior del papel.
	Botón de margen (Margen inferior)	-	Configure la distancia del margen inferior del borde inferior del papel.
Líneas	-	Configure la cantidad de líneas por página.	

Nivel 3	Nivel 4	Nivel 5	Descripciones	
HP LaserJet	Comando bandeja	-	Seleccione esta configuración si ocurre un desajuste de bandeja cuando utiliza los controladores de HP.	
BR-Script 3	Imprimir errores	-	Elija que cuando ocurra un error, el equipo imprima la información acerca de este error.	
	CAPT	-	Para obtener una óptima calidad de impresión utilice CAPT (tecnología de avanzada de impresión en color) a la hora de imprimir un archivo PS creado por un controlador PS que no es de marca Brother.  Los colores y las fotos lucirán más claras y definidas. La velocidad de impresión será menor.	
Correc. de color (Corrección de color)	Calibración	Calibrar	Inicie la calibración de color para verificar y corregir los colores.	
		Reiniciar	Restaure los parámetros de calibración a la configuración predeterminada.	
	Registro	-	Alinee la posición de impresión para cada color.	
	Autocorrección	-	Configure el equipo para realizar la calibración y el registro de color en forma automática.	
	Configuración de color (Ajust. color)	Modo de config. (Modo de ajustes)	-	Seleccione si desea aplicar la configuración de impresión en color del equipo o el controlador de la impresora.
		Modo de color	-	Seleccione el modo de color.
		Mejorar color gris (Mejorar gris)	-	Active o desactive para mejorar la calidad de imagen de zonas sombreadas.
		Mejorar impresión de negro (Mejorar impresión en negro)	-	Active o desactive su un gráfico en negro no se imprime correctamente.
		Brillo	-	Permite ajustar el brillo.
		Contraste	-	Permite ajustar el contraste.
Rojo		-	Ajuste el color rojo.	
Verde		-	Ajuste el color verde.	
	Azul	-	Ajuste el color azul.	

[Todas config. (Todos ajustes)] > [Red]

Nivel 3	Nivel 4	Nivel 5	Nivel 6	Descripciones
LAN cableada	TCP/IP	Metod arranque	-	Seleccione el método IP que mejor satisface sus necesidades.
		Dirección IP	-	Ingrese la dirección IP.
		Máscara Subred	-	Ingrese la máscara de subred.
		Puerta acceso	-	Ingrese la dirección de la puerta de enlace.

Nivel 3	Nivel 4	Nivel 5	Nivel 6	Descripciones
LAN cableada	TCP/IP	Nombre de nodo	-	Permite especificar el nombre del nodo.
		Configuración WINS	-	Permite seleccionar el modo de configuración WINS.
		Servidor WINS	Primario	Especifique la dirección IP del servidor WINS principal.
			Secundario	Especifique la dirección IP del servidor WINS secundario.
		Servidor DNS	Primario	Especifique la dirección IP del servidor DNS principal.
			Secundario	Especifique la dirección IP del servidor DNS secundario.
		APIPA	-	Asigne la dirección IP desde el rango de dirección de enlace local de forma automática <sup>1</sup> .
	IPv6	-	Permite activar o desactivar el protocolo IPv6. Para más información, vaya a la página de <b>Preguntas frecuentes y Solución de problemas</b> de su modelo en <a href="http://support.brother.com">support.brother.com</a> .	
	Ethernet	-	-	Seleccione el modo de enlace Ethernet.
	Estado cableado	-	-	Visualice el estado del enlace Ethernet.
	Dirección MAC	-	-	Visualice la dirección MAC del equipo.
	Config. predet. (Predeterm.)	-	-	Restaura la configuración de red cableada del equipo a la configuración de fábrica.
Cableada activ	-	-	Active o desactive la interfaz cableada.	
WLAN	TCP/IP	Metod arranque	-	Seleccione el método IP que mejor satisface sus necesidades.
		Dirección IP	-	Ingrese la dirección IP.
		Máscara Subred	-	Ingrese la máscara de subred.
		Puerta acceso	-	Ingrese la dirección de la puerta de enlace.
		Nombre de nodo	-	Permite especificar el nombre del nodo.
		Configuración WINS	-	Permite seleccionar el modo de configuración WINS.
		Servidor WINS	Primario	Especifique la dirección IP del servidor WINS principal.
			Secundario	Especifique la dirección IP del servidor WINS secundario.
		Servidor DNS	Primario	Especifique la dirección IP del servidor DNS principal.
			Secundario	Especifique la dirección IP del servidor DNS secundario.

Nivel 3	Nivel 4	Nivel 5	Nivel 6	Descripciones	
WLAN	TCP/IP	APIPA	-	Asigne la dirección IP desde el rango de dirección de enlace local de forma automática <sup>1</sup> .	
		IPv6	-	Permite activar o desactivar el protocolo IPv6. Para más información, vaya a la página de <b>Preguntas frecuentes y Solución de problemas</b> de su modelo en <a href="http://support.brother.com">support.brother.com</a> .	
	Conf.Asistente	-	-	Establezca la configuración de la red inalámbrica con el asistente de configuración.	
	Asistente WLAN	-	-	Configure los ajustes de la red inalámbrica mediante el disco de instalación de Brother.	
	WPS	-	-	Permite configurar los ajustes de la red inalámbrica mediante el método de pulsación de un solo botón.	
	Código WPS con PIN	-	-	Establezca la configuración de la red inalámbrica mediante WPS con un código PIN.	
	Estado WLAN	Estado	-	Visualice el estado del enlace inalámbrico Ethernet.	
		Señal	-	Visualice el estado de la señal.	
		SSID	-	Visualice la SSID.	
		Modo comunic.	-	Visualice el modo Comunicación actual.	
	Dirección MAC	-	-	Visualice la dirección MAC del equipo.	
	Config. predet. (Predeterm.)	-	-	Restaure la configuración de red inalámbrica del equipo a la configuración de fábrica.	
	Activar WLAN	-	-	Active o desactive la interfaz de red inalámbrica.	
	Wi-Fi Direct	Pulsar botón	-	-	Configure rápidamente los ajustes de la red Wi-Fi Direct mediante el método de pulsación de un solo botón.
Código PIN		-	-	Configure rápidamente los ajustes de la red Wi-Fi Direct mediante WPS con un código PIN.	
Manual		-	-	Configure los ajustes de la red Wi-Fi Direct manualmente.	
Propiet. de grupo (Propiet. grupo)		-	-	Permite configurar el equipo como el propietario del grupo.	
Info. del dispositivo (Info. de dispositivo)		Nombre dispos.	-	-	Vea el nombre de dispositivo de su equipo.
		SSID	-	-	Visualice el SSID del propietario del grupo.
		Dirección IP	-	-	Visualice la dirección IP del equipo.
Info. de estado (Información de estado)	Estado	-	-	Visualice el estado de la red Wi-Fi Direct.	

Nivel 3	Nivel 4	Nivel 5	Nivel 6	Descripciones
Wi-Fi Direct	Info. de estado (Información de estado)	Señal	-	Visualice la intensidad actual de la señal de la red Wi-Fi Direct.
	Activ. interfaz (Activ interfaz)	-	-	Activar o desactivar la conexión Wi-Fi Direct.
NFC	-	-	-	Permite activar o desactivar la función NFC.
Config. de conexión web (Ajustes de la conexión web)	Ajustes proxy	Conexión proxy	-	Cambie la configuración de la conexión web.
		Dirección	-	
		Puerto	-	
		Nombre usuario	-	
		Clave	-	
Restaurar red	-	-	-	Restaura todas las configuraciones de red del equipo a la configuración de fábrica.

<sup>1</sup> En la conexión a la red, si el "Método de arranque" del equipo es "Automático", el equipo intentará configurar la dirección IP y la máscara de subred de un servidor de arranque como DHCP. Si no se puede encontrar un servidor de arranque, se asignará una dirección IP APIPA, como 169. 254. [001-254]. [000-255]. Si el "Método de arranque" del equipo se configura en "Estático" debe ingresar manualmente una dirección IP del panel de control del equipo.

**[Todas config. (Todos ajustes)] > [Imp. informes]**

Nivel 3	Descripciones
Configuración de impresora (Ajustes de impresora)	Imprima la página de configuración de impresora.
Configuración de la red	Imprima el informe de configuración de la red.
Imp. lista arch. (Impr lista arch.)	Imprima una lista de los datos guardados en la memoria.
Imprimir punto tambor	Imprima la hoja de control de puntos en el tambor.
Informe WLAN	Permite imprimir el resultado del diagnóstico de conectividad a la red LAN inalámbrica.

**[Todas config. (Todos ajustes)] > [Inf. de equipo (Información máquina)]**

Nivel 3	Nivel 4	Descripciones
Nro. de serie (Núm. de serie)	-	Visualice el número de serie del equipo.
Versión de firmware (Versión Firmware)	Versión principal (Versión Main)	Visualice la versión principal de firmware.
	Versión Sub1	Visualice la versión secundaria de firmware.
Actualización de firmware	-	Actualice su equipo a la última versión del firmware.
Compr. autom.firmware (Comp. auto. firm.)	-	Vea la información del firmware en la pantalla Inicio.
Cont. páginas	Total	Visualice el total de páginas impresas.
	Color	Visualice el total de páginas impresas en color.
	Blanco y negro	Visualice el total de páginas impresas en blanco y negro.

Nivel 3	Nivel 4	Descripciones
Vida útil de las piezas <sup>1</sup>	Tambor	Visualice la vida útil restante de cada unidad de tambor.
	Correa	Visualice la vida útil restante la unidad de correa.
	Fusor (Fusión)	Visualice la vida útil restante de la unidad de fusión.
	Kit 1 AP (Kit AP 1)	Visualice la vida útil restante del kit de alimentación de papel 1.

<sup>1</sup> La vida útil es aproximada y puede variar según el tipo de uso.

[Todas config. (Todos ajustes)] > [Conf. inicial]

Nivel 3	Nivel 4	Descripciones
Reiniciar	Reiniciar equipo (Reinicio de máquina)	Reajuste todos los ajustes del equipo que ha cambiado, tales como tipo de papel.
	Restaurar red	Restaure todas las configuraciones de red del equipo a la configuración de fábrica.
	Rest. predet. (Rest.predeter.)	Reinicie el equipo y restablezca la configuración de impresora (incluso la configuración de comandos) a los valores de configuración de fábrica.
Sel. idioma	-	Seleccione el idioma de la pantalla LCD para su país.




### Información relacionada

- [Tablas de funciones y configuraciones](#)

## Tablas de funciones (HL-L3270CDW)


Modelos relacionados: HL-L3270CDW

### (Configuración de Wi-Fi)

Nivel 2	Nivel 3	Descripciones
 (Configuración de Wi-Fi)	TCP/IP 1	Cambie la configuración de TCP/IP.
	Conf. Asistente	Establezca la configuración de la red inalámbrica con el asistente de configuración.
	Asistente WLAN	Configure los ajustes de la red inalámbrica mediante el disco de instalación de Brother.
	WPS	Permite configurar los ajustes de la red inalámbrica mediante el método de pulsación de un solo botón.
	Código WPS con PIN 1	Establezca la configuración de la red inalámbrica mediante WPS con un código PIN.
	Estado WLAN 1	Visualice el estado de la conexión de la red inalámbrica.
	Dirección MAC 1	Visualice la dirección MAC del equipo.
	Config. predet. (Predeterm.) 1	Restablezca la configuración de red inalámbrica del equipo a la configuración de fábrica.
	Activar WLAN 1	Active o desactive la interfaz de red inalámbrica.

<sup>1</sup> Disponible después de configurar la red Wi-Fi®.

### [Tóner]

Nivel 2	Nivel 3	Nivel 4	Descripciones
 Tóner	Vida del tóner (Vida útil del tóner)	-	Vea la vida de tóner restante aproximada para cada color.
	Impr. de prueba (Impr de prueba)	-	Imprima la página de prueba.
	Calibración	Calibrar	Inicie la calibración de color para verificar y corregir los colores.
		Reiniciar	Restablezca los parámetros de calibración a la configuración predeterminada.
Registro	-	Alinee la posición de impresión para cada color.	

### [Funciones]

Nivel 2	Nivel 3	Descripciones
Funciones	Impresión segura	Pulse para acceder al menú de impresión segura.
	Web	Pulse para conectar el equipo Brother a un servicio de Internet.





## Información relacionada

- [Tablas de funciones y configuraciones](#)

## **Cambiar la configuración del equipo desde la computadora**

- [Cambiar la configuración del equipo mediante Administración basada en Web](#)
- [¿Dónde puedo encontrar la configuración de red del equipo Brother?](#)
- [Software y utilidades de administración de la red](#)

## Cambiar la configuración del equipo mediante Administración basada en Web

Administración basada en Web es una utilidad que usa un navegador web estándar para administrar el equipo mediante el protocolo de transferencia de hipertexto (HTTP) o el protocolo de transferencia de hipertexto a través de SSL (Secure Socket Layer) (HTTPS).

- [¿Qué es Administración basada en Web?](#)
- [Acceder a Administración basada en Web](#)
- [Establecer o cambiar una contraseña de inicio de sesión para Administración basada en Web](#)
- [Software y utilidades de administración de la red](#)
- [Conocer el software y las utilidades de administración de la red](#)

## ¿Qué es Administración basada en Web?

Administración basada en Web es una utilidad que usa un navegador web estándar para administrar el equipo mediante el protocolo de transferencia de hipertexto (HTTP) o el protocolo de transferencia de hipertexto a través de capa de sockets seguros (HTTPS). Escriba la dirección IP del equipo en el navegador web para acceder y cambiar la configuración del servidor de impresión.



- Se recomienda utilizar Microsoft Internet Explorer 11/Microsoft Edge en Windows y Safari 10/11 en Mac. Asegúrese de que JavaScript y las cookies siempre estén activados en el navegador que utilice.
- Debe utilizar el protocolo TCP/IP en su red y disponer de una dirección IP válida programada en el servidor de impresión y en la computadora.

The screenshot shows the Brother web administration interface. At the top, there's a header with 'XXX-XXXX' on the left, a 'Cerrar sesión' button in the center, and the 'brother' logo on the right. Below the header is a navigation bar with tabs for 'General', 'Imprimir', 'Administrador', and 'Red'. A 'Bottom' dropdown menu is visible on the right. The main content area is titled 'Estado' and contains several sections: 'Estado del dispositivo' with a green bar indicating 'Listo'; 'Actualización automática' with radio buttons for 'No' (selected) and 'Sí'; 'Nivel de tóner' with four colored bars (BK, C, M, Y); 'Idioma de Web' with a dropdown menu set to 'Automático'; and 'Ubicación del dispositivo' with fields for 'Contacto' and 'Ubicación'.

- La pantalla real puede ser diferente de la pantalla mostrada arriba.



### Información relacionada

- [Cambiar la configuración del equipo mediante Administración basada en Web](#)

## Acceder a Administración basada en Web

- Se recomienda utilizar el protocolo de seguridad HTTPS cuando establezca la configuración mediante Administración basada en Web.
- Cuando utilice HTTPS para realizar la configuración mediante Administración basada en Web, el navegador mostrará un cuadro de diálogo de advertencia. Para evitar mostrar el cuadro de diálogo de advertencia, puede instalar un certificado autofirmado para utilizar comunicación SSL/TLS. Para obtener información más detallada, >> *Información relacionada*
- La contraseña predeterminada de inicio de sesión para administrar el equipo es **initpass**. Recomendamos que la cambie para proteger el equipo del acceso no autorizado.

1. Inicie su navegador web.
2. Introduzca "https://dirección IP del equipo" en la barra de direcciones de su navegador (donde "dirección IP del equipo" es la dirección IP del equipo).

Por ejemplo:

https://192.168.1.2



- Si está utilizando un Sistema de nombres de dominio o activa un nombre NetBIOS, puede escribir otro nombre, como "Impresora compartida" en lugar de la dirección IP.

- Por ejemplo:

https://SharedPrinter

Si activa un nombre NetBIOS, también puede utilizar el nombre de nodo.

- Por ejemplo:

https://brnxxxxxxxxxxxx



El nombre NetBIOS se puede encontrar en el informe de la configuración de la red.

- Para Mac, acceda a Administración basada en Web haciendo clic en el icono del equipo en la pantalla **Status Monitor**.

3. Si el equipo le solicita una contraseña, introdúzcala y, a continuación, haga clic en .

Ahora puede cambiar la configuración del servidor de impresión.

Si modifica la configuración del protocolo, debe reiniciar el equipo tras hacer clic en **Enviar** para activar la configuración.

Cada vez que acceda a Administración basada en Web, escriba la contraseña en el campo **Iniciar sesión** y, a continuación, haga clic en . Después de establecer la configuración, cierre la sesión haciendo clic en .



### Información relacionada

- [Cambiar la configuración del equipo mediante Administración basada en Web](#)

#### Información adicional:

- [Imprimir el informe de configuración de la red](#)
- [Crear un certificado autoemitido](#)
- [Instalar el certificado autoemitido para usuarios de Windows con derechos de administrador](#)

## Establecer o cambiar una contraseña de inicio de sesión para Administración basada en Web

Recomendamos cambiar la contraseña de inicio de sesión predeterminada para evitar el acceso no autorizado a Administración basada en Web.

1. Inicie su navegador web.
2. Introduzca "https://dirección IP del equipo" en la barra de direcciones de su navegador (donde "dirección IP del equipo" es la dirección IP del equipo).

Por ejemplo:

https://192.168.1.2



- Si está utilizando un Sistema de nombres de dominio o activa un nombre NetBIOS, puede escribir otro nombre, como "Impresora compartida" en lugar de la dirección IP.

- Por ejemplo:

https://SharedPrinter

Si activa un nombre NetBIOS, también puede utilizar el nombre de nodo.



- Por ejemplo:

https://brnxxxxxxxxxxxx

El nombre NetBIOS se puede encontrar en el informe de la configuración de la red.

- Para Mac, acceda a Administración basada en Web haciendo clic en el icono del equipo en la pantalla **Status Monitor**.

3. Realice una de las siguientes acciones:

- Si ha establecido anteriormente su propia contraseña, introdúzcala y haga clic en .
- Si no ha establecido anteriormente su propia contraseña, introduzca **initpass** y haga clic en .

4. Haga clic en **Administrador**.

5. Escriba la contraseña que desea usar en el campo **Introduzca la nueva contraseña** (8 a 32 caracteres).

6. Vuelva a escribir la contraseña en el campo **Confirme la nueva contraseña**.

7. Haga clic en **Enviar**.



### Información relacionada

- [Cambiar la configuración del equipo mediante Administración basada en Web](#)

## Apéndice

- [Especificaciones](#)
- [Cómo introducir texto en su equipo Brother](#)
- [Consumibles](#)
- [Información importante sobre la vida útil del cartucho de tóner](#)
- [Números de Brother](#)

## Especificaciones

- >> Especificaciones generales
- >> Especificaciones de soportes de impresión
- >> Especificaciones de la impresora
- >> Especificaciones de la interfaz
- >> Funciones y protocolos de seguridad compatibles
- >> Especificaciones de requisitos del ordenador/computador

### Especificaciones generales

<b>Tipo de impresora</b>		<ul style="list-style-type: none"> <li>• LED</li> </ul>
<b>Método de impresión</b>		<ul style="list-style-type: none"> <li>• Impresora LED electrofotográfica</li> </ul>
<b>Capacidad de memoria</b>	<b>Estándar</b>	<ul style="list-style-type: none"> <li>• 256 MB</li> </ul>
<b>LCD (pantalla de cristal líquido)</b>		<ul style="list-style-type: none"> <li>• HL-L3210CW/HL-L3230CDN/HL-L3230CDW 16 caracteres x 1 línea</li> <li>• HL-L3270CDW</li> </ul> <p>Pantalla TFT LCD táctil en color de 2,7 pulg. (67,5 mm) <sup>1</sup></p>
<b>Fuente de alimentación</b>		<p>(Para EE. UU. y México)</p> <ul style="list-style-type: none"> <li>• 110 a 120 V CA 50/60 Hz</li> </ul> <p>(Para países de América Latina)</p> <ul style="list-style-type: none"> <li>• 220 a 240 V CA 50/60 Hz</li> </ul>
<b>Consumo eléctrico</b> (Promedio)	<b>Pico</b>	<ul style="list-style-type: none"> <li>• HL-L3210CW (Para EE. UU. y México) Aproximadamente 1160 W (Para países de América Latina) -</li> <li>• HL-L3230CDN (Para EE. UU. y México) -</li> <li>• HL-L3230CDW (Para EE. UU. y México) Aproximadamente 1290 W (Para países de América Latina) -</li> <li>• HL-L3270CDW (Para EE. UU. y México) Aproximadamente 1290 W (Para países de América Latina) Aproximadamente 1300 W</li> </ul>
	<b>Impresión</b> <sup>2</sup>	<ul style="list-style-type: none"> <li>• HL-L3210CW (Para EE. UU. y México) Aproximadamente 390 W a 77 °F (25 °C) (Para países de América Latina)</li> </ul>

<sup>1</sup> Medición realizada diagonalmente.

<sup>2</sup> Medido cuando el equipo está conectado a la interfaz USB.

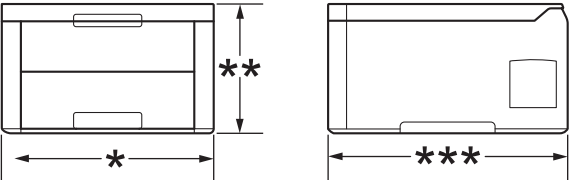


<b>Consumo eléctrico</b> (Promedio)		<ul style="list-style-type: none"> <li>-</li> <li>• HL-L3230CDN (Para EE. UU. y México)</li> <li>- (Para países de América Latina) Aproximadamente 390 W a 77 °F (25 °C)</li> <li>• HL-L3230CDW (Para EE. UU. y México) Aproximadamente 430 W a 77 °F (25 °C) (Para países de América Latina)</li> <li>-</li> <li>• HL-L3270CDW (Para EE. UU. y México) Aproximadamente 430 W a 77 °F (25 °C) (Para países de América Latina) Aproximadamente 430 W a 77 °F (25 °C)</li> </ul>
	<b>Impresión</b> <b>(Modo silencioso) <sup>2</sup></b>	<ul style="list-style-type: none"> <li>• HL-L3210CW (Para EE. UU. y México) Aproximadamente 270 W a 77 °F (25 °C) (Para países de América Latina)</li> <li>-</li> <li>• HL-L3230CDN (Para EE. UU. y México)</li> <li>- (Para países de América Latina) Aproximadamente 270 W a 77 °F (25 °C)</li> <li>• HL-L3230CDW (Para EE. UU. y México) Aproximadamente 260 W a 77 °F (25 °C) (Para países de América Latina)</li> <li>-</li> <li>• HL-L3270CDW (Para EE. UU. y México) Aproximadamente 260 W a 77 °F (25 °C) (Para países de América Latina) Aproximadamente 260 W a 77 °F (25 °C)</li> </ul>
	<b>Preparado <sup>2</sup></b>	<ul style="list-style-type: none"> <li>• HL-L3210CW (Para EE. UU. y México) Aproximadamente 75 W a 77 °F (25 °C) (Para países de América Latina)</li> <li>-</li> <li>• HL-L3230CDN (Para EE. UU. y México)</li> <li>- (Para países de América Latina) Aproximadamente 75 W a 77 °F (25 °C)</li> <li>• HL-L3230CDW (Para EE. UU. y México) Aproximadamente 65 W a 77 °F (25 °C) (Para países de América Latina)</li> </ul>

<b>Consumo eléctrico</b> (Promedio)		<ul style="list-style-type: none"> <li>-</li> <li>• HL-L3270CDW (Para EE. UU. y México) Aproximadamente 65 W a 77 °F (25 °C) (Para países de América Latina) Aproximadamente 65 W a 77 °F (25 °C)</li> </ul>
	<b>En espera</b> <sup>2</sup>	<ul style="list-style-type: none"> <li>• HL-L3210CW (Para EE. UU. y México) Aproximadamente 8,8 W (Para países de América Latina)</li> <li>-</li> <li>• HL-L3230CDN (Para EE. UU. y México)</li> <li>-</li> <li>(Para países de América Latina) Aproximadamente 8,8 W</li> <li>• HL-L3230CDW (Para EE. UU. y México) Aproximadamente 9,1 W (Para países de América Latina)</li> <li>-</li> <li>• HL-L3270CDW (Para EE. UU. y México) Aproximadamente 9,1 W (Para países de América Latina) Aproximadamente 9,1 W</li> </ul>
	<b>Suspensión</b> <sup>2</sup>	<ul style="list-style-type: none"> <li>• HL-L3210CW (Para EE. UU. y México) Aproximadamente 1,0 W (Para países de América Latina)</li> <li>-</li> <li>• HL-L3230CDN (Para EE. UU. y México)</li> <li>-</li> <li>(Para países de América Latina) Aproximadamente 1,0 W</li> <li>• HL-L3230CDW (Para EE. UU. y México) Aproximadamente 1,2 W (Para países de América Latina)</li> <li>-</li> <li>• HL-L3270CDW (Para EE. UU. y México) Aproximadamente 1,2 W (Para países de América Latina) Aproximadamente 1,2 W</li> </ul>
	<b>Apagado</b> <sup>3 4</sup>	<ul style="list-style-type: none"> <li>• HL-L3210CW (Para EE. UU. y México)</li> </ul>

<sup>3</sup> Medido de acuerdo con IEC 62301 Edición 2.0.

<sup>4</sup> El consumo de energía varía ligeramente según el entorno de uso.

<p><b>Consumo eléctrico</b> (Promedio)</p>		<p>Aproximadamente 0,02 W (Para países de América Latina)</p> <p>-</p> <ul style="list-style-type: none"> <li>HL-L3230CDN (Para EE. UU. y México)</li> </ul> <p>-</p> <p>(Para países de América Latina)</p> <p>Aproximadamente 0,04 W</p> <ul style="list-style-type: none"> <li>HL-L3230CDW (Para EE. UU. y México)</li> </ul> <p>Aproximadamente 0,02 W (Para países de América Latina)</p> <p>-</p> <ul style="list-style-type: none"> <li>HL-L3270CDW (Para EE. UU. y México)</li> </ul> <p>Aproximadamente 0,02 W (Para países de América Latina)</p> <p>Aproximadamente 0,04 W</p>
<p><b>Dimensiones</b> (Vista de estructuración típica)</p>		<p>Unidad: pulgadas (mm)</p> <ul style="list-style-type: none"> <li>HL-L3210CW/HL-L3230CDN/HL-L3230CDW *: 16,1 (410) **: 9,9 (252) ***: 18,1 (461)</li> <li>HL-L3270CDW *: 17,3 (439) **: 9,9 (252) ***: 18,1 (461)</li> </ul>
<p><b>Gramaje (con consumibles)</b></p>		<ul style="list-style-type: none"> <li>HL-L3210CW 37,8 lb (17,1 kg)</li> <li>HL-L3230CDN 39,8 lb (18,0 kg)</li> <li>HL-L3230CDW 39,7 lb (18,0 kg)</li> <li>HL-L3270CDW (Para EE. UU. y México) 40,3 lb (18,3 kg) (Para países de América Latina) 40,6 lb (18,4 kg)</li> </ul>

<b>Nivel de ruido</b>	<b>Presión de sonido</b>	<b>Impresión</b>	<ul style="list-style-type: none"> <li>HL-L3210CW/HL-L3230CDN LpAm = 45 dB (A)</li> <li>HL-L3230CDW/HL-L3270CDW LpAm = 47 dB (A)</li> </ul>	
		<b>Impresión (Modo silencioso)</b>	<ul style="list-style-type: none"> <li>LpAm = 43 dB (A)</li> </ul>	
		<b>Preparado</b>	<ul style="list-style-type: none"> <li>Ajuste predeterminado: Inaudible <sup>5</sup></li> </ul>	
	<b>Potencia de sonido</b>	<b>Impresión</b>	<b>Monocromático</b>	<ul style="list-style-type: none"> <li>HL-L3210CW/HL-L3230CDN LWAd = 5,93 B (A)</li> <li>HL-L3230CDW/HL-L3270CDW LWAd = 6,19 B (A)</li> </ul>
			<b>Color</b>	<ul style="list-style-type: none"> <li>HL-L3210CW/HL-L3230CDN LWAd = 5,93 B (A)</li> <li>HL-L3230CDW/HL-L3270CDW LWAd = 6,29 B (A)</li> </ul>
		<b>Impresión (Modo silencioso)</b>	<b>Monocromático</b>	<ul style="list-style-type: none"> <li>LWAd = 5,78 B (A)</li> </ul>
			<b>Color</b>	<ul style="list-style-type: none"> <li>LWAd = 5,86 B (A)</li> </ul>
<b>Preparado</b>	<ul style="list-style-type: none"> <li>Ajuste predeterminado: Inaudible <sup>6</sup></li> </ul>			
<b>Temperatura</b>	<b>Operativa</b>	<ul style="list-style-type: none"> <li>De 50 °F a 90 °F (de 10 °C a 32 °C)</li> </ul>		
	<b>Almacenamiento</b>	<ul style="list-style-type: none"> <li>De 32° F a 104 °F (de 0 °C a 40 °C)</li> </ul>		
<b>Humedad</b>	<b>Operativa</b>	<ul style="list-style-type: none"> <li>De 20 a 80% (sin condensación)</li> </ul>		
	<b>Almacenamiento</b>	<ul style="list-style-type: none"> <li>10 al 95% (sin condensación)</li> </ul>		

## Especificaciones de soportes de impresión

<b>Entrada de papel</b>	<b>Bandeja de papel (Estándar)</b>	<b>Tipo de papel</b>	<ul style="list-style-type: none"> <li>Papel normal, papel fino, papel grueso, papel reciclado</li> </ul>
		<b>Tamaño de papel</b>	<ul style="list-style-type: none"> <li>A4, Carta, A5, A5 (borde largo), A6, Ejecutivo, Legal, Folio, Legal México, Legal India</li> </ul>
		<b>Gramaje del papel</b>	<ul style="list-style-type: none"> <li>De 16 a 43 lb (de 60 a 163 g/m<sup>2</sup>)</li> </ul>
		<b>Capacidad máxima de papel</b>	<ul style="list-style-type: none"> <li>Hasta 250 hojas de 20 lb (80 g/m<sup>2</sup>) de papel normal</li> </ul>
	<b>Ranura de alimentación manual</b>	<b>Tipo de papel</b>	<ul style="list-style-type: none"> <li>Papel normal, papel fino, papel grueso, papel reciclado, papel Bond, etiqueta, sobre, sobre fino, sobre grueso, papel satinado</li> </ul>
		<b>Tamaño de papel</b>	<ul style="list-style-type: none"> <li>Ancho: De 3 a 8,5 pulg. (de 76,2 a 216 mm)</li> <li>Longitud: De 4,57 a 14 pulg. (de 116 a 355,6 mm)</li> <li>Sobre:</li> </ul>

<sup>5</sup> Si el motor del ventilador está funcionando: LpAm = 33 dB (A)

<sup>6</sup> Si el motor del ventilador está funcionando: LWAd = 4,67 B (A)

<b>Entrada de papel</b>	<b>Ranura de alimentación manual</b>		COM-10, DL, C5, Monarch
		<b>Gramaje del papel</b>	• 16 a 43 lb (60 a 163 g/m <sup>2</sup> )
		<b>Capacidad máxima de papel</b>	• Una hoja
<b>Salida de papel</b> 1	<b>Bandeja de salida boca abajo</b>		• Hasta 150 hojas de 20 lb (80 g/m <sup>2</sup> ) de papel normal (entrega hacia abajo en la bandeja de salida del papel boca abajo)
	<b>Bandeja de salida boca arriba</b>		• Una hoja (entrega hacia arriba a la bandeja de salida boca arriba)
<b>2 caras</b>	<b>Impresión a 2 caras automática</b> (HL-L3230CDN/HL-L3230CDW/HL-L3270CDW)	<b>Tipo de papel</b>	• Papel normal, papel fino, papel grueso, papel reciclado
		<b>Tamaño de papel</b>	• Carta, Legal, Folio, Legal México, Legal India
		<b>Gramaje del papel</b>	• De 16 a 43 lb (de 60 a 163 g/m <sup>2</sup> )

1 Para las etiquetas, recomendamos retirar las hojas impresas de la bandeja de papel de salida inmediatamente después de que salen del equipo para evitar la posibilidad de que se manchen.

## Especificaciones de la impresora

<b>Impresión automática de 2 caras</b>		<ul style="list-style-type: none"> <li>HL-L3230CDN/HL-L3230CDW/HL-L3270CDW</li> <li>Sí</li> </ul>
<b>Emulación</b>		<ul style="list-style-type: none"> <li>PCL6, BR-Script3, PDF Versión 1.7, XPS Versión 1.0</li> </ul>
<b>Resolución</b>		<ul style="list-style-type: none"> <li>Calidad 600 x 600 dpi, clase 2400 dpi (600 x 2400)</li> </ul>
<b>Velocidad de impresión</b> <sup>7 8</sup>	<b>Impresión a 1 cara</b>	<b>Monocromático</b> <ul style="list-style-type: none"> <li>HL-L3210CW/HL-L3230CDN</li> <li>Hasta 19 páginas por minuto (tamaño Carta)</li> <li>Hasta 18 páginas por minuto (tamaño A4)</li> <li>HL-L3230CDW/HL-L3270CDW</li> <li>Hasta 25 páginas por minuto (tamaño Carta)</li> <li>Hasta 24 páginas por minuto (tamaño A4)</li> </ul>
		<b>Color</b> <ul style="list-style-type: none"> <li>HL-L3210CW/HL-L3230CDN</li> <li>Hasta 19 páginas por minuto (tamaño Carta)</li> <li>Hasta 18 páginas por minuto (tamaño A4)</li> <li>HL-L3230CDW/HL-L3270CDW</li> <li>Hasta 25 páginas por minuto (tamaño Carta)</li> <li>Hasta 24 páginas por minuto (tamaño A4)</li> </ul>
	<b>Impresión a 2 caras</b>	<b>Monocromático</b> <ul style="list-style-type: none"> <li>HL-L3230CDN</li> <li>Hasta 6 caras por minuto (hasta 3 hojas/minuto) (tamaño Carta o A4)</li> <li>HL-L3230CDW/HL-L3270CDW</li> <li>Hasta 8 caras por minuto (hasta 4 hojas/minuto) (tamaño Carta o A4)</li> </ul>
		<b>Color</b> <ul style="list-style-type: none"> <li>HL-L3230CDN</li> <li>Hasta 6 caras por minuto (hasta 3 hojas/minuto) (tamaño Carta o A4)</li> <li>HL-L3230CDW/HL-L3270CDW</li> <li>Hasta 8 caras por minuto (hasta 4 hojas/minuto) (tamaño Carta o A4)</li> </ul>

7 La velocidad de impresión puede variar dependiendo del tipo de documento que imprima.

8 La velocidad de impresión puede ser más lenta cuando el equipo esté conectado mediante una red LAN inalámbrica.

<b>Primera copia impresa</b> <sup>9</sup>	<b>Monocromático</b> <ul style="list-style-type: none"> <li>HL-L3210CW/HL-L3230CDN (Para EE. UU. y México) Menos de 15,5 segundos a 73,4 °F (23 °C) / 115 V (Para países de América Latina) Menos de 15,5 segundos a 73,4 °F (23 °C) / 230 V</li> <li>HL-L3230CDW/HL-L3270CDW (Para EE. UU. y México) Menos de 14 segundos a 73,4 °F (23 °C) / 115 V (Para países de América Latina) Menos de 14 segundos a 73,4 °F (23 °C) / 230 V</li> </ul>
	<b>Color</b> <ul style="list-style-type: none"> <li>HL-L3210CW/HL-L3230CDN (Para EE. UU. y México) Menos de 15,5 segundos a 73,4 °F (23 °C) / 115 V (Para países de América Latina) Menos de 15,5 segundos a 73,4 °F (23 °C) / 230 V</li> <li>HL-L3230CDW/HL-L3270CDW (Para EE. UU. y México) Menos de 14 segundos a 73,4 °F (23 °C) / 115 V (Para países de América Latina) Menos de 14 segundos a 73,4 °F (23 °C) / 230 V</li> </ul>

## Especificaciones de la interfaz

<b>USB</b> <sup>1 2</sup>	<ul style="list-style-type: none"> <li>Hi-Speed USB 2.0 Use un cable de interfaz USB 2.0 cuya longitud no supere los 6 pies (2 metros).</li> </ul>
<b>LAN</b>	<ul style="list-style-type: none"> <li>HL-L3230CDN/HL-L3230CDW/HL-L3270CDW 10Base-T/100Base-TX<sup>3</sup></li> </ul>
<b>LAN inalámbrica</b>	<ul style="list-style-type: none"> <li>HL-L3210CW/HL-L3230CDW/HL-L3270CDW IEEE 802.11b/g/n (Modo Infraestructura) IEEE 802.11g/n (Wi-Fi Direct®)</li> </ul>
<b>NFC</b>	<ul style="list-style-type: none"> <li>HL-L3270CDW Sí</li> </ul>

<sup>1</sup> Su equipo tiene una interfaz Hi-Speed USB 2.0. El equipo puede conectarse también a una computadora que disponga de una interfaz USB 1.1.

<sup>2</sup> Los puertos USB de otras marcas no son compatibles.

<sup>3</sup> Use un cable de par trenzado blindado de categoría 5 (o superior).

## Funciones y protocolos de seguridad compatibles

### Ethernet

10Base-T/100Base-TX

### LAN inalámbrica

IEEE 802.11b/g/n (modo Infraestructura), IEEE 802.11g/n (Wi-Fi Direct)

### Protocolos (IPv4)

ARP, RARP, BOOTP, DHCP, APIPA (Auto IP), resolución de nombre WINS/NetBIOS, DNS Resolver, mDNS, respondedor LLMNR, LPR/LPD, Custom Raw Port/Port9100, IPP/IPPS, servidor FTP, servidor TELNET,

<sup>9</sup> Imprima desde el modo preparado y bandeja estándar.

servidor HTTP/HTTPS, cliente y servidor TFTP, cliente SMTP, SNMPv1/v2c/v3, ICMP, Web Services (Print), cliente CIFS, cliente SNT

### Protocolos (IPv6)

NDP, RA, DNS Resolver, mDNS, respondedor LLMNR, LPR/LPD, Custom Raw Port/Port9100, IPP/IPPS, servidor FTP, servidor TELNET, servidor HTTP/HTTPS, cliente y servidor TFTP, cliente SMTP, SNMPv1/v2c/v3, ICMPv6, Web Services (Print), cliente CIFS, cliente SNT

### Seguridad de red (cableada)

SMTP-AUTH, SSL/TLS (IPPS, HTTPS, SMTP, POP), SNMP v3, 802.1x (EAP-MD5, EAP-FAST, PEAP, EAP-TLS, EAP-TTLS), Kerberos

### Seguridad de red (inalámbrica)

SMTP-AUTH, SSL/TLS (IPPS, HTTPS, SMTP, POP), SNMP v3, 802.1x (LEAP, EAP-FAST, PEAP, EAP-TLS, EAP-TTLS), Kerberos

### Seguridad de la red inalámbrica

WEP de 64/128 bits, WPA-PSK (TKIP/AES), WPA2-PSK (TKIP/AES) <sup>10</sup>

### Certificación inalámbrica

Licencia de marca de la certificación Wi-Fi (WPA™/WPA2™ - Enterprise, Personal), licencia de marca del identificador Wi-Fi Protected Setup™ (WPS), Wi-Fi CERTIFIED™ Wi-Fi Direct

## Especificaciones de requisitos del ordenador/computador

Sistemas operativos y funciones de software compatibles

Plataforma de computadora y versión de sistema operativo		Interfaz de PC				Procesador	Espacio en el disco duro para la instalación
		Paralelo (IEEE1284)	USB <sup>1</sup>	10Base-T/100Base-TX <sup>2</sup> (Ethernet)	Inalámbrico <sup>3</sup> 802.11b/g/n		
Sistema operativo Windows	Windows 7 SP1 / 8 / 8.1	N/D	Impresión		Procesador de 32 bits (x86) o de 64 bits (x64)	80 MB	
	Windows 10 Home/10 Pro/10 Education/10 Enterprise						
	Windows Server 2008		Impresión				
	Windows Server 2008 R2				Procesador de 64 bits (x64)		
	Windows Server 2012						
	Windows Server 2012 R2						
	Windows Server 2016						
Sistema operativo Mac	macOS v10.11.6	Impresión		Procesador Intel®	80 MB		
	macOS v10.12.x						
	macOS v10.13.x						

<sup>1</sup> Los puertos USB de otras marcas no son compatibles.

<sup>2</sup> HL-L3230CDN/HL-L3230CDW/HL-L3270CDW

<sup>3</sup> HL-L3210CW/HL-L3230CDW/HL-L3270CDW

<sup>10</sup> Wi-Fi Direct admite WPA2-PSK (AES) únicamente.

---

Para ver las actualizaciones más recientes de los controladores, vaya a la página **Descargas** de su modelo en el Brother Solutions Center en [support.brother.com](http://support.brother.com).

Todos los nombres de marcas comerciales, marcas y nombres de productos son propiedad de sus respectivas compañías.



### Información relacionada

- [Apéndice](#)



## Cómo introducir texto en su equipo Brother

>> HL-L3210CW/HL-L3230CDN/HL-L3230CDW

>> HL-L3270CDW

### HL-L3210CW/HL-L3230CDN/HL-L3230CDW


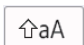
Cuando se deba ingresar texto, escriba los caracteres del equipo. Los caracteres disponibles pueden diferir dependiendo de la operación que realice.

- Mantenga presionado o pulse varias veces ▲ o ▼ para seleccionar un carácter de esta lista:  
0123456789abcdefghijklmnopqrstuvwxyzABCDEFGHIJKLMNOPQRSTUVWXYZ(space)!"#%&'()\*+,-./:;<=>?  
@[^\_`{|}~
- Pulse **OK** cuando se muestre el carácter o símbolo que desea, y luego introduzca el siguiente carácter.
- Pulse **Back (Atrás)** para borrar los caracteres ingresados de manera incorrecta.

### HL-L3270CDW

- Cuando deba introducir texto en el equipo Brother, aparecerá un teclado en la pantalla LCD.
- Los caracteres disponibles pueden variar según su país.
- El diseño del teclado puede ser diferente según la función que esté realizando.






- Pulse  para pasar de letras a números y caracteres especiales.
- Pulse  para pasar de minúsculas a mayúsculas.
- Para mover el cursor hacia la izquierda o derecha, pulse ◀ o ▶.

#### introducir espacios

- Para ingresar un espacio, pulse [Barra esp (Espacio)].

#### Hacer correcciones

- Si introdujo un carácter incorrectamente y quiere cambiarlo, pulse ◀ o ▶ para mover el cursor hasta el carácter incorrecto; después, pulse . Introduzca el carácter correcto.
- Para introducir un carácter, pulse ◀ o ▶ para mover el cursor al lugar correcto, y luego ingrese el carácter.
- Pulse  para cada carácter que desea borrar, o mantenga presionado  para borrar todos los caracteres.



## Información relacionada

- [Apéndice](#)

### **Información adicional:**

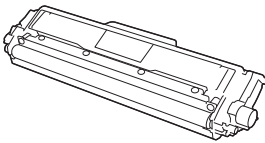
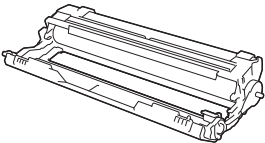
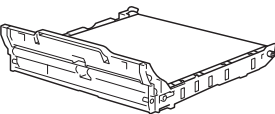
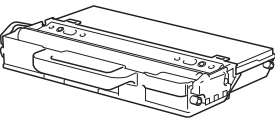
- [Configure el equipo para una red inalámbrica mediante el Asistente de configuración del panel de control del equipo](#)
- [Configure el equipo para una red inalámbrica cuando la SSID no está programada](#)

## Consumibles

Cuando llegue el momento de cambiar consumibles, como el tóner o el tambor, aparecerá un mensaje de error en el panel de control del equipo o en el Status Monitor. Para obtener más información sobre los suministros de su equipo, visite [www.brother.com/original/index.html](http://www.brother.com/original/index.html) o comuníquese con su distribuidor de Brother local.



El número de pedido del consumible (N.º) variará de acuerdo a su país y región.

Para EE. UU. y México		
Artículos consumibles	N.º de pedido del consumible	Vida útil aproximada (Páginas de rendimiento)
<b>Cartucho de tóner</b> 	Tóner estándar: TN-223	<ul style="list-style-type: none"> <li>Negro: Aproximadamente 1400 páginas <sup>1 2</sup></li> <li>Cian / Magenta / Amarillo: Aproximadamente 1300 páginas <sup>1 2</sup></li> </ul>
	Tóner de alto rendimiento: TN-227	<ul style="list-style-type: none"> <li>Negro: Aproximadamente 3000 páginas <sup>1 2</sup></li> <li>Cian / Magenta / Amarillo: Aproximadamente 2300 páginas <sup>1 2</sup></li> </ul>
	Tóner de inicio: (Suministradas con su equipo)	<ul style="list-style-type: none"> <li>Negro: Aproximadamente 1000 páginas <sup>1 2</sup></li> <li>Cian / Magenta / Amarillo: Aproximadamente 1000 páginas <sup>1 2</sup></li> </ul>
<b>Unidad de tambor</b> 	DR-223CL <sup>3</sup>	Aproximadamente 18 000 páginas <sup>4</sup>
<b>Unidad de correa</b> 	BU-223CL	Aproximadamente 50 000 páginas <sup>5</sup>
<b>Recipiente de tóner residual</b> 	WT-223CL	Aproximadamente 50 000 páginas <sup>2</sup>

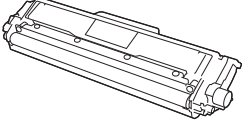
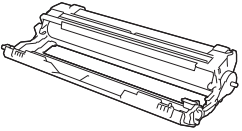
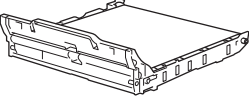
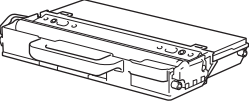
<sup>1</sup> El rendimiento aproximado del cartucho se declara de acuerdo con la norma ISO/IEC 19798.

<sup>2</sup> Páginas tamaño Carta o A4 a una sola cara

<sup>3</sup> Contiene cuatro unidades de tambor: uno negro y tres de color.

<sup>4</sup> Aproximadamente 18.000 páginas en base a una página por tarea [páginas A4 o Carta a una sola cara]. El número de páginas puede variar de acuerdo a distintos factores que incluyen, entre otros, el tipo medio y el tamaño del medio.

<sup>5</sup> Aproximadamente 50.000 páginas en base a 2 páginas por tarea [páginas A4 o Carta a una sola cara]. El número de páginas puede variar de acuerdo a distintos factores que incluyen, entre otros, el tipo de medio y el tamaño del medio.

Para países de América Latina		
Artículos consumibles	N.º de pedido del consumible	Vida útil aproximada (Páginas de rendimiento)
<b>Cartucho de tóner</b> 	Tóner estándar: TN-213	<ul style="list-style-type: none"> <li>• Negro: Aproximadamente 1400 páginas <sup>1 2</sup></li> <li>• Cian / Magenta / Amarillo: Aproximadamente 1300 páginas <sup>1 2</sup></li> </ul>
	Tóner de alto rendimiento: TN-217	<ul style="list-style-type: none"> <li>• Negro: Aproximadamente 3000 páginas <sup>1 2</sup></li> <li>• Cian / Magenta / Amarillo: Aproximadamente 2300 páginas <sup>1 2</sup></li> </ul>
	Tóner de inicio: (Suministradas con su equipo)	<ul style="list-style-type: none"> <li>• Negro: Aproximadamente 1000 páginas <sup>1 2</sup></li> <li>• Cian / Magenta / Amarillo: Aproximadamente 1000 páginas <sup>1 2</sup></li> </ul>
<b>Unidad de tambor</b> 	DR-213CL <sup>3</sup>	Aproximadamente 18 000 páginas <sup>4</sup>
<b>Unidad de correa</b> 	BU-223CL	Aproximadamente 50 000 páginas <sup>5</sup>
<b>Recipiente de tóner residual</b> 	WT-223CL	Aproximadamente 50 000 páginas <sup>2</sup>

<sup>1</sup> El rendimiento aproximado del cartucho se declara de acuerdo con la norma ISO/IEC 19798.

<sup>2</sup> Páginas tamaño Carta o A4 a una sola cara

<sup>3</sup> Contiene cuatro unidades de tambor: uno negro y tres de color.

<sup>4</sup> Aproximadamente 18.000 páginas en base a una página por tarea [páginas A4 o Carta a una sola cara]. El número de páginas puede variar de acuerdo a distintos factores que incluyen, entre otros, el tipo medio y el tamaño del medio.

<sup>5</sup> Aproximadamente 50.000 páginas en base a 2 páginas por tarea [páginas A4 o Carta a una sola cara]. El número de páginas puede variar de acuerdo a distintos factores que incluyen, entre otros, el tipo de medio y el tamaño del medio.

## ✓ Información relacionada

- [Apéndice](#)

### Información adicional:

- [Reemplazo de consumibles](#)

## Información importante sobre la vida útil del cartucho de tóner

### Vida útil del cartucho de tóner

Este producto detecta la vida útil de los cartuchos de tóner con los dos métodos siguientes:

- Detección mediante recuento de los puntos de cada color que son necesarios para crear una imagen
- Detección mediante recuento de las rotaciones del rodillo del revelador

Este producto tiene una función que contará los puntos de cada color utilizados para imprimir cada documento y las rotaciones del rodillo del revelador de cada cartucho de tóner. La operación de impresión se detendrá cuando se alcancen cualquiera de los límites superiores. El límite superior se fija por encima de la cantidad de puntos o rotaciones que se necesitarían para que el cartucho funcione uniformemente con su rendimiento de páginas promocionado. Esta función está destinada a reducir el riesgo de mala calidad de impresión y daños en el equipo.

Hay dos mensajes que indican cuándo hay poco tóner o es necesario reemplazarlo: Tóner bajo y Reemplazar tóner.

Tóner bajo aparece en la pantalla LCD cuando la cantidad de puntos o rotaciones del rodillo del revelador se acerca a su recuento máximo. Reemplazar tóner aparece en el LCD cuando la cantidad de puntos o rotaciones del rodillo del revelador alcanza su recuento máximo.

### Corrección de color

La cantidad de rotaciones del rodillo que se cuentan pueden ser no solo para las operaciones normales, como impresión y copiado, sino también para los ajustes del equipo, como Calibración del color y Registro del color.

#### Calibración del color (ajuste de la densidad del color)

Para obtener calidad de impresión estable, es necesario mantener la densidad de cada cartucho de tóner a un valor fijo. Si no puede mantenerse el equilibrio de densidad entre los colores, el tinte se vuelve inestable y no se dispone de reproducción en color precisa. La densidad del tóner puede cambiar debido a cambios químicos del tóner que afectan su carga eléctrica, deterioro de la unidad del revelador y niveles de temperatura y humedad en el equipo. Durante la calibración, se imprimen patrones de prueba de ajuste del nivel de la densidad en la unidad de correa.

La calibración se realiza principalmente en los siguientes momentos:

- Cuando el usuario selecciona la calibración manualmente desde el panel de operación o el controlador de la impresora.  
(Realice la calibración si es necesario mejorar la densidad del color).
- Cuando se reemplaza un cartucho de tóner usado por uno nuevo.
- Cuando el equipo detecta que han cambiado la temperatura y humedad ambiente.
- Cuando se alcanza una cantidad especificada de páginas impresas.

#### Registro del color (corrección de la posición del color)

En este equipo, la unidad de tambor y la unidad del revelador están preparadas para negro (K), amarillo (Y), magenta (M) y cian (C), respectivamente. Cuatro imágenes en color se combinan en una imagen y, por lo tanto, podrían producirse errores del registro del color (por ejemplo, cómo se alinean las cuatro imágenes en color). Cuando se producen errores de registro, se imprimen patrones de prueba de corrección del registro en la unidad de correa.

El registro se realiza principalmente en los siguientes momentos:

- Cuando el usuario selecciona el registro manualmente desde el panel de operación.  
(Realice el registro si es necesario corregir un error de registro del color).
- Cuando se alcanza una cantidad especificada de páginas impresas.



### Información relacionada

- [Apéndice](#)

## Números de Brother

### IMPORTANTE

Para obtener ayuda técnica, debe llamar al país donde adquirió el equipo. Las llamadas deben hacerse desde ese país.

- >> Preguntas más frecuentes
- >> Para el Servicio de atención al cliente
- >> Pedido de accesorios y consumibles

### Preguntas más frecuentes

Brother Solutions Center es nuestro recurso centralizado para todas sus necesidades respecto del equipo. Descargue el software y las utilidades más recientes y lea las Preguntas frecuentes y la Solución de problemas para saber cómo obtener el máximo rendimiento de su producto Brother.

Aquí también puede buscar actualizaciones de los controladores Brother.

[support.brother.com](http://support.brother.com)

### Para el Servicio de atención al cliente

#### En EE. UU.:

[www.brother-usa.com/support](http://www.brother-usa.com/support) (Preguntas frecuentes, autoservicio, correo electrónico y chat)  
1-877-BROTHER (1-877-276-8437)

#### En Canadá:

[www.brother.ca/support](http://www.brother.ca/support)

(ayuda con videos de autoservicio, correo electrónico, chat, Facebook y Twitter)

Si tiene comentarios o sugerencias, escríbanos a las siguientes direcciones:

#### En EE. UU.:

Printer Customer Support  
Brother International Corporation  
7905 North Brother Boulevard  
Bartlett, TN 38133

#### En Canadá:

Brother International Corporation (Canadá), Ltd.  
Customer Experience Team  
1, rue Hotel de Ville Dollard-des-Ormeaux, PQ, Canadá H9B 3H6

### Localizador de centros de servicio (EE. UU. únicamente)

Si desea conocer la ubicación de un centro de servicio técnico autorizado de Brother, llame al 1-877-BROTHER (1-877-276-8437) o visite [www.brother-usa.com/service](http://www.brother-usa.com/service).

### Ubicaciones de centros de servicio (Canadá únicamente)

Para localizar un centro de servicio técnico autorizado de Brother, visite [www.brother.ca/support](http://www.brother.ca/support).

### Pedido de accesorios y consumibles

Para obtener resultados óptimos, utilice solo consumibles originales de Brother, disponibles en la mayoría de los proveedores de Brother. Si no logra encontrar los consumibles que necesita y posee una tarjeta de crédito Visa,

---

MasterCard, Discover o American Express, o bien una cuenta PayPal, puede pedir los consumibles directamente a Brother. Visite nuestro sitio en línea para acceder a la selección completa de accesorios y consumibles de Brother disponibles para su compra.

## NOTA

En Canadá solo se aceptan Visa y MasterCard.

---

### En EE. UU.:

1-877-552-MALL (1-877-552-6255)

1-800-947-1445 (asistencia por fax)

[www.brothermall.com](http://www.brothermall.com)

### En Canadá:

[www.brother.ca](http://www.brother.ca)



## Información relacionada

- [Apéndice](#)
-

Brother International Corporation  
200 Crossing Boulevard  
P.O. Box 6911  
Bridgewater, NJ 08807-0911 USA

Brother International Corporation (Canada) Ltd.  
1 rue Hôtel de Ville,  
Dollard-des-Ormeaux, QC, Canada H9B 3H6

**brother**

**Visite nuestro sitio en la web**  
**[www.brother.com](http://www.brother.com)**



US/LTN-SPA  
Versión B-1