

İnternet Üzerinden Kullanım Kılavuzu

DCP-L3510CDW

DCP-L3551CDW

MFC-L3710CW

MFC-L3735CDN

MFC-L3745CDW

MFC-L3750CDW

MFC-L3770CDW

İçindekiler

Brother Makinenizi Kullanmadan Önce	1
Not Tanımları	2
Ticari Markalar	3
Önemli Not	4
Brother Makinenize Giriş	5
Makinenizi Kullanmadan Önce.....	6
Kontrol Paneline Genel Bakış	7
Dokunmatik Ekran LCD'ye Genel Bakış	11
Dokunmatik Ekran LCD'de Gezinme	15
Ayarlar Ekranına Genel Bakış	17
Başlangıç Ana ekranını Ayarlama	18
Brother Yardımcı Programlarına Erişim (Windows)	19
Brother Yazılımı ve Sürücülerini Kaldırın (Windows).....	21
Kağıt Kullanımı	22
Kağıt Yükleme.....	23
Kağıt Çekmecesi Kullanarak Yükleme ve Yazdırma	24
Çok Amaçlı Çekmeceye (ÇA Çekmece) Kağıt Yükleme ve Yazdırma	28
Kağıdı, Elle Besleme Yuvasına Yükleme ve Yazdırma	38
Kağıt Ayarları	45
Kağıt Boyutu ve Kağıt Türünü Değiştirme	46
Yazdırma İçin Kullanılacak Çekmeceyi Seçme	47
Kağıt Boyutu Ayarını Kontrol Etme İşlevini Değiştirme.....	48
Belgeleri Yükleme	49
Otomatik Belge Besleyiciye (ADF) Belgeleri Yükleme	50
Belgeleri Tarayıcı Camına Yükleme	52
Taranamayan ve Yazdırılmayan Alanlar.....	53
Özel Kağıt Kullanma	54
Yazdırma	55
Bilgisayarınızdan Yazdırma (Windows).....	56
Bir Belgeyi Yazdırma (Windows)	57
Yazdırma Ayarları (Windows)	59
Güvenli Baskılama (Windows)	63
Varsayılan Yazdırma Ayarlarını Değiştirme (Windows)	65
BR-Script3 Yazıcı Sürücüsünü Kullanarak Belge Yazdırma (PostScript® 3™ Dil Emülasyonu) (Windows)	66
Bilgisayarınızdan Makinenin Durumunu İzleyin (Windows).....	67
Bilgisayarınızdan Yazdırma (Mac)	68
Bir Belge Yazdırma (Mac).....	69
Yazdırma Seçenekleri (Mac)	70
Güvenli Baskılama (Mac)	76
BR-Script3 Yazıcı Sürücüsünü Kullanarak Belge Yazdırma (PostScript® 3™ dil emülasyonu) (Mac)	78
Bilgisayarınızdan Makinenin Durumunu İzleyin (Mac)	79
Baskı İşini İptal Etme.....	81
Deneme Baskısı.....	82

Tarama	83
Brother Makinenizdeki Tara Düğmesini Kullanarak Tarama.....	84
Fotoğrafları ve Grafikleri Tarama.....	85
Taranan Verileri Bir Klasöre PDF Dosyası Olarak Kaydetme.....	88
Taranan Verileri bir USB Flaş Sürücüsüne Kaydetme.....	91
Düzenlenebilir Metin Dosyasına Tarama (OCR).....	93
E-posta Ekine Tarama.....	96
FTP'ye Tarama.....	99
Ağa Tarama (Windows).....	104
SharePoint'e Tarama.....	110
Ağınızda Tarama İçin Web Hizmetleri (Windows 7, Windows 8 ve Windows 10).....	115
ControlCenter4'den Tarama Düğmesi Ayarlarını Değiştirme (Windows).....	119
Tarama Düğmesi Ayarlarını Brother iPrint&Scan'den (Mac) Değiştirme.....	123
İmzalı PDF İçin Sertifikayı Yapılandırma.....	124
Bilgisayarınızdan Taramayı Devre Dışı Bırakma.....	125
Bilgisayarınızdan Tarama (Windows).....	126
ControlCenter4 Ana Modunu Kullanarak Tarama (Windows).....	127
ControlCenter4 Gelişmiş Modunu Kullanarak Tarama (Windows).....	144
Nuance™ PaperPort™ 14SE veya Diğer Windows Uygulamalarını Kullanarak Tarama.....	161
Windows Faks ve Tarama'yı Kullanarak Tarama.....	166
Bilgisayarınızdan Tarama (Mac).....	170
Brother iPrint&Scan'i Kullanarak Tarama (Mac).....	171
TWAIN Uyumlu Uygulamaları Kullanarak Tarama (Mac).....	172
TWAIN Sürücüsü Ayarları (Mac).....	174
Web Tabanlı Yönetim'i Kullanarak Tarama Ayarlarını Yapılandırma.....	177
Web Tabanlı Yönetim'i Kullanarak Tarama Dosyası Adını Ayarlama.....	178
Tarama İş E-posta Raporunu Web Tabanlı Yönetimi Kullanarak Ayarlama.....	179
Kopyalama	180
Belge Kopyalama.....	181
Kopyalanan Görüntüleri Büyütme veya Küçültme.....	184
Sayfa Düzeni Özelliğini Kullanarak 1 Sayfada N Kopya Yapma.....	186
Kopyaları Sıralama.....	188
Kimlik Kartı Kopyalama.....	189
Kağıdın Her İki Tarafına Kopyalama (2 Taraflı Kopyalama).....	191
Kopyalama Seçenekleri.....	194
Faks	197
Bir Faks Gönderme.....	198
Bir Faks Gönderme.....	199
ADF'den 2 Taraflı Faks Gönderme.....	201
Bir Faksı Manüel Olarak Gönderme.....	202
Konuşmanın Sonunda Faks Gönderme.....	203
Aynı Faksı Birden Fazla Alıcıya Gönderme (Yayın).....	204
Gerçek Zamanlı Olarak Faks Gönderme.....	206
Belirli bir Saatte bir Faks Gönderme (Ertelemeli Faks).....	207
Faksınıza bir Kapak Sayfası Ekleme.....	208
İşlemdaki Bir Faksı İptal Etme.....	210
Bekleyen Faksı Kontrol Etme veya İptal Etme.....	211

Faks Seçenekleri	212
Bir Faks Alma	213
Alım Modu Ayarları	214
Bellek Alımı Seçenekleri	224
Uzaktan Faks Alımı	231
Ses İşlemleri ve Faks Numaraları	237
Ses İşlemleri	238
Faks Numaralarını Depolama	240
Yayın için Grupları Düzenleme	244
Adres Defteri Numaralarını Birleştir	248
Telefon Hizmetleri ve Harici Aygıtlar	249
Telefon Hattı Türünü Ayarlama	250
Harici TAD (Telesekreter)	252
Harici ve Dahili Telefonlar	255
Çoklu Hat Bağlantıları (PBX)	261
Faks Raporları	262
İletim Onay Raporunu Yazdırma	263
Faks Günlüğü Yazdırma	264
PC-FAX	265
Windows için PC-FAX	266
Mac için PC-FAX	289
Veriyi Doğrudan USB Flaş Sürücüsünden Yazdırma	292
Uyumlu USB Flaş Sürücülerini	293
Veriyi Doğrudan Bir USB Flaş Sürücüsünden veya Toplu Depolamayı Destekleyen Dijital Kameradan Yazdırma	294
Doğrudan Yazdırma İçin Bir PRN Dosyası Oluşturma (Windows)	296
Ağ	297
Kontrol Panelini Kullanarak Ağ Bilgilerini Yapılandırma	298
Desteklenen Temel Ağ Özellikleri	299
Ağ Yönetimi Yazılımı ve Yardımcı Programları	300
Ağ Yönetimi Yazılımı ve Yardımcı Programlar Hakkında Bilgi Edinme	301
Kablosuz Ağ İçin Brother Makinenizi Ek Yapılandırma Yöntemleri	303
Brother Makinenizi Kablosuz Ağ için Yapılandırmadan Önce	304
Makinenizi Kablosuz Ağ için Yapılandırma	305
Makinenizi Wi-Fi Protected Setup™ (WPS) Tek Dokunuş Yöntemini Kullanarak Kablosuz Ağ İçin Yapılandırma	306
Makinenizi Wi-Fi Protected Setup™ (WPS) PIN Yöntemini Kullanarak Kablosuz Ağ İçin Yapılandırma	308
Makinenin Kumanda Paneli Kurulum Sihirbazı'nı Kullanarak Makinenizi Bir Kablosuz Ağ İçin Yapılandırma	312
Makinenizi SSID Yayınlanmadığında Kablosuz Ağ İçin Yapılandırma	315
Makinenizi Kuruluş Kablosuz Ağı için Yapılandırma	318
Wi-Fi Direct® Kullanma	323
Gelişmiş Ağ Özellikleri	337
Ağ Yapılandırma Raporunu Yazdırma	338
WLAN Raporunu Yazdır	339
Web Tabanlı Yönetim'i Kullanarak Zamanı SNTP Sunucusu ile Eşitleme	342
Gelişmiş Kullanıcılar için Teknik Bilgi	345

Ağ Ayarlarını Fabrika Ayarlarına Sıfırlama	346
Güvenlik	347
Makine Ayarlarını Kilitleme	348
Ayar Kilidine Genel Bakış	349
Ağ Güvenliği Özellikleri	353
Ağ Güvenlik Özelliklerini Kullanmadan Önce	354
Secure Function Lock 3.0	355
SSL/TLS Kullanarak Ağ Makinenizi Güvenli Şekilde Yönetme	361
Güvenli Bir Şekilde E-posta Gönder	391
Kablolu veya Kablosuz Bir Ağ İçin IEEE 802.1x Kimlik Doğrulaması'nı Kullanma	395
Yazdırma Günlüğünü Ağa Depolama	400
Mobil/Web Bağlantısı	407
Brother Web Connect	408
Brother Web Connect'e Genel Bakış	409
Brother Web Connect Kullanılan Çevrimiçi Hizmetler	410
Brother Web Connect Kullanım Koşulları	412
Brother Web Connect'i Ayarlama	416
Brother Web Connect Kullanarak Belgeleri Tarama ve Karşıya Yükleme	425
Brother Web Connect Kullanarak Belgeleri İndirme ve Yazdırma	426
Cloud'a veya E-postaya FaxForward	429
Google Cloud Print	432
Google Cloud Print'e Genel Bakış	433
Google Cloud Print Kullanmadan Önce	434
Google Chrome™ veya Chrome OS™ üzerinden Yazdırma	438
Mobil için Google Drive™ üzerinden Yazdırma	439
Mobil için Gmail™ Webmail Servisinden Yazdırma	440
AirPrint	441
AirPrint'e Genel Bakış	442
AirPrint Kullanmadan Önce (macOS)	443
AirPrint Kullanarak Yazdırma	444
AirPrint Kullanarak Tarama (macOS)	447
AirPrint Kullanarak Bir Faks Gönderme (macOS)	448
Windows için Mobil Yazdırma	449
Mopria® Yazdırma Hizmeti	450
Mobil Aygıtlar İçin Brother iPrint&Scan	451
Yakın Alan İletişimi (NFC)	452
ControlCenter	453
ControlCenter4 (Windows)	454
ControlCenter4 Çalıştırma Modunu Değiştirme (Windows)	455
ControlCenter4 Ana Modunu Kullanarak Tarama (Windows)	457
ControlCenter4 Gelişmiş Modunu Kullanarak Tarama (Windows)	458
ControlCenter4'ü Kullanarak Brother Makinesini Ayarlama (Windows)	459
ControlCenter4 Gelişmiş Modunu Kullanarak Özel Sekme Oluşturma (Windows)	461
Windows ve Mac için Brother iPrint&Scan	463
Brother iPrint&Scan'e Genel Bakış	464
Sorun Giderme	465

Hata ve Bakım Mesajları	466
Fakslarınızı veya Faks Günlüğü Raporunu Aktarma	477
Brother Web Connect Özelliğini Kullanırken Hata Mesajları	481
Belge Sıkışmaları	483
Belge, ADF Ünitesinin En Üstünde Sıkıştı	484
Belge Kapağının Altında Belge Sıkıştı	485
ADF’de Sıkışmış Küçük Kağıt Artığını Çıkarma	486
Kağıt Sıkışmaları	487
ÇA Çekmeceye Kağıt Sıkıştı	488
Kağıt Manuel Besleme Yuvasında Sıkışmış	489
Kağıt Çekmecesinde Kağıt Sıkıştı	490
Çıktı Kağıt Çekmecesinde Kağıt Sıkıştı	492
Kağıdın, Makinenin Arka Tarafında Sıkışması	493
Makinede Kağıt Sıkıştı	495
Kağıt Çekmecesinin Altında Kağıt Sıkıştı	497
Yazdırma Sorunları	499
Baskı Kalitesini Artırma	502
Telefon ve Faks Sorunları	508
Çevir Sesi Algılama Ayarı	511
Etkileşim ve VoIP Sistemleri için Telefon Hattı Uyumluluğunu Ayarlama	512
Ağ Sorunları	513
Hata Mesajları	514
Ağ Bağlantısı Onarma Aracı'nı Kullanma (Windows)	517
Brother Makinenin Ağ Ayarlarını Nerede Bulabilirim?	518
Kablosuz Ağ Kurulum Yapılandırmasını Tamamlayamıyorum	519
Brother Makinem Ağ Üzerinden Yazdıramıyor, Tarayamıyor veya PC-FAX Alımı Yapamıyor	521
Ağ Cihazlarımın Düzgün Çalışıp Çalışmadığını Kontrol Etmek İstiyorum	523
Google Cloud Print Sorunları	524
AirPrint Sorunları	525
Diğer Sorunlar	526
Makine Bilgilerini Kontrol Etme	528
Brother Makinenizi Sıfırlama	529
Sıfırlama İşlevlerine Genel Bakış	531
Rutin Bakım	533
Sarf Malzemelerini Değiştirme	534
Toner Kartuşunu Değiştirme	536
Drum Ünitesini Değiştirme	540
Kayış Ünitesini Değiştirme	545
Atık Toner Kutusunu Değiştirme	549
Makineyi Temizleme	554
Tarayıcıyı Temizleme	556
LED Kafalarını Temizleme	557
Dokunmatik LCD'yi Temizleme	558
Korona Tellerini Temizleme	559
Drum Ünitesini Temizleme	562
Kağıt Alma Makaralarını Temizleme	571
Renkli Çıkışı Kalibre Etme	572








Makinenin Kalibrasyon Ayarlarını Sıfırlama.....	573
Renkli Yazdırma Hizalamasını Düzeltme (Renk Kaydı)	574
Kalan Parça Ömrünü Kontrol Etme	575
Brother Makinenizi Paketleme ve Nakliye Etme	576
Periyodik Bakım Parçalarını Deęiřtirin.....	578
Makine Ayarları.....	579
Makine Ayarlarını Kumanda Panelinden Deęiřtirme.....	580
Güç Kesintisi Durumunda (Bellek Depolaması)	581
Genel Ayarlar.....	582
Sık Kullanılan Ayarlarınızı Kısayol Olarak Kaydetme.....	598
Raporları Yazdırma.....	601
Ayarlar ve Özellikler Tablosu	604
Makine Ayarlarını Bilgisayarınızdan Deęiřtirme.....	631
Web Tabanlı Yönetim'i Kullanarak Makine Ayarlarını Deęiřtirme.....	632
Uzaktan Kurulum'u Kullanarak Makine Ayarlarını Deęiřtirme	636
Ek.....	647
Özellikler	648
Brother Makinenize Metin Girme.....	659
Sarf Malzemeleri	661
Toner Kartuşu Ömrü Hakkında Önemli Bilgi	663
Geri Dönüřtürülmüş Kağıtla İlgili Bilgi.....	664
Brother Numaraları.....	665

Brother Makinenizi Kullanmadan Önce

- [Not Tanımları](#)
- [Ticari Markalar](#)
- [Önemli Not](#)

Not Tanımları

Bu Kullanıcı Kılavuzunda aşağıdaki semboller ve kurallar kullanılmaktadır:

 UYARI	UYARI kaçınılmadığı takdirde, ölüm veya ciddi yaralanmalara neden olabilecek potansiyel olarak tehlikeli bir durumu işaret eder.
 DİKKAT	DİKKAT, kaçınılmazsa küçük veya orta derecede yaralanmalarla sonuçlanabilen zararlı olabilecek durumları gösterir.
ÖNEMLİ	ÖNEMLİ kaçınılmazsa mala zarar verebilecek veya ürün işlevselliğinin kaybolmasıyla sonuçlanabilecek zararlı olabilecek durumları gösterir.
NOT	NOT, çalışma ortamını, kurulum şartlarını veya özel kullanım şartlarını belirtir.
	İpuçları simgeleri faydalı ipuçları ve destekleyici bilgiler gösterir.
	Elektrik Tehlikesi simgeleri, olası elektrik çarpmasına karşı sizi uyarır.
	Yangın Tehlikesi simgeleri sizi yangın olasılığına karşı uyarır.
	Sıcak Yüzey simgeleri, sıcak makine parçalarına dokunmamanız için sizi uyarır.
	Yasak simgeleri, yapmamanız gereken eylemleri belirtir.
Kalın	Kalın yazı stili, makinenin kontrol panelindeki veya bilgisayar ekranındaki düğmeleri belirtir.
<i>İtalik</i>	İtalik yazı stili, önemli bir noktayı vurgular veya sizi ilgili başlığa yönlendirir.
Courier New	Courier New yazı tipi, makinenin LCD'sinde gösterilen mesajları belirtir.



İlgili bilgiler

- [Brother Makinenizi Kullanmadan Önce](#)

Ticari Markalar

Microsoft, Windows, Windows Server, SharePoint, Internet Explorer, PowerPoint, Excel ve OneNote, Microsoft Corporation'ın Amerika Birleşik Devletleri ve/veya diğer ülkelerdeki tescilli ticari markaları veya ticari markalarıdır.

Apple, App Store, Mac, macOS, Safari, AirPrint, AirPrint logo, iPad, iPhone ve iPod touch, Apple Inc.'in Amerika Birleşik Devletleri ve diğer ülkelerde tescilli ticari markalarıdır.

Nuance ve PaperPort, Nuance Communications, Inc.'in veya bağlı şirketlerin Amerika Birleşik Devletleri ve/veya diğer ülkelerde ticari markaları veya tescilli ticari markalarıdır.

PostScript ve PostScript 3, Adobe Systems Incorporated'ın Amerika Birleşik Devletleri ve/veya diğer ülkelerde ticari markaları veya tescilli ticari markalarıdır.

Wi-Fi, Wi-Fi Alliance ve Wi-Fi Direct, Wi-Fi Alliance®'in tescilli ticari markalarıdır.

WPA, WPA2, Wi-Fi CERTIFIED, Wi-Fi Protected Setup ve Wi-Fi Protected Setup logosu Wi-Fi Alliance®'in ticari markalarıdır.

Android, Gmail, Google Cloud Print, Google Drive, Google Chrome, Chrome OS ve Google Play, Google LLC'nin ticari markalarıdır. Bu ticari markaların kullanımı Google İzinleri'ne tabidir.

Mopria® ve Mopria® logosu Mopria Alliance, Inc.'in Amerika Birleşik Devletleri ve diğer ülkelerde tescilli ticari markaları ve hizmet markalarıdır. Yetkisiz kullanımı kesinlikle yasaktır.

Mozilla ve Firefox Mozilla Foundation'ın tescilli ticari markalarıdır.

Intel, Intel Corporation'ın Amerika Birleşik Devletleri ve/veya diğer ülkelerde ticari markasıdır.

Evernote, Evernote Corporation'ın ticari markasıdır ve lisans altında kullanılmaktadır.

Bluetooth® kelimesi markası, Bluetooth SIG, Inc. kuruluşuna ait tescilli bir ticari markadır ve bu tür markaların Brother Industries, Ltd. tarafından kullanımı lisans kapsamındadır.

WordPerfect, Corel Corporation ve/veya iştiraklerinin Kanada, Birleşik Devletler ve/veya diğer ülkelerdeki tescilli ticari markasıdır.

PictBridge bir ticari markadır.

Bu kılavuzda yazılımından bahsedilen her şirket kendi mülkiyet programlarına özgü Yazılım Lisans Anlaşması'na sahiptir.

Brother ürünleri, ilgili dokümanlar ve diğer materyallerde görünen şirketlerin tüm ticaret adları ve ürün adları ilgili şirketlerin ticari markaları veya tescilli ticari markalarıdır.



İlgili bilgiler

- [Brother Makinenizi Kullanmadan Önce](#)

Önemli Not

- Ülkenin kablosuz haberleşmesi ve elektrik şebekesi düzenlemelerini ihlal edebileceğinden bu ürünü satın alınan ülke dışında kullanmayın.
- Tüm modeller tüm ülkelerde bulunmaz.
- Bu belgedeki Windows 10, Windows 10 Home, Windows 10 Pro, Windows 10 Education ve Windows 10 Enterprise'ı temsil eder.
- Bu belgedeki Windows Server 2008; Windows Server 2008 ve Windows Server 2008 R2'yi temsil eder.
- Bu Kullanım Kılavuzunda, aksi belirtilmediği sürece, DCP-L3510CDW/MFC-L3770CDW LCD mesajları kullanılmıştır.
- Bu Kullanım Kılavuzunda, aksi belirtilmediği sürece, MFC-L3770CDW çizimleri kullanılmıştır.
- Bu Kullanım Kılavuzundaki ekranlar sadece gösterim amaçlıdır ve gerçek ekranlardan farklı olabilir.
- Aksi belirtilmediyse bu kılavuzdaki ekranlar Windows 7 ve macOS v10.12.x'tendir. Bilgisayarınızdaki ekranlar işletim sisteminize göre değişebilir.
- Bu kılavuzun içeriği ve ürünün özellikleri haber vermeksizin değiştirilebilir.
- Bu dokümantasyon hem MFC hem de DCP modelleri içindir.
- İhraç kısıtlamaları uygulanan ülkelerde özelliklerin tümü kullanılamaz.



İlgili bilgiler

- [Brother Makinenizi Kullanmadan Önce](#)

Brother Makinenize Giriş

- Makinenizi Kullanmadan Önce
- Kontrol Paneline Genel Bakış
- Dokunmatik Ekran LCD'ye Genel Bakış
- Dokunmatik Ekran LCD'de Gezinme
- Ayarlar Ekranına Genel Bakış
- Başlangıç Ana ekranını Ayarlama
- Brother Yardımcı Programlarına Erişim (Windows)

Makinenizi Kullanmadan Önce

Bir yazdırma işlemine girişmeden önce aşağıdakini onaylayın:

- Brother yazılımını ve sürücülerini yüklediğinizden emin olun.
- USB veya ağ kablosu kullanıcıları için: Arayüz kablosunun sıkıca takıldığından emin olun.

Eş zamanlı yazdırma, tarama ve faks işlemleri

Makineniz bellekten faks gönderirken veya alırken ya da bilgisayara bir belge tararken aynı zamanda bilgisayardan yazdırma işlemi de gerçekleştirebilir. Bilgisayarınızdan yazdırma sırasında faks gönderimi durdurulmayacaktır. Bununla birlikte, makine fotokopi çekiyor ya da kağıda faks çıkışı alırken, yazdırma işlemi duraklatır ve sonra kopyalama veya faks alım işlemi sona erdiğinde yazdırma işlemine devam eder.



DCP modelleri faks özelliğini desteklemez.

Güvenlik Duvarı (Windows)

Bilgisayarınız bir güvenlik duvarıyla korunuyorsa ve ağdan yazdırma, ağdan tarama veya PC-FAX özelliğini kullanamıyorsanız, güvenlik duvarı ayarlarını yapılandırmanız gerekebilir. Windows Güvenlik Duvarı'nı kullanıyorsanız ve yükleyicideki adımları kullanarak sürücülerini yüklediyseniz, gerekli güvenlik duvarı ayarları önceden ayarlanmıştır. Başka bir kişisel güvenlik duvarı yazılımı kullanıyorsanız, yazılımınızın Kullanım Kılavuzu'na bakın veya yazılım üreticisiyle temasa geçin.



İlgili bilgiler

- [Brother Makinenize Giriş](#)

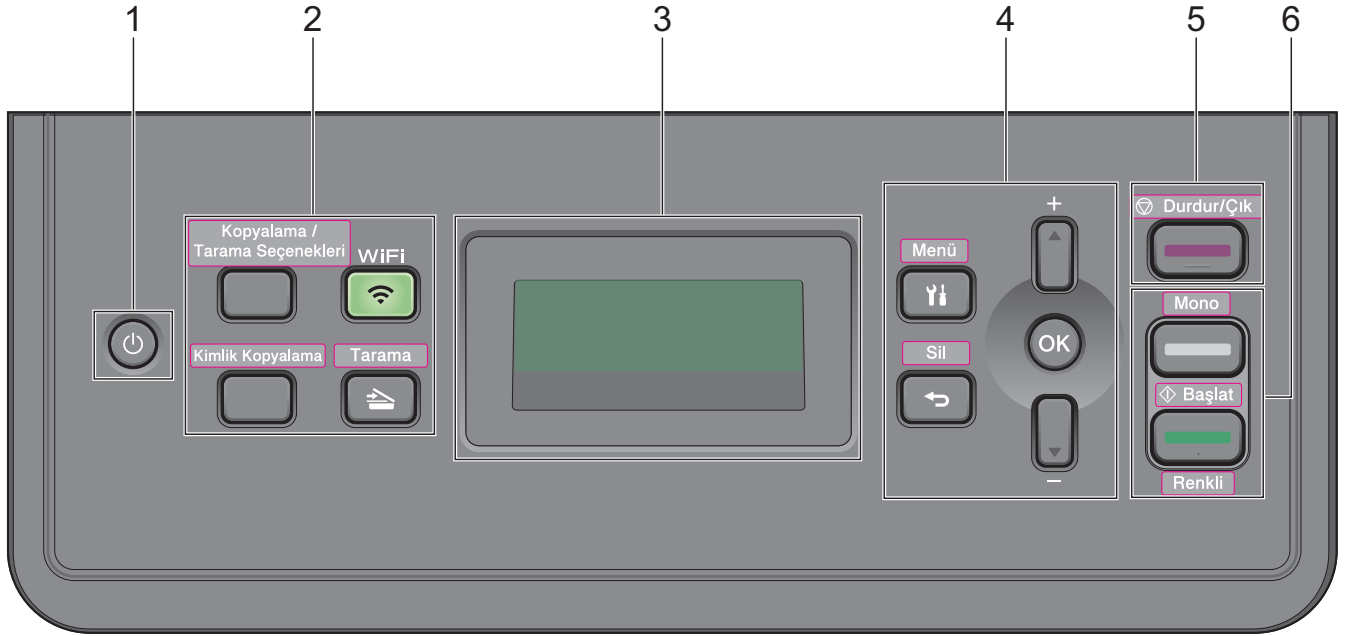
Kontrol Paneline Genel Bakış

Kontrol paneli modelinize bağlı olarak değişebilir.

>> DCP-L3510CDW/DCP-L3551CDW

>> MFC-L3710CW/MFC-L3735CDN/MFC-L3745CDW/MFC-L3750CDW/MFC-L3770CDW

DCP-L3510CDW/DCP-L3551CDW



1. Güç Açma/Kapatma

- Güç düğmesine basarak makineyi açın.
- Güç düğmesini basılı tutarak makineyi kapatın. LCD'de [Kapatılıyor] görüntülenir ve güç kapatılmadan önce ekranda birkaç saniye kalır.

2. İşlev Düğmeleri

Kopyalama / Tarama Seçenekleri

Taramak veya kopyalamak amacıyla geçici ayarlara erişmek için basın.

WiFi (kablosuz modeller için)

WiFi düğmesine basın ve bilgisayarınızdaki kablosuz yükleyiciyi başlatın. Makinenizle ağınız arasında kablosuz bir bağlantı kurmak için ekran talimatlarını izleyin.

WiFi ışığı yandığında Brother makineniz kablosuz bir erişim noktası bağlanmıştır. WiFi ışığı yanıp söndüğünde, kablosuz bağlantı kesiktir ya da makineniz kablosuz bir erişim noktasına bağlanmaya çalışmaktadır.

Tarama

Makineyi Tarama Moduna geçirmek için basın.

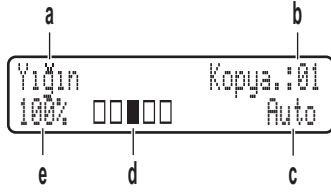
Kimlik Kopyalama

Bir kimlik kartının her iki tarafını tek bir sayfaya kopyalamak için basın.

3. Likit Kristal Ekran (LCD)

Makineyi kurmanıza ve kullanmanıza yardımcı olmak için mesajlar görüntüler.

Makine Hazır Modunda ya da Kopyalama Modundaydı, LCD'de şunlar görüntülenir:



- a. Kopya türü
- b. Kopya sayısı
- c. Kalite
- d. Kontrast
- e. Kopya oranı

4. Menü Düğmeleri

Menü

Makine ayarlarınızı programlamak amacıyla Menüye erişmek için basın.

Sil

- Girilen verileri silmek için basın.
- Geçerli ayarı iptal etmek için basın.

OK (Tamam)

Makine ayarlarınızı saklamak için basın.

▲ veya ▼

Menü ve seçeneklerde yukarı veya aşağı gitmek için basın.

5. Durdur/Çık

- Bir işlemi durdurmak için basın.
- Bir menüden çıkmak için basın.

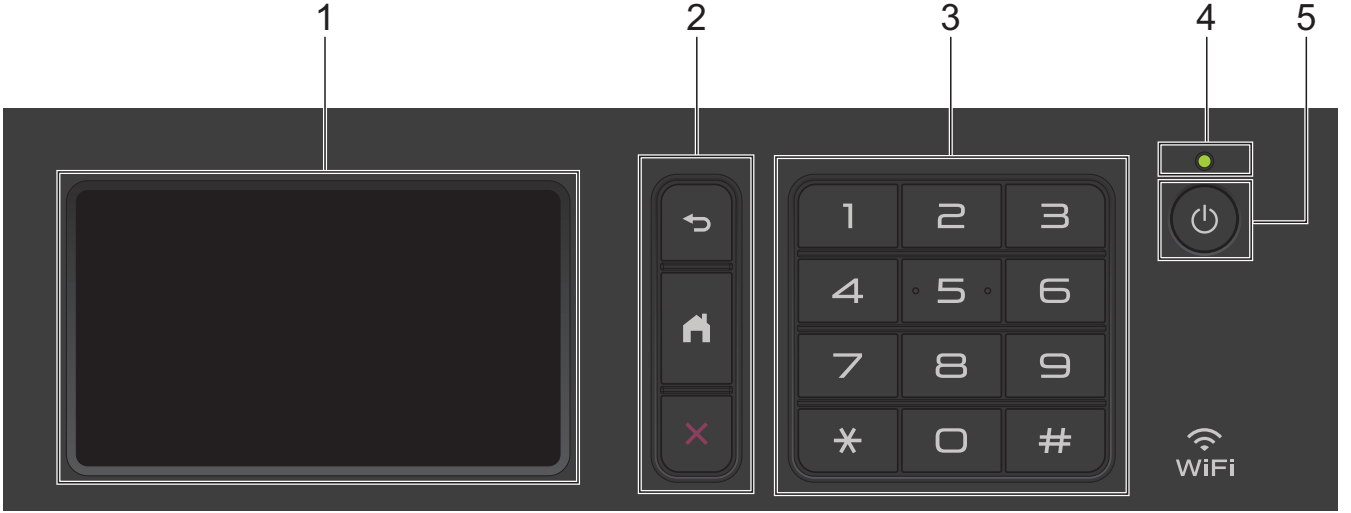
6. Başlat düğmeleri

• Mono Başlat

- tek renk kopya yapmaya başlamak için basın.
- Belgeleri taramaya başlamak için basın (tarama ayarına bağlı olarak renkli, gri veya tek renkli).

• Renkli Başlat

- Tam renkli kopyalar yapmaya başlamak için basın.
- Belgeleri taramaya başlamak için basın (tarama ayarına bağlı olarak renkli, gri veya tek renkli).



1. Dokunmatik Sıvı Kristal Ekranı (LCD)

Dokunmatik Ekranda bunlara basarak menülere ve seçeneklere erişin.

2. Menü Düğmeleri



(Arka)

Önceki menüye geri gitmek için basın.



(Ana Sayfa)

Başlangıç Ana ekranına geri dönmek için basın.



(İptal)

Bir işlemi iptal etmek için basın.

3. Arama Tuşları (Sayısal düğmeler)

Telefon veya faks numaralarını çevirmek için ve kopya sayısını girmek için Sayısal düğmelere basın.

4. LED Güç Göstergesi

Makinenin güç durumuna bağlı olarak LED yanar.

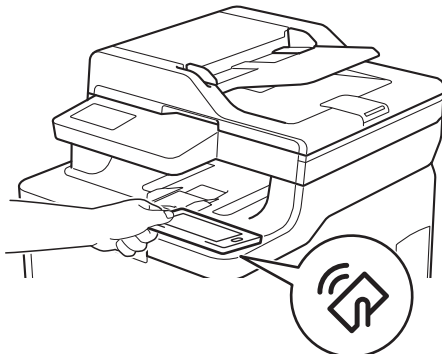
5. Güç Açma/Kapatma

- Güç düğmesine basarak makineyi açın.
- Güç düğmesini basılı tutarak makineyi kapatın. Kapanmadan önce LCD'de birkaç saniye [Kapatılıyor] görüntülenir. Harici telefon veya telesekreter bağladıysanız, her zaman kullanılabilir.



Yakın Alan İletişimi (NFC) (MFC-L3770CDW)

Android™ aygıtınız NFC özelliğini destekliyorsa, aygıtınızdan yazdırabilir veya NFC sembolünden ona dokunarak belgeleri aygıtınıza tarayabilirsiniz.





İlgili bilgiler

- [Brother Makinenize Giriş](#)

Dokunmatik Ekran LCD'ye Genel Bakış

İlgili Modeller: MFC-L3710CW/MFC-L3735CDN/MFC-L3745CDW/MFC-L3750CDW/MFC-L3770CDW

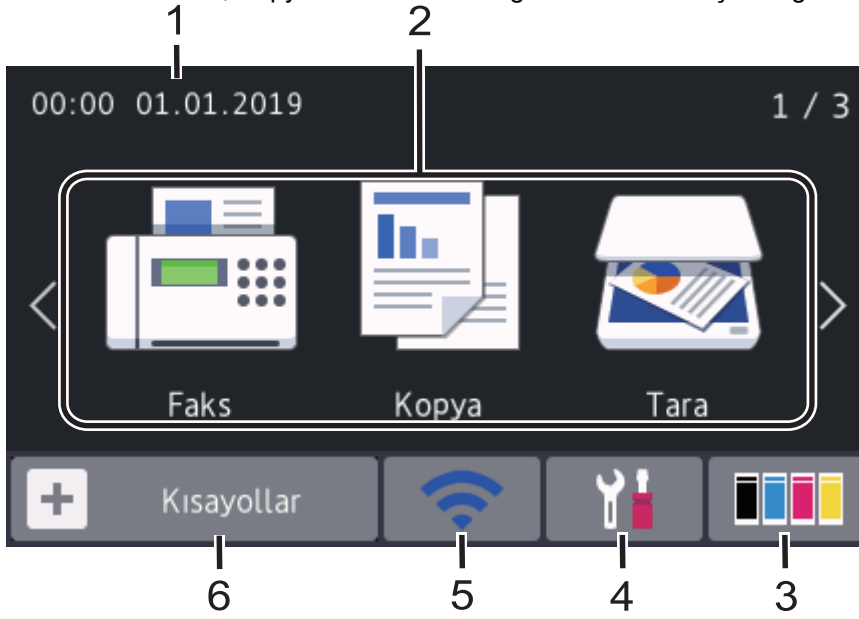
Ana ekran olarak ayarlamak için iki tür ekrandan seçim yapabilirsiniz: Ana ekranlar ve Kısayol ekranları. Bir Ana ekran görüntülediğinde, sola veya sağa kaydırın veya diğer Ana ekranları görüntülemek için ◀ veya ▶ ögesine basın.

Ana ekran, makine çalışmıyorken makinenin durumunu görüntüler. Görüntülediğinde, makinenizin bir sonraki komut için hazır olduğu anlamına gelir.

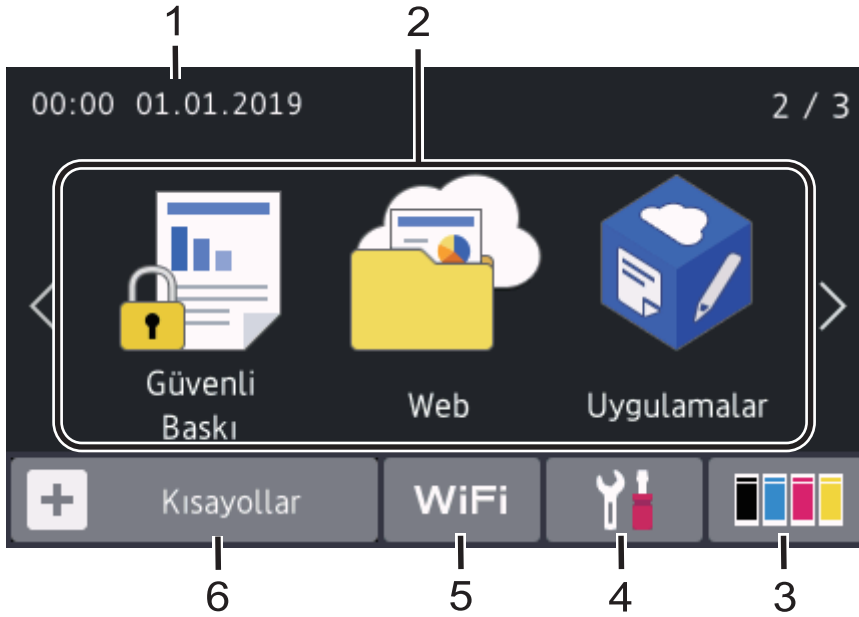
Kullanılabilir özellikler modelinize bağlı olarak değişir.

Ana ekran: Ekran 1

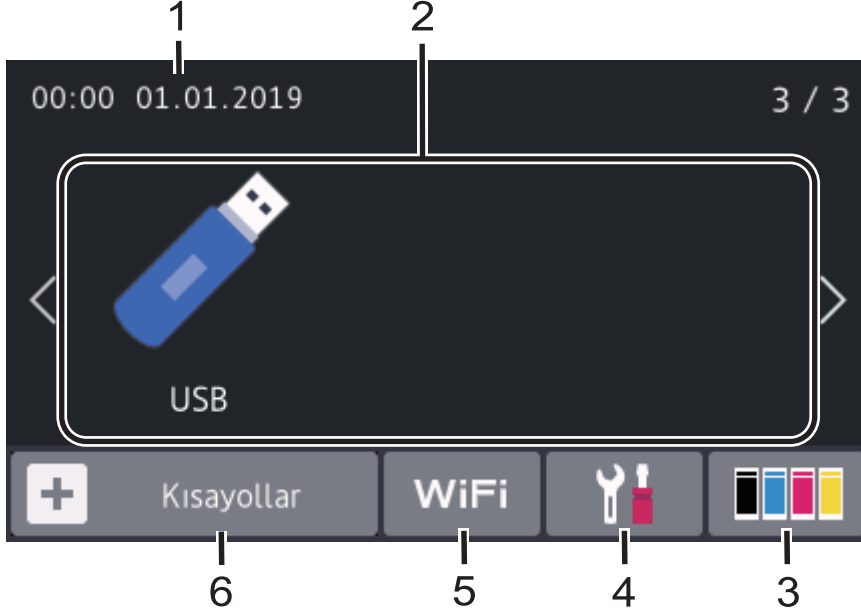
Ana ekranlar Faks, Kopyalama ve Tarama gibi özelliklere erişim sağlar.



Ana ekran: Ekran 2



Ana ekran: Ekran 3

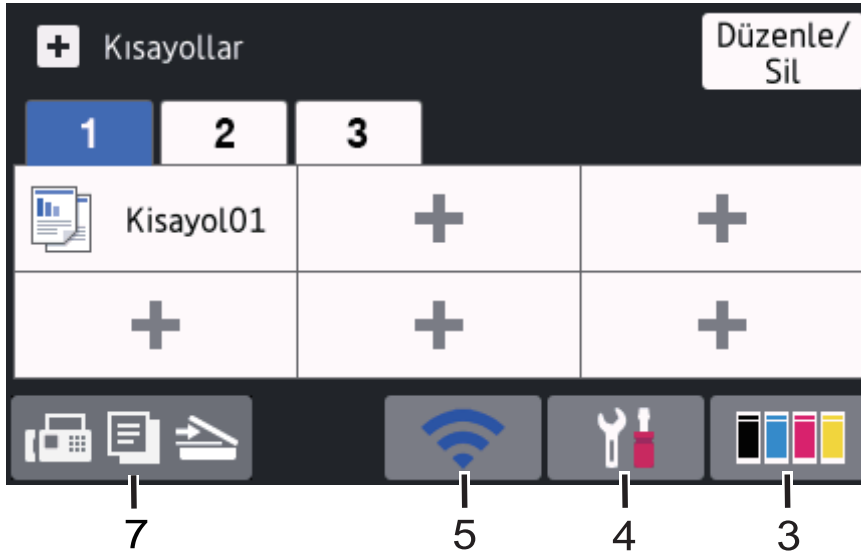


Kısayol ekranı

Faks göndermek, kopyalamak, taramak ve Web Connect kullanmak gibi sık kullanılan işlemler için Kısayollar oluşturun.







Her Kısayol sekmesinde altı Kısayol olmak üzere üç Kısayol sekmesi kullanılabilir. Toplam 18 Kısayol kullanılabilir.



1. Tarih ve Saat


Makinede ayarlı olan tarih ve saati gösterir.

2. Modlar

-  [Faks]
Faks moduna erişim için basın.
-  [Kopya]
Kopya moduna erişim için basın.
-  [Tara]
Tarama moduna erişim için basın.
-  [Güvenli Baskı]
[Güvenli Baskı] seçeneğine erişmek için basın.

-  [Web]

Brother makineyi bir İnternet hizmetine bağlamak için basın.

-  [Uygulamalar]

Brother makineyi Brother Uygulamalar hizmetine bağlamak için basın.

-  [USB]


USB menüsüne erişmek için basın ve [USB'ye Tara] veya [Doğrudan Baskı] seçeneklerini seçin.

3. (Toner)

Kalan toner ömrünü görüntüler. [Toner] menüsüne erişmek için basın.

4. (Ayarlar)

[Ayarlar] menüsüne erişmek için basın.

Ayar Kilidi açılırsa LCD'de bir kilit  simgesi görünür. Ayarları değiştirmek için makinenin kilidini açmalısınız.

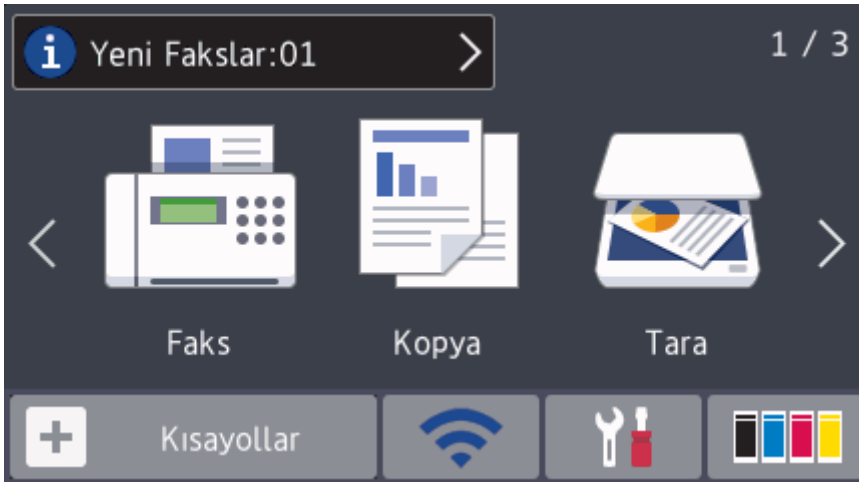
5. [Kısayollar]

[Kısayollar] ekranına erişmek için basın.

6. (Ana ekran)

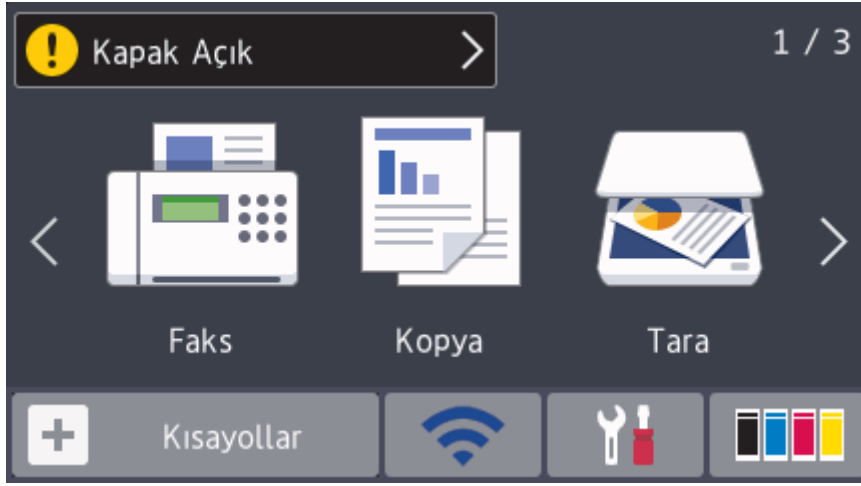
Ana ekranlara erişim için basın.



Yeni Faks



[Faks Önizleme], [Açık] olarak ayarlandığında belleğe aldığınız yeni faksların numarası ekranın üstünde görünür.

Uyarı simgesi



Bir hata veya bakım mesajı olduğunda uyarı simgesi  görünür. Görüntülemek için mesaj alanına basın ve sonra Başlangıç Ana ekranına dönmek için  ögesine basın.

NOT

Bu ürün, ARPHIC TECHNOLOGY CO. LTD'nin yazı tipini kullanır.

✓ İlgili bilgiler

- [Brother Makinenize Giriş](#)

Dokunmatik Ekran LCD'de Gezinme

İlgili Modeller: MFC-L3710CW/MFC-L3735CDN/MFC-L3745CDW/MFC-L3750CDW/MFC-L3770CDW

İşlem yapmak için parmağınızla LCD'ye bastırın. Tüm seçenekleri görüntülemek ve bunlara erişmek üzere bunlar arasında ilerlemek için sola, sağa, yukarı, aşağı veya LCD'deki ◀▶ ya da ▲▼ ögesine basın.


Aşağıdaki adımlarda bir makine ayarının nasıl değiştirileceği açıklanmaktadır. Bu örnekte, [Hafif] şeklinde olan LCD Arka Işığı ayarı, [Orta] olarak değiştirilmektedir.

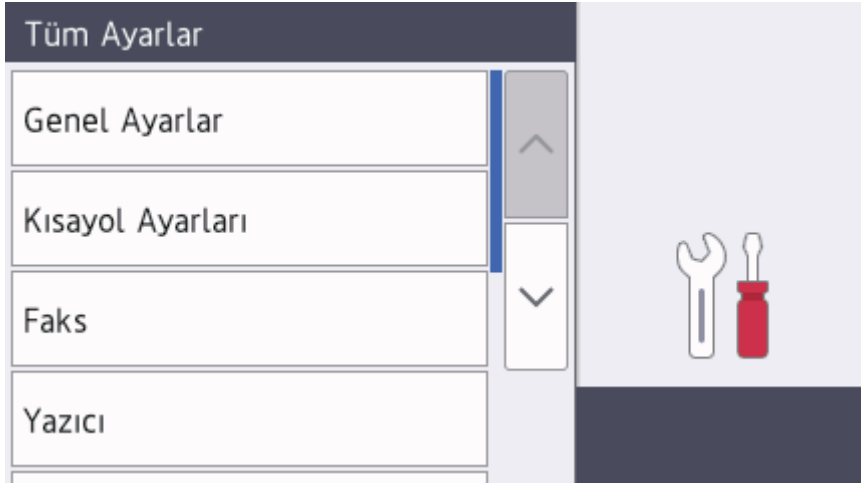
ÖNEMLİ

LCD'ye kalem ya da ekran kalemi gibi sivri uçlu nesnelere BASMAYIN. Makineye zarar verebilir.

NOT

LCD'ye güç kablosunu takar takmaz veya makineyi açar açmaz DOKUNMAYIN. Bunu yapmak bir hataya neden olabilir.

1.  [Ayarlar] ögesine basın.
2. [Tüm Ayarlar] ögesine basın.
3. [Genel Ayarlar] seçeneğini görüntülemek için yukarı veya aşağı kaydırın ya da ▲ veya ▼ ögesine ve ardından [Genel Ayarlar] ögesine basın.



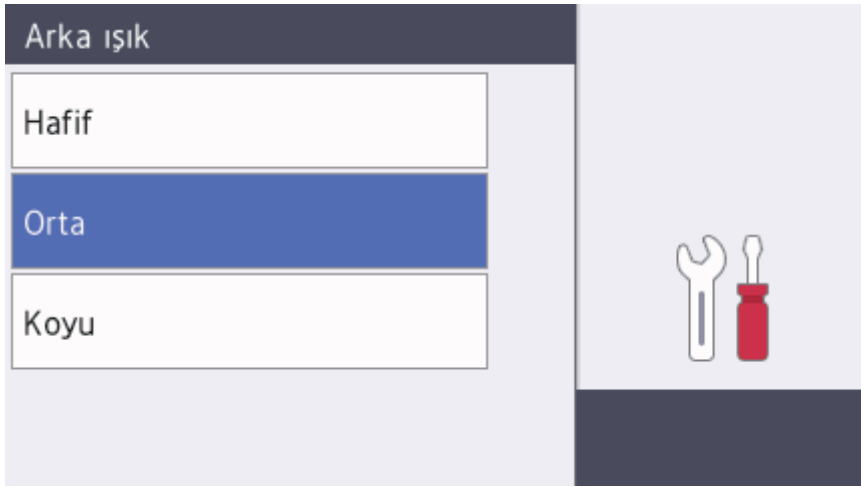
4. [LCD Ayarları] seçeneğini görüntülemek için yukarı veya aşağı kaydırın ya da ▲ veya ▼ ögesine ve ardından [LCD Ayarları] ögesine basın.



5. [Arka ışık] öğesine basın.



6. [Orta] öğesine basın.




7.  öğesine basın.

İlgili bilgiler

- [Brother Makinenize Giriş](#)

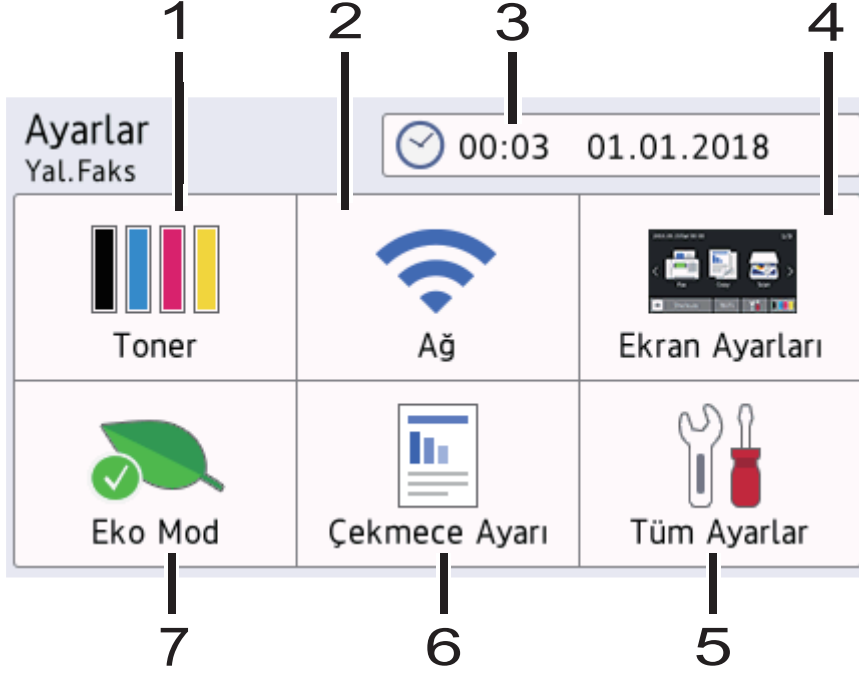
Ayarlar Ekranına Genel Bakış

İlgili Modeller: MFC-L3710CW/MFC-L3735CDN/MFC-L3745CDW/MFC-L3750CDW/MFC-L3770CDW

LCD'deki geçerli makine durumunu görüntülemek için  ögesine basın.

Brother makinenizin tüm ayarlarına erişmek için Ayarlar menüsünü kullanın.

Kullanılabilir özellikler modelinize bağlı olarak değişir.



1. Toner

- Kalan toner ömrünü görüntüler.
- [Toner] menüsüne erişmek için basın.

2. Ağ

- Bir ağ bağlantısı kurmak için basın.
- Ekrandaki dört seviyeli bir göstergesi, kablosuz bir bağlantı kullanıyorsanız geçerli kablosuz sinyal kuvvetini görüntüler.

3. Tarih ve Saat

Makinede ayarlı olan tarih ve saati gösterir.

[Tarih ve Saat] menüsüne erişmek için basın.

4. Ekran Ayarları

[Ekran Ayarları] menüsüne erişmek için basın.

5. Tüm Ayarlar

Tüm makine ayarlarının bir menüsüne erişmek için basın.

6. Çekmece Ayarı

[Çekmece Ayarı] menüsüne erişmek için basın.

7. Eko Modu

[Eko Mod] menüsüne erişmek için basın.




İlgili bilgiler



- [Brother Makinenize Giriş](#)

Başlangıç Ana ekranını Ayarlama

İlgili Modeller: MFC-L3710CW/MFC-L3735CDN/MFC-L3745CDW/MFC-L3750CDW/MFC-L3770CDW

LCD'yi, belirli bir Ana ekranı veya Kısa Yol ekranını gösterecek şekilde ayarlayabilirsiniz.

Makine boştaiken veya  öğesine bastığınızda, Dokunmatik ekran ayarladığınız ekrana döner.

1.  [Ayarlar] > [Ekran Ayarları] > [Ana Giriş Ekranı] öğesine basın.
2. Ekran ayarlarını görüntülemek için yukarı veya aşağı kaydırın ya da ▲ veya ▼ öğesine basın ve ardından istediğiniz ayara basın.
3.  öğesine basın.

Makine seçtiğiniz ekrana gidecektir.



İlgili bilgiler

- [Brother Makinenize Giriş](#)

Brother Yardımcı Programlarına Erişim (Windows)

Brother Utilities, aygıtınıza yüklediğiniz tüm Brother uygulamalarına rahat erişim sunan bir uygulama başlatıcısıdır.

1. Aşağıdakilerden birini yapın:

- (Windows 7)





(Başlat) > Tüm Programlar > Brother > Brother Utilities ögesine tıklayın.

- (Windows 8)

Başlangıç ekranında ya da masaüstünde  (**Brother Utilities**) ögesine dokununuz ya da tıklayın.

- (Windows 8.1)

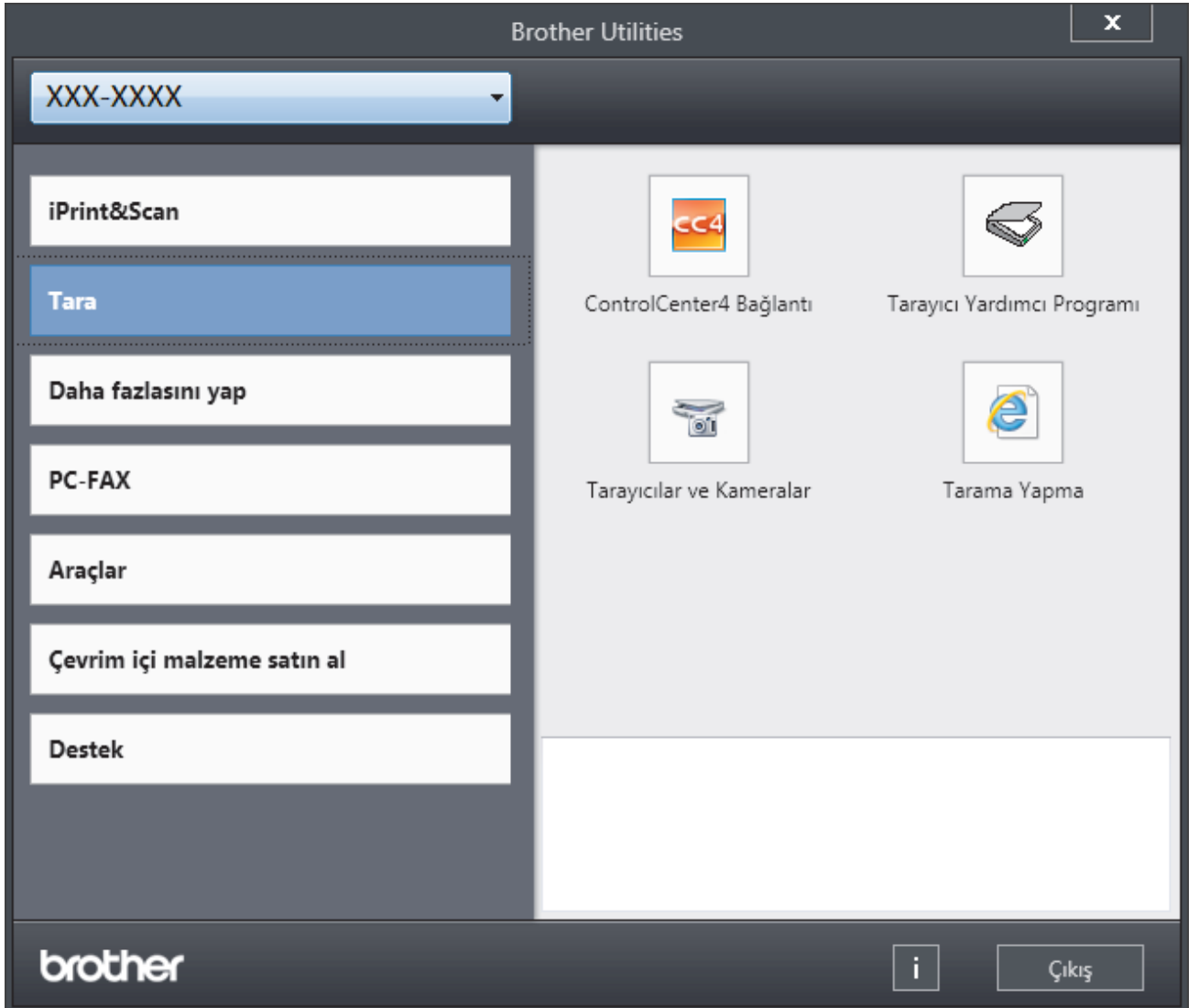
Farenizi **Başlangıç** ekranının sol alt köşesine getirin ve  ögesini tıklayın (dokunmatik bir aygıt kullanıyorsanız, **Uygulamalar** ekranını getirmek için **Başlangıç** ekranının altından yukarı kaydırın).
ekranı görüldüğünde,  (**Brother Utilities**) ögesine dokununuz veya tıklayın. **Uygulamalar**

- (Windows 10)



> Brother > Brother Utilities ögesini tıklayın.

2. Makinenizi seçin (burada XXXX, modelinizin adıdır).



3. Kullanmak istediğiniz işlemi seçin.



İlgili bilgiler

- [Brother Makinenize Giriş](#)
- [Brother Yazılımı ve Sürücülerini Kaldırın \(Windows\)](#)

Brother Yazılımı ve Sürücülerini Kaldırın (Windows)

1. Aşağıdakilerden birini yapın:

- (Windows 7)





(Başlat) > **Tüm Programlar** > **Brother** > **Brother Utilities** öğesine tıklayın.

- (Windows 8)

Başlangıç ekranında ya da masaüstünde  (**Brother Utilities**) öğesine dokununuz ya da tıklayın.

- (Windows 8.1)

Farenizi **Başlangıç** ekranının sol alt köşesine getirin ve  öğesini tıklayın (dokunmatik bir aygıt kullanıyorsanız, **Uygulamalar** ekranını getirmek için **Başlangıç** ekranının altından yukarı kaydırın).

ekranı görüldüğünde,  (**Brother Utilities**) öğesine dokununuz veya tıklayın. **Uygulamalar**

- (Windows 10)



> **Brother** > **Brother Utilities** öğesine tıklayın.

2. Açılır listeye tıklayın ve ardından model adınızı seçin (zaten seçili değilse). Sol gezinme çubuğunda **Araçlar** öğesini tıklayın ve sonra **Kaldır** öğesini tıklayın.

Yazılım ve sürücülerini kaldırmak için iletişim kutusundaki talimatları uygulayın.



İlgili bilgiler

- [Brother Yardımcı Programlarına Erişim \(Windows\)](#)

Kağıt Kullanımı

- Kağıt Yükleme
- Kağıt Ayarları
- Belgeleri Yükleme
- Taranamayan ve Yazdırılmayan Alanlar
- Özel Kağıt Kullanma

Kağıt Yükleme

- Kağıt Çekmecesi Kullanarak Yükleme ve Yazdırma
- Çok Amaçlı Çekmeceye (ÇA Çekmece) Kağıt Yükleme ve Yazdırma
- Kağıdı, Elle Besleme Yuvasına Yükleme ve Yazdırma

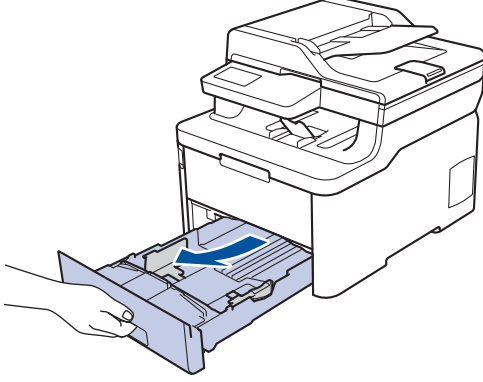
Kağıt Çekmecesi Kullanarak Yükleme ve Yazdırma

- [Kağıt Çekmecesine Kağıdı Yükleme](#)
- [Yazdırma Sorunları](#)
- [Hata ve Bakım Mesajları](#)

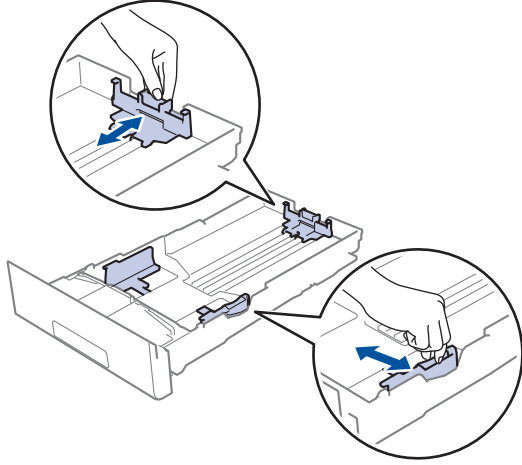
Kağıt Çekmecesine Kağıdı Yükleme

- Boyutu Kontrol Et ayarı Açık olarak ayarlanır ve kağıt çekmecelerini makineden dışarı çekerseniz, LCD'de kağıt boyutunu ve kağıt türünü değiştirmek isteyip istemediğinizi soran bir mesaj görünür. Gerekliyse, LCD talimatlarını izleyerek kağıt boyutu ve kağıt türü ayarlarını değiştirin.
- Çekmeceye farklı boyut ve türde kağıt yüklediğinizde makinede ve bilgisayarınızda da Kağıt Boyutu ve Kağıt Türü ayarlarını değiştirmeniz gerekir.

1. Kağıt çekmecelerini çekerek makineden tamamen çıkarın.



2. Kağıdı sıdırmak için kağıt kılavuzlarına basın ve kaydırın.
Kağıt kılavuzlarını kaydırmak için yeşil açma kollarına basın.

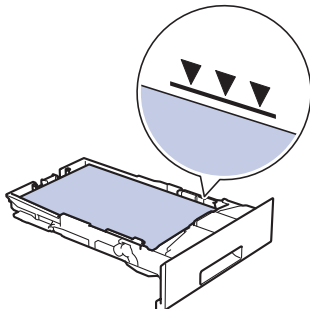


3. Kağıt yığını iyice havalandırın.
4. Kağıdı, yazdırma yüzeyi aşağı bakacak şekilde çekmeceye yerleştirin.

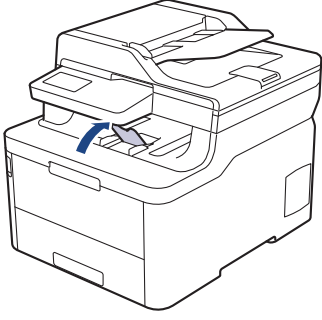


Önceden basılı kağıt kullanırken, kağıdı doğru yönde yükleyin. ►► *İlgili bilgiler: Kağıt Çekmecesindeki Önceden Yazdırılmış Kağıda Yazdırmak için Makine Ayarlarını Değiştirin*

5. Kağıdın, maksimum kağıt işaretinin (▼▼▼) altında olduğundan emin olun.
Kağıt çekmecelerini aşırı doldurma kağıt sıkışıklıklarına neden olacaktır.



-
6. Kağıt çekmecesini tamamen makinenin içine yavaşça itin.
 7. Kağıdın çıkış çekmecesinden kaymasını önlemek için destek kapağını kaldırın.



✓ İlgili bilgiler

- Kağıt Çekmecesini Kullanarak Yükleme ve Yazdırma
 - Kağıt Çekmecesindeki Önceden Yazdırılmış Kağıda Yazdırmak için Makine Ayarlarını Değiştirin
-

Kağıt Çekmecesindeki Önceden Yazdırılmış Kağıda Yazdırmak için Makine Ayarlarını Değiştirin

İlgili Modeller: DCP-L3510CDW/DCP-L3551CDW/MFC-L3735CDN/MFC-L3745CDW/MFC-L3750CDW/MFC-L3770CDW

2 taraflı yazdırma için önceden basılmış kağıt kullanırken makinenin ayarlarını değiştirin.



Farklı kağıt boyutları ve türlerini kağıt çekmecesine aynı anda YÜKLEMİYİN. Bu yapılırsa kağıt sıkışabilir veya yanlış beslenebilir.

Yön

	1 taraflı yazdırma için: <ul style="list-style-type: none">• aşağı bakacak şekilde• üst kenar kağıt çekmecesinin önüne doğru
	Otomatik 2 taraflı yazdırma için (uzun kenar bağlama): <ul style="list-style-type: none">• yukarı bakacak şekilde• alt kenar kağıt çekmecesinin önüne doğru

>> [DCP-L3510CDW/DCP-L3551CDW](#)

>> [MFC-L3735CDN/MFC-L3745CDW/MFC-L3750CDW/MFC-L3770CDW](#)

DCP-L3510CDW/DCP-L3551CDW

1. **Menü** ögesine basın.
2. Aşağıdakileri seçmek için ▲ veya ▼ ögesine basın:
 - a. [Yazıcı] ögesini seçin. **OK (Tamam)** ögesine basın.
 - b. [Çift Taraflı] ögesini seçin. **OK (Tamam)** ögesine basın.
 - c. [Tek Resim] ögesini seçin. **OK (Tamam)** ögesine basın.
 - d. [2-trflı Besleme] ögesini seçin. **OK (Tamam)** ögesine basın.
3. **Durdur/Çık** ögesine basın.

MFC-L3735CDN/MFC-L3745CDW/MFC-L3750CDW/MFC-L3770CDW

1. [Ayarlar] > [Tüm Ayarlar] > [Yazıcı] > [Çift Taraflı] > [Tek Resim] > [2-trflı Besleme] ögesine basın.
2. ögesine basın.

✓ İlgili bilgiler

- [Kağıt Çekmecesine Kağıdı Yükleme](#)

Çok Amaçlı Çekmeceye (ÇA Çekmece) Kağıt Yükleme ve Yazdırma

ÇA çekmeceye ince kağıt, kalın kağıt, geri dönüştürülmüş kağıt, yazı kağıdı, parlak kağıt, etiket, 30 yaprağa kadar düz kağıt veya en fazla üç zarf yükleyebilirsiniz.

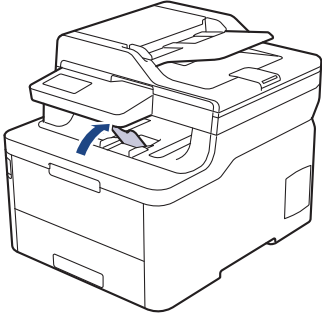
- [Çok Amaçlı Çekmeceye \(ÇA Çekmece\) Kağıt Yükleme](#)
- [ÇA Çekmeceyi Kullanarak Etiketleri Yükleme ve Yazdırma](#)
- [ÇA Çekmeceyi Kullanarak Zarfları Yükleme ve Yazdırma](#)
- [Yazdırma Sorunları](#)
- [Hata ve Bakım Mesajları](#)

Çok Amaçlı Çekmeceye (ÇA Çekmece) Kağıt Yükleme

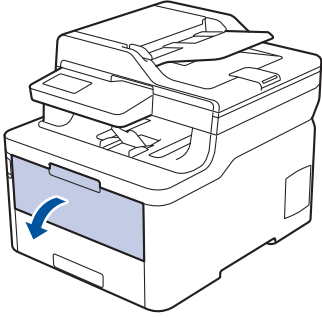
İlgili Modeller: MFC-L3770CDW

Çekmeceye farklı boyut ve türde kağıt yüklediğinizde makinede ve bilgisayarınızda da Kağıt Boyutu ve Kağıt Türü ayarlarını değiştirmeniz gerekir.

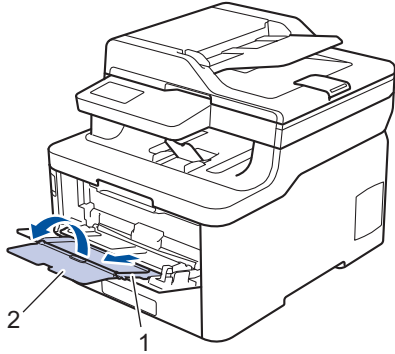
- Düz Kağıt
 - İnce Kağıt
 - Kalın Kağıt
 - Geri Dönüştürülmüş Kağıt
 - Yazı Kağıdı
 - Parlak Kağıt
1. Kağıdın aşağı dönük çıktı çekmesinden kaymasını önlemek için destek kapağını kaldırın.



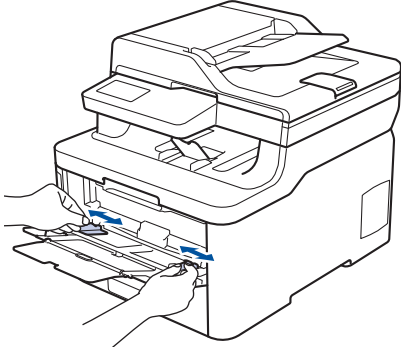
2. ÇA çekmeceyi açın ve nazikçe indirin.



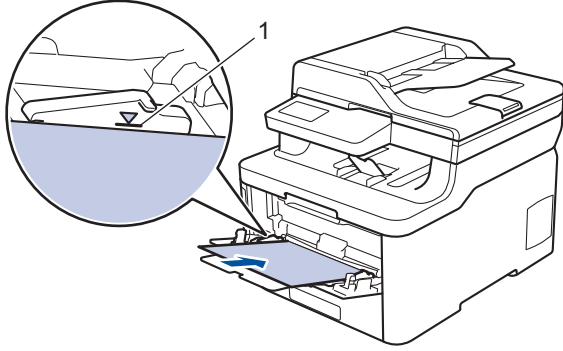
3. ÇA çekmece desteğini (1) dışarı çekin ve kapağı (2) açın.



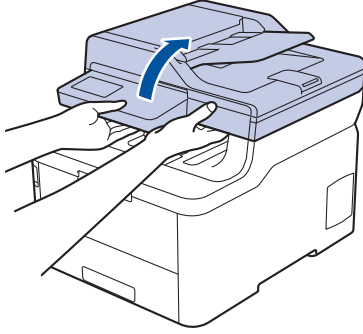
4. ÇA çekmece kağıt kılavuzlarını, kullanacağınız kağıdın genişliğine uyacak şekilde kaydırın.



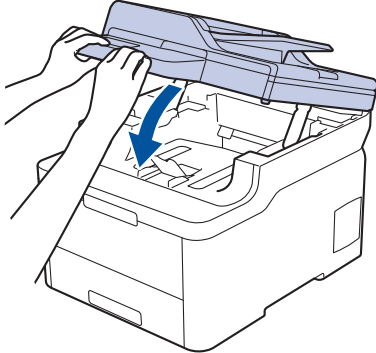
5. Kağıdı yazdırma yüzeyi aşağıya bakacak şekilde ÇA çekmeceye yükleyin.



- Kağıdın, maksimum kağıt işaretinin (1) altında olduğundan emin olun.
- Parlak kağıt kullanırken, kağıt sıkışmasını önlemek için ÇA çekmeceye bir kerede yalnızca bir sayfa koyun.
- Önceden basılı kağıt kullanırken, kağıdı doğru yönde yükleyin. ►► *İlgili bilgiler: ÇA Çekmecesindeki Önceden Yazdırılmış Kağıda Yazdırmak için Makine Ayarlarını Değiştirin*
- Küçük baskıyı çıktı çekmecesinden çıkarmak için, çizimde gösterilen şekilde tarayıcı kapağını kaldırmak üzere ellerinizi kullanın.



- Tarayıcı kapağı yukarıdayken makineyi hala kullanabilirsiniz. Tarayıcı kapağını kapatmak için, ellerinizle nazikçe aşağı bastırın.





İlgili bilgiler

- Çok Amaçlı Çekmeceye (ÇA Çekmece) Kağıt Yükleme ve Yazdırma
- ÇA Çekmesindeki Önceden Yazdırılmış Kağıda Yazdırmak için Makine Ayarlarını Değiştirin

▲ Ana sayfa > Kağıt Kullanımı > Kağıt Yükleme > Çok Amaçlı Çekmeceye (ÇA Çekmece) Kağıt Yükleme ve Yazdırma > Çok Amaçlı Çekmeceye (ÇA Çekmece) Kağıt Yükleme > ÇA Çekmecesindeki Önceden Yazdırılmış Kağıda Yazdırmak için Makine Ayarlarını Değiştirin

ÇA Çekmecesindeki Önceden Yazdırılmış Kağıda Yazdırmak için Makine Ayarlarını Değiştirin

İlgili Modeller: MFC-L3770CDW

2 taraflı yazdırma için önceden basılmış kağıt kullanırken makinenin ayarlarını değiştirin.



Farklı kağıt boyutları ve türlerini kağıt çekmesine aynı anda YÜKLEMİYİN. Bu yapılırsa kağıt sıkışabilir veya yanlış beslenebilir.

Yön

	1 taraflı yazdırma için: <ul style="list-style-type: none">• yukarı bakacak şekilde• önce üst kenar
	Otomatik 2 taraflı yazdırma için (uzun kenar bağlama): <ul style="list-style-type: none">• aşağı bakacak şekilde• önce alt kenar

1. [Ayarlar] > [Tüm Ayarlar] > [Yazıcı] > [Çift Taraflı] > [Tek Resim] > [2-trflı Besleme] öğesine basın.
2. öğesine basın.



İlgili bilgiler

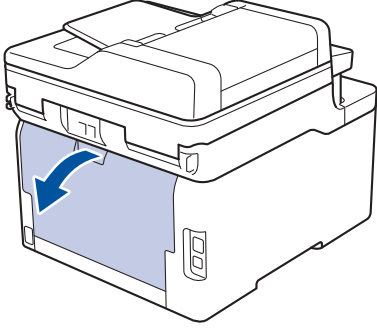
- [Çok Amaçlı Çekmeceye \(ÇA Çekmece\) Kağıt Yükleme](#)

ÇA Çekmeceyi Kullanarak Etiketleri Yükleme ve Yazdırma

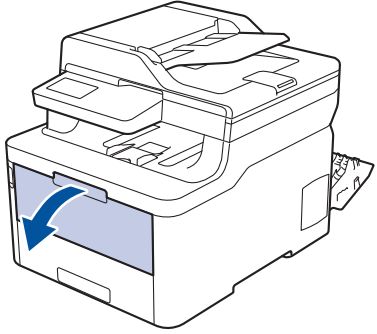
İlgili Modeller: MFC-L3770CDW

Arka kapak (yüzü yukarı çıktı çekmecesini) aşağı çekildiğinde, makine, ÇA çekmecedan makinenin arkasına dek, düz bir kağıt yoluna sahiptir. Etiket üzerine yazdırırken bu kağıt beslemesini ve çıkış yöntemini kullanın. Çekmeceye farklı boyut ve türde kağıt yüklediğinizde makinede ve bilgisayarınızda da Kağıt Boyutu ve Kağıt Türü ayarlarını değiştirmeniz gerekir.

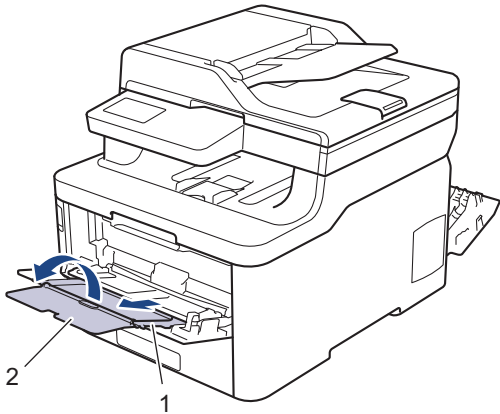
1. Makinenin arka kapağını açın (yukarı dönük çekmece).



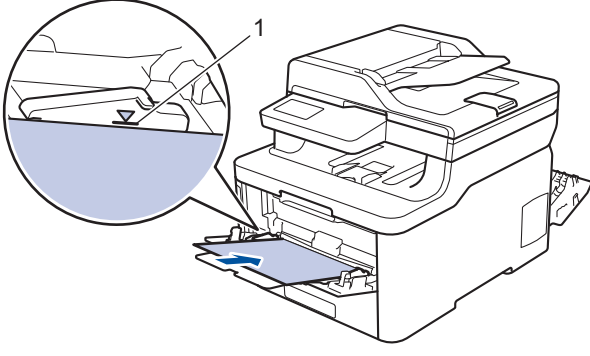
2. Makinenin önünde, ÇA çekmeceyi açın ve nazikçe indirin.



3. ÇA çekmece desteğini (1) dışarı çekin ve kapağı (2) açın.



4. ÇA çekmece kağıt kılavuzlarını, kullanacağınız kağıdın genişliğine uyacak şekilde kaydırın.
5. Kağıdı yazdırma yüzeyi aşağıya bakacak şekilde ÇA çekmeceye yükleyin.



Kağıdın, maksimum kağıt işaretinin (1) altında olduğundan emin olun.

6. Baskı işini bilgisayarınızdan göndermeden önce, Yazdırma ekranında baskı tercihlerinizi değiştirin.
7. Yazdırma işinizi makineye gönderin.
8. Makinenin arka kapağını (yukarı dönük çıktı çekmecesini) kapalı konumda kilitlemeye kadar kapatın.



İlgili bilgiler

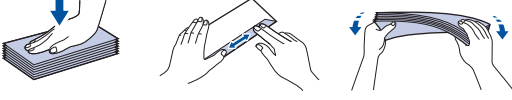
- Çok Amaçlı Çekmeceye (ÇA Çekmece) Kağıt Yükleme ve Yazdırma

ÇA Çekmeceyi Kullanarak Zarfları Yükleme ve Yazdırma

İlgili Modeller: MFC-L3770CDW

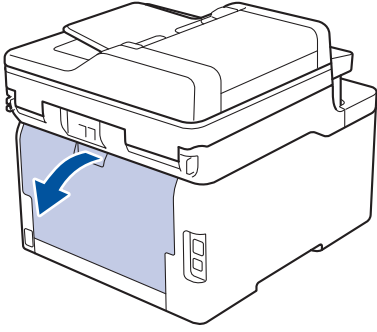
ÇA çekmeceğine en fazla üç zarf yükleyebilirsiniz.

Yüklemeden önce, zarfların köşelerine ve kenarlarına bastırarak olabildiğince düz hale getirin.

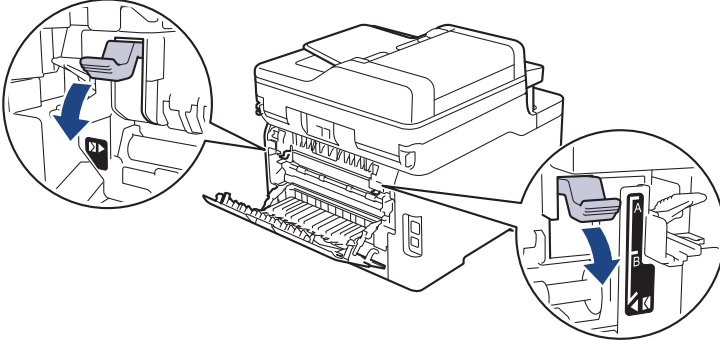


Çekmeceye farklı boyut ve türde kağıt yüklediğinizde makinede ve bilgisayarınızda da Kağıt Boyutu ve Kağıt Türü ayarlarını değiştirmeniz gerekir.

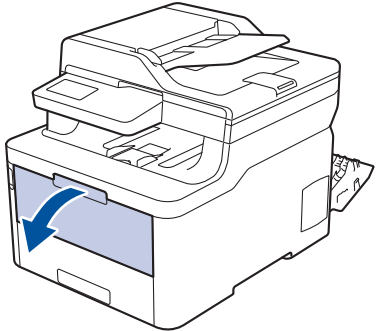
1. Makinenin arka kapağını açın (yukarı dönük çekmece).



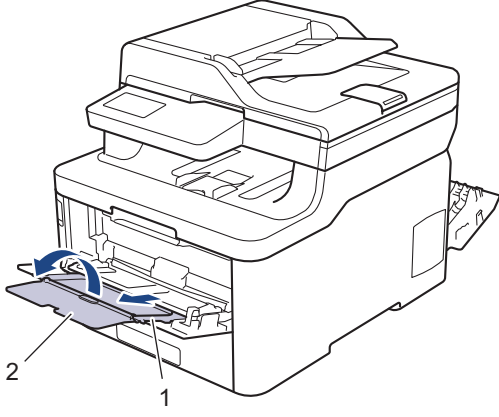
2. Çizimde gösterildiği üzere, biri sağ diğeri sol taraftaki iki gri kolu aşağıya çekin.



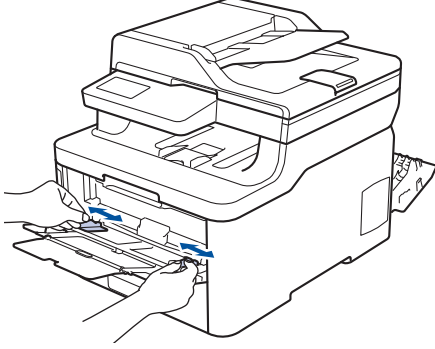
3. Makinenin önünde, ÇA çekmeceyi açın ve nazikçe indirin.



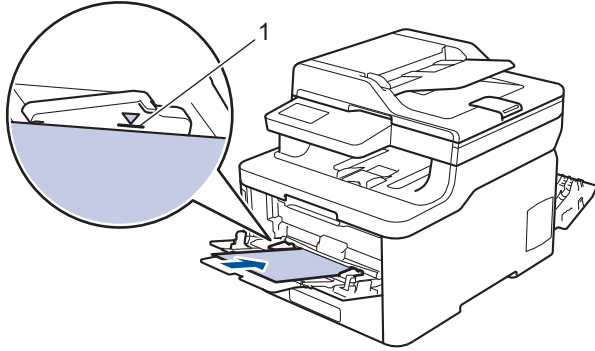
4. ÇA çekmece desteğini (1) dışarı çekin ve kapağı (2) açın.



5. ÇA çekmece kağıt kılavuzlarını, kullandığınız zarfların genişliğine uyacak şekilde kaydırın.



6. Kağıdı yazdırma yüzeyi aşağıya bakacak şekilde ÇA çekmeceye yükleyin.



- En fazla üç adede kadar zarfı, yazdırma yüzeyi aşağı olacak şekilde ÇA çekmeceye yükleyin. Zarfların, maksimum kağıt işaretinin (1) altında olduğundan emin olun. Üç adetten fazla zarf yüklenmesi kağıt sıkışmasına yol açabilir.

7. Yazdırma işini bilgisayarınızdan göndermeden önce Yazdırma iletişim kutusunda yazdırma tercihlerini değiştirin.

Ayarlar	Zarflar için Seçenekler
Kağıt Boyutu	Com-10 DL C5 Monarch
Medya Türü	Zarflar Kalın Zarf İnce Zarf

8. Yazdırma işinizi makineye gönderin.

9. Yazdırmayı bitirdiğinizde, ayarladığınız iki gri kolu önceki adımdaki orijinal konumlarına geri döndürün.

10. Makinenin arka kapađını (yukarı dönük çıktı çekmecesini) kapalı konumda kilitleninceye kadar kapatın.



İlgili bilgiler

- Çok Amaçlı Çekmeceye (ÇA Çekmece) Kağıt Yükleme ve Yazdırma
-

Kağıdı, Elle Besleme Yuvasına Yükleme ve Yazdırma

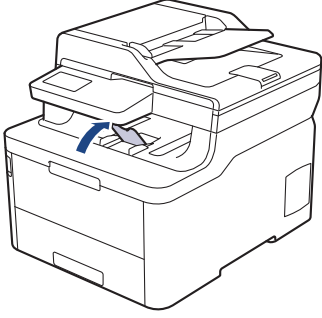
- [Kağıdı, Elle Besleme Yuvasına Yükleme ve Yazdırma](#)
- [Manuel Besleme Yuvasına Etiket Yükleme ve Yazdırma](#)
- [Manüel Besleme Yuvasına Zarf Yükleme ve Yazdırma](#)

Kağıdı, Elle Besleme Yuvasına Yükleme ve Yazdırma

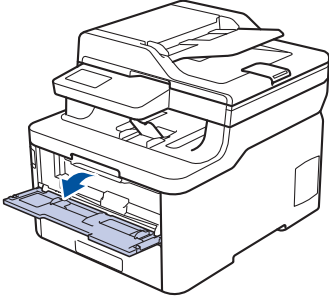
İlgili Modeller: DCP-L3510CDW/DCP-L3551CDW/MFC-L3710CW/MFC-L3735CDN/MFC-L3745CDW/MFC-L3750CDW

Çekmeceye farklı bir kağıt boyutu yüklediğinizde, aynı zamanda makinedeki veya bilgisayarınızdaki Kağıt Boyutu ayarını da değiştirmeniz gerekir.

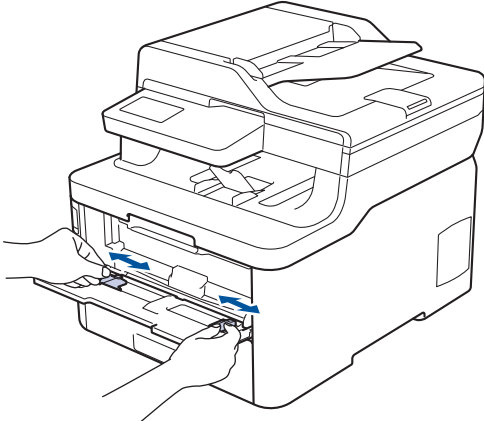
- Düz Kağıt
 - İnce Kağıt
 - Kalın Kağıt
 - Geri Dönüştürülmüş Kağıt
 - Yazı Kağıdı
 - Parlak Kağıt
1. Kağıdın aşağıya dönük çıktığı çekmecesinden kaymasını önlemek için destek kapağını kaldırın.



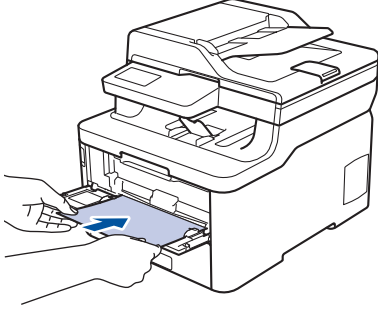
2. Elle besleme yuvası kapağını açın.



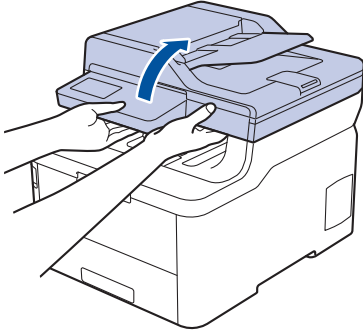
3. Kullandığınız kağıdın genişliğine uydurmak üzere elle besleme yuvası kağıt kılavuzlarını kaydırmak için ellerinizi kullanın.



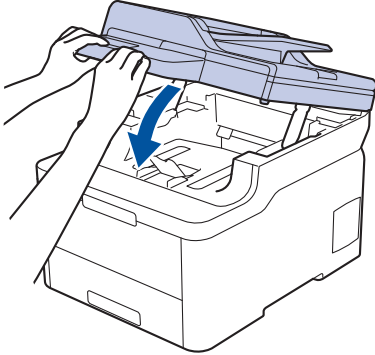
4. Her iki elinizi de kullanarak, ön kenarı kağıt besleme makarasına temas edinceye kadar, kağıdı manuel besleme yuvasının içine doğru itin. Makinenin içeri çektiğini hissettiğinizde, bırakın.



- Kağıdı yazdırma yüzeyi yukarı dönük şekilde elle besleme yuvasına yükleyin.
- Kağıdın manüel besleme yuvasında düz ve doğru konumda olduğundan emin olun. Değilse, kağıt düzgün beslenmemiş olabilir, sonuç olarak çıktılar çarpık olabilir veya bir kağıt sıkışabilir.
- Küçük baskıyı çıktı çekmecesinden çıkarmak için tarayıcı kapağını kaldırmak üzere ellerinizi kullanın.



- Tarayıcı kapağı yukarıdayken makineyi hala kullanabilirsiniz. Tarayıcı kapağını kapatmak için, ellerinizle nazikçe aşağı bastırın.



5. Yazdırma işinizi makineye gönderin.



Baskı işini bilgisayarınızdan göndermeden önce, Yazdırma ekranında baskı tercihlerinizi değiştirin.

6. Yazdırılan sayfa makineden çıktıktan sonra, elle besleme yuvasına sonraki sayfayı yükleyin. Yazdırmak istediğiniz her sayfa için işlemi yineleyin.



İlgili bilgiler

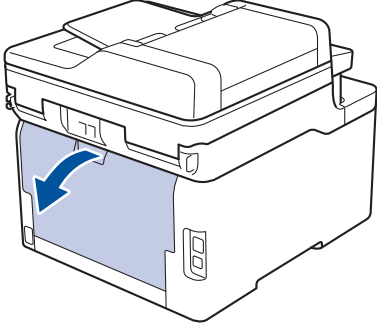
- [Kağıdı, Elle Besleme Yuvasına Yükleme ve Yazdırma](#)

Manuel Besleme Yuvasına Etiket Yükleme ve Yazdırma

İlgili Modeller: DCP-L3510CDW/DCP-L3551CDW/MFC-L3710CW/MFC-L3735CDN/MFC-L3745CDW/MFC-L3750CDW

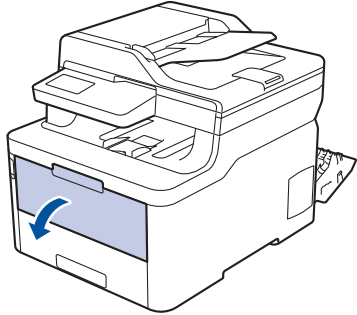
Çekmeceye farklı bir kağıt boyutu yüklediğinizde, aynı zamanda makinedeki veya bilgisayarınızdaki Kağıt Boyutu ayarını da değiştirmeniz gerekir.

1. Makinenin arka kapağını açın (yukarı dönük çekmece).

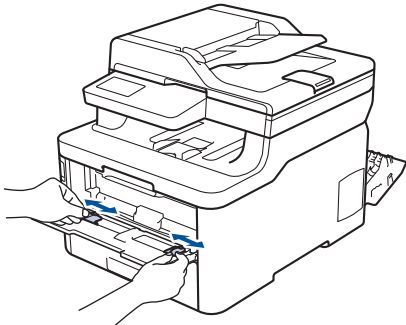


Elle besleme yuvasına kağıt yüklediğinizde, makine otomatik olarak Elle Besleme modunu açar.

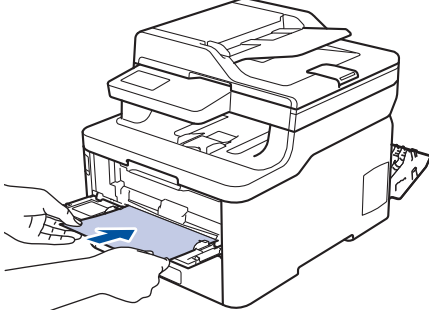
2. Makinenin ön tarafında, manüel besleme yuvası kapağını açın.



3. Kullandığınız kağıdın genişliğine uydurmak üzere elle besleme yuvası kağıt kılavuzlarını kaydırmak için ellerinizi kullanın.



4. Her iki elinizi de kullanarak, ön kenarı kağıt besleme makarasına temas edinceye kadar, kağıdı manuel besleme yuvasının içine doğru itin. Makinenin içeri çektiğini hissettiğinizde, bırakın.



- Kağıdı yazdırma yüzeyi yukarı dönük şekilde elle besleme yuvasına yükleyin.
- Kağıdı elle besleme yuvasına yeniden yüklemeniz gerekirse, kağıdı tamamen çekin.
- Sıkışmaya neden olacağından, elle besleme yuvasına bir kerede birden fazla kağıt sayfası koymayın.
- Kağıdın manüel besleme yuvasında düz ve doğru konumda olduğundan emin olun. Değilse, kağıt düzgün beslenmemiş olabilir, sonuç olarak çıktılar çarpık olabilir veya bir kağıt sıkışabilir.

5. Yazdırma işinizi makineye gönderin.



Baskı işini bilgisayarınızdan göndermeden önce, Yazdırma ekranında baskı tercihlerinizi değiştirin.

6. Yazdırılan sayfa makinenin arkasından çıktıktan sonra, manüel besleme yuvasına sonraki sayfayı yükleyin. Yazdırmak istediğiniz her sayfa için işlemi yineleyin.
7. Makinenin arka kapağını (yukarı dönük çıktı çekmecesi) kapalı konumda kilitlenceye kadar kapatın.



İlgili bilgiler

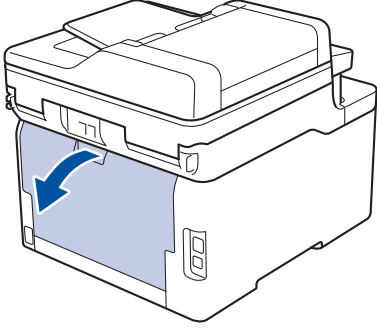
- [Kağıdı, Elle Besleme Yuvasına Yükleme ve Yazdırma](#)

Manüel Besleme Yuvasına Zarf Yükleme ve Yazdırma

İlgili Modeller: DCP-L3510CDW/DCP-L3551CDW/MFC-L3710CW/MFC-L3735CDN/MFC-L3745CDW/MFC-L3750CDW

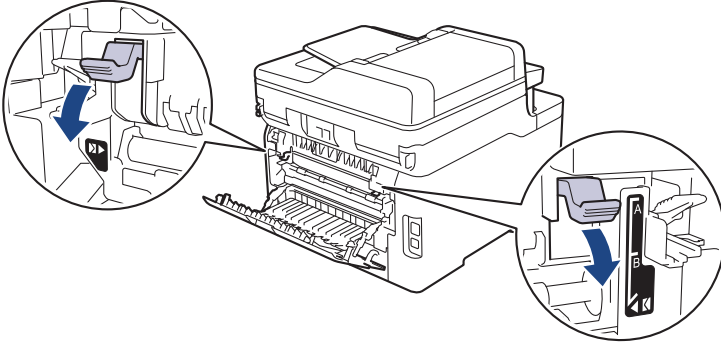
Çekmeceye farklı bir kağıt boyutu yüklediğinizde, aynı zamanda makinedeki veya bilgisayarınızdaki Kağıt Boyutu ayarını da değiştirmeniz gerekir.

1. Makinenin arka kapağını açın (yukarı dönük çekmece).

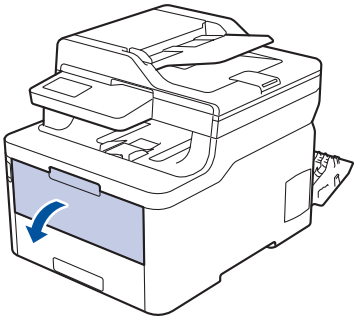


Elle besleme yuvasına kağıt yüklediğinizde, makine otomatik olarak Elle Besleme modunu açar.

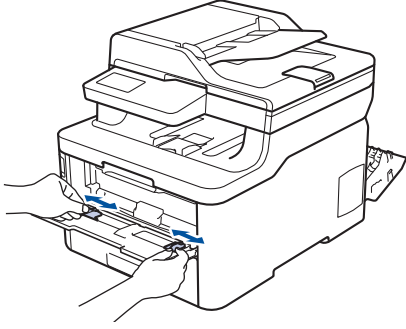
2. Çizimde gösterilen şekilde biri sağ diğeri sol tarafta olmak üzere iki gri kolu aşağıya çekin.



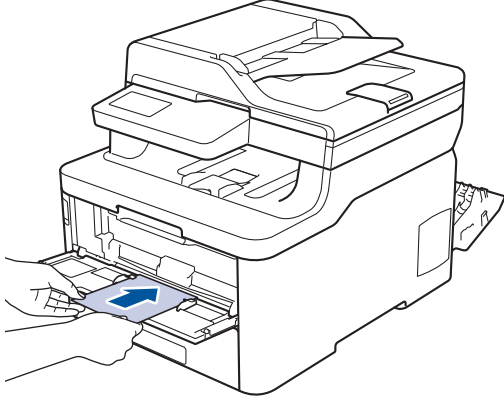
3. Makinenin ön tarafında, manüel besleme yuvası kapağını açın.



4. Kullandığınız kağıdın genişliğine uydurmak üzere elle besleme yuvası kağıt kılavuzlarını kaydırmak için ellerinizi kullanın.



5. Her iki elinizle, bir adet zarfı ön kenar kağıt besleme makarasına temas edinceye kadar manüel besleme yuvasına yerleştirin. Makinenin içeri çektiğini hissettiğinizde, bırakın.



- Zarfı yazdırma yüzeyi yukarı dönük şekilde elle besleme yuvasına yükleyin.
- Zarfı elle besleme yuvasına yeniden yüklemeyi denediğinizde, zarfı tamamen çekin.
- Sıkışmaya neden olacağından, elle besleme yuvasına bir kerede birden fazla zarf yerleştirmeyin.
- Zarfın manüel besleme yuvasında düz ve doğru konumda olduğundan emin olun. Değilse, zarf düzgün beslenmeyebilir ve yamuk çıktı ya da kağıt sıkışmasına neden olabilir.

6. Yazdırma işinizi makineye gönderin.



Yazdırma işini bilgisayarınızdan göndermeden önce Yazdırma iletişim kutusunda yazdırma tercihlerinizi değiştirin.

Ayarlar	Zarflar için Seçenekler
Kağıt Boyutu	Com-10 DL C5 Monarch
Medya Türü	Zarflar Kalın Zarf İnce Zarf

7. Yazdırılan zarf makineden çıktığında sonraki zarfı yerleştirin. Yazdırmak istediğiniz her bir zarf için tekrarlayın.
8. Yazdırmayı bitirdiğinizde, ayarladığınız iki gri kolu önceki adımdaki orijinal konumlarına geri döndürün.
9. Makinenin arka kapağını (yukarı dönük çıktı çekmecesi) kapalı konumda kilitlenceye kadar kapatın.



İlgili bilgiler

- [Kağıdı, Elle Besleme Yuvasına Yükleme ve Yazdırma](#)

Kağıt Ayarları

- Kağıt Boyutu ve Kağıt Türünü Değiştirme
- Yazdırma İçin Kullanılacak Çekmeceyi Seçme
- Kağıt Boyutu Ayarını Kontrol Etme İşlevini Değiştirme

Kağıt Boyutu ve Kağıt Türünü Değiştirme

Çekmeceye koyduğunuz kağıdın boyutunu ve türünü değiştirdiğinizde, LCD'deki Kağıt Boyutu ve Kağıt Türü ayarlarını da değiştirmeniz gerekir.




>> [DCP-L3510CDW/DCP-L3551CDW](#)

>> [MFC-L3710CW/MFC-L3735CDN/MFC-L3745CDW/MFC-L3750CDW/MFC-L3770CDW](#)

DCP-L3510CDW/DCP-L3551CDW

1. **Menü** öğesine basın.
2. [Genel Ayarlar] seçeneğini görüntülemek için ▲ veya ▼ öğesine basın ve sonra **OK (Tamam)** öğesine basın.
3. seçeneğini görüntülemek için ▲ veya ▼ öğesine basın ve sonra **OK (Tamam)** öğesine basın. [Çekmece Ayarı]
4. seçeneğini görüntülemek için ▲ veya ▼ öğesine basın ve sonra **OK (Tamam)** öğesine basın. [Kağıt Türü]
5. , [Düz Kağıt], [Kalın Kağıt] ya da [Dönüşümlü Kağ] seçeneğini görüntülemek için ▲ veya ▼ öğesine basın ve sonra **OK (Tamam)** öğesine basın. [İnce Kağıt]
6. seçeneğini görüntülemek için ▲ veya ▼ öğesine basın ve sonra **OK (Tamam)** öğesine basın. [Kağıt Boyutu]
7. [A4], [Letter], [Legal], [Executive], [A5], [A5 (Uzun Kenar)], [A6], [Meksika Legal], [Hindistan Legal] veya [Folyo] seçeneğini görüntülemek için ▲ veya ▼ öğesine basın ve sonra **OK (Tamam)** öğesine basın.
8. **Durdur/Çık** öğesine basın.

MFC-L3710CW/MFC-L3735CDN/MFC-L3745CDW/MFC-L3750CDW/MFC-L3770CDW

1.  [Ayarlar] > [Tüm Ayarlar] > [Genel Ayarlar] > [Çekmece Ayarı] > [Kağıt Türü] öğesine basın.
2. İsteddiğiniz seçeneğe basın.
3. Kağıt türü seçeneklerini görüntülemek için yukarı veya aşağı kaydırın veya ▲ ya da ▼ öğesine basın ve ardından istediğiniz seçeneğe basın.
4.  öğesine basın.
5. [Kağıt Boyutu] öğesine basın.
6. İsteddiğiniz seçeneğe basın.
7. Kağıt boyutları seçeneklerini görüntülemek için yukarı veya aşağı kaydırın veya ▲ ya da ▼ öğesine basın ve ardından istediğiniz seçeneğe basın.
8.  öğesine basın.

✓ İlgili bilgiler

- [Kağıt Ayarları](#)



Yazdırma İçin Kullanılacak Çekmeceyi Seçme

İlgili Modeller: MFC-L3770CDW

Makinenin kopyaları yazdırmak, faksları almak ve bilgisayarınızdan işleri yazdırmak için kullanacağı varsayılan çekmeceyi değiştirin.



DCP modelleri faks özelliğini desteklemez.

1.  [Ayarlar] > [Tüm Ayarlar] > [Genel Ayarlar] > [Çekmece Ayarı] ögesine basın.
2. [Çek. Kul.: Kopya], [Çek. Kul.: Faks] veya [Çek. Kul.: Baskı] seçeneğini görüntülemek için yukarı veya aşağı kaydırın ya da ▲ veya ▼ ögesine basın ve ardından istediğiniz seçeneğe basın.
3. İstediğiniz seçeneği görüntülemek için yukarı veya aşağı kaydırın veya ▲ ya da ▼ ögesine basın ve ardından ona basın. Örneğin, [ÇA>Ç1] seçeneğini seçtiğinizde, makine boşalana kadar kağıdı ÇA çekmecedan ve sonra Çekmece 1'den çeker.
4.  ögesine basın.



- ADF'yi kullanarak bir kopya aldığınızda ve birden fazla çekmeceye öncelik verdiğinizde, makine en uygun kağıt içeren çekmeceyi arar ve kağıdı o çekmecedan çeker.
- Tarayıcı camını kullanarak bir kopya aldığınızda, başka bir kağıt çekmecesinde daha uygun bir kağıt olsa bile belgeniz yüksek öncelikli çekmecedan kopyalanır.
- (MFC modelleri) Faksları yazdırmak için şu kağıt boyutlarını kullanın: Letter, A4, Legal, Folio, Mexico Legal veya India Legal. Çekmecelerden birinde uygun bir boyut yoksa makine alınan faksları depolar ve dokunmatik ekranda [Boyut Eşleşmiyor] görünür.
- (MFC modelleri) Çekmecedan kağıt biterse ve alınan faks makinenin belleğindeyse dokunmatik ekranda [Kağıt Yok] görünür. Boş çekmeceye kağıt yükleyin.



İlgili bilgiler

- [Kağıt Ayarları](#)

Kağıt Boyutu Ayarını Kontrol Etme İşlevini Değiştirme

Makinenin Boyutu Kontrol Et ayarını açtığınız zaman bir kağıt çekmesini çıkardığınızda ÇA çekmece ile kağıt yüklediğinizde makinede kağıt boyutunu ve kağıt türünü değiştirip değiştirmediginizi soran bir mesaj görüntülenir.

Varsayılan ayar açıktır.



>> [DCP-L3510CDW/DCP-L3551CDW](#)

>> [MFC-L3710CW/MFC-L3735CDN/MFC-L3745CDW/MFC-L3750CDW/MFC-L3770CDW](#)

DCP-L3510CDW/DCP-L3551CDW

1. **Menü** öğesine basın.
2. [Genel Ayarlar] seçeneğini görüntülemek için ▲ veya ▼ öğesine basın ve sonra **OK (Tamam)** öğesine basın.
3. seçeneğini görüntülemek için ▲ veya ▼ öğesine basın ve sonra **OK (Tamam)** öğesine basın. [Çekmece Ayarı]
4. seçeneğini görüntülemek için ▲ veya ▼ öğesine basın ve sonra **OK (Tamam)** öğesine basın. [Boyutu Kontrol Et]
5. veya [Kapalı] seçeneğini seçmek için ▲ veya ▼ öğesine basın ve sonra **OK (Tamam)** öğesine basın. [Açık]
6. **Durdur/Çık** öğesine basın.

MFC-L3710CW/MFC-L3735CDN/MFC-L3745CDW/MFC-L3750CDW/MFC-L3770CDW

1.  [Ayarlar] > [Tüm Ayarlar] > [Genel Ayarlar] > [Çekmece Ayarı] > [Boyutu Kontrol Et] öğesine basın.
2. [Kapalı] veya [Açık] öğesine basın.
3.  öğesine basın.

✓ İlgili bilgiler

- [Kağıt Ayarları](#)

Belgeleri Yükleme

Otomatik Doküman Besleyici (ADF) ve tarayıcı camından faks gönderebilir, kopya üretebilir ve tarama yapabilirsiniz.

- [Otomatik Belge Besleyiciye \(ADF\) Belgeleri Yükleme](#)
- [Belgeleri Tarayıcı Camına Yükleme](#)

Otomatik Belge Besleyiciye (ADF) Belgeleri Yükleme

İlgili Modeller: DCP-L3551CDW/MFC-L3710CW/MFC-L3735CDN/MFC-L3745CDW/MFC-L3750CDW/MFC-L3770CDW

Birden çok sayfa, standart boyutta belgeleri kopyalarken veya tararken ADF'yi kullanın.

- ADF, 50 sayfaya kadar kağıt alır ve her bir kağıdı ayrı ayrı besler.
- Standart 80 g/m² kağıt kullanın.
- Daksil bulunan veya mürekkeple yazılmış belgelerin tamamen kurduğundan emin olun.

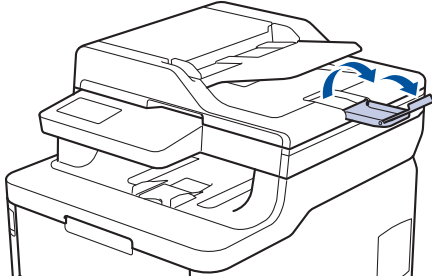
ÖNEMLİ

- Tarayıcı camı üzerinde kalın belgeler BIRAKMAYIN. Bırakırsanız, ADF sıkışabilir.
- Bükülmüş, kırışmış, katlanmış, yırtık, tel zımbalı, ataşlı, yapıştırılmış ya da bantlanmış kağıtları KULLANMAYIN.
- Karton, gazete kağıdı ya da kumaş KULLANMAYIN.
- ADF'yi kullanırken makinenizin hasar görmesini önlemek için beslenirken belgeyi ÇEKMEYİN.

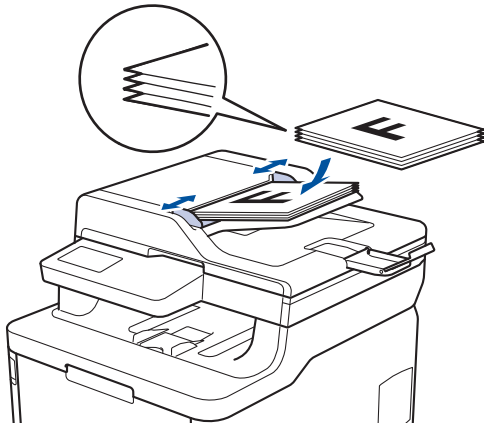
Desteklenen Belge Boyutları

Uzunluk:	147,3 mm ila 355,6 mm
Genişlik:	105 mm ila 215,9 mm
Ağırlık:	60 ila 105 g/m ²

1. ADF belge çıktısı destek kapağını açın.



2. Sayfaları iyice havalandırın.
3. Belgenizin sayfalarını kademelendirin ve resimde gösterildiği şekilde *yüzü yukarıya bakacak* ve *ilk önce üst kenarı gelecek* şekilde ADF'ye yükleyin.



4. Kağıt kılavuzlarını, belgenizin genişliğine uyacak şekilde ayarlayın.



İlgili bilgiler

- [Belgeleri Yükleme](#)
-

Belgeleri Tarayıcı Camına Yükleme

Aynı anda bir sayfayı fakslamak, kopyalamak veya taramak için tarayıcı camını kullanın.

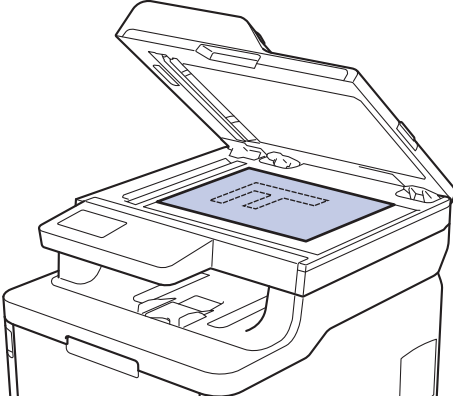
Desteklenen Belge Boyutları

Uzunluk:	En fazla 300 mm
Genişlik:	215,9 mm'ye kadar
Ağırlık:	2 kg

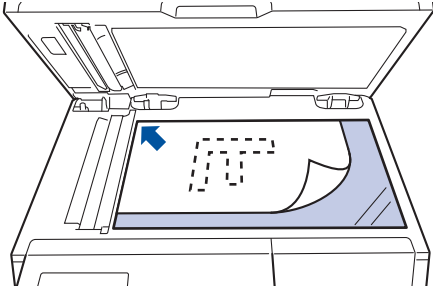


Tarayıcı camı kullanmak için ADF boş olmalıdır.

1. Belgenin kapağını kaldırın.
2. Belgeyi, tarayıcı cama *bakacak şekilde* yerleştirin.



3. Sayfanın köşesini tarayıcı camın sol üst köşesine yerleştirin.



4. Doküman kapağını kapatın.
Belge bir kitapsa ya da kalınsa belgenin kapağına nazikçe bastırın.

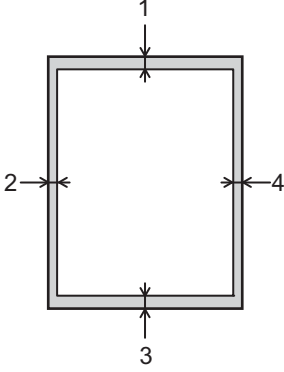


İlgili bilgiler

- [Belgeleri Yükleme](#)

Taranamayan ve Yazdırılmayan Alanlar

Aşağıdaki tablodaki ölçümlerde en yaygın kullanılan kağıt boyutlarının kenarlarından maksimum taranabilir olmayan ve yazdırılmayan alanlar gösterilmektedir. Bu ölçüler kullandığınız uygulamadaki kağıt boyutu veya ayarlara bağlı olarak değişebilir.



Bu alanlara tarama, kopyalama ya da yazdırma girişiminde bulunmayın; çıktınız bu alanlarda hiçbir şeyi etkilemez.

Kullanım	Belge Boyutu	Üst (1) Alt (3)	Sol (2) Sağ (4)
Faks (Gönderme)	Letter, Legal	3 mm	4 mm
	A4	3 mm	(ADF) 1 mm (Tarayıcı Camı) 3 mm
Kopyalama ¹	Letter, Legal	4 mm	4 mm
	A4	4 mm	3 mm
Tarama	Letter	3 mm	3 mm
	A4	3 mm	3 mm
	Legal	3 mm	3 mm
Yazdırma	Letter, Legal	4,2 mm	4,2 mm
	A4	4,2 mm	4,2 mm

¹ 1'e 1 kopya ve %100 belge boyutu kopyası



İlgili bilgiler

- [Kağıt Kullanımı](#)

Özel Kağıt Kullanma

İstenilen performansı sağlamak için, satın almadan önce kağıt örnekleri daima test edin.

- Mürekkep püskürtmeli için kağıt KULLANMAYIN; kağıt sıkışmasına neden olabilir veya makinenize zarar verebilir.
- Yazı kağıdı, pürüzlü yüzeyli kağıt veya buruşmuş veya kırışmış kağıt kullanıyorsanız, kağıt düşük performans gösterebilir.

Kağıdı orijinal ambalajında saklayın ve kapalı tutun. Kağıdı düz ve nemden, doğrudan güneş ışığından ve sıcaktan uzak tutun.

ÖNEMLİ

Bazı kağıt türleri iyi olmayabilir veya makinenizin zarar görmesine neden olabilir.

Şu kağıtları KULLANMAYIN:

- çok fazla desenli
- aşırı düz veya parlak
- kıvrık veya katlı
- kaplamalı veya kimyasal cila içeren
- hasar görmüş, kırışmış veya katlanmış
- bu kılavuzdaki önerilen ağırlık teknik özelliğini aşan
- çıkıntılı veya zımbalı
- düşük sıcaklıkta boyalar veya termografi içeren antetli
- çok parçalı veya karbonsuz
- mürekkep püskürtmeli yazdırma için tasarlanmamış

Yukarıda listelenen kağıt türlerinden birini kullanıyorsanız, makinenize zarar verebilirler. Bu zarar hiçbir Brother garantisi veya servis anlaşması kapsamında değildir.



İlgili bilgiler

- [Kağıt Kullanımı](#)

Yazdırma

- [Bilgisayarınızdan Yazdırma \(Windows\)](#)
- [Bilgisayarınızdan Yazdırma \(Mac\)](#)
- [Baskı İşini İptal Etme](#)
- [Deneme Baskısı](#)

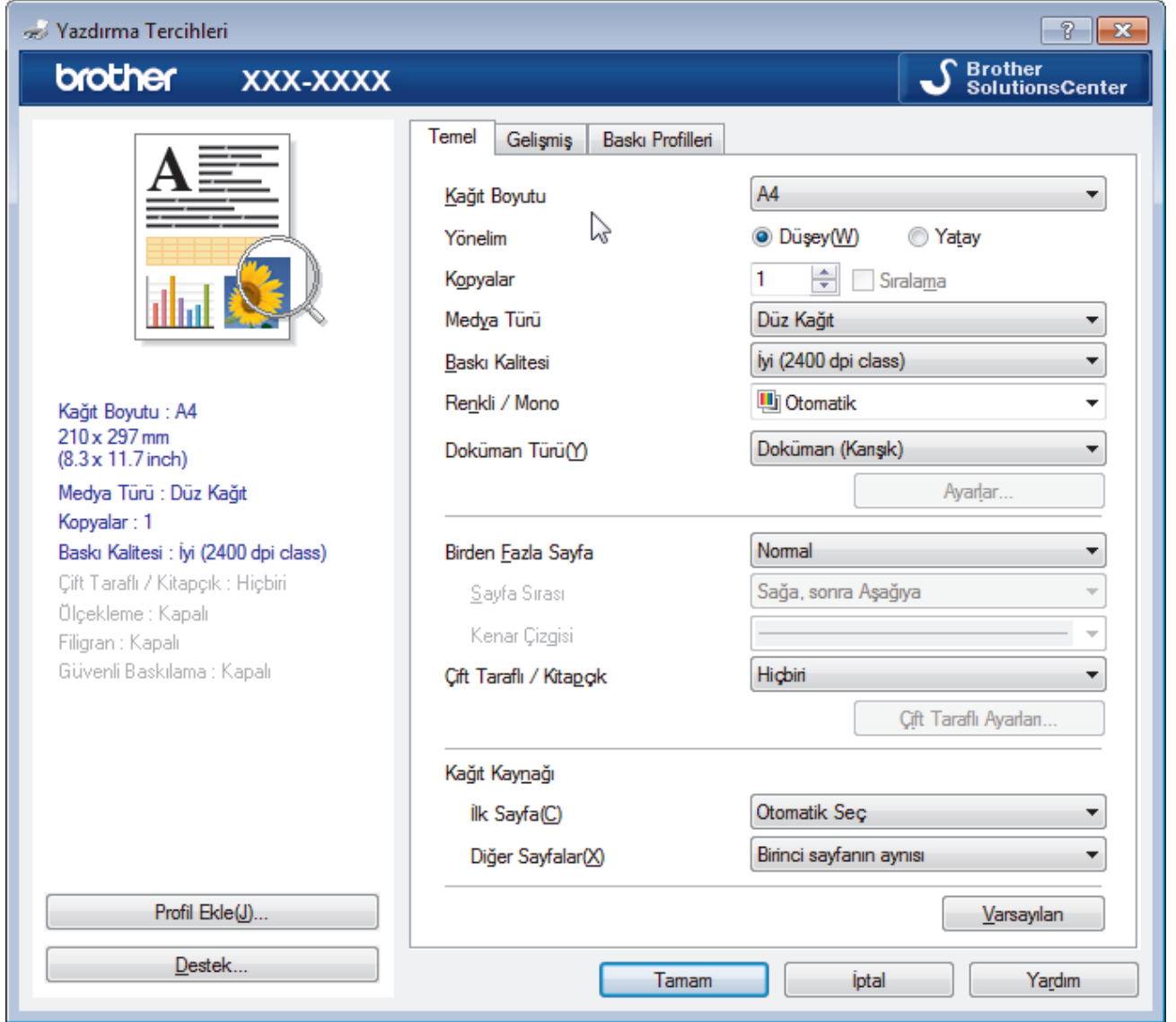
Bilgisayarınızdan Yazdırma (Windows)

- [Bir Belgeyi Yazdırma \(Windows\)](#)
- [Yazdırma Ayarları \(Windows\)](#)
- [Güvenli Baskılama \(Windows\)](#)
- [Varsayılan Yazdırma Ayarlarını Deęiřtirme \(Windows\)](#)
- [BR-Script3 Yazıcı Sürücüsünü Kullanarak Belge Yazdırma \(PostScript® 3™ Dil Emülasyonu\) \(Windows\)](#)
- [Bilgisayarınızdan Makinenin Durumunu İzleyin \(Windows\)](#)

Bir Belgeyi Yazdırma (Windows)

1. Uygulamanızdan yazdır komutunu seçin.
2. **Brother XXX-XXXX** ögesini (burada XXXX modelinizin adıdır) seçin ve sonra yazdırma özelliklerini ya da tercihler düğmesini tıklayın.

Yazıcı sürücüsü penceresi görüntülenir.



3. Kağıt çekmecesine doğru boyutta kağıt yüklediğinizden emin olun.
4. **Kağıt Boyutu** açılır listesini tıklatın ve kağıt boyutunuzu seçin.
5. Çıktınızın yönünü ayarlamak için **Yönelim** alanında, **Düşey** veya **Yatay** seçeneğini seçin.



Uygulamanız benzer bir ayar içeriyorsa, ayarı uygulamayı kullanarak yapmanızı öneririz.

6. **Kopyalar** alanına istediğiniz kopya sayısını (1 - 999 arası) yazın.
7. **Medya Türü** açılır listesini tıklatın ve sonra kullandığınız kağıdın türünü seçin.
8. Tek bir kağıda belgenizin birden çok sayfasını yazdırmak veya birkaç sayfaya belgenizin tek bir sayfasını yazdırmak için, **Birden Fazla Sayfa** açılır listesine tıklayın ve ardından seçeneklerinizi seçin.
9. Gerekirse diğer yazıcı ayarlarını değiştirin.
10. **Tamam** ögesini tıklatın.
11. Yazdırma işlemini tamamlayın.



İlgili bilgiler

- Bilgisayarınızdan Yazdırma (Windows)

İlgili konular:

- Yazdırma Ayarları (Windows)

Yazdırma Ayarları (Windows)

Temel Sekmesi

1. Kağıt Boyutu

Kullanmak istediğiniz kağıt boyutunu seçin. Standart kağıt boyutlarından seçim yapabilir veya özel bir kağıt boyutu seçebilirsiniz.

2. Yönelim

Çıktınızın yönünü (dikey veya yatay) seçin.

Uygulamanız benzer bir ayar içeriyorsa, ayarı uygulamayı kullanarak yapmanızı öneririz.

3. Kopyalar

Bu alanda yazdırmak istediğiniz kopya sayısını (1-999) yazın.

Sıralama

Bu seçeneği birden fazla sayfalı belge setlerini orijinal sayfa sırasında yazdırmak için seçin. Bu seçenek seçildiğinde, belgenizin tam bir kopyası yazdırılacak ve sonra seçtiğiniz kopyaların sayısına göre yeniden yazdırılacaktır. Bu seçenek seçilmezse, her sayfa belgenin bir sonraki sayfası yazdırılmadan önce seçilen kopya sayısına göre yazdırılır.

4. Medya Türü

Kullanmak istediğiniz ortam türünü seçin. En iyi yazdırma sonuçlarına erişmek için, makine seçili ortam türüne göre otomatik olarak yazdırma ayarlarını ayarlar.

5. Baskı Kalitesi

İstedığınız yazdırma çözünürlüğünü seçin. Yazdırma kalitesi ve hızı birbirine bağlı olduğundan, kalite ne kadar artarsa belgenin yazdırılması da o kadar uzun sürecektir.

6. Renkli / Mono

Kullanılacak Renkli/Mono ayarlarını seçin.

NOT

- Makinenin renk sensörü çok hassastır ve solgun siyah metin veya renk olarak beyazsız arkaplan algılar. Belgenizin siyah beyaz olduğunu biliyorsanız ve renkli tonerden tasarruf etmek istiyorsanız, **Mono** modunu seçin.
- Camgöbeği, Macenta veya Sarı toner renkli bir belge yazdırılırken kullanım ömrünün sonuna geldiyse baskı işi tamamlanamaz. Baskı işinizi iptal edin ve Siyah toner kullanılabilir olduğu sürece baskı işini **Mono** modunda yeniden başlatmayı seçin.

7. Doküman Türü

Yazdırmak istediğiniz belge türünü seçin.

Ayarlar düğmesi

Renk modu gibi gelişmiş ayarları ve diğer ayarları belirtin.

Renkli Modu

Tercihinize uyan renkli modunu seçin.

Al...

Belirli bir görüntünün yazdırma yapılandırmasını ayarlamak için, **Ayarlar** ögesine tıklayın. Parlaklık ve kontrast gibi görüntü parametrelerinin ayarlanması tamamlandıktan sonra, bir yazdırma yapılandırma dosyası olarak bu ayarları içe aktarın. **Ver** seçeneğini kullanarak geçerli ayarlardan bir yazdırma yapılandırma dosyası oluşturun.

Ver

Belirli bir görüntünün yazdırma yapılandırmasını ayarlamak için, **Ayarlar** ögesine tıklayın. Parlaklık ve kontrast gibi görüntü parametrelerinin ayarlanması tamamlandıktan sonra, bir yazdırma yapılandırma dosyası olarak bu ayarları dışa aktarın. **Al...** seçeneğini kullanarak daha önce dışa aktarılmış bir yapılandırma dosyasını yükleyin.

Gelişmiş Gri Renk

Bu seçeneği gölgeli alanın görüntü kalitesini iyileştirmek için seçin.

Geliştirilmiş Siyah Baskılama

Bir siyah grafik doğru şekilde yazdırılmıyorsa, bu ayarı seçin.

Gelişmiş Kalıp Baskılama

Bu seçeneği basılan dolgular ve desenler, bilgisayar ekranınızda gördüğünüz desen ve dolgulardan farklıysa, desen baskısını geliştirmek için seçin.

8. Birden Fazla Sayfa

Bu seçeneği tek bir kağıt yaprağına birden fazla sayfa yazdırmak veya belgenizin bir sayfasını birden fazla yaprağa yazdırmak için seçin.

Sayfa Sırası

Tek bir sayfa yaprağına birden fazla sayfa yazdırırken sayfa sırasını seçin.

Kenar Çizgisi

Tek bir kağıt yaprağına birden fazla sayfa yazdırırken kullanılacak kenarlık türünü seçin.

9. Çift Taraflı / Kitapçık (Yalnızca belirli modellerde kullanılabilir)

Bu seçeneği 2 taraflı yazdırmayı kullanarak kağıdın her iki tarafına da yazdırmak veya kitapçık biçimindeki bir belgeye yazdırmak için seçin.

Çift Taraflı Ayarları düğmesi

2 taraflı ciltleme türünü seçmek için bu düğmeyi tıklayın. Her yönelim için dört tür 2 taraflı ciltleme kullanılabilir.

10. Kağıt Kaynağı

Yazdırma koşullarınıza veya amacınıza uyan kağıt kaynağı ayarını seçin.

İlk Sayfa

İlk sayfayı yazdırmak için kullanmak üzere kağıt kaynağını seçin.

Diğer Sayfalar

İkinci ve izleyen sayfaları yazdırmak için kullanılacak kağıt kaynağını seçin.

Gelişmiş Sekmesi



1. Ölçekleme

Bu seçenekleri belgenizde sayfaların boyutunu büyütme veya küçültme için seçin.

Kağıt Boyutuna Sığdır

Bu seçeneği belirtilen bir kağıt boyutuna sığması için belge sayfalarını büyütme veya küçültme için seçin. Bu seçeneği seçtiğinizde, açılır listeden istediğiniz kağıt boyutunu seçin.

Serbest

Bu seçeneği belge sayfalarını manuel büyütme ve küçültme için seçin. Bu seçeneği seçtiğinizde, alana bir değer yazın.

2. Tersine Baskı

Bu seçeneği yazdırılan görüntüyü 180 derece döndürmek için seçin.

3. Filigran Kullan

Bu seçeneği belgenize filigran olarak bir logo veya metin yazdırmak için seçin. Ön ayarlı filigranlardan birini seçin, yeni bir filigran ekleyin veya oluşturduğunuz bir görüntü dosyasını kullanın.

4. Üstbilgi-Altbilgi Baskılama

Bu seçeneği belgenize tarihi, saati ve PC oturum açma kullanıcı adını yazdırmak için seçin.

5. Toner Tasarruf Modu

Bu özelliği belgeler yazdırmak için daha az toner kullanarak toner tasarrufu sağlamak için seçin; çıktılar daha açık renk görünür, ancak yine de okunabilir.

6. Güvenli Baskılama

Bu özellik makinenin kumanda panelinden bir şifre girilene kadar gizli veya hassas belgelerin yazdırılmamasını sağlar.

7. Yönetici

Bu özellik yönetici şifresini değiştirmenizi ve çeşitli yazdırma işlevlerini kısıtlamanızı sağlar.

8. Kullanıcı Doğrulama

Bu özellik her kullanıcı için kısıtlamaları onaylamanızı sağlar.

9. Diğer Yazıcı Seçenekleri düğmesi

Uyku Zamanı

Bu seçeneği makineyi yazdırdıktan hemen sonra uyku moduna girmesi için ayarlamak için seçin.

Baskı Çıkışını Geliştir

Bu seçeneği kıvrılan kağıt miktarını azaltmak ve toner sabitlemeyi iyileştirmek için seçin.

Boş Sayfayı Atla

Bu seçeneği yazıcı sürücüsünün otomatik olarak boş sayfaları algılaması ve bunları yazdırma işinden dışlamak için seçin.

TrueType Modu

Mod

Yazdırma için yazı tiplerinin nasıl işleneceğini seçin.

Yazıcı TrueType yazı tiplerini kullan(Yalnızca belirli modellerde kullanılabilir)

Yazı tip işleme için dahili yazı tiplerinin kullanılıp kullanılmayacağını seçin.

Eko ayarları

Bu seçeneği yazdırma gürültüsünü azaltmak için seçin.



İlgili bilgiler

- [Bilgisayarınızdan Yazdırma \(Windows\)](#)

İlgili konular:

- [Bir Belgeyi Yazdırma \(Windows\)](#)

Güvenli Baskılama (Windows)

Gizli veya hassas belgelerin makinenin kumanda paneline bir şifre girmeden yazdırılmasını sağlamak için Güvenli Baskılama'yı kullanın.

- Makineyi kapattığınızda güvenli veriler makineden silinir.

>> [DCP-L3510CDW/DCP-L3551CDW](#)

>> [MFC-L3710CW/MFC-L3735CDN/MFC-L3745CDW/MFC-L3750CDW/MFC-L3770CDW](#)

DCP-L3510CDW/DCP-L3551CDW

1. Uygulamanızdan yazdır komutunu seçin.
2. **Brother XXX-XXXX** ögesini (burada XXXX modelinizin adıdır) seçin ve sonra yazdırma özelliklerini ya da tercihler düğmesini tıklayın.
Yazıcı sürücüsü penceresi görünür.
3. **Gelişmiş** sekmesini tıklatın.
4. **Ayarlar** alanında **Güvenli Baskılama** düğmesini tıklatın.
5. **Güvenli Baskılama** onay kutusunu seçin.
6. Dört basamaklı şifreyi **Şifre** alanına girin.



Her belge için ayrı bir şifre belirlemelisiniz.

7. Gerekirse metin alanına **Kullanıcı Adı** ve **İşin Adı** yazın.
8. **Güvenli Baskılama Ayarları** penceresini kapatmak için **Tamam** ögesini tıklatın.
9. **Tamam** ögesini tıklatın.
10. Yazdırma işlemini tamamlayın.
11. Makinenin kumanda panelinde **Menü** ögesine basın.
12. seçeneğini görüntülemek için ▲ veya ▼ ögesine basın ve sonra **OK (Tamam)** ögesine basın. [Güvenli Baskı]
13. Kullanıcı adınızı görüntülemek için ▲ veya ▼ ögesine basın ve sonra **OK (Tamam)** ögesine basın.
LCD ekranlar, adınız için güvenceye alınmış iş listelerini görüntüler.
14. Yazdırma işini görüntülemek için ▲ veya ▼ ögesine basın ve sonra **OK (Tamam)** ögesine basın.
15. Dört haneli şifrenizi girin ve ardından **OK (Tamam)** ögesine basın.
16. [Baskı] seçeneğini seçmek için ▲ veya ▼ ögesine basın ve sonra **OK (Tamam)** ögesine basın.
17. İsteddiğiniz kopya sayısını girmek için ▲ veya ▼ ögesine basın.
18. **OK (Tamam)** ögesine basın.
Makine veriyi yazdırır.

Güvenli verileri yazdırdıktan sonra makinenin belleğinden silinir.

MFC-L3710CW/MFC-L3735CDN/MFC-L3745CDW/MFC-L3750CDW/MFC-L3770CDW

1. Uygulamanızdan yazdır komutunu seçin.
2. **Brother XXX-XXXX** ögesini (burada XXXX modelinizin adıdır) seçin ve sonra yazdırma özelliklerini ya da tercihler düğmesini tıklayın.
Yazıcı sürücüsü penceresi görünür.
3. **Gelişmiş** sekmesini tıklatın.
4. **Ayarlar** alanında **Güvenli Baskılama** düğmesini tıklatın.
5. **Güvenli Baskılama** onay kutusunu seçin.
6. Dört basamaklı şifreyi **Şifre** alanına girin.



Her belge için ayrı bir şifre belirlemelisiniz.

7. Gerekirse metin alanına **Kullanıcı Adı** ve **İşin Adı** yazın.
8. **Güvenli Baskılama Ayarları** penceresini kapatmak için **Tamam** ögesini tıklatın.
9. **Tamam** ögesini tıklatın.
10. Yazdırma işlemini tamamlayın.
11. Makinenin kumanda panelinde, [Güvenli Baskı] seçeneğini görüntülemek için sola veya sağa kaydırın veya ◀ veya ▶ ögesine basın ve sonra [Güvenli Baskı] ögesine basın.
12. Yukarı veya aşağı kaydırın veya kullanıcı adlarını görüntülemek için ▲ veya ▼ ögesine basın ve sonra kullanıcı adınıza basın.
LCD'de adınız için güvenli işlerin listesi görüntülenir.
13. Yukarı veya aşağı kaydırın veya yazdırma işini görüntülemek için ▲ ya da ▼ ögesine basın ve sonra ona basın.
14. Dört haneli şifrenizi girin ve ardından [TAMAM] ögesine basın.
15. İsteddiğiniz kopya sayısını girin.
16. [Başlat] ögesine basın.
Makine veriyi yazdırır.

Güvenli verileri yazdırdıktan sonra makinenin belleğinden silinir.



İlgili bilgiler

- [Bilgisayarınızdan Yazdırma \(Windows\)](#)

Varsayılan Yazdırma Ayarlarını Değiştirme (Windows)

Bir uygulamanın yazdırma ayarlarını değiştirirken, değişiklikler yalnızca o uygulamayla yazdırılan belgelere uygulanır. Tüm Windows uygulamaları için yazdırma ayarlarını değiştirmek için, yazıcı sürücüsü özelliklerini yapılandırmanız gerekir.

1. Aşağıdakilerden birini yapın:

- Windows Server 2008 için



(Başlat) > Denetim Masası > Donanım ve Ses > Yazıcılar ögesine tıklayın.

- Windows 7 ve Windows Server 2008 R2 için



(Başlat) > Aygıtlar ve Yazıcılar ögesini tıklayın.

- Windows 8 için

Farenizi masaüstünüzün sağ alt köşesine getirin. Menü çubuğu görüldüğünde, **Ayarlar** ögesini tıklayın ve sonra **Denetim Masası** ögesini tıklayın. grubunda, **Aygıtları ve yazıcıları görüntüle** ögesini tıklayın. **Donanım ve Ses**

- Windows 10 ve Windows Server 2016 için



> Windows Sistemi > Denetim Masası ögesine tıklayın. grubunda, **Aygıtları ve yazıcıları görüntüle** ögesini tıklayın. **Donanım ve Ses**

- Windows Server 2012 için

Farenizi masaüstünüzün sağ alt köşesine getirin. Menü çubuğu görüldüğünde, **Ayarlar** ögesini tıklayın ve sonra **Denetim Masası** ögesini tıklayın. grubunda, **Aygıtları ve yazıcıları görüntüle** ögesini tıklayın. **Donanım**

- Windows Server 2012 R2 için

Start ekranındaki **Denetim Masası** ögesine tıklayın. grubunda, **Aygıtları ve yazıcıları görüntüle** ögesini tıklayın. **Donanım**

2. **Brother XXX-XXXX** simgesini sağ tıklayın (burada XXXX modelinizin adıdır) ve sonra **Yazıcı özellikleri** ögesini seçin. Yazıcı sürücüsü seçenekleri görünürse yazıcı sürücünüzü seçin.

3. **Genel** sekmesini tıklayın ve sonra **Yazdırma Tercihleri** veya **Tercihler...** düğmesini tıklayın.

Yazıcı sürücüsü iletişim kutusu görünür.



- Çekmece ayarlarını yapılandırmak için **Aygıt Ayarları** sekmesini (Yalnızca belirli modellerde kullanılabilir) tıklayın.

- Yazıcı bağlantı noktasını değiştirmek için **Bağlantı Noktaları** sekmesini tıklayın.

4. Tüm Windows programlarınız için varsayılan olarak kullanmak istediğiniz yazdırma ayarlarını seçin.

5. **Tamam** ögesini tıklayın.

6. Yazıcı özellikleri iletişim kutusunu kapatın.



İlgili bilgiler

- [Bilgisayarınızdan Yazdırma \(Windows\)](#)

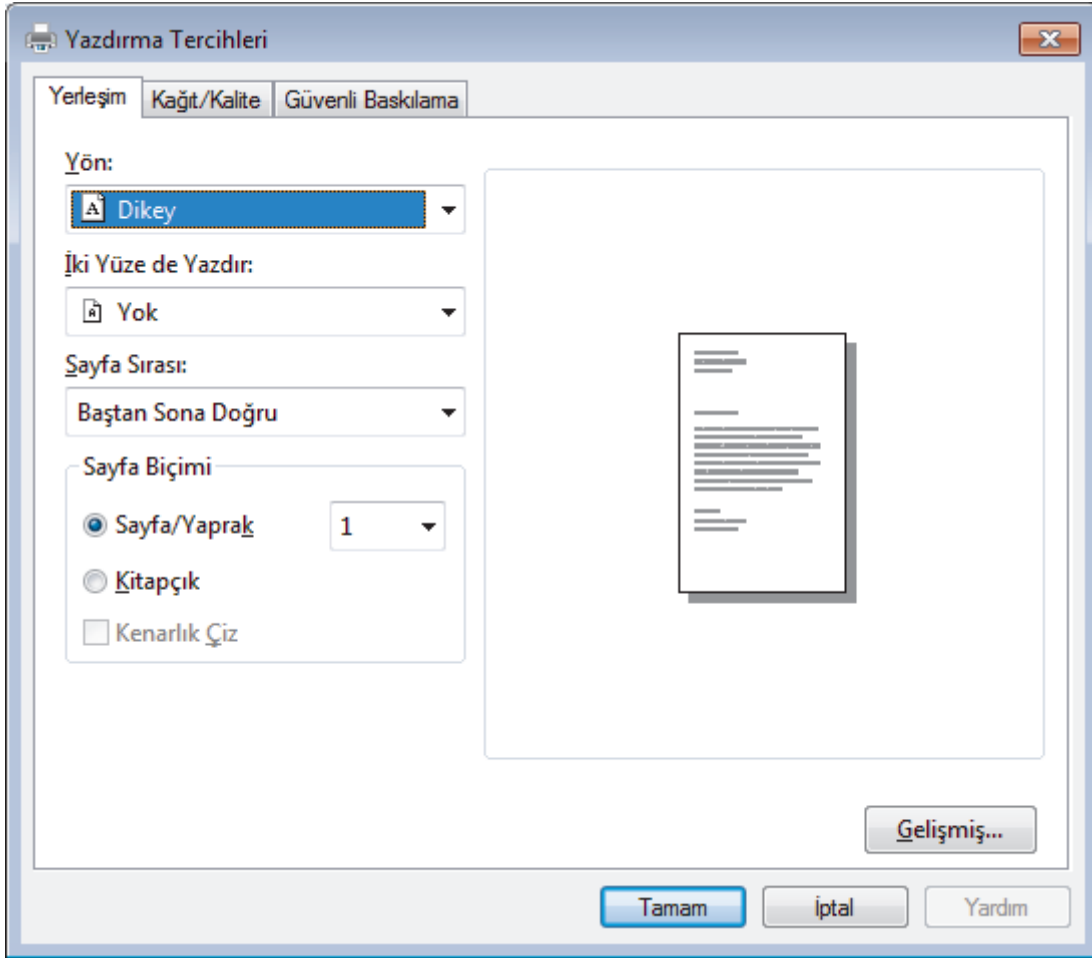
BR-Script3 Yazıcı Sürücüsünü Kullanarak Belge Yazdırma (PostScript® 3™ Dil Emülasyonu) (Windows)

BR-Script3 yazıcı sürücüsü PostScript® verilerini daha net yazdırmanızı sağlar.

PS sürücüsünü (BR-Script3 yazıcı sürücüsü) yüklemek için Brother yükleme diskini başlatın, Makine Seçimi kısmında **Özel** öğesini seçin ve sonra **PS Sürücüsü** onay kutusunu seçin.

1. Uygulamanızdan yazdır komutunu seçin.
2. **Brother XXX-XXXX BR-Script3** öğesini (burada XXXX modelinizin adıdır) seçin ve sonra yazdırma özelliklerini ya da tercihler düğmesini tıklayın.

Yazıcı sürücü penceresi görüntülenir.



3. Temel yazdırma ayarlarını değiştirmek için **Yerleşim**, **Kağıt/Kalite** veya **Güvenli Baskılama** sekmesini tıklayın. (Yalnızca belirli modellerde kullanılabilir)

Yerleşim veya **Kağıt/Kalite** sekmesini tıklayın ve sonra gelişmiş yazdırma ayarlarını değiştirmek için **Gelişmiş...** düğmesini tıklayın.

4. **Tamam** öğesine tıklayın.
5. Yazdırma işlemini tamamlayın.

✓ İlgili bilgiler

- [Bilgisayarınızdan Yazdırma \(Windows\)](#)

Bilgisayarınızdan Makinenin Durumunu İzleyin (Windows)

Status Monitor yardımcı programı, hata mesajlarının size hemen bildirilmesini sağlayarak bir veya daha fazla cihazın durumunu izlemek için kullanılan yapılandırılabilir bir yazılım aracıdır.

• Aşağıdakilerden birini yapın:

- Görev tepsisindeki  simgesini çift tıklayın.

- (Windows 7)



(Başlat) > Tüm Programlar > Brother > Brother Utilities ögesini tıklayın.

Açılır listeye tıklayın ve model adınızı seçin (zaten seçili değilse). Sol gezinme çubuğunda **Araçlar** ögesini tıklayın ve sonra **Status Monitor** ögesini tıklayın.



- (Windows 8)



(Brother Utilities) ögesini tıklayın ve ardından aşağı açılır listeyi tıklayıp modelinizin adını seçin

(seçili değilse). Sol gezinme çubuğunda **Araçlar** ögesini tıklayın ve sonra **Status Monitor** ögesini tıklayın.

- (Windows 8.1)

Farenizi, **Başlangıç** ekranının sol alt köşesine taşıyın ve  ögesini tıklayın (dokunma tabanlı bir aygıt kullanıyorsanız, **Uygulamalar** ekranını ortaya çıkarmak için **Başlangıç** ekranının altından yukarı kaydırın). **Uygulamalar** ekranı görüldüğünde,  **(Brother Utilities)** ögesine dokunun veya tıklayın ve sonra açılır listeyi tıklayın ve modelinizin adını seçin (önceden seçilmediyse). Sol gezinme çubuğunda **Araçlar** ögesini tıklayın ve sonra **Status Monitor** ögesini tıklayın.

- (Windows 10)



> Brother > Brother Utilities ögesine tıklayın.

Açılır listeye tıklayın ve model adınızı seçin (zaten seçili değilse). Sol gezinme çubuğunda **Araçlar** ögesini tıklayın ve sonra **Status Monitor** ögesini tıklayın.

Sorun Giderme

Sorun giderme web sitesine erişmek için **Sorun Giderme** düğmesini tıklayın.

Değişebilir tüketim malzemeleri mi arıyorsunuz.

Brother orijinal sarf malzemeleri hakkında daha fazla bilgi için **Değişebilir tüketim malzemeleri mi arıyorsunuz.** düğmesini tıklayın.



İlgili bilgiler

• [Bilgisayarınızdan Yazdırma \(Windows\)](#)

İlgili konular:

• [Yazdırma Sorunları](#)

• [Renkli Çıkışı Kalibre Etme](#)

Bilgisayarınızdan Yazdırma (Mac)

- [Bir Belge Yazdırma \(Mac\)](#)
- [Yazdırma Seçenekleri \(Mac\)](#)
- [Güvenli Baskılama \(Mac\)](#)
- [BR-Script3 Yazıcı Sürücüsünü Kullanarak Belge Yazdırma \(PostScript® 3™ dil emülasyonu\) \(Mac\)](#)
- [Bilgisayarınızdan Makinenin Durumunu İzleyin \(Mac\)](#)

Bir Belge Yazdırma (Mac)

1. Kağıt çekmecesine doğru boyutta kağıt yüklediğinizden emin olun.
2. Apple TextEdit gibi bir uygulamadan, **File (Dosya)** menüsünü tıklatın ve sonra **Print (Yazdır)** öğesini seçin.
3. **Brother XXX-XXXX** öğesini seçin (XXXX, modelinizin adıdır).
4. **Copies (Kopyalar)** alanına istediğiniz kopya sayısını yazın.
5. **Paper Size (Kağıt Boyutu)** açılır menüsünü tıklatın ve sonra kağıt boyutunuzu seçin.
6. Belgeyi yazdırmak istediğiniz yola uygun **Orientation (Yön)** seçeneğini seçin.
7. Uygulamanın açılır menüsünü tıklatın ve sonra **Print Settings (Yazdırma Ayarları)** öğesini seçin.
Print Settings (Yazdırma Ayarları) seçenekleri görünür.
8. **Medya Türü** açılır menüsünü tıklatın ve sonra kullandığınız kağıdın türünü seçin.
9. Gerekirse diğer yazıcı ayarlarını değiştirin.
10. **Print (Yazdır)** öğesini tıklatın.



İlgili bilgiler

- [Bilgisayarınızdan Yazdırma \(Mac\)](#)

İlgili konular:

- [Yazdırma Seçenekleri \(Mac\)](#)

Yazdırma Seçenekleri (Mac)

Sayfa Ayarları

Settings: **Page Attributes**

Format For: **XXX-XXXX**
Brother XXX-XXXX CUPS

Paper Size: **A4**
210 by 297 mm

Orientation: Portrait Landscape

Scale: **100** %

? Cancel OK

1. Paper Size (Kağıt Boyutu)

Kullanmak istediğiniz kağıt boyutunu seçin. Standart kağıt boyutlarından seçim yapabilir veya özel bir kağıt boyutu seçebilirsiniz.

2. Orientation (Yön)

Çıktınızın yönünü (dikey veya yatay) seçin.

Uygulamanız benzer bir ayar içeriyorsa, ayarı uygulamayı kullanarak yapmanızı öneririz.

3. Scale (Ölçek)

Seçili kağıt boyutuna sığması için belgenizdeki sayfaları büyütme veya küçültme için alana bir değer yazın.

Layout (Düzen)

Printer: XXX-XXXX

Presets: Default Settings

Copies: 1 Two-Sided

Pages: All
 From: 1 to: 1

Paper Size: A4 210 by 297 mm

Orientation: Portrait Landscape

Layout: Layout

Pages per Sheet: 1

Layout Direction: Z S M N

Border: None

Two-Sided: Off

Reverse page orientation
 Flip horizontally

? PDF Hide Details Cancel Print

1. Pages per Sheet (Sayfa/Yaprak)

Tek bir kağıt yaprağına yazdırmak için sayfa sayısını seçin.

2. Layout Direction (Düzen Yönü)

Tek bir sayfa yaprağına birden fazla sayfa yazdırırken sayfa sırasını seçin.

3. Border (Kenarlık)

Tek bir kağıt yaprağına birden fazla sayfa yazdırırken kullanılacak kenarlık türünü seçin.

4. Two-Sided (İki Taraflı) (Yalnızca belirli modellerde kullanılabilir)

Kağıdın her iki tarafına yazdırılıp yazdırılmayacağını seçin.

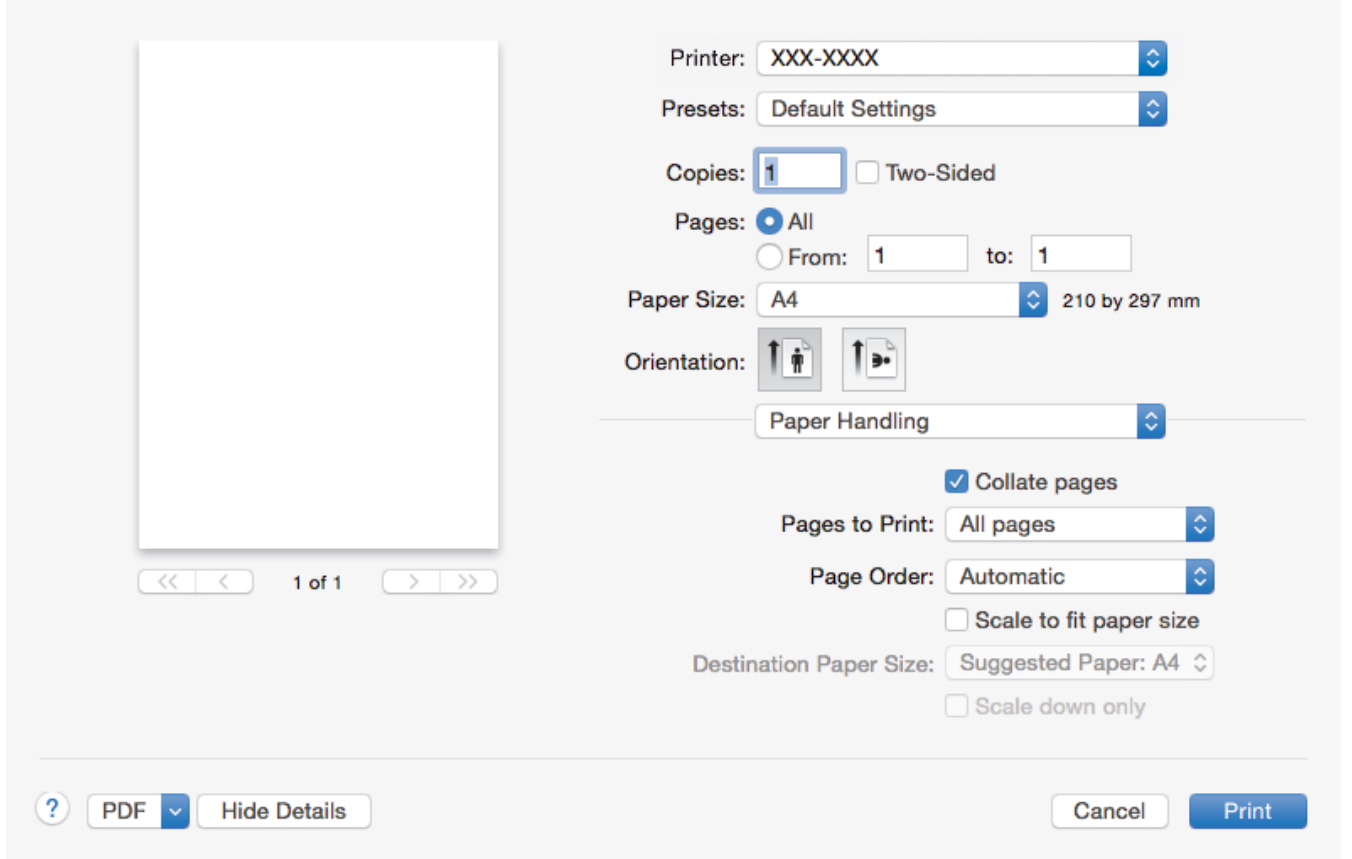
5. Reverse Page Orientation (Sayfa Yönünü Ters Çevir)

Bu seçeneği yazdırılan görüntüyü 180 derece döndürmek için seçin.

6. Flip horizontally (Yatay Çevir)

Bu seçeneği yazdırılan görüntüyü sayfada yatay olarak soldan sağa tersine çevirmek için seçin.

Paper Handling (Kağıt İşleme)





Printer: XXX-XXXX

Presets: Default Settings

Copies: 1 Two-Sided

Pages: All
 From: 1 to: 1

Paper Size: A4 210 by 297 mm

Orientation:  

Paper Handling

Collate pages

Pages to Print: All pages

Page Order: Automatic

Scale to fit paper size

Destination Paper Size: Suggested Paper: A4

Scale down only

? PDF Hide Details Cancel Print

1. Collate pages (Sayfaları harmanla)

Bu seçeneği birden fazla sayfalı belge setlerini orijinal sayfa sırasını yazdırmak için seçin. Bu seçenek seçildiğinde, belgenizin tam bir kopyası yazdırılacak ve sonra seçtiğiniz kopyaların sayısına göre yeniden yazdırılacaktır. Bu seçenek seçilmezse, her sayfa belgenin bir sonraki sayfası yazdırılmadan önce seçilen kopya sayısına göre yazdırılır.

2. Pages to Print (Yazdırılacak Sayfalar)

Hangi sayfaları yazdırmak istediğinizi seçin (çift sayfalar veya tek sayfalar).

3. Page Order (Sayfa Sırası)

Sayfa sırasını seçin.

4. Scale to fit paper size (Kağıt boyutuna sığacak şekilde ölçeklendir)

Bu seçeneği seçili kağıt boyutuna sığması için belgenizdeki sayfaları büyütme veya küçültme için seçin.

5. Destination Paper Size (Hedef Kağıt Boyutu)

Üzerine yazdırılacak kağıt boyutunu seçin.

6. Scale down only (Yalnızca küçült)

Bu seçeneği seçili kağıt boyutu için çok büyük olduklarında belgenizdeki sayfalarını küçültme istiyorsanız seçin. Bu seçenek seçilirse ve belge kullandığınız kağıt boyutundan daha küçük bir kağıt boyutu için biçimlendirilirse, belge orijinal boyutunda yazdırılacaktır.

Print Settings (Yazdırma Ayarları)

Printer: XXX-XXXX

Presets: Default Settings

Copies: 1 Two-Sided

Pages: All
 From: 1 to: 1

Paper Size: A4 210 by 297 mm

Orientation: Portrait Landscape

Print Settings

Media Type: Plain Paper

Print Quality: Fine

Color / Mono: Auto

Paper Source: Auto Select

▶ Advanced

? PDF Hide Details Cancel Print

1. Media Type (Medya Türü)

Kullanmak istediğiniz ortam türünü seçin. En iyi yazdırma sonuçlarına erişmek için, makine seçili ortam türüne göre otomatik olarak yazdırma ayarlarını ayarlar.

2. Print Quality (Yazdırma Kalitesi)

İsteddiğiniz yazdırma çözünürlüğünü seçin. Yazdırma kalitesi ve hızı birbirine bağlı olduğundan, kalite ne kadar artarsa belgenin yazdırılması da o kadar uzun sürecektir.

3. Color / Mono (Renkli / Mono)

Kullanılacak Renkli/Mono ayarlarını seçin.

NOT

- Makinenin renk sensörü çok hassastır ve solgun siyah metin veya renk olarak beyazsız arkaplan algılar. Belgenizin siyah beyaz olduğunu biliyorsanız ve renkli tonerden tasarruf etmek istiyorsanız, **Mono** modunu seçin.
- Camgöbeği, Macenta veya Sarı toner renkli bir belge yazdırılırken kullanım ömrünün sonuna geldiyse baskı işi tamamlanamaz. Baskı işinizi iptal edin ve Siyah toner kullanılabilir olduğu sürece baskı işini **Mono** modunda yeniden başlatmayı seçin.

4. Paper Source (Kağıt Kaynağı)

Yazdırma koşullarınıza veya amacınıza uyan kağıt kaynağı ayarını seçin.

5. Advanced (Gelişmiş)

Toner Save Mode (Toner Tasarruf Modu)

Bu özelliği belgeler yazdırmak için daha az toner kullanarak toner tasarrufu sağlamak için seçin; çıktılar daha açık renk görünür, ancak yine de okunabilir.

Improve Print Output (Yazdırma Çıkışını İyileştir)

Bu seçeneği kıvrılan kağıt miktarını azaltmak ve toner sabitlemeyi iyileştirmek için seçin.

Quiet Mode (Sessiz Mod)

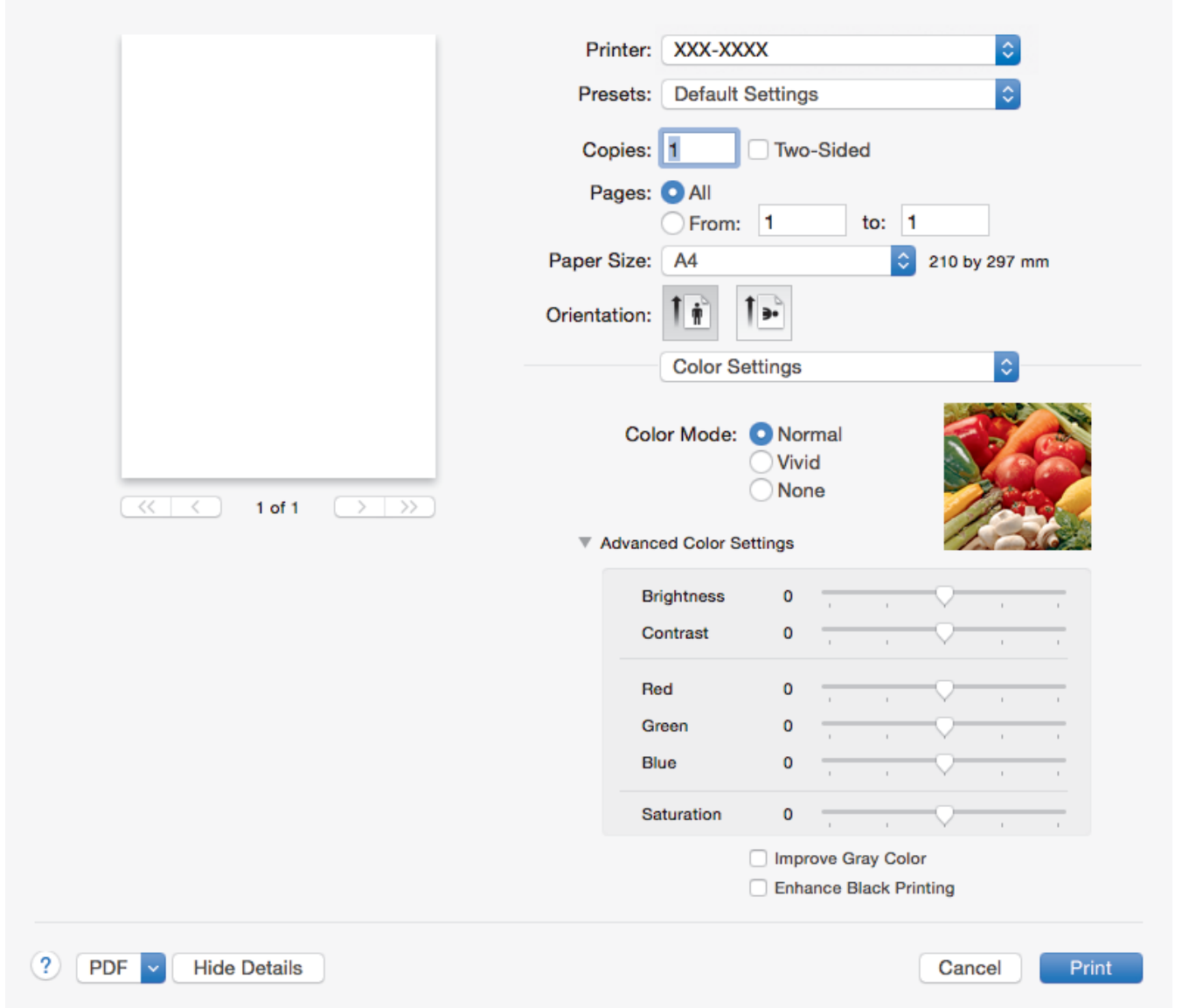
Bu seçeneği yazdırma gürültüsünü azaltmak için seçin.

Other Print Options (Diğer Yazıcı Seçenekleri)

Skip Blank Page (Boş Sayfayı Atla)

Bu seçeneği yazıcı sürücüsünün otomatik olarak boş sayfaları algılaması ve bunları yazdırma işinden dışlamak için seçin.

Color Settings (Renk Ayarları)



Printer: XXX-XXXX

Presets: Default Settings

Copies: 1 Two-Sided

Pages: All
 From: 1 to: 1

Paper Size: A4 210 by 297 mm

Orientation: Portrait Landscape

Color Settings

Color Mode: Normal
 Vivid
 None

Advanced Color Settings

Brightness 0

Contrast 0

Red 0

Green 0

Blue 0

Saturation 0

Improve Gray Color
 Enhance Black Printing

? PDF Hide Details Cancel Print

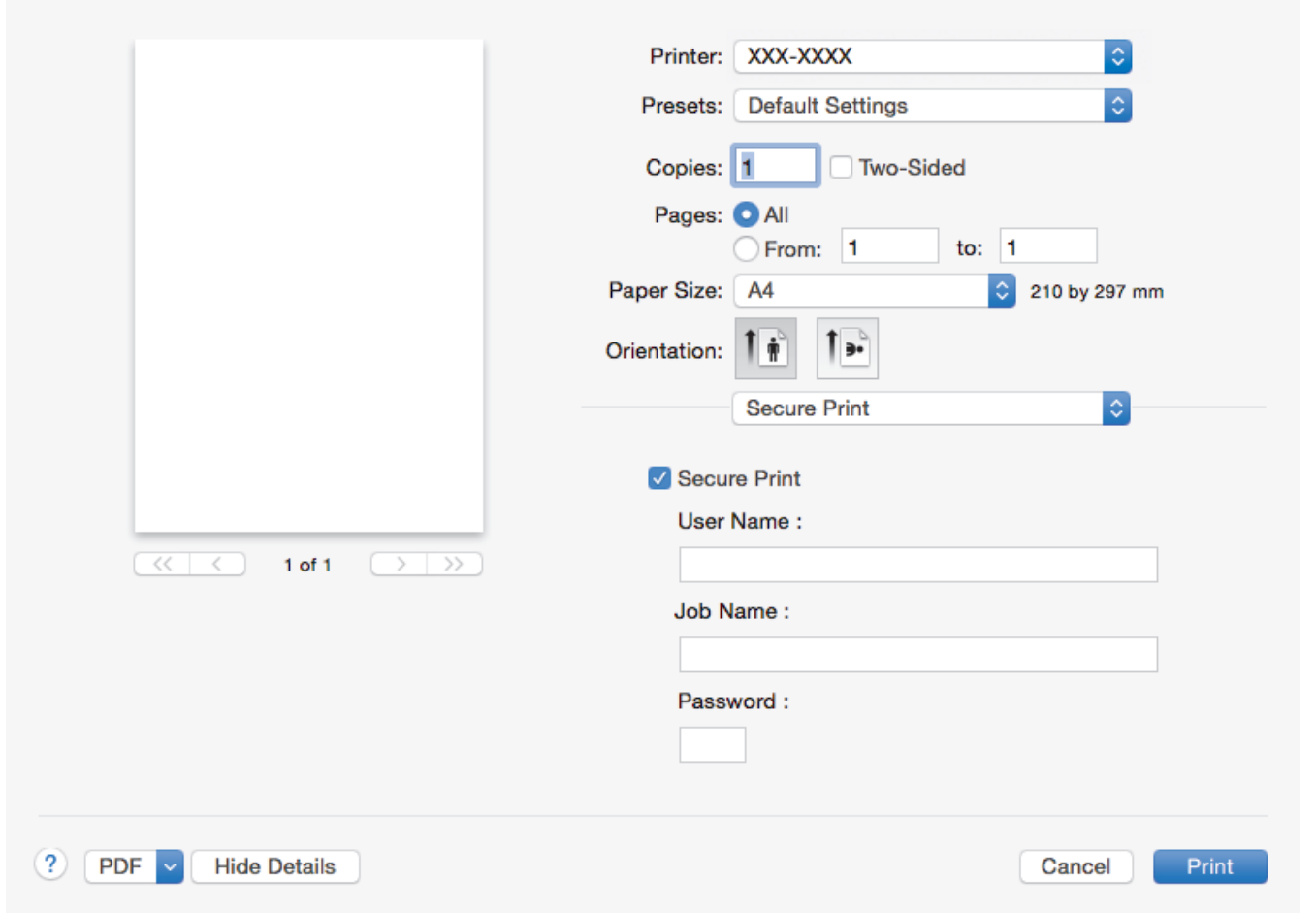
1. Color Mode (Renkli Modu)

Tercihinize uyan renkli modunu seçin.

2. Advanced Color Settings (Gelişmiş Renk Ayarları)

Renk Geliştirme özelliğini seçmek için açıklama üçgenini tıklatın. Bu özellik, keskinliğin, beyaz dengesinin ve renk yoğunluğunun artırılması amacıyla görüntünüzü analiz eder. Bu işlem görüntünün büyüklüğüne ve bilgisayarınızın özelliklerine bağlı olarak birkaç dakika sürebilir.

Secure Print (Güvenli Baskılama)





Printer: XXX-XXXX

Presets: Default Settings

Copies: 1 Two-Sided

Pages: All
 From: 1 to: 1

Paper Size: A4 210 by 297 mm

Orientation:  

Secure Print

Secure Print

User Name :

Job Name :

Password :

? PDF Hide Details Cancel Print

1. Secure Print (Güvenli Baskılama) (Yalnızca belirli modellerde kullanılabilir)

Bu özellik makinenin kumanda panelinden bir şifre girilene kadar gizli veya hassas belgelerin yazdırılmamasını sağlar.

İlgili bilgiler

- [Bilgisayarınızdan Yazdırma \(Mac\)](#)

İlgili konular:

- [Bir Belge Yazdırma \(Mac\)](#)

Güvenli Baskılama (Mac)

Gizli veya hassas belgelerin makinenin kumanda paneline bir şifre girmeden yazdırılmasını sağlamak için Güvenli Baskılama'yı kullanın.

- Makineyi kapattığınızda güvenli veriler makineden silinir.

>> [DCP-L3510CDW/DCP-L3551CDW](#)

>> [MFC-L3710CW/MFC-L3735CDN/MFC-L3745CDW/MFC-L3750CDW/MFC-L3770CDW](#)

DCP-L3510CDW/DCP-L3551CDW

1. Apple TextEdit gibi bir uygulamadan, **File (Dosya)** menüsünü tıklatın ve sonra **Print (Yazdır)** öğesini seçin.
2. **Brother XXX-XXXX** öğesini seçin (XXXX, modelinizin adıdır).
3. Uygulama açılır menüsünü tıklatın ve sonra **Secure Print (Güvenli Baskılama)** seçeneğini seçin. **Secure Print (Güvenli Baskılama)** seçenekleri görünür.
4. **Secure Print (Güvenli Baskılama)** onay kutusunu seçin.
5. Kullanıcı adınızı, iş adını ve dört haneli şifreyi yazın.
6. **Print (Yazdır)** öğesini tıklatın.
7. Makinenin kumanda panelinde **Menü** öğesine basın.
8. seçeneğini görüntülemek için ▲ veya ▼ öğesine basın ve sonra **OK (Tamam)** öğesine basın. [Güvenli Baskı]
9. Kullanıcı adınızı görüntülemek için ▲ veya ▼ öğesine basın ve sonra **OK (Tamam)** öğesine basın. LCD ekranlar, adınız için güvenceye alınmış iş listelerini görüntüler.
10. Yazdırma işini görüntülemek için ▲ veya ▼ öğesine basın ve sonra **OK (Tamam)** öğesine basın.
11. Dört haneli şifrenizi girin ve ardından **OK (Tamam)** öğesine basın.
12. [Baskı] seçeneğini seçmek için ▲ veya ▼ öğesine basın ve sonra **OK (Tamam)** öğesine basın.
13. İstedığınız kopya sayısını girmek için ▲ veya ▼ öğesine basın.
14. **OK (Tamam)** öğesine basın. Makine veriyi yazdırır.

Güvenli verileri yazdırdıktan sonra makinenin belleğinden silinir.

MFC-L3710CW/MFC-L3735CDN/MFC-L3745CDW/MFC-L3750CDW/MFC-L3770CDW

1. Apple TextEdit gibi bir uygulamadan, **File (Dosya)** menüsünü tıklatın ve sonra **Print (Yazdır)** öğesini seçin.
2. **Brother XXX-XXXX** öğesini seçin (XXXX, modelinizin adıdır).
3. Uygulama açılır menüsünü tıklatın ve sonra **Secure Print (Güvenli Baskılama)** seçeneğini seçin. **Secure Print (Güvenli Baskılama)** seçenekleri görünür.
4. **Secure Print (Güvenli Baskılama)** onay kutusunu seçin.
5. Kullanıcı adınızı, iş adını ve dört haneli şifreyi yazın.
6. **Print (Yazdır)** öğesini tıklatın.
7. Makinenin kumanda panelinde, [Güvenli Baskı] seçeneğini görüntülemek için sola veya sağa kaydırın veya ◀ veya ▶ öğesine basın ve sonra [Güvenli Baskı] öğesine basın.
8. Yukarı veya aşağı kaydırın veya kullanıcı adlarını görüntülemek için ▲ veya ▼ öğesine basın ve sonra kullanıcı adınıza basın. LCD'de adınız için güvenli işlerin listesi görüntülenir.
9. Yukarı veya aşağı kaydırın veya yazdırma işini görüntülemek için ▲ ya da ▼ öğesine basın ve sonra ona basın.
10. Dört haneli şifrenizi girin ve ardından [TAMAM] öğesine basın.

11. İstediginiz kopya sayısını girin.

12. [Başlat] ögesine basın.

Güvenli verileri yazdırdıktan sonra makinenin belleğinden silinir.



İlgili bilgiler

- [Bilgisayarınızdan Yazdırma \(Mac\)](#)
-

BR-Script3 Yazıcı Sürücüsünü Kullanarak Belge Yazdırma (PostScript® 3™ dil emülasyonu) (Mac)

BR-Script3 yazıcı sürücüsü PostScript® verilerini daha net yazdırmanızı sağlar.

- PS sürücüsünü (BR-Script3 yazıcı sürücüsü) indirmek için support.brother.com adresinde bulunan Brother Solutions Center'daki modelinizin **Yüklemeler** sayfasına gidin.
- BR-Script3 yazıcı sürücüsünü Mac'inizdeki **System Preferences (Sistem Tercihleri)** listesindeki **Printers & Scanners (Yazıcılar ve Tarayıcılar)** öğesinden eklediğinizden emin olun.

1. Kağıt çekmecesine doğru boyutta kağıt yüklediğinizden emin olun.
2. Apple TextEdit gibi bir uygulamadan, **File (Dosya)** menüsünü tıklatın ve sonra **Print (Yazdır)** öğesini seçin.
3. Makinenizi seçin.
4. **Copies (Kopyalar)** alanına istediğiniz kopya sayısını yazın.
5. **Paper Size (Kağıt Boyutu)** açılır menüsünü tıklatın ve sonra kağıt boyutunuzu seçin.
6. Belgeyi yazdırmak istediğiniz yola uygun **Orientation (Yön)** seçeneğini seçin.
7. Yazdırma seçenekleri açılır menüsünü tıklatın ve sonra **Printer Features (Yazıcı Özellikleri)** öğesini tıklatın. **Printer Features (Yazıcı Özellikleri)** seçenekleri görüntülenir.
8. **Print Quality (Yazdırma Kalitesi)** açılır menüsünü tıklatın ve sonra baskı kalitesini seçin.
9. **Media Type (Medya Türü)** açılır menüsünü tıklatın ve sonra kullandığınız kağıdın türünü seçin.
10. yazdırma ayarları için **Auto (Otomatik)**, **Color (Renkli)** veya **Mono** seçeneğini seçin. **Color / Mono (Renkli / Mono)**
11. Gerekirse diğer yazıcı ayarlarını değiştirin.
12. **Print (Yazdır)** öğesini tıklatın.



İlgili bilgiler

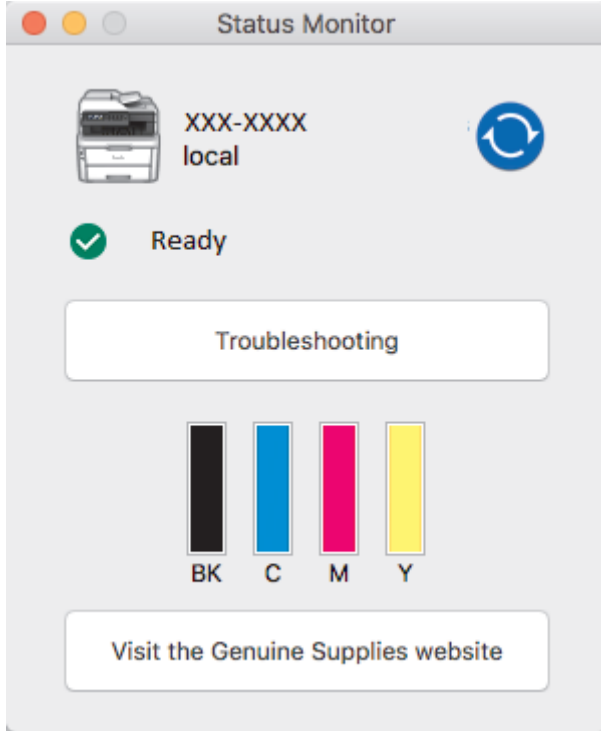
- [Bilgisayarınızdan Yazdırma \(Mac\)](#)

Bilgisayarınızdan Makinenin Durumunu İzleyin (Mac)

Durum Monitörü yardımcı programı, önceden ayarlanan güncelleme aralıklarında kağıt bitti veya kağıt sıkışması gibi hata mesajlarının size hemen bildirilmesini sağlayarak bir aygıtın durumunu izlemek için kullanılan yapılandırılabilir bir yazılım aracıdır. Web Tabanlı Yönetim'e de erişebilirsiniz.

1. **System Preferences (Sistem Tercihleri)** menüsünü tıklayın, **Printers & Scanners (Yazıcılar ve Tarayıcılar)** öğesini seçin ve sonra makinenizi seçin.
2. **Options & Supplies (Seçenekler ve Malzemeler)** düğmesine tıklayın.
3. **Utility (İzleme)** sekmesini tıklayın ve sonra **Open Printer Utility (Yazıcı İzlenesi' ni Aç)** düğmesini tıklayın.

Status Monitor başlatılır.




Troubleshooting (Sorun Giderme)

Sorun giderme web sitesine erişmek için **Troubleshooting (Sorun Giderme)** düğmesini tıklayın.

Visit the Genuine Supplies website (Orijinal Sarf Malzemesi web sitesini ziyaret edin.)

Brother orijinal sarf malzemeleri hakkında daha fazla bilgi için **Visit the Genuine Supplies website (Orijinal Sarf Malzemesi web sitesini ziyaret edin.)** düğmesini tıklayın.

Makinenin durumunu güncelleme

Status Monitor penceresi açıkken en son makine durumunu görmek için  simgesine tıklayın.

Yazılımın makine durumu bilgilerini güncelleme aralığını ayarlayabilirsiniz. Menü çubuğunda **Brother Status Monitor** öğesini tıklayın ve sonra **Preferences (Tercihler)** öğesini seçin.

Web Tabanlı Yönetim (Yalnızca Ağ Bağlantısı)

Status Monitor ekranındaki makine simgesini tıklatarak Web Tabanlı Yönetim Sistemi'ne erişin.

Makinenizi HTTP (Köprü Metni Aktarım Protokolü) kullanarak yönetmek için Standart Web Tarayıcısı da kullanabilirsiniz.

✓ İlgili bilgiler

- [Bilgisayarınızdan Yazdırma \(Mac\)](#)

İlgili konular:

- [Yazdırma Sorunları](#)

-
- Renkli Çıkışı Kalibre Etme
-

Baskı İşini İptal Etme

>> [DCP-L3510CDW/DCP-L3551CDW](#)

>> [MFC-L3710CW/MFC-L3735CDN/MFC-L3745CDW/MFC-L3750CDW/MFC-L3770CDW](#)

DCP-L3510CDW/DCP-L3551CDW

1. **Durdur/Çık** öğesine basın.



Birden fazla yazdırma işini iptal etmek için, **Durdur/Çık** öğesini dört saniye kadar basılı tutun.

MFC-L3710CW/MFC-L3735CDN/MFC-L3745CDW/MFC-L3750CDW/MFC-L3770CDW

1.  öğesine basın.



Birden fazla yazdırma işini iptal etmek için,  öğesini yaklaşık dört saniye kadar basılı tutun.

İlgili bilgiler

- [Yazdırma](#)

İlgili konular:

- [Yazdırma Sorunları](#)

Deneme Baskısı

Baskı kalitesinde sorunlar varsa deneme baskısı yapmak için bu talimatları izleyin:



>> [DCP-L3510CDW/DCP-L3551CDW](#)

>> [MFC-L3710CW/MFC-L3735CDN/MFC-L3745CDW/MFC-L3750CDW/MFC-L3770CDW](#)

DCP-L3510CDW/DCP-L3551CDW

1. **Menü** öğesine basın.
2. [Yazıcı] seçeneğini görüntülemek için ▲ veya ▼ öğesine basın ve sonra **OK (Tamam)** öğesine basın.
3. (Yazıcı Emülasyon Destekli modeller için)
seçeneğini görüntülemek için ▲ veya ▼ öğesine basın ve sonra **OK (Tamam)** öğesine basın. [Baskı Seçenekleri]
4. seçeneğini görüntülemek için ▲ veya ▼ öğesine basın ve sonra **OK (Tamam)** öğesine basın. [Test Baskısı]
5. **Mono Başlat** veya **Renkli Başlat** öğesine basın.
Makine Deneme Baskısını yazdırır.
6. **Durdur/Çık** öğesine basın.

MFC-L3710CW/MFC-L3735CDN/MFC-L3745CDW/MFC-L3750CDW/MFC-L3770CDW

1.  [Ayarlar] > [Tüm Ayarlar] > [Yazıcı] > [Baskı Seçenekleri] > [Test Baskısı] öğesine basın.
2. [Evet] öğesine basın.
3.  öğesine basın.

✓ İlgili bilgiler

- [Yazdırma](#)

İlgili konular:

- [Baskı Kalitesini Artırma](#)

Tarama

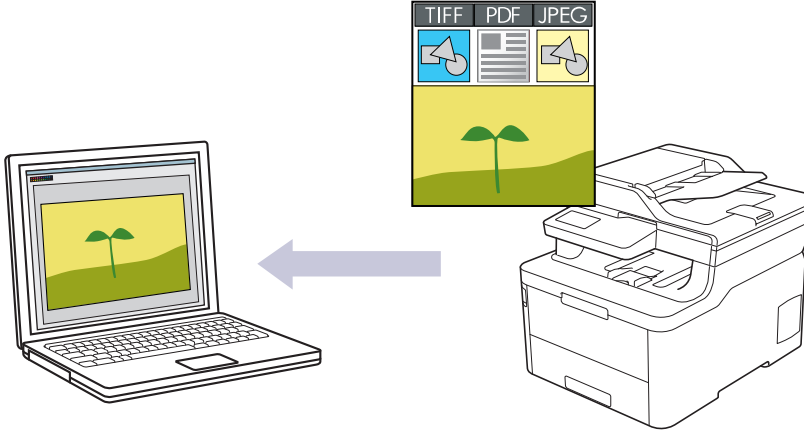
- [Brother Makinenizdeki Tara Düğmesini Kullanarak Tarama](#)
- [Bilgisayarınızdan Tarama \(Windows\)](#)
- [Bilgisayarınızdan Tarama \(Mac\)](#)
- [Web Tabanlı Yönetim'i Kullanarak Tarama Ayarlarını Yapılandırma](#)

Brother Makinenizdeki Tara Düğmesini Kullanarak Tarama

- [Fotoğrafları ve Grafikleri Tarama](#)
- [Taranan Verileri Bir Klasöre PDF Dosyası Olarak Kaydetme](#)
- [Taranan Verileri bir USB Flaş Sürücüsüne Kaydetme](#)
- [Düzenlenebilir Metin Dosyasına Tarama \(OCR\)](#)
- [E-posta Ekine Tarama](#)
- [FTP'ye Tarama](#)
- [Ağa Tarama \(Windows\)](#)
- [SharePoint'e Tarama](#)
- [Ağınızda Tarama İçin Web Hizmetleri \(Windows 7, Windows 8 ve Windows 10\)](#)
- [ControlCenter4'den Tarama Düğmesi Ayarlarını Değıştirme \(Windows\)](#)
- [Tarama Düğmesi Ayarlarını Brother iPrint&Scan'den \(Mac\) Değıştirme](#)
- [İmzalı PDF İçin Sertifikayı Yapılandırma](#)
- [Bilgisayarınızdan Taramayı Devre Dışı Bırakma](#)

Fotoğrafları ve Grafikleri Tarama

Taranan fotoğrafları veya grafikleri doğrudan bilgisayarınıza gönderin.




Tarama ayarlarında geçici değişiklikler yapmak için makinedeki Tarama düğmesini kullanın. Kalıcı değişiklikler yapmak için ControlCenter4 (Windows) veya Brother iPrint & Scan (Mac) yazılımını kullanın.

>> [DCP-L3510CDW/DCP-L3551CDW](#)

>> [MFC-L3710CW/MFC-L3735CDN/MFC-L3745CDW/MFC-L3750CDW/MFC-L3770CDW](#)

DCP-L3510CDW/DCP-L3551CDW

1. Belgenizi yükleyin.
2.  (**Tarama**) tuşuna basın.
3. [PC'ye] seçeneğini seçmek için ▲ veya ▼ öğesine basın ve sonra **OK (Tamam)** öğesine basın.
4. [Resim] seçeneğini seçmek için ▲ veya ▼ öğesine basın ve sonra **OK (Tamam)** öğesine basın.
5. Makine ağ üzerinden bağlıysa hedef bilgisayarı seçmek için ▲ veya ▼ öğesine basın.
6. **OK (Tamam)** öğesine basın.



LCD sizi bir PIN girmeniz konusunda uyarırsa LCD üzerindeki hedef bilgisayar için dört haneli PIN girin ve sonra **OK (Tamam)** öğesine basın.

7. Aşağıdakilerden birini yapın:
 - Bu belgenin tarama ayarlarını değiştirmek için **Seçenekler** veya **Kopyalama / Tarama Seçenekleri** öğesine basın ve ardından sonraki adıma gidin.
 - Varsayılan tarama ayarlarını kullanmak için **Mono Başlat** veya **Renkli Başlat** öğesine basın.
Makine taramaya başlar. Makinenin tarayıcı camını kullanıyorsanız, tarama işini tamamlamak için LCD talimatlarını izleyin.



Tarama ayarlarını değiştirmek için Brother'ın ControlCenter yazılımı makineye bağlı bir bilgisayara yüklenmelidir.

8. Makine sizi aşağıdaki tarama ayarlarını yapmanız konusunda uyaracaktır. İstenen seçeneği seçmek için ▲ veya ▼'ye basın ve daha sonra bir sonraki tarama ayarına geçmek için **OK (Tamam)** düğmesine basın.
 - [Tarama Türü]
 - [Çözünürlük]
 - [Dosya Türü]
 - [Belge Boyutu]
 - [Oto Eğri. Düzelt] (bazı modeller içindir)

- [Fon Ren. Kaldır]
(yalnızca [Renkli] ve [Gri] seçenekleri için kullanılabilir.)

9. **Mono Başlat** veya **Renkli Başlat** öğesine basın.

Makine taramaya başlar. Makinenin tarayıcı camını kullanıyorsanız, tarama işini tamamlamak için LCD talimatlarını izleyin.

MFC-L3710CW/MFC-L3735CDN/MFC-L3745CDW/MFC-L3750CDW/MFC-L3770CDW

1. Belgenizi yükleyin.
2. [Tara] > [PC'ye] > [Görüntüye] öğesine basın.
3. Makine ağ üzerinden bağlıysa veri göndermek istediğiniz bilgisayarın adını seçin.



LCD, bilgisayarınız için bir PIN girmenizi istiyorsa, dört basamaklı PIN'i LCD'ye girin ve sonra [TAMAM] öğesine basın.

4. Aşağıdakilerden birini yapın:

- Tarama ayarlarını değiştirmek için [Seçenekler] öğesine basın ve ardından sonraki adıma gidin.
- Varsayılan tarama ayarlarını kullanmak için [Başlat] öğesine basın.

Makine taramaya başlar. Makinenin tarayıcı camını kullanıyorsanız, tarama işini tamamlamak için Dokunmatik Ekran'daki talimatları izleyin.



Tarama ayarlarını değiştirmek için Brother ControlCenter yazılımı yüklü bir bilgisayar makineye bağlanmalıdır.

5. Belgenin her iki tarafını taramak için (MFC-L3770CDW):

- [2-taraflı Tarama] üzerine basın ve ardından belge türünü seçin.

Seçenek	Açıklama
2-taraflı Tarama: Uzun Kenar	
2-taraflı Tarama: Kısa Kenar	

6. Değiştirmek istediğiniz tarama ayarlarını seçin:

- [Çözünürlük]
- [Dosya Türü]
- [Tarama Türü]
- [Belge Boyutu]
- [Tarama Ayarl.]
- [Parlaklık]
- [Kontrast]

(yalnızca [Renkli] ve [Gri] seçenekleri için kullanılabilir)

-
- [Oto Eğri. Düzelt]
 - [Boş Sayfayı Atla]
 - [Arka Plan Rengini Kaldır]
- (yalnızca [Renkli] ve [Gri] seçenekleri için kullanılabilir)



-
- Makinenizde [TAMAM] düğmesi görüntüleniyorsa [TAMAM] öğesine basın.
 - Ayarları kısayol olarak kaydetmek için, [Kısay. olrk. kaydet] öğesine basın.
-

7. [Başlat] öğesine basın.

Makine taramaya başlar. Makinenin tarayıcı camını kullanıyorsanız, tarama işini tamamlamak için Dokunmatik Ekran'daki talimatları izleyin.



İlgili bilgiler

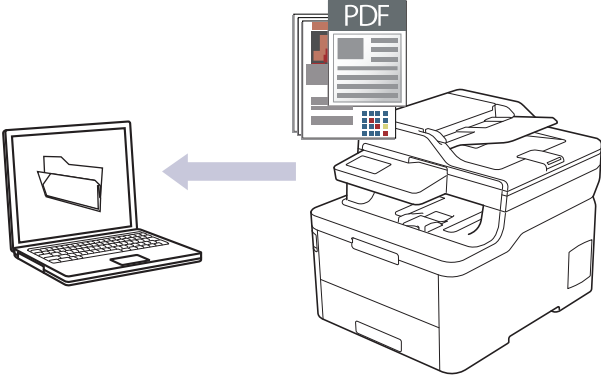
- [Brother Makinenizdeki Tara Düğmesini Kullanarak Tarama](#)

İlgili konular:

- [ControlCenter4'den Tarama Düğmesi Ayarlarını Değıştirme \(Windows\)](#)
 - [Tarama Düğmesi Ayarlarını Brother iPrint&Scan'den \(Mac\) Değıştirme](#)
-

Taranan Verileri Bir Klasöre PDF Dosyası Olarak Kaydetme

Belgeleri tarayın ve bilgisayarınızdaki bir klasöre PDF dosyaları olarak kaydedin.




Tarama ayarlarında geçici değişiklikler yapmak için makinedeki Tarama düğmesini kullanın. Kalıcı değişiklikler yapmak için ControlCenter4 (Windows) veya Brother iPrint & Scan (Mac) yazılımını kullanın.

>> [DCP-L3510CDW/DCP-L3551CDW](#)

>> [MFC-L3710CW/MFC-L3735CDN/MFC-L3745CDW/MFC-L3750CDW/MFC-L3770CDW](#)

DCP-L3510CDW/DCP-L3551CDW

1. Belgenizi yükleyin.
2.  (**Tarama**) tuşuna basın.
3. [PC'ye] seçeneğini seçmek için ▲ veya ▼ öğesine basın ve sonra **OK (Tamam)** öğesine basın.
4. [Dosya] seçeneğini seçmek için ▲ veya ▼ öğesine basın ve sonra **OK (Tamam)** öğesine basın.
5. Makine ağ üzerinden bağlıysa hedef bilgisayar seçmek için ▲ veya ▼ öğesine basın.
6. **OK (Tamam)** öğesine basın.



LCD sizi bir PIN girmeniz konusunda uyarırsa LCD üzerindeki hedef bilgisayar için dört haneli PIN girin ve sonra **OK (Tamam)** öğesine basın.

7. Aşağıdakilerden birini yapın:

- Bu belgenin tarama ayarlarını değiştirmek için **Seçenekler** veya **Kopyalama / Tarama Seçenekleri** öğesine basın ve ardından sonraki adıma gidin.
- Varsayılan tarama ayarlarını kullanmak için **Mono Başlat** veya **Renkli Başlat** öğesine basın.

Makine taramaya başlar. Makinenin tarayıcı camını kullanıyorsanız, tarama işini tamamlamak için LCD talimatlarını izleyin.



- Tarama ayarlarını değiştirmek için Brother'ın ControlCenter yazılımı makineye bağlı bir bilgisayara yüklenmelidir.

8. Makine sizi aşağıdaki tarama ayarlarını yapmanız konusunda uyaracaktır. İstenen seçeneği seçmek için ▲ veya ▼'ye basın ve daha sonra bir sonraki tarama ayarına geçmek için **OK (Tamam)** düğmesine basın.

- [Tarama Türü]
- [Çözünürlük]
- [Dosya Türü]
- [Belge Boyutu]
- [Oto Eğri. Düzelt] (bazı modeller içindir)
- [Fon Ren. Kaldır]

(yalnızca [Renkli] ve [Gri] seçenekleri için kullanılabilir.)

9. **Mono Başlat** veya **Renkli Başlat** ögesine basın.

Makine taramaya başlar. Makinenin tarayıcı camını kullanıyorsanız, tarama işini tamamlamak için LCD talimatlarını izleyin.

MFC-L3710CW/MFC-L3735CDN/MFC-L3745CDW/MFC-L3750CDW/MFC-L3770CDW

1. Belgenizi yükleyin.

2. [Tara] > [PC'ye] > [Dosyaya] ögesine basın.

3. Makine ağ üzerinden bağlıysa veri göndermek istediğiniz bilgisayarın adını seçin.



LCD, bilgisayarınız için bir PIN girmenizi istiyorsa, dört basamaklı PIN'i LCD'ye girin ve sonra [TAMAM] ögesine basın.

4. Aşağıdakilerden birini yapın:

- Tarama ayarlarını değiştirmek için [Seçenekler] ögesine basın ve ardından sonraki adıma gidin.
- Varsayılan tarama ayarlarını kullanmak için [Başlat] ögesine basın.

Makine taramaya başlar. Makinenin tarayıcı camını kullanıyorsanız, tarama işini tamamlamak için Dokunmatik Ekran'daki talimatları izleyin.



Tarama ayarlarını değiştirmek için Brother ControlCenter yazılımı yüklü bir bilgisayar makineye bağlanmalıdır.

5. Belgenin her iki tarafını taramak için (MFC-L3770CDW):

- [2-tarafılı Tarama] üzerine basın ve ardından belge türünü seçin.

Seçenek	Açıklama
2-tarafılı Tarama: Uzun Kenar	
2-tarafılı Tarama: Kısa Kenar	

6. Değiştirmek istediğiniz tarama ayarlarını seçin:

- [Çözünürlük]
- [Dosya Türü]
- [Tarama Türü]
- [Belge Boyutu]
- [Tarama Ayarları]
- [Parlaklık]
- [Kontrast]

(yalnızca [Renkli] ve [Gri] seçenekleri için kullanılabilir)

- [Oto Eğri. Düzelt]

-
- [Boş Sayfayı Atla]
 - [Arka Plan Rengini Kaldır]
- (yalnızca [Renkli] ve [Gri] seçenekleri için kullanılabilir)



-
- Makinenizde [TAMAM] düğmesi görüntüleniyorsa [TAMAM] öğesine basın.
 - Ayarları kısayol olarak kaydetmek için, [Kısay. olrk. kaydet] öğesine basın.
-

7. [Başlat] öğesine basın.

Makine taramaya başlar. Makinenin tarayıcı camını kullanıyorsanız, tarama işini tamamlamak için Dokunmatik Ekran'daki talimatları izleyin.



İlgili bilgiler

- [Brother Makinenizdeki Tara Düğmesini Kullanarak Tarama](#)

İlgili konular:

- [ControlCenter4'den Tarama Düğmesi Ayarlarını Değıştirme \(Windows\)](#)
 - [Tarama Düğmesi Ayarlarını Brother iPrint&Scan'den \(Mac\) Değıştirme](#)
-

Taranan Verileri bir USB Flaş Sürücüsüne Kaydetme

İlgili Modeller: MFC-L3745CDW/MFC-L3750CDW/MFC-L3770CDW

Belgeleri, doğrudan USB flaş sürücüsüne tarayın.

1. Belgenizi yükleyin.
2. Makinenize bir USB flaş sürücüsü yerleştirin.
LCD kendiliğinden değişir.
3. [USB'ye Tara] öğesine basın.
4. Aşağıdakilerden birini yapın:
 - Ayarı değiştirmek için [Seçenekler] öğesine basın ve ardından değiştirmek istediğiniz düğmeyi seçin. Makinenin talimatlarını izleyin.



- Kendi varsayılan ayarlarınızı ayarlamak için: Ayarlarda değişiklik yaptıktan sonra [Yeni Vars. Ayarla] seçeneğine ve ardından [Evet] öğesine basın.
 - Fabrika ayarlarına geri dönmek için: [Fabrika Ayarı] öğesine ve ardından [Evet] öğesine basın.
-
- Ek ayarları değiştirmeden taramayı başlatmak için [Başlat] öğesine basın.
5. Belgenin her iki tarafını taramak için (MFC-L3770CDW):
 - [2-tarafılı Tarama] üzerine basın ve ardından belge türünü seçin.

Seçenek	Açıklama
2-tarafılı Tarama: Uzun Kenar	
2-tarafılı Tarama: Kısa Kenar	

6. Değiştirmek istediğiniz tarama ayarlarını seçin:
 - [Çözünürlük]
 - [Dosya Türü]
 - [Tarama Türü]
 - [Belge Boyutu]
 - [Parlaklık]
 - [Kontrast]
 - (yalnızca [Renkli] ve [Gri] seçenekleri için kullanılabilir)
 - [Dosya Adı]
 - [Dosya Adı Stili]

-
- [Dosya Boyutu]
 - [Oto Eğri. Düzelt]
 - [Boş Sayfayı Atla]
 - [Boş sayfa hassasiyetini atla]
 - [Arka Plan Rengini Kaldır]
- (yalnızca [Renkli] ve [Gri] seçenekleri için kullanılabilir)



-
- Makinenizde [TAMAM] düğmesi görüntüleniyorsa [TAMAM] öğesine basın.
 - Ayarları kısayol olarak kaydetmek için, [Kısay. olrk. kaydet] öğesine basın.

7. [Başlat] öğesine basın.

Makine taramaya başlar. Makinenin tarayıcı camını kullanıyorsanız, tarama işini tamamlamak için Dokunmatik Ekran'daki talimatları izleyin.

ÖNEMLİ

LCD verileri okurken bir mesaj görüntüler. Veriler okunurken güç kablosunu ÇIKARMAYIN veya makineden USB flaş sürücüsünü ÇIKARMAYIN. Verileri kaybedebilir veya USB flaş sürücüsüne zarar verebilirsiniz.

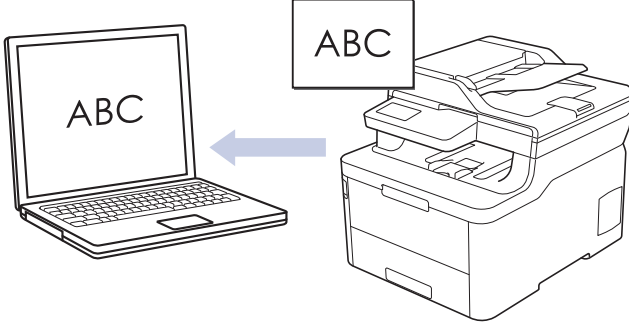


İlgili bilgiler

- [Brother Makinenizdeki Tara Düğmesini Kullanarak Tarama](#)
-

Düzenlenebilir Metin Dosyasına Tarama (OCR)

Makineniz, optik karakter tanıma (OCR) teknolojisini kullanarak, taranmış bir belgedeki karakterleri metne dönüştürebilir. Bu metni tercih ettiğiniz metin düzenleme uygulamasını kullanarak düzenleyebilirsiniz.




- OCR'ye Tarama özelliği bazı diller için kullanılabilir.
- Tarama ayarlarında geçici değişiklikler yapmak için makinedeki Tarama düğmesini kullanın. Kalıcı değişiklikler yapmak için ControlCenter4 (Windows) veya Brother iPrint & Scan (Mac) yazılımını kullanın.

>> [DCP-L3510CDW/DCP-L3551CDW](#)

>> [MFC-L3710CW/MFC-L3735CDN/MFC-L3745CDW/MFC-L3750CDW/MFC-L3770CDW](#)

DCP-L3510CDW/DCP-L3551CDW

1. Belgenizi yükleyin.
2.  (**Tarama**) tuşuna basın.
3. [PC'ye] seçeneğini seçmek için ▲ veya ▼ öğesine basın ve sonra **OK (Tamam)** öğesine basın.
4. [OCR] seçeneğini seçmek için ▲ veya ▼ öğesine basın ve sonra **OK (Tamam)** öğesine basın.
5. Makine ağ üzerinden bağlıysa hedef bilgisayar seçmek için ▲ veya ▼ öğesine basın.
6. **OK (Tamam)** öğesine basın.



LCD sizi bir PIN girmeniz konusunda uyarırsa LCD üzerindeki hedef bilgisayar için dört haneli PIN girin ve sonra **OK (Tamam)** öğesine basın.

7. Aşağıdakilerden birini yapın:
 - Bu belgenin tarama ayarlarını değiştirmek için **Seçenekler** veya **Kopyalama / Tarama Seçenekleri** öğesine basın ve ardından sonraki adıma gidin.
 - Varsayılan tarama ayarlarını kullanmak için **Mono Başlat** veya **Renkli Başlat** öğesine basın.
Makine taramaya başlar. Makinenin tarayıcı camını kullanıyorsanız, tarama işini tamamlamak için LCD talimatlarını izleyin.



Tarama ayarlarını değiştirmek için Brother'ın ControlCenter yazılımını makineye bağlı bir bilgisayara yüklenmelidir.

8. Makine sizi aşağıdaki tarama ayarlarını yapmanız konusunda uyaracaktır. İstenen seçeneği seçmek için ▲ veya ▼'ye basın ve daha sonra bir sonraki tarama ayarına geçmek için **OK (Tamam)** düğmesine basın.
 - [Tarama Türü]
 - [Çözünürlük]
 - [Dosya Türü]
 - [Belge Boyutu]
 - [Oto Eğri. Düzelt] (bazı modeller içindir)

- [Fon Ren. Kaldır]
(yalnızca [Renkli] ve [Gri] seçenekleri için kullanılabilir.)

9. **Mono Başlat** veya **Renkli Başlat** ögesine basın.

Makine belgeyi tarar, düzenlenebilir metne dönüştürür ve ardından varsayılan kelime işlemci uygulamanıza gönderir.

MFC-L3710CW/MFC-L3735CDN/MFC-L3745CDW/MFC-L3750CDW/MFC-L3770CDW

1. Belgenizi yükleyin.
2. [Tara] > [PC'ye] > [OCR'a] ögesine basın.
3. Makine ağ üzerinden bağlıysa veri göndermek istediğiniz bilgisayarın adını seçin.



LCD, bilgisayarınız için bir PIN girmenizi istiyorsa, dört basamaklı PIN'i LCD'ye girin ve sonra [TAMAM] ögesine basın.

4. Aşağıdakilerden birini yapın:

- Tarama ayarlarını değiştirmek için [Seçenekler] ögesine basın ve ardından sonraki adıma gidin.
- Varsayılan tarama ayarlarını kullanmak için [Başlat] ögesine basın.

Makine taramaya başlar. Makinenin tarayıcı camını kullanıyorsanız, tarama işini tamamlamak için Dokunmatik Ekran'daki talimatları izleyin.



Tarama ayarlarını değiştirmek için Brother ControlCenter yazılımı yüklü bir bilgisayar makineye bağlanmalıdır.

5. Belgenin her iki tarafını taramak için (MFC-L3770CDW):

- [2-taraflı Tarama] üzerine basın ve ardından belge türünü seçin.

Seçenek	Açıklama
2-taraflı Tarama: Uzun Kenar	
2-taraflı Tarama: Kısa Kenar	

6. Değiştirmek istediğiniz tarama ayarlarını seçin:

- [Çözünürlük]
- [Dosya Türü]
- [Tarama Türü]
- [Belge Boyutu]
- [Tarama Ayarl.]
- [Parlaklık]
- [Kontrast]

(yalnızca [Renkli] ve [Gri] seçenekleri için kullanılabilir)

-
- [Oto Eğri. Düzelt]
 - [Boş Sayfayı Atla]
 - [Arka Plan Rengini Kaldır]
- (yalnızca [Renkli] ve [Gri] seçenekleri için kullanılabilir)



-
- Makinenizde [TAMAM] düğmesi görüntüleniyorsa [TAMAM] öğesine basın.
 - Ayarları kısayol olarak kaydetmek için, [Kısay. olrk. kaydet] öğesine basın.
-

7. [Başlat] öğesine basın.

Makine taramaya başlar. Makinenin tarayıcı camını kullanıyorsanız, tarama işini tamamlamak için Dokunmatik Ekran'daki talimatları izleyin.



İlgili bilgiler

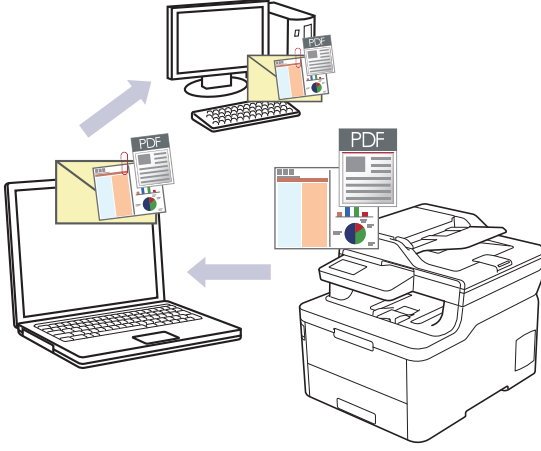
- [Brother Makinenizdeki Tara Düğmesini Kullanarak Tarama](#)

İlgili konular:

- [ControlCenter4'den Tarama Düğmesi Ayarlarını Değişirme \(Windows\)](#)
 - [Tarama Düğmesi Ayarlarını Brother iPrint&Scan'den \(Mac\) Değişirme](#)
-

E-posta Ekine Tarama

Taranan bir belgeyi e-posta eki olarak gönderin.



- Tarama ayarlarında geçici değişiklikler yapmak için makinedeki Tarama düğmesini kullanın. Kalıcı değişiklikler yapmak için ControlCenter4 (Windows) veya Brother iPrint & Scan (Mac) yazılımını kullanın.
- E-postaya Tara özelliği Web postası hizmetlerini desteklemez. Görüntüye Tara veya Dosyaya Tara özelliğini bir belgeyi veya bir resmi taramak ve sonra taranan dosyayı bir e-posta iletisine eklemek için kullanın.




Makine, varsayılan e-posta uygulamanıza tarar.

>> [DCP-L3510CDW/DCP-L3551CDW](#)

>> [MFC-L3710CW/MFC-L3735CDN/MFC-L3745CDW/MFC-L3750CDW/MFC-L3770CDW](#)

DCP-L3510CDW/DCP-L3551CDW

1. Belgenizi yükleyin.
2.  (**Tarama**) tuşuna basın.
3. [PC'ye] seçeneğini seçmek için ▲ veya ▼ öğesine basın ve sonra **OK (Tamam)** öğesine basın.
4. [E-posta] seçeneğini seçmek için ▲ veya ▼ öğesine basın ve sonra **OK (Tamam)** öğesine basın.
5. Makine ağ üzerinden bağlıysa hedef bilgisayar seçmek için ▲ veya ▼ öğesine basın.
6. **OK (Tamam)** öğesine basın.



LCD sizi bir PIN girmeniz konusunda uyarırsa LCD üzerindeki hedef bilgisayar için dört haneli PIN girin ve sonra **OK (Tamam)** öğesine basın.

7. Aşağıdakilerden birini yapın:
 - Bu belgenin tarama ayarlarını değiştirmek için **Seçenekler** veya **Kopyalama / Tarama Seçenekleri** öğesine basın ve ardından sonraki adıma gidin.
 - Varsayılan tarama ayarlarını kullanmak için **Mono Başlat** veya **Renkli Başlat** öğesine basın.
Makine taramaya başlar. Makinenin tarayıcı camını kullanıyorsanız, tarama işini tamamlamak için LCD talimatlarını izleyin.



Tarama ayarlarını değiştirmek için Brother'ın ControlCenter yazılımı makineye bağlı bir bilgisayara yüklenmelidir.

8. Makine sizi aşağıdaki tarama ayarlarını yapmanız konusunda uyaracaktır. İstenen seçeneği seçmek için ▲ veya ▼'ye basın ve daha sonra bir sonraki tarama ayarına geçmek için **OK (Tamam)** düğmesine basın.
 - [Tarama Türü]

- [Çözünürlük]
 - [Dosya Türü]
 - [Belge Boyutu]
 - [Oto Eğri. Düzelt] (bazı modeller içindir)
 - [Fon Ren. Kaldır]
- (yalnızca [Renkli] ve [Gri] seçenekleri için kullanılabilir.)

9. **Mono Başlat** veya **Renkli Başlat** ögesine basın.

Makine belgeyi tarar ve dosya eki olarak kaydeder. Sonra e-posta uygulamanızı başlatır ve taranan dosya eklenmiş şekilde yeni, boş bir e-posta iletisi açar.

MFC-L3710CW/MFC-L3735CDN/MFC-L3745CDW/MFC-L3750CDW/MFC-L3770CDW

1. Belgenizi yükleyin.
2. [Tara] > [PC'ye] > [E-postaya] ögesine basın.
3. Makine ağ üzerinden bağlıysa veri göndermek istediğiniz bilgisayarın adını seçin.



LCD, bilgisayarınız için bir PIN girmenizi istiyorsa, dört basamaklı PIN'i LCD'ye girin ve sonra [TAMAM] ögesine basın.

4. Aşağıdakilerden birini yapın:

- Tarama ayarlarını değiştirmek için [Seçenekler] ögesine basın ve ardından sonraki adıma gidin.
- Varsayılan tarama ayarlarını kullanmak için [Başlat] ögesine basın.

Makine taramaya başlar. Makinenin tarayıcı camını kullanıyorsanız, tarama işini tamamlamak için Dokunmatik Ekran'daki talimatları izleyin.



Tarama ayarlarını değiştirmek için Brother ControlCenter yazılımı yüklü bir bilgisayar makineye bağlanmalıdır.

5. Belgenin her iki tarafını taramak için (MFC-L3770CDW):

- [2-tarafli Tarama] üzerine basın ve ardından belge türünü seçin.

Seçenek	Açıklama
2-tarafli Tarama: Uzun Kenar	
2-tarafli Tarama: Kısa Kenar	

6. Değiştirmek istediğiniz tarama ayarlarını seçin:

- [Çözünürlük]
- [Dosya Türü]
- [Tarama Türü]
- [Belge Boyutu]

-
- [Tarama Ayarları.]
 - [Parlaklık]
 - [Kontrast]
- (yalnızca [Renkli] ve [Gri] seçenekleri için kullanılabilir)
- [Oto Eğri. Düzelt]
 - [Boş Sayfayı Atla]
 - [Arka Plan Rengini Kaldır]
- (yalnızca [Renkli] ve [Gri] seçenekleri için kullanılabilir)



-
- Makinenizde [TAMAM] düğmesi görüntüleniyorsa [TAMAM] öğesine basın.
 - Ayarları kısayol olarak kaydetmek için, [Kısay. olrk. kaydet] öğesine basın.
-

7. [Başlat] öğesine basın.

Makine taramaya başlar. Makinenin tarayıcı camını kullanıyorsanız, tarama işini tamamlamak için Dokunmatik Ekran'daki talimatları izleyin.



İlgili bilgiler

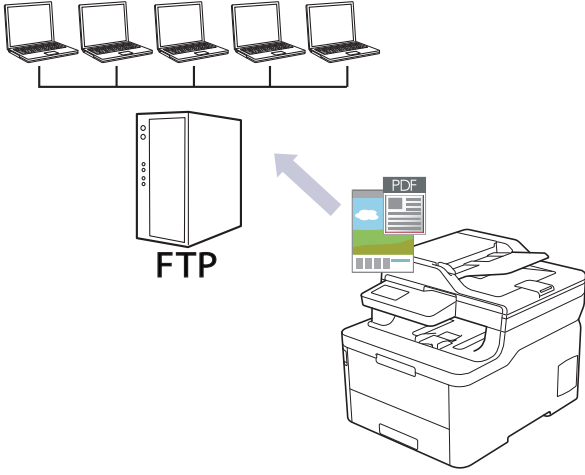
- [Brother Makinenizdeki Tara Düğmesini Kullanarak Tarama](#)

İlgili konular:

- [ControlCenter4'den Tarama Düğmesi Ayarlarını Değıştirme \(Windows\)](#)
 - [Tarama Düğmesi Ayarlarını Brother iPrint&Scan'den \(Mac\) Değıştirme](#)
-

FTP'ye Tarama

Taranan bilgileri paylaşmanız gerektiğinde belgeleri doğrudan bir FTP sunucusundan tarayın. Ek kolaylık için, sık kullanılan FTP'ye Tarama hedeflerinizi kaydetmek için farklı profilleri yapılandırabilirsiniz.



- [FTP Profiline bir Tarama Ayarlayın](#)
- [Taranan Verileri Bir FTP Sunucusuna Yükleme](#)

FTP Profiline bir Tarama Ayarlayın

Tarama yapmak ve taranan verileri doğrudan bir FTP konumuna yüklemek için bir FTP'ye Tarama Profili düzenleyin.

Windows için Microsoft Internet Explorer 11/Microsoft Edge ve Mac için Safari 10/11 tarayıcılarını öneririz. Hangi tarayıcıyı kullanırsanız kullanın, her zaman JavaScript ve Çerezlerin devrede olduğundan emin olun.

1. Web tarayıcınızı başlatın.

Tarayıcınızın adres çubuğuna "https://makinenin IP adresi" yazın ("makinenin IP adresi", makinenin veya yazdırma sunucusunun IP adresidir). Örneğin: https://192.168.1.2

Makine şifre isterse bunu yazın ve  öğesine tıklayın.

2. **Scan (Tara)** sekmesini tıklatın.

3. Sol taraftaki gezinme çubuğunda **Scan to FTP/Network/SharePoint (FTP/Network/SharePoint alanına tara)** menüsünü tıklatın.

4. **FTP** seçeneğini seçin ve sonra **Submit (Gönder)** öğesini tıklatın.

Scan to FTP/Network/SharePoint

- | | |
|------------|---|
| Profile 1 | <input checked="" type="radio"/> FTP <input type="radio"/> Network <input type="radio"/> SharePoint |
| Profile 2 | <input checked="" type="radio"/> FTP <input type="radio"/> Network <input type="radio"/> SharePoint |
| Profile 3 | <input checked="" type="radio"/> FTP <input type="radio"/> Network <input type="radio"/> SharePoint |
| Profile 4 | <input checked="" type="radio"/> FTP <input type="radio"/> Network <input type="radio"/> SharePoint |
| Profile 5 | <input checked="" type="radio"/> FTP <input type="radio"/> Network <input type="radio"/> SharePoint |
| Profile 6 | <input checked="" type="radio"/> FTP <input type="radio"/> Network <input type="radio"/> SharePoint |
| Profile 7 | <input checked="" type="radio"/> FTP <input type="radio"/> Network <input type="radio"/> SharePoint |
| Profile 8 | <input checked="" type="radio"/> FTP <input type="radio"/> Network <input type="radio"/> SharePoint |
| Profile 9 | <input checked="" type="radio"/> FTP <input type="radio"/> Network <input type="radio"/> SharePoint |
| Profile 10 | <input checked="" type="radio"/> FTP <input type="radio"/> Network <input type="radio"/> SharePoint |
| Profile 11 | <input checked="" type="radio"/> FTP <input type="radio"/> Network <input type="radio"/> SharePoint |
| Profile 12 | <input checked="" type="radio"/> FTP <input type="radio"/> Network <input type="radio"/> SharePoint |
| Profile 13 | <input checked="" type="radio"/> FTP <input type="radio"/> Network <input type="radio"/> SharePoint |
| Profile 14 | <input checked="" type="radio"/> FTP <input type="radio"/> Network <input type="radio"/> SharePoint |
| Profile 15 | <input checked="" type="radio"/> FTP <input type="radio"/> Network <input type="radio"/> SharePoint |
| Profile 16 | <input checked="" type="radio"/> FTP <input type="radio"/> Network <input type="radio"/> SharePoint |
| Profile 17 | <input checked="" type="radio"/> FTP <input type="radio"/> Network <input type="radio"/> SharePoint |
| Profile 18 | <input checked="" type="radio"/> FTP <input type="radio"/> Network <input type="radio"/> SharePoint |
| Profile 19 | <input checked="" type="radio"/> FTP <input type="radio"/> Network <input type="radio"/> SharePoint |
| Profile 20 | <input checked="" type="radio"/> FTP <input type="radio"/> Network <input type="radio"/> SharePoint |
| Profile 21 | <input checked="" type="radio"/> FTP <input type="radio"/> Network <input type="radio"/> SharePoint |
| Profile 22 | <input checked="" type="radio"/> FTP <input type="radio"/> Network <input type="radio"/> SharePoint |
| Profile 23 | <input checked="" type="radio"/> FTP <input type="radio"/> Network <input type="radio"/> SharePoint |
| Profile 24 | <input checked="" type="radio"/> FTP <input type="radio"/> Network <input type="radio"/> SharePoint |
| Profile 25 | <input checked="" type="radio"/> FTP <input type="radio"/> Network <input type="radio"/> SharePoint |

- Sol taraftaki gezinme çubuğunda **Scan to FTP/Network/SharePoint Profile (FTP/Network/SharePoint Profile alanına tara)** menüsünü tıklatın.
- Ayarlamak veya değiştirmek istediğiniz profili seçin.
- Profile Name (Profil Adı)** alanına bu sunucu profili için bir ad girin (en fazla 15 alfasayısal karakter). Makine bu ismi LCD üzerinde gösterecektir.
- Host Address (Ana Bilgisayar Adresi)** alanına Ana Bilgisayar Adresini (örneğin: ftp.example.com; en fazla 64 karakter) veya IP adresini (örneğin: 192.23.56.189) girin.
- FTP sunucusuna erişmek için kullanılan **Port Number (Bağ. nok. no)** ayarını değiştirin. Bu ayarın varsayılanı 21'dir. Çoğu durumda bu ayarın değiştirilmesi gerekmez.
- Username (Kullanıcı Adı)** alanında, verileri FTP sunucusuna yazma izni olan bir kullanıcı adı yazın (en fazla 32 karakter).
- Password (Şifre)** alanında, **Username (Kullanıcı Adı)** alanında girdiğiniz kullanıcı adıyla ilişkilendirilmiş şifreyi (en fazla 32 karakter) yazın. Şifreyi **Retype password (Parolayı Tekrar Girin)** alanına tekrar yazın.
- Store Directory (Dizini Kaydet)** alanında, taranan verilerinizi göndermek istediğiniz FTP sunucusundaki klasöre yolu yazın. Yolun başına eğri çizgi işareti girmeyin (örneğe bakın).

13. **File Name (Dosya Adı)** açılır listesini tıklatın ve sonra sağlanan ön ayarlı addan veya kullanıcı tanımlı addan bir dosya adı öneki seçin. Taranan belge için kullanılan dosya adı seçtiğiniz dosya adı öneki olacaktır, bunu düzyataklı/ADF tarayıcı sayacının son altı hanesi ve dosya uzantısı izler (örneğin: "Estimate_098765.pdf").
14. **Quality (Kalite)** açılır listesini tıklatın ve sonra bir kalite ayarı seçin. **User Select (Kullanıcı Seçimli)** öğesini seçerseniz, makine, kullanıcılardan tarama profilini her kullandıklarında bir ayar seçmesini isteyecektir.
15. **File Type (Dosya Türü)** açılır listesini tıklatın ve taranan belgeler için kullanmak istediğiniz dosya türünü seçin. **User Select (Kullanıcı Seçimli)** seçeneğini seçerseniz, makine, kullanıcılardan tarama profilini her kullandıklarında bir ayar seçmesini isteyecektir.
16. **Document Size (Belge Boyutu)** açılır listesini tıklatın ve sonra listeden belgenizin boyutunu seçin. Taranan dosyaların doğru boyutta olduğundan emin olmak için bu gereklidir.
17. **File Size (Dosya boyutu)** açılır listesini tıklatın ve sonra listeden dosyanızın boyutunu seçin.
18. **Remove Background Color (Arka Plan Rengini Kaldır)** açılır listesini tıklatın ve sonra listeden seviyeyi seçin. Bu özelliği, taranan belgeleri daha okunaklı hale getirmek üzere belgelerin arka plan rengini kaldırmak için kullanabilirsiniz.
19. FTP sunucusu ve ağ güvenlik duvarı yapılandırmasına bağlı olarak **Passive Mode (Pasif Mod)** öğesini açık veya kapalı olarak ayarlayabilirsiniz. Varsayılan ayar, açıktır. Çoğu durumda bu ayarın değiştirilmesi gerekmez.
20. **Submit (Gönder)** öğesine tıklayın.



Bu karakterlerin kullanılması: ?, /, \, ", :, <, >, | veya * bir gönderim hatasına yol açabilir.



İlgili bilgiler

- [FTP'ye Tarama](#)


Taranan Verileri Bir FTP Sunucusuna Yükleme

Taranan bilgileri FTP sunucunuza kaydederek paylaşın.

>> [DCP-L3510CDW/DCP-L3551CDW](#)

>> [MFC-L3710CW/MFC-L3735CDN/MFC-L3745CDW/MFC-L3750CDW/MFC-L3770CDW](#)

DCP-L3510CDW/DCP-L3551CDW

1. Belgenizi yükleyin.
2.  (**Tarama**) tuşuna basın.
3. [FTP'ye] seçeneğini seçmek için ▲ veya ▼ öğesine basın ve sonra **OK (Tamam)** öğesine basın.
4. Listedeki profillerden birini seçmek için ▲ veya ▼ simgesine ve ardından **OK (Tamam)** öğesine basın.
Profil tamam değilse (örneğin, oturum açma hesap adı ve şifre eksikse veya kalite veya dosya türü belirtilmemişse), eksik bilgileri girmeniz istenecektir.
5. **Mono Başlat** veya **Renkli Başlat** öğesine basın.
LCD'de [Bağlanıyor] mesajını gösterilir. FTP sunucusuna başarılı bağlantı kurulduğunda makine taramaya başlar. Makinenin tarayıcı camını kullanıyorsanız, tarama işini tamamlamak için LCD talimatlarını izleyin.

MFC-L3710CW/MFC-L3735CDN/MFC-L3745CDW/MFC-L3750CDW/MFC-L3770CDW

1. Belgenizi yükleyin.
2. [Tara] > [FTP'ye] öğesine basın.
3. Web Tabanlı Yönetim'i kullanarak ayarladığınız sunucu profilleri listelenir. İstediğiniz profili seçin. Profil tamamlanmamışsa (örneğin, oturum açma hesap adı ve şifre eksikse veya kalite veya dosya türü belirtilmemişse), eksik bilgileri girmeniz istenecektir.
4. [Başlat] öğesine basın.
Makine taramaya başlar. Makinenin tarayıcı camını kullanıyorsanız, tarama işini tamamlamak için Dokunmatik Ekran'daki talimatları izleyin.

✓ İlgili bilgiler

- [FTP'ye Tarama](#)

Ağa Tarama (Windows)

Belgeleri doğrudan yerel ağınızdaki CIFS sunucusuna tarayın. Ek kolaylık için, favori Ağa Tarama hedeflerinizi kaydetmek için farklı profilleri yapılandırabilirsiniz.

- [Ağa Tarama Profili Ayarlama](#)
- [Taranan Verileri Bir CIFS Sunucusuna Yükleme](#)

Ağa Tarama Profili Ayarlama

Tarama yapmak ve taranan verileri doğrudan CIFS sunucusundaki bir klasöre yüklemek için bir Ağa Tarama Profili düzenleyin.

Windows için Microsoft Internet Explorer 11/Microsoft Edge ve Mac için Safari 10/11 tarayıcılarını öneririz. Hangi tarayıcıyı kullanırsanız kullanın, her zaman JavaScript ve Çerezlerin devrede olduğundan emin olun.

1. Web tarayıcınızı başlatın.

Tarayıcınızın adres çubuğuna “https://makinenin IP adresi” yazın (“makinenin IP adresi”, makinenin veya yazdırma sunucusunun IP adresidir). Örneğin: https://192.168.1.2

Makine şifre isterse bunu yazın ve  öğesine tıklayın.

2. **Scan (Tara)** sekmesini tıklatın.

3. Sol taraftaki gezinme çubuğunda **Scan to FTP/Network/SharePoint (FTP/Network/SharePoint alanına tara)** menüsünü tıklatın.

4. **Network (Ağ)** seçeneğini seçin ve sonra **Submit (Gönder)** öğesini tıklatın.

Scan to FTP/Network/SharePoint

Profile 1	<input type="radio"/> FTP <input checked="" type="radio"/> Network <input type="radio"/> SharePoint
Profile 2	<input type="radio"/> FTP <input checked="" type="radio"/> Network <input type="radio"/> SharePoint
Profile 3	<input type="radio"/> FTP <input checked="" type="radio"/> Network <input type="radio"/> SharePoint
Profile 4	<input type="radio"/> FTP <input checked="" type="radio"/> Network <input type="radio"/> SharePoint
Profile 5	<input type="radio"/> FTP <input checked="" type="radio"/> Network <input type="radio"/> SharePoint
Profile 6	<input type="radio"/> FTP <input checked="" type="radio"/> Network <input type="radio"/> SharePoint
Profile 7	<input type="radio"/> FTP <input checked="" type="radio"/> Network <input type="radio"/> SharePoint
Profile 8	<input type="radio"/> FTP <input checked="" type="radio"/> Network <input type="radio"/> SharePoint
Profile 9	<input type="radio"/> FTP <input checked="" type="radio"/> Network <input type="radio"/> SharePoint
Profile 10	<input type="radio"/> FTP <input checked="" type="radio"/> Network <input type="radio"/> SharePoint
Profile 11	<input type="radio"/> FTP <input checked="" type="radio"/> Network <input type="radio"/> SharePoint
Profile 12	<input type="radio"/> FTP <input checked="" type="radio"/> Network <input type="radio"/> SharePoint
Profile 13	<input type="radio"/> FTP <input checked="" type="radio"/> Network <input type="radio"/> SharePoint
Profile 14	<input type="radio"/> FTP <input checked="" type="radio"/> Network <input type="radio"/> SharePoint
Profile 15	<input type="radio"/> FTP <input checked="" type="radio"/> Network <input type="radio"/> SharePoint
Profile 16	<input type="radio"/> FTP <input checked="" type="radio"/> Network <input type="radio"/> SharePoint
Profile 17	<input type="radio"/> FTP <input checked="" type="radio"/> Network <input type="radio"/> SharePoint
Profile 18	<input type="radio"/> FTP <input checked="" type="radio"/> Network <input type="radio"/> SharePoint
Profile 19	<input type="radio"/> FTP <input checked="" type="radio"/> Network <input type="radio"/> SharePoint
Profile 20	<input type="radio"/> FTP <input checked="" type="radio"/> Network <input type="radio"/> SharePoint
Profile 21	<input type="radio"/> FTP <input checked="" type="radio"/> Network <input type="radio"/> SharePoint
Profile 22	<input type="radio"/> FTP <input checked="" type="radio"/> Network <input type="radio"/> SharePoint
Profile 23	<input type="radio"/> FTP <input checked="" type="radio"/> Network <input type="radio"/> SharePoint
Profile 24	<input type="radio"/> FTP <input checked="" type="radio"/> Network <input type="radio"/> SharePoint
Profile 25	<input type="radio"/> FTP <input checked="" type="radio"/> Network <input type="radio"/> SharePoint

5. Sol taraftaki gezinme çubuğunda **Scan to FTP/Network/SharePoint Profile (FTP/Network/SharePoint Profile alanına tara)** menüsünü tıklayın.
6. Ayarlamak veya değiştirmek istediğiniz profili seçin.
7. **Profile Name (Profil Adı)** alanına bu sunucu profili için bir ad girin (en fazla 15 alfasayısal karakter). Makine bu ismi LCD üzerinde gösterecektir.
8. **Network Folder Path (Ağ Klasörü Yolu)** alanında, taranan verilerinizi göndermek istediğiniz CIFS sunucusundaki klasöre yolu yazın.
9. **File Name (Dosya Adı)** açılır listesini tıklayın ve sonra sağlanan ön ayarlı addan veya kullanıcı tanımlı addan bir dosya adı öneki seçin. Taranan belge için kullanılan dosya adı seçtiğiniz dosya adı öneki olacaktır, bunu düzyataklı/ADF tarayıcı sayacının son altı hanesi ve dosya uzantısı izler (örneğin: "Estimate_098765.pdf").
10. **Quality (Kalite)** açılır listesini tıklayın ve sonra bir kalite ayarı seçin. **User Select (Kullanıcı Seçimli)** öğesini seçerseniz, makine, kullanıcılardan tarama profilini her kullandıklarında bir ayar seçmesini isteyecektir.
11. **File Type (Dosya Türü)** açılır listesini tıklayın ve taranan belgeler için kullanmak istediğiniz dosya türünü seçin. **User Select (Kullanıcı Seçimli)** seçeneğini seçerseniz, makine, kullanıcılardan tarama profilini her kullandıklarında bir ayar seçmesini isteyecektir.

12. **Document Size (Belge Boyutu)** açılır listesini tıklatın ve sonra listeden belgenizin boyutunu seçin. Taranan dosyaların doğru boyutta olduğundan emin olmak için bu gereklidir.
13. **File Size (Dosya boyutu)** açılır listesini tıklatın ve sonra listeden dosyanızın boyutunu seçin.
14. **Remove Background Color (Arka Plan Rengini Kaldır)** açılır listesini tıklatın ve sonra listeden seviyeyi seçin. Bu özelliği, taranan belgeleri daha okunaklı hale getirmek üzere belgelerin arka plan rengini kaldırmak için kullanabilirsiniz.
15. Bu profili PIN ile korumak için, **Use PIN for Authentication (Kimlik doğrulama için PIN kullan)** alanında, **On (Açık)** öğesini seçin.
16. **Use PIN for Authentication (Kimlik doğrulama için PIN kullan)** alanı için **On (Açık)** öğesini seçtiyseniz, **PIN Code (PIN Kodu)** alanına dört basamaklı bir PIN yazın.
17. Kimlik doğrulama yönteminizi ayarlamak için, **Auth. Method (Kimlik Doğrulama Yöntemi)** menüsünden **Auto (Otomatik)**, **Kerberos** veya **NTLMv2** öğesini seçin.
18. **Username (Kullanıcı Adı)** alanında, **Network Folder Path (Ağ Klasörü Yolu)** alanında belirtilen klasöre veri yazdırma izni olan bir kullanıcı adı (en fazla 96 karakter) yazın. Kullanıcı adı etki alanının bir parçasıysa, aşağıdaki stillerden birinde kullanıcı adını girin:
user@domain
domain\user (etki alanı/kullanıcı)
19. **Password (Şifre)** alanında, **Username (Kullanıcı Adı)** alanında girdiğiniz kullanıcı adıyla ilişkilendirilmiş şifreyi (en fazla 32 karakter) yazın. Şifreyi **Retype password (Parolayı Tekrar Girin)** alanına tekrar yazın.
20. Kerberos Sunucusu Adresini manüel olarak ayarlamak için, **Kerberos Server Address (Kerberos Sunucu Adresi)** alanında Kerberos Sunucusu Adresini yazın (örneğin: kerberos.example.com; en fazla 64 karakter).
21. **Submit (Gönder)** öğesine tıklayın.



Bu karakterlerin kullanılması: ?, /, \, ", :, <, >, | veya * bir gönderim hatasına yol açabilir.

22. Tüm kimlik doğrulama yöntemleri için kumanda panelinde SNTP protokolünü (ağ zaman sunucusu) yapılandırmanız veya tarih, saat ve saat dilimini doğru girmeniz gerekir. Saat Kerberos Sunucusu ve CIFS Sunucusu tarafından kullanılan saatle eşleşmelidir.



İlgili bilgiler

- [Ağa Tarama \(Windows\)](#)
 - [Web Tabanlı Yönetim'i Kullanarak Tarih ve Saati Ayarlama](#)


Web Tabanlı Yönetim'i Kullanarak Tarih ve Saati Ayarlama

Web Tabanlı Yönetim'i veya kumanda panelini kullanarak, makine saatinin kimlik doğrulamayı sağlayan sunucu tarafından kullanılmakta olan saatle eşleşmesi için tarih, saat ve saat dilimi ayarlarının düzgün ayarlandığından emin olun.

Zaten bir Web Tabanlı Yönetim penceresi açıksa adım 1'i yoksayın.

1. Web tarayıcınızı başlatın.

Tarayıcınızın adres çubuğuna "https://makinenin IP adresi" yazın ("makinenin IP adresi", makinenin veya yazdırma sunucusunun IP adresidir). Örneğin: https://192.168.1.2

Makine şifre isterse bunu yazın ve  ögesine tıklayın.

2. **Administrator (Yönetici)** sekmesini tıklatın.
3. Sol taraftaki gezinme çubuğunda **Date&Time (Tarih ve Saat)** menüsünü tıklatın.

Date&Time

Date / /

Clock Type 12h Clock 24h Clock

Time : (24 hr.)

Time Zone

Auto Daylight Off On

Synchronize with SNTP server

To synchronize the "Date&Time" with your SNTP server, you must configure the SNTP server settings.

[SNTP>>](#)

4. **Date (Tarih)** alanlarında, tarihi girin.
5. **Clock Type (Saat Tipi)** alanından saat türünü seçin.
6. **Time (Saat)** alanlarında saati girin.
7. **Time Zone (Saat Dilimi)** açılır listesinden konumunuz ve UTC arasındaki saat farkını seçin, örneğin, ABD ve Kanada'da Doğu saati için zaman dilimi UTC-05:00'dır.
8. **Auto Daylight (Otomatik Yaz Saati)** alanında, makineyi Yaz Saatini otomatik değiştirmesi için ayarlamak için **On (Açık)** ögesine tıklayın. Kendisini, saati ilkbaharda bir saat ileri ve sonbaharda bir saat geri alacak şekilde sıfırlar (sadece bazı ülkeler için geçerlidir).
9. **Submit (Gönder)** ögesine tıklayın.



İlgili bilgiler


- [Ağa Tarama Profili Ayarlama](#)

Taranan Verileri Bir CIFS Sunucusuna Yükleme

>> DCP-L3510CDW/DCP-L3551CDW

>> MFC-L3710CW/MFC-L3735CDN/MFC-L3745CDW/MFC-L3750CDW/MFC-L3770CDW

DCP-L3510CDW/DCP-L3551CDW

1. Belgenizi yükleyin.
2.  (**Tarama**) tuşuna basın.
3. [Ağ'a] seçeneğini seçmek için ▲ veya ▼ öğesine basın ve sonra **OK (Tamam)** öğesine basın.
4. Listedeki profillerden birini seçmek için ▲ veya ▼ simgesine ve ardından **OK (Tamam)** öğesine basın.
Profil tamam değilse (örneğin, oturum açma hesap adı ve şifre eksikse veya kalite veya dosya türü belirtilmemişse), eksik bilgileri girmeniz istenecektir.
5. **Mono Başlat** veya **Renkli Başlat** öğesine basın.
Makine taramaya başlar. Makinenin tarayıcı camını kullanıyorsanız, tarama işini tamamlamak için LCD talimatlarını izleyin.

MFC-L3710CW/MFC-L3735CDN/MFC-L3745CDW/MFC-L3750CDW/MFC-L3770CDW

1. Belgenizi yükleyin.
2. [Tara] > [Ağ'a] öğesine basın.
3. Web Tabanlı Yönetim'i kullanarak ayarladığınız sunucu profilleri listelenir. İsteddiğiniz profili seçin. Profil tamamlanmamışsa (örneğin, oturum açma hesap adı ve şifre eksikse veya kalite veya dosya türü belirtilmemişse), eksik bilgileri girmeniz istenecektir.
4. [Başlat] öğesine basın.
Makine taramaya başlar. Makinenin tarayıcı camını kullanıyorsanız, tarama işini tamamlamak için Dokunmatik Ekran'daki talimatları izleyin.

✓ İlgili bilgiler

- [Ağa Tarama \(Windows\)](#)

SharePoint'e Tarama

Taranan bilgileri paylaşmanız gerektiğinde belgeleri doğrudan bir SharePoint sunucusuna tarayın. Ek kolaylık için, sık kullanılan SharePoint'e Tarama hedeflerinizi kaydetmek için farklı profilleri yapılandırın.

- [SharePoint'e Tarama Profili Ayarlama](#)
- [Taranan Verileri Bir SharePoint Sunucusuna Yükleme](#)


SharePoint'e Tarama Profili Ayarlama

Tarama yapmak ve taranan verileri doğrudan bir SharePoint konumuna yüklemek için bir SharePoint'e Tarama Profili düzenleyin.

Windows için Microsoft Internet Explorer 11/Microsoft Edge ve Mac için Safari 10/11 tarayıcılarını öneririz. Hangi tarayıcıyı kullanırsanız kullanın, her zaman JavaScript ve Çerezlerin devrede olduğundan emin olun.

1. Web tarayıcınızı başlatın.

Tarayıcınızın adres çubuğuna "https://makinenin IP adresi" yazın ("makinenin IP adresi", makinenin veya yazdırma sunucusunun IP adresidir). Örneğin: https://192.168.1.2

Makine şifre isterse bunu yazın ve  öğesine tıklayın.

2. **Scan (Tara)** sekmesini tıklatın.

3. Sol taraftaki gezinme çubuğunda **Scan to FTP/Network/SharePoint (FTP/Network/SharePoint alanına tara)** menüsünü tıklatın.

4. **SharePoint** seçeneğini seçin ve sonra **Submit (Gönder)** öğesini tıklatın.

Scan to FTP/Network/SharePoint

Profile 1	<input type="radio"/> FTP <input type="radio"/> Network <input checked="" type="radio"/> SharePoint
Profile 2	<input type="radio"/> FTP <input type="radio"/> Network <input checked="" type="radio"/> SharePoint
Profile 3	<input type="radio"/> FTP <input type="radio"/> Network <input checked="" type="radio"/> SharePoint
Profile 4	<input type="radio"/> FTP <input type="radio"/> Network <input checked="" type="radio"/> SharePoint
Profile 5	<input type="radio"/> FTP <input type="radio"/> Network <input checked="" type="radio"/> SharePoint
Profile 6	<input type="radio"/> FTP <input type="radio"/> Network <input checked="" type="radio"/> SharePoint
Profile 7	<input type="radio"/> FTP <input type="radio"/> Network <input checked="" type="radio"/> SharePoint
Profile 8	<input type="radio"/> FTP <input type="radio"/> Network <input checked="" type="radio"/> SharePoint
Profile 9	<input type="radio"/> FTP <input type="radio"/> Network <input checked="" type="radio"/> SharePoint
Profile 10	<input type="radio"/> FTP <input type="radio"/> Network <input checked="" type="radio"/> SharePoint
Profile 11	<input type="radio"/> FTP <input type="radio"/> Network <input checked="" type="radio"/> SharePoint
Profile 12	<input type="radio"/> FTP <input type="radio"/> Network <input checked="" type="radio"/> SharePoint
Profile 13	<input type="radio"/> FTP <input type="radio"/> Network <input checked="" type="radio"/> SharePoint
Profile 14	<input type="radio"/> FTP <input type="radio"/> Network <input checked="" type="radio"/> SharePoint
Profile 15	<input type="radio"/> FTP <input type="radio"/> Network <input checked="" type="radio"/> SharePoint
Profile 16	<input type="radio"/> FTP <input type="radio"/> Network <input checked="" type="radio"/> SharePoint
Profile 17	<input type="radio"/> FTP <input type="radio"/> Network <input checked="" type="radio"/> SharePoint
Profile 18	<input type="radio"/> FTP <input type="radio"/> Network <input checked="" type="radio"/> SharePoint
Profile 19	<input type="radio"/> FTP <input type="radio"/> Network <input checked="" type="radio"/> SharePoint
Profile 20	<input type="radio"/> FTP <input type="radio"/> Network <input checked="" type="radio"/> SharePoint
Profile 21	<input type="radio"/> FTP <input type="radio"/> Network <input checked="" type="radio"/> SharePoint
Profile 22	<input type="radio"/> FTP <input type="radio"/> Network <input checked="" type="radio"/> SharePoint
Profile 23	<input type="radio"/> FTP <input type="radio"/> Network <input checked="" type="radio"/> SharePoint
Profile 24	<input type="radio"/> FTP <input type="radio"/> Network <input checked="" type="radio"/> SharePoint
Profile 25	<input type="radio"/> FTP <input type="radio"/> Network <input checked="" type="radio"/> SharePoint

- Sol taraftaki gezinme çubuğunda **Scan to FTP/Network/SharePoint Profile (FTP/Network/SharePoint Profile alanına tara)** menüsünü tıklatın.
- Ayarlamak veya değiştirmek istediğiniz profili seçin.
- Profile Name (Profil Adı)** alanına bu sunucu profili için bir ad girin (en fazla 15 alfasayısal karakter). Makine bu ismi LCD üzerinde gösterecektir.
- SharePoint Site Address (SharePoint Site Adresi)** alanında, tarayıcınızın adres çubuğunda gösterilen tam hedef adresini (örneğin: <http://SharePointSiteAdresi/Shared%20Documents/Forms/AllItems.aspx>) veya IP adresini (örneğin: <http://192.168.0.1/Shared%20Documents/Forms/AllItems.aspx>) Kopyalayın ve Yapıştırın.
- File Name (Dosya Adı)** açılır listesini tıklatın ve sonra sağlanan ön ayarlı addan veya kullanıcı tanımlı addan bir dosya adı öneki seçin. Taranan belge için kullanılan dosya adı seçtiğiniz dosya adı öneki olacaktır, bunu düzyataklı/ADF tarayıcı sayacının son altı hanesi ve dosya uzantısı izler (örneğin: "Estimate_098765.pdf").
- Quality (Kalite)** açılır listesini tıklatın ve sonra bir kalite ayarı seçin. **User Select (Kullanıcı Seçimli)** öğesini seçerseniz, makine, kullanıcılardan tarama profilini her kullandıklarında bir ayar seçmesini isteyecektir.
- File Type (Dosya Türü)** açılır listesini tıklatın ve taranan belgeler için kullanmak istediğiniz dosya türünü seçin. **User Select (Kullanıcı Seçimli)** seçeneğini seçerseniz, makine, kullanıcılardan tarama profilini her kullandıklarında bir ayar seçmesini isteyecektir.

12. **Document Size (Belge Boyutu)** açılır listesini tıklatın ve sonra listeden belgenizin boyutunu seçin. Taranan dosyaların doğru boyutta olduğundan emin olmak için bu gereklidir.
13. **File Size (Dosya boyutu)** açılır listesini tıklatın ve sonra listeden dosyanızın boyutunu seçin.
14. **Remove Background Color (Arka Plan Rengini Kaldır)** açılır listesini tıklatın ve sonra listeden seviyeyi seçin. Bu özelliği, taranan belgeleri daha okunaklı hale getirmek üzere belgelerin arka plan rengini kaldırmak için kullanabilirsiniz.
15. Bu profili PIN ile korumak için, **Use PIN for Authentication (Kimlik doğrulama için PIN kullan)** alanında, **On (Açık)** öğesini seçin.
16. **Use PIN for Authentication (Kimlik doğrulama için PIN kullan)** alanı için **On (Açık)** öğesini seçtiyseniz, **PIN Code (PIN Kodu)** alanına dört basamaklı bir PIN yazın.
17. Kimlik doğrulama yönteminizi ayarlamak için, **Auth. Method (Kimlik Doğrulama Yöntemi)** menüsünden **Auto (Otomatik)**, **NLMv2**, **Kerberos** veya **Basic (Temel)** öğesini seçin. **Auto (Otomatik)** öğesini seçerseniz, kimlik doğrulama yöntemi otomatik olarak algılanır.
18. **Username (Kullanıcı Adı)** alanında, **SharePoint Site Address (SharePoint Site Adresi)** alanında belirtilen klasöre veri yazdırma izni olan kullanıcı adını (en fazla 96 karakter) yazın. Kullanıcı adı etki alanının bir parçasıysa, aşağıdaki stillerden birinde kullanıcı adını girin:
user@domain
domain\user (etki alanı/kullanıcı)
19. **Password (Şifre)** alanında, **Username (Kullanıcı Adı)** alanında girdiğiniz kullanıcı adıyla ilişkilendirilmiş şifreyi (en fazla 32 karakter) yazın. Şifreyi **Retype password (Parolayı Tekrar Girin)** alanına tekrar yazın.
20. Kerberos Sunucusu Adresini manüel olarak ayarlamak için, **Kerberos Server Address (Kerberos Sunucu Adresi)** alanında Kerberos Sunucusu Adresini yazın (örneğin: kerberos.example.com; en fazla 64 karakter).
21. **Submit (Gönder)** öğesine tıklayın.



Bu karakterlerin kullanılması: ?, /, \, ", :, <, >, | veya * bir gönderim hatasına yol açabilir.



İlgili bilgiler


- [SharePoint'e Tarama](#)

Taranan Verileri Bir SharePoint Sunucusuna Yükleme

>> DCP-L3510CDW/DCP-L3551CDW

>> MFC-L3710CW/MFC-L3735CDN/MFC-L3745CDW/MFC-L3750CDW/MFC-L3770CDW

DCP-L3510CDW/DCP-L3551CDW

1. Belgenizi yükleyin.
2.  (**Tarama**) tuşuna basın.
3. [SharePoint'e] seçeneğini seçmek için ▲ veya ▼ öğesine basın ve sonra **OK (Tamam)** öğesine basın.
4. Listedeki profillerden birini seçmek için ▲ veya ▼ simgesine ve ardından **OK (Tamam)** öğesine basın.
Profil tamam değilse (örneğin, oturum açma hesap adı ve şifre eksikse veya kalite veya dosya türü belirtilmemişse), eksik bilgileri girmeniz istenecektir.
5. **Mono Başlat** veya **Renkli Başlat** öğesine basın.
Makine taramaya başlar. Makinenin tarayıcı camını kullanıyorsanız, tarama işini tamamlamak için LCD talimatlarını izleyin.

MFC-L3710CW/MFC-L3735CDN/MFC-L3745CDW/MFC-L3750CDW/MFC-L3770CDW

1. Belgenizi yükleyin.
2. [Tara] > [SharePoint'e] öğesine basın.
3. Web Tabanlı Yönetim'i kullanarak ayarladığınız sunucu profilleri listelenir. İstediğiniz profili seçin. Profil tamamlanmamışsa (örneğin, oturum açma hesap adı ve şifre eksikse veya kalite veya dosya türü belirtilmemişse), eksik bilgileri girmeniz istenecektir.
4. [Başlat] öğesine basın.
Makine taramaya başlar. Makinenin tarayıcı camını kullanıyorsanız, tarama işini tamamlamak için Dokunmatik Ekran'daki talimatları izleyin.



İlgili bilgiler

- [SharePoint'e Tarama](#)

Ağınızda Tarama İçin Web Hizmetleri (Windows 7, Windows 8 ve Windows 10)

Web Hizmetleri protokolü Windows 7, Windows 8 ve Windows 10 kullanıcılarının ağdaki bir Brother makinesini kullanarak taramalarını sağlar. Sürücüyü Web Hizmetleri yoluyla yüklemeniz gerekir.

- [Tarama İçin Kullanılan Sürücülerini Yüklemek İçin Web Hizmetlerini Kullanma \(Windows 7, Windows 8 ve Windows 10\)](#)
- [Brother Makinesinden Web Hizmetlerini Kullanarak Tarama \(Windows 7, Windows 8 ve Windows 10\)](#)
- [Web Hizmetleri için Tarama Ayarlarının Yapılandırılması](#)

Tarama İçin Kullanılan Sürücülerini Yüklemek İçin Web Hizmetlerini Kullanma (Windows 7, Windows 8 ve Windows 10)

Ağdaki yazıcıları izlemek için Web Hizmetlerini kullanın.

- Brother yazılımını ve sürücülerini yüklediğinizden emin olun.
- Ana bilgisayar ve Brother makinesinin her ikisinin de aynı alt ağ üzerinde bulunduğunu veya yönlendiricinin iki aygıt arasındaki veri geçişi için doğru şekilde yapılandırıldığını doğrulayın.
- Bu ayarı yapılandırmadan önce, Brother makinenizde IP adresini yapılandırmanız gerekir.

1. Aşağıdakilerden birini yapın:

- Windows 7



(Başlat) > Denetim Masası > Ağ ve İnternet > Ağ bilgisayarlarını ve aygıtları görüntüle öğesini tıklayın.

Yazıcı simgesiyle beraber makinenin Web Hizmetleri Adı görünür.

Yüklemek istediğiniz makineyi sağ tıklayın.

- Windows 8

Farenizi masaüstünüzün sağ alt köşesine getirin. Menü çubuğu görüntülediğinde, **Ayarlar > Bilgisayar ayarlarını değiştir > Cihazlar > Aygıt ekle** öğesini tıklayın.

Makinenin Web Hizmetleri Adı görüntülenir.

- Windows 8,1

Fareyi masaüstünüzün sağ alt köşesine getirin. Menü çubuğu görüldüğünde **Ayarlar > Bilgisayar ayarlarını değiştir > Bilgisayar ve cihazlar > Cihazlar > Aygıt ekle** öğesini tıklayın.

Makinenin Web Hizmetleri Adı görüntülenir.

- Windows 10



> Windows Sistemi > Denetim Masası öğesini tıklayın. grubunda, **Aygıt ekle** öğesini tıklayın. **Donanım ve Ses**



- Brother makinenizin Web Hizmetleri Adı, modelinizin adı ve makinenizin MAC Adresidir (Ethernet Adresi) (örneğin, Brother MFC-XXXX (model adı) [XXXXXXXXXXXX] (MAC Adresi / Ethernet Adresi)).
- Windows 8/Windows 10
Makinenin bilgilerini görüntülemek için farenizi makine adının üzerine getirin.

2. Aşağıdakilerden birini yapın:

- Windows 7

Görüntülenen menüde **Yükle** öğesini tıklayın.

- Windows 8/Windows 10

Yüklemek istediğiniz makineyi seçin ve sonra ekran talimatlarını izleyin.



Sürücülerin yüklemelerini kaldırmak için, **Kaldır** veya  (**Cihazı kaldır**) öğesini tıklayın.



İlgili bilgiler

- Açınızda Tarama İçin Web Hizmetleri (Windows 7, Windows 8 ve Windows 10)

▲ Ana sayfa > Tarama > Brother Makinenizdeki Tara Düğmesini Kullanarak Tarama > Açınızda Tarama İçin Web Hizmetleri (Windows 7, Windows 8 ve Windows 10) > Brother Makinesinden Web Hizmetlerini Kullanarak Tarama (Windows 7, Windows 8 ve Windows 10)

Brother Makinesinden Web Hizmetlerini Kullanarak Tarama (Windows 7, Windows 8 ve Windows 10)


Web Hizmetleri yoluyla taramak için sürücüyü yüklediyseniz, Brother makinenizin LCD'sindeki Web Hizmetleri tarama menüsüne erişebilirsiniz.

İşletim sisteminizin ve Brother makinenizin dil ayarları farklıysa LCD'de görüntülenen mesajlardaki bazı karakterler boşluklarla değiştirilebilir.

>> [DCP-L3510CDW/DCP-L3551CDW](#)

>> [MFC-L3710CW/MFC-L3735CDN/MFC-L3745CDW/MFC-L3750CDW/MFC-L3770CDW](#)

DCP-L3510CDW/DCP-L3551CDW

1. Belgenizi yükleyin.
2.  (**Tarama**) tuşuna basın.
3. [Web Hizmeti] seçeneğini seçmek için ▲ veya ▼ öğesine basın ve sonra **OK (Tamam)** öğesine basın.
4. Gerçekleştirmek istediğiniz tarama türünü seçmek için ▲ veya ▼ öğesine basın ve sonra **OK (Tamam)** öğesine basın.
5. Taramayı göndermek istediğiniz hedef bilgisayarı seçmek için ▲ veya ▼ öğesine basın ve sonra **OK (Tamam)** öğesine basın.
6. **Mono Başlat** veya **Renkli Başlat** öğesine basın.
Makine taramaya başlar.

MFC-L3710CW/MFC-L3735CDN/MFC-L3745CDW/MFC-L3750CDW/MFC-L3770CDW

1. Belgenizi yükleyin.
2. [Tara] > [WS Tarama] öğesine basın.
3. Tarama türünü seçin.
4. Veri göndermek istediğiniz bilgisayarın adını seçin.
5. [Başlat] öğesine basın.
Makine taramaya başlar.

Bir tarama uygulaması seçmeniz istenirse, listeden Windows Faks ve Tarama veya Windows Fotoğraf Galerisi öğelerini seçin.

✓ İlgili bilgiler

- [Açınızda Tarama İçin Web Hizmetleri \(Windows 7, Windows 8 ve Windows 10\)](#)

Web Hizmetleri için Tarama Ayarlarının Yapılandırılması

1. Aşağıdakilerden birini yapın:

- Windows 7



(Başlat) > **Aygıtlar ve Yazıcılar** ögesini tıklayın.

- Windows 8

Farenizi masaüstünüzün sağ alt köşesine getirin. Menü çubuğu görüldüğünde, **Ayarlar** ögesini tıklayın ve sonra **Denetim Masası** ögesini tıklayın. grubunda, **Aygıtları ve yazıcıları görüntüle** ögesini tıklayın. **Donanım ve Ses**

- Windows 10



> **Windows Sistemi** > **Denetim Masası** ögesine tıklayın. grubunda, **Aygıtları ve yazıcıları görüntüle** ögesini tıklayın. **Donanım ve Ses**

2. Makinenin simgesini sağ tıklayın ve sonra **Tarama profilleri...** ögesini seçin. **Tarama Profilleri** iletişim kutusu görünür.
3. Kullanmak istediğiniz profili seçin.
4. **Tarayıcı** listesinde seçilen tarayıcının tarama için Web Hizmetleri'ni destekleyen bir Brother makinesi olduğundan emin olun ve sonra **Varsayılan Olarak Ayarla** düğmesini tıklayın.
5. **Düzenle...** ögesine tıklayın.
Varsayılan Profili Düzenle iletişim kutusu görünür.
6. **Kaynak, Kağıt boyutu, Renk Biçimi, Dosya Türü, Çözünürlük (DPI), Parlaklık ve Karşıtlık** ayarlarını seçin.
7. **Profili Kaydet** düğmesini tıklayın.
Web Hizmetleri protokolü kullanılarak tarama yaptığınızda bu ayarlar uygulanacaktır.


Bir tarama uygulaması seçmeniz istenirse listeden Windows Fax and Scan (Faks ve Tarama) ögesini seçin.



İlgili bilgiler

- [Açınızda Tarama İçin Web Hizmetleri \(Windows 7, Windows 8 ve Windows 10\)](#)

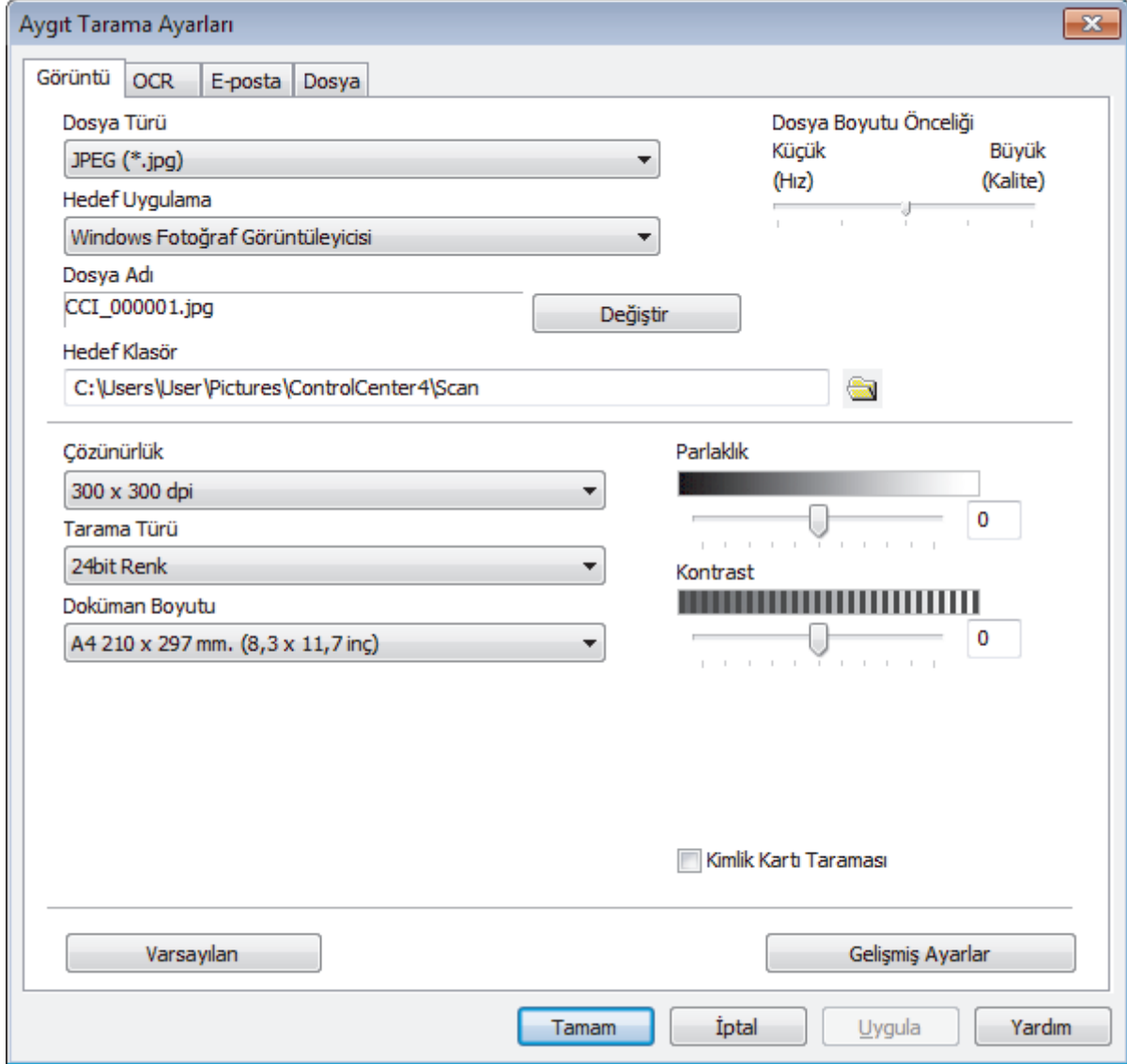
ControlCenter4'den Tarama Düğmesi Ayarlarını Değıştirme (Windows)

1. Görev tepesinde  (ControlCenter4) simgesini tıkladın ve sonra **Aç** öğesini tıkladın.

2. **Cihaz Ayarları** sekmesini tıkladın.

3. **Aygıt Tarama Ayarları** düğmesini tıkladın.

Aygıt Tarama Ayarları iletişim kutusu görünür.



4. Yapmak istediğiniz değışikliğı gerçekleştirmek için Tara sekmesini tıkladın (**Görüntü**, **OCR**, **E-posta** ya da **Dosya**).

5. Ayarları gereken şekilde değıştirin.

6. **Tamam** öğesine tıklayın.



Her sekme, aşağıdaki tabloda özetlendiği şekilde, tarama hedeflerinden birini gösterir. İlgili sekmeyi tıklayarak ve istediğiniz ayarı özelleştirerek Tarama Yeri ayarlarınızı değiştirin.

Sekme Adı	Karşılık Gelen Özellik
Görüntü	Görüntüye Tarama
OCR	OCR'ye Tarama
E-posta	E-postaya Tarama
Dosya	Dosyaya Tarama

Ayarlar	Uygulanabilir Özellikler			
	Görüntü	OCR	E-posta	Dosya
Dosya Türü	Evet	Evet	Evet	Evet
Hedef Uygulama	Evet	Evet	-	-
OCR Dili	-	Evet	-	-
Dosya Adı	Evet	Evet	Evet	Evet
Hedef Klasör veya Tarama Konumu	Evet	Evet	Evet	Evet
Farklı Kaydet Penceresini Göster	-	-	-	Evet
Klasörü Göster	-	-	-	Evet
Dosya Boyutu Önceliği	Evet	-	Evet	Evet
Çözünürlük	Evet	Evet	Evet	Evet
Tarama Türü	Evet	Evet	Evet	Evet
Doküman Boyutu	Evet	Evet	Evet	Evet
Parlaklık	Evet	Evet	Evet	Evet
Kontrast	Evet	Evet	Evet	Evet
Kimlik Kartı Taraması	Evet	Evet	Evet	Evet
Gelişmiş Ayarlar	Evet	Evet	Evet	Evet
Varsayılan	Evet	Evet	Evet	Evet

Dosya Türü

Taranan veri için kullanmak istediğiniz dosya türünü seçin.

Hedef Uygulama

Açılır listeden hedef uygulamayı seçin.

OCR Dili

OCR dilini taranan belgenin metniyle eşleşecek şekilde ayarlayın.

Dosya Adı

Dosya adının önekini değiştirmek için **Değiştir** ögesini tıklayın.

Hedef Klasör

Göz atmak için klasör simgesine tıklayın ve taradığınız belgeleri kaydetmek istediğiniz klasörü seçin.

Tarama Konumu

Taranan belgelerinizi kaydetmek istediğiniz hedefi belirlemek için **Klasör** veya **SharePoint** seçenek düğmesini seçin.

Farklı Kaydet Penceresini Göster

Bu seçeneği her taradığınızda taranan görüntünün hedefini belirtmek için seçin.

Klasörü Göster

Taramadan sonra hedef klasörü otomatik olarak görüntülemek için bu seçeneği seçin.

Dosya Boyutu Önceliği

Taranan görüntünün veri sıkıştırma oranını ayarlayın. Dosya boyutunu **Dosya Boyutu Önceliği** kaydırıcısını sağa veya sola hareket ettirerek değiştirin.

Çözünürlük

Çözünürlük açılır listesinden bir tarama çözünürlüğü seçin. Daha yüksek çözünürlükler daha fazla bellek ve aktarım süresi kullanır ancak daha iyi bir tarama görüntüsü üretirler.

Tarama Türü

Bir dizi tarama rengi derinliği arasından seçim yapın.

- **Oto**
Herhangi bir belge türü için kullanın. Bu mod belge için uygun bir renk derinliğini otomatik olarak seçer.
- **Siyah Beyaz**
Metin veya çizgisel görüntüler için kullanın.
- **Gri (Hata Dağılımı)**
Fotoğrafik görüntüler veya grafikler için kullanın. (Hata Dağılımı, gerçek gri noktaları kullanmadan benzetimli gri görüntüler oluşturma yöntemidir. Siyah noktalar gri bir görünüm vermek üzere belirli bir desende yerleştirilir.)
- **Gerçek Gri**
Fotoğrafik görüntüler veya grafikler için kullanın. Bu mod, 256 adede kadar gri tonu kullandığından daha kesindir.
- **24bit Renk**
En doğru renk üretimi ile görüntü oluşturmak için kullanın. Bu mod görüntüyü taramak için en fazla 16,8 milyon renk kullanır, ama en fazla belleği gerektirir ve en uzun aktarım süresine sahiptir.

Doküman Boyutu

Doküman Boyutu açılır listesinden belgenizin tam boyutunu seçin.

- **1'den 2'ye (A4)** öğesini seçerseniz, taranan görüntü iki A5 boyutunda belgeye bölünecektir.

Parlaklık

Görüntüyü açmak veya koyulaştırmak için kaydırıcıyı sağa veya sola sürükleyerek **Parlaklık** düzeyini ayarlayın. Taranan görüntü fazla açıksa, daha düşük bir parlaklık seviyesi ayarlayın ve belgeyi yeniden tarayın. Görüntü fazla koyuysa, daha yüksek bir parlaklık seviyesi ayarlayın ve belgeyi yeniden tarayın. Ayrıca **Parlaklık** düzeyini ayarlamak için alana bir değer de yazabilirsiniz.

Kontrast

Kontrast düzeyini kaydırıcıyı sağa veya sola hareket ettirerek artırın veya azaltın. Artırmak, görüntünün koyu ve açık alanlarını belirginleştirirken, azaltmak gri alanlarda daha fazla detayı ortaya çıkarır. Ayrıca **Kontrast** düzeyini ayarlamak için alana bir değer de yazabilirsiniz.

Kimlik Kartı Taraması

Bir kimlik kartının iki yüzünü tek bir sayfaya taramak için bu onay kutusunu seçin.

Gelişmiş Ayarlar

Tarama Ayarları iletişim kutusundaki **Gelişmiş Ayarlar** düğmesini tıklayarak gelişmiş ayarları yapılandırın.

- **Arkaya Akma / Desen Kaldır**
Arkaplan Rengini Kaldır
Taranan belgeyi daha okunaklı hale getirmek için temel rengini kaldırın.
- **Resmi Döndür**
Taranan görüntüyü döndürün.
- **Boş Sayfayı Atla**
Belgenin boş sayfalarını tarama sonuçlarından çıkarın.

- **Görüntü Tarama Sonuçları**

Kaydedilen sayfaların ve atlanan boş sayfaların toplam sayısını bilgisayar ekranınızda gösterin.

- **Otomatik Eğrilik Düzeltme**

Makineyi eğik belgeyi otomatik olarak düzeltmek için ayarlayın.

Varsayılan

Tüm ayarları, fabrika ayarı değerlerine geri getirmek için bu seçeneği seçin.



İlgili bilgiler

- [Brother Makinenizdeki Tara Düğmesini Kullanarak Tarama](#)

İlgili konular:

- [Fotoğrafları ve Grafikleri Tarama](#)
 - [Taranan Verileri Bir Klasöre PDF Dosyası Olarak Kaydetme](#)
 - [Düzenlenebilir Metin Dosyasına Tarama \(OCR\)](#)
 - [E-posta Ekine Tarama](#)
-

Tarama Düğmesi Ayarlarını Brother iPrint&Scan'den (Mac) Değıştirme

1. **Finder (Bulucu)** menü çubuğunda, **Go (Git) > Applications (Uygulamalar)** ögesini tıkladın ve sonra iPrint&Scan simgesini çift tıkladın.
Brother iPrint&Scan ekranı görünür.
2. Brother makineniz seçilmemişse **Makinenizi Seçin** düğmesini tıkladın ve sonra Brother makinenizi seçmek için ekran talimatlarını izleyin.
3. **Makine Tarama Ayarları** düğmesini tıkladın ve sonra tarama ayarlarını değıştirmek için ekran talimatlarını izleyin.



İlgili bilgiler

- [Brother Makinenizdeki Tara Düğmesini Kullanarak Tarama](#)

İlgili konular:

- [Brother iPrint&Scan'i Kullanarak Tarama \(Mac\)](#)
- [Fotoğrafları ve Grafikleri Tarama](#)
- [Taranan Verileri Bir Klasöre PDF Dosyası Olarak Kaydetme](#)
- [Düzenlenebilir Metin Dosyasına Tarama \(OCR\)](#)
- [E-posta Ekine Tarama](#)


İmzalı PDF İin Sertifikayı Yapılandırma

Tarama özellikleri iin İmzalı PDF'yi seerseniz, Web Tabanlı Yönetim'i kullanarak makinenizde bir sertifika yapılandırmanız gerekir.

İmzalı PDF'yi kullanmak iin, makinenize ve bilgisayarınıza bir sertifika yüklemeniz gerekir.

1. Web tarayıcınızı başlatın.

Tarayıcınızın adres ubuğuna "https://makinenin IP adresi" yazın ("makinenin IP adresi", makinenin veya yazdırma sunucusunun IP adresidir). Örneğın: https://192.168.1.2

Makine şifre isterse bunu yazın ve  öğesine tıklayın.

2. **Administrator (Yönetici)** sekmesini tıkladın.
3. Sol taraftaki gezinme ubuğunda **Signed PDF (İmzalı PDF)** menüsünü tıkladın.

İmzalı PDF yapılandırması iletişim kutusu görünür.

Signed PDF

Select the Certificate

(To use the Signed PDF, you need to configure the certificate.
You can configure the certificate by clicking the link below.)

[Certificate>>](#)

4. **Select the Certificate (Sertifikayı seğın)** açılır listesini tıkladın ve sonra sertifikayı seğın.
5. **Submit (Gönder)** öğesine tıklayın.

İlgili bilgiler


- [Brother Makinenizdeki Tara Düğmesini Kullanarak Tarama](#)

Bilgisayarınızdan Taramayı Devre Dışı Bırakma

Bilgisayarınızdan tarama özelliğini devre dışı bırakabilirsiniz. Web Tabanlı Yönetim'i kullanarak tarama çek ayarını ayarlayın.

1. Web tarayıcınızı başlatın.

Tarayıcınızın adres çubuğuna "https://makinenin IP adresi" yazın ("makinenin IP adresi", makinenin veya yazdırma sunucusunun IP adresidir). Örneğin: https://192.168.1.2

Makine şifre isterse bunu yazın ve  öğesine tıklayın.

2. **Scan (Tara)** sekmesini tıklatın.

3. Sol taraftaki gezinme çubuğunda **Scan from PC (PC'den Tara)** menüsünü tıklatın.

4. **Pull Scan (Çekerek Tara)** alanında, **Disabled (Devre Dışı)** öğesini tıklatın.

5. **Submit (Gönder)** öğesine tıklayın.



İlgili bilgiler

- [Brother Makinenizdeki Tara Düğmesini Kullanarak Tarama](#)

Bilgisayarınızdan Tarama (Windows)

Bilgisayarınızı, Brother makinesinde fotoğrafları ve belgeleri taramak için kullanabileceğiniz birkaç yol vardır. Brother tarafından sağlanan yazılım uygulamalarını veya sık kullanılan tarama uygulamanızı kullanın.

- [ControlCenter4 Ana Modunu Kullanarak Tarama \(Windows\)](#)
- [ControlCenter4 Gelişmiş Modunu Kullanarak Tarama \(Windows\)](#)
- [Nuance™ PaperPort™ 14SE veya Diğer Windows Uygulamalarını Kullanarak Tarama](#)
- [Windows Faks ve Tarama'yı Kullanarak Tarama](#)


ControlCenter4 Ana Modunu Kullanarak Tarama (Windows)

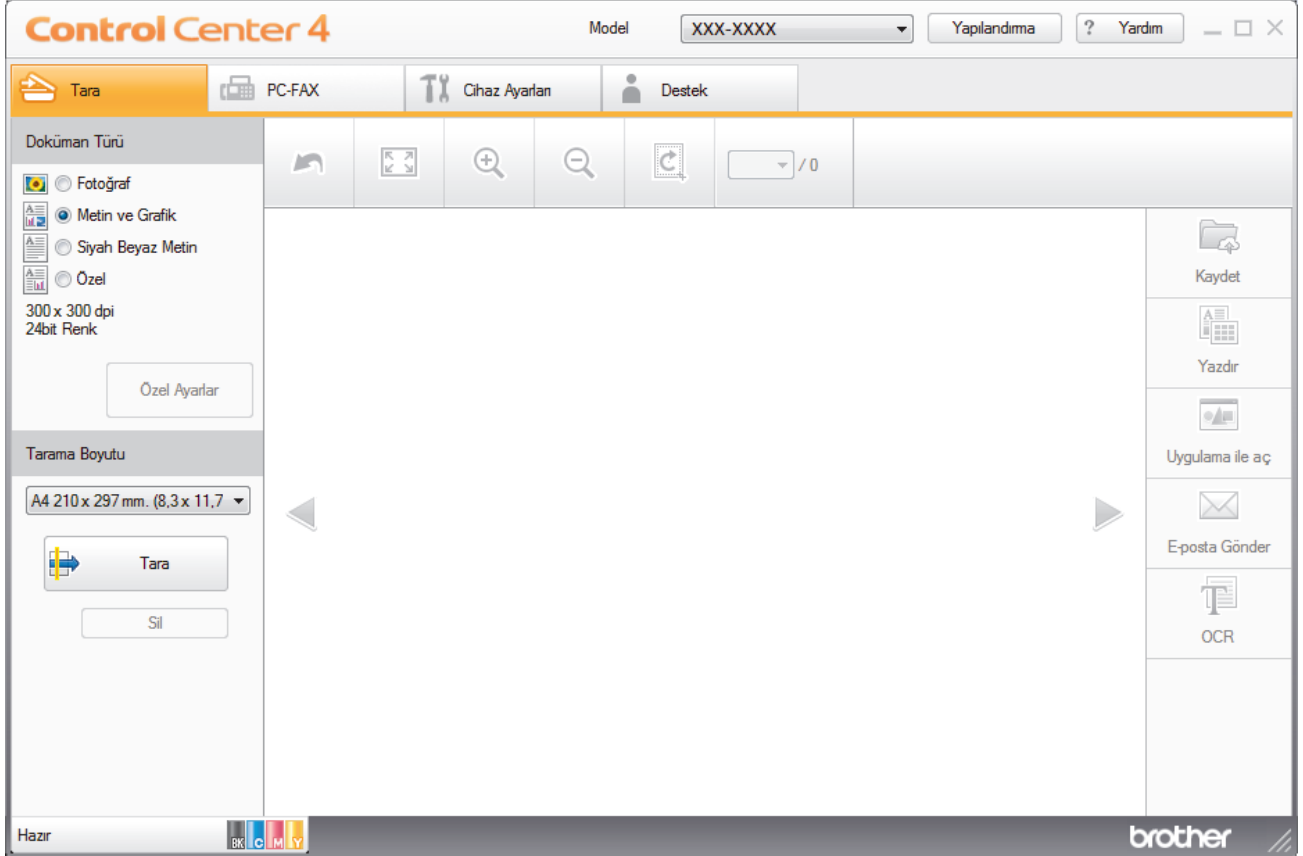
Makinenizin ana özelliklerine erişmek için ControlCenter4 Ev Modunu kullanın.







- [ControlCenter4 Ana Modunu Kullanarak Tarama \(Windows\)](#)
- [ControlCenter4 Ana Modunu Kullanarak Taranan Verileri Bir Klasöre PDF Dosyası Olarak Kaydetme \(Windows\)](#)
- [ControlCenter4 Ana Modunu Kullanarak Belgenin Her İki Tarafını da Otomatik Tarama \(Windows\)](#)
- [ControlCenter4 Ev Modu İçin Ayarlar \(Windows\)](#)

ControlCenter4 Ana Modunu Kullanarak Tarama (Windows)

ControlCenter4 için mod ayarı olarak **Giriş Modu** ögesini seçin.

1. Belgenizi yükleyin.
2. Görev tepsisinde  (**ControlCenter4**) simgesini tıklatın ve sonra **Aç** ögesini tıklatın.
3. **Tara** sekmesini tıklatın.



4. **Doküman Türü** ögesini seçin.
5. Gerekirse, belgenin **Tarama Boyutu** ögesini değiştirin.
6.  (**Tara**) ögesini tıklatın.
Makine taramaya başlar ve taranan görüntü görüntüleyicide görünür.
7. Taranan her sayfayı önizlemek için sol veya sağ ok düğmelerini tıklatın.
8. Gerekirse taranan görüntüyü kırıpın.
9. Aşağıdakilerden birini yapın:
 - Taranan verileri kaydetmek için  (**Kaydet**) ögesini tıklatın.
 - Taranan verileri yazdırmak için  (**Yazdır**) ögesini tıklatın.
 - Taranan verileri başka bir uygulamada açmak için  (**Uygulama ile aç**) ögesini tıklatın.
 - Taranan verileri bir e-postaya eklemek için  (**E-posta Gönder**) ögesini tıklatın.
 - Taranan belgenizi düzenlenebilir bir metin dosyasına dönüştürmek için  (**OCR**) ögesini tıklatın.
(yalnızca bazı modellerde kullanılabilir)



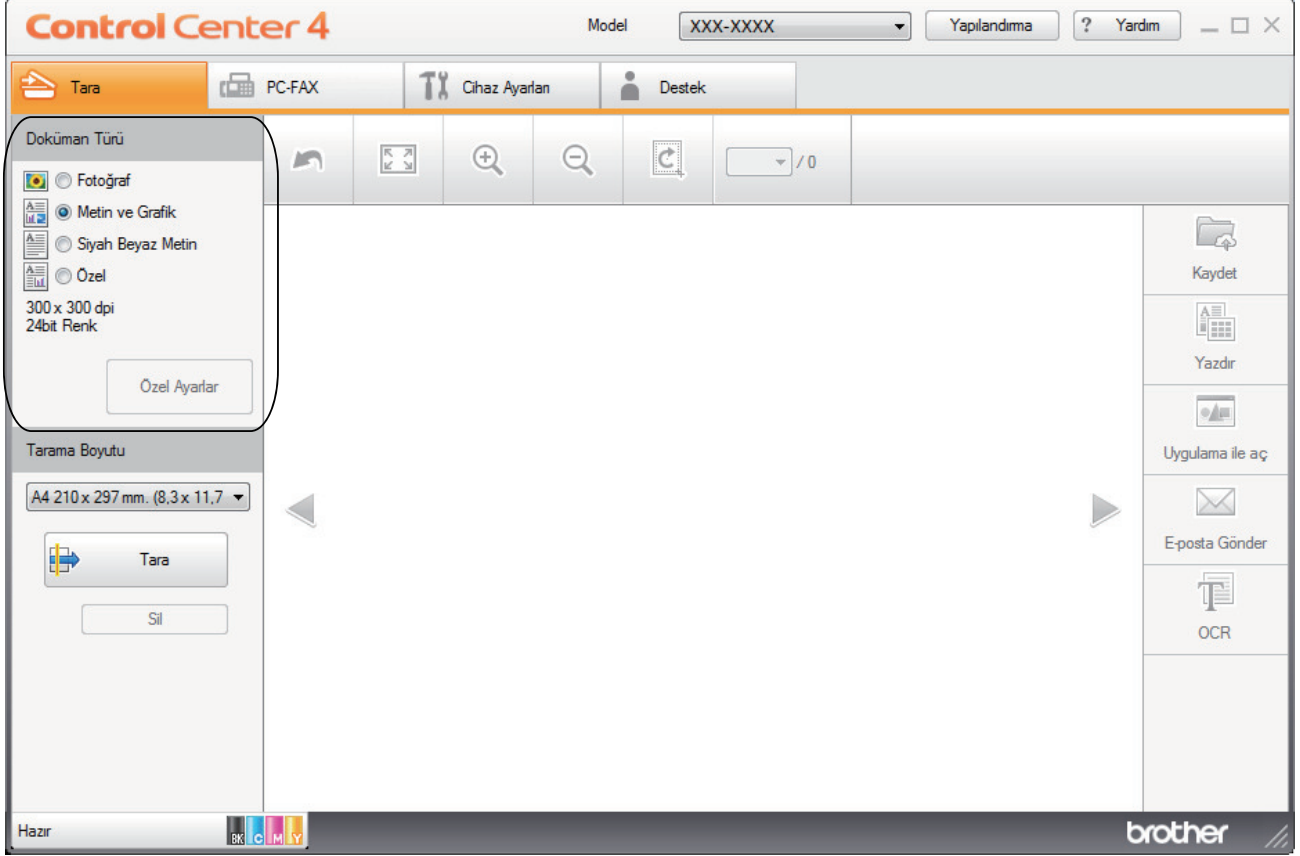
İlgili bilgiler

- ControlCenter4 Ana Modunu Kullanarak Tarama (Windows)
 - ControlCenter4 Ana Modunu Kullanarak Belge Türünü Seçme (Windows)
 - ControlCenter4 Ana Modunu Kullanarak Tarama Boyutunu Deęiřtirme (Windows)
 - ControlCenter4 Ana Modunu Kullanarak Taranan Bir Görüntüyü Kırpma (Windows)
 - ControlCenter4 Ana Modunu Kullanarak Taranan Verileri Yazdırma (Windows)
 - ControlCenter4 Ana Modunu Kullanarak Bir Uygulamaya Tarama (Windows)

■ Ana sayfa > Tarama > Bilgisayarınızdan Tarama (Windows) > ControlCenter4 Ana Modunu Kullanarak Tarama (Windows) > ControlCenter4 Ana Modunu Kullanarak Tarama (Windows) > ControlCenter4 Ana Modunu Kullanarak Belge Türünü Seçme (Windows)

ControlCenter4 Ana Modunu Kullanarak Belge Türünü Seçme (Windows)

- Taramak istediğiniz orijinalle eşleşen **Doküman Türü** seçeneğini seçin.



Seçenek	Açıklama
Fotoğraf	600 x 600 dpi 24bit Renk
Metin ve Grafik	300 x 300 dpi 24bit Renk
Siyah Beyaz Metin	200 x 200 dpi Siyah Beyaz
Özel	300 x 300 dpi (varsayılan olarak 24bit Renk) Özel Ayarlar düğmesinden istediğiniz tarama ayarlarını seçin.

✓ İlgili bilgiler

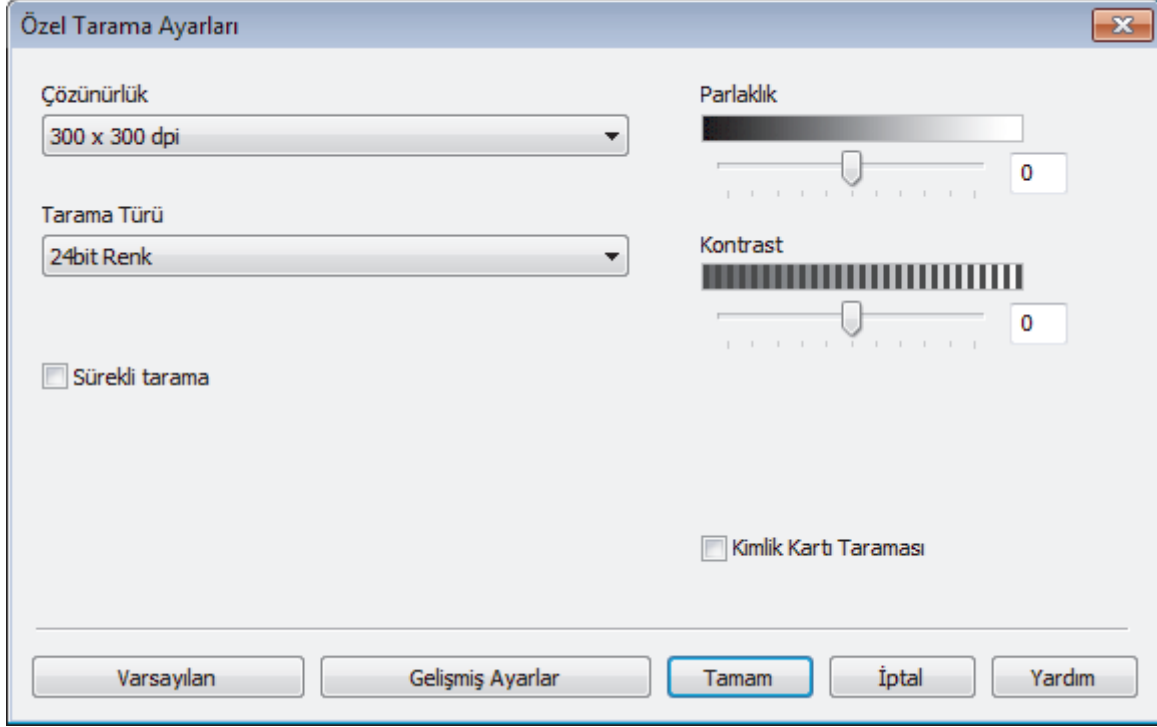
- [ControlCenter4 Ana Modunu Kullanarak Tarama \(Windows\)](#)
 - [Özel Tarama Ayarları \(Windows\)](#)

Özel Tarama Ayarları (Windows)

Gelişmiş tarama ayarlarını değiştirmek için **Doküman Türü** listesinde **Özel** öğesini seçin.

- **Özel** öğesini seçin ve sonra **Özel Ayarlar** düğmesini tıklatın.

Özel Tarama Ayarları iletişim kutusu görünür.



Aşağıdaki ayarları değiştirebilirsiniz:

Çözünürlük

Çözünürlük açılır listesinden bir tarama çözünürlüğü seçin. Daha yüksek çözünürlükler daha fazla bellek ve aktarım süresi kullanır ancak daha iyi bir tarama görüntüsü üretirler.

Tarama Türü

Bir dizi tarama rengi derinliği arasından seçim yapın.

- Oto

Herhangi bir belge türü için kullanın. Bu mod belge için uygun bir renk derinliğini otomatik olarak seçer.

- Siyah Beyaz

Metin veya çizgisel görüntüler için kullanın.

- Gri (Hata Dağılımı)

Fotoğrafik görüntüler veya grafikler için kullanın. (Hata Dağılımı, gerçek gri noktaları kullanmadan benzetimli gri görüntüler oluşturma yöntemidir. Siyah noktalar gri bir görünüm vermek üzere belirli bir desende yerleştirilir.)

- Gerçek Gri

Fotoğrafik görüntüler veya grafikler için kullanın. Bu mod, 256 adede kadar gri tonu kullandığından daha kesindir.

- 24bit Renk

En doğru renk üretimi ile görüntü oluşturmak için kullanın. Bu mod görüntüyü taramak için en fazla 16,8 milyon renk kullanır, ama en fazla belleği gerektirir ve en uzun aktarım süresine sahiptir.

Parlaklık

Görüntüyü açmak veya koyulaştırmak için kaydırıcıyı sağa veya sola sürükleyerek **Parlaklık** düzeyini ayarlayın. Taranan görüntü fazla açıksa, daha düşük bir parlaklık seviyesi ayarlayın ve belgeyi yeniden tarayın. Görüntü fazla koyuysa, daha yüksek bir parlaklık seviyesi ayarlayın ve belgeyi yeniden tarayın. Ayrıca **Parlaklık** düzeyini ayarlamak için alana bir değer de yazabilirsiniz.

Kontrast

Kontrast düzeyini kaydırıcıyı sağa veya sola hareket ettirerek artırın veya azaltın. Artırmak, görüntünün koyu ve açık alanlarını belirginleştirirken, azaltmak gri alanlarda daha fazla detayı ortaya çıkarır. Ayrıca **Kontrast** düzeyini ayarlamak için alana bir değer de yazabilirsiniz.

Sürekli tarama

Birden fazla sayfa taramak için bu seçeneği seçin. Bir sayfa tarandıktan sonra taramaya devam etmeyi veya bitirmeyi seçin.

Çift taraflı Tarama (MFC-L3770CDW)

Belgenin iki tarafını da taramak için bu onay kutusunu seçin. Otomatik 2 Taraflı Tarama özelliğini kullanırken, oluşturulan veri dosyasının doğru görünmesini sağlamak için orijinal belgenizin sayfa düzenine bağlı olarak **Uzun kenarlı cilt** veya **Kısa kenarlı cilt** ögesini seçmelisiniz.

Kimlik Kartı Taraması

Bir kimlik kartının iki yüzünü tek bir sayfaya taramak için bu onay kutusunu seçin.

Gelişmiş Ayarlar

Tarama Ayarları iletişim kutusundaki **Gelişmiş Ayarlar** düğmesini tıklatarak gelişmiş ayarları yapılandırın.

- Arkaya Akma / Desen Kaldır

• Arkaplan Rengini Kaldır

Taranan belgeyi daha okunaklı hale getirmek için temel rengini kaldırın.

- Resmi Döndür

Taranan görüntüyü döndürün.

- Boş Sayfayı Atla

Belgenin boş sayfalarını tarama sonuçlarından çıkarın.

- Görüntü Tarama Sonuçları

Kaydedilen sayfaların ve atlanan boş sayfaların toplam sayısını bilgisayar ekranınızda gösterin.

- Otomatik Eğrilik Düzeltme

Makineyi eğik belgeyi otomatik olarak düzeltmek için ayarlayın.



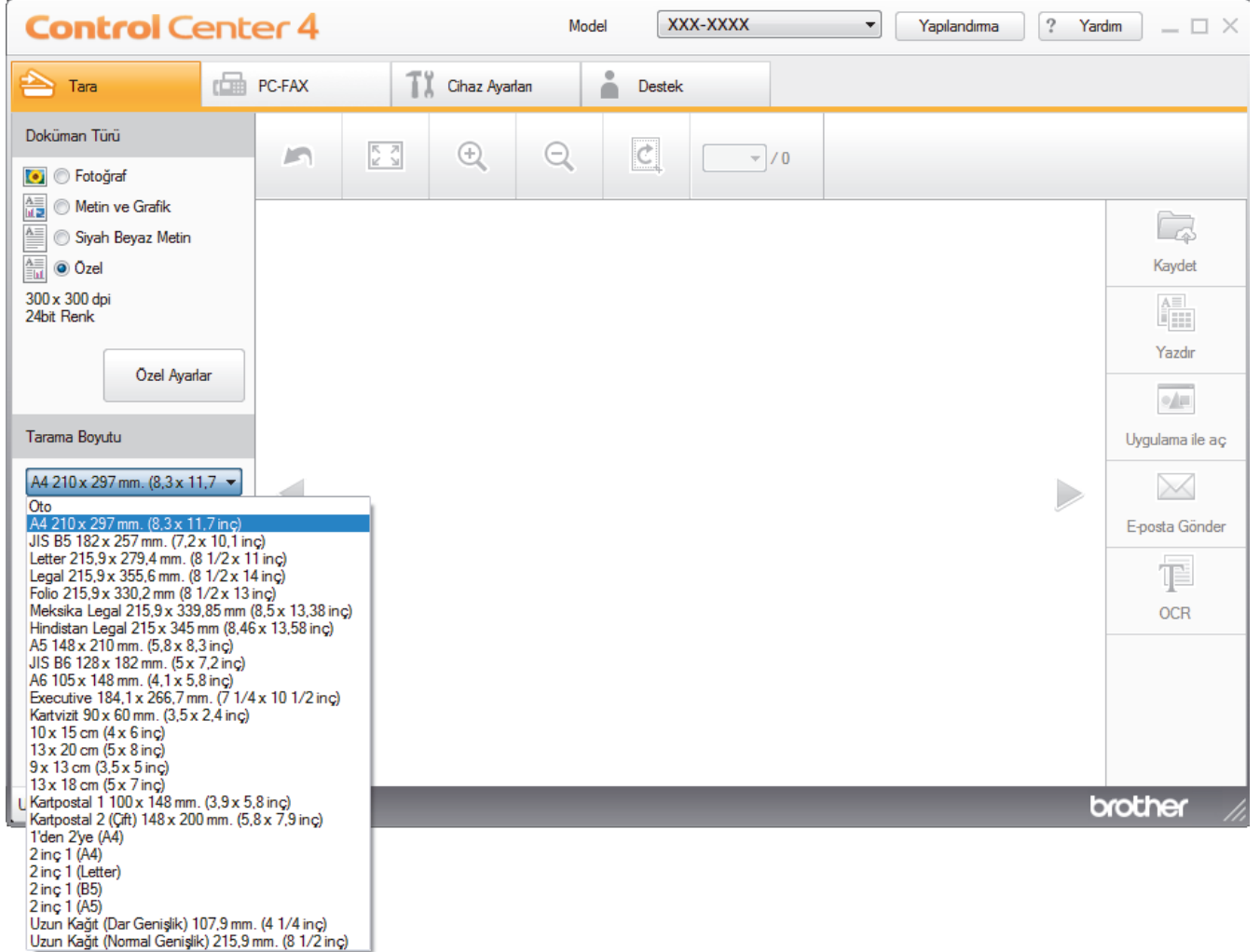
İlgili bilgiler

- [ControlCenter4 Ana Modunu Kullanarak Belge Türünü Seçme \(Windows\)](#)

► Ana sayfa > Tarama > Bilgisayarınızdan Tarama (Windows) > ControlCenter4 Ana Modunu Kullanarak Tarama (Windows) > ControlCenter4 Ana Modunu Kullanarak Tarama (Windows) > ControlCenter4 Ana Modunu Kullanarak Tarama Boyutunu Değiştirme (Windows)

ControlCenter4 Ana Modunu Kullanarak Tarama Boyutunu Değiştirme (Windows)

Daha yüksek tarama hızları için **Tarama Boyutu**açılır listesinden belgenizin tam boyutunu seçin.



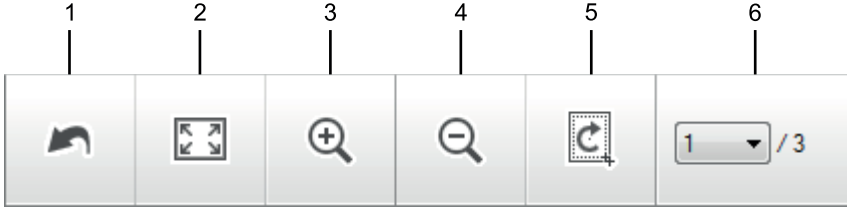
✓ İlgili bilgiler

- ControlCenter4 Ana Modunu Kullanarak Tarama (Windows)

ControlCenter4 Ana Modunu Kullanarak Taranan Bir Görüntüyü Kırpma (Windows)

Görüntü Düzenleme Araç Çubuğundaki kırpma aracı taranan görüntünüzden istenmeyen alanları kırpmanızı sağlar. Kırpılacak görüntüyü görüntülemeye yardımcı olmak için **Yakınlaştır** ve **Uzaklaştır** araçlarını kullanın.

Görüntü Düzenleme Araç Çubuğu



1. Yeniden Başlat

Seçili görüntüye uygulanan tüm düzenlemeleri iptal eder. Düzenlenen görüntü orijinal durumuna döner.

2. Pencereye Sığdır

Tüm görüntü pencereye sığacak şekilde taranan görüntüyü görüntüler.

3. Yakınlaştır

Taranan görüntüde yakınlaştırır.

4. Uzaklaştır

Taranan görüntüde uzaklaştırır.

5. Kırp ve Düzenle

Görüntünün dış kısımlarını kaldırır. **Kırp ve Düzenle** düğmesini tıklatın ve sonra çerçeveyi, kırpıktan sonra saklamak istediğiniz alanı içerecek şekilde değiştirin.

6. Sayfa Sayacı

Görüntüleyicide geçerli olarak gösterilen taranan sayfanın sayfa numarasını gösterir. Farklı bir sayfa görüntülemek için, açılır sayfa numarası listesinden istenen sayfa numarasını seçin.

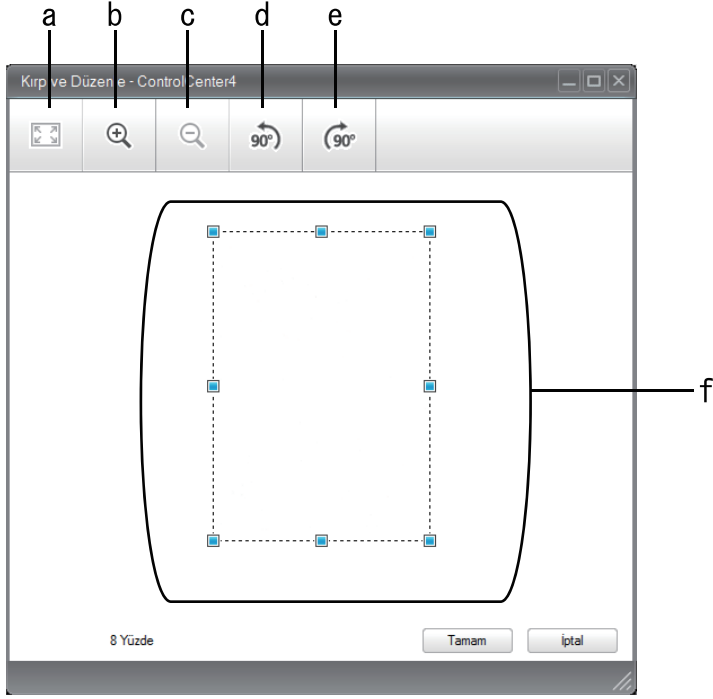


Birden fazla sayfa taradıysanız, önizleme penceresinde sol veya sağ ok düğmelerini tıklatarak sonraki veya önceki taranan sayfayı görebilirsiniz.

1. Bir belgeyi tarayın.

2. Taranan görüntüyü düzenlemek için  (**Kırp ve Düzenle**) öğesini tıklayın.

Kırp ve Düzenle - ControlCenter4 penceresi görünür.



- Tüm görüntü pencereye sığacak şekilde taranan görüntüyü genişletir.
 - Görüntüde yakınlaştırır.
 - Görüntüde uzaklaştırır.
 - Görüntüyü saatin tersi yönünde 90 derece döndürür.
 - Görüntüyü saat yönünde 90 derece döndürür.
 - Çerçeveyi kırılacak alana ayarlamak için tıkkatıp sürükleyin.
3. **Tamam** öğesini tıkkatın.
Görüntülenen görüntü görüntüleyicide görünür.

✓ İlgili bilgiler

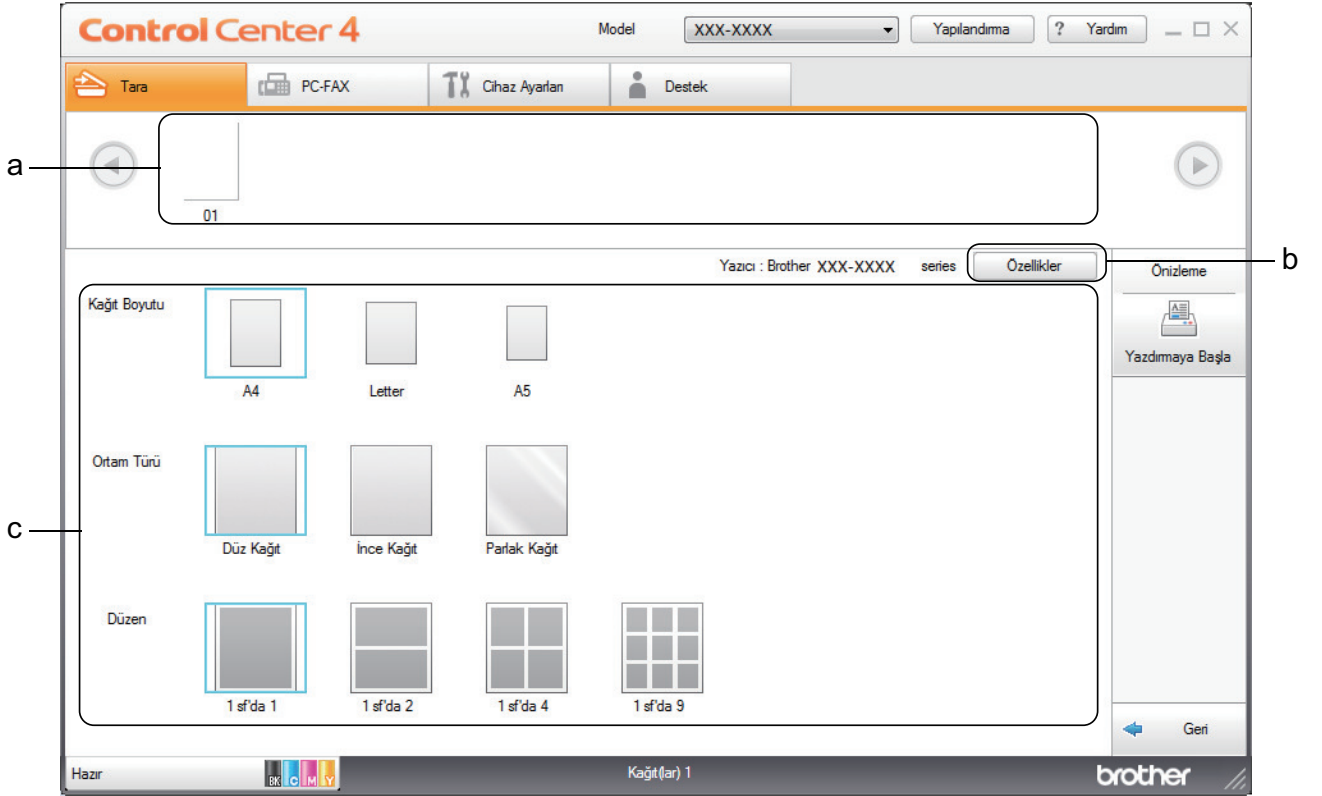
- [ControlCenter4 Ana Modunu Kullanarak Tarama \(Windows\)](#)

▲ Ana sayfa > Tarama > Bilgisayarınızdan Tarama (Windows) > ControlCenter4 Ana Modunu Kullanarak Tarama (Windows) > ControlCenter4 Ana Modunu Kullanarak Tarama (Windows) > ControlCenter4 Ana Modunu Kullanarak Taranan Verileri Yazdırma (Windows)

ControlCenter4 Ana Modunu Kullanarak Taranan Verileri Yazdırma (Windows)

Brother makinenize bir belge tarayın ve ardından ControlCenter4'te var olan yazıcı sunucusu özelliklerini kullanarak kopyaları yazdırın.

1. Bir belgeyi tarayın.
2. **Yazdır** ögesini tıklayın.



- a. Geçerli olarak hangi görüntülerin seçili olduğunu gösterir.
 - b. Belirli yazıcı ayarlarını değiştirmek için **Özellikler** düğmesini tıklayın.
 - c. **Kağıt Boyutu**, **Ortam Türü** ve **Düzen** seçeneklerini seçin. Geçerli ayarlar, mavi bir kare içine alınır.
3. Yazdırma ayarlarını yapılandırın ve sonra **Yazdırmaya Başla** düğmesini tıklayın.

✓ İlgili bilgiler


- [ControlCenter4 Ana Modunu Kullanarak Tarama \(Windows\)](#)

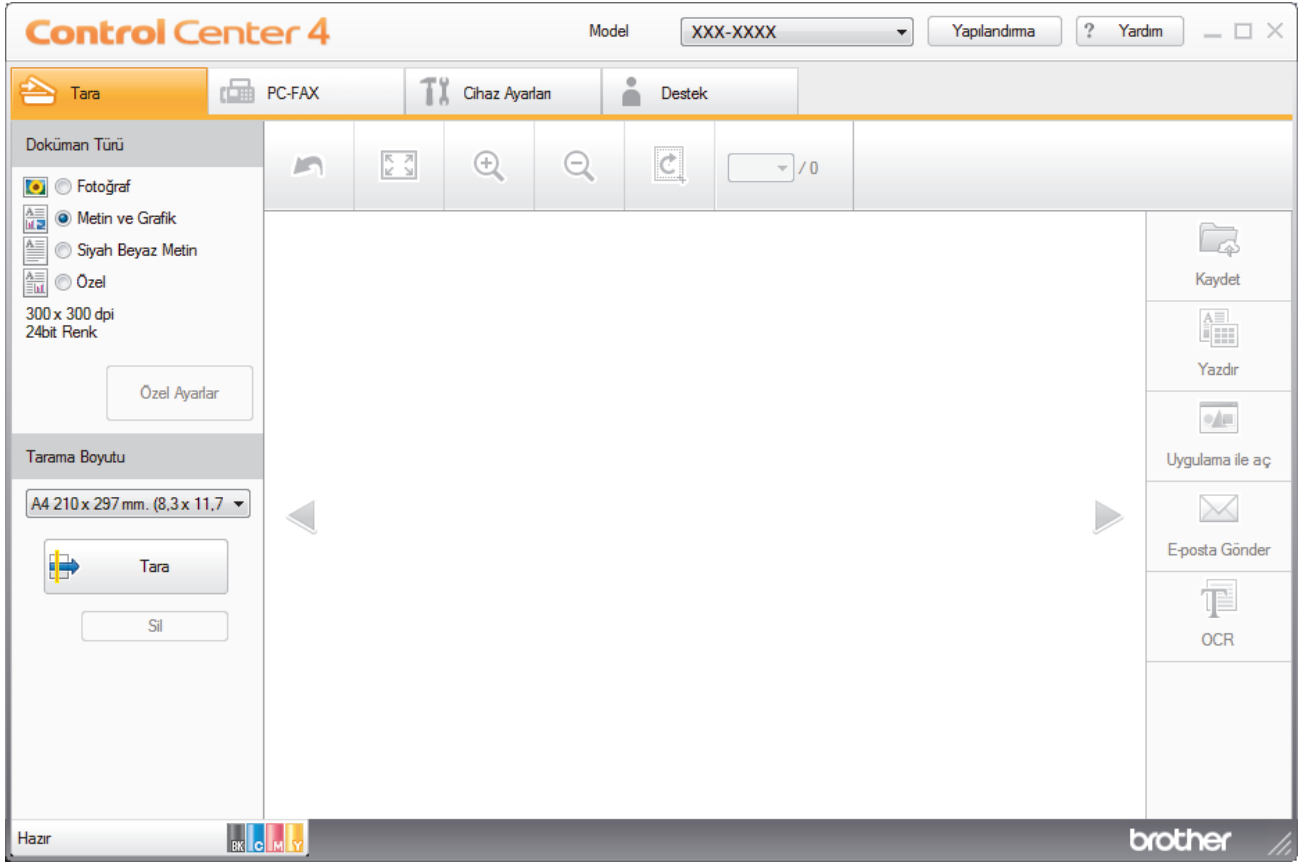
▲ Ana sayfa > Tarama > Bilgisayarınızdan Tarama (Windows) > ControlCenter4 Ana Modunu Kullanarak Tarama (Windows) > ControlCenter4 Ana Modunu Kullanarak Tarama (Windows) > ControlCenter4 Ana Modunu Kullanarak Bir Uygulamaya Tarama (Windows)


ControlCenter4 Ana Modunu Kullanarak Bir Uygulamaya Tarama (Windows)

Uygulama ile aç düğmesi bir görüntüyü düzenleme için doğrudan grafik uygulamanıza taramanızı sağlar.

ControlCenter4 için mod ayarı olarak **Giriş Modu** ögesini seçin.

1. Belgenizi yükleyin.
2. Görev tepesinde  (**ControlCenter4**) simgesini tıklatın ve sonra **Aç** ögesini tıklatın.
3. **Tara** sekmesini tıklatın.



4. **Doküman Türü** ögesini seçin.
5. Gerekirse belgenizin boyutunu değiştirin.
6.  (**Tara**) ögesini tıklatın.
Makine taramaya başlar ve taranan görüntü görüntüleyicide görünür.
7. Taranan her sayfayı önizlemek için sol veya sağ ok düğmelerini tıklatın.
8. Gerekirse taranan görüntüyü kırpın.
9. **Uygulama ile aç** düğmesini tıklatın.
10. Uygulamayı açılır listeden seçin ve sonra **Tamam** ögesini tıklatın.
Görüntü seçtiğiniz uygulamada açılır.




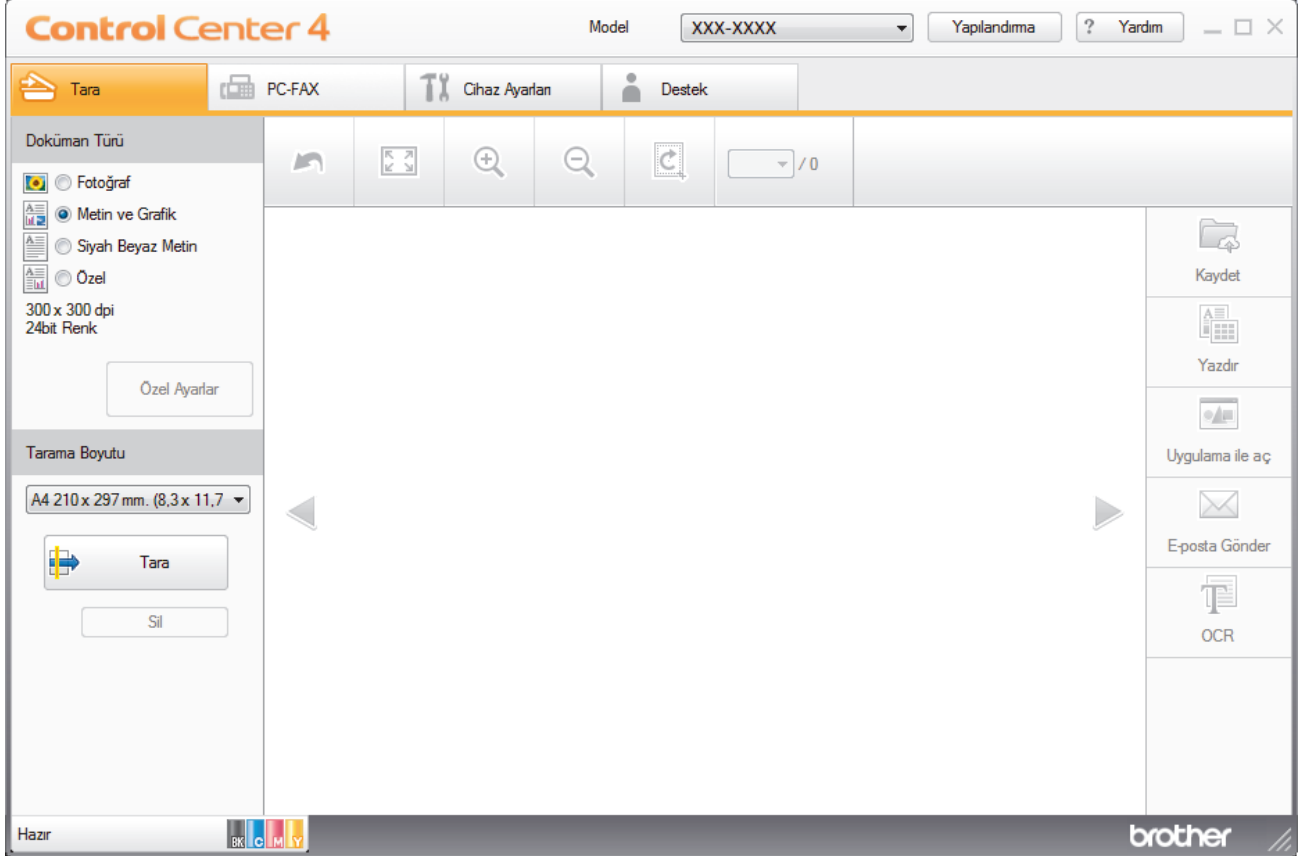
İlgili bilgiler


- [ControlCenter4 Ana Modunu Kullanarak Tarama \(Windows\)](#)

ControlCenter4 Ana Modunu Kullanarak Taranan Verileri Bir Klasöre PDF Dosyası Olarak Kaydetme (Windows)


ControlCenter4 için mod ayarı olarak **Giriş Modu** ögesini seçin.

1. Belgenizi yükleyin.
2. Görev tepesinde  (**ControlCenter4**) simgesini tıkkatın ve sonra **Aç** ögesini tıkkatın.
3. **Tara** sekmesini tıkkatın.



4. **Doküman Türü** ögesini seçin.
5. Gerekirse belgenizin boyutunu deęiřtirin.
6.  (**Tara**) ögesini tıkkatın.
Makine taramaya bařlar ve taranan görüntü görüntüleyicide görünür.
7. Taranan her sayfayı önizlemek için sol veya saę ok düğmelerini tıkkatın.
8. **Kaydet** ögesini tıkkatın.
Kaydet iletiřim kutusu görünür.
9. **Dosya Türü** açılır listesini tıkkatın ve sonra bir PDF dosyası seçin.



Belgeyi şifre korumalı PDF olarak kaydetmek için **Dosya Türü** açılır listesinden **Güvenli Tek-Sayfalı PDF (*.pdf)** veya **Güvenli Çok-Sayfalı PDF (*.pdf)** ögesini seçin,  ögesini tıklatın ve sonra şifreyi yazın.

10. Dosya adını değiştirmek için, gerekirse **Değiştir** düğmesini tıklatın.
11. Gözetmek için klasör simgesine tıklayın ve taradığınız belgeleri kaydetmek istediğiniz klasörü seçin.
12. **Tamam** ögesini tıklatın.
Taranan belge PDF olarak hedef klasöre kaydedilir.



İlgili bilgiler

- [ControlCenter4 Ana Modunu Kullanarak Tarama \(Windows\)](#)

■ Ana sayfa > Tarama > Bilgisayarınızdan Tarama (Windows) > ControlCenter4 Ana Modunu Kullanarak Tarama (Windows) > ControlCenter4 Ana Modunu Kullanarak Belgenin Her İki Tarafını da Otomatik Tarama (Windows)

ControlCenter4 Ana Modunu Kullanarak Belgenin Her İki Tarafını da Otomatik Tarama (Windows)


İlgili Modeller: MFC-L3770CDW

ControlCenter4 için mod ayarı olarak **Giriş Modu** ögesini seçin.

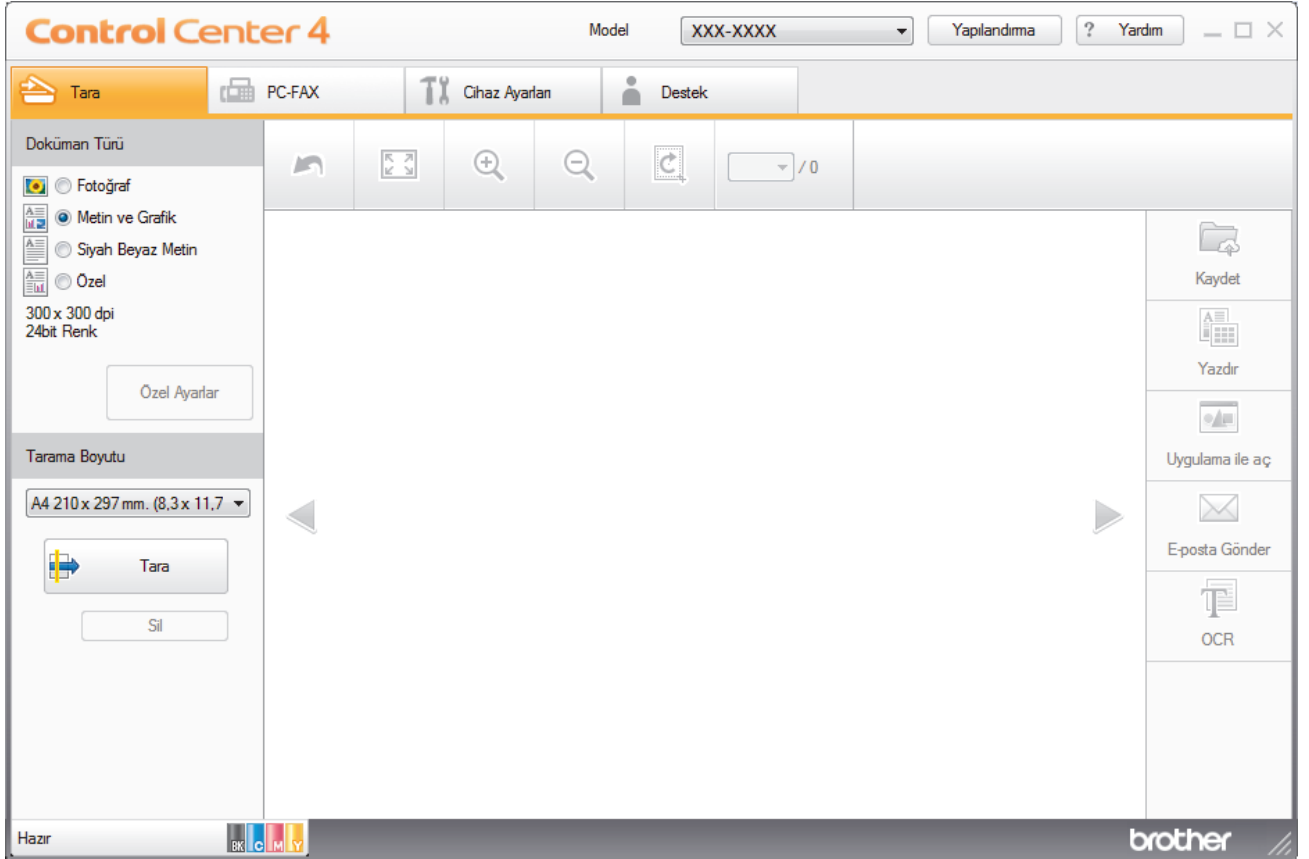
1. ADF'ye belgeleri yükleyin.



Belgenin her iki tarafını da otomatik taramak için, düzyataklı tarayıcı camını değil ADF'yi kullanmanız gerekir.

2. Görev tepesinde  (**ControlCenter4**) simgesini tıklatın ve sonra **Aç** ögesini tıklatın.

3. **Tara** sekmesini tıklatın.



4. **Doküman Türü** altında, **Özel** ögesini seçin ve ardından **Özel Ayarlar** düğmesine tıklayın.


Özel Tarama Ayarları iletişim kutusu görünür.

5. **Çift taraflı Tarama** onay kutusunu seçin.

6. Orijinal sayfa düzenine bağlı olarak **Uzun kenarlı cilt** veya **Kısa kenarlı cilt** seçeneğini seçin.

7. Gerekirse diğer **Özel Tarama Ayarları** ayarları yapılandırın.






8. **Tamam** ögesini tıklatın.

9.  (**Tara**) ögesini tıklatın.

Makine taramaya başlar ve taranan görüntü görüntüleyicide görünür.

10. Taranan her sayfayı önizlemek için sol veya sağ ok düğmelerini tıklatın.

11. Aşağıdakilerden birini yapın:

-
- Taranan verileri kaydetmek için  (**Kaydet**) ögesini tıkladın.
 - Taranan verileri yazdırmak için  (**Yazdır**) ögesini tıkladın.
 - Taranan verileri başka bir uygulamada açmak için  (**Uygulama ile aç**) ögesini tıkladın.
 - Taranan verileri bir e-postaya eklemek için  (**E-posta Gönder**) ögesini tıkladın.
 - Taranan belgenizi düzenlenebilir bir metin dosyasına dönüştürmek için  (**OCR**) ögesini tıkladın.
(yalnızca bazı modellerde kullanılabilir)



İlgili bilgiler

- [ControlCenter4 Ana Modunu Kullanarak Tarama \(Windows\)](#)
-

ControlCenter4 Ev Modu İçin Ayarlar (Windows)

Ayarlar	Uygulanabilir Özellikler			
	Uygulama ile aç	OCR	E-posta Gönder	Kaydet
Dosya Türü	-	Evet	Evet	Evet
Hedef Uygulama	Evet	Evet	-	-
OCR Dili	-	Evet	-	-
Dosya Adı	-	-	-	Evet
Tarama Konumu	-	-	-	Evet
Klasörü Göster	-	-	-	Evet
Dosya Boyutu Önceliği	-	-	Evet	Evet

Dosya Türü

Taranan veri için kullanmak istediğiniz dosya türünü seçin.

E-posta Gönder ve Kaydet için

- **Windows Bitmap (*.bmp)**
- **JPEG (*.jpg)** (resim tararken çoğu kullanıcı için önerilir)
- **Tek-Sayfalı TIFF (*.tif)**
- **Çok-Sayfalı TIFF (*.tif)**
- **Portable Network Graphics (*.png)**
- **Tek-Sayfalı PDF (*.pdf)** (belge tarama ve paylaşımı için önerilir)
- **Çok-Sayfalı PDF (*.pdf)** (belge tarama ve paylaşımı için önerilir)
- **Tek-Sayfalı PDF/A (*.pdf)** (belge tarama ve paylaşımı için önerilir)
- **Çok-Sayfalı PDF/A (*.pdf)** (belge tarama ve paylaşımı için önerilir)
- **Yüksek Sıkıştırımlı Tek-Sayfalı PDF (*.pdf)**
- **Yüksek Sıkıştırımlı Çok-Sayfalı PDF (*.pdf)**
- **Güvenli Tek-Sayfalı PDF (*.pdf)**
- **Güvenli Çok-Sayfalı PDF (*.pdf)**
- **Aranabilir Tek-Sayfalı PDF (*.pdf)**
- **Aranabilir Çok-Sayfalı PDF (*.pdf)**
- **XML Paper Specification (*.xps)** (XML Paper Specification Windows 7, Windows 8 ve Windows 10 için ve XML Paper Specification dosyalarını destekleyen uygulamaları kullanırken kullanılabilir)
- **Microsoft Office Word (*.docx)** (Yalnızca belirli modellerde kullanılabilir)
- **Microsoft Office PowerPoint (*.pptx)** (Yalnızca belirli modellerde kullanılabilir)
- **Microsoft Office Excel (*.xlsx)** (Yalnızca belirli modellerde kullanılabilir)

OCR için

- **HTML 3.2 (*.htm)**
- **HTML 4.0 (*.htm)**
- **Microsoft Excel 2003, XP (*.xls)**
- **RTF Word 2000 (*.rtf)**
- **WordPad (*.rtf)**
- **WordPerfect 9, 10 (*.wpd)**
- **Metin (*.txt)**
- **Aranabilir Tek-Sayfalı PDF (*.pdf)**
- **Aranabilir Çok-Sayfalı PDF (*.pdf)**

Hedef Uygulama

Açılır listeden hedef uygulamayı seçin.

OCR Dili

Optik karakter tanıma (OCR) dilini taranan belgenin metninin diliyle eşleştirecek şekilde ayarlayın.

Dosya Adı

Dosya adının önekini değiştirmek için **Değiştir** ögesini tıklatın.

Tarama Konumu

Taranan belgelerinizi kaydetmek istediğiniz hedefi belirlemek için **Klasör** veya **SharePoint** seçenek düğmesini seçin.

Klasörü Göster

Taramadan sonra hedef klasörü otomatik olarak görüntülemek için bu seçeneği seçin.

Dosya Boyutu Önceliği

Taranan görüntünün veri sıkıştırma oranını ayarlayın. Dosya boyutunu **Dosya Boyutu Önceliği** kaydırıcısını sağa veya sola hareket ettirerek değiştirin.

Özel Ayarlar

Özel seçeneğini seçin, **Özel Ayarlar** düğmesini tıklatın ve sonra ayarları değiştirin.

Tarama Boyutu

Tarama Boyutu açılır menüsünden belgenizin tam boyutunu seçin.



İlgili bilgiler

- [ControlCenter4 Ana Modunu Kullanarak Tarama \(Windows\)](#)
-

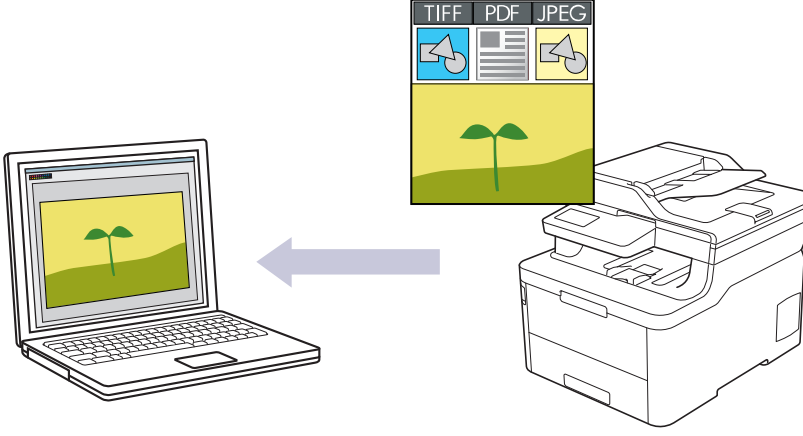
ControlCenter4 Gelişmiş Modunu Kullanarak Tarama (Windows)

ControlCenter4 Gelişmiş Modu, makinenizin özelliklerinin detayları üzerinde size daha fazla kontrol kazandırır ve tek düğmeyle tarama işlemlerini özelleştirmenizi sağlar.


- [ControlCenter4 Gelişmiş Modunu Kullanarak Fotoğrafları ve Grafikleri Tarama \(Windows\)](#)
- [ControlCenter4 Gelişmiş Modunu Kullanarak Taranan Verileri Bir Klasöre PDF Dosyası Olarak Kaydetme \(Windows\)](#)
- [ControlCenter4 Gelişmiş Modunu Kullanarak Belgenin Her İki Tarafını da Otomatik Tarama \(Windows\)](#)
- [ControlCenter4 Gelişmiş Modunu Kullanarak Bir Kimlik Kartının İki Tarafını Tarama \(Windows\)](#)
- [ControlCenter4 Gelişmiş Modunu Kullanarak E-posta Ekine Tarama \(Windows\)](#)
- [ControlCenter4 Gelişmiş Modunu Kullanarak Düzenlenebilir Bir Metin Dosyasına \(OCR\) Tarama \(Windows\)](#)
- [ControlCenter4 Gelişmiş Modu için Tarama Ayarları \(Windows\)](#)

ControlCenter4 Gelişmiş Modunu Kullanarak Fotoğrafları ve Grafikleri Tarama (Windows)

Taranan fotoğrafları veya grafikleri doğrudan bilgisayarınıza gönderin.

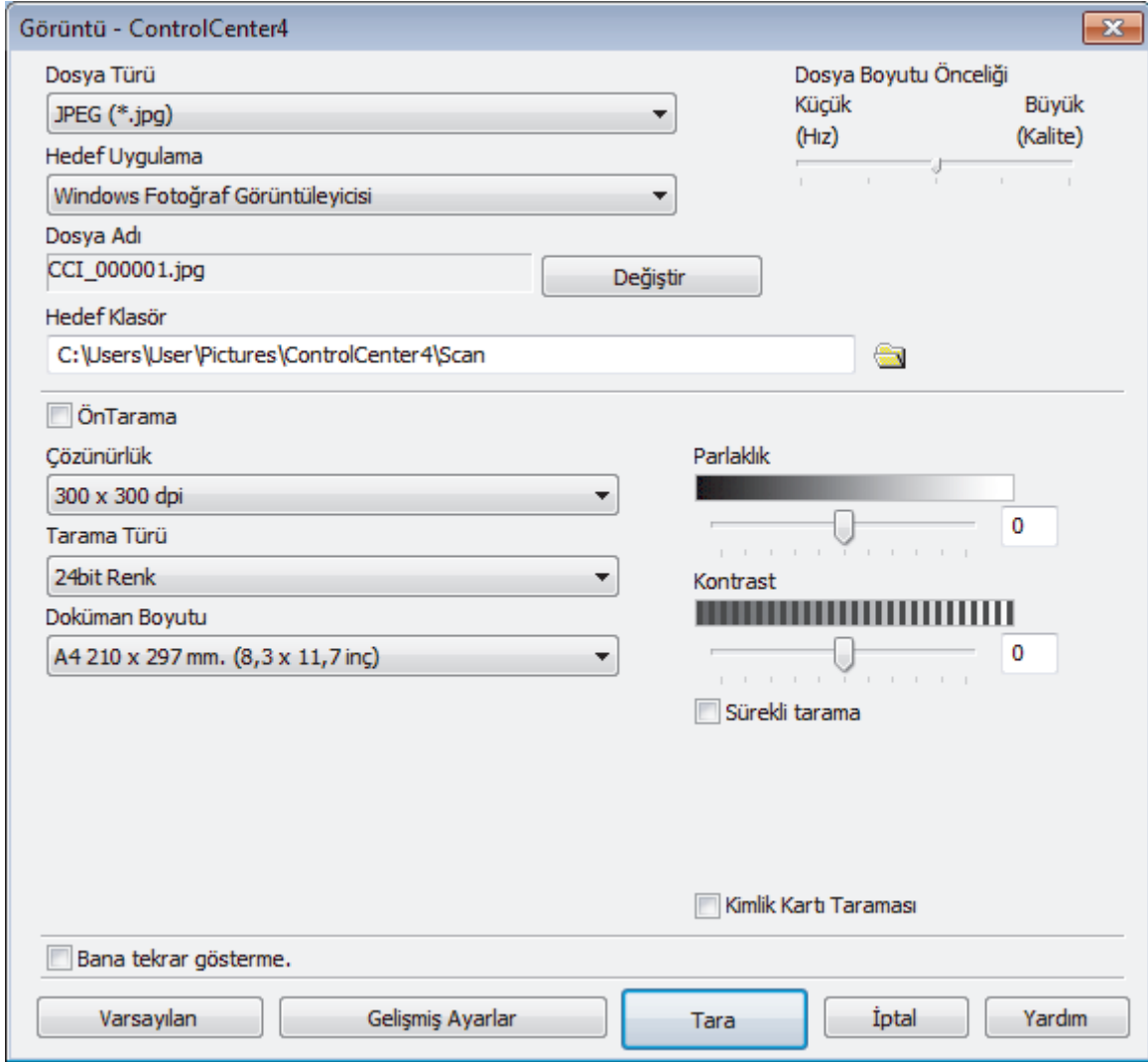


ControlCenter4 için mod ayarı olarak **Gelişmiş Modu** ögesini seçin.

1. Belgenizi yükleyin.
2. Görev tepsisinde  (**ControlCenter4**) simgesini tıklatın ve sonra **Aç** ögesini tıklatın.
3. **Tara** sekmesini tıklatın.



4. **Görüntü** düğmesini tıklatın.
Tarama ayarları iletişim kutusu görünür.



5. Gerekirse dosya formatı, dosya adı, hedef klasör, çözünürlük ve renk gibi tarama ayarlarını değiştirin.



- Dosya adını değiştirmek için **Değiştir** ögesine tıklayın.
- **Hedef Klasör** ögesini değiştirmek için klasör simgesine tıklayın.
- Taranan görüntüyü önizlemek ve yapılandırmak için **ÖnTarama** onay kutusunu seçin.

6. **Tara** ögesini tıklatın.

Makine taramaya başlar. Görüntü seçtiğiniz uygulamada açılır.



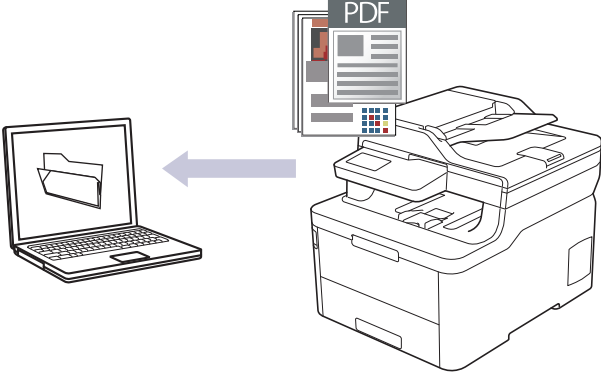
İlgili bilgiler

- [ControlCenter4 Gelişmiş Modunu Kullanarak Tarama \(Windows\)](#)

▲ Ana sayfa > Tarama > Bilgisayarınızdan Tarama (Windows) > ControlCenter4 Gelişmiş Modunu Kullanarak Tarama (Windows) > ControlCenter4 Gelişmiş Modunu Kullanarak Taranan Verileri Bir Klasöre PDF Dosyası Olarak Kaydetme (Windows)

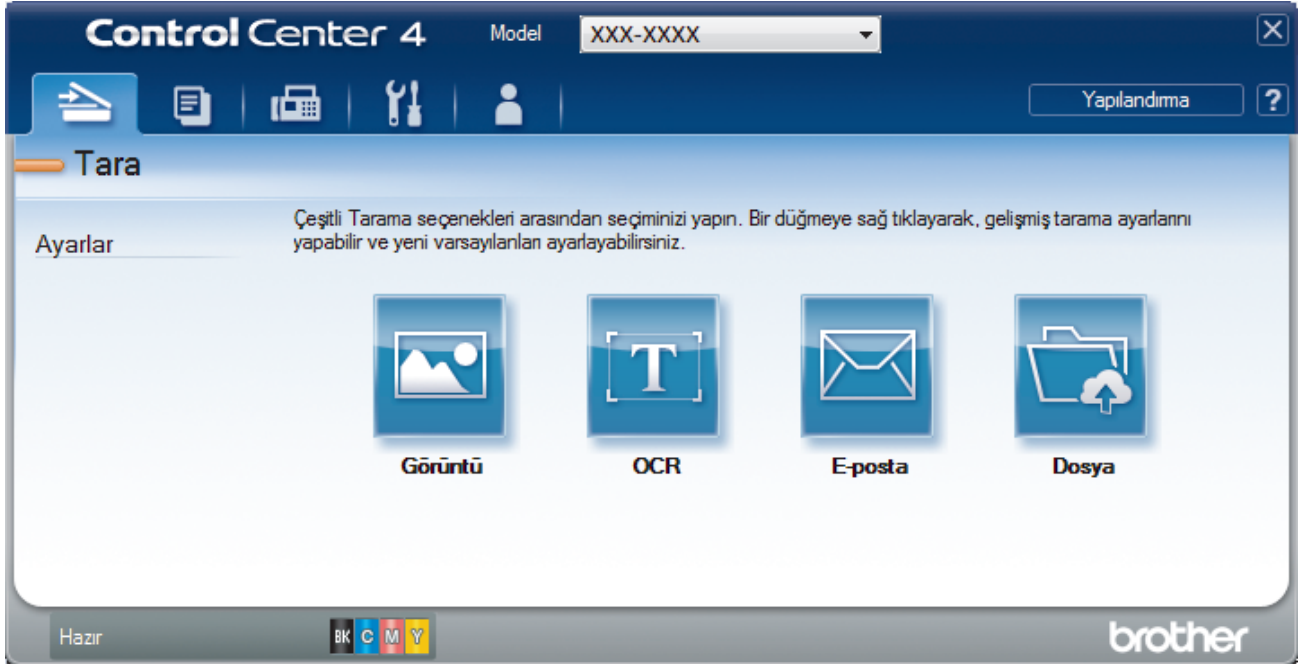
ControlCenter4 Gelişmiş Modunu Kullanarak Taranan Verileri Bir Klasöre PDF Dosyası Olarak Kaydetme (Windows)

Belgeleri tarayın ve bilgisayarınızdaki bir klasöre PDF dosyaları olarak kaydedin.



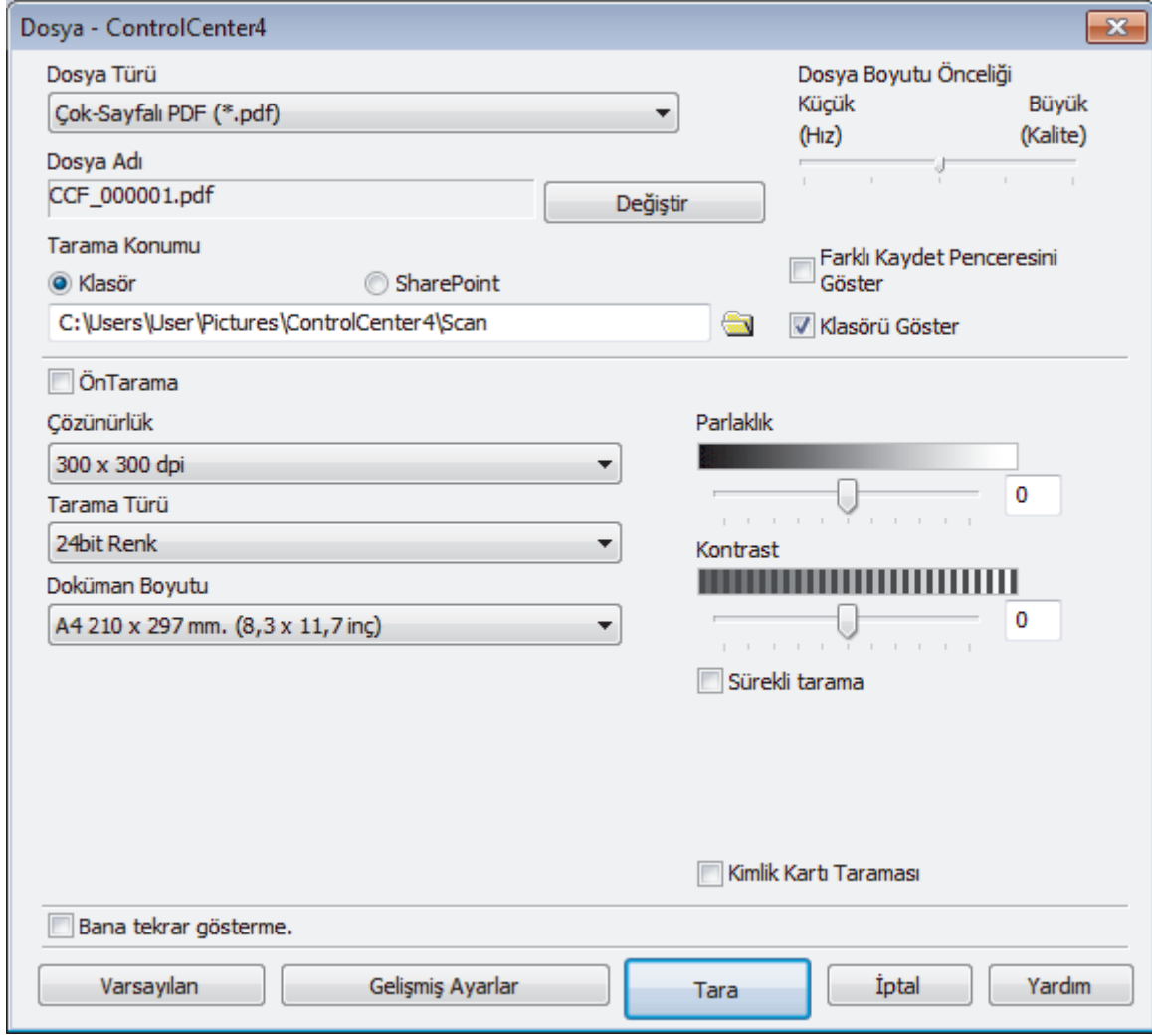
ControlCenter4 için mod ayarı olarak **Gelişmiş Modu** ögesini seçin.

1. Belgenizi yükleyin.
2. Görev tepesinde **cc4** (**ControlCenter4**) simgesini tıklattın ve sonra **Aç** ögesini tıklattın.
3. **Tara** sekmesini tıklattın.




4. **Dosya** düğmesini tıklatın.

Tarama ayarları iletişim kutusu görünür.



5. **Dosya Türü** açılır listesini tıklatın ve sonra bir PDF dosyası seçin.



Belgeyi şifre korumalı PDF olarak kaydetmek için **Dosya Türü** açılır listesinden **Güvenli Tek-Sayfalı PDF (*.pdf)** veya **Güvenli Çok-Sayfalı PDF (*.pdf)** öğesini seçin,  öğesini tıklatın ve sonra şifreyi yazın.

6. Gözetmek için klasör simgesine tıklayın ve taradığınız belgeleri kaydetmek istediğiniz klasörü seçin.

7. Gerekirse dosya biçimi, dosya adı, çözünürlük ve renk gibi tarama ayarlarını değiştirin.



Taranan görüntüyü önizlemek ve yapılandırmak için **ÖnTarama** onay kutusunu seçin.

8. **Tara** öğesini tıklatın.

Makine taramaya başlar. Dosya seçtiğiniz klasöre kaydedilir.



İlgili bilgiler

- [ControlCenter4 Gelişmiş Modunu Kullanarak Tarama \(Windows\)](#)

ControlCenter4 Gelişmiş Modunu Kullanarak Belgenin Her İki Tarafını da Otomatik Tarama (Windows)


İlgili Modeller: MFC-L3770CDW

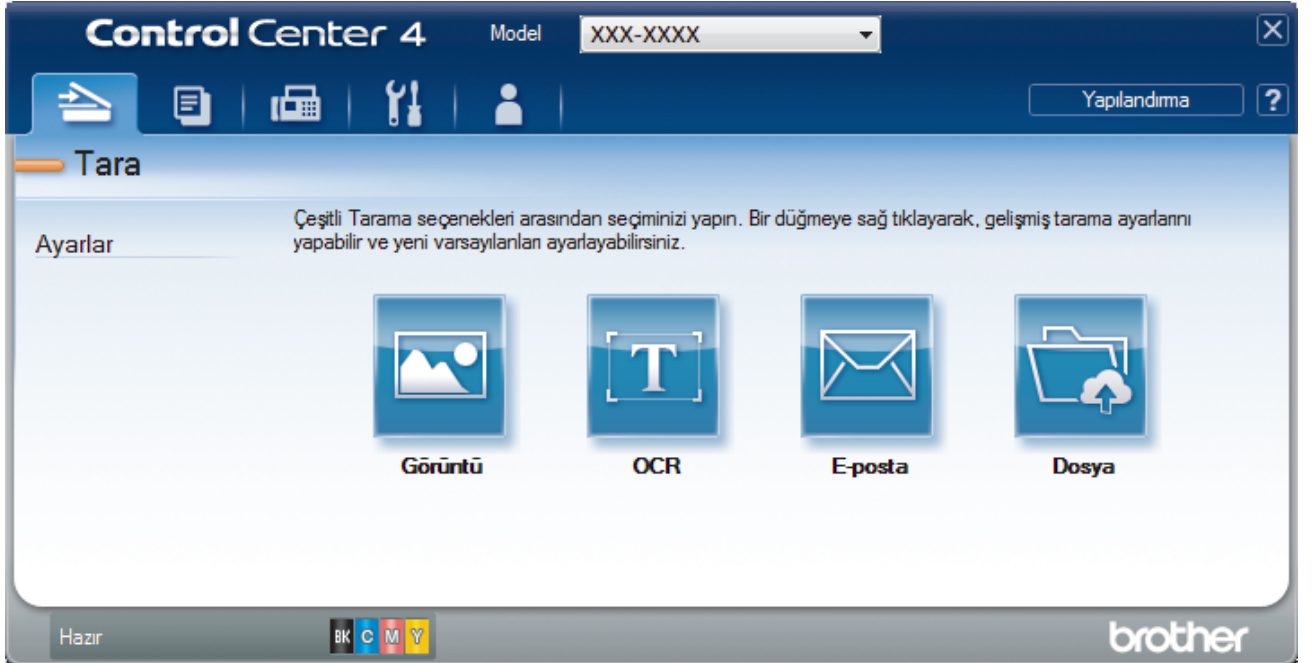
ControlCenter4 için mod ayarı olarak **Gelişmiş Modu** ögesini seçin.

1. ADF'ye belgeleri yükleyin.



Belgenin her iki tarafını da otomatik taramak için, düzyataklı tarayıcı camını değil ADF'yi kullanmanız gerekir.

2. Görev tepesinde  (**ControlCenter4**) simgesini tıklatın ve sonra **Aç** ögesini tıklatın.
3. **Tara** sekmesini tıklatın.



4. Değiştirmek istediğiniz ayar için sekmeyi tıklatın (**Görüntü**, **OCR**, **E-posta** veya **Dosya**).
Tarama ayarları iletişim kutusu görünür.
5. **Çift taraflı Tarama** onay kutusunu seçin.
6. Orijinal sayfa düzenine bağlı olarak **Uzun kenarlı cilt** veya **Kısa kenarlı cilt** seçeneğini seçin.
7. Gerekirse dosya formatı, dosya adı, hedef klasör, çözünürlük ve renk gibi tarama ayarlarını değiştirin.



- Dosya adını değiştirmek için **Değiştir** ögesine tıklayın.
- **Hedef Klasör** ögesini değiştirmek için klasör simgesine tıklayın.

8. **Tara** ögesini tıklatın.
Makine taramaya başlar.

Artık seçili Tarama Hedefi eyleminiz için varsayılan ayarları değiştirdiniz. Bu ayarlar, bu eylem için tarama seçeneklerinden biri (**Görüntü**, **OCR**, **E-posta** veya **Dosya**) bir sonraki kez seçildiğinde kullanılacaktır.




İlgili bilgiler

- [ControlCenter4 Gelişmiş Modunu Kullanarak Tarama \(Windows\)](#)

▲ Ana sayfa > Tarama > Bilgisayarınızdan Tarama (Windows) > ControlCenter4 Gelişmiş Modunu Kullanarak Tarama (Windows) > ControlCenter4 Gelişmiş Modunu Kullanarak Bir Kimlik Kartının İki Tarafını Tarama (Windows)

ControlCenter4 Gelişmiş Modunu Kullanarak Bir Kimlik Kartının İki Tarafını Tarama (Windows)

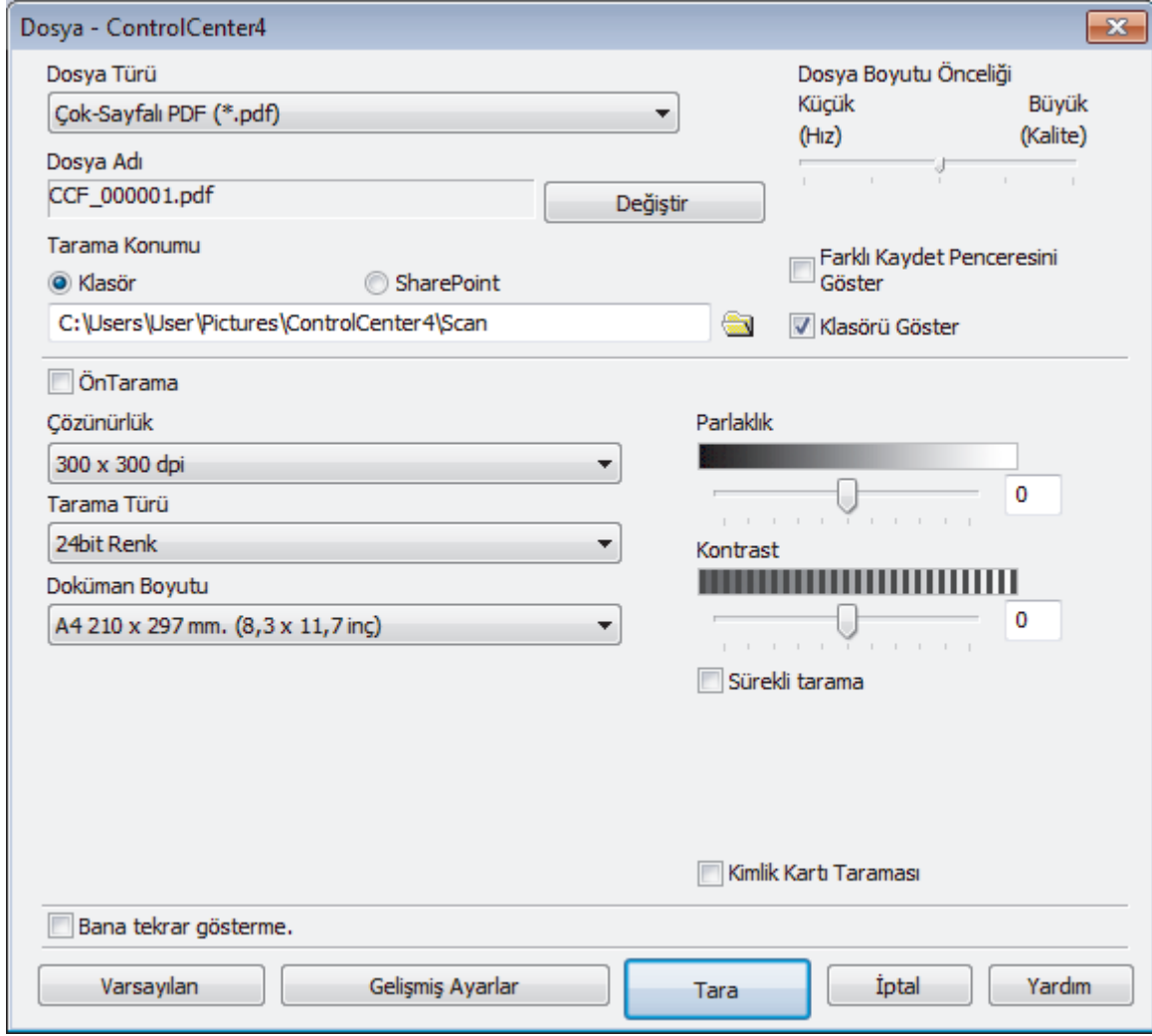
ControlCenter4 için mod ayarı olarak **Gelişmiş Modu** ögesini seçin.

1. Tarayıcı camına bir Kimlik kartı yerleştirin.
2. Görev tepesinde  (**ControlCenter4**) simgesini tıklatın ve sonra **Aç** ögesini tıklatın.
3. **Tara** sekmesini tıklatın.



4. **Dosya** düğmesini tıklatın.

Tarama ayarları iletişim kutusu görünür.



5. **Kimlik Kartı Taraması** onay kutusunu seçin.

Talimat iletişim kutusu görünür.

6. Ekrandaki talimatları okuyun ve ardından **Tamam** öğesine tıklayın.

7. Gerekirse dosya formatı, dosya adı, tarama konumu, çözünürlük ve renk gibi tarama ayarlarını değiştirin.

8. **Tara** öğesini tıklatın.

Makine, kimlik kartının bir tarafını taramaya başlar.

9. Makine bir tarafı taradıktan sonra, kimlik kartının arkasını çevirin ve sonra diğer tarafı taramak için **Devam** öğesini tıklatın.

10. **Bitti** öğesini tıklatın.

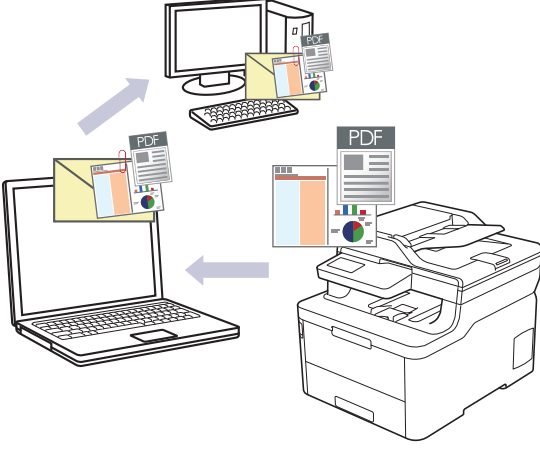


İlgili bilgiler

- [ControlCenter4 Gelişmiş Modunu Kullanarak Tarama \(Windows\)](#)

ControlCenter4 Gelişmiş Modunu Kullanarak E-posta Ekine Tarama (Windows)

Taranan bir belgeyi e-posta eki olarak gönderin.

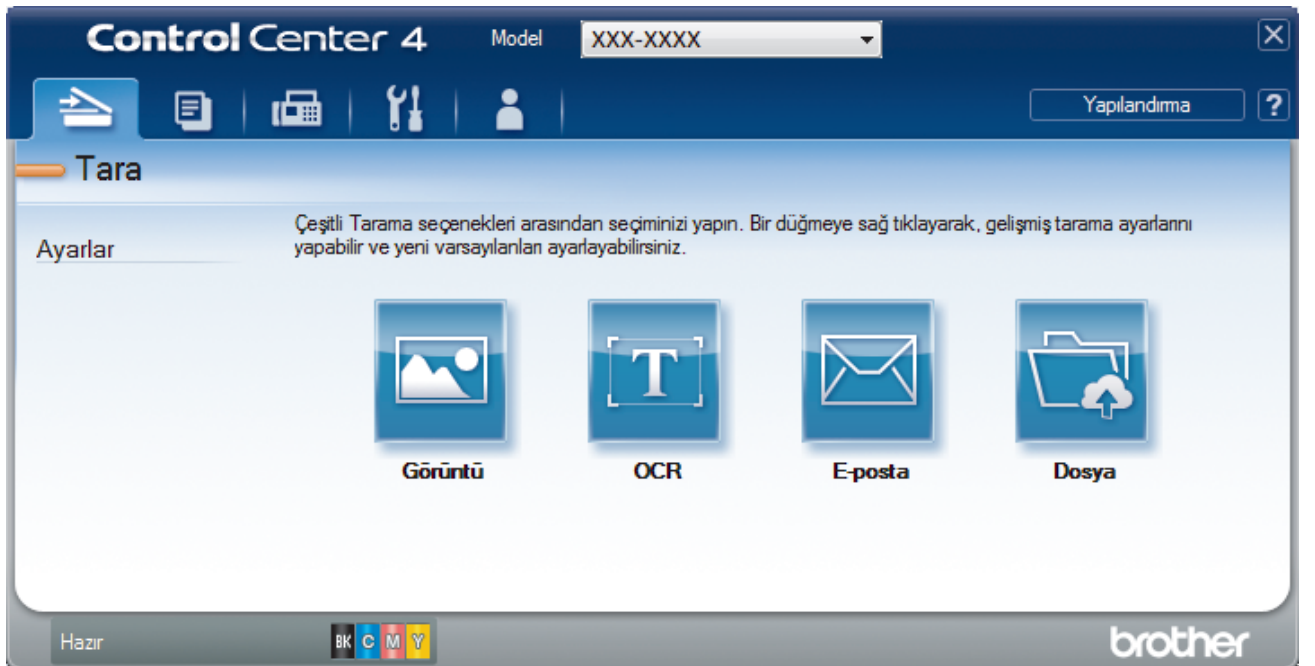


- ControlCenter4 için mod ayarı olarak **Gelişmiş Modu** ögesini seçin.
- E-postaya Tara özelliği Web postası hizmetlerini desteklemez. Görüntüye Tara veya Dosyaya Tara özelliğini bir belgeyi veya bir resmi taramak ve sonra taranan dosyayı bir e-posta iletisine eklemek için kullanın.

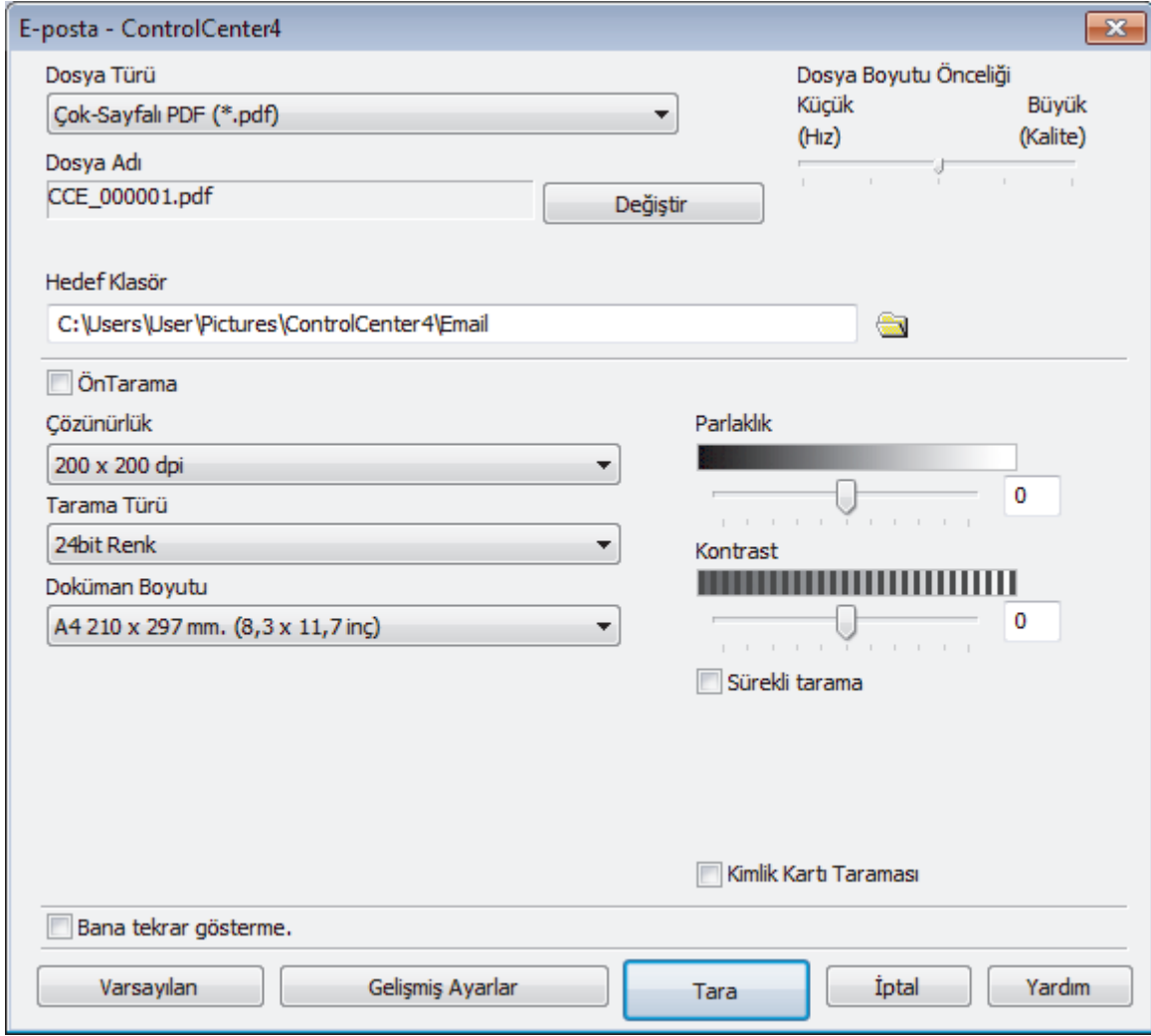


Makine, varsayılan e-posta uygulamanıza tarar.

1. Belgenizi yükleyin.
2. Görev tepesinde **CC4** (ControlCenter4) simgesini tıklatın ve sonra **Aç** ögesini tıklatın.
3. **Tara** sekmesini tıklatın.



4. **E-posta** düğmesini tıklatın.
Tarama ayarları iletişim kutusu görünür.



5. Gerekirse dosya formatı, dosya adı, hedef klasör, çözünürlük ve renk gibi tarama ayarlarını değiştirin.



- Dosya adını değiştirmek için **Değiştir** ögesine tıklayın.
- **Hedef Klasör** ögesini değiştirmek için klasör simgesine tıklayın.
- Taranan görüntüyü önizlemek ve yapılandırmak için **ÖnTarama** onay kutusunu seçin.

6. **Tara** ögesini tıklayın.

Makine taramaya başlar. Varsayılan e-posta uygulamanız açılır ve taranan görüntü yeni, boş bir e-posta mesajına eklenir.

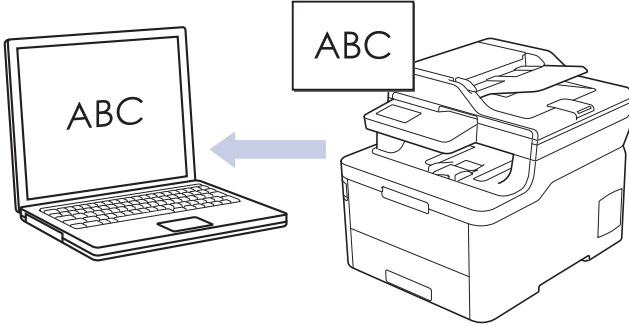


İlgili bilgiler


- [ControlCenter4 Gelişmiş Modunu Kullanarak Tarama \(Windows\)](#)

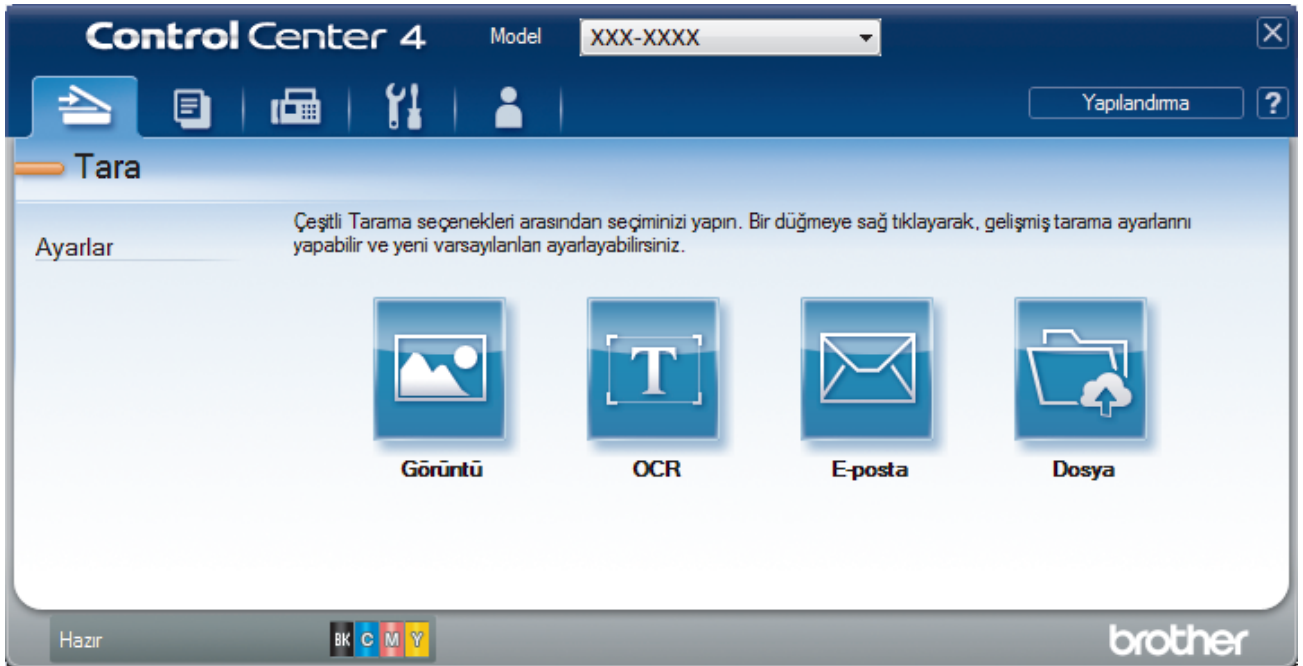
ControlCenter4 Gelişmiş Modunu Kullanarak Düzenlenebilir Bir Metin Dosyasına (OCR) Tarama (Windows)

Makineniz, optik karakter tanıma (OCR) teknolojisini kullanarak, taranmış bir belgedeki karakterleri metne dönüştürebilir. Bu metni tercih ettiğiniz metin düzenleme uygulamasını kullanarak düzenleyebilirsiniz.



- ControlCenter4 için mod ayarı olarak **Gelişmiş Modu** ögesini seçin.

1. Belgenizi yükleyin.
2. Görev tepesinde  (**ControlCenter4**) simgesini tıklatın ve sonra **Aç** ögesini tıklatın.
3. **Tara** sekmesini tıklatın.



4. **OCR** düğmesini tıklatın.
Tarama ayarları iletişim kutusu görünür.

5. Gerekirse dosya formatı, dosya adı, hedef klasör, çözünürlük ve renk gibi tarama ayarlarını değiştirin.



- Dosya adını değiştirmek için **Değiştir** ögesine tıklayın.
- **Hedef Klasör** ögesini değiştirmek için klasör simgesine tıklayın.
- Taranan görüntüyü önizlemek ve yapılandırmak için **ÖnTarama** onay kutusunu seçin.

6. **Tara** ögesini tıklanın.

Makine belgeyi tarar, onu düzenlenebilir metne çevirir ve ardından varsayılan kelime işlemci uygulamanıza gönderir.



İlgili bilgiler

- [ControlCenter4 Gelişmiş Modunu Kullanarak Tarama \(Windows\)](#)

ControlCenter4 Gelişmiş Modu için Tarama Ayarları (Windows)

Ayarlar	Uygulanabilir Özellikler			
	Görüntü	OCR	E-posta	Dosya
Dosya Türü	Evet	Evet	Evet	Evet
Hedef Uygulama	Evet	Evet	-	-
OCR Dili	-	Evet	-	-
Dosya Adı	Evet	Evet	Evet	Evet
Tarama Konumu veya Hedef Klasör	Evet	Evet	Evet	Evet
Klasörü Göster	-	-	-	Evet
Farklı Kaydet Penceresini Göster	-	-	-	Evet
Dosya Boyutu Önceliği	Evet	-	Evet	Evet
ÖnTarama	Evet	Evet	Evet	Evet
Çözünürlük	Evet	Evet	Evet	Evet
Tarama Türü	Evet	Evet	Evet	Evet
Doküman Boyutu	Evet	Evet	Evet	Evet
Parlaklık	Evet	Evet	Evet	Evet
Kontrast	Evet	Evet	Evet	Evet
Sürekli tarama	Evet	Evet	Evet	Evet
Çift taraflı Tarama	Evet	Evet	Evet	Evet
Kimlik Kartı Taraması	Evet	Evet	Evet	Evet
Gelişmiş Ayarlar	Evet	Evet	Evet	Evet
Varsayılan	Evet	Evet	Evet	Evet

Dosya Türü

Taranan veri için kullanmak istediğiniz dosya türünü seçin.

Görüntü, E-posta ve Dosya İçin

- **Windows Bitmap (*.bmp)**
- **JPEG (*.jpg)** (resim tararken çoğu kullanıcı için önerilir)
- **Tek-Sayfalı TIFF (*.tif)**
- **Çok-Sayfalı TIFF (*.tif)**
- **Portable Network Graphics (*.png)**
- **Tek-Sayfalı PDF (*.pdf)** (belge tarama ve paylaşımı için önerilir)
- **Çok-Sayfalı PDF (*.pdf)** (belge tarama ve paylaşımı için önerilir)
- **Tek-Sayfalı PDF/A (*.pdf)** (belge tarama ve paylaşımı için önerilir)
- **Çok-Sayfalı PDF/A (*.pdf)** (belge tarama ve paylaşımı için önerilir)
- **Yüksek Sıkıştırılmalı Tek-Sayfalı PDF (*.pdf)**
- **Yüksek Sıkıştırılmalı Çok-Sayfalı PDF (*.pdf)**
- **Güvenli Tek-Sayfalı PDF (*.pdf)**
- **Güvenli Çok-Sayfalı PDF (*.pdf)**
- **Aranabilir Tek-Sayfalı PDF (*.pdf)**
- **Aranabilir Çok-Sayfalı PDF (*.pdf)**

- **XML Paper Specification (*.xps)** (XML Paper Specification Windows 7, Windows 8 ve Windows 10 için ve XML Paper Specification dosyalarını destekleyen uygulamaları kullanırken kullanılabilir)

E-posta ve Dosya için

- **Microsoft Office Word (*.docx)** (Yalnızca belirli modellerde kullanılabilir)
- **Microsoft Office PowerPoint (*.pptx)** (Yalnızca belirli modellerde kullanılabilir)
- **Microsoft Office Excel (*.xlsx)**(Yalnızca belirli modellerde kullanılabilir)

OCR için

- **HTML 3.2 (*.htm)**
- **HTML 4.0 (*.htm)**
- **Microsoft Excel 2003, XP (*.xls)**
- **RTF Word 2000 (*.rtf)**
- **WordPad (*.rtf)**
- **WordPerfect 9, 10 (*.wpd)**
- **Metin (*.txt)**
- **Aranabilir Tek-Sayfalı PDF (*.pdf)**
- **Aranabilir Çok-Sayfalı PDF (*.pdf)**

Hedef Uygulama

Açılır listeden hedef uygulamayı seçin.

OCR Dili

OCR dilini taranan belgenin metniyle eşleşecek şekilde ayarlayın.

Dosya Adı

Dosya adının önekini değiştirmek için **Değiştir** ögesini tıklayın.

Tarama Konumu

Taranan belgelerinizi kaydetmek istediğiniz hedefi belirlemek için **Klasör** veya **SharePoint** seçenek düğmesini seçin.

Hedef Klasör

Göz atmak için klasör simgesine tıklayın ve taradığınız belgeleri kaydetmek istediğiniz klasörü seçin.

Klasörü Göster

Taramadan sonra hedef klasörü otomatik olarak görüntülemek için bu seçeneği seçin.

Farklı Kaydet Penceresini Göster

Bu seçeneği her taradığınızda taranan görüntünün hedefini belirtmek için seçin.

Dosya Boyutu Önceliği

Taranan görüntünün veri sıkıştırma oranını ayarlayın. Dosya boyutunu **Dosya Boyutu Önceliği** kaydırıcısını sağa veya sola hareket ettirerek değiştirin.

ÖnTarama

Görüntünüzü önizlemek ve taramadan önce istenmeyen kısımları kırmak için **ÖnTarama** ögesini seçin.

Çözünürlük

Çözünürlük açılır listesinden bir tarama çözünürlüğü seçin. Daha yüksek çözünürlükler daha fazla bellek ve aktarım süresi kullanır ancak daha iyi bir tarama görüntüsü üretirler.

Tarama Türü

Bir dizi tarama rengi derinliği arasından seçim yapın.

- **Oto**

Herhangi bir belge türü için kullanın. Bu mod belge için uygun bir renk derinliğini otomatik olarak seçer.

- **Siyah Beyaz**

Metin veya çizgisel görüntüler için kullanın.

- **Gri (Hata Dağılımı)**

Fotoğrafik görüntüler veya grafikler için kullanın. (Hata Dağılımı, gerçek gri noktaları kullanmadan benzetimli gri görüntüler oluşturma yöntemidir. Siyah noktalar gri bir görünüm vermek üzere belirli bir desende yerleştirilir.)

- **Gerçek Gri**

Fotoğrafik görüntüler veya grafikler için kullanın. Bu mod, 256 adede kadar gri tonu kullandığından daha kesindir.

- **24bit Renk**

En doğru renk üretimi ile görüntü oluşturmak için kullanın. Bu mod görüntüyü taramak için en fazla 16,8 milyon renk kullanır, ama en fazla belleği gerektirir ve en uzun aktarım süresine sahiptir.

Doküman Boyutu

Doküman Boyutu açılır listesinden belgenizin tam boyutunu seçin.

- **1'den 2'ye (A4)** ögesini seçerseniz, taranan görüntü iki A5 boyutunda belgeye bölünecektir.

Parlaklık

Görüntüyü açmak veya koyulaştırmak için kaydırıcıyı sağa veya sola sürükleyerek **Parlaklık** düzeyini ayarlayın. Taranan görüntü fazla açıksa, daha düşük bir parlaklık seviyesi ayarlayın ve belgeyi yeniden tarayın. Görüntü fazla koyuysa, daha yüksek bir parlaklık seviyesi ayarlayın ve belgeyi yeniden tarayın. Ayrıca **Parlaklık** düzeyini ayarlamak için alana bir değer de yazabilirsiniz.

Kontrast

Kontrast düzeyini kaydırıcıyı sağa veya sola hareket ettirerek artırın veya azaltın. Artırmak, görüntünün koyu ve açık alanlarını belirginleştirirken, azaltmak gri alanlarda daha fazla detayı ortaya çıkarır. Ayrıca **Kontrast** düzeyini ayarlamak için alana bir değer de yazabilirsiniz.

Sürekli tarama

Birden fazla sayfa taramak için bu seçeneği seçin. Bir sayfa tarandıktan sonra taramaya devam etmeyi veya bitirmeyi seçin.

Çift taraflı Tarama (MFC-L3770CDW)

Belgenin iki tarafını da taramak için bu onay kutusunu seçin. Otomatik 2 Taraflı Tarama özelliğini kullanırken, oluşturulan veri dosyasının doğru görünmesini sağlamak için orijinal belgenizin sayfa düzenine bağlı olarak **Uzun kenarlı cilt** veya **Kısa kenarlı cilt** ögesini seçmelisiniz.

Kimlik Kartı Taraması

Bir kimlik kartının iki yüzünü tek bir sayfaya taramak için bu onay kutusunu seçin.

Gelişmiş Ayarlar

Tarama Ayarları iletişim kutusundaki **Gelişmiş Ayarlar** düğmesini tıklayarak gelişmiş ayarları yapılandırın.

- **Arkaya Akma / Desen Kaldır**

- **Arkaplan Rengini Kaldır**

Taranan belgeyi daha okunaklı hale getirmek için temel rengini kaldırın.

- **Resmi Döndür**

Taranan görüntüyü döndürün.

- **Boş Sayfayı Atla**

Belgenin boş sayfalarını tarama sonuçlarından çıkarın.

- **Görüntü Tarama Sonuçları**

Kaydedilen sayfaların ve atlanan boş sayfaların toplam sayısını bilgisayar ekranınızda gösterin.

- **Otomatik Eğrilik Düzeltme**

Makineyi eğik belgeyi otomatik olarak düzeltmek için ayarlayın.

Varsayılan

Tüm ayarları, fabrika ayarı değerlerine geri getirmek için bu seçeneği seçin.




İlgili bilgiler

- [ControlCenter4 Gelişmiş Modunu Kullanarak Tarama \(Windows\)](#)




Nuance™ PaperPort™ 14SE veya Diğer Windows Uygulamalarını Kullanarak Tarama

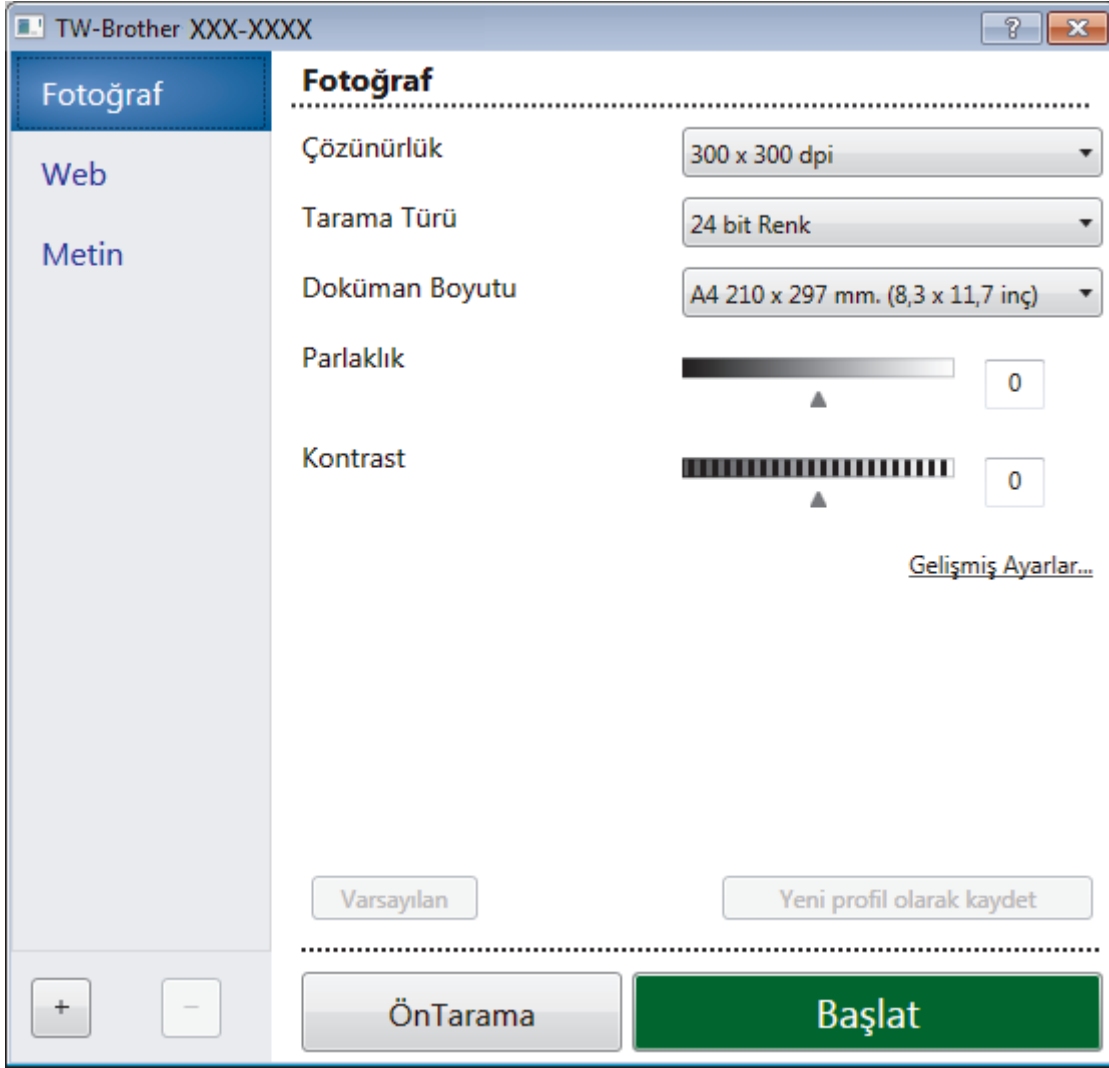
Nuance™ PaperPort™ 14SE uygulamasını tarama için kullanabilirsiniz.

- Nuance™ PaperPort™ 14SE uygulamasını indirmek için,  (**Brother Utilities**) ögesini tıklatın, sol navigasyon çubuğunda **Daha fazlasını yap** ögesini seçin ve sonra **PaperPort** ögesini tıklatın.
- Nuance™ PaperPort™ 14SE Windows 7, Windows 8, Windows 8.1 ve Windows 10'u destekler.
- Her uygulamayı kullanma hakkında ayrıntılı talimatlar için, uygulamanın **Yardım** menüsünü tıklatın ve sonra **Yardım** şeridindeki **Baslarken Kılavuzu** ögesini tıklatın.



Bu adımlardaki tarama talimatları PaperPort™ 14SE içindir. Diğer Windows uygulamaları için adımlar benzerdir. PaperPort™ 14SE, hem TWAIN hem de WIA sürücülerini destekler; bu adımlarda TWAIN sürücüsü (önerilir) kullanılır.

1. Belgenizi yükleyin.
2. PaperPort™ 14SE'yi başlatın.
Aşağıdakilerden birini yapın:
 - Windows 7
Bilgisayarınızı kullanarak,  (**Başlat**) > **Tüm Programlar** > **Nuance PaperPort 14** > **PaperPort** ögesini tıklatın.
 - Windows 8
 (**PaperPort**) ögesini tıklatın.
 - Windows 10
 > **Nuance PaperPort 14** > **PaperPort** ögesini tıklayın.
3. **Masaüstü** menüsünü tıklatın ve sonra **Masaüstü** şeridinde **Tarama Ayarları** ögesini tıklatın.
Ekranın sol tarafında **Fotoğrafi Tara veya AI** paneli görünür.
4. **Seç** ögesini tıklatın.
5. Kullanılabilir Tarayıcılar listesinden, **TWAIN: TW-Brother MFC-XXXX** veya **TWAIN: TW-Brother MFC-XXXX LAN** ögesini seçin (burada XXX-XXXX, makinenizin modelinin adıdır). WIA sürücüsünü kullanmak için, öneki "WIA" olan Brother sürücüsünü seçin.
6. **Fotoğrafi Tara veya AI** panelinde **Tarayıcı iletişim kutusunu görüntüle** onay kutusunu seçin.
7. **Tara** ögesini tıklatın.
Tarayıcı Ayarları iletişim kutusu görünür.



8. Gerekirse Tarayıcı Kurulumu iletişim kutusundaki ayarları yapın.
9. **Doküman Boyutu** açılır listesini tıklatın ve sonra belgenizin boyutunu seçin.



Belgenin her iki tarafını taramak için (MFC-L3770CDW):

Otomatik 2 taraflı tarama yalnızca ADF kullanılırken kullanılabilir.

Bir görüntüyü önizlemek için ÖnTarama'yı kullanamazsınız.

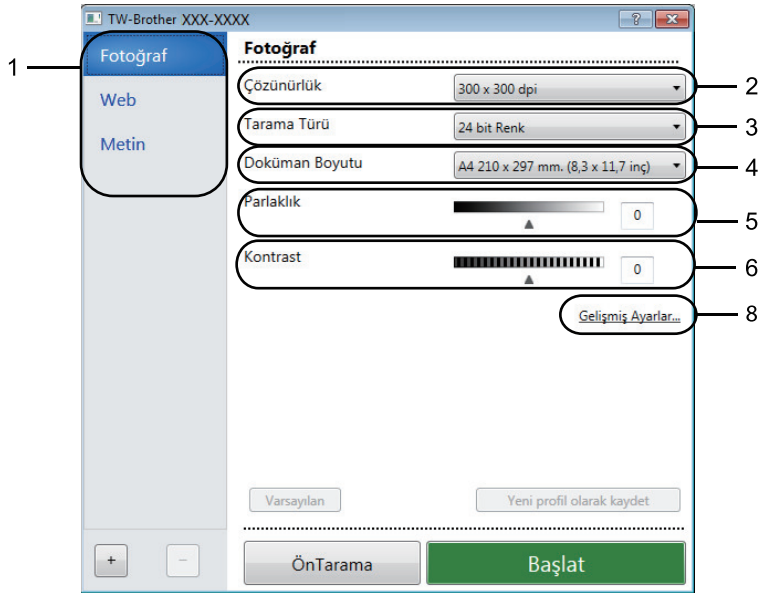
10. Görüntüyü önizlemek ve taramadan önce istenmeyen kısımları kırmak istiyorsanız, **ÖnTarama** ögesini tıklatın.
11. **Başlat** ögesini tıklatın.
Makine taramaya başlar.



İlgili bilgiler

- [Bilgisayarınızdan Tarama \(Windows\)](#)
 - [TWAIN Sürücüsü Ayarları \(Windows\)](#)

TWAIN Sürücüsü Ayarları (Windows)



- Öge adı ve atanabilir değer in makineye bağlı olarak değişeceğini unutmayın.
- **Kontrast** seçeneği yalnızca **Tarama Türü** ayarlarından , **Gri (Hata Dağılımı)**, **Gerçek Gri** veya **24 bit Renk** seçeneği seçildiğinde kullanılabilir.

1. Tarama

Taramak istediğiniz belgenin türüne göre **Fotoğraf**, **Web** veya **Metin** seçeneğini seçin.

Tara (Görüntü Türü)		Çözünürlük	Tarama Türü
Fotoğraf	Fotoğraf görüntülerini taramak için kullanın.	300 x 300 dpi	24 bit Renk
Web	Taranan görüntüyü web sayfalarına eklemek için kullanın.	100 x 100 dpi	24 bit Renk
Metin	Metin belgelerini taramak için kullanın.	200 x 200 dpi	Siyah Beyaz

2. Çözünürlük

Çözünürlük açılır listesinden bir tarama çözünürlüğü seçin. Daha yüksek çözünürlükler daha fazla bellek ve aktarım süresi kullanır ancak daha iyi bir tarama görüntüsü üretirler.

3. Tarama Türü

Bir dizi tarama rengi derinliği arasından seçim yapın.

- **Siyah Beyaz**
Metin veya çizgisel görüntüler için kullanın.
- **Gri (Hata Dağılımı)**
Fotoğrafik görüntüler veya grafikler için kullanın. (Hata Dağılımı, gerçek gri noktaları kullanmadan benzetimli gri görüntüler oluşturma yöntemidir. Siyah noktalar gri bir görünüm vermek üzere belirli bir desende yerleştirilir.)
- **Gerçek Gri**
Fotoğrafik görüntüler veya grafikler için kullanın. Bu mod, 256 adede kadar gri tonu kullandığından daha kesindir.
- **24 bit Renk**
En doğru renk üretimi ile görüntü oluşturmak için kullanın. Bu mod görüntüyü taramak için en fazla 16,8 milyon renk kullanır, ama en fazla belleği gerektirir ve en uzun aktarım süresine sahiptir.

4. Doküman Boyutu

Ön ayarlı tarama boyutları arasından belgenizin tam boyutunu seçin.

Özel öğesini seçerseniz, **Özel Doküman Boyutu** iletişim kutusu görüntülenir ve belge boyutunu belirtebilirsiniz.

5. Parlaklık

Görüntüyü açmak veya koyulaştırmak için kaydırıcıyı sağa veya sola sürükleyerek **Parlaklık** düzeyini ayarlayın. Taranan görüntü fazla açıksa, daha düşük bir parlaklık seviyesi ayarlayın ve belgeyi yeniden tarayın. Görüntü fazla koyuysa, daha yüksek bir parlaklık seviyesi ayarlayın ve belgeyi yeniden tarayın. Ayrıca parlaklık düzeyini ayarlamak için alana bir değer yazabilirsiniz.

6. Kontrast

Kontrast düzeyini kaydırıcıyı sağa veya sola hareket ettirerek artırın veya azaltın. Artırmak, görüntünün koyu ve açık alanlarını belirginleştirirken, azaltmak gri alanlarda daha fazla detayı ortaya çıkarır. Ayrıca kontrast ayarı için alana bir değer girebilirsiniz.

7. Çift taraflı Tarama

Belgenin her iki tarafını da tarayın. Otomatik 2 taraflı Tarama özelliğini kullanırken, **Çift taraflı Tarama** açılır listesinden **Uzun kenarlı cilt** veya **Kısa kenarlı cilt** seçeneğini seçmeniz gerekir, böylece sayfaları çevirdiğinizde, istediğiniz yöne bakarlar.

(MFC-L3770CDW)

8. Gelişmiş Ayarlar...

Tarama Ayarları iletişim kutusundaki **Gelişmiş Ayarlar...** düğmesini tıklayarak gelişmiş ayarları yapılandırın.

• Belge Düzeltme

- Otomatik Eğrilik Düzeltme

Sayfalar taranırken belgenin eğriliğini otomatik düzeltmek için makineyi ayarlayın.

- Resmi Döndür

Taranan görüntüyü döndürün.

- Kenar Doldurma

Seçilen rengi ve aralığı kullanarak taranan görüntünün dört yanındaki kenarları doldurun.

- Boş Sayfayı Atla

Belgenin boş sayfalarını tarama sonuçlarından çıkarın.

• Görüntü Kalitesi

- Arkaplan İşleme

• Arkaya Akma / Desen Kaldır

Sayfa arkasına akma olmasını önleyin.

• Arkaplan Rengini Kaldır

Taranan belgeyi daha okunaklı hale getirmek için temel rengini kaldırın.

- **Renk Damlası**

Taranan görüntüden çıkarmak için bir renk seçin.

- **Kenar Vurgulama**

Orijinal karakterleri keskinleştirin.

- **Gürültüyü azalt**

Bu seçim ile taranan görüntülerin kalitesini iyileştirin ve geliştirin. **Gürültüyü azalt** seçeneği, **24 bit Renk** seçeneğini ve **300 x 300 dpi, 400 x 400 dpi** veya **600 x 600 dpi** tarama çözünürlüğünü seçerken kullanılabilir.

• **Siyah Beyaz Görüntü Kalitesi**

- **Karakter Düzeltme**

• **Bulanık Karakter Düzeltme**

Daha rahat okunmasını sağlamak için eksik veya tamamlanmamış orijinal karakterleri düzeltin.

• **Kalın Format**

Kalın yaparak orijinal karakterleri vurgulayın.

• **Besleme Kontrolü**

- **Sürekli tarama**

Birden fazla sayfa taramak için bu seçeneği seçin. Bir sayfa tarandıktan sonra taramaya devam etmeyi veya bitirmeyi seçin.



İlgili bilgiler

- [Nuance™ PaperPort™ 14SE veya Diğer Windows Uygulamalarını Kullanarak Tarama](#)
-

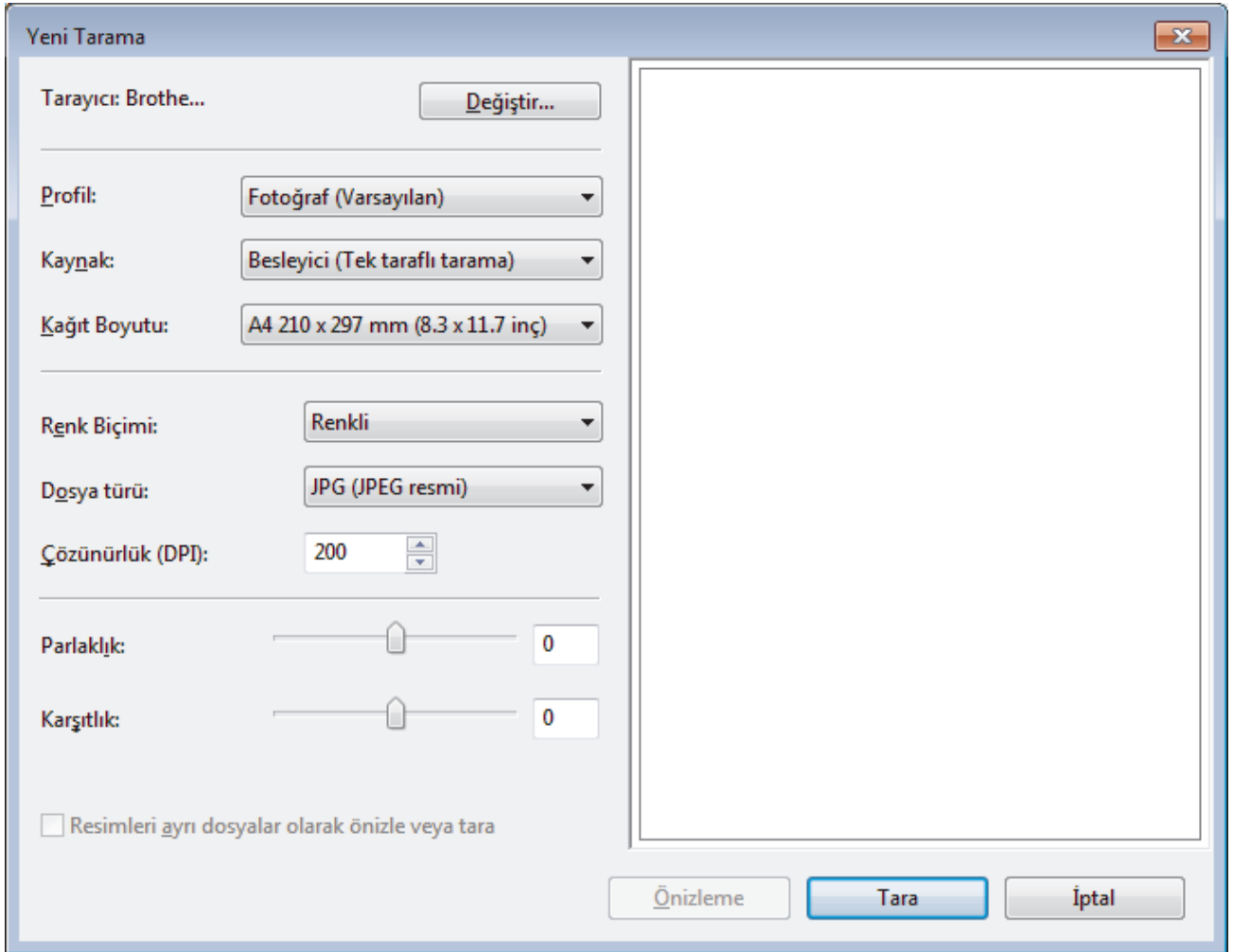
Windows Faks ve Tarama'yı Kullanarak Tarama

Windows Faks ve Tarama uygulaması tarama için kullanabileceğiniz başka bir seçenektir.

- Windows Faks ve Tarama WIA tarayıcı sürücüsünü kullanır.
- Belgeyi ön taramadan önce bir sayfanın bir bölümünü kırpma istiyorsanız tarayıcı camını (düzyataklı adı da verilir) kullanarak taramanız gerekir.

1. Belgenizi yükleyin.
2. Windows Faks ve Tarama'yı başlatın.
3. **Dosya > Yeni > Tara** öğesine tıklayın.
4. Kullanmak istediğiniz tarayıcıyı seçin.
5. **Tamam** öğesine tıklayın.

Yeni Tarama iletişim kutusu görünür.



6. Gerekirse Tarayıcı Ayarları iletişim kutusundaki ayarları yapın.

Tarayıcı çözünürlüğü maksimum 1200 dpi olarak ayarlanabilir. Daha yüksek çözünürlüklerde taramak istiyorsanız, **Brother Utilities** öğesinden **Tarayıcı Yardımcı Programı** yazılımını kullanın.

Makineniz 2 taraflı Taramayı destekliyorsa ve belgenizin her iki tarafını da taramak istiyorsanız **Besleyici (iki taraflı tarama)** öğesini **Kaynak** olarak seçin.

7. **Tara** öğesine tıklayın.

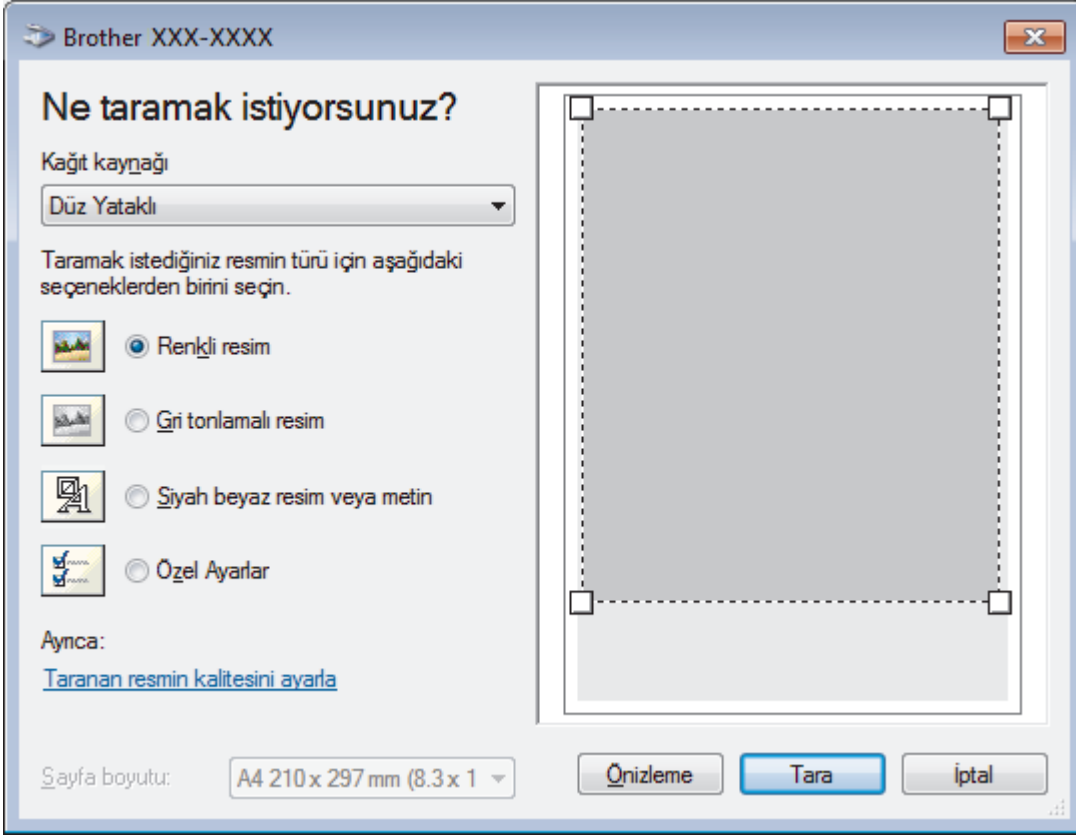
Makine belgeyi taramaya başlar.



İlgili bilgiler

- [Bilgisayarınızdan Tarama \(Windows\)](#)
- [WIA Sürücüsü Ayarları \(Windows\)](#)

WIA Sürücüsü Ayarları (Windows)



Kağıt kaynağı

Açılır listeden **Belge Besleyici** veya **Düz Yataklı** öğesini seçin.

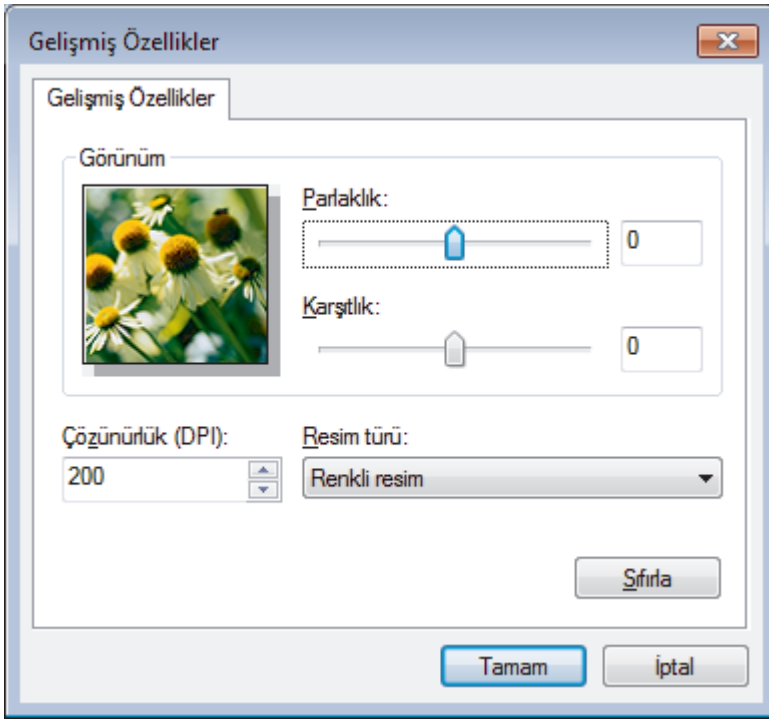
Resim Türü (Görüntü Türü)

Taramak istediğiniz belge türü için **Renkli resim**, **Gri tonlamalı resim**, **Siyah beyaz resim veya metin** veya **Özel Ayarlar** öğesini seçin.

Gelişmiş ayarları değiştirmek için, **Taranan resmin kalitesini ayarla** bağlantısını tıklayın.

Kağıt boyutu

Sayfa boyutu seçeneği **Belge Besleyici** öğesini **Kağıt kaynağı** seçeneği olarak seçerseniz kullanılabilir.



Parlaklık

Görüntüyü açmak veya koyulaştırmak için kaydırıcıyı sağa veya sola sürükleyerek **Parlaklık** düzeyini ayarlayın. Taranan görüntü fazla açıksa, daha düşük bir parlaklık seviyesi ayarlayın ve belgeyi yeniden tarayın. Görüntü fazla koyuysa, daha yüksek bir parlaklık seviyesi ayarlayın ve belgeyi yeniden tarayın.

Karşıtlık

Karşıtlık düzeyini kaydırıcıyı sağa veya sola hareket ettirerek artırın veya azaltın. Artırmak, görüntünün koyu ve açık alanlarını belirginleştirirken, azaltmak gri alanlarda daha fazla detayı ortaya çıkarır. Ayrıca kontrast düzeyini ayarlamak için alana bir değer de yazabilirsiniz.

Çözünürlük (DPI)

Çözünürlük (DPI) listesinden bir tarama çözünürlüğü seçin. Daha yüksek çözünürlükler daha fazla bellek ve aktarım süresi kullanır ancak daha iyi bir tarama görüntüsü üretirler.



İlgili bilgiler

- [Windows Faks ve Tarama'yı Kullanarak Tarama](#)

Bilgisayarınızdan Tarama (Mac)

Mac'unuzu, Brother makinesinde fotoğrafları ve belgeleri taramak için kullanabileceğiniz birkaç yol vardır. Brother tarafından sağlanan yazılım uygulamalarını veya sık kullandığınız tarama uygulamasını kullanın.

- [Brother iPrint&Scan'i Kullanarak Tarama \(Mac\)](#)
- [TWAIN Uyumlu Uygulamaları Kullanarak Tarama \(Mac\)](#)
- [TWAIN Sürücüsü Ayarları \(Mac\)](#)
- [AirPrint Kullanarak Tarama \(macOS\)](#)

Brother iPrint&Scan'i Kullanarak Tarama (Mac)

1. **Finder (Bulucu)** menü çubuğunda, **Go (Git) > Applications (Uygulamalar)** ögesini tıklatın ve sonra iPrint&Scan simgesini çift tıklatın.
Brother iPrint&Scan ekranı görünür.
2. Brother makineniz seçilmemişse **Makinenizi Seçin** düğmesini tıklatın ve sonra Brother makinenizi seçmek için ekran talimatlarını izleyin.
3. **Tara** simgesini tıklatın ve sonra belgelerinizi taramak için ekran talimatlarını izleyin.

✓ İlgili bilgiler

- [Bilgisayarınızdan Tarama \(Mac\)](#)

İlgili konular:

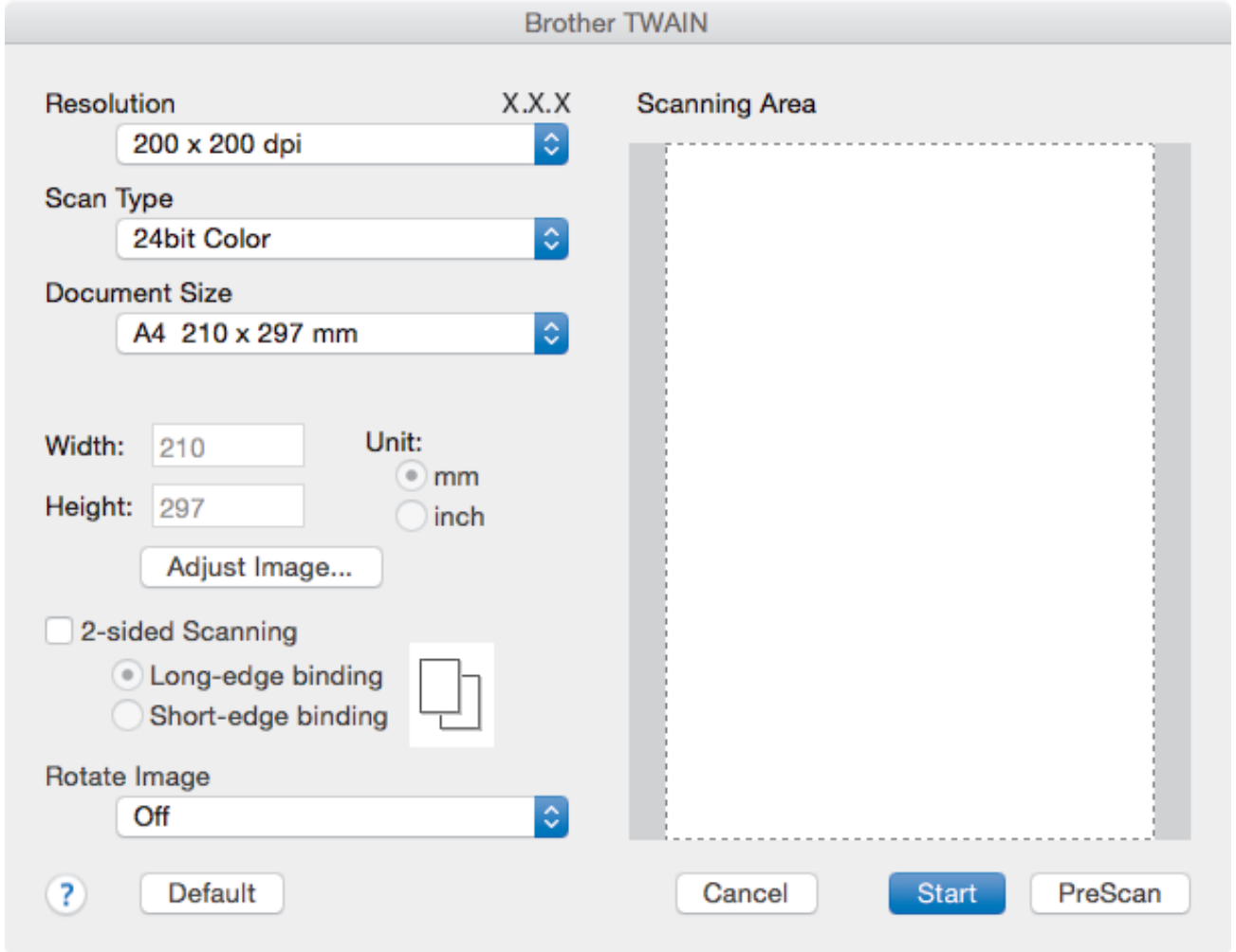
- [Windows ve Mac için Brother iPrint&Scan](#)
- [Tarama Düğmesi Ayarlarını Brother iPrint&Scan'den \(Mac\) Değiştirme](#)

TWAIN Uyumlu Uygulamaları Kullanarak Tarama (Mac)

Ayrıca TWAIN uyumlu uygulamalar da kullanabilirsiniz. Tarama prosedürleri hakkında daha fazla bilgi için, uygulamanızın kılavuzuna bakın.

Brother TWAIN Sürücüsünü kullanmak için support.brother.com adresindeki Brother Solutions Center'da modelinizin **Yüklemeler** sayfasına gidin ve **Tarayıcı Sürücüsü (TWAIN)** ögesini indirin.

1. Grafik uygulamanızı başlatın ve ardından tarama işlemini seçin.
Tarayıcı ayarları iletişim kutusu görünür.



2. Gerekirse, **Resolution (Çözünürlük)**, **Scan Type (Tarama Türü)** veya **Adjust Image (Görüntüyü Ayarla)** gibi tarama ayarlarını değiştirin.
3. **Document Size (Belge Boyutu)** açılır menüsünü tıklatın ve sonra belge boyutunuzu seçin.
4. Taramadan önce görüntünüzün önizlemesini yapmak ve istenmeyen kısımları kırmak istiyorsanız **PreScan (Önceden Tara)** seçeneğini tıklatın.



- Bir belge boyutu seçtikten sonra, fare düğmesini basılı tutarak ve fare imlecini taramak istediğiniz bölüme sürükleyerek tarama alanını ayarlayın.
- Belgenin her iki tarafını taramak için (MFC-L3770CDW):
Otomatik 2 taraflı tarama yalnızca ADF kullanılırken kullanılabilir.
Tarama alanını ayarlayamazsınız.
Bir görüntüyü önizlemek için ÖnTarama'yı kullanamazsınız.

5. **Start (Başlat)** ögesine tıklayın.

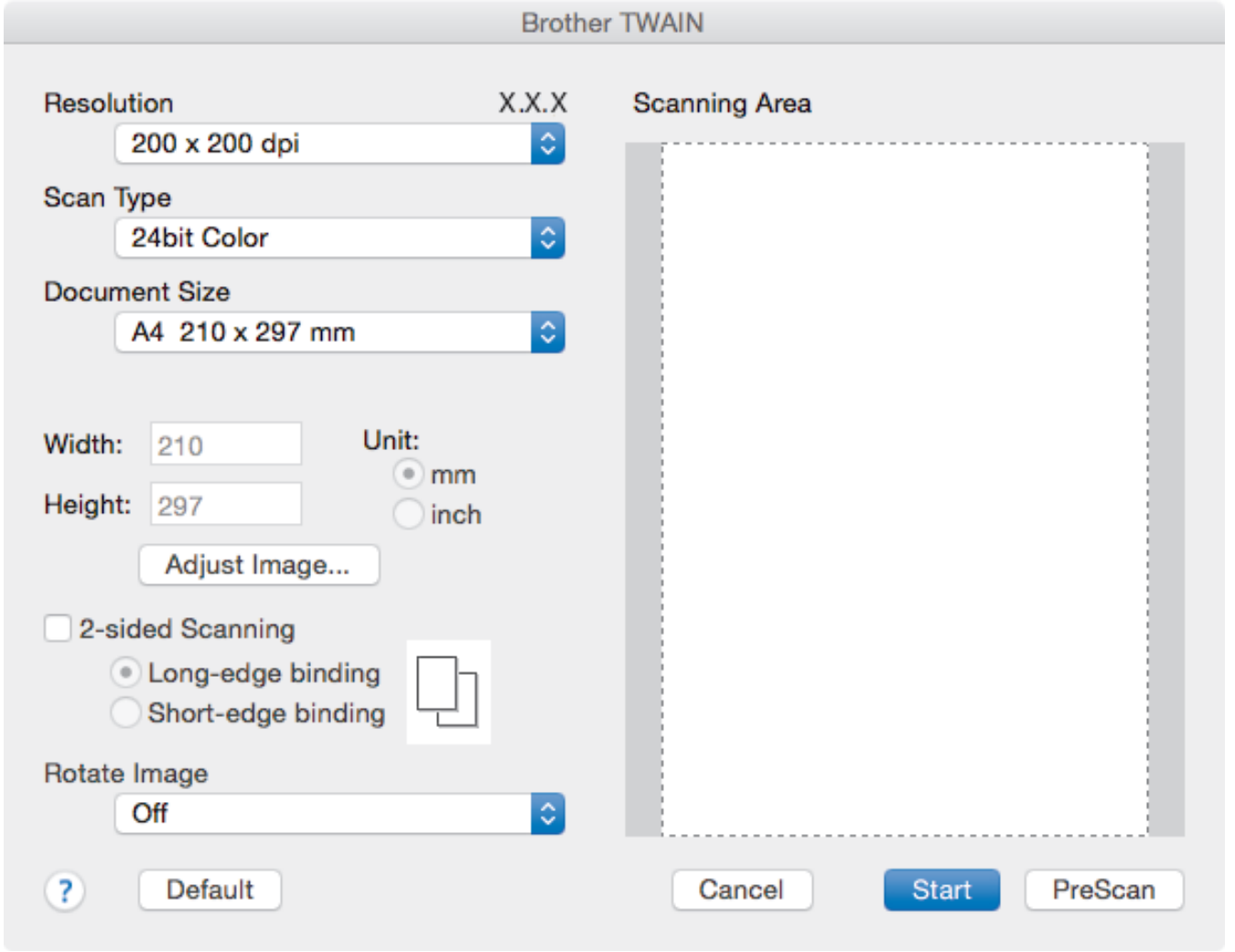
Makine taramaya başlar.



İlgili bilgiler

- [Bilgisayarınızdan Tarama \(Mac\)](#)
-

TWAIN Sürücüsü Ayarları (Mac)



The image shows the Brother TWAIN settings window. It has a title bar 'Brother TWAIN'. On the left, there are several settings: 'Resolution' set to '200 x 200 dpi', 'Scan Type' set to '24bit Color', and 'Document Size' set to 'A4 210 x 297 mm'. Below these are 'Width' (210) and 'Height' (297) input fields, with a 'Unit' section containing radio buttons for 'mm' (selected) and 'inch'. There is an 'Adjust Image...' button. Further down, there is a checkbox for '2-sided Scanning' which is unchecked, and two radio buttons for 'Long-edge binding' (selected) and 'Short-edge binding'. Below that is a 'Rotate Image' dropdown set to 'Off'. At the bottom left, there is a help icon, a 'Default' button, and a 'Start' button. On the right side, there is a 'Scanning Area' section with a large dashed-line rectangle representing the scan area. At the bottom right, there are 'Cancel' and 'PreScan' buttons.



- Öğe adları ve atanabilir değerler makineye bağlı olarak değişir.
- **Contrast (Karşıtlık)** ayarı **Gray (Error Diffusion) (Gri (Hata Dağılımı))** seçeneklerinden yalnızca **True Gray (Gerçek Gri)**, **24bit Color (24 bit Renk)** veya **Scan Type (Tarama Türü)** seçildiğinde kullanılabilir.

1. Resolution (Çözünürlük)

Resolution (Çözünürlük) açılır menüsünden bir tarama çözünürlüğü seçin. Daha yüksek çözünürlükler daha fazla bellek ve aktarım süresi kullanır ancak daha iyi bir tarama görüntüsü üretirler.

2. Scan Type (Tarama Türü)

Bir dizi tarama rengi derinliği arasından seçim yapın.

• Black & White (Siyah Beyaz)

Metin veya çizgisel görüntüler için kullanın.

• Gray (Error Diffusion) (Gri (Hata Dağılımı))

Fotoğrafik görüntüler veya grafikler için kullanın. (Hata Dağılımı, gerçek gri noktaları kullanmadan benzetimli gri görüntüler oluşturma yöntemidir. Siyah noktalar gri bir görünüm vermek üzere belirli bir desende yerleştirilir.)

• True Gray (Gerçek Gri)

Fotoğrafik görüntüler veya grafikler için kullanın. Bu mod, 256 adede kadar gri tonu kullandığından daha kesindir.

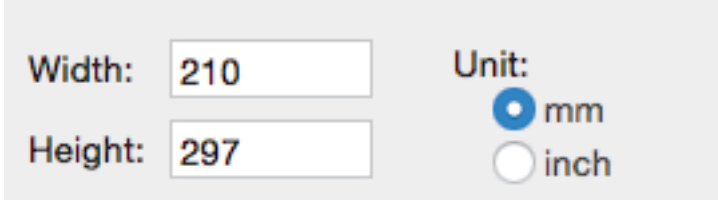
- **24bit Color (24 bit Renk)**

En doğru renk üretimi ile görüntü oluşturmak için kullanın. Bu mod görüntüyü taramak için en fazla 16,8 milyon renk kullanır, ama en fazla belleği gerektirir ve en uzun aktarım süresine sahiptir.

3. Document Size (Belge Boyutu)

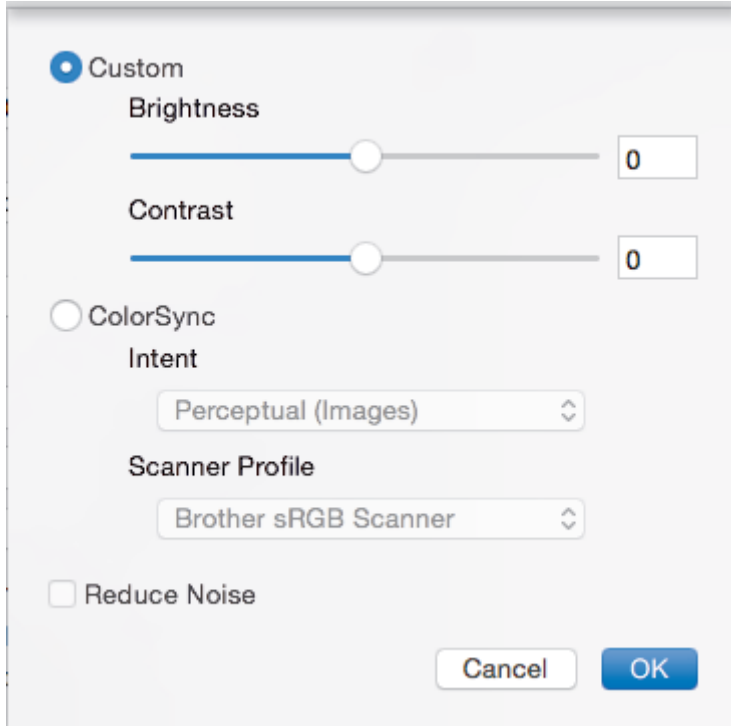
Ön ayarlı tarama boyutları arasından belgenizin tam boyutunu seçin.

- **Custom (Özel)** öğesini seçerseniz, doküman boyutunu belirtebilirsiniz.



4. Adjust Image (Görüntüyü Ayarla)

Diğer görüntü kalitelerini ayarlamak için **Adjust Image (Görüntüyü Ayarla)** düğmesini tıklayın.



Brightness (Parlaklık)

Görüntüyü açmak veya koyulaştırmak için kaydırıcıyı sağa veya sola sürükleyerek **Brightness (Parlaklık)** düzeyini ayarlayın. Taranan görüntü fazla açıksa, daha düşük bir parlaklık seviyesi ayarlayın ve belgeyi yeniden tarayın. Görüntü fazla koyuysa, daha yüksek bir parlaklık seviyesi ayarlayın ve belgeyi yeniden tarayın. Ayrıca parlaklık ayarı için kutuya bir değer de yazabilirsiniz.

Contrast (Karşıtlık)

Contrast (Karşıtlık) düzeyini kaydırıcıyı sağa veya sola hareket ettirerek artırın veya azaltın. Artırmak, görüntünün koyu ve açık alanlarını belirginleştirirken, azaltmak gri alanlarda daha fazla detayı ortaya çıkarır. Kontrastı ayarlamak için kutunun içine bir değer de yazabilirsiniz.

Reduce Noise (Kirlilik Azaltma)

Bu seçim ile taranan görüntülerin kalitesini iyileştirin ve geliştirin. **Reduce Noise (Kirlilik Azaltma)** seçeneği **24bit Color (24 bit Renk)** seçeneği ve **300 x 300 dpi**, **400 x 400 dpi** veya **600 x 600 dpi** tarama çözünürlükleri seçildiğinde kullanılabilir.

5. 2-sided Scanning (Çift taraflı Tarama)

Bu onay kutusunu seçerseniz, makine belgenin her iki tarafını da tarar. Otomatik 2 Taraflı Tara özelliğini kullanırken, oluşturulan veri dosyasının doğru görünmesini sağlamak için orijinal belgenizin sayfa düzenine bağlı olarak **Long-edge binding (Uzun kenardan bağlama)** veya **Short-edge binding (Kısa kenardan bağlama)** seçeneğini seçmelisiniz.

(Yalnızca belirli modellerde kullanılabilir)

6. Rotate Image (Resmi Döndür)

Taranan görüntüyü döndürün.



İlgili bilgiler

- [Bilgisayarınızdan Tarama \(Mac\)](#)
-

Web Tabanlı Yönetim'i Kullanarak Tarama Ayarlarını Yapılandırma


- [Web Tabanlı Yönetim'i Kullanarak Tarama Dosyası Adını Ayarlama](#)
- [Tarama İŖi E-posta Raporunu Web Tabanlı Yönetimi Kullanarak Ayarlama](#)

Web Tabanlı Yönetim'i Kullanarak Tarama Dosyası Adını Ayarlama

Web Tabanlı Yönetim'i kullanarak taranan veriler için bir dosya adı ayarlayın.

1. Web tarayıcınızı başlatın.

Tarayıcınızın adres çubuğuna "https://makinenin IP adresi" yazın ("makinenin IP adresi", makinenin veya yazdırma sunucusunun IP adresidir). Örneğin: https://192.168.1.2

Makine şifre isterse bunu yazın ve  ögesine tıklayın.

2. **Scan (Tara)** sekmesini tıklatın.
3. Sol taraftaki gezinme çubuğunda **Scan File Name (Tarama Dosyası Adı)** menüsünü tıklatın.
4. Açılır listeden **File Name Style (Dosya Adı Stili)** ögesini seçin.
5. **File Name Style (Dosya Adı Stili)** alanına tarih ekleme seçeneğini seçtiyseniz, açılır listeden **Date (Tarih)** biçimini seçin.
6. **Time (Saat)** alanlarında, dosya adında saat bilgisini eklemek için **On (Açık)** ögesini seçin.
7. **Counter (Sayaç)** alanında, **Continuous (Sürekli)** veya **Reset after each job (Her işten sonra sıfırla)** ögesini seçin.



Reset after each job (Her işten sonra sıfırla) ögesini seçtiğinizde, dosya adları yinelenebilir.

8. Kullanıcı tanımlı bir dosya adı öneki oluşturmak istiyorsanız, her tarama işlevinin kullanıcı tanımlı alanlarında bir dosya adı yazın.



Bu karakterlerin kullanılması: ?, /, \ veya * bir gönderim hatasına yol açabilir.

9. **Submit (Gönder)** ögesine tıklayın.



İlgili bilgiler


- [Web Tabanlı Yönetim'i Kullanarak Tarama Ayarlarını Yapılandırma](#)

Tarama İşi E-posta Raporunu Web Tabanlı Yönetimi Kullanarak Ayarlama

Bir belgeyi taradığınızda, makine bir tarama işi e-posta raporunu kayıtlı e-posta adresine otomatik gönderir.

1. Web tarayıcınızı başlatın.

Tarayıcınızın adres çubuğuna "https://makinenin IP adresi" yazın ("makinenin IP adresi", makinenin veya yazdırma sunucusunun IP adresidir). Örneğin: https://192.168.1.2

Makine şifre isterse bunu yazın ve  öğesine tıklayın.

2. **Scan (Tara)** sekmesini tıklatın.

3. Sol taraftaki gezinme çubuğunda **Scan Job e-mail report (Tarama İşi e-posta raporu)** menüsünü tıklatın.

4. **Administrator Address (Yönetici Adresi)** alanında, e-posta adresini yazın.

5. İsteddiğiniz tarama işlevleri için, tarama işi e-posta raporunu göndermek için **On (Açık)** ögesini seçin.

6. **Submit (Gönder)** öğesine tıklayın.



İlgili bilgiler

- [Web Tabanlı Yönetim'i Kullanarak Tarama Ayarlarını Yapılandırma](#)

Kopyalama

- Belge Kopyalama
- Kopyalanan Görüntüleri Büyütme veya Küçültme
- Sayfa Düzeni Özelliğini Kullanarak 1 Sayfada N Kopya Yapma
- Kopyaları Sıralama
- Kimlik Kartı Kopyalama
- Kağıdın Her İki Tarafına Kopyalama (2 Taraflı Kopyalama)
- Kopyalama Seçenekleri

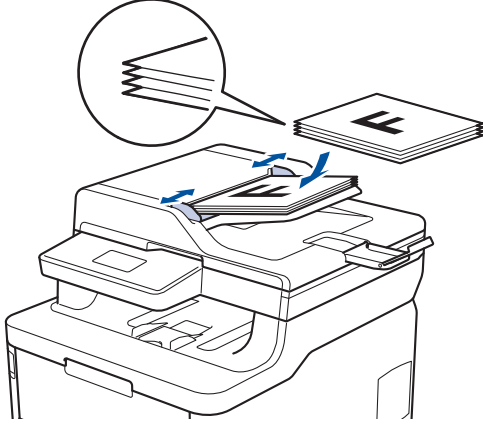
Belge Kopyalama

>> DCP-L3510CDW/DCP-L3551CDW

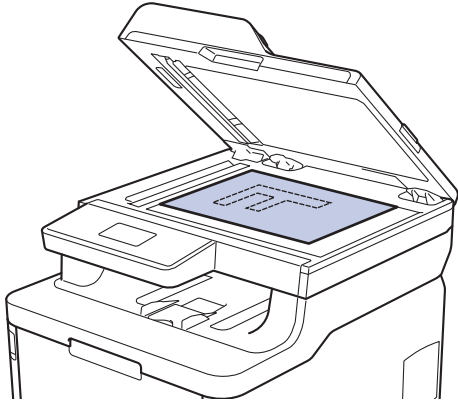
>> MFC-L3710CW/MFC-L3735CDN/MFC-L3745CDW/MFC-L3750CDW/MFC-L3770CDW

DCP-L3510CDW/DCP-L3551CDW

1. Kağıt çekmecesine doğru boyutta kağıt yüklediğinizden emin olun.
2. Aşağıdakilerden birini yapın:
 - Belgeyi ADF'ye *yüzü yukarı* bakacak şekilde yerleştirin. (yalnızca bazı modellerde kullanılabilir)
(Birden fazla sayfa kopyalıyorsanız ADF'yi kullanmanızı öneririz.)



- Lütfen belgeyi tarayıcı camına *yüzü aşağı* gelecek şekilde yerleştirin.



3. İsteddiğiniz kopya sayısını girmek için ▲ veya ▼ ögesine basın.

LCD şunu görüntüler:

```
Yığılın Kopya.:01  
100%■■■■ Auto
```

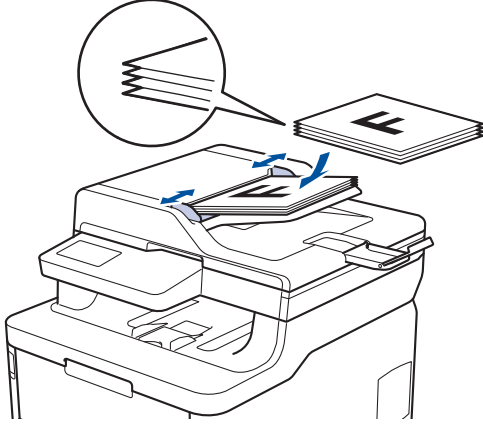
4. **Mono Başlat** veya **Renkli Başlat** ögesine basın.

MFC-L3710CW/MFC-L3735CDN/MFC-L3745CDW/MFC-L3750CDW/MFC-L3770CDW

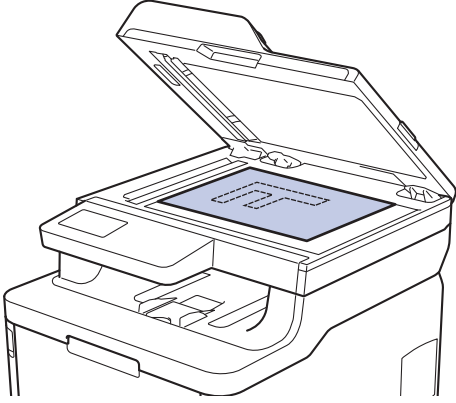
1. Kağıt çekmecesine doğru boyutta kağıt yüklediğinizden emin olun.


2. Aşağıdakilerden birini yapın:

- Belgeyi ADF'ye *yüzü yukarı* bakacak şekilde yerleştirin.
(Birden fazla sayfa kopyalıyorsanız ADF'yi kullanmanızı öneririz.)

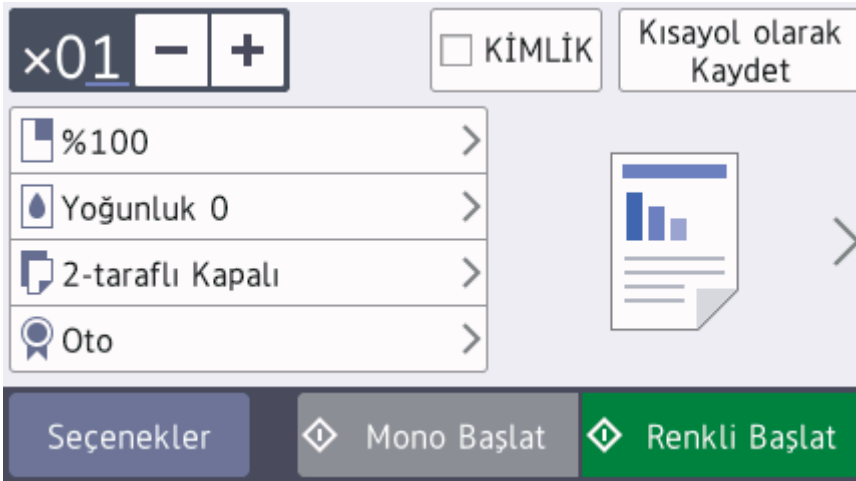


- Lütfen belgeyi tarayıcı camına *yüzü aşağı* gelecek şekilde yerleştirin.



3.  [Kopya] ögesine basın.

LCD'de şu görüntülenir:



4. Gerekirse kopyalama ayarlarını değiştirin.

- **x01** (Kopya sayısı)

Aşağıdaki yöntemlerden biriyle kopya sayısını girin:

- LCD'de **+** veya **-** ögesine basın.
- Kontrol panelindeki sayılara basın.
- [Seçenekler]


Sadece bir sonraki kopyalama için kopyalama ayarlarını değiştirmek için  ögesine basın.

-
- Bittiğinde, [TAMAM] ögesine basın. ([TAMAM] düğmesi görüntülenirse.)
 - Yeni seçenekleri seçmeyi bitirdiğinizde, [Kısayol olarak Kaydet] düğmesine basarak onları kaydedebilirsiniz.
 - Hızlı Kopya
Önceden ayarlanmış kopyalama ayarlarına erişmek için > ögesine basın.
 - Geçerli ayarlar
Bu ayarları yalnızca sonraki kopyalama için değiştirmek üzere aşağıdaki simgelere veya görüntüleme alanına basın. Görüntülenen simge modele bağlı olarak değişir.

-  [Büyült/Küçült]
-  [Yoğunluk]
-  [Çek. Kul.]
-  [2-trf Kopya]
-  [Kalite]
-  [Kontrast]

5. [Renkli Başlat] veya [Mono Başlat] ögesine basın.



Kopyalamayı durdurmak için  tuşuna basın.

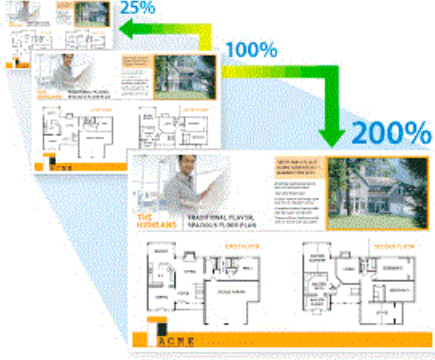


İlgili bilgiler

- [Kopyalama](#)

Kopyalanan Görüntüleri Büyütme veya Küçültme

Kopyalanan veriniz için bir büyütme veya küçültme oranı seçin.





>> DCP-L3510CDW/DCP-L3551CDW

>> MFC-L3710CW/MFC-L3735CDN/MFC-L3745CDW/MFC-L3750CDW/MFC-L3770CDW

DCP-L3510CDW/DCP-L3551CDW

1. Belgenizi yükleyin.
2. İstediğiniz kopya sayısını girmek için ▲ veya ▼ ögesine basın.
3. **Kopyalama / Tarama Seçenekleri** ögesine basın.
4. [Büyült/Küçült] ögesini seçmek için ▲ veya ▼ ögesine basın ve ardından **OK (Tamam)** ögesine basın.
5. İstediğiniz büyütme ya da küçültme oranını seçmek için ▲ veya ▼ ögesine ve sonra **OK (Tamam)** ögesine basın.
 - [Özel (%25-400)] ögesini seçerseniz, ▲ veya ▼ öğelerine basarak [25%] ile [400%] arasında bir büyütme veya küçültme oranı girin ve ardından **OK (Tamam)** ögesine basın.
6. **Mono Başlat** veya **Renkli Başlat** ögesine basın.

MFC-L3710CW/MFC-L3735CDN/MFC-L3745CDW/MFC-L3750CDW/MFC-L3770CDW

1. Belgenizi yükleyin.
2.  [Kopya] ögesine basın.
3. Kopya sayısını girin.
4. [Seçenekler] > [Büyült/Küçült] ögesine basın.
5. Kullanılabilir seçenekleri görüntülemek için yukarı veya aşağı kaydırın ya da ▲ veya ▼ ögesine basın ve ardından istediğiniz seçeneğe basın.
6. Aşağıdakilerden birini yapın:
 - [Büyült] veya [Küçült] ögesini seçerseniz, kullanmak istediğiniz büyütme veya küçültme oranına basın.
 - [Özel (%25-400)] ögesini seçerseniz, görüntülenen yüzdeyi silmek için  (geri) tuşuna basın ya da imleci hareket ettirmek için ◀ ögesine basın ve sonra [25] veya [400] aralığında bir büyütme ya da küçültme oranı girin.
[TAMAM] ögesine basın.
 - [%100] ögesini seçtiyseniz, sonraki adıma gidin.
7. Bittiğinde, [TAMAM] ögesine basın. ([TAMAM] düğmesi görüntülenirse.)
8. [Renkli Başlat] veya [Mono Başlat] ögesine basın.



İlgili bilgiler

- Kopyalama

Sayfa Düzeni Özelliğini Kullanarak 1 Sayfada N Kopya Yapma

1 sayfada N kopya özelliği, belgenizin iki veya dört sayfasını tek bir sayfaya kopyalayarak kağıt tasarrufu yapmanızı sağlar.




>> DCP-L3510CDW/DCP-L3551CDW



>> MFC-L3710CW/MFC-L3735CDN/MFC-L3745CDW/MFC-L3750CDW/MFC-L3770CDW



DCP-L3510CDW/DCP-L3551CDW

1. Belgenizi yükleyin.
2. İsteddiğiniz kopya sayısını girmek için ▲ veya ▼ ögesine basın.
3. **Kopyalama / Tarama Seçenekleri** ögesine basın.
4. [Sayfa Düzeni] ögesini seçmek için ▲ veya ▼ ögesine basın ve ardından **OK (Tamam)** ögesine basın.
5. , [1 sf'da 2 (D)], [1 sf'da 2 (Y)], [1 sf'da 4 (D)] veya [1 sf'da 4 (Y)] ögesini seçmek için ▲ veya ▼ ögesine basın ve sonra **OK (Tamam)** ögesine basın.[Kapalı(1 'de 1)]
6. **Mono Başlat** veya **Renkli Başlat** ögesine basın.
Belgeyi ADF'ye yerleştirdiyse, makine sayfaları tarar ve yazdırmaya başlar.
Tarayıcı camını kullanıyorsanız, bir sonraki adıma gidin.
7. Makine sayfayı taradıktan sonra, sonraki sayfayı tarayıcı camına koyun ve sonra [Evet] seçeneğini seçmek için ▲ ögesine basın.
8. Tüm sayfaları taradıktan sonra, [Hayır] seçeneğini seçmek için ▼ ögesine basın.

MFC-L3710CW/MFC-L3735CDN/MFC-L3745CDW/MFC-L3750CDW/MFC-L3770CDW

1. Belgenizi yükleyin.
2.  [Kopya] ögesine basın.
3. Kopya sayısını girin.
4. [Seçenekler] > [Sayfa Düzeni] ögesine basın.
5. Seçenekleri görüntülemek için yukarı veya aşağı kaydırın veya ▲ ya da ▼ ögesine basın ve ardından istediğiniz seçeneğe basın.

Seçenek	Açıklama
2'si1 arada(Dikey)	
2'si1 arada(Yatay)	

Seenek	Aıklama
4'ül arada (Dikey)	
4'ül arada (Yatay)	

6. Bittiğinde, [TAMAM] ögesine basın. ([TAMAM] düğmesi görüntülenirse.)
7. [Renkli Başlat] veya [Mono Başlat] ögesine basın.
Belgeyi ADF'ye yerleřtirdiyse, makine sayfaları tarar ve yazdırmaya başlar.
8. **Tarayıcı camını kullanıyorsanız belgenin her sayfası için ařağıdaki adımları tekrarlayın:**
 - Sonraki sayfayı tarayıcı cama koyun ve sonra sayfayı taramak için [Devam] ögesine basın.
 - Tüm sayfaları taradıktan sonra [Bitir] ögesine basın.

✓ İlgili bilgiler

- [Kopyalama](#)

Kopyaları Sıralama

Birden fazla kopyayı sıralayın. Sayfalar, beslendiği sırada istiflenir, yani: 1, 2, 3 vs.


>> [DCP-L3510CDW/DCP-L3551CDW](#)

>> [MFC-L3710CW/MFC-L3735CDN/MFC-L3745CDW/MFC-L3750CDW/MFC-L3770CDW](#)

DCP-L3510CDW/DCP-L3551CDW

1. Belgenizi yükleyin.
2. İstedığınız kopya sayısını girmek için ▲ veya ▼ ögesine basın.
3. **Kopyalama / Tarama Seçenekleri** ögesine basın.
4. [İstifle/Sırala] ögesini seçmek için ▲ veya ▼ ögesine basın ve ardından **OK (Tamam)** ögesine basın.
5. [Sırala] ögesini seçmek için ▲ veya ▼ ögesine basın ve ardından **OK (Tamam)** ögesine basın.
6. **Mono Başlat** veya **Renkli Başlat** ögesine basın.
Belgeyi ADF'ye yerleştirdiyse, makine sayfaları tarar ve yazdırmaya başlar.
Tarayıcı camını kullanıyorsanız, bir sonraki adıma gidin.
7. Makine sayfayı taradıktan sonra, sonraki sayfayı tarayıcı camına koyun ve sonra [Evet] seçeneğini seçmek için ▲ ögesine basın.
8. Tüm sayfaları taradıktan sonra, [Hayır] seçeneğini seçmek için ▼ ögesine basın.

MFC-L3710CW/MFC-L3735CDN/MFC-L3745CDW/MFC-L3750CDW/MFC-L3770CDW

1. Belgenizi yükleyin.
2.  [Kopya] ögesine basın.
3. Kopya sayısını girin.
4. [Seçenekler] > [İstifle/Sırala] > [Sırala] ögesine basın.
5. Bittiğinde, [TAMAM] ögesine basın. ([TAMAM] düğmesi görüntülenirse.)
6. [Renkli Başlat] veya [Mono Başlat] ögesine basın.
Belgeyi ADF'ye yerleştirdiyse, makine sayfaları tarar ve yazdırmaya başlar.
7. **Tarayıcı camını kullanıyorsanız belgenin her sayfası için aşağıdaki adımları tekrarlayın:**
 - Sonraki sayfayı tarayıcı cama koyun ve sonra sayfayı taramak için [Devam] ögesine basın.
 - Tüm sayfaları taradıktan sonra [Bitir] ögesine basın.



İlgili bilgiler

- [Kopyalama](#)

Kimlik Kartı Kopyalama



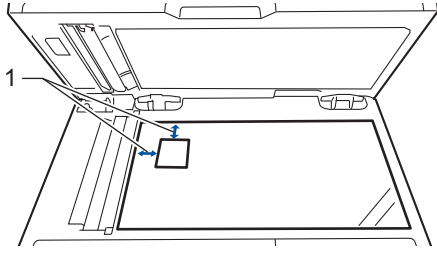
Bir kimlik kartını, geçerli yasalarda yalnızca izin verilen boyutta kopyalayabilirsiniz. Daha ayrıntılı bilgi ►► [Ürün Güvenlik Kılavuzu](#)

>> [DCP-L3510CDW/DCP-L3551CDW](#)

>> [MFC-L3710CW/MFC-L3735CDN/MFC-L3745CDW/MFC-L3750CDW/MFC-L3770CDW](#)

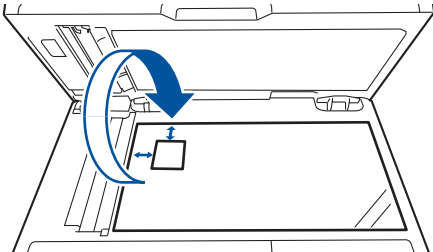
DCP-L3510CDW/DCP-L3551CDW

1. Bir kimlik kartını tarayıcı camın sol üst köşesinin yanında *yüzeği aşağıya bakacak* şekilde yerleştirin.



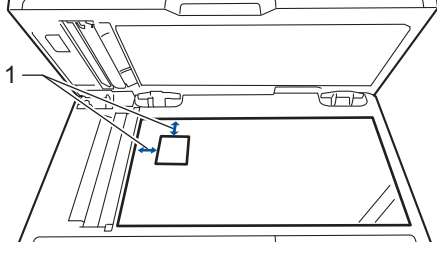
1 4,0 mm veya üstü (sol, üst)

2. **Kimlik Kopyalama** ögesine basın.
3. İstedığınız kopya sayısını girmek için ▲ veya ▼ ögesine basın.
4. **Mono Başlat** veya **Renkli Başlat** ögesine basın.
Makine, kimlik kartının bir tarafını tarar.
5. Makine ilk tarafı taradıktan sonra kimlik kartını ters çevirin.




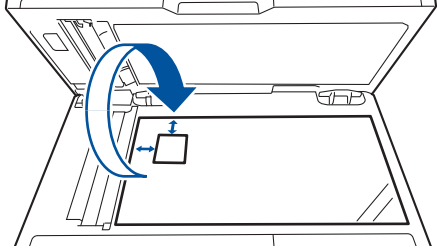
6. Diğer tarafı taramak için **Mono Başlat** veya **Renkli Başlat** ögesine basın.

1. Kimlik kartınızı, tarayıcı camının sol üst köşesinin yakınına, *yüzü aşağı* bakacak şekilde yerleştirin.



1: Mesafe 4,0 mm veya üstü (üst, sol)

2.  [Kopya] öğesine basın.
3. Dokunmatik ekranda > öğesine basın ve sonra [2'sil arada(D)] öğesini seçin.
4. Kopya sayısını girin.
5. [Renkli Başlat] veya [Mono Başlat] öğesine basın.
Makine, kimlik kartının bir tarafını tarar.
6. Makine ilk tarafı taradıktan sonra kimlik kartını ters çevirin.



7. Diğer tarafı taramak için [Devam] öğesine basın.

✓ İlgili bilgiler

- Kopyalama

Kağıdın Her İki Tarafına Kopyalama (2 Taraflı Kopyalama)

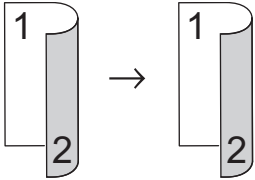
İlgili Modeller: DCP-L3510CDW/DCP-L3551CDW/MFC-L3735CDN/MFC-L3745CDW/MFC-L3750CDW/MFC-L3770CDW

Kağıdın iki tarafına kopyalayarak kullandığınız kağıt miktarını azaltın.

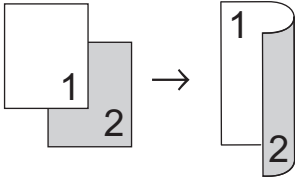
- 2 taraflı kopyalamaya başlayabilmek için önce aşağıdaki seçeneklerden 2 taraflı bir kopyalama düzeni seçmelisiniz.
- Orijinal belgenin düzeni, hangi 2 taraflı kopya düzenini seçmeniz gerektiğini belirler.
- Otomatik 2 taraflı kopyalama özelliğini kullanmak için belgenizi ADF'ye yüklemelisiniz.
- Manüel olarak 2 taraflı bir belgeden 2 taraflı kopyalar aldığınızda, tarayıcı camını kullanın.
- 2 taraflı kopyalama seçeneğini kullanırken A4 boyutta kağıt seçin.

Dikey

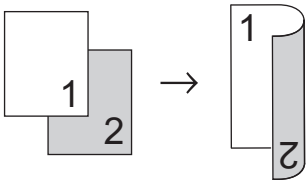
2-taraflı ila 2-taraflı



1-taraflı ila 2-taraflı (Uzun Kenar Çevirme)

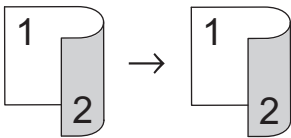


1-taraflı ila 2-taraflı (Kısa Kenar Çevirme)

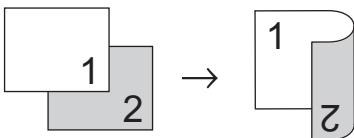


Yatay

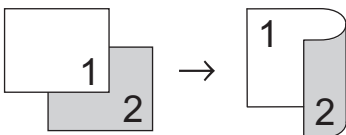
2-taraflı ila 2-taraflı



1-taraflı ila 2-taraflı (Uzun Kenar Çevirme)



1-taraflı ila 2-taraflı (Kısa Kenar Çevirme)



>> [DCP-L3510CDW/DCP-L3551CDW](#)

DCP-L3510CDW/DCP-L3551CDW

1. Belgenizi yükleyin.
2. İsteddiğiniz kopya sayısını girmek için ▲ veya ▼ öğesine basın.
3. **Kopyalama / Tarama Seçenekleri** öğesine basın.
4. [Çift Taraflı] öğesini seçmek için ▲ veya ▼ öğesine basın ve ardından **OK (Tamam)** öğesine basın.
5. veya [Düzen Kısa] öğesini görüntülemek için ▲ veya ▼ öğesine basın ve ardından **OK (Tamam)** öğesine basın. [Düzen Uzun]
6. Uzun kenardan döndür veya kısa kenardan döndürü seçin ve sonra **OK (Tamam)** öğesine basın.
7. veya [1yan→2yan] öğesini görüntülemek için ▲ veya ▼ öğesine basın ve ardından **OK (Tamam)** öğesine basın. [2trflı → 2trflı]



[2trflı → 2trflı] seçimini yaparsanız ADF kullanamazsınız. Tarayıcı camını kullanın.


8. **Mono Başlat** veya **Renkli Başlat** öğesine basın.
Belgeyi ADF'ye yerleştirdiyse, makine sayfaları tarar ve yazdırmaya başlar.
Tarayıcı camını kullanıyorsanız, bir sonraki adıma gidin.
9. Makine sayfayı taradıktan sonra, sonraki sayfayı tarayıcı camına koyun ve sonra [Evet] seçeneğini seçmek için ▲ öğesine basın.
10. Tüm sayfaları taradıktan sonra, [Hayır] seçeneğini seçmek için ▼ öğesine basın.

MFC-L3735CDN/MFC-L3745CDW/MFC-L3750CDW/MFC-L3770CDW

1. Belgenizi yükleyin.

NOT

- 2 taraflı tarama modelleri için: 2 taraflı belgenizi ADF'ye yükleyin. 2 taraflı belgeniz için tarayıcı camını kullanıyorsanız [1-taraflı⇒2-taraflı] seçeneğini seçin.
- 1 taraflı tarama modelleri için: 2 taraflı belgenizi tarayıcı camına yükleyin.

2.  [Kopya] öğesine basın.
3. Kopya sayısını girin.
4. [Seçenekler] > [2-trf Kopya] öğesine basın.
5. Aşağıdakilerden birini yapın:
 - 2 taraflı bir belgenin 2 taraflı kopyalarını için [2-trf. ⇒2-trf.] öğesine basın.
 - 1 taraflı bir belgeden 2 taraflı kopyalar almak için şu adımları izleyin:
 - a. Düzen seçeneklerini değiştirmek için, [Düzen] öğesine basın ve sonra [Uzun Kenar Çevir] veya [Kısa Kenar Çevir] öğesine basın.
 - b. [1-taraflı⇒2-taraflı] öğesine basın.



MFC-L3735CDN/MFC-L3745CDW/MFC-L3750CDW için

[2-trf. ⇒2-trf.] seçimini yaparsanız ADF kullanamazsınız. Tarayıcı camını kullanın.

6. Bittiğinde, [TAMAM] öğesine basın. ([TAMAM] düğmesi görüntülenirse.)
7. [Renkli Başlat] veya [Mono Başlat] öğesine basın.
Belgeyi ADF'ye yerleştirdiyse, makine sayfaları tarar ve yazdırmaya başlar.
8. **Tarayıcı camını kullanıyorsanız belgenin her sayfası için aşağıdaki adımları tekrarlayın:**



- 2 taraflı bir belge için, diđer tarafı taramak için uzun kenar boyunca yaprađı ters çevirin.
- Sonraki sayfayı tarayıcı cama koyun ve sonra sayfayı taramak için [Devam] öđesine basın.
- Tüm sayfaları taradıktan sonra [Bitir] öđesine basın.



İlgili bilgiler

- [Kopyalama](#)

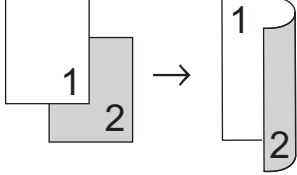
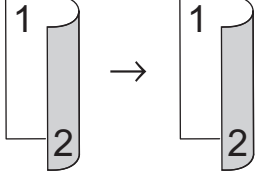
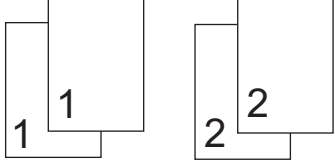
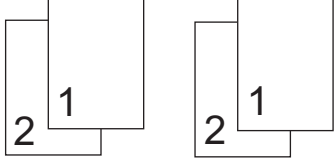
Kopyalama Seçenekleri

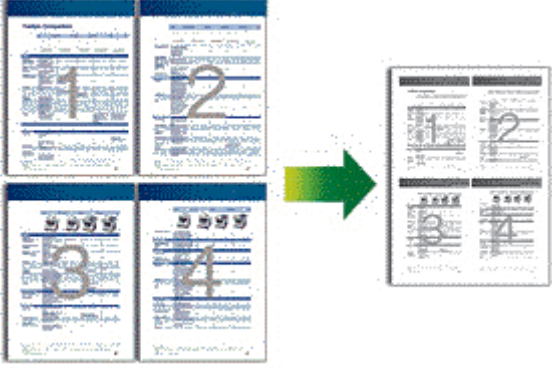
>> DCP-L3510CDW/DCP-L3551CDW

>> MFC-L3710CW/MFC-L3735CDN/MFC-L3745CDW/MFC-L3750CDW/MFC-L3770CDW

DCP-L3510CDW/DCP-L3551CDW

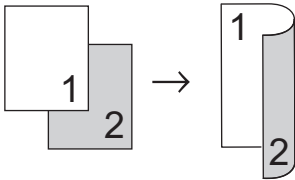
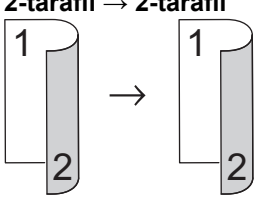
Kopyalama ayarlarını değiştirmek için **Seçenekler** veya **Kopyalama / Tarama Seçenekleri** düğmesine basın.

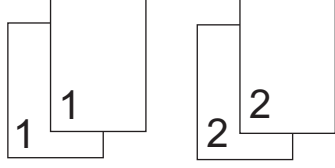
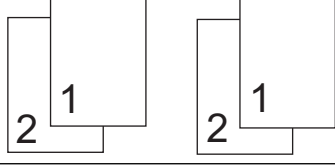
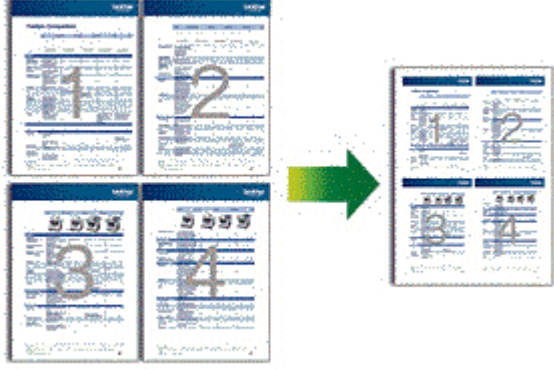
Menü seçimleri	Seçenekler
Büyült/Küçült	Bir sonraki kopya için bir büyütme veya küçültme oranı seçin. <ul style="list-style-type: none">Özel (%25-400) öğesini seçerseniz arama tuşlarını kullanın ya da büyütme veya küçültme oranını girmek için ▲ veya ▼ öğesine basın.
Yoğunluk	Metni daha koyu yapmak için yoğunluğu artırın. Metni daha açık yapmak için yoğunluğu azaltın.
Çift Taraflı (yalnızca bazı modellerde kullanılabilir)	Kağıdın her iki tarafına kopyalamak için seçin. 1-taraflı → 2-taraflı  2-taraflı → 2-taraflı 
Kalite	Belge türünüz için Kopya çözünürlüğünü seçin.
Kontrast	Görüntüyü daha net yapmak için kontrastı artırın. Görüntüyü daha hafif yapmak için kontrastı azaltın.
İstifle/Sırala	Birden fazla kopyayı istiflemeyi veya sıralamayı seçin. İstifle  Sırala 

Menü seçimleri	Seçenekler
Sayfa Düzeni	1 sayfada N kopya yapın. 1 sayfada 4 
Oto Eğri.Düzeltil	Makineyi eğik kopyaları otomatik olarak düzeltmek için ayarlayın.
Renk Ayarı	Renk doygunluğu için varsayılan ayarı değiştirin.
Des. Tem. Kaldır	Kopyalarken belgenin arkaplan rengini kaldırmayı seçin.

MFC-L3710CW/MFC-L3735CDN/MFC-L3745CDW/MFC-L3750CDW/MFC-L3770CDW

Kopyalama ayarlarını değiştirmek için [Seçenekler] ögesine basın.

Menü seçimleri	Seçenekler
Büyült/Küçült	%100 - Büyült Bir sonraki kopya için bir büyütme oranı seçin. Küçült Bir sonraki kopya için bir küçültme oranı seçin. Özel (%25-400) Bir büyütme veya küçültme oranı girin.
Yoğunluk	Metni daha koyu yapmak için yoğunluğu artırın. Metni daha açık yapmak için yoğunluğu azaltın.
Çek. Kul.	Bir sonraki kopya için bir kağıt çekmecesini seçin.
2-trf Kopya	Kağıdın her iki tarafına kopyalamak için seçin. 1-tarafli → 2-tarafli  2-tarafli → 2-tarafli  Kullanılabilir seçenekler modelinize bağlı olarak değişir.
2-Tarafli Kopya Sayfa Düzeni (bazı ayarlarda kullanılabilir)	Uzun kenarı bağlama ya da kısa kenarı bağlamayı seçin.
Kalite	Belge türünüz için Kopya çözünürlüğünü seçin.

Menü seçimleri	Seçenekler
Kontrast	Görüntüyü daha net yapmak için kontrastı artırın. Görüntüyü daha hafif yapmak için kontrastı azaltın.
İstifle/Sırala	Birden fazla kopyayı istiflemeyi veya sıralamayı seçin. İstifle  Sırala 
Sayfa Düzeni	1 sayfada N kopya yapın. 1 sayfada 4 
Oto Eğri. Düzelt	Makineyi eğik kopyaları otomatik olarak düzeltmek için ayarlayın.
Renk Ayarı	Renk doygunluğu için varsayılan ayarı değiştirin.
Arka Plan Rengini Kaldır	Kopyalarken belgenin arkaplan rengini kaldırmayı seçin.

✓ İlgili bilgiler

- Kopyalama

Faks

- [Bir Faks Gönderme](#)
- [Bir Faks Alma](#)
- [Ses İşlemleri ve Faks Numaraları](#)
- [Telefon Hizmetleri ve Harici Aygıtlar](#)
- [Faks Raporları](#)
- [PC-FAX](#)

Bir Faks Gönderme

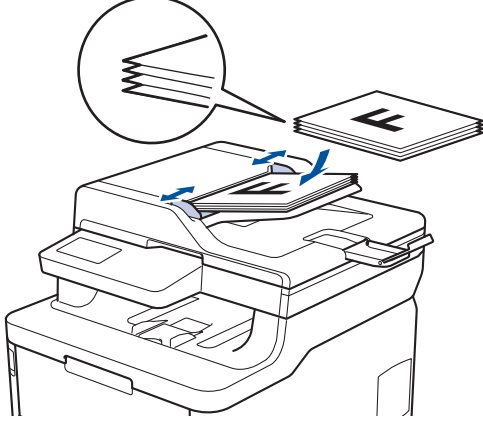
- Bir Faks Gönderme
- ADF'den 2 Taraflı Faks Gönderme
- Bir Faksı Manüel Olarak Gönderme
- Konuşmanın Sonunda Faks Gönderme
- Aynı Faksı Birden Fazla Alıcıya Gönderme (Yayın)
- Gerçek Zamanlı Olarak Faks Gönderme
- Belirli bir Saatte bir Faks Gönderme (Ertelemeli Faks)
- Faksınıza bir Kapak Sayfası Ekleme
- İşlemdeki Bir Faksı İptal Etme
- Bekleyen Faksı Kontrol Etme veya İptal Etme
- Faks Seçenekleri

Bir Faks Gönderme

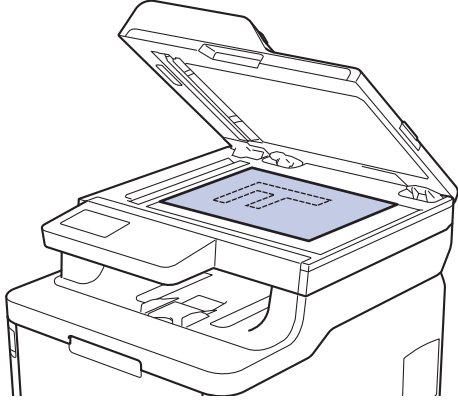
İlgili Modeller: MFC-L3710CW/MFC-L3735CDN/MFC-L3745CDW/MFC-L3750CDW/MFC-L3770CDW


1. Aşağıdakilerden birini yapın:

- Belgeyi ADF'ye *yüzü yukarı* bakacak şekilde yerleştirin.
(Birden fazla sayfa faksliyorsanız ADF'yi kullanmanızı öneririz.)



- Lütfen belgeyi tarayıcı camına *yüzü aşağı* gelecek şekilde yerleştirin.

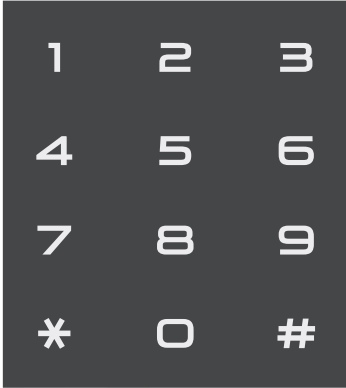


2.  [Faks] ögesine basın.

3. Faks numarasını girin.

- **Arama tuşlarını kullanarak**


Faks numarasını girmek için rakamlara basın.



- **Adres Defterinin Kullanılması**




[Adres Defteri] ögesine basın ve ardından aşağıdakilerden birini yapın:

- Yukarı veya aşağı kaydırarak veya ▲ ya da ▼ ögesine basarak, istediğiniz numarayı görüntüleyin ve ardından ona basın.
-  [Ara] ögesine basın ve ardından adı girip [TAMAM] ögesine basın. Aramak istediğiniz ada basın.

Bittiğinde, [Uygula] ögesine basın.

- **Arama geçmişinin kullanılması**

 [Arama Geçmişi] ögesine basın ve ardından [Giden Çağrı] seçeneğine basın.

Yukarı veya aşağı kaydırarak veya ▲ ya da ▼ ögesine basarak, istediğiniz faks numarasını görüntüleyin ve ardından ona basın.



Bir faks göndermek için [Uygula] ögesine basın.

4. [Faks Başlatma] ögesine basın.

Makine belgeyi tarar ve gönderir.

Belgeyi tarayıcı camına koyduysanız tablodaki talimatları izleyin.

Seçenek	Açıklama
Evet	Sonraki sayfayı taramak istiyorsanız Evet seçeneğine basın ve sonra sonraki sayfayı tarayıcı camına yerleştirin. Sayfayı taramak için TAMAM ögesine basın.
Hayır	Son sayfayı taradıktan sonra Hayır seçeneğine basın. Makine belgeyi gönderir.

Faks göndermeyi durdurmak için,  ögesine basın ve sonra  ögesine basın.


İlgili bilgiler

- [Bir Faks Gönderme](#)

ADF'den 2 Taraflı Faks Gönderme

İlgili Modeller: MFC-L3770CDW

2 taraflı bir faks göndermeden önce, 2 taraflı formatını seçmeniz gerekir. Belgenizin düzenine bağlı olarak Uzun Kenar veya Kısa Kenar'ı seçin.

1. Belgenizi yükleyin.
2.  ögesine basın [Faks] > [Seçenekler] > [2-taraflı Faks].
3. Aşağıdakilerden birini yapın:
 - Belgeniz Uzun kenardan çevriliyorsa, [2-taraflı Tarama: Uzun Kenar] seçeneğine basın.
 - Belgeniz Kısa kenardan çevriliyorsa, [2-taraflı Tarama: Kısa Kenar] seçeneğine basın.
4. [TAMAM] ögesine basın. ([TAMAM] düğmesi görüntülenirse.)
5. Faks numarasını girin.
6. [Faks Başlatma] ögesine basın.




İlgili bilgiler

- [Bir Faks Gönderme](#)

Bir Faksı Manüel Olarak Gönderme

İlgili Modeller: MFC-L3710CW/MFC-L3735CDN/MFC-L3745CDW/MFC-L3750CDW/MFC-L3770CDW

Manüel faks gönderimi bir faks gönderirken numaranın çevrilmesini, zilin çalmasını ve faks alım tonlarını işitmenize imkan sağlar.

1. Belgenizi yükleyin.
2.  [Faks] öğesine basın.
3. Harici telefonun ahizesini kaldırın.
4. Aramak istediğiniz faks numarasını çevirin.
5. Faks tonunu duyduğunuzda [Faks Başlatma] öğesine basın.
 - Tarayıcı camı kullanıyorsanız, [Gönder] öğesine basın.
6. Harici telefonun ahizesini kaldırın ve çevir sesi bekleyin.



İlgili bilgiler

- [Bir Faks Gönderme](#)

Konuşmanın Sonunda Faks Gönderme

İlgili Modeller: MFC-L3710CW/MFC-L3735CDN/MFC-L3745CDW/MFC-L3750CDW/MFC-L3770CDW

Bir konuşmanın sonunda ikiniz de kapatmadan önce diğer tarafa bir faks gönderebilirsiniz.

1. Karşı taraftan, faks tonlarını (sinyal sesleri) duymak için beklemesini ve ardından telefonu kapamadan önce Başlat tuşuna basmasını isteyin.
2. Belgenizi yükleyin.
3. [Faks Başlatma] öğesine basın.
 - Tarayıcı camı kullanıyorsanız, [Gönder] öğesine basın.
4. Harici telefonun ahizesini yerine koyun.



İlgili bilgiler

- [Bir Faks Gönderme](#)

Aynı Faksı Birden Fazla Alıcıya Gönderme (Yayın)


İlgili Modeller: MFC-L3710CW/MFC-L3735CDN/MFC-L3745CDW/MFC-L3750CDW/MFC-L3770CDW

Aynı faksı aynı anda birden fazla faks numarasına göndermek için Yayın özelliğini kullanın.

- Aynı yayın, Grupları, Adres Defteri numaralarını ve 50 adede kadar manuel olarak aranan numarayı içerebilir.
- Adres Defteri numaraları, bir yayında kullanılmadan önce makinenin belleğinde depolanmalıdır.
- Grup numaraları da yayında kullanılmadan önce makinenin belleğinde depolanmalıdır. Grup numaraları, kolay arama için, kaydedilmiş pek çok Adres Defteri numarasını içerir.



Gruplar için herhangi bir Adres Defteri numarası kullanmadıysanız, faksları 250 farklı numaraya yayınlatabilirsiniz.


1. Belgenizi yükleyin.
2. **öğesine basın**  [Faks] > [Seçenekler] > [Yayın].
3. [Numara Ekle] **öğesine basın**.

Yayına, aşağıdaki yöntemlerle numara ekleyebilirsiniz:

- [Numara Ekle] **öğesine basın** ve LCD'yi kullanarak bir numara girin.
[TAMAM] **öğesine basın**.
- [Adres defterinden ekle] **öğesine basın**. Yayına eklemek istediğiniz numarayı görüntülemek için yukarı veya aşağı kaydırın veya ▲ ya da ▼ **öğesine basın**. Yayın onay kutularını seçin. İsteddiğiniz tüm numaraları seçtikten sonra [TAMAM] **öğesine basın**.
- [Adres defterinde ara] **öğesine basın**. Ada basın ve [TAMAM] **öğesine basın**. Ada basın ve ardından eklemek istediğiniz numaraya basın.

4. Bittiğinde, [TAMAM] **öğesine basın**.
5. [Faks Başlatma] **öğesine basın**. Yayın bittikten sonra makine sonuçları size bildirmek için bir yayın raporu yazdırır.



- Makinenin kullanılabilir belleği, bellekteki işlerin türüne ve yayın için kullanılan numaralara göre değişecektir. Mevcut maksimum numaraya yayınlıyorsanız, çift erişimi ve ertelemeli faksı kullanamazsınız.
- [Hafıza doldu] mesajı görüntülendiğinde işi durdurmak için  veya [Çık] **öğesine basın**. Birden fazla sayfa tarandıysa makine belleğindeki kısmı göndermek için [Şimdi Gönder] **öğesine basın**.






İlgili bilgiler

- [Bir Faks Gönderme](#)
 - [Devam Eden bir Yayını İptal Etme](#)

Devam Eden bir Yayını İptal Etme

İlgili Modeller: MFC-L3710CW/MFC-L3735CDN/MFC-L3745CDW/MFC-L3750CDW/MFC-L3770CDW

Yayın sırasında, gönderilmekte olan faksı ya da tüm yayın işini iptal edebilirsiniz.

1.  ögesine basın.
2.  ögesine basın.
3. Aşağıdakilerden birini yapın:
 - Tüm yayını iptal etmek için [Tüm Yayın] ögesine basın.
 - Mevcut işi iptal etmek için, LCD'de, aranmakta olan ada veya numaraya basın.
 - İptali gerçekleştirmeden çıkmak için  ögesine basın.



İlgili bilgiler


- [Aynı Faksı Birden Fazla Alıcıya Gönderme \(Yayın\)](#)

Gerçek Zamanlı Olarak Faks Gönderme

İlgili Modeller: MFC-L3710CW/MFC-L3735CDN/MFC-L3745CDW/MFC-L3750CDW/MFC-L3770CDW

Faks gönderirken, makine belgeyi göndermeden önce onu belleğe tarar. Telefon hattı boş olduğu anda makine aramaya ve göndermeye başlar. Önemli bir belgeyi makinenin taramayı bellekten almasını beklemeden anında göndermek istiyorsanız, [Gerç.Zamnlı TX] ögesini açın.

- Bellek doluysa ve ADF'den bir faks gönderiyorsanız makine belgeyi gerçek zamanlı gönderir ([Gerç.Zamnlı TX], [Kapalı] olarak ayarlanmış olsa bile). Bellek doluysa, siz belleğin bir kısmını temizleyene kadar tarayıcı camından faksler gönderilemez.
- Gerçek Zamanlı Gönderimde, tarayıcı camını kullanıyorsanız otomatik yeniden çevirme çalışmaz.
- [Gerç.Zamnlı TX] ögesi açık olarak ayarlanırsa, 2 taraflı belge tarama seçeneği kullanılamaz.

1. Belgenizi yükleyin.
2. ögesine basın  [Faks] > [Seçenekler] > [Gerç.Zamnlı TX].
3. [Açık] veya [Kapalı] ögesine basın.
4. [TAMAM] ögesine basın. ([TAMAM] düğmesi görüntülenirse.)
5. Faks numarasını girin.
6. [Faks Başlatma] ögesine basın.





İlgili bilgiler

- [Bir Faks Gönderme](#)

Belirli bir Saatte bir Faks Gönderme (Ertelemeli Faks)

İlgili Modeller: MFC-L3710CW/MFC-L3735CDN/MFC-L3745CDW/MFC-L3750CDW/MFC-L3770CDW

Önünüzdeki yirmi dört saat içerisinde gönderilecek 50'ye varan faksı makine belleğinde saklayabilirsiniz.

1. Belgenizi yükleyin.
2.  [Faks] > [Seçenekler] > [Gecikmeli Faks] > [Gecikmeli Faks] öğesine basın.
3. [Açık] öğesine basın.
4. [Zamanı Ayrl] öğesine basın.
5. Faksın gönderilmesini istediğiniz saati girin (24 saat formatında) ve sonra [TAMAM] öğesine basın.
(Örneğin, akşam 7:45 için 19:45 girin.)
6. [TAMAM] öğesine basın.
7. Faks numarasını girin.
8. [Faks Başlatma] öğesine basın.
9.  öğesine basın.



İlgili bilgiler



- [Bir Faks Gönderme](#)

Faksınıza bir Kapak Sayfası Ekleme

İlgili Modeller: MFC-L3710CW/MFC-L3735CDN/MFC-L3745CDW/MFC-L3750CDW/MFC-L3770CDW

Sonraki faksı ya da giden tüm fakslara bir kapak sayfası ekleyebilirsiniz.

- Bu özellik, siz İstasyon Kimliğinizi programladıkça çalışmaz.
- Kapak sayfanız İstasyon Kimliğinizi, bir yorumu ve Adres Defteri'nde kayıtlı adı içerebilir.

1. Belgenizi yükleyin.
2.  [Faks] > [Seçenekler] > [Kapak Sayfası Ayarı] > [Kapak Sayfası Ayarı] öğesine basın.
3. [Açık] öğesine basın.
4. [Kapaksayf. Not] öğesine basın.
5. Kullanmak istediğiniz yorumu seçmek için yukarı veya aşağı kaydırın ya da ▲ veya ▼ öğesine basın ve ardından yoruma basın.
 öğesine basın.
6. [TAMAM] öğesine basın. ([TAMAM] düğmesi görüntülenirse.)
7. Faks numarasını girin.
8. [Faks Başlatma] öğesine basın.

Kapak sayfası sonraki faksı eklenir. Kapak sayfasını giden tüm giden fakslara eklemek istiyorsanız ayarları yeni varsayılan olarak ayarlayın.


✓ İlgili bilgiler

- [Bir Faks Gönderme](#)
 - [Bir Kapak Sayfası Mesajı Oluşturma](#)

Bir Kapak Sayfası Mesajı Oluşturma

İlgili Modeller: MFC-L3710CW/MFC-L3735CDN/MFC-L3745CDW/MFC-L3750CDW/MFC-L3770CDW

Giden fakslara eklemek için bir veya iki özel kapak sayfası mesajı oluşturabilirsiniz.

1.  [Ayarlar] > [Tüm Ayarlar] > [Faks] > [Gönderim Kur] > [Kapaksayf. Not] öğesine basın.
2. Özel mesajınızı saklamak için [5] veya [6] öğesine basın.
3. LCD'yi kullanarak kapak sayfası mesajını girin. [TAMAM] öğesine basın.

Numaraları, harfleri veya özel karakterleri seçmek için  1 @ öğesine basın.



4.  öğesine basın.

✓ İlgili bilgiler

- [Faksınıza bir Kapak Sayfası Ekleme](#)

İşlemdeki Bir Faksı İptal Etme

İlgili Modeller: MFC-L3710CW/MFC-L3735CDN/MFC-L3745CDW/MFC-L3750CDW/MFC-L3770CDW

1.  ögesine basın.
2. Makine arama yapıyor ya da bir faks gönderiyorsa  ögesine basın.
LCD'de [İş İptal Et?] görüntülenir.
3. Devam eden faks işini iptal etmek ya da sürdürmek için tablodan bir seçeneğe basın.

Seçenek	Açıklama
Evet	Faks gönderme işi makine tarafından iptal edilir.
Hayır	Makine, faks işini iptal işleminden iptali gerçekleştirmeden çıkar.



✓ İlgili bilgiler

- [Bir Faks Gönderme](#)

Bekleyen Faksı Kontrol Etme veya İptal Etme

İlgili Modeller: MFC-L3710CW/MFC-L3735CDN/MFC-L3745CDW/MFC-L3750CDW/MFC-L3770CDW

Bir faks işini bellekte depolanırken ve beklerken faks işini iptal ederek gönderilmeden önce iptal edebilirsiniz.

1.  [Ayarlar] > [Tüm Ayarlar] > [Faks] > [Kalan İşler] öğesine basın.
2. Yukarı veya aşağı kaydırarak veya ▲ ya da ▼ öğesine basarak, bekleyen işler arasında gezinin ve ardından iptal etmek istediğiniz işe basın.
3. [İptal] öğesine basın.
4. Onaylamak için [Evet] öğesine ya da iptali gerçekleştirmeden çıkmak için [Hayır] öğesine basın.
5. İşleri iptal etme bittiğinde,  öğesine basın.



İlgili bilgiler

- [Bir Faks Gönderme](#)

Faks Seçenekleri

İlgili Modeller: MFC-L3710CW/MFC-L3735CDN/MFC-L3745CDW/MFC-L3750CDW/MFC-L3770CDW

Faks gönderme ayarlarını değiştirmek için [Seçenekler] düğmesine basın.

Seçenek	Açıklama
Faks Çözünürlüğü	Giden fakslar için çözünürlüğü ayarlayın. Faks kalitesi genellikle Faks Çözünürlüğü değiştirilerek geliştirilebilir.
Kontrast	Kontrastı ayarlayın. Belgeniz fazla açık veya koyuysa, kontrastı değiştirmek faks kalitesini iyileştirebilir.
2-taraflı Faks (Otomatik 2 taraflı tarama modelleri için)	2 taraflı tarama formatını ayarlayın.
Cam Tara. Boy.	Tarayıcı camının tarama alanını belge boyutuna ayarlayın.
Yayın	Aynı faks mesajını birden fazla faks numarasına aynı anda gönderin.
Gecikmeli Faks	Ertelemeli faksın gönderileceği günün saatini ayarlayın.
Gerç.Zamnlı TX	Makinenin belleğinden tarama alması için beklemeden bir faksı anında gönderin.
Kapak Sayfası Ayarı	Makineyi önceden programlanmış bir kapak sayfasını otomatik olarak göndermeye ayarlayın.
Yurtdışı Modu	Denizaşırı faks göndermekte sıkıntı yaşıyorsanız Açık olarak ayarlayın.
Yeni Vars. Ayarla	Ayarlarınızı varsayılan olarak kaydedin.
Fabrika Ayarı	Bütün ayarları, fabrika ayarlarına geri çevirin.



Geçerli ayarları [Kısayol olarak Kaydet] öğesine basarak kaydedebilirsiniz.



İlgili bilgiler

- [Bir Faks Gönderme](#)

Bir Faks Alma

- [Alım Modu Ayarları](#)
- [Bellek Alımı Seçenekleri](#)
- [Uzaktan Faks Alımı](#)

Alım Modu Ayarları

- [Alma Modlarına Genel Bakış](#)
- [Doğru Alım Modunu Seçme](#)
- [Makine Cevap Vermeden Önce Zil Sesi Sayısını Ayarlama \(Zil Erteleme\)](#)
- [F/T Zil Süresini Ayarlama \(Hızlı Çift Zil\)](#)
- [Faks Algılamayı Ayarlayın](#)
- [Büyük Boy Bir Gelen Faksı Sayfa Boyutuna Küçültme](#)
- [Alınan Fakslar için 2 Taraflı Yazdırmayı Ayarlama](#)
- [Faks Alım Damgasını Ayarlama](#)
- [Bir Telefon Görüşmesinin Sonunda Bir Faks Alma](#)

Alma Modlarına Genel Bakış

İlgili Modeller: MFC-L3710CW/MFC-L3735CDN/MFC-L3745CDW/MFC-L3750CDW/MFC-L3770CDW

Bazı alım modlarında otomatik olarak cevaplama yapılır (Sadece Faks Modu ve Faks/Tel Modu). Bu modları kullanmadan önce Zil Erteleme ayarını değiştirmek isteyebilirsiniz.

Sadece Faks Modu

(Makine menüsünde [Yal.Faks])

Sadece Faks Modunda tüm aramalar faks olarak cevaplanır.

Faks/Tel Modu

(Makine menüsünde [Faks/Tel])

Faks/Tel Modu, faks mı sesli arama mı olduğunu tanıyarak ve bunları aşağıdaki yollardan birinde ele alarak gelen aramaları yönetmenize yardımcı olur:


- Fakslar otomatik olarak alınır.
- Sesli aramalar, aramayı cevaplamanızı belirtmek için F/T zilini başlatır. F/T zili, makineniz tarafından üretilen hızlı bir sahte/çift zildir.

Manüel Mod

(Makine menüsünde [Manuel])

Manüel Modda bir faksı almak için makineye bağlanmış harici telefonun ahizesini kaldırın.

Faks tonlarını duyduğunuzda (tekrarlayan kısa bip sesleri), bir faks almak için tablodaki düğmelere basın. Makineyle aynı hat üzerinde bir ahizeyi kaldırdığınızda faksları almak için Faks Algılama özelliğini kullanın.

Kullanılabilir Modeller	Faksı almak için
Dokunmatik ekranlı LCD modelleri	 > Faks Başlatma > Al

Harici Telesekreter Modu

(Makine menüsünde [Harici TAD])

Harici Telesekreter Modu, harici telesekreterinizin gelen aramaları yönetmesine imkan sağlar.

Gelen aramalar aşağıdaki şekillerde işleme alınacaktır:

- Fakslar otomatik olarak alınır.
- Sesli aramalarda arayanlar harici telesekretere mesaj bırakabilirler.

✓ İlgili bilgiler

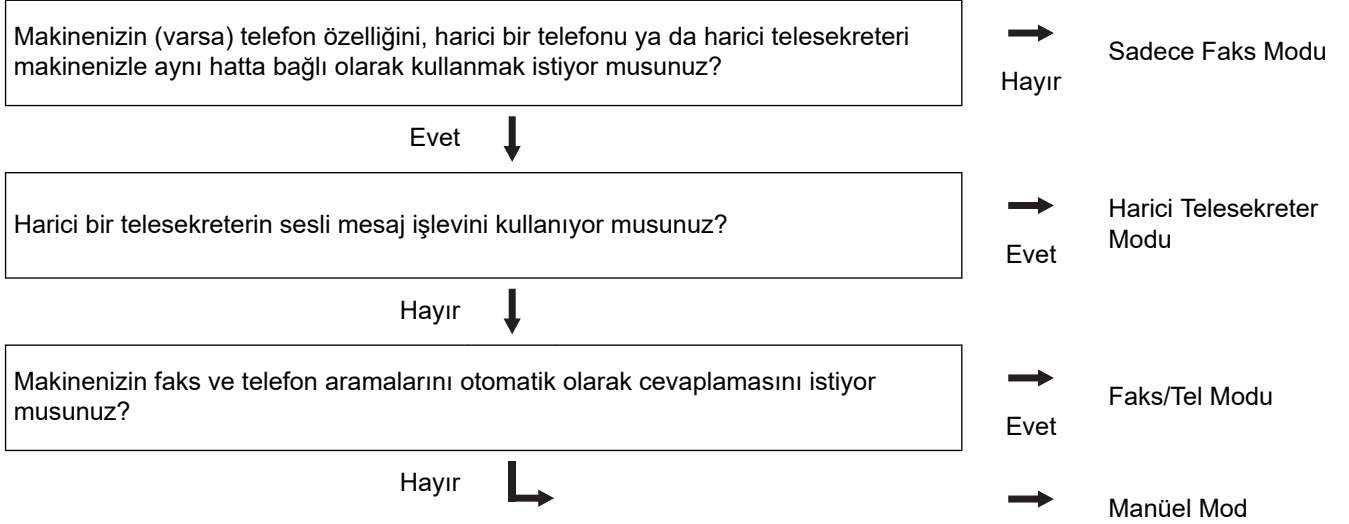
- [Alım Modu Ayarları](#)



Doğru Alım Modunu Seçme

İlgili Modeller: MFC-L3710CW/MFC-L3735CDN/MFC-L3745CDW/MFC-L3750CDW/MFC-L3770CDW

Hattınızdaki telefon hizmetlerine ve harici aygıtlara göre bir Alım Modu seçmeniz gerekir.

Varsayılan olarak, makineniz kendisine gönderilen faksları otomatik olarak alacaktır. Aşağıdaki şema, doğru modu seçmenize yardımcı olacaktır.



1.  [Ayarlar] > [Tüm Ayarlar] > [Faks] > [Alma Kurulumu] > [Alım Modu] öğesine basın.
2. [Yal.Faks], [Faks/Tel], [Harici TAD] veya [Manuel] öğesine basın.
3.  öğesine basın.

✓ İlgili bilgiler


- [Alım Modu Ayarları](#)

Makine Cevap Vermeden Önce Zil Sesi Sayısını Ayarlama (Zil Erteleme)

İlgili Modeller: MFC-L3710CW/MFC-L3735CDN/MFC-L3745CDW/MFC-L3750CDW/MFC-L3770CDW

Makinenizi biri aradığında, normal telefon zil sesini duyarsınız. Zil sayısı Zil Gecikme seçeneğinde ayarlanır.

- Zil Gecikmesi ayarı, Sadece Faks ve Faks/Tel Modlarında cevaplamaadan önce makinenin kaç defa çalacağını belirler.
- Makineyle aynı hat üzerinde harici ya da paralel telefonlarınız varsa maksimum zil sayısını seçin.

1.  [Ayarlar] > [Tüm Ayarlar] > [Faks] > [Alma Kurulumu] > [Zil Gecikmesi] öğesine basın.
2. İstedığınız çalma sayısına basın.



[0] değerini seçerseniz makine derhal cevap verir ve hatta zil hiç çalmaz (yalnızca bazı ülkelerde kullanılabilir).

3.  öğesine basın.



İlgili bilgiler

- [Alım Modu Ayarları](#)



F/T Zil Süresini Ayarlama (Hızlı Çift Zil)

İlgili Modeller: MFC-L3710CW/MFC-L3735CDN/MFC-L3745CDW/MFC-L3750CDW/MFC-L3770CDW

Alım modunu Faks/Tel Modu olarak ayarladığınızda, arama bir faks ise, makineniz otomatik olarak alır. Ancak, sesli arama ise, makine F/T Zil Süresinde ayarladığınız süreyle F/T zil sesi (hızlı çift zil) verir. F/T zilini duyduğunuzda, hatta sesli bir arayan vardır.

- F/T Zil Süresi özelliği, Alım Modu olarak Faks/Tel Modunu ayarladığınızda çalışır.

F/T zili makine tarafından çalındığından paralel ve harici telefonlar çalmaz; bununla beraber, herhangi bir telefonda aramayı cevaplayabilirsiniz.

1.  [Ayarlar] > [Tüm Ayarlar] > [Faks] > [Alma Kurulumu] > [F/T Çal Süresi] öğesine basın.
2. Makinenin sizi bir sesli arama olduğu konusunda uyarmak için ne kadar süre çalmasını istiyorsanız ona basın.
3.  öğesine basın.



Arayan kişi sahte/çift zil sırasında kapasa bile, makine belirlenen sürede çalmaya devam eder.



İlgili bilgiler


- [Alım Modu Ayarları](#)

Faks Algılamayı Ayarlayın

İlgili Modeller: MFC-L3710CW/MFC-L3735CDN/MFC-L3745CDW/MFC-L3750CDW/MFC-L3770CDW



Faks Algılama Açık ise: Aramaya yanıt verseniz bile, makine bir faks aramasını otomatik olarak alır. LCD'de [Alınıyor] gördüğünüzde ya da kullanmakta olduğunuz ahizeden “cızıltı” sesi duyduğunuzda ahizeyi yerine koymanız yeterlidir. Makineniz geri kalanını halledecektir.

Faks Algılama Kapalıysa: Makinenin başındaysanız ve bir faks aramasını harici ahizeyi kaldırarak cevaplıyorsanız faksı almak için aşağıdaki tablodaki düğmelere basın. Dahili numaradan veya harici bir telefondan cevapladığınızda, *51.

Kullanılabilir Modeller	Faksı almak için
MFC-L3710CW/MFC-L3735CDN/MFC-L3745CDW/ MFC-L3750CDW/MFC-L3770CDW	 > Faks Başlatma > Al



- Bu özellik [Açık] olarak ayarlanırsa, ama paralel ya da harici bir telefon ahizesini kaldırdığınızda makineniz bir faks aramasına bağlanmazsa, *51 uzaktan aktivasyon koduna basın.
- Aynı telefon hattı üzerindeki bir bilgisayardan faksları gönderirseniz ve makine bunu engellerse Faks Algılama ayarını [Kapalı] yapın.

-  [Ayarlar] > [Tüm Ayarlar] > [Faks] > [Alma Kurulumu] > [Faks Algıla] öğesine basın.
- [Açık] veya [Kapalı] öğesine basın.
-  öğesine basın.





İlgili bilgiler

- [Alım Modu Ayarları](#)

Büyük Boy Bir Gelen Faksı Sayfa Boyutuna Küçültme

İlgili Modeller: MFC-L3710CW/MFC-L3735CDN/MFC-L3745CDW/MFC-L3750CDW/MFC-L3770CDW

Otomatik küçültme işlevini etkinleştirirseniz makine, gelen faksın her bir sayfasını kağıdınıza uyacak şekilde küçültür. Makine, faksınızın kağıt boyutunu ve Kağıt Boyutu ayarınızı kullanarak küçültme oranını hesaplar.

1.  [Ayarlar] > [Tüm Ayarlar] > [Faks] > [Alma Kurulumu] > [Oto. İndirgeme] öğesine basın.
2. [Açık] veya [Kapalı] öğesine basın.
3.  öğesine basın.

✓ İlgili bilgiler



- [Alım Modu Ayarları](#)

Alınan Fakslar için 2 Taraflı Yazdırmayı Ayarlama

İlgili Modeller: MFC-L3735CDN/MFC-L3745CDW/MFC-L3750CDW/MFC-L3770CDW

[Çift Taraflı] işlevi [Açık] olarak ayarlandığında, makineniz, alınan faksları kağıdın iki tarafına yazdırır.

- Bu işlev için A4 boyutta kağıt kullanın (60 ila 105 g/m²).
- 2 taraflı yazdırma etkinleştirildiğinde, gelen fakslar kağıt çekmecesindeki kağıda uyacak şekilde otomatik olarak küçültülür.

1.  [Ayarlar] > [Tüm Ayarlar] > [Faks] > [Alma Kurulumu] > [Çift Taraflı] öğesine basın.
2. [Açık] veya [Kapalı] öğesine basın.
3.  öğesine basın.

✓ İlgili bilgiler



- [Alım Modu Ayarları](#)

Faks Alım Damgasını Ayarlama

İlgili Modeller: MFC-L3710CW/MFC-L3735CDN/MFC-L3745CDW/MFC-L3750CDW/MFC-L3770CDW

Makineyi, alınan her bir faks sayfasının üst ortasında alım tarihini ve saatini yazdıracak şekilde ayarlayabilirsiniz.

- Makineye geçerli tarihi ve saati ayarladığınızdan emin olun.

1.  [Ayarlar] > [Tüm Ayarlar] > [Faks] > [Alma Kurulumu] > [Faks Alım Damgası] öğesine basın.
2. [Açık] veya [Kapalı] öğesine basın.
3.  öğesine basın.

✓ İlgili bilgiler

- [Alım Modu Ayarları](#)

Bir Telefon Görüşmesinin Sonunda Bir Faks Alma

İlgili Modeller: MFC-L3710CW/MFC-L3735CDN/MFC-L3745CDW/MFC-L3750CDW/MFC-L3770CDW

Brother makinenize bağlı olan telefonda konuşuyorsanız ve karşı taraf da kendi faks makinesine bağlı bir telefonda konuşuyorsa, görüşmenin sonunda diğer taraf, her ikiniz de telefonu kapamadan, size faks gönderebilir.

Makinenizin ADF'si boş olmalıdır.

1. Karşı taraftan belgeyi makinesine yerleştirmesini ve Başlat ya da Gönder tuşuna basmasını isteyin.
2. CNG tonlarını işittiğinizde (yavaşça tekrarlanan bip sesleri) [Faks Başlatma] öğesine basın.



Makine Yeniden Çevirme yapıyorsa bitene kadar bekleyin ve yeniden deneyin.

3. Bir faks almak için [A1] öğesine basın.
4. Harici ahizeyi yerine koyun.



İlgili bilgiler

- [Alım Modu Ayarları](#)

Bellek Alımı Seçenekleri

İlgili Modeller: MFC-L3710CW/MFC-L3735CDN/MFC-L3745CDW/MFC-L3750CDW/MFC-L3770CDW

Makineden uzakta olduğunuzda, gelen faksları yönlendirmek için Bellek Alımı seçeneklerini kullanın. Bir seferde sadece bir Bellek Alımı seçeneğini kullanabilirsiniz.


Bellek Alımı şu şekilde ayarlanabilir:

- Faks Yönlendirme
- Faks Depolama
- PC-Fax Alımı
- Bulut'a Yönlendir
Makine, alınan fakslarınızı çevrimiçi hizmetlere yönlendirir.
- Kapalı
- [Gelen Faksları Başka Bir Makineye Yönlendirme](#)
- [Gelen Faksları Makinenin Belleğinde Depolama](#)
- [Bellek Alımı Seçeneklerini Değiştirme](#)
- [Bellek Alımını Kapama](#)
- [Makinenin Belleğinde Depolanan Bir Faksı Yazdırma](#)
- [Alınan Faksları Bilgisayarınıza Aktarmak için PC-Faks Alımı Seçeneğini Kullanma \(Sadece Windows\)](#)

Gelen Faksları Başka Bir Makineye Yönlendirme

İlgili Modeller: MFC-L3710CW/MFC-L3735CDN/MFC-L3745CDW/MFC-L3750CDW/MFC-L3770CDW

Alınan fakslarınızı otomatik olarak başka bir makineye yönlendirmek için Faks Yönlendirme özelliğini kullanın.

-  [Ayarlar] > [Tüm Ayarlar] > [Faks] > [Alma Kurulumu] > [Hafıza Alımı] öğesine basın.
- [Faks İlet] öğesine basın.
- Aşağıdakilerden birini yapın:
 - İletilecek faks numarasını (en fazla 20 karakter) girmek için LCD'yi kullanarak [Manuel] öğesine basın. [TAMAM] öğesine basın.
 - [Adres Defteri] öğesine basın.Fakslarınızın iletileceği faks numarasını veya e-posta adresini buluncaya kadar kaydırmak için yukarı veya aşağı kaydırın ya da ▲ veya ▼ öğesine basın.
İstediğiniz faks numarası veya e-posta adresine basın.



- [Yed. Baskı: Açık] veya [Yed. Baskı: Kpl] öğesine basın. [Yed. Baskı: Açık] öğesini seçerseniz makinede, makinanızda alınan faksların bir kopyası da yazdırılır.

-  öğesine basın.




İlgili bilgiler

- [Bellek Alımı Seçenekleri](#)

Gelen Faksları Makinenin Belleğinde Depolama

İlgili Modeller: MFC-L3710CW/MFC-L3735CDN/MFC-L3745CDW/MFC-L3750CDW/MFC-L3770CDW

Gelen faksları makinenin belleğinde depolamak için Faks Depolama özelliğini kullanın. Uzak Alma komutlarını kullanarak depolanan faks mesajlarınızı başka bir konumdayken faks makinenizden alın. Makineniz, saklanan her bir faksın bir yedek kopyasını yazdırır.

1.  [Ayarlar] > [Tüm Ayarlar] > [Faks] > [Alma Kurulumu] > [Hafıza Alımı] öğesine basın.
2. [Faks Depolama] seçeneğini görüntülemek için yukarı veya aşağı kaydırın ya da ▲ veya ▼ öğesine ve ardından [Faks Depolama] öğesine basın.



[Yed. Baskı: Açk] veya [Yed. Baskı: Kpl] öğesine basın. [Yed. Baskı: Açk] öğesini seçerseniz makinede, makinenizde alınan faksların bir kopyası da yazdırılır.

3.  öğesine basın.



İlgili bilgiler

- [Bellek Alımı Seçenekleri](#)

Bellek Alımı Seçeneklerini Değiştirme

İlgili Modeller: MFC-L3710CW/MFC-L3735CDN/MFC-L3745CDW/MFC-L3750CDW/MFC-L3770CDW

Uzaktan Faks işlemlerini değiştirirken makinenizin belleğinde alınan fakslar varsa, LCD'de aşağıdaki sorulardan biri görüntülenir:

Alınan fakslar otomatik yazdırıldıysa LCD'de [Tüm Belgeler Silinsin mi?] görüntülenir

- Aşağıdakilerden birini yapın:
 - [Evet] ögesine basarsanız, bellekteki fakslar ayar değişmeden önce silinecektir.
 - [Hayır] ögesine basarsanız, bellekteki fakslar silinmeyecek ve ayar değişmeyecektir.

Yazdırılmayan fakslar makinenin belleğindeyse LCD'de [Tüm faksları yazdırmak istiyor musunuz?] görüntülenir

- Aşağıdakilerden birini yapın:
 - [Evet] ögesine basarsanız, bellekteki fakslar ayar değişmeden önce yazdırılacaktır.
 - [Hayır] ögesine basarsanız, bellekteki fakslar yazdırılmayacak ve ayar değişmeyecektir.

Başka bir seçenekten ([Faks İlet] veya [Faks Depolama]) [PC Faks Alım] seçeneğine değişiklik yaparsanız, alınan fakslar makinenin belleğinde bırakılır.

- Bir ağdaysanız [<USB>] ögesine ya da bilgisayarın adına basın ve sonra [OK] ögesine basın. Yedek Yazdırma'yı açmak isteyip istemediğiniz sorulur.

LCD şunu görüntüler:

[PC'ye Faks gönd?]

- [Evet] ögesine basarsanız, bellekteki fakslar ayar değişmeden önce bilgisayarınıza gönderilir.
- [Hayır] ögesine basarsanız, bellekteki fakslar silinmeyecek ve ayar değişmeyecektir.




İlgili bilgiler

- [Bellek Alımı Seçenekleri](#)

Bellek Alımını Kapama

İlgili Modeller: MFC-L3710CW/MFC-L3735CDN/MFC-L3745CDW/MFC-L3750CDW/MFC-L3770CDW

Makinenin gelen faksları kaydetmesini veya aktarmasını istemiyorsanız Bellek Alımını kapatın.

1.  [Ayarlar] > [Tüm Ayarlar] > [Faks] > [Alma Kurulumu] > [Hafıza Alımı] öğesine basın.
2. [Kapalı] öğesine basın.



Makinenizin belleğinde hala alınan fakslar varsa LCD'de seçenekler görüntülenir.

3.  öğesine basın.




İlgili bilgiler

- [Bellek Alımı Seçenekleri](#)

Makinenin Belleğinde Depolanan Bir Faksı Yazdırma

İlgili Modeller: MFC-L3710CW/MFC-L3735CDN/MFC-L3745CDW/MFC-L3750CDW/MFC-L3770CDW

[Faks Depolama] ögesini seçerseniz, makinenizdeyken bellekten hala bir faks yazdırabilirsiniz.

1.  [Ayarlar] > [Tüm Ayarlar] > [Faks] > [Doküman Yazdır] ögesine basın.
2. [Evet] ögesine basın.

İlgili bilgiler

- [Bellek Alımı Seçenekleri](#)

İlgili konular:

- [Hata ve Bakım Mesajları](#)

Alınan Faksları Bilgisayarınıza Aktarmak için PC-Faks Alımı Seçeneğini Kullanma (Sadece Windows)


İlgili Modeller: MFC-L3710CW/MFC-L3735CDN/MFC-L3745CDW/MFC-L3750CDW/MFC-L3770CDW

PC-Faks Alımı özelliğini açın, gelen faksları otomatik olarak makinenizin belleğinde depolayın ve ardından onları bilgisayarınıza gönderin. Bu faksları görüntülemek ve saklamak için bilgisayarınızı kullanın.

Alınan faksları bilgisayarınıza aktarmak için bilgisayarınızda PC-FAX Alma yazılımı çalışıyor olmalıdır.


Bilgisayarınızı kapatmış olsanız bile (örneğin gece ya da hafta sonu) makineniz faksları alır ve belleğinde saklar. Bilgisayarınızı açtığınızda ve PC-FAX Alım yazılımı çalıştığında makineniz faksları bilgisayarınıza otomatik olarak aktarır.

[Yed. Baskı: Açık] ögesini seçtiyseniz, makine faks yazdırmayı da durduracaktır.

1.  [Ayarlar] > [Tüm Ayarlar] > [Faks] > [Alma Kurulumu] > [PC Faks Alım] ögesine basın.
2. [Açık] ögesine basın.
3. [TAMAM] ögesine basın ve ardından LCD'deki talimatları izleyin.



- PC-Fax Alımı Mac işletim sistemlerinde kullanılamaz.
- Eğer hata mesajı alırsanız ve makineniz bellekteki faksları yazdıramazsa, fakslarınızı bilgisayarınıza aktarmak için bu uyarı kullanabilirsiniz.

4. Bir ağdaysanız [<USB>] ögesine ya da almak istediğiniz bilgisayarın adına basın ve sonra [TAMAM] ögesine basın.
5. [Yed. Baskı: Kpl] veya [Yed. Baskı: Açık] ögesine basın.
6.  ögesine basın.



İlgili bilgiler

- [Bellek Alımı Seçenekleri](#)

Uzaktan Faks Alımı

Herhangi bir tonlu aramalı telefondan veya faks makinesinden makinenizi aramak ve uzaktan erişim kodunu ve uzaktan komutları kullanarak faks mesajlarını almak için Uzaktan Alım'ı kullanın.


- [Uzaktan Erişim Kodu Belirleme](#)
- [Uzaktan Erişim Kodunuzu Kullanma](#)
- [Uzaktan Alım Komutları](#)
- [Faksları Uzaktan Yönlendirme](#)
- [Faks Yönlendirme Numarasını Deęiřtirme](#)

Uzaktan Erişim Kodu Belirleme


İlgili Modeller: MFC-L3710CW/MFC-L3735CDN/MFC-L3745CDW/MFC-L3750CDW/MFC-L3770CDW

Brother makinelerden uzakta olduğunuz zamanlarda bile ona erişim sağlamak ve kontrol etmek için bir Uzaktan Erişim Kodu belirleyin.

Uzaktan Erişim ve getirme özelliklerini kullanabilmeniz için önce kendi kodunuzu düzenlemelisiniz. Fabrika varsayılan kodu, (---*) inaktif kodudur.

1.  [Ayarlar] > [Tüm Ayarlar] > [Faks] > [Uzaktan Erişim] öğesine basın.
2. LCD'yi kullanarak [0] ila [9] arasındaki sayıları, [*] veya [#] öğesini kullanarak üç basamaklı bir kod girin (ön ayarlı '*' değiştirilemez) ve sonra [TAMAM] öğesine basın.



- Uzaktan Etkinleştirme Kodunuz (*51) veya Uzaktan Etkisizleştirme Kodunuz için olanla aynı kodu KULLANMAYIN (#51).
- Kodunuzu inaktif yapmak istiyorsanız, inaktif ayarını (---*) geri yüklemek için  öğesini basılı tutun ve sonra [TAMAM] öğesine basın.

3.  öğesine basın.



İlgili bilgiler

- [Uzaktan Faks Alımı](#)

Uzaktan Erişim Kodunuzu Kullanma

İlgili Modeller: MFC-L3710CW/MFC-L3735CDN/MFC-L3745CDW/MFC-L3750CDW/MFC-L3770CDW

1. Tonlu arama kullanarak bir telefondan ya da başka bir faks makinesinden faks numaranızı çevirin.
2. Makineniz cevap verdiğinde hemen Uzaktan Erişim Kodunuzu girin (üç basamak ve ardından *).
3. Makine, mesajları alıp almadığını sinyalle belirtir:
 - Bir uzun bip -- Faks mesajları
 - Bip yok -- Mesaj yok
4. Makine iki kısa bip veriyorsa, bir komut girin.
 - Bir komut girmek için 30 saniyeden fazla beklerseniz makine kapatır.
 - Geçersiz bir komut girerseniz makine üç defa bipler.
5. İşlemi tamamladığınızda makineyi sıfırlamak için 9 0 tuşlarına basın.
6. Kapatın.
 - Bu işlev bazı ülkelerde kullanım dışı ya da yerel telefon şirketiniz tarafından desteklenmiyor olabilir.



İlgili bilgiler

- [Uzaktan Faks Alımı](#)

Uzaktan Alım Komutları

İlgili Modeller: MFC-L3710CW/MFC-L3735CDN/MFC-L3745CDW/MFC-L3750CDW/MFC-L3770CDW

Brother makinanızdan uzakta olduğunuzda, faks komutlarına ve seçeneklerine erişmek için bu tablodaki Uzaktan İşlem Komutlarını kullanın. Makineyi aradığınızda ve uzaktan erişim kodunuzu (* simgesiyle devam eden üç rakam) girdiğinizde, sistem iki kısa bip sesi çıkarır ve bir Uzaktan İşlem Komutu (sütun 1) girmeniz gerekir ve bunu o komut için seçeneklerden biri (sütun 2) takip eder.

Uzaktan işlem komutları	Seçenekler	İşlem ayrıntıları
95	Faks Yönlendirme veya Faks Depolama ayarlarını değiştirme	
	1 KAPALI	Tüm mesajlarınızı aldıktan veya sildikten sonra <i>Kapalı</i> ögesini seçebilirsiniz.
	2 Faks Yönlendirme	Bir uzun bip sesi, değişikliğin kabul edildiği anlamına gelir. Üç kısa bip duyarsanız, değişiklik yapamazsınız çünkü bir öge henüz ayarlanmamıştır (örneğin, Faks Yönlendirme numarası kaydedilmemiş). 4 rakamını girerek Faks Yönlendirme numaranızı kaydedebilirsiniz. Numarayı kaydettikten sonra Faks Yönlendirme çalışacaktır.
	4 Faks Yönlendirme numarası	
6 Faks Depolama		
96	Bir faksı alın	
	2 Tüm faksları alma	Depolanan faks mesajlarını almak için uzaktan alım yapacağınız faks makinesinin faks numarasını girin.
	3 Bellekten faksları silin	Bir uzun bip sesi duyarsanız, faks mesajları bellekten silinmiştir.
97	Alım durumunu kontrol edin	
	1 Faks	Makinenzin faks alıp almadığını kontrol edin. Almışsa, bir uzun bip sesi duyarsınız. Almamışsa, üç kısa bip sesi duyarsınız.
98	Alım Modunu Değiştirme	
	1 Harici TAD	Bir uzun bip sesi, değişikliğin kabul edildiği anlamına gelir.
	2 Faks/Tel	
3 Sadece Faks		
90	Çıkış	Uzaktan alımı durdurmak için 9 0 ögesine basın. Uzun bip sesi için bekleyin, ardından kapatın.



İlgili bilgiler

- [Uzaktan Faks Alımı](#)

Faksları Uzaktan Yönlendirme

İlgili Modeller: MFC-L3710CW/MFC-L3735CDN/MFC-L3745CDW/MFC-L3750CDW/MFC-L3770CDW

Herhangi bir tonlu aramalı telefondan veya faks makinesinden Brother makinenizi arayarak gelen faksları başka bir makineye yönlendirin.

Bu özelliği kullanabilmek için Faks Depolamayı açmalısınız.

1. Faks numaranızı arayın.
2. Makineniz cevap verdiğinde Uzaktan Erişim Kodunu girin (* ile devam eden üç rakam). Uzun bir sinyal sesi duyduğunuzda mesajlarınız vardır.
3. İki kısa bip sesini duyunca 9 6 2 rakamlarına basın.
4. Uzun sinyal sesini bekleyin ve ardından arama tuşlarını kullanarak faks mesajlarınızın gönderilmesini istediğiniz uzaktaki faks makinesinin numarasını ve ardından # # simgesini girin (en fazla 20 basamak).



Çevirme numaraları olarak * ve # kullanamazsınız. Bununla beraber, bir duraklama oluşturmak istiyorsanız # tuşuna basın.

5. Makinenin bip sesini duyduğunuzda çağrıyı sonlandırın. Makineniz, faks mesajlarınızı yazdıracak diğer faks makinesini arar.



İlgili bilgiler

- [Uzaktan Faks Alımı](#)

Faks Yönlendirme Numarasını Deęiřtirme

İlgili Modeller: MFC-L3710CW/MFC-L3735CDN/MFC-L3745CDW/MFC-L3750CDW/MFC-L3770CDW

Faks yönlendirme numaranızı, başka bir tonlu aramalı telefonda veya faks makinesinden deęiřtirebilirsiniz.

1. Faks numaranızı arayın.
2. Makineniz cevap verdięinde Uzaktan Eriřim Kodunu girin (* ile devam eden üç rakam). Uzun bir sinyal sesi duyduęunuzda mesajlarınız vardır.
3. İki kısa bip sesini duyunca 9 5 4 rakamlarına basın.
4. Uzun bip için bekleyin, arama tuřlarını kullanarak, faks mesajlarınızın yönlendirilmesini istedięiniz uzaktaki faks makinesinin yeni numarasını (20 basamaęa kadar) girin ve ardından # # simgelerini girin.

Bir uzun bip sesi duyarsınız.



Çevirme numaraları olarak * ve # kullanamazsınız. Bununla beraber, bir duraklama oluřturmak istiyorsanız # tuřuna basın.

5. İki kısa bip sesi duyduęunuzda, bittięinde Uzaktan Eriřim'i durdurmak için 9 0 tuřlarına basın.
6. Makinenin bip sesini duyduęunuzda çağırđı sonlandırın.



İlgili bilgiler

- [Uzaktan Faks Alımı](#)

Ses İşlemleri ve Faks Numaraları

- [Ses İşlemleri](#)
- [Faks Numaralarını Depolama](#)
- [Yayın için Grupları Düzenleme](#)
- [Adres Defteri Numaralarını Birleştir](#)

Ses İşlemleri

- Faks/Tel Alma Modundayken Bir Sesli Aramayı Yanıtlama

Faks/Tel Alma Modundayken Bir Sesli Aramayı Yanıtlama

İlgili Modeller: MFC-L3710CW/MFC-L3735CDN/MFC-L3745CDW/MFC-L3750CDW/MFC-L3770CDW

Makine Faks/Tel modundayken, sizi bir sesli aramayı cevaplamanız için uyarırken F/T Zilini (hızlı çift zil) kullanır. Makinenin yanındaysanız, cevaplamak için harici telefon ahizesini kaldırın ve sonra aşağıdaki tablodaki düğmeye basın:

Kullanılabilir Modeller	Bir sesli aramayı cevaplamak için
MFC-L3710CW/MFC-L3735CDN/MFC-L3745CDW/ MFC-L3750CDW/MFC-L3770CDW	Ahizeyi kaldır

Bir dahili telefonun yanındaysanız, F/T Zili sırasında ahizeyi kaldırın ve hızlı çift ziller arasında #51'e basın. Hatta kimse yoksa veya biri size faks göndermek istiyorsa, *51'e basarak aramayı makineye geri gönderin.

✓ İlgili bilgiler

- [Ses İşlemleri](#)



Faks Numaralarını Depolama

İlgili Modeller: MFC-L3710CW/MFC-L3735CDN/MFC-L3745CDW/MFC-L3750CDW/MFC-L3770CDW

- Adres Defteri Numaralarını Saklama
- Adres Defteri Adlarını veya Numaralarını Deęiřtirme veya Silme

Adres Defteri Numaralarını Saklama

İlgili Modeller: MFC-L3710CW/MFC-L3735CDN/MFC-L3745CDW/MFC-L3750CDW/MFC-L3770CDW

1.  [Faks] > [Adres Defteri] öğesine basın.
2. Aşağıdaki adımları yapın:
 - a. [Düzenle] öğesine basın.
 - b. [Yeni Adres Ekle] öğesine basın.
 - c. [Ad] öğesine basın.
 - d. LCD'yi kullanarak adı (en fazla 16 karakter) girin ve sonra [TAMAM] öğesine basın.
 - e. [Adres] öğesine basın.
 - f. LCD'yi kullanarak faks veya telefon numarasını (en fazla 20 basamak) girin ve ardından [TAMAM] öğesine basın.
 - g. [TAMAM] öğesine basın.Başka bir Adres Defteri numarasını depolamak için bu adımları tekrarlayın.
3.  öğesine basın.




İlgili bilgiler

- [Faks Numaralarını Depolama](#)
 - [Giden Aramalardan Adres Defteri Numaralarını Saklama](#)

Giden Aramalardan Adres Defteri Numaralarını Saklama


İlgili Modeller: MFC-L3710CW/MFC-L3735CDN/MFC-L3745CDW/MFC-L3750CDW/MFC-L3770CDW

Giden Aramalar geçmişinden Adres Defteri numaralarını saklayabilirsiniz.

1. Öğesine basın  [Faks] > [Arama Geçmişi] > [Giden Çağrı].
2. Yukarı veya aşağı kaydırarak veya ▲ ya da ▼ öğesine basarak, istediğiniz numarayı görüntüleyin ve ardından ona basın.
3. [Düzenle] > [Adres Defterine Ekle] > [Ad] öğesine basın.



Numarayı silmek için, [Düzenle] > [Sil] öğesine basın. Onaylamak için [Evet] öğesine basın.

4. LCD'yi kullanarak adı (en fazla 16 karakter) girin.
5. [TAMAM] öğesine basın.
6. Saklamak istediğiniz faks ya da telefon numarasını onaylamak için [TAMAM] öğesine basın.
7.  öğesine basın.




İlgili bilgiler

- [Adres Defteri Numaralarını Saklama](#)


Adres Defteri Adlarını veya Numaralarını Deęiřtirme veya Silme

İlgili Modeller: MFC-L3710CW/MFC-L3735CDN/MFC-L3745CDW/MFC-L3750CDW/MFC-L3770CDW


1. öęesine basın  [Faks] > [Adres Defteri] > [Düzenle].
2. Ařaęıdakilerden birini yapın:
 - Adları veya faks ya da telefon numaralarını düzenlemek için [Deęiřtir] öęesine basın.
Deęiřtirmek istedięiniz numarayı görüntülemek için yukarı veya ařaęı kaydırın veya ▲ ya da ▼ öęesine basın ve ardından numaraya basın.
 - Adı deęiřtirmek için [Ad] öęesine basın. LCD'yi kullanarak yeni adı (en fazla 16 karakter) girin ve sonra [TAMAM] öęesine basın.
 - Faks ya da telefon numarasını deęiřtirmek için [Adres] öęesine basın. LCD'yi kullanarak yeni faks ya da telefon numarasını (en fazla 20 basamak) girin ve sonra [TAMAM] öęesine basın.
 - Bitirmek için [TAMAM] öęesine basın.



Metin girme:

Bir karakteri deęiřtirmek için, ◀ veya ▶ öęesine basarak hatalı karakteri vurgulamak üzere imleci taşıyın ve ardından  öęesine basın.

Yeni karakteri girin.

- Numaraları silmek için [Sil] öęesine basın.
 - Silmek istedięiniz faks ya da telefon numaralarına basarak kırmızı bir onay iřareti görüntüleyin ve sonra [TAMAM] öęesine basın.
3.  öęesine basın.



İlgili bilgiler

- [Faks Numaralarını Depolama](#)



Yayın için Grupları Düzenleme

İlgili Modeller: MFC-L3710CW/MFC-L3735CDN/MFC-L3745CDW/MFC-L3750CDW/MFC-L3770CDW

Adres Defteri'nde depolanabilen bir Grup, aynı faks mesajını birden fazla faks numarasına göndermenize olanak sağlar.

Önce, her bir faks numarasını Adres Defteri'nde depolamalısınız. Ardından, onları Gruptaki numaralar olarak içerebilirsiniz. Her Grup, bir Adres Defteri numarası kullanır.

Kullanılabilir Modeller	Maksimum Grup sayısı	Büyük bir Grupta maksimum numara
MFC-L3710CW/MFC-L3735CDN/ MFC-L3745CDW/MFC-L3750CDW/ MFC-L3770CDW	20 grup	199 sayı


-  [Faks] > [Adres Defteri] ögesine basın.
- Aşağıdaki adımları yapın:
 - [Düzenle] > [Grupları Kur] > [Ad] ögesine basın.
 - LCD'yi kullanarak Grup adını (en fazla 16 karakter) girin ve sonra [TAMAM] ögesine basın.
 - [Ekle/Sil] ögesine basın.
 - Kırmızı bir onay işareti görüntülemek için basarak Adres Defteri numaralarını Gruba ekleyin ve ardından [TAMAM] ögesine basın.
 - Seçilen ad ve numaraların görüntülenen listesini okuyun ve onaylayın ve ardından Grubunuzu kaydetmek için [TAMAM] ögesine basın.
-  ögesine basın.

✓ İlgili bilgiler

- Ses İşlemleri ve Faks Numaraları
 - Bir Yayın Grubu Adını Değiştirme
 - Bir Yayın Grubunu Silme
 - Bir Yayın Grubu Üyesini Ekleme ya da Silme


Bir Yayın Grubu Adını Deęiřtirme

İlgili Modeller: MFC-L3710CW/MFC-L3735CDN/MFC-L3745CDW/MFC-L3750CDW/MFC-L3770CDW


1.  [Faks] > [Adres Defteri] > [Düzenle] > [Deęiřtir] öęesine basın.
2. Yukarı veya ařaęı kaydırarak veya ▲ ya da ▼ öęesine basarak, istedięiniz Grubu görüntüleyin ve ardından Grup adına basın.
3. [Ad] öęesine basın.
4. LCD'yi kullanarak yeni Grup adını (en fazla 16 karakter) girin ve sonra [TAMAM] öęesine basın.



Depolanan isimler nasıl deęiřtirilir:

Bir karakteri deęiřtirmek için, ◀ veya ▶ öęesine basarak hatalı karakteri vurgulamak üzere imleci taşıyın ve ardından  öęesine basın.

Yeni karakteri girin.

5. [TAMAM] öęesine basın.
6.  öęesine basın.





İlgili bilgiler

- [Yayın için Grupları Düzenleme](#)

Bir Yayın Grubunu Silme

İlgili Modeller: MFC-L3710CW/MFC-L3735CDN/MFC-L3745CDW/MFC-L3750CDW/MFC-L3770CDW



1.  [Faks] > [Adres Defteri] > [Düzenle] > [Sil] ögesine basın.
2. Yukarı veya aşağı kaydırarak veya ▲ ya da ▼ ögesine basarak, istediğiniz Grubu görüntüleyin ve ardından Grup adına basın.
3. [TAMAM] ögesine basın.
4.  ögesine basın.

✓ İlgili bilgiler

- [Yayın için Grupları Düzenleme](#)

Bir Yayın Grubu Üyesini Ekleme ya da Silme

İlgili Modeller: MFC-L3710CW/MFC-L3735CDN/MFC-L3745CDW/MFC-L3750CDW/MFC-L3770CDW

1.  [Faks] > [Adres Defteri] > [Düzenle] > [Değiştir] ögesine basın.
2. Yukarı veya aşağı kaydırarak veya ▲ ya da ▼ ögesine basarak, istediğiniz Grubu görüntüleyin ve ardından Grup adına basın.
3. [Ekle/Sil] seçeneğini görüntülemek için yukarı veya aşağı kaydırın ya da ▲ veya ▼ ögesine ve ardından [Ekle/Sil] ögesine basın.
4. Yukarı veya aşağı kaydırarak veya ▲ ya da ▼ ögesine basarak, eklemek veya silmek istediğiniz numarayı görüntüleyin.
5. Değiştirmek istediğiniz her bir numara için aşağıdakileri yapın:
 - Gruba bir numara eklemek amacıyla, onay işaretini eklemek için numaranın onay kutusuna basın.
 - Gruptan bir numarayı silmek amacıyla, onay işaretini kaldırmak için numaranın onay işaretine basın.
6. [TAMAM] ögesine basın.
7. [TAMAM] ögesine basın.
8.  ögesine basın.



İlgili bilgiler

- [Yayın için Grupları Düzenleme](#)

Adres Defteri Numaralarını Birleştir

İlgili Modeller: MFC-L3710CW/MFC-L3735CDN/MFC-L3745CDW/MFC-L3750CDW/MFC-L3770CDW


Bazen bir faks gönderirken birkaç uzun mesafe taşıyıcısı arasından seçmek isteyebilirsiniz. Ücretler, saate ve istikamete göre değişebilir. Düşük ücretlerden faydalanmak için, uzun mesafe taşıyıcılarının erişim kodlarını ve kredi kartı numaralarını Adres Defteri numaraları gibi depolayabilirsiniz.

Bu uzun çevirme dizilerini bölerek ve herhangi bir kombinasyonda ayrı Adres Defteri numaraları olarak düzenleyerek saklayabilirsiniz. Hatta arama tuşlarını kullanarak manuel çevirmeyi de dahil edebilirsiniz.

Örneğin: Aşağıdaki tabloda gösterildiği üzere, makinanızda '01632' ve '960555'i saklıyor olabilirsiniz.

Kullanılabilir Modeller	'01632' şurada saklanır	'960555' şurada saklanır
MFC-L3710CW/MFC-L3735CDN/ MFC-L3745CDW/MFC-L3750CDW/ MFC-L3770CDW	Adres Defteri: Brother 1	Adres Defteri: Brother 2

Aşağıdaki prosedürü kullanarak '01632-960555'i çevirmek için her ikisini kullanabilirsiniz.

-  [Faks] > [Adres Defteri] öğesine basın.
 - Yukarı veya aşağı kaydırarak veya ▲ ya da ▼ öğesine basarak, Brother 1'in numarasını görüntüleyin.
 - Numaraya basın.
 - [Uygula] öğesine basın.
 - [Adres Defteri] öğesine basın.
 - [TAMAM] öğesine basın.
 - Yukarı veya aşağı kaydırarak veya ▲ ya da ▼ öğesine basarak, Brother 2'nin numarasını görüntüleyin.
 - Numaraya basın.
 - [Uygula] öğesine basın.
 - [Faks Başlatma] öğesine basın.
- Makinede '01632-960555' çevrilir.

Bir numarayı geçici olarak değiştirmek istiyorsanız LCD'yi kullanarak basmak suretiyle numaranın bir kısmını değiştirebilirsiniz. Örneğin, numarayı '01632-960556' olarak değiştirmek için Adres Defterini kullanarak numarayı (Brother 1: 01632) girebilir, [Uygula] öğesine basabilir ve sonra LCD'yi kullanarak 960556'ya basabilirsiniz.



Arama sırasının herhangi bir noktasında başka bir çevir sesi ya da sinyali beklemek zorundaysanız, [Durklrt] öğesine basarak numarada bir duraklatma oluşturun.

✓ İlgili bilgiler

- [Ses İşlemleri ve Faks Numaraları](#)


Telefon Hizmetleri ve Harici Aygıtlar

- [Telefon Hattı Türünü Ayarlama](#)
- [Harici TAD \(Telesekreter\)](#)
- [Harici ve Dahili Telefonlar](#)
- [Çoklu Hat Bağlantıları \(PBX\)](#)

Telefon Hattı Türünü Ayarlama

İlgili Modeller: MFC-L3710CW/MFC-L3735CDN/MFC-L3745CDW/MFC-L3750CDW/MFC-L3770CDW

Makineyi, faks göndermek ve almak için PBX veya ISDN yayınlayan bir hatta bağlıyorsanız, hattınızın özelliklerine uyan bir Telefon Hattı Türü seçmeniz gerekir.

1.  [Ayarlar] > [Tüm Ayarlar] > [İlk Kurulum] > [Tel. Hat Ayarı] öğesine basın.
2. , [Normal] veya [PBX] öğesine basın. [ISDN]
3. [PBX] öğesini seçtiyseniz, aşağıdaki adımları uygulayın:
 - a. [Her Zaman] veya [Açık] öğesine basın.



- [Açık] öğesini seçtiyseniz, makine sadece [R] öğesine basıldığında faks numarasından önce bir alan kodu çevirir.
- [Her Zaman] öğesini seçtiyseniz, makine daima faks numarasından önce bir alan kodu çevirir.

- b. [Alan Kodu Çevir] öğesine basın.
- c. LCD'yi kullanarak bir önek numarası girin ve sonra [TAMAM] öğesine basın.



- 0 ila 9, #, * ve ! tuşlarını kullanın. ! simgesini başka rakamlarla veya karakterlerle kullanamazsınız.

4.  öğesine basın.



İlgili bilgiler

- [Telefon Hizmetleri ve Harici Aygıtlar](#)
 - [PBX ve AKTARMA](#)

PBX ve AKTARMA

İlgili Modeller: MFC-L3710CW/MFC-L3735CDN/MFC-L3745CDW/MFC-L3750CDW/MFC-L3770CDW

Makinenin [Tel. Hat Ayarı] varsayılan ayarı [Normal] şeklindedir ve bu da makinenin standart bir Kamusal Telefon Şebekesi (PSTN) hattına bağlanmasını sağlar. Ancak çoğu ofiste merkezi telefon sistemi veya Private Branch Exchange (PBX) (Özel Şube Değişimi) kullanılmaktadır. Makineniz PBX türlerinin çoğuna bağlanabilir. Makinenin geri arama özelliği yalnızca zamanlı aralıklı yeniden arama (timed break recall - TBR) işlevini desteklemektedir. TBR, çoğu PBX sistemi ile çalışır ve dış hatta erişmenize veya aramaları başka bir dahili hatta aktarmanıza olanak sağlar. Bu özelliği kullanmak için tablodaki düğmeye basın.

Kullanılabilir Modeller	Makinenin yeniden arama özelliğini kullanmak için
MFC-L3710CW/MFC-L3735CDN/MFC-L3745CDW/ MFC-L3750CDW/MFC-L3770CDW	R



Adres Defterinde (bazı modellerde Tek Dokunuşla Arama ve Hızlı Arama) saklanan bir numaranın bir parçası olarak tablodaki düğmeye bir basış programlayın. Adres Defteri numarası (bazı modellerde Tek Dokunuşla Arama ve Hızlı Arama numarası) programlarken, ilk olarak düğmeye basın (LCD'de '!' görüntülenir) ve sonra telefon numarasını girin. Bu sayede, Adres Defterinden (Tek Dokunuşla Arama veya Hızlı Arama) numarayı çevirmeden önce her seferinde düğmeye basmaktan kurtulursunuz. Bu programlamayı kullanabilmek için Telefon Hattı Türünüz makinede PBX olarak ayarlanmalıdır.



İlgili bilgiler

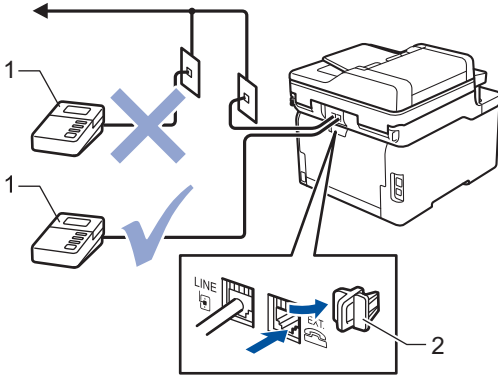
- [Telefon Hattı Türünü Ayarlama](#)

Harici TAD (Telesekreter)

İlgili Modeller: MFC-L3710CW/MFC-L3735CDN/MFC-L3745CDW/MFC-L3750CDW/MFC-L3770CDW

Makinenizle aynı hatta bir harici Telesekreter (TAD) bağlayabilirsiniz. Bir aramaya telesekreter cevap verdiğinde, makineniz, gönderici faks makinesi tarafından gönderilen CNG (faks araması) tonları için "dinler". Onları duyarsa, aramayı devralır ve faksı alır. Onları duymazsa, telesekreterinizin sesli mesajı almasına izin verir ve LCD'de [Telefon] gösterilir.

Harici TAD iki zil çalışması içinde cevap vermelidir (bunu iki zil olarak ayarlamanızı öneririz). Çünkü makineniz, harici telesekreter aramaya yanıt vermeden CNG tonlarını duymaz. Gönderici makine, sadece sekiz ila on saniye daha CNG tonlarını gönderir. Harici telesekreterinizin etkinleşmesi için dörtten daha fazla zil gerekiyorsa, ücret tasarrufu özelliğini kullanmanızı önermeyiz.



- 1 Telesekreter
2 Koruyucu kapak

ÖNEMLİ

TAD'yi aynı telefon hattında başka bir yere BAĞLAMAYIN.



Faks almakta sorun yaşıyorsanız, harici telesekreterinizdeki Zil Erteleme ayarını azaltın.



İlgili bilgiler

- [Telefon Hizmetleri ve Harici Aygıtlar](#)
 - [Harici Telesekreter Bağlama](#)
 - [Harici Telesekretere Giden Mesaj \(OGM\) Kaydetme](#)

Harici Telesekreter Bağlama

İlgili Modeller: MFC-L3710CW/MFC-L3735CDN/MFC-L3745CDW/MFC-L3750CDW/MFC-L3770CDW

1. Harici TAD'ınızı izin verilen minimum çalma sayısına ayarlayın. Daha fazla bilgi için, telefon sağlayıcınıza başvurun. (Makinenin Zil Gecikmesi geçerli değildir.)
2. Giden mesajı harici telesekreterinize kaydedin.
3. TAD'yi aramaları yanıtlayacak biçimde ayarlayın.
4. Makinenizdeki Alım Modu'nu [Harici TAD] olarak ayarlayın.



İlgili bilgiler

- [Harici TAD \(Telesekreter\)](#)

Harici Telesekretere Giden Mesaj (OGM) Kaydetme

İlgili Modeller: MFC-L3710CW/MFC-L3735CDN/MFC-L3745CDW/MFC-L3750CDW/MFC-L3770CDW

1. Mesajınızın başlangıcında 5 saniyelik bir sessizlik kaydedin. Böylece makineniz faks tonlarını dinleme zamanı kazanır.
2. Konuşmanızı 20 saniyeyle sınırlayın.
3. Manüel faks gönderen kişiler için, 20 saniyelik mesajınızı Uzaktan Aktivasyon Kodu ile sonlandırın. Örneğin: "Bip sesinden sonra bir mesaj bırakın veya *51'e basın ve faksı göndermeye başlayın."

NOT

OGM'nizin başlangıcında 5 saniyelik sessizlik bırakmanızı öneririz, çünkü makine yüksek gürültüde faks tonlarını duyamayabilir. Bu duraklamayı yapmayabilirsiniz, ama makineniz faksları almada sorun yaşarsa yeniden dahil etmek için OGM'yi yeniden kaydetmelisiniz.

✓ İlgili bilgiler

- [Harici TAD \(Telesekreter\)](#)

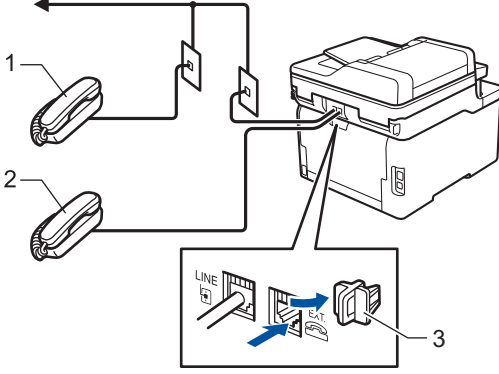
Harici ve Dahili Telefonlar

- Bir Harici veya Dahili Telefonu Bağlama
- Harici ve Dahili Telefonlardan İşlem
- Brother Olmayan Kablosuz Harici Ahize Kullanıyorsanız
- Uzaktan İşlem Kodlarını Kullanma

Bir Harici veya Dahili Telefonu Bağlama

İlgili Modeller: MFC-L3710CW/MFC-L3735CDN/MFC-L3745CDW/MFC-L3750CDW/MFC-L3770CDW

Aşağıdaki şekilde gösterildiği gibi makinenize ayrı bir telefon bağlayabilirsiniz.



- 1 Paralel telefon
- 2 Harici telefon
- 3 Koruyucu kapak

✓ İlgili bilgiler

- [Harici ve Dahili Telefonlar](#)

Harici ve Dahili Telefonlardan İşlem

İlgili Modeller: MFC-L3710CW/MFC-L3735CDN/MFC-L3745CDW/MFC-L3750CDW/MFC-L3770CDW

Bir faks aramasını dahili veya harici bir telefondan cevaplarsanız, Uzaktan Etkinleştirme Kodu'nu kullanarak makinenizin aramayı almasını sağlayabilirsiniz. Uzaktan Etkinleştirme Kodu *51'e bastığınızda, makine faksı almaya başlar.

Makine bir sesli aramayı cevaplar ve devralmanız için sahte/çift zil çalarsa #51.

Aramayı yanıtlarsanız ve hatta kimse yoksa:

Bir manüel faks aldığınızı farzetmelisiniz.

*51'e basın ve cıvıltı sesini veya LCD'de [Alınıyor] görüntülenene kadar bekleyin ve sonra aramayı sonlandırın.



Ayrıca, aramayı makinenizin otomatik olarak almasını sağlamak için Faks Algılama özelliğini de kullanabilirsiniz.



İlgili bilgiler

- [Harici ve Dahili Telefonlar](#)

Brother Olmayan Kablosuz Harici Ahize Kullanıyorsanız

İlgili Modeller: MFC-L3710CW/MFC-L3735CDN/MFC-L3745CDW/MFC-L3750CDW/MFC-L3770CDW

Brother marka olmayan kablosuz telefonunuz telefon hattı kablosuna bağlıysa ve normal olarak kablosuz ahizeyi başka bir yere taşıyorsanız, Zil Gecikmesi sırasında çağrılara yanıt vermek daha kolaydır.

İlk önce makinenin cevap vermesine izin verirsiniz, makineye gitmeniz gerekir; dolayısıyla aramayı kablosuz ahizeye aktarmak için [Ahizeyi kaldır] veya **Tel/R** öğesine basın.



İlgili bilgiler

- [Harici ve Dahili Telefonlar](#)

Uzaktan İşlem Kodlarını Kullanma

İlgili Modeller: MFC-L3710CW/MFC-L3735CDN/MFC-L3745CDW/MFC-L3750CDW/MFC-L3770CDW

Uzaktan Etkinleştirme Kodu

Bir faks aramasına harici veya dahili bir telefondan cevap verirsiniz, Uzaktan Etkinleştirme Kodu *51. Cıvıltı seslerini bekleyin ve sonra ahizeyi yerine koyun.

Harici bir telefonda bir faks aramasını cevaplarsanız aşağıdaki tablodaki düğmelere basarak makinenin faksı almasını sağlayabilirsiniz:

Kullanılabilir Modeller	Makinenin faksı almasını sağlamak için
MFC-L3710CW/MFC-L3735CDN/MFC-L3745CDW/ MFC-L3750CDW/MFC-L3770CDW	Faks Başlatma ve sonra Al

Uzaktan Etkisizleştirme Kodu

Bir sesli arama alırsanız ve makine F/T modundaydı, ilk zil gecikmesinin ardından F/T zili (hızlı çift zil) çalmaya başlar. Aramayı bir dahili telefondan yanıtlarsanız, #51 basarak F/T zili kapatabilirsiniz (buna ziller arasında basmaya dikkat edin).

Makine bir sesli aramayı cevaplar ve devralmanız için hızlı/çift zil çalarsa, aşağıdaki tablodaki düğmeye basarak harici telefonda aramayı devralabilirsiniz:

Kullanılabilir Modeller	Bir sesli aramayı cevaplamak için
MFC-L3710CW/MFC-L3735CDN/MFC-L3745CDW/ MFC-L3750CDW/MFC-L3770CDW	Ahizeyi kaldır





İlgili bilgiler

- [Harici ve Dahili Telefonlar](#)
- [Uzak Kodları Değişirme](#)

Uzak Kodları Değişirme

İlgili Modeller: MFC-L3710CW/MFC-L3735CDN/MFC-L3745CDW/MFC-L3750CDW/MFC-L3770CDW

Ön ayarlı Uzaktan Etkinleştirme Kodu ***51**. Ön ayarlı Uzaktan Etkisizleştirme Kodu, **#51**. Harici telesekreterinize uzaktan erişirken bağlantınız her zaman kopuyorsa, üç basamaklı uzaktan işlem kodlarını 0-9, *, # öğelerini kullanarak değiştirmeyi deneyin.

-  [Ayarlar] > [Tüm Ayarlar] > [Faks] > [Alma Kurulumu] > [Uzak Kodlar] öğesine basın.
- Aşağıdakilerden birini yapın:
 - Uzaktan Etkinleştirme Kodunu değiştirmek için [Etk. Kodu] öğesine basın. Yeni kodu girin ve sonra [OK] öğesine basın.
 - Uzaktan Etkisizleştirme Kodunu değiştirmek için, [Devredışı Kodu] öğesine basın. Yeni kodu girin ve sonra [OK] öğesine basın.
 - Kodları değiştirmek istemiyorsanız, bir sonraki adıma gidin.
 - Uzak Kodları kapatmak (ya da açmak) için [Uzak Kodlar] öğesine basın ve sonra [Kapalı] (veya [Açık]) öğesine basın.
-  öğesine basın.



İlgili bilgiler

- [Uzaktan İşlem Kodlarını Kullanma](#)

Çoklu Hat Bağlantıları (PBX)

İlgili Modeller: MFC-L3710CW/MFC-L3735CDN/MFC-L3745CDW/MFC-L3750CDW/MFC-L3770CDW

PBX'inizi kuran şirketten makinenizi bağlamalarını istemenizi tavsiye ederiz. Çok hatlı sisteminiz varsa, kuran kişiden üniteyi sistemdeki son hatta bağlamasını istemenizi tavsiye ederiz. Böylelikle, sistem her telefon çağrısı aldığı anda makinenin çalışması önlenmiş olur. Bütün gelen aramalar bir santral operatörü tarafından yanıtlanacaksa, Alım Modu'nu [Manuel] olarak ayarlamanızı öneririz.

PBX'e bağlanıldığında makinenizin her koşulda düzgün çalışacağını garanti edemeyiz. Faks gönderme ve alma ile ilgili tüm sorunlar önce PBX'inizi kuran şirkete bildirilmelidir.



İlgili bilgiler

- [Telefon Hizmetleri ve Harici Aygıtlar](#)

Faks Raporları

- [İletim Onay Raporunu Yazdırma](#)
- [Faks Günlüğü Yazdırma](#)



İletim Onay Raporunu Yazdırma

İlgili Modeller: MFC-L3710CW/MFC-L3735CDN/MFC-L3745CDW/MFC-L3750CDW/MFC-L3770CDW

İletim Onay Raporunu faksı gönderdiğinizin kanıtı olarak kullanabilirsiniz. Bu rapor, alıcı tarafın adını veya faks numarasını, iletim saatini ve gününü, iletim süresini, gönderilen sayfaların sayısını ve iletimin başarılı olup olmadığını listeler.

İletim Onay Raporu için kullanılacak birkaç ayar vardır:

Açık	Gönderdiğiniz her fakstan sonra bir rapor yazdırır.
Açık (+Resim)	Gönderdiğiniz her fakstan sonra bir rapor yazdırır. Faksın ilk sayfasının bir kısmı raporda görünür.
Yalnızca hata	Faksınız bir iletim hatası nedeniyle başarısız olursa bir rapor yazdırır.
Yalnızca hata (+Resim)	Faksınız bir iletim hatası nedeniyle başarısız olursa bir rapor yazdırır. Faksın ilk sayfasının bir kısmı raporda görünür.
Kapalı	Brother makineniz, faksları gönderdikten sonra herhangi bir rapor yazdırmaz.

-  [Ayarlar] > [Tüm Ayarlar] > [Faks] > [Rapor Ayarı] > [XMIT Raporu] ögesine basın.
- İstediğiniz seçeneğe basın.
veya [Yalnızca hata (+Resim)] ögesini seçmeniz durumunda, Gerçek Zamanlı Gönderim [Açık] olarak ayarlanırsa görüntü, Gönderim Onay Raporunda yer almaz. [Açık (+Resim)]
-  ögesine basın.
Gönderim başarılıysa Gönderim Onay Raporunda RESULT kısmının yanında OK görünür. Gönderim başarısızsa RESULT yazısının yanında NG görünür.





İlgili bilgiler

- [Faks Raporları](#)

Faks Günlüğü Yazdırma

İlgili Modeller: MFC-L3710CW/MFC-L3735CDN/MFC-L3745CDW/MFC-L3750CDW/MFC-L3770CDW

Belli aralıklarla bir Faks Günlüğü yazdırması için makineyi ayarlayabilirsiniz (her 50 faksta bir, 6, 12 veya 24 saatte bir, 2 veya 7 günde bir).

-  [Ayarlar] > [Tüm Ayarlar] > [Faks] > [Rapor Ayarı] > [Faaliyet Dön.] > [Faaliyet Dön.] öğesine basın.
- Bir aralık girmek için yukarı veya aşağı kaydırın ya da ▲ veya ▼ öğesine basın ve sonra ona basın.
 - Her 6, 12, 24 saat, 2 veya 7 gün
Makine, seçilen sürede raporu yazdırır ve ardından tüm alma ve iletme günlüğü verilerini belleğinden siler. Makinenin belleği, seçtiğiniz süre geçmeden 200 günlük verisiyle dolu hale gelirse, makine Günlüğü erken basar ve sonra tüm işleri bellekten siler. Süre dolmadan ekstra bir rapor isterseniz, günlük verilerini bellekten silmeden raporu yazdırabilirsiniz.
 - Her 50 Faksta
Makine, 50 alım ve iletim günlüğü verilerini depoladığında Günlüğü yazdırır.
- Her 6, 12, 24 saat, 2 veya 7 gün öğesini seçerseniz, [Saat] öğesine basın ve LCD'yi kullanarak yazdırmayı başlatmak için zamanı girin (24 saat biçiminde) ve sonra [TAMAM] öğesine basın. (Örneğin: öğleden sonra 7:45 için 19:45 girin.)
- [Her 7 Günde] öğesini seçtiyseniz, [Gün] öğesine basın.
- Yukarı veya aşağı kaydırarak ya da ▲ veya ▼ öğesine basarak, [Her Pazartesi], [Her Salı], [Her Çarşamba], [Her Perşembe], [Her Cuma], [Her Cumartesi] veya [Her Pazar] seçeneğini görüntüleyin ve ardından 7 günlük gerisayımın ilk gününe basın.
-  öğesine basın.



İlgili bilgiler

- [Faks Raporları](#)

PC-FAX

İlgili Modeller: MFC-L3710CW/MFC-L3735CDN/MFC-L3745CDW/MFC-L3750CDW/MFC-L3770CDW

- [Windows için PC-FAX](#)
- [Mac İçin PC-FAX](#)

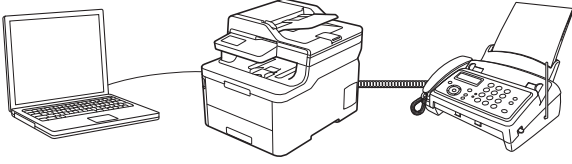
Windows için PC-FAX

- [PC-FAX'a Genel Bakış \(Windows\)](#)
- [PC-FAX Kullanarak Faks Gönderme \(Windows\)](#)
- [Bilgisayarınıza Fakslar Alma \(Windows\)](#)

PC-FAX'a Genel Bakış (Windows)

İlgili Modeller: MFC-L3710CW/MFC-L3735CDN/MFC-L3745CDW/MFC-L3750CDW/MFC-L3770CDW

Faksları doğrudan makinenizden göndermek için Brother PC-FAX yazılımını kullanarak kağıt tüketimini azaltın ve zamandan tasarruf edin.



- [PC-FAX'ı Yapılandırma \(Windows\)](#)
- [PC-Fax Adres Defterinizi Yapılandırın \(Windows\)](#)

PC-FAX'ı Yapılandırma (Windows)

İlgili Modeller: MFC-L3710CW/MFC-L3735CDN/MFC-L3745CDW/MFC-L3750CDW/MFC-L3770CDW

PC-FAX kullanarak faks göndermeden önce, **Brother PC-FAX Ayarları** iletişim kutusunun her sekmesindeki gönderme seçeneklerini kişiselleştirin.

1. Aşağıdakilerden birini yapın:

- Windows 7



(Başlat) > **Tüm Programlar** > **Brother** > **Brother Utilities** ögesine tıklayın.

Açılır listeye tıklayın ve model adınızı seçin (zaten seçili değilse). Sol gezinme çubuğunda **PC-FAX** ögesini tıklayın ve sonra **Gönderim Kurulumu** ögesini tıklayın.

- Windows 8 ve Windows 10



(Brother Utilities) ögesini başlatın ve ardından aşağı açılır listeyi tıklayıp modelinizin adını seçin (zaten seçili değilse). Sol gezinme çubuğunda **PC-FAX** ögesini tıklayın ve sonra **Gönderim Kurulumu** ögesini tıklayın.

Brother PC-FAX Ayarları iletişim kutusu görünür.

2. Aşağıdakilerden birini yapın:

- **Kullanıcı Bilgisi** sekmesini tıklayın ve sonra kullanıcı bilginizi alanlara yazın.



Her Microsoft hesabı, özel faks başlıkları ve kapak sayfaları için kendi özelleştirilmiş **Kullanıcı Bilgisi** ekranına sahip olabilir.

- **Gönderme** sekmesini tıklayın ve sonra **Dış hat erişimi** alanında bir dış hatta (gerekirse) erişmek için gereken numarayı yazın. Başlık bilgisini dahil etmek için **Başlığı dahil et** onay kutusunu seçin.
- **Adres Defteri** sekmesini tıklayın ve sonra **Adres Defteri Seç** açılır listesinden PC-FAX için kullanmak istediğiniz adres defterini seçin.

3. **Tamam** ögesini tıklayın.



İlgili bilgiler

- PC-FAX'a Genel Bakış (Windows)

PC-Fax Adres Defterinizi Yapılandırın (Windows)

İlgili Modeller: MFC-L3710CW/MFC-L3735CDN/MFC-L3745CDW/MFC-L3750CDW/MFC-L3770CDW

Brother **Brother Adres Defteri** için üyeler ve gruplar ekleyerek, düzenleyerek ve silerek onu kişiselleştirin.

- [Bir Üyeyi PC-FAX Adres Defterinize Ekleme \(Windows\)](#)
- [PC-FAX Adres Defterinizde bir Grup Oluşturma \(Windows\)](#)
- [PC-FAX Adres Defterinizde Üye veya Grup Bilgisini Düzenleme \(Windows\)](#)
- [PC-FAX Adres Defterinizde bir Üye veya Grubu Silme \(Windows\)](#)
- [PC-Fax Adres Defterinizi Dışa Aktarma \(Windows\)](#)
- [PC-FAX Adres Defterinize Bilgileri Aktarma \(Windows\)](#)

Bir Üyeyi PC-FAX Adres Defterinize Ekleme (Windows)

İlgili Modeller: MFC-L3710CW/MFC-L3735CDN/MFC-L3745CDW/MFC-L3750CDW/MFC-L3770CDW

Brother PC-Fax yazılımını kullanarak faks göndermek istiyorsanız, PC-FAX Adres Defteri'ne yeni kişiler ve faks bilgilerini ekleyin.

1. Aşağıdakilerden birini yapın:

- Windows 7



(Başlat) > **Tüm Programlar** > **Brother** > **Brother Utilities** öğesine tıklayın.

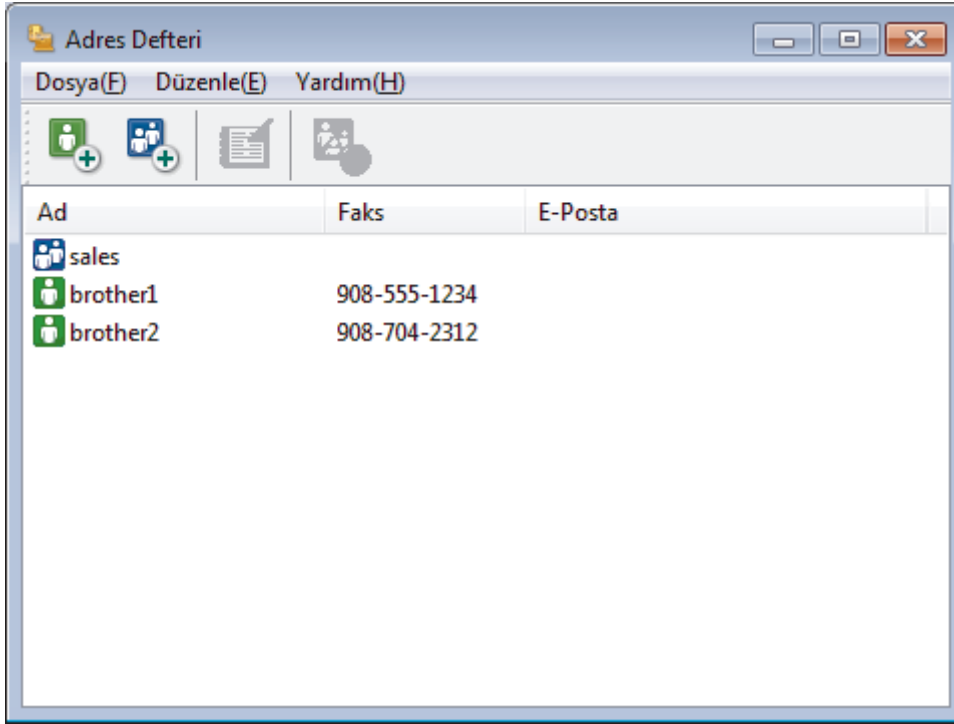
Açılır listeye tıklayın ve model adınızı seçin (zaten seçili değilse). Sol gezinme çubuğunda **PC-FAX** öğesini tıklayın ve sonra **Adres Defteri (Gönder)** öğesini tıklayın.

- Windows 8 ve Windows 10



(Brother Utilities) öğesini başlatın ve ardından aşağı açılır listeyi tıklatıp modelinizin adını seçin (zaten seçili değilse). Sol gezinme çubuğunda **PC-FAX** öğesini tıklayın ve sonra **Adres Defteri (Gönder)** öğesini tıklayın.

Brother Adres Defteri iletişim kutusu görünür.



2.  öğesine tıklayın.

Brother Adres Defteri Üye Ayarları iletişim kutusu görünür.

3. Üyenin bilgilerini ilgili alanlara yazın. Sadece **Ad** alanı gereklidir.
4. **Tamam** öğesine tıklayın.



İlgili bilgiler

- [PC-Fax Adres Defterinizi Yapılandırın \(Windows\)](#)

PC-FAX Adres Defterinizde bir Grup Oluşturma (Windows)

İlgili Modeller: MFC-L3710CW/MFC-L3735CDN/MFC-L3745CDW/MFC-L3750CDW/MFC-L3770CDW

Aynı PC-FAX'ı tek seferde birkaç alıcıya yayınlamak için bir grup oluşturun.

1. Aşağıdakilerden birini yapın:

- Windows 7



(Başlat) > **Tüm Programlar** > **Brother** > **Brother Utilities** öğesine tıklayın.

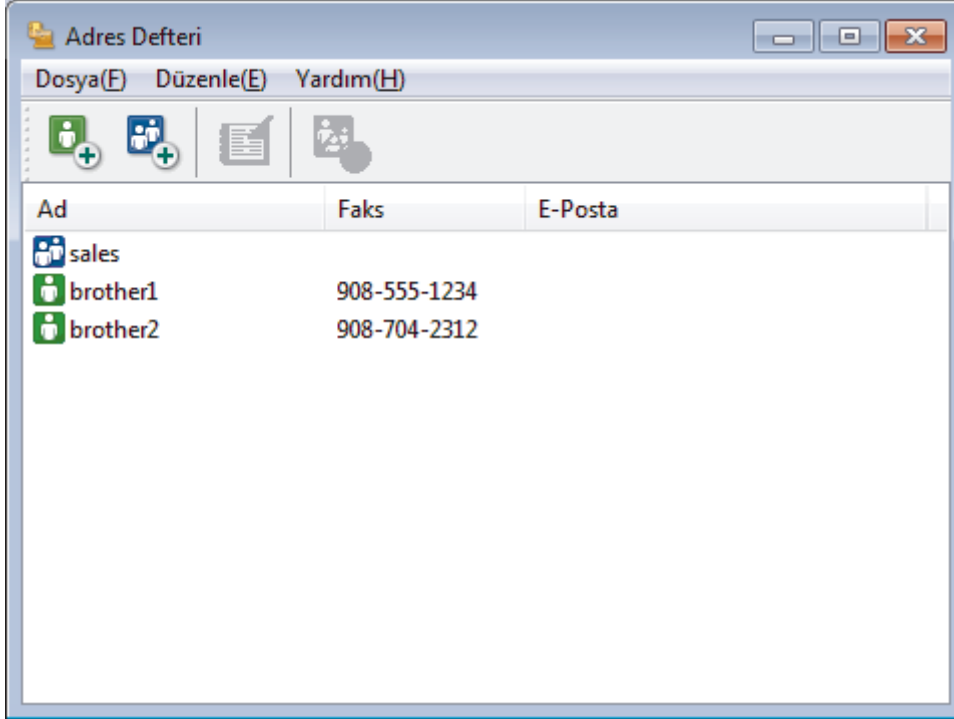
Açılır listeye tıklayın ve model adınızı seçin (zaten seçili değilse). Sol gezinme çubuğunda **PC-FAX** ögesini tıklayın ve sonra **Adres Defteri (Gönder)** ögesini tıklayın.

- Windows 8 ve Windows 10



(Brother Utilities) ögesini başlatın ve ardından aşağı açılır listeyi tıklatıp modelinizin adını seçin (zaten seçili değilse). Sol gezinme çubuğunda **PC-FAX** ögesini tıklayın ve sonra **Adres Defteri (Gönder)** ögesini tıklayın.

Brother Adres Defteri iletişim kutusu görünür.



2.  öğesine tıklayın.

Brother Adres Defteri Grup Ayarları iletişim kutusu görünür.

3. Yeni grubun adını **Grup Adı** alanına yazın.
4. **Mevcut İsimler** alanında, gruba dahil etmek istediğiniz tüm adları seçin ve ardından **Ekle >>** ögesini tıklayın. Gruba eklenen üyeler **Grup Üyeleri** kutusunda görünür.
5. Bittiğinde, **Tamam** ögesini tıklayın.



Her grup en fazla 50 üye içerebilir.



İlgili bilgiler

- [PC-Fax Adres Defterinizi Yapılandırın \(Windows\)](#)

PC-FAX Adres Defterinizde Üye veya Grup Bilgisini Düzenleme (Windows)

İlgili Modeller: MFC-L3710CW/MFC-L3735CDN/MFC-L3745CDW/MFC-L3750CDW/MFC-L3770CDW

1. Aşağıdakilerden birini yapın:

- Windows 7



(Başlat) > **Tüm Programlar** > **Brother** > **Brother Utilities** ögesine tıklayın.

Açılır listeye tıklayın ve model adınızı seçin (zaten seçili değilse). Sol gezinme çubuğunda **PC-FAX** ögesini tıklayın ve sonra **Adres Defteri (Gönder)** ögesini tıklayın.

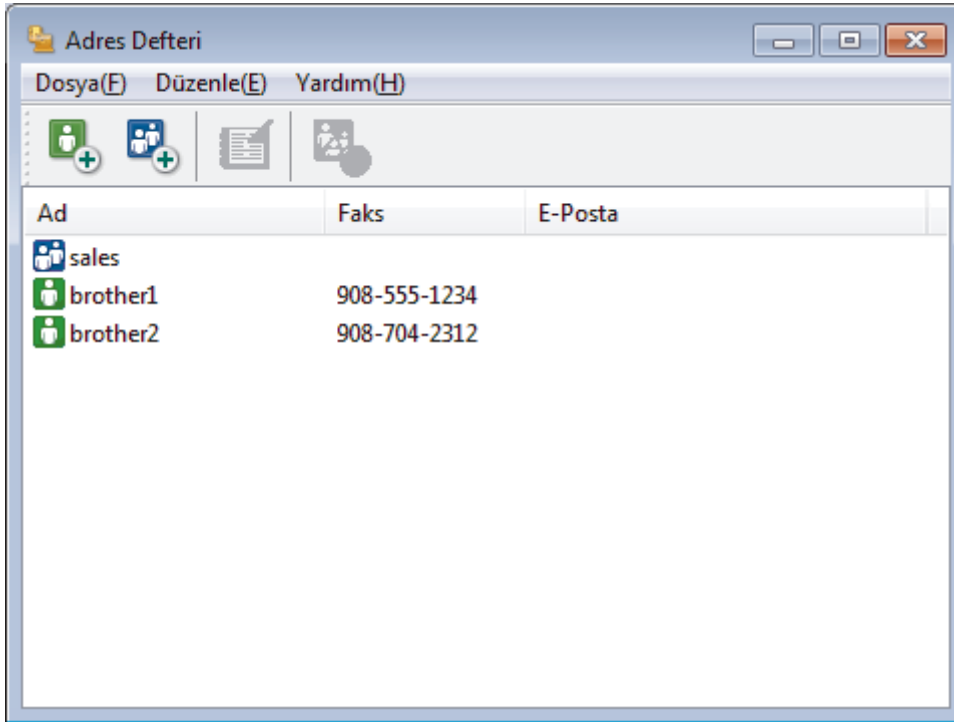
- Windows 8 ve Windows 10



(Brother Utilities) ögesini başlatın ve ardından aşağı açılır listeyi tıklayıp modelinizin adını seçin

(zaten seçili değilse). Sol gezinme çubuğunda **PC-FAX** ögesini tıklayın ve sonra **Adres Defteri (Gönder)** ögesini tıklayın.

Brother Adres Defteri iletişim kutusu görünür.



2. Düzenlemek istediğiniz üyeyi veya grubu seçin.

3.  **(Özellikler)** ögesini tıklayın.

4. Üye veya grup bilgilerini değiştirin.

5. **Tamam** ögesini tıklayın.



İlgili bilgiler

- [PC-Fax Adres Defterinizi Yapılandırın \(Windows\)](#)

PC-FAX Adres Defterinizde bir Üye veya Grubu Silme (Windows)

İlgili Modeller: MFC-L3710CW/MFC-L3735CDN/MFC-L3745CDW/MFC-L3750CDW/MFC-L3770CDW

1. Aşağıdakilerden birini yapın:

- Windows 7



(Başlat) > Tüm Programlar > Brother > Brother Utilities ögesine tıklayın.

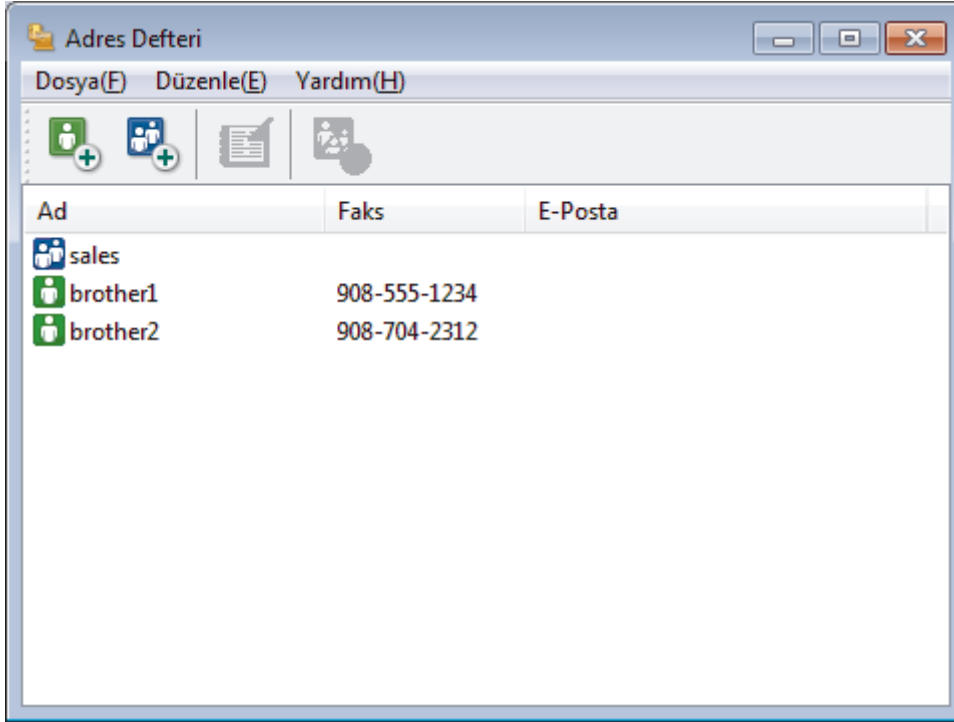
Açılır listeye tıklayın ve model adınızı seçin (zaten seçili değilse). Sol gezinme çubuğunda **PC-FAX** ögesini tıklayın ve sonra **Adres Defteri (Gönder)** ögesini tıklayın.

- Windows 8 ve Windows 10




(Brother Utilities) ögesini başlatın ve ardından aşağı açılır listeyi tıklayıp modelinizin adını seçin (zaten seçili değilse). Sol gezinme çubuğunda **PC-FAX** ögesini tıklayın ve sonra **Adres Defteri (Gönder)** ögesini tıklayın.

Brother Adres Defteri iletişim kutusu görünür.



2. Silmek istediğiniz üyeyi veya grubu seçin.

3.  **(Sil)** ögesini tıklayın.

4. Onay iletişim kutusu görünürse, **Tamam** ögesini tıklayın.



İlgili bilgiler

- [PC-Fax Adres Defterinizi Yapılandırın \(Windows\)](#)

PC-Fax Adres Defterinizi Dışa Aktarma (Windows)

İlgili Modeller: MFC-L3710CW/MFC-L3735CDN/MFC-L3745CDW/MFC-L3750CDW/MFC-L3770CDW

Adres Defteri'ni, ASCII metin dosyası (*.csv), vCard (elektronik kartvizit) veya **Uzaktan Ayarlama Çevirme Verileri** olarak dışa aktarabilir ve bilgisayarınıza kaydedebilirsiniz.

- Verileri dışa aktarırken grup ayarlarını dışa aktaramazsınız **Brother Adres Defteri**.

1. Aşağıdakilerden birini yapın:

- Windows 7



(Başlat) > **Tüm Programlar** > **Brother** > **Brother Utilities** öğesine tıklayın.

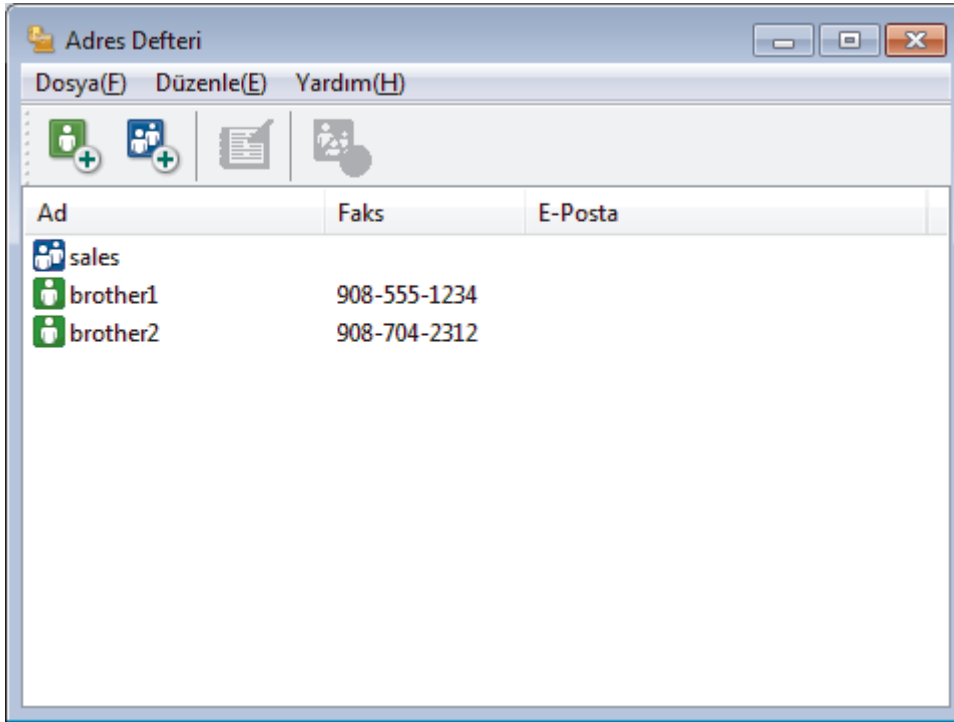
Açılır listeye tıklayın ve model adınızı seçin (zaten seçili değilse). Sol gezinme çubuğunda **PC-FAX** öğesini tıklayın ve sonra **Adres Defteri (Gönder)** öğesini tıklayın.

- Windows 8 ve Windows 10



(Brother Utilities) öğesini başlatın ve ardından aşağı açılır listeyi tıklayıp modelinizin adını seçin (zaten seçili değilse). Sol gezinme çubuğunda **PC-FAX** öğesini tıklayın ve sonra **Adres Defteri (Gönder)** öğesini tıklayın.

Brother Adres Defteri iletişim kutusu görünür.



2. **Dosya** menüsünü tıklayın ve sonra **Gönder** öğesini seçin.

3. Aşağıdakilerden birini seçin:

- **Metin**

Öğeleri Seç iletişim kutusu görünür. 4 numaralı adıma gidin.

- **vCard**

Bu seçeneği seçmeden önce, adres defterinizden hangi üyeyi aktaracağınızı seçmeniz gerekir.

vCard'ı kaydetmek istediğiniz klasöre gözetin, vCard adını **Dosya Adı** alanına yazın ve sonra **Kaydet** öğesini tıklayın.

- **Uzaktan Ayarlama Çevirme Verileri**

Verileri kaydetmek istediğiniz klasöre gözetin, dosya adını **Dosya Adı** alanına yazın ve sonra **Kaydet** ögesini tıklatın.

4. **Mevcut Öğeler** alanında, dışa aktarmak istediğiniz veriyi seçin ve ardından **Ekle >>** ögesine basın.



Öğeleri listelenmelerini istediğiniz sırada seçin ve ekleyin.

5. Bir ASCII dosyasını dışa aktarıyorsanız, **Bölme Karakteri** bölümünde, veri alanlarını ayırmak için **Sekme** veya **Virgül** seçeneğini seçin.

6. **Tamam** ögesine tıklayın.

7. Bilgisayarınızda verileri kaydetmek istediğiniz klasöre gözetin, dosya adını yazın ve sonra **Kaydet** ögesini tıklatın.



İlgili bilgiler

- [PC-Fax Adres Defterinizi Yapılandırın \(Windows\)](#)
-

PC-FAX Adres Defterinize Bilgileri Aktarma (Windows)

İlgili Modeller: MFC-L3710CW/MFC-L3735CDN/MFC-L3745CDW/MFC-L3750CDW/MFC-L3770CDW

ASCII metin dosyalarını (*.csv), vCard'ları (elektronik kartvizitler) veya **Uzaktan Ayarlama Çevirme Verileri** ögesini Adres Defterinize aktarabilirsiniz.

1. Aşağıdakilerden birini yapın:

- Windows 7



(Başlat) > **Tüm Programlar** > **Brother** > **Brother Utilities** ögesine tıklayın.

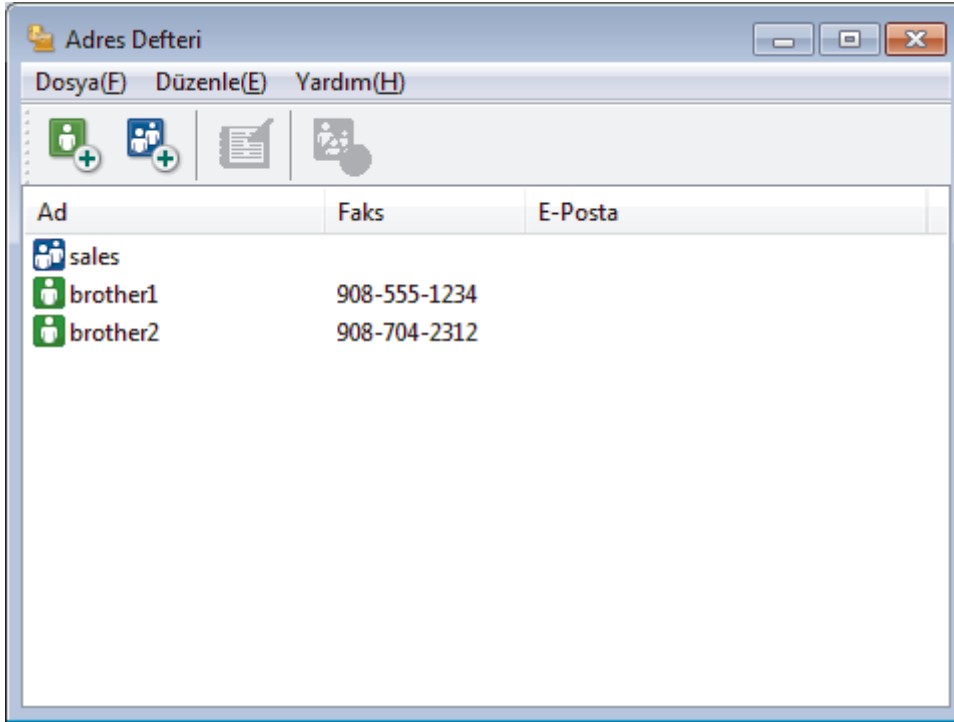
Açılır listeye tıklayın ve model adınızı seçin (zaten seçili değilse). Sol gezinme çubuğunda **PC-FAX** ögesini tıklayın ve sonra **Adres Defteri (Gönder)** ögesini tıklayın.

- Windows 8 ve Windows 10



(Brother Utilities) ögesini başlatın ve ardından aşağı açılır listeyi tıklayıp modelinizin adını seçin (zaten seçili değilse). Sol gezinme çubuğunda **PC-FAX** ögesini tıklayın ve sonra **Adres Defteri (Gönder)** ögesini tıklayın.

Brother Adres Defteri iletişim kutusu görünür.



2. **Dosya** menüsünü tıklayın ve sonra **AI** ögesini seçin.

3. Aşağıdakilerden birini seçin:

- **Metin**

Öğeleri Seç iletişim kutusu görünür. 4 numaralı adıma gidin.

- **vCard**

7 numaralı adıma gidin.

- **Uzaktan Ayarlama Çevirme Verileri**

7 numaralı adıma gidin.

4. **Mevcut Öğeler** alanında, içe aktarmak istediğiniz veriyi seçin ve ardından ögesine basın **Ekle >>**.



Alanları içe aktarma metin dosyasında listelenenle aynı sırada **Mevcut Öğeler** listesinden seçmeli ve eklemelisiniz.

-
5. Bir ASCII dosyası içe aktarıyorsanız, veri alanlarını ayırmak için **Bölme Karakteri** seçimi altında **Sekme** veya **Virgöl** seçeneğini belirleyin.
 6. **Tamam** ögesine tıklayın.
 7. Verileri içe aktarmak istediğiniz klasöre gözetin, dosya adını yazın ve sonra **Aç** ögesini tıklayın.



İlgili bilgiler

- [PC-Fax Adres Defterinizi Yapılandırın \(Windows\)](#)
-

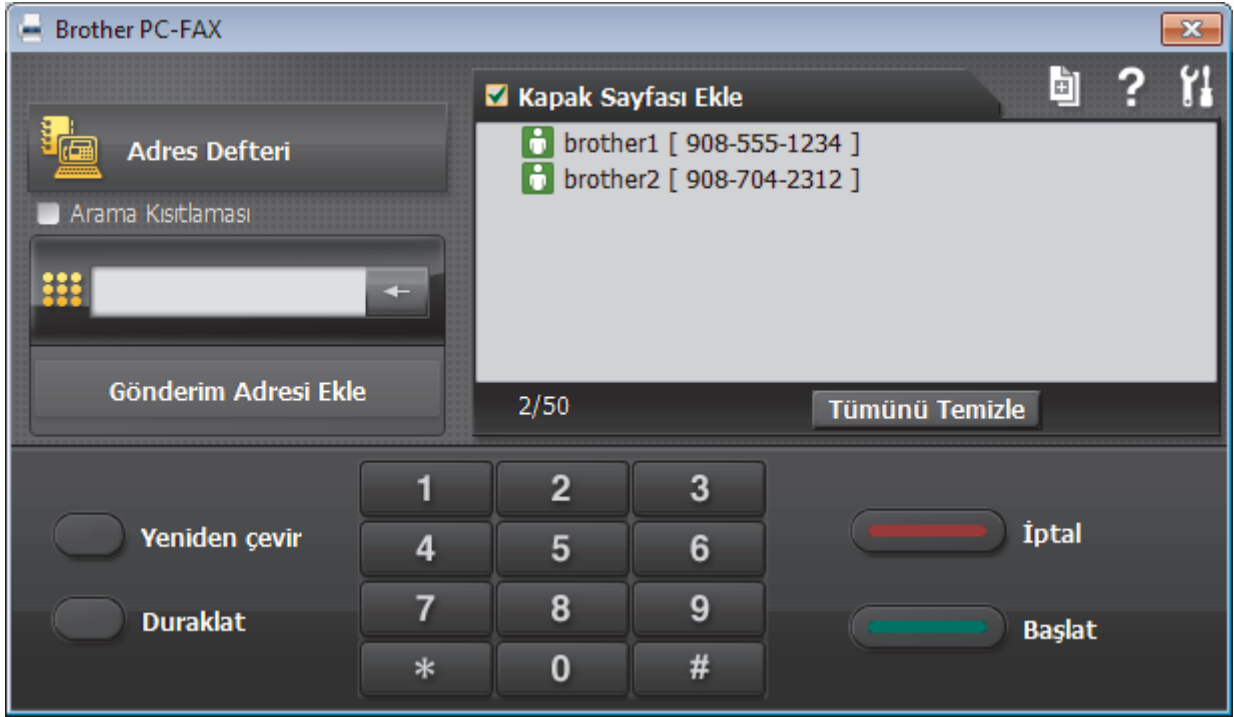
PC-FAX Kullanarak Faks Gönderme (Windows)

İlgili Modeller: MFC-L3710CW/MFC-L3735CDN/MFC-L3745CDW/MFC-L3750CDW/MFC-L3770CDW

PC-FAX yalnız siyah beyaz faksları destekler. Orijinal veriler renkli olsa ve alan faks makinesi renkli faksları desteklese bile siyah beyaz bir faks gönderilir.

1. PC'nizdeki herhangi bir uygulamada bir dosya oluşturun.
2. Uygulamanızdan yazdır komutunu seçin.
3. Yazıcınız olarak **Brother PC-FAX** seçeneğini belirleyin ve sonra yazdırma işlemini tamamlayın.

Brother PC-FAX iletişim kutusu görünür.



4. Aşağıdaki yöntemlerden birisini kullanarak bir faks numarası yazın.
 - Numarayı yazmak için arama tuşlarında numaralara tıklayın ve ardından **Gönderim Adresi Ekle** ögesine tıklayın.




Arama Kısıtlaması onay kutusunu seçerseniz, klavyeyi kullanarak faks numarasını yeniden yazmanız için bir onay iletişim kutusu görünecektir. Bu özellik yanlış hedefe gönderimleri önlemeye yardımcı olur.

- **Adres Defteri** düğmesini tıklayın ve sonra Adres Defterinden bir üye veya grup seçin.



Bir hata yaparsanız, tüm girişleri silmek için **Tümünü Temizle** ögesini tıklayın.

5. Bir kapak sayfasını dahil etmek için **Kapak Sayfası Ekle** onay kutusunu seçin. Bir kapak sayfası oluşturmak ya da düzenlemek için  ögesini de tıklatabilirsiniz.
6. Faksı göndermek için **Başlat** ögesini tıklayın.



- Faksı iptal etmek için **İptal** ögesini tıklayın.
- Bir numarayı yeniden çevirmek için, son beş faks numarasını göstermek için **Yeniden çevir** ögesini tıklayın, bir numara seçin ve sonra **Başlat** ögesini tıklayın.



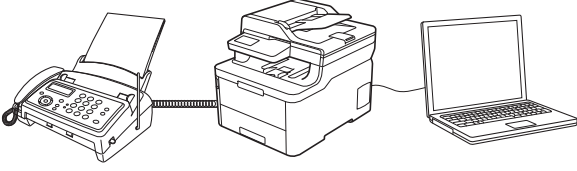
İlgili bilgiler

- Windows için PC-FAX

Bilgisayarınıza Fakslar Alma (Windows)

İlgili Modeller: MFC-L3710CW/MFC-L3735CDN/MFC-L3745CDW/MFC-L3750CDW/MFC-L3770CDW

Brother PC-FAX yazılımını bilgisayarınıza fakslar almak, bunları görüntülemek ve yalnızca istediğiniz faksları yazdırmak için kullanın.



- [PC-FAX Alımı'nı Kullanarak Faks Alma \(Windows\)](#)

PC-FAX Alımı'nı Kullanarak Faks Alma (Windows)

İlgili Modeller: MFC-L3710CW/MFC-L3735CDN/MFC-L3745CDW/MFC-L3750CDW/MFC-L3770CDW

Brother PC-FAX Alımı yazılımı faksları bilgisayarınızda görüntülemenizi ve depolamanızı sağlar. Brother yazılımını ve sürücülerini yüklediğinizde otomatik yüklenir ve yerel olarak veya ağa bağlı makinelerden çalışır.

- PC-FAX Alımı sadece siyah beyaz faksları destekler.

Bilgisayarınızı kapattığınızda, makineniz faksları almaya ve Brother makinenizin belleğinde depolamaya devam edecektir. Makinenin LCD'sinde alınıp kaydedilmiş faks sayısı görüntülenir. Bu uygulamayı başlattığınızda, yazılım alınan tüm faksları bilgisayarına bir kerede aktaracaktır. Faks bilgisayarınıza gönderilmeden önce veya bilgisayar kapatılmadan önce makinenin faksın bir kopyasını yazdırmasını istiyorsanız Yedek Yazdırma seçeneğini etkinleştirebilirsiniz. Brother makinenizden Yedek Yazdırma ayarlarını yapılandırabilirsiniz.



İlgili bilgiler

- [Bilgisayarınıza Faks Alma \(Windows\)](#)
 - [Bilgisayarınızda Brother PC-FAX Alımı'nı Çalıştırma \(Windows\)](#)
 - [Alınan PC-FAX Mesajları Görüntüleme \(Windows\)](#)

Bilgisayarınızda Brother PC-FAX Alımı'nı Çalıştırma (Windows)

İlgili Modeller: MFC-L3710CW/MFC-L3735CDN/MFC-L3745CDW/MFC-L3750CDW/MFC-L3770CDW



Bilgisayar başlatılırken PC-FAX Receive'ı başlat onay kutusunu seçmenizi öneririz, böylece yazılım otomatik olarak çalışır ve bilgisayar başlatıldığında faksları aktarabilir.

1. Aşağıdakilerden birini yapın:

- Windows 7



(Başlat) > Tüm Programlar > Brother > Brother Utilities ögesini tıklayın.


Açılır listeye tıklayın ve model adınızı seçin (zaten seçili değilse). Sol gezinme çubuğunda **PC-FAX** ögesini tıklayın ve sonra **Alım** ögesini tıklayın.

- Windows 8 ve Windows 10



(Brother Utilities) ögesini başlatın ve ardından aşağı açılır listeyi tıklayıp modelinizin adını seçin (zaten seçili değilse). Sol gezinme çubuğunda **PC-FAX** ögesini tıklayın ve sonra **Alım** ögesini tıklayın.

2. Mesajı onaylayın ve **Evet** ögesini tıklayın.

PC-FAX Receive (PC-FAX Alımı) penceresi görünür. Ayrıca  **(PC-FAX Alımı)** simgesi bilgisayar görev tepsinizde görünür.



İlgili bilgiler

- [PC-FAX Alımı'nı Kullanarak Faks Alma \(Windows\)](#)
 - [Bilgisayarınızı PC-FAX Alımı İçin Ayarlama \(Windows\)](#)
 - [Brother Makinenizi PC-FAX Almaya Ekleme \(Windows\)](#)

▲ Ana sayfa > Faks > PC-FAX > Windows için PC-FAX > Bilgisayarınıza Faks Alma (Windows) > PC-FAX Alımı'nı Kullanarak Faks Alma (Windows) > Bilgisayarınızda Brother PC-FAX Alımı'nı Çalıştırma (Windows) > Bilgisayarınızı PC-FAX Alımı İçin Ayarlama (Windows)

Bilgisayarınızı PC-FAX Alımı İçin Ayarlama (Windows)

İlgili Modeller: MFC-L3710CW/MFC-L3735CDN/MFC-L3745CDW/MFC-L3750CDW/MFC-L3770CDW

1. Bilgisayar görev tepsisindeki  (PC-FAX Alımı) simgesini çift tıklatın.

PC-FAX Receive (PC-FAX Alımı) penceresi görünür.

2. **Ayarlar** ögesini tıklatın.
3. Bu seçenekleri gereken şekilde yapılandırın:

Tercihler

PC-FAX Alımını Windows'u başlattığınızda otomatik başlatmak için yapılandırın.

Kaydet

PC-FAX dosyalarının kaydedileceği yolu yapılandırın ve alınan belge biçimini seçin.

Yükleyin

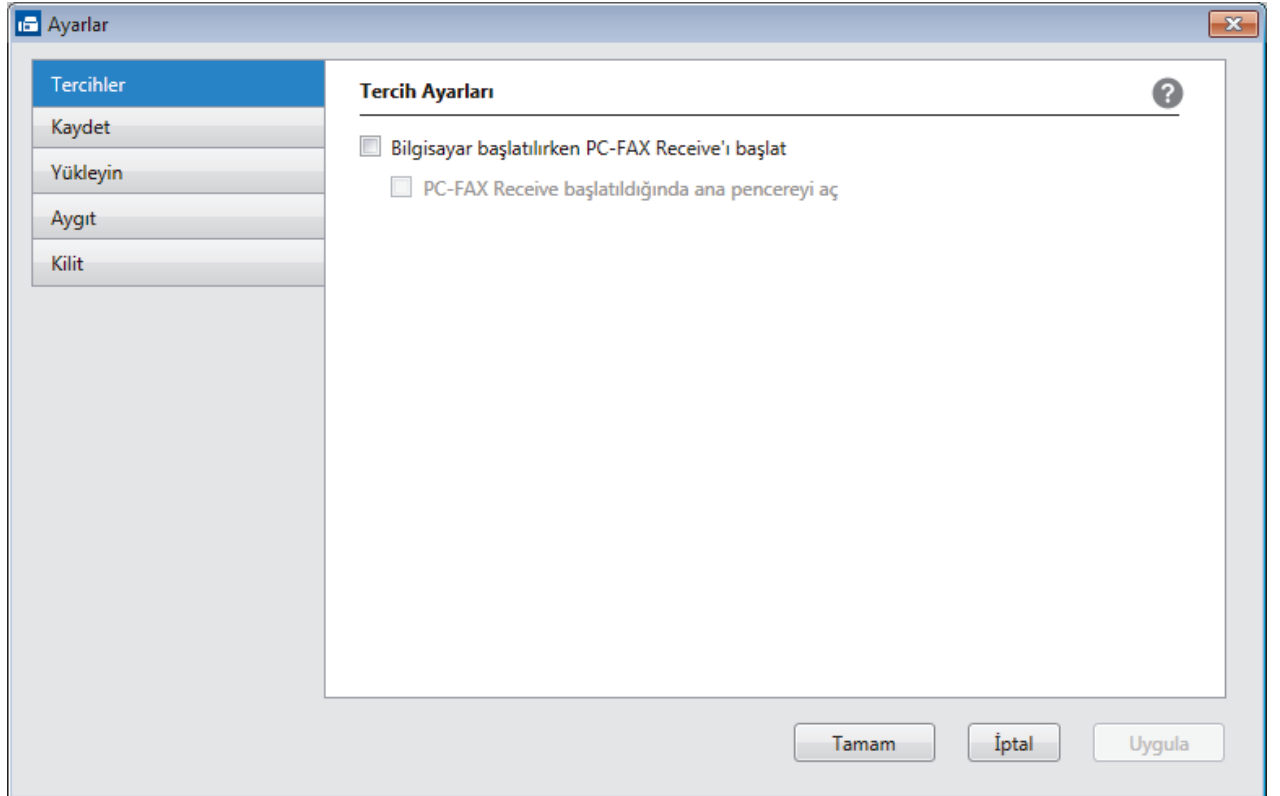
SharePoint sunucusuna olan yolu yapılandırın ve (yalnızca Yöneticiler için kullanılabilir) ögesini otomatik veya manüel karşıya yüklemek için seçeneği seçin.

Aygıt

PC-FAX'ı almak istediğiniz Brother makinesini seçin.

Kilit (yalnızca Yöneticiler için kullanılabilir)

Yönetici ayrıcalıklarına sahip olmayan kullanıcıları yukarıda gösterilen ayarların seçeneklerini yapılandırma konusunda kısıtlayın.



4. **Tamam** ögesini tıklatın.



İlgili bilgiler

- [Bilgisayarınızda Brother PC-FAX Alımı'nı Çalıştırma \(Windows\)](#)

▲ Ana sayfa > Faks > PC-FAX > Windows için PC-FAX > Bilgisayarınıza Faks Alma (Windows) > PC-FAX Alımı'nı Kullanarak Faks Alma (Windows) > Bilgisayarınızda Brother PC-FAX Alımı'nı Çalıştırma (Windows) > Brother Makinenizi PC-FAX Almaya Ekleme (Windows)

Brother Makinenizi PC-FAX Almaya Ekleme (Windows)

İlgili Modeller: MFC-L3710CW/MFC-L3735CDN/MFC-L3745CDW/MFC-L3750CDW/MFC-L3770CDW

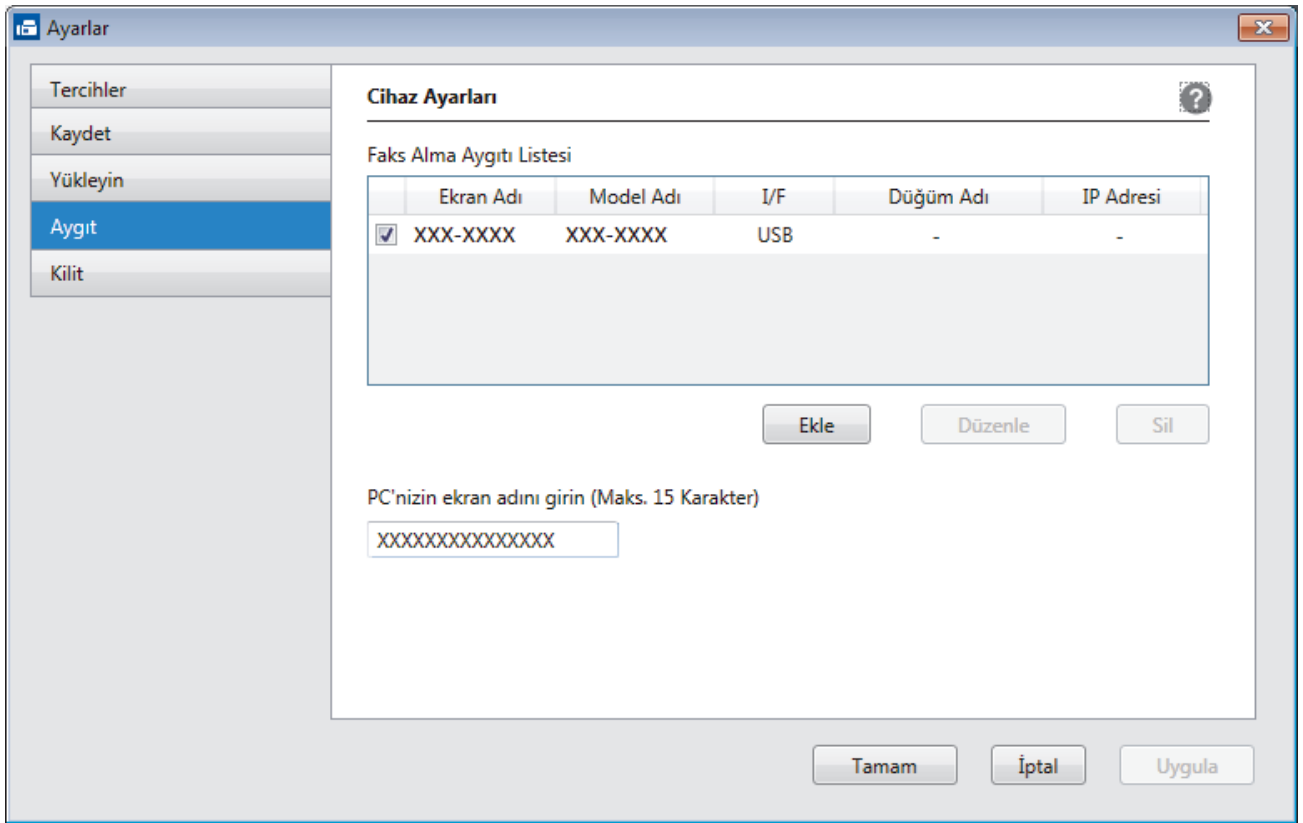
- Makineyi, ağ kullanıcısı için verilen talimatları izleyerek kurduysanız, o zaman makinenin ağı için zaten yapılandırılmış olması gerekir.

1. Bilgisayar görev tepsisindeki  (PC-FAX Alımı) simgesini çift tıklayın.

PC-FAX Receive (PC-FAX Alımı) penceresi görünür.

2. **Ayarlar** ögesine tıklayın.

3. **Aygıt > Ekle** ögesini tıklayın.



4. Uygun bağlantı yöntemini seçin.

Aşağıdaki otomatik arama sonuçlarından makinenizi seçin.

Bağlı Brother makineleri görüntülenecektir. Listedenden bir aygıt seçin. **Tamam** ögesine tıklayın.

IP adresi ile makinenizi belirleyin

Makinenin IP adresini **IP Adresi** alanına yazın ve sonra **Tamam** ögesini tıklayın.

5. Makinenin LCD'sinde görünecek bilgisayar adını değiştirmek için, **PC'nizin ekran adını girin (Maks. 15 Karakter)** alanına yeni adı yazın.

6. **Tamam** ögesine tıklayın.




✓ İlgili bilgiler

- Bilgisayarınızda Brother PC-FAX Alımı'nı Çalıştırma (Windows)

Alınan PC-FAX Mesajları Görüntüleme (Windows)

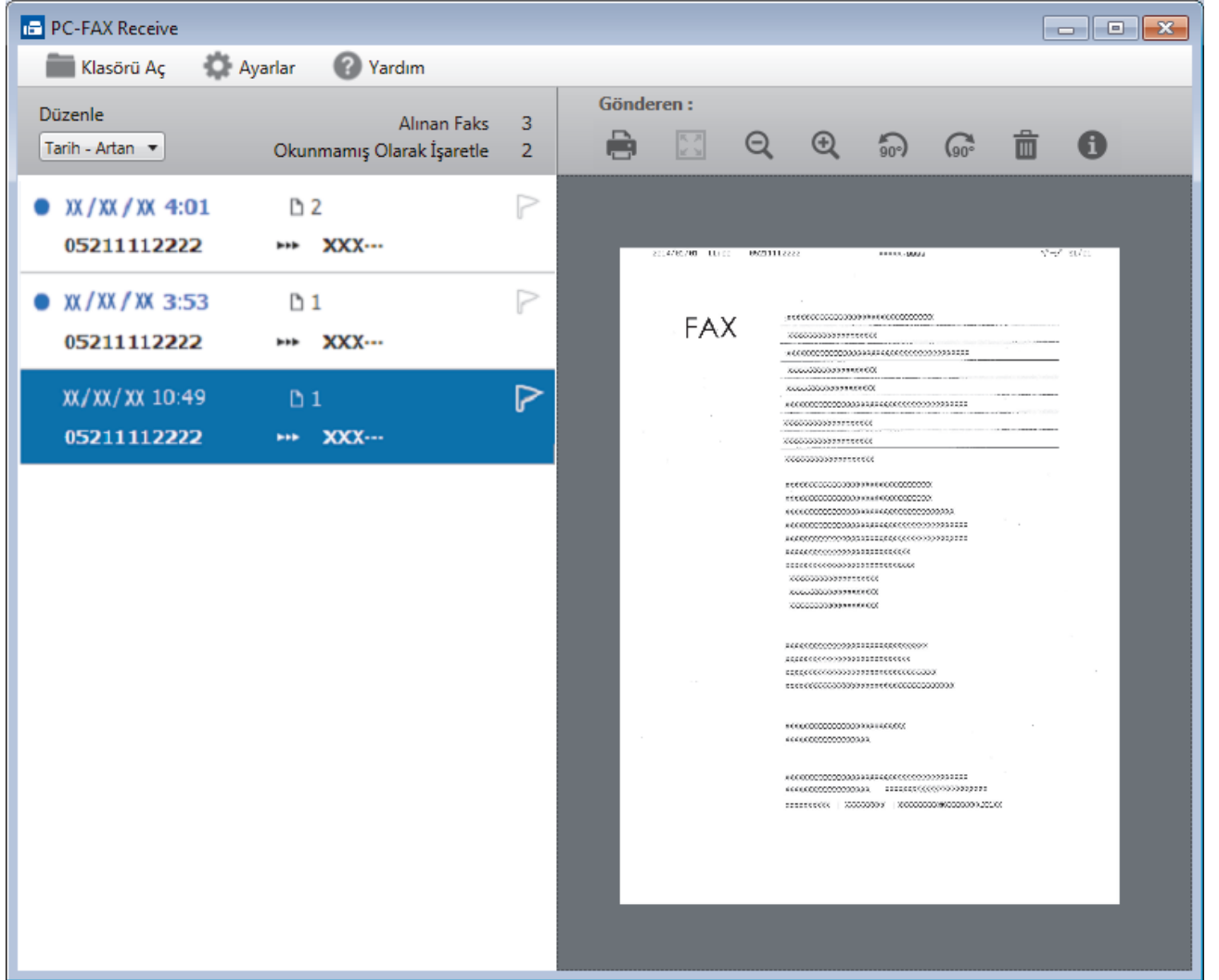
İlgili Modeller: MFC-L3710CW/MFC-L3735CDN/MFC-L3745CDW/MFC-L3750CDW/MFC-L3770CDW


Alma Durumu

Simge	Gösterilen Durum
	Bekleme modu Okunmamış mesaj yok
	Mesajlar alınıyor
	Mesajlar alındı Okunmamış mesajlar


1. Bilgisayar görev tepsisindeki  (PC-FAX Alımı) simgesini çift tıklatın.

PC-FAX Receive (PC-FAX Alımı) penceresi görünür.



2. Görüntülemek için listedeki faksları tıklatın.
3. Bittiğinde, kapatmak için pencerenin sağ üst köşesindeki  ögesini tıklatın.



Pencere kapatıldıktan sonra bile, PC-FAX Alımı etkindir ve  (PC-FAX Alımı) simgesi bilgisayarınızın görev tepsisinde kalır. PC-FAX Almayı kapatmak için, bilgisayarın görev tepsisindeki simgeyi tıkladın ve **Kapat** öğesini tıkladın.



İlgili bilgiler

- [PC-FAX Alımı'nı Kullanarak Faks Alma \(Windows\)](#)

Mac İin PC-FAX

Faksları yazdırmadan dođrudan Mac'unuzdan gndermek iin Brother PC-FAX yazılımını kullanın. Bu zellik kađıt tktiminizi azaltmanızı ve zamandan tasarruf etmenizi sađlar.

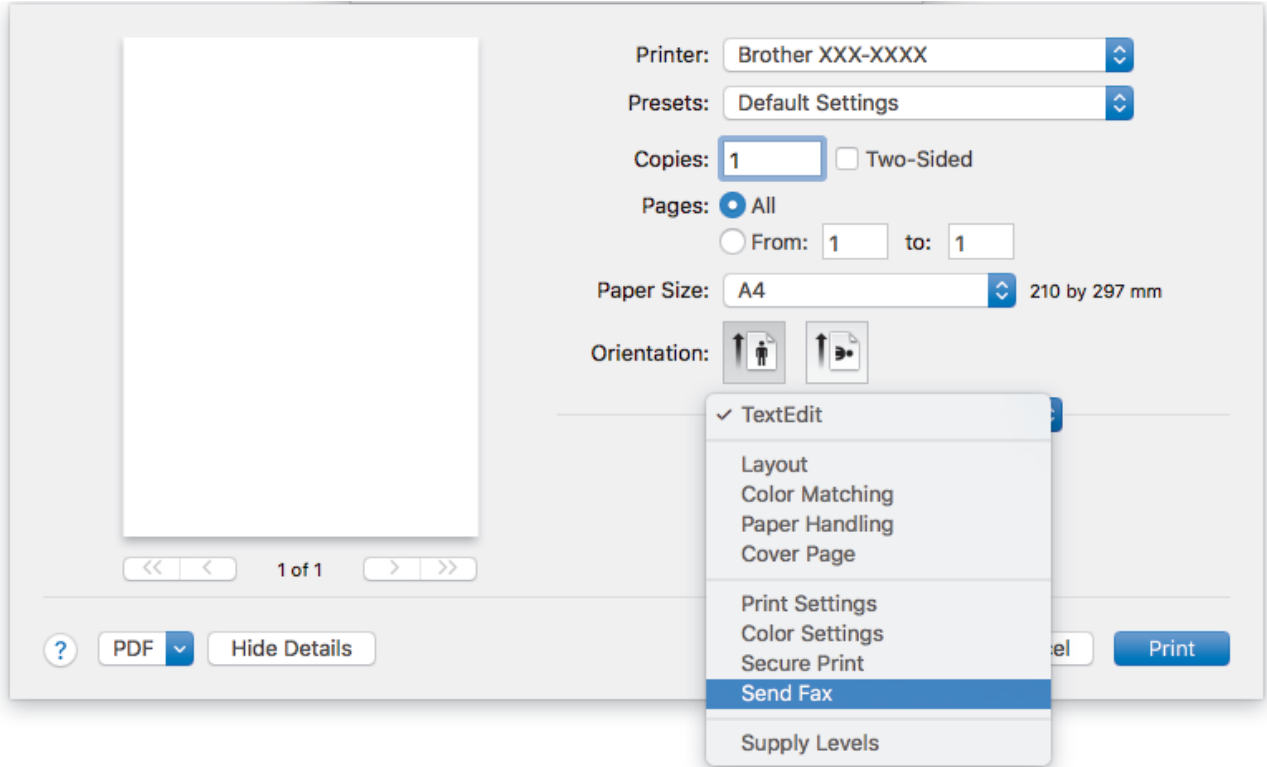
- [Faksları Uygulamanızdan Gnderme \(Mac\)](#)

Faksları Uygulamanızdan Gönderme (Mac)

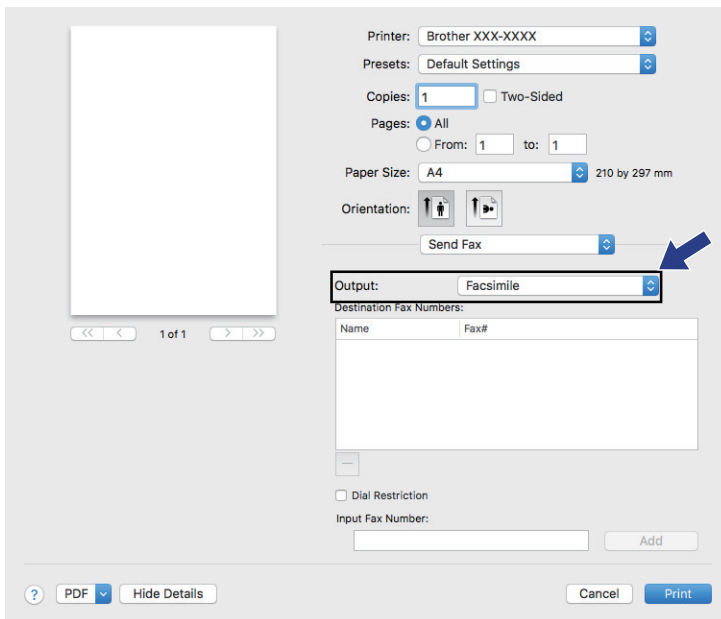
İlgili Modeller: MFC-L3710CW/MFC-L3735CDN/MFC-L3745CDW/MFC-L3750CDW/MFC-L3770CDW

PC-FAX, yalnızca siyah beyaz faksları destekler. Orijinal veriler renkli olsa ve alan faks makinesi renkli faksları desteklese bile bir siyah beyaz faks gönderilecektir.

1. Bir Mac uygulamasında bir belge oluşturun.
2. Apple TextEdit gibi bir uygulamadan, **File (Dosya)** menüsünü tıklatın ve sonra **Print (Yazdır)** öğesini seçin.
3. Uygulama açılır menüsünü tıklatın ve sonra **Send Fax (Faks Gönder)** seçeneğini seçin.



4. **Output (Çıkış)** açılır menüsünü tıklatın ve sonra **Facsimile (Faks)** seçeneğini seçin.



5. **Input Fax Number (Faks Numarasını Girin)** alanına bir faks numarası yazın ve sonra **Add (Ekle)** öğesini tıklatın.

Faks numarası **Destination Fax Numbers (Hedef Faks Numaraları)** alanında görüntülenir.



Bir faksı birden fazla numaraya göndermek için, önce ilk faks numarasını ve ardından gelecek faks numarasını girdikten sonra **Add (Ekle)** düğmesini tıklatın. Hedef faks numaraları **Destination Fax Numbers (Hedef Faks Numaraları)** alanında listelenecektir.

Printer: Brother XXX-XXXX
Presets: Default Settings
Copies: 1 Two-Sided
Pages: All From: 1 to: 1
Paper Size: A4 210 by 297 mm
Orientation: Portrait Landscape
Send Fax
Output: Facsimile
Destination Fax Numbers:
Name Fax#
 Dial Restriction
Input Fax Number: 222-111-333 **Add**
Cancel Print

6. Faksı göndermek için **Print (Yazdır)** ögesini tıklatın.



İlgili bilgiler

- [Mac İçin PC-FAX](#)

Veriyi Doğrudan USB Flaş Sürücüsünden Yazdırma

Fotoğrafları doğrudan dijital fotoğraf makinesi ortamından veya bir USB flaş sürücüsünden yazdırabilirsiniz. Desteklenen dosya türleri PDF, JPEG, TIFF, XPS ve PRN'dir.

- [Uyumlu USB Flaş Sürücüleri](#)
- [Veriyi Doğrudan Bir USB Flaş Sürücüsünden veya Toplu Depolamayı Destekleyen Dijital Kameradan Yazdırma](#)
- [Doğrudan Yazdırma İçin Bir PRN Dosyası Oluşturma \(Windows\)](#)

Uyumlu USB Flaş Sürücüler

İlgili Modeller: MFC-L3745CDW/MFC-L3750CDW/MFC-L3770CDW

ÖNEMLİ

USB direkt arabirimi, sadece USB flaş sürücülerini ve USB yığın depolama standardını kullanan dijital kameraları destekler. Diğer USB aygıtları desteklenmez.

Uyumlu USB Flaş Sürücüler	
USB Sınıfı	USB Yığın Depolama Sınıfı
USB Yığın Depolama Alt Sınıfı	SCSI veya SFF-8070i
Aktarım protokolü	Yalnızca yığın aktarım
Biçim ¹	FAT12/FAT16/FAT32/exFAT
Sektör boyutu	Maks. 4096 Bayt
Şifreleme	Şifreli aygıtlar desteklenmez.



İlgili bilgiler

- [Veriyi Doğrudan USB Flaş Sürücüsünden Yazdırma](#)

¹ NTFS biçimi desteklenmez.

Veriyi Doğrudan Bir USB Flaş Sürücüsünden veya Toplu Depolamayı Destekleyen Dijital Kameradan Yazdırma

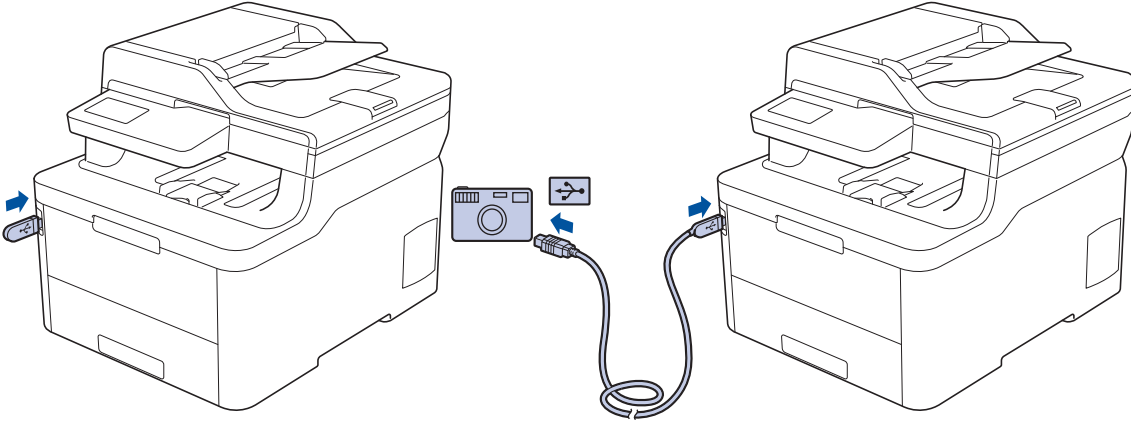
İlgili Modeller: MFC-L3745CDW/MFC-L3750CDW/MFC-L3770CDW

- Kameranızın açık olduğundan emin olun.
- Dijital kameranız PictBridge modundan toplu depolama moduna geçecektir.

ÖNEMLİ

Makinize hasar gelmesini önlemek için, dijital fotoğraf makinesi veya USB flaş sürücü haricinde herhangi bir aygıtı USB doğrudan arabirimine BAĞLAMAYIN.

USB bağlantı noktası konumu (Önden Görünüm)



1. USB flaş sürücünüzü veya dijital fotoğraf makinesini USB doğrudan arayüzüne bağlayın. Dokunmatik ekran USB flaş sürücüsünü veya dijital kamerayı düzgün bağladığınızı onaylamak için otomatik olarak USB menüsünü görüntüler.



- Bir hata oluşursa USB menüsü dokunmatik ekranda görünmeyecektir.
- Makine Derin Uyku modundayken, bir USB flaş sürücüsünü USB doğrudan arabirimine bağlarsanız bile dokunmatik ekran herhangi bir bilgi görüntülemeyebilir. Makineyi uyandırmak için dokunmatik ekrana basın.
- Makineniz Güvenli İşlev Kilidi Açık olarak ayarlanırsa, Doğrudan Yazdırma'ya erişemeyebilirsiniz.

2. [Doğrudan Baskı] öğesine basın.
3. Yukarı veya aşağı kaydırın veya yazdırmak istediğiniz dosyayı görüntülemek için ▲ veya ▼ öğesine basın ve sonra dosyayı seçin.




Dosyaların bir dizinini yazdırmak için dokunmatik ekranda [Dizin Baskı.] öğesine basın. Verileri yazdırmak için [Mono Başlat] veya [Renkli Başlat] tuşuna basın.

4. Aşağıdakilerden birini yapın:
 - Ayarları değiştirmek için [Baskı Ayarları] öğesine basın. Bir sonraki adıma geçin.
 - Varsayılan ayarları kullanmak istiyorsanız, kopya sayısını girin ve sonra [Mono Başlat] veya [Renkli Başlat] öğesine basın.
5. Değiştirmek istediğiniz yazdırma ayarlarını seçin:
 - [Kağıt Türü]
 - [Kağıt Boyutu]

- [Çok Sayfalı]
- [Yön]
- [Çift Taraflı]
- [Harmanla]
- [Çek. Kul.]
- [Baskı Kalitesi]
- [PDF Seçeneği]



Dosya türüne bağlı olarak, bu ayarlardan bazıları görünmeyebilir.

6. [TAMAM] ögesine basın.
7. İstedığınız kopya sayısını girin.
8. Verileri yazdırmak için [Mono Başlat] veya [Renkli Başlat] tuşuna basın.
9.  ögesine basın.

ÖNEMLİ

Makine yazdırmayı bitirene kadar USB flaş sürücüsünü veya dijital kamerayı USB doğrudan arabiriminden ÇIKARMAYIN.



İlgili bilgiler

- Veriyi Doğrudan USB Flaş Sürücüsünden Yazdırma

Doğrudan Yazdırma İçin Bir PRN Dosyası Oluşturma (Windows)

İlgili Modeller: MFC-L3745CDW/MFC-L3750CDW/MFC-L3770CDW

Bu talimatlar yazdırma uygulamanıza ve işletim sisteminize göre değişebilir.

1. Uygulamanızdan yazdır komutunu seçin.
2. Modelinizi seçin ve sonra dosyaya yazdır seçeneğini seçin.
3. Yazdırma işlemini tamamlayın.
4. Dosyayı kaydetmek için gerekli bilgileri girin.



Bilgisayar yalnızca bir dosya adı girmenizi isterse, dizin adını yazarak (örneğin: C:\Temp\DosyaAdı.prn) dosyayı kaydetmek istediğiniz klasörü de belirtebilirsiniz.

Bir USB flaş sürücü bilgisayarınıza bağlıysa, dosyayı doğrudan USB flaş sürücüsüne kaydedebilirsiniz.



İlgili bilgiler

- [Veriyi Doğrudan USB Flaş Sürücüsünden Yazdırma](#)

Ağ

- Kontrol Panelini Kullanarak Ağ Bilgilerini Yapılandırma
- Desteklenen Temel Ağ Özellikleri
- Ağ Yönetimi Yazılımı ve Yardımcı Programları
- Kablosuz Ağ İçin Brother Makinenizi Ek Yapılandırma Yöntemleri
- Gelişmiş Ağ Özellikleri
- Gelişmiş Kullanıcılar için Teknik Bilgi

Kontrol Panelini Kullanarak Ağ Bilgilerini Yapılandırma

Ağınız için makineyi yapılandırmak amacıyla, kontrol panelinin [Ağ] menü seçimlerini kullanın.



- Kontrol panelini >> *İlgili bilgiler: Ayarlar Tabloları*
- Brother makinenizin ağ ayarlarını yapılandırmak ve değiştirmek için BRAdmin Light (Windows), BRAdmin Professional (Windows), Web Tabanlı Yönetim veya Uzaktan Kurulum gibi yardımcı yönetim programlarını kullanabilirsiniz.
Uzaktan Kurulum, DCP modellerinde bulunmaz.
>> *İlgili bilgiler: Ağ Yönetimi Yazılımı ve Yardımcı Programlar Hakkında Bilgi Edinme*


>> [DCP-L3510CDW/DCP-L3551CDW](#)

>> [MFC-L3710CW/MFC-L3735CDN/MFC-L3745CDW/MFC-L3750CDW/MFC-L3770CDW](#)

DCP-L3510CDW/DCP-L3551CDW

1. **Menü** ögesine basın.
2. [Ağ] seçeneğini seçmek için ▲ veya ▼ ögesine basın ve sonra **OK (Tamam)** ögesine basın.
3. İsteddiğiniz ağ seçeneği için ▲ veya ▼ ögesine ve sonra **OK (Tamam)** ögesine basın. Yapılandırmak istediğiniz menüye erişene kadar bu adımı tekrarlayın ve LCD talimatlarını takip edin.

MFC-L3710CW/MFC-L3735CDN/MFC-L3745CDW/MFC-L3750CDW/MFC-L3770CDW

1.  [Ayarlar] > [Tüm Ayarlar] > [Ağ] ögesine basın.
2. İsteddiğiniz ağ seçeneğini görüntülemek için ▲ veya ▼ ögesine basın ve ardından ağ seçeneğine basın. Yapılandırmak istediğiniz menüye erişene kadar bu adımı tekrarlayın ve dokunmatik LCD talimatlarını takip edin.



İlgili bilgiler

- [Ağ](#)

İlgili konular:

- [Ayarlar Tabloları \(DCP-L3510CDW/DCP-L3551CDW\)](#)
- [Ayarlar Tabloları \(MFC-L3710CW/MFC-L3735CDN/MFC-L3745CDW/MFC-L3750CDW/MFC-L3770CDW\)](#)
- [Ağ Yönetimi Yazılımı ve Yardımcı Programlar Hakkında Bilgi Edinme](#)
- [Desteklenen Temel Ağ Özellikleri](#)

Desteklenen Temel Ağ Özellikleri

Yazıcı sunucusu, işletim sistemine bağlı olarak çeşitli özellikleri destekler. Her işletim sistemi tarafından hangi ağ özelliklerinin ve bağlantılarının desteklendiğini görmek için bu tabloyu kullanın.

İşletim Sistemleri	Windows 7 Windows 8 Windows 10	Windows Server 2008/2008 R2/2012/2012 R2/2016	macOS v10.11.6 macOS v10.12.x macOS v10.13.x
Yazdırma	Evet	Evet	Evet
Tarama	Evet		Evet
PC Faksı Gönderme (Yalnızca belirli modellerde kullanılabilir)	Evet		Evet
PC Faks Alma (Yalnızca belirli modellerde kullanılabilir)	Evet		
BRAdmin Light ¹	Evet	Evet	
BRAdmin Professional ¹	Evet	Evet	
Web Tabanlı Yönetim ¹	Evet	Evet	Evet
Uzaktan Kurulum ¹ (Yalnızca belirli modellerde kullanılabilir)	Evet		Evet
Status Monitor	Evet		Evet
Driver Deployment Sihirbazı	Evet	Evet	



- En son BRAdmin Light sürümünü indirmek için support.brother.com adresinde bulunan Brother Solutions Center'da modelinizin **Yüklemeler** sayfasına gidin.
- En son BRAdmin Professional sürümünü indirmek için support.brother.com adresinde bulunan Brother Solutions Center'da modelinizin **Yüklemeler** sayfasına gidin.



İlgili bilgiler

- Ağ

¹ Makine ayarlarını yönetmek için varsayılan oturum açma şifresi **initpass**'dir. Makinenizi yetkisiz erişime karşı korumak için bunu değiştirmenizi öneririz.

Ağ Yönetimi Yazılımı ve Yardımcı Programları

Bir yönetim yardımcı programı kullanarak Brother makinenizin ağ ayarlarını yapılandırın ve değiştirin.

- [Ağ Yönetimi Yazılımı ve Yardımcı Programlar Hakkında Bilgi Edinme](#)
- [Makine Ayarlarını Bilgisayarınızdan Değiştirme](#)
- [Web Tabanlı Yönetim'i Kullanarak Makine Ayarlarını Değiştirme](#)

Ağ Yönetimi Yazılımı ve Yardımcı Programlar Hakkında Bilgi Edinme

Web Tabanlı Yönetim

Web Tabanlı Yönetim, Köprü Metni Aktarım Protokolü'nü (HTTP) veya Güvenli Yuva Katmanı üzerinden Köprü Metni Aktarım Protokolü'nü (HTTPS) kullanarak makinenizi yönetmek üzere standart bir web tarayıcısı kullanan bir yardımcı programdır. Yazdırma sunucusu ayarlarınıza erişim sağlayıp değiştirmek için makinenizin IP adresini web tarayıcınıza yazın.

BRAdmin Light (Windows)

BRAdmin Light, ağ bağlantılı Brother aygıtlarının başlangıç kurulumu için gerekli bir yardımcı programdır. Bu yardımcı program, ağ üzerinde Brother ürünlerini arayabilir, durumlarını gösterebilir ve IP adresi gibi temel ağ ayarlarını yapılandırabilir.

BRAdmin Light'ı indirmek için support.brother.com adresinde bulunan Brother Solutions Center'daki modelinizin **Yüklemeler** sayfasına gidin.



- Windows Güvenlik Duvarını veya casusluk yazılımı veya antivirüs uygulamasının güvenlik duvarı işlevini kullanıyorsanız geçici olarak bunları devre dışı bırakın. Yazdırmaya hazır olduğunuzdan emin olduktan sonra, talimatları takip ederek yazılım ayarlarını yapılandırın.

BRAdmin Professional (Windows)

BRAdmin Professional, ağ bağlantılı Brother aygıtlarının daha gelişmiş yönetimine yönelik bir yardımcı programdır. Bu yardımcı program, ağınız üzerinde Brother ürünlerini arayabilir ve her bir aygıtın durumunu belirlemek için renk değiştiren, okuması kolay Windows Explorer stili bir ekrandan aygıt durumunu görüntüleyebilir. LAN'ınız üzerindeki bir Windows bilgisayardan ağ ve aygıt ayarlarını yapılandırabilir ve aygıt donanım yazılımını güncelleyebilirsiniz. BRAdmin Professional, ağınızda Brother aygıtlarının etkinliğini de günlüğe alabilir ve günlük verisini dışa aktarabilir. Yerel olarak bağlı makineleri izlemek isteyen kullanıcılar için, istemci bilgisayara Print Auditor Client yazılımını yükleyin. Bu yardımcı program, USB arayüz ile bir istemci bilgisayara bağlanan makineleri izlemek için BRAdmin Professional kullanmanıza olanak tanır.



- En son BRAdmin Professional sürümünü indirmek için support.brother.com adresinde bulunan Brother Solutions Center'da modelinizin **Yüklemeler** sayfasına gidin.
- Düğüm Adı: Düğüm adı, geçerli BRAdmin Professional penceresinde görüntülenir. Varsayılan düğüm adı kablolu bir ağ için "BRNxxxxxxxxxxx" ya da kablosuz bir ağ için "BRWxxxxxxxxxxx" şeklindedir (burada "xxxxxxxxxxx", makinenizin MAC Adresidir / Ethernet adresidir).
- Windows Güvenlik Duvarını veya casusluk yazılımı veya antivirüs uygulamasının güvenlik duvarı işlevini kullanıyorsanız geçici olarak bunları devre dışı bırakın. Yazdırmaya hazır olduğunuzdan emin olduktan sonra, talimatları takip ederek yazılım ayarlarını yapılandırın.

Uzaktan Kurulum (Windows ve Mac) (Yalnızca belirli modellerde kullanılabilir)

Uzaktan Kurulum programı, bir Windows veya Mac uygulamasından, pek çok makine ve ağ ayarını yapılandırmanız için bir programdır. Bu uygulamayı başlattığınızda, makinenizdeki ayarlar bilgisayarınıza otomatik olarak indirilir ve bilgisayar ekranında görüntülenir. Ayarları değiştirirseniz, doğrudan makinenize yükleyebilirsiniz.



Windows

Bu yardımcı program, USB veya bir ağ bağlantısı ile kullanılabilir.

Mac

- Uzaktan Kurulumu indirmek için support.brother.com adresinde bulunan Brother Solutions Center'da modelinizin **Yüklemeler** sayfasına gidin.
- Bu yardımcı program, USB bağlantısı ile kullanılabilir.



İlgili bilgiler

- Ağ Yönetimi Yazılımı ve Yardımcı Programları

İlgili konular:

- Web Tabanlı Yönetim'i Kullanarak Makine Ayarlarını Deęiřtirme

Kablosuz Ağ İçin Brother Makinenizi Ek Yapılandırma Yöntemleri

İlgili Modeller: DCP-L3510CDW/DCP-L3551CDW/MFC-L3710CW/MFC-L3745CDW/MFC-L3750CDW/MFC-L3770CDW

Makinenizi kablosuz ağınıza bağlamak için Brother yükleme diskini kullanmanızı tavsiye ederiz.

- [Brother Makinenizi Kablosuz Ağ için Yapılandırmadan Önce](#)
- [Makinenizi Kablosuz Ağ için Yapılandırma](#)
- [Makinenizi Wi-Fi Protected Setup™ \(WPS\) Tek Dokunuş Yöntemini Kullanarak Kablosuz Ağ İçin Yapılandırma](#)
- [Makinenizi Wi-Fi Protected Setup™ \(WPS\) PIN Yöntemini Kullanarak Kablosuz Ağ İçin Yapılandırma](#)
- [Makinenin Kumanda Paneli Kurulum Sihirbazı'nı Kullanarak Makinenizi Bir Kablosuz Ağ İçin Yapılandırma](#)
- [Makinenizi SSID Yayınlanmadığında Kablosuz Ağ İçin Yapılandırma](#)
- [Makinenizi Kuruluş Kablosuz Ağı için Yapılandırma](#)
- [Wi-Fi Direct® Kullanma](#)

Brother Makinenizi Kablosuz Ağ için Yapılandırmadan Önce

İlgili Modeller: DCP-L3510CDW/DCP-L3551CDW/MFC-L3710CW/MFC-L3745CDW/MFC-L3750CDW/MFC-L3770CDW

Kablosuz ağları yapılandırmaya çalışmadan önce aşağıdakileri onaylayın:

- Bir kurumsal kablosuz ağ kullanıyorsanız, Kullanıcı ID'yi ve Şifreyi bilmeniz gerekir.
- Normal günlük baskılarınızda en iyi sonuçları elde etmek için, Brother makinesini, aradaki engelleri en aza indirerek, kablosuz LAN erişim noktasına/yönlendiriciye olabildiğince yakın yerleştirin. İki aygıt arasında büyük nesnelere ve geniş duvarlar olması ve diğer elektronik aygıtların araya karışması da belgelerinizin veri aktarım hızını etkileyebilir.

Bu faktörler nedeniyle, her türlü belge ve uygulama için en iyi bağlanma metodu kablosuz bağlanma olmayabilir. Karma metin ve geniş grafikler içeren çok sayfalı belgeler gibi büyük dosyalar yazdırıyorsanız, daha hızlı veri aktarımı (yalnızca desteklenen modeller) için kablolu Ethernet'i tercih etmeyi veya en yüksek iş üretme hızını yakalamak için USB kullanmayı düşünebilirsiniz.

- Brother makinesi hem kablolu hem de kablosuz bir ağda (yalnızca desteklenen modeller) kullanılabilir olsa da aynı anda bu bağlanma yöntemlerinden sadece biri kullanılabilir. Ancak, kablosuz bir ağ bağlantısı ve Wi-Fi Direct bağlantı veya bir kablolu ağ bağlantısı (sadece desteklenen modeller) ve Wi-Fi Direct bağlantısı aynı anda kullanılabilir.



Güvenlik bilgilerini bilmiyorsanız (örneğin; Ağ Adı (SSID) ve Ağ Anahtarı), lütfen yönlendirici üreticisine, sistem yöneticinize veya internet sağlayıcınıza başvurun.



İlgili bilgiler

- [Kablosuz Ağ İçin Brother Makinenizi Ek Yapılandırma Yöntemleri](#)


Makinenizi Kablosuz Ağ için Yapılandırma

İlgili Modeller: DCP-L3510CDW/DCP-L3551CDW/MFC-L3710CW/MFC-L3745CDW/MFC-L3750CDW/MFC-L3770CDW

1. Bilgisayarınızı açın ve Brother yükleme diskini bilgisayarınıza takın.
 - Windows için bu talimatları izleyin:
 - Mac için, Brother Solutions Center'a gitmek için **Driver Download (Sürücü İndirme)** ögesini tıklatın. Yazıcı sürücülerini yüklemek için ekran talimatlarını uygulayın.
2. Açılış ekranı otomatik olarak görünür.
Dilinizi seçin ve sonra ekran talimatlarını izleyin.



Brother ekranı görüntülenmezse aşağıdakileri yapın:

- (Windows 7)
Bilgisayar adresine gidin. CD/DVD simgesini çift tıklatın ve sonra **start.exe** ögesini çift tıklatın.
- (Windows 8 ve Windows 10)
Görev çubuğundaki  (**Dosya Gezgini**) simgesini tıklatın ve ardından **Bilgisayar (Bu bilgisayar)** ögesine gidin. CD/DVD simgesini çift tıklatın ve sonra **start.exe** ögesini çift tıklatın.
- **Kullanıcı Hesabı Denetimi** ekranı görüntülenirse **Evet** ögesini tıklatın.

3. **Kablosuz Ağ Bağlantısı (Wi-Fi)** ögesini seçin ve ardından **İleri** ögesini tıklatın.
4. Ekran talimatlarını takip edin.

Kablosuz ağ ayarını tamamladınız. Makinenizi çalıştırmak için gereken **Tam Sürücü & Yazılım Paketi** ögesini yüklemek için, Brother yükleme diskini bilgisayarınıza takın veya support.brother.com adresinde bulunan Brother Solutions Center'da modelinizin **Yüklemeler** sayfasına gidin.



İlgili bilgiler

- [Kablosuz Ağ İçin Brother Makinenizi Ek Yapılandırma Yöntemleri](#)

Makinenizi Wi-Fi Protected Setup™ (WPS) Tek Dokunuş Yöntemini Kullanarak Kablosuz Ağ İçin Yapılandırma

İlgili Modeller: DCP-L3510CDW/DCP-L3551CDW/MFC-L3710CW/MFC-L3745CDW/MFC-L3750CDW/MFC-L3770CDW

Kablosuz erişim noktası/yönlendirici ya WPS'yi (PBC: Düğmeye Basarak Yapılandırma) destekliyorsa kablosuz ağ ayarlarınızı yapılandırmak için makinenizin kontrol paneli menüsünden WPS'yi kullanabilirsiniz.



WPS'i destekleyen yönlendiriciler veya erişim noktaları bu sembolle işaretlenmiştir:



>> [DCP-L3510CDW/DCP-L3551CDW](#)

>> [MFC-L3710CW/MFC-L3745CDW/MFC-L3750CDW/MFC-L3770CDW](#)


DCP-L3510CDW/DCP-L3551CDW

1. **Menü** öğesine basın.
2. [Ağ] seçeneğini seçmek için ▲ veya ▼ öğesine basın ve sonra **OK (Tamam)** öğesine basın.
3. [Kablosuz Ağ] seçeneğini seçmek için ▲ veya ▼ öğesine basın ve sonra **OK (Tamam)** öğesine basın.
4. [WPS] seçeneğini seçmek için ▲ veya ▼ öğesine basın ve sonra **OK (Tamam)** öğesine basın.
5. [Kablosuz Ağ Etkn?] görüldüğünde, kablosuz ağı etkinleştirin.
Bu, kablosuz kurulum sihirbazını başlatacaktır.
6. LCD'de [Yönl'de Tuşa bas] görüntülediğinde, kablosuz erişim noktanızda/yönlendiricinizde WPS düğmesine basın. Makinenizdeki LCD talimatlarını takip edin. Makineniz otomatik olarak kablosuz erişim noktanızı/yönlendiricinizi algılayacak ve kablosuz ağınıza bağlanmaya çalışacaktır.

Kablosuz aygıtınız başarılı bir şekilde bağlandıysa, makinenin LCD'sinde [Bağlandı] görüntülenir.

Kablosuz ağ ayarını tamamladınız. Makinenizi çalıştırmak için gereken **Tam Sürücü & Yazılım Paketi** öğesini yüklemek için, Brother yükleme diskini bilgisayarınıza takın veya support.brother.com adresinde bulunan Brother Solutions Center'da modelinizin **Yüklemeler** sayfasına gidin.

MFC-L3710CW/MFC-L3745CDW/MFC-L3750CDW/MFC-L3770CDW

1.  [Ayarlar] > [Tüm Ayarlar] > [Ağ] > [Kablosuz Ağ] > [WPS] öğesine basın.
2. [WLAN etkinleştirilsin mi?] görüntülediğinde, [Evet] öğesine basın.
Bu, kablosuz kurulum sihirbazını başlatacaktır. İptal etmek için, [Hayır] öğesine basın.
3. Dokunmatik ekranda [Kablosuz erişim noktası/yönlendiricinizde WPS'i başlatın, ardından [TAMAM]'e basın.] görüntülediğinde, kablosuz erişim noktanızda/yönlendiricinizde WPS düğmesine basın. Sonra makinenizde [TAMAM] öğesine basın. Makineniz otomatik olarak kablosuz erişim noktanızı/yönlendiricinizi algılayacak ve kablosuz ağınıza bağlanmaya çalışacaktır.

Kablosuz aygıtınız başarılı bir şekilde bağlandıysa, makinenin LCD'sinde [Bağlandı] görüntülenir.

Kablosuz ađ ayarını tamamladınız. Makinenizi alıřtırmak iin gereken **Tam Sürücü & Yazılım Paketi** öđesini yüklemek iin, Brother yükleme diskini bilgisayarınıza takın veya support.brother.com adresinde bulunan Brother Solutions Center'da modelinizin **Yüklemeler** sayfasına gidin.



İlgili bilgiler

- Kablosuz Ađ İin Brother Makinenizi Ek Yapılandırma Yöntemleri

İlgili konular:

- Kablosuz LAN Raporu Hata Kodları
-

Makinenizi Wi-Fi Protected Setup™ (WPS) PIN Yöntemini Kullanarak Kablosuz Ağ İçin Yapılandırma

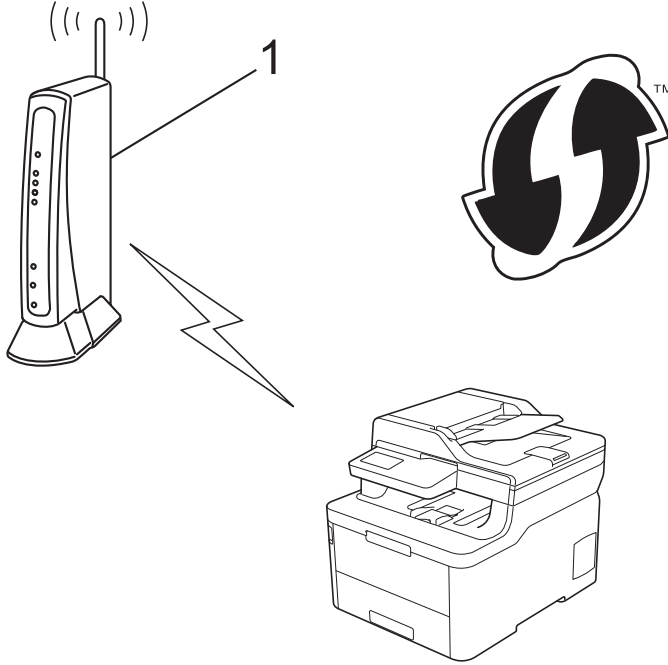
İlgili Modeller: DCP-L3510CDW/DCP-L3551CDW/MFC-L3710CW/MFC-L3745CDW/MFC-L3750CDW/MFC-L3770CDW

Kablosuz LAN erişim noktası/yönlendiriciniz WPS'yi destekliyorsa, kablosuz ağ ayarlarınızı yapılandırmak için PIN (Kişisel Kimlik Numarası) Yöntemini kullanabilirsiniz.

PIN Yöntemi, Wi-Fi Alliance® tarafından geliştirilmiş bağlantı yöntemlerinden biridir. Bir Enrollee (makineniz) tarafından oluşturulmuş bir PIN'i Kaydedici'ye (kablosuz LAN'ı yöneten bir aygıt) girmek suretiyle, kablosuz ağ ve güvenlik ayarlarını kurabilirsiniz. WPS moduna erişim sağlama hakkında daha fazla bilgi için, kablosuz erişim noktası/yönlendiriciniz ile birlikte verilen talimatlara bakınız.

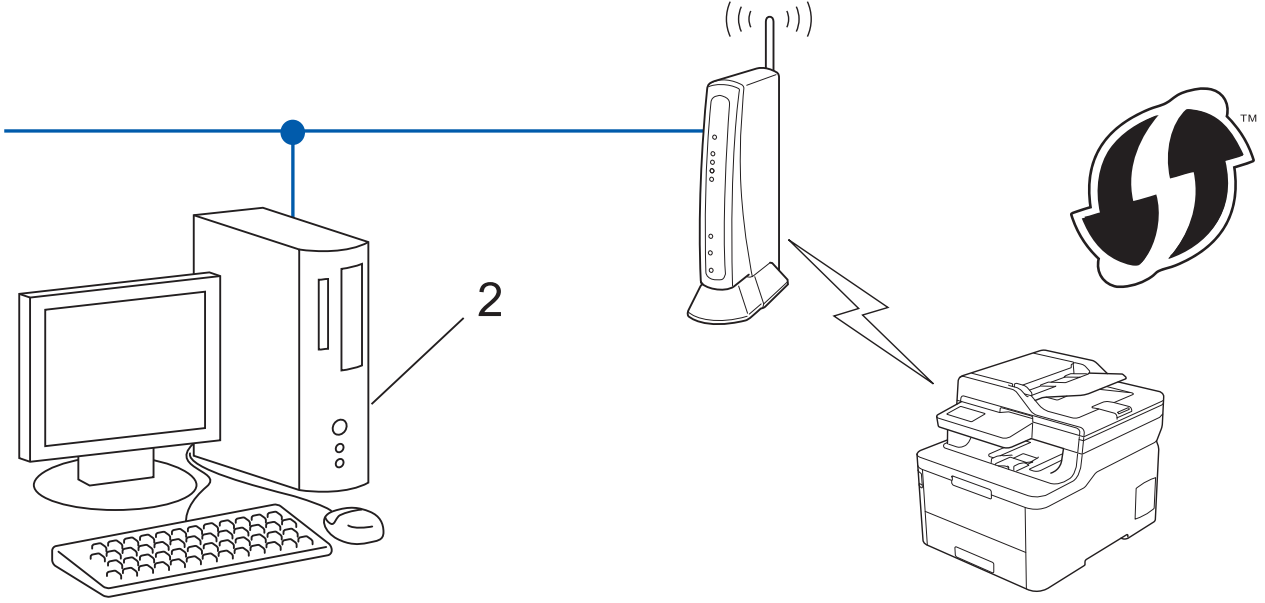
Tip A

Kablosuz LAN erişim noktası/yönlendirici (1) Kaydedici olarak da kullanıldığında bağlantı:



Tip B

Bilgisayar gibi başka bir aygıt (2) Kaydedici olarak kullanıldığında bağlantı:



WPS'i destekleyen yönlendiriciler veya erişim noktaları bu sembolle işaretlenmiştir:



>> DCP-L3510CDW/DCP-L3551CDW

>> MFC-L3710CW/MFC-L3745CDW/MFC-L3750CDW/MFC-L3770CDW

DCP-L3510CDW/DCP-L3551CDW

1. **Menü** ögesine basın.
2. [Ağ] seçeneğini seçmek için ▲ veya ▼ ögesine basın ve sonra **OK (Tamam)** ögesine basın.
3. [Kablosuz Ağ] seçeneğini seçmek için ▲ veya ▼ ögesine basın ve sonra **OK (Tamam)** ögesine basın.
4. [WPS, PIN Kodu ile] seçeneğini seçmek için ▲ veya ▼ ögesine basın ve sonra **OK (Tamam)** ögesine basın.
5. [Kblsz Ağ Etkn?] görüldüğünde, kablosuz ağı etkinleştirin.
Bu, kablosuz kurulum sihirbazını başlatacaktır.
6. LCD, sekiz basamaklı bir PIN görüntüler ve makine kablosuz bir LAN erişim noktası/yönlendiricisi aramaya başlar.
7. Ağa bağlı bilgisayarı kullanarak, tarayıcınızın adres çubuğuna Kaydedici olarak kullandığınız aygıtın IP adresini yazın. (Örnek: <http://192.168.1.2>)
8. WPS ayarları sayfasına gidin ve PIN'i yazın; ardından ekrandaki talimatları izleyin.



- Kaydedici, genellikle kablosuz LAN erişim noktası/yönlendiricidir.
- Ayarlar sayfası, kablosuz LAN erişim noktasının/yönlendiricinin markasına bağlı olarak farklılık gösterir. Daha fazla bilgi için, kablosuz LAN erişim noktanız/yönlendiriciniz ile birlikte verilen talimatlara bakın.

Kaydedici olarak Windows 7, Windows 8 veya Windows 10 yüklü bir bilgisayar kullanıyorsanız aşağıdaki adımları tamamlayın:

9. Aşağıdakilerden birini yapın:


- Windows 7

 **(Başlat)** > **Aygıtlar ve Yazıcılar** > **Aygıt ekle** ögesine tıklayın.

- Windows 8

Farenizi masaüstünüzün sağ alt köşesine getirin. Menü çubuğu görüldüğünde, **Ayarlar** > **Denetim Masası** > **Donanım ve Ses** > **Aygıtlar ve Yazıcılar** > **Aygıt ekle** ögesini tıklayın.

- Windows 10

 > **Windows Sistemi** > **Denetim Masası** ögesine tıklayın. grubunda, **Aygıt ekle** ögesini tıklayın. **Donanım ve Ses**



- Kaydedici olarak Windows 7, Windows 8 veya Windows 10 yüklü bir bilgisayarı kullanmak için öncesinde ağınıza kaydetmeniz gerekir. Daha fazla bilgi için, kablosuz LAN erişim noktanız/ yönlendiriciniz ile birlikte verilen talimatlara bakın.
- Kaydedici olarak Windows 7, Windows 8 veya Windows 10 kullanıyorsanız, aşağıdaki ekran talimatlarını izleyerek kablosuz yapılandırmadan sonra yazıcı sürücüsünü yükleyebilirsiniz. Makinenizi çalıştırmak için gereken **Tam Sürücü & Yazılım Paketi** ögesini yüklemek için, Brother yükleme diskini bilgisayarınıza takın veya support.brother.com adresinde bulunan Brother Solutions Center'da modelinizin **Yüklemeler** sayfasına gidin.

10. Makinenizi seçin ve **İleri** ögesine tıklayın.

11. Makinenin LCD'sinde görüntülenen PIN'i girin ve daha sonra **İleri** ögesine tıklayın.


12. (Windows 7) Ağınızı seçin ve sonra **İleri** ögesini tıklayın.

13. **Kapat** ögesine tıklayın.

Kablosuz aygıtınız başarılı bir şekilde bağlandıysa, makinenin LCD'sinde [Bağlandı] görüntülenir.

Kablosuz ağ ayarını tamamladınız. Makinenizi çalıştırmak için gereken **Tam Sürücü & Yazılım Paketi** ögesini yüklemek için, Brother yükleme diskini bilgisayarınıza takın veya support.brother.com adresinde bulunan Brother Solutions Center'da modelinizin **Yüklemeler** sayfasına gidin.

MFC-L3710CW/MFC-L3745CDW/MFC-L3750CDW/MFC-L3770CDW

1.  [Ayarlar] > [Tüm Ayarlar] > [Ağ] > [Kablosuz Ağ] > [WPS, PIN Kodu ile] ögesine basın.
2. [WLAN etkinleştirilsin mi?] görüntülendiğinde, [Evet] ögesine basın.
Bu, kablosuz kurulum sihirbazını başlatacaktır. İptal etmek için, [Hayır] ögesine basın.
3. LCD, sekiz basamaklı bir PIN görüntüler ve makine kablosuz bir LAN erişim noktası/yönlendiricisi aramaya başlar.
4. Ağa bağlı bilgisayarı kullanarak, tarayıcınızın adres çubuğuna Kaydedici olarak kullandığınız aygıtın IP adresini yazın. (Örnek: <http://192.168.1.2>)
5. WPS ayarları sayfasına gidin ve PIN'i yazın; ardından ekrandaki talimatları izleyin.



- Kaydedici, genellikle kablosuz LAN erişim noktası/yönlendiricidir.
- Ayarlar sayfası, kablosuz LAN erişim noktasının/yönlendiricinin markasına bağlı olarak farklılık gösterir. Daha fazla bilgi için, kablosuz LAN erişim noktanız/yönlendiriciniz ile birlikte verilen talimatlara bakın.

Kaydedici olarak Windows 7, Windows 8 veya Windows 10 yüklü bir bilgisayar kullanıyorsanız aşağıdaki adımları tamamlayın:

6. Aşağıdakilerden birini yapın:

- Windows 7

 **(Başlat)** > **Aygıtlar ve Yazıcılar** > **Aygıt ekle** ögesine tıklayın.

- Windows 8

Farenizi masaüstünüzün sağ alt köşesine getirin. Menü çubuğu görüldüğünde, **Ayarlar** > **Denetim Masası** > **Donanım ve Ses** > **Aygıtlar ve Yazıcılar** > **Aygıt ekle** ögesini tıklayın.

- Windows 10



> **Windows Sistemi** > **Denetim Masası** ögesine tıklayın. grubunda, **Aygıt ekle** ögesini tıkklatın.**Donanım ve Ses**



- Kaydedici olarak Windows 7, Windows 8 veya Windows 10 yüklü bir bilgisayar kullanmak için öncesinde ađınıza kaydetmeniz gerekir. Daha fazla bilgi için, kablosuz LAN erişim noktanız/ yönlendiriciniz ile birlikte verilen talimatlara bakın.
- Kaydedici olarak Windows 7, Windows 8 veya Windows 10 kullanıyorsanız, aşağıdaki ekran talimatlarını izleyerek kablosuz yapılandırmadan sonra yazıcı sürücüsünü yükleyebilirsiniz. Makinenizi çalıştırmak için gereken **Tam Sürücü & Yazılım Paketi** ögesini yüklemek için, Brother yükleme diskini bilgisayarınıza takın veya support.brother.com adresinde bulunan Brother Solutions Center'da modelinizin **Yüklemeler** sayfasına gidin.

7. Makinenizi seçin ve **İleri** ögesine tıklayın.
8. Makinenin LCD'sinde görüntülenen PIN'i girin ve daha sonra **İleri** ögesine tıklayın.
9. (Windows 7) Ađınızı seçin ve sonra **İleri** ögesini tıkklatın.
10. **Kapat** ögesine tıklayın.

Kablosuz aygıtınız başarılı bir şekilde bağlandıysa, makinenin LCD'sinde [Bağlandı] görüntülenir.

Kablosuz ađ ayarını tamamladınız. Aygıtınızı çalıştırmak için gereken **Tam Sürücü & Yazılım Paketi** ögesini yüklemek için, Brother yükleme diskini bilgisayarınıza takın veya support.brother.com adresinde bulunan Brother Solutions Center'da modelinizin **Yüklemeler** sayfasına gidin.



İlgili bilgiler

- [Kablosuz Ađ İçin Brother Makinenizi Ek Yapılandırma Yöntemleri](#)

İlgili konular:

- [Kablosuz LAN Raporu Hata Kodları](#)

Makinenin Kumanda Paneli Kurulum Sihirbazı'nı Kullanarak Makinenizi Bir Kablosuz Ağ İçin Yapılandırma

İlgili Modeller: DCP-L3510CDW/DCP-L3551CDW/MFC-L3710CW/MFC-L3745CDW/MFC-L3750CDW/MFC-L3770CDW

>> [DCP-L3510CDW/DCP-L3551CDW](#)

>> [MFC-L3710CW/MFC-L3745CDW/MFC-L3750CDW/MFC-L3770CDW](#)

DCP-L3510CDW/DCP-L3551CDW

Makinenizi yapılandırmadan önce, kablosuz ağ ayarlarınızı bir yere not etmenizi tavsiye ederiz. Yapılandırma işlemine devam etmek için bu bilgiye ihtiyacınız olacaktır.

1. Bağlandığınız bilgisayarın geçerli kablosuz ağ ayarlarını kontrol edin ve kaydedin.

Ağ Adı (SSID)

Ağ Anahtarı

Örneğin:

Ağ Adı (SSID)

MERHABA

Ağ Anahtarı

12345



- Erişim noktanız/yönlendiriciniz birden fazla WEP anahtarının kullanımını destekleyebilir, ancak Brother makineniz yalnızca ilk WEP anahtarının kullanımını destekler.
- Kurulum sırasında yardıma ihtiyacınız olursa ve Brother Müşteri Hizmetleri ile iletişime geçmek isterseniz, SSID (Ağ Adı) ve Ağ Anahtarınızı bildiğinizden emin olun. Bu bilgileri edinmek için size yardımcı olamayız.
- Bu bilgileri (SSID ve Ağ Anahtarı) bilmiyorsanız, kablosuz kurulumuna devam edemezsiniz.

Bu bilgileri nasıl bulabilirim?

- Kablosuz erişim noktanız/yönlendiriciniz ile beraber verilen belgeleri kontrol edin.
- Başlangıçtaki SSID, üreticinin adı veya model adı olabilir.
- Güvenlik bilgilerini bilmiyorsanız, lütfen yönlendirici üreticisine, sistem yöneticinize veya Internet sağlayıcınıza başvurun.

2. **Menü** ögesine basın.
3. [Ağ] seçeneğini seçmek için ▲ veya ▼ ögesine basın ve sonra **OK (Tamam)** ögesine basın.
4. [Kablosuz Ağ] seçeneğini seçmek için ▲ veya ▼ ögesine basın ve sonra **OK (Tamam)** ögesine basın.
5. [Kur. Sihirbazı] seçeneğini seçmek için ▲ veya ▼ ögesine basın ve sonra **OK (Tamam)** ögesine basın.
6. [Kblsz Ağ Etkn?] görüldüğünde, kablosuz ağı etkinleştirin.

Bu, kablosuz kurulum sihirbazını başlatacaktır.

7. Makine, ağınıza arayacak ve kullanılabilir durumdaki SSID'lerin bir listesini görüntüleyecektir. Bir SSID listesi görüldüğünde, istediğiniz SSID'yi seçmek için ▲ veya ▼ ögesine basın.

8. **OK (Tamam)** ögesine basın.

9. Aşağıdakilerden birini yapın:

- Ağ Anahtarı gerektiren bir kimlik doğrulama ve şifreleme yöntemi kullanıyorsanız, ilk adımda yazdığınız Ağ Anahtarını girin.

WEP anahtarını girin ve sonra ayarlarınızı uygulamak için **OK (Tamam)** ögesine basın.

Ayarları uygulamak için, [Evet] ögesini seçin. İptal etmek için, [Hayır] ögesini seçin.

- Kimlik doğrulama yönteminiz Açık Sistem ise ve şifreleme modunuz Hiçbiri ise sonraki adıma gidin.
- WLAN erişim noktanız/yönlendiriciniz WPS'yi destekliyse, [WPS mevcut] görünür. Makinenizi kablosuz erişim modunu kullanarak bağlamak için, ▲ ögesine basın. ([Hayır] ögesini seçerseniz, ilk adımda yazdığınız Ağ Anahtarını girin.) [Yön. 'deWPS'e bas] görüldüğünde, WLAN erişim noktanızdaki/yönlendiricinizdeki WPS düğmesine basın ve sonra ▲ ögesine iki kez basın.

10. Makine, seçtiğiniz kablosuz ağıta bağlanmaya çalışır.

Kablosuz aygıtınız başarılı bir şekilde bağlandıysa, makinenin LCD'sinde [Bağlandı] görüntülenir.

Kablosuz ağ ayarını tamamladınız. Makinenizi çalıştırmak için gereken **Tam Sürücü & Yazılım Paketi** ögesini yüklemek için, Brother yükleme diskini bilgisayarınıza takın veya support.brother.com adresinde bulunan Brother Solutions Center'da modelinizin **Yüklemeler** sayfasına gidin.

MFC-L3710CW/MFC-L3745CDW/MFC-L3750CDW/MFC-L3770CDW

Makinenizi yapılandırmadan önce, kablosuz ağ ayarlarınızı bir yere not etmenizi tavsiye ederiz. Yapılandırma işlemine devam etmek için bu bilgiye ihtiyacınız olacaktır.

1. Bağlandığınız bilgisayarın geçerli kablosuz ağ ayarlarını kontrol edin ve kaydedin.

Ağ Adı (SSID)

Ağ Anahtarı

Örneğin:

Ağ Adı (SSID)

MERHABA

Ağ Anahtarı

12345



- Erişim noktanız/yönlendiriciniz birden fazla WEP anahtarının kullanımını destekleyebilir, ancak Brother makineniz yalnızca ilk WEP anahtarının kullanımını destekler.
- Kurulum sırasında yardıma ihtiyacınız olursa ve Brother Müşteri Hizmetleri ile iletişime geçmek isterseniz, SSID (Ağ Adı) ve Ağ Anahtarınızı bildiğinizden emin olun. Bu bilgileri edinmek için size yardımcı olamayız.
- Bu bilgileri (SSID ve Ağ Anahtarı) bilmiyorsanız, kablosuz kurulumuna devam edemezsiniz.

Bu bilgileri nasıl bulabilirim?

- a. Kablosuz erişim noktanız/yönlendiriciniz ile beraber verilen belgeleri kontrol edin.
- b. Başlangıçtaki SSID, üreticinin adı veya model adı olabilir.
- c. Güvenlik bilgilerini bilmiyorsanız, lütfen yönlendirici üreticisine, sistem yöneticinize veya Internet sağlayıcınıza başvurun.

2.  [Ayarlar] > [Tüm Ayarlar] > [Ağ] > [Kablosuz Ağ] > [Kur. Sihirbazı] ögesine basın.

3. [WLAN etkinleştirilsin mi?] görüntülediğinde, [Evet] ögesine basın.

Bu, kablosuz kurulum sihirbazını başlatacaktır. İptal etmek için, [Hayır] öğesine basın.

4. Makine, ağınıza arayacak ve kullanılabilir durumdaki SSID'lerin bir listesini görüntüleyecektir. SSID listesi görüntülenirse, yukarı veya aşağı kaydırın ya da bağlanmak istediğiniz SSID'yi görüntülemek için ▲ veya ▼ öğesine basın ve sonra SSID'ye basın.
5. [OK] öğesine basın.
6. Aşağıdakilerden birini yapın:
 - Ağ Anahtarı gerektiren bir kimlik doğrulama ve şifreleme yöntemi kullanıyorsanız, ilk adımda yazdığınız Ağ Anahtarını girin.
Tüm karakterleri girdiğinizde, [OK] öğesine basın.
 - Kimlik doğrulama yönteminiz Açık Sistem ise ve şifreleme modunuz Hiçbiri ise sonraki adıma gidin.
7. Makine, seçtiğiniz kablosuz ağına bağlanmaya çalışır.

Kablosuz aygıtınız başarılı bir şekilde bağlandıysa, makinenin LCD'sinde [Bağlandı] görüntülenir.

Kablosuz ağ ayarını tamamladınız. Aygıtınızı çalıştırmak için gereken **Tam Sürücü & Yazılım Paketi** öğesini yüklemek için, Brother yükleme diskini bilgisayarınıza takın veya support.brother.com adresinde bulunan Brother Solutions Center'da modelinizin **Yüklemeler** sayfasına gidin.



İlgili bilgiler

- [Kablosuz Ağ İçin Brother Makinenizi Ek Yapılandırma Yöntemleri](#)
- İlgili konular:**
- [Brother Makinenize Metin Girme](#)
 - [Kablosuz LAN Raporu Hata Kodları](#)
-

Makinenizi SSID Yayınlanmadığında Kablosuz Ağ İçin Yapılandırma

İlgili Modeller: DCP-L3510CDW/DCP-L3551CDW/MFC-L3710CW/MFC-L3745CDW/MFC-L3750CDW/MFC-L3770CDW

>> [DCP-L3510CDW/DCP-L3551CDW](#)

>> [MFC-L3710CW/MFC-L3745CDW/MFC-L3750CDW/MFC-L3770CDW](#)

DCP-L3510CDW/DCP-L3551CDW

Makinenizi yapılandırmadan önce, kablosuz ağ ayarlarınızı bir yere not etmenizi tavsiye ederiz. Yapılandırma işlemine devam etmek için bu bilgiye ihtiyacınız olacaktır.

1. Geçerli kablosuz ağ ayarlarını kontrol edin ve kaydedin.

Ağ Adı (SSID)			
İletişim Modu	Kimlik Doğrulama Yöntemi	Şifreleme Modu	Ağ Anahtarı
Altyapı	Açık Sistem	HİÇBİRİ	-
		WEP	
	Paylaşılan Anahtar	WEP	
		WPA/WPA2-PSK	AES
		TKIP	

Örneğin:

Ağ Adı (SSID)			
MERHABA			
İletişim Modu	Kimlik Doğrulama Yöntemi	Şifreleme Modu	Ağ Anahtarı
Altyapı	WPA2-PSK	AES	12345678



Yönlendiriciniz WEP şifreleme kullanıyorsa, ilk WEP anahtarı olarak kullanılan anahtarı girin. Brother makinesi sadece ilk WEP anahtarı kullanımını destekler.

2. **Menü** ögesine basın.
3. [Ağ] seçeneğini seçmek için ▲ veya ▼ ögesine basın ve sonra **OK (Tamam)** ögesine basın.
4. [Kablosuz Ağ] seçeneğini seçmek için ▲ veya ▼ ögesine basın ve sonra **OK (Tamam)** ögesine basın.
5. [Kur. Sihirbazı] seçeneğini seçmek için ▲ veya ▼ ögesine basın ve sonra **OK (Tamam)** ögesine basın.
6. [Kblsz Ağ Etkn?] görüldüğünde, kablosuz ağı etkinleştirin.
Bu, kablosuz kurulum sihirbazını başlatacaktır.
7. Makine, ağınıza arayacak ve kullanılabilir durumdaki SSID'lerin bir listesini görüntüleyecektir. [<Yeni SSID>] seçeneğini seçmek için ▲ veya ▼ ögesine basın ve sonra **OK (Tamam)** ögesine basın.
8. SSID adını girin ve sonra **OK (Tamam)** ögesine basın.
9. [Altyapı] seçeneğini seçin ve sonra **OK (Tamam)** ögesine basın.
10. İstedığınız Kimlik Doğrulama Yöntemini seçmek için ▲ veya ▼ ögesine ve ardından **OK (Tamam)** ögesine basın.

11. Aşağıdakilerden birini yapın:

- seçeneğini seçerseniz, Şifreleme Türü [Hiçbiri] veya [WEP] ögesini seçmek için ▲ veya ▼ ögesine basın ve sonra **OK (Tamam)** ögesine basın. [Sistemi açın]
Şifreleme Türü için [WEP] seçeneğini seçtiyseniz, WEP anahtarını girip **OK (Tamam)** ögesine basın.
- [Paylaş. Anahtar] seçeneğini belirlediyseniz, WEP anahtarını girin ve sonra **OK (Tamam)** ögesine basın.
- seçeneğini seçerseniz, Şifreleme Türü [TKIP+AES] veya [AES] ögesini seçmek için ▲ veya ▼ ögesine basın ve sonra **OK (Tamam)** ögesine basın. [WPA/WPA2-PSK]
WPA™ anahtarını girin ve sonra **OK (Tamam)** ögesine basın.



Brother makinesi sadece ilk WEP anahtarı kullanımını destekler.

12. Ayarları uygulamak için, [Evet] ögesini seçin. İptal etmek için, [Hayır] ögesini seçin.

13. Makine, seçtiğiniz kablosuz ağıta bağlanmaya çalışır.

Kablosuz aygıtınız başarılı bir şekilde bağlandıysa, makinenin LCD'sinde [Bağlandı] görüntülenir.

Kablosuz ağ ayarını tamamladınız. Makinenizi çalıştırmak için gereken **Tam Sürücü & Yazılım Paketi** ögesini yüklemek için, Brother yükleme diskini bilgisayarınıza takın veya support.brother.com adresinde bulunan Brother Solutions Center'da modelinizin **Yüklemeler** sayfasına gidin.

MFC-L3710CW/MFC-L3745CDW/MFC-L3750CDW/MFC-L3770CDW

Makinenizi yapılandırmadan önce, kablosuz ağ ayarlarınızı bir yere not etmenizi tavsiye ederiz. Yapılandırma işlemine devam etmek için bu bilgiye ihtiyacınız olacaktır.

1. Geçerli kablosuz ağ ayarlarını kontrol edin ve kaydedin.


Ağ Adı (SSID)			
İletişim Modu	Kimlik Doğrulama Yöntemi	Şifreleme Modu	Ağ Anahtarı
Altyapı	Açık Sistem	Hiçbiri	-
		WEP	
	Paylaşılan Anahtar	WEP	
		WPA/WPA2-PSK	AES
		TKIP	

Örneğin:

Ağ Adı (SSID)			
MERHABA			
İletişim Modu	Kimlik Doğrulama Yöntemi	Şifreleme Modu	Ağ Anahtarı
Altyapı	WPA2-PSK	AES	12345678



Yönlendiriciniz WEP şifreleme kullanıyorsa, ilk WEP anahtarı olarak kullanılan anahtarı girin. Brother makinesi sadece ilk WEP anahtarı kullanımını destekler.

2.  [Ayarlar] > [Tüm Ayarlar] > [Ağ] > [Kablosuz Ağ] > [Kur. Sihirbazı] ögesine basın.
3. [WLAN etkinleştirilsin mi?] görüntülediğinde, [Evet] ögesine basın.

Bu, kablosuz kurulum sihirbazını başlatacaktır. İptal etmek için, [Hayır] öğesine basın.

4. Makine, ağınıza arayacak ve kullanılabilir durumdaki SSID'lerin bir listesini görüntüleyecektir. Yukarı veya aşağı kaydırın ya da [<Yeni SSID>] ögesini görüntülemek için ▲ veya ▼ öğesine basın. [<Yeni SSID>] seçeneğine ve ardından [TAMAM] öğesine basın.
5. SSID adını girin ve sonra [TAMAM] öğesine basın.
6. Talimat verildiğinde [Altyapı] öğesine basın.
7. Kimlik Doğrulama Yöntemini seçin.
8. Aşağıdakilerden birini yapın:
 - [Sistemi açın] seçeneğini seçerseniz, [Hiçbiri] veya [WEP] Şifreleme türüne basın. Şifreleme türü için [WEP] seçeneğini belirlediyseniz, WEP anahtarını seçip girin ve sonra [TAMAM] tuşuna basın.
 - [Paylaş. Anahtar] seçeneğini belirlediyseniz, WEP anahtarını seçip girin ve sonra [TAMAM] tuşuna basın.
 - [WPA/WPA2-PSK] seçeneğini seçerseniz, [TKIP+AES] veya [AES] Şifreleme türüne basın. WPA™ anahtarını girin ve sonra [TAMAM] öğesine basın.



- Brother makinesi sadece ilk WEP anahtarı kullanımını destekler.

9. Makine, seçtiğiniz kablosuz ağıya bağlanmaya çalışır.

Kablosuz aygıtınız başarılı bir şekilde bağlandıysa, makinenin LCD'sinde [Bağlandı] görüntülenir.

Kablosuz ağ ayarını tamamladınız. Aygıtınızı çalıştırmak için gereken **Tam Sürücü & Yazılım Paketi** ögesini yüklemek için, Brother yükleme diskini bilgisayarınıza takın veya support.brother.com adresinde bulunan Brother Solutions Center'da modelinizin **Yüklemeler** sayfasına gidin.



İlgili bilgiler

- [Kablosuz Ağ İçin Brother Makinenizi Ek Yapılandırma Yöntemleri](#)

İlgili konular:

- [Kablosuz Ağ Kurulum Yapılandırmasını Tamamlayamıyorum](#)
- [Brother Makinenize Metin Girme](#)
- [Kablosuz LAN Raporu Hata Kodları](#)

Makinenizi Kuruluş Kablosuz Ağı için Yapılandırma

İlgili Modeller: DCP-L3510CDW/DCP-L3551CDW/MFC-L3710CW/MFC-L3745CDW/MFC-L3750CDW/MFC-L3770CDW

>> [DCP-L3510CDW/DCP-L3551CDW](#)

>> [MFC-L3710CW/MFC-L3745CDW/MFC-L3750CDW/MFC-L3770CDW](#)

DCP-L3510CDW/DCP-L3551CDW

Makinenizi yapılandırmadan önce, kablosuz ağ ayarlarınızı bir yere not etmenizi tavsiye ederiz. Yapılandırma işlemine devam etmek için bu bilgiye ihtiyacınız olacaktır.

1. Geçerli kablosuz ağ ayarlarını kontrol edin ve kaydedin.

Ağ Adı (SSID)

--

İletişim Modu	Kimlik Doğrulama Yöntemi	Şifreleme Modu	Kullanıcı Kimliği	Şifre
Altyapı	LEAP	CKIP		
		AES		
	EAP-FAST/NONE	TKIP		
		AES		
	EAP-FAST/MS-CHAPv2	TKIP		
		AES		
	EAP-FAST/GTC	TKIP		
		AES		
	PEAP/MS-CHAPv2	TKIP		
		AES		
	PEAP/GTC	TKIP		
		AES		
	EAP-TTLS/CHAP	TKIP		
		AES		
	EAP-TTLS/MS-CHAP	TKIP		
		AES		
	EAP-TTLS/MS-CHAPv2	TKIP		
		AES		
EAP-TTLS/PAP	TKIP			
	AES			
EAP-TLS	-			
	-			

Örneğin:

Ağ Adı (SSID)

MERHABA

İletişim Modu	Kimlik Doğrulama Yöntemi	Şifreleme Modu	Kullanıcı Kimliği	Şifre
Altyapı	EAP-FAST/MS-CHAPv2	AES	Brother	12345678



- Makinenizi EAP-TLS kimlik doğrulaması kullanarak yapılandırırsanız, yapılandırmayı başlatmadan önce bir CA tarafından verilen istemci sertifikasını yüklemeniz gerekir. İstemci sertifikası ile ilgili olarak ağ yöneticiniz ile iletişime geçin. Birden fazla sertifika yüklediyseniz, kullanmak istediğiniz sertifika adını yazmanızı tavsiye ederiz.
- Sunucu sertifikasının ortak adını kullanarak makinenizi doğrularsanız, yapılandırmayı başlatmadan önce ortak adı yazmanızı tavsiye ederiz. Sunucu sertifikasının ortak adı ile ilgili olarak ağ yöneticiniz ile iletişime geçin.

2. **Menü** ögesine basın.
3. Aşağıdakini seçmek için ▲ veya ▼ ögesine basın:
 - a. [Ağ] ögesini seçin. **OK (Tamam)** ögesine basın.
 - b. [Kablosuz Ağ] ögesini seçin. **OK (Tamam)** ögesine basın.
 - c. [Kur. Sihirbazı] ögesini seçin. **OK (Tamam)** ögesine basın.
4. [Kblsz Ağ Etkn?] görüldüğünde, kablosuz ağı etkinleştirin.
Bu, kablosuz kurulum sihirbazını başlatacaktır.
5. Makine, ağınıza arayacak ve kullanılabilir durumdaki SSID'lerin bir listesini görüntüleyecektir. [<Yeni SSID>] seçeneğini seçmek için ▲ veya ▼ ögesine basın ve sonra **OK (Tamam)** ögesine basın.
6. SSID adını girin ve sonra **OK (Tamam)** ögesine basın.
7. [Altyapı] seçeneğini seçin ve sonra **OK (Tamam)** ögesine basın.
8. İsteddiğiniz Kimlik Doğrulama Yöntemini seçmek için ▲ veya ▼ ögesine ve ardından **OK (Tamam)** ögesine basın.
9. Aşağıdakilerden birini yapın:
 - [LEAP] seçeneğini seçtiyseniz, sunucu kimliğini girin ve sonra **OK (Tamam)** ögesine basın.
Şifreyi girin ve sonra **OK (Tamam)** ögesine basın.
 - [EAP-FAST], [PEAP] veya [EAP-TTLS] seçeneğini seçerseniz, İç Kimlik Doğrulama Yöntemi [NONE], [CHAP], [MS-CHAP], [MS-CHAPv2], [GTC] veya [PAP] ögesini seçmek için ▲ veya ▼ ögesine basın ve sonra **OK (Tamam)** ögesine basın.



Kimlik Doğrulama Yönteminize bağlı olarak, İç Kimlik Doğrulama Yöntemi seçimleri farklılaşır.

Şifreleme Türü [TKIP+AES] veya [AES] ögesini seçmek için ▲ veya ▼ ögesine basın ve sonra **OK (Tamam)** ögesine basın.

Doğrulama Yöntemi [Dğrlma Yok], [CA] veya [CA+Sunucu Kmlği] ögesini seçmek için ▲ veya ▼ ögesine basın ve sonra **OK (Tamam)** ögesine basın.

- [CA+Sunucu Kmlği] seçeneğini seçtiyseniz, sunucu kimliğini, kullanıcı kimliğini ve şifreyi (gerekirse) girin ve sonra her seçenek için **OK (Tamam)** ögesine basın.
- Diğer seçimler için, kullanıcı kimliği ve Şifresini girin ve sonra her seçenek için **OK (Tamam)** ögesine basın.



Makinenize bir CA sertifikası almadıysanız, makine [Dğrlma Yok] mesajını görüntüler.

- seçeneğini seçerseniz, Şifreleme Türü [TKIP+AES] veya [AES] ögesini seçmek için ▲ veya ▼ ögesine basın ve sonra **OK (Tamam)** ögesine basın. [EAP-TLS]
Makine kullanılabilir bir İstemci Sertifikaları listesi görüntülediğinde istediğiniz sertifikayı seçin.
Doğrulama Yöntemi [Dğrlma Yok], [CA] veya [CA+Sunucu Kmlği] ögesini seçmek için ▲ veya ▼ ögesine basın ve sonra **OK (Tamam)** ögesine basın.

- [CA+Sunucu Kmlđi] seçeneđini seçtiyseniz, sunucu kimliđini ve kullanıcı kimliđini girin ve sonra her seçenek için **OK (Tamam)** öđesine basın.
- Diđer seçimler için, kullanıcı kimliđini girin ve sonra **OK (Tamam)** öđesine basın.

10. Ayarları uygulamak için, [Evet] öđesini seçin. İptal etmek için, [Hayır] öđesini seçin.

11. Makine, seçtiđiniz kablosuz aygıtı bađlanmaya çalıřacaktır.

Kablosuz aygıtınız başarılı bir şekilde bađlandıysa, makinenin LCD'sinde [Bađlandı] görüntülenir.

Kablosuz ađ ayarını tamamladınız. Aygıtınızı çalıřtırmak için gereken **Tam Sürücü & Yazılım Paketi** öđesini yüklemek için, Brother yükleme diskini bilgisayarınıza takın veya support.brother.com adresinde bulunan Brother Solutions Center'da modelinizin **Yüklemeler** sayfasına gidin.

MFC-L3710CW/MFC-L3745CDW/MFC-L3750CDW/MFC-L3770CDW

Makinenizi yapılandırmadan önce, kablosuz ađ ayarlarınızı bir yere not etmenizi tavsiye ederiz. Yapılandırma işlemine devam etmek için bu bilgiye ihtiyacınız olacaktır.

1. Geçerli kablosuz ađ ayarlarını kontrol edin ve kaydedin.

Ađ Adı (SSID)

İletişim Modu	Kimlik Doğrulama Yöntemi	Şifreleme Modu	Kullanıcı Kimliđi	Şifre
Altyapı	LEAP	CKIP		
		AES		
	EAP-FAST/NONE	TKIP		
		AES		
	EAP-FAST/MS-CHAPv2	TKIP		
		AES		
	EAP-FAST/GTC	TKIP		
		AES		
	PEAP/MS-CHAPv2	TKIP		
		AES		
	PEAP/GTC	TKIP		
		AES		
	EAP-TTLS/CHAP	TKIP		
		AES		
	EAP-TTLS/MS-CHAP	TKIP		
		AES		
	EAP-TTLS/MS-CHAPv2	TKIP		
		AES		
EAP-TTLS/PAP	TKIP			
	AES			
EAP-TLS	TKIP			
	AES		-	
				-

Örneđin:


Ađ Adı (SSID)

MERHABA

İletişim Modu	Kimlik Doğrulama Yöntemi	Şifreleme Modu	Kullanıcı Kimliği	Şifre
Altyapı	EAP-FAST/MS-CHAPv2	AES	Brother	12345678



- Makinenizi EAP-TLS kimlik doğrulaması kullanarak yapılandırırsanız, yapılandırmayı başlatmadan önce bir CA tarafından verilen istemci sertifikasını yüklemeniz gerekir. İstemci sertifikası ile ilgili olarak ağ yöneticiniz ile iletişime geçin. Birden fazla sertifika yüklediyseniz, kullanmak istediğiniz sertifika adını yazmanızı tavsiye ederiz.
- Sunucu sertifikasının ortak adını kullanarak makinenizi doğrularsanız, yapılandırmayı başlatmadan önce ortak adı yazmanızı tavsiye ederiz. Sunucu sertifikasının ortak adı ile ilgili olarak ağ yöneticiniz ile iletişime geçin.

2.  [Ayarlar] > [Tüm Ayarlar] > [Ağ] > [Kablosuz Ağ] > [Kur. Sihirbazı] öğesine basın.
3. [WLAN etkinleştirilsin mi?] görüntülediğinde, [Evet] öğesine basın.
Bu, kablosuz kurulum sihirbazını başlatacaktır. İptal etmek için, [Hayır] öğesine basın.
4. Makine, ağınıza arayacak ve kullanılabilir durumdaki SSID'lerin bir listesini görüntüleyecektir. Yukarı veya aşağı kaydırın ya da [<Yeni SSID>] öğesini görüntülemek için ▲ veya ▼ öğesine basın. [<Yeni SSID>] seçeneğine ve ardından [TAMAM] öğesine basın.
5. SSID adını girin ve sonra [TAMAM] öğesine basın.
6. Talimat verildiğinde [Altyapı] öğesine basın.
7. Kimlik Doğrulama Yöntemini seçin.
8. Aşağıdakilerden birini yapın:
 - [LEAP] seçeneğini seçtiyseniz, sunucu kimliğini girin ve sonra [TAMAM] öğesine basın. Şifreyi girin ve sonra [TAMAM] öğesine basın.
 - [EAP-FAST], [PEAP] veya [EAP-TTLS] seçeneğini seçerseniz, İç Kimlik Doğrulama yöntemi [NONE], [CHAP], [MS-CHAP], [MS-CHAPv2], [GTC] veya [PAP] öğesini seçin.



Kimlik doğrulama yönteminize bağlı olarak, İç Kimlik Doğrulama yöntemi seçimleri farklılaşır.

Şifreleme türü olarak [TKIP+AES] veya [AES] seçin.

Doğrulama yöntemini [Dğrlma Yok], [CA] veya [CA + Sunucu Kimliği] olarak seçin.

- [CA + Sunucu Kimliği] seçeneğini seçtiyseniz, sunucu kimliğini, kullanıcı kimliğini ve şifreyi (gerekirse) girin ve sonra her seçenek için [TAMAM] öğesine basın.
- Diğer seçimler için, kullanıcı kimliği ve Şifresini girin ve sonra her seçenek için [TAMAM] öğesine basın.



Makinenize bir CA sertifikası almadıysanız, makine [Dğrlma Yok] öğesini görüntüler.

- [EAP-TLS] seçeneğini seçerseniz, şifreleme türünü [TKIP+AES] veya [AES] olarak seçin.
Makine, kullanılabilir İstemci Sertifikaları listesini görüntüleyecek ve sonra sertifikayı seçecektir.
Doğrulama yöntemini [Dğrlma Yok], [CA] veya [CA + Sunucu Kimliği] olarak seçin.
 - [CA + Sunucu Kimliği] seçeneğini seçtiyseniz, sunucu kimliğini ve kullanıcı kimliğini girin ve sonra her seçenek için [TAMAM] öğesine basın.
 - Diğer seçimler için, kullanıcı kimliğini girin ve sonra [TAMAM] öğesine basın.

9. Makine, seçtiğiniz kablosuz aygıtı bağlanmaya çalışır.

Kablosuz aygıtınız başarılı bir şekilde bağlandıysa, makinenin LCD'sinde [Bağlandı] görüntülenir.

Kablosuz ağ ayarını tamamladınız. Aygıtınızı çalıştırmak için gereken **Tam Sürücü & Yazılım Paketi** öğesini yüklemek için, Brother yükleme diskini bilgisayarınıza takın veya support.brother.com adresinde bulunan Brother Solutions Center'da modelinizin **Yüklemeler** sayfasına gidin.



İlgili bilgiler

- Kablosuz Ağ İçin Brother Makinenizi Ek Yapılandırma Yöntemleri

İlgili konular:

- Kablosuz LAN Raporu Hata Kodları

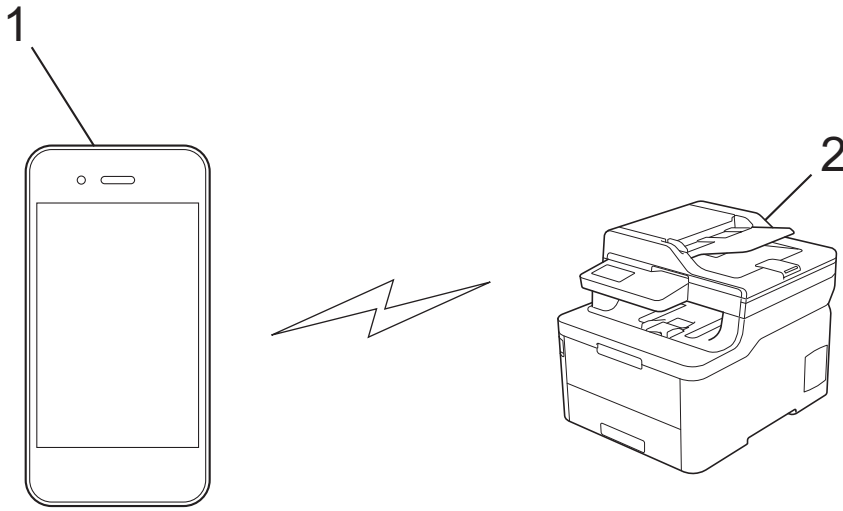
Wi-Fi Direct® Kullanma

- [Wi-Fi Direct'i Kullanarak Mobil Aygıtınızdan Yazdırma veya Tarama](#)
- [Wi-Fi Direct Ağınızı Yapılandırma](#)
- [Kablosuz Ağ Kurulum Yapılandırmasını Tamamlayamıyorum](#)

Wi-Fi Direct'i Kullanarak Mobil Aygıtınızdan Yazdırma veya Tarama

İlgili Modeller: DCP-L3510CDW/DCP-L3551CDW/MFC-L3710CW/MFC-L3745CDW/MFC-L3750CDW/MFC-L3770CDW

Wi-Fi Direct, Wi-Fi Alliance® tarafından geliştirilen, kablosuz yapılandırma yöntemlerinden biridir. Bu yöntem Android™ aygıtı, Windows aygıtı, iPhone, iPod touch veya iPad gibi bir mobil aygıtla Brother makineniz arasında, bir erişim noktası kullanmadan, güvenli bir kablosuz ağ yapılandırmanıza olanak sağlar. Wi-Fi Direct, Wi-Fi Protected Setup™'in (WPS) tek dokunuş veya PIN Yöntemini kullanarak kablosuz ağ yapılandırılmasını destekler. Aynı zamanda manüel olarak bir SSID ve şifre ayarlayarak da kablosuz ağ yapılandırabilirsiniz. Brother makinenizin Wi-Fi Direct özelliği, AES şifrelemesine sahip WPA2™ güvenliğini destekler.



1. Mobil aygıt
2. Brother makineniz



- Brother makinesi hem kablolu hem de kablosuz bir ağda kullanılabilir. Ancak, kablosuz bir ağ bağlantısı ve Wi-Fi Direct bağlantı veya bir kablolu ağ bağlantısı (yalnızca desteklenen modeller) ve Wi-Fi Direct bağlantı aynı anda kullanılabilir.
- Wi-Fi Direct destekleyen aygıt bir Grup Sahibi (G/O) olabilir. Wi-Fi Direct ağını yapılandırırken, G/O bir erişim noktası görevi görür.



İlgili bilgiler

- [Wi-Fi Direct® Kullanma](#)

Wi-Fi Direct Ağınızı Yapılandırma

Makinenizin kontrol panelinden Wi-Fi Direct ağ ayarlarınızı yapılandırın.

- [Wi-Fi Direct Ağ Yapılandırmasına Genel Bakış](#)
- [Tek Dokunuş Yöntemini Kullanarak Wi-Fi Direct Ağınızı Yapılandırma](#)
- [Wi-Fi Direct Ağınızı Wi-Fi Protected Setup™ \(WPS\) Tek Dokunuş Yöntemini Kullanarak Yapılandırma](#)
- [PIN Yöntemini Kullanarak Wi-Fi Direct Ağınızı Yapılandırma](#)
- [Wi-Fi Direct Ağınızı, Wi-Fi Protected Setup™'ın \(WPS\) PIN Yöntemini Kullanarak Yapılandırma](#)
- [Wi-Fi Direct Ağınızı Elle Yapılandırma](#)

Wi-Fi Direct Ağ Yapılandırmasına Genel Bakış

İlgili Modeller: DCP-L3510CDW/DCP-L3551CDW/MFC-L3710CW/MFC-L3745CDW/MFC-L3750CDW/
MFC-L3770CDW

Aşağıdaki talimatlar Brother makinenizi bir kablosuz ağ ortamında yapılandırmak için beş yöntem göstermektedir. Bulduğunuz ortamda tercih ettiğiniz yöntemi seçin:

Yapılandırma için mobil aygıtınızı kontrol edin.

1. Mobil aygıtınız Wi-Fi Direct'i destekliyor mu?

Seçenek	Açıklama
Evet	2 numaralı adıma gidin
Hayır	3 numaralı adıma gidin

2. Mobil aygıtınız Wi-Fi Direct için tek dokunuş yapılandırmasını destekliyor mu?

Seçenek	Açıklama
Evet	➤ <i>İlgili bilgiler: Tek Dokunuş Yöntemini Kullanarak Wi-Fi Direct Ağınızı Yapılandırma</i>
Hayır	➤ <i>İlgili bilgiler: PIN Yöntemini Kullanarak Wi-Fi Direct Ağınızı Yapılandırma</i>

3. Mobil aygıtınız Wi-Fi Protected Setup™ (WPS) yöntemini destekliyor mu?

Seçenek	Açıklama
Evet	4 numaralı adıma gidin
Hayır	➤ <i>İlgili bilgiler: Wi-Fi Direct Ağınızı Elle Yapılandırma</i>

4. Mobil aygıtınız Wi-Fi Protected Setup™ (WPS) için tek dokunuş yapılandırmasını destekliyor mu?

Seçenek	Açıklama
Evet	➤ <i>İlgili bilgiler: Wi-Fi Direct Ağınızı Wi-Fi Protected Setup™ (WPS) Tek Dokunuş Yöntemini Kullanarak Yapılandırma</i>
Hayır	➤ <i>İlgili bilgiler: Wi-Fi Direct Ağınızı, Wi-Fi Protected Setup™'ın (WPS) PIN Yöntemini Kullanarak Yapılandırma</i>

Wi-Fi Direct kullanılarak tek dokunuş yapılandırması ile veya Wi-Fi Direct kullanılarak PIN Yöntemi yapılandırması ile yapılandırılan bir Wi-Fi Direct ağında Brother iPrint&Scan işlevini kullanmak için, Wi-Fi Direct yapılandırması için kullandığınız cihazın Android™ 4.0 veya üzerini çalıştırması gerekir.

✓ İlgili bilgiler

- [Wi-Fi Direct Ağınızı Yapılandırma](#)

İlgili konular:

- [Tek Dokunuş Yöntemini Kullanarak Wi-Fi Direct Ağınızı Yapılandırma](#)
- [Wi-Fi Direct Ağınızı Wi-Fi Protected Setup™ \(WPS\) Tek Dokunuş Yöntemini Kullanarak Yapılandırma](#)
- [PIN Yöntemini Kullanarak Wi-Fi Direct Ağınızı Yapılandırma](#)

-
- Wi-Fi Direct Ağınızı, Wi-Fi Protected Setup™'in (WPS) PIN Yöntemini Kullanarak Yapılandırma
 - Wi-Fi Direct Ağınızı Elle Yapılandırma
-

Tek Dokunuş Yöntemini Kullanarak Wi-Fi Direct Ağınızı Yapılandırma

İlgili Modeller: DCP-L3510CDW/DCP-L3551CDW/MFC-L3710CW/MFC-L3745CDW/MFC-L3750CDW/MFC-L3770CDW

>> [DCP-L3510CDW/DCP-L3551CDW](#)

>> [MFC-L3710CW/MFC-L3745CDW/MFC-L3750CDW/MFC-L3770CDW](#)

DCP-L3510CDW/DCP-L3551CDW

Mobil aygıtınız Wi-Fi Direct'i destekliyorsa, bir Wi-Fi Direct ağı yapılandırmak için bu adımları izleyin:



1. **Menü** ögesine basın.
2. [Ağ] seçeneğini seçmek için ▲ veya ▼ ögesine basın ve sonra **OK (Tamam)** ögesine basın.
3. [Wi-Fi Direkt] seçeneğini seçmek için ▲ veya ▼ ögesine basın ve sonra **OK (Tamam)** ögesine basın.
4. [İtme Düğmesi] seçeneğini seçmek için ▲ veya ▼ ögesine basın ve sonra **OK (Tamam)** ögesine basın.
5. [Wi-Fi Direkt Açık?] görüldüğünde, Wi-Fi Direct ağını etkinleştirin.
6. Makinenizin LCD'sinde [Diğer aygıtta Wi-Fi Direct'i etkinleştir ve OK seçeneğine bas.] görüldüğünde mobil aygıtınızda Wi-Fi Direct'i etkinleştirin (talimatlar için mobil aygıtınızın kullanım kılavuzuna bakın). Makinenizde **OK (Tamam)** ögesine basın.
Bu, Wi-Fi Direct kurulumunu başlatacaktır.
7. Aşağıdakilerden birini yapın:
 - Brother makineniz Grup Sahibi (G/S) olduğunda, mobil aygıtınızı doğrudan makineye bağlayın.
 - Brother makineniz G/O değilse, bir Wi-Fi Direct ağı yapılandırabileceğiniz kullanılabilir aygıt adlarını görüntüleyecektir. Bağlanmak istediğiniz mobil aygıtı seçmek için ▲ veya ▼ ögesine basın ve **OK (Tamam)** ögesine basın. Kullanılabilir aygıtları yeniden aramak için [<Yeniden Tara>] ögesine basın ve sonra **OK (Tamam)** ögesine basın.
8. Mobil aygıtınız başarıyla bağlanırsa, makinenin LCD'sinde [Bağlandı] görüntülenir. Wi-Fi Direct ağ kurulumunu tamamladınız.

MFC-L3710CW/MFC-L3745CDW/MFC-L3750CDW/MFC-L3770CDW

Mobil aygıtınız Wi-Fi Direct'i destekliyorsa, bir Wi-Fi Direct ağı yapılandırmak için bu adımları izleyin:



Makine mobil aygıtınızdan Wi-Fi Direct isteğini aldığı anda, [Wi-Fi Direkt bağlantı isteği alındı. Bağlanmak için [TAMAM]'a basın.] mesajı LCD'de görünecektir. Bağlanmak için [TAMAM] ögesine basın.

1.  [Ayarlar] > [Tüm Ayarlar] > [Ağ] > [Wi-Fi Direkt] > [İtme Düğmesi] ögesine basın.
2. Makinenizin LCD'sinde [Diğer aygıtta Wi-Fi Direkt'i etkinleştir. Daha sonra [TAMAM]'a basın.] görüldüğünde mobil aygıtınızda Wi-Fi Direct'i etkinleştirin (talimatlar için mobil aygıtınızın kullanım kılavuzuna bakın). Makinenizde [OK] ögesine basın.
Bu, Wi-Fi Direct kurulumunu başlatacaktır. İptal etmek için,  ögesine basın.
3. Aşağıdakilerden birini yapın:
 - Brother makineniz Grup Sahibi (G/S) olduğunda, mobil aygıtınızı doğrudan makineye bağlayın.
 - Brother makineniz G/O değilse, Wi-Fi Direct ağı yapılandırabileceğiniz kullanılabilir aygıt adlarını görüntüleyecektir. Bağlanmak istediğiniz mobil aygıtı seçin. [Yeniden Tara] ögesine basarak mevcut aygıtları yeniden arayın.

-
4. Mobil aygıtınız başarıyla bağlanırsa, makinenin LCD'sinde [Bağlandı] görüntülenir. Wi-Fi Direct ağ kurulumunu tamamladınız.



İlgili bilgiler

- [Wi-Fi Direct Ağınızı Yapılandırma](#)

İlgili konular:

- [Wi-Fi Direct Ağ Yapılandırmasına Genel Bakış](#)
-

Wi-Fi Direct Ağınızı Wi-Fi Protected Setup™ (WPS) Tek Dokunuş Yöntemini Kullanarak Yapılandırma

İlgili Modeller: DCP-L3510CDW/DCP-L3551CDW/MFC-L3710CW/MFC-L3745CDW/MFC-L3750CDW/
MFC-L3770CDW

>> [DCP-L3510CDW/DCP-L3551CDW](#)
>> [MFC-L3710CW/MFC-L3745CDW/MFC-L3750CDW/MFC-L3770CDW](#)

DCP-L3510CDW/DCP-L3551CDW

Mobil aygıtınız WPS'yi (PBC: Düğmeye Basarak Yapılandırma) destekliyorsa bir Wi-Fi Direct ağı yapılandırmak için şu adımları izleyin:

1. **Menü** ögesine basın.
2. [Ağ] seçeneğini seçmek için ▲ veya ▼ ögesine basın ve sonra **OK (Tamam)** ögesine basın.
3. [Wi-Fi Direkt] seçeneğini seçmek için ▲ veya ▼ ögesine basın ve sonra **OK (Tamam)** ögesine basın.
4. [Grup Sahibi] seçeneğini seçmek için ▲ veya ▼ ögesine basın ve sonra **OK (Tamam)** ögesine basın.
5. [Açık] seçeneğini seçmek için ▲ veya ▼ ögesine basın ve sonra **OK (Tamam)** ögesine basın.
6. [İtme Düğmesi] seçeneğini seçmek için ▲ veya ▼ ögesine basın ve sonra **OK (Tamam)** ögesine basın.
7. [Wi-Fi Direkt Açık?] görüldüğünde, Wi-Fi Direct ağını etkinleştirin.
8. Makinenin LCD'sinde [Diğer aygıtta Wi-Fi Direkt'i etkinleştir ve OK seçeneğine bas.] görüldüğünde mobil aygıtınızın WPS tek dokunuş yapılandırma yöntemini (talimatlar için mobil aygıtınızın kullanım kılavuzuna bakın) etkinleştirin. Makinenizde **OK (Tamam)** ögesine basın.

Bu, Wi-Fi Direct kurulumunu başlatacaktır.


9. Mobil aygıtınız başarıyla bağlanırsa, makinenin LCD'sinde [Bağlandı] görüntülenir. Wi-Fi Direct ağ kurulumunu tamamladınız.

MFC-L3710CW/MFC-L3745CDW/MFC-L3750CDW/MFC-L3770CDW

Mobil aygıtınız WPS'yi (PBC: Düğmeye Basarak Yapılandırma) destekliyorsa bir Wi-Fi Direct ağı yapılandırmak için şu adımları izleyin:



Makine mobil aygıtınızdan Wi-Fi Direct isteğini aldığı anda, [Wi-Fi Direkt bağlantı isteği alındı. Bağlanmak için [TAMAM]'a basın.] mesajı LCD'de görünecektir. Bağlanmak için [TAMAM] ögesine basın.

1.  [Ayarlar] > [Tüm Ayarlar] > [Ağ] > [Wi-Fi Direkt] > [Grup Sahibi] ögesine basın.
2. [Açık] ögesine basın.
3. [İtme Düğmesi] seçeneğini seçmek için yukarı veya aşağı kaydırın ya da ▲ veya ▼ ögesine basın. [İtme Düğmesi] ögesine basın.
4. Makinenin LCD'sinde [Diğer aygıtta Wi-Fi Direkt'i etkinleştir. Daha sonra [TAMAM]'a basın.] görüldüğünde mobil aygıtınızın WPS tek dokunuş yapılandırma yöntemini (talimatlar için mobil aygıtınızın kullanım kılavuzuna bakın) etkinleştirin. Brother makinenizde [OK] ögesine basın.

Bu, Wi-Fi Direct kurulumunu başlatacaktır. İptal etmek için,  ögesine basın.

5. Mobil aygıtınız başarıyla bağlanırsa, makinenin LCD'sinde [Bağlandı] görüntülenir. Wi-Fi Direct ağ kurulumunu tamamladınız.



İlgili bilgiler

- Wi-Fi Direct Ağınızı Yapılandırma

İlgili konular:

- Wi-Fi Direct Ağ Yapılandırmasına Genel Bakış

PIN Yöntemini Kullanarak Wi-Fi Direct Ağınızı Yapılandırma

İlgili Modeller: DCP-L3510CDW/DCP-L3551CDW/MFC-L3710CW/MFC-L3745CDW/MFC-L3750CDW/
MFC-L3770CDW

>> [DCP-L3510CDW/DCP-L3551CDW](#)

>> [MFC-L3710CW/MFC-L3745CDW/MFC-L3750CDW/MFC-L3770CDW](#)

DCP-L3510CDW/DCP-L3551CDW

Mobil aygıtınız Wi-Fi Direct'in PIN Yöntemini destekliyorsa, bir Wi-Fi Direct ağı yapılandırmak için şu adımları izleyin:


1. **Menü** ögesine basın.
2. [Ağ] seçeneğini seçmek için ▲ veya ▼ ögesine basın ve sonra **OK (Tamam)** ögesine basın.
3. [Wi-Fi Direkt] seçeneğini seçmek için ▲ veya ▼ ögesine basın ve sonra **OK (Tamam)** ögesine basın.
4. [PIN Kodu] seçeneğini seçmek için ▲ veya ▼ ögesine basın ve sonra **OK (Tamam)** ögesine basın.
5. [Wi-Fi Direkt Açık?] görüldüğünde, Wi-Fi Direct ağını etkinleştirin.
6. Makinenizin LCD'sinde [Diğer aygıtta Wi-Fi Direct'i etkinleştir ve OK seçeneğine bas.] görüldüğünde mobil aygıtınızda Wi-Fi Direct'i etkinleştirin (talimatlar için mobil aygıtınızın kullanım kılavuzuna bakın). Makinenizde **OK (Tamam)** ögesine basın.
Bu, Wi-Fi Direct kurulumunu başlatacaktır.
7. Aşağıdakilerden birini yapın:
 - Brother makineniz Grup Sahibi (G/O) iken, mobil aygıtınızdan bir bağlantı isteği bekler. [PIN Kodunu Gir] görüldüğünde, Brother makinenize mobil aygıtınızda görüntülenen PIN'i girin. Kurulumu tamamlamak için **OK (Tamam)** ögesine basın.
Brother makinenizde PIN görüntülenirse, mobil aygıtınıza PIN'i girin.
 - Brother makineniz G/O değilse, bir Wi-Fi Direct ağı yapılandırabileceğiniz kullanılabilir aygıt adlarını görüntüleyecektir. Bağlanmak istediğiniz mobil aygıtı seçmek için ▲ veya ▼ ögesine basın ve **OK (Tamam)** ögesine basın. Kullanılabilir aygıtları yeniden aramak için [<Yeniden Tara>] ögesine basın ve sonra **OK (Tamam)** ögesine basın.
8. Aşağıdakilerden birini yapın:
 - PIN'i Brother makinenizde görüntülemek için makinenin talimatlarını izleyin, PIN'i mobil aygıtınıza girin ve ardından sonraki adıma gidin.
 - Brother makinenizde mobil aygıtınızda görüntülenen PIN'i girmek için makinenin talimatlarını izleyin. **OK (Tamam)** ögesine basın ve sonra sonraki adıma gidin.
Mobil aygıtınız bir PIN göstermezse, Brother makinenizdeki **Durdur/Çık** ögesine basın. İlk adıma geri dönün ve yeniden deneyin.
9. Mobil aygıtınız başarıyla bağlanırsa, makinenin LCD'sinde [Bağlandı] görüntülenir. Wi-Fi Direct ağ kurulumunu tamamladınız.

MFC-L3710CW/MFC-L3745CDW/MFC-L3750CDW/MFC-L3770CDW


Mobil aygıtınız Wi-Fi Direct'in PIN Yöntemini destekliyorsa, bir Wi-Fi Direct ağı yapılandırmak için şu adımları izleyin:



Makine mobil aygıtınızdan Wi-Fi Direct isteğini aldığı anda, [Wi-Fi Direkt bağlantı isteği alındı. Bağlanmak için [TAMAM]'a basın.] mesajı LCD'de görünecektir. Bağlanmak için [TAMAM] ögesine basın.

1.  [Ayarlar] > [Tüm Ayarlar] > [Ağ] > [Wi-Fi Direkt] > [PIN Kodu] ögesine basın.

2. Makinenizin LCD'sinde [Diğer aygıtta Wi-Fi Direkt'i etkinleştir. Daha sonra [TAMAM]'a basın.] görüldüğünde mobil aygıtınızda Wi-Fi Direct'i etkinleştirin (talimatlar için mobil aygıtınızın kullanım kılavuzuna bakın). Makinenizde [OK] ögesine basın.


Bu, Wi-Fi Direct kurulumunu başlatacaktır. İptal etmek için,  ögesine basın.

3. Aşağıdakilerden birini yapın:

- Brother makineniz Grup Sahibi (G/O) iken, mobil aygıtınızdan bir bağlantı isteği bekler. [PIN Kodu] görüldüğünde, makinenize mobil aygıtınızda görüntülenen PIN'i girin. Kurulumu tamamlamak için [OK] ögesine basın.
Brother makinenizde PIN görüntülenirse, mobil aygıtınıza PIN'i girin.
- Brother makineniz G/O değilse, Wi-Fi Direct ağı yapılandırabileceğiniz kullanılabilir aygıt adlarını görüntüleyecektir. Bağlanmak istediğiniz mobil aygıtı seçin. [Yeniden Tara] ögesine basarak mevcut aygıtları yeniden arayın.

4. Aşağıdakilerden birini yapın:

- Makinenizde PIN'i görüntülemek için [PIN Kodunu Görüntüle] ögesine basın ve PIN'i mobil aygıtınıza girin. Bir sonraki adıma geçin.
- Makinenizde mobil aygıtınızda görüntülenen PIN'i girmek için [PIN kodunu Gir] ögesine basın ve sonra [OK] ögesine basın. Bir sonraki adıma geçin.

Mobil aygıtınız bir PIN göstermezse, Brother makinenizdeki  ögesine basın. İlk adıma geri dönün ve yeniden deneyin.

5. Mobil aygıtınız başarıyla bağlanırsa, makinenin LCD'sinde [Bağlandı] görüntülenir. Wi-Fi Direct ağı kurulumunu tamamladınız.



İlgili bilgiler

- [Wi-Fi Direct Ağını Yapılandırma](#)

İlgili konular:

- [Wi-Fi Direct Ağı Yapılandırmasına Genel Bakış](#)

Wi-Fi Direct Ağınızı, Wi-Fi Protected Setup™'in (WPS) PIN Yöntemini Kullanarak Yapılandırma

İlgili Modeller: DCP-L3510CDW/DCP-L3551CDW/MFC-L3710CW/MFC-L3745CDW/MFC-L3750CDW/
MFC-L3770CDW

>> [DCP-L3510CDW/DCP-L3551CDW](#)
>> [MFC-L3710CW/MFC-L3745CDW/MFC-L3750CDW/MFC-L3770CDW](#)

DCP-L3510CDW/DCP-L3551CDW

Mobil aygıtınız Wi-Fi Protected Setup™'in (WPS) PIN Yöntemini destekliyorsa, bir Wi-Fi Direct ağı yapılandırmak için şu adımları izleyin:


1. **Menü** öğesine basın.
2. [Ağ] seçeneğini seçmek için ▲ veya ▼ öğesine basın ve sonra **OK (Tamam)** öğesine basın.
3. [Wi-Fi Direkt] seçeneğini seçmek için ▲ veya ▼ öğesine basın ve sonra **OK (Tamam)** öğesine basın.
4. [Grup Sahibi] seçeneğini seçmek için ▲ veya ▼ öğesine basın ve sonra **OK (Tamam)** öğesine basın.
5. [Açık] seçeneğini seçmek için ▲ veya ▼ öğesine basın ve sonra **OK (Tamam)** öğesine basın.
6. [PIN Kodu] seçeneğini seçmek için ▲ veya ▼ öğesine basın ve sonra **OK (Tamam)** öğesine basın.
7. [Wi-Fi Direkt Açık?] görüldüğünde, Wi-Fi Direct ağını etkinleştirin.
8. Makinenin LCD'sinde [Diğer aygıtta Wi-Fi Direct'i etkinleştir ve OK seçeneğine bas.] görüldüğünde mobil aygıtınızın WPS PIN yapılandırma yöntemini (talimatlar için mobil aygıtınızın kullanım kılavuzuna bakın) etkinleştirin. Makinenizde **OK (Tamam)** öğesine basın.
Bu, Wi-Fi Direct kurulumunu başlatacaktır.
9. Makine, mobil aygıtınızdan bir bağlantı talebi bekleyecektir. [PIN Kodunu Gir] görüldüğünde, makinenize mobil aygıtınızda görüntülenen PIN'i girin.
10. **OK (Tamam)** öğesine basın.
11. Mobil aygıtınız başarıyla bağlanırsa, makinenin LCD'sinde [Bağlandı] görüntülenir. Wi-Fi Direct ağ kurulumunu tamamladınız.

MFC-L3710CW/MFC-L3745CDW/MFC-L3750CDW/MFC-L3770CDW

Mobil aygıtınız Wi-Fi Protected Setup™'in (WPS) PIN Yöntemini destekliyorsa, bir Wi-Fi Direct ağı yapılandırmak için şu adımları izleyin:



Makine mobil aygıtınızdan Wi-Fi Direct isteğini aldığı anda, [Wi-Fi Direkt bağlantı isteği alındı. Bağlanmak için [TAMAM]'a basın.] mesajı LCD'de görünecektir. Bağlanmak için [TAMAM] öğesine basın.

1.  [Ayarlar] > [Tüm Ayarlar] > [Ağ] > [Wi-Fi Direkt] > [Grup Sahibi] öğesine basın.
2. [Açık] öğesine basın.
3. [PIN Kodu] seçeneğini seçmek için yukarı veya aşağı kaydırın ya da ▲ veya ▼ öğesine basın. [PIN Kodu] öğesine basın.
4. [Diğer aygıtta Wi-Fi Direkt'i etkinleştir. Daha sonra [TAMAM]'a basın.] görüldüğünde mobil aygıtınızın WPS PIN yapılandırma yöntemini etkinleştirin (talimatlar için mobil aygıtınızın kullanım kılavuzuna bakın) ve ardından Brother makinenizde [OK] öğesine basın.

Bu, Wi-Fi Direct kurulumunu başlatacaktır. İptal etmek için,  öğesine basın.

-
5. Makine, mobil aygıtınızdan bir bağlantı talebi bekleyecektir. [PIN Kodu] görüldüğünde, makinenize mobil aygıtınızda görüntülenen PIN'i girin. [OK] ögesine basın.
 6. Mobil aygıtınız başarıyla bağlanırsa, makinenin LCD'sinde [Bağlandı] görüntülenir. Wi-Fi Direct ağ kurulumunu tamamladınız.



İlgili bilgiler

- [Wi-Fi Direct Ağınızı Yapılandırma](#)

İlgili konular:

- [Wi-Fi Direct Ağ Yapılandırmasına Genel Bakış](#)
-

Wi-Fi Direct Ağınızı Elle Yapılandırma

İlgili Modeller: DCP-L3510CDW/DCP-L3551CDW/MFC-L3710CW/MFC-L3745CDW/MFC-L3750CDW/
MFC-L3770CDW

>> [DCP-L3510CDW/DCP-L3551CDW](#)

>> [MFC-L3710CW/MFC-L3745CDW/MFC-L3750CDW/MFC-L3770CDW](#)

DCP-L3510CDW/DCP-L3551CDW

Mobil aygıtınız Wi-Fi Direct'i veya WPS'yi desteklemiyorsa, manüel olarak bir Wi-Fi Direct ağı yapılandırmanız gerekir.


1. **Menü** öğesine basın.
2. [Ağ] seçeneğini seçmek için ▲ veya ▼ öğesine basın ve sonra **OK (Tamam)** öğesine basın.
3. [Wi-Fi Direkt] seçeneğini seçmek için ▲ veya ▼ öğesine basın ve sonra **OK (Tamam)** öğesine basın.
4. [Manuel] seçeneğini seçmek için ▲ veya ▼ öğesine basın ve sonra **OK (Tamam)** öğesine basın.
5. [Wi-Fi Direkt Açık?] görüldüğünde, Wi-Fi Direct ağını etkinleştirin.
6. Makine, SSID adını ve Şifreyi görüntüler. Mobil aygıtınızın kablosuz ağ ayarları ekranına gidin ve SSID adını girin ve sonra şifreyi girin.
7. Mobil aygıtınız başarıyla bağlanırsa, makinenin LCD'sinde [Bağlandı] görüntülenir. Wi-Fi Direct ağ kurulumunu tamamladınız.

MFC-L3710CW/MFC-L3745CDW/MFC-L3750CDW/MFC-L3770CDW

Mobil aygıtınız Wi-Fi Direct'i veya WPS'yi desteklemiyorsa, manüel olarak bir Wi-Fi Direct ağı yapılandırmanız gerekir.



Makine mobil aygıtınızdan Wi-Fi Direct isteğini aldığında, [Wi-Fi Direkt bağlantı isteği alındı]. Bağlanmak için [TAMAM]'a basın.] mesajı LCD'de görünecektir. Bağlanmak için [TAMAM] öğesine basın.

1.  [Ayarlar] > [Tüm Ayarlar] > [Ağ] > [Wi-Fi Direkt] > [Manuel] öğesine basın.
2. Makine, SSID adını ve Şifreyi görüntüler. Mobil aygıtınızın kablosuz ağ ayarları ekranına gidin ve SSID adını girin ve sonra şifreyi girin.
3. Mobil aygıtınız başarıyla bağlanırsa, makinenin LCD'sinde [Bağlandı] görüntülenir. Wi-Fi Direct ağ kurulumunu tamamladınız.

✓ İlgili bilgiler

- [Wi-Fi Direct Ağınızı Yapılandırma](#)

İlgili konular:

- [Wi-Fi Direct Ağ Yapılandırmasına Genel Bakış](#)

Gelişmiş Ağ Özellikleri

- Ağ Yapılandırma Raporunu Yazdırma
- WLAN Raporunu Yazdır
- Web Tabanlı Yönetim'i Kullanarak Zamanı SNTP Sunucusu ile Eşitleme

Ağ Yapılandırma Raporunu Yazdırma

Ağ Yapılandırma Raporunda, ağ baskı sunucusu ayarları dahil ağ yapılandırması listelenir.



- Düğüm Adı: Düğüm Adı, geçerli Ağ Yapılandırma Raporunda görünür. Varsayılan Düğüm Adı kablolu bir ağ için "BRNxxxxxxxxxxx" ya da kablosuz bir ağ için "BRWxxxxxxxxxxx" şeklindedir (burada "xxxxxxxxxxx", makinenizin MAC Adresidir / Ethernet Adresidir.)
- Ağ Yapılandırma Raporundaki [IP Address] 0.0.0.0 gösteriyorsa bir dakika bekleyin ve yeniden yazdırmayı deneyin.
- Makinenizin IP adresi, alt ağ maskesi, düğüm adı ve MAC Adresi gibi ayarlarını raporda bulabilirsiniz, örneğin:
 - IP adresi: 192.168.0.5
 - Alt ağ maskesi: 255.255.255.0
 - Düğüm adı: BRN000ca0000499
 - MAC Adresi: 00-0c-a0-00-04-99



>> [DCP-L3510CDW/DCP-L3551CDW](#)

>> [MFC-L3710CW/MFC-L3735CDN/MFC-L3745CDW/MFC-L3750CDW/MFC-L3770CDW](#)

DCP-L3510CDW/DCP-L3551CDW

1. **Menü** ögesine basın.
2. [Baskı Raporları] seçeneğini görüntülemek için ▲ veya ▼ ögesine basın ve sonra **OK (Tamam)** ögesine basın.
3. [Ağ Yapılandır.] seçeneğini seçmek için ▲ veya ▼ ögesine basın ve sonra **OK (Tamam)** ögesine basın.
4. **Mono Başlat** veya **Renkli Başlat** ögesine basın.

MFC-L3710CW/MFC-L3735CDN/MFC-L3745CDW/MFC-L3750CDW/MFC-L3770CDW

1.  [Ayarlar] > [Tüm Ayarlar] > [Baskı Raporları] > [Ağ Yapılandırılması] ögesine basın.
2. [Evet] ögesine basın.
3.  ögesine basın.

✓ İlgili bilgiler

- [Gelişmiş Ağ Özellikleri](#)

İlgili konular:

- [Brother Makinenin Ağ Ayarlarını Nerede Bulabilirim?](#)
- [Ağ Bağlantısı Onarma Aracı'nı Kullanma \(Windows\)](#)
- [Ağ Cihazlarımın Düzgün Çalışıp Çalışmadığını Kontrol Etmek İstiyorum](#)
- [Web Tabanlı Yönetim'e Erişim](#)

WLAN Raporunu Yazdır

İlgili Modeller: DCP-L3510CDW/DCP-L3551CDW/MFC-L3710CW/MFC-L3745CDW/MFC-L3750CDW/MFC-L3770CDW

Kablosuz Raporu, makinenizin kablosuz durumunu yansıtır. Kablosuz bağlantı başarısız olursa, yazdırılan rapordaki hata kodunu kontrol edin.



>> [DCP-L3510CDW/DCP-L3551CDW](#)

>> [MFC-L3710CW/MFC-L3745CDW/MFC-L3750CDW/MFC-L3770CDW](#)

DCP-L3510CDW/DCP-L3551CDW

1. **Menü** ögesine basın.
2. [Baskı Raporları] seçeneğini görüntülemek için ▲ veya ▼ ögesine basın ve sonra **OK (Tamam)** ögesine basın.
3. [KablosuzAğ Raporu] seçeneğini seçmek için ▲ veya ▼ ögesine basın ve sonra **OK (Tamam)** ögesine basın.
4. **Mono Başlat** veya **Renkli Başlat** ögesine basın.
Makine, Kablosuz Ağ Raporunu yazdıracaktır.

MFC-L3710CW/MFC-L3745CDW/MFC-L3750CDW/MFC-L3770CDW

1.  [Ayarlar] > [Tüm Ayarlar] > [Baskı Raporları] > [Kablosuz Ağ Raporu] ögesine basın.
2. [Evet] ögesine basın.
Makine Kablosuz Ağ Raporunu yazdıracaktır.
3.  ögesine basın.

Kablosuz Ağ Raporu yazdırılmazsa, makinenizde hata olup olmadığını kontrol edin. Görünür bir hata yoksa, bir dakika bekleyin ve ardından raporu yeniden yazdırmaya çalışın.

✓ İlgili bilgiler

- [Gelişmiş Ağ Özellikleri](#)
 - [Kablosuz LAN Raporu Hata Kodları](#)

İlgili konular:

- [Brother Makinem Ağ Üzerinden Yazdıramıyor, Tarayamıyor veya PC-FAX Alımı Yapamıyor](#)
- [Ağ Cihazlarımın Düzgün Çalışıp Çalışmadığını Kontrol Etmek İstiyorum](#)

Kablosuz LAN Raporu Hata Kodları

İlgili Modeller: DCP-L3510CDW/DCP-L3551CDW/MFC-L3710CW/MFC-L3745CDW/MFC-L3750CDW/MFC-L3770CDW

Kablosuz LAN Raporu bağlantının başarısız olduğunu gösteriyorsa, yazdırılan rapordaki hata kodunu kontrol edin ve tablodaki ilgili talimatlara bakın:

Hata Kodu	Sorun ve Önerilen Çözümler
TS-01	Kablosuz ayarı etkinleştirilmedi, kablosuz ayarını AÇIK olarak değiştirin. Makinenize bir ağ kablosu takılıysa, çıkarın ve makinenizin kablosuz ayarını AÇIK olarak değiştirin.
TS-02	Kablosuz erişim noktası/yönlendiricisi algılanamıyor. 1. Aşağıdaki iki noktayı kontrol edin: <ul style="list-style-type: none">Kablosuz erişim noktanıza/yönlendiricinize olan fişi çıkarın, 10 saniye kadar bekleyin ve sonra geri takın.WLAN erişim noktanız/yönlendiriciniz MAC adresi filtrelemesi kullanıyorsa, filtrede Brother makinenizin MAC adresine izin verildiğini doğrulayın. 2. SSID ve güvenlik bilgilerini (SSID/kimlik doğrulama yöntemi/şifreleme yöntemi/Ağ Anahtarı) manuel olarak girdiyseniz, bilgiler hatalı olabilir. SSID ve güvenlik bilgilerini yeniden doğrulayın ve gerekirse doğru bilgileri yeniden girin. Bu aygıt 5 GHz SSID/ESSID'yi desteklemez ve bir 2,4 GHz SSID/ESSID seçmeniz gerekir. Erişim noktasının/yönlendiricinin 2,4 GHz veya 2,4 GHz/5 GHz karışık moda ayarlandığından emin olun.
TS-03	Girdiğiniz kablosuz ağ ve güvenlik ayarı yanlış olabilir. Kablosuz ağ ayarlarını yeniden doğrulayın. Bu bilgileri bilmiyorsanız, ağ yöneticinize sorun.
TS-04	Seçilen kablosuz erişim noktası/yönlendiricisi tarafından kullanılan Kimlik Doğrulama/Şifreleme yöntemleri makineniz tarafından desteklenmiyor. Kablosuz erişim noktasının/yönlendiricisinin kimlik doğrulama ve şifreleme yöntemini değiştirin. Makineniz aşağıdaki kimlik doğrulama yöntemlerini destekler: <ul style="list-style-type: none">WPA-Kişisel TKIP veya AESWPA2-Kişisel TKIP veya AESAçık WEP veya Hiçbiri (şifreleme olmadan)Paylaşılan anahtar WEP Sorununuz çözülmezse, girdiğiniz SSID veya ağ ayarları hatalı olabilir. Kablosuz ağ ayarlarını doğrulayın.
TS-05	Güvenlik bilgileri (SSID/Ağ Anahtarı) hatalı. Kablosuz güvenlik bilgilerini (Kimlik Doğrulama yöntemi/Şifreleme yöntemi/Ağ Anahtarı) onaylayın.
TS-06	Makine, WPS etkin bir WLAN erişim noktası/yönlendirici algılayamadı. Kablosuz güvenlik bilgilerini (Kimlik Doğrulama yöntemi/Şifreleme yöntemi/Ağ Anahtarı) onaylayın.

Hata Kodu	Sorun ve Önerilen Çözümler
TS-07	<p>Makine, WPS etkin bir WLAN erişim noktası/yönlendirici algılayamadı.</p> <p>WPS ile bağlanmak isterseniz, hem makinenizi hem de WLAN erişim noktasını/yönlendiricini çalıştırmanız gerekir. WLAN erişim noktasında/yönlendiricide WPS için bağlantı yöntemini onaylayın ve yeniden başlatmaya çalışın.</p> <p>WLAN erişim noktasını/yönlendiricini WPS kullanarak nasıl çalıştıracağınızı bilmiyorsanız, WLAN erişim noktası/yönlendiriciniz ile sağlanan belgelere bakın, WLAN erişim noktasının/yönlendiricinizin üreticisine sorun veya ağ yöneticinize sorun.</p>
TS-08	<p>İki veya daha fazla WLAN erişim noktasında WPS'nin etkin olduğu algılandı.</p> <ul style="list-style-type: none">• Kapsam içindeki sadece bir WLAN erişim noktasında/yönlendiricisinde WPS yönteminin etkin olduğunu onaylayın ve tekrar deneyin.• Diğer erişim noktalarının etkilemesini engellemek için birkaç dakika sonra tekrar başlatmayı deneyin.



İlgili bilgiler

- [WLAN Raporunu Yazdır](#)

İlgili konular:

- [Brother Makinem Ağ Üzerinden Yazdıramıyor, Tarayamıyor veya PC-FAX Alımı Yapamıyor](#)
- [Ağ Cihazlarının Düzgün Çalışıp Çalışmadığını Kontrol Etmek İstiyorum](#)
- [Makinenizi Wi-Fi Protected Setup™ \(WPS\) Tek Dokunuş Yöntemini Kullanarak Kablosuz Ağ İçin Yapılandırma](#)
- [Makinenizi Wi-Fi Protected Setup™ \(WPS\) PIN Yöntemini Kullanarak Kablosuz Ağ İçin Yapılandırma](#)
- [Makinenin Kumanda Paneli Kurulum Sihirbazı'nı Kullanarak Makinenizi Bir Kablosuz Ağ İçin Yapılandırma](#)
- [Makinenizi SSID Yayınlanmadığında Kablosuz Ağ İçin Yapılandırma](#)
- [Makinenizi Kuruluş Kablosuz Ağı İçin Yapılandırma](#)

Web Tabanlı Yönetim'i Kullanarak Zamanı SNTP Sunucusu ile Eşitleme


Kimlik doğrulama için makine tarafından kullanılan zamanı SNTP zaman sunucusu ile eşitlemek için Basit Ağ Zaman Protokolü (SNTP) kullanılır. (Bu, makinenin LCD'sinde görüntülenen zaman değildir.) Makinenin kullandığı zamanı, SNTP zaman sunucusunun sağladığı Eşgüdümlü Evrensel Saat (UTC) ile otomatik veya manuel olarak eşitleyebilirsiniz.

- [Web Tabanlı Yönetimi Kullanarak Tarihi ve Saati Yapılandırın](#)
- [Web Tabanlı Yönetim'i Kullanarak SNTP Protokolünü Yapılandırın](#)

Web Tabanlı Yönetimi Kullanarak Tarihi ve Saati Yapılandırın

Makinenin kullandığı zamanı SNTP zaman sunucusuyla eşitlemek için tarihi ve saati yapılandırın.

Bu özellik, bazı ülkelerde mevcut değildir.

1. Web tarayıcınızı başlatın.
2. Tarayıcınızın adres çubuğuna "https://makine'nin IP adresi" yazın ("makinenin IP adresi", makinenin IP adresidir).
Örneğin:
https://192.168.1.2
3. Makine şifre isterse bunu yazın ve  ögesine tıklayın.
4. **Administrator (Yönetici)** sekmesini tıklatın.
5. Sol gezinme çubuğunda **Date&Time (Tarih ve Saat)** ögesini tıklatın.

Date&Time

Date / /

Clock Type 12h Clock 24h Clock

Time : (24 hr.)


Time Zone

Auto Daylight Off On

Synchronize with SNTP server

To synchronize the "Date&Time" with your SNTP server, you must configure the SNTP server settings.

[SNTP>>](#)

 Konumunuz ve UTC arasındaki zaman farkını **Time Zone (Saat Dilimi)** açılır listesinden seçin. Örneğin, ABD ve Kanada'da Doğu Saati için saat dilimi UTC-05:00'dır.


6. **Time Zone (Saat Dilimi)** ayarlarını doğrulayın.
7. **Synchronize with SNTP server (SNTP sunucusu ile senkronize et)** onay kutusunu seçin.
8. **Submit (Gönder)** ögesine tıklayın.

İlgili bilgiler

- [Web Tabanlı Yönetim'i Kullanarak Zamanı SNTP Sunucusu ile Eşitleme](#)

Web Tabanlı Yönetim'i Kullanarak SNTP Protokolünü Yapılandırın

SNTP zaman sunucusunun gösterdiği zamanla kimlik doğrulama için makinenin kullandığı zamanı eşitlemek için SNTP protokolünü yapılandırın.

1. Web tarayıcınızı başlatın.
2. Tarayıcınızın adres çubuğuna "https://makine'nin IP adresi" yazın ("makinenin IP adresi", makinenin IP adresidir).
Örneğin:
https://192.168.1.2
3. Makine şifre isterse bunu yazın ve  ögesine tıklayın.
4. **Network (Ağ)** sekmesini tıklatın.
5. Sol taraftaki gezinme çubuğunda **Protocol (Protokol)** menüsünü tıklatın.
6. Ayarları etkinleştirmek için **SNTP** onay kutusunu seçin.
7. **Submit (Gönder)** ögesine tıklayın.
8. Yapılandırmayı etkinleştirmek için Brother makinenizi yeniden başlatın.
9. SNTP onay kutusunun yanındaki **Advanced Settings (Gelişmiş Ayarlar)** ögesine tıklayın.
10. Ayarlamak veya değiştirmek istediğiniz profili seçin.

Seçenek	Açıklama
Status (Durum)	SNTP protokolünün etkin olup olmadığını görüntüler.
Synchronization Status (Senkronizasyon Durumu)	En son eşitleme durumunu onaylayın.
SNTP Server Method (SNTP Sunucu Yöntemi)	veya STATIC (STATİK) ögesini seçin. AUTO (OTOMATİK) <ul style="list-style-type: none">• AUTO (OTOMATİK) Ağınızda bir DHCP sunucusu varsa, SNTP sunucusu, adresi bu sunucudan otomatik olarak alır.• STATIC (STATİK) Kullanmak istediğiniz adresi yazın.
Primary SNTP Server Address (Birincil SNTP Sunucu Adresi) Secondary SNTP Server Address (İkincil SNTP Sunucu Adresi)	Sunucu adresini yazın (en fazla 64 karakter). İkincil SNTP sunucusu adresi, birincil SNTP sunucusu adresinin yedeği olarak kullanılır. Birincil sunucu kullanılmadığında, makine ikincil SNTP sunucusuyla bağlantıya geçecektir.
Primary SNTP Server Port (Birincil SNTP Sunucu Bağlantı Noktası) Secondary SNTP Server Port (İkincil SNTP Sunucu Bağlantı Noktası)	Bağlantı noktası numarasını yazın (1-65535). İkincil SNTP sunucusu bağlantı noktası, birincil SNTP sunucusu bağlantı noktasının yedeği olarak kullanılır. Birincil bağlantı noktası kullanılmadığında, makine ikincil SNTP bağlantı noktasıyla bağlantıya geçecektir.
Synchronization Interval (Senkronizasyon Aralığı)	Sunucu eşitleme girişimleri arasındaki süreyi saat cinsinden yazın (1-168 saat).

11. **Submit (Gönder)** ögesine tıklayın.



İlgili bilgiler

- [Web Tabanlı Yönetim'i Kullanarak Zamanı SNTP Sunucusu ile Eşitleme](#)

Gelişmiş Kullanıcılar için Teknik Bilgi

- [Ağ Ayarlarını Fabrika Ayarlarına Sıfırlama](#)

Ağ Ayarlarını Fabrika Ayarlarına Sıfırlama

Yazdırma sunucusunu varsayılan fabrika ayarlarına sıfırlamak için makinenin kontrol panelini kullanabilirsiniz. Bu işlem ile şifre ve IP adresi gibi tüm bilgiler sıfırlanır.



- Bu özellik ile tüm kablolu (yalnızca desteklenen modeller) ve kablosuz ağ ayarları fabrika ayarlarına geri yüklenir.
- Ayrıca yazdırma sunucusunu BRAdmin Light, BRAdmin Professional veya Web Tabanlı Yönetim'i kullanarak da fabrika ayarlarına sıfırlayabilirsiniz.


>> [DCP-L3510CDW/DCP-L3551CDW](#)

>> [MFC-L3710CW/MFC-L3735CDN/MFC-L3745CDW/MFC-L3750CDW/MFC-L3770CDW](#)

DCP-L3510CDW/DCP-L3551CDW

1. **Menü** öğesine basın.
2. [Ağ] seçeneğini görüntülemek için ▲ veya ▼ öğesine basın ve sonra **OK (Tamam)** öğesine basın.
3. seçeneğini görüntülemek için ▲ veya ▼ öğesine basın ve sonra **OK (Tamam)** öğesine basın. [Ağ Sıfırlama]
4. Ağ ayarlarını sıfırlamak için makinenin talimatını izleyin.
Makine yeniden başlayacaktır.

MFC-L3710CW/MFC-L3735CDN/MFC-L3745CDW/MFC-L3750CDW/MFC-L3770CDW

1.  [Ayarlar] > [Tüm Ayarlar] > [Ağ] > [Ağ Sıfırlama] öğesine basın.
2. [Sıfırladıktan sonra makine yeniden başlatılacak. Onaylamak için 2 saniye boyunca [TAMAM] 'e basın.] görüntülenir. Onaylamak için iki saniye boyunca [TAMAM] öğesine basın.
Makine yeniden başlayacaktır.



İlgili bilgiler

- [Gelişmiş Kullanıcılar için Teknik Bilgi](#)

Güvenlik

- [Makine Ayarlarını Kilitleme](#)
- [Ağ Güvenliği Özellikleri](#)

Makine Ayarlarını Kilitleme

Makinenin Erişim Kilidi özelliğini açmadan önce, şifrenizi dikkatlice not edin. Şifrenizi unuttuysanız makinede depolanan tüm şifreleri sıfırlamanız gerekir yöneticinizi Brother müşteri hizmetlerini arayarak makinede depolanan tüm şifreleri sıfırlamalısınız.

- [Ayar Kilidine Genel Bakış](#)

Ayar Kilidine Genel Bakış

Makine ayarlarına yetkisiz erişimini engellemek için Ayar Kilidi özelliğini kullanın.

Ayar Kilidi Açık olarak ayarlandığında, şifreyi girmeden makine ayarlarına erişemezsiniz.

- [Ayar Kilidi Şifresini Ayarlama](#)
- [Ayar Kilitleme Şifresini Değişirme](#)
- [Kilit Ayarlamayı Açma](#)

Ayar Kilidi Şifresini Ayarlama



>> DCP-L3510CDW/DCP-L3551CDW

>> MFC-L3710CW/MFC-L3735CDN/MFC-L3745CDW/MFC-L3750CDW/MFC-L3770CDW

DCP-L3510CDW/DCP-L3551CDW

1. **Menü** ögesine basın.
2. [Genel Ayarlar] seçeneğini görüntülemek için ▲ veya ▼ ögesine basın ve sonra **OK (Tamam)** ögesine basın.
3. seçeneğini görüntülemek için ▲ veya ▼ ögesine basın ve sonra **OK (Tamam)** ögesine basın. [Ayar Kilidi]
4. Şifre için dört basamaklı bir sayı girin.
5. **OK (Tamam)** ögesine basın.
6. LCD'de [Onay:] gösterildiğinde, şifreyi yeniden girin.
7. **OK (Tamam)** ögesine basın.
8. **Durdur/Çık** ögesine basın.

MFC-L3710CW/MFC-L3735CDN/MFC-L3745CDW/MFC-L3750CDW/MFC-L3770CDW

1.  [Ayarlar] > [Tüm Ayarlar] > [Genel Ayarlar] > [Ayar Kilidi] ögesine basın.
2. Şifre için dört basamaklı bir sayı girin.
3. [TAMAM] ögesine basın.
4. LCD'de [Onay] gösterildiğinde, şifreyi yeniden girin.
5. [TAMAM] ögesine basın.
6.  ögesine basın.

✓ İlgili bilgiler

- [Ayar Kilidine Genel Bakış](#)

Ayar Kilitleme Şifresini Değişirme



>> DCP-L3510CDW/DCP-L3551CDW

>> MFC-L3710CW/MFC-L3735CDN/MFC-L3745CDW/MFC-L3750CDW/MFC-L3770CDW

DCP-L3510CDW/DCP-L3551CDW

1. **Menü** ögesine basın.
2. [Genel Ayarlar] seçeneğini görüntülemek için ▲ veya ▼ ögesine basın ve sonra **OK (Tamam)** ögesine basın.
3. seçeneğini görüntülemek için ▲ veya ▼ ögesine basın ve sonra **OK (Tamam)** ögesine basın. [Ayar Kilidi]
4. [Şifre Ayarla] seçeneğini seçmek için ▲ veya ▼ ögesine basın ve sonra **OK (Tamam)** ögesine basın.
5. Dört basamaklı geçerli şifreyi girin.
6. **OK (Tamam)** ögesine basın.
7. Dört basamaklı yeni bir şifre girin.
8. **OK (Tamam)** ögesine basın.
9. LCD'de [Onay:] gösterildiğinde, şifreyi yeniden girin.
10. **OK (Tamam)** ögesine basın.
11. **Durdur/Çık** ögesine basın.

MFC-L3710CW/MFC-L3735CDN/MFC-L3745CDW/MFC-L3750CDW/MFC-L3770CDW

1.  [Ayarlar] > [Tüm Ayarlar] > [Genel Ayarlar] > [Ayar Kilidi] > [Şifre Ayarla] ögesine basın.
2. Dört basamaklı geçerli şifreyi girin.
3. [TAMAM] ögesine basın.
4. Dört basamaklı yeni bir şifre girin.
5. [TAMAM] ögesine basın.
6. LCD'de [Onay] gösterildiğinde, şifreyi yeniden girin.
7. [TAMAM] ögesine basın.
8.  ögesine basın.

✓ İlgili bilgiler

- [Ayar Kilidine Genel Bakış](#)

Kilit Ayarlamayı Açma


>> DCP-L3510CDW/DCP-L3551CDW

>> MFC-L3710CW/MFC-L3735CDN/MFC-L3745CDW/MFC-L3750CDW/MFC-L3770CDW

DCP-L3510CDW/DCP-L3551CDW

1. **Menü** ögesine basın.
2. [Genel Ayarlar] seçeneğini görüntülemek için ▲ veya ▼ ögesine basın ve sonra **OK (Tamam)** ögesine basın.
3. seçeneğini görüntülemek için ▲ veya ▼ ögesine basın ve sonra **OK (Tamam)** ögesine basın. [Ayar Kilidi]
4. LCD'de [Açık] gösterildiğinde, **OK (Tamam)** ögesine basın.
5. Dört basamaklı geçerli şifreyi girin.
6. **OK (Tamam)** ögesine basın.

MFC-L3710CW/MFC-L3735CDN/MFC-L3745CDW/MFC-L3750CDW/MFC-L3770CDW

1.  [Ayarlar] > [Tüm Ayarlar] > [Genel Ayarlar] > [Ayar Kilidi] > [Kilit Kaplı⇒Açık] ögesine basın.
2. Dört basamaklı geçerli şifreyi girin.
3. [TAMAM] ögesine basın.

✓ İlgili bilgiler

- [Ayar Kilidine Genel Bakış](#)

■ Ağ Güvenliği Özellikleri

- [Ağ Güvenlik Özelliklerini Kullanmadan Önce](#)
- [Secure Function Lock 3.0](#)
- [SSL/TLS Kullanarak Ağ Makinenizi Güvenli Şekilde Yönetme](#)
- [Güvenli Bir Şekilde E-posta Gönder](#)
- [Kablolu veya Kablosuz Bir Ağ İçin IEEE 802.1x Kimlik Doğrulaması'nı Kullanma](#)
- [Yazdırma Günlüğünü Ağa Depolama](#)

Ağ Güvenlik Özelliklerini Kullanmadan Önce

Brother makineniz, günümüzde mevcut olan en yeni ağ güvenliği ve şifreleme protokollerini kullanır. Bu ağ özellikleri, verilerinizi korumaya ve makineye yetkisiz erişimleri engellemeye yardımcı olmak için genel ağ güvenliği planınıza entegre edilebilir.



Telnet, FTP sunucusu ve TFTP protokollerinin devre dışı bırakılmasını öneririz. Makinenize bu protokolleri kullanarak erişim sağlamak güvenli değildir.



İlgili bilgiler

- Ağ Güvenliği Özellikleri

Secure Function Lock 3.0

Brother Secure Function Lock 3.0, Brother makinenizdeki kullanılabilir işlevleri kısıtlayarak güvenliğini artırır.

- [Secure Function Lock 3.0 Kullanmadan Önce](#)
- [Secure Function Lock 3.0 Ayarlarını Web Tabanlı Yönetim'i Kullanarak Yapılandırma](#)
- [Secure Function Lock 3.0'ı Kullanarak Tarama](#)
- [Güvenli İşlev Kilidi 3.0 için Ortak Modu Yapılandırma](#)
- [Diğer Secure Function Lock 3.0 Özellikleri](#)

Secure Function Lock 3.0 Kullanmadan Önce

Güvenli Fonksiyon Kilidi özelliğini, şifre yapılandırmak, belli kullanıcı sayfa sınırlamaları belirlemek ve burada listelenen işlevlerin bazılarını veya tümüne erişim vermek amacıyla kullanın.

Aşağıdaki Secure Function Lock 3.0 ayarlarını, Web Tabanlı Yönetim'i veya BRAdmin Professional'ü kullanarak yapılandırabilir ve değiştirebilirsiniz (Windows):

- **Print (Yazdır)**

Yazdırma, AirPrint, Google Cloud Print™ ve Brother iPrint&Scan ile gönderilen yazdırma işlerini içerir. Kullanıcıların oturum açma adlarını önceden kaydederseniz, kullanıcıların yazdırma işlevini kullanırken şifrelerini girmeleri gerekmez.

- **Color Print (Renkli Baskı)**

- **Copy (Kopyalama)**

- **Scan (Tara)**

Tarama, Brother iPrint&Scan ile gönderilen tarama işlerini içerir.

- **Send (Gönder)** (sadece desteklenen modeller)

- **Receive (Alım)** (sadece desteklenen modeller)

- Doğrudan USB'den Yazdırma

- USB'ye Tara (sadece desteklenen modeller)

- **Web Connect (Web Bağlantısı)** (sadece desteklenen modeller)

- **Apps (Uygulamalar)** (sadece desteklenen modeller)

- **Page Limits (Sayfa Limitleri)**


- **Page Counters (Sayfa Sayaçları)**



İlgili bilgiler

- [Secure Function Lock 3.0](#)

Secure Function Lock 3.0 Ayarlarını Web Tabanlı Yönetim'i Kullanarak Yapılandırma

1. Web tarayıcınızı başlatın.
2. Tarayıcınızın adres çubuğuna "https://makine'nin IP adresi" yazın ("makinenin IP adresi", makinenin IP adresidir).
Örneğin:
https://192.168.1.2
3. Makine şifre isterse bunu yazın ve  ögesine tıklayın.
4. **Administrator (Yönetici)** sekmesini tıklatın.
5. Sol taraftaki gezinme çubuğunda **Restriction Management (Kısıtlama Yönetimi)** veya **User Restriction Function (Kullanıcı Kısıtlama İşlevi)** menüsünü tıklatın.
6. **Secure Function Lock (Güvenli İşlev Kilidi)** ögesini seçin.
7. **Submit (Gönder)** ögesine tıklayın.
8. Sol taraftaki gezinme çubuğunda **Restricted Functions (Kısıtlanan İşlevler)** menüsünü tıklatın.
9. **User List / Restricted Functions (Kullanıcı Listesi / Kısıtlanmış İşlevler)** alanına bir grup adı veya kullanıcı adı yazın.
10. **Print (Yazdır)** ve diğer sütunlarda, izin vermek için bir onay kutusu seçin veya listelenen işlevi kısıtlamak için onay kutusunun işaretini kaldırın.
11. Maksimum sayfa sayısını yapılandırmak için, **Page Limits (Sayfa Limitleri)** sütununda **On (Açık)** onay kutusunu seçin ve ardından **Max. Pages (Maks. Sayfa)** alanına maksimum sayıyı yazın.
12. **Submit (Gönder)** ögesine tıklayın.
13. Sol taraftaki gezinme çubuğunda **User List (Kullanıcı Listesi)** menüsünü tıklatın.
14. **User List (Kullanıcı Listesi)** alanında, kullanıcı adını yazın.
15. **PIN Number (PIN Numarası)** alanına, dört basamaklı bir şifre yazın.
16. Her kullanıcı için açılır listeden **User List / Restricted Functions (Kullanıcı Listesi / Kısıtlanmış İşlevler)** ögesini seçin.
17. **Submit (Gönder)** ögesine tıklayın.



İlgili bilgiler

- [Secure Function Lock 3.0](#)

Secure Function Lock 3.0'ı Kullanarak Tarama

Taramayı Ayarlama kısıtlamaları (yöneticiler için)

Secure Function Lock 3.0 sayesinde yönetici hangi kullanıcıların tarama yapmasına izin verileceğini kısıtlayabilir. Tarama özelliği ortak kullanıcı ayarı için Kapalı olarak ayarlandığında, sadece **Scan (Tara)** onay kutusu seçili olan kullanıcılar tarama yapabilecektir.

Taramayı Kullanma özelliği (kısıtlı kullanıcılar için)

- Makinenin kontrol panelini kullanarak taramak için:
Kısıtlı kullanıcılar, Tarama moduna erişim sağlamak için makinenin kontrol panelinde PIN'lerini girmelidir.
- Bilgisayardan taramak için:
Kısıtlı kullanıcılar bilgisayarlarından tarama yapmadan önce makinenin kontrol panelinde PIN'lerini girmelidir. Makinenin kontrol paneline PIN girilmezse, kullanıcının bilgisayarında bir hata mesajı görüntülenir.



İlgili bilgiler


- [Secure Function Lock 3.0](#)

Güvenli İşlev Kilidi 3.0 için Ortak Modu Yapılandırma

Secure Function Lock (Güvenli İşlev Kilidi) ekranından ortak kullanıcıların kullanabileceği işlevleri kısıtlayan Ortak Mod'u ayarlayın. Ortak kullanıcıların, Ortak Mod'la kullanılabilir hale getirilen özelliklere erişmek için şifre girmelerine gerek yoktur.



Ortak Mod, Google Cloud Print™, Brother iPrint&Scan ve CUPS driver (Mac) yoluyla gönderilen yazdırma işlerini içerir.

1. Web tarayıcınızı başlatın.
2. Tarayıcınızın adres çubuğuna "https://makine'nin IP adresi" yazın ("makinenin IP adresi", makinenin IP adresidir).
Örneğin:
https://192.168.1.2
3. Makine şifre isterse bunu yazın ve  ögesine tıklayın.
4. **Administrator (Yönetici)** sekmesini tıklatın.
5. Sol taraftaki gezinme çubuğunda **Restriction Management (Kısıtlama Yönetimi)** veya **User Restriction Function (Kullanıcı Kısıtlama İşlevi)** menüsünü tıklatın.
6. **Secure Function Lock (Güvenli İşlev Kilidi)** ögesini seçin.
7. **Submit (Gönder)** ögesine tıklayın.
8. **Restricted Functions (Kısıtlanan İşlevler)** menüsüne tıklayın.
9. **Public Mode (Ortak Modu)** satırında, listelenen işleve izin vermek için bir onay kutusunu işaretleyin, kısıtlamak için onay kutusunun işaretini kaldırın.
10. **Submit (Gönder)** ögesine tıklayın.



İlgili bilgiler

- [Secure Function Lock 3.0](#)

İlgili konular:

- [Web Tabanlı Yönetimi Kullanarak Makinenizi Google Cloud Print'e Kaydetme](#)

Diğer Secure Function Lock 3.0 Özellikleri

Güvenli Fonksiyon Kilidi ekranında aşağıdaki özellikleri yapılandırın:

All Counter Reset (Tüm Sayacı Sıfırla)

Sayfa sayacını sıfırlamak için **Page Counters (Sayfa Sayaçları)** sütunundaki **All Counter Reset (Tüm Sayacı Sıfırla)** ögesini tıklatın.

Export to CSV file (CSV dosyasına gönder)

User List / Restricted Functions (Kullanıcı Listesi / Kısıtlanmış İşlevler) bilgisi dahil geçerli sayfa sayacını bir CSV dosyası olarak vermek için **Export to CSV file (CSV dosyasına gönder)** ögesini tıklatın.

Last Counter Record (Son Sayaç Kaydı)

Sayaç sıfırlandıktan sonra makinenin sayfa sayısını tutmasını istiyorsanız **Last Counter Record (Son Sayaç Kaydı)** ögesini tıklatın.

Counter Auto Reset (Sayaç Oto Sıfırlama)

Sayfa sayacı sıfırlama işlemleri arasındaki zaman aralığını yapılandırmak için **Counter Auto Reset (Sayaç Oto Sıfırlama)** ögesini tıklatın. Zaman aralığını günlük, haftalık veya aylık olarak seçin.



İlgili bilgiler

- [Secure Function Lock 3.0](#)

SSL/TLS Kullanarak Ağ Makinenizi Güvenli Şekilde Yönetme

- [SSL/TLS'ye Giriş](#)
- [Serifikalar ve Web Tabanlı Yönetim](#)
- [Web Tabanlı Yönetim'i Kullanarak Ağ Makinenizi Güvenli Bir Şekilde Yönetme](#)
- [BRAdmin Professional'ı Kullanarak Ağ Makinesini Güvenli Olarak Yönetme \(Windows\)](#)
- [SSL/TLS Kullanarak Belgeleri Güvenli Biçimde Yazdırma](#)

SSL/TLS'ye Giriş

Güvenli Yuva Katmanı (SSL) veya Aktarım Katmanı Güvenliği (TLS), yerel veya geniş alan ağı üzerinden gönderilen verileri korumak için etkili bir yoldur (LAN veya WAN). Baskı işi gibi, ağ üzerinden gönderilen verileri şifreleyerek çalışır ve böylece veriyi yakalamaya çalışan biri onu okuyamayacaktır.

SSL/TLS, hem kablolu hem de kablosuz ağlarda yapılandırılabilir ve WPA anahtarı ve güvenlik duvarı gibi diğer güvenlik formlarıyla birlikte çalışabilir.



İlgili bilgiler

- [SSL/TLS Kullanarak Ağ Makinenizi Güvenli Şekilde Yönetme](#)
 - [SSL/TLS'nin Kısaca Geçmişi](#)
 - [SSL/TLS Kullanmanın Avantajları](#)

SSL/TLS'nin Kısaca Geçmişi

SSL/TLS esas olarak, web trafik bilgilerini, özellikle web tarayıcıları ve sunucuları arasında gönderilen verileri güvence altına almak için yaratıldı. Örneğin, İnternet Bankacılığı için İnternet Explorer kullandığınızda ve web tarayıcınızda https:// ve küçük asma kilit simgesini gördüğünüzde, SSL kullanıyorsunuz demektir. SSL, çevrimiçi güvenlik için evrensel bir çözüm olmak amacıyla Telnet, yazıcı ve FTP yazılımı gibi ek uygulamalarla çalışacak şekilde gelişti. Orijinal tasarım maksatları bugün hala pek çok çevrimiçi satıcı ve banka tarafından, kredi kartı numaraları, müşteri kayıtları gibi hassas verileri güvenlik altına almak amacıyla kullanılmaktadır.

SSL/TLS, son derece yüksek seviyelerde şifreleme kullanır ve dünyanın dört bir yanındaki bankalar tarafından güvenilir.



İlgili bilgiler

- [SSL/TLS'ye Giriş](#)

SSL/TLS Kullanmanın Avantajları

Brother makinelerinde SSL/TLS kullanmanın başlıca faydası, yetkisiz kullanıcıların makineye gönderilen verileri okumasını kısıtlayarak, IP ağı üzerinden güvenli yazdırmayı garantilemesidir. SSL'nin temel özelliği, gizli verileri güvenli şekilde yazdırmak için kullanılabilmesidir. Örneğin, büyük bir şirketteki İK bölümü belli aralıklarla maaş bordrolarını basıyor olabilir. Şifreleme olmadan, bu maaş bordrolarındaki bilgiler diğer ağ kullanıcıları tarafından okunabilir. Ancak SSL/TLS ile, veriyi yakalamaya çalışan biri gerçek maaş bordrosunu değil, kodlardan oluşan karmaşık bir sayfa görecektir.



İlgili bilgiler

- [SSL/TLS'ye Giriş](#)

Sertifikalar ve Web Tabanlı Yönetim

Ağ bağlantılı Brother makinenizi SSL/TLS kullanarak güvenli şekilde yönetmek için bir sertifika yapılandırmanız gerekir. Bir sertifika yapılandırmak için Web Tabanlı Yönetim'i kullanmanız gerekir.

- Desteklenen Güvenlik Sertifikası Özellikleri
- Bir Sertifika Oluşturma ve Yükleme
- Birden Fazla Sertifikayı Yönetme

Desteklenen Güvenlik Sertifikası Özellikleri

Brother makineniz birden fazla güvenlik sertifikasının kullanılmasını destekler, böylece güvenli bir yönetim, kimlik doğrulama ve makine iletişimi sağlanır. Makine ile aşağıdaki güvenlik sertifikası özellikleri kullanılabilir:

- SSL/TLS iletişimi
- SMTP için SSL iletişimi
- IEEE 802.1x kimlik doğrulama

Brother makinesi aşağıdakileri destekler:

- Önceden yüklenmiş sertifika

Makineniz önceden yüklenmiş, otomatik olarak imzalanan bir sertifikaya sahiptir. Bu sertifika, farklı bir sertifika oluşturmaya veya yüklemeye gerek kalmadan, SSL/TLS iletişimini kullanmanıza olanak sağlar.



Önceden yüklenmiş otomatik olarak imzalanan sertifika belli bir seviyeye kadar iletişiminizi korur. Daha iyi bir güvenlik için güvenilir bir kurumun yayınladığı bir sertifika kullanılmasını tavsiye ederiz.

- Otomatik olarak imzalanan sertifika

Bu yazdırma sunucusu kendi sertifikasını yayınlamaktadır. Bu sertifikayı kullanarak, CA'dan farklı bir sertifika oluşturmaya veya yüklemeye gerek olmadan, SSL/TLS iletişimini kolaylıkla kullanabilirsiniz.

- Bir Sertifika Yetkilisinden (CA) Sertifika

Bir CA'dan gelen sertifikayı yüklemek için iki yöntem vardır. Bir CA'dan bir sertifikanız varsa veya harici güvenilir bir CA'dan sertifika kullanmak isterseniz:

- Bu yazdırma sunucusundan bir Sertifika İmzalama İsteği (CSR) kullanıldığında.
- Bir sertifika ve özel anahtar alındığında.

- Sertifika Yetkilisi (CA) Sertifikası

CA'yı tanımlayan ve kendi özel anahtarına sahip olan bir CA sertifikası kullanmak için, Ağın güvenlik özelliklerini yapılandırmadan önce CA'dan o CA sertifikasını almanız gerekir.



- SSL/TLS iletişimini kullanacaksanız, önce sistem yöneticinize başvurmanızı öneririz.
- Yazdırma sunucusunu varsayılan fabrika ayarlarına geri sıfırladığınızda, yüklenen sertifika ve özel anahtar silinir. Yazdırma sunucusu sıfırlandıktan sonra aynı sertifikayı ve özel anahtarı tutmak isterseniz, bunları sıfırlamadan önce dışarıya aktarın ve sonra yeniden yükleyin.



İlgili bilgiler

- Sertifikalar ve Web Tabanlı Yönetim

Bir Sertifika Oluşturma ve Yükleme

- Bir Sertifika Oluşturmak ve Yükleme İçin Adım Adım Kılavuzu
- Kendi Kendine İmzalanan Sertifika Oluşturma ve Yükleme
- Sertifika Yetkilisinden (CA) Bir Sertifika Oluşturma ve Yükleme
- Bir CA Sertifikasını İçeriye ve Dışarıya Aktarma

Bir Sertifika Oluşturmak ve Yükleme İçin Adım Adım Kılavuzu

Bir güvenlik sertifikasını seçerken iki seçenek vardır: kendinden imzalı bir sertifika kullanın veya Sertifika Yetkilisinden (CA) bir sertifika kullanın.

Bunlar, seçtiğiniz seçeneğe göre gerekli eylemlerin kısa bir özetidir.

Seçenek 1

Kendi Kendine İmzalanan Sertifika

1. Web Tabanlı Yönetim'i kullanarak kendi kendine imzalanan sertifika oluşturun.
2. Kendinden imzalı sertifikayı bilgisayarınıza yükleyin.

Seçenek 2

CA'dan Sertifika

1. Web Tabanlı Yönetim'i kullanarak Sertifika İmzalama İsteği (CSR) oluşturun.
2. Web Tabanlı Yönetim'i kullanarak CA tarafından verilen sertifikayı Brother makinenize yükleyin.
3. Sertifikayı bilgisayarınıza yükleyin.



İlgili bilgiler

- [Bir Sertifika Oluşturma ve Yükleme](#)

Kendi Kendine İmzalanan Sertifika Oluşturma ve Yükleme

- [Kendi Kendine İmzalanan Sertifika Oluştur](#)
- [Yönetici Haklarıyla Windows Kullanıcıları İçin Kendinden İmzalı Sertifika Yükleme](#)
- [Brother Makinesinde Kendinden İmzalı Sertifikayı Alma ve Verme](#)

Kendi Kendine İmzalanan Sertifika Oluştur

1. Web tarayıcınızı başlatın.
2. Tarayıcınızın adres çubuğuna "https://makine'nin IP adresi" yazın ("makinenin IP adresi", makinenin IP adresidir).

Örneğin:

https://192.168.1.2



- Bir Alan Adı Sistemi kullanıyorsanız veya bir NetBIOS adını etkinleştirdiyse, IP adresi yerine "SharedPrinter" gibi başka bir ad yazabilirsiniz.

- Örneğin:

https://SharedPrinter


Bir NetBIOS adını etkinleştirdiyse, aynı zamanda düğüm adını da kullanabilirsiniz.

- Örneğin:

https://brnxxxxxxxxxxxx

NetBIOS adı Ağ Yapılandırma Raporu'nda bulunabilir.

- Mac için Web Tabanlı Yönetim'e **Status Monitor** ekranındaki makine simgesini tıklatarak erişin.

3. Makine şifre isterse bunu yazın ve  ögesine tıklayın.
4. **Network (Ağ)** sekmesini tıklayın.
5. **Security (Güvenlik)** sekmesini tıklayın.
6. Sol taraftaki gezinme çubuğunda **Certificate (Sertifika)** menüsünü tıklayın.
7. **Create Self-Signed Certificate (Kendinden İmzalı Sertifika Oluştur)** ögesine tıklayın.
8. **Common Name (Ortak Ad)** ve **Valid Date (Geçerli Tarih)** girin.
 - **Common Name (Ortak Ad)** uzunluğu 64 bayttan azdır. Bu makineye SSL/TLS iletişimiyle erişirken kullanmak için bir IP adresi, düğüm adı veya etki alanı adı gibi bir tanımlayıcı girin. Düğüm adı varsayılan olarak görüntülenir.
 - IPPS veya HTTPS protokolünü kullanıyorsanız bir uyarı görünecektir ve URL'ye kendinden imzalı sertifika için kullanılan **Common Name (Ortak Ad)** dışında bir ad girin.
9. Ayarınızı **Public Key Algorithm (Ortak Anahtar Algoritması)** açılır listesinden seçin. Varsayılan ayar **RSA(2048bit)** ayarıdır.
10. Ayarınızı **Digest Algorithm (Özet Algoritması)** açılır listesinden seçin. Varsayılan ayar **SHA256** ayarıdır.
11. **Submit (Gönder)** ögesine tıklayın.
12. **Network (Ağ)** sekmesini tıklayın.
13. Sol taraftaki gezinme çubuğunda **Protocol (Protokol)** menüsünü tıklayın.
14. **HTTP Server Settings (HTTP Sunucusu Ayarları)** ögesine tıklayın.
15. **Select the Certificate (Sertifikayı seçin)** açılır listesinden yapılandırmak istediğiniz sertifikayı seçin.
16. **Submit (Gönder)** ögesine tıklayın.
17. Yazdırma sunucusunu yeniden başlatmak için **Yes (Evet)** ögesini tıklayın.

Kendinden imzalı sertifika oluşturulur ve makinenizin belleğine kaydedilir.

SSL/TLS iletişimini kullanmak için, kendinden imzalı sertifika bilgisayarınızda yüklü olmalıdır.



İlgili bilgiler

- [Kendi Kendine İmzalanan Sertifika Oluşturma ve Yükleme](#)

Yönetici Haklarıyla Windows Kullanıcıları İçin Kendinden İmzalı Sertifika Yükleme

Aşağıdaki adımlar Microsoft Internet Explorer içindir. Başka bir web tarayıcısı kullanıyorsanız, sertifikaları yükleme konusunda yardım almak için web tarayıcınız için belgelere başvurun.

1. Aşağıdakilerden birini yapın:

- (Windows 7 ve Windows Server 2008)

 **(Başlat)** > **Tüm Programlar** öğesini tıklatın.



- (Windows 8)

Görev çubuğunda  **(Internet Explorer)** simgesini sağ tıklatın.

- (Windows 10 ve Windows Server 2016)

 > **Windows Donatıları** öğesini tıklatın.

- (Windows Server 2012 ve Windows Server 2012 R2)

 **(Internet Explorer)** öğesini tıklatın ve sonra görev çubuğunda görünen  **(Internet Explorer)** simgesini sağ tıklatın.

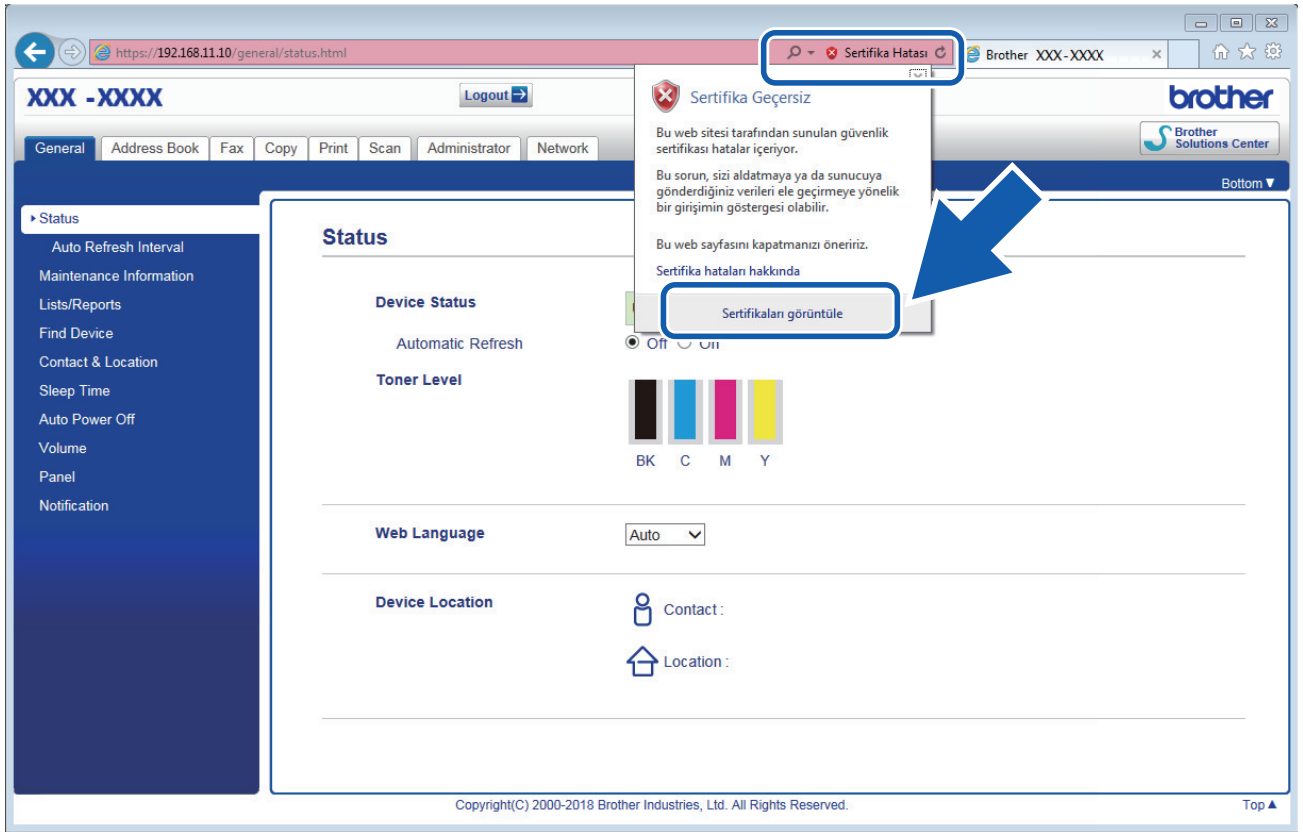
2. **Internet Explorer** öğesini sağ tıklatın ve sonra **Yönetici olarak çalıştır** öğesini tıklatın.



Diğer seçeneği görünürse **Diğer** öğesini tıklatın.

Kullanıcı Hesabı Denetimi ekranı görünürse **Evet** öğesini tıklatın.

3. Makinenize erişim için "https://makine IP adresi" ifadesini tarayıcınızın adres çubuğuna yazın (burada "makine IP adresi" makinenin IP adresi ya da sertifika için atadığınız düğüm adıdır).
4. **Bu web sitesine devam et (önerilmez)**. öğesini tıklatın
5. **Sertifika Hatası** öğesine ve sonra **Sertifikayı Görüntüle** öğesine tıklayın.



6. **Sertifika Yükle...** ögesine tıklayın.
7. **Sertifika Alma Sihirbazı** görüldüğünde **İleri** ögesini tıklatın.
8. **Tüm sertifikaları aşağıdaki depolama alanına yerleştir** ögesini seçin ve ardından **Gözet...** ögesini tıklatın.
9. **Güvenilen Kök Sertifika Yetkilileri** ögesini seçin ve ardından **Tamam** ögesini tıklatın.
10. **İleri** ögesine tıklayın.
11. **Son** ögesine tıklayın.
12. Parmak izi doğruysa **Evet** ögesini tıklatın.
13. **Tamam** ögesine tıklayın.

Kendinden imzalı sertifika artık bilgisayarınıza yüklenir ve SSL/TLS iletişimi kullanılabilir.

✓ İlgili bilgiler

- [Kendi Kendine İmzalanan Sertifika Oluşturma ve Yükleme](#)

▲ Ana sayfa > Güvenlik > Ağ Güvenliği Özellikleri > SSL/TLS Kullanarak Ağ Makinenizi Güvenli Şekilde Yönetme > Serifikalar ve Web Tabanlı Yönetim > Bir Sertifika Oluşturma ve Yükleme > Kendi Kendine İmzalanan Sertifika Oluşturma ve Yükleme > Brother Makinesinde Kendinden İmzalı Sertifikayı Alma ve Verme

Brother Makinesinde Kendinden İmzalı Sertifikayı Alma ve Verme

Kendinden imzalı sertifikaları Brother makinenizde depolayabilirsiniz ve bunları alarak ve vererek yönetebilirsiniz.

- Otomatik olarak imzalanan sertifikayı aktarın.
- Otomatik Olarak İmzalanan Sertifikayı Aktarma

▲ Ana sayfa > Güvenlik > Ağ Güvenliği Özellikleri > SSL/TLS Kullanarak Ağ Makinenizi Güvenli Şekilde Yönetme > Sertifikalar ve Web Tabanlı Yönetim > Bir Sertifika Oluşturma ve Yükleme > Kendi Kendine İmzalanan Sertifika Oluşturma ve Yükleme > Brother Makinesinde Kendinden İmzalı Sertifikayı Alma ve Verme > Otomatik olarak imzalanan sertifikayı aktarın.

Otomatik olarak imzalanan sertifikayı aktarın.

1. Web tarayıcınızı başlatın.
2. Tarayıcınızın adres çubuğuna "https://makine'nin IP adresi" yazın ("makinenin IP adresi", makinenin IP adresidir).
Örneğin:
https://192.168.1.2



- Bir Alan Adı Sistemi kullanıyorsanız veya bir NetBIOS adını etkinleştirdiyse, IP adresi yerine "SharedPrinter" gibi başka bir ad yazabilirsiniz.

- Örneğin:

https://SharedPrinter


Bir NetBIOS adını etkinleştirdiyse, aynı zamanda düğüm adını da kullanabilirsiniz.

- Örneğin:

https://brnxxxxxxxxxxxx

NetBIOS adı Ağ Yapılandırma Raporu'nda bulunabilir.

- Mac için Web Tabanlı Yönetim'e **Status Monitor** ekranındaki makine simgesini tıklatarak erişin.

3. Makine şifre isterse bunu yazın ve  ögesine tıklayın.
4. **Network (Ağ)** sekmesini tıklatın.
5. **Security (Güvenlik)** sekmesini tıklatın.
6. Sol taraftaki gezinme çubuğunda **Certificate (Sertifika)** menüsünü tıklatın.
7. **Import Certificate and Private Key (Sertifika ve Özel Anahtarı AI)** ögesine tıklayın.
8. Almak istediğiniz dosyaya gözetin.
9. Dosya şifreliyse şifreyi yazın ve sonra **Submit (Gönder)** ögesini tıklatın.

Kendinden imzalı sertifika makinenize alınır.

SSL/TLS iletişimini kullanmak için, kendinden imzalı sertifika da bilgisayarınızda yüklü olmalıdır. Ağ yöneticinize başvurun.



İlgili bilgiler

- [Brother Makinesinde Kendinden İmzalı Sertifikayı Alma ve Verme](#)

Otomatik Olarak İmzalanan Sertifikayı Aktarma

1. Web tarayıcınızı başlatın.
2. Tarayıcınızın adres çubuğuna "https://makine'nin IP adresi" yazın ("makinenin IP adresi", makinenin IP adresidir).
Örneğin:
https://192.168.1.2



- Bir Alan Adı Sistemi kullanıyorsanız veya bir NetBIOS adını etkinleştirdiyse, IP adresi yerine "SharedPrinter" gibi başka bir ad yazabilirsiniz.

- Örneğin:

https://SharedPrinter


Bir NetBIOS adını etkinleştirdiyse, aynı zamanda düğüm adını da kullanabilirsiniz.

- Örneğin:

https://brnxxxxxxxxxxxx

NetBIOS adı Ağ Yapılandırma Raporu'nda bulunabilir.

- Mac için Web Tabanlı Yönetim'e **Status Monitor** ekranındaki makine simgesini tıklatarak erişin.

3. Makine şifre isterse bunu yazın ve  ögesine tıklayın.
4. **Network (Ağ)** sekmesini tıklatın.
5. **Security (Güvenlik)** sekmesini tıklatın.
6. Sol taraftaki gezinme çubuğunda **Certificate (Sertifika)** menüsünü tıklatın.
7. **Certificate List (Sertifika Listesi)** ile göstermek için **Export (Gönder)** ögesini tıklatın.
8. Dosyayı şifrelemek istiyorsanız, **Enter password (Şifre girin)** alanına bir şifre yazın.
Enter password (Şifre girin) alanı boşsa, çıkış dosyanız şifrelenmeyecektir.
9. Şifreyi yeniden **Retype password (Parolayı Tekrar Girin)** alanına yazın ve sonra **Submit (Gönder)** ögesini tıklatın.
10. **Kaydet** ögesine tıklayın.
11. Dosyayı kaydetmek istediğiniz konumu belirtin.

Otomatik olarak imzalanan sertifika makinenize aktarılır.

Kendinden imzalı sertifikayı bilgisayarınıza da alabilirsiniz.



İlgili bilgiler

- [Brother Makinesinde Kendinden İmzalı Sertifikayı Alma ve Verme](#)

Sertifika Yetkilisinden (CA) Bir Sertifika Oluşturma ve Yükleme

Harici güvenilir bir CA'dan zaten bir sertifikanız varsa, sertifikayı ve özel anahtarı makinede depolayabilir ve bunları alarak ve vererek yönetebilirsiniz. Harici güvenilir bir CA'dan sertifikanız yoksa bir Sertifika İmzalama İsteği (CSR) oluşturun, kimlik doğrulama için bir CA'ya gönderin ve dönen sertifikayı makinenize yükleyin.

- [Sertifika İmzalama İsteği Oluşturma \(CSR\)](#)
- [Brother Makinenize Sertifika Yükleme](#)
- [Sertifikayı ve Özel Anahtarı Alma ve Verme](#)

Sertifika İmzalama İsteği Oluşturma (CSR)

Bir Sertifika İmzalama İsteği (CSR), sertifika içindeki kimlik bilgilerini doğrulamak için bir Sertifika Yetkilisine (CA) gönderilen bir istektir.

CSR'yi oluşturmadan önce bilgisayarınızda CA'dan bir Kök Sertifika yüklemeniz önerilir.

1. Web tarayıcınızı başlatın.
2. Tarayıcınızın adres çubuğuna "https://makine'nin IP adresi" yazın ("makinenin IP adresi", makinenin IP adresidir).

Örneğin:

https://192.168.1.2



- Bir Alan Adı Sistemi kullanıyorsanız veya bir NetBIOS adını etkinleştirdiyse, IP adresi yerine "SharedPrinter" gibi başka bir ad yazabilirsiniz.

- Örneğin:

https://SharedPrinter


Bir NetBIOS adını etkinleştirdiyse, aynı zamanda düğüm adını da kullanabilirsiniz.

- Örneğin:

https://brnxxxxxxxxxxxx

NetBIOS adı Ağ Yapılandırma Raporu'nda bulunabilir.

- Mac için Web Tabanlı Yönetim'e **Status Monitor** ekranındaki makine simgesini tıklatarak erişin.

3. Makine şifre isterse bunu yazın ve  ögesine tıklayın.
4. **Network (Ağ)** sekmesini tıklatın.
5. **Security (Güvenlik)** sekmesini tıklatın.
6. Sol taraftaki gezinme çubuğunda **Certificate (Sertifika)** menüsünü tıklatın.
7. **Create CSR (CSR oluştur)** ögesine tıklayın.
8. Bir **Common Name (Ortak Ad)** (gerekli) yazın ve **Organization (Organizasyon)** (isteğe bağlı) hakkında diğer bilgileri ekleyin.



- Bir CA'nin kimliğinizi onaylayabilmesi ve dış dünyada doğrulayabilmesi için şirketinizin ayrıntıları gerekir.
- **Common Name (Ortak Ad)** uzunluğu 64 bayttan az olmalıdır. Bu yazıcıya SSL/TLS iletişimiyle erişirken kullanmak için bir IP adresi, düğüm adı veya etki alanı adı gibi bir tanımlayıcı girin. Düğüm adı varsayılan olarak görüntülenir. **Common Name (Ortak Ad)** gerekir.
- URL'ye sertifika için kullanılan Ortak Ad'dan farklı bir ad yazarsanız bir uyarı görünecektir.
- **Organization (Organizasyon)** uzunluğu, **Organization Unit (Organizasyon Birimi)**, **City/Locality (Şehir/Yerleşim)** ve **State/Province (Eyalet/İl)** 64 bayttan küçük olmalıdır.
- **Country/Region (Ülke/Bölge)**, iki karakterli ISO 3166 ülke kodu olmalıdır.
- Bir X.509v3 sertifikası uzantısı yapılandırıyorsanız, **Configure extended partition (İlave bölümü yapılandır)** onay kutusunu seçin ve sonra **Auto (Register IPv4) (Otm (IPv4 kaydı))** veya **Manual (Manuel)** ögesini seçin.

9. Ayarınızı **Public Key Algorithm (Ortak Anahtar Algoritması)** açılır listesinden seçin. Varsayılan ayar **RSA(2048bit)** ayarıdır.
10. Ayarınızı **Digest Algorithm (Özet Algoritması)** açılır listesinden seçin. Varsayılan ayar **SHA256** ayarıdır.
11. **Submit (Gönder)** ögesine tıklayın.

Ekranınızda CSR görünür. CSR'yi bir dosya olarak kaydedin veya kopyalayıp bir Sertifika Yetkilisinin sunduğu çevrimiçi bir CSR formu içine yapıştırın.

12. **Save (Kaydet)** ögesine tıklayın.



- CA'nızın bir CSR'yi CA'nıza gönderme yöntemiyle ilgili ilkesini izleyin.
- Windows Server 2008/2012/2012 R2/2016'nın Kuruluş kök CA'sını kullanıyorsanız, İstemci Sertifikasını güvenli bir şekilde oluşturmak üzere sertifika şablonu için Web Sunucusunu kullanmanızı öneririz. EAP-TLS kimlik doğrulamasıyla bir IEEE 802.1x ortamı için bir İstemci Sertifikası oluşturuyorsanız, Sertifika için kullanıcı şablonunu kullanmanızı öneririz. Daha ayrıntılı bilgi için, Brother destek web sitesinde bulunan modelinizin **SSS ve Sorun Giderme** sayfasına gidin. support.brother.com adresinde bulunan Brother Solutions Center'daki modelinizin sayfasına gidin. "SSL"yi arayın.



İlgili bilgiler

- [Sertifika Yetkilisinden \(CA\) Bir Sertifika Oluşturma ve Yükleme](#)
-

Brother Makinenize Sertifika Yükleme

Bir CA'dan bir sertifika aldığınızda, yazıcı sunucusuna yüklemek için aşağıdaki adımları izleyin:

Makinenizin CSR'si ile verilen yalnızca bir sertifika makinenize yüklenebilir. Başka bir CSR oluşturmak istediğinizde, başka bir CSR oluşturmadan önce sertifikanın yüklendiğinden emin olun. Yalnızca sertifikayı makineye yükledikten sonra başka bir CSR oluşturun. Aksi halde, yüklemeyen önce oluşturduğunuz CSR geçersiz olacaktır.

1. Web tarayıcınızı başlatın.
2. Tarayıcınızın adres çubuğuna "https://makine'nin IP adresi" yazın ("makinenin IP adresi", makinenin IP adresidir).

Örneğin:

https://192.168.1.2



- Bir Alan Adı Sistemi kullanıyorsanız veya bir NetBIOS adını etkinleştirdiyse, IP adresi yerine "SharedPrinter" gibi başka bir ad yazabilirsiniz.

- Örneğin:

https://SharedPrinter


Bir NetBIOS adını etkinleştirdiyse, aynı zamanda düğüm adını da kullanabilirsiniz.

- Örneğin:

https://brnxxxxxxxxxxxx

NetBIOS adı Ağ Yapılandırma Raporu'nda bulunabilir.

- Mac için Web Tabanlı Yönetim'e **Status Monitor** ekranındaki makine simgesini tıklatarak erişin.

3. Makine şifre isterse bunu yazın ve  ögesine tıklayın.
4. **Network (Ağ)** sekmesini tıklatın.
5. **Security (Güvenlik)** sekmesini tıklatın.
6. Sol taraftaki gezinme çubuğunda **Certificate (Sertifika)** menüsünü tıklatın.
7. **Install Certificate (Sertifikayı kurun)** ögesine tıklayın.
8. CA'nın verdiği sertifikayı içeren dosyaya gözetin ve sonra **Submit (Gönder)** ögesini tıklatın.
Sertifika başarıyla oluşturulur ve makinenizin belleğine başarıyla kaydedilir.

SSL/TLS iletişimini kullanmak için, CA'dan Kök Sertifika bilgisayarınıza yüklenmelidir. Ağ yöneticinize başvurun.



İlgili bilgiler

- [Sertifika Yetkilisinden \(CA\) Bir Sertifika Oluşturma ve Yükleme](#)

Sertifikayı ve Özel Anahtarı Alma ve Verme

Makinenizde sertifikayı ve özel anahtarı depolayın ve bunları alarak ve vererek yönetin.

- [Sertifika ve Özel Anahtar Alma](#)
- [Sertifika ve Özel Anahtar Aktarma](#)

Sertifika ve Özel Anahtar Alma

1. Web tarayıcınızı başlatın.
2. Tarayıcınızın adres çubuğuna "https://makine'nin IP adresi" yazın ("makinenin IP adresi", makinenin IP adresidir).
Örneğin:
https://192.168.1.2



- Bir Alan Adı Sistemi kullanıyorsanız veya bir NetBIOS adını etkinleştirdiyse, IP adresi yerine "SharedPrinter" gibi başka bir ad yazabilirsiniz.

- Örneğin:

https://SharedPrinter


Bir NetBIOS adını etkinleştirdiyse, aynı zamanda düğüm adını da kullanabilirsiniz.

- Örneğin:

https://brnxxxxxxxxxxxx

NetBIOS adı Ağ Yapılandırma Raporu'nda bulunabilir.

- Mac için Web Tabanlı Yönetim'e **Status Monitor** ekranındaki makine simgesini tıklatarak erişin.

3. Makine şifre isterse bunu yazın ve  ögesine tıklayın.
4. **Network (Ağ)** sekmesini tıklatın.
5. **Security (Güvenlik)** sekmesini tıklatın.
6. Sol taraftaki gezinme çubuğunda **Certificate (Sertifika)** menüsünü tıklatın.
7. **Import Certificate and Private Key (Sertifika ve Özel Anahtarı AI)** ögesine tıklayın.
8. Almak istediğiniz dosyaya gözetin.
9. Dosya şifreliyse şifreyi yazın ve sonra **Submit (Gönder)** ögesini tıklatın.

Sertifika ve özel anahtar makinenize alınır.

SSL/TLS iletişimini kullanmak için, CA'dan Kök Sertifika da bilgisayarınıza yüklenmelidir. Ağ yöneticinize başvurun.



İlgili bilgiler

- [Sertifikayı ve Özel Anahtarı Alma ve Verme](#)

Sertifika ve Özel Anahtar Aktarma

1. Web tarayıcınızı başlatın.
2. Tarayıcınızın adres çubuğuna "https://makine'nin IP adresi" yazın ("makinenin IP adresi", makinenin IP adresidir).

Örneğin:

https://192.168.1.2



- Bir Alan Adı Sistemi kullanıyorsanız veya bir NetBIOS adını etkinleştirdiyse, IP adresi yerine "SharedPrinter" gibi başka bir ad yazabilirsiniz.

- Örneğin:

https://SharedPrinter


Bir NetBIOS adını etkinleştirdiyse, aynı zamanda düğüm adını da kullanabilirsiniz.

- Örneğin:

https://brnxxxxxxxxxxxx

NetBIOS adı Ağ Yapılandırma Raporu'nda bulunabilir.

- Mac için Web Tabanlı Yönetim'e **Status Monitor** ekranındaki makine simgesini tıklatarak erişin.

3. Makine şifre isterse bunu yazın ve  ögesine tıklayın.
4. **Network (Ağ)** sekmesini tıklatın.
5. **Security (Güvenlik)** sekmesini tıklatın.
6. Sol taraftaki gezinme çubuğunda **Certificate (Sertifika)** menüsünü tıklatın.
7. **Certificate List (Sertifika Listesi)** ile göstermek için **Export (Gönder)** ögesini tıklatın.
8. Dosyayı şifrelemek isterseniz şifreyi girin.
Boş şifre kullanılırsa, çıktı şifrelenmez.
9. Doğrulama için şifreyi yeniden girin ve sonra **Submit (Gönder)** ögesini tıklatın.
10. **Kaydet** ögesine tıklayın.
11. Dosyayı kaydetmek istediğiniz konumu belirtin.

Sertifika ve özel anahtar bilgisayarınıza aktarılır.

Sertifikayı bilgisayarınıza da alabilirsiniz.



İlgili bilgiler

- [Sertifikayı ve Özel Anahtar Alma ve Verme](#)

Bir CA Sertifikasını İçeriye ve Dışarıya Aktarma

CA sertifikalarını içeriye ve dışarıya aktarabilir ve Brother makinenizde saklayabilirsiniz.

- [Bir CA Sertifikasını İçeri Aktarma](#)
- [Bir CA Sertifikasını Dışarıya Aktarma](#)

Bir CA Sertifikasını İçeri Aktarma

1. Web tarayıcınızı başlatın.
2. Tarayıcınızın adres çubuğuna "https://makine'nin IP adresi" yazın ("makinenin IP adresi", makinenin IP adresidir).

Örneğin:

https://192.168.1.2



- Bir Alan Adı Sistemi kullanıyorsanız veya bir NetBIOS adını etkinleştirdiyse, IP adresi yerine "SharedPrinter" gibi başka bir ad yazabilirsiniz.

- Örneğin:

https://SharedPrinter


Bir NetBIOS adını etkinleştirdiyse, aynı zamanda düğüm adını da kullanabilirsiniz.

- Örneğin:

https://brnxxxxxxxxxxxx

NetBIOS adı Ağ Yapılandırma Raporu'nda bulunabilir.

- Mac için Web Tabanlı Yönetim'e **Status Monitor** ekranındaki makine simgesini tıklatarak erişin.

3. Makine şifre isterse bunu yazın ve  ögesine tıklayın.
4. **Network (Ağ)** sekmesini tıklatın.
5. **Security (Güvenlik)** sekmesini tıklatın.
6. **CA Certificate (CA Sertifikası)** ögesine tıklayın.
7. **Import CA Certificate (CA Sertifikasını AI)** ögesine tıklayın.
8. Almak istediğiniz dosyaya gözetin.
9. **Submit (Gönder)** ögesine tıklayın.



İlgili bilgiler

- [Bir CA Sertifikasını İçeriye ve Dışarıya Aktarma](#)

Bir CA Sertifikasını Dışarıya Aktarma

1. Web tarayıcınızı başlatın.
2. Tarayıcınızın adres çubuğuna "https://makine'nin IP adresi" yazın ("makinenin IP adresi", makinenin IP adresidir).

Örneğin:

https://192.168.1.2



- Bir Alan Adı Sistemi kullanıyorsanız veya bir NetBIOS adını etkinleştirdiyse, IP adresi yerine "SharedPrinter" gibi başka bir ad yazabilirsiniz.

- Örneğin:

https://SharedPrinter


Bir NetBIOS adını etkinleştirdiyse, aynı zamanda düğüm adını da kullanabilirsiniz.

- Örneğin:

https://brnxxxxxxxxxxxx

NetBIOS adı Ağ Yapılandırma Raporu'nda bulunabilir.

- Mac için Web Tabanlı Yönetim'e **Status Monitor** ekranındaki makine simgesini tıklatarak erişin.

3. Makine şifre isterse bunu yazın ve  ögesine tıklayın.
4. **Network (Ağ)** sekmesini tıklatın.
5. **Security (Güvenlik)** sekmesini tıklatın.
6. **CA Certificate (CA Sertifikası)** ögesine tıklayın.
7. Dışa aktarmak istediğiniz sertifikayı seçin ve **Export (Gönder)** ögesini tıklatın.
8. **Submit (Gönder)** ögesine tıklayın.
9. **Kaydet** ögesine tıklayın.
10. Bilgisayarınızda verilen sertifikayı nereye kaydedeceğinizi belirtin ve kaydedin.



İlgili bilgiler

- [Bir CA Sertifikasını İçeriye ve Dışarıya Aktarma](#)

Birden Fazla Sertifikayı Yönetme

Birden fazla sertifika özelliği, Web Tabanlı Yönetim'i kullanarak makinenize yüklenen her bir sertifikayı yönetmenizi sağlar. Web Tabanlı Yönetim'de, sertifika içeriğini görüntülemek, sertifikalarınızı silmek veya dışa aktarmak için **Certificate (Sertifika)** veya **CA Certificate (CA Sertifikası)** ekranına gidin.

	Brother Makinesinde Kaydedilen Maksimum Sertifika Sayısı
Kendinden imzalı Sertifika veya CA Tarafından Verilen Sertifika	5
CA Sertifikası	5

İzin verileden bir adet az sertifika depolamanızı ve böylece sertifika süresinin bitmesi durumuna karşı boş bir yer ayırmanızı öneririz. Bir sertifikanın süresi dolduğunda, ayrılan yere yeni bir sertifika aktarın ve ardından süresi dolan sertifikayı silin. Bu, yapılandırma arızasından kaçınmanızı sağlar.



- HTTPS/IPPS, IEEE 802.1x veya İmzalı PDF kullanırken, hangi sertifikayı kullandığınızı seçmeniz gerekir.
- SMTP iletilimleri için SSL kullanırken, sertifikayı seçmeniz gerekmez. Gerekli sertifika otomatik olarak seçilecektir.



İlgili bilgiler

- [Sertifikalar ve Web Tabanlı Yönetim](#)


Web Tabanlı Yönetim'i Kullanarak Ağ Makinenizi Güvenli Bir Şekilde Yönetme

Ağ makinenizi güvenle yönetmek için, güvenlik protokolleriyle yönetim yardımcı programlarını kullanmanız gerekir.

Güvenli yönetim için HTTPS protokolünü kullanmanızı öneririz. Bu protokolü kullanmak için, makinenizde HTTPS etkinleştirilmelidir.



- HTTPS protokolü varsayılan olarak etkindir.
- HTTPS protokolü ayarlarını Web Tabanlı Yönetim ekranını kullanarak değiştirebilirsiniz.

1. Web tarayıcınızı başlatın.
2. Tarayıcınızın adres çubuğuna "https://Ortak Ad" yazın (burada "Ortak Ad" sertifikaya atadığınız Ortak Addır; bu, IP adresiniz, düğüm adı veya etki alanı adı olabilir).
3. Makine şifre isterse bunu yazın ve  ögesine tıklayın.
4. Artık makineye HTTPS'yi kullanarak erişebilirsiniz.



- SNMPv3 protokolünü kullanırsanız, aşağıdaki adımları izleyin.
- SNMP ayarlarını BRAdmin Professional'ı kullanarak da değiştirebilirsiniz.

5. **Network (Ağ)** sekmesini tıklayın.
6. **Protocol (Protokol)** ögesine tıklayın.
7. **SNMP** ayarının etkin olduğundan emin olun ve sonra **Advanced Settings (Gelişmiş Ayarlar)** ögesini tıklayın.
8. SNMP ayarları yapılandırın.

SNMP Mode of Operation (SNMP İşlem Modu) için üç seçenek vardır.

- **SNMP v1/v2c read-write access (SNMP v1/v2c okuma-yazma erişimi)**

Bu modda, yazdırma sunucusu SNMP protokolü sürüm 1 ve sürüm 2c'sini kullanır. Bu modda tüm Brother uygulamalarını kullanabilirsiniz. Ancak, kullanıcı kimliğini doğrulamadığından ve veriler şifrelenmediğinden güvenli değildir.

- **SNMPv3 read-write access and v1/v2c read-only access (SNMPv3 okuma-yazma erişimi ve v1/v2c salt okunur erişim)**

Bu modda, yazdırma sunucusu sürüm 3 okuma-yazma erişimini ve SNMP protokolünün sürüm 1 ve sürüm 2c salt okunur erişimini kullanır.



SNMPv3 read-write access and v1/v2c read-only access (SNMPv3 okuma-yazma erişimi ve v1/v2c salt okunur erişim) modunu kullanırken, sürüm 1 ve sürüm 2c'nin salt okunur erişim yetkisini sağladığından yazdırma sunucusuna erişen bazı Brother uygulamaları (BRAdmin Light gibi) düzgün çalışmayabilir. Tüm uygulamaları kullanmak istiyorsanız, **SNMP v1/v2c read-write access (SNMP v1/v2c okuma-yazma erişimi)** modunu kullanmanızı öneririz.

- **SNMPv3 read-write access (SNMP v3 okuma-yazma erişimi)**

Bu modda, yazdırma sunucusu SNMP protokolü sürüm 3'ü kullanır. Yazdırma sunucusunu güvenli bir şekilde yönetmek istiyorsanız, bu modu kullanın.



SNMPv3 read-write access (SNMP v3 okuma-yazma erişimi) modunu kullandığınızda şunu unutmayın:

- Yazdırma sunucusunu yönetmek için yalnızca BRAdmin Professional veya Web Tabanlı Yönetim'i kullanabilirsiniz.
- BRAdmin Professional hariç, SNMPv1/v2c'yi kullanan tüm uygulamalar kısıtlanacaktır. SNMPv1/v2c uygulamalarını kullanmaya izin vermek için **SNMPv3 read-write access and v1/v2c read-only access (SNMPv3 okuma-yazma erişimi ve v1/v2c salt okunur erişim)** veya **SNMP v1/v2c read-write access (SNMP v1/v2c okuma-yazma erişimi)** modunu kullanır.

9. **Submit (Gönder)** ögesine tıklayın.



İlgili bilgiler

- [SSL/TLS Kullanarak Ağ Makinenizi Güvenli Şekilde Yönetme](#)

BRAdmin Professional'ı Kullanarak Ağ Makinesini Güvenli Olarak Yönetme (Windows)

BRAdmin Professional'ı kullanmak için şunları yapmanız gerekir:

- En son BRAdmin Professional sürümünü kullanın. support.brother.com adresinde bulunan Brother Solutions Center'daki modelinizin **Yüklemeler** sayfasına gidin.
- BRAdmin Professional ve Web Tabanlı Yönetim'i birlikte kullanıyorsanız HTTPS protokolüyle Web Tabanlı Yönetim'i kullanın.
- BRAdmin Professional ile eski ve yeni yazdırma sunucularının karışık bir grubunu yönetiyorsanız her grupta farklı bir şifre kullanın. Bu, güvenliğin yeri yazdırma sunucularında korunmasını sağlar.



- "Eski yazdırma sunucuları" için bkz. NC-2000 serisi, NC-2100p, NC-3100h, NC-3100s, NC-4100h, NC-5100h, NC-5200h, NC-6100h, NC-6200h, NC-6300h, NC-6400h, NC-8000, NC-100h, NC-110h, NC-120w, NC-130h, NC-140w, NC-8100h, NC-9100h, NC-7100w, NC-7200w ve NC-2200w.



İlgili bilgiler

- [SSL/TLS Kullanarak Ağ Makinenizi Güvenli Şekilde Yönetme](#)

SSL/TLS Kullanarak Belgeleri Güvenli Biçimde Yazdırma

IPP protokolüyle belgeleri güvenle yazdırmak için, IPPS protokolünü kullanın.

1. Web tarayıcınızı başlatın.
2. Tarayıcınızın adres çubuğuna "https://makine'nin IP adresi" yazın ("makinenin IP adresi", makinenin IP adresidir).

Örneğin:

https://192.168.1.2



- Bir Alan Adı Sistemi kullanıyorsanız veya bir NetBIOS adını etkinleştirdiyse, IP adresi yerine "SharedPrinter" gibi başka bir ad yazabilirsiniz.

- Örneğin:

https://SharedPrinter

Bir NetBIOS adını etkinleştirdiyse, aynı zamanda düğüm adını da kullanabilirsiniz.

- Örneğin:

https://brnxxxxxxxxxxxx

NetBIOS adı Ağ Yapılandırma Raporu'nda bulunabilir.

- Mac için Web Tabanlı Yönetim'e **Status Monitor** ekranındaki makine simgesini tıklatarak erişin.

3. Makine şifre isterse bunu yazın ve  ögesine tıklayın.
4. **Network (Ağ)** sekmesini tıklatın.
5. **Protocol (Protokol)** ögesine tıklayın. **IPP** onay kutusunun seçili olduğundan emin olun.



- **IPP** onay kutusu seçili değilse, **IPP** onay kutusunu seçin ve sonra **Submit (Gönder)** ögesini tıklatın.

Yapılandırmayı etkinleştirmek için makinenizi yeniden başlatın.

Makine yeniden başladıktan sonra, makinenin web sayfasına dönün, **Network (Ağ)** sekmesini tıklatın ve sonra **Protocol (Protokol)** ögesini tıklatın.

6. **HTTP Server Settings (HTTP Sunucu Ayarları)** ögesine tıklayın.
7. **IPP** içinde **HTTPS(Port 443)** onay kutusunu seçin ve ardından **Submit (Gönder)** ögesini tıklatın.
8. Yapılandırmayı etkinleştirmek için makinenizi yeniden başlatın.

IPPS'yi kullanarak iletişim yazdırma sunucusuna yetkisiz erişimi önleyemez.



İlgili bilgiler


- [SSL/TLS Kullanarak Ağ Makinenizi Güvenli Şekilde Yönetme](#)

Güvenli Bir Şekilde E-posta Gönder

- [Web Tabanlı Yönetimi Kullanarak E-posta Göndermeyi Yapılandırma](#)
- [Kullanıcı Kimliği Doğrulama ile E-posta Gönderme](#)
- [SSL/TLS Kullanarak Güvenli E-posta Gönderin](#)

Web Tabanlı Yönetimi Kullanarak E-posta Göndermeyi Yapılandırma

Kullanıcı kimliği doğrulama ile güvenli e-posta göndermeyi yapılandırmak veya SSL/TLS kullanarak e-posta göndermeyi yapılandırmak için Web Tabanlı Yönetim'i kullanmanızı öneririz.

1. Web tarayıcınızı başlatın.
2. Tarayıcınızın adres çubuğuna "https://makine'nin IP adresi" yazın ("makinenin IP adresi", makinenin IP adresidir).
Örneğin:
https://192.168.1.2
3. Makine şifre isterse bunu yazın ve  ögesine tıklayın.
4. **Network (Ağ)** sekmesini tıklatın.
5. Sol taraftaki gezinme çubuğunda **Protocol (Protokol)** menüsünü tıklatın.
6. **SMTP** alanında, **Advanced Settings (Gelişmiş Ayarlar)** ögesine tıklayın ve **SMTP** durumunun **Enabled (Etkinleştirildi)** olduğundan emin olun.
7. **SMTP** ayarlarını yapılandırın.
 - Yapılandırmadan sonra bir deneme e-postası göndererek, e-posta ayarlarının doğru olduğunu onaylayın.
 - SMTP sunucu ayarlarını bilmiyorsanız, ağ yöneticinize veya İnternet Servis Sağlayıcınıza (ISP) başvurun.
8. Bittiğinde, **Submit (Gönder)** ögesini tıklatın.
Test Send E-mail Configuration (E-posta Gönderme Yapılandırmasını Test Et) iletişim kutusu görünür.
9. Geçerli ayarları test etmek için iletişim kutusundaki talimatları izleyin.



İlgili bilgiler

- [Güvenli Bir Şekilde E-posta Gönder](#)

Kullanıcı Kimliği Doğrulama ile E-posta Gönderme

Brother makinanız, kullanıcı kimliği doğrulaması gerektiren bir e-posta sunucusu yoluyla e-posta göndermek için SMTP-AUTH yöntemini destekler. Bu yöntem, yetkisiz kullanıcıların e-posta sunucusuna erişimini engeller.

E-posta bildirim ve e-posta raporları için SMTP-AUTH yöntemini kullanabilirsiniz (bazı modellerde kullanılabilir).



SMTP kimlik doğrulama yapılandırmak için Web Tabanlı Yönetim'i kullanmanızı öneririz.

E-posta Sunucusu Ayarları

E-posta sunucunuz tarafından kullanılan yöntemle eşlemek için makinanızın SMTP kimlik doğrulama yöntemini yapılandırmanız gerekir. E-posta sunucunuzun ayarları hakkında ayrıntılar için, ağ yöneticinize veya Internet Servis Sağlayıcısına (ISS) başvurun.



SMTP sunucusu kimlik doğrulamasını etkinleştirmek için: Web Tabanlı Yönetim **SMTP** ekranında, **Server Authentication Method (Sunucu Kimlik Doğrulama Yöntemi)** altında, **SMTP-AUTH** öğesini seçmeniz gerekir.



İlgili bilgiler

- [Güvenli Bir Şekilde E-posta Gönder](#)

SSL/TLS Kullanarak Güvenli E-posta Gönderin

Brother makinanız SSL/TLS iletişim yöntemlerini destekler. SSL/TLS iletişimini kullanan e-posta sunucusunu kullanmak için aşağıdaki ayarları yapılandırmanız gerekir.



SSL/TLS yapılandırması için Web Tabanlı Yönetim'i kullanmanızı öneririz.

Sunucu Sertifikasını Doğrulama

SSL/TLS altında, **SSL** veya **TLS** ögesini seçerseniz **Verify Server Certificate (Sunucu Sertifikasını Doğrula)** onay kutusu otomatik seçilecektir.



- Sunucu sertifikasını doğrulamadan önce, sunucu sertifikasını imzalayan CA tarafından yayınlanan CA sertifikasını içe aktarmanız gerekir. Bir CA sertifikası alma gerekiyorsa onaylamak için ağ yöneticinize veya Internet Servis Sağlayıcı'nıza (ISS) başvurun.
- Sunucu sertifikasını doğrulamanız gerekmiyorsa **Verify Server Certificate (Sunucu Sertifikasını Doğrula)** onay kutusunun işaretini kaldırın.

Bağlantı Noktası Numarası

SSL veya **TLS** ögesini seçerseniz, **Port (Bağlantı Noktası)** değeri protokolle eşleşecek şekilde değişecektir. Bağlantı noktası numarasını manuel olarak değiştirmek için **SSL/TLS** ayarlarını seçtikten sonra bağlantı noktası numarasını yazın.

Makinenizin iletişim yöntemini, e-posta sunucunuz tarafından kullanılan yöntemle eşleşecek şekilde yapılandırmanız gerekir. E-posta sunucunuzun ayarları hakkında ayrıntılar için ağ yöneticinize veya ISP'nize başvurun.

Pek çok durumda, güvenli web postası hizmetleri aşağıdaki ayarları gerektirir:

SMTP	Port (Bağlantı Noktası)	25
	Server Authentication Method (Sunucu Kimlik Doğrulama Yöntemi)	SMTP-AUTH
	SSL/TLS	TLS



İlgili bilgiler

- [Güvenli Bir Şekilde E-posta Gönder](#)

Kablolu veya Kablosuz Bir Ağ İçin IEEE 802.1x Kimlik Doğrulaması'nı Kullanma

- [IEEE 802.1x Kimlik Doğrulaması Nedir?](#)
- [Web Tabanlı Yönetim'i \(Web Tarayıcı\) kullanarak Kablolu veya Kablosuz Ağ için IEEE 802.1x Kimlik Doğrulamayı yapılandırın](#)
- [IEEE 802.1x Kimlik Doğrulama Yöntemleri](#)

IEEE 802.1x Kimlik Doğrulaması Nedir?

IEEE 802.1x, kablolu ve kablosuz ağlar için yetkisiz ağ aygıtlarından erişimi sınırlayan bir IEEE standardıdır. Brother makineniz (doğrulama isteyen) bir RADIUS sunucusuna (Kimlik doğrulama sunucusu) erişim noktanız veya HUB yoluyla bir kimlik doğrulama isteği gönderir. İsteğiniz RADIUS sunucusu tarafından doğrulandıktan sonra, makineniz ağa erişebilir.



İlgili bilgiler

- [Kablolu veya Kablosuz Bir Ağ İçin IEEE 802.1x Kimlik Doğrulaması'nı Kullanma](#)

Web Tabanlı Yönetim'i (Web Tarayıcı) kullanarak Kablolu veya Kablosuz Ağ için IEEE 802.1x Kimlik Doğrulamayı yapılandırın

- Makinenizi EAP-TLS kimlik doğrulaması kullanarak yapılandırırsanız, yapılandırmayı başlatmadan önce bir CA tarafından verilen istemci sertifikasını yüklemeniz gerekir. İstemci sertifikası ile ilgili olarak ağ yöneticiniz ile iletişime geçin. Birden fazla sertifika yüklediyseniz, kullanmak istediğiniz sertifika adını yazmanızı tavsiye ederiz.
- Sunucu sertifikasını doğrulamadan önce, sunucu sertifikasını imzalayan CA tarafından yayınlanan CA sertifikasını içe aktarmanız gerekir. CA sertifikası aktarımının gerekli olup olmadığını doğrulamak için ağ yöneticinize veya İnternet Servis Sağlayıcınıza (ISP) başvurun.



IEEE 802.1x kimlik doğrulamasını şu programı kullanarak da yapılandırabilirsiniz:

- BRAdmin Professional (Kablolu ve kablosuz ağ)
- Kontrol panelinden kablosuz kurulum Sihirbazı (Kablosuz ağ)
- Yükleme diskindeki kablosuz kurulum Sihirbazı (Kablosuz ağ)

1. Web tarayıcınızı başlatın.
2. Tarayıcınızın adres çubuğuna "https://makine'nin IP adresi" yazın ("makinenin IP adresi", makinenin IP adresidir).

Örneğin:

https://192.168.1.2



- Bir Alan Adı Sistemi kullanıyorsanız veya bir NetBIOS adını etkinleştirdiyseniz, IP adresi yerine "SharedPrinter" gibi başka bir ad yazabilirsiniz.

- Örneğin:

https://SharedPrinter


Bir NetBIOS adını etkinleştirdiyseniz, aynı zamanda düğüm adını da kullanabilirsiniz.

- Örneğin:

https://brnxxxxxxxxxxxx

NetBIOS adı Ağ Yapılandırma Raporu'nda bulunabilir.

- Mac için Web Tabanlı Yönetim'e **Status Monitor** ekranındaki makine simgesini tıklatarak erişin.

3. Makine şifre isterse bunu yazın ve  öğesine tıklayın.
4. **Network (Ağ)** sekmesini tıklayın.
5. Aşağıdakilerden birini yapın:

Seçenek	Açıklama
Kablolu ağ	Wired (Kablolu) sekmesine tıklayın ve ardından sol gezinti çubuğunda Wired 802.1x Authentication (Kablolu 802.1x Kimlik doğrulaması) öğesini seçin.
Kablosuz ağ	Wireless (Kablosuz) sekmesine tıklayın ve ardından sol gezinti çubuğunda Wireless (Enterprise) (Kablosuz (Kuruluş)) öğesini seçin.

6. IEEE 802.1x kimlik doğrulama ayarlarını yapılandırın.



- Kablolu ağlar için IEEE 802.1x kimlik doğrulamasını etkinleştirmek için, **Wired 802.1x Authentication (Kablolu 802.1x Kimlik Doğrulaması)** sayfasında **Wired 802.1x status (Kablolu 802.1x durumu)** için **Enabled (Etkinleştirildi)** ögesini seçin.
- **EAP-TLS** kimlik doğrulamasını kullanıyorsanız, **Client Certificate (İstemci Sertifikası)** açılır listesinden doğrulama için yüklenen istemci sertifikasını seçmeniz gerekir (sertifika adı ile gösterilir).
- **EAP-FAST**, **PEAP**, **EAP-TTLS** veya **EAP-TLS** kimlik doğrulamasını seçerseniz, **Server Certificate Verification (Sunucu Sertifikası Doğrulama)** açılır listesinden doğrulama yöntemini seçin. sunucu sertifikasını imzalayan CA tarafından verilen makineye önceden alınan CA sertifikasını kullanarak sunucu sertifikasını doğrulayın.

Server Certificate Verification (Sunucu Sertifikası Doğrulama) açılır listesinden aşağıdaki doğrulama yöntemlerinden birini seçin:

Seçenek	Açıklama
No Verification (Doğrulama yok)	Sunucu sertifikasına her zaman güvenilebilir. Doğrulama gerçekleştirilmez.
CA Cert. (CA Sert.)	Sunucu sertifikasını imzalayan CA tarafından verilen CA sertifikasını kullanarak Sunucu sertifikasının CA güvenilirliğini kontrol etmeye yönelik doğrulama yöntemidir.
CA Cert. + ServerID (CA Sert. + ServerID)	Sunucu sertifikasının CA güvenilirliğinin yanı sıra ortak ad ¹ değerini kontrol etmek için doğrulama yöntemi.

7. Yapılandırma işlemi bittiğinde, **Submit (Gönder)** ögesini tıklatın.

Kablolu ağlar için: Yapılandırdıktan sonra, makinenizi IEEE 802.1x destekli ağa bağlayın. Birkaç dakika sonra, <**Wired IEEE 802.1x**> Durumunu kontrol etmek için Ağ Yapılandırma Raporunu yazdırın.

Seçenek	Açıklama
Success	Kablolu IEEE 802.1x işlevi etkindir ve kimlik doğrulama başarılı olmuştur.
Failed	Kablolu IEEE 802.1x işlevi etkindir ancak kimlik doğrulama başarısız olmuştur.
Off	Kablolu IEEE 802.1x işlevi kullanılamaz.



İlgili bilgiler

- [Kablolu veya Kablosuz Bir Ağ İçin IEEE 802.1x Kimlik Doğrulaması'nı Kullanma](#)

¹ Ortak Ad doğrulaması sunucu sertifikasının ortak adını **Server ID (Sunucu ID)** için yapılandırılan karakter dizisiyle karşılaştırır. Bu yöntemi kullanmadan önce, sunucu sertifikalarının ortak adıyla ilgili olarak sistem yöneticinize başvurun ve sonra **Server ID (Sunucu ID)** ögesini yapılandırın.

IEEE 802.1x Kimlik Doğrulama Yöntemleri

LEAP (Kablosuz ağ)

Hafif Genişletilebilir Kimlik Doğrulama Protokolü (LEAP), kimlik doğrulama için bir kullanıcı kimliği ve şifresi kullanan Cisco Systems, Inc.'in geliştirdiği özel EAP yöntemidir.

EAP-FAST

Bir tünellenmiş kimlik doğrulama işlemine erişmek için kimlik doğrulama için bir kullanıcı kimliği ve şifre ve simetrik anahtar algoritmalar kullanan Genişletilebilir Kimlik Doğrulama Protokolü-Güvenli Tünelleme Yoluyla Esnek Kimlik Doğrulama (EAP-FAST) Cisco Systems, Inc. tarafından geliştirilmiştir.

Brother makinesi aşağıdaki iç kimlik doğrulama yöntemlerini destekler:

- EAP-FAST/NONE
- EAP-FAST/MS-CHAPv2
- EAP-FAST/GTC

EAP-MD5 (Kablolu ağ)

Genişletilebilir Kimlik Doğrulama Protokolü-Mesaj Özet Algoritması 5 (EAP-MD5) sınaama yanıt kimlik doğrulaması için bir kullanıcı kimliği ve şifresi kullanır.

PEAP

Korumalı Genişletilebilir Kimlik Doğrulama Protokolü (PEAP) Cisco Systems, Inc., Microsoft Corporation ve RSA Security tarafından geliştirilmiş bir EAP yöntemi sürümüdür. PEAP, bir kullanıcı kimliği ve şifre göndermek için bir istemci ve bir kimlik doğrulama sunucusu arasında şifreli bir Güvenli Yuva Katmanı (SSL)/ Aktarım Katmanı Güvenliği (TLS) tüneli ve kimlik doğrulama sunucusu oluşturur. PEAP, sunucu ve istemci arasında karşılıklı kimlik doğrulaması sağlar.

Brother makinesi aşağıdaki iç kimlik doğrulamasını destekler:

- PEAP/MS-CHAPv2
- PEAP/GTC

EAP-TTLS

Genişletilebilir Kimlik Doğrulama Protokolü-Tünellenmiş Aktarım Katmanı Güvenliği (EAP-TTLS) Funk Software ve Certicom tarafından geliştirilmiştir. EAP-TTLS, bir kullanıcı kimliği ve şifre göndermek için istemci ve kimlik doğrulama sunucusu arasında PEAP'ye benzer bir şifreli SSL tünel oluşturur. EAP-TTLS, sunucu ve istemci arasında iki taraflı kimlik doğrulama sağlar.

Brother makinesi aşağıdaki iç kimlik doğrulamasını destekler:

- EAP-TTLS/CHAP
- EAP-TTLS/MS-CHAP
- EAP-TTLS/MS-CHAPv2
- EAP-TTLS/PAP

EAP-TLS

Genişletilebilir Kimlik Doğrulama Protokolü-Aktarım Katmanı Güvenliği (EAP-TLS), hem istemci hem de kimlik doğrulama sunucusunda dijital sertifika kimlik doğrulaması gerektirir.



İlgili bilgiler

- [Kablolu veya Kablosuz Bir Ağ İçin IEEE 802.1x Kimlik Doğrulaması'nı Kullanma](#)

Yazdırma Günlüğünü Ağa Depolama

- [Günlüğü Ağda Depolamaya Genel Bakış](#)
- [Web Tabanlı Yönetim ile Yazdırma Günlüğünü Ağa Depolama Ayarlarını Yapılandırma](#)
- [Yazdırma Günlüğünü Ağa Depolama Hata Algılama Ayarını Kullanma](#)
- [Secure Function Lock 3.0 ile Yazdırma Günlüğünü Ağa Depolama'yı Kullanma](#)

Günlüğü Ağa Depolamaya Genel Bakış

Yazdırma Günlüğünü Ağa Depolama özelliği, Ortak İnternet Dosya Sistemi (CIFS) protokolünü kullanarak yazdırma günlüğü dosyasını Brother makinenizden bir ağ sunucusuna kaydetmenizi sağlar. Kimlik, baskı işinin türü, iş adı, kullanıcı adı, tarih, saat ve her baskı işi için yazdırılan sayfa sayısını kaydedebilirsiniz. CIFS, TCP/IP üzerinden çalışan bir protokoldür, bir ağdaki bilgisayarların intranet veya İnternet üzerinden dosya paylaşmalarını sağlar.

Aşağıdaki yazdırma işlevleri yazdırma günlüğüne kaydedilir:

- Bilgisayarınızdan yazdırma işleri
- Doğrudan USB'den Yazdırma
- Kopyalama
- Alınan Fakslar (yalnızca desteklenen modeller)
- Web Connect Yazdırma (sadece desteklenen modeller)




- Yazdırma Günlüğünü Ağa Depolama özelliği Kerberos kimlik doğrulamasını ve NTLMv2 kimlik doğrulamasını destekler. Kimlik doğrulaması için kontrol panelinde SNTP protokolünü (ağ zaman sunucusu) yapılandırmanız veya tarih, saat ve saat dilimini doğru ayarlamanız gerekir.
- Bir dosyayı sunucuda depolarken dosya türünü TXT veya CSV olarak ayarlayabilirsiniz.





İlgili bilgiler

- [Yazdırma Günlüğünü Ağa Depolama](#)

Web Tabanlı Yönetim ile Yazdırma Günlüğünü Ağa Depolama Ayarlarını Yapılandırma

1. Web tarayıcınızı başlatın.
2. Tarayıcınızın adres çubuğuna "https://makine'nin IP adresi" yazın ("makinenin IP adresi", makinenin IP adresidir).
Örneğin:
https://192.168.1.2
3. Makine şifre isterse bunu yazın ve  ögesine tıklayın.
4. **Administrator (Yönetici)** sekmesini tıklayın.
5. **Store Print Log to Network (Baskı Kaydını Ağa Depola)** menüsüne tıklayın.
6. **Print Log (Baskı Günlüğü)** alanında, **On (Açık)** ögesini tıklayın.
7. Aşağıdaki ayarları yapılandırın:

Seçenek	Açıklama
Network Folder Path (Ağ Klasörü Yolu)	CIFS sunucusunda günlüğünüzün depolanacağı hedef klasörü yazın (yani, \\ComputerName\SharedFolder).
File Name (Dosya Adı)	Yazdırma günlüğü için kullanmak istediğiniz dosya adını (32 karaktere kadar) girin.
File Type (Dosya Türü)	Yazdırma Günlüğü dosya tipi için TXT veya CSV ögesini seçin.
Auth. Method (Yetk. Yöntem)	<p>CIFS sunucusuna erişmek için gereken kimlik doğrulama yöntemini seçin: Auto (Otomatik), Kerberos veya NTLMv2. Kerberos, aygıtların veya kişilerin kimliklerini ağ sunucularına tek bir kayıt işlemiyle güvenli bir şekilde kanıtlamalarını sağlayan bir kimlik doğrulama protokolüdür. NTLMv2, Windows tarafından sunuculara oturum açmak için kullanılan kimlik doğrulama yöntemidir.</p> <ul style="list-style-type: none">• Auto (Otomatik): Auto (Otomatik) ögesini seçerseniz, NTLMv2, kimlik doğrulama yöntemini kullanacaktır.• Kerberos: Yalnızca Kerberos kimlik doğrulamasını kullanmak için Kerberos ögesini seçin.• NTLMv2: Yalnızca NTLMv2 kimlik doğrulamasını kullanmak için NTLMv2 ögesini seçin. <p> Kerberos ve NTLMv2 kimlik doğrulaması için, Date&Time (Tarih ve Saat) ayarlarını veya SNTP protokolünü (ağ zaman sunucusu) ve DNS sunucusunu da yapılandırmanız gerekir.</p> <ul style="list-style-type: none">• Tarih ve Saat ayarlarını makinenin kontrol panelinden de yapılandırabilirsiniz.
Username (Kullanıcı Adı)	<p>Kimlik doğrulaması için kullanıcı adını yazın (en fazla 96 karakter).</p> <p> Kullanıcı adı etki alanının bir parçasıysa, aşağıdaki stillerden birinde kullanıcı adını girin: user@domain veya domain\user.</p>
Password (Şifre)	Kimlik doğrulama için şifreyi girin (en fazla 32 karakter).
Kerberos Server Address (Kerberos)	KDC ana makine adresini (örneğin: kerberos.example.com; 64 karaktere kadar) veya IP adresini (örneğin: 192.168.56.189) girin.

Seenek	Aıklama
Sunucu Adresi (gerekirse)	
Error Detection Setting (Hata Algılama Ayarı)	Yazdırma Günlüğü ađ hatası nedeniyle sunucuda depolanamadığında hangi işlemin yapılacağını seçin.

8. **Connection Status (Bađlantı Durumu)** alanında, son günlüğe alma durumunu onaylayın.



Makinenizin LCD'sindeki hata durumunu da onaylayabilirsiniz.

9. **Test Print Log to Network (Yazdırma Günlüğünü Ađa Test Etme)** sayfasını görüntülemek için **Submit (Gönder)** öđesine tıklayın.

Ayarlarınızı test etmek için, **Yes (Evet)** öđesine tıklayın ve ardından sonraki adıma gidin.

Testi atlamak için **No (Hayır)** öđesine tıklayın. Ayarlarınız otomatik olarak gönderilecektir.

10. Makine ayarlarınızı test edecektir.

11. Ayarlarınız kabul edilirse, ekranda **Test OK** görünür.

Test Error (Test Hatası) öđesi görünürse, tüm ayarları kontrol edin ve ardından **Submit (Gönder)** öđesine tıklayarak Test sayfasını tekrar görüntüleyin.




İlgili bilgiler

- [Yazdırma Günlüğünü Ađa Depolama](#)

Yazdırma Günlüğünü Ağa Depolama Hata Algılama Ayarını Kullanma

Yazdırma günlüğü ağ hatası nedeniyle sunucuya depolanamadığında yapılması gereken eylemi belirlemek için Hata Algılama Ayarlarını kullanın.

1. Web tarayıcınızı başlatın.
2. Tarayıcınızın adres çubuğuna "https://makine'nin IP adresi" yazın ("makinenin IP adresi", makinenin IP adresidir).
Örneğin:
https://192.168.1.2
3. Makine şifre isterse bunu yazın ve  ögesine tıklayın.
4. **Administrator (Yönetici)** sekmesini tıklatın.
5. Sol taraftaki gezinme çubuğunda **Store Print Log to Network (Baskı Kaydını Ağa Depola)** menüsünü tıklatın.
6. **Error Detection Setting (Hata Algılama Ayarı)** bölümünde, **Cancel Print (Baskıyı İptal et)** veya **Ignore Log & Print (Günlüğü Yoksay ve Yazdır)** ögesini seçin.

Seçenek	Açıklama
Cancel Print (Baskıyı İptal et)	Cancel Print (Baskıyı İptal et) seçeneğini seçerseniz, yazdırma günlüğü sunucuda depolanamadığında yazdırma işleri iptal edilir.



Cancel Print (Baskıyı İptal et) ögesini seçerseniz bile makineniz alınan bir faksı yazdıracaktır.

Ignore Log & Print (Günlüğü Yoksay ve Yazdır)

Ignore Log & Print (Günlüğü Yoksay ve Yazdır) ögesini seçerseniz, yazdırma günlüğü sunucuda depolanamasa dahi makine belgeyi yazdırır.

Yazdırma günlüğünü depola işlevi kurtarıldığında, yazdırma günlüğü şu şekilde kaydedilir:

```
Id, Type, Job Name, User Name, Date, Time, Print Pages, Color Pages
1, Print (xxxxxxx), "Document01.doc", "user01", 03/03/20xx, 14:01:32, 52, 21
2, Print (xxxxxxx), "Document02.doc", "user01", 03/03/20xx, 14:45:30, ?, ?
3, <Error>, ?, ?, ?, ?, ?
4, Print (xxxxxxx), "Report01.xls", "user02", 03/03/20xx, 19:30:40, 4, 4
```

- a. Günlük yazdırmanın sonucunda depolanamazsa, yazdırılan sayfa sayısı hariç yazdırma günlüğü kaydedilecektir.
- b. Yazdırma günlüğü yazdırma işleminin başında ve sonunda depolanamıyorsa, işin yazdırma günlüğü kaydedilmeyecektir. İşlev kurtarıldığında, hata günlükte gösterilir.

7. **Test Print Log to Network (Yazdırma Günlüğünü Ağa Test Etme)** sayfasını görüntülemek için **Submit (Gönder)** ögesine tıklayın.

Ayarlarınızı test etmek için, **Yes (Evet)** ögesine tıklayın ve ardından sonraki adıma gidin.

Testi atlamak için **No (Hayır)** ögesine tıklayın. Ayarlarınız otomatik olarak gönderilecektir.

8. Makine ayarlarınızı test edecektir.
9. Ayarlarınız kabul edilirse, ekranda **Test OK** görünür.

Test Error (Test Hatası) ögesi görünürse, tüm ayarları kontrol edin ve ardından **Submit (Gönder)** ögesine tıklayarak Test sayfasını tekrar görüntüleyin.



İlgili bilgiler

- Yazdırma Günlüğünü Ağa Depolama

Secure Function Lock 3.0 ile Yazdırma Günlüğünü Ağ Depolama'yı Kullanma

Güvenli Fonksiyon Kilidi 3.0 etkinken, kopyalama, Faks Alma Gönderme, Web Connect Yazdırma ve USB Doğrudan Yazdırma (varsa) için kayıtlı kullanıcıların adları Yazdırma Günlüğünü Ağda Depola raporuna kaydedilir.

```
Id, Type, Job Name, User Name, Date, Time, Print Pages, Color Pages
1, Copy, -, -, 04/04/20xx, 09:05:12, 3, 3
2, Fax, -, -, 04/04/20xx, 09:45:30, 5, 0
3, Copy, -, "BOB", 04/04/20xx, 10:20:30, 4, 0
4, Fax, -, "BOB", 04/04/20xx, 10:35:12, 3, 0
5, USB Direct, -, "JOHN", 04/04/20xx, 11:15:43, 6, 6
```



İlgili bilgiler

- [Yazdırma Günlüğünü Ağ Depolama](#)

Mobil/Web Baęlantısı

- [Brother Web Connect](#)
- [Google Cloud Print](#)
- [AirPrint](#)
- [Windows için Mobil Yazdırma](#)
- [Mopria® Yazdırma Hizmeti](#)
- [Mobil Aygıtlar İçin Brother iPrint&Scan](#)
- [Yakın Alan İletişimi \(NFC\)](#)

Brother Web Connect

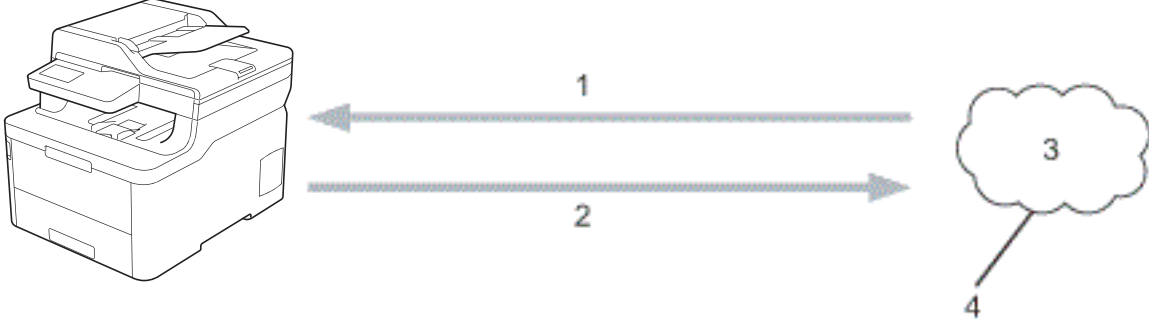
İlgili Modeller: MFC-L3710CW/MFC-L3735CDN/MFC-L3745CDW/MFC-L3750CDW/MFC-L3770CDW

- [Brother Web Connect'e Genel Bakış](#)
- [Brother Web Connect Kullanılan Çevrimiçi Hizmetler](#)
- [Brother Web Connect Kullanım Koşulları](#)
- [Brother Web Connect'i Ayarlama](#)
- [Brother Web Connect Kullanarak Belgeleri Tarama ve Karşıya Yükleme](#)
- [Brother Web Connect Kullanarak Belgeleri İndirme ve Yazdırma](#)
- [Cloud'a veya E-postaya FaxForward](#)

Brother Web Connect'e Genel Bakış

İlgili Modeller: MFC-L3710CW/MFC-L3735CDN/MFC-L3745CDW/MFC-L3750CDW/MFC-L3770CDW

Belli web siteleri, kullanıcıların web sitesindeki görüntüleri ve dosyaları karşıya yüklemesini ve görmesini mümkün kılan hizmetler sağlar. Brother makineniz, görüntüleri tarayabilir ve bu hizmetlere yükleyebilir ve aynı zamanda da bu hizmetlere zaten yüklenmiş olan görüntüleri indirebilir ve yazdırabilir.



1. Yazdırma
2. Tarama
3. Fotoğraflar, görüntüler, belgeler ve diğer dosyalar
4. Web Hizmeti

Brother Web Connect'i kullanmak için, Brother makineniz kablolu veya kablosuz bağlantı üzerinden İnternet erişimine sahip bir ağa bağlı olmalıdır.

Bir proxy sunucusu kullanan ağ kurulumları için, makine ayrıca proxy sunucusunu kullanmak üzere de yapılandırılmalıdır. Ağ yapılandırmanızın nasıl olduğundan emin değilseniz ağ yöneticinize başvurun.



Bir proxy sunucusu, doğrudan internet bağlantısı olmayan bilgisayarlar ve internet arasında bir aracı olarak hizmet gören bir bilgisayardır.



İlgili bilgiler

- [Brother Web Connect](#)

Brother Web Connect Kullanılan Çevrimiçi Hizmetler

İlgili Modeller: MFC-L3710CW/MFC-L3735CDN/MFC-L3745CDW/MFC-L3750CDW/MFC-L3770CDW

Brother makinenizden hizmetlere erişmek için Brother Web Connect kullanın:

Brother Web Connect'i kullanmak için, kullanmak istediğiniz çevrimiçi hizmete ait bir hesabınız olmalıdır. Henüz bir hesabınız yoksa, bir bilgisayarı kullanarak hizmetin web sitesine erişin ve bir hesap oluşturun.

Brother Creative Center'ı kullanmak için bir hesap oluşturmanız gerekmez.

Google Drive™

Bir çevrimiçi belge depolama, düzenleme, paylaşma ve dosya eşitleme hizmetidir.

URL: drive.google.com

Evernote®

Bir çevrimiçi dosya depolama ve yönetme hizmetidir.

URL: www.evernote.com

Dropbox

Bir çevrimiçi dosya depolama, paylaşma ve eşitleme hizmetidir.

URL: www.dropbox.com

OneDrive

Bir çevrimiçi dosya depolama, paylaşma ve yönetim hizmetidir.

URL: onedrive.live.com

Box

Bir çevrimiçi belge düzenleme ve paylaşma hizmetidir.

URL: www.box.com

OneNote

Bir çevrimiçi belge düzenleme ve paylaşma hizmetidir.

URL: www.onenote.com

Brother Creative Center

Brother makinenizde yazdırabileceğiniz tebrik kartları, broşürler ve takvimler gibi çeşitli şablonlar sunan bir web sitesidir (yalnızca bazı ülkeler için).

www.brother.com/creativecenter

Bu hizmetlerle ilgili daha fazla bilgi için, ilgili hizmetin web sitesine bakın.

Aşağıdaki tabloda her bir Brother Web Bağlantı özelliği ile hangi dosya türlerinin kullanılabileceği açıklanmaktadır:

Erişilebilir Hizmetler	Google Drive™ Evernote® Dropbox OneDrive Box OneNote	Brother Creative Center
Görüntüleri indirme ve tarama	JPEG PDF DOCX XLSX	(Yalnızca yazdırma)

Erişilebilir Hizmetler	Google Drive™ Evernote® Dropbox OneDrive Box OneNote	Brother Creative Center
	PPTX ¹	
Taranan görüntüleri karşıya yükle	JPEG PDF ² DOCX XLSX PPTX TIFF XPS	-
Çevrimiçi hizmetlere FaxForward (yalnızca bazı modellerde kullanılabilir)	JPEG PDF TIFF	-

¹ Görüntüleri indirmek ve yazdırmak için DOC/XLS/PPT biçimleri de kullanılabilir.

² Karşıya yüklenen taranmış görüntüler için PDF Aranabilir PDF, İmzalı PDF, Güvenli PDF, PDF/A özelliklerini içerir.



(Hong Kong, Tayvan ve Güney Kore için)

Brother Web Connect, yalnızca İngilizce yazılı dosya adlarını destekler. Yerel dillerde adlandırılan dosyalar indirilmez.



İlgili bilgiler

- [Brother Web Connect](#)

Brother Web Connect Kullanım Koşulları

İlgili Modeller: MFC-L3710CW/MFC-L3735CDN/MFC-L3745CDW/MFC-L3750CDW/MFC-L3770CDW

- [Brother Web Connect Kullanımı için Brother Yazılımı Yükleme](#)
- [Proxy Sunucusu Ayarlarını Brother Makinenizin Kontrol Panelini Kullanarak Yapılandırma](#)
- [Proxy Sunucusu Ayarlarını Web Tabanlı Yönetim Kullanarak Yapılandırma](#)

Brother Web Connect Kullanımı için Brother Yazılımı Yükleme

İlgili Modeller: MFC-L3710CW/MFC-L3735CDN/MFC-L3745CDW/MFC-L3750CDW/MFC-L3770CDW

Brother Web Connect'in ilk yüklemesi Internet'e erişimi olan ve Brother makinesinin yazılımının yüklü olduğu bir bilgisayar gerektirir.

Windows

Brother yazılımını yüklemek ve makinenizi kablosuz veya kablolu bir ağa bağlamak için *Hızlı Kurulum Kılavuzu*'na bakın.

Mac

Tam Sürücü & Yazılım Paketi ögesini yüklemek için, support.brother.com adresindeki Brother Solutions Center'da modelinizin **Yüklemeler** sayfasına gidin.



İlgili bilgiler



- [Brother Web Connect Kullanım Koşulları](#)

Proxy Sunucusu Ayarlarını Brother Makinenizin Kontrol Panelini Kullanarak Yapılandırma

İlgili Modeller: MFC-L3710CW/MFC-L3735CDN/MFC-L3745CDW/MFC-L3750CDW/MFC-L3770CDW

Ağınız bir proxy sunucusu kullanıyorsa, aşağıdaki proxy sunucusu bilgileri makinenizde yapılandırılmalıdır:

- Proxy sunucusu adresi
- Bağlantı noktası numarası
- Kullanıcı Adı
- Şifre

1.  [Ayarlar] > [Tüm Ayarlar] > [Ağ] > [Web Bağlantı Ayarları] > [Proxy Ayarları] > [Proxy Bağlantısı] > [Açık] ögesine basın.
2. Ayarlamak istediğiniz seçeneğe basın ve ardından proxy sunucu bilgilerini girin.
3.  ögesine basın.

✓ İlgili bilgiler

- [Brother Web Connect Kullanım Koşulları](#)

Proxy Sunucusu Ayarlarını Web Tabanlı Yönetim Kullanarak Yapılandırma


İlgili Modeller: MFC-L3710CW/MFC-L3735CDN/MFC-L3745CDW/MFC-L3750CDW/MFC-L3770CDW

Ağınız bir proxy sunucu kullanıyorsa, Web Tabanlı Yönetim kullanarak aşağıdaki proxy sunucu bilgisi yapılandırılmalıdır:

- Proxy sunucusu adresi
- Bağlantı noktası numarası
- Kullanıcı Adı
- Şifre



Windows için Microsoft Internet Explorer 11/Microsoft Edge ve Mac için Safari 10/11 tarayıcılarını öneririz. Hangi tarayıcıyı kullanırsanız kullanın, her zaman JavaScript ve Çerezlerin devrede olduğundan emin olun.

1. Web tarayıcınızı başlatın.
2. Tarayıcınızın adres çubuğuna "https://makine'nin IP adresi" yazın ("makinenin IP adresi", makinenin IP adresidir).
Örneğin:
https://192.168.1.2
3. Makine şifre isterse bunu yazın ve  ögesine tıklayın.
4. **Network (Ağ)** sekmesini tıklatın.
5. Sol taraftaki gezinme çubuğunda **Protocol (Protokol)** menüsünü tıklatın.
6. **Proxy** onay kutusunun seçildiğinden emin olun ve ardından **Submit (Gönder)** ögesini tıklatın.
7. **Proxy** alanında, **Advanced Settings (Gelişmiş Ayarlar)** ögesini tıklatın.
8. Proxy sunucusu bilgilerini girin.
9. **Submit (Gönder)** ögesine tıklayın.



İlgili bilgiler

- [Brother Web Connect Kullanım Koşulları](#)

Brother Web Connect'i Ayarlama

İlgili Modeller: MFC-L3710CW/MFC-L3735CDN/MFC-L3745CDW/MFC-L3750CDW/MFC-L3770CDW

- [Brother Web Connect Kurulumu Genel Görünümü](#)
- [Brother Web Connect Kullanmadan Önce Her Çevrimiçi Hizmet için Hesap Oluşturma](#)
- [Brother Web Connect Erişimini Uygulama](#)
- [Brother Web Connect için Brother Makinenize Bir Hesap Kaydetme](#)
- [Brother CreativeCenter için Brother Web Connect'i Ayarlama](#)

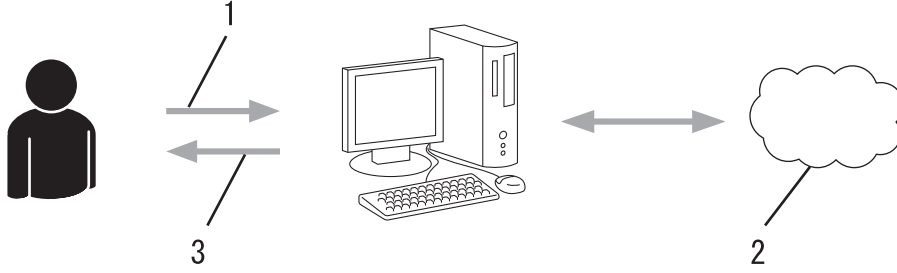
Brother Web Connect Kurulumu Genel Görünümü

İlgili Modeller: MFC-L3710CW/MFC-L3735CDN/MFC-L3745CDW/MFC-L3750CDW/MFC-L3770CDW

Brother Web Connect ayarlarını aşağıdaki prosedürü kullanarak yapılandırın (Brother CreativeCenter kullanırken bu prosedür gerekli değildir):

Adım 1: Kullanmak istediğiniz hizmetle bir hesap oluşturun.

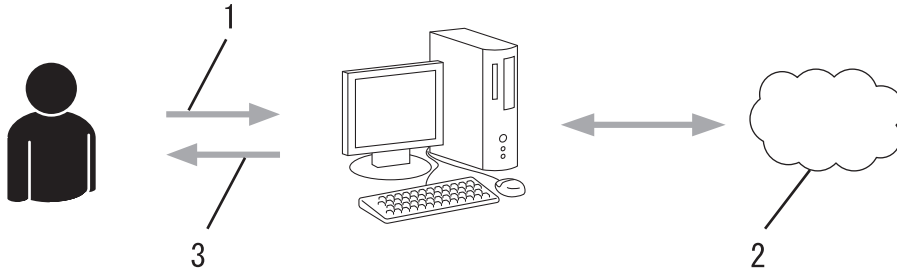
Bir bilgisayar kullanarak, hizmetin web sitesine erişin ve bir hesap oluşturun. (Zaten bir hesabınız varsa, ek bir hesap oluşturmanıza gerek yoktur.)



1. Kullanıcı kaydı
2. Web Hizmeti
3. Hesap elde etme

Adım 2: Brother Web Connect erişimi için başvurun.

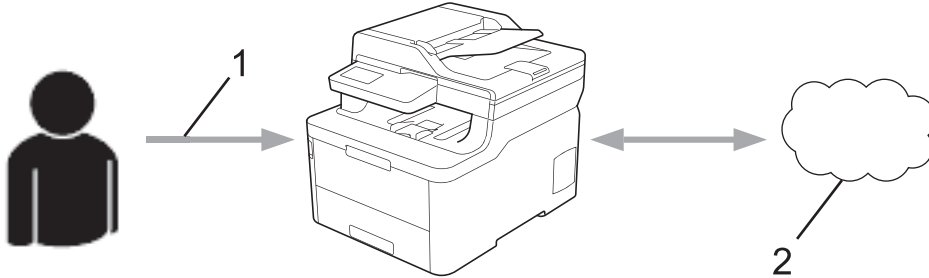
Bir bilgisayar kullanarak Brother Web Connect erişimini başlatın ve geçici bir kimlik alın.



1. Hesap bilgilerini girme
2. Brother Web Connect uygulama sayfası
3. Geçici kimlik elde etme

Adım 3: Kullanmak istediğiniz hizmete erişebilmek için makinenize hesap bilgilerinizi kaydedin.

Makinenizde hizmeti etkinleştirmek için geçici kimliği girin. Hesap adını, makinede gösterilmesini istediğiniz gibi belirtin ve kullanmak istiyorsanız bir PIN girin.



1. Geçici kimliği girme
2. Web Hizmeti

Brother makinenizde artık hizmet kullanılabilir.

 **İlgili bilgiler**

- [Brother Web Connect'i Ayarlama](#)
-

Brother Web Connect Kullanmadan Önce Her Çevrimiçi Hizmet için Hesap Oluşturma

İlgili Modeller: MFC-L3710CW/MFC-L3735CDN/MFC-L3745CDW/MFC-L3750CDW/MFC-L3770CDW

Bir çevrimiçi hizmete erişmek için Brother Web Connect'i kullanmak istiyorsanız, bu çevrimiçi hizmetle ilgili bir hesabınız olmalıdır. Henüz bir hesabınız yoksa, bir bilgisayarı kullanarak hizmetin web sitesine erişin ve bir hesap oluşturun. Bir hesap oluşturduktan sonra, oturum açın ve Brother Web Connect özelliğini kullanmadan önce hesabı bir defa bilgisayarla kullanın. Aksi takdirde, Brother Web Connect'i kullanarak hizmete erişemeyebilirsiniz.

Zaten bir hesabınız varsa, ek bir hesap oluşturmanıza gerek yoktur.

Kullanmak istediğiniz çevrimiçi hizmetle ilgili bir hesap oluşturmayı tamamladıktan sonra Brother Web Connect erişimi için başvurun.



Hizmeti konuk olarak kullanacaksanız, hesap oluşturmanıza gerek yoktur. Konuk olarak yalnızca belirli hizmetleri kullanabilirsiniz. Kullanmak istediğiniz hizmet konuk-kullanım seçeneği içermiyorsa, bir hesap oluşturmalısınız.



İlgili bilgiler





- [Brother Web Connect'i Ayarlama](#)

Brother Web Connect Erişimini Uygulama

İlgili Modeller: MFC-L3710CW/MFC-L3735CDN/MFC-L3745CDW/MFC-L3750CDW/MFC-L3770CDW

Brother Web Connect'i çevrimiçi hizmetlere erişmek için kullanmak için, önce Brother Yazılımı yüklü bir bilgisayar kullanarak Brother Web Connect erişimi için başvurmanız gerekir.

1. Brother Web Connect uygulaması web sitesine erişin:

Seçenek	Açıklama
Windows 7	 (Başlat) > Tüm Programlar > Brother > Brother Utilities ögesini tıklayın ve sonra açılır listeyi tıklayın ve modelinizin adını seçin (zaten seçilmediyse). Sol gezinme çubuğunda Daha fazlasını yap ögesini tıklayın ve sonra Brother Web Connect ögesini tıklayın.
Windows 8 Windows 10	 (Brother Utilities) ögesini başlatın ve ardından aşağı açılır listeyi tıklayıp modelinizin adını seçin (zaten seçili değilse). Sol gezinme çubuğunda Daha fazlasını yap ögesini tıklayın ve sonra Brother Web Connect ögesini tıklayın.
Windows 8,1	Farenizi Başlangıç ekranının sol alt köşesine getirin ve  ögesini tıklayın (dokunmatik bir aygıt kullanıyorsanız, Uygulamalar ekranını getirmek için Başlangıç ekranının altından yukarı kaydırın).  (Brother Utilities) ögesini tıklayın ve ardından aşağı açılır listeyi tıklayıp modelinizin adını seçin (seçili değilse). Sol gezinme çubuğunda Daha fazlasını yap ögesini tıklayın ve sonra Brother Web Connect ögesini tıklayın.
Mac	Finder (Bulucu) çubuğunda Go (Git) ögesine tıklayın, Applications (Uygulamalar) > Brother > Utilities (Yardımcı Programlar) > Brother Web Connect .



Web sitesine doğrudan da erişebilirsiniz:

Web tarayıcınızın adres çubuğuna bwc.brother.com yazın.

Brother Web Connect sayfası başlatılır.

2. Kullanmak istediğiniz hizmeti seçin.

Brother Web Connect ile bağlanın

Geçici bir ID edinmek için makinenizde kullanılacak aşağıdaki hizmetlerden birini tıklayın. Web hizmetlerinin iş sürümleri de desteklenmektedir. Örn.: OneDrive for business, Dropbox for business, Google apps for work, Evernote business, Box for business.



OneNote



OneDrive



Box



Google Drive™'ya Bağlan



EVERNOTE



Dropbox

Gerçek ekran, yukarıda gösterilen ekrandan farklı olabilir.

3. Ekran talimatlarını izleyin ve erişim için başvurun.

Bittiğinde, geçici kimliğiniz görünecektir.

Brother Web Connect ile bağlanın

Kayıt tamamlandı.

Lütfen makinenizin LCD ekranına aşağıdaki ID'yi girin.

Geçici ID (11 Hane)

XXX XXXX XXXX

NOT: Geçici ID'nin geçerliliği 24 saat sonra sona erecektir.

4. Hesapları makineye kaydederken ihtiyaç duyacağınız için, geçici kimliğinizi not edin. Geçici kimlik 24 saat geçerlidir.
5. Web tarayıcısını kapatın.

Artık bir Brother Web Connect erişim kimliğiniz var; bu kimliği makinenize kaydetmeli ve ardından kullanmak istediğiniz web hizmetine erişmek için makinenizi kullanmalısınız.



İlgili bilgiler

- [Brother Web Connect'i Ayarlama](#)

İlgili konular:

- [Brother Web Connect için Brother Makinenize Bir Hesap Kaydetme](#)

Brother Web Connect için Brother Makinenize Bir Hesap Kaydetme

İlgili Modeller: MFC-L3710CW/MFC-L3735CDN/MFC-L3745CDW/MFC-L3750CDW/MFC-L3770CDW

Brother Web Connect hesap bilgilerinizi girmeli ve makinenizi yapılandırmalısınız; böylece, istediğiniz hizmete erişmek için Brother Web Connect'i kullanabilirsiniz.

- Makinenizde bir hesap kaydetmek için Brother Web Connect'e başvurmalısınız.
- Bir hesabı kaydetmeden önce, makinede doğru tarih ve saatin ayarlandığını doğrulayın.

1. [Web] seçeneğini görüntülemek için kaydırın.
2. [Web] öğesine basın.




- Makinenin LCD'sinde Internet bağlantısıyla ilgili bilgiler görünürse, bilgileri okuyun ve [OK] öğesine basın. Bu bilgiyi yeniden görüntülemek istiyorsanız [Evet] öğesine basın.
- Zaman zaman, Brother Web Connect'in özellikleri ile ilgili güncellemeler veya duyurular LCD'de görünecektir. Bilgileri okuyun ve ardından [OK] öğesine basın.

3. Lisans sözleşmesiyle ilgili bilgi görünürse, seçiminizi yapın ve ekran talimatlarını izleyin.
4. Kayıt olmak istediğiniz hizmeti seçin.
5. Hizmet adına basın.
6. Brother Web Connect ile ilgili bilgiler görünürse, [OK] öğesine basın.
7. [Hesabı Kaydet/Sil] öğesine basın.
8. [Hesabı Kaydet] öğesine basın.
Makine, Brother Web Connect erişimine başvurduğunuzda aldığınız geçici kimliği girmenizi isteyecektir.
9. [OK] öğesine basın.
10. LCD'yi kullanarak geçici kimliği girin.
11. [OK] öğesine basın.



Erişim için başvurduğunuzda aldığınız geçici kimlik ile girdiğiniz bilgiler birbirine uymuyorsa veya geçici kimliğin süresi dolmuşsa, LCD üzerinde bir hata iletisi belirecektir. Geçici kimliği doğru olarak girin, ya da yeni bir geçici kimlik almak üzere erişim için yeniden başvurun.

Makine, LCD üzerinde görüntülenmesini istediğiniz hesap adını girmenizi isteyecektir.

12. [OK] öğesine basın.
13. LCD'yi kullanarak adı girin.
14. [OK] öğesine basın.
15. Aşağıdakilerden birini yapın:
 - Hesap için bir PIN girmek üzere [Evet] öğesine basın. (Bir PIN, hesaba yetkisiz erişimi engeller.) Dört basamaklı bir sayı girin ve ardından [OK] öğesine basın.
 - Bir PIN ayarlamak istemiyorsanız, [Hayır] öğesine basın.
16. Girdiğiniz hesap bilgisi görüldüğünde, doğru olduğunu onaylayın.
17. Bilgilerinizi girildiği şekilde kaydetmek için [Evet] öğesine basın.
18. [OK] öğesine basın.
19.  öğesine basın.

Kayıt işlemi tamamlanmıştır ve makineniz artık hizmete erişebilir.



İlgili bilgiler

- [Brother Web Connect'i Ayarlama](#)

İlgili konular:

- [Brother Web Connect Erişimini Uygulama](#)

Brother CreativeCenter için Brother Web Connect'i Ayarlama

İlgili Modeller: MFC-L3710CW/MFC-L3735CDN/MFC-L3745CDW/MFC-L3750CDW/MFC-L3770CDW

Brother Web Connect otomatik olarak Brother CreativeCenter ile beraber çalışmak üzere ayarlanmıştır. www.brother.com/creativecenter adresinde mevcut olan takvimleri, kartvizitleri, posterleri ve tebrik kartlarını oluşturmak için yapılandırma gerekmez.



Brother CreativeCenter her ülkede mevcut değildir.



İlgili bilgiler

- [Brother Web Connect'i Ayarlama](#)

Brother Web Connect Kullanarak Belgeleri Tarama ve Karşıya Yükleme

İlgili Modeller: MFC-L3710CW/MFC-L3735CDN/MFC-L3745CDW/MFC-L3750CDW/MFC-L3770CDW

Taranan fotoğraflarınızı ve belgelerinizi bir bilgisayar kullanmadan doğrudan bir web hizmetine karşıya yükleyin.

- JPEG dosyalarını tararken ve karşıya yüklerken, tek renkli tarama kullanılamaz.
- Aranabilir PDF veya Microsoft Office dosyalarını tararken ve karşıya yüklerken, tek renkli ve gri tarama kullanılamaz.
- JPEG dosyalarını tararken ve karşıya yüklerken, her sayfa, ayrı bir dosya olarak karşıya yüklenir.
- Karşıya yüklenen belgeler **From_BrotherDevice** adlı albümde kaydedilir.

Karşıya yüklenebilen belge boyutu veya sayısı gibi kısıtlamalarla ilgili bilgiler için, ilgili hizmetin web sitesine bakın.

Secure Function Lock (Güvenli İşlev Kilidi) özelliği (belirli modellerde mevcuttur) nedeniyle kısıtlı bir Web Connect kullanıcısıysanız taranan verileri karşıya yükleyemezsiniz.

1. Belgenizi yükleyin.
2. [Web] seçeneğini görüntülemek için kaydırın.
3. [Web] ögesine basın.



- [Tara] > [Web'e] ögesine de basabilirsiniz.
- Makinenin LCD'sinde Internet bağlantısıyla ilgili bilgiler görünürse, bilgileri okuyun ve [OK] ögesine basın. Bu bilgiyi yeniden görüntülemek istiyorsanız [Evet] ögesine basın.
- Zaman zaman, Brother Web Connect'in özellikleri ile ilgili güncellemeler veya duyurular LCD'de görünecektir. Bilgileri okuyun ve ardından [OK] ögesine basın.

4. Karşıya yüklemek istediğiniz hesabı içeren hizmeti seçin.
5. Hesap adınızı seçin.
6. Bu işlemi tamamlamak için ekran talimatlarını uygulayın.



İlgili bilgiler

- [Brother Web Connect](#)

Brother Web Connect Kullanarak Belgeleri İndirme ve Yazdırma

İlgili Modeller: MFC-L3710CW/MFC-L3735CDN/MFC-L3745CDW/MFC-L3750CDW/MFC-L3770CDW

Hesabınıza karşıdan yüklenen belgeler makinenize doğrudan indirilebilir ve yazdırılabilir. Diğer kullanıcıların paylaşmak için kendi hesaplarına karşıdan yükledikleri belgeler de, bu belgeler üzerinde görüntüleme ayrıcalıklarına sahip olduğunuz sürece, makinenize indirilebilir ve yazdırılabilir. Belirli hizmetler konuk kullanıcıların kamuya açık belgeleri görüntülemesine izin verir. Konuk kullanıcı olarak bir hizmete veya bir hesaba erişirken, sahibinin kamuya açtığı belgeleri, görüntüleme kısıtlamaları yoksa görüntüleyebilirsiniz.

Diğer kullanıcıların belgelerini indirebilmek için, ilgili albümlere veya belgelere erişim ayrıcalıklarına sahip olmalısınız.

Secure Function Lock özelliğinden (belli modellerde mevcuttur) dolayı kısıtlı bir Web Connect kullanıcısıysanız verileri indiremezsiniz.

Secure Function Lock Sayfası Sınırı, Web Connect'in kullanıldığı baskı işi için geçerlidir.



Hong Kong, Tayvan ve Güney Kore için

Brother Web Connect, yalnızca İngilizce yazılı dosya adlarını destekler. Yerel dillerde adlandırılan dosyalar indirilmez.



İlgili bilgiler

- [Brother Web Connect](#)
 - [Web Servislerini Kullanarak İndirme ve Yazdırma](#)
 - [Brother CreativeCenter Şablonlarını İndirme ve Yazdırma](#)

Web Servislerini Kullanarak İndirme ve Yazdırma

İlgili Modeller: MFC-L3710CW/MFC-L3735CDN/MFC-L3745CDW/MFC-L3750CDW/MFC-L3770CDW

Brother CreativeCenter Şablonları >> *İlgili bilgiler*

1. [Web] seçeneğini görüntülemek için kaydırın.
2. [Web] ögesine basın.



- Makinenin LCD'sinde Internet bağlantısıyla ilgili bilgiler görünürse, bilgileri okuyun ve [OK] ögesine basın. Bu bilgiyi yeniden görüntülemek istiyorsanız [Evet] ögesine basın.
- Zaman zaman, Brother Web Connect'in özellikleri ile ilgili güncellemeler veya duyurular LCD'de görünecektir. Bilgileri okuyun ve ardından [OK] ögesine basın.

3. İndirmek ve yazdırmak istediğiniz belgeyi barındıran servisi seçin.
4. Hesabınızın adını seçin. PIN giriş ekranı görünürse, dört haneli PIN girin ve [OK] ögesine basın.



- Servise konuk kullanıcı olarak erişmek için [Hizmeti Ziyaretçi olarak kullan] ögesini seçin. Konuk kullanıcı olarak erişimle ilgili bilgiler görüldüğünde, [OK] ögesine basın. Belgelerini indirmek istediğiniz kullanıcının hesap adını yazın ve ardından [OK] ögesine basın.
- Hizmete bağlı olarak, hesap adını bir listeden seçmeniz gerekebilir.

5. [Yazıcıya İndir] ögesine basın.
6. İsteddiğiniz albümü seçin. Bazı hizmetler belgelerin albümlere kaydedilmesini gerektirmez. Albümlere kaydedilmemiş belgelerde, belgeleri seçmek için [Sıralanmamış fotoğrafları göster] veya [Sıralanmamış Dosyaları Göster] ögesini seçin. Başka kullanıcıların belgeleri, bir albüm içine kaydedilmediklerinde indirilemez.



Bir albüm, toplanılmış görüntülerdir. Gerçek terim, kullandığınız hizmete bağlı olarak farklılık gösterebilir. Evernote® kullanırken, not defterini seçmeli ve ardından notu seçmelisiniz.

7. Yazdırmak istediğiniz belgenin küçük resmini seçin. LCD üzerindeki belgeyi onaylayın ve ardından [OK] ögesine basın. Yazdırılacak ek belgeleri seçin (en fazla 10 belge seçebilirsiniz).
8. bittiğinde, [OK] ögesine basın.
9. Bu işlemi tamamlamak için ekran talimatlarını uygulayın.



İlgili bilgiler

- [Brother Web Connect Kullanarak Belgeleri İndirme ve Yazdırma](#)

İlgili konular:

- [Brother CreativeCenter Şablonlarını İndirme ve Yazdırma](#)

Brother CreativeCenter Şablonlarını İndirme ve Yazdırma

İlgili Modeller: MFC-L3710CW/MFC-L3735CDN/MFC-L3745CDW/MFC-L3750CDW/MFC-L3770CDW

Brother CreativeCenter her ülkede mevcut değildir.

1. [Uygulamalar] seçeneğini görüntülemek için kaydırın.
2. [Uygulamalar] öğesine basın.



- Makinenin LCD'sinde İnternet bağlantısıyla ilgili bilgiler görünürse, bilgileri okuyun ve [OK] öğesine basın. Bu bilgiyi yeniden görüntülemek istiyorsanız [Evet] öğesine basın.
- Zaman zaman, Brother Web Connect'in özellikleri ile ilgili güncellemeler veya duyurular LCD'de görünecektir. Bilgileri okuyun ve ardından [OK] öğesine basın.

3. ["Creative Center" Şablonları Yazdır] öğesine basın.
4. İsteddiğiniz kategoriye seçin.
5. İsteddiğiniz kategoriye yeniden seçin.
6. İsteddiğiniz dosyayı seçin. Yazdırmak istediğiniz kopya sayısını girin ve ardından [OK] öğesine basın. Yazdırmak istediğiniz tüm dosyaları seçene kadar bu adımı tekrarlayın.
7. Yazdırmak istediğiniz tüm dosyaları seçtikten sonra [OK] öğesine basın.



Makinenin LCD'sinde önerilen yazıcı ayarları ile ilgili bilgi görüntülenirse bu bilgileri okuyun ve [OK] öğesine basın. Bu bilgiyi yeniden görüntülemek istiyorsanız [Evet] öğesine basın.

8. Bu işlemi tamamlamak için ekran talimatlarını uygulayın.



İlgili bilgiler

- [Brother Web Connect Kullanarak Belgeleri İndirme ve Yazdırma](#)

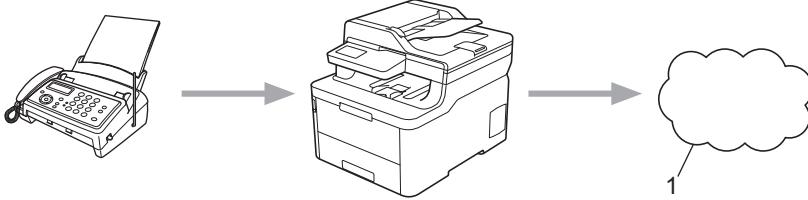
İlgili konular:

- [Web Servislerini Kullanarak İndirme ve Yazdırma](#)

Cloud'a veya E-postaya FaxForward

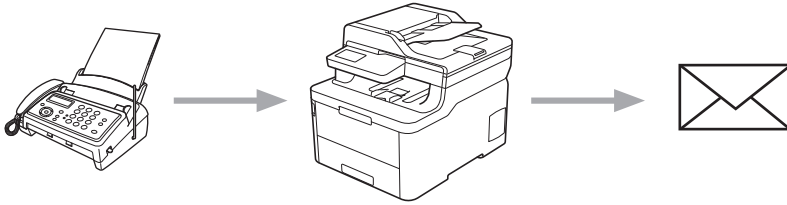
İlgili Modeller: MFC-L3710CW/MFC-L3735CDN/MFC-L3745CDW/MFC-L3750CDW/MFC-L3770CDW

- Gelen faksları, mevcut çevrimiçi hizmetler ile hesaplarınıza otomatik iletmek için Cloud'a FaxForward özelliğini kullanın.



1. Web Hizmeti

- Gelen faksları, bir gelen kutusuna e-posta ekleri olarak otomatik iletmek için E-posta'ya FaxForward özelliğini kullanın.



✓ İlgili bilgiler

- [Brother Web Connect](#)
 - [Cloud'a veya E-postaya FaxForward Özelliğini Açma](#)
 - [Cloud'a veya E-postaya FaxForward Özelliğini Kapatma](#)

Cloud'a veya E-postaya FaxForward Özelliğini Açma

İlgili Modeller: MFC-L3710CW/MFC-L3735CDN/MFC-L3745CDW/MFC-L3750CDW/MFC-L3770CDW

Çevrimiçi hizmetten veya gelen kutunuza e-posta eki olarak gelen faksları otomatik olarak yönlendirmek için FaxForward özelliğini açın.

- Secure Function Lock özelliğinden (belli modellerde mevcuttur) dolayı kısıtlı bir Web Connect kullanıcısıysanız gelen faksları karşıya yükleyemezsiniz.
- Bu özellik, yalnızca tek renkli fakslar için kullanılabilir.
- Cloud'a FaxForward özelliğini açarsanız, aşağıdaki özellikleri kullanamazsınız:
 - [Faks İlet]
 - [Faks Depolama]
 - [PC Faks Alım]

1. [Uygulamalar] seçeneğini görüntülemek için kaydırın.
2. [Uygulamalar] öğesine basın.



- Makinenin LCD'sinde Internet bağlantısıyla ilgili bilgiler görünürse, bilgileri okuyun ve [OK] öğesine basın. Bu bilgiyi yeniden görüntülemek istiyorsanız [Evet] öğesine basın.
- Zaman zaman, Brother Web Connect'in özellikleri ile ilgili güncellemeler veya duyurular LCD'de görünecektir. Bilgileri okuyun ve ardından [OK] öğesine basın.

3. [Faksı İlet Bulut/E-posta'ya] öğesini seçin.



[Faksı İlet Bulut/E-posta'ya] ile ilgili bilgi görünürse, bilgiyi okuyun ve ardından [OK] öğesine basın.

4. [Açık] öğesine basın.
5. [E-posta'ya ilet] veya [Bulut'a ilet] öğesine basın.
 - [Bulut'a ilet] öğesini seçtiyseniz, faksları almak istediğiniz çevrimiçi servisleri seçin ve ardından hesap adınızı belirtin.
 - [E-posta'ya ilet] öğesini seçtiyseniz, faksları e-posta eki olarak almak istediğiniz e-posta adresini girin.
6. Bu işlemi tamamlamak için ekran talimatlarını uygulayın.



İlgili bilgiler

- Cloud'a veya E-postaya FaxForward

Cloud'a veya E-postaya FaxForward Özelliğini Kapatma

İlgili Modeller: MFC-L3710CW/MFC-L3735CDN/MFC-L3745CDW/MFC-L3750CDW/MFC-L3770CDW

Gelen faksların bir çevrimiçi servise veya e-posta eki olarak gelen kutusuna otomatik olarak aktarılmasını durdurmak istediğinizde FaxForward işlevini kapatın.

Makinenizin belleğinde hala alınan fakslar varsa, Cloud'a FaxForward özelliğini kapatamazsınız.

1. [Uygulamalar] seçeneğini görüntülemek için kaydırın.
2. [Uygulamalar] öğesine basın.



- Makinenin LCD'sinde Internet bağlantısıyla ilgili bilgiler görünürse, bilgileri okuyun ve [OK] öğesine basın. Bu bilgiyi yeniden görüntülemek istiyorsanız [Evet] öğesine basın.
- Zaman zaman, Brother Web Connect'in özellikleri ile ilgili güncellemeler veya duyurular LCD'de görünecektir. Bilgileri okuyun ve ardından [OK] öğesine basın.

3. [Faksı İlet Bulut/E-posta'ya] öğesini seçin.



[Faksı İlet Bulut/E-posta'ya] ile ilgili bilgi görünürse, bilgiyi okuyun ve ardından [OK] öğesine basın.

4. [Kapalı] öğesine basın.
5. [OK] öğesine basın.



İlgili bilgiler

- [Cloud'a veya E-postaya FaxForward](#)

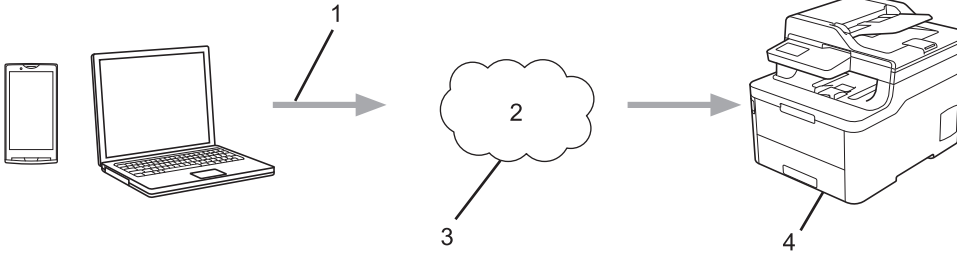
Google Cloud Print

- [Google Cloud Print'e Genel Bakış](#)
- [Google Cloud Print Kullanmadan Önce](#)
- [Google Chrome™ veya Chrome OS™ üzerinden Yazdırma](#)
- [Mobil için Google Drive™ üzerinden Yazdırma](#)
- [Mobil için Gmail™ Webmail Servisinden Yazdırma](#)

Google Cloud Print'e Genel Bakış

Google Cloud Print™, ağa uyumlu bir aygıt (mobil telefon veya bilgisayar gibi) kullanarak, aygıt yazıcı sürücüsünü yüklemeyen, Google hesabınıza kaydedilmiş bir yazıcıya yazdırmanızı mümkün kılan, Google tarafından sağlanan bir hizmettir.

Android™ uygulamalarından yazdırma, Google Play™ Store'dan Google Cloud Print™ uygulamasını yüklemeyi gerektirir.



1. Yazdırma talebi
2. İnternet
3. Google Cloud Print™
4. Yazdırma

✓ İlgili bilgiler

- [Google Cloud Print](#)

Google Cloud Print Kullanmadan Önce

- [Google Cloud Print'i Kullanma Ağ Ayarları](#)
- [Google Chrome™ Kullanarak Google Cloud Print ile Makinenizi Kaydetme](#)
- [Web Tabanlı Yönetimi Kullanarak Makinenizi Google Cloud Print'e Kaydetme](#)

Google Cloud Print'i Kullanma Ağ Ayarları

Google Cloud Print™ kullanmanız için Brother makinenizin, kablolu veya kablosuz bağlantı üzerinden İnternet'e erişimi olan bir ağa bağlı olması gereklidir. Makineyi doğru bir şekilde bağlamak ve yapılandırmak için *Hızlı Kurulum Kılavuzu*'na veya bu kılavuzdaki ilgili başlıklara bakın.



İlgili bilgiler

- [Google Cloud Print Kullanmadan Önce](#)

İlgili konular:

- [Google Cloud Print Sorunları](#)

Google Chrome™ Kullanarak Google Cloud Print ile Makinenizi Kaydetme

Öncesinde mutlaka bir Google Hesabı oluşturduğunuzdan emin olun. Henüz bir hesabınız yoksa, bir bilgisayar ya da mobil aygıtı kullanarak Google web sitesine (<https://accounts.google.com/signup>) erişin ve bir hesap oluşturun.

Kayıt işlemine başlamadan önce Brother makinenizin boşta olduğundan emin olun.



Bu bölümdeki adımlar Windows kullanıcıları için verilen örneklerdir.

Bilgisayarınızdaki ekranlar işletim sisteminize ve ortamınıza bağlı olarak değişebilir.

1. Bilgisayarınızda Google Chrome™'u açın.
2. Google Hesabınızda oturum açın.
3. Google Chrome™ menü simgesine tıklayın ve ardından **Ayarlar > Gelişmiş ayarları göster...** öğesini seçin.
4. **Google Cloud Print > Yönet** öğesini tıklatın.
5. Makinenizi kaydetmek için ekran talimatlarını izleyin.
6. Makinenizde bir onay mesajı görüntülediğinde, [OK] düğmesine basın.



Onay mesajı makinenin LCD'sinde görünmüyorsa, bu adımları yineleyin.

7. Brother makineniz başarılı bir şekilde kaydedildiğinde, mesaj **Cihazlarım** alanında görünecektir.



İlgili bilgiler



- [Google Cloud Print Kullanmadan Önce](#)


Web Tabanlı Yönetimi Kullanarak Makinenizi Google Cloud Print'e Kaydetme

Öncesinde mutlaka bir Google Hesabı oluşturduğunuzdan emin olun. Henüz bir hesabınız yoksa, bir bilgisayar ya da mobil aygıtı kullanarak Google web sitesine (<https://accounts.google.com/signup>) erişin ve bir hesap oluşturun.

Kayıt işlemine başlamadan önce Brother makinenizin boşta olduğundan emin olun.

Makinenizi kaydetmeye başlamadan önce, makinede doğru tarih ve saatin ayarlandığını doğrulayın.

1. Brother makinenizin bilgisayarınız ya da mobil aygıtınızla aynı ağa bağlı olduğunu onaylayın.
2. Web tarayıcınızı başlatın.
3. Tarayıcınızın adres çubuğuna "https://makine'nin IP adresi" yazın ("makinenin IP adresi", makinenin IP adresidir).
Örneğin:
https://192.168.1.2
4. Makine şifre isterse bunu yazın ve  ögesine tıklayın.
5. **Network (Ağ)** sekmesini tıklayın.
6. Sol taraftaki gezinme çubuğunda **Protocol (Protokol)** menüsünü tıklayın.
7. **Google Cloud Print** ögesinin seçildiğinden emin olun ve ardından **Advanced Settings (Gelişmiş Ayarlar)** ögesine tıklayın.
8. **Status (Durum)** ögesinin **Enabled (Etkinleştirildi)** olarak ayarlandığından emin olun. **Register (Kaydet)** ögesine tıklayın.
9. Makinenizi kaydetmek için ekran talimatlarını izleyin.
10. Makinenizde bir onay mesajı görüntülendiğinde, TAMAM düğmesine basın.
 Onay mesajı makinenin LCD'sinde görünmüyorsa, bu adımları yineleyin.
11. **Google** ögesine tıklayın.
12. Google Cloud Print™ için oturum açma ekranı görünür. Google Hesabınızda oturum açın ve makinenizi kaydetmek için ekran talimatlarını izleyin.
13. Makinenizin kaydını tamamladığınızda, Web Tabanlı Yönetim ekranına dönün ve **Registration Status (Kayıt Durumu)** ögesinin **Registered (Kayıtlı)** olarak ayarlandığından emin olun.

 Makineniz Secure Function Lock (Güvenli İşlev Kilidi) özelliğini destekliyorsa, her bir kullanıcı için PC'den yazdırma kısıtlı olsa bile Google Cloud Print™ üzerinden yazdırma mümkündür. Google Cloud Print™ ile yazdırmayı kısıtlamak için, Web Tabanlı Yönetimi kullanarak Google Cloud Print™'i devre dışı bırakın ya da Secure Function Lock (Güvenli İşlev Kilidi) özelliğini Ortak Moda alın ve ardından ortak kullanıcılar için yazdırmayı kısıtlayın. >> [İlgili bilgiler](#)

✓ İlgili bilgiler

- [Google Cloud Print Kullanmadan Önce](#)

İlgili konular:

- [Güvenli İşlev Kilidi 3.0 için Ortak Modu Yapılandırma](#)

Google Chrome™ veya Chrome OS™ üzerinden Yazdırma


1. Brother makinenizin açık olduğundan emin olun.
2. Yazdırmak istediğiniz web sayfasını açın.
3. Google Chrome™ menü simgesine tıklayın.
4. **Print (Yazdır)** öğesine tıklayın.
5. Tarayıcı listesinden makinenizi seçin.
6. Gerekliyse yazdırma seçeneklerini değiştirin.
7. **Print (Yazdır)** öğesine tıklayın.



İlgili bilgiler

- [Google Cloud Print](#)

Mobil için Google Drive™ üzerinden Yazdırma

1. Brother makinenizin açık olduğundan emin olun.
2. Android™ veya iOS aygıtınızın web tarayıcısından Google Drive™'a erişin.
3. Yazdırmak istediğiniz belgeyi açın.
4. Menü simgesine dokunun.
5. **Print (Yazdır)** ögesine dokunun.
6. Tarayıcı listesinden makinenizi seçin.
7. Gerekliyse yazdırma seçeneklerini değiştirin.
8.  veya **Print (Yazdır)** ögesine dokunun.



İlgili bilgiler


- [Google Cloud Print](#)

Mobil için Gmail™ Webmail Servisinden Yazdırma

1. Brother makinenizin açık olduğundan emin olun.
2. Android™ veya iOS aygıtınızın web tarayıcısından Gmail™ webmail servisine erişin.
3. Yazdırmak istediğiniz e-postayı açın.
4. Menü simgesine dokunun.



Ek isminin yanında **Print (Yazdır)** belirirse, eki de yazdırabilirsiniz. **Print (Yazdır)** öęesine dokunun ve mobil aygıtınızdaki talimatları izleyin.

5. **Print (Yazdır)** öęesine dokunun.
6. Tarayıcı listesinden makinenizi seçin.
7. Gerekliyse yazdırma seçeneklerini deęiştirin.
8.  veya **Print (Yazdır)** öęesine dokunun.



İlgili bilgiler

- [Google Cloud Print](#)

AirPrint

- [AirPrint'e Genel Bakış](#)
- [AirPrint Kullanmadan Önce \(macOS\)](#)
- [AirPrint Kullanarak Yazdırma](#)
- [AirPrint Kullanarak Tarama \(macOS\)](#)
- [AirPrint Kullanarak Bir Faks Gönderme \(macOS\)](#)

AirPrint'e Genel Bakış

AirPrint, sürücü yükleme gerekmeden Mac bilgisayarınız, iPad, iPhone ve iPod touch'ınızdan kablosuz olarak fotoğrafları, e-postaları, web sayfalarını ve belgeleri kablosuz olarak yazdırmanızı sağlayan Apple işletim sistemlerine yönelik bir yazdırma çözümdür.

AirPrint ayrıca faksları yazdırmadan doğrudan Mac bilgisayarınızdan göndermenizi ve belgeleri Mac bilgisayarınıza taramanızı sağlar. (MFC-L3710CW/MFC-L3735CDN/MFC-L3745CDW/MFC-L3750CDW/MFC-L3770CDW)

Daha fazla bilgi için Apple'ın web sitesini ziyaret edin.

Works with Apple rozetinin kullanılması, aksesuarın özel olarak rozette tanımlanan teknolojiyle çalışacak şekilde tasarlandığı ve Apple performans standartlarını karşılayacağını geliştirici tarafından onaylandığı anlamına gelir.



İlgili bilgiler

- [AirPrint](#)

İlgili konular:

- [AirPrint Sorunları](#)

AirPrint Kullanmadan Önce (macOS)

macOS kullanarak yazdırmadan önce, Brother makinenizi Mac bilgisayarınızdaki yazıcı listesine ekleyin.

1. Apple Menüünden **System Preferences (Sistem Tercihleri)** öğesini seçin.
2. **Printers & Scanners (Yazıcılar ve Tarayıcılar)** öğesine tıklayın.
3. Soldaki Yazıcılar bölümünün altından + simgesini tıkkatın.
Add (Ekle) ekranı görünür.
4. Brother makinenizi seçin ve sonra **Use (Kullan)** açılır menüsünden **AirPrint** öğesini seçin.
5. **Add (Ekle)** öğesine tıklayın.



İlgili bilgiler



- [AirPrint](#)

AirPrint Kullanarak Yazdırma

- iPad, iPhone ve iPod touch'tan yazdırın
- AirPrint Kullanarak Yazdırma (macOS)

iPad, iPhone ve iPod touch'tan yazdırın

Yazdırmak için kullanılan prosedür uygulamaya göre değişebilir. Aşağıdaki örnekte Safari kullanılmıştır.

1. Brother makinenizin açık olduğundan emin olun.
2. Yazdırmak istediğiniz sayfayı açmak için Safari kullanın.
3.  veya  ögesine dokununuz.
4. **Print (Yazdır)** ögesine dokununuz.
5. Brother makinenizin seçildiğinden emin olun.
6. Farklı bir makine seçilirse (veya yazıcı seçilmezse), **Printer (Yazıcı)** ögesine dokununuz.
Kullanılabilir makine listesi görünür.
7. Listede makinenizin adına dokununuz.
8. Yazdırılacak sayfa sayısı ve 2 taraflı yazdırma (makineniz destekliyorsa) gibi istediğiniz seçenekleri seçin.
9. **Print (Yazdır)** ögesine dokununuz.



İlgili bilgiler

- [AirPrint Kullanarak Yazdırma](#)

AirPrint Kullanarak Yazdırma (macOS)

Yazdırmak için kullanılan prosedür uygulamaya göre değişebilir. Aşağıdaki örnekte Safari kullanılmıştır. Yazdırmadan önce, Brother makinenizin Mac bilgisayarınızdaki yazıcı listesinde olduğundan emin olun.

1. Brother makinenizin açık olduğundan emin olun.
2. Mac bilgisayarınızda yazdırmak istediğiniz sayfayı açmak için Safari kullanın.
3. **File (Dosya)** menüsünü tıklatın ve sonra **Print (Yazdır)** öğesini seçin.
4. Brother makinenizin seçildiğinden emin olun. Farklı bir makine seçilirse (veya yazıcı seçilmezse), **Printer (Yazıcı)** açılır menüsünü tıklatın ve sonra Brother makinenizi seçin.
5. Yazdırılacak sayfa sayısı ve 2 taraflı yazdırma (makineniz destekliyorsa) gibi istediğiniz seçenekleri seçin.
6. **Print (Yazdır)** öğesine tıklayın.

✓ İlgili bilgiler

- [AirPrint Kullanarak Yazdırma](#)

İlgili konular:

- [AirPrint Kullanmadan Önce \(macOS\)](#)

AirPrint Kullanarak Tarama (macOS)

Taramadan önce, Brother makinenizin Mac bilgisayarınızdaki tarayıcı listesinde olduğundan emin olun.

1. Belgenizi yükleyin.
2. Apple Menüsünden **System Preferences (Sistem Tercihleri)** öğesini seçin.
3. **Printers & Scanners (Yazıcılar ve Tarayıcılar)** öğesine tıklayın.
4. Tarayıcı listesinden Brother makinenizi seçin.
5. **Scan (Tara)** sekmesini tıklatın ve sonra **Open Scanner... (Tarayıcıyı açın...)** düğmesini tıklatın.
Tarayıcı ekranı görünür.
6. Belgeyi ADF'ye yerleştirirseniz, **Use Document Feeder (Belge Besleyiciyi kullan)** onay kutusunu seçin ve sonra tarama boyutu ayarları açılır menüsünden belgenizin boyutunu seçin.
7. Hedef ayarı açılır menüsünden hedef klasörü veya hedef uygulamayı seçin.
8. Gerekirse tarama ayarlarını değiştirmek için **Show Details (Ayrıntıları Göster)** öğesini tıklatın.
Tarayıcı camından tararken fare işaretçisini taramak istediğiniz bölüm üzerine sürükleyerek görüntüyü manüel olarak kırabilirsiniz.
9. **Scan (Tara)** öğesine tıklayın.



İlgili bilgiler

- [AirPrint](#)

İlgili konular:

- [AirPrint Kullanmadan Önce \(macOS\)](#)

AirPrint Kullanarak Bir Faks Gönderme (macOS)

İlgili Modeller: MFC-L3710CW/MFC-L3735CDN/MFC-L3745CDW/MFC-L3750CDW/MFC-L3770CDW

Brother makinenizin Mac bilgisayarınızdaki yazıcı listesinde bulunduğundan emin olun. Aşağıdaki örnekte Apple TextEdit kullanılmıştır.



- Airprint sadece tek renkli faks belgelerini destekler.

1. Brother makinenizin açık olduğundan emin olun.
2. Mac bilgisayarınızda, bir faks olarak göndermek istediğiniz dosyayı açın.
3. **File (Dosya)** menüsünü tıklatın ve sonra **Print (Yazdır)** öğesini seçin.
4. **Printer (Yazıcı)** açılır menüsünü tıklatın ve sonra **Brother MFC-XXXX - Fax** (burada XXXX modelinizin adıdır) öğesini seçin.
5. Faks alıcısı bilgilerini yazın.
6. **Fax (Faks)** öğesine tıklayın.



İlgili bilgiler

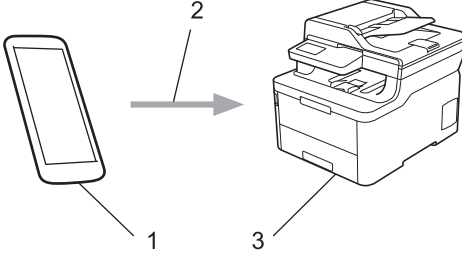
- [AirPrint](#)

İlgili konular:

- [AirPrint Kullanmadan Önce \(macOS\)](#)

Windows için Mobil Yazdırma

Windows için Mobil Yazdırma, Windows mobil aygıtınızdan kablosuz yazdırma işlevidir. Brother makinenizin bağlı olduğu ağa bağlanabilir ve yazıcı sürücüsünü aygıtta kurmadan yazdırma yapabilirsiniz. Birçok Windows uygulaması bu işlevi destekler.



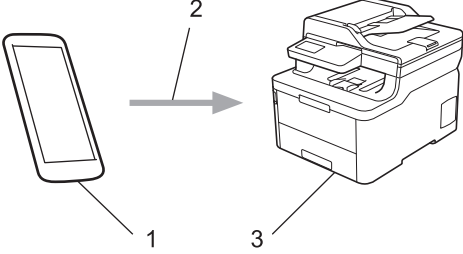
1. Windows mobil aygıtı (Windows 10 Mobile veya sonrası)
2. Wi-Fi® bağlantısı
3. Brother makineniz

✓ İlgili bilgiler

- [Mobil/Web Bağlantısı](#)

Mopria® Yazdırma Hizmeti

Mopria® Yazdırma Hizmeti, Mopria® Alliance tarafından geliştirilen Android™ mobil aygıtlardaki (Android™ sürüm 4.4 veya üstü) bir yazdırma özelliğidir. Bu hizmetle, makinenizle aynı ağa bağlanabilir ve ek kurulum olmadan yazdırabilirsiniz. Çoğu orijinal Android™ uygulaması yazdırmayı destekler.



1. Android™ 4.4 veya üstü
2. Wi-Fi® Bağlantısı
3. Brother makineniz

Mopria® Yazdırma Hizmetini Google Play™ Store'dan indirmeniz ve Android™ aygıtınıza yüklemeniz gerekir. Bu hizmeti kullanmadan önce açmanız gerekir.



İlgili bilgiler

- [Mobil/Web Bağlantısı](#)

Mobil Aygıtlar İçin Brother iPrint&Scan

Çeşitli mobil aygıtlardan yazdırmak ve taramak için Brother iPrint&Scan'i kullanın.

- Android™ Aygıtlar için

Brother iPrint&Scan, Brother makinenizin özelliklerini, bilgisayar kullanmadan, doğrudan Android™ aygıtınızdan kullanmanıza olanak sağlar.

Google Play™ Store uygulamasından Brother iPrint&Scan'i indirin ve yükleyin.

- iPhone, iPad ve iPod touch dahil tüm iOS destekli aygıtlar

Brother iPrint&Scan, Brother makinenizin özelliklerini doğrudan iOS aygıtınızdan kullanmanızı sağlar.

App Store'dan Brother iPrint&Scan indirin ve yükleyin.

- Windows Aygıtları için

Brother iPrint&Scan, Brother makinenizin özelliklerini bilgisayardan kullanmadan doğrudan Windows aygıtından kullanmanızı sağlar.

Microsoft Store'dan Brother iPrint&Scan indirin ve yükleyin.

Daha ayrıntılı bilgi, support.brother.com/ips adresini ziyaret edin.



İlgili bilgiler

- [Mobil/Web Bağlantısı](#)

İlgili konular:

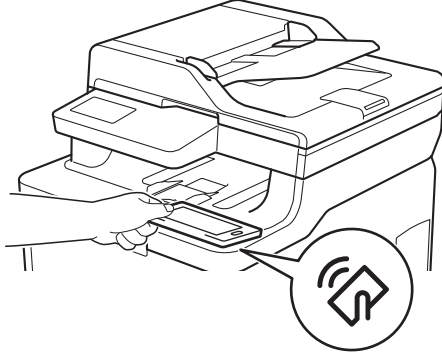
- [Windows ve Mac için Brother iPrint&Scan](#)

Yakın Alan İletişimi (NFC)

İlgili Modeller: MFC-L3770CDW

Yakın Alan İletişimi (NFC), birbirine yakın olan iki aygıt arasında basit işlemlere, veri alışverişine ve kablosuz bağlantılara olanak sağlar.

Android™ aygıtınız NFC özelliğine sahipse, makinenizdeki NFC sembolüne dokundurarak veriyi (fotoğraflar, PDF dosyaları, metin dosyaları, web sayfaları ve e-posta mesajları) aygıttan yazdırabilirsiniz veya fotoğraf ve belgeleri aygıtı tarayabilirsiniz.



Bu özelliği kullanmak için Android™ aygıtınızda Brother iPrint&Scan'i indirmeniz ve yüklemeniz gerekir. Daha ayrıntılı bilgi, support.brother.com/ips adresini ziyaret edin.



İlgili bilgiler

- Mobil/Web Bağlantısı

ControlCenter

Sık kullanılan uygulamalarınıza hızlı bir şekilde erişmek için Brother'ın ControlCenter yazılımı yardımcı programını kullanın. ControlCenter'ı kullanma belirli uygulamalara doğrudan erişmenizi sağlar.

- [ControlCenter4 \(Windows\)](#)

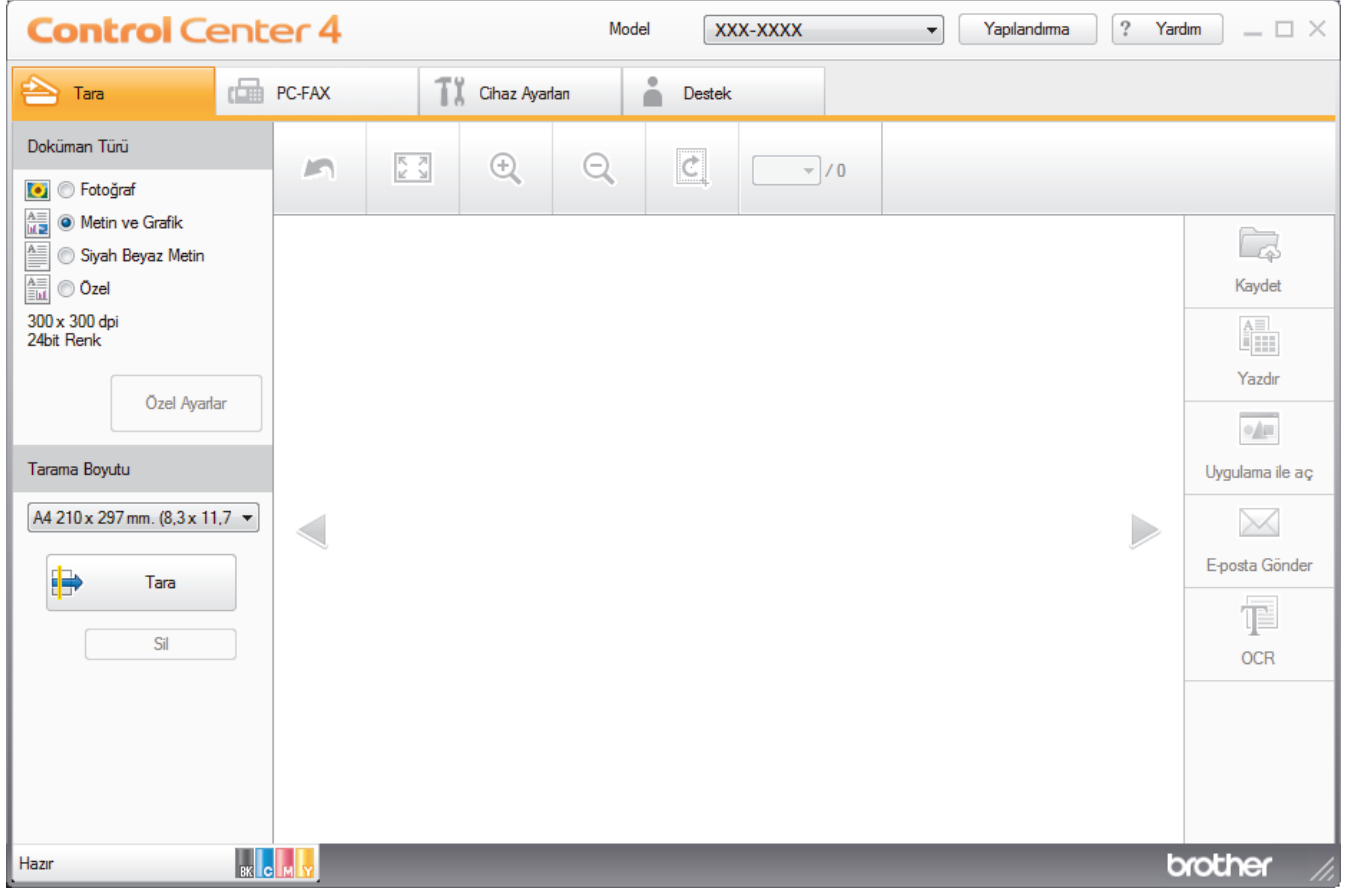
ControlCenter4 (Windows)

- [ControlCenter4 Çalıştırma Modunu Deęiřtirme \(Windows\)](#)
- [ControlCenter4 Ana Modunu Kullanarak Tarama \(Windows\)](#)
- [ControlCenter4 Geliřmiř Modunu Kullanarak Tarama \(Windows\)](#)
- [ControlCenter4'ü Kullanarak Brother Makinesini Ayarlama \(Windows\)](#)
- [ControlCenter4 Geliřmiř Modunu Kullanarak Özel Sekme Oluřturma \(Windows\)](#)

ControlCenter4 Çalıştırma Modunu Değiştirme (Windows)

ControlCenter4 iki çalıştırma moduna sahiptir: **Giriş Modu** ve **Gelişmiş Modu**. Modları istediğiniz zaman değiştirebilirsiniz.

Giriş Modu



Gelişmiş Modu




- **Giriş Modu**

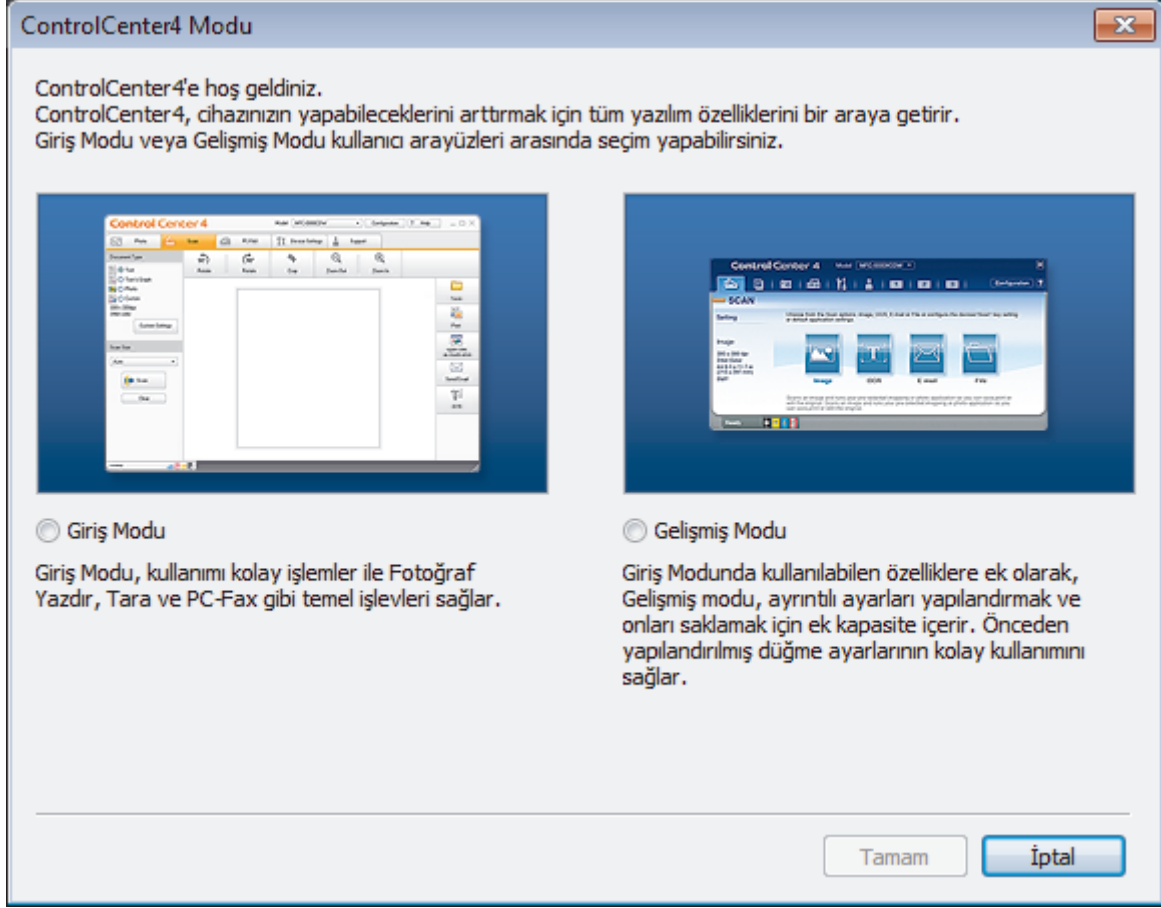
ControlCenter4 Ana Modu, makinenizin ana özelliklerine kolaylıkla erişmenizi sağlar.

- **Gelişmiş Modu**

ControlCenter4 Gelişmiş Modu, makinenizin özelliklerinin detayları üzerinde size daha fazla kontrol kazandırır ve tek düğmeyle tarama işlemlerini özelleştirmenizi sağlar.

Çalıştırma modunu değiştirmek için:

1. Görev tepesinde  (**ControlCenter4**) simgesini tıkkatın ve sonra **Aç** öğesini seçin.
2. **Yapılandırma** düğmesini tıkkatın ve sonra **Mod Seç** öğesini seçin.
3. Mod seçim iletişim kutusu görünür. **Giriş Modu** veya **Gelişmiş Modu** seçeneğini seçin.



4. **Tamam** öğesini tıkkatın.

✓ İlgili bilgiler

- [ControlCenter4 \(Windows\)](#)

ControlCenter4 Ana Modunu Kullanarak Tarama (Windows)

Makinenizin ana özelliklerine erişmek için ControlCenter4 Ev Modunu kullanın.

- [ControlCenter4 Ana Modunu Kullanarak Tarama \(Windows\)](#)
- [ControlCenter4 Ana Modunu Kullanarak Taranan Verileri Bir Klasöre PDF Dosyası Olarak Kaydetme \(Windows\)](#)
- [ControlCenter4 Ana Modunu Kullanarak Belgenin Her İki Tarafını da Otomatik Tarama \(Windows\)](#)
- [ControlCenter4 Ev Modu İçin Ayarlar \(Windows\)](#)

ControlCenter4 Gelişmiş Modunu Kullanarak Tarama (Windows)

ControlCenter4 Gelişmiş Modu, makinenizin özelliklerinin detayları üzerinde size daha fazla kontrol kazandırır ve tek düğmeyle tarama işlemlerini özelleştirmenizi sağlar.


- [ControlCenter4 Gelişmiş Modunu Kullanarak Fotoğrafları ve Grafikleri Tarama \(Windows\)](#)
- [ControlCenter4 Gelişmiş Modunu Kullanarak Taranan Verileri Bir Klasöre PDF Dosyası Olarak Kaydetme \(Windows\)](#)
- [ControlCenter4 Gelişmiş Modunu Kullanarak Belgenin Her İki Tarafını da Otomatik Tarama \(Windows\)](#)
- [ControlCenter4 Gelişmiş Modunu Kullanarak Bir Kimlik Kartının İki Tarafını Tarama \(Windows\)](#)
- [ControlCenter4 Gelişmiş Modunu Kullanarak E-posta Ekine Tarama \(Windows\)](#)
- [ControlCenter4 Gelişmiş Modunu Kullanarak Düzenlenebilir Bir Metin Dosyasına \(OCR\) Tarama \(Windows\)](#)
- [ControlCenter4 Gelişmiş Modu için Tarama Ayarları \(Windows\)](#)

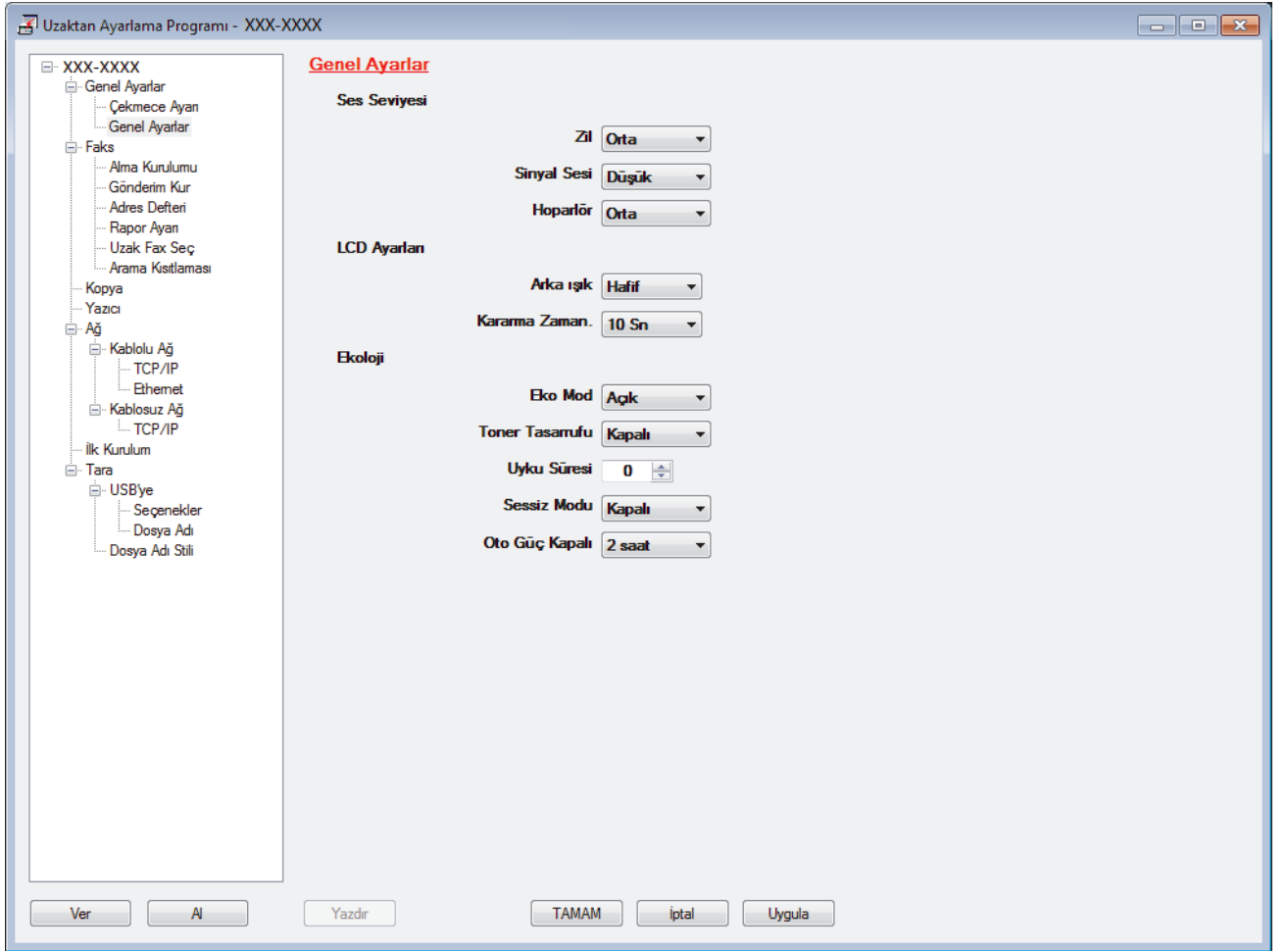
ControlCenter4'ü Kullanarak Brother Makinesini Ayarlama (Windows)

İlgili Modeller: MFC-L3710CW/MFC-L3735CDN/MFC-L3745CDW/MFC-L3750CDW/MFC-L3770CDW



Secure Function Lock (Güvenli İşlev Kilidi) Açık olarak ayarlanırsa, Uzaktan Kurulumu kullanamazsınız.

1. Görev tepesinde  (**ControlCenter4**) simgesini tıklatın ve sonra **Aç** ögesini tıklatın.
2. **Cihaz Ayarları** sekmesini tıklatın.
3. **Uzaktan Ayarlama** düğmesine tıklayın.
4. Ayarları gereken şekilde yapılandırın.



Ver

Geçerli yapılandırma ayarlarını bir dosyaya kaydetmek için tıklayın.



Adres defterini ya da makinenizin tüm ayarlarını kaydetmek için **Ver** ögesini tıklatın.

Al

Bir dosyayı almak için tıklatın ve ayarlarını okuyun.

Yazdır

Makinede seçilen öğeleri yazdırmak için tıklayın. Makineye yükleninceye kadar verileri yazdıramazsınız. Yeni verileri makineye yüklemek için **Uygula** ögesine tıklayın ve sonra **Yazdır** ögesine tıklayın.

Tamam

Verileri makineye yüklemeyi başlatmak için tıklayın ve sonra Uzaktan Kurulum Programından çıkın. Bir hata mesajı görünürse verilerinizin doğru olduğunu doğrulayın ve sonra **Tamam** ögesini tıklayın.

İptal

Verileri makineye yüklemeyi Uzaktan Kurulum Programından çıkarmak için tıklayın.

Uygula

Uzaktan Kurulum Programından çıkmadan verileri makineye yüklemek için tıklayın.

5. **Tamam** ögesine tıklayın.

- Bilgisayarınız bir güvenlik duvarı ile korunuyorsa ve Uzaktan Ayarlama özelliğini kullanamıyorsa, 137 ve 161 numaralı bağlantı noktasından iletişime izin vermek için güvenlik duvarı ayarlarını yapılandırmanız gerekebilir.
- Windows Güvenlik Duvarı kullanıyorsanız ve Brother yükleme diskinden Brother yazılımını ve sürücülerini yüklediyseniz, gerekli güvenlik duvarı ayarları zaten ayarlanmıştır.




İlgili bilgiler

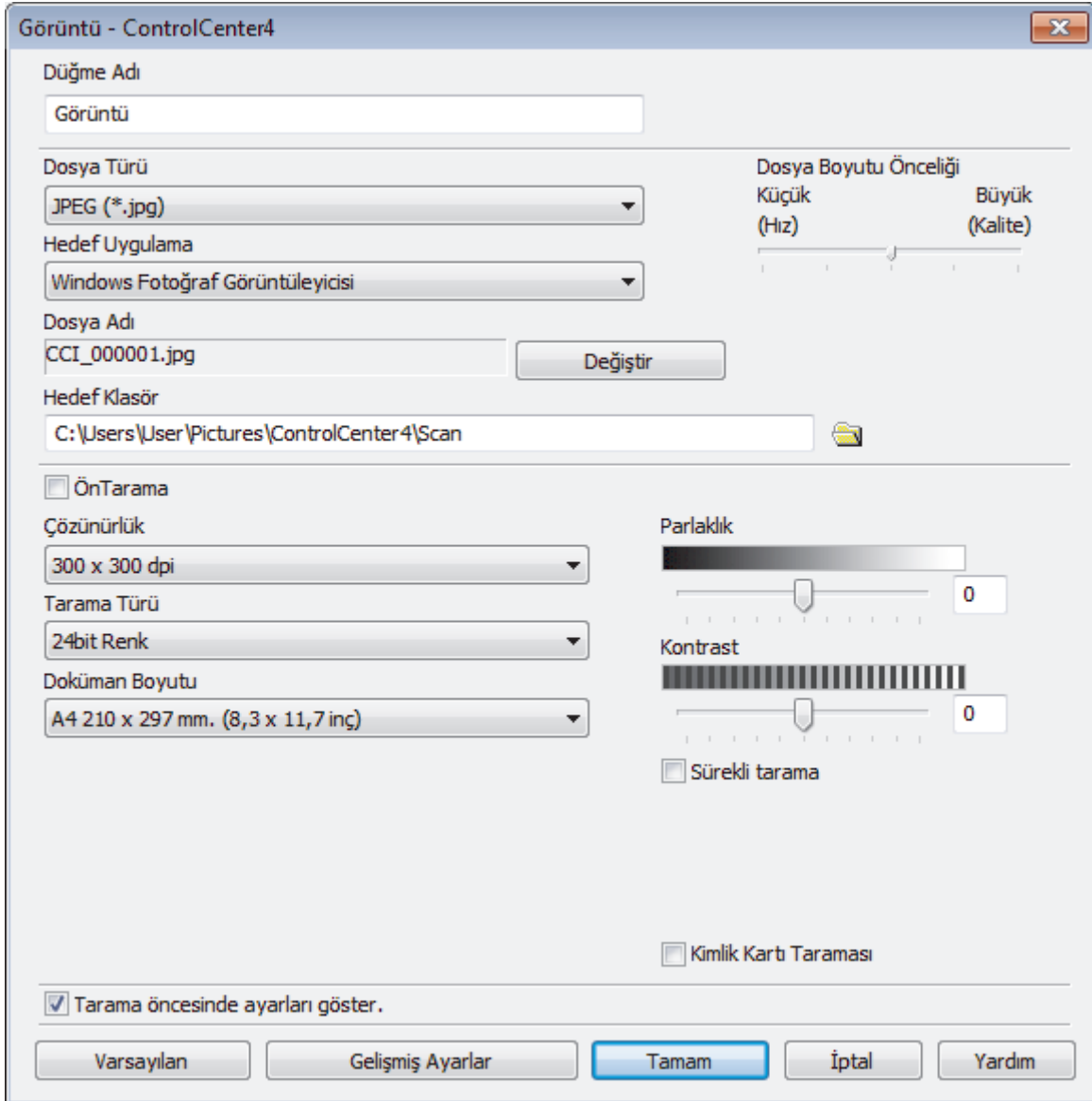
- [ControlCenter4 \(Windows\)](#)
 - [Uzaktan Ayarlama \(Windows\)](#)
-

ControlCenter4 Gelişmiş Modunu Kullanarak Özel Sekme Oluşturma (Windows)

Tercih edilen ayarlarla birlikte her biri beş adede kadar özelleştirilmiş düğme içeren üç adede kadar özelleştirilmiş sekme oluşturabilirsiniz.

ControlCenter4 için mod ayarı olarak **Gelişmiş Modu** ögesini seçin.

1. Görev tepesinde  (**ControlCenter4**) simgesini tıklatın ve sonra **Aç** ögesini tıklatın.
2. **Yapılandırma** düğmesini tıklatın ve sonra **Özel sekme oluştur** ögesini seçin.
Özel bir sekme oluşturulur.
3. Özel sekmenin adını değiştirmek için, özel sekmeyi sağ tıklatın ve sonra **Özel sekmeyi yeniden adlandır** ögesini seçin.
4. **Yapılandırma** düğmesini tıklatın, **Özel düğme oluştur** ögesini seçin ve sonra oluşturmak istediğiniz düğmeyi seçin.
Ayarlar iletişim kutusu görünür.
5. Düğme adını yazın ve sonra gerekirse ayarları değiştirin. **Tamam** ögesini tıklatın.
Ayar seçenekleri seçtiğiniz düğmeye bağlı olarak değişir.





Oluřturulan sekmeyi, düğmeyi veya ayarları deęiřtirebilir veya kaldıracabilirsiniz. **Yapılandırma** düğmesini tıklatın ve sonra menüyü izleyin.



İlgili bilgiler

- [ControlCenter4 \(Windows\)](#)

Windows ve Mac için Brother iPrint&Scan

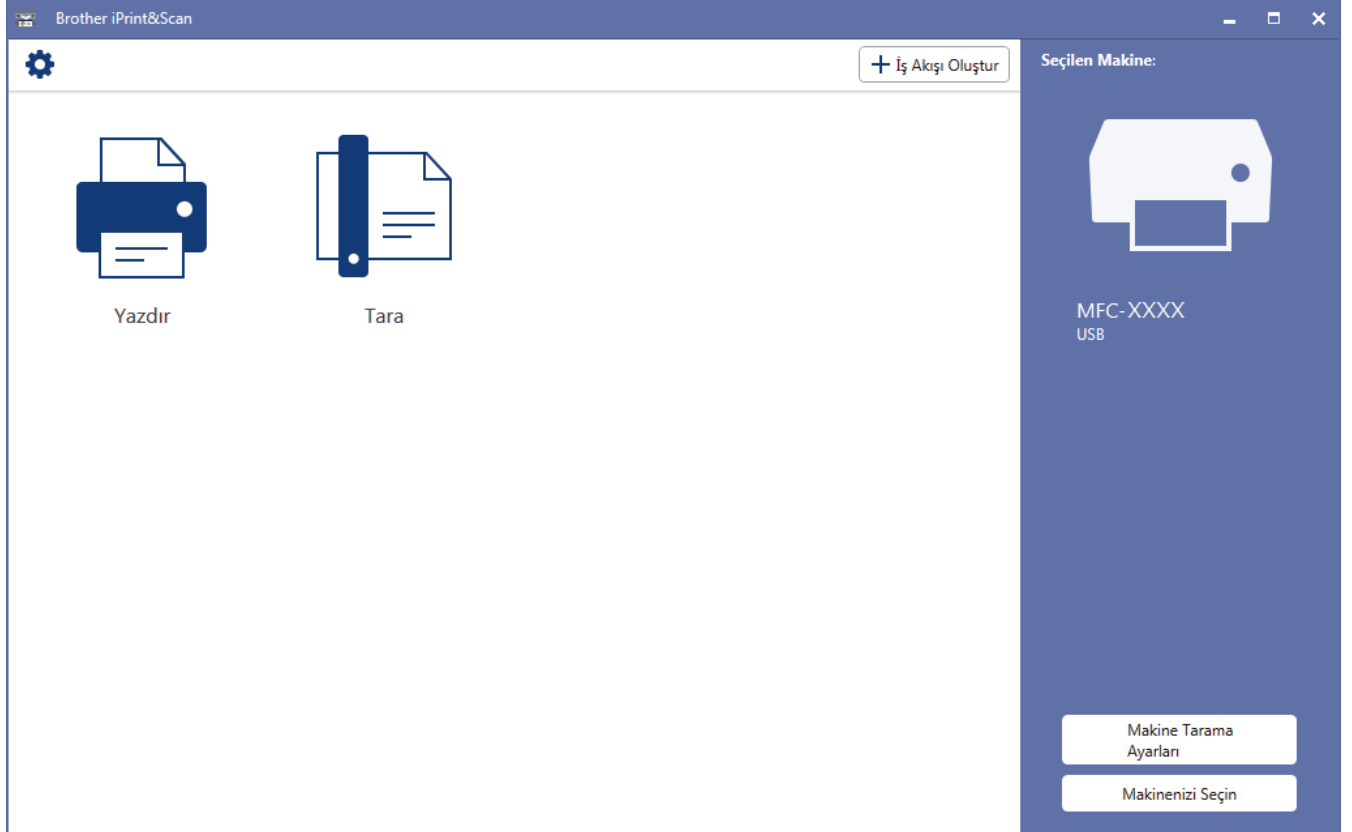
- [Brother iPrint&Scan'e Genel Bakış](#)
- [Brother iPrint&Scan'i Kullanarak Tarama \(Mac\)](#)

Brother iPrint&Scan'e Genel Bakış

Bilgisayarınızdan yazdırmak ve taramak için Windows ve Mac için Brother iPrint&Scan.

Aşağıdaki ekranda Windows için Brother iPrint&Scan gösterilir. Gerçek ekran uygulamanın sürümüne bağlı olarak değişebilir.

- Windows için
En son uygulamayı indirmek için support.brother.com adresindeki Brother Solutions Center'da modelinizin **Yüklemeler** sayfasına gidin.
- Mac için
App Store'dan Brother iPrint&Scan indirin ve yükleyin.



✓ İlgili bilgiler

- Windows ve Mac için Brother iPrint&Scan

İlgili konular:

- Mobil Aygıtlar İçin Brother iPrint&Scan

Sorun Giderme

Bu bölümü, Brother makinenizi kullanırken karşılaşılabileceğiniz tipik sorunları çözmek için kullanın. Çoğu sorunu kendiniz düzeltebilirsiniz.

ÖNEMLİ

Teknik yardım için, Brother müşteri hizmetlerini ya da yerel Brother bayiiinizi aramalısınız.

Brother olmayan malzemeler kullanmak baskı kalitesini, donanım performansını ve makinenin güvenliğini etkileyebilir.



İlave yardıma gerek duyarsanız, support.brother.com ögesinde bulunan Brother Solutions Center'a gidin.

Önce aşağıdakileri kontrol edin:

- Makinenin güç kablosu doğru şekilde bağlı ve makine açık. >> *Hızlı Kurulum Kılavuzu*
- Tüm koruma malzemeleri çıkarılmış. >> *Hızlı Kurulum Kılavuzu*
- Kağıt çekmecesine doğru şekilde kağıt yerleştirilmiş.
- Arabirim kabloları makineye ve bilgisayara güvenli bir şekilde bağlı veya kablosuz bağlantı hem makinede hem de bilgisayarınızda ayarlı.
- Hata ve bakım mesajları

Kontroller sonucu sorunu çözemediyse, sorunu belirleyin ve ardından >> *İlgili bilgiler*



İlgili bilgiler

- [Hata ve Bakım Mesajları](#)
- [Brother Web Connect Özelliğini Kullanırken Hata Mesajları](#)
- [Belge Sıkışmaları](#)
- [Kağıt Sıkışmaları](#)
- [Yazdırma Sorunları](#)
- [Baskı Kalitesini Artırma](#)
- [Telefon ve Faks Sorunları](#)
- [Ağ Sorunları](#)
- [Google Cloud Print Sorunları](#)
- [AirPrint Sorunları](#)
- [Diğer Sorunlar](#)
- [Makine Bilgilerini Kontrol Etme](#)
- [Brother Makinenizi Sıfırlama](#)

Hata ve Bakım Mesajları



• MFC-L3770CDW

LCD'de hata görüntüleniyorsa ve Android™ aygıtınız NFC özelliğini destekliyorsa, Brother Solutions Center'a erişmek için Brother makinenizdeki aygıtınızın NFC sembolüne dokundurun ve aygıtınızdaki en son SSS'lere göz atın. (Cep telefonu sağlayıcınızın mesaj ve veri ücretleri uygulanabilir.)

Brother makinenizin ve Android™ aygıtınızın NFC ayarlarının Açık olarak ayarlandığından emin olun.

Gelişmiş tüm büro makinelerinde olduğu gibi hatalar oluşabilmekte ve tedarik malzemelerinin değiştirilmesi gerekebilmektedir. Bu durumda, makineniz hatayı veya gerekli düzenli bakımı tanımlar ve uygun mesajı gösterir. En sık karşılaşılan hata ve bakım mesajları tabloda verilmiştir.


Hatayı çözmek ve mesajı kaldırmak için **Eylem** sütunundaki talimatları izleyin.

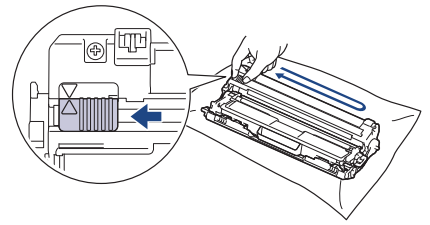
Hataların çoğunu kendiniz düzeltebilir ve düzenli bakımı kendiniz uygulayabilirsiniz. Daha fazla ipucu için: support.brother.com adresini ziyaret edin ve **SSS ve Sorun Giderme** sayfasını tıklatın.


>> [DCP-L3510CDW/DCP-L3551CDW](#)



>> [MFC-L3710CW/MFC-L3735CDN/MFC-L3745CDW/MFC-L3750CDW/MFC-L3770CDW](#)


DCP-L3510CDW/DCP-L3551CDW

Hata Mesajı	Neden	Eylem
2-Trf. Sıkışma	Kağıt çekmecesinin veya fiksaj ünitesinin altında kağıt sıkıştı.	Kağıt çekmecesini çıkarın veya sıkışan kağıdı nazıkçe çıkarmak için arka kapağı açın.
Arkada Sıkışma	Makinenin arkasında kağıt sıkıştı.	Fiksaj kapağını açın ve sıkışmış kağıdı çıkarın. Fiksaj kapağını kapatın. Hata mesajı kaybolmuyorsa Mono Başlat veya Renkli Başlat ögesine basın.
AT Kutusunu değiştir	Atık toner kutusunu değiştirme zamanı.	Atık toner kutusunu yenisiyle değiştirin. ➤➤ <i>İlgili bilgiler: Atık Toner Kutusunu Değiştirme</i>
Atık Toner Yok	Atık toner kutusu takılı değil veya düzgün takılmamış.	Atık toner kutusunu yeniden takın.
Atk sona yakın	Atık toner kutusu hemen hemen dolu.	LCD'de AT Kutusunu değiştir görüntülenmeden önce yeni bir atık toner kutusu sipariş edin.
Basılamıyor ##	Makinede mekanik bir sorun var.	<ul style="list-style-type: none">Makineyi kapatmak için  ögesine basılı tutun, birkaç dakika bekleyin ve sonra yeniden açın.Sorun devam ederse, Brother müşteri hizmetlerine başvurun.
Baskı Veri Dolu	Makinenin belleği dolu.	Durdur/Çık ögesine basın ve önceden depolanan güvenli yazdırma verilerini silin.
Boyt Hat Çft Trf	Makinenin kağıt boyutu ayarında belirtilen kağıt boyutu, otomatik 2 taraflı yazdırmada kullanılamaz. Çekmecedeki kağıt doğru boyutta değil ve otomatik 2 taraflı yazdırma için kullanılamıyor.	Durdur/Çık ögesine basın (gerekirse). Çekmecedeki doğru boyutta kağıt yükleyin ve çekmecedeki kağıdın boyutuna göre ayarlayın. 2 taraflı yazdırma tarafından desteklenen bir kağıt boyutu seçin.


Hata Mesajı	Neden	Eylem
		Otomatik 2 taraflı yazdırma için kağıt boyutu A4'tür.
Boyut Eşleşmiyor	Çekmecedeki kağıt doğru boyutta değil.	Çekmeceye doğru boyutta kağıt yükleyin ve çekmece için kağıdın boyutunu ayarlayın.
Boyut Hatası	Yazıcı sürücüsünde tanımlanan kağıt boyutu tanımlanan çekmece tarafından desteklenmiyor.	Tanımlanan çekmece tarafından desteklenen bir kağıt boyutu seçin.
Ç1 Kağıt Yok	Makinede kağıt bitti veya kağıt çekmeceğine kağıt doğru şekilde yüklenmedi.	<ul style="list-style-type: none"> Kağıt çekmeceğine kağıdı yeniden doldurun. Kağıt kılavuzlarının doğru boyuta ayarlandığından emin olun. Kağıt çekmeceydeyse, çıkarın ve yeniden yükleyin. Kağıt kılavuzlarının doğru boyuta ayarlandığından emin olun. Kağıt çekmeceğini aşırı doldurmayın.
Ç1 Tepsi Yok	Kağıt çekmeceği takılı değil veya düzgün takılmamış.	LCD'de belirtilen şekilde kağıt çekmeceğini yeniden yükleyin.
Çift Trf Etkisiz	Makinenin arka kapağı tamamen kapatılmamış.	Makinenin arka kapağını kapalı konumda kilitlenceye kadar kapatın.
Doküm. Sıkışması	Belge düzgün yerleştirilmedi veya beslenmedi veya ADF'den taranan belge çok uzun.	Sıkışan kağıdı ADF ünitesinden çıkarın. ADF ünitesi kağıt yolundan her türlü pisliği ve kağıt artıklarını temizleyin. Durdur/Çık öğesine basın.
Drum !	Drum ünitesi üzerindeki korona telini temizlenmesi gerekiyor.	Drum ünitesi üzerindeki korona telini temizleyin.  »» İlgili bilgiler: Korona Tellerini Temizleme Sorun devam ederse drum ünitesini yenisiyle değiştirin.
Drum Bitiyor	Drum ünitesi kullanım ömrünün sonuna yaklaşmış.	Drum Değiştir mesajını almadan önce yeni bir drum ünitesi sipariş edin.
Drum Değiştir	Drum ünitesini değiştirme zamanı.	LCD'de belirtilen rengin drum ünitesini değiştirin.
	Drum ünitesini yenisiyle değiştirdikten sonra bu mesajın kaybolmaması halinde drum ünitesi sayacı sıfırlanmamıştır.	Drum ünitesi sayacını sıfırlayın. »» İlgili bilgiler: Drum Ünitesini Değiştirme
Drum Durdur	Drum ünitesini değiştirme zamanı.	Drum ünitesini değiştirin. »» İlgili bilgiler: Drum Ünitesini Değiştirme.



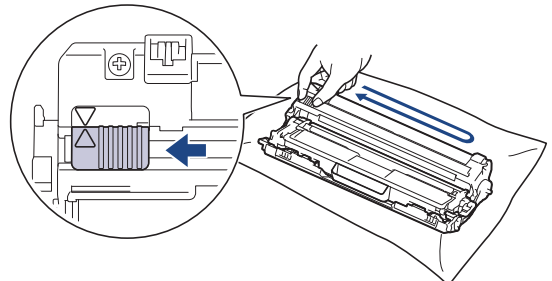
Hata Mesajı	Neden	Eylem
Drum Ünitesi yok	Drum ünitesi düzgün takılmamış.	LCD ekranda belirtilen renge sahip toner kartuşunu ve drum ünitesi düzeneğini geri takın.
Elle Beslemede Sıkışma	Makinenin manüel besleme yuvasının içinde kağıt sıkıştı.	Manuel besleme yuvasının içindeki ve çevresindeki sıkışan tüm kağıtları çıkarın. Kağıdı manuel besleme yuvasına yeniden yükleyin ve Mono Başlat veya Renkli Başlat ögesine basın.
Erişim Reddedil.	Kullanmak istediğiniz işlev Secure Function Lock 3.0 tarafından kısıtlanmıştır.	Secure Function Lock Ayarlarınızı kontrol etmek için yöneticinize başvurun.
Hafıza doldu	Makinenin belleği dolu.	<p>Kopyalama işlemi devam ediyorsa aşağıdakilerden birini yapın:</p> <ul style="list-style-type: none"> Taranan sayfaları kopyalamak için Mono Başlat veya Renkli Başlat ögesine basın. Durdur/Çık ögesine basın ve süren diğer işlemlerin bitmesini bekleyip sonra yeniden deneyin. <p>Bir tarama işlemi sürüyorsa aşağıdakilerden birini yapın:</p> <ul style="list-style-type: none"> Belgeyi birden fazla parçaya bölün. Çözünürlüğü azaltın. Dosya Boyutunu azaltın. Yüksek sıkıştırılmış PDF dosya türünü seçin. <p>Bir yazdırma işlemi devam ediyorsa, Durdur/Çık düğmesine basın ve ardından baskı çözünürlüğünü azaltın.</p>
İçerde Sıkışma	Makinenin içinde kağıt sıkıştı.	Üst kapağı açın, toner kartuşlarını ve drum ünitesi düzeneğini çıkarın ve sıkışan kağıdı nazikçe çıkarın. Toner kartuşları ve drum ünitesi düzeneklerini makineye geri takın. Üst kapağı kapatın.
Kalibre Et	Kalibrasyon başarısız oldu.	<ul style="list-style-type: none"> Makineyi kapatmak için  tuşuna basın ve basılı tutun. Birkaç saniye bekleyin ve sonra yeniden açın. LCD'yi kullanarak renk kalibrasyonunu yeniden gerçekleştirin. Yeni bir kayış ünitesi takın. Sorun devam ederse, Brother müşteri hizmetlerine veya yerel Brother bayiiinize başvurun.
Kapak Açık.	Üst kapak tamamen kapatılmamış.	Makinenin üst kapağını açın ve sıkıca kapatın.
	Fiksaj kapağını tamamen kapatılmamış veya gücü açtığınızda kağıt makinenin arkasına sıkışmış.	Makinenin arka kapağı içinde bulunan fiksaj kapağını kapatın. Kağıdın makinenin arkasında sıkışmadığından emin olun ve sonra fiksaj kapağını kapatın.
	ADF kapağı tamamen kapatılmamış.	ADF kapağını kapatın.

Hata Mesajı	Neden	Eylem
		Hata mesajı kaybolmuyorsa Durdur/Çık ögesine basın.
Kartuş Hatası	Toner kartuşu düzgün takılmamış.	LCD'de gösterilen renge sahip toner kartuşunu ve drum ünitesi düzeneğini çıkarın. Toner kartuşunu çıkarın ve drum ünitesine geri takın. Toner kartuşu ve drum ünitesi düzeneğini makineye geri takın. Sorun devam ederse, Brother müşteri hizmetlerine veya yerel Brother bayiinize başvurun.
Kayış Değiştir	Kayış ünitesini değiştirme zamanı.	Kayış ünitesini yenisiyle değiştirin. ➤➤ <i>İlgili bilgiler: Kayış Ünitesini Değiştirme</i>
Kayış Sona Yakın	Kayış ünitesi kullanım ömrünün sonuna yaklaşmış.	LCD'de Kayış Değiştir görüntülenmeden önce yeni bir kayış ünitesi sipariş edin.
Kayış Ünitesi yok	Kayış ünitesi takılı değil veya düzgün takılmamış.	Kayış ünitesini yeniden takın.
Kayıt	Kayıt başarısız oldu.	<ul style="list-style-type: none"> Makineyi kapatmak için  tuşuna basın ve basılı tutun. Birkaç saniye bekleyin ve sonra yeniden açın. LCD'yi kullanarak renk kaydını yeniden gerçekleştirin. Yeni bir kayış ünitesi takın. Sorun devam ederse, Brother müşteri hizmetlerine veya yerel Brother bayiinize başvurun.
Kend Kend Tanılm	Fiksaj ünitesinin sıcaklığı belirtilen sürede belirtilen sıcaklığa yükselmiyor.	<ul style="list-style-type: none"> Makineyi kapatmak için  ögesini basılı tutun, birkaç saniye bekleyin ve sonra yeniden açın. Makineyi 15 dakika kadar güç açık halde boşa bırakın.
	Fiksaj ünitesi çok sıcak.	
Kısa kağıt	Çekmecedeki kağıdın uzunluğu makinenin aşağı dönük çıkış çekmecesine göndermesi için çok kısa.	Yazdırılan sayfanın Yukarı dönük çıkış çekmecesine çıkmasını sağlamak için arka kapağı açın (Yukarı dönük çıkış çekmecesini). Yazdırılan sayfaları çıkarın ve sonra Mono Başlat veya Renkli Başlat ögesine basın.
Manüel Besleme	Manüel besleme yuvasında hiç kağıt yokken yazıcı sürücüsünde kağıt kaynağı olarak Elle seçildi.	Manüel besleme yuvasına kağıt yerleştirin.
Medya Uyuşmazlığı	Yazıcı sürücüsünde belirtilen ortam türü makinenin menüsünde belirtilen kağıt türünden farklı.	Çekmeceye doğru kağıt türünü yükleyin ve sonra makinedeki Kağıt Türü ayarında doğru ortam türünü seçin.
Sıkışma Tepsisil	Gösterilen kağıt çekmecesinde kağıt sıkışmış.	Kağıt çekmecesini tamamen dışarı çekin ve sıkışan tüm kağıtları çıkarın. Kağıt tepsisini sıkıca makineye geri takın.
Sınır Aşıldı	Secure Function Lock 3.0 içinde ayarlanan yazdırma sınırına erişildi.	Secure Function Lock Ayarlarınızı kontrol etmek için yöneticinize başvurun.





Hata Mesajı	Neden	Eylem
Soğutuluyor	Makinenin iç kısmının sıcaklığı çok yüksektir. Makine geçerli yazdırma işini duraklatır ve soğutma moduna girer.	Tüm havalandırma deliklerinin tıkanmadığından emin olun. Makinedeki tüm havalandırma deliklerinin tıkanmadığından emin olun. Makine soğuduğunda, yazdırmaya devam edecektir.
Taranamıyor ##	Makinede mekanik bir sorun var.	<ul style="list-style-type: none"> Makineyi kapatmak için  ögesini basılı tutun ve sonra yeniden açın. Sorun devam ederse, Brother müşteri hizmetlerine başvurun.
Toner Az	LCD'de bu mesaj görüntülenirse yazdırmaya devam edebilirsiniz. Toner kartuşu bitmek üzere.	LCD'de Toneri Değiştir görüntülenmeden önce yeni bir toner kartuşu sipariş edin.
Toner Hatası	Bir veya daha fazla toner kartuşu takılı değil veya düzgün takılı değil.	Drum ünitelerini dışarı çekin. Tüm toner kartuşlarını çıkarın ve sonra drum ünitelerine geri takın.
Toner Yok	Toner kartuşu veya toner kartuşu ve drum ünitesi düzeneği düzgün takılmamış.	Toner kartuşunu ve drum ünitesi düzeneğini çıkarın. Toner kartuşunu drum ünitesinden çıkarın ve toner kartuşu drum ünitesine yeniden takın. Toner kartuşu ve drum ünitesi düzeneğini makineye yeniden takın. Sorun devam ederse, toner kartuşunu değiştirin.
Toneri Değiştir	Toner kartuşu bitmek üzere. Makine tüm yazdırma işlemlerini durduruyor.	LCD'de belirtilen rengin toner kartuşunu değiştirin. »» <i>İlgili bilgiler: Toner Kartuşunu Değiştirme</i>
Yoğuşma	Oda sıcaklığı değişikliğinden sonra makinenin içinde yoğuşma oluşabilir.	Makineyi açık bırakın. Üst kapak açık konumda 30 dakika bekleyin. Sonra makineyi kapatın ve kapağı kapatın. Yeniden açın.






MFC-L3710CW/MFC-L3735CDN/MFC-L3745CDW/MFC-L3750CDW/MFC-L3770CDW


Hata Mesajı	Neden	Eylem
2 Taraflı Devre Dışı	Makinenin arka kapağı tamamen kapatılmamış.	Makinenin arka kapağını kapalı konumda kilitleninceye kadar kapatın.
Erişim Reddedil.	Kullanmak istediğiniz işlev Secure Function Lock 3.0 tarafından kısıtlanmıştır.	Secure Function Lock Ayarlarınızı kontrol etmek için yöneticinize başvurun.
Kalibrasyon	Kalibrasyon başarısız oldu.	<ul style="list-style-type: none"> Makineyi kapatmak için  tuşuna basın ve basılı tutun. Birkaç saniye bekleyin ve sonra yeniden açın. LCD'yi kullanarak renk kalibrasyonunu yeniden gerçekleştirin. Yeni bir kayış ünitesi takın. Sorun devam ederse, Brother müşteri hizmetlerine veya yerel Brother bayiinize başvurun.

Hata Mesajı	Neden	Eylem
Kartuş Hatası	Toner kartuşu düzgün takılmamış.	LCD'de gösterilen renge sahip toner kartuşunu ve drum ünitesi düzeneğini çıkarın. Toner kartuşunu çıkarın ve drum ünitesine geri takın. Toner kartuşu ve drum ünitesi düzeneğini makineye geri takın. Sorun devam ederse, Brother müşteri hizmetlerine veya yerel Brother bayiinize başvurun.
İlet. Hatası	Kötü telefon hattı kalitesi iletişim hatasına neden olmuştur.	Faksı yeniden gönderin veya makineyi başka bir telefon hattına bağlayın. Sorun devam ederse, telefon şirketinize başvurun ve telefon hattınızı kontrol etmelerini isteyin.
Yoğuşma	Oda sıcaklığı değişikliğinden sonra makinenin içinde yoğuşma oluşabilir.	Makineyi açık bırakın. Üst kapak açık konumda 30 dakika bekleyin. Sonra makineyi kapatın ve kapağı kapatın. Yeniden açın.
Soğutuluyor	Makinenin iç kısmının sıcaklığı çok yüksektir. Makine geçerli yazdırma işini duraklatır ve soğutma moduna girer.	Tüm havalandırma deliklerinin tıkanmadığından emin olun. Makinedeki tüm havalandırma deliklerinin tıkanmadığından emin olun. Makine soğuduğunda, yazdırmaya devam edecektir.
Kapak Açık	Üst kapak tamamen kapatılmamış.	Makinenin üst kapağını açın ve sıkıca kapatın.
Kapak Açık.	Fiksaj kapağını tamamen kapatılmamış veya gücü açtığınızda kağıt makinenin arkasına sıkışmış.	Makinenin arka kapağı içinde bulunan fiksaj kapağını kapatın. Kağıdın makinenin arkasında sıkışmadığından emin olun ve sonra fiksaj kapağını kapatın.
Kapak Açık.	ADF kapağı tamamen kapatılmamış.	ADF kapağını kapatın. Hata mesajı kaybolmuyorsa  ögesine basın.
Bağlantı kesildi	Diğer kişi veya diğer kişinin faks makinesi aramayı durdurdu.	Yeniden göndermeyi veya almayı deneyin. Aramalar üst üste durdurulduysa ve bir VoIP (IP üzerinden ses) sistemi kullanıyorsanız, Uyumluluğu, Temel (VoIP için) olarak değiştirmeye çalışın.
Doküm. Sıkışması	Belge düzgün yerleştirilmedi veya beslenmedi veya ADF'den taranan belge çok uzun.	Sıkışan kağıdı ADF ünitesinden çıkarın. ADF ünitesi kağıt yolundan her türlü pisliği ve kağıt artıklarını temizleyin.  ögesine basın.
Sarf malzemeleri Drum Bitiyor	Drum ünitesi kullanım ömrünün sonuna yaklaşmış.	LCD'de Drum Değiştir görüntülenmeden önce yeni bir drum ünitesi sipariş edin.
Drum !	Drum ünitesi üzerindeki korona tellerinin temizlenmesi gerekiyor.	Drum ünitesi üzerindeki korona tellerini temizleyin.  ➤➤ İlgili bilgiler: Korona Tellerini Temizleme Sorun devam ederse drum ünitesini yenisiyle değiştirin.

Hata Mesajı	Neden	Eylem
Drum Durdur	Drum ünitesini değiştirme zamanı.	Drum ünitesini değiştirin. ➤➤ <i>İlgili bilgiler: Drum Ünitesini Değiştirme.</i>
2 Taraflıda Sıkışma	Kağıt çekmecesinin veya fiksaj ünitesinin altında kağıt sıkıştı.	Kağıt çekmecesini çıkarın veya sıkışan kağıdı nazikçe çıkarmak için arka kapağı açın.
İçerde Sıkışma	Makinenin içinde kağıt sıkıştı.	Üst kapağı açın, toner kartuşlarını ve drum ünitesi düzeneğini çıkarın ve sıkışan kağıdı nazikçe çıkarın. Toner kartuşları ve drum ünitesi düzeneklerini makineye geri takın. Üst kapağı kapatın.
Elle Beslemede Sıkışma	Makinenin manüel besleme yuvasının içinde kağıt sıkıştı.	Manuel besleme yuvasının içindeki ve çevresindeki sıkışan tüm kağıtları çıkarın. Kağıdı manuel besleme yuvasına yeniden yükleyin ve Başlat ögesine basın.
ÇA Çek. Sıkışma	ÇA çekmecesinde kağıt sıkışmış.	ÇA çekmecesinin içindeki ve çevresindeki sıkışan kağıdı yavaşça çıkarın. Yeniden Dene ögesine basın.
Arkada Sıkışma	Makinenin arkasında kağıt sıkıştı.	Fiksaj kapağını açın ve sıkışmış kağıdı çıkarın. Fiksaj kapağını kapatın. Hata mesajı kaybolmuyorsa Yeniden Dene ögesine basın.
Sıkışma Tepsisi	Gösterilen kağıt çekmecesinde kağıt sıkışmış.	LCD'deki animasyonda gösterildiği gibi kağıt çekmecesini çekip çıkarın ve sıkışan tüm kağıtları çıkarın.
Sınır Aşıldı	Secure Function Lock 3.0 içinde ayarlanan yazdırma sınırına erişildi.	Secure Function Lock Ayarlarınızı kontrol etmek için yöneticinize başvurun.
Manüel Besleme	Manüel besleme yuvasında hiç kağıt yokken yazıcı sürücüsünde kağıt kaynağı olarak Elle seçildi.	Manüel besleme yuvasına kağıt yerleştirin.
Medya Türü Uyumsuz	Yazıcı sürücüsünde belirtilen ortam türü makinenin menüsünde belirtilen kağıt türünden farklı.	Çekmeceye doğru kağıt türünü yükleyin ve sonra makinedeki Kağıt Türü ayarında doğru ortam türünü seçin.
Kayış Ünitesi yok	Kayış ünitesi takılı değil veya düzgün takılmamış.	Kayış ünitesini yeniden takın.
HUB Desteği Yok	Bir USB hub aygıtı USB doğrudan arayüzüne bağlı.	USB hub aygıtının USB doğrudan arayüzü ile olan bağlantısını kesin.
Drum Ünitesi Yok	Drum ünitesi düzgün takılmamış.	LCD ekranda belirtilen renge sahip toner kartuşunu ve drum ünitesi düzeneğini geri takın.
Kağıt Yok	Makinede kağıt bitti veya kağıt çekmecesine kağıt doğru şekilde yüklenmedi.	<ul style="list-style-type: none"> Kağıt çekmecesine kağıdı yeniden doldurun. Kağıt kılavuzlarının doğru boyuta ayarlandığından emin olun. Kağıt çekmecedeyse, çıkarın ve yeniden yükleyin. Kağıt kılavuzlarının doğru boyuta ayarlandığından emin olun. Kağıt çekmecesini aşırı doldurmayın.
Kağıt ÇA'sı Yok	ÇA çekmecesinde kağıt bitti veya ÇA çekmecesine kağıt doğru şekilde yüklenmedi.	<p>Aşağıdakilerden birini yapın:</p> <ul style="list-style-type: none"> ÇA çekmecesine kağıdı yeniden doldurun. Kağıt kılavuzlarının doğru boyuta ayarlandığından emin olun. Kağıt çekmecedeyse, çıkarın ve yeniden yükleyin. Kağıt kılavuzlarının doğru boyuta ayarlandığından emin olun.

Hata Mesajı	Neden	Eylem
Ç1 Kağıt Yok	Kağıt çekmesinde kağıt bitti veya kağıt çekmesine kağıt doğru şekilde yüklenmedi.	Aşağıdakilerden birini yapın: <ul style="list-style-type: none"> LCD'de belirtilen şekilde kağıt çekmesine kağıdı yeniden doldurun. Kağıt kılavuzlarının doğru boyuta ayarlandığından emin olun. Kağıt çekmedeyse, çıkarın ve yeniden yükleyin. Kağıt kılavuzlarının doğru boyuta ayarlandığından emin olun. Kağıt çekmesini aşırı doldurmayın.
Toner Yok	Toner kartuşu veya toner kartuşu ve drum ünitesi düzeneği düzgün takılmamış.	Toner kartuşunu ve drum ünitesi düzeneğini çıkarın. Toner kartuşunu drum ünitesinden çıkarın ve toner kartuşu drum ünitesine yeniden takın. Toner kartuşu ve drum ünitesi düzeneğini makineye yeniden takın. Sorun devam ederse, toner kartuşunu değiştirin.
Ç1 Tepsi Yok	Kağıt çekmecesini takılı değil veya düzgün takılmamış.	LCD'de belirtilen şekilde kağıt çekmesini yeniden yükleyin.
Atık Toner Yok	Atık toner kutusu takılı değil veya düzgün takılmamış.	Atık toner kutusunu yeniden takın.
Faks Belleği Dolu	Makinenin faks belleği dolu.	Faks Önizleme işlevini kullanıyorsanız, istenmeyen alınan faks verilerini silin. Bellek Alma işlevini kullanıyorsanız ve Faks Önizleme işlevini kullanmıyorsanız, alınan faks verilerini yazdırın. >> İlgili bilgiler: Makinenin Belleğinde Depolanan Bir Faksı Yazdırma
Hafıza doldu	Makinenin belleği dolu.	Bir faks gönderme ya da kopyalama işlemi sürüyorsa aşağıdakilerden birini yapın: <ul style="list-style-type: none"> Şimdiye kadar taranan sayfaları göndermek için Şimdi Gönder ögesine basın. Şimdiye kadar taranan sayfaları kopyalamak için Kısmi Yazdırma ögesine basın. Çık veya  ögesine basın ve süren diğer işlemlerin bitmesini bekleyip sonra yeniden deneyin. Bir tarama işlemi sürüyorsa aşağıdakilerden birini yapın: <ul style="list-style-type: none"> Belgeyi birden fazla parçaya bölün. Çözünürlüğü azaltın. Dosya Boyutunu azaltın. Yüksek sıkıştırılmış PDF dosya türünü seçin. Bellekten faksları temizleyin. Bir yazdırma işlemi devam ediyorsa,  düğmesine basın ve ardından baskı çözünürlüğünü azaltın.
Baskı Verisi Dolu	Makinenin belleği dolu.	 ögesine basın ve önceden depolanan güvenli yazdırma verilerini silin.
Baskı Yapılamıyor ##	Makinede mekanik bir sorun var.	<ul style="list-style-type: none"> Makineyi kapatmak için  ögesini basılı tutun, birkaç dakika bekleyin ve sonra yeniden açın. Sorun devam ederse, Brother müşteri hizmetlerine başvurun.

Hata Mesajı	Neden	Eylem
KAYIT	Kayıt başarısız oldu.	<ul style="list-style-type: none"> Makineyi kapatmak için  tuşuna basın ve basılı tutun. Birkaç saniye bekleyin ve sonra yeniden açın. LCD'yi kullanarak renk kaydını yeniden gerçekleştirin. Yeni bir kayış ünitesi takın. Sorun devam ederse, Brother müşteri hizmetlerine veya yerel Brother bayiinize başvurun.
Sarf malzemeleri Drum Değiştir	Drum ünitesini değiştirme zamanı.	LCD'de belirtilen rengin drum ünitesini değiştirin.
	Drum ünitesini yenisiyle değiştirdikten sonra bu mesajın kaybolmaması halinde drum ünitesi sayacı sıfırlanmamıştır.	Drum ünitesi sayacını sıfırlayın. ➤➤ <i>İlgili bilgiler: Drum Ünitesini Değiştirme</i>
Toneri Değiştirin	Toner kartuşu bitmek üzere. Makine tüm yazdırma işlemlerini durduruyor. Bellek müsaitse fakslar bellekte saklanır.	LCD'de belirtilen rengin toner kartuşunu değiştirin. ➤➤ <i>İlgili bilgiler: Toner Kartuşunu Değiştirme</i>
ATK'yi Değiştir	Atık toner kutusunu değiştirme zamanı.	Atık toner kutusunu yenisiyle değiştirin. ➤➤ <i>İlgili bilgiler: Atık Toner Kutusunu Değiştirme</i>
Taranamıyor	Belge 2 taraflı tarama için çok uzun.	 ögesine basın. 2 taraflı tarama için, A4 boyutta kağıt kullanın. Diğer kağıtlar aşağıdaki boyutta olmalıdır: Uzunluk: 147,3 ila 355,6 mm Genişlik: 105 mm ila 215,9 mm
Taranamıyor ##	Makinede mekanik bir sorun var.	<ul style="list-style-type: none"> Makineyi kapatmak için  ögesine basılı tutun ve sonra yeniden açın. Sorun devam ederse, Brother müşteri hizmetlerine başvurun.
Öz Tanılama	Fiksaj ünitesinin sıcaklığı belirtilen sürede belirtilen sıcaklığa yükselmiyor.	Makineyi kapatmak için  ögesine basılı tutun, birkaç saniye bekleyin ve sonra yeniden açın. Makineyi 15 dakika kadar güç açık halde boşta bırakın.
	Fiksaj ünitesi çok sıcak.	
Kısa kağıt	Çekmedeki kağıdın uzunluğu makinenin aşağı dönük çıkış çekmecesine göndermesi için çok kısa.	Yazdırılan sayfanın Yukarı dönük çıkış çekmecesine çıkmasını sağlamak için arka kapağı açın (Yukarı dönük çıkış çekmecesini). Yazdırılan sayfaları çıkarın ve sonra <i>Yeniden Dene</i> ögesine basın.
Boyut Hatası	Yazıcı sürücüsünde tanımlanan kağıt boyutu tanımlanan çekmece tarafından desteklenmiyor.	Tanımlanan çekmece tarafından desteklenen bir kağıt boyutu seçin.
Boyut Hata 2 taraf	Makinenin kağıt boyutu ayarında belirtilen kağıt boyutu, otomatik 2 taraflı yazdırmada kullanılamaz.	 ögesine basın (gerekirse). Çekmeceye doğru boyutta kağıt yükleyin ve çekmeceyi kağıdın boyutuna göre ayarlayın.
	Çekmedeki kağıt doğru boyutta değil ve otomatik 2 taraflı yazdırma için kullanılamıyor.	2 taraflı yazdırma tarafından desteklenen bir kağıt boyutu seçin. Otomatik 2 taraflı yazdırma için kağıt boyutu A4'tür.

Hata Mesajı	Neden	Eylem
Boyut Eşleşmiyor	Çekmecedeki kağıt doğru boyutta değil.	Çekmeceye doğru boyutta kağıt yükleyin ve çekmece için kağıdın boyutunu ayarlayın.
Sarf malzemeleri Kayış Sona Yakın	Kayış ünitesi kullanım ömrünün sonuna yaklaşmış.	LCD'de Kayış Değiştir görüntülenmeden önce yeni bir kayış ünitesi sipariş edin.
Sarf malzemeleri Kayış Değiştir	Kayış ünitesini değiştirme zamanı.	Kayış ünitesini yenisiyle değiştirin. ➤➤ İlgili bilgiler: Kayış Ünitesini Değiştirme
Sarf malzemeleri Toner Az: X (X, toner kartuşunun veya drum ünitesi renginin ömrünün sonuna yaklaştığını gösterir. BK=Siyah, C=Camgöbeği, M=Macenta, Y=Sarı.)	LCD'de bu mesaj görüntülenirse yazdırmaya devam edebilirsiniz. Toner kartuşu bitmek üzere.	LCD'de Toneri Değiştirin görüntülenmeden önce yeni bir toner kartuşu sipariş edin.
Sarf malzemeleri Atk sona yakın	Atık toner kutusu hemen hemen dolu.	LCD'de ATK'yi Değiştir görüntülenmeden önce yeni bir atık toner kutusu sipariş edin.
Toner Hatası	Bir veya daha fazla toner kartuşu takılı değil veya düzgün takılı değil.	Drum ünitelerini dışarı çekin. Tüm toner kartuşlarını çıkarın ve sonra drum ünitelerine geri takın.
Dokun.ekran başlt. işlmi başarsz	Güç açmayı başlatma işlemi tamamlanmadan önce Dokunmatik Ekranı basılmış. Dokunmatik ekranın alt bölümü ile çerçevesi arasında kalıntı sıkışmış olabilir.	Dokunmatik ekrana hiçbir şeyin dokunmadığından emin olun. Bir parça sert kağıdı Dokunmatik Ekranın alt bölümü ile çerçevesi arasında sokun ve kalıntı varsa çıkarmak için ileri geri kaydırın.
Kullanılmayan Aygıt	Şifreli veya desteklenmeyen bir USB aygıtı veya USB flaş sürücüsü USB doğrudan arayüzüne bağlanmış.	Aygıtı USB doğrudan arabiriminden çıkarın.
Kullanılmayan Aygıt Cihazı çıkarın. Gücü kapatın ve ardından tekrar açın.	Arızalı bir USB aygıtı veya yüksek güç tüketen USB aygıtı USB doğrudan arayüzüne bağlandı.	• Aygıtı USB doğrudan arabiriminden çıkarın. • Makineyi kapatmak için  ögesini basılı tutun ve sonra yeniden açın.
Yanlış Kağıt Boyutu ÇA Yanlış Kağıt Boyutu Ç1	Kopyalama sırasında belirtilen çekmeceye kağıt bitti ve makine sonraki öncelikli çekmeceye aynı boyutta kağıdı besleyemedi.	Kağıt çekmeceğine kağıdı yeniden doldurun.



İlgili bilgiler

- Sorun Giderme
 - Fakslarınızı veya Faks Günlüğü Raporunu Aktarma

İlgili konular:

- Kağıt Çekmeceyi Kullanarak Yükleme ve Yazdırma
- Çok Amaçlı Çekmeceye (ÇA Çekmece) Kağıt Yükleme ve Yazdırma
- Sarf Malzemelerini Değiştirme
- Toner Kartuşunu Değiştirme
- Drum Ünitesini Değiştirme
- Kayış Ünitesini Değiştirme
- Atık Toner Kutusunu Değiştirme
- Korona Tellerini Temizleme

-
- Makinenin Belleğinde Depolanan Bir Faksı Yazdırma
 - Renkli Çıkışı Kalibre Etme
-

Fakslarınızı veya Faks Günlüğü Raporunu Aktarma

İlgili Modeller: MFC-L3710CW/MFC-L3735CDN/MFC-L3745CDW/MFC-L3750CDW/MFC-L3770CDW

LCD'de şu görüntülenirse:

- [Baskı Yapılamıyor] ##
- [Taranamıyor] ##

Fakslarınızı başka bir faks makinesine ya da bilgisayarınıza aktarmanızı öneririz.

Aktarmanız gereken faks olup olmadığını görmek için Faks Faaliyet Raporunu da aktarabilirsiniz.



Faksları aktardıktan sonra LCD'de bir hata mesajı varsa, birkaç dakika kadar Brother makinenizin güç kaynağıyla olan bağlantısını kesin ve sonra yeniden bağlayın.




İlgili bilgiler

- [Hata ve Bakım Mesajları](#)
 - [Faksların Başka Bir Faks Makinesine Aktarılması](#)
 - [Faksların Bilgisayarınıza Aktarılması](#)
 - [Faks Günlüğü Raporunun Başka Bir Faks Makinesine Aktarılması](#)

Faksların Başka Bir Faks Makinesine Aktarılması

İlgili Modeller: MFC-L3710CW/MFC-L3735CDN/MFC-L3745CDW/MFC-L3750CDW/MFC-L3770CDW

İstasyon kimliğinizi belirlemediyseniz, Faks Aktarma moduna geçemezsiniz.

1.  [Ayarlar] > [Tüm Ayarlar] > [Servis] > [Veri Aktarımı] > [Faks Aktarım] öğesine basın.
2. Aşağıdakilerden birini yapın:
 - LCD'de [Veri Yok] görüntüleniyorsa, makine belleğinde kalan faks yoktur. [Kapat] öğesine basın.
 - Faksların yönlendirileceği faks numarasını girin.
3. [Faks Başlatma] öğesine basın.



İlgili bilgiler

- [Fakslarınızı veya Faks Günlüğü Raporunu Aktarma](#)

İlgili konular:

- [İstasyon Kimliğinizi Ayarlama](#)

Faksların Bilgisayarınıza Aktarılması

İlgili Modeller: MFC-L3710CW/MFC-L3735CDN/MFC-L3745CDW/MFC-L3750CDW/MFC-L3770CDW

1. Bilgisayarınıza yazılımı ve sürücülerini yüklediğinizden emin olun ve sonra bilgisayarınızda **PC-FAX Alımı** öğesini açın.

Aşağıdakilerden birini yapın:

- (Windows 7)



(Başlat) menüsünden, **Tüm Programlar > Brother > Brother Utilities** öğesini seçin.

Açılır listeye tıklayın ve model adınızı seçin (zaten seçili değilse). Sol gezinme çubuğunda **PC-FAX** öğesini tıklayın ve sonra **Alım** öğesini tıklayın.

- (Windows 8 ve Windows 10)



(Brother Utilities) öğesini tıklayın ve ardından aşağı açılır listeyi tıklayıp modelinizin adını seçin (seçili değilse). Sol gezinme çubuğunda **PC-FAX** öğesini tıklayın ve sonra **Alım** öğesini tıklayın.

2. Makinede [PC Faks Alım] ayarı yaptığınızdan emin olun.

PC-Faks Alımı ayarladığınızda fakslar makinenin belleğindeyse LCD'de [PC'ye Faks gönd?] görüntülenir.

3. Aşağıdakilerden birini yapın:

- Tüm faksları bilgisayarınıza aktarmak için [Evet] öğesine basın.
- Çıkmak ve faksları bellekte bırakmak için [Hayır] tuşuna basın.

4.  öğesine basın.




İlgili bilgiler

- [Fakslarınızı veya Faks Günlüğü Raporunu Aktarma](#)

Faks Günlüğü Raporunun Başka Bir Faks Makinesine Aktarılması

İlgili Modeller: MFC-L3710CW/MFC-L3735CDN/MFC-L3745CDW/MFC-L3750CDW/MFC-L3770CDW

İstasyon kimliğinizi belirlemediyseniz, faks aktarma moduna geçemezsiniz.

1.  [Ayarlar] > [Tüm Ayarlar] > [Servis] > [Veri Aktarımı] > [Rapor Aktarımı] öğesine basın.
2. Faks Günlüğünün yönlendirileceği faks numarasını girin.
3. [Faks Başlatma] öğesine basın.



İlgili bilgiler

- [Fakslarınızı veya Faks Günlüğü Raporunu Aktarma](#)

İlgili konular:

- [İstasyon Kimliğinizi Ayarlama](#)

Brother Web Connect Özelliğini Kullanırken Hata Mesajları

Bir hata meydana gelirse Brother makinanızda bir hata mesajı görüntülenir. En yaygın hata mesajları aşağıdaki tabloda gösterilmiştir.

Hataların çoğunu kendiniz düzeltebilirsiniz. Bu tabloyu okuduktan sonra hala yardıma ihtiyacınız varsa, Brother Solutions Center, en yeni sorun giderme ipuçlarını sunmaktadır.

support.brother.com adresinde Brother Solutions Center'a gidin.

Bağlantı Hatası

Hata Mesajları	Neden	Eylem
Bağlantı Hatası 02 Ağ bağlantısı başarısız. Ağ bağlantısının aktif olduğundan emin olun.	Makine, bir ağa bağlı değil.	<ul style="list-style-type: none">Ağ bağlantısının iyi olduğunu onaylayın.Makine çalıştırıldıktan hemen sonra Web düğmesine basılırsa ağ bağlantısı henüz kurulmamış olabilir. Bekleyin ve yeniden deneyin.
Bağlantı Hatası 03 Sunucuyla bağ. başarısız. Ağ ayarlarını kontrol et.	<ul style="list-style-type: none">Ağ veya sunucu ayarları yanlış.Ağda veya sunucuda bir sorun var.	<ul style="list-style-type: none">Ağ ayarlarının doğru olduğunu onaylayın veya bekleyip daha sonra yeniden deneyin.Makine çalıştırıldıktan hemen sonra Web düğmesine basılırsa ağ bağlantısı henüz kurulmamış olabilir. Bekleyin ve yeniden deneyin.
Bağlantı Hatası 07 Sunucu bağlantısı başarısız. Tarih ve saat yanlış.	Tarih ve saat ayarları yanlış.	Tarih ve saati doğru olarak ayarlayın. Makinenin güç kablosunun bağlantısı kesildiyse, tarih ve saat ayarlarının varsayılan fabrika ayarlarına sıfırlanmış olabileceğini unutmayın.

Kimlik Doğrulama Hatası

Hata Mesajları	Neden	Eylem
Doğrulama Hatası 01 PIN kodu hatalı. Doğru PIN kodunu girin.	Hesaba erişmek için girdiğiniz PIN yanlış. PIN, hesabı makineye kaydederken girilmiş olan dört basamaklı sayıdır.	Doğru PIN'i girin.
Doğrulama Hatası 02 Yanlış veya eski ID.Veya bu gecici ID kullanılmış. Doğru ID'yi girin veya ID'yi yeniden düzenleyin. Gecici ID düzenlendikten sonra 24 saat geçerlidir.	<ul style="list-style-type: none">Girilen geçici kimlik yanlış.Girilen geçici kimliğin süresi dolmuş. Geçici kimlik 24 saat geçerlidir.	<ul style="list-style-type: none">Doğru geçici kimliği girin.Brother Web Connect erişimi için yeniden başvurun ve yeni bir geçici kimlik alın ve ardından hesabı makineye kaydetmek için yeni kimliği kullanın.
Doğrulama Hatası 03 Görünen ad zaten kayıtlı. Farklı bir görünen ad girin.	Görünen ad olarak girdiğiniz ad, başka bir hizmet kullanıcıasına kaydedilmiştir.	Farklı bir görünen ad girin.

Sunucu Hatası

Hata Mesajları	Neden	Eylem
Sunucu Hatası 01 Doğrulama başarısız. Aşağıdaki işlemleri	Makinenin kimlik doğrulama bilgilerinin (hizmete erişmek için	Brother Web Connect erişimi için yeniden başvurarak yeni bir geçici kimlik alın ve ardından hesabı

Hata Mesajları	Neden	Eylem
gerçekleştirin: 1. Geçici yeni bir ID almak için http://bwc.brother.com adresini ziyaret edin. 2. Tamam seçeneğine basın ve bir sonraki ekranda yeni geçici ID'nizi girin.	gereklidir) süresi dolmuş veya bilgiler geçerli değil.	makineye kaydetmek için yeni kimliği kullanın.
Sunucu Hatası 03 Yükleme başarısız. Desteklenmeyen dosya veya bozuk veri. Dosyadaki verileri doğrulayın.	Yüklemeye çalıştığınız dosya, aşağıdaki sorunlardan birini içeriyor olabilir: <ul style="list-style-type: none">• Dosya; piksel sayısı, dosya boyutu, vb. ile ilgili hizmet sınırını aşıyor.• Dosya türü desteklenmiyor.• Dosya bozuk.	Dosya kullanılamıyor: <ul style="list-style-type: none">• Hizmetin boyut veya format kısıtlamalarını kontrol edin.• Dosyayı farklı türde kaydedin.• Mümkünse, dosyanın yeni, bozulmamış bir örneğini bulun.
Sunucu Hatası 13 Hizmet gecici olarak kullanılamıyor. Lütfen daha sonra tekrar deneyin.	Hizmette sorun var ve şu anda kullanılamıyor.	Bekleyin ve yeniden deneyin. İletim tekrar görüntülenirse, erişilebilir olmadığını onaylamak için hizmete bir bilgisayardan erişin.

Kısayol Hatası

Hata Mesajları	Neden	Eylem
Kısayol Hatası 02 Hesap geçerli. Lütfen bu kısayolu sildikten sonra hesabı ve kısayolu yeniden kaydedin.	Kısayol kaydedildikten sonra hesap silindiğinden, kısayol kullanılamıyor.	Kısayolu silin ve ardından hesap ve kısayolu yeniden kaydedin.



İlgili bilgiler

- [Sorun Giderme](#)

Belge Sıkışmaları

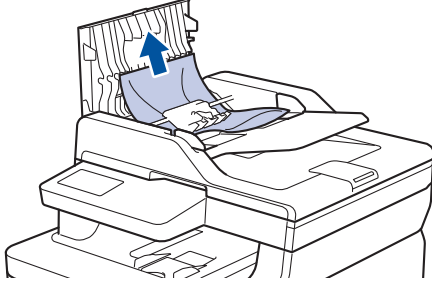
İlgili Modeller: DCP-L3551CDW/MFC-L3710CW/MFC-L3735CDN/MFC-L3745CDW/MFC-L3750CDW/MFC-L3770CDW


- Belge, ADF Ünitesinin En Üstünde Sıkıştı
- Belge Kapağının Altında Belge Sıkıştı
- ADF'de Sıkışmış Küçük Kağıt Artığını Çıkarma

Belge, ADF Ünitesinin En Üstünde Sıkıştı

İlgili Modeller: DCP-L3551CDW/MFC-L3710CW/MFC-L3735CDN/MFC-L3745CDW/MFC-L3750CDW/MFC-L3770CDW

1. ADF'den sıkışmamış kağıtları çıkarın.
2. ADF kapağını açın.
3. Sıkışan belgeyi dışarıya ve sola doğru çekin. Belge yırtılır ya da zedelenirse, bir daha sıkışma olmaması için artıkları ya da parçaları çıkartın.



4. ADF kapağını kapatın.
5. Aşağıdakilerden birini yapın:
 - (DCP-L3551CDW)
Durdur/Çık ögesine basın.
 - (MFC-L3710CW/MFC-L3735CDN/MFC-L3745CDW/MFC-L3750CDW/MFC-L3770CDW)
 ögesine basın.

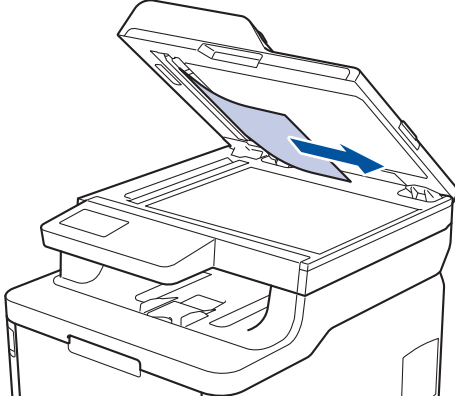
✓ İlgili bilgiler


- [Belge Sıkışmaları](#)

Belge Kapağının Altında Belge Sıkıştı

İlgili Modeller: DCP-L3551CDW/MFC-L3710CW/MFC-L3735CDN/MFC-L3745CDW/MFC-L3750CDW/MFC-L3770CDW

1. ADF'den sıkışmamış kağıtları çıkarın.
2. Belgenin kapağını kaldırın.
3. Sıkışan belgeyi dışarıya ve sağa doğru çekin. Belge yırtılır ya da zedelenirse, bir daha sıkışma olmaması için artıkları ya da parçaları çıkartın.



4. Doküman kapağını kapatın.
5. Aşağıdakilerden birini yapın:
 - (DCP-L3551CDW)
Durdur/Çık öğesine basın.
 - (MFC-L3710CW/MFC-L3735CDN/MFC-L3745CDW/MFC-L3750CDW/MFC-L3770CDW)
 öğesine basın.

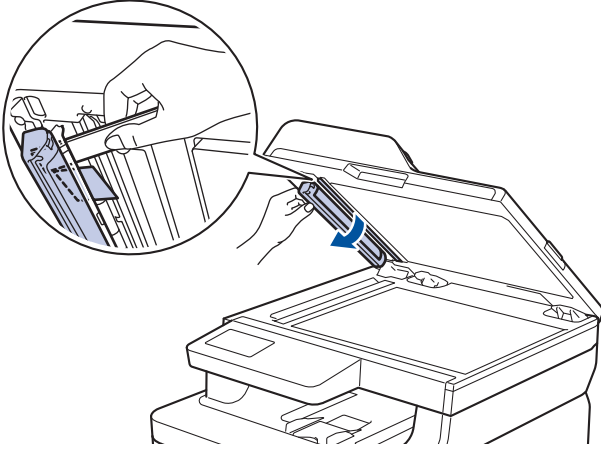
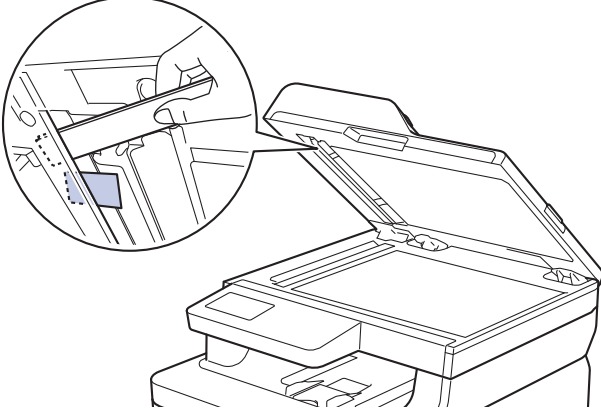
✓ İlgili bilgiler


- [Belge Sıkışmaları](#)

ADF'de Sıkışmış Küçük Kağıt Artığını Çıkarma

İlgili Modeller: DCP-L3551CDW/MFC-L3710CW/MFC-L3735CDN/MFC-L3745CDW/MFC-L3750CDW/MFC-L3770CDW

1. Belgenin kapağını kaldırın.
2. İçindeki her türlü küçük kağıt artığını itmek için ADF'nin içine kartvizit kağıdı gibi bir parça sert kağıt sokun.



3. Doküman kapağını kapatın.
4. Aşağıdakilerden birini yapın:
 - (DCP-L3551CDW)
Durdur/Çık ögesine basın.
 - (MFC-L3710CW/MFC-L3735CDN/MFC-L3745CDW/MFC-L3750CDW/MFC-L3770CDW)
 ögesine basın.



İlgili bilgiler

- [Belge Sıkışmaları](#)

Kağıt Sıkışmaları

Yeni kağıt eklerken makinedeki mevcut kağıdı her zaman kağıt çekmecesinden çıkarın ve istifi düzeltin. Böylece, makineden bir seferde birden fazla kağıt beslenmesini ve kağıt sıkışmasını önleyebilirsiniz.

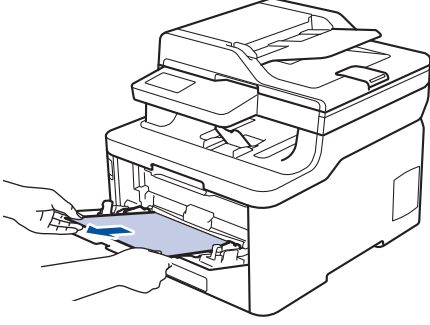
- [ÇA Çekmecede Kağıt Sıkıştı](#)
- [Kağıt Manuel Besleme Yuvasında Sıkışmış](#)
- [Kağıt Çekmecesinde Kağıt Sıkıştı](#)
- [Çıktı Kağıt Çekmecesinde Kağıt Sıkıştı](#)
- [Kağıdın, Makinenin Arka Tarafında Sıkışması](#)
- [Makinede Kağıt Sıkıştı](#)
- [Kağıt Çekmecesinin Altında Kağıt Sıkıştı](#)

ÇA Çekmeceye Kağıt Sıkıştı

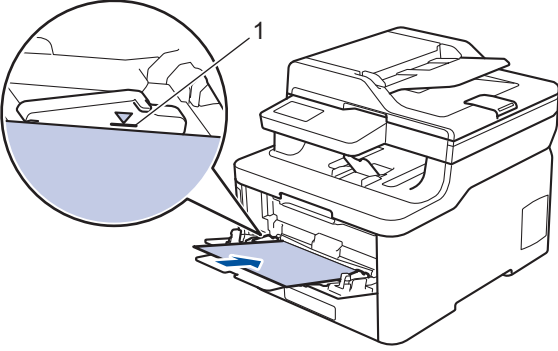
İlgili Modeller: MFC-L3770CDW

Makinenin kontrol panelinde ya da Status Monitor'de makinenin ÇA çekmeceğinde bir sıkışma olduğu belirtilirse aşağıdaki adımları uygulayın:

1. Kağıdı ÇA Çekmeceye çıkarın.
2. ÇA çekmeceğinin içindeki ve çevresindeki sıkışan tüm kağıtları çıkarın.



3. Kağıt yığını havalandırın ve ardından ÇA çekmeceye geri yerleştirin.
4. Kağıdı ÇA çekmeceye geri yükleyin ve kağıdın çekmeceğinin her iki tarafında maksimum kağıt yüksekliği kılavuzları (1) altında durduğundan emin olun.



5. Makinenin LCD'sindeki talimatları izleyin.

✓ İlgili bilgiler

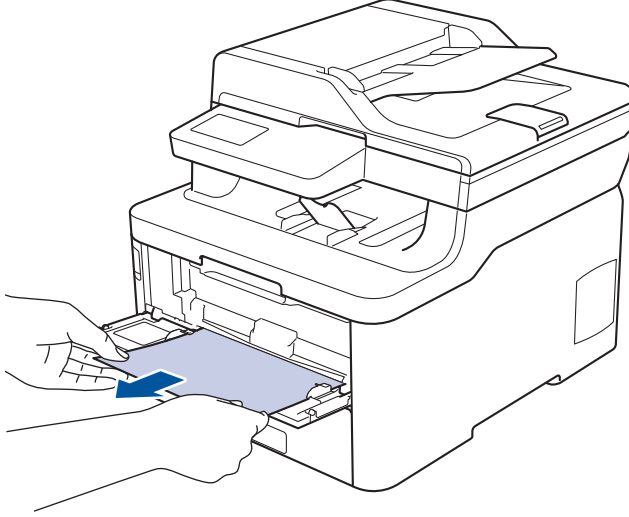
- [Kağıt Sıkışmaları](#)

Kağıt Manuel Besleme Yuvasında Sıkışmış

İlgili Modeller: DCP-L3510CDW/DCP-L3551CDW/MFC-L3710CW/MFC-L3735CDN/MFC-L3745CDW/MFC-L3750CDW

Makinenin kontrol panelinde ya da Status Monitor'de makinenin manuel besleme yuvasında bir sıkışma olduğu belirtilirse aşağıdaki adımları uygulayın:

1. Manuel besleme yuvasının içindeki ve çevresindeki sıkışan kağıdı tamamen nazikçe çıkarın.



2. Kağıdı manuel besleme yuvasına yeniden yükleyin.
3. Aşağıdakilerden birini yapın:
 - DCP-L3510CDW/DCP-L3551CDW
Yazdırma işlemini devam ettirmek için **Mono Başlat** veya **Renkli Başlat** öğesine basın.
 - MFC-L3710CW/MFC-L3735CDN/MFC-L3745CDW/MFC-L3750CDW
Yazdırma işlemini devam ettirmek için [Yeniden Dene] öğesine basın.



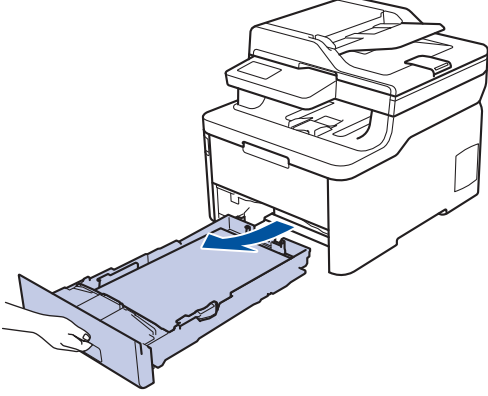
İlgili bilgiler

- [Kağıt Sıkışmaları](#)

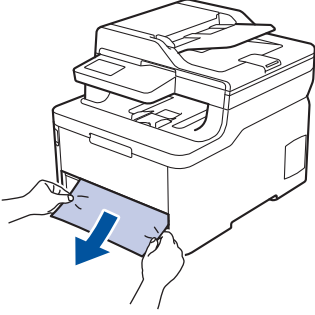
Kağıt Çekmecesinde Kağıt Sıkıştı


Makinenin kontrol panelinde ya da Status Monitor'de kağıt çekmecesinde bir sıkışma olduğu belirtilirse aşağıdaki adımları uygulayın:

1. Kağıt çekmecesini makineden tamamen çekip çıkarın.

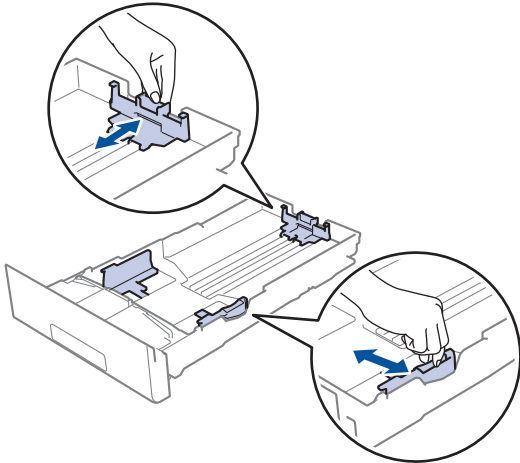


2. Sıkışmış kağıdı yavaşça çekip çıkarın.

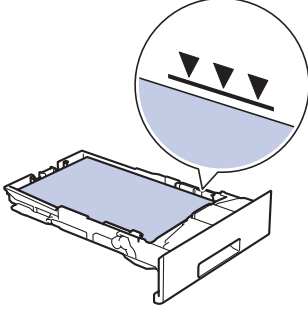


 Sıkışmış kağıdı her iki elinizle aşağıya çekerseniz kağıdı daha kolay çıkarabilirsiniz.

3. Başka sıkışmaları önlemek için kağıt istifini havalandırın ve kağıt kılavuzlarını kağıt boyutuna uyacak şekilde kaydırın.



4. Kağıdın, maksimum kağıt işaretinin (▼▼▼) altında olduğundan emin olun.



5. Kağıt çekmecesini makineye sağlamca geri yerleştirin.

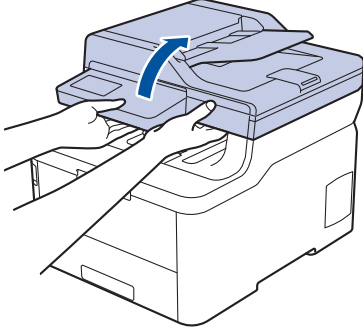
✓ İlgili bilgiler

- Kağıt Sıkışmaları
-

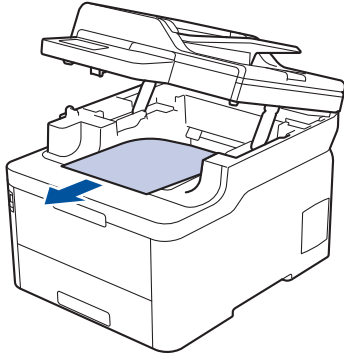
Çıktı Kağıt Çekmecesinde Kağıt Sıkıştı

Çıktı kağıt çekmecesinde kağıt sıkıştığında, aşağıdaki adımları uygulayın:

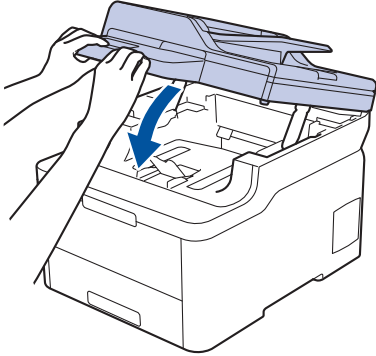
1. Tarayıcıyı açmak için her iki elinizi kullanın.



2. Kağıdı çıkarın.



3. Tarayıcıyı kapatmak için her iki elinizle aşağı itin.



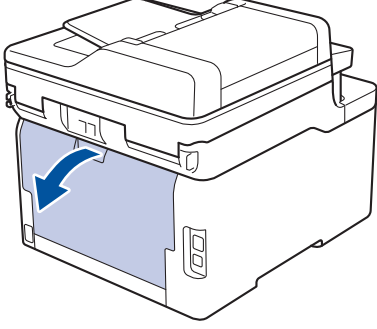
✓ İlgili bilgiler

- [Kağıt Sıkışmaları](#)

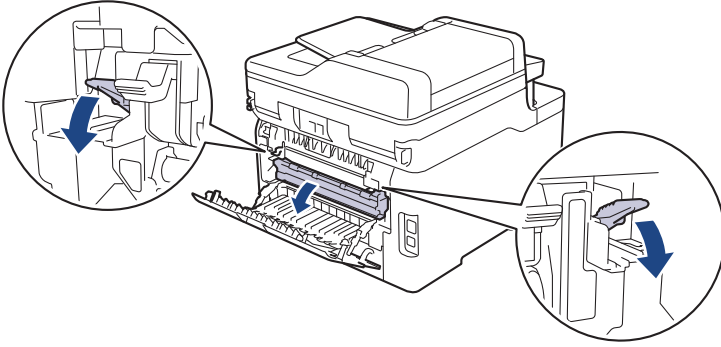
Kağıdın, Makinenin Arka Tarafında Sıkışması

Makinenin kontrol panelinde ya da Status Monitor'de makinenin gerisinde (Arka) bir sıkışma olduğu belirtilirse aşağıdaki adımları uygulayın:

1. Dahili fanın makinenin içindeki çok sıcak parçaları soğutması için makineyi açık bırakın ancak 10 dakika kullanmayın.
2. Arka kapağı açın.



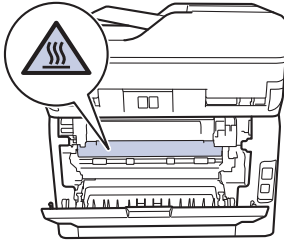
3. Fiksaj kapağını açmak için sol ve sağ taraftaki yeşil sekmeleri kendinize doğru çekin.



⚠ UYARI

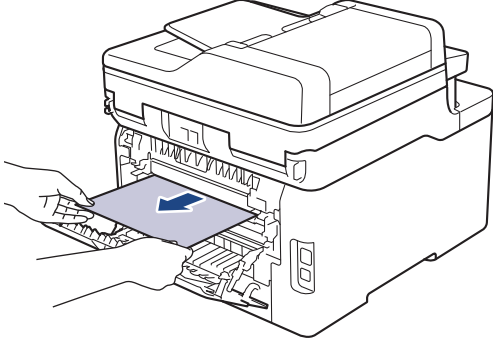
SICAK YÜZEY

Makinenin dahili parçaları aşırı sıcaktır. Dokunmadan önce makinenin soğumasını bekleyin.

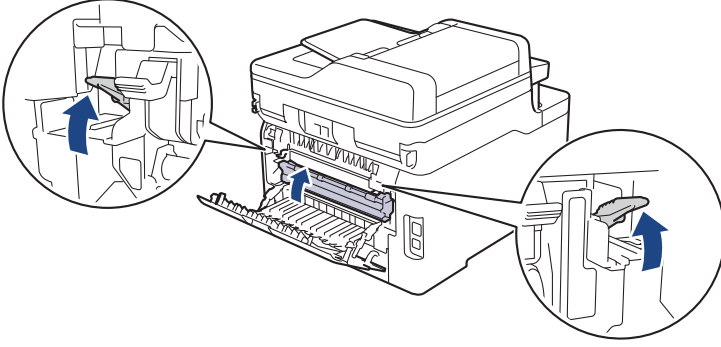


Arka kapağın içindeki gri zarf kolları zarf konumuna çekilirse yeşil sekmeleri aşağı çekmeden önce bu kolları orijinal konumuna kaldırın.

4. Sıkışan kağıdı fiksaj ünitesinden yavaşça dışarı çıkarmak için her iki elinizi de kullanın.



5. Fiksaj kapađını kapatın.



Zarfların üzerine yazdırıyorsanız, arka kapađı kapatmadan önce gri zarf kollarını yeniden zarf konumuna çekin.

6. Arka kapađı kapalı konumda kilitleninceye kadar kapatın.



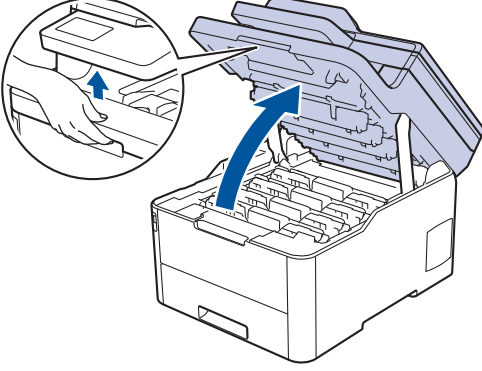
İlgili bilgiler

- Kağıt Sıkışmaları

Makede Kağıt Sıkıştı

Makinenin kontrol panelinde ya da Status Monitor'de makede bir sıkışma olduğu belirtilirse aşağıdaki adımları uygulayın:

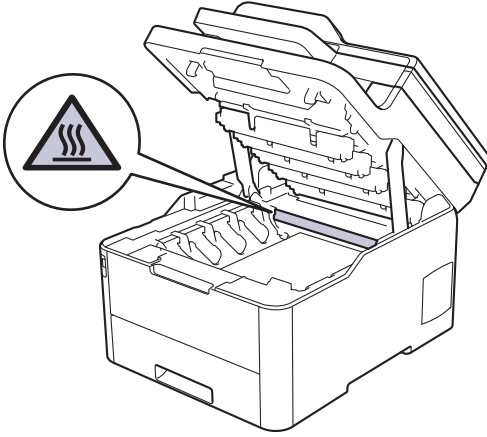
1. Dahili fanın makinenin içindeki çok sıcak parçaları soğutması için makineyi açık bırakın ancak 10 dakika kullanmayın.
2. Üst kapağı açık konuma kilitleninceye kadar açın.



⚠ UYARI

SICAK YÜZEY

Makinenin dahili parçaları aşırı sıcaktır. Dokunmadan önce makinenin soğumasını bekleyin.



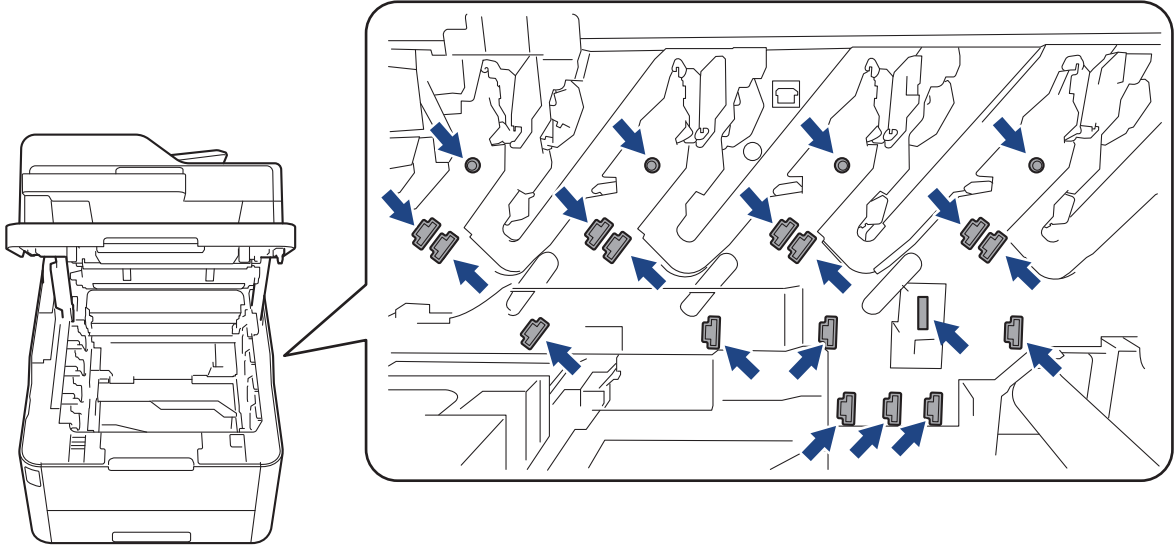
3. Toner kartuşunun ve drum ünitesi düzeneklerinin tümünü çıkarın.

⚠ DİKKAT

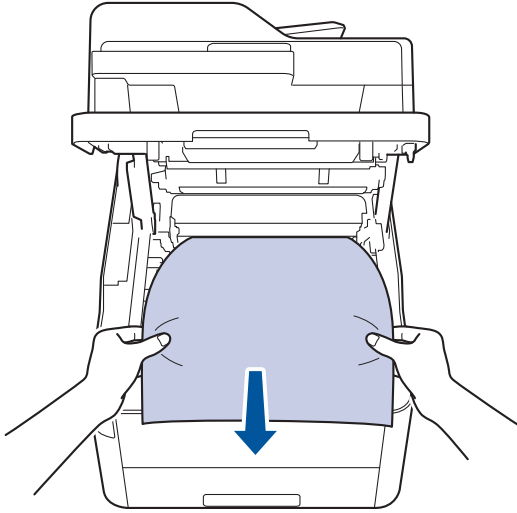
Toner kartuşu ve drum ünitesi düzeneklerini, toner dökülmesine veya sıçramasına karşı altına atılabilir bir kağıt sererek temiz, düz bir yüzeye yerleştirmenizi öneririz.

ÖNEMLİ

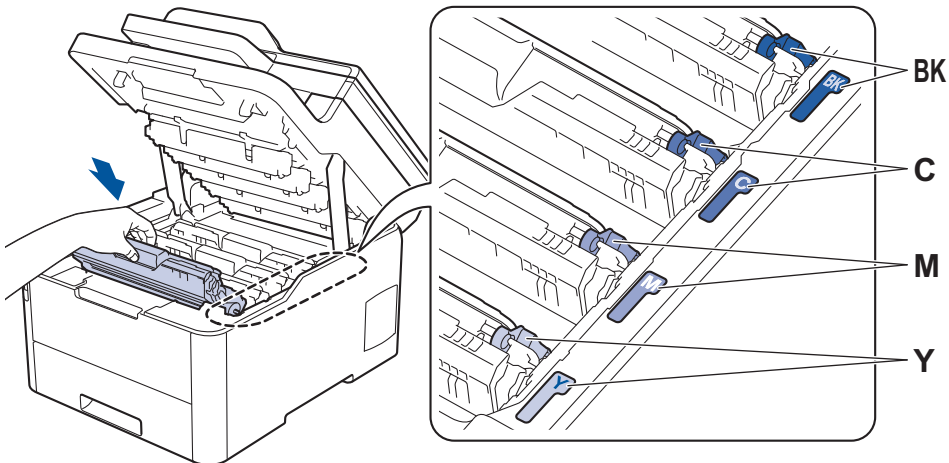
Makinenin statik elektrikten zarar görmesini engellemek için, şekilde gösterilen elektrotlara DOKUNMAYIN.



4. Sıkışan kağıdı nazıkçe çıkarın.



5. Her bir toner kartuşu ve drum ünitesi düzeneğini makineye yeniden takın. Toner kartuşu renginin tüm dört toner kartuşu ve drum ünitesi düzenekleri için makine üzerindeki renk etiketiyle eşleştirdiğinden emin olun.



6. Makinenin üst kapağını kapatın.

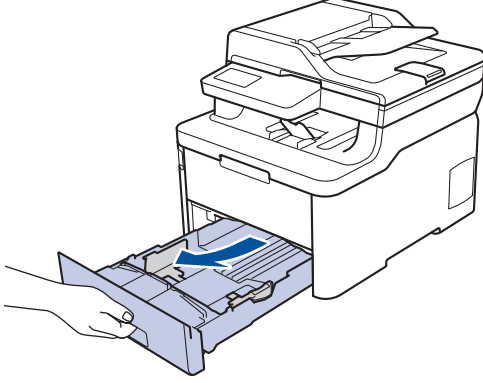
✓ İlgili bilgiler

- Kağıt Sıkışmaları

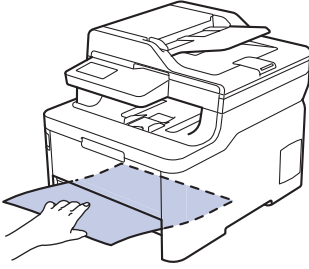
Kağıt Çekmecesinin Altında Kağıt Sıkıştı

Makinenin kontrol panelinde ya da Status Monitor'de kağıt çekmecesinde bir sıkışma olduğu belirtilirse aşağıdaki adımları uygulayın:

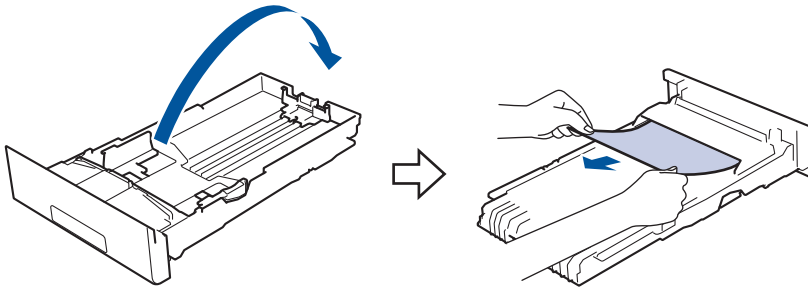
1. Dahili fanın makinenin içindeki çok sıcak parçaları soğutması için makineyi açık bırakın ancak 10 dakika kullanmayın.
2. Kağıt çekmecesini çekerek makineden tamamen çıkarın.



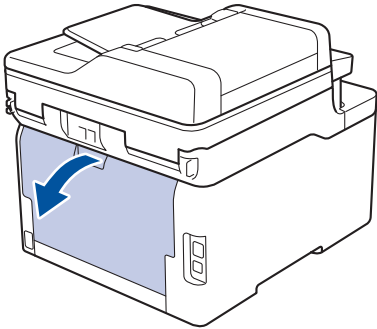
3. Makinenin içinde sıkışmış kağıt kalmadığından emin olun.



4. Makine içinde kağıt sıkışmadıysa kağıt çekmecesinden kağıdı çıkarın, ters çevirin ve kağıt çekmecesinin altını kontrol edin.



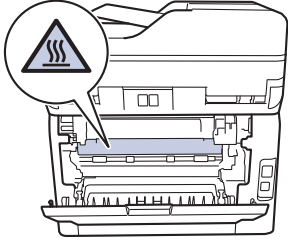
5. Kağıt, kağıt çekmecesinde sıkışmadıysa arka kapağı açın.



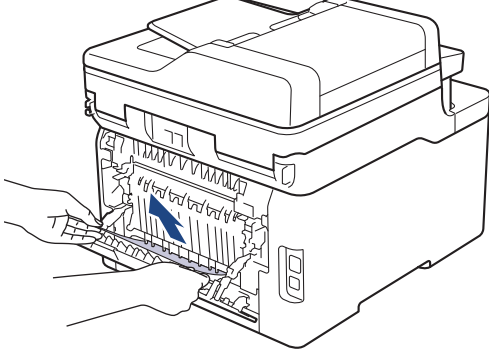
⚠ UYARI

SICAK YÜZEY

Makinenin dahili parçaları aşırı sıcaktır. Dokunmadan önce makinenin soğumasını bekleyin.



6. Sıkışan kağıdı makinenin arkasından dışarı çıkarmak için her iki elinizi de kullanın.



7. Arka kapağı kapalı konumda kilitleninceye kadar kapatın.

8. Kağıt tepsisini sıkıca makineye geri takın.









İlgili bilgiler

- [Kağıt Sıkışmaları](#)

Yazdırma Sorunları

Bu tabloyu okuduktan sonra hala yardıma ihtiyacınız olursa support.brother.com adresindeki Brother Solutions Center'a gidin.

Sorunlar	Öneriler
Çıktı yok	<p>Makinenin Güç Kapalı modunda olmadığından emin olun.</p> <p>Makine Güç Kapalı modundaysa, kontrol panelinde  öğesine basın ve sonra yazdırma verilerini yeniden gönderin.</p> <p>Doğru yazıcı sürücüsünün yüklendiğini ve seçildiğini kontrol edin.</p> <p>Status Monitor veya makinenin kontrol panelinde bir hata durumu gösterilip gösterilmediğini kontrol edin.</p> <p>Makinenin çevrimiçi olduğunu kontrol edin:</p> <ul style="list-style-type: none">Windows 7 ve Windows Server 2008 R2  (Başlat) > Aygıtlar ve Yazıcılar öğesini tıklayın. Brother XXX-XXXX öğesini sağ tıklayın ve Yazdırılan öğeyi göster öğesini tıklayın. Menü çubuğunda Yazıcı öğesine tıklayın. Yazıcıyı Çevrimdışı Kullan öğesinin seçilmediğinden emin olun.Windows Server 2008  (Başlat) > Denetim Masası > Donanım ve Ses > Yazıcılar öğesini tıklayın. Brother XXX-XXXX öğesini sağ tıklayın. Yazıcıyı Çevrimdışı Kullan öğesinin listelenmediğinden emin olun. Listeleniyorsa, sürücüyü Çevrimiçi olarak ayarlamak için bu seçeneği tıklayın.Windows 8 ve Windows Server 2012 Farenizi masaüstünüzün sağ alt köşesine getirin. Menü çubuğu görüldüğünde, Ayarlar > Denetim Masası öğesine tıklayın. Donanım ve Ses grubunda, Aygıtlar ve Yazıcılar öğesine tıklayın. Brother XXX-XXXX öğesini sağ tıklayın. Yazdırılan öğeyi göster öğesine tıklayın. Yazıcı sürücüsü seçenekleri görünürse yazıcı sürücünüzü seçin. Menü çubuğunda Yazıcı öğesini tıklayın ve Yazıcıyı Çevrimdışı Kullan öğesinin seçilmediğinden emin olun.Windows 10 ve Windows Server 2016  > Windows Sistemi > Denetim Masası öğesine tıklayın. Donanım ve Ses grubunda, Aygıtları ve yazıcıları görüntüle öğesine tıklayın. Brother XXX-XXXX öğesini sağ tıklayın. Yazdırılan öğeyi göster öğesine tıklayın. Yazıcı sürücüsü seçenekleri görünürse yazıcı sürücünüzü seçin. Menü çubuğunda Yazıcı öğesini tıklayın ve Yazıcıyı Çevrimdışı Kullan öğesinin seçilmediğinden emin olun.Windows Server 2012 R2 Start ekranındaki Denetim Masası öğesine tıklayın. Donanım grubunda, Aygıtları ve yazıcıları görüntüle öğesine tıklayın. Brother XXX-XXXX öğesini sağ tıklayın. Yazdırılan öğeyi göster öğesine tıklayın. Yazıcı sürücüsü seçenekleri görünürse yazıcı sürücünüzü seçin. Menü çubuğunda Yazıcı öğesine

Sorunlar	Öneriler
	<p>tıklayın ve Yazıcıyı Çevrimdışı Kullan ögesinin seçilmediğinden emin olun.</p> <ul style="list-style-type: none"> Mac System Preferences (Sistem Tercihleri) menüsünü tıklatın ve sonra Printers & Scanners (Yazıcılar ve Tarayıcılar) seçeneğini seçin. Makine çevrimdışıyken,  düğmesini kullanarak silin ve sonra  düğmesini kullanarak ekleyin.
Makine yazdırmıyor veya yazdırmayı durdurdu.	<p>Yazdırma işini iptal edin ve makinenin belleğinden temizleyin. Çıktı, eksik olabilir. Yazdırma verilerini yeniden gönderin. >> İlgili bilgiler: Baskı İşini İptal Etme</p>
Belge ekranda görüntülenirken üst bilgiler veya alt bilgiler görünüyor, ancak yazdırıldığında görünmüyor.	<p>Sayfanın üstünde ve altında yazdırılmayan bir alan mevcuttur. İzin vermek için belgenizin üst ve alt kenar boşluklarını ayarlayın.</p>
Makine, beklenmedik şekilde yazdırıyor veya anlamsız veriler yazdırıyor.	<p>Yazdırma işini iptal edin ve makinenin belleğinden temizleyin. Çıktı, eksik olabilir. Yazdırma verilerini yeniden gönderin. >> İlgili bilgiler: Baskı İşini İptal Etme</p> <p>Uygulamanızdaki ayarları kontrol ederek makinenizle çalışacak şekilde ayarlandıklarından emin olun.</p> <p>Brother yazıcı sürücüsünün uygulamanızın Yazdırma penceresinde seçili olduğunu onaylayın.</p>
Makinede sayfaların birinci çifti doğru şekilde yazdırılıyor, sonra bazı sayfalarda metin eksik oluyor.	<p>Uygulamanızdaki ayarları kontrol ederek makinenizle çalışacak şekilde ayarlandıklarından emin olun.</p> <p>Makineniz bilgisayardan gönderilen verilerin tümünü almıyor. Arayüz kablosunu doğru bağladığınızdan emin olun.</p>
Yazıcı sürücüsü ayarı 2 taraflı olsa ve makine otomatik 2 taraflı yazdırmayı desteklese bile makine kağıdın her iki tarafına da yazdırmaz.	<p>Yazıcı sürücüsündeki kağıt boyutu ayarını kontrol edin. A4 kağıt seçilmelidir. Desteklenen kağıt ağırlığı: 60 - 163 g/m².</p>
Baskı hızı çok yavaş.	<p>Yazıcı sürücüsü ayarını değiştirmeyi deneyin. En yüksek çözünürlük daha uzun veri işleme, gönderme ve yazdırma süresi gerektirir.</p> <p>Sessiz Modu'nu etkinleştirirseniz, yazıcı sürücüsünde veya makinenin menü ayarlarında Sessiz Modu'nu devre dışı bırakın.</p>
Makine kağıt beslemiyor.	<p>Kağıt çekmecesinde kağıt varsa düz olduğundan emin olun. Kağıt kıvrıksa düzeltin. Bazen kağıdı çıkarmak, yığılı ters çevirmek ve kağıt çekmecesine geri koymak yardımcı olacaktır.</p> <p>Kağıt çekmecesindeki kağıt miktarını azaltın ve sonra yeniden deneyin.</p> <p>(ÇA Çekmeceli modeller için)Yazıcı sürücüsünde Kağıt Kaynağı için Çok amaçlı Çekmece ögesinin seçilmediğinden emin olun.</p> <p>(Manüel Besleme Yuvalı modeller için)Yazıcı sürücüsünde Kağıt Kaynağı için Elle ögesinin seçilmediğinden emin olun.</p> <p>Kağıt alma makarayı temizleyin.</p>
Makinede ÇA çekmeceden kağıt beslenmiyor. (ÇA Çekmeceli modeller için)	<p>Kağıdı iyice havalandırın ve ÇA çekmeceyi sıkıca geri yerleştirin.</p>

Sorunlar	Öneriler
	Çok amaçlı Çekmece öğesinin yazıcı sürücüsünde Kağıt Kaynağı olarak seçildiğinden emin olun.
Makinede Manüel besleme yuvasından kağıt beslenmiyor. (Manüel Besleme Yuvalı modeller için)	<p>Tek bir kağıdı, kağıdın üst kenarı kağıt besleme makaralarına bastırılana kadar manüel besleme yuvasına sertçe itmek için her iki elinizi kullanın. Makine, kağıdı yakalayana ve daha ileri çekene kadar kağıdı makaralara karşı itmeye devam edin.</p> <p>Manüel besleme yuvasına yalnızca tek bir kağıt koyun.</p> <p>Elle öğesinin yazıcı sürücüsünde Kağıt Kaynağı olarak seçildiğinden emin olun.</p>
Makine zarf beslemiyor.	<p>(Manüel Besleme Yuvalı modeller için)Manüel besleme yuvasına zarfları teker teker yükleyin. Uygulamanız, kullandığınız zarf boyutuna yazdırabilecek şekilde ayarlanmalıdır. Bu işlem genellikle uygulamanızın Sayfa Kurulumu ya da Belge Kurulumu menüsünde yapılır.</p> <p>(ÇA Çekmeceli modeller için)Zarfları ÇA çekmeceye yükleyin. Uygulamanız, kullandığınız zarf boyutuna yazdırabilecek şekilde ayarlanmalıdır. Bu işlem genellikle uygulamanızın Sayfa Kurulumu ya da Belge Kurulumu menüsünde yapılır.</p>



İlgili bilgiler

- [Sorun Giderme](#)

İlgili konular:

- [Bilgisayarınızdan Makinenin Durumunu İzleyin \(Windows\)](#)
- [Bilgisayarınızdan Makinenin Durumunu İzleyin \(Mac\)](#)
- [Baskı İşini İptal Etme](#)
- [Kağıt Çekmecesi Kullanarak Yükleme ve Yazdırma](#)
- [Kağıt Alma Makaralarını Temizleme](#)
- [Çok Amaçlı Çekmeceye \(ÇA Çekmece\) Kağıt Yükleme ve Yazdırma](#)

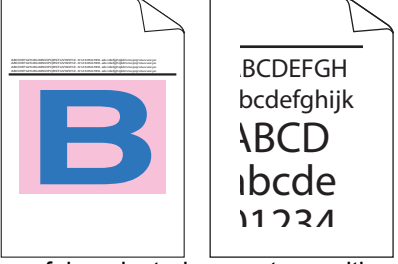

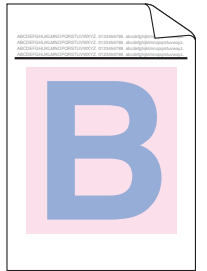
Baskı Kalitesini Artırma

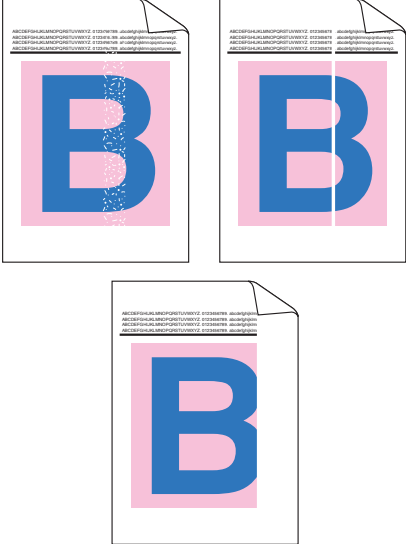
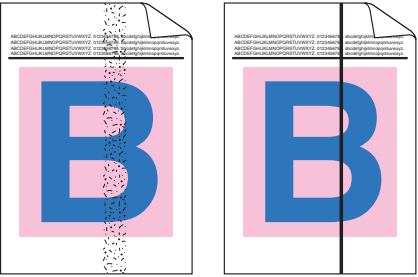

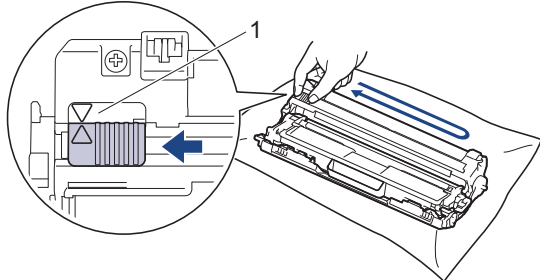
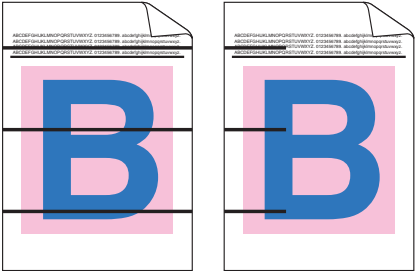
Baskı kalitesi sorununuz varsa önce bir test sayfası yazdırın. Çıktı iyi görünürse, sorun muhtemelen makinede değildir. Arayüz kablosu bağlantılarını kontrol edin ve farklı bir belge yazdırmayı deneyin. Makineden yazdırılan çıktıda veya test sayfasında kalite sorunu varsa zayıf yazdırma kalitesi örneğini kontrol edin ve tablodaki önerileri uygulayın.


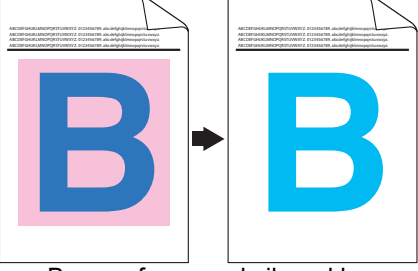
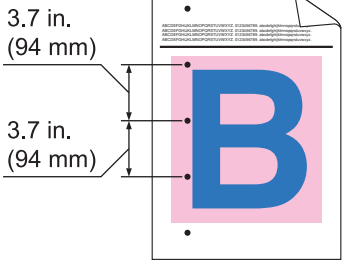
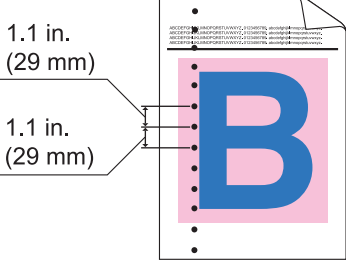

ÖNEMLİ

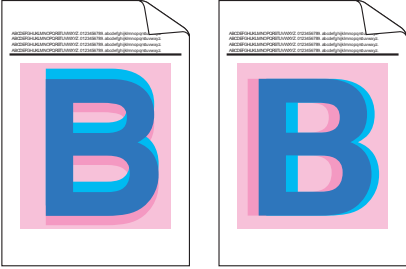

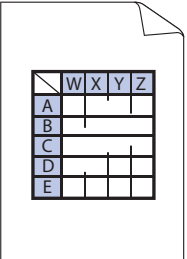
Orijinal olmayan malzemeler kullanmak baskı kalitesini, donanım performansını ve makinenin güvenliğini etkileyebilir.


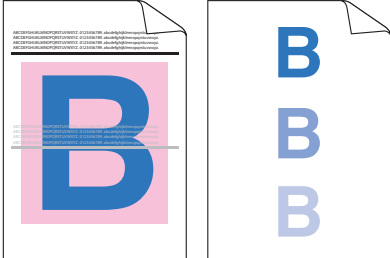
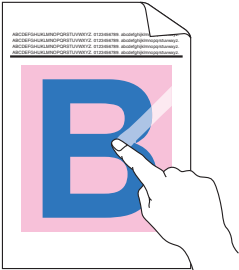
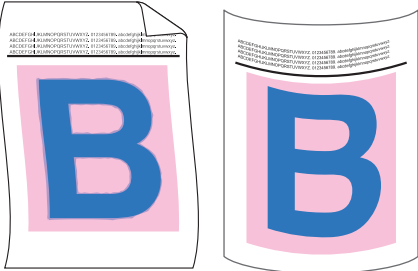

1. En iyi baskı kalitesini elde etmek için, önerilen baskı ortamının kullanılmasını tavsiye ediyoruz. Teknik özelliklerimizi karşılayan kağıt kullandığınızdan emin olun.
2. Toner kartuşu ve drum ünitesi düzeneklerinin düzgün takıldığından emin olun.

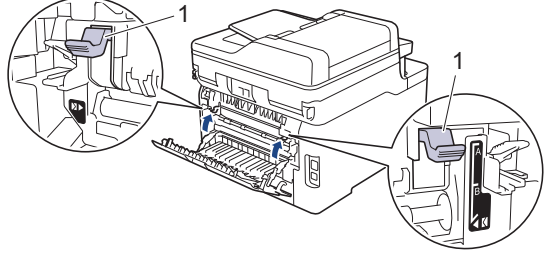
Kötü baskı kalitesi örnekleri	Öneri
 <p>Yazdırılan sayfalar sıkıştırılmış, yatay şeritler görünüyor ya da üst, alt, sol veya sağ kenar boşluklarındaki karakterler kesilmiş</p>	<p>Belgenizin uygulamasında baskı kenar boşluklarını ayarlayın ve işi yeniden yazdırın.</p>
 <p>Renkli harfler ve ince harfler kopyada açık veya soluk</p>	<ul style="list-style-type: none">• Kopya kalitesi ayarında Metin veya Alım ögesini seçin.• Kopya yoğunluğu ve kontrastını ayarlayın.
 <p>renkler açık veya soluk</p>	<ul style="list-style-type: none">• Kalibrasyon işlemini gerçekleştirmek için makinenin LCD'sini kullanın. >> İlgili bilgiler: Renkli Çıkışı Kalibre Etme• Kopyalama yapıyorsanız kopya yoğunluğu ve kontrastını ayarlayın.• LCD veya yazıcı sürücüsünde Toner Tasarruf modunun kapalı olduğundan emin olun. >> İlgili bilgiler: Toner Tüketimini Azaltma• Yazıcı sürücüsündeki ortam türü ayarının kullandığınız kağıt türüne uygun olduğundan emin olun.• Dört adet toner kartuşunun tümünü nazıkçe sallayın.• LED kafası pencerelerini kuru, yumuşak ve havsız bir bezle silin. >> İlgili bilgiler: LED Kafalarını Temizleme

Kötü baskı kalitesi örnekleri	Öneri
 <p data-bbox="256 712 695 741">Dikey beyaz çizgiler veya bantlar sayfa</p>	<ul style="list-style-type: none"> • LED kafalarının pencerelerini kuru, yumuşak ve havsız bir bezle silin. • Tarayıcı camı şeridini kuru havsız yumuşak bir bezle silin. • Makine içinde ve toner kartuşu ve drum ünitesi düzenekleri etrafında yırtık kağıt parçası, yapışkanlı notlar veya toz gibi yabancı maddelerin olmadığından emin olun.
 <p data-bbox="256 1070 695 1099">Dikey renkli çizgiler veya bantlar sayfa</p>	<ul style="list-style-type: none"> • Tarayıcı camı şeridini kuru havsız yumuşak bir bezle silin. • Yeşil tırnağı kaydırarak drum ünitesi içindeki dört korona telinin tümünü (her renk için bir adet) temizleyin. <p data-bbox="852 943 1358 1021">  Korona telinin yeşil tırnağının başlangıç konumunda (1) olduğundan emin olun. </p>  <ul style="list-style-type: none"> • Çubuk veya şerit rengine uyan toner kartuşunu değiştirin. Toner kartuşunun rengini belirlemek için support.brother.com adresindeki Brother Solutions Center'ı ziyaret edin ve Brother modeliniz için olan SSS ve Sorun Giderme sayfasını görüntüleyin. ➤➤ <i>İlgili bilgiler: Toner Kartuşunu Değiştirme</i> • Yeni bir drum ünitesi takın. ➤➤ <i>İlgili bilgiler: Drum Ünitesini Değiştirme</i>
 <p data-bbox="331 1944 624 1973">Yatay renkli satırlar sayfa</p>	<ul style="list-style-type: none"> • Soruna neden olan rengi tanımlayın ve çizgi rengine uyan toner kartuşunu değiştirin. Toner kartuşunun rengini belirlemek için SSS ve Sorun Giderme sayfasını görmek için support.brother.com adresindeki Brother Solutions Center'ı ziyaret edin. ➤➤ <i>İlgili bilgiler: Toner Kartuşunu Değiştirme</i> • Yeni bir drum ünitesi takın. ➤➤ <i>İlgili bilgiler: Drum Ünitesini Değiştirme</i>

Kötü baskı kalitesi örnekleri	Öneri
 <p data-bbox="389 443 561 472">Beyaz noktalar</p>	<ul style="list-style-type: none"> • Yazıcı sürücüsündeki ortam türü ayarının kullandığınız kağıt türüne uygun olduğundan emin olun. • Makinenin ortamını kontrol edin. Yüksek nem ve yüksek sıcaklık gibi koşullar bu baskı kalitesi sorununa neden olur. • Birkaç sayfa yazdırdıktan sonra sorun çözülmezse drumda etiketten gelen zambak gibi yabancı madde drum yüzeyine yapışmış olabilir. Drum ünitesini temizleyin. ➤➤ <i>İlgili bilgiler: Drum Ünitesini Temizleme</i> • Yeni bir drum ünitesi takın. ➤➤ <i>İlgili bilgiler: Drum Ünitesini Değiştirme</i>
 <p data-bbox="316 869 639 898">Boş sayfa veya eksik renkler</p>	<ul style="list-style-type: none"> • Soruna neden olan rengi tanımlayın ve yeni bir toner kartuşu takın. Toner kartuşunun rengini belirlemek için SSS ve Sorun Giderme sayfasını görmek için support.brother.com adresindeki Brother Solutions Center'ı ziyaret edin. ➤➤ <i>İlgili bilgiler: Toner Kartuşunu Değiştirme</i> • Yeni bir drum ünitesi takın. ➤➤ <i>İlgili bilgiler: Drum Ünitesini Değiştirme</i>
 <p data-bbox="389 1189 561 1218">Renkli noktalar</p>	<ul style="list-style-type: none"> • Birkaç sayfa yazdırdıktan sonra sorun çözülmezse drumda etiketten gelen zambak gibi yabancı madde drum yüzeyine yapışmış olabilir. Drum ünitesini temizleyin. ➤➤ <i>İlgili bilgiler: Drum Ünitesini Temizleme</i> • Yeni bir drum ünitesi takın. ➤➤ <i>İlgili bilgiler: Drum Ünitesini Değiştirme</i>
 <p data-bbox="389 1509 561 1538">Renkli noktalar</p>	<ul style="list-style-type: none"> • Soruna neden olan rengi tanımlayın ve yeni bir toner kartuşu takın. Toner kartuşunun rengini belirlemek için SSS ve Sorun Giderme sayfasını görmek için support.brother.com adresindeki Brother Solutions Center'ı ziyaret edin. ➤➤ <i>İlgili bilgiler: Toner Kartuşunu Değiştirme</i>
 <p data-bbox="288 1839 667 1868">Toner dağılımı veya toner lekesi</p>	<ul style="list-style-type: none"> • Makinenin ortamını kontrol edin. Yüksek nem ve yüksek sıcaklık gibi koşullar bu baskı kalitesi sorununa neden olur. • Soruna neden olan rengi tanımlayın ve yeni bir toner kartuşu yerleştirin. Toner kartuşunun rengini belirlemek için SSS ve Sorun Giderme sayfasını görmek için support.brother.com adresindeki Brother Solutions Center'ı ziyaret edin. ➤➤ <i>İlgili bilgiler: Toner Kartuşunu Değiştirme</i> • Yeni bir drum ünitesi takın. ➤➤ <i>İlgili bilgiler: Drum Ünitesini Değiştirme</i>
<p data-bbox="252 1989 703 2018">Çıktılarınızın rengi beklediğiniz gibi değil</p>	<ul style="list-style-type: none"> • Renk yoğunluğunu iyileştirmek için LCD kullanarak renkleri kalibre edin.

Kötü baskı kalitesi örnekleri	Öneri
	<ul style="list-style-type: none"> • Daha keskin kenarlar için renklerin yazdırma konumunu ayarlamak için LCD kullanarak renk kaydını gerçekleştirin. • Kopyalama yapıyorsanız kopya yoğunluğu ve kontrastını ayarlayın. • LCD veya yazıcı sürücüsünde Toner Tasarruf modunun kapalı olduğundan emin olun. • Siyah kısım baskı kalitesi beklediğiniz gibi değilse yazıcı sürücüsünde Geliştirilmiş Siyah Baskılama onay kutusunu seçin. • Yazıcı sürücüsünde Gelişmiş Gri Renk onay kutusunu temizleyin. • Soruna neden olan rengi tanımlayın ve yeni bir toner kartuşu yerleştirin. <p>Toner kartuşunun rengini belirlemek için SSS ve Sorun Giderme sayfasını görmek için support.brother.com adresindeki Brother Solutions Center'ı ziyaret edin.</p> <p>➤➤ <i>İlgili bilgiler: Toner Kartuşunu Değiştirme</i></p> <ul style="list-style-type: none"> • Yeni bir drum ünitesi takın. <p>➤➤ <i>İlgili bilgiler: Drum Ünitesini Değiştirme</i></p>
 <p style="text-align: center;">Renk ofseti</p>	<ul style="list-style-type: none"> • Makinenin sağlam dengeli bir yüzey üzerinde olduğundan emin olun. • LCD'yi kullanarak renk kaydını gerçekleştirin. • Yeni bir drum ünitesi takın. <p>➤➤ <i>İlgili bilgiler: Drum Ünitesini Değiştirme</i></p> <ul style="list-style-type: none"> • Yeni bir kayış ünitesi takın. <p>➤➤ <i>İlgili bilgiler: Kayış Ünitesini Değiştirme</i></p>
	<ul style="list-style-type: none"> • LCD'yi kullanarak kalibrasyonu gerçekleştirin. • Kopyalama yapıyorsanız kopya yoğunluğu ve kontrastını ayarlayın. • Yazıcı sürücüsünde Gelişmiş Gri Renk onay kutusunu temizleyin. • Soruna neden olan rengi tanımlayın ve yeni bir toner kartuşu yerleştirin. <p>Toner kartuşunun rengini belirlemek için SSS ve Sorun Giderme sayfasını görmek için support.brother.com adresindeki Brother Solutions Center'ı ziyaret edin.</p> <p>➤➤ <i>İlgili bilgiler: Toner Kartuşunu Değiştirme</i></p> <ul style="list-style-type: none"> • Yeni bir drum ünitesi takın. <p>➤➤ <i>İlgili bilgiler: Drum Ünitesini Değiştirme</i></p>
 <p style="text-align: center;">Görüntülerde eksik ince çizgiler</p>	<ul style="list-style-type: none"> • LCD veya yazıcı sürücüsünde Toner Tasarruf modunun kapalı olduğundan emin olun. • Baskı çözünürlüğünü değiştirin. • Windows yazıcı sürücüsü kullanıyorsanız, Temel sekmesindeki Yazdırma Ayarında Gelişmiş Kalıp Baskılama ögesini seçin.

Kötü baskı kalitesi örnekleri	Öneri
 <p>Kırışik çıktılar</p>	<ul style="list-style-type: none"> • Kağıt türü ve kalitesini kontrol edin. • Arka kapağın doğru kapatıldığından emin olun. • Arka kapağın içindeki iki gri kolun yukarı konumda olduğundan emin olun. • Yazıcı sürücüsündeki ortam türü ayarının kullandığınız kağıt türüne uygun olduğundan emin olun.
 <p>Gölgeli görüntüler</p>	<ul style="list-style-type: none"> • Makinenin ortamını kontrol edin. Düşük nem ve düşük sıcaklık gibi koşullar bu baskı kalitesi sorununa neden olabilir. • Yazıcı sürücüsündeki ortam türü ayarının kullandığınız kağıt türüne uygun olduğundan emin olun. • Arka kapağın içindeki iki gri kolun yukarı konumda olduğundan emin olun. • Yeni bir drum ünitesi takın. <p>➤ İlgili bilgiler: Drum Ünitesini Değiştirme</p>
 <p>Toner kolayca bulaşıyor</p>	<ul style="list-style-type: none"> • Arka kapağın içindeki iki gri kolun yukarı konumda olduğundan emin olun. • Yazıcı sürücüsündeki ortam türü ayarının kullandığınız kağıt türüne uygun olduğundan emin olun. • Yazıcı sürücüsünde Toner Fikslemesini Geliştir modunu seçin. <p>Bu seçim yeterli iyileştirme sağlamazsa Medya Türü öğesinde yazıcı sürücüsü ayarını kalın ayarına getirin. Zarf yazdırıyorsanız, ortam türü ayarında Kalın Zarf öğesini seçin.</p>
 <p>Kıvrık veya dalgali görüntü</p>	<ul style="list-style-type: none"> • Yazıcı sürücüsünde Kağıdın Kıvrılmasını Azalt modunu seçin. <p>Sorun çözülmediyse, ortam türü ayarında Düz Kağıt öğesini seçin. <ul style="list-style-type: none"> • Zarf yazdırıyorsanız, yazıcı sürücüsünün Ortam Türü Ayarında İnce Zarf öğesini seçin. • Makineyi sık kullanmıyorsanız, kağıt çekmecesinde kağıt çok uzun süre kalmış olabilir. Kağıt çekmecesindeki kağıt istifini ters çevirin. Ayrıca kağıt istifini havalandırın ve ardından kağıt çekmecesinde 180° çevirin. • Kağıdı yüksek sıcaklık ve yüksek neme maruz kalmayacağı yerde depolayın. • Yazdırılan kağıdın Yukarı dönük çıkış çekmecesine çıkmasını sağlamak için arka kapağı açın (Yukarı dönük çıkış çekmecesini). </p>
 <p>Zarf buruşuyor</p>	<ul style="list-style-type: none"> • Zarfları yazdırduğunuzda, arka kapak içindeki zarf kollarının aşağı zarf konumuna çekildiğinden emin olun. <p>NOT</p> <p>Yazdırmayı bitirdiğinizde, arka kapağı açın ve iki gri kolu durana kadar kaldırarak orijinal konumuna (1) geri sıfırlayın.</p>

Kötü baskı kalitesi örnekleri	Öneri
	 <ul style="list-style-type: none"><li data-bbox="818 465 1465 584">• (ÇA Çekmeceli modeller için) Zarf konumunda zarf kollarında kırışıklıklar oluşursa arka kapak açık olarak yazdırın ve ÇA çekmecesinde bir kerede bir zarf besleyin.

✓ İlgili bilgiler

- Sorun Giderme

İlgili konular:

- Deneme Baskısı
- Drum Ünitesini Temizleme
- Renkli Çıkışı Kalibre Etme
- Toner Tüketimini Azaltma
- Toner Kartuşunu Değişirme
- Drum Ünitesini Değişirme
- Kayış Ünitesini Değişirme
- LED Kafalarını Temizleme

Telefon ve Faks Sorunları

İlgili Modeller: MFC-L3710CW/MFC-L3735CDN/MFC-L3745CDW/MFC-L3750CDW/MFC-L3770CDW

Telefon Hattı veya Bağlantılar

Sorunlar	Öneriler
Arama çalışmıyor. (Çevir sesi yok)	<p>Tüm hat kablosu bağlantılarını kontrol edin. Telefon hat kablosunun, telefon prizine ve makinenin HAT prizine takılı olduğuna emin olun. DSL veya VoIP hizmetlerine abone olduysanız bağlantı talimatları için servis sağlayıcınız ile irtibata geçin.</p> <p>(Sadece bazı ülkelerde kullanılabilir.)</p> <p>Ton/Darbe ayarını değiştirin.</p> <p>Harici bir telefon makineye bağlanırsa, harici telefonun ahizesini kaldırarak ve harici telefonu kullanarak numarayı çevirerek manuel bir faks gönderin. Faksı göndermeden önce faks alma sinyallerini duymayı bekleyin.</p> <p>Hiç çevir sesi yoksa çalıştığını bildiğiniz bir iş telefonunu ve telefon hattı kablosunu yuvasına bağlayın. Sonra harici telefonun ahizesini kaldırın ve bir çevir sesi bekleyin. Hala çevir sesi yoksa telefon şirketinizden hattı ve/veya duvar yuvasını kontrol etmelerini isteyin.</p>
Makine arandığında yanıt vermiyor.	<p>Makinenin kurulumunuz için doğru alma modunda olduğundan emin olun.</p> <p>Çevir sesini kontrol edin. Mümkünse, yanıtlandığını duymak için makinenizi arayın. Hala yanıt yoksa telefon hattı kablosunun telefon duvar prizine ve makinenin LINE prizine takılı olduğunu kontrol edin. Makinenizi aradığınızda zil sesi yoksa, telefon şirketinizden hattı kontrol etmesini isteyin.</p>

Gelen Aramaları İşleme

Sorunlar	Öneriler
Makineye bir Faks Araması Gönderme.	<p>Paralel ya da harici telefonda cevapladıysanız Uzaktan Aktivasyon Kodunuza (fabrika ayarı *51) basın. Harici telefonda cevapladıysanız, faksı almak için Start düğmesine basın.</p> <p>Makineniz yanıt verdiğinde telefonu kapatın.</p>
Tek hatta özel olan özellikler.	<p>Makinenizde tek bir telefon hattında Arama Bekletme, Sesli Posta, bir telesekreter, bir alarm sistemi veya başka özel özelliğe sahipseniz faks göndermede ve almada bir sorun oluşabilir.</p> <p>Örneğin: Arama Bekletme veya başka bir özel hizmete abone olursanız ve makineniz faks gönderirken veya alırken bu hizmetin sinyali hat üzerinden iletilirse, bu sinyal faksı geçici olarak aksatabilir veya kesintiye uğratabilir. Brother'a ait ECM (Hata Giderme Modu) özelliği bu sorunu ortadan kaldırılabiliyor olmalıdır. Bu durum telefon sistemi endüstrisiyle ilgilidir ve ilave özelliklere sahip paylaşımlı tek bir hat üzerinden bilgi gönderen veya alan tüm aygıtlarda yaygındır. Küçük bir kesintiden kaçınmak için çok önemliyse, hiç ek özelliği olmayan ayrı bir telefon hattı kullanmanızı öneririz.</p>

Faksları Alma

Sorunlar	Öneriler
Faks alınamıyor.	<p>Tüm hat kablosu bağlantılarını kontrol edin. Telefon hat kablosunun, telefon prizine ve makinenin HAT prizine takılı olduğuna emin olun. DSL veya VoIP hizmetlerine abone olduysanız bağlantı talimatları için servis sağlayıcınız ile irtibata geçin. Bir VoIP sistemi kullanıyorsanız VoIP ayarını <i>Temel (VoIP için)</i> olarak değiştirmeyi deneyin. Bu, modem hızını düşürür ve Hata Düzeltme Modunu (ECM) kapatır.</p>


Sorunlar	Öneriler
Faks alınamıyor.	<p>Makinenin doğru Alım Modu'nda olduğundan emin olun. Bu durum, Brother makinesi ile aynı hatta mevcut olan harici aygıtlara ve telefon abone hizmetlerine göre belirlenir.</p> <ul style="list-style-type: none"> Özel bir faks hattınız varsa ve Brother makinenizin gelen tüm fakslara otomatik olarak yanıt vermesini istiyorsanız, Sadece faks modunu seçmelisiniz. Brother makinenizi harici bir telesekretere sahip bir hat ile paylaşıyorsanız Harici TAD modunu seçmelisiniz. Harici TAD modunda, Brother makineniz gelen faksları otomatik olarak alır ve sesli aramalarda arayanlar telesekretere mesaj bırakır. Brother makineniz hattı diğer telefonlarla paylaşıyorsa ve gelen tüm fakslara otomatik olarak cevap vermesini istiyorsanız Faks/Tel modunu seçmelisiniz. Faks/Tel modunda, Brother makineniz faksları otomatik olarak alır ve sesli aramaları yanıtlamanız için sizi uyarmak üzere bir sahte/çift zil üretir. Brother makinenizin gelen fakslara otomatik olarak yanıt vermesini istiyorsanız Manuel modu seçmelisiniz. Manuel modunda, faks almak için her gelen çağrıya yanıt vermeniz ve makineyi etkinleştirmeniz gerekir. <p>Aramaya Brother makineniz yanıt vermeden önce, mekanınızdaki başka bir aygıt veya hizmet yanıt veriyor olabilir. Bunu kontrol etmek için, Zil Erteleme ayarını düşürün:</p> <ul style="list-style-type: none"> Alım Modu, Yalnız Faks ya da Faks/Tel olarak ayarlanırsa Zil Gecikmesini bir zile düşürün. Alım Modu Harici TAD olarak ayarlandıysa telesekreterinizde programlanan zil sayısını ikiye düşürün. Eğer Alım Modu Manuel olarak ayarlandıysa, Zil Erteleme ayarını DEĞİŞTİRMEYİN. <p>Birinden size bir deneme faksı göndermesini isteyin:</p> <ul style="list-style-type: none"> Deneme faksını başarıyla aldıysanız, makineniz düzgün çalışıyordu. Zil Erteleme ayarınızı veya telesekreter ayarınızı sıfırlamayı unutmayın. Zil Erteleme ayarınızı önceki haline getirdikten sonra alım sorunları tekrarlanırsa, bu, makinenin yanıt verme imkanı olmadan başka birinin, bir aygıtın veya abonelik hizmetinin faks aramasına yanıt verdiği anlamına gelir. Eğer faksı alamadıysanız, faks alımınıza başka bir aygıt veya abonelik hizmeti müdahale ediyor olabilir veya faks hattınızda bir sorun olabilir. <p>Eğer Brother makineniz ile aynı hatta bir telesekreter kullanıyorsanız (Harici TAD modu), telesekreterinizin doğru bir şekilde ayarlandığına emin olun.</p> <ol style="list-style-type: none"> Telesekreterinizi bir veya iki zilde yanıt vermeye ayarlayın. Telesekreterinizdeki giden mesajı kaydedin. <ul style="list-style-type: none"> Giden mesajınızın başında beş saniye sessiz kayıt yapın. Konuşmanızı 20 saniye ile sınırlayın. Giden mesajınızı elle faks yollayan kişiler için Uzaktan Çalıştırma Kodunuz ile bitirin. Örnek: "Sinyal sesinden sonra bir mesaj bırakın veya faks göndermek için *51 ve Başlat'a basın." Telesekreterinizi arama yanıtlamaya ayarlayın. Brother makinenizin Alım Modu'nu, Harici Telesekreter olarak ayarlayın. <p>Brother makinenizin Faks Algılama özelliğinin Açık olduğundan emin olun. Faks Algılama, harici veya dahili telefonda aramayı yanıtlasanız bile faks almanıza izin veren bir özelliktir.</p> <p>Telefon hattında olası girişim nedeniyle sık sık gönderme hataları alıyorsanız veya bir VoIP sistemi kullanıyorsanız Uyumluluk ayarını <i>Temel(VoIP için)</i> olarak değiştirmeyi deneyin.</p> <p>Güvenlik İşlev Kilidi Ayarlarınızı kontrol etmek için yöneticinize başvurun.</p>

Faks Gönderme

Sorunlar	Öneriler
Faks gönderilemiyor.	<p>Tüm hat kablosu bağlantılarını kontrol edin. Telefon hat kablosunun, telefon prizine ve makinenin HAT prizine takılı olduğuna emin olun. DSL veya VoIP hizmetlerine abone olduysanız, bağlantı talimatları için servis sağlayıcınız ile irtibata geçin.</p> <p>Faks öğesine bastığınızdan ve makinenin Faks modunda olduğundan emin olun.</p> <p>Gönderim Onay Raporunu yazdırın ve hata olup olmadığını kontrol edin.</p> <p>Güvenlik İşlev Kilidi Ayarlarınızı kontrol etmek için yöneticinize başvurun.</p> <p>Karşı taraftan, alıcı makinede kağıt olup olmadığını kontrol etmesini isteyin.</p>

Sorunlar	Öneriler
Düşük gönderme kalitesi.	Çözünürlüğünüzü İnce veya S.İnce olarak değiştirmeyi deneyin. Makinenizin tarayıcı işlemini kontrol etmek için bir kopya yapın. Kopya kalitesi kötüyse, tarayıcıyı temizleyin.
Gönderim Onay Raporunda RESULT:ERROR belirtiliyor.	Hatta geçici bir gürültü ya da statik olabilir. Faksı yeniden göndermeyi deneyin. Bir PC-Fax mesajı gönderiyor ve Gönderim Onay Raporunda RESULT:ERROR mesajını alıyorsanız makinenizin belleği dolu olabilir. Bellek kazanmak istiyorsanız Faks Depolamayı kapatabilir, bellekteki faks mesajlarını yazdırabilir ya da gecikmiş bir faksı iptal edebilirsiniz. Sorun devam ederse telefon şirketinden telefon hattınızı kontrol etmesini isteyin. Telefon hattında olası girişim nedeniyle sık sık gönderme hataları alıyorsanız veya bir VoIP sistemi kullanıyorsanız Uyumluluk ayarını Temel(VoIP için) olarak değiştirmeyi deneyin.
Gönderilen fakslar boş.	Belgeyi düzgün yüklediğinizden emin olun. ADF kullanıldığında, belge yukarıya doğru bakmalıdır. Tarayıcı camı kullanıldığında, belge aşağıya doğru bakmalıdır.
Gönderirken dikey siyah çizgiler meydana geliyor.	Gönderdiğiniz fakslarda siyah dikey çizgilerin oluşma nedeni, genel olarak cam şeridindeki kir veya daksil kalıntısıdır. Cam şeridini temizleyin.

Alınan faksları yazdırma

Sorunlar	Öneriler
<ul style="list-style-type: none"> Sıkıştırılmış yazdırma Yatay çizgiler Üst ve alt cümlelerin kesilmesi Eksik satırlar 	Genellikle bunun nedeni kötü telefon bağlantısıdır. Bir kopya alın; kopyanız iyi görünüyorsa, büyük olasılıkla bağlantınız kötüdür, telefon hattında statik veya etkileşim vardır. Karşı taraftan faksı yeniden göstermesini isteyin.
Alırken dikey siyah çizgiler var	Yazdırma için korona telleri kirli olabilir.Drum ünitesindeki korona tellerini temizleyin. Gönderenin tarayıcısı kirli olabilir. Sorunun gönderen makinede olup olmadığını anlaması için gönderen kişiden bir kopya çıkarmasını isteyin. Başka bir faks makinesinden almayı deneyin.
Alınan fakslar bölünmüş ya da boş sayfalar olarak görünüyor.	Sol ve sağ kenar boşlukları kesilir veya tek bir sayfa iki sayfaya yazılır. Otomatik Azaltma özelliğini açın.





İlgili bilgiler

- Sorun Giderme
 - Çevir Sesi Algılama Ayarı
 - Etkileşim ve VoIP Sistemleri için Telefon Hattı Uyumluluğunu Ayarlama

Çevir Sesi Algılama Ayarı

İlgili Modeller: MFC-L3710CW/MFC-L3735CDN/MFC-L3745CDW/MFC-L3750CDW/MFC-L3770CDW

Çevir Sesi, [Tespit] olarak ayarlanırsa Çevir Sesi algılama duraklatması kısılır.

1.  [Ayarlar] > [Tüm Ayarlar] > [İlk Kurulum] > [Çevirme Tonu] öğesine basın.
2. [Tespit] veya [Tespit Yok] tuşuna basın
3.  öğesine basın.

✓ İlgili bilgiler

- [Telefon ve Faks Sorunları](#)



Etkileşim ve VoIP Sistemleri için Telefon Hattı Uyumluluğunu Ayarlama

İlgili Modeller: MFC-L3710CW/MFC-L3735CDN/MFC-L3745CDW/MFC-L3750CDW/MFC-L3770CDW

Telefon hattındaki muhtemel parazitten kaynaklanan faks gönderme ve alma sorunları, faks gönderimindeki hataları en aza indirmek amacıyla modem hızı düşürülerek çözülebilir. Bir IP üzerinden Ses (VoIP) hizmeti kullanıyorsanız Brother, uyumluluğun Temel (VoIP için) olarak değiştirilmesini önerir.



- VoIP, geleneksel bir telefon hattından ziyade İnternet bağlantısı kullanan bir telefon sistemi türüdür.
- Telefon sağlayıcıları, VoIP ile internet ve kablo hizmetlerini sık sık paket haline getirir.

1.  [Ayarlar] > [Tüm Ayarlar] > [İlk Kurulum] > [Uyumluluk] ögesine basın.
2. İstedığınız seçeneğe basın.
 - Modem hızını 33600 bps olarak ayarlamak için [Yüksk] ögesini seçin.
 - Modem hızını 14400 bps olarak ayarlamak için [Normal] ögesini seçin.
 - Modem hızını 9600 bps'ye düşürmek ve Hata Düzeltme Modunu (ECM) kapatmak için [Temel (VoIP)] ayarını seçin. Parazit telefon hattınızda tekrarlayan bir sorun olmadığı sürece, bu seçeneği yalnızca gerektiğinde kullanmayı tercih edebilirsiniz.
3.  ögesine basın.



İlgili bilgiler

- [Telefon ve Faks Sorunları](#)

Ağ Sorunları

- Hata Mesajları
- Ağ Bağlantısı Onarma Aracı'nı Kullanma (Windows)
- Brother Makinem Ađ Ayarlarını Nerede Bulabilirim?
- Kablosuz Ağ Kurulum Yapılandırmasını Tamamlayamıyorum
- Brother Makinem Ağ Üzerinden Yazdıramıyor, Tarayamıyor veya PC-FAX Alımı Yapamıyor
- Ağ Cihazlarımın Düzgün Çalışıp Çalışmadığını Kontrol Etmek İstiyorum

Hata Mesajları

Bir hata oluşursa Brother makineniz bir hata mesajı görüntüleyecektir. En yaygın hata mesajları tabloda gösterilmiştir.

>> [DCP-L3510CDW/DCP-L3551CDW](#)

>> [MFC-L3710CW/MFC-L3735CDN/MFC-L3745CDW/MFC-L3750CDW/MFC-L3770CDW](#)

DCP-L3510CDW/DCP-L3551CDW

Hata Mesajları	Neden	Eylem
Bağlanamaz Maksimum bağlı cihaz sınırına ulaşıldı.	Brother makine Grup Sahibi (G/S) olduğunda, zaten maksimum sayıda mobil aygıt Wi-Fi Direct ağa bağlıdır.	Brother makineniz ve diğer mobil aygıt arasındaki geçerli bağlantı kapatıldıktan sonra, Wi-Fi Direct ayarlarını yeniden yapılandırmaya çalışın. Ağ Yapılandırma Raporu'nu yazdırarak bağlantı durumunu teyit edebilirsiniz.
Kimlik Doğrulama Hatası, yöneticinizle görüşün.	Yazdırma Günlüğünü Ağa Depolama özelliği için kimlik doğrulaması ayarınız doğru değil.	<ul style="list-style-type: none">• Authentication Setting ögesindeki Username (Kullanıcı Adı) ve Password (Şifre) bilgilerinin doğru olduğundan emin olun. Kullanıcı adı, bir alan adının parçasıysa, kullanıcı adını şu stillerden birinde girin: user@domain veya domain\user.• Günlük dosyası sunucusunun saati ile SNTP sunucusu veya Date&Time (Tarih ve Saat) ayarlarının saatinin eşleştiğinden emin olun.• SNTP zaman sunucusu ayarlarının doğru olarak yapılandırıldığından, saatin Kerberos veya NTLMv2 tarafından kimlik doğrulama için kullanılan saatle eşleştiğinden emin olun. SNTP sunucusu yoksa, Date&Time (Tarih ve Saat) ve Time Zone (Saat Dilimi) ayarlarının Web Tabanlı Yönetim veya kontrol paneli kullanılarak doğru olarak yapıldığından, makinenin kimlik doğrulama sağlayan sunucu tarafından kullanılan saatle eşleştiğinden emin olun.
Bağlantı Hatası	Diğer aygıtlar Wi-Fi Direct ağına aynı anda bağlanmaya çalışıyor.	Wi-Fi Direct ağına bağlanmaya çalışan başka aygıtın bulunmadığından emin olun ve sonra Wi-Fi Direct ayarlarını yeniden yapılandırmaya çalışın.
Bağlantı Hatası	Brother makine ve mobil aygıtınız, Wi-Fi Direct ağ yapılandırması sırasında iletişim kuramaz.	<ul style="list-style-type: none">• Mobil aygıtı Brother makinenizin yakınına taşıyın.• Brother makinenizi ve mobil aygıtı engelsiz bir alana taşıyın.• WPS için PIN Yöntemini kullanıyorsanız, doğru PIN'i girdiğinizden emin olun.
Dosya Erişim Hatası, yöneticinizle görüşün.	Brother makine, Yazdırma Günlüğünü Ağa Depolama özelliği için hedef klasöre erişemiyor.	<ul style="list-style-type: none">• Depolama dizini adının doğru olduğundan emin olun.• Depolanan dizinin yazılabilir olduğundan emin olun.• Dosyanın kilitli olmadığından emin olun.
Günlük Erişim Hatası	Web Tabanlı Yönetim'de, Store Print Log to Network (Baskı Kaydını Ağa Depola) ögesinin Error Detection Setting (Hata Algılama Ayarı) kısmında Cancel Print (Baskıyı İptal et) değerini seçmişsiniz.	Bu mesaj LCD'den kaybolana kadar yaklaşık 60 saniye bekleyin.

Hata Mesajları	Neden	Eylem
Aygıt Yok	Wi-Fi Direct ağını yapılandırırken, Brother makine mobil aygıtınızı bulamıyor.	<ul style="list-style-type: none"> Makinenizin ve mobil aygıtın Wi-Fi Direct modunda olduğundan emin olun. Mobil cihazı Brother makinenizin yakınına taşıyın. Brother makinenizi ve mobil cihazı engelsiz bir alana taşıyın. Wi-Fi Direct ağını manuel olarak yapılandırıyorsanız, doğru şifreyi girdiğinizden emin olun. Mobil aygıtınızın IP adresi almak için bir yapılandırma sayfası varsa, mobil aygıtınızın IP adresinin DHCP ile yapılandırıldığından emin olun.
Sunucu Zamanaşımı, yöneticinizle görüşün.	Brother makine, Yazdırma Günlüğünü Ağa Depolama özelliği için sunucuya bağlanamıyor.	<ul style="list-style-type: none"> Sunucu adresinin doğru olduğundan emin olun. Sunucunuzun ağa bağlı olduğundan emin olun. Makinenizin ağa bağlı olduğundan emin olun.
Yanlış Tarih ve Saat, yöneticiniz ile görüşün.	Brother makine, SNTP zaman sunucusundan saat bilgilerini alamıyor veya makinenin Tarih ve Saat ayarlarını yapılandırmamışsınız.	<ul style="list-style-type: none"> SNTP zaman sunucusuna erişim ayarlarınızın Web Tabanlı Yönetim'de düzgün yapılandırıldığından emin olun. Makinenizin Date&Time (Tarih ve Saat) ayarlarının Web Tabanlı Yönetim'de doğru olduğunu teyit edin.

MFC-L3710CW/MFC-L3735CDN/MFC-L3745CDW/MFC-L3750CDW/MFC-L3770CDW

Hata Mesajları	Neden	Eylem
Maksimum sayıda cihaz Wi-Fi Direct kullanarak zaten bağlı.	Brother makine Grup Sahibi (G/S) olduğunda, zaten maksimum sayıda mobil aygıt Wi-Fi Direct ağa bağlıdır.	Brother makineniz ve diğer mobil aygıt arasındaki geçerli bağlantı kapatıldıktan sonra, Wi-Fi Direct ayarlarını yeniden yapılandırmaya çalışın. Ağ Yapılandırma Raporu'nu yazdırarak bağlantı durumunu teyit edebilirsiniz.
Kimlik Doğrulama Hatası, yöneticinizle görüşün.	Yazdırma Günlüğünü Ağa Depolama özelliği için kimlik doğrulaması ayarınız doğru değil.	<ul style="list-style-type: none"> Authentication Setting ögesindeki Username (Kullanıcı Adı) ve Password (Şifre) bilgilerinin doğru olduğundan emin olun. Kullanıcı adı, bir alan adının parçasıysa, kullanıcı adını şu stillerden birinde girin: user@domain veya domain\user. Günlük dosyası sunucusunun saati ile SNTP sunucusu veya Date&Time (Tarih ve Saat) ayarlarının saatinin eşleştiğinden emin olun. SNTP zaman sunucusu ayarlarının doğru olarak yapılandırıldığından, saatin Kerberos veya NTLMv2 tarafından kimlik doğrulama için kullanılan saatle eşleştiğinden emin olun. SNTP sunucusu yoksa, Date&Time (Tarih ve Saat) ve Time Zone (Saat Dilimi) ayarlarının Web Tabanlı Yönetim veya kontrol paneli kullanılarak doğru olarak yapıldığından, makinenin kimlik doğrulama sağlayan sunucu tarafından kullanılan saatle eşleştiğinden emin olun.
Bağlantı Hatası	Diğer aygıtlar Wi-Fi Direct ağına aynı anda bağlanmaya çalışıyor.	<ul style="list-style-type: none"> Wi-Fi Direct ağına bağlanmaya çalışan başka aygıtın bulunmadığından emin olun ve sonra Wi-Fi Direct ayarlarını yeniden yapılandırmaya çalışın.
Bağlantı Hatası	Brother makine ve mobil aygıtınız, Wi-Fi Direct ağ yapılandırması sırasında iletişim kuramaz.	<ul style="list-style-type: none"> Mobil aygıtı Brother makinenizin yakınına taşıyın. Brother makinenizi ve mobil aygıtı engelsiz bir alana taşıyın. WPS için PIN Yöntemini kullanıyorsanız, doğru PIN'i girdiğinizden emin olun.
Dosya Erişim Hatası, yöneticinizle görüşün.	Brother makine, Yazdırma Günlüğünü Ağa Depolama özelliği için hedef klasöre erişemiyor.	<ul style="list-style-type: none"> Depolama dizini adının doğru olduğundan emin olun. Depolanan dizinin yazılabilir olduğundan emin olun. Dosyanın kilitli olmadığından emin olun.

Hata Mesajları	Neden	Eylem
Dosya Erişim Hatası, yöneticinizle görüşün.	Web Tabanlı Yönetim'de, Store Print Log to Network (Baskı Kaydını Ağa Depola) öğesinin Error Detection Setting (Hata Algılama Ayarı) kısmında Cancel Print (Baskıyı İptal et) değerini seçmişsiniz.	Bu mesaj LCD'den kaybolana kadar yaklaşık 60 saniye bekleyin.
Aygıt Yok	Wi-Fi Direct ağını yapılandırırken, Brother makine mobil aygıtınızı bulamıyor.	<ul style="list-style-type: none"> Makinenizin ve mobil aygıtın Wi-Fi Direct modunda olduğundan emin olun. Mobil cihazı Brother makinenizin yakınına taşıyın. Brother makinenizi ve mobil cihazı engelsiz bir alana taşıyın. Wi-Fi Direct ağını manuel olarak yapılandırıyorsanız, doğru şifreyi girdiğinizden emin olun. Mobil aygıtınızın IP adresi almak için bir yapılandırma sayfası varsa, mobil aygıtınızın IP adresinin DHCP ile yapılandırıldığından emin olun.
Sunucu Zamanaşımı, yöneticinizle görüşün.	Brother makine, Yazdırma Günlüğünü Ağa Depolama özelliği için sunucuya bağlanamıyor.	<ul style="list-style-type: none"> Sunucu adresinin doğru olduğundan emin olun. Sunucunuzun ağa bağlı olduğundan emin olun. Makinenizin ağa bağlı olduğundan emin olun.
Yanlış Tarih ve Saat, yöneticiniz ile görüşün.	Brother makine, SNTP zaman sunucusundan saat bilgilerini alamıyor veya makinenin Tarih ve Saat ayarlarını yapılandırmamışsınız.	<ul style="list-style-type: none"> SNTP zaman sunucusuna erişim ayarlarınızın Web Tabanlı Yönetim'de düzgün yapılandırıldığından emin olun. Makinenizin Date&Time (Tarih ve Saat) ayarlarının Web Tabanlı Yönetim'de doğru olduğunu teyit edin.



İlgili bilgiler



- Ağ Sorunları

Ağ Bağlantısı Onarma Aracı'nı Kullanma (Windows)

Brother makinenin ağ ayarlarını düzeltmek için Ağ Bağlantısı Onarma Aracını kullanın. Doğru IP adresini ve Alt Ağ Maskesini atayacaktır.

- Windows 7/Windows 8/Windows 10 Yönetici haklarına sahip olarak oturum açmalısınız.
- Brother makinesinin açık olduğundan ve bilgisayarınızla aynı ağa bağlı olduğundan emin olun.

1. Aşağıdakilerden birini yapın:

Seçenek	Açıklama
Windows 7	 (Başlat) > Tüm Programlar > Brother > Brother Utilities ögesine tıklatın. Açılır listeye tıklayın ve model adınızı seçin (zaten seçili değilse). Sol gezinme çubuğunda Araçlar ögesini tıklatın ve sonra Ağ Bağlantısı Onarım Aracı ögesini tıklatın.
Windows 8/ Windows 10	 (Brother Utilities) ögesini başlatın ve ardından aşağı açılır listeyi tıklayıp modelinizin adını seçin (zaten seçili değilse). Sol gezinme çubuğunda Araçlar ögesini tıklatın ve sonra Ağ Bağlantısı Onarım Aracı ögesini tıklatın.



Kullanıcı Hesabı Denetimi ekranı görüntülenirse **Evet** ögesini tıklatın.

2. Ekran açıklamalarını takip edin.
3. Ağ Yapılandırması Raporu veya Yazıcı Ayarları sayfasını yazdırarak tanıyı kontrol edin.



Status Monitor'da **Bağlantı Onarım Aracını Etkinleştir** seçeneğini işaretlerseniz, Ağ Bağlantısı Onarma Aracı otomatik olarak başlar. Status Monitor ekranına sağ tıklayın ve ardından **Diğer Ayarlar** > **Bağlantı Onarım Aracını Etkinleştir** ögesine tıklayın. Ağ yöneticiniz IP adresini Statik olarak ayarladığında, IP adresini otomatik olarak değiştireceği için bu tavsiye edilmez.

Ağ Bağlantı Onarım Aracını kullandıktan sonra bile doğru IP adresi ve Alt Ağ Maskesi hala atanmamışsa bu bilgi için ağ yöneticinize başvurun.



İlgili bilgiler

- [Ağ Sorunları](#)

İlgili konular:

- [Ağ Yapılandırma Raporunu Yazdırma](#)
- [Brother Makinem Ağ Üzerinden Yazdıramıyor, Tarayamıyor veya PC-FAX Alımı Yapamıyor](#)
- [Ağ Cihazlarımın Düzgün Çalışıp Çalışmadığını Kontrol Etmek İstiyorum](#)

Brother Makinemin Ağ Ayarlarını Nerede Bulabilirim?

- [Ağ Yapılandırma Raporunu Yazdırma](#)
- [Makine Ayarlarını Bilgisayarınızdan Deęiřtirme](#)

Kablosuz Ağ Kurulum Yapılandırmasını Tamamlayamıyorum

İlgili Modeller: DCP-L3510CDW/DCP-L3551CDW/MFC-L3710CW/MFC-L3745CDW/MFC-L3750CDW/MFC-L3770CDW

Kablosuz yönlendiricinizi kapatın ve tekrar açın. Ardından, kablosuz ayarlarını yeniden yapılandırmayı deneyin. Sorunu çözemezseniz aşağıdaki talimatları izleyin:

WLAN Raporunu kullanarak sorunu araştırın.

Neden	Eylem	Arayüz
Güvenlik ayarlarınız (SSID/Ağ Anahtarı) doğru değil.	<ul style="list-style-type: none">• Kablosuz Kurulum Yardımcısı öğesini kullanarak güvenlik ayarlarınızı teyit edin. Daha fazla bilgi ve yardımcı programı indirmek için modelinizin support.brother.com sayfasındaki Brother Solutions Center'da bulunan Yüklemeler sayfasına gidin.• Doğru güvenlik ayarlarını seçin ve doğru ayarları kullandığınızı teyit edin.<ul style="list-style-type: none">- Güvenlik ayarlarınızı nasıl bulacağınızla ilgili bilgiler için kablosuz LAN erişim noktanız/yönlendiricinizle beraber verilen talimatları inceleyin.- Kablosuz LAN erişim noktası/yönlendiricisi için üreticinin adı veya model numarası, varsayılan güvenlik ayarları olarak kullanılabilir.- Erişim noktası/yönlendirici üreticisine, İnternet sağlayıcınıza veya ağ yöneticinize başvurun.	Kablosuz
Brother makinenizin MAC adresine izin verilmiyor.	Filtrede Brother makinenizin MAC Adresine izin verildiğini doğrulayın. MAC Adresini, Brother makinenizin kontrol panelinde bulabilirsiniz.	Kablosuz
Kablosuz LAN erişim noktanız/yönlendiriciniz gizli modda (SSID'yi yayınlamıyor).	<ul style="list-style-type: none">• Doğru SSID adını veya Ağ Anahtarını manuel olarak girin.• Kablosuz LAN erişim noktanızla/yönlendiricinizle beraber verilen SSID adını veya Ağ Anahtarını kontrol edin ve kablosuz ağ ayarlarınızı yeniden yapılandırın.	Kablosuz
Güvenlik ayarlarınız (SSID/şifre) doğru değil.	<ul style="list-style-type: none">• SSID'yi ve şifreyi onaylayın.<ul style="list-style-type: none">- Ağ manüel yapılandırırken, SSID ve şifre Brother makinenizde görüntülenir. Mobil aygıtınız manüel yapılandırmayı destekliyorsa SSID ve şifre mobil aygıtınızın ekranında görüntülenecektir.	Wi-Fi Direct
Android™ 4.0 kullanıyorsunuz.	Mobil aygıtınızın bağlantısı kesilirse (Wi-Fi Direct'i kullandıktan yaklaşık altı dakika sonra), WPS'i kullanarak tek dokunuş yapılandırmasını (önerilen) deneyin ve Brother makinenizi bir G/S olarak ayarlayın.	Wi-Fi Direct
Brother makineniz mobil aygıtınızdan çok uzağa yerleştirilmiş.	Wi-Fi Direct ağ ayarlarını yapılandırırken, Brother makinenizi mobil aygıtınızdan yaklaşık 1 metre mesafe içine getirin.	Wi-Fi Direct
Makineniz ve mobil aygıt arasında bazı engeller (duvarlar veya eşya, örnek) vardır.	Brother makinenizi engelsiz bir alana taşıyın.	Wi-Fi Direct
Brother makinenin veya mobil aygıtın yakınında bir kablosuz bilgisayar, Bluetooth® destekli aygıt, mikrodalga fırın veya dijital kablosuz telefon var.	Diğer aygıtları Brother makinenizden veya mobil aygıttan öteye taşıyın.	Wi-Fi Direct

Neden	Eylem	Arayüz
Yukarıdakilerin hepsini kontrol edip denediyseniz ama Wi-Fi Direct yapılandırmasını hala tamamlayamıyorsanız, aşağıdakini yapın:	<ul style="list-style-type: none">• Brother makinenizi kapatın ve yeniden açın. Ardından Wi-Fi Direct ayarlarını yeniden yapılandırmaya çalışın.• Brother makinenizi bir istemci olarak kullanıyorsanız, mevcut Wi-Fi Direct ağında kaç tane aygıtta izin verildiğini teyit edin ve ardından kaç aygıtın bağlı olduğunu kontrol edin.	Wi-Fi Direct

Windows için

Kablosuz bağlantınız kesintiye uğradıysa ve yukarıdakilerin hepsini kontrol edip denediyseniz, Ağ Bağlantısı Onarma Aracı'nı kullanmanızı öneririz.



İlgili bilgiler



- [Ağ Sorunları](#)

İlgili konular:

- [Makinenizi SSID Yayınlanmadığında Kablosuz Ağ İçin Yapılandırma](#)
- [Wi-Fi Direct® Kullanma](#)

Brother Makinem Ağ Üzerinden Yazdırılmıyor, Tarayamıyor veya PC-FAX Alımı Yapamıyor

Neden	Eylem	Arayüz
Güvenlik yazılımınız makinenizin ağ erişimini engelliyor. (Ağ tarama özelliği çalışmıyor.)	<ul style="list-style-type: none">Windows Ağdan taramaya izin vermek için üçüncü taraf Güvenlik/Güvenlik Duvarı Yazılımını yapılandırın. Ağ taraması için 54925 numaralı ağ bağlantı noktasını eklemek üzere aşağıdaki bilgileri yazın:<ul style="list-style-type: none">Ad: Herhangi bir açıklama girin; örneğin, Brother NetScan gibi.Bağlantı noktası numarası: 54925 girin.Protokol: UDP seçili.Üçüncü taraf Güvenlik/Güvenlik Duvarı Yazılımınızla gelen talimatlar kılavuzuna bakın veya yazılım üreticisine başvurun.Mac (Brother iPrint&Scan) Finder (Bulucu) menü çubuğunda, Go (Git) > Applications (Uygulamalar) ögesine tıklayın ve ardından Brother iPrint&Scan simgesine çift tıklayın. Brother iPrint&Scan penceresi görünür. Makinenizi Seçin düğmesine tıklayın ve ardından ekran talimatlarını izleyerek ağ makinenizi yeniden seçin. (TWAIN sürücüsü) Finder (Bulucu) menü çubuğunda, Go (Git) > Applications (Uygulamalar) > Brother > TWAIN Driver Utility ögesine tıklayın ve ardından Aygıt Seçici simgesine çift tıklayın. Aygıt Seçici penceresi görünür. Ağ makinenizi yeniden seçin, Status (Durum) ögesinin idle (boş) olduğundan emin olun ve sonra OK (Tamam) ögesini tıklatın.	Kablolu/ Kablosuz
Güvenlik yazılımınız makinenizin ağ erişimini engelliyor. (Ağ PC-Fax Alımı özelliği çalışmıyor.) (Windows)	<p>Üçüncü taraf Güvenlik/Güvenlik Duvarı Yazılımını, PC-FX Rx'e izin verecek şekilde ayarlayın. Ağdan PC-FAX Rx için 54926 numaralı bağlantı noktasını eklemek üzere aşağıdaki bilgileri yazın:</p> <ul style="list-style-type: none">Ad: Herhangi bir açıklama girin; örneğin, Brother PC-FAX Rx gibi.Bağlantı noktası numarası: 54926 girin.Protokol: UDP seçili. <p>Üçüncü taraf Güvenlik/Güvenlik Duvarı Yazılımınızla gelen talimatlar kılavuzuna bakın veya yazılım üreticisine başvurun.</p>	Kablolu/ Kablosuz
Güvenlik yazılımınız makinenizin ağ erişimini engelliyor.	<p>Bazı güvenlik yazılımları, başarılı yüklemelerden sonra bile, bir güvenlik uyarısı iletişim kutusu göstermeden erişimi engelleyebilir.</p> <p>Erişime izin vermek için, güvenlik yazılımınızla ilgili talimatları inceleyin veya yazılım üreticisine danışın.</p>	Kablolu/ Kablosuz
Brother makinenize, kullanılabilir bir IP adresi atanmamış.	<ul style="list-style-type: none">IP adresini ve Alt Ağ Maskesini onaylayın. Bilgisayarınızın ve Brother makinenizin IP adreslerinin ve Alt Ağ Maskelerinin doğru olduğunu ve aynı ağ üzerinde bulunduğunu doğrulayın. IP Adresini ve Alt Ağ Maskesini doğrulama hakkında daha fazla bilgi için, ağ yöneticinize danışın.Windows	Kablolu/ Kablosuz

Neden	Eylem	Arayüz
	Ağ Bağlantısı Onarma Aracı'nı kullanarak IP adresini ve Alt Ağ Maskesini doğrulayın.	
Başarısız olan yazdırma işi hala bilgisayarınızın yazdırma kuyruğunda.	<ul style="list-style-type: none"> Başarısız olan yazdırma işi hala bilgisayarınızın yazdırma kuyruğundaysa, onu silin. Aksi takdirde, aşağıdaki klasörde yazıcı simgesini çift tıklatın ve tüm belgeleri iptal edin: <ul style="list-style-type: none"> Windows 7 <p> (Başlat) > Aygıtlar ve Yazıcılar ögesine tıklayın.</p> Windows 8 <p>Farenizi masaüstünüzün sağ alt köşesine getirin. Menü çubuğu görüldüğünde, Ayarlar > Denetim Masası ögesini tıklatın. Donanım ve Ses grubunda, Aygıtları ve yazıcıları görüntüle ögesini tıklatın.</p> Windows 10 ve Windows Server 2016 <p> > Windows Sistemi > Denetim Masası ögesine tıklayın. Donanım ve Ses grubunda, Aygıtları ve yazıcıları görüntüle ögesine tıklayın.</p> Windows Server 2008 <p>Başlat > Denetim Masası > Yazıcılar ögesine tıklayın.</p> Windows Server 2012 <p>Farenizi masaüstünüzün sağ alt köşesine getirin. Menü çubuğu görüldüğünde, Ayarlar > Denetim Masası ögesini tıklatın. Donanım grubunda, Aygıtları ve yazıcıları görüntüle > Yazıcılar ögesine tıklayın.</p> Windows Server 2012 R2 <p>Start ekranındaki Denetim Masası ögesine tıklayın. grubunda, Aygıtları ve yazıcıları görüntüle ögesini tıklatın. Donanım</p> Mac <p>System Preferences (Sistem Tercihleri) > Printers & Scanners (Yazıcılar ve Tarayıcılar) ögesini tıklatın.</p> 	Kablolu/ Kablosuz
Brother makineniz, kablosuz ağa bağlanmamış.	Kablosuz Raporunu yazdırarak, yazdırılan rapordaki hata kodunu kontrol edin.	Kablosuz

Yukarıdakilerin hepsini kontrol edip denediyseniz, ancak Brother makineniz hala yazdıramıyor ve tarayamıyorsa, Brother yazılımı ve sürücülerinin yüklemelerini kaldırın ve yeniden yükleyin.



İlgili bilgiler

- [Ağ Sorunları](#)

İlgili konular:

- [WLAN Raporunu Yazdır](#)
- [Kablosuz LAN Raporu Hata Kodları](#)
- [Ağ Bağlantısı Onarma Aracı'nı Kullanma \(Windows\)](#)
- [Ağ Cihazlarının Düzgün Çalışıp Çalışmadığını Kontrol Etmek İstiyorum](#)

Ağ Cihazlarının Düzgün Çalışıp Çalışmadığını Kontrol Etmek İstiyorum

Kontrol	Eylem	Arayüz
Brother makinenizin, erişim noktasının/ yönlendiricinin veya ağ hub'ının açık olduğundan emin olun.	Aşağıdakileri kontrol edin: <ul style="list-style-type: none">Güç kablosu doğru şekilde takılı ve Brother makinesi açık.Erişim noktası/yönlendirici veya hub açık ve bağlantı ışığı yanıp sönüyor.Tüm koruyucu ambalajlar makineden sökülmüş.Toner kartuşu ve drum ünitesi doğru şekilde takılmış.Makinenin kapağı tamamen kapatılmış.Kağıt tepsisine doğru şekilde kağıt yerleştirilmiş.(Kablolu ağlar için) Brother makineye ve yönlendirici veya hub'a bir ağ kablosu düzgün şekilde takılmış.	Kablolu/Kablosuz
Ağ Yapılandırması Raporu veya Yazıcı Ayarları sayfasında Link Status ögesini kontrol edin.	Ağ Yapılandırması Raporunu yazdırın ve Ethernet Link Status ya da Wireless Link Status (Kablosuz Bağlantı Durumu) ögesinin Link OK olduğunu kontrol edin.	Kablolu/Kablosuz
Brother makinenize bilgisayarınızdan "ping" atıp atmadığınızı kontrol edin.	Brother makinesine IP adresini veya Windows komut istemindeki ya da Mac Terminal uygulamasındaki düğüm adını kullanarak bilgisayarınızdan ping atın: <ipaddress> veya <nodename> ögesine ping atın. <ul style="list-style-type: none">Başarılı: Brother makineniz düzgün çalışıyor ve bilgisayarınızla aynı ağa bağlı.Başarısız: Brother makineniz bilgisayarınızla aynı ağa bağlı değil. (Windows) Ağ yöneticinize başvurun ve IP adresini ve alt ağ maskesini onarmak için Ağ Bağlantısı Onarma Aracı'nı kullanın. (Mac) IP adresinin ve Alt Ağ Maskesinin doğru ayarlandığını teyit edin.	Kablolu/Kablosuz
Brother makinenizin kablosuz ağa bağlı olduğundan emin olun.	Kablosuz Raporunu yazdırarak, yazdırılan rapordaki hata kodunu kontrol edin.	Kablosuz

Yukarıdakilerin hepsini kontrol edip denediyseniz, ancak yine de sorun yaşıyorsanız, SSID ve Ağ Anahtarı bilgilerini bulmak ve onları doğru şekilde ayarlamak için kablosuz LAN erişim noktanız/yönlendiriciniz ile beraber verilen talimatlara bakın.



İlgili bilgiler

- [Ağ Sorunları](#)

İlgili konular:

- [Ağ Yapılandırma Raporunu Yazdırma](#)
- [WLAN Raporunu Yazdır](#)
- [Kablosuz LAN Raporu Hata Kodları](#)
- [Ağ Bağlantısı Onarma Aracı'nı Kullanma \(Windows\)](#)
- [Brother Makinem Ağ Üzerinden Yazdıramıyor, Tarayamıyor veya PC-FAX Alımı Yapamıyor](#)

Google Cloud Print Sorunları

Sorun	Öneriler
Brother makinem yazıcı listesinde görüntülenmiyor.	Makinenizin açık olduğundan emin olun.
	Google Cloud Print™'in etkin olduğunu doğrulayın.
	Makinenizin Google Cloud Print™'e kayıtlı olduğundan emin olun. Kayıtlı değilse, tekrar kayıt olmayı deneyin.
Yazdırıramıyorum.	Makinenizin açık olduğundan emin olun.
	Ağ ayarlarınızı onaylayın. ►► İlgili bilgiler
	Bazı dosyalar yazdırılabilir özellikte olmayabilir ya da tam olarak görüntülediği gibi görünmeyebilir.
Brother makinemi Google Cloud Print™'e kaydedemiyorum.	Makinenizin İnternet erişimli bir ağa bağlı olduğundan emin olun.
	Tarih ve saatin makinanızda doğru ayarlandığından emin olun.
Kayıt adımlarını tekrarladıktan sonra bile, Google Cloud Print™'e kaydolmaya çalıştığımda, Brother makinemde bir onay mesajı görmüyorum.	Google Cloud Print™'e kaydolurken, Brother makinanızın boşta olduğundan emin olun.



İlgili bilgiler

- [Sorun Giderme](#)

İlgili konular:

- [Google Cloud Print'i Kullanma Ağ Ayarları](#)

AirPrint Sorunları

Sorun	Öneriler
Brother makinem yazıcı listesinde görüntülenmiyor.	Brother makinenizin açık olduğundan emin olun.
	Ağ ayarlarını doğrulayın.
	Mobil aygıtı kablosuz erişim noktasının/yönlendiricinin veya Brother makinenizin yakınına taşıyın.
Yazdıramıyorum.	Brother makinenizin açık olduğundan emin olun.
	Ağ ayarlarını doğrulayın.
iOS aygıtından çok sayfalı bir belge yazdırmaya çalışıyorum, ancak YALNIZCA ilk sayfa yazdırılıyor.	En son İS sürümünü çalıştırdığınızdan emin olun. AirPrint hakkında daha fazla bilgi için şu Apple destek makalesine başvurun: support.apple.com/kb/HT4356







İlgili bilgiler

- [Sorun Giderme](#)

İlgili konular:

- [AirPrint'e Genel Bakış](#)

Diğer Sorunlar

Sorunlar	Öneriler
Makinenin gücü açılmıyor.	<p>Güç bağlantısındaki olumsuz koşullar (yıldırım ya da ani güç yükselmesi) makinenin dahili güvenlik mekanizmalarını tetiklemiş olabilir. Güç kablosunu çıkarın. On dakika bekleyin, sonra güç kablosunu takın ve makinenin gücünü açmak için  öğesine basın.</p> <p>Sorun çözülmediyse ve bir güç kesici kullanıyorsanız, sorunun bu olmadığından emin olmak için bağlantısını kesin. Makinenin güç kablosunu, çalıştığından emin olduğunuz farklı bir prize takın. Hala güç yoksa farklı bir elektrik kablosu deneyin.</p>
Makinede BR-Script3 yazıcı sürücüsü olan ikili içeren EPS verileri yazdırılmıyor.	<p>(Windows)</p> <p>EPS verilerini yazdırmak için aşağıdakileri izleyin:</p> <ol style="list-style-type: none">Windows 7 ve Windows Server 2008 R2 için:  Başlat düğmesi > Aygıtlar ve Yazıcılar öğesini tıklatın. Windows Server 2008 için:  (Başlat) düğmesi > Denetim Masası > Donanım ve Ses > Yazıcılar öğesini tıklatın. Windows 8 ve Windows Server 2012 için: Farenizi masaüstünüzün sağ alt köşesine getirin. Menü çubuğu görüldüğünde, Ayarlar > Denetim Masası öğesini tıklatın. Donanım ve Ses¹ grubunda, Aygıtları ve yazıcıları görüntüle öğesini tıklatın. Windows 10 ve Windows Server 2016 için:  > Windows Sistemi > Denetim Masası öğesine tıklayın. grubunda, Aygıtları ve yazıcıları görüntüle öğesini tıklatın. Donanım ve Ses Windows Server 2012 R2 için: Start ekranındaki Denetim Masası öğesine tıklayın. grubunda, Aygıtları ve yazıcıları görüntüle öğesini tıklatın. Donanımsimgesini sağ tıklatın ve Yazıcı özellikleri öğesini seçin. Brother XXX-XXXX BR-Script3Cihaz Ayarları sekmesinde, Çıktı İletişim Kuralı öğesinden TBCP'yi seçin (Etiketli ikili iletişim protokolü).
Brother yazılımı kurulamıyor.	<p>(Windows)</p> <p>Yükleme sırasında Güvenlik Yazılımı uyarısı bilgisayar ekranında görünürse, Brother ürünü kurulum programı veya başka programın çalışması için Güvenlik Yazılımı ayarlarını değiştirin.</p> <p>(Mac)</p> <p>Casus yazılıma karşı koruma veya virüsten koruma güvenlik yazılımının güvenlik duvarı işlevini kullanıyorsanız, geçici olarak devre dışı bırakın ve sonra Brother yazılımını yükleyin.</p>

¹ Windows Server 2012 için: **Donanım ve Ses**

Kopyalama sorunları

Sorunlar	Öneriler
Bir kopya alınamıyor.	Kopyala ögesine bastığınızdan ve makinenin Kopya modunda olduğundan emin olun. Güvenlik İşlev Kilidi Ayarlarınızı kontrol etmek için yöneticinize başvurun.
Kopyalarda dikey siyah çizgi görünüyor.	Kopyalardaki dikey çizgiler tipik olarak cam şeridindeki kir ya da daksilden ya da korona tellerinin kirli olmasından kaynaklanır. Cam şeridi ile tarayıcı camı ve beyaz çubuk ile bunların üzerindeki beyaz plastiği temizleyin.
Kopyalar boş.	Belgeyi düzgün yüklediğinizden emin olun.

Tarama sorunları

Sorunlar	Öneriler
Taramaya başladığınızda TWAIN veya WIA hataları görünüyor. (Windows)	Tarama uygulamanızda birincil kaynak olarak Brother TWAIN ya da WIA sürücüsünün seçtiğinden emin olun. Örneğin, Nuance™ PaperPort™ 14SE'de, Brother TWAIN/WIA sürücüsünü seçmek için Masaüstü > Tarama Ayarları > Seç ögesine tıklayın.
Taramaya başladığında TWAIN hataları görüntülenir. (Mac)	Brother TWAIN sürücüsünün birincil kaynak olarak seçili olduğundan emin olun.
OCR çalışmıyor.	Tarama çözünürlüğünü artırmaya çalışın.
Taranamıyor.	Güvenlik İşlev Kilidi Ayarlarınızı kontrol etmek için yöneticinize başvurun.

Yazılım sorunları

Sorunlar	Öneriler
Yazılımı kuramıyorum veya yazdıramıyorum.	(Windows) Yükleme programını yeniden çalıştırın. Bu program yazılımı onaracak ve yeniden yükleyecektir.



İlgili bilgiler

- [Sorun Giderme](#)

Makine Bilgilerini Kontrol Etme

Brother makinенizin seri numarasını ve donanım yazılımı sürümünü kontrol etmek için bu talimatları uygulayın.

>> [DCP-L3510CDW/DCP-L3551CDW](#)

>> [MFC-L3710CW/MFC-L3735CDN/MFC-L3745CDW/MFC-L3750CDW/MFC-L3770CDW](#)


DCP-L3510CDW/DCP-L3551CDW

1. **Menü** öğesine basın.
2. [Makine Bilg.] seçeneğini görüntülemek için ▲ veya ▼ öğesine basın ve sonra **OK (Tamam)** öğesine basın.
3. Aşağıdaki seçeneklerden birini belirlemek için ▲ veya ▼ öğesine basın:

Seçenek	Açıklama
Seri No.	Makinenin seri numarasını kontrol edin.
Sürüm	Makinenizin donanım yazılımı sürümünü kontrol edin.
Sayfa Sayısı	Makinenin yazdırdığı toplam sayfa sayısını kontrol edin.
Parça Ömrü	Kullanılabilir sarf malzemelerinin ömrünü kontrol edin.

4. **OK (Tamam)** öğesine basın.
5. **Durdur/Çık** öğesine basın.

MFC-L3710CW/MFC-L3735CDN/MFC-L3745CDW/MFC-L3750CDW/MFC-L3770CDW

1.  [Ayarlar] > [Tüm Ayarlar] > [Makine Bilg.] öğesine basın.
2. Aşağıdaki seçeneklerden birine basın:

Seçenek	Açıklama
Seri No.	Makinenin seri numarasını kontrol edin.
Firmware Sürümü	Makinenizin donanım yazılımı sürümünü kontrol edin.
Firmware Güncelleme	Makinenizi en son donanım yazılımına güncelleyin.
Sür. Oto. Kontrol	Başlangıç Ana ekranda donanım yazılımı bilgilerini görüntüleyin.
Sayfa Sayısı	Makinenin yazdırdığı toplam sayfa sayısını kontrol edin.
Parça Ömrü	Sarf malzemelerinin kalan ömrünün yüzdesini kontrol edin.

3.  öğesine basın.

İlgili bilgiler

- [Sorun Giderme](#)

Brother Makinenizi Sıfırlama

>> DCP-L3510CDW/DCP-L3551CDW

>> MFC-L3710CW/MFC-L3735CDN/MFC-L3745CDW/MFC-L3750CDW/MFC-L3770CDW

DCP-L3510CDW/DCP-L3551CDW

1. **Menü** ögesine basın.
2. [İlk Kurulum] seçeneğini görüntülemek için ▲ veya ▼ ögesine basın ve sonra **OK (Tamam)** ögesine basın.
3. seçeneğini görüntülemek için ▲ veya ▼ ögesine basın ve sonra **OK (Tamam)** ögesine basın. [Sıfırla]
4. Gerçekleştirmek istediğiniz sıfırlama türünü seçmek için ▲ veya ▼ ögesine basın ve sonra **OK (Tamam)** ögesine basın.



Alt bölümlere ayrılmış sıfırlama işlevleri bazı modellerde kullanılamaz.

5. Makineyi sıfırlamak ya da işlemden çıkmak için tablodaki seçeneğe basın.

Seçenek	Açıklama
▲	Makineyi sıfırlayın.
▼	Makine çıkışı yapar ve sıfırlama menüsünü iptal eder.

LCD'de [Tkr. Başlat. mı?] görüntülenir.


6. Makineyi yeniden başlatmak ya da işlemden çıkmak için tablodaki seçeneğe basın.

Seçenek	Açıklama
▲	Makineyi yeniden başlatın. Makine sıfırlama işlemini başlatır.
▼	Makine, yeniden başlatılmadan çıkışı yapar.



Makinenizi yeniden başlatmazsanız sıfırlama işlemi tamamlanmaz ve ayarlarınız değişmez.

MFC-L3710CW/MFC-L3735CDN/MFC-L3745CDW/MFC-L3750CDW/MFC-L3770CDW


1.  [Ayarlar] > [Tüm Ayarlar] > [İlk Kurulum] > [Sıfırla] ögesine basın.
2. Sıfırlama işlevlerinin türünü görüntülemek için yukarı veya aşağı kaydırın ya da ▲ veya ▼ ögesine basın ve sonra kullanmak istediğiniz sıfırlama işlevine basın.



- Ağ ayarları, güvenlik ayarları ve adres defteri verileri [Makine Sıfırlama] ile sıfırlanmayacak.
- Makineyi atıyor veya başkasına veriyorsanız, kişisel verileri makineden silmek için [Fabrika Ayarı] işlemi yapmanızı öneririz.

3. [Sıfırladıktan sonra makine yeniden başlatılacak. Onaylamak için 2 saniye boyunca [TAMAM] 'e basın.] görüntülenir. Onaylamak için iki saniye boyunca [TAMAM] ögesine basın.



Ağ ayarlarını  [Ayarlar] > [Tüm Ayarlar] > [Ağ] > [Ağ Sıfırlama] ögesine basarak da sıfırlayabilirsiniz.

Makine yeniden başlayacaktır.

✓ İlgili bilgiler

- [Sorun Giderme](#)

Sıfırlama İşlevlerine Genel Bakış

Aşağıdaki sıfırlama işlevleri mevcuttur:



Ağ Ayarlarını Sıfırlama, Tüm Ayarları Sıfırlama işlevini ya da Fabrika Sıfırlaması işlevini seçmeden önce arabirim kablosu çıkarın.

>> [DCP-L3510CDW/DCP-L3551CDW](#)

>> [MFC-L3710CW/MFC-L3735CDN/MFC-L3745CDW/MFC-L3750CDW/MFC-L3770CDW](#)

DCP-L3510CDW/DCP-L3551CDW



Alt bölümlere ayrılmış sıfırlama işlevleri bazı modellerde kullanılamaz.

1. Makineyi Sıfırlama

Bu işlev ile aşağıdaki ayarlar sıfırlanır:

- Bellekte bulunan programlanmış faks işleri (MFC Modelleri için)
(Gecikmiş Faks, Toplu Gönderim)
- Kapak Sayfası Mesajı (MFC Modelleri için)
- Uzaktan Faks Seçenekleri (MFC Modelleri için)
(Uzaktan Erişim Kodu, Faks Depolama, Faks Yönlendirme, PC Faks Gönderimi ve PC Faks Alımı (yalnız Windows))
- Ayar Kilitleme (MFC Modelleri için)
- Dil Ayarı

2. Ağ Ayarlarını Sıfırlama (Ağ Modelleri İçin)

Yazıcı sunucusunu (Şifre ve IP Adresi bilgilerini içeren fabrika ayarlarına geri sıfırlayın).

3. Adres Defteri ve Faks Ayarlarını Sıfırlama (MFC Modelleri İçin)

Bu işlev ile aşağıdaki ayarlar sıfırlanır:

- Adres Defteri
(Tek Dokunuşla Arama / Hızlı Arama / Grup Kurulumu)
- Bellekte bulunan programlanmış faks işleri
- İstasyon Kimliği
(ad ve numara)
- Kapak Sayfası Mesajı
- Uzaktan Faks Seçenekleri
(Uzaktan Erişim Kodu, Faks Depolama, Faks Yönlendirme ve PC Fax Alımı (yalnızca Windows))
- Rapor
(Gönderim Onay Raporu/ Tel Dizin Listesi/Faks Faaliyet Raporu)
- Ayar Kilitleme şifresi

4. Tüm Ayarları Sıfırlama

Makinenin tüm ayarlarını fabrikada yapılan ayarlara geri sıfırlayabilirsiniz.

Tüm Ayarları Sıfırlama, Fabrika Sıfırlamasından daha kısa sürer.

5. Fabrika Ayarlarına Döndürme

Tüm makine ayarlarını fabrikada orijinal olarak ayarlanan ayarlara sıfırlamak için Ayarları Sıfırlama işlevini kullanın.

Fabrika Sıfırlaması, Tüm Ayarları Sıfırlamadan daha uzun sürer.

Brother, makineyi atmadan önce bu işlemin gerçekleştirilmesini şiddetle önerir.



Ağ Ayarlarını Sıfırlama, Tüm Ayarları Sıfırlama işlevini ya da Fabrika Sıfırlaması işlevini seçmeden önce arabirim kablosu çıkarın.

MFC-L3710CW/MFC-L3735CDN/MFC-L3745CDW/MFC-L3750CDW/MFC-L3770CDW

1. Makineyi Sıfırlama

Tarih ve Saat ve Zil Erteleme gibi, makinenin değiştirdiğiniz tüm ayarlarını sıfırlayın.

Adres Defteri, faks raporları ve Arama geçmişi kalır. (MFC Modelleri için)

2. Ağ Ayarlarını Sıfırlama (Ağ Modelleri için)

Yazıcı sunucusunu (Şifre ve IP Adresi bilgilerini içeren fabrika ayarlarına geri sıfırlayın).

3. Adres Defteri ve Faks Ayarlarını Sıfırlama (MFC Modelleri için)

Bu işlev ile aşağıdaki ayarlar sıfırlanır:

- Adres Defteri
(Adresler ve Gruplar)
- Bellekte bulunan programlanmış faks işleri
(Ertelemeli Faks)
- İstasyon Kimliği
(ad ve numara)
- Kapak Sayfası Mesajı
- Faks alım ayarları
(Uzaktan Erişim Kodu, Faks Depolama, Faks Yönlendirme ve PC Fax Alımı (yalnızca Windows))
- Rapor
(Gönderim Onay Raporu / Tel Dizin Listesi / Faks Günlüğü)
- Ayar Kilitleme şifresi

4. Tüm Ayarları Sıfırlama

Makinenin bütün ayarlarını, fabrikada ayarlanan ayarlara sıfırlayın.

Tüm Ayarları Sıfırlama, Fabrika Sıfırlamasından daha kısa sürer.

5. Fabrika Ayarlarına Döndürme

Tüm makine ayarlarını fabrikada orijinal olarak ayarlanan ayarlara sıfırlamak için Ayarları Sıfırlama işlevini kullanın.

Fabrika Sıfırlaması, Tüm Ayarları Sıfırlamadan daha uzun sürer.

Brother, makineyi atmadan önce bu işlemin gerçekleştirilmesini şiddetle önerir.



Ağ Ayarlarını Sıfırlama, Tüm Ayarları Sıfırlama işlevini ya da Fabrika Sıfırlaması işlevini seçmeden önce arabirim kablosu çıkarın.



İlgili bilgiler

- [Brother Makinenizi Sıfırlama](#)

Rutin Bakım

- Sarf Malzemelerini Deęiřtirme
- Makineyi Temizleme
- Renkli ıkıřı Kalibre Etme
- Renkli Yazdırma Hizalamasını Düzeltme (Renk Kaydı)
- Kalan Para Ömrünü Kontrol Etme
- Brother Makinenizi Paketleme ve Nakliye Etme
- Periyodik Bakım Paralarını Deęiřtirin

Sarf Malzemelerini Deęiřtirme

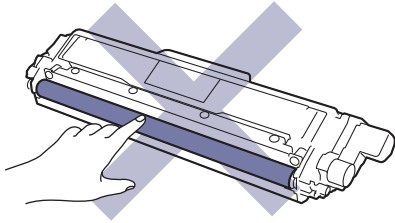
Makineniz sarf malzemelerinin ömrünün bittięini gösterdięinde bunları deęiřtirmelisiniz.

Brother olmayan malzemeler kullanmak baskı kalitesini, donanım performansını ve makinenin güvenlięini etkileyebilir. Toner kartuşu ve drum ünitesi iki ayrı sarf malzemesidir. Her ikisinin de bir grup olarak takıldıęından emin olun. Sarf malzemelerinin model adı ülkeye göre deęiřebilir.

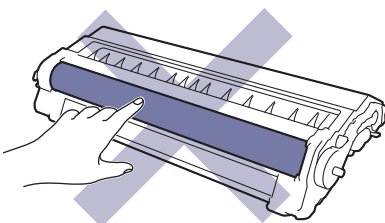
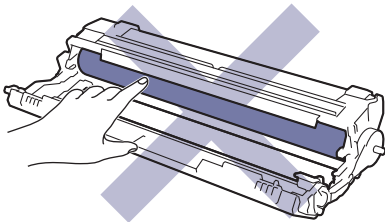
NOT

- Toner tozunun kartuştan dökülmemesi için kullanılmıř sarf malzemelerinin bir torbada saęlam řekilde sızdırmaz halde tutulmasını saęlayın.
- Kullanılmıř tüketici kalemlerini evsel atıklardan ayrı olarak ve yerel yönetmeliklere uygun řekilde bertaraf edin. Sorunuz varsa yerel atık bertaraf ofisinizi arayın. Sarf kalemlerini içindeki malzemenin dökülmeyeceęi řekilde yeniden sızdırmaz hale getirdięinizden emin olun.
- İçindeki malzemelerin yanlıřlıkla dökülmesini ya da daęılmasını önlemek için kullanılmıř ve yeni sarf malzemelerinin bir parça kaęıda konulmasını öneririz.
- Önerilen baskı ortamının doęrudan eřdeęeri olmayan kaęıt kullanırsanız, sarf malzemelerinin ve makine parçalarının ömrü kısalabilir.
- Toner kartuşlarının her biri için öngörülen ömür ISO/IEC 19798'ye göre dir. Deęiřtirme sıklıęı; baskı hacmi, kapsam yüzdesi, kullanılan ortam türü ve makinenin gücünün açılması/kapatılmasına baęlı olarak deęiřkenlik gösterir.
- Toner kartuşları dıřındaki sarf malzemelerini deęiřtirme sıklıęı; baskı hacmi, kullanılan ortam türü ve makinenin gücünün açılması/kapatılmasına baęlı olarak deęiřkenlik gösterir.
- Toner kartuşuyla ilgili işlemleri dikkatlice yürütün. Toner ellerinize ya da elbiselerinize daęılırsa derhal silin ya da soęuk suyla yıkayın.
- Baskı kalitesi sorunlarından sakınmak için, çizimlerde gösterilen taralı kısımlara DOKUNMAYIN.

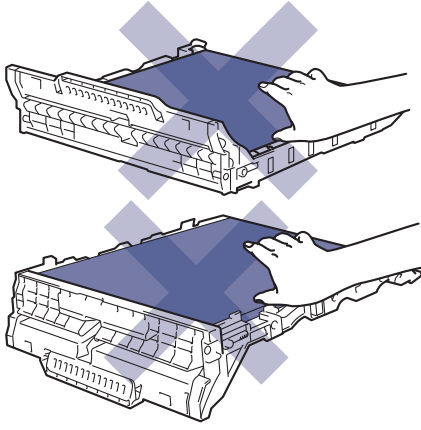
Toner Kartuşu



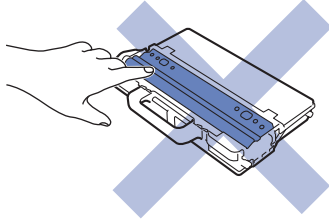
Drum Ünitesi



Kayıř Ünitesi



Atık Toner Kutusu



✓ İlgili bilgiler

- Rutin Bakım
 - Toner Kartuşunu Deęiřtirme
 - Drum Ünitesini Deęiřtirme
 - Kayıř Ünitesini Deęiřtirme
 - Atık Toner Kutusunu Deęiřtirme

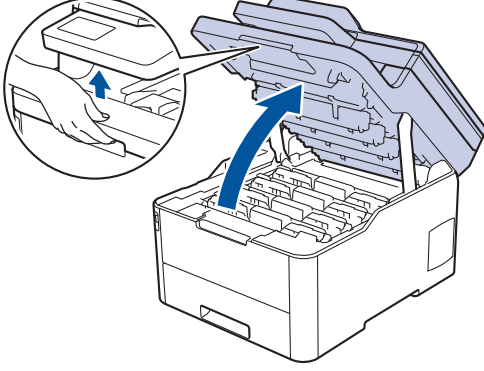
İlgili konular:

- Hata ve Bakım Mesajları
- Sarf Malzemeleri

Toner Kartuşunu Deęiřtirme

Deęiřtirme prosedürünü bařlatmadan önce ►► *İlgili bilgiler: Sarf Malzemelerini Deęiřtirme*

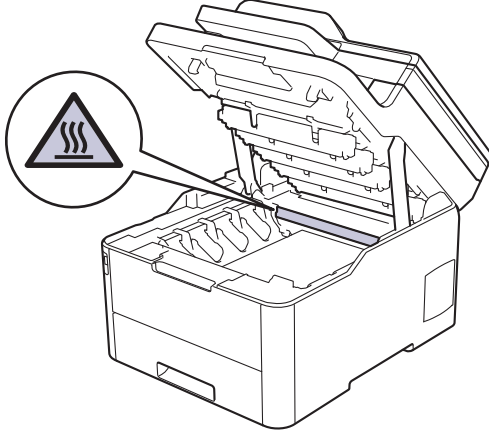
1. Makinenin açık olduęundan emin olun.
2. Üst kapaęı açık konuma kilitleninceye kadar açın.



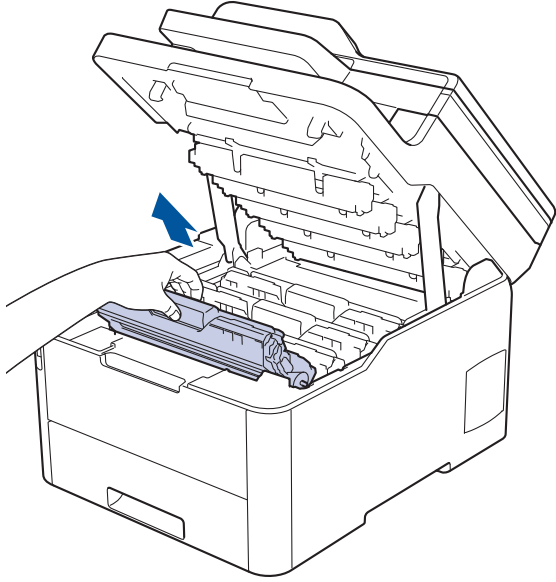
⚠ UYARI

SICAK YÜZEY

Makinenin dahili parçaları aşırı sıcaktır. Dokunmadan önce makinenin soęumasını bekleyin.



3. LCD ekranda belirtilen renge sahip toner kartuşunu ve drum ünitesi düzeneęini çıkarın.

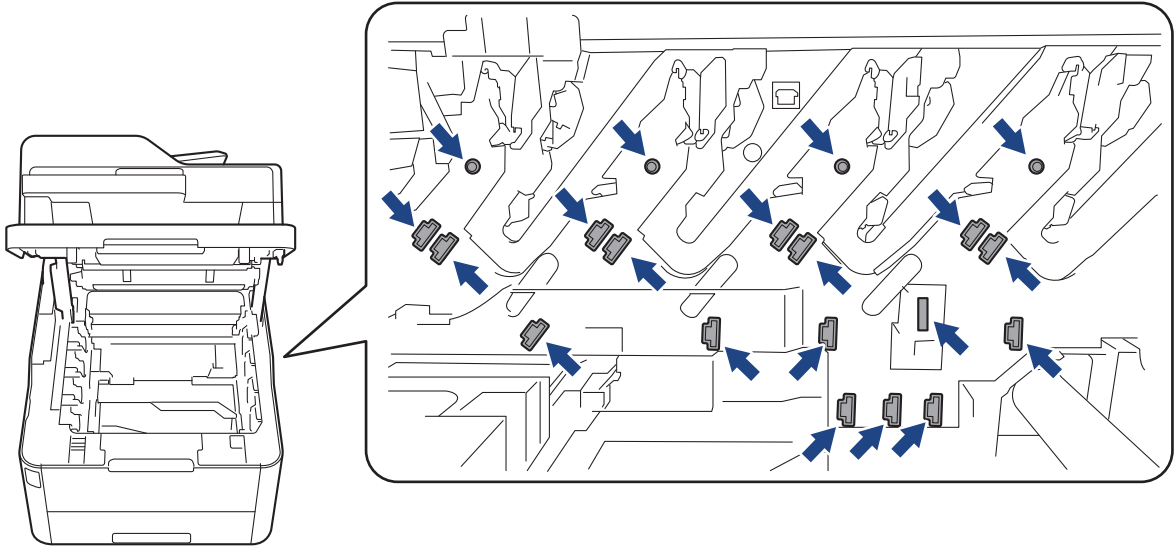


⚠ DİKKAT

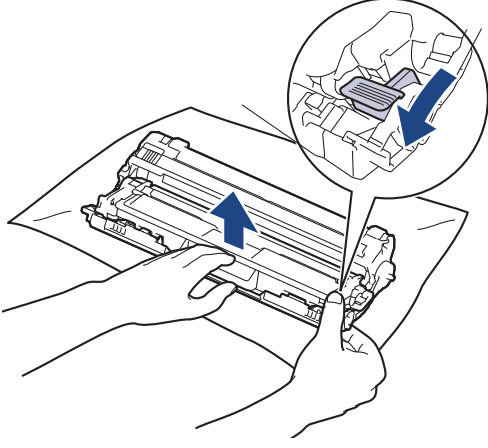
Toner kartuşu ve drum ünitesi düzeneklerini, toner dökülmesine veya sıçramasına karşı altına atılabilir bir kağıt sererek temiz, düz bir yüzeye yerleştirmenizi öneririz.

ÖNEMLİ

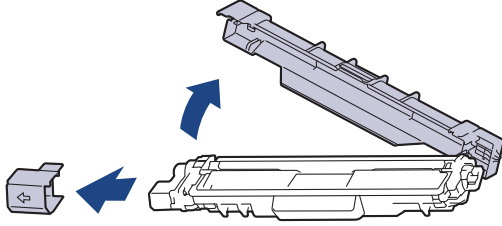
Makinenin statik elektrikten zarar görmesini engellemek için, şekilde gösterilen elektrotlara DOKUNMAYIN.



- Yeşil kilitleme kolunu aşağıya itin ve toner kartuşunu drum ünitesinden çıkarın.

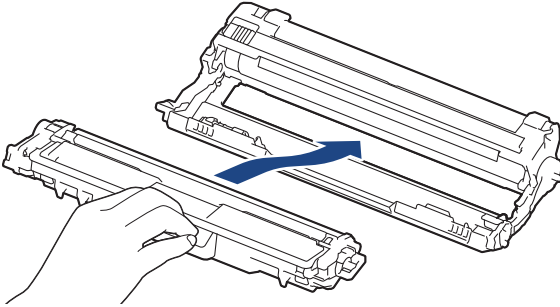


5. Yeni toner kartuşunu paketinden çıkarın.
6. Koruyucu kapağı çıkarın.



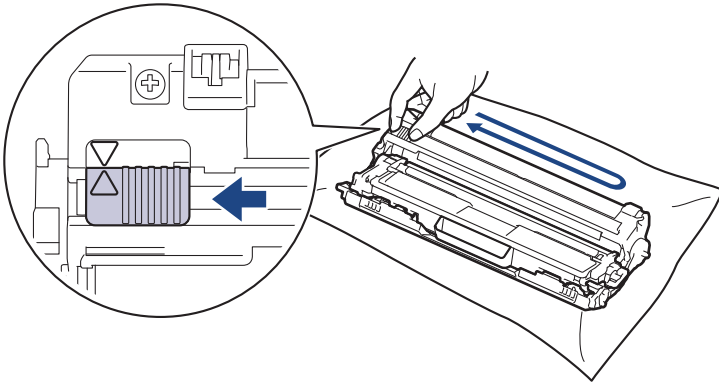
Toner kartuşunun şekli ülke ve bölgenize göre değişiklik gösterecektir.

7. Yeni toner kartuşunu yerine oturduğuna duyuncaya kadar drum ünitesine sıkıca takın.



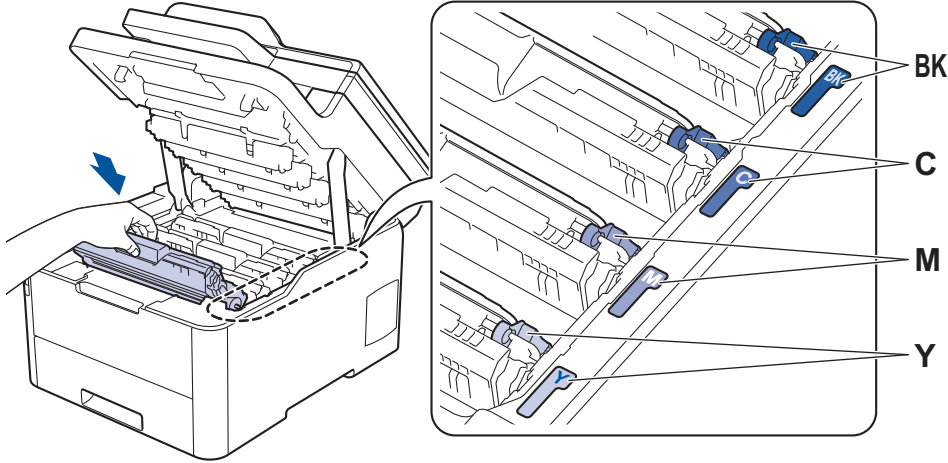
Toner kartuşunu doğru yerleştirdiğinizden emin olun, aksi takdirde drum ünitesinden ayrılabilir.

8. Yeşil tırnağı birkaç defa soldan sağa ve sağdan sola kaydırarak drum ünitesi içindeki korona telini temizleyin. Bunu tüm korona telleri için tekrarlayın.



Yeşil çıkıntıyı Başlangıç konumuna geri döndürdüğünüzden emin olun (▲). Tırnaktaki ok drum ünitesindeki ok ile hizalanmalıdır. Aksi takdirde, yazdırılan sayfalarda dikey şerit olabilir.

9. Toner kartuşu ve drum ünitesi düzeneklerini makineye kaydırın. Toner kartuşu renginin makine üzerindeki renk etiketiyle eşleştirdiğinden emin olun.



10. Makinenin üst kapağını kapatın.



- Toner kartuşunu değiştirdikten sonra, makine ekranında Hazır Modu gösterilinceye kadar makineyi **KAPATMAYIN** veya üst kapağı **AÇMAYIN**.
- Brother makinenizle gelen toner kartuşu bir Gelen kutusu toner kartuşudur.
- Toner Az uyarısını gördüğünüzde kullanmak için yeni bir toner kartuşunu hazır tutmanızı öneririz.
- Yüksek baskı kalitesi sağlamak için yalnızca Brother Orijinal toner kartuşlarının kullanılmasını öneriyoruz. Toner kartuşu satın almak istediğinizde, Brother Müşteri Hizmetlerini veya Brother Bayiinizi arayın.
- Takmaya hazır oluncaya kadar yeni toner kartuşunu paketinden **ÇIKARMAYIN**.
- Toner kartuşu uzun süre paketinden çıkarılmış olarak kalırsa, toner ömrü kısalmır.
- Brother, makinenizle verilen toner kartuşuna yeniden dolun **YAPMAMANIZI** şiddetle önerir. Ayrıca yalnızca Brother Orijinal yedek toner kartuşlarını kullanmaya devam etmenizi şiddetle öneriyoruz. Brother makinesinde üçüncü taraf tonerlerin ve/veya kartuşların kullanımı ya da kullanma girişimi makinede hasara yol açabilir ve/veya kötü baskı kalitesini netice verebilir. Sınırlı garanti kapsamımız, üçüncü taraf toner ve/veya kartuşlarının kullanımının sebep olduğu hiçbir sorun için geçerli değildir. Yatırımınızı korumak ve Brother makinesinden üstün performans elde etmek için Brother Orijinal Sarf Malzemelerinin kullanımını şiddetle öneririz.



İlgili bilgiler

- [Sarf Malzemelerini Değiştirme](#)

İlgili konular:

- [Hata ve Bakım Mesajları](#)
- [Baskı Kalitesini Artırma](#)

Drum Ünitesini Deęiřtirme

Deęiřtirme prosedürünü bařlatmadan önce ►► *İlgili bilgiler: Sarf Malzemelerini Deęiřtirme*

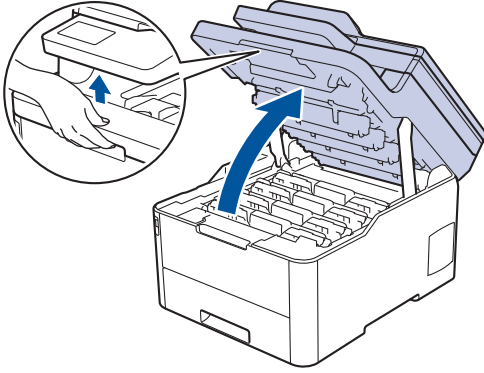
>> Drum Ünitesini Deęiřtirme

>> Drum Sayacını Sıfırlama (DCP-L3510CDW/DCP-L3551CDW)

>> Drum Sayacını Sıfırlama (MFC-L3710CW/MFC-L3735CDN/MFC-L3745CDW/MFC-L3750CDW/
MFC-L3770CDW)

Drum Ünitesini Deęiřtirme

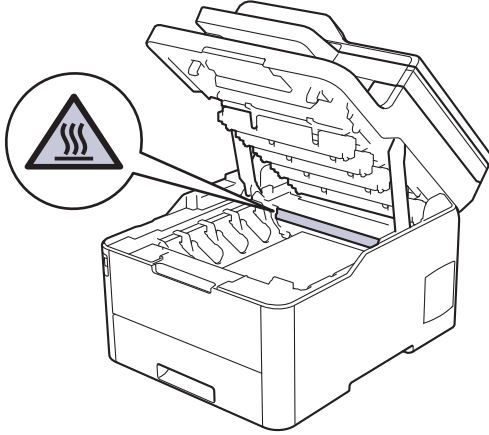
1. Makinenin açık olduęundan emin olun.
2. Üst kapaęı açık konuma kilitleninceye kadar açın.



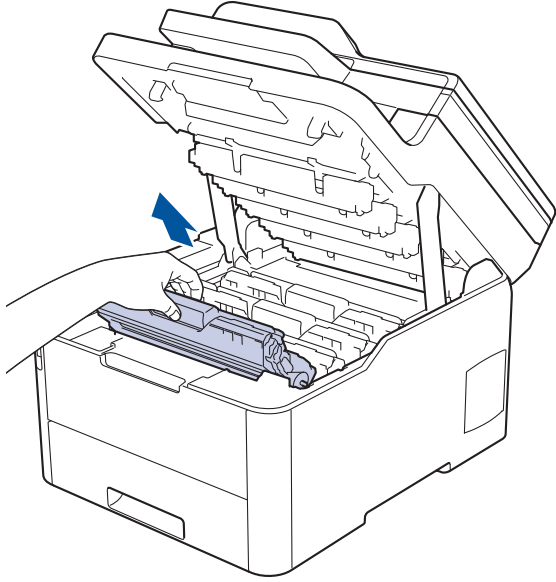
⚠ UYARI

SICAK YÜZEY

Makinenin dahili parçaları aşırı sıcaktır. Dokunmadan önce makinenin soęumasını bekleyin.



3. LCD ekranda belirtilen renge sahip toner kartuşunu ve drum ünitesi düzeneęini çıkarın.

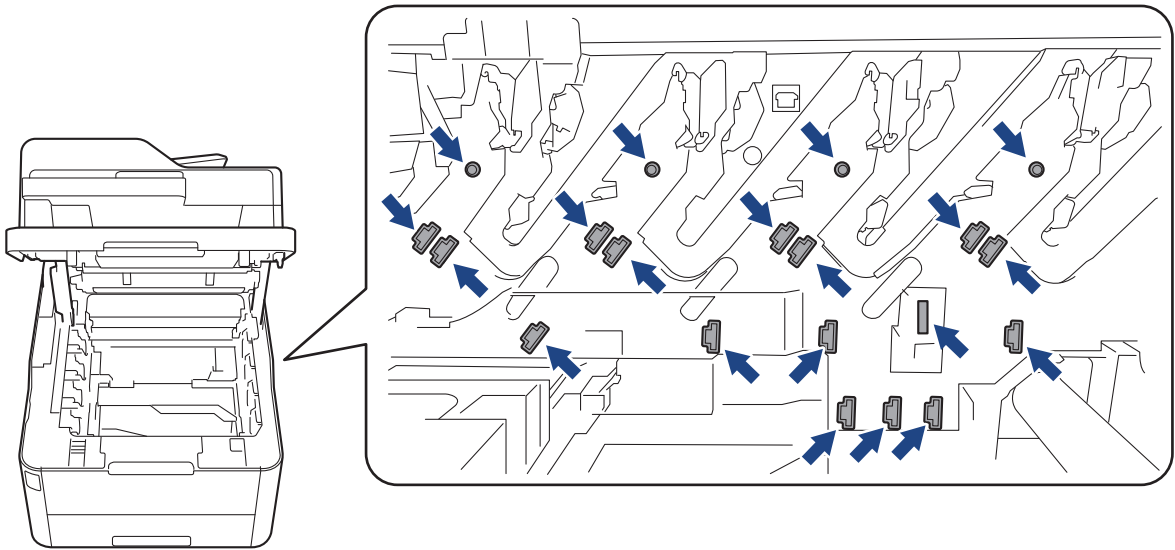


⚠ DİKKAT

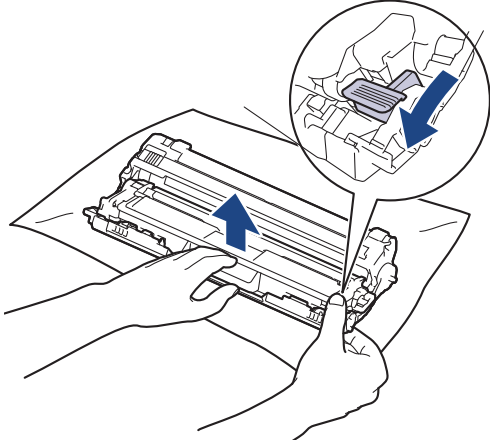
Toner kartuşu ve drum ünitesi düzeneklerini, toner dökülmesine veya sıçramasına karşı altına atılabilir bir kağıt sererek temiz, düz bir yüzeye yerleştirmenizi öneririz.

ÖNEMLİ

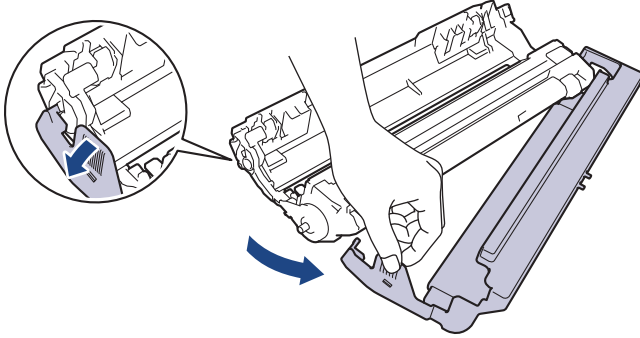
Makinenin statik elektrikten zarar görmesini engellemek için, şekilde gösterilen elektrotlara DOKUNMAYIN.



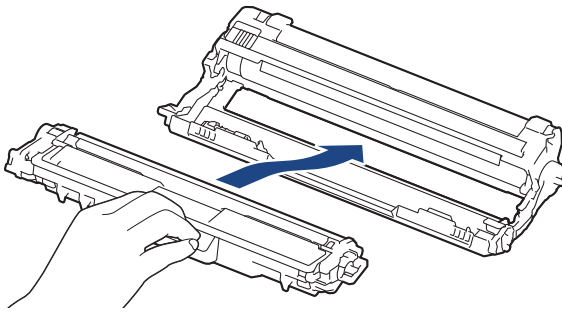
4. Yeşil kilitleme kolunu aşağıya itin ve toner kartuşunu drum ünitesinden çıkarın.



5. Yeni drum ünitesini paketinden çıkarın.
6. Koruyucu kapağı çıkarın.

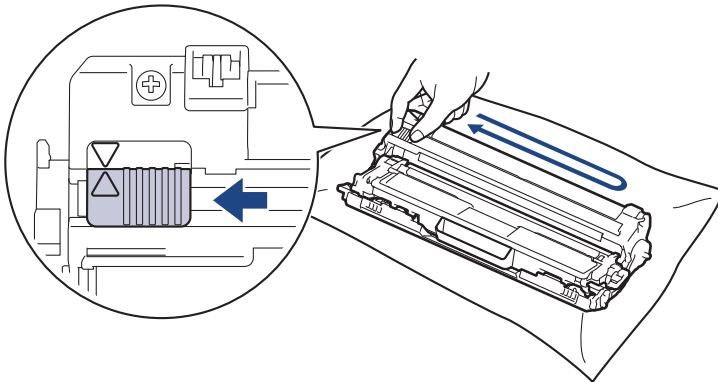


7. Toner kartuşunu yerine oturduğunu duyana kadar yeni drum ünitesine sıkıca yeniden takın.



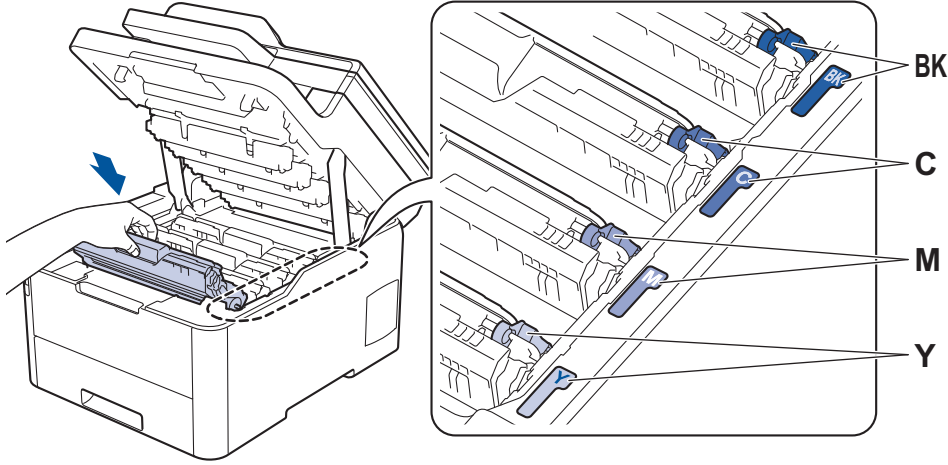
Toner kartuşunu doğru yerleştirdiğinizden emin olun, aksi takdirde drum ünitesinden ayrılabilir.

8. Yeşil tırnağı birkaç defa soldan sağa ve sağdan sola kaydırarak drum ünitesi içindeki korona telini temizleyin. Bunu tüm korona telleri için tekrarlayın.



Yeşil çıkıntıyı Başlangıç konumuna geri döndürdüğünüzden emin olun (▲). Tırnaktaki ok drum ünitesindeki ok ile hizalanmalıdır. Aksi takdirde, yazdırılan sayfalarda dikey şerit olabilir.

9. Toner kartuşu ve drum ünitesi düzeneklerini makineye kaydırın. Toner kartuşu renginin makine üzerindeki renk etiketiyle eşleştirdiğinden emin olun.



10. Makinenin üst kapağını kapatın.
11. Sonraki bölümü takip ederek drum ünitesi sayacını sıfırlayın.

NOT

- Drum aşınması ve yıpranması, drumun kullanımı ve dönüşünden ve kağıt, toner ve kağıt yolundaki diğer malzemelerle etkileşimden kaynaklanır. Bir drum, anma sayfa verimine karşılık gelen ve fabrikada belirlenen dönüş sınırına ulaştığında ürünün LCD'sinde drumun değiştirilmesi önerilir. Ürün işlev görmeye devam eder, ancak baskı kalitesi en uygun seviyede olmayabilir.
- Paketinden çıkarılmış drum ünitesi doğrudan güneş ışığına konursa (veya uzun süre yapay ışığa maruz kalırsa) ünite hasar görebilir.
- Gerçek drum ömrünü belirleyen sıcaklık, nem, kağıt türü, kullanılan toner türü vs. gibi birçok faktör vardır. İdeal koşullarda, ortalama drum ömrü, her iş başına bir sayfaya göre yaklaşık 18.000 sayfa olarak tahmin edilmektedir [A4/letter tek taraflı sayfalar]. Sayfa sayısı, ortam türü ve ortam boyutu vb. gibi çeşitli faktörlerden etkilenebilir.

Gerçek drum ömrünü belirleyen birçok faktörü kontrol edemediğimizden, drumunuz tarafından yazdırılacak minimum sayfa sayısını garanti edememekteyiz.

- En iyi performans için yalnız Brother Orijinal toner kullanın.
- Bu makine yalnız yeterli havalandırmaya sahip temiz ve tozsuz bir ortamda kullanılmalıdır.

Brother drumunu dışındaki drumlarla yazdırma sadece baskı kalitenizi değil, bizzat makinenin kalitesini ve ömrünü de azaltır. Garanti kapsamı Brother dışındaki drum ünitelerinin kullanımının neden olduğu sorunlar için geçerli değildir.

ÖNEMLİ


- Baskı kalitesi sorunlarını ve makine hasarlarını önlemek için drum ünitesini değiştirene kadar drum ünitesi sayacını SIFIRLAMAYIN.
- Drum ünitesini değiştirmeden drum ünitesi sayacını sıfırlarsanız, makine drum ünitesinin kalan ömrünü doğru bir şekilde hesaplayamayacaktır.
- Orijinal olmayan malzemeler kullanmak baskı kalitesini, donanım performansını ve makinenin güvenliğini etkileyebilir.

Drum Sayacını Sıfırlama (DCP-L3510CDW/DCP-L3551CDW)

1. Makinenin açık olduğundan emin olun.
2. Makinenin kapağının kapalı olduğundan emin olun.
3. ▲ ögesine basarken **OK (Tamam)** ögesini basılı tutun.
4. [Drum] ögesini seçmek için **OK (Tamam)** ögesine basın.

- Deđiřtirdiđiniz drum ünitesi için toner rengini görüntülemek için ▲ veya ▼ öđesine ve **OK (Tamam)** öđesine basın.
- Drum sayacını sıfırlamak için ▲ öđesine basın.

Drum Sayacını Sıfırlama (MFC-L3710CW/MFC-L3735CDN/MFC-L3745CDW/ MFC-L3750CDW/MFC-L3770CDW)

- Makinenin açık olduđundan emin olun.
-  öđesini yaklaşık beř saniye basılı tutun.
- [Drum] öđesine basın.
- Deđiřtirdiđiniz tambur ünitesi için toner rengi seđin.
- [Evet] öđesine basın.

İlgili bilgiler

- [Sarf Malzemelerini Deđiřtirme](#)

İlgili konular:

- [Hata ve Bakım Mesajları](#)
- [Baskı Kalitesini Artırma](#)

Kayıř Ünitesini Deęiřtirme

Deęiřtirme prosedürünü bařlatmadan önce ►► *İlgili bilgiler: Sarf Malzemelerini Deęiřtirme*

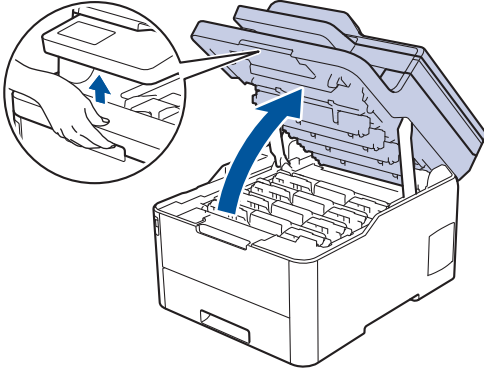
>> [Kayıř Ünitesini Deęiřtirme](#)

>> [Kayıř Ünitesi Sayacını Sıfırlama \(DCP-L3510CDW/DCP-L3551CDW\)](#)

>> [Kayıř Ünitesi Sayacını Sıfırlama \(MFC-L3710CW/MFC-L3735CDN/MFC-L3745CDW/MFC-L3750CDW/MFC-L3770CDW\)](#)

Kayıř Ünitesini Deęiřtirme

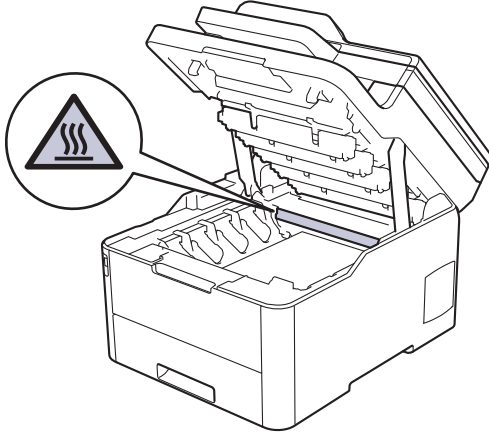
1. Makinenin açık olduęundan emin olun.
2. Üst kapaęı açık konuma kilitleninceye kadar açın.



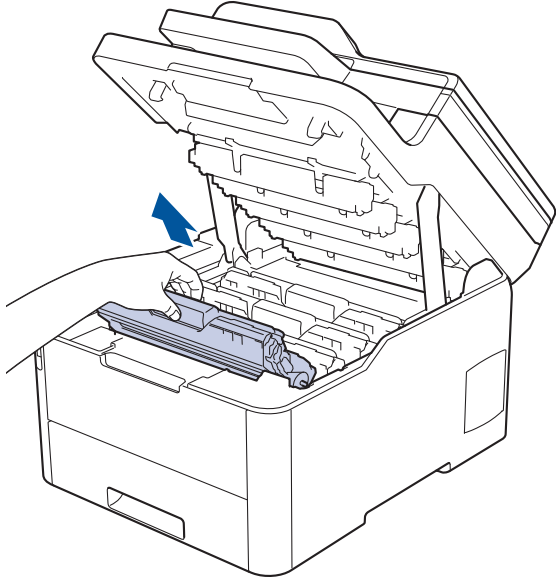
⚠ UYARI

SICAK YÜZEY

Makinenin dahili parçaları aşırı sıcaktır. Dokunmadan önce makinenin soęumasını bekleyin.



3. Toner kartuşunun ve drum ünitesi düzeneklerinin tümünü çıkarın.

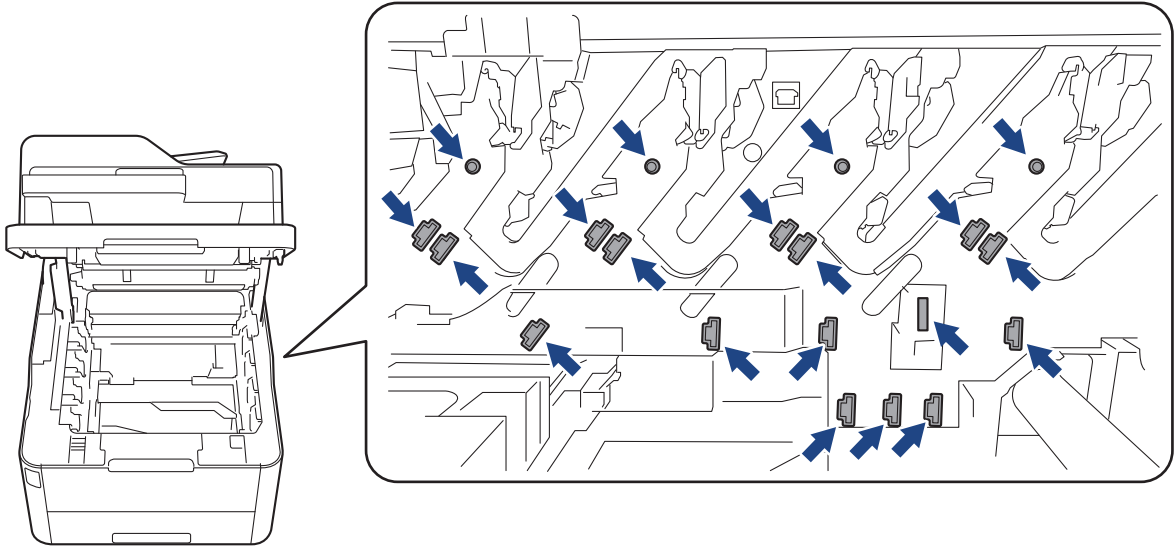


⚠ DİKKAT

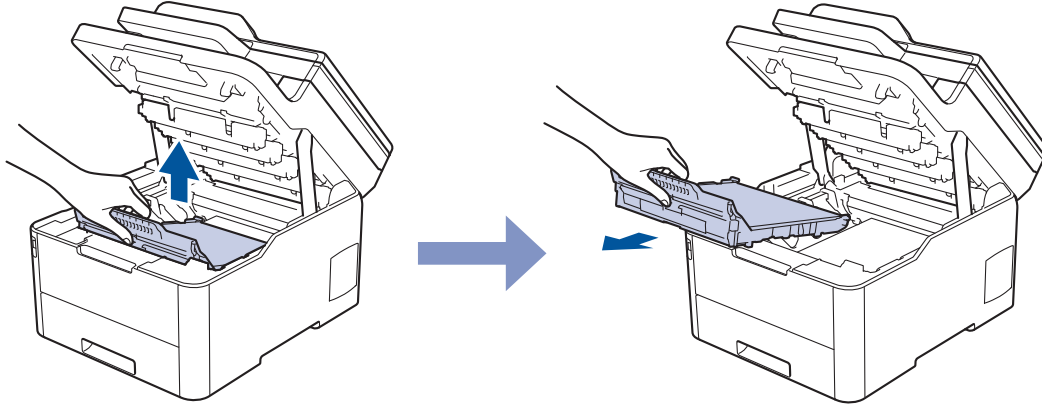
Toner kartuşu ve drum ünitesi düzeneğini, toner dökülmesine veya sıçramasına karşı altına atılabilir bir kağıt sererek temiz, düz bir yüzeye yerleştirmenizi öneririz.

ÖNEMLİ

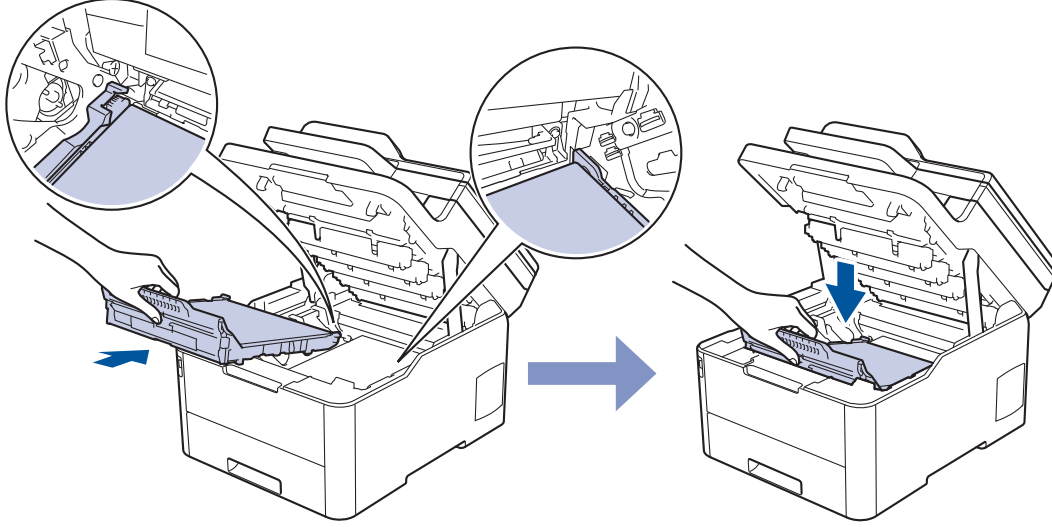
Makinenin statik elektrikten zarar görmesini engellemek için, şekilde gösterilen elektrotlara DOKUNMAYIN.



4. Yeşil kolundan tutarak kayış ünitesini yukarı kaldırın, sonra makineye temas ettirmeden dışarı çekin.

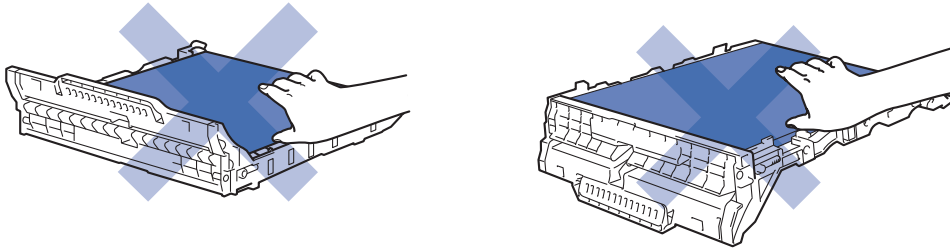


5. Yeni kayış ünitesini ambalajından çıkarın ve makineye takın.

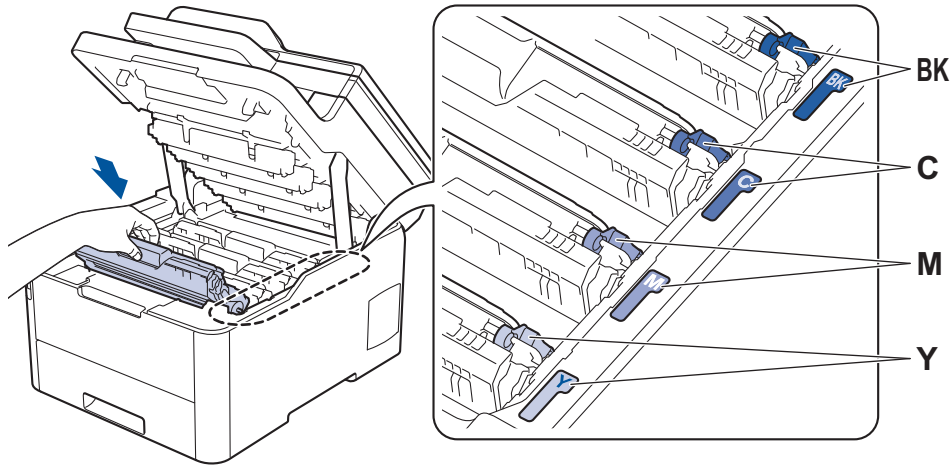


NOT

Baskı kalitesi sorunlarından sakınmak için, çizimlerde gösterilen taralı kısımlara DOKUNMAYIN.



6. Her bir toner kartuşu ve drum ünitesi düzeneğini makineye yeniden takın. Toner kartuşu renginin tüm dört toner kartuşu ve drum ünitesi düzenekleri için makine üzerindeki renk etiketiyle eşleştiğinden emin olun.



7. Makinenin üst kapağını kapatın.
8. Sonraki bölümü takip ederek kayış ünitesi sayacını sıfırlayın.


ÖNEMLİ

- Baskı kalitesi sorunlarını ve makine hasarlarını önlemek için kayış ünitesini değiştirene kadar kayış ünitesi sayacını SIFIRLAMAYIN.
- Orijinal olmayan malzemeler kullanmak baskı kalitesini, donanım performansını ve makinenin güvenliğini etkileyebilir.

Kayış Ünitesi Sayacını Sıfırlama (DCP-L3510CDW/DCP-L3551CDW)

1. Makinenin açık olduğundan emin olun.
2. Makinenin kapağının kapalı olduğundan emin olun.
3. ▲ ögesine basarken **OK (Tamam)** ögesine basılı tutun.
4. seçeneğini görüntülemek için ▲ veya ▼ ögesine basın ve sonra **OK (Tamam)** ögesine basın. [Kayış]
5. Kayış sayacını sıfırlamak için ▲ ögesine basın.

Kayış Ünitesi Sayacını Sıfırlama (MFC-L3710CW/MFC-L3735CDN/MFC-L3745CDW/MFC-L3750CDW/MFC-L3770CDW)

1. Makinenin açık olduğundan emin olun.
2.  ögesini yaklaşık beş saniye basılı tutun.
3. [Kayış Ünitesi] ögesine basın.
4. [Evet] ögesine basın.

✓ İlgili bilgiler

- [Sarf Malzemelerini Değiştirme](#)

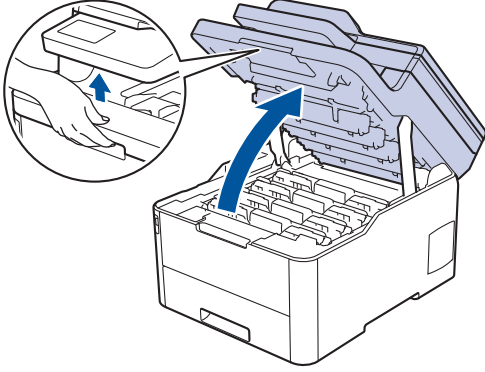
İlgili konular:

- [Hata ve Bakım Mesajları](#)
- [Baskı Kalitesini Artırma](#)

Atık Toner Kutusunu Deęiřtirme

Deęiřtirme prosedürünü bařlatmadan önce ►► *İlgili bilgiler: Sarf Malzemelerini Deęiřtirme*

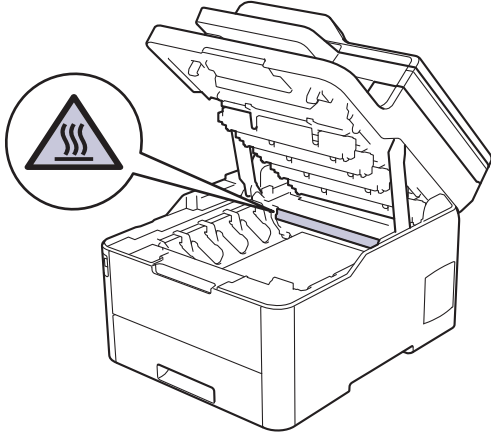
1. Makinenin açık olduęundan emin olun.
2. Üst kapaęı açık konuma kilitleninceye kadar açın.



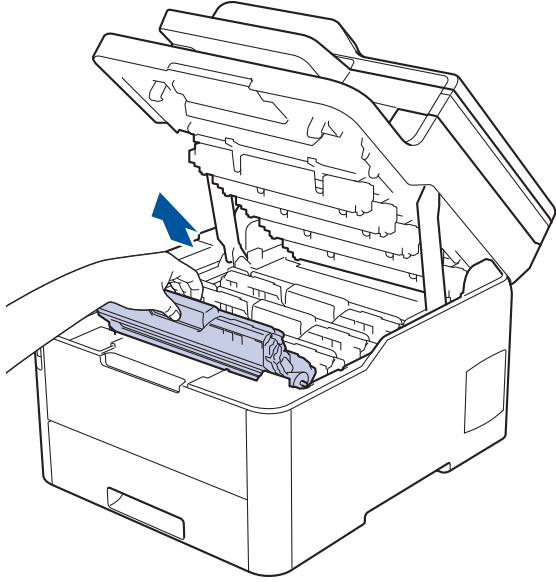
⚠ UYARI

SICAK YÜZEY

Makinenin dahili parçaları aşırı sıcaktır. Dokunmadan önce makinenin soęumasını bekleyin.



3. Toner kartuşunun ve drum ünitesi düzeneklerinin tümünü çıkarın.

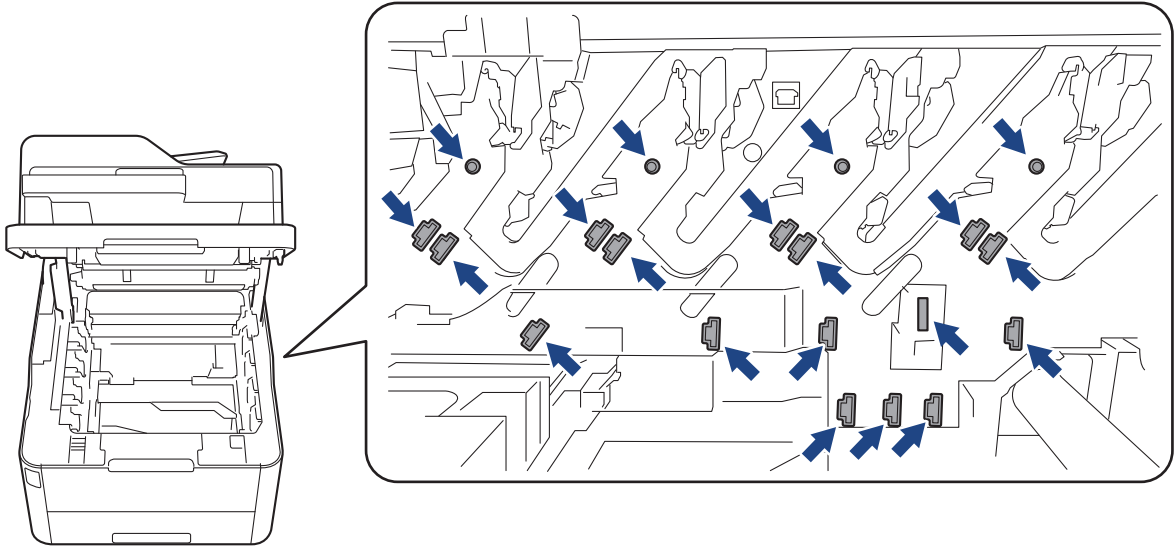


⚠ DİKKAT

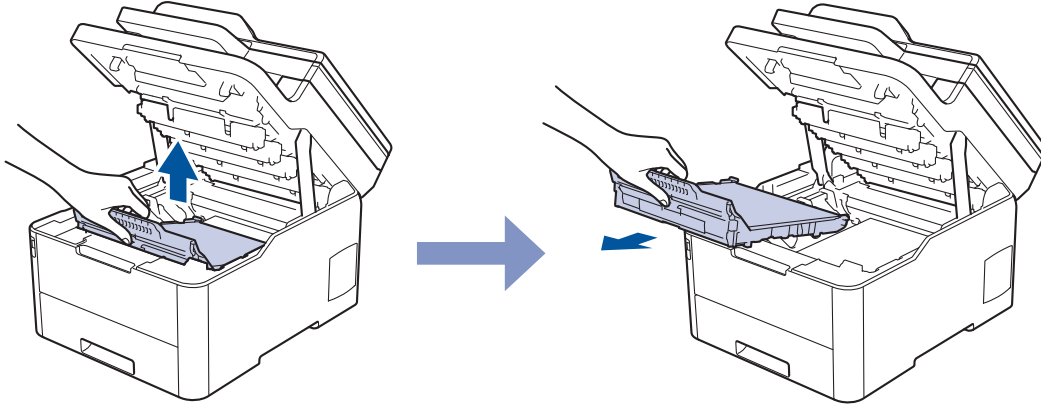
Toner kartuşu ve drum ünitesi düzeneklerini, toner dökülmesine veya sıçramasına karşı altına atılabilir bir kağıt sererek temiz, düz bir yüzeye yerleştirmenizi öneririz.

ÖNEMLİ

Makinenin statik elektrikten zarar görmesini engellemek için, şekilde gösterilen elektrotlara DOKUNMAYIN.

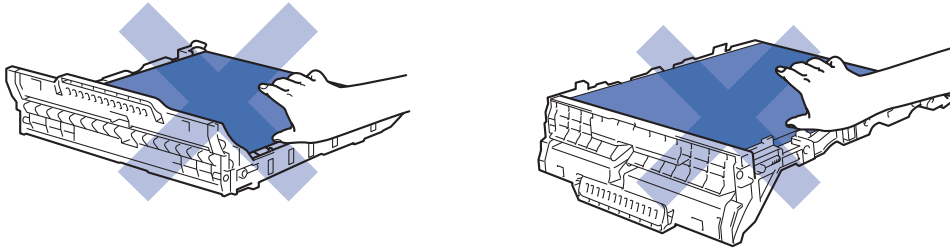


4. Yeşil kolundan tutarak kayış ünitesini yukarı kaldırın, sonra makineye temas ettirmeden dışarı çekin.

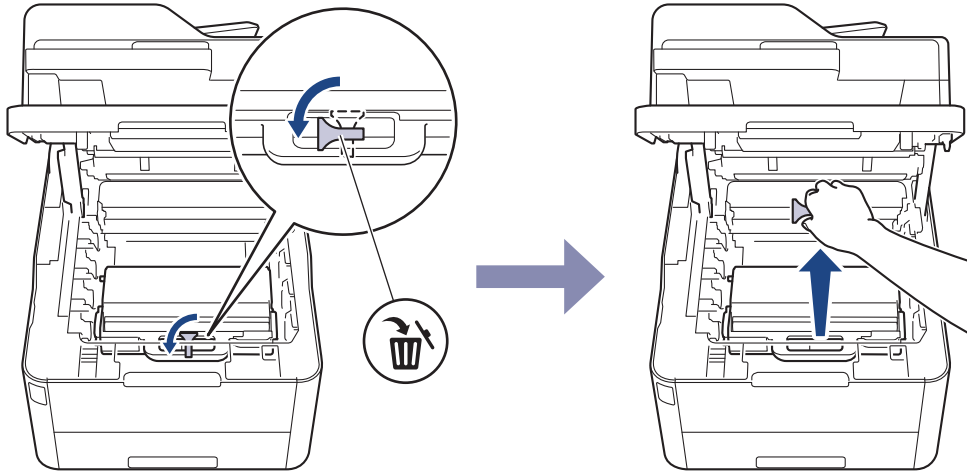


NOT

Baskı kalitesi sorunlarından sakınmak için, çizimlerde gösterilen taralı kısımlara DOKUNMAYIN.

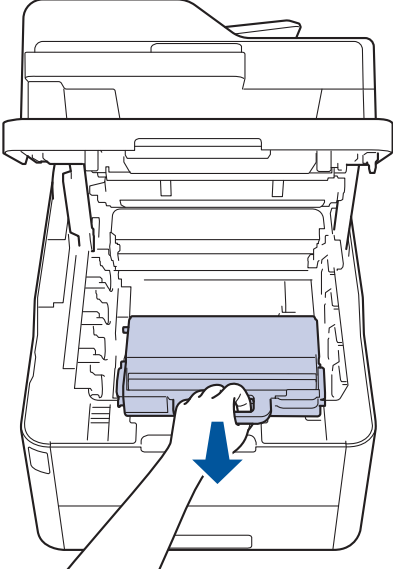



5. Turuncu ambalaj malzemesini çıkarıp atın.



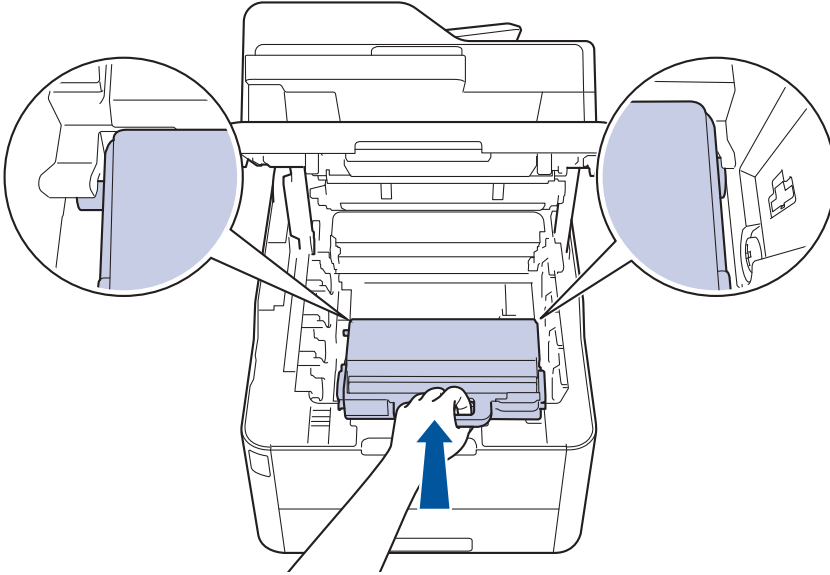
Bu adım yalnızca atık toner kutusunu ilk kez değiştirirken gerekir ve yedek atık toner kutusu için gerekmez. Nakliye sırasında makinenizi korumak için turuncu ambalaj parçaları fabrikada takılıdır.

6. Yeşil kolundan tutarak atık toner kutusunu makineden çıkarın.



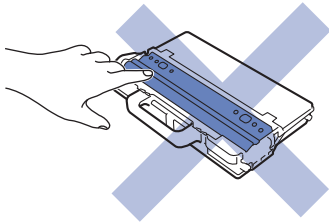
 **Atık toner kutusunu yeniden KULLANMAYIN.**

7. Yeni atık toner kutusunu ambalajından çıkarın ve yeni makineye takın. Atık toner kutusunun dengeli olduğundan ve yerine iyice oturduğundan emin olun.

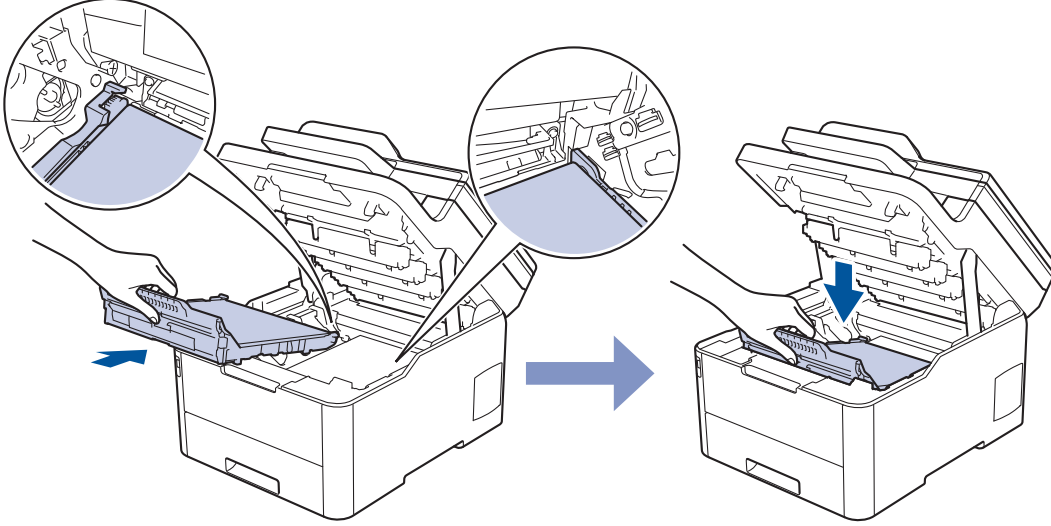


NOT

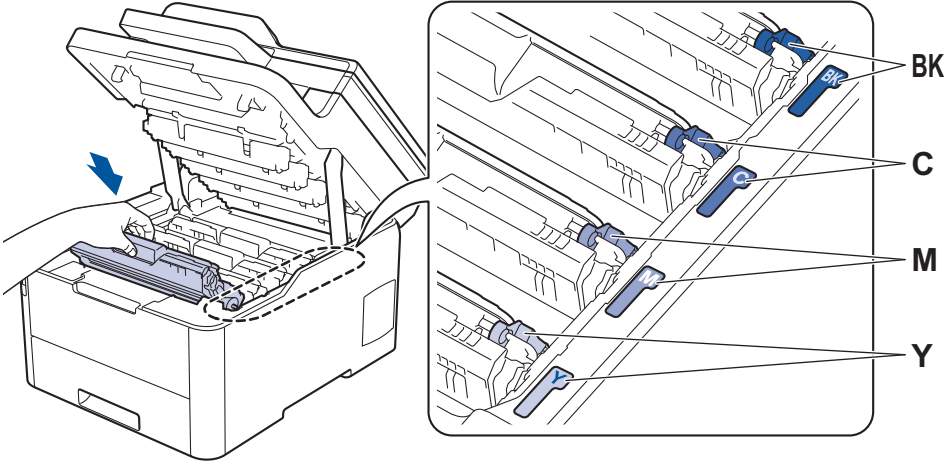
Baskı kalitesi sorunlarından sakınmak için, çizimlerde gösterilen taralı kısımlara DOKUNMAYIN.



8. Kayış ünitesini makineye geri takın.



9. Her bir toner kartuşu ve drum ünitesi düzeneğini makineye yeniden takın. Toner kartuşu renginin tüm dört toner kartuşu ve drum ünitesi düzeneği için makine üzerindeki renk etiketiyle eşleştirdiğinden emin olun.



10. Makinenin üst kapağını kapatın.

✓ İlgili bilgiler

- [Sarf Malzemelerini Değiştirme](#)

İlgili konular:

- [Hata ve Bakım Mesajları](#)

Makineyi Temizleme

Makinenin dışını ve içini düzenli olarak kuru ve havsız bir bezle temizleyin.

Toner kartuşu veya drum ünitesini değiştirdiğinizde, makinenin iç kısmını temizlediğinizden emin olun. Yazdırılan sayfalar tonerle lekelenirse, makinenin iç kısmını kuru, havsız bir bez ile temizleyin.

⚠ UYARI

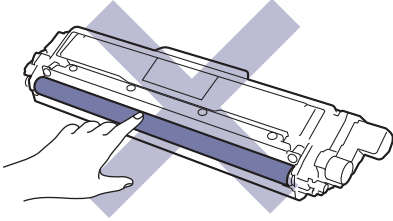
- Ürünün iç veya dış kısmını temizlemek için yanıcı maddeler, sprey türleri veya alkol ya da amonyak içeren organik solvent/sıvı KULLANMAYIN. Bunu yapma yangına neden olabilir. Bunun yerine yalnızca kuru, havsız bir bez kullanın.



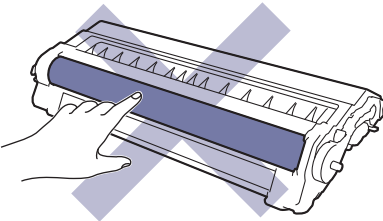
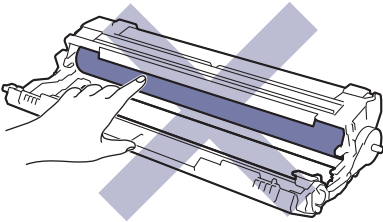
ÖNEMLİ

- Kontrol panelindeki kiri temizlemek için izopropil alkol KULLANMAYIN. Paneli çatlatabilir.
- Baskı kalitesi sorunlarından sakınmak için, çizimlerde gösterilen taralı kısımlara dokunmayın.

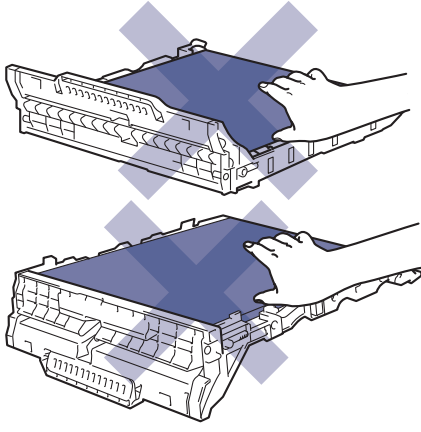
Toner Kartuşu



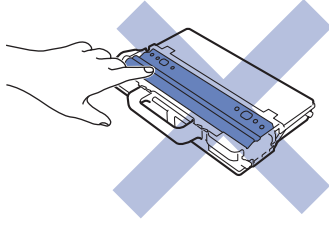
Drum Ünitesi



Kayıř Ünitesi




Atık Toner Kutusu

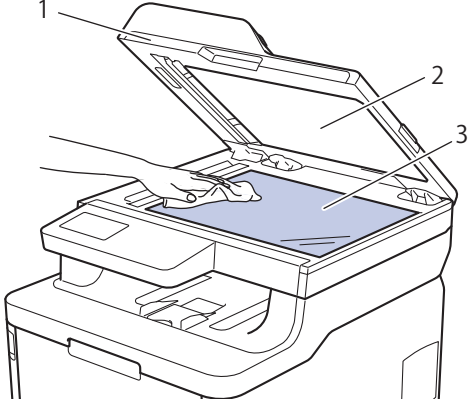


İlgili bilgiler

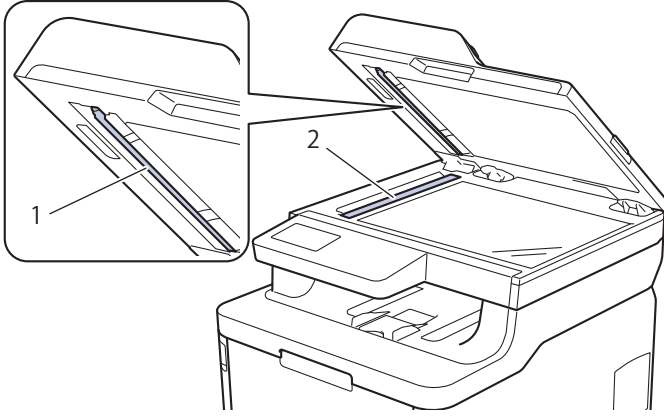
- Rutin Bakım
 - Tarayıcıyı Temizleme
 - LED Kafalarını Temizleme
 - Dokunmatik LCD'yi Temizleme
 - Korona Tellerini Temizleme
 - Drum Ünitesini Temizleme
 - Kağıt Alma Makaralarını Temizleme

Tarayıcıyı Temizleme

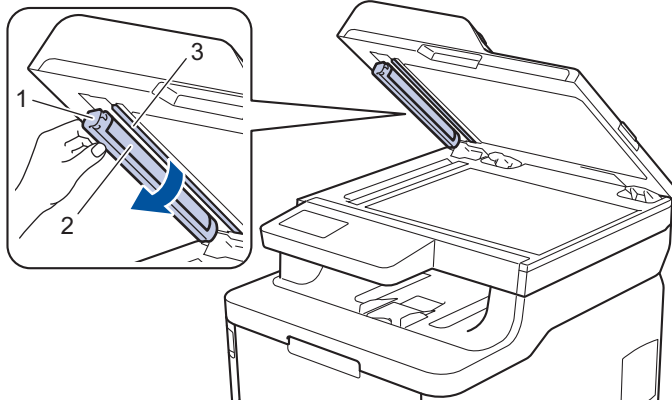
1. Makineyi kapatmak için  ögesini basılı tutun.
2. Doküman kapağını (1) kaldırın. Altındaki beyaz plastik yüzeyi (2) ve altındaki tarayıcı camını (3) suyla nemlendirilmiş yumuşak havsız bir bezle temizleyin.




3. ADF ünitesinde, altındaki beyaz çubuğu (1) ve tarayıcı camı şeridini (2) suyla nemlendirilmiş yumuşak havsız bir bezle temizleyin.



4. Tarayıcı camı kapağını (1) açın ve sonra diğer beyaz çubuğu (2) ve tarayıcı cam şeridi (3) temizleyin (sadece desteklenen modeller).




5. Doküman kapağını kapatın.
6. Makineyi açmak için  ögesine basın.

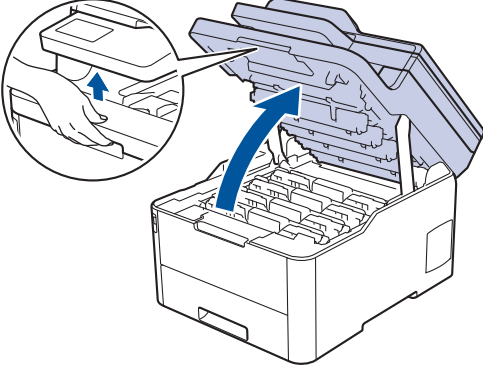
✓ İlgili bilgiler

- Makineyi Temizleme

LED Kafalarını Temizleme


Açık veya soluk renkler, beyaz çizgiler, sayfadan aşağı doğru şeritler gibi baskı kalitesiyle ilgili sorunlar varsa LED kafalarını aşağıdaki gibi temizleyin:

1. Makineyi kapatmak için  ögesini basılı tutun.
2. Üst kapağı açık konuma kilitleninceye kadar açın.



3. Her bir LED kafası penceresini (1) kuru, yumuşak ve havsız bir bezle silin. Pencerelelere parmağınızla dokunmayın.



4. Makinenin üst kapağını kapatın.
5. Makineyi açmak için  ögesine basın.

✓ İlgili bilgiler

- [Makineyi Temizleme](#)

İlgili konular:


- [Baskı Kalitesini Artırma](#)

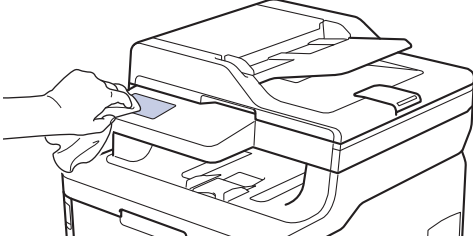
Dokunmatik LCD'yi Temizleme


İlgili Modeller: MFC-L3710CW/MFC-L3735CDN/MFC-L3745CDW/MFC-L3750CDW/MFC-L3770CDW

ÖNEMLİ

Hiçbir sıvı temizleyici türü (etanol dahil) KULLANMAYIN.

1. Makineyi kapatmak için  ögesini basılı tutun.
2. Dokunmatik ekranı kuru, yumuşak ve havsız bir bezle temizleyin.



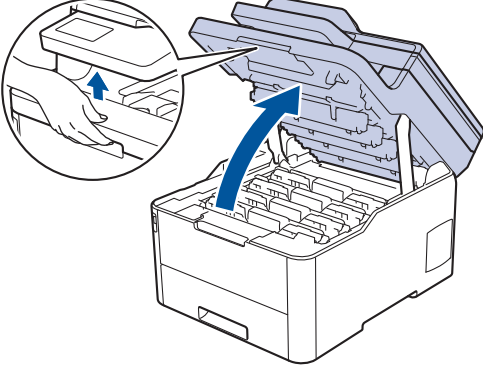
3. Makineyi açmak için  ögesine basın.

✓ İlgili bilgiler

- [Makineyi Temizleme](#)

Korona Tellerini Temizleme

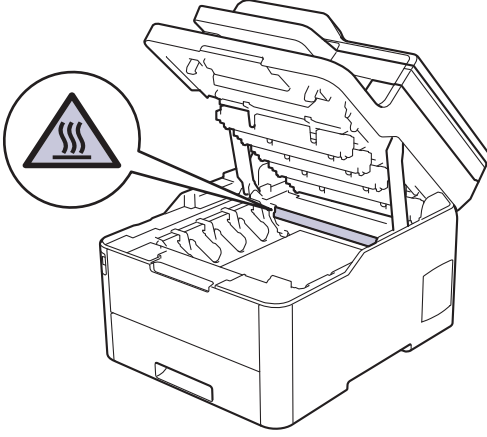
1. Üst kapağı açık konuma kilitleninceye kadar açın.



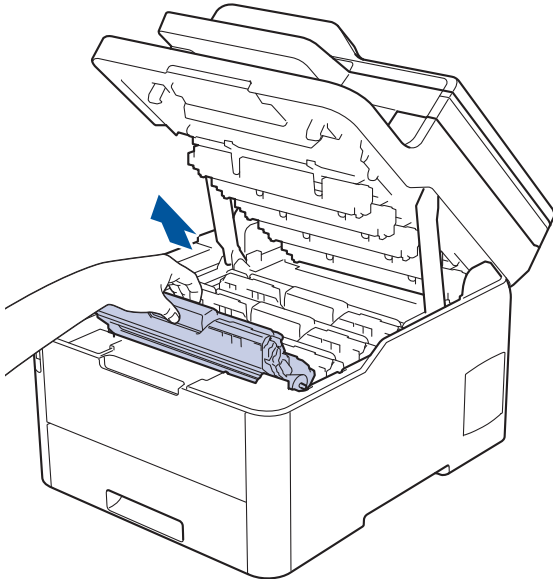
⚠ UYARI

SICAK YÜZEY

Makinenin dahili parçaları aşırı sıcaktır. Dokunmadan önce makinenin soğumasını bekleyin.



2. Toner kartuşunu ve drum ünitesi düzeneklerini çıkarın.

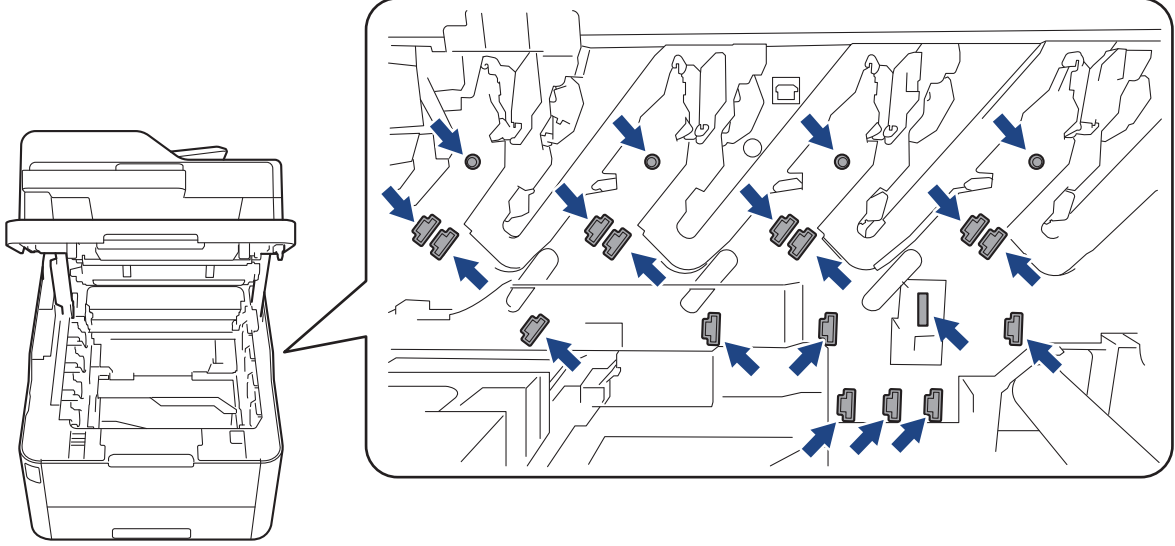


⚠ DİKKAT

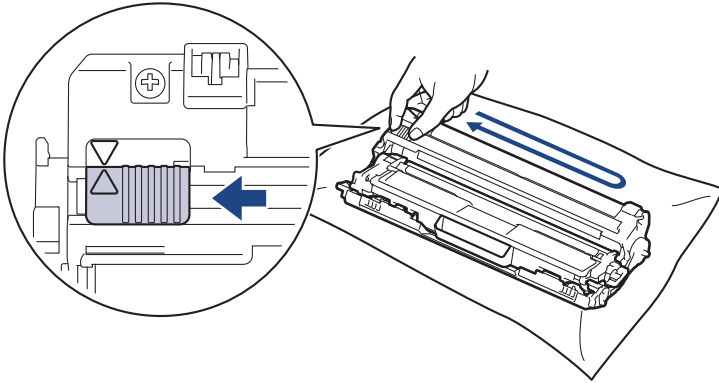
Toner kartuşu ve drum ünitesi düzeneklerini, toner dökülmesine veya sıçramasına karşı altına atılabilir bir kağıt sererek temiz, düz bir yüzeye yerleştirmenizi öneririz.

ÖNEMLİ

Makinenin statik elektrikten zarar görmesini engellemek için, şekilde gösterilen elektrotlara DOKUNMAYIN.

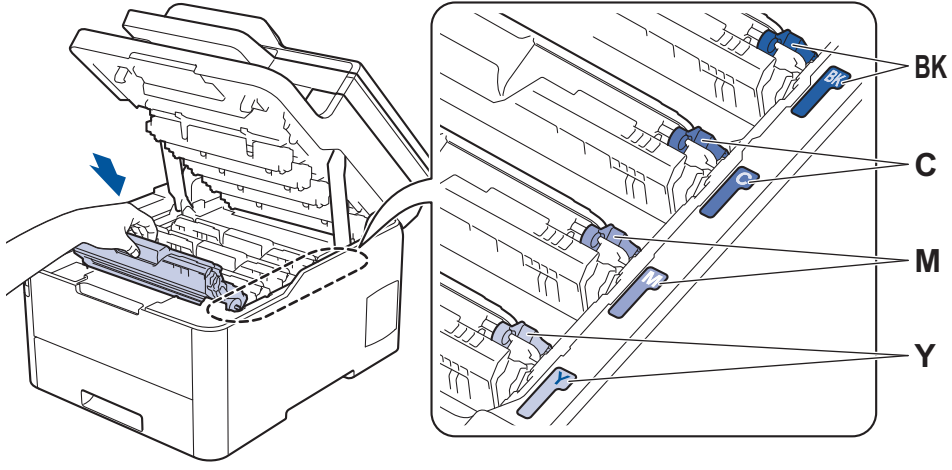


- Yeşil tırnağı birkaç defa soldan sağa ve sağdan sola kaydırarak drum ünitesi içindeki korona telini temizleyin. Bunu tüm korona telleri için tekrarlayın.



Yeşil çıkıntıyı Başlangıç konumuna geri döndürdüğünüzden emin olun (▲). Tırnaktaki ok drum ünitesindeki ok ile hizalanmalıdır. Aksi takdirde, yazdırılan sayfalarda dikey şerit olabilir.

- Toner kartuşu ve drum ünitesi düzeneklerini makineye kaydırın. Toner kartuşu renginin makine üzerindeki renk etiketiyle eşleştiğinden emin olun.



5. Makinenin üst kapağını kapatın.

✓ İlgili bilgiler

- [Makineyi Temizleme](#)

İlgili konular:

- [Hata ve Bakım Mesajları](#)


Drum Ünitesini Temizleme

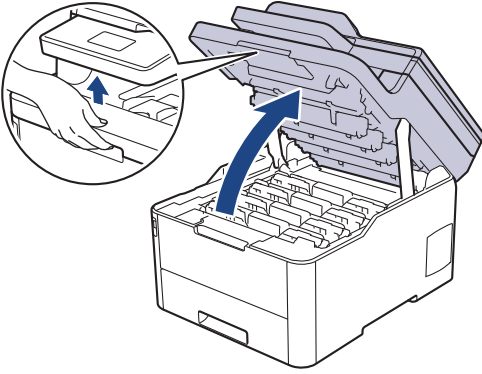
Çıktınızda 94 mm aralıklarla siyah veya beyaz noktalar veya diğer tekrarlanan işaretler varsa drum yüzeyine etiketten zank yapışması gibi drumda yabancı madde olabilir.

>> DCP-L3510CDW/DCP-L3551CDW

>> MFC-L3710CW/MFC-L3735CDN/MFC-L3745CDW/MFC-L3750CDW/MFC-L3770CDW

DCP-L3510CDW/DCP-L3551CDW

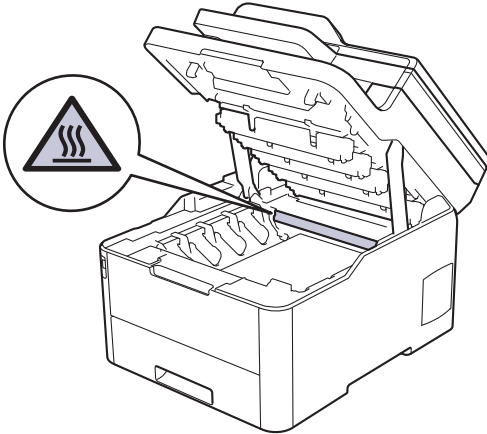
1. Makinenin Hazır Modu'nda olduğundan emin olun.
2. **Menü** ögesine basın.
3. Aşağıdakini seçmek için ▲ veya ▼ ögesine basın:
 - a. [Baskı Raporları] ögesini seçin. **OK (Tamam)** ögesine basın.
 - b. [Drum Nokta Baskı] ögesini seçin. **OK (Tamam)** ögesine basın.Makine, Drum Nokta Kontrol Sayfasını yazdırır.
4. Makineyi kapatmak için  ögesini basılı tutun.
5. Üst kapağı açık konuma kilitlenceye kadar açın.



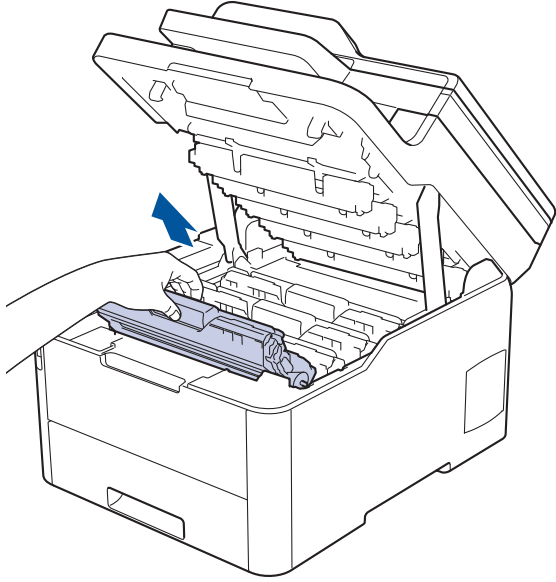
⚠ UYARI

SICAK YÜZEY

Makinenin dahili parçaları aşırı sıcaktır. Dokunmadan önce makinenin soğumasını bekleyin.



6. Drum Nokta Kontrol Sayfasındaki basılı noktaların rengi temizlenmesi gereken drum rengidir. Soruna neden olan rengi eşleştiren toner kartuşunu ve drum ünitesi düzeneğini çıkarın.

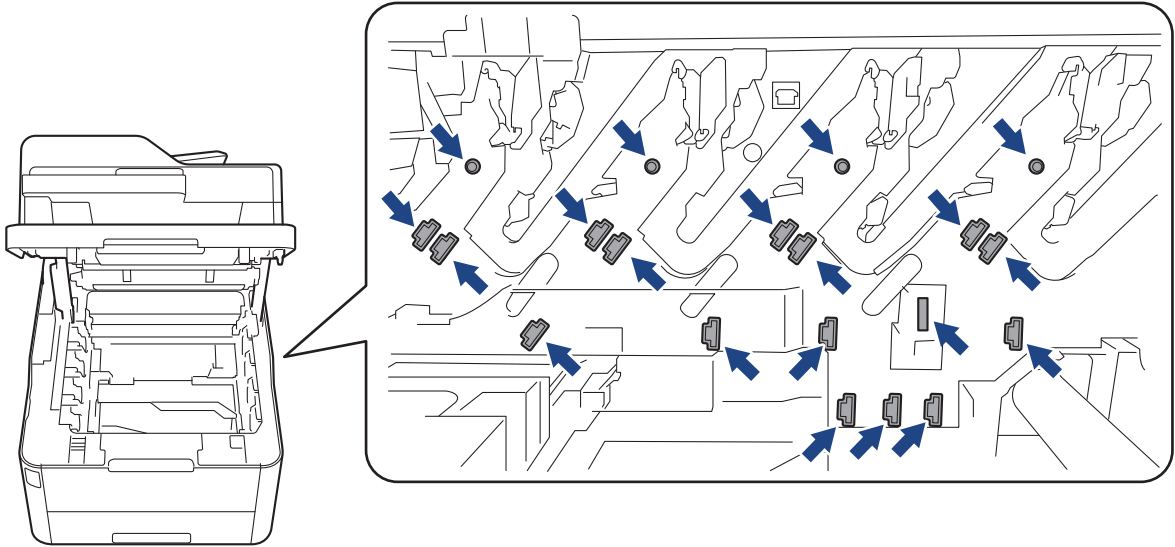


⚠ DİKKAT

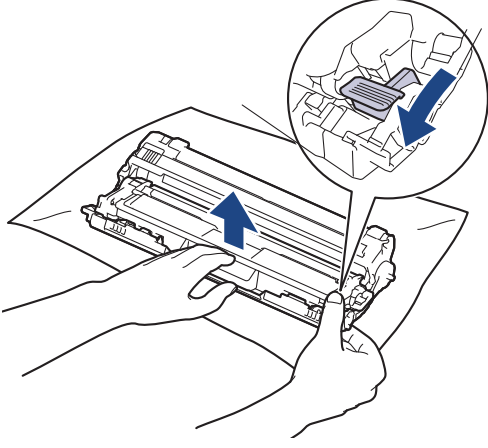
Toner kartuşu ve drum ünitesi düzeneklerini, toner dökülmesine veya sıçramasına karşı altına atılabilir bir kağıt sererek temiz, düz bir yüzeye yerleştirmenizi öneririz.

ÖNEMLİ

Makinenin statik elektrikten zarar görmesini engellemek için, şekilde gösterilen elektrotlara DOKUNMAYIN.

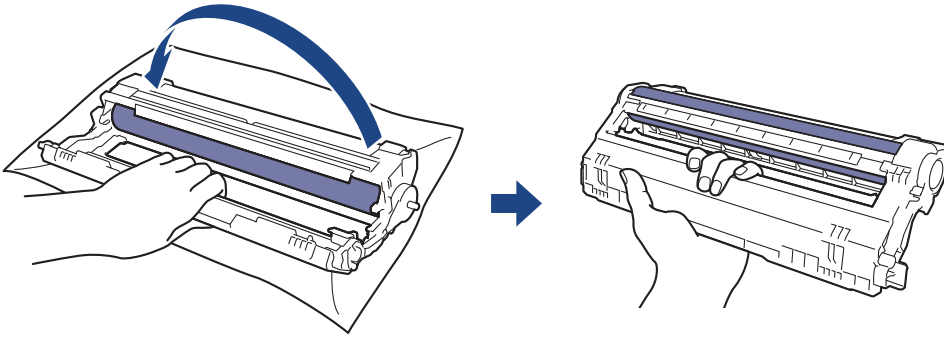


7. Yeşil kilitleme kolunu aşağıya itin ve toner kartuşunu drum ünitesinden çıkarın.

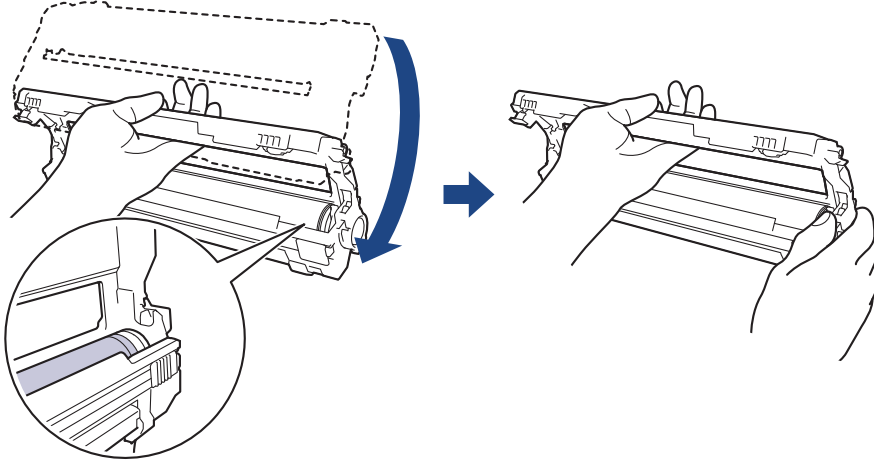


Baskı kalitesi sorunlarını önlemek için, drum ünitesi dişlisi dışında drum ünitesi yüzeyine DOKUNMAYIN.

8. Tambur ünitesi çerçevesini kolu kullanarak kaldırın ve gösterildiği gibi saatin tersi yönünde çevirin.

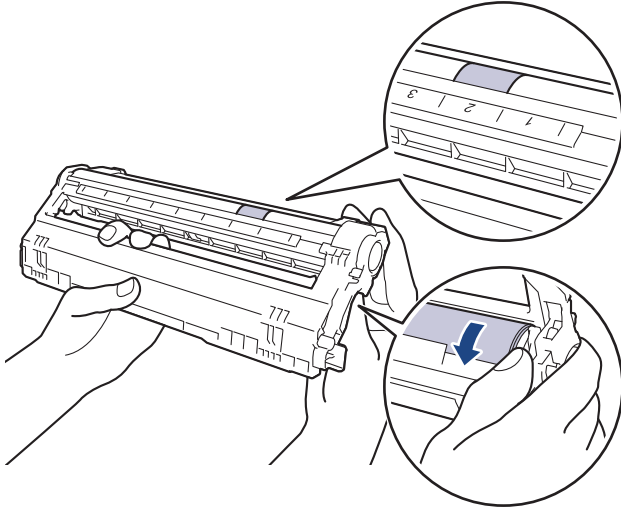


9. Çerçeveyi öne doğru hareket ettirmek için tutamağınızı gevşetin, drum ünitesi dişlisini çerçevenin sağ tarafına yerleştirmek için sağ elinizi kullanın.

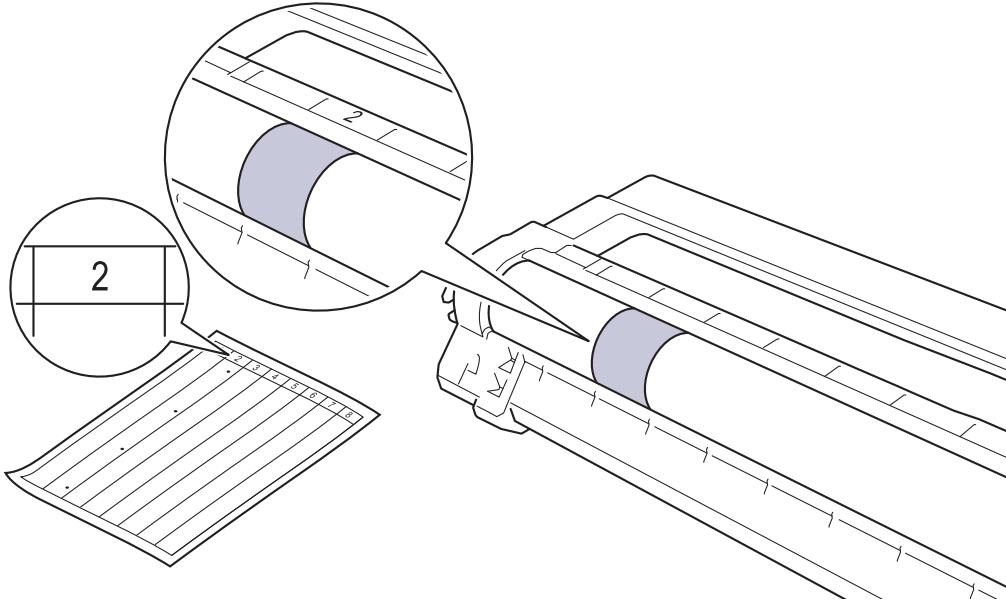


Baskı kalitesi sorunlarını önlemek için, drum ünitesi dişlisi dışında drum ünitesi yüzeyine DOKUNMAYIN.

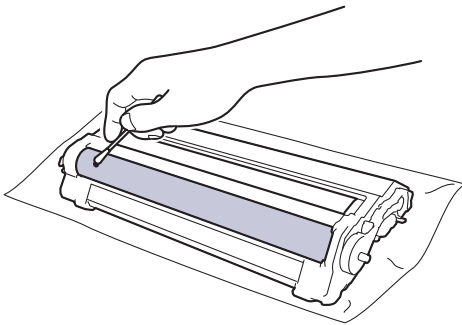
10. Çerçeveyi kaldırmak için sol elinizi yukarı doğru eğin, böylece gösterildiği gibi numaralandırılmış izgara görünür. Drum yüzeyinde kalan işaret ve kalıntılara bakarken drumu döndürmek için sağ elinizi kullanın.



İşareti bulmak için drum makarasının yanındaki sütun sayılarını kullanın. Örneğin, Drum Nokta Kontrol Sayfasında sütun 2'deki bir nokta, drumun "2" bölgesinde bir işaret olduğu anlamına gelir.



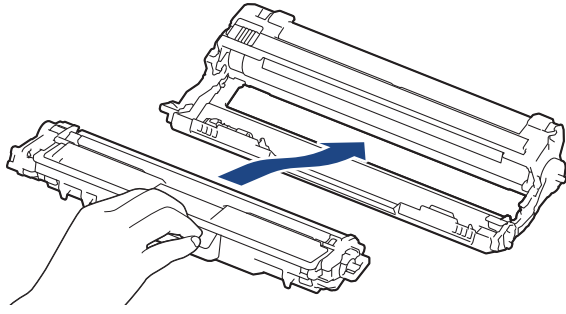
11. Yüzeyle ilgili işaret çıkıncaya kadar drum yüzeyini kuru pamuk çubukla nazikçe silin.



NOT

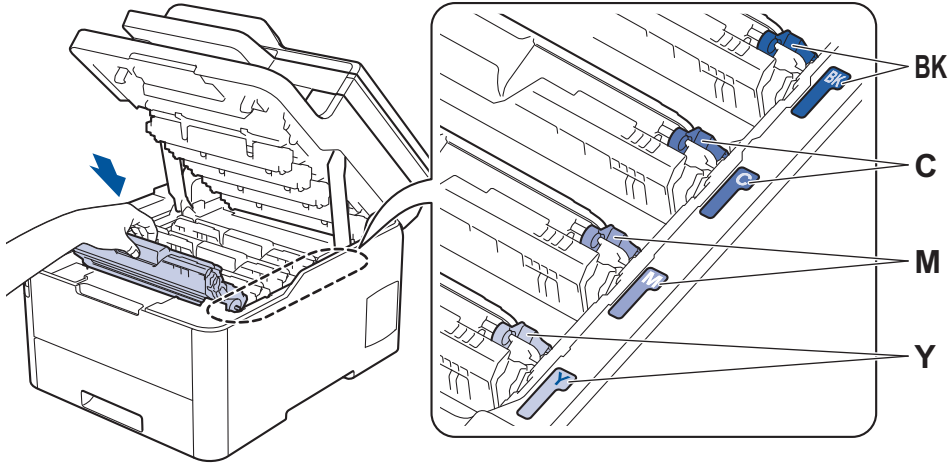
İşığa duyarlı drum yüzeyini keskin bir nesne veya herhangi bir sıvıyla TEMİZLEMİYİN.

12. Toner kartuşunu yerine oturduğunu duyuncaya kadar drum ünitesine sıkıca yeniden takın.




Toner kartuşunu doğru yerleştirdiğinizden emin olun, aksi takdirde drum ünitesinden ayrılabilir.



13. Toner kartuşu ve drum ünitesi düzeneklerini makineye kaydırın. Toner kartuşu renginin makine üzerindeki renk etiketiyle eşleştirdiğinizden emin olun.

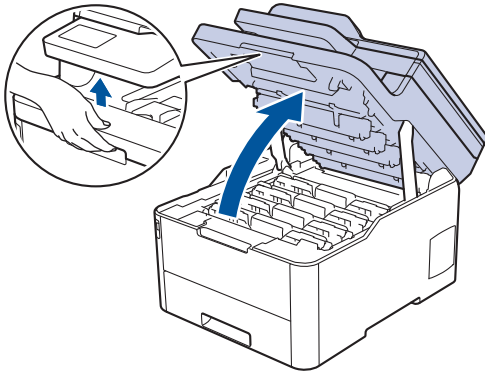


14. Makinenin üst kapağını kapatın.

15. Makineyi açmak için  ögesine basın.

MFC-L3710CW/MFC-L3735CDN/MFC-L3745CDW/MFC-L3750CDW/MFC-L3770CDW

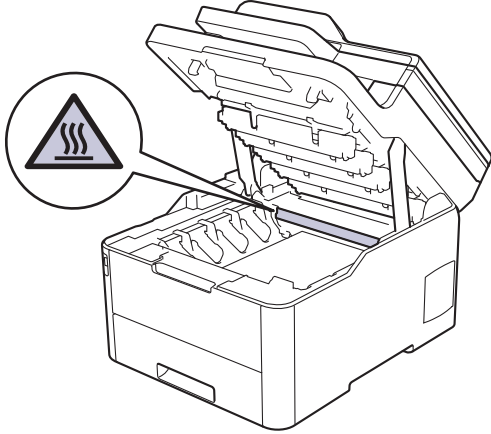
1. Makinenin Hazır Modu'nda olduğundan emin olun.
2.  [Ayarlar] > [Tüm Ayarlar] > [Baskı Raporları] > [Drum Nokta Baskı] ögesine basın.
3. [Evet] ögesine basın.
Makine, Drum Nokta Kontrol Sayfasını yazdırır.
4. Makineyi kapatmak için  ögesini basılı tutun.
5. Üst kapağı açık konuma kilitleninceye kadar açın.



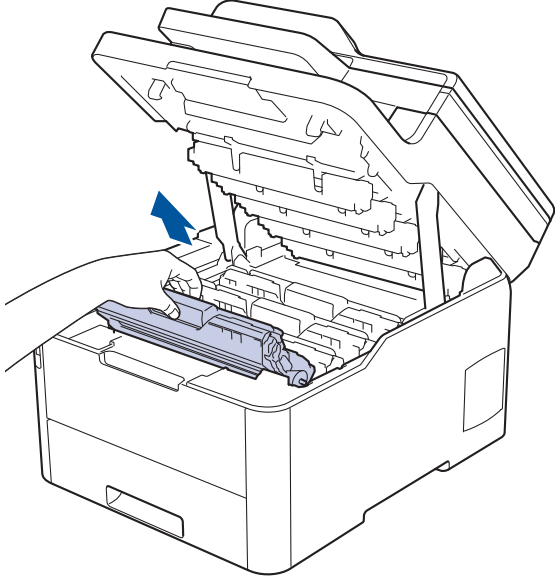
⚠ UYARI

SICAK YÜZEY

Makinenin dahili parçaları aşırı sıcaktır. Dokunmadan önce makinenin soğumasını bekleyin.



6. Drum Nokta Kontrol Sayfasındaki basılı noktaların rengi temizlenmesi gereken drum rengidir. Soruna neden olan rengi eşleştiren toner kartuşunu ve drum ünitesi düzeneğini çıkarın.

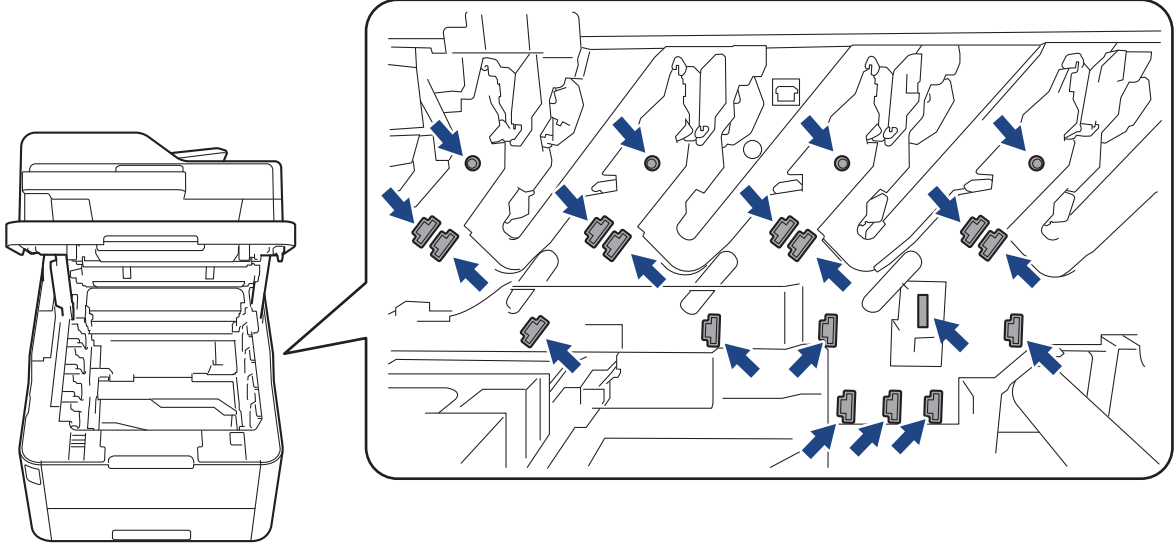


⚠ DİKKAT

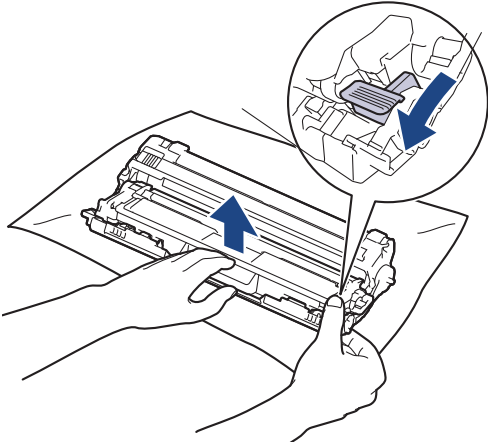
Toner kartuşu ve drum ünitesi düzeneğini, toner dökülmesine veya sıçramasına karşı altına atılabilir bir kağıt sererek temiz, düz bir yüzeye yerleştirmenizi öneririz.

ÖNEMLİ

Makinenin statik elektrikten zarar görmesini engellemek için, şekilde gösterilen elektrotlara DOKUNMAYIN.

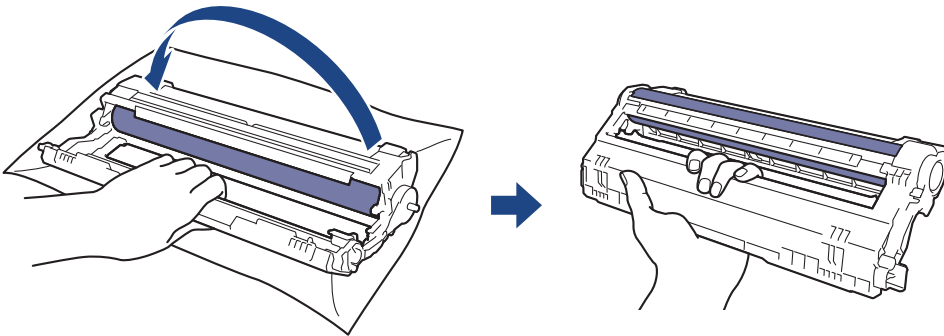


7. Yeşil kilitleme kolunu aşağıya itin ve toner kartuşunu drum ünitesinden çıkarın.

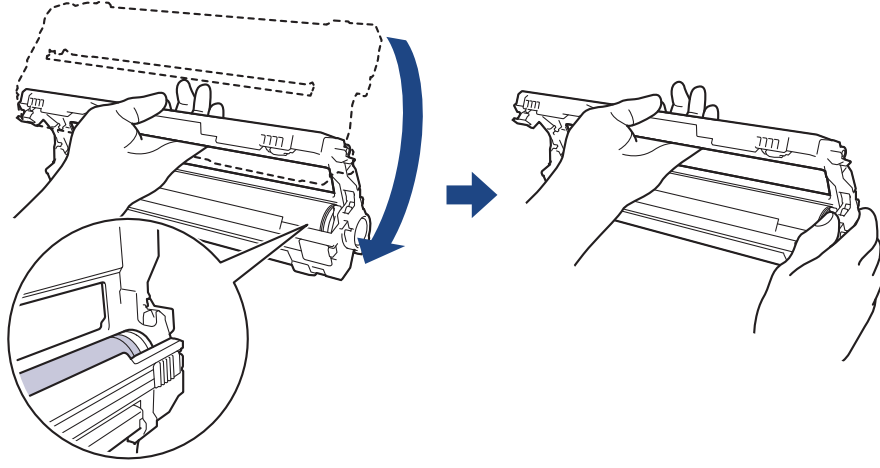



Baskı kalitesi sorunlarını önlemek için, drum ünitesi dişlisi dışında drum ünitesi yüzeyine DOKUNMAYIN.

8. Tambur ünitesi çerçevesini kolu kullanarak kaldırın ve gösterildiği gibi saatin tersi yönünde çevirin.

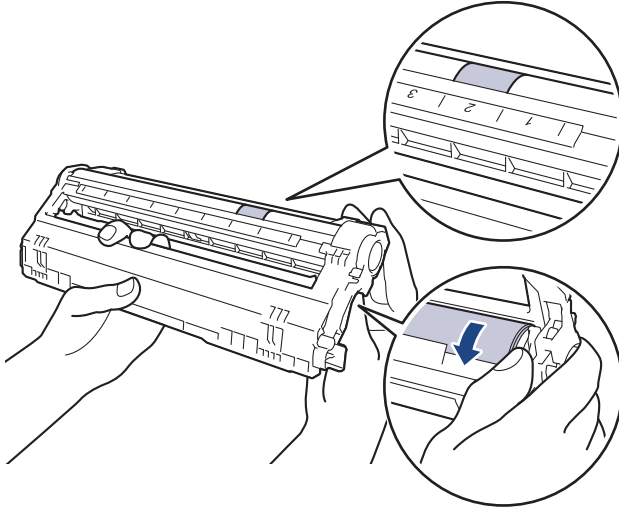



9. Çerçeveyi öne doğru hareket ettirmek için tutamağınızı gevşetin, drum ünitesi dişlisini çerçevenin sağ tarafına yerleştirmek için sağ elinizi kullanın.

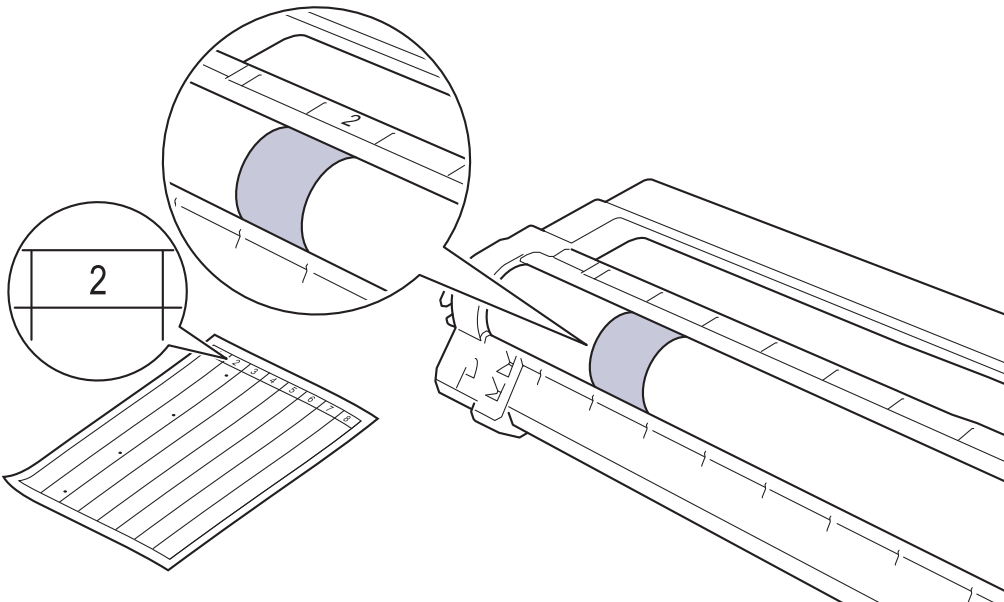


 Baskı kalitesi sorunlarını önlemek için, drum ünitesi dişlisi dışında drum ünitesi yüzeyine **DOKUNMAYIN**.

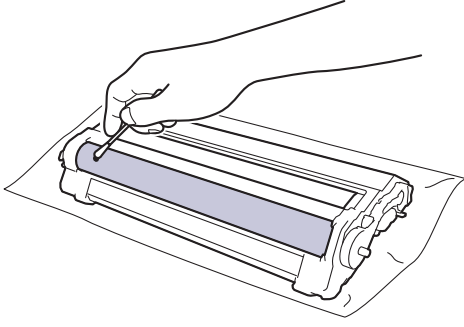
10. Çerçeveyi kaldırmak için sol elinizi yukarı doğru eğin, böylece gösterildiği gibi numaralandırılmış ızgara görünür. Drum yüzeyinde kalan işaret ve kalıntılara bakarken drum'u döndürmek için sağ elinizi kullanın.



 İşareti bulmak için drum makarasının yanındaki sütun sayılarını kullanın. Örneğin, Drum Nokta Kontrol Sayfasında sütun 2'deki bir nokta, drumun "2" bölgesinde bir işaret olduğu anlamına gelir.



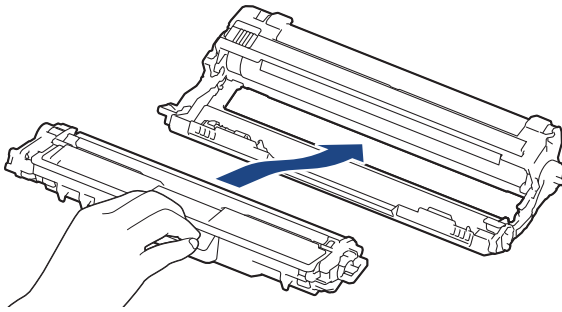
11. Yüzeydeki işaret çıkıncaya kadar drum yüzeyini kuru pamuk çubukla nazıkçe silin.



NOT

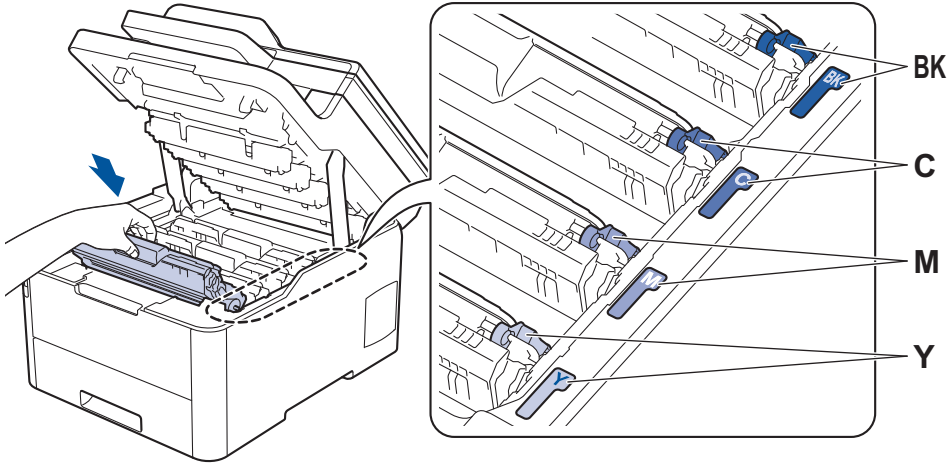
İşığa duyarlı drum yüzeyini keskin bir nesne veya herhangi bir sıvıyla TEMİZLEMİYİN.

12. Toner kartuşunu yerine oturduğunu duyuncaya kadar drum ünitesine sıkıca yeniden takın.




Toner kartuşunu doğru yerleştirdiğinizden emin olun, aksi takdirde drum ünitesinden ayrılabilir.

13. Toner kartuşu ve drum ünitesi düzeneklerini makineye kaydırın. Toner kartuşu renginin makine üzerindeki renk etiketiyle eşleştiğinden emin olun.



14. Makinenin üst kapağını kapatın.

15. Makineyi açmak için  öğesine basın.



İlgili bilgiler

- [Makineyi Temizleme](#)


İlgili konular:

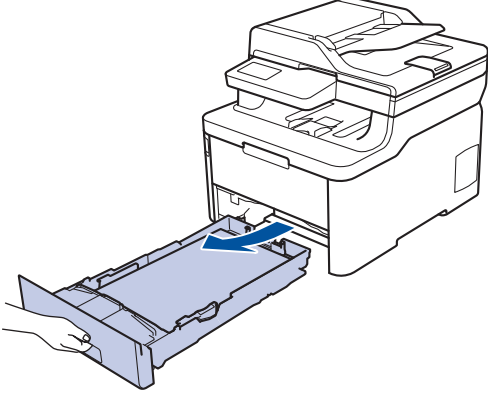
- [Baskı Kalitesini Artırma](#)

Kağıt Alma Makaralarını Temizleme

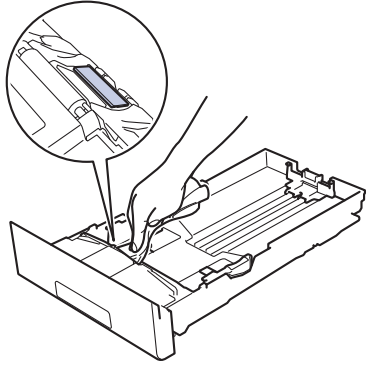
Kağıt toplama makaralarının periyodik olarak temizlenmesi kağıdın düzgün beslenmesini sağlayarak kağıt sıkışmalarını önleyebilir.

Kağıt besleme sorunlarınız varsa, kağıt alma makaralarını aşağıdaki gibi temizleyin:

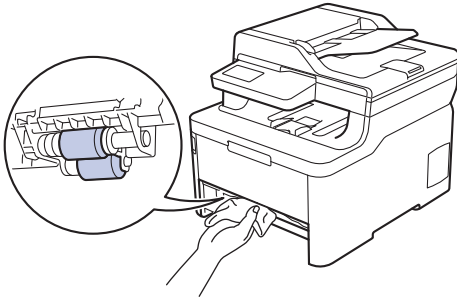
1. Makineyi kapatmak için  ögesini basılı tutun.
2. Kağıt çekmecesini çekerek makineden tamamen çıkarın.




3. Kağıt çekmecesine kağıt yüklendiyse veya iç kısımda herhangi bir şey sıkıştıysa çıkarın.
4. Ilık su emdirilmiş havsız bir bezin suyunu iyice sıkın ve ardından kağıt çekmecesindeki ayırıcı keçeyi silerek tozu giderin.



5. Tozu gidermek için makinenin içindeki iki adet alma makarasını silin.



6. Kağıdı yeniden yükleyin ve kağıt çekmecesini makineye yeniden sıkıca yerleştirin.
7. Makineyi açmak için  ögesine basın.

✓ İlgili bilgiler

- [Makineyi Temizleme](#)

İlgili konular:

- [Yazdırma Sorunları](#)

Renkli Çıkışı Kalibre Etme

Her rengin çıkış yoğunluğu, makinenin sıcaklık ve nem gibi faktörler dahil ortamına göre değişebilir. Makinenizi kalibre etme çıkış rengi yoğunluğunu iyileştirmeye yardımcı olur.



Mac yazıcı sürücüsünü kullanıyorsanız, yazıcı sürücüsü otomatik olarak kalibrasyon verilerini alır. Verileri manuel almak için Brother'ın **Status Monitor** ögesini kullanarak kalibrasyonu gerçekleştirmeniz gerekir.

>> [DCP-L3510CDW/DCP-L3551CDW](#)

>> [MFC-L3710CW/MFC-L3735CDN/MFC-L3745CDW/MFC-L3750CDW/MFC-L3770CDW](#)

DCP-L3510CDW/DCP-L3551CDW


1. **Menü** ögesine basın.
2. Aşağıdakileri seçmek için ▲ veya ▼ ögesine basın:
 - a. [Yazıcı] ögesini seçin. **OK (Tamam)** ögesine basın.
 - b. [Renk Düzeltme] ögesini seçin. **OK (Tamam)** ögesine basın.
 - c. [Kalibrasyon] ögesini seçin. **OK (Tamam)** ögesine basın.
 - d. [Kalibre Et] ögesini seçin. **OK (Tamam)** ögesine basın.
3. değerini seçmek için ▲ ögesine [Evet] basın.



Kalibrasyon otomatik başlar ve bu işlem birkaç dakika sürer.

4. **Durdur/Çık** ögesine basın.

MFC-L3710CW/MFC-L3735CDN/MFC-L3745CDW/MFC-L3750CDW/MFC-L3770CDW

1. ögesine basın  [Toner] > [Kalibrasyon] > [Kalibre Et].
2. [Evet] ögesine basın.



Kalibrasyon otomatik başlar ve bu işlem birkaç dakika sürer.

3.  ögesine basın.

İlgili bilgiler

- [Rutin Bakım](#)
 - [Makinenin Kalibrasyon Ayarlarını Sıfırlama](#)

İlgili konular:

- [Hata ve Bakım Mesajları](#)
- [Baskı Kalitesini Artırma](#)
- [Bilgisayarınızdan Makinenin Durumunu İzleyin \(Windows\)](#)
- [Bilgisayarınızdan Makinenin Durumunu İzleyin \(Mac\)](#)

Makinenin Kalibrasyon Ayarlarını Sıfırlama

Çıkış rengi monitörde gördüğünüzden farklıysa makinenizin kalibrasyon parametrelerini sıfırlamayı deneyin.



>> [DCP-L3510CDW/DCP-L3551CDW](#)

>> [MFC-L3710CW/MFC-L3735CDN/MFC-L3745CDW/MFC-L3750CDW/MFC-L3770CDW](#)

DCP-L3510CDW/DCP-L3551CDW

1. **Menü** öğesine basın.
2. Aşağıdakileri seçmek için ▲ veya ▼ öğesine basın:
 - a. [Yazıcı] öğesini seçin. **OK (Tamam)** öğesine basın.
 - b. [Renk Düzeltme] öğesini seçin. **OK (Tamam)** öğesine basın.
 - c. [Kalibrasyon] öğesini seçin. **OK (Tamam)** öğesine basın.
 - d. [Sıfırla] öğesini seçin. **OK (Tamam)** öğesine basın.
3. seçeneğini seçmek için ▲ tuşuna basın. [Sıfırla]
4. **Durdur/Çık** öğesine basın.

MFC-L3710CW/MFC-L3735CDN/MFC-L3745CDW/MFC-L3750CDW/MFC-L3770CDW

1. öğesine basın  [Toner] > [Kalibrasyon] > [Sıfırla].
2. [Evet] öğesine basın.
3.  öğesine basın.

✓ İlgili bilgiler

- [Renkli Çıkışı Kalibre Etme](#)

Renkli Yazdırma Hizalamasını Düzeltme (Renk Kaydı)

Renklerin dolu alanları veya görüntüler camgöbeği, macenta veya sarı saçaklara sahip olabilirler, Renk Kaydı işlevini kullanın.

>> [DCP-L3510CDW/DCP-L3551CDW](#)

>> [MFC-L3710CW/MFC-L3735CDN/MFC-L3745CDW/MFC-L3750CDW/MFC-L3770CDW](#)

DCP-L3510CDW/DCP-L3551CDW


1. **Menü** öğesine basın.
2. Aşağıdakileri seçmek için ▲ veya ▼ öğesine basın:
 - a. [Yazıcı] öğesini seçin. **OK (Tamam)** öğesine basın.
 - b. [Renk Düzeltme] öğesini seçin. **OK (Tamam)** öğesine basın.
 - c. [Kayıt] öğesini seçin. **OK (Tamam)** öğesine basın.
3. değerini seçmek için ▲ öğesine [Evet] basın.



Renk kaydı otomatik başlar ve yaklaşık 10 saniye veya daha uzun sürer.

4. **Durdur/Çık** öğesine basın.

MFC-L3710CW/MFC-L3735CDN/MFC-L3745CDW/MFC-L3750CDW/MFC-L3770CDW

1.  [Toner] > [Kayıt] öğesine basın.
2. [Evet] öğesine basın.



Renk kaydı otomatik başlar ve yaklaşık 10 saniye veya daha uzun sürer.

3.  öğesine basın.

✓ İlgili bilgiler

- [Rutin Bakım](#)

Kalan Parça Ömrünü Kontrol Etme



>> [DCP-L3510CDW/DCP-L3551CDW](#)

>> [MFC-L3710CW/MFC-L3735CDN/MFC-L3745CDW/MFC-L3750CDW/MFC-L3770CDW](#)


DCP-L3510CDW/DCP-L3551CDW

1. **Menü** öğesine basın.
2. Aşağıdakileri seçmek için ▲ veya ▼ öğesine basın:
 - a. [Makine Bilg.] öğesini seçin. **OK (Tamam)** öğesine basın.
 - b. [Parça Ömrü] öğesini seçin. **OK (Tamam)** öğesine basın.
3. Kontrol etmek istediğiniz makine parçasını seçmek için ▲ veya ▼ öğesine basın ve sonra **OK (Tamam)** öğesine basın.
LCD ekranda parçanın yaklaşık kalan ömrü görüntülenir.
4. **Durdur/Çık** öğesine basın.

MFC-L3710CW/MFC-L3735CDN/MFC-L3745CDW/MFC-L3750CDW/MFC-L3770CDW

1.  [Ayarlar] > [Tüm Ayarlar] > [Makine Bilg.] > [Parça Ömrü] öğesine basın.
2. Kontrol etmek istediğiniz makine parçasına basın.
LCD ekranda parçanın yaklaşık kalan ömrü görüntülenir.
3.  öğesine basın.



Toner kartuşunun yaklaşık kalan ömrünü görüntülemek için LCD'de  öğesine basın.

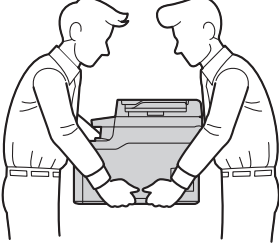
✓ İlgili bilgiler

- [Rutin Bakım](#)


Brother Makinenizi Paketleme ve Nakliye Etme

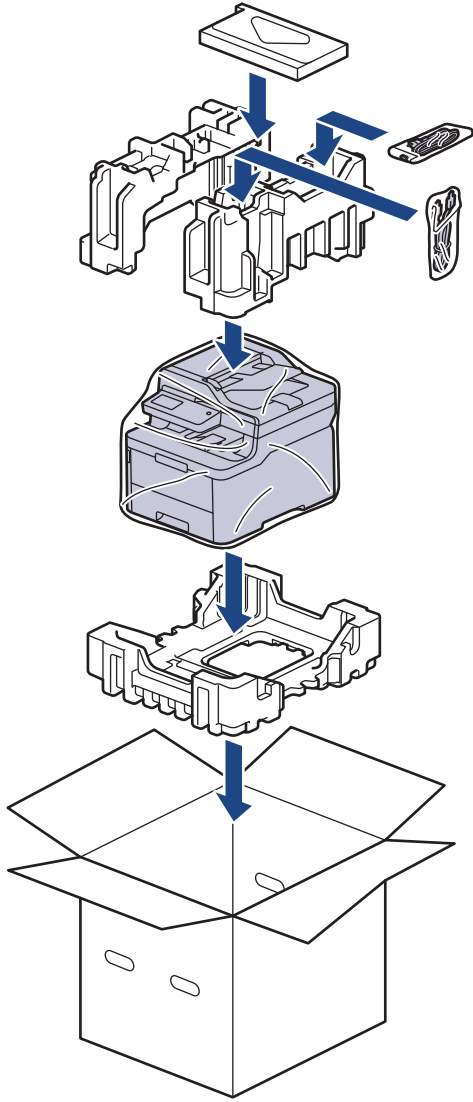
⚠ UYARI

- Bu ürün ağırdır ve 21,9 kg ağırlığından fazla gelir. Olası yaralanmaları önlemek için, önden ve arkadan tutarak en az iki kişi ürünü kaldırmalıdır.
- Makineyi taşırken çizimde gösterildiği gibi taşıyın.



- Makinenizi bir nedenle taşımanız gerekirse nakliye sırasında hasar görmemesi için orijinal ambalajında dikkatlice yeniden paketleyin. Makine, nakliye şirketi tarafından yeterli düzeyde sigortalanmalıdır.

1. Makineyi kapatmak için  ögesini basılı tutun. Soğuması için makineyi en az 10 dakika kapalı bırakın.
2. Tüm kabloların bağlantısını kesin ve sonra elektrik kablosunu elektrik prizinden çıkarın.
3. Makineyi orijinal olarak teslim edildiği torbaya koyun.
4. Makineyi, yazdırılan malzemeleri ve AC güç kablosunu (uygunsa) gösterildiği gibi orijinal ambalaj malzemesiyle orijinal kartonuna paketleyin.



5. Kartonu kapatın ve bantlayın.

✓ İlgili bilgiler

- Rutin Bakım

Periyodik Bakım Parçalarını Değiştirin

Baskı kalitesini sürdürmek için aşağıdaki parçaları düzenli olarak değiştirin. Aşağıda listelenen parçalar Fiksaj Ünitesi, Kağıt Çekmecesi PF Kiti ve PF Kiti ÇA için yaklaşık 50.000 sayfa¹ basıldıktan sonra değiştirilmelidir. LCD'de aşağıdaki mesaj görüldüğünde Brother Müşteri Hizmetleri veya yerel Brother bayiinizle temasa geçin:

LCD Mesajı	Açıklama
Fiksajı değiştirin ²	Fiksaj Ünitesini değiştirin.
KB Takı Değiştir ²	Kağıt Çekmecesi için Kağıt Besleme Kitini değiştirin.
K.Bes.ÇA Değiş ²	Çok Amaçlı Çekmece için Kağıt Besleme Kitini değiştirin.



İlgili bilgiler

- [Rutin Bakım](#)

¹ Letter veya A4 boyutlu tek taraflı sayfalar

² Değiştirme sıklığı yazdırılan sayfaların karmaşıklığı, kaplama yüzdesi ve kullanılan medya türüne bağlıdır.

Makine Ayarları

Brother makinenizi daha verimli bir iş aleti haline getirmek için ayarları ve özellikleri özelleştirin, kısayollar oluşturun ve makinenin LCD'sinde görüntülenen seçenekler çalışsın.

- [Makine Ayarlarını Kumanda Panelinden Deęiřtirme](#)
- [Makine Ayarlarını Bilgisayarınızdan Deęiřtirme](#)

Makine Ayarlarını Kumanda Panelinden Deęiřtirme

- [Güç Kesintisi Durumunda \(Bellek Depolaması\)](#)
- [Genel Ayarlar](#)
- [Sık Kullanılan Ayarlarınızı Kısayol Olarak Kaydetme](#)
- [Raporları Yazdırma](#)
- [Ayarlar ve Özellikler Tablosu](#)

Güç Kesintisi Durumunda (Bellek Depolaması)

Menü ayarlarınız kalıcı olarak depolanır ve elektrik kesintisi durumunda kaybedilmez. Geçici ayarlar (örneğin, Kontrast ve Yurtdışı Modu) kaybedilir.

- Elektrik kesintisinde makine, tarih ve saat ile programlanan faks zamanlayıcı işlerini (örneğin: Gecikmiş Faks) yaklaşık 60 saat boyunca saklar. Makinenin belleğindeki diğer faks işleri kaybedilmez.



İlgili bilgiler

- [Makine Ayarlarını Kumanda Panelinden Deęiřtirme](#)

Genel Ayarlar

- Makinenin Ses Seviyesini Ayarlama
- Yaz Saati Uygulaması için Otomatik Olarak Deęiřtirme
- Uyku Modu Gerisayımı Ayarlama
- Derin Uyku Modu Hakkında
- Otomatik Güç Kapalı Modunu Ayarlama
- Tarih ve Saati Ayarlama
- Saat Dilimini Ayarlama
- LCD Arka Iřık Parlaklıęını Ayarlama
- LCD Arka Iřığının Ne Kadar Yanık Kalacaęını Deęiřtirme
- İstasyon Kimlięinizi Ayarlama
- Tonlu veya Darbeli Arama Modunu Ayarlama
- Toner Tüketimini Azaltma
- Yanlıř Numaranın Çevrilmesini Önleme (Çevirme Kısıtlama)
- Yazdırma Gürültüsünü Azaltma
- LCD'deki Dili Deęiřtirme

Makinenin Ses Seviyesini Ayarlama




>> DCP-L3510CDW/DCP-L3551CDW

>> MFC-L3710CW/MFC-L3735CDN/MFC-L3745CDW/MFC-L3750CDW/MFC-L3770CDW

DCP-L3510CDW/DCP-L3551CDW

1. **Menü** öęesine basın.
2. Ařaęıdakileri seçmek için ▲ veya ▼ öęesine basın:
 - a. [Genel Ayarlar] öęesini seçin. **OK (Tamam)** öęesine basın.
 - b. [Bip] öęesini seçin. **OK (Tamam)** öęesine basın.
3. , [Orta], [Düşük] ya da [Kapalı] seçeneęini görüntülemek için ▲ veya ▼ öęesine basın ve sonra **OK (Tamam)** öęesine basın. [Yüksk]

MFC-L3710CW/MFC-L3735CDN/MFC-L3745CDW/MFC-L3750CDW/MFC-L3770CDW

1. Ařaęıdakilerden birini yapın:
 - MFC modelleri için:
 [Ayarlar] > [Tüm Ayarlar] > [Genel Ayarlar] > [Ses Seviyesi] öęesine basın.
 - DCP modelleri için:
 [Ayarlar] > [Tüm Ayarlar] > [Genel Ayarlar] > [Bip] öęesine basın.
2. Ařaęıdaki seçeneklerden birine basın (MFC modelleri):
(Seçenekler makinenize baęlı olarak deęiřir.)
 - [Zil]
Zil sesi seviyesini ayarlayın.
 - [Bip]
Bir düğmeye bastığınızda, bir hata yaptığınızda veya faks gönderdikten veya aldıktan sonra duyacağınız bip sesi seviyesi ayarlayın.
 - [Hoparlör]
Hoparlörün ses seviyesini ayarlayın.
3. [Kapalı], [Düşük], [Orta] veya [Yüksk] seçeneęini seçin ve ardından istediğiniz seçeneęe basın.
4.  öęesine basın.

İlgili bilgiler

- Genel Ayarlar

Yaz Saati Uygulaması için Otomatik Olarak Deęiřtirme

Makineyi, Yaz Saati Uygulaması için otomatik olarak deęiřtirmesi için programlayabilirsiniz.

Saati, ilkbaharda bir saat ileri ve sonbaharda bir saat geri alacak řekilde ayarlar. Tarih ve Saat ayarında doęru tarih ve saati ayarladığınızdan emin olun.

Bu özellik yalnızca bazı ülkelerde kullanılabilir.



>> [DCP-L3510CDW/DCP-L3551CDW](#)

>> [MFC-L3710CW/MFC-L3735CDN/MFC-L3745CDW/MFC-L3750CDW/MFC-L3770CDW](#)

DCP-L3510CDW/DCP-L3551CDW

1. **Menü** öęesine basın.
2. Ařaęıdakileri seçmek için ▲ veya ▼ öęesine basın:
 - a. [İlk Kurulum] öęesini seçin. **OK (Tamam)** öęesine basın.
 - b. [Tarih ve Saat] öęesini seçin. **OK (Tamam)** öęesine basın.
 - c. [Oto. Günüřiři] öęesini seçin. **OK (Tamam)** öęesine basın.
3. veya [Kapalı] seçeneğini görüntülemek için ▲ veya ▼ öęesine basın ve sonra **OK (Tamam)** öęesine basın. [Açık]
4. **Durdur/Çık** öęesine basın.

MFC-L3710CW/MFC-L3735CDN/MFC-L3745CDW/MFC-L3750CDW/MFC-L3770CDW

1.  [Ayarlar] > [Tüm Ayarlar] > [İlk Kurulum] > [Tarih ve Saat] > [Oto. Günüřiři] öęesine basın.
2. veya [Açık] tuřuna basın. [Kapalı]
3.  öęesine basın.

İlgili bilgiler

- [Genel Ayarlar](#)

Uyku Modu Gerisayımı Ayarlama

Uyku Modu (veya Enerji Tasarrufu Modu) ayarı, enerji tüketimini azaltabilir. Makine Uyku Modundayken, kapalıymış gibi davranır. Bir yazdırma işi veya faks aldığı anda uyanır ve yazdırmaya başlar. Makineyi Uyku Moduna girmeden önceki gecikmeyi (geri sayım) ayarlamak için bu talimatları kullanın.

- Makinenin Uyku Moduna geçmeden önce ne kadar boşta kalacağını seçebilirsiniz.
- Kronometre, bir yazdırma işi alma gibi herhangi bir çalışma gerçekleştiğinde yeniden başlar.



>> [DCP-L3510CDW/DCP-L3551CDW](#)

>> [MFC-L3710CW/MFC-L3735CDN/MFC-L3745CDW/MFC-L3750CDW/MFC-L3770CDW](#)

DCP-L3510CDW/DCP-L3551CDW

1. **Menü** öęesine basın.
2. [Genel Ayarlar] seçeneğini görüntülemek için ▲ veya ▼ öęesine basın ve sonra **OK (Tamam)** öęesine basın.
3. seçeneğini görüntülemek için ▲ veya ▼ öęesine basın ve sonra **OK (Tamam)** öęesine basın. [Ekoloji]
4. seçeneğini görüntülemek için ▲ veya ▼ öęesine basın ve sonra **OK (Tamam)** öęesine basın. [Uyku Süresi]
5. Uyku Moduna girmeden önce makinenin boşta kalacağı süreyi (maksimum 50 dakika) girin ve sonra **OK (Tamam)** öęesine basın.
6. **Durdur/Çık** öęesine basın.

MFC-L3710CW/MFC-L3735CDN/MFC-L3745CDW/MFC-L3750CDW/MFC-L3770CDW

1.  [Ayarlar] > [Tüm Ayarlar] > [Genel Ayarlar] > [Ekoloji] > [Uyku Süresi] öęesine basın.
2. Uyku Moduna girmeden önce makinenin boşta kalacağı süreyi (maksimum 50 dakika) girin ve sonra [TAMAM] öęesine basın.
3.  öęesine basın.



✓ İlgili bilgiler

- [Genel Ayarlar](#)

Derin Uyku Modu Hakkında

Makine Uyku modundaysa ve belli bir süre boyunca herhangi bir iş almazsa, makine otomatik olarak Derin Uyku moduna geçer. Sürenin uzunluğu belirli modelinize ve ayarlarınıza bağlıdır.

Derin Uyku modu, Uyku modundan daha az güç harcar.

Kullanılabilir Modeller	Derin Uyku Modunda Makinenin Kontrol Paneli	Makineyi Uyandıracak Koşullar
DCP-L3510CDW/ DCP-L3551CDW	LCD'de Derin Uyku görüntülenir.	<ul style="list-style-type: none">Makine bir iş alıyor.Kontrol panelinde bir düğmeye basılıyor.
MFC-L3710CW/ MFC-L3735CDN/ MFC-L3745CDW/ MFC-L3750CDW/ MFC-L3770CDW	LCD arka ışığı söner ve Güç LED'i parlar ve kararır.	<ul style="list-style-type: none">Makine bir iş alıyor. ,  veya dokunmatik ekran LCD'ye basıldı.



İlgili bilgiler

- [Genel Ayarlar](#)

Otomatik Güç Kapalı Modunu Ayarlama

Makine belli bir süre Derin Uyku Modundayrsa, modelinize ve ayarınıza baęlı olarak makine otomatik olarak Güç Kapalı Moduna girer. Makine bir aęa veya telefon hattına baęlıyken ya da bellekte güvenli yazdırma verisi varken Güç Kapalı Moduna girmez (Yalnızca belirli modellerde kullanılabilir).

- Yazdırmayı başlatmak için kumanda panelindeki  öęesine basın ve sonra bir yazdırma iři gönderin.



>> DCP-L3510CDW/DCP-L3551CDW

>> MFC-L3710CW/MFC-L3735CDN/MFC-L3745CDW/MFC-L3750CDW/MFC-L3770CDW

DCP-L3510CDW/DCP-L3551CDW

1. **Menü** öęesine basın.
2. [Genel Ayarlar] seçeneęini görüntülemek için ▲ veya ▼ öęesine basın ve sonra **OK (Tamam)** öęesine basın.
3. seçeneęini görüntülemek için ▲ veya ▼ öęesine basın ve sonra **OK (Tamam)** öęesine basın. [Ekoloji]
4. seçeneęini görüntülemek için ▲ veya ▼ öęesine basın ve sonra **OK (Tamam)** öęesine basın. [Oto Güç Kapalı]
5. , [4saat], [2saat], [1saat] veya [Kapalı] seçeneęini görüntülemek için ▲ veya ▼ öęesine basın ve sonra **OK (Tamam)** öęesine basın. [8saat]
6. **Durdur/Çık** öęesine basın.

MFC-L3710CW/MFC-L3735CDN/MFC-L3745CDW/MFC-L3750CDW/MFC-L3770CDW

1.  [Ayarlar] > [Tüm Ayarlar] > [Genel Ayarlar] > [Ekoloji] > [Oto Güç Kapalı] öęesine basın.
2. İstedieđiniz [Kapalı], [1saat], [2saat], [4saat] veya [8saat] seçeneęine basın.
3.  öęesine basın.

✓ İlgili bilgiler

- Genel Ayarlar

Tarih ve Saati Ayarlama



>> DCP-L3510CDW/DCP-L3551CDW

>> MFC-L3710CW/MFC-L3735CDN/MFC-L3745CDW/MFC-L3750CDW/MFC-L3770CDW

DCP-L3510CDW/DCP-L3551CDW

1. **Menü** öęesine basın.
2. Ařaęıdakileri seçmek için ▲ veya ▼ öęesine basın:
 - a. [İlk Kurulum] öęesini seçin. **OK (Tamam)** öęesine basın.
 - b. [Tarih ve Saat] öęesini seçin. **OK (Tamam)** öęesine basın.
 - c. [Tarih ve Saat] öęesini seçin. **OK (Tamam)** öęesine basın.
3. ▲ veya ▼ öęesine basarak yılın son iki hanesini ayarlayın. **OK (Tamam)** öęesine basın. Ay ve günü ayarlamak için bu adımları tekrarlayın.
4. veya [24'li Saat] seçeneęini görüntülemek için ▲ veya ▼ öęesine basın ve sonra **OK (Tamam)** öęesine basın. [12'li Saat]
5. Ařaęıdakilerden birini yapın:
 - [Tarih ve Saat] ayarında biçim olarak [12'li Saat] öęesini seçerseniz, saati ayarlamak için ▲ veya ▼ öęesine basın. **OK (Tamam)** öęesine basın. Dakikayı ayarlamak için bu adımları tekrarlayın. veya [PM] seçeneęini görüntülemek için ▲ veya ▼ öęesine basın ve sonra **OK (Tamam)** öęesine basın. [AM]
 - [Tarih ve Saat] ayarında biçim olarak [24'li Saat] öęesini seçerseniz, saati ayarlamak için ▲ veya ▼ öęesine basın. **OK (Tamam)** öęesine basın. Dakikayı ayarlamak için bu adımları tekrarlayın. (Örneęin: öęleden sonra 7:45 için 19:45 girin.)
6. **Durdur/Çık** öęesine basın.

MFC-L3710CW/MFC-L3735CDN/MFC-L3745CDW/MFC-L3750CDW/MFC-L3770CDW

1.  [Ayarlar] > [Tüm Ayarlar] > [İlk Kurulum] > [Tarih ve Saat] > [Tarih] öęesine basın.
2. LCD'yi kullanarak yılın son iki rakamını girin ve sonra [TAMAM] öęesine basın.
3. LCD'yi kullanarak ayın iki rakamını girin ve sonra [TAMAM] öęesine basın.
4. LCD'yi kullanarak günün iki rakamını girin ve sonra [TAMAM] öęesine basın.
5. [Saat] öęesine basın.
6. LCD'yi kullanarak (24 saat formatında) saati girin ve sonra [TAMAM] öęesine basın. (Örneęin: öęleden sonra 7:45 için 19:45 girin.)
7.  öęesine basın.

İlgili bilgiler

- Genel Ayarlar

Saat Dilimini Ayarlama

Makinede, konumunuzun saat dilimini ayarlayın.



>> [DCP-L3510CDW/DCP-L3551CDW](#)

>> [MFC-L3710CW/MFC-L3735CDN/MFC-L3745CDW/MFC-L3750CDW/MFC-L3770CDW](#)

DCP-L3510CDW/DCP-L3551CDW

1. **Menü** öęesine basın.
2. Ařaęıdakileri seçmek için ▲ veya ▼ öęesine basın:
 - a. [İlk Kurulum] öęesini seçin. **OK (Tamam)** öęesine basın.
 - b. [Tarih ve Saat] öęesini seçin. **OK (Tamam)** öęesine basın.
 - c. [Saat Dilimi] öęesini seçin. **OK (Tamam)** öęesine basın.
3. Saat dilimini seçmek için ▲ veya ▼ öęesine basın. **OK (Tamam)** öęesine basın.
4. **Durdur/Çık** öęesine basın.

MFC-L3710CW/MFC-L3735CDN/MFC-L3745CDW/MFC-L3750CDW/MFC-L3770CDW

1.  [Ayarlar] > [Tüm Ayarlar] > [İlk Kurulum] > [Tarih ve Saat] > [Saat Dilimi] öęesine basın.
2. Saat diliminizi girin.
3. [TAMAM] öęesine basın.
4.  öęesine basın.



✓ İlgili bilgiler

- [Genel Ayarlar](#)

LCD Arka Iřık Parlaklıęını Ayarlama

İlgili Modeller: MFC-L3710CW/MFC-L3735CDN/MFC-L3745CDW/MFC-L3750CDW/MFC-L3770CDW

LCD'yi okumada zorluk çekiyorsanız, parlaklık ayarını deęiřtirmek yardımcı olacaktır.

1.  [Ayarlar] > [Tüm Ayarlar] > [Genel Ayarlar] > [LCD Ayarları] > [Arka ıřık] öęesine basın.
2. , [Orta] ya da [Koyu] seęeneęine basın. [Hafif]
3.  öęesine basın.



✓ İlgili bilgiler

- [Genel Ayarlar](#)

LCD Arka Iřığının Ne Kadar Yanık Kalacaęını Deęiřtirme

İlgili Modeller: MFC-L3710CW/MFC-L3735CDN/MFC-L3745CDW/MFC-L3750CDW/MFC-L3770CDW

LCD arka iřığının ne kadar yanık kalacaęını ayarlayın.

-  [Ayarlar] > [Tüm Ayarlar] > [Genel Ayarlar] > [LCD Ayarları] > [Kararma Zaman.] öęesine basın.
- İstedięiniz seęeneęe basın:
 - [10Sn]
 - [30Sn]
 - [1Dk]
 - [2Dk]
 - [3Dk]
 - [5Dk]
-  öęesine basın.




İlgili bilgiler

- [Genel Ayarlar](#)



İstasyon Kimliğinizi Ayarlama

İlgili Modeller: MFC-L3710CW/MFC-L3735CDN/MFC-L3745CDW/MFC-L3750CDW/MFC-L3770CDW

Makineyi, gönderdiğiniz her bir faksın en üstünde İstasyon Kimliğinizi ve faksın tarih ve saatini yazdıracak şekilde ayarlayın.

1.  [Ayarlar] > [Tüm Ayarlar] > [İlk Kurulum] > [İstasyon ID] > [Faks] öğesine basın.
2. LCD'yi kullanarak faks numaranızı (en fazla 20 basamaklı) girin ve sonra [TAMAM] öğesine basın.
3. [Tel] öğesine basın.
4. LCD'yi kullanarak telefon numaranızı (en fazla 20 basamaklı) girin ve sonra [TAMAM] öğesine basın.
5. [Ad] öğesine basın.
6. LCD'yi kullanarak adınızı (en fazla 20 karakter) girin ve sonra [TAMAM] öğesine basın.



- Harfler, rakamlar ve özel karakterler arasında geçiş yapmak için  öğesine basın. (Kullanılabilir karakterler ülkenize bağlı olarak farklılık gösterebilir.)
- Yanlış bir karakter girderseniz, imleci söz konusu karaktere getirmek için ◀ veya ▶ öğelerine basın ve  öğesine basın. Doğru karaktere basın.
- Bir boşluk girmek için, [Boşluk] veya ▶ öğesine basın.
- Daha ayrıntılı bilgi ►► [İlgili bilgiler](#)

7.  öğesine basın.



İlgili bilgiler

- [Genel Ayarlar](#)

İlgili konular:



- [Brother Makinenize Metin Girme](#)
- [Faksların Başka Bir Faks Makinesine Aktarılması](#)
- [Faks Günlüğü Raporunun Başka Bir Faks Makinesine Aktarılması](#)

Tonlu veya Darbeli Arama Modunu Ayarlama

İlgili Modeller: MFC-L3710CW/MFC-L3735CDN/MFC-L3745CDW/MFC-L3750CDW/MFC-L3770CDW

Brother makinemiz, Tonlu arama hizmeti için ayarlanmıřtır. Bir Darbeli arama (çevirmeli) hizmeti varsa, arama modunu deęiřtirmeniz gerekir.

Bu özellik, bazı ülkelerde mevcut deęildir.

1.  [Ayarlar] > [Tüm Ayarlar] > [İlk Kurulum] > [Ton/Puls] öęesine basın.
2. [Puls] veya [Ton] öęesine basın.
3.  öęesine basın.

✓ İlgili bilgiler

- [Genel Ayarlar](#)

Toner Tüketimini Azaltma

Toner Tasarrufu özellięini kullanma toner tüketimini azaltabilir. Toner Tasarrufu açık olarak ayarlandığında, belgelerinizdeki baskı daha açık renk görünür.

Fotoęraf veya gri ölçekli görüntüler için Toner Tasarrufu özellięini kullanmanız ÖNERİLMEZ.



>> [DCP-L3510CDW/DCP-L3551CDW](#)

>> [MFC-L3710CW/MFC-L3735CDN/MFC-L3745CDW/MFC-L3750CDW/MFC-L3770CDW](#)

DCP-L3510CDW/DCP-L3551CDW

1. **Menü** öęesine basın.
2. [Genel Ayarlar] seçeneęini görüntülemek için ▲ veya ▼ öęesine basın ve sonra **OK (Tamam)** öęesine basın.
3. seçeneęini görüntülemek için ▲ veya ▼ öęesine basın ve sonra **OK (Tamam)** öęesine basın. [Ekoloji]
4. seçeneęini görüntülemek için ▲ veya ▼ öęesine basın ve sonra **OK (Tamam)** öęesine basın. [Toner Tasarrufu]
5. [Açık] veya [Kapalı] seçeneęini görüntülemek için ▲ veya ▼ öęesine basın ve ardından **OK (Tamam)** öęesine basın.
6. **Durdur/Çık** öęesine basın.

MFC-L3710CW/MFC-L3735CDN/MFC-L3745CDW/MFC-L3750CDW/MFC-L3770CDW

1.  [Ayarlar] > [Tüm Ayarlar] > [Genel Ayarlar] > [Ekoloji] > [Toner Tasarrufu] öęesine basın.
2. [Açık] veya [Kapalı] öęesine basın.
3.  öęesine basın.

✓ İlgili bilgiler

- [Genel Ayarlar](#)


İlgili konular:

- [Baskı Kalitesini Artırma](#)

Yanlıř Numaranın Çevrilmesini Önleme (Çevirme Kısıtlama)

İlgili Modeller: MFC-L3710CW/MFC-L3735CDN/MFC-L3745CDW/MFC-L3750CDW/MFC-L3770CDW

Bu özellik kullanıcıların yanlıř bir numaraya yanlıřlıkla faks göndermesini ya da arama yapmasını önler. Arama tuřlarını, Adres Defterini ve Kısayolu kullandıęınızda makineyi çevirmeyi kısıtlayacak řekilde ayarlayabilirsiniz.

1.  [Ayarlar] > [Tüm Ayarlar] > [Faks] > [Arama Kısıtlaması] öęesine basın.
2. Ařaęıdaki seçeneklerden birine basın:
 - [Tuř Takımı]
 - [Adres Defteri]



Arama yaparken Adres Defteri numaralarını birleřtirirseniz, numaralar, arama tuřları girdisi olarak tanınır ve kısıtlanmaz.

- [Kısayollar]
3. Ařaęıdaki seçeneklerden birine basın:

Seçenek	Açıklama
İki Kez # Gir	Makine, numarayı yeniden girmenizi ister ve ardından aynı numarayı doęru řekilde yeniden girerseniz makine aramaya bařlar. Yine hatalı numara girerseniz LCD'de bir hata mesajı görüntülenir.
Açık	Makine, tüm faks göndermeyi ve giden aralamaları bu arama yöntemi için kısıtlayacaktır.
Kapalı	Makine, çevirme yöntemini kısıtlamaz.



- Numarayı girmeden önce harici bir telefon kullanırsanız [İki Kez # Gir] ayarı çalışmayacaktır. Numarayı yeniden girmeniz istenmez.
- veya [İki Kez # Gir] seçeneęini belirlerseniz Yayın özellięini kullanamazsınız. [Açık]

4.  öęesine basın.



İlgili bilgiler

- Genel Ayarlar

Yazdırma Gürültüsünü Azaltma

Sessiz Mod ayarı yazdırma gürültüsünü azaltabilir. Sessiz Mod açıldığında, baskı hızı yavaşlar. Fabrika ayarı kapalıdır.



>> [DCP-L3510CDW/DCP-L3551CDW](#)

>> [MFC-L3710CW/MFC-L3735CDN/MFC-L3745CDW/MFC-L3750CDW/MFC-L3770CDW](#)

DCP-L3510CDW/DCP-L3551CDW

1. **Menü** öęesine basın.
2. [Genel Ayarlar] seçeneęini görüntülemek için ▲ veya ▼ öęesine basın ve sonra **OK (Tamam)** öęesine basın.
3. seçeneęini görüntülemek için ▲ veya ▼ öęesine basın ve sonra **OK (Tamam)** öęesine basın. [Ekoloji]
4. seçeneęini görüntülemek için ▲ veya ▼ öęesine basın ve sonra **OK (Tamam)** öęesine basın. [Sessiz Modu]
5. [Açık] veya [Kapalı] seçeneęini görüntülemek için ▲ veya ▼ öęesine basın ve ardından **OK (Tamam)** öęesine basın.
6. **Durdur/Çık** öęesine basın.

MFC-L3710CW/MFC-L3735CDN/MFC-L3745CDW/MFC-L3750CDW/MFC-L3770CDW

1.  [Ayarlar] > [Tüm Ayarlar] > [Genel Ayarlar] > [Ekoloji] > [Sessiz Modu] öęesine basın.
2. [Açık] veya [Kapalı] öęesine basın.
3.  öęesine basın.

İlgili bilgiler

- [Genel Ayarlar](#)

LCD'deki Dili Deęiřtirme

Gerekliyorsa, LCD'deki dili deęiřtirin.

Bu özellik, bazı ülkelerde mevcut deęildir.



>> [DCP-L3510CDW/DCP-L3551CDW](#)

>> [MFC-L3710CW/MFC-L3735CDN/MFC-L3745CDW/MFC-L3750CDW/MFC-L3770CDW](#)

DCP-L3510CDW/DCP-L3551CDW

1. **Menü** öęesine basın.
2. [İlk Kurulum] seęeneęini görüntülemek için ▲ veya ▼ öęesine basın ve sonra **OK (Tamam)** öęesine basın.
3. seęeneęini görüntülemek için ▲ veya ▼ öęesine basın ve sonra **OK (Tamam)** öęesine basın. [Yerel Dil]
4. Dilinizi görüntülemek için ▲ veya ▼ öęesine basın ve sonra **OK (Tamam)** öęesine basın.
5. **Durdur/Çık** öęesine basın.

MFC-L3710CW/MFC-L3735CDN/MFC-L3745CDW/MFC-L3750CDW/MFC-L3770CDW

1.  [Ayarlar] > [Tüm Ayarlar] > [İlk Kurulum] > [Yerel Dil] öęesine basın.
2. Dilinize basın.
3.  öęesine basın.

İlgili bilgiler

- [Genel Ayarlar](#)

Sık Kullanılan Ayarlarınızı Kısayol Olarak Kaydetme

İlgili Modeller: MFC-L3710CW/MFC-L3735CDN/MFC-L3745CDW/MFC-L3750CDW/MFC-L3770CDW

- [Kısayollar Ekleme](#)
- [Kısayolları Deęiřtirme veya Silme](#)

Kısayollar Ekleme

İlgili Modeller: MFC-L3710CW/MFC-L3735CDN/MFC-L3745CDW/MFC-L3750CDW/MFC-L3770CDW

Kısayollarınız olarak kaydederek en sık kullandığınız Faks, Kopyalama, Tarama, Web Connect ve Uygulamalar ayarlarını ekleyebilirsiniz. Sonra, bu ayarları manüel olarak girmek yerine uygulamak için Kısayol'a basabilirsiniz.



Bazı Kısayol menüleri modelinize baęlı olarak bulunmayabilir.

Bu talimatlar bir Kopyalama Kısayolunun nasıl ekleneceğini açıklamaktadır. Bir Faks, Tarama, Web Connect veya Uygulamalar Kısayolu ekleme adımları benzerdir.

1. [Kısayollar] öğesine basın. ([Kısayollar] görüntülenirse.)
2. Bir sekmeye basın.
3. Bir Kısayol ekmediğinizde öğesine basın.
4. [Kopya] öğesine basın.
5. Önceden ayarlanmış kopyalama ayarlarına erişmek için > öğesine basın.
6. Kopyalama ön ayarlarını görüntülemek için kaydırın ve sonra istediğiniz kopyalama ön ayarlarına basın.
7. [Seçenekler] öğesine basın.
8. Mevcut ayarları görüntülemek için yukarı veya aşağı kaydırın veya ▲ ya da ▼ öğesine basın ve ardından deęiřtirmek istediğiniz ayara basın.
9. Ayar için kullanılacak seçenekleri görüntülemek üzere yukarı veya aşağı kaydırın ya da ▲ veya ▼ öğesine basın ve ardından istediğiniz seçeneğe basın.
İstediğiniz tüm ayarları ve seçenekleri seçenek kadar bu iki adımı tekrarlayın.
10. Ayarları deęiřtirme işlemini bitirdiğinizde, [TAMAM] öğesine basın. ([TAMAM] düğmesi görüntülenirse.)
11. [Kısayol olarak Kaydet] öğesine basın.
12. Seçtiğiniz ayarların görüntülenen listesini okuyup onaylayın ve sonra [TAMAM] öğesine basın.
13. LCD'yi kullanarak Kısayol için bir ad girin ve sonra [TAMAM] öğesine basın.



İlgili bilgiler



- [Sık Kullanılan Ayarlarınızı Kısayol Olarak Kaydetme](#)

Kısayolları Deęiřtirme veya Silme

İlgili Modeller: MFC-L3710CW/MFC-L3735CDN/MFC-L3745CDW/MFC-L3750CDW/MFC-L3770CDW



Bir Web Connect Kısayolunu veya Uygulamalar Kısayolunu deęiřtiremezsiniz. Bunları deęiřtirmeniz gerekiyorsa, bunları silin ve sonra yeni bir Kısayol ekleyin.


1.  [Kısayollar] öęesine basın. ( [Kısayollar] görüntülenirse.)
2. Deęiřtirmek istedięiniz Kısayolu görüntülemek için bir sekmeye basın.
3. Deęiřtirmek istedięiniz Kısayol'a basın.
Seçtięiniz Kısayol için ayarlar görünür.



Kısayolu silmek veya adı düzenlemek için, Kısayola basın ve seçenekler görünene kadar basılı tutun ve sonra ekran menülerini izleyin.

4. [Seçenekler] öęesine basın.
5. Gerekirse Kısayol ayarlarını deęiřtirin.
6. [TAMAM] öęesine basın (gerekirse).
7. Bittięinde, [Kısayol olarak Kaydet] öęesine basın.
8. Seçtięiniz ayarların görüntülenen listesini okuyup onaylayın ve sonra [TAMAM] öęesine basın.
9. Ařaęıdakilerden birini yapın:
 - Kısayolun üzerine yazmak için [Evet] öęesine basın.
 - Kısayolun üzerine yazmak istemiyorsanız, yeni bir Kısayol adı için [Hayır] öęesine basın.
LCD'yi kullanarak yeni bir ad girin ve sonra [TAMAM] öęesine basın.



Adı düzenlemek istiyorsanız, geçerli adı silmek için  öęesini basılı tutun.



İlgili bilgiler

- [Sık Kullanılan Ayarlarınızı Kısayol Olarak Kaydetme](#)

Raporları Yazdırma

- Raporlar
- Bir Rapor Yazdırma

Raporlar

Ařaęıdaki raporlar mevcuttur:

XMIT Onayı (MFC modelleri)

XMIT Onayla raporu, son iletiminiz için bir İletim Onay Raporu yazdırır.

Adres Defteri (MFC modelleri)

Adres Defteri raporu, Adres Defteri belleęinde saklanan ad ve numaraların alfabetik listesini yazdırır.

Faks Günlüęü (MFC modelleri)

Faks Günlüęü, yaklaşık son 200 gelen ve giden faksınız hakkında bir bilgi listesi yazdırır. (TX, İletim demektir, RX, Alım demektir)

Kullanıcı Ayarları

Kullanıcı Ayarları raporu, geçerli ayarlarınızın bir listesini yazdırır.

Yazıcı Ayarları

Yazıcı Ayarları raporu ile geçerli yazıcı ayarlarınızın bir listesini yazdırılır.

Aę Yapılandırma (Aę işlevi olan modeller)

Aę Yapılandırma raporu, geçerli aę ayarlarınızın bir listesini yazdırır.

Dosya Listesi Yazdırma

Dosya Listesi Yazdırma, makinede depolanan yazı tiplerinin ve yazdırma makrolarının bir listesini yazdırır.

Drum Nokta Yazdırma

Drum ünitesini temizleme zamanı geldięinde yardımcı olan Drum Nokta Yazdırma drum nokta sayfasını yazdırır.

WLAN Raporu (Kablosuz aę işlevi olan modeller)

WLAN Raporu, kablosuz LAN baęlantı tanısını yazdırır.



İlgili bilgiler

- [Raporları Yazdırma](#)

Bir Rapor Yazdırma



>> DCP-L3510CDW/DCP-L3551CDW

>> MFC-L3710CW/MFC-L3735CDN/MFC-L3745CDW/MFC-L3750CDW/MFC-L3770CDW

DCP-L3510CDW/DCP-L3551CDW

1. **Menü** öęesine basın.
2. [Baskı Raporları] seçeneęini görüntülemek için ▲ veya ▼ öęesine basın ve sonra **OK (Tamam)** öęesine basın.
3. Yazdırmak istedięiniz işi görüntülemek için ▲ veya ▼ öęesine basın ve sonra **OK (Tamam)** öęesine basın.
4. **Mono Başlat** veya **Renkli Başlat** öęesine basın.
5. **Durdur/Çık** öęesine basın.

MFC-L3710CW/MFC-L3735CDN/MFC-L3745CDW/MFC-L3750CDW/MFC-L3770CDW

1.  [Ayarlar] > [Tüm Ayarlar] > [Baskı Raporları] öęesine basın.
2. Yazdırmak istedięiniz raporu görüntülemek için yukarı veya aşağı kaydırın ya da ▲ veya ▼ öęesine basın ve sonra ona basın.
3. Aşağıdakilerden birini yapın:
 - [XMIT Onay] öęesini seçerseniz aşağıdakilerden birini yapın:
 - Gönderim Onay Raporunu görüntülemek için [LCD'de Görüntüle] öęesine basın.
 - Gönderim Onay Raporunu yazdırmak için [Baskı Raporu] öęesine basın.
 - Diğer raporları seçerseniz sonraki adıma geçin.
4. [Evet] öęesine basın.
5.  öęesine basın.

✓ İlgili bilgiler

- [Raporları Yazdırma](#)

Ayarlar ve Özellikler Tablosu

Ayarlar tabloları, makine programlarındaki menü seçimlerini ve seçeneklerini anlamanıza yardımcı olur.

- Ayarlar Tabloları (DCP-L3510CDW/DCP-L3551CDW)
- Ayarlar Tabloları (MFC-L3710CW/MFC-L3735CDN/MFC-L3745CDW/MFC-L3750CDW/MFC-L3770CDW)
- Özellikler Tabloları (MFC-L3710CW/MFC-L3735CDN/MFC-L3745CDW/MFC-L3750CDW/MFC-L3770CDW)

Ayarlar Tabloları (DCP-L3510CDW/DCP-L3551CDW)

İlgili Modeller: DCP-L3510CDW/DCP-L3551CDW

[Genel Ayarlar]

Seviye 1	Seviye 2	Açıklamalar
Çekmece Ayarı	Kağıt Türü	Kağıt çekmecesindeki kağıdın türünü ayarlayın.
	Kağıt Boyutu	Kağıt çekmecesindeki kağıdın boyutunu ayarlayın.
	Boyutu Kontrol Et	Makinedeki kağıt boyutunun ve türünün ve makinenin Kağıt Boyutu ve Kağıt Türü ayarlarının aynı olduğunu kontrol etmenizi bildiren mesajın gösterilip gösterilmeyeceğini seçin.
Bip	-	Sinyal sesi seviyesini ayarlayın.
Bildiriler (DCP-L3551CDW)	Boş Sayfa Atla	Tarama tamamlandıktan sonra taranan toplam sayfa ve atlanan boş sayfaları görüntüler.
Ekoloji	Eko Mod	Aynı zamanda aşağıdaki makine ayarlarını açın. <ul style="list-style-type: none">2-trf Yazdırma: Uzun Kenar(Yalnızca belirli modellerde kullanılabilir)Uyku Süresi: 0Dk
	Toner Tasarrufu	Toner kartuşunun sayfa verimini artırır.
	Uyku Süresi	Makine Uyku moduna girmeden önceki dakika sayısını ayarlayın.
	Sessiz Modu	Yazdırma gürültüsünü azaltın.
	Oto Güç Kapalı	Makinenin, Kapalı moda geçmeden önce Derin Uyku modunda kaç saat kalacağını ayarlayın.
LCD Kontrast	-	LCD kontrastını ayarlayın.
Ayar Kilidi	-	Yetkisiz kullanıcıların makinenin ayarlarını deęiřtirmesini kısıtlayın.
Bellek Sil	Macro kimlik=	Kayıtlı Makro verilerini silin.
	Yazı kimlik=	Kayıtlı Yazı Tipi verilerini silin.
	Format	Makinenizin Makro ve Yazı Tipi verilerini varsayılan ayarlara geri yükleyin.

[Kopya]

Seviye 1	Seviye 2	Açıklamalar
Yoğunluk	-	Yoğunluğu ayarlayın.
Kalite	-	Belge türünüz için Kopyalama çözünürlüğünü seçin.
Kontrast	-	Kopyaların kontrastını ayarlayın.
Renk Ayarı	Kırmızı	Kırmızı rengi ayarlayın.
	Yeşil	Yeşil rengi ayarlayın.
	Mavi	Mavi rengi ayarlayın.
Kimlik Kopyası	Yoğunluk	Yoğunluğu ayarlayın.
	Kalite	Belge türünüz için Kopyalama çözünürlüğünü seçin.
	Kontrast	Kopyaların kontrastını ayarlayın.
	2'si1/1'si1	2'si 1 sayfada kimlik kopyaları yapın.

[Yazıcı]

Seviye 1	Seviye 2	Seviye 3	Açıklamalar
Emülasyon	-	-	Yazıcı emülasyon modunu ayarlayın.
Kalite	-	-	Baskı kalitesini seçin.
Baskı Seçenekleri	YazıTipiListisi	HP LaserJet BR-Script 3	Makinenin dahili yazı tiplerinin bir listesini yazdırın.
	Test Baskısı	-	Bir deneme sayfası yazdırın.
Çift Taraflı	2-trf Yazdırma	-	2 taraflı yazdırmayı kapatın veya açın ve sayfanın uzun kenardan veya kısa kenardan çevrilmesini seçin.
	Tek Resim	-	Son sayfanın 1 taraflı görüntü olduğu bir yazdırma işi için, yazdırma süresini azaltmak için 1-trfl1 Besleme seçeneğini seçin.
Oto Devam Et	-	-	Makinenin kağıt boyutu hatalarını gidermesini ve çekmecedeki kağıdı kullanmasını istiyorsanız bu ayarı seçin.
Çıktı Rengi	-	-	Çıktı rengini ayarlayın.
Çekmece Komutu	-	-	HP sürücülerini kullanırken bir çekmece eşleşmezliği görünürse bu ayarı seçin.
Yazıcıyı Sıfırla	-	-	Yazıcı ayarlarını fabrika ayarlarına geri çevirin.
Renk Düzeltme	Kalibrasyon	Kalibre Et	Renkleri kontrol etmek ve düzeltmek için renk kalibrasyonunu başlatın.
		Sıfırla	Kalibrasyon parametrelerini varsayılan ayarlarına sıfırlayın.
	Kayıt	-	Her rengin yazdırma konumunu hizalayın.
	Oto Düzelt	-	Renk Kalibrasyonu ve Kaydını otomatik gerçekleştirmek için makineyi ayarlayın.
	Renk Ayarlar	Ayar Modu	Makinenin veya yazıcı sürücüsünün renkli yazdırma ayarlarını uygulayıp uygulamamayı seçin.
		Renk Modu	Renkli modu seçin.
		Griyi Artır	Gölgeli alanların görüntü kalitesini iyileştirmek için açın veya kapatın.
		Siyah Geliştir	Siyah bir grafik düzgün yazdırılmıyorsa açın veya kapatın.
		Parlaklık	Parlaklığı ayarlayın.
		Kontrast	Kontrastı ayarlayın.
Kırmızı		Kırmızı rengi ayarlayın.	
Yeşil	Yeşil rengi ayarlayın.		
Mavi	Mavi rengi ayarlayın.		

[Ağ]

Kablolu ve kablosuz ağ modelleri için

Seviye 1	Seviye 2	Seviye 3	Seviye 4	Açıklamalar
Kablolu Ağ	TCP/IP	Boot Metodu	-	İhtiyaçlarınıza en uygun Önyükleme yöntemini seçin.
		IP Adresi	-	IP adresini girin.
		Alt Ağ Maskesi	-	Alt Ağ maskesini girin.

Seviye 1	Seviye 2	Seviye 3	Seviye 4	Açıklamalar
Kablolü Ağ	TCP/IP	Ağ Geçidi	-	Ağ Geçidi adresini girin.
		Düğüm Adı	-	Düğüm adını girin. (En fazla 32 karakter)
		WINS Yapıland.	-	WINS yapılandırma modunu seçin.
		WINS Sunucusu	Birincil	Ana WINS sunucusunun IP adresini belirtin.
			İkincil	İkincil WINS sunucusunun IP adresini belirtin.
		DNS Sunucusu	Birincil	Ana DNS sunucusunun IP adresini belirtin.
			İkincil	İkincil DNS sunucusunun IP adresini belirtin.
		APIPA	-	Makineyi, yerel bağlantı adres erişiminden IP adresini otomatik olarak tayin etmesi için ayarlayın.
	IPv6	-	IPv6 protokolünü açın veya kapayın.	
	Ethernet	-	-	Ethernet bağlantısı modunu seçin.
	Kablolu Durumu	-	-	Geçerli kablolu durumunu görüntüleyin.
	MAC Adresi	-	-	Makinenin MAC adresini görüntüleyin.
	Varsayılan Ayar	-	-	Kablolu ağ ayarlarını fabrika ayarlarına geri yükleyin.
	Kablolu Etkin	-	-	Kablolu LAN arayüzünü manüel açın veya kapatın.
Kablosuz Ağ	TCP/IP	Boot Metodu	-	İhtiyaçlarınıza en uygun Önyükleme yöntemini seçin.
		IP Adresi	-	IP adresini girin.
		Alt Ağ Maskesi	-	Alt Ağ maskesini girin.
		Ağ Geçidi	-	Ağ Geçidi adresini girin.
		Düğüm Adı	-	Düğüm adını girin. (En fazla 32 karakter)
		WINS Yapıland.	-	WINS yapılandırma modunu seçin.
		WINS Sunucusu	Birincil	Ana WINS sunucusunun IP adresini belirtin.
			İkincil	İkincil WINS sunucusunun IP adresini belirtin.
		DNS Sunucusu	Birincil	Ana DNS sunucusunun IP adresini belirtin.
			İkincil	İkincil DNS sunucusunun IP adresini belirtin.
	APIPA	-	Makineyi, yerel bağlantı adres erişiminden IP adresini otomatik olarak tayin etmesi için ayarlayın.	
	IPv6	-	IPv6 protokolünü açın veya kapayın.	
	Kur. Sihirbazı	-	-	Kablosuz ağ ayarlarınızı manüel olarak yapılandırın.
	WLAN Yrdmcısı	-	-	Brother yükleme diskini kullanarak kablosuz ağ ayarlarınızı yapılandırın.
	WPS	-	-	Tek dokunuş yöntemini kullanarak kablosuz ağ ayarlarını yapılandırın.

Seviye 1	Seviye 2	Seviye 3	Seviye 4	Açıklamalar	
Kablosuz Ağ	WPS, PIN Kodu ile	-	-	Bir PIN ile WPS'yi kullanarak kablosuz ağ ayarlarını yapılandırın.	
	Kablosuz Durumu	Durum	-	Geçerli kablosuz ağ durumunu görüntüleyin.	
		Sinyal	-	Geçerli kablosuz ağ sinyali gücünü görüntüleyin.	
		Kanal	-	Geçerli kablosuz ağ kanalını görüntüleyin.	
		HIZ	-	Geçerli kablosuz ağ hızını görüntüleyin.	
		SSID	-	Geçerli SSID'yi görüntüleyin.	
		İlet. Modu	-	Geçerli İletişim modunu görüntüleyin.	
	MAC Adresi	-	-	Makinenin MAC adresini görüntüleyin.	
	Varsayılan Ayar	-	-	Kablosuz ağ ayarlarını fabrika ayarlarına geri yükleyin.	
Kablosuz Ağ Etkin	-	-	WLAN'ı manuel olarak açın ya da kapatın.		
Wi-Fi Direkt	İtme Düğmesi	-	-	Tek dokunuş yöntemini kullanarak Wi-Fi Direct ağ ayarlarınızı yapılandırın.	
	PIN Kodu	-	-	Bir PIN koduyla WPS'yi kullanarak Wi-Fi Direct ağ ayarlarını yapılandırın.	
	Manuel	-	-	Wi-Fi Direct ağ ayarlarınızı manuel yapılandırın.	
	Grup Sahibi	-	-	Makinenizi Grup Sahibi olarak ayarlayın.	
	Aygıt Bilgisi.	Aygıt Adı	-	-	Makinenizin aygıt adını görüntüleyin.
		SSID	-	-	Grup Sahibinin SSID'sini görüntüleyin. Makine bağlı olmadığında, LCD'de Bağlı Değil görüntülenir.
		IP Adresi	-	-	Makinenizin geçerli IP Adresini görüntüleyin.
	Durum Bilgisi	Durum	-	-	Geçerli Wi-Fi Direct ağ durumunu görüntüleyin.
		Sinyal	-	-	Geçerli Wi-Fi Direct ağ sinyali gücünü görüntüleyin. Makineniz Grup Sahibi olarak çalışırken, LCD'de her zaman güçlü sinyal gösterilir.
		Kanal	-	-	Geçerli Wi-Fi Direct ağ kanalını görüntüleyin.
HIZ		-	-	Geçerli Wi-Fi Direct ağ hızını görüntüleyin.	
I/F Etkinleştir	-	-	Wi-Fi Direct bağlantısını açın veya kapatın.		
Ağ Sıfırlama	-	-	-	Tüm ağ ayarlarını fabrika ayarlarına geri döndürün.	

Kablosuz ağ modelleri için

Seviye 1	Seviye 2	Seviye 3	Seviye 4	Açıklamalar
Kablosuz Ağ	TCP/IP	Boot Metodu	-	İhtiyaçlarınıza en uygun Önyükleme yöntemini seçin.
		IP Adresi	-	IP adresini girin.
		Alt Ağ Maskesi	-	Alt Ağ maskesini girin.
		Ağ Geçidi	-	Ağ Geçidi adresini girin.

Seviye 1	Seviye 2	Seviye 3	Seviye 4	Açıklamalar
Kablosuz Ağ	TCP/IP	Düğüm Adı	-	Düğüm adını girin. (En fazla 32 karakter)
		WINS Yapıland.	-	WINS yapılandırma modunu seçin.
		WINS Sunucusu	Birincil	Ana WINS sunucusunun IP adresini belirtin.
			İkincil	İkincil WINS sunucusunun IP adresini belirtin.
		DNS Sunucusu	Birincil	Ana DNS sunucusunun IP adresini belirtin.
			İkincil	İkincil DNS sunucusunun IP adresini belirtin.
		APIPA	-	Makineyi, yerel bağlantı adres erişiminden IP adresini otomatik olarak tayin etmesi için ayarlayın.
	IPv6	-	IPv6 protokolünü açın veya kapayın.	
	Kur. Sihirbazı	-	-	Kablosuz ağ ayarlarınızı manüel olarak yapılandırın.
	WLAN Yrdmcısı	-	-	Brother yükleme diskini kullanarak kablosuz ağ ayarlarınızı yapılandırın.
	WPS	-	-	Tek dokunuş yöntemini kullanarak kablosuz ağ ayarlarını yapılandırın.
	WPS,PIN Kodu ile	-	-	Bir PIN ile WPS'yi kullanarak kablosuz ağ ayarlarını yapılandırın.
	Kablosuz Durumu	Durum	-	Geçerli kablosuz ağ durumunu görüntüleyin.
		Sinyal	-	Geçerli kablosuz ağ sinyali gücünü görüntüleyin.
		Kanal	-	Geçerli kablosuz ağ kanalını görüntüleyin.
		HIZ	-	Geçerli kablosuz ağ hızını görüntüleyin.
		SSID	-	Geçerli SSID'yi görüntüleyin.
		İlet. Modu	-	Geçerli iletişim modunu görüntüleyin.
	MAC Adresi	-	-	Makinenin MAC adresini görüntüleyin.
	Kblsz Ağ Etkn	-	-	WLAN'ı manüel olarak açın ya da kapatın.
Wi-Fi Direkt	İtme Düğmesi	-	-	Tek dokunuş yöntemini kullanarak Wi-Fi Direct ağ ayarlarınızı yapılandırın.
	PIN Kodu	-	-	Bir PIN koduyla WPS'yi kullanarak Wi-Fi Direct ağ ayarlarını yapılandırın.
	Manuel	-	-	Wi-Fi Direct ağ ayarlarınızı manüel yapılandırın.
	Grup Sahibi	-	-	Makinenizi Grup Sahibi olarak ayarlayın.
	Aygıt Bilgisi.	Aygıt Adı	-	Makinenizin aygıt adını görüntüleyin.
		SSID	-	Grup Sahibinin SSID'sini görüntüleyin. Makine bağlı olmadığında, LCD'de Bağlı Değil görüntülenir.
		IP Adresi	-	Makinenizin geçerli IP Adresini görüntüleyin.
	Durum Bilgisi	Durum	-	Geçerli Wi-Fi Direct ağ durumunu görüntüleyin.

Seviye 1	Seviye 2	Seviye 3	Seviye 4	Açıklamalar
Wi-Fi Direkt	Durum Bilgisi	Sinyal	-	Geçerli Wi-Fi Direct ağ sinyali gücünü görüntüleyin. Makineniz Grup Sahibi olarak çalışırken, LCD'de her zaman güçlü sinyal gösterilir.
		Kanal	-	Geçerli Wi-Fi Direct ağ kanalını görüntüleyin.
		HIZ	-	Geçerli Wi-Fi Direct ağ hızını görüntüleyin.
	I/F Etkinleştir	-	-	Wi-Fi Direct bağlantısını açın veya kapatın.
Ağ Sıfırlama	-	-	-	Tüm ağ ayarlarını fabrika ayarlarına geri döndürün.

[Baskı Raporları]

Seviye 1	Açıklamalar
Kul. Ayarları	Ayarlarınızın bir listesini yazdırın.
Baskı Ayarları	Yazıcı ayarlarınızın bir listesini yazdırın.
Ağ Yapılandır.	Ağ ayarlarınızın bir listesini yazdırın.
YzdrDsyListsi	Makinenin belleğinde kayıtlı verilerin listesini yazdırın.
Drum Nok Baskı	Drum Nokta Kontrol Sayfasını yazdırın.
KablosuzAğ Raporu	Kablosuz LAN bağlantısı sonuçlarını yazdırın.

[Makine Bilg.]

Seviye 1	Seviye 2	Açıklamalar
Seri No.	-	Makinenin seri numarasını görüntüleyin.
Sürüm	Ana Sürüm	Ana donanım yazılımı sürümünü gösterin.
	Sub1 Sürümü	Alt donanım yazılımı sürümünü görüntüleyin.
Sayfa Sayısı	Toplam	Makinenin ömrü boyunca yazdırdığı toplam sayfa sayısını kontrol edin.
	Kopyala	
	Baskı	
	Diğer	
Parça Ömrü	Toner	Her bir renk için kalan yaklaşık toner ömrünü görüntüleyin.
	Drum	Her bir drum ünitesinin kalan ömrünü görüntüleyin.
	Kayış	Kayış ünitesinin kalan ömrünü görüntüleyin.
	Fiksaj Ünitesi	Fiksaj ünitesinin kalan ömrünü görüntüleyin.
	KA Tak1	PF Kiti 1'in kalan ömrünü görüntüleyin.

[Güvenli Baskı]

Seviye 1	Seviye 2	Açıklamalar
(Kullanıcı Seçme)	(Güvenli Yazdırma İş Seçme)	Dört haneli şifrenizi girdiğinizde makinenin belleğinde kayıtlı verileri yazdırabilirsiniz. Yalnızca makine güvenli yazdırma verilerine sahipken etkinleştirin.

[İlk Kurulum]

Seviye 1	Seviye 2	Açıklamalar
Tarih ve Saat	Tarih ve Saat	Tarih ve Saat ayarı menülerine erişin.

Seviye 1	Seviye 2	Açıklamalar
Tarih ve Saat	Oto. Günlüğü (Yalnızca bazı ülkelerde kullanılabilir)	Makineyi Yaz Saatini otomatik olarak değiştirmeye ayarlayın.
	Saat Dilimi	Saat diliminizi ayarlayın.
Sıfırla	Makine Sıfırlama	Değiştirdiğiniz tüm makine ayarlarını geri yükleyin.
	Ağ Sıfırlama (Ağ işlevi olan modeller için)	Tüm ağ ayarlarını fabrika ayarlarına geri döndürün.
	Tüm Ayarlar	Makinenin tüm ayarlarını fabrika ayarlarına geri döndürür.
	Fabrika Ayarı	Makinenin tüm ayarlarını fabrika varsayılanlarına geri yükler. Makinenizi bertaraf ettiğinizde bu işlemi gerçekleştirin.
Yerel Dil (Yalnızca belirli modellerde kullanılabilir)	-	LCD dilini değiştirin.



İlgili bilgiler

- [Ayarlar ve Özellikler Tablosu](#)

Ayarlar Tabloları (MFC-L3710CW/MFC-L3735CDN/MFC-L3745CDW/MFC-L3750CDW/MFC-L3770CDW)

İlgili Modeller: MFC-L3710CW/MFC-L3735CDN/MFC-L3745CDW/MFC-L3750CDW/MFC-L3770CDW



[Ayarlar]

Seviye 1	Seviye 2	Seviye 3	Açıklamalar
	Tarih ve Saat	-	Tarih ve Saat ayarı menülerine erişin.
Toner	Toner Ömrü	-	Her bir renk için kalan yaklaşık toner ömrünü görüntüleyin.
	Test Baskısı	-	Bir deneme sayfası yazdırın.
	Kalibrasyon	Kalibre Et	Renkleri kontrol etmek ve düzeltmek için renk kalibrasyonunu başlatın.
		Sıfırla	Kalibrasyon parametrelerini varsayılan ayarlarına sıfırlayın.
Kayıt	-	Her rengin yazdırma konumunu hizalayın.	
Ağ	Kablolu Ağ (MFC-L3735CDN/ MFC-L3745CDW/ MFC-L3750CDW/ MFC-L3770CDW)	-	Kablolu LAN ayarı menülerine erişim sağlayın.
	Kablosuz Ağ (MFC-L3710CW/ MFC-L3745CDW/ MFC-L3750CDW/ MFC-L3770CDW)	-	WLAN ayarı menülerine erişim sağlayın.
Ekran Ayarları	-	-	Varsayılan ekran ayarı menülerine erişin.
Eko Mod	-	-	Aynı zamanda aşağıdaki makine ayarlarını açın. <ul style="list-style-type: none">2-trf Yazdırma: Uzun Kenar (Yalnızca belirli modellerde kullanılabilir)Uyku Süresi: 0DkKararma Zaman.: 10Sn
Çekmece Ayarı	-	-	Çekmece ayar menülerine erişin.
Tüm Ayarlar	-	-	Ayrıntılı ayarları yapılandırın.

[Tüm Ayarlar] > [Genel Ayarlar]

Seviye 3	Seviye 4	Seviye 5	Açıklamalar
Çekmece Ayarı	Kağıt Türü	ÇA Çek. (MFC-L3770CDW)	ÇA çekmece içindeki kağıda uyan kağıt türünü seçin.
		Çekmece #1 (MFC-L3770CDW)	Standart kağıt çekmecesinde içindeki kağıda uyan kağıt türünü seçin.
	Kağıt Boyutu	ÇA Çek. (MFC-L3770CDW)	ÇA çekmeceye yüklediğiniz kağıdın boyutunu seçin.

Seviye 3	Seviye 4	Seviye 5	Açıklamalar
Çekmece Ayarı	Kağıt Boyutu	Çekmece #1 (MFC-L3770CDW)	Standart kağıt çekmeceğine yüklediğiniz kağıdın boyutunu seçin.
	Boyutu Kontrol Et	-	Makinedeki kağıt boyutunun ve türünün ve makinenin Kağıt Boyutu ve Kağıt Türü ayarlarının aynı olduğunu kontrol etmenizi bildiren mesajın gösterilip gösterilmeyeceğini seçin.
	Çek. Kul.: Kopya	-	Kopyalama için kullanılacak çekmeceyi seçin.
	Çek. Kul.: Faks	-	Faks için kullanılacak çekmeceyi seçin.
	Çek. Kul.: Baskı	-	Yazdırma için kullanılacak çekmeceyi seçin.
Ses Seviyesi	Zil	-	Zil sesi seviyesini ayarlayın.
	Bip	-	Sinyal sesi seviyesini ayarlayın.
	Hoparlör	-	Hoparlörün ses seviyesini ayarlayın.
LCD Ayarları	Arka ışık	-	LCD arka ışığının parlaklığını ayarlayın.
	Kararma Zaman.	-	Başlangıç Ana ekranınıza geri gittikten sonra LCD arka ışığının ne kadar süre açık kalacağını ayarlayın.
Ekran Ayarları	Ana Giriş Ekranı	-	Başlangıç Ana ekranını ayarlayın.
	Kopyalama Ekranı	-	Varsayılan Kopya ekranını ayarlayın.
	Tarama Ekranı	-	Varsayılan Tarama ekranını ayarlayın.
Bildiriler	Trama Sonucu (Boş Syfy Atla)	-	Tarama tamamlandıktan sonra taranan toplam sayfa ve atlanan boş sayfaları görüntüler.
Ekoloji	Eko Mod	-	Aynı zamanda aşağıdaki makine ayarlarını açın. <ul style="list-style-type: none"> 2-trf Yazdırma: Uzun Kenar (Yalnızca belirli modellerde kullanılabilir) Uyku Süresi: 0Dk Kararma Zaman.: 10Sn
	Toner Tasarrufu	-	Toner kartuşunun sayfa verimini artırır.
	Uyku Süresi	-	Makine Güç Tasarrufu moduna girmeden önce ne kadar sürenin geçeceğini ayarlayın.
	Sessiz Modu	-	Yazdırma gürültüsünü azaltın.
	Oto Güç Kapalı	-	Makinenin, Kapalı moda geçmeden önce Derin Uyku modunda kaç saat kalacağını ayarlayın.
Ayar Kilidi	Şifre Ayarla	-	Yetkisiz kullanıcıların makinenin ayarlarını değiştirmesini kısıtlayın.
	Kilt Kaplı⇒Açık	-	
	Yeni Şifre (Şifreyi yalnızca ilk kez girdiğinizde kullanılabilir.)	-	
Bellek Sil	Macro kimlik=	-	Kayıtlı Makro verilerini silin.
	Yazi kimlik=	-	Kayıtlı Yazı Tipi verilerini silin.
	Format	-	Makinenizin Makro ve Yazı Tipi verilerini varsayılan ayarlara geri yükleyin.

[Tüm Ayarlar] > [Kısayol Ayarları]

Seviye 3	Seviye 4	Açıklamalar
(Bir Kısayol seçin)	Y. Adlandır	Kısayol adını değiştirin.
	Düzenle	Kısayol ayarlarını değiştirin.
	Sil	Kısayolu silin.

[Tüm Ayarlar] > [Faks]

Seviye 3	Seviye 4	Seviye 5	Açıklamalar
Alma Kurulumu	Alım Modu	-	İhtiyaçlarınıza en uygun Alım Modu'nu seçin.
	Zil Gecikmesi	-	Makine Faks veya Faks/Tel modunda cevap vermeden önce çalacak zil sayısını ayarlayın.
	F/T Çal Süresi	-	Faks/Tel modunda sahte/çift zil süresinin uzunluğunu ayarlayın.
	Faks Önizleme	-	LCD'de alınan faksları görüntüleyin.
	Faks Algıla	-	Bir aramaya yanıt verdiğinizde ve faks tonlarını duyduğunuzda faks mesajlarını otomatik alın.
	Uzak Kodlar	Uzak Kodlar Etk. Kodu Devredışı Kodu	Aramalara bir harici telefonda veya dahiliden cevap verin ve Uzak Kodları açmak veya kapatmak için kodlar kullanın. Kodları kişiselleştirebilirsiniz.
	Oto. İndirgeme	-	Gelen faksların boyutunu küçültün.
	PC Faks Alım	Açık Kapalı	Makinenizi, faksları bilgisayarınıza göndermesi için ayarlayın. Yedek Yazdırma güvenlik özelliğini açabilirsiniz.
	Hafıza Alımı	Kapalı	-
		Faks İlet Faks Depolama	Makineyi, faks mesajlarını yönlendirmesi veya gelen faksları belleğe depolaması (böylece makinenizden uzaktayken onları alabilirsiniz) için ayarlayın. Faks Yönlendirme'yi veya Faks Depolama'yı seçerseniz, Yedek Yazdırma güvenlik özelliğini açabilirsiniz.
Bulut'a İlerle		Gelen faksları çevrimiçi hizmete iletin.	
Faks Alım Damgası	-	Alınan faksların üst bölümünde alınma saatini ve tarihini yazdırın.	
Çift Taraflı	-	Alınan faksları kağıdın iki yüzüne yazdırın.	
Gönderim Kur	Toplu TX	-	Günün aynı saatinde aynı faks numarasına gidecek ertelemeli faksları tek bir ileti olarak birleştirin.
	Kapaksayf. Not	-	Giden fakslarınızı yazdırmak için bir veya iki özel kapak sayfa mesajı ayarlayın.
	Oto YenidenÇevir	-	Makineyi, hat meşgul olduğu için faksın gitmemesi durumunda, beş dakika sonra son faks numarasını yeniden araması için ayarlayın.
	Hedef	-	Makineyi, faks çevrildiği sırada LCD'de hedef bilgisini görüntülemesi için ayarlayın.
Rapor Ayarı	XMIT Raporu	-	İletim Onay Raporu için ilk kurulumu seçin.
	Faaliyet Dön.	Faaliyet Dön.	Faks Günlüğünü otomatik yazdırmak için aralığı ayarlayın.

Seviye 3	Seviye 4	Seviye 5	Açıklamalar
Rapor Ayarı	Faaliyet Dön.	Saat	Kapalı ve Her 50 Faksta dışında bir seçenek seçerseniz, seçenek için süreyi ayarlayabilirsiniz.
		Gün	Her 7 Günde seçeneğini seçerseniz, haftanın gününü ayarlayabilirsiniz.
Doküman Yazdır	-	-	Makinenin belleğinde depolanan alınan faksları yazdırın.
Uzaktan Erişim	-	-	Uzaktan Alım için kendi kodunuzu belirleyin.
Arama Kısıtlaması	Tuş Takımı	-	Makineyi, arama tuşlarını kullanırken çevirmeyi kısıtlayacak şekilde ayarlayın.
	Adres Defteri	-	Adres Defterini kullanırken makineyi çevirmeyi kısıtlayacak şekilde ayarlayın.
	Kısayollar	-	Bir Kısayol kullanırken makineyi çevirmeyi kısıtlayacak şekilde ayarlayın.
Kalan İşler	-	-	Makinenin belleğinde hangi programlanmış işlerin olduğunu kontrol edin ve seçilen işleri iptal edin.

[Tüm Ayarlar] > [Yazıcı]

Seviye 3	Seviye 4	Seviye 5	Açıklamalar
Emülasyon	-	-	Emülasyon modunu seçin.
Kalite	-	-	Baskı kalitesini seçin.
Baskı Seçenekleri	Y.Biçimi Lstesı	HP LaserJet	Makinenin dahili yazı tiplerinin bir listesini yazdırın.
		BR-Script 3	
	Test Baskısı	-	Bir deneme sayfası yazdırın.
Çift Taraflı	2-trf Yazdırma	-	2 taraflı yazdırmayı etkinleştirin veya devre dışı bırakın ve uzun kenarı veya kısa kenarı seçin.
	Tek Resim	-	Son sayfanın 1 taraflı görüntü olduğu bir yazdırma işi için, yazdırma süresini azaltmak için 1-trflı Besleme seçeneğini seçin. Önceden basılı kağıt kullanırken, 2-trflı Besleme seçeneğini seçmeniz gerekir. Önceden basılı kağıt için 1-trflı Besleme öğesini seçerseniz, son sayfa ters tarafa yazdırılacaktır.
Oto Devam Et	-	-	Makinenin kağıt boyutu hatalarını veya ortam türü hatalarını otomatik temizlemek ve diğer çekmecelerden kağıt kullanmak istiyorsanız seçin.
Çıktı Rengi	-	-	Çıktı rengini ayarlayın.
HP Çekmece Komutu	-	-	HP LaserJet çekmece emülasyonunun doğru sürümünü seçin.
Yazıcıyı Sıfırla	-	-	Yazıcı ayarlarını fabrika ayarlarına geri çevirin.
Renk Düzeltme	Kalibrasyon	Kalibre Et	Renkleri kontrol etmek ve düzeltmek için renk kalibrasyonunu başlatın.
		Sıfırla	Kalibrasyon parametrelerini varsayılan ayarlarına sıfırlayın.
	Kayıt	-	Her rengin yazdırma konumunu hizalayın.
	Otomatik Düzeltme	-	Renk Kalibrasyonu ve Kaydını otomatik gerçekleştirmek için makineyi ayarlayın.

Seviye 3	Seviye 4	Seviye 5	Açıklamalar
Renk Düzeltme	Renk Ayarları	Ayar Modu	Makinenin veya yazıcı sürücüsünün renkli yazdırma ayarlarını uygulayıp uygulamamayı seçin.
		Renk Modu	Renkli modu seçin.
		Gri Rengi Artır	Gölgeli alanların görüntü kalitesini iyileştirmek için açın veya kapatın.
		Siyahı Yazdırmayı Geliştir	Siyah bir grafik düzgün yazdırılmıyorsa açın veya kapatın.
		Parlaklık	Parlaklığı ayarlayın.
		Kontrast	Kontrastı ayarlayın.
		Kırmızı	Kırmızı rengi ayarlayın.
		Yeşil	Yeşil rengi ayarlayın.
		Mavi	Mavi rengi ayarlayın.

[Tüm Ayarlar] > [Ağ]

Seviye 3	Seviye 4	Seviye 5	Seviye 6	Açıklamalar
Kablolü Ağ (MFC-L3735CDN/ MFC-L3745CDW/ MFC-L3750CDW/ MFC-L3770CDW)	TCP/IP	BOOT Metodu	IP Boot Deneme	İhtiyaçlarınıza en uygun Önyükleme yöntemini seçin.
		IP Adresi	-	IP adresini girin.
		Alt Ağ Maskesi	-	Alt Ağ maskesini girin.
		Ağ Geçidi	-	Ağ Geçidi adresini girin.
		Düğüm Adı	-	Düğüm adını girin. (en fazla 32 karakter)
		WINS Yapılandırması	-	WINS yapılandırma modunu seçin.
		WINS Sunucusu	Birincil	Ana WINS sunucusunun IP adresini belirtin.
			İkincil	İkincil WINS sunucusunun IP adresini belirtin.
		DNS Sunucusu	Birincil	Ana DNS sunucusunun IP adresini belirtin.
			İkincil	İkincil DNS sunucusunun IP adresini belirtin.
		APIPA	-	Makineyi, yerel bağlantı adres erişiminden IP adresini otomatik olarak tayin etmesi için ayarlayın.
		IPv6	-	IPv6 protokolünü açın veya kapayın.
		Ethernet	-	-
	Kablolu Durumu	-	-	Geçerli kablolu durumunu görüntüleyin.
MAC Adresi	-	-	Makinenin MAC adresini görüntüleyin.	

Seviye 3	Seviye 4	Seviye 5	Seviye 6	Açıklamalar	
Kablololu Ağ (MFC-L3735CDN/ MFC-L3745CDW/ MFC-L3750CDW/ MFC-L3770CDW)	Varsayılabilecek Ayarla (MFC-L3745CDW/ MFC-L3750CDW/ MFC-L3770CDW)	-	-	Kablolu ağ ayarlarını fabrika ayarlarına geri yükleyin.	
	Kablolu Etkin (MFC-L3745CDW/ MFC-L3750CDW/ MFC-L3770CDW)	-	-	Kablolu LAN arayüzünü manuel açın veya kapatın.	
Kablosuz Ağ (MFC-L3710CW/ MFC-L3745CDW/ MFC-L3750CDW/ MFC-L3770CDW)	TCP/IP	BOOT Metodu	IP Boot Deneme	İhtiyaçlarınıza en uygun Önyükleme yöntemini seçin.	
		IP Adresi	-	IP adresini girin.	
		Alt Ağ Maskesi	-	Alt Ağ maskesini girin.	
		Ağ Geçidi	-	Ağ Geçidi adresini girin.	
		Düğüm Adı	-	Düğüm adını girin. (en fazla 32 karakter)	
		WINS Yapılandırması	-	WINS yapılandırma modunu seçin.	
		WINS Sunucusu	Birincil	Ana WINS sunucusunun IP adresini belirtin.	
			İkincil	İkincil WINS sunucusunun IP adresini belirtin.	
		DNS Sunucusu	Birincil	Ana DNS sunucusunun IP adresini belirtin.	
			İkincil	İkincil DNS sunucusunun IP adresini belirtin.	
		APIPA	-	Makineyi, yerel bağlantı adres erişiminden IP adresini otomatik olarak tayin etmesi için ayarlayın.	
		IPv6	-	IPv6 protokolünü açın veya kapayın.	
		Kur. Sihirbazı	-	-	Kurulum sihirbazını kullanarak kablosuz ağ ayarlarını yapılandırın.
		WLAN Yardımcısı	-	-	Brother yükleme diskini kullanarak kablosuz ağ ayarlarınızı yapılandırın.
		WPS	-	-	Tek dokunuş yöntemini kullanarak kablosuz ağ ayarlarını yapılandırın.
WPS, PIN Kodu ile	-	-	Bir PIN ile WPS'yi kullanarak kablosuz ağ ayarlarını yapılandırın.		
Kablosuz Durumu	Durum	-	Geçerli kablosuz ağ durumunu görüntüleyin.		
	Sinyal	-	Geçerli kablosuz ağ sinyali gücünü görüntüleyin.		

Seviye 3	Seviye 4	Seviye 5	Seviye 6	Açıklamalar	
Kablosuz Ağ (MFC-L3710CW/ MFC-L3745CDW/ MFC-L3750CDW/ MFC-L3770CDW)	Kablosuz Durumu	SSID	-	Geçerli SSID'yi görüntüleyin.	
		İlet. Modu	-	Geçerli İletişim modunu görüntüleyin.	
	MAC Adresi	-	-	Makinenin MAC adresini görüntüleyin.	
	Varsayılan Ayarla (MFC-L3745CDW/ MFC-L3750CDW/ MFC-L3770CDW)	-	-	Kablosuz ağ ayarlarını fabrika ayarlarına geri yükleyin.	
	Kablosuz Ağ Etkin	-	-	Kablosuz arayüzünü kapatır veya açar.	
Wi-Fi Direkt (MFC-L3710CW/ MFC-L3745CDW/ MFC-L3750CDW/ MFC-L3770CDW)	İtme Düğmesi	-	-	Tek dokunuş yöntemini kullanarak Wi-Fi Direct ağ ayarlarınızı yapılandırın.	
	PIN Kodu	-	-	Bir PIN koduyla WPS'yi kullanarak Wi-Fi Direct ağ ayarlarını yapılandırın.	
	Manuel	-	-	Wi-Fi Direct ağ ayarlarınızı manuel yapılandırın.	
	Grup Sahibi	-	-	Makinenizi Grup Sahibi olarak ayarlayın.	
	Aygıt Bilgileri	Aygıt Adı	-	-	Makinenizin aygıt adını görüntüleyin.
		SSID	-	-	Grup Sahibinin SSID'sini görüntüleyin. Makine bağlı olmadığında, LCD'de Bağlı Değil görüntülenir.
		IP Adresi	-	-	Makinenizin geçerli IP Adresini görüntüleyin.
	Durum Bilgisi	Durum	-	-	Geçerli Wi-Fi Direct ağ durumunu görüntüleyin.
		Sinyal	-	-	Geçerli Wi-Fi Direct ağ sinyali gücünü görüntüleyin. Makineniz Grup Sahibi olarak çalışırken, LCD'de her zaman güçlü sinyal gösterilir.
	I/F Etkinleştir	-	-	Wi-Fi Direct bağlantısını açın veya kapatın.	
NFC (Yalnızca belirli modellerde kullanılabilir)	-	-	-	NFC işlevini açın veya kapayın.	
Web Bağlantı Ayarları	Proxy Ayarları	Proxy Bağlantısı	-	Web bağlantısı ayarlarını değiştirin.	
		Adres	-		
		Port	-		

Seviye 3	Seviye 4	Seviye 5	Seviye 6	Açıklamalar
Web Bağlantı Ayarları	Proxy Ayarları	Kullanıcı Adı	-	Web bağlantısı ayarlarını değiştirin.
		Şifre	-	
Ağ Sıfırlama	-	-	-	Tüm ağ ayarlarını fabrika ayarlarına geri döndürün.

[Tüm Ayarlar] > [Baskı Raporları]

Seviye 3	Seviye 4	Açıklamalar
XMIT Onay	LCD'de Görüntüle	Gönderilen fakslar hakkında İletim Doğrulama Raporlarını görüntüler.
	Baskı Raporu	Son iletiminizin İletim Onay Raporu'nu yazdırın.
Adres Defteri	-	Adres Defteri'nde kayıtlı adların ve numaraların bir listesini yazdırın.
Faks Faaliyeti	-	Son 200 gelen ve giden fakslarınız için bir bilgi listesi yazdırın. (TX, İletim demektir. RX, Alım demektir.)
Kul. Ayarları	-	Ayarlarınızın bir listesini yazdırın.
Yazıcı Ayarları	-	Yazıcı ayarlarınızın bir listesini yazdırın.
Ağ Yapılandırılması	-	Ağ ayarlarınızın bir listesini yazdırın.
Dosya Yaz. Liste	-	Makinenin belleğinde kayıtlı verilerin listesini yazdırın.
Drum Nokta Baskı	-	Drum Nokta Kontrol Sayfasını yazdırın.
Kablosuz Ağ Raporu (MFC-L3710CW/MFC-L3745CDW/ MFC-L3750CDW/MFC-L3770CDW)	-	Kablosuz LAN bağlantısı sonuçlarını yazdırın.

[Tüm Ayarlar] > [Makine Bilg.]

Seviye 3	Seviye 4	Seviye 5	Açıklamalar
Seri No.	-	-	Makinenin seri numarasını kontrol edin.
Firmware Sürümü	Ana Sürüm	-	Makinenizin donanım yazılımı sürümünü kontrol edin.
	Sub1 Sürümü	-	
Firmware Güncelleme	-	-	Makinenizi en son donanım yazılımına güncelleyin.
Sür. Oto. Kontrol	-	-	Başlangıç Ana ekranda donanım yazılımı bilgilerini görüntüleyin.
Sayfa Sayısı	Toplam	Renkli	Makinenin yazdırdığı toplam sayfa sayısını kontrol edin.
		Siyah ve Beyaz	
	Faks	-	
	Kopya	Renkli	
		Siyah ve Beyaz	
	Baskı	Renkli	
Siyah ve Beyaz			
Diğer	Renkli		
	Siyah ve Beyaz		
Parça Ömrü ¹	Drum	Siyah (BK)	Her bir drum ünitesinin kalan ömrünü görüntüleyin.
		Cyan (C)	

Seviye 3	Seviye 4	Seviye 5	Açıklamalar
Parça Ömrü ¹	Drum	Magenta (M)	Her bir drum ünitesinin kalan ömrünü görüntüleyin.
		SARI (Y)	
	Kayış Ünitesi	-	Kayış ünitesinin kalan ömrünü görüntüleyin.
	Fiksaaj Ünitesi	-	Fiskaj ünitesinin kalan ömrünü görüntüleyin.
	KB Tak. ÇA (MFC-L3770CDW)	-	PF kiti ÇA'nın kalan ömrünü görüntüleyin.
KağıtAlmaTak.1	-	PF Kiti 1'in kalan ömrünü görüntüleyin.	

¹ Parçaların ömrü yaklaşıktır ve kullanım türüne göre değişebilir.

[Tüm Ayarlar] > [İlk Kurulum]

Seviye 3	Seviye 4	Açıklamalar
Tarih ve Saat	Tarih	Ekrandaki ve gönderdiğiniz faksın başlığındaki saat ve tarihi ekleyin.
	Saat	
	Saat Türünü	Saat formatını seçin (12 saat veya 24 saat).
	Oto. Günışığı (Yalnızca bazı ülkelerde kullanılabilir)	Makineyi Yaz Saatini otomatik olarak değiştirmeye ayarlayın.
	Saat Dilimi	Saat diliminizi ayarlayın.
İstasyon ID	Faks	Faksladığınız her sayfada görünmesi için adınızı ve faks numaranızı girin.
	Tel	
	Ad	
Ton/Puls (Yalnızca bazı ülkelerde kullanılabilir)	-	Çevirme modunu seçin.
Çevirme Tonu	-	Çevir sesi algılama duraklamasını kısaltın.
Tel. Hat Ayarı	-	Telefon hattı türünü seçin.
Uyumluluk	-	İletim sorunları için eşitlemeyi ayarlayın. VoIP hizmeti sağlayıcıları çeşitli standartları kullanarak faks desteği sunarlar. Devamlı olarak faks iletim hataları yaşıyorsanız, Temel'i (VoIP için) seçin.
Sıfırla	Makine Sıfırlama	Değiştirdiğiniz makine ayarlarını geri yükleyin.
	Ağ Sıfırlama	Tüm ağ ayarlarını fabrika ayarlarına geri döndürün.
	Adres Defteri & Faks	Tüm kayıtlı telefon numaralarını ve faks ayarlarını silin.
	Tüm Ayarlar	Makinenin tüm ayarlarını fabrika ayarlarına geri yükleyin ve kişisel verileri bellekten silin. Makinede verileri göremezsiniz.
	Fabrika Ayarı	Makinenin tüm ayarlarını fabrika ayarlarına geri yükleyin ve kişisel verileri makinenin belleğinden silin. Tüm verileri makineden silmek istiyorsanız bu menü seçeneğini kullanmanızı öneririz.
Yerel Dil (Yalnızca bazı ülkelerde kullanılabilir)	-	LCD dilini değiştirin.



İlgili bilgiler

- [Ayarlar ve Özellikler Tablosu](#)

Özellikler Tabloları (MFC-L3710CW/MFC-L3735CDN/MFC-L3745CDW/MFC-L3750CDW/MFC-L3770CDW)

İlgili Modeller: MFC-L3710CW/MFC-L3735CDN/MFC-L3745CDW/MFC-L3750CDW/MFC-L3770CDW

[Toner]

Seviye 3	Seviye 4	Açıklamalar
Toner Ömrü	-	Her bir renk için kalan yaklaşık toner ömrünü görüntüleyin.
Test Baskısı	-	Bir deneme sayfası yazdırın.
Kalibrasyon	Kalibre Et	Renkleri kontrol etmek ve düzeltmek için renk kalibrasyonunu başlatın.
	Sıfırla	Kalibrasyon parametrelerini varsayılan ayarlarına sıfırlayın.
Kayıt	-	Her rengin yazdırma konumunu hizalayın.

WiFi (Wi-Fi®) (MFC-L3710CW/MFC-L3745CDW/MFC-L3750CDW/MFC-L3770CDW)

Seviye 3	Açıklamalar
TCP/IP ¹	TCP/IP ayarlarını deęiřtirin.
Kur. Sihirbazı	Kurulum sihirbazını kullanarak kablosuz aę ayarlarını yapılandırın.
WLAN Yardımcısı	Brother yükleme diskini kullanarak kablosuz aę ayarlarınızı yapılandırın.
WPS	Tek dokunuř yöntemini kullanarak kablosuz aę ayarlarını yapılandırın.
WPS, PIN Kodu ile ¹	PIN koduyla WPS kullanarak kablosuz aę ayarlarını yapılandırın.
Kablosuz Durumu ¹	Kablosuz aę baęlantı durumunu görüntüleyin.
MAC Adresi ¹	Makinenin MAC adresini görüntüleyin.
Varsayılan Ayarla ¹	Makinenizin kablosuz aę ayarlarını fabrika ayarlarına geri döndürün.
Kablosuz Aę Etkn ¹	Kablosuz arayüzünü açın veya kapatın.


¹ Bir Wi-Fi® baęlantısı yapılandırdıktan sonra kullanılabilir.

(Kablolu LAN) (MFC-L3735CDN)

Seviye 3	Açıklamalar
TCP/IP	TCP/IP ayarlarını deęiřtirin.
Ethernet	Ethernet baęlantısı modunu seęin.
Kablolu Durumu	Tek dokunuř yöntemini kullanarak kablosuz aę ayarlarını yapılandırın.
MAC Adresi	Makinenin MAC adresini görüntüleyin.



[Faks] (Faks Önizleme Kapalı Olduğunda)

Seviye 3	Seviye 4	Seviye 5	Seviye 6	Açıklamalar
Tkr Ara / Durklrt	-	-	-	Aranan son numarayı yeniden çevirin. Kontrol panelinde bir faks veya telefon numarası girerken, LCD'de Tekrar Ara ögesi Duraklat olarak değişir. Erişim kodları ve kredi kartı numaraları gibi numaraları çevirirken bekleme yapmak gerekiyorsa Duraklat ögesine basın. Ayrıca adres ayarlarken bir duraklama da depolayabilirsiniz.
Tel / R	-	-	-	Telefon hattı türü olarak PBX seçildiğinde Tel, R olarak değişir. Dışarıdaki bir hatta erişim sağlamak ya da bir PBX'e bağlanıldığında bir aramayı başka bir paralele aktarmak için R ögesini kullanabilirsiniz.
Adres Defteri	 (Ara)	-	-	Adres Defteri'nde arayın.
	Düzenle	Yeni Adres Ekle	Ad Adres	Adres Defteri numaralarını depolayın, Yayın için Grup numaraları oluşturun, Adres Defteri numaralarını değiştirin ve silin.
		Grupları Kur	Ad Ekle/Sil	
		Değiştir	(Adres Defterini Seçme)	
		Sil	(Adres Defterini Seçme)	
	(Adres Defterini Seçme)	Uygula	-	Adres Defteri'ni kullanarak bir faks göndermeye başlayın.
Arama Geçmişi	Tkr Ara	-	-	Aradığınız son numarayı yeniden çevirin.
	Giden Çağrı	(Giden Arama Seçme)	Uygula Düzenle	Giden Arama geçmişinden bir numara seçin ve ardından ona faks gönderin, numarayı Adres Defteri'ne ekleyin veya silin.
Faks Başlatma	-	-	-	Bir faks gönderin.
Seçenekler	Faks Çözünür.	-	-	Giden fakslar için çözünürlüğü ayarlayın.
	Kontrast	-	-	Kontrastı ayarlayın.
	2-tarafli Faks (MFC-L3770CDW)	-	-	2 tarafli tarama formatını ayarlayın.
	Cam Tara. Boy.	-	-	Tarayıcı camının tarama alanını belge boyutuna ayarlayın.
	Yayın	Numara Ekle	Numara Ekle Adres defterinden ekle	Aynı faks mesajını birden fazla faks numarasına gönderin.

Seviye 3	Seviye 4	Seviye 5	Seviye 6	Açıklamalar
Seçenekler	Yayın	Numara Ekle	Adres defterinde ara	Aynı faks mesajını birden fazla faks numarasına gönderin.
	Gecikmeli Faks	Gecikmeli Faks	-	Ertelemeli faksın gönderileceği günün saatini ayarlayın.
		Zamanı Ayrıl	-	
	Gerç.Zamnlı TX	-	-	Belleği kullanmadan faks gönderin.
	Kapak Sayfası Ayarı	Kapak Sayfası Ayarı	-	Makineyi önceden programlanmış bir kapak sayfasını otomatik olarak göndermeye ayarlayın.
		Kapaksayf. Not	-	
		Toplam Sayfa	-	
	Yurtdışı Modu	-	-	Denizaşırı faks göndermekte sıkıntı yaşıyorsanız Açık olarak ayarlayın.
Yeni Vars. Ayrıl	-	-	Ayarlarınızı varsayılan olarak kaydedin.	
Fabrika Ayarı	-	-	Bütün ayarları, fabrika ayarlarına geri çevirin.	
Kısayol olarak Kaydet	-	-	-	Mevcut ayarları kısayol olarak kaydedin.



[Faks] (Faks Önizleme Açık Olduğunda)

Seviye 3	Seviye 4	Seviye 5	Açıklamalar
Faks Gönderme	Tkr Ara / Durklrt	-	Aranan son numarayı yeniden çevirin. Kontrol panelinde bir faks veya telefon numarası girerken, LCD'de Tekrar Ara ögesi Duraklat olarak değişir. Erişim kodları ve kredi kartı numaraları gibi numaraları çevirirken bekleme yapmak gerekiyorsa Duraklat ögesine basın. Ayrıca adres ayarlarken bir duraklama da depolayabilirsiniz.
	Tel / R	-	Telefon hattı türü olarak PBX seçildiğinde Tel, R olarak değişir. Dışarıdaki bir hatta erişim sağlamak ya da bir PBX'e bağlanıldığında bir aramayı başka bir paralele aktarmak için R ögesini kullanabilirsiniz.
	Adres Defteri	-	Adres defterinden alıcının adresini seçin.
	Arama Geçmişi	-	Giden Arama geçmişinden bir numara seçin ve ardından ona faks gönderin, numarayı Adres Defteri'ne ekleyin veya silin.
	Faks Başlatma	-	Bir faks gönderin.
	Seçenekler	-	Ayarlarınızı yapın.
	Kısayol olarak Kaydet	-	Mevcut ayarları kısayol olarak kaydedin.
Alınan Fakslar	Yazdır / Sil	Tümünü Yazdır (Yeni Fakslar)	Yeni alınan faksları yazdırın.
		Tümünü Yazdır (Eski Fakslar)	Alınan eski faksları yazdırın.
		Tümünü Sil (Yeni Fakslar)	Yeni alınan faksları silin.

Seviye 3	Seviye 4	Seviye 5	Açıklamalar
Alınan Fakslar	Yazdır / Sil	Tümünü Sil (Eski Fakslar)	Alınan eski faksları silin.
Adres Defteri	-	-	Adres defterinden alıcının adresini seçin.
Arama Geçmişi	-	-	Giden Arama geçmişinden bir numara seçin ve ardından ona faks gönderin, numarayı Adres Defteri'ne ekleyin veya silin.



[Kopya]

Seviye 3	Seviye 4	Seviye 5	Açıklamalar
Mono Başlat	-	-	Bir siyah beyaz veya griölçekli kopya alın.
Renkli Başlat	-	-	Bir renkli kopya yapın.
KİMLİK	-	-	Kimlik kartınızın kopyasını alın.
> (daha fazla Kopya seçenekleri)	Alım	Mono Başlat	Alıcı önayarlı kopya ayarlarını yapın.
		Renkli Başlat	
		KİMLİK	
		Kısayol olarak Kaydet	
		> (daha fazla Kopya seçenekleri)	
		Seçenekler	
	Normal	Mono Başlat	Normal önayarlı kopya ayarlarını yapın.
		Renkli Başlat	
		KİMLİK	
		Kısayol olarak Kaydet	
		> (daha fazla Kopya seçenekleri)	
		Seçenekler	
	2'si1 arada (D)	Mono Başlat	1 sayfada 2 Kimlik önayarlı kopya ayarlarını yapın.
		Renkli Başlat	
		KİMLİK	
		Kısayol olarak Kaydet	
		> (daha fazla Kopya seçenekleri)	
		Seçenekler	
2'si1	Mono Başlat	1 sayfada 2 önayarlı kopya ayarlarını yapın.	
	Renkli Başlat		
	KİMLİK		
	Kısayol olarak Kaydet		
	> (daha fazla Kopya seçenekleri)		
	Seçenekler		

Seviye 3	Seviye 4	Seviye 5	Açıklamalar
> (daha fazla Kopya seçenekleri)	2taraf (1⇒2)	Mono Başlat	2 taraflı (1⇒2) önyarlı kopya ayarlarını yapın.
		Renkli Başlat	
		KİMLİK	
		Kısayol olarak Kaydet	
		> (daha fazla Kopya seçenekleri)	
		Seçenekler	
	2taraf (2⇒2)	Mono Başlat	2 taraflı (2⇒2) önyarlı kopya ayarlarını yapın.
		Renkli Başlat	
		KİMLİK	
		Kısayol olarak Kaydet	
		> (daha fazla Kopya seçenekleri)	
		Seçenekler	
	Kağıt Tasarrfu	Mono Başlat	Kağıt Tasarrufu önyarlı kopya ayarlarını yapın.
		Renkli Başlat	
		KİMLİK	
Kısayol olarak Kaydet			
> (daha fazla Kopya seçenekleri)			
Seçenekler			
Mono Başlat	-	Kopyalamaya başlayın.	
Renkli Başlat	-		
Seçenekler	-	Ayarlarınızı yapın.	
Seçenekler	Büyült/Küçült	%100	-
		Büyült	Bir sonraki kopya için bir büyütme oranı seçin.
		Küçült	Bir sonraki kopya için bir küçültme oranı seçin.
		Özel (%25-400)	Bir büyütme veya küçültme oranı girin.
	Yoğunluk	-	Yoğunluğu ayarlayın.
	Çek. Kul.	-	Kullanılacak çekmeceyi seçin.
	2-trf Kopya	Düzen	2 taraflı kopyalamayı kapayın veya açın ve sayfanın uzun kenardan veya kısa kenardan çevrilmesini seçin.
	2-Taraflı Kopya Sayfa Düzeni	-	2 taraflı bir belgeden 2 taraflı bir 1 sayfada N kopya yapacağınız zaman bir sayfa düzeni seçeneği seçin.
	Kalite	-	Belge türünüz için Kopyalama çözünürlüğünü seçin.
	Kontrast	-	Kontrastı ayarlayın.
İstifle/Sırala	-	Birden fazla kopyayı istiflemeyi veya sıralamayı seçin.	

Seviye 3	Seviye 4	Seviye 5	Açıklamalar
Seçenekler	2'si1/1'si1	-	1 sayfada 2 kimlik seçiyorsanız sayfa düzeni seçenekleri arasından seçim yapabilirsiniz.
	Sayfa Düzeni	-	1 sayfada N kopya ve 1 sayfada 2 Kimlik kopyaları yapın.
	Oto Eğri. Düzelt	-	Belgenin eğriliğini otomatik düzeltmek için makineyi ayarlayın.
	Renk Ayarı	-	Kopyalar için rengi ayarlayın.
	Arka Plan Rengini Kaldır	-	Kaldırılan arka plan rengi miktarını değiştirin.
Kısayol olarak Kaydet	-	-	Mevcut ayarları kısayol olarak kaydedin.



[Tara]

Seviye 3	Seviye 4	Seviye 5	Seviye 6	Açıklamalar	
USB'ye (MFC-L3745CDW/ MFC-L3750CDW/ MFC-L3770CDW)	İşlemler için Diğer Tarama	-	-	Belgeleri USB flaş sürücüsüne tarayın.	
	Seçenekler	Çözünürlük	-		
		Dosya Türü	-		
		Tarama Türü	-		
		2-taraflı Tarama (MFC-L3770CDW)	-		
		Belge Boyutu	-		
		Parlaklık	-		
		Kontrast	-		
		Dosya Adı	-		
		Dosya Adı Stili	-		
		Dosya Boyutu	-		
		Oto Eğri. Düzelt	-		
		Boş Sayfayı Atla	-		
		Boş sayfa hassasiyetini atla	-		
		Arka Plan Rengini Kaldır	-		
Yeni Vars. Ayarla	-				
Fabrika Ayarı	-				
Kısayol olarak Kaydet	-	-			
Başlat	-	-			
PC'ye	Dosyaya	İşlemler için Diğer Tarama	-	Belgelerinizi tarayın ve onları bilgisayarınızdaki bir klasöre kaydedin.	
		(USB veya PC'yi Seçme)	Seçenekler Kısayol olarak Kaydet		

Seviye 3	Seviye 4	Seviye 5	Seviye 6	Açıklamalar	
PC'ye	Dosyaya	(USB veya PC'yi Seçme)	Başlat	Belgelerinizi tarayın ve onları bilgisayarınızdaki bir klasöre kaydedin.	
	OCR'a	İşlemler için Diğer Tarama (USB veya PC'yi Seçme)	-	Taranan belgenizi, düzenlenebilir bir metin dosyasına dönüştürün.	
			Seçenekler		
			Kısayol olarak Kaydet		
	Görüntüye	İşlemler için Diğer Tarama (USB veya PC'yi Seçme)	-	Fotoğrafları veya grafikleri, grafik uygulamalarınıza tarayın.	
			Seçenekler		
			Kısayol olarak Kaydet		
	E-postaya	İşlemler için Diğer Tarama (USB veya PC'yi Seçme)	-	Taranan bir belgeyi e-posta eki olarak gönderin.	
			Seçenekler		
			Kısayol olarak Kaydet		
	FTP'ye	İşlemler için Diğer Tarama (Profil Adı Seçme)	-	-	Taranan verileri FTP ile gönderin.
			Seçenekler		
Kısayol olarak Kaydet					
Ağ'a	İşlemler için Diğer Tarama (Profil Adı Seçme)	-	-	Taranan verileri yerel ağınızdaki veya İnternet'teki bir CIFS sunucusuna gönderin.	
		Seçenekler			
		Kısayol olarak Kaydet			
SharePoint'e	İşlemler için Diğer Tarama (Profil Adı Seçme)	-	-	Taranan verileri bir SharePoint sunucusu yoluyla gönderin.	
		Seçenekler			
		Kısayol olarak Kaydet			
Web'e	-	-	-	Taranan veriyi bir İnternet hizmetine yükleyin.	
		Seçenekler			
		Kısayol olarak Kaydet			
WS Tarama (Bilgisayarınızın Ağ gezgininde görüntülenen bir Web Hizmetleri Tarayıcısı)	İşlemler için Diğer Tarama Tara E-posta için Tara	-	-	Web Hizmeti protokolünü kullanarak veriyi tarayın.	
		-			
		-			

Seviye 3	Seviye 4	Seviye 5	Seviye 6	Açıklamalar
yükledikten sonra görünür.)	Faks için Tara	-	-	Web Hizmeti protokolünü kullanarak veriyi tarayın.
	Yazdırma için Tara	-	-	

+ [Kısayollar]

Seviye 1	Seviye 2	Seviye 3	Açıklamalar
Düzenle/ Sil	(Kısayol seçin)	Y. Adlandır	Kısayol adını değiştirin.
		Düzenle	Kısayol ayarlarını değiştirin.
		Sil	Kısayolu silin.
Kısayol Ekle	Kopya	-	İstediğiniz ayarları seçin.
	Faks	-	İstediğiniz ayarları seçin.
	Tara	Dosyaya	Bilgisayarınıza bir siyah beyaz veya renkli belge tarayın.
		OCR'a	Taranan belgenizi, düzenlenebilir bir metin dosyasına dönüştürün.
		Görüntüye	Grafik uygulamanıza bir renkli resim tarayın.
		USB'ye	Belgeleri USB flaş sürücüsüne tarayın.
		E-postaya	Bir siyah beyaz ya da renkli belgeyi e-posta uygulamanıza tarayın.
		Ağ'a	Taranan verileri yerel ağınızdaki veya İnternet'teki bir CIFS sunucusuna gönderin.
		FTP'ye	Taranan verileri FTP ile gönderin.
	SharePoint'e	Taranan verileri bir SharePoint sunucusu yoluyla gönderin.	
Web	-	Brother makinesini bir İnternet hizmetine bağlayın. Bu belge yayınlandıktan sonra sağlayıcı tarafından web hizmetleri eklenmiş ve hizmet adları değiştirilmiş olabilir.	
Uygulamalar	-	Brother makinenizi, Brother Uygulamalar hizmetine bağlayın.	
(Her Kısayol adı iki saniye boyunca basılı tutulduğunda bu ayarlar görünür.)	Y. Adlandır	-	Kısayol adını değiştirin.
	Düzenle	-	Kısayol ayarlarını değiştirin.
	Sil	-	Kısayolu silin.

[Güvenli Baskı]

Seviye 1	Seviye 2	Seviye 3	Açıklamalar
Güvenli Baskı	(Kullanıcı Seçme)	(Güvenli Yazdırma İş Seçme)	Dört haneli şifrenizi girdiğinizde makinenin belleğinde kayıtlı verileri yazdırabilirsiniz. Yalnızca makine güvenli yazdırma verilerine sahipken etkinleştirin.

[Web]

Seviye 1	Açıklamalar
Web	Brother makinesini bir İnternet hizmetine bağlayın.



[Uygulamalar]

Seviye 1	Açıklamalar
Uygulamalar	Brother makinenizi, Brother Uygulamalar hizmetine bağlayın.



[USB] (MFC-L3745CDW/MFC-L3750CDW/MFC-L3770CDW)

Seviye 1	Seviye 2	Açıklamalar
USB	USB'ye Tara	Belgeleri USB flaş sürücüsüne tarayın.
	Doğrudan Baskı	Veriyi doğrudan USB flaş sürücüsünden yazdırın.



İlgili bilgiler

- [Ayarlar ve Özellikler Tablosu](#)

Makine Ayarlarını Bilgisayarınızdan Deęiřtirme

- [Web Tabanlı Yönetim'i Kullanarak Makine Ayarlarını Deęiřtirme](#)
- [Uzaktan Kurulum'u Kullanarak Makine Ayarlarını Deęiřtirme](#)
- [Brother Makinemin Aę Ayarlarını Nerede Bulabilirim?](#)
- [Aę Yönetimi Yazılımı ve Yardımcı Programları](#)

Web Tabanlı Yönetim'i Kullanarak Makine Ayarlarını Deęiřtirme

Web Tabanlı Yönetim, Köprü Metni Aktarım Protokolü'nü (HTTP) veya Güvenli Yuva Katmanı üzerinden Köprü Metni Aktarım Protokolü'nü (HTTPS) kullanarak makinenizi yönetmek üzere standart bir web tarayıcısı kullanan bir yardımcı programdır.

- [Web Tabanlı Yönetim Nedir?](#)
- [Web Tabanlı Yönetim'e Eriřim](#)
- [Web Tabanlı Yönetim İçin Oturum Açma Şifresi Belirleme veya Deęiřtirme](#)
- [Aę Yönetimi Yazılımı ve Yardımcı Programları](#)
- [Aę Yönetimi Yazılımı ve Yardımcı Programlar Hakkında Bilgi Edinme](#)

Web Tabanlı Yönetim Nedir?

Web Tabanlı Yönetim, Köprü Metni Aktarım Protokolü'nü (HTTP) veya Güvenli Yuva Katmanı üzerinden Köprü Metni Aktarım Protokolü'nü (HTTPS) kullanarak makinenizi yönetmek üzere standart bir web tarayıcısı kullanan bir yardımcı programdır. Yazdırma sunucusu ayarlarınıza erişim sağlayıp deęiřtirmek için makinenizin IP adresini web tarayıcınıza yazın.



- Windows için Microsoft Internet Explorer 11/Microsoft Edge ve Mac için Safari 10/11 tarayıcılarını öneririz. Hangi tarayıcıyı kullanırsanız kullanın, her zaman JavaScript ve Çerezlerin devrede olduğundan emin olun.
- Aęınızda TCP/IP protokolünü kullanmalısınız ve yazdırma sunucusunda ve bilgisayarınızda programlanmış geęerli bir IP adresine sahip olmalısınız.

The screenshot shows the Brother web management interface. At the top, there is a header with the device ID 'XXX-XXXX', a 'Logout' button, and the Brother logo. Below the header is a navigation menu with tabs for 'General', 'Address Book', 'Fax', 'Copy', 'Print', 'Scan', 'Administrator', and 'Network'. The main content area is titled 'Status' and contains several sections: 'Device Status' showing 'Ready', 'Automatic Refresh' with radio buttons for 'Off' and 'On', 'Toner Level' with four bars for BK, C, M, and Y, 'Web Language' set to 'Auto', and 'Device Location' with fields for 'Contact' and 'Location'. A 'Bottom' dropdown menu is visible in the top right corner of the interface.

- Gerçek ekran, yukarıda gösterilen ekrandan farklı olabilir.



İlgili bilgiler

- Web Tabanlı Yönetim'i Kullanarak Makine Ayarlarını Deęiřtirme

Web Tabanlı Yönetim'e Eriřim

- Web Tabanlı Yönetim'i kullanarak ayarları yapılandırırken HTTPS güvenlik protokolünü kullanmanızı öneririz.
- Web Tabanlı Yönetim yapılandırması için HTTPS'yi kullandığınızda, tarayıcınız bir uyarı iletiřim kutusu görüntüler. Uyarı iletiřim kutusunun görüntülenmesini önlemek üzere SSL/TLS iletiřimini kullanmak için otomatik olarak imzalanan sertifika yükleyin. Daha fazla bilgi için, >> [İlgili bilgiler](#)
- Makine ayarlarını yönetmek için varsayılan oturum açma řifresi **initpass**'dir. Makinenizi yetkisiz erişime karşı korumak için bunu deęiřtirmenizi öneririz.

1. Web tarayıcınızı başlatın.
2. Tarayıcınızın adres çubuęuna "https://makine'nin IP adresi" yazın ("makinenin IP adresi", makinenin IP adresidir).

Örneęin:

https://192.168.1.2



- Bir Alan Adı Sistemi kullanıyorsanız veya bir NetBIOS adını etkinleřtirdiyse, IP adresi yerine "SharedPrinter" gibi başka bir ad yazabilirsiniz.

- Örneęin:

https://SharedPrinter


Bir NetBIOS adını etkinleřtirdiyse, aynı zamanda düęüm adını da kullanabilirsiniz.

- Örneęin:

https://brnxxxxxxxxxxxx

NetBIOS adı Ağ Yapılandırma Raporu'nda bulunabilir.

- Mac için Web Tabanlı Yönetim'e **Status Monitor** ekranındaki makine simgesini tıklatarak erişin.

3. Makine řifre isterse bunu yazın ve  öęesine tıklayın.

řimdi yazdırma sunucusu ayarlarını deęiřtirebilirsiniz.

Protokol ayarlarını deęiřtirdiyse, yapılandırmayı etkinleřtirmek için **Submit (Gönder)** öęesini tıkladıktan sonra makineyi yeniden başlatmanız gerekir.

Web Tabanlı Yönetim'e her eriştiğinizde **Login (Oturum Aç)** alanına řifreyi girin ve ardından  öęesini tıklayın.

Ayarları yapılandırdıktan sonra  öęesini tıklatarak oturumu kapatın.



İlgili bilgiler

- [Web Tabanlı Yönetim'i Kullanarak Makine Ayarlarını Deęiřtirme](#)

İlgili konular:

- [Ağ Yapılandırma Raporunu Yazdırma](#)
- [Kendi Kendine İmzalanan Sertifika Oluřtur](#)
- [Yönetici Haklarıyla Windows Kullanıcıları İçin Kendinden İmzalı Sertifika Yükleme](#)

Web Tabanlı Yönetim İin Oturum Ama Őifresi Belirleme veya Deęiřtirme

Web Tabanlı Yönetim'e yetkisiz eriřimi engellemek iin varsayılan oturum ama Őifresini deęiřtirmenizi öneririz.

1. Web tarayıcınızı başlatın.
2. Tarayıcınızın adres ubuęuna "https://makine'nin IP adresi" yazın ("makinenin IP adresi", makinenin IP adresidir).

Örneęin:

https://192.168.1.2



- Bir Alan Adı Sistemi kullanıyorsanız veya bir NetBIOS adını etkinleřtirdiyse, IP adresi yerine "SharedPrinter" gibi başka bir ad yazabilirsiniz.

- Örneęin:

https://SharedPrinter

Bir NetBIOS adını etkinleřtirdiyse, aynı zamanda düęüm adını da kullanabilirsiniz.



- Örneęin:

https://brnxxxxxxxxxxxx

NetBIOS adı Aę Yapılandırma Raporu'nda bulunabilir.

- Mac iin Web Tabanlı Yönetim'e **Status Monitor** ekranındaki makine simgesini tıklatarak eriřin.

3. Ařaęıdakilerden birini yapın:

- Önceden bir Őifre ayarladıysanız bu Őifreyi girin ve sonra  öęesini tıklatın.
- Önceden bir Őifre ayarlamadıysanız **initpass** deęerini girin ve sonra  öęesini tıklatın.

4. **Administrator (Yönetici)** öęesine tıklayın.

5. Kullanmak istedięiniz Őifreyi **Enter New Password (Yeni Őifre Girin)** alanına yazın (8 - 32 karakter).

6. Őifreyi, **Confirm New Password (Yeni Parolayı Onayla)** alanına yeniden yazın.

7. **Submit (Gönder)** öęesine tıklayın.



İlgili bilgiler

- [Web Tabanlı Yönetim'i Kullanarak Makine Ayarlarını Deęiřtirme](#)

Uzaktan Kurulum'u Kullanarak Makine Ayarlarını Deęiřtirme

İlgili Modeller: MFC-L3710CW/MFC-L3735CDN/MFC-L3745CDW/MFC-L3750CDW/MFC-L3770CDW

Uzaktan Kurulum programı, Brother makinenizin ayarlarının pek çok çoęunu bilgisayarınızdan yapılandırmanızı saęlar. Uzaktan Kurulum'u bařlattıęınızda, Brother makinenizdeki ayarlar bilgisayarınıza indirilecektir ve ekranınızda grntlenecektir. Bilgisayarınızdaki ayarları deęiřtirirseniz, doęrudan makinenize ykleyebilirsiniz.

- [Uzaktan Ayarlama \(Windows\)](#)
- [Uzaktan Ayarlama \(Mac\)](#)

Uzaktan Ayarlama (Windows)

- Bilgisayarınızdan Brother Makinesini Ayarlama (Windows)
- ControlCenter4'ü Kullanarak Brother Makinesini Ayarlama (Windows)
- ControlCenter4'ü Kullanarak Makinenizin Adres Defterini Ayarlama (Windows)

Bilgisayarınızdan Brother Makinesini Ayarlama (Windows)

İlgili Modeller: MFC-L3710CW/MFC-L3735CDN/MFC-L3745CDW/MFC-L3750CDW/MFC-L3770CDW



Secure Function Lock (Güvenli İşlev Kilidi) Açık olarak ayarlanırsa, Uzaktan Kurulumu kullanamazsınız.

1. Ařaęıdakilerden birini yapın:

- Windows 7



(Bařlat) > Tüm Programlar > Brother > Brother Utilities öęesini tıklatın.

Açılır listeyi tıklatın ve modelinizin adını seçin (zaten seçili deęilse). Sol gezinme çubuęunda **Araçlar** öęesini tıklatın ve sonra **Uzaktan Ayarlama** öęesini tıklatın.

- Windows 8 ve Windows 10



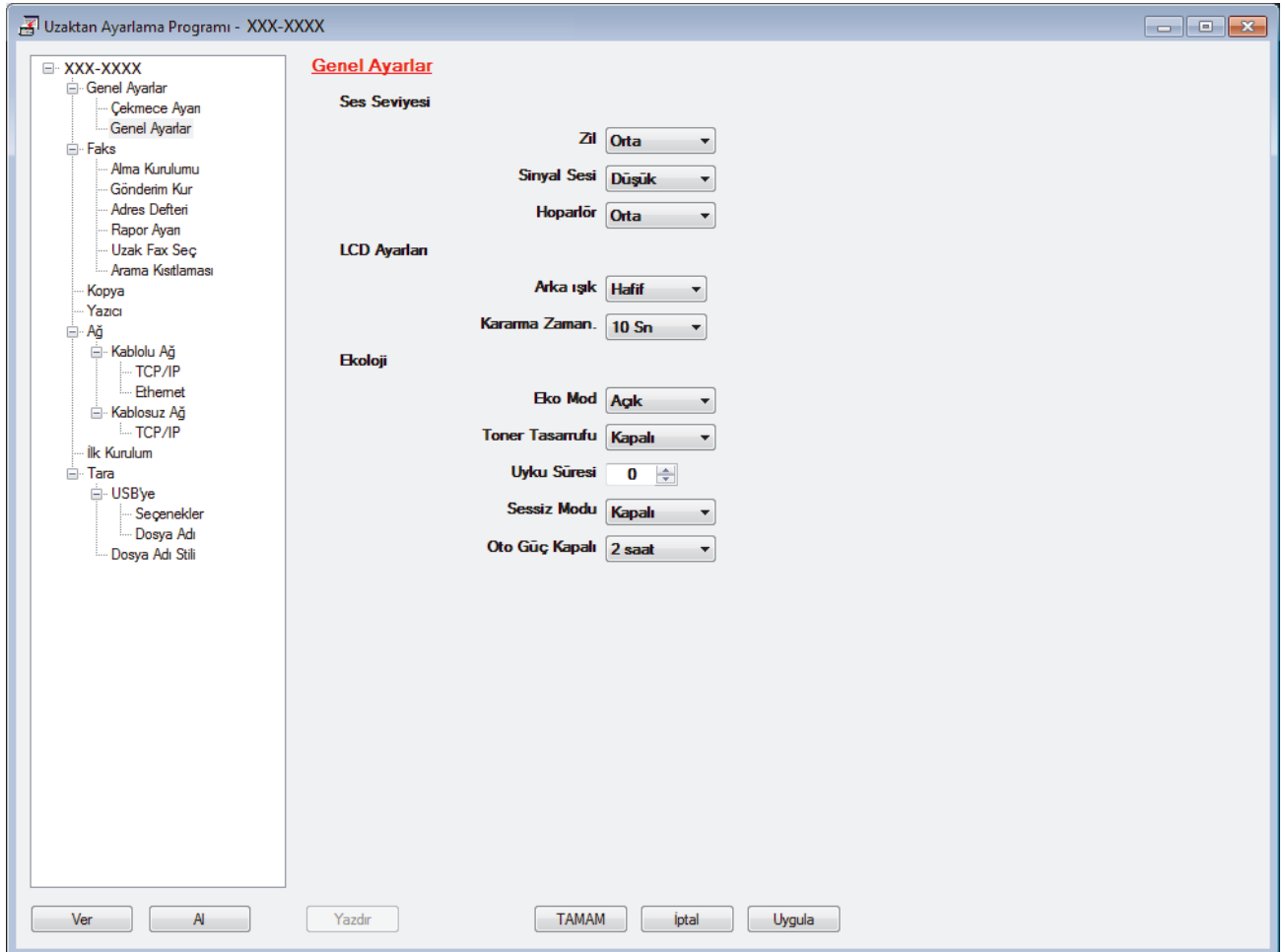
(Brother Utilities) öęesini bařlatın ve ardından ařaęı açılır listeyi tıklatıp modelinizin adını seçin (zaten seçili deęilse). Sol gezinme çubuęunda **Araçlar** öęesini tıklatın ve sonra **Uzaktan Ayarlama** öęesini tıklatın.

Uzaktan Kurulum Programı penceresi görünür.



Makineniz bir Ağ aracılıęıyla baęlandığında gerekirse řifreyi yazın.

2. Ayarları gereken řekilde yapılandırın.



Ver

Geçerli yapılandırma ayarlarını bir dosyaya kaydetmek için tıklayın.



Adres defterini ya da makinenizin tüm ayarlarını kaydetmek için **Ver** ögesini tıklatın.

Al

Bir dosyayı almak için tıklatın ve ayarlarını okuyun.

Yazdır

Makinede seçilen öğeleri yazdırmak için tıklayın. Makineye yükleninceye kadar verileri yazdıramazsınız.Yeni verileri makineye yüklemek için **Uygula** ögesine tıklayın ve sonra **Yazdır** ögesine tıklayın.

Tamam

Verileri makineye yüklemeyi başlatmak için tıklayın ve sonra Uzaktan Kurulum Programından çıkın.Bir hata mesajı görünürse verilerinizin doğru olduğunu doğrulayın ve sonra **Tamam** ögesini tıklatın.

İptal

Verileri makineye yüklemeyi başlatmadan Uzaktan Kurulum Programından çıkmak için tıklayın.

Uygula

Uzaktan Kurulum Programından çıkmadan verileri makineye yüklemek için tıklayın.

3. **Tamam** ögesine tıklayın.

- Bilgisayarınız bir güvenlik duvarı ile korunuyorsa ve Uzaktan Ayarlama özelliğini kullanamıyorsa, 137 ve 161 numaralı bağlantı noktasından iletişime izin vermek için güvenlik duvarı ayarlarını yapılandırmanız gerekebilir.
- Windows Güvenlik Duvarı kullanıyorsanız ve Brother yükleme diskinden Brother yazılımını ve sürücülerini yüklediyseniz, gerekli güvenlik duvarı ayarları zaten ayarlanmıştır.



İlgili bilgiler

- [Uzaktan Ayarlama \(Windows\)](#)


▲ Ana sayfa > Makine Ayarları > Makine Ayarlarını Bilgisayarınızdan Deęiřtirme > Uzaktan Kurulum'u Kullanarak Makine Ayarlarını Deęiřtirme > Uzaktan Ayarlama (Windows) > ControlCenter4'ü Kullanarak Brother Makinesini Ayarlama (Windows)

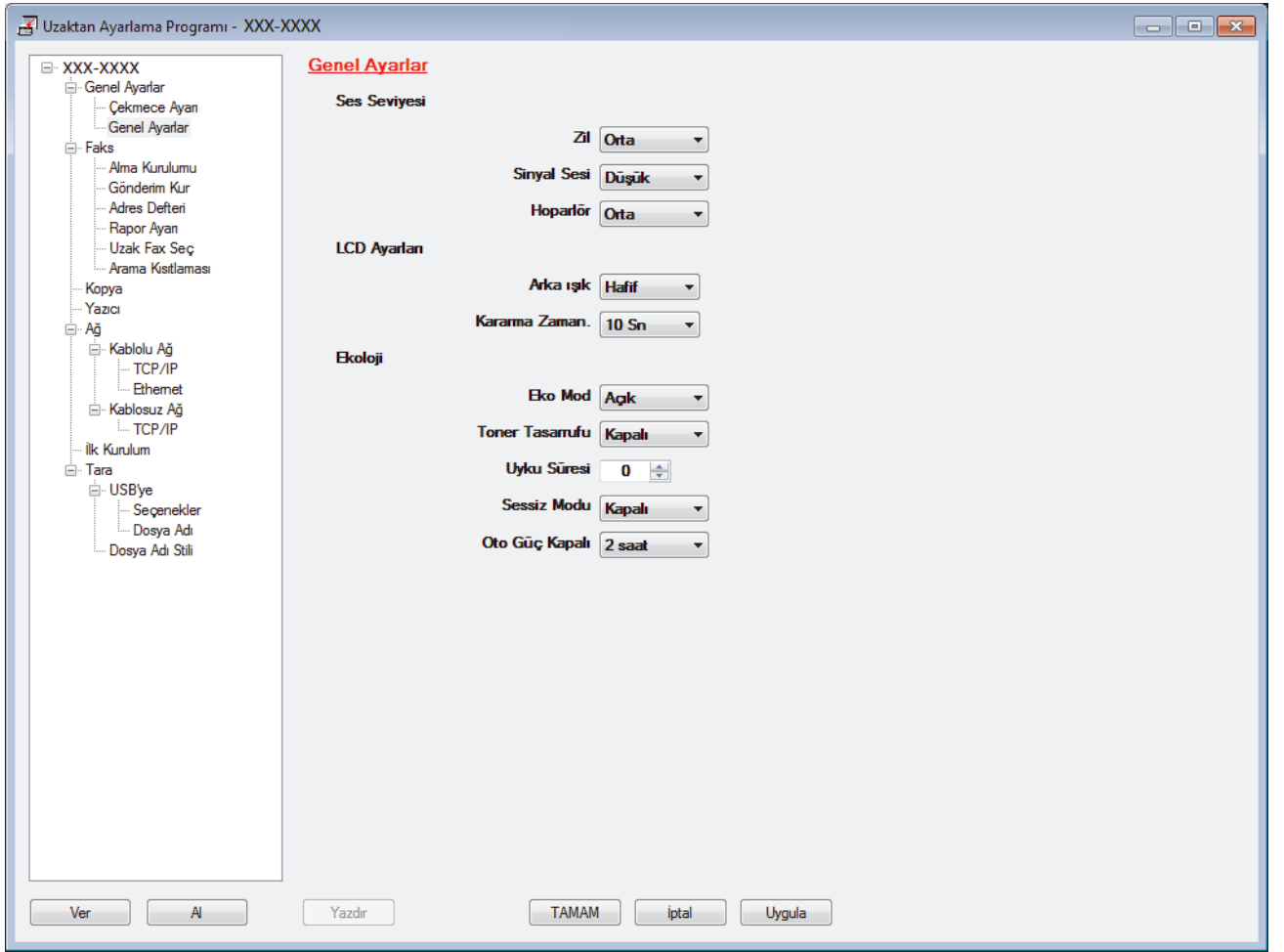
ControlCenter4'ü Kullanarak Brother Makinesini Ayarlama (Windows)

İlgili Modeller: MFC-L3710CW/MFC-L3735CDN/MFC-L3745CDW/MFC-L3750CDW/MFC-L3770CDW



Secure Function Lock (Güvenli İşlev Kilidi) Açık olarak ayarlanırsa, Uzaktan Kurulumu kullanamazsınız.

1. Görev tepesinde  (ControlCenter4) simgesini tıkkatın ve sonra **Aç** öęesini tıkkatın.
2. **Cihaz Ayarları** sekmesini tıkkatın.
3. **Uzaktan Ayarlama** düęmesine tıkkatın.
4. Ayarları gereken řekilde yapılandırın.



Ver

Geçerli yapılandırma ayarlarını bir dosyaya kaydetmek için tıkkatın.



Adres defterini ya da makinenizin tüm ayarlarını kaydetmek için **Ver** öęesini tıkkatın.

Al

Bir dosyayı almak için tıkkatın ve ayarlarını okuyun.

Yazdır

Makinede seçilen öğeleri yazdırmak için tıklayın. Makineye yükleninceye kadar verileri yazdıramazsınız.Yeni verileri makineye yüklemek için **Uygula** öğesine tıklayın ve sonra **Yazdır** öğesine tıklayın.

Tamam

Verileri makineye yüklemeyi başlatmak için tıklayın ve sonra Uzaktan Kurulum Programından çıkın.Bir hata mesajı görünürse verilerinizin doğru olduğunu doğrulayın ve sonra **Tamam** öğesini tıktatın.

İptal

Verileri makineye yüklemeden Uzaktan Kurulum Programından çıkmak için tıklayın.

Uygula

Uzaktan Kurulum Programından çıkmadan verileri makineye yüklemek için tıklayın.

5. **Tamam** öğesine tıklayın.

- Bilgisayarınız bir güvenlik duvarı ile korunuyorsa ve Uzaktan Ayarlama özelliğini kullanamıyorsa, 137 ve 161 numaralı bağlantı noktasından iletişime izin vermek için güvenlik duvarı ayarlarını yapılandırmanız gerekebilir.
- Windows Güvenlik Duvarı kullanıyorsanız ve Brother yükleme diskinden Brother yazılımını ve sürücülerini yüklediyseniz, gerekli güvenlik duvarı ayarları zaten ayarlanmıştır.



İlgili bilgiler

- [ControlCenter4 \(Windows\)](#)
 - [Uzaktan Ayarlama \(Windows\)](#)
-

▲ Ana sayfa > Makine Ayarları > Makine Ayarlarını Bilgisayarınızdan Deęiřtirme > Uzaktan Kurulum'u Kullanarak Makine Ayarlarını Deęiřtirme > Uzaktan Ayarlama (Windows) > ControlCenter4'ü Kullanarak Makinenizin Adres Defterini Ayarlama (Windows)


ControlCenter4'ü Kullanarak Makinenizin Adres Defterini Ayarlama (Windows)

İlgili Modeller: MFC-L3710CW/MFC-L3735CDN/MFC-L3745CDW/MFC-L3750CDW/MFC-L3770CDW

Bilgisayarınızda Adres Defteri numaralarını eklemek veya deęiřtirmek için CC4 üzerinden Uzaktan Kurulum'u kullanın.



Secure Function Lock (Güvenli İşlev Kilidi) Açık olarak ayarlanırsa, Uzaktan Kurulumu kullanamazsınız.

1. Görev tepsisinde  (**ControlCenter4**) simgesini tıklatın ve sonra **Aç** öęesini tıklatın.
2. **Cihaz Ayarları** sekmesini tıklatın.
3. **Brother Adres Defteri** düęmesini tıklatın.
Uzaktan Kurulum penceresinde **Adres Defteri** açılır.
4. Adres Defteri bilgisini gerektięi şekilde ekleyin ve güncelleyin.
5. **Tamam** öęesine tıklayın.



İlgili bilgiler

- [Uzaktan Ayarlama \(Windows\)](#)

Uzaktan Ayarlama (Mac)

- Brother Makinesini USB Kablo Baęlantısı ile Kurma (Mac)
- Makinenizin Adres Defterini USB Kablo Baęlantısı ile Kurma (Mac)

▲ Ana sayfa > Makine Ayarları > Makine Ayarlarını Bilgisayarınızdan Değiştirme > Uzaktan Kurulum'u Kullanarak Makine Ayarlarını Değiştirme > Uzaktan Ayarlama (Mac) > Brother Makinesini USB Kablo Bağlantısı ile Kurma (Mac)

Brother Makinesini USB Kablo Bağlantısı ile Kurma (Mac)

İlgili Modeller: MFC-L3710CW/MFC-L3735CDN/MFC-L3745CDW/MFC-L3750CDW/MFC-L3770CDW

Brother makinenizi bir USB kablo bağlantısı ile kurmak için Uzaktan Kurulumu kullanın.

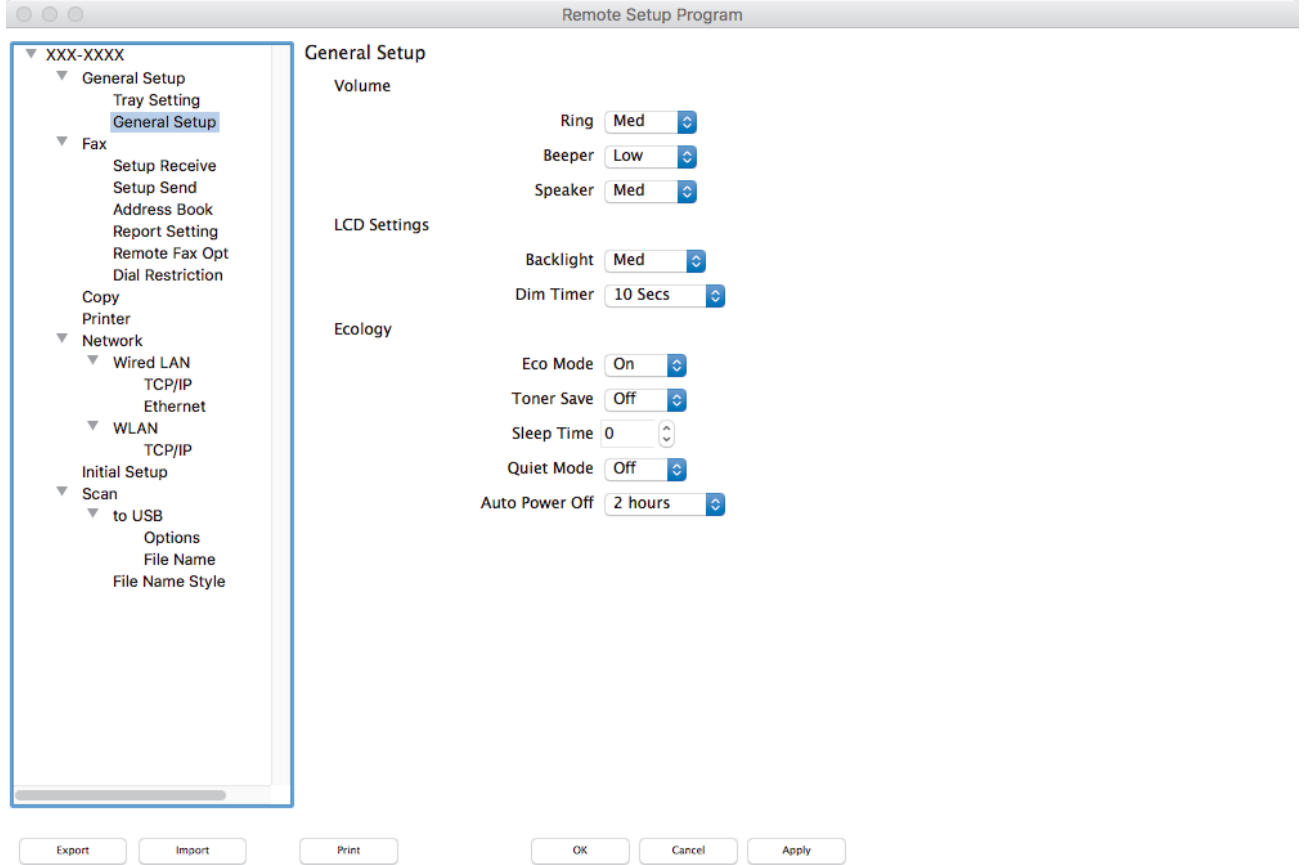
Uzaktan Kurulumu kullanmak için support.brother.com adresinde bulunan Brother Solutions Center'da modelinizin **Yüklemeler** sayfasına giderek Uzaktan Kurulumu indirin.



- Secure Function Lock (Güvenli İşlev Kilidi) Açık olarak ayarlanırsa, Uzaktan Kurulumu kullanamazsınız.
- Mac için Uzaktan Kurulum, sadece USB bağlantılarını destekler.

1. **Finder (Bulucu)** menü çubuğunda, **Go (Git) > Applications (Uygulamalar) > Brother** ögesine tıklayın ve ardından Uzaktan Kurulum simgesine çift tıklayın.

Uzaktan Kurulum Programı ekranı görünür.



2. Ayarları gereken şekilde yapılandırın.

Export (Ver)

Geçerli yapılandırma ayarlarını bir dosyaya kaydetmek için tıklayın.



Adres defterinizi veya makineniz için tüm ayarları kaydetmek için **Export (Ver)** ögesine tıklayın.

Import (Al)

Bir dosyayı almak için tıklanın ve ayarlarını okuyun.

Print (Yazdır)

Makinede seçilen öğeleri yazdırmak için tıklayın. Makineye yükleninceye kadar verileri yazdıramazsınız. Yeni verileri makineye yüklemek için **Apply (Uygula)** öğesini tıklatın ve sonra **Print (Yazdır)** öğesini tıklatın.

OK (TAMAM)

Verileri makineye yüklemeyi başlatmak için tıklayın ve sonra Uzaktan Kurulum Programından çıkın. Bir hata mesajı görünürse, doğru verileri tekrar girin ve sonra **OK (TAMAM)** öğesini tıklatın.

Cancel (İptal)

Verileri makineye yüklemeyi başlatmadan Uzaktan Kurulum Programından çıkmak için tıklayın.

Apply (Uygula)

Uzaktan Kurulum Programından çıkmadan verileri makineye yüklemek için tıklayın.

3. Bittiğinde, **OK (TAMAM)** öğesini tıklatın.

**İlgili bilgiler**

- [Uzaktan Ayarlama \(Mac\)](#)

Makinenizin Adres Defterini USB Kablo Baęlantısı ile Kurma (Mac)

İlgili Modeller: MFC-L3710CW/MFC-L3735CDN/MFC-L3745CDW/MFC-L3750CDW/MFC-L3770CDW

Bilgisayarınızdaki Adres Defteri numaralarını bir USB kablo baęlantısı ile eklemek veya deęiřtirmek için Uzaktan Kurulumu kullanın.

Uzaktan Kurulumu kullanmak için support.brother.com adresinde bulunan Brother Solutions Center'da modelinizin **Yüklemeler** sayfasına giderek Uzaktan Kurulumu indirin.



- Secure Function Lock (Güvenli İşlev Kilidi) Açık olarak ayarlanırsa, Uzaktan Kurulumu kullanamazsınız.
- Mac için Uzaktan Kurulum, sadece USB baęlantılarını destekler.

1. **Finder (Bulucu)** menü çubuęunda, **Go (Git) > Applications (Uygulamalar) > Brother** öęesine tıklayın ve ardından Uzaktan Kurulum simgesine çift tıklayın.
Uzaktan Kurulum Programı ekranı görünür.
2. Soldaki menüde, **Faks** öęesinde **Address Book (Adres Defteri)** öęesine tıklayın.
3. Adres Defteri bilgisini gerektięi şekilde ekleyin ve güncelleyin.
4. Bittięinde, **OK (TAMAM)** öęesini tıklatın.



İlgili bilgiler

- [Uzaktan Ayarlama \(Mac\)](#)

Ek

- [Özellikler](#)
- [Brother Makinenize Metin Girme](#)
- [Sarf Malzemeleri](#)
- [Toner Kartuşu Ömrü Hakkında Önemli Bilgi](#)
- [Geri Dönüştürülmüş Kağıtla İlgili Bilgi](#)
- [Brother Numaraları](#)

Özellikler

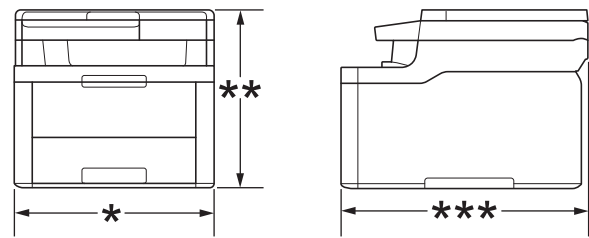
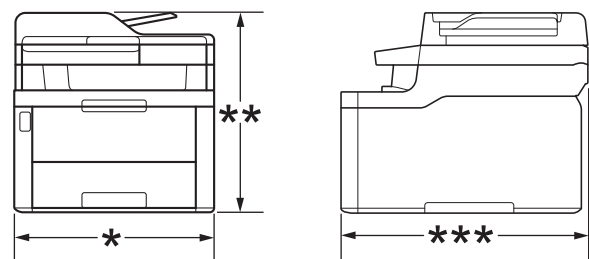
- >> Genel Teknik Özellikler
- >> Belge Boyutu Özellikleri
- >> Yazdırma Ortamı Özellikleri
- >> Faks Özellikler
- >> Kopya Özellikleri
- >> Tarayıcı Özellikleri
- >> Yazıcı Teknik Özellikleri
- >> Arayüz Özellikleri
- >> Doğrudan Yazdırma Özelliği Özellikleri
- >> Desteklenen Protokoller ve Güvenlik Özellikleri
- >> Bilgisayar Gereksinimleri Özellikleri

Genel Teknik Özellikler

Yazıcı Türü		<ul style="list-style-type: none">• LED
Yazdırma Yöntemi		<ul style="list-style-type: none">• Elektrofotografik LED Yazıcı
Hafıza Kapasitesi	Standart	<ul style="list-style-type: none">• 512 MB
LCD (Likit Kristal Ekran) ¹		<ul style="list-style-type: none">• DCP-L3510CDW/DCP-L3551CDW 16 karakter x 2 satır• MFC-L3710CW/MFC-L3735CDN/MFC-L3745CDW/ MFC-L3750CDW/MFC-L3770CDW 93,4 mm TFT Renkli dokunmatik ekran LCD
Güç Kaynağı		<ul style="list-style-type: none">• 220 - 240 V AC 50/60 Hz
Güç Tüketimi (Ortalama)	Tepe	<ul style="list-style-type: none">• DCP-L3510CDW Yaklaşık 1180 W• DCP-L3551CDW Yaklaşık 1180 W• MFC-L3710CW -• MFC-L3735CDN Yaklaşık 1320 W• MFC-L3745CDW -• MFC-L3750CDW Yaklaşık 1320 W• MFC-L3770CDW Yaklaşık 1320 W
	Yazdırma ²	<ul style="list-style-type: none">• DCP-L3510CDW 25°C'de yaklaşık 400 W• DCP-L3551CDW 25°C'de yaklaşık 400 W• MFC-L3710CW -• MFC-L3735CDN 25°C'de yaklaşık 430 W• MFC-L3745CDW -• MFC-L3750CDW 25°C'de yaklaşık 430 W

Güç Tüketimi (Ortalama)		<ul style="list-style-type: none"> • MFC-L3770CDW 25°C'de yaklaşık 430 W
	Yazdırma (Sessiz Mod) ²	<ul style="list-style-type: none"> • DCP-L3510CDW 25°C'de yaklaşık 280 W • DCP-L3551CDW 25°C'de yaklaşık 280 W • MFC-L3710CW - • MFC-L3735CDN 25°C'de yaklaşık 260 W • MFC-L3745CDW - • MFC-L3750CDW 25°C'de yaklaşık 260 W • MFC-L3770CDW 25°C'de yaklaşık 260 W
	Kopyalama ²	<ul style="list-style-type: none"> • DCP-L3510CDW 25°C'de yaklaşık 400 W • DCP-L3551CDW 25°C'de yaklaşık 400 W • MFC-L3710CW - • MFC-L3735CDN 25°C'de yaklaşık 430 W • MFC-L3745CDW - • MFC-L3750CDW 25°C'de yaklaşık 430 W • MFC-L3770CDW 25°C'de yaklaşık 430 W
	Kopyalama (Sessiz Mod) ²	<ul style="list-style-type: none"> • DCP-L3510CDW 25°C'de yaklaşık 280 W • DCP-L3551CDW 25°C'de yaklaşık 280 W • MFC-L3710CW - • MFC-L3735CDN 25°C'de yaklaşık 260 W • MFC-L3745CDW - • MFC-L3750CDW 25°C'de yaklaşık 260 W • MFC-L3770CDW 25°C'de yaklaşık 260 W
	Hazır ²	<ul style="list-style-type: none"> • DCP-L3510CDW 25°C'de yaklaşık 80 W • DCP-L3551CDW 25°C'de yaklaşık 80 W • MFC-L3710CW -

Güç Tüketimi (Ortalama)		<ul style="list-style-type: none"> • MFC-L3735CDN 25°C'de yaklaşık 75 W • MFC-L3745CDW - • MFC-L3750CDW 25°C'de yaklaşık 75 W • MFC-L3770CDW 25°C'de yaklaşık 75 W
	Uyku ²	<ul style="list-style-type: none"> • DCP-L3510CDW Yaklaşık 9,7 W • DCP-L3551CDW Yaklaşık 9,7 W • MFC-L3710CW - • MFC-L3735CDN Yaklaşık 10,1 W • MFC-L3745CDW - • MFC-L3750CDW Yaklaşık 10,1 W • MFC-L3770CDW Yaklaşık 10,1 W
	Derin Uyku ²	<ul style="list-style-type: none"> • DCP-L3510CDW Yaklaşık 1,2 W • DCP-L3551CDW Yaklaşık 1,2 W • MFC-L3710CW - • MFC-L3735CDN Yaklaşık 1,2 W • MFC-L3745CDW - • MFC-L3750CDW Yaklaşık 1,2 W • MFC-L3770CDW Yaklaşık 1,2 W
	Güç Kapalı ^{2 3 4}	<ul style="list-style-type: none"> • DCP-L3510CDW Yaklaşık 0,04 W • DCP-L3551CDW Yaklaşık 0,04 W • MFC-L3710CW - • MFC-L3735CDN Yaklaşık 0,04 W • MFC-L3745CDW - • MFC-L3750CDW Yaklaşık 0,04 W • MFC-L3770CDW Yaklaşık 0,04 W
Boyutlar	Birim: mm	

<p>(Tipik dış görünüm) (DCP-L3510CDW)</p>  <p>(DCP-L3551CDW/MFC-L3710CW/MFC-L3735CDN/ MFC-L3745CDW/MFC-L3750CDW/MFC-L3770CDW)</p> 	<ul style="list-style-type: none"> • DCP-L3510CDW <ul style="list-style-type: none"> * : 410 ** : 368 *** : 475 • DCP-L3551CDW/MFC-L3710CW/MFC-L3735CDN/ MFC-L3745CDW/MFC-L3750CDW <ul style="list-style-type: none"> * : 410 ** : 414 *** : 475 • MFC-L3770CDW <ul style="list-style-type: none"> * : 410 ** : 414 *** : 509
<p>Ağırlıklar (verilen parçalarla)</p>	<ul style="list-style-type: none"> • DCP-L3510CDW 21,9 kg • DCP-L3551CDW 23,5 kg • MFC-L3710CW 22,5 kg • MFC-L3735CDN 23,5 kg • MFC-L3745CDW 23,4 kg • MFC-L3750CDW 23,6 kg • MFC-L3770CDW 24,7 kg

Gürültü Seviyesi	Ses Basıncı	Yazdırma	<ul style="list-style-type: none"> MFC-L3735CDN/MFC-L3745CDW/MFC-L3750CDW/MFC-L3770CDW LpAm = 47 dB (A) DCP-L3510CDW/DCP-L3551CDW/MFC-L3710CW LpAm = 45 dB (A) 	
		Yazdırma (Sessiz Mod)	<ul style="list-style-type: none"> LpAm = 43 dB (A) 	
		Hazır	<ul style="list-style-type: none"> Varsayılan: Duyulamaz⁵ 	
	Ses Gücü	Yazdırma	Siyah Beyaz	<ul style="list-style-type: none"> DCP-L3510CDW/DCP-L3551CDW/MFC-L3710CW LWAd = 5,86 B (A) MFC-L3735CDN/MFC-L3745CDW/MFC-L3750CDW/MFC-L3770CDW LWAd = 6,11 B (A)
			Renkli	<ul style="list-style-type: none"> DCP-L3510CDW/DCP-L3551CDW/MFC-L3710CW LWAd = 5,92 B (A) MFC-L3735CDN/MFC-L3745CDW/MFC-L3750CDW/MFC-L3770CDW LWAd = 6,16 B (A)
		Yazdırma (Sessiz Mod)	Siyah Beyaz	<ul style="list-style-type: none"> LWAd = 5,71 B (A)
Renkli			<ul style="list-style-type: none"> LWAd = 5,73 B (A) 	
Hazır	<ul style="list-style-type: none"> Varsayılan: Duyulamaz⁶ 			
Sıcaklık	Çalışma	<ul style="list-style-type: none"> 10 ila 32°C 		
	Depolama	<ul style="list-style-type: none"> 0°C ila 40°C 		
Nem	Çalışma	<ul style="list-style-type: none"> %20 ila 80 (yoğuşmasız) 		
	Depolama	<ul style="list-style-type: none"> % 10 ila 95 (yoğuşmasız) 		
ADF (otomatik doküman besleyici) (DCP-L3551CDW/MFC-L3710CW/MFC-L3735CDN/MFC-L3745CDW/MFC-L3750CDW/MFC-L3770CDW)		<ul style="list-style-type: none"> 50 sayfaya kadar <p>En iyi sonuçlar için önerimiz:</p> <ul style="list-style-type: none"> Sıcaklık: 20 ila 30 °C Nem: %50 ila 70 Kağıt: 80 g/m² 		

1 Çapraz ölçülmüştür.

2 Bilgisayara USB bağlantıları

3 IEC 62301 Edition 2.0'a göre ölçülmüştür.

4 Güç tüketimi, kullanım ortamına bağlı olarak hafifçe değişir.

5 Fan motoru çalışır durumdaysa: LpAm = 33 dB (A)

6 Fan motoru çalışır durumdaysa: LWAd = 4,67 B (A)

Belge Boyutu Özellikleri

Belge Boyutu	ADF Genişliği	<ul style="list-style-type: none"> 105 ila 215,9 mm
	ADF Uzunluğu	<ul style="list-style-type: none"> 147,3 ila 355,6 mm
	Tarayıcı Camı Genişliği	<ul style="list-style-type: none"> Maksimum 215,9 mm
	Tarayıcı Camı Uzunluğu	<ul style="list-style-type: none"> Maksimum 300 mm

Yazdırma Ortamı Özellikleri

Kağıt Girişi	Kağıt Çekmecesi (Standart)	Kağıt Türü	• Düz Kağıt, İnce Kağıt, Kalın Kağıt, Geri Dönüştürülmüş Kağıt
		Kağıt Boyutu	• A4, Letter, A5, A5 (Uzun Kenar), A6, Executive, Legal, Folyo, Mexico Legal, India Legal
		Kağıt Ağırlığı	• 60 ila 163 g/m ²
		Maksimum Kağıt Kapasitesi	• En fazla 250 yaprak 80 g/m ² Düz Kağıt
	Çok Amaçlı Çekmece (ÇA çekmece) (MFC-L3770CDW)	Kağıt Türü	• Düz Kağıt, İnce Kağıt, Kalın Kağıt, Geri Dönüştürülmüş Kağıt, Kaliteli, Etiket, Zarf, Zarf İnce, Zarf Kalın, Parlak Kağıt
		Kağıt Boyutu	• Genişlik: 76,2 ila 216 mm • Uzunluk: 116 ila 355,6 mm • Zarf: COM-10, DL, C5, Monarch
		Kağıt Ağırlığı	• 60 ila 163 g/m ²
		Maksimum Kağıt Kapasitesi	• En fazla 30 yaprak 80 g/m ² Düz Kağıt • Zarf: En fazla 6 mm kalınlıkta üç zarf
	Manuel Besleme Yuvası (DCP-L3510CDW/DCP-L3551CDW/MFC-L3710CW/MFC-L3735CDN/MFC-L3745CDW/MFC-L3750CDW)	Kağıt Türü	• Düz Kağıt, İnce Kağıt, Kalın Kağıt, Geri Dönüştürülmüş Kağıt, Kaliteli, Etiket, Zarf, Zarf İnce, Zarf Kalın, Parlak Kağıt
		Kağıt Boyutu	• Genişlik: 76,2 mm ila 216 mm • Uzunluk: 116 mm ila 355,6 mm • Zarf: COM-10, DL, C5, Monarch
		Kağıt Ağırlığı	• 60 ila 163 g/m ²
		Maksimum Kağıt Kapasitesi	• Tek sayfa
Kağıt Çıkışı ¹	Aşağı Dönük Çıkış Çekmecesi	• En fazla 150 yaprak 80 g/m ² Düz Kağıt (aşağı bakan çıkış kağıt çekmecesine aşağı bakan çıkış)	
	Yukarı Dönük Çıkış Çekmecesi	• Tek yaprak (yukarı bakan çıkış çekmecesine yukarı bakan çıkış)	
2 taraflı	Otomatik 2 taraflı Yazdırma (DCP-L3510CDW/DCP-L3551CDW/MFC-L3735CDN/MFC-L3745CDW/MFC-L3750CDW/MFC-L3770CDW)	Kağıt Türü	• Düz Kağıt, İnce Kağıt, Kalın Kağıt ve Geri Dönüşümlü Kağıt
		Kağıt Boyutu	• A4
		Kağıt Ağırlığı	• 60 ila 163 g/m ²

¹ Etiketler için, bulaşma olasılığını önlemek için makineden çıktıktan sonra yazdırılan sayfaların hemen çıktı çekmecesinden çıkarılmasını öneririz.

Faks Özellikler

NOT

Bu özellik MFC modelleri için kullanılabilir.

Uyumluluk	<ul style="list-style-type: none">ITU-T Süper Grup 3	
Kodlama Sistemi	<ul style="list-style-type: none">MH / MR / MMR / JBIG	
Modem Hızı	<ul style="list-style-type: none">33.600 bps (Otomatik Azaltma ile)	
2 taraflı Yazdırma Alımı	<ul style="list-style-type: none">MFC-L3735CDN/MFC-L3745CDW/MFC-L3750CDW/MFC-L3770CDW Evet	
Otomatik 2 taraflı Gönderme	<ul style="list-style-type: none">MFC-L3770CDW Evet (ADF'den)	
Tarama Genişliği	<ul style="list-style-type: none">Maksimum 208 mm	
Yazdırma Genişliği	<ul style="list-style-type: none">Maksimum 207,4 mm	
Gri Tonlamalı	<ul style="list-style-type: none">8 bit / 256 düzey	
Çözünürlük	Yatay	<ul style="list-style-type: none">203 dpi
	Dikey	<ul style="list-style-type: none">Standart: 98 dpiİnce: 196 dpiSüper ince: 392 dpiFotoğraf: 196 dpi
Adres Defteri	<ul style="list-style-type: none">200 Konum	
Gruplar	<ul style="list-style-type: none">En fazla 20 adet	
Yayın	<ul style="list-style-type: none">250 Konum	
Otomatik Yeniden Çevirme	<ul style="list-style-type: none">5 dakika aralıkla 3 defa	
Hafızalı Gönderim	<ul style="list-style-type: none">500 sayfaya kadar ¹	
Kağıt Yokken Alım	<ul style="list-style-type: none">500 sayfaya kadar ¹	

¹ "Sayfa" ifadesi ile "ITU-T Test Çizelgesi No. 1" kastedilir (tipik bir iş mektubu, Standart çözünürlük, JBIG kodu).

Kopya Özellikleri

Kopyalama Genişliği	<ul style="list-style-type: none">Maksimum 210 mm
Otomatik 2 taraflı Kopyalama	<ul style="list-style-type: none">MFC-L3770CDW Evet (ADF'den)
Kopyayı Sırala	<ul style="list-style-type: none">Evet
Kopyayı Yığınla	<ul style="list-style-type: none">99 sayfaya kadar
Büyüt/Küçült	<ul style="list-style-type: none">%25 ila %400 (%1'lik artışlarla)
Çözünürlük	<ul style="list-style-type: none">Maksimum 600 x 600 dpi
İlk Kopya Çıkış Süresi ¹	Siyah Beyaz <ul style="list-style-type: none">MFC-L3735CDN/MFC-L3745CDW/MFC-L3750CDW/MFC-L3770CDW 23°C / 230 V'de 15 saniyeden azDCP-L3510CDW/DCP-L3551CDW/MFC-L3710CW 23°C / 230 V'de 17,5 saniyeden az
	Renkli <ul style="list-style-type: none">MFC-L3735CDN/MFC-L3745CDW/MFC-L3750CDW/MFC-L3770CDW

İlk Kopya Çıkış Süresi ¹	23°C / 230 V'de 16 saniyeden az • DCP-L3510CDW/DCP-L3551CDW/MFC-L3710CW 23°C / 230 V'de 17,5 saniyeden az
--	---

¹ Hazır Modundan ve standart çekmeceден

Tarayıcı Özellikleri

Renkli / Siyah	• Evet / Evet
TWAIN Uyumluluğu	• Evet (Windows 7 / Windows 8 / Windows 8.1 / Windows 10) (macOS v10.11.6, v10.12.x, v10.13.x)
WIA Uyumluluğu	• Evet (Windows 7 / Windows 8 / Windows 8.1 / Windows 10)
Renk Derinliği	• 48 bit renkli İşleme (Giriş) • 24 bit renkli İşleme (Çıkış)
Gri Tonlamalı	• 16 bit renkli İşleme (Giriş) • 8 bit renkli İşleme (Çıkış)
Çözünürlük ¹	• En fazla 19200 x 19200 dpi (ara değer olarak eklenmiş) • En fazla 1200 x 2400 dpi (Tarayıcı Camından) • En fazla 600 x 600 dpi (ADF'den)
Tarama Genişliği	• Maksimum 210 mm
Otomatik 2 taraflı Tarama	• MFC-L3770CDW Evet (ADF'den)

¹ Windows 7, Windows 8, Windows 8.1 ve Windows 10'da WIA sürücüsüyle maksimum 1200 x 1200 dpi tarama (tarayıcı yardımcı programı kullanılarak en fazla 19200 x 19200 dpi'ya kadar çözünürlükler seçilebilir)

Yazıcı Teknik Özellikleri

Otomatik 2 taraflı Yazdırma	• DCP-L3510CDW/DCP-L3551CDW/MFC-L3735CDN/MFC-L3745CDW/ MFC-L3750CDW/MFC-L3770CDW Evet				
Emülasyon	• PCL6, BR-Script3, PDF Sürüm 1.7, XPS Sürüm 1.0				
Çözünürlük	• 600 x 600 dpi, 2.400 dpi sınıf (600 x 2400) kalite				
Baskı Hızı ^{1 2}	<table border="1"> <tr> <td>1 taraflı yazdırma</td> <td> Siyah Beyaz • DCP-L3510CDW/DCP-L3551CDW/MFC-L3710CW Dakikada 19 sayfaya kadar (Letter boyutu) Dakikada 18 sayfaya kadar (A4) • MFC-L3735CDN/MFC-L3750CDW/MFC-L3770CDW Dakikada 25 sayfaya kadar (Letter boyutu) Dakikada 24 sayfaya kadar (A4) • MFC-L3745CDW Dakikada 23 sayfaya kadar (Letter boyutu) Dakikada 22 sayfaya kadar (A4) </td> </tr> <tr> <td></td> <td> Renkli • DCP-L3510CDW/DCP-L3551CDW/MFC-L3710CW Dakikada 19 sayfaya kadar (Letter boyutu) Dakikada 18 sayfaya kadar (A4) • MFC-L3735CDN/MFC-L3750CDW/MFC-L3770CDW </td> </tr> </table>	1 taraflı yazdırma	Siyah Beyaz • DCP-L3510CDW/DCP-L3551CDW/MFC-L3710CW Dakikada 19 sayfaya kadar (Letter boyutu) Dakikada 18 sayfaya kadar (A4) • MFC-L3735CDN/MFC-L3750CDW/MFC-L3770CDW Dakikada 25 sayfaya kadar (Letter boyutu) Dakikada 24 sayfaya kadar (A4) • MFC-L3745CDW Dakikada 23 sayfaya kadar (Letter boyutu) Dakikada 22 sayfaya kadar (A4)		Renkli • DCP-L3510CDW/DCP-L3551CDW/MFC-L3710CW Dakikada 19 sayfaya kadar (Letter boyutu) Dakikada 18 sayfaya kadar (A4) • MFC-L3735CDN/MFC-L3750CDW/MFC-L3770CDW
1 taraflı yazdırma	Siyah Beyaz • DCP-L3510CDW/DCP-L3551CDW/MFC-L3710CW Dakikada 19 sayfaya kadar (Letter boyutu) Dakikada 18 sayfaya kadar (A4) • MFC-L3735CDN/MFC-L3750CDW/MFC-L3770CDW Dakikada 25 sayfaya kadar (Letter boyutu) Dakikada 24 sayfaya kadar (A4) • MFC-L3745CDW Dakikada 23 sayfaya kadar (Letter boyutu) Dakikada 22 sayfaya kadar (A4)				
	Renkli • DCP-L3510CDW/DCP-L3551CDW/MFC-L3710CW Dakikada 19 sayfaya kadar (Letter boyutu) Dakikada 18 sayfaya kadar (A4) • MFC-L3735CDN/MFC-L3750CDW/MFC-L3770CDW				

Baskı Hızı ^{1 2}	1 taraflı yazdırma	Dakikada 25 sayfaya kadar (Letter boyutu) Dakikada 24 sayfaya kadar (A4) • MFC-L3745CDW Dakikada 23 sayfaya kadar (Letter boyutu) Dakikada 22 sayfaya kadar (A4)
	2 taraflı yazdırma	Siyah Beyaz • DCP-L3510CDW/DCP-L3551CDW Dakikada 6 yüze kadar (Dakikada 3 yaprağa kadar) (Letter veya A4 boyutu) • MFC-L3735CDN/MFC-L3745CDW/MFC-L3750CDW/MFC-L3770CDW Dakikada 8 yüze kadar (Dakikada 4 yaprağa kadar) (Letter veya A4 boyutu) Renkli • DCP-L3510CDW/DCP-L3551CDW Dakikada 6 yüze kadar (Dakikada 3 yaprağa kadar) (Letter veya A4 boyutu) • MFC-L3735CDN/MFC-L3745CDW/MFC-L3750CDW/MFC-L3770CDW Dakikada 8 yüze kadar (Dakikada 4 yaprağa kadar) (Letter veya A4 boyutu)
İlk Baskı Süresi ³	Siyah Beyaz • MFC-L3735CDN/MFC-L3745CDW/MFC-L3750CDW/MFC-L3770CDW 23°C / 230 V'de 14 saniyeden az • DCP-L3510CDW/DCP-L3551CDW/MFC-L3710CW 23°C / 230 V'de 15,5 saniyeden az	
	Renkli • MFC-L3735CDN/MFC-L3745CDW/MFC-L3750CDW/MFC-L3770CDW 23°C / 230 V'de 14 saniyeden az • DCP-L3510CDW/DCP-L3551CDW/MFC-L3710CW 23°C / 230 V'de 15,5 saniyeden az	

¹ Baskı hızı yazdırdığınız belge türüne göre değişebilir.

² Baskı hızı makine kablosuz LAN ile bağlandığında daha yavaş olabilir.

³ Hazır modu ve standart çekmeceden yazdırın.

Arayüz Özellikleri

USB ^{1 2}	• Yüksek Hızlı USB 2.0 2,0 metreden uzun bir USB 2 arabirim kablosu kullanın.
LAN	• DCP-L3551CDW/MFC-L3735CDN/MFC-L3745CDW/MFC-L3750CDW/MFC-L3770CDW 10Base-T/100Base-TX ³
Kablosuz LAN	• DCP-L3510CDW/DCP-L3551CDW/MFC-L3710CW/MFC-L3745CDW/MFC-L3750CDW/ MFC-L3770CDW IEEE 802.11b/g/n (Altyapı Modu) IEEE 802.11g/n (Wi-Fi Direct®)
NFC	• MFC-L3770CDW Evet

¹ Makineniz USB 2.0 Yüksek Hızlı arabirimine sahiptir. Makine ayrıca USB 1.1 arabirimine sahip bir bilgisayara da bağlanabilir.

² Üçüncü taraf USB bağlantı noktaları desteklenmez.

³ Düz Kategori 5 (ya da daha üstü) çift bükümlü kablo kullanın.

Doğrudan Yazdırma Özelliği Özellikleri

NOT

Bu işlev, MFC-L3745CDW/MFC-L3750CDW/MFC-L3770CDW için kullanılabilir.

Uyumluluk	<ul style="list-style-type: none">PDF sürüm 1.7, JPEG, Exif+JPEG, PRN (kendi yazıcı sürücüsüyle oluşturulan), TIFF (Brother modelleri ile taranan), XPS sürüm 1.0
Arayüz	<ul style="list-style-type: none">USB doğrudan arabirimi: Ön x 1

Desteklenen Protokoller ve Güvenlik Özellikleri

Ethernet

10Base-T/100Base-TX

Kablosuz LAN

IEEE 802.11b/g/n (Altyapı Modu), IEEE 802.11g/n (Wi-Fi Direct)

Protokoller (IPv4)

ARP, RARP, BOOTP, DHCP, APIPA (Auto IP), WINS/NetBIOS adı çözünürlüğü, DNS Çözücü, mDNS, LLMNR yanıtlayıcı, LPR/LPD, Özel Ham Bağlantı Noktası/Port9100, SMTP İstemcisi, IPP/IPPS, FTP İstemcisi ve Sunucusu, CIFS İstemcisi, TELNET Sunucusu, SNMPv1/v2c/v3, HTTP/HTTPS sunucusu, TFTP istemcisi ve sunucusu, ICMP, Web Hizmetleri (Yazdır/Tara), SNTP İstemcisi

Protokoller (IPv6)

NDP, RA, DNS çözücü, mDNS, LLMNR yanıtlayıcı, LPR/LPD, Özel Ham Bağlantı Noktası/Port9100, IPP/IPPS, SMTP İstemcisi, FTP İstemcisi ve Sunucusu, CIFS İstemcisi, TELNET Sunucusu, SNMPv1/v2c/v3, HTTP/HTTPS sunucusu, TFTP istemcisi ve sunucusu, ICMPv6, SNTP İstemcisi, Web Hizmetleri (Yazdır/Tara)

Ağ Güvenliği (Kablolu)

SMTP-AUTH, SSL/TLS (IPPS, HTTPS, SMTP), SNMP v3, 802.1x (EAP-MD5, EAP-FAST, PEAP, EAP-TLS, EAP-TTLS), Kerberos

Ağ Güvenliği (Kablosuz)

SMTP-AUTH, SSL/TLS (IPPS, HTTPS, SMTP), SNMP v3, 802.1x (LEAP, EAP-FAST, PEAP, EAP-TLS, EAP-TTLS), Kerberos

Kablosuz Ağ Güvenliği

WEP 64/128 bit, WPA-PSK (TKIP/AES), WPA2-PSK (TKIP/AES)¹

Kablosuz Sertifikası

Wi-Fi Sertifikası İşareti Lisansı (WPA™/WPA2™ - Kurumsal, Kişisel), Wi-Fi Protected Setup™ (WPS) Tanımlayıcı İşareti Lisansı, Wi-Fi CERTIFIED™ Wi-Fi Direct

Bilgisayar Gereksinimleri Özellikleri

Desteklenen İşletim Sistemleri ve Yazılım İşlevleri

Bilgisayar Platformu ve İşletim Sistemi Sürümü	PC Arabirimi				İşlemci	Kurulum için Sabit Disk Alanı	
	Paralel (IEEE1284)	USB ¹	10Base-T/100Base-TX (Ethernet)	Kablosuz 802.11b/g/n		Sürücüler için	Uygulamalar için (Sürücüler dahil)

¹ Wi-Fi Direct yalnızca WPA2-PSK'yi (AES) destekler.

Windows İşletim Sistemi	Windows 7 SP1 / 8 / 8.1 ^{2 3}	Yok	Yazdırma PC Fax ⁴		32 bit (x86) veya 64 bit (x64) işlemci	650 MB	1,2 GB
	Windows 10 Home / 10 Pro / 10 Education / 10 Enterprise ^{2 3}		Tarama				
	Windows Server 2008		Yok	Yazdırma	64 bit (x64) işlemci	50 MB	Yok
	Windows Server 2008 R2						
	Windows Server 2012						
	Windows Server 2012 R2						
	Windows Server 2016						
Mac İşletim Sistemi	macOS v10.11.6	Yok	Yazdırma		Intel® İşlemci	80 MB	400 MB
	macOS v10.12.x		PC-Fax (Gönder) ⁴				
	macOS v10.13.x		Tarama				

1 Üçüncü parti USB bağlantı noktaları desteklenmez.

2 WIA, 1200x1200 çözünürlüğü için. Brother Tarayıcı Yardımcı Programı, 19200 x 19200 dpi'ye kadar çözünürlükler sağlar.

3 PaperPort™ 14SE, Windows 7 SP1, Windows 8, Windows 8.1 ve Windows 10'u destekler.

4 PC-Fax, yalnızca siyah beyazı destekler.

En son sürücü güncellemeleri için, support.brother.com adresindeki Brother Solutions Center'da modelinizin **Yüklemeler** sayfasına gidin.

Tüm ticari markalar, marka ve ürün adları ilgili şirketlere aittir.



İlgili bilgiler

- Ek

Brother Makinenize Metin Girme

>> DCP-L3510CDW/DCP-L3551CDW

>> MFC-L3710CW/MFC-L3735CDN/MFC-L3745CDW/MFC-L3750CDW/MFC-L3770CDW

DCP-L3510CDW/DCP-L3551CDW

Metin gerektiğinde, makineye karakterler girin. Kullanılabilir karakterler gerçekleştirdiğiniz işleme göre değişebilir.

- Aşağıdaki listeden bir karakter seçmek için ▲ veya ▼ ögesini basılı tutun ya da tekrar tekrar basın.
0123456789abcdefghijklmnopqrstuvwxyzABCDEFGHIJKLMNOPQRSTUVWXYZ(space)!"#%&'()*+,-./:;<=>?
@[^_`{|}~
- İsteddiğiniz karakter ya da sembol görüntülendiğinde **OK (Tamam)** ögesine basın ve ardından sonraki karakteri girin.
- Hatalı girilen karakterleri silmek için **Sil** ögesine basın.

MFC-L3710CW/MFC-L3735CDN/MFC-L3745CDW/MFC-L3750CDW/MFC-L3770CDW

- Brother makinenize metin girmeniz gerektiğinde LCD'de bir klavye görünür.
- Kullanılabilecek karakterler ülkenize göre değişebilir.
- Klavye düzeni, gerçekleştirdiğiniz işleme göre değişebilir.



- Harfler, rakamlar ve özel karakterler arasında geçiş yapmak için **A 1 @** ögesine basın.
- Küçük harf ve büyük harf arasında geçiş yapmak için **↑aA** ögesine basın.
- İmleci sola veya sağa hareket ettirmek için ◀ veya ▶ ögesine basın.

Boşluk girme

- Bir boşluk girmek için, [Boşluk] veya ▶ ögesine basın.

Düzeltilme yapma

- Bir karakteri hata sonucu girdiyse ve değiştirmek istiyorsanız, imleci hatalı karaktere ilerletmek için ◀ ya da ▶ ögesine basın ve sonra **✕** ögesine basın. Doğru karakteri girin.
- Bir karakter girmek için, imleci doğru yere getirmek amacıyla ◀ veya ▶ ögesine basın ve ardından karakteri girin.
- Silmek istediğiniz her karakter için **✕** ögesine basın veya tüm karakterleri silmek için **✕** ögesini basılı tutun.



İlgili bilgiler

- Ek

İlgili konular:

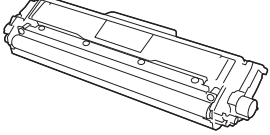
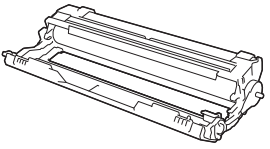
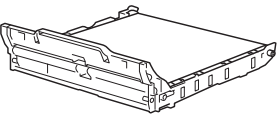
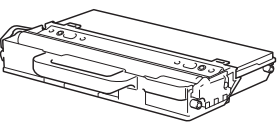
- Makinenin Kumanda Paneli Kurulum Sihirbazı'nı Kullanarak Makinenizi Bir Kablosuz Ağ İçin Yapılandırma
- Makinenizi SSID Yayınlanmadığında Kablosuz Ağ İçin Yapılandırma
- İstasyon Kimliğinizi Ayarlama

Sarf Malzemeleri

Toner veya drum gibi sarf malzemelerini deęiřtirme zamanı geldięinde, makinenizin kumanda panelinde ya da Status Monitor'de bir hata mesajı görünür. Makinenize ait sarf malzemeleriyle ilgili daha fazla bilgi için, www.brother.com/original/index.html adresini ziyaret edin veya yerel Brother bayinizle irtibata gein.



Sarf Malzemesi Model adı ülkenize ve bölgenize göre deęiřecektir.

Sarf Malzemeleri	Sarf Malzemesi Model Adı	Yaklaşık Ömür (Sayfa Verimi)
Toner Kartuşu 	Standart Toner: TN-273	<ul style="list-style-type: none">• Siyah: Yaklaşık 1.400 sayfa ^{1 2}• Cyan / Macenta / Sarı: Yaklaşık 1.300 sayfa ^{1 2}
	Yüksek Verimli Toner: TN-277	<ul style="list-style-type: none">• Siyah: Yaklaşık 3.000 sayfa ^{1 2}• Cyan / Macenta / Sarı: Yaklaşık 2.300 sayfa ^{1 2}
	Gelen Kutusu Toneri: (Makinenizle sağlanır)	<ul style="list-style-type: none">• Siyah: Yaklaşık 1.000 sayfa ^{1 2}• Cyan / Macenta / Sarı: Yaklaşık 1.000 sayfa ^{1 2}
Drum Ünitesi 	DR-273CL ³	Yaklaşık 18.000 sayfa ⁴
Kayıř Ünitesi 	BU-223CL	Yaklaşık 50.000 sayfa ⁵
Atık Toner Kutusu 	WT-223CL	Yaklaşık 50.000 sayfa ²

¹ Yaklaşık kartuş verimi ISO/IEC 19798'ye göre beyan edilir.

² A4 veya Letter boyutunda tek taraflı sayfalar

³ Biri siyah ve üçü renkli olmak üzere dört drum ünitesi içerir.

⁴ İş başına bir sayfaya göre [A4/Letter tek taraflı sayfa] yaklaşık 18.000 sayfa. Sayfa sayısı, ortam türü ve ortam boyutu vb. gibi çeşitli faktörlerden etkilenebilir.

⁵ İş başına iki sayfaya göre [A4/Letter tek taraflı sayfa] yaklaşık 50.000 sayfa. Sayfa sayısı, ortam türü ve ortam boyutu vb. gibi çeşitli faktörlerden etkilenebilir.



İlgili bilgiler

- Ek

İlgili konular:

- Sarf Malzemelerini Deęiřtirme

Toner Kartuşu Ömrü Hakkında Önemli Bilgi

Toner Kartuşu Ömrü

Bu ürün aşağıdaki iki yöntemle toner kartuşlarının ömrünü algılar:

- Bir görüntü oluşturmak için gereken her rengin noktalarını sayarak algılama
- İlerletici makaranın dönüşü sayarak algılama

Bu üründe her belgeyi ve her toner kartuşu ilerletici makaranın dönüşlerini yazdırmak için kullanılan her rengin dosyasını sayan bir işlev bulunur. Üst sınırlardan birine erişildiğinde yazdırma işlemi duracaktır. Üst sınır, ilan edilen sayfa veriminde sürekli çalışmasını sağlamak için kartuş için gerekecek nokta ve dönüşlerin üstünde ayarlanır. Bu işlevin amacı zayıf yazdırma kalitesini ve makinenin hasar görmesini azaltmaktır.

Tonerin azaldığını veya değiştirilmesi gerektiğini gösteren iki mesaj vardır: Toner Az ve Toneri Değiştir.

İlerletici makaranın nokta veya dönüş sayısı maksimum sayıya eriştiğinde LCD'de Toner Az görüntülenir: İlerletici makaranın nokta veya dönüş sayısı maksimum sayısına eriştiğinde LCD'de Toneri Değiştir görüntülenir.

Renk Düzeltme

Sayılan ilerletici makara dönüşü sayısı yalnızca yazdırma ve kopyalama gibi normal işlemler için değil, ayrıca Renkli Kalibrasyon ve Renkli Kayıt gibi makine ayarlamaları içindir.

Renkli Kalibrasyon (Renk Yoğunluğu Ayarlaması)

Tutarlı yazdırma kalitesi elde etmek için her toner kartuşun yoğunluğunun korunması sabit bir değerde gerekir. Renkler arasındaki yoğunluk dengesi korunamazsa ton tutarsız hale gelir ve doğru renk üretimi kullanılamaz. Toner yoğunluğu, elektrik şarjını etkileyen tonerdeki kimyasal değişiklikler, ilerletici ünitedeki bozulma ve makinedeki sıcaklık ve nem düzeyleri nedeniyle değişebilir. Kalibrasyon sırasında, yoğunluk düzeyi ayarı test düzenleri kayış ünitesinde yazdırılır.

Kalibrasyon aşağıdaki durumlarda temel olarak gerçekleştirilir:

- Kullanıcı, çalıştırma panelinden veya yazıcı sürücüsünden manuel olarak kalibrasyonu seçtiğinde. (Lütfen renk yoğunluğunun iyileştirilmesi gerekiyorsa kalibrasyon işlemi gerçekleştirin.)
- Kullanılmış bir toner kartuşu yenisiyle değiştirildiğinde.
- Makine ortam sıcaklığının ve nemin değiştiğini algıladığında.
- Belirtilen sayıda yazdırılan sayfaya erişildiğinde.

Renk Kaydı (Renk Konumu Düzeltmesi)

Bu makinede, drum ünitesi ve ilerletici ünitesi sırasıyla siyah (K), sarı (Y), macenta (M) ve camgöbeği (C) hazırlanır. Dört renkli görüntü bir görüntüde birleştirilir ve bu yüzden renkli kayıt hataları (örneğin, dört renkli görüntülerin hizalanması) oluşabilir. Kayıt hataları oluştuğunda, kayıt düzeltilmesi test desenleri kayış ünitesinde yazdırılır.

Kayıt aşağıdaki durumlarda temel olarak gerçekleştirilir:

- Kullanıcı manuel olarak çalıştırma panelinden kaydı seçer. (Bir renk kaydı hatasının düzeltilmesi gerekiyorsa lütfen kayıt işlemi gerçekleştirin.)
- Belirtilen sayıda yazdırılan sayfaya erişildiğinde.



İlgili bilgiler

- Ek

Ger i Dönüştürülmüş Kağıtla İlgili Bilgi

- Geri dönüştürülmüş kağıt, orijinal orman kaynaklarından yapılan kağıtla aynı kalitededir. Modern geri dönüştürülmüş kağıdı yöneten standartlar, farklı yazdırma işlemleri için en yüksek kalite gereksinimlerini karşılama sını sağlar. VA imza sahibinin sağladığı görüntüleme ekipmanı, EN 12281:2002 standardını karşılayan geri dönüştürülmüş kağıtla kullanmak için uygundur.
- Geri dönüştürülmüş kağıt satın alma doğal kaynakları kurtarır ve döngüsel iktisadi ilerletir. Kağıt ağaçtan selüloz lifler kullanılarak yapılır. Kağıt toplama ve geri dönüştürme birden fazla yaşam döngüsü ile lifin ömrünü uzatır, kaynakları en iyi şekilde kullanmayı sağlar.
- Geri dönüştürülmüş kağıt üretimi işlemi daha kısadır. Lifler zaten işlenmiştir, bu yüzden daha az su ve enerji ve daha az kimyasal kullanılır.
- Kağıt geri dönüştürme, kağıt ürünleri arazi doldurma ve yakma gibi alternatif elden çıkarma yollarından döndürerek karbon tasarrufu avantajı sağlar. Alan doldurma çöpü, güçlü sera etkisi olan metan gazı yayar.

✓ İlgili bilgiler

- Ek

Brother Numaraları

ÖNEMLİ

Teknik yardım için Brother müşteri hizmetlerini ya da yerel Brother Bayiinize başvurmalısınız.

>> [SSS \(Sık Sorulan Sorular\)](#)

>> [Müşteri Hizmetleri](#)

SSS (Sık Sorulan Sorular)

Brother Solutions Center, tüm makine gereksinimleriniz için tek noktadan kaynağımızdır. En son yazılım ve yardımcı programları indirin ve Brother ürününüzden en iyi verimin nasıl alınacağını öğrenmek için SSS'leri ve Sorun Giderme ipuçlarını okuyun.

Brother sürücü güncellemeleri için burayı da kontrol edin.

support.brother.com

Müşteri Hizmetleri

Bölgenizdeki Brother ofisinin iletişim bilgileri için www.brother.com adresini ziyaret edin.

Servis merkezi bölgeleri

Bölgenizdeki servis yerleri için, yerel Brother Ofisiniz ile irtibata geçin. Yerel Brother Ofislerine ait irtibat bilgilerini www.brother.com adresinde ülkenizi seçerek bulabilirsiniz.

İnternet Adresleri

Brother Küresel Web Sitesi: www.brother.com

Sık Sorulan Sorular, Ürün Desteği ve Teknik Sorular ve Sürücü Güncellemeleri ve Yardımcı Programlar için:
support.brother.com



İlgili bilgiler

- [Ek](#)

brother

Bizi İnternet'te Ziyaret Edin
www.brother.com



TUR
Sürüm B-1