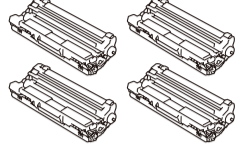
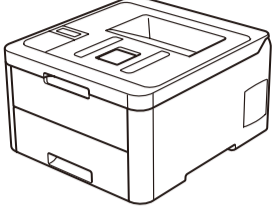
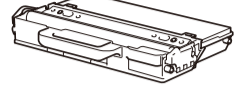
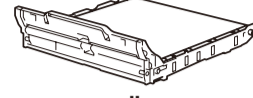


## Makinenin paketini açın ve parçaları kontrol edin

Drum Ünitesi ve Toner Kartuşu Grupları\*  
(Siyah, Cyan, Macenta ve Sarı)

Atık Toner Kutusu\*



Kayış Ünitesi\*



Brother Yükleme Diski



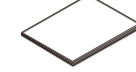
AC Elektrik Kablosu



Hızlı Kurulum Kılavuzu



Ürün Güvenlik Kılavuzu

Başvuru Kılavuzu  
(yalnızca belirli modellerde)**NOT:**

- Kutudan çıkan parçalar bulunduğunuz ülkeye göre değişebilir.
- Kullanılabilir bağlantı arayüzleri, modele bağlı olarak değişiklik gösterir.
- Arayüz kabloları dahil değildir. İhtiyacınız varsa doğru arayüz kablolarını satın almalısınız.

**USB kablosu**

İki metreden uzun olmayan bir USB 2.0 kablosu (Tip A/B) kullanmanızı öneririz.

**Ağ kablosu (HL-L3230CDN / HL-L3230CDW / HL-L3270CDW)**

Düz geçişli Kategori 5 (veya üstü) kıvrık çift kablo kullanın.

- Bu *Hızlı Kurulum Kılavuzu*'nda yer alan görseller HL-L3230CDW'ye aittir.
- Bu makinenin *Başvuru Kılavuzu* kutu içinde ya basılı olarak ya da Brother Yükleme Diskinde bulunur.

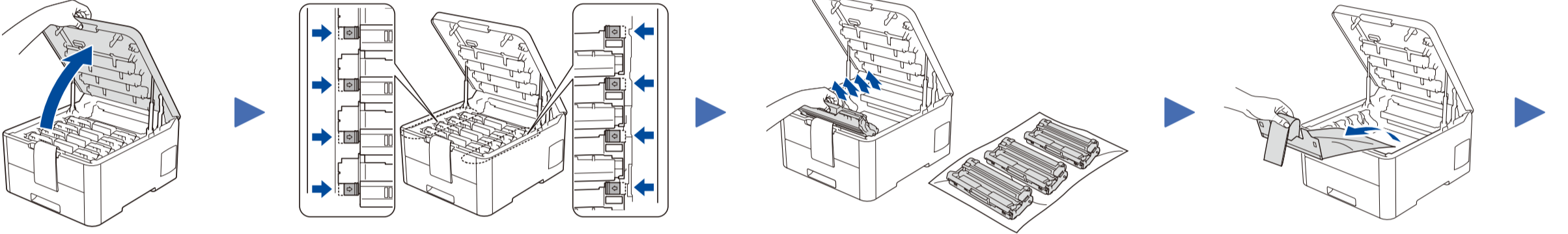
**Güvenli Ağ Erişimi**

Makinенizin varsayılan şifresi, makinenizin arkasındaki etikette bulunur (önünde "Pwd" yazar). Makinenizi yetkisiz erişime karşı korumak için bunu değiştirmenizi şiddetle öneririz.

## 1 Ambalaj malzemelerini çıkarın ve drum ünitesi ile toner kartuşu grubunu takın

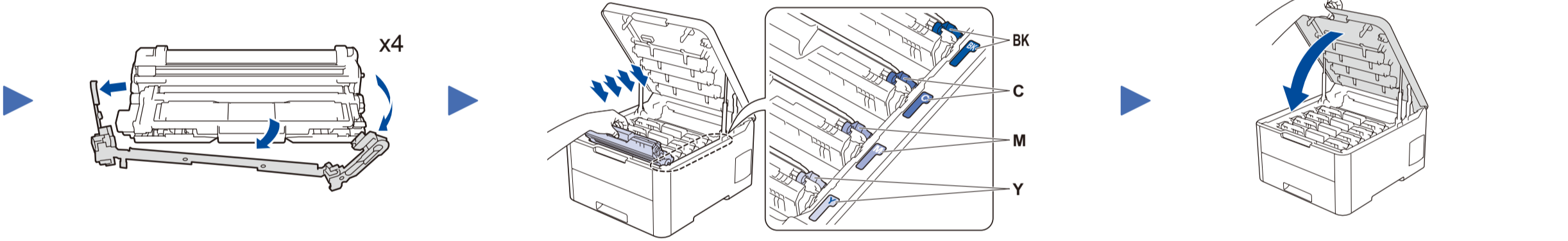
Tüm mavi renkli ambalaj bantlarını çıkarın.

Sekiz sarı drum kilidinin tamamını kaydırın.

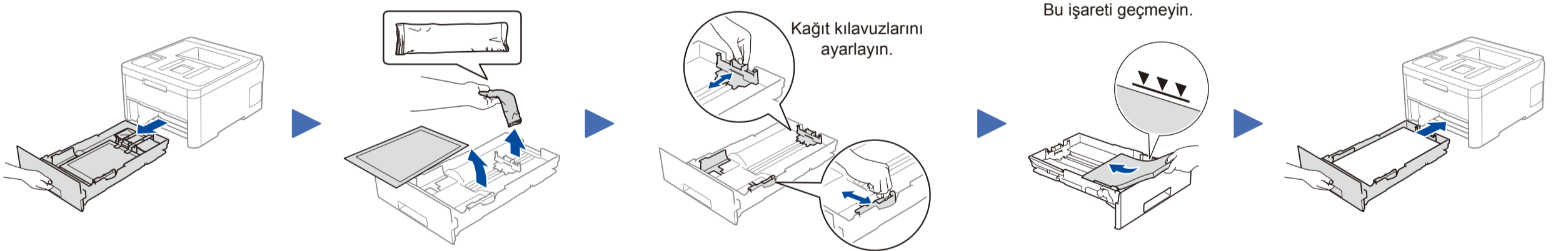


Her kartuştan turuncu parçayı çıkarın.

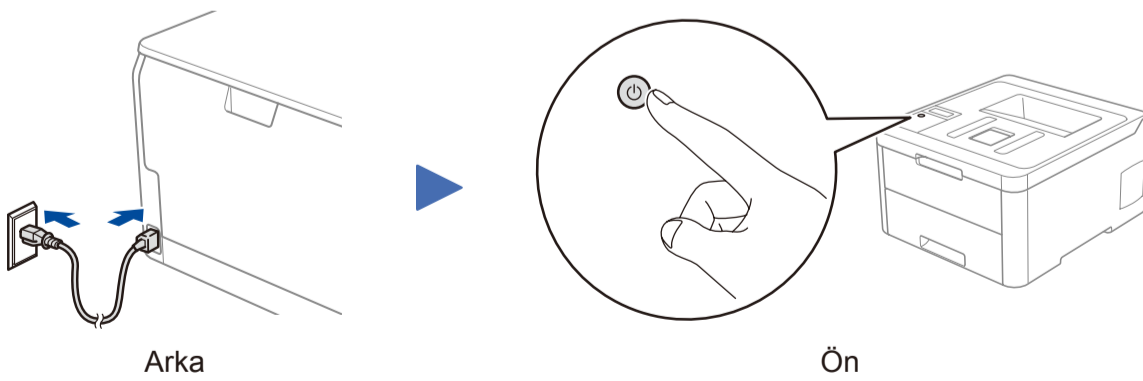
Sıkıca itin.



## 2 Kağıt çekmecesine kağıt yükleyin



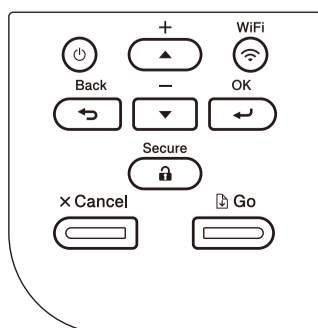
## 3 Güç kablosunu bağlayın ve makineyi açın



## 4 Dilinizi seçin (gerekirse)

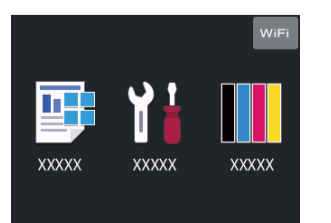
## ■ LCD modelleri için

1. ▼ veya ▲ ögesine basarak [Initial Setup (İlk Kurulum)] seçimini yapın ve ardından **OK (Tamam)** düğmesine basın.
2. ▼ veya ▲ ögesine basarak [Local Language (Yerel Dil)] seçimini yapın ve ardından **OK (Tamam)** düğmesine basın.
3. Dilinizi seçmek için ▼ veya ▲ düğmesine basın ve sonra **OK (Tamam)** düğmesine basın.
4. **Cancel (İptal)** ögesine basın.



## ■ Dokunmatik ekranlı modeller için

1. Makinenin Dokunmatik Ekranında, [Settings (Ayarlar)] > [All Settings (Tüm Ayarlar)] > [Initial Setup (İlk Kurulum)] > [Local Language (Yerel Dil)] öğelerine basın.
2. Dilinize basın.
3. [OK] ögesine basın.



## 5 Makinenize bağlayacak bir cihaz seçin

### Bilgisayar

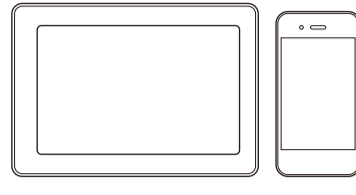


6 ögesine gidin ve talimatları takip edin.

#### NOT:

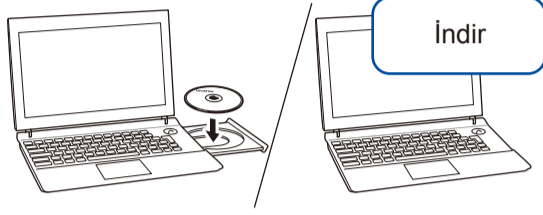
(HL-L3210CW / HL-L3230CDW için)  
Bilgisayarınızın kablosuz ayarlarını yapılandırmanızı öneriyoruz.

### Mobil Aygıt



7 ögesine gidin ve talimatları takip edin.

## 6 Bilgisayarınızı bağlayın



CD/DVD sürücüsüne yükleme diskini yerleştirin veya Tam Sürücü & Yazılım Paketini aşağıdaki adresten indirin:

Windows® için: [support.brother.com/windows](http://support.brother.com/windows)  
Mac için: [support.brother.com/mac](http://support.brother.com/mac)

Bilgisayarınızda yakın zamanda piyasaya sürülen bir işletim sistemi kullanıyorsanız güncellenen sürücüler ve yazılım bilgisi için yukarıdaki web sitelerini ziyaret edin.

Brother, hataları gidermek ve yeni özellikler eklemek için düzenli olarak donanım yazılımını günceller. En son donanım yazılımını kontrol etmek için [support.brother.com/up7](http://support.brother.com/up7) adresini ziyaret edin.

Ekrandaki talimatları ve iletileri takip edin.

Bitti

Windows® için:

Brother ekranı otomatik olarak görünmezse **Bilgisayar (Bu bilgisayar)** ögesine gidin. CD/DVD-ROM simgesine çift tıklayın ve ardından **start.exe** ögesine çift tıklayın.

Mac için:

Tam sürücü işlevselliği için bir yazıcı eklerken **CUPS sürücüsünü** seçmenizi öneririz.

### Bağlantı kurulamadı mı? Aşağıdakileri kontrol edin:



Kablosuz ağ



Kablolu ağ



USB bağlantısı

Kablosuz erişim noktanızı/ yönlendiricinizi yeniden başlatın (mümkünse).

Kablonun bağlantısını kesin.

Makinenizi ve bilgisayarınızı yeniden başlatın ve daha sonra 6 ögesine gidin.

Hala bağlantı yoksa 7 ögesine gidin.

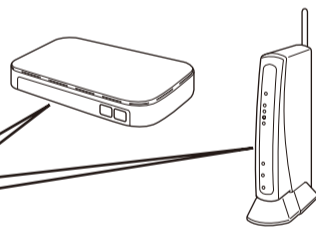
Hala bağlantı kurulmuyorsa SSS ve Sorun Giderme için [support.brother.com](http://support.brother.com) adresini ziyaret edin.

## 7 Alternatif kablosuz kurulumu

Kablosuz erişim noktanızdan/yönlendiricinizden SSID (Ağ İsmi) ve Ağ Anahtarını (Şifre) bulun ve aşağıda verilen tabloya yazın.

SSID (Ağ İsmi)	
Ağ anahtarı (Şifre)	

SSID: XXXXXXXX  
Ağ anahtarı: XXXX



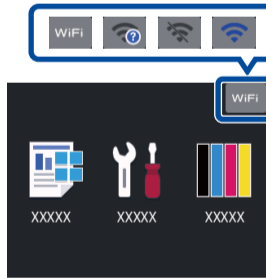
Eğer bu bilgiyi bulamazsanız, ağ yöneticinize veya kablosuz erişim noktası/yönlendirici üreticisine sorun.

#### LCD modelleri için

Her menü seçeneğini seçmek için ▲ veya ▼ düğmesine basın ve ardından onaylamak için **OK (Tamam)** düğmesine basın.  
[Ağ] > [Kablosuz Ağ] > [Kur. Sihirbazı] seçimini yapın.

#### Dokunmatik ekranlı modeller için

WiFi > [Kur. Sihirbazı] > [Evet] ögesine basın.



Kablosuz erişim noktanız/yönlendiriciniz olmasa bile aygıtınızı ve makinenizi doğrudan bağlayabilirsiniz. Ek kablosuz ağ desteği için [support.brother.com/wireless-support](http://support.brother.com/wireless-support) adresini ziyaret edin.

Kablosuz erişim noktanız/ yönlendiriciniz için SSID (Ağ İsmi) seçin ve Ağ Anahtarını (Şifre) girin.

Kablosuz kurulumu tamamlandıktan sonra, Dokunmatik Ekran/LCD [Bağlandı] ögesini gösterir.

Kurulum tamamlanamazsa, Brother makinenizi ve kablosuz erişim noktanızı/yönlendiricinizi yeniden başlatın ve 7 ögesini tekrarlayın.

### Bilgisayar için

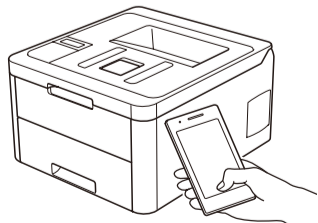
Yazılımı yüklemek için 6 ögesine gidin.

### Mobil Aygıt için

Uygulamaları yüklemek için 8 ögesine gidin.

## 8 Mobil aygıtınızı kullanarak yazdırın

Mobil aygıtınız, Brother makinesinin bağlı olduğu aynı kablosuz ağa bağlı olmalıdır.



AirPrint özelliği iPhone, iPad ve iPod touch gibi desteklenen tüm iOS aygıtları için kullanılabilir. AirPrint özelliğini kullanmak için herhangi bir yazılım indirmenize gerek yok. Daha fazla bilgi için *İnternet Üzerinden Kullanım Kılavuzu*'na bakın.

Mopria® Print Service uygulamasını Google Play™ üzerinden Android™ aygıtınızı kullanarak indirin ve yükleyin.

Mobil aygıtınızı kullanarak App Store, Google Play™ veya Microsoft® Store gibi mobil uygulama mağazalarından ücretsiz **Brother iPrint&Scan** uygulamamızı indirin ve yükleyin.

Brother SupportCenter, Brother ürününüz için güncel destek bilgilerinizi sağlayan mobil bir uygulamadır. İndirmek için App Store veya Google Play™'i ziyaret edin.



### İsteğe bağlı uygulamalar

Çeşitli uygulamalar kullanarak mobil aygıtınızdan baskı yapabilirsiniz. Talimatlar için *İnternet Üzerinden Kullanım Kılavuzuna* bakın.



Ek Kablosuz Desteği: [support.brother.com/wireless-support](http://support.brother.com/wireless-support)

SSS, Sorun Giderme, yazılım ve kılavuz indirme için [support.brother.com](http://support.brother.com) sitesini ziyaret edin. Ürüne ait teknik özellikler için *İnternet Üzerinden Kullanım Kılavuzu*'na bakın.