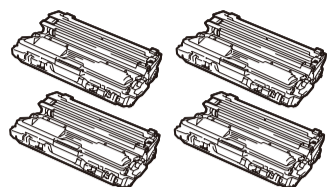
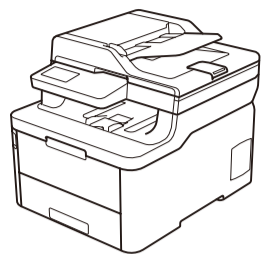
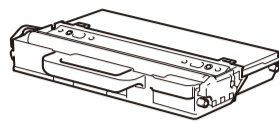


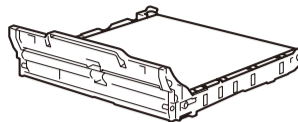
Estrarre la macchina dalla confezione e controllare i componenti



Gruppi unità tamburo e cartuccia toner*
(Nero, Ciano, Magenta e Giallo)



Vaschetta di recupero toner*



Unità cinghia*



Cavo linea telefonica
(per i modelli MFC)



Cavo di alimentazione CA



Pannello dei comandi
(Solo per alcuni modelli)



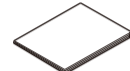
Disco di installazione Brother



Guida di installazione rapida



Guida di sicurezza prodotto



Guida di riferimento
(solo per alcuni modelli)

NOTA:

- I componenti inclusi nella confezione possono variare in base al Paese d'acquisto.
- Le interfacce di connessione disponibili variano in funzione del modello.
- I cavi di interfaccia non sono inclusi. È necessario acquistare il cavo di interfaccia corretto, se necessario.

Cavo USB

È consigliabile utilizzare un cavo USB 2.0 (tipo A/B) della lunghezza massima di 2 metri.

Cavo di rete

(DCP-L3550CDW / DCP-L3551CDW / MFC-L3730CDN / MFC-L3735CDN / MFC-L3745CDW / MFC-L3750CDW / MFC-L3770CDW)

Utilizzare un doppino intrecciato lineare di categoria 5 (o superiore).

• Le illustrazioni di questa Guida di installazione rapida fanno riferimento al modello MFC-L3770CDW.

Accesso sicuro alla rete

La password predefinita della macchina è riportata sull'etichetta presente sul retro della macchina (preceduta da "Pwd"). Si consiglia vivamente di modificarla per proteggere la macchina da accessi non autorizzati.

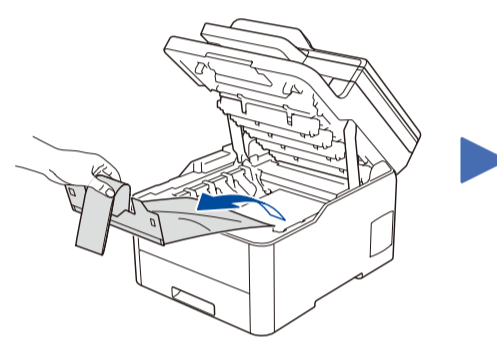
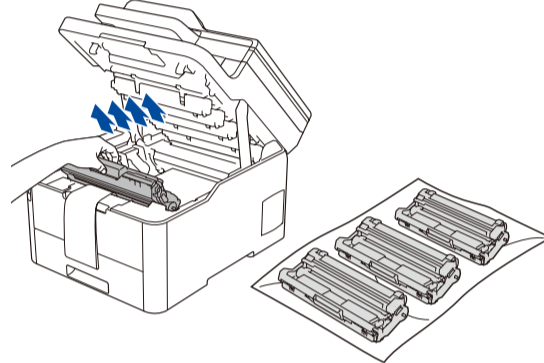
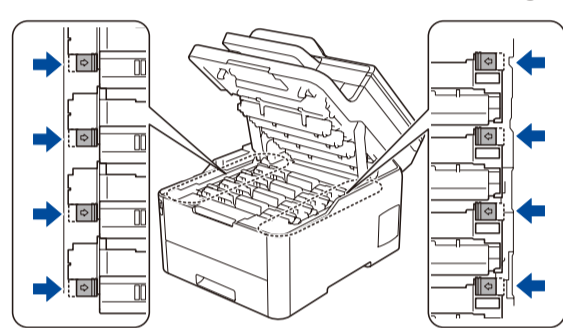
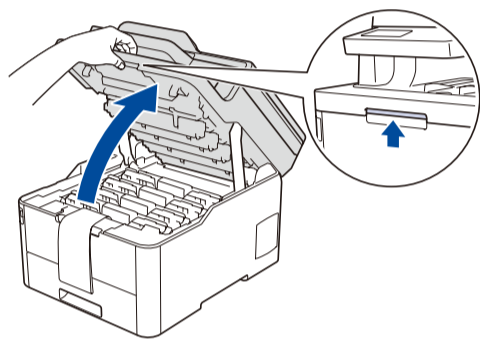


Per le istruzioni relative alla configurazione della macchina Brother, guardare le FAQ video: support.brother.com/videos.

1 Rimuovere il materiale protettivo e reinstallare l'unità tamburo e cartuccia toner

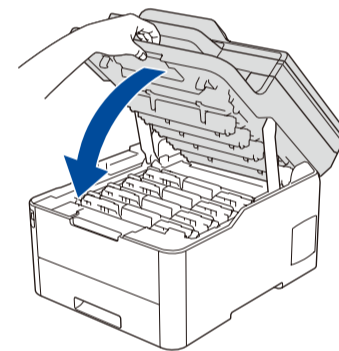
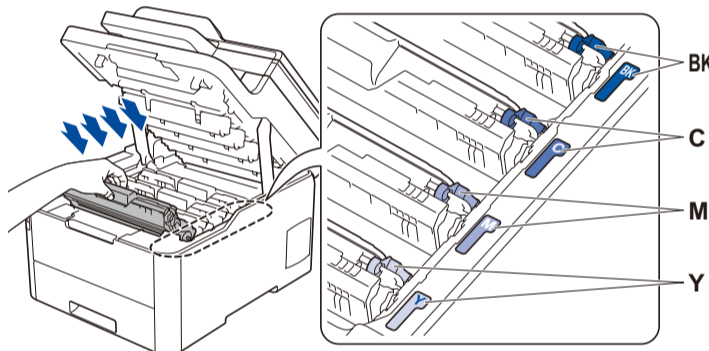
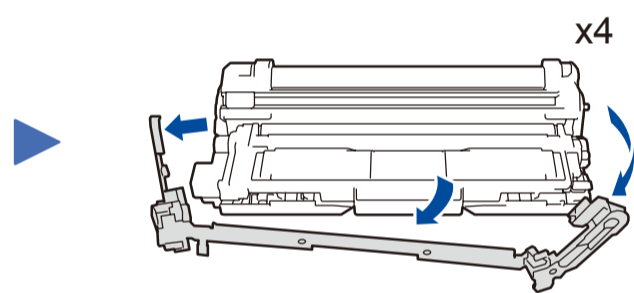
Rimuovere tutto il nastro di imballaggio blu.

Far scorrere tutti e otto i blocchi del tamburo gialli.

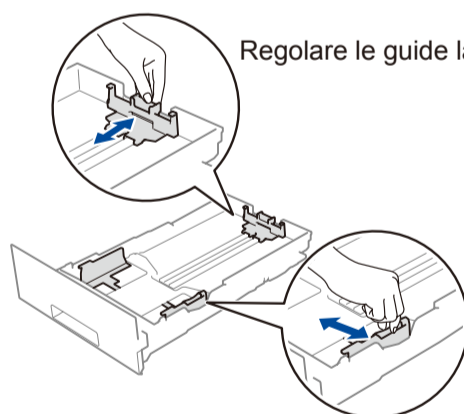
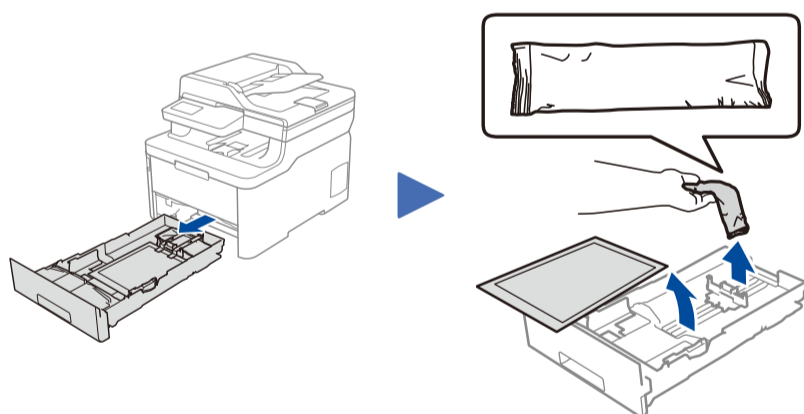


Rimuovere la parte arancione da ogni cartuccia.

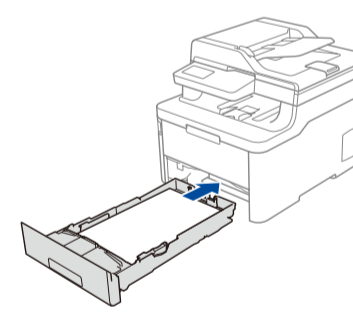
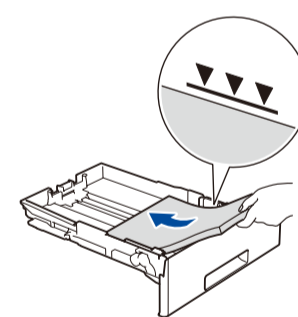
Premere con decisione.



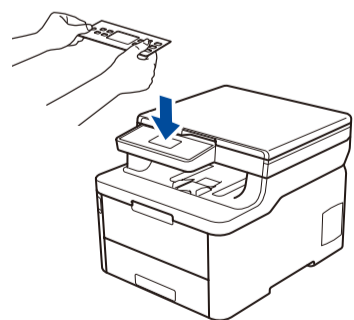
2 Caricare la carta nel vassoio carta



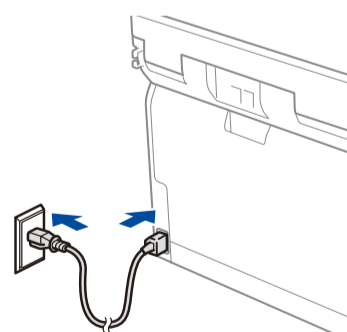
Non superare questo segno.



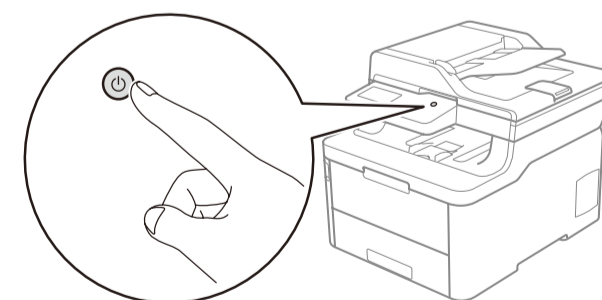
3 Collegare il pannello di controllo nella lingua richiesta (se necessario) (Solo per alcuni modelli)



4 Connettere il cavo di alimentazione e accendere la macchina



Posteriore



Anteriore

5 Selezionare il paese/la lingua (solo impostazione iniziale)

Dopo aver acceso la macchina, si potrebbe chiedere di impostare il proprio paese o la lingua (in base alla macchina). Se richiesto, seguire le istruzioni a schermo.

6 Selezionare la lingua (se necessario) (Solo per alcuni modelli)

- Per i modelli con display LCD
 1. Premere **Menu**.
 2. Premere **▲** o **▼** per visualizzare [Initial Setup (Imp.iniziale)], quindi premere **OK**.
 3. Premere **▲** o **▼** per visualizzare [Local Language (Lingua locale)], quindi premere **OK**.
 4. Premere **▼** o **▲** per selezionare la lingua, quindi premere **OK**.
 5. Premere **Stop/Uscita**.

- Per i modelli con touchscreen
 1. Sul touchscreen della macchina, premere **Y** [Settings (Impostazioni)] > [All Settings (Tutte le impostazioni)] > [Initial Setup (Imp.iniziale)] > [Local Language (Lingua locale)].
 2. Premere sulla lingua da impostare.
 3. Premere **OK**.

Selezionare il messaggio seguente per impostare la lingua.	
Impostazioni	(Tedesco)
Tutte le impostazioni	Einstellungen
Imp.iniziale	Alle Einstell.
Lingua locale	Inbetriebnahme
	Displaysprache



7 Selezionare un dispositivo da collegare alla macchina

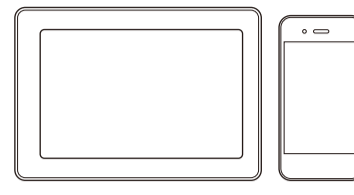
Computer



Andare al punto **8** e seguire le istruzioni.

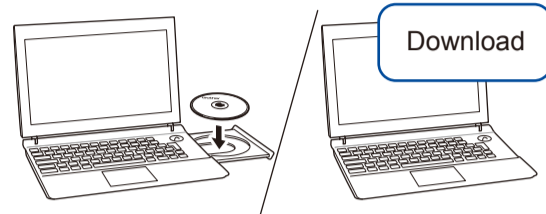
NOTA:
(Per DCP-L3510CDW / DCP-L3517CDW / DCP-L3551CDW)
Si consiglia di configurare le impostazioni wireless dal computer.

Dispositivo mobile



Andare al punto **9** e seguire le istruzioni.

8 Collegare il computer



Inserire il disco di installazione nell'unità CD/DVD o scaricare il Driver Completo & Pacchetto Software all'indirizzo:

Per Windows®: support.brother.com/windows
Per Mac: support.brother.com/mac

Se si utilizza un sistema operativo rilasciato di recente sul computer, visitare i siti Web sopra per le informazioni aggiornate su driver e software.

▶ Seguire le istruzioni a schermo e i prompt.

Per Windows®:
Se la schermata Brother non viene visualizzata automaticamente, accedere a **Computer (Questo PC)**. Fare doppio clic sull'icona del CD/DVD-ROM, quindi fare doppio clic su **start.exe**.

Per Mac:
Per le funzionalità complete del driver, si consiglia di scegliere il **driver CUPS** quando si aggiunge una stampante.

▶ Finish

Brother aggiorna regolarmente il firmware per aggiungere funzionalità e applicare le correzioni dei bug. Per trovare il firmware più recente, visitare il sito support.brother.com/up7.

Impossibile connettersi? Controllare quanto segue:

Rete wireless

Riavvia il punto di accesso/router wireless (se possibile).

Rete cablata

Connessione USB

Scollegare il cavo.

Riavviare la macchina e il computer e andare al punto **8**.

Se il problema persiste, andare al punto **9**.

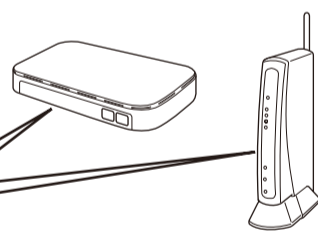
Se il problema persiste, visitare il sito support.brother.com per FAQ e Risoluzione dei problemi.

9 Configurazione wireless alternativa

Trovare l'SSID (nome della rete) e la Chiave di rete (password) sul punto di accesso/router wireless e scriverli nella tabella di seguito.

SSID (nome della rete)	
Chiave di rete (password)	

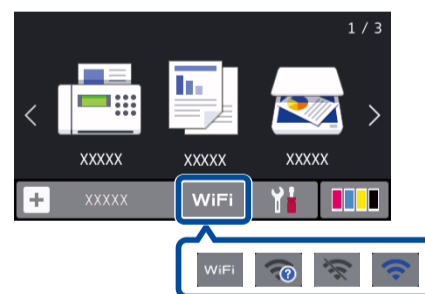
SSID: XXXXXXXX
Chiave di rete: XXXX



Se non si riesce a reperire tali dati, rivolgersi all'amministratore di rete oppure al produttore del dispositivo in questione.

■ Per i modelli con display LCD
Per selezionare ogni opzione di menu, premere ▲ o ▼, quindi premere **OK** per confermare. Selezionare [Rete] > [WLAN] > [Imp. guidata].

■ Per i modelli con touchscreen
Premere **WiFi** > [Imp. guidata] > [Sì].



Anche se non si dispone di un punto di accesso/router wireless, è possibile collegare direttamente il dispositivo e la macchina. Per ulteriore supporto sulla rete wireless, andare al sito support.brother.com/wireless-support.

Selezionare l'SSID (nome della rete) per il punto di accesso/router wireless e inserire la Chiave di rete (password).

Quando la configurazione wireless è stata eseguita correttamente, sul touchscreen/LCD viene visualizzato [Connessa].

Se la configurazione non è stata eseguita correttamente, riavviare la macchina Brother e il punto di accesso/router wireless e ripetere il punto **9**.

Per computer

Andare al punto **8** per installare il software.

Per dispositivo mobile

Andare al punto **10** per installare le applicazioni.

10 Stampare o eseguire scansioni con il dispositivo mobile

Il dispositivo mobile deve essere collegato alla stessa rete wireless della macchina Brother.



AirPrint è disponibile per tutti i dispositivi iOS supportati, inclusi iPhone, iPad e iPod touch. Non è necessario scaricare alcun software per utilizzare AirPrint. Per ulteriori informazioni, vedere la *Guida utente in linea*.



Scaricare e installare l'app Mopria® Print Service da Google Play™ utilizzando il dispositivo Android™.



Scaricare e installare la nostra applicazione gratuita **Brother iPrint&Scan** da un application store mobile, come App Store, Google Play™ o Microsoft® Store utilizzando il dispositivo mobile.

Brother SupportCenter è un'app mobile che fornisce le informazioni di supporto più recenti per il prodotto Brother. Visitare l'App Store o Google Play™ per scaricarla.



App opzionali

È possibile stampare ed eseguire scansioni dal dispositivo mobile utilizzando varie app. Per le istruzioni, vedere la *Guida utente in linea*.



Supporto wireless aggiuntivo: support.brother.com/wireless-support

Per le Domande frequenti, la risoluzione dei problemi e per scaricare software e manuali, visitare il sito support.brother.com.
Per le specifiche del prodotto, vedere la *Guida utente in linea*.