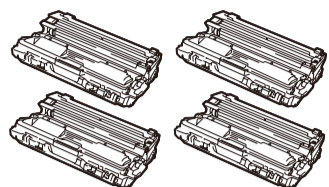
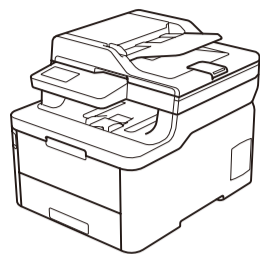
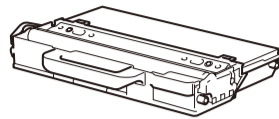


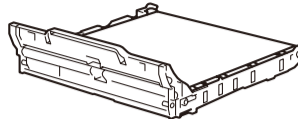
Rozpakuj urządzenie i sprawdź zawartość opakowania



Zespoły bębna i tonera*
(czarny, cyjan, magenta i żółty)



Pojemnik na zużyty toner*



Zespół pasa*



Aby uzyskać pomoc w konfiguracji urządzenia Brother, zapoznaj się z filmami wideo z odpowiedziami na często zadawane pytania: support.brother.com/videos.



Przewód linii telefonicznej
(Modele MFC)



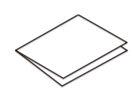
Przewód zasilający



Płyta instalacyjna Brother



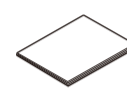
Panel sterowania
(Tylko w niektórych modelach)



Podręcznik szybkiej obsługi



Przewodnik Bezpieczeństwa Produktu



Podręcznik Użytkownika
(tylko w niektórych modelach)

INFORMACJA:

- Komponenty w kartonie mogą być różne w zależności od kraju.
- Dostępne interfejsy połączeń różnią się w zależności od modelu.
- Opakowanie nie zawiera przewodów do interfejsu. Jeśli to konieczne, należy zakupić prawidłowy przewód do interfejsu.

Kabel USB

Zalecamy użycie kabla USB 2.0 (typu A/B) o długości do 2 metrów.

Kabel sieciowy

(DCP-L3550CDW / DCP-L3551CDW / MFC-L3730CDN / MFC-L3735CDN / MFC-L3745CDW / MFC-L3750CDW / MFC-L3770CDW)

Należy używać prostej skrętki kategorii 5 (lub wyższej).

- Na ilustracjach w niniejszym *Podręczniku szybkiej obsługi* przedstawiono model MFC-L3770CDW.

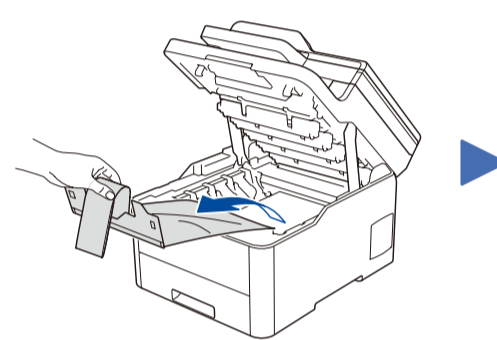
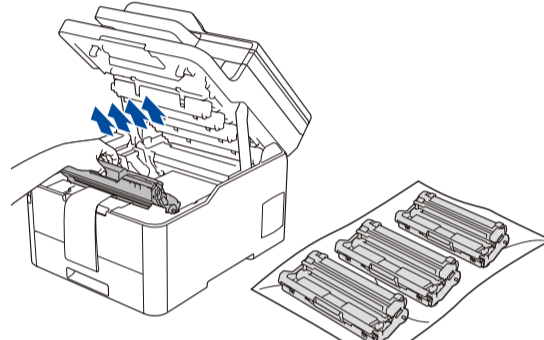
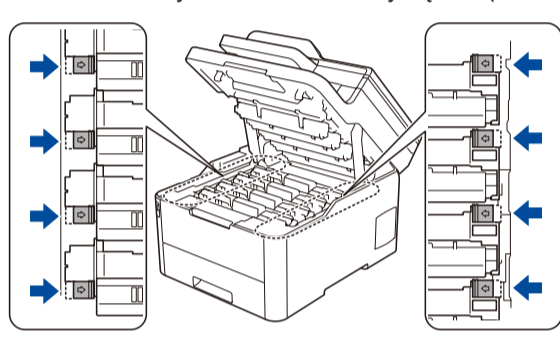
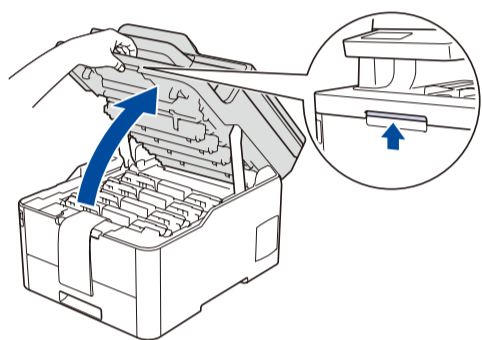
Bezpieczny dostęp sieciowy

Domyślne hasło dla tego urządzenia znajduje się na etykiecie z tyłu produktu (poprzedzone napisem „Pw”). Zdecydowanie zalecamy jego zmianę w celu ochrony urządzenia przed nieupoważnionym dostępem.

1 Usuń materiały opakowaniowe i ponownie zainstaluj zespół bębna i toner

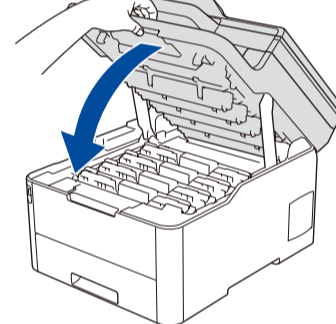
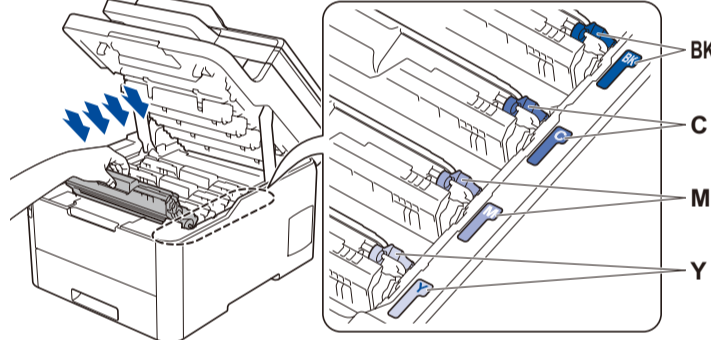
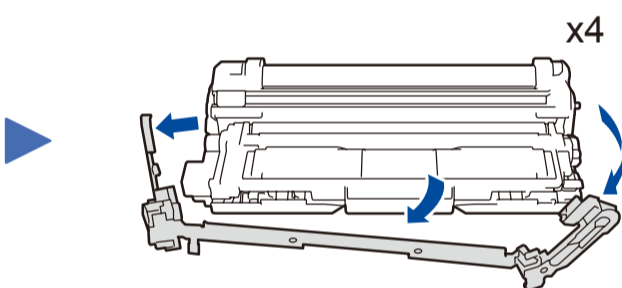
Usuń wszystkie niebieskie taśmy opakowaniowe.

Przesuń wszystkie żółte blokady bębna (osiem).

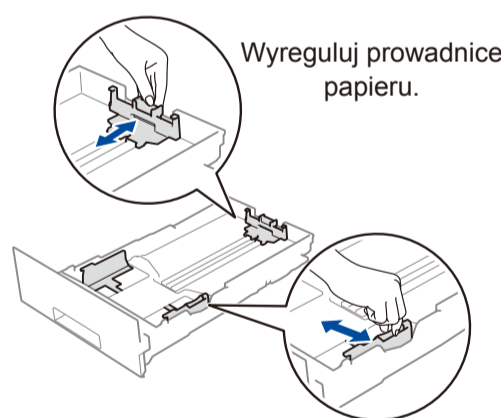
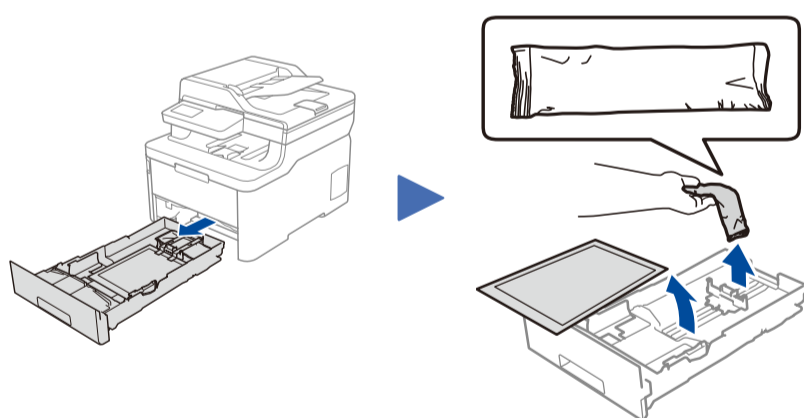


Usuń pomarańczowy element z każdego wkładu.

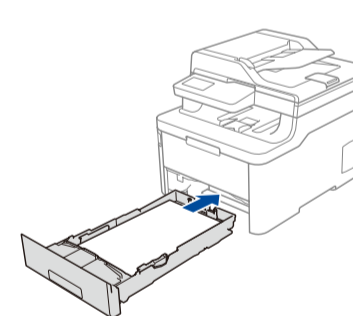
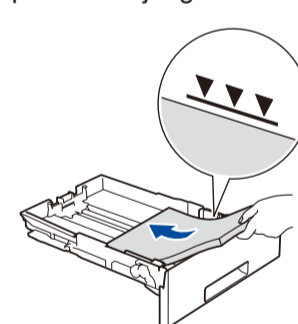
Mocno dociśnij.



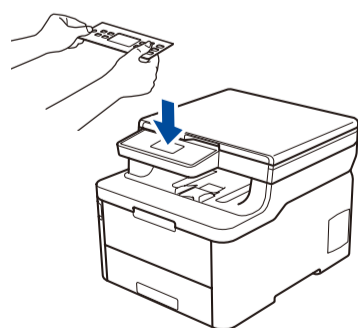
2 Włóż papier do tacy



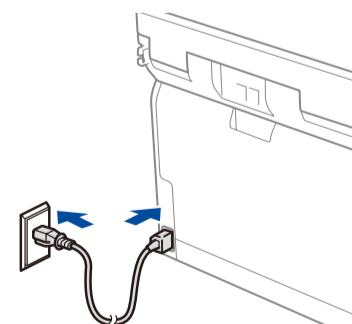
Nie przekraczaj tego oznaczenia.



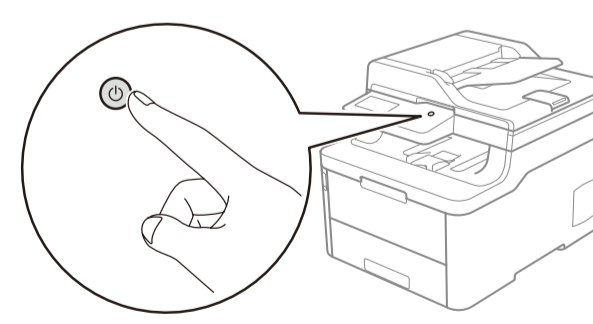
3 Zainstaluj panel sterowania w wybranym języku (w razie potrzeby) (dotyczy tylko wybranych modeli)



4 Podłącz przewód zasilający i włącz urządzenie



Tył



Przód

5 Wybierz swój kraj/język (tylko konfiguracja początkowa)

Po włączeniu urządzenia może być konieczne ustawienie kraju lub języka (w zależności od urządzenia). W razie potrzeby postępuj zgodnie z instrukcjami wyświetlanymi na ekranie.

6 Wybierz język (jeśli to konieczne) (tylko w niektórych modelach)

- W przypadku modeli z wyświetlaczem LCD

1. Naciśnij **Menu**.
2. Naciśnij przycisk **▲** lub **▼**, aby wyświetlić [Initial Setup (Wstępne ustaw.)], a następnie naciśnij **OK**.
3. Naciśnij przycisk **▲** lub **▼**, aby wyświetlić [Local Language (Miejskowy jęz.)], a następnie naciśnij **OK**.
4. Naciśnij **▲** lub **▼**, aby wybrać język, a następnie naciśnij **OK**.
5. Naciśnij przycisk **Stop/Exit (Stop/Zakończ)**.

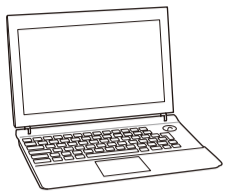
- Dla urządzeń z ekranem dotykowym

1. Na ekranie dotykowym urządzenia naciśnij [Settings (Ustawienia)] > [All Settings (Wszystkie ust.)] > [Wstępne ustaw.] > [Miejskowy jęz.].
2. Naciśnij odpowiedni język.
3. Naciśnij .



7 Wybierz urządzenie, które ma zostać podłączone do Twojego urządzenia

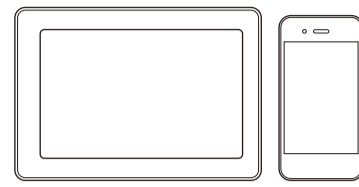
Komputer



Przejdź do kroku **8** i wykonaj instrukcje.

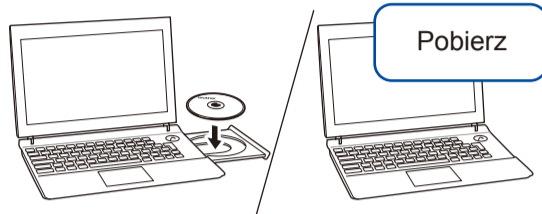
INFORMACJA:
(dotyczy DCP-L3510CDW / DCP-L3517CDW / DCP-L3551CDW)
Zalecamy skonfigurowanie ustawień sieci bezprzewodowej z komputera.

Urządzenie mobilne



Przejdź do kroku **9** i wykonaj instrukcje.

8 Podłącz komputer



Umieść płytę instalacyjną w napędzie CD/DVD lub pobierz Pełny sterownik i pakiet oprogramowania z witryny:

System Windows®: support.brother.com/windows
Użytkownicy komputerów Mac: support.brother.com/mac

Jeśli na komputerze jest używany niedawno wprowadzony do sprzedaży system operacyjny, odwiedź ww. witryny, aby uzyskać aktualne informacje na temat sterowników i oprogramowania.

▶ Postępuj zgodnie z instrukcjami i monitami wyświetlanymi na ekranie.

System Windows®:
Jeśli ekran Brother nie pojawi się automatycznie, przejdź do opcji **Komputer (Ten komputer)**. Kliknij dwukrotnie ikonę napędu CD/DVD, a następnie kliknij dwukrotnie plik **start.exe**.

Użytkownicy komputerów Mac:
W celu zapewnienia pełnej funkcjonalności sterownika podczas dodawania drukarki zalecane jest wybranie **sterownika CUPS**.

▶ Gotowe

Firma Brother regularnie aktualizuje oprogramowanie sprzętowe o nowe funkcje i poprawki błędów. Aby sprawdzić najnowsze oprogramowanie sprzętowe, odwiedź witrynę support.brother.com/up7.

Nie można nawiązać połączenia? Sprawdź następujące elementy:



Sieć bezprzewodowa



Sieć przewodowa



Połączenie USB

▶ U uruchom ponownie bezprzewodowy punkt dostępowy/router (jeśli jest to możliwe).

▶ Odłącz przewód.

▶ U uruchom ponownie urządzenie i komputer, a następnie przejdź do kroku **8**.

▶ Jeśli to nie pomoże, przejdź do kroku **9**.

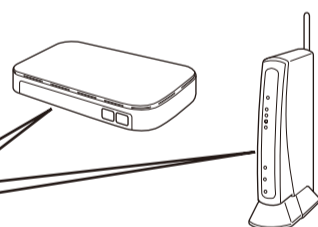
▶ Jeśli to nie pomoże, odwiedź witrynę support.brother.com i zapoznaj się z odpowiedziami na często zadawane pytania i informacjami na temat rozwiązywania problemów.

9 Alternatywna konfiguracja połączenia bezprzewodowego

Znajdź identyfikator SSID (nazwę sieci) i klucz sieciowy (hasło) bezprzewodowego punktu dostępowego/routera i zapisz te informacje w poniższej tabeli.

SSID (nazwa sieci)	
Klucz sieciowy (hasło)	

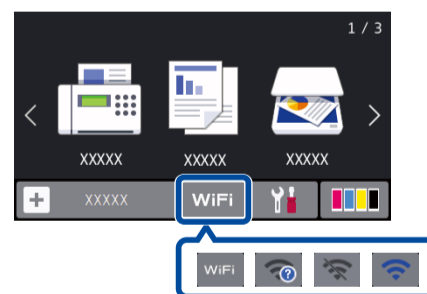
SSID: XXXXXXXX
Klucz sieciowy: XXXX



Jeśli nie możesz znaleźć tych informacji, skontaktuj się z administratorem sieci lub z producentem punktu dostępowego/routera bezprzewodowego.

■ W przypadku modeli z wyświetlaczem LCD
Aby wybrać dowolną z opcji menu, naciśnij **▲** lub **▼**, a następnie naciśnij **OK**, aby potwierdzić. Wybierz [Sieć] > [WLAN] > [Kreator konf.].

■ Modele z ekranem dotykowym
Naciśnij **WiFi** > [Kreator konf.] > [Tak].



Jeśli nie posiadasz bezprzewodowego punktu dostępowego/routera, możesz bezpośrednio podłączyć inne urządzenie do swojego urządzenia. Dodatkową pomoc dotyczącą sieci bezprzewodowych można uzyskać w witrynie support.brother.com/wireless-support.

Wybierz identyfikator SSID (nazwę sieci) punktu dostępowego/routera i wprowadź klucz sieciowy (hasło).

Po pomyślnym przeprowadzeniu konfiguracji połączenia bezprzewodowego na ekranie dotykowym/LCD zostanie wyświetlony komunikat [Połączony].

Jeśli konfiguracja zakończy się niepowodzeniem, uruchom ponownie urządzenie Brother oraz bezprzewodowy punkt dostępowy/router, a następnie powtórz czynności z kroku **9**.

W przypadku komputera

Przejdź do kroku **8**, aby zainstalować oprogramowanie.

W przypadku urządzenia mobilnego

Przejdź do kroku **10**, aby zainstalować aplikację.

10 Drukuj lub skanuj, używając urządzenia mobilnego

Urządzenie mobilne oraz posiadane urządzenie firmy Brother muszą być podłączone do tej samej sieci bezprzewodowej.



Funkcja AirPrint jest dostępna we wszystkich obsługiwanych urządzeniach z systemem iOS, takich jak telefony iPhone oraz urządzenia iPad i iPod touch. Aby korzystać z funkcji AirPrint, nie trzeba pobierać żadnego oprogramowania. Więcej informacji zawiera *Podręcznik Użytkownika Online*.

Pobierz i zainstaluj aplikację Mopria® Print Service ze sklepu Google Play™, korzystając z urządzenia mobilnego z systemem Android™.

Pobierz i zainstaluj bezpłatną aplikację **Brother iPrint&Scan** ze sklepu dla urządzeń mobilnych, takiego jak App Store, Google Play™ lub Microsoft® Store, używając urządzenia mobilnego.

Brother SupportCenter to aplikacja dla urządzeń mobilnych oferująca najnowsze informacje na temat pomocy dotyczącej urządzeń Brother. Aby ją pobrać, odwiedź sklep App Store lub Google Play™.



Aplikacje opcjonalne

Można wykonywać operacje drukowania z urządzenia mobilnego i skanowania z niego przy użyciu różnych aplikacji. Instrukcje na ten temat zawiera *Podręcznik Użytkownika Online*.



Dodatkowa pomoc dotycząca połączeń bezprzewodowych: support.brother.com/wireless-support

Aby uzyskać dostęp do często zadawanych pytań, informacji dotyczących rozwiązywania problemów, a także pobierać oprogramowanie i podręczniki, odwiedź witrynę support.brother.com. Więcej specyfikacji produktu zawiera *Podręcznik Użytkownika Online*.