



高级说明书

HL-T4000DW

！注意 使用本产品时，请您先仔细阅读使用说明书，再正确操作。
请妥善保管好本手册，以便日后查阅。

目录

使用本 Brother 设备之前	1
注释说明	2
商标	3
重要注释	4
Brother 设备简介	5
使用设备前	6
操作面板概述	7
触摸式液晶显示屏概述	8
设置屏幕概述	10
导航触摸屏	11
访问 Brother Utilities (Windows)	12
卸载 Brother 软件和驱动程序 (Windows).....	13
Brother 设备上的 USB/以太网端口位置	14
纸张处理	16
装入纸张	17
将纸张装入纸盒	18
将纸张装入进纸托板	32
非打印区域	37
纸张设置	38
适用的纸张和其他打印介质	43
打印	50
从计算机打印 (Windows)	51
打印照片 (Windows).....	52
打印文档 (Windows).....	53
取消打印作业 (Windows)	54
在单张纸上打印多个页面 (N 合 1) (Windows)	55
打印海报 (Windows).....	56
自动在纸张两面打印 (自动双面打印) (Windows).....	57
自动打印成小册子 (Windows)	60
以灰度模式打印彩色文档 (Windows).....	62
防止打印脏污和卡纸 (Windows)	63
使用预设打印配置文件 (Windows).....	64
更改默认打印设置 (Windows)	67
打印设置 (Windows).....	68
从计算机打印 (Mac)	72
打印照片 (Mac)	73
打印文档 (Mac)	74
自动在纸张两面打印 (自动双面打印) (Mac)	75
在单张纸上打印多个页面 (N 合 1) (Mac)	76
以灰度模式打印彩色文档 (Mac)	77
防止打印脏污和卡纸 (Mac)	78
打印选项 (Mac)	79
直接打印 USB 闪存盘中的数据	84
兼容的 USB 闪存盘	85
直接打印 USB 闪存盘中的照片	86

网络	96
使用操作面板配置网络详细设置	97
支持的基本网络功能	98
网络管理软件和实用程序	99
了解网络管理软件和实用程序	100
配置 Brother 设备无线网络的其他方法	101
配置 Brother 设备的无线网络前	102
使用 Wi-Fi Protected Setup™ (WPS) 的一键式方式配置设备的无线网络	103
使用 Wi-Fi Protected Setup™ (WPS) 的 PIN 方式配置设备的无线网络	104
不多址发送 SSID 时配置本设备的无线网络	106
配置设备的企业无线网络	108
使用 Wi-Fi Direct®	110
高级网络功能	119
打印网络配置报告	120
使用网络基本管理与 SNTP 服务器同步时间	121
适用于高级用户的技术信息	124
将网络设置重置为出厂默认设置	125
打印无线网络报告	126
安全	129
使用网络安全功能前	130
安全功能锁 3.0	131
使用安全功能锁 3.0 前	132
使用网络基本管理配置安全功能锁 3.0	133
配置安全功能锁 3.0 的公共模式	134
安全功能锁 3.0 的其他安全功能	135
注册外接 IC 卡读卡器	136
使用 Active Directory 验证	137
Active Directory 验证简介	138
使用网络基本管理配置 Active Directory 验证	139
使用设备操作面板登录以更改设备设置 (Active Directory 验证)	140
使用 LDAP 验证	141
LDAP 验证简介	142
使用网络基本管理配置 LDAP 验证	143
使用设备操作面板登录以更改设备设置 (LDAP 验证)	144
使用 SSL/TLS 安全管理网络设备	145
证书和网络基本管理	146
使用 IPsec 安全管理网络设备	168
IPsec 简介	169
使用网络基本管理配置 IPsec	170
使用网络基本管理配置 IPsec 地址模板	171
使用网络基本管理配置 IPsec 模板	173
安全地发送电子邮件	180
使用网络基本管理配置电子邮件发送	181
发送带用户认证的电子邮件	182
使用 SSL/TLS 安全地发送电子邮件	183
使用有线或无线网络的 IEEE 802.1x 认证	184
什么是 IEEE 802.1x 认证?	185

使用网络基本管理（网络浏览器）配置有线或无线网络的 IEEE 802.1x 验证.....	186
IEEE 802.1x 认证方法.....	188
移动/网络连接.....	189
Brother Web Connect	190
Brother Web Connect 概述.....	191
Brother Web Connect 使用的在线服务.....	192
使用 Brother Web Connect 时的条件.....	193
设置 Brother Web Connect.....	197
使用 Brother Web Connect 下载并打印文档.....	204
AirPrint	206
AirPrint 概述.....	207
使用 AirPrint 前 (macOS).....	208
使用 AirPrint 打印.....	209
Windows 移动打印.....	212
Mopria® 打印服务.....	213
适用于移动设备的 Brother iPrint&Scan.....	214
适用于 Windows 和 Mac 的 Brother iPrint&Scan.....	215
Brother iPrint&Scan 概述.....	216
故障排除.....	217
错误和维护信息	218
使用 Brother Web Connect 功能时的错误信息.....	222
打印机卡纸或卡纸	224
设备前部卡纸.....	225
设备后部卡纸.....	230
取出碎纸.....	234
如果使用设备时出现问题	235
纸张处理和打印问题.....	236
其他问题.....	241
网络问题.....	242
AirPrint 问题.....	249
查看设备信息	250
重置 Brother 设备	251
重置功能概述.....	252
日常维护.....	253
重新填充墨仓	254
清洁 Brother 设备	259
从 Brother 设备清洗打印头.....	260
从计算机清洗打印头 (Windows).....	261
从计算机清洁打印头 (Mac).....	262
清洁设备液晶显示屏.....	263
清洁设备的外部.....	264
清洁设备打印机压辊.....	265
清洁进纸辊.....	266
清洁底垫.....	268
清洁撮纸辊.....	269
检查 Brother 设备	271
检查打印质量.....	272





从 Brother 设备检查打印对齐.....	274
从计算机检查打印对齐 (Windows).....	275
从计算机检查打印对齐 (Mac).....	276
在计算机上监控设备状态 (Windows).....	277
在计算机上监控设备状态 (Mac).....	281
更正进纸以清除纵向线条.....	282
出现打印问题时更改打印设置选项.....	283
包装和运输 Brother 设备.....	284
设备设置.....	286
使用操作面板更改设备设置.....	287
发生断电时 (内存存储).....	288
常规设置.....	289
打印报告.....	300
设置和功能表.....	303
使用计算机更改设备设置.....	311
使用网络基本管理更改设备设置.....	312
附录.....	316
规格.....	317
在 Brother 设备上输入文本.....	321
Brother 联系方式.....	322

使用本 Brother 设备之前

- [注释说明](#)
- [商标](#)
- [重要注释](#)

注释说明

本使用说明书中使用以下符号和惯例：

 警告	警告图标表示可能导致死亡或重伤的潜在危险情况。
 注意	注意图标表示可能导致轻微或中度伤害的潜在危险情况。
重要事项	重要事项图标表示可能导致财产损失或设备损坏的潜在危险。
提示	提示图标指定了操作环境、安装条件或特殊使用条件。
	提示图标提供有用的提示和补充信息。
	触电危险图标警告您避免可能发生的触电伤害。
粗体	粗体字表示设备的操作面板或计算机屏幕上的按键/按钮。
<i>斜体</i>	斜体字强调应当注意的要点或提示您参考相关主题。
[XXXXX]	括号内的文字表示设备液晶显示屏上显示的信息。

相关信息

- [使用本 Brother 设备之前](#)

商标

Apple、AirPrint、App Store、Mac、Safari、iPad、iPhone、iPod touch 和 macOS 是 Apple Inc.，在美国和其他国家/地区的注册商标。

Wi-Fi®、Wi-Fi Alliance® 和 Wi-Fi Direct® 是 Wi-Fi Alliance® 的注册商标。

WPA™、WPA2™、Wi-Fi Protected Setup™ 和 Wi-Fi Protected Setup™ 标识是 Wi-Fi Alliance® 的商标。

Android、Gmail、Google Play、Google Chrome、Chrome OS 和 Google 是 Google 公司的商标。使用这些商标之前，须先获得 Google 公司的许可。

Mozilla 和 Firefox 是 Mozilla Foundation 公司的注册商标。

Bluetooth®（蓝牙）文字商标是 Bluetooth SIG 公司的注册商标，兄弟工业株式会社和相关公司已获得许可使用上述商标。其他商标和商标名称归其各自所有者所有。

Intel 是 Intel 公司在美国和/或其他国家的商标。

Evernote 和 Evernote Elephant 标识是 Evernote Corporation 的商标，由 Evernote Corporation 授权使用。

Mopria® 和 Mopria® 标识是 Mopria Alliance 在美国和其他国家的注册商标和服务标志。未经授权，严禁使用。

本手册中提及的软件名称都有一份软件许可协议，此协议指明了其相应的所有者。

Brother 产品、相关文档和任何其他资料中出现的任何公司的任何品牌名称和产品名称都是其相应公司的商标或注册商标。



相关信息

- [使用本 Brother 设备之前](#)

重要注释

- 请勿在购买国以外的国家使用本产品，因其可能违反该国关于无线通讯和电源的规定。
- 本文档中的 Windows 10 代表 Windows 10 家庭版、Windows 10 专业版、Windows 10 教育版和 Windows 10 企业版。
- 本说明书中的 Windows Server 2008 是指 Windows Server 2008 和 Windows Server 2008 R2。
- 本使用说明书中屏幕仅作示意图之用，可能会与实际屏幕有所不同。
- 如无特别说明，本产品手册中使用的是 Windows 7 和 macOS v10.12.x 的屏幕截图。您的计算机屏幕显示可能因操作系统的不同而有所差异。
- 本手册内容及产品规格如有更改，恕不另行通知。

✓ 相关信息

- [使用本 Brother 设备之前](#)

Brother 设备简介

- [使用设备前](#)
- [操作面板概述](#)
- [触摸式液晶显示屏概述](#)
- [设置屏幕概述](#)
- [导航触摸屏](#)
- [访问 Brother Utilities \(Windows\)](#)
- [Brother 设备上的 USB/以太网端口位置](#)

使用设备前

尝试任何打印操作前，确认以下各项：

- 确保您已安装打印机驱动程序。
- 对于 USB 或网络电缆用户：确保接口电缆已插牢。

选择正确的纸张类型

对于高质量打印，选择正确的纸张类型尤为重要。购买纸张前，请务必阅读适用纸张的相关信息，并根据打印机驱动程序中的设置确定可打印区域。

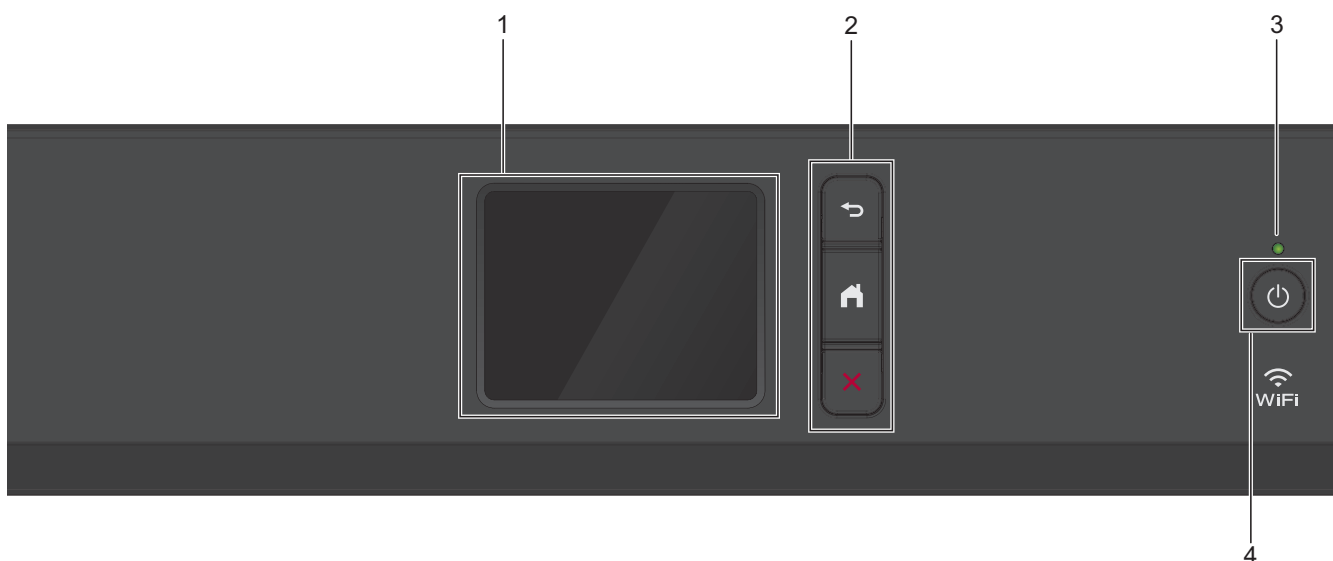
防火墙 (Windows)

若计算机受防火墙保护而无法进行网络打印，可能需要配置防火墙设置。如果您正在使用 Windows 防火墙并按照安装程序中的步骤安装了驱动程序，则必要的防火墙设置已完成。若正使用其他个人防火墙软件，请参见防火墙软件的使用说明书或与软件制造商联系。

✓ 相关信息

- [Brother 设备简介](#)

操作面板概述



1. 触摸式液晶显示屏 (LCD)

按触摸屏上显示的菜单和选项，即可进行访问。

2. 菜单按钮



(返回)

按此按钮可返回上一级菜单。



(主页)

按此按钮可返回到主页屏幕。



(取消)


按此键可取消操作。


3. LED 电源指示灯

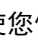
指示灯根据设备的电源状态亮起。

设备处于休眠模式时，指示灯闪烁。

4. 电源开关

按  打开设备电源。

按住  关闭设备电源。触摸屏在变暗之前会显示 [正在关机] 并亮起几秒钟。

即使您使用  关闭了设备，设备仍会定期清洁打印头。为了延长打印头寿命、更有效地使用墨水并保持打印质量，请始终保持设备通电。

✓ 相关信息

- [Brother 设备简介](#)

触摸式液晶显示屏概述

在主页屏幕上，您可以访问 Wi-Fi® 设置、功能、设置和维护屏幕。





主页屏幕



当设备闲置时，此屏幕显示设备状态。显示此屏幕时，表示设备准备就绪可执行下一个命令。

1. 无线状态

下表中的各图标指示无线网络状态：

	本设备未连接到无线接入点/路由器。 按此按钮配置无线设置。更多详细信息 >> 快速安装指南
	已连接无线网络。 各主页屏幕上的三级指示器会显示当前的无线信号强度。
	无法检测到无线接入点/路由器。
	已禁用无线设置。



可通过按无线状态按钮配置无线设置。

2. [功能]

按此键可访问 [功能] 菜单。

[互联网]/[USB]/[下载软件]

3. [设置]

按此键可访问 [设置] 菜单。

4. [维护]

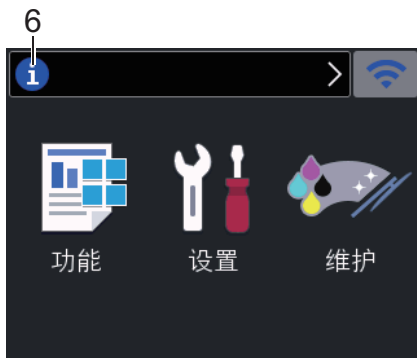
按此键可访问 [维护] 菜单。

5. 静音模式

[静音模式] 设置为 [开] 时，显示此图标。

静音模式设置可降低打印噪音。启用静音模式时，打印速度会变慢。

6. 信息图标



[来自 Brother 的信息]和[固件自动检查]等通知设置为[开]时，通知栏中将显示来自 Brother 的新信息。

(需要互联网连接，且可能会产生数据资费。)

按 查看详细信息。

7. 警告图标



出现错误或维护信息时显示警告图标 ；按 查看详细信息，然后按 返回主页屏幕。


相关信息

- [Brother 设备简介](#)

相关主题：

- [减少打印噪音](#)
- [设置屏幕概述](#)
- [错误和维护信息](#)

设置屏幕概述

在您按  [设置] 后，触摸屏上将显示设备状态。

使用设置菜单访问所有 Brother 设备设置。



1. [维护]

按此按钮可访问以下菜单：

- [改进打印质量]
- [打印头清洁]
- [取出纸屑]
- [墨水不足通知]
- [墨水瓶型号]
- [打印设置选项]

2. [蜂鸣音]

调节蜂鸣器的音量。


3. [日期和时间]

显示日期和时间。

按此键可访问 [日期和时间] 菜单。

4. [Wi-Fi]

按此键设置无线网络连接。

如果您在使用无线连接，屏幕上的三级指示器  显示当前的无线信号强度。

5. [纸盒设置]

按此键可访问 [纸盒设置] 菜单。

使用纸盒设置菜单中的选项更改纸张尺寸和类型。

6. [所有设置]

按此键访问所有设备设置的菜单。

✓ 相关信息

- [Brother 设备简介](#)

相关主题：

- [触摸式液晶显示屏概述](#)

导航触摸屏

用手指点击以操作液晶显示屏。若要显示和访问所有选项，请按液晶显示屏上的 ◀▶ 或 ▲▼ 滚动显示选项。

提示

本产品采用了由文鼎科技开发股份有限公司开发的字体。

✓ 相关信息

- [Brother 设备简介](#)

访问 Brother Utilities (Windows)

Brother Utilities 是一个应用程序启动器，使用它可以方便地访问本设备上安装的所有 Brother 应用程序。

1. 执行以下操作中的一项：


- Windows 7

点击  (开始) > 所有程序 > Brother > Brother Utilities。

- Windows 8


点击开始屏幕或桌面上的  (Brother Utilities)。

- Windows 8.1

将鼠标移到开始屏幕的左下角，点击  (如果您使用的是触摸屏设备，从开始屏幕底部向上滑动以显示应用屏幕)。

显示应用屏幕时，点击  (Brother Utilities)。

- Windows 10

点击  > Brother > Brother Utilities。

2. 选择设备。



3. 选择要使用的操作。

✓ 相关信息

- Brother 设备简介
 - 卸载 Brother 软件和驱动程序 (Windows)

卸载 Brother 软件和驱动程序 (Windows)

1. 执行以下操作中的一项：


- Windows 7

单击  (开始) > 所有程序 > Brother > Brother Utilities。

- Windows 8


单击开始屏幕或桌面上的  (Brother Utilities)。

- Windows 8.1

将鼠标移到开始屏幕的左下角，单击  (如果您使用的是触摸屏设备，从开始屏幕底部向上滑动以显示应用屏幕)。

显示应用屏幕时，单击  (Brother Utilities)。

- Windows 10

单击  > Brother > Brother Utilities。

2. 单击下拉列表并选择本设备的型号名称 (如果尚未选择)。单击左侧导航栏中的工具，然后单击**卸载**。
遵循对话框中的提示卸载软件和驱动程序。

✓ 相关信息

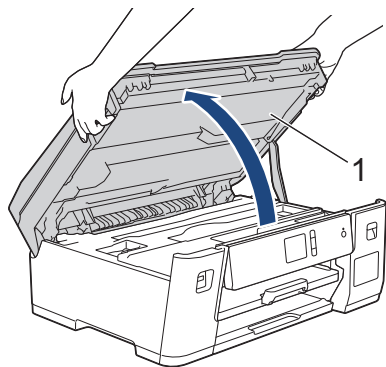
- [访问 Brother Utilities \(Windows\)](#)

Brother 设备上的 USB/以太网端口位置

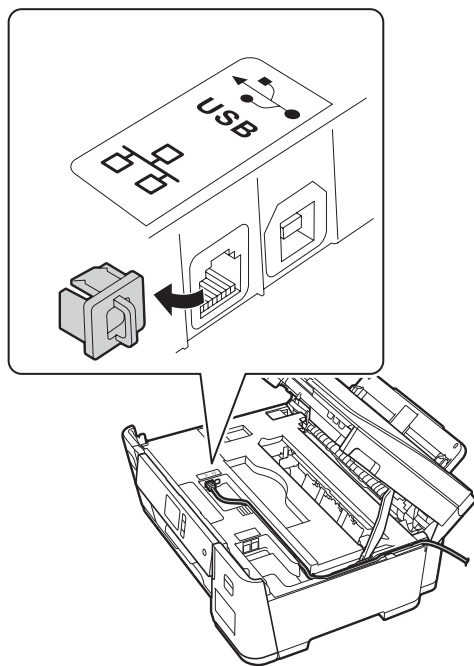
USB 和以太网端口位于设备内侧。

- 连接 USB 或以太网电缆时，请遵循安装过程中的提示进行操作。
- 若要安装操作本设备所必需的全套驱动程序和软件包，将 Brother 安装光盘插入计算机中，或转到兄弟（中国）商业有限公司的技术服务支持网站 (www.95105369.com) 上，您设备型号的驱动和软件页面。

1. 将双手置于设备两侧的塑料把手下方，抬起顶盖（1）至打开位置。

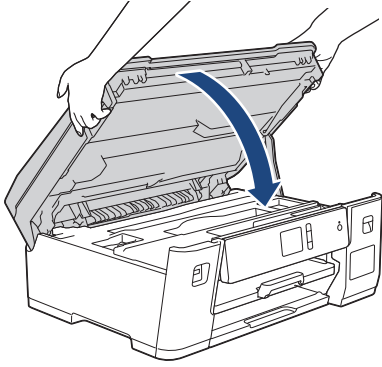


2. 连接到设备内部正确的端口（具体取决于所使用的电缆），如图所示。



小心地将电缆嵌入电缆槽内并沿着凹槽绕到设备后部。

3. 用双手轻轻合上顶盖。



✓ 相关信息

- [Brother 设备简介](#)

纸张处理

- 装入纸张

装入纸张

- [将纸张装入纸盒](#)
- [将纸张装入进纸托板](#)
- [非打印区域](#)
- [纸张设置](#)
- [适用的纸张和其他打印介质](#)
- [错误和维护信息](#)
- [纸张处理和打印问题](#)

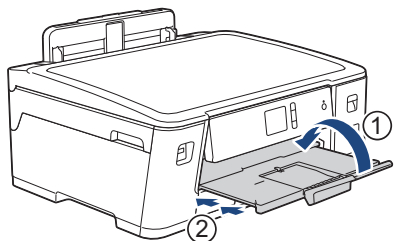
将纸张装入纸盒

- 将 A4、Letter 或 Executive 尺寸的纸张装入纸盒 #1
- 将 A3、Ledger 或 Legal 尺寸的纸张装入纸盒 #1
- 将相片纸装入纸盒 #1
- 将信封装入纸盒 #1

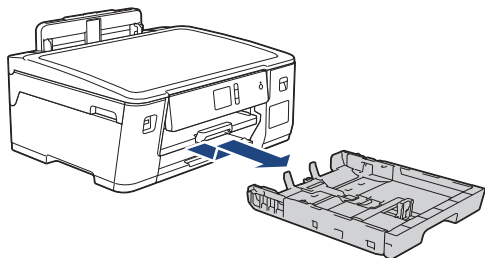
将 A4、Letter 或 Executive 尺寸的纸张装入纸盒 #1

- 如果 [检查纸张] 设置设为 [开] 且您将纸盒从设备中拉出，液晶显示屏上将显示信息询问您是否想更改纸张类型和纸张尺寸。
- 在纸盒中装入其他尺寸的纸张时，必须更改设备中或计算机上的纸张尺寸设置。
如果已经在设备中或打印机驱动程序中选择了自动纸盒，这样会使设备自动从合适的纸盒进纸。

1. 如果纸张支撑翼板 (1) 展开，请将其合上，然后合上纸张支撑板 (2)。

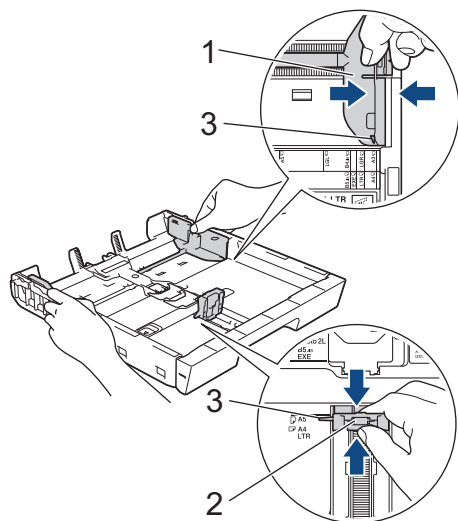


2. 如箭头所示，将纸盒从设备中完全拉出。

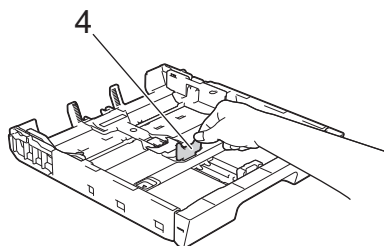


3. 轻轻按住并滑动纸张宽度导块 (1) 和纸张长度导块 (2)，调整至纸张尺寸。

请确保纸张宽度导块 (1) 和纸张长度导块 (2) 上的三角标记 (3) 与您正在使用的纸张的标记对齐。




如果装入 Executive 或 B5 (JIS) 尺寸的纸张，请抬起挡块 (4)。



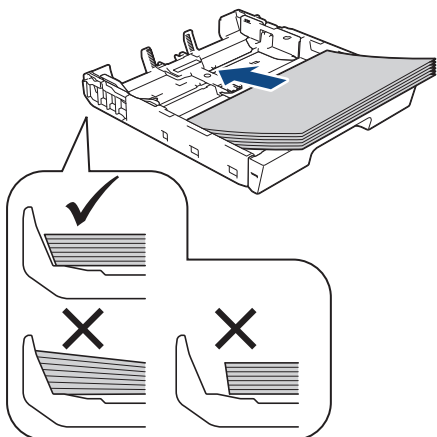
4. 充分展开堆叠的纸张，以避免卡纸与进纸错误。



 请确保纸张不卷曲或皱褶。


5. 轻轻地将纸张打印面朝下装入纸盒中。

横向

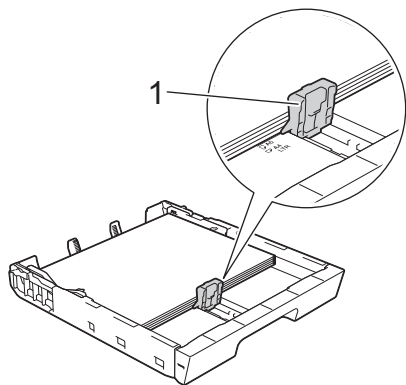


重要事项

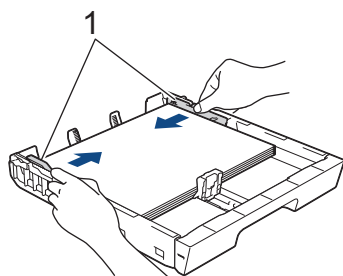
请勿将纸盒内的纸张向前推得太深，否则纸张会在纸盒后部翘起并导致进纸问题。

 若要在纸盒用空前添加纸张，请先取出纸盒中的剩余纸张，然后再与要添加的纸张一起放入纸盒。请确保充分展开堆叠的纸张，以防止设备一次送入多张纸。

6. 确保纸张长度导块 (1) 触碰到纸张的两边。

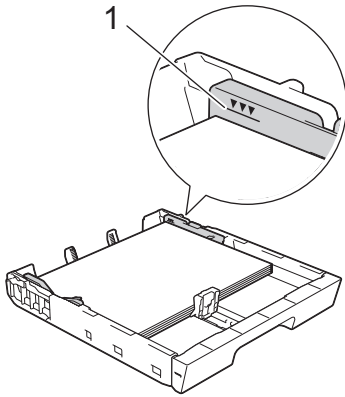


7. 轻轻滑动纸张宽度导块 (1)，调整至纸张尺寸。
确保纸张导块触碰到纸张的两边。

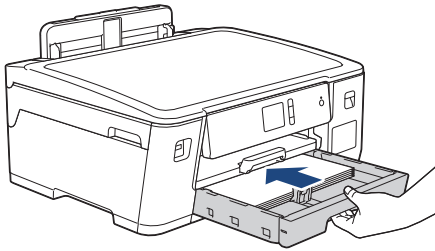


8. 确保纸盒中的纸张平整且位于最大纸张容量标记 (1) 之下。

纸盒装得过满可能会导致卡纸。



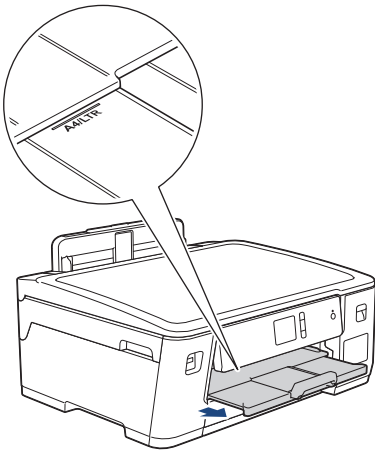
9. 慢慢将纸盒完全推入设备。



重要事项

将纸盒推入设备时切勿推得太用力或太快，否则可能会导致卡纸或进纸问题。

10. 拉出纸张支撑板直至其锁定到位。



11. 如有需要，更改设备菜单中的纸张尺寸设置。

✓ 相关信息

- [将纸张装入纸盒](#)

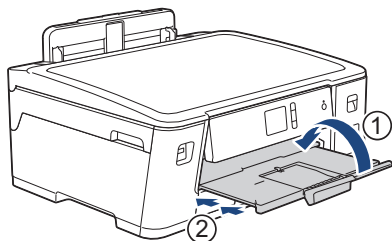
相关主题：

- [更改检查纸张尺寸设置](#)
- [选择正确的打印介质](#)
- [更改纸张尺寸和纸张类型](#)

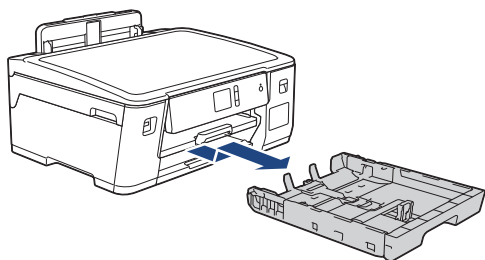
将 A3、Ledger 或 Legal 尺寸的纸张装入纸盒 #1

- 如果 [检查纸张] 设置设为 [开] 且您将纸盒从设备中拉出，液晶显示屏上将显示信息询问您是否想更改纸张类型和纸张尺寸。
- 在纸盒中装入其他尺寸的纸张时，必须更改设备中或计算机上的纸张尺寸设置。
如果已经在设备中或打印机驱动程序中选择了自动纸盒，这样会使设备自动从合适的纸盒进纸。

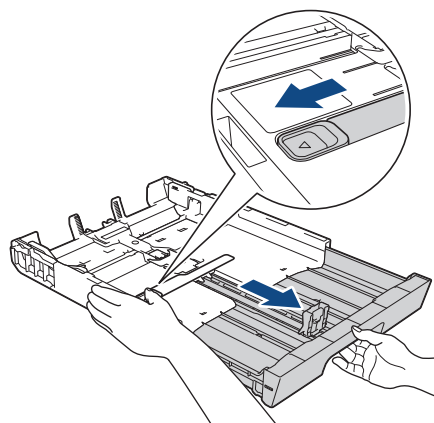
1. 如果纸张支撑翼板 (1) 展开，请将其合上，然后合上纸张支撑板 (2)。



2. 如箭头所示，将纸盒从设备中完全拉出。

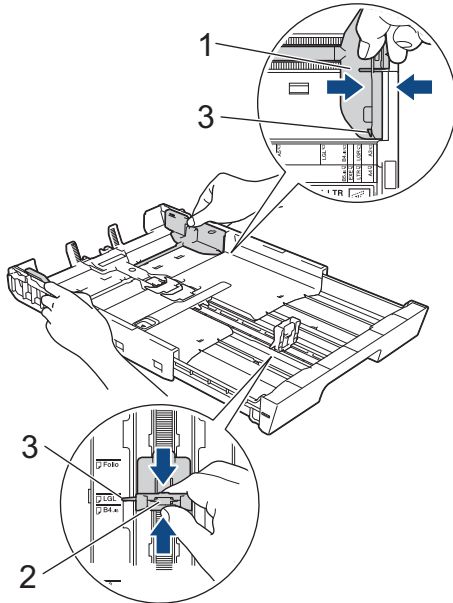


3. 将纸盒放置在平坦的表面上。
向左推绿色滑块，然后拉伸纸盒，直至其锁定到位。



- 轻轻按住并滑动纸张宽度导块 (1) 和纸张长度导块 (2)，调整至纸张尺寸。

请确保纸张宽度导块 (1) 和纸张长度导块 (2) 上的三角标记 (3) 与您正在使用的纸张的标记对齐。



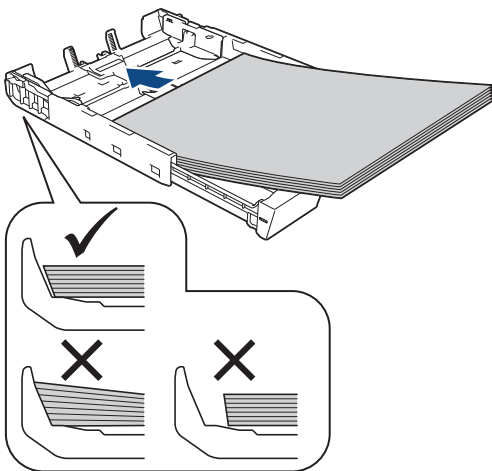
- 充分展开堆叠的纸张，以避免卡纸与进纸错误。



请确保纸张不卷曲或皱褶。

- 轻轻地将纸张打印面朝下装入纸盒中。

纵向



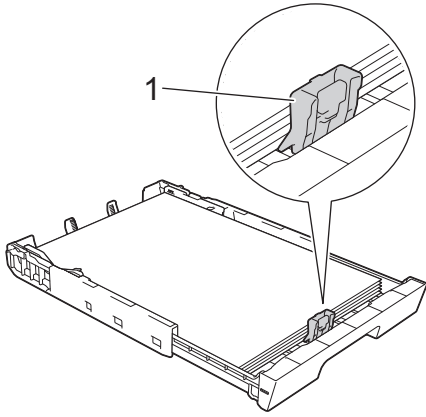
重要事项

请勿将纸盒内的纸张向前推得太深，否则纸张会在纸盒后部翘起并导致进纸问题。

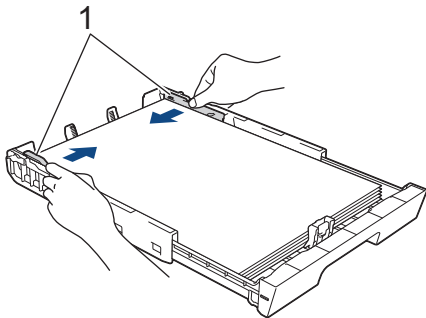


若要在纸盒用空前添加纸张，请先取出纸盒中的剩余纸张，然后再与要添加的纸张一起放入纸盒。请确保充分展开堆叠的纸张，以防止设备一次送入多张纸。

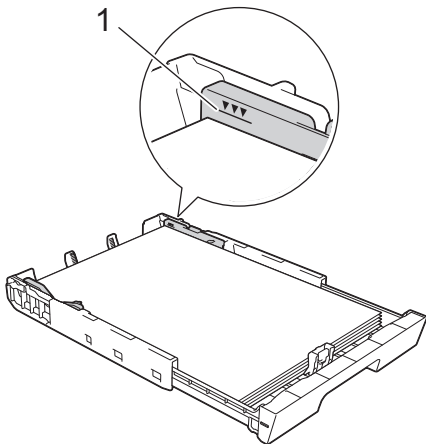
7. 确保纸张长度导块 (1) 触碰到纸张的两边。



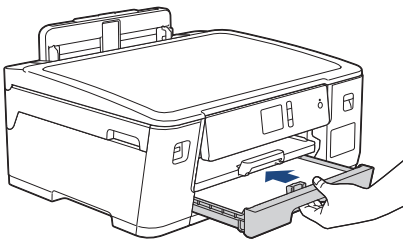
8. 轻轻滑动纸张宽度导块 (1)，调整至纸张尺寸。
确保纸张导块触碰到纸张的两边。



9. 确保纸盒中的纸张平整且位于最大纸张容量标记 (1) 之下。
纸盒装得过满可能会导致卡纸。



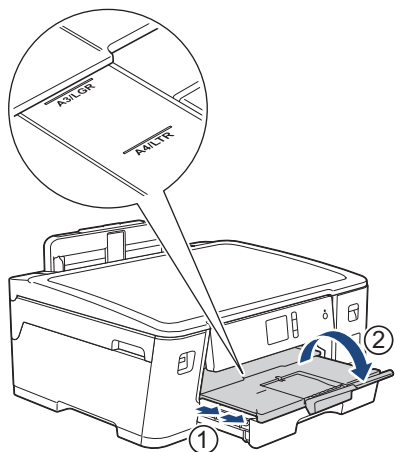
10. 慢慢将纸盒完全推入设备。



重要事项

将纸盒推入设备时切勿推得太用力或太快，否则可能会导致卡纸或进纸问题。

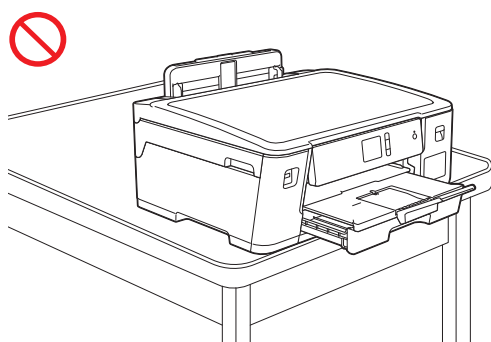
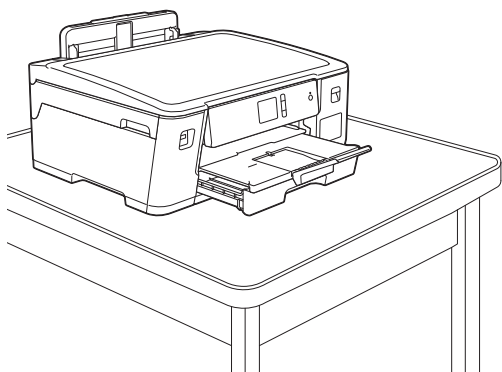
11. 拉出纸张支撑板 (1) 直至其锁定到位, 然后展开纸张支撑翼板 (2)。



12. 如有需要, 更改设备菜单中的纸张尺寸设置。

注意

将设备放置在适当的位置, 确保纸盒不会伸出桌子边缘, 以免撞到经过的人, 否则设备可能会跌落并造成人身伤害。

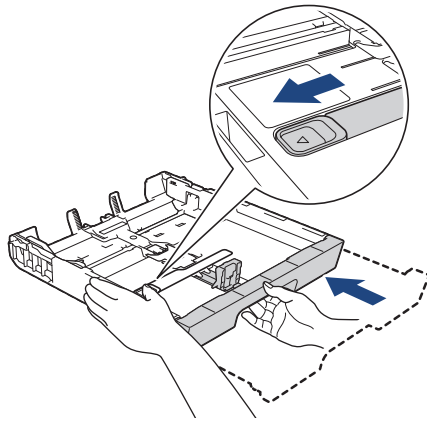




收缩纸盒之前，请先取出其中的纸张。

将纸盒放置在平坦的表面上。

向左推绿色滑块，然后将纸盒前部往里推以收缩纸盒，直至其锁定到位。将纸张放入纸盒。



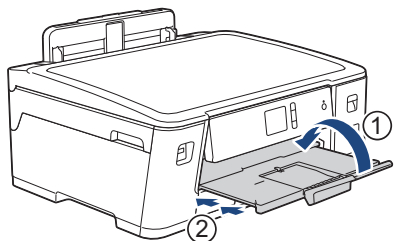
相关信息

- [将纸张装入纸盒](#)

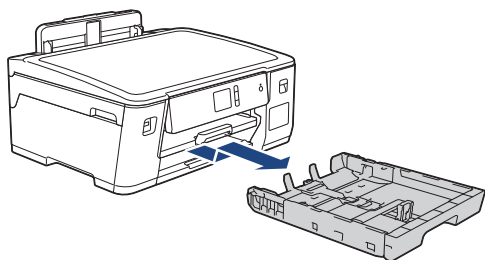
将相片纸装入纸盒 #1

- 如果[检查纸张]设置设为[开]且您将纸盒从设备中拉出，液晶显示屏上将显示信息询问您是否想更改纸张类型和纸张尺寸。
- 在纸盒中装入其他尺寸的纸张时，必须更改设备中或计算机上的纸张尺寸设置。
如果已经在设备中或打印机驱动程序中选择了自动纸盒，这样会使设备自动从合适的纸盒进纸。

1. 如果纸张支撑翼板 (1) 展开，请将其合上，然后合上纸张支撑板 (2)。



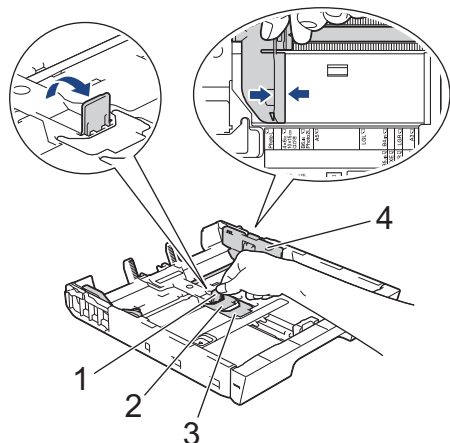
2. 如箭头所示，将纸盒从设备中完全拉出。



3. 执行以下操作中的一项：

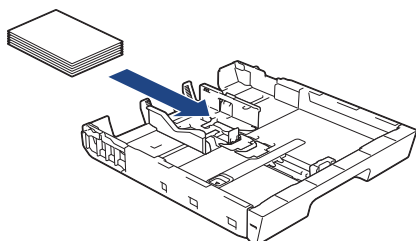
- 如果在纸盒中装入的是相片纸 L (9 x 13 厘米)，请抬起相片纸 L 挡块 (1)。
- 如果在纸盒中装入的是相片纸 (10 x 15 厘米)，请抬起相片纸挡块 (2)。
- 如果在纸盒中装入的是相片纸 2L (13 x 18 厘米)，请抬起相片纸 2L 挡块 (3)。

轻轻按住并滑动纸张宽度导块 (4)，调整至纸张尺寸。

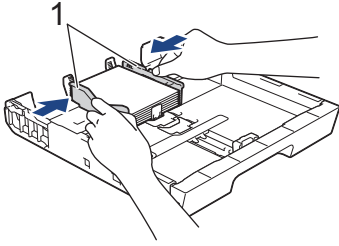


4. 将相片纸打印面朝下装入纸盒中，最多可装入 20 张。

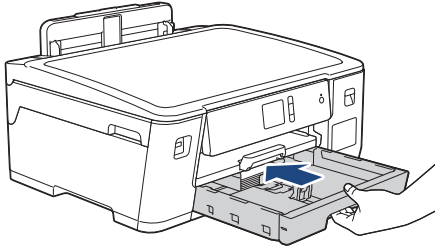
装入超过 20 张相片纸时可能会导致卡纸。



- 轻轻滑动纸张宽度导块 (1)，调整至纸张尺寸。
确保纸张导块触碰到纸张的两边且纸盒中的纸张平整。



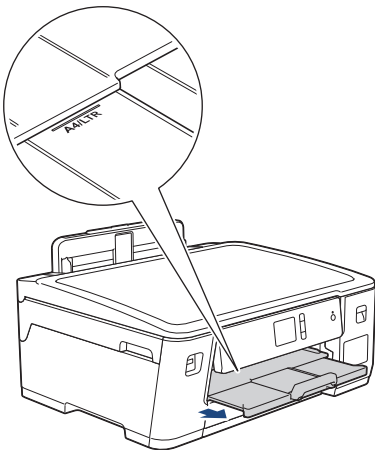
- 慢慢将纸盒完全推入设备。



重要事项

将纸盒推入设备时切勿推得太用力或太快，否则可能会导致卡纸或进纸问题。

- 拉出纸张支撑板直至其锁定到位。



- 如有需要，更改设备菜单中的纸张尺寸设置。

✓ 相关信息

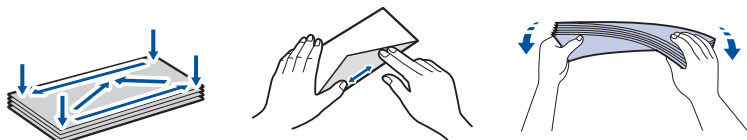
- [将纸张装入纸盒](#)

相关主题：

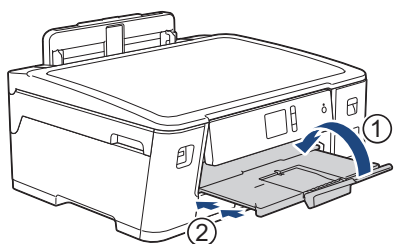
- [更改检查纸张尺寸设置](#)
- [选择正确的打印介质](#)
- [更改纸张尺寸和纸张类型](#)

将信封装入纸盒 #1

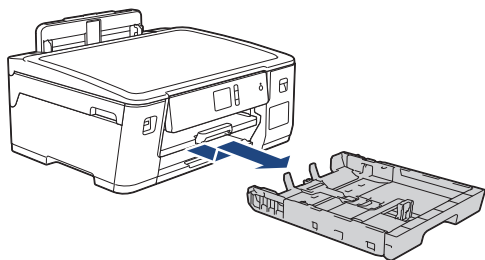
- 如果[检查纸张]设置设为[开]且您将纸盒从设备中拉出，液晶显示屏上将显示信息询问您是否想更改纸张类型和纸张尺寸。
- 您可以装入各种不同尺寸的信封。▶▶ *相关信息: 用于每项操作的纸张类型和尺寸*
- 在纸盒中装入其他尺寸的纸张时，必须更改设备中或计算机上的纸张尺寸设置。
如果已经在设备中或打印机驱动程序中选择了自动纸盒，这样会使设备自动从合适的纸盒进纸。
- 将信封装入纸盒前，请按压信封的四个角和各条边使其尽量平整。



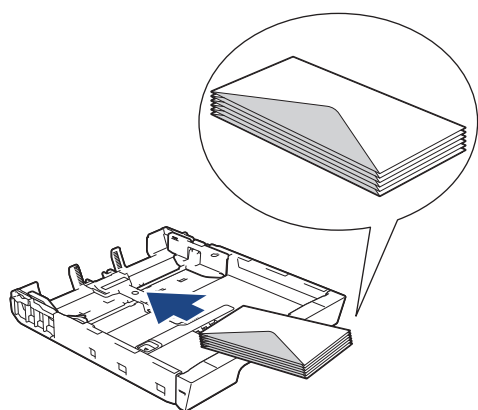
1. 如果纸张支撑翼板 (1) 展开，请将其合上，然后合上纸张支撑板 (2)。



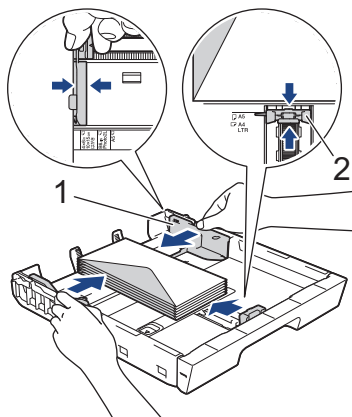
2. 如箭头所示，将纸盒从设备中完全拉出。



3. 将信封打印面朝下装入纸盒中，最多可装入 10 个。所装入的信封超过 10 个时可能会导致卡纸。



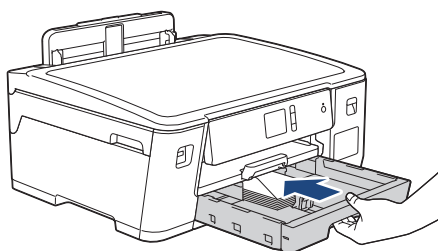
4. 轻轻按住并滑动纸张宽度导块 (1) 和纸张长度导块 (2)，调整至信封尺寸。
确保纸盒中的信封平整。



重要事项

如果信封是多页进纸，请一次在纸盒中放入一个信封。

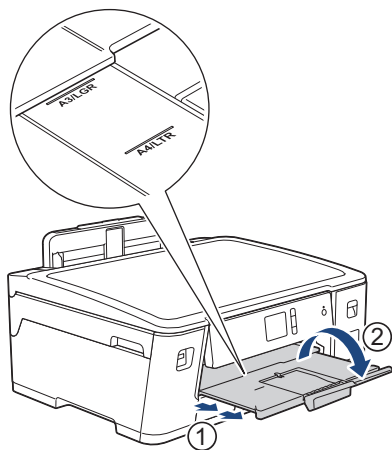
5. 慢慢将纸盒完全推入设备。



重要事项

将纸盒推入设备时切勿推得太用力或太快，否则可能会导致卡纸或进纸问题。

6. 拉出纸张支撑板（1）直至其锁定到位，然后展开纸张支撑翼板（2）。



7. 如有需要，更改设备菜单中的纸张尺寸设置。

✓ 相关信息

- [将纸张装入纸盒](#)

相关主题：

- [更改检查纸张尺寸设置](#)
- [选择正确的打印介质](#)
- [更改纸张尺寸和纸张类型](#)

-
- 用于每项操作的纸张类型和尺寸
-

将纸张装入进纸托板

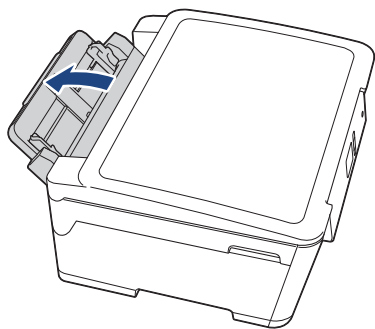
进纸托板用于特殊打印介质，例如相片纸或信封。


- 如果 [检查纸张] 设置设为 [开] 且您在进纸托板中装入了纸张，液晶显示屏上将显示信息询问您是否想更改纸张类型和纸张尺寸。
- 在纸盒中装入其他尺寸的纸张时，必须更改设备中或计算机上的纸张尺寸设置。
如果已经在设备中或打印机驱动程序中选择了自动纸盒，这样会使设备自动从合适的纸盒进纸。

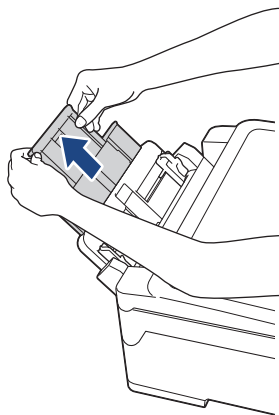
提示

为防止灰尘进入设备内，不使用时请务必合上进纸托板。

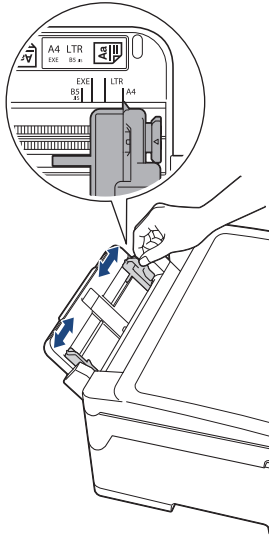
1. 打开进纸托板



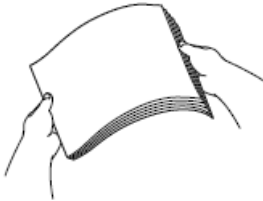
 装入大于 A4 或 Letter 尺寸的纸张时，用双手向上拉托板，直至其锁定到位。



2. 轻轻按住并滑动进纸托板纸张导块，以匹配所用纸张的宽度。



3. 充分展开堆叠的纸张，以避免卡纸与进纸错误。

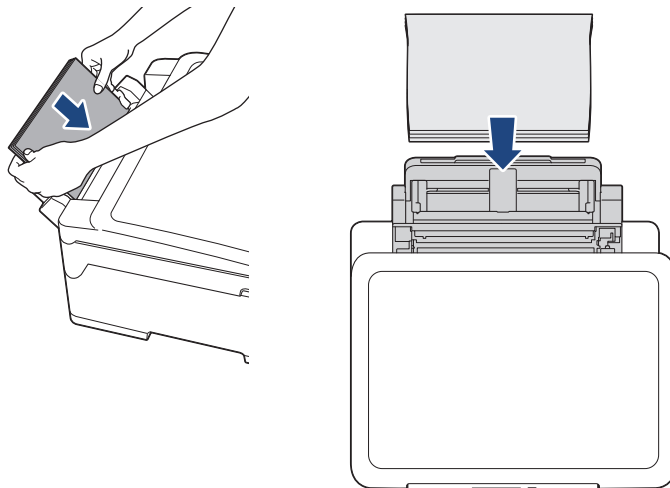


请确保纸张不卷曲或皱褶。

4. 轻轻地 将纸张装入进纸托板，打印面向上放置。

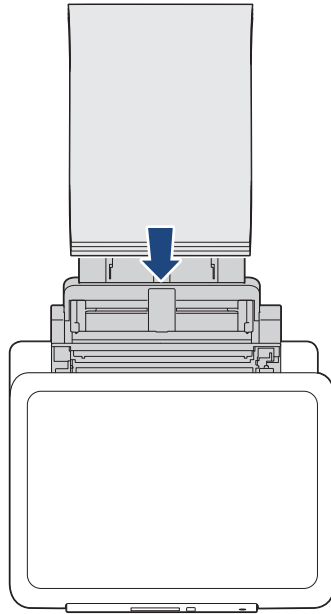
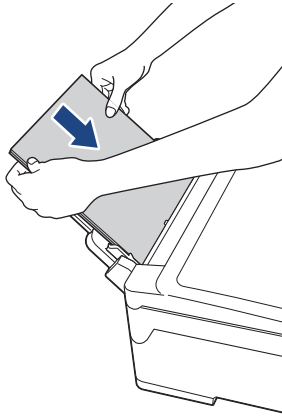
- 使用 A4、Letter、Executive 或 B5 (JIS) 时

横向

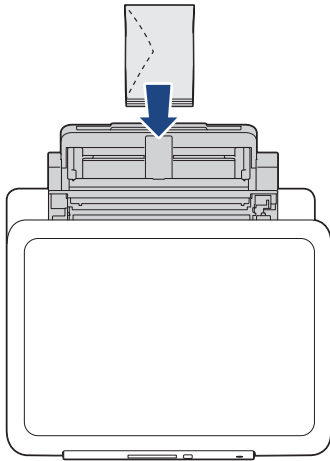


- 使用 A3、Ledger、B4 (JIS)、Legal、Folio、Mexico Legal、India Legal、16K (195 x 270 毫米)、A5、A6、信封、相片纸、相片纸 L、相片纸 2L、B6 (JIS) 或索引卡片时

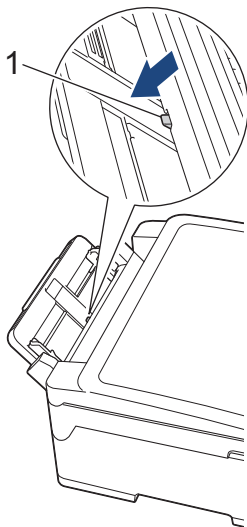
纵向



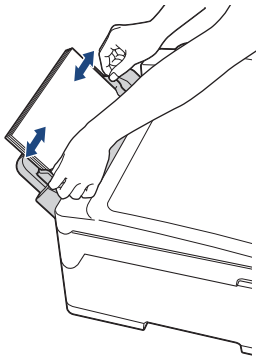
使用信封时，以打印面向上、封口朝左的方式装入信封，如示意图所示。



如果将纸张装入进纸托板时出现问题，请朝设备背面推动释放杆（1），然后装入纸张。



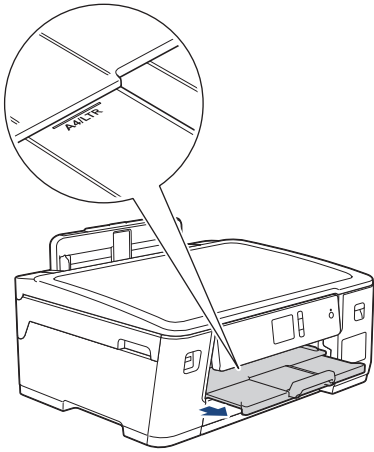
5. 用双手轻轻滑动进纸托板的纸张导块，调整至纸张尺寸。



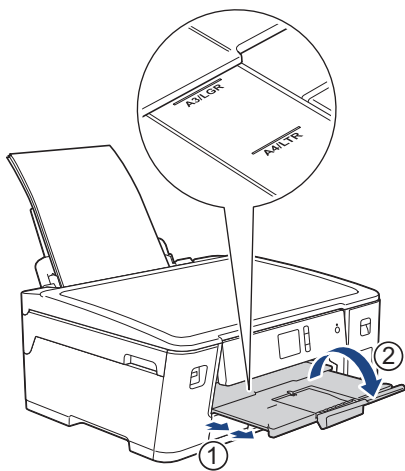
- 切勿让纸张导块紧紧夹住纸张，否则可能会导致纸张褶皱或卡纸。
- 将纸张装入进纸托板时，请确保纸张位于进纸托板的正中央，处于纸张导块中间。如果纸张不在正中央，请将其取出并重新放入中间位置。

6. 执行以下操作中的一项：

- 使用 A4 或 Letter 尺寸或者更小尺寸的纸张时
拉出纸张支撑板直至其锁定到位。



- 使用大于 A4 或 Letter 尺寸的纸张或使用信封时
拉出纸张支撑板 (1) 直至其锁定到位，然后展开纸张支撑翼板 (2)。



7. 如有需要，更改设备菜单中的纸张尺寸设置。



合上进纸托板前确保打印已完成。



相关信息

- 装入纸张

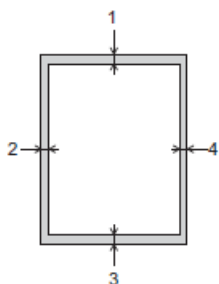
相关主题：

- 选择正确的打印介质
- 错误和维护信息

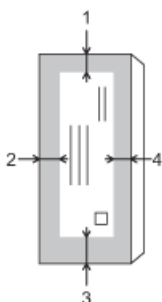
非打印区域

您所使用的应用程序中的设置将决定非打印区域。下图阴影部分显示了单页纸和信封的非打印区域。仅当设备具有满幅打印功能，并且此功能开启时，方可在单页纸的阴影部分打印。

单页纸



信封



	上边距 (1)	左边距 (2)	下边距 (3)	右边距 (4)
单页纸	3 毫米	3 毫米	3 毫米	3 毫米
信封	12 毫米	3 毫米	12 毫米	3 毫米



满幅打印功能不可用于信封和双面打印。

✓ 相关信息

- [装入纸张](#)

相关主题：

- [纸张处理和打印问题](#)



纸张设置

- 更改纸张尺寸和纸张类型
- 更改检查纸张尺寸设置
- 根据任务设置默认纸盒
- 更改纸盒优先顺序

更改纸张尺寸和纸张类型

设置纸盒的纸张尺寸和纸张类型设置。

- 为获得最佳的打印质量，请在设备上设定要使用的纸张类型。
- 在纸盒中装入其他尺寸的纸张时，必须同时更改液晶显示屏上的纸张尺寸设置。

1. 按  [设置] > [所有设置] > [常规设置] > [纸盒设置]。
2. 按所需纸盒选项。
3. 按 [纸张类型]。
4. 按 ▲ 或 ▼ 显示纸张类型选项，然后按所需选项。
5. 按 [纸张尺寸]。
6. 按 ▲ 或 ▼ 显示纸张尺寸选项，然后按所需选项。
7. 按 。



设备将纸张打印面向上输出到设备前部的纸盒中。当使用相片纸打印时，为了防止弄脏打印件或卡纸，请立即取走打印出的每一页。

✓ 相关信息

- [纸张设置](#)



相关主题：

- [将 A4、Letter 或 Executive 尺寸的纸张装入纸盒 #1](#)
- [将相片纸装入纸盒 #1](#)
- [将信封装入纸盒 #1](#)
- [适用的纸张和其他打印介质](#)
- [错误和维护信息](#)
- [纸张处理和打印问题](#)

更改检查纸张尺寸设置

如果此设置设为 [开]，而且您将纸盒从设备中拉出或在进纸托板中装入了纸张，液晶显示屏上将显示信息询问您是否想更改纸张尺寸和纸张类型的设置。

此选项默认设置为 [开]。

1. 按  [设置] > [所有设置] > [常规设置]。
2. 按 [纸盒设置]。
3. 按 ▲ 或 ▼ 显示 [检查纸张] 选项，然后按所显示选项。
4. 按 [开] 或 [关]。
5. 按 。

相关信息

- [纸张设置](#)

相关主题：

- [将 A4、Letter 或 Executive 尺寸的纸张装入纸盒 #1](#)
- [将相片纸装入纸盒 #1](#)
- [将信封装入纸盒 #1](#)
- [错误和维护信息](#)

根据任务设置默认纸盒


更改设备在各模式下使用的默认纸盒。

设置为[自动纸盒选择]时，设备将根据您设置的纸张类型和尺寸从最合适的纸盒进纸。

设备按您设置的纸盒优先顺序从最合适的纸盒进纸。



有些纸盒可能不可用，具体取决于型号。

1. 按  [设置] > [所有设置] > [常规设置] > [纸盒设置]。

如果是打印照片，按[纸盒设置:JPEG 打印(介质)] > [纸盒用途]。

2. 按所需纸盒选项。

3. 按 。





相关信息

- [纸张设置](#)

更改纸盒优先顺序

更改设备在各模式下使用的默认纸盒优先顺序。

如果在纸盒选择设置中选择了 [自动纸盒选择]，设备将根据纸盒优先顺序设置从具有相应纸张类型和尺寸的最合适纸盒进纸。

1. 按  [设置] > [所有设置] > [常规设置] > [纸盒设置]。
2. 按 [纸盒设置：打印] 或 [纸盒设置：JPEG 打印 (介质)] 选项。
3. 按 [纸盒优先顺序]。
4. 按所需选项。
5. 按 。

相关信息

- [纸张设置](#)

适用的纸张和其他打印介质

设备中所使用的纸张类型会影响打印质量。

为获取所选设置的最佳打印质量，请务必根据放入的纸张类型设置相应的纸张类型。

可使用普通纸、喷墨专用纸（涂层纸）、照片纸、再生纸和信封。

建议在购买大量纸张前，先测试各种纸张类型。

为获得最佳效果，请使用 Brother 公司的纸张。

- 在喷墨专用纸（涂层纸）和照片纸上打印时，请确保在打印机驱动程序的基本选项卡上或设备的纸张类型设置中选择正确的打印介质。
- 当在 Brother 相片纸上打印时，在纸盒中多放一张完全相同的相片纸。
- 使用相片纸打印时，为了防止弄脏打印件或卡纸，请立即取走打印出的每一页。
- 打印结束后，请勿立即触摸打印面，纸面可能还未完全干，会弄脏手指。

✓ 相关信息

- [装入纸张](#)
 - [处理和使用打印介质](#)
 - [选择正确的打印介质](#)

相关主题：

- [更改纸张尺寸和纸张类型](#)
- [纸张处理和打印问题](#)

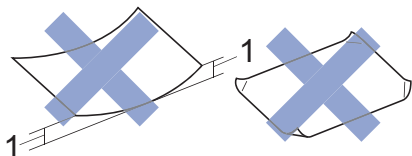
处理和使用打印介质

- 将纸张保存在原始包装中并将其密封。保持纸张平整同时避免受潮、阳光直射和受热。
- 避免触碰到相片纸的发亮（涂层）面。
- 有些信封尺寸要求您在应用程序中设置边距。确保在打印多份信封前先进行打印测试。

重要事项

请勿使用下列纸张：

- 损坏、卷曲、褶皱或形状不规则的纸张



1. 2 毫米 或以上的卷曲可能会引起卡纸。

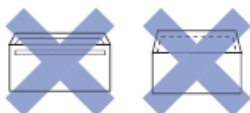
- 光亮度过高或有过多丝流的纸张
- 无法堆叠整齐的纸张
- 短丝流的纸张

切勿使用下列类型的信封：

- 结构松散的信封；
- 开窗信封；
- 有浮凸面（有凸起字迹）的信封；
- 带别针或订书钉的信封；
- 内部已打印过的信封。
- 自粘的信封
- 具有双重封口的信封

自粘

双重封口



信封厚度、尺寸和封口形状可能会导致进纸问题。

✓ 相关信息

- [适用的纸张和其他打印介质](#)

相关主题：

- [将纸张装入纸盒](#)

选择正确的打印介质

- 用于每项操作的纸张类型和尺寸
- 纸张方向和纸盒容量
- 通过打印机驱动程序使用用户自定义纸张
- 纸张重量和厚度
- 将 A4、Letter 或 Executive 尺寸的纸张装入纸盒 #1
- 将相片纸装入纸盒 #1
- 将信封装入纸盒 #1
- 将纸张装入进纸托板

用于每项操作的纸张类型和尺寸

纸张类型	纸张尺寸		用途	
			JPEG 打印	打印
单页纸	A3	297 x 420 毫米	是	是
	A4	210 x 297 毫米	是	是
	Ledger	279.4 x 431.8 毫米	是	是
	Letter	215.9 x 279.4 毫米	是	是
	Legal	215.9 x 355.6 毫米	-	是
	Mexico Legal	215.9 x 339.85 毫米	-	是
	India Legal	215 x 345 毫米	-	是
	Folio	215.9 x 330.2 毫米	-	是
	16K	195 x 270 毫米	-	是
	Executive	184.1 x 266.7 毫米	-	是
	B4 (JIS)	257 x 364 毫米	-	是
	B5 (JIS)	182 x 257 毫米	-	是
	B6 (JIS)	128 x 182 毫米	-	是
	A5	148 x 210 毫米	-	是
	A6	105 x 148 毫米	-	是
卡片	照片	10 x 15 厘米	是	是
	相片纸 L	9 x 13 厘米	-	是
	相片纸 2L	13 x 18 厘米	是	是
	索引卡片	13 x 20 厘米	-	是
信封	C5 信封	162 x 229 毫米	-	是
	DL 信封	110 x 220 毫米	-	是
	COM-10	104.7 x 241.3 毫米	-	是
	Monarch	98.4 x 190.5 毫米	-	是

✓ 相关信息

- [选择正确的打印介质](#)

相关主题：

- [将信封装入纸盒 #1](#)

纸张方向和纸盒容量

	纸张尺寸	纸张类型	张数
纸盒 #1	<横向> A4、Letter、Executive、B5 (JIS) <纵向> A3、Ledger、B4 (JIS)、Legal、Mexico Legal、India Legal、Folio、A5、B6 (JIS)、A6、信封 (C5、Com-10、DL、Monarch)、相片纸 (10 x 15 厘米)、相片纸 L (9 x 13 厘米)、相片纸 2L (13 x 18 厘米)、索引卡片 (13 x 20 厘米)、16K (195 x 270 毫米)	普通纸、再生纸	250 ¹
		喷墨专用纸	20
		光面纸、相片纸	20
		索引卡片	30
		信封	10
进纸托板 ²	<横向> A4、Letter、Executive、B5 (JIS) <纵向> A3、Ledger、B4 (JIS)、Legal、Mexico Legal、India Legal、Folio、A5、B6 (JIS)、A6、信封 (C5、Com-10、DL、Monarch)、相片纸 (10 x 15 厘米)、相片纸 L (9 x 13 厘米)、相片纸 2L (13 x 18 厘米)、索引卡片 (13 x 20 厘米)、16K (195 x 270 毫米)	普通纸、再生纸	100 ¹
		喷墨专用纸	20 (最大 A4/Letter) 5 (大于 A4/Letter)
		光面纸、相片纸	20 (最大 A4/Letter) 5 (大于 A4/Letter)
		索引卡片	50
		信封	20 (最大 A4/Letter) 5 (大于 A4/Letter)

¹ 使用 80 克/平方米的普通纸时

² 我们建议将照片纸放在进纸托板上。

✓ 相关信息

- 选择正确的打印介质

通过打印机驱动程序使用用户自定义纸张

自定义尺寸	纸张方向
<ul style="list-style-type: none">• 宽度：88.9 毫米 - 297.0 毫米• 高度：127.0 毫米 - 431.8 毫米	纵向
用户定义纸张尺寸选项仅适用于进纸托板。	

✓ 相关信息

- [选择正确的打印介质](#)

纸张重量和厚度

纸张类型		重量	厚度
单页纸	普通纸、再生纸	64 ~ 120 克/平方米	0.08 ~ 0.15 毫米
	喷墨专用纸	64 ~ 200 克/平方米	0.08 ~ 0.25 毫米
	照片纸 ^{1 2}	最大 220 克/平方米	最大 0.25 毫米
卡片	照片卡片 ^{1 2 3}	最大 200 克/平方米	最大 0.25 毫米
	索引卡片	最大 120 克/平方米	最大 0.15 毫米
信封		80 ~ 95 克/平方米	最大 0.52 毫米

¹ BP71 260 克/平方米 纸张专为 Brother 喷墨设备而设计。

² 对于进纸托板，最大 0.3 毫米

³ 对于进纸托板，最大 220 克/平方米

✓ 相关信息

- [选择正确的打印介质](#)

相关主题：

- [纸张处理和打印问题](#)

打印

- 从计算机打印 (Windows)
- 从计算机打印 (Mac)
- 直接打印 USB 闪存盘中的数据

从计算机打印 (Windows)

- [打印照片 \(Windows\)](#)
- [打印文档 \(Windows\)](#)
- [取消打印作业 \(Windows\)](#)
- [在单张纸上打印多个页面 \(N 合 1\) \(Windows\)](#)
- [打印海报 \(Windows\)](#)
- [自动在纸张两面打印 \(自动双面打印\) \(Windows\)](#)
- [自动打印成小册子 \(Windows\)](#)
- [以灰度模式打印彩色文档 \(Windows\)](#)
- [防止打印脏污和卡纸 \(Windows\)](#)
- [使用预设打印配置文件 \(Windows\)](#)
- [更改默认打印设置 \(Windows\)](#)
- [打印设置 \(Windows\)](#)

打印照片 (Windows)



1. 在您的应用程序中选择打印命令。
2. 选择 **Brother XXX-XXXX** (其中, XXXX 为型号名称), 然后单击打印机属性按钮。出现打印机驱动程序窗口。
3. 确保已将正确的介质装入纸盒。

重要事项

- 为获得最佳效果, 请使用 Brother 公司的纸张。
- 当在 Brother 相片纸上打印时, 在纸盒中多放一张完全相同的相片纸。

4. 单击**基本**选项卡。
5. 单击**介质类型**下拉列表, 然后选择正在使用的纸张类型。

重要事项

为获取所选设置的最佳打印质量, 请务必根据放入的纸张类型设置**介质类型**选项。

6. 单击**纸张大小**下拉列表, 然后选择所需纸张大小。
7. 如有需要, 选中**满幅**复选框。
8. 对于**色彩模式**, 选择**自然**或**鲜明**选项。
9. 在**方向**字段中, 选择**纵向**或**横向**选项设置打印输出的方向。



如果您的应用程序包含类似设置, 我们建议您使用应用程序设置方向。

10. 在**份数**字段中输入所需份数 (1~999)。
11. 如有需要, 更改其他打印机设置。
12. 单击**确定**。
13. 完成打印操作。



相关信息

- [从计算机打印 \(Windows\)](#)

相关主题:

- [打印设置 \(Windows\)](#)

打印文档 (Windows)

1. 在您的应用程序中选择打印命令。
2. 选择 **Brother XXX-XXXX** (其中, XXXX 为型号名称), 然后点击打印机属性按钮。出现打印机驱动程序窗口。
3. 确保您在纸盒中装入了正确尺寸的纸张。
4. 点击**基本**选项卡。
5. 点击**介质类型**下拉列表, 然后选择正在使用的纸张类型。

重要事项

为获取所选设置的最佳打印质量, 请务必根据放入的纸张类型设置**介质类型**选项。

6. 点击**纸张大小**下拉列表, 然后选择所需纸张大小。
7. 对于**色彩模式**, 选择**自然**或**鲜明**选项。
8. 在**方向**字段中, 选择**纵向**或**横向**选项设置打印输出的方向。



如果您的应用程序包含类似设置, 我们建议您使用应用程序设置方向。

9. 在**份数**字段中输入所需份数 (1~999)。
10. 要在一张纸上打印多个页面或将一个页面打印到多张纸上, 点击**多页**下拉列表, 然后选择所需选项。
11. 如有需要, 更改其他打印机设置。
12. 点击**确定**。
13. 完成打印操作。



相关信息


- [从计算机打印 \(Windows\)](#)

相关主题:

- [打印设置 \(Windows\)](#)

取消打印作业 (Windows)

如果打印作业已发送到打印队列但不打印，或发送到打印队列时出错，则可能需要删除该作业，才能打印其后面的作业。

1. 双击任务栏中的打印机图标 。
2. 选择您想取消的打印作业。
3. 点击**文档**菜单。
4. 选择**取消**。
5. 点击**是**。

✓ 相关信息

- [从计算机打印 \(Windows\)](#)

相关主题：

- [在计算机上监控设备状态 \(Windows\)](#)

在单张纸上打印多个页面 (N 合 1) (Windows)



1. 在您的应用程序中选择打印命令。
2. 选择 **Brother XXX-XXXX** (其中, XXXX 为型号名称), 然后单击打印机属性按钮。出现打印机驱动程序窗口。
3. 单击**基本**选项卡。
4. 在**方向**字段中, 选择**纵向**或**横向**选项设置打印输出的方向。



如果您的应用程序包含类似设置, 我们建议您使用应用程序设置方向。

5. 单击**多页**下拉列表, 然后选择**每页 2 版**、**每页 4 版**、**每页 9 版**或**每页 16 版**选项。
6. 单击**页序**下拉列表, 然后选择所需页序。
7. 单击**边框线**下拉列表, 然后选择所需边框线类型。
8. 如有需要, 更改其他打印机设置。
9. 单击**确定**, 完成打印操作。



相关信息

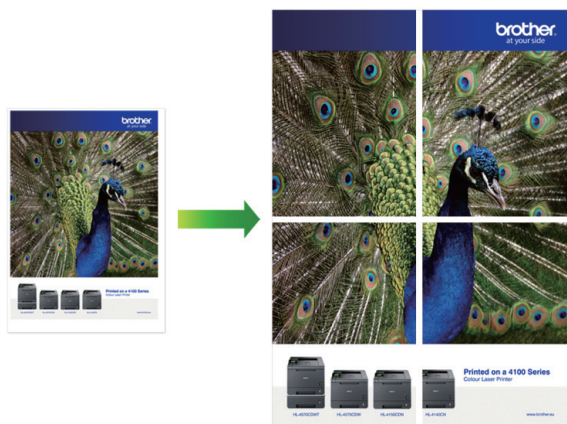
- [从计算机打印 \(Windows\)](#)

相关主题:

- [打印设置 \(Windows\)](#)

打印海报 (Windows)

放大打印尺寸，以海报打印模式打印文档。



1. 在您的应用程序中选择打印命令。
2. 选择 **Brother XXX-XXXX** (其中, XXXX 为型号名称), 然后点击打印机属性按钮。出现打印机驱动程序窗口。
3. 点击**基本**选项卡。
4. 点击**多页**下拉列表, 然后选择 **2x2 页 1 版**或 **3x3 页 1 版**选项。
5. 如有需要, 更改其他打印机设置。
6. 点击**确定**。
7. 完成打印操作。

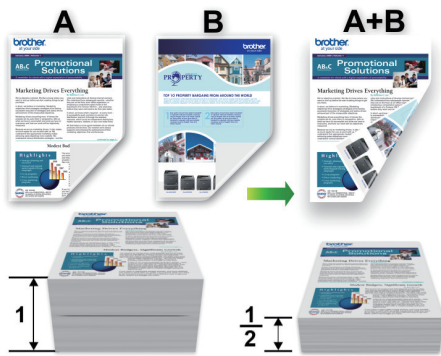
✓ 相关信息

- [从计算机打印 \(Windows\)](#)

相关主题:

- [打印设置 \(Windows\)](#)

自动在纸张两面打印 (自动双面打印) (Windows)



- 确保合上卡纸清除盖。
- 如果纸张卷曲，请将其抚平后再放回纸盒中。
- 请使用普通纸，切勿使用铜版纸。
- 如果纸张过薄，可能会导致皱褶。

1. 在您的应用程序中选择打印命令。
2. 选择 **Brother XXX-XXXX** (其中，XXXX 为型号名称)，然后点击打印机属性按钮。出现打印机驱动程序窗口。
3. 点击**基本**选项卡。
4. 在**方向**字段中，选择**纵向**或**横向**选项设置打印输出的方向。



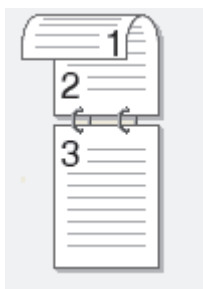
如果您的应用程序包含类似设置，我们建议您使用应用程序设置方向。

5. 点击**双面打印/小册子打印**下拉列表，然后选择**双面打印**。
6. 点击**双面打印设置**按钮。
7. 从**双面打印类型**菜单中选择以下选项中的一项。
选择双面打印时，每个方向有四种双面装订方式。

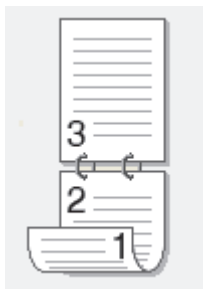
纵向选项	说明
长边 (左)	
长边 (右)	

纵向选项	说明
------	----

短边（上）



短边（下）

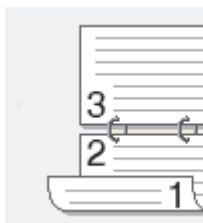


横向选项	说明
------	----

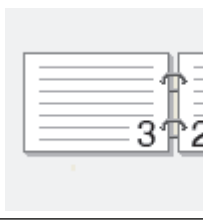
长边（上）



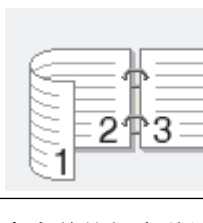
长边（下）



短边（右）



短边（左）



8. 要以英寸或毫米为单位指定装订偏距，选中**装订偏距**复选框。
9. 点击**确定**返回到打印机驱动程序窗口。
10. 如有需要，更改其他打印机设置。



使用此选项时，满幅打印功能不可用。

11. 再次点击**确定**，完成打印操作。



相关信息

- [从计算机打印 \(Windows\)](#)

相关主题：

- [打印设置 \(Windows\)](#)
- [自动打印成小册子 \(Windows\)](#)

自动打印成小册子 (Windows)

使用双面打印功能制作小册子时，请使用此选项。它会按照正确的页码排列文档页面，您无需改变打印页面顺序，只要对折已打印的页面即可。



- 确保合上卡纸清除盖。
- 如果纸张卷曲，请将其抚平后再放回到纸盒中。
- 请使用普通纸，切勿使用铜版纸。
- 如果纸张过薄，可能会导致皱褶。

1. 在您的应用程序中选择打印命令。
2. 选择 **Brother XXX-XXXX** (其中，XXXX 为型号名称)，然后点击打印机属性按钮。出现打印机驱动程序窗口。
3. 点击**基本**选项卡。
4. 在**方向**字段中，选择**纵向**或**横向**选项设置打印输出的方向。



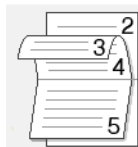
如果您的应用程序包含类似设置，我们建议您使用应用程序设置方向。

5. 点击**双面打印/小册子打印**下拉列表，然后选择**小册子打印**选项。
6. 点击**双面打印设置**按钮。
7. 从**双面打印类型**菜单中选择以下选项中的一项。
每个方向有两种双面装订方向：

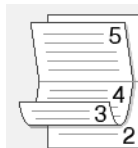
纵向选项	说明
左侧装订	
右侧装订	

横向选项	说明
------	----



顶部装订	
------	---



底部装订	
------	---



8. 从小册子打印方式菜单中选择以下选项中的一项。

选项	说明
一次打印所有页	所有页面都将以小册子格式打印（每张纸四页、每面两页）。将打印的页面对折，制作成小册子。 
分套打印	此选项可将整本小册子打印成较小的单个小册子集，也无需改变打印的页面顺序，只要对折已打印的小册子集即可。您可以指定各个小册子集的张数（1 ~ 15）。对折页数较多的小册子时，此选项非常有用。 

9. 要以英寸或毫米为单位指定装订偏距，选中**装订偏距**复选框。

10. 点击**确定**返回到打印机驱动程序窗口。

11. 如有需要，更改其他打印机设置。



使用此选项时，满幅打印功能不可用。

12. 点击**确定**。

13. 完成打印操作。

✓ 相关信息

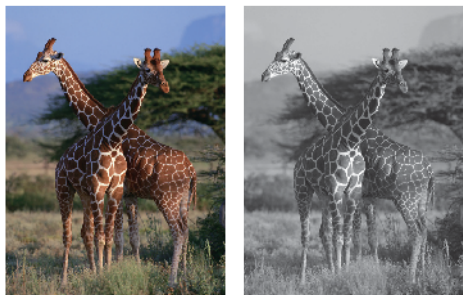
- [从计算机打印 \(Windows\)](#)

相关主题：

- [打印设置 \(Windows\)](#)
- [自动在纸张两面打印 \(自动双面打印\) \(Windows\)](#)

以灰度模式打印彩色文档 (Windows)

灰度模式下的打印处理速度比彩色模式快。如果您的文档中包含彩色内容，选择灰度模式将以 256 级灰度打印您的文档。



1. 在您的应用程序中选择打印命令。
2. 选择 **Brother XXX-XXXX** (其中, XXXX 为型号名称), 然后点击打印机属性按钮。
出现打印机驱动程序窗口。
3. 点击**高级选项卡**。
4. 对于**彩色/灰度**, 选择**灰度**。
5. 如有需要, 更改其他打印机设置。
6. 点击**确定**。
7. 完成打印操作。

✓ 相关信息

- [从计算机打印 \(Windows\)](#)

防止打印脏污和卡纸 (Windows)

某些类型的打印介质可能需要更长的干燥时间。如果发生打印脏污或卡纸问题，请更改**减少污点**选项。

1. 在您的应用程序中选择打印命令。
2. 选择 **Brother XXX-XXXX** (其中, XXXX 为型号名称), 然后点击打印机属性按钮。
出现打印机驱动程序窗口。
3. 点击**高级**选项卡。
4. 点击**其他打印选项**按钮。
5. 选择屏幕左侧的**减少污点**选项。
6. 选择以下选项中的一项:

介质类型	选项	说明	
普通纸	双面打印或 单面打印	关	选择此模式可使用标准墨水量以标准速度进行打印。
		低	选择此模式可使用标准墨水量以较慢的速度进行打印。
		高	选择此模式可使用与 低 相同的速度进行打印, 但使用的墨水量较少。
光面纸	关/开	选择 关 可使用标准墨水量以标准速度进行打印。 选择 开 可使用较少墨水量以较慢的速度进行打印。	

7. 点击**确定**返回到打印机驱动程序窗口。
8. 点击**确定**。
9. 完成打印操作。

✓ 相关信息

- [从计算机打印 \(Windows\)](#)

相关主题:

- [纸张处理和打印问题](#)
- [出现打印问题时更改打印设置选项](#)

使用预设打印配置文件 (Windows)

打印配置文件为预设值，可使您快速访问常用打印配置。

1. 在您的应用程序中选择打印命令。
2. 选择 **Brother XXX-XXXX** (其中, XXXX 为型号名称), 然后点击打印机属性按钮。
出现打印机驱动程序窗口。
3. 点击**打印配置文件**选项卡。



4. 从打印配置文件列表中选择所需配置文件。
配置文件设置显示在打印机驱动程序窗口的左侧。
5. 执行以下操作中的一项：
 - 如果设置适用于您的打印作业，请点击**确定**。
 - 若要更改设置，请返回到**基本**或**高级**选项卡，更改设置，然后点击**确定**。



若要在下次打印时在窗口前面显示**打印配置文件**选项卡，请选中**总是先显示打印配置文件选项卡**。复选框。

✓ 相关信息

- 从计算机打印 (Windows)
 - 创建或删除打印配置文件 (Windows)

相关主题:

- [打印设置 \(Windows\)](#)
-

创建或删除打印配置文件 (Windows)

最多可新增 20 个包含自定义设置的打印配置文件。

1. 在您的应用程序中选择打印命令。
2. 选择 **Brother XXX-XXXX** (其中, XXXX 为型号名称), 然后点击打印机属性按钮。
出现打印机驱动程序窗口。
3. 点击**基本**选项卡和**高级**选项卡, 配置希望用于新打印配置文件的打印设置。
4. 点击**打印配置文件**选项卡。
5. 执行以下操作中的一项:

要创建新打印配置文件:

- a. 点击 **添加配置文件**。
将显示**添加配置文件**对话框。
- b. 在**名称**字段中输入新配置文件的名称。
- c. 从图标列表中点击您想用来表示此配置文件的图标。
- d. 点击 **确定**。
新打印配置文件的名称被添加到**打印配置文件**选项卡的列表中。

要删除已创建的打印配置文件:

- a. 点击 **删除配置文件**。
将显示**删除配置文件**对话框。
- b. 选择您想删除的配置文件。
- c. 点击 **删除**。
- d. 点击 **是**。
- e. 点击 **关闭**。



相关信息

- [使用预设打印配置文件 \(Windows\)](#)

更改默认打印设置 (Windows)


更改应用程序的打印设置时，其更改仅应用于使用该应用程序打印的文档。要更改所有 Windows 应用程序的打印设置，必须配置打印机驱动程序的属性。

1. 执行以下操作中的一项：

- 对于 Windows Server 2008

单击  (开始) > 控制面板 > 硬件和声音 > 打印机。


- 对于 Windows 7 和 Windows Server 2008 R2

单击  (开始) > 设备和打印机。

- 对于 Windows 8

将鼠标移到桌面的右下角。出现菜单栏时，单击**设置**，然后单击**控制面板**。在**硬件和声音**类别中，单击**查看设备和打印机**。

- 对于 Windows 10 和 Windows Server 2016

单击  > **Windows 系统** > **控制面板**。在**硬件和声音**类别中，单击**查看设备和打印机**。

- 对于 Windows Server 2012

将鼠标移到桌面的右下角。出现菜单栏时，单击**设置**，然后单击**控制面板**。在**硬件**类别中，单击**查看设备和打印机**。

- 对于 Windows Server 2012 R2

单击**开始**屏幕上的**控制面板**。在**硬件**类别中，单击**查看设备和打印机**。

2. 右击 **Brother XXX-XXXX** 图标（其中，XXXX 为型号名称），然后选择**打印机属性**。如果出现打印机驱动程序选项，选择合适的打印机驱动程序。

出现打印机驱动程序对话框。

3. 单击**常规**选项卡，然后单击**打印首选项**或**首选项...**按钮。

出现打印机驱动程序对话框。

4. 选择要用作所有 Windows 程序默认设置的打印设置。

5. 单击**确定**。

6. 关闭打印机属性对话框。

✓ 相关信息

- [从计算机打印 \(Windows\)](#)

相关主题：

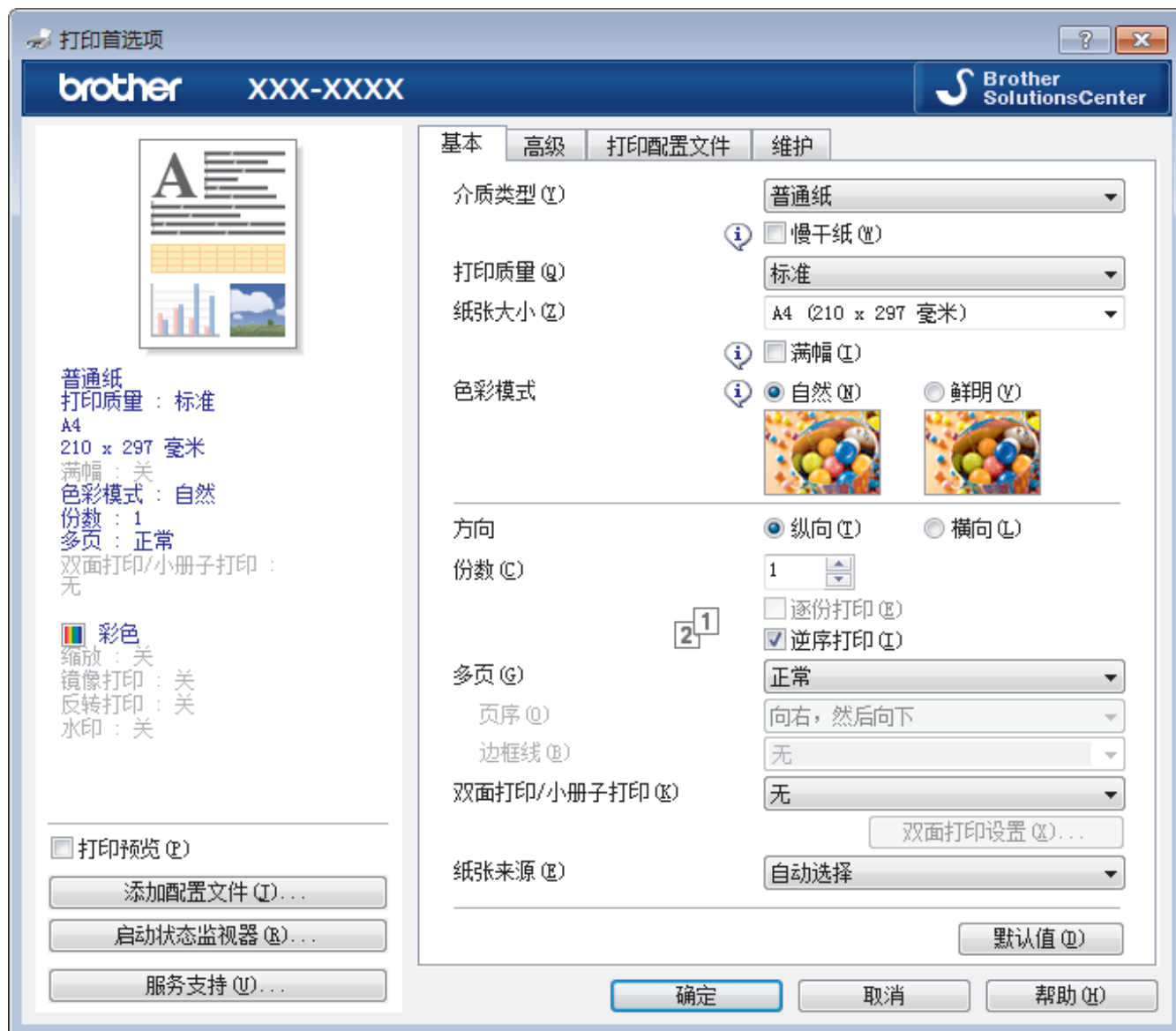
- [打印设置 \(Windows\)](#)

打印设置 (Windows)

>> 基本选项卡

>> 高级选项卡

基本选项卡



1. 介质类型

选择您想使用的介质类型。为获得最佳打印效果，设备会根据选定的介质类型自动调整打印设置。

慢干纸

使用墨水干得比较慢的普通纸类型时，请选择此选项。此选项可能会造成文本出现轻微的模糊现象。

2. 打印质量

选择所需的打印分辨率。因为打印质量与速度相关，质量越高，打印文档所需的时间就越长。

3. 纸张大小

选择您想使用的纸张尺寸。可从标准纸张尺寸中选择，也可创建自定义纸张尺寸。

满幅

选择此选项可打印满幅照片。因为创建的图像数据比正在使用的纸张尺寸稍大，这将导致照片边缘的部分裁剪。

对于某些介质类型和质量的组合，或在某些应用程序中，可能无法选择满幅选项。

4. 色彩模式

选择彩色，以匹配您的首选项设置。

5. 方向

选择打印输出的方向（纵向或横向）。

如果您的应用程序包含类似设置，我们建议您使用应用程序设置方向。

6. 份数

在此字段中输入您想打印的份数（1~999）。

逐份打印

选择此选项可按原始页序打印多份多页文档。选择此选项时，将打印出一份完整副本，然后根据您所选择的份数进行重复打印。如果未选择此选项，将根据设定份数对每一页进行重复打印。

逆序打印

选择此选项可按反顺序打印文档。将先打印文档的最后一页。

7. 多页

选择此选项可在一张纸上打印多个页面或将一个页面打印到多张纸上。

页序

选择在一张纸上打印多个页面时的页序。

边框线

选择在一张纸上打印多个页面时要使用的边框类型。

8. 双面打印/小册子打印

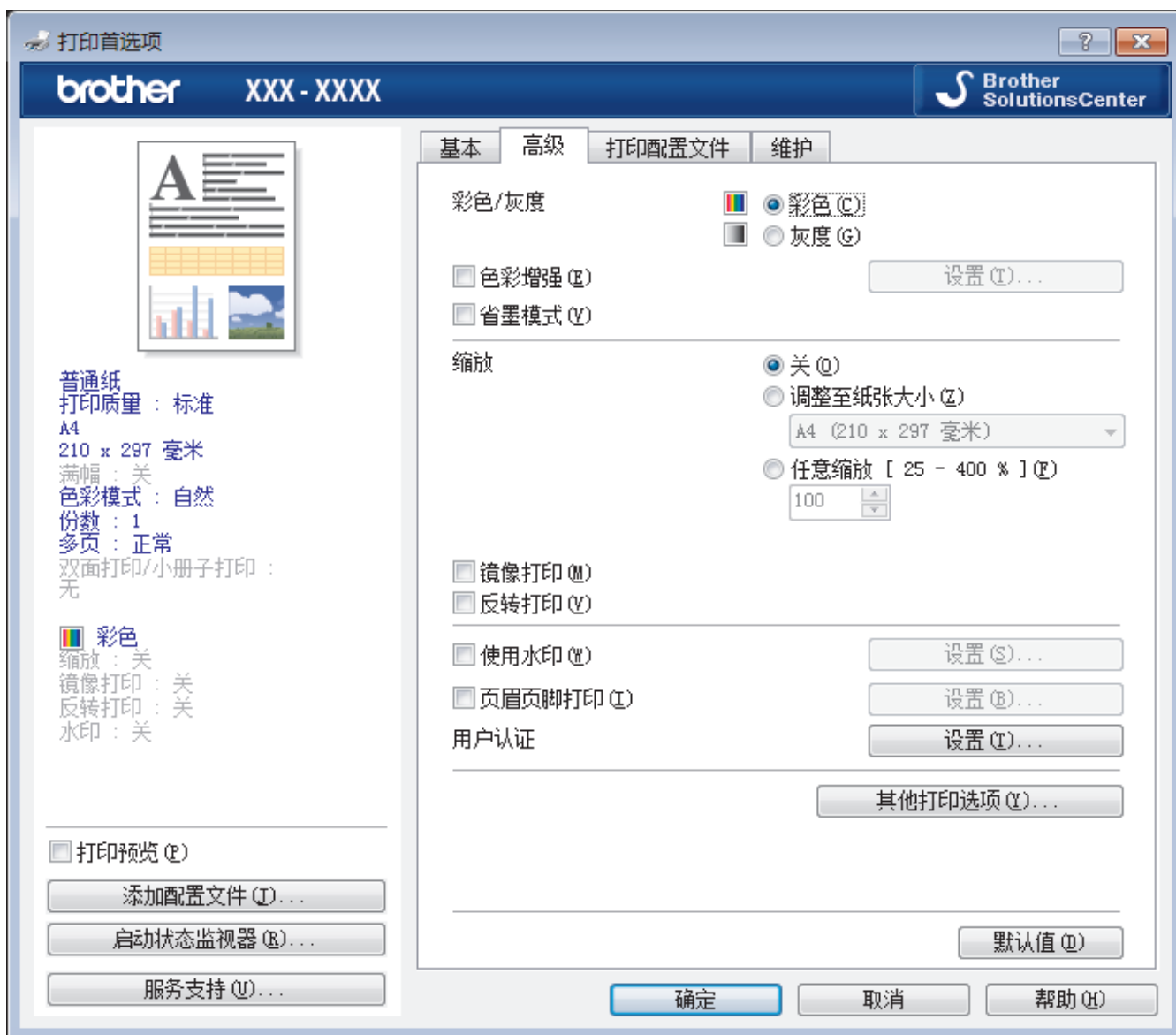
选择此选项可进行双面打印或使用双面打印功能制作小册子。

双面打印设置按钮

点击此按钮可选择双面装订类型。每个方向有四种双面装订类型可选。

9. 纸张来源

根据打印条件或需要选择纸张来源设置。



1. 彩色/灰度

选择彩色或灰度打印。灰度模式下的打印速度比彩色模式的快。如果您的文档中包含彩色内容且选择了灰度模式，设备将使用黑色墨粉以 256 级灰度打印文档。

2. 色彩增强

选择此选项可使用色彩增强功能。此功能对图像进行分析，以改善图像的清晰度、白平衡和色彩浓度。根据图像大小和计算机配置的不同，可能需要几分钟来完成这一过程。

3. 省墨模式

选择此选项可以较浅的颜色打印，但图像轮廓突出。根据打印的原稿类型，节省的墨水量会有所不同。节墨模式可能会使打印输出的文档与屏幕上的显示效果不同。

省墨模式功能由 Reallusion, Inc. 提供技术支持。



4. 缩放

选择这些选项可放大或缩小文档的页面尺寸。

调整至纸张大小

选择此选项可放大或缩小文档页面，以符合指定的纸张尺寸。选择此选项时，从下拉列表中选择所需纸张尺寸。

任意缩放

选择此选项可手动放大或缩小文档页面。选择此选项时，在字段中输入值。

5. 镜像打印

选择此选项可将图像从左到右水平反转打印在页面上。

6. 反转打印

选择此选项可将打印的图像旋转 180 度。

7. 使用水印

选择此选项可将标识或文本作为水印打印到文档中。选择一个预设水印，添加新水印，或使用自己创建的图像文件。

8. 页眉页脚打印

选择此选项可在文档中打印日期、时间和计算机登录用户名。

9. 用户认证

使用此功能可确认各用户的权限。

10. 其他打印选项按钮

更改数据传输模式

选择打印数据传输模式，以提高打印质量或打印速度。

高级色彩设置

选择设备用来排列点位以表示半色调的方式。

可调整打印输出的色彩以实现与计算机屏幕显示最接近的匹配。

减少污点

某些类型的打印介质可能需要更长的干燥时间。如果发生打印脏污或卡纸问题，请更改此选项。

获取打印机的颜色数据

选择此选项可使用专为 Brother 设备设置的出厂设置优化打印质量。更换设备或更改设备的网络地址后，请使用此选项。

打印存档

选择此选项可将打印数据作为 PDF 文件保存到计算机上。

减少不均匀线条

若打印出的文本模糊不清或图像褪色，选择此选项可调节打印对齐。



相关信息

- [从计算机打印 \(Windows\)](#)

相关主题：

- [错误和维护信息](#)
- [纸张处理和打印问题](#)
- [打印照片 \(Windows\)](#)
- [打印文档 \(Windows\)](#)
- [在单张纸上打印多个页面 \(N 合 1\) \(Windows\)](#)
- [打印海报 \(Windows\)](#)
- [自动在纸张两面打印 \(自动双面打印\) \(Windows\)](#)
- [自动打印成小册子 \(Windows\)](#)
- [使用预设打印配置文件 \(Windows\)](#)
- [更改默认打印设置 \(Windows\)](#)
- [出现打印问题时更改打印设置选项](#)

从计算机打印 (Mac)

- [打印照片 \(Mac\)](#)
- [打印文档 \(Mac\)](#)
- [自动在纸张两面打印 \(自动双面打印\) \(Mac\)](#)
- [在单张纸上打印多个页面 \(N 合 1\) \(Mac\)](#)
- [以灰度模式打印彩色文档 \(Mac\)](#)
- [防止打印脏污和卡纸 \(Mac\)](#)
- [打印选项 \(Mac\)](#)

打印照片 (Mac)



1. 确保已将正确的介质装入纸盒。

重要事项

- 为获得最佳效果，请使用 Brother 公司的纸张。
- 当在 Brother 相片纸上打印时，在纸盒中多放一张完全相同的相片纸。

2. 在 Apple Preview 等应用程序中，点击**文件**菜单，然后选择**打印**。
3. 选择 **Brother XXX-XXXX** (其中，XXXX 为型号名称)。
4. 点击**纸张大小**弹出菜单，然后选择所需纸张尺寸。



若要无边距打印照片，请选择**满幅纸张大小**选项。

5. 根据您需要的照片打印方式，点击相应的**打印方向**按钮。
6. 点击应用程序弹出菜单，然后选择**打印设置**。
出现**打印设置**选项。
7. 点击**介质类型**弹出菜单，然后选择您想使用的介质类型。

重要事项

为获取所选设置的最佳打印质量，请务必根据放入的纸张类型设置**介质类型**选项。

8. 如有需要，更改其他打印机设置。
9. 点击**打印**。



相关信息

- [从计算机打印 \(Mac\)](#)

相关主题：

- [纸张处理和打印问题](#)
- [打印选项 \(Mac\)](#)

打印文档 (Mac)

1. 确保您在纸盒中装入了正确尺寸的纸张。
2. 在 Apple TextEdit 等应用程序中，点击**文件**菜单，然后选择**打印**。
3. 选择 **Brother XXX-XXXX** (其中，XXXX 为型号名称)。
4. 点击**纸张大小**弹出菜单，然后选择所需纸张尺寸。
5. 根据您需要的文档打印方式，选择匹配的**打印方向**选项。
6. 点击应用程序弹出菜单，然后选择**打印设置**。
出现**打印设置**选项。
7. 点击**介质类型**弹出菜单，然后选择您想使用的介质类型。

重要事项

为获取所选设置的最佳打印质量，请务必根据放入的纸张类型设置**介质类型**选项。

8. 如有需要，更改其他打印机设置。
9. 点击**打印**。

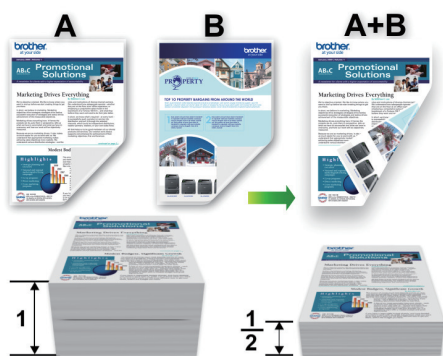
✓ 相关信息

- [从计算机打印 \(Mac\)](#)

相关主题：

- [打印选项 \(Mac\)](#)

自动在纸张两面打印 (自动双面打印) (Mac)



1. 在 Apple TextEdit 等应用程序中，点击**文件**菜单，然后选择**打印**。
2. 选择 **Brother XXX-XXXX** (其中，XXXX 为型号名称)。
3. 根据您需要的文档打印方式，选择匹配的**打印方向**选项。
4. 点击应用程序弹出菜单，然后选择**布局**。
出现**布局**设置选项。
5. 在**双面打印**部分，选择**短边装订**或**长边装订**选项。
6. 如有需要，更改其他打印机设置。



使用此选项时，满幅打印功能不可用。

7. 点击**打印**。

✓ 相关信息

- [从计算机打印 \(Mac\)](#)

相关主题：

- [打印选项 \(Mac\)](#)

在单张纸上打印多个页面 (N 合 1) (Mac)



1. 在 Apple TextEdit 等应用程序中，点击**文件**菜单，然后选择**打印**。
2. 选择 **Brother XXX-XXXX** (其中，XXXX 为型号名称)。
3. 点击应用程序弹出菜单，然后选择**布局**。
出现**布局**设置选项。
4. 点击**每张页数**弹出菜单，然后选择每张纸上要打印的页数。
5. 选择**布局方向**选项。
6. 点击**边框**弹出菜单，然后选择所需边框线类型。
7. 如有需要，更改其他打印机设置。
8. 点击**打印**。

✓ 相关信息

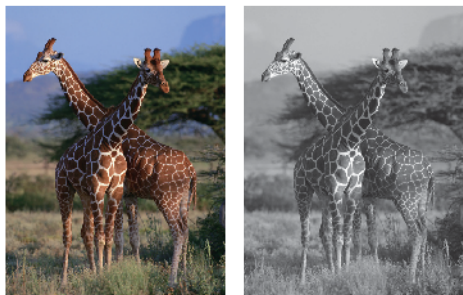
- [从计算机打印 \(Mac\)](#)

相关主题：

- [打印选项 \(Mac\)](#)

以灰度模式打印彩色文档 (Mac)

灰度模式下的打印处理速度比彩色模式快。如果您的文档中包含彩色内容，选择灰度模式将以 256 级灰度打印您的文档。



1. 在 Apple TextEdit 等应用程序中，点击**文件**菜单，然后选择**打印**。
2. 选择 **Brother XXX-XXXX**（其中，XXXX 为型号名称）。
3. 点击应用程序弹出菜单，然后选择**打印设置**。
出现**打印设置**选项。
4. 点击**彩色/灰度**弹出菜单，然后选择**灰度**选项。
5. 如有需要，更改其他打印机设置。
6. 点击**打印**。

✓ 相关信息

- [从计算机打印 \(Mac\)](#)

防止打印脏污和卡纸 (Mac)

某些类型的打印介质可能需要更长的干燥时间。如果发生打印脏污或卡纸问题，请更改**减少污点**选项。

1. 在 Apple TextEdit 等应用程序中，点击**文件**菜单，然后选择**打印**。
2. 选择 **Brother XXX-XXXX** (其中，XXXX 为型号名称)。
3. 点击应用程序弹出菜单，然后选择**打印设置**。
出现**打印设置**选项。
4. 点击**高级**打印设置列表。
5. 点击**减少污点**菜单。
6. 选择以下选项中的一项：

介质类型	选项	说明	
普通纸	双面打印或 单面打印	关	选择此模式可使用标准墨水量以标准速度进行打印。
		低	选择此模式可使用标准墨水量以较慢的速度进行打印。
		高	选择此模式可使用与 低 相同的速度进行打印，但使用的墨水量较少。
光面纸	关/开	选择 关 可使用标准墨水量以标准速度进行打印。 选择 开 可使用较少墨水量以较慢的速度进行打印。	

7. 如有需要，更改其他打印机设置。
8. 点击**打印**。

✓ 相关信息

- [从计算机打印 \(Mac\)](#)

相关主题：

- [纸张处理和打印问题](#)
- [出现打印问题时更改打印设置选项](#)

打印选项 (Mac)

- >> 页面设置
- >> 布局
- >> 纸张处理
- >> 打印设置
- >> 色彩设置

页面设置

页面属性

格式: Brother XXX-XXXX
Brother XXX-XXXX CUPS

纸张大小: A4
210 x 297 毫米

打印方向:  

缩放: 100%

? 取消 好

1. 纸张大小

选择您想使用的纸张尺寸。可从标准纸张尺寸中选择，也可创建自定义纸张尺寸。

2. 打印方向

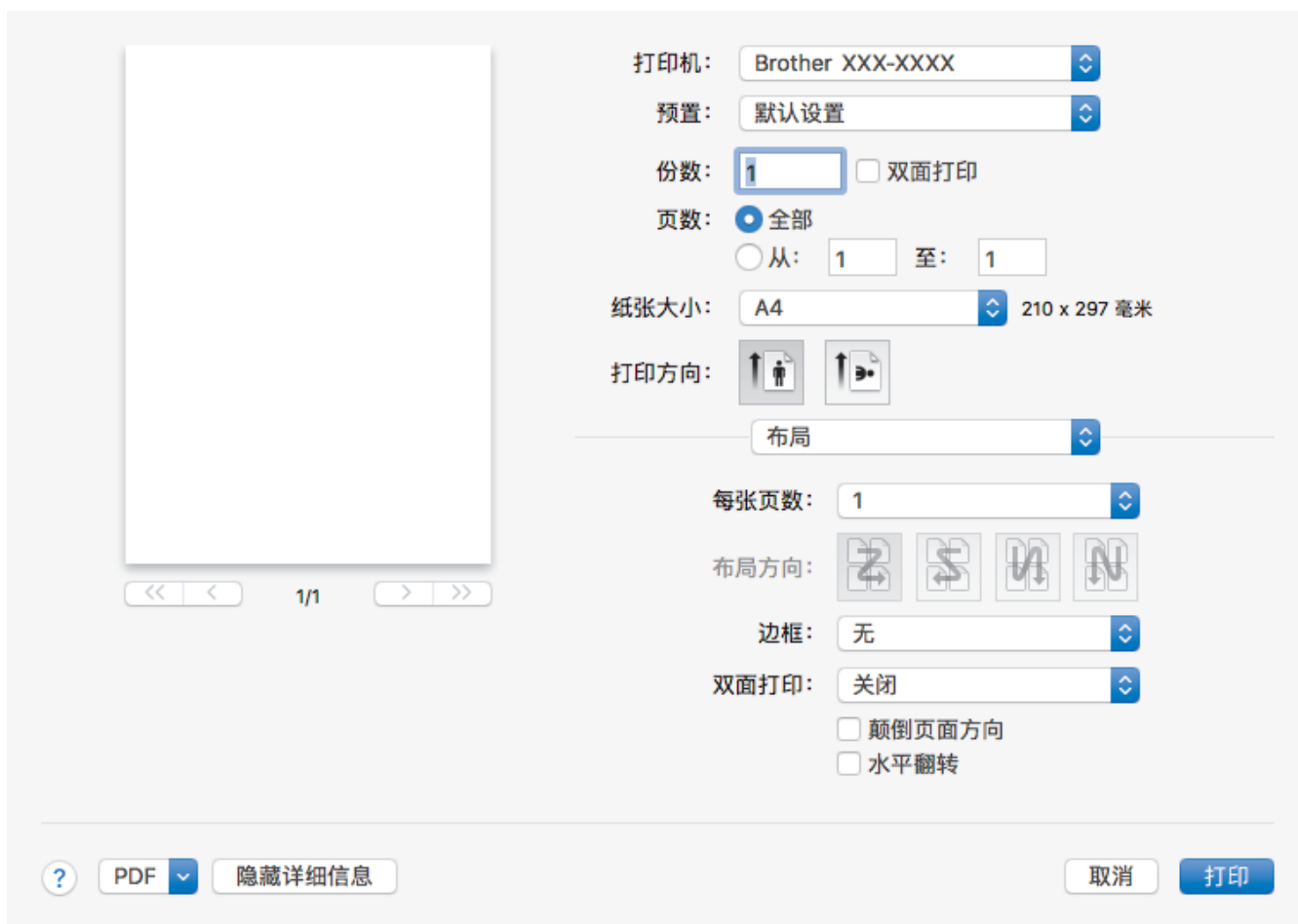
选择打印输出的方向（纵向或横向）。

如果您的应用程序包含类似设置，我们建议您使用应用程序设置方向。

3. 缩放

在字段中输入值，放大或缩小文档页面，以符合选定的纸张尺寸。

布局





打印机: Brother XXX-XXXX

预置: 默认设置

份数: 1 双面打印




页数: 全部
 从: 1 至: 1

纸张大小: A4 210 x 297 毫米

打印方向:  

布局

每张页数: 1

布局方向:    

边框: 无

双面打印: 关闭

颠倒页面方向
 水平翻转

? PDF 隐藏详细信息 取消 打印

- 1. 每张页数**
选择要在一张纸上打印的页数。
- 2. 布局方向**
选择在一页纸上打印多个页面时的页序。
- 3. 边框**
选择在一页纸上打印多个页面时要使用的边框类型。
- 4. 双面打印**
选择是否进行双面打印。
- 5. 颠倒页面方向**
选择此选项可将打印的图像旋转 180 度。
- 6. 水平翻转**
选择此选项可将图像从左到右水平反转打印在页面上。

打印机: Brother XXX-XXXX

预置: 默认设置

份数: 1 双面打印

页数: 全部
 从: 1 至: 1

纸张大小: A4 210 x 297 毫米

打印方向:

纸张处理

逐份打印页面

打印页数: 所有页面

页面顺序: 自动

缩放以适合纸张大小

目的纸张大小: 建议的纸张: A4

仅允许缩小

? PDF 隐藏详细信息 取消 打印

1. 逐份打印页面

选择此选项可按原始页序打印多份多页文档。选择此选项时，将打印出一份完整副本，然后根据您所选择的份数进行重复打印。如果未选择此选项，将根据设定份数对每一页进行重复打印。

2. 打印页数

选择您想打印的页面（偶数页或奇数页）。

3. 页面顺序

选择页序。

4. 缩放以适合纸张大小

选择此选项可放大或缩小文档页面，以符合选定的纸张尺寸。

5. 目的纸张大小

选择打印要使用的纸张尺寸。

6. 仅允许缩小

文档对于选定的纸张尺寸来说过大时，如果您缩小文档页面，选择此选项。如果已选择此选项而文档的版式却已按比所用纸张尺寸小的纸张尺寸调整，则文档将以原始尺寸打印。

打印设置

打印机: Brother XXX-XXXX

预置: 默认设置

份数: 1 双面打印

页数: 全部 从: 1 至: 1

纸张大小: A4 210 x 297 毫米

打印方向: 纵向 横向

打印设置

Media Type: Plain Paper Slow Drying Paper

Print Quality: Normal

Color / Grayscale: Color

Paper Source: Auto Select

高级

PDF 隐藏详细信息 取消 打印

1. 介质类型

选择您想使用的介质类型。为获得最佳打印效果，设备会根据选定的介质类型自动调整打印设置。

2. 慢干纸

使用墨水干得比较慢的普通纸类型时，请选择此选项。此选项可能会造成文本出现轻微的模糊现象。

3. 打印质量

选择所需的打印分辨率。因为打印质量与速度相关，质量越高，打印文档所需的时间就越长。

4. 彩色/灰度

选择彩色或灰度打印。灰度模式下的打印速度比彩色模式的快。如果您的文档中包含彩色内容且选择了灰度模式，设备将使用黑色墨粉以 256 级灰度打印文档。

5. 纸张来源

根据打印条件或需要选择纸张来源设置。

6. 高级

更改数据传输模式

选择打印数据传输模式，以提高打印质量或打印速度。

减少不均匀线条

若打印出的文本模糊不清或图像褪色，选择此选项可调节打印对齐。

减少污点

某些类型的打印介质可能需要更长的干燥时间。如果发生打印脏污或卡纸问题，请更改此选项。

其他打印选项

纸张厚度

选择合适的纸张厚度。

双向打印

选择此选项可提高打印速度。选择此选项时，打印头同时向两个方向打印。未选择此选项时，打印头只会朝一个方向打印，提供高质量的打印输出，但打印速度较慢。

有时，打印头的移动可能会因环境条件不同而不同。可能表现在打印垂直线条时，垂直线条不对齐。如果遇到此问题，请关闭双向打印功能。

色彩设置

打印机: Brother XXX-XXXX

预置: 默认设置

份数: 1 双面打印

页数: 全部
 从: 1 至: 1

纸张大小: A4 210 x 297 毫米

打印方向:

色彩设置

Color Mode: Natural
 Vivid
 None

高级色彩设置

Color Enhancement

Brightness 0

Contrast 0

Red 0

Green 0

Blue 0

Halftone Pattern: Dither

? PDF 隐藏详细信息 取消 打印

1. 色彩模式

选择彩色，以匹配您的首选项设置。

2. 高级色彩设置

点击提示三角以查看高级的色彩设置。选中色彩增强复选框，然后使用滑块设置各选项。根据图像大小和计算机配置的不同，可能需要几分钟来完成这一过程。

✓ 相关信息

- [从计算机打印 \(Mac\)](#)

相关主题:

- [错误和维护信息](#)
- [纸张处理和打印问题](#)
- [打印照片 \(Mac\)](#)
- [打印文档 \(Mac\)](#)
- [自动在纸张两面打印 \(自动双面打印\) \(Mac\)](#)
- [在单张纸上打印多个页面 \(N 合 1\) \(Mac\)](#)
- [出现打印问题时更改打印设置选项](#)

直接打印 USB 闪存盘中的数据


- 兼容的 USB 闪存盘
- 直接打印 USB 闪存盘中的照片

兼容的 USB 闪存盘

本 Brother 设备含有介质驱动器（插槽），可兼容常用数据存储卡。

重要事项

USB 直接接口仅支持 USB 闪存盘和使用 USB 大容量存储器标准的数码相机。除此之外，不支持其他任何 USB 设备。

兼容介质	
USB 闪存盘	

兼容的 USB 闪存盘	
USB 类别	USB 大容量存储器类别
USB 大容量存储器子类别	SCSI 或 SFF-8070i
传输协议	仅批量传输
格式 ¹	FAT12/FAT16/FAT32/exFAT
扇区大小	最大 4096 字节
加密	不支持加密设备。

¹ 不支持 NTFS 格式。

✓ 相关信息

- [直接打印 USB 闪存盘中的数据](#)

直接打印 USB 闪存盘中的照片

即使本设备未连接到计算机，您也可直接从 USB 闪存盘打印照片。

- [关于照片打印的重要信息](#)
- [在 Brother 设备上打印 USB 闪存盘中的照片](#)

关于照片打印的重要信息

设备可与目前先进的数码相机图像文件和 USB 闪存盘兼容。请阅读以下要点以避免发生错误：

- 图像文件的扩展名必须为 .JPG（其他图像文件的扩展名如 .JPEG、.TIF、.GIF 等格式不能被识别）。
- 直接照片打印与使用计算机的照片打印操作必须分开进行。（两项操作不能同时进行。）
- 本设备最多可读取 USB 闪存盘上的 999 个文件¹。

请注意以下内容：

- 当打印索引或图像时，即使一个或多个图像被损坏，本设备仍将打印所有有效图像。已损坏的图像将不会被打印。
- 本设备支持经 Windows 格式化的 USB 闪存盘。

✓ 相关信息

- [直接打印 USB 闪存盘中的照片](#)

¹ 其中也包括 USB 闪存盘中的文件夹。

在 Brother 设备上打印 USB 闪存盘中的照片

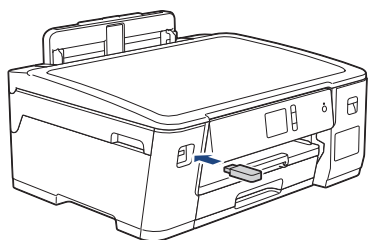
- 预览和打印 USB 闪存盘中的照片
- 打印 USB 闪存盘中的照片索引页（缩略图）
- 按图像编号打印照片
- 打印照片时自动裁剪
- 从 USB 闪存盘打印满幅照片
- 打印照片数据中的日期
- 照片打印设置

预览和打印 USB 闪存盘中的照片


打印照片前在液晶显示屏上预览照片。打印存储在 USB 闪存盘中的图像。

如果照片为大容量文件，每张照片的显示都可能会有延迟。

1. 将 USB 闪存盘插入 USB 插槽中。



2. 按 [JPEG 打印] > [选择文件]。
3. 按 ◀ 或 ▶ 显示您想打印的照片，然后按该照片。

 若要打印所有照片，按 [打印所有]，然后按 [是] 确认。

4. 可按以下任一方式输入所需份数：
 - 接触摸屏上的 [-] 或 [+]。
 - 按 **x01** 显示触摸屏上的键盘，然后使用触摸屏键盘输入所需份数。按 [确定]。
5. 按 [确定]。
6. 重复上述三个步骤，直到选择完所有要打印的照片。
7. 按 [确定]。
8. 阅读并确认显示的选项列表。
9. 若要更改打印设置，按 [打印设置]。
完成后按 [确定]。
10. 按 [启动]。

✓ 相关信息

- [在 Brother 设备上打印 USB 闪存盘中的照片](#)

相关主题：

- [照片打印设置](#)

打印 USB 闪存盘中的照片索引页 (缩略图)

打印照片索引页以查看 USB 闪存盘上所有图片的小预览版本。



- 本设备将为每张图像指定编号 (例如 No. 1、No. 2、No. 3 等)。对于您的数码相机或计算机识别图片所使用的其他编号或文件名, 本设备无法识别。
- 索引页上仅能正确打印不多于 20 个字符的文件名。
- 如果文件名中包含非字母数字字符, 将无法正确打印, 但非字母数字字符不影响图片打印设置。

1. 将 USB 闪存盘插入 USB 插槽中。
2. 按 [JPEG 打印] > [索引打印] > [打印索引页]。
3. 要更改打印设置, 按 [打印设置]。
完成后按 [确定]。

选项	说明
[纸张类型]	选择纸张类型。
[纸张尺寸]	选择纸张尺寸。

4. 按 [启动]。



相关信息

- [在 Brother 设备上打印 USB 闪存盘中的照片](#)

相关主题:

- [按图像编号打印照片](#)


按图像编号打印照片

打印单张图像前，您必须打印照片索引页（缩略图）以了解图像的编号。

1. 将 USB 闪存盘插入 USB 插槽中。
2. 按 [JPEG 打印] > [索引打印] > [打印照片]。
3. 使用照片索引页输入您想打印的图像编号。选择所需图像编号后，按 [确定]。



- 使用逗号或连字符可一次输入多个编号。例如：输入 1、3、6 可打印图像 No. 1、No. 3 和 No. 6。使用连字符可打印一系列图像。例如，输入 1-5 则可打印图像 No. 1 至 No. 5。
- 最多可为要打印的图像编号输入 12 个字符（包括逗号和连字符）。

4. 可按以下任一方式输入所需份数：
 - 接触触摸屏上的 [-] 或 [+]。
 - 按  x01 显示触摸屏上的键盘，然后使用触摸屏键盘输入所需份数。按 [确定]。
5. 若要更改打印设置，按 [打印设置]。
完成后按 [确定]。
6. 按 [启动]。

✓ 相关信息

- [在 Brother 设备上打印 USB 闪存盘中的照片](#)

相关主题：

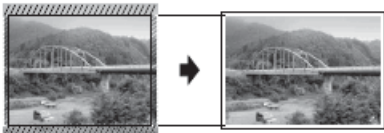
- [打印 USB 闪存盘中的照片索引页（缩略图）](#)
- [照片打印设置](#)

打印照片时自动裁剪

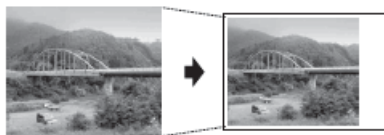
如果照片长度过长或宽度过宽而不符合所选布局的区域，部分图像将被剪切。


- 此选项出厂设置为开。若要打印整张图像，请将设置更改为关。
- 如果将 [剪切] 设置为关，请将 [满幅] 设置也设为关。

剪切：开



剪切：关



1. 将 USB 闪存盘插入 USB 插槽中。
2. 按 [JPEG 打印] > [选择文件]。
3. 按 ◀ 或 ▶ 显示各照片。显示您想打印的照片时，按所显示照片，然后按 [确定]。
4. 按 [确定]。
5. 按 [打印设置] > [剪切]。
6. 按 [开] (或 [关])。
7. 完成后，按  或 [确定]。
8. 按 [启动]。

✓ 相关信息


- [在 Brother 设备上打印 USB 闪存盘中的照片](#)

相关主题：

- [其他问题](#)

从 USB 闪存盘打印满幅照片

此功能将可打印区域扩展至纸张的边缘。打印速度将变慢。

1. 将 USB 闪存盘插入 USB 插槽中。
2. 按 [JPEG 打印] > [选择文件]。
3. 按 ◀ 或 ▶ 显示各照片。显示您想打印的照片时，按所显示照片，然后按 [确定]。
4. 按 [确定]。
5. 按 [打印设置] > [满幅]。
6. 按 [开] (或 [关])。
7. 完成后，按  或 [确定]。
8. 按 [启动]。

相关信息


- [在 Brother 设备上打印 USB 闪存盘中的照片](#)

相关主题：

- [其他问题](#)

打印照片数据中的日期

打印已包含在照片信息中的日期。日期将打印在右下角。若要使用此功能，照片必须包含日期。

1. 将 USB 闪存盘插入 USB 插槽中。
2. 按 [JPEG 打印] > [选择文件]。
3. 按 ◀ 或 ▶ 显示各照片。显示您想打印的照片时，按所显示照片，然后按 [确定]。
4. 按 [确定]。
5. 按 [打印设置] > [日期打印]。
6. 按 [开] (或 [关])。
7. 完成后，按  或 [确定]。
8. 按 [启动]。

相关信息

- [在 Brother 设备上打印 USB 闪存盘中的照片](#)

照片打印设置

按 [打印设置] 选项显示下表所示的设置。

选项	说明
[打印质量]	选择符合原稿类型的打印分辨率。 选择了 [纸张类型] 设置中的 [喷墨专用纸] 选项时，只能选择 [精细]。
[纸张类型]	选择纸张类型。
[纸张尺寸]	选择纸张尺寸。
[纸盒选择]	选择纸盒。
[打印版面]	选择打印版面。
[亮度]	调节亮度。
[对比度]	调节对比度。 增强对比度，可使图像更清晰、鲜明。
[剪切]	剪切图像周围的空白处以适合纸张尺寸或打印尺寸。 如果想打印整张图像或避免不必要的剪切，请将此功能关闭。
[满幅]	此功能可将打印区域扩展到纸张边缘。
[日期打印]	在照片上打印日期。
[设定新默认值]	将常用的打印设置设定为默认设置进行保存。
[恢复出厂设置]	将任何已更改的打印设置恢复为出厂设置。

✓ 相关信息

- [在 Brother 设备上打印 USB 闪存盘中的照片](#)

相关主题：

- [预览和打印 USB 闪存盘中的照片](#)
- [按图像编号打印照片](#)

网络


- 使用操作面板配置网络详细设置
- 支持的基本网络功能
- 网络管理软件和实用程序
- 配置 Brother 设备无线网络的其他方法
- 高级网络功能
- 适用于高级用户的技术信息

使用操作面板配置网络详细设置

若要配置设备的网络设置，请使用操作面板的 [网络] 菜单选项。



- 有关可使用操作面板配置的网络设置的信息 >> *相关信息: 设置表*
- 您也可以使用 BRAdmin Light (Windows)、BRAdmin Professional (Windows) 等管理实用程序及网络基本管理配置和更改 Brother 设备的网络设置。
>> *相关信息: 了解网络管理软件和实用程序*

1. 按  [设置] > [所有设置] > [网络]。
2. 按 ▲ 或 ▼ 显示网络选项，然后按所显示选项。重复此步骤，直到访问要配置的菜单，然后遵循触摸式液晶显示屏提示进行操作。

✓ 相关信息

- [网络](#)

相关主题:

- [设置表 \(2.7 英寸 \(67.5 毫米\) 触摸屏型号\)](#)
- [了解网络管理软件和实用程序](#)

支持的基本网络功能

打印服务器因操作系统版本的不同而支持多种不同的功能。使用下表查看各操作系统所支持的网络功能和连接。

操作系统	Windows 7 Windows 8 Windows 10	Windows Server 2008/2008 R2/2012/2012 R2/2016	macOS
打印	是	是	是
BRAdmin Light ^{1 3}	是	是	
BRAdmin Professional ^{2 3}	是	是	
网络基本管理 ³	是	是	是
状态监视器	是		是
驱动程序配置向导	是	是	

✓ 相关信息

- [网络](#)

¹ 可从 www.95105369.com 网站上您的设备型号页面下载 BRAdmin Light。

² 可从 www.95105369.com 网站上您的设备型号页面下载 BRAdmin Professional。

³ 用于管理设备设置的默认登录密码是 **initpass**。我们建议您更改默认密码，以防止未经授权访问本设备。

网络管理软件和实用程序

使用管理实用程序配置和更改本 Brother 设备的网络设置。

- [了解网络管理软件和实用程序](#)
- [使用计算机更改设备设置](#)

了解网络管理软件和实用程序

网络基本管理

网络基本管理实用程序使用标准网络浏览器通过超文本传输协议 (HTTP) 或基于安全套接字层的超文本传输协议 (HTTPS) 对设备进行管理。在您的浏览器中输入本设备的 IP 地址以访问和更改打印服务器设置。

BRAdmin Light (Windows)

BRAdmin Light 是用于已连接至网络的 Brother 设备初始设置的实用程序。此实用程序可以搜索网络上的 Brother 产品、查看状态和配置基本的网络设置，例如 IP 地址。

请转到兄弟 (中国) 商业有限公司的技术服务支持网站 (www.95105369.com) 上, 您设备型号的**驱动和软件**页面下载 BRAdmin Light。



若您正在使用 Windows 防火墙或反间谍软件或防病毒应用软件的防火墙功能，请暂时禁用防火墙。确认可以进行打印时，请遵循相关说明配置软件设置。

BRAdmin Professional (Windows)

BRAdmin Professional 用于对网络中的 Brother 设备进行更高级的管理。该实用程序可以在您的网络中搜索 Brother 产品，并可以通过一个简单的 Windows 浏览器屏幕查看设备状态，该屏幕通过不同的颜色来反映各设备的不同状态。您可以配置网络和设备设置，同时还可以通过局域网中的 Windows 计算机升级设备固件。BRAdmin Professional 还可以记录网络上 Brother 设备的活动，并导出日志数据。



- 请转到兄弟 (中国) 商业有限公司的技术服务支持网站 (www.95105369.com) 上, 您设备型号的**驱动和软件**页面下载最新版本的 Brother BRAdmin Professional 实用程序。
- 节点名称: 节点名称显示于当前 BRAdmin Professional 窗口中。对于有线网络，默认节点名称为 "BRNxxxxxxxxxxxx"; 对于无线网络，默认节点名称为 "BRWxxxxxxxxxxxx" (其中, "xxxxxxxxxxxx" 为本设备的 MAC 地址/以太网地址)。
- 若您正在使用 Windows 防火墙或反间谍软件或防病毒应用软件的防火墙功能，请暂时禁用防火墙。确认可以进行打印时，请遵循相关说明配置软件设置。



相关信息

- [网络管理软件和实用程序](#)

相关主题:

- [使用网络基本管理更改设备设置](#)

配置 Brother 设备无线网络的其他方法

若要将本设备连接至无线网络，我们建议您使用 Brother 安装光盘。

- [配置 Brother 设备的无线网络前](#)
- [使用 Wi-Fi Protected Setup™ \(WPS\) 的一键式方式配置设备的无线网络](#)
- [使用 Wi-Fi Protected Setup™ \(WPS\) 的 PIN 方式配置设备的无线网络](#)
- [不多址发送 SSID 时配置本设备的无线网络](#)
- [配置设备的企业无线网络](#)
- [使用 Wi-Fi Direct®](#)

配置 Brother 设备的无线网络前

尝试配置无线网络前，确认以下各项：

- 如果您正在使用企业无线网络，必须知道用户 ID 和密码。
- 为实现日常文档打印的最佳效果，请将 Brother 设备放置在尽量靠近无线局域网接入点/路由器的地方，并尽量减少中间的障碍物。这两台设备间的大型物体和墙壁，以及来自其他电子设备的干扰会影响文档的数据传输速度。

由于上述因素的限制，无线连接并非所有类型文档和应用程序的最佳连接方式。若要打印大文件，比如既有文本又有大图形的多页文档，您可以考虑使用数据传送速度较快的有线以太网连接（仅限支持型号）或具有最快处理速度的 USB 连接。

- 虽然本 Brother 设备可以在有线和无线网络（仅限支持型号）中使用，但是一次仅可使用一种连接方式。不过，可同时使用无线网络连接和 Wi-Fi Direct 连接，也可同时使用有线网络连接（仅限支持型号）和 Wi-Fi Direct 连接。




如果您不了解安全信息（例如网络名称（SSID）和网络密钥），请咨询路由器制造商、系统管理员或因特网供应商。

✓ 相关信息


- [配置 Brother 设备无线网络的其他方法](#)

使用 Wi-Fi Protected Setup™ (WPS) 的一键式方式配置设备的无线网络

如果您的无线接入点/路由器支持 WPS (一键式配置), 您可以从设备的操作面板菜单使用 WPS 配置无线网络设置。

 支持 WPS 的路由器或接入点标有如下标志:



1. 按  [设置] > [所有设置] > [网络] > [无线局域网] > [WPS]。
2. 显示[启用无线局域网?]时, 按[是]。
无线设置向导启动。要取消, 请按 [否]。
3. 触摸屏提示您启用 WPS 时, 按无线网络接入点/路由器上的 WPS 按钮。然后, 按设备上的[确定]。本设备将自动尝试连接您的无线网络。

如果已成功连接无线设备, 液晶显示屏上会显示 [已连接]。

无线网络设置完成。若要安装操作本设备所必需的全套驱动程序和软件包, 将 Brother 安装光盘插入计算机中, 或转到兄弟 (中国) 商业有限公司的技术服务支持网站 (www.95105369.com) 上, 您设备型号的驱动和软件页面。

相关信息

- [配置 Brother 设备无线网络的其他方法](#)

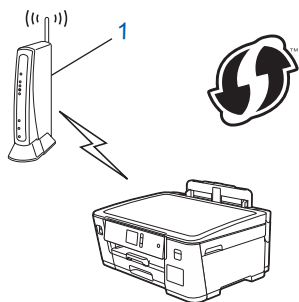
使用 Wi-Fi Protected Setup™ (WPS) 的 PIN 方式配置设备的无线网络

如果您的无线局域网接入点/路由器支持 WPS，您可以使用个人识别码 (PIN) 方式配置无线网络设置。

PIN 方式是由 Wi-Fi Alliance® 开发的连接方式之一。通过向注册器 (管理无线局域网的设备) 提交 Enrollee (您的设备) 创建的 PIN，您可以设置无线网络和安全设置。有关如何访问 WPS 模式的更多信息，请参见无线接入点/路由器附带的说明书。

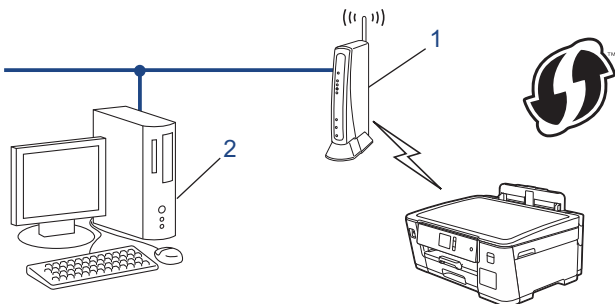
类型 A


无线局域网接入点/路由器 (1) 兼作注册器时的连接。




类型 B


当另一台设备 (2) (比如计算机) 被用作注册器时的连接。



 支持 WPS 的路由器或接入点标有如下标志：



1. 按  [设置] > [所有设置] > [网络] > [无线局域网] > [有 PIN 密码的 WPS]。
2. 显示 [启用无线局域网?] 时，按 [是]。
无线设置向导启动。要取消，请按 [否]。
3. 液晶显示屏显示 8 位 PIN，并且设备开始搜索无线局域网接入点/路由器。
4. 使用联网的计算机，在您的浏览器地址栏中输入用作注册器的设备的 IP 地址。(例如：<http://192.168.1.2>)
5. 转到 WPS 设置页面并输入 PIN，然后遵循屏幕提示操作。

-  注册器通常是无线局域网接入点/路由器。
- 根据无线局域网接入点/路由器的品牌不同，设置页面也会有所不同。更多信息，请参见您的无线局域网接入点/路由器附带的说明书。

如果您将 Windows 7、Windows 8、或 Windows 10 计算机用作注册器，请完成以下步骤：

6. 执行以下操作中的一项：


- Windows 7

点击  (开始) > 设备和打印机 > 添加设备。

- Windows 8

将鼠标移到桌面的右下角。出现菜单栏时，点击设置 > 控制面板 > 硬件和声音 > 设备和打印机 > 添加设备。

- Windows 10

点击  > Windows 系统 > 控制面板。在硬件和声音类别中，点击添加设备。



- 要将 Windows 7、Windows 8、或 Windows 10 计算机用作注册器，必须预先在网络中注册。更多信息，请参见您的无线局域网接入点/路由器附带的说明书。
- 如果您将 Windows 7、Windows 8 或 Windows 10 用作注册器，则可以在无线配置之后遵循屏幕提示安装打印机驱动程序。若要安装操作本设备所必需的全套驱动程序和软件包，将 Brother 安装光盘插入计算机中，或转到兄弟（中国）商业有限公司的技术服务支持网站 (www.95105369.com) 上，您设备型号的驱动和软件页面。

7. 选择设备，然后点击下一步。
8. 输入设备的液晶显示屏上显示的 PIN，然后点击下一步。
9. (Windows 7) 选择您的网络，然后点击下一步。
10. 点击关闭。



相关信息

- [配置 Brother 设备无线网络的其他方法](#)

不多址发送 SSID 时配置本设备的无线网络


建议您先记下您的无线网络设置，然后再配置设备。您需要获得此信息再继续配置。


1. 检查并记录当前无线网络设置。


网络名称 (SSID)			
通信模式	身份验证方式	加密模式	网络密钥
基础架构	开放系统	无	-
		WEP	
	共享密钥	WEP	
		WPA/WPA2-PSK	AES
		TKIP	

例如：


网络名称 (SSID)			
HELLO			
通信模式	身份验证方式	加密模式	网络密钥
基础架构	WPA2-PSK	AES	12345678

 如果您的路由器采用 WEP 加密，请输入用作第一个 WEP 密钥的密钥。Brother 设备仅支持使用第一个 WEP 密钥。

2. 按  [设置] > [所有设置] > [网络] > [无线局域网] > [设置向导]。
3. 显示 [启用无线局域网?] 时，按 [是]。
无线设置向导启动。要取消，请按 [否]。
4. 设备搜索网络并显示可用的 SSID 列表。按 ▲ 或 ▼ 显示 [<新建 SSID>] 选项，然后按所显示选项。
5. 按 [确定]。
6. 输入 SSID 名称，然后按 [确定]。

 如何输入文本的更多信息 >> 附录

7. 按 [基础架构]。
8. 选择验证方法，然后按所选选项。
9. 执行以下操作中的一项：
 - 如果选择了 [开放系统] 选项，按 [无] 或 [WEP]。
如果将加密类型选择为 [WEP] 选项，输入 WEP 密钥，然后按 [确定]。
 - 如果选择了 [共享密钥] 选项，输入 WEP 密钥，然后按 [确定]。
 - 如果选择了 [WPA/WPA2-PSK] 选项，按 [TKIP+AES] 或 [AES]。
输入 WPA 密钥，然后按 [确定]。

 如何输入文本的更多信息 >> 附录
• Brother 设备仅支持使用第一个 WEP 密钥。

10. 设备尝试连接到您选择的无线设备。

如果已成功连接无线设备，液晶显示屏上会显示 [已连接]。

无线网络设置完成。若要安装操作本设备所必需的全套驱动程序和软件包，将 Brother 安装光盘插入计算机中，或转到兄弟（中国）商业有限公司的技术服务支持网站 (www.95105369.com) 上，您设备型号的驱动和软件页面。

✓ 相关信息

- [配置 Brother 设备无线网络的其他方法](#)

相关主题：

- [我无法完成无线网络设置配置](#)
-

配置设备的企业无线网络

建议您先记下您的无线网络设置，然后再配置设备。您需要获得此信息再继续配置。

1. 检查并记录当前无线网络设置。

网络名称 (SSID)				
通信模式	身份验证方式	加密模式	用户 ID	密码
基础架构	LEAP	CKIP		
		AES		
	EAP-FAST/无	TKIP		
		AES		
	EAP-FAST/MS-CHAPv2	TKIP		
		AES		
	EAP-FAST/GTC	TKIP		
		AES		
	PEAP/MS-CHAPv2	TKIP		
		AES		
	PEAP/GTC	TKIP		
		AES		
	EAP-TTLS/CHAP	TKIP		
		AES		
	EAP-TTLS/MS-CHAP	TKIP		
		AES		
	EAP-TTLS/MS-CHAPv2	TKIP		
		AES		
EAP-TTLS/PAP	TKIP			
	AES			
EAP-TLS	TKIP		-	
	AES		-	

例如：

网络名称 (SSID)				
HELLO				
通信模式	身份验证方式	加密模式	用户 ID	密码
基础架构	EAP-FAST/MS-CHAPv2	AES	Brother	12345678



- 如果使用 EAP-TLS 验证配置本设备，在开始配置之前，您必须先安装 CA 机构颁发的客户端证书。有关客户端证书的详细信息，请联系网络管理员。如果您安装了两个或更多证书，我们建议您记录您想使用的证书名称。
- 如果您使用服务器证书的通用名称验证本设备，我们建议您在开始配置前先记录证书的通用名称。有关服务器证书的通用名称的详细信息，请联系网络管理员。

2. 按 [设置] > [所有设置] > [网络] > [无线局域网] > [设置向导]。

3. 显示[启用无线局域网?]时, 按[是]。
无线设置向导启动。要取消, 请按 [否]。
4. 设备搜索网络并显示可用的 SSID 列表。按 ▲ 或 ▼ 显示 [<新建 SSID>] 选项, 然后按所显示选项。
5. 按[确定]。
6. 输入 SSID 名称, 然后按[确定]。



如何输入文本的更多信息 >> 附录

7. 按[基础架构]。
8. 选择验证方法, 然后按所选选项。
9. 执行以下操作中的一项:
 - 如果选择了[LEAP]选项, 输入用户 ID, 然后按[确定]。输入密码, 然后按[确定]。
 - 如果选择了[EAP-FAST]、[PEAP]或[EAP-TTLS]选项, 选择内部验证方法[NONE]、[CHAP]、[MS-CHAP]、[MS-CHAPv2]、[GTC]或[PAP]。



根据您的认证方法, 内部认证方法选项会有所不同。

选择加密类型 [TKIP+AES] 或 [AES]。

选择验证方法 [无验证]、[CA] 或 [CA+服务器 ID]。

- 如果选择了 [CA+服务器 ID] 选项, 输入服务器 ID、用户 ID 和密码 (如有需要), 然后对各选项按 [确定]。
- 对于其他选择, 输入用户 ID 和密码, 然后对各选项按 [确定]。



如果您尚未在本设备中导入任何 CA 证书, 设备将显示 [无验证]。

- 如果选择了 [EAP-TLS] 选项, 选择加密类型 [TKIP+AES] 或 [AES]。
设备将显示可用客户端证书列表, 然后选择证书。
选择验证方法 [无验证]、[CA] 或 [CA+服务器 ID]。
 - 如果选择了 [CA+服务器 ID] 选项, 输入服务器 ID 和用户 ID, 然后对各选项按 [确定]。
 - 对于其他选择, 输入用户 ID, 然后按 [确定]。

10. 设备尝试连接到您选择的无线设备。

如果已成功连接无线设备, 液晶显示屏上会显示 [已连接]。

无线网络设置完成。若要安装操作本设备所必需的全套驱动程序和软件包, 将 Brother 安装光盘插入计算机中, 或转到兄弟 (中国) 商业有限公司的技术服务支持网站 (www.95105369.com) 上, 您设备型号的驱动和软件页面。



相关信息

- [配置 Brother 设备无线网络的其他方法](#)

使用 Wi-Fi Direct®

- [使用 Wi-Fi Direct 从移动设备打印](#)
- [配置 Wi-Fi Direct 网络](#)
- [我无法完成无线网络设置配置](#)

使用 Wi-Fi Direct 从移动设备打印

Wi-Fi Direct 是 Wi-Fi Alliance® 开发的其中一种无线配置方法。通过这种方法，您可以在不使用接入点的情况下，在本 Brother 设备和 Android™ 设备、Windows 设备、iPhone、iPod touch、iPad 等移动设备之间配置一个加密的无线网络。Wi-Fi Direct 支持使用 Wi-Fi Protected Setup™ (WPS) 的一键式或 PIN 方式配置无线网络。此外，您还可通过手动设置 SSID 和密码来配置无线网络。本 Brother 设备的 Wi-Fi Direct 功能支持采用 AES 加密的 WPA2™ 安全机制。



1. 移动设备
2. 您的 Brother 设备



- 虽然本 Brother 设备可以在有线（仅限支持的型号）和无线网络中使用，但是一次仅可使用一种连接方式。不过，可同时使用无线网络连接和 Wi-Fi Direct 连接，也可同时使用有线网络连接和 Wi-Fi Direct 连接。
- 支持 Wi-Fi Direct 的设备可成为组所有者 (G/O)。配置 Wi-Fi Direct 网络时，组所有者 (G/O) 可用作接入点。

✓ 相关信息

- [使用 Wi-Fi Direct®](#)

配置 Wi-Fi Direct 网络

从本设备的操作面板配置 Wi-Fi Direct 网络设置。

- [Wi-Fi Direct 网络配置概述](#)
- [使用一键式方式配置 Wi-Fi Direct 网络](#)
- [使用 Wi-Fi Protected Setup™ \(WPS\) 的一键式方式配置 Wi-Fi Direct 网络](#)
- [使用 PIN 方式配置 Wi-Fi Direct 网络](#)
- [使用 Wi-Fi Protected Setup™ \(WPS\) 的 PIN 方式配置 Wi-Fi Direct 网络](#)
- [手动配置 Wi-Fi Direct 网络](#)

Wi-Fi Direct 网络配置概述

以下说明描述了五种在无线网络环境中配置 Brother 设备的方法。请根据具体环境选择您喜欢的配置方法。

检查移动设备的配置。

1. 您的移动设备是否支持 Wi-Fi Direct?

选项	说明
是	转到步骤 2。
否	转到步骤 3。

2. 您的移动设备是否支持 Wi-Fi Direct 的一键式配置?

选项	说明
是	➤➤ <i>相关信息</i> :使用一键式方式配置 Wi-Fi Direct 网络
否	➤➤ <i>相关信息</i> :使用 PIN 方式配置 Wi-Fi Direct 网络

3. 您的移动设备是否支持 Wi-Fi Protected Setup™ (WPS)?

选项	说明
是	转到步骤 4。
否	➤➤ <i>相关信息</i> :手动配置 Wi-Fi Direct 网络

4. 您的移动设备是否支持 Wi-Fi Protected Setup™ (WPS) 的一键式配置?

选项	说明
是	➤➤ <i>相关信息</i> :使用 Wi-Fi Protected Setup™ (WPS) 的一键式方式配置 Wi-Fi Direct 网络
否	➤➤ <i>相关信息</i> :使用 Wi-Fi Protected Setup™ (WPS) 的 PIN 方式配置 Wi-Fi Direct 网络

若要在使用 Wi-Fi Direct 的一键式配置或使用 Wi-Fi Direct 的 PIN 方式配置进行配置的 Wi-Fi Direct 网络中使用 Brother iPrint&Scan 功能，您用来配置 Wi-Fi Direct 的设备必须运行 Android™ 4.0 或更高版本。

✓ 相关信息

- [配置 Wi-Fi Direct 网络](#)

相关主题:


- [使用一键式方式配置 Wi-Fi Direct 网络](#)
- [使用 PIN 方式配置 Wi-Fi Direct 网络](#)
- [手动配置 Wi-Fi Direct 网络](#)
- [使用 Wi-Fi Protected Setup™ \(WPS\) 的一键式方式配置 Wi-Fi Direct 网络](#)
- [使用 Wi-Fi Protected Setup™ \(WPS\) 的 PIN 方式配置 Wi-Fi Direct 网络](#)

使用一键式方式配置 Wi-Fi Direct 网络

若您的移动设备支持 Wi-Fi Direct，则可遵循以下步骤配置 Wi-Fi Direct 网络：



当设备接收到来自移动设备的 Wi-Fi Direct 连接请求时，液晶显示屏上将显示消息 [收到 Wi-Fi Direct 连接请求按 [确定] 进行连接]。按 [确定] 连接。

1. 按  [设置] > [所有设置] > [网络] > [Wi-Fi Direct] > [按钮]。
2. 显示 [在其他设备上启用 Wi-Fi Direct。然后按下 [确定]。] 时，激活移动设备上的 Wi-Fi Direct 功能（有关说明，请参见移动设备的使用说明书）。按本 Brother 设备上的 [确定]。
Wi-Fi Direct 设置随即启动。
3. 执行以下操作中的一项：
 - Brother 设备是组所有者 (G/O) 时，直接将移动设备连接到设备。
 - 当本 Brother 设备不是组所有者 (G/O) 时，本设备将显示可以用于配置 Wi-Fi Direct 网络的设备名称。选择您想连接的移动设备。按 [重新扫描] 可重新搜索可用设备。

如果已成功连接移动设备，设备会显示 [已连接]。Wi-Fi Direct 网络设置已完成。



相关信息

- [配置 Wi-Fi Direct 网络](#)

相关主题：


- [Wi-Fi Direct 网络配置概述](#)

使用 Wi-Fi Protected Setup™ (WPS) 的一键式方式配置 Wi-Fi Direct 网络

若您的移动设备支持 WPS (PBC; 一键式配置), 则可遵循以下步骤配置 Wi-Fi Direct 网络:



当设备接收到来自移动设备的 Wi-Fi Direct 连接请求时, 液晶显示屏上将显示消息 [收到 Wi-Fi Direct 连接请求按 [确定] 进行连接]。按 [确定] 连接。

1. 按  [设置] > [所有设置] > [网络] > [Wi-Fi Direct] > [组拥有者] > [开]。
2. 按 [按钮]。
3. 激活移动设备上的 WPS 一键式配置方法 (有关说明, 请参见移动设备的使用说明书)。设备液晶显示屏上显示 [在其他设备上启用 Wi-Fi Direct。然后按下 [确定]。] 时, 按设备上的 [确定]。
Wi-Fi Direct 设置随即启动。

如果已成功连接移动设备, 设备会显示 [已连接]。Wi-Fi Direct 网络设置已完成。



相关信息

- [配置 Wi-Fi Direct 网络](#)

相关主题:



- [Wi-Fi Direct 网络配置概述](#)

使用 PIN 方式配置 Wi-Fi Direct 网络

若您的移动设备支持 Wi-Fi Direct 的 PIN 方式，则可遵循以下步骤配置 Wi-Fi Direct 网络：



当设备接收到来自移动设备的 Wi-Fi Direct 连接请求时，液晶显示屏上将显示消息 [收到 Wi-Fi Direct 连接请求按 [确定] 进行连接]。按 [确定] 连接。

1. 按  [设置] > [所有设置] > [网络] > [Wi-Fi Direct] > [PIN 码]。
2. 显示 [在其他设备上启用 Wi-Fi Direct。然后按下 [确定]。] 时，激活移动设备上的 Wi-Fi Direct 功能（有关说明，请参见移动设备的使用说明书）。按本 Brother 设备上的 [确定]。
Wi-Fi Direct 设置随即启动。
3. 执行以下操作中的一项：
 - 当本 Brother 设备为组所有者 (G/O) 时，本设备将等待您的移动设备发出的连接请求。显示 [PIN 码] 时，在本设备上输入移动设备上显示的 PIN。按 [确定]。遵循提示执行操作。
如果本 Brother 设备上显示 PIN，请在移动设备上输入此 PIN。
 - 当本 Brother 设备不是组所有者 (G/O) 时，本设备将显示可以用于配置 Wi-Fi Direct 网络的设备名称。选择您想连接的移动设备。按 [重新扫描] 可重新搜索可用设备。
执行以下操作中的一项：
 - 按 [显示 PIN 码] 在本设备上显示 PIN，然后在移动设备上输入此 PIN。遵循提示执行操作。
 - 按 [输入 PIN 码] 在本设备上输入移动设备上显示的 PIN，然后按 [确定]。遵循提示执行操作。若您的移动设备没有显示 PIN，请按 Brother 设备上的 。返回步骤 1 重试。

如果已成功连接移动设备，设备会显示 [已连接]。Wi-Fi Direct 网络设置已完成。



相关信息

- [配置 Wi-Fi Direct 网络](#)

相关主题：


- [Wi-Fi Direct 网络配置概述](#)

使用 Wi-Fi Protected Setup™ (WPS) 的 PIN 方式配置 Wi-Fi Direct 网络

若您的移动设备支持 Wi-Fi Protected Setup™ (WPS) 的 PIN 方式，则可遵循以下步骤配置 Wi-Fi Direct 网络：



当设备接收到来自移动设备的 Wi-Fi Direct 连接请求时，液晶显示屏上将显示消息 [收到 Wi-Fi Direct 连接请求按 [确定] 进行连接]。按 [确定] 连接。

1. 按  [设置] > [所有设置] > [网络] > [Wi-Fi Direct] > [组所有者] > [开] > [PIN 码]。
2. 显示 [在其他设备上启用 Wi-Fi Direct。然后按下 [确定]。] 时，激活移动设备上的 WPS PIN 配置方法 (有关说明，请参见移动设备的使用说明书)，然后按 Brother 设备上的 [确定]。
Wi-Fi Direct 设置随即启动。
3. 本设备将等待您的移动设备发出的连接请求。显示 [PIN 码] 时，在本设备上输入移动设备上显示的 PIN。按 [确定]。

如果已成功连接移动设备，设备会显示 [已连接]。Wi-Fi Direct 网络设置已完成。

✓ 相关信息


- [配置 Wi-Fi Direct 网络](#)

相关主题：

- [Wi-Fi Direct 网络配置概述](#)

手动配置 Wi-Fi Direct 网络

若您的移动设备不支持 Wi-Fi Direct 和 WPS，则必须手动配置 Wi-Fi Direct 网络。

1. 按  [设置] > [所有设置] > [网络] > [Wi-Fi Direct] > [手动]。
2. 设备将显示 SSID 名称和密码。转到您移动设备的无线网络设置屏幕，选择 SSID 名称，然后输入密码。

如果已成功连接移动设备，设备会显示 [已连接]。Wi-Fi Direct 网络设置已完成。

相关信息

- [配置 Wi-Fi Direct 网络](#)

相关主题：

- [Wi-Fi Direct 网络配置概述](#)

高级网络功能


- 打印网络配置报告
- 使用网络基本管理与 SNTP 服务器同步时间

打印网络配置报告

网络配置报告会列出包括网络打印服务器设置在内的网络配置。



- 节点名称：节点名称出现在当前的网络配置报告上。对于有线网络，默认节点名称为 "BRNxxxxxxxxxxxx"；对于无线网络，默认节点名称为 "BRWxxxxxxxxxxxx"（其中，"xxxxxxxxxxxx" 为本设备的 MAC 地址/以太网地址）。
- 如果网络配置报告上的 [IP Address] 显示为 0.0.0.0，请稍等一分钟后重新打印。
- 您可以在该报告上找到设备的 IP 地址、子网掩码、节点名称和 MAC 地址等设置信息，例如：
 - IP 地址：192.168.0.5
 - 子网掩码：255.255.255.0
 - 节点名称：BRN000ca0000499
 - MAC 地址：00-0c-a0-00-04-99

1. 按  [设置] > [所有设置] > [打印报告] > [网络配置] > [是]。

设备会打印目前的网络配置报告。



相关信息

- [高级网络功能](#)

相关主题：

- [访问网络基本管理](#)
- [在哪里能找到 Brother 设备的网络设置？](#)
- [使用网络连接修复工具 \(Windows\)](#)
- [我想检查我的网络设备是否正确运行](#)
- [使用网络基本管理 \(网络浏览器\) 配置有线或无线网络的 IEEE 802.1x 验证](#)
- [错误和维护信息](#)

使用网络基本管理与 SNTP 服务器同步时间


简单网络时间协议 (SNTP) 使设备用于认证的时间与 SNTP 时间服务器保持同步。(此时间不是设备液晶显示屏上显示的时间。) 您可以自动或手动同步设备的时间和 SNTP 时间服务器提供的协调通用时间 (UTC)。

- 使用“网络基本管理”配置日期和时间
- 使用网络基本管理配置 SNTP 协议

使用“网络基本管理”配置日期和时间

配置日期和时间，使设备使用的时间与 SNTP 时间服务器保持同步。

某些国家或地区不提供此功能。

1. 打开您的网络浏览器。
2. 在您的浏览器地址栏中输入“https://设备的 IP 地址”（其中，“设备的 IP 地址”为本设备的 IP 地址）。
例如：
https://192.168.1.2
3. 如果设备提示您输入密码，请输入密码并点击 。
4. 点击**管理员**选项卡。
5. 点击左侧操作栏中的**日期和时间**。



The screenshot shows the 'Date and Time' configuration page in the Brother Solutions Center. The page has a dark blue header with 'Brother Solutions Center' and 'Bottom' dropdown. A left sidebar contains navigation options: '登录密码', '用户限制功能', '外部读卡器', '日期和时间' (selected), '重置菜单', and '固件更新'. The main content area is titled '日期和时间' and contains the following fields:

- 日期: XX / XX / XXXX
- 时间: XX : XX (24小时制)
- 时区: UTC-05:00 (dropdown menu)
- 与SNTP服务器同步
- Text: 使您的SNTP服务器与“日期和时间”同步，必须配置SNTP服务器设置。
- Link: [SNTP>>](#)
- Buttons: 取消, 提交

6. 确认**时区**设置。



从**时区**下拉列表中选择您所在位置与 UTC 的时差。例如，在美国和加拿大，东部时间的时区是 UTC-05:00。


7. 选中与 **SNTP 服务器同步** 复选框。
8. 点击**提交**。

✓ 相关信息

- [使用网络基本管理与 SNTP 服务器同步时间](#)

使用网络基本管理配置 SNTP 协议

配置 SNTP 协议，使设备用于认证的时间与 SNTP 时间服务器保持同步。

1. 打开您的网络浏览器。
2. 在您的浏览器地址栏中输入 "https://设备的 IP 地址" (其中, "设备的 IP 地址" 为本设备的 IP 地址)。例如:
https://192.168.1.2
3. 如果设备提示您输入密码, 请输入密码并点击 。
4. 点击**网络**选项卡。
5. 点击左侧导航栏中的**协议**菜单。
6. 选中 **SNTP** 复选框以激活设置。
7. 点击**提交**。
8. 重新启动本 Brother 设备以激活配置。
9. 在 SNTP 复选框旁边, 点击**高级设置**。
10. 配置设置。

选项	说明
状态	显示 SNTP 协议是已启用还是已禁用。
同步状态	确认最新的同步状态。
SNTP 服务器设置方式	选择 自动 或 静态 。 <ul style="list-style-type: none">• 自动 如果您的网络中有 DHCP 服务器, 则 SNTP 服务器自动从该服务器获取地址。• 静态 输入您想使用的地址。
首选 SNTP 服务器地址 备用 SNTP 服务器地址	输入服务器地址 (不超过 64 个字符)。 辅助 SNTP 服务器地址用作主 SNTP 服务器地址的备份。如果主服务器不可用, 设备将连接辅助 SNTP 服务器。
首选 SNTP 服务器端口 备用 SNTP 服务器端口	输入端口号 (1-65535)。 辅助 SNTP 服务器端口用作主 SNTP 服务器端口的备份。如果主 SNTP 服务器端口不可用, 设备将连接辅助 SNTP 服务器端口。
同步间隔	输入服务器同步尝试之间间隔的小时数 (1-168 小时)。

11. 点击**提交**。

✓ 相关信息

- [使用网络基本管理与 SNTP 服务器同步时间](#)

适用于高级用户的技术信息


- [将网络设置重置为出厂默认设置](#)
- [打印无线网络报告](#)

将网络设置重置为出厂默认设置

您可以使用本设备的操作面板将打印服务器恢复为出厂默认设置。此操作将恢复诸如密码、IP 地址等所有信息。



- 此功能可将有线（仅限支持型号）和无线网络设置全部恢复为出厂设置。
- 您也可以使用 BRAdmin Light、BRAdmin Professional 或网络基本管理将打印服务器恢复为出厂设置。

1. 按  [设置] > [所有设置] > [网络] > [网络重置]。
2. 将显示确认重置的信息。按住 [确定] 两秒钟。
设备将重新启动。




相关信息

- [适用于高级用户的技术信息](#)

打印无线网络报告

无线网络报告反映设备的无线状态。如果无线连接失败，请查看所打印报告上的错误代码。

1. 按  [设置] > [所有设置] > [打印报告] > [无线网络报告] > [是]。

设备将打印无线网络报告。

如果无法打印无线网络报告，请检查设备是否发生错误。如果没有发现错误，请等待一分钟，然后尝试重新打印报告。

✓ 相关信息

- [适用于高级用户的技术信息](#)
 - [无线网络报告错误代码](#)

相关主题：

- [我的 Brother 设备无法进行网络打印](#)
- [我想检查我的网络设备是否正确运行](#)
- [使用网络基本管理（网络浏览器）配置有线或无线网络的 IEEE 802.1x 验证](#)

无线网络报告错误代码

如果无线网络报告显示连接失败，请检查所打印报告上的错误代码并参见下表中的相应说明：

错误代码	问题和建议解决方案
TS-01	无线设置未激活。请启用无线设置。 如果本设备连接有网络接口电缆，请拔下网络接口电缆，然后启用本设备的无线设置。
TS-02	无法检测到无线接入点/路由器。 1. 执行以下两项检查： <ul style="list-style-type: none"> 拔下无线接入点/路由器的电源线，等待 10 秒钟，然后重新插上。 如果您的无线局域网接入点/路由器正在使用 MAC 地址过滤功能，请确认过滤器允许 Brother 设备的 MAC 地址。 2. 如果您是手动输入的 SSID 和安全信息（SSID/验证方法/加密方法/网络密钥），所输入信息可能不正确。 请再次确认 SSID 和安全信息，然后重新输入正确的信息。 此设备不支持 5GHz SSID/ESSID，您必须选择 2.4 GHz SSID/ESSID。确保接入点/路由器设置为 2.4 GHz 或 2.4 GHz/5 GHz 混合模式。
TS-03	您输入的无线网络和安全设置可能不正确。请再次确认无线网络设置。 如果您不确定此信息，请咨询您的网络管理员。
TS-04	本设备不支持所选无线接入点/路由器使用的验证/加密方法。 请更改无线接入点/路由器所使用的验证和加密方法。本设备支持以下验证方法： <ul style="list-style-type: none"> WPA-个人 TKIP 或 AES WPA2-Personal TKIP 或 AES 开放系统 WEP 或无（没有加密） 共享密钥 WEP 如果问题仍未解决，则可能是您输入的 SSID 或网络设置不正确。确认无线网络设置。
TS-05	安全信息（SSID/网络密钥）是错误的。 确认 SSID 和网络密钥。
TS-06	无线安全信息（验证方法/加密方法/网络密钥）是错误的。 确认无线安全信息（验证方法/加密方法/网络密钥）。
TS-07	本设备无法检测到已启用 WPS 的无线局域网接入点/路由器。 如果您想使用 WPS 连接，则必须同时运行本设备和无线局域网接入点/路由器。确认无线局域网接入点/路由器上的 WPS 连接方法，然后重新进行设置。 如果您不确定如何使用 WPS 运行无线局域网接入点/路由器，请参见无线局域网接入点/路由器附带的使用说明书、咨询无线局域网接入点/路由器制造商或咨询您的网络管理员。
TS-08	检测到两个或以上已启用 WPS 的无线局域网接入点。 <ul style="list-style-type: none"> 确认仅有一个无线局域网接入点/路由器已启用 WPS 方法，然后重新进行设置。 等待几分钟后再重试，以避免其他接入点的干扰。



如何确认无线局域网接入点/路由器的无线安全信息 (SSID/验证方法/加密方法/网络密钥)：

1. 粘贴在无线局域网接入点/路由器上的标签上可能提供有默认安全设置。或者，默认安全设置可能是无线局域网接入点/路由器的制造商名称或型号。
2. 关于如何查找安全设置，请参见无线局域网接入点/路由器附带的使用说明书。
 - 如果无线局域网接入点/路由器设置为不多址发送 SSID，则将无法自动检测 SSID。您将需要手动输入 SSID 名称。
 - 网络密钥又称为密码、安全密钥或加密密钥。

如果您不确定无线局域网接入点/路由器的 SSID 和无线安全设置或如何更改配置，请参见无线局域网接入点/路由器附带的使用说明书、咨询接入点/路由器制造商或您的因特网供应商或网络管理员。



相关信息

- [打印无线网络报告](#)

相关主题：

- [我的 Brother 设备无法进行网络打印](#)
 - [我想检查我的网络设备是否正确运行](#)
-

安全

- 使用网络安全功能前
- 安全功能锁 3.0
- 使用 Active Directory 验证
- 使用 LDAP 验证
- 使用 SSL/TLS 安全管理网络设备
- 使用 IPsec 安全管理网络设备
- 安全地发送电子邮件
- 使用有线或无线网络的 IEEE 802.1x 认证

使用网络安全功能前

本 Brother 设备采用了目前最新的网络安全与加密协议。这些网络功能可以应用于网络安全总计划中，有助于保护数据并防止未经授权用户访问该设备。



我们建议您禁用 FTP 和 TFTP 协议。使用这些协议访问本设备不安全。



相关信息

- [安全](#)

安全功能锁 3.0

Brother 的安全功能锁 3.0 通过限制 Brother 设备的可用功能增强安全性。

- [使用安全功能锁 3.0 前](#)
- [使用网络基本管理配置安全功能锁 3.0](#)
- [配置安全功能锁 3.0 的公共模式](#)
- [安全功能锁 3.0 的其他安全功能](#)
- [注册外接 IC 卡读卡器](#)

使用安全功能锁 3.0 前

使用安全功能锁配置密码、设置特定用户页数限制及允许使用以下列出的某些或全部功能。


您可以使用网络基本管理或 BRAdmin Professional (Windows) 配置和更改以下安全功能锁 3.0 设置：

- **打印**
如果您提前注册用户登录名，则用户使用打印功能时无需输入密码。
- **介质**
- **网络连接** (仅限支持型号)
- **页数限制** (*)
- **彩色打印**
- **页面计数器**
- **卡 ID (NFC ID)** (仅限支持型号)

✓ 相关信息

- [安全功能锁 3.0](#)

使用网络基本管理配置安全功能锁 3.0

1. 打开您的网络浏览器。
2. 在您的浏览器地址栏中输入 "https://设备的 IP 地址" (其中, "设备的 IP 地址" 为本设备的 IP 地址)。例如:
https://192.168.1.2
3. 如果设备提示您输入密码, 请输入密码并点击 。
4. 点击**管理员**选项卡。
5. 点击左侧导航栏中的**限制管理**或**用户限制功能**菜单。
6. 选择 **安全功能锁定**。
7. 点击**提交**。
8. 点击左侧导航栏中的**受限功能**菜单。
9. 在**用户列表/受限功能**字段中, 输入组名称或用户名。
10. 在**打印**和其他列中, 选中复选框以使用列出的功能, 或者清除复选框以限制列出的功能。
11. 若要配置最大页数, 在**页数限制**列中选中**开**复选框, 然后在**最大页数**字段中输入最大数字。
12. 点击**提交**。
13. 点击左侧导航栏中的**用户列表**菜单。
14. 在**用户列表**字段中, 输入用户名。
15. 在**PIN 码**字段中, 输入四位数密码。
16. 要注册用户的卡 ID, 在**卡 ID (NFC ID)**字段中输入卡号 (仅适用于特定型号)。
17. 从下拉列表中选择各用户的**用户列表/受限功能**。
18. 点击**提交**。

相关信息


- [安全功能锁 3.0](#)

配置安全功能锁 3.0 的公共模式

使用“安全功能锁”屏幕设置“公共模式”，以限制公共用户可使用的功能。公共用户不需要输入密码就可以访问通过“公共模式”设置设为可用的功能。



公共模式包括通过 Brother iPrint&Scan 和 CUPS 驱动程序 (Mac) 发送的打印作业。

1. 打开您的网络浏览器。
2. 在您的浏览器地址栏中输入 "https://设备的 IP 地址" (其中, "设备的 IP 地址" 为本设备的 IP 地址)。例如:
https://192.168.1.2
3. 如果设备提示您输入密码, 请输入密码并点击 。
4. 点击**管理员**选项卡。
5. 点击左侧导航栏中的**限制管理**或**用户限制功能**菜单。
6. 选择 **安全功能锁定**。
7. 点击**提交**。
8. 点击左侧导航栏中的**受限功能**菜单。
9. 在**公共模式**行中, 选中某个复选框以允许或清除某个复选框以限制所列出的功能。
10. 点击**提交**。



相关信息

- [安全功能锁 3.0](#)

安全功能锁 3.0 的其他安全功能

在安全功能锁屏幕中配置以下功能：

所有计数器重置

点击**所有计数器重置**列中的**页面计数器**重置页面计数器。

导出到 CSV 文件

点击**导出到 CSV 文件**，将包含**用户列表/受限功能**信息的当前页面和尾页计数器记录导出为 CSV 文件。

最后计数器记录

如果您想让设备在重置计数器后仍保留页面计数，点击**最后计数器记录**。

计数器自动重设


点击**计数器自动重设**配置所需的重置页面计数器的时间间隔。可选择每天、每周或每月。

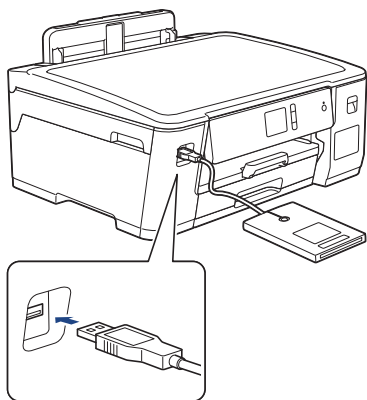
✓ 相关信息

- [安全功能锁 3.0](#)

注册外接 IC 卡读卡器

连接外接 IC 卡读卡器时，使用网络基本管理注册读卡器。您的设备可连接支持 HID 级别驱动程序的外接 IC 卡读卡器。

1. 打开您的网络浏览器。
2. 在您的浏览器地址栏中输入 "https://设备的 IP 地址" (其中, "设备的 IP 地址" 为本设备的 IP 地址)。例如:
https://192.168.1.2
3. 如果设备提示您输入密码, 请输入密码并点击 。
4. 点击**管理员**选项卡。
5. 点击**外部读卡器**菜单, 然后输入必要信息。
6. 点击**提交**。
7. 重新启动本 Brother 设备以激活配置。
8. 从电源插座上拔出设备的电源插头。
9. 将读卡器连接至本设备, 然后将设备的电源插头插入电源插座中。



10. 使用卡验证时, 让卡触碰读卡器。

相关信息

- 安全功能锁 3.0

使用 Active Directory 验证

- [Active Directory 验证简介](#)
- [使用网络基本管理配置 Active Directory 验证](#)
- [使用设备操作面板登录以更改设备设置 \(Active Directory 验证\)](#)

Active Directory 验证简介

Active Directory 验证用于限制 Brother 设备的使用。如果启用 Active Directory 验证，设备的操作面板将被锁定。用户输入用户 ID 和密码前，您无法更改设备设置。


您可以使用网络基本管理或 BRAdmin Professional (Windows) 更改 Active Directory 验证设置。

✓ 相关信息

- [使用 Active Directory 验证](#)

使用网络基本管理配置 Active Directory 验证

Active Directory 验证支持 Kerberos 验证和 NTLMv2 验证。必须配置用于认证的 SNTP 协议（网络时间服务器）和 DNS 服务器配置。

1. 打开您的网络浏览器。
2. 在您的浏览器地址栏中输入 "https://设备的 IP 地址"（其中，“设备的 IP 地址”为本设备的 IP 地址）。
例如：
https://192.168.1.2
3. 如果设备提示您输入密码，请输入密码并点击 。
4. 点击**管理员**选项卡。
5. 点击左侧导航栏中的**用户限制功能**菜单。
6. 选择 **Active Directory 身份验证**。
7. 点击**提交**。
8. 选择左侧导航栏中的 **Active Directory 身份验证** 菜单。
9. 配置以下设置：

选项	说明
记住用户 ID	选择此选项可保存您的 ID。
Active Directory 服务器地址	输入 Active Directory 服务器的 IP 地址或服务器名称（例如：ad.example.com）。
Active Directory 域名称	输入 Active Directory 域名。
协议和身份验证方法	选择协议和身份验证方法。
LDAP 服务器端口	输入端口号以通过 LDAP（仅适用于 LDAP + kerberos 验证方法）连接 Active Directory 服务器。

10. 点击**提交**。

相关信息

- [使用 Active Directory 验证](#)

使用设备操作面板登录以更改设备设置 (Active Directory 验证)

启用 Active Directory 验证时，设备的操作面板将被锁定，直到您在设备的操作面板上输入用户 ID 和密码。

1. 在设备操作面板上，使用触摸屏输入您的用户 ID 和密码。
2. 按 [确定]。
3. 验证成功后，设备的操作面板将解锁。

✓ 相关信息

- [使用 Active Directory 验证](#)

使用 LDAP 验证

- [LDAP 验证简介](#)
- [使用网络基本管理配置 LDAP 验证](#)
- [使用设备操作面板登录以更改设备设置 \(LDAP 验证\)](#)

LDAP 验证简介


LDAP 验证用于限制 Brother 设备的使用。如果启用 LDAP 验证，设备的操作面板将被锁定。用户输入用户 ID 和密码前，您无法更改设备设置。

您可以使用网络基本管理或 BRAdmin Professional (Windows) 更改 LDAP 验证设置。

✓ 相关信息

- [使用 LDAP 验证](#)

使用网络基本管理配置 LDAP 验证

1. 打开您的网络浏览器。
2. 在您的浏览器地址栏中输入 "https://设备的 IP 地址" (其中, "设备的 IP 地址" 为本设备的 IP 地址)。例如:
https://192.168.1.2
3. 如果设备提示您输入密码, 请输入密码并点击 。
4. 点击**管理员**选项卡。
5. 点击左侧导航栏中的**用户限制功能**菜单。
6. 选择 **LDAP 验证**。
7. 点击**提交**。
8. 点击左侧导航栏中的 **LDAP 验证** 菜单。
9. 配置以下设置:

选项	说明
记住用户 ID	选择此选项可保存您的 ID。
LDAP 服务器地址	输入 LDAP 服务器的 IP 地址或服务器名称 (例如: ldap.example.com)。
LDAP 服务器端口	输入 LDAP 服务器端口号。
LDAP 搜索根目录	输入 LDAP 搜索根目录。
名字属性 (搜索关键)	输入要用作搜索关键字的属性。

10. 点击**提交**。

相关信息

- [使用 LDAP 验证](#)

使用设备操作面板登录以更改设备设置 (LDAP 验证)

启用 LDAP 验证时，设备操作面板将被锁定，直到您在设备操作面板上输入用户 ID 和密码。

1. 在设备操作面板上，使用触摸屏输入您的用户 ID 和密码。
2. 按 [确定]。
3. 验证成功后，设备的操作面板将解锁。

✓ 相关信息

- [使用 LDAP 验证](#)

使用 SSL/TLS 安全管理网络设备

- [证书和网络基本管理](#)

证书和网络基本管理

必须配置证书才能使用 SSL/TLS 安全管理您的联网 Brother 设备。 您必须使用网络基本管理配置证书。

- [支持的安全证书功能](#)
- [创建并安装证书](#)
- [管理多个证书](#)

支持的安全证书功能

本 Brother 设备支持使用多个安全证书进行安全验证和设备通信。本设备允许使用以下安全证书功能：

- SSL/TLS 信息互通
- IEEE 802.1x 验证
- IPsec

Brother 设备支持以下证书：

- 预安装证书

本设备有预安装自我认定证书。此证书让您可以使用 SSL/TLS 信息互通，而无需创建或安装其他证书。



预安装自我认定证书可在一定程度上保护您的通信。我们建议您使用由受信任的机构颁发的证书，以提高安全性。

- 自我认定证书

本打印服务器可颁发自我认定证书。使用该证书时，您可以轻松使用 SSL/TLS 信息互通，而无需创建或安装其他 CA 证书。

- 证书授权中心 (CA) 颁发的证书

有两种方法安装 CA 认证证书。若已经存在 CA 认证证书，或者希望使用外部 CA 认证证书：

- 当使用打印服务器的证书签订请求 (CSR) 时。
- 当导入证书和机密钥时。

- 证书授权中心 (CA) 证书

若要使用可识别 CA 机构并拥有其机密钥的 CA 证书，则配置网络的安全功能前必须先导入由 CA 颁发的 CA 证书。



- 如果您要使用 SSL/TLS 信息互通，我们建议您在之前先联系系统管理员。
- 当您重置打印服务器为默认出厂设置时，已安装的证书和机密钥将被删除。如果您希望重置打印服务器后仍然保留原有的证书和机密钥，那么请在重置打印服务器之前先将其导出，然后重新安装。

✓ 相关信息

- [证书和网络基本管理](#)

相关主题：

- [使用网络基本管理（网络浏览器）配置有线或无线网络的 IEEE 802.1x 验证](#)

创建并安装证书

- 证书创建和安装的逐步指南
- 创建并安装自我认定证书
- 创建并安装证书授权中心 (CA) 颁发的证书
- 导入和导出 CA 证书

证书创建和安装的逐步指南

选择安全证书时有两个选项：使用自我认定证书或使用证书授权中心（CA）颁发的证书。
根据您选择的选项，以下为所需操作的简单摘要。

选项 1

自我认定证书

1. 使用网络基本管理创建自我认定证书。
2. 在计算机上安装自我认定证书。

选项 2

CA 认证证书

1. 使用网络基本管理创建证书签订请求（CSR）。
2. 使用网络基本管理在本 Brother 设备中安装由 CA 机构（证书授权中心）颁发的证书。
3. 在计算机上安装证书。

✓ 相关信息

- [创建并安装证书](#)

创建并安装自我认定证书

- 创建自我认定证书
- 安装自我认定证书（适用于具有管理员权限的 Windows 用户）
- 在 Brother 设备上导入和导出自我认定证书

创建自我认定证书

1. 打开您的网络浏览器。
2. 在您的浏览器地址栏中输入 "https://设备的 IP 地址" (其中, "设备的 IP 地址" 为本设备的 IP 地址)。

例如:

https://192.168.1.2



- 如果您正在使用域名系统或启用 NetBIOS 名称, 则可以输入 "SharedPrinter" 等其他名称代替 IP 地址。

例如:

https://SharedPrinter


如果您启用 NetBIOS 名称, 您也可以使用节点名称。

例如:

https://brnxxxxxxxxxxxxx

NetBIOS 名称可在 "网络配置报告" 中找到。

- 对于 Mac, 点击**状态监控器**屏幕上的设备图标打开网络基本管理。

3. 如果设备提示您输入密码, 请输入密码并点击 .
4. 点击**网络**选项卡。
5. 点击**安全**选项卡。
6. 点击左侧导航栏中的**证书**菜单。
7. 点击**创建自我认定证书**。
8. 输入**名称**和**有效日期**。
 - **名称**需少于 64 个字节。当通过 SSL/TLS 信息互通使用本设备时, 请输入标识符, 例如 IP 地址、节点名称或域名。在默认状态下显示节点名称。
 - 如果您使用 IPPS 或 HTTPS 协议并在 URL 中输入了与用于自我认定证书的**名称**不同的名称, 将显示警告信息。
9. 从**公钥算法**下拉列表中选择设置。此选项默认设置为 **RSA (2048 位)**。
10. 从**摘要算法**下拉列表中选择设置。此选项默认设置为 **SHA256**。
11. 点击**提交**。
12. 点击**网络**选项卡。
13. 点击左侧导航栏中的**协议**菜单。
14. 点击 **HTTP 服务器设置**。
15. 从**选择证书**下拉列表中选择您想配置的证书。
16. 点击**提交**。
17. 点击**是**重启您的打印服务器。

自我认定证书创建成功, 并保存在本设备的内存中。

若要使用 SSL/TLS 信息互通, 必须在您的计算机中安装自我认定证书。



相关信息


- [创建并安装自我认定证书](#)

安装自我认定证书 (适用于具有管理员权限的 Windows 用户)

以下步骤适用于 Microsoft Internet Explorer。如果使用其他网络浏览器，请参阅网络浏览器的说明书获取与安装证书有关的帮助。

1. 执行以下操作中的一项：

- (Windows 7 和 Windows Server 2008)

单击  (开始) > 所有程序。



- (Windows 8)

右击任务栏中的  (Internet Explorer) 图标。

- (Windows 10 和 Windows Server 2016)

单击  > Windows 附件。

- (Windows Server 2012 和 Windows Server 2012 R2)

单击  (Internet Explorer)，然后右击任务栏中出现的  (Internet Explorer) 图标。

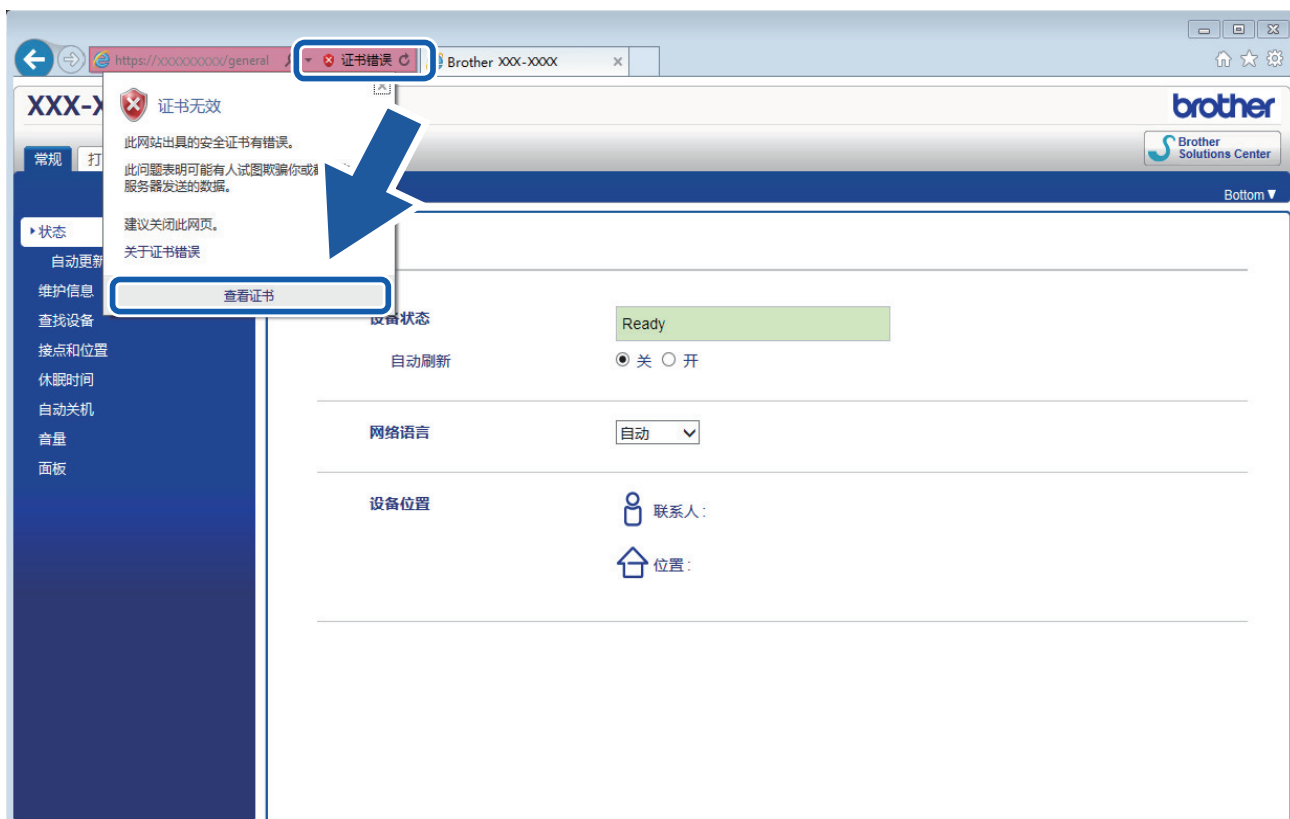
2. 右击 Internet Explorer，然后单击以管理员身份运行。



出现更多选项时，单击更多。

出现用户帐户控制屏幕时，单击是。

3. 在您的浏览器地址栏中输入 "https://machine's IP address" (其中，"machine's IP address" 是您为证书指定的设备 IP 地址或节点名称)。
4. 单击继续浏览此网站(不推荐)。
5. 单击证书错误，然后单击查看证书。



6. 单击安装证书...
7. 显示证书导入向导时，单击下一步。

-
8. 选择**将所有的证书放入下列存储**，然后点击**浏览...**。
 9. 选择**受信任的根证书颁发机构**，然后点击**确定**。
 10. 点击**下一步**。
 11. 点击**完成**。
 12. 如果指纹（拇指纹）正确，点击**是**。
 13. 点击**确定**。

此时，在您的计算机上已安装自我认定证书，SSL/TLS 信息互通即可使用。

相关信息

- [创建并安装自我认定证书](#)

相关主题：

- [导入自我认定证书](#)
-

在 Brother 设备上导入和导出自我认定证书

您可以通过导入和导出自我认定证书将它们保存到 Brother 设备中并进行管理。

- [导入自我认定证书](#)
- [导出自我认定证书](#)

导入自我认定证书

1. 打开您的网络浏览器。
2. 在您的浏览器地址栏中输入 "https://设备的 IP 地址" (其中, "设备的 IP 地址" 为本设备的 IP 地址)。

例如:

https://192.168.1.2



- 如果您正在使用域名系统或启用 NetBIOS 名称, 则可以输入 "SharedPrinter" 等其他名称代替 IP 地址。

例如:

https://SharedPrinter


如果您启用 NetBIOS 名称, 您也可以使用节点名称。

例如:

https://brnxxxxxxxxxxxxx

NetBIOS 名称可在 "网络配置报告" 中找到。

- 对于 Mac, 点击**状态监控器**屏幕上的设备图标打开网络基本管理。

3. 如果设备提示您输入密码, 请输入密码并点击 .
4. 点击**网络**选项卡。
5. 点击**安全**选项卡。
6. 点击左侧导航栏中的**证书**菜单。
7. 点击**输入证书及机密键**。
8. 操作到您想导入的文件。
9. 如果文件加密, 请输入密码, 然后点击**提交**。

自我认定证书已导入至您的设备。

若要使用 SSL/TLS 信息互通, 必须在您的计算机中也安装自我认定证书。联系您的网络管理员。



相关信息

- [在 Brother 设备上导入和导出自我认定证书](#)

相关主题:

- [安装自我认定证书 \(适用于具有管理员权限的 Windows 用户\)](#)

导出自我认定证书

1. 打开您的网络浏览器。
2. 在您的浏览器地址栏中输入 "https://设备的 IP 地址" (其中, "设备的 IP 地址" 为本设备的 IP 地址)。

例如:

https://192.168.1.2



- 如果您正在使用域名系统或启用 NetBIOS 名称, 则可以输入 "SharedPrinter" 等其他名称代替 IP 地址。

例如:

https://SharedPrinter



如果您启用 NetBIOS 名称, 您也可以使用节点名称。

例如:

https://brnxxxxxxxxxxxxx

NetBIOS 名称可在 "网络配置报告" 中找到。

- 对于 Mac, 点击**状态监控器**屏幕上的设备图标打开网络基本管理。

3. 如果设备提示您输入密码, 请输入密码并点击 .
4. 点击**网络**选项卡。
5. 点击**安全**选项卡。
6. 点击左侧导航栏中的**证书**菜单。
7. 点击**证书列表**旁边的**导出**。
8. 如果您想加密文件, 在**输入密码**字段中输入密码。
如果**输入密码**字段为空白, 将不加密输出文件。
9. 在**再次输入密码**字段中再次输入密码, 然后点击**提交**。
10. 点击**保存**旁边的 , 然后指定文件的保存位置。

自我认定证书会导出至您的计算机。

也可将自我认定证书导入计算机。



相关信息

- [在 Brother 设备上导入和导出自我认定证书](#)

创建并安装证书授权中心 (CA) 颁发的证书

如果您已拥有外部 CA 认证证书，您可以通过导入和导出证书和机密键将它们保存在设备中并进行管理。如果您没有外部 CA 认证证书，创建证书签订请求 (CSR)，将其发送到 CA 进行验证，并将返回证书安装到设备上。

- [创建证书签订请求 \(CSR\)](#)
- [将证书安装到 Brother 设备上](#)
- [导入和导出证书和机密键](#)

创建证书签订请求 (CSR)


证书签订请求 (CSR) 是向证书授权中心 (CA) 发送的一个请求, 用于验证证书中所包含的凭据。

我们建议您在创建 CSR 之前, 在您的计算机中安装由 CA 认证的根证书。

1. 打开您的网络浏览器。
2. 在您的浏览器地址栏中输入 "https://设备的 IP 地址" (其中, "设备的 IP 地址" 为本设备的 IP 地址)。
例如:
https://192.168.1.2



- 如果您正在使用域名系统或启用 NetBIOS 名称, 则可以输入 "SharedPrinter" 等其他名称代替 IP 地址。
例如:
https://SharedPrinter
如果您启用 NetBIOS 名称, 您也可以使用节点名称。
例如:
https://brnxxxxxxxxxxxxx
NetBIOS 名称可在 "网络配置报告" 中找到。
- 对于 Mac, 点击**状态监控器**屏幕上的设备图标打开网络基本管理。

3. 如果设备提示您输入密码, 请输入密码并点击 .
4. 点击**网络**选项卡。
5. 点击**安全**选项卡。
6. 点击左侧导航栏中的**证书**菜单。
7. 点击**创建 CSR**。
8. 输入**名称**(必填), 并添加有关**组织**(可选) 的其他信息。



- 要求输入公司详细信息, 以便 CA 能够确认您的身份, 并对外界验证您的身份。
- **名称**必须少于 64 个字节。当通过 SSL/TLS 信息互通使用打印机时, 请输入标识符, 例如 IP 地址、节点名称或域名。在默认状态下显示节点名称。**名称**为必填项。
- 如果您在 URL 中输入的名称与证书使用的通用名称不同, 将显示警告信息。
- **组织**、**组织单位**、**城市/位置**和**自治区/省份**必须少于 64 个字节。
- **国家/区域**应是两个 ISO 3166 国家代码字符。
- 如果您正在配置 X.509v3 证书扩展名, 请选中**配置扩展分区**复选框, 然后选择**自动 (注册 IPv4)**或**手动**。

9. 从**公钥算法**下拉列表中选择设置。此选项默认设置为 **RSA (2048 位)**。
10. 从**摘要算法**下拉列表中选择设置。此选项默认设置为 **SHA256**。
11. 点击**提交**。
屏幕上显示 CSR。将 CSR 另存为文件, 或将其复制和粘贴到证书授权中心提供的在线 CSR 表格中。
12. 点击**保存**。
13. 点击**保存**旁边的 ▼, 然后指定文件的保存位置。



- 关于将 CSR 发送到 CA 认证的方法，请遵循 CA 认证政策。
- 如果您正在使用 Windows Server 2008/2008 R2/2012/2012 R2/2016 的企业根 CA，我们建议您使用网络服务器作为证书模板来安全创建客户端证书。如果您正在创建带 EAP-TLS 验证的 IEEE 802.1x 环境客户端证书，Brother 建议您使用用户作为证书模板。更多详细信息，请转到 Brother 技术服务支持网站 (www.95105369.com) 上您的设备型号页面。搜索“SSL”。



相关信息

- [创建并安装证书授权中心 \(CA\) 颁发的证书](#)

将证书安装到 Brother 设备上

当您接收到 CA 授予的证书时，请遵循以下步骤将证书安装在打印服务器中。

只能将由该设备 CSR 授予的证书安装到设备上。需要创建其他 CSR 时，创建前请确保证书已安装。请先将证书安装在设备中，然后再创建一个 CSR。否则，您在安装前创建的 CSR 将无效。

1. 打开您的网络浏览器。
2. 在您的浏览器地址栏中输入 "https://设备的 IP 地址" (其中, "设备的 IP 地址" 为本设备的 IP 地址)。

例如:

https://192.168.1.2



- 如果您正在使用域名系统或启用 NetBIOS 名称, 则可以输入 "SharedPrinter" 等其他名称代替 IP 地址。

例如:

https://SharedPrinter


如果您启用 NetBIOS 名称, 您也可以使用节点名称。

例如:

https://brnxxxxxxxxxxxx

NetBIOS 名称可在 "网络配置报告" 中找到。

- 对于 Mac, 点击**状态监控器**屏幕上的设备图标打开网络基本管理。

3. 如果设备提示您输入密码, 请输入密码并点击 .
4. 点击**网络**选项卡。
5. 点击**安全**选项卡。
6. 点击左侧导航栏中的**证书**菜单。
7. 点击**安装证书**。
8. 操作到包含 CA 授予的证书的文件, 然后点击**提交**。
证书创建成功, 并成功保存在本设备的内存中。

若要使用 SSL/TLS 信息互通, 必须在您的计算机中也装 CA 认证的根证书。联系您的网络管理员。



相关信息

- [创建并安装证书授权中心 \(CA\) 颁发的证书](#)

导入和导出证书和机密钥

通过导入和导出证书和机密钥将它们保存到设备中并进行管理。

- [导入证书和机密钥](#)
- [导出证书和机密钥](#)

导入证书和机密钥

1. 打开您的网络浏览器。
2. 在您的浏览器地址栏中输入 "https://设备的 IP 地址" (其中, "设备的 IP 地址" 为本设备的 IP 地址)。

例如:

https://192.168.1.2



- 如果您正在使用域名系统或启用 NetBIOS 名称, 则可以输入 "SharedPrinter" 等其他名称代替 IP 地址。

例如:

https://SharedPrinter


如果您启用 NetBIOS 名称, 您也可以使用节点名称。

例如:

https://brnxxxxxxxxxxxxx

NetBIOS 名称可在 "网络配置报告" 中找到。

- 对于 Mac, 点击**状态监控器**屏幕上的设备图标打开网络基本管理。

3. 如果设备提示您输入密码, 请输入密码并点击 .
4. 点击**网络**选项卡。
5. 点击**安全**选项卡。
6. 点击左侧导航栏中的**证书**菜单。
7. 点击**输入证书及机密钥**。
8. 操作到您想导入的文件。
9. 如果文件加密, 请输入密码, 然后点击**提交**。

证书和机密钥已导入至您的设备。

若要使用 SSL/TLS 信息互通, 必须在您的计算机中也安装 CA 认证的根证书。联系您的网络管理员。



相关信息

- [导入和导出证书和机密钥](#)

导出证书和机密密键

1. 打开您的网络浏览器。
2. 在您的浏览器地址栏中输入 "https://设备的 IP 地址" (其中, "设备的 IP 地址" 为本设备的 IP 地址)。

例如:

https://192.168.1.2



- 如果您正在使用域名系统或启用 NetBIOS 名称, 则可以输入 "SharedPrinter" 等其他名称代替 IP 地址。

例如:

https://SharedPrinter


如果您启用 NetBIOS 名称, 您也可以使用节点名称。

例如:

https://brnxxxxxxxxxxxxx

NetBIOS 名称可在 "网络配置报告" 中找到。

- 对于 Mac, 点击**状态监控器**屏幕上的设备图标打开网络基本管理。

3. 如果设备提示您输入密码, 请输入密码并点击 .
4. 点击**网络**选项卡。
5. 点击**安全**选项卡。
6. 点击左侧导航栏中的**证书**菜单。
7. 点击随**证书列表**显示的**导出**。
8. 如果您想加密文件, 请输入密码。
如果使用空白密码, 则输出不会加密。
9. 重新输入密码以进行确认, 然后点击**提交**。
10. 点击**保存**旁边的 ▼, 然后指定文件的保存位置。

证书和机密密键已导出至您的计算机。

也可将证书导入计算机。



相关信息

- [导入和导出证书和机密密键](#)

导入和导出 CA 证书

您可以在本 Brother 设备上导入、导出和存储 CA 证书。

- [导入 CA 证书](#)
- [导出 CA 证书](#)

导入 CA 证书

1. 打开您的网络浏览器。
2. 在您的浏览器地址栏中输入 "https://设备的 IP 地址" (其中, "设备的 IP 地址" 为本设备的 IP 地址)。

例如:

https://192.168.1.2



- 如果您正在使用域名系统或启用 NetBIOS 名称, 则可以输入 "SharedPrinter" 等其他名称代替 IP 地址。

例如:

https://SharedPrinter


如果您启用 NetBIOS 名称, 您也可以使用节点名称。

例如:

https://brnxxxxxxxxxxxxx

NetBIOS 名称可在 "网络配置报告" 中找到。

- 对于 Mac, 点击**状态监控器**屏幕上的设备图标打开网络基本管理。

3. 如果设备提示您输入密码, 请输入密码并点击 。
4. 点击**网络**选项卡。
5. 点击**安全**选项卡。
6. 点击左侧导航栏中的 **CA 证书** 菜单。
7. 点击**导入 CA 证书**。
8. 转到您想导入的文件。
9. 点击**提交**。



相关信息

- [导入和导出 CA 证书](#)

导出 CA 证书

1. 打开您的网络浏览器。
2. 在您的浏览器地址栏中输入 "https://设备的 IP 地址" (其中, "设备的 IP 地址" 为本设备的 IP 地址)。

例如:

https://192.168.1.2



- 如果您正在使用域名系统或启用 NetBIOS 名称, 则可以输入 "SharedPrinter" 等其他名称代替 IP 地址。

例如:

https://SharedPrinter


如果您启用 NetBIOS 名称, 您也可以使用节点名称。

例如:

https://brnxxxxxxxxxxxxx

NetBIOS 名称可在 "网络配置报告" 中找到。

- 对于 Mac, 点击**状态监控器**屏幕上的设备图标打开网络基本管理。

3. 如果设备提示您输入密码, 请输入密码并点击 .
4. 点击**网络**选项卡。
5. 点击**安全**选项卡。
6. 点击左侧导航栏中的 **CA 证书** 菜单。
7. 选择您想导出的证书, 然后点击**导出**。
8. 点击**提交**。
9. 点击**保存**旁边的 ▼, 然后指定文件的保存位置。



相关信息

- [导入和导出 CA 证书](#)

管理多个证书

通过多证书功能，您可以使用网络基本管理来管理本设备上已经安装的所有证书。在网络基本管理中，操作至**证书**或**CA 证书**屏幕查看证书内容、删除或导出证书。

	Brother 设备上存储的证书最大数量
自我认定证书或由 CA 颁发的证书	5
CA 证书	6

我们建议您比允许的数量少保存一个证书，保留一个空位置以备证书过期时使用。有证书过期时，将新证书导入到保留位置，然后删除已过期的证书。这样可避免配置失败。



- 使用 HTTPS/IPPS 或 IEEE 802.1x 时，必须选择您正在使用的证书。
- 使用 SMTP 的 SSL 通信时，不必选择证书。系统会自动选择所需证书。

✓ 相关信息

- [证书和网络基本管理](#)

使用 IPsec 安全管理网络设备

- [IPsec 简介](#)
- [使用网络基本管理配置 IPsec](#)
- [使用 网络基本管理配置 IPsec 地址模板](#)
- [使用网络基本管理配置 IPsec 模板](#)

IPsec 简介

IPsec（因特网协议安全）是一项安全协议，它使用可选因特网协议功能防止操纵，并确保作为 IP 数据包传送的数据的保密性。IPsec 对通过网络传输的数据进行加密，例如从计算机发送到打印机的打印数据。因为数据是在网络层上加密的，因此采用更高级别协议的应用程序也可使用 IPsec，虽然用户并没有意识到它的使用。

IPsec 支持以下功能：

- IPsec 传输

根据 IPsec 设置情况，联网计算机可使用 IPsec 向/从指定设备发送/接收数据。设备使用 IPsec 开始通信时，先使用因特网密钥交换（IKE）交换密钥，然后使用密钥传输加密数据。

此外，IPsec 有两种操作模式：传输模式和隧道模式。传输模式主要用于设备之间的通信，隧道模式用于虚拟专用网络（VPN）等环境。



对于 IPsec 传输，必须满足以下条件：

- 可以使用 IPsec 通信的计算机已连接至网络。
- 已配置本 Brother 设备进行 IPsec 通信。
- 已配置连接至本 Brother 设备的计算机进行 IPsec 连接。

- IPsec 设置

使用 IPsec 时，必须设定 IPsec 设置才能进行连接。可使用网络基本管理配置这些设置。



若要配置 IPsec 设置，必须使用已连接至网络的计算机上的浏览器。




相关信息

- [使用 IPsec 安全管理网络设备](#)

使用网络基本管理配置 IPsec

IPsec 连接条件有两种模板类型：**地址**和 **IPsec**。您最多可以配置 10 个连接条件。

1. 打开您的网络浏览器。
2. 在您的浏览器地址栏中输入 "https://设备的 IP 地址" (其中, "设备的 IP 地址" 为本设备的 IP 地址)。例如:
https://192.168.1.2
3. 如果设备提示您输入密码, 请输入密码并点击 。
4. 点击**网络**选项卡。
5. 点击**安全**选项卡。
6. 点击左侧导航栏中的 **IPsec** 菜单。
7. 配置设置。


选项	说明
状态	启用或禁用 IPsec。
协商模式	将 IKE 阶段 1 选择为 协商模式 。IKE 协议用于交换加密密钥以使用 IPsec 执行加密通信。 在主模式下, 处理速度慢, 但安全性高。在 积极 模式下, 处理速度比主模式快, 但安全性较低。
所有非 IPsec 流量	选择要对非 IPsec 数据包采取的操作。 使用网络服务时, 必须将 所有非 IPsec 流量 选择为 允许 。如果您选择 阻止 , 将无法使用网络服务。
广播/多播旁路	选择 已启用 或 已禁用 。
协议旁路	选中所需单个或多个选项的复选框。
规则	选中 已启用 复选框以激活模板。选择多个复选框时, 如果所选复选框的设置冲突, 则编号较小的复选框具有优先权。 点击相应的下拉列表以选择用于 IPsec 连接条件的 地址模板 。若要添加 地址模板 , 点击 添加模板 。 点击相应的下拉列表以选择用于 IPsec 连接条件的 IPsec 模板 。若要添加 IPsec 模板 , 点击 添加模板 。

8. 点击**提交**。
如果必须重新启动设备才能注册新设置, 将显示重新启动确认屏幕。
如果您在**规则**表格中启用的模板中有空白项, 将显示错误信息。确认您的选择, 然后再次点击**提交**。

相关信息

- [使用 IPsec 安全管理网络设备](#)

使用 网络基本管理配置 IPsec 地址模板

1. 打开您的网络浏览器。
2. 在您的浏览器地址栏中输入 "https://设备的 IP 地址" (其中, "设备的 IP 地址" 为本设备的 IP 地址)。例如:
https://192.168.1.2
3. 如果设备提示您输入密码, 请输入密码并点击 。
4. 点击**网络**选项卡。
5. 点击**安全**选项卡。
6. 点击左侧导航栏中的 **IPsec 地址模板** 菜单。
将会出现模板列表, 并显示 10 个地址模板。
点击**删除**按钮删除**地址模板**。如果**地址模板**模板正在使用中, 则无法删除。
7. 点击要创建的**地址模板**。出现 **IPsec 地址模板**。
8. 配置设置。

选项	说明
模板名称	输入模板的名称 (最多 16 个字符)。
本地 IP 地址	<ul style="list-style-type: none"> • IP 地址 指定 IP 地址。从下拉列表中选择所有 IPv4 地址、所有 IPv6 地址、所有连接本地 IPv6 或自定义。 如果您从下拉列表中选择自定义, 请在文本框中输入 IP 地址 (IPv4 或 IPv6)。 • IP 地址范围 在文本框中输入 IP 地址范围的开始和结束 IP 地址。如果开始和结束 IP 地址未标准化为 IPv4 或 IPv6, 或者结束 IP 地址比开始地址小, 将会发生错误。 • IP 地址 / 前缀 使用 CIDR 表示法指定 IP 地址。 例如: 192.168.1.1/24 对于 192.168.1.1, 因为前缀以 24 位子网掩码 (255.255.255.0) 的形式指定, 所以地址 192.168.1.xxx 有效。
远程 IP 地址	<ul style="list-style-type: none"> • 任何 如果选择任何, 将启用所有 IP 地址。 • IP 地址 在文本框中输入指定的 IP 地址 (IPv4 或 IPv6)。 • IP 地址范围 输入 IP 地址范围的开始和结束 IP 地址。如果开始和结束 IP 地址未标准化为 IPv4 或 IPv6, 或者结束 IP 地址比开始地址小, 将会发生错误。 • IP 地址 / 前缀 使用 CIDR 表示法指定 IP 地址。 例如: 192.168.1.1/24 对于 192.168.1.1, 因为前缀以 24 位子网掩码 (255.255.255.0) 的形式指定, 所以地址 192.168.1.xxx 有效。

9. 点击**提交**。




更改当前所用模板的设置时, 重新启动设备以激活配置。



相关信息

- 使用 IPsec 安全管理网络设备



使用网络基本管理配置 IPsec 模板



1. 打开您的网络浏览器。
2. 在您的浏览器地址栏中输入 "https://设备的 IP 地址" (其中, "设备的 IP 地址" 为本设备的 IP 地址)。例如:
https://192.168.1.2
3. 如果设备提示您输入密码, 请输入密码并点击 。
4. 点击**网络**选项卡。
5. 点击**安全**选项卡。
6. 点击左侧操作栏中的 **IPsec 模板**。
将会出现模板列表, 并显示 10 个 IPsec 模板。
点击**删除**按钮删除 **IPsec 模板**。如果 **IPsec 模板**正在使用中, 则无法删除。
7. 点击要创建的 **IPsec 模板**。出现 **IPsec 模板**屏幕。配置字段根据您选择的**请使用已加前缀的模板**和**因特网密钥交换 (IKE)**而不同。
8. 在**模板名称**字段中, 输入模板名称 (最多 16 个字符)。
9. 如果在**请使用已加前缀的模板**下拉列表中选择了**自定义**, 选择**因特网密钥交换 (IKE)**选项, 然后更改设置 (如有需要)。
10. 点击**提交**。

相关信息

- [使用 IPsec 安全管理网络设备](#)
 - [IPsec 模板的 IKEv1 设置](#)
 - [IPsec 模板的 IKEv2 设置](#)
 - [IPsec 模板的手动设置](#)

IPsec 模板的 IKEv1 设置



选项	说明
模板名称	输入模板名称（最多 16 个字符）。
请使用已加前缀的模板	<p>选择自定义、IKEv1 高安全性或 IKEv1 中安全性。设置项目根据所选模板不同而有所不同。</p> <hr/> <p> 默认模板根据您在 IPsec 配置屏幕上将协商模式选择为主或积极而有所不同。</p>
因特网密钥交换 (IKE)	<p>IKE 通信协议用于交换加密密钥以使用 IPsec 执行加密通信。为了仅在特定的时间执行加密通信，将确定 IPsec 所需的加密算法并共享加密密钥。对于 IKE，将使用 Diffie-Hellman 密钥交换方法交换加密密钥，并执行限制为 IKE 的加密通信。</p> <p>如果在请使用已加前缀的模板中选择了自定义，选择 IKEv1。</p>
验证类型	<ul style="list-style-type: none"> • Diffie-Hellman 小组 这种密钥交换方法可通过未受保护的网络安全地交换保密密钥。Diffie-Hellman 密钥交换方法使用离散对数问题，而不是保密密钥，来发送和接收使用随机数字和保密密钥生成的打开信息。 选择小组 1、组 2、组 5 或小组 14。 • 加密 选择DES、3DES、AES-CBC 128 或 AES-CBC 256。 • 哈希算法 选择MD5、SHA1、SHA256、SHA384 或 SHA512。 • SA 生存期 指定 IKE SA 生存期。 输入时间（秒数）和千字节数（KB）
压缩安全设置	<ul style="list-style-type: none"> • 协议 选择ESP、AH 或 AH+ESP。 <hr/> <ul style="list-style-type: none"> -  ESP 是使用 IPsec 执行加密通信的协议。ESP 对负载（通信内容）进行加密并添加其他信息。IP 数据包由标题和跟在标题后的加密负载组成。除了加密数据，IP 数据包还包括与加密方法和加密密钥、验证数据等有关的信息。 - AH 是 IPsec 协议的一部分，用于验证发送方和防止操纵数据（确保数据的完整性）。在 IP 数据包中，数据紧接在标题后。数据包中还包含使用等式从通信内容、保密密钥等计算得出的哈希值，以防止篡改发送方和操纵数据。与 ESP 不同，通信内容不加密，数据以普通文本的方式发送和接收。 <hr/> <ul style="list-style-type: none"> • 加密 选择DES、3DES、AES-CBC 128 或 AES-CBC 256。 • 哈希算法 选择无、MD5、SHA1、SHA256、SHA384 或 SHA512。 • SA 生存期 指定 IKE SA 生存期。 输入时间（秒数）和千字节数（KB） • 压缩模式 选择传输或隧道。 • 路由器 IP 地址 输入远程路由器的 IP 地址（IPv4 或 IPv6）。仅当选择隧道模式时，输入此信息。



选项	说明
	 SA（安全关联）是一种加密通信方法，它使用 IPsec 或 IPv6 交换和共享加密方法和加密密钥等信息，以便在开始通信前建立安全的通信信道。SA 还指已建立的虚拟加密通信信道。用于 IPsec 的 SA 根据 IKE（因特网密钥交换）标准步骤建立加密方法、交换密钥和执行相互认证。SA 还会定期更新。
完美向前保密（PFS）	<p>PFS 不会从用于加密信息的先前密钥派生密钥。另外，如果用于加密信息的密钥是从父密钥派生的，则该父密钥不用于派生其他密钥。因此，即使密钥泄露，损坏范围也仅限于使用该密钥加密的信息。</p> <p>选择已启用或已禁用。</p>
身份验证方式	选择验证方法。选择 预共享密钥 或 证书 。
预共享密钥	<p>对通信加密时，将使用其他信道事先交换和共享加密密钥。</p> <p>如果身份验证方式设置为预共享密钥，输入预共享密钥（最多 32 个字符）。</p> <ul style="list-style-type: none"> • 本地/ID 类型/ID 选择发送方的 ID 类型，然后输入 ID。 将类型设置为 IPv4 地址、IPv6 地址、FQDN、电子邮件地址或证书。 如果选择证书，在 ID 字段中输入证书的通用名称。 • 远程/ID 类型/ID 选择接收方的 ID 类型，然后输入 ID。 将类型设置为 IPv4 地址、IPv6 地址、FQDN、电子邮件地址或证书。 如果选择证书，在 ID 字段中输入证书的通用名称。
证书	<p>如果身份验证方式设置为证书，选择证书。</p> <p> 仅可选择使用网络基本管理安全配置屏幕的证书页面创建的证书。</p>

✓ 相关信息

- 使用网络基本管理配置 IPsec 模板

IPsec 模板的 IKEv2 设置



选项	说明
模板名称	输入模板名称（最多 16 个字符）。
请使用已加前缀的模板	选择自定义、IKEv2 高安全性或 IKEv2 中安全性。设置项目根据所选模板不同而有所不同。
因特网密钥交换（IKE）	<p>IKE 通信协议用于交换加密密钥以使用 IPsec 执行加密通信。为了仅在特定的时间执行加密通信，将确定 IPsec 所需的加密算法并共享加密密钥。对于 IKE，将使用 Diffie-Hellman 密钥交换方法交换加密密钥，并执行限制为 IKE 的加密通信。</p> <p>如果在请使用已加前缀的模板中选择了自定义，选择 IKEv2。</p>
验证类型	<ul style="list-style-type: none"> • Diffie-Hellman 小组 这种密钥交换方法可通过未受保护的网络安全地交换保密密钥。Diffie-Hellman 密钥交换方法使用离散对数问题，而不是保密密钥，来发送和接收使用随机数字和保密密钥生成的打开信息。 选择小组 1、组 2、组 5 或小组 14。 • 加密 选择 DES、3DES、AES-CBC 128 或 AES-CBC 256。 • 哈希算法 选择 MD5、SHA1、SHA256、SHA384 或 SHA512。 • SA 生存期 指定 IKE SA 生存期。 输入时间（秒数）和千字节数（KB）
压缩安全设置	<ul style="list-style-type: none"> • 协议 选择 ESP。 <hr/> <p> ESP 是使用 IPsec 执行加密通信的协议。ESP 对负载（通信内容）进行加密并添加其他信息。IP 数据包由标题和跟在标题后的加密负载组成。除了加密数据，IP 数据包还包括与加密方法和加密密钥、验证数据等有关的信息。</p> <hr/> <ul style="list-style-type: none"> • 加密 选择 DES、3DES、AES-CBC 128 或 AES-CBC 256。 • 哈希算法 选择 MD5、SHA1、SHA256、SHA384 或 SHA512。 • SA 生存期 指定 IKE SA 生存期。 输入时间（秒数）和千字节数（KB） • 压缩模式 选择传输或隧道。 • 路由器 IP 地址 输入远程路由器的 IP 地址（IPv4 或 IPv6）。仅当选择隧道模式时，输入此信息。 <hr/> <p> SA（安全关联）是一种加密通信方法，它使用 IPsec 或 IPv6 交换和共享加密方法和加密密钥等信息，以便在开始通信前建立安全的通信信道。SA 还指已建立的虚拟加密通信信道。用于 IPsec 的 SA 根据 IKE（因特网密钥交换）标准步骤建立加密方法、交换密钥和执行相互认证。SA 还会定期更新。</p>
完美向前保密（PFS）	PFS 不会从用于加密信息的先前密钥派生密钥。另外，如果用于加密信息的密钥是从父密钥派生的，则该父密钥不用于派生其他密钥。因此，即使密钥泄露，损坏范围也仅限于使用该密钥加密的信息。



选项	说明
	选择已启用或已禁用。
身份验证方式	<p>选择验证方法。选择预共享密钥、证书、EAP - MD5 或 EAP - MS-CHAPv2。</p> <p> EAP 是一种验证协议，它是 PPP 的扩展。同时使用 EAP 和 IEEE802.1x 时，每次会话中将使用不同的密钥进行用户验证。</p> <p>仅当将身份验证方式设置为 EAP - MD5 或 EAP - MS-CHAPv2 时，才有必要进行以下设置：</p> <ul style="list-style-type: none"> • 模式 选择服务器模式或客户端模式。 • 证书 选择证书。 • 用户名 输入用户名（最多 32 个字符）。 • 密码 输入密码（最多 32 个字符）。密码必须输入两次以进行确认。
预共享密钥	<p>对通信加密时，将使用其他信道事先交换和共享加密密钥。</p> <p>如果身份验证方式设置为预共享密钥，输入预共享密钥（最多 32 个字符）。</p> <ul style="list-style-type: none"> • 本地/ID 类型/ID 选择发送方的 ID 类型，然后输入 ID。 将类型设置为 IPv4 地址、IPv6 地址、FQDN、电子邮件地址或证书。 如果选择证书，在 ID 字段中输入证书的通用名称。 • 远程/ID 类型/ID 选择接收方的 ID 类型，然后输入 ID。 将类型设置为 IPv4 地址、IPv6 地址、FQDN、电子邮件地址或证书。 如果选择证书，在 ID 字段中输入证书的通用名称。
证书	<p>如果身份验证方式设置为证书，选择证书。</p> <p> 仅可选择使用网络基本管理安全配置屏幕的证书页面创建的证书。</p>

✓ 相关信息

- [使用网络基本管理配置 IPsec 模板](#)

IPsec 模板的手动设置

选项	说明
模板名称	输入模板名称（最多 16 个字符）。
请使用已加前缀的模板	选择自定义。
因特网密钥交换（IKE）	<p>IKE 通信协议用于交换加密密钥以使用 IPsec 执行加密通信。为了仅在特定的时间执行加密通信，将确定 IPsec 所需的加密算法并共享加密密钥。对于 IKE，将使用 Diffie-Hellman 密钥交换方法交换加密密钥，并执行限制为 IKE 的加密通信。</p> <p>选择手动。</p>
验证密钥（ESP, AH）	<p>输入输入/输出值。</p> <p>当请使用已加前缀的模板设置为自定义、因特网密钥交换（IKE）设置为手动且压缩安全设置部分的哈希算法设置为除无以外的其他设置时，必须进行这些设置。</p> <p> 根据您在压缩安全设置部分选择的哈希算法设置，可设置的字符数会有所不同。</p> <p>如果所指定验证密钥的长度与所选哈希算法的长度不同，则会发生错误。</p> <ul style="list-style-type: none"> • MD5: 128 位（16 字节） • SHA1: 160 位（20 字节） • SHA256: 256 位（32 字节） • SHA384: 384 位（48 字节） • SHA512: 512 位（64 字节） <p>当您用 ASCII 码指定密钥时，请将字符扩在双引号（"）中。</p>
代码密钥（ESP）	<p>输入输入/输出值。</p> <p>当请使用已加前缀的模板设置为自定义、因特网密钥交换（IKE）设置为手动且压缩安全设置中的协议设置为 ESP 时，必须进行这些设置。</p> <p> 根据您在压缩安全设置部分选择的加密设置，可设置的字符数会有所不同。</p> <p>如果所指定代码密钥的长度与所选加密算法的长度不同，则会发生错误。</p> <ul style="list-style-type: none"> • DES: 64 位（8 字节） • 3DES: 192 位（24 字节） • AES-CBC 128: 128 位（16 字节） • AES-CBC 256: 256 位（32 字节） <p>当您用 ASCII 码指定密钥时，请将字符扩在双引号（"）中。</p>
SPI	<p>这些参数用来标识安全信息。一般而言，主机会有多个安全关联（SA）用于多种类型的 IPsec 通信。因此，当接收到 IPsec 数据包时，必须标识适用的 SA。用于标识 SA 的 SPI 参数包括在验证标头（AH）和压缩安全设置负载（ESP）标头中。</p> <p>当请使用已加前缀的模板设置为自定义且因特网密钥交换（IKE）设置为手动时，必须进行这些设置。</p> <p>输入输入/输出值。（3 ~ 10 个字符）</p>
压缩安全设置	<ul style="list-style-type: none"> • 协议 <p>选择 ESP 或 AH。</p>

选项	说明
	<p> - ESP 是使用 IPsec 执行加密通信的协议。ESP 对负载（通信内容）进行加密并添加其他信息。IP 数据包由标题和跟在标题后的加密负载组成。除了加密数据，IP 数据包还包括与加密方法和加密密钥、验证数据等有关的信息。</p> <p>- AH 是 IPsec 协议的一部分，用于验证发送方和防止操纵数据（确保数据的完整性）。在 IP 数据包中，数据紧接在标题后。数据包中还包含使用等式从通信内容、保密密钥等计算得出的哈希值，以防止篡改发送方和操纵数据。与 ESP 不同，通信内容不加密，数据以普通文本的方式发送和接收。</p> <hr/> <ul style="list-style-type: none"> • 加密 选择 DES、3DES、AES-CBC 128 或 AES-CBC 256。 • 哈希算法 选择无、MD5、SHA1、SHA256、SHA384 或 SHA512。仅当在协议中选择 ESP 时，才能选择无。 • SA 生存期 指定 IKE SA 生存期。 输入时间（秒数）和千字节数（KB） • 压缩模式 选择传输或隧道。 • 路由器 IP 地址 输入远程路由器的 IP 地址（IPv4 或 IPv6）。仅当选择隧道模式时，输入此信息。 <hr/> <p> SA（安全关联）是一种加密通信方法，它使用 IPsec 或 IPv6 交换和共享加密方法和加密密钥等信息，以便在开始通信前建立安全的通信信道。SA 还指已建立的虚拟加密通信信道。用于 IPsec 的 SA 根据 IKE（因特网密钥交换）标准步骤建立加密方法、交换密钥和执行相互认证。SA 还会定期更新。</p>

相关信息


- [使用网络基本管理配置 IPsec 模板](#)

安全地发送电子邮件

- 使用网络基本管理配置电子邮件发送
- 发送带用户认证的电子邮件
- 使用 SSL/TLS 安全地发送电子邮件

使用网络基本管理配置电子邮件发送

我们建议您使用网络基本管理配置带用户验证的加密电子邮件发送或使用 SSL/TLS 的电子邮件发送。

1. 打开您的网络浏览器。
2. 在您的浏览器地址栏中输入 "https://设备的 IP 地址" (其中, "设备的 IP 地址" 为本设备的 IP 地址)。例如:
https://192.168.1.2
3. 如果设备提示您输入密码, 请输入密码并点击 。
4. 点击**网络**选项卡。
5. 点击左侧导航栏中的**协议**菜单。
6. 在 **SMTP** 字段中, 点击**高级设置**, 确保 **SMTP** 的状态为**已启用**。
7. 配置 **SMTP** 设置。
 - 通过发送测试电子邮件来确认配置后的电子邮件设置是否正确。
 - 如果您不知道 SMTP 服务器设置, 请联系网络管理员或因特网服务提供商 (ISP)。
8. 完成后, 点击**提交**。
将显示**测试发送电子邮件配置**对话框。
9. 遵循对话框中的提示测试当前的设置。

相关信息

- [安全地发送电子邮件](#)

发送带用户认证的电子邮件

本 Brother 设备支持使用 SMTP-AUTH 方法通过要求用户验证的邮件服务器发送电子邮件。此方法可防止未经授权的用户访问邮件服务器。

您可以使用 SMTP-AUTH 方法进行电子邮件通知和电子邮件报告（适用于特定型号）。



我们建议您使用网络基本管理配置 SMTP 认证。

电子邮件服务器设置

您必须配置本设备的 SMTP 验证方法，以匹配邮件服务器所使用的方法。关于邮件服务器设置的详细信息，请联系您的网络管理员或因特网服务提供商（ISP）。



若要启用 SMTP 服务器验证：您必须在网络基本管理 SMTP 屏幕中的**服务器验证方法**下，选择 **SMTP-身份验证**。



相关信息

- [安全地发送电子邮件](#)

使用 SSL/TLS 安全地发送电子邮件

本 Brother 设备支持 SSL/TLS 通信方法。若要使用采用 SSL/TLS 通信的邮件服务器，必须配置以下设置。



我们建议您使用网络基本管理配置 SSL/TLS。

验证服务器证书

如果您选择 SSL/TLS 中的 SSL 或 TLS，验证服务器证书复选框将被自动选中。



- 验证服务器证书前，必须导入由签署服务器证书的 CA 机构（证书授权中心）颁发的 CA 证书。请咨询您的网络管理员或因特网服务供应商（ISP）确认是否需要导入 CA 证书。
- 如果不需要验证服务器证书，请清除验证服务器证书复选框。

端口号码

如果您选择 SSL 或 TLS，端口值将根据协议自动更改。若要手动更改端口号，请在选择 SSL/TLS 设置后输入端口号。

必须根据邮件服务器所使用的方法配置本设备的通信方法。有关邮件服务器设置的详细信息，请联系您的网络管理员或 ISP。

在大多数情况下，加密网页邮件服务要求以下设置：

SMTP	端口	25
	服务器验证方法	SMTP-身份验证
	SSL/TLS	TLS



相关信息

- 安全地发送电子邮件

使用有线或无线网络的 IEEE 802.1x 认证

- [什么是 IEEE 802.1x 认证?](#)
- [使用网络基本管理（网络浏览器）配置有线或无线网络的 IEEE 802.1x 验证](#)
- [IEEE 802.1x 认证方法](#)

什么是 IEEE 802.1x 认证?

IEEE 802.1x 是限制从未经授权的网络设备访问的有线和无线网络 IEEE 标准。Brother 设备（申请方）通过接入点或集线器向 RADIUS 服务器（验证服务器）发送验证请求，经 RADIUS 服务器验证通过后，设备即可访问网络。

✓ 相关信息

- [使用有线或无线网络的 IEEE 802.1x 认证](#)

使用网络基本管理（网络浏览器）配置有线或无线网络的 IEEE 802.1x 验证

- 如果使用 EAP-TLS 验证配置本设备，在开始配置之前，您必须先安装 CA 机构颁发的客户端证书。有关客户端证书的详细信息，请联系网络管理员。如果您安装了两个或更多证书，我们建议您记录您想使用的证书名称。
- 验证服务器证书前，必须导入由签署服务器证书的 CA 机构（证书授权中心）颁发的 CA 证书。请咨询您的网络管理员或因特网服务供应商（ISP）确认是否需要导入 CA 证书。



您也可以使用以下方法配置 IEEE 802.1x 验证：

- BRAdmin Professional（有线和无线网络）
- 操作面板的无线设置向导（无线网络）
- 安装光盘上的无线设置向导（无线网络）

1. 打开您的网络浏览器。
2. 在您的浏览器地址栏中输入 "https://设备的 IP 地址"（其中，“设备的 IP 地址”为本设备的 IP 地址）。

例如：

https://192.168.1.2



- 如果您正在使用域名系统或启用 NetBIOS 名称，则可以输入 “SharedPrinter” 等其他名称代替 IP 地址。

例如：

https://SharedPrinter


如果您启用 NetBIOS 名称，您也可以使用节点名称。

例如：

https://brnxxxxxxxxxxxxx

NetBIOS 名称可在“网络配置报告”中找到。

- 对于 Mac，点击**状态监控器**屏幕上的设备图标打开网络基本管理。

3. 如果设备提示您输入密码，请输入密码并点击 。
4. 点击**网络**选项卡。
5. 执行以下操作中的一项：

选项	说明
有线网络	点击 有线 选项卡，然后选择左侧操作栏中的 有线 802.1x 身份验证 。
无线网络	点击 无线 选项卡，然后选择左侧操作栏中的 无线（企业） 。

6. 配置 IEEE 802.1x 验证设置。



- 要启用有线网络 IEEE 802.1x 验证，请在**有线 802.1x 身份验证**页面上的**有线 802.1x 状态**中选中**已启用**。
- 如果您正在使用 EAP-TLS 验证，则必须从**客户端证书**下拉列表中选择已安装的客户端证书（显示证书的通用名称）以进行验证。
- 如果选择 EAP-FAST、PEAP、EAP-TTLS 或 EAP-TLS 验证，从**服务器证书验证**下拉列表中选择验证方法。使用事先已经导入设备的由签署服务器证书的 CA 机构（证书授权中心）颁发的 CA 证书来验证服务器证书。

从**服务器证书验证**下拉列表选择以下验证方式之一：

选项	说明
无验证	总是信任服务器证书，不执行验证。
CA 证书	此种方式检查服务器证书的 CA 机构（证书授权中心）是否可靠，使用由签署服务器证书的 CA 机构颁发的 CA 证书进行验证。
CA 证书+服务器 ID	此种方式除了检查服务器证书的 CA 机构（证书授权中心）的可靠性，还验证服务器证书的通用名称 ¹ 。

7. 配置完成后，点击**提交**。

对于有线网络：配置完成后，将设备连接到支持 IEEE 802.1x 的网络。几分钟后，打印网络配置报告查看 <Wired IEEE 802.1x> 状态。

选项	说明
Success	有线 IEEE 802.1x 功能已启用，验证成功。
Failed	有线 IEEE 802.1x 功能已启用，但验证失败。
Off	有线 IEEE 802.1x 功能不可用。

✓ 相关信息

- [使用有线或无线网络的 IEEE 802.1x 认证](#)

相关主题：

- [打印网络配置报告](#)
- [打印无线网络报告](#)
- [支持的安全证书功能](#)

¹ 通用名称验证是将服务器证书的通用名称与配置给**服务器 ID** 的字符串进行比对。使用此方式前，请先向系统管理员咨询服务器证书的通用名称，然后再配置**服务器 ID**。

IEEE 802.1x 认证方法

LEAP (无线网络)

轻型可扩展身份验证协议 (LEAP) 由思科系统公司研发的专有 EAP 方式, 使用用户 ID 和密码进行验证。

EAP-FAST

扩展验证协议-通过安全隧道的灵活验证 (EAP-FAST) 由思科系统公司研发, 是使用用户 ID 和密码进行验证、通过对称密钥算法实现隧道验证的过程。

Brother 设备支持以下内部验证方法:

- EAP-FAST/无
- EAP-FAST/MS-CHAPv2
- EAP-FAST/GTC

EAP-MD5 (有线网络)

扩展验证协议-消息摘要算法 5 (EAP-MD5) 使用用户 ID 和密码进行质询-响应验证。

PEAP

受保护的扩展验证协议 (PEAP) 是思科系统公司、Microsoft 公司和 RSA 安全公司联合研发的一版 EAP 方式。PEAP 在客户端和验证服务器之间创建加密安全套接字层 (SSL)/传输层安全 (TLS) 隧道, 用于发送用户 ID 和密码。PEAP 提供服务器和客户端之间的相互验证。

Brother 设备支持以下内部验证:

- PEAP/MS-CHAPv2
- PEAP/GTC

EAP-TTLS

扩展验证协议-隧道式传输层安全性 (EAP-TTLS) 由 Funk 软件公司和 Certicom 公司研发。EAP-TTLS 在客户端和验证服务器之间创建一个类似于 PEAP 的加密 SSL 隧道, 用于发送用户 ID 和密码。EAP-TTLS 提供服务器和客户端之间的相互验证。

Brother 设备支持以下内部验证:

- EAP-TTLS/CHAP
- EAP-TTLS/MS-CHAP
- EAP-TTLS/MS-CHAPv2
- EAP-TTLS/PAP

EAP-TLS

扩展验证协议-传输层安全性 (EAP-TLS) 在客户端和验证服务器上均要求数字证书验证。

✓ 相关信息

- [使用有线或无线网络的 IEEE 802.1x 认证](#)

移动/网络连接

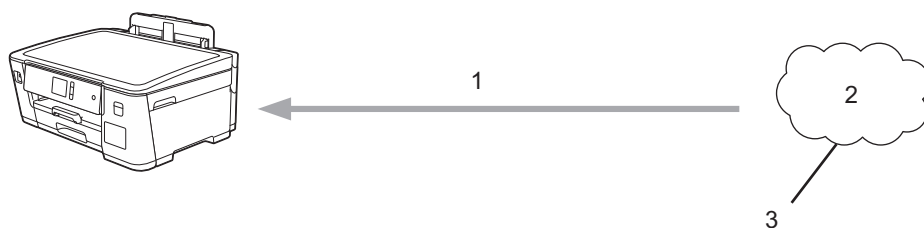
- [Brother Web Connect](#)
- [AirPrint](#)
- [Windows 移动打印](#)
- [Mopria® 打印服务](#)
- [适用于移动设备的 Brother iPrint&Scan](#)

Brother Web Connect

- [Brother Web Connect 概述](#)
- [Brother Web Connect 使用的在线服务](#)
- [使用 Brother Web Connect 时的条件](#)
- [设置 Brother Web Connect](#)
- [使用 Brother Web Connect 下载并打印文档](#)

Brother Web Connect 概述

某些网站提供允许用户上传和查看网站图像和文件的服务。Brother 设备可下载和打印已上传至这些服务的图像。




1. 打印
2. 照片、图像、文档和其他文件
3. 网络服务

若要使用 Brother Web Connect，本 Brother 设备必须通过有线或无线方式连接到因特网网络。

对于使用代理服务器的网络设置，本设备还必须配置为使用代理服务器。如果您不确定网络配置，请与网络管理员联系确认。



代理服务器是一台用作无法直接连接因特网的计算机与因特网之间的媒介的计算机。

按触摸屏上的  [功能] > [互联网] 使用 Brother Web Connect。



✓ 相关信息

- [Brother Web Connect](#)

Brother Web Connect 使用的在线服务

使用 Brother Web Connect 从您的 Brother 设备访问在线服务。其中部分网络服务提供有商业版本。

若要使用 Brother Web Connect，必须具备所使用在线服务的帐户。如果您尚无帐户，请使用计算机访问该服务的网站并创建一个帐户。

Evernote®

在线文件存储和管理服务。

URL: www.evernote.com

Dropbox

在线文件存储、共享和同步服务。

URL: www.dropbox.com

Box

在线文档编辑和共享服务。

URL: www.box.com

有关以上服务的更多信息，请参见相应服务的网站。

下表描述了 Brother Web Connect 各项功能支持的文件类型。

可访问服务	Evernote® Dropbox Box
下载和打印图像	JPEG PDF DOC DOCX XLS XLSX PPT PPTX



- 并非所有国家/地区都支持所有服务。
- Brother Web Connect 仅支持文件名为英文的文件。以本地语言命名的文件将不会被下载。



相关信息

- [Brother Web Connect](#)

使用 Brother Web Connect 时的条件

- 使用 Brother Web Connect 时的 Brother 软件安装
- 使用设备的操作面板配置代理服务器设置
- 使用网络基本管理配置代理服务器设置

使用 Brother Web Connect 时的 Brother 软件安装

Brother Web Connect 的初始安装要求计算机能够访问因特网且安装有 Brother 设备的软件。

Windows

若要安装 Brother 软件并将本设备配置为可通过有线或无线网络进行打印，请参见 *快速安装指南*。

Mac

若要安装**全套驱动程序和软件包**，请转到兄弟（中国）商业有限公司的技术服务支持网站 (www.95105369.com) 上, 您设备型号的**驱动和软件**页面。





相关信息

- [使用 Brother Web Connect 时的条件](#)

使用设备的操作面板配置代理服务器设置

如果您的网络使用代理服务器，则必须在设备上配置以下代理服务器信息：

- 代理服务器地址
- 端口号
- 用户名
- 密码

1. 按  [设置] > [所有设置] > [网络] > [互联网支持设置] > [代理设置] > [代理连接]。
2. 按 [开]。
3. 按您想设置的选项，然后输入代理服务器信息。
按 [确定]。
4. 按 。

相关信息

- [使用 Brother Web Connect 时的条件](#)

使用网络基本管理配置代理服务器设置

如果您的网络使用代理服务器，则必须使用网络基本管理配置以下代理服务器信息：

- 代理服务器地址
- 端口号
- 用户名
- 密码



我们建议 Windows 用户使用 Microsoft Internet Explorer 11 和 Microsoft Edge，Mac 用户使用 Safari 10/11。无论使用何种浏览器，请确保始终启用 JavaScript 和 Cookies。

1. 打开您的网络浏览器。
2. 在您的浏览器地址栏中输入 "https://设备的 IP 地址"（其中，“设备的 IP 地址”为本设备的 IP 地址）。
例如：
https://192.168.1.2
3. 如果设备提示您输入密码，请输入密码并点击 。
4. 点击**网络**选项卡。
5. 点击左侧导航栏中的**协议**菜单。
6. 确保已选中**代理**复选框，然后点击**提交**。
7. 在**代理**字段中，点击**高级设置**。
8. 输入代理服务器信息。
9. 点击**提交**。



相关信息

- [使用 Brother Web Connect 时的条件](#)

设置 Brother Web Connect

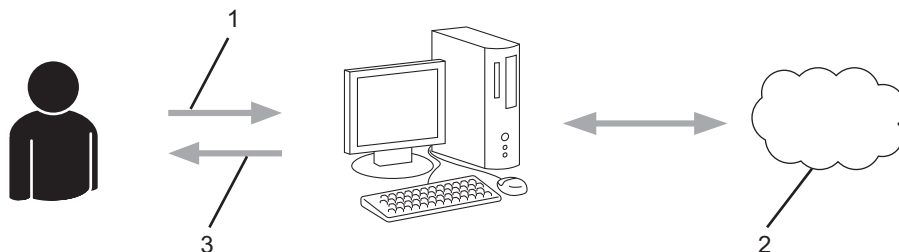
- [Brother Web Connect 设置概述](#)
- [使用 Brother Web Connect 前创建各在线服务的帐户](#)
- [申请 Brother Web Connect 访问](#)
- [在 Brother 设备上注册 Brother Web Connect 帐户](#)

Brother Web Connect 设置概述

使用以下步骤配置 Brother Web Connect 设置：

步骤 1：创建所需服务的帐户。

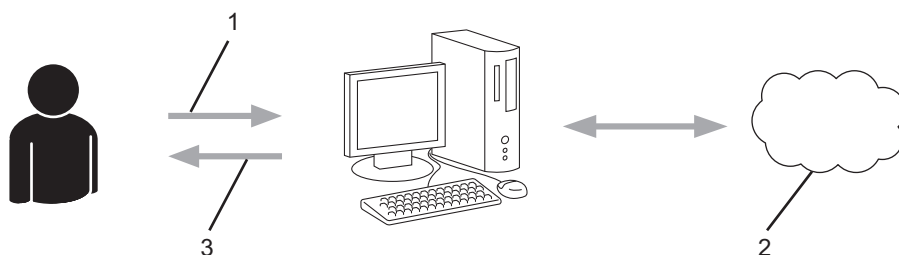
使用计算机访问该服务的网站并创建帐户。（如果您已经有一个帐户，则无需再另行创建帐户。）



1. 用户注册
2. 网络服务平台
3. 获取帐户

步骤 2：申请 Brother Web Connect 访问权限。

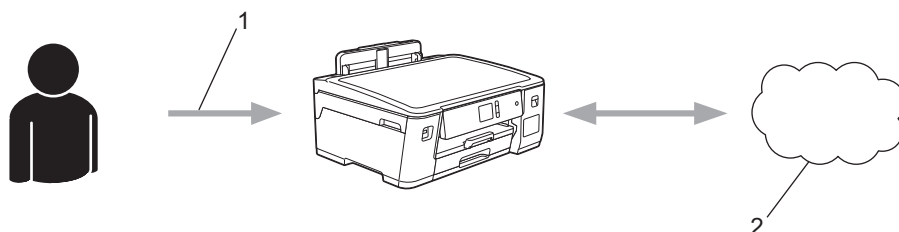
使用计算机开启 Brother Web Connect 访问权限并获取临时 ID。



1. 输入帐户信息
2. Brother Web Connect 申请页面
3. 获取临时 ID

步骤 3：在您的设备上注册帐户信息，以便访问所需服务。

输入临时 ID，以在您的设备上启用服务。按您的喜好指定要显示在设备上的帐户名称，然后输入 PIN（如果您需要）。



1. 输入临时 ID
2. 网络服务平台

至此，本 Brother 设备可以使用该服务平台。



相关信息

- [设置 Brother Web Connect](#)

使用 Brother Web Connect 前创建各在线服务的帐户

若要使用 Brother Web Connect 访问在线服务，必须拥有该在线服务的帐户。如果您尚无帐户，请使用计算机访问该服务的网站并创建一个帐户。创建帐户后，请在使用 Brother Web Connect 功能前先通过计算机登录并使用一次帐户。否则，可能将无法使用 Brother Web Connect 访问服务。

如果您已经有一个帐户，则无需再另行创建帐户。

创建要使用的在线服务帐户后，申请 Brother Web Connect 访问权限。





✓ 相关信息

- [设置 Brother Web Connect](#)

申请 Brother Web Connect 访问

要通过 Brother Web Connect 访问在线服务，必须先使用已安装 Brother 软件的计算机申请 Brother Web Connect 访问权限。

1. 访问 Brother Web Connect 申请网站：

选项	说明
Windows 7	点击  (开始) > 所有程序 > Brother > Brother Utilities，然后点击下拉列表并选择本设备的型号名称（如果尚未选择）。点击左侧导航栏中的 更多选项 ，然后点击 Brother Web Connect 。
Windows 8 Windows 10	启动  (Brother Utilities)，然后点击下拉列表并选择本设备的型号名称（如果尚未选择）。点击左侧导航栏中的 更多选项 ，然后点击 Brother Web Connect 。
Windows 8.1	将鼠标移到 开始 屏幕的左下角，点击  （如果您使用的是触摸屏设备，从 开始 屏幕底部向上滑动以显示 应用 屏幕）。 点击  (Brother Utilities)，然后点击下拉列表并选择本设备的型号名称（如果尚未选择）。点击左侧导航栏中的 更多选项 ，然后点击 Brother Web Connect 。
Mac	点击 Finder (查找程序) 栏中的 前往、应用程序 > Brother > Utilities (实用工具) > Brother Web Connect 。



您也可直接访问网站：

在网络浏览器的地址栏中输入 bwc.brother.com。

Brother Web Connect 网页启动。

2. 选择要使用的服务。

连接 Brother Web Connect

点击以下一项要在设备中使用的服务，获取临时 ID。同时支持 Web 服务的业务版本，包括：Dropbox for business, Box for business.


Box


印象笔记


Dropbox

实际屏幕可能与如上所示屏幕不同。

3. 遵循屏幕提示进行操作并申请访问。

完成后，将显示您的临时 ID。

完成注册。

请在设备的液晶显示屏中输入以下临时 ID。


临时 ID (11 位)
XXX XXXX XXXX

注意：该临时 ID 将在 24 小时后过期。

[顶部](#)

4. 请记录您的临时 ID，在设备上注册帐户时将需要使用。临时 ID 的有效期为 24 小时。
5. 关闭网络浏览器。

请注意，如果您拥有 Brother Web Connect 访问 ID，必须在本设备上注册该 ID，然后使用设备访问所需网络服务。

 **相关信息**

- [设置 Brother Web Connect](#)

在 Brother 设备上注册 Brother Web Connect 帐户

必须输入 Brother Web Connect 的帐户信息并配置本设备，方可通过 Brother Web Connect 访问所需服务。

- 必须申请 Brother Web Connect 访问权限，以便在本设备上注册帐户。
- 注册帐户前，先确保已在设备操作面板上设置了正确的时间和日期。

1. 按 [功能] > [互联网]。



- 如果设备液晶显示屏上显示有关因特网连接的信息，请阅读信息并按 [OK]。
- 液晶显示屏上有时会显示 Brother Web Connect 各功能的相关更新或通知。请阅读信息并按 [OK]。

2. 按 ▲ 或 ▼ 显示您想注册的服务。

按服务名称。

3. 如果显示有关 Brother Web Connect 的信息，按 [OK]。

4. 按 [注册/删除] > [注册帐户]。

5. 设备将提示您输入申请 Brother Web Connect 访问权限时收到的临时 ID。

按 [OK]。

6. 使用液晶显示屏输入临时 ID，然后按 [确定]。



如果您输入的信息与您申请访问时收到的临时 ID 不匹配，或者临时 ID 过期，液晶显示屏上将显示错误信息。请正确输入临时 ID，或者重新申请访问并接收新的临时 ID。

7. 设备将提示您输入您想在液晶显示屏上显示的帐户名称。

按 [OK]。

8. 使用液晶显示屏输入名称，然后按 [确定]。

9. 执行以下操作中的一项：

- 要设置帐户的 PIN，按 [是]。(PIN 用于防止未经授权访问帐户。)输入一个四位数的数字，然后按 [确定]。
- 如果不想设置 PIN，按 [否]。



显示您输入的帐户信息时，确认其正确无误。

10. 按 [是] 注册所输入的信息。

11. 按 [OK]。

帐户注册至此已完成，您的设备可以访问服务。

12. 按 。



相关信息

- [设置 Brother Web Connect](#)

使用 Brother Web Connect 下载并打印文档

对于已上传至您帐户的文档，可直接下载到您的设备并进行打印。对于其他用户已上传至其帐户用于共享的文档，只要您具有这些文档的查看权限，也可下载到您的设备并进行打印。部分服务允许来宾用户查看公开的文档。当以来宾用户身份访问服务或帐户时，您可以查看所有者已公开的文档，即无查看限制的文档。

若要下载其他用户的文档，您必须具有查看相应相簿或文档的访问权限。

如果您由于安全功能锁功能（适用于特定型号）而成为 Web Connect 受限用户，则不能下载数据。

安全功能锁页数限制功能适用于使用 Web Connect 的打印作业。



Brother Web Connect 仅支持英文文件名。以本地语言命名的文件将不会被下载。



相关信息

- [Brother Web Connect](#)
 - [使用网络服务下载和打印时](#)

使用网络服务下载和打印时

1. 按 [功能] > [互联网]。



- 如果设备液晶显示屏上显示有关因特网连接的信息，请阅读信息并按 [OK]。
- 液晶显示屏上有时会显示 Brother Web Connect 各功能的相关更新或通知。请阅读信息并按 [OK]。

2. 按 ▲ 或 ▼ 显示要下载和打印的文档对应的服务。

按服务名称。

3. 按 ▲ 或 ▼ 显示您的帐户名称，然后按所显示名称。如果显示 PIN 输入屏幕，输入四位数 PIN，然后按 [确定]。

4. 按 ▲ 或 ▼ 显示所需相簿，然后按所显示相簿。



- 相簿是文档集合。但是，实际术语可能根据所使用的服务平台而有所不同。使用 Evernote® 时，您必须选择便签簿，然后选择便签。
- 部分服务不需要将文档保存到相簿中。对于未保存到相簿中的文档，选择 [显示未分类的文件] 选择文档。您无法下载其他用户未保存在相簿中的文档。

5. 按要打印文档的缩略图。确认液晶显示屏上显示的文档，然后按 [OK]。选择要打印的其他文档（可选择最多 10 个文档）。

6. 完成后按 [OK]。

7. 遵循屏幕提示完成此操作。



相关信息

- [使用 Brother Web Connect 下载并打印文档](#)

AirPrint

- [AirPrint 概述](#)
- [使用 AirPrint 前 \(macOS\)](#)
- [使用 AirPrint 打印](#)

AirPrint 概述

AirPrint 是一款适用于 Apple 操作系统的打印解决方案，让您能够从 iPad、iPhone、iPod touch 和 Mac 计算机以无线方式打印照片、电子邮件、网页和文档，而无需安装任何驱动程序。

更多信息，请访问 Apple 网站。

使用用于 Apple 徽章表明附件设计为专用于徽章上说明的技术，并且已得到开发者认证，符合 Apple 性能标准。



✓ 相关信息

- [AirPrint](#)

使用 AirPrint 前 (macOS)

使用 macOS 打印前，先将您的 Brother 设备添加到 Mac 计算机上的打印机列表中。

1. 从 Apple 菜单中选择**系统偏好设置**。
2. 点击**打印机与扫描仪**。
3. 点击左侧打印机窗格下方的 + 图标。
出现**添加**屏幕。
4. 选择 Brother 设备，然后从**使用**弹出菜单中选择 **AirPrint**。
5. 点击**添加**。

✓ 相关信息



- [AirPrint](#)

使用 AirPrint 打印

- 从 iPad、iPhone 或 iPod touch 打印
- 使用 AirPrint 打印 (macOS)

从 iPad、iPhone 或 iPod touch 打印

打印步骤可能会因应用程序而异。下文以 Safari 为例进行说明。

1. 确保 Brother 设备电源已打开。
2. 使用 Safari 打开您想打印的页面。
3. 点击  或 .
4. 点击 **打印**。
5. 确保已选择 Brother 设备。
6. 如果选择了其他设备（或没有选择打印机），请点击**打印机**。
将显示可用设备列表。
7. 在该列表中，点击本设备的名称。
8. 选择所需选项，例如打印页数、双面打印（如设备支持）。
9. 点击 **打印**。

相关信息

- [使用 AirPrint 打印](#)

使用 AirPrint 打印 (macOS)

打印步骤可能会因应用程序而异。下文以 Safari 为例进行说明。打印前，先确保 Mac 计算机上的打印机列表中包含您的 Brother 设备。

1. 确保 Brother 设备电源已打开。
2. 在 Mac 计算机上，使用 Safari 打开您想打印的页面。
3. 点击**文件**菜单，然后选择**打印**。
4. 确保已选择 Brother 设备。如果选择了其他设备（或没有选择打印机），请点击**打印机**弹出菜单，然后选择您的 Brother 设备。
5. 选择所需选项，例如打印页数、双面打印（如设备支持）。
6. 点击**打印**。

✓ 相关信息

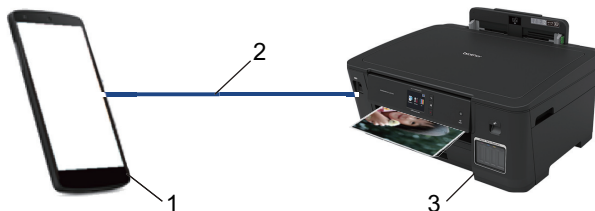
- [使用 AirPrint 打印](#)

相关主题：

- [使用 AirPrint 前 \(macOS\)](#)

Windows 移动打印

Windows 移动打印功能用于从 Windows 移动设备进行无线打印。您可将移动设备连接至 Brother 设备所在的同一网络，然后无需在移动设备上安装打印机驱动程序即可进行打印。众多 Windows 应用均支持此功能。



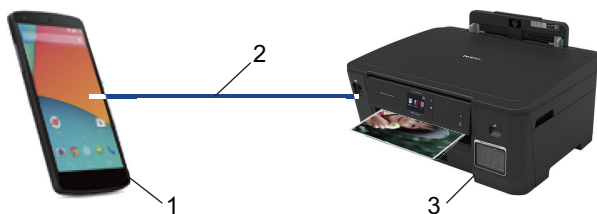
1. Windows 移动设备 (Windows 10 Mobile 或更高版本)
2. Wi-Fi® 连接
3. Brother 设备

✓ 相关信息

- [移动/网络连接](#)

Mopria® 打印服务

Mopria® 打印服务由 Mopria® Alliance 开发，是 Android™ 移动设备（Android™ 4.4 或更高版本）上使用的一项打印功能。使用此服务，可连接到设备所在的网络，且无需其他设置即可进行打印。许多本机 Android™ 应用程序支持打印。



1. Android™ 4.4 或更高版本
2. Wi-Fi® 连接
3. Brother 设备

在搜索引擎中搜索 Mopria，使用您的 Android™ 设备下载 Mopria® 打印服务应用程序并将其安装到您的 Android™ 设备上。使用此服务前必须先将其打开。

✓ 相关信息

- [移动/网络连接](#)

适用于移动设备的 Brother iPrint&Scan

使用 Brother iPrint&Scan 从各种移动设备打印。

- 对于 Android™ 设备

Brother iPrint&Scan 允许您直接从 Android™ 设备使用本 Brother 设备的功能，而无需使用计算机。

请转到兄弟（中国）商业有限公司的技术服务支持网站 (www.95105369.com) 上, 您设备型号的**驱动和软件**页面下载 Brother iPrint&Scan。

- 对于所有支持 iOS 的设备，包括 iPhone、iPad 和 iPod touch

Brother iPrint&Scan 允许您直接从 iOS 设备使用本 Brother 设备的功能。

从 App Store 下载并安装 Brother iPrint&Scan。

- 对于 Windows 设备

Brother iPrint&Scan 允许您直接从 Windows 设备使用本 Brother 设备的功能，而无需使用计算机。

从 Microsoft Store 下载并安装 Brother iPrint&Scan。

更多详细信息，请访问 www.95105369.com。

✓ 相关信息

- [移动/网络连接](#)

相关主题：

- [适用于 Windows 和 Mac 的 Brother iPrint&Scan](#)

适用于 Windows 和 Mac 的 Brother iPrint&Scan

- [Brother iPrint&Scan 概述](#)

Brother iPrint&Scan 概述

使用适用于 Windows 和 Mac 的 Brother iPrint&Scan 从计算机进行打印。

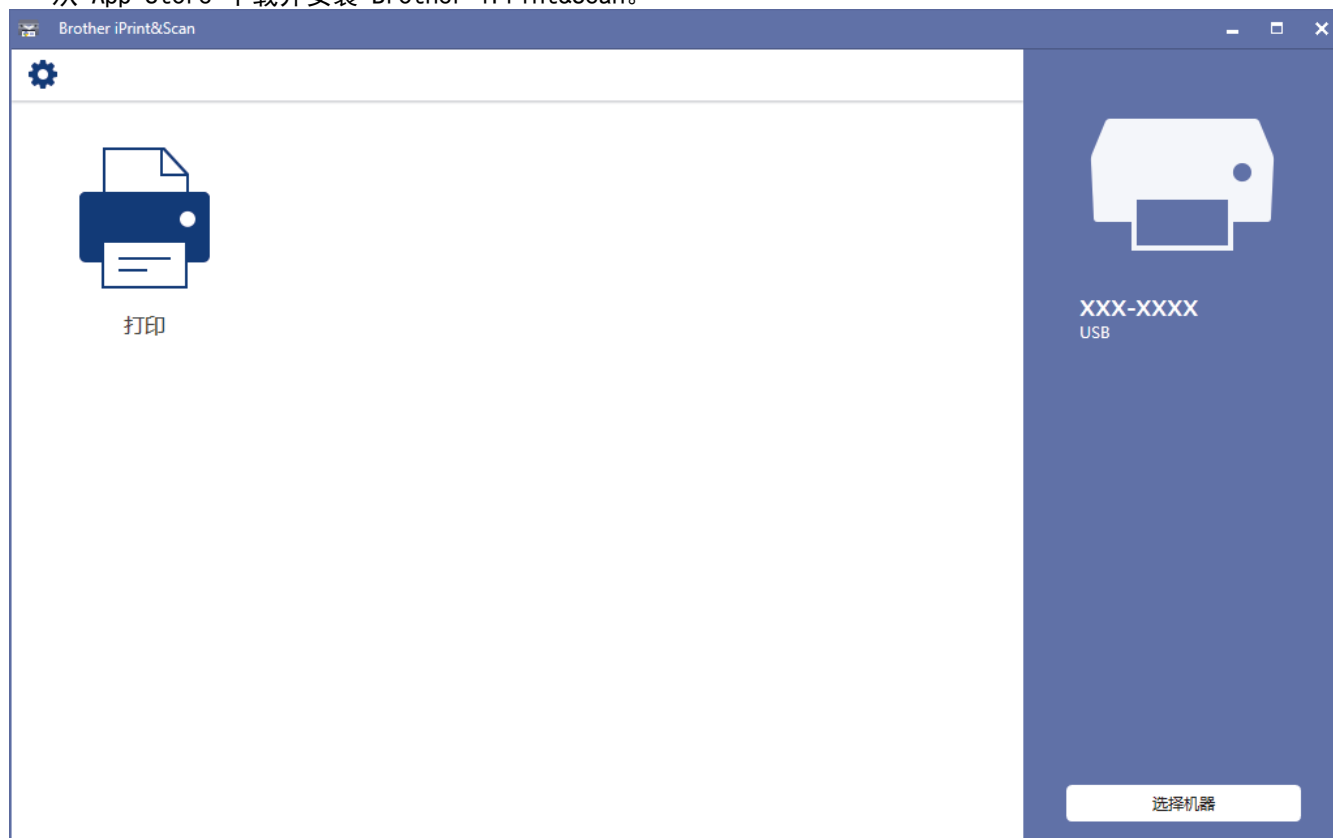
以下屏幕以适用于 Windows 的 Brother iPrint&Scan 为例。实际屏幕可能会因应用程序版本不同而有所差异。

- 对于 Windows

请转到兄弟（中国）商业有限公司的技术服务支持网站（www.95105369.com）上, 您设备型号的**驱动和软件**页面下载最新的应用程序。

- 对于 Mac

从 App Store 下载并安装 Brother iPrint&Scan。



✓ 相关信息

- 适用于 Windows 和 Mac 的 Brother iPrint&Scan

相关主题：

- 适用于移动设备的 Brother iPrint&Scan

故障排除

如果发现设备存在问题，请先检查以下各项目，尝试识别问题，然后遵循故障排除提示进行操作。

您可以自行解决大部分问题。若需要其他帮助，兄弟（中国）商业有限公司的技术服务支持网站将为您提供最新的**常见问题解答**技巧。

请访问我们的网站 www.95105369.com。

点击**常见问题解答**并搜索您的型号名称。

首先，请检查以下情况：

- 设备的电源线是否连接正确，设备电源是否已打开。
- 所有的设备保护部件是否已拆除。
- 顶盖和卡纸清除盖是否已完全合上。
- 纸张是否已正确放入纸盒中。
- 接口电缆是否已正确连接设备和计算机，或是否在设备和计算机上均设置了无线连接。
- （对于网络型号）接入点（适用于无线网络）、路由器或集线器是否已打开，链接按钮是否在闪烁。
- 本设备的液晶显示屏正显示信息。

如果通过上述检查步骤没有解决问题，请确定问题，然后 >> [相关信息](#)

✓ 相关信息

- [错误和维护信息](#)
- [打印机卡纸或卡纸](#)
- [如果使用设备时出现问题](#)
- [查看设备信息](#)
- [重置 Brother 设备](#)

相关主题：

- [纸张处理和打印问题](#)
- [其他问题](#)
- [网络问题](#)
- [AirPrint 问题](#)

错误和维护信息

任何一种完善的办公产品都有可能出现错误、需要更换耗材。此时，设备会识别错误或必要的日常维护并显示相应信息。下表列出了最常见的错误和维护信息。

您可以自行解决大部分问题并进行日常维护。若需要更多帮助，请到兄弟（中国）商业有限公司的技术服务支持网站 (www.95105369.com) 上, 您设备型号的**常见问题解答**页面。



相关信息参考位于页面底部。

错误信息	原因	措施
[不可用的设备] [从前端接口上断开设备, 关闭机器, 然后重启]	损坏的 USB 闪存盘被连接到 USB 直接接口。	拔出 USB 直接接口上的设备, 按  关闭设备, 然后重新打开设备电源。
[不可用的设备] [请断开 USB 设备。]	不支持的 USB 设备或 USB 闪存盘连接到 USB 直接打印接口。	拔出 USB 直接打印接口上的设备。关闭设备, 然后重新打开设备电源。
[触摸屏初始化失败]	接通电源完成初始化前, 触碰了触摸屏。	确保没有任何物体触碰触摸屏或放置在触摸屏上, 尤其是插入设备电源插头时。
	碎屑可能会留在触摸屏下方及其边框之间。	将卡片纸等硬纸板插入触摸屏下方及其边框之间, 前后滑动将碎屑推出。
[低温]	室内温度过低。	调高室内温度后, 等待设备预热至室内温度, 然后重试。
[盖子未合上]	顶盖未锁定在关闭位置。	抬起顶盖, 再将其合上。 确保已将接口电缆 (如使用) 正确嵌入电缆槽内并沿着凹槽绕到设备后部。
	墨仓盖未锁定在关闭位置。	将墨仓盖紧紧合上, 直至其锁定到位。
[高温]	室内温度过高。	降低室温, 等待设备冷却至室温。设备冷却后重试。
[集线器不可用。]	集线器或带集线器的 USB 闪存盘已连接到 USB 直接打印接口。	不支持集线器, 包括内置有集线器的 USB 闪存盘。拔出 USB 直接打印接口上的设备。
[检查墨水量。如果所有 4 个墨仓中均有墨水, 请按 [确定]]	操作过程会消耗一定量的墨水。 通过墨仓的窗口查看以确认实际剩余墨水量。	如果剩余墨水量齐平或低于最小填充标记的底线, 请重新填充墨仓。
[仅黑白打印]	一个或以上墨仓 (黑色除外) 的剩余墨水量低。 如果仍有剩余墨水时墨点计数器不正确, 可能会显示此错误信息。 当液晶显示屏显示此信息时, 请按以下方式操作: 如果液晶显示屏上显示此信息, 请按以下方式进行打印操作: 打印 如果在打印机驱动程序的基本选项卡中将介质类型设为普通纸, 而且在高级选项卡中选择了灰度, 本设备可用作黑白打印机。	重新填充墨仓。 重新填充墨仓时, 最多填充至容量上限位置, 或者将瓶中的所有墨水都填充进去, 前提是不超过容量上限。 液晶显示屏上可能会显示信息要求验证是否已重新填充墨水槽。重置已重新填充颜色的墨点计数器。 ➤➤ 相关信息: 重新填充墨仓 在下列情况下, 设备可能会停止所有打印操作, 直到重新填充墨仓后方可继续使用: • 如果拔出设备电源插头。 • 如果您在设备上或打印机驱动程序中选择了慢干纸选项。
[连接错误]	其他设备在同一时间也在尝试连接到 Wi-Fi Direct 网络。	确保无其他设备尝试连接 Wi-Fi Direct 网络, 然后重新配置 Wi-Fi Direct 设置。

错误信息	原因	措施
[连接失败]	在配置 Wi-Fi Direct 网络过程中, 本 Brother 设备与移动设备之间无法通信。	<ul style="list-style-type: none"> 将移动设备移至更加靠近本 Brother 设备的地方。 将本 Brother 设备和移动设备移至没有障碍的地方。 若您正在使用 WPS 的 PIN 方式, 请确保输入的 PIN 正确无误。
[墨水回收盒将满]	墨水回收盒将满。	很快将必须更换墨水回收盒。请联系 Brother 客服中心或您当地的 Brother 特约维修站。 墨水回收盒吸收打印头清洗过程中放出的少量墨水。
[墨水回收盒已满]	墨水回收盒已满。这些组件需要定期维护, 使用一段时间后可能需要更换, 以确保本 Brother 设备实现最佳性能。由于这些组件属于定期维护组件, 因此它们的更换不在保修范围之内。这些组件是否需要更换以及更换前的使用时间取决于清洁墨水系统所需要的清洗和冲洗次数。在不同的清洗和冲洗操作中, 墨水回收盒或冲洗槽会消耗一定量的墨水。具体情况不同, 清洁时设备清洗和冲洗的次数也有差异。例如, 因为设备开机后会启动清洁程序, 因此频繁开关设备会增加清洁频率。	必须更换墨水回收盒。如需维修设备, 请联系 Brother 客服中心或特约维修站。
[墨水即将用尽]	一个或以上墨仓的剩余墨水量低。 如果仍有剩余墨水时墨点计数器不正确, 可能会显示此错误信息。	通过墨仓的窗口查看以确认实际剩余墨水量。 如果剩余墨水量齐平或低于最小填充标记的底线, 请重新填充墨仓。 液晶显示屏上可能会显示信息要求验证是否已重新填充墨水槽。重置已重新填充颜色的墨点计数器。 ▶▶ 相关信息: 重新填充墨仓
[内存已满]	设备的内存已满。	按  并降低打印分辨率。
[内存中残留的数据]	打印数据残留在设备内存中。	按  。设备将取消作业并将其从内存中清除。尝试再次打印。
[前部/后部卡纸] [前部卡纸] [后部卡纸] [进纸托板卡纸] [前部/进纸托板卡纸] [XX 重复卡纸]	纸张卡在了设备中。	清除卡纸。 ▶▶ 相关信息: 打印机卡纸或卡纸 如果再次出现卡纸, 请尝试其他卡纸清除操作。 ▶▶ 相关信息: 取出碎纸
	纸张导块未调整至正确的纸张尺寸。	确保纸张导块已调整至正确的纸张尺寸。
	设备的纸张支撑板安装不正确。	确保纸张支撑板已完全装入设备。 ▶▶ 相关信息: 设备前部卡纸
	纸屑堆积在撮纸辊表面。	清洁撮纸辊。 ▶▶ 相关信息: 清洁撮纸辊
[未检测到纸盒 1]	纸盒未完全装入设备。	慢慢将纸盒完全推入设备。
	有纸张或异物妨碍了纸盒正确装入设备。	将纸盒从设备中拉出, 然后移除卡纸或异物。如果无法找到或清除卡纸 ▶▶ 相关信息: 打印机卡纸或卡纸
[无法清洗 XX] [无法初始化 XX] [无法打印 XX]	设备存在机械故障。 -或- 设备中有异物, 如回形针或碎纸。	打开顶盖, 取出设备中的异物和碎纸。如果仍出现错误信息, 请将设备电源断开几分钟, 然后重新连接。 您可以尝试其他卡纸清除操作。

错误信息	原因	措施
		<p>➤➤ 相关信息: 取出碎纸</p>
[无进纸]	设备中未装入纸张或纸张未正确装入纸盒。	<p>执行以下操作中的一项:</p> <ul style="list-style-type: none"> 在纸盒中补充纸张, 然后遵循液晶显示屏提示进行操作。 取出纸张并将其重新装入, 然后遵循液晶显示屏提示进行操作。 <p>➤➤ 相关信息: 装入纸张</p>
	纸张未放置在进纸托板的中间位置。	<p>取出纸张并重新放置到进纸托板的中间位置, 然后遵循液晶显示屏提示进行操作。</p> <p>➤➤ 相关信息: 将纸张装入进纸托板</p>
	卡纸清除盖未正确合上。	<p>确保卡纸清除盖的两端已合上。</p> <p>➤➤ 相关信息: 打印机卡纸或卡纸</p>
	纸屑堆积在撮纸辊表面。	<p>清洁撮纸辊。</p> <p>➤➤ 相关信息: 清洁撮纸辊</p>
[无设备]	配置 Wi-Fi Direct 网络时, 本 Brother 设备无法找到您的移动设备。	<ul style="list-style-type: none"> 确保本设备和移动设备均处于 Wi-Fi Direct 模式。 将移动设备移至更加靠近本 Brother 设备的地方。 将本 Brother 设备和移动设备移至没有障碍的地方。 若您正在手动配置 Wi-Fi Direct 网络, 请确保输入的密码正确无误。 若您的移动设备显示关于如何获取 IP 地址的配置页面, 请确保已通过 DHCP 配置了移动设备的 IP 地址。
[无文件]	介质驱动器中的 USB 闪存盘不包含 .JPG 文件。	再次在插槽中放入正确的 USB 闪存盘。
[已使用 Wi-Fi Direct 连接最大数量的设备。]	当本 Brother 设备为组拥有者 (G/O) 时, 最大数量的移动设备已经接入 Wi-Fi Direct 网络。	<p>断开本 Brother 设备和另一台移动设备之间的连接, 然后再尝试重新配置 Wi-Fi Direct 设置。您可以通过打印网络配置报告确认连接状态。</p> <p>➤➤ 相关信息: 打印网络配置报告</p>
[纸盒 1 设置] [进纸托板设置]	启用用于确认纸张类型和尺寸的设置时, 显示此信息。	<p>若不想显示此确认信息, 将此设置切换更改为关。</p> <p>➤➤ 相关信息: 更改检查纸张尺寸设置</p>
[纸盒设置错误]	设备的纸张尺寸和纸盒用途设置与所用纸盒中纸张的尺寸不匹配。	<p>遵循触摸屏上的提示进行操作, 然后尝试重新打印。</p> <p>请遵循液晶显示屏提示配置纸盒的纸张尺寸设置。</p>
[纸张尺寸不匹配]	<p>纸张尺寸设置与纸盒中的纸张尺寸不匹配。</p> <p>-或-</p> <p>纸张方向不适合当前纸张尺寸。</p> <p>-或-</p> <p>您没有根据所使用纸张调整纸盒中的纸张导块。</p>	<ol style="list-style-type: none"> 确保设备显示屏上选择的纸张尺寸与纸盒中的纸张尺寸相匹配。 <ul style="list-style-type: none"> ➤➤ 相关信息: 更改纸张尺寸和纸张类型 确保按正确的方向装入纸张, 并根据纸张尺寸设置纸张导块。 <ul style="list-style-type: none"> ➤➤ 相关信息: 装入纸张 检查纸张尺寸和纸张方向后, 遵循液晶显示屏提示进行操作。 <p>如果从计算机打印, 确保打印机驱动程序中选择的纸张尺寸与纸盒中的纸张尺寸相匹配。</p>

错误信息	原因	措施
		<p>▶▶ 相关信息: 打印设置 (Windows) 或 打印选项 (Mac)</p>
[重复卡纸]	设备中有异物，如回形针或碎纸。	<p>取出设备中的异物和碎纸。</p> <p>▶▶ 相关信息: 取出碎纸</p>
[重复无进纸]	纸屑堆积在撮纸辊表面。	<p>清洁撮纸辊。</p> <p>▶▶ 相关信息: 清洁撮纸辊</p>
[重新填充墨水]	<p>一个或以上墨仓的剩余墨水量低。设备将停止所有打印操作。</p> <p>如果仍有剩余墨水时墨点计数器不正确，可能会显示此错误信息。</p>	<p>重新填充墨仓。</p> <p>重新填充墨仓时，最多填充至容量上限位置，或者将瓶中的所有墨水都填充进去，前提是不超过容量上限。</p> <p>液晶显示屏上可能会显示信息要求验证是否已重新填充墨水槽。重置已重新填充颜色的墨点计数器。</p> <p>▶▶ 相关信息: 重新填充墨仓</p>

✓ 相关信息

- 故障排除
 - 使用 [Brother Web Connect](#) 功能时的错误信息

相关主题:

- [触摸式液晶显示屏概述](#)
- [打印网络配置报告](#)
- [重新填充墨仓](#)
- [更改检查纸张尺寸设置](#)
- [装入纸张](#)
- [打印机卡纸或卡纸](#)
- [设备前部卡纸](#)
- [取出碎纸](#)
- [清洁撮纸辊](#)
- [更改纸张尺寸和纸张类型](#)
- [打印设置 \(Windows\)](#)
- [打印选项 \(Mac\)](#)
- [将纸张装入进纸托板](#)
- [纸张处理和打印问题](#)

使用 Brother Web Connect 功能时的错误信息

如果出现错误，本 Brother 设备将显示错误信息。下表列出了最常见的错误信息。

您可以自行解决大部分问题。若需要更多帮助，请到兄弟（中国）商业有限公司的技术服务支持网站 (www.95105369.com) 上, 您设备型号的[常见问题解答](#)页面。

连接错误

错误信息	原因	措施
[连接错误 02] [未连接网络。请检查设备是否已连接到网络。]	设备未连接至网络。	<ul style="list-style-type: none"> 确认网络连接良好。 如果打开设备电源后立即按下了 [互联网] 选项，网络连接可能尚未建立。请稍候，然后重试。
[连接错误 03] [连接服务器失败请检查网络设置]	<ul style="list-style-type: none"> 网络或服务器设置不正确。 网络或服务器出现故障。 	<ul style="list-style-type: none"> 确认网络设置正确，或稍候片刻然后重试。 如果打开设备电源后立即按下了 [互联网] 选项，网络连接可能尚未建立。请稍候，然后重试。
[连接错误 07] [连接至服务器失败。设置正确的日期和时间。]	日期和时间设置不正确。	正确设置日期和时间。请注意，如果断开设备电源线连接，日期和时间设置可能会重置为出厂设置。

验证错误

错误信息	原因	措施
[验证错误 01] [PIN 码错误。输入正确的 PIN 码。]	您输入用于访问帐户的 PIN 不正确。PIN 是将帐户注册到设备上时输入的四位数数字。	输入正确的 PIN。
[验证错误 02] [ID 不正确或已过期。或该临时 ID 已被使用。输入正确的 ID 或重新发布临时 ID。临时 ID 发布后 24 小时内有效。]	输入的临时 ID 不正确。 输入的临时 ID 已过期。临时 ID 的有效期为 24 小时。	输入正确的临时 ID。 再次申请 Brother Web Connect 访问并接收新的临时 ID，然后使用新 ID 将帐户注册到设备上。
[验证错误 03] [显示名称已注册。输入其他显示名称。]	作为显示名称输入的名称已注册用于其他服务的用户。	输入其他显示名称。

服务器错误

错误信息	原因	措施
[服务器错误 01] [验证失败。请执行以下操作： 1. 访问 http://bwc.brother.com 以获取新的临时 ID。 2. 按下“OK”并在下一个屏幕中输入新的临时 ID。]	设备的验证信息（访问服务所需）已过期或无效。	再次申请 Brother Web Connect 访问以接收新的临时 ID，然后使用新 ID 将帐户注册到设备上。
[服务器错误 03] [上传失败。不支持的文件或损坏的数据。确认文件的数据。]	您尝试上传的文件可能会出现以下问题之一： <ul style="list-style-type: none">• 文件超过该项服务的像素、文件大小等限制。• 文件类型不受支持。• 文件已损坏。	文件无法使用。 <ul style="list-style-type: none">• 检查服务的大小或格式限制。• 将文件保存为其他类型。• 如果可能，请获取新的未损坏版文件。
[服务器错误 13] [暂时无法访问服务。请稍后重试。]	服务出现问题且现在无法使用。	请稍候，然后重试。如果再次出现此信息，请从计算机访问该服务，以确认其可用。

相关信息

- [错误和维护信息](#)

打印机卡纸或卡纸

找到并取出卡住的纸张。

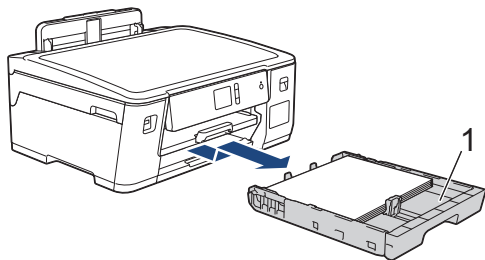
- [设备前部卡纸](#)
- [设备后部卡纸](#)
- [取出碎纸](#)
- [错误和维护信息](#)
- [纸张处理和打印问题](#)

设备前部卡纸

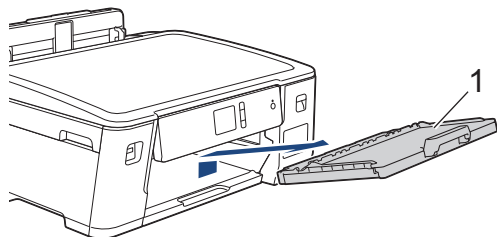
如果液晶显示屏上显示以下卡纸信息，请执行以下步骤：

- [前部/后部卡纸]、[前部/后部重复卡纸]
- [前部卡纸]、[前部重复卡纸]
- [前部/进纸托板卡纸]、[前部/进纸托板重复卡纸]

1. 从电源插座上拔出设备的电源插头。
2. 如果进纸托板中有纸，取出纸张。
3. 如箭头所示，将纸盒 #1 (1) 从设备中完全拉出。

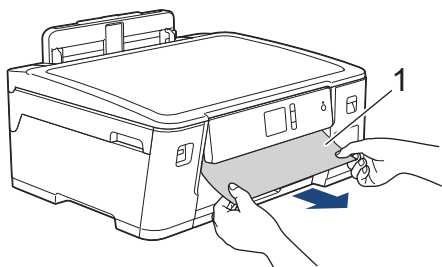


如果液晶显示屏错误信息为重复卡纸信息，例如 [前部/后部重复卡纸]，抬起纸张支撑板 (1)，然后如箭头所示以一定角度将其从设备中完全拉出。



完成后，继续执行下一步骤。

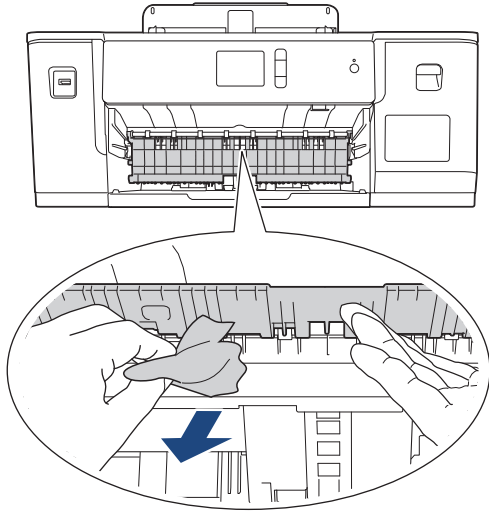
4. 慢慢拉出卡住的纸张 (1)。



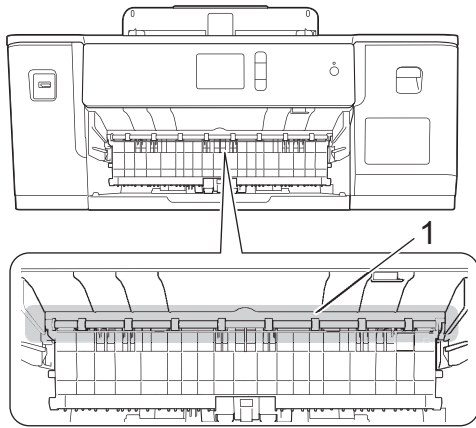


如果液晶显示屏错误信息为重复卡纸信息，例如[前部/后部重复卡纸]，请执行以下操作：

- a. 抬起卡纸清除翼板，然后清除卡纸。

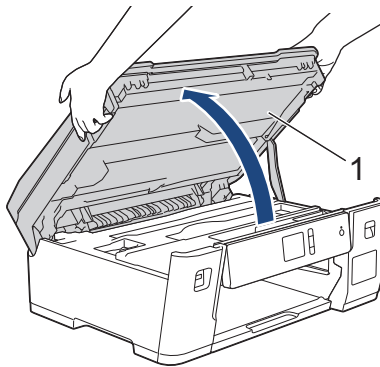


- b. 确保仔细检查内部 (1) 是否卡有纸片。

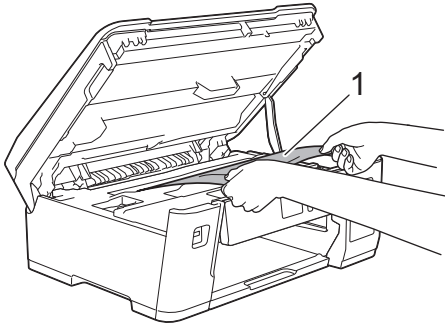


完成后，继续执行下一步骤。

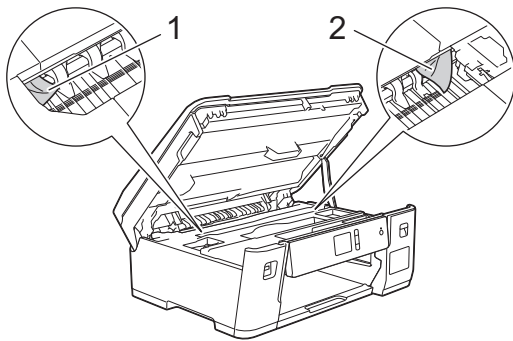
5. 用双手分别握住设备两侧，抬起顶盖 (1) 至打开位置。



6. 慢慢地将卡住的纸张 (1) 从设备中拉出。




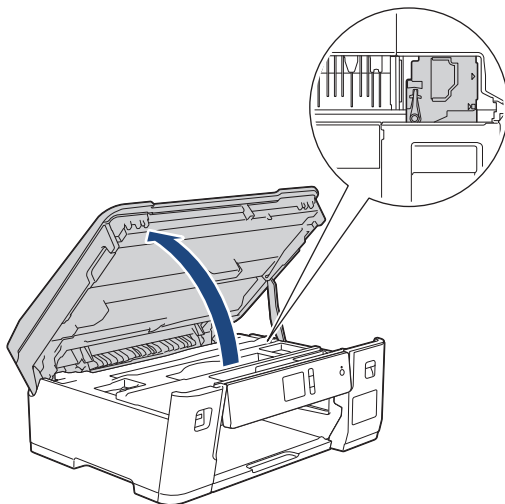
如果液晶显示屏错误信息为重复卡纸信息，例如 [前部/后部重复卡纸]，移动打印头 (如有必要)，以取出该区域残留的纸张。确保无纸片残留在设备的角落 (1) 和 (2) 中。



完成后，继续执行下一步骤。

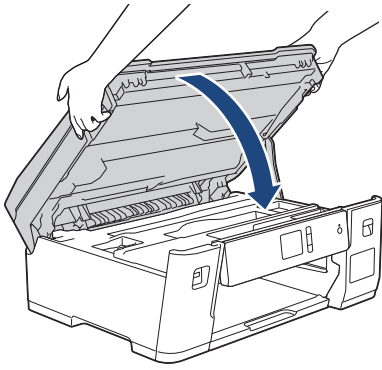
重要事项

- 如示意图所示，若打印头停于右侧边角，则无法移动此打印头。合上顶盖，然后重新连接电源线。再次打开顶盖，然后按住  直到打印头移至中间。然后，断开设备电源并取出纸张。



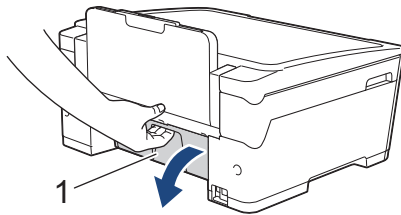
- 如果纸张卡在打印头下方，请拔出设备的电源插头，然后移动打印头以取出卡纸。
- 若墨水沾到您的皮肤或衣服上，请立即用肥皂或清洁剂清洗。

7. 用双手分别握住两侧，轻轻合上顶盖。

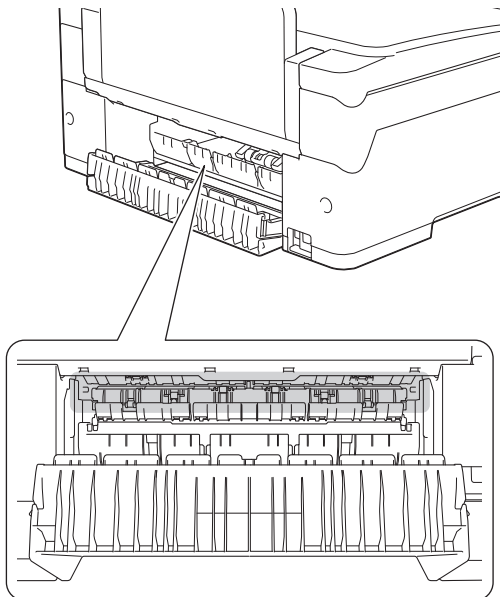


8. 如果液晶显示屏错误信息为 [前部/后部卡纸] 或 [前部/后部重复卡纸]，请执行以下操作：

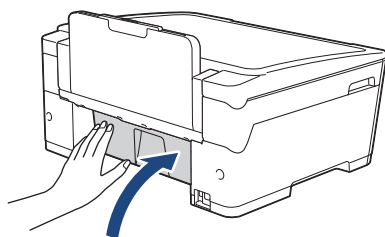
a. 打开设备后部的卡纸清除盖 (1)。



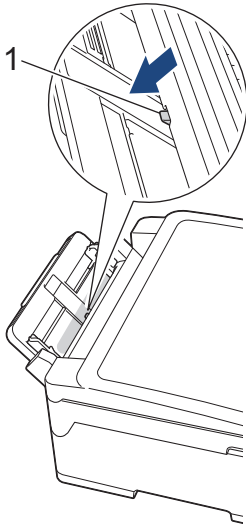
b. 确保仔细检查设备内部是否有卡纸。如果有，将其慢慢从设备中拉出。



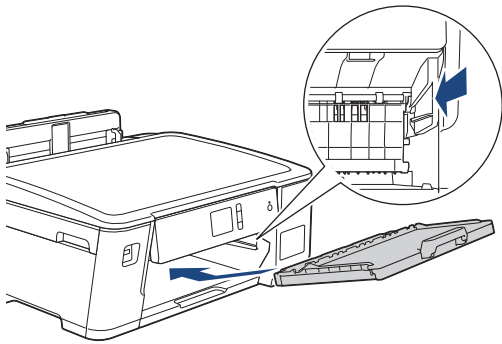
c. 合上卡纸清除盖。确保完全合上。



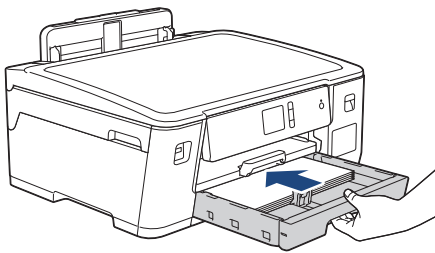
9. 如果液晶显示屏错误信息为 [前部/进纸托板卡纸] 或 [前部/进纸托板重复卡纸]，确保仔细检查进纸托板内部是否有卡纸。朝设备背面推动释放杆 (1)，然后慢慢地将卡纸从进纸托板中拉出。



10. 如果液晶显示屏错误信息为重复卡纸信息，例如 [前部/后部重复卡纸]，取下纸张支撑板，然后将其紧紧地装回设备中。确保将纸张支撑板嵌入凹槽内。



11. 慢慢将纸盒 #1 完全推入设备。



12. 重新连接电源线。



如果再次出现卡纸，则设备内部可能卡有碎纸。

➤ 相关信息: 取出碎纸

✓ 相关信息

- 打印机卡纸或卡纸

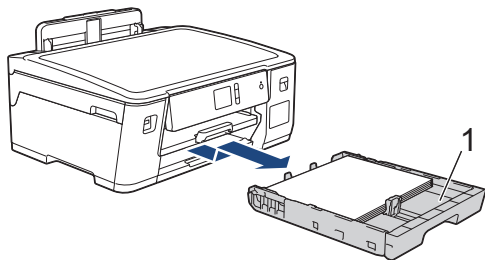
相关主题:

- 错误和维护信息
- 取出碎纸

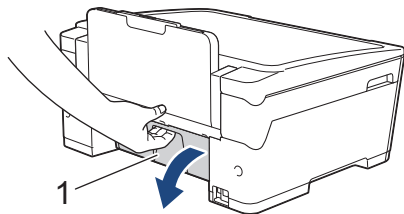
设备后部卡纸

如果液晶显示屏上显示以下卡纸信息，请执行以下步骤：

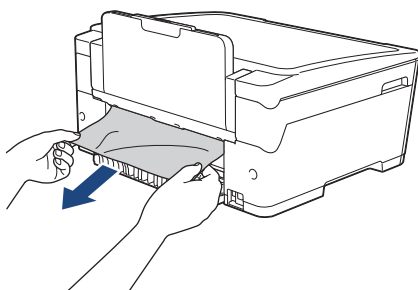
- [后部卡纸]、[后部重复卡纸]
 - [进纸托板卡纸]、[进纸托板重复卡纸]
1. 从电源插座上拔出设备的电源插头。
 2. 如果进纸托板中有纸，取出纸张。
 3. 如箭头所示，将纸盒 #1 (1) 从设备中完全拉出。



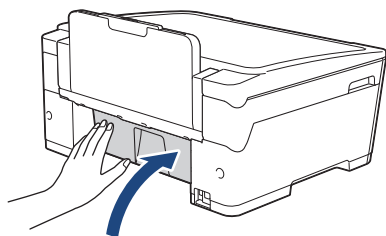
4. 如果液晶显示屏错误信息为[后部卡纸]或[后部重复卡纸]，请执行以下操作：
 - a. 打开设备后部的卡纸清除盖 (1)。



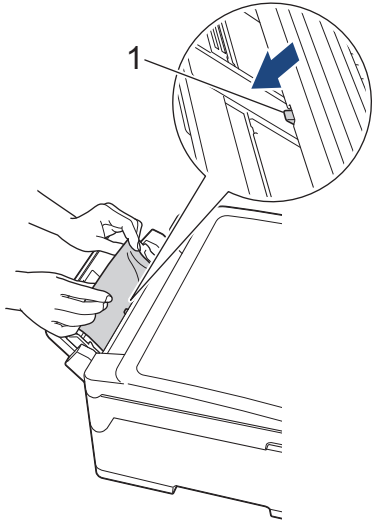
- b. 慢慢地将卡住的纸张从设备中拉出。



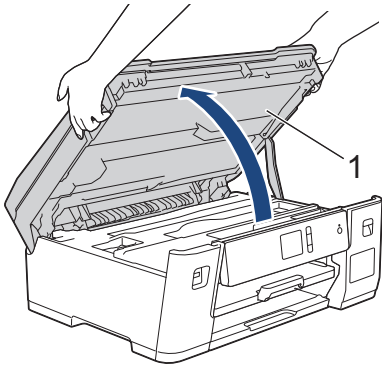
- c. 合上卡纸清除盖。确保完全合上。



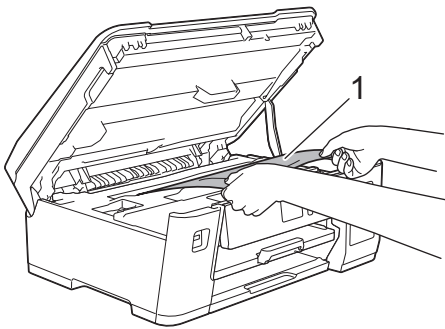
5. 如果液晶显示屏错误信息为 [进纸托板卡纸] 或 [进纸托板重复卡纸]，朝设备背面推动释放杆 (1)，然后慢慢地将卡纸从进纸托板中拉出。



6. 用双手分别握住设备两侧，抬起顶盖 (1) 至打开位置。

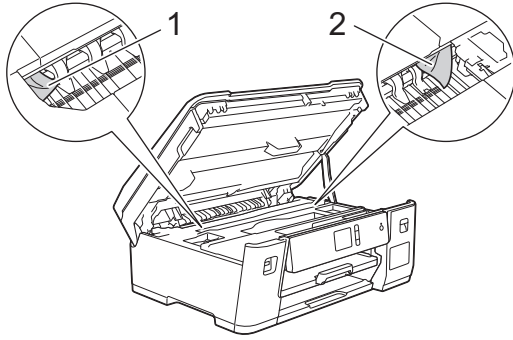


7. 慢慢地将卡住的纸张 (1) 从设备中拉出。






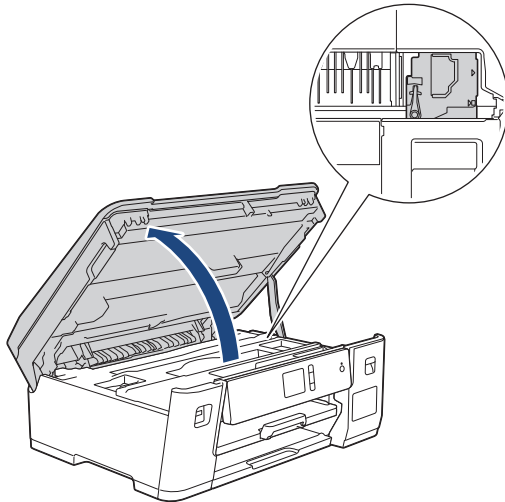
如果液晶显示屏错误信息为重复卡纸信息，例如[后部重复卡纸]，移动打印头（如有必要），以取出该区域残留的纸张。确保无纸片残留在设备的角落（1）和（2）中。



完成后，继续执行下一步骤。

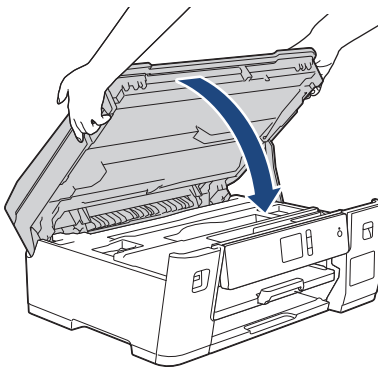
重要事项

- 如示意图所示，若打印头停于右侧边角，则无法移动此打印头。合上顶盖，然后重新连接电源线。再次打开顶盖，然后按住  直到打印头移至中间。然后，断开设备电源并取出纸张。

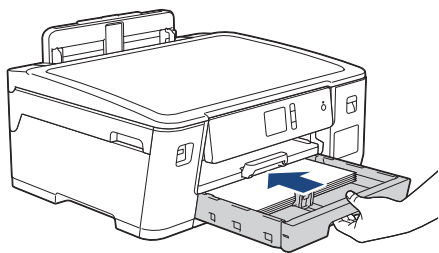


- 如果纸张卡在打印头下方，请拔出设备的电源插头，然后移动打印头以取出卡纸。
- 若墨水沾到您的皮肤或衣服上，请立即用肥皂或清洁剂清洗。

8. 用双手分别握住两侧，轻轻合上顶盖。



9. 慢慢将纸盒 #1 完全推入设备。



10. 重新连接电源线。



如果再次出现卡纸，则设备内部可能卡有碎纸。

➤➤ *相关信息: 取出碎纸*


✓ 相关信息

- 打印机卡纸或卡纸

相关主题:

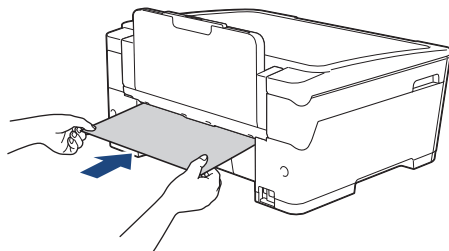
- 取出碎纸
-

取出碎纸

1. 如果反复出现卡纸（3 次或以上），液晶显示屏将显示信息询问您是否想取出碎纸。
按 [是] 返回主页屏幕。
2. 按  [设置] > [维护] > [取出纸屑]。
3. 遵循液晶显示屏上的提示找到并取出卡住的纸张。



在此过程中，必须如图所示通过开口将维护页（设备随附）横向插入设备中，直到您感觉到纸张被吸住。（如果没有维护页，请使用一张 A4 或 Letter 尺寸的特厚纸，例如照片纸。）



✓ 相关信息

- [打印机卡纸或卡纸](#)

相关主题：

- [错误和维护信息](#)
- [纸张处理和打印问题](#)
- [设备前部卡纸](#)
- [设备后部卡纸](#)

如果使用设备时出现问题



若要获得技术帮助，请联系 Brother 客服中心。

如果发现设备存在问题，请检查以下主题。您可以自行解决大部分问题。

若需其他帮助，请前往 www.95105369.com 上您的设备型号的常见问题解答页面。

- [纸张处理和打印问题](#)
- [其他问题](#)
- [网络问题](#)
- [AirPrint 问题](#)



纸张处理和打印问题

如果阅读下表后仍需帮助，请转到兄弟（中国）商业有限公司的技术服务支持网站 (www.95105369.com)。

- >> 打印问题
- >> 打印质量问题
- >> 纸张处理问题



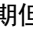


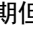
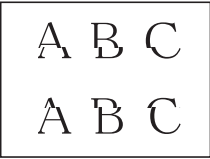
打印问题

问题	建议
无打印输出	<p>检查是否安装并选择了正确的打印机驱动程序。</p> <p>检查设备显示屏是否显示错误信息。 >>> 相关信息: 错误和维护信息</p> <p>确保设备已联网:</p> <ul style="list-style-type: none"> • Windows Server 2008 点击  (开始) > 控制面板 > 硬件和声音 > 打印机。右击 Brother XXX-XXXX (其中, XXXX 为型号名称)。确保未列出使用联机打印机。如果列出, 点击此选项设置驱动程序联机。 • Windows 7 和 Windows Server 2008 R2 点击  (开始) > 设备和打印机。右击 Brother XXX-XXXX (其中, XXXX 为型号名称), 然后点击查看现在正在打印什么。点击菜单栏中的打印机。确保未选择脱机使用打印机。 • Windows 8 将鼠标移到桌面的右下角。出现菜单栏时, 点击设置 > 控制面板。在硬件和声音类别中, 点击查看设备和打印机。右击 Brother XXX-XXXX (其中, XXXX 为型号名称)。点击查看现在正在打印什么。如果出现打印机驱动程序选项, 选择合适的打印机驱动程序。点击菜单栏中的打印机, 并确保未选中脱机使用打印机。 • Windows 10 和 Windows Server 2016 点击  > Windows 系统 > 控制面板。在硬件和声音类别中, 点击查看设备和打印机。右击 Brother XXX-XXXX (其中, XXXX 为型号名称)。点击查看现在正在打印什么。如果出现打印机驱动程序选项, 选择合适的打印机驱动程序。点击菜单栏中的打印机, 并确保未选中脱机使用打印机。 • Windows Server 2012 将鼠标移到桌面的右下角。出现菜单栏时, 点击设置 > 控制面板。在硬件类别中, 点击查看设备和打印机。右击 Brother XXX-XXXX (其中, XXXX 为型号名称)。点击查看正在打印什么。如果出现打印机驱动程序选项, 选择合适的打印机驱动程序。点击菜单栏中的打印机, 并确保未选中脱机使用打印机。 • Windows Server 2012 R2 点击开始屏幕上的控制面板。在硬件类别中, 点击查看设备和打印机。右击 Brother XXX-XXXX (其中, XXXX 为型号名称)。点击查看正在打印什么。如果出现打印机驱动程序选项, 选择合适的打印机驱动程序。点击菜单栏中的打印机, 并确保未选中脱机使用打印机。 <p>通过墨仓的窗口查看以确认实际剩余墨水量。 如果剩余墨水量齐平或低于最小填充标记的底线, 请重新填充墨仓。 液晶显示屏上可能会显示信息要求验证是否已重新填充墨水槽。选择 [是] 重置已重新填充颜色的墨点计数器。对于未重新填充的颜色, 请选择 [否]。 >>> 相关信息: 重新填充墨仓</p> <p>如果打印机驱动后台程序中留有未打印的旧数据, 将阻止打印新的打印作业。打开打印机图标, 然后删除所有数据, 如下所示:</p> <ul style="list-style-type: none"> • Windows Server 2008 点击  (开始) > 控制面板 > 硬件和声音 > 打印机。

问题	建议
	<ul style="list-style-type: none"> Windows 7 和 Windows Server 2008 R2 点击  (开始) > 设备和打印机 > 打印机和传真。 Windows 8 将鼠标移到桌面的右下角。出现菜单栏时，点击设置 > 控制面板。在硬件和声音类别中，点击查看设备和打印机 > 打印机。 Windows 10 和 Windows Server 2016 点击  > Windows 系统 > 控制面板。在硬件和声音类别中，点击查看设备和打印机 > 打印机。 Windows Server 2012 将鼠标移到桌面的右下角。出现菜单栏时，点击设置 > 控制面板。在硬件类别中，点击查看设备和打印机 > 打印机。 Windows Server 2012 R2 点击开始屏幕上的控制面板。在硬件类别中，点击查看设备和打印机 > 打印机。 Mac 点击系统偏好设置 > 打印机与扫描仪。
文档显示在屏幕上时显示页眉或页脚，但是打印时不显示。	页面的顶端和底部存在非打印区域。调整文档中的上下边距以匹配打印区域。 >> 相关信息: 非打印区域
无法进行“页面布局”打印。	确保应用程序和打印机驱动程序中的纸张尺寸设置相同。
打印速度过慢。	尝试更改打印机驱动程序中的设置。最高分辨率需要更长的时间进行数据处理、发送和打印。尝试打印机驱动程序中的其他质量设置，如下所示： <ul style="list-style-type: none"> Windows 在打印机驱动程序中，取消选中高级选项卡上的色彩增强复选框。 Mac 在打印机驱动程序中，选择色彩设置，点击高级色彩设置，并确保取消选中色彩增强复选框。
	关闭满幅打印功能。满幅打印比正常打印速度慢。 >> 相关信息: 打印设置 (Windows) 或 打印照片 (Mac)
	关闭静音模式设置。在静音模式下，打印速度会较慢。 >> 相关信息: 减少打印噪音

打印质量问题

问题	建议
打印质量较差	检查打印质量。 >> 相关信息: 检查打印质量
	确保打印机驱动程序中的介质类型设置或设备菜单中的纸张类型设置与您使用的纸张类型相匹配。 >> 相关信息: 更改纸张尺寸和纸张类型 >> 相关信息: 打印设置 (Windows) 或 打印选项 (Mac)
	确保墨水新鲜。以下情况可能导致墨水堵塞： <ul style="list-style-type: none"> 已超过墨水瓶包装上标注的有效期限。 墨水瓶在使用前可能未妥善存放。将墨水瓶存放在阴凉处的平坦表面上。
	确保您使用的是推荐的纸张类型。 >> 相关信息: 适用的纸张和其他打印介质
	推荐放置设备的环境温度介于 20° C ~ 33° C 之间。
文本或图形中出现白线。	> 清洁打印头。 >> 相关信息: 从 Brother 设备清洗打印头

问题	建议
	<p>➤➤ 相关信息: 从计算机清洗打印头 (Windows) 或从计算机清洁打印头 (Mac)</p> <p>检查和调整进纸情况。</p> <p>➤➤ 相关信息: 更正进纸以清除纵向线条</p> <p>尝试使用推荐的纸张类型。</p> <p>➤➤ 相关信息: 适用的纸张和其他打印介质</p> <p>为了延长打印头寿命、最经济地使用墨水并保持打印质量, 建议您不要频繁插拔设备的电源插头和/或长时间拔出设备的电源插头。推荐使用  关闭设备电源。使用  关闭设备电源后, 仍可向设备提供最小电量, 以定期但不太频繁地清洗打印头。</p>
<p>黑线以规则的间隔出现。</p> 	<p>检查和调整进纸情况。</p> <p>➤➤ 相关信息: 更正进纸以清除纵向线条</p>
<p>设备打印空白页。</p>	<p>检查打印质量。</p> <p>➤➤ 相关信息: 检查打印质量</p> <p>为了延长打印头寿命、最经济地使用墨水并保持打印质量, 建议您不要频繁插拔设备的电源插头和/或长时间拔出设备的电源插头。推荐使用  关闭设备电源。使用  关闭设备电源后, 仍可向设备提供最小电量, 以定期但不太频繁地清洗打印头。</p>
<p>字符与线条模糊。</p> 	<p>检查打印对齐。</p> <p>➤➤ 相关信息: 从 Brother 设备检查打印对齐</p> <p>➤➤ 相关信息: 从计算机检查打印对齐 (Windows) 或从计算机检查打印对齐 (Mac)</p> <p>更改打印设置选项。</p> <p>➤➤ 相关信息: 出现打印问题时更改打印设置选项</p>
<p>打印文本或图像歪斜。</p>	<p>确保将纸张正确装入了纸盒并且正确调整了纸张导块。</p> <p>➤➤ 相关信息: 装入纸张</p> <p>确保正确合上卡纸清除盖。</p>
<p>打印页顶端中央有污点或污迹。</p>	<p>确保纸张不是太厚或没有卷曲。</p> <p>➤➤ 相关信息: 适用的纸张和其他打印介质</p>
<p>打印件有污点或墨水有扩散的迹象。</p>	<p>确保您使用的是推荐的纸张类型。墨水未干前请勿接触纸张。</p> <p>➤➤ 相关信息: 适用的纸张和其他打印介质</p> <p>确保将纸张打印面朝下装入纸盒。</p> <p>若您正在使用相片纸, 请确保将相片纸光面朝下放入纸盒中并设置正确的纸张类型。如果您正在从计算机打印照片, 在打印机驱动程序中设置介质类型。</p>
<p>使用相片纸时, 出现墨点或墨水未干透。</p>	<p>确保检查纸张的正反面。光面 (打印面) 向下放置。</p> <p>➤➤ 相关信息: 更改纸张尺寸和纸张类型</p> <p>使用相片纸时, 请确保纸张类型设置正确。</p>
<p>页面背面或底部有污渍。</p>	<p>确保打印机压辊未沾染墨水。</p> <p>➤➤ 相关信息: 清洁设备打印机压辊</p> <p>确保您使用了纸张支撑翼板。</p> <p>➤➤ 相关信息: 装入纸张</p> <p>确保进纸辊未沾染墨水。</p>

问题	建议
	<p>➤➤ <i>相关信息: 清洁进纸辊</i></p>
打印页褶皱。	<ul style="list-style-type: none"> Windows 在打印机驱动程序中, 选择高级选项卡, 点击其他打印选项, 然后点击高级色彩设置。取消选中双向打印复选框。 Mac 在打印机驱动程序中, 选择打印设置, 点击高级, 选择其他打印选项, 然后取消选中双向打印复选框。
使用自动双面打印功能时, 页面反面有污点或污迹。	<p>请在打印机驱动程序属性或首选项中更改减少污迹选项。</p> <p>➤➤ <i>相关信息: 防止打印脏污和卡纸 (Windows) 或防止打印脏污和卡纸 (Mac)</i></p>

纸张处理问题

问题	建议
设备不能进纸。	<p>确保完全推入纸盒直至其锁定到位。</p> <p>确保设备后部的卡纸清除盖已合上。</p> <p>如果设备的液晶显示屏上显示卡纸信息且设备仍然存在问题 ➤➤ <i>相关信息: 错误和维护信息</i></p> <p>如果没有纸张, 请在纸盒中装入一叠纸。</p> <p>如果纸盒中有纸, 请确认纸张是否平整。如果纸张卷曲, 请将其抚平。有时取出纸张并将堆叠的纸张翻转后再放回纸盒即可解决问题。</p> <p>减少纸盒中的纸张数量, 然后再试一次。</p> <p>清洁撮纸辊。</p> <p>➤➤ <i>相关信息: 清洁撮纸辊</i></p> <p>确保纸张符合设备的规格。</p> <p>➤➤ <i>相关信息: 纸张重量和厚度</i></p>
相片纸进纸不正确。	<p>当在 Brother 相片纸上打印时, 在纸盒中多放一张完全相同的相片纸。出于这一目的, 我们已经在包装中多放了一张相片纸。</p>
设备输入多页纸张。	<ul style="list-style-type: none"> 确保将纸张正确装入了纸盒。 取出纸盒中的所有纸张, 充分展开堆叠的纸张, 然后装回纸盒。 确保没有将纸盒内的纸张向前推得太深。 <p>➤➤ <i>相关信息: 装入纸张</i></p> <p>确保正确合上卡纸清除盖。</p> <p>➤➤ <i>相关信息: 打印机卡纸或卡纸</i></p> <p>确保没有弄脏纸盒中的底垫。</p> <p>➤➤ <i>相关信息: 清洁底垫</i></p>
卡纸。	<p>➤➤ <i>相关信息: 打印机卡纸或卡纸</i></p> <p>确保纸张导块已调整至正确的纸张尺寸。</p> <p>使用防卡纸设置。</p> <p>有关打印</p> <p>➤➤ <i>相关信息: 防止打印脏污和卡纸 (Windows) 或防止打印脏污和卡纸 (Mac)</i></p>
再次发生卡纸。	<p>如果再次出现卡纸, 则设备内部可能卡有碎纸。确保设备中没有残留卡纸。</p> <p>➤➤ <i>相关信息: 取出碎纸</i></p>
使用双面打印时发生卡纸。	<p>如果进行双面打印时经常发生卡纸, 进纸辊上可能沾有墨水。清洁进纸辊。</p> <p>➤➤ <i>相关信息: 清洁进纸辊</i></p>

- 如果使用设备时出现问题

相关主题：

- 故障排除
- 错误和维护信息
- 重新填充墨仓
- 非打印区域
- 检查打印质量
- 更改纸张尺寸和纸张类型
- 适用的纸张和其他打印介质
- 从 Brother 设备清洗打印头
- 从计算机清洗打印头 (Windows)
- 从计算机清洁打印头 (Mac)
- 从 Brother 设备检查打印对齐
- 从计算机检查打印对齐 (Windows)
- 从计算机检查打印对齐 (Mac)
- 装入纸张
- 清洁设备打印机压辊
- 清洁进纸辊
- 清洁撮纸辊
- 打印机卡纸或卡纸
- 纸张重量和厚度
- 打印设置 (Windows)
- 打印选项 (Mac)
- 打印照片 (Mac)
- 防止打印脏污和卡纸 (Windows)
- 防止打印脏污和卡纸 (Mac)
- 清洁底垫
- 出现打印问题时更改打印设置选项
- 减少打印噪音
- 取出碎纸
- 更正进纸以清除纵向线条

其他问题

>> [直接照片打印问题](#)

>> [软件问题](#)

直接照片打印问题

问题	建议
打印后照片部分缺失。	确保已关闭满幅打印和剪切。 >> 相关信息: 从 USB 闪存盘打印满幅照片 >> 相关信息: 打印照片时自动裁剪

软件问题

问题	建议
无法打印。	卸载并重新安装 Brother 应用程序。
计算机屏幕上显示“设备忙”。	确保设备显示屏上没有显示错误信息。

✓ 相关信息

- [如果使用设备时出现问题](#)

相关主题:

- [故障排除](#)
- [从 USB 闪存盘打印满幅照片](#)
- [打印照片时自动裁剪](#)

网络问题

- [使用网络连接修复工具 \(Windows\)](#)
- [在哪里能找到 Brother 设备的网络设置?](#)
- [我无法完成无线网络设置配置](#)
- [我的 Brother 设备无法进行网络打印](#)
- [我想检查我的网络设备是否正确运行](#)
- [故障排除](#)

使用网络连接修复工具 (Windows)

使用网络连接修复工具修复 Brother 设备的网络设置。它将分配正确的 IP 地址和子网掩码。


- Windows 7/Windows 8/Windows 10
您必须以管理员身份登录。
- 确保 Brother 设备已开启，且与计算机连接至同一网络。

1. 执行以下操作中的一项：

选项	说明
Windows Server 2008	点击  (开始) > 所有程序 > Brother > Brother Utilities。 点击下拉列表并选择本设备的型号名称 (如果尚未选择)。点击左侧导航栏中的工具，然后点击 网络连接修复工具 。
Windows 7	点击  (开始) > 所有程序 > Brother > Brother Utilities。 点击下拉列表并选择本设备的型号名称 (如果尚未选择)。点击左侧导航栏中的工具，然后点击 网络连接修复工具 。
Windows 8/ Windows 10	启动  (Brother Utilities)，然后点击下拉列表并选择本设备的型号名称 (如果尚未选择)。点击左侧导航栏中的工具，然后点击 网络连接修复工具 。
Windows Server 2012/2012 R2/2016	启动  (Brother Utilities)，然后点击下拉列表并选择本设备的型号名称 (如果尚未选择)。点击左侧导航栏中的工具，然后点击 网络连接修复工具 。

 出现**用户帐户控制**屏幕时，点击**是**。

2. 遵循屏幕提示执行操作。
3. 通过打印网络配置报告检查诊断情况。

 如果您在状态监控器中选择**启用连接修复工具**选项，网络连接修复工具将自动启动。右击状态监控器屏幕，然后点击**其他设置** > **启用连接修复工具**。网络管理员将 IP 地址设置为静态时，不建议进行此项操作，因为这样会自动更改 IP 地址。

如果即使使用网络连接修复工具后仍未能分配正确的 IP 地址和子网掩码，请咨询网络管理员。

✓ 相关信息

- [网络问题](#)

相关主题：

- [打印网络配置报告](#)
- [我的 Brother 设备无法进行网络打印](#)
- [我想检查我的网络设备是否正确运行](#)

在哪里能找到 Brother 设备的网络设置?

- [使用计算机更改设备设置](#)
- [打印网络配置报告](#)

我无法完成无线网络设置配置

关闭然后打开无线路由器。然后，尝试重新配置无线设置。如果您无法解决问题，遵循以下提示执行操作：使用无线网络报告查明问题。

原因	措施	接口
安全设置 (SSID/网络密钥) 不正确。	使用 无线设置帮助程序 确认安全设置。如需获取更多信息或下载此实用程序，请转到兄弟(中国)商业有限公司的技术服务支持网站 (www.95105369.com) 上, 您设备型号的 驱动和软件 页面。 选择并确认您正在使用正确的安全设置。 - 请参见无线局域网接入点/路由器随附的说明，了解如何查找安全设置。 - 无线局域网接入点/路由器的制造商名称或型号可用作默认安全设置。 - 咨询您的接入点/路由器制造商、因特网供应商或网络管理员。	无线
不允许 Brother 设备的 MAC 地址。	确保过滤器允许 Brother 设备的 MAC 地址。您可以在 Brother 设备的操作面板上查找 MAC 地址。	无线
无线局域网接入点/路由器处于隐藏模式 (不多址发送 SSID)。	<ul style="list-style-type: none"> 手动输入正确的 SSID 名称或网络密钥。 查看无线局域网接入点/路由器随附使用说明书中的 SSID 名称或网络密钥，然后重新配置无线网络设置。 	无线
安全设置 (SSID/密码) 不正确。	确认 SSID 和密码。 手动配置网络时，SSID 和密码显示在 Brother 设备上。如果移动设备支持手动配置，SSID 和密码将显示在移动设备的屏幕上。	Wi-Fi Direct
您正在使用 Android™ 4.0。	如果您的移动设备断开了 (在使用 Wi-Fi Direct 大约六分钟后)，尝试使用 WPS (推荐) 进行一键式配置，并将 Brother 设备设置为组拥有者。	Wi-Fi Direct
Brother 设备放置在离移动设备太远的位置。	配置 Wi-Fi Direct 网络设置时，将本 Brother 设备移至离移动设备约 3.3 英尺 (1 米) 的范围内。	Wi-Fi Direct
在您的设备与移动设备之间存在障碍物 (例如，墙壁)。	请将 Brother 设备移动至没有障碍物的区域。	Wi-Fi Direct
本 Brother 设备或移动设备附近有无线计算机、Bluetooth® (蓝牙) 设备、微波炉或数字无绳电话。	请将上述所有设备远离 Brother 设备或移动设备。	Wi-Fi Direct
您已检查并尝试了上述所有操作，但 Brother 设备仍无法完成 Wi-Fi Direct 配置。	<ul style="list-style-type: none"> 关闭再打开 Brother 设备。然后，尝试重新配置 Wi-Fi Direct 设置。 若本 Brother 设备目前正被用作客户端，请确认当前 Wi-Fi Direct 网络中允许连接的设备数量，然后检查实际连接的设备数量。 	Wi-Fi Direct

对于 Windows

如果您的无线连接已中断，且您已经检查并尝试了上述所有操作，我们建议您使用网络连接修复工具。


✓ 相关信息

- 网络问题

相关主题：

- 不多址发送 SSID 时配置本设备的无线网络
- 使用 Wi-Fi Direct®

我的 Brother 设备无法进行网络打印

原因	措施	接口
您的安全软件阻止设备访问网络。	即使在安装成功后，某些安全软件也可能会阻断访问而不显示安全提示对话框。 若要允许访问，请参见安全软件附带的说明书或咨询软件制造商。	有线/无线
分配给本 Brother 设备的 IP 地址不可用。	<ul style="list-style-type: none"> • 确认 IP 地址和子网掩码。 确保计算机和 Brother 设备的 IP 地址和子网掩码正确并处于同一个网络中。 有关如何验证 IP 地址和子网掩码的更多信息，请咨询您的网络管理员。 • Windows 使用网络连接修复工具确认 IP 地址和子网掩码。 • Mac 使用查验命令检查网络设备。有关如何确认网络设置的更多信息 ▶▶ 相关信息: 使用查验命令检查网络设备。 	有线/无线
计算机的打印队列中包含失败的打印作业。	<ul style="list-style-type: none"> • 如果计算机的打印队列中包含失败的打印作业，请将其删除。 • 或者，双击以下文件夹中的打印机图标并取消所有文档： <ul style="list-style-type: none"> - Windows 7 点击  (开始) > 设备和打印机。 - Windows 8 将鼠标移到桌面的右下角。出现菜单栏时，点击设置 > 控制面板。在硬件和声音类别中，点击查看设备和打印机。 - Windows 10 和 Windows Server 2016 点击  > Windows 系统 > 控制面板。在硬件和声音类别中，点击查看设备和打印机。 - Windows Server 2008 点击开始 > 控制面板 > 打印机。 - Windows Server 2012 将鼠标移到桌面的右下角。出现菜单栏时，点击设置 > 控制面板。在硬件类别中，点击查看设备和打印机 > 打印机。 - Windows Server 2012 R2 点击开始屏幕上的控制面板。在硬件类别中，点击查看设备和打印机。 - Mac 点击系统偏好设置 > 打印机与扫描仪。 	有线/无线
您的 Brother 设备尚未连接到无线网络。	打印无线网络报告以查看所打印报告上的错误代码。	无线

如果您已确认并尝试以上所有方法，但 Brother 设备仍无法打印，请卸载打印机驱动程序然后重新安装。

✓ 相关信息

- [网络问题](#)

相关主题：

- [打印无线网络报告](#)
- [使用网络连接修复工具 \(Windows\)](#)
- [无线网络报告错误代码](#)
- [使用查验命令检查网络设备](#)
- [我想检查我的网络设备是否正确运行](#)

我想检查我的网络设备是否正确运行

检查	措施	接口
检查 Brother 设备、接入点/路由器或网络集线器是否已打开。	<p>请检查以下事项：</p> <ul style="list-style-type: none"> • 电源线已正确连接并且 Brother 设备已打开。 • 接入点/路由器或集线器已打开，并且它的链接按钮不断闪烁。 • 设备的所有保护包装材料是否已拆除。 • 顶盖和卡纸清除盖是否已完全合上。 • 纸张是否已正确放入纸盒中。 • (对于有线网络) 网络接口电缆是否已安全地连接到 Brother 设备、路由器或集线器。 	有线/无线
检查您可以从计算机中“ping” Brother 设备。	<p>使用 Windows 命令提示符或 Mac Terminal (终端) 应用程序中的 IP 地址或节点名称，从计算机查验 Brother 设备：</p> <p>Ping [<ipaddress>] 或 [<nodename>]。</p> <ul style="list-style-type: none"> • 成功：Brother 设备工作正常，并已与计算机连接至同一个网络。 • 失败：Brother 设备未与计算机连接至同一个网络。 <p>(Windows) 咨询网络管理员，并使用网络连接修复工具修复 IP 地址和子网掩码。</p> <p>(Mac) 确认 IP 地址和子网掩码设置正确。</p>	有线/无线
检查 Brother 设备是否已连接到无线网络。	打印无线网络报告以查看所打印报告上的错误代码。	无线

如果您已检查并尝试上述所有操作，但是仍然存在问题，请参见无线局域网接入点/路由器随附的说明，找到 SSID 和网络密钥信息并正确设置它们。

✓ 相关信息

- [网络问题](#)
 - [使用查验命令检查网络设备](#)

相关主题：

- [打印网络配置报告](#)
- [打印无线网络报告](#)
- [使用网络连接修复工具 \(Windows\)](#)
- [我的 Brother 设备无法进行网络打印](#)
- [无线网络报告错误代码](#)

使用查验命令检查网络设备

检查您的计算机和 Brother 设备的 IP 地址，然后确认网络是否运转正常。

- >> [在计算机上配置 IP 地址 \(Windows\)](#)
- >> [在计算机上配置 IP 地址 \(Mac\)](#)
- >> [在 Brother 设备上配置 IP 地址](#)

在计算机上配置 IP 地址 (Windows)

1. 执行以下操作中的一项：

- Windows 7

单击  / (开始) > 所有程序 > 附件 > 命令提示符。

- Windows 8

将鼠标移到桌面的右下角。出现菜单栏时，单击搜索 > 命令提示符。

- Windows 10

单击  > Windows 系统 > 命令提示符。

2. 输入 "ipconfig"，然后按键盘上的回车键。
3. 确认 IPv4 地址和子网掩码的值。
4. 输入 "exit"，然后按键盘上的回车键。

在计算机上配置 IP 地址 (Mac)

1. 在 Apple 菜单中选择系统偏好设置。
2. 单击网络 > 高级... > TCP/IP。
3. 确认 IPv4 地址和子网掩码的值。

在 Brother 设备上配置 IP 地址

打印网络配置报告，然后确认 IP 地址和子网掩码的值。

```
<IP Settings >
IP Address          192.168.11.250      (set manually)
Subnet Mask         255.255.255.0
IP Gateway          192.168.100.200
Boot Method         STATIC
Boot Tries          3
IP Filter           Disabled
```

检查您的计算机和 Brother 设备的 IP 地址。确认网络地址部分相同。例如，如果子网掩码是 "255. 255. 255. 0"，只有主机地址部分不同是正常的。

	网络地址	主机地址	
IP 地址	192. 168. 100.	250	设置最后一组数字（对应于子网掩码中的 "0"），范围为 1 至 254。
子网掩码	255. 255. 255.	0	子网掩码为 "255. 255. 255. 0" 通常是不会出现问题。对于所有计算机使用相同的值。

✓ 相关信息

- [我想检查我的网络设备是否正确运行](#)

相关主题：

- [我的 Brother 设备无法进行网络打印](#)

AirPrint 问题

问题	建议
打印机列表中没有显示我的 Brother 设备。	确保 Brother 设备电源已打开。
	确认网络设置。
	将移动设备移到更靠近无线接入点/路由器或本 Brother 设备的地方。
我无法打印。	确保 Brother 设备电源已打开。
	确认网络设置。
尝试从 iOS 设备打印多页文档，但仅打印首页。	确保您的操作系统是最新版本。 有关 AirPrint 的更多信息，请参见 Apple 网站上的内容： support.apple.com/kb/HT4356 。

✓ 相关信息


- [如果使用设备时出现问题](#)

相关主题：

- [故障排除](#)

查看设备信息

遵循以下说明可查看 Brother 设备的序列号、固件版本和固件更新。

1. 按  [设置] > [所有设置] > [设备信息]。
2. 按以下选项中的一项：


选项	说明
[序列号]	查看设备的序列号。
[固件版本]	查看设备的固件版本。
[固件更新]	将设备更新至最新固件。
[固件自动检查]	在主页屏幕上查看固件信息。
[页码计数器]	检查设备已打印的总页数。

3. 按 。

✓ 相关信息

- [故障排除](#)

重置 Brother 设备

1. 按  [设置] > [所有设置] > [初始设置] > [重置]。
2. 按您想使用的重置选项。
3. 按住 [确定] 两秒钟重启本设备。

相关信息

- [故障排除](#)
 - [重置功能概述](#)

重置功能概述

可使用以下重置功能：

1. [设备重置]

您可以重置所有已更改的设备设置。

2. [网络]

您可以将打印服务器恢复为出厂默认设置（包括密码和 IP 地址信息）。

3. [所有设置]

使用设置重置功能可将所有设备设置恢复为原来的出厂设置。

当要处理掉本设备时，Brother 强烈建议您执行此操作。



先拔出接口电缆，再选择 [网络] 或 [所有设置]。



相关信息

- [重置 Brother 设备](#)

日常维护

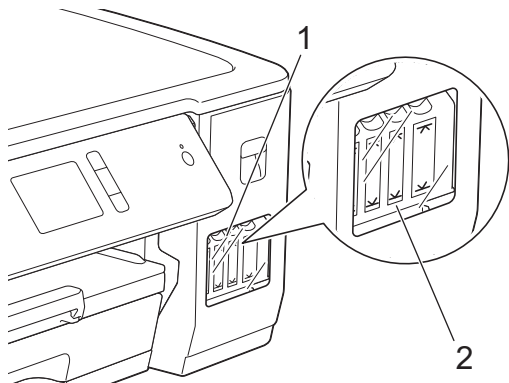
- [重新填充墨仓](#)
- [清洁 Brother 设备](#)
- [检查 Brother 设备](#)
- [更正进纸以清除纵向线条](#)
- [出现打印问题时更改打印设置选项](#)
- [包装和运输 Brother 设备](#)

重新填充墨仓

当设备检测到墨水即将用完时，设备将显示相关信息。

液晶显示屏上将显示墨水余量低或需要重新填充的墨仓。确保遵循液晶显示屏上的提示，按照正确顺序重新填充墨仓。

您可以通过墨仓的窗口 (1) 查看以确认实际剩余墨水量。如果剩余墨水量齐平或低于最小填充标记的底线 (2)，请重新填充墨仓。



底线以下的墨水是必要的，可防止空气进入墨仓从而导致风干或损坏打印头组件。

如果剩余墨水量齐平或低于底线，请重新填充墨仓。

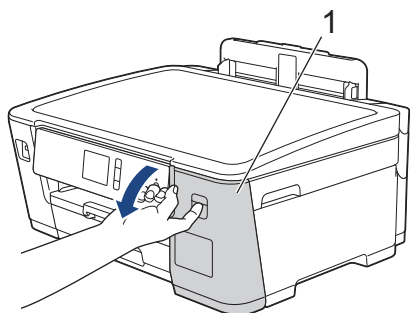
⚠ 注意

如果墨水误入眼中，请立即用清水冲洗。如果置之不理，可能会造成红眼或轻微发炎。如发现任何异常，请立即就医。

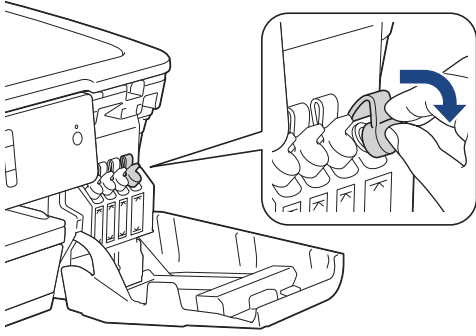
重要事项

建议使用 Brother 正品耗材，以确保稳定的打印质量和性能。尽管并非所有非正品耗材都可能会导致质量问题，但部分非正品耗材仍可能会对打印质量产生不良影响或导致设备故障。如果证实是因使用非正品耗材而导致损坏，即使设备处于保修期内，Brother 可能会收取设备维修费用。

1. 打开墨仓盖 (1)。



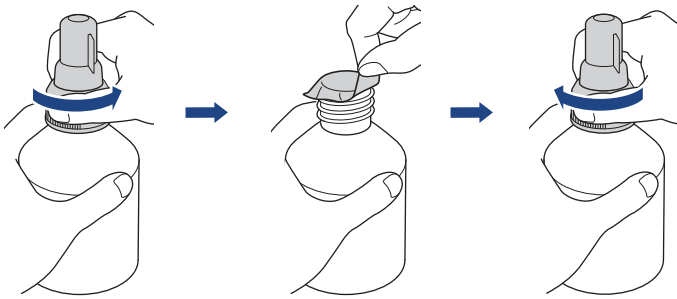
2. 捏住墨仓帽的把手向下拉以打开要重新填充的颜色的墨仓帽。



提示

处理墨仓帽时请小心，避免接触任何墨水。

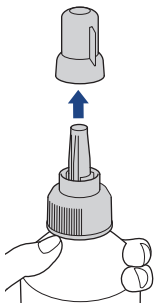
3. 拧开并取下墨水瓶帽，撕去墨水瓶上的保护膜，然后将瓶帽装回去。



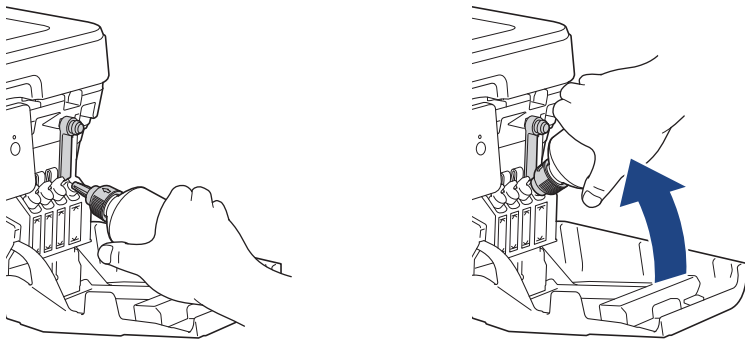
重要事项


- 装回墨水瓶盖时将其拧紧，否则墨水可能会泄漏。
- 切勿摇晃墨水瓶。若墨水沾到您的皮肤或衣服上，请立即用肥皂或清洁剂清洗。

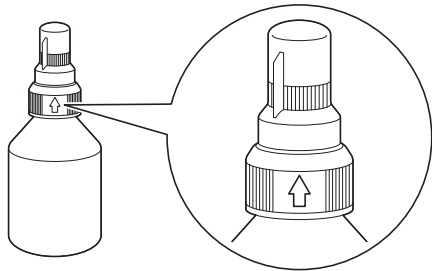
4. 取下喷嘴帽，如图所示。



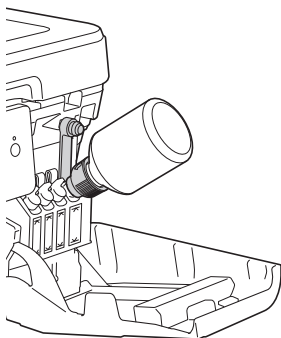
5. 确保墨仓帽的颜色与要重新填充的墨水颜色相匹配。
使喷嘴紧贴墨仓开口，将墨水瓶喷嘴紧紧插入墨仓中，以防墨水溅出。



 为了更快地填充墨仓，请将墨水瓶喷嘴紧紧地插入墨仓中，使示意图中所示墨水瓶上的箭头标记朝上。



6. 墨水瓶自立式设计，且墨水填充时将自动充满直到墨水瓶变空或墨水达到最大填充标记线。如果填充时间太长，请从两侧挤压墨水瓶。



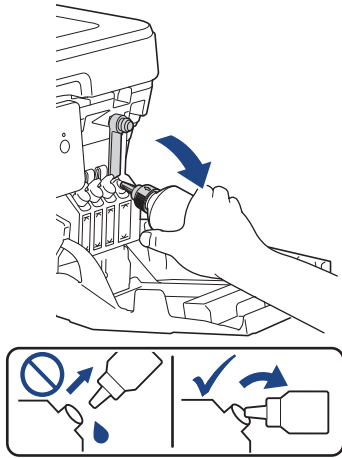
重要事项

填充墨水时请小心，不要超过最大填充标记上方的容量上限。

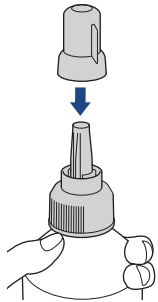
提示

- 重新填充墨仓时请小心，不要让墨水溅出。
- 将瓶中的所有墨水都填充进去，前提是不超过容量上限。

7. 使喷嘴紧贴墨仓开口，向上转动喷嘴，再从墨仓中取出墨水瓶，以防墨水溅出。



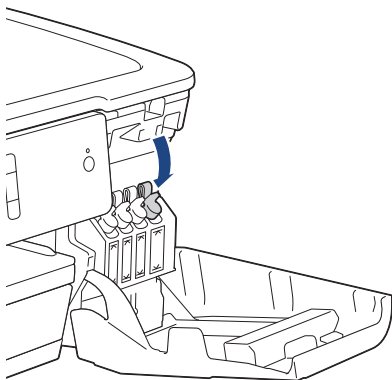
8. 装回喷嘴帽。



提示

- 如果墨水瓶内有剩余墨水，请紧紧密封瓶盖，并将墨水瓶竖直存放在阴凉避光的平坦表面上。
- 请避免倾斜墨水瓶或将其侧放存储，否则可能会发生墨水泄漏。

9. 向下按墨仓帽，将其紧紧塞住。



10. 重复上述步骤重新填充您要填充的每个墨仓。

11. 合上墨仓盖。

打开和合上墨仓盖时，液晶显示屏上可能会显示信息要求验证是否已重新填充墨仓。

- 如果已经重新填充墨仓，按[是]，然后按[是]重置已重新填充颜色的墨点计数器。
- 如果没有重新填充墨仓，务必按[否]。

重要事项

- 若因填充了错误的墨仓而意外导致颜色混合，请联系 Brother 客服中心或您当地的 Brother 经销商。
- 一旦打开墨水瓶，请在六个月内使用完。请在包装上标注的使用期限内使用未开封的墨水瓶。



相关信息

- [日常维护](#)

相关主题：

- [错误和维护信息](#)
- [纸张处理和打印问题](#)
- [包装和运输 Brother 设备](#)

清洁 Brother 设备

- 从 Brother 设备清洗打印头
- 从计算机清洗打印头 (Windows)
- 从计算机清洁打印头 (Mac)
- 清洁设备液晶显示屏
- 清洁设备的外部
- 清洁设备打印机压辊
- 清洁进纸辊
- 清洁底垫
- 清洁撮纸辊


从 Brother 设备清洗打印头

为确保良好的打印质量，设备将根据需要自动清洗打印头。如果有打印质量问题，请手动启动清洗程序。

- 如果打印页的文本或图形上出现水平线条或空白区，请清洗打印头。根据有问题的颜色，选择单独清洗黑色或同时清洗另外三种颜色（黄色/青色/品红色）或同时清洗所有四种颜色。
- 清洗打印头会消耗墨水。
- 过于频繁地清洗会浪费墨水。

重要事项

请勿触碰打印头。触碰打印头可能会对设备造成永久损坏，由此造成的损坏不在保修范围之内。

1. 按  [设置] > [维护] > [打印头清洁]。
2. 按 [仅黑色]、[仅彩色] 或 [全部]。
3. 按 [正常]、[强] 或 [最强]。
4. 按 [启动]。
设备将清洗打印头。



- 如果您已清洗打印头，但打印质量仍未改善，请再次清洗打印头。如果打印质量仍未改善，请联系 Brother 客服中心或 Brother 特约维修站。
- 也可以从计算机执行打印头清洗操作。

✓ 相关信息

- [清洁 Brother 设备](#)

相关主题：

- [纸张处理和打印问题](#)
- [从计算机清洗打印头 \(Windows\)](#)
- [从计算机清洁打印头 \(Mac\)](#)

从计算机清洗打印头 (Windows)


为确保良好的打印质量，设备将根据需要自动清洗打印头。如果有打印质量问题，请手动启动清洗程序。

1. 执行以下操作中的一项：

- 对于 Windows Server 2008

单击  (开始) > 控制面板 > 硬件和声音 > 打印机。

- 对于 Windows 7 和 Windows Server 2008 R2

单击  (开始) > 设备和打印机。

- 对于 Windows 8

将鼠标移到桌面的右下角。出现菜单栏时，单击**设置**，然后单击**控制面板**。在**硬件和声音**类别中，单击**查看设备和打印机**。


- 对于 Windows Server 2012

将鼠标移到桌面的右下角。出现菜单栏时，单击**设置**，然后单击**控制面板**。在**硬件**类别中，单击**查看设备和打印机**。

- 对于 Windows Server 2012 R2

单击**开始**屏幕上的**控制面板**。在**硬件**类别中，单击**查看设备和打印机**。

- 对于 Windows 10 和 Windows Server 2016

单击  > **Windows 系统** > **控制面板**。在**硬件和声音**类别中，单击**查看设备和打印机**。

2. 右击 **Brother XXX-XXXX** 图标（其中，XXXX 为型号名称），然后选择**打印首选项**。如果出现打印机驱动程序选项，选择合适的打印机驱动程序。

出现打印机驱动程序对话框。

3. 单击**维护**选项卡。

4. 选择以下选项中的一项：

选项	说明
检查打印质量...	用于打印测试页检查打印质量。
打印头清洁...	用于手动启动清洁程序。 如果测试页的文本或图形中出现线条或空白区域，请选择此选项。

5. 执行以下操作中的一项：

- 如果选择了**检查打印质量...**选项，请点击**开始**。
设备将打印测试页。
- 如果选择了**打印头清洁...**选项，请从清洁类型中选择**仅黑色**、**仅彩色**或**所有**选项，然后点击**下一步**。

6. 从清洁强度中选择**常规**、**强**或**最强**选项，然后点击**下一步**。

7. 单击**开始**。

设备开始清洁。

相关信息

- [清洁 Brother 设备](#)

相关主题：

- [纸张处理和打印问题](#)
- [从 Brother 设备清洗打印头](#)

从计算机清洁打印头 (Mac)

为确保良好的打印质量，设备将根据需要自动清洗打印头。如果有打印质量问题，请手动启动清洗程序。

1. 在 Apple 菜单中选择**系统偏好设置**。
2. 选择**打印机与扫描仪**，然后选择本设备。
3. 点击**选项与耗材**按钮。
4. 点击**实用工具**选项卡，然后点击**打开打印机实用工具**按钮。
出现状态监控器屏幕。
5. 点击**控制**菜单，然后选择**维护**。
6. 选择以下选项中的一项：

选项	说明
检查打印质量...	用于打印测试页检查打印质量。
打印头清洁...	用于手动启动清洁程序。 如果测试页的文本或图形中出现线条或空白区域，请选择此选项。

7. 执行以下操作中的一项：
 - 如果选择了**检查打印质量...**选项，请点击**开始**。
设备将打印测试页。
 - 如果选择了**打印头清洁...**选项，请从清洁类型中选择**仅黑色**、**仅彩色**或**所有**选项，然后点击**下一步**。
8. 从清洁强度中选择**常规**、**强**或**最强**选项，然后点击**下一步**。
9. 点击**开始**。
设备开始清洁。

✓ 相关信息

- [清洁 Brother 设备](#)


相关主题：

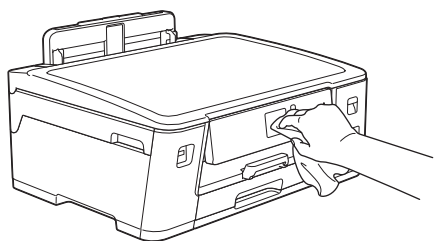
- [纸张处理和打印问题](#)
- [从 Brother 设备清洗打印头](#)

清洁设备液晶显示屏

重要事项

请勿使用液体清洁剂（包括乙醇）。

1. 按住  关闭设备电源。电源关闭前，液晶显示屏将显示 [正在关机] 几秒钟。
2. 用一块柔软的无绒干抹布清洁液晶显示屏。



✓ 相关信息

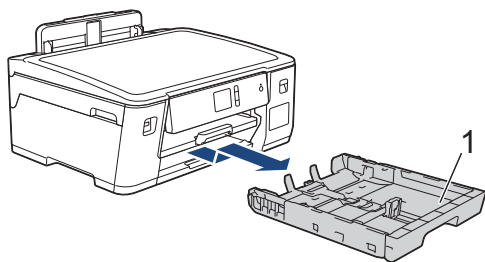
- [清洁 Brother 设备](#)

清洁设备的外部

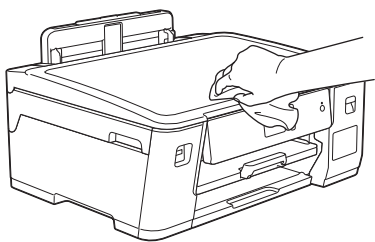
重要事项

- 使用挥发性液体如稀释剂或汽油进行清洁会损坏设备的表面。
- 请勿使用含有氨的清洁材料。
- 请勿使用异丙醇擦拭操作面板上的灰尘，否则可能会使面板破裂。

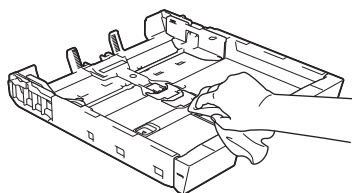
1. 如果纸张支撑翼板展开，请将其合上，然后合上纸张支撑板。
2. 如箭头所示，将纸盒 (1) 从设备中完全拉出。



3. 用无绒干抹布擦去设备外部的灰尘。



4. 取出任何粘附在纸盒内部的污物。使用无绒干抹布擦去纸盒内外的灰尘。




5. 慢慢将纸盒完全推入设备。

✓ 相关信息

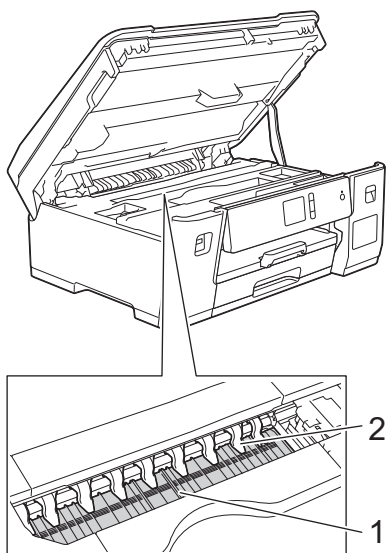
- [清洁 Brother 设备](#)

清洁设备打印机压辊

警告

 清洁打印机压辊之前，请务必拔出设备的电源插头，以防触电。

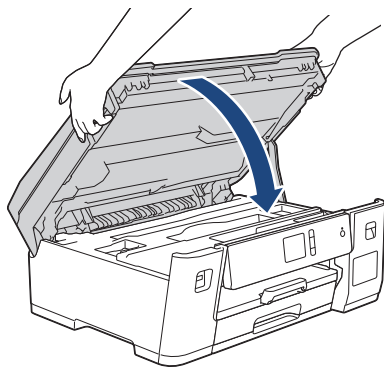
1. 用双手分别握住设备两侧，抬起顶盖至打开位置。
2. 用一块柔软的无绒干抹布清洁设备的打印机压辊（1）及其周围，拭去四周的墨渍。



重要事项

切勿弯曲或用力按压九个卡榫（2）。否则，可能会将其损坏。

3. 用双手轻轻合上顶盖。



4. 重新连接电源线。

相关信息

- [清洁 Brother 设备](#)

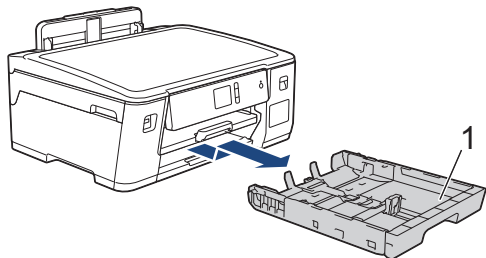
相关主题：

- [纸张处理和打印问题](#)

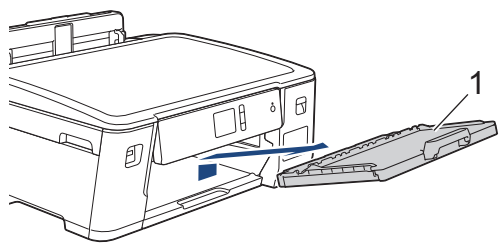
清洁进纸辊

如果进纸辊上沾有墨水或积有纸屑，可能会导致进纸问题。

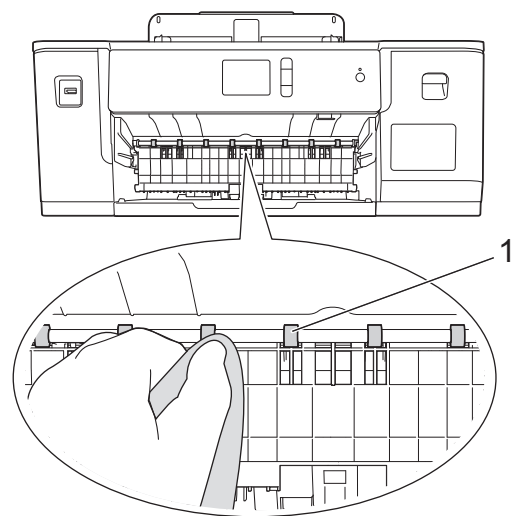
1. 从电源插座上拔出设备的电源插头。
2. 如果纸张支撑翼板展开，请将其合上，然后合上纸张支撑板。
3. 如箭头所示，将纸盒（1）从设备中完全拉出。



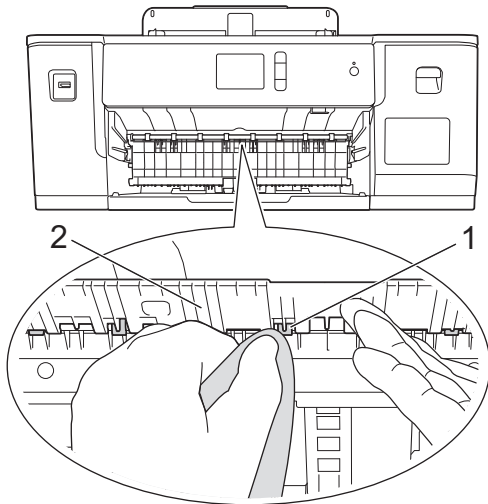
4. 抬起纸张支撑板（1），然后如箭头所示以一定角度将其从设备中完全拉出。



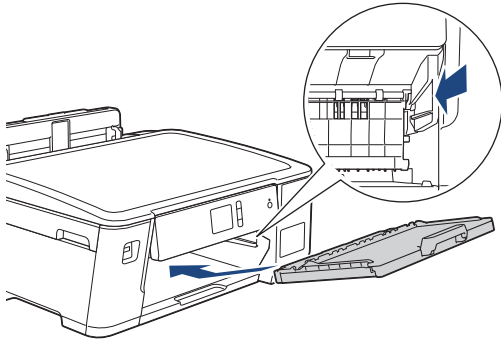
5. 用柔软的无绒湿抹布左右擦拭进纸辊（1）正面。清洁完成后，再用柔软的无绒干抹布拭去进纸辊上的所有水渍。



6. 抬起卡纸清除翼板 (2)，然后用柔软的无绒湿抹布清洁进纸辊 (1) 背面。清洁完成后，再用柔软的无绒干抹布拭去撮纸辊上的所有水渍。



7. 将纸张支撑板紧紧地装回设备。确保将纸张支撑板嵌入凹槽内。



8. 慢慢将纸盒完全推入设备。
9. 重新连接电源线。



进纸辊干透前请勿使用设备，否则可能导致进纸问题。

✓ 相关信息

- [清洁 Brother 设备](#)

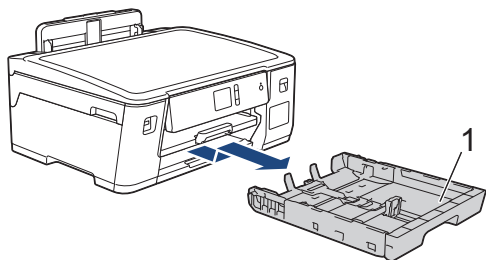
相关主题：

- [纸张处理和打印问题](#)

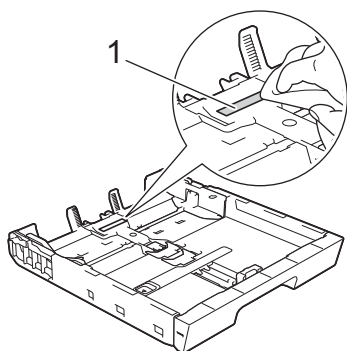
清洁底垫

定期清洁底垫可防止设备在纸盒中剩余最后几张纸时一次送入多张纸。

1. 如果纸张支撑翼板展开，请将其合上，然后合上纸张支撑板。
2. 如箭头所示，将纸盒 (1) 从设备中完全拉出。



3. 用柔软的无绒湿抹布清洁底垫 (1)。
清洁完成后，再用柔软的无绒干抹布拭去底垫上的所有水渍。



4. 慢慢将纸盒完全推入设备。

✓ 相关信息

- [清洁 Brother 设备](#)

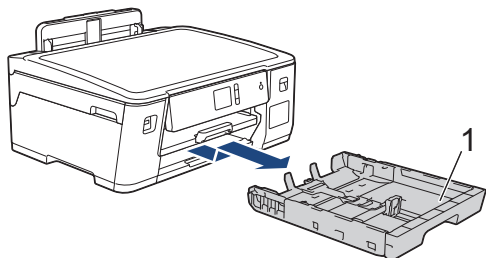
相关主题：

- [纸张处理和打印问题](#)

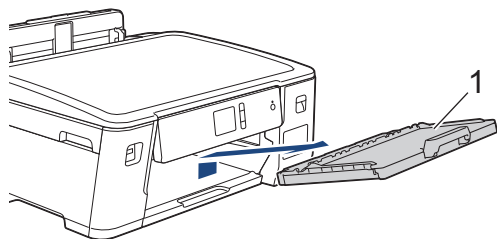
清洁撮纸辊

定期清洁撮纸辊可确保正确进纸，防止卡纸。

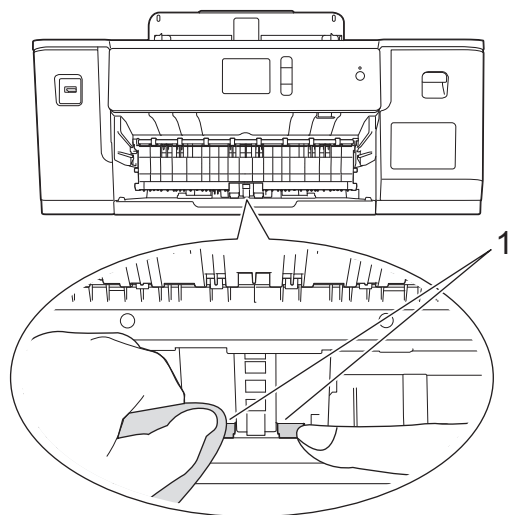
1. 从电源插座上拔出设备的电源插头。
2. 如果纸张支撑翼板展开，请将其合上，然后合上纸张支撑板。
3. 如箭头所示，将纸盒（1）从设备中完全拉出。



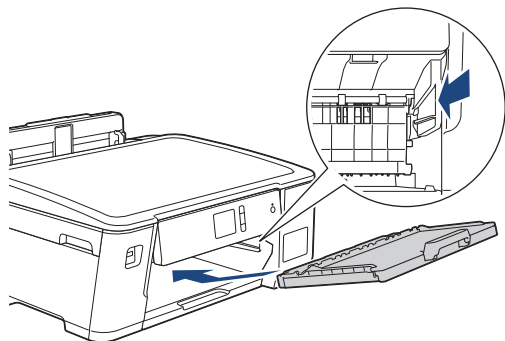
4. 抬起纸张支撑板（1），然后如箭头所示以一定角度将其从设备中完全拉出。



5. 用柔软的无绒湿抹布清洁撮纸辊（1）。慢慢转动撮纸辊以清洁整个表面。清洁完成后，再用柔软的无绒干抹布拭去撮纸辊上的所有水渍。



6. 将纸张支撑板紧紧地装回设备。确保将纸张支撑板嵌入凹槽内。



-
7. 慢慢将纸盒完全推入设备。
 8. 重新连接电源线。

相关信息

- [清洁 Brother 设备](#)

相关主题：



- [错误和维护信息](#)
 - [纸张处理和打印问题](#)
-

检查 Brother 设备

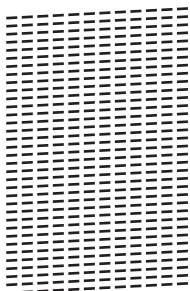
- [检查打印质量](#)
- [从 Brother 设备检查打印对齐](#)
- [从计算机检查打印对齐 \(Windows\)](#)
- [从计算机检查打印对齐 \(Mac\)](#)
- [在计算机上监控设备状态 \(Windows\)](#)
- [在计算机上监控设备状态 \(Mac\)](#)

检查打印质量

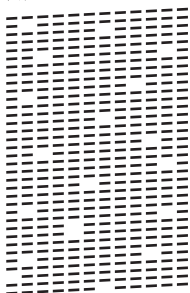
若打印输出页上出现褪色或有彩色条纹和文本，或者若出现文本缺失，打印头喷嘴可能堵塞了。请打印一张测试页并查看打印图样检查喷嘴。


1. 按  [设置] > [维护] > [改进打印质量] > [检查打印质量]。
2. 按 [启动]。
设备将打印打印测试页。
3. 检查页面上四种色块的打印质量。
4. 触摸屏将询问打印质量。执行以下操作中的一项：
 - 如果所有线条都清晰可见，按 [否]，然后按  结束打印质量测试。
 - 如果有线条缺失（请参见下面的**缺失**示意图），按 [是]。

清晰



缺失



5. 触摸屏将要求您检查各色块的打印质量。按与打印效果最为匹配的图样的编号（1 ~ 4）。
6. 执行以下操作中的一项：
 - 如果需要清洗打印头，按 [启动] 启动清洗程序。
 - 如果不需要清洗打印头，触摸屏上将显示维护屏幕。按 。
7. 清洗程序结束后，触摸屏将询问是否要再次打印打印测试页。按 [是]，然后按 [启动]。
设备再次打印打印测试页。再次检查页面上四种色块的打印质量。

如果您已清洗打印头超过五次，但打印质量仍未改善，请再次清洗打印头最多三次。如果打印质量仍未改善，请联系 Brother 客服中心或您当地的 Brother 特约维修站。

重要事项

请勿触碰打印头。触碰打印头可能会对设备造成永久损坏，由此造成的损坏不在保修范围之内。



当打印头喷嘴堵塞时，打印图样将如下图所示。



清洗打印头喷嘴后，线条消失。



相关信息


- [检查 Brother 设备](#)


相关主题：

- [纸张处理和打印问题](#)

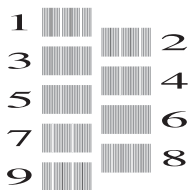
从 Brother 设备检查打印对齐

若运输设备后打印出的文本模糊不清或图像褪色，请调节打印对齐。

调整打印对齐前，先按  [设置] > [维护] > [改进打印质量] > [检查打印质量] 进行打印质量检查。

1. 按  [设置] > [维护] > [改进打印质量] > [对齐]。
2. 按 [下一步]。
3. 液晶显示屏上显示是否完成打印质量检查的确认信息时，按 [是]。
4. 选择用于打印对齐测试页的纸张尺寸。
5. 按 [基本对齐] 或 [高级对齐]。
6. 在纸盒中装入指定尺寸的纸张，然后按 [启动]。
设备将打印对齐测试页。

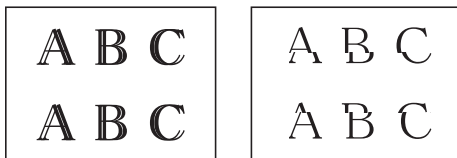
(A)



7. 对于 (A) 样式，按 ▲ 或 ▼ 显示清晰的垂直线条最少的打印图样的编号 (1 ~ 9)，然后按所显示编号 (在上述示例中，编号 6 是最佳选择)。按 [确定]。
针对其他样式重复此步骤。



如果没有正确调整打印对齐，文本看起来就像下图一样模糊或弯曲：



正确调整打印对齐后，文本看起来像下图一样：



8. 按 。

✓ 相关信息

- [检查 Brother 设备](#)

相关主题：

- [纸张处理和打印问题](#)

从计算机检查打印对齐 (Windows)


若运输设备后打印出的文本模糊不清或图像褪色，请调节打印对齐。

1. 执行以下操作中的一项：

- 对于 Windows Server 2008

单击  (开始) > 控制面板 > 硬件和声音 > 打印机。

- 对于 Windows 7 和 Windows Server 2008 R2

单击  (开始) > 设备和打印机。

- 对于 Windows 8

将鼠标移到桌面的右下角。出现菜单栏时，单击**设置**，然后单击**控制面板**。在**硬件和声音**类别中，单击**查看设备和打印机**。


- 对于 Windows Server 2012

将鼠标移到桌面的右下角。出现菜单栏时，单击**设置**，然后单击**控制面板**。在**硬件**类别中，单击**查看设备和打印机**。

- 对于 Windows Server 2012 R2

单击**开始**屏幕上的**控制面板**。在**硬件**类别中，单击**查看设备和打印机**。

- 对于 Windows 10 和 Windows Server 2016

单击  > **Windows 系统** > **控制面板**。在**硬件和声音**类别中，单击**查看设备和打印机**。

2. 右击 **Brother XXX-XXXX** 图标 (其中，XXXX 为型号名称)，然后选择**打印机属性**。如果出现打印机驱动程序选项，选择合适的打印机驱动程序。

出现打印机驱动程序对话框。

3. 单击**常规**选项卡，然后单击**打印首选项**或**首选项...**按钮。

出现打印机驱动程序对话框。

4. 单击**高级**选项卡。

5. 单击**其他打印选项**按钮。

6. 选择**减少不均匀线条**选项。

7. 选择以下选项中的一项目：

选项	说明
A3、JIS B4、Ledger	调整 A3、JIS B4 (仅适用于部分国家/地区) 和 Ledger 尺寸纸张的打印对齐。
A4、Letter	调整 A4 和 Letter 尺寸纸张的打印对齐。
其他尺寸	调整其他纸张尺寸的打印对齐。

8. 单击**确定**返回到打印机驱动程序窗口。

9. 单击**确定**。

✓ 相关信息

- [检查 Brother 设备](#)

相关主题：

- [纸张处理和打印问题](#)
- [出现打印问题时更改打印设置选项](#)

从计算机检查打印对齐 (Mac)

若运输设备后打印出的文本模糊不清或图像褪色，请调节打印对齐。

1. 在 Apple TextEdit 等应用程序中，点击**文件**菜单，然后选择**打印**。
2. 选择 **Brother XXX-XXXX** (其中，XXXX 为型号名称)。
3. 点击应用程序弹出菜单，然后选择**打印设置**。
出现**打印设置**选项。
4. 点击**高级**打印设置列表。
5. 点击**减少不均匀线条**菜单。
6. 选择以下选项中的一项：

选项	说明
A3、JIS B4、Ledger	调整 A3、JIS B4 (仅适用于部分国家/地区) 和 Ledger 尺寸纸张的打印对齐。
A4、Letter	调整 A4 和 Letter 尺寸纸张的打印对齐。
其他尺寸	调整其他纸张尺寸的打印对齐。

7. 如有需要，更改其他打印机设置。
8. 点击**打印**。

✓ 相关信息


- [检查 Brother 设备](#)

相关主题：

- [纸张处理和打印问题](#)
- [出现打印问题时更改打印设置选项](#)

在计算机上监控设备状态 (Windows)

状态监控器实用程序是一种可配置软件工具，用于监控一台或多台设备的状态，便于您即时获取错误通知。执行以下操作中的一项：


- 双击任务栏中的  图标。

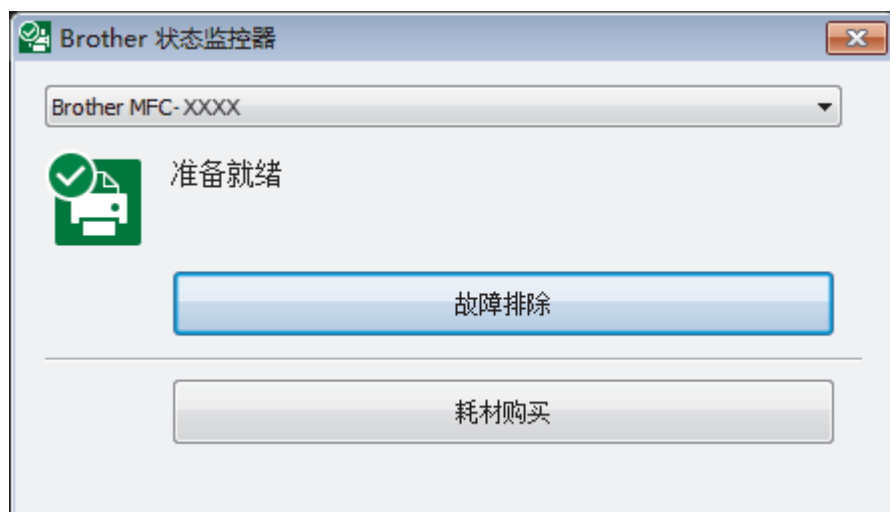
- Windows 7

单击  (开始) > 所有程序 > Brother > Brother Utilities。

单击下拉列表并选择本设备的型号名称（如果尚未选择）。单击左侧导航栏中的工具，然后单击**状态监视器**。

- Windows 8 和 Windows 10

单击  (Brother Utilities)，然后单击下拉列表并选择本设备的型号名称（如果尚未选择）。单击左侧导航栏中的工具，然后单击**状态监视器**。



故障排除

单击**故障排除**按钮访问故障排除网站。

耗材购买

单击**耗材购买**按钮查询有关 Brother 原装耗材的更多信息。

✓ 相关信息

- [检查 Brother 设备](#)
 - [状态监控器 \(状态监视器\) 指示灯及其含义 \(Windows\)](#)
 - [关闭显示状态监控器 \(状态监视器\) \(Windows\)](#)
 - [关闭状态监控器 \(Windows\)](#)

相关主题：

- [取消打印作业 \(Windows\)](#)

状态监控器 (状态监视器) 指示灯及其含义 (Windows)

当您启动计算机时，Brother 状态监控器图标会出现在任务栏中。

- 绿色图标表示正常待机状态。



- 黄色图标表示警告。



- 红色图标表示发生了错误。



- 灰色图标表示设备已脱机。




✓ 相关信息

- [在计算机上监控设备状态 \(Windows\)](#)

关闭显示状态监控器 (状态监视器) (Windows)

如果计算机所监控的设备出现了问题，显示状态监控器 (状态监视器) 功能让您能及时获取通知。默认设置为**仅当从本 PC 打印时**。若要关闭此功能，请遵循下列步骤：

1. 右击  (Brother 状态监控器) 图标或窗口，选择**状态监控器设置**选项，然后点击**选项**。
将出现**选项**窗口。
2. 选择**基本**选项卡，然后将**显示状态监控器**设为**关**。
3. 点击**确定**。




即使关闭了显示状态监控器 (状态监视器) 功能，您也可以随时通过显示状态监控器 (状态监视器) 查看设备状态。



相关信息

- [在计算机上监控设备状态 \(Windows\)](#)

关闭状态监控器 (Windows)

1. 右击  (Brother 状态监控器) 图标或窗口，然后选择退出。
2. 点击确定。

相关信息

- [在计算机上监控设备状态 \(Windows\)](#)

在计算机上监控设备状态 (Mac)

Brother 状态监控器实用程序是一种可配置软件工具，用于监控设备的状态和及时通知您发生错误。您也可以使用 Brother 状态监控器访问网络基本管理。

1. 在 Apple 菜单中选择**系统偏好设置**。
2. 选择**打印机与扫描仪**，然后选择本设备。
3. 点击**选项与耗材**按钮。
4. 点击**实用工具**选项卡，然后点击**打开打印机实用工具**按钮。
出现状态监控器屏幕。




故障排除

点击**故障排除**按钮访问兄弟（中国）商业有限公司的技术服务支持网站，将为您提供**常见问题解答**提示。

耗材购买

点击**耗材购买**按钮查询有关 Brother 原装耗材的更多信息。

更新设备状态

状态监控器窗口打开时，若要查看最新设备状态，请点击  图标。要设置软件更新设备状态信息的时间间隔，点击 **Brother 状态监控器**菜单，然后选择**首选项**。

网络基本管理（仅适用于网络连接）

点击**状态监控器**屏幕上的设备图标以打开网络基本管理系统。您可以使用标准网络浏览器通过超文本传输协议（HTTP）对设备进行管理。

✓ 相关信息


- [检查 Brother 设备](#)


相关主题：

- [访问网络基本管理](#)

更正进纸以清除纵向线条

调节进纸以减少纵向线条。

调整进纸前，先按  [设置] > [维护] > [改进打印质量] > [检查打印质量] 进行打印质量检查。

1. 按  [设置] > [维护] > [改进打印质量] > [更正进纸]。
2. 按 [下一步]。
3. 液晶显示屏上显示是否完成打印质量检查的确认信息时，按 [是]。
4. 选择用于打印调整页的纸张尺寸。
5. 在纸盒中装入指定尺寸的纸张，然后按 [启动]。
设备将打印调整页。
6. 遵循液晶显示屏上的提示执行操作。
需要手动输入调整页上打印的信息。

相关信息

- [日常维护](#)

相关主题：


- [纸张处理和打印问题](#)

出现打印问题时更改打印设置选项


如果打印结果质量不佳，请根据您的目的选择这些选项。选择这些设置时，打印速度较慢。



仅当在本设备上执行操作时，这些选项可用。从计算机打印时，请在打印机驱动程序中更改设置。

1. 按  [设置] > [维护] > [打印设置选项]。
2. 按以下选项中的一项：

选项	说明
[减少污迹]	如果发生打印脏污或卡纸问题，请根据您的纸张类型以及要进行是单面还是双面打印，选择此选项。
[减少不均匀的线条]	如果发生线条不均匀的问题，请根据您的纸张尺寸选择此选项。
[慢干纸]	使用墨水干得比较慢的普通纸类型时，请选择此选项。

3. 遵循液晶显示屏菜单执行操作。
4. 按 。



相关信息

- [日常维护](#)

相关主题：

- [纸张处理和打印问题](#)
- [防止打印脏污和卡纸 \(Windows\)](#)
- [防止打印脏污和卡纸 \(Mac\)](#)
- [从计算机检查打印对齐 \(Windows\)](#)
- [从计算机检查打印对齐 \(Mac\)](#)
- [打印设置 \(Windows\)](#)
- [打印选项 \(Mac\)](#)

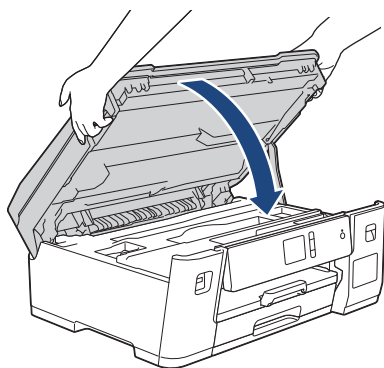
包装和运输 Brother 设备

- 运输设备时，使用设备随附的包装材料。请勿倾斜或上下翻转本产品。如果没有正确包装设备，运输过程中造成的任何损坏可能不在保修范围之内。
- 设备应随承运人充分投保。

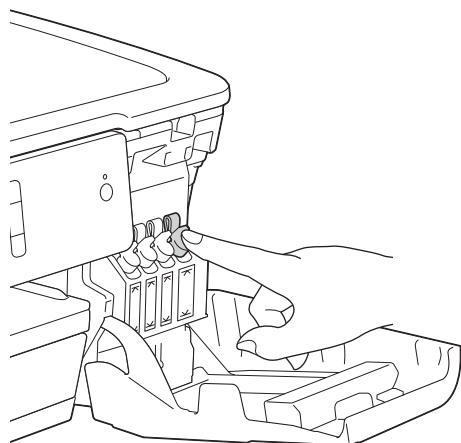
重要事项

打印作业后，确保设备打印头“暂停”打印。断开设备电源前请仔细辨听设备的声音，确保所有机械噪音都已消失。否则，可能会导致设备出现打印问题和打印头损坏。

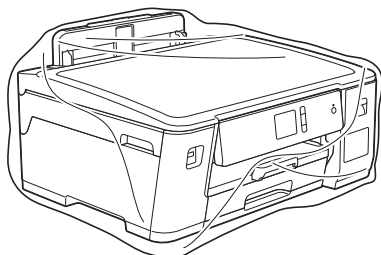
1. 从电源插座上拔出设备的电源插头。
2. 用双手分别握住设备两侧，抬起顶盖至打开位置。
3. 如果连接了接口电缆，将其从设备上断开。
4. 用双手分别握住两侧，轻轻合上顶盖。



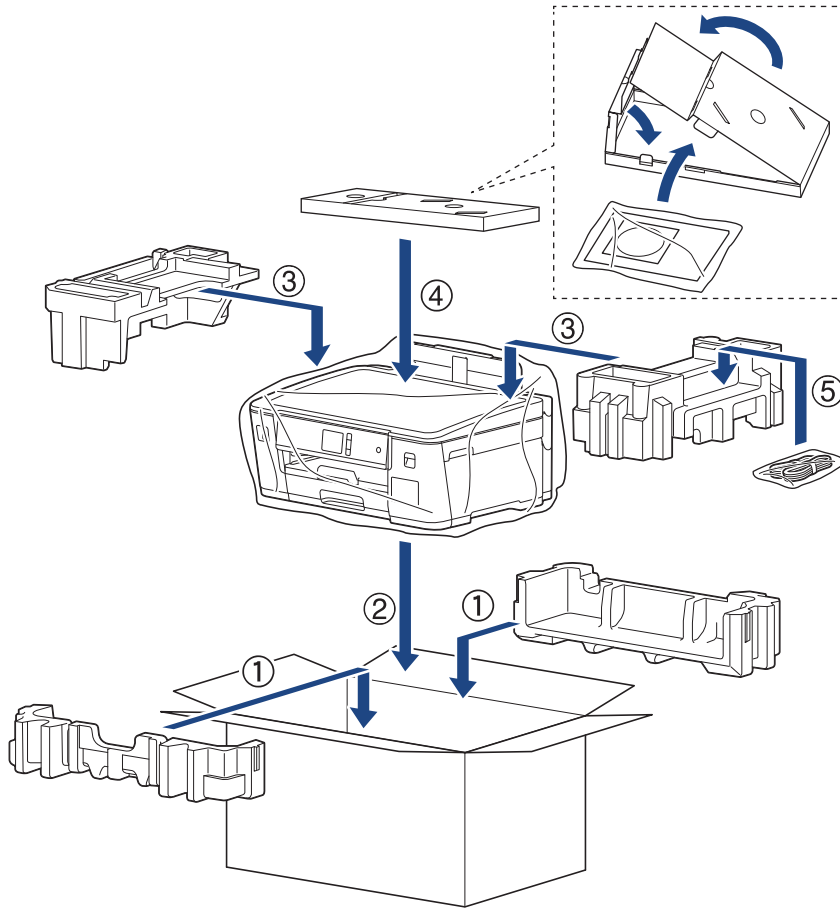
5. 打开墨仓盖。
6. 确保墨仓帽安装正确。
向下按墨仓帽，将其紧紧装好，然后合上墨仓盖。



7. 将设备装入原塑料包装袋中。



8. 如图所示，使用原始包装材料包裹设备后装入原硬纸箱。
请勿将用过的墨水瓶装入纸箱。



9. 合上纸箱并将其封口。

✓ 相关信息

- [日常维护](#)

相关主题：

- [重新填充墨仓](#)

设备设置

通过自定义设置和功能、创建快捷方式和使用设备液晶显示屏上的选项，将本 Brother 设备变成更有效的办公设备。

- [使用操作面板更改设备设置](#)
- [使用计算机更改设备设置](#)

使用操作面板更改设备设置

- 发生断电时（内存存储）
- 常规设置
- 打印报告
- 设置和功能表

发生断电时（内存存储）

- 菜单设置会被永久保存，不会丢失。
- 临时设置将会丢失。
- 日期和时间将保留约 24 小时。



✓ 相关信息

- [使用操作面板更改设备设置](#)

常规设置

- 调节设备音量
- 设置休眠模式倒计时
- 设置设备自动断电
- 设置日期和时间
- 设置时区
- 调节液晶显示屏背景灯亮度
- 更改液晶显示屏背景灯亮起的时长
- 减少打印噪音
- 更改液晶显示屏显示的语言
- 更改键盘设置

调节设备音量

1. 按  [设置] > [所有设置] > [常规设置] > [蜂鸣音]。
2. 按 ▲ 或 ▼ 显示 [关]、[低]、[中] 或 [高] 选项，然后按所需选项。
3. 按 。



相关信息

- [常规设置](#)

设置休眠模式倒计时

休眠模式（或节能模式）设置可降低耗电量。设备处于休眠模式时，等同于电源关闭状态。接收打印作业时便可激活设备开始打印。请遵循本节说明设置设备进入休眠模式前的时延（倒计时）。

- 设备上有接收打印作业等任何操作进行时，定时器将被重置。
- 出厂设置为五分钟。
- 设备进入休眠模式后，液晶显示屏背景灯熄灭。

1. 按  [设置] > [所有设置] > [常规设置] > [休眠模式]。
2. 按 ▲ 或 ▼ 显示 [1 分钟]、[2 分钟]、[3 分钟]、[5 分钟]、[10 分钟]、[30 分钟] 或 [60 分钟] 选项，然后按所需选项。
3. 按 .

✓ 相关信息


- [常规设置](#)

相关主题：

- [设置设备自动断电](#)

设置设备自动断电



自动断电功能可以节约耗电量。设置设备在自动断电前处于深度休眠模式的时长。此功能设为[关]时，必须手动关闭设备电源。

要在自动断电功能关闭设备电源后再打开设备，请按 。



以下情况下设备不会自动断电：

- 设备连接至有线网络时。
- 设备连接至无线网络时。
- [启用无线局域网] 设置为 [开] 或者在 [网络接口] 设置中选择了 [无线局域网] 时。

1. 按  [设置] > [所有设置] > [常规设置] > [自动关机]。
2. 按 ▲ 或 ▼ 显示 [关]、[1 小时]、[2 小时]、[4 小时] 或 [8 小时] 选项，然后按所需选项。
3. 按 。



相关信息




- [常规设置](#)

相关主题：

- [设置休眠模式倒计时](#)

设置日期和时间

如果关闭了设备电源，则设备的日期和时间可能不是当前的。重新输入日期和时间。




1. 按  [设置]。
2. 按  [日期和时间]。
3. 按 [日期]。
4. 使用触摸屏输入年份的最后两位数字，然后按 [确定]。
5. 使用触摸屏输入月份的两位数字，然后按 [确定]。
6. 使用触摸屏输入日期的两位数字，然后按 [确定]。
7. 按 [时间]。
8. 使用触摸屏输入时间（24 小时制）。
按 [确定]。
(例如：输入 19:45 表示下午 7:45。)
9. 按 。

相关信息

- [常规设置](#)

设置时区

根据您所在位置设置设备上的时区。



1. 按  [设置]。
2. 按  [日期和时间] > [时区]。
3. 输入您的时区。
4. 按 [确定]。
5. 按 。

相关信息

- [常规设置](#)

调节液晶显示屏背景灯亮度

如果您很难看清液晶显示屏，更改亮度设置可能会有所帮助。



1. 按  [设置] > [所有设置] > [常规设置] > [液晶显示屏设置] > [背景灯]。
2. 按 [浅]、[中] 或 [深] 选项。
3. 按 。

相关信息

- [常规设置](#)

更改液晶显示屏背景灯亮起的时长

设置液晶显示屏背景灯常亮的时长。

1. 按  [设置] > [所有设置] > [常规设置] > [液晶显示屏设置] > [背景灯设置]。
2. 按 ▲ 或 ▼ 显示 [10 秒]、[30 秒]、[1 分钟]、[2 分钟]、[3 分钟] 或 [5 分钟] 选项，然后按所需选项。
3. 按 .

相关信息


- [常规设置](#)



减少打印噪音

静音模式设置可减少打印噪音。启用静音模式时，打印速度会变慢。

出厂设置为[关]。



静音模式设置开启时，主页屏幕上显示 .

1. 按  [设置] > [所有设置] > [常规设置] > [静音模式]。
2. 按[开]或[关]。
3. 按 .

相关信息

- [常规设置](#)



相关主题：

- [触摸式液晶显示屏概述](#)
- [纸张处理和打印问题](#)

更改液晶显示屏显示的语言

如有需要，更改液晶显示屏语言。

某些国家或地区不提供此功能。



1. 按  [设置] > [所有设置] > [初始设置] > [语言]。
2. 按所需语言。
3. 按 。

相关信息

- [常规设置](#)

更改键盘设置

可选择液晶显示屏的键盘类型。

1. 按  [设置] > [所有设置] > [常规设置] > [键盘设置]。
2. 按 [QWERTY] 或 [ABC]。
3. 按 。

相关信息

- [常规设置](#)

打印报告

- 报告
- 打印报告

报告

可以打印以下报告：

用户设定

用户设定报告打印当前设置清单。

网络配置(网络型号)

网络配置报告打印当前网络设置清单。



无线网络报告(无线型号)

无线网络报告打印无线局域网连接性诊断结果。

✓ 相关信息

- [打印报告](#)

打印报告

1. 按  [设置] > [所有设置] > [打印报告]。
2. 按 ▲ 或 ▼ 显示报告选项，然后按所需选项。
3. 按 [是]。
4. 按 。

相关信息

- [打印报告](#)

设置和功能表

- 设置表 (2.7 英寸 (67.5 毫米) 触摸屏型号)
- 功能表 (2.7 英寸 (67.5 毫米) 触摸屏型号)

设置表 (2.7 英寸 (67.5 毫米) 触摸屏型号)

这些列表将帮助您了解设备的菜单选择和选项。

- >> [设置]
- >> [常规设置]
- >> [网络]
- >> [打印报告]
- >> [设备信息]
- >> [初始设置]

[设置]



[设置]

级别 1	级别 2	级别 3	说明
 ([日期和时间])	[日期]	-	设置设备上的日期和时间。
	[时间]	-	
	[时区]	-	设置时区。
[维护]	[改进打印质量]	-	遵循液晶显示屏提示检查和更正打印质量、对齐和进纸。
	[打印头清洁]	-	遵循液晶显示屏提示清洗打印头。
	[取出纸屑]	-	遵循液晶显示屏提示从设备中取出碎纸。
	[墨水不足通知]	-	设置设备以显示墨水量低信息。
	[墨水瓶型号]	-	查看墨水瓶型号。
	[打印设置选项]	[减少污迹] [减少不均匀的线条] [慢干纸]	减少打印过程中纸张上的污迹或卡纸问题。 减少打印过程中纸张上的不均匀线条。 在墨水干得非常慢的某类普通纸上打印时使用此设置。
[Wi-Fi]	[TCP/IP]	-	设置 TCP/IP 协议。
	[设置向导]	-	手动配置无线网络设置。
	[WLAN 帮助]	-	使用 Brother 安装光盘配置无线网络设置。
	[WPS]	-	使用一键式方式配置无线网络设置。
	[有 PIN 密码的 WPS]	-	使用有 PIN 密码的 WPS 配置无线网络设置。
	[无线网络状态]	-	查看当前的无线网络状态。
	[MAC 地址]	-	查看设备的 MAC 地址。
[纸盒设置]	[纸盒 1]	[纸张类型]	设置纸盒 #1 中所用纸张的类型。
		[纸张尺寸]	设置纸盒 #1 中所用纸张的尺寸。
	[进纸托板]	[纸张类型]	设置进纸托板中所用纸张的类型。
		[纸张尺寸]	设置进纸托板中所用纸张的尺寸。
[蜂鸣音]	-	-	调节蜂鸣器的音量。
[所有设置]	-	-	配置详细设置。

[常规设置]



[设置] > [所有设置] > [常规设置]

级别 1	级别 2	级别 3	说明
[维护]	[改进打印质量]	-	遵循液晶显示屏提示检查和更正打印质量、对齐和进纸。
	[打印头清洁]	-	遵循液晶显示屏提示清洗打印头。
	[取出纸屑]	-	遵循液晶显示屏提示从设备中取出碎纸。
	[墨水不足通知]	-	设置设备以显示墨水量低信息。
	[墨水瓶型号]	-	查看墨水瓶型号。
	[打印设置选项]	[减少污迹]	减少打印过程中纸张上的污迹或卡纸问题。
	[减少不均匀的线条]	减少打印过程中纸张上的不均匀线条。	
	[慢干纸]	在墨水干得非常慢的某类普通纸上打印时使用此设置。	
[纸盒设置]	[纸盒 1]	[纸张类型]	设置纸盒 #1 中所用纸张的类型。
		[纸张尺寸]	设置纸盒 #1 中所用纸张的尺寸。
	[进纸托板]	[纸张类型]	设置进纸托板中所用纸张的类型。
		[纸张尺寸]	设置进纸托板中所用纸张的尺寸。
	[纸盒设置：打印]	[纸盒优先顺序]	从计算机更改打印时的纸盒优先顺序。
	[纸盒设置：JPEG 打印 (介质)]	[纸盒用途]	选择从 USB 闪存盘打印照片时要使用的纸盒。
		[纸盒优先顺序]	更改从 USB 闪存盘打印照片时的纸盒优先顺序。
[检查纸张]	-	将纸盒从设备中拉出或将纸张装入进纸托板中时检查纸张类型和纸张尺寸。 将纸盒从设备中拉出时检查纸张类型和纸张尺寸。	
[静音模式]	-	-	减少打印噪音。
[蜂鸣音]	-	-	调节蜂鸣器的音量。
[液晶显示屏设置]	[背景灯]	-	调节液晶显示屏背景灯的亮度。
	[背景灯设置]	-	设置每次接触触摸屏后背景灯亮起的时间长度。
[键盘设置]	-	-	选择液晶显示屏的键盘类型。
[休眠模式]	-	-	选择设备进入休眠模式之前的闲置时间。
[自动关机]	-	-	选择设备进入休眠模式后必须等待多长时间才能自动断电。 此功能设为关时，设备不会自动断电。

[网络]



[设置] > [所有设置] > [网络]

级别 1	级别 2	级别 3	级别 4	说明
[有线局域网]	[TCP/IP]	[引导方式]	-	选择最适合的引导方式。
		[IP 地址]	-	输入 IP 地址。
		[子网掩码]	-	输入子网掩码。
		[网关]	-	输入网关地址。
		[节点名称]	-	输入节点名称。

级别 1	级别 2	级别 3	级别 4	说明	
[有线局域网]	[TCP/IP]	[WINS 配置]	-	选择 WINS 配置模式。	
		[WINS 服务器]	-	指定首选或备用 WINS 服务器的 IP 地址。	
		[DNS 服务器]	-	指定首选或备用 DNS 服务器的 IP 地址。	
		[APIPA]	-	设置设备从本地链接地址范围自动分配 IP 地址。	
		[IPv6]	-	启用或禁用 IPv6 协议。	
	[以太网]	-	-	选择以太网链接模式。	
	[有线网络状态]	-	-	查看当前的有线网络状态。	
	[MAC 地址]	-	-	查看设备的 MAC 地址。	
[无线局域网]	[TCP/IP]	[引导方式]	-	选择最适合的引导方式。	
		[IP 地址]	-	输入 IP 地址。	
		[子网掩码]	-	输入子网掩码。	
		[网关]	-	输入网关地址。	
		[节点名称]	-	输入节点名称。	
		[WINS 配置]	-	选择 WINS 配置模式。	
		[WINS 服务器]	-	指定首选或备用 WINS 服务器的 IP 地址。	
		[DNS 服务器]	-	指定首选或备用 DNS 服务器的 IP 地址。	
		[APIPA]	-	设置设备从本地链接地址范围自动分配 IP 地址。	
	[IPv6]	-	启用或禁用 IPv6 协议。		
	[设置向导]	-	-	手动配置无线网络设置。	
	[WLAN 帮助]	-	-	使用 Brother 安装光盘配置无线网络设置。	
	[WPS]	-	-	使用一键式方式配置无线网络设置。	
	[有 PIN 密码的 WPS]	-	-	使用有 PIN 密码的 WPS 配置无线网络设置。	
	[无线网络状态]	[状态]	-	查看当前的无线网络状态。	
		[信号]	-	查看当前的无线网络信号强度。	
		[SSID]	-	查看当前的 SSID。	
		[通信模式]	-	查看当前的通信模式。	
		[MAC 地址]	-	-	查看设备的 MAC 地址。
	[Wi-Fi Direct]	[按钮]	-	-	使用一键式方式配置 Wi-Fi Direct 网络设置。
[PIN 码]		-	-	使用有 PIN 码的 WPS 配置 Wi-Fi Direct 网络设置。	
[手动]		-	-	手动配置 Wi-Fi Direct 网络设置。	
[组拥有者]		-	-	将设备设置为组拥有者。	
[设备信息]		[设备名称]	-	查看设备的设备名称。	
		[SSID]	-	查看组拥有者的 SSID。 设备未连接时，液晶显示屏上显示未连接。	
		[IP 地址]	-	查看设备当前的 IP 地址。	
[状态信息]		[状态]	-	查看当前的 Wi-Fi Direct 网络状态。	
		[信号]	-	查看当前的 Wi-Fi Direct 网络信号强度。	

级别 1	级别 2	级别 3	级别 4	说明
[Wi-Fi Direct]	[状态信息]			当本设备为组拥有者时，液晶显示屏上总是显示强信号。
	[启用接口]	-	-	打开或关闭 Wi-Fi Direct 连接。
[来自 Brother 的信息]	[来自 Brother 的信息]	-	-	显示 Brother 上的信息和通知。
	[状态]	-	-	
[互联网支持设置]	[代理设置]	[代理连接]	-	更改网络连接设置。
		[地址]	-	
		[端口]	-	
		[用户名]	-	
		[密码]	-	
[网络接口]	-	-	-	选择网络连接类型。
[IPsec]	-	-	-	IPsec 是提供验证和加密服务的 IP 协议的一项可选安全功能。我们建议您更改此设置前先联系网络管理员。
[网络重置]	-	-	-	将所有网络设置恢复为出厂设置。

[打印报告]



[设置] > [所有设置] > [打印报告]

级别 1	说明
[用户设定]	打印设置列表。
[网络配置]	打印网络设置列表。
[无线局域网报告]	打印无线局域网连接结果。

[设备信息]



[设置] > [所有设置] > [设备信息]

级别 1	级别 2	说明
[序列号]	-	查看设备的序列号。
[固件版本]	[主版本]	查看设备的固件版本。
[固件更新]	-	将设备更新至最新固件。
[固件自动检查]	-	在主页屏幕上查看固件信息。
[页码计数器]	-	显示已打印的页数。

[初始设置]



[设置] > [所有设置] > [初始设置]

级别 1	级别 2	说明
[日期和时间]	[日期]	设置设备上的日期和时间。
	[时间]	
	[时区]	设置时区。

级别 1	级别 2	说明
[重置]	[设备重置]	重置所有已更改的设备设置，例如日期和时间。
	[网络]	将所有网络设置恢复为出厂设置。
	[所有设置]	将设备的所有设置恢复为出厂设置。
[语言] (仅适用于部分国家/地区。)	-	更改液晶显示屏语言。

相关信息

- [设置和功能表](#)
-

功能表 (2.7 英寸 (67.5 毫米) 触摸屏型号)

这些列表将帮助您了解设备的功能选择和临时选项。

>>  [功能]

>>  [维护]

>>  Wi-Fi 设置

>> 将 USB 闪存盘插入 USB 插槽中时

[功能]

级别 1	级别 2	级别 3	级别 4	级别 5	说明
[互联网]	-	-	-	-	将本 Brother 设备连接到因特网服务。
[USB]	[JPEG 打印]	[选择文件]	[确定]	[打印设置]	使用这些选项调整照片。
			[打印所有]	-	打印 USB 闪存盘中的所有照片。
		[索引打印]	[打印索引页]	[打印设置]	打印一份缩略图页面。
			[打印照片]	[打印设置]	通过选择索引号码来打印照片。
[下载软件]	-	-	-	-	显示关于下载和安装移动设备和计算机用软件的详细信息。

[维护]

级别 1	级别 2	说明
[改进打印质量]	-	遵循液晶显示屏提示检查和更正打印质量、对齐和进纸。
[打印头清洁]	-	遵循液晶显示屏提示清洗打印头。
[取出纸屑]	-	遵循液晶显示屏提示从设备中取出碎纸。
[墨水不足通知]	-	设置设备以显示墨水量低信息。
[墨水瓶型号]	-	查看墨水瓶型号。
[打印设置选项]	[减少污迹]	减少打印过程中纸张上的污迹或卡纸问题。
	[减少不均匀的线条]	减少打印过程中纸张上的不均匀线条。
	[慢干纸]	在墨水干得非常慢的某类普通纸上打印时使用此设置。

Wi-Fi 设置

级别 1	说明
[设置向导]	手动配置无线网络设置。
[WLAN 帮助]	使用 Brother 安装光盘配置无线网络设置。
[WPS]	使用一键式方式配置无线网络设置。

将 USB 闪存盘插入 USB 插槽中时

级别 1	说明
[JPEG 打印]	选择照片菜单。



相关信息

- 设置和功能表

使用计算机更改设备设置

- [使用网络基本管理更改设备设置](#)
- [在哪里能找到 Brother 设备的网络设置？](#)
- [网络管理软件和实用程序](#)

使用网络基本管理更改设备设置

网络基本管理实用程序使用标准网络浏览器通过超文本传输协议（HTTP）或基于安全套接字层的超文本传输协议（HTTPS）对设备进行管理。

- [什么是网络基本管理？](#)
- [访问网络基本管理](#)
- [设置或更改网络基本管理的登录密码](#)

什么是网络基本管理？

网络基本管理实用程序使用标准网络浏览器通过超文本传输协议（HTTP）或基于安全套接字层的超文本传输协议（HTTPS）对设备进行管理。在您的浏览器中输入本设备的 IP 地址以访问和更改打印服务器设置。



- 我们建议 Windows 用户使用 Microsoft Internet Explorer 11/Microsoft Edge，Mac 用户使用 Safari 10/11。无论使用何种浏览器，请确保始终启用 JavaScript 和 Cookies。
- 您必须在网络上使用 TCP/IP 协议，且打印服务器和计算机都必须配置有效的 IP 地址。



实际屏幕可能与如上所示屏幕不同。

✓ 相关信息

- [使用网络基本管理更改设备设置](#)

访问网络基本管理

- 使用“网络基本管理”配置设置时，建议使用 HTTPS 安全协议。
- 将 HTTPS 用于“网络基本管理”配置时，浏览器将显示一个警告对话框。要避免显示警告对话框，您可以安装自我认定证书以使用 SSL/TLS 通信。更多详细信息，>> [相关信息](#)
- 用于管理设备设置的默认登录密码是 `initpass`。建议您更改该密码，以保护您的设备，避免未经授权访问。

1. 打开您的网络浏览器。
2. 在您的浏览器地址栏中输入“https://设备的 IP 地址”（其中，“设备的 IP 地址”为本设备的 IP 地址）。

例如：

https://192.168.1.2



- 如果您正在使用域名系统或启用 NetBIOS 名称，则可以输入“SharedPrinter”等其他名称代替 IP 地址。

例如：

https://SharedPrinter


如果您启用 NetBIOS 名称，您也可以使用节点名称。

例如：

https://brnxxxxxxxxxxxx



NetBIOS 名称可在“网络配置报告”中找到。

- 对于 Mac，点击**状态监控器**屏幕上的设备图标打开网络基本管理。

3. 如果设备提示您输入密码，请输入密码并点击 .

此时，可以更改打印服务器设置。

如果您更改了协议设置，则必须点击**提交**，然后重新启动设备以激活配置。

每次访问网络基本管理，都需要在**登录**字段中输入密码，然后点击 。配置完这些设置后，点击  退出。

相关信息

- [使用网络基本管理更改设备设置](#)

相关主题：

- [打印网络配置报告](#)
- [在计算机上监控设备状态 \(Mac\)](#)
- [创建自我认定证书](#)
- [安装自我认定证书 \(适用于具有管理员权限的 Windows 用户\)](#)

设置或更改网络基本管理的登录密码

我们建议您更改默认登录密码以防止未经授权的用户访问网络基本管理。

1. 打开您的网络浏览器。
2. 在您的浏览器地址栏中输入 "https://设备的 IP 地址" (其中, "设备的 IP 地址" 为本设备的 IP 地址)。

例如:

https://192.168.1.2



- 如果您正在使用域名系统或启用 NetBIOS 名称, 则可以输入 "SharedPrinter" 等其他名称代替 IP 地址。

例如:

https://SharedPrinter



如果您启用 NetBIOS 名称, 您也可以使用节点名称。

例如:

https://brnxxxxxxxxxxxx

NetBIOS 名称可在 "网络配置报告" 中找到。

- 对于 Mac, 点击**状态监控器**屏幕上的设备图标打开网络基本管理。

3. 执行以下操作中的一项:
 - 如果之前已经设置了自己的密码, 请输入该密码, 然后点击 .
 - 如果之前未设置您自己的密码, 请输入 `initpass`, 然后点击 .
4. 点击**管理员**选项卡。
5. 在**输入新密码**字段中输入您想使用的密码 (8 ~ 32 个字符)。
6. 在**确认新密码**字段中再次输入密码。
7. 点击**提交**。



相关信息

- [使用网络基本管理更改设备设置](#)

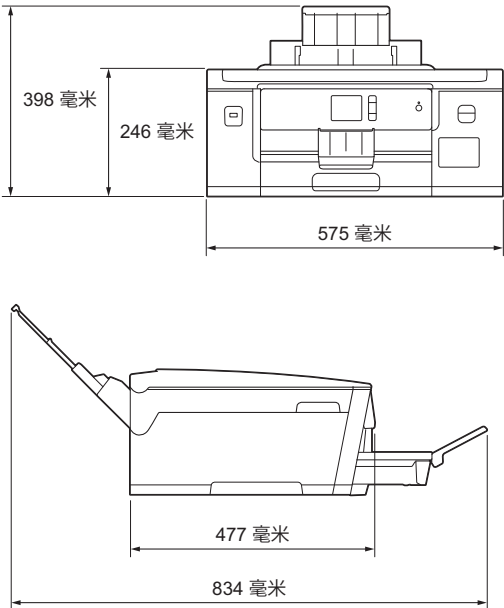
附录

- [规格](#)
- [在 Brother 设备上输入文本](#)
- [Brother 联系方式](#)

规格

- >> 常规规格
- >> 打印介质规格
- >> USB 闪存盘规格
- >> 打印规格
- >> 接口规格
- >> 网络规格
- >> 计算机要求规格

常规规格

打印机类型		喷墨打印机
打印头	黑白	420 x 1 压电喷嘴
	彩色	420 x 3 压电喷嘴
内存容量		128 MB
LCD (液晶显示屏) ¹		2.7 英寸 (67.5 毫米) TFT 彩色触摸式液晶显示屏
电源		AC 220 ~ 240 V 50/60 Hz
耗电量 ²		HL-T4000DW 打印 ³ : 约 20 W 准备就绪 ⁴ : 约 5.0 W 休眠 ⁴ : 约 1.2 W 断电 ^{4 5} : 约 0.04 W
尺寸		HL-T4000DW 
重量		HL-T4000DW 16.1 千克
噪音等级	声压 工作时	50 dB (A) (约) ⁶
温度	工作时	10 ~ 35° C
	最佳打印质量	20 ~ 33° C
湿度	工作时	20 ~ 80% (不结霜)
	最佳打印质量	20 ~ 80% (不结霜)

- 1 斜对角测得
- 2 设备连接至 USB 接口时测得。耗电量根据使用环境或零件磨损情况不同而稍有差异。
- 3 进行单面打印时，分辨率：标准 / 原稿：ISO/IEC 24712 打印样式。
- 4 根据 IEC 62301 2.0 版测得。
- 5 即使处于关闭状态，设备也将定期自动打开电源进行打印头维护，并自动关闭。
- 6 噪音取决于打印环境。

打印介质规格

纸张输入	纸盒 #1	纸张类型 ¹	普通纸、喷墨专用纸（涂层纸）、照片纸、再生纸
		纸张尺寸	(横向) A4、Letter、Executive、B5 (JIS) (纵向) A3、Ledger、B4 (JIS)、Legal、Mexico Legal、India Legal、Folio、A5、B6 (JIS)、A6、信封 (C5、Com-10、DL、Monarch)、相片纸 (10 x 15 厘米)、相片纸 L (9 x 13 厘米)、相片纸 2L (13 x 18 厘米)、索引卡片 (13 x 20 厘米)、16K (195 x 270 毫米)
		最大纸张容量	最多 250 张 80 克/平方米的普通张
	进纸托板 ²	纸张类型 ¹	普通纸、喷墨专用纸（涂层纸）、照片纸、再生纸
		纸张尺寸	(横向) A4、Letter、Executive、B5 (JIS) (纵向) A3、Ledger、B4 (JIS)、Legal、Mexico Legal、India Legal、Folio、A5、B6 (JIS)、A6、信封 (C5、Com-10、DL、Monarch)、相片纸 (10 x 15 厘米)、相片纸 L (9 x 13 厘米)、相片纸 2L (13 x 18 厘米)、索引卡片 (13 x 20 厘米)、16K (195 x 270 毫米)
		最大纸张容量	最多 100 张 80 克/平方米的普通张
纸张输出 ¹		<ul style="list-style-type: none"> • 最大 A4/Letter 尺寸纸张 最多 100 张 80 克/平方米的普通张（正面向上打印输出到出纸托板（纸盒盖）） • 大于 A4/Letter 尺寸的纸张 最多 50 张 80 克/平方米的普通张（正面向上打印输出到出纸托板（纸盒盖）） 	

- 1 对于照片纸，打印纸张从设备中输出后，请立即从出纸托板（纸盒盖）上拿走以避免弄脏打印件。
- 2 我们建议照片纸使用进纸托板。

USB 闪存盘规格

兼容的介质卡		USB 闪存盘 ¹
JPEG 打印	分辨率	最高 1200 x 4800 dpi
	纸张类型	普通纸、喷墨专用纸（涂层纸）、照片纸、再生纸
	纸张尺寸	A4、Letter、A3、Ledger、相片纸 (10 x 15 厘米)、相片纸 2L (13 x 18 厘米)
	文件格式	JPEG（不支持 Progressive JPEG 格式）

- 1 本产品未附带 USB 闪存盘。全速 USB 2.0。USB 大容量存储器标准。支持格式：FAT12/FAT16/FAT32/exFAT

打印规格

分辨率	最高 1200 × 4800 dpi ¹
-----	---------------------------------

打印宽度 ²	291 毫米 [297 毫米 (满幅)] ³	
满幅打印	A4、Letter、A3、Ledger、A6、相片纸 (10 x 15 厘米)、相片纸 L (9 x 13 厘米)、相片纸 2L (13 x 18 厘米)、索引卡片 (13 x 20 厘米)	
自动双面	纸张类型	普通纸、再生纸
	纸张尺寸	A3、Ledger、B4 (JIS)、Legal、Mexico Legal、India Legal、Folio、A4、A5、Letter、Executive、B5 (JIS)、B6 (JIS)、16K (195 x 270 毫米)
打印速度	如需详细的规格, 请访问 www.brother.com 。	

1 数据基于 Brother 实验室测试结果, 因使用环境及设置等因素, 与实际存在差异。最佳打印分辨率 1200x4800 (打印质量设置为最佳模式且介质选择为光泽照片纸的条件下测得)

2 当在 A3 尺寸的纸张上打印时。

3 满幅打印功能设为开时。

接口规格

USB ^{1 2}	使用长度为 2 米的 USB 2.0 接口电缆。
局域网	使用以太网 UTP 5 类或超 5 类接口电缆。
无线局域网	IEEE 802.11b/g/n (基础架构模式)
	IEEE 802.11g/n (Wi-Fi Direct)

1 设备标配 USB 2.0 高速接口。也可将设备连接到带有 USB 1.1 接口的计算机上。

2 不支持第三方 USB 端口。

网络规格



可以将设备连接到网络以进行网络打印。

也可从兄弟 (中国) 商业有限公司的技术服务支持网站下载 Brother **BRAdmin Light** (仅适用于 Windows)。请转到兄弟 (中国) 商业有限公司的技术服务支持网站 (www.95105369.com) 上, 您设备型号的**驱动和软件**页面下载该软件。

(Windows) 如果您需要更高级的设备管理, 请使用最新版本的 Brother**BRAdmin 专业版**。请转到兄弟 (中国) 商业有限公司的技术服务支持网站 (www.95105369.com) 上, 您设备型号的**驱动和软件**页面下载该软件。

网络安全 (有线)	SMTP-AUTH, SSL/TLS (IPPS, HTTPS, SMTP), SNMP v3, 802.1x (EAP-MD5, EAP-FAST, PEAP, EAP-TLS, EAP-TTLS), Kerberos, Ipsec	
网络安全 (无线)	SMTP-AUTH, SSL/TLS (IPPS, HTTPS, SMTP), SNMP v3, 802.1x (LEAP, EAP-FAST, PEAP, EAP-TLS, EAP-TTLS), Kerberos, Ipsec	
无线网络安全	WEP 64/128 位、WPA-PSK (TKIP/AES)、WPA2-PSK (TKIP/AES) ¹	
无线安装支持实用程序	WPS	是

¹ Wi-Fi Direct 仅支持 WPA2-PSK (AES)。

计算机要求规格

支持的操作系统和软件功能

计算机平台和操作系统版本		PC 接口			处理器	安装硬盘空间
		USB ¹	10/100 Base-TX (以太网)	无线 802.11b/g/n		
Windows 操作系统	Windows 7 SP1 Windows 8 Windows 8.1	打印			32 位 (x86) 或 64 位 (x64) 处理器	80 MB

	Windows 10 家庭版 Windows 10 专业版 Windows 10 教育版 Windows 10 企业版			
	Windows Server 2008	打印		
	Windows Server 2008 R2 Windows Server 2012 Windows Server 2012 R2 Windows Server 2016		64 位 (x64) 处理器	
Mac 操作系统	macOS v10.11.6 macOS v10.12.x macOS v10.13.x	打印	Intel® 处理器	80 MB

¹ 不支持第三方 USB 端口。

关于最新驱动程序的更新，请转到兄弟（中国）商业有限公司的技术服务支持网站 (www.95105369.com) 上您的设备型号的**驱动和软件**页面下载**全套驱动程序和软件包**。

所有商标、品牌和产品名称都归其相应公司所有。

✓ 相关信息



- [附录](#)

在 Brother 设备上输入文本

- 可用字符可能会因国家不同而有所不同。
- 键盘布局可能会因正在设置的功能不同而有所不同。

需要在 Brother 设备上输入文本时，触摸屏上将显示键盘。






- 按  循环显示字母、数字和特殊字符。
- 按  循环显示大小写字母。
- 若要向左或向右移动光标，按 ◀ 或 ▶。

插入空格

- 若要输入空格，请按 [空格]。或者，您可以按 ▶ 移动光标。

更正

- 如果输入字符错误想要更改，按 ◀ 或 ▶ 突出显示不正确的字符。按 ，然后输入正确的字符。
- 若要插入字符，按 ◀ 或 ▶ 将光标移到正确的位置，然后输入字符。
- 按  清除您想清除的各个字符，或按住  清除所有字符。

✓ 相关信息

- [附录](#)

Brother 联系方式

重要事项

为获得技术和操作上的帮助，请致电中国大陆的呼叫中心。

若要搜索常见问题解答（FAQ）/维修站/驱动程序/手册等，请访问我们的服务和技术支持网站：

www.95105369.com

若要查询耗材的销售点，请登录兄弟（中国）商业有限公司的官方网站：

www.brother.cn

✓ 相关信息

- [附录](#)

brother



SCHN
版本 C