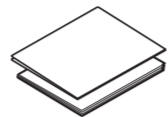
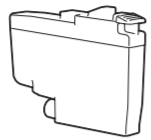
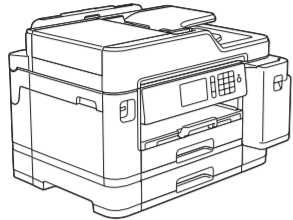


## 1 Pak maskinen ud, og kontroller delene

Delene i kassen kan variere afhængigt af land. Fjern beskyttelsestapen eller filmen, der dækker maskinen.



Se vores videoer med ofte stillede spørgsmål for at få hjælp til konfiguration af Brother-maskinen.  
[support.brother.com/videos](http://support.brother.com/videos)

### Starterblækpatroner\*

- Sort
- Gul
- Cyan
- Magenta

\*Start-blækpatroner indeholder følgende mængde blæk i forhold til nye LC3237-patroner:  
 - Sort: ca. 75%  
 - Andre: ca. 65%

➤ *Referencevejledning: Specifikationer for forbrugsstoffer*

### Hurtig installationsvejledning Produktsikkerhedsguide



### Brother-installationsdisk

### Strømkabel



### Vedligeholdelsesark

### BEMÆRK

- *Referencevejledningen* til denne model findes på den medfølgende installationsdisk.
- Gem al emballage og kassen i tilfælde af, at det bliver nødvendigt at transportere maskinen.
- **Du skal selv købe det korrekte interfacekabel til det interface, du vil bruge.**

### USB-kabel

Brug et USB 2.0-kabel (type A/B) på maks. 5 meter.

### Ethernet (netværk)-kabel

Brug et almindeligt parskoet kabel af kategori 5 (eller højere) til 10BASE-T eller 100BASE-TX hurtigt Ethernet-netværk.

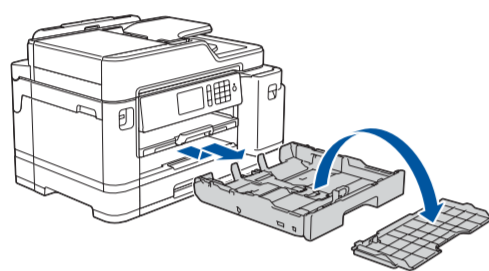
### Sikker netværksadgang

Din maskines standardadgangskode findes på mærkatens bagside (med "Pwd" foran).

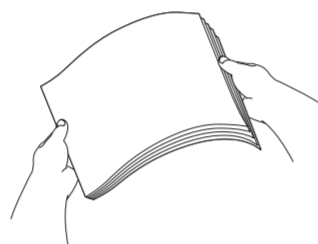
Vi anbefaler kraftigt, at du ændrer den for at beskytte maskinen mod uautoriseret adgang.

## 2 Ilægning af almindeligt A4-papir

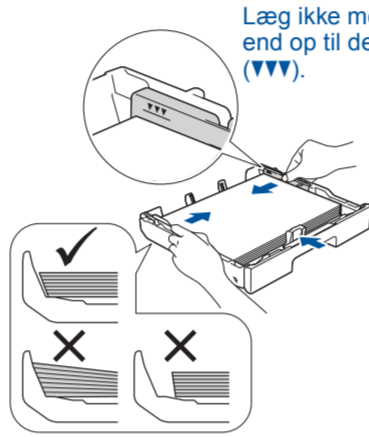
Se *Referencevejledningen* for at få flere oplysninger om håndtering af papir samt papirstørrelser.



Træk papirbakken helt ud af maskinen som vist med pilen. Tag bakkens låg af.



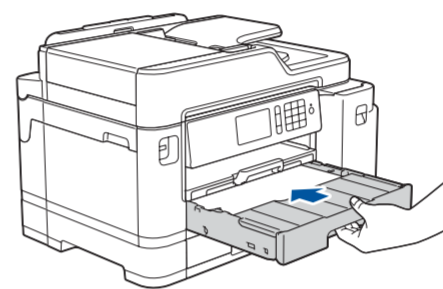
Luft papiret omhyggeligt.



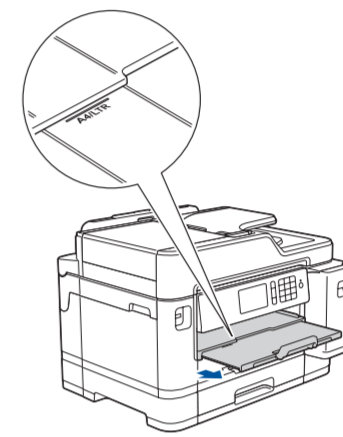
Læg ikke mere papir i end op til dette mærke (▼▼▼).

Juster papirstyrene.

Læg papiret i bakken.

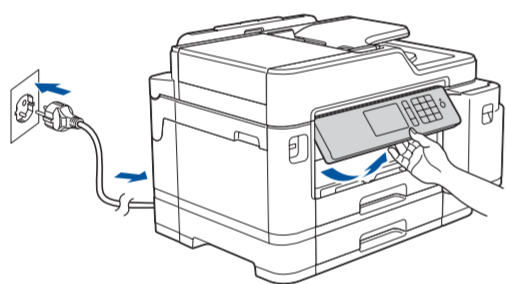


Sæt bakkens låg på, og skub derefter langsomt bakken helt ind i maskinen.



Træk papirstøtten ud, til den låser på plads.

## 3 Tilslut strømkablet



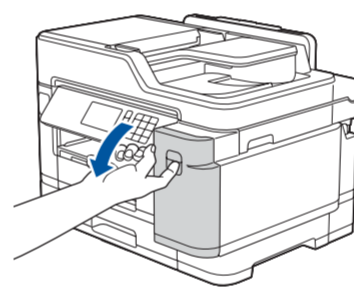
### BEMÆRK

Du kan justere betjeningspanelets vinkel, så touchskærmen bliver lettere at læse.

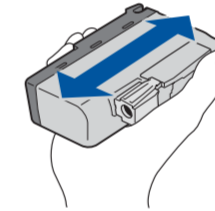
## 4 Vælg land eller sprog (kun grundkonfiguration)

Når maskinen er tændt, kan det være nødvendigt at indstille land og sprog (afhængigt af maskinen). Følg vejledningen på touchskærmen, hvis dette er nødvendigt.

## 5 Installer blækpatronerne fra kassen



Åbn låget til blækpatronerne.



Ryst hurtigt den sorte blækpatron vandret 15 gange som vist, før den sættes i maskinen.

Følg vejledningen på touchskærmen for at pakke blækpatronerne ud og installere dem. Luk coveret til blækpatronen. Maskinen forbereder blækforsyningssystemet til udskrivning.

### BEMÆRK

Første gang du installerer et sæt blækpatroner, vil maskinen bruge en mængde blæk til at fylde blækforsyningsrørene for at sikre udskrifter af høj kvalitet. Denne proces sker kun én gang.

## 6 Indstil dato og klokkeslæt

Følg vejledningen på touchskærmen for at indstille dato og klokkeslæt.

## 7 Maskinindstillinger

Følg vejledningen på touchskærmen for at konfigurere maskinens indstillinger:

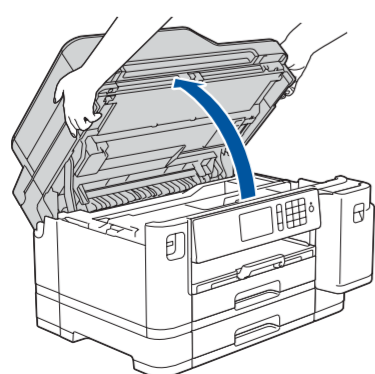
- Se betjeningstip
- Indstil Brother-standarder for displaymeddelelser
- Kontroller udskriftskvaliteten
- Konfigurer indstillingerne for bakke eller papirstørrelse
- Udskriv installationsarket

## 8 Vælg sprog (hvis nødvendigt – kun for visse modeller)

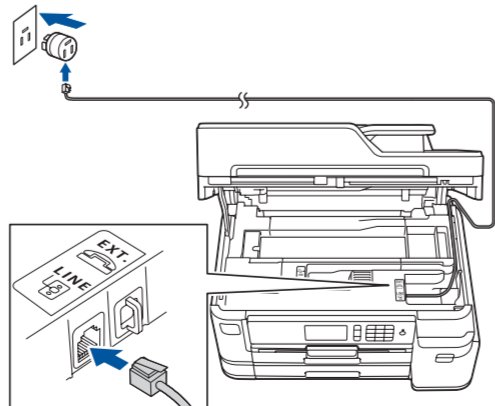
1. Tryk på [Indstillinger] > [Alle indstillinger.] > [Grundindst.] > [Lokalt sprog].
2. Tryk på det ønskede sprog.
3. Tryk på .

## 9 Tilslut telefonledningen

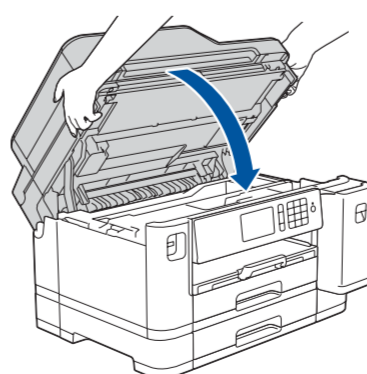
Gå til **10**, hvis du ikke bruger maskinen som faxmaskine. Se den *online brugsanvisning* for at få flere oplysninger om brug af faxfunktionen.



Løft scannerlåget.



Tilslut telefonledningen. Brug stikket mærket **LINE**, og før stikket ud på bagsiden af maskinen.



Luk scannerlåget.



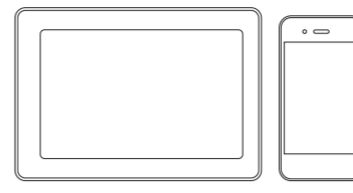
## 10 Vælg en enhed, som skal tilsluttes maskinen

### Computer



Gå til **11**, og følg vejledningen.

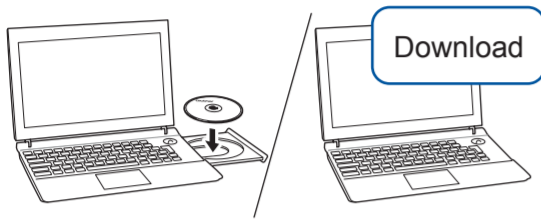
### Mobilenhed



Gå til **12**, og følg vejledningen.

## 11 Slut computeren til

Brother opdaterer jævnligt firmware for at tilføje funktioner og afhjælpe problemer. Gå ind på [support.brother.com/up7](http://support.brother.com/up7) for at se den seneste firmware.



Følg vejledningen og meddelelserne på skærmen.

Sæt installationsdisken i cd/dvd-drevet, eller download den Komplette driver- og softwarepakke på:

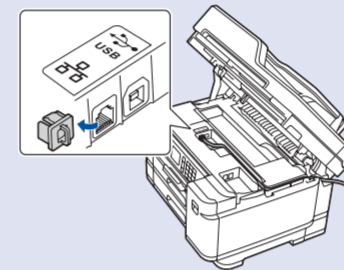
Til Windows®: [support.brother.com/windows](http://support.brother.com/windows)  
Til Mac: [support.brother.com/mac](http://support.brother.com/mac)

Gå ind på ovenstående websteder for at få opdaterede drivere og software, hvis du bruger et operativsystem, der er frigivet for nylig på computeren.

Til Windows®:  
Hvis Brother-skærbilledet ikke vises automatisk, skal du gå til **Computer (Denne computer/Denne pc)**. Dobbeltklik på cd/dvd-rom-ikonet, og dobbeltklik derefter på **start.exe**.

Til Mac:  
Vi anbefaler, at du vælger **CUPS-drivere**, når du tilføjer en printer, så du kan gøre brug af alle driverens funktioner.

Kabelbaseret netværksforbindelse og USB-forbindelse:  
Find den korrekte port (baseret på det kabel, du anvender) inde i maskinen som vist.



Færdig

### Kan du ikke tilslutte? Kontroller følgende:

Trådløst netværk

Genstart dit trådløse accesspoint/din router (hvis muligt).

Kabelbaseret netværk  
USB-forbindelse

Tag kablet ud.

Genstart maskinen og computeren, og gå derefter til **11**.

Hvis det stadig ikke virker, skal du gå til **12**.

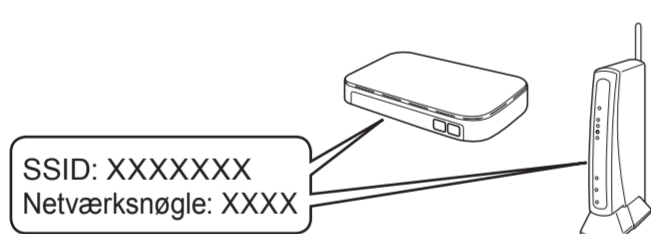
Hvis det stadig ikke lykkes, skal du gå til [support.brother.com](http://support.brother.com) for at se ofte stillede spørgsmål og fejlfinding.

## 12 Alternativ trådløs konfiguration

Selv hvis du ikke har et trådløst accesspoint/en router, kan du stadig forbinde enheden og maskinen. Gå ind på [support.brother.com/wireless-support](http://support.brother.com/wireless-support) for at få yderligere support til trådløst netværk.

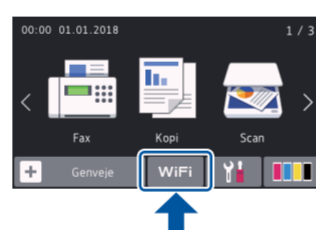
Find dit SSID (netværksnavn) og din netværksnøgle (adgangskode) på dit trådløse accesspoint/din router, og skriv oplysningerne i nedenstående tabel.

SSID (netværksnavn)	
Netværksnøgle (adgangskode)	



Spørg din netværksadministrator eller producenten af det trådløse accesspoint/routeren, hvis du ikke kan finde disse oplysninger.

Gå til din maskine, og tryk på **WiFi** > [Opsæt.guide] > [Ja].



Vælg SSID (netværksnavn) for dit accesspoint/din router, og indtast netværksnøglen (adgangskode).

Når den trådløse konfiguration er gennemført, viser touchskærmen [Tilsluttet].

Hvis konfigurationen ikke lykkes, skal du genstarte Brother-maskinen og dit trådløse accesspoint/din router og gentage **12**.

På en computer

Gå til **11** for at installere software.

På en mobilenhed

Gå til **13** for at installere apps.

## 13 Udskriv eller scan vha. din mobilenhed

Din mobilenhed skal være tilsluttet det samme trådløse netværk som Brother-maskinen.

Brother SupportCenter er en mobilapp, der indeholder de nyeste supportoplysninger til dit Brother-produkt. Gå ind på App Store eller Google Play™ for at downloade appen.



Works with  
**Apple AirPrint**

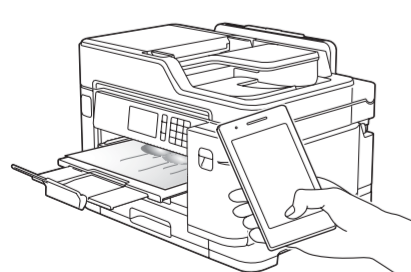
AirPrint er tilgængelig for alle understøttede iOS-enheder, herunder iPhone, iPad og iPod touch. Du behøver ikke downloade nogen software for at bruge AirPrint. Se den *online brugsanvisning* for at få flere oplysninger.

Download og installer appen Mopria® Print Service fra Google Play™ på din Android™-enhed.

Download og installer vores gratis app **Brother iPrint&Scan** fra en app-butik på din mobilenhed, f.eks. App Store, Google Play™ eller Microsoft® Store.

### Valgfri apps

Du kan udskrive fra og scanne til din mobilenhed vha. forskellige apps. Se den *online brugsanvisning* for at få vejledning.



Yderligere support til trådløse netværk: [support.brother.com/wireless-support](http://support.brother.com/wireless-support)

Du finder ofte stillede spørgsmål, fejlfinding og oplysninger om download af software og manualer på [support.brother.com](http://support.brother.com). Se den *online brugsanvisning* for produktspecifikationer.