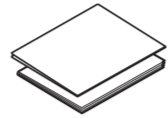
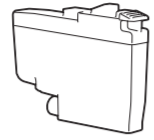
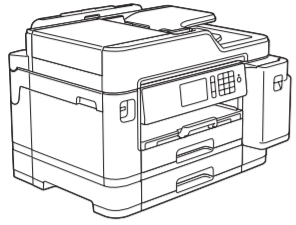


1 Het apparaat uitpakken en de onderdelen controleren

De meegeleverde onderdelen kunnen per land verschillen. Verwijder de beschermende tape of folie van het apparaat.



Bekijk onze FAQ-video's voor hulp bij het configureren van uw Brother-machine.
support.brother.com/videos

Meegeleverde inktcartridges*

- Zwart
 - Geel
 - Cyaan
 - Magenta
- *Meegeleverde inktcartridges bieden de volgende capaciteit vergeleken met LC3237-ervangingscartridges:
 - Zwart: ca. 75% van de capaciteit
 - Overige: ca. 65% van de capaciteit
 >> *Referentie gids: Specificaties verbruiksartikelen*

Installatiehandleiding Handleiding product veiligheid



Installatie-cd-rom van Brother

Netsnoer



Onderhoudsvel

OPMERKING

- De *Referentie gids* voor dit model is beschikbaar op de bijgevoegde installatieschijf.
- Bewaar al het verpakkingsmateriaal en de doos, ingeval u het apparaat moet verzenden.
- **U moet de juiste interfacekabel aanschaffen voor de interface die u wilt gebruiken.**

USB-kabel

Gebruik een USB 2.0-kabel (type A/B) van maximaal vijf meter lang.

Ethernet (netwerk)-kabel

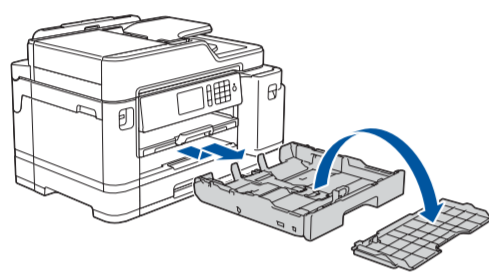
Gebruik een straight-through categorie 5 (of hoger) twisted-pairkabel voor een 10BASE-T of 100BASE-TX Fast Ethernet-netwerk.

Beveiligde toegang tot het netwerk

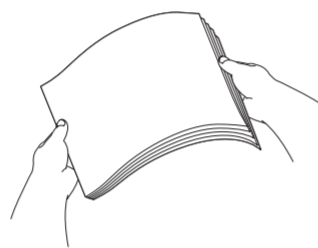
U vindt het standaardwachtwoord op het label aan de achterzijde van het apparaat (achter "Pwd"). Het verdient aanbeveling het wachtwoord van het apparaat te wijzigen om ongeautoriseerde toegang te voorkomen.

2 Normaal papier van A4-formaat plaatsen

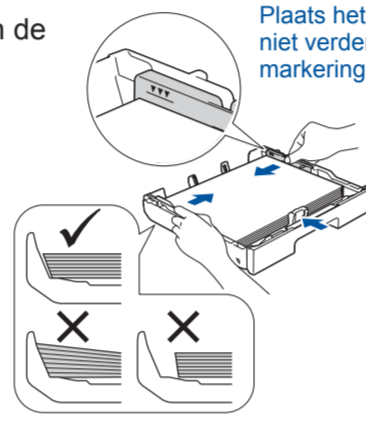
Raadpleeg de *Referentie gids* voor meer informatie over het omgaan met papier en de papierformaten.



Trek de papierlade volledig uit de machine, zoals aangegeven door de pijl. Verwijder het deksel van de lade.



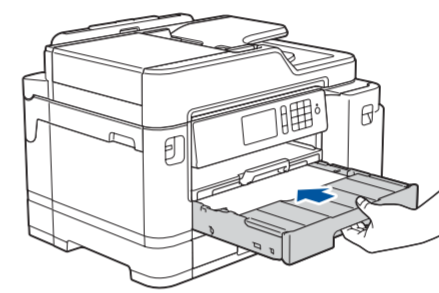
Waaier de stapel papier goed door.



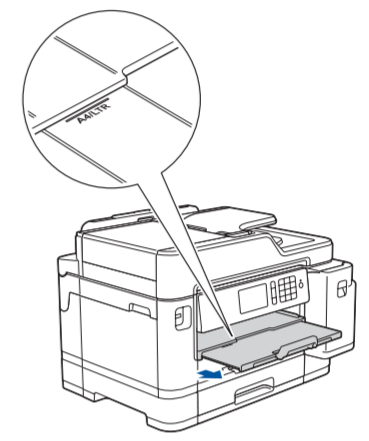
Plaats het papier niet verder dan deze markering (▼▼▼).

Pas de papiergeleiders aan.

Plaats het papier in de lade.

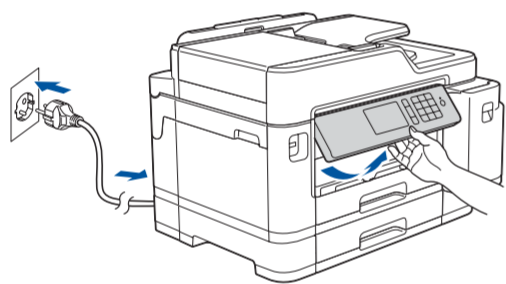


Plaats het deksel weer terug en duw de lade vervolgens volledig in de machine.



Trek de papiersteunklep naar buiten tot deze op zijn plaats vergrendelt.

3 Het netsnoer aansluiten



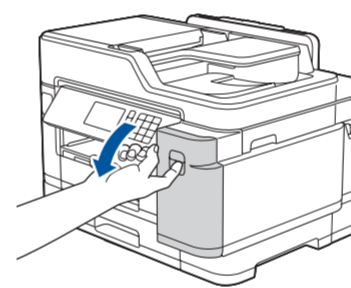
OPMERKING

U kunt de hoek van het bedieningspaneel aanpassen zodat u het touchscreen beter kunt lezen.

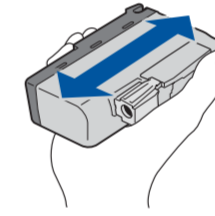
4 Selecteer uw land of taal (alleen wanneer u de machine voor de eerste keer instelt)

Wanneer de machine is ingeschakeld, moet u wellicht uw land of taal instellen (afhankelijk van uw machine). Volg de instructies op het touchscreen, indien nodig.

5 Installeer de inktcartridges die in de verpakking zijn meegeleverd



Open het deksel van de inktcartridge.



Schud de **zwarte** inktcartridge 15 keer snel horizontaal heen en weer, voordat u deze in de machine plaatst.

Volg de instructies op het touchscreen om de inktcartridges uit te pakken en te installeren. Sluit het deksel van de inktcartridge. De machine bereidt het inktbuisstelsel voor op het afdrucken.

OPMERKING

De eerste keer dat u een set inktcartridges installeert, gebruikt de machine een hoeveelheid inkt om de inktleidingen te vullen voor afdrucken van hoge kwaliteit. Dit is een eenmalig proces.

6 Stel de datum en de tijd in

Volg de instructies op het touchscreen om de datum en de tijd in te stellen.

7 Instellingen van de machine

Volg de aanwijzingen op het touchscreen om de instellingen van het apparaat te configureren.

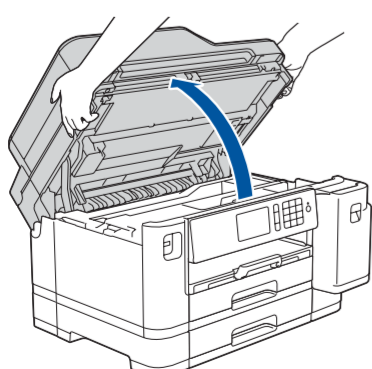
- Tips weergeven
- Standaard Brother-LCD-berichten instellen
- De afdrukkwaliteit controleren
- De instellingen voor de lade of het papierformaat configureren
- Het installatieniveau afdrucken

8 Selecteer uw taal (indien nodig, en alleen bij bepaalde modellen)

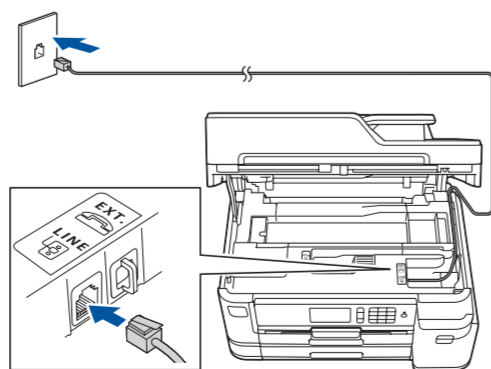
1. Druk op [Instellingen (Instell.)] > [Alle instell.] > [Stand.instell.] > [Taalkeuze].
2. Druk op uw taal.
3. Druk op .

9 Het telefoonsnoer aansluiten

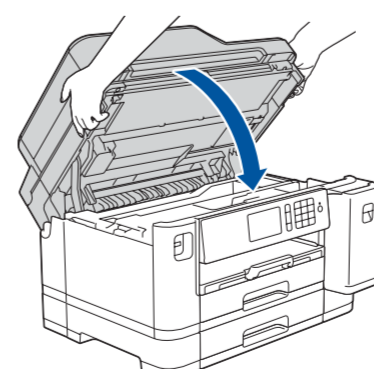
Ga naar **10** als u deze machine niet als fax gebruikt. Raadpleeg voor meer informatie over de faxfunctie de *Online Gebruikershandleiding*.



Open het scannerdeksel.



Sluit het telefoonsnoer aan. Sluit het snoer aan op de ingang met de aanduiding **LINE** en leid de kabel uit de achterkant van de machine.



Sluit het scannerdeksel.



10 Selecteer een apparaat dat met uw machine moet worden verbonden

Computer



Ga naar **11** en volg de instructies.

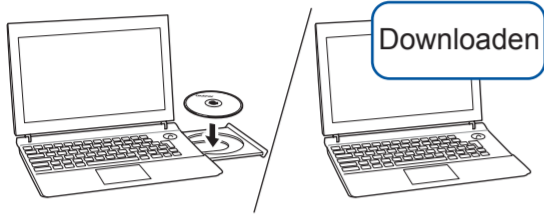
Mobiel apparaat



Ga naar **12** en volg de instructies.

11 Uw computer aansluiten

Brother zorgt regelmatig voor updates van de firmware om functies toe te voegen en problemen te verhelpen. Ga naar support.brother.com/up7 voor de meest recente firmware.



Plaats de installatie-cd-rom in uw cd/dvd-station, of download het Compleet pakket van drivers & software via:

Voor Windows®: support.brother.com/windows
Voor Mac: support.brother.com/mac

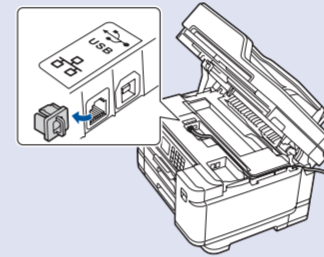
Wanneer u een recent uitgegeven besturingssysteem gebruikt op uw computer, gaat u naar de bovenstaande websites voor een geüpdatete driver en informatie over de software.

Volg de aanwijzingen op het scherm en opdrachten.

Voor Windows®:
Ga naar **Computer (Deze computer/Deze pc)** als het Brother-scherm niet automatisch verschijnt. Dubbelklik op het pictogram van de cd/dvd-rom en dubbelklik dan op **start.exe**.

Voor Mac:
Om alle functies van de driver volledig te benutten, raden wij u aan om de **CUPS-driver** te kiezen wanneer u een printer toevoegt.

Voor een bedraad netwerk en USB-verbinding:
Zoek de juiste poort (voor de kabel die u gebruikt) binnen in het apparaat, zoals afgebeeld.



Voltooid

Geen verbinding? Controleer het volgende:

Draadloos netwerk

Start uw draadloze toegangspunt/router opnieuw op (indien mogelijk).

Bedraad netwerk
 USB-aansluiting

Koppel de kabel los.

Start uw apparaat en uw computer opnieuw op, en ga dan naar **11**.

Wanneer u nog steeds geen verbinding kunt maken, gaat u naar **12**.

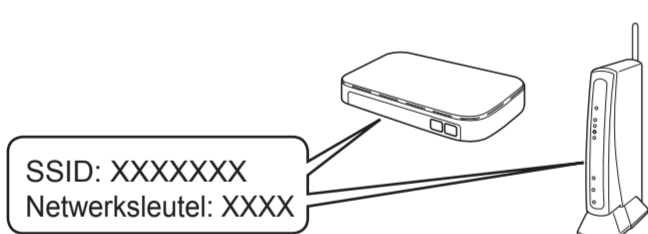
Wanneer u nog steeds geen verbinding kunt maken, gaat u naar support.brother.com voor FAQs en Problemen oplossen.

12 Alternatieve draadloze verbinding instellen

Ook wanneer u geen draadloze toegangspunt/router heeft, kunt u een rechtstreekse verbinding instellen tussen uw apparaat en uw Brother-apparaat. Ga naar support.brother.com/wireless-support voor aanvullende ondersteuning voor een draadloos netwerk.

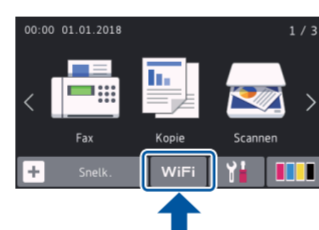
Zoek op uw draadloze toegangspunt/router op wat uw SSID (netwerknnaam) en netwerksleutel (wachtwoord) zijn en noteer deze gegevens in onderstaande tabel.

SSID (netwerknnaam)	
Netwerksleutel (wachtwoord)	



Als u deze gegevens niet kunt vinden, raadpleegt u uw netwerkbeheerder of de fabrikant van het draadloze toegangspunt/router.

Ga naar uw machine, en druk op **WiFi** > [Inst. Wizard] > [Ja].



Selecteer de SSID (netwerknnaam) voor uw toegangspunt/router en voer de netwerksleutel (het wachtwoord) in.

Wanneer de draadloze instelling is gelukt, wordt [Verbonden] op het touchscreen weergegeven.

Wanneer het instellen niet is gelukt, start u uw Brother-apparaat en uw draadloze toegangspunt/router opnieuw op, en herhaalt u **12**.

Voor een computer

Ga naar **11** om de software te installeren.

Voor een mobiel apparaat

Ga naar **13** om apps te installeren.

13 Afdrukken of scannen met uw mobiele apparaat

Uw mobiele apparaat moet verbinding hebben met hetzelfde draadloze netwerk als uw Brother-machine.

Brother SupportCenter is een mobiele app die u de meest recente ondersteuningsinformatie biedt voor uw product van Brother. Ga naar de App Store of Google Play™ om deze te downloaden.



Works with
Apple AirPrint

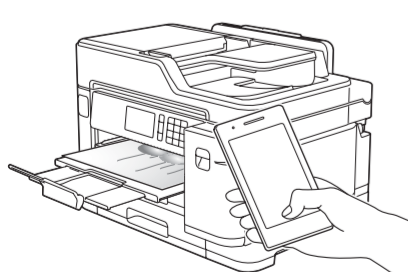
AirPrint is beschikbaar voor alle ondersteunde iOS-apparaten, waaronder de iPhone, iPad en iPod touch. Voor het gebruik van AirPrint hoeft u geen software te downloaden. Raadpleeg voor meer informatie de *Online Gebruikershandleiding*.

Download en installeer de app Mopria® Print Service uit Google Play™ op uw Android™-apparaat.

Download en installeer met uw mobiele apparaat onze gratis applicatie **Brother iPrint&Scan** van een store voor mobiele applicaties, zoals de App Store, Google Play™ of Microsoft® Store.

Optionele apps

U kunt vanaf uw mobiele apparaat afdrukken, en naar uw mobiele apparaat scannen met verschillende apps. Zie de *Online Gebruikershandleiding* voor instructies.



Aanvullende ondersteuning voor een draadloos netwerk: support.brother.com/wireless-support

Voor FAQs, Problemen oplossen, en om software en handleidingen te downloaden, gaat u naar support.brother.com. Raadpleeg de *Online Gebruikershandleiding* voor productspecificaties.