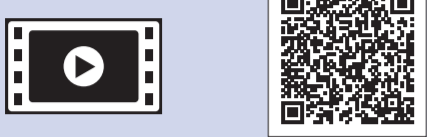
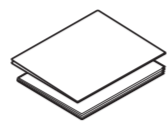
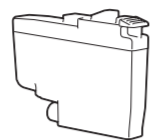
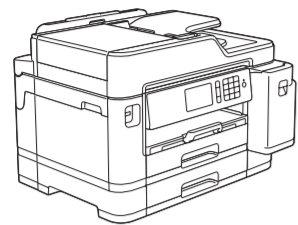


1 Retirar o equipamento da embalagem e verificar os componentes

Os componentes incluídos na caixa podem variar de acordo com o país. Retire a fita adesiva ou a película que protege o equipamento.



Veja os nossos vídeos sobre as perguntas mais frequentes para obter ajuda a configurar o equipamento Brother. support.brother.com/videos

Cartuchos de tinta incluídos na caixa*

- Preto
- Amarelo
- Ciano
- Magenta

*Os cartuchos de tinta iniciais possuem a seguinte capacidade em comparação com os cartuchos de substituição LC3237:

- Preto: duração de aprox. 75%
- Outros: duração de aprox. 65%

➤ *Guia de Referência: Especificações dos consumíveis*

Guia de Instalação Rápida
Guia de Segurança de Produto

Cabo de alimentação



Disco de instalação Brother



Folha de manutenção

NOTA

- O *Guia de Referência* deste modelo encontra-se no disco de instalação fornecido.
- Guarde todos os materiais de embalagem e a caixa para a eventualidade de ter de transportar o equipamento.
- **Deve comprar um cabo de interface adequado para a interface que pretender utilizar.**

Cabo USB

Utilize um cabo USB 2.0 (tipo A/B) com um comprimento máximo de 5 metros.

Cabo Ethernet (rede)

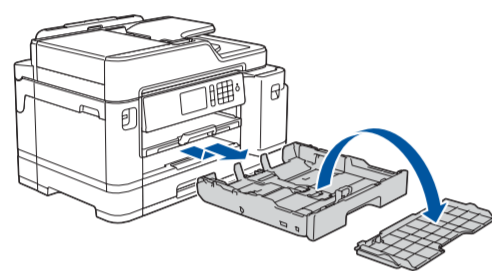
Utilize um cabo de par entrelaçado de categoria 5 (ou superior) direto para rede 10BASE-T ou 100BASE-TX Fast Ethernet.

Acesso protegido de rede

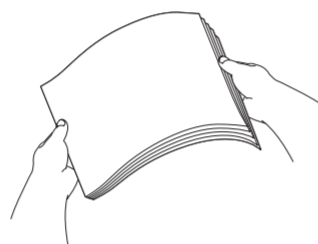
É possível encontrar a palavra-passe predefinida do seu equipamento na etiqueta existente na parte posterior do equipamento (precedida por "Pwd"). Recomendamos vivamente que a altere para proteger o seu equipamento de acessos não autorizados.

2 Colocar papel A4 simples

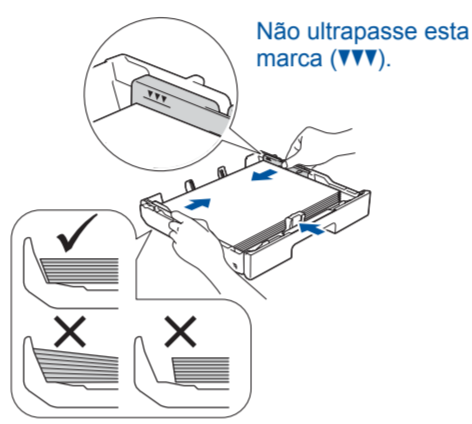
Para obter mais informações sobre o manuseamento e os tamanhos do papel, consulte o *Guia de Referência*.



Puxe a gaveta do papel completamente para fora do equipamento, na direção da seta. Retire a tampa superior da gaveta.

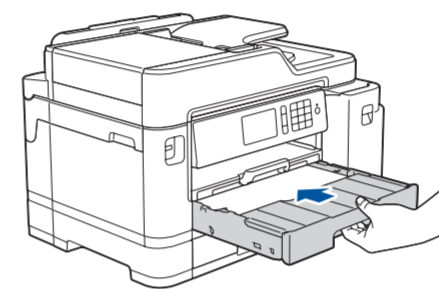


Folheie bem o papel.

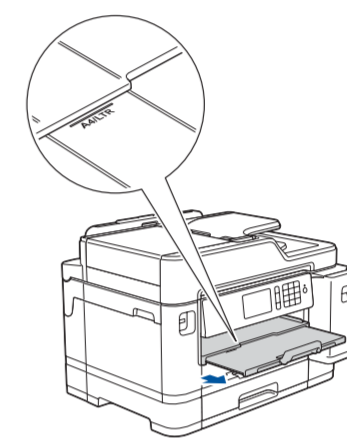


Ajuste as guias de papel.

Coloque o papel na gaveta.

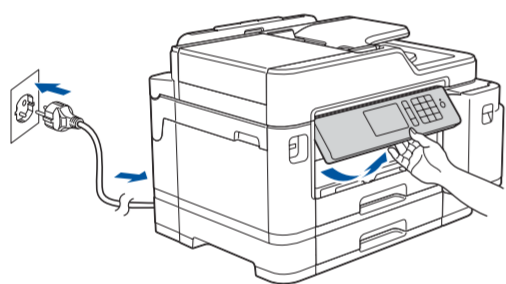


Coloque a tampa superior da gaveta e, em seguida, introduza lentamente a gaveta do papel na totalidade dentro do equipamento.



Puxe o suporte do papel para fora até que bloqueie no devido lugar.

3 Ligar o cabo de alimentação



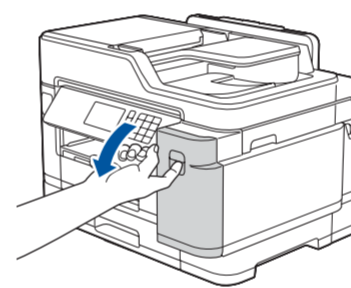
NOTA

Pode ajustar o ângulo do painel de controlo para ler o ecrã tátil mais facilmente.

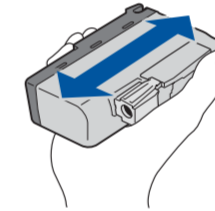
4 Selecionar o país ou o idioma (apenas configuração inicial)

Depois de ligar o equipamento, poderá ser necessário configurar o seu país ou idioma (consoante o equipamento). Se necessário, siga as instruções do ecrã tátil.

5 Instalar os cartuchos de tinta fornecidos na embalagem



Abra a tampa dos cartuchos de tinta.



Agite apenas o cartucho de tinta **preto** 15 vezes na horizontal como mostrado, antes de o inserir no equipamento.

Siga as instruções do ecrã tátil para desembalar e instalar os cartuchos de tinta. Feche a tampa dos cartuchos de tinta. O equipamento irá preparar o sistema de tinta para a impressão.

NOTA

A primeira vez que instala um conjunto de cartuchos de tinta, o equipamento utiliza uma quantidade de tinta para encher os tubos de ejeção para impressões de elevada qualidade. Este processo acontece apenas uma vez.

6 Configurar a data e a hora

Siga as instruções do ecrã tátil para configurar a data e a hora.

7 Definições do equipamento

Siga as instruções do ecrã tátil para configurar as definições do equipamento:

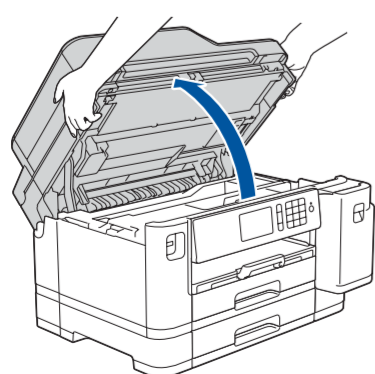
- Ver sugestões de utilização
- Configurar predefinições das mensagens do LCD Brother
- Verificar a qualidade de impressão
- Configurar as definições de gaveta ou de tamanho do papel
- Imprimir a folha de instalação

8 Selecionar o idioma (se necessário e apenas para certos modelos)

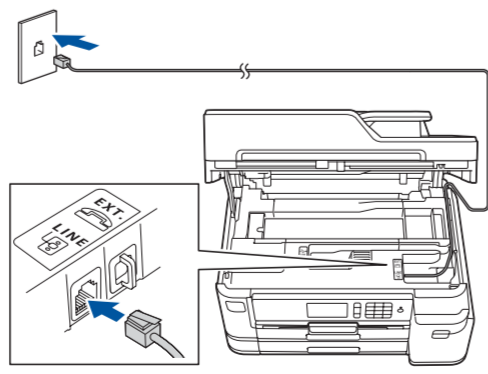
1. Prima [Definiç.] > [Defin. todas] > [Conf.inicial] > [Idioma local].
2. Prima o seu idioma.
3. Prima .

9 Ligar o fio da linha telefónica

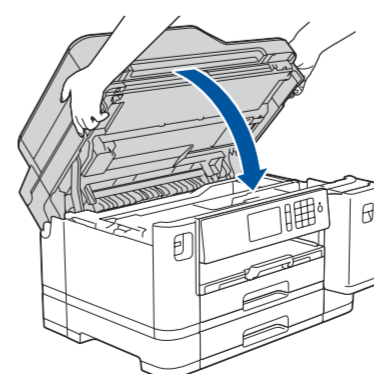
Se não pretender utilizar o equipamento como fax, avance para **10**. Para obter mais informações sobre como utilizar a funcionalidade de fax, consulte o *Guia On-line do Utilizador*.



Levante a tampa do digitalizador.



Ligue o fio da linha telefónica. Utilize a tomada com a indicação **LINE** e guie o cabo para fora e para trás do equipamento.



Feche a tampa do digitalizador.



10 Selecionar um dispositivo para ligar ao equipamento

Computador



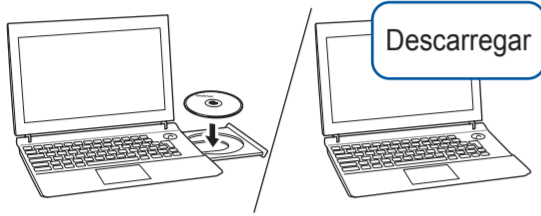
Avance para **11** e siga as instruções.

Dispositivo móvel



Avance para **12** e siga as instruções.

11 Ligar o computador



Coloque o disco de instalação no leitor de CD/DVD ou descarregue o Pacote completo de software e controladores em:

Para Windows®: support.brother.com/windows
Para Mac: support.brother.com/mac

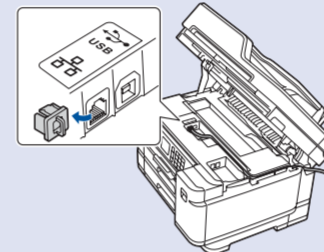
Se estiver a utilizar no computador um sistema operativo lançado recentemente, visite os sítios web acima para obter informações atualizadas sobre controladores e software.

Siga as instruções no ecrã e os pedidos apresentados no ecrã.

Para Windows®:
Se o ecrã da Brother não aparecer automaticamente, aceda a **Computador (O meu computador/Este PC)**. Faça duplo clique no ícone do CD/DVD-ROM e depois em **start.exe**.

Para Mac:
Para usufruir de toda a funcionalidade do controlador, recomendamos que seleccione o **Controlador CUPS** quando adicionar uma impressora.

Para uma ligação de rede com fios e ligação USB:
Localize a porta correta (com base no cabo que vai utilizar) dentro do equipamento, como se indica.



Terminado

A Brother atualiza regularmente o firmware para adicionar funcionalidades e aplicar correções de erros. Para obter o firmware mais recente, visite support.brother.com/up7.

Não consegue estabelecer ligação? Verifique o seguinte:

Rede sem fios

Reinicie o ponto de acesso/router sem fios (se possível).

Rede com fios
Ligação USB

Desligue o cabo.

Reinicie o equipamento e o computador e, em seguida, regresse a **11**.

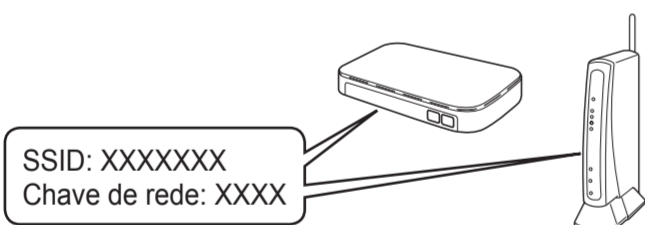
Se ainda não resultar, avance para **12**.

Se ainda não resultar, consulte as perguntas mais frequentes (FAQ) e a Solução de problemas em support.brother.com.

12 Instalação sem fios alternativa

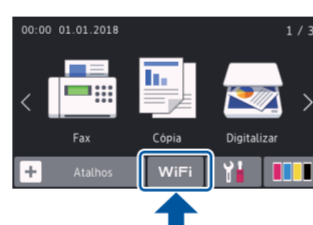
Procure o SSID (nome da rede) e a chave de rede (palavra-passe) do ponto de acesso/router sem fios e aponte-os na tabela indicada em seguida.

SSID (nome da rede)	
Chave de rede (palavra-passe)	



Se não conseguir encontrar estes dados, contacte o administrador da rede ou fabricante do ponto de acesso/router sem fios.

No seu equipamento, prima **WiFi** > [Assis. Configurar] > [Sim].



Selecione o SSID (nome da rede) para o ponto de acesso/router e introduza a chave de rede (palavra-passe).

Quando a instalação sem fios é bem sucedida, o ecrã tátil apresenta [Ligada].

Se a instalação não for bem sucedida, reinicie o equipamento Brother e o ponto de acesso/router sem fios e repita **12**.

Para computador

Regresse a **11** para instalar o software.

Para dispositivo móvel

Avance para **13** para instalar aplicações.

Mesmo que não tenha um ponto de acesso/router sem fios, pode ligar o dispositivo e o equipamento diretamente. Para obter assistência adicional sobre redes sem fios, aceda a support.brother.com/wireless-support.

13 Imprimir ou digitalizar através do dispositivo móvel

O seu dispositivo móvel e o equipamento Brother deverão estar ligados à mesma rede sem fios.

O Brother SupportCenter é uma aplicação para dispositivos móveis que fornece as informações mais recentes de assistência para o seu produto Brother. Para a descarregar, visite a App Store ou o Google Play™.



Works with
Apple AirPrint

O AirPrint está disponível para todos os dispositivos iOS suportados, incluindo o iPhone, iPad e iPod touch. Não é necessário descarregar nenhum software para utilizar o AirPrint. Para obter mais informações, consulte o *Guia On-line do Utilizador*.

Descarregue e instale a aplicação de serviço de impressão Mopria® através do Google Play™ utilizando o seu dispositivo Android™.

Descarregue e instale a nossa aplicação grátis **Brother iPrint&Scan** a partir de uma loja de aplicações para dispositivos móveis, como a App Store, o Google Play™ ou a Microsoft® Store, utilizando o seu dispositivo móvel.

Aplicações opcionais

Podem imprimir a partir do e digitalizar para o seu dispositivo móvel utilizando várias aplicações. Consulte as instruções no *Guia On-line do Utilizador*.



Assistência adicional para redes sem fios: support.brother.com/wireless-support

Para aceder às perguntas mais frequentes (FAQ), Solução de problemas e para descarregar software e manuais, visite support.brother.com. Para obter as especificações do produto, consulte o *Guia On-line do Utilizador*.