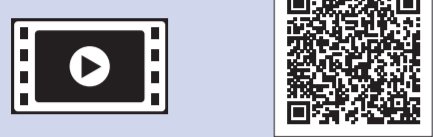
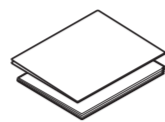
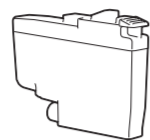
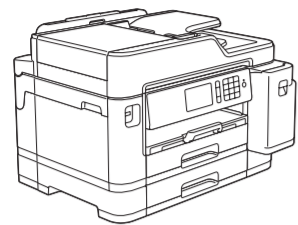


1 Déballer l'appareil et vérifiez les composants

Les composants figurant dans le carton peuvent varier selon le pays. Retirez le film ou le ruban de protection recouvrant l'appareil.



Vous pouvez visionner nos vidéos de FAQ si vous avez besoin d'aide pour installer votre appareil Brother. support.brother.com/videos

Cartouches d'encre de démarrage*

- Noir
- Jaune
- Cyan
- Magenta

*Les cartouches d'encre fournies offrent le rendement suivant par rapport aux cartouches de remplacement LC3237 :

- Noir : rendement d'environ 75%
- Autres : rendement d'environ 65%

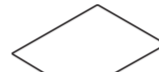
➤ *Guide de référence :*
Caractéristiques des consommables

Guide d'installation rapide
Guide de sécurité du produit

Cordon d'alimentation



Disque d'installation Brother



Feuille de maintenance

REMARQUE

- Le *Guide de référence* de ce modèle se trouve sur le disque d'installation fourni avec l'appareil.
- Conservez tous les matériaux d'emballage et le carton. Vous pourrez en avoir besoin pour transporter l'appareil.
- **Vous devez acheter le câble d'interface adapté à l'interface que vous souhaitez utiliser.**

Câble USB

Utilisez un câble USB 2.0 (Type A/B) d'une longueur maximale de 5 mètres.

Câble Ethernet (réseau)

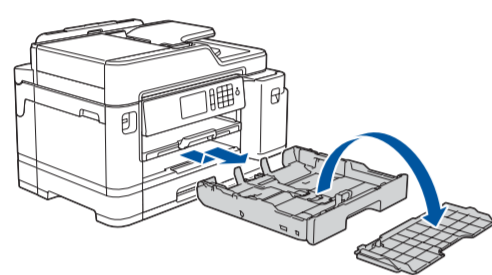
Utilisez un câble droit à paires torsadées de catégorie 5 (ou supérieure) pour les réseaux 10BASE-T ou 100BASE-TX Fast Ethernet.

Accès réseau sécurisé

Le mot de passe par défaut de votre appareil se trouve sur l'étiquette au dos de la machine (indiqué par « Pwd »). Nous vous conseillons fortement de le modifier pour protéger votre appareil contre les accès non autorisés.

2 Chargez du papier ordinaire A4

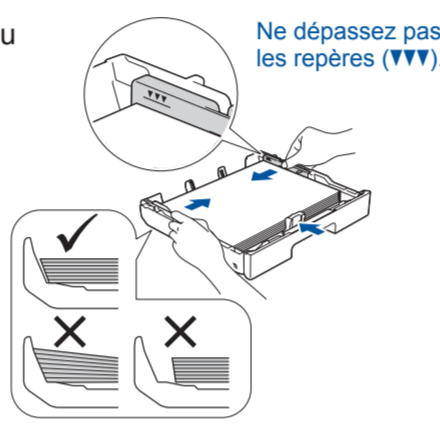
Pour plus d'informations sur la manipulation et les tailles du papier, reportez-vous au *Guide de référence*.



Retirez complètement le bac à papier de l'appareil comme indiqué par la flèche. Retirez le couvercle supérieur du bac.

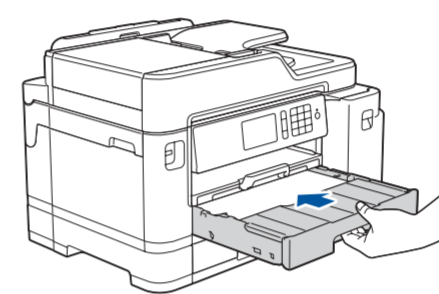


Ventilez bien le papier.

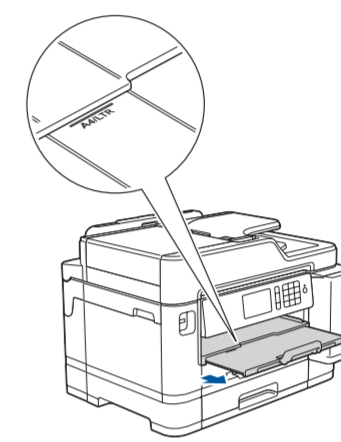


Réglez les guide-papier.
Chargez le papier dans le bac.

Ne dépassez pas les repères (▼▼▼).

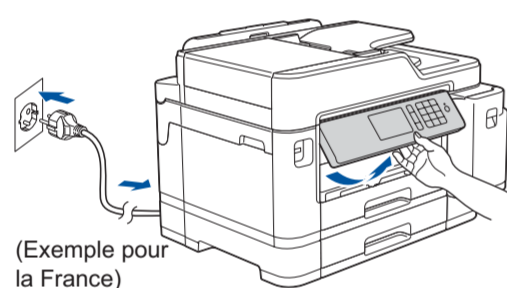


Mettez en place le couvercle supérieur du bac, puis poussez lentement le bac à papier jusqu'au fond dans l'appareil.



Tirez le support papier jusqu'à ce qu'il se verrouille en place.

3 Branchez le cordon d'alimentation



(Exemple pour la France)

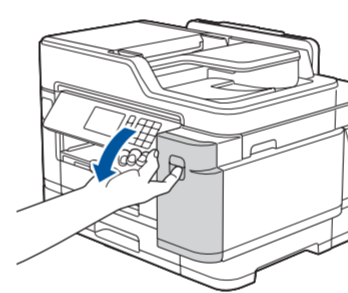
REMARQUE

Vous pouvez régler l'angle du panneau de commande afin d'améliorer la lisibilité de l'écran tactile.

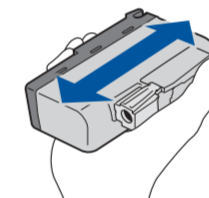
4 Sélectionnez votre pays ou votre langue (Configuration initiale uniquement)

Après avoir allumé l'appareil, vous devrez peut-être paramétrer votre pays ou votre langue (selon votre appareil). Si nécessaire, suivez les instructions affichées sur l'écran tactile.

5 Installez les cartouches d'encre fournies



Ouvrez le couvercle de cartouche d'encre.



Secouez énergiquement seulement la cartouche d'encre **noire** 15 fois en la tenant horizontalement comme indiqué, avant de l'insérer dans l'appareil.

Suivez les instructions affichées à l'écran tactile pour débarrasser et installer les cartouches d'encre. Fermez le couvercle de la cartouche d'encre. L'appareil prépare le circuit d'encre pour l'impression.

REMARQUE

Lorsque vous installez un jeu de cartouches d'encre pour la première fois, l'appareil consomme une petite quantité d'encre pour remplir les tubes d'alimentation en encre afin de garantir des impressions de haute qualité. Cette procédure ne s'exécute qu'une seule fois.

6 Réglez la date et l'heure

Suivez les instructions affichées sur l'écran tactile pour régler la date et l'heure.

7 Réglages de l'appareil

Suivez les instructions qui s'affichent sur l'écran tactile pour configurer les paramètres de l'appareil :

- Affichage des conseils relatifs aux opérations
- Paramétrage des messages par défaut de l'écran LCD Brother
- Vérification de la qualité d'impression
- Configuration des paramètres de format de papier ou de bac
- Impression de la feuille d'installation

8 Sélectionnez votre langue (si nécessaire, et seulement pour certains modèles)

1. Appuyez sur [Paramètres (Param)] > [Tous param.] > [Param. système] > [Langue locale].
2. Appuyez sur votre langue.
3. Appuyez sur .

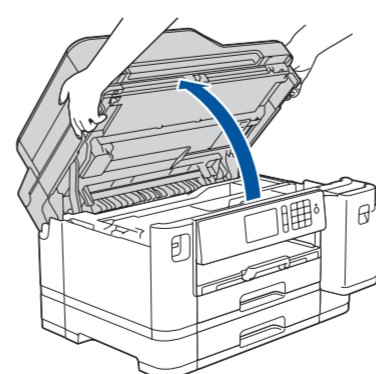
REMARQUE

Sélectionnez le message suivant pour paramétrer votre langue.

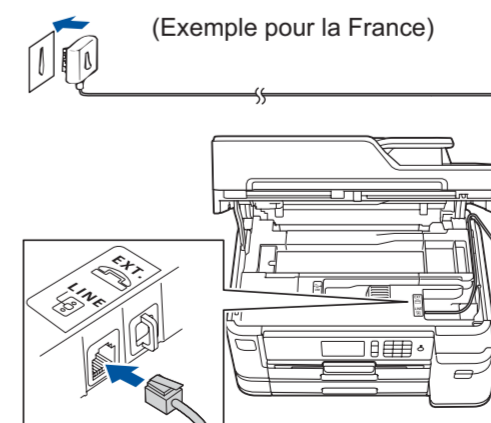
| | (Deutsch) | (Nederlands) |
|----------------------|-----------------------------|---------------------------|
| [Paramètres (Param)] | [Einstellungen (Einstell.)] | [Instellingen (Instell.)] |
| [Tous param.] | [Alle Einstell.] | [Alle instell.] |
| [Param. Système] | [Inbetriebnahme] | [Stand.instel.] |
| [Langue locale] | [Displaysprache] | [Taalkeuze] |

9 Branchez le cordon de ligne téléphonique

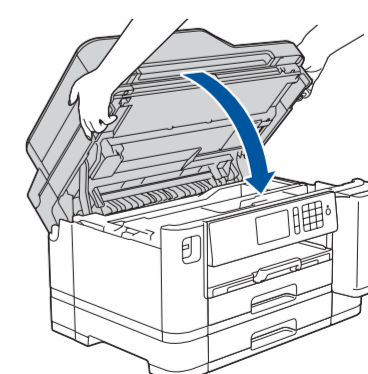
Si vous n'utilisez pas votre appareil en tant que fax, allez à l'étape 10. Pour en savoir plus sur l'utilisation de la fonction de fax, reportez-vous au *Guide utilisateur en ligne*.



Soulevez le capot du scanner.



Branchez le cordon de ligne téléphonique. Utilisez la prise appelée **LINE** et faites ressortir le cordon par l'arrière de l'appareil.



Refermez le capot du scanner.



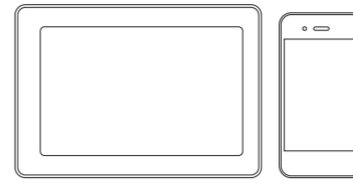
10 Sélectionnez un appareil à connecter à votre imprimante

Ordinateur



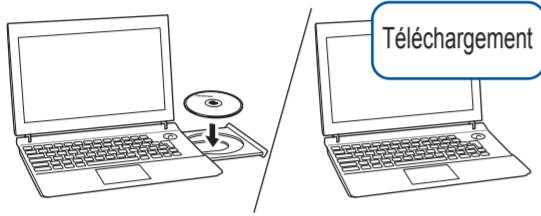
Passez à l'étape **11** et suivez les instructions.

Appareil mobile



Passez à l'étape **12** et suivez les instructions.

11 Connectez votre ordinateur



Insérez le disque d'installation dans votre lecteur de CD/DVD, ou téléchargez le Package Pilote & Logiciel sur le site suivant :

Pour Windows® : support.brother.com/windows
Pour Mac : support.brother.com/mac

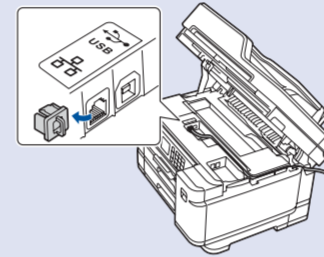
Si vous utilisez un système d'exploitation récent sur votre ordinateur, visitez les sites Web ci-dessus pour obtenir les derniers pilotes et informations sur les logiciels.

Suivez les instructions et invites affichées à l'écran.

Pour Windows® :
Si l'écran Brother n'apparaît pas automatiquement, passez à **Ordinateur (Poste de travail/Ce PC)**. Double-cliquez sur l'icône CD/DVD-ROM, puis sur **start.exe**.

Pour Mac :
Pour bénéficier des fonctions complètes du pilote, nous vous recommandons de choisir le **pilote CUPS** au moment de l'ajout d'une imprimante.

Pour une connexion à un réseau câblé et une connexion USB :
Localisez le port correct (en fonction du câble utilisé) à l'intérieur de l'appareil, comme illustré.



Vous avez terminé

Brother met régulièrement à jour le microprogramme afin d'ajouter des fonctionnalités et d'appliquer des correctifs. Pour rechercher le tout dernier microprogramme, visitez le site support.brother.com/up7.

Impossible d'établir la connexion ? Essayez les solutions suivantes :

Réseau sans fil

Redémarrez votre point d'accès/routeur sans fil (si possible).

Réseau câblé

Débranchez le câble.

Connexion USB

Redémarrez votre appareil et votre ordinateur, puis passez à **11**.

Si le problème persiste, passez à **12**.

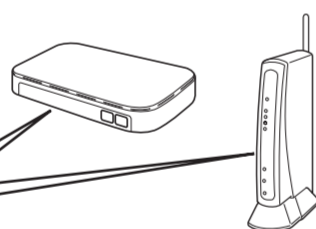
Si le problème n'est toujours pas résolu, visitez le site support.brother.com pour consulter les sections de FAQ et de dépannage des pannes.

12 Configuration sans fil alternative

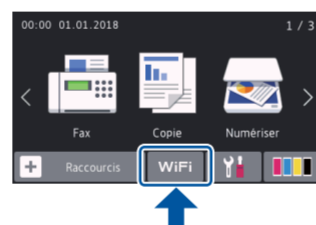
Recherchez votre SSID (nom du réseau) et votre clé de réseau (mot de passe) sur votre point d'accès/routeur sans fil et notez-les dans le tableau ci-dessous.

| | |
|------------------------------|--|
| SSID (nom du réseau) | |
| Clé de réseau (mot de passe) | |

SSID : XXXXXXXX
Clé de réseau : XXXX



Allez sur votre appareil, et appuyez sur **WiFi**, et appuyez sur **[Assis. config.] > [Oui]**.



Sélectionnez le SSID (nom de réseau) pour votre point d'accès/routeur sans fil et entrez la clé de réseau (mot de passe).

Une fois la configuration sans fil terminée, l'écran tactile affiche **[Branché]**.

En cas d'échec de la configuration, redémarrez votre appareil Brother et votre point d'accès/routeur sans fil, et répétez l'étape **12**.

Pour l'ordinateur

Passez à l'étape **11** pour installer le logiciel.

Pour l'appareil mobile

Passez à l'étape **13** pour installer les applications.

Même si vous n'avez pas de point d'accès/routeur sans fil, vous pouvez brancher votre appareil et votre imprimante directement. Pour obtenir une aide supplémentaire sur les réseaux sans fil, visitez le site support.brother.com/wireless-support.

13 Impression ou numérisation à l'aide de votre appareil mobile

Votre appareil mobile doit être connecté au même réseau sans fil que votre appareil Brother.

Works with
Apple AirPrint

AirPrint est disponible pour tous les appareils iOS pris en charge, y compris l'iPhone, l'iPad et l'iPod touch. Aucun téléchargement logiciel n'est nécessaire pour utiliser AirPrint. Pour plus d'informations, consultez le *Guide utilisateur en ligne*.

Téléchargez et installez le service d'impression Mopria® depuis Google Play™ via votre appareil Android™.

Téléchargez et installez notre application gratuite **Brother iPrint&Scan** depuis une boutique d'applications mobiles, telle que l'App Store, Google Play™ ou Microsoft® Store via votre appareil mobile.

Brother SupportCenter est une application mobile qui fournit les informations de support les plus récentes concernant votre produit Brother. Vous pouvez la télécharger sur l'App Store ou Google Play™.



Applications optionnelles

Vous pouvez imprimer depuis votre appareil mobile ou numériser dessus en utilisant diverses applications. Pour des instructions, consultez le *Guide utilisateur en ligne*.



Support supplémentaire pour le sans-fil : support.brother.com/wireless-support

Pour consulter les FAQ, accéder à la section de dépannage des pannes ou télécharger les logiciels et les manuels, visitez le site support.brother.com. Pour obtenir les spécifications produit, consultez le *Guide utilisateur en ligne*.