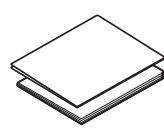
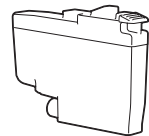
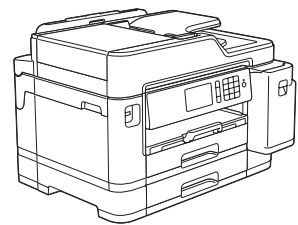


1 Estrarre la macchina dalla confezione e controllare i componenti

I componenti inclusi nella confezione possono variare in base al Paese d'acquisto. Rimuovere il nastro protettivo o la pellicola che ricopre la macchina.



Per le istruzioni relative alla configurazione della macchina Brother, guardare i video con le FAQ (domande frequenti). support.brother.com/videos

Cartucce di inch. in dotazione*

- Nero
- Giallo
- Ciano
- Magenta

*Il rendimento delle cartucce d'inchiostro inbox rispetto alle cartucce di ricambio LC3237 è il seguente:

- Nero: rendimento pari a circa il 75%
- Altri: rendimento pari a circa l'65%

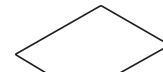
➤ **Guida di riferimento:**
Specifiche relative ai materiali di consumo

Guida di installazione rapida
Guida di sicurezza prodotto

Cavo di alimentazione



Disco di installazione Brother



Foglio di Manutenzione

NOTA

- La *Guida di riferimento* per questo modello è disponibile nel disco di installazione in dotazione.
- Conservare tutti i materiali di imballaggio e la scatola nel caso in cui si debba spedire la macchina.
- **È necessario acquistare il cavo di interfaccia corretto per l'interfaccia che si desidera usare.**

Cavo USB

Utilizzare un cavo USB 2.0 (tipo A/B) non più lungo di 5 metri.

Cavo Ethernet (rete)

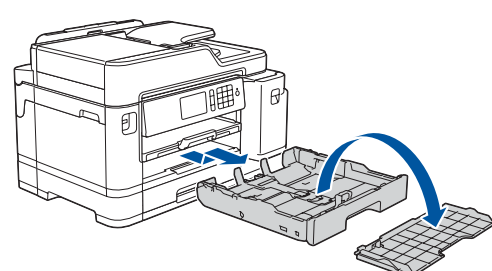
Utilizzare un doppino intrecciato lineare di categoria 5 (o superiore) (STP) per le reti 10BASE-T o 100BASE-TX Fast Ethernet.

Accesso sicuro alla rete

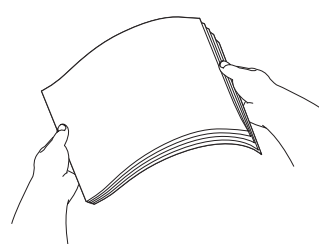
La password predefinita della macchina è riportata sull'etichetta presente sul retro della macchina (preceduta da "Pw"). Si consiglia vivamente di modificarla per proteggere la macchina da accessi non autorizzati.

2 Caricare carta normale formato A4

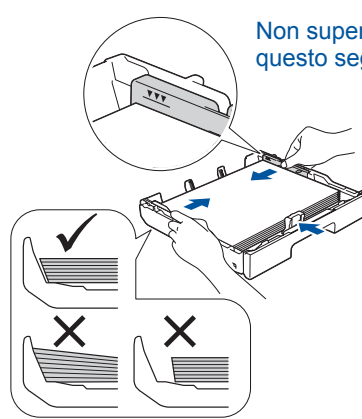
Per ulteriori informazioni sulla gestione della carta e sui formati, vedere la *Guida di riferimento*.



Estrarre completamente il vassoio carta dalla macchina come indicato dalla freccia. Rimuovere il coperchio superiore del vassoio.

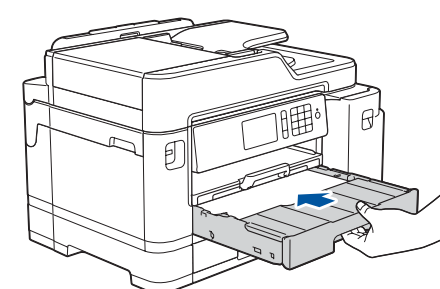


Smazzare bene la carta.

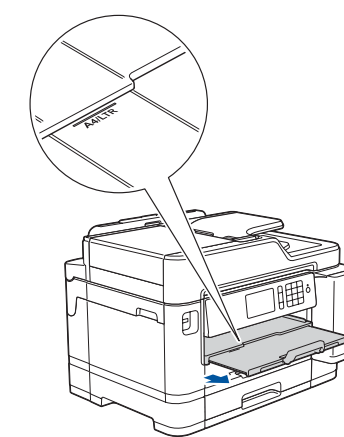


Regolare le guide laterali.

Caricare la carta nel vassoio.

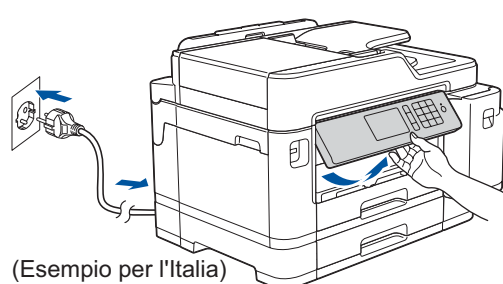


Installare il coperchio superiore del vassoio e spingere lentamente il vassoio carta completamente nella macchina.



Estrarre il supporto carta finché non si blocca in posizione.

3 Collegare il cavo di alimentazione



(Esempio per l'Italia)

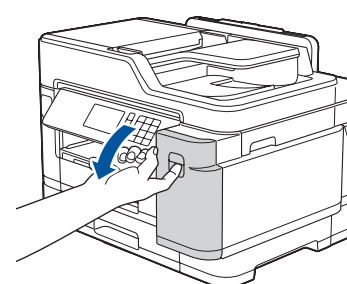
NOTA

È possibile regolare l'angolo del pannello di controllo per leggere più facilmente il touchscreen.

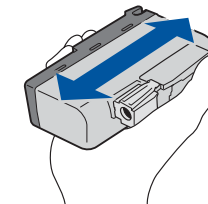
4 Selezionare il paese o la lingua (solo per l'impostazione iniziale)

Dopo l'accensione della macchina, è possibile che sia richiesto di impostare il paese o la lingua (a seconda della macchina). Se richiesto, seguire le istruzioni visualizzate sul touchscreen.

5 Installare le cartucce d'inchiostro iniziali



Aprire il coperchio delle cartucce d'inchiostro.



Agitare rapidamente soltanto la cartuccia del **nero** orizzontalmente per 15 volte, come illustrato, prima di inserirla nella macchina.

Seguire le istruzioni visualizzate sul touchscreen per estrarre le cartucce d'inchiostro dalla confezione e installarle. Chiudere il coperchio della cartuccia d'inchiostro. L'apparecchio prepara per la stampa il sistema dei tubi dell'inchiostro.

NOTA

La prima volta che si installano le cartucce d'inchiostro, l'apparecchio utilizza una certa quantità d'inchiostro per riempire i tubi di trasferimento dell'inchiostro, al fine di ottenere stampe di qualità elevata. Questo processo viene eseguito una volta sola.

6 Impostare la data e l'ora

Seguire le istruzioni visualizzate sul touchscreen per impostare la data e l'ora.

7 Impostazioni dell'apparecchio

Seguire le istruzioni sul touchscreen per configurare le impostazioni della macchina:

- Visualizzare i suggerimenti operativi
- Impostare i valori predefiniti per i messaggi del display LCD
- Controllare la qualità di stampa
- Configurare le impostazioni del vassoio o del formato carta
- Stampare il foglio di installazione

8 Selezionare la lingua (se necessario e solo per determinati modelli)

1. Premere [Impostazioni] > [Tutte le imp.] > [Imp.iniziale] > [Lingua locale].
2. Premere sulla lingua da impostare.
3. Premere .

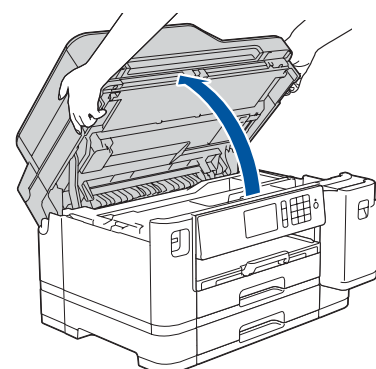
NOTA

Selezionare il messaggio seguente per impostare la lingua.

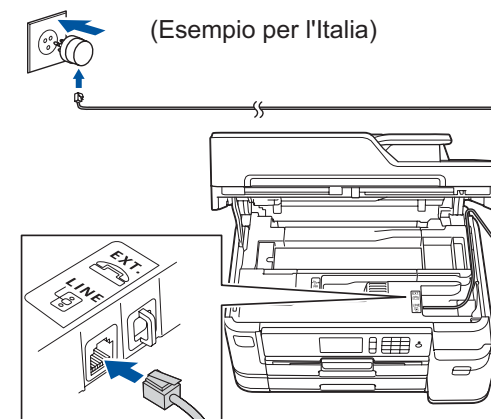
	(Deutsch)
[Impostazioni]	[Einstellungen (Einstell.)]
[Tutte le imp.]	[Alle Einstell.]
[Imp.iniziale]	[Inbetriebnahme]
[Lingua locale]	[Displaysprache]

9 Collegare il cavo della linea telefonica

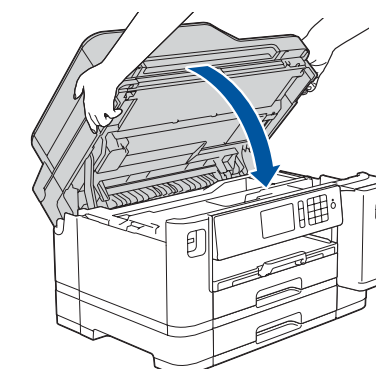
Se non si utilizza l'apparecchio come fax, andare a **10**. Per ulteriori informazioni sull'utilizzo della funzione fax, vedere la *Guida utente in linea*.



Sollevare il coperchio dello scanner.



Collegare il cavo della linea telefonica. Utilizzare la presa contrassegnata dall'indicazione **LINE** e far fuoriuscire il cavo dal retro della macchina.

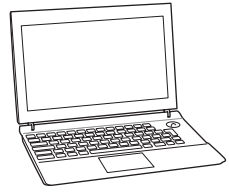


Chiudere il coperchio dello scanner.



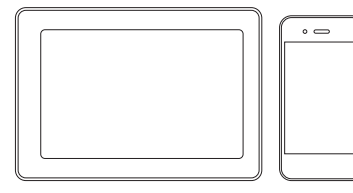
10 Selezionare un dispositivo da collegare alla macchina

Computer



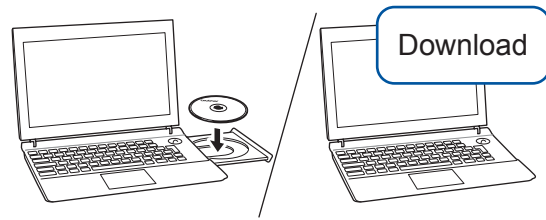
Andare al punto **11** e seguire le istruzioni.

Dispositivo mobile



Andare al punto **12** e seguire le istruzioni.

11 Collegare il computer



Inserire il disco di installazione nell'unità CD/DVD o scaricare il Driver Completo & Pacchetto Software all'indirizzo:

Per Windows®: support.brother.com/windows
Per Mac: support.brother.com/mac

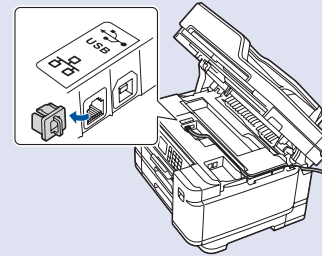
Se si utilizza un sistema operativo rilasciato di recente sul computer, visitare i siti Web sopra per le informazioni aggiornate su driver e software.

Seguire le istruzioni a schermo e i prompt.

Per Windows®:
Se la schermata Brother non viene visualizzata automaticamente, andare a **Computer (Risorse del computer/Questo PC)**. Fare doppio clic sull'icona del CD/DVD-ROM, quindi fare doppio clic su **start.exe**.

Per Mac:
Per le funzionalità complete del driver, si consiglia di scegliere il **driver CUPS** quando si aggiunge una stampante.

Per la connessione alla rete cablata e la connessione USB:
Individuare la porta corretta (in base al cavo in uso) all'interno della macchina, come mostrato.



Finish

Brother aggiorna regolarmente il firmware per aggiungere funzionalità e applicare le correzioni dei bug.
Per cercare il firmware più recente, visitare il sito support.brother.com/up7.

Impossibile connettersi? Controllare quanto segue:

Rete wireless

Riavvia il punto di accesso/router wireless (se possibile).

Rete cablata

Connessione USB

Scollegare il cavo.

Riavviare la macchina e il computer e andare al punto **11**.

Se il problema persiste, andare al punto **12**.

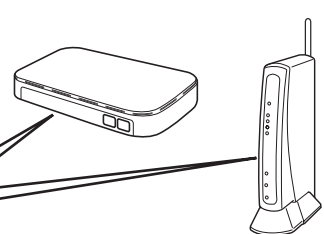
Se il problema persiste, visitare il sito support.brother.com per le Domande frequenti e la risoluzione dei problemi.

12 Configurazione wireless alternativa

Trovare l'SSID (nome della rete) e la chiave di rete (password) sul punto di accesso/router wireless e scriverli nella tabella di seguito.

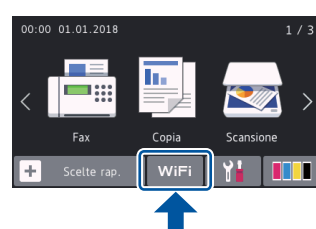
SSID (nome della rete)	
Chiave di rete (password)	

SSID: XXXXXXXX
Chiave di rete: XXXX



Se non si riesce a reperire tali dati, rivolgersi all'amministratore di rete oppure al produttore del dispositivo in questione.

Sulla macchina premere **WiFi** > [Imp. guidata] > [Sì].



Selezionare l'SSID (nome della rete) per il punto di accesso/router wireless e inserire la chiave di rete (password).

Quando la configurazione wireless è stata eseguita correttamente, sul touchscreen viene visualizzato [Connessa].

Se la configurazione non è stata eseguita correttamente, riavviare la macchina Brother e il punto di accesso/router wireless e ripetere il punto **12**.

Per computer

Andare al punto **11** per installare il software.

Per dispositivo mobile

Andare al punto **13** per installare le applicazioni.

Anche se non si dispone di un punto di accesso/router wireless, è possibile collegare direttamente il dispositivo e la macchina. Per ulteriore supporto sulla rete wireless, andare al sito support.brother.com/wireless-support.

13 Stampare o eseguire scansioni con il dispositivo mobile

Il dispositivo mobile deve essere collegato alla stessa rete wireless della macchina Brother.

Works with
Apple AirPrint

AirPrint è disponibile per tutti i dispositivi iOS supportati, inclusi iPhone, iPad e iPod touch. Non è necessario scaricare alcun software per utilizzare AirPrint. Per ulteriori informazioni, vedere la *Guida utente in linea*.

Scaricare e installare l'app Mopria® Print Service da Google Play™ utilizzando il dispositivo Android™.

Scaricare e installare la nostra applicazione gratuita **Brother iPrint&Scan** da un application store mobile, come App Store, Google Play™ o Microsoft® Store utilizzando il dispositivo mobile.

Brother SupportCenter è un'app mobile che fornisce le informazioni di supporto più recenti per il prodotto Brother. Visitare l'App Store o Google Play™ per scaricarla.



App opzionali

È possibile stampare ed eseguire scansioni dal dispositivo mobile utilizzando varie app.
Per le istruzioni, vedere la *Guida utente in linea*.



Supporto wireless aggiuntivo: support.brother.com/wireless-support

Per le Domande frequenti, la risoluzione dei problemi e per scaricare software e manuali, visitare il sito support.brother.com.
Per le specifiche del prodotto, vedere la *Guida utente in linea*.