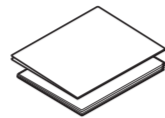
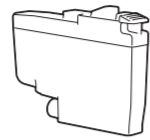
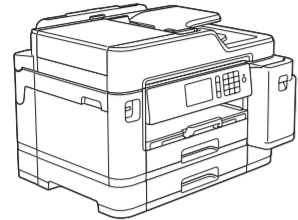


1 Dezambalați aparatul și verificați componentele

Componentele incluse în cutie pot să difere în funcție de țara dvs. Scoateți banda sau pelicula de protecție care acoperă aparatul.



Dacă aveți nevoie de ajutor pentru configurarea aparatului Brother, vizionați fișierele video cu răspunsuri la întrebările frecvente. support.brother.com/videos

Cartușele de cerneală din cutie*

- Negru
- Galben
- Cyan
- Magenta

*Cartușele de cerneală din cutie au următorul randament în comparație cu cartușele de schimb LC3237:

- Negru: cca. 75% randament
- Celelalte: cca. 65% randament

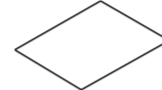
➤ *Ghid de Referință: Specificații privind alimentarea*

Ghid de instalare și configurare rapidă
Ghid de siguranță produsului

Cablu de alimentare



Disc de instalare Brother



Coala de întreținere

NOTĂ

- *Ghidul de referință* al acestui model este disponibil pe discul de instalare inclus.
- Păstrați toate materialele de ambalare, inclusiv cutia, pentru a le folosi în cazul în care trebuie să expediați aparatul.
- **Trebuie să cumpărați cablul de interfață corect, în funcție de interfața utilizată.**

Cablu USB

Utilizați un cablu USB 2.0 (tip A/B) de maximum 5 metri lungime.

Cablu Ethernet (de rețea)

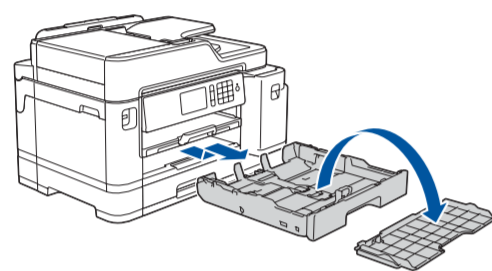
Utilizați un cablu torsadat direct, de Categoria 5 (sau mai mare) pentru rețeaua Fast Ethernet 10BASE-T sau 100BASE-TX.

Accesul securizat la rețea

Parola implicită a aparatului dvs. se află pe eticheta din partea din spate a aparatului (precedată de „Pwd”). Vă recomandăm cu tărie să modificați parola pentru a vă proteja aparatul împotriva accesului neautorizat.

2 Încărcarea hârtiei simple format A4

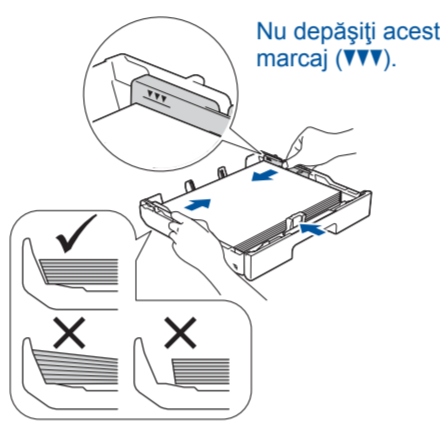
Pentru informații suplimentare despre gestionarea și dimensiunile hârtiei, consultați manualul *Ghid de Referință*.



Scoateți complet tava pentru hârtie din aparat așa cum este indicat de săgeată. Scoateți capacul tăvii de sus.

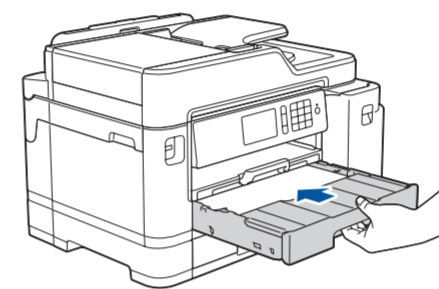


Răsfoiți bine hârtia.

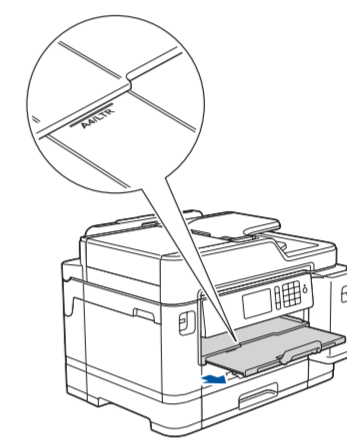


Reglați ghidajele pentru hârtie.

Încărcați hârtia în tavă.

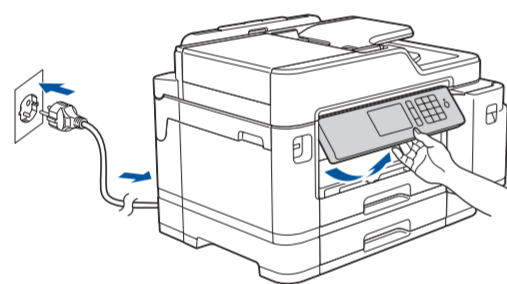


Așezați capacul tăvii de sus și apoi împingeți ușor tava de hârtie complet în aparat.



Scoateți suportul pentru hârtie până când acesta se fixează pe poziție.

3 Conectarea cablului de alimentare



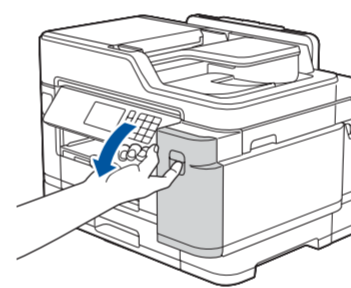
NOTĂ

Puteți regla unghiul panoului de control pentru a citi mai ușor informațiile afișate pe ecranul tactil.

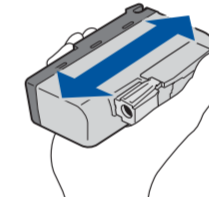
4 Selectarea țării sau a limbii (numai pentru configurarea inițială)

După pornirea aparatului, probabil va trebui să configurați țara sau limba dumneavoastră (în funcție de aparat). Dacă este necesar, urmați instrucțiunile afișate pe ecranul tactil.

5 Instalarea cartușelor de cerneală din cutie



Deschideți capacul cartușului de cerneală.



Scuturați numai cartușul **negru** de cerneală, rapid, pe orizontală, de 15 ori, conform indicațiilor, înainte de a-l instala în aparat.

Urmați instrucțiunile de pe ecranul tactil pentru despachetarea și instalarea cartușelor de cerneală. Închideți capacul cartușului de cerneală. Aparatul va pregăti sistemul de tuburi de cerneală pentru imprimare.

NOTĂ

La prima instalare a unui set de cartușe de cerneală, aparatul va folosi o cantitate de cerneală pentru a umple tuburile de alimentare pentru obținerea unei imprimări de înaltă calitate. Acest proces va avea loc o singură dată.

6 Configurarea datei și a orei

Pentru a configura data și ora, urmați instrucțiunile afișate pe ecranul tactil.

7 Definirea setărilor aparatului

Pentru configurarea setărilor aparatului, urmați instrucțiunile afișate pe ecranul tactil.

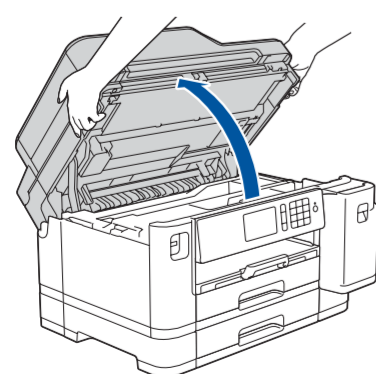
- Afișarea instrucțiunilor de operare
- Setarea mesajelor implicite afișate pe ecranul LCD Brother
- Verificarea calității tipăririi
- Configurați setările tăvii sau pe cele ale formatului de hârtie
- Imprimarea fișei de instalare

8 Selectarea limbii (dacă este necesar și numai pentru anumite modele)

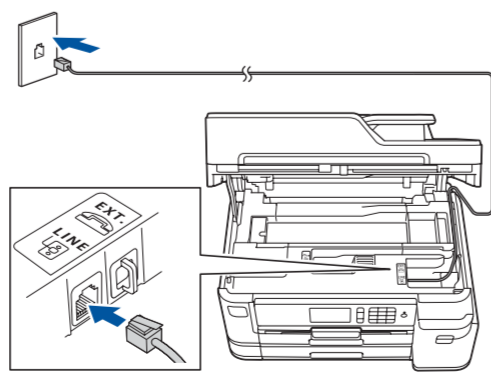
1. Apăsăți pe **[Y]** [Setări] > [Toate setările] > [Setare Initial] > [Limba locală].
2. Apăsăți pe limba dorită.
3. Apăsăți pe **[F]**.

9 Conectarea cablului de telefon

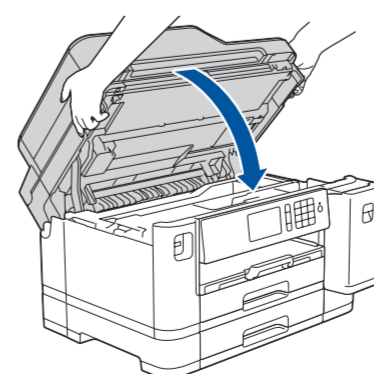
Dacă nu utilizați aparatul ca fax, treceți la **10**. Pentru informații suplimentare despre utilizarea funcției fax, consultați *Ghidul utilizatorului Online*.



Ridicați capacul scannerului.



Conectați cablul de telefon. Utilizați mufa marcată **LINE** și așezați cablul prin ghidajul din spatele aparatului.



Închideți capacul scannerului.



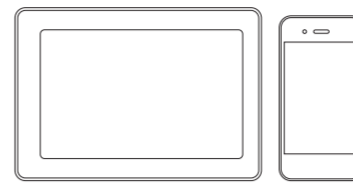
10 Selectarea dispozitivului care va fi conectat la aparatul dvs.

Computer



Mergeți la pasul **11** și urmați instrucțiunile.

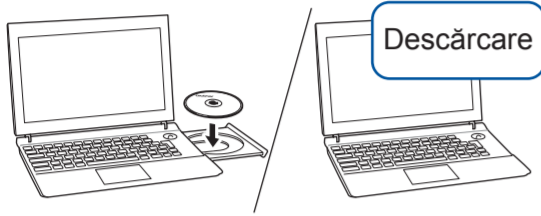
Dispozitiv mobil



Mergeți la pasul **12** și urmați instrucțiunile.

11 Conectarea computerului dvs.

Brother actualizează în mod regulat programele firmware pentru a adăuga funcții și pentru a elimina erorile.
Pentru a afla care este cea mai recentă versiune a programului firmware, vizitați support.brother.com/up7.



Introduceți discul de instalare în unitatea CD/DVD sau descărcați Pachetul complet drivere & aplicații de la adresa:

Pentru Windows®: support.brother.com/windows
Pentru Mac: support.brother.com/mac

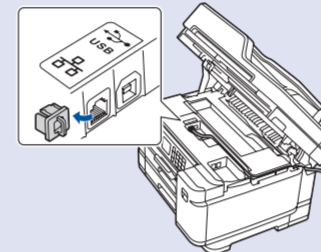
Dacă pe computerul dvs. utilizați un sistem de operare lansat recent, vizitați site-urile web de mai sus, pentru versiunile actualizate ale driverelor și informații despre programul software.

Urmați instrucțiunile pas cu pas și mesajele de pe ecran.

Pentru Windows®:
Dacă ecranul Brother nu este afișat automat, treceți la **Computer (Computerul meu/Acest PC)**. Faceți dublu clic pe pictograma CD/DVD-ROM și apoi faceți dublu clic pe **start.exe**.

Pentru Mac:
Pentru o funcționalitate completă a driverului, vă recomandăm să selectați opțiunea **Driver CUPS** dacă adăugați o imprimantă.

Pentru conexiune la rețeaua cablată și conexiune USB:
Localizați portul corect (în funcție de cablul utilizat) în interiorul aparatului, respectând instrucțiunile.



Procedură finalizată

Nu se poate conecta? Verificați următoarele:

Rețea wireless

Reporniți punctul de acces/routerul wireless (dacă este posibil).

Rețea cablată

Conexiune USB

Deconectați cablul.

Reporniți aparatul și computerul și apoi treceți la pasul **11**.

Dacă problema nu s-a rezolvat, treceți la **12**.

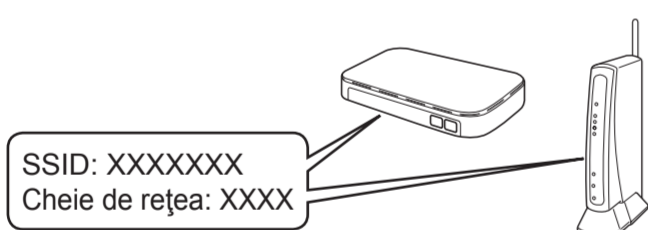
Dacă problema nu s-a rezolvat, vizitați support.brother.com pentru a consulta răspunsurile la întrebările frecvente și informațiile de depanare.

12 Configurarea alternativă a conexiunii wireless

Chiar dacă nu aveți un punct de acces/router wireless, puteți conecta direct dispozitivul și aparatul dvs. Pentru informații suplimentare despre rețeaua wireless, vizitați support.brother.com/wireless-support.

Aflați următorii parametri: SSID (Nume rețea) și Cheie rețea (Parolă) pentru punctul dumneavoastră de acces/routerul wireless și completați datele în tabelul de mai jos.

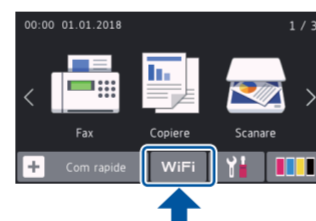
SSID (Nume rețea)	
Cheie de rețea (Parolă)	



SSID: XXXXXXXX
Cheie de rețea: XXXX

Dacă nu găsiți această informație, întrebați administratorul de rețea sau producătorul punctului de acces/routerului wireless.

De la aparatul dumneavoastră, apăsați pe **WiFi** > [Expert setare] > [Da].



Selectați SSID (Nume rețea) pentru punctul de acces/routerul dumneavoastră și introduceți cheia de rețea (parolă).

Dacă ați finalizat cu succes configurarea rețelei wireless, pe ecranul tactil va fi afișat mesajul [Conectat].

În cazul în care configurarea nu s-a finalizat cu succes, reporniți aparatul Brother și punctul de acces/routerul wireless și repetați **12**.

Pentru computer

Pentru instalarea programului software, mergeți la pasul **11**.

Pentru dispozitive mobile

Pentru instalarea aplicațiilor, mergeți la pasul **13**.

13 Imprimarea sau scanarea folosind dispozitivul mobil

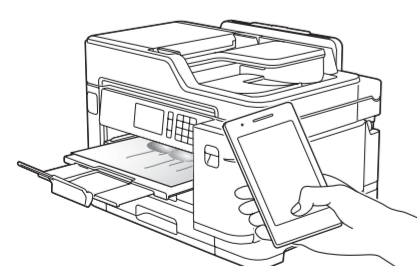
Dispozitivul mobil trebuie conectat la aceeași rețea wireless la care este conectat și aparatul Brother.

Brother SupportCenter este o aplicație mobilă care vă oferă cele mai recente informații de asistență pentru aparatul dvs. Brother. Vizitați App Store sau Google Play™ pentru descărcarea aplicației.



Works with
Apple AirPrint

AirPrint este disponibil pentru toate dispozitivele iOS compatibile inclusiv iPhone, iPad și iPod touch. Pentru a utiliza AirPrint, nu este necesar să descărcați niciun software. Pentru informații suplimentare, consultați *Ghidul utilizatorului Online*.



mopria

Descărcați și instalați aplicația Mopria® Print Service din Google Play™ folosind dispozitivul Android™.



Descărcați și instalați aplicația noastră gratuită **Brother iPrint&Scan** dintr-un magazin cu aplicații pentru dispozitive mobile, precum App Store, Google Play™ sau Microsoft® Store folosind dispozitivul dumneavoastră mobil.

Aplicații optionale

Puteți tipări și scana de pe dispozitivul mobil folosind diferite aplicații.
Pentru instrucțiuni, consultați *Ghidul utilizatorului Online*.



Asistență suplimentară pentru rețelele wireless: support.brother.com/wireless-support

Pentru întrebări frecvente, instrucțiuni de depanare și pentru descărcarea programelor software și a manualelor, vizitați support.brother.com.
Pentru informații despre specificațiile produsului, consultați *Ghidul utilizatorului Online*.