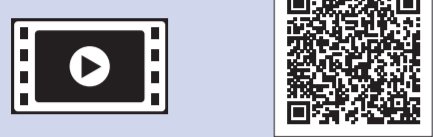
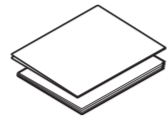
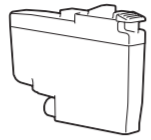
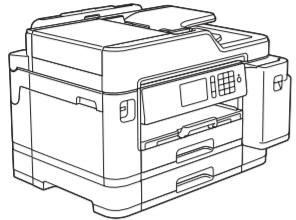


1 Packa upp skannern och kontrollera komponenterna

Komponenterna som medföljer i förpackningen kan variera beroende på inköpsland. Avlägsna skyddstejpen och filmen som täcker maskinen.



Se våra instruktionsvideoklipp för hjälp med att konfigurera din Brother-maskin. support.brother.com/videos

Medföljande bläckpatroner*

- Svart
- Gul
- Cyan
- Magenta

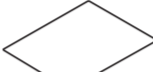
*Medföljande bläckpatroner uppnår följande kapacitet av LC3237-utbytespatroner:
- Svart: cirka 75 % kapacitet
- Övriga: cirka 65 % kapacitet
➤ *Referensguide: Specifikationer på förbrukningsmaterial*

Snabbguide Produktsäkerhetsguide



Installationsskiva

Nätkabel



Underhållssida

OBS

- *Referensguiden* för den här modellen finns tillgänglig på den bifogade installationsskivan.
- Spara allt förpackningsmaterial samt lädan utifall att du måste skicka maskinen med posten.
- **Du måste köpa rätt gränssnittskabel för det gränssnitt som ska användas.**

USB-kabel

Använd en USB 2.0-kabel (typ A/B) som är högst 5 meter lång.

Nätverkskabel (Ethernet)

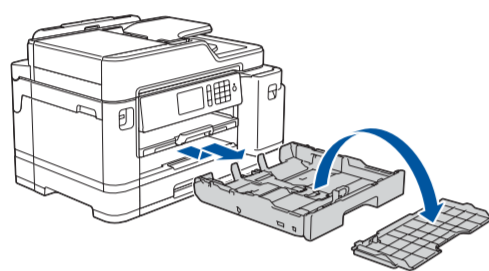
Använd en rak, partvinnad kategori 5-kabel (eller högre) för 10BASE-T eller 100BASE-TX Fast Ethernet-nätverk.

Säker nätverksåtkomst

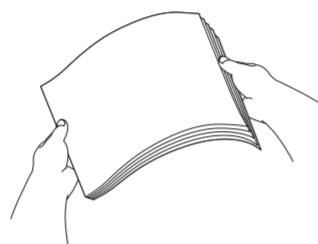
Maskinens standardlösenord finns på etiketten på baksidan av maskinen (efter texten "Pwd"). Vi rekommenderar starkt att du ändrar det för att skydda maskinen från obehörig åtkomst.

2 Fylla på med vanligt A4-papper

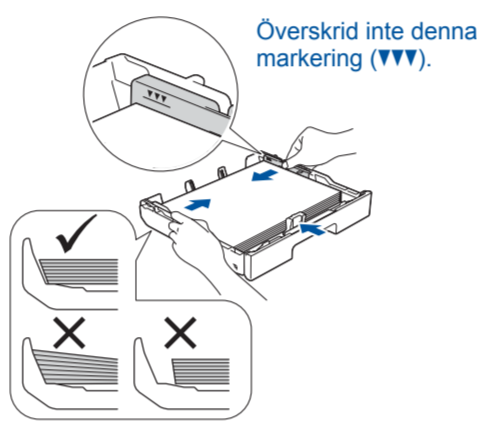
Se *Referensguiden* för mer information om pappershantering och pappersstorlek.



Dra ut pappersfacket helt och hållet ur maskinen i pilens riktning. Lyft av fackets lock.

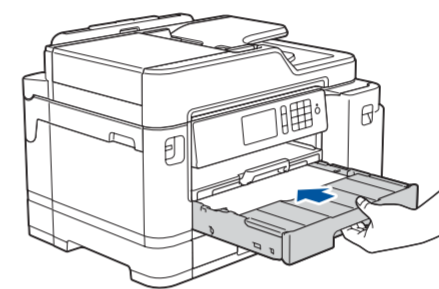


Bläddra igenom sidorna nogga.

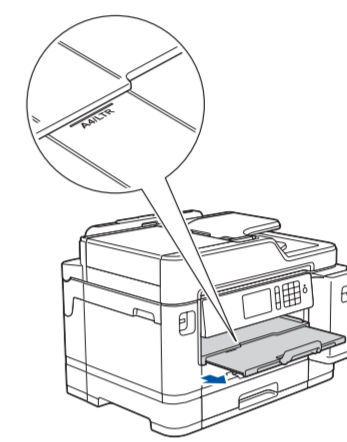


Justera pappersguiderna.

Fyll på papper i pappersfacket.

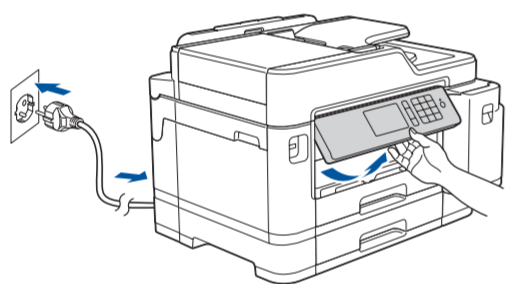


Sätt tillbaka fackets lock och tryck långsamt in pappersfacket i maskinen.



Dra ut pappersstödet tills det låses på plats.

3 Anslut nätkabeln



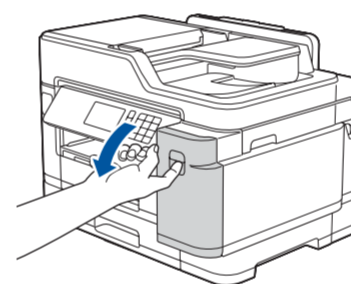
OBS

Du kan ställa in vinkeln på kontrollpanelen för att lättare kunna se pekskärmen.

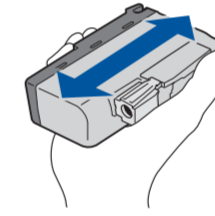
4 Välj ditt land eller språk (endast vid grundinställning)

När du har satt på skrivaren kan du behöva ställa in land eller språk (beroende på skrivare). Följ i så fall instruktionerna på pekskärmen.

5 Installera de medföljande bläckpatronerna



Öppna bläckpatronsluckan.



Skaka endast den **svarta** bläckpatronen hastigt horisontellt 15 gånger, som visas, innan den sätts in i maskinen.

Följ anvisningarna på pekskärmen för att packa upp och installera bläckpatronerna. Stäng bläckpatronsluckan. Maskinen förbereder bläckmatningssystemet för utskrift.

OBS

Första gången en uppsättning bläckpatroner installeras kommer maskinen att fylla på bläckmatningsledningarna för att ge utskrift med hög kvalitet. Processen utförs bara den första gången.

6 Ställ in datum och tid

Följ anvisningarna på pekskärmen för att ställa in datum och tid.

7 Maskininställningar

Konfigurera maskinens inställningar genom att följa anvisningarna på pekskärmen:

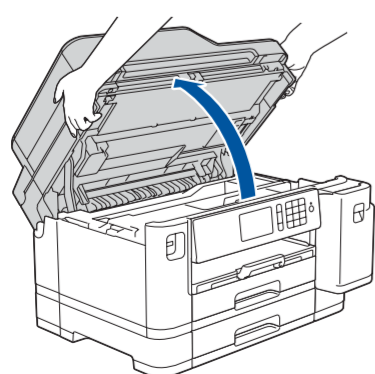
- Visa tips för användning
- Ställ in standardvärden för Brotherskärmeddelanden
- Kontrollera utskriftskvalitet
- Konfigurera inställningarna för pappersfacket och pappersstorleken
- Skriv ut installationsbladet

8 Välj ditt språk (vid behov och endast för vissa modeller)

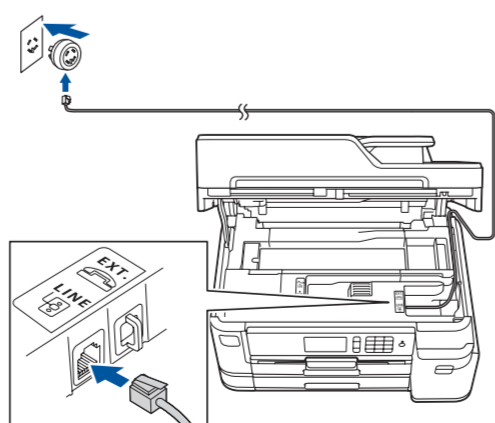
1. Tryck på [Inställningar] > [Alla inställn.] > [Grundinställn.] > [Lokalt språk].
2. Tryck på ditt språk.
3. Tryck på .

9 Anslut telefonsladden

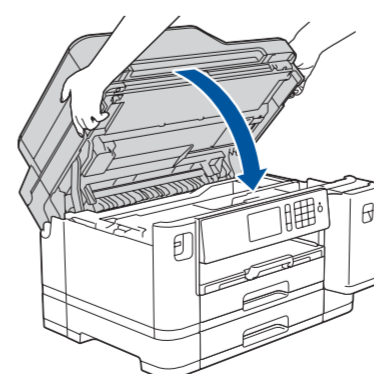
Om du inte använder maskinen som fax går du till **10**. Se *Online-bruksanvisningen* för mer information om faxfunktionen.



Lyft på skannerlocket.



Anslut telefonsladden. Använd uttaget märkt **LINE** och led kabeln ut via maskinens baksida.



Stäng skannerlocket.



10 Välj en enhet som ska anslutas till din maskin

Dator



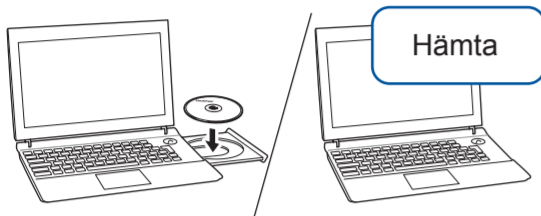
Gå till **11** och följ instruktionerna.

Mobil enhet



Gå till **12** och följ instruktionerna.

11 Anslut din dator



Sätt in installationsskivan i CD/DVD-läsaren eller hämta Komplettdrivrutins- & programpaket från:

För Windows®: support.brother.com/windows
För Mac: support.brother.com/mac

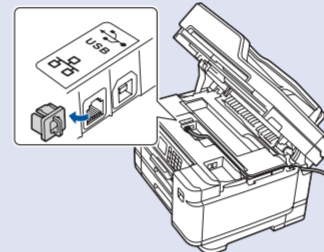
Om du använder ett nyligen släppt operativsystem på din dator kan du besöka ovanstående webbsidor för att hitta uppdaterade drivrutiner och programinformation.

Följ anvisningarna på skärmen och dess uppmaningar.

För Windows®:
Om Brother-skärmen inte visas automatiskt går du till **Dator (Den här datorn/Den här datorn)**.
Dubbelklicka på symbolen för CD/DVD-läsaren och dubbelklicka sedan på **start.exe**.

För Mac:
För full funktionalitet i drivrutinen rekommenderar vi att du väljer **CUPS driver** när du lägger till en skrivare.

För trådbundet nätverk och anslutning via USB:
Hitta den rätta porten (baserat på vilken kabel du använder) inuti maskinen så som bilden visar.



Avslutad

Brother uppdaterar regelbundet den fasta programvaran för att lägga till funktioner och fixa eventuella buggar. Besök support.brother.com/up7 om du vill kontrollera om du har den senaste fasta programvaran.

Går det inte att ansluta? Kontrollera följande:

Trådlöst nätverk

Starta om den trådlösa åtkomstpunkten/routern (om det är möjligt).

Trådbundet nätverk
Anslutning via USB

Koppla bort kabeln.

Starta om maskinen och datorn och gå sedan till **11**.

Om det fortfarande inte lyckas går du till **12**.

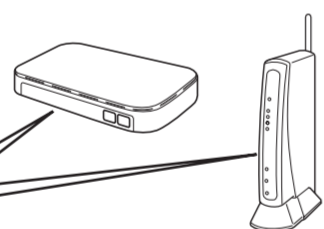
Om det fortfarande inte lyckas går du till support.brother.com för vanliga frågor (FAQ) och felsökning.

12 Alternativ trådlös inställning

Hitta ditt SSID (nätverksnamn) och nätverksnyckel (lösenord) på din trådlösa åtkomstpunkt/router och ange dem i tabellen nedan.

SSID (nätverksnamn)	
Nätverksnyckel (lösenord)	

SSID: XXXXXXXX
Nätverksnyckel: XXXX



Om du inte hittar denna information frågar du nätverksadministratören eller tillverkaren av den trådlösa åtkomstpunkten/routern.

Gå till din maskin och tryck på **WiFi** > [Inställn. guide] > [Ja].



Välj SSID (nätverksnamn) för din trådlösa åtkomstpunkt/router och mata in nätverksnyckeln (lösenord).

När den trådlösa uppkopplingen är klar visas [Ansluten] på pekskärmen.

Om inställningen inte lyckades startar du om din Brother-skrivare och din trådlösa åtkomstpunkt/router och upprepar **12**.

För dator

Gå till **11** för att installera programvara.

För mobil enhet

Gå till **13** för att installera appar.

Även om du inte har tillgång till en trådlös åtkomstpunkt/router, kan du ansluta din enhet och maskin direkt. Gå till support.brother.com/wireless-support för mer support kring trådlösa nätverk.

13 Skriva ut eller skanna från den mobila enheten

Din mobila enhet måste vara ansluten till samma trådlösa nätverk som Brother-maskinen.

Brother SupportCenter är en mobilapp som tillhandahåller den senaste supportinformationen för din Brother-produkt. Besök App Store eller Google Play™ för att hämta.



Works with
Apple AirPrint

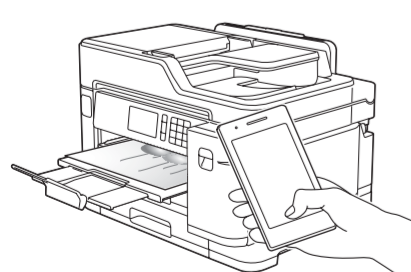
AirPrint finns tillgängligt för alla iOS-enheter som stöds, inklusive iPhone, iPad och iPod touch. Du behöver inte hämta någon programvara för att använda AirPrint. Mer information finns i *online-bruksanvisning*.

Hämta och installera Mopria® Print Service-appen från Google Play™ från din Android™-enhet.

Hämta och installera vår kostnadsfria app **Brother iPrint&Scan** från en hämtningsida som App Store, Google Play™ eller Microsoft® Store från din mobila enhet.

Extra appar

Du kan skriva ut från och skanna till din mobila enhet via olika appar. Instruktioner finns i *online-bruksanvisning*.



Ytterligare support för trådlös anslutning: support.brother.com/wireless-support

Besök support.brother.com för vanliga frågor (FAQ), felsökning och för att hämta program och manualer. Produktspecifikationer finns i *online-bruksanvisning*.