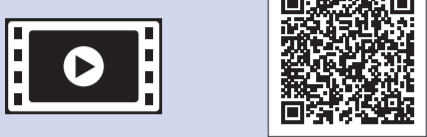
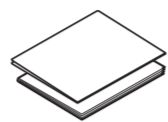
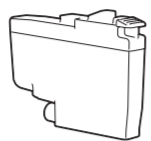
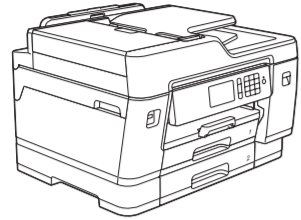


1 Разпаковане на устройството и проверка на компонентите

Компонентите, включени в комплекта, може да се различават в зависимост от държавата, в която се намирате. Свалете предпазната лента или слой, които покриват устройството.



Гледайте нашите видеоматериали с често задавани въпроси като помощ за настройката на устройството Brother. support.brother.com/videos

Начални мастилници*

- Черно
 - Жълто
 - Синьо
 - Червено
- *Началните мастилници имат следния капацитет на касетите LC3237:
- Черно: припл. капацитет 75%
- Други: припл. капацитет 65%
➤ *Ръководство за основните функции: Спецификации на консумативите*

Ръководство за бързо инсталиране Ръководство за безопасност



Инсталационен диск от Brother

Захранващ кабел



Лист за поддръжка

ЗАБЕЛЕЖКА

- *Ръководството за основните функции* за тези модели се предлага на придружаващия инсталационен диск.
- На повечето от илюстрациите в това *Ръководство за бързо инсталиране* е показано устройството MFC-J6945DW.
- Запазете всички опаковъчни материали и кутията, в случай че трябва да транспортирате устройството.
- Трябва да закупите правилния интерфейс кабел за интерфейса, който искате да използвате.

USB кабел

Използвайте USB 2.0 кабел (тип A/B), който не е по-дълъг от 5 метра.

Ethernet (мрежов) кабел

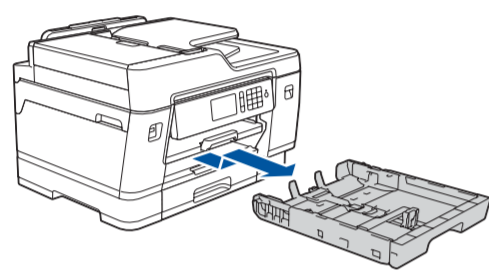
Използвайте прав кабел усукана двойка Категория 5 (или по-висока) за 10BASE-T или 100BASE-TX Fast Ethernet мрежа.

Защитен мрежов достъп

Паролата по подразбиране на устройството ви е на етикета на гърба на устройството (предпожда се от "Pwrd"). Настоятелно ви препоръчваме да я смените, за да защитите устройството си от неупълномощен достъп.

2 Зареждане на обикновена хартия с размер A4

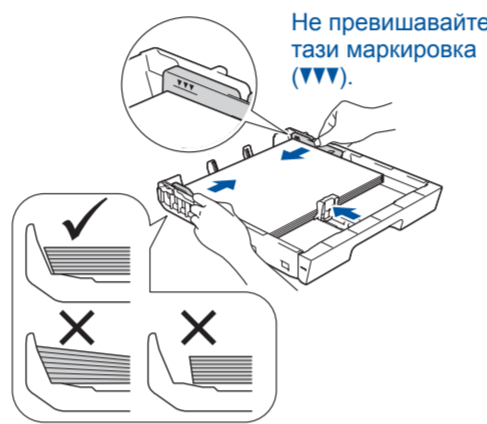
За повече информация относно ползването и размерите на хартията вижте *Ръководството за основните функции*.



Издърпайте изцяло тавата за хартия от устройството, както е показано със стрелката.

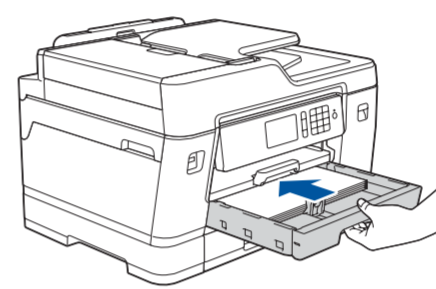


Разлистете добре хартията.

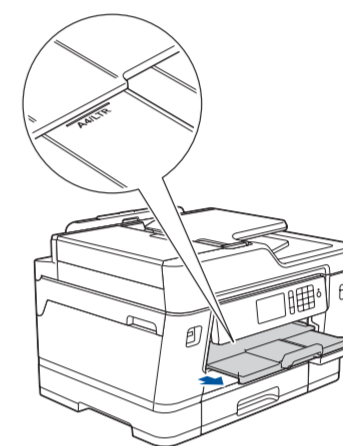


Настройте водачите за хартията.

Заредете хартията в тавата.

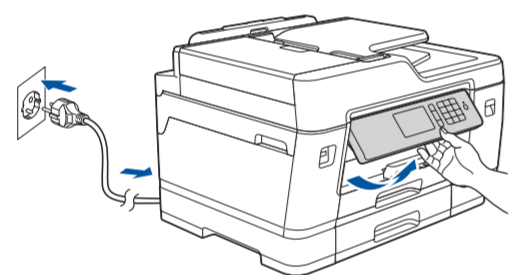


Избугтайте бавно тавата за хартия в устройството.



Издърпайте опората за хартия, докато се застоори на мястото си.

3 Свързване на захранващия кабел



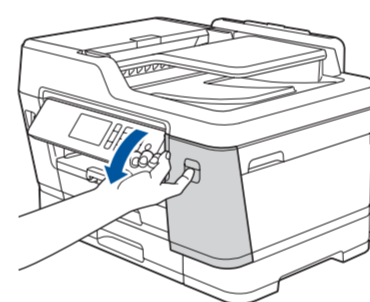
ЗАБЕЛЕЖКА

Можете да регулирате ъгъла на контролния панел, за да четете по-лесно текста върху сензорния екран.

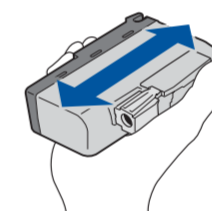
4 Избор на държава или език (само при първоначална настройка)

След включването на устройството може да се наложи да настроите държавата или езика (в зависимост от устройството). Ако е необходимо, следвайте инструкциите на сензорния екран.

5 Инсталиране на началните мастилници



Отворете капака на мастилницата.



Бързо разклатете само черната мастилница хоризонтално 15 пъти, както е показано, преди да я поставите в устройството.

Следвайте инструкциите на сензорния екран, за да разпаковате и инсталирате мастилниците. Затворете капака на мастилницата. Устройството ще подготви системата за провеждане на мастилото за печатане.

ЗАБЕЛЕЖКА

Когато поставяте мастилниците за първи път, устройството ще използва известно количество мастило, необходимо за запълване на линиите за доставяне на мастило, с цел висококачествен печат. Този процес ще се изпълни само веднъж.

6 Задаване на датата и часа

Следвайте инструкциите на сензорния екран, за да настроите датата и часа.

7 Настройки на устройството

Следвайте инструкциите на сензорния екран, за да конфигурирате настройките на устройството.

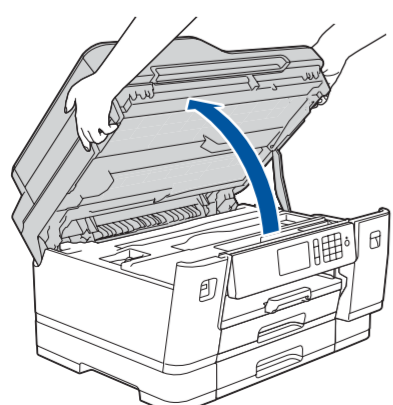
- Видете съветите за експлоатация
- Задайте стойностите по подразбиране за съобщенията на Brother LCD дисплея
- Проверете качеството на печат
- Конфигурирайте настройките на тавата или на размера на хартията
- Отпечатайте листа за инсталиране

8 Избор на език (ако е необходимо и само за някои модели)

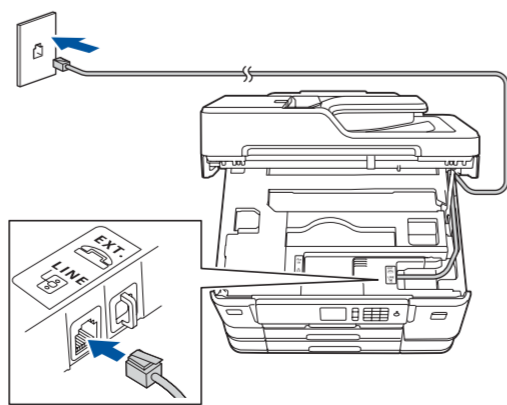
1. Натиснете [Настройки] > [Всички настр.] > [Инициал. настр.] > [Локален език].
2. Натиснете вашия език.
3. Натиснете .

9 Свързване на телефонния кабел

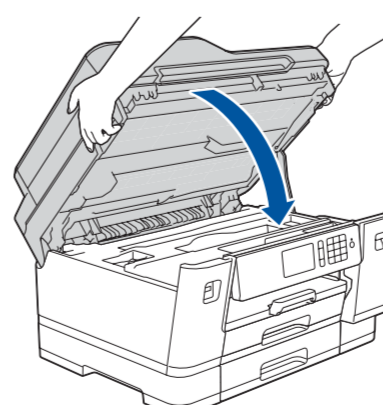
Ако не използвате устройството като факс, преминете към **10**. За повече информация относно използването на функцията за факс, вижте *Онлайн Ръководство за потребителя*.



Повдигнете капака на скенера.



Свържете телефонния кабел. Използвайте гнездото, маркирано с LINE, и прекарайте кабела през задната част на устройството.



Затворете капака на скенера.



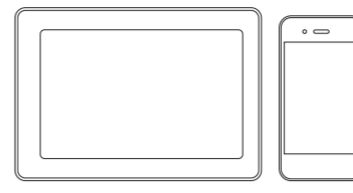
10 Избор на друго устройство за свързване към устройството

Компютър



Преминете към **11** и следвайте инструкциите.

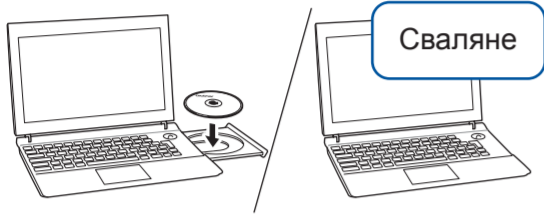
Мобилно устройство



Преминете към **12** и следвайте инструкциите.

11 Свързване към компютър

Brother редовно актуализира фърмуера, за да добавя функции и да прилага корекции на грешките.
За да проверите кой е най-новият фърмуер, посетете support.brother.com/up7.



Сваляне

Следвайте инструкциите и подканите на екрана.

Поставете инсталационния диск в CD/DVD устройството или изтеглете Пакета с пълна версия на драйвера и софтуера от:

За Windows®: support.brother.com/windows
За Mac: support.brother.com/mac

Ако използвате на компютъра си пусната наскоро на пазара операционна система, посетете посочените по-горе уеб сайтове, за да получите актуализирана информация за драйвера и софтуера.

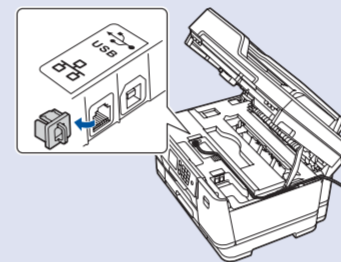
За Windows®:

Ако екранът на Brother не се покаже автоматично, отидете на **Компютър (Моят компютър/Този компютър)**. Цракнете двукратно върху иконата на CD/DVD-ROM диска и след това върху **start.exe**.

За Mac:

За пълна функционалност на драйвера препоръчваме при добавяне на принтер да изберете **драйвер CUPS**.

За връзка чрез кабелна мрежа и за USB връзка:
Намерете правилния порт (в зависимост от кабела, който използвате) в устройството, както е показано.



Готово

Не можете да се свържете? Проверете следното:

Безжична мрежа

Рестартирайте безжичната точка за достъп/маршрутизатора (ако е възможно).

Кабелна мрежа
USB връзка

Изключете кабела.

Рестартирайте устройството и компютъра и след това отидете на **11**.

Ако все още не можете да се свържете, отидете на **12**.

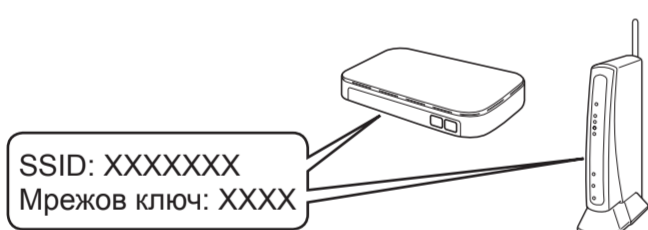
Ако все още не можете да се свържете, посетете support.brother.com за отговори на често задавани въпроси и за отстраняване на неизправности.

12 Алтернативна безжична настройка

Дори ако нямате безжична точка за достъп/маршрутизатор, можете да свържете друго устройство директно към устройството. За да получите допълнително съдействие относно безжичните мрежи, отидете на support.brother.com/wireless-support.

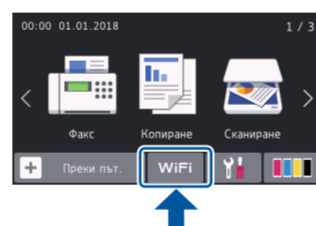
Намерете SSID (името на мрежата) и мрежовия ключ (паролата) на безжичната точка за достъп/маршрутизатора и ги запишете в таблицата, предоставена по-долу.

SSID (име на мрежата)	
Мрежов ключ (парола)	



SSID: XXXXXXXX
Мрежов ключ: XXXX

Отидете до устройството и натиснете **WiFi** > [Помощ. за настр.] > [Да].



Изберете SSID (име на мрежата) на безжичната точка за достъп/маршрутизатора и въведете мрежовия ключ (паролата).

Когато безжичната настройка е успешна, на сензорния екран се показва [Свързан].

Ако настройката е неуспешна, рестартирайте устройството на Brother и безжичната точка за достъп/маршрутизатора, а след това повторете **12**.

За компютър

Отидете на **11**, за да инсталирате софтуера.

За мобилно устройство

Отидете на **13**, за да инсталирате приложения.

Ако не можете да намерите тази информация, се обърнете към мрежовия администратор или производителя на безжичната точка за достъп/маршрутизатора.

13 Печат или сканиране от мобилно устройство

Мобилното ви устройство трябва да е свързано към същата безжична мрежа като устройството ви на Brother.

Brother SupportCenter е мобилно приложение, което предоставя най-новата помощна информация за вашия продукт Brother. Посетете App Store или Google Play™, за да го свалите.



Works with
Apple AirPrint

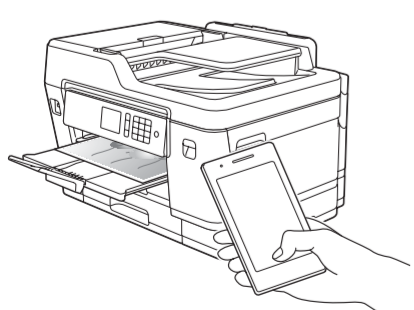
AirPrint е на разположение за всички поддържани устройства с iOS, включително iPhone, iPad и iPod touch. Не е нужно да сваляте никакъв софтуер, за да използвате AirPrint. За повече информация прегледайте *Онлайн Ръководството за потребителя*.

Свалете и инсталирайте приложението Mopria® Print Service от Google Play™, като използвате вашето устройство Android™.

Свалете и инсталирайте нашето безплатно приложение **Brother iPrint&Scan** от магазин за мобилни приложения, като App Store, Google Play™ или Microsoft® Store, като използвате мобилното си устройство.

Приложения по избор

Можете да печатате или сканирате от мобилното си устройство посредством различни приложения. За указания прегледайте *Онлайн Ръководството за потребителя*.



Допълнително съдействие относно безжичните мрежи: support.brother.com/wireless-support

За отговори на често задавани въпроси и за отстраняване на неизправности, както и за изтегляне на софтуер и ръководства, посетете support.brother.com. За спецификации на продукта прегледайте *Онлайн Ръководството за потребителя*.