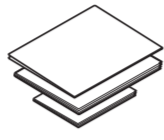
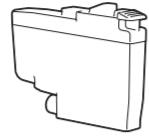
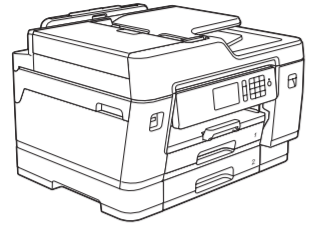


1 Déballage de l'appareil et vérification des composants

Les composants inclus dans la boîte peuvent varier selon votre pays. Retirez la bande adhésive de protection ou le film qui recouvre l'appareil.

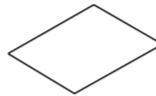


Visionnez les vidéos de nos FAQ pour apprendre comment configurer votre appareil Brother. support.brother.com/videos

Cartouches d'encre de départ
• Noir
• Jaune
• Cyan
• Magenta

Guide d'installation rapide
Guide de sécurité du produit

Disque d'installation Brother



Feuille d'entretien



Cordon téléphonique

REMARQUE

La plupart des illustrations de ce *Guide d'installation rapide* représentent le modèle MFC-J6945DW.

- Conservez tous les emballages d'origine et la boîte au cas où vous devriez réexpédier l'appareil.
- **Vous devez acheter le câble d'interface adéquat pour l'interface que vous souhaitez utiliser. Un câble USB est fourni dans certains pays.**

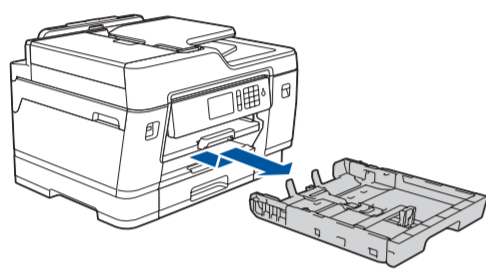
Câble USB

Utilisez un câble USB 2.0 (Type A/B) d'une longueur maximale de 16 pieds (5 mètres).

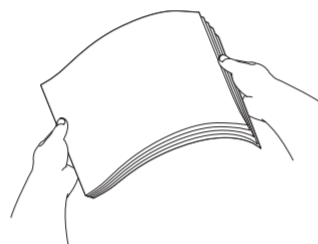
Câble Ethernet (réseau)

Utilisez un câble à paire torsadée direct de catégorie 5 (ou plus) pour réseau Fast Ethernet 10BASE-T ou 100BASE-TX.

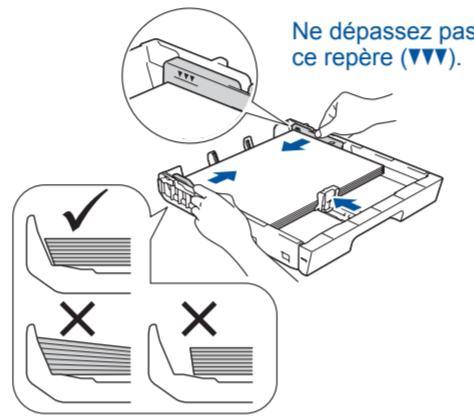
2 Chargement de papier de format Lettre/A4



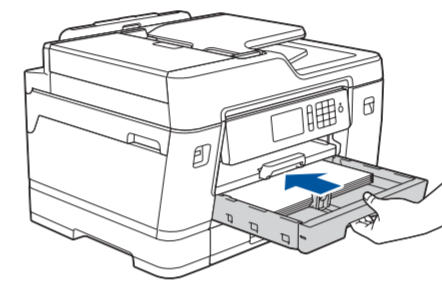
Retirez complètement le bac à papier de l'appareil, comme indiqué par la flèche.



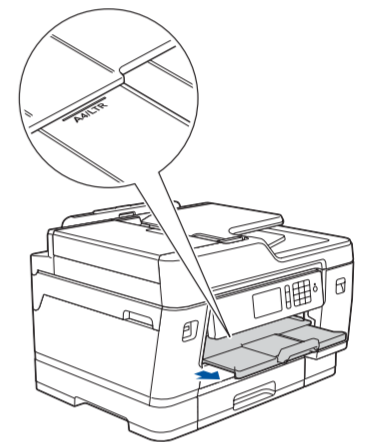
Ventilez bien le papier.



Ajustez les guides-papier.
Chargez le papier dans le bac.

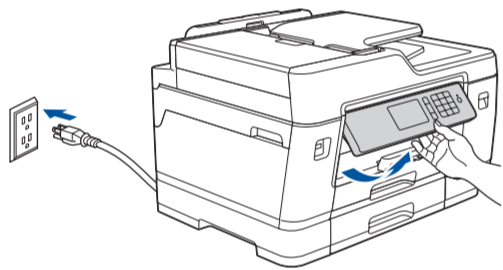


Poussez lentement le bac à papier à fond dans l'appareil.



Tirez le support papier jusqu'à ce qu'il se verrouille en place.

3 Connexion du cordon d'alimentation

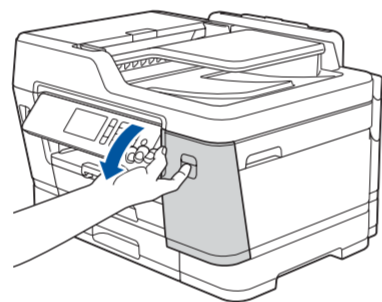


REMARQUE

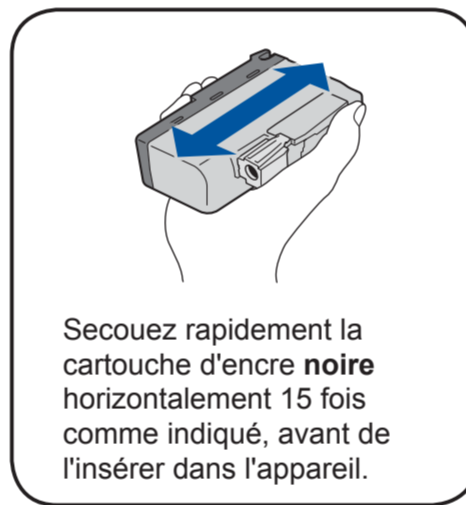
Vous pouvez régler l'angle d'inclinaison du panneau de commande pour lire plus facilement l'écran tactile.

4 Installation des cartouches d'encre de départ

Pour les modèles MFC-J6545DW XL : Insérez tout d'abord les cartouches d'encre de départ de la série LC3039.



Ouvrez le couvercle de cartouche d'encre.



Secouez rapidement la cartouche d'encre **noire** horizontalement 15 fois comme indiqué, avant de l'insérer dans l'appareil.

Suivez les instructions affichées sur l'écran tactile pour déballer et installer les cartouches d'encre. Fermez le couvercle de cartouche d'encre. L'appareil prépare le circuit d'encre pour l'impression.

REMARQUE

Lorsque vous installez les cartouches d'encre pour la première fois, l'appareil consommera un peu plus d'encre pour remplir les tubes d'alimentation d'encre. C'est un processus qui n'a lieu qu'une seule fois pour permettre de réaliser des tirages de haute qualité.

5 Réglage de la date et de l'heure

Suivez les instructions affichées à l'écran tactile pour régler la date et l'heure.

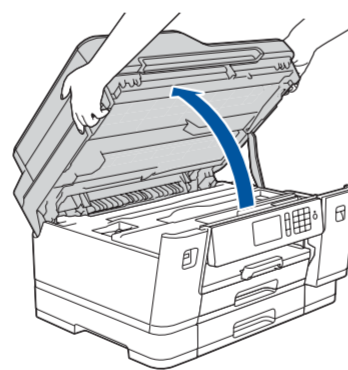
6 Réglages de l'appareil

Suivez les instructions de l'écran tactile pour configurer les paramètres de l'appareil :

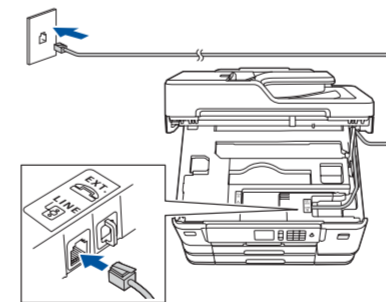
- Consultez les conseils d'utilisation
- Configurez les messages ACL par défaut de Brother
- Vérifiez la qualité d'impression
- Configurez les réglages du bac ou du format de papier
- Imprimez la page d'installation

7 Branchement du cordon téléphonique

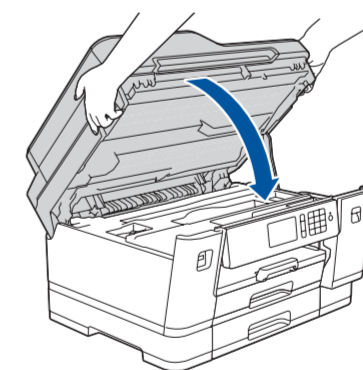
Si vous ne comptez pas utiliser la fonctionnalité de télécopie de votre appareil, allez à l'étape 8. Pour plus d'information sur l'utilisation de la fonction de télécopie, consultez le *Guide de l'utilisateur en ligne*.



Soulevez le capot du scanner.



Branchez le cordon téléphonique. Utilisez la prise **LINE** et placez le cordon dans la rainure prévue à cet effet pour le guider vers l'arrière de l'appareil.



Refermez le capot du scanner.

8 Sélection de la langue de votre choix (si nécessaire)

1. Appuyez sur [Settings (Paramètres)] > [All Settings (Tous param)] > [Initial Setup (Réglage init.)] > [Local Language (Langue locale)].
2. Appuyez sur la langue souhaitée.
3. Appuyez sur .

9 Sélection du mode de réception adéquat

Si vous ne comptez pas utiliser la fonctionnalité de télécopie de votre appareil, allez à l'étape 11.

1. Appuyez sur [Paramètres] > [Tous param] > [Fax] > [Réglage récep.] > [Mode Réception].
2. Appuyez sur votre mode réponse préféré.
3. Appuyez sur .

10 Définition de l'identifiant de station

Si vous ne comptez pas utiliser la fonctionnalité de télécopie de votre appareil, allez à l'étape 11.

Enregistrez votre nom et votre numéro de télécopieur afin que l'appareil les imprime sur toutes les pages des télécopies que vous envoyez.

1. Appuyez sur [Paramètres] > [Tous param] > [Réglage init.] > [Id station] > [Fax].
2. Entrez votre numéro de télécopieur (20 chiffres au maximum) sur l'écran tactile, puis appuyez sur [OK].
3. Appuyez sur [Nom].
4. Entrez votre nom (20 caractères au maximum) sur l'écran tactile, puis appuyez sur [OK].
5. Appuyez sur .



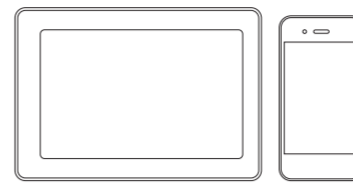
11 Sélection du périphérique à connecter à votre appareil

Ordinateur



Allez à **12** et suivez les instructions.

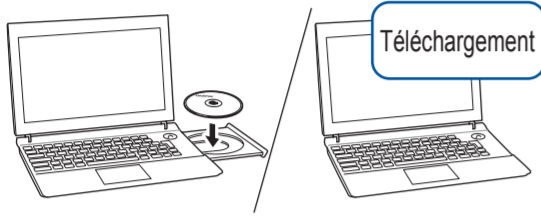
Appareil mobile



Allez à **13** et suivez les instructions.

12 Connexion de votre ordinateur

Brother met régulièrement à jour le microprogramme pour ajouter des fonctionnalités et appliquer des correctifs de bogues. Pour rechercher le microprogramme le plus récent, visitez le site support.brother.com/up7.



Suivez les instructions et invites à l'écran.

Insérez le disque d'installation dans votre lecteur de CD/DVD ou téléchargez le Package Pilote & Logiciel à partir de l'un des sites suivants :

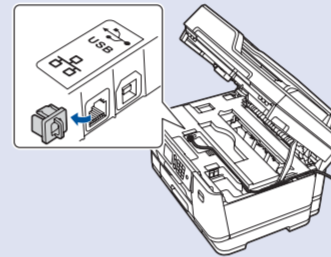
Pour Windows® : support.brother.com/windows
Pour Mac : support.brother.com/mac

Si vous utilisez un système d'exploitation distribué récemment sur votre ordinateur, visitez les sites ci-dessus pour obtenir des informations sur les mises à jour de pilote et de logiciel.

Pour Windows® :
Si l'écran Brother n'apparaît pas automatiquement, allez à **Ordinateur (Poste de travail/Ce PC)**. Double-cliquez sur l'icône du CD/DVD-ROM, puis double-cliquez sur **start.exe**.

Pour Mac :
Pour que le pilote soit pleinement fonctionnel, nous vous recommandons de choisir le **pilote CUPS** lors de l'ajout d'une imprimante.

Pour une connexion par réseau câblé et par USB :
Localisez le bon port (en fonction du câble que vous utilisez) à l'intérieur de l'appareil comme indiqué.



Terminé

Pour les utilisateurs de réseaux : Remarques importantes à propos de la sécurité du réseau
Le mot de passe par défaut de la gestion à partir du Web est situé à l'arrière de l'appareil et est identifié par « Pwd ».
Nous recommandons de changer immédiatement le mot de passe par défaut pour utiliser les outils/utilitaires du réseau en toute sécurité et pour protéger votre appareil contre les accès non autorisés.

Impossible de se connecter? Vérifiez ce qui suit :

Réseau sans fil

Redémarrez votre point d'accès/routeur sans fil (si possible).

Réseau câblé

Connexion USB

Déconnectez le câble.

Redémarrez votre appareil et votre ordinateur, puis allez à **12**.

Si le problème persiste, allez à **13**.

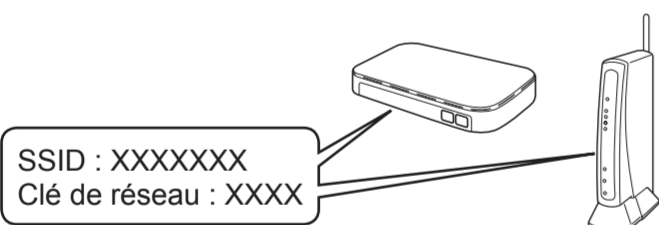
Si le problème n'est toujours pas résolu, visitez support.brother.com pour consulter les FAQ et les sections de dépannage.

13 Autre configuration sans fil

Même si vous ne disposez pas d'un point d'accès/routeur sans fil, vous pouvez connecter votre périphérique et votre appareil directement. Pour obtenir une aide supplémentaire concernant le réseau sans fil, visitez le site support.brother.com/wireless-support.

Identifiez le SSID (nom du réseau) ainsi que la clé de réseau (mot de passe) sur votre routeur ou point d'accès sans fil et notez-les dans le tableau ci-dessous.

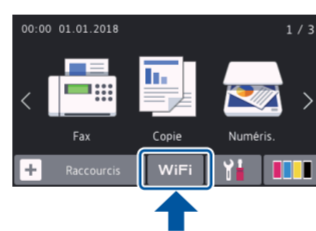
SSID (nom du réseau)	
Clé de réseau (mot de passe)	



SSID : XXXXXXXX
Clé de réseau : XXXX

Si vous ne parvenez pas à trouver cette information, demandez à votre administrateur réseau ou au fabricant du point d'accès/routeur sans fil.

Allez à votre appareil, puis appuyez sur **WiFi** > [Assist config.] > [Oui].



Sélectionnez le SSID (nom du réseau) de votre point d'accès/routeur et entrez la clé de réseau (mot de passe).

Une fois la configuration de la connexion sans fil réussie, l'écran tactile affiche [Connecté].

Si la configuration échoue, redémarrez votre appareil Brother et votre point d'accès/routeur sans fil, et répétez l'étape **13**.

Pour un ordinateur

Allez à **12** pour installer le logiciel.

Pour un appareil mobile

Allez à **14** pour installer les applications.

14 Impression ou numérisation à l'aide de votre appareil mobile

Votre appareil mobile doit être connecté au même réseau sans fil que votre appareil Brother.

Brother SupportCenter est une application pour mobile qui fournit les dernières informations de prise en charge pour votre produit Brother. Visitez l'App Store ou Google Play™ pour télécharger cette application.



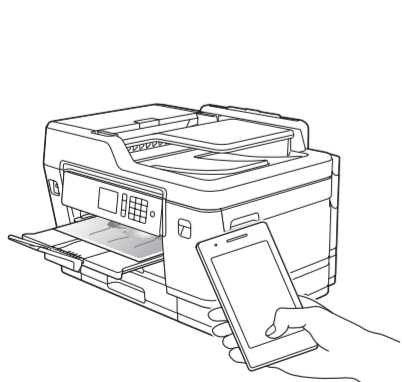
AirPrint est disponible pour tous les appareils iOS compatibles, dont iPhone, iPad et iPod touch. Vous n'avez pas besoin de télécharger un logiciel pour utiliser AirPrint. Pour plus d'information, consultez le *Guide de l'utilisateur en ligne*.

Téléchargez et installez l'application Mopria® Print Service depuis Google Play™ à l'aide de votre appareil Android™.

Téléchargez et installez notre application gratuite **Brother iPrint&Scan** depuis un magasin d'applications mobiles, par exemple App Store, Google Play™ ou Microsoft® Store à l'aide de votre appareil mobile.

Applications en option

Vous pouvez imprimer et numériser sur votre appareil mobile en utilisant diverses applications. Pour des instructions, consultez le *Guide de l'utilisateur en ligne*.



Fonctionne avec
Apple AirPrint



Support sans fil supplémentaire : support.brother.com/wireless-support

Pour les FAQ, le dépannage et pour télécharger des logiciels et des manuels, visitez support.brother.com.
Pour les spécifications produit, consultez le *Guide de l'utilisateur en ligne*.