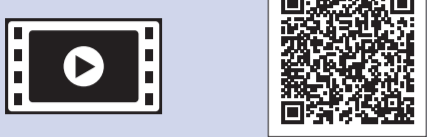
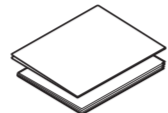
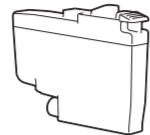
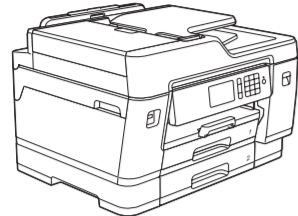


1 Vybalení přístroje a kontrola součástí

Součásti obsažené v prodejním balení se mohou lišit v závislosti na zemi. Odstraňte ochrannou pásku nebo fólii zakrývající přístroj.



Pro pomoc s nastavením přístroje Brother zhlédněte naše videa s častými dotazy (FAQ). support.brother.com/videos

Dodávané inkoustové kazety*

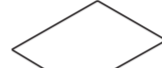
- Černá
 - Žlutá
 - Azurová
 - Purpurová
- *Dodávané inkoustové kazety mají následující výtěžnost náhradních kazet LC3237:
- Černá: přibl. 75% výtěžnost
- Ostatní: přibl. 65% výtěžnost
➤ *Referenční příručka: Specifikace příslušenství*

Stručný návod k obsluze Příručka bezpečnosti výrobku



Instalační disk Brother

Napájecí kabel



Údržbový list

POZNÁMKA

- *Referenční příručka* pro tyto modely je k dispozici na přiloženém instalačním disku.
- Většina obrázků použitých v tomto *Stručném návodu k obsluze* zachycuje model MFC-J6945DW.
- Uchovejte veškerý obalový materiál a krabici pro případ, že budete muset váš přístroj přepravovat.
- **Pro rozhraní, které chcete používat, je nutné zakoupit správný kabel rozhraní.**

Kabel USB

Použijte kabel USB 2.0 (typ A/B), který není delší než 5 metrů.

Ethernetový (síťový) kabel

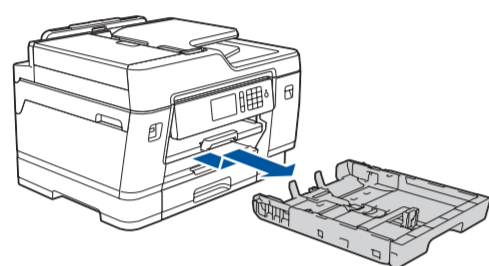
Použijte přímý kabel tvořený kroucenou dvojitou kategorií 5 (nebo vyšší) pro síť 10BASE-T nebo 100BASE-TX Fast Ethernet.

Zabezpečený přístup k síti

Výchozí heslo k vašemu přístroji je uvedeno na štítku na zadní straně přístroje (označeno jako „Pwd“). Důrazně doporučujeme heslo změnit z důvodu ochrany přístroje před neoprávněným přístupem.

2 Vložení standardního papíru formátu A4

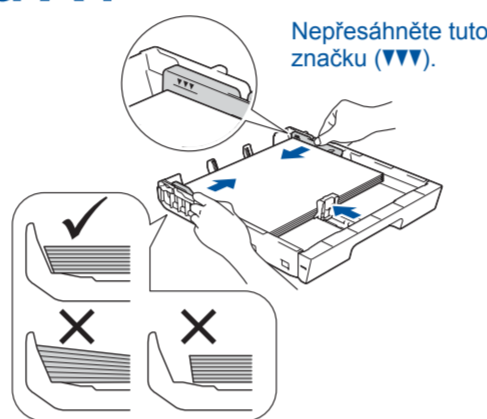
Více informací o manipulaci s papírem a jeho velikostech naleznete v *Referenční příručce*.



Vytáhněte zásobník papíru zcela z přístroje, jak je znázorněno šipkou.

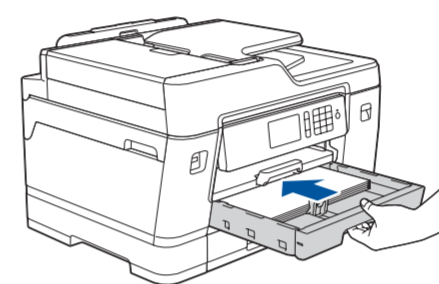


Papír důkladně provětrejte.

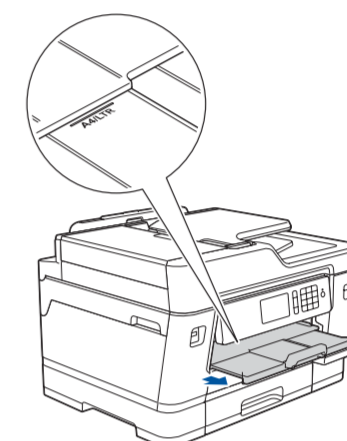


Upravte nastavení vodítek papíru.

Vložte papír do zásobníku.

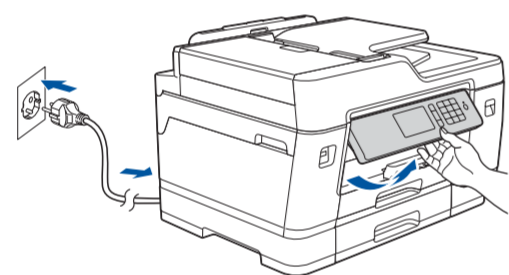


Zásobník papíru pomalu zasuňte zcela do přístroje.



Vytáhněte podpěru papíru dokud nezapadne na místo.

3 Připojení napájecího kabelu



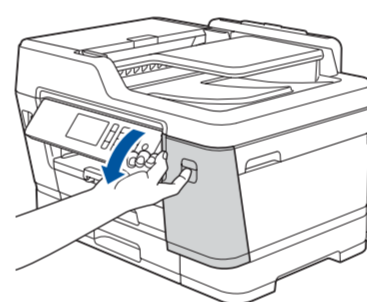
POZNÁMKA

Úhel ovládacího panelu můžete upravit pro snadnější čtení z dotykového displeje.

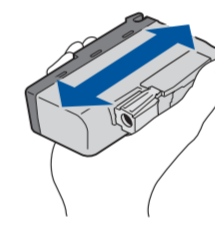
4 Volba vaší země nebo jazyka (pouze počáteční nastavení)

Po zapnutí přístroje bude možná nutné nastavit vaši zemi nebo jazyk (v závislosti na přístroji). Je-li potřeba, postupujte podle pokynů zobrazených na dotykovém displeji.

5 Instalace dodaných inkoustových kazet



Otevřete kryt inkoustových kazet.



Před vložením do přístroje rychle 15 krát vodorovně protřepějte pouze **černou** inkoustovou kazetu podle obrázku.

Pro vybalení a instalaci inkoustových kazet postupujte podle pokynů na dotykovém displeji. Zavřete kryt inkoustových kazet. Přístroj připraví systém trysek pro tisk.

POZNÁMKA

Po prvním vložení inkoustových kazet spotřebuje přístroj více inkoustu, protože musí naplnit přírodní trubičky inkoustu pro výtisky s vysokou kvalitou. Tento postup bude proveden pouze jednou.

6 Nastavení data a času

Pro nastavení data a času postupujte podle pokynů zobrazených na dotykovém displeji.

7 Nastavení přístroje

Pomocí pokynů na dotykovém displeji provedte konfiguraci nastavení přístroje:

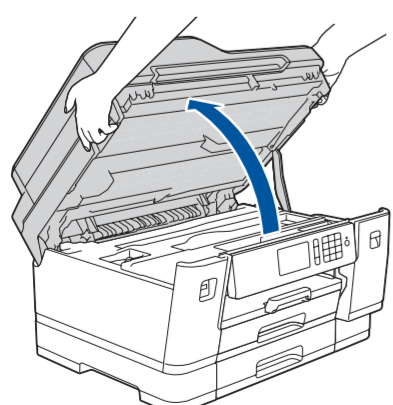
- Zobrazení tipů pro používání
- Nastavení výchozí LCD zprávy Brother
- Kontrola kvality tisku
- Konfigurace nastavení zásobníku nebo formátu papíru
- Tisk instalačního listu

8 Výběr jazyka (je-li potřeba a pouze pro určité modely)

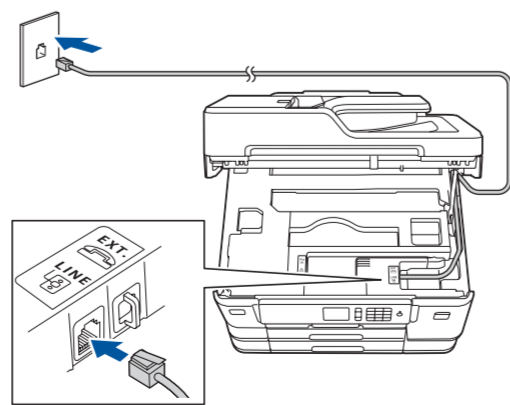
1. Stiskněte [Nastavení] > [Vsechna nastav.] > [Pocat.nastav.] > [Místní jazyk].
2. Stisknutím vyberte svůj jazyk.
3. Stiskněte tlačítko .

9 Připojení kabelu telefonní linky

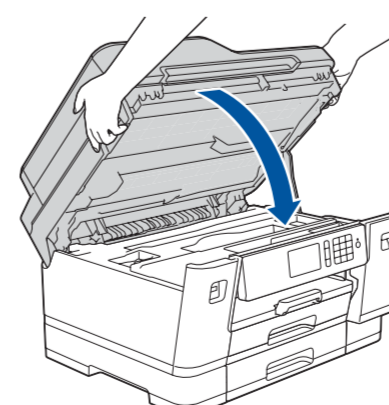
Pokud svůj přístroj nepoužíváte jako fax, přejděte k bodu **10**. Další informace o používání funkce faxu naleznete v *Online příručce uživatele*.



Zvedněte kryt skeneru.



Připojte kabel telefonní linky. Použijte zásuvku označenou jako **LINE** a kabel vyvedte ven ze zadní strany přístroje.



Zavřete kryt skeneru.



10 Výběr zařízení pro připojení k přístroji

Počítač



Přejděte k bodu **11** a postupujte podle pokynů.

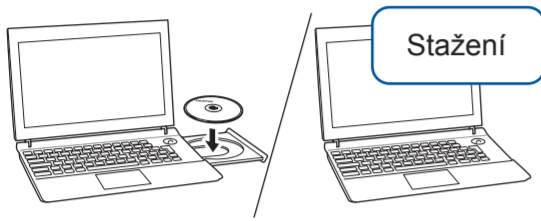
Mobilní zařízení



Přejděte k bodu **12** a postupujte podle pokynů.

11 Připojení počítače

Společnost Brother pravidelně aktualizuje firmware, a přidává tak nové funkce a opravuje případné chyby. Nejnovější firmware naleznete na adrese support.brother.com/up7.



Postupujte podle pokynů a výzev na obrazovce.

Vložte instalační disk do jednotky CD/DVD nebo si z následující adresy stáhněte Kompletní balík ovladačů a programového vybavení:

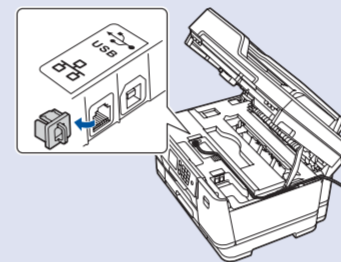
Systém Windows®: support.brother.com/windows
Systém Mac: support.brother.com/mac

Používáte-li na svém počítači nedávno vydaný operační systém, najdete na výše uvedených webových stránkách aktualizovaný ovladač a informace o programu.

Systém Windows®:
Pokud se obrazovka Brother neobjeví automaticky, přejděte na **Počítač (Tento počítač/Tento počítač)**. Dvakrát klikněte na ikonu CD/DVD-ROM a poté dvakrát klikněte na **start.exe**.

Systém Mac:
Aby ovladač pracoval správně, doporučujeme během přidávání tiskárny vybrat **ovladač CUPS**.

Pro připojení k drátové síti a připojení USB:
Vyhledejte správný port (podle používaného kabelu) uvnitř přístroje (viz obrázek).



Dokončeno

Nemůžete se připojit? Zkontrolujte následující:

Bezdrátová síť

Restartujte svůj bezdrátový přístupový bod / router (pokud je to možné).

Drátová síť
Připojení USB

Odpojte kabel.

Restartujte svůj přístroj i počítač a poté přejděte k bodu **11**.

Pokud byl pokus opět neúspěšný, pokračujte na **12**.

Pokud jste stále neuspěli, navštivte stránku support.brother.com s častými dotazy a informacemi týkajícími se odstraňování problémů.

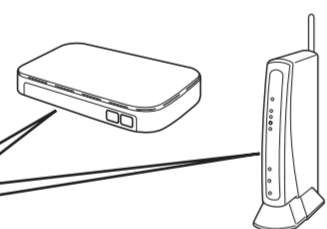
12 Alternativní bezdrátové nastavení

Své zařízení a přístroj můžete propojit přímo, i když nemáte bezdrátový přístupový bod / router. Další informace o bezdrátové síti najdete na stránkách support.brother.com/wireless-support.

Vyhledejte na svém bezdrátovém přístupovém bodu / routeru své SSID (název sítě) a síťový klíč (heslo) a запиšte si je do tabulky níže.

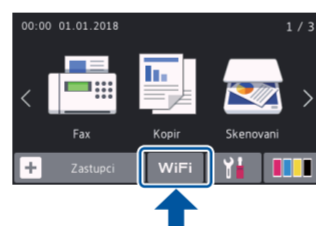
SSID (název sítě)	
Síťový klíč (heslo)	

SSID: XXXXXXXX
Síťový klíč: XXXX



Pokud tuto informaci nemůžete najít, zeptejte se svého správce sítě nebo výrobce bezdrátového přístupového bodu / routeru.

Přejděte k přístroji a stiskněte **WiFi** > [Průvodce nast.] > [Ano].



Vyberte SSID (název sítě) svého přístupového bodu / routeru a zadejte síťový klíč (heslo).

Pokud je bezdrátové nastavení úspěšné, na dotykovém displeji se zobrazí zpráva [Připojeno].

Pokud není nastavení úspěšné, restartujte přístroj Brother a bezdrátový přístupový bod / router a zopakujte krok **12**.

Pro počítač

Pro instalaci programu přejděte k bodu **11**.

Pro mobilní zařízení

Pro instalaci aplikací přejděte k bodu **13**.

13 Tisk nebo skenování pomocí mobilního zařízení

Mobilní zařízení musí být připojeno ke stejné bezdrátové síti jako přístroj Brother.

Brother SupportCenter je mobilní aplikace, která poskytuje nejnovější informace podpory pro váš výrobek Brother. Pro stažení navštivte App Store či Google Play™.



Works with
Apple AirPrint

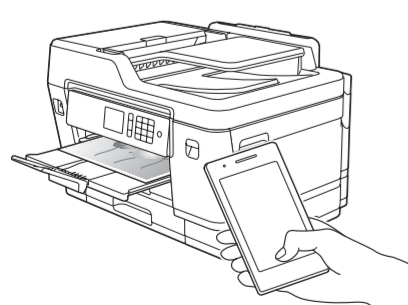
Funkce AirPrint je dostupná pro všechna podporovaná zařízení iOS včetně zařízení iPhone, iPad a iPod touch. K použití funkce AirPrint není nutno stahovat žádný software. Více informací naleznete v *Online příručce uživatele*.

Stáhněte a nainstalujte aplikaci Mopria® Print Service z Google Play™ pomocí vašeho zařízení se systémem Android™.

Pomocí svého mobilního zařízení si z obchodu s mobilními aplikacemi, jakým je například App Store, Google Play™ či Microsoft® Store, stáhněte a nainstalujte naši bezplatnou aplikaci **Brother iPrint&Scan**.

Volitelné aplikace

Pomocí různých aplikací můžete z vašeho mobilního zařízení tisknout a skenovat. Instrukce naleznete v *Online příručce uživatele*.



Další informace týkající se bezdrátových sítí: support.brother.com/wireless-support

Pro odpovědi na časté dotazy (FAQ), informace týkající se odstraňování problémů a stahování programu a návodů navštivte webové stránky support.brother.com. Specifikace produktu naleznete v *Online příručce uživatele*.