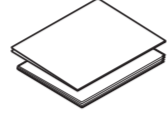
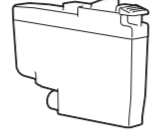
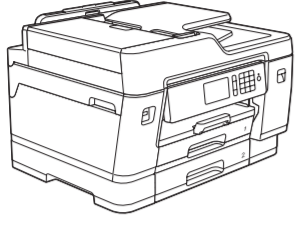


1 Pura laite paketista ja tarkista pakkauksen sisältö

Pakkauksen sisältö voi olla erilainen eri maissa. Poista suojateippi tai laitetta peittävä kelmu.



Saat lisätietoja Brother-laitteen asetuksista usein kysytyjen kysymysten videoista:
support.brother.com/videos

Toimitukseen sisältyvät mustekasetit*

- Musta
- Keltainen
- Syaani
- Magenta

*Pakkauksen mukana tuleviin värikasetteihin sisältyvät riittoisuudeltaan seuraavat LC3237-vaihtokasetit:
- Musta: riittoisuus noin 75 %
- Muut: riittoisuus noin 65 %
➤ Pikaopas: *Tarviketiedot*

Pika-asennusopas Tuotteen turvaohjeet



Brother-asennuslevy

Virtajohto



Huoltolehti

HUOMAUTUS

- Näiden mallien *Pikaopas* löytyy toimitukseen sisältyvältä asennuslevyltä.
- Useimmissa tämän *Pika-asennusoppaan* kuvissa on malli MFC-J6945DW.
- Säilytä kaikki pakkausmateriaalit ja laatikko laitteen mahdollista kuljetusta varten.
- **Hanki sopiva liitäntäkaapeli, joka vastaa haluttua liitäntää.**

USB-kaapeli

Käytä enintään 5 metrin pituista USB 2.0 -kaapelia (tyyppi A/B).

Ethernet (verkko) -kaapeli

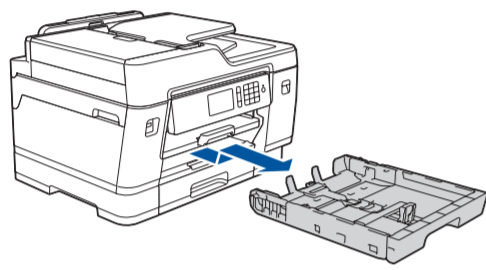
Käytä kierrettyä luokan 5 (tai parempaa) parikaapelia 10BASE-T- tai 100BASE-TX Fast Ethernet -verkolle.

Suojattu verkon käyttäminen

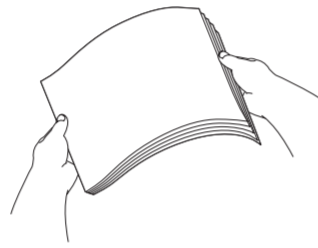
Laitteesi oletussalasana sijaitsee laitteen pohjassa olevassa tarrassa (sen edessä on merkintä "Pwd"). Suosittelemme vahvasti, että muutat sen laitteen suojaamiseksi luvattomalta käytöltä.

2 Tavallisen A4-paperin asettaminen laitteeseen

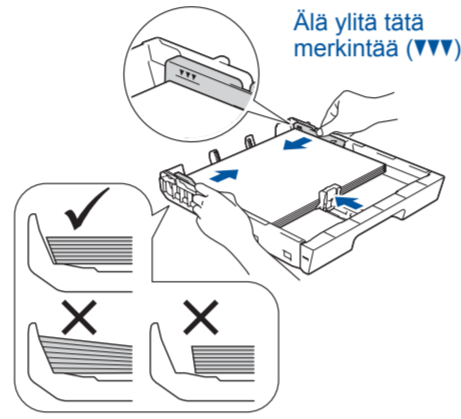
Lisätietoja paperin käsittelystä ja kokoluokista on *Pikaoppaassa*.



Vedä paperikasetti kokonaan laitteesta nuolen osoittamaan suuntaan.

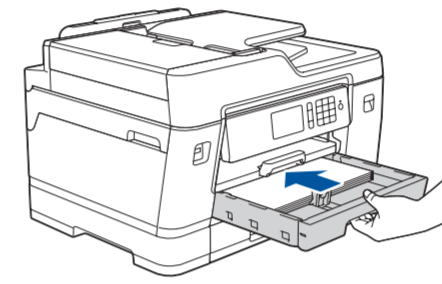


Tuuleta paperit hyvin.

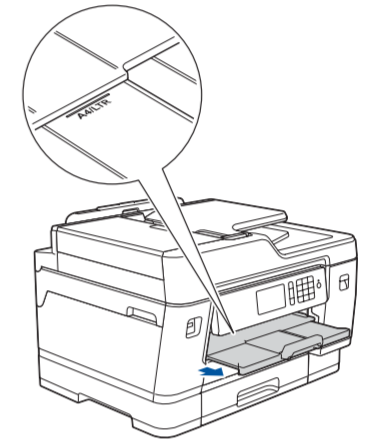


Säädä paperiohjaimia.

Aseta paperit paperikasettiin.

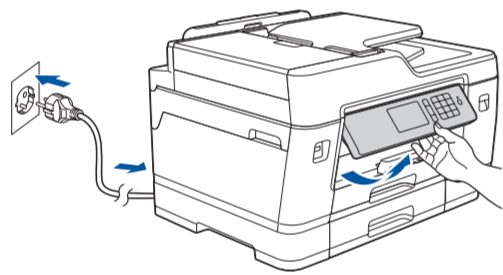


Työnnä paperikasetti hitaasti kokonaan laitteeseen.



Vedä paperitukea ulos, kunnes se lukittuu paikalleen.

3 Virtajohtojen kytkeminen



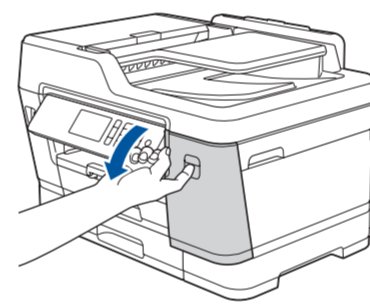
HUOMAUTUS

Voit lukea kosketusnäyttöä helpommin säätämällä ohjauspaneelin kulmaa.

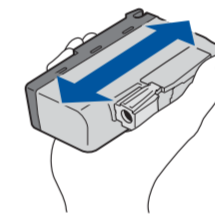
4 Valitse maa tai kieli (vain perusasetukset)

Laitteen virran kytkemisen jälkeen voi olla tarpeen asettaa maa tai kieli (laitteen mukaan). Noudata tarvittaessa kosketusnäytön ohjeita.

5 Pakkauksen värikasettien asennus



Avaa värikasetin kansi.



Ravista nopeasti vain mustaa värikasettia vaakasuunnassa 15 kertaa kuvatulla tavalla ja aseta se laitteeseen.

Pura värikasetit pakkauksesta ja asenna ne kosketusnäytön ohjeiden mukaan. Sulje värikasetin kansi. Laitte valmistee musteputkijärjestelmän tulostusta varten.

HUOMAUTUS

Kun värikasetit asennetaan ensimmäisen kerran, laite käyttää tarvittavan määrän mustetta musteensyöttöputkien täyttämiseen laadukkaiden tulosteiden tuottamiseksi. Tämä tapahtuu vain kerran.

6 Aseta päiväys ja kellonaika

Aseta päiväys ja kellonaika kosketusnäytön ohjeiden mukaan.

7 Laitteen asetukset

Määritä laitteen asetukset toimimalla kosketusnäyttöön tulevien ohjeiden mukaan.

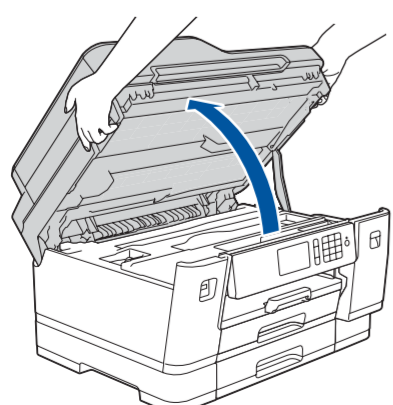
- Tutustu käyttövinkkeihin.
- Aseta Brotherin LCD (nestekidenäyttö) -viestien oletusasetukset.
- Tarkasta tulostuslaatu.
- Määritä paperikasetin tai paperikoon asetukset.
- Tulosta asennusarkki.

8 Valitse kieli (tarvittaessa ja vain tiettyjen mallien kohdalla)

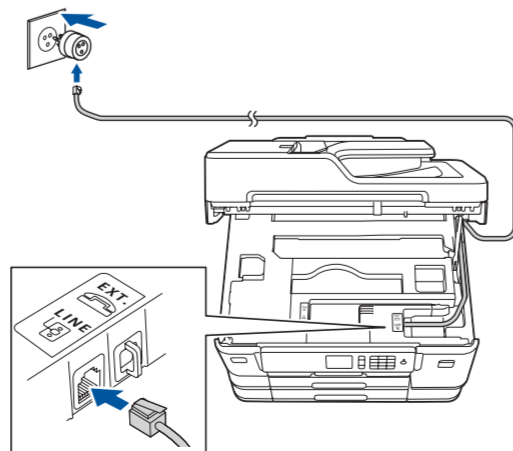
1. Paina [Asetukset] > [Kaikki asetuks.] > [Perusasetukset] > [Kielivalinta].
2. Valitse kiellesi.
3. Paina -painiketta.

9 Puhelinjohtojen kytkeminen

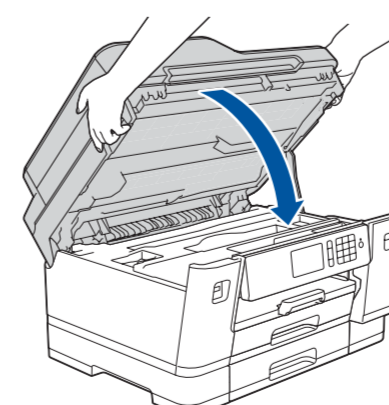
Jos et käytä laitetta faksina, siirry kohtaan **10**.
Online-käyttöopas sisältää lisätietoja faksitoiminnon käytöstä.



Nosta skannerin kansi ylös.



Kytke puhelinjohto. Käytä pistoketta, jossa on merkintä **LINE**, ja vie johto laitteen takaa ulos.



Sulje skannerin kansi.



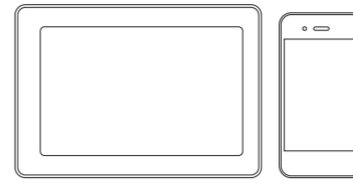
10 Laitteeseen yhdistettävän laitteen valinta

Tietokone



Siirry kohtaan **11** ja noudata ohjeita.

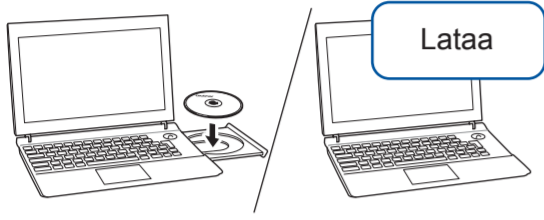
Mobiililaitte



Siirry kohtaan **12** ja noudata ohjeita.

11 Tietokoneen kytkentä

Brother julkaisee säännöllisesti laiteohjelmiston päivityksiä, joissa on uusia ominaisuuksia ja virheenkorjauksia. Tarkista uusimmat laiteohjelmistoversiot osoitteesta support.brother.com/up7.



Noudata näytön ohjeita ja kehoitteita.

Aseta asennuslevy CD-/DVD-asemaan tai lataa Täydellinen ohjain & ohjelmistopaketti:

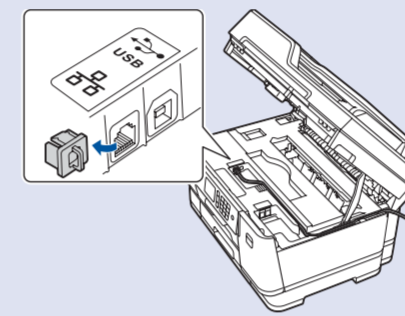
Windows®: support.brother.com/windows
Mac: support.brother.com/mac

Jos tietokoneessa on uusi käyttöjärjestelmä, katso lisätietoja ohjaimista ja ohjelmistoista yllä mainituilta verkkosivustoilta.

Windows®:
Jos Brother-näyttö ei tule esiin automaattisesti, siirry kohtaan **Tietokone (Oma tietokone/Tämä tietokone)**. Kaksoisnapsauta CD-/DVD-ROM-kuvaketta ja kaksoisnapsauta sitten **start.exe**.

Mac:
Ohjainten parasta mahdollista toimintaa varten suosittelemme, että tulostimen lisäämisen yhteydessä valitaan **CUPS-ohjain**.

Kiinteä verkkoyhteys ja USB-yhteys:
Etsi oikea portti (käytettävän kaapelin mukaan) laitteen sisältä kuvan mukaisesti.



Valmis

Yhteyden muodostaminen ei onnistu? Tarkista seuraavat:

Langaton verkko

Käynnistä langaton tukiasema tai reititin uudelleen (jos mahdollista).

Kiinteä verkko
USB-yhteys

Irrota johto.

Käynnistä laite ja tietokone uudelleen ja siirry kohtaan **11**.

Jos tämä ei ratkaise ongelmaa, siirry kohtaan **12**.

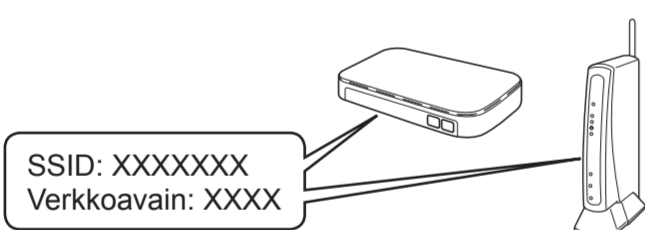
Jos tämä ei ratkaise ongelmaa, tutustu usein kysyttyihin kysymyksiin ja vianmääritysohjeisiin osoitteessa support.brother.com.

12 Vaihtoehtoinen langaton asetus

Vaikka käytössä ei ole langatonta tukiasemaa tai reititintä, mobiililaitteen ja laitteen voi yhdistää suoraan. support.brother.com/wireless-support tarjoaa lisätukea langattoman verkon määrittämiseen.

Hae langattoman tukiaseman/reitittimen SSID (verkon nimi) ja verkkoavain (salasana) ja kirjoita ne alla olevaan taulukkoon.

SSID (verkon nimi)	
Verkkoavain (salasana)	



Jos et löydä näitä tietoja, kysy verkkovastaavalta tai langattoman tukiaseman/reitittimen valmistajalta.

Paina laitteessa **WiFi** >
[Ohjat. asennus] >
[Kyllä].



Valitse tukiaseman/reitittimen SSID (verkon nimi) ja anna verkkoavain (salasana).

Kun langaton asetus onnistuu, kosketusnäytössä on [Kytketty].

Jos asennus ei onnistu, käynnistä Brother-laite ja langaton tukiasema tai reititin uudelleen ja toista vaihe **12**.

Tietokone

Asenna ohjelmisto siirtymällä kohtaan **11**.

Mobiililaitte

Asenna sovellukset siirtymällä kohtaan **13**.

13 Tulostus tai skannaus mobiililaitteen avulla

Mobiililaitteesi on oltava liitettyä samaan langattomaan verkkoon kuin Brother-laitteesi.

Brother SupportCenter on mobiilisovellus, jossa on uusimmat tukitiedot Brother-tuotteellesi. Sen voi ladata App Storesta tai Google Play™ -kaupasta.



Works with
Apple AirPrint

AirPrint on käytettävissä kaikilla tuetuilla iOS-laitteilla, mukaan lukien iPhoneilla, iPadilla ja iPod touchilla. AirPrintin käyttöä varten ei tarvitse ladata mitään ohjelmistoa. Lisätietoja löytyy [Online-käyttöoppaasta](#).

Lataa ja asenna Mopria® Print Service -sovellus Google Play™ -kaupasta Android™-laitteella.

Maksuttoman **Brother iPrint&Scan** -sovelluksen voi ladata mobiililaitteella mobiilikaupoista, kuten App Store, Google Play™ tai Microsoft® Store.

Valinnaiset sovellukset

Mobiililaitteesta voi tulostaa ja siihen voi skannata erilaisilla sovelluksilla. [Online-käyttöopas](#) antaa lisätietoja.



Lisää langatonta tukea: support.brother.com/wireless-support

Katso usein kysytyjä kysymyksiä, vianmääritysohjeita ja lataa ohjelmistoja ja oppaita osoitteesta support.brother.com. [Online-käyttöopas](#) sisältää laitteen tekniset tiedot.