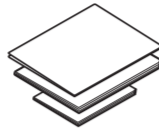
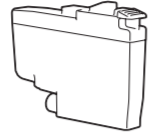
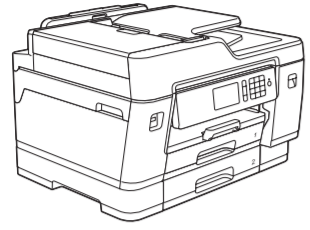


1 Desembale el equipo y revise los componentes

Los componentes incluidos en la caja pueden diferir en función del país. Quite la cinta o película de protección que cubre el equipo.



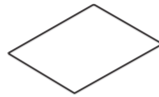
Vea los videos de preguntas frecuentes si desea obtener ayuda para configurar el equipo Brother. support.brother.com/videos

Cartuchos de tinta iniciales

- Negro
- Amarillo
- Cian
- Magenta

Guía de configuración rápida
Guía de seguridad del producto

Disco de instalación de Brother



Hoja de mantenimiento



Cable de línea telefónica

NOTA

La mayoría de las ilustraciones de esta *Guía de configuración rápida* corresponden al modelo MFC-J6945DW.

- Guarde el material del embalaje y la caja por si tiene que desplazar el equipo.
- **Debe comprar el cable de interfaz correcto para la interfaz que desea utilizar.** En algunos países se incluye un cable USB.

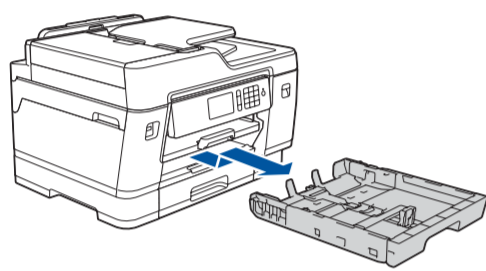
Cable USB

Use un cable USB 2.0 (Tipo A/B) que no tenga más de 16 pies (5 metros) de longitud.

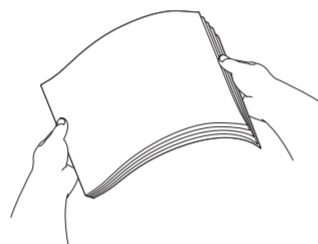
Cable Ethernet (red)

Utilice un cable trenzado recto de categoría 5 (o superior) para la red Ethernet rápida 10BASE-T o 100BASE-TX.

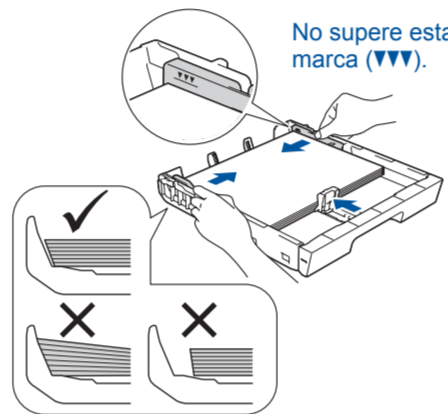
2 Carga de papel normal de tamaño Carta/A4



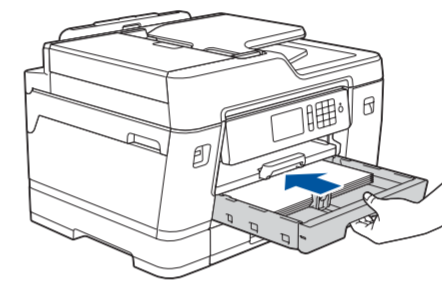
Extraiga la bandeja de papel completamente del equipo tal y como muestra la flecha.



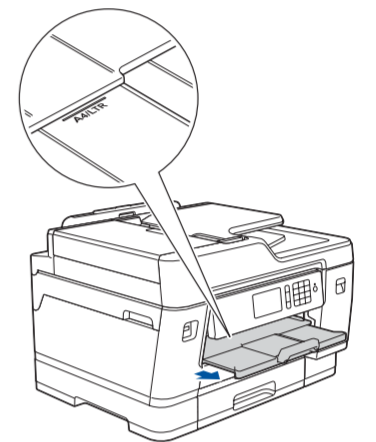
Airee bien el papel.



Ajuste las guías del papel.
Cargue el papel en la bandeja.

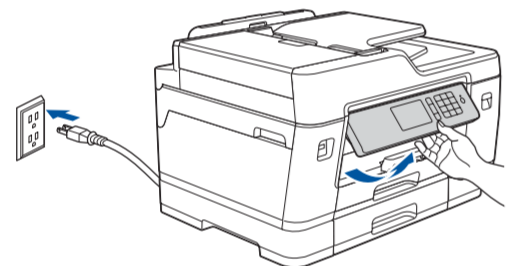


Inserte lentamente la bandeja de papel por completo dentro del equipo.



Tire del soporte del papel hacia afuera hasta que encaje en su sitio.

3 Conecte el cable de alimentación



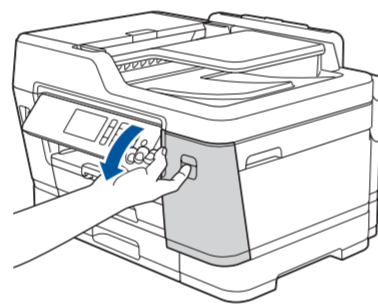
(Ejemplo para Estados Unidos)

NOTA

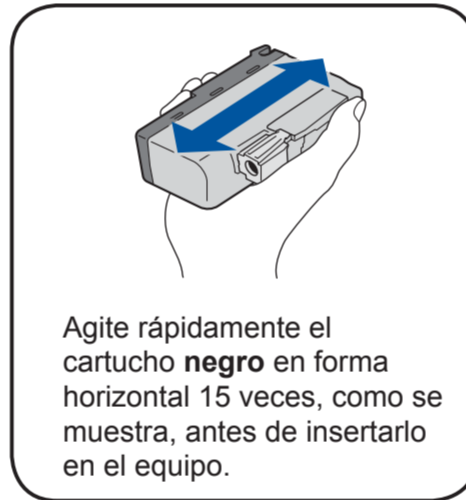
Puede ajustar el ángulo del panel de control para leer la pantalla táctil de forma más cómoda.

4 Instalación de los cartuchos de tinta iniciales

Para modelos MFC-J6545DW XL: Inserte primero los cartuchos de tinta iniciales de la serie LC3039.



Abra la cubierta del cartucho de tinta.



Agite rápidamente el cartucho **negro** en forma horizontal 15 veces, como se muestra, antes de insertarlo en el equipo.

Siga las instrucciones que aparecen en la pantalla táctil para desembalar e instalar los cartuchos de tinta. Cierre la cubierta del cartucho de tinta. El equipo preparará el sistema de tubos de tinta para la impresión.

NOTA

La primera vez que instale los cartuchos de tinta, el equipo utilizará una pequeña cantidad extra de tinta para llenar el sistema de tubos de tinta. Se trata de un proceso que se realizará solo una vez y que permitirá realizar impresiones de alta calidad.

5 Configure fecha y hora

Siga las instrucciones que aparecen en la pantalla táctil para configurar la fecha y la hora.

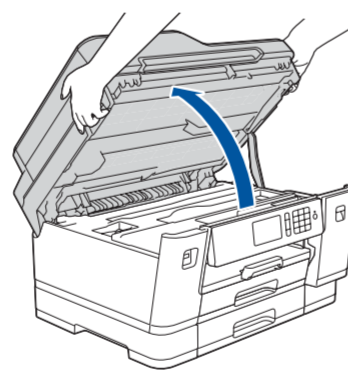
6 Ajustes del equipo

Siga las instrucciones que aparecen en la pantalla táctil para establecer la configuración del equipo:

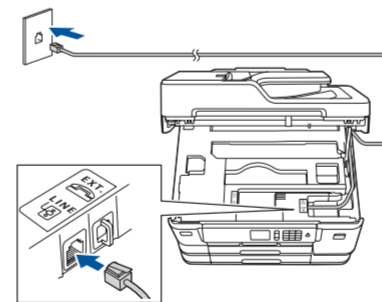
- Vea los consejos de funcionamiento
- Configure los ajustes predeterminados de los mensajes de la pantalla LCD de Brother
- Compruebe la calidad de impresión
- Configure los ajustes de la bandeja o del tamaño de papel
- Imprima la hoja de instalación

7 Conecte el cable de la línea telefónica

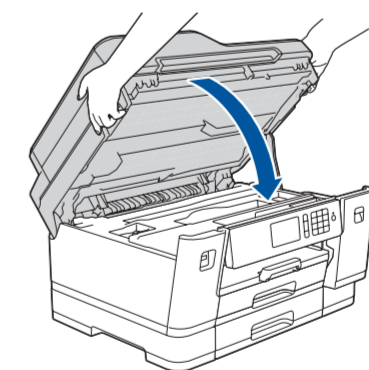
Si no está utilizando el equipo como equipo de fax, vaya al paso **8**. Para obtener más información sobre cómo utilizar la función fax, consulte la *Guía del usuario online*.



Levante la cubierta del escáner.



Conecte el cable de línea telefónica. Utilice la conexión marcada como **LINE** y conduzca el cable hacia la parte posterior del equipo.



Baje la cubierta del escáner.

8 Seleccione su idioma (en caso necesario)

1. Pulse [Settings (Ajustes)] > [All Settings (Todos los ajust (Todos ajustes))] > [Initial Setup (Conf.inicial)] > [Local Language (Sel. idioma)].
2. Presione su idioma.
3. Pulse .

9 Selección del modo de recepción correcto

Si no está utilizando el equipo como equipo de fax, vaya al paso **11**.

1. Pulse [Ajustes] > [Todos los ajust (Todos ajustes)] > [Fax] > [Conf.recepción] > [Modo recepción].
2. Pulse el modo de recepción deseado.
3. Pulse .

10 Configuración de la Identificación de estación

Si no está utilizando el equipo como equipo de fax, vaya al paso **11**.

Guarde su nombre y su número de fax para que el equipo los imprima en todas las páginas de los faxes salientes.

1. Pulse [Ajustes] > [Todos los ajust (Todos ajustes)] > [Conf.inicial] > [ID estación] > [Fax].
2. Introduzca su número de fax (hasta 20 dígitos) en la pantalla táctil y, luego, pulse [OK].
3. Pulse [Nombre].
4. Introduzca su nombre (20 caracteres como máximo) en la pantalla táctil y, a continuación, pulse [OK].
5. Pulse .



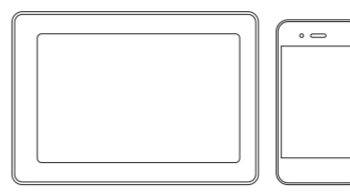
11 Selección de un dispositivo para conectar su equipo

Equipo



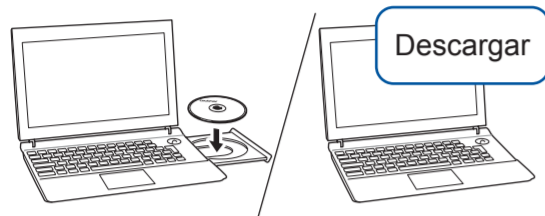
Diríjase al paso **12** y siga las instrucciones.

Dispositivo móvil



Diríjase al paso **13** y siga las instrucciones.

12 Conexión de la computadora



Inserte el disco de instalación en la unidad de CD/DVD o descargue el Paquete completo de controladores y software en:

Para Windows®: support.brother.com/windows
Para Mac: support.brother.com/mac

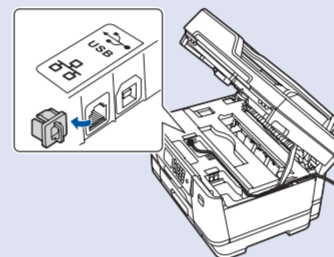
Si utiliza un sistema operativo reciente en su computadora, acceda a los sitios web anteriores para obtener un controlador actualizado e información sobre el software.

Siga las instrucciones que aparecen en la pantalla y lea los mensajes.

Para Windows®:
Si la pantalla de Brother no aparece automáticamente, diríjase a **Equipo (Mi PC/Este equipo)**. Haga doble clic en el icono de CD/DVD-ROM y, a continuación, haga doble clic en **start.exe**.

Para Mac:
Para conseguir una funcionalidad completa del controlador, recomendamos elegir el **controlador CUPS**.

En conexiones de red cableada y USB:
Localice el puerto correcto (basándose en el cable que utiliza) dentro del equipo como figura en la imagen.



Finalizado

Para usuarios de red: Aviso importante para la seguridad de la red

La contraseña predeterminada de la Administración basada en Web se encuentra en la parte posterior del equipo y está marcada como "Pwd". Recomendamos cambiar inmediatamente la contraseña predeterminada para utilizar las herramientas y utilidades de red de forma segura y para proteger su equipo de accesos no autorizados.

¿No puede conectarse? Compruebe lo siguiente:

Red inalámbrica

Reinicie su enrutador/punto de acceso inalámbrico (si se puede).

Red cableada
Conexión USB

Desconecte el cable.

Reinicie su equipo y computadora y, a continuación, diríjase al paso **12**.

Si sigue sin conseguirlo, diríjase al paso **13**.

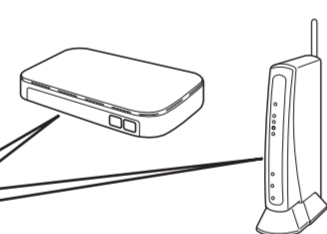
Si sigue sin conseguirlo, vaya a support.brother.com y consulte la sección de preguntas frecuentes y solución de problemas.

13 Configuración inalámbrica alternativa

Busque el SSID (nombre de red) y la clave de red (contraseña) en el enrutador/punto de acceso inalámbrico y anótelos en la tabla a continuación.

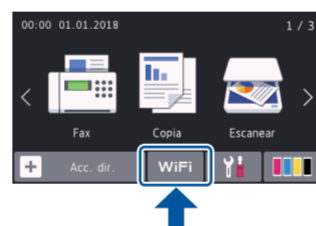
SSID (nombre de red)	
Clave de red (contraseña)	

SSID: XXXXXXXX
Clave de red: XXXX



Si no puede hallar esta información, comuníquese con su administrador de red o con el fabricante del enrutador/punto de acceso inalámbrico.

Vaya hasta su equipo y pulse **WiFi** > [Conf. Asistente] > [Sí].



Seleccione el SSID (nombre de red) de su enrutador/punto de acceso e introduzca la clave de red (contraseña).

Si la configuración inalámbrica es correcta, la pantalla táctil muestra [Conectada].

Si la configuración no es correcta, reinicie su equipo Brother y su punto de acceso/enrutador inalámbrico, y repita el paso **13**.

Para computadora

Vaya a **12** para instalar el software.

Para dispositivos móviles

Diríjase al paso **14** para instalar las aplicaciones.

Aunque no tenga un enrutador/punto de acceso inalámbrico, podrá conectar su dispositivo y equipo directamente. Si desea obtener más asistencia sobre redes inalámbricas, diríjase a support.brother.com/wireless-support.

14 Impresión o escaneado con un dispositivo móvil

Su dispositivo móvil ha de estar conectado a la misma red inalámbrica que su equipo Brother.

Brother SupportCenter es una aplicación móvil que ofrece información de soporte actualizada para su producto Brother. Visite la App Store o Google Play™ para descargarla.



Works with
Apple AirPrint

AirPrint está disponible para todos los dispositivos de iOS compatibles, como iPhone, iPad y iPod touch. No es necesario que descargue ningún software para utilizar AirPrint. Para obtener más información, consulte la *Guía del usuario online*.

Descargue e instale el Mopria® Print Service de Google Play™ con su dispositivo Android™.

Descargue e instale nuestra aplicación gratuita **Brother iPrint&Scan** desde una tienda de aplicaciones móviles como la App Store, Google Play™ o Microsoft® Store con su dispositivo móvil.

Aplicaciones opcionales

Puede imprimir desde su teléfono móvil o escanear en un dispositivo móvil con distintas aplicaciones. Si desea ver más instrucciones, consulte la *Guía del usuario online*.

(Solo EE. UU.) Para obtener más información sobre las aplicaciones, acceda a www.brother-usa.com/connect.



Información adicional sobre las conexiones inalámbricas: support.brother.com/wireless-support

Si desea consultar la sección de preguntas frecuentes y de solución de problemas, o para descargar software y manuales, visite support.brother.com. Para consultar las especificaciones del producto, consulte la *Guía del usuario online*.