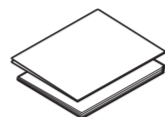
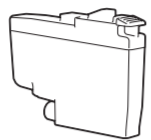
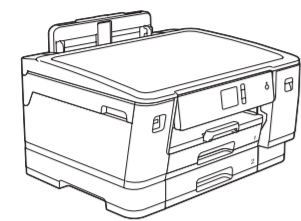


1 Desembalaje del equipo y comprobación de los componentes

Los componentes incluidos en la caja pueden variar según el país. Retire la cinta protectora o la película que cubre el equipo.



Vea los vídeos de preguntas frecuentes si desea obtener ayuda para configurar el equipo Brother. support.brother.com/videos

Cartuchos de tinta de la bandeja de entrada*

- Negro
- Amarillo
- Cian
- Magenta

*Los cartuchos de tinta dotacionales contienen el siguiente rendimiento en comparación al de los cartuchos de sustitución LC3237:
- Negro: un rendimiento aproximado del 75%
- Otros: un rendimiento aproximado del 65%
➤ *Guía de consulta: Especificaciones de los consumibles*

Guía de configuración rápida Guía de seguridad del producto



Disco de instalación de Brother

Cable de alimentación



Hoja de mantenimiento

NOTA

- La *Guía de consulta* de estos modelos se encuentra disponible en el disco de instalación adjunto.
- La mayoría de las ilustraciones de esta *Guía de configuración rápida* corresponden al modelo HL-J6000DW.
- Guarde todos los materiales de embalaje y la caja por si tuviera que trasladar el equipo.
- **Debe adquirir el cable de interfaz correcto para la interfaz que desea utilizar.**

Cable USB

Use un cable USB 2.0 (tipo A/B) de una longitud que no sea superior a 5 metros.

Cable Ethernet (red)

Utilice un cable de par trenzado recto de Categoría 5 (o superior) para la red Fast Ethernet 10BASE-T o 100BASE-TX.

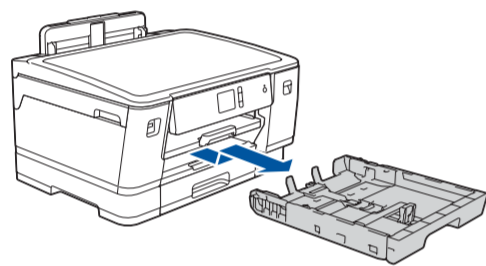
Acceso seguro de red

La contraseña predeterminada de su equipo se encuentra en la etiqueta de la parte posterior del equipo (precedida de "Pwd").

Recomendamos encarecidamente cambiarla para proteger su equipo frente al acceso no autorizado.

2 Carga de papel normal de tamaño A4

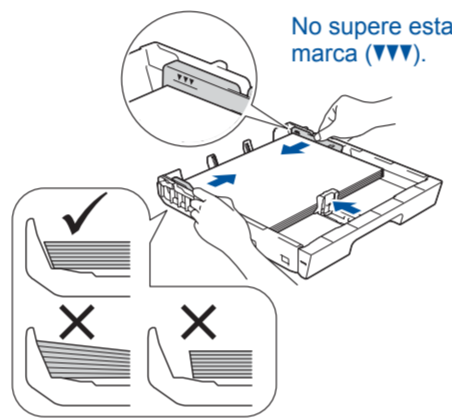
Para obtener más información sobre la manipulación del papel y su tamaño, consulte la *Guía de consulta*.



Extraiga la bandeja de papel completamente del equipo tal y como muestra la flecha.

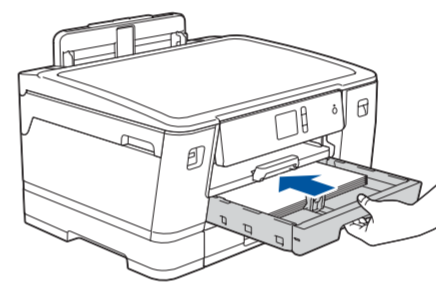


Airee bien el papel.

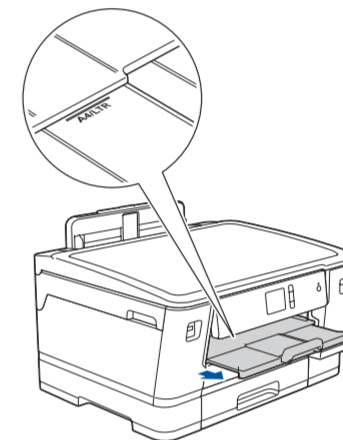


Ajuste las guías del papel.

Cargue el papel en la bandeja.

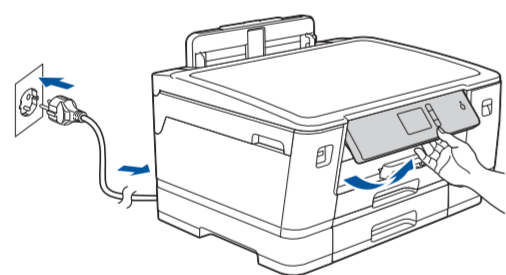


Inserte lentamente la bandeja de papel por completo dentro del equipo.



Tire del soporte del papel hacia afuera hasta que encaje en su sitio.

3 Conexión del cable de alimentación



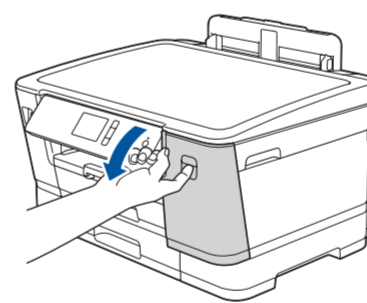
NOTA

Puede ajustar el ángulo del panel de control para leer la pantalla táctil con mayor comodidad.

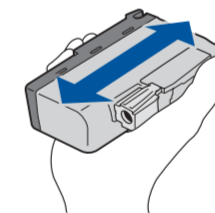
4 Selección del país o idioma (solo configuración inicial)

Después de encender el equipo, tal vez deba configurar el país o idioma (en función de su equipo). Si es necesario, siga las instrucciones que aparecen en la pantalla táctil.

5 Instalación de los cartuchos de tinta dotacionales



Abra la cubierta del cartucho de tinta.



Agite solo el cartucho de tinta **negra** horizontalmente 15 veces antes de insertarlo en el equipo.

Siga las instrucciones que aparecen en la pantalla táctil para desembalar e instalar los cartuchos de tinta. Cierre la cubierta del cartucho de tinta. El equipo preparará el sistema de tubos de tinta para la impresión.

NOTA

La primera vez que instale un conjunto de cartuchos de tinta, el equipo utilizará una cantidad de tinta para llenar el sistema de tubos de tinta con el fin de obtener una calidad de impresión óptima. Este proceso solo tendrá lugar una vez.

6 Ajuste de la fecha y la hora

Siga las instrucciones que aparecen en la pantalla táctil para configurar la fecha y la hora.

7 Ajustes del equipo

Siga las instrucciones de la pantalla táctil para configurar los ajustes del equipo:

- Visualice los consejos de funcionamiento
- Configure los ajustes predeterminados de los mensajes de la pantalla LCD de Brother
- Compruebe la calidad de impresión
- Configure los ajustes del tamaño de papel o de la bandeja
- Imprima la hoja de instalación

8 Selección del idioma (si fuera necesario y solo para determinados modelos)

1. Pulse [Ajustes] > [Todos ajustes] > [Conf.inicial] > [Sel. idioma].
2. Pulse su idioma.
3. Pulse .



9 Selección de un dispositivo para conectar al equipo

Equipo



Diríjase a **10** y siga las instrucciones.

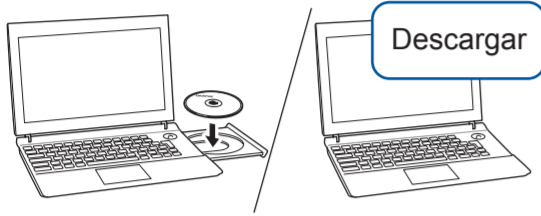
Dispositivo móvil



Diríjase a **11** y siga las instrucciones.

10 Conexión del ordenador

Brother actualiza regularmente el firmware para añadir funciones y aplicar correcciones a errores. Para comprobar cuál es el firmware más reciente, acceda a la página support.brother.com/up7.



Introduzca el disco de instalación en la unidad de CD/DVD o descargue el Paquete completo de controladores y software de:

Para Windows®: support.brother.com/windows
Para Mac: support.brother.com/mac

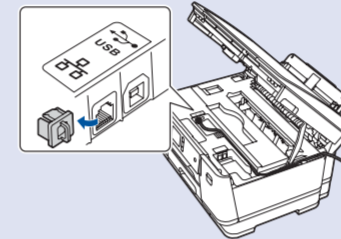
Si utiliza un sistema operativo reciente en su ordenador, acceda a los sitios web anteriores para obtener un controlador actualizado e información sobre el software.

Siga las instrucciones que aparecen en la pantalla y lea los mensajes.

Para Windows®:
Si la pantalla de Brother no aparece automáticamente, vaya a **Equipo (Mi PC/Este equipo)**. Haga doble clic en el icono del CD/DVD-ROM y luego en **start.exe**.

Para Mac:
Para optimizar el funcionamiento del controlador, recomendamos elegir el **Controlador CUPS** al añadir una impresora.

Para conexiones de red cableada y conexiones USB:
Localice el puerto correcto (basándose en el cable que esté usando) dentro del equipo tal y como se muestra a continuación.



Ha terminado

¿No logra conectarse? Consulte lo siguiente:

Red inalámbrica

Reinicie el enrutador/punto de acceso inalámbrico (si es posible).

Red cableada
Conexión USB

Desconecte el cable.

Reinicie el equipo y el ordenador, y, a continuación, vaya a **10**.

Si sigue sin conseguirlo, vaya a **11**.

Si sigue sin conseguirlo, acceda a la página support.brother.com para consultar las preguntas frecuentes y la sección de solución de problemas.

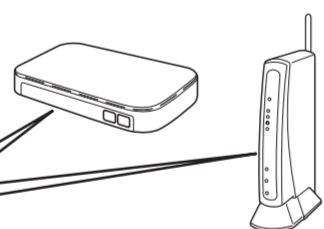
11 Configuración inalámbrica alternativa

Aunque no disponga de un enrutador/punto de acceso inalámbrico, el dispositivo y el equipo pueden conectarse directamente. Si desea obtener asistencia para una red inalámbrica, vaya a support.brother.com/wireless-support.

Localice su SSID (nombre de red) y su Clave de red (contraseña) en el punto de acceso/enrutador inalámbrico y escríbalos en la tabla inferior.

SSID (nombre de red)	
Clave de red (contraseña)	

SSID: XXXXXXXX
Clave de red: XXXX



Si no encuentra esos datos, pregunte al administrador de su red o al fabricante del punto de acceso/enrutador inalámbrico.

Diríjase a su equipo y pulse **WiFi** > [Conf. Asistente] > [Sí].



Seleccione el SSID (nombre de la red) para el enrutador/punto de acceso inalámbrico e introduzca la clave de red (contraseña).

Cuando se establezca la conexión inalámbrica, en la pantalla táctil verá [Conectada].

Si no logra establecer la conexión, reinicie el equipo Brother y el enrutador/punto de acceso inalámbrico, y repita el paso **11**.

El ordenador

Vaya al paso **10** para instalar el software.

Dispositivo móvil

Vaya al paso **12** para instalar las aplicaciones.

12 Impresión con un dispositivo móvil

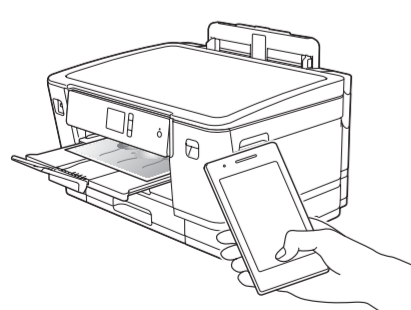
Su dispositivo móvil debe estar conectado a la misma red inalámbrica que su equipo Brother.

Brother SupportCenter es una aplicación móvil que proporciona la información de asistencia más reciente para los productos Brother. Visite la App Store o Google Play™ para descargarla.



Works with
Apple AirPrint

AirPrint está disponible en todos los dispositivos iOS compatibles, incluidos los iPhone, iPad y iPod touch. No necesita descargar ningún software para utilizar AirPrint. Para obtener más información, consulte la *Guía del usuario online*.



mopria

Descargue e instale la aplicación Mopria® Print Service desde Google Play™ con su dispositivo Android™.



Descargue e instale nuestra aplicación gratuita **Brother iPrint&Scan** desde una tienda de aplicaciones móviles como App Store, Google Play™ o Microsoft® Store con el dispositivo móvil.

Aplicaciones opcionales

Puede imprimir desde su dispositivo móvil con distintas aplicaciones. Si desea ver más instrucciones, consulte la *Guía del usuario online*.



Asistencia inalámbrica adicional: support.brother.com/wireless-support

Para consultar preguntas frecuentes y la sección de solución de problemas, y para descargar software y manuales, acceda a la página support.brother.com. Para ver las especificaciones del producto, consulte la *Guía del usuario online*.