



Online brugsanvisning

ADS-1200

ADS-1700W

Indholdsfortegnelse

Inden du tager din Brother-maskine i brug	1
Definitioner af bemærkninger	2
Varemærker	3
Vigtig oplysning	4
Præsentation af Brother-maskinen	5
Om denne maskine	6
Opsætning af din scanner	7
Oversigt over betjeningspanelet	8
Oversigt over touchscreendisplayet	10
USB-port og kabeloversigt	14
Papirhåndtering	15
Dokumentspecifikationer	16
Egnede dokumenter	17
Uegnede dokumenter	18
Anbefalinger for indføringsark	20
Bemærkninger vedrørende indføringsark	21
Ilæg dokumenter	22
Ilægning af dokumenter i standardstørrelse	23
Ilægning af visitkort	25
Ilægning af et plastikkort	26
Ilægning af dokumenter, der er længere end standardstørrelse	27
Ilægning af dokumenter i ikke-standardstørrelse	28
Ilægning af kvitteringer, ud klip, fotos og andre dokumenter	30
Scan (Scanning)	32
Før scanning	33
Scan ved brug af bus-strømtilstand	34
Scanning med scanningsfunktioner på Brother-maskinen	35
Lagring af scannede dokumenter på computeren	36
Gemme scannede dokumenter ved brug af Scan til arbejdsgang-funktion	37
Gem scannede dokumenter på et USB-flashdrev	38
Afsendelse af scannede data til en e-mailserver	41
Opsætning af adressebogen	43
Scan til FTP	46
Scan til SFTP	50
Scan til netværk	54
Webtjenester til scanning på dit netværk (Windows 7, Windows 8 og Windows 10)	58
Scanningsindstillinger med touchskærm	62
Begrænsning af scanningsfunktioner fra eksterne enheder	63
Scanning fra din computer (Windows)	64
Scanning med Nuance™ PaperPort™ 14 eller andre Windows-programmer	65
Scanning med Windows Billedgalleri eller Windows Fax og scanning	71
Scan med Nuance™ Power PDF	75
Scan ved brug af Brother iPrint&Scan (Windows)	76
Scanning fra din computer (Mac)	77

Scan ved hjælp af Brother iPrint&Scan (Mac).....	78
Scan vha. TWAIN-kompatible programmer (Mac).....	79
Scanning med Apple Image Capture (ICA-driver).....	82
Netværk.....	87
Understøttede, grundlæggende netværksfunktioner.....	88
Netværksadministrationssoftware og hjælpeprogrammer.....	89
Få flere oplysninger om netværksadministrationssoftware og hjælpeprogrammer.....	90
Flere metoder til konfiguration af din Brother-maskine til et trådløst netværk.....	91
Før konfiguration af din Brother-maskine til et trådløst netværk	92
Konfigurer maskinen til et trådløst netværk med éttryks-metoden i Wi-Fi Protected Setup™ (WPS).....	93
Konfigurer maskinen til et trådløst netværk med PIN-metoden i Wi-Fi Protected Setup™ (WPS)	94
Konfigurer maskinen til et trådløst netværk med brug af konfigurationsguiden på maskinens kontrolpanel.....	96
Brug Wi-Fi Direct®	98
Avancerede netværksfunktioner	108
Synkronisering af tid med SNTP-serveren ved hjælp af Web Based Management.....	109
Tekniske oplysninger til avancerede brugere	114
Fejlkoder i trådløs LAN.....	115
Sikkerhed.....	116
Lås maskinindstillingerne	117
Oversigt over indstillingslås.....	118
Netværkssikkerhedsfunktioner.....	121
Secure Function Lock (sikker funktionslås) 3.0.....	122
Sikker administration af din netværksmaskine med SSL/TLS.....	126
Sikker afsendelse af en e-mail	137
Brother iPrint&Scan til Windows og Mac	139
Oversigt over Brother iPrint&Scan	140
Konfigurer scanning til arbejdsgangindstillinger ved brug af Brother iPrint&Scan	141
Fejlfinding	142
Fejlmeddelelser og vedligeholdelsespåmindelser.....	143
Fejl- og Vedligeholdelsesindikationer.....	148
Serviceopkaldsindikationer.....	150
Dokumentstop	151
Kort i klemme	153
Hvis du har problemer med din maskine.....	154
Scanning og andre problemer	155
Netværksproblemer	160
Aflæsning af serienummeret	167
Nulstil Brother-maskinen	169
Nulstil tællere for forbrugsstoffer	170
Rutinemæssig vedligeholdelse	171
Rengør din Brother-maskine	172
Rengør maskinens yderside.....	173
Rengør scanneren og rullerne.....	174
Rengør sensorerne	177
Udskiftning af forbrugsstoffer	178



Forbrugsstoffer	179
Kontroller forbrugsstoffernes udskiftningscyklus	180
Udskift papirfremføringsrullen	182
Udskift separationspladen	184
Emballér og send din Brother-maskine	186
Maskinindstillinger.....	188
Ændring af maskinindstillinger fra betjeningspanelet	189
I tilfælde af strømsvigt (hukommelseslagring)	190
Ændring af de generelle indstillinger fra kontrolpanelet	191
Gemme dine foretrukne indstillinger som en genvej	193
Ændring af maskinindstillinger fra computeren	196
Ændring af maskinindstillinger ved hjælp af Web Based Management	197
Ændring af maskinindstillingerne ved hjælp af fjernkonfiguration	201
Appendiks	210
Specifikationer	211
Indtastning af tekst på Brother-maskinen.....	215

Inden du tager din Brother-maskine i brug

- [Definitioner af bemærkninger](#)
- [Varemærker](#)
- [Vigtig oplysning](#)

Definitioner af bemærkninger

Vi bruger følgende symboler og konventioner gennem hele brugsanvisningen:

 FORSIGTIG	FORSIGTIG indikerer en eventuel farlig situation, der kan medføre mindre eller moderate skader, hvis den ikke undgås.
VIGTIGT	VIGTIGT indikerer en potentiel farlig situation, der kan medføre skade på materiel eller tab af produktfunktionalitet, hvis den ikke undgås.
BEMÆRK	BEMÆRK angiver driftsmiljøet, betingelserne for installation eller særlige betingelser for brug.
	Tip-ikoner angiver nyttige hint og supplerende oplysninger.
Fed	Fed skrift angiver knapper på maskinens betjeningspanel eller computerskærmen.
<i>Kursiv</i>	Kursiv skrift fremhæver et vigtigt punkt eller henviser til et relateret emne.
(ADS-1700W) Courier New	Skriftypen Courier New identificerer meddelelser, der vises på maskinens display.



Relaterede informationer

- [Inden du tager din Brother-maskine i brug](#)

Varemærker

Brother er enten et varemærke eller et registreret varemærke, der tilhører Brother Industries, Ltd.

Microsoft, Windows, Windows Server, Internet Explorer, Word, Excel og PowerPoint er enten registrerede varemærker eller varemærker tilhørende Microsoft Corporation i USA og/eller andre lande.

Apple, Mac, Safari, iPad, iPhone, iPod touch og macOS og Safari er varemærker tilhørende Apple Inc. registreret i USA og andre lande.

Nuance, PaperPort og Power PDF er varemærker eller registrerede varemærker tilhørende Nuance Communications, Inc. eller tilknyttede selskaber i USA og/eller andre lande.

Wi-Fi[®], Wi-Fi Alliance[®] og Wi-Fi Direct[®] er registrerede varemærker tilhørende Wi-Fi Alliance[®].

WPA[™], WPA2[™], Wi-Fi Protected Setup[™] og Wi-Fi Protected Setup[™] logo er varemærker tilhørende Wi-Fi Alliance[®].

Android og Google Play er varemærker tilhørende Google, Inc. Brug af disse varemærker kræver tilladelse fra Google.

Adobe er et registreret varemærke eller varemærke tilhørende Adobe Systems Incorporated i USA og/eller andre lande.

Virksomhederne, hvis software er nævnt ved navn i denne vejledning, har hver især en softwarelicensaftale, der gælder for deres egne programmer.

Alle handelsnavne og produktnavne, der forekommer på Brother-produkter, relaterede dokumenter og eventuelle andre materialer er alle varemærker eller registrerede varemærker, som tilhører deres respektive virksomheder.



Relaterede informationer

- [Inden du tager din Brother-maskine i brug](#)

Vigtig oplysning

- De nyeste manualer er tilgængelige i Brother Solutions Center på support.brother.com/manuals. Vælg din model for at downloade din models øvrige manualer.
- Se support.brother.com for Brother-driver og -softwareopdateringer.
- For at holde din maskines præstation i top skal du se support.brother.com for den nyeste firmwareopgradering. Ellers er nogle af maskinens funktioner muligvis ikke tilgængelige.
- Brug ikke dette produkt i andre lande end købslandet, da det kan være i strid med det pågældende lands regler for trådløs telekommunikation samt strømregler.
- Ikke alle modeller fås i alle lande.
- I denne *Brugsanvisning* bruges illustrationerne for ADS-1700W, medmindre andet er angivet.
- Skærbillederne i denne *Brugsanvisning* tjener udelukkende til illustration og kan afvige fra de faktiske skærbilleder.
- Medmindre andet er angivet, er skærbillederne i denne manual fra Windows 7 og macOS v10.12.x. Skærbilleder på din computer kan variere afhængigt af dit operativsystem.
- Hvis displaymeddelelserne, navne på kontrolpanelets knapper og andre betegnelser er forskellige afhængig af landet, vises betegnelserne for hvert land.
- Indholdet af denne vejledning og specifikationerne for dette produkt kan ændres uden varsel.



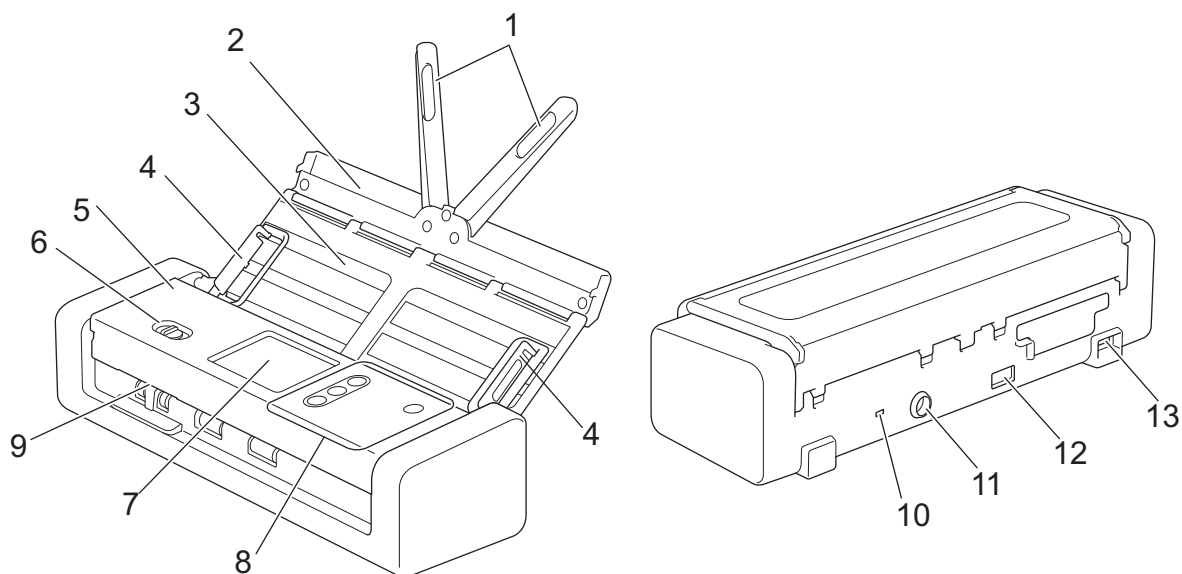
Relaterede informationer

- [Inden du tager din Brother-maskine i brug](#)

Præsentation af Brother-maskinen

- [Om denne maskine](#)
- [Opsætning af din scanner](#)
- [Oversigt over betjeningspanelet](#)
- [Oversigt over touchscreendisplayet](#)
- [USB-port og kabeloversigt](#)

Om denne maskine



1. Dokumentstøttearme
2. Topdæksel
3. Automatisk dokumentfremfører (ADF)
4. Papirstyr
5. Frontlåge
6. Fødevælger
7. Touchskærm-display (ADS-1700W)
8. Kontrolpanel
9. Kortstik
10. Låsehul
11. Netadaptertilslutningsstik
12. USB 2.0-port (til tilslutning af et USB-flashdrev)
13. Micro USB 2.0/3.0-port (til tilslutning af en computer) ¹

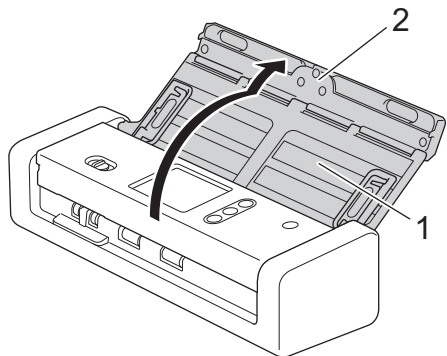
✓ Relaterede informationer

- [Præsentation af Brother-maskinen](#)

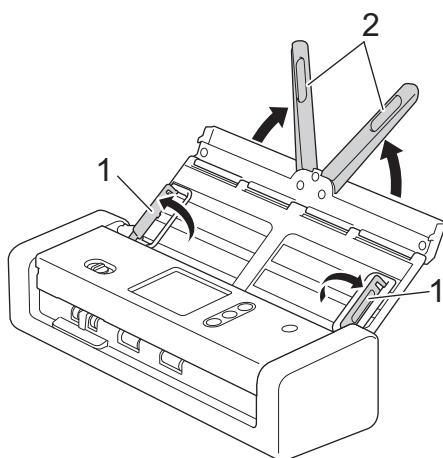
¹ Det anbefales brug af et micro USB 3.0 -kabel tilsluttet en USB 3.0-port på din computer for at scanne Bus strømtilstand (ADS-1200).

Opsætning af din scanner

1. Åbn topdækslet (1) og skub klappen på topdækslet (2) godt tilbage, indtil det sættes på plads.



2. Løft papirstyr (1) og dokumentstøttearme (2).



⚠ FORSIGTIG

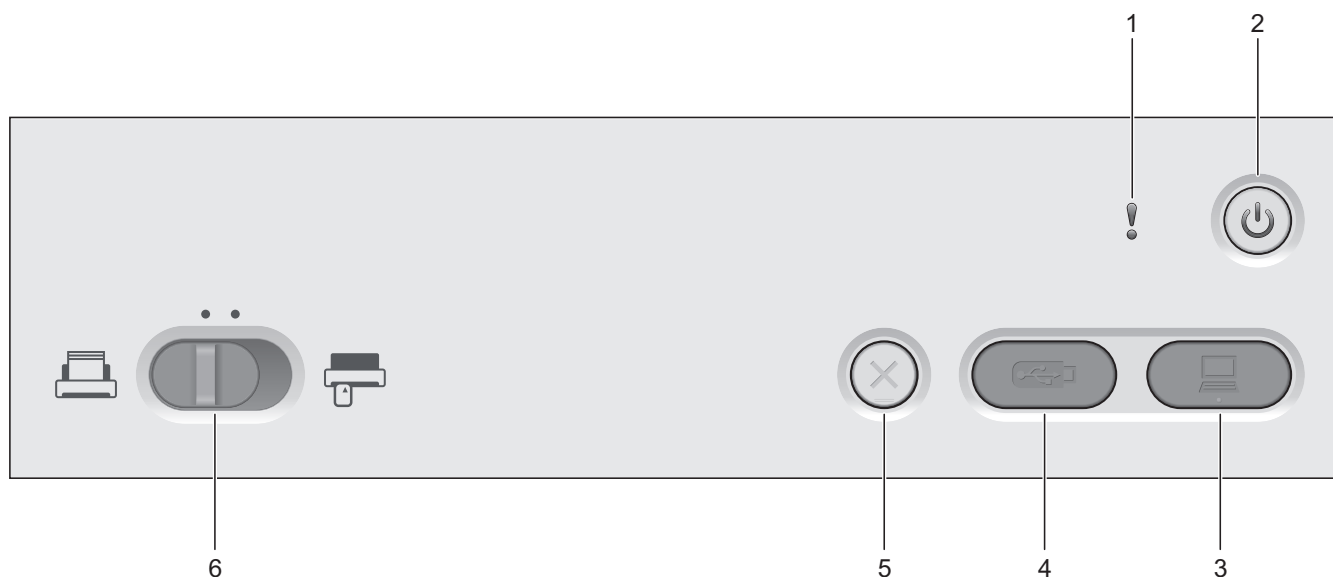
Brug ikke ADF'en som håndtag til at bære scanneren.

✓ Relaterede informationer

- [Præsentation af Brother-maskinen](#)

Oversigt over betjeningspanelet


ADS-1200





1. Fejlindikator (med LED)

Blinker, når maskinen registrerer en fejl.

2.  (Slukket/tændt) (med LED)

Tryk på  for at tænde maskinen.


Tryk på og hold  inde for at slukke maskinen.

3.  (Scan til PC)

Tryk for at scanne til computeren.



Installer et scanningsprogram (for eksempel Brother iPrint&Scan), og konfigurer indstillingerne inden for programmet, inden scanningen udføres fra maskinen.

4.  (Scan til USB)

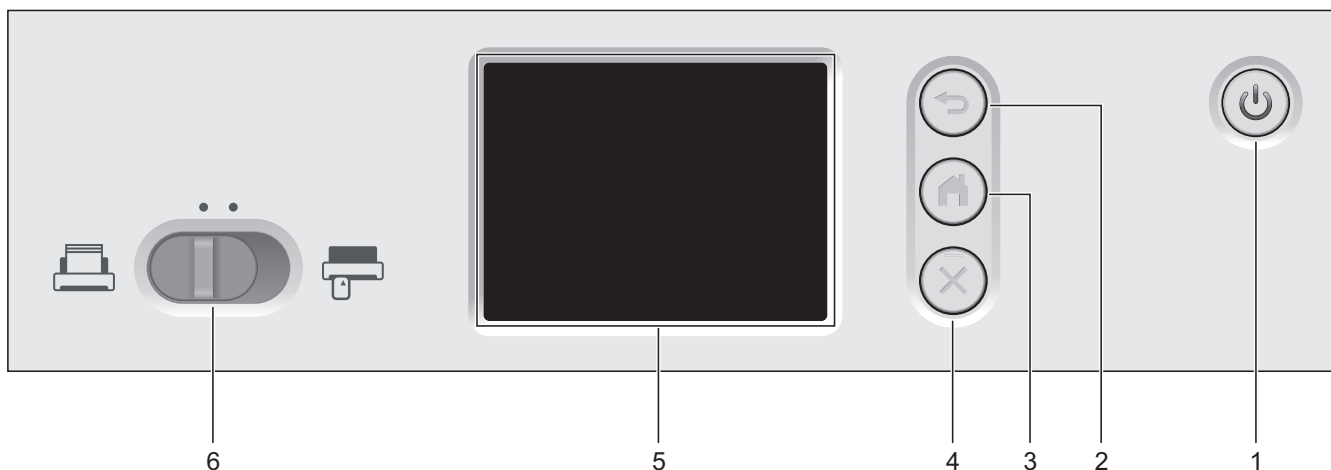
Tryk for at scanne til et USB-flashdrev.

5.  (Stop)


Tryk her for at stoppe eller annullere din aktuelle handling og vende tilbage til Klar-tilstand.


6. Fødevælger ( (ADF-tilstand)/ (Plastkorttilstand))

Glid for at vælge scannerens fødetilstand.



1.  **(Slukket/tændt) (med LED)**

Tryk på  for at tænde maskinen.


Tryk på og hold  inde for at slukke maskinen. Touchskærmen viser [Lukker ned] og forbliver tændt i et par sekunder, før den slukkes.

2.  **(Tilbage)**

Tryk for at gå tilbage til det forrige skærbillede eller den forrige menu.

3.  **(Knappen Hjem)**

Tryk her for at vende tilbage til skærbilledet Hjem og Klar-tilstand.

4.  **(Stop)**

Tryk her for at stoppe eller annullere din aktuelle handling og vende tilbage til Klar-tilstand.

5. **Touchskærmsdisplay**

Du kan få adgang til menuer og indstillinger ved at trykke på touchskærmen.

6. **Fødevælger** ( **(ADF-tilstand)**/ **(Plastkorttilstand)**)

Glid for at vælge scannerens fødetilstand.

 **Relaterede informationer**

- [Præsentation af Brother-maskinen](#)
- [Tilføj genveje](#)

Oversigt over touchscreendisplayet

Relaterede modeller: ADS-1700W

Startskærme

Der er tre startskærme, du kan få adgang til ved at trykke på ◀ eller ▶.

Følgende skærbilleder viser maskinens status, når maskinen er inaktiv:

Startskærm 1

	<p>Startskærmen 1 giver adgang til Scan til pc, Scan til arbejdsproces og Scan til netværk-handlinger.</p>
--	--

Startskærm 2


	<p>Startskærmen 2 giver adgang til Scan til FTP/SFTP, Scan til e-mailserver og Scan til USB-handlinger.</p>
--	---

Startskærm 3



Startskærm 3 giver adgang til WS-scan-handlinger.





1. [til PC]
Tryk her for at vælge funktionen Scan til PC.
2. [til arbejdsproc.]
Tryk her for at vælge funktionen Scan til arbejdsgang.


 Indstillinger skal konfigureres i iPrint&Scan i forvejen.

3. [til netværk]
Tryk her for at tilgå funktionen Scan til Netværk.


4.  (Trådløs status)

På skærbilledet Klar-tilstand viser en indikator med fire niveauer den aktuelle trådløse signalstyrke, når der bruges en trådløs forbindelse.

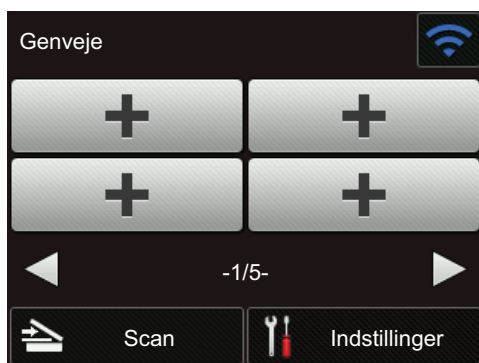
			
0	1	2	Maks.

 Du kan konfigurere trådløse indstillinger ved at trykke på knappen Trådløs status.

5.  ([Genveje])

Tryk på [Genveje] og derefter på  for at oprette genveje til mest anvendte funktioner såsom Scan til PC, Scan til e-mailserver, Scan til USB eller andre funktioner.

Du kan hurtigt scanne med de indstillinger, du har indstillet som genveje.



Tryk på ◀ eller ▶ for at vise de andre genvejskærme.

Der findes fem genvejskærm-billeder med op til fire genveje på hver fane. I alt kan der oprettes 20 genveje.

6.  ([Indstillinger])

Tryk for at få adgang til menuen Indstillinger.

7. [til FTP/SFTP]

Tryk her for at tilgå funktionen Scan til FTP/SFTP.

8. [til e-mail server]

Tryk her for at vælge funktionen Scan til e-mailserver.


9. [til USB]

Tryk her for at vælge funktionen Scan til USB.

10. [WS Scan]

Tryk her for at tilgå funktionen WS Scan.



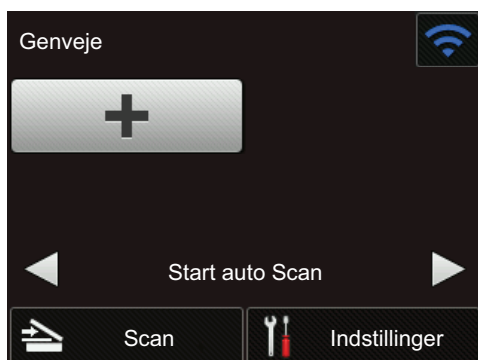
- Advarselsikonet  vises, når der er en fejl- eller vedligeholdelsespåmindelse. Tryk på  for at vende tilbage til Klar tilstand.
- Dette produkt anvender skrifttypen fra ARPHIC TECHNOLOGY CO., LTD.


Start scanning automatisk


Funktionen Start scanning automatisk giver dig mulighed for at starte en scanning automatisk, så snart der lægges et dokument i ADF'en.

Hvis du vil bruge Start scanning automatisk, skal du først oprette en genvej til Start scanning automatisk og derefter aktivere indstillingen Start scanning automatisk i Generel opsætning:

1. Tryk på [Genveje].
2. Tryk på ◀ én gang for at vise [Start auto Scan].



3. Tryk på  for at tilføje genvejen til Start scanning automatisk.
4. Vælg genvejsfunktionen (for eksempel Scan til pc).

5. Tryk på [Gem som genvej]. Når displayet viser [Disse indstillinger gemmes som en genvej.], skal du trykke på [OK].
6. Indtast genvejens navn. Når displayet viser [Gør det til en Genvej med et tryk?], skal du trykke på [OK].
7. Tryk på  ([Indstillinger]) for at få adgang til menuen Indstillinger. Tryk på [Generel konfiguration] > [Auto-start scanningstilstand], og vælg [Til].

BEMÆRK

Der kan kun gemmes én Start scanning automatisk-profil ad gangen.

Indstillingsmenu

Tryk på  ([Indstillinger]) for at kontrollere og tilgå alle maskinens indstillinger.

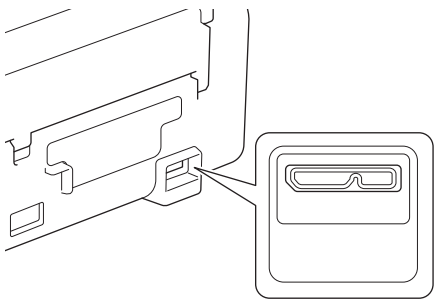
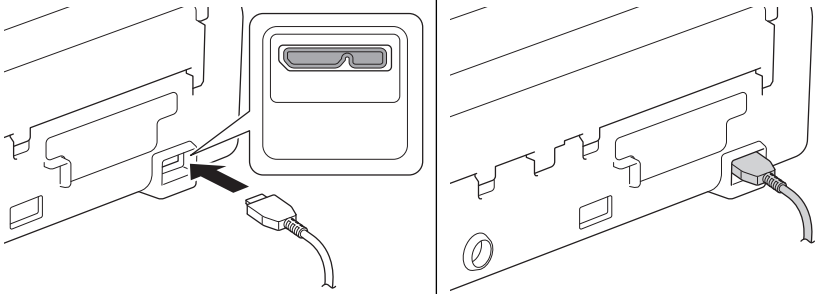
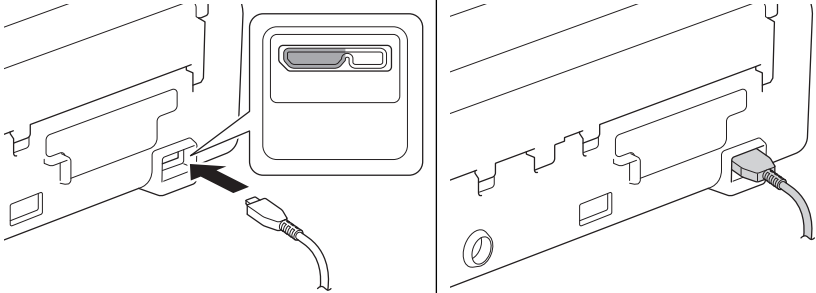
- [Generel konfiguration]
Tryk for at få adgang til menuen Indstillinger.
- [Genvejsindstillinger]
Tryk her for at indstille genvejene. Denne indstilling er ikke tilgængelig og kan ikke vælges, hvis du ikke har tilføjet genveje.
- [Netværk]
Tryk her for at få adgang til netværksindstillingerne.
- [Maskin-info.]
Tryk her for at kontrollere maskinens oplysninger.
- [Første konfiguration]
Tryk for at få adgang til menuerne [Dato og klokkeslæt], [Nulstil], og [Lokalt sprog].



Relaterede informationer

- [Præsentation af Brother-maskinen](#)
- [Konfigurer scanning til arbejdsgangindstillinger ved brug af Brother iPrint&Scan](#)

USB-port og kabeloversigt

	<p>Din maskine har en micro USB-port for tilslutning til en computer.</p>
	<p>Du skal købe det korrekte USB-kabel (micro USB 3.0). Dette USB-kabel følger med nogle modeller.</p>
	<p>A micro USB 2.0-kabel kan også bruges til at tilslutte til en computer med samme port.</p> <ul style="list-style-type: none">• (ADS-1200) Bus strømtilstand er ikke tilgængelig ved brug af micro USB 2.0-kablet.• Der er to porte til input, men kun den venstre side skal forbindes til at fungere sammen med din computer.

✓ Relaterede informationer

- [Præsentation af Brother-maskinen](#)

Papirhåndtering

- [Dokumentspecifikationer](#)
- [Ilæg dokumenter](#)

Dokumentspecifikationer

- [Egnede dokumenter](#)
- [Uegnede dokumenter](#)
- [Anbefalinger for indføringsark](#)
- [Bemærkninger vedrørende indføringsark](#)

Egnede dokumenter

Undlad at ilægge dokumenter med forskellig sidetykkelse eller papirkvalitet på samme tid.

Standardpapir

Bredde	51 til 215,9 mm	
Længde	Enkelt papir: 51 mm til 863 mm Flere papir: 70 mm til 297 mm	
Vægt	51,8 g/m ² til 128 g/m ² (Almindeligt papir, Langt papir) 128 g/m ² til 200 g/m ² (Tykt papir)	
Tykkelse	0,08 mm til 0,14 mm Brug indføringsarket ved scanning af tynde dokumenter (medfølger ikke).	
Maks. antal sider	Op til 20 sider	
Standardpapirstørrelse	A4	210 mm x 297 mm
	A5	148 mm x 210 mm
	A6	105 mm x 148 mm
	B5	182 mm x 257 mm
	B6	128 mm x 182 mm
	Legal	215,9 mm x 355,6 mm
	Mexican Legal	215,9 mm x 339,9 mm
	India Legal	215 mm x 345 mm
	Letter	215,9 mm x 279,4 mm
	Executive	184,1 mm x 266,7 mm
	Folio	215,9 mm x 330,2 mm

Plastikkort

Størrelse (ISO)	85,6 mm x 54 mm
Materiale	Plastik (PET)
Type	Plastkort som et butikskort.
Tykkelse	0,76 mm til 1,24 mm (præget) 0,76 mm til 1,02 mm (ikke præget)
Maks. antal kort	Et kort



- Et plastikkort kan scannes og gemmes på din computer som en billedfil. Konfigurer indstillingerne for scanningsprogrammer, og aktiver derefter **Plastikkorttilstand**.
- Ikke alle typer plastkort kan scannes korrekt.



Relaterede informationer

- [Dokumentspecifikationer](#)

Uegnede dokumenter

Følgende typer dokumenter kan muligvis ikke scannes:

- Dokumenter med et karbonark
- Dokumenter med blyantsskrift
- Dokumenter med ujævn tykkelse såsom konvolutter
- Dokumenter med store rynker eller krøller
- Dokumenter med sporingpapir
- Dokumenter med bestrøget papir
- Fotografier (fotopapir)
- Dokumenter, der er udskrevet på perforeret papir
- Dokumenter, der er udskrevet på papir med en usædvanlig facon (ikke firkantet eller rektangulært)
- Dokumenter behæftet med fotos, noter eller klistermærker
- Dokumenter med selvkopierende papir
- Dokumenter med løsbladspapir eller papir med huller i
- Dokumenter med papirclips eller hæfteklammer
- Dokumenter med vådt blæk
- Stoffer, metalark eller transparente
- Glittede eller spejlede medier
- Dokumenter, som er tykkere end den anbefalede tykkelse

VIGTIGT

- Selvkopierende papirer indeholder kemiske stoffer, som kan beskadige rullerne (f.eks. papirfremføringsrullen). Hvis der ofte opstår papirstop, skal du rengøre separationspladen og papirfremføringsrullen. Separationspladens og papirfremføringsrullens levetid kan være kortere end det er tilfældet ved scanning af papir med højt træindhold.
- Ved scanning af papir med højt træindhold kan levetiden for separationspladen og papirfremføringsrullen blive reduceret i forhold til scanning af papir, der ikke indeholder træ.
- Separationspladen og papirfremføringsrullen kan blive beskadiget, hvis et foto eller klistermærke på dokumentet rører disse dele under scanningen.
- Dokumentets overflade kan blive beskadiget ved scanning af glittet papir som f.eks. fotografier.
- Den skade, der opstår ved brug af uegnede dokumenter med din Brother-maskine, er muligvis ikke dækket af reklamationsretten.

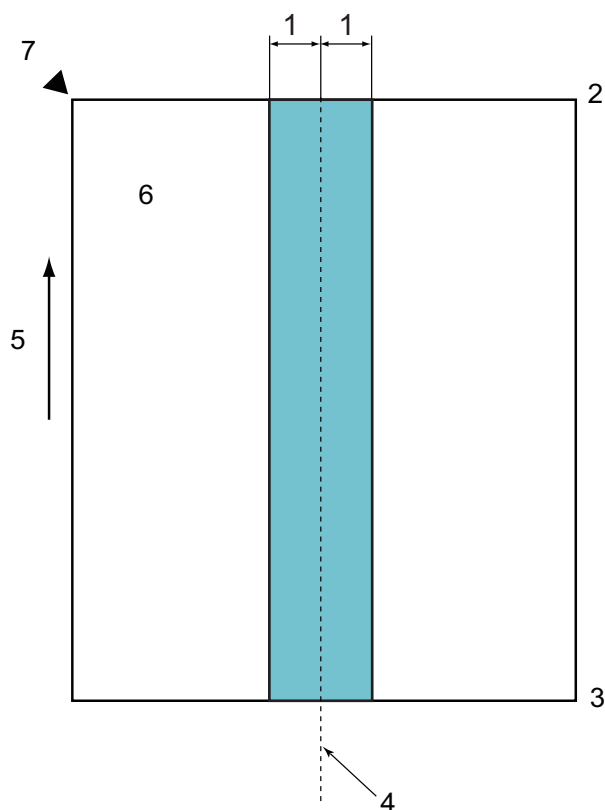


Relaterede informationer

- [Dokumentspecifikationer](#)
- [Område, der ikke skal perforeres](#)
- [Rengør scanneren og rullerne](#)

Område, der ikke skal perforeres

Der kan opstå en fejl, hvis dit dokument har udstansede huller i det område, der er markeret med lyseblåt i følgende figur:



1. 27,5 mm
2. Top
3. Bund
4. Centrum
5. Fremføringsretning
6. Forside
7. Referencepunkt



Denne betingelse gælder, hvis dokumentet er indstillet til midten af papirfremføringsrullen.



Relaterede informationer

- [Uegnede dokumenter](#)

Anbefalinger for indføringsark

Brother anbefaler at bruge et indføringsark (medfølger ikke) til at scanne følgende dokumenter:

- Dokumenter med et karbonark
- Dokumenter med blyantsskrift
- Dokumenter, der er smallere end 51 mm
- Dokumenter, der er kortere end 70 mm
- Sider, der er tyndere end 0,08 mm
- Dokumenter med ujævn tykkelse såsom konvolutter
- Dokumenter med store rynker eller krøller
- Bøjede eller beskadigede dokumenter
- Dokumenter med sporingpapir
- Dokumenter med bestrøget papir
- Fotografier (fotopapir)
- Dokumenter, der er udskrevet på perforeret papir
- Dokumenter, der er udskrevet på papir med en usædvanlig facon (ikke firkantet eller rektangulært)
- Dokumenter behæftet med fotos, noter eller klistermærker
- Dokumenter med selvkopierende papir
- Dokumenter med løsbladspapir eller papir med huller i

FORSIGTIG

For at undgå at skære dig må du ikke lade hånden eller fingrene glide langs kanten af indføringsarket.

VIGTIGT

- For at undgå at skævvride indføringsarket må du ikke placere indføringsarket i direkte sollys eller på et sted, der udsættes for høje temperaturer og høj fugtighed.
- Bøj og træk ikke i indføringsarket, så det beskadiges. Brug ikke et beskadiget indføringsark, da det kan give forkerte scanningsresultater.

Relaterede informationer

- [Dokumentspecifikationer](#)
- [Forbrugsstoffer](#)

Bemærkninger vedrørende indføringsark

- For at forhindre dokumentstop må indføringsarket (medfølger ikke) ikke lægges omvendt i. Se anvisningerne, der er trykt på selve indføringsarket, for at få yderligere oplysninger.
- For at undgå dokumentstop må der ikke lægges flere små dokumenter i indføringsarket på samme tid. Læg kun ét dokument i indføringsarket ad gangen.
- Skriv ikke på indføringsarket, da skriften muligvis vil kunne ses på de scannede dokumenter. Hvis indføringsarket bliver snavset, tørres det af med en tør klud.
- Lad ikke dokumenter ligge i indføringsarket i længere tid ad gangen – udskriften på dokumenterne kan smitte af på indføringsarket.
- **Hvis du bruger nogle af de uegnede dokumenter og beskadiger din Brother-maskine, er den måske ikke dækket af reklamationsretten.**



Relaterede informationer

- [Dokumentspecifikationer](#)
- [Forbrugsstoffer](#)

Ilæg dokumenter

ADF kan indeholde op til 20 sider og fremfører hvert ark individuelt. 80 g/m², og luft altid arkene, inden de lægges i ADF'en.

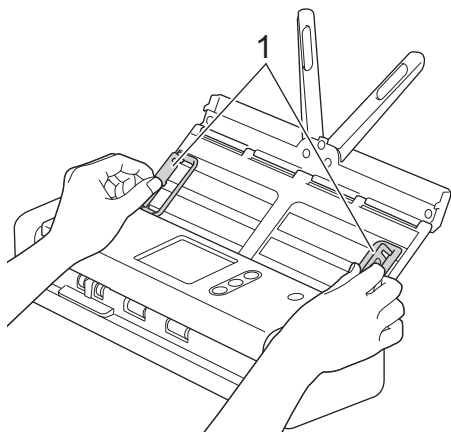
VIGTIGT

- Sørg for, at dokumenter med blæk eller slettelak er helt tørre.
- Træk IKKE i dokumentet, mens det fremføres.
- Brug IKKE papir der er buet, krøllet, foldet, revet, klipset, har papirklips, er limet eller tapet.
- Brug IKKE pap eller stof.

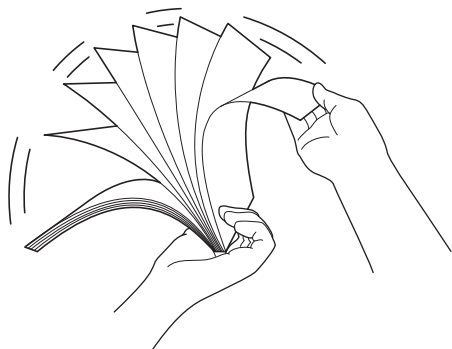
-
- [Ilægning af dokumenter i standardstørrelse](#)
 - [Ilægning af visitkort](#)
 - [Ilægning af et plastikkort](#)
 - [Ilægning af dokumenter, der er længere end standardstørrelse](#)
 - [Ilægning af dokumenter i ikke-standardstørrelse](#)
 - [Ilægning af kvitteringer, udklip, fotos og andre dokumenter](#)

Ilægning af dokumenter i standardstørrelse

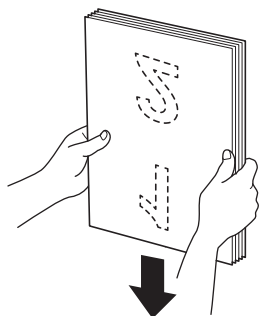
1. Juster forsigtigt papirstyrene (1), så de passer til dokumentets bredde.



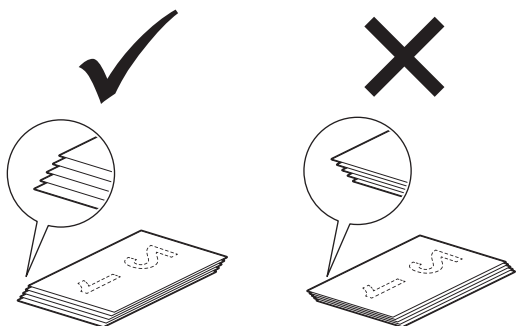
2. Luft arkene flere gange både langs den lange og den korte kant.



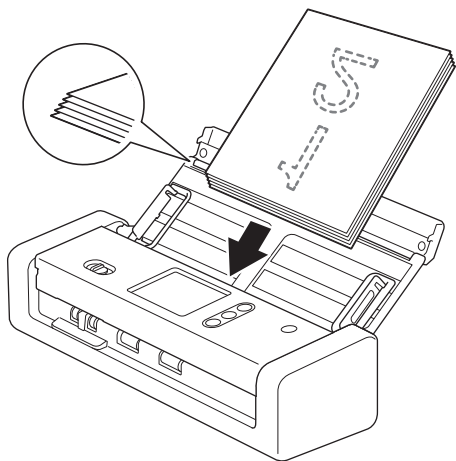
3. Juster sidernes kanter.



4. Placer siderne, så de forreste kanter er justeret i en lille vinkel i fremføringsretningen.



5. Glid fødevælgeren mod venstre, og bekræft, at den er i ADF-tilstand. Placer dokumentet *med forsiden nedad, øverste kant forrest* i ADF'en mellem papirstyrene, indtil du føler, at det rører indersiden af maskinen. Fremfør tynde sider langsomt og forsigtigt for at forhindre, at kanten bliver foldet.

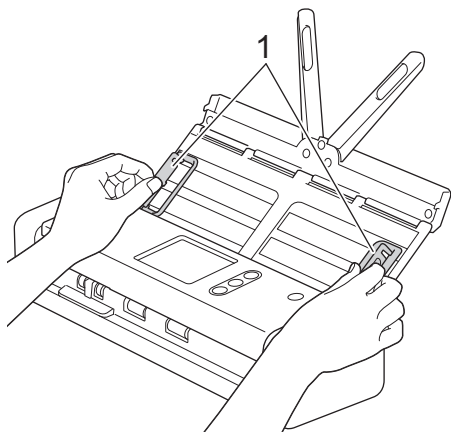


✓ Relaterede informationer

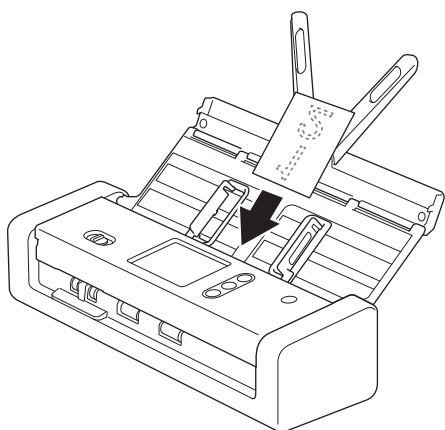
- [Ilæg dokumenter](#)

Ilægning af visitkort

1. Juster forsigtigt papirstyrene (1), så de passer til dokumentets bredde.



2. Glid fødevælgeren mod venstre, og bekræft, at den er i ADF-tilstand. Placer kortet *med forsiden nedad, og øverste kant forrest* i ADF'en mellem papirstyrene, indtil du føler, at det rører indersiden af maskinen.



- Du kan kun indlæse et visitkort ad gangen.
- Kortlæseren er ikke designet til at scanne visitkort. Vi anbefaler brug af den automatiske dokumentfremfører (ADF) til dette formål.

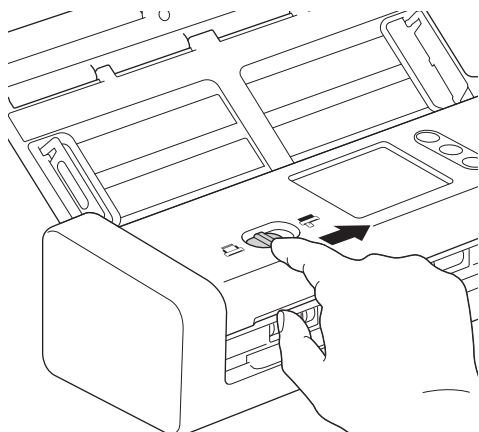


Relaterede informationer

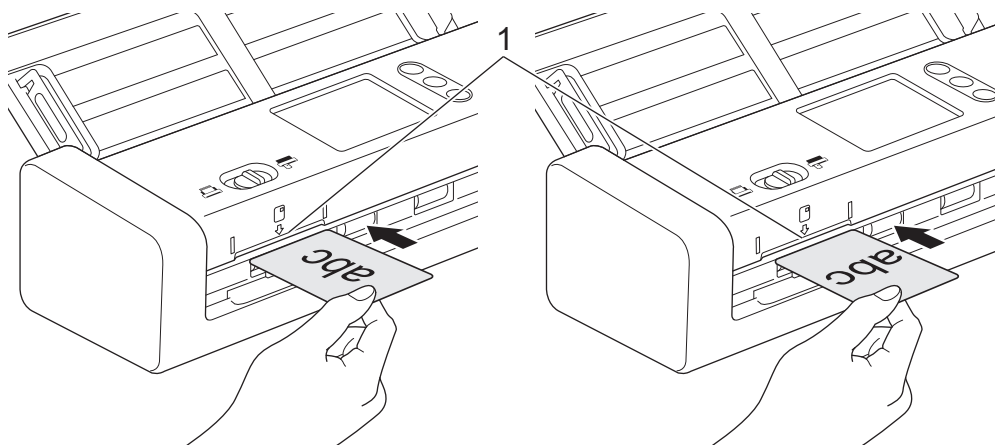
- [Ilæg dokumenter](#)

Ilægning af et plastikkort

1. Åbn topdækslet og skub fødevælgeren til højre.



2. Indsæt plastkortet i kortsticket (1) med forsiden og bunden først i overensstemmelse med retningslinjerne. Kortet føres ind i maskinen.



- Læg ikke plastkort i ADF'en.
- Læg plastkortet i længderetningen eller med den korte kant først.
- Læg kun ét plastikkort i ad gangen.
- Visse typer plastikkort kan blive ridset, når de scannes.
- Hvis kortets overflade er beskidt med fedtede mærker (f.eks. fingeraftryk) eller lignende, skal du tørre snavset af inden scanning.
- Ikke alle typer plastkort kan scannes korrekt.



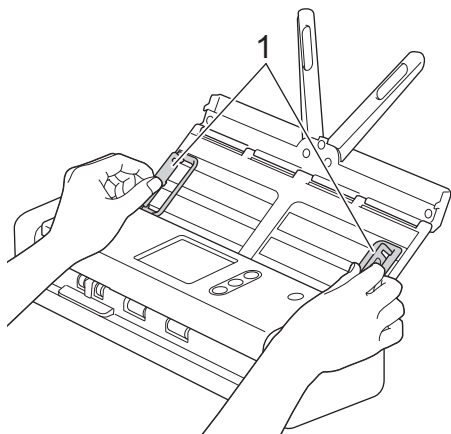
Relaterede informationer

- [Ilæg dokumenter](#)

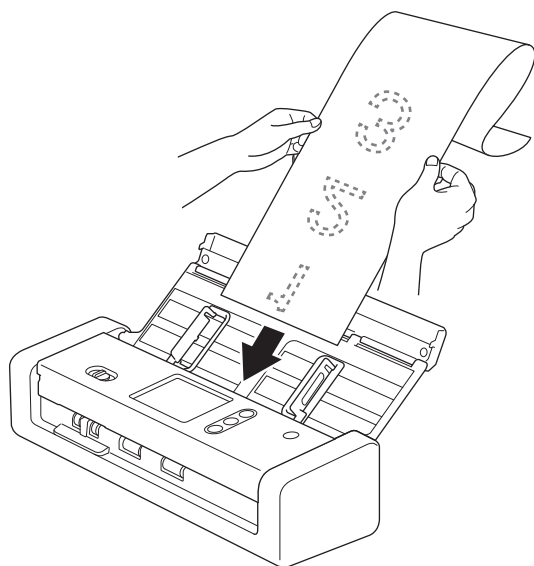
Ilægning af dokumenter, der er længere end standardstørrelse

Sørg for, at dokumenter med blæk eller slettekugle er helt tørre.

1. Juster forsigtigt papirstyrene (1), så de passer til dokumentets bredde.



2. Glid fødevælgeren mod venstre, og bekræft, at den er i ADF-tilstand. Placer dokumentet *med forsiden nedad, øverste kant forrest* i ADF'en mellem papirstyrene, indtil du føler, at det rører indersiden af maskinen. Fremfør tynde sider langsomt og forsigtigt for at forhindre, at kanten bliver foldet.



- Læg kun ét dokument i ad gangen.
- Støt dokumentet med hånden, hvis dokumentet er længere end ADF'en, når den er trukket ud.
- Langt papir er tilgængeligt til scanning ved opløsninger under 300 x 300 dpi.
- Langt papir er ikke tilgængeligt til 2-sidet scanning.



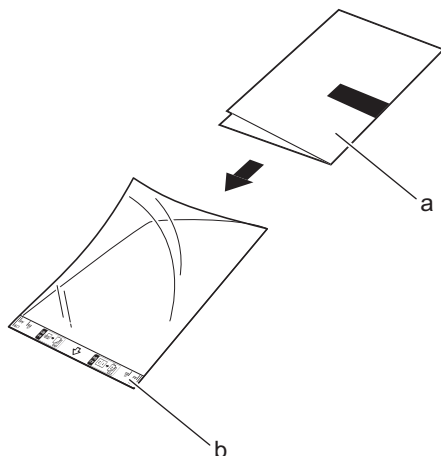
Relaterede informationer

- [Ilæg dokumenter](#)

Ilægning af dokumenter i ikke-standardstørrelse

Sørg for, at dokumenter med blæk eller slettekugle er helt tørre.

1. Fold dokumentet på midten, og læg det i indføringsarket (medfølger ikke).

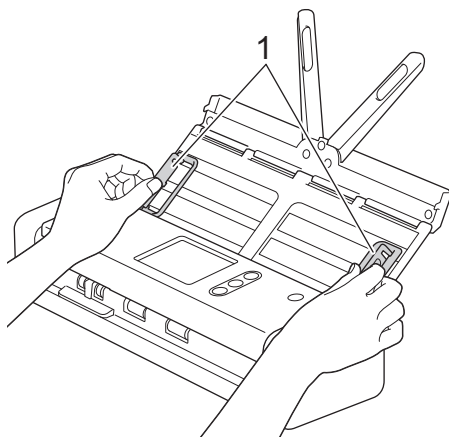


- a. Dokumentet ligger med forsiden nedad
- b. Indføringsarkets header har forsiden opad

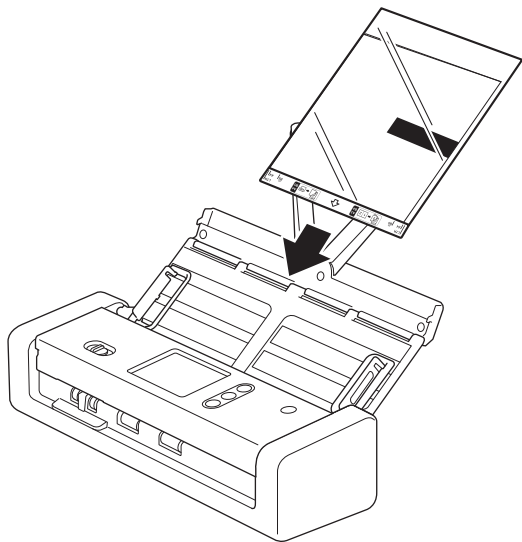


Læg papirdokumentet på midten af indføringsarket, og juster toppen af dokumentet, så det passer med toppen af indføringsarket.

2. Juster papirstyrene (1), så de passer til bredden af indføringsarket.



3. Placer indføringsarket *med forsiden nedad* i ADF'en mellem papirstyrene, indtil du kan mærke, at det rører maskinens inderside.



Hvis du vil reducere det hvide område midt på en scannet side, skal du placere originaldokumentets foldekant nærmere på indføringsarkets kant.



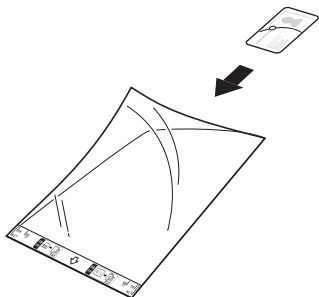
Relaterede informationer

- [Ilæg dokumenter](#)

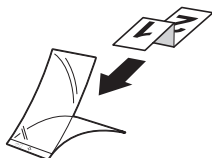
Ilægning af kvitteringer, udklip, fotos og andre dokumenter

Sørg for, at dokumenter med blæk eller slettelak er helt tørre.

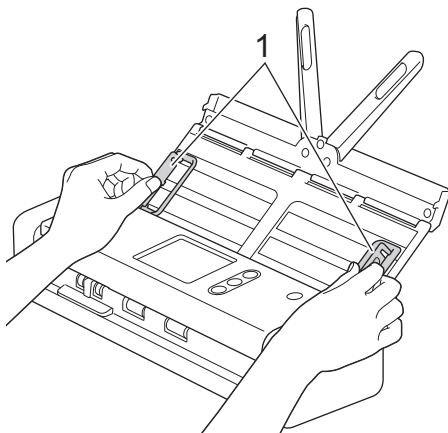
1. Læg dokumentet i indføringsarket (medfølger ikke).



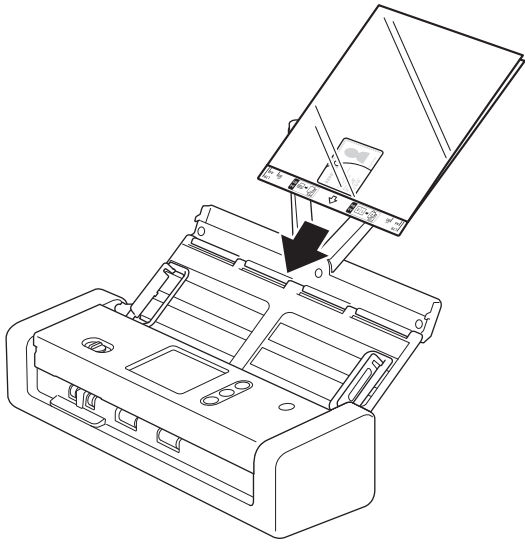
- Læg papirdokumentet på midten af indføringsarket, og juster toppen af dokumentet, så det passer med toppen af indføringsarket.
- Hvis kvitteringen er længere end indføringsarket, kan du folde kvitteringen to steder, så den overlapper, når du lægger den ind i indføringsarket.



2. Juster papirstyrene (1), så de passer til bredden af indføringsarket.



3. Placer indføringsarket *med forsiden nedad* i ADF'en mellem papirstyrene, indtil du kan mærke, at det rører maskinens inderside.



Relaterede informationer

- [Ilæg dokumenter](#)

Scan (Scanning)

- [Før scanning](#)
- [Scan ved brug af bus-strømtilstand](#)
- [Scanning med scanningsfunktioner på Brother-maskinen](#)
- [Scanning fra din computer \(Windows\)](#)
- [Scanning fra din computer \(Mac\)](#)

Før scanning

Kontroller følgende før scanning:

- Sørg for at have installeret scannerdriveren. Oplysninger om, hvordan du installerer scannerdriveren >> *Hurtig installationsvejledning*
- Hvis din Brother-maskine er tilsluttet via et USB-kabel, skal du kontrollere, at interfacekablet sidder ordentligt fast.



Når du bruger trådløs-funktionen, skal du sørge for at tænde scanneren og tilslutte den samme netværk som din computer.

Scan ved brug af bus-strømtilstand

Relaterede modeller: ADS-1200

I Bus strømtilstand kan maskinen strømføres fra en computers USB-port, så du kan scanne på det steder, hvor ingen stikkontakt er tilgængelig.



- Bus-strømtilstand understøttes ikke ved brug af et micro USB 2.0-kabel, et micro USB 3.0-kabel er påkrævet.
- Bus-strømtilstand understøttes ikke, når du bruger det trådløse netværk.
- Scanningshastigheden vil være langsommere i bus-strømtilstand.
- Langt papir og tykt papir kan ikke scannes i bus-strømtilstand.
- Scan til USB understøttes ikke ved brug af bus-strømtilstand.



Relaterede informationer

- [Scan \(Scanning\)](#)

Scanning med scanningsfunktioner på Brother-maskinen

- [Lagring af scannede dokumenter på computeren](#)
- [Gemme scannede dokumenter ved brug af Scan til arbejdsgang-funktion](#)
- [Gem scannede dokumenter på et USB-flashdrev](#)
- [Afsendelse af scannede data til en e-mailserver](#)
- [Opsætning af adressebogen](#)
- [Scan til FTP](#)
- [Scan til SFTP](#)
- [Scan til netværk](#)
- [Webtjenester til scanning på dit netværk \(Windows 7, Windows 8 og Windows 10\)](#)
- [Scanningsindstillinger med touchskærm](#)
- [Begrænsning af scanningsfunktioner fra eksterne enheder](#)


Lagring af scannede dokumenter på computeren

>> ADS-1200

>> ADS-1700W

ADS-1200

Brug Brother iPrint&Scan for at ændre scanningsindstillinger, som opløsning, filstørrelse eller scanningstype. Gå til din models **Downloads** side på Brother Solutions Center på support.brother.com for at downloade det nyeste program.

1. Indlæs dit dokument.
2. Tryk på  (Scan til pc) på kontrolpanelet.

Maskinen begynder at scanne.

ADS-1700W



For at ændre scanningsindstillinger, f.eks. opløsning, filstørrelse eller scanningstype skal du følge nedenstående trin.

1. Indlæs dit dokument.
2. Tryk på ◀ eller ▶ for at få vist [til PC], og tryk på den.
3. Hvis der er tilsluttet flere computere til maskinen, skal du trykke på ▲ eller ▼ for at få vist den destinationscomputer, du vil gemme på, og trykke på den.
4. For at ændre scanningsindstillingerne skal du trykke på [Indstillinger]. Konfigurer følgende indstillinger, og tryk derefter på [OK]:
 - [Scan-indstillinger]
 - [2-sidet scanning]
 - [Scanningstype]
 - [Opløsning]
 - [Filtype]
 - [Dokumentstørrelse]
 - [Spring blank side over]
 - [Avancerede indstillinger]



- Hvis du vil konfigurere andre indstillinger, skal du trykke på [Avancerede indstillinger].
- Hvis du vil gemme indstillingerne som en genvej, skal du trykke på [Gem som genvej].

5. Tryk på [Start].

Maskinen begynder at scanne.



Relaterede informationer

- [Scanning med scanningsfunktioner på Brother-maskinen](#)
- [Brother iPrint&Scan til Windows og Mac](#)

Gemme scannede dokumenter ved brug af Scan til arbejdsgang-funktion

Relaterede modeller: ADS-1700W



Det er nødvendigt at opsætte Scan til arbejdsgang ved brug af Brother iPrint&Scan (for Windows og Mac) i forvejen.

1. Indlæs dit dokument.
2. Tryk på ◀ eller ▶ for at få vist [til arbejdsproc.], og tryk på den.
3. Vælg den destination, hvor du ønsker at gemme dine scannede dokumenter. Hvis der er tilsluttet flere computere til maskinen, skal du trykke på ▲ eller ▼ for at få vist den destinationscomputer, du vil gemme på, og trykke på den.
4. Vælg arbejdsgangen.
5. Tryk på [Start].



- Hvis du vil gemme indstillingerne som en genvej, skal du trykke på [Gem som genvej].

Maskinen begynder at scanne.



Relaterede informationer

- [Scanning med scanningsfunktioner på Brother-maskinen](#)
- [Brother iPrint&Scan til Windows og Mac](#)

Gem scannede dokumenter på et USB-flashdrev

For at undgå beskadigelse af drevet eller dataene, der er gemt på USB-flashdrevet, må du IKKE fjerne det, mens maskinen scanner til det.

>> ADS-1200

>> ADS-1700W


ADS-1200



For at ændre scanningsindstillinger, f.eks. opløsning, filstørrelse eller scanningstype skal du følge nedenstående trin.

1. Gør et af følgende:

- Windows

Klik på  **Brother Utilities** på dit skrivebord, klik derefter på rullelisten, og marker dit modelnavn (hvis det ikke allerede er valgt). Klik på Værktøjer i venstre navigationslinje, og klik derefter på **Fjernkonfiguration**.

- Mac

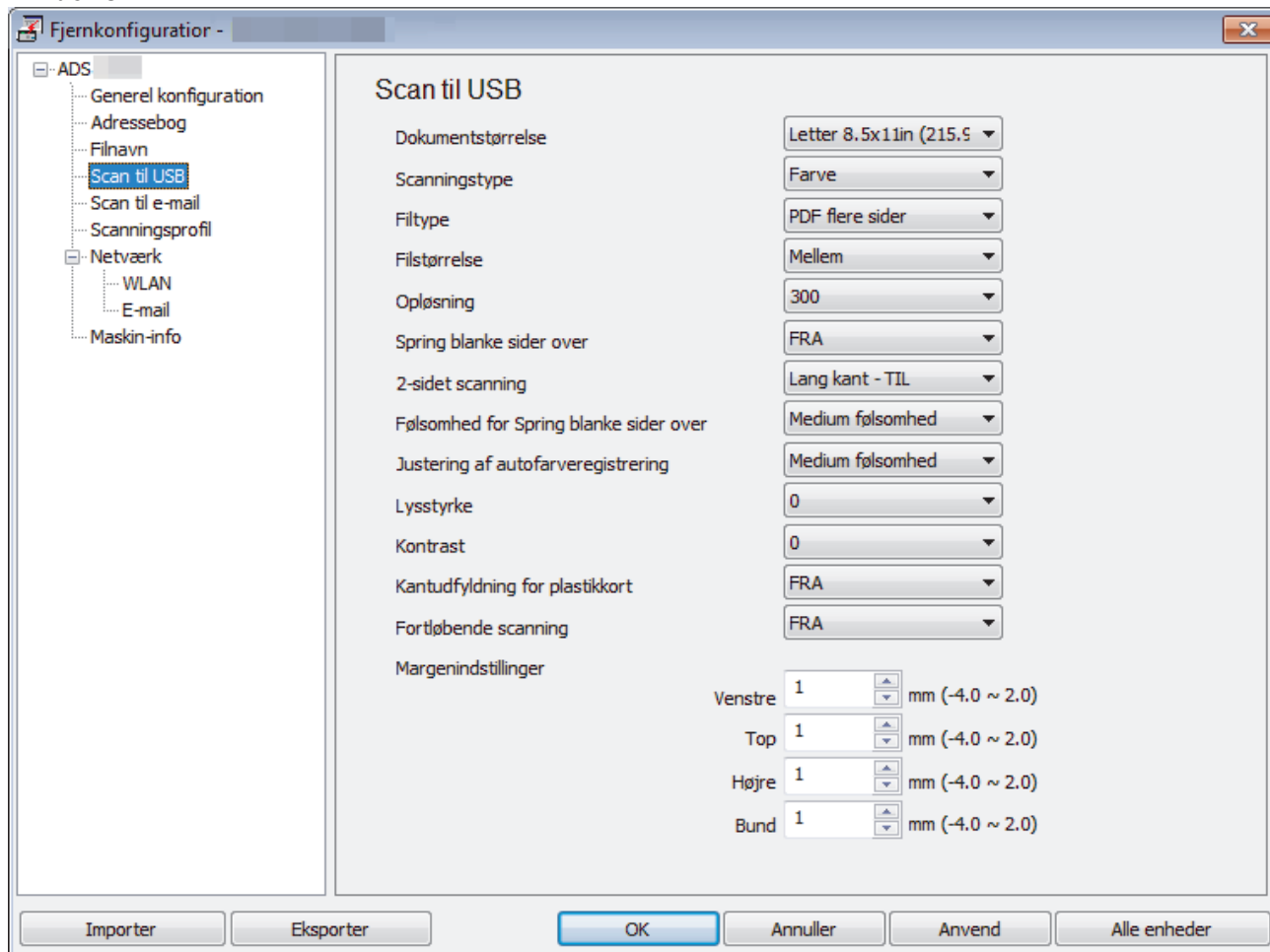
I **Finder** menubjælken skal du klikke på **Gå > Programmer > Brother > ADS1190_1200_1250W_1700W**, og derefter dobbeltklikke på **Fjernkonfiguration** ikonet.



Når din maskine er tilsluttet via et netværk, skal du indtaste adgangskoden, hvis det kræves.

2. Vælg **Scan til USB** i navigationstræet, og konfigurer derefter scanningsindstillingerne efter behov.

Windows



Fjernkonfigurator -

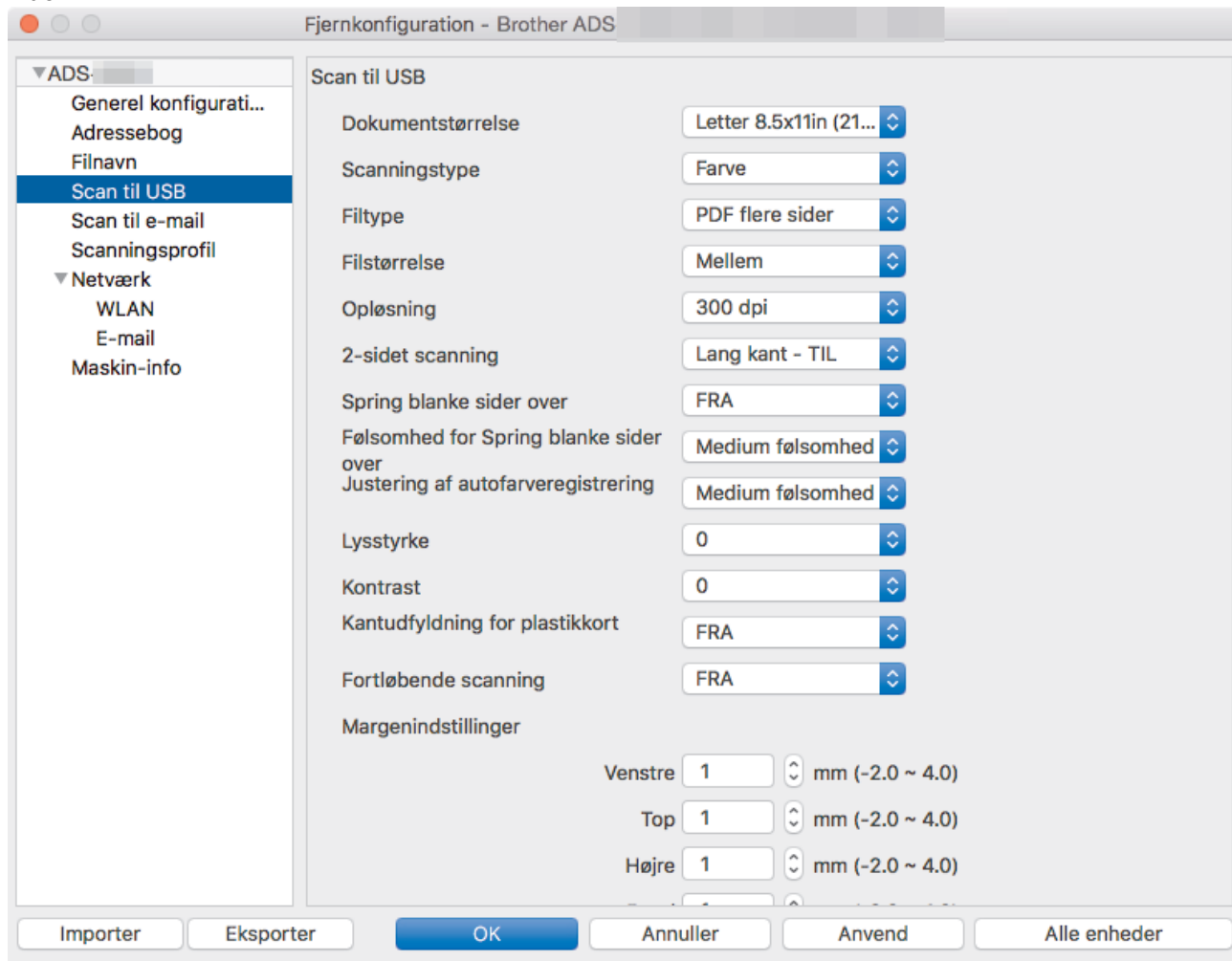
ADS


- Generel konfiguration
- Adressebog
- Filnavn
- Scan til USB**
- Scan til e-mail
- Scanningsprofil
- Netværk
 - WLAN
 - E-mail
- Maskin-info

Scan til USB

Dokumentstørrelse	Letter 8.5x11in (215.9)
Scanningstype	Farve
Filtype	PDF flere sider
Filstørrelse	Mellem
Opløsning	300
Spring blanke sider over	FRA
2-sidet scanning	Lang kant - TIL
Følsomhed for Spring blanke sider over	Medium følsomhed
Justering af autofarveregistrering	Medium følsomhed
Lysstyrke	0
Kontrast	0
Kantudfyldning for plastikkort	FRA
Fortløbende scanning	FRA
Margenindstillinger	
Venstre	1 mm (-4.0 ~ 2.0)
Top	1 mm (-4.0 ~ 2.0)
Højre	1 mm (-4.0 ~ 2.0)
Bund	1 mm (-4.0 ~ 2.0)

Importer Eksporter OK Annuller Anvend Alle enheder



3. Klik på **OK** for at lukke vinduet Fjernindstilling.
4. Sæt et USB-flashdrev i maskinen.
5. Indlæs dit dokument.
6. Tryk på  (Scan til USB) på kontrolpanelet.

Maskinen begynder at scanne, og derefter gemmes de scannede data på USB-flashdrevet.

ADS-1700W



- For at ændre scanningsindstillinger, f.eks. opløsning, filstørrelse eller scanningstype skal du følge nedenstående trin.
- Denne procedure forklarer, hvordan du ændrer indstillingerne, hver gang du scanner dokumenter. For at bruge de samme indstillinger hver gang skal du ændre indstillingerne ved hjælp af Fjernindstilling.

1. Indlæs dit dokument.
2. Sæt et USB-flashdrev i maskinen.
Skærbilledet Scan til USB vises automatisk. Hvis skærbilledet Scan til USB ikke vises, skal du trykke på [til USB] på startskærmen.
3. For at ændre scanningsindstillingerne skal du trykke på [Indstillinger]. Konfigurer følgende indstillinger, og tryk derefter på [OK]:
 - [2-sidet scanning]
 - [Scanningstype]
 - [Opløsning]
 - [Filtype]

-
- [Dokumentstørrelse]
 - [Filstørrelse]
 - [Kantudfyldning for plastikkort]
 - [Spring blank side over]
 - [Avancerede indstillinger]
 - [Indstil ny standard]
 - [Fabriksnulstilling]



-
- Hvis du vil konfigurere andre indstillinger, skal du trykke på [Avancerede indstillinger].
 - Hvis du vil gemme indstillingerne som en genvej, skal du trykke på [Gem som genvej].
 - For at vælge [Langt papir (smalt)] eller [Langt papir (normalt)] for [Dokumentstørrelse] skal du bruge følgende indstillinger:
 - [2-sidet scanning]: [Fra]
 - [Scanningstype]: **Andet end** [Auto] ([Farve], [Grå] eller [Sort/hvid])
 - [Opløsning]: **Lavere end 300 dpi**
 - [Spring blank side over]: [Fra]
 - Hvis **Signeret PDF** blev valgt fra rullelisten [Filtype], skal du konfigurere certifikatindstillingerne med **Web Based Management**.
 - [Kantudfyldning for plastikkort] er kun tilgængelig ved scanning fra kortlæseren.

4. Tryk på [Start].

Maskinen begynder at scanne, og derefter gemmes de scannede data på USB-flashdrevet.



Relaterede informationer

- [Scanning med scanningsfunktioner på Brother-maskinen](#)
-

Afsendelse af scannede data til en e-mailserver

Relaterede modeller: ADS-1700W

Inden du bruger denne funktion, skal du først konfigurere dine e-mail-serverindstillinger ved hjælp af Webbaseret administration. ►► *Relaterede informationer: Sikker afsendelse af en e-mail*

1. Indlæs dit dokument.
2. Tryk på ◀ eller ▶ for at få vist [til e-mail server], og tryk på den.
3. Gør et af følgende for at indtaste destinationens e-mailadresse:
 - Indtast e-mailadressen manuelt.
 - Vælg en e-mailadresse fra adressebogen:
 - a. Tryk på [Adresse- bog].
 - b. Tryk på ▲ eller ▼ indtil du finder det navn, du leder efter.
 - c. Tryk på navnet i resultatet.
 - d. Tryk på [OK].
4. Tryk på [OK].
5. For at ændre scanningsindstillingerne skal du trykke på [Indstillinger]. Konfigurer følgende indstillinger, og tryk derefter på [OK]:
 - [2-sidet scanning]
 - [Scanningstype]
 - [Opløsning]
 - [Filtype]
 - [Dokumentstørrelse]
 - [Filstørrelse]
 - [Kantudfyldning for plastikkort]
 - [Spring blank side over]
 - [Avancerede indstillinger]
 - [Indstil ny standard]
 - [Fabriksnulstilling]



- Hvis du vil konfigurere andre indstillinger, skal du trykke på [Avancerede indstillinger].
- Hvis du vil gemme indstillingerne som en genvej, skal du trykke på [Gem som genvej].
- Hvis Signeret PDF blev valgt fra rullelisten [Filtype], skal du konfigurere certifikatindstillingerne med Web Based Management.
- [Kantudfyldning for plastikkort] er kun tilgængelig ved scanning fra kortlæseren.

6. Tryk på [Start].
Maskinen starter scanningen og sender derefter det scannede dokument direkte til e-mailadressen.



Relaterede informationer

- [Scanning med scanningsfunktioner på Brother-maskinen](#)
- [Brug TX-bekræftelses-e-mail](#)
- [Sikker afsendelse af en e-mail](#)

Brug TX-bekræftelses-e-mail


Relaterede modeller: ADS-1700W

Brug bekræftelses-e-mail til at anmode om en meddelelse fra destinationscomputeren om, at e-mailen er modtaget og behandlet. Brug Web Based Management til at aktivere bekræftelsesfunktionen. Når **Request Delivery Notification (Anmodning om leveringsmeddelelse)** er **On (Til)**, indeholder din e-mail et ekstra felt, der automatisk udfyldes med e-mailens ankomstdato og -tid.

1. Start din webbrowser.
2. Indtast "https://maskinens IP-adresse" i browserens adresselinje (hvor "maskinens IP-adresse" er IP-adressen for maskinen).

F.eks.:

https://192.168.1.2

Hvis maskinen spørger om en adgangskode, skal du skrive den og derefter klikke på .

3. Klik på fanen **E-mail**.
4. Klik på **E-mail Send (E-mailafsendelse)**.
5. I feltet **Request Delivery Notification (Anmodning om leveringsmeddelelse)** skal du klikke på **On (Til)**.
6. Klik på **Submit (Send)**.



- Underretning om meddelelsedisposition (Message Disposition Notification) (MDN)

Dette felt anmoder om status for e-mailmeddelelsen efter levering via SMTP-transportsystemet (Simple Mail Transfer Protocol). Efter modtageren har fået meddelelsen, anvendes disse data, når maskinen eller brugeren læser den modtagne e-mail. Hvis meddelelsen f.eks. åbnes og læses, sender modtageren en meddelelse tilbage til den oprindelige afsendermaskine eller bruger.

Modtageren skal aktivere feltet MDN for at kunne sende en underretningsrapport, ellers vil anmodningen blive ignoreret.

- Denne Brother-maskine kan ikke modtage e-mailmeddelelser. For at bruge bekræftelsesfunktionen skal du videresende svarmeddelelsen til en anden e-mailadresse. Konfiguration af e-mailadresse med Web Based Management. Gå til Web Based Management, klik på fanen **E-mail**, klik **SMTP** og bekræft **Device E-mail Address (Enhedens e-mailadresse)**. Indtast den e-mailadresse, som skal bruges til modtagelse af meddelelsen.



Relaterede informationer

- [Afsendelse af scannede data til en e-mailserver](#)

Opsætning af adressebogen

Relaterede modeller: ADS-1700W

Adressebogsfunktionen gør det muligt for dig at vælge en e-mailadresse til at sende de scannede data til direkte.



Konfigurer adressebogen med Fjernindstilling eller Web Based Management.



Relaterede informationer

- [Scanning med scanningsfunktioner på Brother-maskinen](#)
- [Registrer en e-mail-adresse med Fjernindstilling](#)
- [Registrering af e-mailadresse med Web Based Management](#)


Registrer en e-mail-adresse med Fjernindstilling

Relaterede modeller: ADS-1700W

Du kan registrere op til 300 e-mailadresser og indtaste et navn for hver adresse.

1. Gør et af følgende:

- Windows

Klik på  **Brother Utilities** på dit skrivebord, klik derefter på rullelisten, og marker dit modelnavn (hvis det ikke allerede er valgt). Klik på **Værktøjer** i venstre navigationslinje, og klik derefter på **Fjernkonfiguration**.

- Mac

I **Finder** menubjælken skal du klikke på **Gå > Programmer > Brother > ADS1190_1200_1250W_1700W**, og derefter dobbeltklikke på **Fjernkonfiguration** ikonet.



Når din maskine er tilsluttet via et netværk, skal du indtaste adgangskoden, hvis det kræves.

2. Vælg **Adressebog** i navigationstræet.

3. Klik på **+** i **Kontakt** området.

4. Indtast et navn og en e-mail-adresse.

5. Klik på **Opret**.

6. Klik på **OK**.



For at oprette en gruppe skal du klikke på **+** i området **Gruppe** og derefter konfigurere indstillinger efter behov.



Relaterede informationer

- [Opsætning af adressebogen](#)


Registrering af e-mailadresse med Web Based Management

Relaterede modeller: ADS-1700W

Du kan registrere op til 300 e-mailadresser og indtaste et navn for hver adresse.

1. Start din webbrowser.

Indtast "https://maskinens IP-adresse" i browserens adresselinje (hvor "maskinens IP-adresse" er IP-adressen for maskinen). F.eks. https://192.168.1.2

Hvis maskinen spørger om en adgangskode, skal du skrive den og derefter klikke på .

2. Klik på fanen **Address Book (Adressebog)**.
3. Indtast en e-mailadresse i feltet **E-mail Address (E-mailadresse)**.
4. Indtast et brugernavn i feltet **Name (Navn)**.
5. Klik på **Submit (Send)**.



Relaterede informationer

- [Opsætning af adressebogen](#)
- [Åbning af Web Based Management](#)

Scan til FTP

Relaterede modeller: ADS-1700W

Scan dokumenter direkte til en ftp-server, når du har behov for at dele den scannede information. Det kan være formålstjenligt at konfigurere forskellige profiler til at gemme din favorit-scanninger til ftp-destinationer.



Relaterede informationer


- [Scanning med scanningsfunktioner på Brother-maskinen](#)
- [Konfiguration af en Scan til PDF-profil](#)
- [Overførsel af scannede data til en FTP-server](#)

Konfiguration af en Scan til PDF-profil

Relaterede modeller: ADS-1700W

Indstil en Scan til FTP-profil for at scanne og overføre de scannede data direkte til en FTP-placering.

Vi anbefaler brug af Microsoft Internet Explorer 8/10/11 til Windows og Safari 8.0 til Mac. Sørg for, at JavaScript og cookies altid er aktiveret, uanset hvilken browser, du bruger. Hvis du anvender en anden webbrowser, skal du kontrollere, at den er kompatibel med HTTP 1.0 og HTTP 1.1.

1. Start din webbrowser.
Indtast "https://maskinens IP-adresse" i browserens adresselinje (hvor "maskinens IP-adresse" er IP-adressen for maskinen). F.eks. https://192.168.1.2
Hvis maskinen spørger om en adgangskode, skal du skrive den og derefter klikke på .
2. Klik på fanen **Scan (Scanning)**.
3. Klik på menuen **Scan to FTP/SFTP/Network (Scan til FTP/SFTP / Netværk)** i venstre navigationslinje.
4. Vælg **FTP**, og klik derefter på **Submit (Send)**.
5. Klik på menuen **Scan to FTP/SFTP/Network Profile (Scan til FTP/SFTP / Netværk-profil)** i venstre navigationslinje.
6. Vælg den profil, du vil konfigurere eller ændre. Indgår der følgende tegn: ?, /, \, ", :, <, >, |, eller * kan det medføre en fejl i forsendelsen.

Skærbilledet til indstilling af profil vises.

7. I feltet **Profile Name (Profilnavn)** skal du indtaste et navn for denne serverprofil (op til 14 alfanumeriske tegn).
Navnet vises på maskinens display.
8. I feltet **Host Address (Værtsadresse)** skrives værtsadressen (fx: ftp.example.com, op til 64 tegn) eller IP-adressen (for eksempel: 192.23.56.189). Indtast stien (op til 255 tegn) til mappen på FTP-serveren, hvor du vil sende dine scannede data. Indtast ikke en skråstreg i begyndelsen af stien.
9. I feltet **Username (Brugernavn)** skal du indtaste et brugernavn (op til 32 tegn), der har rettigheder til skrive data til FTP-serveren.
10. I **Password (Adgangskode)**-feltet skal du indtaste adgangskoden (op til 33 tegn), der er knyttet til brugernavnet, du indtastede i **Username (Brugernavn)**-feltet. Indtast adgangskoden igen i feltet **Retype password (Gentag adgangskode)**.

11. I feltet **Store Directory (Lagermappe)** skal du indtaste stien (op til 255 tegn) til den mappe på FTP-serveren, du vil sende dine scannede data til. Indtast ikke en skråstreg i begyndelsen af stien.
12. Klik på rullelisten **Quality (Kvalitet)**, og vælg en kvalitetsindstilling. Når **Auto** er valgt, kan du justere registreringsniveauet for farve fra rullelisten **Auto Color detect adjust (Automatisk justering af farveregistrering)**.
13. Klik på rullelisten **File Type (Filtype)**, og vælg derefter den filtype, du vil bruge til det scannede dokument.
14. Klik på rullelisten **Document Size (Dokumentstørrelse)**, og vælg dokumentstørrelsen på listen. Dette er nødvendigt for at sikre, at den scannede fil har den korrekte størrelse.
15. Aktiver **Edge Fill for Plastic Card (Kantfyldning for Plastkort)** indstillingen for at tilføje en hvid kant rundt om kanten af dit scannede billede.



Edge Fill for Plastic Card (Kantfyldning for Plastkort) er kun tilgængelig ved scanning fra kortlæseren.

16. I **Margin Settings (Margenindstillinger)** skal du indtaste en værdi på mellem -4 og 2 for at tilføje eller fjerne en bestemt margen ved billedets kant.
17. Klik på rullelisten **File Size (Filstørrelse)**, og vælg derefter filstørrelsen på listen.
18. Vælg **On (Til)** fra valgmuligheden **Skip Blank Page (Spring tom side over)** for at fjerne tomme sider i dokumentet fra scanningsresultaterne.
19. Klik på **Skip Blank Page sensitivity (Følsomhed for Spring tomme sider over)** rullelisten, og vælg derefter følsomhedsniveau.
20. Aktiver **On (Til) 2-sided Scan (2-sidet scanning)** indstillingen for at scanne begge sider af dokumentet.
21. Klik på rullelisten **Brightness (Lysstyrke)**, og vælg derefter lysstyrkeniveau.
22. Klik på rullelisten **Contrast (Kontrast)**, og vælg derefter kontrastniveau.
23. Vælg **On (Til)** fra valgmuligheden **Continuous Scan (Fortløbende scanning)** for at fortsætte scanning.
24. Slå indstillingen **Passive Mode (Passiv tilstand)** til eller fra afhængigt af din FTP-server og netværksfirewallens konfiguration. Standardindstillingen er aktiveret. I de fleste tilfælde er det ikke nødvendigt at ændre denne indstilling.
25. Ændr indstillingen **Port Number (Portnummer)**, der anvendes til at tilslutte FTP-serveren. Standard for denne indstilling er port 21. I de fleste tilfælde er det ikke nødvendigt at ændre denne indstilling.
26. Klik på **Submit (Send)**.



Du kan indstille det scannede filnavn og filnavntype i menuen **Scan File Name (Scan filnavn)** i venstre navigationslinje.



Relaterede informationer

- [Scan til FTP](#)

Overførsel af scannede data til en FTP-server

Relaterede modeller: ADS-1700W

1. Indlæs dit dokument.
2. Tryk på ◀ eller ▶ for at få vist [til FTP/SFTP], og tryk på den.
3. Tryk på ▲ eller ▼ for at vælge en af de viste FTP-serverprofiler.
4. Tryk på [Indstillinger], hvis Scan til FTP-profilen ikke er gennemført. Konfigurer følgende indstillinger, og tryk derefter på [OK]:
 - [2-sidet scanning]
 - [Scanningstype]
 - [Opløsning]
 - [Filtype]
 - [Dokumentstørrelse]
 - [Filstørrelse]
 - [Kantudfyldning for plastikkort]
 - [Spring blank side over]
 - [Avancerede indstillinger]



- Hvis du vil konfigurere andre indstillinger, skal du trykke på [Avancerede indstillinger].
- Hvis du vil gemme indstillingerne som en genvej, skal du trykke på [Gem som genvej].
- Hvis Signeret PDF blev valgt fra rullelisten [Filtype], skal du konfigurere certifikatindstillingerne med Web Based Management.
- [Kantudfyldning for plastikkort] er kun tilgængelig ved scanning fra kortlæseren.

5. Tryk på [Start].

Displayet viser meddelelsen [Tilslutter]. Når du har oprettet forbindelse til FTP-serveren, starter maskinen scanningen.



Relaterede informationer

- [Scan til FTP](#)

Scan til SFTP

Relaterede modeller: ADS-1700W

Scan dokumenter direkte til en SFTP-server, når du har behov for at dele den scannede information. Det kan være formålstjenligt at konfigurere forskellige profiler til at gemme din favorit-scanninger til sftp-destinationer.



Relaterede informationer


- [Scanning med scanningsfunktioner på Brother-maskinen](#)
- [Konfiguration af en scanning til SFTP-profil](#)
- [Upload scannede data til en sftp-server](#)

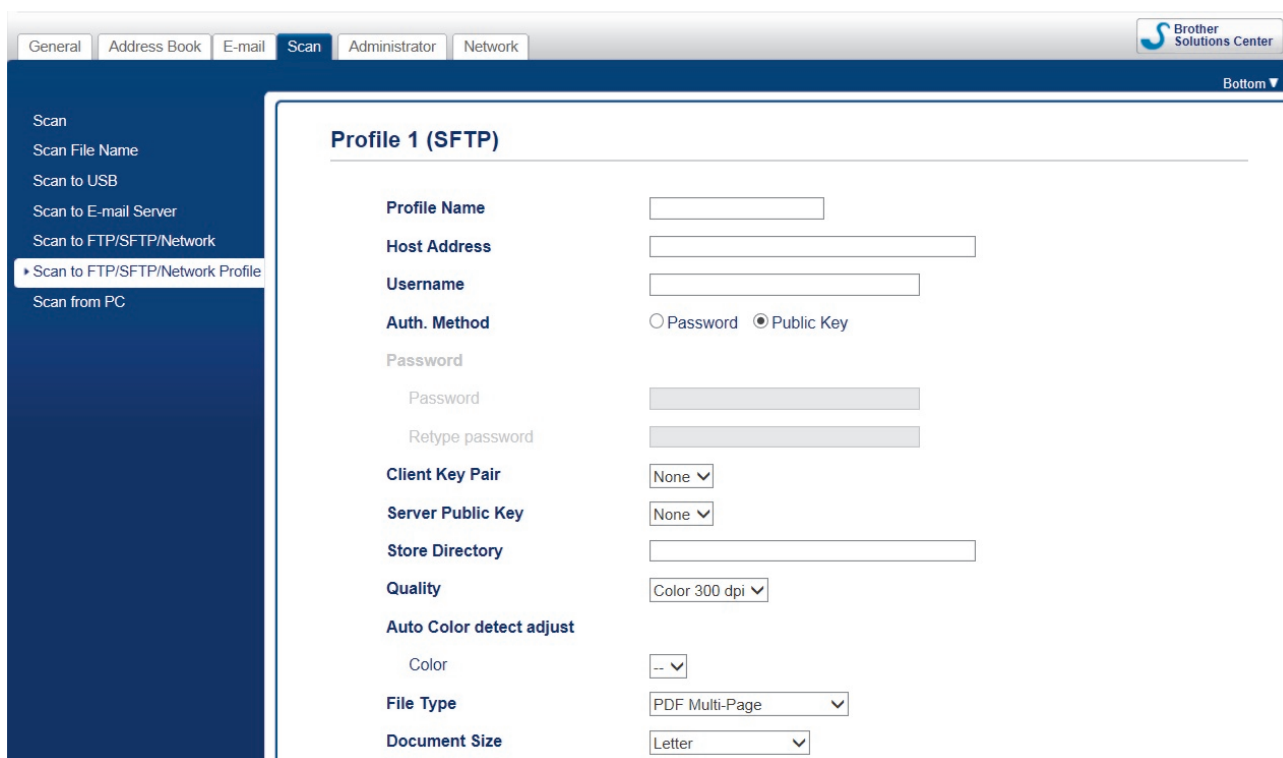
Konfiguration af en scanning til SFTP-profil

Relaterede modeller: ADS-1700W

Indstil en Scan til SFTP-profil for at scanne og overføre de scannede data direkte til en SFTP-placering.

Vi anbefaler brug af Microsoft Internet Explorer 8/10/11 til Windows og Safari 8.0 til Mac. Sørg for, at JavaScript og cookies altid er aktiveret, uanset hvilken browser, du bruger. Hvis du anvender en anden webbrowser, skal du kontrollere, at den er kompatibel med HTTP 1.0 og HTTP 1.1.

1. Start din webbrowser.
Indtast "https://maskinens IP-adresse" i browserens adresselinje (hvor "maskinens IP-adresse" er IP-adressen for maskinen). F.eks. https://192.168.1.2
Hvis maskinen spørger om en adgangskode, skal du skrive den og derefter klikke på .
2. Klik på fanen **Scan (Scanning)**.
3. Klik på menuen **Scan to FTP/SFTP/Network (Scan til FTP/SFTP / Netværk)** i venstre navigationslinje.
4. Vælg **SFTP**, og klik derefter på **Submit (Send)**.
5. Klik på menuen **Scan to FTP/SFTP/Network Profile (Scan til FTP/SFTP / Netværk-profil)** i venstre navigationslinje.
6. Vælg den profil, du vil konfigurere eller ændre. Indgår der følgende tegn: ?, /, \, ", :, <, >, |, eller * kan det medføre en fejl i forsendelsen.



Skærmbilledet til indstilling af profil vises.

7. I feltet **Profile Name (Profilnavn)** skal du indtaste et navn for denne serverprofil (op til 14 alfanumeriske tegn).
Navnet vises på maskinens display.
8. I feltet **Host Address (Værtsadresse)** skrives værtsadressen (fx: sftp.example.com, op til 64 tegn) eller IP-adressen (for eksempel: 192.23.56.189), og indtast stien (op til 255 tegn) til mappen på SFTP-serveren, hvor du vil sende dine scannede data. Indtast ikke en skråstreg i begyndelsen af stien.
9. I feltet **Username (Brugernavn)** skal du indtaste et brugernavn (op til 32 tegn), der har rettigheder til skrive data til SFTP-serveren.

-
10. I **Auth. Method (Godkendelsesmetode)** skal du vælge **Password (Adgangskode)** eller **Public Key (Offentlig nøgle)**.
 11. Gør et af følgende:
 - Når du har valgt **Password (Adgangskode)**, skal du indtaste den adgangskode (op til 33 tegn), der hører til det brugernavn, du indtastede i feltet **Username (Brugernavn)**. Indtast adgangskoden igen i feltet **Retype password (Gentag adgangskode)**.
 - Når du har valgt **Public Key (Offentlig nøgle)**, skal du vælge godkendelsestypen i rullelisten **Client Key Pair (Klientnøglepar)**.
 12. Vælg godkendelsestypen på rullelisten **Server Public Key (Serverens offentlige nøgle)**.
 13. I feltet **Store Directory (Lagermappe)** indtaster du stien (op til 255 tegn) til den mappe på SFTP-serveren, hvortil du ønsker at sende dine scannede data. Indtast ikke en skråstreg i begyndelsen af stien.
 14. Klik på rullelisten **Quality (Kvalitet)**, og vælg en kvalitetsindstilling. Når **Auto** er valgt, kan du justere registreringsniveauet for farve fra rullelisten **Auto Color detect adjust (Automatisk justering af farveregistrering)**.
 15. Klik på rullelisten **File Type (Filtype)**, og vælg derefter den filtype, du vil bruge til det scannede dokument.
 16. Klik på rullelisten **Document Size (Dokumentstørrelse)**, og vælg dokumentstørrelsen på listen. Dette er nødvendigt for at sikre, at den scannede fil har den korrekte størrelse.
 17. Aktiver **Edge Fill for Plastic Card (Kantfyldning for Plastkort)** indstillingen for at tilføje en hvid kant rundt om kanten af dit scannede billede.



Edge Fill for Plastic Card (Kantfyldning for Plastkort) er kun tilgængelig ved scanning fra kortlæseren.

18. I **Margin Settings (Margenindstillinger)** skal du indtaste en værdi på mellem -4 og 2 for at tilføje eller fjerne en bestemt margen ved billedets kant.
19. Klik på rullelisten **File Size (Filstørrelse)**, og vælg derefter filstørrelsen på listen.
20. Vælg **On (Til)** fra valgmuligheden **Skip Blank Page (Spring tom side over)** for at fjerne tomme sider i dokumentet fra scanningsresultaterne.
21. Klik på **Skip Blank Page sensitivity (Følsomhed for Spring tomme sider over)** rullelisten, og vælg derefter følsomhedsniveau.
22. Aktiver **On (Til) 2-sided Scan (2-sidet scanning)** indstillingen for at scanne begge sider af dokumentet.
23. Klik på rullelisten **Brightness (Lysstyrke)**, og vælg derefter lysstyrkeniveau.
24. Klik på rullelisten **Contrast (Kontrast)**, og vælg derefter kontrastniveau.
25. Vælg **On (Til)** fra valgmuligheden **Continuous Scan (Fortløbende scanning)** for at fortsætte scanning.
26. Ændr indstillingen **Port Number (Portnummer)**, der anvendes til at tilslutte SFTP-serveren. Standard for denne indstilling er port 22. I de fleste tilfælde er det ikke nødvendigt at ændre denne indstilling.
27. Klik på **Submit (Send)**.



Du kan indstille det scannede filnavn og filnavntype i menuen **Scan File Name (Scan filnavn)** i venstre navigationslinje.



Relaterede informationer

- [Scan til SFTP](#)
 - [Åbning af Web Based Management](#)
-

Upload scannede data til en sftp-server

Relaterede modeller: ADS-1700W

1. Indlæs dit dokument.
2. Tryk på ◀ eller ▶ for at få vist [til FTP/SFTP], og tryk på den.
3. Tryk på ▲ eller ▼ for at vælge en af de angivne SFTP-serverprofiler.
4. Tryk på [Indstillinger], hvis Scan til SFTP-profilen ikke er gennemført. Konfigurer følgende indstillinger, og tryk derefter på [OK]:
 - [2-sidet scanning]
 - [Scanningstype]
 - [Opløsning]
 - [Filtype]
 - [Dokumentstørrelse]
 - [Filstørrelse]
 - [Kantudfyldning for plastikkort]
 - [Spring blank side over]
 - [Avancerede indstillinger]



- Hvis du vil konfigurere andre indstillinger, skal du trykke på [Avancerede indstillinger].
- Hvis du vil gemme indstillingerne som en genvej, skal du trykke på [Gem som genvej].
- Hvis Signeret PDF blev valgt fra rullelisten [Filtype], skal du konfigurere certifikatindstillingerne med Web Based Management.
- [Kantudfyldning for plastikkort] er kun tilgængelig ved scanning fra kortlæseren.

5. Tryk på [Start].

Displayet viser meddelelsen [Tilslutter]. Når forbindelsen til SFTP-serveren er gennemført, begynder maskinen at scanne.



Relaterede informationer

- [Scan til SFTP](#)

Scan til netværk

- [Konfiguration af en Scan til netværk-profil](#)
- [Overførsel af scannede data til en kortlagt netværksdriveserver server \(CIFS\) \(Mapped Network Drive Server\)](#)


Konfiguration af en Scan til netværk-profil

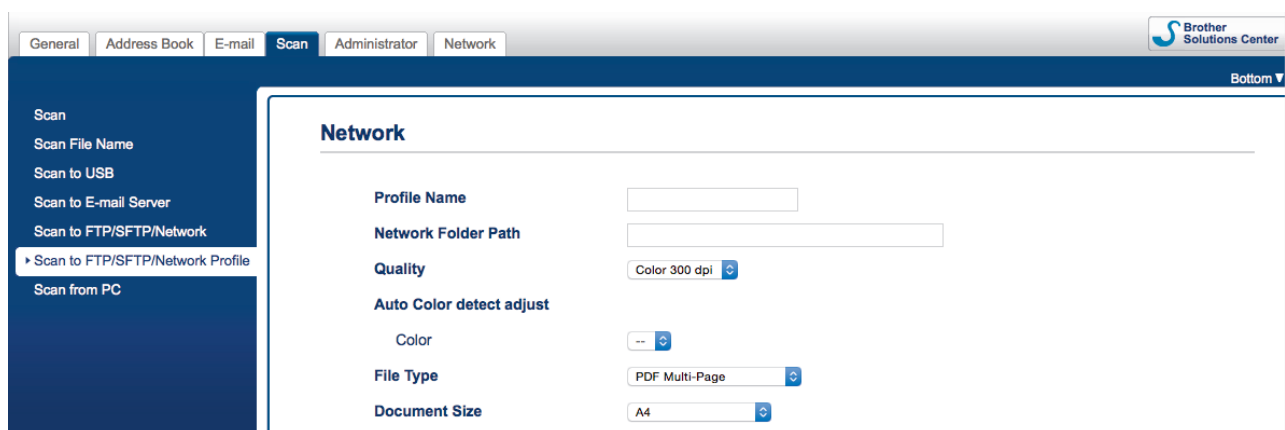
Relaterede modeller: ADS-1700W

Indstil en Scan til netværk-profil for at scanne og overføre de scannede data direkte til en mappe på en Kortlagt netværksdriveserver (CIFS).

Vi anbefaler brug af Microsoft Internet Explorer 8/10/11 til Windows og Safari 8.0 til Mac. Sørg for, at JavaScript og cookies altid er aktiveret, uanset hvilken browser, du bruger. Hvis du anvender en anden webbrowser, skal du kontrollere, at den er kompatibel med HTTP 1.0 og HTTP 1.1.

1. Start din webbrowser.
Indtast "https://maskinens IP-adresse" i browserens adresselinje (hvor "maskinens IP-adresse" er IP-adressen for maskinen). F.eks. https://192.168.1.2

Hvis maskinen spørger om en adgangskode, skal du skrive den og derefter klikke på .
2. Klik på fanen **Scan (Scanning)**.
3. Klik på menuen **Scan to FTP/SFTP/Network (Scan til FTP/SFTP / Netværk)** i venstre navigationslinje.
4. Vælg **Network (Netværk)**, og klik derefter på **Submit (Send)**.
5. Klik på menuen **Scan to FTP/SFTP/Network Profile (Scan til FTP/SFTP / Netværk-profil)** i venstre navigationslinje.
6. Vælg den profil, du vil konfigurere eller ændre. Indgår der følgende tegn: ?, /, \, ", :, <, >, |, eller * kan det medføre en fejl i forsendelsen.



Skærbilledet til indstilling af profil vises.

7. I feltet **Profile Name (Profilnavn)** skal du indtaste et navn for denne serverprofil (op til 14 alfanumeriske tegn).
Navnet vises på maskinens display.
8. I feltet **Network Folder Path (Netværksmappesti)** skal du indtaste stien for den mappe på den Kortlagte netværksdriveserver (CIFS), du vil sende dine scannede data til.
9. Klik på rullelisten **Quality (Kvalitet)**, og vælg en kvalitetsindstilling. Når **Auto** er valgt, kan du justere registreringsniveauet for farve fra rullelisten **Auto Color detect adjust (Automatisk justering af farveregistrering)**.
10. Klik på rullelisten **File Type (Filtype)**, og vælg derefter den filtype, du vil bruge til det scannede dokument.
11. Klik på rullelisten **Document Size (Dokumentstørrelse)**, og vælg dokumentstørrelsen på listen. Dette er nødvendigt for at sikre, at den scannede fil har den korrekte størrelse.
12. Aktiver **Edge Fill for Plastic Card (Kantfyldning for Plastkort)** indstillingen for at tilføje en hvid kant rundt om kanten af dit scannede billede.



Edge Fill for Plastic Card (Kantfyldning for Plastkort) er kun tilgængelig ved scanning fra kortlæseren.

-
13. I **Margin Settings (Margenindstillinger)** skal du indtaste en værdi på mellem -4 og 2 for at tilføje eller fjerne en bestemt margen ved billedets kant.
 14. Klik på rullelisten **File Size (Filstørrelse)**, og vælg derefter filstørrelsen på listen.
 15. Vælg **On (Til)** fra valgmuligheden **Skip Blank Page (Spring tom side over)** for at fjerne tomme sider i dokumentet fra scanningsresultaterne.
 16. Klik på **Skip Blank Page sensitivity (Følsomhed for Spring tomme sider over)** rullelisten, og vælg derefter følsomhedsniveau.
 17. Aktiver **On (Til) 2-sided Scan (2-sidet scanning)** indstillingen for at scanne begge sider af dokumentet.
 18. Klik på rullelisten **Brightness (Lysstyrke)**, og vælg derefter lysstyrkeniveau.
 19. Klik på rullelisten **Contrast (Kontrast)**, og vælg derefter kontrastniveau.
 20. Vælg **On (Til)** fra valgmuligheden **Continuous Scan (Fortløbende scanning)** for at fortsætte scanning.
 21. I feltet **Username (Brugernavn)** skal du indtaste et brugernavn (op til 96 tegn), der har rettigheder til at skrive data til den mappe, der er angivet i feltet **Network Folder Path (Netværksmappesti)**. Hvis brugernavnet er en del af et domæne, skal du skrive brugernavnet på en af følgende måder:
user@domain
domain\user
 22. I **Password (Adgangskode)**-feltet skal du indtaste adgangskoden (op til 33 tegn), der er knyttet til brugernavnet, du indtastede i **Username (Brugernavn)**-feltet. Indtast adgangskoden igen i feltet **Retype password (Gentag adgangskode)**.
 23. Klik på **Submit (Send)**.
 24. Du skal konfigurere SNTP (netværkstidsserver), eller du skal indstille dato, klokkeslæt og tidszone korrekt på kontrolpanelet.



Du kan indstille det scannede filnavn og filnavntype i menuen **Scan File Name (Scan filnavn)** i venstre navigationslinje.



Relaterede informationer

- [Scan til netværk](#)
-

Overførsel af scannede data til en kortlagt netværksdriveserver server (CIFS) (Mapped Network Drive Server)

Relaterede modeller: ADS-1700W



For at overføre scannede data direkte til en mappe på en CIFS-server (tilknyttet netværksdrev), skal du oprette en Scan til netværksprofil.

1. Indlæs dit dokument.
2. Tryk på ◀ eller ▶ for at få vist [til netværk], og tryk på den.
3. Tryk på ▲ eller ▼ for at vælge en af de angivne Netværksserverprofiler.
4. Tryk på [Indstillinger], hvis Scan til Netværk-profilen ikke er gennemført. Konfigurer følgende indstillinger, og tryk derefter på [OK]:
 - [2-sidet scanning]
 - [Scanningstype]
 - [Opløsning]
 - [Filtype]
 - [Dokumentstørrelse]
 - [Filstørrelse]
 - [Kantudfyldning for plastikkort]
 - [Spring blank side over]
 - [Avancerede indstillinger]



- Hvis du vil konfigurere andre indstillinger, skal du trykke på [Avancerede indstillinger].
- Hvis du vil gemme indstillingerne som en genvej, skal du trykke på [Gem som genvej].
- Hvis Signeret PDF blev valgt fra rullelisten [Filtype], skal du konfigurere certifikatindstillingerne med Web Based Management.
- [Kantudfyldning for plastikkort] er kun tilgængelig ved scanning fra kortlæseren.

5. Tryk på [Start].

Displayet viser meddelelsen [Tilslutter]. Når forbindelsen til Netværksserveren er gennemført, starter maskinen scanningen.



Relaterede informationer

- [Scan til netværk](#)

Webtjenester til scanning på dit netværk (Windows 7, Windows 8 og Windows 10)

Protokollen Webtjenester gør brugere af Windows 7, Windows 8 og Windows 10 i stand til at scanne med en Brother-maskine på netværket. Du skal installere driveren via Webtjenester.

- [Brug Webtjenester til at installere drivere, der bruges til scanning \(Windows 7, Windows 8 og Windows 10\)](#)
- [Scanning med Webtjenester fra Brother-maskinen \(Windows 7, Windows 8 og Windows 10\)](#)
- [Konfiguration af scannerindstillinger til webtjenester](#)

► Hjem > Scan (Scanning) > Scanning med scanningsfunktioner på Brother-maskinen > Webtjenester til scanning på dit netværk (Windows 7, Windows 8 og Windows 10) > Brug Webtjenester til at installere drivere, der bruges til scanning (Windows 7, Windows 8 og Windows 10)

Brug Webtjenester til at installere drivere, der bruges til scanning (Windows 7, Windows 8 og Windows 10)


Relaterede modeller: ADS-1700W

Brug Webtjenester til at overvåge scannere på netværket.

- Kontroller, at du har installeret Brother-softwaren og -drivere.
- Kontroller, at værtscomputeren og Brother-maskinen befinder sig på samme undernet, eller at routeren er konfigureret korrekt til overførsel af data mellem de to enheder.
- Du skal konfigurere IP-adressen på din Brother-maskine, før du konfigurerer denne indstilling.

1. Gør et af følgende:

- Windows 10

Klik på  > **Windows System > Kontrolpanel**. I **Hardware og lyd**-gruppen skal du klikke på **Tilføj en enhed**.

- Windows 8.1

Flyt din mus til skrivebordets nederste højre hjørne. Klik på **Indstil > Skift pc-indstillinger > PC og devices > Enheder > Tilføj en enhed**, når menulinjen vises.

Maskinens webtjenestenaavn vises.

- Windows 8

Flyt din mus til skrivebordets nederste højre hjørne. Klik på **Indstil > Skift pc-indstillinger > Enheder > Tilføj en enhed**, når menubjælken vises.

Maskinens webtjenestenaavn vises.

- Windows 7

Klik på  (**Start**) > **Kontrolpanel > Netværk og internet > Vis computere og enheder på netværket**.

Maskinens webtjenestenaavn vises sammen med scannerikonet.

Højreklik på den maskine, der skal installeres.



- Webtjenestenaavnet for Brother-maskinen er dit modelnavn og MAC-adressen (Ethernet-adressen) for din maskine (f.eks. Brother ADS-XXXXX (modelnavn) [XXXXXXXXXXXX] (MAC-adresse / Ethernet-adresse)).

- Windows 8/Windows 10

Sæt musen over maskinens navn for at vise maskinoplysninger.

2. Gør et af følgende:


- Windows 8/Windows 10

Vælg den maskine, du vil installere, og følg derefter vejledningen på skærmen.

- Windows 7

Klik på **Installer** i den viste menu.



Klik på **Fjern** eller  (**Fjern enhed**) for at afinstallere drivere.



Relaterede informationer

- [Webtjenester til scanning på dit netværk \(Windows 7, Windows 8 og Windows 10\)](#)

► Hjem > Scan (Scanning) > Scanning med scanningsfunktioner på Brother-maskinen > Webtjenester til scanning på dit netværk (Windows 7, Windows 8 og Windows 10) > Scanning med Webtjenester fra Brother-maskinen (Windows 7, Windows 8 og Windows 10)

Scanning med Webtjenester fra Brother-maskinen (Windows 7, Windows 8 og Windows 10)

Relaterede modeller: ADS-1700W

Hvis du har installeret driveren til scanning via webtjenester, kan du få adgang til scanningsmenuen Webtjenester på Brother-maskinens display.

Visse tegn i meddelelserne på displayet bliver muligvis erstattet af mellemrum, hvis sprogingstillingerne i dit operativsystem er anderledes end på Brother-maskinen.

1. Indlæs dit dokument.
2. Tryk på ◀ eller ▶ for at få vist [WS Scan], og tryk på den.
3. Tryk på den type scanning, du vil udføre.
4. Tryk ▲ eller ▼ for at få vist computerens navn, hvortil du ønsker at sende data, og indtast derefter computernavnet.
5. Tryk på [Start].
Maskinen begynder at scanne.



Relaterede informationer


- [Webtjenester til scanning på dit netværk \(Windows 7, Windows 8 og Windows 10\)](#)

Konfiguration af scannerindstillinger til webtjenester

Relaterede modeller: ADS-1700W

1. Gør et af følgende:


- Windows 10

Klik på  > **Windows System** > **Kontrolpanel**. I **Hardware og lyd**-gruppen skal du klikke på **Vis enheder og printere**.

- Windows 8

Flyt din mus til skrivebordets nederste højre hjørne. Klik på **Indstil**, og klik derefter på **Kontrolpanel**, når menubjælken vises. I **Hardware og lyd**-gruppen skal du klikke på **Vis enheder og printere**.

- Windows 7

Klik på  (**Start**) > **Enheder og printere**.

2. Højreklik på maskinikonet og vælg derefter **Scanningsprofiler...**

Dialogboksen **Scanningsprofiler...** vises.

3. Vælg den scanningsprofil, du vil bruge.

4. Kontroller, at den scanner, der er markeret på listen **Scanner**, er en Brother-maskine, der understøtter Webtjenester for scanning, og klik derefter på knappen **Benyt som standard**.

5. Klik på **Rediger...**

Dialogboksen **Rediger standardprofilen** vises.

6. Vælg indstillingerne **Kilde**, **Papirstørrelse**, **Farveformat**, **Filtype**, **Opløsning (dpi)**, **Lysstyrke** og **Kontrast**.

7. Klik på knappen **Gem profil**.

Disse indstillinger anvendes, når du scanner vha. protokollen Webtjenester.

Hvis du bliver bedt om at vælge et scanningsprogram, skal du vælge Windows Fax og scanning eller Windows Billedgalleri i listen.




Relaterede informationer

- [Webtjenester til scanning på dit netværk \(Windows 7, Windows 8 og Windows 10\)](#)

Scanningsindstillinger med touchskærm

Relaterede modeller: ADS-1700W

Tryk på [Indstillinger] for at ændre scanningsindstillingerne.

Indstilling	Beskrivelse
2-sidet scanning	Når du bruger 2-sidet scanning, skal du vælge 2-sidet scanning: Lang kant, så layoutet for datafilens sider svarer til din original.
Scanningstype	Vælg scanningstype for dit dokument. Når Auto er valgt, registrerer maskinen automatisk, om dokumentet bruger farve og genererer et scannet billede af dokumentet. For dokumenter der blander farve og monokrome sider, scannes farvesider i farve-tilstanden, mens monokrome sider scannes i Sort/hvid-tilstanden.
Opløsning	Vælg en scanningsopløsning. Højere opløsninger producerer et finere scannet billede, men forbruger mere hukommelse og øger overførselstiden.
Filtype	Vælg den filtype, du vil bruge til de scannede data.
Dokumentstørrelse	Vælg dokumentets præcise størrelse.
Filstørrelse	Vælg Lav, Medium eller Høj for filstørrelsen.
Kantudfyldning for plastikkort	Når Til er valgt, fyldes de fire kanter på det scannede plastkort med hvidt område.  Kantudfyldning for plastikkort er kun tilgængelig ved scanning fra kortlæseren.
Spring blank side over	Når Til er valgt, springes tomme sider over. Brug skyderen til at justere følsomhedsniveauet for registrering af tomme sider i de scannede data. Jo højere følsomhed, desto lettere er det for maskinen at registrere blanke sider.
Avancerede indstillinger	Fortløbende scanning Scan flere sider end ADF'ens maksimale kapacitet, og gem dem som en datafil. Når du har scannet den første stak dokumenter, skal du trykke på Fortsæt for at scanne flere sider. Når du er færdig med at scanne, skal du trykke på Fuldført.
	Farvetonejustering Juster lysstyrken og kontrasten.
	Juster auto. farveregistr. Når Scanningstype er indstillet til Auto, kan du justere registreringsniveauet for farve.
	Vælg tom side-detekt.niveau Vælg følsomhedsniveauet for registrering af blanke sider i de scannede data. Jo højere følsomhed, desto lettere er det for maskinen at registrere blanke sider.
	Margenindstillinger Juster scanningspositionen for dokumenter, hvis udgangspositionen for billederne er skiftet, eller hvis billederne presses sammen eller strækkes lodret.
Indstil ny standard	Gendanner indstillingerne til standardindstillingerne.
Fabriksnulstilling	Gendanner indstillingerne til fabriksindstillingerne.



Relaterede informationer

- [Scanning med scanningsfunktioner på Brother-maskinen](#)


Begrænsning af scanningsfunktioner fra eksterne enheder

Relaterede modeller: ADS-1700W

Denne funktion giver dig mulighed for at begrænse scanningsfunktioner fra eksterne enheder. Når du begrænser scanningsfunktioner fra eksterne enheder, vises en fejlmeddelelse på enheden, og brugere kan ikke bruge disse scanningsfunktioner.

Vi anbefaler brug af Microsoft Internet Explorer 8/10/11 til Windows og Safari 8.0 til Mac. Sørg for, at JavaScript og cookies altid er aktiveret, uanset hvilken browser, du bruger. Hvis du anvender en anden webbrowser, skal du kontrollere, at den er kompatibel med HTTP 1.0 og HTTP 1.1.

1. Start din webbrowser.
Indtast "https://maskinens IP-adresse" i browserens adresselinje (hvor "maskinens IP-adresse" er IP-adressen for maskinen). F.eks. https://192.168.1.2

Hvis maskinen spørger om en adgangskode, skal du skrive den og derefter klikke på .
2. Klik på fanen **Scan (Scanning)**.
3. Klik på menuen **Scan from PC (Scan fra pc)** i venstre navigationslinje.
4. Deaktiver valgmuligheden **Pull Scan (Træk scanning)**.
5. Klik på **Submit (Send)**.



Relaterede informationer

- [Scanning med scanningsfunktioner på Brother-maskinen](#)

Scanning fra din computer (Windows)

Der er flere forskellige måder, du kan bruge din computer på til at scanne dokumenter på din Brother-maskine. Anvend de programmer, som Brother har tilvejebragt eller dit eget yndlingsprogram til at scanne.

- [Scanning med Nuance™ PaperPort™ 14 eller andre Windows-programmer](#)
- [Scanning med Windows Billedgalleri eller Windows Fax og scanning](#)
- [Scan med Nuance™ Power PDF](#)
- [Scan ved brug af Brother iPrint&Scan \(Windows\)](#)




Scanning med Nuance™ PaperPort™ 14 eller andre Windows-programmer

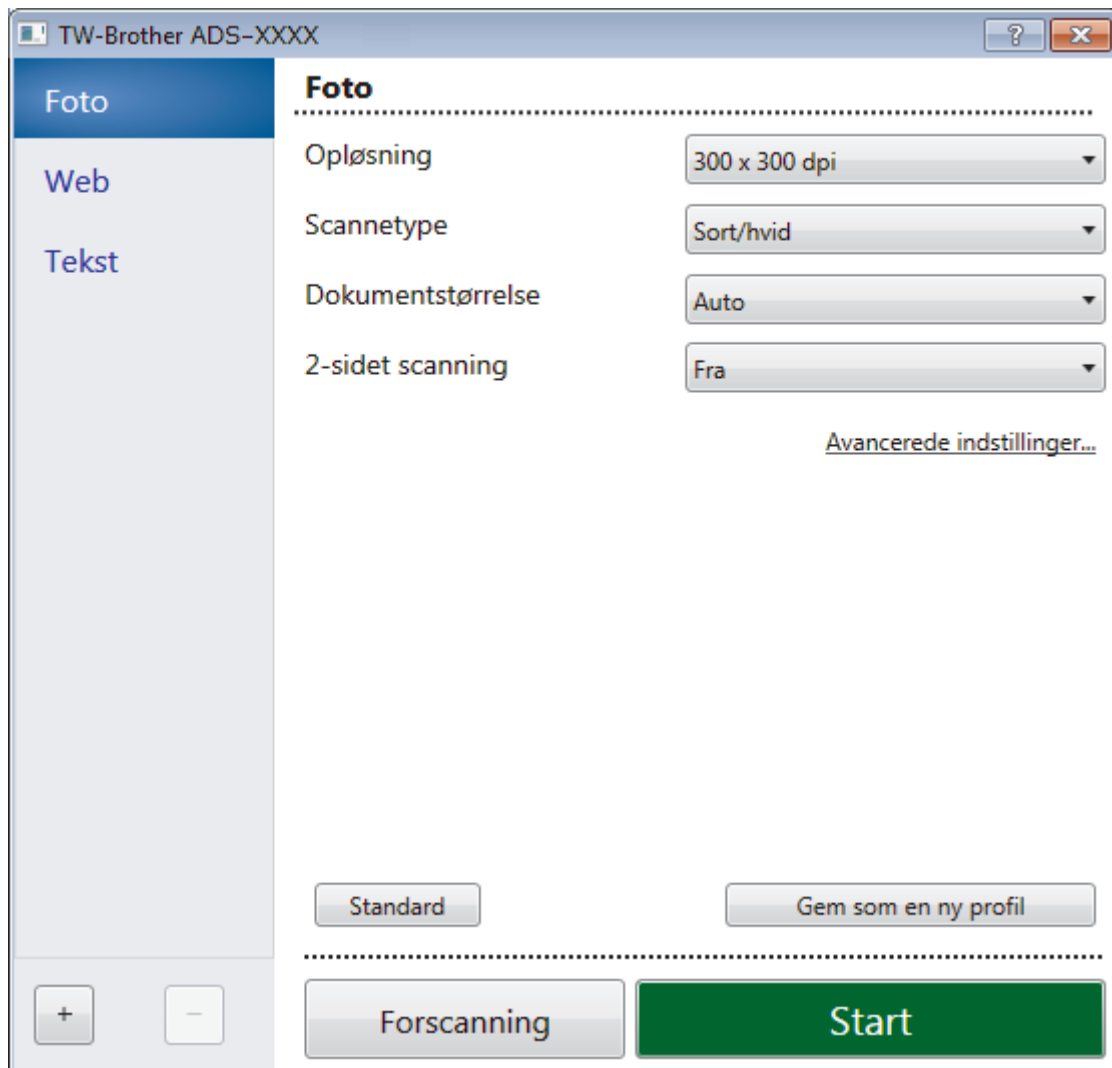
Du kan bruge programmet Nuance™ PaperPort™ 14, der er inkluderet i scannerdriveren, til scanning.

Klik på programmets **Hjælp**-menu, og klik derefter på **Godt i gang i Hjælp**-båndet for at få detaljerede anvisninger vedrørende brug af hvert program.



Instruktionerne til scanning i disse trin er for Nuance™ PaperPort™ 14. Ved brug af andre Windows-programmer er trinnene næsten de samme. Nuance™ PaperPort™ 14 understøtter både TWAIN- og WIA-driverer. TWAIN-driveren (anbefales) bruges i disse trin.

1. Indlæs dit dokument.
2. Start Nuance™ PaperPort™ 14. Gør et af følgende:
 - Windows 7
Klik på  (**Start**) > **Alle programmer** > **Nuance PaperPort 14** > **PaperPort**.
 - Windows 8
Klik på  (**PaperPort**).
 - Windows 10
Klik på  > **Nuance PaperPort 14** > **PaperPort**.
3. Klik på **Skrivebord**-menuen og derefter på **Scanningsindstillinger** i **Skrivebord**-båndet.
Panelet **Scan eller hent foto** vises på listen i venstre side af skærmen.
4. Klik på **Vælg**.
5. På listen med tilgængelige scannere skal du vælge **TWAIN: TW-Brother ADS-XXXXX** (hvor ADS-XXXXX er din maskines modelnavn). Hvis du vil bruge WIA-driveren, skal du vælge den Brother-driver, der har "WIA" som præfiks.
6. Markér afkrydsningsfeltet **Vis scannerdialogboks** på panelet **Scan eller hent foto**.
7. Klik på **Scan**.
Dialogboksen Scannerkonfiguration vises.

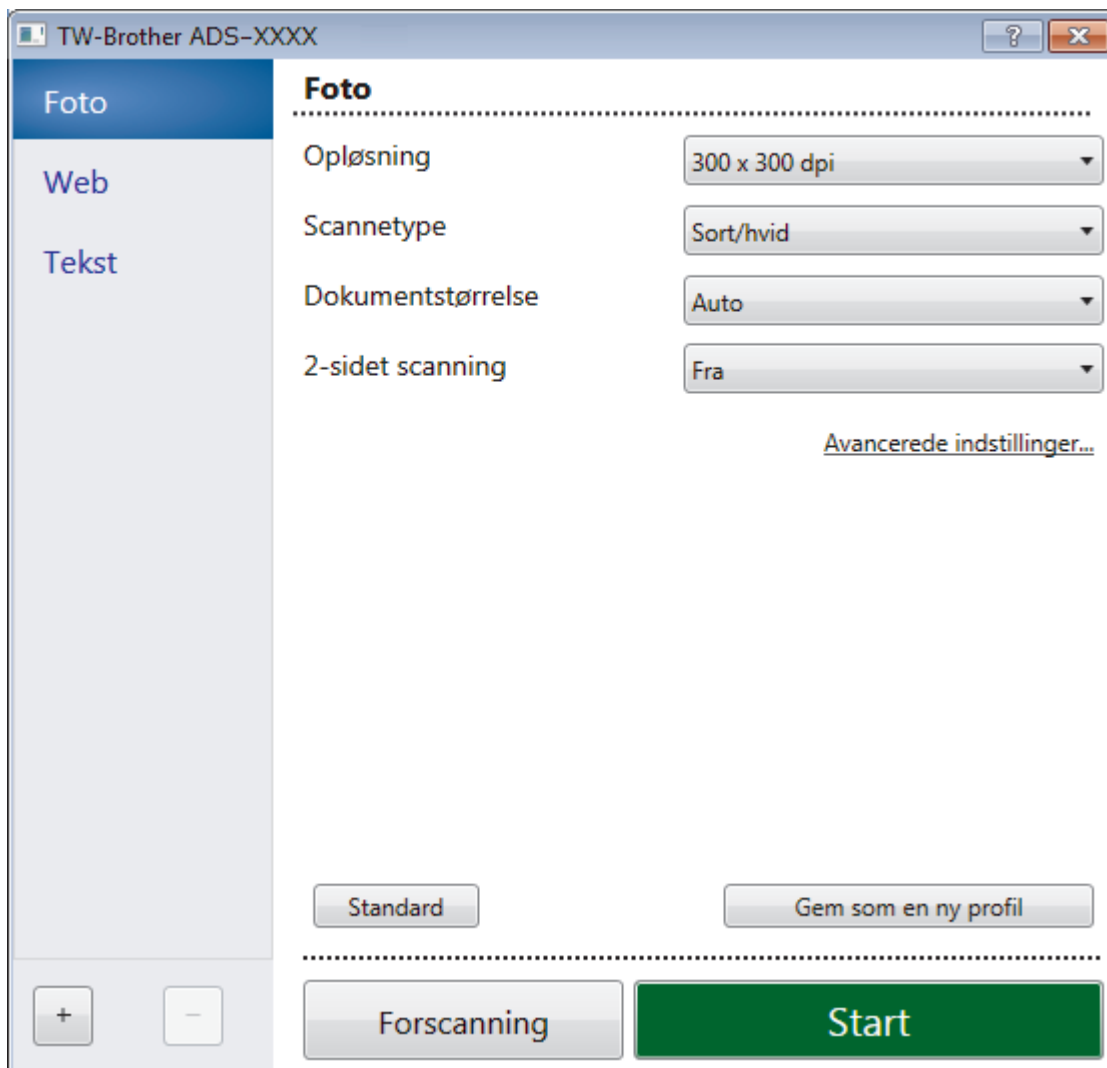


8. Tilpas om nødvendigt indstillingerne i dialogboksen Scanningstillinger.
9. Klik på rullelisten **Dokumentstørrelse**, og vælg dokumentstørrelsen.
10. Klik på **Forscanning** for at få forhåndsvist dit billede og beskære uønskede dele inden scanning.
11. Klik på **Start**.
Maskinen begynder at scanne.

✓ Relaterede informationer

- [Scanning fra din computer \(Windows\)](#)
- [TWAIN-driverindstillinger \(Windows\)](#)

TWAIN-driverindstillinger (Windows)



- Bemærk, at elementnavne og de værdier, der kan tildeles, vil variere afhængigt af maskinen.
- Ilæg kun ét dokument pr. scanningssekvens, når **Langt papir** eller **Bæreaktilstand** er valgt.

1. Scan

Vælg indstillingen **Foto**, **Web** eller **Tekst** afhængig af den dokumenttype, du ønsker at scanne.

Scan (Billedtype)		Opløsning	Scanningstype
Foto	Bruges til scanning af fotos.	300 x 300 dpi	24bit Farve
Web	Bruges til vedhæftning af det scannede billede til websider.	100 x 100 dpi	24bit Farve
Tekst	Bruges til scanning af tekstdokumenter.	200 x 200 dpi	Sort/hvid

2. Opløsning

Vælg en scanningsopløsning på **Opløsning** rullelisten. Højere opløsninger producerer et finere scannet billede, men forbruger mere hukommelse og øger overførselstiden.



Langt papir er tilgængeligt til scanning ved opløsninger under 300 x 300 dpi.

3. Scannetype

Vælg mellem en række scanningsfarvedybder .

- **Auto**

Registrerer automatisk, om dokumentet bruger farve og genererer et scannet billede af det. For dokumenter der blander farve og monokrome sider, scannes farvesider i farve-tilstand, mens monokrome sider scannes i **Sort/hvid**-tilstand.

- **Sort/hvid**

Bruges til tekst eller stregtegninger.

- **Grå (fejlspredning)**

Bruges til fotografier eller grafik. (Fejlspredning er en metode til oprettelse af simulerede gråtonebilleder uden brug af ægte grå punkter. Sorte punkter placeres i et specifikt mønster for at skabe det grå udseende).

- **Ægte grå**

Bruges til fotografier eller grafik. Denne funktion er mere præcis, fordi den anvender op til 256 gråtoner.

- **24bit Farve**

Bruges til at give et billede den mest præcise farvegengivelse. I denne tilstand bruges op til 16,8 millioner farver til at scanne billedet, men den kræver mest hukommelse og har den længste overførselstid.

4. Dokumentstørrelse

Vælg den præcise størrelse på dokumentet fra en række af forudindstillede scan-størrelser. Hvis du vælger **Brugerdefineret**, vises **Bruger dokumentstørrelse** dialogboksen, og du kan angive dokumentstørrelsen.



(ADS-1200) **Auto** er ikke tilgængeligt til scanning ved opløsninger over 400 x 400 dpi.

5. 2-sidet scanning

Scan begge sider af dokumentet. Vælg **Langsided indbinding** eller **Kortsidet indbinding** afhængigt af originalens layout for at sikre, at den oprettede datafil vises korrekt i det scannede dokument.



2-sidet scanning er ikke tilgængelig for **Langt papir**.

Indstilling for 2-sidet scanning	Originalt layout	Scanningsresultat
Langsided indbinding		
Kortsidet indbinding		

6. Avancerede indstillinger...

Konfigurer avancerede indstillinger ved at klikke på knappen **Avancerede indstillinger...** i dialogboksen Scanneropsætning.

- **Dokumentkorrektion**

-
- **Beskæring**
 - **Automatisk rettelse af skævhed**
Indstil maskinen til at korrigere skæve dokumenter automatisk.



- **Automatisk rettelse af skævhed** funktion er automatisk aktiveret, hvis du vælger **Auto** for **Dokumentstørrelse**.

- (ADS-1200) **Automatisk rettelse af skævhed** er ikke tilgængeligt til scanning ved opløsninger over 400 x 400 dpi.

- **Søg efter slutning på side**

Søger efter slutningen på siden og justerer automatisk sidestørrelsen, når længden af dokumentet er kortere end den valgte **Dokumentstørrelse**.

- **Margenindstillinger**

Med denne funktion kan du tilføje eller fjerne en bestemt margen (fra -4 mm til 2 mm) ved billedets kant. En positiv værdi mindsker størrelsen af det scannede billede, når det udskrives, og en negativ værdi øger størrelsen af det scannede billede, når det udskrives.



Margenindstillinger er kun tilgængelig, når **Dokumentstørrelse** er sat til **Auto**.

- **Roter billede**

Ændrer dokumentretningen baseret på tekstretningen, når **Auto** er valgt.

- **Kantfyldning**

Udfyld kanterne på fire sider af det scannede billede vha. den valgte farve og område.

- **Fjern huller**

Denne funktion fjerner hulmærker ved at udfylde hulmærkerne med hvid eller den omgivende farve.

- **Automatisk justering af farvedetektering**

Når scanningstypen **Auto** er valgt, kan du justere registreringsniveauet for farve. Hvis skyderens værdi øges, bliver det mere sandsynligt, at maskinen bestemmer, at et givet dokument er et dokument i farve.

- **Spring tom side over**

Fjern dokumentets tomme sider fra scanningsresultaterne.

- **Forbedring**

- **Diffusionsjustering -Grå**

Denne funktion justerer lysstyrke og kontrast for at lave grå billeder.



Kun virksom, når **Scannetype** er **Grå (fejlspredning)**.

Lysstyrke

Indstil **Lysstyrke**-niveauet ved at flytte skyderen til højre eller venstre for at gøre billedet lysere eller mørkere. Hvis det scannede billede er for lyst, skal du indstille et lavere niveau for lysstyrken og scanne dokumentet igen. Hvis billedet er for mørkt, skal du indstille et højere niveau for lysstyrken og scanne dokumentet igen. Du kan også indtaste en værdi i feltet til indstilling af lysstyrke.

Kontrast

Du kan øge eller reducere niveauet for **Kontrast** ved at flytte skyderen til højre eller venstre. En forøgelse fremhæver de mørke og lyse områder i billedet, mens en reduktion viser flere detaljer i grå områder. Du kan også indtaste en værdi i feltet til indstilling af kontrasten.

- **Farvetonejustering**

Giver dig mulighed for at justere lysstyrke, kontrast og gamma under scanning i ægte grå og farve farve.

- **Baggrundsbehandling**

- **Fjern gennemskin / mønster**

Forebyggelse af gennemtrængning.

- **Fjern baggrundsfarve**

Fjern dokumenters basisfarve for at gøre de scannede data lettere at læse.

- **Farveudfald**

Vælg en farve, der skal fjernes fra det scannede billede.

- **Fremhævelse af kant**

Gør tegnene i originalen skarpere.



Følgende elementer kan vælges, når du scanner billeder i farve eller gråtone:

- **Farvetonejustering**

- **Fremhævelse af kant**

- **S/H-billedkvalitet**

- **Justering af s&h-grænseværdi**

Med denne indstilling kan du justere billedkvaliteten ved scanning i tilstanden **Sort/hvid**. Høje værdier øger mængden af sort i det scannede billede, mens lave værdier øger mængden af hvid.

- **Justering af tegn**

Korriger alle knækkede eller ufuldstændige tegn i originalen for at gøre dem lettere at læse.



Justering af tegn kan vælges ved scanning af sort/hvide billeder.

- **Fremføringsstyring**

- **2-i-1**

Fletter to scannede billeder til et.

- **Bærearktilstand**

Brug indføringsarket (medfølger ikke) til at scanne følgende dokumenttyper:

- Vigtige dokumenter (fotos, kontrakter)
- Tyndt papir (kvitteringer)
- Papir med uregelmæssig facon (udklip)

- **Scanning af enkelt side**

Scanner én side ad gangen fra ADF'en, uanset antallet af sider i ADF'en.

- **Kontinuerlig scanning**

Vælg denne funktion for at scanne yderligere dokumenter med de samme indstillinger, når en scanning er blevet gennemført. Det er praktisk, når du scanner flere dokumenter, end der kan være i ADF'en, eller hvis du scanner flere dokumenter på én gang.



(ADS-1200) **Auto** er kun tilgængelig, når USB-forbindelsen anvendes.

- **Genkendelse**

- **Stregkodedetektering**

Maskinen læser stregkoden, der er printet på det scannede billede. Angiv stregkodetypen og registreringsområde.



- **Stregkodedetektering** er tilgængelig, når **2-i-1** er deaktiveret.

- Brug af et tredjepartsprogram er nødvendig for at læse stregkoder, TWAIN-driveren kan i sig selv ikke oversætte stregkoden til data.



Relaterede informationer

- [Scanning med Nuance™ PaperPort™ 14 eller andre Windows-programmer](#)

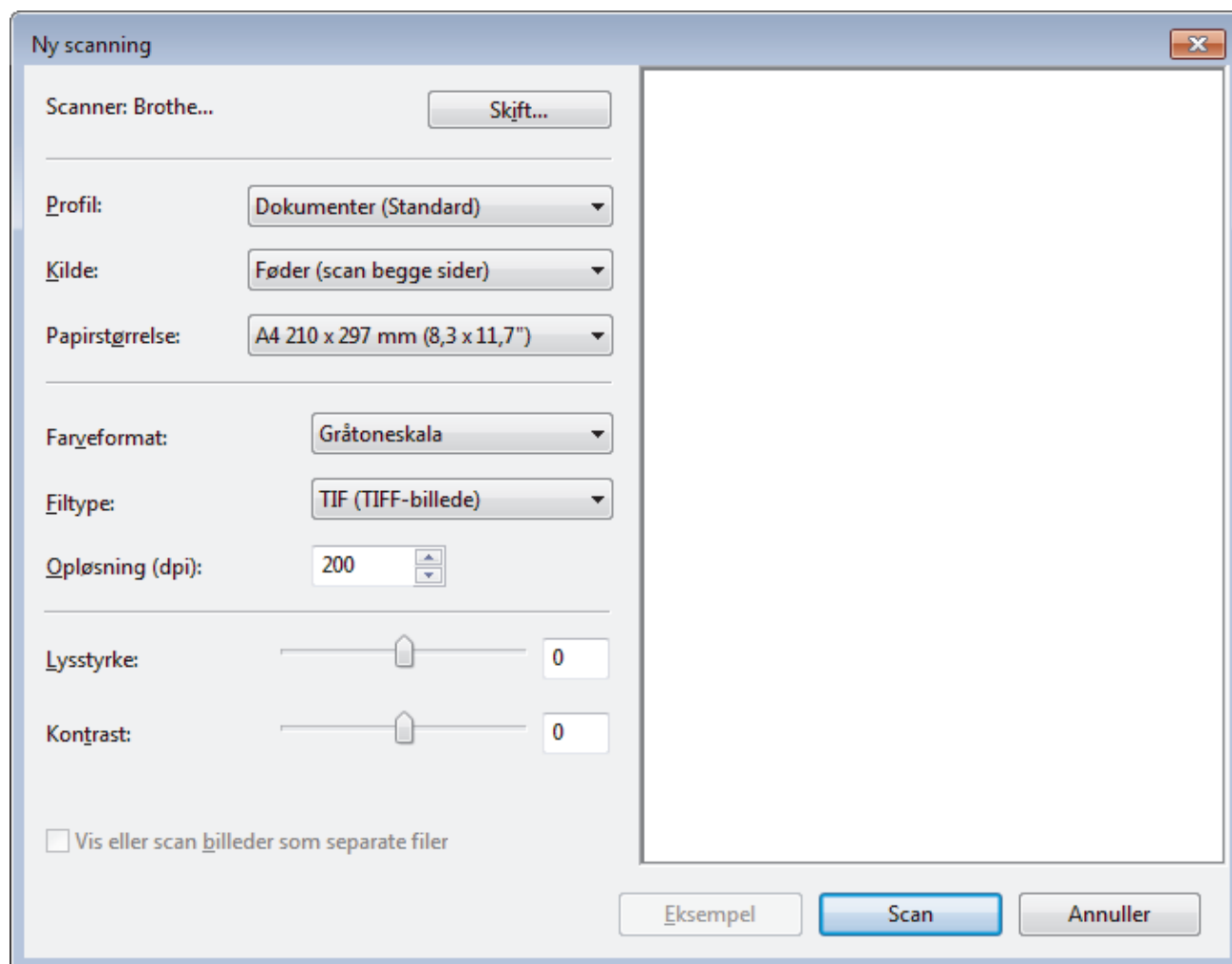
Scanning med Windows Billedgalleri eller Windows Fax og scanning

Windows Photo Gallery eller Windows fax- og scaningsapplikationer er andre valgmuligheder, du kan bruge til scanning.

Disse programmer bruger WIA-scannerdriveren.

1. Indlæs dit dokument.
2. Start scaningsprogrammet. Gør et af følgende:
 - Windows Photo Gallery (Windows 7)
Klik på **Filer** > **Importer fra kamera eller scanner**.
 - Windows Fax og scanning
Klik på **Filer** > **Ny** > **Scan**.
3. Vælg den scanner, du vil bruge.
4. Klik på **Importer** eller **OK**.

Dialogboksen **Ny scanning** vises.



5. Tilpas om nødvendigt indstillingerne i dialogboksen **Scanneringstillinger**.
6. Klik på **Scan**.
Maskinen begynder at scanne.

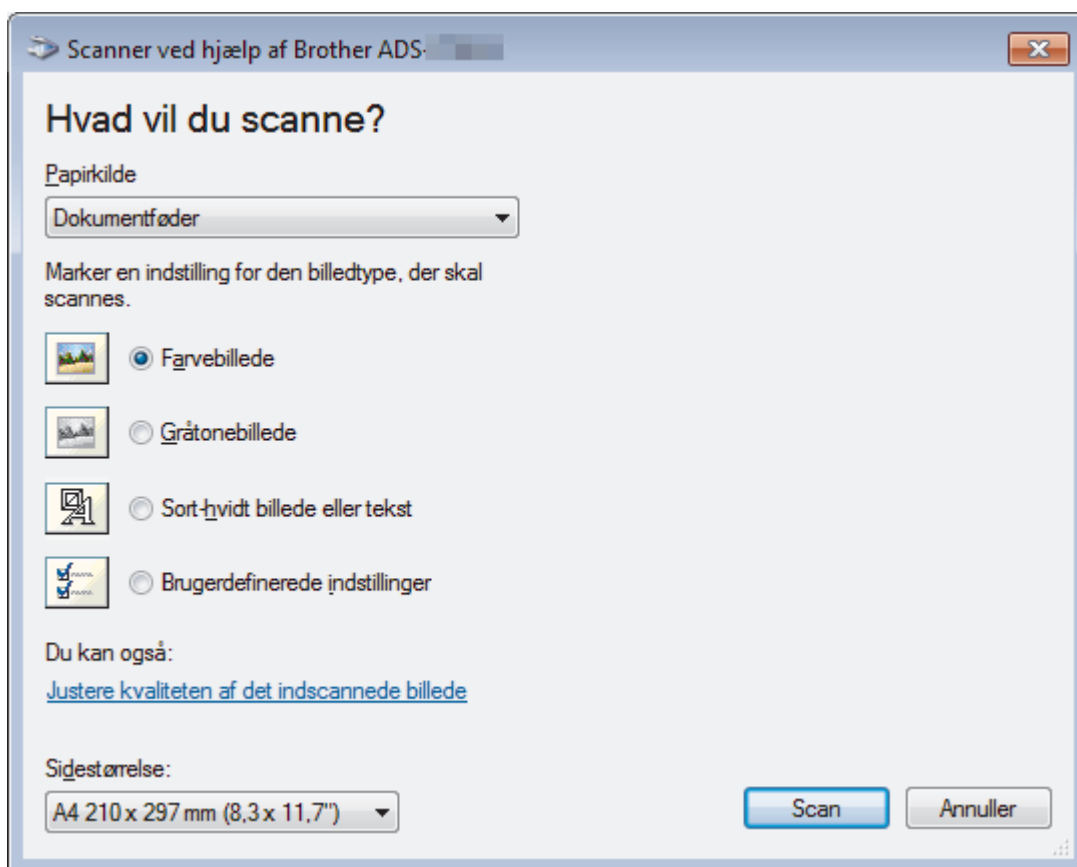


Relaterede informationer

- [Scanning fra din computer \(Windows\)](#)

-
- WIA-driverindstillinger (Windows)
-

WIA-driverindstillinger (Windows)



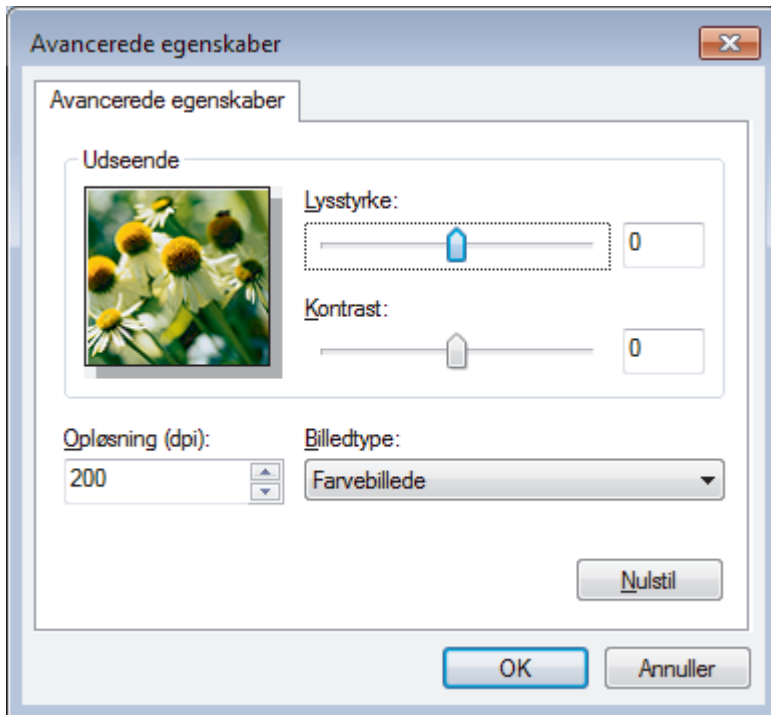
1. Papirkilde

Du kan kun vælge **Dokumentfoder**.

2. Billedtype

Vælg **Farvebillede**, **Gråtonebillede**, **Sort-hvidt billede eller tekst** eller **Brugerdefinerede indstillinger** for den type dokument, du vil scanne.

Hvis du vil ændre avancerede indstillinger, skal du klikke på linket **Justere kvaliteten af det indscannede billede**.



1. Lysstyrke

Indstil **Lysstyrke**-niveauet ved at flytte skyderen til højre eller venstre for at gøre billedet lysere eller mørkere. Hvis det scannede billede er for lyst, skal du indstille et lavere lysstyrkeniveau og scanne dokumentet igen. Hvis billedet er for mørkt, skal du indstille et højere niveau for lysstyrken og scanne dokumentet igen.

2. Kontrast

Du kan øge eller reducere niveauet for **Kontrast** ved at flytte skyderen til højre eller venstre. En forøgelse fremhæver de mørke og lyse områder i billedet, mens en reduktion viser flere detaljer i grå områder. Du kan også indtaste en værdi i feltet til indstilling af kontrastniveauet.

3. Opløsning (dpi)

Vælg en scanningsopløsning fra listen **Opløsning (dpi)**. Højere opløsninger producerer et finere scannet billede, men forbruger mere hukommelse og øger overførselstiden.

4. Billedtype

Vælg eller ændr den type dokument, du vil scanne.

✓ Relaterede informationer

- [Scanning med Windows Billedgalleri eller Windows Fax og scanning](#)

Scan med Nuance™ Power PDF

Du kan bruge programmet Nuance™ Power PDF til scanning. Det konverterer de scannede PDF-data til andre formater, herunder Microsoft Word, Microsoft Excel, Microsoft PowerPoint, billeder med mere. Hvis du bliver bedt om at indtaste serienummeret, når du installerer softwaren, skal du se på den mærkat, der sidder på scanneren. Der findes flere oplysninger i menuen Help i Nuance™ Power PDF.



Relaterede informationer


- [Scanning fra din computer \(Windows\)](#)
-

Scan ved brug af Brother iPrint&Scan (Windows)

Brug Brother iPrint&Scan til Windows til at scanne fra din computer. Gå til din models **Downloads** side på Brother Solutions Center på support.brother.com for at downloade det nyeste program.

1. Start Brother iPrint&Scan. Gør et af følgende:

- Windows 10

Klik på  > **Brother** > **Brother iPrint&Scan**.

- Windows 8

Klik på **Brother iPrint&Scan**.

- Windows 7

Klik på  (**Start**) > **Alle programmer** > **Brother iPrint&Scan**.

2. Hvis din Brother-maskine ikke er valgt, skal du klikke på knappen **Vælg din maskine** og derefter følge vejledningen på skærmen for at vælge din Brother-maskine.

3. Klik på ikonet **Scanning**, og følg derefter vejledningen på skærmen for at scanne dine dokumenter.



Relaterede informationer

- [Scanning fra din computer \(Windows\)](#)

Scanning fra din computer (Mac)

Der er flere forskellige måder, du kan bruge din Mac på til at scanne dokumenter på din Brother-maskine. Anvend de programmer, som Brother har tilvejebragt eller dit eget yndlingsprogram til at scanne.

- [Scan ved hjælp af Brother iPrint&Scan \(Mac\)](#)
- [Scan vha. TWAIN-kompatible programmer \(Mac\)](#)
- [Scanning med Apple Image Capture \(ICA-driver\)](#)

Scan ved hjælp af Brother iPrint&Scan (Mac)

Brug Brother iPrint&Scan til Mac til at scanne fra din computer. Download og installer Brother iPrint&Scan fra App Store.

1. På menubjælken **Finder** skal du klikke på **Gå > Programmer** og derefter dobbeltklikke på ikonet iPrint&Scan.

Skærbillede Brother iPrint&Scan vises.

2. Hvis din Brother-maskine ikke er valgt, skal du klikke på knappen **Vælg din maskine** og derefter følge vejledningerne på skærmen for at vælge din Brother-maskine.
3. Klik på ikonet **Scanning**, og følg derefter vejledningerne på skærmen for at scanne dine dokumenter.



Relaterede informationer

- [Scanning fra din computer \(Mac\)](#)
- [Oversigt over Brother iPrint&Scan](#)

Scan vha. TWAIN-kompatible programmer (Mac)

Du kan scanne vha. TWAIN-kompatible programmer. Se manualen til dit program for at få flere oplysninger om scanningsproceduren.

1. Start dit grafikprogram, og vælg derefter scanningshandlingen.

Dialogboksen for scannerkonfiguration vises.



2. Tilpas om nødvendigt indstillingerne i dialogboksen Scanningstillinger.
3. Vælg dokumentstørrelse i **Dokumentstørrelse**-rullelisten.
4. Klik på valgmuligheden **Forscanning**, hvis du ønsker at få vist dit billede og bortskære ikke-ønskede dele inden scanning.
5. Klik på **Start**.
Maskinen begynder at scanne.

✓ Relaterede informationer

- [Scanning fra din computer \(Mac\)](#)
- [TWAIN-driverindstillinger \(Mac\)](#)

3. Dokumentstørrelse

Vælg den præcise størrelse på dokumentet fra en række af forudindstillede scan-størrelser. Hvis du vælger **Bruger**, kan du angive dokumentstørrelsen.

4. Justér billede

Klik på **Justér billede**-knappen for at forstørre billedet.

- **Lysstyrke**

Indstil **Lysstyrke**-niveauet ved at flytte skyderen til højre eller venstre for at gøre billedet lysere eller mørkere. Hvis det scannede billede er for lyst, skal du indstille et lavere niveau for lysstyrken og scanne dokumentet igen. Hvis billedet er for mørkt, skal du indstille et højere niveau for lysstyrken og scanne dokumentet igen. Du kan også indtaste en værdi i feltet til indstilling af lysstyrke.

- **Kontrast**

Du kan øge eller reducere niveauet for **Kontrast** ved at flytte skyderen til højre eller venstre. En forøgelse fremhæver de mørke og lyse områder i billedet, mens en reduktion viser flere detaljer i grå områder. Du kan også indtaste en værdi i feltet til indstilling af kontrasten.



Kontrast -indstillingerne er kun tilgængelige, når indstilling **Scannetype** til **Grå (fejlspredning)**, **Ægte grå** eller **24bit Farve**.

- **Reducer støj**

Du kan forbedre kvaliteten af dine scannede billeder med dette valg. Indstillingen Reducer støj er tilgængelig ved brug af **24bit Farve** og scanningsopløsninger på 300 x 300 dpi, 400 x 400 dpi eller 600 x 600 dpi.

5. 2-sidet scanning

Scan begge sider af dokumentet.

6. Roter billede

Roter det scannede billede.

7. Forscanning

Klik på **Forscanning** for at få forhåndsvist dit billede og beskære uønskede områder inden scanning. Beskæring er tilgængelig, når **2-sidet scanning** indstilling er deaktiveret.



Relaterede informationer

- [Scan vha. TWAIN-kompatible programmer \(Mac\)](#)
-

Scanning med Apple Image Capture (ICA-driver)

Du kan scanne et dokument ved hjælp af ICA-driveren. Download og installer ICA-driveren fra Brother Solutions Center på support.brother.com. Du kan også scanne direkte ved hjælp af programmet **Billedoverførsel**.



Relaterede informationer

- [Scanning fra din computer \(Mac\)](#)
 - [Scan ved hjælp af Apple Billedoverførsel](#)
 - [ICA-driverindstillinger](#)
-

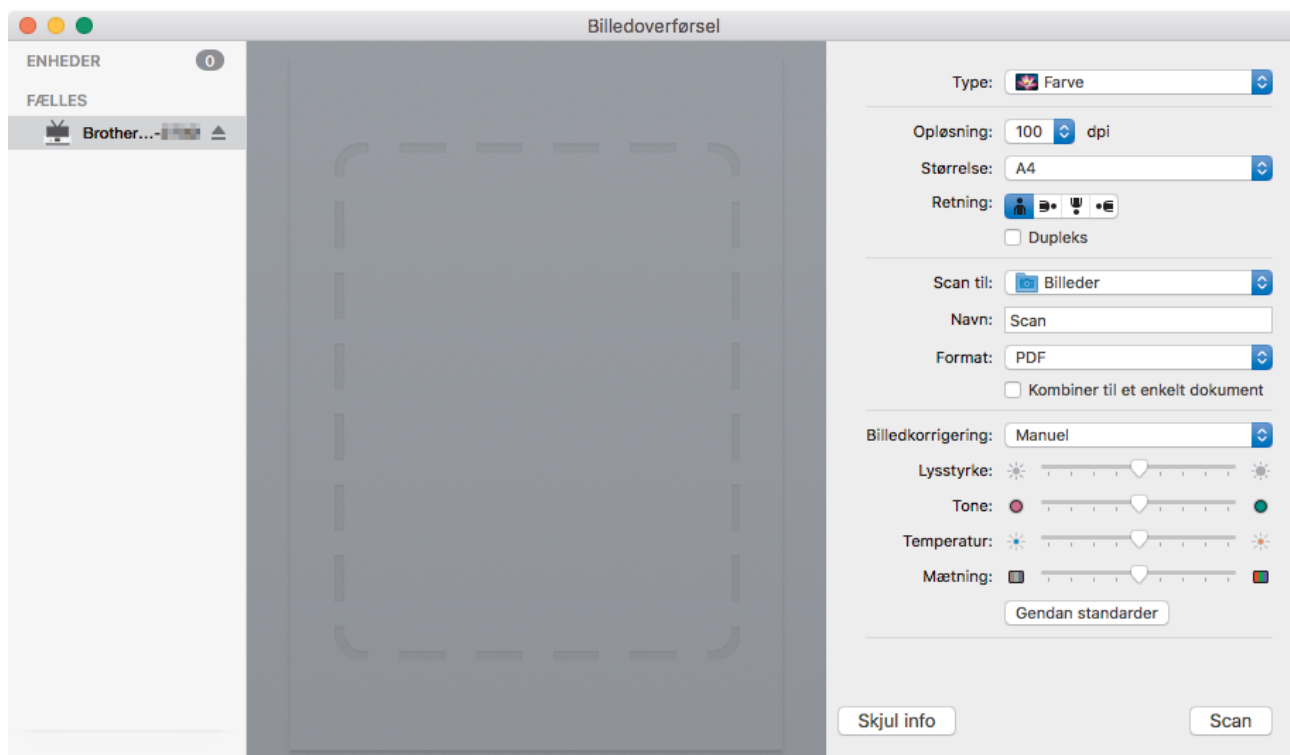
Scan ved hjælp af Apple Billedoverførsel

1. Start **Billedoverførsel**-applikationen.



2. Vælg maskinen på listen i venstre side af skærmen.

Hvis du har sluttet din Brother printer til din Mac vha. et usb-kabel, kan du se printernavnet i **ENHEDER**-området. Hvis du tilsluttede den via et netværk, kan du se den i **FÆLLES** området.



3. Indlæs dit dokument.
4. Vælg dokumentets størrelse.
5. Vælg destinationsfolder eller destinationsapplikation i rullemenuen **Scan til**.
6. Klik på **Scan**.

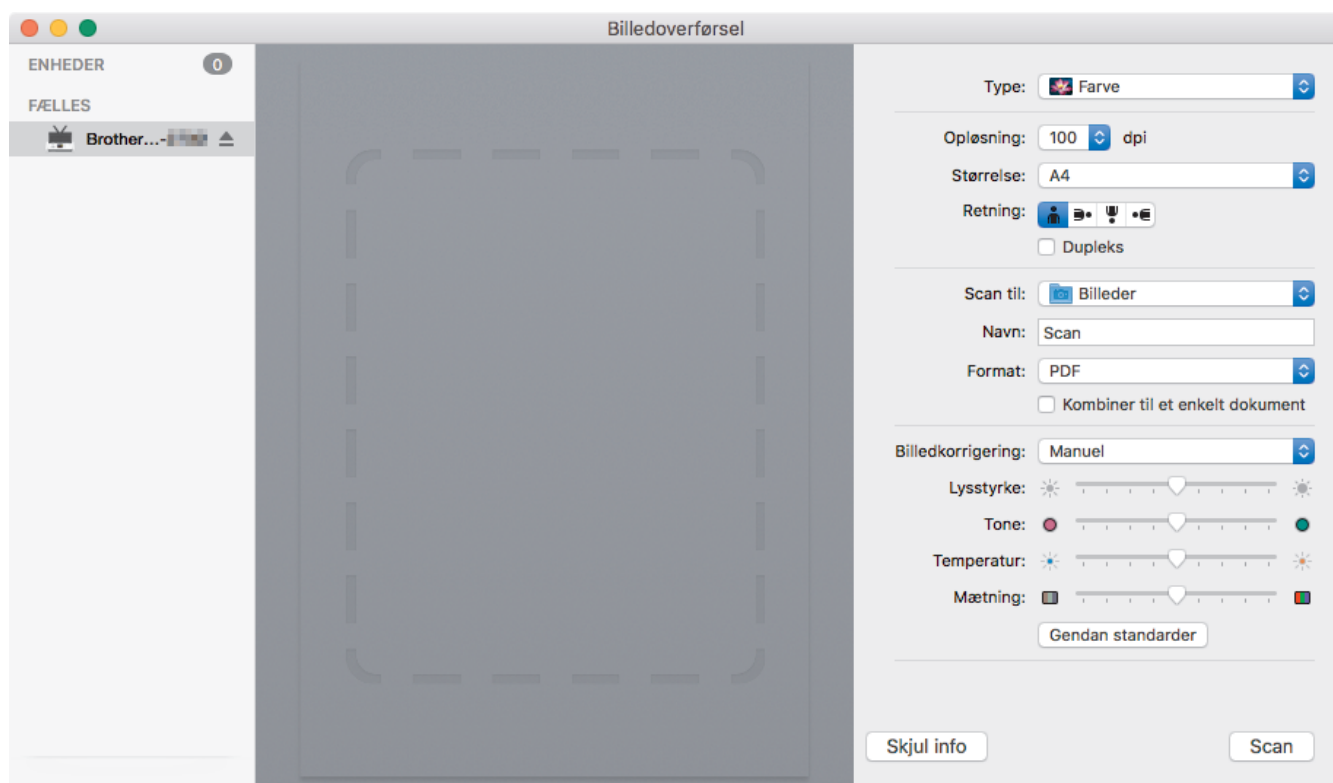
Maskinen begynder at scanne.



Relaterede informationer

- [Scanning med Apple Image Capture \(ICA-driver\)](#)

ICA-driverindstillinger



Klik på **Vis info** for at justere indstillingerne for billedoverførsel.



Elementnavne og tilknyttede værdier kan variere afhængigt af maskinen.

1. Type

Gør det muligt for dig at vælge fra **Farve**, **Sort & hvid** eller **Tekst**.

2. Opløsning

Angiver den ønskede dokumentopløsning.

3. Scanningsstørrelse/Størrelse

Angiver dokumentets papirstørrelse.

4. Retning

Angiver dokumentretningen.

5. Dupleks

Giver dig mulighed for at vælge afkrydsningsfeltet **Dupleks** for at udføre 2-sidet scanning (dupleksscanning).

6. Scan til

Angiver destinationsmappen eller destinationsprogrammet.

7. Navn

Giver dig mulighed for at indtaste den præfikstekst, der skal bruges til navnet på det scannede billede.

8. Format

Angiver filformatet for de scannede data.

9. Kombiner til et enkelt dokument

Giver dig mulighed for at scanne et dokument som ét element og gemme det som én fil, når du vælger PDF eller TIFF som filformat.

10. Billedkorrigerig

Afhængigt af den valgte indstilling **Type** kan du konfigurere følgende indstillinger:

Type	Konfigurerbare indstillinger
Farve	Lysstyrke, Tone, Temperatur, Mætning
Sort & hvid	Lysstyrke, Kontrast
Tekst	Tærskel



Relaterede informationer

- [Scanning med Apple Image Capture \(ICA-driver\)](#)
-

Netværk

- Understøttede, grundlæggende netværksfunktioner
- Netværksadministrationssoftware og hjælpeprogrammer
- Flere metoder til konfiguration af din Brother-maskine til et trådløst netværk
- Avancerede netværksfunktioner
- Tekniske oplysninger til avancerede brugere

Understøttede, grundlæggende netværksfunktioner

Relaterede modeller: ADS-1700W

Maskinen understøtter forskellige funktioner, afhængigt af operativsystemet. Brug denne tabel til at se, hvilke netværksfunktioner og -forbindelser der understøttes af de enkelte operativsystemer.

Operativsystemer	Windows 7 (SP1) Windows 8 Windows 8.1 Windows 10	Windows Server 2008 R2 (SP1)/2012/2012 R2/2016	macOS v10.11.6 macOS v10.12.x macOS v10.13.x
Scanning	Ja	Ja	Ja
BRAdmin Light ^{1 2}	Ja	Ja	
Webbaseret administration (kun understøttede modeller) ²	Ja	Ja	Ja
Fjernkonfiguration ²	Ja		Ja



Relaterede informationer

- [Netværk](#)

¹ BRAdmin Light kan downloades på siden for din **Downloads** model på support.brother.com.

² Standardadgangskoden for administration af maskinindstillinger er enten:

- den adgangskode, der er placeret i bunden af maskinen, eller med "Pwd" foran.
- **initpass**

Vi anbefaler, at du ændrer den for at beskytte maskinen mod uautoriseret adgang.

Netværksadministrationssoftware og hjælpeprogrammer

Konfiguration og ændring af Brother-maskinens netværksindstillinger ved hjælp af et administrationsprogram.

- [Få flere oplysninger om netværksadministrationssoftware og hjælpeprogrammer](#)

Få flere oplysninger om netværksadministrationssoftware og hjælpeprogrammer

Relaterede modeller: ADS-1700W

Webbaseret administration (kun understøttede modeller)

Web Based Management er et hjælpeprogram, der anvender en standardwebbrowser til administration af din maskine vha. HTTP (Hyper Text Transfer Protocol) eller HTTPS (Hyper Text Transfer Protocol over Secure Socket Layer). Skriv maskinens IP-adresse i din webbrowser for at få adgang til og ændre scannerindstillingerne.

BRAdmin Light (Windows) (kun understøttede modeller)

BRAdmin Light er et hjælpeprogram til at foretage den indledende installation af netværksforbundne Brother-enheder. Dette hjælpeprogram kan søge efter Brother-produkter på netværket, vise status og konfigurere de grundlæggende netværksindstillinger, som f.eks. IP-adresse.

Gå til siden **Downloads** for din model på Brother Solutions Center på support.brother.com for at downloade den nyeste version af Brothers BRAdmin Light.



- Hvis du bruger Windows Firewall eller en firewallfunktion i et antispyware- eller antivirusprogram, skal denne deaktiveres midlertidigt. Konfigurer softwareindstillingerne ved at følge producentens vejledning, når du er sikker på, at du kan scanne.

Fjernindstilling (Windows og Mac)

Fjernkonfiguration er et program til konfiguration af mange maskin- og netværksindstillinger fra enten et Windows eller et Mac-program. Når du starter dette program, bliver indstillingerne på din maskine automatisk overført til din computer og vises på skærmen. Hvis du ændrer indstillingerne, kan du overføre dem direkte til maskinen.



Dette hjælpeprogram kan bruges med enten en USB- eller en netværksforbindelse.



Relaterede informationer

- [Netværksadministrationssoftware og hjælpeprogrammer](#)

Flere metoder til konfiguration af din Brother-maskine til et trådløst netværk

- [Før konfiguration af din Brother-maskine til et trådløst netværk](#)
- [Konfigurer maskinen til et trådløst netværk med étryks-metoden i Wi-Fi Protected Setup™ \(WPS\)](#)
- [Konfigurer maskinen til et trådløst netværk med PIN-metoden i Wi-Fi Protected Setup™ \(WPS\)](#)
- [Konfigurer maskinen til et trådløst netværk med brug af konfigurationsguiden på maskinens kontrolpanel](#)
- [Brug Wi-Fi Direct®](#)

Før konfiguration af din Brother-maskine til et trådløst netværk

Relaterede modeller: ADS-1700W

Kontroller følgende, før du forsøger at konfigurere et trådløst netværk.

- Før du konfigurerer trådløse indstillinger, skal du kende netværksnavnet (SSID) og netværksnøglen (adgangskode).



Hvis du ikke er bekendt med disse sikkerhedsoplysninger, skal du kontakte fabrikanten af routeren, din systemadministrator eller din internetudbyder.

- Anbring Brother-maskinen så tæt på det trådløse accesspoint/routeren som muligt med et minimum af forhindringer for at opnå optimale resultater med den normale, daglige dokumentscanning. Store genstande og vægge mellem de to enheder samt interferens fra andre elektroniske enheder kan have indflydelse på dine dokumenters dataoverførselshastighed.

Det kan derfor betyde, at en trådløs forbindelse ikke er den optimale metode for alle typer dokumenter og programmer.



Relaterede informationer

- [Flere metoder til konfiguration af din Brother-maskine til et trådløst netværk](#)

► Hjem > [Netværk](#) > [Flere metoder til konfiguration af din Brother-maskine til et trådløst netværk](#) > Konfigurer maskinen til et trådløst netværk med éttryks-metoden i Wi-Fi Protected Setup™ (WPS)

Konfigurer maskinen til et trådløst netværk med éttryks-metoden i Wi-Fi Protected Setup™ (WPS)


Relaterede modeller: ADS-1700W

Hvis det trådløse accesspoint/routeren understøtter Wi-Fi Protected Setup™ (WPS), kan du bruge WPS fra maskinens kontrolpanelmenu til at konfigurere dine trådløse netværksindstillinger.



Routerne eller accesspoints, der understøtter WPS, er markeret med dette symbol:



1. Tryk på  [Indstillinger] > [Netværk] > [WLAN] > [WPS].
2. Når [Aktivér WLAN? Vil du fortsætte?] vises skal du trykke på [Ja].
Guiden til trådløs konfiguration starter. Tryk på [Nej] for at annullere.
3. Når du på touchskærmen bliver bedt om at starte WPS, skal du trykke på WPS-knappen på dit trådløse accesspoint/router. Tryk på [OK], hvorefter maskinen automatisk forsøger at oprette forbindelse til dit trådløse netværk.

Hvis den trådløse enhed er forbundet, viser displayet [Tilsluttet].

Du har nu gennemført opsætningen af det trådløse netværk. For at installere de drivere og den software, der skal til for at operere din enhed, skal du gå til din models **Downloads** side på Brother Solutions Center på support.brother.com.

For at konfigurere yderligere netværksindstillinger skal du bruge Webbaseret administration. ►► *Relaterede informationer: Åbning af Web Based Management*



Relaterede informationer

- [Flere metoder til konfiguration af din Brother-maskine til et trådløst netværk](#)
- [Åbning af Web Based Management](#)

Konfigurer maskinen til et trådløst netværk med PIN-metoden i Wi-Fi Protected Setup™ (WPS)

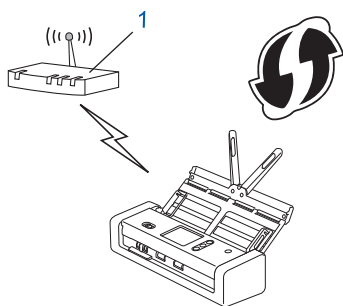
Relaterede modeller: ADS-1700W

Hvis dit trådløse accesspoint/routeren understøtter WPS, kan du bruge PIN-metoden (Personal Identification Number) til at konfigurere de trådløse netværksindstillinger.

PIN-metoden er en af de forbindelsesmetoder, der er udviklet af Wi-Fi Alliance®. Ved at sende en PIN-kode, som oprettes af en tilmelder (din maskine) til registratoren (en enhed, der administrerer det trådløse LAN), kan du konfigurere det trådløse netværk og sikkerhedsindstillingerne. Se vejledningen, der følger med det trådløse accesspoint/routeren for at få flere oplysninger om, hvordan du får adgang til WPS-tilstand.

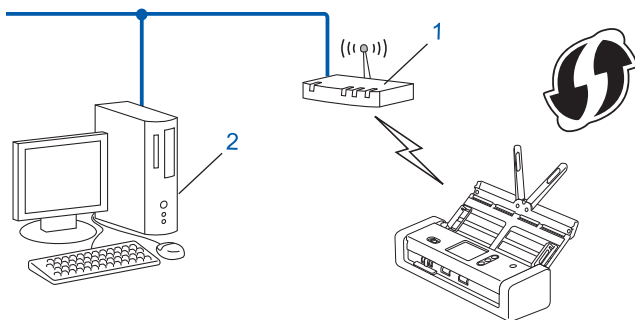
Type A

Forbindelse, når det trådløse accesspoint/routeren (1) dublerer som registrator.




Type B

Forbindelse, når en anden enhed (2), f.eks. en computer, bruges som registrator.



Routerne eller accesspoints, der understøtter WPS, er markeret med dette symbol:



1. Tryk på  [Indstillinger] > [Netværk] > [WLAN] > [WPS m/PIN-kode].
2. Når [Aktivér WLAN? Vil du fortsætte?] vises skal du trykke på [Ja].
Guiden til trådløs konfiguration starter. Tryk på [Nej] for at annullere.
3. Displayet viser en ottecifret PIN-kode, og maskinen begynder at søge efter et trådløst accesspoint/en router.
4. Skriv IP-adressen for den enhed, du bruger som registrator, i din browsers adresselinje vha. en computer, der er forbundet til netværket (f.eks. <http://192.168.1.2>).

5. Gå til siden WPS-indstillinger, og indtast PIN-koden, og følg derefter vejledningen på skærmen.




- Registratoren er normalt det trådløse accesspoint/routeren.
- Indstillingssiden varierer afhængigt af dit trådløse accesspoints/din trådløse routers mærke. Se den vejledning, der følger med det trådløse accesspoint/routeren, for at få Mere detaljeret information.

Gennemfør følgende trin, hvis du bruger en computer med Windows 7, Windows 8, Windows 8.1 eller Windows 10 som registrator:

6. Gør et af følgende:


- Windows 10

Klik på  > **Windows System > Kontrolpanel**. I **Hardware og lyd**-gruppen skal du klikke på **Tilføj en enhed**.

- Windows 8 og Windows 8.1

Flyt din mus til skrivebordets nederste højre hjørne. Klik på **Indstil > Kontrolpanel > Hardware og lyd > Enheder og printere > Tilføj en enhed**, når menulinjen vises.

- Windows 7

Klik på  (**Start**) > **Enheder og printere > Tilføj en enhed** .



- For at bruge en computer med Windows 7, Windows 8, Windows 8.1 eller Windows 10 som registrator, skal du registrere den på dit netværk på forhånd. Se den vejledning, der følger med det trådløse accesspoint/routeren, for at få Mere detaljeret information.
- Hvis du bruger Windows 7, Windows 8, Windows 8.1 eller Windows 10 som registrator, kan du installere scannerdriveren efter den trådløse konfiguration ved at følge vejledningen på skærmen. For at installere den fulde driver- og softwarepakke >> *Hurtig installationsvejledning*.

7. Vælg din maskine, og klik på **Næste**.

8. Indtast den PIN-kode, der vises i maskinens display, og klik på **Næste**.

9. (Kun Windows 7) Vælg dit netværk, og klik derefter på **Næste**.

10. Klik på **Luk**.

Hvis den trådløse enhed er forbundet, viser displayet [Tilsluttet].

Du har nu gennemført opsætningen af det trådløse netværk. For at installere de drivere og den software, der skal til for at operere din enhed, skal du gå til din models **Downloads** side på Brother Solutions Center på support.brother.com.

For at konfigurere yderligere netværksindstillinger skal du bruge Webbaseret administration. >> *Relaterede informationer: Åbning af Web Based Management*



Relaterede informationer

- [Flere metoder til konfiguration af din Brother-maskine til et trådløst netværk](#)
- [Åbning af Web Based Management](#)

Konfigurer maskinen til et trådløst netværk med brug af konfigurationsguiden på maskinens kontrolpanel

Relaterede modeller: ADS-1700W

Vi anbefaler, at du skriver indstillingerne for dit trådløse netværk ned, før du konfigurerer maskinen. Du får brug for disse oplysninger, før du fortsætter med konfigurationen.

1. Kontroller de aktuelle indstillinger for det trådløse netværk, og skriv dem ned.

Netværksnavn (SSID)

Netværksnøgle (adgangskode)

F.eks.:

Netværksnavn (SSID)


GODDAG

Netværksnøgle (adgangskode)

12345



Hvis din router anvender WEP-kryptering, skal du indtaste den netværksnøgle (adgangskode), der blev brugt som den første WEP-nøgle. Din Brother-maskine understøtter kun brug af den første WEP-nøgle.

2. Tryk på  [Indstillinger] > [Netværk] > [WLAN] > [Konfigurationsguide].
3. Når [Aktivér WLAN? Vil du fortsætte?] vises skal du trykke på [Ja].
Guiden til trådløs konfiguration starter. Tryk på [Nej] for at annullere.
4. Maskinen søger efter dit netværk og viser en liste over tilgængelige SSID'er. Tryk på ▲ eller ▼ for at få vist det SSID, du vil forbinde til, og tryk derefter på det.
5. Tryk på [OK].
6. Gør et af følgende:
 - Hvis du bruger en godkendelses- og krypteringsmetode, der kræver en netværksnøgle (adgangskode), skal du indtaste den netværksnøgle (adgangskode), du skrev ned i første trin.
Når du har indtastet alle tegnene, skal du trykke på [OK].
 - Hvis din godkendelsesmetode er Open System og krypteringsmetoden er Ingen, skal du gå videre til næste trin.
7. Maskinen forsøger at oprette forbindelse til den trådløse enhed, du har valgt.

Hvis den trådløse enhed er forbundet, viser displayet [Tilsluttet].

Du har nu gennemført opsætningen af det trådløse netværk. For at installere de drivere og den software, der skal til for at operere din enhed, skal du gå til din models **Downloads** side på Brother Solutions Center på support.brother.com.

For at konfigurere yderligere netværksindstillinger skal du bruge Webbaseret administration. ►► *Relaterede informationer: Åbning af Web Based Management*



Relaterede informationer

- [Flere metoder til konfiguration af din Brother-maskine til et trådløst netværk](#)
- [Åbning af Web Based Management](#)

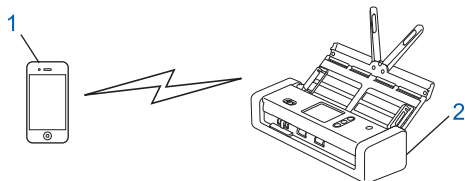
Brug Wi-Fi Direct®

- [Scan fra din mobilenhed vha. Wi-Fi Direct](#)
- [Konfiguration af dit Wi-Fi Direct-netværk](#)

Scan fra din mobilenhed vha. Wi-Fi Direct

Relaterede modeller: ADS-1700W

Wi-Fi Direct er en af de konfigurationsmetoder for trådløst netværk, der er udviklet af Wi-Fi Alliance®. Med denne kan du konfigurere et sikkert, trådløst netværk mellem Brother-maskinen og en mobilenhed som f. eks. en Android™-enhed, Windows-enhed, iPhone, iPod touch eller iPad uden brug af et accesspoint. Wi-Fi Direct understøtter trådløs netværkskonfiguration med trykknop- eller PIN-metoden for Wi-Fi Protected Setup™ (WPS). Du kan også konfigurere et trådløst netværk ved manuelt at indstille et SSID og en adgangskode. Brother-maskinens Wi-Fi Direct-funktion understøtter WPA2™-sikkerhed med AES-kryptering.



1. Mobil enhed
2. Din Brother-maskine



Relaterede informationer

- [Brug Wi-Fi Direct®](#)

Konfiguration af dit Wi-Fi Direct-netværk

Konfiguration af Wi-Fi Direct-netværksindstillinger fra maskinens kontrolpanel.

- [Oversigt over Wi-Fi Direct-netværkskonfiguration](#)
- [Konfiguration af Wi-Fi Direct-netværk vha. enkelttryk-metoden](#)
- [Konfigurer Wi-Fi Direct-netværket med éttryks-metoden i Wi-Fi Protected Setup™ \(WPS\)](#)
- [Konfiguration af Wi-Fi Direct-netværk vha. PIN-metoden](#)
- [Konfiguration af Wi-Fi Direct-netværk med PIN-metoden for Wi-Fi Protected Setup™ \(WPS\)](#)
- [Manuel konfiguration af Wi-Fi Direct-netværk](#)

Oversigt over Wi-Fi Direct-netværkskonfiguration

Relaterede modeller: ADS-1700W

Følgende vejledning indeholder fem metoder til konfiguration af Brother-maskinen i et trådløst netværk. Vælg den metode, du foretrækker for dit miljø.

Kontroller din mobile enhed for konfiguration.

1. Understøtter din mobilenhed Wi-Fi Direct?

Indstilling	Beskrivelse
Ja	Gå til trin 2
Nej	Gå til trin 3

2. Understøtter din mobilenhed konfigurationsmetoden tryk på en enkelt knap for Wi-Fi Direct?

Indstilling	Beskrivelse
Ja	►► <i>Relaterede informationer: Konfiguration af Wi-Fi Direct-netværk vha. enkelttryk-metoden</i>
Nej	►► <i>Relaterede informationer: Konfiguration af Wi-Fi Direct-netværk vha. PIN-metoden</i>

3. Understøtter din mobilenhed Wi-Fi Protected Setup™ (WPS)?

Indstilling	Beskrivelse
Ja	Gå til trin 4
Nej	►► <i>Relaterede informationer: Manuel konfiguration af Wi-Fi Direct-netværk</i>

4. Understøtter din mobilenhed enkelttrykkonfiguration for Wi-Fi Protected Setup™ (WPS)?

Indstilling	Beskrivelse
Ja	►► <i>Relaterede informationer: Konfigurer Wi-Fi Direct-netværket med éttryks-metoden i Wi-Fi Protected Setup™ (WPS)</i>
Nej	►► <i>Relaterede informationer: Konfiguration af Wi-Fi Direct-netværk med PIN-metoden for Wi-Fi Protected Setup™ (WPS)</i>

Hvis du vil bruge funktionen Brother iPrint&Scan i et Wi-Fi Direct-netværk, der er konfigureret med trykknappkonfiguration via Wi-Fi Direct, eller der er konfigureret med PIN-metoden via Wi-Fi Direct, skal den enhed, som du bruger til konfiguration af Wi-Fi Direct, køre Android™ 4.0 eller derover.



Relaterede informationer

- [Konfiguration af dit Wi-Fi Direct-netværk](#)
- [Konfiguration af Wi-Fi Direct-netværk vha. enkelttryk-metoden](#)
- [Konfiguration af Wi-Fi Direct-netværk vha. PIN-metoden](#)
- [Manuel konfiguration af Wi-Fi Direct-netværk](#)
- [Konfigurer Wi-Fi Direct-netværket med éttryks-metoden i Wi-Fi Protected Setup™ \(WPS\)](#)

-
- Konfiguration af Wi-Fi Direct-netværk med PIN-metoden for Wi-Fi Protected Setup™ (WPS)
-


Konfiguration af Wi-Fi Direct-netværk vha. enkelttryk-metoden

Relaterede modeller: ADS-1700W

Følg nedenstående trin for at konfigurere et Wi-Fi Direct-netværk, hvis din mobilenhed understøtter Wi-Fi Direct:



Når maskinen modtager Wi-Fi Direct-anmodningen fra din mobilenhed, vises meddelelsen [Anmodning om Wi-Fi Direct-forbindelse modtaget. Tryk på [OK] for at oprette forbindelse. Enhedsnavn:] på displayet. Tryk på [OK] for at oprette forbindelse.

1. Tryk på  [Indstillinger] > [Netværk] > [Wi-Fi Direct] > [Trykknop].
2. Aktiver Wi-Fi Direct™ på din mobilenhed (se brugsanvisningen til din mobilenhed for at få vejledning), når [Aktiver Wi-Fi Direct på den anden enhed. Tryk derefter på [OK].] vises. Tryk på [OK] på Brother-maskinen.

Dette starter konfigurationen af Wi-Fi Direct.

Hvis det lykkes for mobilenheden at oprette forbindelse, vises [Tilsluttet] på maskinen. Konfigurationen af Wi-Fi Direct-netværket er dermed fuldført.



Relaterede informationer

- [Konfiguration af dit Wi-Fi Direct-netværk](#)

► [Hjem](#) > [Netværk](#) > [Flere metoder til konfiguration af din Brother-maskine til et trådløst netværk](#) > [Brug Wi-Fi Direct®](#) > [Konfiguration af dit Wi-Fi Direct-netværk](#) > Konfigurer Wi-Fi Direct-netværket med éttryks-metoden i Wi-Fi Protected Setup™ (WPS)


Konfigurer Wi-Fi Direct-netværket med éttryks-metoden i Wi-Fi Protected Setup™ (WPS)

Relaterede modeller: ADS-1700W

Hvis mobilenheden understøtter Wi-Fi Protected Setup™ (WPS), skal du følge disse trin for at konfigurere et Wi-Fi Direct-netværk:



Når maskinen modtager Wi-Fi Direct-anmodningen fra din mobilenhed, vises meddelelsen [Anmodning om Wi-Fi Direct-forbindelse modtaget. Tryk på [OK] for at oprette forbindelse. Enhedsnavn:] på displayet. Tryk på [OK] for at oprette forbindelse.

1. Tryk på  [Indstillinger] > [Netværk] > [Wi-Fi Direct] > [Trykknop].
2. Aktivér mobilenhedens WPS-trykknappkonfigurationsmetode (du kan finde flere oplysninger i mobilenhedens betjeningsvejledning), når [Aktiver Wi-Fi Direct på den anden enhed. Tryk derefter på [OK].] vises på maskinens display. Tryk på [OK] på Brother-maskinen.

Dette starter konfigurationen af Wi-Fi Direct.

Hvis det lykkes for mobilenheden at oprette forbindelse, vises [Tilsluttet] på maskinen. Konfigurationen af Wi-Fi Direct-netværket er dermed fuldført.



Relaterede informationer

- [Konfiguration af dit Wi-Fi Direct-netværk](#)


Konfiguration af Wi-Fi Direct-netværk vha. PIN-metoden

Relaterede modeller: ADS-1700W

Hvis mobilenheden understøtter PIN-metoden for Wi-Fi Direct, skal du følge disse trin for at konfigurere et Wi-Fi Direct-netværk:



Når maskinen modtager Wi-Fi Direct-anmodningen fra din mobilenhed, vises meddelelsen [Anmodning om Wi-Fi Direct-forbindelse modtaget. Tryk på [OK] for at oprette forbindelse. Enhedsnavn:] på displayet. Tryk på [OK] for at oprette forbindelse.

1. Tryk på  [Indstillinger] > [Netværk] > [Wi-Fi Direct] > [PIN-kode].
2. Aktiver Wi-Fi Direct™ på din mobilenhed (se brugsanvisningen til din mobilenhed for at få vejledning), når [Aktiver Wi-Fi Direct på den anden enhed. Tryk derefter på [OK].] vises. Tryk på [OK] på Brother-maskinen.
Dette starter konfigurationen af Wi-Fi Direct.
3. Maskinen venter på en tilslutningsanmodning fra din mobilenhed. Når [PIN-kode] vises, skal du indtaste den PIN-kode, der vises på mobilenheden, på maskinen. Tryk på [OK]. Følg vejledningen.
Hvis PIN-koden vises på Brother-maskinen, skal du indtaste PIN-koden på din mobilenhed.

Hvis det lykkes for mobilenheden at oprette forbindelse, vises [Tilsluttet] på maskinen. Konfigurationen af Wi-Fi Direct-netværket er dermed fuldført.



Relaterede informationer

- [Konfiguration af dit Wi-Fi Direct-netværk](#)


Konfiguration af Wi-Fi Direct-netværk med PIN-metoden for Wi-Fi Protected Setup™ (WPS)

Relaterede modeller: ADS-1700W

Følg nedenstående trin for at konfigurere et Wi-Fi Direct-netværk, hvis din mobilenhed understøtter PIN-metoden for Wi-Fi Protected Setup™ (WPS):



Når maskinen modtager Wi-Fi Direct-anmodningen fra din mobilenhed, vises meddelelsen [Anmodning om Wi-Fi Direct-forbindelse modtaget. Tryk på [OK] for at oprette forbindelse. Enhedsnavn:] på displayet. Tryk på [OK] for at oprette forbindelse.

1. Tryk på  [Indstillinger] > [Netværk] > [Wi-Fi Direct] > [PIN-kode].
2. Når [Aktiver Wi-Fi Direct på den anden enhed. Tryk derefter på [OK].] vises, skal du aktivere din mobilenheds WPS PIN-konfigurationsmetode (se brugsanvisningen til din mobilenhed for at få vejledning) og derefter skal du trykke på [OK] på Brother-maskinen.
Dette starter konfigurationen af Wi-Fi Direct.
3. Maskinen venter på en tilslutningsanmodning fra din mobilenhed. Når [PIN-kode] vises, skal du indtaste den PIN-kode, der vises på mobilenheden, på maskinen. Tryk på [OK].

Hvis det lykkes for mobilenheden at oprette forbindelse, vises [Tilsluttet] på maskinen. Konfigurationen af Wi-Fi Direct-netværket er dermed fuldført.




Relaterede informationer

- [Konfiguration af dit Wi-Fi Direct-netværk](#)

Manuel konfiguration af Wi-Fi Direct-netværk

Relaterede modeller: ADS-1700W

Hvis din mobilenhed ikke understøtter Wi-Fi Direct eller WPS, skal du konfigurere et Wi-Fi Direct-netværk manuelt.

1. Tryk på  [Indstillinger] > [Netværk] > [Wi-Fi Direct] > [Manuel].
2. Maskinen viser SSID-navnet og adgangskoden. Gå til din mobilenheds trådløse netværksindstillinger og indtast SSID-navn og -kodeord.

Hvis det lykkes for mobilenheden at oprette forbindelse, vises [Tilsluttet] på maskinen. Konfigurationen af Wi-Fi Direct-netværket er dermed fuldført.



Relaterede informationer

- [Konfiguration af dit Wi-Fi Direct-netværk](#)

Avancerede netværksfunktioner

- [Synkronisering af tid med SNTP-serveren ved hjælp af Web Based Management](#)

Synkronisering af tid med SNTP-serveren ved hjælp af Web Based Management

SNTP (Simple Network Time Protocol) anvendes til at synkronisere den tid, som maskinen anvender til godkendelse, med SNTP-tidsserveren. (Dette er ikke den tid, der vises på maskinens display). Du kan automatisk eller manuelt synkronisere maskinens tid med den UTC (Coordinated Universal Time), SNTP-tidsserveren leverer.


- [Konfiguration af Dato og klokkeslæt med Web Based Management](#)
- [Konfiguration af SNTP-protokollen med Web Based Management](#)

Konfiguration af Dato og klokkeslæt med Web Based Management

Relaterede modeller: ADS-1700W

Konfigurer dato og klokkeslæt for at synkronisere den tid, der anvendes af maskinen, med SNTP-tidsserveren.

Denne funktion findes ikke i visse lande.

1. Start din webbrowser.
2. Indtast "https://maskinens IP-adresse" i browserens adresselinje (hvor "maskinens IP-adresse" er IP-adressen for maskinen).
F.eks.:
https://192.168.1.2
Hvis maskinen spørger om en adgangskode, skal du skrive den og derefter klikke på .
3. Klik på fanen **Administrator**.
4. Klik på **Date&Time (Dato og klokkeslæt)** i venstre navigationslinje.

Date&Time

Date / /

Clock Type 12h Clock 24h Clock

Time : (24 hr.)

Time Zone ▼

Auto Daylight Off On

Synchronize with SNTP server

To synchronize the "Date&Time" with your SNTP server you must configure the SNTP server settings.

[SNTP>>](#)

5. Vælg tidsforskellen mellem din placering og UTC fra rullelisten **Time Zone (Tidszone)**.
For eksempel er tidszonen for Eastern Time i USA og Canada UTC-05:00.
6. Markér afkrydsningsfeltet **Synchronize with SNTP server (Synkronisering med SNTP-serveren)**.

7. Klik på **Submit (Send)**.



Relaterede informationer


- [Synkronisering af tid med SNTP-serveren ved hjælp af Web Based Management](#)
-

Konfiguration af SNTP-protokollen med Web Based Management

Relaterede modeller: ADS-1700W


Konfigurer SNTP-protokollen til at synkronisere tiden, maskinen bruger til godkendelse, med tiden på en SNTP-tidsserver.

Denne funktion findes ikke i visse lande.

1. Start din webbrowser.
2. Indtast "https://maskinens IP-adresse" i browserens adresselinje (hvor "maskinens IP-adresse" er IP-adressen for maskinen).
F.eks.:
https://192.168.1.2
Hvis maskinen spørger om en adgangskode, skal du skrive den og derefter klikke på .
3. Klik på fanen **Network (Netværk)**.
4. Klik på menuen **Protocol (Protokol)** i venstre navigationslinje.
5. Markér afkrydsningsfeltet **SNTP** for at aktivere indstillingerne.
6. Genstart Brother-maskinen for at aktivere konfigurationen.
7. Ved siden af afkrydsningsfeltet SNTP skal du klikke på **Advanced Setting (Avancerede indstillinger)** og konfigurere dine indstillinger efter behov.

SNTP

Status	Enable
Synchronization Status	SNTP Unspecified

SNTP Server Method	STATIC 
Primary SNTP Server Address	<input type="text" value="sntp.brother.com"/>
Primary SNTP Server Port	<input type="text" value="123"/>
Secondary SNTP Server Address	<input type="text"/>
Secondary SNTP Server Port	<input type="text" value="123"/>
Synchronization Interval	<input type="text" value="1"/> hour(s)

[Date&Time>>](#)

Indstilling	Beskrivelse
Status	Viser, om SNTP-protokollen er aktiveret eller deaktiveret.
Synchronization Status (Synkroniseringsstatus)	Du kan kontrollere status for den seneste synkronisering.

Indstilling	Beskrivelse
SNTP Server Method (SNTP-servermetode)	<p>Markér AUTO eller STATIC.</p> <ul style="list-style-type: none"> • AUTO Hvis du har en DHCP-server på netværket, henter SNTP-serveren automatisk adressen fra denne server. • STATIC Indtast den adresse, du vil bruge.
Primary SNTP Server Address (Adresse for primær SNTP-server)	Indtast serveradressen (op til 64 tegn).
Secondary SNTP Server Address (Adresse for sekundær SNTP-server)	Den sekundære SNTP-serveradresse anvendes som en backup til den primære SNTP-serveradresse. Hvis den primære server ikke er tilgængelig, kontakter maskinen den sekundære SNTP-server.
Primary SNTP Server Port (Port for primær SNTP-server)	Skriv portnummeret (1-65535).
Secondary SNTP Server Port (Port for sekundær SNTP-server)	Den sekundære SNTP-serverport anvendes som en backup til den primære SNTP-serverport. Hvis den primære port ikke er tilgængelig, kontakter maskinen den sekundære SNTP-port.
Synchronization Interval (Synkroniseringsinterval)	Skriv antallet af timer mellem serverens forsøg på synkronisering (1-168 timer).

8. Klik på **Submit (Send)**.



Relaterede informationer

- [Synkronisering af tid med SNTP-serveren ved hjælp af Web Based Management](#)

Tekniske oplysninger til avancerede brugere

- [Fejlkode i trådløs LAN](#)

Fejlkoder i trådløs LAN

Relaterede modeller: ADS-1700W

Hvis displayet viser en fejlmeddelelse, skal du finde meddelelsen i tabellen og bruge den anbefalede løsning for at afhjælpe fejlen.

Fejlmeddelelse	Problem og anbefalede løsninger
Tilslutning mislykkedes	<p>Det trådløse accesspoint/routeren kan ikke findes.</p> <p>1. Kontroller følgende:</p> <ul style="list-style-type: none">• Kontroller, at der er tændt for det trådløse accesspoint/routeren.• Flyt maskinen til et område uden forhindringer eller tættere på det trådløse accesspoint/den trådløse router.• Placer maskinen midlertidigt maks. 1 meter fra det trådløse accesspoint/routeren, når du konfigurerer de trådløse indstillinger.• Hvis det trådløse accesspoint/routeren bruger MAC-adressefiltrering, skal du bekræfte, at Brother-maskinens MAC-adresse er tilladt i filteret. <p>2. Hvis du indtastede SSID'et og sikkerhedsoplysningerne (SSID/godkendelsesmetode/krypteringsmetode/netværksnøgle (adgangskode)) manuelt, kan disse oplysninger være forkerte. Kontroller SSID'et og sikkerhedsoplysningerne, og indtast de korrekte oplysninger efter behov.</p> <p>Denne enhed understøtter ikke et 5 GHz SSID/ESSID, og du skal vælge et 2,4 GHz SSID/ESSID. Kontroller, at det trådløse accesspoint/routeren er indstillet til 2,4 GHz eller 2,4 GHz/5 GHz blandet tilstand.</p>
	<p>Der er fundet to eller flere trådløse accesspoints, der har WPS aktiveret.</p> <ul style="list-style-type: none">• Kontroller, at kun ét trådløst accesspoint/en trådløs router inden for rækkevidde har en aktiv WPS-metode, og prøv igen.• Prøv at starte forfra igen efter nogle minutter for at undgå interferens fra andre accesspoints.
Forkert netværksnøgle	<p>Sikkerhedsoplysningerne (SSID/netværksnøgle (adgangskode)) er forkerte.</p> <p>Bekræft netværksnavnet (SSID) og netværksnøglen (adgangskode).</p> <p>Hvis din router anvender WEP-kryptering, skal du indtaste den netværksnøgle (adgangskode), der blev brugt som den første WEP-nøgle. Din Brother-maskine understøtter kun brug af den første WEP-nøgle.</p>



Relaterede informationer

- [Tekniske oplysninger til avancerede brugere](#)

Sikkerhed

- [Lås maskinindstillingerne](#)
- [Netværkssikkerhedsfunktioner](#)

📌 **Lås maskinindstillingerne**

- [Oversigt over indstillingslås](#)

➤ **Oversigt over indstillingslås**

Brug funktionen Indstillingslås til at blokere uautoriseret adgang til maskinens indstillinger.

Når Indstillingslås er indstillet til Til, kan du ikke få adgang til maskinens indstillinger uden at indtaste adgangskoden.




Fjernindstilling starter ikke, når Indstillingslås er indstillet til Til.

- [Indstil eller skift adgangskode for indstillingslås](#)
- [Aktivering af indstillingslås](#)


Indstil eller skift adgangskode for indstillingslås

Relaterede modeller: ADS-1700W

1. Tryk på  [Indstillinger] > [Generel konfiguration] > [Indstillingslås].



For at ændre adgangskoden skal du trykke på  [Indstillinger] > [Generel konfiguration] > [Indstillingslås] > [Angiv adgangskode] og derefter indtaste din eksisterende firecifrede adgangskode.

2. Indtast et firecifret tal for adgangskoden bestående af tallene fra 0 til 9. Tryk på [OK].
3. Indtast den nye adgangskode, når touchskærmen viser [Bekræft:]. Tryk på [OK].
4. Tryk på .




Relaterede informationer

- [Oversigt over indstillingslås](#)


Aktivering af indstillingslås

Relaterede modeller: ADS-1700W

Brug funktionen Indstillingslås til at blokere uautoriseret adgang til maskinens indstillinger. Når Indstillingslås er indstillet til Til, kan du ikke få adgang til maskinens indstillinger uden at indtaste adgangskoden.

1. Tryk på  [Indstillinger] > [Generel konfiguration] > [Indstillingslås] > [Lås Fra=>Til].
2. Indtast den nuværende firecifrede adgangskode. Tryk på [OK].



Hvis du vil slå indstillingslås fra, skal du trykke på  på touchskærmen, indtaste den aktuelle firecifrede adgangskode og derefter trykke på [OK].



Relaterede informationer

- [Oversigt over indstillingslås](#)

Netværkssikkerhedsfunktioner

- [Secure Function Lock \(sikker funktionslås\) 3.0](#)
- [Sikker administration af din netværksmaskine med SSL/TLS](#)
- [Sikker afsendelse af en e-mail](#)

Secure Function Lock (sikker funktionslås) 3.0

- [Før brug af Secure Function Lock \(sikker funktionslås\) 3.0](#)
- [Konfigurer Secure Function Lock \(sikker funktionslås\) 3.0 vha. Web Based Management](#)
- [Konfiguration af offentlig tilstand for Secure Function Lock 3.0](#)

Før brug af Secure Function Lock (sikker funktionslås) 3.0

Relaterede modeller: ADS-1700W

Med Secure Function Lock (sikker funktionslås) kan du begrænse offentlig adgang til følgende maskinfunktioner:

- Scan til PC/Scan til arbejdsgang
- Scan til FTP/SFTP
- Scan til netværk
- Scan til USB
- Scan til e-mailserver
- Scan til WSS (Web Service Scan)

Secure Function Lock (sikker funktionslås) forhindrer også brugere i at ændre maskinens standardindstillinger ved at begrænse adgang til maskinindstillingerne.

Inden brug af sikkerhedsfunktionerne skal du først indtaste en administratoradgangskode. Administratoren kan angive begrænsninger for individuelle brugere sammen med en brugeradgangskode. Skriv din adgangskode omhyggeligt ned. Hvis du glemmer den, skal du nulstille den adgangskode, der er gemt i maskinen. Du kan få flere oplysninger om nulstilling af adgangskoden ved at kontakte Brother Support.



- Kun administratorer kan angive begrænsninger og foretage ændringer for hver enkelt bruger.
- Kun for Windows-brugere:

Secure Function Lock (sikker funktionslås) kan indstilles ved hjælp af Web Based Management.




Relaterede informationer

- [Secure Function Lock \(sikker funktionslås\) 3.0](#)

Konfigurer Secure Function Lock (sikker funktionslås) 3.0 vha. Web Based Management

Relaterede modeller: ADS-1700W

1. Start din webbrowser.
2. Indtast "https://maskinens IP-adresse" i browserens adresselinje (hvor "maskinens IP-adresse" er IP-adressen for maskinen).
F.eks.:
https://192.168.1.2
Hvis maskinen spørger om en adgangskode, skal du skrive den og derefter klikke på .
3. Klik på fanen **Administrator**.
4. Klik på menuen **User Restriction Function (Brugerbegrænsningsfunktion)** i venstre navigationslinje.
5. Klik på menuen **Secure Function Lock (sikker funktionslås)**.
6. Klik på **Submit (Send)**.
7. Klik på menuen **User List (Brugerliste)** i venstre navigationslinje.
8. Indtast et brugernavn i feltet **User List (Brugerliste)**.
9. Indtast en firecifret adgangskode i feltet **PIN Number (Pinnummer)**.
10. Vælg **User List / Restricted Functions (Brugerliste/Begrænsede funktioner)** fra rullelisten for den enkelte bruger.
11. Klik på **Submit (Send)**.




Relaterede informationer

- [Secure Function Lock \(sikker funktionslås\) 3.0](#)

Konfiguration af offentlig tilstand for Secure Function Lock 3.0

Relaterede modeller: ADS-1700W

Brug skærmen Secure Function Lock (sikker funktionslås) til konfiguration af offentlig tilstand, hvilket begrænser de funktioner, der er tilgængelige for offentlige brugere. Offentlige brugere behøver ikke at indtaste en adgangskode for at bruge funktionerne, der vælges under denne indstilling.

1. Start din webbrowser.
2. Indtast "https://maskinens IP-adresse" i browserens adresselinje (hvor "maskinens IP-adresse" er IP-adressen for maskinen).
F.eks.:
https://192.168.1.2
Hvis maskinen spørger om en adgangskode, skal du skrive den og derefter klikke på .
3. Klik på fanen **Administrator**.
4. Klik på menuen **Restricted Functions (Begrænsede funktioner)**.
5. Vælg **Secure Function Lock (sikker funktionslås)**.
6. Klik på **Submit (Send)**.
7. Klik på menuen **Restricted Functions (Begrænsede funktioner)**.
8. Markér et afkrydsningsfelt for at tillade, eller fjern markeringen i et afkrydsningsfelt for at begrænse den anførte funktion i rækken **Public Mode (Offentlig tilstand)**.
9. Klik på **Submit (Send)**.

Relaterede informationer

- [Secure Function Lock \(sikker funktionslås\) 3.0](#)

Sikker administration af din netværksmaskine med SSL/TLS

- [Certifikater og Web Based Management](#)

Certifikater og Web Based Management

- [Understøttede sikkerhedscertifikatfunktioner](#)
- [Import og eksport af et nøglecentercertifikat](#)
- [Administration af flere certifikater](#)
- [Oprettelse af selvsigneret certifikat](#)
- [Installation af det selvsignerede certifikat for Windows-brugere med administratorrettigheder](#)
- [Import og eksport af selvsigneret certifikat på din Brother-maskine](#)

Understøttede sikkerhedscertifikatfunktioner

Relaterede modeller: ADS-1700W

Brother-maskinen understøtter brugen af flere sikkerhedscertifikater, der giver mulighed for sikker administration, godkendelse og kommunikation med maskinen. Følgende sikkerhedscertifikatfunktioner kan anvendes med maskinen:

- SSL/TLS-kommunikation
- SSL-kommunikation for SMTP

Brother-maskinen understøtter følgende:

- Præinstalleret certifikat

Din maskine har et præinstalleret, selvsigneret certifikat. Med dette certifikat kan du bruge SSL/TLS-kommunikation uden at oprette eller installere et andet certifikat.



Det præinstallerede, selvsigtede certifikat beskytter din kommunikation op til et vist niveau. Vi anbefaler brug af et certifikat, der er udstedt af en pålidelig organisation, for at opnå bedre sikkerhed.

- Selvsigneret certifikat

Denne maskine udsteder sit eget certifikat. Med dette certifikat kan du nemt bruge SSL/TLS-kommunikation uden at oprette eller installere et andet certifikat fra et nøglecenter.

- Certifikat fra et nøglecenter

Der er to måder, hvorpå du kan installere et certifikat fra et nøglecenter. Hvis du allerede har et certifikat fra et nøglecenter, eller hvis du vil bruge et certifikat fra et eksternt nøglecenter, der er tillid til:

- Ved brug af en CSR (Certificate Signing Request) fra denne maskine.
- Import af et certifikat og en privat nøgle.

- Nøglecentercertifikat

For at bruge et certifikat fra et nøglecenter, der identificerer nøglecenteret og ejer sin private nøgle, skal du importere dette nøglecertifikat fra nøglecenteret før konfiguration af netværkets sikkerhedsfunktioner.



- Hvis du skal bruge SSL/TLS-kommunikation, anbefaler vi, at du kontakter systemadministratoren først.
- Når du nulstiller maskinen til standardfabriksindstilling, slettes det installerede certifikat og den private nøgle. Hvis du vil bevare samme certifikat og den private nøgle efter nulstilling af maskinen, skal disse eksporteres før nulstilling og derefter installeres igen.




Relaterede informationer

- [Certifikater og Web Based Management](#)

Import og eksport af et nøglecentercertifikat

Relaterede modeller: ADS-1700W

1. Start din webbrowser.
2. Indtast "https://maskinens IP-adresse" i browserens adresselinje (hvor "maskinens IP-adresse" er IP-adressen for maskinen).
F.eks.:
https://192.168.1.2
Hvis maskinen spørger om en adgangskode, skal du skrive den og derefter klikke på .
3. Klik på fanen **Network (Netværk)**.
4. Klik på fanen **Security (Sikkerhed)**.
5. Klik på **CA Certificate (CA-certifikat)**.
6. Gør et af følgende:
 - For at importere et CA-certifikat skal du klikke **Import CA Certificate (Importer CA-certifikat)**. Gennemse for den fil, du vil importere.
 - For at eksportere et CA-certifikat skal du vælge det certifikat, du vil eksportere, og klikke på **Export (Eksportér)**.
7. Klik på **Submit (Send)**.



Relaterede informationer

- [Certifikater og Web Based Management](#)

Administration af flere certifikater

Relaterede modeller: ADS-1700W

Funktionen med flere certifikater giver dig mulighed for at bruge Web Based Management til at administrere alle certifikater installeret på din maskine. I Web Based Management skal du navigere til skærmen **CA Certificate (CA-certifikat)** for at se certifikatindholdet, slette eller eksportere dine certifikater.

Du kan gemme op til tre CA-certifikater til brug af SSL.

Vi anbefaler, at du gemmer et certifikat mindre end tilladt, så du reserverer en tom plads, hvis et certifikat udløber. Når et certifikat udløber, skal du importere et nyt certifikat til den ledige plads og derefter slette det udløbne certifikat. På den måde undgår du konfigurationsfejl.



Når du bruger SSL til SMTP-kommunikation, behøver du ikke vælge et certifikat. Det nødvendige certifikat vælges automatisk.




Relaterede informationer

- [Certifikater og Web Based Management](#)

Oprettelse af selvsigneret certifikat

Relaterede modeller: ADS-1700W

1. Start din webbrowser.
2. Indtast "https://maskinens IP-adresse" i browserens adresselinje (hvor "maskinens IP-adresse" er IP-adressen for maskinen).
F.eks.:
https://192.168.1.2

Hvis maskinen spørger om en adgangskode, skal du skrive den og derefter klikke på .
3. Klik på fanen **Network (Netværk)**.
4. Klik på fanen **Security (Sikkerhed)**.
5. Klik på menuen **Certificate (Certifikat)** i venstre navigationslinje.
6. Klik på **Create Self-Signed Certificate (Opret selvsigneret certifikat)**.
7. Indtast et **Common Name (Fælles navn)** og en **Valid Date (Valider dato)**.
 - Længden af **Common Name (Fælles navn)** er mindre end 64 byte. Indtast en identifikator, f.eks. en IP-adresse, et nodenavn eller domænenavn, der skal bruges til at få adgang til maskinen via SSL/TLS-kommunikation. Nodenavnet vises som standard.
 - Der vises en advarsel, hvis du bruger en IPPS- eller HTTPS-protokol og indtaster et andet navn i URL'en end det **Common Name (Fælles navn)**, der bruges til det selvsignerede certifikat.
8. Vælg din indstilling af rullelisten **Public Key Algorithm (Algoritme til offentlig nøgle)**. Standardindstillingen er, at funktionen er slået **RSA(2048bit)**.
9. Vælg din indstilling af rullelisten **Digest Algorithm (Indlæs og afprøv algoritme)**. Standardindstillingen er, at funktionen er slået **SHA256**.
10. Klik på **Submit (Send)**.
11. Klik på fanen **Network (Netværk)**.
12. Klik på menuen **Protocol (Protokol)** i venstre navigationslinje.
13. Klik på **HTTP Server Settings (HTTP-serverindstillinger)**.
14. Vælg det certifikat, der skal konfigureres, på rullelisten **Select the Certificate (Vælg certifikat)**.
15. Klik på **Submit (Send)**.
16. Klik på **Yes (Ja)** for at genstarte maskinen.

Det selvsignerede certifikat oprettes og gemmes i maskinens hukommelse.

Hvis du vil bruge SSL/TLS-kommunikation, skal det selvsignerede certifikat være installeret på computeren.



Relaterede informationer

- [Certifikater og Web Based Management](#)


Installation af det selvsignerede certifikat for Windows-brugere med administratorrettigheder

Relaterede modeller: ADS-1700W

Følgende trin gælder Microsoft Internet Explorer. Hvis du bruger en anden webbrowser, skal du bruge dokumentationen til din webbrowser for at få hjælp til installation af certifikater.

1. Gør et af følgende:

- (Windows 7 og Windows Server 2008)

Klik på  (**Start**) > **Alle programmer**.



- (Windows 8)

Højreklik på ikonet  (**Internet Explorer**) på proceslinjen.

- (Windows 10 og Windows Server 2016)

Klik på  > **Windows Tilbehør**.

- (Windows Server 2012 og Windows Server 2012 R2)

Klik på  (**Internet Explorer**), og højreklik derefter på ikonet  (**Internet Explorer**), der vises på proceslinjen.

2. Højreklik på **Internet Explorer**, og klik derefter på **Kør som administrator**.



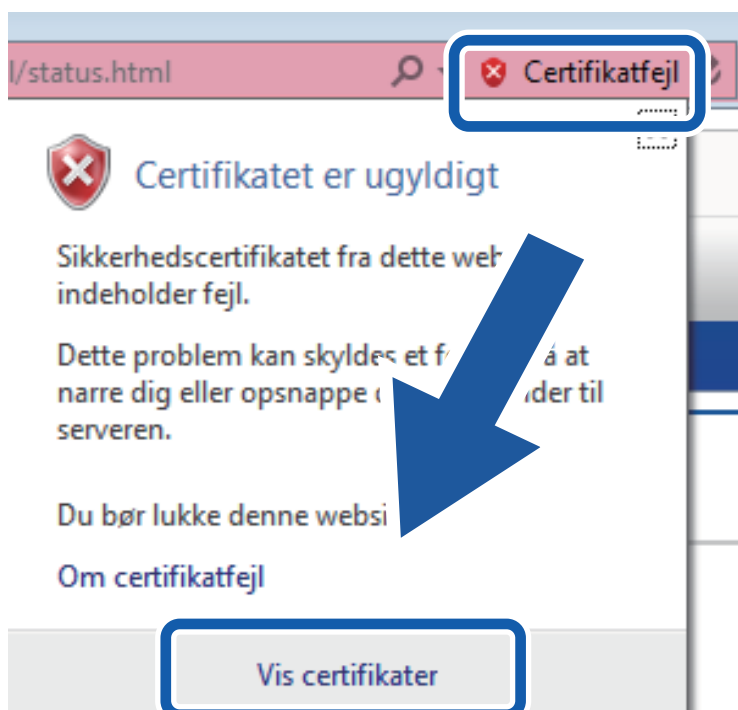
Hvis **Mere** vises, skal du klikke på **Mere**.

Hvis skærbilledet **Kontrol af brugerkonti** vises, skal du klikke på **Ja**.

3. Indtast "http://maskinens IP-adresse" i din browsers adresselinje for at få adgang til din maskine (hvor "maskinens IP-adresse" er maskinens IP-adresse eller det nodenavn, som du har tildelt certifikatet).

4. Klik på **Fortsæt til dette websted (anbefales ikke)**.

5. Klik på **Certifikatfejl**, og klik derefter på **Vis certifikat**.



-
6. Klik på **Installer certifikat...**
 7. Når **Guiden Certifikatimport** vises, skal du klikke på **Næste**.
 8. Vælg **Placer alle certifikater i følgende certifikatlager**, og klik derefter på **Gennemse...**
 9. Vælg **Rodnøglecentre, der er tillid til**, og klik derefter på **OK**.
 10. Klik på **Næste**.
 11. Klik på **Udfør**.
 12. Klik på **Ja**, hvis aftrykket er korrekt.
 13. Klik på **OK**.

Det selvsignerede certifikat er nu installeret på computeren, og SSL/TLS-kommunikation er tilgængelig.



Relaterede informationer

- [Certifikater og Web Based Management](#)
-


Import og eksport af selvsigneret certifikat på din Brother-maskine

Du kan gemme det selvsignerede certifikat på din Brother-maskine og administrere dem ved at importere og eksportere.

- [Import af selvsigneret certifikat](#)
- [Eksport af selvsigneret certifikat](#)

Import af selvsigneret certifikat

Relaterede modeller: ADS-1700W

1. Start din webbrowser.
2. Indtast "https://maskinens IP-adresse" i browserens adresselinje (hvor "maskinens IP-adresse" er IP-adressen for maskinen).
F.eks.:
https://192.168.1.2
Hvis maskinen spørger om en adgangskode, skal du skrive den og derefter klikke på .
3. Klik på fanen **Network (Netværk)**.
4. Klik på fanen **Security (Sikkerhed)**.
5. Klik på menuen **Certificate (Certifikat)** i venstre navigationslinje.
6. Klik på **Import Certificate and Private Key (Importer certifikat og privat nøgle)**.
7. Gennemse for den fil, du vil importere.
8. Indtast adgangskoden, hvis filen er krypteret, og klik derefter på **Submit (Send)**.

Det selvsigenerede certifikat er importeret til din maskine.

Hvis du vil bruge SSL/TLS-kommunikation, skal det selvsigenerede certifikat også være installeret på computeren. Kontakt netværksadministratoren for at få yderligere oplysninger.




Relaterede informationer

- [Import og eksport af selvsigneret certifikat på din Brother-maskine](#)

Eksport af selvsigneret certifikat

Relaterede modeller: ADS-1700W

1. Start din webbrowser.
2. Indtast "https://maskinens IP-adresse" i browserens adresselinje (hvor "maskinens IP-adresse" er IP-adressen for maskinen).
F.eks.:
https://192.168.1.2
Hvis maskinen spørger om en adgangskode, skal du skrive den og derefter klikke på .
3. Klik på fanen **Network (Netværk)**.
4. Klik på fanen **Security (Sikkerhed)**.
5. Klik på menuen **Certificate (Certifikat)** i venstre navigationslinje.
6. Klik på **Export (Eksportér)**, der vises med **Certificate List (Certifikatliste)**.
7. Hvis du vil kryptere filen, skal du indtaste en adgangskode i feltet **Enter password (Indtast adgangskode)**.
Hvis feltet **Enter password (Indtast adgangskode)** er tomt, bliver din outputfil ikke krypteret.
8. Indtast printerens adgangskoden igen i feltet **Retype password (Gentag adgangskode)**, og klik dernæst på **Submit (Send)**.
9. Klik på **Gem**.

Det selvsigenerede certifikat eksporteres til computeren.

Du kan også importere det selvsigenerede certifikat til din computer.




Relaterede informationer

- [Import og eksport af selvsigneret certifikat på din Brother-maskine](#)

Sikker afsendelse af en e-mail

Relaterede modeller: ADS-1700W

1. Start din webbrowser.
2. Indtast "https://maskinens IP-adresse" i browserens adresselinje (hvor "maskinens IP-adresse" er IP-adressen for maskinen).
F.eks.:
https://192.168.1.2
Hvis maskinen spørger om en adgangskode, skal du skrive den og derefter klikke på .
3. Klik på fanen **Network (Netværk)**.
4. Klik på menuen **Protocol (Protokol)** i venstre navigationslinje.
5. Klik på feltet **SMTP**, klik på **Advanced Settings (Avancerede indstillinger)** og kontroller, at status for **SMTP** er **Enabled (Aktiveret)**.
6. Konfigurer **SMTP**-indstillingerne.
 - Kontroller, at e-mailindstillingerne er korrekte efter configurationen ved at sende en test-e-mail.
 - Hvis du er i tvivl om SMTP-serverindstillingerne, skal du kontakte din netværksadministrator eller internetserviceudbyder.
7. Klik på **Submit (Send)**, når du er færdig.
Dialogboksen **Test Send E-mail Configuration (Konfiguration af testsend e-mail)** vises.
8. Følg vejledningen i dialogboksen for at teste de aktuelle indstillinger.

Afsendelse af en e-mail med brugergodkendelse

Brother-maskinen understøtter metoderne SMTP-AUTH til afsendelse af e-mail via en e-mailserver, der kræver brugergodkendelse. Denne metode forhindrer uautoriserede brugere i at få adgang til e-mailserveren. Du kan bruge Webbaseret administration til at konfigurere disse indstillinger. Du kan bruge SMTP-AUTH til e-mailmeddelelser, e-mailrapporter og Scan til e-mailserver.

- **Indstillinger for e-mailklient**
 - Du er nødt til at matche indstillingerne for SMTP-godkendelsesmetoden med den metode, der anvendes af dit e-mailprogram.
 - Kontakt din netværksadministrator eller internetudbyderen (ISP) vedrørende konfiguration af e-mailklienten.
 - Du skal markere **SMTP-AUTH** afkrydsningsfeltet for **Server Authentication Method (Servergodkendelsesmetode)** for at aktivere godkendelse af SMTP-server.
- **SMTP-indstillinger**
 - Du kan ændre SMTP-portnummeret ved hjælp af Web Based Management. Dette er praktisk, hvis din internetudbyder (ISP) implementerer tjenesten "Outbound Port 25 Blocking (OP25B)".
 - Ved at ændre SMTP-portnummeret til et specifikt nummer, som din internetudbyder bruger til SMTP-serveren (f.eks. port 587), kan du sende en e-mail via SMTP-serveren.

Sikker afsendelse af en e-mail vha. SSL/TLS

Denne maskine understøtter TLS til afsendelse af en e-mail via en e-mailserver, der kræver sikker TLS-kommunikation. Hvis du vil sende e-mail via en e-mailserver, der bruger TLS-kommunikation, skal du konfigurere TLS korrekt.

- **Portnummer**
 - Hvis du valgte **SSL/TLS**, ændres **Port**-værdien til at stemme overens med protokollen. Hvis du vil ændre portnummeret manuelt, skal du indtaste portnummeret.
 - Du skal konfigurere SMTP-kommunikationsmetoden, så den stemmer overens med e-mailserveren. Kontakt din netværksadministrator eller internetudbyder for at få flere oplysninger om e-mailserverindstillingerne.

I de fleste tilfælde kræver de sikre webmail-tjenester følgende indstillinger:

SMTP	Port	587
	Server Authentication Method (Servergodkendelsesmetode)	SMTP-AUTH
	SSL/TLS	TLS



Relaterede informationer

- [Netværkssikkerhedsfunktioner](#)
-

Brother iPrint&Scan til Windows og Mac

- [Oversigt over Brother iPrint&Scan](#)
- [Konfigurer scanning til arbejdsgangindstillinger ved brug af Brother iPrint&Scan](#)

Oversigt over Brother iPrint&Scan

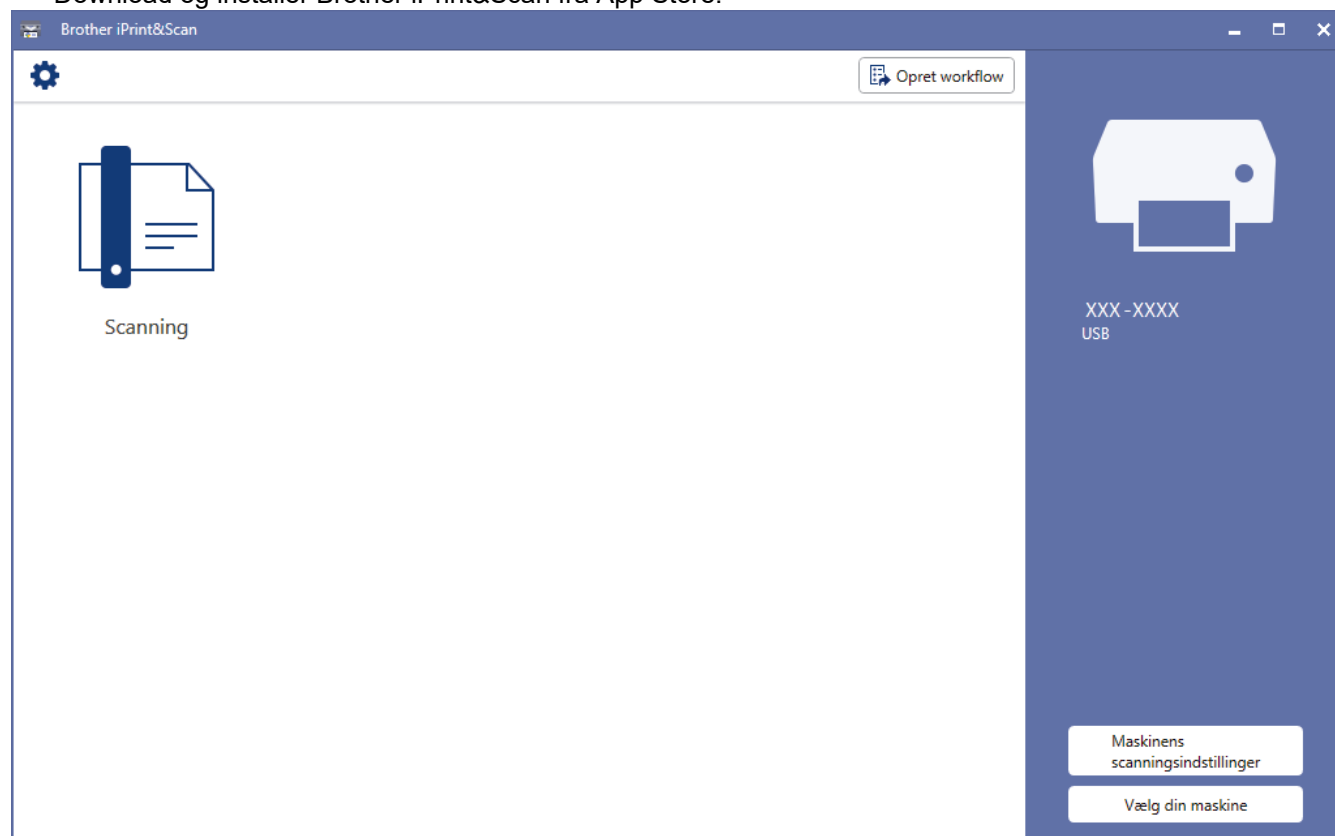
Det følgende skærbillede viser et eksempel på Brother iPrint&Scan for Windows. Du kan bruge det til at scanne dokumenter og tjekke din maskines status. Det faktiske skærbillede kan variere afhængigt af versionen af appen.

- For Windows

Gå til siden **Downloads** for modellen i Brother Solutions Center på support.brother.com for at downloade den seneste app.

- For Mac

Download og installer Brother iPrint&Scan fra App Store.



Relaterede informationer

- [Brother iPrint&Scan til Windows og Mac](#)
- [Scan ved hjælp af Brother iPrint&Scan \(Mac\)](#)

Konfigurer scanning til arbejdsgangindstillinger ved brug af Brother iPrint&Scan

Følgende forhold skal være opfyldt for at kunne bruge Scan til arbejdsgang:

- Windows
 - Scannerdriveren er installeret.
Download og installer driveren fra Brother Solutions Center på support.brother.com.
 - Standardindstillingerne er konfigureret til scanning fra maskinen.
Konfigurer indstillingerne ved at følge vejledningen på skærmen i **Maskinens scanningsindstillinger** skærbilledet.
- Mac
 - **iPrint&Scan Push Scan Tool** er installeret.
Download og installer **iPrint&Scan Push Scan Tool** fra Brother Solutions Center på support.brother.com.
 - Standardindstillingerne er konfigureret til scanning fra maskinen.
På startskærmen i Brother iPrint&Scan skal du klikke på **Maskinens scanningsindstillinger > Vælg mappe ...** og gemme, hvor det er relevant. Fuldfør processen ved at følge vejledning på skærmen.

>> [Opret en arbejdsgang](#)

>> [Konfigurer arbejdsgange](#)

>> [Rediger eller slet arbejdsgangen](#)


Opret en arbejdsgang

1. På startskærmen i Brother iPrint&Scan skal du klikke på **Opret workflow**.
2. Opret en arbejdsgang ved at følge vejledning på skærmen.

Konfigurer arbejdsgange

1. På startskærmen i Brother iPrint&Scan skal du klikke på **Maskinens scanningsindstillinger > Workflow**.
2. Vælg den arbejdsgang, du vil vise, når arbejdsgangknappen er trykket på maskinen, og klik på **OK**.

Rediger eller slet arbejdsgangen

1. På startskærmen i Brother iPrint&Scan skal du klikke på  **Programindstilling > Administration af workflow**.
2. Vælg den arbejdsgang, du vil redigere eller slette, og push enten **Rediger** eller **Slet**.



Relaterede informationer

- [Brother iPrint&Scan til Windows og Mac](#)

Fejlfinding

- [Fejlmeddelelser og vedligeholdelsespåmindelser](#)
- [Fejl- og Vedligeholdelsesindikationer](#)
- [Dokumentstop](#)
- [Kort i klemme](#)
- [Hvis du har problemer med din maskine](#)
- [Aflæsning af serienummeret](#)
- [Nulstil Brother-maskinen](#)
- [Nulstil tællere for forbrugsstoffer](#)

Fejlmeddelelser og vedligeholdelsespåmindelser

Relaterede modeller: ADS-1700W

Selv i det mest avancerede kontorprodukt kan der opstå fejl, og det kan være nødvendigt at udskifte forbrugsstoffer på et tidspunkt. Hvis dette sker, identificerer maskinen fejlen eller den krævede rutinemæssige vedligeholdelse og viser den relevante meddelelse. De mest almindelige fejlmeddelelser og vedligeholdelsespåmindelser vises i tabellen nedenfor.

Du kan korrigere de fleste fejl og afhjælpe meddelelser om rutinemæssig vedligeholdelse selv. Hvis du har behov for yderligere information, skal du gå til din models side **Ofte stillede spørgsmål og fejlfinding** på Brother Solutions Center på support.brother.com.

Fejlmeddelelse	Årsag	Handling
Adgang nægtet	Secure Function Lock (Sikker funktionslås) er aktiveret.	Kontakt din administrator for at kontrollere dine indstillinger for Secure Function Lock (Sikker funktionslås). »» Relaterede informationer: Secure Function Lock (sikker funktionslås) 3.0
Afsendelsesfejl	Scan til FTP/SFTP-profil, Scan til netværk-profil eller Scan til e-mail-server er ikke konfigureret korrekt.	Sørg for, at Scan til FTP/SFTP-profil, Scan til netværk-profil eller Scan til e-mail-server er konfigureret korrekt. Konfigurer netværksindstillingerne.
Arbejdsproces ikke fundet	<ul style="list-style-type: none"> Arbejdsgang blev ikke oprettet. Arbejdsgang blev slettet. Arbejdsgang blev ikke konfigureret korrekt. 	Sørg for, at arbejdsgang er oprettet og konfigureret korrekt i Brother iPrint&Scan (for Windows og Mac). »» Relaterede informationer: Konfigurer scanning til arbejdsgangindstillinger ved brug af Brother iPrint&Scan
Bekræft følgende, og prøv igen. - Tjek netværksforbindelsen. - Indstil korrekt dato og tid.	Der er et problem med indstillingerne i maskinen og/eller serveren.	Kontroller, at maskinen er sluttet til et netværk med internetadgang. Kontroller, at dato og klokkeslæt er korrekt indstillet på maskinen.
	Computeren og maskinen er ikke tilsluttet med et USB-kabel.	Tilslut USB-kablet. Hvis et USB-flashdrev er sat i maskinen, skal du fjerne det.
Både dokument- og kortsæt	ADF'en og kortstikket er begge indlæst med et dokument og et kort.	Indlæs enten ADF eller kortstik, afhængigt af hvilken du ønsker at scanne fra.
Dokumentstop	<ul style="list-style-type: none"> Papirstyrene er ikke indstillet til den korrekte dokumentstørrelse. Indstillingerne passer ikke til dokumentet. Der har samlet sig papirstøv på overfladen af papirfremføringsrullen eller separationspladen. Dokumentet blev krøllet. 	Fjern dokumentstoppet, og gør derefter følgende: <ul style="list-style-type: none"> Juster forsigtigt papirstyrene, så de passer til dokumentets bredde. Når Scanningsformat er indstillet til Auto, og du scanner et dokument, der indeholder flere sidestørrelser, skal du lægge smalle sider lige i og så tæt på midten af maskinen som muligt. Hvis dokumentet ikke fremføres lige, skal du bruge funktionen Continuous Scan (Fortløbende scanning). Bekræft indstillingerne. »» Relaterede informationer: Dokumentstop Rengør papirfremføringsrullen og separationspladen. »» Relaterede informationer: Rengør scanneren og rullerne

Fejlmeddelelse	Årsag	Handling
		<ul style="list-style-type: none"> • Ret det krøllede dokument og scan igen.
Fejl	<ul style="list-style-type: none"> • Der opstod en fejl, da du brugte funktionen til arbejdsproc.. • Brother iPrint&Scan blev ikke installeret korrekt. 	<ul style="list-style-type: none"> • Genstart Brother iPrint&Scan. • Genstart computeren. • Opdater maskinens firmware. • Afinstaller Brother iPrint&Scan og installer det igen.
Fejl på fremføringsvælger	Fødevejler er indstillet forkert.	Indstil fødevejleren til venstre, når du scanner fra ADF'en, og til højre side, når du scanner fra kortstikket.
Fejl ved USB-adgang	USB-flashdrevet blev fjernet, mens det blev tilgået.	Indsæt USB-flashdrevet.
Fjern dokumenter.	Auto-start scanningstilstand var aktiveret, mens et dokument blev indlæst.	Fjern dokumentet, og genindlæs det derefter.
Forkert adgangskode	Den indtastede adgangskode Indstillingslås var forkert.	Indtast den korrekte adgangskode. Hvis du har glemt den, skal du nulstille den. >> Relaterede informationer: Indstil eller skift adgangskode for indstillingslås
Forkert netværksnøgle	Netværksnøglen er forkert.	Bekræft netværksnøglen, og prøv igen.
Forkert PIN-kode	PIN-nummeret, der blev indtastet i Secure Function Lock (Sikker funktionslås), var forkert.	Indtast det korrekte PIN-nummer. Kontakt din administrator for at kontrollere dine indstillinger for Secure Function Lock (Sikker funktionslås). >> Relaterede informationer: Secure Function Lock (sikker funktionslås) 3.0
Godkendelsesfejl	Adgangskoden, der blev indtastet i Scan til netværk, var forkert.	Indtast den korrekte adgangskode. Hvis du har glemt den, skal du nulstille den. >> Relaterede informationer: Konfiguration af en Scan til netværk-profil
Ikke nok USB-lager	Det isatte USB-flashdrev er fyldt.	Tryk på Luk, og gør så et af følgende: <ul style="list-style-type: none"> • Slet ubrugte filer eller mapper fra USB-flashdrevet, og prøv igen. • Brug et USB-flashdrev med ledig plads.
Ikke registreret	(Scan) E-mailadressen eller SMTP-serveradressen for scanningsdestinationen er ikke registreret.	Sørg for, at e-mailadressen eller SMTP-serveradressen er korrekt konfigureret.
	(Secure Function Lock (Sikker funktionslås)) En bruger, der ikke er registreret i Secure Function Lock (Sikker funktionslås), har adgang til maskinen.	Kontakt din administrator for at kontrollere dine indstillinger for Secure Function Lock (Sikker funktionslås). >> Relaterede informationer: Secure Function Lock (sikker funktionslås) 3.0
Indstillingslås	Der blev forsøgt at tilføje en ny genvej, mens Indstillingslås var tændt.	Deaktiver Indstillingslås.
Ingen profil fundet	Ingen Scan til FTP/SFTP-profil eller Scan til Netværk-profil er registreret.	Konfigurer Scan til FTP/SFTP-profilen eller Scan til Netværk-profilen, før du bruger Scan til FTP eller Scan til Netværk. >> Relaterede informationer: Konfiguration af en Scan til PDF-profil >> Relaterede informationer: Konfiguration af en scanning til SFTP-profil

Fejlmeddelelse	Årsag	Handling
		<p>»» <i>Relaterede informationer: Konfiguration af en Scan til netværk-profil</i></p>
Intet accesspoint:	Maskinen kan ikke finde et trådløst accesspoint/router, der har en aktiv WPS-funktion.	<p>Kontroller følgende:</p> <ul style="list-style-type: none"> • Du har ikke trykket på WPS-knappen på to eller flere trådløse accesspoints/routere. • Genstart maskinen og det trådløse accesspoint/router.
Intet certifikat	Certifikatet findes ikke eller er beskadiget.	<p>Konfigurer indstillingerne under Signed PDF (Signeret PDF) på fanen Administrator i Web Based Management.</p> <p>»» <i>Relaterede informationer: Overførsel af scannede data til en FTP-server</i></p> <p>»» <i>Relaterede informationer: Overførsel af scannede data til en kortlagt netværks-driverserver server (CIFS) (Mapped Network Drive Server)</i></p>
Intet dokument/kort	<ul style="list-style-type: none"> • Intet dokument eller kort er indlæst. • Fødevælgeren er indstillet forkert. 	<ul style="list-style-type: none"> • Indlæs et dokument eller kort. »» <i>Relaterede informationer: Læg dokumenter</i> • Bekræft, at fødevælgeren er indstillet forkert.
Kan ikke starte arbejdsproces	Adgangsrettigheder til skytjenesten er udløbet.	Godkend adgang til skytjeneste i Brother iPrint&Scan igen.
Kontroller forbindelsen	Maskinen er ikke tilsluttet netværket.	Tjek netværksforbindelsen.
	Computeren og maskinen er ikke tilsluttet med et USB-kabel.	Tilslut USB-kablet. Hvis et USB-flashdrev er sat i maskinen, skal du fjerne det.
Kortstop	<ul style="list-style-type: none"> • Strømmen kom, når plastkortet blev indsat i maskinen. • Det prægede kort blev indsat i kortstikket med den prægede side nedad. • Kortet blev indsat diagonalt. • Plastkortet er ikke indsat i henhold til retningslinjerne. 	<ul style="list-style-type: none"> • Fjern plastkortet. For at forhindre, at kortet sætter sig fast igen, skal du ikke efterlade kortet i maskinen. • Fjern plastkortet. Indsæt det prægede kort med præget side opad ind i kortstikket. • Fjern plastkortet. Indsæt plastkortet lige efter retningslinjerne. <p>»» <i>Relaterede informationer: Kort i klemme</i></p>
Medd. om planlagt vedl.hold.	Papirfremføringsrullen og separationspladen er blevet brugt mere end 5000 gange.	<p>Rengør separationspladen og papirfremføringsrullen. Der kan opstå papirstop og problemer med reduceret scanningskvalitet, hvis du ikke rengør dem.</p> <p>»» <i>Relaterede informationer: Rengør scanneren og rullerne</i></p>
PC ikke fundet	Maskinen er ikke tilsluttet computeren.	Tilslut maskinen til computeren, og prøv igen.
Rengør dokumentpositionssensor /Rengør kortsensor	Sensoren er beskidt med papirstøvet.	<p>Rengør sensoren.</p> <p>»» <i>Relaterede informationer: Rengør sensorerne</i></p>
Servertimeout	Maskinen blev afbrudt fra Scan til FTP/SFTP-profilen, Scan til netværk-profil eller Scan til e-mail-server.	<p>Sørg for, at Scan til FTP/SFTP-profil, Scan til netværk-profil eller Scan til e-mail-server er konfigureret korrekt.</p> <p>Konfigurer netværksindstillingerne.</p>
Sikkerhedsoplysninger ikke understøttet	Sikkerhedsindstillingerne er forkerte.	Bekræft sikkerhedsindstillingerne, og prøv igen.

Fejlmeddelelse	Årsag	Handling
(godkendelsesmetode/krypterings- metode). Bekræft understøttet sikkerhedstilstand, og prøv igen.		
Tilslutning mislykkes	Maskinen kunne ikke få forbindelse til netværket.	Kontroller følgende: <ul style="list-style-type: none"> • PIN er korrekt. • Du har ikke trykket på WPS-knappen på flere end en trådløse accesspoints/routere. • Det trådløse accesspoint/router er tændt. • Genstart maskinen og det trådløse accesspoint/router.
Ubrugelig enhed	En ubrugelig enhed er sat i USB-porten.	Fjern enheden. Sluk og tænd maskinen ved at trække stikket ud af stikkontakten og sætte det i igen.
Udskift fremføringsrulle.	Papirfremføringsrullen er blevet brugt mere end 100.000 gange.	Udskift fremføringsrullen med en ny. Der kan opstå scanningsfejl, hvis du ikke udskifter delen. »» Relaterede informationer: Udskift papirfremføringsrullen
Udskift separationsplade	Separationspladen er blevet brugt mere end 10.000 gange.	Udskift separationspladen med en ny. »» Relaterede informationer: Udskift separationspladen
USB-hub understøttes ikke	Et USB-flashdrev med en hub er sat i USB-porten.	Fjern den ikke-understøttede enhed fra USB-porten.
USB-skrivebeskyttet	Det isatte USB-flashdrev er skrivebeskyttet.	Tag det skrivebeskyttede USB-flashdrev ud, tryk på Luk , og gør et af følgende: <ul style="list-style-type: none"> • Deaktiver skrivebeskyttelsen på USB-flashdrevet, og prøv igen. • Brug et USB-flashdrev, der ikke er skrivebeskyttet.



Relaterede informationer







- [Fejlfinding](#)
- [Secure Function Lock \(sikker funktionslås\) 3.0](#)
- [Rengør scanneren og rullerne](#)
- [Udskift papirfremføringsrullen](#)
- [Udskift separationspladen](#)
- [Konfiguration af en Scan til netværk-profil](#)
- [Overførsel af scannede data til en FTP-server](#)
- [Overførsel af scannede data til en kortlagt netværksdriverserver server \(CIFS\) \(Mapped Network Drive Server\)](#)
- [Konfiguration af en Scan til PDF-profil](#)
- [Konfiguration af en scanning til SFTP-profil](#)
- [Indstil eller skift adgangskode for indstillingslås](#)
- [Dokumentstop](#)
- [Ilæg dokumenter](#)
- [Kort i klemme](#)
- [Rengør sensorerne](#)



-
- Konfigurer scanning til arbejdsgangindstillinger ved brug af Brother iPrint&Scan
-







Fejl- og Vedligeholdelsesindikationer

Relaterede modeller: ADS-1200

LED-indikationerne på kontrolpanelet forklares i denne tabel.

Fejlindikator	Tænd/sluk-knap	Beskrivelse
		LED'en er slukket.
		LED'en er tændt.
		LED'en blinker.

Fejl-indikator	Tænd/sluk-knap	Maskinens status
		Dokumentstop Fjern dokumentstoppet. Hvis du scanner et langt dokument, skal du vælge Langt papir fra Scanningsstørrelse eller rullelisten Dokumentstørrelse .
		Fejl ved fremføring af dokument Maskinen kan ikke fremføre dokumentet. Åbn frontdækslet, og tag dokumentet ud. Luk frontdækslet, og læg dit dokumentet i igen.
		Frontdækslet er åben Frontdækslet er åbent.
		Adgangsfejl <ul style="list-style-type: none"> • Scan til PC <ul style="list-style-type: none"> - USB-kablet er ikke sluttet til maskinen. Tilslut USB-kablet. • Scan til USB <ul style="list-style-type: none"> - Der er ikke sat et USB-flashdrev i maskinen. Indsæt et USB-flashdrev. - USB-flashdrevet blev fjernet, mens det blev tilgået. Indsæt USB-flashdrevet igen.
		Ubrugelig USB-enhed USB-flashdrev kan ikke bruges i bus strømtilstand. Tilslut din scanner til en stikkontakt, og prøv så at scanne.
		Ubrugelig enhed <ul style="list-style-type: none"> • En ikke-understøttet USB-enhed er sat i USB-porten. Fjern enheden. • USB-flashdrev kan ikke bruges i Bus strømtilstand. Tilslut din scanner til en stikkontakt, og prøv så at scanne.
		For mange filer på USB (Scan til USB) Maskinen kan ikke gemme på et USB-flashdrev, hvis det indeholder for mange filer. Tag USB-flashdrevet ud, og gør derefter et af følgende: <ul style="list-style-type: none"> • Slet ubrugte filer eller mapper fra USB-flashdrevet, og prøv igen. • Brug et USB-flashdrev med ledig plads.
Fodervælger er indstillet forkert, eller ADF'en og kortstikket er begge indlæst med et dokument og et kort. <ul style="list-style-type: none"> • Indstil fødevælgeren til venstre, når du scanner fra ADF'en, og til højre side, når du scanner fra kortstikket. 		

Fejl-indikator	Tænd/sluk-knap	Maskinens status
		<ul style="list-style-type: none"> Indlæs enten ADF eller kortstik, afhængigt af hvilken du ønsker at scanne fra. <p>Plastkort i klemme Fjern det fastklemte kort. Juster kortstikføreren for at tilpasse den til plastkortets bredde, inden du indsætter kortet i maskinen. Hvis du indsætter et præget kort, skal du sørge for at indsætte den prægede side opad i kortstikket.</p>
		<p>Opdatering af firmwaren Firmwareopdatering i gang. Vent, til opdateringen er færdig.</p>
		<p>Tælleren for planlagt vedligeholdelse har overskredet 5000. Bekræft den resterende levetid i dialogboksen Maskin-info ved hjælp af Fjernindstilling. Hvis tælleren for planlagt vedligeholdelse har overskredet grænsen, skal du straks rengøre maskinen. Hvis du ikke gør det, kan der opstå papirstop og papirstopproblemer. Efter rengøring af maskinen skal du nulstille tælleren for planlagt vedligeholdelse ved hjælp af Fjernindstilling. >> <i>Relaterede informationer: Rengør scanneren og rullerne</i></p> <p>Fremføringsrullen er blevet brugt mere end 100.000 gange. Separationspladen er blevet brugt mere end 10.000 gange. Bekræft den resterende levetid i dialogboksen Maskin-info ved hjælp af Fjernindstilling. Hvis papirfremføringsrullen eller separationspladen har overskredet deres brugsgrense, skal du udskifte dem og derefter nulstille rulletælleren ved hjælp af Fjernindstilling. >> <i>Relaterede informationer: Nulstil tællere for forbrugsstoffer</i></p> <p>Udskiftning af separationspladen. >> <i>Relaterede informationer: Udskift separationspladen</i></p> <p>Rengøring af sensorerne. >> <i>Relaterede informationer: Rengør sensorerne</i></p>



For flere oplysninger om fejl, kontroller din maskines status i Brother iPrint&Scan (for Windows og Mac).





Relaterede informationer

- Fejlfinding
- Serviceopkaldsindikationer
- Dokumentstop
- Nulstil tællere for forbrugsstoffer
- Rengør scanneren og rullerne
- Rengør sensorerne
- Udskift papirfremføringsrullen
- Udskift separationspladen
- Brother iPrint&Scan til Windows og Mac

Serviceopkaldsindikationer

Hvis der er en fejl, som du ikke selv kan afhjælpe, angiver maskinen behovet for et serviceopkald ved at oplyse Tænd/sluk-knappen og fejlindikatoren blinker som vist.

Fejlindikator	Tænd/sluk-knap
	

Hvis du ser den viste serviceopkaldsindikation, skal du kontakte din Brother-forhandler eller Brother Support.



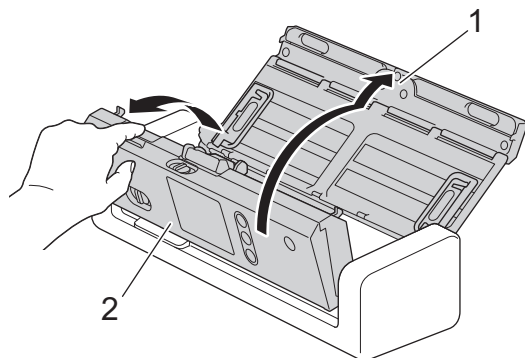
Relaterede informationer

- [Fejl- og Vedligeholdelsesindikationer](#)

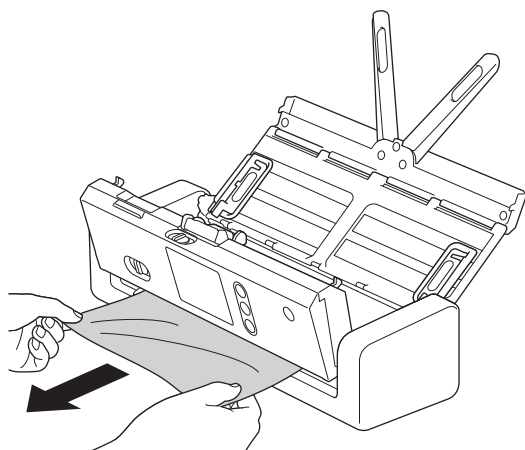
Dokumentstop

Dokumenter kan sidde fast i ADF'en, hvis de ikke isættes eller fremføres korrekt eller hvis de er for lange, eller hvis flere sider fremføres samtidig (multifødning).


1. Tag alt det papir ud af ADF'en, der ikke sidder fast.
2. Åbn frontdækslet (1) og frontdækslet (2).



3. Træk forsigtigt det fastsiddende dokument ud af maskinen.



Kontrollér, om der er papirstykker inden i maskinen. Fjern eventuelle papirrester inde i maskinen.

4. Luk frontdækslet.
5. Tryk på .



Når du fjerner en multifødning, skal du bekræfte, at dataene, der blev scannet før multifødningen blev registreret og gemt, og start så scanningen igen fra næste side eller begyndelsen af dokumentet.

VIGTIGT

- TRÆK IKKE dokumentet ud, før du har åbnet frontdækslet. Dette forhindrer, at det fastsiddende dokument beskadiges.
- Tag eventuelt papir ud af ADF'en, før du lukker frontdækslet.
- Gør følgende for at undgå fremtidige dokumentstop:
 - Luk frontdækslet ordentligt ved at skubbe forsigtigt til den i midten.
 - Konfigurer indstillingerne for dokumentet korrekt.
 - Luft papiret for at forhindre papirstop og multiindføring af dokumenter.
 - Rengøring af separationspladen og papirfremføringsrullen. ►► *Relaterede informationer: Rengør scanneren og rullerne*
 - Anbring siderne forskudt, og læg derefter dokumentet i.

-
- Sørg for, at dokumentet er egnet til maskinen.
 - Ilæg dokumentet korrekt.
 - Læg ikke mere end 20 sider i ad gangen.
 - Når du bruger langt papir, skal du vælge indstillingen **Langt papir** fra menuen **Dokumentstørrelse** for at undgå papirstop.
-



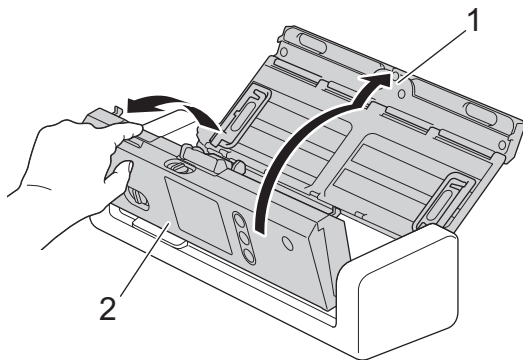
Relaterede informationer

- [Fejlfinding](#)
 - [Fejl- og Vedligeholdelsesindikationer](#)
 - [Rengør scanneren og rullerne](#)
 - [Egnede dokumenter](#)
 - [Ilæg dokumenter](#)
-

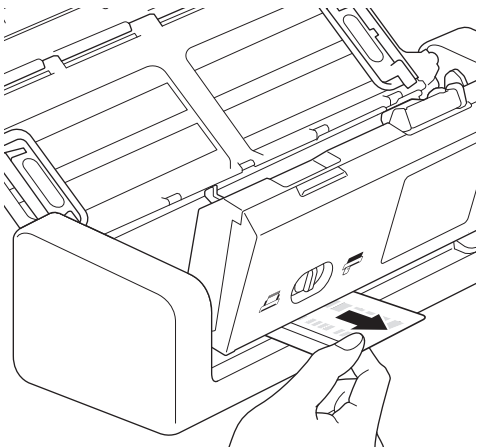
Kort i klemme

Kortene kan sidde fast i kortstikket, hvis de ikke indsættes eller fødes korrekt.


1. Åbn frontdækslet (1) og frontdækslet (2).



2. Fjern det fastklemte kort.



3. Luk frontdækslet.

4. Tryk på .

✓ Relaterede informationer

- [Fejlfinding](#)

Hvis du har problemer med din maskine

Du kan selv afhjælpe de fleste problemer. Se emnerne nedenfor, hvis du mener, at der er et problem med maskinen. Hvis du har behov for yderligere hjælp, kan du finde de seneste **Ofte stillede spørgsmål og fejlfinding** tips i Brother Solutions Center på support.brother.com.



Brug af ikke-originalt Brother-tilbehør kan påvirke scanningskvaliteten, hardwarens ydeevne og maskinens pålidelighed.

- [Scanning og andre problemer](#)
- [Netværksproblemer](#)

Scanning og andre problemer

Problemer med scanning



Problemer	Årsag	Forslag
TWAIN- eller WIA-fejl vises, når scanningen starter. (Windows)	TWAIN- eller WIA-driveren er ikke valgt som den primære kilde i dit scanningsprogram.	Kontrollér, at Brother TWAIN- eller WIA-driveren er valgt som den primære kilde i dit scanningsprogram. For eksempel i Nuance™ PaperPort™ 14SE skal du klikke på Scanningsindstillinger > Vælg . Vælg Brother TWAIN/WIA-driveren.
TWAIN-fejl vises, når scanningen starter. (Mac)	TWAIN-driveren er ikke valgt som den primære kilde i dit scanningsprogram.	Kontrollér, at Brother TWAIN-driveren er valgt som den primære kilde i dit program. Du kan også scanne dokumenter ved at bruge ICA-scannerdriveren.
Der er lodrette streger på det scannede billede.	Der har samlet sig papirstøv på overfladen af glasstrimlerne.	Rengør glasstrimlerne inden i maskinen. ➤➤ <i>Relaterede informationer: Rengør scanneren og rullerne</i>
Det scannede billede mangler.	Papirstyrene er ikke justeret til at passe til bredden af dokumentet.	Juster forsigtigt papirstyrene, så de passer til dokumentets bredde. Når Scanningsformat er indstillet til Auto, og du scanner et dokument, der indeholder flere sidestørrelser, skal du lægge smalle sider lige i og så tæt på midten af maskinen som muligt. Hvis dokumentet ikke fremføres lige, skal du bruge funktionen Continuous Scan (Fortløbende scanning).
	Indstillingerne passer ikke til dokumentet. For eksempel blev et dokument i størrelsen Letter/A4 indført, da Executive/A5 Letter blev valgt som dokumentstørrelse.	Sørg for, at dokumentstørrelsesindstillingerne passer til dokumentet. Konfigurer margenindstillingerne, og juster scanningspositionen.
	-	Konfigurer margenindstillingerne, og juster scanningspositionen.
Det scannede billede er skævt. (ADS-1700W)	Hvis du bruger en forudindstillet dokumentstørrelse, kan dokumentskævheden ikke korrigeres automatisk.	Vælg Auto for Dokumentstørrelse.
Det scannede billede er skævt.	Papirstyrene er ikke justeret til at passe til bredden af dokumentet.	Juster forsigtigt papirstyrene, så de passer til dokumentets bredde. Når Scanningsformat er indstillet til Auto, og du scanner et dokument, der indeholder flere sidestørrelser, skal du lægge smalle sider lige i og så tæt på midten af maskinen som muligt. Hvis dokumentet ikke fremføres lige, skal du bruge funktionen Continuous Scan (Fortløbende scanning).
	Indstillingen Langt papir er valgt.	Vælg en anden indstilling end Langt papir.
	<ul style="list-style-type: none"> Plastkortet er ikke indsat lige. Plastkortet er ikke indsat i henhold til retningslinjerne. 	Indsæt plastkortet lige efter retningslinjerne.
	Dokumentet blev krøllet.	Ret det krøllede dokument og scan igen.
	Det prægede kort blev indsat i kortstikket med den prægede side nedad.	Indsæt det prægede kort med præget side opad ind i kortstikket.
Scanning er for langsom.	Opløsningen er ikke egnet til dokumentet.	Reducer scanningsopløsningen.
	Du scanner i Bus-strømtilstand. (ADS-1200)	Tilslut din maskine til en stikkontakt, og prøv så at scanne.

Problemer	Årsag	Forslag
Dokumentet blev ikke fremført.	Der har samlet sig papirstøv på overfladen af papirfremføringsrullen eller separationspladen.	Rengør separationspladen og papirfremføringsrullen. >> <i>Relaterede informationer: Rengør scanneren og rullerne</i>
	Der er lagt for mange dokumenter i ADF'en ad gangen.	Sørg for ikke at overskride ADF'ens kapacitet. >> <i>Relaterede informationer: Egnede dokumenter</i>
	Der er fremmedobjekter i ADF'en.	Fjern fremmedobjekter eller papirstykker fra ADF'en.
	Dit medie er for tyndt eller for tykt.	Sørg for, at dit medie er egnet til maskinen. >> <i>Relaterede informationer: Egnede dokumenter</i>
	Fjernkonfiguration er i gang.	Annuler fjernindstilling.
	Papirudkast er midlertidigt stoppet.	Fjern eventuelt papir fra ADF'en.
	Plastkorttilstand er valgt i fødevælgeren.	Før fødevælgeren til siden for ADF-tilstand.
	Et plastkort er sat i kortstikket.	Fjern plastkortet.
	Dokumentet blev krøllet.	Ret det krøllede dokument og scan igen.
	Papirfremføringsrullens dækselfilm er foldet eller fjernet.	Kontakt din Brother-forhandler eller Brother Support for at udskifte fremføringsrullens dæksel.
	Separationspladen ikke indstillet korrekt, eller gummidelen af separationspladen er foldet.	Sørg for, at separationspladen er indstillet korrekt.
	De forreste kanter af dokumentet er justeret lige.	Vift papiret og placer siderne, så de forreste kanter er justeret i en lille vinkel i fremføringsretningen.
Dokumentet sidder fast.	Der har samlet sig papirstøv på overfladen af papirfremføringsrullen eller separationspladen.	Rengør separationspladen og papirfremføringsrullen. >> <i>Relaterede informationer: Rengør scanneren og rullerne</i>
	Der er fremmedobjekter i ADF'en.	Fjern fremmedobjekter eller papirstykker fra ADF'en.
	Dokumentet er ikke egnet til maskinen.	Sørg for, at dokumentet er egnet til maskinen. >> <i>Relaterede informationer: Egnede dokumenter</i>
	Dokumentet blev krøllet.	Ret det krøllede dokument og scan igen.
	Separationspladen ikke indstillet korrekt, eller gummidelen af separationspladen er foldet.	Sørg for, at separationspladen er indstillet korrekt.
	Papirstøvet har samlet sig på sensorerne.	Rengør sensorerne.
	Papirfremføringsrullens dækselfilm er foldet eller fjernet.	Kontakt din Brother-forhandler eller Brother Support for at udskifte fremføringsrullens dæksel.
	De forreste kanter af dokumentet er justeret lige.	Vift papiret og placer siderne, så de forreste kanter er justeret i en lille vinkel i fremføringsretningen.
Scanningskvaliteten er dårlig.	Der har samlet sig papirstøv på overfladen af papirfremføringsrullen eller separationspladen.	Rengør separationspladen og papirfremføringsrullen. >> <i>Relaterede informationer: Rengør scanneren og rullerne</i>
	Der har samlet sig papirstøv på overfladen af glasstrimlerne inden i maskinen.	Rengør glasstrimlerne inden i maskinen. >> <i>Relaterede informationer: Rengør scanneren og rullerne</i>
	Scanneropløsningen er for lav.	Forøg scanningsopløsningen.
Gennemlysning er observeret i de scannede data.	Indstillingerne er ikke korrekte til den type dokument, der scannes.	Marker afkrydsningsfeltet Fjern gennemlysning / Mønster / Fjern baggrundsfarve.

Problemer	Årsag	Forslag
Farverne i de scannede data er mørke.	Indstillingerne er ikke korrekte til den type dokument, der scannes.	Gør et af følgende: <ul style="list-style-type: none"> • Marker afkrydsningsfeltet Fjern gennemlysning / Mønster / Fjern baggrundsfarve, og scan derefter fra din computer. • Forøg lysstyrken, og scan derefter fra din computer. • Forøg kontrasten, og scan derefter fra din computer. • Indstil Scanningstypen til Grå eller Farve, og scan fra computeren.
En side, der ikke er blank, springes over.	<ul style="list-style-type: none"> • Dokumentet er for svagt. • Spring blank side over er indstillet til Til. 	Indstil Spring blank side over til Fra. Ellers kan du reducere følsomhed for Spring tom side over.
Kan ikke scanne et langt dokument.	Langt papir er ikke valgt som dokumentstørrelse.	Vælg Langt papir som dokumentstørrelse. Hvis du ikke kan vælge Langt papir, når du scanner fra maskinens kontrolpanel, skal du indstille Spring tom side over til Fra, indstille 2-sidet Scan til Fra og indstille scanningstype til en anden indstilling end Auto. Derefter kan du vælge Langt papir som dokumentstørrelse.
Der opstår en multiindføring.	Dokumentet er ikke lagt korrekt i.	Ilæg dokumentet korrekt, og prøv derefter igen.
	De forreste kanter af dokumentet er justeret lige.	Vift papiret og placer siderne, så de forreste kanter er justeret i en lille vinkel i fremføringsretningen.
	Dokumentet blev krøllet.	Ret det krøllede dokument og scan igen.
	Separationspladen ikke indstillet korrekt, eller gummidelen af separationspladen er foldet.	Sørg for, at separationspladen er indstillet korrekt.
	Papirfremføringsrullens dækselfilm er foldet eller fjernet.	Kontakt din Brother-forhandler eller Brother Support for at udskifte fremføringsrullens dæksel.
Kan ikke scanne. (ADS-1700W)	Secure Function Lock (Sikker funktionslås) er aktiveret.	Kontakt din administrator for at kontrollere dine indstillinger for Secure Function Lock (Sikker funktionslås). ➤ <i>Relaterede informationer: Secure Function Lock (sikker funktionslås) 3.0</i>
	Valgmuligheden Pull Scan (Træk scanning) i dialogboksen Scan from PC (Scan fra pc) i Web Based Management er deaktiveret.	Aktiver valgmuligheden Pull Scan (Træk scanning) .
Kan ikke scanne til en computer fra maskinen.	<ul style="list-style-type: none"> • Scanningsprogrammet (for eksempel Brother iPrint&Scan) er ikke installeret på computeren. • Indstillingerne er ikke konfigureret i scanningsprogrammet (for eksempel Brother iPrint&Scan). 	<ul style="list-style-type: none"> • Installer et scanningsprogram (for eksempel Brother iPrint&Scan). • Konfigurer indstillinger ved brug af et scanningsprogram (for eksempel Brother iPrint&Scan).
Start auto Scan starter ikke. (ADS-1700W)	Indstillingerne for Start auto Scan (genvej 21) er ikke korrekte.	Bekræft indstillingerne for Start auto Scan (genvej 21).



Problemer	Årsag	Forslag
Plastkortet sidder fast.	Strømmen kom, når plastkortet blev indsat i maskinen.	Fjern plastkortet. For at forhindre, at kortet sætter sig fast igen, skal du ikke efterlade kortet i maskinen.
	Det prægede kort blev indsat i kortstikket med den prægede side nedad.	Indsæt det prægede kort med præget side opad ind i kortstikket.
	<ul style="list-style-type: none"> Plastkortet er ikke indsat lige. Plastkortet er ikke indsat i henhold til retningslinjerne. 	Indsæt plastkortet lige efter retningslinjerne.
	Papirstøvet har samlet sig på sensorerne.	Rengør sensorerne. ➤➤ <i>Relaterede informationer: Rengør sensorerne</i>
Plastkortet blev ikke indført.	Et dokument blev indstillet på ADF'en.	Fjern dokumentet fra ADF'en. ➤➤ <i>Relaterede informationer: Kort i klemme</i>
	ADF-tilstand er valgt i fødevælgeren.	Før fødevælgeren til siden med Plastkort-tilstanden.
	Det prægede kort blev indsat i kortstikket med den prægede side nedad.	Indsæt det prægede kort med præget side opad ind i kortstikket.
Kan ikke scanne til et USB flash-drev i Bus strømtilstand.	Scan til USB understøttes ikke ved brug af Bus strømtilstand.	Tilslut din scanner til en stikkontakt, og prøv så at scanne.
Kan ikke scanne til en Arbejdsgang fra maskinen.	Indstillinger for Scan til arbejdsgang er ikke konfigureret i Brother iPrint&Scan (for Windows og Mac).	Konfigurer indstillingerne ved hjælp af Brother iPrint&Scan (for Windows og Mac). ➤➤ <i>Relaterede informationer: Konfigurer scanning til arbejdsgangindstillinger ved brug af Brother iPrint&Scan</i>

Problemer med software

Problemer	Årsag	Forslag
Kan ikke gemme indstillingerne i Fjernindstilling eller Web Based Management.	Maskinen er i gang.	Vent, til maskinen er færdig, og prøv derefter igen.
	Maskinen er ved at blive konfigureret fra maskinens kontrolpanel.	Stop konfiguration af maskinen fra kontrolpanelet, og brug Fjernindstilling eller Web Based Management i stedet.
Kan ikke starte fjernindstilling.	Der er slukket for maskinen.	Tænd for maskinen, og prøv igen.
	Maskinen er ikke tilsluttet computeren.	Tilslut maskinen til computeren, og prøv igen.
	Der opstår en fejl.	Ryd alle fejl, kontroller at status er Klar på Fjernindstilling, og prøv igen.
	Maskinen scanner.	Vent, indtil scanningen er færdig, og prøv igen.
	Maskinen er ved at blive konfigureret fra maskinens kontrolpanel.	Stop konfiguration af maskinen fra kontrolpanelet.
	Fordi du trykkede på knappen  på maskinen, før du gemte indstillingerne for Fjernindstilling, gik maskinen i slumretilstand.	Få adgang til Fjernindstilling igen, og gem indstillingerne.
	Et USB-flashdrev er sat i maskinen.	Fjern USB-flashdrevet.
Kan ikke indtaste IP-adressen og undernetmasken. (ADS-1700W)	"000.000.000.000." er allerede blevet indtastet.	Tryk på knappen  for at slette de indtastede oplysninger, og indtast derefter de korrekte oplysninger.

Problemer	Årsag	Forslag
Computeren har registreret et USB-flashdrev.	Et USB-flashdrev er sat i maskinen, og computeren er tilsluttet maskinen ved hjælp af et USB-kabel.	Computeren registrerer det USB-flashdrev, der er sat i maskinen. Fjern USB-flashdrevet, så computeren ikke registrerer det.
Jeg vil begrænse ændring af indstilling fra Fjernindstilling. (ADS-1700W)	-	Når du indstiller Sikkerhedsfunktionslås eller Indstillingslås til aktiveret, kan fjernindstilling ikke startes af nogen bruger.
Jeg vil forhindre brugere i at ændre indstillinger ved hjælp af Fjernindstilling. (ADS-1700W)	-	Når du tænder for Secure Function Lock (sikker funktionslås) eller Indstillingslås, kan brugerne ikke bruge Fjernindstilling.

Andre vanskeligheder

Problemer	Årsag	Forslag
Maskinen er i slumretilstand (strømsparefunktion).	Maskinen er inaktiv, og den tidsperiode, der er angivet i indstillingen Slumretilstand, er udløbet.	Gør et af følgende: <ul style="list-style-type: none"> Tryk på . Tryk på . (ADS-1700W) Scan ved hjælp af computeren. Åbn frontlågen. Indlæs dit dokument. Rør ved skærmen. (ADS-1700W) Indsæt/frakobl USB-flashdrevet. Indsæt/frakobl USB-kablet til/fra maskinen eller pc'en.
Maskinen er ikke tændt.	Maskinens stik blev sat i indenfor 60 sekunder, efter det blev taget ud.	Sluk maskinen, vent 60 sekunder, og tænd scanneren.
Din computer kan ikke finde maskinen via USB-interface.	Scannerdriveren er ikke installeret.	Installer scannerdriveren.



Relaterede informationer

- [Hvis du har problemer med din maskine](#)
- [Rengør scanneren og rullerne](#)
- [Secure Function Lock \(sikker funktionslås\) 3.0](#)
- [Egnede dokumenter](#)
- [Kort i klemme](#)
- [Rengør sensorerne](#)
- [Brother iPrint&Scan til Windows og Mac](#)
- [Konfigurer scanning til arbejdsgangindstillinger ved brug af Brother iPrint&Scan](#)

Netværksproblemer

- Hvis du ikke kan fuldføre konfigurationen af det trådløse netværk
- Din scanner kan ikke registreres på netværket under installationen
- Brother-maskinen kan ikke scanne via netværket
- Hvis du vil kontrollere, at dine netværksenheder fungerer korrekt

Hvis du ikke kan fuldføre konfigurationen af det trådløse netværk

Relaterede modeller: ADS-1700W

Sluk og tænd for den trådløse router. Hvis det ikke løser problemet, skal du prøve at konfigurere indstillingerne for trådløst netværk igen. Hvis dette stadig ikke løser problemet, skal du benytte handlingerne, der er angivet i denne tabel.

Årsag	Handling	Interface
Dine sikkerhedsindstillinger (SSID/netværksnøgle (adgangskode)) er ikke korrekte.	Kontroller dine sikkerhedsindstillinger. <ul style="list-style-type: none">• Producentens navn eller modelnummeret for det trådløse accesspoint/routeren kan bruges som standardsikkerhedsindstillinger.• I de instruktioner, der fulgte med dit trådløse accesspoint/routeren, kan du finde flere oplysninger om, hvordan du finder sikkerhedsindstillingerne.• Spørg producenten af dit trådløse accesspoint/routeren eller din internetudbyder eller netværksadministrator.	Trådløs
Brother-maskinens MAC-adresse er ikke tilladt.	Kontroller, at Brother-maskinens MAC-adresse er tilladt i filteret. Du kan finde MAC-adressen vha. Brother-maskinens kontrolpanel.	Trådløs
Dit trådløse accesspoint/din router er i skjult tilstand (rundsender ikke SSID'et).	<ul style="list-style-type: none">• Indtast det korrekte netværksnavn (SSID) og netværksnøgle (adgangskode) manuelt.• Kontroller netværksnavnet (SSID) eller netværksnøglen (adgangskoden) i de anvisninger, der fulgte med dit trådløse accesspoint/routeren, og konfigurér det trådløse netværk igen.	Trådløs
Dine sikkerhedsindstillinger (SSID/adgangskode) er ikke korrekte.	Bekræft netværksnavnet (SSID) og netværksnøgle (adgangskode). Når du konfigurerer netværket manuelt, vises SSID og adgangskode på din Brother-maskine. Hvis din mobile enhed understøtter manuel konfiguration, vises SSID og adgangskode på din mobile enheds skærm.	Wi-Fi Direct
Din Brother-maskine er placeret for langt fra din mobile enhed.	Tag mobilenheden hen til Brother-maskinen, så der er omkring 1 meter mellem mobilenhed og maskine, når du konfigurerer Wi-Fi Direct netværksindstillinger.	Wi-Fi Direct
Der er forhindringer (f.eks. vægge eller møbler) mellem maskinen og den mobile enhed.	Flyt din Brother-maskine til et område uden forhindringer.	Wi-Fi Direct
Der er en trådløs computer, Bluetooth-understøttet enhed, mikroovn eller digital trådløs telefon i nærheden af Brother-maskinen eller den mobile enhed.	Flyt andre enheder væk fra Brother-maskinen eller den mobile enhed.	Wi-Fi Direct
Hvis du har kontrolleret og prøvet alle handlinger, men stadig ikke kan fuldføre Wi-Fi Direct-konfigurationen.	Sluk din Brother-maskine, og tænd den igen. Prøv at konfigurere Wi-Fi Direct-indstillingerne igen.	Wi-Fi Direct
Din maskine er i slumretilstand og kan ikke konfigurere netværksindstillingerne på Web Based Management.	Sluk for slumretilstand.	Trådløs




Relaterede informationer

- [Netværksproblemer](#)

Din scanner kan ikke registreres på netværket under installationen

Relaterede modeller: ADS-1700W

Årsag	Handling
Din computer er ikke sluttet til netværket.	Kontroller, at din computer har forbindelse til et netværk, f.eks. et LAN-miljø eller internettjenester. Kontakt netværksadministratoren for at få yderligere support.
Din maskine er ikke sluttet til netværket.	<ul style="list-style-type: none">Tryk på  Indstillinger > Netværk > WLAN > Status for WLAN > Status. Hvis displayet viser Forbindelse mislykkedes:, kan du spørge din netværksadministrator, om din IP-adresse er gyldig eller ej.
Du bruger sikkerhedssoftware.	<ul style="list-style-type: none">I installationsdialogboksen kan du søge efter Brother-maskinen igen.Tillad adgang, når sikkerhedssoftwarens advarselsmeddelelse vises under installation af Brother-enheden.Følgende portnumre anvendes til Brother-netværksfunktioner:<ul style="list-style-type: none">Fjernindstilling af netværksscanning Portnummer 5566/Protokol TCPNetværksscanning (Brother iPrint&Scan) Portnummer 54921/Protokol TCPBRAdmin Light Portnummer 161/Protokol UDPFor mere information om sikkerhedssoftware ►► <i>Relaterede informationer: Brother-maskinen kan ikke scanne via netværket</i>
Du bruger en Wi-Fi-router.	Privacy Separator på din Wi-Fi-router er muligvis aktiveret. Deaktiver Privacy Separator.
Brother-maskinen er placeret for langt væk fra det trådløse accesspoint/routeren.	Placer din Brother-maskine inden for 1 meter fra det trådløse accesspoint/routeren, når du konfigurerer indstillingerne for det trådløse netværk.
Der er nogle forhindringer (f.eks. vægge eller møbler) mellem maskinen og det trådløse accesspoint/routeren.	Flyt din Brother-maskine til et område uden forhindringer eller tættere på det trådløse accesspoint/routeren.
Der er en trådløs computer, Bluetooth-understøttet enhed, mikroovn eller digital trådløs telefon i nærheden af Brother-maskinen eller det trådløse accesspoint/routeren.	Flyt alle enhederne væk fra Brother-maskinen eller det trådløse accesspoint/routeren.



Relaterede informationer

- [Netværksproblemer](#)
- [Brother-maskinen kan ikke scanne via netværket](#)
- [Hvis du vil kontrollere, at dine netværksenheder fungerer korrekt](#)
- [Fejl- og Vedligeholdelsesindikationer](#)

Brother-maskinen kan ikke scanne via netværket

Relaterede modeller: ADS-1700W

Årsag	Handling
Du valgte ikke "Accepter" i sikkerhedsadvarselsdialogboksen under installation af Brother-enheden, programmets opstartsp proces, eller da du brugte scanningsfunktionerne.	Hvis du ikke valgte "Accepter" i sikkerhedsadvarselsdialogboksen, vil firewall-funktionen i sikkerhedssoftwaren muligvis nægte adgang. Noget sikkerhedssoftware kan blokere adgangen uden at vise en sikkerhedsadvarselsdialogboks. Se anvisningerne for sikkerhedssoftwaren, eller spørg producenten for at tillade adgang.
Din sikkerhedssoftware blokerer maskinens adgang til netværket. (Netværksscanningsfunktionen virker ikke)	<ul style="list-style-type: none">Windows Konfiguration af tredjeparts-sikkerheds-/firewall-software til netværksscanning. For at tilføje port 54925 til netværksscanning skal du indtaste nedenstående oplysninger:<ul style="list-style-type: none">ved Navn: Indtast en beskrivelse, f.eks. Brother NetScan.ved Portnummer: Indtast 54925.ved Protokol: UDP vælges.Se brugsanvisningen, der fulgte med din tredjeparts-sikkerheds-/firewall-software, eller kontakt softwareproducenten.Mac Geninstaller driveren.
Din sikkerhedssoftware blokerer maskinens adgang til netværket.	Følgende portnumre anvendes til Brother-netværksfunktioner: <ul style="list-style-type: none">Fjernindstilling af netværksscanning Portnummer 5566/Protokol TCPNetværksscanning (Brother iPrint&Scan) Portnummer 54921/Protokol TCPBRAdmin Light Portnummer 161/Protokol UDP Se anvisningerne for sikkerhedssoftwaren, eller bed producenten om oplysninger om, hvordan porten åbnes.
Din Brother-maskine blev ikke tildelt en tilgængelig IP-adresse.	Kontroller IP-adressen og undernetmasken. Kontroller, at både IP-adresserne og undernetmaskerne til computeren og Brother-maskinen er korrekte og placeret på samme netværk. For mere information om, hvordan du kontrollerer IP-adressen og undernetmasken, skal du bede din netværksadministrator.
Du kan ikke tilslutte Brother-maskinen til netværket ved hjælp af de trådløse muligheder.	<ul style="list-style-type: none">Tryk på  Indstillinger > Netværk > WLAN > Status for WLAN > Status. Hvis displayet viser Forbindelse mislykkedes:, kan du spørge din netværksadministrator, om din IP-adresse er gyldig eller ej.
I og med at maskinen ikke understøtter Kerberos-godkendelse, kan netværksscanning ikke bruges.	Skift serverindstillingerne eller skift destinationsmappen, hvor dit dokument vil blive gemt i Scan til netværk-profilen fra Web Based Management.

Hvis du har kontrolleret og prøvet alle handlingerne, men Brother-maskinen stadig ikke kan scanne, skal du afinstallere Brother-softwaren og -driverne og geninstallere dem.




Relaterede informationer

- Netværksproblemer
- Din scanner kan ikke registreres på netværket under installationen
- Hvis du vil kontrollere, at dine netværksenheder fungerer korrekt
- Fejl- og Vedligeholdelsesindikationer

Hvis du vil kontrollere, at dine netværksenheder fungerer korrekt

Relaterede modeller: ADS-1700W

Kontrol	Handling
Kontroller, at Brother-maskinen, accesspointet eller netværkshub'en er tændt.	Kontroller følgende: <ul style="list-style-type: none">• Strømkablet er tilsluttet korrekt, og Brother-maskinen er tændt.• Accesspointet/routeren eller hub'en er tændt, og forbindelsesknappen blinker.• Al beskyttende emballage er blevet fjernet fra maskinen.• Frontlågen, separationspladelågen og papirfremføringsrullelågen er helt lukket.
Tjek din Brother-maskines netværksindstillinger, f.eks. IP-adresse eller linkstatus.	<ul style="list-style-type: none">• Til Webbaseret administration (kun understøttede modeller) Start Web Based Management, og få adgang til din Brother-maskine. Når skærm-billedet Web Based Management vises, skal du klikke på fanen Network (Netværk) og derefter klikke på Network Status (Netværksstatus) i venstre navigationsbjælke.• Tryk på  Indstillinger > Netværk > WLAN > Status for WLAN > Status. Hvis displayet viser <i>Forbindelse mislykkedes:</i>, kan du spørge din netværksadministrator, om din IP-adresse er gyldig eller ej.
Kontroller, at du kan "pinge" Brother-maskinen fra din computer.	Ping Brother-maskinen fra din computer ved at bruge IP-adressen eller nodenavnet ved Windows-kommandoprompten eller Mac Terminal-programmet: <code>ping <ipaddress> eller <nodename>.</code> <ul style="list-style-type: none">• Vellykket: Brother-maskinen fungerer korrekt og er tilsluttet det samme netværk som computeren.• Mislykket: Brother-maskinen er ikke tilsluttet det samme netværk som computeren.• Kontroller, at IP-adressen og undernetmasken er konfigureret korrekt.

Se vejledningen, der fulgte med det trådløse accesspoint/routeren, for at finde oplysninger om SSID og netværksnøglen (adgangskoden) og indstil dem korrekt, hvis du har kontrolleret og prøvet alle handlinger, men du stadig har problemer.

✓ Relaterede informationer

- [Netværksproblemer](#)
- [Brother-maskinen kan ikke scanne via netværket](#)
- [Din scanner kan ikke registreres på netværket under installationen](#)
- [Fejl- og Vedligeholdelsesindikationer](#)


Aflæsning af serienummeret

- >> ADS-1200
- >> ADS-1700W

ADS-1200

1. Gør et af følgende:

- Windows

Klik på  **Brother Utilities** på dit skrivebord, klik derefter på rullelisten, og marker dit modelnavn (hvis det ikke allerede er valgt). Klik på **Værktøjer** i venstre navigationslinje, og klik derefter på **Fjernkonfiguration**.

- Mac

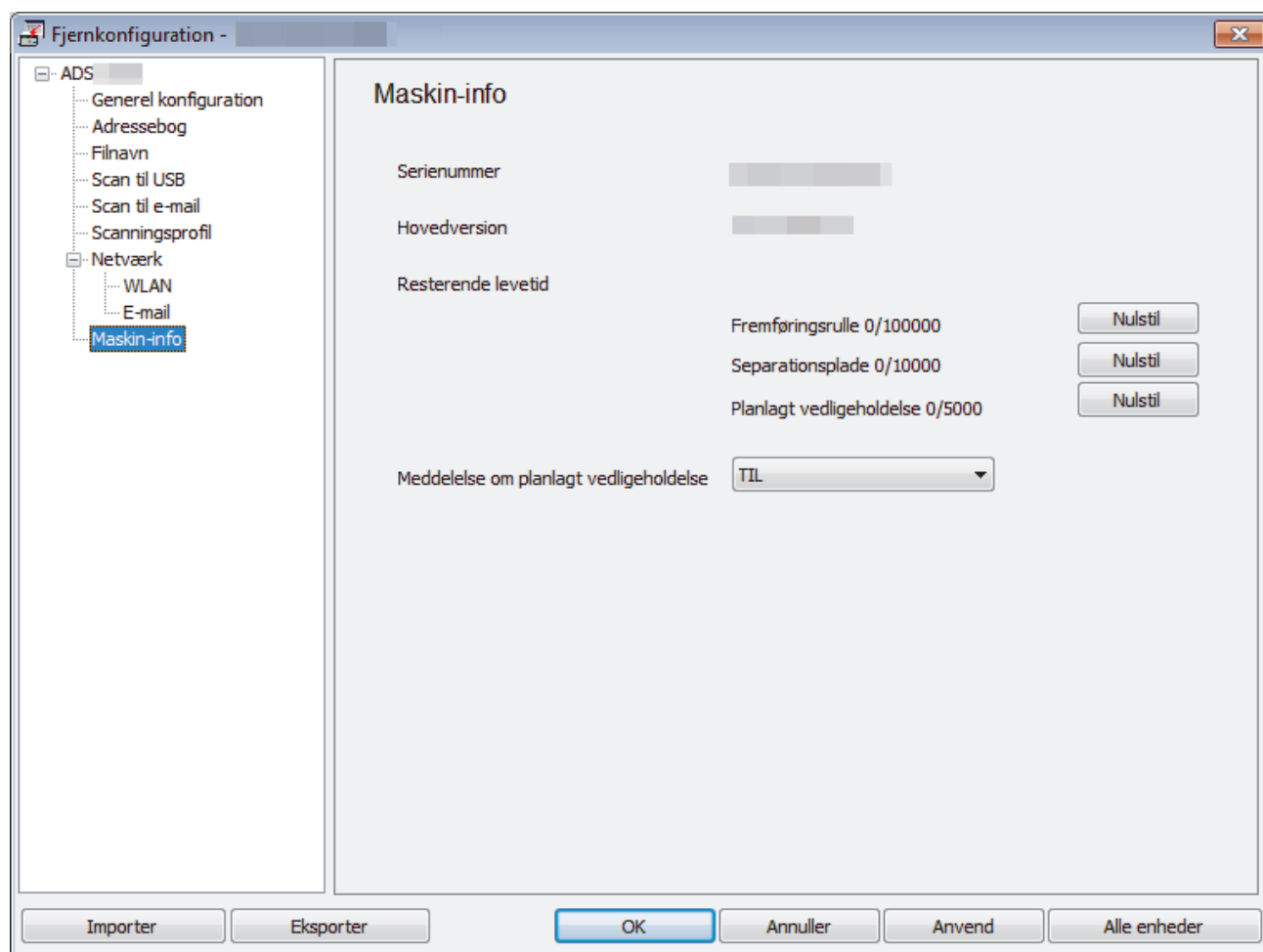
I **Finder** menubjælken skal du klikke på **Gå > Programmer > Brother > ADS1190_1200_1250W_1700W**, og derefter dobbeltklikke på **Fjernkonfiguration** ikonet.




Når din maskine er tilsluttet via et netværk, skal du indtaste adgangskoden, hvis det kræves.

2. Klik på menuen **Maskin-info** i venstre navigationsrude.

Vinduet viser **Serienummer** (eksemplet nedenfor bruger Windows).



ADS-1700W

1. Tryk på  [Indstillinger] > [Maskin-info.] > [Serienr.].

Touchskærmen viser [Serienr.].



Relaterede informationer

- [Fejlfinding](#)

Nulstil Brother-maskinen

Følgende nulstillingsfunktioner er til rådighed:

- **Netværk (ADS-1700W)**
Brug Netværksnulstilling, hvis du vil gendanne netværksindstillingerne, som f.eks. adgangskode og IP-adresse til standardfabriksindstillingerne.
- **Adressebog (ADS-1700W)**
Du kan nulstille adressebogen og slette alle eksisterende kontaktoplysninger.



Tag interfacekablet ud, før du foretager nulstilling af netværk.


>> [ADS-1200](#)

>> [ADS-1700W](#)

ADS-1200

1. Gør et af følgende:

- Windows

Klik på  **Brother Utilities** på dit skrivebord, klik derefter på rullelisten, og marker dit modelnavn (hvis det ikke allerede er valgt). Klik på **Værktøjer** i venstre navigationslinje, og klik derefter på **Fjernkonfiguration**.

- Mac


I **Finder** menubjælken skal du klikke på **Gå > Programmer > Brother > ADS1190_1200_1250W_1700W**, og derefter dobbeltklikke på **Fjernkonfiguration** ikonet.



Når din maskine er tilsluttet via et netværk, skal du indtaste adgangskoden, hvis det kræves.

2. Klik på menuen **Maskin-info** i venstre navigationsrude.
3. Klik på knappen **Nulstil** i **Fabriksnulstilling**.
4. Klik på **OK** for at lukke vinduet Fjernindstilling.

ADS-1700W

1. Tryk på  [Indstillinger] > [Første konfiguration] > [Nulstil].
2. Tryk på den ønskede nulstillingsindstilling.
3. Tryk på [OK] i to sekunder for at genstarte maskinen.



Relaterede informationer

- [Fejlfinding](#)

Nulstil tællere for forbrugsstoffer

Efter udskiftning af maskindele skal du nulstille tælleren for forbrugsstoffer, så du kan begynde at tælle fra 0.


>> [ADS-1200](#)

>> [ADS-1700W](#)

ADS-1200

1. Gør et af følgende:

- Windows

Klik på  **Brother Utilities** på dit skrivebord, klik derefter på rullelisten, og marker dit modelnavn (hvis det ikke allerede er valgt). Klik på **Værktøjer** i venstre navigationslinje, og klik derefter på **Fjernkonfiguration**.

- Mac

I **Finder** menubjælken skal du klikke på **Gå > Programmer > Brother > ADS1190_1200_1250W_1700W**, og derefter dobbeltklikke på **Fjernkonfiguration** ikonet.




Når din maskine er tilsluttet via et netværk, skal du indtaste adgangskoden, hvis det kræves.

2. Klik på menuen **Maskin-info** i venstre navigationsrude.

3. I sektionen **Resterende levetid**, under **Fremføringsrulle** og **Separationsplade**, klik på **Nulstil** knappen.

4. Klik på **OK** for at lukke vinduet Fjernindstilling.


ADS-1700W

1. Tryk på  [Indstillinger] > [Maskin-info.] > [Brugstællere].

2. For at nulstille tælleren skal du trykke på [Tæller for fremføringsrulle].

3. For at nulstille tælleren for separationsplade skal du trykke på [Tæller for separationsplade].

4. Når touchskærmen viser en bekræftelsesmeddelelse, skal du trykke på [Ja].

5. Tryk på .



Relaterede informationer

- [Fejlfinding](#)
- [Fejl- og Vedligeholdelsesindikationer](#)

Rutinemæssig vedligeholdelse

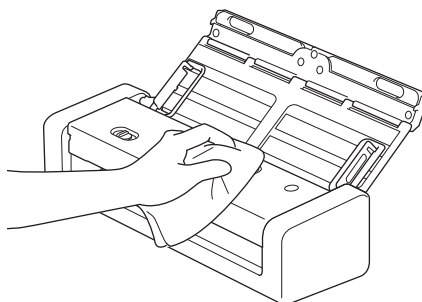
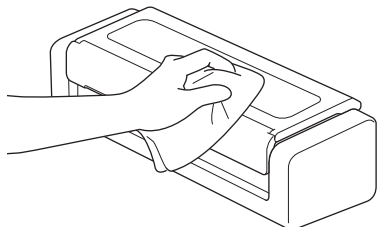
- Rengør din Brother-maskine
- Udskiftning af forbrugsstoffer
- Emballér og send din Brother-maskine

Rengør din Brother-maskine

- [Rengør maskinens yderside](#)
- [Rengør scanneren og rullerne](#)
- [Rengør sensorerne](#)

Rengør maskinens yderside

1. Sluk og træk maskinens stik ud af stikkontakten.
2. Tør topdækslet og kontrolpanelet af med en tør, blød og fnugfri klud for at fjerne støv.



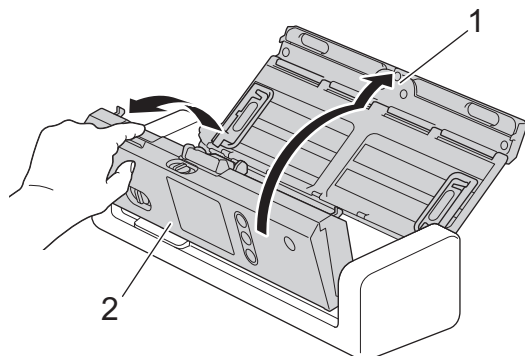
Relaterede informationer

- [Rengør din Brother-maskine](#)

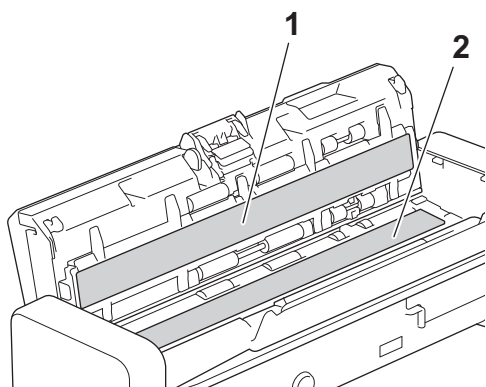
Rengør scanneren og rullerne

Snavs eller slettelak på glasstrimlen kan medføre dårlig scanningskvalitet. Rengør scanneren og rullerne, hvis der vises en lodret linje i scannede data, eller hvis der mangler områder i de scannede data.

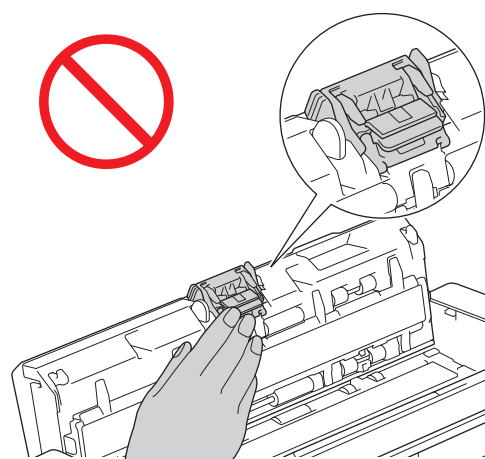
1. Sluk og træk maskinens stik ud af stikkontakten.
2. Åbn frontdækslet (1) og frontdækslet (2).



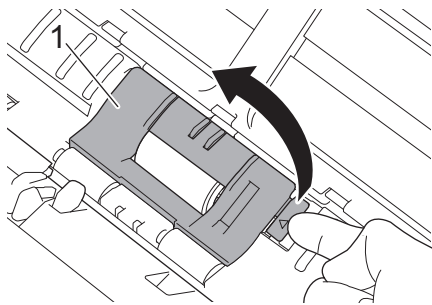
3. Rengør glasstrimlerne (1) (2) i dokumentføderenheden med en blød, frugfri klud fugtet med vand.



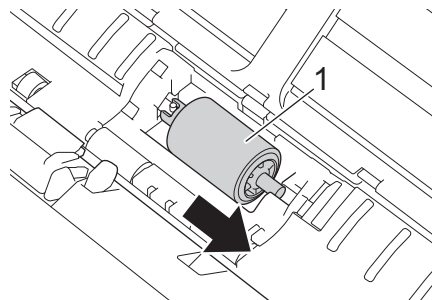
Vær forsigtig, når du rører ved separationspladen og det omgivende område i maskinen. Ellers kan du forårsage alvorlig skade på maskinen.



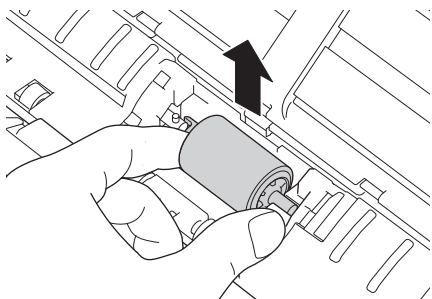
4. Klem papirfremføringsrullens dæksel (1), og træk derefter dækslet op og fjern det.



5. Glid papirfremføringsrullen (1) til den højre kant.



6. Klem og tag papirfremføringsrullen ud af maskinen.

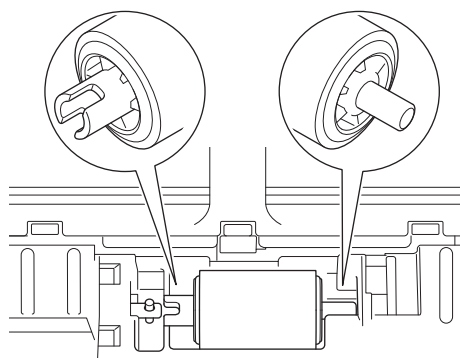


7. Rengør papirfremføringsrullen med en blød, fnugfri klud, der er let fugtet med vand.

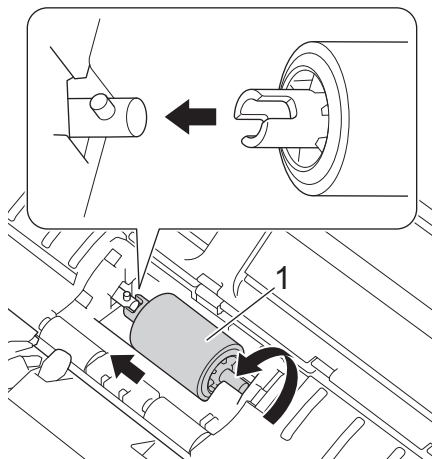
8. Anbring papirfremføringsrullen i maskinen.



Bekræft venstre og højre side af papirfremføringsrullen, inden du lægger den i.



9. Glid papirfremføringsrullen (1) mod den venstre kant mens du drejer den.



10. Luk lågen til papirføremøringsskullen.

11. Luk frontdækslet og topdækslet.



(ADS-1700W)

Når [Medd. om planlagt vedl.hold.] vises på maskinens display, skal du straks rengøre maskinen. Hvis du ikke gør det, kan der opstå papirstop og problemer med papirføremøringen.

Først skal du køre fingerspidsen over glasset for at se, hvis du føler noget (snavs eller skidt). Rengør glasstrimlerne med en fnugfri klud. Du kan være nødt til at gentage rengøringsprocessen tre eller fire gange. Testscan et dokument efter hver rengøring.



Hvis der sidder lidt snavs eller slettelak på glasstrimlen, ses en lodret linje på den scannede prøve.



Når glasstrimlen rengøres, er den lodrette linje væk.

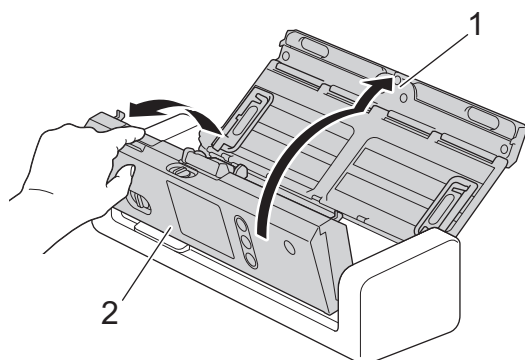


Relaterede informationer

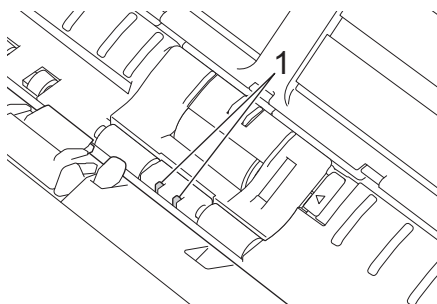
- [Rengør din Brother-maskine](#)
- [Fejl- og Vedligeholdelsesindikationer](#)
- [Dokumentstop](#)
- [Scanning og andre problemer](#)

Rengør sensorerne

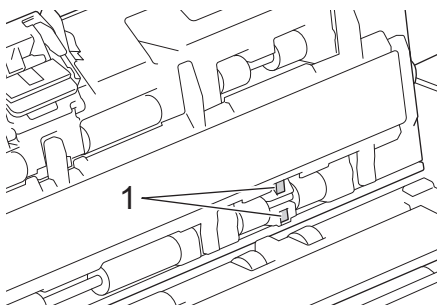
1. Sluk og træk maskinens stik ud af stikkontakten.
2. Åbn frontdækslet (1) og topdækslet (2).



3. Tør papirstøvet op på dokumentscanningspositionssensoren (1) med en blød, fnugfri klud fugtet med vand.



4. Tør papirstøvet op på kortsensoren (1) med en blød, fnugfri klud fugtet med vand.



5. Luk frontdækslet og topdækslet.



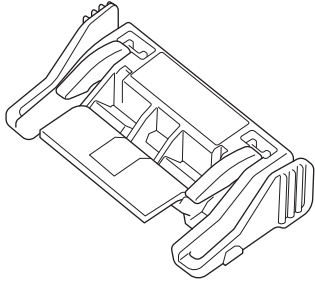
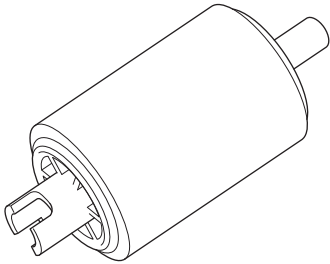
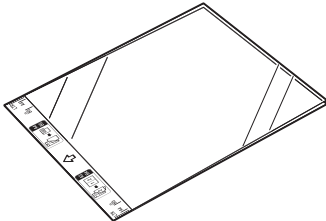
Relaterede informationer

- [Rengør din Brother-maskine](#)
- [Fejl- og Vedligeholdelsesindikationer](#)

Udskiftning af forbrugsstoffer

- [Forbrugsstoffer](#)
- [Kontroller forbrugsstoffernes udskiftningscyklus](#)
- [Udskift papirfremføringsrullen](#)
- [Udskift separationspladen](#)

Forbrugsstoffer

Nr.	Reservepartsnavn	Reservepartsnr.	Standardcyklus for udskiftning
1	Separationsplade 	SP-2001C	10.000 ark
2	Papirføremningsrulle 	PUR-2001C	100.000 ark
3	Bæreak 	CS-A3301	500 gange



Relaterede informationer

- [Udskiftning af forbrugsstoffer](#)


Kontroller forbrugsstoffernes udskiftningscyklus

- >> [ADS-1200](#)
- >> [ADS-1700W](#)

ADS-1200

1. Gør et af følgende:

- Windows

Klik på  **Brother Utilities** på dit skrivebord, klik derefter på rullelisten, og marker dit modelnavn (hvis det ikke allerede er valgt). Klik på Værktøjer i venstre navigationslinje, og klik derefter på **Fjernkonfiguration**.

- Mac

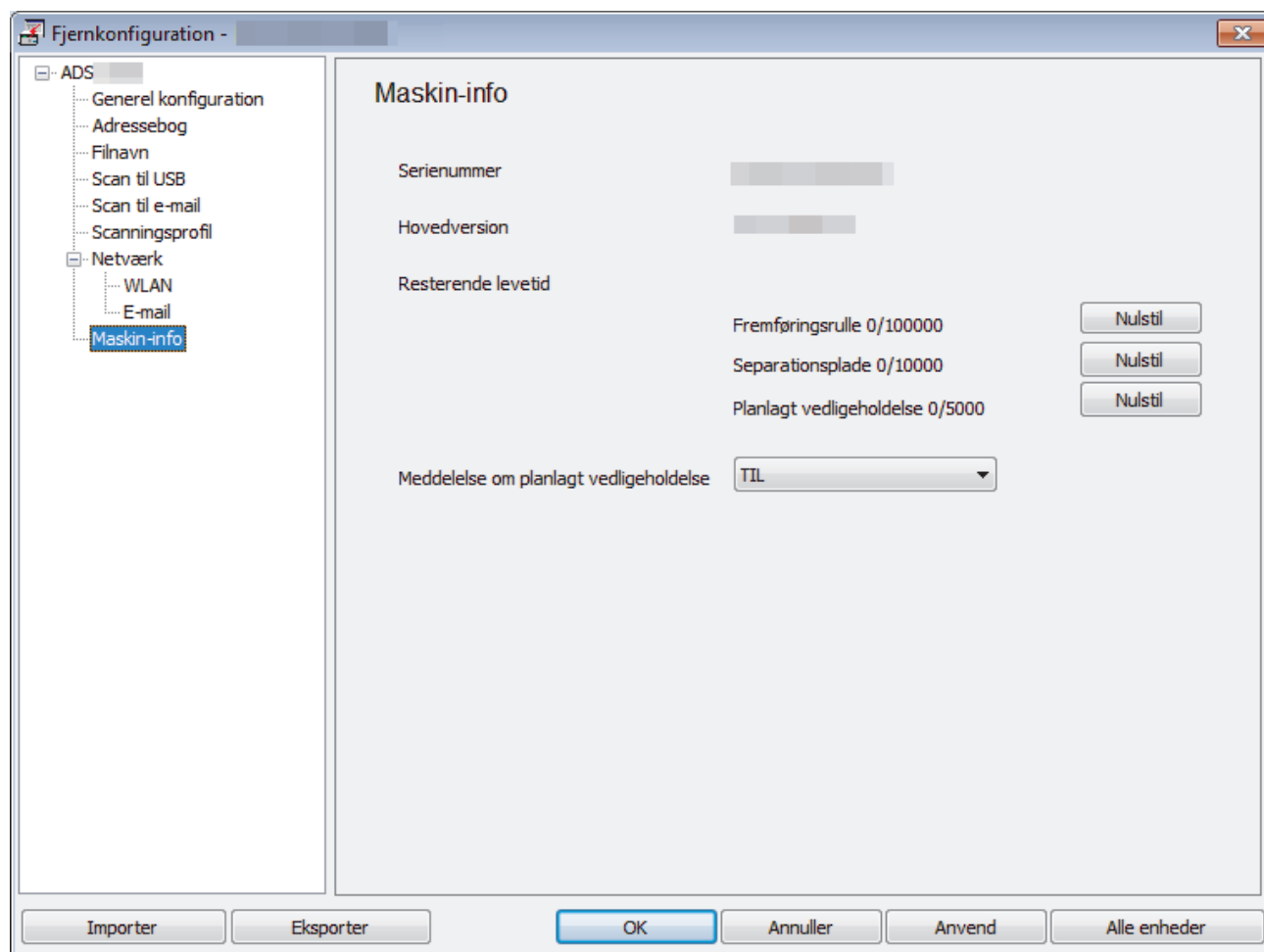
I **Finder** menubjælken skal du klikke på **Gå > Programmer > Brother > ADS1190_1200_1250W_1700W**, og derefter dobbeltklikke på **Fjernkonfiguration** ikonet.




Når din maskine er tilsluttet via et netværk, skal du indtaste adgangskoden, hvis det kræves.

2. Klik på menuen **Maskin-info** i venstre navigationsrude.

Vinduet viser den resterende levetid for papirfremføringsrullen og separationspladen (eksemplet nedenfor bruger Windows).



ADS-1700W

1. Tryk på  [Indstillinger] > [Maskin-info.] > [Brugstællere].

Touchskærmen viser [Tæller for fremføringsrulle].



Hvis vejledning på touchskærmen advarer dig om at udskifte papirfremføringsrullen, skal du bestille de nødvendige dele og derefter udskifte brugte dele med nye.



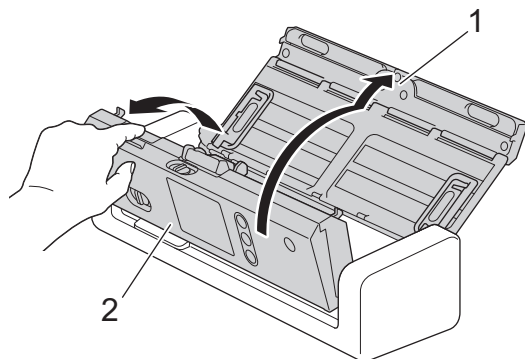
Relaterede informationer

- [Udskiftning af forbrugsstoffer](#)
-

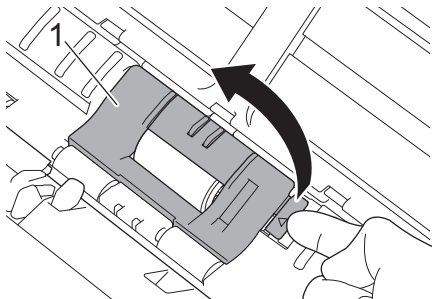
Udskift papirfremføringsrullen

Din maskine er udstyret med en scannertæller, som automatisk tæller, hvor mange gange maskinen har scannet. Efter ca. 100.000 scanninger skal du muligvis udskifte papirfremføringsrullen.

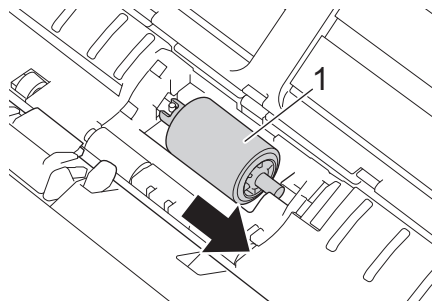
1. Åbn frontdækslet (1) og frontdækslet (2).



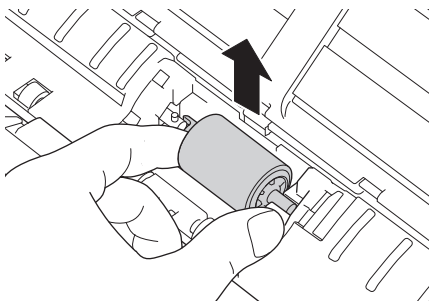
2. Klem papirfremføringsrullens dæksel (1), og træk derefter dækslet op og fjern det.



3. Glid papirfremføringsrullen (1) til den højre kant.



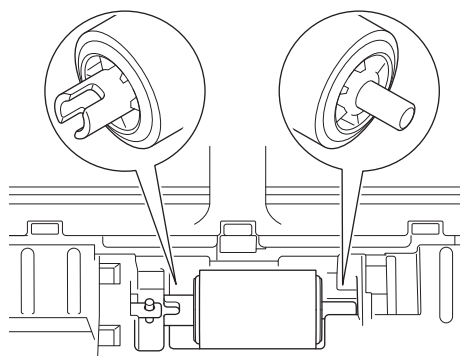
4. Klem og tag papirfremføringsrullen ud af maskinen.



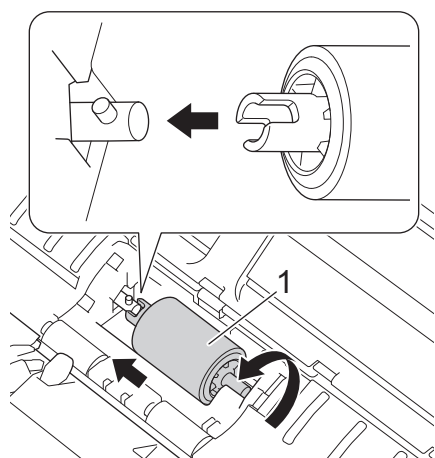
5. Anbring en ny papirfremføringsrulle i maskinen.



Bekræft venstre og højre side af papirfremføringsrullen, inden du lægger den i.



6. Glid papirfremføringsrullen (1) mod den venstre kant mens du drejer den.



7. Luk lågen til papirfremføringsrullen.

8. Luk frontdækslet.

9. Nulstil fremføringsrulletælleren. ►► *Relaterede informationer: Nulstil tællere for forbrugsstoffer*



Kontrollér følgende:

- Værdien for papirfremføringsrullens tæller er 0.



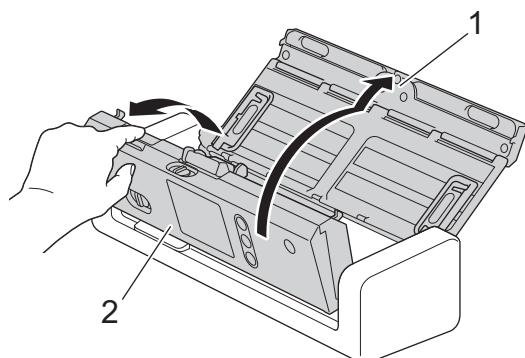
Relaterede informationer

- [Udskiftning af forbrugsstoffer](#)
- [Nulstil tællere for forbrugsstoffer](#)

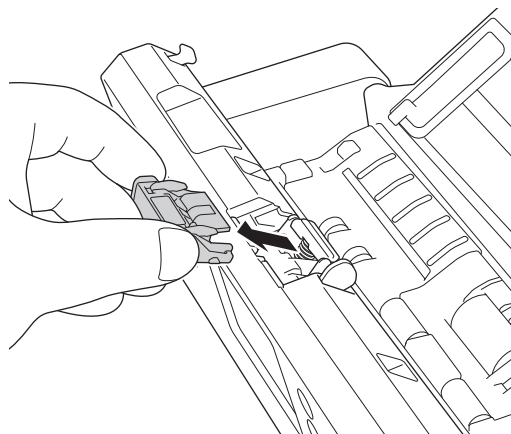
Udskift separationspladen

Din maskine er udstyret med en scannertæller, som automatisk tæller, hvor mange gange maskinen har scannet. Efter ca. 10.000 scanninger skal du muligvis udskifte separationspladen.

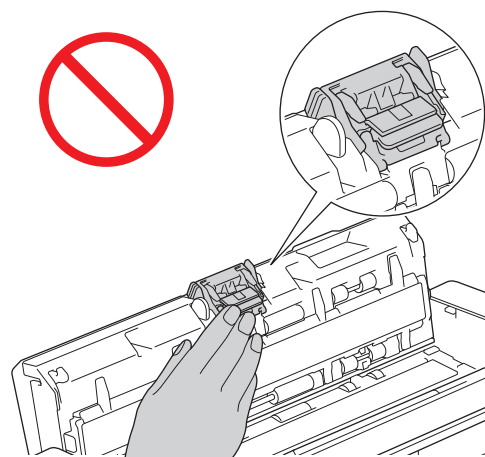
1. Åbn frontdækslet (1) og frontdækslet (2).



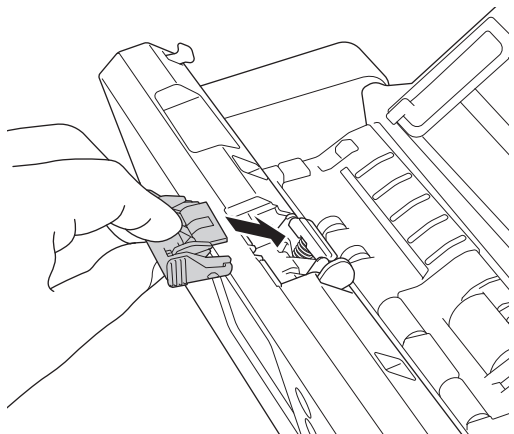
2. Klem og træk separationspladen opad.



Vær forsigtig, når du rører ved separationspladen og det omgivende område i maskinen. Ellers kan du forårsage alvorlig skade på maskinen.



3. Monter en ny separationsplade.



4. Luk frontdækslet og topdækslet.



Kontrollér følgende:

- Tællerens værdi for separationspladen er 0.



Relaterede informationer

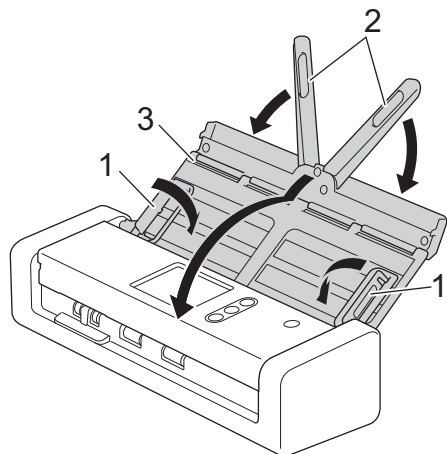
- [Udskiftning af forbrugsstoffer](#)
- [Nulstil tællere for forbrugsstoffer](#)

Emballér og send din Brother-maskine

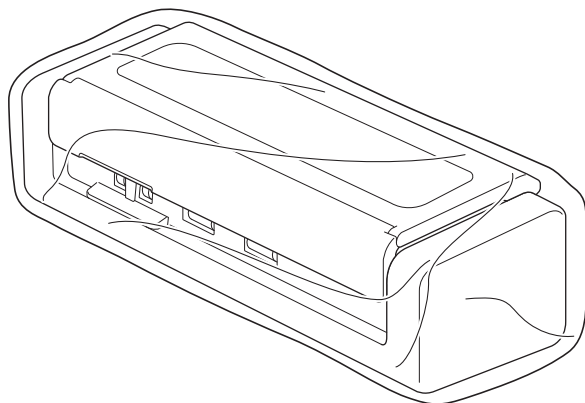
Når du transporterer maskinen, skal du bruge den originale emballage, der fulgte med maskinen. Hvis du ikke pakker maskinen korrekt, er eventuelle skader, der opstår under transport, muligvis ikke omfattet af reklamationsretten.

Maskinen skal forsikres tilstrækkeligt hos fragtføreren.

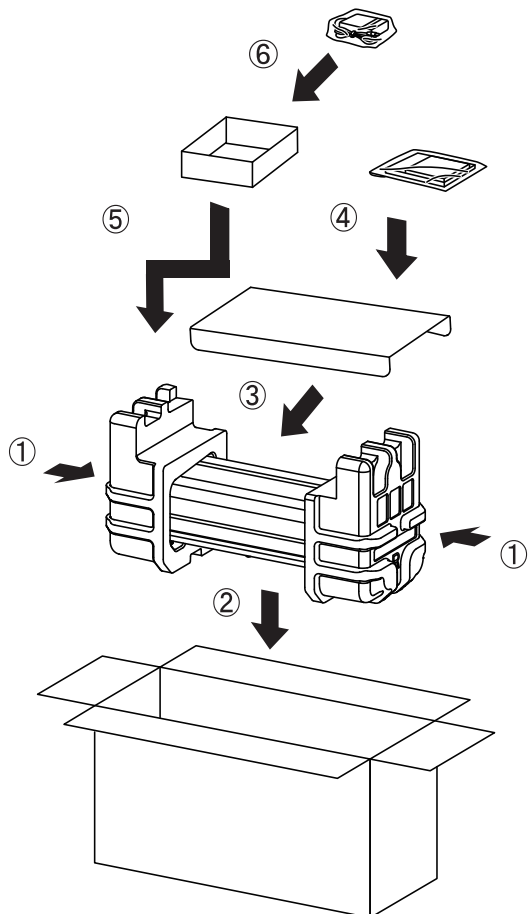
1. Fold papirstyrene (1), dokumentstøttearme (2), og luk topdækslet (3) forsigtigt.



2. Pak maskinen ind i den originale pose.



3. Pak maskinen og brugsanvisningerne i originalemballagen med det originale pakningsmateriale som vist.



4. Luk kassen med tape.



Relaterede informationer

- [Rutinemæssig vedligeholdelse](#)

Maskinindstillinger

- [Ændring af maskinindstillinger fra betjeningspanelet](#)
- [Ændring af maskinindstillinger fra computeren](#)

Ændring af maskinindstillinger fra betjeningspanelet

- I tilfælde af strømsvigt (hukommelseslagring)
- Ændring af de generelle indstillinger fra kontrolpanelet
- Gemme dine foretrukne indstillinger som en genvej

I tilfælde af strømsvigt (hukommelseslagring)

Relaterede modeller: ADS-1700W

- Dine menuindstillinger lagres permanent og går ikke tabt i tilfælde af strømsvigt.
- Midlertidige indstillinger går tabt.
- Under en strømafbrydelse bevares dato og klokkeslæt i maskinen i omtrent 24 timer.

















Relaterede informationer

- [Ændring af maskinindstillinger fra betjeningspanelet](#)

Ændring af de generelle indstillinger fra kontrolpanelet

Relaterede modeller: ADS-1700W

Formål	Betjening	Beskrivelse
Justering af lysstyrken i displayets baggrundsbelysning	 Indstillinger > Generel konfiguration > Displayindstillinger > Baggrundsls	Juster lysstyrken for touchskærmens baggrundsbelysning.
Skift indstillingen for, hvor længe displayets baggrundsls forbliver tændt	 Indstillinger > Generel konfiguration > Displayindstillinger > Dæmp timer	Indstil, hvor længe touchskærmens baggrundsls skal være tændt, efter at startskærmen vises.
Indstil skærmen Hjem	 Indstillinger > Generel konfiguration > Skærmindstillinger > Startskærbillede	Indstil startskærmen til enten Scan 1-2 eller Genvej 1-5. Når maskinen er inaktiv, eller du trykker på  , vender touchskærmen tilbage til det skærbillede, du har indstillet.
Indstilling af nedtælling for dvaletilstand	 Indstillinger > Generel konfiguration > Miljø > Dvaletid	Vælg, hvor længe maskinen skal være inaktiv, før den skifter til dvaletilstand. Indstillingen Slumretilstand kan reducere strømforbruget. Når maskinen er i slumretilstand, opfører den sig, som var den slukket. Timeren genstarter, hvis der udføres handlinger på maskinen.  Maskinen går ikke i slumretilstand i følgende situationer: <ul style="list-style-type: none"> • Et USB-flashdrev er sat i maskinen. • Der opstod en maskinfejl.
Indstilling af maskinen til at slukke automatisk	 Indstillinger > Generel konfiguration > Miljø > Sluk automatisk	Vælg, hvor længe maskinen skal vente, før den automatisk slukker sig selv efter at have skiftet til slumretilstand. Funktionen Automatisk slukning kan reducere strømforbruget. Når denne funktion er indstillet til Off (Slukket), skal du slukke maskinen manuelt. For at tænde maskinen når funktionen Automatisk slukning har slukket den, skal du trykke på  . Timeren genstarter, hvis du gør et af følgende: <ul style="list-style-type: none"> • Tryk på . • Tryk på en vilkårlig knap.

Formål	Betjening	Beskrivelse
		 <p>Automatisk slukning bliver aktiveret, når alle disse betingelser er opfyldt:</p> <ul style="list-style-type: none"> • Den automatiske slukningsfunktion er ikke indstillet til Off (Slukket). • Maskinen har været i slumretilstand i mere end den forudindstillede periode.
Slå automatisk start af Scan-tilstand til	 Indstillinger > Generel konfiguration > Auto-start scanningstilstand > Til	Scanning starter automatisk med de indstillinger, der er gemt som genvejen Automatisk scanning (genvej 21), når du lægger et dokument i ADF'en. Det er ikke nødvendigt at trykke på knappen Scanning. Genvejen Automatisk scanning kan registreres fra genveje, som bruges til at registrere de almindelige genveje.
Slå trådløs netværksforbindelse til	 Indstillinger > Netværk > WLAN > Aktiver WLAN	Slå den trådløs netværksforbindelse til eller fra.
Skift det viste sprog på displayet	 Indstillinger > Første konfiguration > Lokalt sprog	Skift displaysprog.
Automatisk skift til sommertid	 Indstillinger > Første konfiguration > Dato og klokkeslæt > Auto sommertid	Indstil maskinen til automatisk at skifte til sommertid. Maskinen stiller selv uret én time frem om foråret og én time tilbage om efteråret. Sørg for, at du har angivet den korrekte dato og det korrekte klokkeslæt i indstillingen Dato og klokkeslæt.

Relaterede informationer

- [Ændring af maskinindstillinger fra betjeningspanelet](#)

Gemme dine foretrukne indstillinger som en genvej

- [Tilføj genveje](#)
- [Skift eller slet genveje](#)

Tilføj genveje



Relaterede modeller: ADS-1700W

Brug genvejsfunktionen til at oprette genveje til de mest anvendte handlinger, f.eks. Scan til USB, Scan til E-mailserver, Scan til netværk og Scan til FTP/SFTP. Du kan hente og anvende disse indstillinger efter behov.

Disse instruktioner beskriver, hvordan du tilføjer en genvej til Scan til USB. Trinnene for tilføjelse af andre genveje for scanning er stort set de samme.



For at tilføje en genvej til Scan til FTP/SFTP eller Scan til netværk skal du have tilføjet profilnavnet på forhånd.

1. Tryk på  ([Genveje]).
2. Tryk på ◀ eller ▶ for at få vist genvejskærbillederne.
3. Tryk på  for at tilføje en ny genvej.
4. Tryk på ▲ eller ▼ for at få vist menuen [til USB].
5. Tryk på [til USB].
6. Tryk på [Indstillinger].
7. Tryk på ▲ eller ▼ for at få vist de tilgængelige indstillinger, og tryk derefter på den indstilling, du ønsker at ændre.
8. Tryk på ▲ eller ▼ for at få vist de tilgængelige valgmuligheder, og tryk derefter på de ønskede valgmuligheder. Gentag disse trin for at tilføje yderligere genveje. Tryk på [OK], når du er færdig.
9. Tryk på [Gem som genvej].
10. Læs og bekræft den viste liste over de indstillinger, du har valgt. Tryk på [OK].
11. Indtast et navn til genvejen. Tryk på [OK].



Du bliver spurgt, om du vil gøre dette til en genvej med ét tryk. Følg vejledningen på displayet.




Relaterede informationer

- [Gemme dine foretrukne indstillinger som en genvej](#)

Skift eller slet genveje

Relaterede modeller: ADS-1700W

1. Tryk på  [Indstillinger] > [Genvejsindstillinger], og vælg den genvej, du vil ændre.
2. Tryk på [Rediger].



Tryk på [Slet] for at slette genvejen. Tryk på [Omdøb], og følg displayet for at redigere navnet på genvejen.

3. Ændring af indstillingerne for den valgte genvej.
4. Tryk på [Gem som genvej], når du er færdig.
5. Tryk på [OK] for at bekræfte.



Relaterede informationer

- [Gemme dine foretrukne indstillinger som en genvej](#)

Ændring af maskinindstillinger fra computeren

- [Ændring af maskinindstillinger ved hjælp af Web Based Management](#)
- [Ændring af maskinindstillingerne ved hjælp af fjernkonfiguration](#)

Ændring af maskinindstillinger ved hjælp af Web Based Management

- [Hvad er Web Based Management?](#)
- [Åbning af Web Based Management](#)
- [Indstilling af en logonadgangskode til Web Based Management](#)

Hvad er Web Based Management?

Relaterede modeller: ADS-1700W

Web Based Management er et hjælpeprogram, der anvender en standardwebbrowser til administration af din maskine vha. HTTP (Hyper Text Transfer Protocol) eller HTTPS (Hyper Text Transfer Protocol over Secure Socket Layer).



- Vi anbefaler brug af Microsoft Internet Explorer 8/10/11 til Windows og Safari 8.0 til Mac. Sørg for, at JavaScript og cookies altid er aktiveret, uanset hvilken browser, du bruger.
- Du skal bruge TCP/IP-protokollen på dit netværk og have en gyldig IP-adresse registreret i scanningsserveren og computeren.

General Address Book E-mail Scan Administrator Network Brother Solutions Center Bottom ▼

► Status

- Auto Refresh Interval
- Maintenance Information
- Contact & Location
- Sleep Time
- Auto Power Off
- Panel
- Scheduled Maintenance Alert

Status

Device Status Ready

Automatic Refresh Off On

Web Language Auto

Device Location

Contact:

Location:

- Dit skærmbillede kan afvige en smule fra det viste skærmbillede.



Relaterede informationer

- [Ændring af maskinindstillinger ved hjælp af Web Based Management](#)

Åbning af Web Based Management


Relaterede modeller: ADS-1700W

- Vi anbefaler, at du bruger sikkerhedsprotokollen HTTPS, når du konfigurerer indstillinger med Web Based Management.
- Når du bruger HTTPS til Webbaseret administration-konfiguration, vises der en advarselsdialogboks i browseren. For at undgå at få vist advarselsdialogboksen kan du installere et selvsigneret certifikat, så du kan brug SSL/TLS-kommunikation. >> [Relaterede informationer](#)
- Standardadgangskoden for administration af maskinindstillinger er enten:
 - den adgangskode, der er placeret i bunden af maskinen, eller med "**Pwd**" foran.
 - **initpass**Vi anbefaler, at du ændrer den for at beskytte maskinen mod uautoriseret adgang.

1. Start din webbrowser.
2. Indtast "https://maskinens IP-adresse" i browserens adresselinje (hvor "maskinens IP-adresse" er IP-adressen for maskinen).

F.eks.:

https://192.168.1.2

Hvis maskinen spørger om en adgangskode, skal du skrive den og derefter klikke på .

Du kan nu ændre maskinindstillingerne.

VIGTIGT

Hvis du ændrer protokolindstillingerne, skal du klikke på **Submit (Send)** og genstarte maskinen, for at den nye konfiguration træder i kraft.







Relaterede informationer

- [Ændring af maskinindstillinger ved hjælp af Web Based Management](#)
- [Certifikater og Web Based Management](#)
- [Oprettelse af selvsigneret certifikat](#)
- [Installation af det selvsignerede certifikat for Windows-brugere med administratorrettigheder](#)

Indstilling af en logonadgangskode til Web Based Management

Relaterede modeller: ADS-1700W

Vi anbefaler, at du indstiller en logonadgangskode for at forhindre uautoriseret adgang til Web Based Management.

1. Start din webbrowser.
2. Indtast "https://maskinens IP-adresse" i browserens adresselinje (hvor "maskinens IP-adresse" er IP-adressen for maskinen).
F.eks.:
https://192.168.1.2
3. Gør et af følgende:
 - Hvis du tidligere har indstillet din egen adgangskode, skal du indtaste den og derefter klikke på .
 - Hvis du ikke tidligere har indstillet en adgangskode, skal du indtaste standardlogonadgangskoden og derefter klikke på . Standardlogonadgangskoden er enten:
 - den adgangskode, der er placeret i bunden af maskinen, eller med "Pw" foran.
 - **initpass**
4. Klik på **Administrator**.
5. Indtast den adgangskode, som du ønsker at bruge, i feltet **Enter New Password (Indtast ny adgangskode)** (8 til 32 tegn).
6. Skriv adgangskoden igen i feltet **Confirm New Password (Bekræft ny adgangskode)**.
7. Klik på **Submit (Send)**.
Fremover skal du indtaste adgangskoden i feltet **Login (Logon)** og derefter klikke på , hver gang du åbner Web Based Management.
8. Når du har konfigureret indstillingerne, skal du klikke  for at logge af.



Du kan også indstille en adgangskode ved at klikke på knappen **Please configure the password (Konfigurer adgangskoden)** på maskinens webside (hvis du ikke tidligere har indstillet en logonadgangskode).



Relaterede informationer

- [Ændring af maskinindstillinger ved hjælp af Web Based Management](#)

Ændring af maskinindstillingerne ved hjælp af fjernkonfiguration

Fjernkonfigurationsprogrammet giver dig mulighed for at konfigurere mange af Brother-maskinens indstillinger fra din computer. Når du starter fjernkonfigurationen, overføres indstillingerne på din Brother-maskine til din computer, hvor de vises på skærmen. Hvis du ændrer indstillingerne på computeren, kan du overføre dem direkte til maskinen.

- [Fjernkonfiguration \(Windows\)](#)
- [Fjernkonfiguration \(Mac\)](#)


▲ [Hjem](#) > [Maskinindstillinger](#) > [Ændring af maskinindstillinger fra computeren](#) > [Ændring af maskinindstillingerne ved hjælp af fjernkonfiguration](#) > [Fjernkonfiguration \(Windows\)](#)

Fjernkonfiguration (Windows)

- [Opsætning af Brother-maskinen med Fjernindstilling \(Windows\)](#)
- [Ændring af de generelle indstillinger ved hjælp af Fjernindstilling](#)

► Hjem > Maskinindstillinger > Ændring af maskinindstillinger fra computeren > Ændring af maskinindstillingerne ved hjælp af fjernkonfiguration > Fjernkonfiguration (Windows) > Opsætning af Brother-maskinen med Fjernindstilling (Windows)

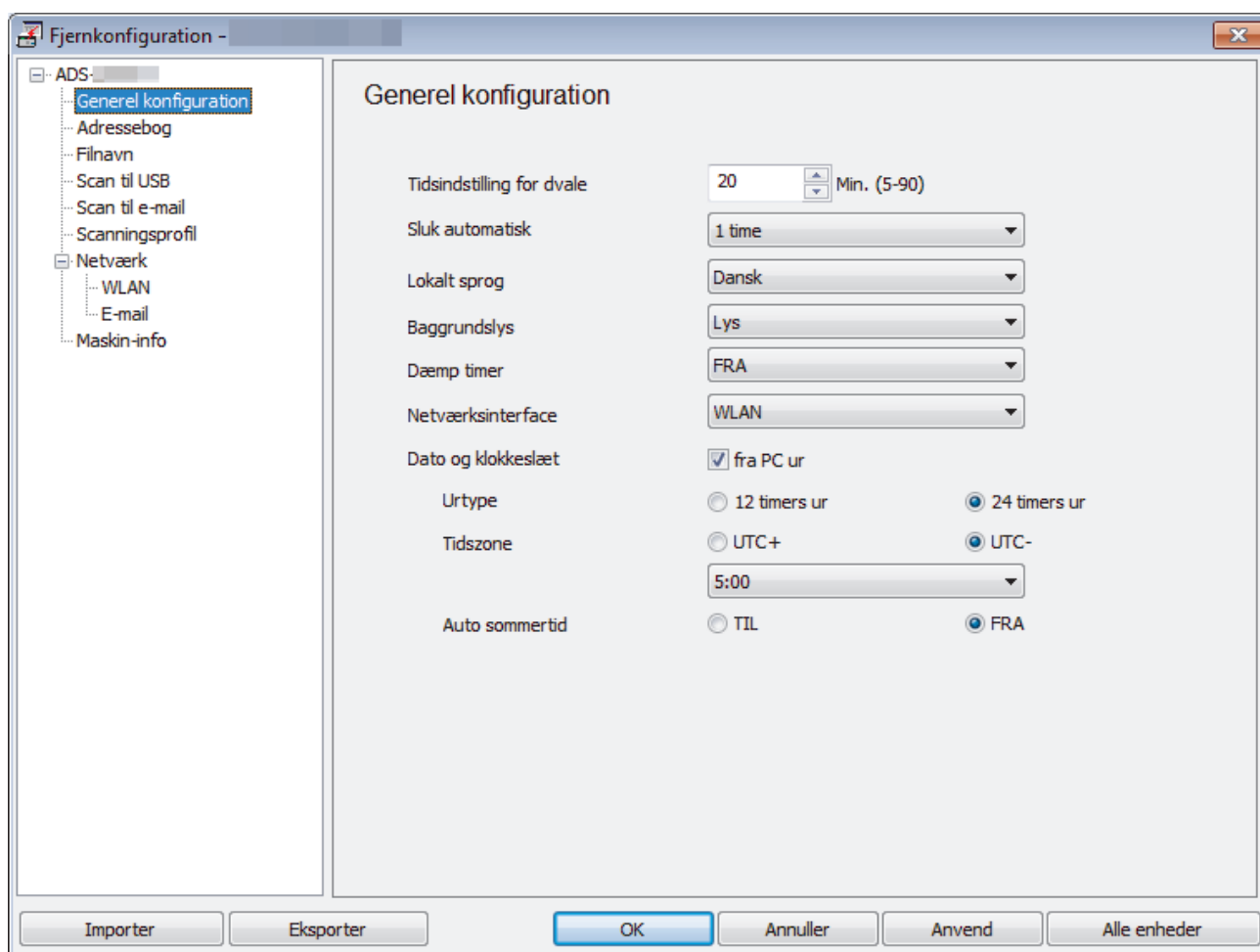
Opsætning af Brother-maskinen med Fjernindstilling (Windows)

1. Klik på  **Brother Utilities** på dit skrivebord, klik derefter på rullelisten, og marker dit modelnavn (hvis det ikke allerede er valgt). Klik på Værktøjer i venstre navigationslinje, og klik derefter på **Fjernkonfiguration**.



Når din maskine er tilsluttet via et netværk, skal du indtaste adgangskoden, hvis det kræves.

2. Konfigurer indstillingerne efter behov.



- Dit skærbillede kan afvige fra det viste skærbillede.

Eksporter

Klik for at gemme de aktuelle konfigurationsindstillinger i en fil.

Importer

Klik for at læse indstillingerne fra en fil.

OK

Klik for at starte overførsel af data til maskinen og derefter afslutte fjernkonfigurationsprogrammet. Hvis der dukker en fejlmeddelelse op, bekræft, at dine data er korrekte, og klik derefter på **OK**.

Annuller

Klik for at forlade fjernkonfigurationsprogrammet uden at uploade data til maskinen.

Anvend

Klik for at overføre data til maskinen uden at forlade fjernkonfigurationsprogrammet.

3. Klik på **OK**.

-
- Hvis din computer er beskyttet af en firewall, og den ikke kan bruge Fjernindstilling, kan det være nødvendigt at konfigurere firewallindstillingerne for at tillade kommunikation via portnumrene 52515-52614.
 - Hvis du bruger Windows Firewall, og du har installeret scannerdriveren, er de nødvendige firewallindstillinger allerede indstillet.



Relaterede informationer

- [Fjernkonfiguration \(Windows\)](#)
-

► [Hjem](#) > [Maskinindstillinger](#) > [Ændring af maskinindstillinger fra computeren](#) > [Ændring af maskinindstillingerne ved hjælp af fjernkonfiguration](#) > [Fjernkonfiguration \(Windows\)](#) > [Ændring af de generelle indstillinger ved hjælp af Fjernindstilling](#)

Ændring af de generelle indstillinger ved hjælp af Fjernindstilling

Formål	Drift (Windows/Mac)	Beskrivelse
Indstilling af dato og klokkeslæt	Generel konfiguration > Dato og klokkeslæt	Indstil dato og klokkeslæt. Hvis du indstiller Auto sommertid til Til, bliver tiden stillet én time frem om foråret og én time tilbage om efteråret.
Indstilling af nedtælling for dvaletilstand	Generel konfiguration > Tidsindstilling for dvale	Vælg, hvor længe maskinen skal være inaktiv, før den skifter til dvaletilstand. Indstillingen Slumretilstand kan reducere strømforbruget. Når maskinen er i slumretilstand, opfører den sig, som var den slukket. <ul style="list-style-type: none">• Timeren genstarter, hvis der udføres handlinger på maskinen.• Standardindstillingen er ti minutter.
Skift sprog	Generel konfiguration > Lokalt sprog	Skift dit sprog.



Relaterede informationer

- [Fjernkonfiguration \(Windows\)](#)
- [Fjernkonfiguration \(Mac\)](#)

Fjernkonfiguration (Mac)

- [Opsætning af Brother-maskinen med Fjernindstilling \(Mac\)](#)
- [Ændring af de generelle indstillinger ved hjælp af Fjernindstilling](#)

► Hjem > Maskinindstillinger > Ændring af maskinindstillinger fra computeren > Ændring af maskinindstillingerne ved hjælp af fjernkonfiguration > Fjernkonfiguration (Mac) > Opsætning af Brother-maskinen med Fjernindstilling (Mac)

Opsætning af Brother-maskinen med Fjernindstilling (Mac)

1. I **Finder** menubjælken skal du klikke på **Gå > Programmer > Brother > ADS1190_1200_1250W_1700W**, og derefter dobbeltklikke på **Fjernkonfiguration** ikonet.



Når din maskine er tilsluttet via et netværk, skal du indtaste adgangskoden, hvis det kræves.

2. Vælg dit modelnavn i dialogboksen Registrer enheder, og klik derefter på **Tilslut**.
Vinduet Fjernkonfigurationsprogram vises.



Når din maskine er tilsluttet via et netværk, skal du indtaste adgangskoden, hvis det kræves.

3. Konfigurer indstillingerne efter behov.

- Dit skærbillede kan afvige fra det viste skærbillede.

Eksporter

Klik for at gemme de aktuelle konfigurationsindstillinger i en fil.

Importer

Klik for at importere en fil og læse dens indstillinger.

OK

Klik for at starte overførsel af data til maskinen og derefter afslutte fjernkonfigurationsprogrammet. Hvis der vises en fejlmeddelelse, skal du indtaste de korrekte data igen og klikke på **OK**.

Annuller

Klik for at forlade fjernkonfigurationsprogrammet uden at uploade data til maskinen.

Anvend

Klik for at uploade data til maskinen uden at forlade fjernkonfigurationsprogrammet.

4. Klik på **OK**, når du er færdig.

**Relaterede informationer**

- [Fjernkonfiguration \(Mac\)](#)
-

► [Hjem](#) > [Maskinindstillinger](#) > [Ændring af maskinindstillinger fra computeren](#) > [Ændring af maskinindstillingerne ved hjælp af fjernkonfiguration](#) > [Fjernkonfiguration \(Mac\)](#) > [Ændring af de generelle indstillinger ved hjælp af Fjernindstilling](#)

Ændring af de generelle indstillinger ved hjælp af Fjernindstilling

Formål	Drift (Windows/Mac)	Beskrivelse
Indstilling af dato og klokkeslæt	Generel konfiguration > Dato og klokkeslæt	Indstil dato og klokkeslæt. Hvis du indstiller Auto sommertid til Til, bliver tiden stillet én time frem om foråret og én time tilbage om efteråret.
Indstilling af nedtælling for dvaletilstand	Generel konfiguration > Tidsindstilling for dvale	Vælg, hvor længe maskinen skal være inaktiv, før den skifter til dvaletilstand. Indstillingen Slumretilstand kan reducere strømforbruget. Når maskinen er i slumretilstand, opfører den sig, som var den slukket. <ul style="list-style-type: none">• Timeren genstarter, hvis der udføres handlinger på maskinen.• Standardindstillingen er ti minutter.
Skift sprog	Generel konfiguration > Lokalt sprog	Skift dit sprog.



Relaterede informationer

- [Fjernkonfiguration \(Windows\)](#)
- [Fjernkonfiguration \(Mac\)](#)

Appendiks

- [Specifikationer](#)
- [Indtastning af tekst på Brother-maskinen](#)

Specifikationer

Generelle specifikationer

Hukommelseskapacitet	Standard	ADS-1200: 256 MB ADS-1700W: 512 MB
Strømkilde		AC: 220-240 V, 50/60 Hz
Touchskærmdisplay (LCD) ¹ (ADS-1700W)		Touchskærm 71,1 mm TFT-farvedisplay
Strømforbrug ²	Scanning ³	ADS-1200: Ca. 8 W ADS-1700W: Ca. 9 W
	Klar ⁴	ADS-1200: Ca. 3,2 W ADS-1700W: Ca. 4,5 W
	Dvale	ADS-1200: Ca. 1,3 W ADS-1700W: Ca. 1,6 W
	Nedlukning	ADS-1200: Ca. 0,1 W ADS-1700W: Ca. 0,1 W

Mål		
Vægt		ADS-1200: Ca. 1,36 kg ADS-1700W: Ca. 1,41 kg
Temperatur	Drift	5 °C til 35 °C
	Opbevaring	0 °C til 40 °C
Fugtindhold	Drift	20 % til 80 %
	Opbevaring	10 % til 90 %
ADF (automatisk dokumentfremfører)		Op til 20 sider (Papir: 80 g/m ² størrelsen Legal eller mindre end 5 mm)

- 1 Målt diagonalt.
- 2 Målt, når maskinen er tilsluttet din computer.
- 3 Når der bruges 2-sidet (dupleks) scanning.
- 4 Når USB-porten er tilsluttet.

Dokumentspecifikationer

Papirtype	Almindeligt papir, Tyndt papir, Tykt papir, Tykkere papir, Genbrugspapir, Visitkort, Plastikkort	
Dokumentstørrelse	Bredde	51 til 215,9 mm

Dokumentstørrelse	Længde	Enkelt papir: 51 mm til 863 mm Flere papir: 70 mm til 297 mm
--------------------------	---------------	---

Scannerspecifikationer

Farve/monokrom		Ja/Ja
TWAIN-kompatibel	Windows	Windows 7 (SP1) / Windows 8 / Windows 8.1 / Windows 10 Windows Server 2008 R2 (SP1) / Windows Server 2012 / Windows Server 2012 R2 / Windows Server 2016
	Mac	macOS v10.11.6 / 10.12.x / 10.13.x ¹
WIA-kompatibel	Windows	Windows 7 (SP1) / Windows 8 / Windows 8.1 / Windows 10
ICA-kompatibel	Mac	macOS v10.11.6 / 10.12.x / 10.13.x ¹
Farvedybde	Input	48-bit farvebehandling
	Output	24-bit farvebehandling
Resolution	Interpoleret	Op til 1200 x 1200 dpi
	Optisk	Op til 600 x 600 dpi
Scanningsbredde		Op til 215,9 mm
Gråskala		256 niveauer
Maks. Hastighed		Du kan finde flere specifikationer på www.brother.com .

¹ De nyeste driveropdateringer til den version af macOS, du bruger, finder du på support.brother.com.

Specifikationer for Direkte scanningsfunktion (Scan til USB)

Kompatible medier	USB-flashdrev ¹
Interface	Interface USB 2.0 Hi Speed

¹ USB-masselagerstandard op til 128 GB
Understøttede formater: FAT12/FAT16/FAT32/exFAT

Specifikationer for interface

USB	USB 3.0 ¹ Brug et USB 3.0-kabel (Standard A/Micro B) eller USB 2.0-kabel (Standard A/Micro B) ² , der ikke er mere end 2.0 meter lang.
Trådløst LAN (ADS-1700W)	IEEE 802.11b/g/n (infrastrukturtilstand) IEEE 802.11g (Wi-Fi Direct eller trådløs direkte)

¹ Din maskine har et USB 3.0-stik. Maskinen kan også tilsluttes en computer, der har et USB 1.0/1.1/2.0-stik. USB-porte fra tredjepart understøttes ikke.

² Det anbefales brug af et micro USB 3.0-kabel tilsluttet en USB 3.0-port på din computer for at scanne Bus strømtilstand (ADS-1200).

Specifikationer for netværk (ADS-1700W)

Sikkerhed for trådløst netværk	WEP 64/128 bit, WPA-PSK (TKIP/AES), WPA2-PSK (AES)
Konfiguration af hjælpeprogram	WPS WLAN-assistent

Understøttede protokoller og sikkerhedsfunktioner (ADS-1700W)

Protokol (IPv4)	DHCP, APIPA (Auto IP), WINS/NetBIOS-navnefortolkning, DNS-resolver, mDNS, LLMNR-responder, SMTP-klient, FTP-klient, CIFS-klient, SNMPv1/v2c/v3, HTTP/HTTPS-server, ICMP, Webtjenester (Scan) SMTP-klient
Protokol (IPv6)	RA, DNS-resolver, mDNS, LLMNR-responder, SMTP-klient, FTP-klient, CIFS-klient, HTTP/HTTPS-server, ICMP, SMTP-klient, Webtjenester (Scan)
Netværkssikkerhed (trådløs)	SMTP-AUTH, SSL/TLS (HTTPS/SMTP), SNMP v3, SSH
Netværkssikkerhed (E-mail)	SMTP-AUTH, SSL/TLS (SMTP)
Trådløs certificering	Wi-Fi Certification Mark License (WPA™/WPA2™ - Personal), Wi-Fi Protected Setup™ (WPS) Identifier Mark License, Wi-Fi CERTIFIED Wi-Fi Direct®

Specifikationer til computerkrav

Computerplatform og operativsystemversion		Un-derstøttede funktioner til pc-software	Pc-interface	Processors min. hastighed	Plads på harddisk til installation	
					Til drivere	Til programmer
Windows-operativsystem ¹ ²	Windows 7 (SP1)	Scanning	USB (ADS-1200) USB/trådløs 802.11b/g/n (ADS-1700W)	32bit (x86) eller 64bit (x64) processor	70 MB	Drivere, Installer og Software: 700 MB Fjernindstilling: 15 MB iPrint&Scan for Windows: 550 MB PaperPort: 300 MB PowerPDF: 700 MB
	Windows 8					
	Windows 8.1					
	Windows 10					
	Windows Server 2008 R2			64bit (x64) processor	70 MB	
	Windows Server 2012					
	Windows Server 2012 R2					
	Windows Server 2016					
Mac-operativsystem	macOS v10.11.6			Intel®-processor	30 MB	Drivere og software: 600 MB Fjernindstilling: 50 MB iPrint&Scan for macOS: 490 MB
	macOS v10.12.x					
	macOS v10.13.x					

¹ PaperPort™ 14SE understøtter Windows 7, Windows 8, Windows 8.1 og Windows 10.

² Power PDF understøtter Windows 7 SP1, Windows 8, Windows 8.1 og Windows 10.

Besøg support.brother.com for de seneste driveropdateringer. Alle varemærker, mærke- og produktnavne tilhører de respektive virksomheder.

Relaterede informationer

- [Appendiks](#)



Indtastning af tekst på Brother-maskinen

Relaterede modeller: ADS-1700W


Når du har brug for at indtaste tekst på din Brother-maskine, vises et tastatur på touchskærmen.

- De tilgængelige tegn kan variere fra land til land.
- Afhængigt af den funktion, der indstilles, kan tastaturlayoutet variere.




- Tryk på  for at vælge bogstaver, tal og specialtegn.
- Tryk på  for at vælge små og store bogstaver.

Indsættelse af mellemrum

- For at indtaste et mellemrum, skal du trykke på .

Rettelser

- Hvis du har indtastet et forkert tegn og vil ændre det, skal du trykke på  og derefter indtaste det korrekte tegn.

✓ Relaterede informationer

- [Appendiks](#)

brother

Besøg os på internettet
www.brother.com



DAN
Version B