



Podręcznik Użytkownika Online

ADS-1200
ADS-1700W

Spis Treści

Przed użyciem urządzenia Brother	1
Definicje oznaczeń.....	2
Znaki handlowe.....	3
Ważna informacja.....	4
Wprowadzenie do urządzenia Brother	5
Informacje o urządzeniu.....	6
Konfigurowanie skanera.....	7
Panel sterowania – informacje ogólne.....	8
Przegląd ekranu dotykowego LCD.....	10
Omówienie portu i kabla USB.....	14
Obsługa papieru	15
Specyfikacja dokumentów.....	16
Akceptowalne dokumenty.....	17
Niedopuszczalne dokumenty.....	18
Zalecenia dotyczące arkusza prowadzącego.....	20
Uwagi dotyczące korzystania z arkuszy prowadzących.....	21
Wkładanie dokumentów.....	22
Ładowanie dokumentów o standardowym rozmiarze.....	23
Ładowanie wizytówek.....	25
Ładowanie kart plastikowych.....	26
Ładowanie dokumentów dłuższych niż standardowe.....	27
Ładowanie dokumentów o niestandardowym rozmiarze.....	28
Ładowanie paragonów, wycinków, zdjęć i innych dokumentów.....	30
Scan (Skanowanie)	32
Przed przystąpieniem do skanowania.....	33
Skanowanie w trybie zasilania z magistrali.....	34
Skanowanie przy użyciu funkcji skanowania urządzenia Brother.....	35
Zapisywanie zeskanowanych dokumentów na komputerze.....	36
Zapisz zeskanowane dokumenty za pomocą funkcji skanowania do przepływu pracy.....	37
Zapisywanie zeskanowanych dokumentów w urządzeniu flash USB.....	38
Przesyłanie skanowanych danych do serwera poczty e-mail.....	42
Konfigurowanie książki adresowej.....	44
Skanowanie do serwera FTP.....	47
Skanowanie do serwera SFTP.....	51
Skanowanie do sieci.....	55
Usługi sieci Web do skanowania w sieci (Windows 7, Windows 8 i Windows 10).....	59
Opcje skanowania w przypadku użycia ekranu dotykowego.....	63
Ograniczanie funkcji skanowania z urządzeń zewnętrznych.....	65
Skanowanie z komputera (Windows).....	66
Skanowanie za pomocą Nuance™ PaperPort™ 14 lub innych aplikacji systemu Windows.....	67
Skanowanie za pomocą galerii zdjęć systemu Windows lub opcji faksowania i skanowania w systemie Windows.....	74
Skanowanie z użyciem aplikacji Nuance™ Power PDF.....	78
Skanowanie za pomocą aplikacji Brother iPrint&Scan (Windows).....	79
Skanowanie z komputera (Mac).....	80

Skanowanie za pomocą programu Brother iPrint&Scan (Mac)	81
Zeskanuj przy użyciu aplikacji zgodnych ze standardem TWAIN (Mac)	82
Skanowanie za pomocą aplikacji Apple Image Capture (sterownik ICA)	85
Sieć	90
Obsługiwane podstawowe funkcje sieciowe	91
Oprogramowanie i narzędzia do zarządzania siecią	92
Informacje dotyczące oprogramowania i narzędzi zarządzania siecią	93
Dodatkowe metody konfiguracji urządzenia Brother w sieci bezprzewodowej	94
Przed skonfigurowaniem urządzenia Brother w sieci bezprzewodowej	95
Konfiguracja urządzenia do pracy w sieci bezprzewodowej przy użyciu metody jedenprzyciskowej trybu Wi-Fi Protected Setup™ (WPS)	96
Konfiguracja urządzenia do pracy w sieci bezprzewodowej przy użyciu metody PIN trybu Wi-Fi Protected Setup™ (WPS)	97
Konfiguracja urządzenia do pracy w sieci bezprzewodowej przy użyciu Kreatora konfiguracji panelu sterowania urządzenia	99
Korzystanie z Wi-Fi Direct®	101
Zaawansowane funkcje sieciowe	111
Synchronizowanie czasu z serwerem SNTP przy użyciu funkcji Zarządzanie przez Internet	112
Informacje techniczne dla zaawansowanych użytkowników	117
Kody błędów bezprzewodowej sieci LAN	118
Zabezpieczenia	119
Blokada ustawień urządzenia	120
Omówienie funkcji blokady ustawień	121
Funkcje zabezpieczeń sieci	124
Secure Function Lock 3.0 (Blokada funkcji 3.0)	125
Bezpieczne zarządzanie urządzeniem sieciowym przy użyciu protokołu SSL/TLS	129
Bezpieczne wysyłanie wiadomości e-mail	140
Brother iPrint&Scan dla systemu Windows i komputerów Mac	142
Omówienie programu Brother iPrint&Scan	143
Skonfiguruj ustawienia skanowania do przepływu pracy za pomocą aplikacji Brother iPrint&Scan	144
Rozwiązywanie problemów	145
Komunikaty o błędzie i konserwacyjne	146
Sygnalizacja błędów i potrzeb konserwacyjnych	151
Wskaźniki zgłoszenia serwisowego	153
Zacięcie dokumentu	154
Zacięcie karty	156
Problemy z urządzeniem	157
Skanowanie i inne problemy	158
Problemy z siecią	165
Sprawdzanie numeru seryjnego	172
Resetowanie urządzenia Brother	174
Resetowanie liczników zużycia	175
Rutynowa obsługa konserwacyjna	176
Czyszczenie urządzenia Brother	177
Czyszczenie obudowy urządzenia	178
Wyczyść skaner i rolki	179
Wyczyść czujniki	182



Wymiana materiałów eksploatacyjnych	183
Materiały eksploatacyjne	184
Sprawdzenie cyklu wymiany materiałów eksploatacyjnych.....	185
Wymiana rolki pobierania	187
Wymień podkładkę separacyjną.....	189
Pakowanie i wysyłanie urządzenia Brother	191
Ustawienia urządzenia	193
Zmiana ustawień urządzenia za pomocą panelu sterowania.....	194
W razie awarii zasilania (zapisywanie w pamięci).....	195
Zmiana ustawień ogólnych za pomocą panelu sterowania	196
Zapisz swoje Ulubione ustawienia jako skrót	198
Zmiana ustawień urządzenia za pomocą komputera.....	201
Zmiana ustawień urządzenia przy użyciu funkcji Zarządzanie przez Internet.....	202
Zmień ustawienia urządzenia za pomocą zdalnej konfiguracji.....	206
Dodatek	215
Dane techniczne	216
Wprowadzanie tekstu w urządzeniu Brother	221

Przed użyciem urządzenia Brother

- [Definicje oznaczeń](#)
- [Znaki handlowe](#)
- [Ważna informacja](#)

Definicje oznaczeń

W tym Podręczniku Użytkownika stosowane są następujące symbole i konwencje:

 UWAGA	UWAGA wskazuje na potencjalnie niebezpieczną sytuację, która, jeśli nastąpi, może doprowadzić do lekkich lub średnich obrażeń.
WAŻNE	WAŻNE wskazuje na potencjalnie niebezpieczną sytuację, która, jeśli nastąpi, może doprowadzić do uszkodzeń mienia lub utraty funkcjonalności produktu.
INFORMACJA	INFORMACJA określają środowisko pracy, warunki instalacji lub specjalne warunki eksploatacji.
	Ikony podpowiedzi oznaczają przydatne wskazówki i dodatkowe informacje.
Pogrubienie	Pogrubieniem oznaczone są przyciski na panelu sterowania urządzenia lub na ekranie komputera.
<i>Kursywa</i>	Kursywa podkreśla ważny punkt lub wskazuje powiązany temat.
(ADS-1700W) Courier New	Czcionką Courier New napisane są komunikaty pokazywane na wyświetlaczu LCD urządzenia.

Powiązane informacje

- [Przed użyciem urządzenia Brother](#)

Znaki handlowe

Brother to znak handlowy lub zarejestrowany znak handlowy firmy Brother Industries, Ltd.

Microsoft, Windows, Windows Server, Internet Explorer, Word, Excel i PowerPoint to zastrzeżone znaki handlowe lub znaki handlowe firmy Microsoft Corporation w Stanach Zjednoczonych i/lub innych krajach.

Apple, Mac, Safari, iPad, iPhone, iPod touch, macOS i Safari to znaki handlowe firmy Apple Inc., zastrzeżone w Stanach Zjednoczonych i innych krajach.

Nuance, PaperPort oraz Power PDF są znakami handlowymi lub zastrzeżonymi znakami handlowymi firmy Nuance Communications, Inc. lub jej oddziałów na terenie Stanów Zjednoczonych i/lub innych krajów.

Wi-Fi[®], Wi-Fi Alliance[®] i Wi-Fi Direct[®] są zastrzeżonymi znakami handlowymi Wi-Fi Alliance[®].

WPA[™], WPA2[™], Wi-Fi Protected Setup[™] i logo Wi-Fi Protected Setup[™] są znakami handlowymi Wi-Fi Alliance[®].

Android oraz Google Play są znakami handlowymi firmy Google, Inc. Korzystanie z tych znaków handlowych wymaga odpowiedniej zgody firmy Google.

Adobe to zastrzeżony znak handlowy lub znak handlowy Adobe Systems Incorporated w Stanach Zjednoczonych i/lub innych krajach.

Każda firma, której nazwa oprogramowania została wymieniona w tym podręczniku, posiada umowę licencyjną na oprogramowanie będące jej własnością.

Wszelkie nazwy handlowe lub nazwy produktów widoczne na produktach firmy Brother, a także w powiązanych dokumentach lub innych materiałach, to znaki handlowe lub zarejestrowane znaki handlowe firm będących ich właścicielami.



Powiązane informacje

- [Przed użyciem urządzenia Brother](#)

Ważna informacja

- Najnowsze podręczniki są dostępne na stronie Brother Solutions Center pod adresem support.brother.com/manuals. Wybierz posiadany model, aby pobrać inne podręczniki dla tego modelu.
- Sprawdź stronę support.brother.com, aby uzyskać sterownik Brother i aktualizacje oprogramowania.
- Aby oprogramowanie urządzenia było zawsze aktualne, należy regularnie pobierać aktualizacje oprogramowania sprzętowego ze strony support.brother.com. W przeciwnym wypadku niektóre funkcje urządzenia mogą być niedostępne.
- Nie należy używać go poza krajem, w którym został zakupiony, gdyż może to doprowadzić do naruszenia przepisów dotyczących komunikacji bezprzewodowej i przepisów energetycznych obowiązujących w danym kraju.
- Nie wszystkie modele dostępne są we wszystkich krajach.
- Ilustracje zawarte w tym *Podręczniku Użytkownika* przedstawiają model ADS-1700W, chyba że podano inaczej.
- Ekran przedstawiony w tym *Podręczniku Użytkownika* służy jedynie jako ilustracja i mogą się różnić od rzeczywistych ekranów.
- O ile nie określono inaczej, ekrany przedstawione w niniejszym podręczniku pochodzą z systemu Windows 7 i macOS 10.12.x. Ekran na danym komputerze mogą się różnić w zależności od systemu operacyjnego.
- Jeżeli komunikaty LCD, nazwy przycisków panelu sterowania oraz inne wskazania różnią się w zależności od kraju, pokazane będą wskazania dla poszczególnych krajów.
- Zawartość niniejszego podręcznika i specyfikacje produktu mogą ulec zmianie bez powiadomienia.



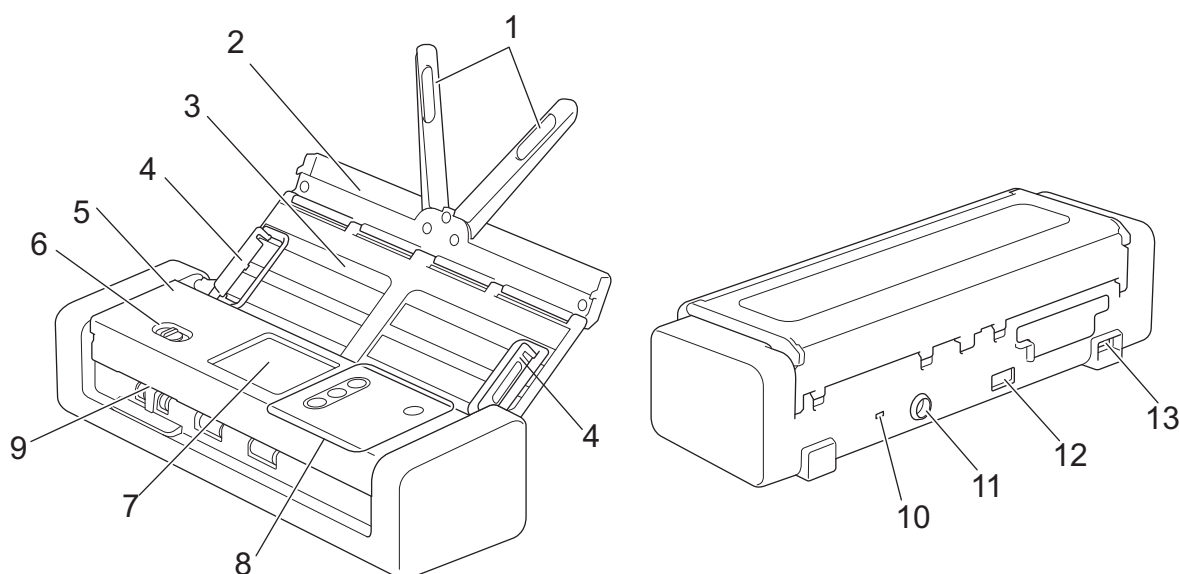
Powiązane informacje

- [Przed użyciem urządzenia Brother](#)

Wprowadzenie do urządzenia Brother

- [Informacje o urządzeniu](#)
- [Konfigurowanie skanera](#)
- [Panel sterowania – informacje ogólne](#)
- [Przegląd ekranu dotykowego LCD](#)
- [Omówienie portu i kabla USB](#)

Informacje o urządzeniu



1. Podpórka dokumentu
2. Górna pokrywa
3. Podajnik ADF (automatyczny podajnik papieru)
4. Prowadnice papieru
5. Przednia pokrywa
6. Selektor podawania
7. Ekran dotykowy LCD (ADS-1700W)
8. Panel sterowania
9. Gniazdo karty
10. Gniazdo zabezpieczenia
11. Złącze zasilacza sieciowego
12. Port USB 2.0 (do podłączania napędu USB flash)
13. Port micro USB 2.0/3.0 (do podłączania do komputera) ¹

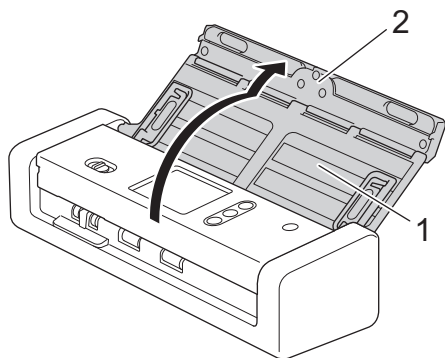
✓ Powiązane informacje

- [Wprowadzenie do urządzenia Brother](#)

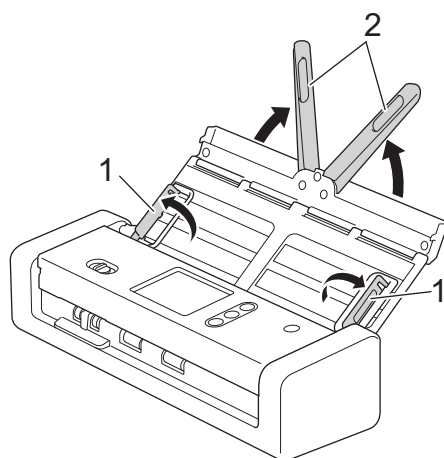
¹ Użycie kabla micro USB 3.0 podłączonego do portu USB 3.0 w komputerze jest zalecane w przypadku skanowania w trybie zasilania z magistrali (ADS-1200).

Konfigurowanie skanera

1. Otwórz pokrywę górną (1) i wciśnij mocno jej klapkę (2), aż zostanie umieszczona na swoim miejscu.



2. Podnieś prowadnice papieru (1) i podpórkę dokumentu (2).



UWAGA

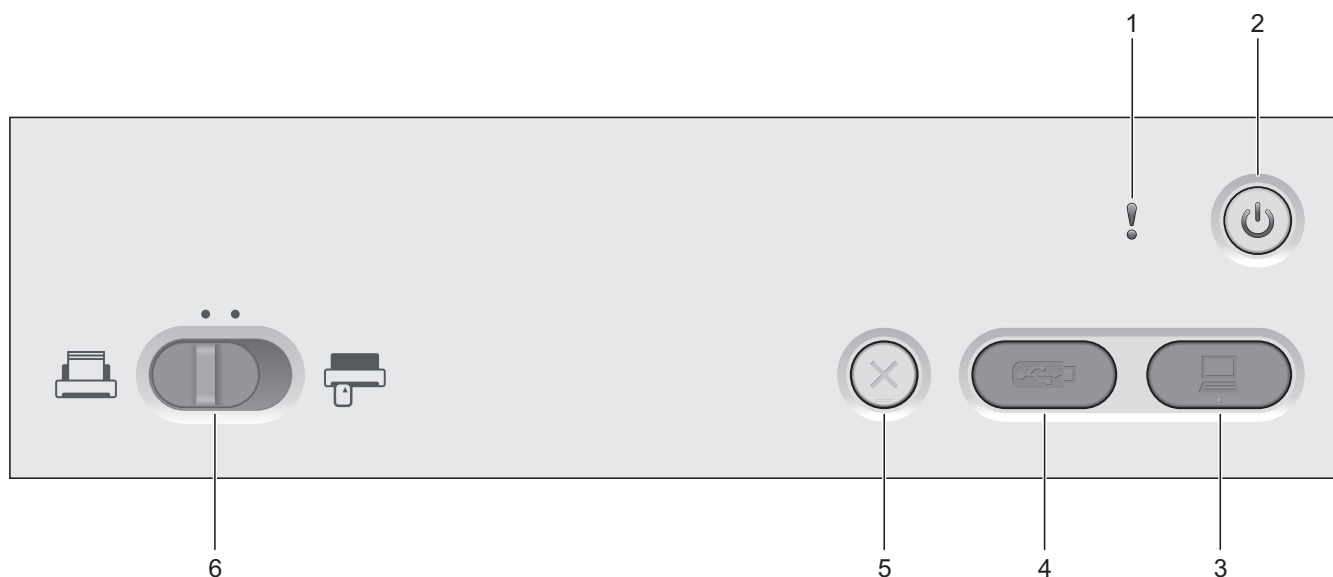
Nie należy używać podajnika ADF jako uchwyty do przenoszenia skanera.

Powiązane informacje

- [Wprowadzenie do urządzenia Brother](#)


Panel sterowania – informacje ogólne


ADS-1200



1. Wskaźnik błędu (z diodą LED)

Miga, gdy urządzenie wykryje błąd.

2.  (Włącz/wyłącz zasilanie) (z diodą LED)

Naciśnij , aby włączyć urządzenie.

Naciśnij i przytrzymaj , aby wyłączyć urządzenie.

3.  (Skanowanie do komputera)

Naciśnij, aby skanować do komputera.



Zainstaluj aplikację do skanowania (na przykład Brother iPrint&Scan) i skonfiguruj ustawienia w aplikacji przed skanowaniem z urządzenia.

4.  (Skanowanie do USB)

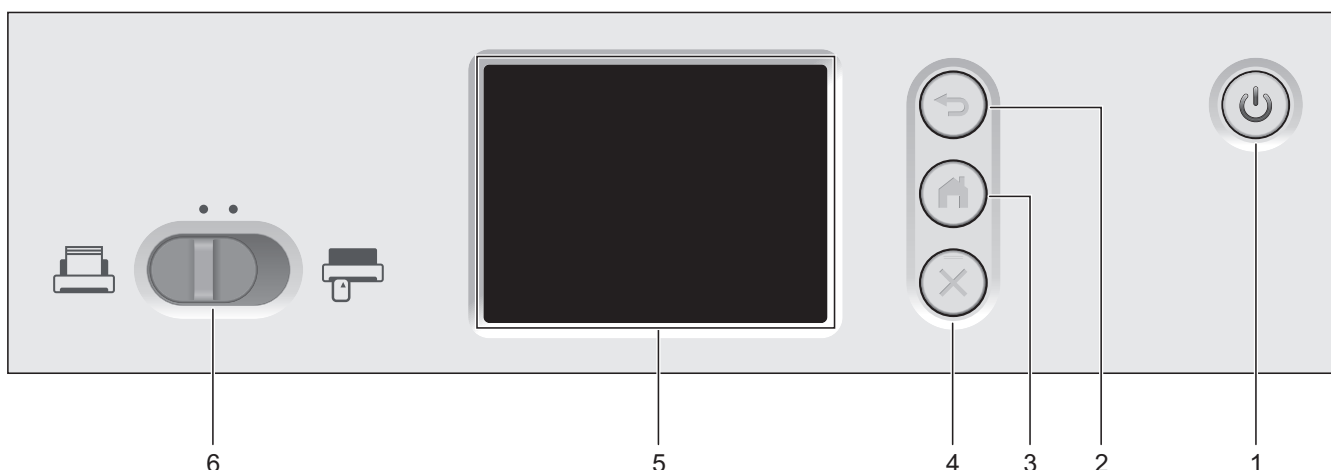

Naciśnij, aby skanować do napędu USB flash.


5.  (Zatrzymaj)

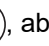
Naciśnij, aby zatrzymać lub anulować bieżącą czynność i powrócić do trybu gotowości.

6. Selektor podawania ( (tryb ADF)/ (tryb karty plastikowej))

Przesuń, aby wybrać tryb podawania skanera.

**1.  (Włącz/wyłącz zasilanie) (z diodą LED)**

Naciśnij , aby włączyć urządzenie.

Naciśnij i przytrzymaj , aby wyłączyć urządzenie. Na ekranie dotykowym pojawi się komunikat [Wyłączanie], który będzie wyświetlany przez kilka sekund, aż do wyłączenia.

2.  (Wstecz)

Naciśnij, aby wrócić do poprzedniego ekranu lub menu.

3.  (Przycisk Ekran główny)

Naciśnij, aby powrócić do ekranu głównego i trybu gotowości.

4.  (Zatrzymaj)


Naciśnij, aby zatrzymać lub anulować bieżącą czynność i powrócić do trybu gotowości.

5. Ekran dotykowy LCD

Dostęp do menu i opcji można uzyskać naciskając ekran dotykowy.

6. Selektor podawania ( (tryb ADF)/ (tryb karty plastikowej))

Przesuń, aby wybrać tryb podawania skanera.

 Powiązane informacje

- [Wprowadzenie do urządzenia Brother](#)
- [Dodawaj skróty](#)

Przegląd ekranu dotykowego LCD

Pokrewne Modele: ADS-1700W

Ekran główny

Istnieją trzy ekrany Strona główna dostępne przez naciśnięcie przycisku ◀ lub ▶.

Następujące ekrany wyświetlają stan urządzenia, gdy urządzenie jest bezczynne:

Ekran Strona główna 1

	<p>Ekran główny 1 umożliwia dostęp do takich czynności, jak Skanowanie do komputera, Skanowanie do przepływu pracy i Skanowanie do sieci.</p>
--	---

Ekran główny 2

	<p>Ekran główny 2 umożliwia dostęp do takich czynności, jak Skanowanie do serwera FTP/SFTP, Skanowanie do serwera poczty e-mail i Skanowanie do USB.</p>
--	--

Ekran Strona główna 3



1. [do komputera]

Naciśnij, aby uzyskać dostęp do funkcji skanowania do komputera.

2. [Obieg zadań]


Naciśnij, aby uzyskać dostęp do funkcji skanowania do przepływu pracy.







Należy wcześniej skonfigurować ustawienia w aplikacji iPrint&Scan.

3. [do sieci]

Naciśnij, aby uzyskać dostęp do funkcji skanowania do sieci.


4.  (Stan sieci bezprzewodowej)


Czteropoziomowy wskaźnik na ekranie gotowości wyświetla bieżącą siłę sygnału bezprzewodowego, gdy używane jest połączenie bezprzewodowe.

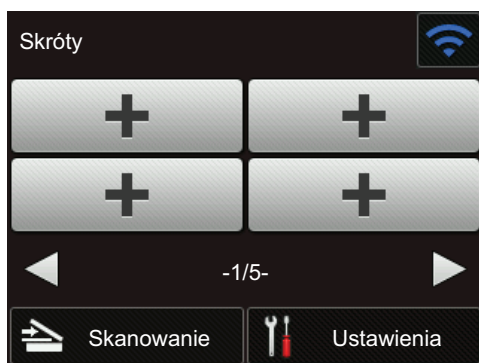
			
0	1	2	Maks.



Ustawienia sieci bezprzewodowej można skonfigurować, naciskając przycisk Stan sieci bezprzewodowej.

5.  ([Skróty])

Naciśnij [Skróty], a następnie , aby utworzyć skróty dla często wykonywanych operacji, takich jak Skanowanie do komputera, Skanowanie do serwera poczty e-mail, Skanowanie do USB i innych funkcji. Opcje ustawione jako skróty umożliwiają szybkie skanowanie.



Aby wyświetlić inne ekrany Skróty, naciśnij przycisk ◀ lub ▶.

Dostępnych jest pięć ekranów skrótów, z maksymalnie czterema skrótami na każdej karcie. Można utworzyć maksymalnie 20 skrótów.

6.  ([Ustawienia])

Naciśnij, aby uzyskać dostęp do menu Ustawienia.

7. [do FTP/SFTP]

Naciśnij, aby uzyskać dostęp do funkcji skanowania do serwera FTP/SFTP.

8. [na serwer e-mail]

Naciśnij, aby uzyskać dostęp do funkcji skanowania do serwera poczty e-mail.



9. [na USB]

Naciśnij, aby uzyskać dostęp do funkcji skanowania do USB.

10. [Skanowanie WS]

Naciśnij, aby uzyskać dostęp do funkcji skanowania do WS.



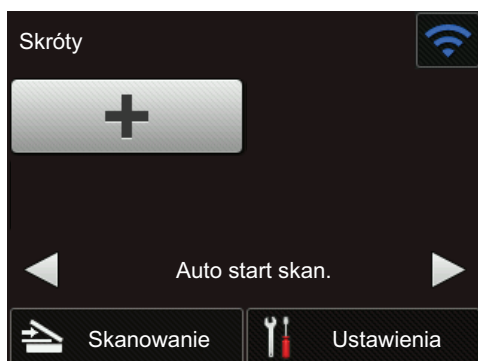
- Ikona ostrzeżenia  jest wyświetlana, gdy wystąpi komunikat o błędzie lub konserwacji; należy nacisnąć przycisk  w celu powrotu do trybu gotowości.
- Niniejszy produkt wykorzystuje czcionkę należącą do ARPHIC TECHNOLOGY CO., LTD.



Automatyczne uruchamianie skanowania

Funkcja Automatycznego uruchamiania skanowania umożliwia rozpoczęcie skanowania od razu po umieszczeniu dokumentu w podajniku ADF.

Aby korzystać z funkcji Automatycznego uruchamiania skanowania, należy najpierw utworzyć skrót Automatycznego uruchamiania skanowania, a następnie włączyć ustawienie Automatyczne uruchamianie skanowania w ustawieniach ogólnych:

1. Naciśnij [Skróty].
2. Naciśnij raz ◀, aby wyświetlić pozycję [Auto start skan.].




3. Naciśnij , aby dodać skrót Automatycznego uruchamiania skanowania.
4. Wybierz funkcję skrótu (np. Skanowanie do PC).
5. Naciśnij [Zapisz jako skrót]. Gdy na wyświetlaczu zostanie wyświetlone [Te ustawienia zostaną zapisane jako skrót.], naciśnij [OK].
6. Wprowadź nazwę skrótu. Gdy na wyświetlaczu zostanie wyświetlone [Czy ustawić jako skrót jednodotkowy?], naciśnij [OK].
7. Naciśnij  ([Ustawienia]), aby uzyskać dostęp do menu Ustawienia. Naciśnij [Konfiguracja ogólna] > [Tryb auto start skan.] i wybierz [Wł.].

INFORMACJA

Za jednym razem można zapisać tylko jeden profil funkcji Automatyczne uruchamianie skanowania.

Menu Ustawienia

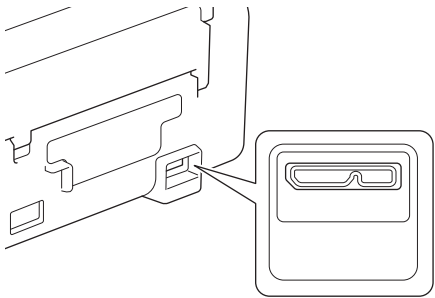
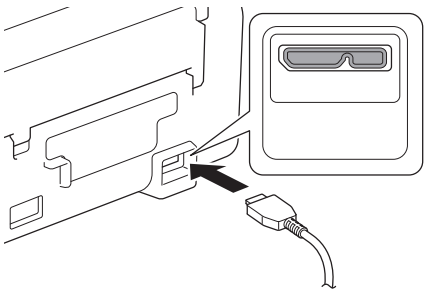
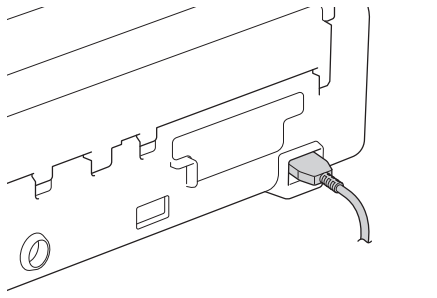
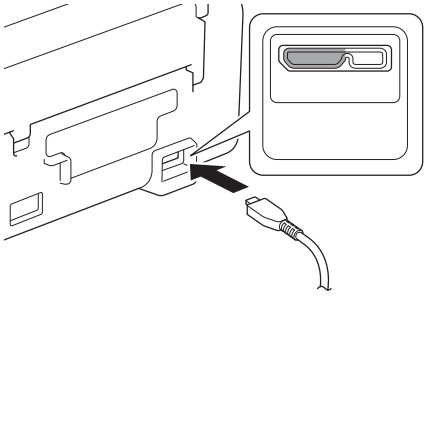
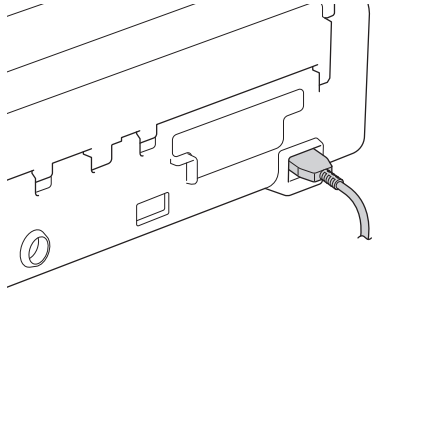
Naciśnij  ([Ustawienia]), aby sprawdzić i uzyskać dostęp do ustawień urządzenia.

- [Konfiguracja ogólna]
Naciśnij, aby uzyskać dostęp do menu Ustawienia.
- [Ustawienia skrótów]
Naciśnij, aby ustawić skróty. Ta opcja jest niedostępna i nie może zostać wybrana, jeśli nie dodano skrótów.
- [Sieć]
Naciśnij, aby uzyskać dostęp do ustawień sieci.
- [Dane urządzenia]
Naciśnij, aby sprawdzić informacje o urządzeniu.
- [Konfiguracja początkowa]
Naciśnij, aby uzyskać dostęp do menu [Data i godzina], [Resetowanie] i [Miejscowy język].

Powiązane informacje

- [Wprowadzenie do urządzenia Brother](#)
- [Skonfiguruj ustawienia skanowania do przepływu pracy za pomocą aplikacji Brother iPrint&Scan](#)

Omówienie portu i kabla USB

		<p>Urządzenie posiada port Micro USB służący do podłączenia do komputera.</p>
		<p>Należy zakupić odpowiedni kabel USB (micro USB 3.0). Taki kabel USB jest załączony do niektórych modeli.</p>
		<p>Kabel micro USB 2.0 może być również użyty do podłączenia do komputera z tym samym portem.</p> <ul style="list-style-type: none">• (ADS-1200) Tryb zasilania z magistrali nie jest dostępny w przypadku użycia kabla micro USB 2.0.• Dostępne są dwa porty wejściowe, ale wystarczy podłączyć tylko lewy, aby współpraca z komputerem była możliwa.

✓ Powiązane informacje

- [Wprowadzenie do urządzenia Brother](#)

Obsługa papieru

- [Specyfikacja dokumentów](#)
- [Wkładanie dokumentów](#)

Specyfikacja dokumentów

- [Akceptowalne dokumenty](#)
- [Niedopuszczalne dokumenty](#)
- [Zalecenia dotyczące arkusza prowadzącego](#)
- [Uwagi dotyczące korzystania z arkuszy prowadzących](#)

Akceptowalne dokumenty

Nie należy ładować jednocześnie dokumentów o różnej grubości strony lub jakości papieru.

Papier standardowy

Szerokość	Od 51 do 215,9 mm	
Długość	Pojedynczy papier: Od 51 mm do 863 mm Wiele papierów: Od 70 mm do 297 mm	
Gramatura	Od 51,8 g/m ² do 128 g/m ² (papier zwykły, długi papier) Od 128 g/m ² do 200 g/m ² (gruby papier)	
Grubość	Od 0,08 mm do 0,14 mm Do skanowania cieńszych dokumentów należy stosować arkusz prowadzący (nie dostarczony).	
Maksymalna liczba stron	Do 20 stron	
Standardowy rozmiar papieru	A4	210 mm x 297 mm
	A5	148 mm x 210 mm
	A6	105 mm x 148 mm
	B5	182 mm x 257 mm
	B6	128 mm x 182 mm
	Legal	215,9 mm x 355,6 mm
	Mexican Legal	215,9 mm x 339,9 mm
	India Legal	215 mm x 345 mm
	Letter	215,9 mm x 279,4 mm
	Executive	184,1 mm x 266,7 mm
Folio	215,9 mm x 330,2 mm	

Karta plastikowa

Rozmiar (ISO)	85,6 mm x 54 mm
Materiał	Plastik (PET)
Typ	Plastikowa karta, taka jak karta sklepowa.
Grubość	Od 0,76 mm do 1,24 mm (z wytłoczeniami) Od 0,76 mm do 1,02 mm (bez wytłoczeń)
Maksymalna liczba kart	Jedna karta



- Kartę plastikową można zeskanować i zapisać na komputerze w pliku obrazu. Należy skonfigurować ustawienia skanowania aplikacji, a następnie włączyć **Tryb karty plastikowej**.
- Niektóre typy kart z wytłoczeniami mogą nie być skanowane prawidłowo.



Powiązane informacje

- [Specyfikacja dokumentów](#)

Niedopuszczalne dokumenty

Następujące typy dokumentów mogą nie zostać zeskanowane pomyślnie:

- Dokumenty z dołączonym arkuszem węglowym
- Dokumenty zapisane ołówkiem
- Dokumenty o nierównomiernej grubości, jak np. koperty
- Dokumenty z dużymi pofałdowaniami lub podwinięciami
- Dokumenty z kalką
- Dokumenty z papierem powlekanym
- Zdjęcia (papier fotograficzny)
- Dokumenty wydrukowane na papierze perforowanym
- Dokumenty wydrukowane na papierze o niestandardowym kształcie (innym niż kwadratowy lub prostokątny)
- Dokumenty z przytwierdzonymi zdjęciami, notatkami lub naklejkami
- Dokumenty z papierem bezwęglowym
- Dokumenty z papierem skoroszytowym lub innym papierem z otworami
- Dokumenty ze spinaczami lub zszywkami
- Dokumenty z wilgotnym atramentem
- Tkaniny, arkusze metalizowane lub arkusze folii do rzutnika
- Nośniki błyszczące lub o powierzchni lustrzanej
- Dokumenty przekraczające zalecaną grubość

WAŻNE

- Papier bezwęglowy zawiera substancje chemiczne, które mogą uszkodzić rolki (na przykład rolkę pobierania). Jeśli często dochodzi do zacięć papieru, należy wyczyścić podkładkę separacyjną i rolkę pobierania. Okres eksploatacji podkładki separacyjnej i rolki pobierania może być krótszy w przypadku skanowania papieru o dużej zawartości drewna.
- Gdy skanowany jest papier o dużej zawartości drewna, okres eksploatacji podkładki separacyjnej i rolki pobierania może być krótszy niż w przypadku skanowania papieru niezawierającego drewna.
- Podkładka separacyjna i rolka pobierania mogą ulec uszkodzeniu, gdy zdjęcie/karteczka z klejem na dokumencie dotknie tych części podczas skanowania.
- Powierzchnia dokumentu może ulec uszkodzeniu podczas skanowania papieru błyszczącego, takiego jak zdjęcia.
- Uszkodzenie spowodowane użyciem niedopuszczalnych dokumentów w urządzeniu Brother może nie być objęte gwarancją.

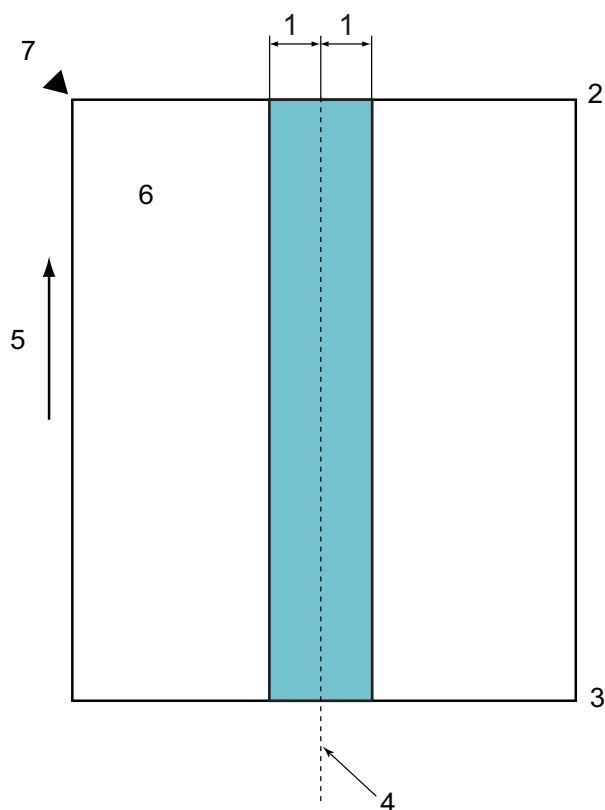


Powiązane informacje

- [Specyfikacja dokumentów](#)
- [Obszar nie do perforacji](#)
- [Wyczyść skaner i rolki](#)

Obszar nie do perforacji

Może wystąpić błąd, jeśli dokument posiada otwory po dziurkaczu w obszarze zaznaczonym kolorem jasnoniebieskim na poniższym rysunku:



1. 27,5 mm
2. Góra
3. Dół
4. Środek
5. Kierunek podawania
6. Przód
7. Punkt odniesienia



Ten przypadek dotyczy sytuacji, w której dokument ustawiony jest na środku rolki pobierania.



Powiązane informacje

- [Niedopuszczalne dokumenty](#)

Zalecenia dotyczące arkusza prowadzącego

Firma Brother zaleca używanie arkusza prowadzącego (nie dostarczony) do skanowania następujących dokumentów:

- Dokumenty z dołączonym arkuszem węglowym
- Dokumenty zapisane ołówkiem
- Dokumenty o szerokości mniejszej niż 51 mm
- Dokumenty o długości mniejszej niż 70 mm
- Strony o grubości mniejszej niż 0,08 mm
- Dokumenty o nierównomiernej grubości, jak np. koperty
- Dokumenty z dużymi pofałdowaniami lub podwinięciami
- Dokumenty zgięte lub uszkodzone
- Dokumenty z kalką
- Dokumenty z papierem powlekanym
- Zdjęcia (papier fotograficzny)
- Dokumenty wydrukowane na papierze perforowanym
- Dokumenty wydrukowane na papierze o niestandardowym kształcie (innym niż kwadratowy lub prostokątny)
- Dokumenty ze zdjęciami, notatkami lub naklejkami
- Dokumenty z papierem bezwęglowym
- Dokumenty z papierem skoroszytowym lub innym papierem z otworami

UWAGA

Aby uniknąć przecięcia skóry, nie należy przesuwać dłoni ani palców wzdłuż krawędzi arkusza prowadzącego.

WAŻNE

- Aby uniknąć marszczenia arkusza prowadzącego, nie należy kłaść go na słońcu lub w obszarze narażonym wysoką temperaturę i wilgotność.
- Aby uniknąć uszkodzenia arkusza prowadzącego, nie zginaj go ani nie ciągnij. Nie należy używać uszkodzonego arkusza prowadzącego, ponieważ może to doprowadzić do niewłaściwych wyników skanowania.

Powiązane informacje

- [Specyfikacja dokumentów](#)
- [Materiały eksploatacyjne](#)

Uwagi dotyczące korzystania z arkuszy prowadzących

- Aby uniknąć zacięć dokumentów, nie wkładaj arkusza prowadzącego (nie dostarczony) odwrotnie. Aby uzyskać więcej informacji, zapoznaj się z instrukcjami wydrukowanymi na arkuszu prowadzącym.
- Aby uniknąć zacięć dokumentów, nie umieszczaj w arkuszu prowadzącym kilku małych dokumentów jednocześnie. W arkuszu prowadzącym należy umieszczać tylko jeden dokument na raz.
- Nie należy pisać na arkuszu prowadzącym, ponieważ pismo to może być widoczne na zeskanowanych dokumentach. W razie zanieczyszczenia arkusza prowadzącego przetrzyj go suchą szmatką.
- Nie pozostawiaj dokumentów w arkuszu prowadzącym przez dłuższy czas, ponieważ nadruk z dokumentów może przenikać na arkusz prowadzący.
- **Uszkodzenie spowodowane użyciem niedopuszczalnych dokumentów w urządzeniu Brother może nie być objęte gwarancją.**



Powiązane informacje

- [Specyfikacja dokumentów](#)
- [Materiały eksploatacyjne](#)

Wkładanie dokumentów

Podajnik ADF mieści 20 stron i podaje każdy arkusz osobno. Używaj papieru 80 g/m² i zawsze pamiętaj o przekartkowaniu stron przed włożeniem ich do podajnika ADF.

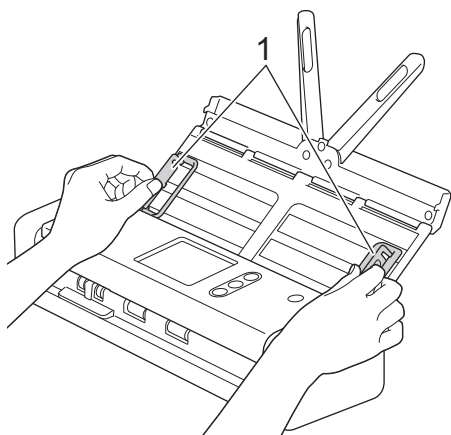
WAŻNE

- Upewnij się, że dokumenty napisane piórem atramentowym lub poprawione korektorem są całkowicie suche.
- NIE próbuj wyciągać dokumentu w trakcie jego podawania.
- NIE używaj papieru, który jest skręcony, pomarszczony, zgięty, rozerwany, zszywany, spięty spinaczem, skleiony lub oklejony taśmą.
- NIE używaj kartonu ani tkaniny.

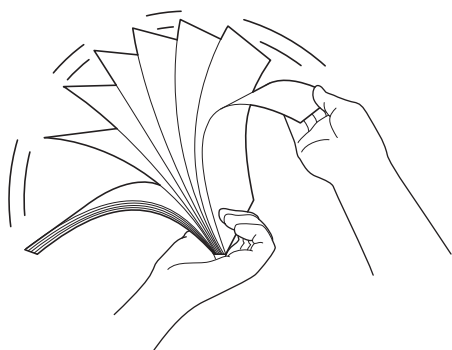
- Ładowanie dokumentów o standardowym rozmiarze
- Ładowanie wizytówek
- Ładowanie kart plastikowych
- Ładowanie dokumentów dłuższych niż standardowe
- Ładowanie dokumentów o niestandardowym rozmiarze
- Ładowanie paragonów, wycinków, zdjęć i innych dokumentów

Ładowanie dokumentów o standardowym rozmiarze

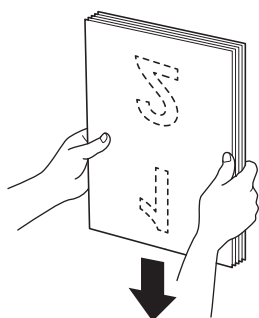
1. Delikatnie wyreguluj prowadnice papieru (1), dopasowując je do szerokości dokumentu.



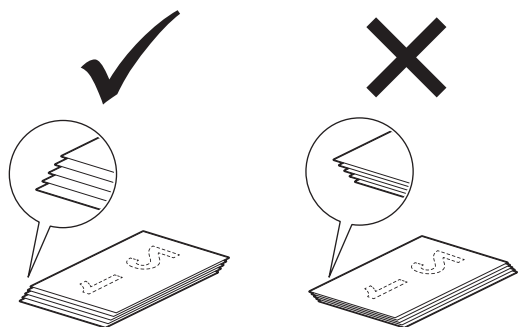
2. Przekartkuj kilka razy strony wzdłuż obu krawędzi.



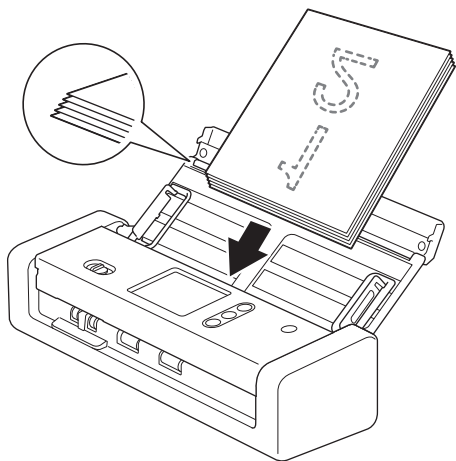
3. Wyrównaj krawędzie stron.



4. Ustaw strony tak, aby krawędzie prowadzące były wyrównane nieznacznie pod kątem w kierunku podawania.



5. Przesuń selektor podawania w lewo i potwierdź, że znajduje się w trybie ADF. Włóż dokument *wydrukiem do dołu, krawędzią górną do przodu* do podajnika ADF pomiędzy prowadnicami papieru, aż wyczuwalne będzie zetknięcie się dokumentu z wnętrzem urządzenia. Podawaj cienkie strony powoli i ostrożnie, aby krawędzie nie zagięły się.

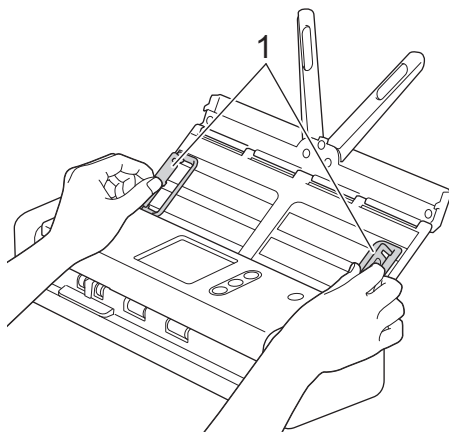


Powiązane informacje

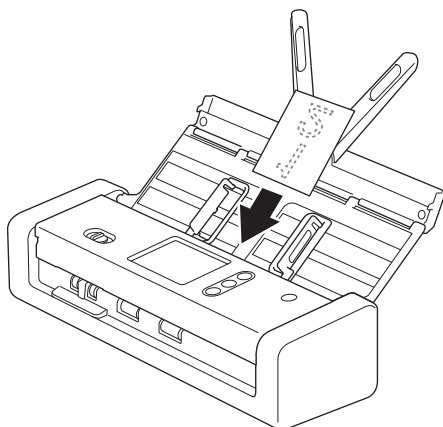
- [Wkładanie dokumentów](#)

Ładowanie wizytówek

1. Delikatnie wyreguluj prowadnice papieru (1), dopasowując je do szerokości dokumentu.



2. Przesuń selektor podawania w lewo i potwierdź, że znajduje się w trybie ADF. Włóż kartę *wydrukiem do dołu, krawędzią górną do przodu* do podajnika ADF pomiędzy prowadnicami, aż wyczuwalne będzie zetknięcie się dokumentu z wnętrzem urządzenia.



- Można załadować tylko jedną wizytówkę jednocześnie.
- Czytnik w gnieździe karty nie jest przeznaczony do skanowania wizytówek. Do tego celu zalecamy użycie automatycznego podajnika papieru (ADF).

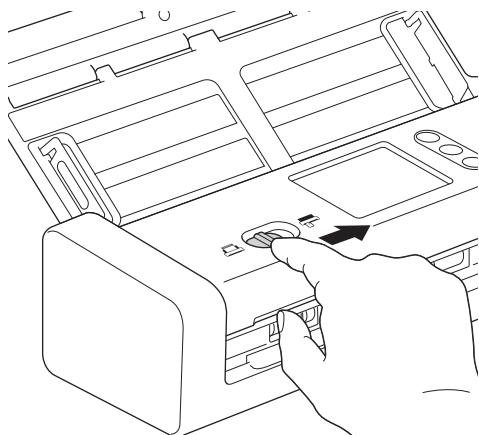


Powiązane informacje

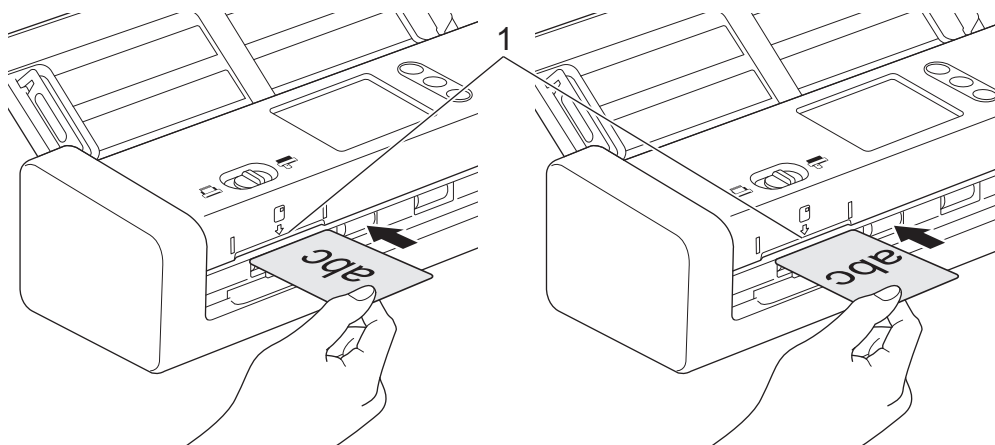
- [Wkładanie dokumentów](#)

Ładowanie kart plastikowych

1. Otwórz górną pokrywę i przesuń selektor podawania w prawo.



2. Włóż plastikową kartę do gniazda karty (1) stroną do skanowania skierowaną w górę i dolną krawędzią do przodu, zgodnie ze wskazówkami. Karta zostanie podana do urządzenia.



- Nie należy wkładać plastikowych kart do podajnika ADF.
- Włóż plastikową kartę wzdłuż lub krótką krawędzią do przodu.
- Umieszczaj jedną plastikową kartę na raz.
- Niektóre karty plastikowe mogą zostać zarysowane podczas skanowania.
- Jeśli powierzchnia karty jest zmatowiona (np. od odcisków palców) lub podobnie zanieczyszczona, należy usunąć brud przed skanowaniem.
- Niektóre typy kart z wytłoczeniami mogą nie być skanowane prawidłowo.



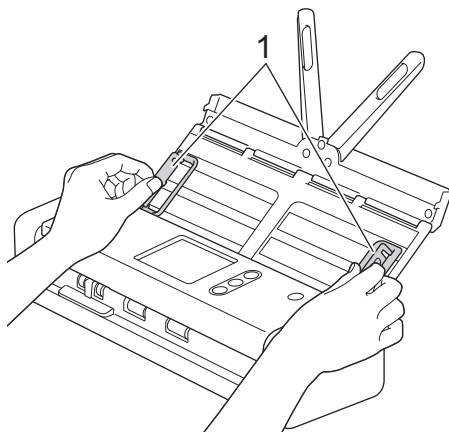
Powiązane informacje

- [Wkładanie dokumentów](#)

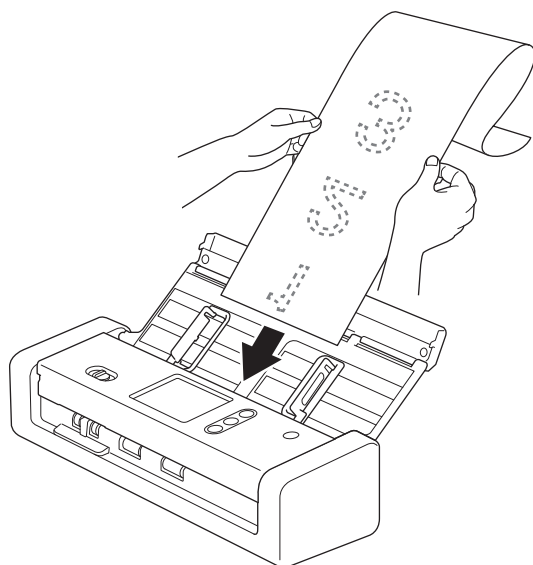
Ładowanie dokumentów dłuższych niż standardowe

Upewnij się, że dokumenty napisane piórem atramentowym lub poprawione korektorem są całkowicie suche.

1. Delikatnie wyreguluj prowadnice papieru (1), dopasowując je do szerokości dokumentu.



2. Przesuń selektor podawania w lewo i potwierdź, że znajduje się w trybie ADF. Włóż dokument *wydrukiem do dołu, krawędzią górną do przodu* do podajnika ADF pomiędzy prowadnicami papieru, aż wyczuwalne będzie zetknięcie się dokumentu z wnętrzem urządzenia. Podawaj cienkie strony powoli i ostrożnie, aby krawędzie nie zagięły się.



- Umieszczaj jeden dokument na raz.
- Przytrzymaj dokument ręką, jeśli jest dłuższy niż wysunięty podajnik ADF.
- Długi papier jest dostępny do skanowania w rozdzielczościach poniżej 300 x 300 dpi.
- Długi papier nie jest dostępny do skanowania 2-stronnego.



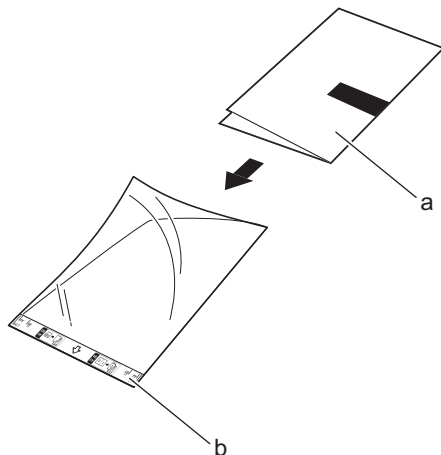
Powiązane informacje

- [Wkładanie dokumentów](#)

Ładowanie dokumentów o niestandardowym rozmiarze

Upewnij się, że dokumenty napisane piórem atramentowym lub poprawione korektorem są całkowicie suche.

1. Złóż dokument na pół i umieść go w arkuszu prowadzącym (nie dostarczony).

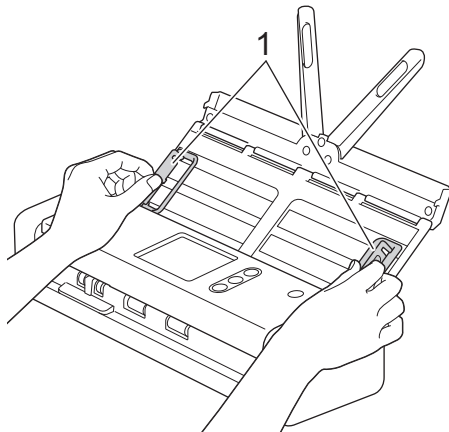


- a. Dokument stroną zadrukowaną w dół
- b. Arkusz prowadzący stroną zadrukowaną w górę

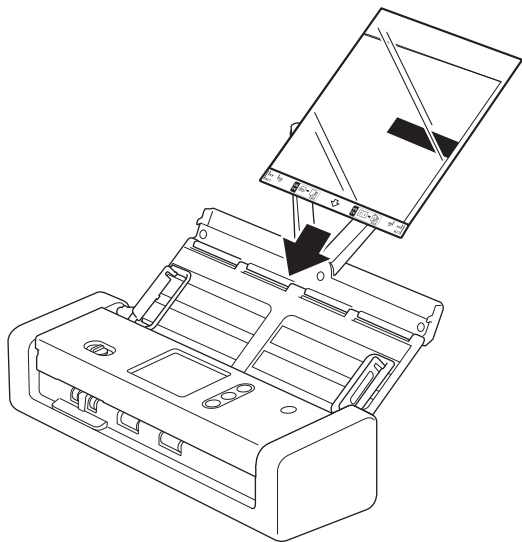


Umieść papierowy dokument na środku arkusza prowadzącego i wyrównaj górną krawędź dokumentu z górną krawędzią arkusza prowadzącego.

2. Wyreguluj prowadnice papieru (1), dopasowując je do szerokości arkusza prowadzącego.



3. Włóż arkusz prowadzący *wydrukiem do dołu* do podajnika ADF pomiędzy prowadnicami papieru aż do momentu wycucia zetknięcia dokumentu z wnętrzem urządzenia.



Aby zmniejszyć ilość niezadrukowanej przestrzeni na środku skanowanej strony, umieść złożoną krawędź oryginalnego dokumentu bliżej krawędzi arkusza prowadzącego.



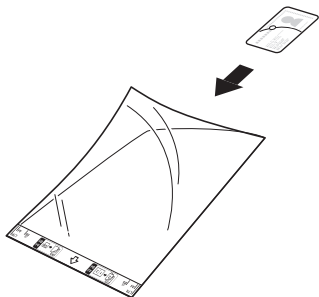
Powiązane informacje

- [Wkładanie dokumentów](#)

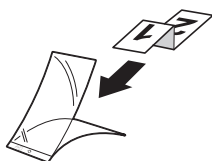
Ładowanie paragonów, wycinków, zdjęć i innych dokumentów

Upewnij się, że dokumenty napisane piórem atramentowym lub poprawione korektorem są całkowicie suche.

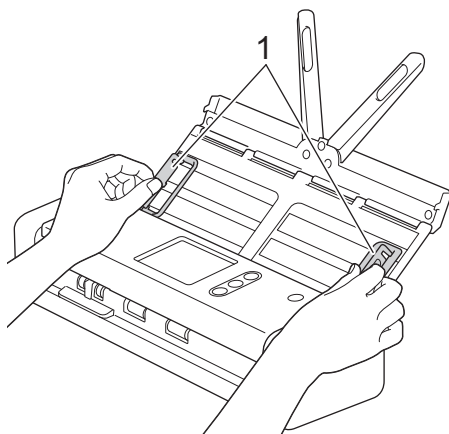
1. Umieść dokument w arkuszu prowadzącym (nie dostarczony).



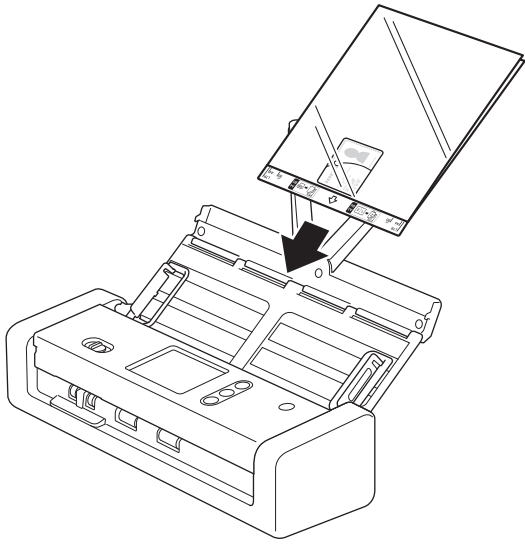
- Umieść papierowy dokument na środku arkusza prowadzącego i wyrównaj górną krawędź dokumentu z górną krawędzią arkusza prowadzącego.
- Jeśli paragon jest dłuższy niż arkusz prowadzący, można go złożyć w dwóch miejscach, aby zawinął się podczas wkładania w arkusz prowadzący.



2. Wyreguluj prowadnice papieru (1), dopasowując je do szerokości arkusza prowadzącego.



3. Włóż arkusz prowadzący *wydrukiem do dołu* do podajnika ADF pomiędzy prowadnicami papieru aż do momentu wycucia zetknięcia dokumentu z wnętrzem urządzenia.



Powiązane informacje

- [Wkładanie dokumentów](#)

Scan (Skanowanie)

- Przed przystąpieniem do skanowania
- Skanowanie w trybie zasilania z magistrali
- Skanowanie przy użyciu funkcji skanowania urządzenia Brother
- Skanowanie z komputera (Windows)
- Skanowanie z komputera (Mac)

Przed przystąpieniem do skanowania

Przed rozpoczęciem skanowania sprawdź następujące warunki:

- Upewnij się, że sterownik skanera został zainstalowany. Aby zainstalować sterownik skanera >> *Podręcznik szybkiej obsługi*
- Jeśli urządzenie Brother połączone jest przewodem USB, należy upewnić się, że przewód interfejsu jest fizycznie dobrze podłączony.



W przypadku korzystania z funkcji sieci bezprzewodowej należy upewnić się, że skaner jest włączony i podłączony do tej samej sieci, co komputer.

Skanowanie w trybie zasilania z magistrali

Pokrewne Modele: ADS-1200

W trybie zasilania z magistrali urządzenie może być zasilane z portu USB komputera, umożliwiając skanowanie w miejscach, w których nie jest dostępne gniazdko elektryczne.



- Tryb zasilania z magistrali nie jest obsługiwany w przypadku korzystania z kabla micro USB 2.0 — wymagany jest kabel micro USB 3.0.
- Tryb zasilania z magistrali nie jest obsługiwany w przypadku korzystania z sieci bezprzewodowej.
- Szybkość skanowania będzie niższa w trybie zasilania z magistrali.
- Długi papier i gruby papier nie mogą być skanowane w trybie zasilania z magistrali.
- Funkcja skanowania do USB nie jest obsługiwana w trybie zasilania z magistrali.



Powiązane informacje

- [Scan \(Skanowanie\)](#)

Skanowanie przy użyciu funkcji skanowania urządzenia Brother


- Zapisywanie zeskanowanych dokumentów na komputerze
- Zapisz zeskanowane dokumenty za pomocą funkcji skanowania do przepływu pracy
- Zapisywanie zeskanowanych dokumentów w urządzeniu flash USB
- Przesyłanie skanowanych danych do serwera poczty e-mail
- Konfigurowanie książki adresowej
- Skanowanie do serwera FTP
- Skanowanie do serwera SFTP
- Skanowanie do sieci
- Usługi sieci Web do skanowania w sieci (Windows 7, Windows 8 i Windows 10)
- Opcje skanowania w przypadku użycia ekranu dotykowego
- Ograniczanie funkcji skanowania z urządzeń zewnętrznych

Zapisywanie zeskanowanych dokumentów na komputerze

- >> ADS-1200
- >> ADS-1700W

ADS-1200


Użyj aplikacji Brother iPrint&Scan do zmiany ustawień skanowania, takich jak rozdzielczość, rozmiar pliku lub typ skanowania. Przejdź na stronę posiadanego modelu **Pobieranie** w witrynie Brother Solutions Center pod adresem support.brother.com, aby pobrać najnowszą aplikację.

1. Załaduj dokument.
2. Naciśnij  (Skanowanie do komputera) na panelu sterowania.
Urządzenie rozpocznie skanowanie.

ADS-1700W



Aby zmienić ustawienia skanowania, takie jak rozdzielczość, rozmiar pliku lub typ skanowania, postępuj zgodnie z poniższymi krokami.

1. Załaduj dokument.
 2. Naciśnij ◀ lub ▶, aby wyświetlić [do komputera], a następnie naciśnij.
 3. Jeśli do urządzenia podłączonych jest wiele komputerów, naciśnij ▲ lub ▼, aby wyświetlić komputer docelowy, na którym chcesz zapisać dokument, a następnie go naciśnij.
 4. Aby zmienić ustawienia skanowania, naciśnij [Opcje]. Skonfiguruj następujące ustawienia, a następnie naciśnij [OK]:
 - [Ustawienia skanowania]
 - [Skanowanie dwustronne]
 - [Typ skanowania]
 - [Rozdzielczość]
 - [Typ pliku]
 - [Rozmiar dokumentu]
 - [Pomiń pustą stronę]
 - [Ustawienia zaawansowane]
-
-  • Aby skonfigurować inne ustawienia, naciśnij [Ustawienia zaawansowane].
- Aby zapisać ustawienia jako skrót, naciśnij [Zapisz jako skrót].
-
5. Naciśnij [Start].
Urządzenie rozpocznie skanowanie.



Powiązane informacje

- [Skanowanie przy użyciu funkcji skanowania urządzenia Brother](#)
- [Brother iPrint&Scan dla systemu Windows i komputerów Mac](#)

Zapisz zeskanowane dokumenty za pomocą funkcji skanowania do przepływu pracy

Pokrewne Modele: ADS-1700W



Należy wcześniej skonfigurować ustawienia skanowania do przepływu pracy za pomocą aplikacji Brother iPrint&Scan (dla systemu Windows i komputerów Mac).

1. Załaduj dokument.
2. Naciśnij ◀ lub ▶, aby wyświetlić [Obieg zadań], a następnie naciśnij.
3. Zapisz miejsce docelowe, w którym mają być zapisane zeskanowane dokumenty. Jeśli do urządzenia podłączonych jest wiele komputerów, naciśnij ▲ lub ▼, aby wyświetlić komputer docelowy, na którym chcesz zapisać dokument, a następnie go naciśnij.
4. Wybierz przepływ pracy.
5. Naciśnij [Start].



- Aby zapisać ustawienia jako skrót, naciśnij [Zapisz jako skrót].

Urządzenie rozpocznie skanowanie.



Powiązane informacje

- [Skanowanie przy użyciu funkcji skanowania urządzenia Brother](#)
- [Brother iPrint&Scan dla systemu Windows i komputerów Mac](#)

Zapisywanie zeskanowanych dokumentów w urządzeniu flash USB

Aby uniknąć uszkodzenia napędu lub danych zapisanych na napędzie USB flash, NIE WOLNO go odłączać, gdy urządzenie do niego skanuje.

>> [ADS-1200](#)

>> [ADS-1700W](#)


ADS-1200



Aby zmienić ustawienia skanowania, takie jak rozdzielczość, rozmiar pliku lub typ skanowania, postępuj zgodnie z poniższymi krokami.

1. Wykonaj jedną z następujących czynności:

- Windows

Kliknij  **Brother Utilities** na pulpicie, a następnie kliknij listę rozwijaną i wybierz z niej nazwę posiadanego modelu (jeżeli nie jest jeszcze zaznaczona). Kliknij Narzędzia na lewym pasku nawigacji, a następnie kliknij opcję **Zdalna konfiguracja**.

- Mac

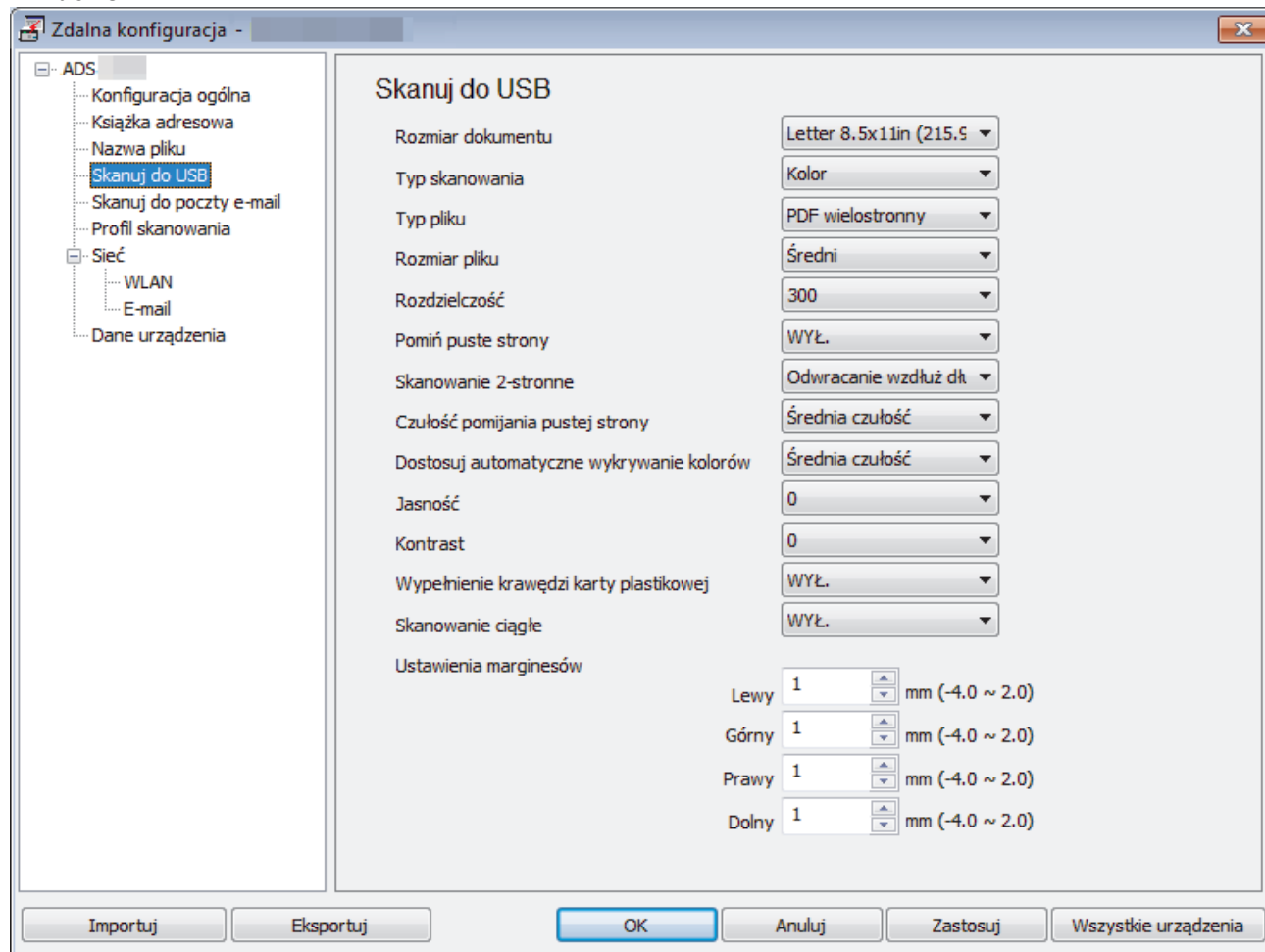
Na pasku menu **Finder (Wyszukiwarka)** kliknij **Go (Idź) > Applications (Programy) > Brother > ADS1190_1200_1250W_1700W**, a następnie kliknij dwukrotnie ikonę **Zdalna konfiguracja**.

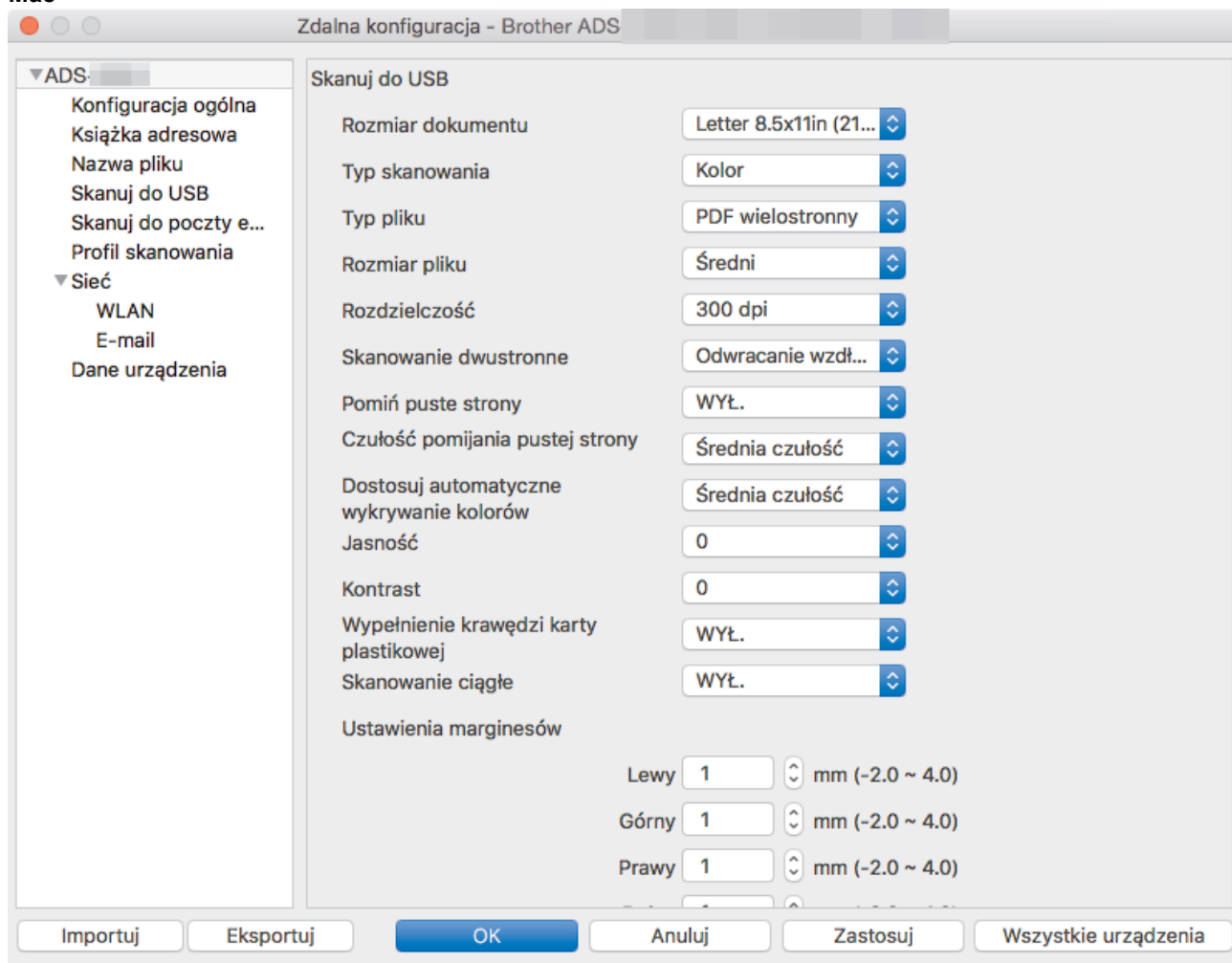



Jeśli używane urządzenie jest podłączone za pośrednictwem sieci, wprowadź hasło, jeśli to konieczne.

2. Wybierz **Skanuj do USB** w drzewie nawigacyjnym, a następnie skonfiguruj ustawienia skanowania stosownie do potrzeb.

Windows





3. Kliknij **OK**, aby zamknąć okno Zdalna konfiguracja.
4. Włóż napęd flash USB do urządzenia.
5. Załaduj dokument.
6. Naciśnij  (Skanowanie do USB) na panelu sterowania.

Urządzenie rozpocznie skanowanie, a zeskanowane dane zostaną zapisane na nośniku flash USB.

ADS-1700W



- Aby zmienić ustawienia skanowania, takie jak rozdzielczość, rozmiar pliku lub typ skanowania, postępuj zgodnie z poniższymi krokami.
- Ta procedura wyjaśnia sposób zmiany ustawień za każdym razem podczas skanowania dokumentów. Aby użyć tych samych ustawień za każdym razem, należy zmienić ustawienia za pomocą okna Zdalna konfiguracja.

1. Załaduj dokument.
2. Włóż napęd flash USB do urządzenia.
Ekran Skanowanie do USB wyświetlany jest automatycznie. Jeśli ekran Skanowanie do USB nie zostanie wyświetlony, naciśnij [na USB] na ekranie głównym.
3. Aby zmienić ustawienia skanowania, naciśnij [Opcje]. Skonfiguruj następujące ustawienia, a następnie naciśnij [OK]:
 - [Skanowanie dwustronne]
 - [Typ skanowania]
 - [Rozdzielczość]
 - [Typ pliku]

-
- [Rozmiar dokumentu]
 - [Rozmiar pliku]
 - [Wypełnienie krawędzi karty]
 - [Pomiń pustą stronę]
 - [Ustawienia zaawansowane]
 - [Ustaw nowe wartości domyślne]
 - [Reset ustawień]



-
- Aby skonfigurować inne ustawienia, naciśnij [Ustawienia zaawansowane].
 - Aby zapisać ustawienia jako skrót, naciśnij [Zapisz jako skrót].
 - Aby wybrać [Długi papier (wąski)] lub [Długi papier (normalny)] dla [Rozmiar dokumentu], użyj następujących ustawień:
 - [Skanowanie dwustronne]: [Wył.]
 - [Typ skanowania]: Inne niż [Auto] ([Kolor], [Szary] lub [Czarno-biały])
 - [Rozdzielczość]: Niższa niż 300 dpi
 - [Pomiń pustą stronę]: [Wył.]
 - Jeśli z listy rozwijanej [Typ pliku] wybrano podpisany PDF, należy skonfigurować ustawienia certyfikatu za pomocą funkcji Zarządzanie przez Internet.
 - Funkcja [Wypełnienie krawędzi karty] jest dostępna tylko w przypadku skanowania z Gniazda karty.

4. Naciśnij [Start].

Urządzenie rozpocznie skanowanie, a zeskanowane dane zostaną zapisane na nośniku flash USB.




Powiązane informacje

- [Skanowanie przy użyciu funkcji skanowania urządzenia Brother](#)
-

Przesyłanie skanowanych danych do serwera poczty e-mail

Pokrewne Modele: ADS-1700W

Przed użyciem tej funkcji należy najpierw skonfigurować ustawienia serwera e-mail za pomocą funkcji Zarządzanie przez Internet. >> *Powiązane informacje: Bezpieczne wysyłanie wiadomości e-mail*

1. Załaduj dokument.
 2. Naciśnij ◀ lub ▶, aby wyświetlić [na serwer e-mail], a następnie naciśnij.
 3. Wykonaj jedną z następujących czynności, aby wprowadzić docelowy adres e-mail:
 - Wprowadź ręcznie adres e-mail.
 - Wybieranie adresu e-mail z książki adresowej:
 - a. Naciśnij [Książka adresowa].
 - b. Naciskaj przyciski ▲ lub ▼, aż odnaleziona zostanie poszukiwana nazwa.
 - c. Naciśnij nazwę na liście rezultatów.
 - d. Naciśnij [OK].
 4. Naciśnij [OK].
 5. Aby zmienić ustawienia skanowania, naciśnij [Opcje]. Skonfiguruj następujące ustawienia, a następnie naciśnij [OK]:
 - [Skanowanie dwustronne]
 - [Typ skanowania]
 - [Rozdzielczość]
 - [Typ pliku]
 - [Rozmiar dokumentu]
 - [Rozmiar pliku]
 - [Wypełnienie krawędzi karty]
 - [Pomiń pustą stronę]
 - [Ustawienia zaawansowane]
 - [Ustaw nowe wartości domyślne]
 - [Reset ustawień]
-
-  Aby skonfigurować inne ustawienia, naciśnij [Ustawienia zaawansowane].
- Aby zapisać ustawienia jako skrót, naciśnij [Zapisz jako skrót].
 - Jeśli z listy rozwijanej [Typ pliku] wybrano podpisany PDF, należy skonfigurować ustawienia certyfikatu za pomocą funkcji Zarządzanie przez Internet.
 - Funkcja [Wypełnienie krawędzi karty] jest dostępna tylko w przypadku skanowania z Gniazda karty.
-
6. Naciśnij [Start].

Urządzenie rozpocznie skanowanie, a następnie wyśle zeskanowany dokument bezpośrednio na adres e-mail.



Powiązane informacje

- [Skanowanie przy użyciu funkcji skanowania urządzenia Brother](#)
- [Użyj opcji Wiadomość weryfikacji transmisji](#)
- [Bezpieczne wysyłanie wiadomości e-mail](#)

Użyj opcji Wiadomość weryfikacji transmisji

Pokrewne Modele: ADS-1700W

Użycie opcji Wiadomość weryfikacji transmisji powoduje wysłania żądania powiadomienia z komputera docelowego, że wiadomość e-mail została odebrana i przetworzona. Użyj funkcji Zarządzanie przez Internet w celu włączenia funkcji weryfikacji. Gdy opcja **Request Delivery Notification (Żądaj powiadomienia o dostarczeniu)** ma wartość **On (Wł.)**, wiadomość e-mail zawiera dodatkowe pole, które jest automatycznie uzupełniane datą i godziną dotarcia wiadomości.

1. Uruchom przeglądarkę internetową.
2. Wprowadź „https://adres IP urządzenia” w polu adresu przeglądarki (gdzie „adres IP urządzenia” jest adresem IP urządzenia).

Na przykład:

https://192.168.1.2

Jeśli zostanie wyświetlony monit o podanie hasła dla urządzenia, należy je wprowadzić, a następnie kliknąć



3. Kliknij kartę **E-mail**.
4. Kliknij **E-mail Send (Wyślij e-mail)**.
5. W polu **Request Delivery Notification (Żądaj powiadomienia o dostarczeniu)** kliknij **On (Wł.)**.
6. Kliknij **Submit (Wyślij)**.



- Powiadomienie o losie wiadomości (MDN)

Pole to wymaga stanu wiadomości e-mail po dostarczeniu za pośrednictwem protokołu przesyłowego SMTP (Simple Mail Transfer Protocol). Po dotarciu wiadomości do odbiorcy dane te są wykorzystywane, gdy urządzenie lub użytkownik odczyta odebraną wiadomość e-mail. Jeśli na przykład wiadomość zostanie otwarta i przeczytana, odbiorca odeśle powiadomienie do pierwotnego urządzenia lub użytkownika.

Odbiorca musi aktywować pole MDN, aby mieć możliwość wysłania raportu powiadomienia; w przeciwnym razie żądanie zostanie zignorowane.

- To urządzenie firmy Brother nie może odbierać wiadomości e-mail. Aby skorzystać z funkcji weryfikacji transmisji, należy przekierować powiadomienie zwrotne na inny adres e-mail. Skonfiguruj adres e-mail za pomocą funkcji Zarządzanie przez Internet. Uzyskaj dostęp do funkcji Zarządzanie przez Internet, kliknij kartę **E-mail**, kliknij **SMTP** i potwierdź **Device E-mail Address (Adres e-mail urządzenia)**. Wprowadź adres e-mail, na który chcesz otrzymać powiadomienie.



Powiązane informacje

- [Przesyłanie skanowanych danych do serwera poczty e-mail](#)

Konfigurowanie książki adresowej

Pokrewne Modele: ADS-1700W

Funkcja książki adresowej umożliwia wybranie adresu e-mail i wysłanie zeskanowanych danych bezpośrednio.



Skonfiguruj książkę adresową za pomocą funkcji Zdalna konfiguracja lub Zarządzanie przez Internet.



Powiązane informacje

- [Skanowanie przy użyciu funkcji skanowania urządzenia Brother](#)
- [Rejestrowanie adresu e-mail za pomocą zdalnej konfiguracji](#)
- [Rejestrowanie adresu e-mail za pomocą funkcji Zarządzanie przez Internet](#)


Rejestrowanie adresu e-maili za pomocą zdalnej konfiguracji

Pokrewne Modele: ADS-1700W

Możesz zarejestrować do 300 adresów e-mail i wprowadzić nazwę dla każdego adresu.

1. Wykonaj jedną z następujących czynności:

- Windows

Kliknij  **Brother Utilities** na pulpicie, a następnie kliknij listę rozwijaną i wybierz z niej nazwę posiadanego modelu (jeżeli nie jest jeszcze zaznaczona). Kliknij Narzędzia na lewym pasku nawigacji, a następnie kliknij opcję **Zdalna konfiguracja**.

- Mac

Na pasku menu **Finder (Wyszukiwarka)** kliknij **Go (Idź) > Applications (Programy) > Brother > ADS1190_1200_1250W_1700W**, a następnie kliknij dwukrotnie ikonę **Zdalna konfiguracja**.



Jeśli używane urządzenie jest podłączone za pośrednictwem sieci, wprowadź hasło, jeśli to konieczne.

2. Wybierz **Książka adresowa** w drzewie nawigacyjnym.
3. Kliknij **+** w obszarze **Kontakt**.
4. Wprowadź nazwę i adres e-mail.
5. Kliknij **Utwórz**.
6. Kliknij **OK**.



Aby utworzyć grupę, kliknij **+** w obszarze **Grupa**, a następnie skonfiguruj ustawienia stosownie do potrzeb.



Powiązane informacje

- [Konfigurowanie książki adresowej](#)

Rejestrowanie adresu e-mail za pomocą funkcji Zarządzanie przez Internet

Pokrewne Modele: ADS-1700W

Możesz zarejestrować do 300 adresów e-mail i wprowadzić nazwę dla każdego adresu.

1. Uruchom przeglądarkę internetową.

Wprowadź „https://adres IP urządzenia” w polu adresu przeglądarki (gdzie „adres IP urządzenia” jest adresem IP urządzenia). Na przykład: https://192.168.1.2

Jeśli zostanie wyświetlony monit o podanie hasła dla urządzenia, należy je wprowadzić, a następnie kliknąć



2. Kliknij kartę **Address Book (Książka adresowa)**.
3. W polu **E-mail Address (Adres e-mail)** wpisz adres e-mail.
4. W polu **Name (Nazwa)** wpisz nazwę.
5. Kliknij **Submit (Wyślij)**.



Powiązane informacje

- [Konfigurowanie książki adresowej](#)
- [Dostęp do funkcji Zarządzanie przez Internet](#)

Skanowanie do serwera FTP

Pokrewne Modele: ADS-1700W

Skanuj dokumenty bezpośrednio do serwera FTP, gdy musisz udostępnić zeskanowane informacje. Dla większej wygody możesz skonfigurować różne profile, aby zapisać swoje ulubione lokalizacje docelowe dla funkcji Skanuj do FTP.



Powiązane informacje


- [Skanowanie przy użyciu funkcji skanowania urządzenia Brother](#)
- [Konfigurowanie profilu skanowania do serwera FTP](#)
- [Przesyłanie skanowanych danych na serwer FTP](#)

Konfigurowanie profilu skanowania do serwera FTP

Pokrewne Modele: ADS-1700W

Skonfiguruj profil skanowania do serwera FTP, aby skanować i przysyłać skanowane dane bezpośrednio na serwer FTP.

Zalecamy użycie przeglądarki Microsoft Internet Explorer 8/10/11 dla systemu Windows lub Safari 8.0 dla komputerów Mac. JavaScript i pliki cookie muszą być zawsze włączone, niezależnie od używanej przeglądarki. W przypadku używania innej przeglądarki należy się upewnić, że jest zgodna z protokołem HTTP 1.0 i HTTP 1.1.

1. Uruchom przeglądarkę internetową.
Wprowadź „https://adres IP urządzenia” w polu adresu przeglądarki (gdzie „adres IP urządzenia” jest adresem IP urządzenia). Na przykład: https://192.168.1.2
Jeśli zostanie wyświetlony monit o podanie hasła dla urządzenia, należy je wprowadzić, a następnie kliknąć .
2. Kliknij kartę **Scan (Skanowanie)**.
3. Kliknij menu **Scan to FTP/SFTP/Network (Skanowanie na serwer FTP/SFTP/Sieć)** na lewym pasku nawigacyjnym.
4. Wybierz opcję **FTP**, a następnie kliknij przycisk **Submit (Wyślij)**.
5. Kliknij menu **Scan to FTP/SFTP/Network Profile (Profil skanowania na serwer FTP/SFTP/Sieć)** na lewym pasku nawigacyjnym.
6. Wybierz profil, który chcesz skonfigurować lub zmienić. Użycie następujących znaków: ?, /, \, ", :, <, >, | lub * może powodować błąd wysyłania.

Zostanie wyświetlony ekran ustawień profilu.

7. W polu **Profile Name (Nazwa profilu)** wpisz nazwę tego profilu serwera (maksymalnie 14 znaków alfanumerycznych).
Nazwa ta będzie wyświetlana na wyświetlaczu LCD.
8. W polu **Host Address (Adres hosta)** wpisz adres hosta (na przykład: ftp.przyklad.com; do 64 znaków) lub adres IP (na przykład: 192.23.56.189), a następnie wpisz ścieżkę (do 255 znaków) do folderu na serwerze FTP, do którego mają być wysłane zeskanowane dane. Nie wpisuj symbolu ukośnika na początku ścieżki.
9. W polu **Username (Nazwa użytkownika)** wprowadź nazwę użytkownika (maksymalnie 32 znaki), który ma uprawnienia do zapisu danych na serwerze FTP.

10. W polu **Password (Hasło)** wpisz hasło (do 33 znaków) powiązane z nazwą użytkownika wprowadzoną w polu **Username (Nazwa użytkownika)**. Wpisz hasło ponownie w polu **Retype password (Wpisz ponownie hasło)**.
11. W polu **Store Directory (Katalog sklepu)** wprowadź ścieżkę do folderu serwera FTP (maksymalnie 255 znaków), do którego mają być wysyłane zeskanowane dane. Nie wpisuj symbolu ukośnika na początku ścieżki.
12. Kliknij listę rozwijaną **Quality (Jakość)**, a następnie wybierz ustawienie jakości. W przypadku wybrania **Auto (Automatyczne)** można wyregulować poziom wykrywania koloru za pomocą listy rozwijanej **Auto Color detect adjust (Dostosowanie automatycznego wykrywania koloru)**.
13. Kliknij listę rozwijaną **File Type (Typ pliku)**, a następnie wybierz typ pliku, który ma zostać użyty dla zeskanowanego dokumentu.
14. Kliknij listę rozwijaną **Document Size (Wielkość dokumentu)**, a następnie wybierz z listy rozmiar dokumentu. Jest to wymagane, aby skanowany plik miał właściwy rozmiar.
15. Włącz opcję **Edge Fill for Plastic Card (Wypełnianie krawędzi dla plastikowej karty)**, aby dodać białą krawędź wokół krawędzi skanowanego obrazu.



Funkcja **Edge Fill for Plastic Card (Wypełnianie krawędzi dla plastikowej karty)** jest dostępna tylko w przypadku skanowania z Gniazda karty.

16. W polu **Margin Settings (Ustawienia marginesu)** wprowadź wartość z zakresu od -4 do 2, aby dodać lub usunąć określony margines przy krawędzi obrazu.
17. Kliknij listę rozwijaną **File Size (Rozmiar pliku)** i wybierz z listy rozmiar pliku.
18. Wybierz **On (Wł.)** w opcji **Skip Blank Page (Pomijanie pustych stron)**, aby usunąć puste strony dokumentu z wyników skanowania.
19. Kliknij listę rozwijaną **Skip Blank Page sensitivity (Czułość pomijania pustych stron)** i wybierz poziom czułości.
20. Ustaw **On (Wł.)** dla ustawienia **2-sided Scan (Skanowanie dwustronne)**, aby skanować obie strony dokumentu.
21. Kliknij listę rozwijaną **Brightness (Jasność)** i wybierz poziom jasności.
22. Kliknij listę rozwijaną **Contrast (Kontrast)** i wybierz poziom kontrastu.
23. Wybierz **On (Wł.)** w opcji **Continuous Scan (Skanowanie ciągle)**, aby kontynuować skanowanie.
24. Włącz lub wyłącz opcję **Passive Mode (Tryb pasywny)** w zależności od ustawień serwera FTP i konfiguracji zapory sieciowej. Funkcja ta jest domyślnie włączona. W większości przypadków nie ma potrzeby zmiany tego ustawienia.
25. Zmień ustawienie **Port Number (Numer portu)** używane do uzyskiwania dostępu do serwera FTP. Wartość domyślna tego ustawienia to port 21. W większości przypadków nie ma potrzeby zmiany tego ustawienia.
26. Kliknij **Submit (Wyślij)**.



W menu **Scan File Name (Nazwa pliku skanowania)** na lewym pasku nawigacyjnym można ustawić nazwę pliku skanowania oraz styl nazwy pliku.



Powiązane informacje

- [Skanowanie do serwera FTP](#)

Przesyłanie skanowanych danych na serwer FTP

Pokrewne Modele: ADS-1700W

1. Załaduj dokument.
2. Naciśnij ◀ lub ▶, aby wyświetlić [do FTP/SFTP], a następnie naciśnij.
3. Naciśnij przycisk ▲ lub ▼, aby wybrać jeden z przedstawionych profili serwera FTP.
4. Jeśli profil Skanowania do serwera FTP nie został ukończony, naciśnij [Opcje]. Skonfiguruj następujące ustawienia, a następnie naciśnij [OK]:

- [Skanowanie dwustronne]
- [Typ skanowania]
- [Rozdzielczość]
- [Typ pliku]
- [Rozmiar dokumentu]
- [Rozmiar pliku]
- [Wypełnienie krawędzi karty]
- [Pomiń pustą stronę]
- [Ustawienia zaawansowane]



- Aby skonfigurować inne ustawienia, naciśnij [Ustawienia zaawansowane].
- Aby zapisać ustawienia jako skrót, naciśnij [Zapisz jako skrót].
- Jeśli z listy rozwijanej [Typ pliku] wybrano podpisany PDF, należy skonfigurować ustawienia certyfikatu za pomocą funkcji Zarządzanie przez Internet.
- Funkcja [Wypełnienie krawędzi karty] jest dostępna tylko w przypadku skanowania z Gniazda karty.

5. Naciśnij [Start].

Na ekranie LCD wyświetli się komunikat [Łączenie]. Po pomyślnym połączeniu się z serwerem FTP urządzenie rozpocznie skanowanie.



Powiązane informacje

- [Skanowanie do serwera FTP](#)

Skanowanie do serwera SFTP

Pokrewne Modele: ADS-1700W

Skanuj dokumenty bezpośrednio do serwera SFTP, gdy musisz udostępnić zeskanowane informacje. Dla większej wygody możesz skonfigurować różne profile, aby zapisać swoje ulubione lokalizacje docelowe dla funkcji Skanuj do SFTP.



Powiązane informacje


- [Skanowanie przy użyciu funkcji skanowania urządzenia Brother](#)
- [Konfigurowanie profilu skanowania do serwera SFTP](#)
- [Przesyłanie skanowanych danych na serwer SFTP](#)

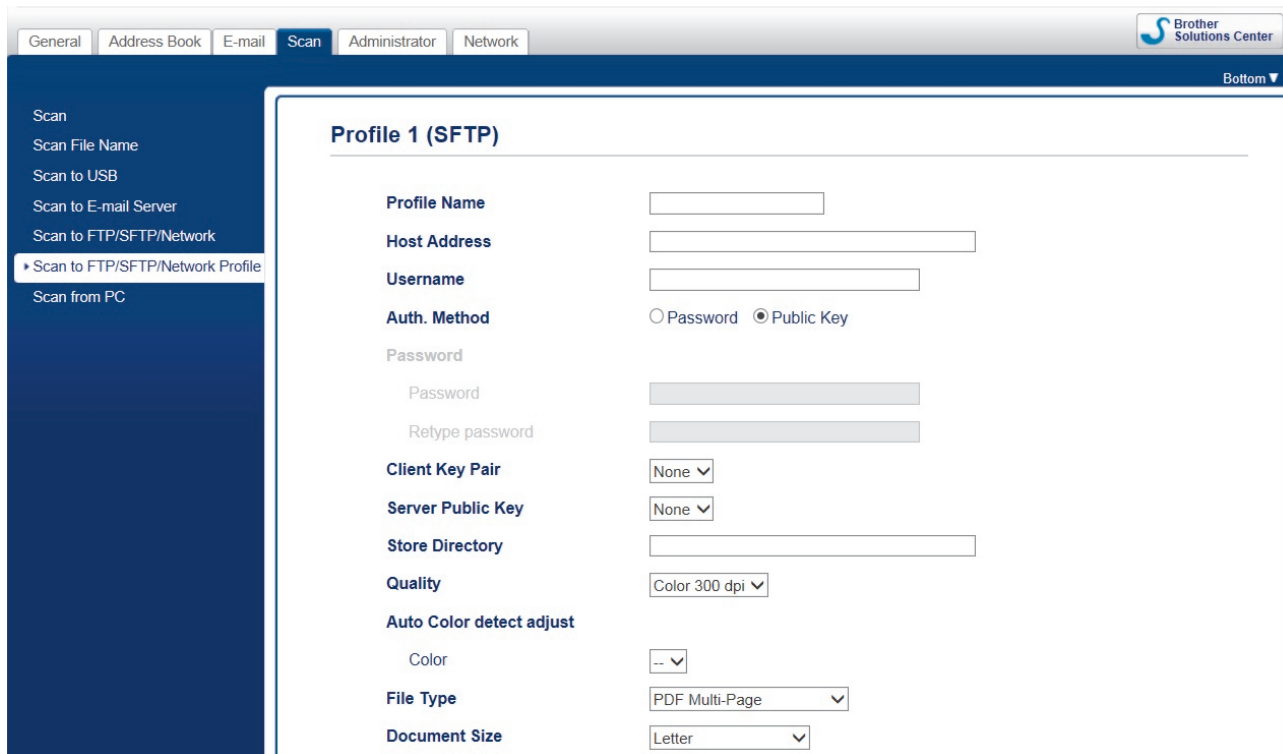
Konfigurowanie profilu skanowania do serwera SFTP

Pokrewne Modele: ADS-1700W

Skonfiguruj profil skanowania do serwera SFTP, aby skanować i przesyłać skanowane dane bezpośrednio na serwer SFTP.

Zalecamy użycie przeglądarki Microsoft Internet Explorer 8/10/11 dla systemu Windows lub Safari 8.0 dla komputerów Mac. JavaScript i pliki cookie muszą być zawsze włączone, niezależnie od używanej przeglądarki. W przypadku używania innej przeglądarki należy się upewnić, że jest zgodna z protokołem HTTP 1.0 i HTTP 1.1.

1. Uruchom przeglądarkę internetową.
Wprowadź „https://adres IP urządzenia” w polu adresu przeglądarki (gdzie „adres IP urządzenia” jest adresem IP urządzenia). Na przykład: https://192.168.1.2
Jeśli zostanie wyświetlony monit o podanie hasła dla urządzenia, należy je wprowadzić, a następnie kliknąć .
2. Kliknij kartę **Scan (Skanowanie)**.
3. Kliknij menu **Scan to FTP/SFTP/Network (Skanowanie na serwer FTP/SFTP/Sieć)** na lewym pasku nawigacyjnym.
4. Wybierz opcję **SFTP**, a następnie kliknij przycisk **Submit (Wyślij)**.
5. Kliknij menu **Scan to FTP/SFTP/Network Profile (Profil skanowania na serwer FTP/SFTP/Sieć)** na lewym pasku nawigacyjnym.
6. Wybierz profil, który chcesz skonfigurować lub zmienić. Użycie następujących znaków: ?, /, \, ", :, <, >, | lub * może powodować błąd wysyłania.



The screenshot shows the 'Profile 1 (SFTP)' configuration page in the Brother Solutions Center. The left sidebar contains a navigation menu with options like 'Scan', 'Scan File Name', 'Scan to USB', 'Scan to E-mail Server', 'Scan to FTP/SFTP/Network', and 'Scan to FTP/SFTP/Network Profile'. The main content area is titled 'Profile 1 (SFTP)' and contains the following fields:

- Profile Name: [Text input field]
- Host Address: [Text input field]
- Username: [Text input field]
- Auth. Method: Password Public Key
- Password: [Text input field]
- Retype password: [Text input field]
- Client Key Pair: [None v]
- Server Public Key: [None v]
- Store Directory: [Text input field]
- Quality: [Color 300 dpi v]
- Auto Color detect adjust: [Color v]
- File Type: [PDF Multi-Page v]
- Document Size: [Letter v]

Zostanie wyświetlony ekran ustawień profilu.

7. W polu **Profile Name (Nazwa profilu)** wpisz nazwę tego profilu serwera (maksymalnie 14 znaków alfanumerycznych).
Nazwa ta będzie wyświetlana na wyświetlaczu LCD.

8. W polu **Host Address (Adres hosta)** wpisz adres hosta (na przykład: sftp.przyklad.com; do 64 znaków) lub adres IP (na przykład: 192.23.56.189), a następnie wpisz ścieżkę (do 255 znaków) do folderu na serwerze SFTP, do którego mają być wysłane zeskanowane dane. Nie wpisuj symbolu ukośnika na początku ścieżki.
9. W polu **Username (Nazwa użytkownika)** wprowadź nazwę użytkownika (maksymalnie 32 znaki), który ma uprawnienia do zapisu danych na serwerze SFTP.
10. W polu **Auth. Method (Metoda uwierzytelniania)** wybierz **Password (Hasło)** lub **Public Key (Klucz publiczny)**.
11. Wykonaj jedną z następujących czynności:
 - Jeśli wybrano **Password (Hasło)**, wpisz hasło (do 33 znaków) powiązane z nazwą użytkownika podaną w polu **Username (Nazwa użytkownika)**. Wpisz hasło ponownie w polu **Retype password (Wpisz ponownie hasło)**.
 - Jeśli wybrano **Public Key (Klucz publiczny)**, wybierz typ uwierzytelniania z listy rozwijanej **Client Key Pair (Para kluczy klienckich)**.
12. Wybierz typ uwierzytelniania z listy rozwijanej **Server Public Key (Klucz publiczny serwera)**.
13. W polu **Store Directory (Katalog sklepu)** wprowadź ścieżkę do folderu serwera SFTP (maksymalnie 255 znaków), do którego mają być wysyłane zeskanowane dane. Nie wpisuj symbolu ukośnika na początku ścieżki.
14. Kliknij listę rozwijaną **Quality (Jakość)**, a następnie wybierz ustawienie jakości. W przypadku wybrania **Auto (Automatyczne)** można wyregulować poziom wykrywania koloru za pomocą listy rozwijanej **Auto Color detect adjust (Dostosowanie automatycznego wykrywania koloru)**.
15. Kliknij listę rozwijaną **File Type (Typ pliku)**, a następnie wybierz typ pliku, który ma zostać użyty dla zeskanowanego dokumentu.
16. Kliknij listę rozwijaną **Document Size (Wielkość dokumentu)**, a następnie wybierz z listy rozmiar dokumentu. Jest to wymagane, aby skanowany plik miał właściwy rozmiar.
17. Włącz opcję **Edge Fill for Plastic Card (Wypełnianie krawędzi dla plastikowej karty)**, aby dodać białą krawędź wokół krawędzi skanowanego obrazu.



Funkcja **Edge Fill for Plastic Card (Wypełnianie krawędzi dla plastikowej karty)** jest dostępna tylko w przypadku skanowania z Gniazda karty.

18. W polu **Margin Settings (Ustawienia marginesu)** wprowadź wartość z zakresu od -4 do 2, aby dodać lub usunąć określony margines przy krawędzi obrazu.
19. Kliknij listę rozwijaną **File Size (Rozmiar pliku)** i wybierz z listy rozmiar pliku.
20. Wybierz **On (Wł.)** w opcji **Skip Blank Page (Pomijanie pustych stron)**, aby usunąć puste strony dokumentu z wyników skanowania.
21. Kliknij listę rozwijaną **Skip Blank Page sensitivity (Czułość pomijania pustych stron)** i wybierz poziom czułości.
22. Ustaw **On (Wł.)** dla ustawienia **2-sided Scan (Skanowanie dwustronne)**, aby skanować obie strony dokumentu.
23. Kliknij listę rozwijaną **Brightness (Jasność)** i wybierz poziom jasności.
24. Kliknij listę rozwijaną **Contrast (Kontrast)** i wybierz poziom kontrastu.
25. Wybierz **On (Wł.)** w opcji **Continuous Scan (Skanowanie ciągle)**, aby kontynuować skanowanie.
26. Zmień ustawienie **Port Number (Numer portu)** używane do uzyskiwania dostępu do serwera SFTP. Wartość domyślna tego ustawienia to port 22. W większości przypadków nie ma potrzeby zmiany tego ustawienia.
27. Kliknij **Submit (Wyślij)**.



W menu **Scan File Name (Nazwa pliku skanowania)** na lewym pasku nawigacyjnym można ustawić nazwę pliku skanowania oraz styl nazwy pliku.



Powiązane informacje

- [Skanowanie do serwera SFTP](#)
- [Dostęp do funkcji Zarządzanie przez Internet](#)

Przesyłanie skanowanych danych na serwer SFTP

Pokrewne Modele: ADS-1700W

1. Załaduj dokument.
2. Naciśnij ◀ lub ▶, aby wyświetlić [do FTP/SFTP], a następnie naciśnij.
3. Naciśnij przycisk ▲ lub ▼, aby wybrać jeden z przedstawionych profili serwera SFTP.
4. Jeśli profil Skanowania do serwera SFTP nie został ukończony, naciśnij [Opcje]. Skonfiguruj następujące ustawienia, a następnie naciśnij [OK]:
 - [Skanowanie dwustronne]
 - [Typ skanowania]
 - [Rozdzielczość]
 - [Typ pliku]
 - [Rozmiar dokumentu]
 - [Rozmiar pliku]
 - [Wypełnienie krawędzi karty]
 - [Pomiń pustą stronę]
 - [Ustawienia zaawansowane]



- Aby skonfigurować inne ustawienia, naciśnij [Ustawienia zaawansowane].
- Aby zapisać ustawienia jako skrót, naciśnij [Zapisz jako skrót].
- Jeśli z listy rozwijanej [Typ pliku] wybrano podpisany PDF, należy skonfigurować ustawienia certyfikatu za pomocą funkcji Zarządzanie przez Internet.
- Funkcja [Wypełnienie krawędzi karty] jest dostępna tylko w przypadku skanowania z Gniazda karty.

5. Naciśnij [Start].

Na ekranie LCD wyświetli się komunikat [Łączenie]. Po pomyślnym połączeniu się z serwerem SFTP urządzenie rozpocznie skanowanie.



Powiązane informacje

- [Skanowanie do serwera SFTP](#)

Skanowanie do sieci


- Konfigurowanie profilu skanowania do sieci
- Prześlij zeskanowane dane na zmapowany napęd sieciowy (CIFS) na serwerze

Konfigurowanie profilu skanowania do sieci

Pokrewne Modele: ADS-1700W

Ustaw profil skanowania do sieci, aby skanować i przysyłać skanowane dane bezpośrednio do folderu na zmapowanym napędzie sieciowym (CIFS) na serwerze.

Zalecamy użycie przeglądarki Microsoft Internet Explorer 8/10/11 dla systemu Windows lub Safari 8.0 dla komputerów Mac. JavaScript i pliki cookie muszą być zawsze włączone, niezależnie od używanej przeglądarki. W przypadku używania innej przeglądarki należy się upewnić, że jest zgodna z protokołem HTTP 1.0 i HTTP 1.1.

1. Uruchom przeglądarkę internetową.
Wprowadź „https://adres IP urządzenia” w polu adresu przeglądarki (gdzie „adres IP urządzenia” jest adresem IP urządzenia). Na przykład: https://192.168.1.2
Jeśli zostanie wyświetlony monit o podanie hasła dla urządzenia, należy je wprowadzić, a następnie kliknąć .
2. Kliknij kartę **Scan (Skanowanie)**.
3. Kliknij menu **Scan to FTP/SFTP/Network (Skanowanie na serwer FTP/SFTP/Sieć)** na lewym pasku nawigacyjnym.
4. Wybierz opcję **Network (Sieć)**, a następnie kliknij przycisk **Submit (Wyślij)**.
5. Kliknij menu **Scan to FTP/SFTP/Network Profile (Profil skanowania na serwer FTP/SFTP/Sieć)** na lewym pasku nawigacyjnym.
6. Wybierz profil, który chcesz skonfigurować lub zmienić. Użycie następujących znaków: ?, /, \, ", :, <, >, | lub * może powodować błąd wysyłania.

Zostanie wyświetlony ekran ustawień profilu.

7. W polu **Profile Name (Nazwa profilu)** wpisz nazwę tego profilu serwera (maksymalnie 14 znaków alfanumerycznych).
Nazwa ta będzie wyświetlana na wyświetlaczu LCD.
8. W polu **Network Folder Path (Ścieżka folderu sieciowego)** wprowadź ścieżkę do folderu na zmapowanym napędzie sieciowym (CIFS) na serwerze, do którego mają zostać wysłane zeskanowane dane.
9. Kliknij listę rozwijaną **Quality (Jakość)**, a następnie wybierz ustawienie jakości. W przypadku wybrania **Auto (Automatyczne)** można wyregulować poziom wykrywania koloru za pomocą listy rozwijanej **Auto Color detect adjust (Dostosowanie automatycznego wykrywania koloru)**.
10. Kliknij listę rozwijaną **File Type (Typ pliku)**, a następnie wybierz typ pliku, który ma zostać użyty dla zeskanowanego dokumentu.
11. Kliknij listę rozwijaną **Document Size (Wielkość dokumentu)**, a następnie wybierz z listy rozmiar dokumentu. Jest to wymagane, aby skanowany plik miał właściwy rozmiar.

12. Włącz opcję **Edge Fill for Plastic Card (Wypełnianie krawędzi dla plastikowej karty)**, aby dodać białą krawędź wokół krawędzi skanowanego obrazu.



Funkcja **Edge Fill for Plastic Card (Wypełnianie krawędzi dla plastikowej karty)** jest dostępna tylko w przypadku skanowania z Gniazda karty.

13. W polu **Margin Settings (Ustawienia marginesu)** wprowadź wartość z zakresu od -4 do 2, aby dodać lub usunąć określony margines przy krawędzi obrazu.

14. Kliknij listę rozwijaną **File Size (Rozmiar pliku)** i wybierz z listy rozmiar pliku.

15. Wybierz **On (Wł.)** w opcji **Skip Blank Page (Pomijanie pustych stron)**, aby usunąć puste strony dokumentu z wyników skanowania.

16. Kliknij listę rozwijaną **Skip Blank Page sensitivity (Czułość pomijania pustych stron)** i wybierz poziom czułości.

17. Ustaw **On (Wł.)** dla ustawienia **2-sided Scan (Skanowanie dwustronne)**, aby skanować obie strony dokumentu.

18. Kliknij listę rozwijaną **Brightness (Jasność)** i wybierz poziom jasności.

19. Kliknij listę rozwijaną **Contrast (Kontrast)** i wybierz poziom kontrastu.

20. Wybierz **On (Wł.)** w opcji **Continuous Scan (Skanowanie ciągle)**, aby kontynuować skanowanie.

21. W polu **Username (Nazwa użytkownika)** wprowadź nazwę użytkownika (maksymalnie 96 znaków), który ma uprawnienia do zapisu danych w folderze określonym w polu **Network Folder Path (Ścieżka folderu sieciowego)**. Jeśli nazwa użytkownika jest częścią domeny, wprowadź nazwę użytkownika na jeden z następujących sposobów:

user@domain (użytkownik@domena)

domain\user (domena\użytkownik)

22. W polu **Password (Hasło)** wpisz hasło (do 33 znaków) powiązane z nazwą użytkownika wprowadzoną w polu **Username (Nazwa użytkownika)**. Wpisz hasło ponownie w polu **Retype password (Wpisz ponownie hasło)**.

23. Kliknij **Submit (Wyślij)**.

24. Należy poprawnie skonfigurować protokół SNTP (sieciowy serwer czasu) lub ustawić datę, godzinę i strefę czasową na panelu sterowania.



W menu **Scan File Name (Nazwa pliku skanowania)** na lewym pasku nawigacyjnym można ustawić nazwę pliku skanowania oraz styl nazwy pliku.



Powiązane informacje

- [Skanowanie do sieci](#)
-

Prześlij zeskanowane dane na zmapowany napęd sieciowy (CIFS) na serwerze

Pokrewne Modele: ADS-1700W



Aby przesłać zeskanowane dane bezpośrednio do folderu na serwerze zmapowanego napędu sieciowego (CIFS), należy skonfigurować profil skanowania do sieci.

1. Załaduj dokument.
2. Naciśnij ◀ lub ▶, aby wyświetlić [do sieci], a następnie naciśnij.
3. Naciśnij przycisk ▲ lub ▼, aby wybrać jeden z przedstawionych profili serwera sieciowego.
4. Jeśli profil Skanowania do sieci nie został ukończony, naciśnij [Opcje]. Skonfiguruj następujące ustawienia, a następnie naciśnij [OK]:
 - [Skanowanie dwustronne]
 - [Typ skanowania]
 - [Rozdzielczość]
 - [Typ pliku]
 - [Rozmiar dokumentu]
 - [Rozmiar pliku]
 - [Wypełnienie krawędzi karty]
 - [Pomiń pustą stronę]
 - [Ustawienia zaawansowane]



- Aby skonfigurować inne ustawienia, naciśnij [Ustawienia zaawansowane].
- Aby zapisać ustawienia jako skrót, naciśnij [Zapisz jako skrót].
- Jeśli z listy rozwijanej [Typ pliku] wybrano podpisany PDF, należy skonfigurować ustawienia certyfikatu za pomocą funkcji Zarządzanie przez Internet.
- Funkcja [Wypełnienie krawędzi karty] jest dostępna tylko w przypadku skanowania z Gniazda karty.

5. Naciśnij [Start].

Na ekranie LCD wyświetli się komunikat [Łączenie]. Po pomyślnym połączeniu się z serwerem sieciowym urządzenie rozpocznie skanowanie.



Powiązane informacje

- [Skanowanie do sieci](#)

Usługi sieci Web do skanowania w sieci (Windows 7, Windows 8 i Windows 10)

Protokół usług sieci Web umożliwia użytkownikom systemów Windows 7, Windows 8 i Windows 10 skanowanie przy użyciu urządzenia Brother w sieci. Należy zainstalować sterownik za pomocą usług sieci Web.

- [Użyj usług sieci Web do zainstalowania sterowników używanych do skanowania \(Windows 7, Windows 8 i Windows 10\)](#)
- [Skanowanie za pomocą usług sieci Web z urządzenia Brother \(Windows 7, Windows 8 i Windows 10\)](#)
- [Konfigurowanie ustawień skanowania dla usług sieci Web](#)

Użyj usług sieci Web do zainstalowania sterowników używanych do skanowania (Windows 7, Windows 8 i Windows 10)


Pokrewne Modele: ADS-1700W

Użyj usług sieci Web do monitorowania skanerów w sieci.

- Upewnij się, że oprogramowanie i sterowniki Brother są zainstalowane.
- Sprawdź, czy komputer host i urządzenie Brother znajdują się w tej samej podsieci lub router jest odpowiednio skonfigurowany, aby mógł przekazywać dane pomiędzy dwoma urządzeniami.
- Przed skonfigurowaniem tego ustawienia należy skonfigurować adres IP w urządzeniu Brother.

1. Wykonaj jedną z następujących czynności:

- Windows 10

Kliknij  > **System** > **Panel sterowania**. W grupie **Sprzęt i dźwięk** kliknij **Dodaj urządzenie**.

- Windows 8.1

Przesuń kursor myszy w prawy dolny narożnik pulpitu. Po wyświetleniu paska menu kliknij **Ustawienia** > **Zmień ustawienia komputera** > **Komputer i urządzenia** > **Urządzenia** > **Dodaj urządzenie**.

Zostanie wyświetlona nazwa usługi internetowej urządzenia.

- Windows 8

Przesuń kursor myszy w prawy dolny narożnik pulpitu. Po wyświetleniu paska menu kliknij **Ustawienia** > **Zmień ustawienia komputera** > **Urządzenia** > **Dodaj urządzenie**.

Zostanie wyświetlona nazwa usługi internetowej urządzenia.

- Windows 7

Kliknij  (**Start**) > **Panel sterowania** > **Sieć i Internet** > **Wyświetl komputery i urządzenia sieciowe**.

Zostanie wyświetlona nazwa usług sieciowych urządzenia oraz ikona skanera.

Kliknij prawym przyciskiem myszy urządzenie, które chcesz zainstalować.



- Nazwa usług sieciowych dla urządzenia Brother to nazwa modelu i adres MAC (adres Ethernet) urządzenia (np. Brother ADS-XXXXX (nazwa modelu) [XXXXXXXXXXXX] (adres MAC/adres Ethernet)).

- Windows 8/Windows 10

Przesuń kursor myszy na nazwę urządzenia, aby wyświetlić informacje o urządzeniu.

2. Wykonaj jedną z następujących czynności:

- Windows 8/Windows 10

Wybierz urządzenie, które chcesz zainstalować, a następnie postępuj zgodnie z instrukcjami wyświetlanymi na ekranie.

- Windows 7

Kliknij **Zainstaluj** w wyświetlonym menu.



Aby odinstalować sterowniki, kliknij **Odinstaluj** lub  (**Usuń urządzenie**).



Powiązane informacje

- [Usługi sieci Web do skanowania w sieci \(Windows 7, Windows 8 i Windows 10\)](#)

Skanowanie za pomocą usług sieci Web z urządzenia Brother (Windows 7, Windows 8 i Windows 10)

Pokrewne Modele: ADS-1700W

Jeśli sterownik do skanowania został zainstalowany za pośrednictwem usług sieci Web, menu skanowania usług sieci Web jest dostępne na wyświetlaczu LCD urządzenia Brother.

Niektóre znaki w komunikatach wyświetlanych na wyświetlaczu LCD mogą zostać zastąpione spacjami, jeśli ustawienia języka systemu operacyjnego i urządzenia Brother są różne.

1. Załaduj dokument.
2. Naciśnij ◀ lub ▶, aby wyświetlić [Skanowanie WS], a następnie naciśnij.
3. Naciśnij typ skanowania, które chcesz przeprowadzić.
4. Naciśnij przycisk ▲ lub ▼, aby wyświetlić nazwę komputera, do którego mają być wysyłane dane, a następnie naciśnij nazwę komputera.
5. Naciśnij [Start].

Urządzenie rozpocznie skanowanie.



Powiązane informacje

- [Usługi sieci Web do skanowania w sieci \(Windows 7, Windows 8 i Windows 10\)](#)

Konfigurowanie ustawień skanowania dla usług sieci Web

Pokrewne Modele: ADS-1700W

1. Wykonaj jedną z następujących czynności:

- Windows 10

Kliknij  > **System** > **Panel sterowania**. W grupie **Sprzęt i dźwięk** kliknij **Wyświetl urządzenia i drukarki**.

- Windows 8

Przesuń kursor myszy w prawy dolny narożnik pulpitu. Gdy pojawi się pasek menu, kliknij opcję **Ustawienia**, a następnie kliknij **Panel sterowania**. W grupie **Sprzęt i dźwięk** kliknij **Wyświetl urządzenia i drukarki**.

- Windows 7

Kliknij  (**Start**) > **Urządzenia i drukarki**.

2. Kliknij prawym przyciskiem myszy ikonę urządzenia, a następnie wybierz **Profile skanowania...**

Wyświetlone zostanie okno dialogowe **Profile skanowania...**

3. Wybierz profil skanowania, którego chcesz użyć.

4. Upewnij się, że skaner wybrany na liście **Skaner** to urządzenie Brother obsługujące skanowanie za pomocą Usług internetowych, a następnie kliknij przycisk **Ustaw jako domyślne**.

5. Kliknij **Edytuj...**

Wyświetlone zostanie okno dialogowe **Edytuj profil domyślny**.

6. Wybierz ustawienia **Źródło**, **Rozmiar papieru**, **Format koloru**, **Typ pliku**, **Rozdzielczość (DPI)**, **Jasność** i **Kontrast**.

7. Kliknij przycisk **Zapisz profil**.

Ustawienia te zostaną zastosowane podczas skanowania za pomocą protokołu usług sieci Web.

Jeśli wymagane jest wybranie aplikacji do skanowania, wybierz z listy program Faksowanie i skanowanie w systemie Windows lub Galeria fotografii systemu Windows.



Powiązane informacje

- [Usługi sieci Web do skanowania w sieci \(Windows 7, Windows 8 i Windows 10\)](#)

Opcje skanowania w przypadku użycia ekranu dotykowego

Pokrewne Modele: ADS-1700W

Aby zmienić ustawienia skanowania, naciśnij [Opcje].

Opcja	Opis
Skanowanie dwustronne	W przypadku użycia skanowania 2-stronnego wybierz Skan. 2-str.: Długa krawędź, aby układ stron pliku danych pasował do oryginału.
Typ skanowania	Wybierz typ skanowanego dokumentu. W przypadku wybrania Auto urządzenie automatycznie wykrywa, czy dokument używa koloru i generuje jego zeskanowany obraz. W przypadku dokumentów zawierających zarówno strony kolorowe, jak i czarno-białe, strony kolorowe są skanowane w trybie kolorowym, a strony czarno-białe w trybie Czarno-biały.
Rozdzielczość	Wybierz rozdzielczość skanowania. Wyższe rozdzielczości pozwalają uzyskać lepiej zeskanowany obraz, ale wymagają więcej pamięci i wydłużają czas przesyłania.
Typ pliku	Wybierz typ pliku dla zeskanowanych danych.
Rozmiar dokumentu	Wybierz dokładny rozmiar dokumentu.
Rozmiar pliku	Wybierz Mały, Średni lub Duży dla rozmiaru pliku.
Wypełnienie krawędzi karty	Po wybraniu Wł. cztery krawędzie zeskanowanego obrazu plastikowej karty są wypełniane białą przestrzenią.  Funkcja Wypełnienie krawędzi karty jest dostępna tylko w przypadku skanowania z Gniazda karty.
Pomiń pustą stronę	Jeśli opcja Wł. jest wybrana, puste strony będą pomijane. Użyj suwaka, aby dostosować poziom czułości wykrywania pustych stron w zeskanowanych danych. Im wyższa czułość, tym łatwiej urządzenie będzie wykrywać puste strony.
Ustawienia zaawansowane	Skanowanie ciągłe Zeskanuj więcej stron niż maksymalna pojemność podajnika ADF i zapisz je jako jeden plik danych. Po zeskanowaniu pierwszej partii dokumentów naciśnij Kontynuuj, aby zeskanować dodatkowe strony. Po zakończeniu skanowania naciśnij Zakończone.
	Regulacja odcieni kolorów Dostosuj jasność i kontrast.
	Regulacja autom. wykr. koloru Po ustawieniu Typ skanowania na Auto można dostosować poziom wykrywania koloru.
	Czułość pomijania pustej strony Wybierz poziom czułości wykrywania pustych stron w zeskanowanych danych. Im wyższa czułość, tym łatwiej urządzenie będzie wykrywać puste strony.
	Ustawienia marginesów Dostosuj pozycję skanowania dokumentów, jeśli pozycja wyjściowa obrazów jest przesunięta lub jeśli obrazy są ściśnięte ze sobą lub rozciągnięte w pionie.
Ustaw nowe wartości domyślne	Przywraca ustawienia do ustawień domyślnych.
Reset ustawień	Przywraca ustawienia do ustawień fabrycznych.



Powiązane informacje


- Skanowanie przy użyciu funkcji skanowania urządzenia Brother

Ograniczanie funkcji skanowania z urządzeń zewnętrznych

Pokrewne Modele: ADS-1700W

Ta funkcja umożliwia ograniczenie funkcji skanowania z urządzeń zewnętrznych. Gdy funkcje skanowania z urządzeń zewnętrznych zostaną ograniczone, na urządzeniu pojawia się komunikat o błędzie i użytkownicy nie mogą korzystać z tych funkcji skanowania.

Zalecamy użycie przeglądarki Microsoft Internet Explorer 8/10/11 dla systemu Windows lub Safari 8.0 dla komputerów Mac. JavaScript i pliki cookie muszą być zawsze włączone, niezależnie od używanej przeglądarki. W przypadku używania innej przeglądarki należy się upewnić, że jest zgodna z protokołem HTTP 1.0 i HTTP 1.1.

1. Uruchom przeglądarkę internetową.
Wprowadź „https://adres IP urządzenia” w polu adresu przeglądarki (gdzie „adres IP urządzenia” jest adresem IP urządzenia). Na przykład: https://192.168.1.2
Jeśli zostanie wyświetlony monit o podanie hasła dla urządzenia, należy je wprowadzić, a następnie kliknąć .
2. Kliknij kartę **Scan (Skanowanie)**.
3. Kliknij menu **Scan from PC (Skanowanie z komputera)** na lewym pasku nawigacyjnym.
4. Wyłącz opcję **Pull Scan (Skanowanie pobierane)**.
5. Kliknij **Submit (Wyślij)**.



Powiązane informacje

- [Skanowanie przy użyciu funkcji skanowania urządzenia Brother](#)

Skanowanie z komputera (Windows)

Komputera można używać na kilka sposobów do skanowania dokumentów za pomocą urządzenia Brother. Użyj programów dostarczonych przez firmę Brother lub z ulubionej aplikacji do skanowania.

- [Skanowanie za pomocą Nuance™ PaperPort™ 14 lub innych aplikacji systemu Windows](#)
- [Skanowanie za pomocą galerii zdjęć systemu Windows lub opcji faksowania i skanowania w systemie Windows](#)
- [Skanowanie z użyciem aplikacji Nuance™ Power PDF](#)
- [Skanowanie za pomocą aplikacji Brother iPrint&Scan \(Windows\)](#)




Skanowanie za pomocą Nuance™ PaperPort™ 14 lub innych aplikacji systemu Windows

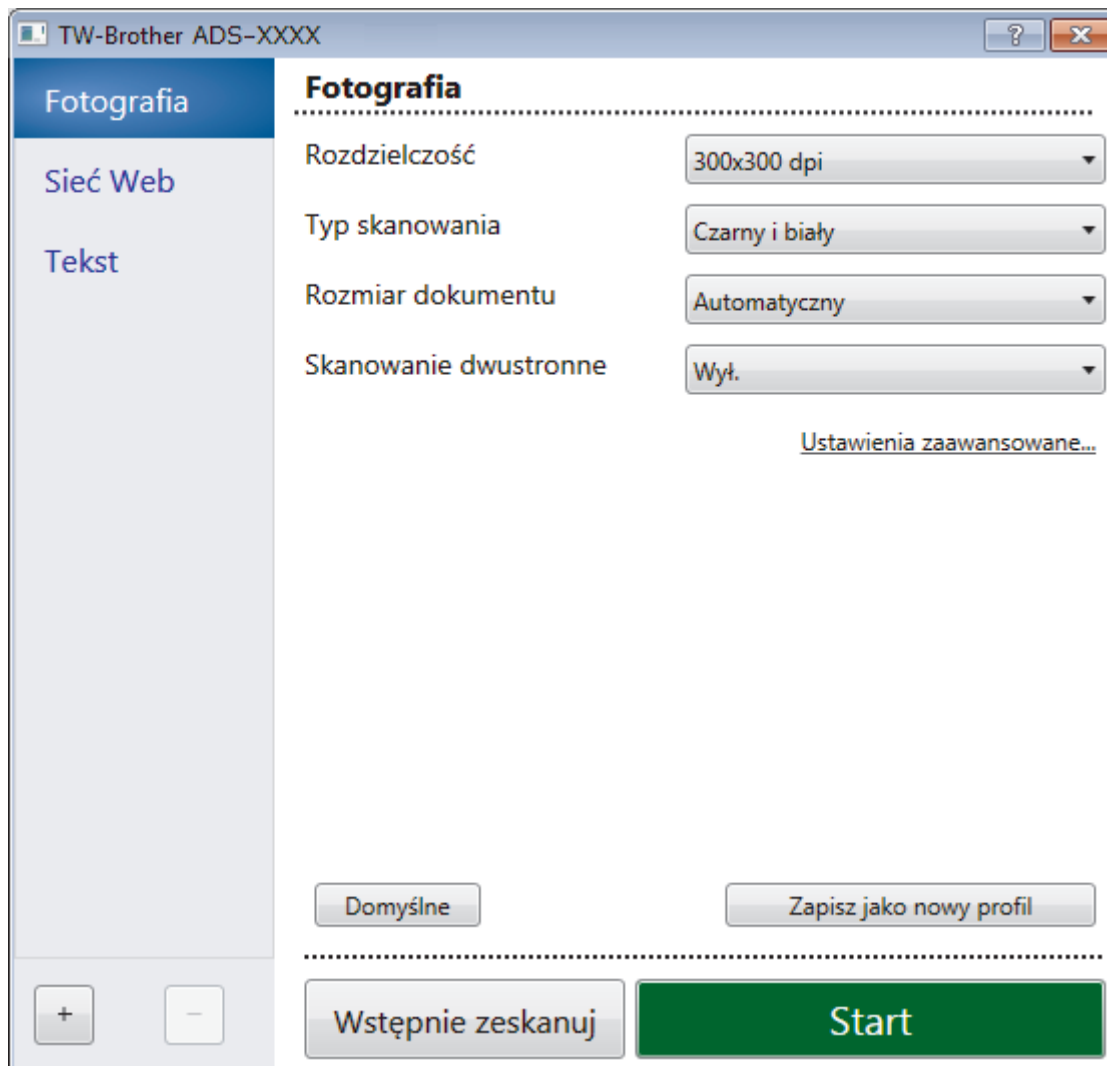
Do skanowania można użyć aplikacji Nuance™ PaperPort™ 14, która została dostarczona ze sterownikiem skanera.

Aby uzyskać szczegółowe informacje o korzystaniu z każdej aplikacji, kliknij menu aplikacji **Pomoc**, a następnie kliknij **Podręcznik rozpoczęcia pracy** na pasku **Pomoc**.



Instrukcje skanowania opisane w poniższych krokach dotyczą aplikacji Nuance™ PaperPort™ 14. W przypadku innych aplikacji działających w systemie Windows kroki będą podobne. Aplikacja Nuance™ PaperPort™ 14 obsługuje zarówno sterowniki TWAIN, jak i WIA. W tych instrukcjach używany jest sterownik TWAIN (zalecany).

1. Załaduj dokument.
2. Uruchom aplikację Nuance™ PaperPort™ 14. Wykonaj jedną z następujących czynności:
 - Windows 7
Kliknij przycisk  (**Start**) > **Wszystkie programy** > **Nuance PaperPort 14** > **PaperPort**.
 - Windows 8
Kliknij  (**PaperPort**).
 - Windows 10
Kliknij  > **Nuance PaperPort 14** > **PaperPort**.
3. Kliknij menu **Pulpit**, a następnie kliknij **Ustawienia skanowania** na pasku **Pulpit**.
W lewej części ekranu zostanie wyświetlony panel **Skanuj lub pobierz zdjęcie**.
4. Kliknij **Wybierz**.
5. Z dostępnej listy skanerów wybierz **TWAIN: TW-Brother ADS-XXXXX** (gdzie ADS-XXXXX to nazwa modelu posiadanego urządzenia). Aby użyć sterownika WIA, wybierz sterownik Brother z prefiksem „WIA”.
6. Zaznacz pole wyboru **Wyświetl okno dialogowe skanera** w panelu **Skanuj lub pobierz zdjęcie**.
7. Kliknij **Skanuj**.
Zostanie wyświetlone okno dialogowe konfiguracji skanera.

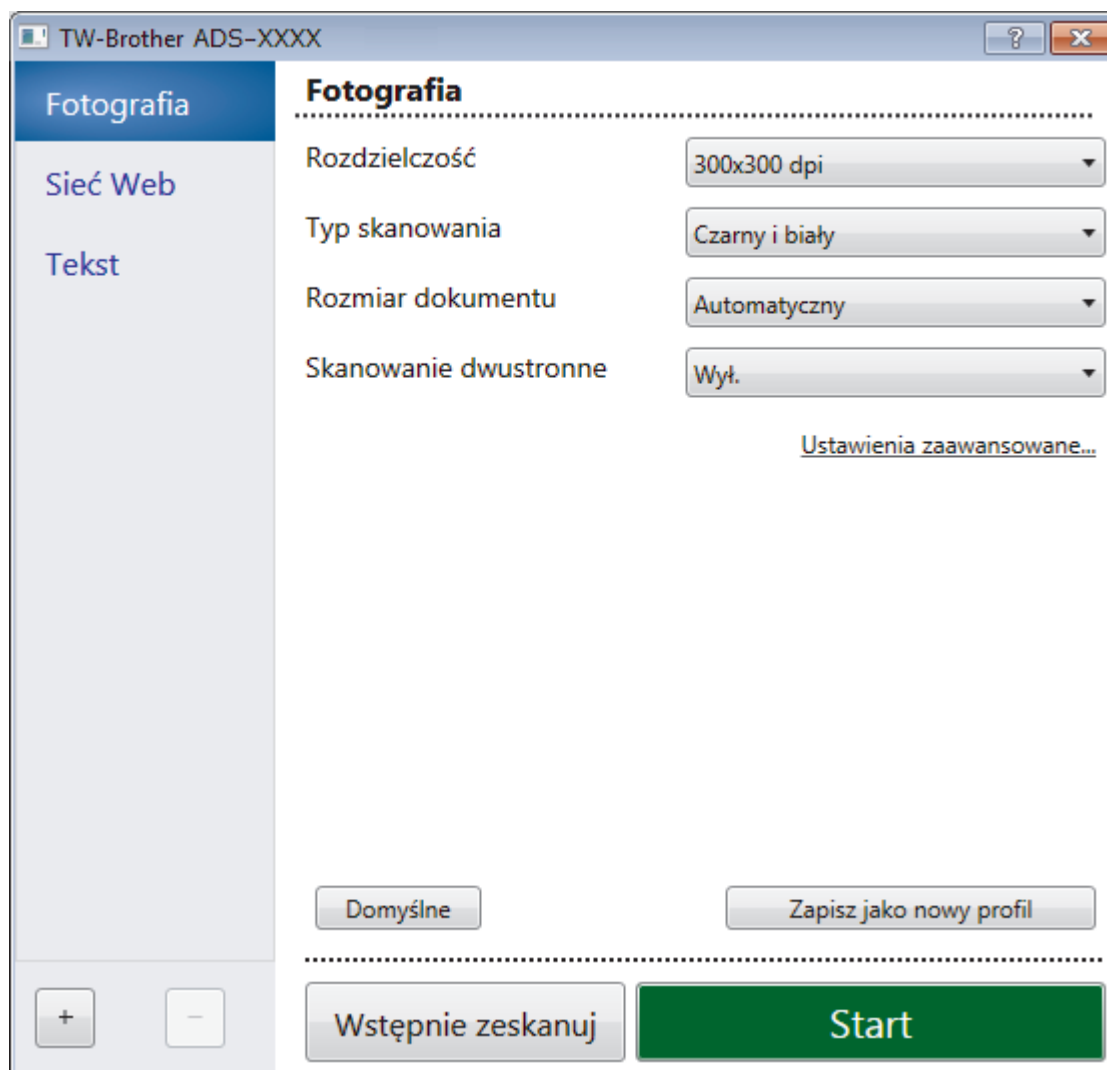


8. Wprowadź ustawienia w oknie dialogowym konfiguracji skanera zgodnie z potrzebą.
9. Kliknij listę rozwijaną **Rozmiar dokumentu** i wybierz rozmiar dokumentu.
10. Kliknij opcję **Wstępnie zeskanuj**, aby zobaczyć podgląd obrazu i wyciąć niechciane fragmenty przed zeskanowaniem.
11. Kliknij **Start**.
Urządzenie rozpocznie skanowanie.

✓ Powiązane informacje

- Skanowanie z komputera (Windows)
- Ustawienia sterownika TWAIN (Windows)

Ustawienia sterownika TWAIN (Windows)



- Należy pamiętać, że nazwy opcji i dostępne wartości różnią się w zależności od urządzenia.
- Załaduj tylko jeden dokument na sekwencję skanowania **Długi papier** lub **Tryb arkusza prowadzącego**.

1. Skanowanie

Wybierz opcję **Fotografia**, **Sieć Web** lub **Tekst**, w zależności od typu dokumentu, który chcesz zeskanować.

Skan (Rodzaj obrazu)		Rozdzielczość	Typ skanowania
Fotografia	Opcja ta pozwala skanować fotografie.	300 x 300 dpi	Kolor 24-bitowy
Sieć Web	Opcja ta umożliwia dołączanie skanowanych obrazów do stron internetowych.	100 x 100 dpi	Kolor 24-bitowy
Tekst	Opcja ta pozwala skanować dokumenty tekstowe.	200 x 200 dpi	Czarny i biały

2. Rozdzielczość

Wybierz rozdzielczość skanowania z listy rozwijanej **Rozdzielczość**. Wyższe rozdzielczości pozwalają uzyskać lepiej zeskanowany obraz, ale wymagają więcej pamięci i wydłużają czas przesyłania.



Długi papier jest dostępny do skanowania w rozdzielczościach poniżej 300 x 300 dpi.

3. Typ skanowania

Wybierz spośród wielu głębi koloru skanowania.

- **Automatyczny**

Automatycznie wykrywa, czy dokument używa koloru i generuje jego zeskanowany obraz. W przypadku dokumentów zawierających zarówno kolorowe, jak i czarno-białe strony, strony kolorowe zostaną zeskanowane w trybie kolorowym, a strony czarno-białe w trybie **Czarny i biały**.

- **Czarny i biały**

Przydatny do skanowania tekstu lub szkiców.

- **Szary (rozproszenie błędu)**

Przydatny do skanowania fotografii lub grafiki. (Rozpraszenie błędu to metoda tworzenia obrazów z symulowaną skalą szarości bez użycia prawdziwych szarych punktów. Czarne punkty układane są w specyficzne wzory, aby uzyskać wygląd szarości).

- **Czysty szary**

Przydatny do skanowania fotografii lub grafiki. Ten tryb jest dokładniejszy, ponieważ wykorzystuje maksymalnie 256 odcieni szarości.

- **Kolor 24-bitowy**

Użyj, aby utworzyć obraz o najdokładniejszym odwzorowaniu kolorów. Ten tryb wykorzystuje do skanowania obrazu 16,8 mln kolorów, ale wymaga największej ilości pamięci i ma najdłuższy czas przesyłania.

4. Rozmiar dokumentu

Wybierz dokładny rozmiar dokumentu z listy zaprogramowanych rozmiarów skanowania. W przypadku wybrania opcji **Niestandardowy** zostanie wyświetlone okno dialogowe **Niestandardowy rozmiar dokumentu**, w którym można podać rozmiar dokumentu.



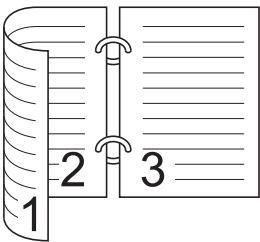
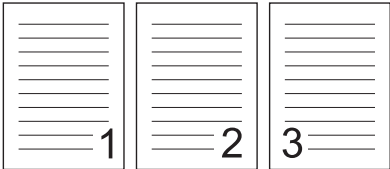
(ADS-1200) **Automatyczny** nie jest dostępny do skanowania z rozdzielczościami większymi niż 400 x 400 dpi.


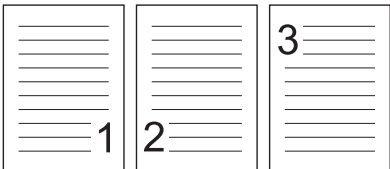
5. Skanowanie dwustronne

Skanowanie obu stron dokumentu. Wybierz opcję **Pobier. od dłuż. krawędzi** lub **Pobier. od krót. krawędzi** w zależności od układu oryginału w celu upewnienia się, że utworzony plik danych wygląda dokładnie jak zeskanowany dokument.



Skanowanie dwustronne nie jest dostępne dla **Długi papier**.

Ustawienie skanowania dwustronnego	Układ oryginalny	Wynik skanowania
Pobier. od dłuż. krawędzi		

Ustawienie skanowania dwustronnego	Układ oryginalny	Wynik skanowania
Pobier. od krót. krawędzi		

6. Ustawienia zaawansowane...

Skonfiguruj zaawansowane ustawienia, klikając przycisk **Ustawienia zaawansowane...** w oknie dialogowym konfiguracji skanera.

- **Korekta dokumentu**

- **Przycinanie**

- **Automatyczne prostowanie**

Ustaw urządzenie na automatyczne korygowanie przekrzywionych dokumentów.



- Funkcja **Automatyczne prostowanie** jest automatycznie włączana po wybraniu **Automatyczny** dla **Rozmiar dokumentu**.

- (ADS-1200) **Automatyczne prostowanie** nie jest dostępny do skanowania z rozdzielczościami większymi niż 400 x 400 dpi.

- **Wykrywanie końca strony**

Automatycznie wykrywa koniec strony i automatycznie dostosowuje rozmiar strony, gdy długość dokumentu jest mniejsza niż wybrany **Rozmiar dokumentu**.

- **Ustawienia marginesów**

Ta funkcja umożliwia dodanie lub usunięcie określonego marginesu (od -4 mm do 2 mm) na krawędzi obrazu. Wartość dodatnia zmniejsza rozmiar zeskanowanego obrazu na wyjściu, a wartość ujemna zwiększa rozmiar zeskanowanego obrazu na wyjściu.



Ustawienia marginesów jest dostępne tylko wtedy, gdy **Rozmiar dokumentu** ustawiono na **Automatyczny**.

- **Obróć obraz**

Zmienia kierunek dokumentu w oparciu o orientację tekstu, gdy wybrano **Automatyczny**.

- **Wypełnienie krawędzi**

Wypełnienie krawędzi z czterech stron skanowanego obrazu przy użyciu wybranego koloru i zakresu.

- **Usuwanie otworów po dziurkaczu**

Ta funkcja usuwa otwory dziurkacza, wypełniając je bielą lub otaczającym kolorem.

- **Automatyczna korekta wykrywania kolorów**

W przypadku wybrania **Automatyczny** można wyregulować poziom wykrywania koloru. Zwiększenie wartości suwaka sprawi, że urządzenie częściej ustali, że dany dokument jest dokumentem kolorowym.

- **Pomiń pustą stronę**

Usuń puste strony dokumentu ze skanu.

- **Ulepszenie**

- **Korekcja rozproszenia — szary**

Ta funkcja dostosowuje jasność i kontrast w celu utworzenia obrazów szarych.



Ważne tylko wtedy, gdy **Typ skanowania** ustawiono na **Szary (rozproszenie błędu)**.

Jasność

Ustaw poziom **Jasność**, przesuwając suwak w prawą lub lewą stronę, co spowoduje rozjaśnienie lub przyciemnienie obrazu. Jeśli zeskanowany obraz jest zbyt jasny, ustaw niższą wartość jasności, a następnie zeskanuj dokument ponownie. Jeśli zeskanowany obraz jest za ciemny, ustaw wyższy poziom jasności i zeskanuj dokument ponownie. Aby ustawić jasność, możesz również wprowadzić wartość w polu.

Kontrast

Poziom **Kontrast** można zwiększyć lub zmniejszyć, przesuwając suwak w lewą lub prawą stronę. Zwiększenie kontrastu powoduje podkreślenie ciemnych i jasnych obszarów obrazu, natomiast zmniejszenie kontrastu — podkreślenie szczegółów w obszarach w kolorze szarym. Aby ustawić kontrast, możesz również wprowadzić wartość w polu.

- **Korekta tonu koloru**

Umożliwia dostosowanie jasności, kontrastu rozjaśnień i gammy podczas skanowania Prawdziwej szarości i koloru.

- **Przetwarzanie w tle**

• **Usuwanie przenikania / wzoru**

Zapobieganie przemakaniu.

• **Usuń kolor tła**

Usuń podstawowy kolor dokumentów, aby zeskanowane dane były bardziej czytelne.

- **Usuwanie koloru**

Wybór koloru, który ma zostać usunięty ze skanowanego obrazu.

- **Wyróżnienie krawędzi**

Zwiększenie ostrości znaków oryginału.



Następujące pozycje można wybrać podczas skanowania obrazów kolorowych lub w skali szarości:

- **Korekta tonu koloru**

- **Wyróżnienie krawędzi**

• **Jakość obrazu czarno-białego**

- **Regulacja progu CZ-B**

To ustawienie umożliwia dostosowanie jakości obrazu podczas skanowania w trybie **Czarny i biały**. Większe wartości zwiększą ilość czerni w zeskanowanym obrazie, a mniejsze wartości zwiększą ilość bieli.

- **Korekta znaków**

Popraw uszkodzone lub niekompletne znaki oryginału w celu poprawy ich czytelności.



Korekta znaków można wybrać podczas skanowania obrazów monochromatycznych.

• **Kontrola podawania**

- **2 na 1**

Łączy dwa zeskanowane obrazy w jeden.

- **Tryb arkusza prowadzącego**

Użyj arkusza prowadzącego (nie dostarczony), aby skanować następujące typy dokumentów:

- Ważne dokumenty (zdjęcia, umowy)
- Cienki papier (rachunki)
- Papier o nieregularnym kształcie (wycinki)

- **Skanowanie jednej strony**

Skanuje jedną stronę z podajnika ADF niezależnie od liczby stron w podajniku ADF.

- **Skanowanie ciągle**

Wybierz tę opcję, aby skanować dodatkowe dokumenty z tymi samymi ustawieniami, gdy skanowanie zostało zakończone. Jest przydatne podczas skanowania większej liczby dokumentów niż może się zmieścić do podajnika ADF lub podczas skanowania kilku dokumentów na raz.



Funkcja (ADS-1200) **Automatyczny** jest dostępna tylko wtedy, gdy używane jest połączenie USB.

- **Rozpoznawanie**

- **Wykrywanie kodu kreskowego**

- Urządzenie odczytuje kod kreskowy wydrukowany na zeskanowanym obrazie. Określ typ kodu kreskowego i obszar wykrywania.



- **Wykrywanie kodu kreskowego** jest dostępny tylko wtedy, gdy wyłączono **2 na 1**.

- Użycie aplikacji innej firmy jest niezbędne do odczytywania kodów kreskowych, ponieważ sam sterownik TWAIN nie może konwertować kodu kreskowego na dane.



Powiązane informacje

- [Skanowanie za pomocą Nuance™ PaperPort™ 14 lub innych aplikacji systemu Windows](#)
-

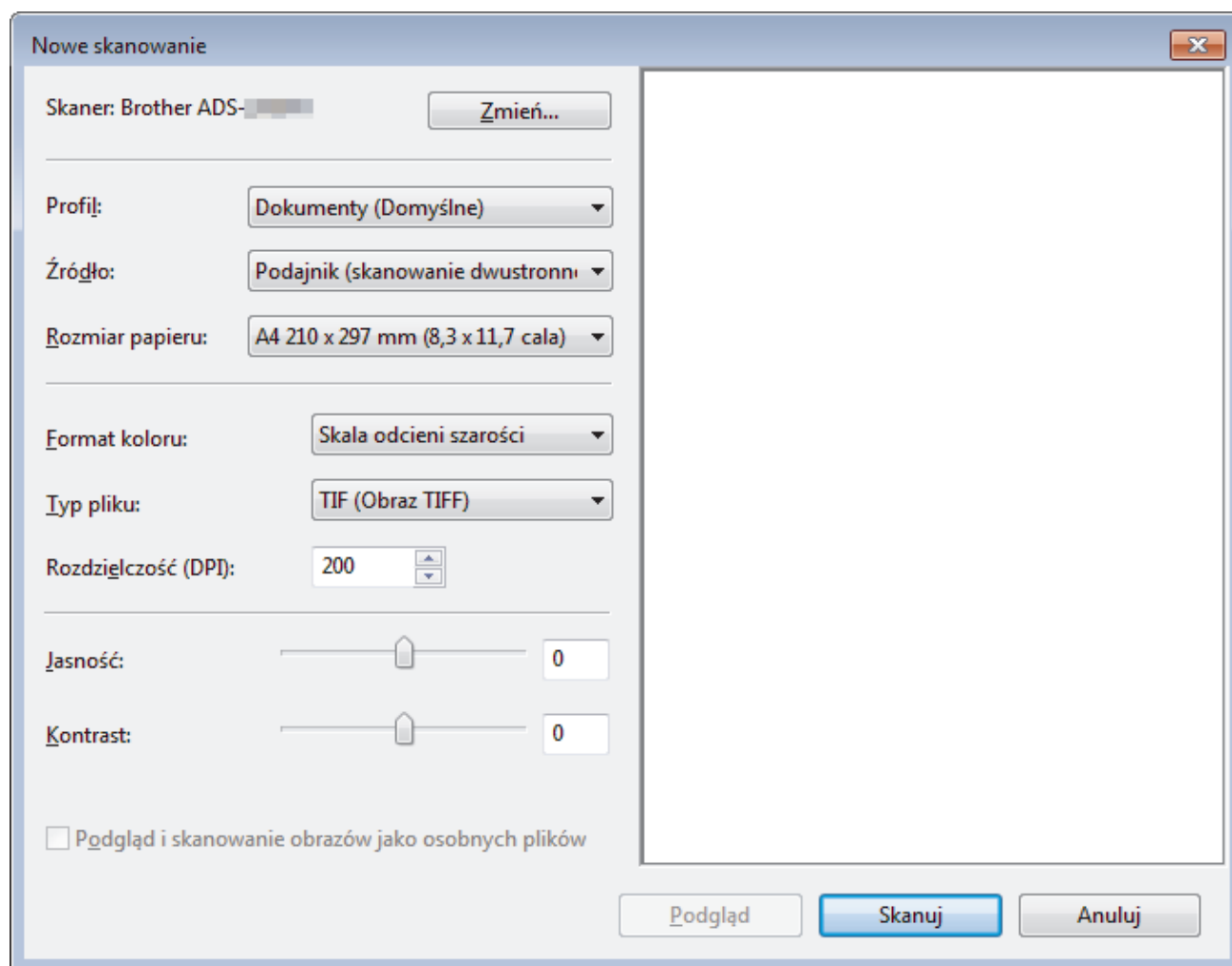
Skanowanie za pomocą galerii zdjęć systemu Windows lub opcji faksowania i skanowania w systemie Windows

Galeria zdjęć systemu Windows lub opcja faksowania i skanowania w systemie Windows to inne opcje, których można użyć do skanowania.

Programy te wykorzystują sterownik skanera WIA.

1. Załaduj dokument.
2. Uruchom aplikację skanującą. Wykonaj jedną z następujących czynności:
 - Galeria fotografii systemu Windows (Windows 7)
Kliknij **Plik > Importuj ze skanera lub aparatu fotograficznego**.
 - Faksowanie i skanowanie w systemie Windows
Kliknij **Plik > Nowy > Skan...**
3. Wybierz skaner, którego chcesz użyć.
4. Kliknij **Importuj** lub **OK**.

Wyświetlone zostanie okno dialogowe **Nowe skanowanie**.



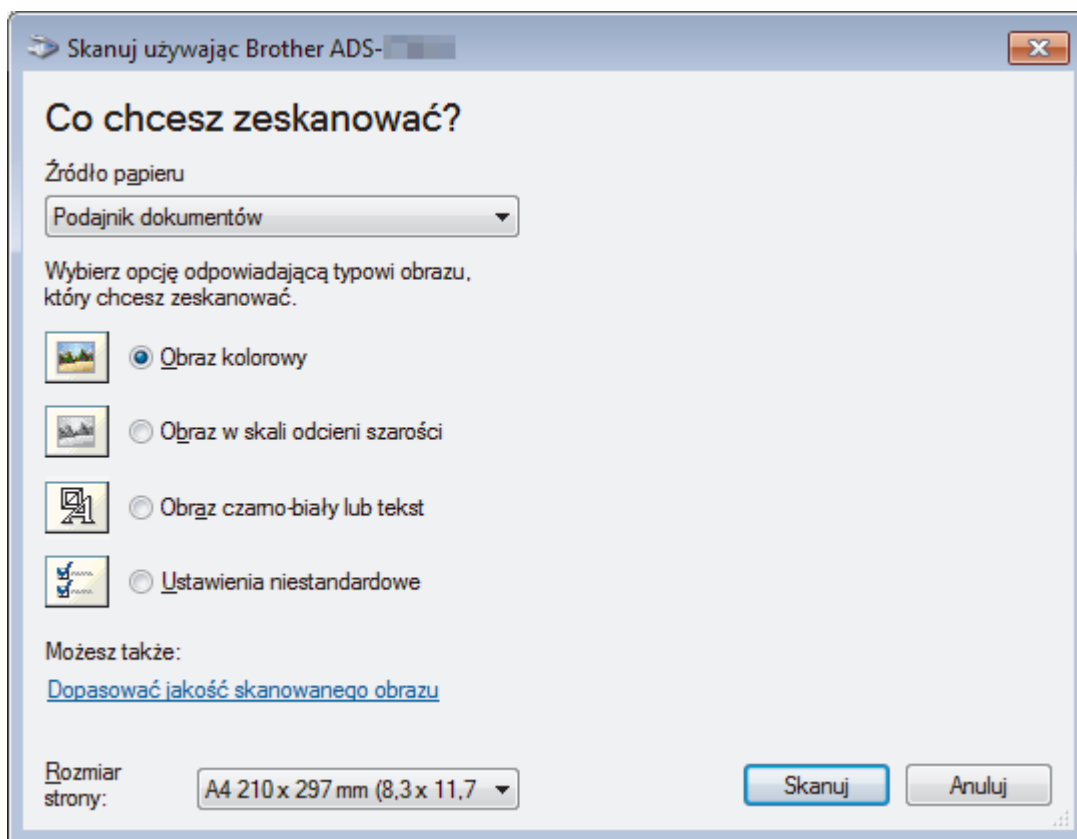
5. Wprowadź ustawienia w oknie dialogowym konfiguracji skanera zgodnie z potrzebą.
6. Kliknij **Skanuj**.
Urządzenie rozpocznie skanowanie.



Powiązane informacje

- [Skanowanie z komputera \(Windows\)](#)
- [Ustawienia sterownika WIA \(Windows\)](#)

Ustawienia sterownika WIA (Windows)



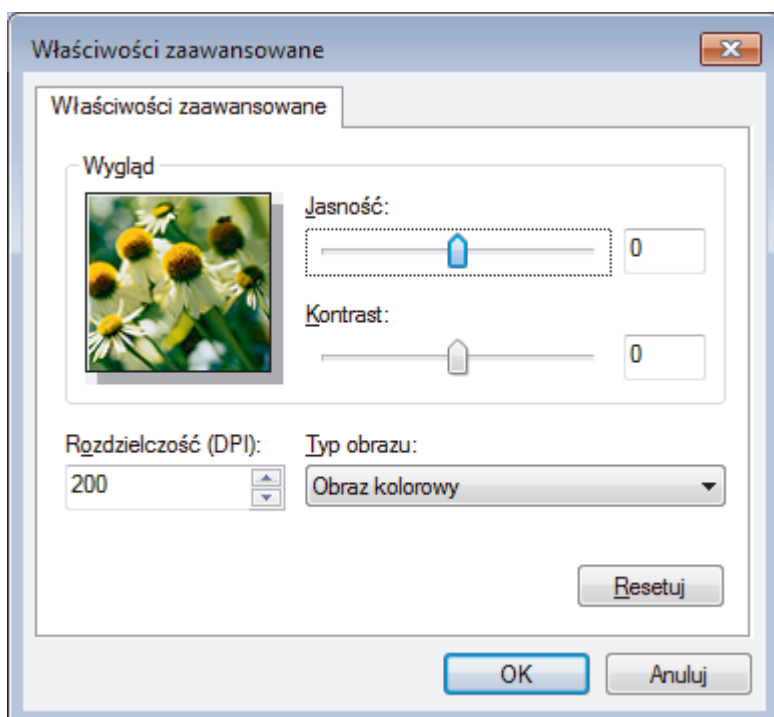
1. Źródło papieru

Można wybrać tylko **Podajnik dokumentów**.

2. Typ zdjęcia (Typ obrazu)

Wybierz **Obraz kolorowy**, **Obraz w skali odcieni szarości**, **Obraz czarno-biały lub tekst** lub **Ustawienia niestandardowe** w zależności od typu dokumentu, który ma być skanowany.

Aby zmienić ustawienia zaawansowane, kliknij łącze **Dopasować jakość skanowanego obrazu**.



1. Jasność

Ustaw poziom **Jasność**, przesuwając suwak w prawą lub lewą stronę, co spowoduje rozjaśnienie lub przyciemnienie obrazu. Jeśli zeskanowany obraz jest za jasny, ustaw niższy poziom jasności i zeskanuj dokument ponownie. Jeśli zeskanowany obraz jest za ciemny, ustaw wyższy poziom jasności i zeskanuj dokument ponownie.

2. Kontrast

Poziom **Kontrast** można zwiększyć lub zmniejszyć, przesuwając suwak w lewą lub prawą stronę. Zwiększenie kontrastu powoduje podkreślenie ciemnych i jasnych obszarów obrazu, natomiast zmniejszenie kontrastu — podkreślenie szczegółów w obszarach w kolorze szarym. Aby ustawić poziom kontrast, możesz również wprowadzić wartość w polu.

3. Rozdzielczość (DPI)

Wybierz rozdzielczość skanowania z listy **Rozdzielczość (DPI)**. Wyższe rozdzielczości pozwalają uzyskać lepiej zeskanowany obraz, ale wymagają więcej pamięci i wydłużają czas przesyłania.

4. Typ obrazu

Wybierz lub zmień typ dokumentu, który ma być skanowany.



Powiązane informacje

- [Skanowanie za pomocą galerii zdjęć systemu Windows lub opcji faksowania i skanowania w systemie Windows](#)

Skanowanie z użyciem aplikacji Nuance™ Power PDF

Do skanowania można używać aplikacji Nuance™ Power PDF. Pozwala ona skonwertować zeskanowane dane PDF na inne formaty m.in. Microsoft Word, Microsoft Excel, Microsoft PowerPoint, obrazy itp. W przypadku monitu o podanie numeru seryjnego podczas instalowania tego oprogramowania zobacz etykietę przymocowaną do skanera. Zobacz menu Help aplikacji Nuance™ Power PDF Help, aby uzyskać więcej informacji.





Powiązane informacje

- [Skanowanie z komputera \(Windows\)](#)
-

Skanowanie za pomocą aplikacji Brother iPrint&Scan (Windows)

Użyj aplikacji Brother iPrint&Scan dla systemu Windows, aby skanować z komputera. Przejdź na stronę posiadanego modelu **Pobieranie** w witrynie Brother Solutions Center pod adresem support.brother.com, aby pobrać najnowszą aplikację.

1. Uruchom aplikację Brother iPrint&Scan. Wykonaj jedną z następujących czynności:
 - Windows 10
Kliknij  > **Brother** > **Brother iPrint&Scan**.
 - Windows 8
Kliknij **Brother iPrint&Scan**.
 - Windows 7
Kliknij  (**Start**) > **Wszystkie programy** > **Brother iPrint&Scan**.
2. Jeśli urządzenie Brother nie zostało wybrane, kliknij przycisk **Wybierz urządzenie**, a następnie postępuj zgodnie z instrukcjami wyświetlanymi na ekranie, aby wybrać urządzenie Brother.
3. Kliknij ikonę **Skan**, a następnie postępuj zgodnie z instrukcjami wyświetlanymi na ekranie, aby skanować dokumenty.



Powiązane informacje

- [Skanowanie z komputera \(Windows\)](#)

Skanowanie z komputera (Mac)

Komputera Mac można używać na kilka sposobów do skanowania dokumentów za pomocą urządzenia Brother. Użyj programów dostarczonych przez firmę Brother lub z ulubionej aplikacji do skanowania.

- [Skanowanie za pomocą programu Brother iPrint&Scan \(Mac\)](#)
- [Zeskanuj przy użyciu aplikacji zgodnych ze standardem TWAIN \(Mac\)](#)
- [Skanowanie za pomocą aplikacji Apple Image Capture \(sterownik ICA\)](#)

Skanowanie za pomocą programu Brother iPrint&Scan (Mac)

Użyj programu Brother iPrint&Scan dla komputerów Mac, aby skanować z komputera. Pobierz i zainstaluj aplikację Brother iPrint&Scan z serwisu App Store.

1. Na pasku menu **Finder (Wyszukiwarka)** kliknij **Go (Idź) > Applications (Programy)**, a następnie kliknij dwukrotnie ikonę iPrint&Scan.

Zostanie wyświetlony ekran programu Brother iPrint&Scan.

2. Jeśli urządzenie Brother nie zostało wybrane, kliknij przycisk **Wybierz urządzenie**, a następnie postępuj zgodnie z instrukcjami wyświetlanymi na ekranie, aby wybrać urządzenie Brother.
3. Kliknij ikonę **Skan**, a następnie postępuj zgodnie z instrukcjami wyświetlanymi na ekranie, aby skanować dokumenty.



Powiązane informacje

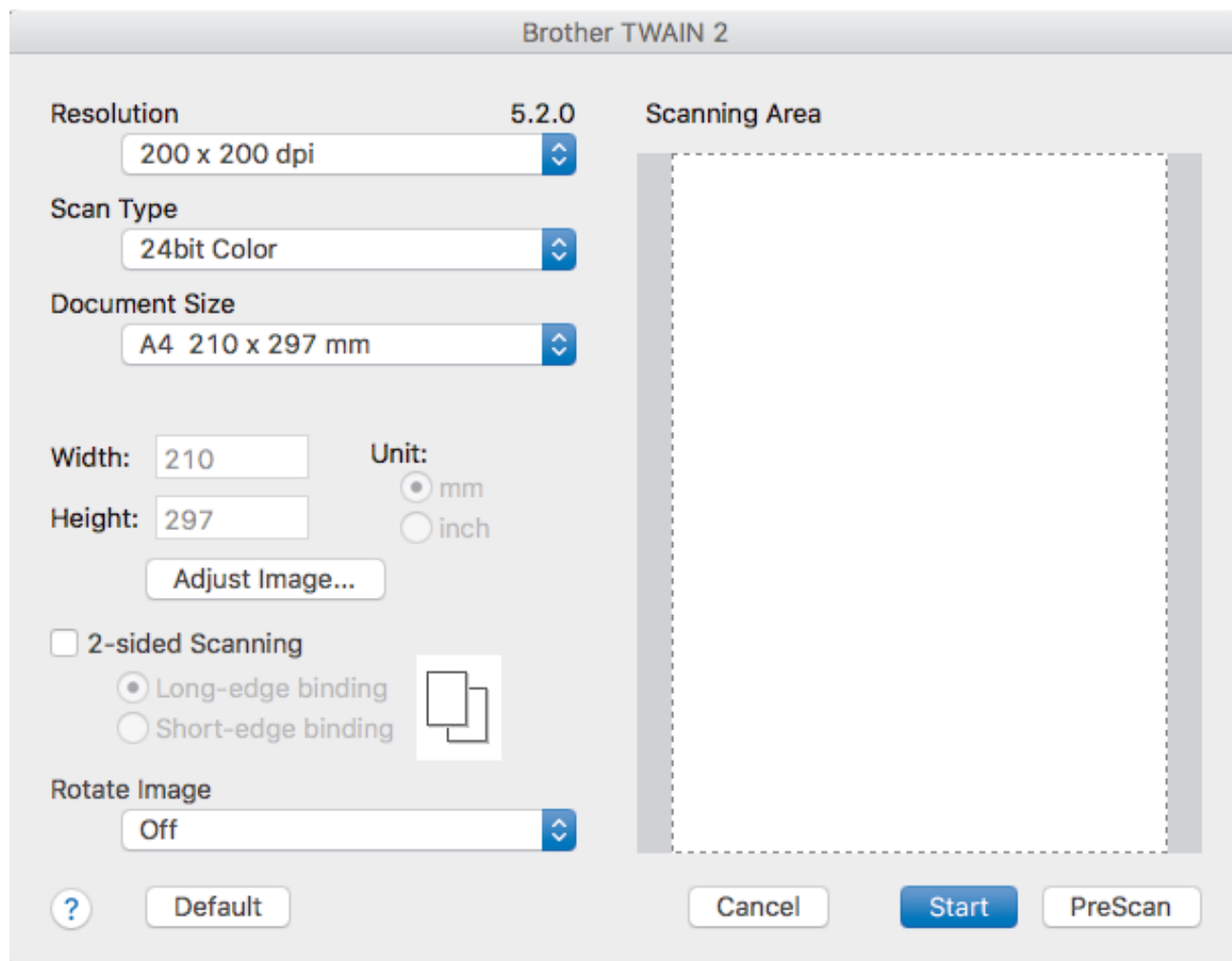
- [Skanowanie z komputera \(Mac\)](#)
- [Omówienie programu Brother iPrint&Scan](#)

Zeskanuj przy użyciu aplikacji zgodnych ze standardem TWAIN (Mac)

Istnieje możliwość skanowania przy użyciu aplikacji zgodnych z TWAIN. Dodatkowe informacje dotyczące procedury skanowania można znaleźć w podręczniku używanej aplikacji.

1. Uruchom program graficzny i wybierz operację skanowania.

Zostanie wyświetlone okno dialogowe konfiguracji skanera.

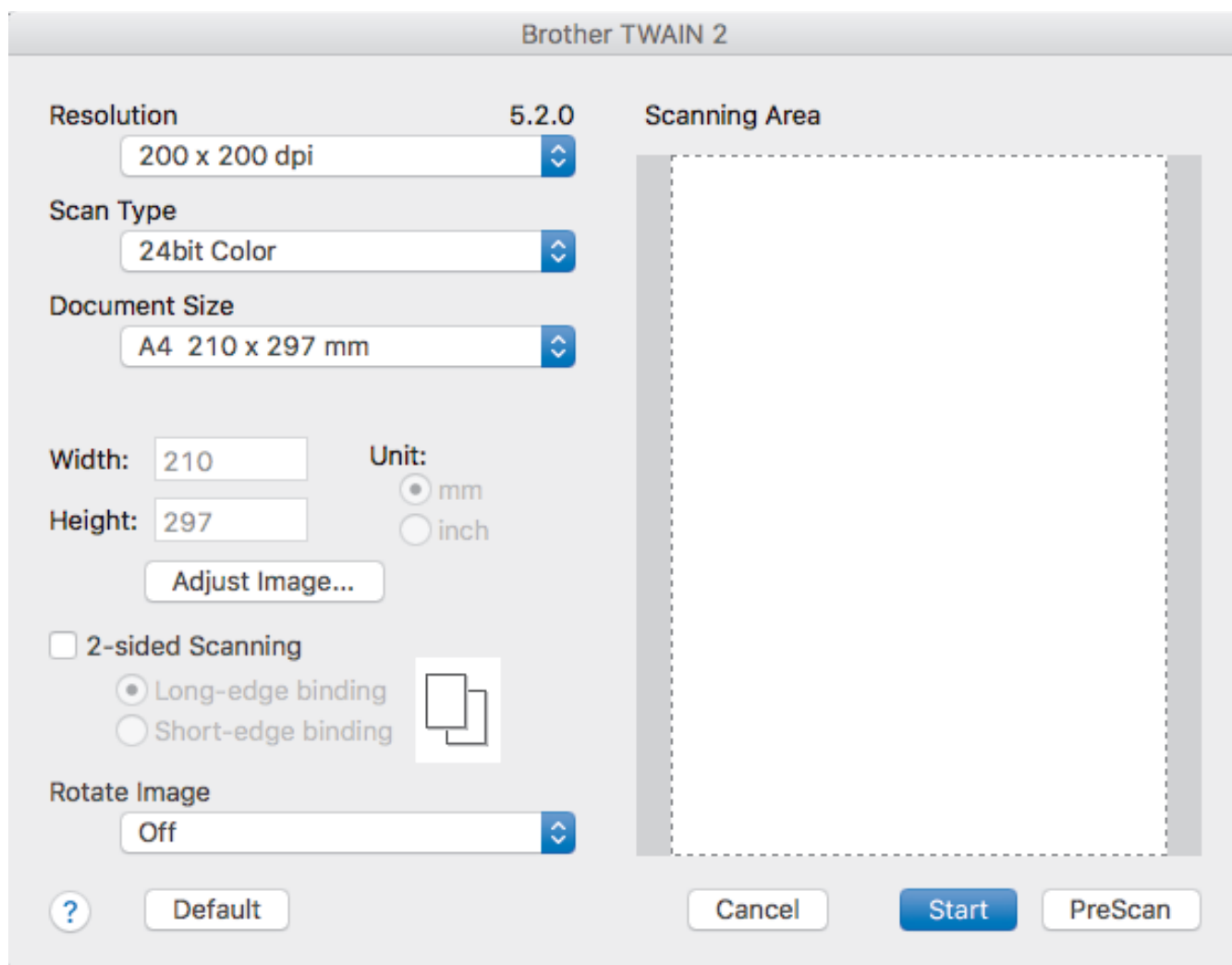


2. Wprowadź ustawienia w oknie dialogowym konfiguracji skanera zgodnie z potrzebą.
3. Wybierz rozmiar dokumentu z listy rozwijanej **Document Size (Rozmiar dokumentu)**.
4. Kliknij opcję **PreScan (Wstępnie zeskanuj)**, aby zobaczyć podgląd obrazu i wyciąć niechciane fragmenty przed zeskanowaniem.
5. Kliknij **Start (Uruchom)**.
Urządzenie rozpocznie skanowanie.

✓ Powiązane informacje

- [Skanowanie z komputera \(Mac\)](#)
- [Ustawienia sterownika TWAIN \(Mac\)](#)

Ustawienia sterownika TWAIN (Mac)



Dostępne opcje i ustawienia różnią się w zależności od urządzenia.

1. Resolution (Rozdzielczość)

Wybierz rozdzielczość skanowania z menu podręcznego **Resolution (Rozdzielczość)**. Wyższe rozdzielczości pozwalają uzyskać lepiej zeskanowany obraz, ale wymagają więcej pamięci i wydłużają czas przesyłania.

2. Scan Type (Typ skanowania)

Wybierz spośród wielu głębi koloru skanowania.

- **Black & White (Czarny i biały)**

Przydatny do skanowania tekstu lub szkiców.

- **Grey (Error Diffusion) (Szary (rozproszenie błędu))**

Przydatny do skanowania fotografii lub grafiki. (Rozpraszanie błędu to metoda tworzenia obrazów z symulowaną skalą szarości bez użycia prawdziwych szarych punktów. Czarne punkty układane są w specyficzne wzory, aby uzyskać wygląd szarości).

- **True Gray (Czysty szary)**

Przydatny do skanowania fotografii lub grafiki. Ten tryb jest dokładniejszy, ponieważ wykorzystuje maksymalnie 256 odcieni szarości.

- **24bit Colour (Kolor 24-bitowy)**

Użyj, aby utworzyć obraz o najdokładniejszym odwzorowaniu kolorów. Ten tryb wykorzystuje do skanowania obrazu 16,8 mln kolorów, ale wymaga największej ilości pamięci i ma najdłuższy czas przesyłania.

3. Document Size (Rozmiar dokumentu)

Wybierz dokładny rozmiar dokumentu z listy zaprogramowanych rozmiarów skanowania. W przypadku wybrania opcji **Custom (Niestandardowy)** użytkownik może podać rozmiar dokumentu.

4. Adjust Image (Dostosuj obraz)

Kliknij przycisk **Adjust Image (Dostosuj obraz)**, aby powiększyć obraz.

- **Brightness (Jasność)**

Ustaw poziom **Brightness (Jasność)**, przesuując suwak w prawą lub lewą stronę, co spowoduje rozjaśnienie lub przyciemnienie obrazu. Jeśli zeskanowany obraz jest zbyt jasny, ustaw niższą wartość jasności, a następnie zeskanuj dokument ponownie. Jeśli zeskanowany obraz jest za ciemny, ustaw wyższy poziom jasności i zeskanuj dokument ponownie. Aby ustawić jasność, możesz również wprowadzić wartość w polu.

- **Contrast (Kontrast)**

Poziom **Contrast (Kontrast)** można zwiększyć lub zmniejszyć, przesuując suwak w lewą lub prawą stronę. Zwiększenie kontrastu powoduje podkreślenie ciemnych i jasnych obszarów obrazu, natomiast zmniejszenie kontrastu — podkreślenie szczegółów w obszarach w kolorze szarym. Aby ustawić kontrast, możesz również wprowadzić wartość w polu.



Ustawienie **Contrast (Kontrast)** jest dostępne tylko po ustawieniu **Scan Type (Typ skanowania)** na **Grey (Error Diffusion) (Szary (rozproszenie błędu))**, **True Gray (Czysty szary)** lub **24bit Colour (Kolor 24-bitowy)**.

- **Reduce Noise (Redukcja zakłóceń)**

Ta opcja pozwala na zwiększenie jakości skanowanych obrazów. Ustawienie Redukcja zakłóceń jest dostępne tylko w przypadku użycia opcji **24bit Colour (Kolor 24-bitowy)** i dla rozdzielczości skanowania 300 x 300 dpi, 400 x 400 dpi lub 600 x 600 dpi.

5. 2-sided Scanning (Skanowanie dwustronne)

Skanowanie obu stron dokumentu.

6. Obróć obraz

Obrót zeskanowanego obrazu.

7. PreScan (Wstępnie zeskanuj)

Kliknij opcję **PreScan (Wstępnie zeskanuj)**, aby zobaczyć podgląd obrazu i wyciąć niechciane obszary przed zeskanowaniem. Prycinanie jest dostępne po wyłączeniu ustawienia **2-sided Scanning (Skanowanie dwustronne)**.



Powiązane informacje

- [Zeskanuj przy użyciu aplikacji zgodnych ze standardem TWAIN \(Mac\)](#)
-

Skanowanie za pomocą aplikacji Apple Image Capture (sterownik ICA)

Można skanować dokumenty przy użyciu sterownika ICA. Pobierz i zainstaluj sterownik z witryny Brother Solutions Center pod adresem support.brother.com. Można również skanować bezpośrednio za pomocą aplikacji **Pobieranie obrazów**.

Powiązane informacje

- [Skanowanie z komputera \(Mac\)](#)
 - [Skanowanie przy pomocy aplikacji Apple Pobieranie obrazów](#)
 - [Ustawienia sterownika ICA](#)
-

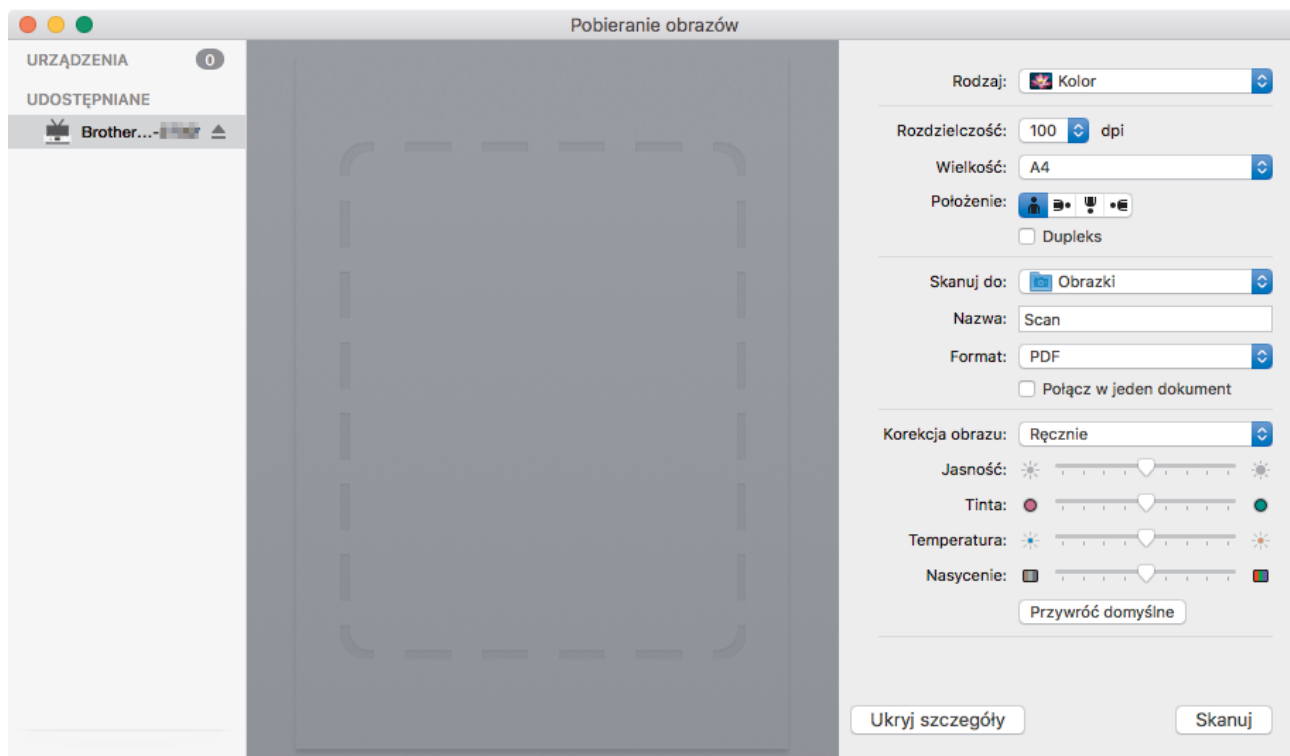
Skanowanie przy pomocy aplikacji Apple Pobieranie obrazów

1. Uruchom aplikację **Pobieranie obrazów**.




2. Wybierz urządzenie z listy w lewej części ekranu.

Jeśli urządzenie Brother jest podłączone do komputera Mac za pomocą przewodu USB, będzie ono widoczne w obszarze **URZĄDZENIA**. W przypadku podłączenia za pośrednictwem sieci urządzenie będzie widoczne w obszarze **UDOSTĘPNIANE**.



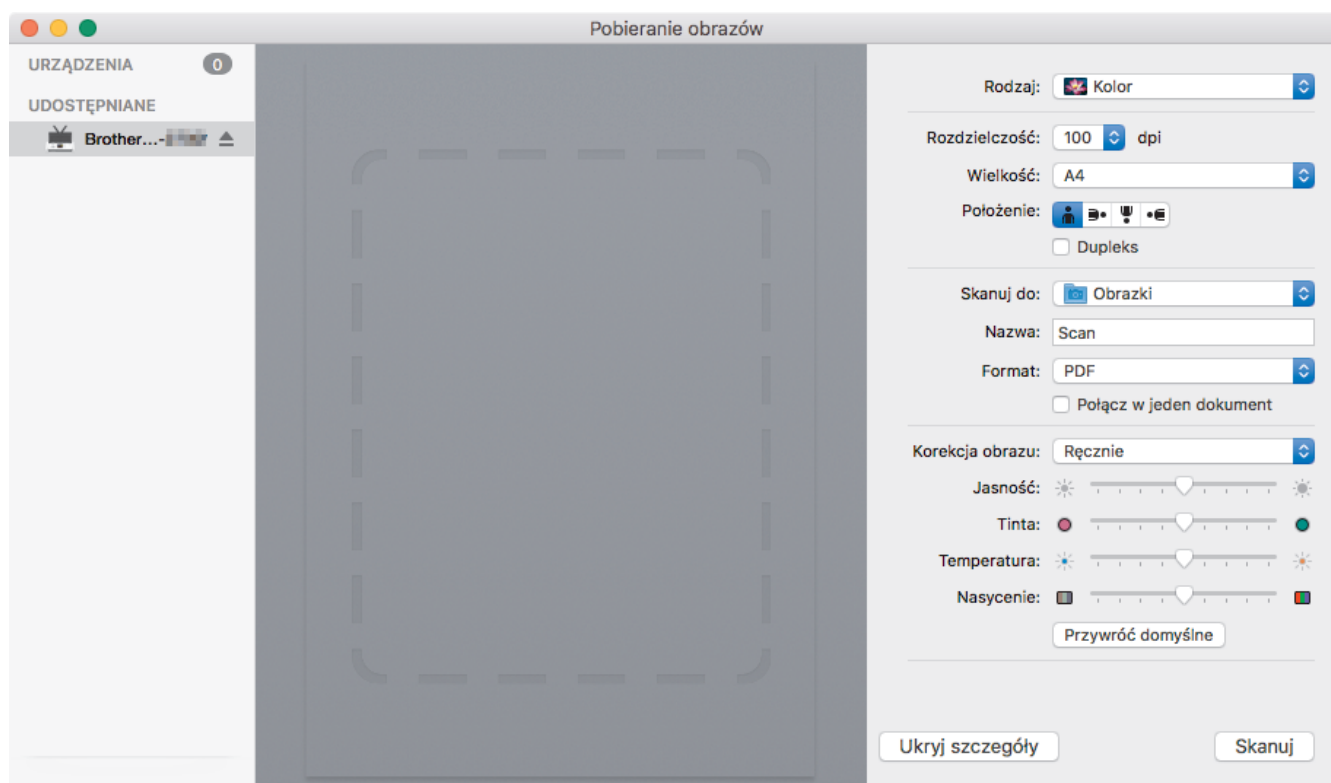
3. Załaduj dokument.
4. Wybierz rozmiar dokumentu.
5. Wybierz folder docelowy lub aplikację docelową z menu podręcznego **Skanuj do**.
6. Kliknij **Skanuj**.

Urządzenie rozpocznie skanowanie.

 **Powiązane informacje**

- Skanowanie za pomocą aplikacji Apple Image Capture (sterownik ICA)
-

Ustawienia sterownika ICA



Aby wyregulować ustawienia przechwytywania obrazu, kliknij **Show Details (Pokaż szczegóły)**.



Nazwy opcji i dostępne wartości mogą różnić się w zależności od urządzenia.

1. Rodzaj

Umożliwia wybranie opcji **Kolor**, **Czarny i biały** lub **Tekst**.

2. Rozdzielczość

Określa żądaną rozdzielczość dokumentu.

3. Rozmiar skanowania/Wielkość

Określa rozmiar papieru dokumentu.

4. Położenie

Określa orientację dokumentu.

5. Dupleks

Umożliwia zaznaczenie pola wyboru **Dupleks** w celu wykonania skanowania 2-stronnego (dupleks).

6. Skanuj do

Określa folder docelowy lub aplikację docelową.

7. Nazwa

Umożliwia wprowadzenie prefiksu nazwy zeskanowanego obrazu.

8. Format

Określa format pliku zeskanowanych danych.

9. Połącz w jeden dokument

Umożliwia skanowanie dokumentu jako całości i zapisanie go w jednym pliku po wybraniu formatu pliku PDF lub TIFF.

10. Korekcja obrazu

W zależności od wybranej opcji **Rodzaj**, umożliwia skonfigurowanie następujących ustawień:

Rodzaj	Konfigurowalne ustawienia
Kolor	Jasność, Tinta, Temperatura, Nasycenie
Czarny i biały	Jasność, Kontrast
Tekst	Próg



Powiązane informacje

- [Skanowanie za pomocą aplikacji Apple Image Capture \(sterownik ICA\)](#)
-

Sieć

- Obsługiwane podstawowe funkcje sieciowe
- Oprogramowanie i narzędzia do zarządzania siecią
- Dodatkowe metody konfiguracji urządzenia Brother w sieci bezprzewodowej
- Zaawansowane funkcje sieciowe
- Informacje techniczne dla zaawansowanych użytkowników

Obsługiwane podstawowe funkcje sieciowe

Pokrewne Modele: ADS-1700W

Urządzenie obsługuje różne funkcje w zależności od systemu operacyjnego. W tabeli przedstawiono funkcje sieciowe i połączenia obsługiwane w poszczególnych systemach operacyjnych.

Systemy operacyjne	Windows 7 (SP1) Windows 8 Windows 8.1 Windows 10	Windows Server 2008 R2 (SP1)/2012/2012 R2/2016	macOS 10.11.6 macOS v10.12.x macOS 10.13.x
Skanowanie	Tak	Tak	Tak
BRAdmin Light ^{1 2}	Yes	Yes	
Zarządzanie przez Internet (tylko obsługiwane modele) ²	Tak	Tak	Tak
Zdalna konfiguracja ²	Tak		Tak

Powiązane informacje

- [Sieć](#)

¹ BRAdmin Light można pobrać ze strony **Pobieranie** dla danego modelu urządzenia pod adresem support.brother.com.

² Domyślne hasło do zarządzania ustawieniami urządzenia to:

- hasło znajdujące się na spodzie urządzenia poprzedzone „Pw”
- **initpass**

Zaleca się jego zmianę w celu ochrony urządzenia przed dostępem nieupoważnionych osób.

Oprogramowanie i narzędzia do zarządzania siecią

Skonfiguruj i zmień ustawienia sieciowe urządzenia Brother za pomocą programu narzędziowego do zarządzania.

- [Informacje dotyczące oprogramowania i narzędzi zarządzania siecią](#)

Informacje dotyczące oprogramowania i narzędzi zarządzania siecią

Pokrewne Modele: ADS-1700W

Zarządzanie przez Internet (tylko obsługiwane modele)

Funkcja Zarządzanie przez Internet jest narzędziem umożliwiającym zarządzanie urządzeniem przy użyciu protokołu Hyper Text Transfer Protocol (HTTP) lub Hyper Text Transfer Protocol over Secure Socket Layer (HTTPS) za pomocą standardowej przeglądarki internetowej. Aby uzyskać dostęp do ustawień skanera i je zmieniać, należy wpisać w przeglądarce internetowej adres IP urządzenia.

BRAdmin Light (Windows) (tylko obsługiwane modele)

BRAdmin Light to narzędzie służące do wstępnej konfiguracji urządzeń Brother podłączonych do sieci. Narzędzie to umożliwia również wyszukiwanie produktów firmy Brother w sieci, wyświetlanie ich stanu oraz konfigurację ich podstawowych ustawień sieciowych, takich jak adres IP.

Przejdź na stronę **Pobieranie** swojego modelu w witrynie Brother Solutions Center pod adresem support.brother.com, aby pobrać najnowszą wersję programu BRAdmin Light firmy Brother.



- W przypadku używania zapory systemu Windows lub funkcji zapory aplikacji antyszpiegowskich lub antywirusowych należy je wyłączyć na czas konfiguracji. Po uzyskaniu pewności, że skanowanie jest możliwe, skonfiguruj ustawienia oprogramowania zgodnie z instrukcjami producenta.

Konfiguracja zdalna (Windows i Mac)

Program zdalnej konfiguracji umożliwia konfigurację wielu ustawień urządzenia i sieci za pomocą aplikacji w systemie Windows lub w komputerze Mac. Po uruchomieniu aplikacji ustawienia urządzenia zostaną automatycznie pobrane do komputera i wyświetlone na ekranie komputera. W przypadku zmiany ustawień można je przesłać bezpośrednio do urządzenia.



Ten program narzędziowy może być używany w przypadku połączenia USB lub sieciowego.



Powiązane informacje

- [Oprogramowanie i narzędzia do zarządzania siecią](#)

Dodatkowe metody konfiguracji urządzenia Brother w sieci bezprzewodowej

- Przed skonfigurowaniem urządzenia Brother w sieci bezprzewodowej
- Konfiguracja urządzenia do pracy w sieci bezprzewodowej przy użyciu metody jednoprzyciskowej trybu Wi-Fi Protected Setup™ (WPS)
- Konfiguracja urządzenia do pracy w sieci bezprzewodowej przy użyciu metody PIN trybu Wi-Fi Protected Setup™ (WPS)
- Konfiguracja urządzenia do pracy w sieci bezprzewodowej przy użyciu Kreatora konfiguracji panelu sterowania urządzenia
- Korzystanie z Wi-Fi Direct®

Przed skonfigurowaniem urządzenia Brother w sieci bezprzewodowej

Pokrewne Modele: ADS-1700W

Przed próbą skonfigurowania sieci bezprzewodowej należy sprawdzić poniższe elementy:

- Przed rozpoczęciem konfiguracji połączenia bezprzewodowego należy uzyskać nazwę sieci (SSID) i klucz sieciowy (Hasło).



Jeśli te dane zabezpieczeń nie są znane, należy skontaktować się z producentem routera, administratorem systemu lub dostawcą usług internetowych.

- W celu uzyskania optymalnych wyników podczas normalnego codziennego skanowania dokumentów ustaw urządzenie firmy Brother jak najbliżej punktu dostępu/routera bezprzewodowego, tak aby dzieliło je jak najmniej przeszkód. Duże przedmioty oraz ściany znajdujące się pomiędzy obydwooma urządzeniami oraz zakłócenia wywołane przez inne urządzenia elektroniczne mogą mieć wpływ na szybkość transmisji danych dokumentów.

Ze względu na te czynniki sieć bezprzewodowa może nie być najlepszą metodą połączenia w przypadku niektórych typów dokumentów i aplikacji.



Powiązane informacje

- [Dodatkowe metody konfiguracji urządzenia Brother w sieci bezprzewodowej](#)

Konfiguracja urządzenia do pracy w sieci bezprzewodowej przy użyciu metody jedнопrzyciskowej trybu Wi-Fi Protected Setup™ (WPS)


Pokrewne Modele: ADS-1700W

Jeśli bezprzewodowy punkt dostępowy/router obsługuje standard Wi-Fi Protected Setup™ (WPS), można użyć metody WPS z poziomu menu panelu sterowania urządzenia w celu konfiguracji ustawień sieci bezprzewodowej.



Routery i punkty dostępowe obsługujące tryb WPS są oznaczone tym symbolem:



1. Naciśnij  [Ustawienia] > [Sieć] > [WLAN] > [WPS].
2. Po wyświetleniu komunikatu [Włączyć WLAN? Kontynuować?] naciśnij przycisk [Tak].
Zostanie uruchomiony kreator konfiguracji połączenia bezprzewodowego. Aby anulować, naciśnij [Nie].
3. Gdy na ekranie dotykowym pojawi się monit o uruchomienie funkcji WPS, naciśnij przycisk WPS na bezprzewodowym punkcie dostępowym/routerze. Naciśnij [OK], po czym urządzenie automatycznie podejmie próbę połączenia się z siecią bezprzewodową.

Jeśli urządzenie bezprzewodowe zostanie pomyślnie połączone, na wyświetlaczu LCD pojawi się komunikat [Połączono].

Zakończono konfigurowanie sieci bezprzewodowej. Aby zainstalować sterowniki i oprogramowanie niezbędne do obsługi posiadanego urządzenia, przejdź do strony **Pobieranie** danego modelu w witrynie Brother Solutions Center: support.brother.com.

Aby skonfigurować dodatkowe ustawienia sieciowe, użyj funkcji Zarządzanie przez Internet. ►► *Powiązane informacje: Dostęp do funkcji Zarządzanie przez Internet*



Powiązane informacje

- [Dodatkowe metody konfiguracji urządzenia Brother w sieci bezprzewodowej](#)
- [Dostęp do funkcji Zarządzanie przez Internet](#)

Konfiguracja urządzenia do pracy w sieci bezprzewodowej przy użyciu metody PIN trybu Wi-Fi Protected Setup™ (WPS)

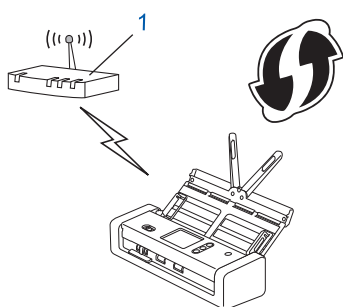
Pokrewne Modele: ADS-1700W

Jeśli punkt dostępowy/router bezprzewodowej sieci obsługuje tryb WPS, ustawienia sieci bezprzewodowej można skonfigurować, wykorzystując metodę osobistego numeru identyfikacyjnego (PIN).

Metoda PIN to jedna z metod połączenia opracowana przez organizację Wi-Fi Alliance®. Po wysłaniu kodu PIN utworzonego przez klienta (urządzenie użytkownika) do serwera Registrar (urządzenie zarządzające bezprzewodową siecią LAN) można skonfigurować ustawienia sieci bezprzewodowej i zabezpieczeń. Aby uzyskać dodatkowe informacje dotyczące sposobu uzyskania dostępu do trybu WPS, zapoznaj się z instrukcjami dołączonymi do bezprzewodowego punktu dostępowego/routera.

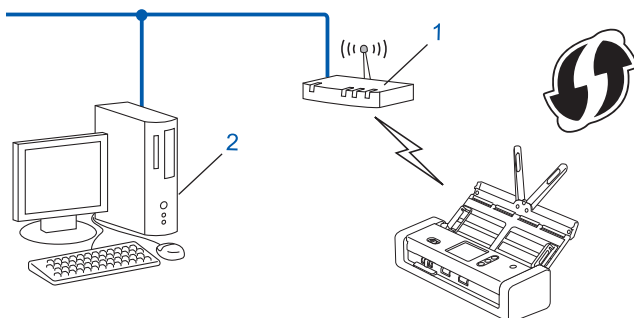
Typ A


Połączenie, gdy punkt dostępowy/router bezprzewodowej sieci (1) działa jako serwer Registrar.




Typ B

Połączenie, w którym inne urządzenie (2), np. komputer, służy jako serwer Registrar.



 Routery i punkty dostępowe obsługujące tryb WPS są oznaczone tym symbolem:



1. Naciśnij  [Ustawienia] > [Sieć] > [WLAN] > [WPS z kodem PIN].
2. Po wyświetleniu komunikatu [Włączyć WLAN? Kontynuować?] naciśnij przycisk [Tak].
Zostanie uruchomiony kreator konfiguracji połączenia bezprzewodowego. Aby anulować, naciśnij [Nie].
3. Na wyświetlaczu LCD pojawi się ośmiocyfrowy kod PIN, a urządzenie rozpocznie wyszukiwanie punktu dostępowego/routera bezprzewodowej sieci.

4. W komputerze podłączonym do sieci wpisz w pasku adresu przeglądarki adres IP urządzenia używanego jako Registrar. (Na przykład: <http://192.168.1.2>)
5. Przejdź do strony ustawień WPS, wprowadź kod PIN, a następnie postępuj zgodnie z instrukcjami wyświetlanymi na ekranie.



- Funkcję serwera Registrar pełni zwykle punkt dostępowy/router bezprzewodowej sieci.
- Wygląd strony ustawień zależy od marki punktu dostępowego/routera bezprzewodowej sieci. Więcej szczegółowych informacji, zapoznaj się z instrukcjami dołączonymi do punktu dostępowego/routera bezprzewodowej sieci.

Jeśli funkcję serwera Registrar pełni komputer z systemem Windows 7, Windows 8, Windows 8.1 lub Windows 10, wykonaj następujące czynności:

6. Wykonaj jedną z następujących czynności:

- Windows 10

Kliknij  > **System** > **Panel sterowania**. W grupie **Sprzęt i dźwięk** kliknij **Dodaj urządzenie**.

- Windows 8 i Windows 8.1

Przesuń kursor myszy w prawy dolny narożnik pulpitu. Po wyświetleniu paska menu kliknij **Ustawienia** > **Panel sterowania** > **Sprzęt i dźwięk** > **Urządzenia i drukarki** > **Dodaj urządzenie**.

- Windows 7

Kliknij  (Start) > **Urządzenia i drukarki** > **Dodaj urządzenie**.



- Aby w roli serwera Registrar użyć komputera z systemem Windows 7, Windows 8, Windows 8.1 lub Windows 10, należy wcześniej zarejestrować go w sieci. Więcej szczegółowych informacji, zapoznaj się z instrukcjami dołączonymi do punktu dostępowego/routera bezprzewodowej sieci.
- Aby w roli serwera Registrar użyć komputera z systemem Windows 7, Windows 8, Windows 8.1 lub Windows 10, można zainstalować sterownik skanera po konfiguracji połączenia bezprzewodowego przez wykonanie instrukcji wyświetlanych na ekranie. Aby zainstalować pełny pakiet sterowników i oprogramowania, >> *Podręcznik szybkiej obsługi*.

7. Wybierz posiadane urządzenie, a następnie kliknij przycisk **Dalej**.
8. Wprowadź kod PIN podany na wyświetlaczu LCD urządzenia, a następnie kliknij przycisk **Dalej**.
9. (Tylko Windows 7) Wybierz sieć, a następnie kliknij **Dalej**.
10. Kliknij **Zamknij**.

Jeśli urządzenie bezprzewodowe zostanie pomyślnie połączone, na wyświetlaczu LCD pojawi się komunikat [Połączono].

Zakończono konfigurowanie sieci bezprzewodowej. Aby zainstalować sterowniki i oprogramowanie niezbędne do obsługi posiadanego urządzenia, przejdź do strony **Pobieranie** danego modelu w witrynie Brother Solutions Center: support.brother.com.

Aby skonfigurować dodatkowe ustawienia sieciowe, użyj funkcji Zarządzanie przez Internet. >> *Powiązane informacje: Dostęp do funkcji Zarządzanie przez Internet*



Powiązane informacje

- [Dodatkowe metody konfiguracji urządzenia Brother w sieci bezprzewodowej](#)
- [Dostęp do funkcji Zarządzanie przez Internet](#)

Konfiguracja urządzenia do pracy w sieci bezprzewodowej przy użyciu Kreatora konfiguracji panelu sterowania urządzenia

Pokrewne Modele: ADS-1700W

Przed skonfigurowaniem urządzenia zalecamy spisanie ustawień sieci bezprzewodowej. Te informacje będą potrzebne w trakcie konfiguracji.

1. Sprawdź i zapisz bieżące ustawienia sieci bezprzewodowej.

Nazwa sieci (SSID)

Klucz sieciowy (hasło)


Na przykład:

Nazwa sieci (SSID)
WITAJ

Klucz sieciowy (hasło)
12345



Jeśli router wykorzystuje szyfrowanie WEP, wprowadź klucz sieciowy (hasło) używany jako pierwszy klucz WEP. Urządzenie Brother obsługuje tylko pierwszy klucz WEP.

2. Naciśnij  [Ustawienia] > [Sieć] > [WLAN] > [Kreator konfiguracji].
3. Po wyświetleniu komunikatu [Włączyć WLAN? Kontynuować?] naciśnij przycisk [Tak].
Zostanie uruchomiony kreator konfiguracji połączenia bezprzewodowego. Aby anulować, naciśnij [Nie].
4. Urządzenie wyszuka sieci bezprzewodowe i wyświetli listę dostępnych identyfikatorów SSID. Naciśnij przycisk ▲ lub ▼, aby wyświetlić identyfikator SSID, z którym chcesz się połączyć, a następnie naciśnij go.
5. Naciśnij [OK].
6. Wykonaj jedną z następujących czynności:
 - W przypadku korzystania z metody uwierzytelniania lub szyfrowania, która wymaga klucza sieciowego (hasła), wprowadź klucz sieciowy (hasło) zapisany w pierwszym kroku.
Po wprowadzeniu wszystkich znaków naciśnij [OK].
 - Jeśli używana jest metoda uwierzytelniania Otwarty system, a tryb szyfrowania to Brak, przejdź do następnego kroku.
7. Urządzenie rozpocznie próbę połączenia z wybranym urządzeniem bezprzewodowym.

Jeśli urządzenie bezprzewodowe zostanie pomyślnie połączone, na wyświetlaczu LCD pojawi się komunikat [Połączono].

Zakończono konfigurowanie sieci bezprzewodowej. Aby zainstalować sterowniki i oprogramowanie niezbędne do obsługi posiadanego urządzenia, przejdź do strony **Pobieranie** danego modelu w witrynie Brother Solutions Center: support.brother.com.

Aby skonfigurować dodatkowe ustawienia sieciowe, użyj funkcji Zarządzanie przez Internet. >> *Powiązane informacje: Dostęp do funkcji Zarządzanie przez Internet*



Powiązane informacje

- [Dodatkowe metody konfiguracji urządzenia Brother w sieci bezprzewodowej](#)
- [Dostęp do funkcji Zarządzanie przez Internet](#)

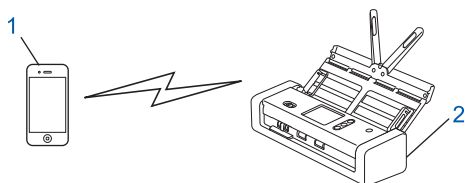
Korzystanie z Wi-Fi Direct®

- Skanowanie z urządzenia mobilnego za pomocą funkcji Wi-Fi Direct
- Konfiguracja sieci Wi-Fi Direct

Skanowanie z urządzenia mobilnego za pomocą funkcji Wi-Fi Direct

Pokrewne Modele: ADS-1700W

Wi-Fi Direct to jedna z metod konfiguracji sieci bezprzewodowej, opracowana przez Wi-Fi Alliance®. Umożliwia skonfigurowanie zabezpieczonej sieci bezprzewodowej pomiędzy urządzeniem Brother i urządzeniem mobilnym, takim jak urządzenie Android™, Windows, iPhone, iPod touch lub iPad bez potrzeby korzystania z punktu dostępowego. Wi-Fi Direct obsługuje konfigurację sieci bezprzewodowej za pomocą jednego naciśnięcia lub metody kodu PIN funkcji Wi-Fi Protected Setup™ (WPS). Sieć bezprzewodową można także skonfigurować przez ręczne ustawienie identyfikatora SSID i hasła. Funkcja Wi-Fi Direct urządzenia Brother obsługuje zabezpieczenia WPA2™ z szyfrowaniem AES.



1. Urządzenie mobilne
2. Urządzenie Brother

✓ Powiązane informacje

- [Korzystanie z Wi-Fi Direct®](#)

Konfiguracja sieci Wi-Fi Direct

Konfigurowanie ustawień sieci Wi-Fi Direct z panelu sterowania urządzenia.

- [Konfiguracja sieci Wi-Fi Direct — informacje ogólne](#)
- [Konfiguracja sieci Wi-Fi Direct przy użyciu metody jedнопrzyciskowej](#)
- [Konfiguracja sieci Wi-Fi Direct przy użyciu metody jedнопrzyciskowej trybu Wi-Fi Protected Setup™ \(WPS\)](#)
- [Konfiguracja sieci Wi-Fi Direct przy użyciu metody PIN](#)
- [Konfiguracja sieci Wi-Fi Direct przy użyciu metody PIN trybu Wi-Fi Protected Setup™ \(WPS\)](#)
- [Ręczna konfiguracja sieci Wi-Fi Direct](#)

Konfiguracja sieci Wi-Fi Direct — informacje ogólne

Pokrewne Modele: ADS-1700W

Poniższe instrukcje przedstawiają pięć metod konfiguracji urządzenia Brother w środowisku sieci bezprzewodowej. Wybierz metodę odpowiednią dla danego środowiska:

Sprawdź konfigurację urządzenia mobilnego.

1. Czy urządzenie przenośne obsługuje sieć Wi-Fi Direct?

Opcja	Opis
Tak	Przejdź do kroku 2
Nie	Przejdź do kroku 3

2. Czy urządzenie przenośne obsługuje konfigurację jedнопrzyciskową sieci Wi-Fi Direct?

Opcja	Opis
Tak	»» Powiązane informacje: Konfiguracja sieci Wi-Fi Direct przy użyciu metody jedнопrzyciskowej
Nie	»» Powiązane informacje: Konfiguracja sieci Wi-Fi Direct przy użyciu metody PIN

3. Czy urządzenie przenośne obsługuje funkcję Wi-Fi Protected Setup™ (WPS)?

Opcja	Opis
Tak	Przejdź do kroku 4
Nie	»» Powiązane informacje: Ręczna konfiguracja sieci Wi-Fi Direct

4. Czy urządzenie przenośne obsługuje konfigurację jedнопrzyciskową funkcji Wi-Fi Protected Setup™ (WPS)?

Opcja	Opis
Tak	»» Powiązane informacje: Konfiguracja sieci Wi-Fi Direct przy użyciu metody jedнопrzyciskowej trybu Wi-Fi Protected Setup™ (WPS)
Nie	»» Powiązane informacje: Konfiguracja sieci Wi-Fi Direct przy użyciu metody PIN trybu Wi-Fi Protected Setup™ (WPS)

Aby można było użyć funkcji Brother iPrint&Scan w sieci Wi-Fi Direct skonfigurowanej metodą jedнопrzyciskową przy użyciu Wi-Fi Direct lub metodą PIN przy użyciu Wi-Fi Direct, urządzenie użyte do konfiguracji Wi-Fi Direct musi pracować w systemie Android™ 4.0 lub nowszym.



Powiązane informacje

- [Konfiguracja sieci Wi-Fi Direct](#)
- [Konfiguracja sieci Wi-Fi Direct przy użyciu metody jedнопrzyciskowej](#)
- [Konfiguracja sieci Wi-Fi Direct przy użyciu metody PIN](#)
- [Ręczna konfiguracja sieci Wi-Fi Direct](#)

-
- Konfiguracja sieci Wi-Fi Direct przy użyciu metody jedноп przyciskowej trybu Wi-Fi Protected Setup™ (WPS)
 - Konfiguracja sieci Wi-Fi Direct przy użyciu metody PIN trybu Wi-Fi Protected Setup™ (WPS)
-


Konfiguracja sieci Wi-Fi Direct przy użyciu metody jedнопrzyciskowej

Pokrewne Modele: ADS-1700W

Jeśli urządzenie przenośne obsługuje sieć Wi-Fi Direct, należy wykonać poniższe kroki w celu skonfigurowania sieci Wi-Fi Direct:



Gdy urządzenie otrzyma żądanie funkcji Wi-Fi Direct z urządzenia mobilnego, na ekranie LCD pojawi się komunikat [Odebrano prośbę o połączenie Wi-Fi Direct. Naciśnij [OK], aby połączyć. Nazwa urządzenia:]. Naciśnij [OK], aby nawiązać połączenie.

1. Naciśnij  [Ustawienia] > [Sieć] > [Wi-Fi Direct] > [Przycisk].
2. Po wyświetleniu komunikatu [Aktywuj Wi-Fi Direct na drugim urządzeniu. Następnie naciśnij [OK].] aktywuj funkcję Wi-Fi Direct w urządzeniu mobilnym (szczegółowe instrukcje znajdują się w podręczniku użytkownika urządzenia mobilnego). Naciśnij [OK] w urządzeniu Brother.
Spowoduje to uruchomienie konfiguracji Wi-Fi Direct.

Jeśli urządzenie mobilne zostanie pomyślnie połączone, na urządzeniu pojawi się komunikat [Połączono]. Ukończono konfigurację sieci Wi-Fi Direct.



Powiązane informacje

- [Konfiguracja sieci Wi-Fi Direct](#)


Konfiguracja sieci Wi-Fi Direct przy użyciu metody jedнопrzyciskowej trybu Wi-Fi Protected Setup™ (WPS)

Pokrewne Modele: ADS-1700W

Jeśli urządzenie mobilne obsługuje tryb Wi-Fi Protected Setup™ (WPS), należy wykonać następujące kroki w celu skonfigurowania sieci Wi-Fi Direct:



Gdy urządzenie otrzyma żądanie funkcji Wi-Fi Direct z urządzenia mobilnego, na ekranie LCD pojawi się komunikat [Odebrano prośbę o połączenie Wi-Fi Direct. Naciśnij [OK], aby połączyć. Nazwa urządzenia:]. Naciśnij [OK], aby nawiązać połączenie.

1. Naciśnij  [Ustawienia] > [Sieć] > [Wi-Fi Direct] > [Przycisk].
2. Włącz metodę konfiguracji jedнопrzyciskowej trybu WPS w urządzeniu mobilnym (szczegółowe instrukcje znajdują się w instrukcji obsługi urządzenia mobilnego) po wyświetleniu komunikatu [Aktywuj Wi-Fi Direct na drugim urządzeniu. Następnie naciśnij [OK].] na wyświetlaczu LCD urządzenia. Naciśnij [OK] w urządzeniu Brother.
Spowoduje to uruchomienie konfiguracji Wi-Fi Direct.

Jeśli urządzenie mobilne zostanie pomyślnie połączone, na urządzeniu pojawi się komunikat [Połączono]. Ukończono konfigurację sieci Wi-Fi Direct.



Powiązane informacje

- [Konfiguracja sieci Wi-Fi Direct](#)


Konfiguracja sieci Wi-Fi Direct przy użyciu metody PIN

Pokrewne Modele: ADS-1700W

Jeśli urządzenie mobilne obsługuje metodę PIN sieci Wi-Fi Direct, należy wykonać poniższe kroki w celu skonfigurowania sieci Wi-Fi Direct:



Gdy urządzenie otrzyma żądanie funkcji Wi-Fi Direct z urządzenia mobilnego, na ekranie LCD pojawi się komunikat [Odebrano prośbę o połączenie Wi-Fi Direct. Naciśnij [OK], aby połączyć. Nazwa urządzenia:]. Naciśnij [OK], aby nawiązać połączenie.

1. Naciśnij  [Ustawienia] > [Sieć] > [Wi-Fi Direct] > [Kod PIN].
2. Po wyświetleniu komunikatu [Aktywuj Wi-Fi Direct na drugim urządzeniu. Następnie naciśnij [OK].] aktywuj funkcję Wi-Fi Direct w urządzeniu mobilnym (szczegółowe instrukcje znajdują się w podręczniku użytkownika urządzenia mobilnego). Naciśnij [OK] w urządzeniu Brother. Spowoduje to uruchomienie konfiguracji Wi-Fi Direct.
3. Urządzenie będzie oczekiwało na żądanie połączenia od urządzenia mobilnego. Po wyświetleniu komunikatu [Kod PIN] wprowadź w urządzeniu kod PIN wyświetlany na urządzeniu mobilnym. Naciśnij [OK]. Postępuj zgodnie z instrukcjami.
Jeśli kod PIN wyświetlany jest na urządzeniu Brother, wprowadź kod PIN w urządzeniu przenośnym.

Jeśli urządzenie mobilne zostanie pomyślnie połączone, na urządzeniu pojawi się komunikat [Połączono]. Ukończono konfigurację sieci Wi-Fi Direct.



Powiązane informacje

- [Konfiguracja sieci Wi-Fi Direct](#)


Konfiguracja sieci Wi-Fi Direct przy użyciu metody PIN trybu Wi-Fi Protected Setup™ (WPS)

Pokrewne Modele: ADS-1700W

Jeśli urządzenie mobilne obsługuje metodę PIN trybu Wi-Fi Protected Setup™ (WPS), należy wykonać poniższe kroki w celu skonfigurowania sieci Wi-Fi Direct:



Gdy urządzenie otrzyma żądanie funkcji Wi-Fi Direct z urządzenia mobilnego, na ekranie LCD pojawi się komunikat [Odebrano prośbę o połączenie Wi-Fi Direct. Naciśnij [OK], aby połączyć. Nazwa urządzenia:]. Naciśnij [OK], aby nawiązać połączenie.

1. Naciśnij  [Ustawienia] > [Sieć] > [Wi-Fi Direct] > [Kod PIN].
2. Gdy zostanie wyświetlony komunikat [Aktywuj Wi-Fi Direct na drugim urządzeniu. Następnie naciśnij [OK].], aktywuj metodę konfiguracji WPS przy użyciu PIN w urządzeniu mobilnym (instrukcje można znaleźć w podręczniku użytkownika urządzenia mobilnego), a następnie naciśnij [OK] na urządzeniu Brother.
Spowoduje to uruchomienie konfiguracji Wi-Fi Direct.
3. Urządzenie będzie oczekiwało na żądanie połączenia od urządzenia mobilnego. Po wyświetleniu komunikatu [Kod PIN] wprowadź w urządzeniu kod PIN wyświetlany na urządzeniu mobilnym. Naciśnij [OK].

Jeśli urządzenie mobilne zostanie pomyślnie połączone, na urządzeniu pojawi się komunikat [Połączono]. Ukończono konfigurację sieci Wi-Fi Direct.




Powiązane informacje

- [Konfiguracja sieci Wi-Fi Direct](#)

Ręczna konfiguracja sieci Wi-Fi Direct

Pokrewne Modele: ADS-1700W

Jeśli urządzenie mobilne nie obsługuje funkcji Wi-Fi Direct lub WPS, sieć Wi-Fi Direct należy skonfigurować ręcznie.

1. Naciśnij  [Ustawienia] > [Sieć] > [Wi-Fi Direct] > [Ręcznie].
2. Urządzenie wyświetli nazwę SSID i hasło. Przejdź do ekranu ustawień sieci bezprzewodowej urządzenia mobilnego i wprowadź nazwę SSID oraz hasło.

Jeśli urządzenie mobilne zostanie pomyślnie połączone, na urządzeniu pojawi się komunikat [Połączono]. Ukończono konfigurację sieci Wi-Fi Direct.



Powiązane informacje

- [Konfiguracja sieci Wi-Fi Direct](#)

Zaawansowane funkcje sieciowe

- Synchronizowanie czasu z serwerem SNTP przy użyciu funkcji Zarządzanie przez Internet

Synchronizowanie czasu z serwerem SNTP przy użyciu funkcji Zarządzanie przez Internet

Do synchronizacji czasu używanego przez urządzenie podczas uwierzytelniania wobec serwera czasu SNTP używany jest protokół Simple Network Time Protocol (SNTP). (Nie jest to czas wyświetlany na wyświetlaczu LCD urządzenia). Czas urządzenia można zsynchronizować automatycznie lub ręcznie z czasem UTC (Coordinated Universal Time) udostępnianym przez serwer czasu SNTP.

- [Konfigurowanie daty i godziny przy użyciu funkcji Zarządzanie przez Internet](#)
- [Konfiguracja protokołu SNTP przy użyciu funkcji Zarządzanie przez Internet](#)

Konfigurowanie daty i godziny przy użyciu funkcji Zarządzanie przez Internet

Pokrewne Modele: ADS-1700W

Skonfiguruj datę i godzinę w taki sposób, aby czas używany przez urządzenie był zsynchronizowany z serwerem czasu SNTP.

Ta funkcja jest niedostępna w niektórych krajach.

1. Uruchom przeglądarkę internetową.
2. Wprowadź „https://adres IP urządzenia” w polu adresu przeglądarki (gdzie „adres IP urządzenia” jest adresem IP urządzenia).

Na przykład:

https://192.168.1.2

Jeśli zostanie wyświetlony monit o podanie hasła dla urządzenia, należy je wprowadzić, a następnie kliknąć



3. Kliknij kartę **Administrator**.
4. Kliknij **Date&Time (Data i godzina)** na lewym pasku nawigacyjnym.

Date&Time

Date / /

Clock Type 12h Clock 24h Clock

Time : (24 hr.)

Time Zone ▼

Auto Daylight Off On

Synchronize with SNTP server

To synchronize the "Date&Time" with your SNTP server you must configure the SNTP server settings.

[SNTP>>](#)

- Wybierz różnicę czasu pomiędzy swoją lokalizacją a czasem UTC z listy rozwijanej **Time Zone (Strefa czasowa)**.

Na przykład strefą czasową czasu wschodniego w Stanach Zjednoczonych i Kanadzie jest UTC-05:00.

- Zaznacz pole wyboru **Synchronize with SNTP server (Synchronizuj z serwerem SNTP)**.
- Kliknij **Submit (Wyślij)**.



Powiązane informacje


- [Synchronizowanie czasu z serwerem SNTP przy użyciu funkcji Zarządzanie przez Internet](#)

Konfiguracja protokołu SNTP przy użyciu funkcji Zarządzanie przez Internet

Pokrewne Modele: ADS-1700W


Skonfiguruj protokół SNTP w taki sposób, aby zsynchronizować czas używany przez urządzenie podczas uwierzytelniania wobec serwera czasu SNTP.

Ta funkcja jest niedostępna w niektórych krajach.

1. Uruchom przeglądarkę internetową.
2. Wprowadź „https://adres IP urządzenia” w polu adresu przeglądarki (gdzie „adres IP urządzenia” jest adresem IP urządzenia).
Na przykład:
https://192.168.1.2
Jeśli zostanie wyświetlony monit o podanie hasła dla urządzenia, należy je wprowadzić, a następnie kliknąć .
3. Kliknij kartę **Network (Sieć)**.
4. Kliknij menu **Protocol (Protokół)** na lewym pasku nawigacyjnym.
5. Zaznacz pole wyboru **SNTP**, aby aktywować ustawienia.
6. Uruchom ponownie urządzenie Brother, aby aktywować konfigurację.
7. Obok pola wyboru SNTP kliknij **Advanced Setting (Zaawansowane ustawienia)** i skonfiguruj ustawienia stosownie do potrzeb.

SNTP

Status	Enable
Synchronization Status	SNTP Unspecified

SNTP Server Method	STATIC 
Primary SNTP Server Address	sntp.brother.com
Primary SNTP Server Port	123
Secondary SNTP Server Address	
Secondary SNTP Server Port	123
Synchronization Interval	1 hour(s)

[Date&Time>>](#)

Opcja	Opis
Status (Stan)	Wskazuje, czy protokół SNTP jest włączony czy wyłączony.

Opcja	Opis
Synchronization Status (Stan synchronizacji)	Potwierdź stan ostatniej synchronizacji.
SNTP Server Method (Metoda serwera SNTP)	Wybierz AUTO (AUTOMATYCZNY) lub STATIC (STATYCZNY) . <ul style="list-style-type: none"> AUTO (AUTOMATYCZNY) Jeśli w sieci znajduje się serwer DHCP, serwer SNTP uzyskuje swój adres od tego serwera automatycznie. STATIC (STATYCZNY) Wpisz adres, który ma być używany.
Primary SNTP Server Address (Adres głównego serwera SNTP) Secondary SNTP Server Address (Adres pomocniczego serwera SNTP)	Wpisz adres serwera (do 64 znaków). Adres pomocniczego serwera SNTP jest używany jako zapasowy dla adresu podstawowego serwera SNTP. Jeśli podstawowy serwer jest niedostępny, urządzenie może nawiązać kontakt z pomocniczym serwerem SNTP.
Primary SNTP Server Port (Port głównego serwera SNTP) Secondary SNTP Server Port (Port pomocniczego serwera SNTP)	Wprowadź numer portu (od 1 do 65535). Port pomocniczego serwera SNTP jest używany jako zapasowy dla portu podstawowego serwera SNTP. Jeśli port podstawowy jest niedostępny, urządzenie może nawiązać kontakt z pomocniczym portem SNTP.
Synchronization Interval (Interwał synchronizacji)	Wprowadź liczbę godzin pomiędzy próbami synchronizacji z serwerem (od 1 do 168 godzin).

8. Kliknij **Submit (Wyślij)**.



Powiązane informacje

- [Synchronizowanie czasu z serwerem SNTP przy użyciu funkcji Zarządzanie przez Internet](#)

Informacje techniczne dla zaawansowanych użytkowników

- [Kody błędów bezprzewodowej sieci LAN](#)

Kody błędów bezprzewodowej sieci LAN

Pokrewne Modele: ADS-1700W

Jeżeli na wyświetlaczu LCD pojawi się komunikat o błędzie, znajdź komunikat w tabeli i użyj zalecanego rozwiązania, aby naprawić błąd.

Komunikat o błędzie	Problem i zalecane rozwiązania
Niepowodzenie połączenia	<p>Nie można wykryć bezprzewodowego punktu dostępu/routera.</p> <ol style="list-style-type: none">Sprawdź następujące informacje:<ul style="list-style-type: none">Upewnij się, że bezprzewodowy punkt dostępu/router jest włączony.Przesuń urządzenie do obszaru pozbawionego przeszkód lub bliżej bezprzewodowego punktu dostępu/routera.Tymczasowo umieść urządzenie w odległości ok. 1 metr od bezprzewodowego punktu dostępu/routera na czas konfigurowania ustawień bezprzewodowych.Jeśli w punkcie dostępowym/routerze bezprzewodowej sieci stosowane jest filtrowanie adresów MAC, upewnij się, że adres MAC urządzenia Brother jest dozwolony w filtrze.Jeżeli nazwa SSID oraz dane o zabezpieczeniach są wprowadzane ręcznie (SSID/metoda uwierzytelniania/metoda szyfrowania/Klucz sieciowy (hasło)), dane mogą być nieprawidłowe. Sprawdź dane SSID oraz dane zabezpieczeń i w zależności od potrzeby wprowadź ponownie prawidłowe dane. Niniejsze urządzenie nie obsługuje 5 GHz SSID/ESSID, należy więc wybrać 2,4 GHz SSID/ESSID. Upewnij się, że bezprzewodowy punkt dostępu/router ma ustawioną wartość 2,4 GHz lub tryb mieszany 2,4 GHz/5 GHz.
	<p>Wykryto dwa lub więcej bezprzewodowych punktów dostępowych z włączoną funkcją WPS.</p> <ul style="list-style-type: none">Upewnij się, że tylko w jednym bezprzewodowym punkcie dostępowym/routerze w zasięgu urządzenia jest włączona funkcja WPS, a następnie ponów próbę konfiguracji.Spróbuj ponownie za kilka minut, aby uniknąć zakłóceń pochodzących od innych punktów dostępowych.
Błędny klucz sieciowy	<p>Informacje bezpieczeństwa (identyfikator SSID/klucz sieciowy (hasło)) są nieprawidłowe. Potwierdź nazwę sieci (SSID) i klucz sieciowy (hasło). Jeśli router wykorzystuje szyfrowanie WEP, wprowadź klucz sieciowy (hasło) używany jako pierwszy klucz WEP. Urządzenie Brother obsługuje tylko pierwszy klucz WEP.</p>



Powiązane informacje

- [Informacje techniczne dla zaawansowanych użytkowników](#)

Zabezpieczenia

- [Blokada ustawień urządzenia](#)
- [Funkcje zabezpieczeń sieci](#)

Blokada ustawień urządzenia

- [Omówienie funkcji blokady ustawień](#)

Omówienie funkcji blokady ustawień

Użyj funkcji Blokady ustawień, aby zablokować nieupoważniony dostęp do ustawień urządzenia. Gdy blokada ustawień jest włączona, dostęp do ustawień urządzenia wymaga wprowadzenia hasła.




Funkcja zdalnej konfiguracji nie zostanie uruchomiona, gdy blokada ustawień będzie włączona.


- [Ustawienie lub zmiana hasła blokady ustawień](#)
- [Włączanie blokady ustawień](#)


Ustawienie lub zmiana hasła blokady ustawień

Pokrewne Modele: ADS-1700W

1. Naciśnij  [Ustawienia] > [Konfiguracja ogólna] > [Blokada ustawień].



Aby zmienić hasło, naciśnij  [Ustawienia] > [Konfiguracja ogólna] > [Blokada ustawień] > [Ustaw hasło], a następnie wprowadź istniejące 4-cyfrowe hasło.

2. Wprowadź czterocyfrową liczbę, która ma być hasłem, korzystając z cyfr od 0 do 9. Naciśnij [OK].
3. Gdy na wyświetlaczu ekranie dotykowym wyświetlony zostanie komunikat [Weryfikacja:], wpisz ponownie nowe hasło. Naciśnij [OK].
4. Naciśnij .




Powiązane informacje

- [Omówienie funkcji blokady ustawień](#)


Włączanie blokady ustawień

Pokrewne Modele: ADS-1700W

Użyj funkcji Blokady ustawień, aby zablokować nieupoważniony dostęp do ustawień urządzenia. Gdy blokada ustawień jest włączona, dostęp do ustawień urządzenia wymaga wprowadzenia hasła.

1. Naciśnij  [Ustawienia] > [Konfiguracja ogólna] > [Blokada ustawień] > [Blokada wył. => wł.].
2. Wprowadź bieżące 4-cyfrowe hasło. Naciśnij [OK].



Aby wyłączyć Blokadę ustawień, naciśnij opcję  na ekranie dotykowym, wprowadź aktualne czterocyfrowe hasło, a następnie naciśnij [OK].



Powiązane informacje

- [Omówienie funkcji blokady ustawień](#)

Funkcje zabezpieczeń sieci

- [Secure Function Lock 3.0 \(Blokada funkcji 3.0\)](#)
- [Bezpieczne zarządzanie urządzeniem sieciowym przy użyciu protokołu SSL/TLS](#)
- [Bezpieczne wysyłanie wiadomości e-mail](#)

Secure Function Lock 3.0 (Blokada funkcji 3.0)

- [Przed użyciem opcji Secure Function Lock 3.0](#)
- [Konfigurowanie funkcji Blokada funkcji 3.0 za pomocą narzędzia Zarządzanie przez przeglądarkę WWW](#)
- [Konfiguracja trybu publicznego opcji Secure Function Lock 3.0](#)

Przed użyciem opcji Secure Function Lock 3.0

Pokrewne Modele: ADS-1700W

Secure Function Lock (Blokada funkcji) umożliwia ograniczenie dostępu publicznego do następujących operacji urządzenia:

- Skanowanie do komputera/Skanowanie do przepływu pracy
- Skanowanie na serwer FTP/SFTP
- Skanowanie do sieci
- Skanowanie do USB
- Skanowanie do serwera poczty e-mail
- Skanowanie do WSS (Web Service Scan)

Secure Function Lock (Blokada funkcji) uniemożliwia również zmianę ustawień domyślnych urządzenia przez użytkowników poprzez ograniczenie dostępu do ustawień urządzenia.

Przed użyciem zabezpieczonych funkcji należy wprowadzić hasło administratora. Administrator może wprowadzić ograniczenia dla poszczególnych użytkowników wraz z hasłem użytkownika. Dokładnie zapisz swoje hasło. Jeżeli je zapomnisz, konieczne będzie zresetowanie hasła zapisanego w urządzeniu. Aby uzyskać informacje na temat sposobu resetowania hasła, należy skontaktować się z działem obsługi klienta firmy Brother.



- Tylko administrator może ustawiać ograniczenia i wprowadzać zmiany dla poszczególnych użytkowników.

- Tylko system Windows:

Secure Function Lock (Blokada funkcji) może być ustawiona za pomocą narzędzia Zarządzanie przez Internet.




Powiązane informacje

- [Secure Function Lock 3.0 \(Blokada funkcji 3.0\)](#)

Konfigurowanie funkcji Blokada funkcji 3.0 za pomocą narzędzia Zarządzanie przez przeglądarkę WWW

Pokrewne Modele: ADS-1700W

1. Uruchom przeglądarkę internetową.
2. Wprowadź „https://adres IP urządzenia” w polu adresu przeglądarki (gdzie „adres IP urządzenia” jest adresem IP urządzenia).
Na przykład:
https://192.168.1.2
Jeśli zostanie wyświetlony monit o podanie hasła dla urządzenia, należy je wprowadzić, a następnie kliknąć .
3. Kliknij kartę **Administrator**.
4. Kliknij menu **User Restriction Function (Funkcje ograniczone dla użytkownika)** na lewym pasku nawigacyjnym.
5. Kliknij menu **Secure Function Lock (Blokada funkcji)**.
6. Kliknij **Submit (Wyślij)**.
7. Kliknij menu **User List (Lista użytkowników)** na lewym pasku nawigacyjnym.
8. W polu **User List (Lista użytkowników)** wpisz nazwę użytkownika.
9. W polu **PIN Number (Numer PIN)** wpisz czterocyfrowe hasło.
10. Wybierz **User List / Restricted Functions (Lista użytkowników / ograniczone funkcje)** z listy rozwijanej dla każdego użytkownika.
11. Kliknij **Submit (Wyślij)**.



Powiązane informacje

- [Secure Function Lock 3.0 \(Blokada funkcji 3.0\)](#)

Konfiguracja trybu publicznego opcji Secure Function Lock 3.0

Pokrewne Modele: ADS-1700W

Na ekranie opcji Secure Function Lock (Blokada funkcji) można skonfigurować tryb publiczny, który ogranicza dostęp do funkcji przez użytkowników publicznych. Użytkownicy publiczni nie muszą wprowadzać hasła, aby korzystać z funkcji udostępnionych za pomocą ustawień trybu publicznego.

1. Uruchom przeglądarkę internetową.
2. Wprowadź „https://adres IP urządzenia” w polu adresu przeglądarki (gdzie „adres IP urządzenia” jest adresem IP urządzenia).

Na przykład:

https://192.168.1.2

Jeśli zostanie wyświetlony monit o podanie hasła dla urządzenia, należy je wprowadzić, a następnie kliknąć



3. Kliknij kartę **Administrator**.
4. Kliknij menu **Restricted Functions (Ograniczone funkcje)**.
5. Wybierz **Secure Function Lock (Blokada funkcji)**.
6. Kliknij **Submit (Wyślij)**.
7. Kliknij menu **Restricted Functions (Ograniczone funkcje)**.
8. Zaznacz pole wyboru w wierszu **Public Mode (Tryb publiczny)**, aby zezwolić na użycie wymienionej funkcji, ewentualnie usuń zaznaczenie pola, aby ograniczyć możliwość jej użycia.
9. Kliknij **Submit (Wyślij)**.



Powiązane informacje

- [Secure Function Lock 3.0 \(Blokada funkcji 3.0\)](#)

Bezpieczne zarządzanie urządzeniem sieciowym przy użyciu protokołu SSL/TLS

- [Certyfikaty i funkcja Zarządzanie przez przeglądarkę WWW](#)

Certyfikaty i funkcja Zarządzanie przez przeglądarkę WWW

- Obsługiwane funkcje certyfikatu zabezpieczającego
- Importowanie i eksportowanie certyfikatu CA
- Zarządzaj wieloma certyfikatami
- Tworzenie certyfikatu podpisanego samodzielnie
- Instalowanie samodzielnie podpisanego certyfikatu dla użytkowników systemu Windows z uprawnieniami Administratora
- Importowanie i eksportowanie samodzielnie podpisanego certyfikatu z urządzenia Brother

Obsługiwane funkcje certyfikatu zabezpieczającego

Pokrewne Modele: ADS-1700W

Urządzenie Brother pozwala na korzystanie z wielu certyfikatów zabezpieczających, co umożliwia bezpieczne zarządzanie, uwierzytelnianie i komunikację z urządzeniem. Urządzenie umożliwia korzystanie z następujących funkcji certyfikatu zabezpieczającego:

- Komunikacja z użyciem protokołu SSL/TLS
- Komunikacja SSL na potrzeby protokołu SMTP

Urządzenie Brother obsługuje następujące technologie:

- Wstępnie zainstalowany certyfikat

Urządzenie dysponuje wstępnie zainstalowanym samopodpisany certyfikatem. Ten certyfikat umożliwia użycie protokołu SSL/TLS w komunikacji bez potrzeby tworzenia lub instalowania innego certyfikatu.



Wstępnie zainstalowany samopodpisany certyfikat stanowi do pewnego stopnia zabezpieczenie komunikacji. Aby zapewnić wyższy stopień bezpieczeństwa, zalecamy stosowanie certyfikatu wydanego przez zaufaną organizację.

- Certyfikat samopodpisany

To urządzenie wystawia swój własny certyfikat. Ten certyfikat umożliwia użycie protokołu SSL/TLS w komunikacji bez potrzeby tworzenia lub instalowania innego certyfikatu z ośrodka certyfikacji.

- Certyfikat z ośrodka certyfikacji (CA)

Istnieją dwie metody instalowania certyfikatu pochodzącego z CA. W przypadku posiadania certyfikatu pochodzącego z ośrodka certyfikacji lub w celu użycia certyfikatu pochodzącego z zewnętrznego, zaufanego ośrodka certyfikacji:

- Użycie żądania podpisania certyfikatu (CSR) z tego urządzenia.
- Importowanie certyfikatu i klucza prywatnego.

- Certyfikat ośrodka certyfikacji (CA)

Aby użyć certyfikatu CA, który identyfikuje ośrodek certyfikacji i posiadany przez niego klucz prywatny, należy przed skonfigurowaniem funkcji zabezpieczeń w sieci zaimportować certyfikat CA z ośrodka certyfikacji.



- Jeśli planowane jest użycie protokołu SSL/TLS w komunikacji, zalecamy w pierwszej kolejności skontaktowanie się z administratorem systemu.
- Przywrócenie fabrycznych ustawień domyślnych urządzenia powoduje usunięcie zainstalowanego certyfikatu i klucza prywatnego. Aby zachować ten sam certyfikat i klucz prywatny po zresetowaniu urządzenia, należy je wyeksportować przed zresetowaniem, a następnie ponownie zainstalować.




Powiązane informacje

- [Certyfikaty i funkcja Zarządzanie przez przeglądarkę WWW](#)

Importowanie i eksportowanie certyfikatu CA

Pokrewne Modele: ADS-1700W

1. Uruchom przeglądarkę internetową.
2. Wprowadź „https://adres IP urządzenia” w polu adresu przeglądarki (gdzie „adres IP urządzenia” jest adresem IP urządzenia).
Na przykład:
https://192.168.1.2
Jeśli zostanie wyświetlony monit o podanie hasła dla urządzenia, należy je wprowadzić, a następnie kliknąć .
3. Kliknij kartę **Network (Sieć)**.
4. Kliknij kartę **Security (Zabezpieczenia)**.
5. Kliknij **CA Certificate (Certyfikat CA)**.
6. Wykonaj jedną z następujących czynności:
 - Aby zaimportować certyfikat CA, kliknij **Import CA Certificate (Importowanie certyfikatu CA)**. Przejdź do pliku, który ma zostać importowany.
 - Aby wyeksportować certyfikat CA, wybierz certyfikat do wyeksportowania i kliknij **Export (Eksportuj)**.
7. Kliknij **Submit (Wyślij)**.



Powiązane informacje

- [Certyfikaty i funkcja Zarządzanie przez przeglądarkę WWW](#)

Zarządzaj wieloma certyfikatami

Pokrewne Modele: ADS-1700W

Funkcja obsługi wielu certyfikatów umożliwia zarządzanie poszczególnymi certyfikatami zainstalowanymi w urządzeniu przy użyciu funkcji Zarządzanie przez Internet. Na ekranie **CA Certificate (Certyfikat CA)** funkcji Zarządzanie przez przeglądarkę WWW można wyświetlać zawartość certyfikatu, a także usuwać lub eksportować certyfikaty.

Można zapisać maksymalnie trzy certyfikaty CA w celu korzystania z protokołu SSL.

Zalecamy przechowywanie o jeden certyfikat mniej niż dozwolone, zachowując puste miejsce na wypadek wygaśnięcia certyfikatu. Gdy certyfikat utraci ważność, można zaimportować nowy certyfikat w zarezerwowane miejsce, a następnie usunąć certyfikat, którego ważność wygasła. Zapewni to uniknięcie usterek konfiguracji.



W przypadku stosowania protokołu SSL do komunikacji SMTP nie jest wymagane wybranie certyfikatu. Niezbędny certyfikat jest wybierany automatycznie.




Powiązane informacje

- [Certyfikaty i funkcja Zarządzanie przez przeglądarkę WWW](#)

Tworzenie certyfikatu podpisanego samodzielnie

Pokrewne Modele: ADS-1700W

1. Uruchom przeglądarkę internetową.
2. Wprowadź „https://adres IP urządzenia” w polu adresu przeglądarki (gdzie „adres IP urządzenia” jest adresem IP urządzenia).
Na przykład:
https://192.168.1.2
Jeśli zostanie wyświetlony monit o podanie hasła dla urządzenia, należy je wprowadzić, a następnie kliknąć .
3. Kliknij kartę **Network (Sieć)**.
4. Kliknij kartę **Security (Zabezpieczenia)**.
5. Kliknij menu **Certificate (Certyfikat)** na lewym pasku nawigacyjnym.
6. Kliknij **Create Self-Signed Certificate (Utwórz certyfikat samopodpisany)**.
7. Wprowadź informacje w polach **Common Name (Nazwa zwykła)** i **Valid Date (Prawidłowa data)**.
 - Długość tekstu w polu **Common Name (Nazwa zwykła)** jest mniejsza niż 64 bajty. Wprowadź identyfikator, taki jak adres IP, nazwa węzła lub nazwa domeny, używany w celu uzyskania dostępu do urządzenia za pośrednictwem komunikacji z wykorzystaniem protokołu SSL/TLS. Domyślnie wyświetlana jest nazwa węzła.
 - W przypadku korzystania z komunikacji z wykorzystaniem protokołu IPPS lub HTTPS i wprowadzenia w polu adresu URL innej nazwy niż w używanej przez samodzielnie podpisany certyfikat w polu **Common Name (Nazwa zwykła)** zostanie wyświetlone okno ostrzeżenia.
8. Wybierz ustawienie z listy rozwijanej **Public Key Algorithm (Algorytm klucza publicznego)**. Domyślne ustawienie to **RSA(2048bit) (RSA (2048 bitów))**.
9. Wybierz ustawienie z listy rozwijanej **Digest Algorithm (Algorytm skrótu)**. Domyślne ustawienie to **SHA256**.
10. Kliknij **Submit (Wyślij)**.
11. Kliknij kartę **Network (Sieć)**.
12. Kliknij menu **Protocol (Protokół)** na lewym pasku nawigacyjnym.
13. Kliknij **HTTP Server Settings (Ustawienia serwera HTTP)**.
14. Wybierz certyfikat, który chcesz skonfigurować, z listy rozwijanej **Select the Certificate (Wybierz certyfikat)**.
15. Kliknij **Submit (Wyślij)**.
16. Kliknij **Yes (Tak)**, aby uruchomić ponownie urządzenie.

Samodzielnie podpisany certyfikat zostaje utworzony i zapisany w pamięci urządzenia.

Aby korzystać z komunikacji z zastosowaniem protokołu SSL/TLS, samodzielnie podpisany certyfikat należy także zainstalować na komputerze.









Powiązane informacje

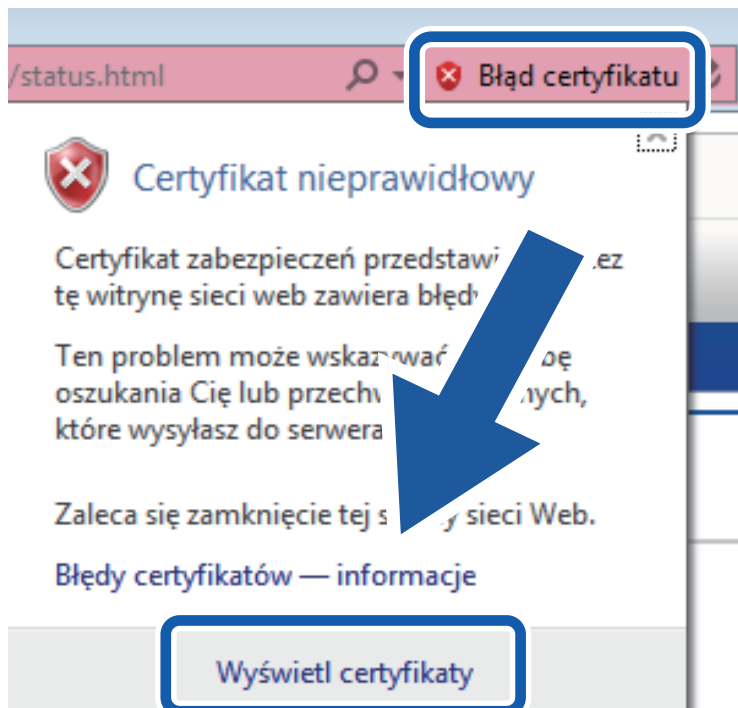
- [Certyfikaty i funkcja Zarządzanie przez przeglądarkę WWW](#)

Instalowanie samodzielnie podpisanego certyfikatu dla użytkowników systemu Windows z uprawnieniami Administratora

Pokrewne Modele: ADS-1700W

Poniższe kroki dotyczą programu Microsoft Internet Explorer. W przypadku korzystania z innej przeglądarki, zapoznaj się z dokumentacją przeglądarki, aby uzyskać pomoc w instalowaniu certyfikatów.

- Wykonaj jedną z następujących czynności:
 - (Windows 7 oraz Windows Server 2008)
Kliknij  (**Start**) > **Wszystkie programy**.
 - (Windows 8)
Kliknij prawym przyciskiem myszy ikonę  (**Internet Explorer**) na pasku zadań.
 - (Windows 10 oraz Windows Server 2016)
Kliknij  > **Akcesoria systemu**.
 - (Windows Server 2012 i Windows Server 2012 R2)
Kliknij przycisk  (**Internet Explorer**), a następnie kliknij prawym przyciskiem myszy ikonę  (**Internet Explorer**) na pasku zadań.
 - Kliknij prawym przyciskiem pozycję **Internet Explorer**, a następnie kliknij polecenie **Uruchom jako administrator**.
-  Jeśli wyświetlona zostanie opcja **Więcej**, kliknij **Więcej**.
- Jeśli wyświetlony zostanie ekran **Kontrola konta użytkownika**, kliknij **Tak**.
- Wpisz „https://adres IP urządzenia” w pasku adresu przeglądarki, aby uzyskać dostęp do urządzenia (gdzie „adres IP urządzenia” to adres IP urządzenia lub nazwa węzła przypisana do certyfikatu).
 - Kliknij **Kontynuuj przeglądanie tej witryny sieci Web (niezalecane)**.
 - Kliknij łącze **Błąd certyfikatu**, a następnie łącze **Wyświetl certyfikat**.



6. Kliknij **Zainstaluj certyfikat...**
7. Po wyświetleniu okna **Kreator importu certyfikatów** kliknij przycisk **Dalej**.
8. Wybierz **Umieść wszystkie certyfikaty w następującym magazynie**, a następnie kliknij **Przełączaj...**
9. Wybierz **Zaufane główne urzędy certyfikacji**, a następnie kliknij **OK**.
10. Kliknij **Dalej**.
11. Kliknij **Zakończ**.
12. Kliknij przycisk **Tak**, jeżeli odcisk palca jest prawidłowy.
13. Kliknij **OK**.

Samodzielnie wystawiony certyfikat został zainstalowany na komputerze i możliwa jest komunikacja za pośrednictwem protokołu SSL/TLS.



Powiązane informacje

- [Certyfikaty i funkcja Zarządzanie przez przeglądarkę WWW](#)

Importowanie i eksportowanie samodzielnie podpisanego certyfikatu z urządzenia Brother

Samodzielnie podpisany certyfikat można zapisać w urządzeniu Brother i zarządzać nim poprzez importowanie i eksportowanie.

- [Importowanie certyfikatu podpisanego samodzielnie](#)
- [Eksportowanie certyfikatu podpisanego samodzielnie](#)

Importowanie certyfikatu podpisanego samodzielnie

Pokrewne Modele: ADS-1700W

1. Uruchom przeglądarkę internetową.
2. Wprowadź „https://adres IP urządzenia” w polu adresu przeglądarki (gdzie „adres IP urządzenia” jest adresem IP urządzenia).

Na przykład:

https://192.168.1.2

Jeśli zostanie wyświetlony monit o podanie hasła dla urządzenia, należy je wprowadzić, a następnie kliknąć



3. Kliknij kartę **Network (Sieć)**.
4. Kliknij kartę **Security (Zabezpieczenia)**.
5. Kliknij menu **Certificate (Certyfikat)** na lewym pasku nawigacyjnym.
6. Kliknij **Import Certificate and Private Key (Importuj certyfikat i klucz prywatny)**.
7. Przejdź do pliku, który ma zostać importowany.
8. Jeżeli plik jest zaszyfrowany, wprowadź hasło, a następnie kliknij przycisk **Submit (Wyślij)**.

Samodzielnie podpisany certyfikat zostanie pomyślnie importowany do urządzenia.

Aby korzystać z komunikacji z zastosowaniem protokołu SSL/TLS, samodzielnie podpisany certyfikat należy także zainstalować na komputerze. Aby uzyskać więcej informacji, skontaktuj się z administratorem sieci.




Powiązane informacje

- [Importowanie i eksportowanie samodzielnie podpisanego certyfikatu z urządzenia Brother](#)

Eksportowanie certyfikatu podpisanego samodzielnie

Pokrewne Modele: ADS-1700W

1. Uruchom przeglądarkę internetową.
2. Wprowadź „https://adres IP urządzenia” w polu adresu przeglądarki (gdzie „adres IP urządzenia” jest adresem IP urządzenia).
Na przykład:
https://192.168.1.2
Jeśli zostanie wyświetlony monit o podanie hasła dla urządzenia, należy je wprowadzić, a następnie kliknąć .
3. Kliknij kartę **Network (Sieć)**.
4. Kliknij kartę **Security (Zabezpieczenia)**.
5. Kliknij menu **Certificate (Certyfikat)** na lewym pasku nawigacyjnym.
6. Kliknij przycisk **Export (Eksportuj)** widoczny z **Certificate List (Lista certyfikatów)**.
7. Jeśli chcesz zaszyfrować plik, wpisz hasło w polu **Enter password (Wprowadź hasło)**.
Jeśli pole **Enter password (Wprowadź hasło)** jest puste, plik wyjściowy nie zostanie zaszyfrowany.
8. Wprowadź ponownie hasło w polu **Retype password (Wpisz ponownie hasło)**, a następnie kliknij przycisk **Submit (Wyślij)**.
9. Kliknij **Zapisz**.

Samodzielnie podpisany certyfikat zostanie wyeksportowany do komputera.

Możesz również zaimportować samodzielnie podpisany certyfikat na swój komputer.




Powiązane informacje

- [Importowanie i eksportowanie samodzielnie podpisanego certyfikatu z urządzenia Brother](#)

Bezpieczne wysyłanie wiadomości e-mail

Pokrewne Modele: ADS-1700W

1. Uruchom przeglądarkę internetową.
2. Wprowadź „https://adres IP urządzenia” w polu adresu przeglądarki (gdzie „adres IP urządzenia” jest adresem IP urządzenia).
Na przykład:
https://192.168.1.2
Jeśli zostanie wyświetlony monit o podanie hasła dla urządzenia, należy je wprowadzić, a następnie kliknąć .
3. Kliknij kartę **Network (Sieć)**.
4. Kliknij menu **Protocol (Protokół)** na lewym pasku nawigacyjnym.
5. W polu **SMTP** kliknij opcję **Advanced Settings (Zaawansowane ustawienia)**, a następnie upewnij się, że dla opcji **SMTP** zostało wybrane ustawienie **Enabled (Włączone)**.
6. Skonfiguruj ustawienia **SMTP**.
 - Potwierdź poprawność konfiguracji poczty e-mail, wysyłając testową wiadomość e-mail.
 - Jeśli ustawienia serwera SMTP nie są znane, skontaktuj się z administratorem sieci lub dostawcą usług internetowych (Internet Service Provider, ISP).
7. Po zakończeniu kliknij **Submit (Wyślij)**.
Wyświetlone zostanie okno dialogowe **Test Send E-mail Configuration (Testuj konfigurację wysyłania poczty e-mail)**.
8. Wykonaj instrukcje wyświetlane w oknie dialogowym, aby przetestować bieżące ustawienia.

Wysyłanie wiadomości e-mail z uwierzytelnianiem użytkownika

Urządzenie Brother obsługuje metodę SMTP-AUTH stosowaną podczas wysyłania wiadomości e-mail za pośrednictwem serwera poczty e-mail, który wymaga uwierzytelniania użytkownika. Ta metoda uniemożliwia dostęp nieuprawnionych użytkowników do serwera poczty e-mail. Ustawienia te można skonfigurować przy użyciu funkcji Zarządzanie przez Internet. Można użyć funkcji SMTP-AUTH do powiadomień e-mail, raportów e-mail i skanowania do serwera poczty e-mail.

- **Ustawienia klienta poczty e-mail**
 - Dopasuj ustawienia metody uwierzytelniania SMTP do metody stosowanej przez aplikację do obsługi poczty e-mail.
 - Aby uzyskać informacje dotyczące konfiguracji serwera poczty e-mail, skontaktuj się z administratorem sieci lub dostawcą usług internetowych.
 - Należy zaznaczyć pole wyboru **SMTP-AUTH** w opcji **Server Authentication Method (Metoda uwierzytelniania serwera)**, aby włączyć uwierzytelnianie serwera SMTP.
- **Ustawienia protokołu SMTP**
 - Numer portu SMTP można zmienić za pomocą funkcji Zarządzanie przez przeglądarkę WWW. Jest to przydatne, jeśli dostawca usług internetowych stosuje usługę „Outbound Port 25 Blocking (OP25B)”.
 - Zmiana numeru portu SMTP na używany przez usługodawcę internetowego dla serwera SMTP (na przykład port 587) umożliwi wysyłanie wiadomości e-mail za pośrednictwem serwera SMTP.

Bezpieczne wysyłanie wiadomości e-mail z wykorzystaniem metody SSL/TLS

To urządzenie obsługuje protokół TLS do wysyłania wiadomości e-mail za pośrednictwem serwera poczty e-mail wymagającego bezpiecznej komunikacji TLS. Aby wysłać wiadomości e-mail za pośrednictwem serwera poczty e-mail, w którym stosowana jest komunikacja TLS, należy prawidłowo skonfigurować protokół TLS.

- **Numer portu**
 - Jeśli zostanie wybrana opcja **SSL/TLS**, wartość **Port** zostanie zmieniona na odpowiednią dla danego protokołu. Aby zmienić numer portu ręcznie, wpisz numer portu.

-
- Wymagane jest skonfigurowanie metody komunikacji SMTP odpowiedniej dla serwera poczty e-mail. Aby uzyskać więcej informacji dotyczących ustawień serwera poczty e-mail, skontaktuj się z administratorem sieci lub dostawcą usług internetowych.

W większości przypadków zabezpieczone usługi pocztowe wymagają następujących ustawień:

SMTP	Port	587
	Server Authentication Method (Metoda uwierzytelniania serwera)	SMTP-AUTH
	SSL/TLS	TLS



Powiązane informacje

- [Funkcje zabezpieczeń sieci](#)
-

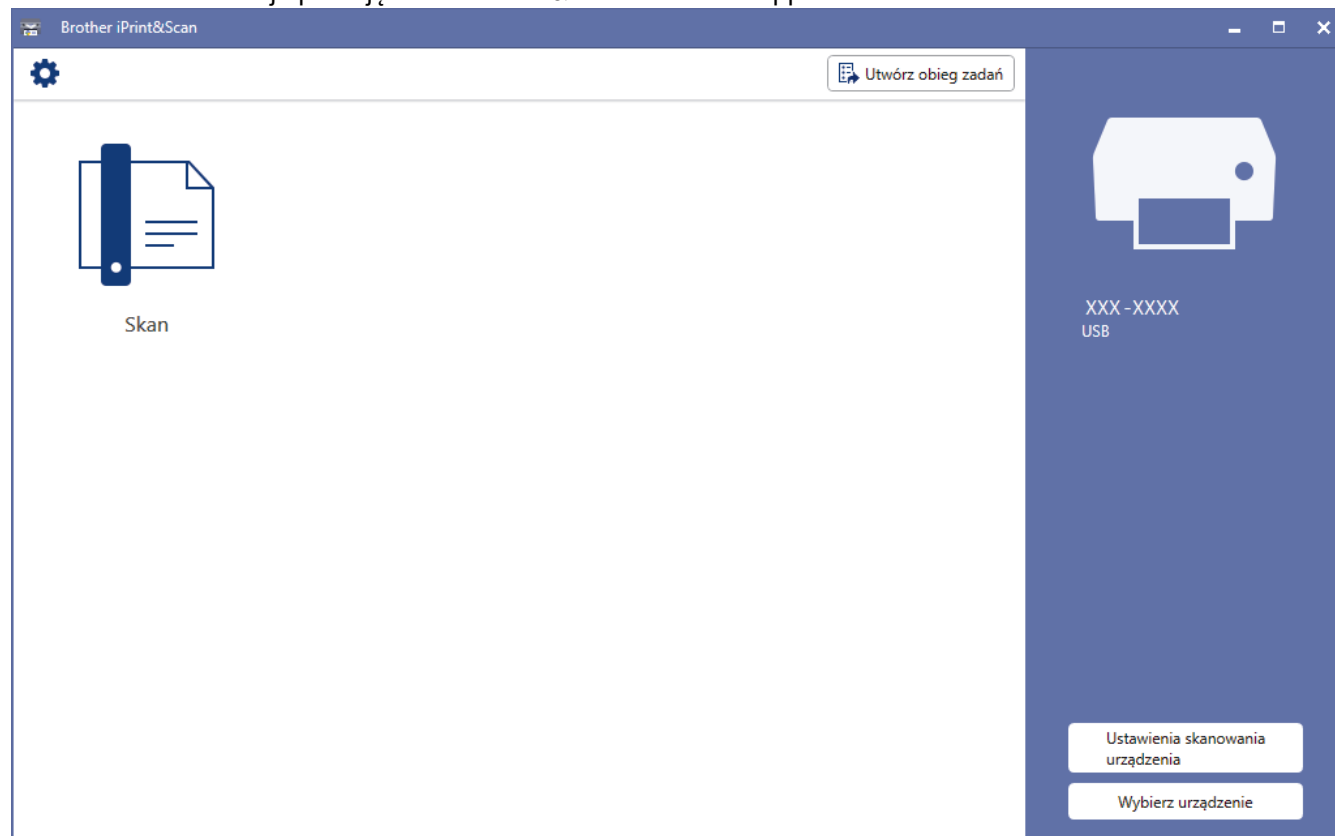
Brother iPrint&Scan dla systemu Windows i komputerów Mac

- [Omówienie programu Brother iPrint&Scan](#)
- [Skonfiguruj ustawienia skanowania do przepływu pracy za pomocą aplikacji Brother iPrint&Scan](#)

Omówienie programu Brother iPrint&Scan

Następujące ekrany przedstawiają przykład programu Brother iPrint&Scan dla systemu Windows. Można użyć ich do skanowania dokumentów i sprawdzenia stanu urządzenia. Rzeczywisty ekran może różnić się w zależności od wersji aplikacji.

- System Windows
Przejdź na stronę **Pobieranie** swojego modelu w witrynie Brother Solutions Center pod adresem support.brother.com, aby pobrać najnowszą aplikację.
- Dla komputerów Mac
Pobierz i zainstaluj aplikację Brother iPrint&Scan z serwisu App Store.



✓ Powiązane informacje

- Brother iPrint&Scan dla systemu Windows i komputerów Mac
- Skanowanie za pomocą programu Brother iPrint&Scan (Mac)

Skonfiguruj ustawienia skanowania do przepływu pracy za pomocą aplikacji Brother iPrint&Scan

Następujące warunki muszą być spełnione, aby użyć funkcji skanowania do przepływu pracy:

- Windows
 - Sterownik skanera jest zainstalowany.
Pobierz i zainstaluj sterownik z witryny Brother Solutions Center pod adresem support.brother.com.
 - Skonfigurowano domyślne ustawienia dla skanowania z urządzenia.
Skonfiguruj ustawienia zgodnie ze wskazówkami wyświetlanymi na ekranie **Ustawienia skanowania urządzenia**.
- Mac
 - Narzędzie **iPrint&Scan Push Scan Tool** jest zainstalowane.
Pobierz i zainstaluj sterownik **iPrint&Scan Push Scan Tool** z witryny Brother Solutions Center pod adresem support.brother.com.
 - Skonfigurowano domyślne ustawienia dla skanowania z urządzenia.
Na ekranie głównym Brother iPrint&Scan kliknij **Ustawienia skanowania urządzenia > Wybierz folder...** i zapisz w stosownym miejscu. Zakończ proces, postępując zgodnie z instrukcjami wyświetlanymi na ekranie.

>> [Utwórz przepływ pracy](#)

>> [Skonfiguruj przepływy prac](#)

>> [Edytuj lub usuń przepływ pracy](#)

Utwórz przepływ pracy

1. Na ekranie głównym Brother iPrint&Scan kliknij **Utwórz obieg zadań**.
2. Utwórz przepływ pracy, postępując zgodnie z instrukcjami wyświetlanymi na ekranie.

Skonfiguruj przepływy prac

1. Na ekranie głównym Brother iPrint&Scan kliknij **Ustawienia skanowania urządzenia > Obieg zadań**.
2. Wybierz przepływ pracy, który ma zostać wyświetlony po naciśnięciu przycisku Przepływ pracy na urządzeniu, a następnie kliknij **OK**.

Edytuj lub usuń przepływ pracy

1. Na ekranie głównym Brother iPrint&Scan kliknij  **Ustawienie aplikacji > Zarządzanie obiegiem zadań**.
2. Wybierz przepływ pracy, który chcesz edytować lub usunąć, a następnie naciśnij **Edytuj** lub **Usuń**.



Powiązane informacje

- [Brother iPrint&Scan dla systemu Windows i komputerów Mac](#)

Rozwiązywanie problemów

- [Komunikaty o błędzie i konserwacyjne](#)
- [Sygnalizacja błędów i potrzeb konserwacyjnych](#)
- [Zacięcie dokumentu](#)
- [Zacięcie karty](#)
- [Problemy z urządzeniem](#)
- [Sprawdzanie numeru seryjnego](#)
- [Resetowanie urządzenia Brother](#)
- [Resetowanie liczników zużycia](#)

Komunikaty o błędzie i konserwacyjne

Pokrewne Modele: ADS-1700W

Jak w przypadku każdego zaawansowanego produktu biurowego w urządzeniu mogą występować błędy i należy wymieniać materiały eksploatacyjne. Jeśli do tego dojdzie, urządzenie zidentyfikuje błąd bądź wymaganą rutynową konserwację i wyświetli odpowiedni komunikat. Najczęściej występujące komunikaty o błędach i konserwacji zostały przedstawione w poniższej tabeli.

Można naprawić większość z tych błędów i samodzielnie usunąć typowe komunikaty konserwacyjne. Jeśli potrzebujesz dalszych informacji, przejdź do strony posiadanego modelu **Odpowiedzi na często zadawane pytania i rozwiązywanie problemów** w witrynie Brother Solutions Center pod adresem support.brother.com.

Komunikat o błędzie	Przyczyna	Działanie
Alert o zaplan. konserwacji	Rolka pobierania i podkładka separacyjna zostały użyte ponad 5000 razy.	Wyczyść podkładkę separacyjną i rolkę pobierania. Jeśli nie zostaną wyczyszczone, może dojść do zacięć papieru lub problemów z jakością skanowania. »» Powiązane informacje: <i>Wyczyść skaner i rolki</i>
Blokada ustawień	Dokonano próby dodania nowego skrótu, gdy funkcja Blokada ustawień była włączona.	Wyłącz funkcję Blokada ustawień.
Błąd	<ul style="list-style-type: none"> Wystąpił błąd podczas używania funkcji Obieg zadań. Aplikacja Brother iPrint&Scan nie została zainstalowana prawidłowo. 	<ul style="list-style-type: none"> Uruchom ponownie aplikację Brother iPrint&Scan. Uruchom ponownie komputer. Zaktualizuj oprogramowanie sprzętowe urządzenia. Odinstaluj aplikację Brother iPrint&Scan i zainstaluj ją ponownie.
Błąd dostępu do USB	Podczas próby uzyskania dostępu do nośnika flash USB został on odłączony.	Podłącz napęd USB flash.
Błąd przełącznika podawania	Selektor podawania jest ustawiony nieprawidłowo.	Ustaw selektor podawania po lewej stronie podczas skanowania z podajnika ADF lub po prawej stronie podczas skanowania z gniazda karty.
Błąd przesyłania	Profil Skanowanie do serwera FTP/SFTP, profil Skanowanie do sieci lub profil Skanowanie do poczty e-mail nie jest skonfigurowany prawidłowo.	Upewnij się, że profil Skanowanie do serwera FTP/SFTP, profil Skanowanie do sieci lub profil Skanowanie do poczty e-mail jest skonfigurowany prawidłowo. Skonfiguruj ustawienia sieciowe.
Błąd uwierzytelniania	Hasło wprowadzone w funkcji Skanowanie do sieci było nieprawidłowe.	Wprowadź prawidłowe hasło. Jeśli go zapomnisz, konieczne będzie jego zresetowanie. »» Powiązane informacje: <i>Konfigurowanie profilu skanowania do sieci</i>
Błędne hasło	Hasło wprowadzone w funkcji Blokada ustawień było nieprawidłowe.	Wprowadź prawidłowe hasło. Jeśli go zapomnisz, konieczne będzie jego zresetowanie. »» Powiązane informacje: <i>Ustawienie lub zmiana hasła blokady ustawień</i>
Błędny klucz sieciowy	Klucz sieciowy jest nieprawidłowy.	Potwierdź klucz sieciowy i spróbuj ponownie.

Komunikat o błędzie	Przyczyna	Działanie
Błędny PIN	Numer PIN wprowadzony w funkcji Secure Function Lock (Blokada funkcji) był nieprawidłowy.	Wprowadź prawidłowy numer PIN. Skontaktuj się z administratorem w celu sprawdzenia ustawień funkcji Secure Function Lock. ➤➤ Powiązane informacje: <i>Secure Function Lock 3.0 (Blokada funkcji 3.0)</i>
Brak certyfikatu	Certyfikat nie istnieje lub jest uszkodzony.	Skonfiguruj ustawienia w obszarze Signed PDF (Podpisany PDF) na karcie Administrator w aplikacji Zarządzanie przez Internet. ➤➤ Powiązane informacje: <i>Przesyłanie skanowanych danych na serwer FTP</i> ➤➤ Powiązane informacje: <i>Prześlij zeskanowane dane na zmapowany napęd sieciowy (CIFS) na serwerze</i>
Brak dokumentu/karty	<ul style="list-style-type: none"> Nie załadowano dokumentu lub karty. Selektor podawania jest ustawiony nieprawidłowo. 	<ul style="list-style-type: none"> załaduj dokument lub kartę. ➤➤ Powiązane informacje: <i>Wkładanie dokumentów</i> Potwierdź, czy selektor podawania jest ustawiony prawidłowo.
Brak punktu dostępowego:	Urządzenie nie może wykryć bezprzewodowego punktu dostępowego/ routera z aktywną funkcją WPS.	Sprawdź następujące informacje: <ul style="list-style-type: none"> Nie naciśnięto przycisku WPS na dwóch lub więcej punktach dostępowych sieci bezprzewodowej/ routerach. Uruchom ponownie urządzenie i punkt dostępowy sieci bezprzewodowej/ router.
Dokument i karta	Podajnik ADF i gniazdo karty mają załadowany dokument i kartę.	załaduj podajnik ADF lub gniazdo karty, zależnie od tego, z którego ma nastąpić skanowanie.
Limit czasu serwera	Urządzenie zostało odłączone od profilu Skanowanie do serwera FTP/SFTP, profilu Skanowanie do sieci lub profilu Skanowanie do poczty e-mail.	Upewnij się, że profil Skanowanie do serwera FTP/SFTP, profil Skanowanie do sieci lub profil Skanowanie do poczty e-mail jest skonfigurowany prawidłowo. Skonfiguruj ustawienia sieciowe.
Nie można uruchomić procesu	Dostęp do usługi w chmurze wygaś.	W aplikacji Brother iPrint&Scan uwierzytelnij ponownie dostęp do usługi w chmurze.
Nie można użyć urządzenia	Do portu USB zostało podłączone nieobsługiwane urządzenie.	Odłącz urządzenie. Wyłącz urządzenie, a następnie włącz je poprzez odłączenie od gniazda elektrycznego i ponowne podłączenie.
Nie zarejestrowany	(Skanowanie) Adres e-mail lub adres serwera SMTP dla miejsca docelowego skanowania nie zostały zarejestrowane.	Upewnij się, że adres e-mail lub adres serwera SMTP są skonfigurowane prawidłowo.
	(Secure Function Lock (Blokada funkcji)) Użytkownik niezarejestrowany w funkcji Secure Function Lock (Blokada funkcji) uzyskuje dostęp do urządzenia.	Skontaktuj się z administratorem w celu sprawdzenia ustawień funkcji Secure Function Lock. ➤➤ Powiązane informacje: <i>Secure Function Lock 3.0 (Blokada funkcji 3.0)</i>
Nie znaleziono komputera	Urządzenie nie jest podłączone do komputera.	Podłącz urządzenie do komputera i spróbuj ponownie.

Komunikat o błędzie	Przyczyna	Działanie
Nie znaleziono obiegu zadań	<ul style="list-style-type: none"> Nie utworzono przepływu pracy. Usunięto przepływ pracy. Przepływ pracy nie został skonfigurowany prawidłowo. 	<p>Upewnij się, że przepływ pracy został utworzony i skonfigurowany prawidłowo w aplikacji Brother iPrint&Scan (dla systemu Windows i komputerów Mac).</p> <p>➤➤ <i>Powiązane informacje: Skonfiguruj ustawienia skanowania do przepływu pracy za pomocą aplikacji Brother iPrint&Scan</i></p>
Nie znaleziono profilu	Nie zarejestrowano profilu Skanowania do serwera FTP/SFTP lub Skanowania do sieci.	<p>Skonfiguruj profil Skanowania do serwera FTP/SFTP lub Skanowania do sieci przed skorzystaniem z funkcji Skanowanie do serwera FTP lub Skanowanie do sieci.</p> <p>➤➤ <i>Powiązane informacje: Konfigurowanie profilu skanowania do serwera FTP</i></p> <p>➤➤ <i>Powiązane informacje: Konfigurowanie profilu skanowania do serwera SFTP</i></p> <p>➤➤ <i>Powiązane informacje: Konfigurowanie profilu skanowania do sieci</i></p>
Nieobsługiwane dane zabezpieczeń (metoda uwierzytelniania/metoda szyfrowania). Potwierdź obsługiwany tryb zabezpieczeń i spróbuj ponownie.	Ustawienia zabezpieczeń są nieprawidłowe.	Potwierdź ustawienia zabezpieczeń i spróbuj ponownie.
Nieobsługiwany koncentrator USB	Napęd pamięci USB flash z koncentratorem został podłączony do portu USB.	Odłącz nieobsługiwane urządzenie od portu USB.
Niepowodzenie połączenia	Urządzenie nie mogło połączyć się z siecią.	<p>Sprawdź następujące informacje:</p> <ul style="list-style-type: none"> Numer PIN jest nieprawidłowy. Nie naciśnięto przycisku WPS na więcej niż jednym punkcie dostępowym sieci bezprzewodowej/routerze. Punkt dostępowy sieci bezprzewodowej/router jest włączony. Uruchom ponownie urządzenie i punkt dostępowy sieci bezprzewodowej/router.
Odmowa dostępu	Włączona jest opcja Secure Function Lock (Blokada funkcji).	<p>Skontaktuj się z administratorem w celu sprawdzenia ustawień funkcji Secure Function Lock.</p> <p>➤➤ <i>Powiązane informacje: Secure Function Lock 3.0 (Blokada funkcji 3.0)</i></p>
Sprawdź połączenie	Urządzenie nie jest podłączone do sieci.	Sprawdź połączenie sieciowe.
	Komputer i urządzenie nie są połączone za pomocą przewodu USB.	Podłącz przewód USB. Jeśli do urządzenia został podłączony napęd USB flash, odłącz go.
Sprawdź poniższe i spróbuj ponownie. - Sprawdź połączenie z siecią. - Ustaw poprawną datę i godz.	Wystąpił problem z ustawieniami w urządzeniu i/lub na serwerze.	Upewnij się, że urządzenie Brother jest podłączone do sieci z dostępem do Internetu. Sprawdź, czy w urządzeniu została ustawiona prawidłowa data i godzina.

Komunikat o błędzie	Przyczyna	Działanie
	Komputer i urządzenie nie są połączone za pomocą przewodu USB.	Podłącz przewód USB. Jeśli do urządzenia został podłączony napęd USB flash, odłącz go.
USB zabezp. przed zapis.	Podłączony napęd USB flash jest chroniony przed zapisem.	Odłącz chroniony przed zapisem napęd USB flash, naciśnij <i>Zamknij</i> , a następnie wykonaj jedną z poniższych czynności: <ul style="list-style-type: none"> Wyłącz ochronę przed zapisem napędu USB flash, a następnie spróbuj ponownie. Użyj nośnika flash USB z wyłączoną ochroną przed zapisem.
Wyczyść czujnik położenia dok. /wyczyść czujnik karty	Czujnik jest zabrudzony pyłem papierowym.	Wyczyść czujnik. »» Powiązane informacje: <i>Wyczyść czujniki</i>
Wyjmij dokumenty.	Funkcja Tryb auto start skan. była włączona podczas ładowania dokumentu.	Wyjmij dokument, a następnie ponownie go załaduj.
Wymień rolkę pobierania	Rolka pobierania została użyta ponad 100 000 razy.	Wymień rolkę pobierania na nową. Jeśli część nie zostanie wymieniona, mogą wystąpić błędy skanowania. »» Powiązane informacje: <i>Wymiana rolki pobierania</i>
Wymień wkładkę rozdzielającą	Podkładka separacyjna została użyta ponad 10 000 razy.	Wymień podkładkę separacyjną na nową. »» Powiązane informacje: <i>Wymień podkładkę separacyjną</i>
Za mało pamięci USB	Podłączone urządzenie flash USB jest zapełnione.	Naciśnij <i>Zamknij</i> , a następnie wykonaj jedną z następujących czynności: <ul style="list-style-type: none"> Usuń nieużywane pliki lub foldery z nośnika flash USB i spróbuj ponownie. Użyj napędu USB flash, który ma więcej wolnego miejsca.
Zacięcie dokumentu	<ul style="list-style-type: none"> Nieprawidłowe ustawienie rozmiaru dokumentu prowadnic papieru. Ustawienia są nieodpowiednie dla dokumentu. Na powierzchni rolki pobierania lub podkładki separacyjnej nagromadził się pył papierowy. Dokument był zawinięty. 	<p>Usuń zacięcie dokumentu, a następnie wykonaj następujące czynności:</p> <ul style="list-style-type: none"> Delikatnie wyreguluj prowadnice papieru, dopasowując je do szerokości dokumentu. Jeśli rozmiar skanowania jest ustawiony jako automatyczny, a jest skanowany dokument o różnych rozmiarach stron, umieść wąskie strony prosto i możliwie najbliżej środka urządzenia. Jeśli dokument nie jest podawany prosto, należy użyć opcji skanowania ciągłego. Potwierdź ustawienia. »» Powiązane informacje: <i>Zacięcie dokumentu</i> Wyczyść rolkę pobierania i podkładkę separacyjną. »» Powiązane informacje: <i>Wyczyść skaner i rolki</i> Wyprostuj zawinięty dokument i zeskanuj ponownie.
Zakleszczenie karty	<ul style="list-style-type: none"> Zasilanie zostało włączone po włożeniu plastikowej karty do urządzenia. 	<ul style="list-style-type: none"> Wyjmij plastikową kartę. Aby karta nie zacięła się ponownie, nie pozostawiaj karty włożonej do urządzenia.

Komunikat o błędzie	Przyczyna	Działanie
	<ul style="list-style-type: none"> • Włożono kartę z wytłoczeniami do gniazda karty, wytłoczoną stroną skierowaną do dołu. • Karta została włożona na ukos. • Plastikowa karta nie została włożona zgodnie ze wskazówkami. 	<ul style="list-style-type: none"> • Wyjmij plastikową kartę. Włóż kartę z wytłoczeniami do gniazda karty, wytłoczoną stroną skierowaną do góry. • Wyjmij plastikową kartę. Włóż kartę plastikową prosto, zgodnie ze wskazówkami. <p>➤➤ <i>Powiązane informacje: Zacięcie karty</i></p>









Powiązane informacje



- Rozwiązywanie problemów
- Secure Function Lock 3.0 (Blokada funkcji 3.0)
- Wyczyść skaner i rolki
- Wymiana rolki pobierania
- Wymień podkładkę separacyjną
- Konfigurowanie profilu skanowania do sieci
- Przesyłanie skanowanych danych na serwer FTP
- Prześlij zeskanowane dane na zmapowany napęd sieciowy (CIFS) na serwerze
- Konfigurowanie profilu skanowania do serwera FTP
- Konfigurowanie profilu skanowania do serwera SFTP
- Ustawienie lub zmiana hasła blokady ustawień
- Zacięcie dokumentu
- Wkładanie dokumentów
- Zacięcie karty
- Wyczyść czujniki
- Skonfiguruj ustawienia skanowania do przepływu pracy za pomocą aplikacji Brother iPrint&Scan

Sygnalizacja błędów i potrzeb konserwacyjnych

Pokrewne Modele: ADS-1200

Poniższa tabela zawiera objaśnienia wskaźników LED na panelu sterowania.

Wskaźnik błędu	Wskaźnik zasilania	Opis
		Dioda LED nie świeci.
		Dioda LED świeci.
		Dioda LED miga.

Wskaźnik błędu	Wskaźnik zasilania	Stan urządzenia
		Zacięcie dokumentu Usuń zacięcie dokumentu. W przypadku skanowania długiego dokumentu wybierz Długi papier z listy rozwijanej Rozmiar skanowania lub Rozmiar dokumentu .
		Błąd pobierania dokumentu Urządzenie nie może pobrać dokumentu. Otwórz pokrywę przednią i wyjmij dokument. Zamknij przednią pokrywę i załaduj ponownie dokument.
		Otwarta pokrywa przednia Pokrywa przednia jest otwarta.
		Błąd dostępu <ul style="list-style-type: none"> • Skanowanie do komputera <ul style="list-style-type: none"> - Przewód USB nie jest podłączony do urządzenia. Podłącz przewód USB. • Skanowanie do USB <ul style="list-style-type: none"> - Do urządzenia nie został podłączony napęd USB flash. Podłącz napęd USB flash. - Podczas próby uzyskania dostępu do nośnika flash USB został on odłączony. Podłącz ponownie napęd USB flash.
		Nieobsł. urząd. USB Napędy USB Flash nie mogą być używane w trybie zasilania z magistrali. Podłącz skaner do gniazdka elektrycznego, a następnie spróbuj skanować.
		Nieobsługiwane urządzenie <ul style="list-style-type: none"> • Do portu USB zostało podłączone nieobsługiwane urządzenie USB. Odłącz urządzenie. • Napędy USB Flash nie mogą być używane w trybie zasilania z magistrali. Podłącz skaner do gniazdka elektrycznego, a następnie spróbuj skanować.
		Zbyt dużo plików w pamięci USB (Skanowanie do USB) Urządzenie nie może zapisywać na nośniku flash USB, jeżeli zawiera on zbyt dużo plików. Odłącz urządzenie flash USB i wykonaj jedną z następujących czynności: <ul style="list-style-type: none"> • Usuń nieużywane pliki lub foldery z nośnika flash USB i spróbuj ponownie. • Użyj nośnika flash USB, który ma wystarczająco dużo wolnej przestrzeni.
Selektor podawania jest ustawiony nieprawidłowo lub podajnik ADF i gniazdo karty mają załadowany dokument i kartę.		

Wskaźnik błędu	Wskaźnik zasilania	Stan urządzenia
		<ul style="list-style-type: none"> Ustaw selektor podawania po lewej stronie podczas skanowania z podajnika ADF lub po prawej stronie podczas skanowania z gniazda karty. Załaduj podajnik ADF lub gniazdo karty, zależnie od tego, z którego ma nastąpić skanowanie. <p>Zacięcie karty plastikowej Usuń zacięcie karty. Dostosuj prowadnicę gniazda karty do szerokości plastikowej karty przed włożeniem karty do urządzenia. W przypadku wkładania karty z wytłoczeniami upewnij się, że została włożona do gniazda karty wytłoczeniami skierowanymi do góry.</p>
		<p>Aktualizowanie oprogramowania sprzętowego Trwa aktualizacja oprogramowania sprzętowego. Poczekaj na zakończenie aktualizacji.</p>
		<p>Licznik planowanej konserwacji przekroczył wartość 5000. Potwierdź pozostały okres eksploatacji w oknie dialogowym Dane urządzenia za pomocą okna Zdalna konfiguracja. Jeśli licznik zaplanowanej konserwacji przekroczył limit, niezwłocznie wyczyść urządzenie. Jeśli się tego nie zrobi, mogą wystąpić zacięcia dokumentu i problemy z podawaniem papieru. Po wyczyszczeniu urządzenia należy zresetować licznik planowanej konserwacji za pomocą okna Zdalna konfiguracja. >> <i>Powiązane informacje: Wyczyść skaner i rolki</i></p> <p>Rolka pobierania została użyta ponad 100 000 razy. Podkładka separacyjna została użyta ponad 10 000 razy. Potwierdź pozostały okres eksploatacji w oknie dialogowym Dane urządzenia za pomocą okna Zdalna konfiguracja. Jeśli okres eksploatacji rolki pobierania lub podkładki separacyjnej minął, należy je wymienić i zresetować licznik rolki za pomocą okna Zdalna konfiguracja. >> <i>Powiązane informacje: Resetowanie liczników zużycia</i></p> <p>Wymień podkładkę separacyjną. >> <i>Powiązane informacje: Wymień podkładkę separacyjną</i></p> <p>Wyczyść czujniki. >> <i>Powiązane informacje: Wyczyść czujniki</i></p>



Aby uzyskać więcej informacji na temat błędów, sprawdź stan urządzenia w aplikacji Brother iPrint&Scan (dla systemu Windows i komputerów Mac).





Powiązane informacje

- [Rozwiązywanie problemów](#)
- [Wskaźniki zgłoszenia serwisowego](#)
- [Zacięcie dokumentu](#)
- [Resetowanie liczników zużycia](#)
- [Wyczyść skaner i rolki](#)
- [Wyczyść czujniki](#)
- [Wymiana rolki pobierania](#)
- [Wymień podkładkę separacyjną](#)
- [Brother iPrint&Scan dla systemu Windows i komputerów Mac](#)

Wskaźniki zgłoszenia serwisowego

Jeśli wystąpi błąd, którego nie można samodzielnie usunąć, urządzenie wskaże konieczność wezwania serwisu, zapalając wskaźnik zasilania i migając wskaźnikiem błędu w pokazany sposób.

Wskaźnik błędu	Wskaźnik zasilania
	

Jeśli wystąpi wskazanie konieczności wezwania serwisu, należy skontaktować się z przedstawicielem firmy Brother lub działem obsługi klienta firmy Brother.



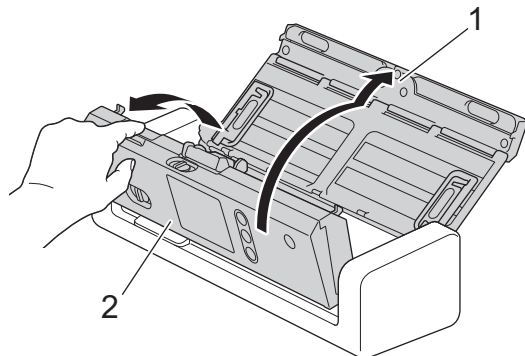
Powiązane informacje

- [Sygnalizacja błędów i potrzeb konserwacyjnych](#)

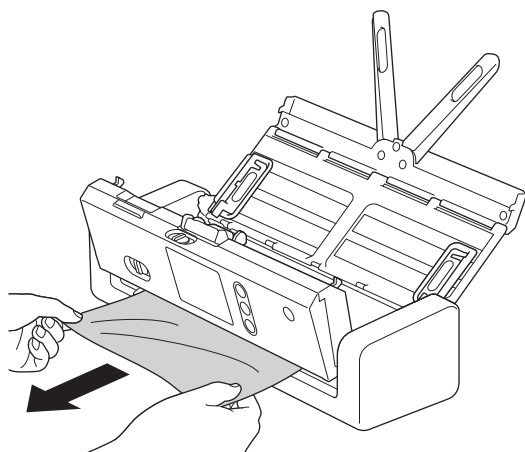
Zacięcie dokumentu


Dokumenty mogą zaciąć się w zespole podajnika ADF, jeśli nie będą prawidłowo wkładane lub podawane, jeśli są za długie lub jeśli jednocześnie podanych zostanie kilka arkuszy (podawanie wielu arkuszy).


1. Wyjmij z podajnika ADF papier, który nie jest zacięty.
2. Otwórz pokrywę górną (1) i pokrywę przednią (2).




3. Delikatnie wyciągnij zacięty dokument z urządzenia.



 Sprawdź, czy wewnątrz urządzenia nie znajduje się porwany papier. Usuń porwany papier z wnętrza urządzenia.

4. Zamknij pokrywę przednią.
5. Naciśnij .

 Podczas usuwania sklejonych arkuszy sprawdź, czy dotychczas zeskanowane dane zostały zapisane, i ponownie rozpocznij skanowanie od kolejnej strony lub od początku dokumentu.

WAŻNE

- Aby uniknąć uszkodzenia zaciętego dokumentu, NIE ciągnij go przed otwarciem pokrywy przedniej.
- Przed zamknięciem pokrywy przedniej wyjmij cały papier z automatycznego podajnika ADF.
- Aby uniknąć zacięć dokumentów w przyszłości, wykonaj następujące czynności:
 - Zamknij prawidłowo pokrywę przednią, dociskając ją lekko pośrodku.
 - Prawidłowo skonfiguruj ustawienia dokumentu.
 - Rozwachluj papier, aby pomóc zapobiegać zacięciom dokumentów i podawaniu wielu arkuszy dokumentów.
 - Wyczyść podkładkę separacyjną i rolkę pobierania. >> *Powiązane informacje: Wyczyść skaner i rolki*

-
- Ułóż strony i umieść je w podajniku dokumentów.
 - Upewnij się, że dokument jest w stanie akceptowalnym dla urządzenia.
 - Włóż poprawnie dokument.
 - Umieszczaj nie więcej niż 20 stron na raz.
 - W przypadku użycia długiego papieru, aby uniknąć zacięcia papieru, należy wybrać opcję **Długi papier** z menu **Rozmiar dokumentu**.
-



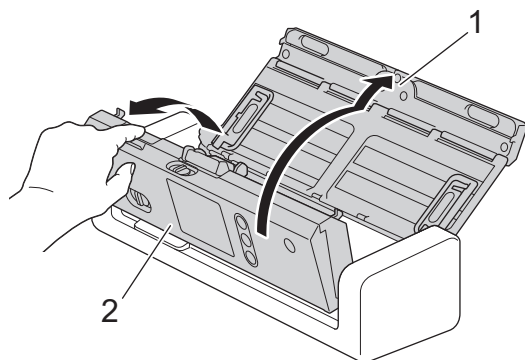
Powiązane informacje

- [Rozwiązywanie problemów](#)
 - [Sygnalizacja błędów i potrzeb konserwacyjnych](#)
 - [Wyczyść skaner i rolki](#)
 - [Akceptowalne dokumenty](#)
 - [Wkładanie dokumentów](#)
-

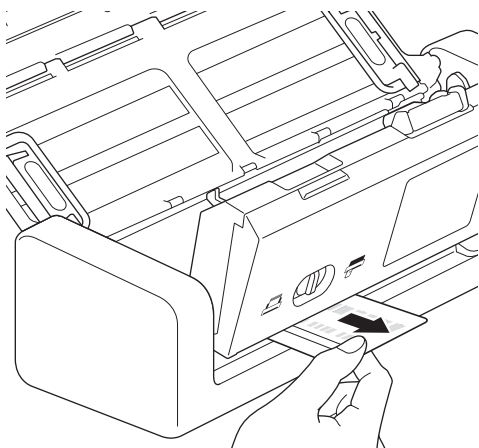
Zacięcie karty

Karty mogą zaciąć się w gnieździe, jeśli nie zostaną włożone lub podane prawidłowo.


1. Otwórz pokrywę górną (1) i pokrywę przednią (2).



2. Wyjmij zaciętą kartę.



3. Zamknij pokrywę przednią.

4. Naciśnij .

Powiązane informacje

- [Rozwiązywanie problemów](#)

Problemy z urządzeniem

Większość problemów można usunąć samodzielnie. W przypadku problemu z urządzeniem zapoznaj się z poniższymi tematami. W przypadku potrzeby dodatkowej pomocy wskazówki **Odpowiedzi na często zadawane pytania i rozwiązywanie problemów** można znaleźć w witrynie Brother Solutions Center pod adresem support.brother.com.



Korzystanie z materiałów eksploatacyjnych firm innych niż Brother może mieć wpływ na jakość skanowania, wydajność sprzętu i niezawodność urządzenia.

- [Skanowanie i inne problemy](#)
- [Problemy z siecią](#)

Skanowanie i inne problemy

Problemy ze skanowaniem

Trudności	Przyczyna	Zalecenia
Przy rozpoczęciu skanowania pojawiają się komunikaty o błędach TWAIN lub WIA. (Windows)	Sterownik TWAIN lub WIA nie został wybrany jako główne źródło dla programu do skanowania.	Upewnij się, że jako główne źródło w aplikacji skanowania został wybrany sterownik Brother TWAIN lub WIA. Na przykład w programie Nuance™ PaperPort™ 14SE kliknij Ustawienia skanowania > Wybierz . Wybierz sterownik Brother TWAIN/WIA.
Przy rozpoczęciu skanowania wyświetlane są komunikaty o błędach TWAIN. (Mac)	Sterownik TWAIN nie został wybrany jako główne źródło dla programu do skanowania.	Upewnij się, że jako główne źródło w aplikacji został wybrany sterownik Brother TWAIN. Można również skanować dokumenty za pomocą sterownika skanera ICA.
Na skanowanym obrazie są widoczne pionowe linie.	Na powierzchni szklanych pasków nagromadził się pył papierowy.	Wyczyść szklane paski wewnątrz urządzenia. ➤➤ <i>Powiązane informacje: Wyczyść skaner i rolki</i>
Brak skanowanego obrazu.	Prowadnice papieru nie są dopasowane do szerokości dokumentu.	Delikatnie wyreguluj prowadnice papieru, dopasowując je do szerokości dokumentu. Jeśli rozmiar skanowania jest ustawiony jako automatyczny, a jest skanowany dokument o różnych rozmiarach stron, umieść wąskie strony prosto i możliwie najbliżej środka urządzenia. Jeśli dokument nie jest podawany prosto, należy użyć opcji skanowania ciągłego.
	Ustawienia są nieodpowiednie dla dokumentu. Na przykład został podany dokument Letter/A4, kiedy wybrano rozmiar dokumentu Executive/A5 Letter.	Upewnij się, że ustawienia rozmiaru są odpowiednie dla dokumentu. Skonfiguruj ustawienia marginesów i dostosuj pozycję skanowania.
	-	Skonfiguruj ustawienia marginesów i dostosuj pozycję skanowania.
Skanowany obraz jest przechylony. (ADS-1700W)	W przypadku użycia dokumentu o rozmiarze zgodnym z wstępnie ustawionym nie można automatycznie skorygować przekrzywienia dokumentu.	Wybierz opcję <i>Auto</i> dla funkcji <i>Rozmiar dokumentu</i> .

Trudności	Przyczyna	Zalecenia
Skanowany obraz jest przechylony.	Prowadnice papieru nie są dopasowane do szerokości dokumentu.	Delikatnie wyreguluj prowadnice papieru, dopasowując je do szerokości dokumentu. Jeśli rozmiar skanowania jest ustawiony jako automatyczny, a jest skanowany dokument o różnych rozmiarach stron, umieść wąskie strony prosto i możliwie najbliżej środka urządzenia. Jeśli dokument nie jest podawany prosto, należy użyć opcji skanowania ciągłego.
	Wybrano ustawienie Długi papier.	Wybierz ustawienie inne niż Długi papier.
	<ul style="list-style-type: none"> • Plastikowa karta nie została włożona prosto. • Plastikowa karta nie została włożona zgodnie ze wskazówkami. 	Włóż kartę plastikową prosto, zgodnie ze wskazówkami.
	Dokument był zawinięty.	Wyprostuj zawinięty dokument i zeskanuj ponownie.
	Włożono kartę z wytłoczeniami do gniazda karty, wytłoczoną stroną skierowaną do dołu.	Włóż kartę z wytłoczeniami do gniazda karty, wytłoczoną stroną skierowaną do góry.
Skanowanie jest za wolne.	Rozdzielczość jest nieodpowiednia dla dokumentu.	Zmniejsz rozdzielczość skanera.
	Skanowanie w trybie zasilania z magistrali. (ADS-1200)	Podłącz urządzenie do gniazdzka elektrycznego, a następnie spróbuj skanować.



Trudności	Przyczyna	Zalecenia
Dokument nie został podany.	Na powierzchni rolki pobierania lub podkładki separacyjnej nagromadził się pył papierowy.	Wyczyść podkładkę separacyjną i rolkę pobierania. ➤➤ <i>Powiązane informacje: Wyczyść skaner i rolki</i>
	W podajniku ADF umieszczono zbyt wiele dokumentów.	Upewnij się, że pojemność podajnika ADF nie została przekroczona. ➤➤ <i>Powiązane informacje: Akceptowalne dokumenty</i>
	W podajniku ADF znajdują się ciała obce.	Usuń ciała obce lub porwany papier z podajnika ADF.
	Nośnik jest zbyt cienki lub zbyt gruby.	Upewnij się, że nośnik jest w stanie akceptowalnym dla urządzenia. ➤➤ <i>Powiązane informacje: Akceptowalne dokumenty</i>
	Działa aplikacja Zdalna konfiguracja.	Wyłącz aplikację Zdalna konfiguracja.
	Wysuwanie papieru zostało wstrzymane.	Wyjmij papier z podajnika ADF.
	Wybrano tryb karty plastikowej w selektorze podawania.	Wsuń selektor podawania do strony trybu ADF.
	Włożono plastikową kartę do gniazda karty.	Wyjmij plastikową kartę.
	Dokument był zawinięty.	Wyprostuj zawinięty dokument i zeskanuj ponownie.
	Pokrywa rolki pobierania jest zagięta lub została usunięta.	Skontaktuj się z przedstawicielem firmy Brother lub Działem obsługi klienta firmy Brother, aby wymienić pokrywę rolki pobierania.
	Podkładka separacyjna nie została ustawiona prawidłowo lub gumowa część podkładki separacyjnej jest zagięta.	Upewnij się, że podkładka separacyjna jest ustawiona prawidłowo.
Krawędzie prowadzące dokumentu są wyrównane prosto.	Rozwachluj papier i ustaw strony tak, aby krawędzie prowadzące były wyrównane nieznacznie pod kątem w kierunku podawania.	

Trudności	Przyczyna	Zalecenia
Dokument zaciął się.	Na powierzchni rolki pobierania lub podkładki separacyjnej nagromadził się pył papierowy.	Wyczyść podkładkę separacyjną i rolkę pobierania. ➤➤ <i>Powiązane informacje: Wyczyść skaner i rolki</i>
	W podajniku ADF znajdują się ciała obce.	Usuń ciała obce lub porwany papier z podajnika ADF.
	Dokument nie jest akceptowalny dla urządzenia.	Upewnij się, że dokument jest w stanie akceptowalnym dla urządzenia. ➤➤ <i>Powiązane informacje: Akceptowalne dokumenty</i>
	Dokument był zawinięty.	Wyprostuj zawinięty dokument i zeskanuj ponownie.
	Podkładka separacyjna nie została ustawiona prawidłowo lub gumowa część podkładki separacyjnej jest zagięta.	Upewnij się, że podkładka separacyjna jest ustawiona prawidłowo.
	Na czujnikach nagromadził się pył papierowy.	Wyczyść czujniki.
	Pokrywa rolki pobierania jest zagięta lub została usunięta.	Skontaktuj się z przedstawicielem firmy Brother lub Działem obsługi klienta firmy Brother, aby wymienić pokrywę rolki pobierania.
	Krawędzie prowadzące dokumentu są wyrównane prosto.	Rozwachluj papier i ustaw strony tak, aby krawędzie prowadzące były wyrównane nieznacznie pod kątem w kierunku podawania.
Jakość skanowania jest niska.	Na powierzchni rolki pobierania lub podkładki separacyjnej nagromadził się pył papierowy.	Wyczyść podkładkę separacyjną i rolkę pobierania. ➤➤ <i>Powiązane informacje: Wyczyść skaner i rolki</i>
	Na powierzchni szklanych pasków wewnątrz urządzenia nagromadził się pył papierowy.	Wyczyść szklane paski wewnątrz urządzenia. ➤➤ <i>Powiązane informacje: Wyczyść skaner i rolki</i>
	Rozdzielczość skanera jest zbyt niska.	Zwiększ rozdzielczość skanera.
W zeskanowanych danych widoczne jest przenikanie.	Ustawienia są nieprawidłowe dla typu skanowanego dokumentu.	Zaznacz pole wyboru Usuwanie przenikania / wzoru / Usuń kolor tła.
Kolory zeskanowanych danych są ciemne.	Ustawienia są nieprawidłowe dla typu skanowanego dokumentu.	Wykonaj jedną z następujących czynności: <ul style="list-style-type: none"> • Zaznacz pole wyboru Usuwanie przenikania / wzoru / Usuń kolor tła, a następnie zeskanuj z komputera. • Zwiększ jasność, a następnie wykonaj skanowanie z komputera. • Zwiększ kontrast, a następnie wykonaj skanowanie z komputera. • Zmień typ skanowania na skalę szarości lub kolor, a następnie zeskanuj z komputera.
Strona, która nie jest pusta, została pominięta.	<ul style="list-style-type: none"> • Dokument jest zbyt jasny. • Funkcja pomijania pustych stron jest włączona. 	Wyłącz funkcję pomijania pustych stron. Alternatywnie zmniejsz czułość pomijania pustych stron.
Nie można zeskanować długiego dokumentu.	W ustawieniu Wielkość dokumentu nie wybrano opcji Długi papier.	Wybierz opcję Długi papier dla ustawienia Wielkość dokumentu. Jeśli nie można wybrać opcji Długi papier, podczas skanowania z poziomu panelu sterowania urządzenia, wyłącz funkcję Pomiń pustą stronę, ustaw funkcję Skanowanie 2-stronne na Wyłącz i w ustawieniu Rodzaj skanowania wybierz opcję inną niż Automatyczny. Następnie wybierz opcję Długi papier dla ustawienia Wielkość dokumentu.

Trudności	Przyczyna	Zalecenia
Wystąpiło podanie wielu arkuszy.	Dokument nie został poprawnie włożony.	Włóż dokument poprawnie i spróbuj ponownie.
	Krawędzie prowadzące dokumentu są wyrównane prosto.	Rozwachluj papier i ustaw strony tak, aby krawędzie prowadzące były wyrównane nieznacznie pod kątem w kierunku podawania.
	Dokument był zawinięty.	Wyprostuj zawinięty dokument i zeskanuj ponownie.
	Podkładka separacyjna nie została ustawiona prawidłowo lub gumowa część podkładki separacyjnej jest zagięta.	Upewnij się, że podkładka separacyjna jest ustawiona prawidłowo.
	Pokrywa rolki pobierania jest zagięta lub została usunięta.	Skontaktuj się z przedstawicielem firmy Brother lub Działem obsługi klienta firmy Brother, aby wymienić pokrywę rolki pobierania.
Nie można skanować. (ADS-1700W)	Włączona jest opcja Secure Function Lock (Blokada funkcji).	Skontaktuj się z administratorem w celu sprawdzenia ustawień funkcji Secure Function Lock. ➤➤ <i>Powiązane informacje: Secure Function Lock 3.0 (Blokada funkcji 3.0)</i>
	Opcja Pull Scan (Skanowanie pobierane) w oknie dialogowym Scan from PC (Skanowanie z komputera) w funkcji Zarządzanie przez Internet jest wyłączona.	Włącz opcję Pull Scan (Skanowanie pobierane) .
Nie można skanować do komputera z urządzenia.	<ul style="list-style-type: none"> Aplikacja do skanowania (na przykład Brother iPrint&Scan) nie jest zainstalowana na komputerze. Ustawienia nie są skonfigurowane w aplikacji do skanowania (na przykład Brother iPrint&Scan). 	<ul style="list-style-type: none"> Zainstaluj aplikację do skanowania (na przykład Brother iPrint&Scan). Skonfiguruj ustawienia za pomocą aplikacji do skanowania (na przykład Brother iPrint&Scan).
Auto start skan. nie uruchamia się. (ADS-1700W)	Ustawienia dla Auto start skan. (skrót 21) są nieprawidłowe.	Potwierdź ustawienia dla Auto start skan. (skrót 21).
Plastikowa karta jest zacięta.	Zasilanie zostało włączone po włożeniu plastikowej karty do urządzenia.	Wymij plastikową kartę. Aby karta nie zacięła się ponownie, nie pozostawiaj karty włożonej do urządzenia.
	Włożono kartę z wytłoczeniami do gniazda karty, wytłoczoną stroną skierowaną do dołu.	Włóż kartę z wytłoczeniami do gniazda karty, wytłoczoną stroną skierowaną do góry.
	<ul style="list-style-type: none"> Plastikowa karta nie została włożona prosto. Plastikowa karta nie została włożona zgodnie ze wskazówkami. 	Włóż kartę plastikową prosto, zgodnie ze wskazówkami.
	Na czujnikach nagromadził się pył papierowy.	Wyczyść czujniki. ➤➤ <i>Powiązane informacje: Wyczyść czujniki</i>
Plastikowa karta nie została podana.	Dokument został ustawiony na podajniku ADF.	Wymij dokument z podajnika ADF. ➤➤ <i>Powiązane informacje: Zacięcie karty</i>
	Wybrano tryb podajnika ADF w selektorze podawania.	Wsuń selektor podawania do strony trybu karty plastikowej.
	Włożono kartę z wytłoczeniami do gniazda karty, wytłoczoną stroną skierowaną do dołu.	Włóż kartę z wytłoczeniami do gniazda karty, wytłoczoną stroną skierowaną do góry.



Trudności	Przyczyna	Zalecenia
Nie można skanować do napędu USB Flash w trybie zasilania z magistrali.	Funkcja skanowania do USB nie jest obsługiwana w trybie zasilania z magistrali.	Podłącz skaner do gniazdka elektrycznego, a następnie spróbuj skanować.
Nie można skanować do przepływu pracy z urządzenia.	Ustawienia skanowania do przepływu pracy nie są skonfigurowane w aplikacji Brother iPrint&Scan (dla systemu Windows i komputerów Mac).	Skonfiguruj ustawienia za pomocą aplikacji Brother iPrint&Scan (dla systemu Windows i komputerów Mac). ➤➤ Powiązane informacje: Skonfiguruj ustawienia skanowania do przepływu pracy za pomocą aplikacji Brother iPrint&Scan

Problemy z oprogramowaniem

Trudności	Przyczyna	Zalecenia
Nie można zapisać ustawień w aplikacji Zdalna konfiguracja ani Zarządzanie przez WWW.	Urządzenie przetwarza dane.	Poczekaj, aż urządzenie zakończy przetwarzanie danych i spróbuj ponownie.
	Urządzenie jest właśnie konfigurowane z poziomu panelu sterowania.	Przestań konfigurować urządzenie z poziomu panelu sterowania i zamiast tego użyj zdalnej konfiguracji lub funkcji Zarządzanie przez Internet.
Nie można włączyć aplikacji Zdalna konfiguracja.	Urządzenie jest wyłączone.	Włącz urządzenie, a następnie spróbuj ponownie.
	Urządzenie nie jest podłączone do komputera.	Podłącz urządzenie do komputera i spróbuj ponownie.
	Występuje błąd.	Usuń wszystkie błędy, sprawdź, czy stan w funkcji zdalnej konfiguracji to Gotowa, a następnie spróbuj ponownie.
	Urządzenie skanuje.	Poczekaj, aż skanowanie się zakończy i spróbuj ponownie.
	Urządzenie jest właśnie konfigurowane z poziomu panelu sterowania.	Zatrzymaj konfigurację urządzenia za pomocą panelu sterowania.
	Ponieważ naciśnięto przycisk  na urządzeniu przed zapisaniem ustawień funkcji zdalnej konfiguracji, urządzenie przeszło do trybu spoczynku.	Ponownie uzyskaj dostęp do funkcji zdalnej konfiguracji i zapisz ustawienia.
	Do urządzenia został podłączony napęd USB.	Odłącz napęd USB flash.
Nie można wprowadzić adresu IP i maski podsieci. (ADS-1700W)	„000.000.000.000”. już wprowadzono.	Naciśnij przycisk  , aby usunąć wprowadzone informacje, a następnie wprowadź prawidłowe informacje.
Komputer wykrył napęd USB flash.	Napęd USB flash został podłączony do urządzenia, a komputer jest podłączony do urządzenia za pomocą przewodu USB.	Komputer wykrywa napęd USB flash podłączony do urządzenia. Odłącz napęd USB flash, aby komputer go nie wykrywał.
Chcę ograniczyć możliwość zmiany ustawień za pomocą funkcji zdalnej konfiguracji. (ADS-1700W)	-	Po włączeniu blokady funkcji zabezpieczeń lub blokady ustawień okno Zdalna konfiguracja nie może zostać otwarte przez żadnego użytkownika.

Trudności	Przyczyna	Zalecenia
Chcę uniemożliwić użytkownikom zmianę ustawień za pomocą funkcji zdalnej konfiguracji. (ADS-1700W)	-	Po włączeniu funkcji Secure Function Lock (Blokada funkcji) lub blokady ustawień użytkownicy nie mogą używać funkcji zdalnej konfiguracji.

Inne problemy

Trudności	Przyczyna	Zalecenia
Urządzenie znajduje się w trybie spoczynku (tryb oszczędzania energii).	Urządzenie nie pracuje mimo upływu ustawionego czasu trybu spoczynku.	Wykonaj jedną z następujących czynności: <ul style="list-style-type: none"> Naciśnij . Naciśnij . (ADS-1700W) Skanuj za pomocą komputera. Otwórz pokrywę przednią. Załaduj dokument. Dotknij ekranu. (ADS-1700W) Podłącz/odłącz napęd USB flash. Podłącz/odłącz przewód USB od urządzenia lub komputera.
Urządzenie nie jest włączone.	Urządzenie zostało podłączone w ciągu 60 sekund po odłączeniu wtyczki.	Wyłącz urządzenie, odczekaj 60 sekund i włącz ponownie skaner.
Komputer nie może odnaleźć urządzenia za pomocą interfejsu USB.	Sterownik skanera nie jest zainstalowany.	Zainstaluj sterownik skanera.



Powiązane informacje

- [Problemy z urządzeniem](#)
- [Wyczyść skaner i rolki](#)
- [Secure Function Lock 3.0 \(Blokada funkcji 3.0\)](#)
- [Akceptowalne dokumenty](#)
- [Zacięcie karty](#)
- [Wyczyść czujniki](#)
- [Brother iPrint&Scan dla systemu Windows i komputerów Mac](#)
- [Skonfiguruj ustawienia skanowania do przepływu pracy za pomocą aplikacji Brother iPrint&Scan](#)

Problemy z siecią

- Jeśli nie można zakończyć konfiguracji sieci bezprzewodowej
- Nie można wykryć skanera w sieci podczas instalacji
- Urządzenie Brother nie skanuje w sieci
- Aby sprawdzić, czy urządzenia sieciowe działają prawidłowo

Jeśli nie można zakończyć konfiguracji sieci bezprzewodowej

Pokrewne Modele: ADS-1700W

Wyłącz i ponownie włącz router bezprzewodowy. Jeśli nie pozwoli to rozwiązać problemu, spróbuj ponownie skonfigurować ustawienia sieci bezprzewodowej. Jeśli problem nadal nie zostanie rozwiązany, należy użyć czynności wymienionych w poniższej tabeli.

Przyczyna	Działanie	Interfejs
Ustawienia zabezpieczeń (SSID/klucz sieciowy (Hasło)) nie są prawidłowe.	Sprawdź ustawienia zabezpieczeń. <ul style="list-style-type: none"> W domyślnych ustawieniach zabezpieczeń może być użyta nazwa producenta lub numer modelu punktu dostępowego/routera bezprzewodowego. Aby się dowiedzieć, jak znaleźć ustawienia zabezpieczeń, zapoznaj się z instrukcjami dołączonymi do punktu dostępu/routera bezprzewodowego. Zapytaj producenta punktu dostępu/routera bezprzewodowego, dostawcy usług internetowych lub administratora sieci. 	Bezprzewodowa
Adres MAC posiadanego urządzenia jest niedozwolony.	Sprawdź, czy dany filtr zezwala na adres MAC urządzenia Brother. Adres MAC można sprawdzić na panelu sterowania urządzenia Brother.	Bezprzewodowa
Punkt dostępowy/router bezprzewodowej sieci pracuje w trybie utajonym (nie transmituje identyfikatora SSID).	<ul style="list-style-type: none"> Wprowadź ręcznie prawidłową nazwę sieci (SSID) i klucz sieciowy (Hasło). Sprawdź nazwę sieci (SSID) lub klucz sieciowy (Hasło) w instrukcjach dołączonych do punktu dostępu/routera bezprzewodowego, a następnie ponownie skonfiguruj sieć bezprzewodową. 	Bezprzewodowa
Ustawienia zabezpieczeń są nieprawidłowe (SSID/hasło).	Potwierdź nazwę sieci (SSID) i klucz sieciowy (Hasło). Jeżeli konfigurujesz sieć ręcznie, nazwa SSID oraz hasło są wyświetlane na urządzeniu Brother. Jeżeli urządzenie mobilne obsługuje konfigurację ręczną, nazwa SSID oraz hasło będą wyświetlane na ekranie urządzenia mobilnego.	Wi-Fi Direct
Urządzenie Brother jest umieszczone zbyt daleko od urządzenia mobilnego.	Umieść urządzenie Brother w odległości nie większej niż 1 metr od urządzenia mobilnego podczas konfigurowania ustawień sieci Wi-Fi Direct.	Wi-Fi Direct
Pomiędzy urządzeniem a urządzeniem mobilnym znajdują się przeszkody (np. ściany lub meble).	Przenieś urządzenie Brother w miejsce wolne od przeszkód.	Wi-Fi Direct
W pobliżu urządzenia Brother lub urządzenia mobilnego znajduje się komputer bezprzewodowy, urządzenia Bluetooth, kuchenka mikrofalowa lub bezprzewodowy telefon cyfrowy.	Odsuń inne urządzenia od urządzenia Brother lub urządzenia mobilnego.	Wi-Fi Direct
Jeśli po sprawdzeniu i wypróbowaniu wszystkich czynności nadal nie można przeprowadzić konfiguracji sieci Wi-Fi Direct.	Wyłącz urządzenie Brother, a następnie włącz je ponownie. Następnie ponów próbę skonfigurowania ustawień sieci Wi-Fi Direct.	Wi-Fi Direct
Urządzenie znajduje się w trybie spoczynku i nie może skonfigurować ustawień	Wyłącz tryb spoczynku.	Bezprzewodowa

Przyczyna	Działanie	Interfejs
sieciowych w narzędziu Zarządzanie przez Internet.		




Powiązane informacje

- [Problemy z siecią](#)
-

Nie można wykryć skanera w sieci podczas instalacji

Pokrewne Modele: ADS-1700W

Przyczyna	Działanie
Komputer nie jest podłączony do sieci.	Upewnij się, że komputer jest podłączony do sieci, np. w środowisku bezprzewodowej sieci LAN lub ma dostęp do sieci Internet. Aby uzyskać dodatkowe wsparcie, skontaktuj się z administratorem sieci.
Urządzenie nie jest podłączone do sieci.	<ul style="list-style-type: none">Naciśnij  Ustawienia > Sieć > WLAN > Stan WLAN > Stan. Jeżeli na wyświetlaczu LCD zostanie wyświetlony komunikat <i>Niepowodzenie połączenia</i>., upewnij się u administratora sieci, czy posiadasz prawidłowy adres IP.
Używane jest oprogramowanie zabezpieczające.	<ul style="list-style-type: none">W oknie dialogowym instalacji wyszukaj ponownie urządzenie Brother.Zezwól na dostęp, jeżeli podczas instalacji Urządzenia Brother pojawi się komunikat ostrzegawczy oprogramowania zabezpieczającego.Dla funkcji sieciowych firmy Brother używane są następujące numery portów:<ul style="list-style-type: none">Skanowanie sieciowe, zdalna konfiguracja Numer portu 5566/protokół TCPSkanowanie sieciowe (Brother iPrint&Scan) Numer portu 54921/protokół TCPBRAdmin Light Numer portu 161/protokół UDPAby uzyskać więcej informacji na temat oprogramowania zabezpieczającego ➤➤ <i>Powiązane informacje: Urządzenie Brother nie skanuje w sieci</i>
Używany jest router Wi-Fi.	Być może jest włączona funkcja separatora prywatności w routerze Wi-Fi. Wyłącz separator prywatności.
Urządzenie Brother jest umieszczone zbyt daleko od punktu dostępowego/routera bezprzewodowej sieci.	Podczas konfiguracji sieci bezprzewodowej ustaw urządzenie Brother w zasięgu około 1 metr od punktu dostępowego/routera bezprzewodowej sieci.
Pomiędzy urządzeniem a punktem dostępowym/routerem bezprzewodowej sieci znajdują się przeszkody (np. ściany lub meble).	Przesuń urządzenie Brother do obszaru pozbawionego przeszkód lub bliżej punktu dostępu/routera bezprzewodowej sieci.
W pobliżu urządzenia Brother lub punktu dostępowego/routera bezprzewodowej sieci znajduje się komputer bezprzewodowy, urządzenie obsługujące funkcję Bluetooth, kuchenka mikrofalowa lub bezprzewodowy telefon cyfrowy.	Odsuń wszystkie te urządzenia od urządzenia Brother i punktu dostępu/routera sieci bezprzewodowej.



Powiązane informacje

- [Problemy z siecią](#)
- [Urządzenie Brother nie skanuje w sieci](#)
- [Aby sprawdzić, czy urządzenia sieciowe działają prawidłowo](#)
- [Sygnalizacja błędów i potrzeb konserwacyjnych](#)

Urządzenie Brother nie skanuje w sieci

Pokrewne Modele: ADS-1700W

Przyczyna	Działanie
Podczas instalacji urządzenia Brother, procesu uruchamiania aplikacji lub korzystania z funkcji skanowania nie wybrano opcji Akceptuj w oknie dialogowym ostrzeżenia o zabezpieczeniach.	Jeżeli opcja Akceptuj nie została wybrana w oknie dialogowym powiadomienia o zabezpieczeniach, funkcja zapory oprogramowania zabezpieczającego może odmawiać dostępu. Niektóre oprogramowanie zabezpieczające może blokować dostęp bez wyświetlania ostrzeżenia o zabezpieczeniach. Aby zezwolić na dostęp, sprawdź instrukcje oprogramowania zabezpieczającego lub skontaktuj się z producentem.
Oprogramowanie zabezpieczające blokuje dostęp urządzenia do sieci. (Skanowanie sieciowe nie działa.)	<ul style="list-style-type: none"> Windows Skonfiguruj oprogramowanie zabezpieczające/zaporę sieciową innego producenta, aby umożliwić skanowanie sieciowe. Aby dodać port 54925 dla skanowania sieciowego, wpisz poniższe informacje: <ul style="list-style-type: none"> w polu Nazwa: Wpisz dowolny opis, na przykład „Skaner sieciowy Brother”. w polu Numer portu: Wpisz 54925. w polu Protokół: Wybrać UDP. Należy zapoznać się z instrukcją obsługi dostarczoną z oprogramowaniem zabezpieczającym/zaporą innej firmy lub skontaktować się z producentem oprogramowania. Mac Zainstaluj ponownie sterownik.
Oprogramowanie zabezpieczające blokuje dostęp urządzenia do sieci.	Dla funkcji sieciowych firmy Brother używane są następujące numery portów: <ul style="list-style-type: none"> Skanowanie sieciowe, zdalna konfiguracja Numer portu 5566/protokół TCP Skanowanie sieciowe (Brother iPrint&Scan) Numer portu 54921/protokół TCP BRAdmin Light Numer portu 161/protokół UDP Aby uzyskać szczegółowe informacje dotyczące otwierania portu, zapoznaj się z instrukcjami dołączonymi do oprogramowania zabezpieczającego lub skontaktuj się z jego producentem.
Do urządzenia Brother nie został przypisany dostępny adres IP.	Sprawdź adres IP i maskę podsieci. Sprawdź, czy zarówno adresy IP, jak i maski podsieci komputera i urządzenia Brother są prawidłowe oraz czy znajdują się w obrębie tej samej sieci. Aby uzyskać więcej informacji na temat sposobu potwierdzania adresu IP i maski podsieci, należy skontaktować się z administratorem sieci.
Nie można podłączyć urządzenia Brother do sieci przy użyciu funkcji bezprzewodowych.	<ul style="list-style-type: none"> Naciśnij  Ustawienia > Sieć > WLAN > Stan WLAN > Stan. Jeżeli na wyświetlaczu LCD zostanie wyświetlony komunikat Niepowodzenie połączenia:, upewnij się u administratora sieci, czy posiadasz prawidłowy adres IP.
Ponieważ urządzenie nie obsługuje uwierzytelniania Kerberos, nie można używać skanowania sieciowego.	Zmień ustawienia serwera lub zmień folder docelowy, w którym zapisany zostanie dokument, w profilu Skanowanie do sieci za pomocą funkcji Zarządzanie przez Internet.

Jeśli po sprawdzeniu i wypróbowaniu wszystkich czynności urządzenie Brother nadal nie skanuje, odinstaluj oprogramowanie i sterowniki Brother i zainstaluj je ponownie.




Powiązane informacje

- [Problemy z siecią](#)
 - [Nie można wykryć skanera w sieci podczas instalacji](#)
 - [Aby sprawdzić, czy urządzenia sieciowe działają prawidłowo](#)
 - [Sygnalizacja błędów i potrzeb konserwacyjnych](#)
-

Aby sprawdzić, czy urządzenia sieciowe działają prawidłowo

Pokrewne Modele: ADS-1700W

Kontrola	Działanie
Sprawdź, czy zostało włączone urządzenie Brother, punkt dostępowy/router lub koncentrator sieciowy.	Sprawdź następujące informacje: <ul style="list-style-type: none">Przewód zasilania został prawidłowo podłączony, a urządzenie Brother jest włączone.Punkt dostępowy/router lub koncentrator jest włączony i miga jego przycisk połączenia.Z urządzenia zdjęto wszystkie materiały opakowaniowe.Pokrywa przednia, pokrywa wkładki rozdzielającej oraz pokrywa rolki pobierania są całkowicie zamknięte.
Sprawdź ustawienia sieciowe urządzenia Brother, takie jak adres IP lub stan łącza.	<ul style="list-style-type: none">W przypadku funkcji Zarządzanie przez Internet (tylko obsługiwane modele) Uruchom narzędzie Zarządzanie przez Internet i uzyskaj dostęp do urządzenia Brother. Po wyświetleniu ekranu Zarządzanie przez Internet, kliknij kartę Network (Sieć), a następnie kliknij Network Status (Stan sieci) w lewym pasku nawigacji.Naciśnij  Ustawienia > Sieć > WLAN > Stan WLAN > Stan. Jeżeli na wyświetlaczu LCD zostanie wyświetlony komunikat Niepowodzenie połączenia:, upewnij się u administratora sieci, czy posiadasz prawidłowy adres IP.
Sprawdź obecność urządzenia Brother w sieci, wydając polecenie „ping” w komputerze.	Sprawdź obecność urządzenia Brother w sieci za pomocą polecenia „ping”, wprowadzając adres IP lub nazwę węzła w wierszu poleceń systemu Windows lub w aplikacji terminala w komputerze Mac: <code>ping <ipaddress> lub <nodename>.</code> <ul style="list-style-type: none">Próba zakończona powodzeniem: urządzenie Brother działa prawidłowo i jest podłączone do tej samej sieci, co komputer.Próba zakończona niepowodzeniem: urządzenie Brother nie jest podłączone do tej samej sieci, co komputer.Sprawdź, czy adres IP i maska podsieci są ustawione prawidłowo.

Jeśli po sprawdzeniu i wypróbowaniu wszystkich powyższych rozwiązań urządzenie nadal nie działa prawidłowo, należy zapoznać się z instrukcjami dołączonymi do punktu dostępowego/routera bezprzewodowej sieci, aby znaleźć informacje dotyczące identyfikatora SSID i klucza sieciowego (hasła) oraz prawidłowo je ustawić.



Powiązane informacje

- [Problemy z siecią](#)
- [Urządzenie Brother nie skanuje w sieci](#)
- [Nie można wykryć skanera w sieci podczas instalacji](#)
- [Sygnalizacja błędów i potrzeb konserwacyjnych](#)


Sprawdzanie numeru seryjnego

- >> ADS-1200
- >> ADS-1700W

ADS-1200

1. Wykonaj jedną z następujących czynności:

- Windows

Kliknij  **Brother Utilities** na pulpicie, a następnie kliknij listę rozwijaną i wybierz z niej nazwę posiadanego modelu (jeżeli nie jest jeszcze zaznaczona). Kliknij Narzędzia na lewym pasku nawigacji, a następnie kliknij opcję **Zdalna konfiguracja**.

- Mac

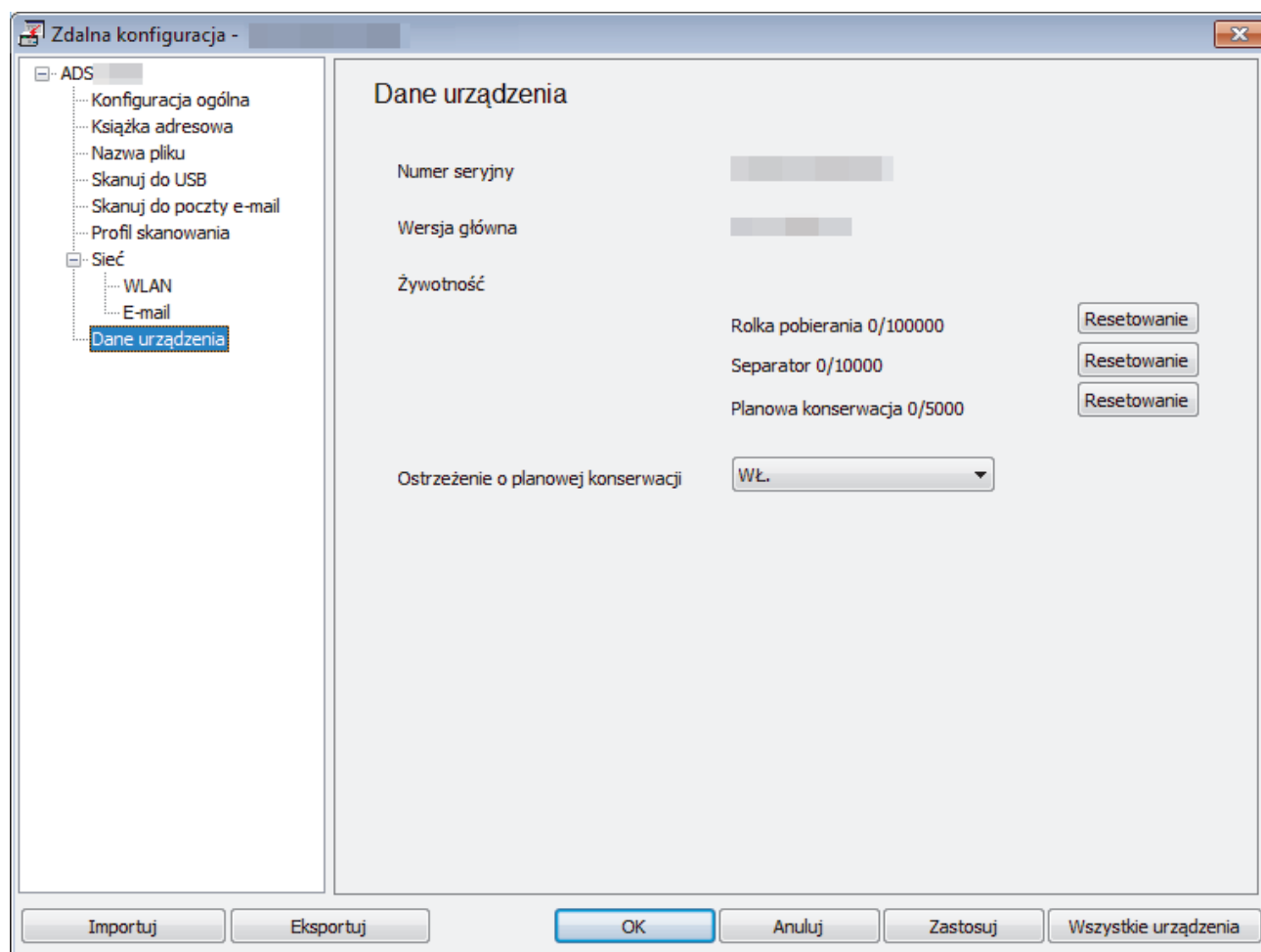
Na pasku menu **Finder (Wyszukiwarka)** kliknij **Go (Idź) > Applications (Programy) > Brother > ADS1190_1200_1250W_1700W**, a następnie kliknij dwukrotnie ikonę **Zdalna konfiguracja**.



Jeśli używane urządzenie jest podłączone za pośrednictwem sieci, wprowadź hasło, jeśli to konieczne.

2. Kliknij menu **Dane urządzenia** w lewym panelu nawigacyjnym.

W oknie wyświetlony zostanie **Numer seryjny** (w poniższym przykładzie użyto systemu Windows).



ADS-1700W

1. Naciśnij  [Ustawienia] > [Dane urządzenia] > [Nr seryjny].

Na ekranie dotykowym zostanie wyświetlony komunikat [Nr seryjny].



Powiązane informacje

- [Rozwiązywanie problemów](#)
-

Resetowanie urządzenia Brother

Dostępne są następujące funkcje resetowania:

- Sieć (ADS-1700W)
Opcji resetowania Sieć należy użyć, aby przywrócić ustawienia sieciowe, takie jak hasło i adres IP, do fabrycznych ustawień domyślnych.
- Książka adresowa (ADS-1700W)
Można zresetować książkę adresową i usunąć wszystkie istniejące informacje kontaktowe.



Przed wykonaniem Resetowania sieci odłącz przewód interfejsu urządzenia.


>> [ADS-1200](#)

>> [ADS-1700W](#)

ADS-1200

1. Wykonaj jedną z następujących czynności:

- Windows

Kliknij  **Brother Utilities** na pulpicie, a następnie kliknij listę rozwijaną i wybierz z niej nazwę posiadanego modelu (jeżeli nie jest jeszcze zaznaczona). Kliknij Narzędzia na lewym pasku nawigacji, a następnie kliknij opcję **Zdalna konfiguracja**.

- Mac


Na pasku menu **Finder (Wyszukiwarka)** kliknij **Go (Idź) > Applications (Programy) > Brother > ADS1190_1200_1250W_1700W**, a następnie kliknij dwukrotnie ikonę **Zdalna konfiguracja**.



Jeśli używane urządzenie jest podłączone za pośrednictwem sieci, wprowadź hasło, jeśli to konieczne.

2. Kliknij menu **Dane urządzenia** w lewym panelu nawigacyjnym.
3. Kliknij przycisk **Resetowanie** w **Resetowanie do ustawień fabrycznych**.
4. Kliknij **OK**, aby zamknąć okno Zdalna konfiguracja.

ADS-1700W

1. Naciśnij  [Ustawienia] > [Konfiguracja początkowa] > [Resetowanie].
2. Naciśnij opcję resetowania, której chcesz użyć.
3. Naciśnij [OK] i przytrzymaj przez 2 sekundy, aby uruchomić ponownie urządzenie.



Powiązane informacje

- [Rozwiązywanie problemów](#)

Resetowanie liczników zużycia

Po wymianie jakichkolwiek części urządzenia należy zresetować licznik użycia, aby można było rozpocząć liczenie od 0.


>> [ADS-1200](#)

>> [ADS-1700W](#)

ADS-1200

1. Wykonaj jedną z następujących czynności:

- Windows

Kliknij  **Brother Utilities** na pulpicie, a następnie kliknij listę rozwijaną i wybierz z niej nazwę posiadanego modelu (jeżeli nie jest jeszcze zaznaczona). Kliknij **Narzędzia** na lewym pasku nawigacji, a następnie kliknij opcję **Zdalna konfiguracja**.

- Mac

Na pasku menu **Finder (Wyszukiwarka)** kliknij **Go (Idź) > Applications (Programy) > Brother > ADS1190_1200_1250W_1700W**, a następnie kliknij dwukrotnie ikonę **Zdalna konfiguracja**.




Jeśli używane urządzenie jest podłączone za pośrednictwem sieci, wprowadź hasło, jeśli to konieczne.

2. Kliknij menu **Dane urządzenia** w lewym panelu nawigacyjnym.

3. W sekcji **Żywotność** w **Rolka pobierania** i **Separator** kliknij przycisk **Resetowanie**.

4. Kliknij **OK**, aby zamknąć okno Zdalna konfiguracja.

ADS-1700W

1. Naciśnij  [Ustawienia] > [Dane urządzenia] > [Liczniki eksploatacyjne].

2. Aby zresetować licznik rolki, naciśnij [Licznik rolki poboru papieru].

3. Aby zresetować licznik podkładki separacyjnej, naciśnij [Licznik separatora].

4. Gdy na ekranie dotykowym zostanie wyświetlony komunikat potwierdzenia, naciśnij [Tak].

5. Naciśnij .



Powiązane informacje

- [Rozwiązywanie problemów](#)
- [Sygnalizacja błędów i potrzeb konserwacyjnych](#)

Rutynowa obsługa konserwacyjna

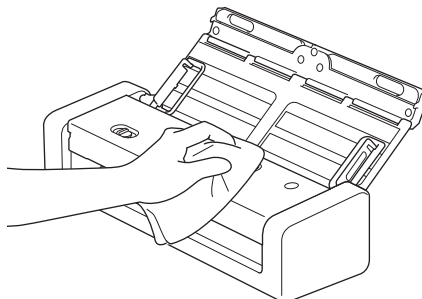
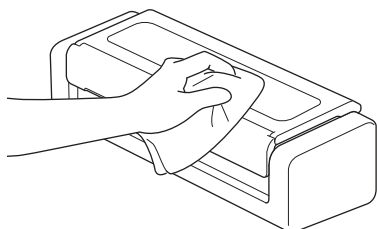
- Czyszczenie urządzenia Brother
- Wymiana materiałów eksploatacyjnych
- Pakowanie i wysyłanie urządzenia Brother

Czyszczenie urządzenia Brother

- [Czyszczenie obudowy urządzenia](#)
- [Wyczyść skaner i rolki](#)
- [Wyczyść czujniki](#)

Czyszczenie obudowy urządzenia

1. Wyłącz i odłącz urządzenie od gniazda elektrycznego.
2. Wytrzyj pokrywę górną i panel sterowania za pomocą suchej, miękkiej, niestrzępiącej się szmatki, aby usunąć kurz.



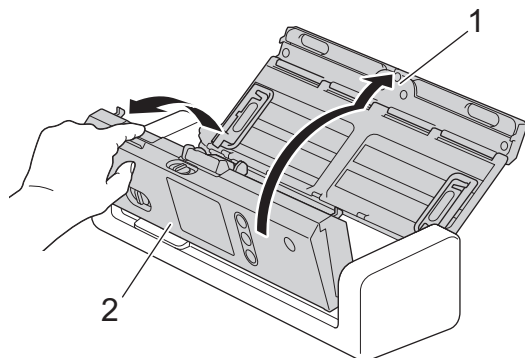
✓ Powiązane informacje

- [Czyszczenie urządzenia Brother](#)

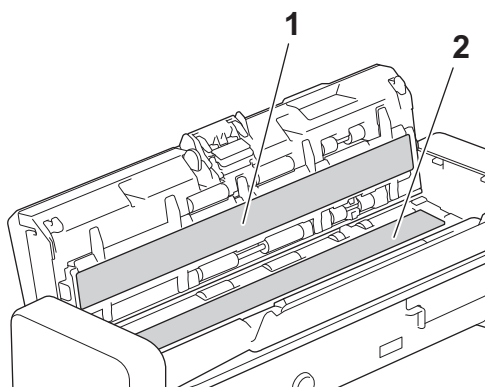
Wyczyść skaner i rolki

Zanieczyszczenia lub ślady korektora w płynie na pasku szyby mogą powodować niską jakość zeskanowanych obrazów. Wyczyść skaner i rolki, jeśli w zeskanowanych danych pojawi się pionowa linia lub w zeskanowanych danych brakować będzie obszarów.

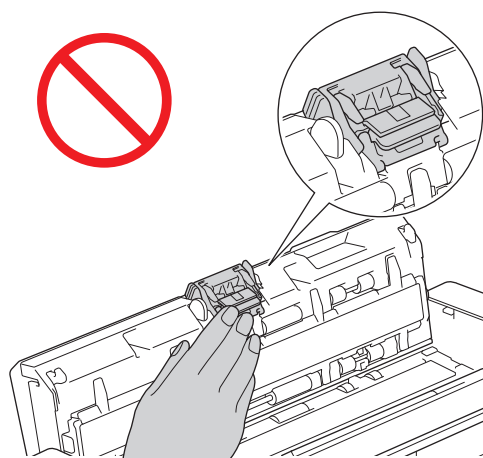
1. Wyłącz i odłącz urządzenie od gniazda elektrycznego.
2. Otwórz pokrywę górną (1) i pokrywę przednią (2).



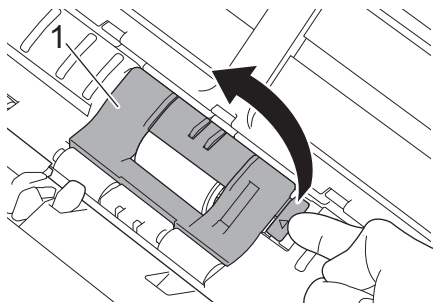
3. W podajniku dokumentów wyczyść szklane paski (1) (2) miękką, niestrzępiącą się szmatką zwilżoną wodą.



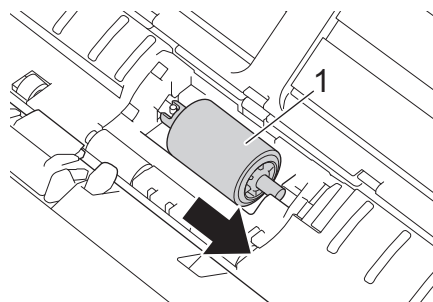
Należy uważać, aby nie dotknąć podkładki separacyjnej i obszaru wokół niej w urządzeniu. W przeciwnym razie może dojść do poważnych uszkodzeń urządzenia.



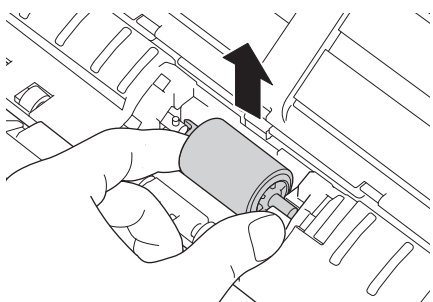
4. Ściśnij pokrywę rolki pobierania (1), a następnie podnieś pokrywę i ją wyjmij.



5. Przesuń rolkę pobierania (1) do prawej krawędzi.



6. Ściśnij i wyciągnij rolkę pobierania z urządzenia.

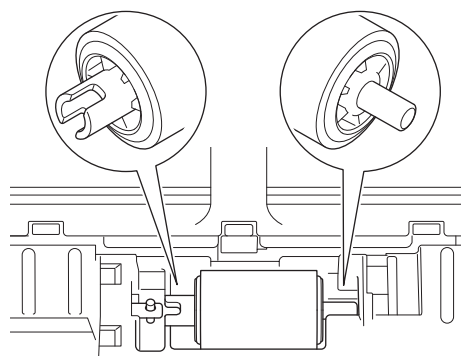


7. Wyczyść rolkę pobierania przy użyciu niestrzępiącej się szmatki zwilżonej wodą.

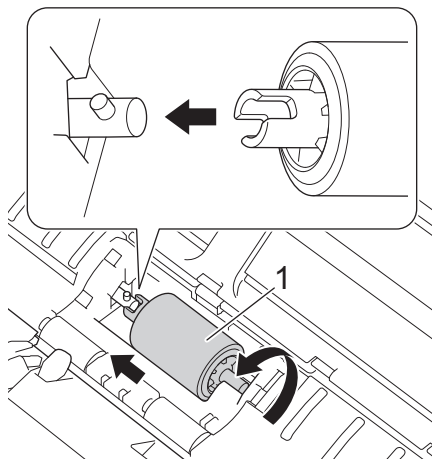
8. Umieść rolkę pobierania w urządzeniu.



Przed zamocowaniem rolki pobierania sprawdź jej lewą i prawą stronę.



9. Wsuń rolkę pobierania (1) do lewej krawędzi, obracając rolkę pobierania.



10. Zamknij pokrywę rolki pobierania.

11. Zamknij przednią pokrywę i górną pokrywę.



(ADS-1700W)

Po wyświetleniu [Alert o zaplan. konserwacji] na wyświetlaczu LCD urządzenia należy w krótkim czasie wyczyścić urządzenie. Jeśli się tego nie zrobi, mogą wystąpić zacięcia dokumentu i problemy z podawaniem papieru.

Najpierw należy przetrzeć palcem szkło, aby sprawdzić, czy czuć nierówności (brud lub zanieczyszczenia). Paski szklane należy wyczyścić niestrzępiącą się szmatką. Może być konieczne trzykrotne lub czterokrotne powtórzenie procesu czyszczenia. W celu sprawdzenia czystości zeskanuj dokument po każdym czyszczeniu.



Jeśli na szklanym pasku znajdują się zanieczyszczenia lub korektor w płynie, na zeskanowanej próbce będzie widoczna pionowa linia.



Po wyczyszczeniu szklanego paska pionowa linia zniknie.

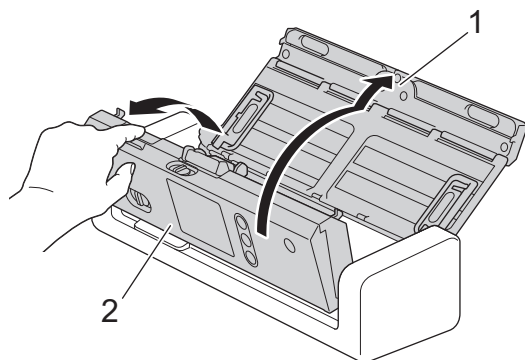


Powiązane informacje

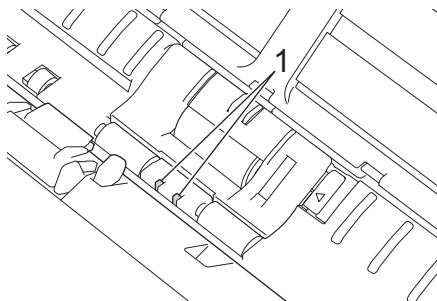
- [Czyszczenie urządzenia Brother](#)
- [Sygnalizacja błędów i potrzeb konserwacyjnych](#)
- [Zacięcia dokumentu](#)
- [Skanowanie i inne problemy](#)

Wyczyść czujniki

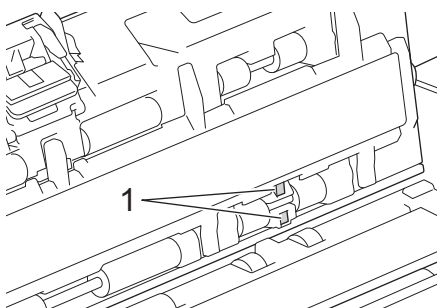
1. Wyłącz i odłącz urządzenie od gniazda elektrycznego.
2. Otwórz pokrywę górną (1) i pokrywę przednią (2).



3. Wytrzyj nagromadzony papierowy pył z czujnika pozycji skanowania dokumentu (1) za pomocą miękkiej, niestrzępiącej się, wilgotnej szmatki.



4. Wytrzyj nagromadzony papierowy pył z czujnika karty (1) za pomocą miękkiej, niestrzępiącej się, wilgotnej szmatki.



5. Zamknij przednią pokrywę i górną pokrywę.

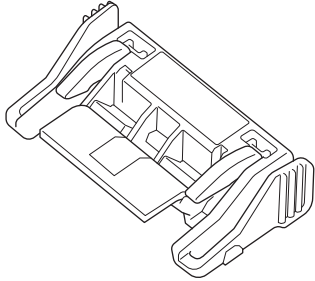
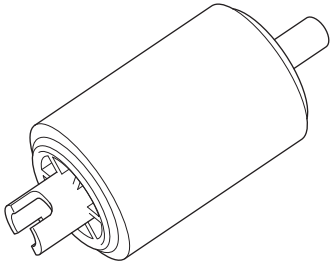
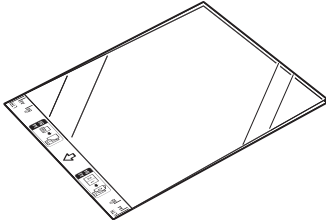
✓ Powiązane informacje

- [Czyszczenie urządzenia Brother](#)
- [Sygnalizacja błędów i potrzeb konserwacyjnych](#)

Wymiana materiałów eksploatacyjnych

- Materiały eksploatacyjne
- Sprawdzenie cyklu wymiany materiałów eksploatacyjnych
- Wymiana rolki pobierania
- Wymień podkładkę separacyjną

Materiały eksploatacyjne

Nr	Nazwa części	Nr kat.	Standardowy cykl wymiany
1	Podkładka separacyjna 	SP-2001C	10 000 arkuszy
2	Rolka pobierania 	PUR-2001C	100 000 arkuszy
3	Arkusze prowadzący 	CS-A3301	500 razy



Powiązane informacje

- [Wymiana materiałów eksploatacyjnych](#)


Sprawdzenie cyklu wymiany materiałów eksploatacyjnych

- >> ADS-1200
- >> ADS-1700W

ADS-1200

1. Wykonaj jedną z następujących czynności:

- Windows

Kliknij  **Brother Utilities** na pulpicie, a następnie kliknij listę rozwijaną i wybierz z niej nazwę posiadanego modelu (jeżeli nie jest jeszcze zaznaczona). Kliknij Narzędzia na lewym pasku nawigacji, a następnie kliknij opcję **Zdalna konfiguracja**.

- Mac

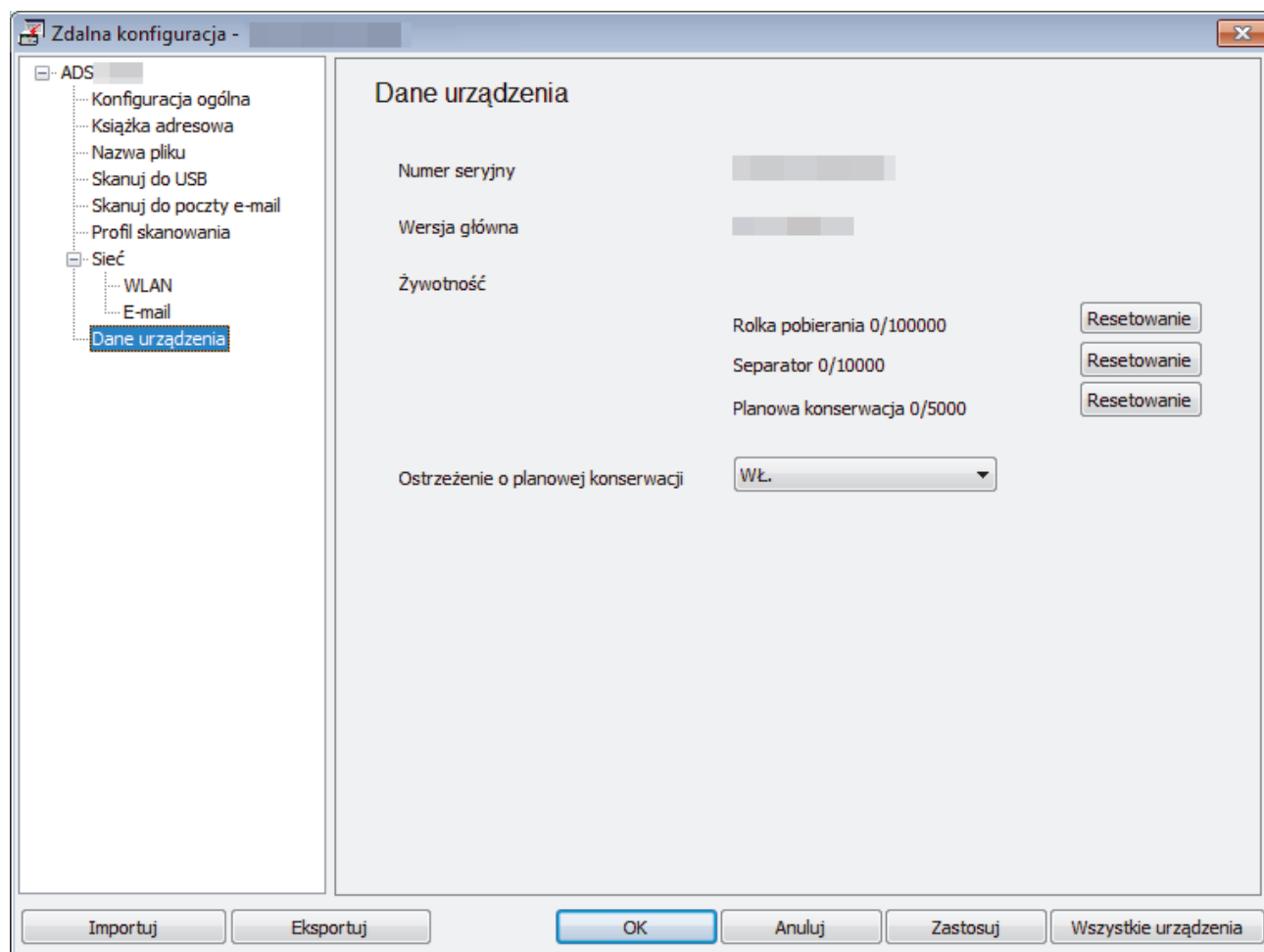
Na pasku menu **Finder (Wyszukiwarka)** kliknij **Go (Idź) > Applications (Programy) > Brother > ADS1190_1200_1250W_1700W**, a następnie kliknij dwukrotnie ikonę **Zdalna konfiguracja**.




Jeśli używane urządzenie jest podłączone za pośrednictwem sieci, wprowadź hasło, jeśli to konieczne.

2. Kliknij menu **Dane urządzenia** w lewym panelu nawigacyjnym.

W menu wyświetlony zostanie pozostały okres eksploatacji rolki pobierania i podkładki separacyjnej (w poniższym przykładzie użyto systemu Windows).



ADS-1700W

1. Naciśnij  [Ustawienia] > [Dane urządzenia] > [Liczniki eksploatacyjne].

Na ekranie dotykowym zostanie wyświetlony komunikat [Licznik rolki poboru papieru].



Jeśli na ekranie dotykowym zostanie wyświetlone wskazanie konieczności wymiany rolki wstecznej lub rolki pobierania, zamów wymagane części, a następnie wymień zużyte elementy na nowe.



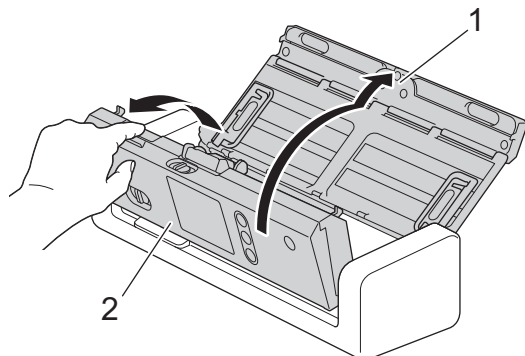
Powiązane informacje

- [Wymiana materiałów eksploatacyjnych](#)
-

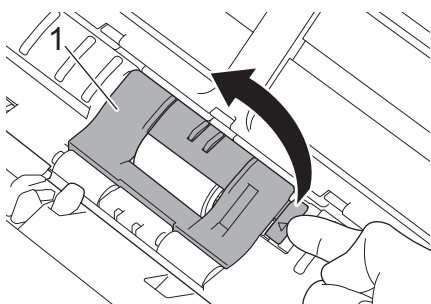
Wymiana rolki pobierania

Urządzenie jest wyposażone w licznik skanowania, który automatycznie zlicza ilość skanowań urządzenia. Po wykonaniu około 100 000 skanowań konieczna może być wymiana rolki pobierania.

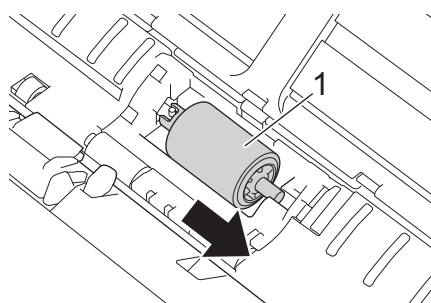
1. Otwórz pokrywę górną (1) i pokrywę przednią (2).



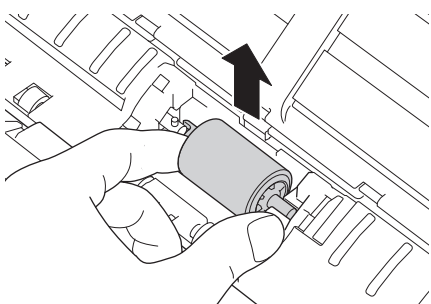
2. Ściśnij pokrywę rolki pobierania (1), a następnie podnieś pokrywę i ją wyjmij.



3. Przesuń rolkę pobierania (1) do prawej krawędzi.



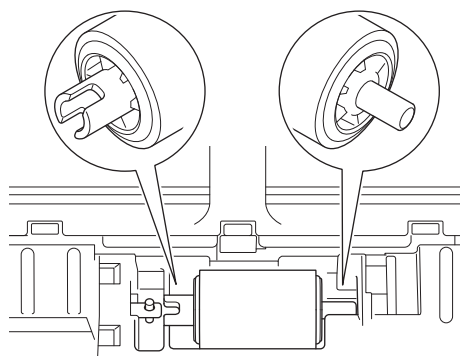
4. Ściśnij i wyciągnij rolkę pobierania z urządzenia.



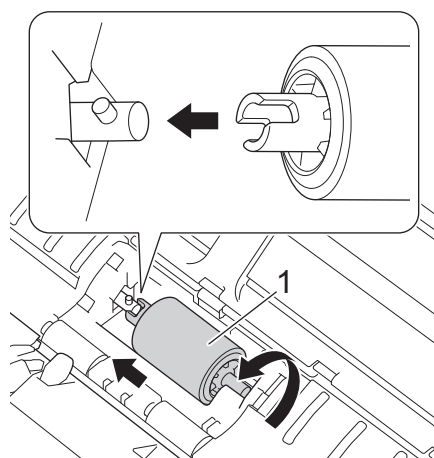
5. Umieść nową rolkę pobierania w urządzeniu.



Przed zamocowaniem rolki pobierania sprawdź jej lewą i prawą stronę.



6. Wsuń rolkę pobierania (1) do lewej krawędzi, obracając rolkę pobierania.



7. Zamknij pokrywę rolki pobierania.

8. Zamknij pokrywę przednią.

9. Zresetuj licznik rolki pobierania. ►► *Powiązane informacje: Resetowanie liczników zużycia*



Potwierdź następujące:

- Wartość licznika rolki pobierania wynosi 0.



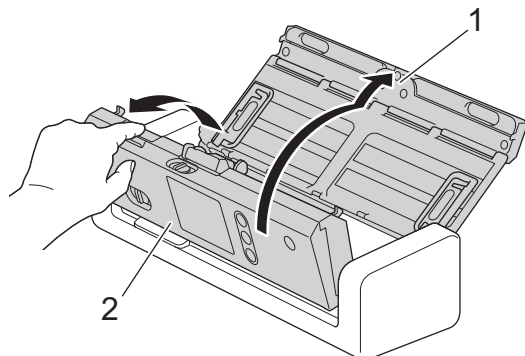
Powiązane informacje

- [Wymiana materiałów eksploatacyjnych](#)
- [Resetowanie liczników zużycia](#)

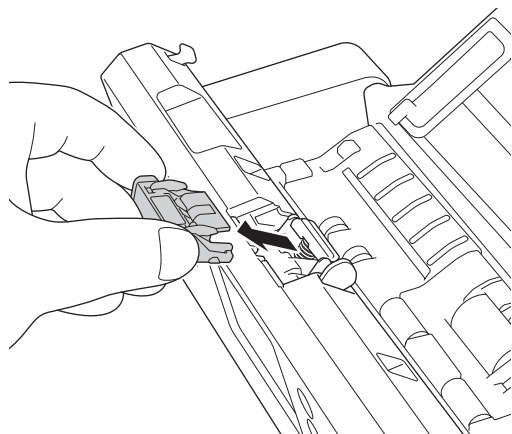
Wymień podkładkę separacyjną

Urządzenie jest wyposażone w licznik skanowania, który automatycznie zlicza ilość skanowań urządzenia. Po wykonaniu około 10 000 skanów konieczna może być wymiana podkładki separacyjnej.

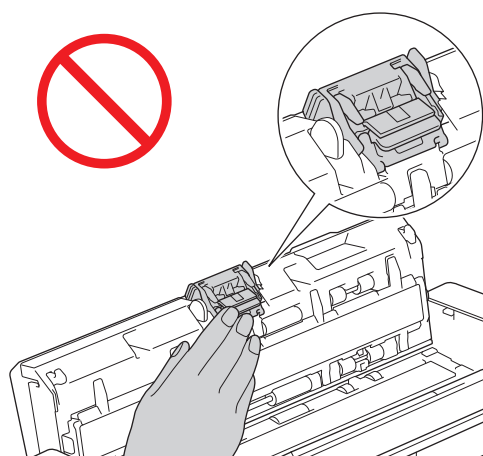
1. Otwórz pokrywę górną (1) i pokrywę przednią (2).



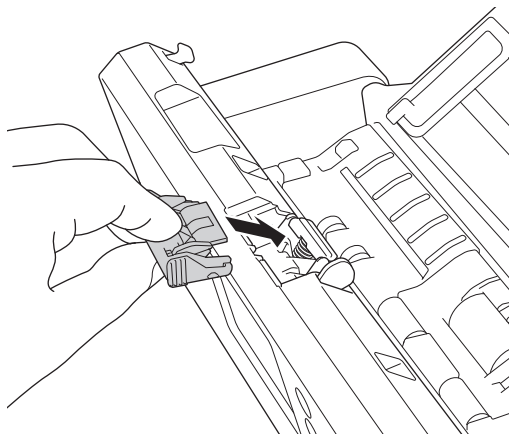
2. Ściśnij i pociągnij podkładkę separacyjną w górę.



Należy uważać, aby nie dotknąć podkładki separacyjnej i obszaru wokół niej w urządzeniu. W przeciwnym razie może dojść do poważnych uszkodzeń urządzenia.



3. Przymocuj nową podkładkę separacyjną.



4. Zamknij przednią pokrywę i górną pokrywę.



Potwierdź następujące:

- Wartość licznika podkładki separacyjnej wynosi 0.



Powiązane informacje

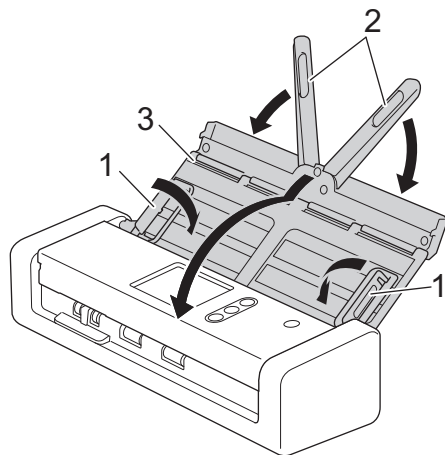
- [Wymiana materiałów eksploatacyjnych](#)
- [Resetowanie liczników zużycia](#)

Pakowanie i wysyłanie urządzenia Brother

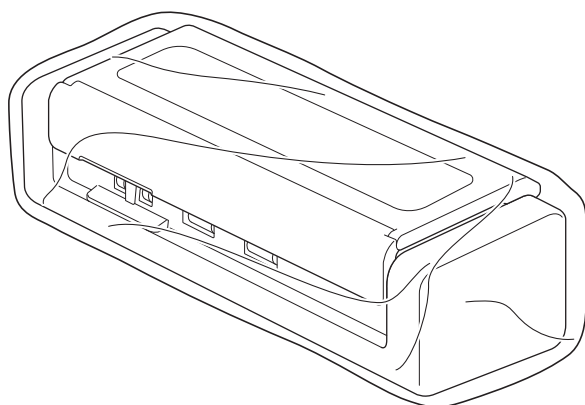
Transportując urządzenie, użyj materiałów opakowaniowych dostarczonych wraz z urządzeniem. Nieprawidłowe zapakowanie urządzenia grozi jego uszkodzeniem podczas transportu, które może nie być objęte gwarancją.

Urządzenie powinno być odpowiednio zabezpieczone u przewoźnika.

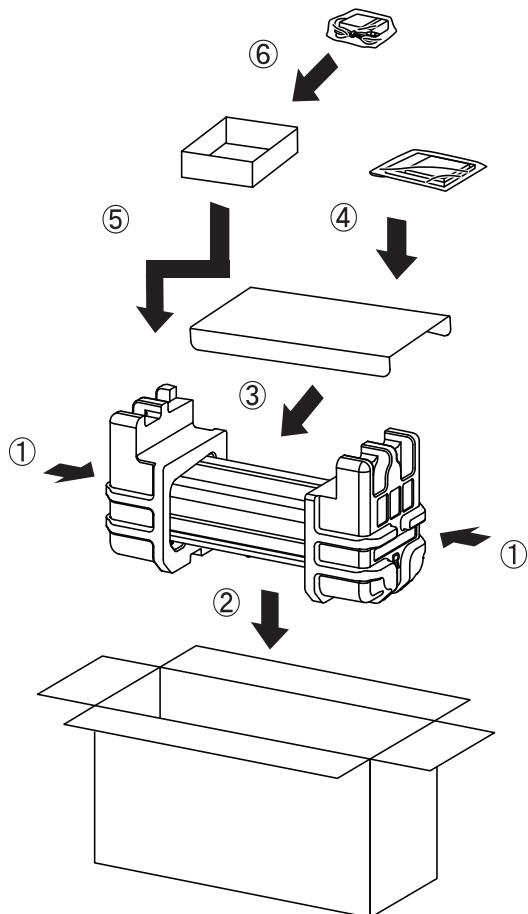
1. Złóż prowadnice papieru (1), podpórki dokumentu (2), a następnie delikatnie zamknij górną pokrywę (3).



2. Zapakuj urządzenie do oryginalnego worka.



3. Spakuj urządzenie i materiały drukowane do oryginalnego opakowania, jak to zostało przedstawione.



4. Zamknij pudło i oklej taśmą.



Powiązane informacje

- [Rutynowa obsługa konserwacyjna](#)

Ustawienia urządzenia

- [Zmiana ustawień urządzenia za pomocą panelu sterowania](#)
- [Zmiana ustawień urządzenia za pomocą komputera](#)

Zmiana ustawień urządzenia za pomocą panelu sterowania

- [W razie awarii zasilania \(zapisywanie w pamięci\)](#)
- [Zmiana ustawień ogólnych za pomocą panelu sterowania](#)
- [Zapisz swoje Ulubione ustawienia jako skrót](#)

W razie awarii zasilania (zapisywanie w pamięci)

Pokrewne Modele: ADS-1700W

- Ustawienia menu są zapisywane trwale i w razie awarii zasilania nie zostaną utracone.
- Ustawienia tymczasowe zostaną utracone.
- Podczas awarii zasilania urządzenie zachowa datę i czas przez około 24 godziny.








Powiązane informacje

- [Zmiana ustawień urządzenia za pomocą panelu sterowania](#)

Zmiana ustawień ogólnych za pomocą panelu sterowania

Pokrewne Modele: ADS-1700W

Cel	Czynność	Opis
Reguluje jasność podświetlenia wyświetlacza LCD	 Ustawienia > Konfiguracja ogólna > Ustawienia LCD > Podświetlenie	Reguluje jasność podświetlenia ekranu dotykowego.
Zmiana czasu podświetlenia wyświetlacza LCD	 Ustawienia > Konfiguracja ogólna > Ustawienia LCD > Czas przyciemnienia	Ustaw czas, przez jaki podświetlenie ekranu dotykowego pozostaje włączone po wyświetleniu strony głównej.
Ustawianie strony głównej	 Ustawienia > Konfiguracja ogólna > Ustawienia ekranu > Ekran główny	Ustaw stronę główną na Skanowanie 1-2 lub Skrót 1-5. Gdy urządzenie jest bezczynne lub naciśnięty zostanie przycisk  , ekran dotykowy powróci do ustawionego ekranu.
Ustawianie odliczania trybu spoczynku	 Ustawienia > Konfiguracja ogólna > Ekologia > Czas uśpienia	Wybierz, jak długo urządzenie musi być bezczynne, zanim przejdzie w tryb spoczynku. Ustawienie trybu spoczynku może zmniejszyć zużycie energii. Gdy urządzenie znajduje się w trybie spoczynku, zachowuje się tak, jakby było wyłączone. Licznik czasu zostanie uruchomiony ponownie, jeśli zostanie wykonana jakakolwiek czynność na urządzeniu.  Urządzenie nie przejdzie w tryb spoczynku w następujących sytuacjach: <ul style="list-style-type: none"> • Do urządzenia został podłączony napęd USB. • Wystąpił błąd urządzenia.
Ustawienie automatycznego wyłączenia zasilania urządzenia	 Ustawienia > Konfiguracja ogólna > Ekologia > Automatyczne wyłączenie	Wybór czasu oczekiwania urządzenia przed automatycznym wyłączeniem lub przejściem w tryb spoczynku. Funkcja automatycznego wyłączenia zasilania pozwala ograniczyć zużycie energii. Jeśli dla tej funkcji ustawiono wartość Wyłącz, należy wyłączyć urządzenie ręcznie. Aby włączyć urządzenie po wyłączeniu urządzenia przez funkcję automatycznego wyłączenia zasilania, naciśnij  . Licznik czasu zostanie uruchomiony ponownie po wykonaniu jednej z następujących czynności: <ul style="list-style-type: none"> • Naciśnij . • Naciśnij dowolny przycisk.

Cel	Czynność	Opis
		 <p>Automatyczne wyłączenie zasilania zostanie aktywowane po spełnieniu wszystkich z następujących warunków:</p> <ul style="list-style-type: none"> • Ustawienie automatycznego wyłączenia zasilania nie jest ustawione na Wyłącz. • Urządzenie znajdowało się w trybie spoczynku przez dłuższy czas niż wstępnie ustawiony okres.
<p>Włączanie trybu automatycznego uruchamiania skanowania</p>	 <p>Ustawienia > Konfiguracja ogólna > Tryb auto start skan. > Wł.</p>	<p>Skowanie zostanie rozpoczęte automatycznie z ustawieniami zapisanymi jako skrót automatycznego skanowania (skrót 21), po umieszczeniu dokumentu w podajniku ADF. Nie ma konieczności naciskania przycisku skanowania. Skrót automatycznego skanowania można zarejestrować na ekranie skrótów, który jest używany do rejestrowania zwykłych skrótów.</p>
<p>Włączanie połączenia z siecią bezprzewodową</p>	 <p>Ustawienia > Sieć > WLAN > Włącz WLAN</p>	<p>Włącza lub wyłącza połączenie z siecią bezprzewodową.</p>
<p>Zmiana języka wyświetlacza LCD</p>	 <p>Ustawienia > Konfiguracja początkowa > Miejscowy język</p>	<p>Zmiana języka ekranu LCD.</p>
<p>Automatyczna zmiana czasu na letni/zimowy</p>	 <p>Ustawienia > Konfiguracja początkowa > Data i godzina > Automatyczna zmiana czasu</p>	<p>Ustaw urządzenie tak, aby automatycznie przełączało się na czas letni. Urządzenie przesunie czas do przodu o jedną godzinę wiosną i cofnie o jedną godzinę jesienią. Upewnij się, że w urządzeniu ustawiono poprawną datę i godzinę w ustawieniu Data i godzina.</p>



Powiązane informacje

- [Zmiana ustawień urządzenia za pomocą panelu sterowania](#)

Zapisz swoje Ulubione ustawienia jako skrót

- [Dodawaj skróty](#)
- [Zmień lub usuń skróty](#)

Dodawaj skróty






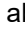




Pokrewne Modele: ADS-1700W

Użyj funkcji Skróty, aby utworzyć skróty dla często wykonywanych operacji, takich jak Skanowanie do USB, Skanowanie do serwera poczty e-mail, Skanowanie do sieci i Skanowanie do serwera FTP/SFTP. Te ustawienia można przywołać i zastosować w dogodnej chwili.

Niniejsze instrukcje opisują sposób dodawania skrótu Skanowanie do USB. Kroki dodawania innych skrótów skanowania są bardzo podobne.



Aby dodać skrót do operacji Skanowanie do serwera FTP/SFTP lub Skanowanie do sieci, należy wcześniej dodać nazwę profilu.

1. Naciśnij  ([Skróty]).
2. Naciśnij  lub , aby wyświetlić ekrany skrótów.
3. Naciśnij , aby dodać nowy skrót.
4. Naciśnij  lub , aby wyświetlić menu [na USB].
5. Naciśnij [na USB].
6. Naciśnij [Opcje].
7. Naciśnij przycisk  lub , aby wyświetlić dostępne ustawienia, a następnie naciśnij ustawienie, które ma zostać zmienione.
8. Naciśnij przycisk  lub , aby wyświetlić dostępne opcje ustawienia, a następnie naciśnij żądane opcje. Powtórz te kroki, aby dodać dodatkowe skróty. Po zakończeniu naciśnij przycisk [OK].
9. Naciśnij [Zapisz jako skrót].
10. Sprawdź i zatwierdź wyświetloną listę wybranych ustawień. Naciśnij [OK].
11. Wprowadź nazwę skrótu. Naciśnij [OK].



Zostanie wyświetlony monit, czy skrót ma zostać zmieniony na skrót dostępny za jednym dotknięciem. Postępuj zgodnie z instrukcjami wyświetlanymi na ekranie LCD.




Powiązane informacje

- [Zapisz swoje Ulubione ustawienia jako skrót](#)

Zmień lub usuń skróty

Pokrewne Modele: ADS-1700W

1. Naciśnij  [Ustawienia] > [Ustawienia skrótów] i przytrzymaj skrót, który chcesz zmienić.
2. Naciśnij [Edytuj].



Aby usunąć skrót, naciśnij przycisk [Usuń]. Aby edytować nazwę skrótu, naciśnij przycisk [Zmień nazwę] i postępuj zgodnie z komunikatami na wyświetlaczu LCD.

3. Zmień ustawienia wybranego skrótu.
4. Po zakończeniu naciśnij przycisk [Zapisz jako skrót].
5. Naciśnij [OK], aby potwierdzić.



Powiązane informacje

- [Zapisz swoje Ulubione ustawienia jako skrót](#)

Zmiana ustawień urządzenia za pomocą komputera

- [Zmiana ustawień urządzenia przy użyciu funkcji Zarządzanie przez Internet](#)
- [Zmień ustawienia urządzenia za pomocą zdalnej konfiguracji](#)

Zmiana ustawień urządzenia przy użyciu funkcji Zarządzanie przez Internet

- [Czym jest funkcja Zarządzanie przez Internet?](#)
- [Dostęp do funkcji Zarządzanie przez Internet](#)
- [Ustawianie hasła logowania do funkcji Zarządzanie przez Internet](#)

Czym jest funkcja Zarządzanie przez Internet?

Pokrewne Modele: ADS-1700W

Funkcja Zarządzanie przez Internet jest narzędziem umożliwiającym zarządzanie urządzeniem przy użyciu protokołu Hyper Text Transfer Protocol (HTTP) lub Hyper Text Transfer Protocol over Secure Socket Layer (HTTPS) za pomocą standardowej przeglądarki internetowej.



- Zalecamy użycie przeglądarki Microsoft Internet Explorer 8/10/11 dla systemu Windows lub Safari 8.0 dla komputerów Mac. JavaScript i pliki cookie muszą być zawsze włączone, niezależnie od używanej przeglądarki.
- Należy używać protokołu TCP/IP w sieci i mieć prawidłowy adres IP zarejestrowany w serwerze skanowania oraz komputerze.

The screenshot displays the 'Status' page of the Brother Solutions Center. The interface includes a top navigation bar with tabs for 'General', 'Address Book', 'E-mail', 'Scan', 'Administrator', and 'Network'. The 'Status' page is active, showing the following settings:

- Device Status:** Ready (indicated by a green bar).
- Automatic Refresh:** Off (radio button selected), On (radio button).
- Web Language:** Auto (dropdown menu).
- Device Location:** Contact (with a person icon) and Location (with a house icon).

A sidebar on the left lists various settings: Status, Auto Refresh Interval, Maintenance Information, Contact & Location, Sleep Time, Auto Power Off, Panel, and Scheduled Maintenance Alert. The Brother Solutions Center logo is visible in the top right corner.

- Wyświetlony ekran może się różnić od przedstawionego.



Powiązane informacje

- [Zmiana ustawień urządzenia przy użyciu funkcji Zarządzanie przez Internet](#)

Dostęp do funkcji Zarządzanie przez Internet

Pokrewne Modele: ADS-1700W

- Podczas konfigurowania ustawień za pomocą funkcji Zarządzanie przez Internet zaleca się korzystanie z zabezpieczonego protokołu HTTPS.
- Kiedy do konfiguracji za pomocą funkcji Zarządzanie przez Internet używany jest protokół HTTPS, przeglądarka wyświetla okno dialogowe ostrzeżenia. Aby uniknąć wyświetlania się okna dialogowego z ostrzeżeniem, można zainstalować samopodpisany certyfikat SSL do obsługi protokołu SSL/TLS. Aby uzyskać więcej informacji, >> *Powiązane informacje*
- Domyślne hasło do zarządzania ustawieniami urządzenia to:
 - hasło znajdujące się na spodzie urządzenia poprzedzone „Pw”.**d**
 - **initpass**Zaleca się jego zmianę w celu ochrony urządzenia przed dostępem nieupoważnionych osób.

1. Uruchom przeglądarkę internetową.
2. Wprowadź „https://adres IP urządzenia” w polu adresu przeglądarki (gdzie „adres IP urządzenia” jest adresem IP urządzenia).

Na przykład:

https://192.168.1.2

Jeśli zostanie wyświetlony monit o podanie hasła dla urządzenia, należy je wprowadzić, a następnie kliknąć



Teraz można zmienić ustawienia urządzenia.

WAŻNE

Jeśli ustawienia protokołu ulegną zmianie, należy uruchomić ponownie urządzenie po kliknięciu **Submit (Wyślij)**, aby aktywować nową konfigurację.







Powiązane informacje

- [Zmiana ustawień urządzenia przy użyciu funkcji Zarządzanie przez Internet](#)
- [Certyfikaty i funkcja Zarządzanie przez przeglądarkę WWW](#)
- [Tworzenie certyfikatu podpisanego samodzielnie](#)
- [Instalowanie samodzielnie podpisanego certyfikatu dla użytkowników systemu Windows z uprawnieniami Administratora](#)

Ustawianie hasła logowania do funkcji Zarządzanie przez Internet

Pokrewne Modele: ADS-1700W

Zalecamy ustawienie hasła logowania, aby zapobiec dostępowi bez uprawnień do funkcji Zarządzanie przez Internet.

1. Uruchom przeglądarkę internetową.
2. Wprowadź „https://adres IP urządzenia” w polu adresu przeglądarki (gdzie „adres IP urządzenia” jest adresem IP urządzenia).
Na przykład:
https://192.168.1.2
3. Wykonaj jedną z następujących czynności:
 - Jeśli hasło zostało wcześniej ustawione na wybrane przez użytkownika, wprowadź je, a następnie kliknij .
 - Jeśli hasło nie zostało ustawione wcześniej, wprowadź domyślne hasło logowania, a następnie kliknij . Domyślne hasło logowania to:
 - hasło znajdujące się na spodzie urządzenia poprzedzone „**Pwd**”.
 - **initpass**
4. Kliknij **Administrator**.
5. Wpisz hasło, które ma być używane w polu **Enter New Password (Wprowadź nowe hasło)** (od 8 do 32 znaków).
6. Ponownie wprowadź hasło w polu **Confirm New Password (Potwierdź nowe hasło)**.
7. Kliknij **Submit (Wyślij)**.
W przyszłości podczas każdej próby dostępu do funkcji Zarządzanie przez Internet trzeba będzie wpisać hasło w polu **Login (Logowanie)**, a następnie kliknąć przycisk .
8. Po skonfigurowaniu ustawień kliknij , aby się wylogować.



Można również ustawić hasło, klikając przycisk **Please configure the password (Skonfiguruj hasło)** na stronie internetowej urządzenia (jeśli wcześniej nie ustawiono hasła logowania).



Powiązane informacje

- [Zmiana ustawień urządzenia przy użyciu funkcji Zarządzanie przez Internet](#)

Zmień ustawienia urządzenia za pomocą zdalnej konfiguracji

Program Zdalna konfiguracja umożliwia skonfigurowanie wielu ustawień urządzenia Brother z komputera. Po uruchomieniu programu Zdalna konfiguracja ustawienia urządzenia Brother zostaną automatycznie pobrane do komputera i wyświetlone na ekranie. W przypadku zmiany ustawień w komputerze można je wczytać bezpośrednio do urządzenia.


- [Zdalna konfiguracja \(Windows\)](#)
- [Zdalna konfiguracja \(Mac\)](#)

Zdalna konfiguracja (Windows)

- [Konfigurowanie urządzenia Brother za pomocą funkcji Zdalna konfiguracja \(Windows\)](#)
- [Zmień ustawienia ogólne za pomocą zdalnej konfiguracji](#)

Strona główna > Ustawienia urządzenia > Zmiana ustawień urządzenia za pomocą komputera > Zmień ustawienia urządzenia za pomocą zdalnej konfiguracji > Zdalna konfiguracja (Windows) > Konfigurowanie urządzenia Brother za pomocą funkcji Zdalna konfiguracja (Windows)

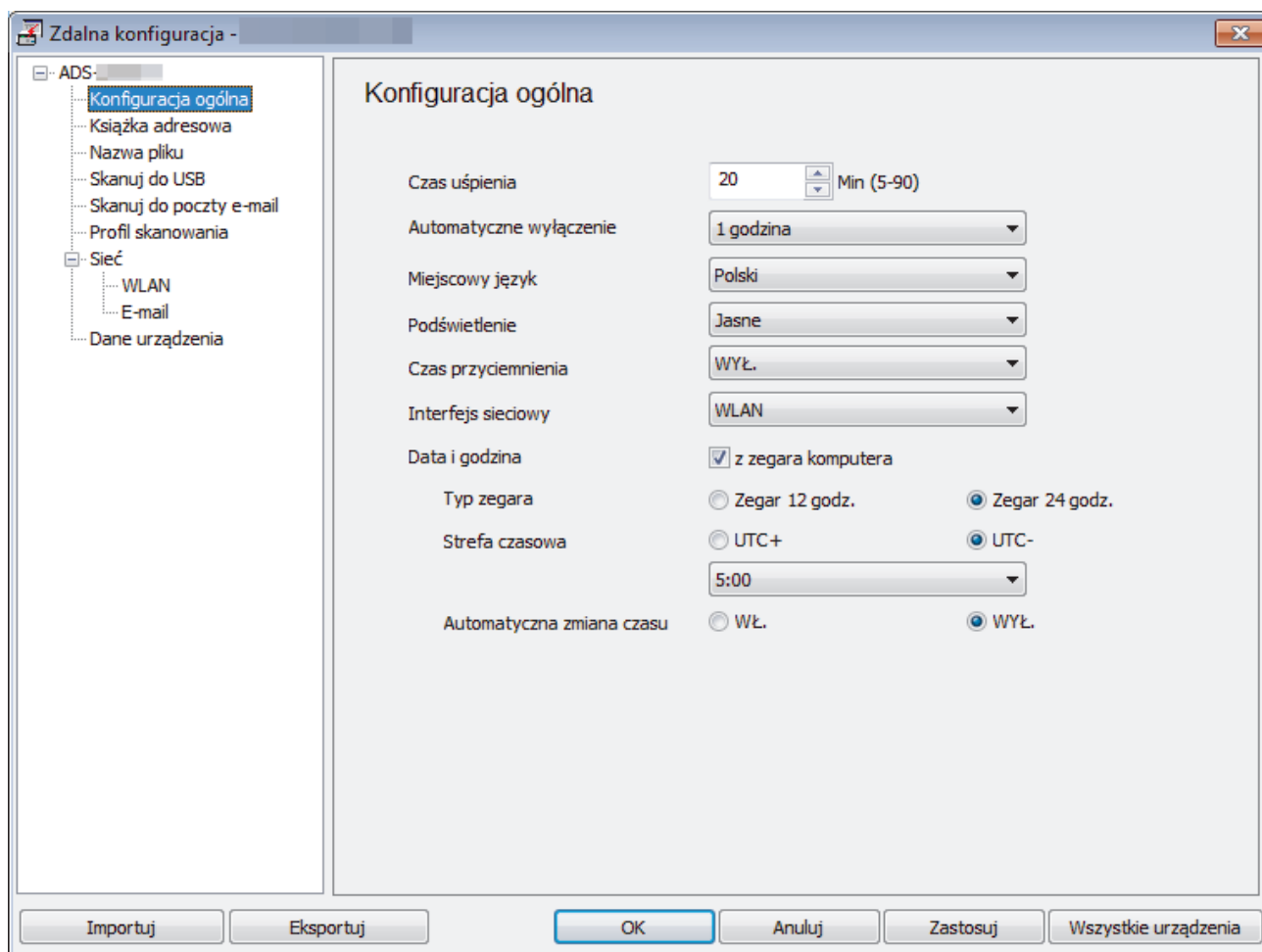
Konfigurowanie urządzenia Brother za pomocą funkcji Zdalna konfiguracja (Windows)

1. Kliknij  **Brother Utilities** na pulpicie, a następnie kliknij listę rozwijaną i wybierz z niej nazwę posiadanego modelu (jeżeli nie jest jeszcze zaznaczona). Kliknij Narzędzia na lewym pasku nawigacji, a następnie kliknij opcję **Zdalna konfiguracja**.



Jeśli używane urządzenie jest podłączone za pośrednictwem sieci, wprowadź hasło, jeśli to konieczne.

2. Skonfiguruj ustawienia stosownie do potrzeb.



- Wyświetlony ekran może się różnić od przedstawionego.

Eksportuj

Kliknij, aby zapisać bieżące ustawienia konfiguracji do pliku.

Importuj

Kliknij, aby odczytać ustawienia z pliku.

OK

Kliknij, aby rozpocząć wczytywanie danych do urządzenia i wyjść z programu zdalnej konfiguracji. Jeśli pojawi się komunikat o błędzie, potwierdź poprawność danych i kliknij przycisk **OK**.

Anuluj

Kliknij, aby wyjść z programu zdalnej konfiguracji bez wczytywania danych do urządzenia.

Zastosuj

Kliknij, aby wczytać dane do urządzenia bez wychodzenia z programu zdalnej konfiguracji.

3. Kliknij **OK**.

- Jeśli komputer jest chroniony zaporą i skorzystanie z aplikacji Zdalna konfiguracja nie jest możliwe, konieczne może być skonfigurowanie zapory w celu umożliwienia komunikacji przez porty o numerach 52515-52614.
- Jeśli używana jest zaporą systemu Windows i zainstalowano sterownik skanera, niezbędne ustawienia zapory zostały już skonfigurowane.



Powiązane informacje

- [Zdalna konfiguracja \(Windows\)](#)
-

Strona główna > Ustawienia urządzenia > Zmiana ustawień urządzenia za pomocą komputera > Zmień ustawienia urządzenia za pomocą zdalnej konfiguracji > Zdalna konfiguracja (Windows) > Zmień ustawienia ogólne za pomocą zdalnej konfiguracji

Zmień ustawienia ogólne za pomocą zdalnej konfiguracji

Cel	Czynność (Windows/Mac)	Opis
Ustawianie daty i godziny	Konfiguracja ogólna > Data i godzina	Ustaw datę i godzinę. Jeśli ustawiono opcję Auto zm. czasu na Wł., czas zostanie skorygowany o jedną godzinę do przodu na wiosnę i o jedną godzinę wstecz jesienią.
Ustawianie odliczania trybu spoczynku	Konfiguracja ogólna > Czas uśpienia	Wybierz, jak długo urządzenie musi być bezczynne, zanim przejdzie w tryb spoczynku. Ustawienie trybu spoczynku może zmniejszyć zużycie energii. Gdy urządzenie znajduje się w trybie spoczynku, zachowuje się tak, jakby było wyłączone. <ul style="list-style-type: none">Licznik czasu zostanie uruchomiony ponownie, jeśli zostanie wykonana jakakolwiek czynność na urządzeniu.Domyślne ustawienie to dziesięć minut.
Zmiana języka	Konfiguracja ogólna > Miejscowy język	Zmień język.



Powiązane informacje

- [Zdalna konfiguracja \(Windows\)](#)
- [Zdalna konfiguracja \(Mac\)](#)


Zdalna konfiguracja (Mac)

- Konfigurowanie urządzenia Brother za pomocą funkcji Zdalna konfiguracja (Mac)
- Zmień ustawienia ogólne za pomocą zdalnej konfiguracji


Strona główna > Ustawienia urządzenia > Zmiana ustawień urządzenia za pomocą komputera > Zmień ustawienia urządzenia za pomocą zdalnej konfiguracji > Zdalna konfiguracja (Mac) > Konfigurowanie urządzenia Brother za pomocą funkcji Zdalna konfiguracja (Mac)

Konfigurowanie urządzenia Brother za pomocą funkcji Zdalna konfiguracja (Mac)

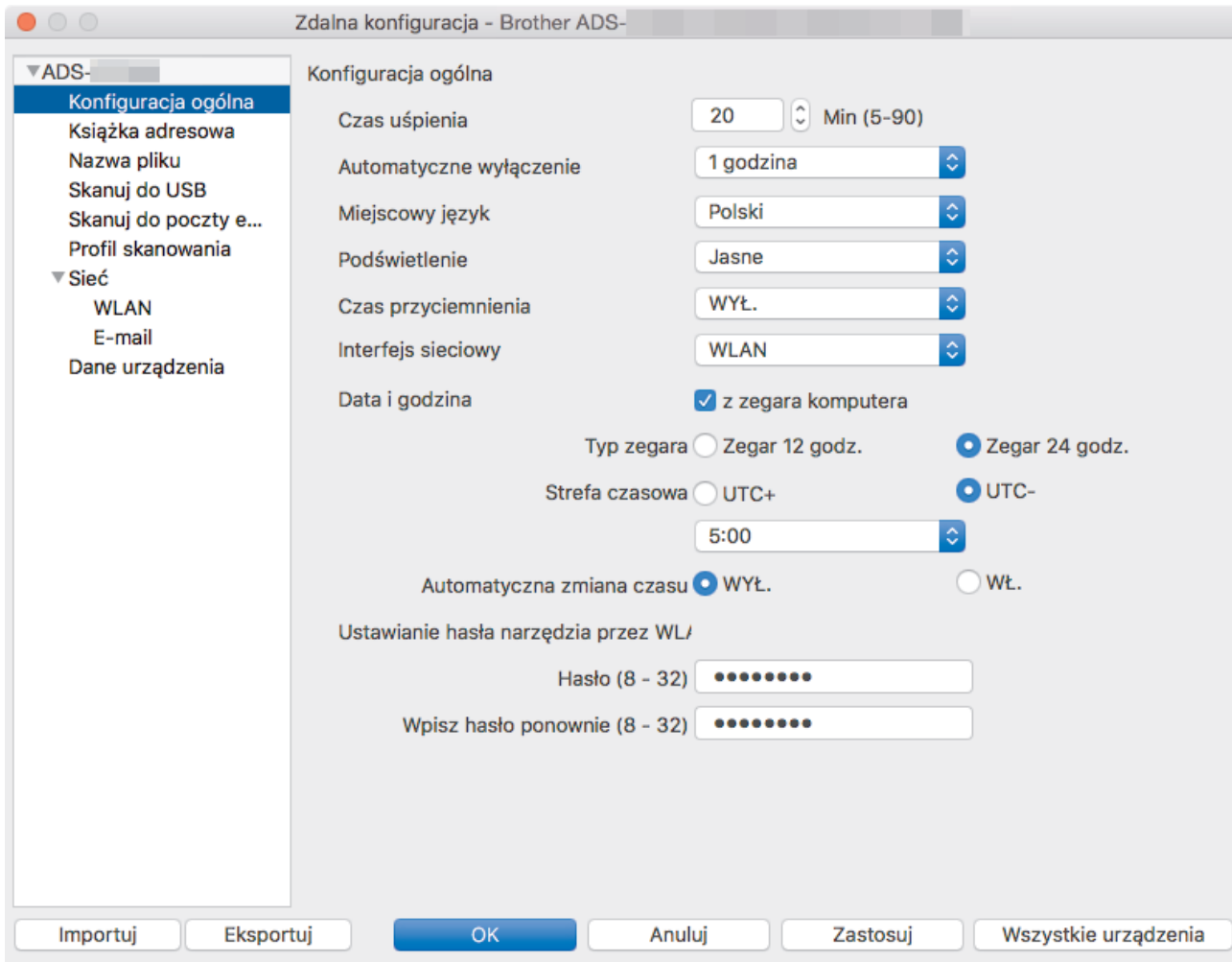
1. Na pasku menu **Finder (Wyszukiwarka)** kliknij **Go (Idź) > Applications (Programy) > Brother > ADS1190_1200_1250W_1700W**, a następnie kliknij dwukrotnie ikonę **Zdalna konfiguracja**.

 Jeśli używane urządzenie jest podłączone za pośrednictwem sieci, wprowadź hasło, jeśli to konieczne.

2. Wybierz nazwę modelu z okna dialogowego **Wykryj urządzenia**, a następnie kliknij **Połącz**.
Zostanie wyświetlone okno programu zdalnej konfiguracji.

 Jeśli używane urządzenie jest podłączone za pośrednictwem sieci, wprowadź hasło, jeśli to konieczne.

3. Skonfiguruj ustawienia stosownie do potrzeb.



- Wyświetlony ekran może się różnić od przedstawionego.

Eksportuj

Kliknij, aby zapisać bieżące ustawienia konfiguracji do pliku.

Importuj

Kliknij, aby zaimportować plik i zapoznać się z jego ustawieniami.

OK

Kliknij, aby rozpocząć wczytywanie danych do urządzenia i wyjść z programu zdalnej konfiguracji. Jeśli pojawi się komunikat o błędzie, należy ponownie wprowadzić poprawne dane i kliknąć przycisk **OK**.

Anuluj

Kliknij, aby wyjść z programu zdalnej konfiguracji bez wczytywania danych do urządzenia.

Zastosuj

Kliknij, aby wczytać dane do urządzenia bez wychodzenia z programu zdalnej konfiguracji.

4. Po zakończeniu kliknij **OK**.

**Powiązane informacje**

- [Zdalna konfiguracja \(Mac\)](#)
-

Zmień ustawienia ogólne za pomocą zdalnej konfiguracji

Cel	Czynność (Windows/Mac)	Opis
Ustawianie daty i godziny	Konfiguracja ogólna > Data i godzina	Ustaw datę i godzinę. Jeśli ustawiono opcję Auto zm. czasu na Wł., czas zostanie skorygowany o jedną godzinę do przodu na wiosnę i o jedną godzinę wstecz jesienią.
Ustawianie odliczania trybu spoczynku	Konfiguracja ogólna > Czas uśpienia	Wybierz, jak długo urządzenie musi być bezczynne, zanim przejdzie w tryb spoczynku. Ustawienie trybu spoczynku może zmniejszyć zużycie energii. Gdy urządzenie znajduje się w trybie spoczynku, zachowuje się tak, jakby było wyłączone. <ul style="list-style-type: none">• Licznik czasu zostanie uruchomiony ponownie, jeśli zostanie wykonana jakakolwiek czynność na urządzeniu.• Domyślne ustawienie to dziesięć minut.
Zmiana języka	Konfiguracja ogólna > Miejscowy język	Zmień język.



Powiązane informacje

- [Zdalna konfiguracja \(Windows\)](#)
- [Zdalna konfiguracja \(Mac\)](#)

Dodatek

- [Dane techniczne](#)
- [Wprowadzanie tekstu w urządzeniu Brother](#)

Dane techniczne

Specyfikacja ogólna

Pojemność pamięci	Standardowa	ADS-1200: 256 MB ADS-1700W: 512 MB
Źródło zasilania		Napięcie prądu przemiennego: 220–240 V, 50/60 Hz
Ekran dotykowy LCD (wyświetlacz ciekłokrystaliczny)¹ (ADS-1700W)		Kolorowy ekran dotykowy 71,1 mm TFT LCD
Zużycie energii²	Skanowanie³	ADS-1200: Ok. 8 W ADS-1700W: Ok. 9 W
	Stan gotowości⁴	ADS-1200: Ok. 3,2 W ADS-1700W: Ok. 4,5 W
	Spoczynek	ADS-1200: Ok. 1,3 W ADS-1700W: Ok. 1,6 W
	Po wyłączeniu	ADS-1200: Ok. 0,1 W ADS-1700W: Ok. 0,1 W

Wymiary		
Waga		ADS-1200: Ok. 1,36 kg ADS-1700W: Ok. 1,41 kg
Temperatura	Praca	Od 5 °C do 35 °C
	Przechowywanie	Od 0 °C do 40 °C
Wilgotność	Praca	Od 20% do 80%
	Przechowywanie	Od 10% do 90%
Podajnik ADF (automatyczny podajnik papieru)		Do 20 stron (Papier: 80 g/m ² rozmiaru Legal lub mniej niż 5 mm)

1 Zmierzony po przekątnej.

2 Mierzone, gdy urządzenie jest podłączone do komputera.

3 W przypadku użycia skanowania 2-stronnego (dupleks).

4 Gdy podłączony jest port USB.

Specyfikacja dokumentów

Typ papieru	Zwykły papier, cienki papier, gruby papier, grubszy papier, papier z recyklingu, wizytówka, karta plastikowa
Wielkość dokumentu	Szerokość Od 51 do 215,9 mm

Wielkość dokumentu	Długość	Pojedynczy papier: Od 51 mm do 863 mm Wiele papierów: Od 70 mm do 297 mm
---------------------------	----------------	---

Specyfikacja skanera

Kolor/Czarno-białe		Tak/Tak
Zgodny z TWAIN	Windows	Windows 7 (SP1) / Windows 8 / Windows 8.1 / Windows 10 Windows Server 2008 R2 (SP1) / Windows Server 2012 / Windows Server 2012 R2 / Windows Server 2016
	Mac	macOS v10.11.6 / 10.12.x / 10.13.x ¹
Zgodny z WIA	Windows	Windows 7 (SP1) / Windows 8 / Windows 8.1 / Windows 10
Zgodny z ICA	Mac	macOS v10.11.6 / 10.12.x / 10.13.x ¹
Głębokość kolorów	Wejście	48-bitowe przetwarzanie koloru
	Wyjście	24-bitowe przetwarzanie koloru
Resolution	Interpolowana	Do 1200 x 1200 dpi
	Optyczna	Do 600 x 600 dpi
Szerokość skanowania		Do 215,9 mm
Skala szarości		256 poziomów
Maks. prędkość		Szczegółowe specyfikacje można znaleźć w witrynie internetowej pod adresem www.brother.com .

¹ Aby uzyskać najnowsze aktualizacje sterownika dla używanej wersji systemu macOS, należy odwiedzić stronę support.brother.com.

Specyfikacja funkcji skanowania bezpośredniego (Skanowanie do USB)

Zgodne nośniki	Nośnik pamięci USB Flash ¹
Interfejs	Interfejs USB 2.0 Hi Speed

¹ Pamięć masowa USB, w standardzie do 128 GB.
Obsługiwane formaty: FAT12/FAT16/FAT32/exFAT

Specyfikacje interfejsu

USB	USB 3.0 ¹ Należy użyć kabla interfejsu USB 3.0 (standard A/Micro B) lub USB 2.0 (standard A/Micro B) ² o długości nieprzekraczającej 2,0 metrów.
Bezprzewodowa sieć LAN (ADS-1700W)	IEEE 802.11b/g/n (Tryb infrastruktury) IEEE 802.11g (Wi-Fi Direct lub Wireless Direct)

¹ Urządzenie posiada interfejs USB 3.0. Urządzenie można również podłączyć do komputera posiadającego interfejs USB 1.0/1.1/2.0. Porty USB innych firm nie są obsługiwane.

² Użycie kabla micro USB 3.0 podłączonego do portu USB 3.0 w komputerze jest zalecane w przypadku skanowania w trybie zasilania z magistrali (ADS-1200).

Specyfikacje sieciowe (ADS-1700W)

Zabezpieczenia sieci bezprzewodowej	WEP 64/128-bitowe, WPA-PSK (TKIP/AES), WPA2-PSK (AES)
Narzędzie konfiguracyjne sieci	WPS Asystent WLAN

Obsługiwane protokoły i funkcje zabezpieczeń (ADS-1700W)

Protokół (IPv4)	DHCP, APIPA (automatyczny adres IP), rozpoznawanie nazw WINS/NetBIOS, DNS Resolver, mDNS, moduł odpowiedzi LLMNR, klient SMTP, klient FTP, klient CIFS, SNMPv1/v2c/v3, serwer HTTP/HTTPS, ICMP, klient SNMP, usługi sieci Web (skanowanie)
Protokół (IPv6)	RA, DNS Resolver, mDNS, moduł odpowiedzi LLMNR, klient SMTP, klient FTP, klient CIFS, serwer HTTP/HTTPS, ICMP, klient SNMP, usługi sieci Web (skanowanie)
Zabezpieczenia sieci (bezprowadowa)	SMTP-AUTH, SSL/TLS (HTTPS/SMTP), SNMP v3, SSH
Zabezpieczenia sieci (e-mail)	SMTP-AUTH, SSL/TLS (SMTP)
Certyfikacja połączenia bezprzewodowego	Licencja oznaczenia certyfikacji Wi-Fi (WPA™/WPA2™ - Personal), licencja oznaczenia identyfikatorem Wi-Fi Protected Setup™ (WPS), Wi-Fi CERTIFIED Wi-Fi Direct®

Specyfikacja wymagań dotyczących komputera

Platforma komputera i wersja systemu operacyjnego		Obsługiwane funkcje oprogramowania komputera	Interfejs komputera	Minimalna szybkość procesora	Miejsce do instalacji na dysku twardym	
					Dla sterowników	Dla aplikacji
System operacyjny Windows ^{1 2}	Windows 7 (SP1)	Skanowanie	USB (ADS-1200) USB/sieć bezprzewodowa 802.11b/g/n (ADS-1700W)	Procesor 32-bitowy (x86) lub 64-bitowy (x64)	70 MB	Sterowniki, instalator i oprogramowanie: 700 MB Zdalna konfiguracja: 15 MB iPrint&Scan dla systemu Windows: 550 MB PaperPort: 300 MB PowerPDF: 700 MB
	Windows 8					
	Windows 8.1					
	Windows 10					
	Windows Server 2008 R2			Procesor 64-bitowy (x64)	70 MB	
	System Windows Server 2012					
	System Windows Server 2012 R2					
	Windows Server 2016					
System operacyjny Mac	macOS 10.11.6			Procesor Intel®	30 MB	Sterowniki i oprogramowanie: 600 MB Zdalna konfiguracja: 50 MB iPrint&Scan dla systemu macOS: 490 MB
	macOS v10.12.x					
	macOS 10.13.x					

¹ PaperPort™ 14SE obsługuje system Windows 7, Windows 8, Windows 8.1 i Windows 10.

2 Power PDF obsługuje system Windows 7 SP1, Windows 8, Windows 8.1 i Windows 10.

Aby pobrać najnowsze aktualizacje sterowników, należy odwiedzić stronę support.brother.com. Wszystkie znaki handlowe, marki i nazwy produktów stanowią własność odpowiednich firm.



Powiązane informacje

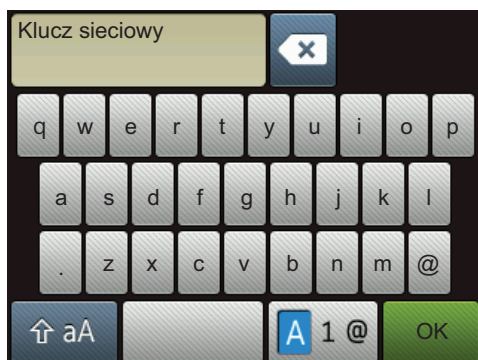
- [Dodatek](#)



Wprowadzanie tekstu w urządzeniu Brother

Pokrewne Modele: ADS-1700W

Gdy w urządzeniu Brother konieczne będzie wprowadzenie tekstu, na ekranie dotykowym pojawi się klawiatura.

- Dostępne znaki mogą być różne w zależności od kraju.
- Układ klawiatury może się różnić w zależności od ustawianej funkcji.




- Naciśnij , aby wybrać litery, cyfry i znaki specjalne.
- Naciśnij , aby wybrać małe i wielkie litery.

Wstawianie spacji

- Aby wprowadzić spację, naciśnij .

Dokonywanie poprawek

- Jeśli wprowadzono nieprawidłowy znak i należy go zmienić, naciśnij przycisk , a następnie wprowadź prawidłowy znak.

✓ Powiązane informacje

- [Dodatek](#)

brother

Odwiedź naszą witrynę internetową
www.brother.com



POL
Wersja B