



高级说明书

ADS-1200

ADS-1700W

！注意 使用本产品时，请您先仔细阅读使用说明书，再正确操作。
请妥善保管好本手册，以便日后查阅。

目录

使用本 Brother 设备之前	1
注释说明	2
商标	3
重要注释	4
Brother 设备简介	5
关于本设备	6
设置扫描仪	7
操作面板概述	8
触摸式液晶显示屏概述	10
USB 端口和电缆概述	14
纸张处理	15
原稿规格	16
可使用的原稿	17
不可接受的原稿	18
载纸薄膜建议	20
使用载纸薄膜注意事项	21
装入原稿	22
装入标准尺寸原稿	23
装入名片	25
装入塑料卡	26
装入长度超过标准尺寸的原稿	27
装入非标准尺寸的原稿	28
装入收据、剪报、照片和其他原稿	30
扫描	32
扫描之前	33
使用总线供电模式进行扫描	34
使用 Brother 设备上的扫描功能进行扫描	35
将已扫描文档保存到计算机	36
使用扫描到工作流程功能来保存已扫描文档	37
将已扫描文档保存到 USB 闪存盘	38
将扫描数据发送到邮件服务器	41
设置地址簿	43
扫描到 FTP	46
扫描到 SFTP	50
扫描到网络	54
通过 Web 服务在网络上扫描 (Windows 7、Windows 8 和 Windows 10)	58
使用触摸屏的扫描选项	62
限制从外部设备执行的扫描功能	63
从计算机扫描 (Windows)	64
使用 Nuance™ PaperPort™ 14 或其他 Windows 应用程序进行扫描	65
使用 Windows 照片库或 Windows 传真和扫描进行扫描	71
使用 Nuance™ Power PDF 扫描	75
使用 Brother iPrint&Scan 扫描 (Windows)	76
从计算机扫描 (Mac)	77

使用 Brother iPrint&Scan 进行扫描 (Mac).....	78
使用 TWAIN 兼容应用程序进行扫描 (Mac).....	79
使用 Apple 图像捕捉 (ICA 驱动程序) 扫描.....	82
网络.....	87
支持的基本网络功能.....	88
网络管理软件和实用程序.....	89
了解网络管理软件和实用程序.....	90
配置 Brother 设备无线网络的其他方法.....	91
配置 Brother 设备的无线网络前.....	92
使用 Wi-Fi Protected Setup™ (WPS) 的一键式方式配置设备的无线网络.....	93
使用 Wi-Fi Protected Setup™ (WPS) 的 PIN 方式配置设备的无线网络.....	94
使用设备操作面板安装向导配置设备的无线网络.....	96
使用 Wi-Fi Direct®.....	97
高级网络功能.....	106
使用“网络基本管理”与 SNMP 服务器同步时间.....	107
适用于高级用户的技术信息.....	112
无线局域网错误代码.....	113
安全.....	114
锁定设备设置.....	115
设置锁定概述.....	116
网络安全功能.....	119
安全功能锁 3.0.....	120
使用 SSL/TLS 安全地管理网络设备.....	124
安全地发送电子邮件.....	135
适用于 Windows 和 Mac 的 Brother iPrint&Scan.....	137
Brother iPrint&Scan 概述.....	138
使用 Brother iPrint&Scan 配置扫描到工作流程设置.....	139
故障排除.....	140
错误和维护信息.....	141
错误和维护指示.....	145
致电服务中心指示.....	147
原稿卡纸.....	148
卡片卡住.....	150
如果使用设备时出现问题.....	151
扫描和其他问题.....	152
网络问题.....	157
检查序列号.....	162
重置 Brother 设备.....	164
重置计数器.....	165
日常维护.....	166
清洁 Brother 设备.....	167
清洁设备的外部.....	168
清洁扫描仪和辊.....	169
清洁传感器.....	172
更换耗材.....	173
耗材.....	174



检查耗材更换周期.....	175
更换撮纸辊.....	177
更换分离垫.....	179
包装和运输 Brother 设备.....	181
设备设置.....	183
使用操作面板更改设备设置.....	184
发生断电时（内存存储）.....	185
从操作面板更改常规设置.....	186
将常用设置保存为快捷方式.....	188
使用计算机更改设备设置.....	191
使用网络基本管理更改设备设置.....	192
使用远程设置更改设备设置.....	196
附录.....	205
规格.....	206
在 Brother 设备上输入文本.....	210

使用本 Brother 设备之前

- [注释说明](#)
- [商标](#)
- [重要注释](#)

注释说明

本使用说明书中使用以下符号和惯例：

 注意	注意图标表示可能导致轻微或中度伤害的潜在危险情况。
重要事项	重要事项图标表示可能导致财产损失或设备损坏的潜在危险。
提示	提示指定操作环境、安装条件或特殊使用条件。
	提示图标提供有用的提示和补充信息。
粗体	粗体字表示设备的操作面板或计算机屏幕上的按键/按钮。
<i>斜体</i>	斜体字强调应当注意的要点或提示您参考相关主题。
[XXXXX]	括号内的文字表示设备液晶显示屏上显示的信息。

相关信息

- 使用本 Brother 设备之前

商标

Brother 是 Brother Industries, Ltd. 的商标或注册商标。

Microsoft、Windows、Windows Server、Internet Explorer、Word、Excel 和 PowerPoint 是 Microsoft Corporation 在美国和/或其他国家/地区的商标或注册商标。

Apple、Mac、Safari、iPad、iPhone、iPod touch 和 macOS 和 Safari 是 Apple Inc. 在美国和其他国家/地区注册的商标。

Nuance、PaperPort 和 Power PDF 是 Nuance Communications 公司或其附属公司在美国和/或其他国家/地区的商标或注册商标。

Wi-Fi®、Wi-Fi Alliance® 和 Wi-Fi Direct® 是 Wi-Fi Alliance® 的注册商标。

WPA™、WPA2™、Wi-Fi Protected Setup™ 和 Wi-Fi Protected Setup™ 徽标是 Wi-Fi Alliance® 的商标。

Android 和 Google Play 是 Google, Inc. 的商标。使用这些商标受 Google 许可权约束。

Adobe 是 Adobe Systems Incorporated 在美国和/或其他国家/地区的注册商标或商标。

本说明书中提及的软件名称都有一份软件许可协议，此协议指明了其相应的所有者。

Brother 产品、相关文档和任何其他资料中出现的任何公司的任何品牌名称和产品名称都是其相应公司的商标或注册商标。



相关信息

- [使用本 Brother 设备之前](#)

重要注释

- 最新的产品手册可从兄弟(中国)商业有限公司的技术服务支持网站 (www.95105369.com) 获得。选择您的型号以下载该型号的其他产品手册。
- 检查 www.95105369.com 以获得 Brother 驱动程序和软件更新。
- 要让设备的性能保持最新, 请检查 www.95105369.com 以获得最新的固件更新。否则, 设备的部分功能可能无法使用。
- 请勿在购买国以外的国家使用本产品, 因其可能违反该国关于无线通讯和电源的规定。
- 并非所有国家/地区都提供所有型号。
- 这份 *使用说明书* 中的屏幕仅用于举例说明, 可能与实际屏幕有所出入。
- 如无特别说明, 本产品手册中使用的是 Windows 7 和 macOS v10.12.x 的屏幕截图。您的计算机屏幕显示可能因操作系统的不同而有所差异。
- 如果液晶显示屏信息、控制面板按钮名称和其他说明因国家不同而有所差异, 则将显示针对各个国家的相应指示。
- 本手册内容及产品规格如有更改, 恕不另行通知。

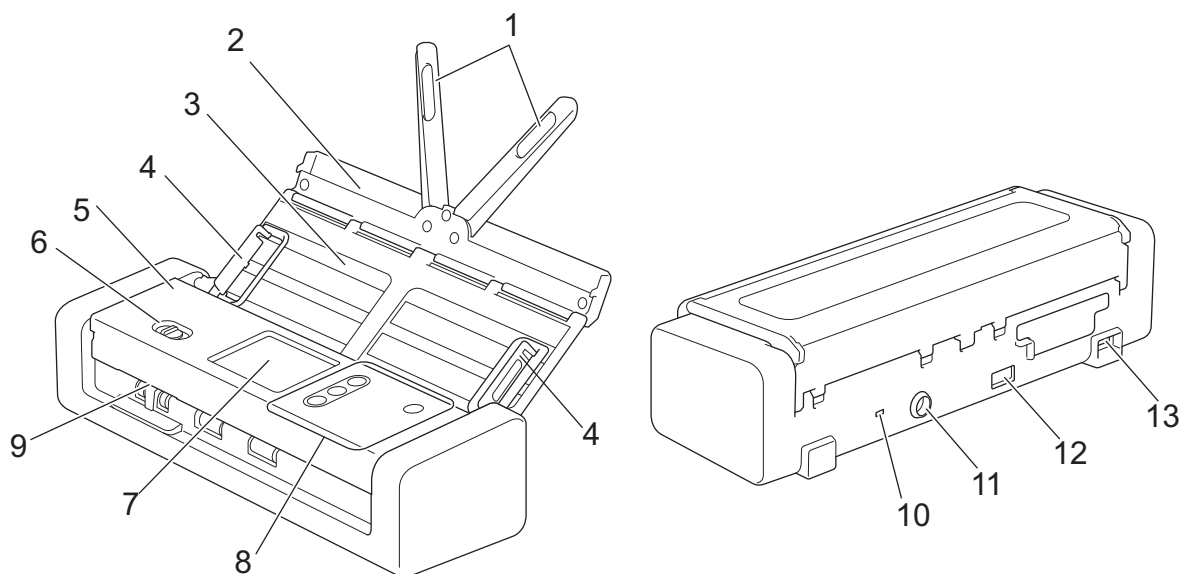
✓ 相关信息

- [使用本 Brother 设备之前](#)

Brother 设备简介

- [关于本设备](#)
- [设置扫描仪](#)
- [操作面板概述](#)
- [触摸式液晶显示屏概述](#)
- [USB 端口和电缆概述](#)

关于本设备



1. 文档支持臂
2. 上盖
3. 自动进稿器 (ADF)
4. 纸张导块
5. 前盖
6. 进纸选择器
7. 触摸式液晶显示屏 (ADS-1700W)
8. 操作面板
9. 卡插槽
10. 安全插槽
11. 交流电源适配器接口
12. USB 2.0 端口 (用于连接 USB 闪存盘)
13. Micro USB 2.0/3.0 端口 (用于连接到计算机) ¹

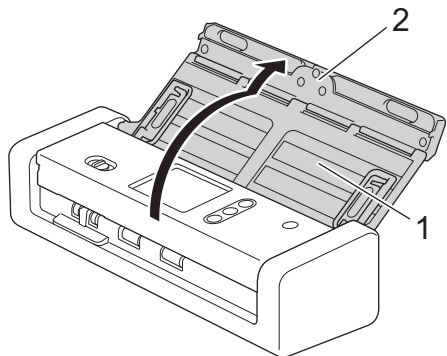
✓ 相关信息

- [Brother 设备简介](#)

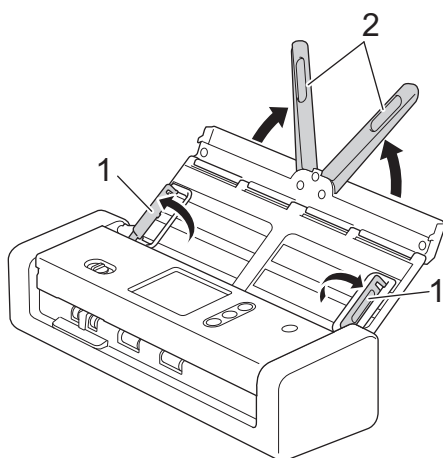
¹ 建议使用连接到计算机上 USB 3.0 端口的 micro USB 3.0 电缆，以在“总线供电模式”中扫描 (ADS-1200)。

设置扫描仪

1. 打开上盖 (1) 并将上盖的翻盖 (2) 向后推，直到它卡入到位为止。



2. 提起纸张导块 (1) 和文档支持臂 (2)。



⚠ 注意

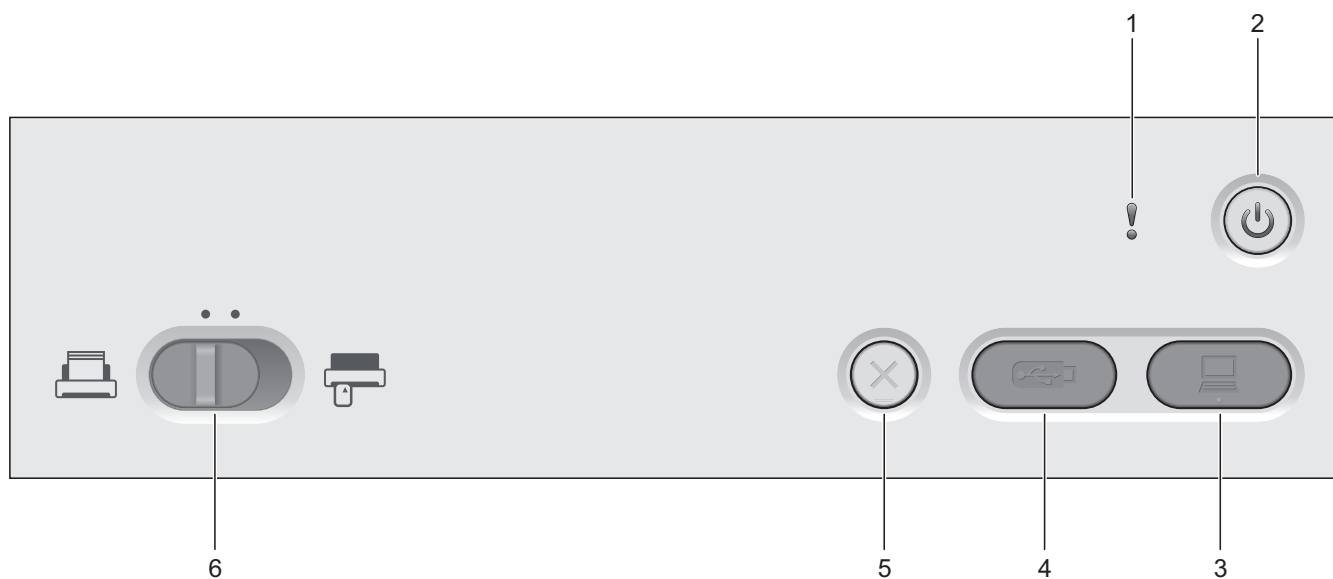
不要将自动进稿器作为搬运扫描仪的把手。





✓ 相关信息


- [Brother 设备简介](#)





操作面板概述

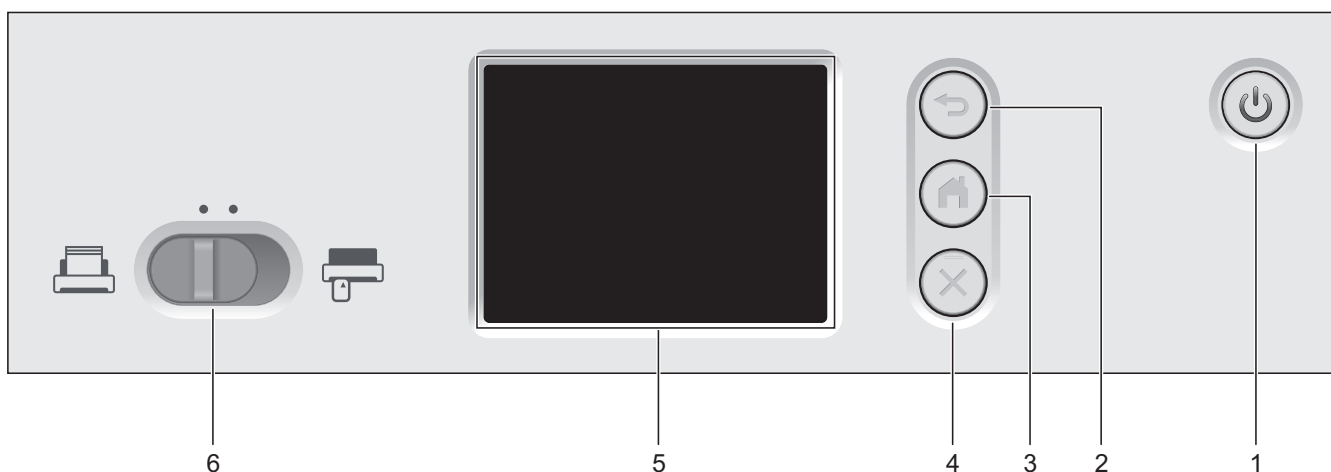
ADS-1200





1. **错误指示灯（带指示灯）**
当设备检测到错误时闪烁。
2.  **（电源开启/关闭）（带指示灯）**
按  可打开设备。
按住  关闭设备电源。
3.  **（扫描到 PC）**
按此键扫描到计算机。


 安装扫描应用程序（例如：Brother iPrint&Scan）并在该应用程序中配置设置，然后再从设备扫描。

4.  **（扫描到 USB）**
按此键扫描到 USB 闪存盘。
5.  **（停止）**
按此按键可停止或取消当前操作并返回到就绪模式。
6. **进纸选择器**（ **（自动进稿器模式）** /  **（塑料卡片模式）**）
滑动可选择扫描仪进纸模式。




1.  (电源开启/关闭) (带指示灯)

按  可打开设备。

按住  关闭设备电源。触摸屏在熄灭之前会显示 [正在关闭] 并亮起几秒钟。

2.  (返回)

按此按键可返回到上一个屏幕或上一级菜单。

3.  (主页按钮)

按此按键可返回到主页屏幕和就绪模式。

4.  (停止)


按此按键可停止或取消当前操作并返回到就绪模式。

5. 触摸式液晶显示屏

可以按触摸屏来访问菜单和选项。

6. 进纸选择器 ( (自动进稿器模式) /  (塑料卡片模式))

滑动可选择扫描仪进纸模式。

 相关信息

- [Brother 设备简介](#)
- [添加快捷方式](#)

触摸式液晶显示屏概述


相关型号：ADS-1700W

主页屏幕

按 ◀ 或 ▶ 显示可访问的三种主页屏幕。

当设备处于闲置状态时，以下屏幕会显示设备的状态：

主页屏幕 1

	<p>主页屏幕 1 允许访问“扫描到计算机”、“扫描到工作流程”和“扫描到网络”操作。</p>
--	---

主页屏幕 2


	<p>主页屏幕 2 允许访问“扫描到 FTP/SFTP”、“扫描到电子邮件服务器”和“扫描到 USB”操作。</p>
---	--


主页屏幕 3




主页屏幕 3 允许访问“WS 扫描”操作。



1. [到 PC]
按此按钮可访问“扫描到计算机”功能。
2. [到 工作流程]
按下可访问“扫描到工作流程”功能。

 必须事先在 iPrint&Scan 中配置设置。

3. [到网络]
按此按钮可访问“扫描到网络”功能。
4.  (无线状态)
使用无线连接时，“就绪模式”屏幕的四段指示器可显示当前无线信号强度。

			
0	1	2	最强

 可通过按无线状态按钮配置无线设置。

5.  ([快捷方式])
依次按下 [快捷方式] 和  以创建诸如以下常用操作的快捷方式：“扫描到计算机”、“扫描到电子邮件服务器”、“扫描到 USB”或其他功能。
您可以使用设为快捷方式的选项迅速执行扫描。



若要显示其他快捷方式屏幕，按 ◀ 或 ▶。

共有五个快捷方式屏幕，每个选项卡上最多可设置四个快捷方式。总共可创建 20 个快捷方式。

6.  ([设置])

按此项可以访问“设置”菜单。

7. [到 FTP/SFTP]

按此按钮可以访问“扫描到 FTP/SFTP”功能。

8. [到电子邮件服务器]

按下可访问“扫描到电子邮件服务器”功能。



9. [到 USB]

按此按钮可访问“扫描到 USB”功能。

10. [WS 扫描]

按此按键可以访问“WS 扫描”功能。



- 出现错误或维护信息时，显示警告图标 ；按  返回就绪模式。
- 本产品采用了由文鼎科技开发股份有限公司开发的字体。


自动开始扫描


“自动开始扫描”功能可让您在将文档放入自动进稿器时自动开始扫描。

要使用“自动开始扫描”，必须先创建“自动开始扫描”快捷方式，然后在“常规设置”中启用“自动开始扫描”设置：

1. 按 [快捷方式]。
2. 按 ◀ 一次以显示 [自动开始扫描]。




3. 按  以添加“自动开始扫描”快捷方式。
4. 选择快捷方式功能（例如，扫描到 PC）。
5. 按 [另存为快捷方式]。当液晶显示屏显示 [此设置将另存为快捷方式。] 时，按 [确定]。

6. 输入快捷方式名称。当液晶显示屏显示 [将此项设置为一键式快捷方式?] 时, 按 [确定]。
7. 按  ([设置]) 以访问“设置”菜单。按 [常规设置] > [自动开始扫描模式], 然后选择 [开]。

提示

一次只能保存一个“自动开始扫描”配置文件。

设置菜单

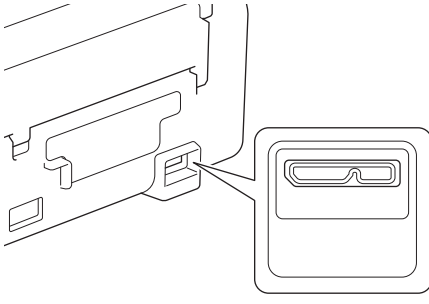
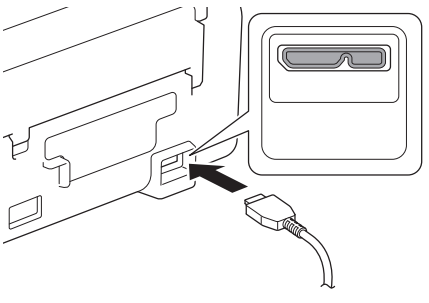
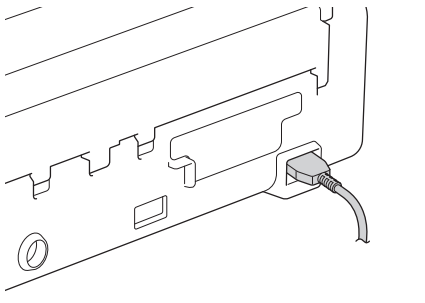
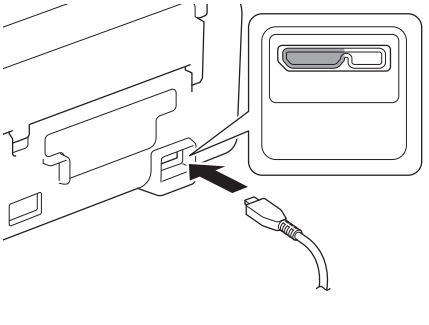
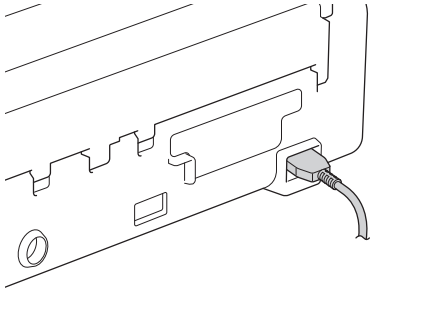
按  ([设置]) 以检查并访问设备的所有设置。

- [常规设置]
按此项可以访问“设置”菜单。
- [快捷方式设置]
按此项可以设置快捷方式。如果尚未添加快捷方式, 则此选项不可用, 无法选择。
- [网络]
按此项可以访问网络设置。
- [设备信息]
按此项可以检查设备的信息。
- [初始设置]
按此项可以访问 [日期和时间]、[重置] 和 [本地语言] 菜单。

相关信息

- [Brother 设备简介](#)
- [使用 Brother iPrint&Scan 配置扫描到工作流程设置](#)

USB 端口和电缆概述

		<p>本设备具有 Micro USB 端口，用于连接到计算机。</p>
		<p>您必须购买正确的 USB 电缆 (micro USB 3.0)。有些型号附带提供此 USB 电缆。</p>
		<p>还可以使用 micro USB 2.0 电缆来连接到具有相同端口的计算机。</p> <ul style="list-style-type: none">• (ADS-1200) 使用 micro USB 2.0 电缆时，“总线供电模式”不可用。• 有两个端口用于输入，但是只需要将左侧的端口连接到计算机即可正常工作。

✓ 相关信息

- [Brother 设备简介](#)

纸张处理

- 原稿规格
- 装入原稿

原稿规格

- 可使用的原稿
- 不可接受的原稿
- 载纸薄膜建议
- 使用载纸薄膜注意事项

可使用的原稿

不要同时装入页面厚度或纸张质量不同的原稿。

标准纸张

宽度	51 毫米到 215.9 毫米	
长度	单页：51 毫米到 863 毫米 多页：70 毫米到 297 毫米	
重量	51.8 克/平方米到 128 克/平方米（普通纸，长页纸张） 128 克/平方米到 200 克/平方米（厚纸）	
厚度	0.08 毫米到 0.14 毫米 要扫描较薄的原稿，请使用载纸薄膜（未提供）。	
最多页数	最多 20 页	
标准纸张尺寸	A4	210 毫米 x 297 毫米
	A5	148 毫米 x 210 毫米
	A6	105 毫米 x 148 毫米
	B5	182 毫米 x 257 毫米
	B6	128 毫米 x 182 毫米
	Legal	215.9 毫米 x 355.6 毫米
	墨西哥 Legal	215.9 毫米 x 339.9 毫米
	印度. Legal	215 毫米 x 345 毫米
	Letter	215.9 毫米 x 279.4 毫米
	Executive	184.1 毫米 x 266.7 毫米
	Folio	215.9 毫米 x 330.2 毫米

塑料卡

尺寸 (ISO)	85.6 毫米 x 54 毫米
材料	塑料 (PET)
类型	塑料卡，例如营业执照。
厚度	0.76 毫米到 1.24 毫米（含压纹） 0.76 毫米到 1.02 毫米（不含压纹）
卡片的最大数目	一张卡片



- 可以扫描塑料卡并以图像文件的形式保存在计算机中。配置扫描应用程序设置，然后启用**塑料卡模式**。
- 某些类型的有压纹的卡片可能无法正确扫描。



相关信息

- [原稿规格](#)

不可接受的原稿

下列原稿类型可能无法成功扫描：

- 带有碳膜的原稿
- 以铅笔书写的原稿
- 具有不均匀厚度的原稿，如信封
- 具有大量褶皱或卷曲的原稿
- 使用描图纸的原稿
- 使用涂层纸的原稿
- 照片（相纸）
- 在穿孔纸张上打印的原稿
- 在形状不规则的纸张（非正方形或长方形）上打印的原稿
- 带有照片、便笺或贴纸的原稿
- 使用无碳纸的原稿
- 使用活页纸张或已打孔纸张的原稿
- 带有回形针或钉书钉的原稿
- 带有湿墨水的原稿
- 纺织品、金属板或高射投影仪投影片
- 光面或反光的介质
- 超过建议的厚度的文稿

重要事项

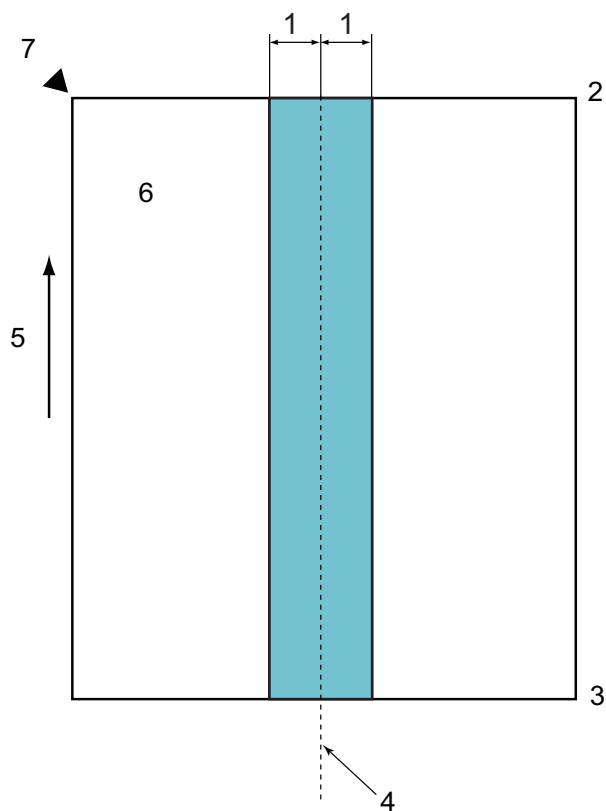
- 无碳复写纸含有可能会损坏辊（例如，撮纸辊）的化学物质。如果频繁出现卡纸，请清洁分离垫和撮纸辊。与扫描含木质素高的纸张相比，分离垫和撮纸辊的使用寿命可能会缩短。
- 与扫描不含木质素的纸张相比，扫描含木质素高的纸张时，分离垫和撮纸辊的使用寿命可能会缩短。
- 在扫描期间，原稿上的照片或便笺接触分离垫和撮纸辊时，这些部件可能会损坏。
- 扫描相纸（例如照片）时，原稿表面可能会损坏。
- 在 Brother 设备中使用任何不可接受的原稿所导致的损坏可能不在保修范围之内。

✓ 相关信息

- [原稿规格](#)
- [不打孔区域](#)
- [清洁扫描仪和辊](#)

不打孔区域

如果原稿在下图中的浅蓝色阴影区域中打孔，则可能会发生错误：



1. 27.5 毫米
2. 上
3. 下
4. 中心
5. 送纸方向
6. 前面
7. 参考点



当原稿放置在撮纸辊中心时，此条件适用。

✓ 相关信息

- [不可接受的原稿](#)

载纸薄膜建议

Brother 建议使用载纸薄膜（未提供）来扫描下列原稿：

- 带有碳膜的原稿
- 以铅笔书写的原稿
- 宽度不足 51 毫米的原稿
- 长度不足 70 毫米的原稿
- 厚度不足 0.08 毫米的原稿
- 具有不均匀厚度的原稿，如信封
- 具有大量褶皱或卷曲的原稿
- 弯折或破损的原稿
- 使用描图纸的原稿
- 使用涂层纸的原稿
- 照片（相纸）
- 在穿孔纸张上打印的原稿
- 在形状不规则的纸张（非正方形或长方形）上打印的原稿
- 贴有照片、便笺或贴纸的原稿
- 使用无碳纸的原稿
- 使用活页纸张或已打孔纸张的原稿

注意

请勿将手或手指沿载纸薄膜的边缘滑动或磨擦，以防割伤。

重要事项

- 请勿将载纸薄膜放置在阳光直射到的位置，或放置在易受高温和高湿度影响的区域，以防载纸薄膜变形。
- 请勿弯折或拉扯载纸薄膜，以防将其损坏。不要使用损坏的载纸薄膜，因为它可能产生不正确的扫描结果。

相关信息

- [原稿规格](#)
- [耗材](#)

使用载纸薄膜注意事项

- 为了避免原稿卡纸，不要倒过来装入载纸薄膜（未提供）。请参见载纸薄膜本身上印刷的说明以了解更多信息。
- 为了避免原稿卡纸，不要一次将多张小原稿一起放入载纸薄膜中。一次只能插入一页原稿。
- 不要在载纸薄膜上写字，否则可能会在扫描的原稿看到书写内容。如果载纸薄膜变脏，请用干布擦拭。
- 不要让原稿长时间留在载纸薄膜中；原稿上印刷的内容可能渗透到载纸薄膜上。
- 如果您使用任何不可接受的原稿并损坏 Brother 设备，可能不在保修范围之内。

✓ 相关信息

- [原稿规格](#)
- [耗材](#)

装入原稿

自动进稿器最多可容纳 20 张纸并逐张进纸。请使用 80 克/平方米的纸张，装入自动进稿器之前确保将纸张展开。

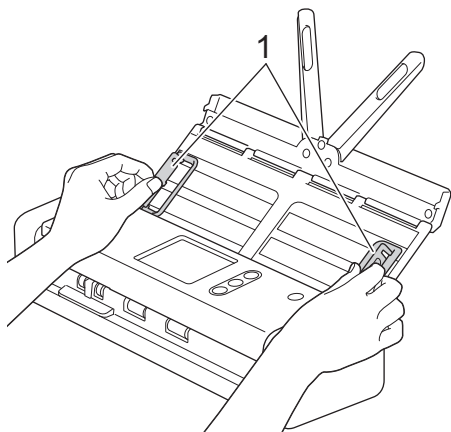
重要事项

- 确保原稿上的墨迹或修正液已完全干透。
- 请勿在进纸时抽拉原稿。
- 切勿使用卷曲、褶皱、折叠、撕裂或带有订书钉、回形针、胶水或粘有胶带的纸张。
- 请勿使用纸板或纺织品。

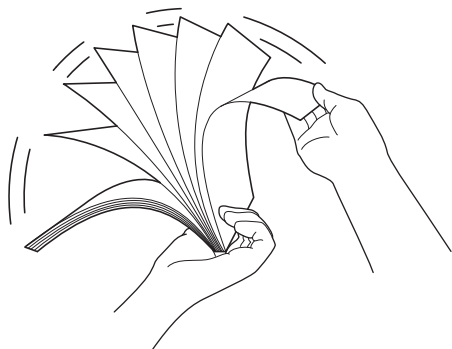
- 装入标准尺寸原稿
- 装入名片
- 装入塑料卡
- 装入长度超过标准尺寸的原稿
- 装入非标准尺寸的原稿
- 装入收据、剪报、照片和其他原稿

装入标准尺寸原稿

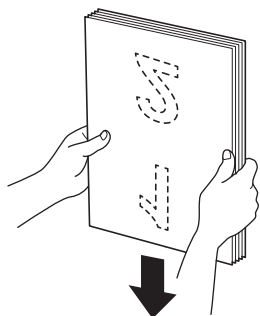
1. 轻轻调整纸张导块 (1) 以适合原稿宽度。



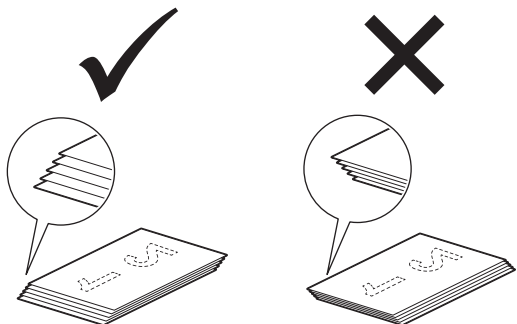
2. 沿长边或短边呈扇形展开纸张多次。



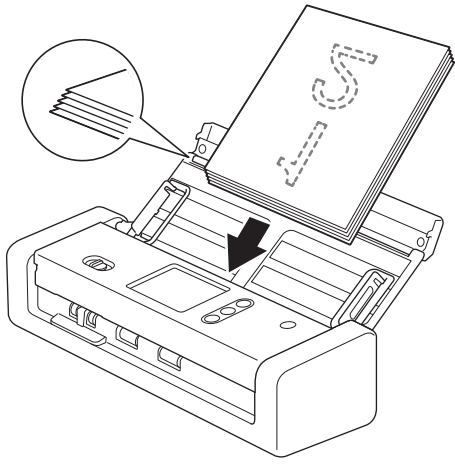
3. 使纸张边缘对齐。



4. 调整纸张的位置，使得先入的边与进纸方向成一个微小的角度对齐。



5. 将进纸选择器滑动到左侧，并确认设备处于“自动进稿器模式”。将原稿以正面朝下、顶边先进入的方式放入自动进稿器中的纸张导块之间，直到感觉原稿碰触到设备的内部为止。送入薄纸时须十分小心，速度要慢，避免边缘折叠。

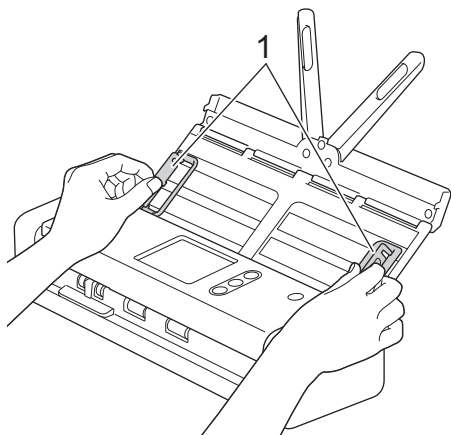


✓ 相关信息

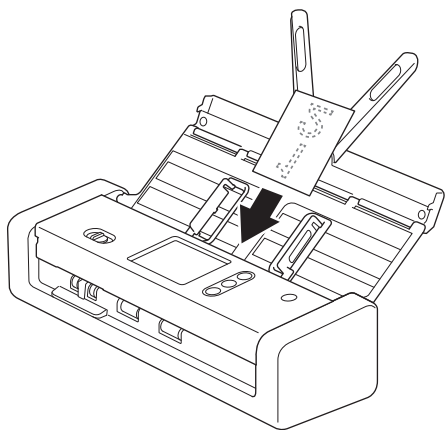
- 装入原稿

装入名片

1. 轻轻调整纸张导块 (1) 以适合原稿宽度。



2. 将进纸选择器滑动到左侧，并确认设备处于“自动进稿器模式”。将卡片以正面朝下、顶边先进入的方式放入自动进稿器中纸张导块之间，直到感觉卡碰触到设备的内部为止。



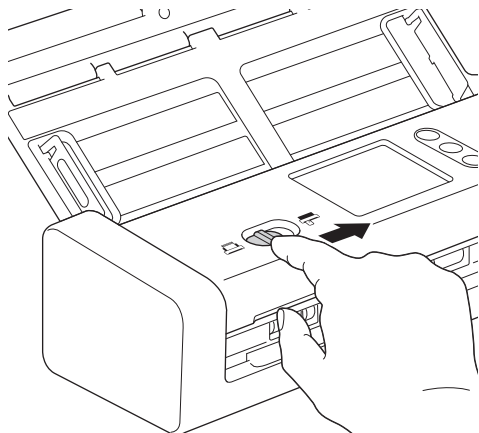
- 一次只能装入一张名片。
- 卡插槽阅读器未设计为扫描名片。建议将自动进稿器 (ADF) 用于此用途。

✓ 相关信息

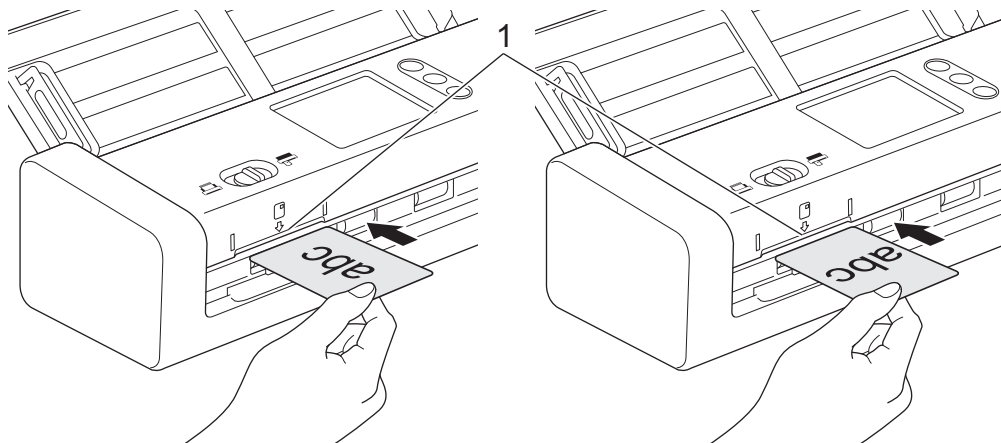
- 装入原稿

装入塑料卡

1. 打开上盖并将进纸选择器滑动到右侧。



2. 将塑料卡片以正面朝下、底边先进入的方式插入到卡片插槽 (1) 中。卡片会送入到设备中。



- 不要将塑料卡片装入到自动进稿器中。
- 以短边先进入（纵向）方式装入塑料卡片。
- 一次只能装入一张塑料卡。
- 在扫描过程中，某些类型的塑料卡片可能会被刮花。
- 如果塑料卡表面被油迹（例如，指纹）或类似脏物弄脏，请先擦干净脏物再扫描。
- 某些类型的有压纹的卡片可能无法正确扫描。

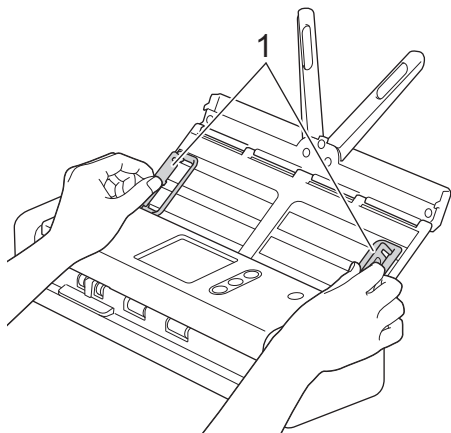
✓ 相关信息

- [装入原稿](#)

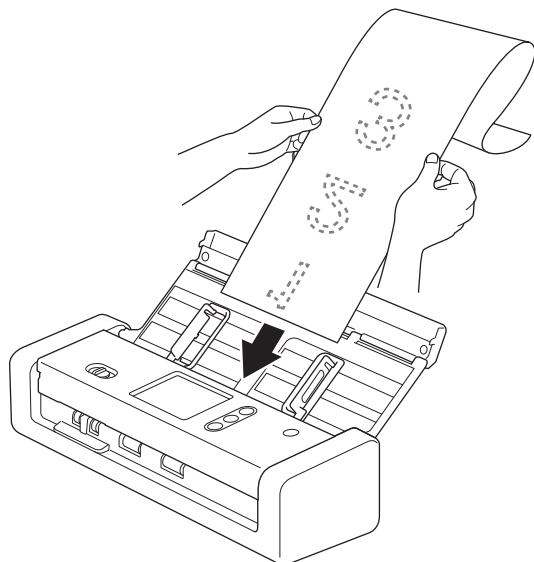
装入长度超过标准尺寸的原稿

确保原稿上的墨迹或修正液已完全干透。

1. 轻轻调整纸张导块 (1) 以适合原稿宽度。



2. 将进纸选择器滑动到左侧，并确认设备处于“自动进稿器模式”。将原稿以正面朝下、顶边先进入的方式放入自动进稿器中的纸张导块之间，直到感觉原稿碰触到设备的内部为止。送入薄纸时须十分小心，速度要慢，避免边缘折叠。



- 请一次仅装入一份原稿。
- 如果原稿的长度超过伸长后的自动进稿器，请用手托住原稿。
- 长页纸张可用于以低于 300 x 300 dpi 的分辨率扫描。
- 长页纸张不可用于双面扫描。

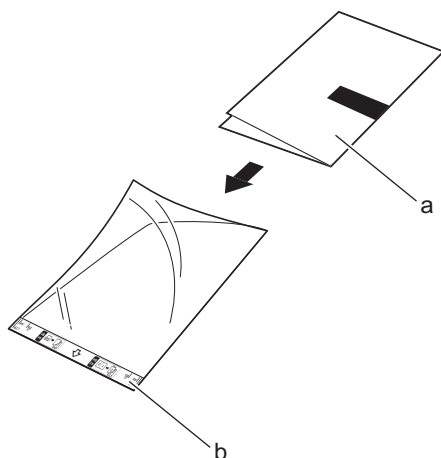
✓ 相关信息

- 装入原稿

装入非标准尺寸的原稿

确保原稿上的墨迹或修正液已完全干透。

1. 对半折叠原稿，并将它插入到载纸薄膜（未提供）中。

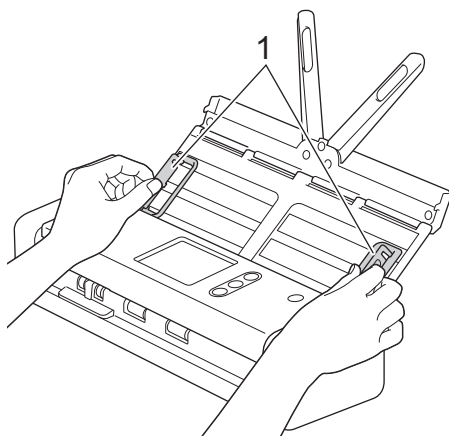


- a. 原稿正面朝下
- b. 载纸薄膜头朝上

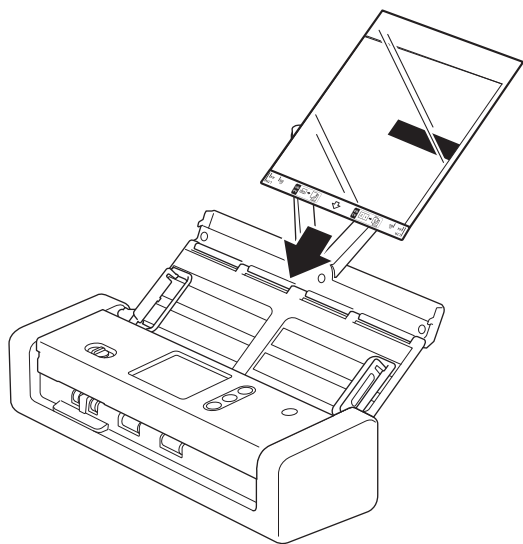


将原稿置于载纸薄膜的中央，并将原稿的顶部与载纸薄膜的顶部对齐。

2. 调整纸张导块（1）以适合载纸薄膜的宽度。



3. 将载纸薄膜正面朝下放入自动进稿器的纸张导块之间，直到感觉载纸薄膜碰触到设备的内部为止。





为了减小已扫描页面中心的空白区域，请让原稿折叠的边缘靠近载纸薄膜的边缘放置。



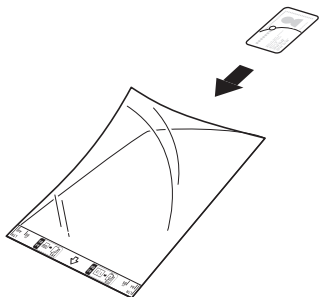
相关信息

- 装入原稿

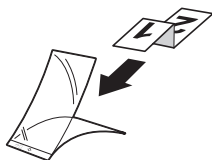
装入收据、剪报、照片和其他原稿

确保原稿上的墨迹或修正液已完全干透。

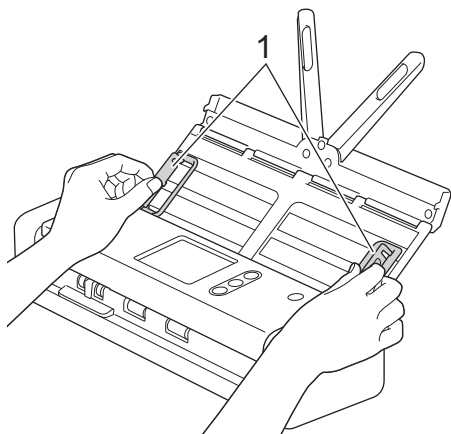
1. 将原稿插入到载纸薄膜（未包含）中。



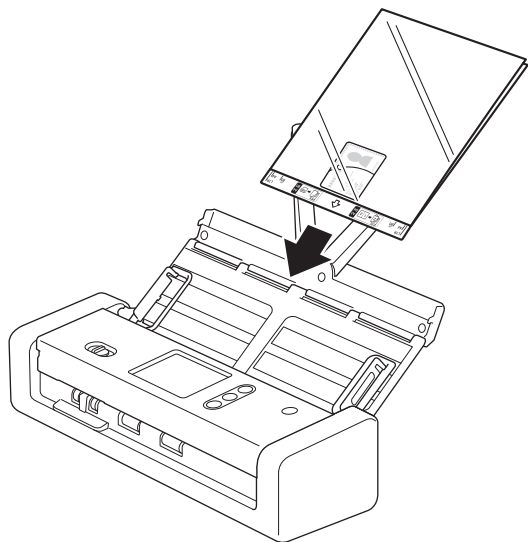
- 将原稿置于载纸薄膜的中央，并将原稿的顶部与载纸薄膜的顶部对齐。
- 如果收据长度超出载纸薄膜的长度，可以将收据折叠成两半，然后再将它放入载纸薄膜中。



2. 调整纸张导块（1）以适合载纸薄膜的宽度。



3. 将载纸薄膜正面朝下放入自动进稿器的纸张导块之间，直到感觉载纸薄膜碰触到设备的内部为止。





相关信息

- 装入原稿

扫描

- 扫描之前
- 使用总线供电模式进行扫描
- 使用 Brother 设备上的扫描功能进行扫描
- 从计算机扫描 (Windows)
- 从计算机扫描 (Mac)

扫描之前

扫描之前，请确认以下事项：

- 确保您已安装扫描仪驱动程序。要安装扫描仪驱动程序 >> [快速安装指南](#)
- 如果 Brother 设备是通过 USB 电缆连接的，请确保已牢固地连接。



使用无线功能时，确保扫描仪已打开并已连接到计算机所在的同一个网络。

使用总线供电模式进行扫描

相关型号：ADS-1200

在“总线供电模式”中，可从计算机的 USB 端口为设备供电，从而可让您在没有电源插座的位置进行扫描。



- 使用 micro USB 2.0 电缆时，不支持“总线供电模式”，需要 micro USB 3.0 电缆。
- 使用无线网络时，不支持“总线供电模式”。
- 在“总线供电模式”中，扫描速度将会变慢。
- 在“总线供电模式”中，不能扫描长页纸张和厚纸。
- 使用“总线供电模式”时，不支持扫描到 USB。

✓ 相关信息

- [扫描](#)

使用 Brother 设备上的扫描功能进行扫描

- 将已扫描文档保存到计算机
- 使用扫描到工作流程功能来保存已扫描文档
- 将已扫描文档保存到 USB 闪存盘
- 将扫描数据发送到邮件服务器
- 设置地址簿
- 扫描到 FTP
- 扫描到 SFTP
- 扫描到网络
- 通过 Web 服务在网络上扫描 (Windows 7、Windows 8 和 Windows 10)
- 使用触摸屏的扫描选项
- 限制从外部设备执行的扫描功能

将已扫描文档保存到计算机


- >> ADS-1200
- >> ADS-1700W

ADS-1200


使用 Brother iPrint&Scan 更改扫描设置，例如分辨率、文件大小或扫描类型。请转到兄弟（中国）商业有限公司的技术服务支持网站 (www.95105369.com) 上, 您设备型号的下載页面下载最新的应用程序。

1. 装入文档。
2. 在操作面板上按  (扫描到 PC)。
设备开始扫描。

ADS-1700W

 要更改扫描设置，例如分辨率、文件大小或扫描类型，请遵循以下步骤。

1. 装入文档。
2. 按 ◀ 或 ▶ 显示 [到 PC]，并按所显示选项。
3. 如果多台计算机连接到设备，请按下 ▲ 或 ▼ 以显示要保存到其中的目标计算机，然后按该计算机。
4. 若要更改扫描设置，按 [选项]。配置以下设置，然后按 [确定]：
 - [扫描设置]
 - [双面扫描]
 - [扫描类型]
 - [分辨率]
 - [文件类型]
 - [文档尺寸]
 - [跳过空白页]
 - [高级设置]



- 要配置其他设置，请按 [高级设置]。
- 若要将设置保存为快捷方式，按 [另存为快捷方式]。

5. 按 [开始]。
设备开始扫描。

✓ 相关信息

- 使用 Brother 设备上的扫描功能进行扫描
- 适用于 Windows 和 Mac 的 Brother iPrint&Scan

使用扫描到工作流程功能来保存已扫描文档

相关型号：ADS-1700W



必须事先使用 Brother iPrint&Scan (适用于 Windows 和 Mac) 设定“扫描到工作流程”设置。

1. 装入文档。
2. 按 ◀ 或 ▶ 显示 [到 工作流程]，并按所显示选项。
3. 选择要保存已扫描文档的目的地。如果多台计算机连接到设备，请按下 ▲ 或 ▼ 以显示要保存到其中的目标计算机，然后按该计算机。
4. 选择工作流程。
5. 按 [开始]。



- 若要将设置保存为快捷方式，按 [另存为快捷方式]。

设备开始扫描。



相关信息

- [使用 Brother 设备上的扫描功能进行扫描](#)
- [适用于 Windows 和 Mac 的 Brother iPrint&Scan](#)

将已扫描文档保存到 USB 闪存盘

为了避免损坏驱动器或存储在 USB 闪存盘上的数据，当设备正在扫描到 USB 闪存盘时，不要取下它。

- >> ADS-1200
- >> ADS-1700W


ADS-1200



要更改扫描设置，例如分辨率、文件大小或扫描类型，请遵循以下步骤。

1. 执行以下操作中的一项：

- Windows

单击桌面上的  **Brother Utilities**，然后单击下拉列表并选择型号名称（如果尚未选择）。在左侧导航栏中单击“工具”，然后单击**远程设置**。

- Mac

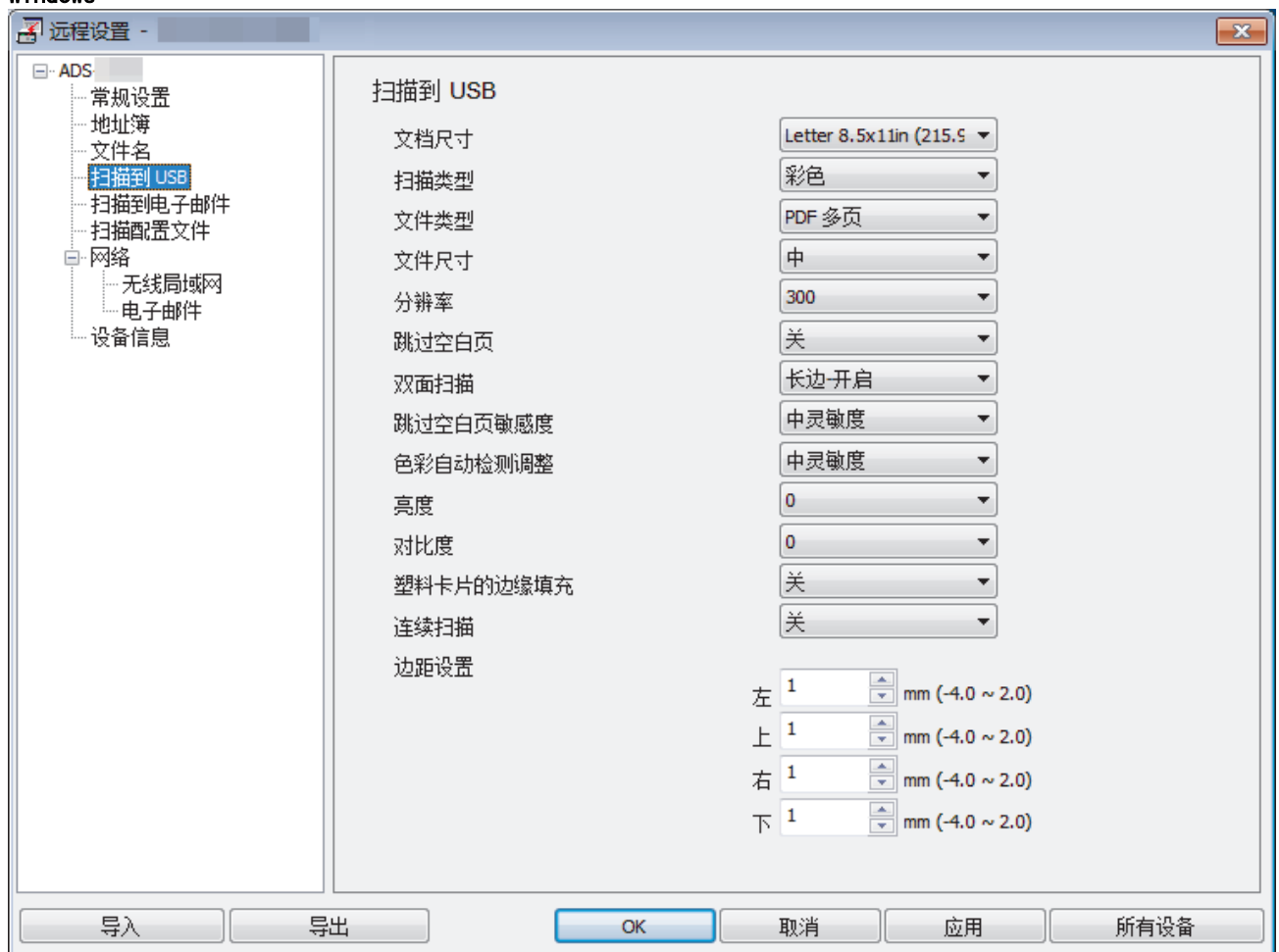
在 **Finder (查找程序)** 菜单栏中，单击**前往 > 应用程序 > Brother > ADS1190_1200_1250W_1700W**，然后双击**远程设置**图标。

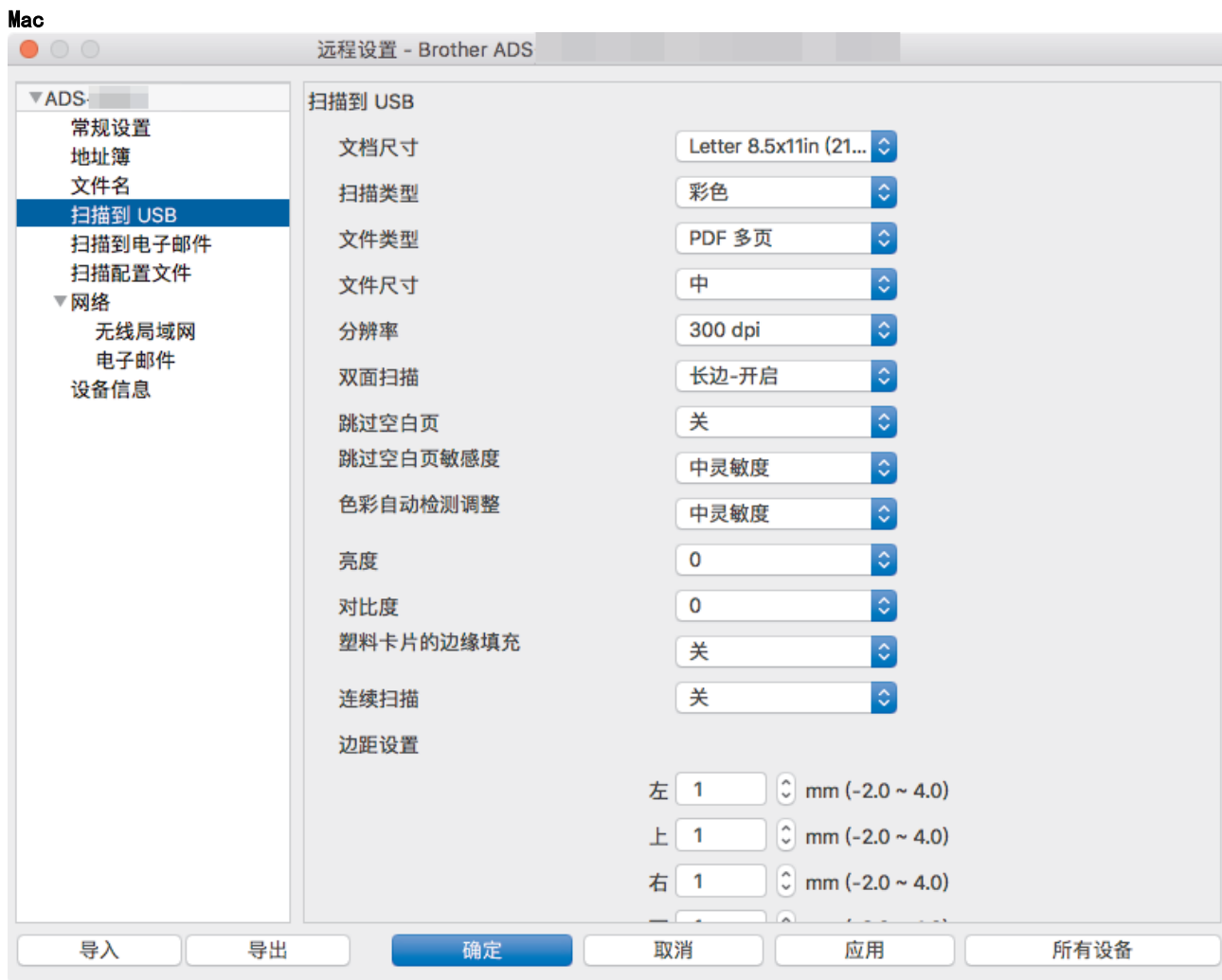



如果设备已接入网络，按系统提示输入密码。

2. 在导航树中选择**扫描到 USB**，然后根据需要配置扫描设置。

Windows





3. 单击**确定**关闭“远程设置”窗口。
 4. 将 USB 闪存盘插入到设备中。
 5. 装入文档。
 6. 按操作面板上的 （扫描到 USB）。
- 设备开始扫描，然后已扫描数据将保存到 USB 闪存盘上。

ADS-1700W



- 要更改扫描设置，例如分辨率、文件大小或扫描类型，请遵循以下步骤。
- 此过程说明如何在每次扫描原稿时更改设置。要每次使用相同的设置，请使用“远程设置”更改设置。

1. 装入文档。
2. 将 USB 闪存盘插入到设备中。
将自动显示“扫描到 USB”屏幕。如果“扫描到 USB”屏幕没有出现，请按主页屏幕中的“[到 USB]”。
3. 若要更改扫描设置，按[选项]。配置以下设置，然后按[确定]：
 - [双面扫描]
 - [扫描类型]
 - [分辨率]
 - [文件类型]
 - [文档尺寸]
 - [文件大小]
 - [塑料卡片的边缘填充]

-
- [跳过空白页]
 - [高级设置]
 - [设置新的默认值]
 - [恢复出厂设置]



-
- 要配置其他设置，请按 [高级设置]。
 - 若要将设置保存为快捷方式，按 [另存为快捷方式]。
 - 要为 [文档尺寸] 选择 [长页纸张 (窄)] 或 [长页纸张 (标准)]，请使用以下设置：
 - [双面扫描]：[关]
 - [扫描类型]：非 [自动] ([彩色]、[灰阶] 或 [黑白])
 - [分辨率]：低于 300 dpi
 - [跳过空白页]：[关]
 - 如果从 [文件类型] 下拉列表中选择签名 PDF，则必须使用“网络基本管理”配置证书设置。
 - 从卡片插槽扫描时，[塑料卡片的边缘填充] 不可用。
-

4. 按 [开始]。

设备开始扫描，然后已扫描数据将保存到 USB 闪存盘上。



相关信息

- 使用 Brother 设备上的扫描功能进行扫描
-

将扫描数据发送到邮件服务器

相关型号：ADS-1700W

在使用此功能之前，必须先使用“网络基本管理”配置电子邮件服务器设置。▶▶ *相关信息：安全地发送电子邮件*

1. 装入文档。
2. 按 ◀ 或 ▶ 显示 [到电子邮件服务器]，并按所显示选项。
3. 执行以下操作中的一项输入目标电子邮件地址：
 - 手动输入电子邮件地址。
 - 从地址簿中选择电子邮件地址：
 - a. 按 [地址簿]。
 - b. 按 ▲ 或 ▼，直到找到要查找的名称。
 - c. 按结果中显示的名称。
 - d. 按 [确定]。
4. 按 [确定]。
5. 若要更改扫描设置，按 [选项]。配置以下设置，然后按 [确定]：
 - [双面扫描]
 - [扫描类型]
 - [分辨率]
 - [文件类型]
 - [文档尺寸]
 - [文件大小]
 - [塑料卡片的边缘填充]
 - [跳过空白页]
 - [高级设置]
 - [设置新的默认值]
 - [恢复出厂设置]



- 要配置其他设置，请按 [高级设置]。
- 若要将设置保存为快捷方式，按 [另存为快捷方式]。
- 如果从 [文件类型] 下拉列表中选择签名 PDF，则必须使用“网络基本管理”配置证书设置。
- 从卡片插槽扫描时，[塑料卡片的边缘填充] 不可用。

6. 按 [开始]。
设备会开始扫描，然后将已扫描文档直接发送到电子邮件地址。


✓ 相关信息

- [使用 Brother 设备上的扫描功能进行扫描](#)
- [使用 TX 验证邮件](#)
- [安全地发送电子邮件](#)

使用 TX 验证邮件

相关型号：ADS-1700W

使用传输验证邮件向接收和处理电子邮件的目标计算机请求通知。使用“网络基本管理”打开验证功能。**请求传送通知为开**时，电子邮件会包含额外的字段，其自动填充电子邮件的送达日期和时间。

1. 启动您的网络浏览器。
2. 在您的浏览器地址栏中输入“https://设备的 IP 地址”（其中，“设备的 IP 地址”为本设备的 IP 地址）。
例如：
https://192.168.1.2
如果设备提示您输入密码，请输入，然后点击 .
3. 点击**电子邮件**选项卡。
4. 点击**发送电子邮件**。
5. 在**请求传送通知**字段中，点击**开**。
6. 点击**提交**。



• 邮件配置通知 (MDN)

在通过简单邮件传输协议 (SMTP) 传输系统发送电子邮件信息后，此字段请求电子邮件信息的状态。收件人接收到邮件后，设备或用户阅读接收到的电子邮件时，将会使用此数据。例如：如果信息被打开并阅读，接收方即向原发送设备或用户回发一则通知。

接收方必须激活 MDN 字段才能发送通知报告，否则此请求将被忽略。

- 本 Brother 设备无法接收电子邮件。若要使用传输验证功能，您必须将返回通知重定向到不同的电子邮件地址。使用“网络基本管理”配置电子邮件地址。访问“网络基本管理”，点击**电子邮件**选项卡，点击**SMTP**并确认**设备电子邮件地址**。输入要用于接收通知的电子邮件地址。



相关信息

- [将扫描数据发送到邮件服务器](#)

设置地址簿

相关型号：ADS-1700W

使用地址簿功能可以选择电子邮件地址直接发送扫描的数据。



使用“远程设置”或“网络基本管理”配置地址簿。



相关信息

- 使用 Brother 设备上的扫描功能进行扫描
- 使用“远程设置”注册电子邮件地址
- 使用“网络基本管理”注册电子邮件地址


使用“远程设置”注册电子邮件地址

相关型号：ADS-1700W

最多可以注册 300 个电子邮件地址，并为每个地址输入相应的名称。

1. 执行以下操作中的一项：

- Windows

单击桌面上的  **Brother Utilities**，然后单击下拉列表并选择型号名称（如果尚未选择）。在左侧导航栏中单击“工具”，然后单击**远程设置**。

- Mac

在 **Finder (查找程序)** 菜单栏中，单击**前往** > **应用程序** > **Brother** > **ADS1190_1200_1250W_1700W**，然后双击**远程设置**图标。



如果设备已接入网络，按系统提示输入密码。

2. 在导航树中选择**地址簿**。
3. 单击**联系人**区域中的 **+**。
4. 输入名称和电子邮件地址。
5. 单击**创建**。
6. 单击**确定**。



要创建组，请点击**组**区域中的 **+**，然后根据需要配置设置。



相关信息

- [设置地址簿](#)


使用“网络基本管理”注册电子邮件地址

相关型号：ADS-1700W

最多可以注册 300 个电子邮件地址，并为每个地址输入相应的名称。

1. 启动您的网络浏览器。

在您的浏览器地址栏中输入 "https://设备的 IP 地址"（其中，“设备的 IP 地址”为本设备的 IP 地址）。例如：https://192.168.1.2

如果设备提示您输入密码，请输入，然后点击 。

2. 点击**地址簿**选项卡。

3. 在**电子邮件地址**字段中，输入电子邮件地址。

4. 在**名称**字段中，输入名称。

5. 点击**提交**。

相关信息

- [设置地址簿](#)
- [访问网络基本管理](#)

扫描到 FTP

相关型号：ADS-1700W

需要共享扫描信息时，将文档直接扫描到 FTP 服务器上。为了更加方便使用，配置不同的配置文件以保存常用的“扫描到 FTP”目标。

✓ 相关信息


- [使用 Brother 设备上的扫描功能进行扫描](#)
- [设置扫描到 FTP 配置文件](#)
- [将扫描数据上传到 FTP 服务器](#)

设置扫描到 FTP 配置文件

相关型号：ADS-1700W

设置扫描到 FTP 配置文件后，可扫描文档并将扫描数据直接上传到 FTP 站点。

我们建议 Windows 用户使用 Microsoft Internet Explorer 8/10/11，Mac 用户使用 Safari 8.0。无论使用何种浏览器，请确保始终启用 JavaScript 和 Cookies。如果使用其他网络浏览器，请确保其兼容 HTTP 1.0 和 HTTP 1.1。

1. 启动您的网络浏览器。
在您的浏览器地址栏中输入 "https://设备的 IP 地址"（其中，“设备的 IP 地址”为本设备的 IP 地址）。例如：https://192.168.1.2
如果设备提示您输入密码，请输入，然后点击 .
2. 点击**扫描**选项卡。
3. 点击左侧导航栏中的**扫描到 FTP/SFTP/网络**菜单。
4. 选择**FTP**选项，然后点击**提交**。
5. 点击左侧导航栏中的**扫描到 FTP/SFTP/网络配置文件**菜单。
6. 选择要设置或更改的配置文件。使用 ?、/、\、"、:、<、>、| 或 * 字符可能导致发送错误。



The screenshot shows the 'Configure File 1 (FTP)' settings page in the Brother Solutions Center. The page has a dark blue sidebar on the left with navigation options like '扫描文件名称', '扫描到USB', '扫描到电子邮件服务器', '扫描到FTP/SFTP/网络', and '从计算机扫描'. The main content area is titled '配置文件 1 (FTP)' and contains several form fields: '配置文件名' (empty), '主机地址' (empty), '用户名' (empty), '密码' (empty), '再次输入密码' (empty), '存储目录' (empty), '质量' (set to '彩色 300 dpi'), '色彩自动检测调整' (set to '彩色'), '文件类型' (set to '多页PDF'), '文档尺寸' (set to 'A4'), and '塑料卡片的边缘填充' (set to '关闭'). There is also a '边距设置' section at the bottom.

“配置文件设置”屏幕将会出现。

7. 在**配置文件名**字段中，输入此服务器配置文件的名称（最多 14 个字母数字字符）。
设备将在液晶显示屏上显示此名称。
8. 在**主机地址**字段中，输入主机地址（例如：ftp.example.com；最多 64 个字符）或 IP 地址（例如：192.23.56.189），然后输入 FTP 服务器上要将扫描的数据发送到其中的文件夹的路径（最多 255 个字符）。不要在路径的开头输入斜杠符号。
9. 在**用户名**字段中，输入用户名（最多 32 个字符），此用户必须具备将数据写入 FTP 服务器的权限。
10. 在**密码**字段中，输入密码（最多 33 个字符），此密码与您在**用户名**字段中输入的用户名相关联。在**再次输入密码**字段中再次输入密码。
11. 在**存储目录**字段中，输入 FTP 服务器上要将扫描的数据发送到其中的文件夹的路径（最多 255 个字符）。不要在路径的开头输入斜杠符号。
12. 点击**质量**下拉列表，然后选择质量设置。选择**自动**时，您可以从**色彩自动检测调整**下拉列表中调整色彩的检测级别。

13. 点击**文件类型**下拉列表，然后选择要用于扫描的原稿的文件类型。
14. 点击**文档尺寸**下拉列表，然后从列表中选择所需文档尺寸。请务必确保扫描文件的尺寸正确。
15. 打开**塑料卡片的边缘填充**选项以在已扫描图像周围添加白色的边。



从卡片插槽扫描时，**塑料卡片的边缘填充**不可用。

16. 在**边距设置**中，输入介于 -4 和 2 之间的值，以增加或减少图像边缘的页边距。
17. 点击**文件尺寸**下拉列表，然后从列表中选择文件大小。
18. 从**跳过空白页**选项中选择**开**，从扫描结果中去除空白页。
19. 点击**跳过空白页敏感度**下拉列表，然后选择灵敏度级别。
20. 将**双面扫描**设置为**开**，以扫描原稿的两面。
21. 点击**亮度**下拉列表，然后选择亮度级别。
22. 点击**对比度**下拉列表，然后选择对比度级别。
23. 从**连续扫描**选项中选择**开**以继续扫描。
24. 根据 FTP 服务器和网络防火墙配置，将**被动模式**选项设置为关或开。此选项默认设置为开。在大多数情况下，不需要更改此设置。
25. 更改用于访问 FTP 服务器的**端口号码**设置。此设置的默认值是端口 21。在大多数情况下，不需要更改此设置。
26. 点击**提交**。



您可以在左侧导航栏中的**扫描文件名称**菜单中设置扫描的文件名和文件名样式。



相关信息

- [扫描到 FTP](#)

将扫描数据上传到 FTP 服务器

相关型号：ADS-1700W

1. 装入文档。
2. 按 ◀ 或 ▶ 显示 [到 FTP/SFTP]，并按所显示选项。
3. 按 ▲ 或 ▼ 从列出的 FTP 服务器配置文件中选择一个。
4. 如果“扫描到 FTP”配置文件不完整，请按 [选项]。配置以下设置，然后按 [确定]：

- [双面扫描]
- [扫描类型]
- [分辨率]
- [文件类型]
- [文档尺寸]
- [文件大小]
- [塑料卡片的边缘填充]
- [跳过空白页]
- [高级设置]



- 要配置其他设置，请按 [高级设置]。
- 若要将设置保存为快捷方式，按 [另存为快捷方式]。
- 如果从 [文件类型] 下拉列表中选择签名 PDF，则必须使用“网络基本管理”配置证书设置。
- 从卡片插槽扫描时，[塑料卡片的边缘填充] 不可用。

5. 按 [开始]。
液晶显示屏显示消息 [正在连接]。成功连接至 FTP 服务器后，设备会开始扫描。

✓ 相关信息

- [扫描到 FTP](#)

扫描到 SFTP

相关型号：ADS-1700W

需要共享扫描的信息时，将原稿直接扫描到 SFTP 服务器。为了更加方便使用，配置不同的配置文件以保存常用的“扫描到 SFTP”目标。

✓ 相关信息


- [使用 Brother 设备上的扫描功能进行扫描](#)
- [设置扫描到 SFTP 配置文件](#)
- [将扫描数据上传到 SFTP 服务器](#)

设置扫描到 SFTP 配置文件

相关型号：ADS-1700W

设置扫描到 SFTP 配置文件后，可扫描原稿并将扫描的数据直接上传到 SFTP 站点。

我们建议 Windows 用户使用 Microsoft Internet Explorer 8/10/11，Mac 用户使用 Safari 8.0。无论使用何种浏览器，请确保始终启用 JavaScript 和 Cookies。如果使用其他网络浏览器，请确保其兼容 HTTP 1.0 和 HTTP 1.1。

1. 启动您的网络浏览器。
在您的浏览器地址栏中输入 "https://设备的 IP 地址"（其中，“设备的 IP 地址”为本设备的 IP 地址）。例如：https://192.168.1.2
如果设备提示您输入密码，请输入，然后点击 。
2. 点击**扫描**选项卡。
3. 点击左侧导航栏中的**扫描到 FTP/SFTP/网络**菜单。
4. 选择 **SFTP** 选项，然后点击**提交**。
5. 点击左侧导航栏中的**扫描到 FTP/SFTP/网络配置文件**菜单。
6. 选择要设置或更改的配置文件。使用 ?、/、\、"、:、<、>、| 或 * 字符可能导致发送错误。

“配置文件设置”屏幕将会出现。

7. 在**配置文件名**字段中，输入此服务器配置文件的名称（最多 14 个字母数字字符）。
设备将在液晶显示屏上显示此名称。

8. 在**主机地址**字段中，输入主机地址（例如：sftp.example.com；最多 64 个字符）或 IP 地址（例如：192.23.56.189），然后输入 SFTP 服务器上要将扫描的数据发送到其中的文件夹的路径（最多 255 个字符）。不要在路径的开头输入斜杠符号。
9. 在**用户名**字段中，输入用户名（最多 32 个字符），此用户必须具备将数据写入 SFTP 服务器的权限。
10. 在**验证方法**字段中，选择**密码**或**公钥**。
11. 执行以下操作中的一项：
 - 如果选择了**密码**，请输入密码（最多 33 个字符），此密码与您在**用户名**字段中输入的用户名相关联。在**再次输入密码**字段中再次输入密码。
 - 如果选择了**公钥**，请从**客户端密钥对**下拉列表中选择身份验证类型。
12. 从**服务器端公钥**下拉列表中选择认证类型。
13. 在**存储目录**字段中，输入 SFTP 服务器上要将扫描的数据发送到其中的文件夹的路径（最多 255 个字符）。不要在路径的开头输入斜杠符号。
14. 点击**质量**下拉列表，然后选择质量设置。选择**自动**时，您可以从**色彩自动检测调整**下拉列表中调整色彩的检测级别。
15. 点击**文件类型**下拉列表，然后选择要用于扫描的原稿的文件类型。
16. 点击**文档尺寸**下拉列表，然后从列表中选择所需文档尺寸。请务必确保扫描文件的尺寸正确。
17. 打开**塑料卡片**的**边缘填充**选项以在已扫描图像周围添加白色的边。



从卡片插槽扫描时，**塑料卡片的边缘填充**不可用。

18. 在**边距设置**中，输入介于 -4 和 2 之间的值，以增加或减少图像边缘的页边距。
19. 点击**文件尺寸**下拉列表，然后从列表中选择文件大小。
20. 从**跳过空白页**选项中选择**开**，从扫描结果中去除空白页。
21. 点击**跳过空白页敏感度**下拉列表，然后选择灵敏度级别。
22. 将**双面扫描**设置设为**开**，以扫描原稿的两面。
23. 点击**亮度**下拉列表，然后选择亮度级别。
24. 点击**对比度**下拉列表，然后选择对比度级别。
25. 从**连续扫描**选项中选择**开**以继续扫描。
26. 更改用于访问 SFTP 服务器的**端口号码**设置。此设置的默认值是端口 22。在大多数情况下，不需要更改此设置。
27. 点击**提交**。



您可以在左侧导航栏中的**扫描文件名称**菜单中设置扫描的文件名和文件名样式。



相关信息

- [扫描到 SFTP](#)
- [访问网络基本管理](#)

将扫描数据上传到 SFTP 服务器

相关型号：ADS-1700W

1. 装入文档。
2. 按 ◀ 或 ▶ 显示 [到 FTP/SFTP]，并按所显示选项。
3. 按 ▲ 或 ▼ 从列出的 SFTP 服务器配置文件中选择一个。
4. 如果“扫描到 SFTP”配置文件不完整，请按 [选项]。配置以下设置，然后按 [确定]：
 - [双面扫描]
 - [扫描类型]
 - [分辨率]
 - [文件类型]
 - [文档尺寸]
 - [文件大小]
 - [塑料卡片的边缘填充]
 - [跳过空白页]
 - [高级设置]



- 要配置其他设置，请按 [高级设置]。
- 若要将设置保存为快捷方式，按 [另存为快捷方式]。
- 如果从 [文件类型] 下拉列表中选择签名 PDF，则必须使用“网络基本管理”配置证书设置。
- 从卡片插槽扫描时，[塑料卡片的边缘填充] 不可用。

5. 按 [开始]。
液晶显示屏显示消息 [正在连接]。成功连接到 SFTP 服务器后，设备会开始扫描。



相关信息

- [扫描到 SFTP](#)

扫描到网络


- 设置扫描到网络配置文件
- 上传已扫描数据至映射网络驱动器 (CIFS) 服务器

设置扫描到网络配置文件

相关型号：ADS-1700W

设置“扫描到网络”配置文件以扫描并将扫描的数据直接上传到映射的网络驱动器（CIFS）服务器上的文件夹。

我们建议 Windows 用户使用 Microsoft Internet Explorer 8/10/11, Mac 用户使用 Safari 8.0。无论使用何种浏览器，请确保始终启用 JavaScript 和 Cookies。如果使用其他网络浏览器，请确保其兼容 HTTP 1.0 和 HTTP 1.1。

1. 启动您的网络浏览器。
在您的浏览器地址栏中输入 "https://设备的 IP 地址"（其中，“设备的 IP 地址”为本设备的 IP 地址）。例如：https://192.168.1.2
如果设备提示您输入密码，请输入，然后点击 .
2. 点击**扫描**选项卡。
3. 点击左侧导航栏中的**扫描到 FTP/SFTP/网络**菜单。
4. 选择**网络**选项，然后点击**提交**。
5. 点击左侧导航栏中的**扫描到 FTP/SFTP/网络配置文件**菜单。
6. 选择要设置或更改的配置文件。使用 ?、/、\、"、:、<、>、| 或 * 字符可能导致发送错误。



The screenshot shows the 'Configure File 1 Network' configuration page in the Brother Solutions Center. The left sidebar contains navigation options: '扫描文件名称', '扫描到USB', '扫描到电子邮件服务器', '扫描到FTP/SFTP/网络', '扫描到FTP/SFTP/网络配置文件', and '从计算机扫描'. The main content area is titled '配置文件 1 网络' and includes the following settings:

- 配置文件名: [Text Input Field]
- 网络文件夹路径: [Text Input Field]
- 质量: 彩色 300 dpi [Dropdown Menu]
- 色彩自动检测调整: [Dropdown Menu]
- 彩色: -- [Dropdown Menu]
- 文件类型: 多页PDF [Dropdown Menu]
- 文档尺寸: A4 [Dropdown Menu]
- 塑料卡片的边缘填充: 关闭 开
- 边距设置:
 - 上: 0 mm (-2.0 ~ 4.0)
 - 左: 0 mm (-2.0 ~ 4.0)
 - 右: 0 mm (-2.0 ~ 4.0)
 - 下: 0 mm (-2.0 ~ 4.0)
- 文件尺寸: 中 [Dropdown Menu]

“配置文件设置”屏幕将会出现。

7. 在**配置文件名**字段中，输入此服务器配置文件的名称（最多 14 个字母数字字符）。
设备将在液晶显示屏上显示此名称。
8. 在**网络文件夹路径**字段中，输入映射网络驱动器（CIFS）服务器上要将扫描的数据发送到其中的文件夹的路径。
9. 点击**质量**下拉列表，然后选择质量设置。选择**自动**时，您可以从**色彩自动检测调整**下拉列表中调整色彩的检测级别。
10. 点击**文件类型**下拉列表，然后选择要用于扫描的原稿的文件类型。
11. 点击**文档尺寸**下拉列表，然后从列表中选择所需文档尺寸。请务必确保扫描文件的尺寸正确。
12. 打开**塑料卡片的边缘填充**选项以在已扫描图像周围添加白色的边。



从卡片插槽扫描时，**塑料卡片的边缘填充**不可用。

13. 在**边距设置**中，输入介于 -4 和 2 之间的值，以增加或减少图像边缘的页边距。
14. 点击**文件尺寸**下拉列表，然后从列表中选择文件大小。
15. 从**跳过空白页**选项中选择**开**，从扫描结果中去除空白页。
16. 点击**跳过空白页敏感度**下拉列表，然后选择灵敏度级别。
17. 将**双面扫描**设置为**开**，以扫描原稿的两面。
18. 点击**亮度**下拉列表，然后选择亮度级别。
19. 点击**对比度**下拉列表，然后选择对比度级别。
20. 从**连续扫描**选项中选择**开**以继续扫描。
21. 在**用户名**字段中，输入用户名（最多 96 个字符），此用户名必须具备将数据写入到您在**网络文件夹路径**字段中指定的文件夹中的权限。如果用户名是域的一部分，请以下列任一格式输入用户名：
 用户@域
 域\用户
22. 在**密码**字段中，输入密码（最多 33 个字符），此密码与您在**用户名**字段中输入的用户名相关联。在**再次输入密码**字段中再次输入密码。
23. 点击**提交**。
24. 您必须配置 SNTP（网络时间服务器）或者您必须在操作面板上正确设置日期、时间和时区。



您可以在左侧导航栏中的**扫描文件名称**菜单中设置扫描的文件名和文件名样式。

✓ 相关信息

- [扫描到网络](#)

上传已扫描数据至映射网络驱动器 (CIFS) 服务器

相关型号: ADS-1700W



要将扫描的数据直接上传到映射网络驱动器 (CIFS) 服务器, 必须设置扫描到网络配置文件。

1. 装入文档。
2. 按 ◀ 或 ▶ 显示 [到网络], 并按所显示选项。
3. 按 ▲ 或 ▼ 选择其中一个列出的网络服务器配置文件。
4. 如果“扫描到网络”配置文件不完整, 请按 [选项]。配置以下设置, 然后按 [确定]:
 - [双面扫描]
 - [扫描类型]
 - [分辨率]
 - [文件类型]
 - [文档尺寸]
 - [文件大小]
 - [塑料卡片的边缘填充]
 - [跳过空白页]
 - [高级设置]



- 要配置其他设置, 请按 [高级设置]。
- 若要将设置保存为快捷方式, 按 [另存为快捷方式]。
- 如果从 [文件类型] 下拉列表中选择签名 PDF, 则必须使用“网络基本管理”配置证书设置。
- 从卡片插槽扫描时, [塑料卡片的边缘填充] 不可用。

5. 按 [开始]。
液晶显示屏显示消息 [正在连接]。成功连接至网络服务器后, 设备会开始扫描。



相关信息

- [扫描到网络](#)

通过 Web 服务在网络上扫描 (Windows 7、Windows 8 和 Windows 10)

Web 服务协议使 Windows 7、Windows 8 和 Windows 10 用户能够使用网络上的 Brother 设备进行扫描。必须通过网络服务安装驱动程序。

- 使用 Web 服务安装用于扫描的驱动程序 (Windows 7、Windows 8 和 Windows 10)
- 使用 Web 服务从 Brother 设备扫描 (Windows 7、Windows 8 和 Windows 10)
- 配置网络服务的扫描设置

使用 Web 服务安装用于扫描的驱动程序 (Windows 7、Windows 8 和 Windows 10)


相关型号: ADS-1700W

使用 Web 服务来监控网络上的扫描仪。

- 确保您已安装 Brother 软件和驱动程序。
- 验证主机和设备是否在同一子网中，或者路由器是否正确配置，以便在两设备之间传输数据。
- 配置此项设置之前，必须先配置本 Brother 设备的 IP 地址。

1. 执行以下操作中的一项：

- Windows 10

点击  > Windows 系统 > 控制面板。在硬件和声音类别中，点击添加设备。

- Windows 8.1

将鼠标移到桌面的右下角。出现菜单栏时，点击设置 > 更改电脑设置 > 电脑和设备 > 设备 > 添加设备。


将显示设备的网络服务名称。

- Windows 8

将鼠标移到桌面的右下角。出现菜单栏时，点击设置 > 更改电脑设置 > 设备 > 添加设备。

将显示设备的网络服务名称。

- Windows 7

点击  (开始) > 控制面板 > 网络和 Internet > 查看网络计算机和设备。

设备的 Web 服务名称将会与扫描仪图标一起显示。

右击您想安装的设备。



• Brother 设备的 Web 服务名称是设备的型号名称加 MAC 地址 (以太网地址) (例如, Brother ADS-XXXXX (型号 name) [XXXXXXXXXXXX] (MAC 地址/以太网地址))。

- Windows 8/Windows 10

将鼠标移到设备名称上方，以显示设备信息。

2. 执行以下操作中的一项：

- Windows 8/Windows 10

选择您想安装的设备，然后遵循屏幕提示进行操作。

- Windows 7

点击所显示菜单中的安装。



要卸载驱动程序，点击卸载或  (删除设备)。

✓ 相关信息

- [通过 Web 服务在网络上扫描 \(Windows 7、Windows 8 和 Windows 10\)](#)

使用 Web 服务从 Brother 设备扫描 (Windows 7、Windows 8 和 Windows 10)

相关型号：ADS-1700W

如果您已安装网络服务扫描驱动程序，可从 Brother 设备的液晶显示屏访问网络服务扫描菜单。

如果您的操作系统和 Brother 设备的语言设置不相同，液晶显示屏上显示的消息中的某些字符可能会用空格代替。

1. 装入文档。
2. 按 ◀ 或 ▶ 显示 [WS 扫描]，并按所显示选项。
3. 按想要执行的扫描类型。
4. 按 ▲ 或 ▼ 显示要将数据发送到其中的计算机名称，然后按计算机名称。
5. 按 [开始]。
设备开始扫描。

✓ 相关信息


- [通过 Web 服务在网络上扫描 \(Windows 7、Windows 8 和 Windows 10\)](#)

配置网络服务的扫描设置

相关型号：ADS-1700W

1. 执行以下操作中的一项：


- Windows 10

点击  > Windows 系统 > 控制面板。在硬件和声音类别中，点击查看设备和打印机。

- Windows 8

将鼠标移到桌面的右下角。出现菜单栏时，点击设置，然后点击控制面板。在硬件和声音类别中，点击查看设备和打印机。

- Windows 7

点击  (开始) > 设备和打印机。

2. 右击本设备图标，然后选择扫描配置文件...

将显示扫描配置文件...对话框。

3. 选择您想使用的扫描配置文件。

4. 确保在扫描仪列表中选择的扫描仪为支持 Web 服务扫描的 Brother 设备，然后点击设为默认值按钮。

5. 点击编辑...

将显示编辑默认配置文件对话框。

6. 选择来源、纸张大小、颜色格式、文件类型、分辨率(DPI)、亮度和对比度设置。

7. 点击保存配置文件按钮。

使用 Web 服务协议扫描时将应用这些设置。

系统提示您选择扫描应用程序时，请从列表中选择 Windows 传真和扫描或 Windows 照片库。



相关信息

- [通过 Web 服务在网络上扫描 \(Windows 7、Windows 8 和 Windows 10\)](#)

使用触摸屏的扫描选项

相关型号：ADS-1700W

要更改扫描设置，请按 [选项]。

选项	说明
[双面扫描]	使用双面扫描时，选择 [双面扫描：长边]，使得数据文件页面的排版与原稿相同。
[扫描类型]	选择符合原稿的扫描类型。 选择 [自动] 时，设备会自动检测原稿是否使用彩色并生成原稿的扫描的图像。对于混合彩色和黑白页面的原稿，彩色页面将采用彩色模式扫描，黑白页面将采用 [黑白] 模式扫描。
[分辨率]	选择扫描分辨率。分辨率越高，扫描的图像越细腻，但是所需的内存越多，并且传输时间越长。
[文件类型]	选择想要用于扫描数据的文件类型。
[文档尺寸]	选择原稿的精确尺寸。
[文件大小]	为文件大小选择 [小]、[中] 或 [大]。
[塑料卡片的边缘填充]	选择 [开] 时，已扫描塑料卡图像的四边将用白色填充。  从卡片插槽扫描时，[塑料卡片的边缘填充] 不可用。
[跳过空白页]	选择 [开] 时，将会跳过空白页。 使用滑块调整在扫描数据中检测空白页时的灵敏度。灵敏度越高，设备越容易检测到空白页。
[高级设置]	<p>[连续扫描] 扫描超过自动进稿器最大容量的页数并将它们保存为一个数据文件。 扫描第一批原稿之后，按 [继续] 扫描其他页面。完成扫描后，按 [完成]。</p> <p>[色调调整] 调整亮度和对比度。</p> <p>[调整色彩自动检测] 当 [扫描类型] 设置为 [自动] 时，可以调整色彩的检测级别。</p> <p>[跳过空白页敏感度] 选择在扫描数据中检测空白页时的灵敏度。灵敏度越高，设备越容易检测到空白页。</p> <p>[边距设置] 如果图像的输出位置移位，或者如果图像挤在一起或者垂直拉伸，则调整原稿的扫描位置。</p>
[设置新的默认值]	将设置恢复为默认设置。
[恢复出厂设置]	将设置恢复为出厂设置。

✓ 相关信息

- 使用 Brother 设备上的扫描功能进行扫描

限制从外部设备执行的扫描功能


相关型号：ADS-1700W

此功能允许您限制从外部设备使用的扫描功能。限制从外部设备使用的扫描功能时，会在设备上显示错误消息，并且用户无法使用那些扫描功能。

我们建议 Windows 用户使用 Microsoft Internet Explorer 8/10/11，Mac 用户使用 Safari 8.0。无论使用何种浏览器，请确保始终启用 JavaScript 和 Cookies。如果使用其他网络浏览器，请确保其兼容 HTTP 1.0 和 HTTP 1.1。

1. 启动您的网络浏览器。

在您的浏览器地址栏中输入 "https://设备的 IP 地址"（其中，“设备的 IP 地址”为本设备的 IP 地址）。例如：https://192.168.1.2

如果设备提示您输入密码，请输入，然后点击 。

2. 点击扫描选项卡。

3. 点击左侧导航栏中的从计算机扫描菜单。

4. 禁用启动扫描选项。

5. 点击提交。

相关信息

- [使用 Brother 设备上的扫描功能进行扫描](#)

从计算机扫描 (Windows)

可通过多种方法来使用计算机在 Brother 设备上扫描原稿。既可使用 Brother 提供的软件应用程序，也可使用您想用的扫描应用程序。

- 使用 Nuance™ PaperPort™ 14 或其他 Windows 应用程序进行扫描
- 使用 Windows 照片库或 Windows 传真和扫描进行扫描
- 使用 Nuance™ Power PDF 扫描
- 使用 Brother iPrint&Scan 扫描 (Windows)




使用 Nuance™ PaperPort™ 14 或其他 Windows 应用程序进行扫描

您可以使用 Nuance™ PaperPort™ 14 应用程序执行扫描，该程序包含在扫描仪驱动程序中。

关于每个应用程序的详细使用说明，点击应用程序的**帮助**菜单，然后点击**帮助**功能区中的**入门指南**。



这些步骤中的扫描说明适用于 Nuance™ PaperPort™ 14。其他 Windows 应用程序的操作步骤与此类似。Nuance™ PaperPort™ 14 支持 TWAIN 和 WIA 两个驱动程序；这些步骤以 TWAIN 驱动程序（推荐）为例。

1. 装入文档。
2. 启动 Nuance™ PaperPort™ 14。执行以下操作中的一项：
 - Windows 7
点击  (开始) > 所有程序 > Nuance PaperPort 14 > PaperPort。
 - Windows 8
点击  (PaperPort)。
 - Windows 10
点击  > Nuance PaperPort 14 > PaperPort。
3. 点击**桌面**菜单，然后点击**桌面**功能区中的**扫描设置**。
扫描或获取照片窗格显示在屏幕的左侧。
4. 点击**选择**。
5. 从可用的扫描仪列表中，选择 **TWAIN: TW-Brother ADS-XXXXX**（其中 ADS-XXXXX 是设备的型号名称）。若要使用 WIA 驱动程序，请选择前缀为“WIA”的 Brother 驱动程序。
6. 在**扫描或获取照片**窗格中选中**显示扫描仪对话框**复选框。
7. 点击**扫描**。
扫描仪设置对话框将会出现。



8. 如有需要，在扫描仪设置对话框中调整设置。
9. 点击**文档尺寸**下拉列表，然后选择所需文档尺寸。
10. 点击**预览**选项，可在扫描前预览并裁剪图像。
11. 点击**扫描**。
设备开始扫描。

✓ 相关信息

- [从计算机扫描 \(Windows\)](#)
- [TWAIN 驱动程序设置 \(Windows\)](#)

TWAIN 驱动程序设置 (Windows)



- 请注意，项目名称和可分配值将因设备而异。
- 当选择了**长页纸张**或**纸垫模式**时，每个扫描序列只装入一份原稿。

1. 扫描

根据您想扫描的原稿类型，选择**照片**、**Web** 或**文本**选项。

扫描 (图像类型)		分辨率	扫描类型
照片	用于扫描照片图像。	300 x 300 dpi	24 位彩色
Web	用于将扫描的图像附加到网页。	100 x 100 dpi	24 位彩色
文本	用于扫描文本原稿。	200 x 200 dpi	黑白

2. 分辨率

从**分辨率**下拉列表中选择扫描分辨率。分辨率越高，扫描的图像越细腻，但是所需的内存越多，并且传输时间越长。

- 长页纸张可用于以低于 300 x 300 dpi 的分辨率扫描。

3. 扫描类型

从众多扫描色彩深度中选择。

- **自动**

自动检测原稿是否使用彩色并生成原稿的扫描的图像。对于混合彩色和黑白页面的原稿。彩色页面将以彩色模式扫描，黑白页面将以黑白模式扫描。

- **黑白**

用于文本或线条图像。

- **灰色（误差扩散）**

用于照片图像或图形。（误差扩散是在不使用真灰色点的情况下创建模拟灰色图像的方法。黑点以特殊图案排布，形成灰色效果。）

- **真灰色**

用于照片图像或图形。此模式比较准确，因为它使用多达 256 级灰色。

- **24 位彩色**

用于创建色彩最精确的图像。此模式使用多达 1680 万种色彩来扫描图像，但是它需要更多的内存并具有最长的传输时间。

4. 文档尺寸

从许多预设扫描尺寸中选择精确的原稿尺寸。如果选择**自定义**，**自定义文档尺寸**对话框将会出现，您可以指定原稿尺寸。



(ADS-1200) **自动**不可用于以高于 400 x 400 dpi 的分辨率扫描。

5. 双面扫描

扫描原稿的两面。根据原稿的布局选择**长边装订**或**短边装订**，以确保在扫描的文档中正确显示创建的数据文件。



双面扫描不可用于**长页纸张**。

双面扫描设置	原稿布局	扫描结果
长边装订		
短边装订		

6. 高级设置...

点击扫描仪设置对话框中的**高级设置...**按钮，配置高级设置。

- **文档修正**

- **剪切**

- **自动歪斜校正**

设置设备以自动纠正原稿歪斜。



- 如果您为**文档尺寸**选择了**自动**，则**自动歪斜校正**功能会自动设置为“开”。
- (ADS-1200) **自动歪斜校正**不可用于以高于 400 x 400 dpi 的分辨率扫描。

- **检测页尾**

当原稿的长度比选择的**文档尺寸**短时，检测并自动调整页面的尺寸。

- **边距设置**

此功能允许您在图像的**边缘**增加或去除特定**页边距**（从-4 毫米到 2 毫米）。正值会减小扫描的图像在输出时的大小，负值会增大扫描的图像在输出时的大小。



仅当**文档尺寸**设置为**自动**时，**边距设置**才可用。

- **旋转图像**

选择了**自动**时，根据文本方向更改原稿的方向。

- **边缘填充**

使用所选**色彩**和**色调**填充扫描图像的四边。

- **去除打孔**

此功能可使用**白色**或周围的**色彩**去除**打孔**标记。

- **自动颜色检测调整**

选择扫描类型 **自动**时，可以调整**色彩**的检测级别。增加**滑块**值会让设备更加确定原稿的**颜色**为**彩色**。

- **跳过空白页**

从扫描结果中删除文档的**空白**页面。

- **增强功能**

- **扩散调整 - 灰色**

此功能可调整**亮度**和**对比度**以创建**灰色**图像。



仅当**扫描类型**为**灰色（误差扩散）**时才生效。

亮度

向右或向左移动**滑块**设置**亮度**级别，使图像变亮或变暗。如果扫描的图像太亮，请降低**亮度**级别后重新扫描原稿。如果扫描的图像太暗，请提高**亮度**级别后重新扫描原稿。您还可以在相应字段中输入数值来设置**亮度**。

对比度

向右或向左移动**滑块**可提高或降低级别。**对比度** 级别提高时可以突出图像的**明暗**区域，级别降低时可以更好地再现**灰色**区域的**细节**。您还可以在相应字段中输入数值来设置**对比度**。

- **色调调整**

允许您在**真灰色**和**色彩**扫描期间调整**亮度**、**对比度**和 **gamma**。

- **背景处理**

- **去除透背/图案**

防止**文字**透印。

- **去除背景色**

去除原稿的**底色**，让扫描的**数据**更清晰。

- **滤除色彩**

选择要从扫描图像中移除的**色彩**。

- **边缘强调**

使原稿**字符**更清晰。



扫描**彩色**或**灰色**图像时，可以选择以下项目：

- **色调调整**
- **边缘强调**

- **黑白图像质量**

- **黑白临界值调整**

此设置允许您在采用黑白模式扫描时调整图像质量。较大的值可让扫描的图像中黑色更黑，较小的值可让白色更白。

- **字符纠正**

纠正原稿中任何断开或不完整的字符，让它们更容易阅读。



当扫描单色图像时，可选择**字符纠正**。

- **进纸控制**

- **2 合 1**

将两幅已扫描图像合并成一幅。

- **纸垫模式**

使用载纸薄膜（未提供）扫描以下原稿类型：

- 重要原稿（照片、合同）
- 薄纸（收据）
- 形状不规则的纸张（剪报）

- **单页扫描**

从自动进稿器中一次扫描一页，无论自动进稿器中有多少页均如此。

- **连续扫描**

选择此选项可在扫描完成后使用相同的设置扫描其他原稿。它非常适合用于扫描超过自动进稿器容量的原稿或一次扫描多个原稿。



(ADS-1200) **自动**仅在使用 USB 连接时可用。

- **识别**

- **条形码检测**

设备可读取打印在已扫描图像上的条码。指定条码类型和检测区域。



- 当**2 合 1**为“关”时，**条形码检测**可用。

- 读取条码需要第三方应用程序，TWAIN 驱动程序本身不能将条码转换为数据。



相关信息

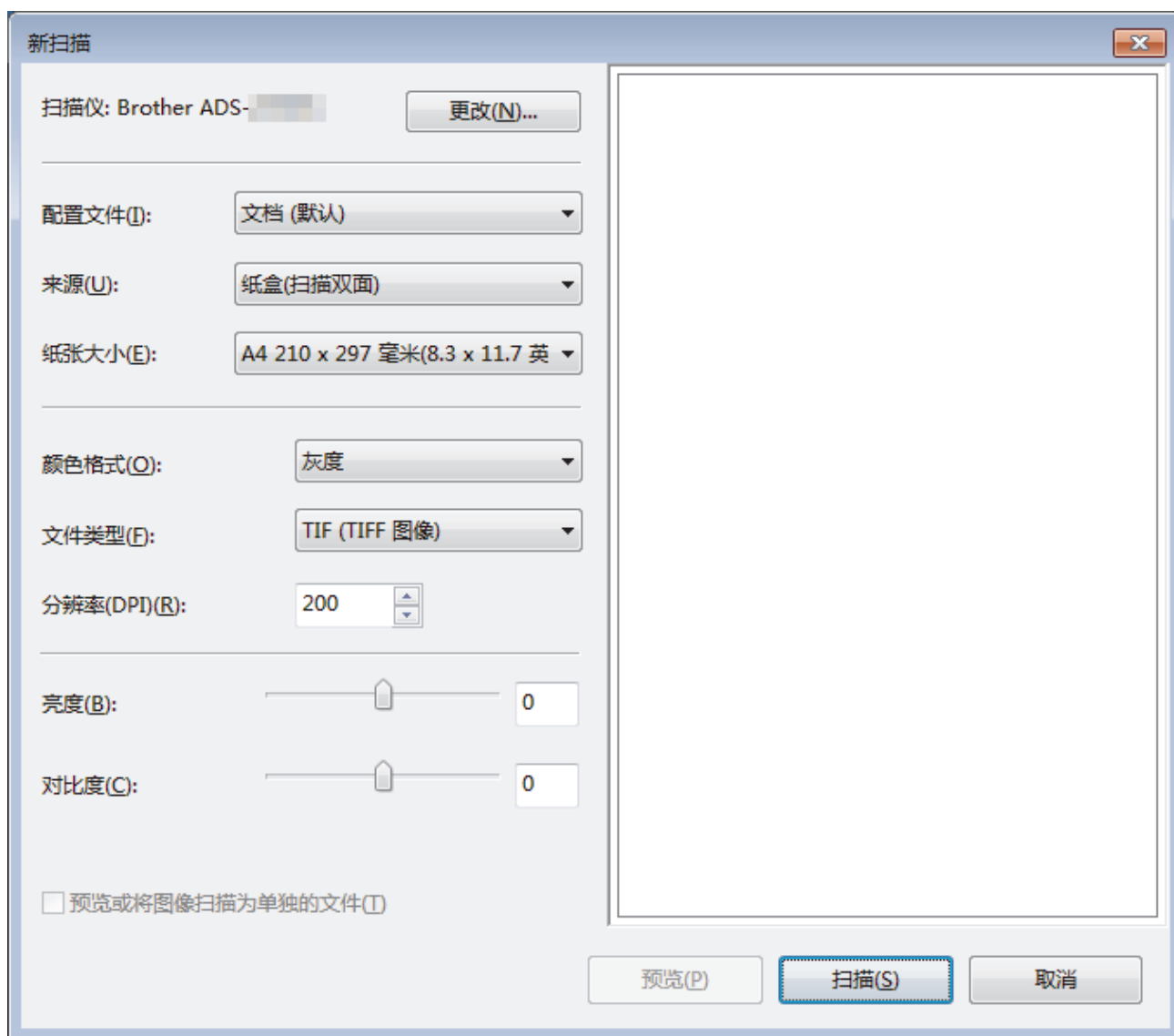
- 使用 Nuance™ PaperPort™ 14 或其他 Windows 应用程序进行扫描
-

使用 Windows 照片库或 Windows 传真和扫描进行扫描

Windows 照片库或 Windows 传真和扫描应用程序是其他可用于扫描的选项。

这些应用程序使用 WIA 扫描仪驱动程序。

1. 装入文档。
 2. 启动扫描应用程序。 执行以下操作中的一项：
 - Windows 照片库 (Windows 7)
点击文件 > 从照相机或扫描仪导入。
 - Windows 传真和扫描
点击文件 > 新建 > 扫描。
 3. 选择要使用的扫描仪。
 4. 点击导入或确定。
- 将显示**新扫描**对话框。



5. 如有需要，在扫描仪设置对话框中调整设置。
6. 点击**扫描**。
设备开始扫描。



相关信息

- [从计算机扫描 \(Windows\)](#)
- [WIA 驱动程序设置 \(Windows\)](#)

WIA 驱动程序设置 (Windows)



1. 纸张来源

您只能选择**文档送纸机**。

2. 照片类型 (图像类型)

根据您想扫描的原稿类型，选择**彩色照片**、**灰度照片**、**黑白照片或文本**或**自定义设置**。

要更改高级设置，请点击**调整已扫描照片的质量**链接。



1. 亮度

向右或向左移动滑块设置**亮度**级别，使图像变亮或变暗。如果扫描的图像太亮，请降低亮度级别后重新扫描原稿。如果扫描的图像太暗，请提高亮度级别后重新扫描原稿。

2. 对比度

向右或向左移动滑块可提高或降低级别。**对比度**级别提高时可以突出图像的明暗区域，级别降低时可以更好地再现灰色区域的细节。您还可以在相应字段中输入数值来设定对比度级别。

3. 分辨率 (DPI)

从**分辨率 (DPI)**列表中选择扫描分辨率。分辨率越高，扫描的图像越细腻，但是所需的内存越多，并且传输时间越长。

4. 照片类型

选择或更改您想扫描的原稿类型。



相关信息

- 使用 [Windows 照片库](#) 或 [Windows 传真和扫描](#) 进行扫描

使用 Nuance™ Power PDF 扫描

您可以使用 Nuance™ Power PDF 应用程序进行扫描。它会将扫描的 PDF 数据转换为其他格式，包括 Microsoft Word、Microsoft Excel、Microsoft PowerPoint、图像等等。如果在安装软件时系统要求您输入序列号，请检查贴在扫描仪上的标签。有关更多信息，请参阅 Nuance™ Power PDF 的“Help”（帮助）菜单。



相关信息

- [从计算机扫描 \(Windows\)](#)

使用 Brother iPrint&Scan 扫描 (Windows)

使用 Brother iPrint&Scan for Windows 从计算机扫描。请转到兄弟 (中国) 商业有限公司的技术服务支持网站 (www.95105369.com) 上您的设备型号的下载页面下载最新的应用程序。

1. 启动 Brother iPrint&Scan。执行以下操作中的一项：


- Windows 10

点击  > **Brother** > **Brother iPrint&Scan**。

- Windows 8

点击 **Brother iPrint&Scan**。

- Windows 7

点击  (开始) > **所有程序** > **Brother iPrint&Scan**。

2. 如果未选择 Brother 设备，请点击**选择机器**按钮，然后遵循屏幕提示选择 Brother 设备。

3. 点击**扫描**图标，然后遵循屏幕提示扫描原稿。



相关信息

- [从计算机扫描 \(Windows\)](#)

从计算机扫描 (Mac)

可通过多种方法来使用 Mac 在 Brother 设备上扫描原稿。既可使用 Brother 提供的软件应用程序，也可使用您想用的扫描应用程序。

- [使用 Brother iPrint&Scan 进行扫描 \(Mac\)](#)
- [使用 TWAIN 兼容应用程序进行扫描 \(Mac\)](#)
- [使用 Apple 图像捕捉 \(ICA 驱动程序\) 扫描](#)

使用 Brother iPrint&Scan 进行扫描 (Mac)

使用 Brother iPrint&Scan for Mac 从计算机扫描。从 App Store 中下载并安装 Brother iPrint&Scan。

1. 在 **Finder (查找程序)** 菜单栏中，点击 **前往 > 应用程序**，然后双击 iPrint&Scan 图标。
此时将显示 Brother iPrint&Scan 屏幕。
2. 如果未选择 Brother 设备，请点击 **选择机器** 按钮，然后遵循屏幕提示选择 Brother 设备。
3. 点击 **扫描** 图标，然后遵循屏幕提示扫描原稿。



相关信息

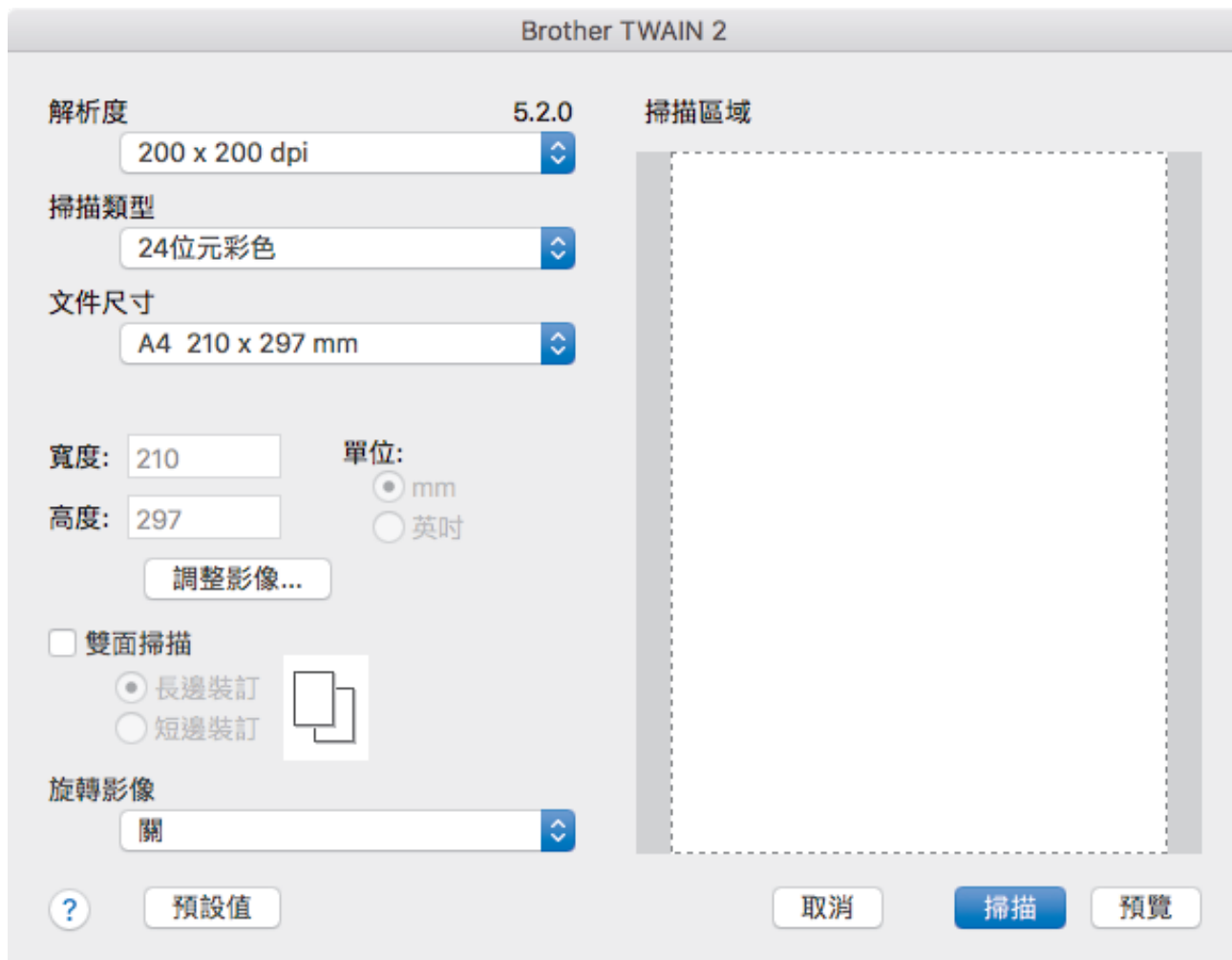
- [从计算机扫描 \(Mac\)](#)
- [Brother iPrint&Scan 概述](#)

使用 TWAIN 兼容应用程序进行扫描 (Mac)

您可使用兼容 TWAIN 的应用程序进行扫描。有关扫描步骤的更多信息，请参见应用程序附带的说明书。

1. 启动图形应用程序，选择扫描操作。

扫描仪设置对话框将会出现。

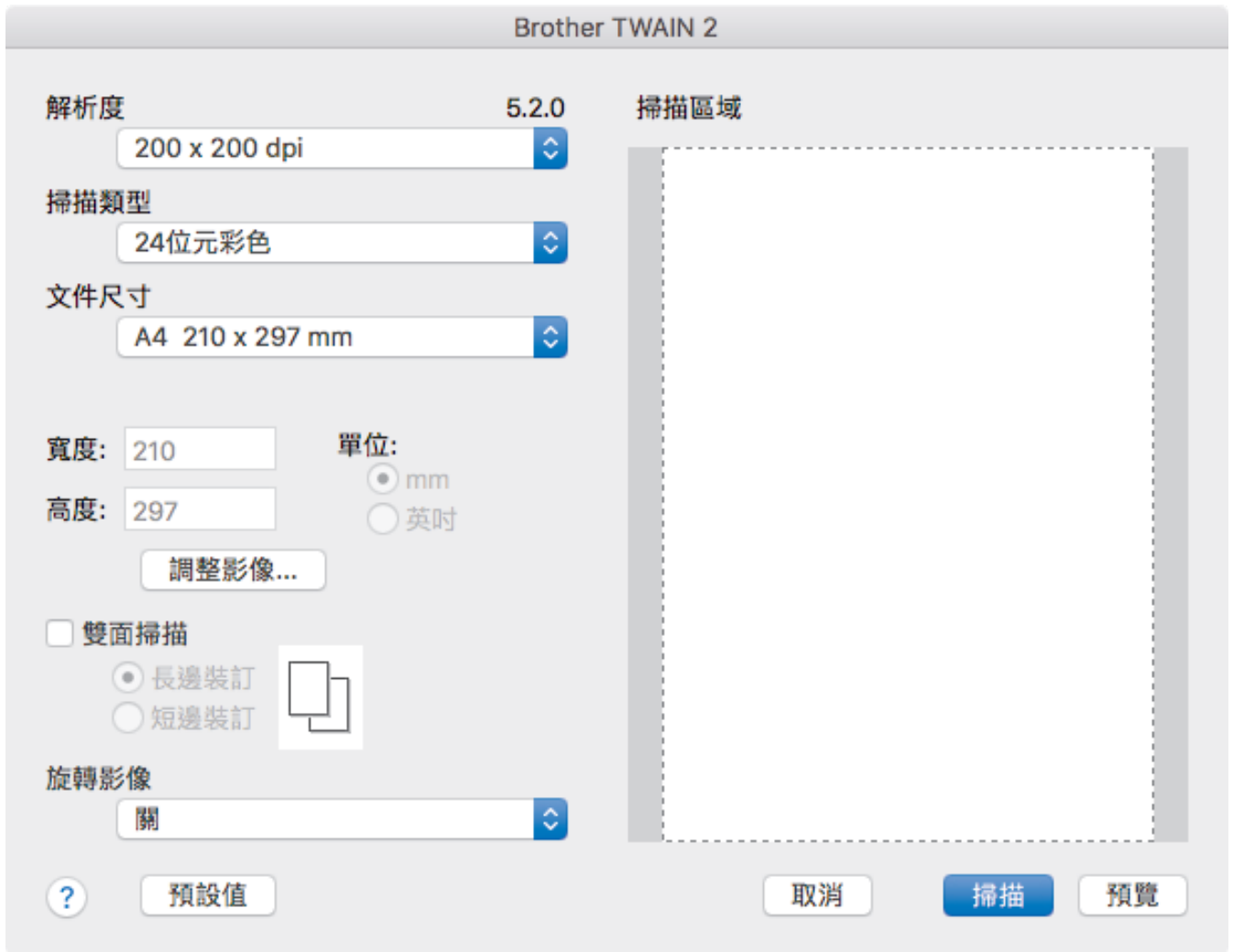



2. 如有需要，在扫描仪设置对话框中调整设置。
3. 从文档尺寸下拉列表中选择文档尺寸。
4. 点击预览选项，可在扫描前预览并裁剪图像。
5. 点击扫描。
设备开始扫描。

✓ 相关信息

- [从计算机扫描 \(Mac\)](#)
- [TWAIN 驱动程序设置 \(Mac\)](#)

TWAIN 驱动程序设置 (Mac)



 可用的选项和设置因设备而异。

1. 分辨率

从**分辨率**弹出菜单中选择扫描分辨率。分辨率越高，扫描的图像越细腻，但是所需的内存越多，并且传输时间越长。

2. 扫描类型

从众多扫描色彩深度中选择。

- **黑白**

用于文本或线条图像。

- **灰色（误差扩散）**

用于照片图像或图形。（误差扩散是在不使用真灰色点的情况下创建模拟灰色图像的方法。黑点以特殊图案排布，形成灰色效果。）

- **真灰色**

用于照片图像或图形。此模式比较准确，因为它使用多达 256 级灰色。

- **24 位彩色**

用于创建色彩最精确的图像。此模式使用多达 1680 万种色彩来扫描图像，但是它需要更多的内存并具有最长的传输时间。

3. 文档尺寸

从许多预设扫描尺寸中选择精确的原稿尺寸。如果选择**自定义**，则可以指定原稿尺寸。

4. 调整图像

点击**调整图像**按钮以调整图像。

- **亮度**

向右或向左移动滑块设置**亮度**级别，使图像变亮或变暗。如果扫描的图像太亮，请降低亮度级别后重新扫描原稿。如果扫描的图像太暗，请提高亮度级别后重新扫描原稿。您还可以在相应字段中输入数值来设置亮度。

- **对比度**

向右或向左移动滑块可提高或降低级别。**对比度** 级别提高时可以突出图像的明暗区域，级别降低时可以更好地再现灰色区域的细节。您还可以在相应字段中输入数值来设置对比度。



仅当将**扫描类型**设置为**灰色（误差扩散）、真灰色或 24 位彩色**时，**对比度**设置才可用。

- **降噪设置**

可通过此选择改善和增强扫描图像的质量。当使用 **24 位彩色**且扫描分辨率为 300 x 300 dpi、400 x 400 dpi 或 600 x 600 dpi 时，“降噪”设置才可用。

5. 双面扫描

扫描原稿的两面。

6. 旋转图像

旋转扫描图像。

7. 预览

点击**预览**，可在扫描前预览并裁剪不需要的区域。当**双面扫描**设置为“关”时，裁剪可用。



相关信息

- [使用 TWAIN 兼容应用程序进行扫描 \(Mac\)](#)

使用 Apple 图像捕捉 (ICA 驱动程序) 扫描

您可以使用 ICA 驱动程序扫描文档。从兄弟 (中国) 商业有限公司的技术服务支持网站 (www.95105369.com) 下载并安装 ICA 驱动程序。您还可以使用**图像捕捉**应用程序直接扫描。

✓ 相关信息

- [从计算机扫描 \(Mac\)](#)
- [使用 Apple 图像捕捉进行扫描](#)
- [ICA 驱动程序设置](#)

使用 Apple 图像捕捉进行扫描

1. 启动图像捕捉应用程序。



2. 从屏幕左侧的列表中选择本设备。

如果已使用 USB 电缆连接 Brother 设备与 Mac，将会在**设备**区域中看到设备。如果已通过网络连接，将会在**共享**区域中看到设备。



3. 装入文档。
4. 选择原稿的尺寸。
5. 从**扫描至**弹出菜单中选择目标文件夹或目标应用程序。
6. 点击**扫描**。
设备开始扫描。



相关信息

- 使用 Apple 图像捕捉 (ICA 驱动程序) 扫描

ICA 驱动程序设置



要调整图像捕捉设置，请点击**显示详细信息**。



项目名称和可赋予的值可能因设备而异。

1. 种类

允许您选择**颜色**、**黑白**或**文本**。

2. 分辨率

指定所需的文档分辨率。

3. 扫描大小/大小

选择文档的纸张尺寸。

4. 方向

指定文档的方向。

5. 双工

允许您选中**双工**复选框以执行双面扫描。

6. 扫描至

指定目标文件夹或目标应用程序。

7. 名称

允许您输入用于所扫描图像名称的前缀文本。

8. 格式

指定已扫描数据的文件格式。

9. 合并到单个文稿

用于将文档作为一个项目扫描，并在选择 PDF 或 TIFF 作为文件格式时将文档保存为一个文件。

10. 图像校正

根据选择的**种类**选项，允许您配置以下设置：

种类	可配置设置
颜色	亮度、色调、色温、饱和度
黑白	亮度、对比度
文本	临界值

相关信息

- 使用 [Apple 图像捕捉 \(ICA 驱动程序\)](#) 扫描
-

网络

- 支持的基本网络功能
- 网络管理软件和实用程序
- 配置 Brother 设备无线网络的其他方法
- 高级网络功能
- 适用于高级用户的技术信息

支持的基本网络功能

相关型号：ADS-1700W

根据不同的操作系统，设备支持不同的功能。使用下表查看每个操作系统支持的网络功能和连接。

操作系统	Windows 7 (SP1) Windows 8 Windows 8.1 Windows 10	Windows Server 2008 R2 (SP1)/2012/2012 R2/2016	macOS v10.11.6 macOS v10.12.x macOS v10.13.x
扫描	是	是	是
BRAdmin Light ^{1 2}	是	是	
网络基本管理（仅限支持的型号） ²	是	是	是
远程设置 ²	是		是

✓ 相关信息

- [网络](#)

¹ 可从 www.95105369.com 网站上您的设备型号页面下载 BRAdmin Light。下载

² 用于管理设备设置的默认密码是下列密码之一：

- 位于设备底部的密码，前面带有 ” Pwd” 字样。
- **initpass**

建议您更改该密码，以保护您的设备，避免未经授权访问。

网络管理软件和实用程序

使用管理实用程序配置和更改本 Brother 设备的网络设置。

- [了解网络管理软件和实用程序](#)

了解网络管理软件和实用程序

相关型号：ADS-1700W

网络基本管理（仅限支持的型号）

网络基本管理实用程序使用标准网络浏览器通过超文本传输协议（HTTP）或基于安全套接字层的超文本传输协议（HTTPS）对设备进行管理。在网络浏览器中输入设备的 IP 地址以访问和更改扫描仪设置。

BRAdmin Light（Windows）（仅限支持的型号）

BRAdmin Light 是用于已连接至网络的 Brother 设备初始设置的实用程序。此实用程序可以搜索网络上的 Brother 产品、查看状态和配置基本的网络设置，例如 IP 地址。

请转到兄弟（中国）商业有限公司的技术服务支持网站（www.95105369.com）上您的设备型号的下载页面下载最新版本的 Brother BRAdmin Light。



- 若您正在使用 Windows 防火墙或反间谍软件或防病毒应用程序的防火墙功能，请暂时禁用防火墙。当您确定可以扫描时，遵循制造商说明配置软件设置。

远程设置（Windows 和 Mac）

远程设置程序用于通过 Windows 或 Mac 应用程序配置多项设备和网络设置。启动这一应用程序时，设备上的设置将被自动下载至计算机并显示在计算机屏幕上。更改设置时，可以直接将其上传至设备。



此实用程序可用于 USB 或网络连接。



相关信息

- [网络管理软件和实用程序](#)

配置 Brother 设备无线网络的其他方法

- 配置 Brother 设备的无线网络前
- 使用 Wi-Fi Protected Setup™ (WPS) 的一键式方式配置设备的无线网络
- 使用 Wi-Fi Protected Setup™ (WPS) 的 PIN 方式配置设备的无线网络
- 使用设备操作面板安装向导配置设备的无线网络
- 使用 Wi-Fi Direct®

配置 Brother 设备的无线网络前

相关型号：ADS-1700W

尝试配置无线网络前，确认以下各项：

- 在配置无线设置之前，您必须知道您的网络名称（SSID）和网络密钥（密码）。



如果您不知道此安全信息，请联系路由器制造商、您的系统管理员或您的因特网供应商。

- 要在进行一般日常原稿扫描时取得最佳效果，请将 Brother 设备放置在尽量靠近无线接入点/路由器的位置，使得两者之间的障碍物最少。这两台设备间的大型物体和墙壁，以及来自其他电子设备的干扰会影响文档的数据传输速度。

由于上述因素的限制，无线连接并非所有类型文档和应用程序的最佳连接方式。




相关信息

- [配置 Brother 设备无线网络的其他方法](#)


使用 Wi-Fi Protected Setup™ (WPS) 的一键式方式配置设备的无线网络

相关型号：ADS-1700W

如果无线接入点/路由器支持 Wi-Fi Protected Setup™ (WPS)，您可以从设备的操作面板菜单中使用 WPS 来配置无线网络设置。

 支持 WPS 的路由器或接入点标有如下标志：



1. 按  [设置] > [网络] > [无线局域网] > [WPS]。
2. 显示 [启用无线局域网？ 是否要继续？] 时，按 [是]。
无线设置向导启动。要取消，请按 [否]。
3. 触摸屏提示您启用 WPS 时，按无线网络接入点/路由器上的 WPS 按钮。按 [确定]，然后设备会自动尝试连接至无线网络。

如果已成功连接无线设备，液晶显示屏上会显示 [已连接]。

无线网络设置完成。要安装操作设备所需的驱动程序和软件，请转到兄弟(中国)商业有限公司的技术服务支持网站 (www.95105369.com) 上您的设备型号的下載页面。

要配置其他网络设置，请使用“网络基本管理”。>> 相关信息: [访问网络基本管理](#)

相关信息

- [配置 Brother 设备无线网络的其他方法](#)
- [访问网络基本管理](#)

使用 Wi-Fi Protected Setup™ (WPS) 的 PIN 方式配置设备的无线网络

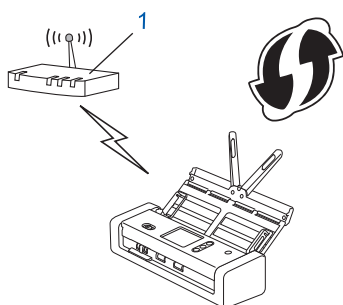
相关型号：ADS-1700W

如果无线接入点/路由器支持 WPS，您可以使用个人标识号 (PIN) 方式来配置无线网络设置。

PIN 方式是由 Wi-Fi Alliance® 开发的连接方式之一。通过向注册器 (管理无线局域网的设备) 提交 Enrollee (您的设备) 创建的 PIN，您可以设置无线网络和安全设置。有关如何访问 WPS 模式的更多信息，请参见无线接入点/路由器附带的说明书。

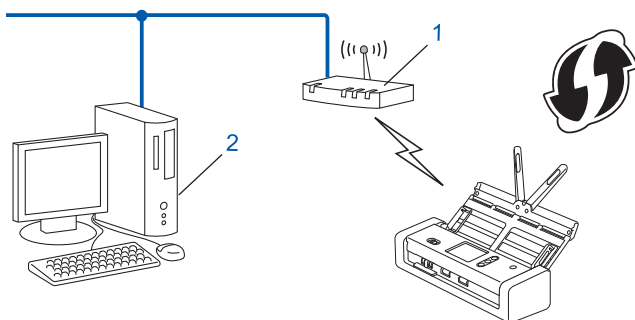
类型 A


当无线接入点/路由器 (1) 同时用作注册器时连接。




类型 B


当另一台设备 (2) (比如计算机) 被用作注册器时的连接。



 支持 WPS 的路由器或接入点标有如下标志：




1. 按  [设置] > [网络] > [无线局域网] > [WPS 与 PIN 码搭配]。
2. 显示 [启用无线局域网? 是否要继续?] 时, 按 [是]。
无线设置向导启动。要取消, 请按 [否]。
3. 液晶显示屏显示 8 位 PIN, 并且设备开始搜索无线接入点/路由器。
4. 使用联网的计算机, 在您的浏览器地址栏中输入用作注册器的设备的 IP 地址。(例如: <http://192.168.1.2>)
5. 转到 WPS 设置页面并输入 PIN, 然后遵循屏幕提示操作。

-  注册器通常是无线接入点/路由器。
- 设置页面将因无线接入点/路由器品牌而异。更多详细信息, 请参见无线接入点/路由器随附的说明。

如果将 Windows 7、Windows 8、Windows 8.1 或 Windows 10 计算机用作注册器，请完成以下步骤：

6. 执行以下操作中的一项：


- Windows 10

单击  > Windows 系统 > 控制面板。在硬件和声音类别中，单击添加设备。

- Windows 8 和 Windows 8.1

将鼠标移到桌面的右下角。出现菜单栏时，单击设置 > 控制面板 > 硬件和声音 > 设备和打印机 > 添加设备。

- Windows 7

单击  (开始) > 设备和打印机 > 添加设备。



- 要将 Windows 7、Windows 8、Windows 8.1 或 Windows 10 计算机用作注册器，您必须事先向您的网络注册它。更多详细信息，请参见无线接入点/路由器随附的说明。
- 如果将 Windows 7、Windows 8、Windows 8.1 或 Windows 10 用作注册器，可以在配置无线网络之后遵循屏幕提示安装扫描仪驱动程序。要安装完整的驱动程序和软件包，请参见 >> [快速安装指南](#)。

7. 选择设备，然后单击下一步。

8. 输入设备的液晶显示屏上显示的 PIN，然后单击下一步。

9. （仅适用于 Windows 7）选择网络，然后单击下一步。

10. 单击关闭。

如果已成功连接无线设备，液晶显示屏上会显示 [已连接]。

无线网络设置完成。要安装操作设备所需的驱动程序和软件，请转到兄弟（中国）商业有限公司的技术服务支持网站 (www.95105369.com) 上您的设备型号的下載页面。

要配置其他网络设置，请使用“网络基本管理”。>> [相关信息: 访问网络基本管理](#)



相关信息

- [配置 Brother 设备无线网络的其他方法](#)
- [访问网络基本管理](#)

使用设备操作面板安装向导配置设备的无线网络

相关型号：ADS-1700W

建议您先记下您的无线网络设置，然后再配置设备。您需要获得此信息再继续配置。

1. 检查并记录当前无线网络设置。

网络名称 (SSID)

网络密钥 (密码)


例如：

网络名称 (SSID)
HELLO

网络密钥 (密码)
12345



如果路由器使用 WEP 加密，请输入用作首要 WEP 密钥的网络密钥（密码）。本 Brother 设备只支持使用首要 WEP 密钥。

2. 按  [设置] > [网络] > [无线局域网] > [设置向导]。
3. 显示[启用无线局域网？ 是否要继续？]时，按[是]。
无线设置向导启动。要取消，请按 [否]。
4. 设备搜索网络并显示可用的 SSID 列表。按 ▲ 或 ▼ 以显示要连接至的 SSID，然后按该 SSID。
5. 按[确定]。
6. 执行以下操作中的一项：
 - 如果使用需要网络密钥（密码）的身份验证和加密方法，请输入您在第一步中记下的网络密钥（密码）。
输入所有的字符后，请按[确定]。
 - 如果您的认证方法为开放系统且加密模式为无，请转到下一步。
7. 设备尝试连接到您选择的无线设备。

如果已成功连接无线设备，液晶显示屏上会显示 [已连接]。

无线网络设置完成。要安装操作设备所需的驱动程序和软件，请转到兄弟(中国)商业有限公司的技术服务支持网站 (www.95105369.com) 上您的设备型号的下載页面。

要配置其他网络设置，请使用“网络基本管理”。>>> *相关信息: 访问网络基本管理*



相关信息

- [配置 Brother 设备无线网络的其他方法](#)
- [访问网络基本管理](#)

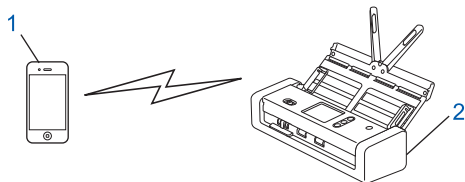
使用 Wi-Fi Direct®

- [从移动设备使用 Wi-Fi Direct 进行扫描](#)
- [配置 Wi-Fi Direct 网络](#)

从移动设备使用 Wi-Fi Direct 进行扫描

相关型号：ADS-1700W

Wi-Fi Direct 是 Wi-Fi Alliance® 开发的其中一种无线配置方法。通过这种方法，您可以在不使用接入点的情况下，在本 Brother 设备和 Android™ 设备、Windows 设备、iPhone、iPod touch、iPad 等移动设备之间配置一个加密的无线网络。Wi-Fi Direct 支持使用 Wi-Fi Protected Setup™ (WPS) 的一键式或 PIN 方式配置无线网络。此外，您还可通过手动设置 SSID 和密码来配置无线网络。本 Brother 设备的 Wi-Fi Direct 功能支持采用 AES 加密的 WPA2™ 安全机制。



1. 移动设备
2. Brother 设备

✓ 相关信息

- [使用 Wi-Fi Direct®](#)

配置 Wi-Fi Direct 网络

从设备的操作面板中配置 Wi-Fi Direct 网络设置。

- [Wi-Fi Direct 网络配置概述](#)
- [使用一键式方式配置 Wi-Fi Direct 网络](#)
- [使用 Wi-Fi Protected Setup™ \(WPS\) 的一键式方式配置 Wi-Fi Direct 网络](#)
- [使用 PIN 方式配置 Wi-Fi Direct 网络](#)
- [使用 Wi-Fi Protected Setup™ \(WPS\) 的 PIN 方式配置 Wi-Fi Direct 网络](#)
- [手动配置 Wi-Fi Direct 网络](#)

Wi-Fi Direct 网络配置概述

相关型号：ADS-1700W

以下说明描述了五种在无线网络环境中配置 Brother 设备的方法。请根据自身环境选择适合的方法。

检查移动设备的配置。

1. 您的移动设备是否支持 Wi-Fi Direct?

选项	说明
是	转到步骤 2。
否	转到步骤 3。

2. 您的移动设备是否支持 Wi-Fi Direct 的一键式配置?

选项	说明
是	>> 相关信息: 使用一键式方式配置 Wi-Fi Direct 网络
否	>> 相关信息: 使用 PIN 方式配置 Wi-Fi Direct 网络

3. 您的移动设备是否支持 Wi-Fi Protected Setup™ (WPS)?

选项	说明
是	转到步骤 4。
否	>> 相关信息: 手动配置 Wi-Fi Direct 网络

4. 您的移动设备是否支持 Wi-Fi Protected Setup™ (WPS) 的一键式配置?

选项	说明
是	>> 相关信息: 使用 Wi-Fi Protected Setup™ (WPS) 的一键式方式配置 Wi-Fi Direct 网络
否	>> 相关信息: 使用 Wi-Fi Protected Setup™ (WPS) 的 PIN 方式配置 Wi-Fi Direct 网络

要在使用 Wi-Fi Direct 通过一键式方式配置或使用 Wi-Fi Direct 通过 PIN 方式配置来配置的 Wi-Fi Direct 网络中使用 Brother iPrint&Scan 功能, 用来配置 Wi-Fi Direct 的设备必须运行 Android™ 4.0 或更高版本。

✓ 相关信息

- [配置 Wi-Fi Direct 网络](#)
- [使用一键式方式配置 Wi-Fi Direct 网络](#)
- [使用 PIN 方式配置 Wi-Fi Direct 网络](#)
- [手动配置 Wi-Fi Direct 网络](#)
- [使用 Wi-Fi Protected Setup™ \(WPS\) 的一键式方式配置 Wi-Fi Direct 网络](#)
- [使用 Wi-Fi Protected Setup™ \(WPS\) 的 PIN 方式配置 Wi-Fi Direct 网络](#)


使用一键式方式配置 Wi-Fi Direct 网络

相关型号：ADS-1700W

若您的移动设备支持 Wi-Fi Direct，则可遵循以下步骤配置 Wi-Fi Direct 网络：



当设备接收到来自移动设备的 Wi-Fi Direct 请求时，会在液晶显示屏上显示消息 [接收到 Wi-Fi Direct 连接请求。按 [确定] 以连接。设备名称：]。按 [确定] 连接。

1. 按  [设置] > [网络] > [Wi-Fi Direct] > [一键式配置]。
2. 显示 [在其他设备上激活 Wi-Fi Direct。然后按 [确定]。] 时，激活移动设备上的 Wi-Fi Direct 功能（有关说明，请参见移动设备的使用说明书）。按本 Brother 设备上的 [确定]。
Wi-Fi Direct 设置随即启动。

如果已成功连接移动设备，设备会显示 [已连接]。Wi-Fi Direct 网络设置已完成。



相关信息

- [配置 Wi-Fi Direct 网络](#)


使用 Wi-Fi Protected Setup™ (WPS) 的一键式方式配置 Wi-Fi Direct 网络

相关型号：ADS-1700W

如果移动设备支持 Wi-Fi Protected Setup™ (WPS)，则可遵循以下步骤配置 Wi-Fi Direct 网络：



当设备接收到来自移动设备的 Wi-Fi Direct 请求时，会在液晶显示屏上显示消息 [接收到 Wi-Fi Direct 连接请求。按 [确定] 以连接。设备名称：]。按 [确定] 连接。

1. 按  [设置] > [网络] > [Wi-Fi Direct] > [一键式配置]。
2. 设备的液晶显示屏上显示 [在其他设备上激活 Wi-Fi Direct。然后按 [确定]。] 时，激活移动设备上的 WPS 一键式配置方法（有关说明，请参见移动设备的使用说明书）。按本 Brother 设备上的 [确定]。
Wi-Fi Direct 设置随即启动。

如果已成功连接移动设备，设备会显示 [已连接]。Wi-Fi Direct 网络设置已完成。



相关信息

- [配置 Wi-Fi Direct 网络](#)


使用 PIN 方式配置 Wi-Fi Direct 网络

相关型号：ADS-1700W

若您的移动设备支持 Wi-Fi Direct 的 PIN 方式，则可遵循以下步骤配置 Wi-Fi Direct 网络：



当设备接收到来自移动设备的 Wi-Fi Direct 请求时，会在液晶显示屏上显示消息 [接收到 Wi-Fi Direct 连接请求。按 [确定] 以连接。设备名称：]。按 [确定] 连接。

1. 按  [设置] > [网络] > [Wi-Fi Direct] > [PIN 码]。
2. 显示 [在其他设备上激活 Wi-Fi Direct。然后按 [确定]。] 时，激活移动设备上的 Wi-Fi Direct 功能（有关说明，请参见移动设备的使用说明书）。按本 Brother 设备上的 [确定]。

Wi-Fi Direct 设置随即启动。

3. 设备将等待来自移动设备的连接请求。显示 [PIN 码] 时，在本设备上输入移动设备上显示的 PIN。按 [确定]。遵循提示操作。

如果本 Brother 设备上显示 PIN，请在移动设备上输入此 PIN。

如果已成功连接移动设备，设备会显示 [已连接]。Wi-Fi Direct 网络设置已完成。



相关信息

- [配置 Wi-Fi Direct 网络](#)


使用 Wi-Fi Protected Setup™ (WPS) 的 PIN 方式配置 Wi-Fi Direct 网络

相关型号：ADS-1700W

若您的移动设备支持 Wi-Fi Protected Setup™ (WPS) 的 PIN 方式，则可遵循以下步骤配置 Wi-Fi Direct 网络：



当设备接收到来自移动设备的 Wi-Fi Direct 请求时，会在液晶显示屏上显示消息 [接收到 Wi-Fi Direct 连接请求。按 [确定] 以连接。设备名称：]。按 [确定] 连接。

1. 按  [设置] > [网络] > [Wi-Fi Direct] > [PIN 码]。
2. 显示 [在其他设备上激活 Wi-Fi Direct。然后按 [确定]。] 时，激活移动设备上的 WPS PIN 配置方法（有关说明，请参见移动设备的使用说明书），然后按 Brother 设备上的 [确定]。
Wi-Fi Direct 设置随即启动。
3. 设备将等待来自移动设备的连接请求。显示 [PIN 码] 时，在本设备上输入移动设备上显示的 PIN。按 [确定]。

如果已成功连接移动设备，设备会显示 [已连接]。Wi-Fi Direct 网络设置已完成。




相关信息

- [配置 Wi-Fi Direct 网络](#)

手动配置 Wi-Fi Direct 网络

相关型号：ADS-1700W

若您的移动设备不支持 Wi-Fi Direct 和 WPS，则必须手动配置 Wi-Fi Direct 网络。

1. 按  [设置] > [网络] > [Wi-Fi Direct] > [手动]。
2. 设备将显示 SSID 名称和密码。转到您移动设备的无线网络设置屏幕，并输入 SSID 名称和密码。

如果已成功连接移动设备，设备会显示 [已连接]。Wi-Fi Direct 网络设置已完成。

相关信息

- [配置 Wi-Fi Direct 网络](#)

高级网络功能

- 使用“网络基本管理”与 SNTP 服务器同步时间

使用“网络基本管理”与 SNTP 服务器同步时间

简单网络时间协议 (SNTP) 用于同步设备用于向 SNTP 时间服务器验证身份的时间。(此时间不是设备的液晶显示屏上显示的时间。) 您可以自动或手动同步设备的时间与 SNTP 时间服务器提供的协调世界时 (UTC)。


- 使用“网络基本管理”配置日期和时间
- 使用网络基本管理配置 SNTP 协议

使用“网络基本管理”配置日期和时间

相关型号：ADS-1700W

配置日期和时间以让设备使用的时间与 SNTP 时间服务器同步。

某些国家或地区不提供此功能。

1. 启动您的网络浏览器。
2. 在您的浏览器地址栏中输入 "https://设备的 IP 地址"（其中，“设备的 IP 地址”为本设备的 IP 地址）。
例如：
https://192.168.1.2
如果设备提示您输入密码，请输入，然后点击 。
3. 点击**管理员**选项卡。
4. 点击左侧操作栏中的**日期和时间**。

日期和时间

日期	<input type="text" value="2017"/> / <input type="text" value="11"/> / <input type="text" value="14"/>
时钟类型	<input type="radio"/> 12小时制时钟 <input checked="" type="radio"/> 24小时制时钟
时间	<input type="text" value="7"/> : <input type="text" value="16"/> (24 hr.)
时区	<input type="text" value="UTC+08:00"/>
<input type="checkbox"/> 与SNTP服务器同步	
使您的SNTP服务器与“日期和时间”同步 必须配置SNTP服务器设置。	
SNTP>>	

5. 从**时区**下拉列表中选择您所在位置与 UTC 的时差。
例如，在美国和加拿大，东部时间的时区是 UTC-05:00。
6. 选中与 **SNTP 服务器同步**复选框。
7. 点击**提交**。



相关信息


- 使用“网络基本管理”与 SNTP 服务器同步时间

使用网络基本管理配置 SNTP 协议

相关型号：ADS-1700W

配置 SNTP 协议以同步设备用于身份验证的时间与 SNTP 时间服务器保持的时间。

某些国家或地区不提供此功能。

1. 启动您的网络浏览器。
2. 在您的浏览器地址栏中输入 "https://设备的 IP 地址"（其中，“设备的 IP 地址”为本设备的 IP 地址）。
例如：
https://192.168.1.2
如果设备提示您输入密码，请输入，然后点击 。
3. 点击**网络**选项卡。
4. 点击左侧导航栏中的**协议**菜单。
5. 选中 **SNTP** 复选框以激活设置。
6. 重新启动本 Brother 设备以激活配置。
7. 在 SNTP 复选框旁边，点击**高级设置**并根据需要配置各项设置。



选项	说明
状态	显示 SNTP 协议是已启用还是已禁用。
同步状态	确认最新的同步状态。
SNTP 服务器设置方式	选择 自动 或 静态 。 <ul style="list-style-type: none">• 自动 如果您的网络中有 DHCP 服务器，则 SNTP 服务器自动从该服务器获取地址。• 静态 输入您想使用的地址。
首选 SNTP 服务器地址	输入服务器地址（不超过 64 个字符）。

选项	说明
备用 SNTP 服务器地址	辅助 SNTP 服务器地址用作主 SNTP 服务器地址的备份。如果主服务器不可用，设备将连接辅助 SNTP 服务器。
首选 SNTP 服务器端口	输入端口号（1-65535）。
备用 SNTP 服务器端口	辅助 SNTP 服务器端口用作主 SNTP 服务器端口的备份。如果主 SNTP 服务器端口不可用，设备将连接辅助 SNTP 服务器端口。
同步间隔	输入服务器同步尝试之间间隔的小时数（1-168 小时）。

8. 点击提交。

相关信息

- 使用“网络基本管理”与 SNTP 服务器同步时间

适用于高级用户的技术信息

- [无线局域网错误代码](#)

无线局域网错误代码

相关型号：ADS-1700W

如果液晶显示屏显示错误消息，请在下表中找出相应的消息，并使用推荐的解决方案来改正错误。

错误信息	问题和建议解决方案
[连接失败]	<p>无法检测到无线接入点/路由器。</p> <p>1. 请检查以下事项：</p> <ul style="list-style-type: none">• 确保无线接入点/路由器电源已打开。• 将本设备移动到没有障碍物的区域，或者靠近无线接入点/路由器的地方。• 配置无线设置时，临时将设备放置在无线接入点/路由器周围约 1 米的范围内。• 如果无线接入点/路由器正在使用 MAC 地址过滤，请确认过滤器允许 Brother 设备的 MAC 地址。 <p>2. 如果您手动输入了 SSID 和安全信息（SSID/验证方法/加密方法/网络密钥（密码）），则该信息可能不正确。</p> <p>确认 SSID 和安全信息，根据需要重新输入正确的信息。</p> <p>此设备不支持 5 GHz SSID/ESSID，您必须选择 2.4 GHz SSID/ESSID。确保无线接入点/路由器设置为 2.4 GHz 或 2.4 GHz/5 GHz 混合模式。</p>
	<p>检测到两个或多个已启用 WPS 的无线接入点。</p> <ul style="list-style-type: none">• 确认范围内只有一个无线接入点/路由器激活了 WPS 方法，然后重试。• 等待几分钟后再重试，以避免其他接入点的干扰。
[网络密钥错误]	<p>安全信息（SSID/网络密钥（密码））不正确。</p> <p>确认网络名称（SSID）和网络密钥（密码）。</p> <p>如果路由器使用 WEP 加密，请输入用作首要 WEP 密钥的网络密钥（密码）。本 Brother 设备只支持使用首要 WEP 密钥。</p>

✓ 相关信息

- [适用于高级用户的技术信息](#)

安全

- 锁定设备设置
- 网络安全功能

锁定设备设置

- [设置锁定概述](#)

设置锁定概述

使用设置锁定功能阻止未经授权用户访问设备设置。

设置锁定设为开启时，必须输入密码方可访问设备设置。



设置锁定设为开启时，“远程设置”无法启动。


- 设置或更改“设置锁定”密码
- 开启设置锁定

设置或更改“设置锁定”密码

相关型号：ADS-1700W

1. 按  [设置] > [常规设置] > [设置锁]。



要更改密码，请按  [设置] > [常规设置] > [设置锁] > [设置密码]，然后输入现有的 4 位数的密码。

2. 使用数字 0-9 输入 4 位数的密码。按 [确定]。

3. 触摸屏显示 [验证：] 时，重新输入新密码。按 [确定]。

4. 按 。




相关信息

- [设置锁定概述](#)

开启设置锁定

相关型号：ADS-1700W

使用设置锁定功能阻止未经授权用户访问设备设置。
设置锁定设为开启时，必须输入密码方可访问设备设置。

1. 按  [设置] > [常规设置] > [设置锁] > [锁定关=>开]。
2. 输入目前的四位数密码。按 [确定]。



要关闭“设置锁”，请在触摸屏上按 ，输入目前的 4 位数密码，然后按 [确定]。

✓ 相关信息

- [设置锁定概述](#)

网络安全功能

- [安全功能锁 3.0](#)
- [使用 SSL/TLS 安全地管理网络设备](#)
- [安全地发送电子邮件](#)

安全功能锁 3.0

- 使用安全功能锁 3.0 前
- 使用网络基本管理配置安全功能锁 3.0
- 配置安全功能锁 3.0 的公共模式

使用安全功能锁 3.0 前

相关型号：ADS-1700W

安全功能锁可让您限制对以下设备操作的公共访问权：

- 扫描到 PC/扫描到工作流程
- 扫描到 FTP/SFTP
- 扫描到网络
- 扫描到 USB
- 扫描到电子邮件服务器
- 扫描到 WSS（Web 服务扫描）

安全功能锁还可通过限制对设备设置的访问，防止用户更改设备的默认设置。

要使用安全功能，必须输入管理员密码。管理员可针对个别用户及用户密码设置限制。细心记下您的密码。如果您忘记密码，则必须重置存储在设备中的密码。有关如何重置密码的更多信息，请联系 Brother 呼叫中心。



- 只有管理员可以针对每个用户设置限制和进行更改。
- 仅适用于 Windows 用户：
可以使用“网络基本管理”来设置安全功能锁。




相关信息

- [安全功能锁 3.0](#)

使用网络基本管理配置安全功能锁 3.0

相关型号：ADS-1700W

1. 启动您的网络浏览器。
2. 在您的浏览器地址栏中输入 "https://设备的 IP 地址"（其中，“设备的 IP 地址”为本设备的 IP 地址）。
例如：
https://192.168.1.2
如果设备提示您输入密码，请输入，然后点击 。
3. 点击**管理员**选项卡。
4. 点击左侧导航栏中的**用户限制功能**菜单。
5. 点击**安全功能锁**菜单。
6. 点击**提交**。
7. 点击左侧导航栏中的**用户列表**菜单。
8. 在**用户列表**字段中，输入用户名。
9. 在**PIN 码**字段中，输入四位数密码。
10. 从下拉列表中选择各用户的**用户列表 / 受限功能**。
11. 点击**提交**。

相关信息

- [安全功能锁 3.0](#)

配置安全功能锁 3.0 的公共模式


相关型号：ADS-1700W

使用“安全功能锁”屏幕设置“公共模式”，以限制公共用户可使用的功能。公共用户不需要输入密码就可以访问通过“公共模式”设置设为可用的功能。

1. 启动您的网络浏览器。
2. 在您的浏览器地址栏中输入 "https://设备的 IP 地址"（其中，“设备的 IP 地址”为本设备的 IP 地址）。

例如：

https://192.168.1.2

如果设备提示您输入密码，请输入，然后点击 。

3. 点击**管理员**选项卡。
4. 点击**受限功能菜单**。
5. 选择 **安全功能锁**。
6. 点击**提交**。
7. 点击**受限功能菜单**。
8. 在**公共模式**行中，选中某个复选框以允许或清除某个复选框以限制所列出的功能。
9. 点击**提交**。

相关信息

- [安全功能锁 3.0](#)

使用 SSL/TLS 安全地管理网络设备

- 证书和“网络基本管理”

证书和“网络基本管理”

- 支持的安全证书功能
- 导入和导出 CA 证书
- 管理多个证书
- 创建自我认定证书
- 安装自我认定证书（适用于具有管理员权限的 Windows 用户）
- 在 Brother 设备上导入和导出自我认定证书

支持的安全证书功能

相关型号：ADS-1700W

本 Brother 设备支持使用多个安全证书进行安全管理、验证和设备通信。本设备允许使用以下安全证书功能：

- SSL/TLS 信息互通
- SMTP 的 SSL 通信

Brother 设备支持以下证书：

- 预安装证书

本设备有预安装自我认定证书。此证书让您可以使用 SSL/TLS 信息互通，而无需创建或安装其他证书。



预安装自我认定证书可保护您的通信，保护程度达到特定级别。我们建议您使用由受信任的机构颁发的证书，以提高安全性。

- 自我认定证书

本设备可颁发自我认定证书。使用该证书时，您可以轻松使用 SSL/TLS 信息互通，而无需创建或安装其他 CA 证书。

- 证书授权中心 (CA) 颁发的证书

有两种方法安装 CA 认证证书。若已经存在 CA 认证证书，或者希望使用外部 CA 认证证书：

- 当使用本设备的证书签订请求 (CSR) 时。
- 当导入证书和机密键时。

- 证书授权中心 (CA) 证书

若要使用可识别 CA 机构并拥有其机密键的 CA 证书，则配置网络的安全功能前必须先导入由 CA 颁发的 CA 证书。



- 如果您要使用 SSL/TLS 信息互通，我们建议您在投入使用之前先联系系统管理员。
- 当您设备重置为默认出厂设置时，已安装的证书和机密密钥将被删除。如果您希望重置设备后仍然保留原有的证书和机密密钥，那么请在重置打印服务器之前先将其导出，然后重新安装。




相关信息

- [证书和“网络基本管理”](#)

导入和导出 CA 证书

相关型号：ADS-1700W

1. 启动您的网络浏览器。
2. 在您的浏览器地址栏中输入 "https://设备的 IP 地址"（其中，“设备的 IP 地址”为本设备的 IP 地址）。
例如：
https://192.168.1.2
如果设备提示您输入密码，请输入，然后点击 。
3. 点击**网络**选项卡。
4. 点击**安全**选项卡。
5. 点击**CA 证书**。
6. 执行以下操作中的一项：
 - 要导入 CA 证书，请点击**导入 CA 证书**。操作到您想导入的文件。
 - 要导出 CA 证书，请选择要导出的证书，然后点击**导出**。
7. 点击**提交**。

相关信息

- [证书和“网络基本管理”](#)

管理多个证书

相关型号：ADS-1700W

通过多证书功能，您可以使用网络基本管理来管理本设备上已经安装的所有证书。在“网络基本管理”中，导航到 **CA 证书** 屏幕以查看证书内容、删除或导出证书。

最多可以存储三个 CA 证书以使用 SSL。

建议您保留比允许的数目少一个证书，以便在证书过期时保留一个空白位置。有证书过期时，将新证书导入到保留位置，然后删除已过期的证书。这会确保避免配置失败。



使用 SSL 进行 SMTP 通信时，不必选择证书。系统会自动选择必要的证书。




相关信息

- [证书和“网络基本管理”](#)

创建自我认定证书

相关型号：ADS-1700W

1. 启动您的网络浏览器。
2. 在您的浏览器地址栏中输入 "https://设备的 IP 地址"（其中，“设备的 IP 地址”为本设备的 IP 地址）。
例如：
https://192.168.1.2
如果设备提示您输入密码，请输入，然后点击 。
3. 点击**网络**选项卡。
4. 点击**安全**选项卡。
5. 点击左侧导航栏中的**证书**菜单。
6. 点击**创建自我认定证书**。
7. 输入**名称**和**有效日期**。
 - **名称**需少于 64 个字节。当通过 SSL/TLS 信息互通使用本设备时，请输入标识符，例如 IP 地址、节点名称或域名。在默认状态下显示节点名称。
 - 如果您使用 IPPS 或 HTTPS 协议并在 URL 中输入了与用于自我认定证书的**名称**不同的名称，将显示警告信息。
8. 从**公钥算法**下拉列表中选择设置。此选项默认设置为 **RSA (2048 位)**。
9. 从**摘要算法**下拉列表中选择设置。此选项默认设置为 **SHA256**。
10. 点击**提交**。
11. 点击**网络**选项卡。
12. 点击左侧导航栏中的**协议**菜单。
13. 点击 **HTTP 服务器设置**。
14. 从**选择证书**下拉列表中选择您想配置的证书。
15. 点击**提交**。
16. 点击**是**以重新启动设备。

自我认定证书创建成功，并保存在本设备的内存中。

若要使用 SSL/TLS 信息互通，必须在您的计算机中安装自我认定证书。

相关信息

- [证书和“网络基本管理”](#)


安装自我认定证书（适用于具有管理员权限的 Windows 用户）

相关型号：ADS-1700W


以下步骤适用于 Microsoft Internet Explorer。如果使用其他网络浏览器，请参阅网络浏览器的说明书获取与安装证书有关的帮助。

1. 执行以下操作中的一项：

- (Windows 7 和 Windows Server 2008)

点击  (开始) > 所有程序。



- (Windows 8)

右击任务栏中的  (Internet Explorer) 图标。

- (Windows 10 和 Windows Server 2016)

点击  > Windows 附件。

- (Windows Server 2012 和 Windows Server 2012 R2)

点击  (Internet Explorer)，然后右击任务栏中出现的  (Internet Explorer) 图标。

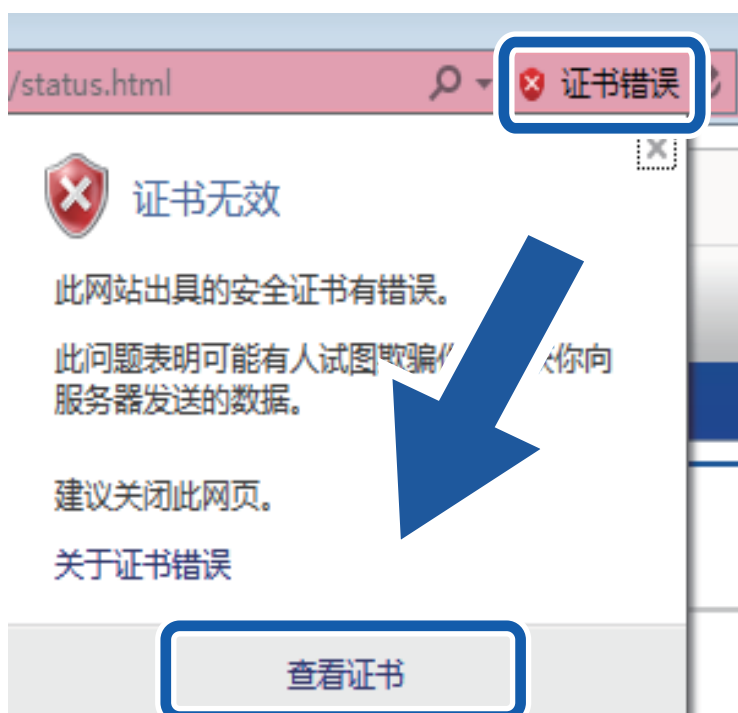
2. 右击 Internet Explorer，然后点击以管理员身份运行。



出现更多选项时，点击更多。

出现用户帐户控制屏幕时，点击是。

3. 在您的浏览器地址栏中输入 "https://设备的 IP 地址"（其中，“设备的 IP 地址”是您为证书指定的设备 IP 地址或节点名称）。
4. 点击继续浏览此网站(不推荐)。
5. 点击证书错误，然后点击查看证书。



6. 点击安装证书...
7. 显示证书导入向导时，点击下一步。

-
8. 选择**将所有的证书放入下列存储**，然后点击**浏览...**。
 9. 选择**受信任的根证书颁发机构**，然后点击**确定**。
 10. 点击**下一步**。
 11. 点击**完成**。
 12. 如果指纹（拇指纹）正确，点击**是**。
 13. 点击**确定**。

此时，在您的计算机上已安装自我认定证书，SSL/TLS 信息互通即可使用。

相关信息

- [证书和“网络基本管理”](#)
-


在 Brother 设备上导入和导出自我认定证书

您可以通过导入和导出自我认定证书将它们存储到 Brother 设备中并进行管理。

- [导入自我认定证书](#)
- [导出自我认定证书](#)

导入自我认定证书

相关型号：ADS-1700W

1. 启动您的网络浏览器。
2. 在您的浏览器地址栏中输入 "https://设备的 IP 地址"（其中，“设备的 IP 地址”为本设备的 IP 地址）。
例如：
https://192.168.1.2
如果设备提示您输入密码，请输入，然后点击 。
3. 点击**网络**选项卡。
4. 点击**安全**选项卡。
5. 点击左侧导航栏中的**证书**菜单。
6. 点击**输入证书及机密键**。
7. 操作到您想导入的文件。
8. 如果文件加密，请输入密码，然后点击**提交**。

自我认定证书已导入至您的设备。


若要使用 SSL/TLS 信息互通，必须在您的计算机中也安装自我认定证书。有关详细信息，请联系网络管理员。

相关信息

- [在 Brother 设备上导入和导出自我认定证书](#)

导出自我认定证书

相关型号：ADS-1700W

1. 启动您的网络浏览器。
2. 在您的浏览器地址栏中输入 "https://设备的 IP 地址"（其中，“设备的 IP 地址”为本设备的 IP 地址）。
例如：
https://192.168.1.2
如果设备提示您输入密码，请输入，然后点击 。
3. 点击**网络**选项卡。
4. 点击**安全**选项卡。
5. 点击左侧导航栏中的**证书**菜单。
6. 点击随**证书列表**显示的**导出**。
7. 如果您想加密文件，在**输入密码**字段中输入密码。
如果**输入密码**字段为空白，将不加密输出文件。
8. 在**再次输入密码**字段中再次输入密码，然后点击**提交**。
9. 点击**保存**。

自我认定证书会导出至您的计算机。


也可将自我认定证书导入计算机。

相关信息

- [在 Brother 设备上导入和导出自我认定证书](#)

安全地发送电子邮件

相关型号：ADS-1700W

1. 启动您的网络浏览器。
2. 在您的浏览器地址栏中输入 "https://设备的 IP 地址" (其中, "设备的 IP 地址" 为本设备的 IP 地址)。
例如:
https://192.168.1.2
如果设备提示您输入密码, 请输入, 然后点击 。
3. 点击**网络**选项卡。
4. 点击左侧导航栏中的**协议**菜单。
5. 在 **SMTP** 字段中, 点击**高级设置**, 确保 **SMTP** 的状态为**已启用**。
6. 配置 **SMTP** 设置。
 - 通过发送测试电子邮件来确认配置后的电子邮件设置是否正确。
 - 如果您不知道 SMTP 服务器设置, 请联系网络管理员或因特网服务供应商 (ISP)。
7. 完成后, 点击**提交**。
将显示**测试发送电子邮件配置**对话框。
8. 遵循对话框中的提示测试当前的设置。

通过用户身份验证发送电子邮件

本 Brother 设备支持使用 SMTP-AUTH 方法通过要求用户验证的邮件服务器发送电子邮件。此方法可防止未经授权用户访问电子邮件服务器。可以使用“网络基本管理”来配置这些设置。可以将 SMTP-AUTH 用于电子邮件通知、电子邮件报告和“扫描到电子邮件服务器”。

• 电子邮件客户端设置

- 您必须使 SMTP 验证方法的设置与电子邮件应用程序所使用的方法设置相匹配。
- 关于如何配置电子邮件客户端, 请咨询您的网络管理员或 ISP。
- 您必须选中**服务器验证方法的 SMTP-AUTH** 复选框才能启用 SMTP 服务器身份验证。

• SMTP 设置

- 您也可以使用网络基本管理更改 SMTP 端口号。如果您的 ISP (Internet 服务供应商) 提供“Outbound Port 25 Blocking (OP25B)”服务, 这将很有帮助。
- 通过将 SMTP 端口号更改为 ISP 用于 SMTP 服务器的特定端口号 (例如, 端口 587), 可以通过 SMTP 服务器发送电子邮件。

使用 SSL/TLS 安全地发送电子邮件

此设备支持 TLS, 以通过需要安全 TLS 通信的电子邮件服务器发送电子邮件。要通过需要安全 TLS 通信的电子邮件服务器发送电子邮件, 必须正确地配置 TLS。

• 端口号

- 如果选择了 **SSL/TLS**, 端口值将会更改以与协议相匹配。要手动更改端口号, 请输入端口号。
- 必须配置 SMTP 通信方法以与电子邮件服务器相匹配。有关电子邮件服务器设置的更多信息, 请联系网络管理员或 ISP (因特网服务供应商)。

在大多数情况下, 加密网页邮件服务要求以下设置:

SMTP	端口	587
	服务器验证方法	SMTP-AUTH
	SSL/TLS	TLS



相关信息

- 网络安全功能

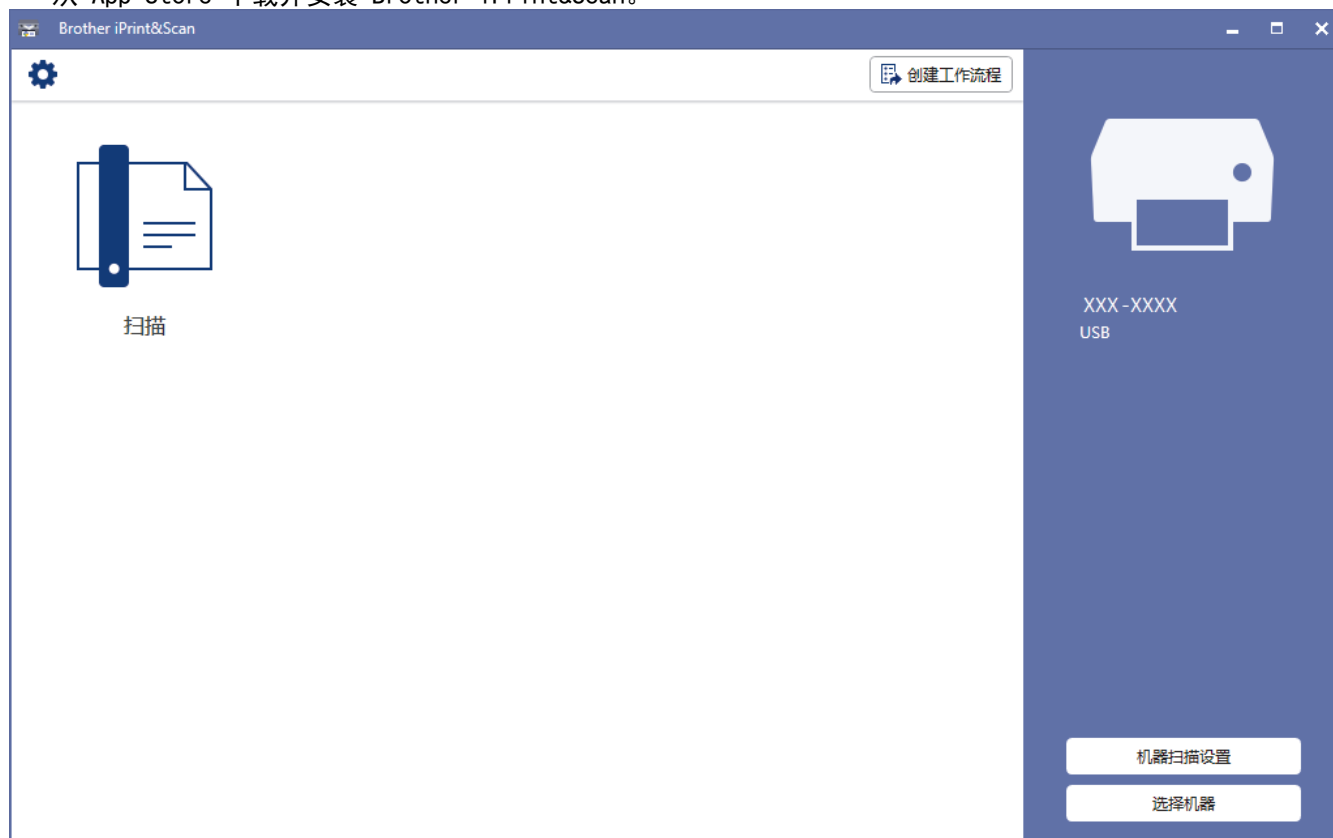
适用于 Windows 和 Mac 的 Brother iPrint&Scan

- [Brother iPrint&Scan 概述](#)
- [使用 Brother iPrint&Scan 配置扫描到工作流程设置](#)

Brother iPrint&Scan 概述

以下屏幕以适用于 Windows 的 Brother iPrint&Scan 为例。您可以使用它来扫描原稿和检查设备的状态。实际屏幕可能会因应用程序版本不同而有所差异。

- 对于 Windows
请转到兄弟（中国）商业有限公司的技术服务支持网站（www.95105369.com）上您的设备型号的下载页面下载最新的应用程序。
- 对于 Mac
从 App Store 下载并安装 Brother iPrint&Scan。



✓ 相关信息

- 适用于 Windows 和 Mac 的 Brother iPrint&Scan
- 使用 Brother iPrint&Scan 进行扫描 (Mac)

使用 Brother iPrint&Scan 配置扫描到工作流程设置

必须满足下列条件才能使用扫描到工作流程：

- Windows
 - 已安装扫描仪驱动程序。
从兄弟（中国）商业有限公司的技术服务支持网站 (www.95105369.com) 下载并安装驱动程序。
 - 已经配置用于从设备扫描的默认设置。
按照**机器扫描设置**屏幕中的屏幕提示操作来配置设置。
- Mac
 - 已安装 **iPrint&Scan Push Scan Tool**。
从兄弟（中国）商业有限公司的技术服务支持网站 (www.95105369.com) 下载并安装 **iPrint&Scan Push Scan Tool**。
 - 已经配置用于从设备扫描的默认设置。
在 Brother iPrint&Scan 主页屏幕中，点击**机器扫描设置** > **选择文件夹...**，然后保存（如果适用）。
遵循屏幕提示操作，创建流程。

- >> [创建工作流程](#)
- >> [配置工作流程](#)
- >> [编辑或删除工作流程](#)


创建工作流程

1. 在 Brother iPrint&Scan 主页屏幕中，点击**创建工作流程**。
2. 遵循屏幕提示操作，创建工作流程。

配置工作流程

1. 在 Brother iPrint&Scan 主页屏幕中，点击**机器扫描设置** > **工作流程**。
2. 选择在按下设备上的“工作流程”按钮时要显示的工作流程，然后点击**确定**。

编辑或删除工作流程

1. 在 Brother iPrint&Scan 主页屏幕中，点击  **应用程序设置** > **工作流程管理**。
2. 选择要编辑或删除的工作流程，然后按**编辑**或**删除**。

✓ 相关信息

- [适用于 Windows 和 Mac 的 Brother iPrint&Scan](#)

故障排除

- [错误和维护信息](#)
- [错误和维护指示](#)
- [原稿卡纸](#)
- [卡片卡住](#)
- [如果使用设备时出现问题](#)
- [检查序列号](#)
- [重置 Brother 设备](#)
- [重置计数器](#)

错误和维护信息

相关型号：ADS-1700W

与任何办公产品一样，设备会发生错误，并且需要更换耗材。如果出现这种情况，设备会确定错误或必需的日常维护并显示相应的消息。下表显示了最常见的错误和维护消息。

您可以自行纠正大部分错误并清除日常维护消息。如果您需要更多信息，请转到兄弟(中国)商业有限公司的技术服务支持网站 (www.95105369.com) 上您的设备型号的常见问题解答页面。

错误信息	原因	措施
[不受支持的安全信息（验证方法/加密方法）。确认受支持的安全模式，然后重试。]	安全设置不正确。	确认安全设置，然后重试。
[不支持 USB 集线器]	在 USB 端口中通过集线器插入了 USB 闪存盘。	从 USB 端口中取下不受支持的设备。
[错误]	<ul style="list-style-type: none"> 使用 [到 工作流程] 功能时出错。 未正确安装 Brother iPrint&Scan。 	<ul style="list-style-type: none"> 重新启动 Brother iPrint&Scan。 重新启动计算机。 更新设备的固件。 卸载 Brother iPrint&Scan，然后重新安装。
[错误的密码]	在 [设置锁] 中输入的密码不正确。	请输入正确的密码。如果您忘记了密码，则必须重置。 >> 相关信息：设置或更改“设置锁定”密码
[定期维护警告]	撮纸辊和分离垫的使用次数已超过 5000 次。	清洁分离垫和撮纸辊。如果您不进行清洁，可能会发生卡纸和降低的扫描质量问题。 >> 相关信息：清洁扫描仪和辊
[发送错误]	“扫描到 FTP/SFTP” 配置文件、“扫描到网络” 配置文件或“扫描到电子邮件服务器” 未正确配置。	确保“扫描到 FTP/SFTP” 配置文件、“扫描到网络” 配置文件或“扫描到电子邮件服务器” 已正确配置。 配置网络设置。
[访问被拒绝]	安全功能锁处于打开状态。	请联系管理员检查您的安全功能锁设置。 >> 相关信息：安全功能锁 3.0
[服务器超时]	设备已从“扫描到 FTP/SFTP” 配置文件、“扫描到网络” 配置文件或“扫描到电子邮件服务器” 断开连接。	确保“扫描到 FTP/SFTP” 配置文件、“扫描到网络” 配置文件或“扫描到电子邮件服务器” 已正确配置。 配置网络设置。
[更换撮纸辊]	撮纸辊的使用次数已超过 100,000 次。	更换新的撮纸辊。如果不更换该部件，可能会发生扫描错误。 >> 相关信息：更换撮纸辊
[更换分离垫]	分离垫的使用次数已超过 10,000 次。	更换新的分离垫。 >> 相关信息：更换分离垫
[检查连接]	设备未连接至网络。 未使用 USB 电缆连接计算机和设备。	检查网络连接。 连接 USB 电缆。如果有 USB 闪存盘插入在设备中，请将其取下。
[连接失败]	设备无法连接至网络。	请检查以下事项： <ul style="list-style-type: none"> PIN 是正确的。 未在多个无线接入点/路由器上按 WPS 按钮。

错误信息	原因	措施
		<ul style="list-style-type: none"> 无线接入点/路由器已打开。 重新启动设备和无线接入点/路由器。
[PIN 不正确]	在安全功能锁中输入的 PIN 号不正确。	<p>输入正确的 PIN 号。请联系管理员检查您的安全功能锁设置。</p> <p>➤➤ 相关信息: 安全功能锁 3.0</p>
[卡片卡住]	<ul style="list-style-type: none"> 在将塑料卡片插入到设备中的情况下让设备上电。 将有压纹的卡片以压纹面朝下的方式插入到了卡片插槽中。 卡沿对角线插入。 塑料卡片不是按照准则要求插入。 	<ul style="list-style-type: none"> 取出塑料卡片。为了防止卡片再次被卡住, 不要将卡片留在设备中。 取出塑料卡片。将有压纹的卡片以压纹面朝上的方式插入到卡片插槽中。 取出塑料卡片。按照准则要求笔直插入塑料卡片。 <p>➤➤ 相关信息: 卡片卡住</p>
[清洁文档位置感应器] / [清洁卡感应器]	传感器被纸屑弄脏。	<p>清洁传感器。</p> <p>➤➤ 相关信息: 清洁传感器</p>
[取走文档。]	装入原稿时已启用 [自动开始扫描模式]。	取出原稿, 然后重新装入。
[确认下列各项, 然后重试。- 检查网络连接。- 设置正确的日期和时间。]	设备和/或服务器的设置存在问题。	确保您的设备已连接到能访问因特网的网络。确认已在您的设备上正确设置了日期和时间。
	未使用 USB 电缆连接计算机和设备。	连接 USB 电缆。如果有 USB 闪存盘插入在设备中, 请将其取下。
[设置锁]	在 [设置锁] 已开启的情况下尝试添加新的快捷方式。	禁用 [设置锁]。
[送纸选择器错误]	进纸选择器未正确设置。	当从自动进稿器扫描时, 将“进纸选择器”设置为左侧; 当从卡插槽扫描时, 将“进纸选择器”设置为右侧。
[USB 存储空间不足]	插入的 USB 闪存盘已满。	<p>按 [关闭], 然后执行下列其中一项操作:</p> <ul style="list-style-type: none"> 从 USB 闪存盘中删除不使用的文件或文件夹, 然后重试。 使用具有更多空间的 USB 闪存盘。
[USB 访问错误]	正在进行访问时, 取下了 USB 闪存盘。	插入 USB 闪存盘。
[USB 写保护]	插入了受写保护的 USB 闪存盘。	<p>取下受写保护的 USB 闪存盘, 按 [关闭], 然后执行下列其中一项操作:</p> <ul style="list-style-type: none"> 关闭 USB 闪存盘的写保护, 然后重试。 使用未写保护的 USB 闪存盘。
[网络密钥错误]	网络密钥不正确。	确认网络密钥, 然后重试。
[未找到 PC]	设备没有连接到计算机。	将设备连接到计算机, 然后重试。
[未找到工作流程]	<ul style="list-style-type: none"> 未创建工作流程。 工作流程已删除。 工作流程未正确配置。 	<p>请确保已在 Brother iPrint&Scan (适用于 Windows 和 Mac) 中创建并正确配置工作流程。</p> <p>➤➤ 相关信息: 使用 Brother iPrint&Scan 配置扫描到工作流程设置</p>
[未找到配置文件]	未注册“扫描到 FTP/SFTP”配置文件或“扫描到网络”配置文件。	<p>请在使用“扫描到 FTP”或“扫描到网络”前, 配置“扫描到 FTP/SFTP”配置文件或“扫描到网络”配置文件。</p> <p>➤➤ 相关信息: 设置扫描到 FTP 配置文件</p> <p>➤➤ 相关信息: 设置扫描到 SFTP 配置文件</p> <p>➤➤ 相关信息: 设置扫描到网络配置文件</p>
[未注册]	(扫描)	确保电子邮件地址或 SMTP 服务器地址已正确配置。

错误信息	原因	措施
	扫描目标的电子邮件地址或 SMTP 服务器地址未注册。 (安全功能锁) 未在安全功能锁中注册的用户访问设备。	请联系管理员检查您的安全功能锁设置。 ➤➤ 相关信息: 安全功能锁 3.0
[文档集和卡集]	自动进稿器和卡插槽分别装入了原稿和卡片。	装入要从中扫描的自动进稿器或卡插槽。
[无法启动工作流程]	云服务访问权限已过期。	在 Brother iPrint&Scan 中, 再次验证云服务访问权限。
[无法使用的设备]	将无法使用的设备插入到了 USB 端口。	取下该设备。从电源插座中拔下电源插头, 然后重新插入, 并再次打开设备。
[无接入点:]	设备未检测到具有活动 WPS 功能的无线接入点/路由器。	请检查以下事项: <ul style="list-style-type: none"> 未在两个或更多个无线接入点/路由器上按 WPS 按钮。 重新启动设备和无线接入点/路由器。
[无文档/卡片]	<ul style="list-style-type: none"> 未装入原稿或卡片。 进纸选择器未正确设置。 	<ul style="list-style-type: none"> 装入原稿或卡片。 ➤➤ 相关信息: 装入原稿 确认是否已正确设置进纸选择器。
[无证书]	证书不存在, 或已损坏。	在“网络基本管理”中配置 管理员 选项卡中 签名 PDF 下的设置。 ➤➤ 相关信息: 将扫描数据上传到 FTP 服务器 ➤➤ 相关信息: 上传已扫描数据至映射网络驱动器 (CIFS) 服务器
[验证错误]	在“扫描到网络”中输入的密码不正确。	请输入正确的密码。如果您忘记了密码, 则必须重置。 ➤➤ 相关信息: 设置扫描到网络配置文件
[原稿卡纸]	<ul style="list-style-type: none"> 没有将纸张导块设置为正确的原稿尺寸。 当前设置不适合您的原稿。 纸屑堆积在撮纸辊或分离垫的表面。 文档卷曲。 	清除原稿卡纸, 然后执行以下操作: <ul style="list-style-type: none"> 轻轻调整纸张导块以适合原稿宽度。将“扫描尺寸”设置为“自动”并扫描含有多种页面尺寸的原稿时, 请将较窄原稿笔直插入, 并尽可能地靠近设备的中心。如果原稿没有笔直插入, 请使用连续扫描选项。 确认设置。 ➤➤ 相关信息: 原稿卡纸 清洁撮纸辊和分离垫。 ➤➤ 相关信息: 清洁扫描仪和辊 拉直卷曲的文档并再次扫描。

✓ 相关信息







- 故障排除
- 安全功能锁 3.0
- 清洁扫描仪和辊
- 更换撮纸辊
- 更换分离垫
- 设置扫描到网络配置文件
- 将扫描数据上传到 FTP 服务器
- 上传已扫描数据至映射网络驱动器 (CIFS) 服务器
- 设置扫描到 FTP 配置文件

-
- 设置扫描到 SFTP 配置文件
 - 设置或更改“设置锁定”密码
 - 原稿卡纸
 - 装入原稿
 - 卡片卡住
 - 清洁传感器
 - 使用 Brother iPrint&Scan 配置扫描到工作流程设置
-







错误和维护指示

相关型号：ADS-1200

下表说明操作面板上的 LED 指示。

错误指示灯	电源指示器	说明
		指示灯熄灭。
		指示灯长亮。
		指示灯闪烁。

错误指示灯	电源指示器	设备状态
		<p>原稿卡纸 清除原稿卡纸。如果扫描长页原稿，请从扫描大小或文档尺寸下拉列表中选择长页纸张。</p> <p>搓入原稿错误 设备无法搓入原稿。打开前盖，取出原稿。关闭前盖，重新装入原稿。</p> <p>前盖打开 前盖处于打开状态。</p> <p>访问错误</p> <ul style="list-style-type: none"> 扫描到 PC <ul style="list-style-type: none"> USB 电缆未连接至设备。连接 USB 电缆。 扫描到 USB <ul style="list-style-type: none"> USB 闪存盘未插入到设备中。插入 USB 闪存盘。 正在进行访问时，取下了 USB 闪存盘。重新插入 USB 闪存盘。 <p>USB 设备无法使用 在“总线供电模式”下，不能使用 USB 闪存盘。将设备连接到电源插座，然后尝试扫描。</p> <p>无法使用的设备</p> <ul style="list-style-type: none"> 将不支持的 USB 设备插入到了 USB 接口。取下该设备。 在“总线供电模式”下，不能使用 USB 闪存盘。将设备连接到电源插座，然后尝试扫描。 <p>USB 上的文件太多（扫描到 USB） 如果 USB 闪存盘含有过多文件，则设备无法保存到该 USB 闪存盘。取下 USB 闪存盘，然后执行下列其中一项操作：</p> <ul style="list-style-type: none"> 从 USB 闪存盘中删除不使用的文件或文件夹，然后重试。 使用具有足够可用空间的 USB 闪存盘。 <p>进纸选择器未正确设置，或者自动进稿器和卡插槽分别装入了原稿和卡片。</p> <ul style="list-style-type: none"> 当从自动进稿器扫描时，将“进纸选择器”设置为左侧；当从卡插槽扫描时，将“进纸选择器”设置为右侧。 装入要从中扫描的自动进稿器或卡插槽。 <p>塑料卡片卡住</p>

错误指示灯	电源指示器	设备状态
		清除卡住的卡片。在将卡片插入到设备中之前，调整卡插槽导块以适合塑料卡的宽度。如果插入有压纹的卡片，请确保有压纹的面朝上插入到卡插槽中。
		更新固件 固件更新正在进行中。等待更新完成。
		<p>计划维护计数器已超过 5000。 使用“远程设置”在设备信息对话框中确认剩余寿命。 如果计划维护计数器已超过限制，请立即清洁设备。如果您不立即清洁设备，则可能发生原稿卡纸和送纸问题。清洁设备之后，使用“远程设置”重置计划维护计数器。>> <i>相关信息: 清洁扫描仪和辊</i></p> <p>撮纸辊的使用次数已超过 100,000 次。 分离垫的使用次数已超过 10,000 次。 使用“远程设置”在设备信息对话框中确认剩余寿命。 如果撮纸辊或分离垫已超过其使用次数限制，请予以更换，然后使用“远程设置”重置辊计数器。>> <i>相关信息: 重置计数器</i></p> <p>更换分离垫。 >> <i>相关信息: 更换分离垫</i></p> <p>清洁传感器。 >> <i>相关信息: 清洁传感器</i></p>





有关错误的更多信息，请在 Brother iPrint&Scan（适用于 Windows 和 Mac）中检查设备的状态。

✓ 相关信息

- 故障排除
- 致电服务中心指示
- 原稿卡纸
- 重置计数器
- 清洁扫描仪和辊
- 清洁传感器
- 更换撮纸辊
- 更换分离垫
- 适用于 Windows 和 Mac 的 Brother iPrint&Scan

致电服务中心指示

如果存在您自己无法清除的错误，设备会如图中所示亮起电源指示灯以及闪烁错误指示灯来指示需要致电服务中心。

错误指示灯	电源指示灯
	

如果您看到致电服务中心指示显示出来，请联系 Brother 经销商或 Brother 呼叫中心。

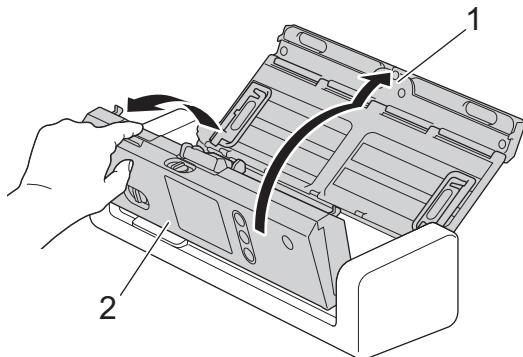
✓ 相关信息

- [错误和维护指示](#)

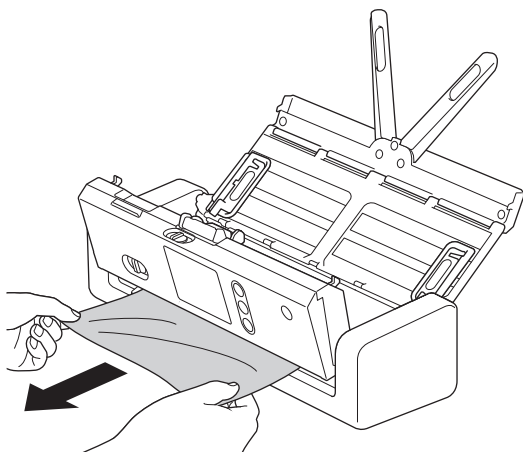
原稿卡纸


如果原稿没有正确插入或送入、过长或同时送入多张原稿（多张进纸），则其可能卡在自动进稿器部件中。


1. 从自动进稿器中取出未被卡住的纸张。
2. 打开上盖（1）和前盖（2）。




3. 轻轻地将卡住的文档从设备中拉出。



 在设备内部查找碎纸。取出在设备内部找到的所有纸屑。

4. 合上前盖。
5. 按 .

 清除多张进纸时，确认在检测到多张进纸之前扫描的数据已经保存，然后从下一页或从原稿的开头再次开始扫描。

重要事项

- 为避免损坏卡住的原稿，请先打开前盖再拉出原稿。
- 从自动进稿器中取出纸张，然后关闭前盖。
- 为避免将来发生原稿卡纸，请执行以下操作：
 - 轻轻地推按前盖的中间部分将其正确关闭。
 - 正确配置原稿设置。
 - 呈扇形展开纸张有助于防止原稿卡住和出现多张进纸。
 - 清洁分离垫和撮纸辊。 >> 相关信息：清洁扫描仪和辊
 - 将纸张页面展开后再装入。
 - 确保使用的原稿适用于本设备。

-
- 正确装入原稿。
 - 一次装入的页数不要多于 20 页。
 - 使用长页纸张时，为了避免卡纸，必须从**文档尺寸**菜单中选择**长页纸张**选项。
-

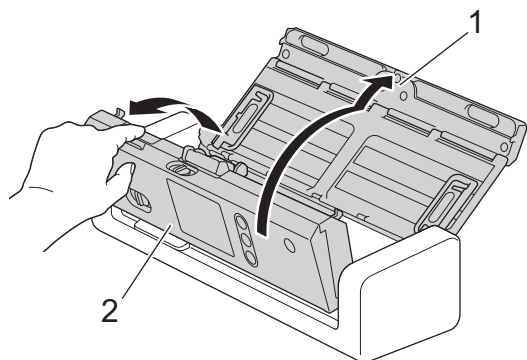
相关信息

- [故障排除](#)
 - [错误和维护指示](#)
 - [清洁扫描仪和辊](#)
 - [可使用的原稿](#)
 - [装入原稿](#)
-

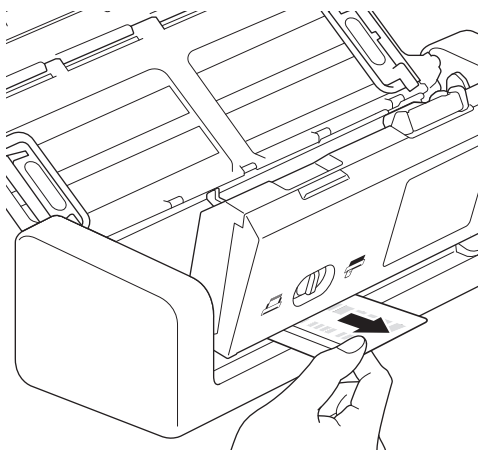
卡片卡住

如果不正确地插入或送入卡片，则卡片可能会卡在卡片插槽中。

1. 打开上盖 (1) 和前盖 (2)。



2. 取出卡住的卡片。



3. 合上前盖。

4. 按 。

✓ 相关信息

- [故障排除](#)

如果使用设备时出现问题

您可以自行解决大部分问题。如果发现设备存在问题，请检查以下主题。若需要其他帮助，兄弟(中国)商业有限公司的技术服务支持网站 www.95105369.com 将为您提供最新的**常见问题解答**与产品使用技巧。



使用非 Brother 耗材可能会影响扫描质量、硬件性能以及设备的可靠性。

- [扫描和其他问题](#)
- [网络问题](#)

扫描和其他问题

扫描问题



问题	原因	建议
开始扫描时出现 TWAIN 或 WIA 错误。(Windows)	没有在扫描应用程序中将 TWAIN 或 WIA 驱动程序选择为首选项。	确保在扫描应用程序中将 Brother TWAIN 或 WIA 驱动程序选为首选项。例如，在 Nuance™ PaperPort™ 14SE 中，单击 扫描设置 > 选择 。选择 Brother TWAIN/WIA 驱动程序。
开始扫描时出现 TWAIN 错误。(Mac)	没有在扫描应用程序中将 TWAIN 驱动程序选择为首选项。	确保在扫描应用程序中将 Brother TWAIN 驱动程序选为首选项。 您还可以使用 ICA 扫描仪驱动程序扫描文档。
在扫描的图像中出现垂直线条。	纸屑堆积在玻璃条表面。	请清洁设备内部的玻璃条。 ➤➤ 相关信息： <i>清洁扫描仪和辊</i>
已扫描图像丢失。	没有将纸张导块调整到适合原稿的宽度。	轻轻调整纸张导块以适合原稿宽度。将“扫描尺寸”设置为“自动”并扫描含有多种页面尺寸的原稿时，请将较窄原稿笔直插入，并尽可能地靠近设备的中心。如果原稿没有笔直插入，请使用连续扫描选项。
	当前设置不适合您的原稿。例如，将 Executive/A5 Letter 选择为文档尺寸时，送入了 Letter/A4 尺寸的原稿。	确保文档尺寸设置适合您的原稿。 配置边距设置并调整扫描位置。
	–	配置边距设置并调整扫描位置。
扫描的图像歪斜。 (ADS-1700W)	如果使用预设的原稿尺寸，则不能自动纠正原稿歪斜。	为[文档尺寸]选择[自动]。
扫描的图像歪斜。	没有将纸张导块调整到适合原稿的宽度。	轻轻调整纸张导块以适合原稿宽度。将“扫描尺寸”设置为“自动”并扫描含有多种页面尺寸的原稿时，请将较窄原稿笔直插入，并尽可能地靠近设备的中心。如果原稿没有笔直插入，请使用连续扫描选项。
	选择了“长页纸张”设置。	选择“长页纸张”之外的设置。
	<ul style="list-style-type: none"> 塑料卡片不是笔直插入。 塑料卡片不是按照准则要求插入。 	按照准则要求笔直插入塑料卡片。
	文档卷曲。	拉直卷曲的文档并再次扫描。
	将有压纹的卡片以压纹面朝下的方式插入到了卡片插槽中。	将有压纹的卡片以压纹面朝上的方式插入到卡片插槽中。
扫描速度太慢。	分辨率不适合您的原稿。	降低扫描仪分辨率。
	您正在“总线供电模式”中扫描。 (ADS-1200)	将设备连接到电源插座，然后尝试扫描。

问题	原因	建议
原稿不送入。	纸屑堆积在撮纸辊或分离垫的表面。	清洁分离垫和撮纸辊。 >> 相关信息: 清洁扫描仪和辊
	一次将过多原稿装入到自动进稿器中。	确保不超出自动进稿器的容量。 >> 相关信息: 可使用的原稿
	自动进稿器中有异物。	从自动进稿器中取出异物或碎纸。
	介质太薄或太厚。	确保使用的介质适用于本设备。 >> 相关信息: 可使用的原稿
	正在进行远程设置。	取消“远程设置”。
	出纸已暂停。	从自动进稿器中取出所有纸张。
	在进纸选择器中选择了“塑料卡片模式”。	将进纸选择器滑动到“自动进稿器模式”侧。
	在卡片插槽中插入了塑料卡片。	取出塑料卡片。
	文档卷曲。	拉直卷曲的文档并再次扫描。
	撮纸辊盖上的薄膜折叠或已去除。	联系 Brother 经销商或 Brother 呼叫中心, 以更换撮纸辊盖。
	分离垫未正确设置或分离垫的橡胶部分折叠。	确保分离垫正确设置。
	文档先入的边笔直对齐。	将纸张展开并调整纸张的位置, 使得先入的边与进纸方向成一个微小的角度对齐。
原稿卡住。	纸屑堆积在撮纸辊或分离垫的表面。	清洁分离垫和撮纸辊。 >> 相关信息: 清洁扫描仪和辊
	自动进稿器中有异物。	从自动进稿器中取出异物或碎纸。
	您的原稿不适用于本设备。	确保使用的原稿适用于本设备。 >> 相关信息: 可使用的原稿
	文档卷曲。	拉直卷曲的文档并再次扫描。
	分离垫未正确设置或分离垫的橡胶部分折叠。	确保分离垫正确设置。
	纸屑堆积在传感器上。	清洁传感器。
	撮纸辊盖上的薄膜折叠或已去除。	联系 Brother 经销商或 Brother 呼叫中心, 以更换撮纸辊盖。
	文档先入的边笔直对齐。	将纸张展开并调整纸张的位置, 使得先入的边与进纸方向成一个微小的角度对齐。
扫描质量不佳。	纸屑堆积在撮纸辊或分离垫的表面。	清洁分离垫和撮纸辊。 >> 相关信息: 清洁扫描仪和辊
	纸屑堆积在设备内部的玻璃条表面。	请清洁设备内部的玻璃条。 >> 相关信息: 清洁扫描仪和辊
	扫描仪分辨率过低。	提高扫描仪分辨率。
扫描的数据出现了透背。	当前设置不适用于正在扫描的原稿类型。	选中“去除透背 / 图案 / 去除背景色”复选框。
已扫描数据中的彩色显示为黑色。	当前设置不适用于正在扫描的原稿类型。	执行以下操作中的一项: <ul style="list-style-type: none"> 选中“去除透背 / 图案 / 去除背景色”复选框, 然后从计算机中进行扫描。 增大“亮度”, 然后从计算机中进行扫描。 增大“对比度”, 然后从计算机中进行扫描。 将“扫描类型”更改为灰色或彩色, 然后从计算机中进行扫描。


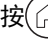
问题	原因	建议
跳过了非空白页。	<ul style="list-style-type: none"> 原稿太模糊。 将“跳过空白页”设为了“开”。 	将“跳过空白页”设为“关闭”。或者降低“跳过空白页”的灵敏度。
无法扫描长文档。	没有为“文档尺寸”选择“长页纸张”。	为“文档尺寸”选择“长页纸张”。如果无法选择“长页纸张”，当从设备的操作面板扫描时，请将“跳过空白页”设置为“关”，将“双面扫描”设置为“关”，并将“扫描类型”设置为“自动”以外的选项。然后，可为“文档尺寸”选择“长页纸张”。
发生多张进纸。	未正确装入原稿。	正确装入原稿，然后重试。
	文档先入的边笔直对齐。	将纸张展开并调整纸张的位置，使得先入的边与进纸方向成一个微小的角度对齐。
	文档卷曲。	拉直卷曲的文档并再次扫描。
	分离垫未正确设置或分离垫的橡胶部分折叠。	确保分离垫正确设置。
	撮纸辊盖上的薄膜折叠或已去除。	联系 Brother 经销商或 Brother 呼叫中心，以更换撮纸辊盖。
无法扫描。 (ADS-1700W)	安全功能锁处于打开状态。	请联系管理员检查您的安全功能锁设置。 ➤➤ 相关信息: 安全功能锁 3.0
	“网络基本管理”中从计算机扫描对话框内的启动扫描选项处于禁用状态。	启用启动扫描选项。
无法从设备扫描到计算机。	<ul style="list-style-type: none"> 计算机上未安装扫描应用程序（例如：Brother iPrint&Scan）。 未在扫描应用程序（例如：Brother iPrint&Scan）中配置设置。 	<ul style="list-style-type: none"> 安装扫描应用程序（例如：Brother iPrint&Scan）。 使用扫描应用程序（例如：Brother iPrint&Scan）配置设置。
[自动开始扫描] 不开始。 (ADS-1700W)	[自动开始扫描]（快捷方式 21）的设置不正确。	确认[自动开始扫描]（快捷方式 21）的设置。
塑料卡片卡住。	在将塑料卡片插入到设备中的情况下让设备上电。	取出塑料卡片。为了防止卡片再次被卡住，不要将卡片留在设备中。
	将有压纹的卡片以压纹面朝下的方式插入到了卡片插槽中。	将有压纹的卡片以压纹面朝上的方式插入到卡片插槽中。
	<ul style="list-style-type: none"> 塑料卡片不是笔直插入。 塑料卡片不是按照准则要求插入。 	按照准则要求笔直插入塑料卡片。
	纸屑堆积在传感器上。	清洁传感器。 ➤➤ 相关信息: 清洁传感器
不送入塑料卡片。	在自动进稿器中放置了原稿。	从自动进稿器中取走原稿。 ➤➤ 相关信息: 卡片卡住
	在进纸选择器中选择了“自动进稿器模式”。	将进纸选择器滑动到“塑料卡片模式”侧。
	将有压纹的卡片以压纹面朝下的方式插入到了卡片插槽中。	将有压纹的卡片以压纹面朝上的方式插入到卡片插槽中。
在“总线供电模式”中，无法扫描到 USB 闪存盘。	使用“总线供电模式”时，不支持扫描到 USB。	将设备连接到电源插座，然后尝试扫描。

问题	原因	建议
无法从设备扫描到工作流程。	未在 Brother iPrint&Scan (适用于 Windows 和 Mac) 中配置“扫描到工作流程”设置。	使用 Brother iPrint&Scan (适用于 Windows 和 Mac) 配置设置。 ➤ 相关信息: 使用 Brother iPrint&Scan 配置扫描到工作流程设置

软件问题

问题	原因	建议
无法在“远程设置”或“网络基本管理”中保存设置。	设备正在处理。	等待到设备完成处理, 然后重试。
	正在从设备的操作面板对设备进行配置。	停止从操作面板配置设备, 改为使用“远程设置”或“网络基本管理”。
无法启动“远程设置”。	设备已关闭。	关闭设备然后重新打开, 然后重试。
	设备没有连接到计算机。	将设备连接到计算机, 然后重试。
	发生错误。	清除所有错误, 在“远程设置”上检查状态为“就绪”, 然后重试。
	设备正在扫描。	等待扫描完成, 然后重试。
	正在从设备的操作面板对设备进行配置。	从操作面板停止配置设备。
	因为您在保存“远程设置”设置之前按了设备上的  按钮, 设备进入了休眠模式。	再次访问“远程设置”并保存设置。
	有 USB 闪存盘插入在设备中。	拔下 USB 闪存盘。
无法输入 IP 地址和子网掩码。 (ADS-1700W)	“000.000.000.000.” 已经输入。	按  按钮删除已输入的信息, 然后输入正确的信息。
计算机已检测到 USB 闪存盘。	已将一个 USB 闪存盘插入到设备中, 并且已使用 USB 电缆连接计算机和设备。	计算机检测到插入到设备中的 USB 闪存盘。取下 USB 闪存盘, 使得计算机无法检测到它。
我想限制对“远程设置”中的设置进行更改。 (ADS-1700W)	-	打开“安全功能锁定”或“设置锁定”时, 任何用户都不能启动“远程设置”。
我想防止用户使用“远程设置”来更改设置。 (ADS-1700W)	-	打开安全功能锁或设置锁时, 用户无法使用“远程设置”。

其他问题

问题	原因	建议
设备处于休眠模式 (节电模式)。	设备处于待机状态, 并已经过了“休眠模式”设置所指定的时间。	执行以下操作中的一项: <ul style="list-style-type: none"> 按 . 按 。(ADS-1700W) 使用计算机进行扫描。 打开前盖。 装入原稿。 触摸屏幕。(ADS-1700W) 插入/拔下 USB 闪存盘。 在设备或计算机中插入/拔下 USB 电缆。
无法打开设备。	在拔掉设备的电源插头 60 秒内, 又重新插上了插头。	关闭设备, 等待 60 秒, 然后打开扫描仪。

问题	原因	建议
您的电脑无法通过 USB 接口找到设备。	未安装扫描仪驱动程序。	安装扫描仪驱动程序。

相关信息

- [如果使用设备时出现问题](#)
 - [清洁扫描仪和辊](#)
 - [安全功能锁 3.0](#)
 - [可使用的原稿](#)
 - [卡片卡住](#)
 - [清洁传感器](#)
 - [适用于 Windows 和 Mac 的 Brother iPrint&Scan](#)
 - [使用 Brother iPrint&Scan 配置扫描到工作流程设置](#)
-

网络问题

- 如果您无法完成无线网络设置配置
- 在安装期间无法在网络上检测到扫描仪
- Brother 设备无法通过网络进行扫描
- 如果您要检查网络设备是否正常工作

如果您无法完成无线网络设置配置

相关型号：ADS-1700W

关闭然后打开无线路由器。如果此操作无法解决问题，请再次尝试配置无线设置。如果此操作仍然无法解决问题，请使用下表中列出的操作。


原因	措施	接口
安全设置（SSID/网络密钥（密码））不正确。	确认安全设置。 <ul style="list-style-type: none"> 无线接入点/路由器的制造商名称或型号可用作默认安全设置。 请参见无线接入点/路由器随附的说明，了解如何查找安全设置。 咨询无线接入点/路由器制造商、因特网供应商或网络管理员。 	无线
不允许 Brother 设备的 MAC 地址。	确保过滤器允许 Brother 设备的 MAC 地址。可以使用 Brother 设备的操作面板来查找 MAC 地址。	无线
无线接入点/路由器处于隐藏模式（不多址发送 SSID）。	<ul style="list-style-type: none"> 手动输入正确的网络名称（SSID）和网络密钥（密码）。 在无线接入点/路由器随附的说明中检查网络名称（SSID）和网络密钥（密码）并重新配置无线网络设置。 	无线
安全设置（SSID/密码）不正确。	确认网络名称（SSID）和网络密钥（密码）。 手动配置网络时，SSID 和密码显示在 Brother 设备上。如果移动设备支持手动配置，SSID 和密码将显示在移动设备的屏幕上。	Wi-Fi Direct
Brother 设备放置在离移动设备太远的位置。	配置 Wi-Fi Direct 网络设置时，将 Brother 设备移至移动设备周围约 1 米的范围内。	Wi-Fi Direct
在您的设备与移动设备之间存在障碍物（例如，墙壁）。	请将 Brother 设备移动至没有障碍物的区域。	Wi-Fi Direct
本 Brother 设备或移动设备附近有无无线计算机、蓝牙设备、微波炉或数字无绳电话。	请将上述所有设备远离 Brother 设备或移动设备。	Wi-Fi Direct
如果您已检查并尝试所有操作，但是仍然无法完成 Wi-Fi Direct 配置。	关闭再打开 Brother 设备。然后，尝试重新配置 Wi-Fi Direct 设置。	Wi-Fi Direct
设备处于休眠模式，无法在“网络基本管理”上配置网络设置。	关闭休眠模式。	无线

✓ 相关信息

- [网络问题](#)

在安装期间无法在网络上检测到扫描仪

相关型号：ADS-1700W

原因	措施
计算机未连接至网络。	确保计算机已连接至网络（例如，无线局域网环境）或可以访问因特网。如需进一步的支持，请联系您的网络管理员。
设备未连接至网络。	<ul style="list-style-type: none"> 按  [设置] > [网络] > [无线局域网] > [无线局域网状态] > [状态]。如果液晶显示屏显示[连接失败:]，请咨询网络管理员，确认 IP 地址是否有效。
您使用了安全软件。	<ul style="list-style-type: none"> 在安装程序对话框中，再次搜索 Brother 设备。 在 Brother 设备安装过程中，显示安全软件的提示信息时，请允许访问。 以下端口号用于 Brother 网络功能： <ul style="list-style-type: none"> 网络扫描，远程设置 端口号 5566/协议 TCP 网络扫描 (Brother iPrint&Scan) 端口号 54921/协议 TCP BRAdmin Light 端口号 161/协议 UDP 有关安全软件的更多信息， >> 相关信息: Brother 设备无法通过网络进行扫描
您使用了 Wi-Fi 路由器。	Wi-Fi 路由器上可能启用了隐私分离器。禁用隐私分离器。
Brother 设备的放置位置离无线接入点/路由器太远。	配置无线网络设置时，将 Brother 设备放置在无线接入点/路由器周围约 1 米的范围内。
在设备与无线接入点/路由器之间存在障碍物（例如，墙壁或家具）。	将本 Brother 设备移动到没有障碍物的区域，或者靠近无线接入点/路由器的地方。
本 Brother 设备或无线接入点/路由器附近有无线计算机、蓝牙设备、微波炉或数字无绳电话。	将 Brother 设备或无线接入点/路由器附近的所有设备移走。

✓ 相关信息

- [网络问题](#)
- [Brother 设备无法通过网络进行扫描](#)
- [如果您要检查网络设备是否正常工作](#)
- [错误和维护指示](#)

Brother 设备无法通过网络进行扫描

相关型号：ADS-1700W

原因	措施
在安装 Brother 设备期间、应用程序启动过程中或使用扫描功能时，您未在安全警报对话框中选择“接受”。	如果您未在安全警报对话框中选择“接受”，安全软件的防火墙功能可能会拒绝访问。一些安全软件可能会阻止访问但不显示安全警报对话框。 要允许访问，请查看安全软件说明或咨询制造商。
您的安全软件阻止设备访问网络。（网络扫描功能不可用。）	<ul style="list-style-type: none"> Windows 将第三方安全/防火墙软件配置为允许网络扫描。若要添加适用于网络扫描的端口 54925，请输入以下信息： <ul style="list-style-type: none"> 在名称中： 输入任何描述性文字，例如 Brother NetScan。 在端口号码中： 输入 54925。 在协议中： 选择 UDP。 请参见第三方安全/防火墙软件附带的使用说明书或联系软件制造商。 Mac 重新安装驱动程序。
您的安全软件阻止设备访问网络。	以下端口号用于 Brother 网络功能： <ul style="list-style-type: none"> 网络扫描，远程设置 端口号 5566/协议 TCP 网络扫描 (Brother iPrint&Scan) 端口号 54921/协议 TCP BRAdmin Light 端口号 161/协议 UDP 有关如何打开端口的详细信息，请参见安全软件说明书或咨询制造商。
分配给本 Brother 设备的 IP 地址不可用。	确认 IP 地址和子网掩码。 确保计算机和 Brother 设备的 IP 地址和子网掩码正确并处于同一个网络中。 有关如何验证 IP 地址和子网掩码的更多信息，请咨询您的网络管理员。
不能使用无线功能将 Brother 设备连接至网络。	<ul style="list-style-type: none"> 按  [设置] > [网络] > [无线局域网] > [无线局域网状态] > [状态]。 如果液晶显示屏显示 [连接失败:]，请咨询网络管理员，确认 IP 地址是否有效。
因为设备不支持 Kerberos 身份验证，所以不能使用网络扫描。	更改服务器设置，或者从“网络基本管理”中，在“扫描到网络”配置文件中更改目标文件夹（将在其中存放原稿）。


如果您已检查并尝试所有操作，但是 Brother 设备仍然无法扫描，请卸载 Brother 软件和驱动程序，然后重新安装。

相关信息

- [网络问题](#)
- [在安装期间无法在网络上检测到扫描仪](#)
- [如果您要检查网络设备是否正常工作](#)
- [错误和维护指示](#)

如果您要检查网络设备是否正常工作

相关型号：ADS-1700W

检查	措施
检查 Brother 设备、接入点/路由器或网络集线器是否已打开。	请检查以下事项： <ul style="list-style-type: none">• 电源线已正确连接并且 Brother 设备已打开。• 接入点/路由器或集线器已打开，并且它的链接按钮不断闪烁。• 设备的所有保护包装材料是否已拆除。• 前盖、分离垫盖和撮纸辊盖是否已完全合上。
检查 Brother 设备的网络设置（例如 IP 地址）或链接状态。	<ul style="list-style-type: none">• 对于网络基本管理（仅限支持的型号） 启动“网络基本管理”并访问 Brother 设备。“网络基本管理”屏幕出现时，点击网络选项卡，然后点击左侧导航栏中的网络状态。• 按  [设置] > [网络] > [无线局域网] > [无线局域网状态] > [状态]。如果液晶显示屏显示 [连接失败：]，请咨询网络管理员，确认 IP 地址是否有效。
检查您可以从计算机中“ping” Brother 设备。	使用 Windows 命令提示符或 Mac Terminal（终端）应用程序中的 IP 地址或节点名称，从计算机查验 Brother 设备： Ping [<ipaddress>] 或 [<nodename>]。 <ul style="list-style-type: none">• 成功：Brother 设备工作正常，并已与计算机连接至同一个网络。• 失败：Brother 设备未与计算机连接至同一个网络。• 确认 IP 地址和子网掩码设置正确。

如果您已检查并尝试所有操作，但是仍然存在问题，请参见无线接入点/路由器随附的说明，找到 SSID 和网络密钥（密码）信息并正确设置它们。

✓ 相关信息

- [网络问题](#)
- [Brother 设备无法通过网络进行扫描](#)
- [在安装期间无法在网络上检测到扫描仪](#)
- [错误和维护指示](#)


检查序列号

- >> ADS-1200
- >> ADS-1700W

ADS-1200


1. 执行以下操作中的一项：

- Windows

单击桌面上的  **Brother Utilities**，然后单击下拉列表并选择型号名称（如果尚未选择）。在左侧导航栏中单击“工具”，然后单击**远程设置**。

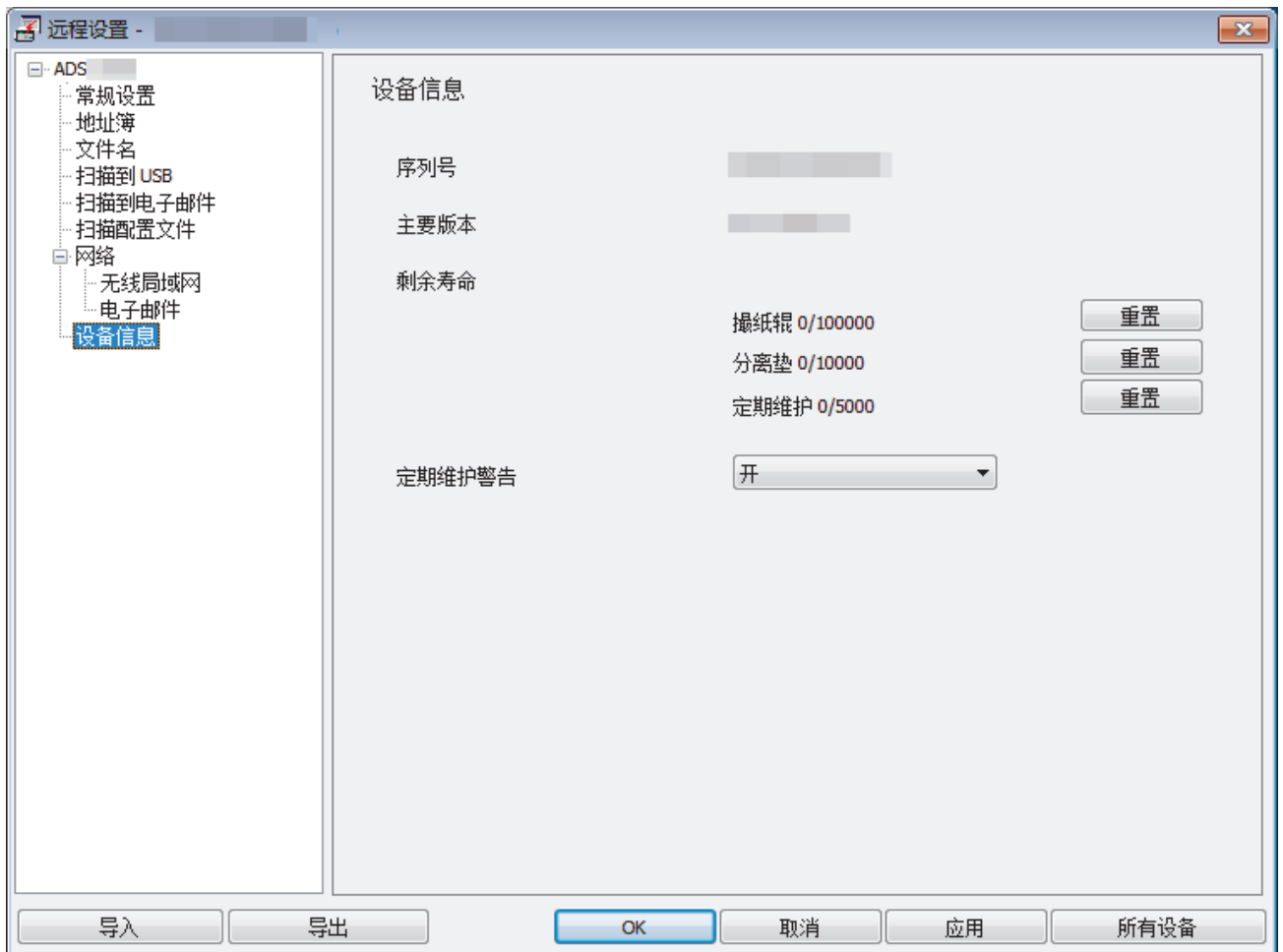
- Mac

在 **Finder (查找程序)** 菜单栏中，点击**前往 > 应用程序 > Brother > ADS1190_1200_1250W_1700W**，然后双击**远程设置**图标。


 如果设备已接入网络，按系统提示输入密码。

2. 点击左侧导航窗格中的**设备信息**菜单。

窗口将显示**序列号**（下面的示例使用 Windows）。



ADS-1700W

1. 按  [设置] > [设备信息] > [序列号。]。

触摸屏显示 [序列号。]。



相关信息

- 故障排除

重置 Brother 设备

可使用以下重置功能：

- 网络 (ADS-1700W)
如果要重置网络设置（例如密码和 IP 地址信息）恢复为出厂默认设置，请使用网络重置。
- 地址簿 (ADS-1700W)
可以重置地址簿以及删除所有现有的联系人信息。




执行网络重置前，拔下接口电缆。

- >> [ADS-1200](#)
- >> [ADS-1700W](#)

ADS-1200

1. 执行以下操作中的一项：


- Windows
单击桌面上的  **Brother Utilities**，然后单击下拉列表并选择型号名称（如果尚未选择）。在左侧导航栏中单击“工具”，然后单击**远程设置**。
- Mac
在 Finder (**查找程序**) 菜单栏中，单击**前往** > **应用程序** > **Brother** > **ADS1190_1200_1250W_1700W**，然后双击**远程设置**图标。



如果设备已接入网络，按系统提示输入密码。

2. 单击左侧导航窗格中的**设备信息**菜单。
3. 单击**恢复到出厂设置**中的**重置**按钮。
4. 单击**确定**关闭“远程设置”窗口。

ADS-1700W

1. 按  [设置] > [初始设置] > [重置]。
2. 按您要使用的重置选项。
3. 按 [确定] 并保持 2 秒钟以重新启动设备。



相关信息

- [故障排除](#)

重置计数器

更换任何设备部件之后，重置使用量计数器，以便可以从 0 开始计数。


>> [ADS-1200](#)

>> [ADS-1700W](#)

ADS-1200

1. 执行以下操作中的一项：

- Windows

单击桌面上的  **Brother Utilities**，然后单击下拉列表并选择型号名称（如果尚未选择）。在左侧导航栏中单击“工具”，然后单击**远程设置**。

- Mac



在 **Finder (查找程序)** 菜单栏中，点击**前往** > **应用程序** > **Brother** > **ADS1190_1200_1250W_1700W**，然后双击**远程设置**图标。



如果设备已接入网络，按系统提示输入密码。

2. 点击左侧导航窗格中的**设备信息**菜单。
3. 在**剩余寿命**部分中，在**撮纸辊**和**分离垫**下，点击**重置**按钮。
4. 单击**确定**关闭“远程设置”窗口。

ADS-1700W

1. 按  [设置] > [设备信息] > [使用计数器]。
2. 要重置辊计数器，请按 [撮纸辊计数]。
3. 要重置分离垫计数器，请按 [分离垫计数]。
4. 触摸屏显示确认消息时，按 [是]。
5. 按 .

✓ 相关信息

- [故障排除](#)
- [错误和维护指示](#)

日常维护

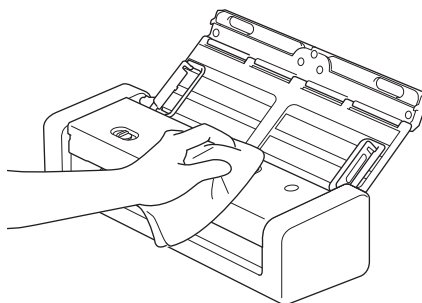
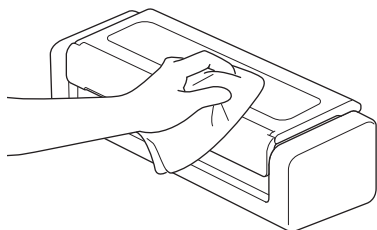
- [清洁 Brother 设备](#)
- [更换耗材](#)
- [包装和运输 Brother 设备](#)

清洁 Brother 设备

- 清洁设备的外部
- 清洁扫描仪和辊
- 清洁传感器

清洁设备的外部

1. 关闭设备并从电源插座拔下电源插头。
2. 使用干燥的柔软无绒干抹布擦拭上盖和操作面板。



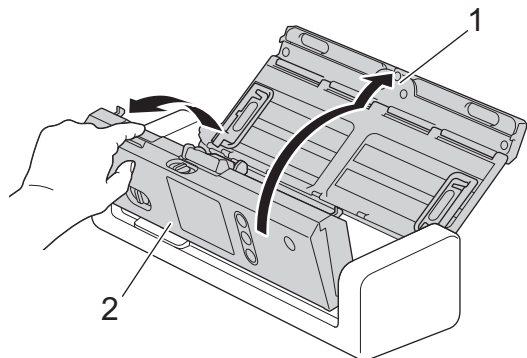
✓ 相关信息

- [清洁 Brother 设备](#)

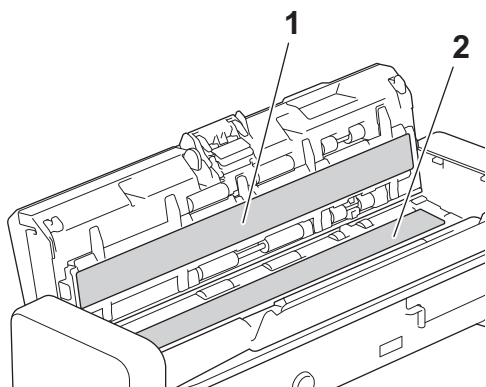
清洁扫描仪和辊


玻璃条上的污点或修正液点可能导致扫描质量差。如果扫描的数据中出现垂直线条，或者如果扫描的数据中多个区域缺失，请清洁扫描仪和辊。

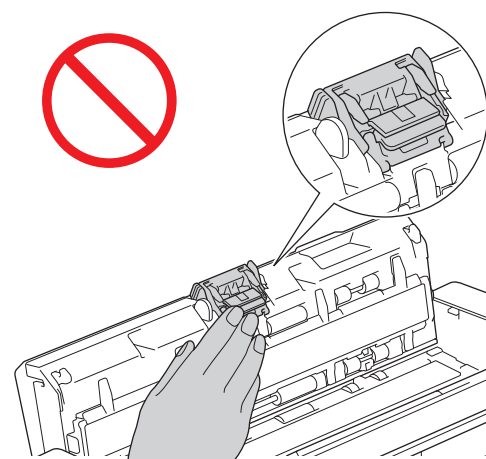
1. 关闭设备并从电源插座拔下电源插头。
2. 打开上盖 (1) 和前盖 (2)。



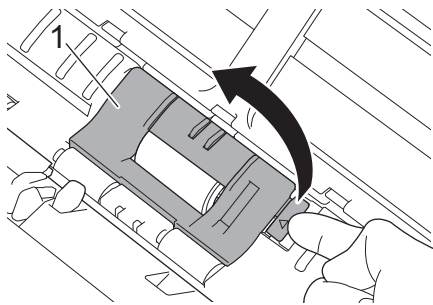
3. 在进稿器单元中，使用用水蘸湿的柔软无绒抹布清洁玻璃条 (1) (2)。



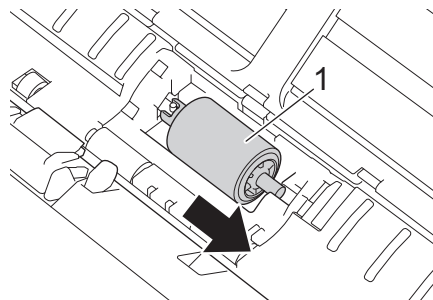
 触摸分离垫及其设备内的周边区域时请小心。否则，可能会严重损坏本设备。



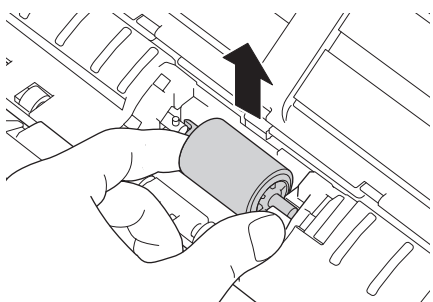
4. 捏住撮纸辊盖 (1)，然后将盖拉起并取走。



5. 将撮纸辊 (1) 滑动到右侧边缘。



6. 捏住撮纸辊，将其从设备中拔出。

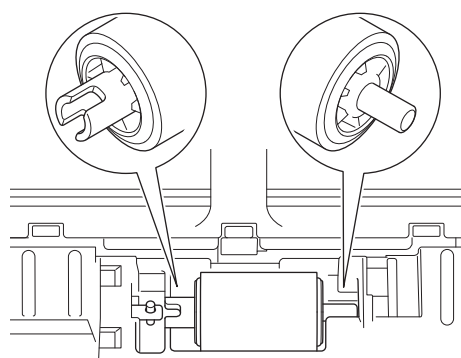


7. 使用用水略蘸湿的柔软无绒抹布清洁撮纸辊。

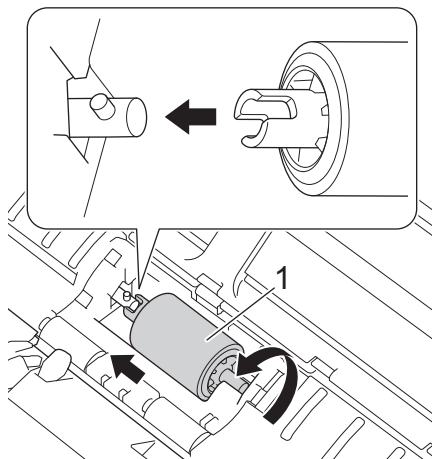
8. 将撮纸辊装回到设备中。



安装撮纸辊前，请确认辊的左右两侧。



9. 在转动撮纸辊的同时，将撮纸辊 (1) 滑动到左侧边缘。



10. 合上撮纸辊盖。

11. 合上前盖和上盖。



(ADS-1700W)

当「定期维护警告」出现在设备的液晶显示屏上时，您必须立即清洁设备。如果您不立即清洁设备，则可能发生原稿卡纸和送纸问题。

用指尖在玻璃上抹一下，看看有没有感觉到污脏（灰尘或纸屑）。使用无绒抹布清洁玻璃条。您可能必须重复清洁过程三到四次。每次清洁后，请扫描原稿以进行测试。



玻璃条上有污点或修正液点时，扫描的样本会显示垂直线条。



清洁玻璃条后，垂直线条消失。

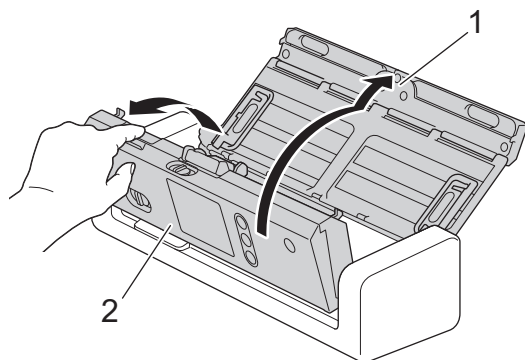


相关信息

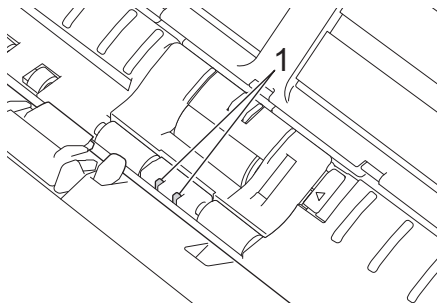
- [清洁 Brother 设备](#)
- [错误和维护指示](#)
- [原稿卡纸](#)
- [扫描和其他问题](#)

清洁传感器

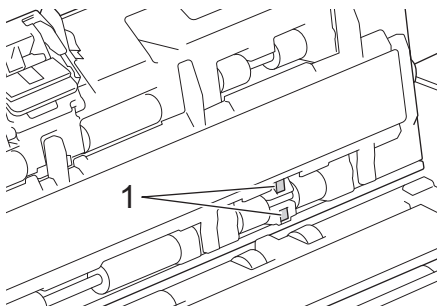
1. 关闭设备并从电源插座拔下电源插头。
2. 打开上盖 (1) 和前盖 (2)。



3. 使用用水蘸湿的柔软无绒抹布擦除堆积在文档扫描位置传感器 (1) 上的纸屑。



4. 使用用水蘸湿的柔软无绒抹布擦除堆积在卡片传感器 (1) 上的纸屑。



5. 合上前盖和上盖。

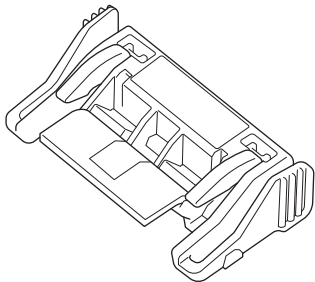
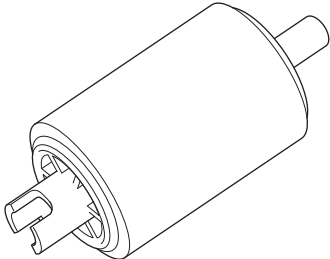
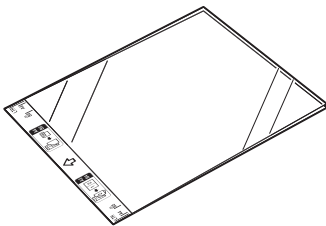
✓ 相关信息

- [清洁 Brother 设备](#)
- [错误和维护指示](#)

更换耗材

- 耗材
- 检查耗材更换周期
- 更换撮纸辊
- 更换分离垫

耗材

编号	零件名	零件号	标准更换周期
1	分离垫 	SP-2001C	10,000 张
2	撮纸辊 	PUR-2001C	100,000 张
3	载纸薄膜 	CS-A3301	500 次

✓ 相关信息

- 更换耗材


检查耗材更换周期

- >> ADS-1200
- >> ADS-1700W

ADS-1200

1. 执行以下操作中的一项：

- Windows

单击桌面上的  **Brother Utilities**，然后单击下拉列表并选择型号名称（如果尚未选择）。在左侧导航栏中单击“工具”，然后单击**远程设置**。

- Mac

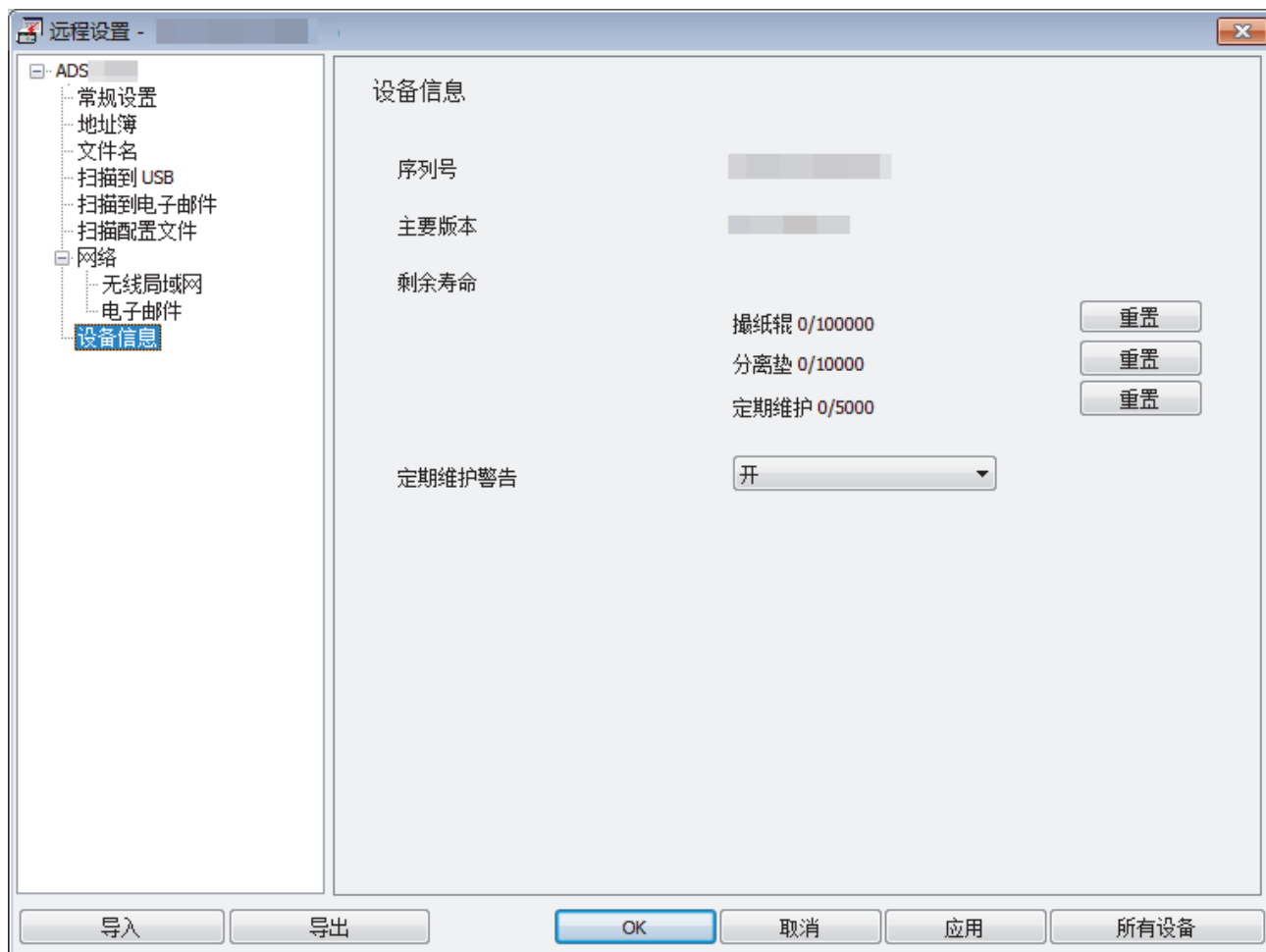
在 **Finder (查找程序)** 菜单栏中，点击**前往 > 应用程序 > Brother > ADS1190_1200_1250W_1700W**，然后双击**远程设置**图标。




如果设备已接入网络，按系统提示输入密码。

2. 点击左侧导航窗格中的**设备信息**菜单。

窗口将显示撮纸辊和分离垫的剩余使用寿命（下面的示例使用 Windows）。



ADS-1700W

1. 按  [设置] > [设备信息] > [使用计数器]。

触摸屏显示 [撮纸辊计数]。



如果触摸屏指示警告您更换撮纸辊，请订购必要的部件，然后使用新的部件更换用过的部件。



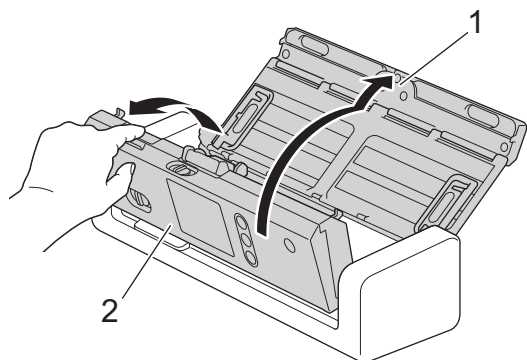
相关信息

- 更换耗材

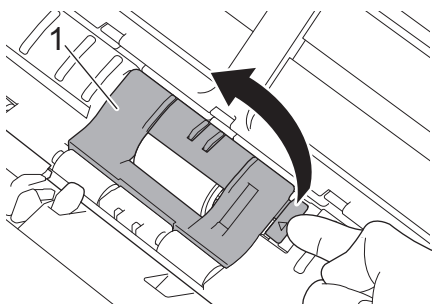
更换撮纸辊

设备配备了扫描计数器，可自动对设备已扫描次数进行计数。约 100,000 次扫描后，您可能需要更换撮纸辊。

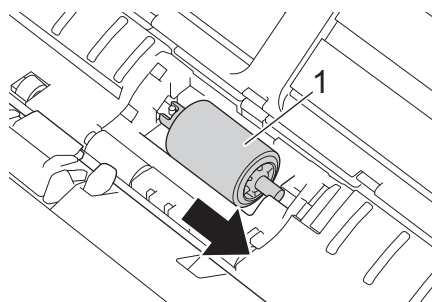
1. 打开上盖 (1) 和前盖 (2)。



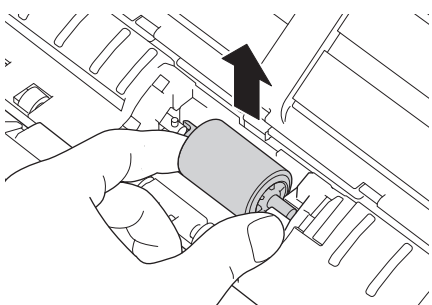
2. 捏住撮纸辊盖 (1)，然后将盖拉起并取走。



3. 将撮纸辊 (1) 滑动到右侧边缘。



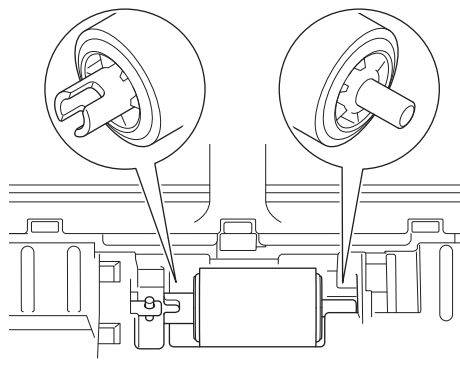
4. 捏住撮纸辊，将其从设备中拔出。



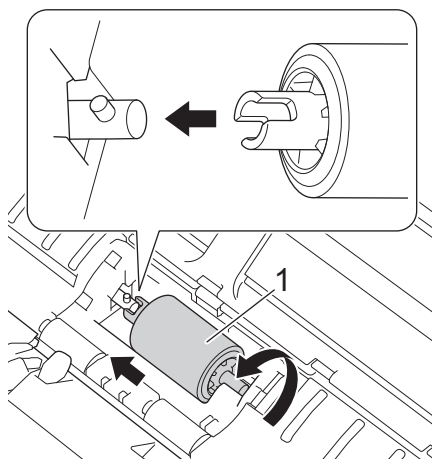
5. 将新的撮纸辊装入设备中。



安装撮纸辊前，请确认辊的左右两侧。



6. 在转动撮纸辊的同时，将撮纸辊 (1) 滑动到左侧边缘。



7. 合上撮纸辊盖。

8. 合上前盖。

9. 重置撮纸辊计数器。 >> 相关信息: 重置计数器



确认下列各项：

- “撮纸辊计数” 值为 0。



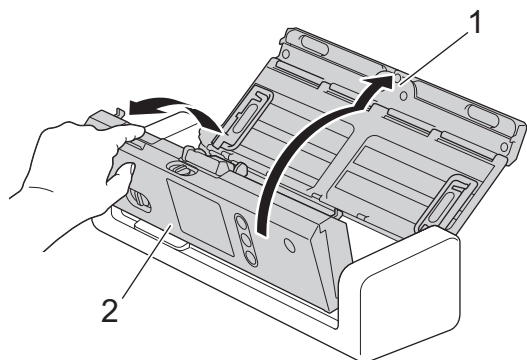
相关信息

- 更换耗材
- 重置计数器

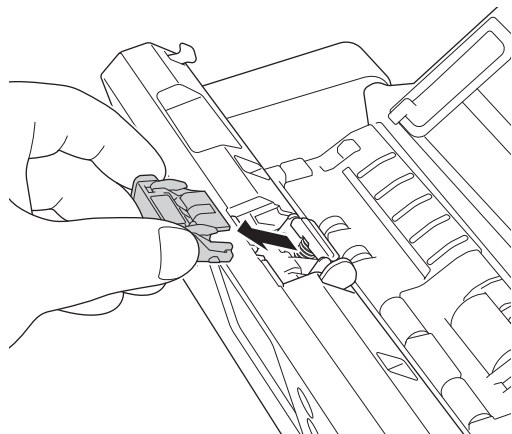
更换分离垫

设备配备了扫描计数器，可自动对设备已扫描次数进行计数。扫描了大约 10,000 次后，必须更换分离垫。

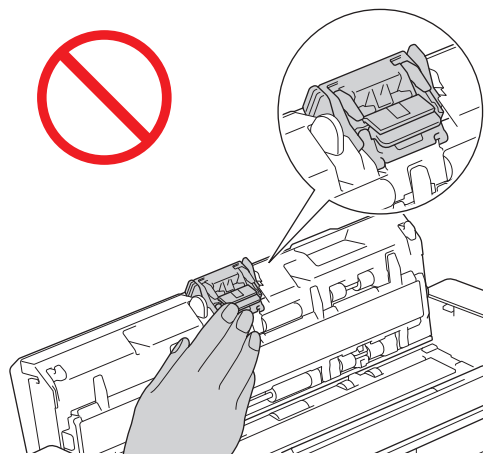
1. 打开上盖 (1) 和前盖 (2)。



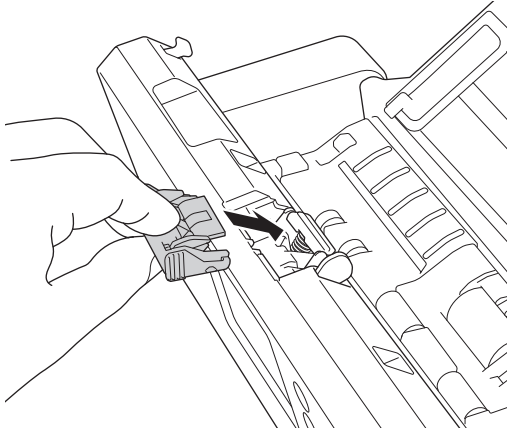
2. 捏住分离垫并将其向上拉。



触摸分离垫及其设备内的周边区域时请小心。否则，可能会严重损坏本设备。



3. 安装新的分离垫。



4. 合上前盖和上盖。



确认下列各项：

- “分离垫计数”值为 0。



相关信息

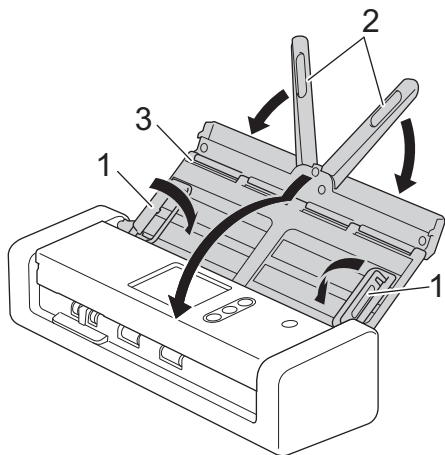
- [更换耗材](#)
- [重置计数器](#)

包装和运输 Brother 设备

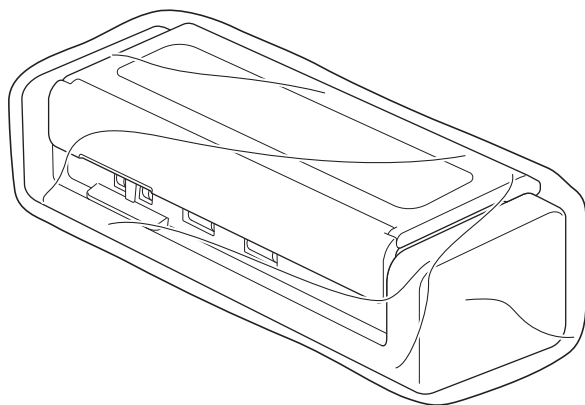
运输设备时，使用设备随附的包装材料。如果没有正确包装设备，运输过程中造成的任何损坏可能不在保修范围之内。

设备应随承运人充分投保。

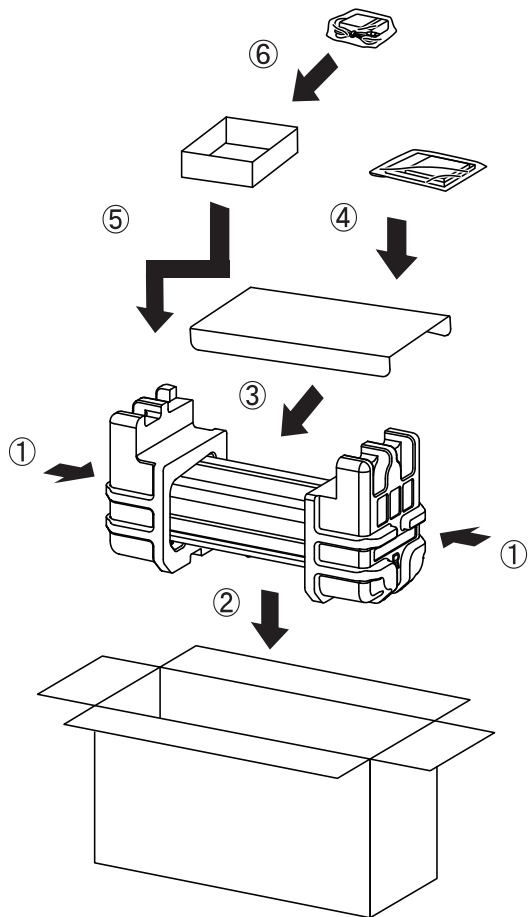
1. 轻轻地折叠纸张导块 (1)、文档支持臂 (2)，然后合上上盖 (3)。



2. 将设备装入原装塑料包装袋中。



3. 如图中所示，将设备和印刷材料放入原包装箱。



4. 合上纸箱并将其封口。

✓ 相关信息

- [日常维护](#)

设备设置

- 使用操作面板更改设备设置
- 使用计算机更改设备设置

使用操作面板更改设备设置

- 发生断电时（内存存储）
- 从操作面板更改常规设置
- 将常用设置保存为快捷方式

发生断电时（内存存储）

相关型号：ADS-1700W

- 菜单设置永久存储，万一出现电源故障，也不会丢失。
- 临时设置将会丢失。
- 在电源故障期间，设备可将日期和时间保留大约 24 小时。




✓ 相关信息

- [使用操作面板更改设备设置](#)

从操作面板更改常规设置

相关型号：ADS-1700W

目的	操作	说明
调节液晶显示屏背景灯亮度	 [设置] > [常规设置] > [液晶显示屏设置] > [背景灯]	调节触摸屏背景灯的亮度。
更改液晶显示屏背景灯亮起的时长	 [设置] > [常规设置] > [液晶显示屏设置] > [背景灯设置]	设置在主页屏幕出现之后，触摸屏背景灯保持亮起的时间。
设置主页屏幕	 [设置] > [常规设置] > [屏幕设置] > [主页屏幕]	将主页屏幕设置为扫描 1-2 或快捷方式 1-5。 当设备处于待机状态时或您按  时，触摸屏将返回到您已设置的屏幕。
设置休眠模式倒计时	 [设置] > [常规设置] > [环保] > [休眠时间]	选择设备在进入休眠模式之前处于待机状态的时间。休眠模式设置可以降低耗电量。设备处于休眠模式时，等同于电源关闭状态。 如果在设备上执行任何操作，定时器将重新开始。  在下列情况下，设备将不会进入休眠模式： <ul style="list-style-type: none"> • 有 USB 闪存盘插入在设备中。 • 发生设备错误。
设置设备自动断电	 [设置] > [常规设置] > [环保] > [自动断电]	选择设备进入休眠模式后必须等待多长时间才能自动断电。自动断电功能可以节约耗电量。当此功能设置为“关”时，您必须手动关闭设备。在“自动断电”功能将设备关闭之后，要开启设备，请按  。 如果您执行下列其中一项操作，定时器将重新开始： <ul style="list-style-type: none"> • 按 。 • 按任意键。  在满足下列所有条件之后，将会激活“自动断电”： <ul style="list-style-type: none"> • “自动断电”设置未设为“关”。 • 设备已处于“休眠模式”超过预设的时长。
开启自动扫描模式	 [设置] > [常规设置] > [自动开始扫描模式] > [开]	当您将原稿放置在自动进稿器中时，扫描使用保存为自动扫描快捷方式（快捷方式 21）的设置自动开始。不需要按“扫描”按钮。自动扫描快捷方式可从“快捷方式”中注册，其用于注册一般快捷方式。

目的	操作	说明
开启无线网络连接	 [设置] > [网络] > [无线局域网] > [启用无线局域网]	开启或关闭无线网络连接。
更改液晶显示屏显示的语言	 [设置] > [初始设置] > [本地语言]	更改液晶显示屏语言。
自动更改为夏令时	 [设置] > [初始设置] > [日期和时间] > [夏令时自动切换]	设置设备自动更改为夏令时。在春季，它会将自己重置快一小时，在秋季，它会将自己重置慢一小时。确保您已在“日期和时间”设置中设定正确的日期和时间。

相关信息

- [使用操作面板更改设备设置](#)

将常用设置保存为快捷方式

- 添加快捷方式
- 更改或删除快捷方式

添加快捷方式



相关型号：ADS-1700W

使用“快捷方式”功能来为常用操作（例如“扫描到 USB”、“扫描到电子邮件服务器”、“扫描到网络”和“扫描到 FTP/SFTP”）创建快捷方式。您可以根据需要调出并应用这些设置。

下面的说明介绍如何添加“扫描到 USB”快捷方式。用于添加其他“扫描”快捷方式的步骤非常相似。



要为“扫描到 FTP/SFTP”或“扫描到网络”添加快捷方式，必须事先添加配置文件名称。

1. 按  ([快捷方式])。
2. 按 ◀ 或 ▶ 显示快捷方式屏幕。
3. 按  以添加新的快捷方式。
4. 按 ▲ 或 ▼ 以显示 [到 USB] 菜单。
5. 按 [到 USB]。
6. 按 [选项]。
7. 按 ▲ 或 ▼ 显示可用设置，然后按您想更改的设置。
8. 按 ▲ 或 ▼ 以显示设置的可用选项，然后按所需的选项。
重复这些步骤以添加其他的快捷方式。完成后按 [确定]。
9. 按 [另存为快捷方式]。
10. 阅读并确认所选设置的列表。按 [确定]。
11. 输入快捷方式的名称。按 [确定]。



设备将询问您是否要将其设置为单键拨号快捷方式。遵循液晶显示屏提示执行操作。




相关信息

- [将常用设置保存为快捷方式](#)

更改或删除快捷方式

相关型号：ADS-1700W

1. 按  [设置] > [快捷方式设置]，然后您想更改的快捷方式。
2. 按 [编辑]。



要删除快捷方式，按 [删除]。要编辑快捷方式的名称，请按 [重命名] 并遵循液晶显示屏上的提示操作。

3. 更改所选快捷方式的设置。
4. 完成后按 [另存为快捷方式]。
5. 按 [确定] 进行确认。



相关信息

- 将常用设置保存为快捷方式

使用计算机更改设备设置

- [使用网络基本管理更改设备设置](#)
- [使用远程设置更改设备设置](#)

使用网络基本管理更改设备设置

- [什么是网络基本管理？](#)
- [访问网络基本管理](#)
- [设置网络基本管理的登录密码](#)

什么是网络基本管理？

相关型号：ADS-1700W

网络基本管理实用程序使用标准网络浏览器通过超文本传输协议（HTTP）或基于安全套接字层的超文本传输协议（HTTPS）对设备进行管理。



- 我们建议 Windows 用户使用 Microsoft Internet Explorer 8/10/11，Mac 用户使用 Safari 8.0。无论使用何种浏览器，请确保始终启用 JavaScript 和 Cookies。
- 必须在网络上使用 TCP/IP 协议并向扫描服务器和计算机注册有效的 IP 地址。



- 您的屏幕可能与所示的屏幕稍有出入。



相关信息

- [使用网络基本管理更改设备设置](#)

访问网络基本管理


相关型号：ADS-1700W

- 使用“网络基本管理”配置设置时，建议使用 HTTPS 安全协议。
- 将 HTTPS 用于“网络基本管理”配置时，浏览器将显示一个警告对话框。要避免显示警告对话框，您可以安装自我认定证书以使用 SSL/TLS 通信。有关更详细的信息，>> [相关信息](#)
- 用于管理设备设置的默认密码是下列密码之一：
 - 位于设备底部的密码，前面带有 ” Pwd” 字样。
 - **initpass**建议您更改该密码，以保护您的设备，避免未经授权访问。

1. 启动您的网络浏览器。
2. 在您的浏览器地址栏中输入 “https://设备的 IP 地址”（其中，“设备的 IP 地址”为本设备的 IP 地址）。

例如：

https://192.168.1.2

如果设备提示您输入密码，请输入，然后点击 。

现在，您可以更改设备的设置。

重要事项

如果您更改协议设置，则必须在点击**提交**之后重新启动设备以激活新配置。





✓ 相关信息

- [使用网络基本管理更改设备设置](#)
- [证书和“网络基本管理”](#)
- [创建自我认定证书](#)
- [安装自我认定证书（适用于具有管理员权限的 Windows 用户）](#)

设置网络基本管理的登录密码

相关型号：ADS-1700W

Brother 建议您设置登录密码以防止未经授权的用户访问网络基本管理。

1. 启动您的网络浏览器。
2. 在您的浏览器地址栏中输入 "https://设备的 IP 地址" (其中, "设备的 IP 地址" 为本设备的 IP 地址)。
例如:
https://192.168.1.2
3. 执行以下操作中的一项:
 - 如果之前已经设置了自己的密码, 请输入该密码, 然后点击 。
 - 如果您以前未设置过您自己的密码, 请输入默认登录密码, 然后单击 。默认登录密码是以下密码之一:
 - 位于设备底部的密码, 前面带有 " Pwd" 字样。
 - **initpass**
4. 点击**管理员**。
5. 在**输入新密码**字段中输入您想使用的密码 (8 ~ 32 个字符)。
6. 在**确认新密码**字段中再次输入密码。
7. 点击**提交**。
以后每次访问网络基本管理, 都需要在**登录**字段中输入密码, 然后点击 .
8. 配置设置之后, 点击  以注销。



您还可以执行以下操作来设置密码: 在设备的网页上点击**请配置密码**按钮 (如果您先前设置了登录密码)。



相关信息

- [使用网络基本管理更改设备设置](#)

使用远程设置更改设备设置


远程设置程序用于通过计算机配置多项 Brother 设备设置。启动远程设置时，Brother 设备中的设置将下载到计算机中，然后显示在计算机屏幕上。如果在计算机上更改了设置，可直接将其上传到设备中。

- [远程设置 \(Windows\)](#)
- [远程设置 \(Mac\)](#)

远程设置 (Windows)

- 使用“远程设置”设置 Brother 设备 (Windows)
- 使用“远程设置”更改常规设置

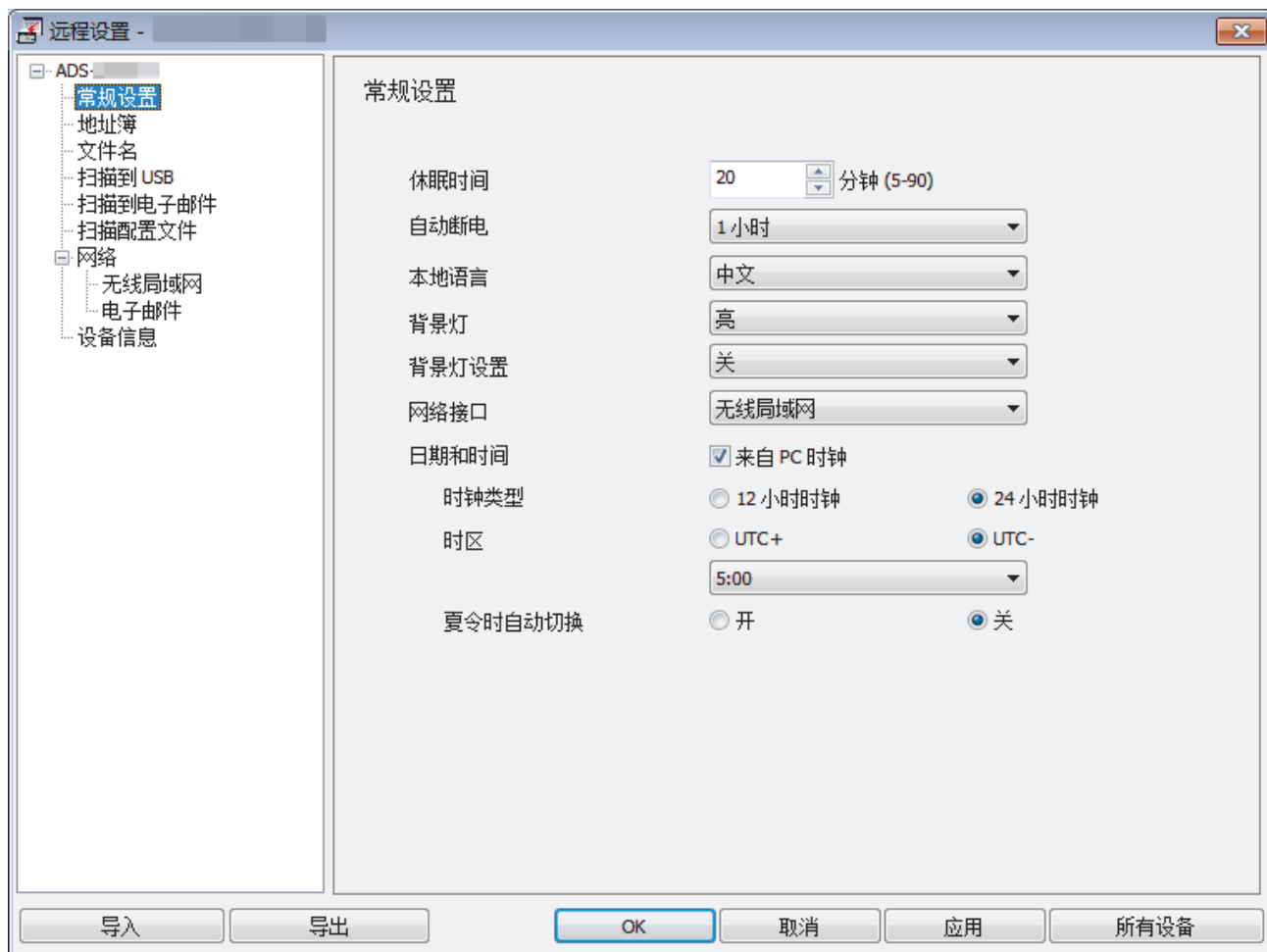
使用“远程设置”设置 Brother 设备 (Windows)

1. 单击桌面上的  **Brother Utilities**，然后单击下拉列表并选择型号名称（如果尚未选择）。在左侧导航栏中单击“工具”，然后单击**远程设置**。



如果设备已接入网络，按系统提示输入密码。

2. 根据需要配置设置。



- 屏幕可能与所示的屏幕有所出入。

导出

点击此按钮将当前配置的设置保存到文件中。

导入

点击此项可从文件中读取设置。

确定

点击此按钮向设备上传数据并退出远程设置程序。如果显示错误信息，请确认数据是否正确，然后点击**确定**。

取消

点击此按钮退出远程设置程序且不上传数据到设备中。

应用

点击此按钮向设备上传数据且不从远程设置程序中退出。

3. 点击**确定**。

-
- 如果计算机受防火墙保护，无法使用“远程设置”，则可能需要配置防火墙设置以允许通过端口号 52515-52614 进行通信。
 - 如果正在使用 Windows 防火墙并且已安装扫描仪驱动程序，则已设置必要的防火墙设置。

相关信息

- [远程设置 \(Windows\)](#)
-

使用“远程设置”更改常规设置

目的	操作 (Windows/Mac)	说明
设置日期和时间	常规设置 > 日期和时间	设置日期和时间。如果您将“自动夏令时”设置为“开”，时间将在春季拨快一小时，在秋季拨慢一小时。
设置休眠模式倒计时	常规设置 > 休眠时间	选择设备在进入休眠模式之前必须处于待机状态多长时间。休眠模式设置可以降低耗电量。设备处于休眠模式时，等同于电源关闭状态。 <ul style="list-style-type: none">• 如果在设备上执行任何操作，定时器将重新开始。• 默认设置是十分钟。
更改语言	常规设置 > 本地语言	更改语言。

✓ 相关信息


- [远程设置 \(Windows\)](#)
- [远程设置 \(Mac\)](#)

远程设置 (Mac)


- 使用“远程设置”设置 Brother 设备 (Mac)
- 使用“远程设置”更改常规设置

使用“远程设置”设置 Brother 设备 (Mac)

1. 在 Finder (查找程序) 菜单栏中, 点击前往 > 应用程序 > Brother > ADS1190_1200_1250W_1700W, 然后双击远程设置图标。

 如果设备已接入网络, 按系统提示输入密码。

2. 在“发现设备”对话框中选择您的型号名称, 然后点击连接。
将出现远程设置程序窗口。

 如果设备已接入网络, 按系统提示输入密码。

3. 根据需要配置设置。



- 屏幕可能与所示的屏幕有所出入。

导出

点击此按钮将当前配置的设置保存到文件中。

导入

点击此按钮可导入文件并读取其设置。

确定

点击此按钮向设备上传数据并退出远程设置程序。如果出现错误消息, 请重新输入正确的数据, 然后点击确定。

取消

点击此按钮退出远程设置程序且不上传数据到设备中。

应用

点击此按钮向设备上传数据且不从远程设置程序中退出。

4. 完成后，点击**确定**。



相关信息

- [远程设置 \(Mac\)](#)
-

使用“远程设置”更改常规设置

目的	操作 (Windows/Mac)	说明
设置日期和时间	常规设置 > 日期和时间	设置日期和时间。如果您将“自动夏令时”设置为“开”，时间将在春季拨快一小时，在秋季拨慢一小时。
设置休眠模式倒计时	常规设置 > 休眠时间	选择设备在进入休眠模式之前必须处于待机状态多长时间。休眠模式设置可以降低耗电量。设备处于休眠模式时，等同于电源关闭状态。 <ul style="list-style-type: none">• 如果在设备上执行任何操作，定时器将重新开始。• 默认设置是十分钟。
更改语言	常规设置 > 本地语言	更改语言。

✓ 相关信息

- [远程设置 \(Windows\)](#)
- [远程设置 \(Mac\)](#)

附录

- 规格
- 在 Brother 设备上输入文本

规格

常规规格

内存容量	标准	ADS-1200: 256 MB ADS-1700W: 512 MB
电源		AC: 220-240 V, 50/60 Hz
触摸式 LCD (液晶显示屏) ¹ (ADS-1700W)		71.1 毫米 TFT 彩色触摸式液晶显示屏
功耗 ²	扫描中 ³	ADS-1200: 约 8 W ADS-1700W: 约 9 W
	就绪 ⁴	ADS-1200: 约 3.2 W ADS-1700W: 约 4.5 W
	休眠时	ADS-1200: 约 1.3 W ADS-1700W: 约 1.6 W
	节电运行时	ADS-1200: 约 0.1 W ADS-1700W: 约 0.1 W

尺寸		
重量		ADS-1200: 约 1.36 千克 ADS-1700W: 约 1.41 千克
温度	工作时	5 ° C 到 35 ° C
	贮藏时	0 ° C 到 40 ° C
湿度	工作时	20% 到 80%
	贮藏时	10% 到 90%
ADF (自动进稿器)		最多 20 页 (纸张: 80 克/平方米 Legal 尺寸, 或厚度在 5 毫米以下)

- 1 沿对角线测量。
- 2 设备连接至计算机时测得。
- 3 使用双面扫描时。
- 4 连接 USB 端口时。

原稿规格

纸张类型	普通纸、薄纸、厚纸、更厚纸、再生纸、商务名片、塑料卡片	
文档尺寸	宽度	51 毫米到 215.9 毫米
	长度	单页: 51 毫米到 863 毫米

文档尺寸	多页：70 毫米到 297 毫米
------	------------------

扫描规格

彩色/黑白	是/是	
TWAIN 适用	Windows	Windows 7 (SP1) / Windows 8 / Windows 8.1 / Windows 10 Windows Server 2008 R2 (SP1) / Windows Server 2012 / Windows Server 2012 R2 / Windows Server 2016
	Mac	macOS v10.11.6 / 10.12.x / 10.13.x ¹
WIA 适用	Windows	Windows 7 (SP1) / Windows 8 / Windows 8.1 / Windows 10
ICA 适用	Mac	macOS v10.11.6 / 10.12.x / 10.13.x ¹
色彩深度	输入	48 位彩色处理
	输出	24 位彩色处理
分辨率	插值	最高 1200 x 1200 dpi
	光学	最高 600 x 600 dpi
扫描宽度	最长 215.9 毫米	
灰度级别	256 级	
最大速度	如需详细的规格，请访问 www.brother.com 。	

¹ 如需您所使用的 macOS 版本的最新驱动程序更新，请访问 www.95105369.com。

直接扫描功能（扫描到 USB）规格

兼容的介质卡	USB 闪存驱动器 ¹
接口	接口 USB 2.0 高速

¹ 最大 128 GB 的 USB 大容量存储卡。
支持格式：FAT12/FAT16/FAT32/exFAT

接口规格

USB	USB 3.0 ¹ 使用 USB 3.0 电缆（标准 A/Micro B）或 USB 2.0 接口电缆（标准 A/Micro B） ² ，长度不超过 2.0 米。
无线局域网 (ADS-1700W)	IEEE 802.11b/g/n（基础架构模式） IEEE 802.11g（Wi-Fi Direct 或 Wireless Direct）

¹ 设备具有 USB 3.0 接口。还可以将本设备连接到具有 USB 1.0/1.1/2.0 接口的计算机。
不支持第三方 USB 端口。

² 建议使用连接到计算机上 USB 3.0 端口的 micro USB 3.0 电缆，以在“总线供电模式”中扫描（ADS-1200）。

网络规格（ADS-1700W）

无线网络安全	WEP 64/128 位、WPA-PSK (TKIP/AES)、WPA2-PSK (AES)
设置支持实用程序	WPS WLAN 帮助

支持的协议和安全功能 (ADS-1700W)

协议 (IPv4)	DHCP、APIPA (自动 IP)、WINS/NetBIOS 名称解析、DNS 解析器、mDNS、LLMNR 应答器、SMTP 客户端、FTP 客户端、CIFS 客户端、SNMPv1/v2c/v3、HTTP/HTTPS 服务器、ICMP、SNTP 客户端、Web 服务 (扫描)
协议 (IPv6)	RA、DNS 解析程序、mDNS、LLMNR 应答程序、SMTP 客户端、FTP 客户端、CIFS 客户端、HTTP/HTTPS 服务器、ICMP、SNTP 客户端、Web 服务 (扫描)
网络安全 (无线)	SMTP-AUTH、SSL/TLS (HTTPS/SMTP)、SNMP v3、SSH
网络安全 (电子邮件)	SMTP-AUTH、SSL/TLS (SMTP)
无线认证	Wi-Fi 认证标志许可 (WPA™/WPA2™ - 个人)、Wi-Fi Protected Setup™ (WPS) 标识符标志许可、Wi-Fi CERTIFIED Wi-Fi Direct®

计算机要求规格

计算机平台和操作系统版本		支持的计算机软件功能	计算机接口	处理器最低速度	安装所需的硬盘空间	
					用于驱动程序	用于应用程序
Windows 操作系统 ^{1 2}	Windows 7 (SP1)	扫描	USB (ADS-1200) USB/无线 802.11b/g/n (ADS-1700W)	32 位 (x86) 或 64 位 (x64) 处理器	70 MB	驱动程序、安装程序和软件: 700 MB RemoteSetup: 15 MB iPrint&Scan for Windows: 550 MB PaperPort: 300 MB PowerPDF: 700 MB
	Windows 8					
	Windows 8.1					
	Windows 10					
	Windows Server 2008 R2			64 位 (x64) 处理器	70 MB	
	Windows Server 2012					
	Windows Server 2012 R2					
	Windows Server 2016					
Mac 操作系统	macOS v10.11.6			Intel® 处理器	30 MB	驱动程序和软件: 600 MB RemoteSetup: 50 MB 适用于 macOS 的 iPrint&Scan: 490 MB
	macOS v10.12.x					
	macOS v10.13.x					

¹ PaperPort™ 14SE 支持 Windows 7、Windows 8、Windows 8.1 和 Windows 10。

² Power PDF 支持 Windows® 7 SP1、Windows® 8、Windows® 8.1 和 Windows® 10。
关于最新的驱动程序更新，请访问 www.95105369.com。所有商标、品牌和产品名称都归其相应公司所有。

✓ 相关信息

- [附录](#)



在 Brother 设备上输入文本

相关型号：ADS-1700W


必须在 Brother 设备上输入文本时，触摸屏上将显示键盘。

- 可用字符可能会根据您所在国家/地区的不同而有所不同。
- 键盘布局可能会因正在设置的功能不同而有所不同。




- 按  选择字母、数字和特殊字符。
- 按  选择小写和大写字母。

插入空格

- 若要输入空格，请按 .

更正

- 如果输入字符错误想要更改，按  然后输入正确的字符。

✓ 相关信息

- [附录](#)

brother

请访问我们的全球网站
www.brother.com



SCHN
版本 B