



دليل المستخدم على الإنترنت

HL-L3210CW
HL-L3230CDN
HL-L3230CDW
HL-L3270CDW

1	قبل استخدام جهاز Brother الذي بموزتك
2	تعريف الملاحظات
3	العلامات التجارية
4	ملاحظة مهمة
5	مقدمة حول جهاز Brother الخاص بك
6	قبل استخدام الجهاز
7	الجانب الأمامي والجانب الخلفي
9	نظرة عامة على لوحة التحكم
13	نظرة عامة على شاشة LCD اللمسية
15	كيفية التنقل عبر شاشة LCD اللمسية
17	الوصول إلى أدوات Brother المساعدة (Windows)
19	إزالة تثبيت برامج Brother وبرامج التشغيل (Windows)
20	التعامل مع الورق
21	تحميل الورق
22	التحميل والطباعة باستخدام درج الورق
26	تحميل الورق وطابعته في فتحة التغذية اليدوية
33	إعدادات الورق
34	تغيير حجم الورق ونوعه
35	تغيير إعدادات خصم حجم الورق
36	المنطقة غير القابلة للطباعة
37	استخدام الورق الخاص
38	طباعة
39	الطباعة من الكمبيوتر الخاص بك (نظام التشغيل Windows)
40	طباعة مستند (Windows)
42	إعدادات الطباعة (نظام التشغيل Windows)
46	الطباعة الآمنة (نظام التشغيل Windows)
48	تغيير إعدادات الطباعة الافتراضية (نظام التشغيل Windows)
49	طباعة مستند باستخدام برنامج تشغيل الطابعة BR-Script3 (مضاهاة لغة PostScript® 3™) (نظام التشغيل Windows)
50	مراقبة حالة الجهاز من الكمبيوتر (نظام التشغيل Windows)
51	الطباعة من الكمبيوتر الخاص بك (نظام التشغيل Mac)
52	طباعة مستند (نظام التشغيل Mac)
53	خيارات الطباعة (نظام التشغيل Mac)
59	الطباعة الآمنة (نظام التشغيل Mac)
61	طباعة مستند باستخدام برنامج تشغيل الطابعة BR-Script3 (مضاهاة لغة PostScript® 3™) (Mac)
62	مراقبة حالة الجهاز من الكمبيوتر (نظام التشغيل Mac)
63	إلغاء مهمة طباعة
64	اختبار الطباعة
65	استكشاف الأخطاء وإصلاحها
66	رسائل الخطأ والصيانة
72	رسائل الخطأ عند استخدام ميزة Brother Web Connect
74	انحسار الورق
75	انحسار الورق في فتحة التغذية اليدوية
76	انحسار الورق في درج الورق
78	انحسار الورق في الجزء الخلفي للجهاز

80	انحسر الورق داخل الجهاز
82	انحسار الورق أسفل درج الورق
84	مشاكل الطباعة
86	تحسين جودة الطباعة
91	مشكلات الشبكة
92	رسائل الخطأ
94	استخدم أداة إصلاح اتصال الشبكة (Windows)
95	أين يمكنني العثور على إعدادات الشبكة الخاصة بجهاز Brother الذي بحوزتي؟
96	لا يمكنني إكمال تهيئة إعداد الشبكة اللاسلكية
97	لا يستطيع جهاز Brother الذي بحوزتي الطباعة عبر الشبكة
98	أريد التحقق من عمل أجهزة الشبكة الخاصة بي بشكل صحيح
99	مشكلات Google Cloud Print
100	مشكلات AirPrint
101	مشاكل أخرى
102	التحقق من معلومات الجهاز
103	وظائف إعادة التعيين
104	إعادة تعيين الجهاز
105	إعادة تعيين الشبكة
106	إعادة تعيين إعدادات المصنع
107	الصيانة الدورية
108	استبدال المستلزمات
110	استبدال خرطوشة الحبر
114	استبدال وحدة الأسطوانة
119	استبدال وحدة الحزام
123	استبدال علبة الحبر المستهلك
128	تنظيف الجهاز
130	تنظف رؤوس LED
131	تنظيف شاشة LCD اللمسية
132	تنظيف أسلاك الشحن
135	تنظيف وحدة الأسطوانة
145	تنظيف أسطوانات التقاط الورق
146	معايرة إخراج اللون
147	إعادة تعيين إعدادات معايرة الجهاز
148	تصحيح محاذاة طباعة الألوان (تسجيل الألوان)
149	تحقق من العمر الافتراضي المتبقي للقطعة
150	تعبئة جهاز Brother وشحنه
152	استبدال قطع الصيانة الدورية
153	إعدادات الجهاز
154	تغيير إعدادات الجهاز من لوحة التحكم
155	إعدادات عامة
164	جداول الإعدادات والميزات
182	تغيير إعدادات الجهاز من الكمبيوتر
183	تغيير إعدادات الجهاز باستخدام أداة Web Based Management
187	الملحق
188	المواصفات
197	كيفية إدخال النصوص على جهاز Brother
198	الملحقات

200	معلومات مهمة عن العمر الافتراضي لخراطوشة الحبر
201	أرقام Brother

قبل استخدام جهاز Brother الذي بجوزتك

- تعريف الملاحظات
- العلامات التجارية
- ملاحظة مهمة

تعريف الملاحظات

نستخدم الرموز والاصطلاحات التالية على مدار دليل المستخدم هذا:

تحذير يشير إلى التعرض لموقف خطر نسبيًا قد يؤدي إلى الوفاة أو حدوث إصابات خطيرة إذا لم يتم تفاديه.	 تحذير
تنبيه يشير إلى التعرض لموقف خطر نسبيًا قد يؤدي إلى حدوث إصابات طفيفة أو بسيطة إذا لم يتم تفاديه.	 تنبيه
هام يشير إلى موقف خطر نسبيًا قد يؤدي إلى إلحاق الضرر بالممتلكات أو فقدان وظائف المنتج إذا لم يتم تفاديه.	هام
ملاحظة تحدد بيئة التشغيل أو ظروف التنبيه أو ظروف الاستخدام الخاصة.	ملاحظة
تشير رموز التلميحات إلى نصائح ومعلومات تكميلية مفيدة.	
تنبيه رموز «الخطر الكهربائي» إلى إمكانية حدوث صدمة كهربائية.	
تنبيه رموز «خطر الحريق» إلى احتمال نشوب حريق.	
تحذرك رموز «مخونة السطح» من لمس أجزاء الجهاز الساخنة.	
تشير رموز «الخطر» إلى التصرفات التي يتعين عدم القيام بها.	
يبرز نمط «الخط العريض» الأزرار الموجودة على لوحة التحكم بالجهاز أو شاشة الكمبيوتر.	الخط العريض
يؤكد نمط الخط المائل على نقطة هامة أو يوجهك للرجوع إلى موضوع ذي صلة.	الخط المائل
يبرز نمط الخط «Courier New» الرسائل التي تظهر على شاشة LCD الخاصة بالجهاز.	Courier New (خط Courier New)

معلومات ذات صلة



• قبل استخدام جهاز Brother الذي بجوزتك

العلامات التجارية

تعد Microsoft، و Windows، و Windows Server، و Internet Explorer، و OneNote علامات تجارية مسجلة أو علامات تجارية لشركة Microsoft Corporation في الولايات المتحدة و/أو الدول الأخرى.

تعد Apple، و App Store، و Mac، و Safari، و AirPrint، و شعار AirPrint، و iPad، و iPhone، و iPod touch علامات تجارية لشركة Apple. مسجلة في الولايات المتحدة ودول أخرى.

تعد PostScript 3 و PostScript علامتين تجاريتين مسجلتين أو علامتين تجاريتين لصالح Adobe Systems Incorporated في الولايات المتحدة و/أو الدول الأخرى.

تعد Wi-Fi، و Wi-Fi Alliance، و Wi-Fi Direct، و Wi-Fi Alliance[®] علامات تجارية مسجلة لصالح Wi-Fi Alliance[®].

تعد WPA، و WPA2، و Wi-Fi CERTIFIED، و Wi-Fi Protected Setup، و شعار Wi-Fi Protected Setup، و Wi-Fi Protected Setup[®] علامات تجارية لصالح Wi-Fi Alliance[®].

تعد Android، و Gmail، و Google Cloud Print، و Google Drive، و Google Chrome، و Chrome OS، و Google Play علامات تجارية لشركة Google LLC. ويخضع استخدام هذه العلامات التجارية لأذونات Google.

تعد Mopria[®] و Mopria[®] هما علامتين تجاريتين مسجلتين وعلامة لخدمة لشركة Mopria Alliance في الولايات المتحدة ودول أخرى. ويمنع منفاً باتاً الاستخدام غير المصرح به.

تعد Mozilla، و Firefox علامتين تجاريتين مسجلتين لصالح Mozilla Foundation.

تعد Intel علامة تجارية لصالح شركة Intel Corporation في الولايات المتحدة والدول الأخرى.

تعد Evernote علامة تجارية لصالح Evernote Corporation وتستخدم بموجب ترخيص.

Bluetooth[®] هي علامة تجارية مسجلة مملوكة لشركة Bluetooth SIG وأي استخدام لمثل هذه العلامات من قبل شركة Brother Industries ذات المسؤولية المحدودة يتم بموجب ترخيص. يوجد لدى كل شركة تم ذكر أسماء البرامج الخاصة بها في هذا الدليل اتفاقية ترخيص برامج تكون خاصة بالبرامج المملوكة لها.

تعد أي أسماء تجارية وأسماء المنتجات الخاصة بالشركات التي تظهر على منتجات Brother، والمستندات ذات الصلة، وأي مواد أخرى كلها علامات تجارية أو علامات تجارية مسجلة لتلك الشركات المعنية.

معلومات ذات صلة



• قبل استخدام جهاز Brother الذي بموزتك

ملاحظة مهمة

- فلا تستخدم هذا المنتج خارج بلد الشراء لأن ذلك قد يعد انتهاكاً للقوانين واللوائح الخاصة بالاتصالات اللاسلكية والطاقة في هذه البلاد.
- ليست كل الطرز متوفرة في جميع البلاد.
- Windows 10 في هذا المستند يمثل Windows 10, Windows 10 Home, Windows 10 Pro, Windows 10 Education و Windows 10 Enterprise.
- تمثل Windows Server 2008 الواردة في هذا المستند كلٌّ من Windows Server 2008 R2, Windows Server 2008.
- في دليل المستخدم هذا، تستخدم رسائل LCD الخاصة بـ HL-L3230CDW/HL-L3270CDW ما لم يُحدد غير ذلك.
- في دليل المستخدم هذا، تستخدم الرسوم التوضيحية الخاصة بـ HL-L3230CDW ما لم يُحدد غير ذلك.
- تستخدم الشاشات في دليل المستخدم هذا لأغراض التوضيح فقط وقد تختلف عن الشاشات الفعلية.
- ما لم يتم تحديد خلاف ذلك، فإن الشاشات الموضحة في هذا الدليل من نظام التشغيل Windows 7 ونظام التشغيل macOS الإصدار x.10.12. وقد تختلف الشاشات على الكمبيوتر الخاص بك حسب نظام التشغيل.
- تخضع محتويات هذا الدليل ومواصفات هذا المنتج للتغيير دون إشعار.
- لا تتوفر كل الميزات في الدول الخاضعة لقيود التصدير المعمول بها.

معلومات ذات صلة



- قبل استخدام جهاز Brother الذي بجوزتك

مقدمة حول جهاز Brother الخاص بك

- قبل استخدام الجهاز
- الجانب الأمامي والجانب الخلفي
- نظرة عامة على لوحة التحكم
- نظرة عامة على شاشة LCD اللمسية
- كيفية التنقل عبر شاشة LCD اللمسية
- الوصول إلى أدوات Brother المساعدة (Windows)

قبل استخدام الجهاز

قبل محاولة إجراء أي عملية طباعة، تأكد مما يلي:

- تحقق من تثبيت برنامج تشغيل الطابعة.
- بالنسبة لمستخدمي كابل USB أو كابل الشبكة: تأكد من إحكام تثبيت كابل الواحمة بشكل مادي.

جدار الحماية (نظام التشغيل Windows)

في حالة حماية الكمبيوتر بواسطة جدار حماية وعدم قدرتك على الطباعة عبر الشبكة، فربما تحتاج إلى تهيئة إعدادات جدار الحماية. في حالة استخدامك لجدار حماية نظام Windows وقت تثبيت برامج التشغيل باستخدام الخطوات في برنامج التثبيت، فهذا يعني أن إعدادات جدار الحماية اللازمة تم تعيينها بالفعل. في حالة استخدام أي برنامج جدار حماية شخصي آخر، انظر "دليل المستخدم" الخاص بالبرنامج أو اتصل بالجهة المصنعة للبرنامج.

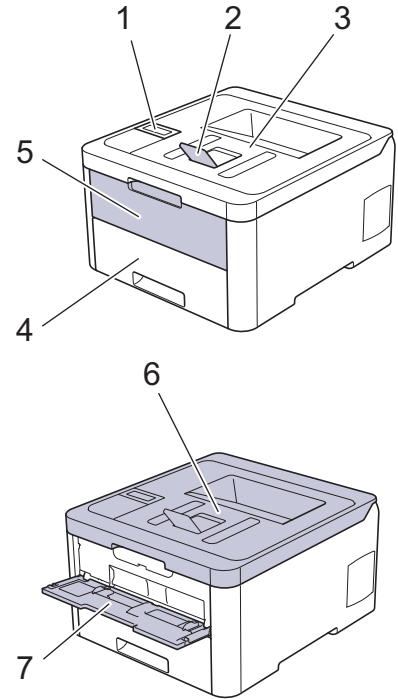
معلومات ذات صلة



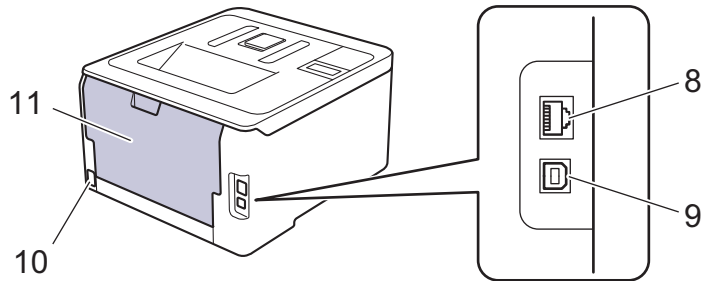
• مقدمة حول جهاز Brother الخاص بك

HL-L3210CW/HL-L3230CDN/HL-L3230CDW

العرض الأمامي



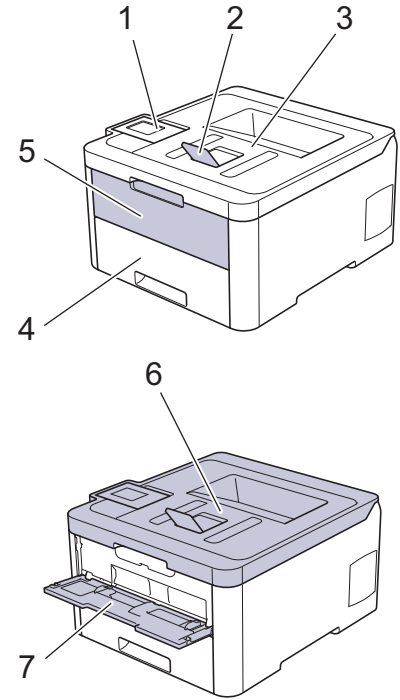
العرض الخلفي



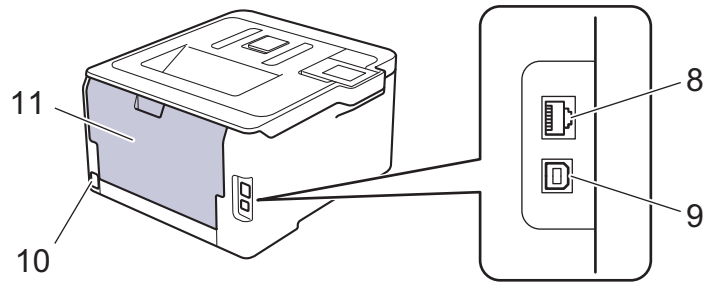
1. لوحة تحكم بشاشة البلورات السائبة (LCD)
2. مسند دعم درج الإخراج المواجه إلى أسفل (مسند الدعم)
3. درج الإخراج المواجه إلى أسفل
4. درج الورق
5. غطاء فتحة التغذية اليدوية
6. الغطاء العلوي
7. فتحة التغذية اليدوية
8. (لطرز الشبكة السلكية)
منفذ 10BASE-T / 100BASE-TX
9. منفذ USB
10. موصل / سلك طاقة التيار المتردد
11. الغطاء الخلفي (درج الإخراج المواجه للأعلى)

تم تزويد الجهاز بسلك طاقة تيار متردد غير قابل للفصل ويعتمد توفره على الطراز.

العرض الأمامي



العرض الخلفي



1. لوحة لمس بشاشة لمس LCD قابلة للإمالة
2. مسند دعم درج الإخراج المواجه إلى أسفل (مسند الدعم)
3. درج الإخراج المواجه إلى أسفل
4. درج الورق
5. غطاء فتحة التغذية اليدوية
6. الغطاء العلوي
7. فتحة التغذية اليدوية
8. منفذ 10BASE-T / 100BASE-TX
9. منفذ USB
10. موصل / سلك طاقة التيار المتردد
11. الغطاء الخلفي (درج الإخراج المواجه للأعلى)

معلومات ذات صلة

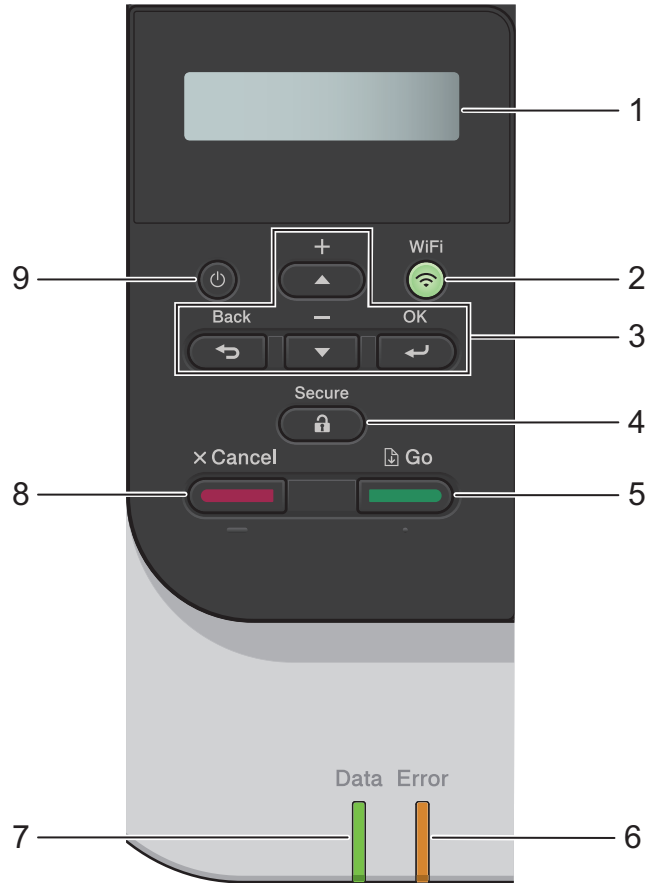


• مقدمة حول جهاز Brother الخاص بك

نظرة عامة على لوحة التحكم

قد تختلف لوحة التحكم وفقا للطراز.

HL-L3210CW/HL-L3230CDN/HL-L3230CDW



1. شاشة البلورات السائفة (LCD)

تعرض رسائل لمساعدتك في إعداد الجهاز واستخدامه.

- لطرز الشبكة اللاسلكية مؤشر ذو أربعة مستويات يظهر قوة الإشارة اللاسلكية في حالة استخدام اتصال لاسلكي.



2. WiFi أو أزرار الشبكة

- لطرز الشبكة السلكية:

Network (شبكة)

اضغط على الزر **Network (شبكة)** لضبط إعدادات الشبكة السلكية.

- لطرز الشبكة اللاسلكية:

WiFi

تم بتشغيل مثبت الشبكة اللاسلكية على الكمبيوتر، واضغط على الزر **WiFi**. اتبع الإرشادات المعروضة على الشاشة لإعداد اتصال لاسلكي بين الجهاز الخاص بك والشبكة الخاصة بك. عندما يتم تشغيل ضوء **WiFi**، فإن هذا يعني اتصال جهاز Brother الخاص بك بنقطة وصول لاسلكية. عندما يومض ضوء **WiFi**، فإن هذا يعني قطع الاتصال اللاسلكي أو يعني محاولة اتصال الجهاز بنقطة وصول لاسلكية.

3. أزرار القائمة

OK (موافق)

اضغط لتحديد الخيار المعروض. بعد تغيير أحد الإعدادات، يرجع الجهاز إلى مستوى القائمة السابق.

Back (رجوع)

- اضغط للرجوع مستوى واحد في القائمة.
- اضغط لتحديد الرقم السابق عند إدخال الحروف أو الأرقام.

▲ أو ▼ (+ أو -)

- اضغط للتمرير عبر القوائم والخيارات.
- اضغط لإدخال أو تغيير حرف أو رقم. اضغط مع الاستمرار على ▲ أو ▼ للتمرير بسرعة أكبر. عندما ترى الرقم أو الحرف الذي تريده، اضغط على **OK (موافق)**.

Secure (آمن) .4

اضغط لطباعة المهام المحفوظة في الذاكرة عند إدخال كلمة المرور المكونة من أربعة أرقام.

Go (انتقال) .5

- اضغط لمسح رسائل خطأ معينة. لمسح جميع الأخطاء الأخرى، اتبع الإرشادات الظاهرة على شاشة LCD.
- اضغط لطباعة أي بيانات متبقية في ذاكرة الجهاز.
- اضغط لتحديد الخيار المعروض. بعد تغيير أي إعداد، يرجع الجهاز إلى وضع الاستعداد.

مصباح LED Error (خطأ) .6

يومض مصباح **LED Error (خطأ)** عندما تعرض شاشة LCD رسالة خطأ أو رسالة مهمة عن الحالة.

مصباح LED Data (بيانات) .7



يومض مصباح **LED Data (بيانات)** وفقًا لحالة الجهاز.

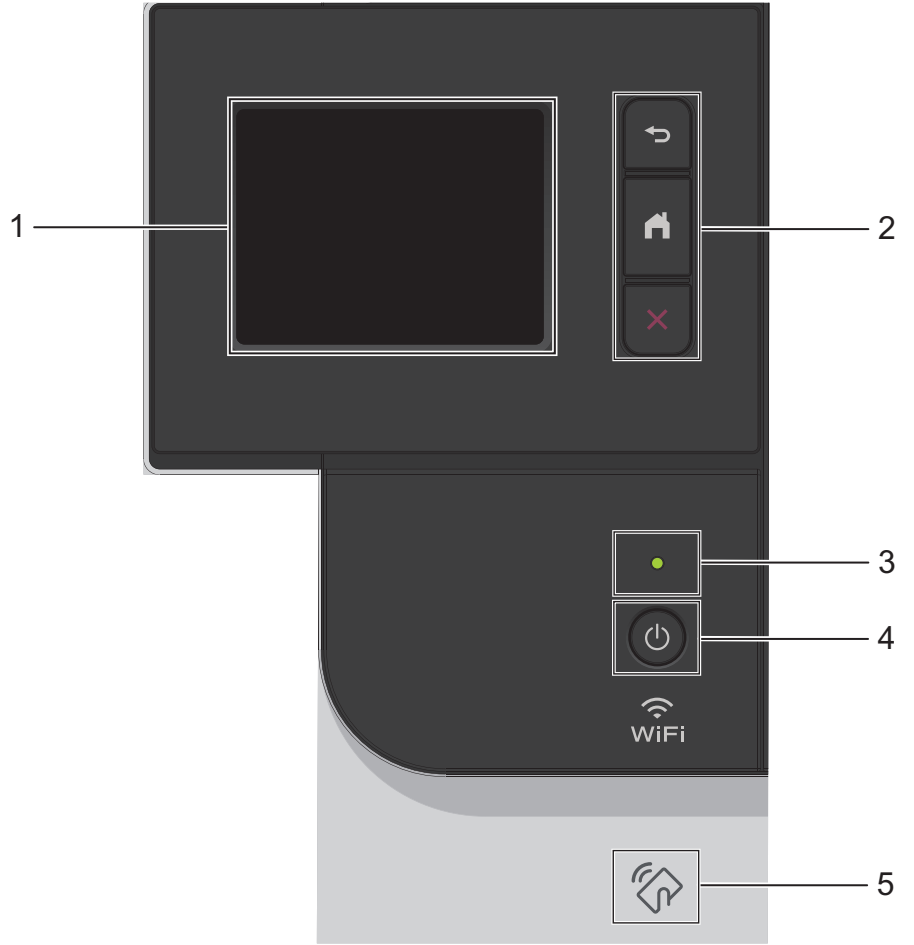
عند إضاءة مصباح **LED Data (بيانات)**، تكون البيانات موجودة في ذاكرة الجهاز. عندما يومض مصباح **LED Data (بيانات)**، يقوم الجهاز باستلام البيانات أو معالجتها.

Cancel (إلغاء) .8

- اضغط لإلغاء الإعداد الحالي.
- اضغط لإلغاء مهمة الطباعة المرجحة ومسحها من ذاكرة الجهاز. لإلغاء مهام طباعة متعددة، اضغط باستمرار على **Cancel (إلغاء)** حتى تعرض شاشة LCD إلغاء جميع المهام.

التشغيل/إيقاف التشغيل .9

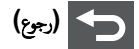
- تم بتشغيل الجهاز من خلال الضغط على .
- تم بإيقاف تشغيل الجهاز من خلال الضغط باستمرار على .



1. شاشة البلورات السائلة (LCD) المسية

يمكنك الوصول إلى القوائم والخيارات بالضغط عليها في «شاشة اللمس».

2. أزرار القائمة



اضغط على هذا الزر للرجوع إلى القائمة السابقة.



اضغط على هذا الزر للرجوع إلى الشاشة الرئيسية.





اضغط لإيقاف إحدى العمليات. اضغط لإلغاء مهمة الطباعة المبرمجة ومسحها من ذاكرة الجهاز.

3. مؤشر طاقة LED

يضيء مصباح LED وفقاً لحالة طاقة الجهاز.

4. التشغيل/إيقاف التشغيل

- قم بتشغيل الجهاز من خلال الضغط على .
- قم بإيقاف تشغيل الجهاز من خلال الضغط باستمرار على .

5. الاتصال بالحقل القريب (NFC)

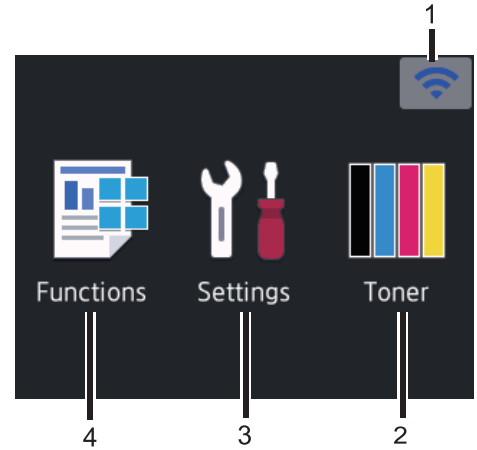
إذا كان جهازك Android™ لديك يدعم ميزة الاتصال قريب المدى (NFC)، يمكنك الطباعة من هواتفك المحمولة من خلال لمس رمز NFC الموجود في لوحة التحكم.



نظرة عامة على شاشة LCD المسمية

الطرز ذات العلاقة: HL-L3270CDW

من الشاشة الرئيسية، يمكنك الوصول إلى شاشة إعداد Wi-Fi ومستوى الحبر والإعدادات والوظائف. تعرض الشاشة الرئيسية حالة الجهاز عندما يكون خاملاً. عند عرضها، تشير الشاشة إلى أن جهازك مستعد للأمر التالي.



1. الحالة اللاسلكية

إذا كنت تستخدم اتصالاً لاسلكياً، فإن المؤشر ذا المستويات الأربعة الموجود في شاشة الرئيسية يعرض قوة الإشارة اللاسلكية الحالية.



• إذا رأيت WiFi في أعلى الشاشة، اضغط لتحديد طريقة الاتصال اللاسلكي أو تحرير اتصال لاسلكي حالي.

2. حبر

يعرض عمر مسحوق الحبر المتبقي. اضغط على هذا الزر للوصول إلى القائمة حبر.

3. الإعدادات

اضغط على هذا الزر للوصول إلى القائمة Settings (الإعدادات). استخدم قائمة «إعدادات» للوصول إلى جميع إعدادات جهاز Brother.

إذا تم تشغيل «قفل الإعدادات»، فظهر أيقونة القفل على شاشة LCD. يجب إلغاء قفل الجهاز لتغيير أي إعدادات.

4. الوظائف

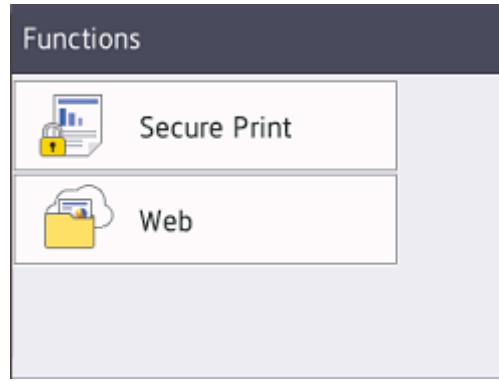
اضغط على هذا الزر للوصول إلى شاشة «الوظائف».

• طباعة آمنة

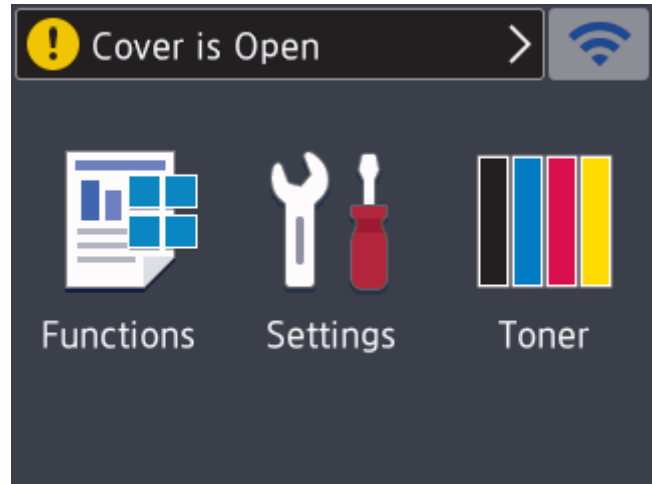
اضغط للوصول إلى خيار «الطباعة الآمنة».




• شبكة الويب

اضغط على هذا الخيار لتوصيل جهاز Brother بخدمة إيترن.




رمز التحذير



يظهر رمز التحذير  عندما توجد رسالة خطأ أو رسالة صيانة، اضغط على  لعرضها، ثم اضغط على  للعودة إلى وضع الاستعداد.

ملاحظة

يحتوي هذا المنتج على خط www.brother.com .ARPHIC TECHNOLOGY CO.,LTD

معلومات ذات صلة 

• مقدمة حول جهاز Brother الخاص بك

كيفية التنقل عبر شاشة LCD المسية

الطرز ذات العلاقة: HL-L3270CDW


اضغط بإصبعك على شاشة LCD لتشغيلها. لعرض جميع الخيارات والوصول إليها، اضغط على ▲ أو ▼ على شاشة LCD للتمرير عبرها. تشرح الخطوات التالية كيفية التنقل عبر تغيير إعداد الجهاز. ففي هذا المثال، يتم تغيير إعداد الإضاءة الخلفية لشاشة LCD من Light (خفيف) إلى Med (متوسط):

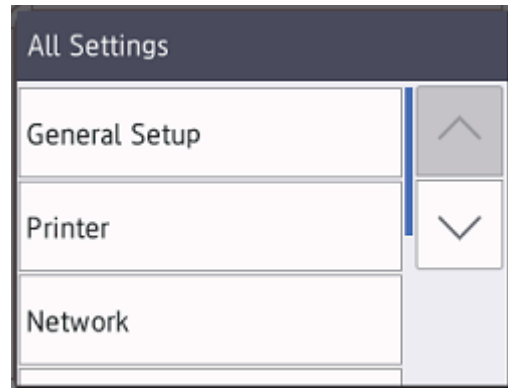
هام

لا تضغط على شاشة LCD بجسم حاد ككلم أو إبرة. فقد يتسبب أي منها في تلف الجهاز.

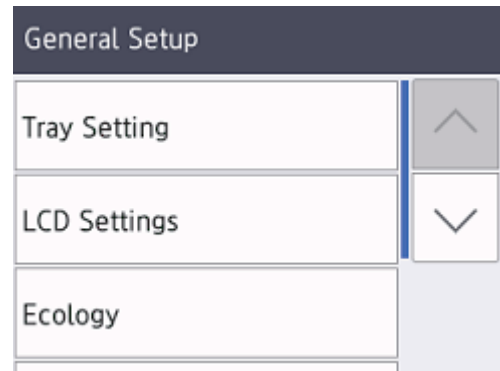
ملاحظة

لا تلمس شاشة LCD فور توصيل سلك الطاقة أو تشغيل الجهاز. فقد يتسبب هذا في حدوث مشكلة.

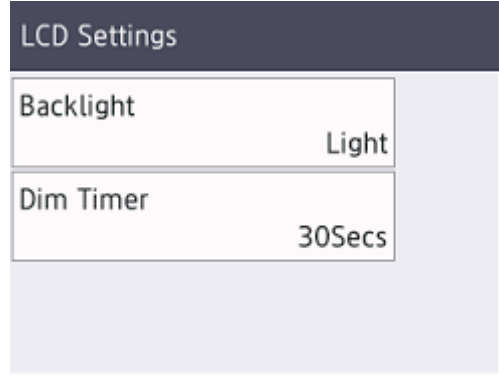
1. اضغط على  Settings (الإعدادات) < All Settings (جميع الإعدادات).
2. اضغط على ▲ أو ▼ لعرض الخيار General Setup (إعداد عام)، ثم اضغط على General Setup (إعداد عام).



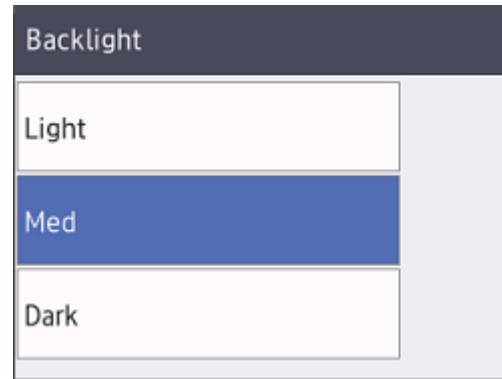
3. اضغط على ▲ أو ▼ لعرض الخيار LCD Settings (إعدادات LCD)، ثم اضغط على LCD Settings (إعدادات LCD).





4. اضغط على Backlight (الإضاءة الخلفية).



5. اضغط على Med (متوسط).



6. اضغط على .

معلومات ذات صلة 


• مقدمة حول جهاز Brother الخاص بك

الوصول إلى أدوات Brother المساعدة (Windows)

Brother Utilities هو مشغل تطبيقات يوفر وصولاً سهلاً إلى جميع تطبيقات Brother المثبتة على الكمبيوتر لديك.

1. قم بأحد الإجراءات التالية:


• انقر فوق (Windows 7, Windows Server 2008, Windows Server 2008 R2)


انقر فوق  **Start** ((ابداً)) < كافة البرامج < **Brother** < **Brother Utilities**.

• (Windows 8, Windows Server 2012)

اضغط على أو انقر فوق  **Brother Utilities** إما على شاشة ابدأ أو على سطح المكتب.

• (Windows 8.1, Windows Server 2012 R2)

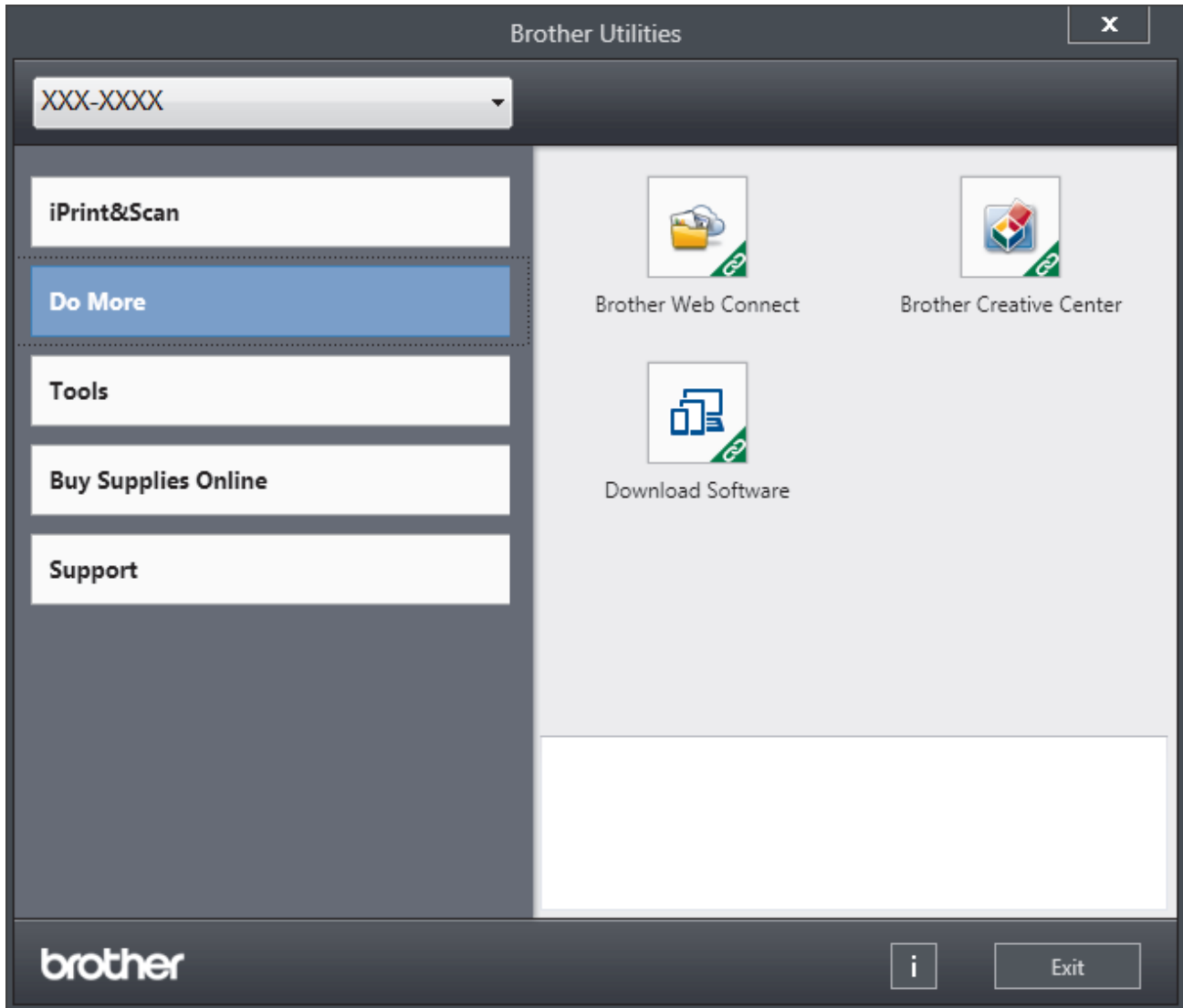
حرك الماوس إلى الزاوية اليسرى السفلية بشاشة ابدأ وانقر فوق  (إذا كنت تستخدم جهازًا يعتمد على اللمس، فامسح لأعلى من أسفل شاشة ابدأ لإظهار شاشة التطبيقات).

عندما تظهر شاشة التطبيقات، اضغط على أو انقر فوق  **Brother Utilities**.

• (Windows 10, Windows Server 2016)

انقر فوق  **Brother** < **Brother Utilities**.

2. حدد جهازك (حيث يمثل XXXX اسم الطراز الخاص بك).



3. اختر التشغيل الذي ترغب في استخدامه.




- مقدمة حول جهاز Brother الخاص بك
- إزالة تثبيت برامج Brother وبرامج التشغيل (Windows)

إزالة تثبيت برامج Brother وبرامج التشغيل (Windows)

1. قُم بأحد الإجراءات التالية:

- (Windows Server 2008 R2, Windows Server 2008, Windows 7)
انقر فوق  (ابدأ) > كافة البرامج > Brother Utilities > Brother.
 - (Windows Server 2012, Windows 8)
اضغط أو انقر فوق  (Brother Utilities) على شاشة ابدأ أو سطح المكتب.
 - (Windows Server 2012 R2, Windows 8.1)
حرك الماوس إلى الزاوية اليسرى السفلية بشاشة ابدأ وانقر فوق  (إذا كنت تستخدم جهازًا يعتمد على اللمس، فامسح لأعلى من أسفل شاشة ابدأ لإظهار شاشة التطبيقات).
عندما تظهر شاشة التطبيقات ، اضغط على أو انقر فوق  (Brother Utilities).
 - (Windows Server 2016, Windows 10)
انقر فوق  Brother Utilities > Brother.
2. انقر فوق القائمة المنسدلة ثم حدد اسم الطراز الخاص بك (إذا لم يكن محددًا بالفعل). انقر فوق الأدوات في شريط التنقل الأيسر، ثم انقر فوق إلغاء التثبيت.
اتبع الإرشادات الواردة في مربع الحوار لإزالة تثبيت البرامج وبرامج التشغيل.

معلومات ذات صلة 

- الوصول إلى أدوات Brother المساعدة (Windows)

التعامل مع الورق

- تحميل الورق
- إعدادات الورق
- المنطقة غير القابلة للطباعة
- استخدام الورق الخاص

تحميل الورق

- التحميل والطباعة باستخدام درج الورق
- تحميل الورق وطباعته في فتحة التغذية اليدوية

التحميل والطباعة باستخدام درج الورق

- تحميل الورق في درج الورق

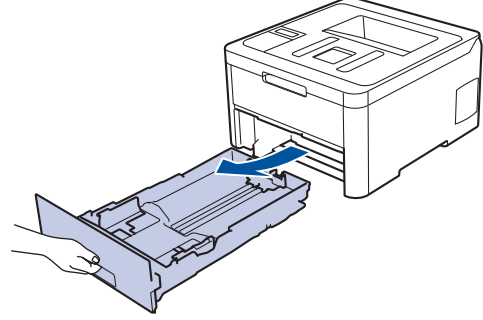
- مشاكل الطباعة

- رسائل الخطأ والصيانة

تحميل الورق في درج الورق

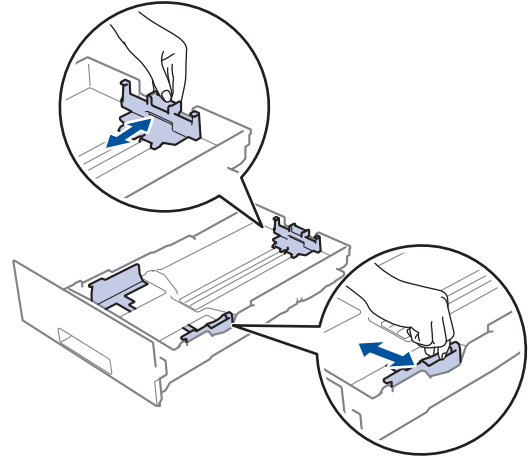
- في حالة تعيين إعداد «نقص المقاس» على «تشغيل» اسحب درج الورق خارج الجهاز، وستظهر رسالة على شاشة LCD تسأل عما إذا كنت تريد تغيير مقياس الورق ونوعه. قم بتغيير إعدادات مقياس الورق ونوعه إذا لزم الأمر، باتباع التعليمات التي تظهر على شاشة LCD.
- عندما تقوم بتحميل ورق في الدرج بحجم ونوع مختلفين، يجب أيضًا تغيير إعدادات حجم الورق ونوعه في الجهاز أو الكمبيوتر.

1. اسحب درج الورق بشكل كامل خارج الجهاز.



2. اضغط واسحب موجّهات الورق لتلائم الورق.

اضغط على ذراعي التحرير الأخضرين لسحب موجّهات الورق.



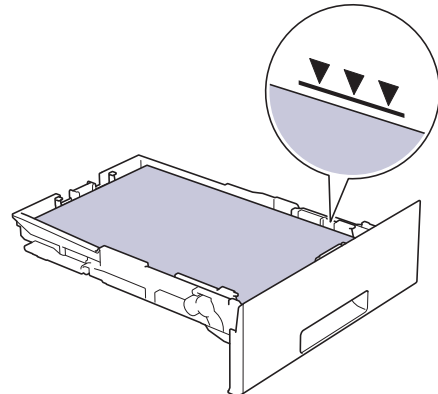
3. قم بتهيئة رزمة الورق جيدًا.

4. قم بتحميل الورق في درج الورق بحيث يكون سطح الطباعة متجهًا لأسفل.

عندما تستخدم ورقًا مطبوعًا مسبقًا، قم بتحميل الورق في الاتجاه الصحيح. << معلومات ذات صلة: تغيير إعدادات الجهاز للطباعة على ورق مطبوع مسبقًا في درج الورق

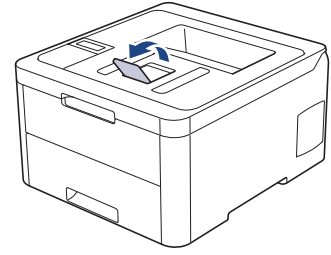
5. تأكد أن مستوى الورق تحت علامة الحد الأقصى لكمية الورق (▼▼▼).

إذ ستسبب تعبئة الورق بشكل مفرط في انخسار الورق.



6. ادفع درج الورق بالكامل ببطء داخل الجهاز.

7. ارفع مسند الدعم لمنع انزلاق الورق عن درج الإخراج.



معلومات ذات صلة



- التحميل والطباعة باستخدام درج الورق
- تغيير إعدادات الجهاز للطباعة على ورق مطبوع مسبقًا في درج الورق

تغيير إعدادات الجهاز للطباعة على ورق مطبوع مسبقًا في درج الورق

الطرز ذات العلاقة: HL-L3230CDN/HL-L3230CDW/HL-L3270CDW

عندما تستخدم ورقًا مطبوعًا مسبقًا للطباعة على الوجهين، قم بتغيير إعدادات الجهاز.

لا تتم بتحميل أنواع وأحجام مختلفة من الورق في درج الورق في نفس الوقت. فقد يتسبب القيام بذلك في سوء تغذية الورق أو انحساره.

الاتجاه



<p>للطباعة على وجه واحد:</p> <ul style="list-style-type: none"> • لأسفل • الحافة العليا في اتجاه الجانب الأمامي لدرج الورق 	
<p>للطباعة التلقائية على الوجهين (تجديد الحافة الطويلة):</p> <ul style="list-style-type: none"> • لأعلى • الحافة السفلية في اتجاه الجانب الأمامي لدرج الورق 	


[HL-L3230CDN/HL-L3230CDW <<](#)
[HL-L3270CDW <<](#)

HL-L3230CDN/HL-L3230CDW

1. اضغط على ▲ أو ▼ لعرض الخيار Printer (الطابعة) ، ثم اضغط على **OK (موافق)**.
2. اضغط على ▲ أو ▼ لعرض الخيار sided-2 (الوجهان) ، ثم اضغط على **OK (موافق)**.
3. اضغط على ▲ أو ▼ لعرض الخيار Single Image (صورة فردية) ، ثم اضغط على **OK (موافق)**.
4. اضغط على ▲ أو ▼ لعرض الخيار sided Feed-2 (التغذية على الوجهين) ، ثم اضغط على **Go (انتقال)**.

HL-L3270CDW

1. اضغط على  Settings (الإعدادات) < All Settings (جميع الإعدادات) < Printer (الطابعة) < sided-2 (الوجهان) < Single Image (صورة فردية) < sided Feed-2 (التغذية على الوجهين) .
2. اضغط على  .

معلومات ذات صلة 

- تحميل الورق في درج الورق

تحميل الورق وطباعته في فتحة التغذية اليدوية

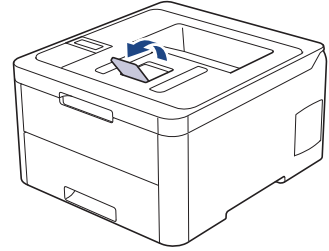
- تحميل الورق وطباعته في فتحة التغذية اليدوية
- قم بتحميل المصقات في فتحة التغذية اليدوية والطباعة عليها
- تحميل المطاريق والطباعة عليها في فتحة التغذية اليدوية

تحميل الورق وطباعته في فتحة التغذية اليدوية

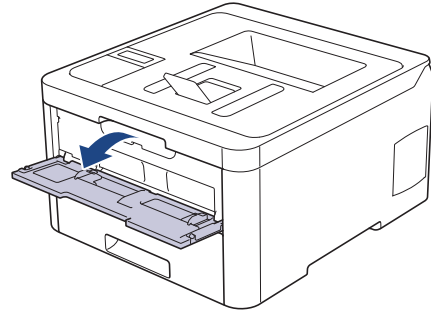
عندما تقوم بتحميل حجم ورق مختلف في الدرج، يجب عليك تغيير إعداد حجم الورق في الجهاز أو على الكمبيوتر في نفس الوقت.

- ورق عادي
- ورق رقيق
- ورق سميك
- ورق معاد تدويره
- ورق مقوى
- ورق لامع

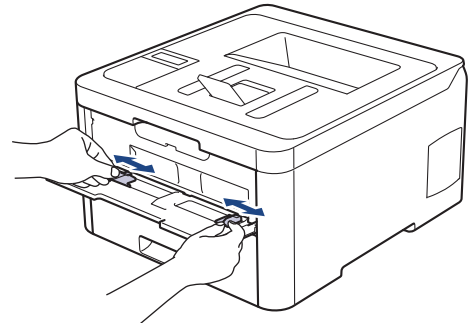
1. ارفع مسند الدعم لمنع انزلاق الورق عن درج الإخراج المواجه للأسفل.



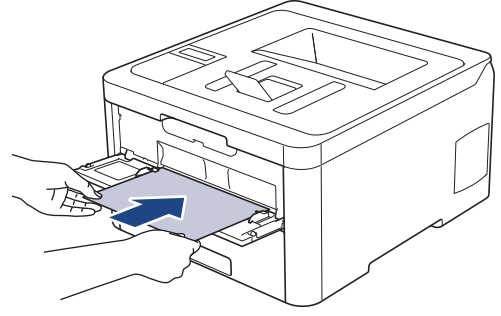
2. افتح غطاء فتحة التغذية اليدوية.



3. استخدم كلتا اليدين لسحب موجّهات الورق في فتحة التغذية اليدوية حسب عرض الورق الذي تستخدمه.



4. باستخدام كلتا اليدين، ضع ورقة واحدة في فتحة التغذية اليدوية حتى تلمس الحافة الأمامية بكرّة تلقيم الورق. وعندما تشعر أن الجهاز قد التقطها، اتركها.



- قم بتحميل الورقة داخل فتحة التغذية اليدوية بحيث يكون سطح الطباعة متجهًا لأعلى.
- تأكد أن الورقة مستقيمة وفي الوضع الصحيح في فتحة التغذية اليدوية. إذا لم تكن كذلك، فقد لا يتم تغذية الورقة بشكل صحيح، مما يؤدي إلى انحراف الطباعة أو انخسار الورقة.

5. أرسل مهمة الطباعة إلى الجهاز.

قم بتغيير تفضيلات الطباعة الخاصة بك في شاشة «طباعة» قبل إرسال مهمة الطباعة من الكمبيوتر.

6. بعد أن تخرج الصفحة المطبوعة من الجهاز، قم بتحميل الورقة التالية في فتحة التغذية اليدوية. كرر نفس الخطوة مع كل صفحة تريد طباعتها.

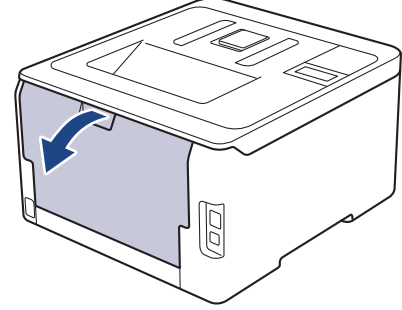
معلومات ذات صلة

- تحميل الورق وطباعته في فتحة التغذية اليدوية

قم بتحميل المصقات في فتحة التغذية اليدوية والطباعة عليها

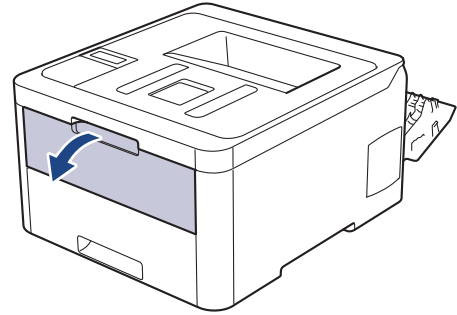
عندما تقوم بتحميل حجم ورق مختلف في الدرج، يجب عليك تغيير إعداد حجم الورق في الجهاز أو على الكمبيوتر في نفس الوقت.

1. افتح الغطاء الخلفي للجهاز (درج الإخراج المواجه للأعلى).

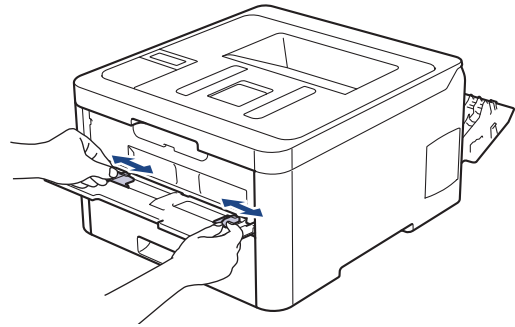


يعمل الجهاز تلقائيًا في وضع «التغذية اليدوية» عند تحميل الورق في فتحة التغذية اليدوية.

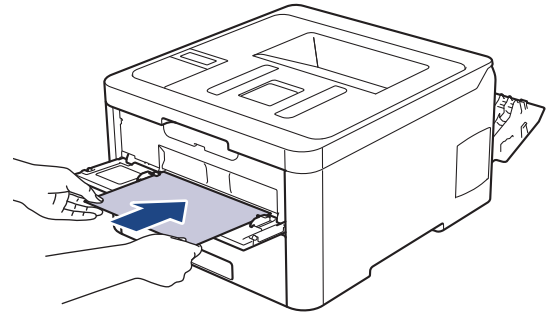
2. على الجانب الأمامي للجهاز، افتح غطاء فتحة التغذية اليدوية.



3. استخدم كلتا اليدين لسحب موجهات الورق في فتحة التغذية اليدوية حسب عرض الورق الذي تستخدمه.



4. باستخدام كلتا اليدين، ضع ورقة واحدة في فتحة التغذية اليدوية حتى تلمس الحافة الأمامية بكرّة تلقم الورق. عندما تشعر أن الجهاز قد التقطها، اتركها.



- قم بتحميل الورقة داخل فتحة التغذية اليدوية بحيث يكون سطح الطباعة متجهًا لأعلى.
- اسحب الورقة إلى الخارج تمامًا إذا كنت مضطربًا إلى إعادة تحميل الورقة في فتحة التغذية اليدوية.
- لا تضع أكثر من ورقة واحدة في فتحة التغذية اليدوية في وقت واحد، فقد يؤدي ذلك إلى انحسار الورق.
- تأكد أن الورقة مستقيمة وفي الوضع الصحيح في فتحة التغذية اليدوية. إذا لم تكن كذلك، فقد لا يتم تغذية الورقة بشكل صحيح، مما يؤدي إلى انحراف الطباعة أو انحسار الورقة.

5. أرسل محممة الطباعة إلى الجهاز.

قم بتغيير تفضيلات الطباعة الخاصة بك في شاشة «طباعة» قبل إرسال محممة الطباعة من الكمبيوتر.

6. بعد أن تخرج الصفحة المطبوعة من الجانب الخلفي للجهاز، قم بتحميل الورقة التالية في فتحة التغذية اليدوية. كرر نفس الخطوة مع كل صفحة تريد طباعتها.
7. اغلق الغطاء الخلفي (درج الاخراج للطباعة المواجهة للأعلى) حتى يستقر في وضع الإغلاق.

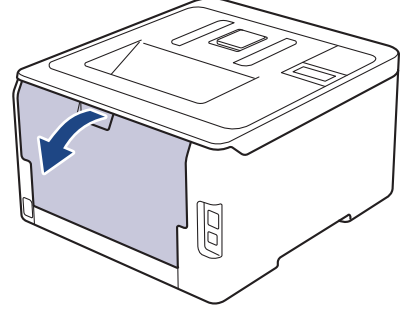
معلومات ذات صلة

- تحميل الورق وطباعته في فتحة التغذية اليدوية

تحميل المظاريف والطباعة عليها في فتحة التغذية اليدوية

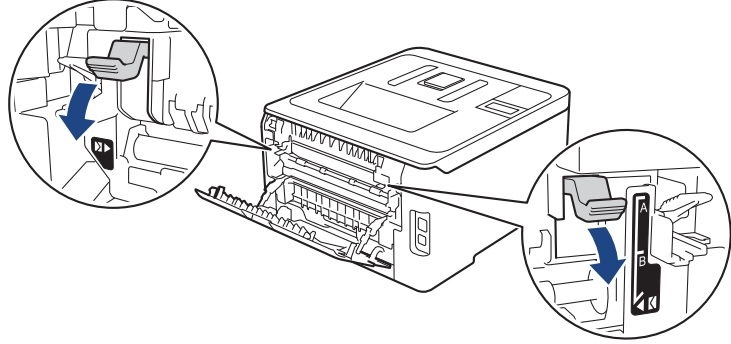
عندما تقوم بتحميل حجم ورق مختلف في الدرج، يجب عليك تغيير إعداد حجم الورق في الجهاز أو على الكمبيوتر في نفس الوقت.

1. افتح الغطاء الخلفي للجهاز (درج الإخراج المواجه للأعلى).

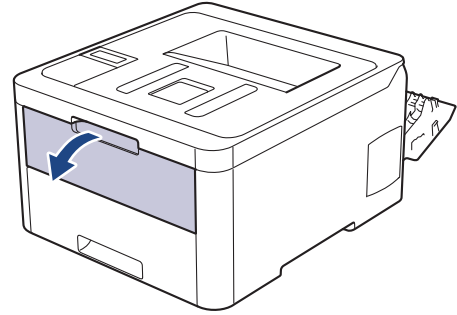


يُعمل الجهاز تلقائيًا في وضع «التغذية اليدوية» عند تحميل الورق في فتحة التغذية اليدوية.

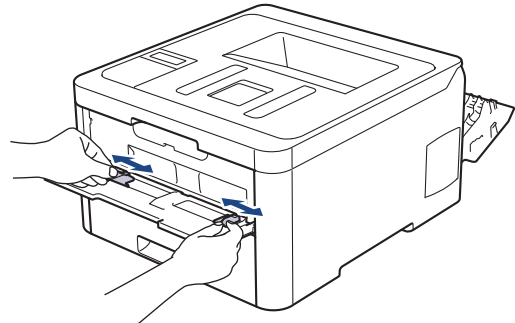
2. اسحب النزاعين الرماديين إلى أسفل. بحيث تكون إحداها على الجانب الأيسر والأخرى على الجانب الأيمن، كما هو مبين في الرسم التوضيحي.



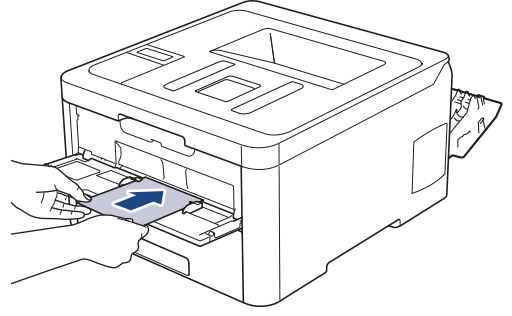
3. على الجانب الأمامي للجهاز، افتح غطاء فتحة التغذية اليدوية.



4. استخدم كلتا اليدين لسحب موجهات الورق في فتحة التغذية اليدوية حسب عرض الورق الذي تستخدمه.



5. باستخدام كلتا اليدين، ضع مطروفاً واحدًا في فتحة التغذية اليدوية حتى تلمس الحافة الأمامية بكرة تلقيم الورق. وعندما تشعر أن الجهاز قد التقطها، اتركها.



- قّم بتحميل المظروف داخل فتحة التغذية اليدوية بحيث يكون سطح الطباعة متجهًا لأعلى.
- اسحب المظروف إلى الخارج تمامًا عند إعادة تحميل المظروف في فتحة التغذية اليدوية.
- لا تضع أكثر من مظروف واحد في فتحة التغذية اليدوية في وقت واحد، فقد يؤدي ذلك إلى انحسار الورق.
- تأكد أن المظروف موضوع بشكل مستقيم وفي الوضع الصحيح في فتحة التغذية اليدوية. إذا لم تكن كذلك، فقد لا يتم تغذية المظروف بشكل صحيح، مما يؤدي إلى انحراف المستند المطبوع أو انحسار الورقة.

6. أرسل محمة الطباعة إلى الجهاز .

قّم بتغيير تفضيلات الطباعة في مربع الحوار «طباعة» قبل إرسال محمة الطباعة من الكمبيوتر.

الإعدادات	خيارات للمظاريف
حجم الورق	Com-10
	DL
	C5
	Monarch
نوع الوسائط	ورق مغلفات
	مغلف سميك
	مغلف رقيق

7. بعد خروج المظروف المطبوع من الجهاز، ضعه في المظروف التالي. كرر نفس الخطوة مع كل مظروف تريد طباعته.
8. عند إنهاء الطباعة، أعد الذراعين الرماديين اللذين قمت بضبطهما في الخطوة السابقة إلى موضعيهما الأصليين.
9. اغلق الغطاء الخلفي (درج الإخراج للطباعة المواجهة للأعلى) حتى يستقر في وضع الإغلاق.

معلومات ذات صلة

- تحميل الورق وطباعته في فتحة التغذية اليدوية

إعدادات الورق

- تغيير حجم الورق ونوعه
- تغيير إعداد فحص حجم الورق

تغيير حجم الورق ونوعه



عند تغيير حجم ونوع الورق الذي تقوم بتحميله في الدرج، يجب عليك تغيير إعدادات حجم الورق ونوعه على شاشة LCD في نفس الوقت.


HL-L3210CW/HL-L3230CDN/HL-L3230CDW <<
HL-L3270CDW <<

HL-L3210CW/HL-L3230CDN/HL-L3230CDW

1. اضغط على ▲ أو ▼ لعرض الخيار General Setup (إعداد عام) ، ثم اضغط على **OK (موافق)**.
2. اضغط على ▲ أو ▼ لعرض الخيار Tray Setting (إعدادات الدرج) ، ثم اضغط على **OK (موافق)**.
3. اضغط على ▲ أو ▼ لعرض الخيار Paper Type (نوع الورق) ، ثم اضغط على **OK (موافق)**.
4. اضغط على ▲ أو ▼ لعرض نوع الورق الذي تريده، ثم اضغط على **OK (موافق)**.
5. اضغط على ▲ أو ▼ لعرض الخيار Paper Size (حجم الورق) ، ثم اضغط على **OK (موافق)**.
6. اضغط على ▲ أو ▼ لعرض حجم الورق الذي تريده، ثم اضغط على **Go (انتقال)**.

HL-L3270CDW

1. اضغط على  Settings (الإعدادات) < All Settings (جميع الإعدادات) < General Setup (إعداد عام) < Tray Setting (إعدادات الدرج) < Paper Type (نوع الورق) .
2. اضغط على ▲ أو ▼ لعرض خيارات نوع الورق، ثم اضغط على الخيار الذي ترغب فيه.
3. اضغط على ▲ أو ▼ لعرض الخيار Paper Size (حجم الورق) ، ثم اضغط على Paper Size (حجم الورق) .
4. اضغط على ▲ أو ▼ لعرض خيارات حجم الورق، ثم اضغط على الخيار الذي ترغب فيه.
5. اضغط على  .

معلومات ذات صلة 

• إعدادات الورق

تغيير إعداد فحص حجم الورق

عندما تقوم بتشغيل إعداد «التحقق من الحجم» على جهازك، يعرض الجهاز رسالة عند إزالة درج الورق تطالبك بتغيير حجم الورق ونوعه.



الإعداد الافتراضي هو **on** (تشغيل).


HL-L3210CW/HL-L3230CDN/HL-L3230CDW <<
HL-L3270CDW <<

HL-L3210CW/HL-L3230CDN/HL-L3230CDW

1. اضغط على ▲ أو ▼ لعرض الخيار **General Setup** (إعداد عام) ، ثم اضغط على **OK** (موافق).
2. اضغط على ▲ أو ▼ لتعديل الخيار **Tray Setting** (إعدادات الدرج) ، ثم اضغط على **OK** (موافق).
3. اضغط على ▲ أو ▼ لتعديل الخيار **Check Size** (التحقق من الحجم) ، ثم اضغط على **OK** (موافق).
4. اضغط على ▲ أو ▼ لتعديل **On** (تشغيل) أو الخيار **Off** (إيقاف التشغيل) ، ثم اضغط على **Go** (انتقال).

HL-L3270CDW

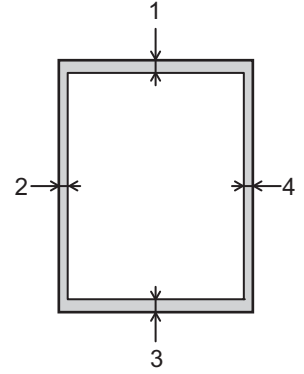
1. اضغط على  على **Settings** (الإعدادات) < **All Settings** (جميع الإعدادات) < **General Setup** (إعداد عام) < **Tray Setting** (إعدادات الدرج) < **Check Size** (التحقق من الحجم) .
2. اضغط على تشغيل أو إيقاف التشغيل.
3. اضغط على  .

معلومات ذات صلة 

• إعدادات الورق

المنطقة غير القابلة للطباعة

توضح المقاييس بالجدول أدناه الحد الأقصى للمناطق غير القابلة للطباعة من حواف أكثر أحجام الورق شائعة الاستخدام. وقد تختلف المقاييس باختلاف حجم الورق أو الإعدادات المحددة في التطبيق الذي تستخدمه.



لا تحاول الطباعة داخل هذه المناطق، فلن يعكس المستند المطبوع أي شيء موجود في هذه المناطق.

الاستخدام	حجم المستند	الجزء العلوي (1) الجزء السفلي (3)	الجانب الأيسر (2) الجانب الأيمن (4)
طباعة	Letter	4.23 ملم	4.23 ملم
	A4	4.23 ملم	4.23 ملم
	Legal	4.23 ملم	4.23 ملم

معلومات ذات صلة



• التعامل مع الورق

استخدام الورق الخاص

احرص دائماً على اختبار عينات من الورق قبل الشراء لضمان الحصول على الأداء المطلوب.

- "لا" تستخدم ورق طباعة نفث الحبر لأنه قد يؤدي إلى انحشار الورق أو إتلاف جهازك.
- إذا استخدمت ورقاً مقوى أو ورقاً خشن السطح أو ورقاً متجعداً أو متغضناً، فقد يقدم الورق أداءً منخفضاً.
- تم تخزين الورق في عبوته الأصلية واجعلها مغلقة. واحتفظ بالورق مستويًا وبعيدًا عن الرطوبة والحرارة وأشعة الشمس المباشرة.

هام

قد لا تؤدي بعض أنواع الورق وظائفها بشكل جيد أو قد تتسبب في تلف جهازك.

لا تستخدم الورق:

- الحشن جدًا
- اللامع أو الناعم جدًا
- المجعد أو المتوي
- المطلي أو المصقول كيميائياً
- النالف أو المجعد أو المطوي
- الذي يتجاوز مواصفات الوزن الموصى بها المذكورة في هذا الدليل
- الذي يحتوي على ألسنة أو دبابيس
- ذو الرأسية الذي يستخدم أحياناً ذات درجة حرارة منخفضة أو التصوير الحراري
- متعدد الأجزاء أو الخالي من الكربون
- المصمم للطباعة بنفث مسحوق الحبر

إذا كنت تستخدم أيًا من أنواع الورق المدرجة أعلاه، فإنها قد تؤدي إلى إتلاف جهازك. وهذا الإلتلاف لا يشمل أي ضمان من Brother أو اتفاقية خدمة.

معلومات ذات صلة

- التعامل مع الورق

- الطباعة من الكمبيوتر الخاص بك (نظام التشغيل Windows)
- الطباعة من الكمبيوتر الخاص بك (نظام التشغيل Mac)
- إلغاء مهمة طباعة
- اختبار الطباعة

الطباعة من الكمبيوتر الخاص بك (نظام التشغيل Windows)

- طباعة مستند (Windows)
- إعدادات الطباعة (نظام التشغيل Windows)
- الطباعة الآمنة (نظام التشغيل Windows)
- تغيير إعدادات الطباعة الافتراضية (نظام التشغيل Windows)
- طباعة مستند باستخدام برنامج تشغيل الطابعة BR-Script3 (مضاهاة لغة PostScript® 3™) (نظام التشغيل Windows)
- مراقبة حالة الجهاز من الكمبيوتر (نظام التشغيل Windows)

طباعة مستند (Windows)

1. حدد أمر الطباعة في التطبيق الخاص بك.
2. حدد **Brother XXX-XXXX** (حيث يمثل XXXX اسم الطراز الذي بجوزتك)، ثم انقر فوق خصائص الطباعة أو زر التفضيلات. يظهر إطار برنامج تشغيل الطباعة.



3. تأكد من تحميل حجم الورق الصحيح في درج الورق.
4. انقر فوق القائمة المنسدلة **حجم الورق** ثم حدد حجم الورق لديك.
5. في الحقل **الاتجاه**، حدد إما الخيار **عمودي** أو **أفقي** لتعيين اتجاه المطبوعات.
6. اكتب عدد النسخ (من 1 إلى 999) التي تريدها في الحقل **عدد النسخ**.
7. انقر فوق القائمة المنسدلة **نوع الوسائط**، ثم حدد نوع الورق الذي تستخدمه.
8. لطباعة العديد من الصفحات على ورقة واحدة، أو في طباعة صفحة واحدة من المستند على عدة أوراق، فانقر فوق القائمة المنسدلة **صفحات متعددة**، ثم حدد الخيارات التي تريدها.
9. قم بتغيير إعدادات الطباعة الأخرى إذا لزم الأمر.
10. انقر فوق **موافق**.
11. اكمل عملية الطباعة.

إذا كان التطبيق لديك يحتوي على إعداد مشابه، فنوصيك بتعيين الاتجاه باستخدام التطبيق.



- الطباعة من الكمبيوتر الخاص بك (نظام التشغيل Windows)
- إعدادات الطباعة (نظام التشغيل Windows)

إعدادات الطباعة (نظام التشغيل Windows)

علامة التبويب إعدادات أساسية

The screenshot shows the Brother SolutionsCenter software interface. The main window is titled 'تغضيلات الطباعة' (Print Settings) and features the Brother logo and 'XXX-XXXX' model number. The 'إعدادات أساسية' (Basic Settings) tab is active, displaying various configuration options:

- حجم الورق (Paper Size):** A4
- الاتجاه (Orientation):** أفقي (Horizontal) selected, عمودي (Vertical) unselected.
- عدد النسخ (Copies):** 1
- نوع الوسائط (Paper Type):** ورق عادي (Standard Paper)
- جودة الطباعة (Print Quality):** دقيقة (فئة ٣٤٠٠ نقطة لكل بوصة) (Fine (3400 dpi))
- ملون / أحادي (Color/Grayscale):** تلقائي (Automatic)
- نوع المستند (Document Type):** المستند (مختلط) (Mixed Document)
- صفحات متعددة (Multiple Pages):** عادية (Normal)
- ترتيب الصفحات (Page Order):** من اليمين، ثم إلى الأسفل (From Right, Then Down)
- خط الحواشي (Margins):** بلا (None)
- على الوجهين / كتيب (Duplex/Booklet):** إعدادات على الوجهين... (Duplex Settings...)
- مصدر الورق (Paper Source):** تحديد تلقائي (Automatic)
- الصفحة الأولى (First Page):** مثل الصفحة الأولى (Like First Page)
- الصفحات الأخرى (Other Pages):** مثل الصفحة الأولى (Like First Page)

On the right side, there is a preview of a printed document with a magnifying glass over a portion of it. Below the preview, the following specifications are listed:

- حجم الورق: A4
- ٢١٠ × ٣٩٧ ملم (٨.٣ × ١١.٧ بوصة)
- نوع الوسائط: ورق عادي
- عدد النسخ: ١
- جودة الطباعة: دقيقة (فئة ٣٤٠٠ نقطة...)
- على الوجهين / كتيب: بلا
- تغيير الحجم: إيقاف
- العلامة المائية: إيقاف
- طباعة آمنة: إيقاف

At the bottom of the window, there are buttons for 'إضافة ملف تعريف...' (Add Profile...), 'الدعم...' (Support...), 'تعليمات' (Help), 'إلغاء' (Cancel), and 'موافق' (OK).

1. حجم الورق

حدّد حجم الورق الذي ترغب في استخدامه. يمكنك إما الاختيار من أحجام الورق القياسية أو إنشاء حجم ورق مخصص.

2. الاتجاه

حدّد اتجاه المطبوعات (رأسي أو أفقي).

إذا كان التطبيق لديك يحتوي على إعداد مشابه، فوصيك بتعيين الاتجاه باستخدام التطبيق.

3. عدد النسخ

اكتب عدد النسخ (من 1 حتى 999) التي ترغب في طباعتها في هذا الحقل.

ترتيب النسخ

حدّد هذا الخيار لطباعة مجموعات من المستندات متعددة الصفحات في الترتيب الأصلي للصفحات. عند تحديد هذا الخيار، ستم طباعة نسخة واحدة كاملة من مستندك. ثم تم إعادة طباعتها وفقاً لعدد النسخ الذي تختاره. في حالة عدم تحديد هذا الخيار، ستم حينئذ طباعة كل صفحة وفقاً لعدد النسخ الذي تم اختياره قبل طباعة الصفحة التالية من المستند.

4. نوع الوسائط

حدّد نوع الوسائط الذي ترغب في استخدامه. للحصول على أفضل نتائج للطباعة، يقوم الجهاز بضبط إعدادات الطباعة تلقائياً وفقاً لنوع الوسائط المحدد.

5. جودة الطباعة

حدّد دقة الطباعة المطلوبة. ونظراً لارتباط جودة الطباعة بالسرعة، كلما زادت الجودة، تطلب الأمر وقتاً أطول لطباعة المستند.

6. ملون / أحادي

حدد إعدادات ألوان أحادي لاستخدامها.

ملاحظة

- إن مستشعر اللون الخاص بالمجهاز حساس جدًا وقد يتعامل مع النصوص السوداء الباهتة أو الخلفيات شبه البيضاء على أنها ألوان. إن كنت تعرف أن المستند الخاص بك باللون الأبيض والأسود وتريد المحافظة على مسحوق حبر الألوان، فحدد الوضع **أحادي**.
- إذا وصل مسحوق الحبر الأزرق أو الأرجواني أو الأصفر إلى نهاية عمره الافتراضي أثناء طباعة مستند ألوان، فسيتعذر إكمال محممة الطباعة. ويمكنك إلغاء محممة الطباعة المعينة وتحديد بدء محممة الطباعة مرة أخرى في الوضع **أحادي**. طالما كان هناك حبر أسود متوفر.

7. نوع المستند

حدّد نوع المستند الذي ترغب في طباعته.

الزر إعدادات

حدّد الإعدادات المتقدمة مثل وضع الألوان، والإعدادات الأخرى.

وضع الألوان

حدّد وضع الألوان ليناسب تفضيلاتك.

استيراد...

لضبط تهيئة الطباعة لصورة محددة، انقر فوق **إعدادات**. عندما تنتهي من ضبط معلمات الصور، مثل السطوع والتباين، قم باستيراد تلك الإعدادات في صورة ملف تهيئة طباعة. استخدم الخيار **تصدير...** لإنشاء ملف تهيئة طباعة من الإعدادات الحالية.

تصدير...

لضبط تهيئة الطباعة لصورة محددة، انقر فوق **إعدادات**. عندما تنتهي من ضبط معلمات الصور، مثل السطوع والتباين، قم بتصدير تلك الإعدادات في صورة ملف تهيئة طباعة. استخدم الخيار **استيراد...** لتحميل ملف تهيئة تم تصديره من قبل.

تحسين اللون الرمادي

حدّد هذا الخيار لتحسين جودة صورة المناطق المظلمة.

تحسين الطباعة باللون الأسود

إذا تعذرت طباعة رسم باللون الأسود على نحو صحيح، فحدد هذا الإعداد.

تحسين طباعة النقوش

حدد هذا الخيار لتحسين طباعة الأنماط إذا كانت الأنماط ومستندات التعبئة المطبوعة مختلفة عن مستندات التعبئة والأنماط التي تشاهدها على شاشة الكمبيوتر.

8. صفحات متعددة

حدّد هذا الخيار لطباعة صفحات متعددة على ورقة واحدة أو طباعة صفحة واحدة من المستند على أوراق متعددة.

ترتيب الصفحات

حدّد ترتيب الصفحات عند طباعة صفحات متعددة على ورقة واحدة.

خط الحواشي

حدّد نوع الحد المراد استخدامه عند طباعة صفحات متعددة على ورقة واحدة.

9. على الوجهين / كتيب (متوفر لطرز معينة فقط)

حدّد هذا الخيار للطباعة على كلا وجهي الورقة أو لطباعة مستند بتنسيق كتيب باستخدام ميزة الطباعة على الوجهين.

الزر إعدادات على الوجهين

انقر فوق هذا الزر لتحديد نوع التجليد على الوجهين. تتوفر أربعة أنواع من التجليد على الوجهين لكل اتجاه.

10. مصدر الورق

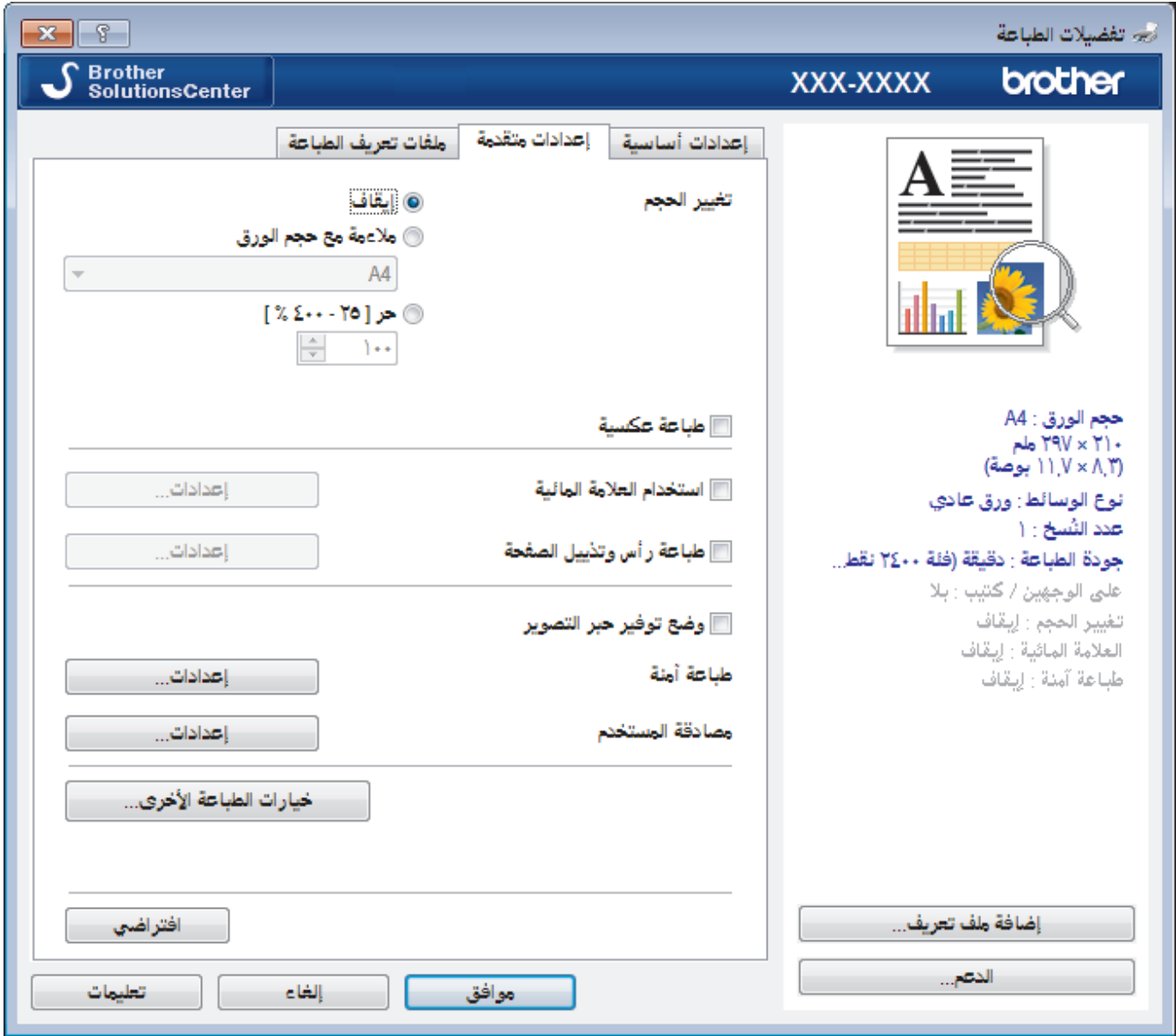
حدّد إعداد مصدر الورق وفقًا لظروف الطباعة أو الغرض منها.

الصفحة الأولى

حدّد مصدر الورق المطلوب استخدامه لطباعة الصفحة الأولى.

الصفحات الأخرى

حدّد مصدر الورق المطلوب استخدامه لطباعة الصفحة الثانية والصفحات اللاحقة.



1. تغيير الحجم

حدّد هذه الخيارات لتكبير حجم الصفحات في المستند أو تصغيره.

ملاءمة مع حجم الورق

حدّد هذا الخيار لتكبير حجم صفحات المستند أو تصغيره لتناسب حجم الورق المحدد. عند تحديد هذا الخيار، حدّد حجم الورق الذي تريده من القائمة المنسدلة.

حر

حدّد هذا الخيار لتكبير صفحات المستند أو تصغيرها يدويًا. عند تحديد هذا الخيار، أكتب قيمة في هذا الحقل.

2. طباعة عكسية

حدّد هذا الخيار لتدوير الصورة المطبوعة بمقدار 180 درجة.

3. استخدام العلامة المائية

حدّد هذا الخيار لطباعة شعار أو نص في المستند كعلامة مائية. حدّد إحدى العلامات المائية المعينة مسبقًا أو أضف علامة مائية جديدة أو استخدم ملف صورة قمت بإنشائه.

4. طباعة رأس وتذييل الصفحة

حدّد هذا الخيار لطباعة التاريخ والوقت واسم المستخدم المخصص لتسجيل الدخول إلى جهاز الكمبيوتر في المستند.

5. وضع توفير حبر التصوير

حدد هذه الميزة للمحافظة على مسحوق الحبر باستخدام قدر أقل منه لطباعة المستندات، ستظهر المطبوعات أقل وضوحًا إلا أنها تظل مقروءة.

6. طباعة آمنة

تضمن هذه الميزة عدم طباعة المستندات السرية أو الحساسة حتى تقوم بإدخال كلمة مرور في لوحة التحكم بالجهاز.

7. المسؤول

تتيح لك هذه الميزة تغيير كلمة مرور المسؤول وتقييد وظائف الطباعة المختلفة.

8. مصادقة المستخدم

تتيح لك هذه الميزة تأكيد التيود لكل مستخدم.

9. الزر خيارات الطباعة الأخرى

وقت السكون

حدد هذا الخيار لتعيين الجهاز بحيث يمكنه الدخول في وضع السكون مباشرة بعد الطباعة.

تحسين المطبوعات

حدّد هذا الخيار لتقليل مقدار الورق المتجدد وتحسين تثبيت الحبر.

تخطي الصفحة الفارغة

استخدم هذا الخيار للسماح لبرنامج تشغيل الطابعة بأن يكتشف الصفحات الفارغة تلقائياً ويقوم باستئناها من الطباعة.

لون أحمر خاص (متوفر فقط لبعض الدول)

استخدم ألوان حمراء متعددة لتلبية احتياجاتك. إن رضيت بالألوان المقترحة، غدد استخدام اللون الأحمر المستحسن. إن لم تكن ترضى بالألوان التي نوصي بها، غدد تحديد لون أحمر آخر. انقر فوق الزر طباعة زرعة اللون الأحمر وحدد رقم لون أحمر آخر. أدخل رقم اللون في المربع أدخل رقم اللون.

ملاحظة

- إن اللون الأحمر الموضح هو مجرد عينة بصورة، ويُرعى العلم بأنه قد يحدث فارق بين الصورة واللون الأحمر الفعلي المطبوع.
- للحصول على أفضل تأثير خرج، عندما تحدد الوضع لون أحمر خاص، تصبح وضع توفير حبر التصوير غير متاحة. إن أردت استخدام وضع توفير حبر التصوير، أغلق وضع لون أحمر خاص.

وضع TrueType

الوضع

حدّد كيفية معالجة الخطوط للطباعة.

استخدام خطوط TrueType بالطابعة (متوفر لطرز معينة فقط)

حدّد ما إذا كنت تريد استخدام الخطوط المدججة لمعالجة الخطوط.

إعدادات التوفير

حدّد هذا الخيار لتقليل تشوش الطباعة.

معلومات ذات صلة

- الطباعة من الكمبيوتر الخاص بك (نظام التشغيل Windows)
- طباعة مستند (Windows)

الطباعة الآمنة (نظام التشغيل Windows)

استخدم ميزة «طباعة آمنة» لضمان عدم طباعة المستندات السرية أو الحساسة حتى تقوم بإدخال كلمة مرور في لوحة التحكم بالجهاز.

- يتم حذف البيانات الآمنة من الجهاز عندما تقوم بإيقاف تشغيله.

HL-L3210CW/HL-L3230CDN/HL-L3230CDW <<
HL-L3270CDW <<

HL-L3210CW/HL-L3230CDN/HL-L3230CDW

1. حدد أمر الطباعة في التطبيق الخاص بك.
2. حدد **Brother XXX-XXXX** (حيث يمثل XXXX اسم الطراز الذي بجوزتك). ثم انقر فوق خصائص الطباعة أو زر التفضيلات. تظهر نافذة برنامج تشغيل الطابعة.
3. انقر فوق علامة التبويب **إعدادات متقدمة**.
4. انقر فوق الزر **إعدادات في الحقل طباعة آمنة**.
5. حدد خانة الاختيار **طباعة آمنة**.
6. اكتب كلمة المرور المكونة من أربعة أرقام في الحقل **كلمة المرور**.
 يجب عليك تعيين كلمة مرور منفصلة لكل مستند.
7. اكتب اسم المستخدم واسم المهمة في حقل النص، إن لزم الأمر.
8. انقر فوق **موافق**، لإغلاق النافذة **إعدادات الطباعة الآمنة**.
9. انقر فوق **موافق**.
10. أكمل عملية الطباعة.
11. من لوحة التحكم الخاصة بالجهاز، اضغط على **Secure (آمن)**.
12. اضغط على ▲ أو ▼ لعرض اسم المستخدم الخاص بك، ثم اضغط على **OK (موافق)**. تعرض شاشة LCD قائمة المهام الآمنة لهذا الاسم.
13. اضغط على ▲ أو ▼ لعرض اسم المهمة، ثم اضغط على **OK (موافق)**.
14. أدخل كلمة المرور المكونة من أربعة أرقام.
15. لإدخال كل رقم، اضغط على ▲ أو ▼ لتحديد عدد، ثم اضغط على **OK (موافق)**.
15. اضغط على ▲ أو ▼ لتحديد الخيار **Print** (طباعة)، ثم اضغط على **OK (موافق)**.
16. اضغط على ▲ أو ▼ لإدخال عدد النسخ الذي تريده.
17. اضغط على **OK (موافق)**. يقوم الجهاز بطباعة البيانات.

بعد طباعة البيانات الآمنة، سيتم مسحها من ذاكرة الجهاز.

HL-L3270CDW

1. حدد أمر الطباعة في التطبيق الخاص بك.
2. حدد **Brother XXX-XXXX** (حيث يمثل XXXX اسم الطراز الذي بجوزتك). ثم انقر فوق خصائص الطباعة أو زر التفضيلات. تظهر نافذة برنامج تشغيل الطابعة.
3. انقر فوق علامة التبويب **إعدادات متقدمة**.
4. انقر فوق الزر **إعدادات في الحقل طباعة آمنة**.
5. حدد خانة الاختيار **طباعة آمنة**.
6. اكتب كلمة المرور المكونة من أربعة أرقام في الحقل **كلمة المرور**.

يجب عليك تعيين كلمة مرور منفصلة لكل مستند.

7. اكتب اسم المستخدم واسم المهمة في حقل النص، إن لزم الأمر.
 8. انقر فوق موافق، لإغلاق النافذة إعدادات الطباعة الآمنة.
 9. انقر فوق موافق.
 10. أكمل عملية الطباعة.
 11. من لوحة التحكم الخاصة بالجهاز، اضغط على الوظائف.
 12. اضغط على Secure Print (طباعة آمنة).
 13. اضغط على ▲ أو ▼ لعرض أسماء المستخدمين، ثم اضغط على اسم المستخدم الخاص بك. تعرض شاشة LCD قائمة المهام الآمنة لهذا الاسم.
 14. اضغط على ▲ أو ▼ لعرض صفحة الطباعة، ثم اضغط عليها.
 15. أدخل كلمة المرور المكونة من أربعة أرقام، ثم اضغط على OK (موافق).
 16. أدخل عدد النسخ الذي تريده.
 17. اضغط على Start (البدء).
- يقوم الجهاز بطباعة البيانات.
- بعد طباعة البيانات الآمنة، سيتم مسحها من ذاكرة الجهاز.

معلومات ذات صلة




• الطباعة من الكمبيوتر الخاص بك (نظام التشغيل Windows)

تغيير إعدادات الطباعة الافتراضية (نظام التشغيل Windows)


عندما تغير إعدادات الطباعة الخاصة بتطبيق ما، تنطبق التغييرات فقط على المستندات المطبوعة باستخدام هذا التطبيق. لتغيير إعدادات الطباعة لجميع تطبيقات نظام التشغيل Windows، لا بد من تهيئة خصائص برنامج تشغيل الطباعة.

1. قم بأحد الإجراءات التالية:

• بالنسبة لنظام التشغيل Windows Server 2008

انقر فوق  (ابدأ) < Control Panel (لوحة التحكم) < Hardware and Sound (الأجهزة والصوت) < Printers (الطابعات).


• بالنسبة لنظام التشغيل Windows 7 و Windows Server 2008 R2

انقر فوق  (ابدأ) < الأجهزة والطابعات.

• بالنسبة لنظام التشغيل Windows 8

حرك الماوس إلى الجانب السفلي الأيمن من سطح المكتب لديك. عندما يظهر شريط القائمة، انقر فوق الإعدادات، ثم انقر فوق لوحة التحكم. في مجموعة الأجهزة والصوت، انقر فوق عرض الأجهزة والطابعات.

• بالنسبة لنظام التشغيل Windows 10 و Windows Server 2016

انقر فوق  < نظام Windows < لوحة التحكم. في مجموعة الأجهزة والصوت، انقر فوق عرض الأجهزة والطابعات.

• بالنسبة لنظام التشغيل Windows Server 2012

حرك الماوس إلى الجانب السفلي الأيمن من سطح المكتب لديك. عندما يظهر شريط القائمة، انقر فوق الإعدادات، ثم انقر فوق لوحة التحكم. في مجموعة الأجهزة والصوت، انقر فوق عرض الأجهزة والطابعات.

• بالنسبة لنظام التشغيل Windows Server 2012 R2

انقر فوق Control Panel (لوحة التحكم) على شاشة Start (ابدأ). في مجموعة Hardware and Sound (الأجهزة والصوت)، انقر فوق عرض الأجهزة والطابعات.

2. انقر بزر الماوس الأيمن فوق الأيقونة Brother XXX-XXXX (حيث يمثل XXXX اسم الطراز الخاص بك)، ثم حدد خصائص الطابعة. في حالة ظهور خيارات برنامج تشغيل الطباعة، حدد برنامج تشغيل الطباعة المستخدم.

3. انقر فوق علامة التبويب عام، ثم انقر فوق الزر Printing Preferences... (تفضيلات الطباعة...) أو التفضيلات.... يظهر مربع حوار برنامج تشغيل الطباعة.


• لتهيئة إعدادات الدرج، انقر فوق إعدادات الجهاز علامة التبويب (متوفر لطرز معينة فقط).

• لتغيير منفذ الطباعة، انقر فوق علامة التبويب المنافذ.

4. حدد إعدادات الطباعة التي تريد استخدامها كإعدادات افتراضية لجميع برامج نظام التشغيل Windows.

5. انقر فوق موافق.

6. أغلق مربع حوار خصائص الطباعة.

معلومات ذات صلة 

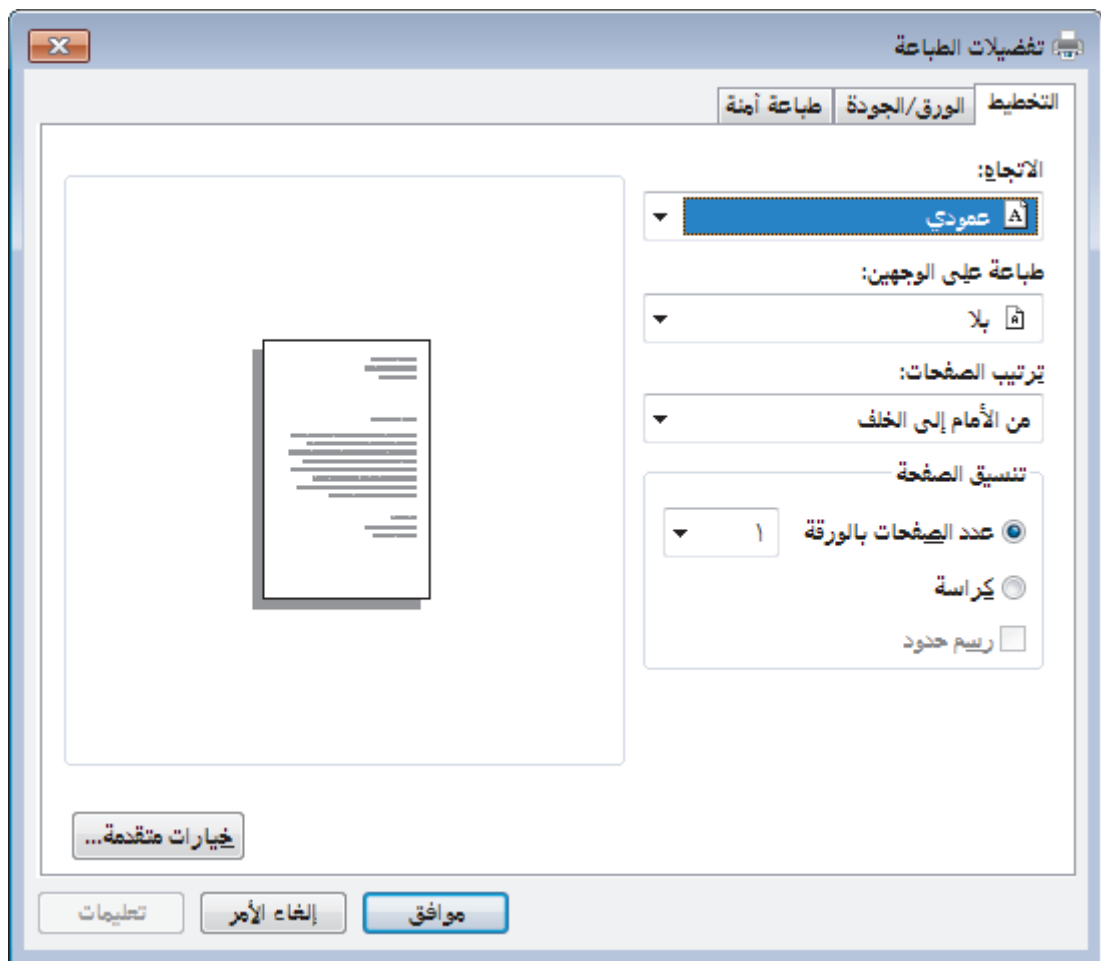
• الطباعة من الكمبيوتر الخاص بك (نظام التشغيل Windows)

طباعة مستند باستخدام برنامج تشغيل الطابعة BR-Script3 (مضاهاة لغة PostScript® 3™) (نظام التشغيل Windows)

يسمح لك برنامج تشغيل الطابعة BR-Script3 بطباعة بيانات PostScript® بمزيد من الوضوح.

لتثبيت برنامج التشغيل PS (برنامج تشغيل الطابعة BR-Script3)، قم بتشغيل قرص التثبيت من Brother، وحدد Custom من قسم تحديد الجهاز، ثم حدد خانة الاختيار PS Driver (برنامج تشغيل PS).

1. حدد أمر الطباعة في التطبيق الخاص بك.
2. حدد Brother XXX-XXXX BR-Script3 (حيث يمثل XXXX اسم الطراز الذي بجوزتك)، ثم انقر فوق خصائص الطباعة أو زر التفضيلات. تظهر نافذة برنامج تشغيل الطابعة.



3. انقر فوق علامة التبويب التخطيط، أو الورق/الجودة، أو طباعة آمنة لتغيير إعدادات الطباعة الأساسية. (متوفر لطرز معينة فقط)
4. انقر فوق علامة التبويب التخطيط أو الورق/الجودة، ثم انقر فوق زر خيارات متقدمة... لتغيير إعدادات الطباعة المتقدمة.
4. انقر فوق موافق.
5. أكمل عملية الطباعة.


معلومات ذات صلة

• الطباعة من الكمبيوتر الخاص بك (نظام التشغيل Windows)

مراقبة حالة الجهاز من الكمبيوتر (نظام التشغيل Windows)

الأداة المساعدة Status Monitor هي أداة برمجية قابلة للتثبيت تستخدم لمراقبة حالة جهاز واحد أو أكثر، مما يسمح لك بالحصول على إشعار فوري بالأخطاء.

• قم بأحد الإجراءات التالية:


- انقر نقراً مزدوجاً فوق الأيقونة  في شريط المهام.

- (Windows Server 2008 R2, Windows Server 2008, Windows 7)


انقر فوق  (ابدأ) < كافة البرامج < Brother Utilities .


انقر فوق القائمة المنسدلة وحدد اسم الطراز الذي بجوزتك (في حالة عدم تحديده بالفعل). انقر فوق الأدوات في شريط التنقل الأيسر ثم انقر فوق Status Monitor .

- (نظاما التشغيل Windows 8, Windows Server 2012)

انقر فوق  (Brother Utilities) . ثم انقر فوق القائمة المنسدلة وحدد اسم الطراز الذي بجوزتك (في حالة عدم تحديده بالفعل). انقر فوق الأدوات في شريط التنقل الأيسر ثم انقر فوق Status Monitor .


- (نظاما التشغيل Windows 8.1, Windows Server 2012 R2)

حرك الماوس إلى الزاوية اليسرى السفلية بشاشة ابدأ وانقر فوق  (إذا كنت تستخدم جهازًا يعتمد على اللمس، فامسح لأعلى من أسفل شاشة ابدأ لإظهار شاشة Apps) . عندما تظهر شاشة

Apps المس أو انقر فوق  (Brother Utilities) . ثم انقر فوق القائمة المنسدلة وحدد اسم الطراز الخاص بك (إذا لم يكن محددًا بالفعل). انقر فوق الأدوات في شريط التنقل

الأيسر، ثم انقر فوق Status Monitor .

- (Windows 10, Windows Server 2016)

انقر فوق  < Brother < Brother Utilities .

انقر فوق القائمة المنسدلة وحدد اسم الطراز الذي بجوزتك (في حالة عدم تحديده بالفعل). انقر فوق الأدوات في شريط التنقل الأيسر ثم انقر فوق Status Monitor .

استكشاف الأخطاء وإصلاحها

انقر فوق زر استكشاف الأخطاء وإصلاحها للوصول إلى موقع الويب الخاص باستكشاف الأخطاء وإصلاحها.

البحث عن تبديل المستهلكات

انقر فوق زر البحث عن تبديل المستهلكات لمزيد من المعلومات حول ملحقات Brother الأصلية.

معلومات ذات صلة

• الطباعة من الكمبيوتر الخاص بك (نظام التشغيل Windows)

• مشاكل الطباعة

• معالمة إخراج اللون

الطباعة من الكمبيوتر الخاص بك (نظام التشغيل Mac)

- طباعة مستند (نظام التشغيل Mac)
- خيارات الطباعة (نظام التشغيل Mac)
- الطباعة الآمنة (نظام التشغيل Mac)
- طباعة مستند باستخدام برنامج تشغيل الطابعة BR-Script3 (مضاهاة لغة PostScript[®] 3[™]) (Mac)
- مراقبة حالة الجهاز من الكمبيوتر (نظام التشغيل Mac)

طباعة مستند (نظام التشغيل Mac)

1. تأكد من تحميل حجم الورق الصحيح في درج الورق.
2. من أي تطبيق مثل Apple TextEdit، انقر فوق القائمة **File (ملف)** ثم حدد **Print (طباعة)**.
3. حدد **Brother XXX-XXXX** (حيث يمثل XXXX اسم الطراز).
4. اكتب عدد النسخ التي تريدها في الحقل **Copies (نسخ)**.
5. انقر فوق القائمة المنبثقة **Paper Size (حجم الورقة)** ثم حدد حجم الورق المستخدم.
6. حدد الخيار **Orientation (الاتجاه)** الذي يطابق الطريقة التي تريد طباعة المستند بها.
7. انقر فوق قائمة التطبيقات المنبثقة ثم حدد **Print Settings (إعدادات الطباعة)**.
8. انقر فوق القائمة المنبثقة **Media Type (نوع الوسائط)**، ثم حدد نوع الورق الذي تستخدمه.
9. قم بتغيير إعدادات الطابعة الأخرى إذا لزم الأمر.
10. انقر فوق **Print (طباعة)**.

معلومات ذات صلة

- الطباعة من الكمبيوتر الخاص بك (نظام التشغيل Mac)
- خيارات الطباعة (نظام التشغيل Mac)



خيارات الطباعة (نظام التشغيل Mac)

إعداد الصفحة

Page Attributes

Format For: XXX-XXXX
Brother XXX-XXXX series CUPS

Paper Size: A4
210 by 297 mm

Orientation:  

Scale: 100%

Cancel OK

1. Paper Size (حجم الورقة)

حدّد حجم الورق الذي ترغب في استخدامه. يمكنك إما الاختيار من أحجام الورق القياسية أو إنشاء حجم ورق مخصص.

2. Orientation (الاتجاه)

حدّد اتجاه المطبوعات (رأسي أو أفقي).

إذا كان التطبيق لديك يحتوي على إعداد مشابه، فنوصيك بتعيين الاتجاه باستخدام التطبيق.

3. Scale (مقياس)

أكتب قيمة في هذا الحقل لتكبير أو تصغير الصفحات في المستند لتناسب حجم الورق المحدد.

1. Pages per Sheet (الصفحات في كل ورقة)

حدّد عدد الصفحات المراد طباعتها على ورقة واحدة.

2. Layout Direction (اتجاه التخطيط)

حدّد ترتيب الصفحات عند طباعة صفحات متعددة على ورقة واحدة.

3. Border (الحد)

حدّد نوع الحد المراد استخدامه عند طباعة صفحات متعددة على ورقة واحدة.

4. Two-Sided (على الوجهين) (متوفر لطرز معينة فقط)

حدّد ما إذا كنت تريد الطباعة على كلا وجهي الورق.

5. Reverse page orientation (عكس اتجاه الصفحة)

حدّد هذا الخيار لتدوير الصورة المطبوعة بمقدار 180 درجة.

6. Flip horizontally (قلب أفقيًا)

حدّد هذا الخيار لعكس اتجاه الصورة المطبوعة على الصفحة أفقيًا من اليسار إلى اليمين.

Printer: XXX-XXXX

Presets: Default Settings

Copies: 1 Two-Sided

Pages: All
 From: 1 to: 1

Paper Size: A4 210 by 297 mm

Orientation:

Paper Handling

Collate pages

Pages to Print: All pages

Page Order: Automatic

Scale to fit paper size

Destination Paper Size: Suggested Paper: A4

Scale down only

PDF

.1 Collate pages (ترتيب الصفحات)

حدّد هذا الخيار لطباعة مجموعات من المستندات متعددة الصفحات في الترتيب الأصلي للصفحات. عند تحديد هذا الخيار، سيتم طباعة نسخة واحدة كاملة من مستندك، ثم تم إعادة طباعتها وفقاً لعدد النسخ الذي تختاره. في حالة عدم تحديد هذا الخيار، سيتم حينئذ طباعة كل صفحة وفقاً لعدد النسخ الذي تم اختياره قبل طباعة الصفحة التالية من المستند.

.2 Pages to Print (الصفحات المراد طباعتها)

حدّد الصفحات التي تريد طباعتها (الصفحات الزوجية أو الصفحات الفردية).

.3 Page Order (ترتيب الصفحات)

حدّد ترتيب الصفحات.

.4 Scale to fit paper size (القياس للملائمة حجم الورق)

حدّد هذا الخيار لتكبير أو تصغير الصفحات في المستند لتناسب حجم الورق المحدد.

.5 Destination Paper Size (تعيين حجم الورق)

حدّد حجم الورق المراد الطباعة عليه.

.6 Scale down only (تخفيض نسي فقط)

حدّد هذا الخيار إذا كنت تريد تصغير الصفحات في المستند عندما تكون كبيرة جداً بالنسبة لحجم الورق المحدد. إذا تم تحديد هذا الخيار وتم تنسيق المستند ليلائم حجم ورق أصغر من الورق الذي تستخدمه، سيتم طباعة المستند بحجمه الأصلي.

1. Media Type (نوع الوسائط)

حدّد نوع الوسائط الذي ترغب في استخدامه. للحصول على أفضل نتائج للطباعة، يقوم الجهاز بضبط إعدادات الطباعة تلقائيًا وفقًا لنوع الوسائط المحدد.

2. Print Quality (جودة الطباعة)

حدّد دقة الطباعة المطلوبة. ونظرًا لارتباط جودة الطباعة بالسرعة، كلما زادت الجودة، تطلب الأمر وقتًا أطول لطباعة المستند.

3. Color / Mono (اللون/لون أحادي)

حدد إعدادات اللون/أحادي لاستخدامها.

ملاحظة

- إن مستشعر اللون الخاص بالجهاز حساس جدًا وقد يتعامل مع النصوص السوداء الباهتة أو الخلفيات شبه البيضاء على أنها ألوان. إن كنت تعرف أن المستند الخاص بك باللون الأبيض والأسود وتريد المحافظة على مسحوق حبر الألوان، فحدد الوضع أحادي.
- إذا وصل مسحوق الحبر الأزرق أو الأرجواني أو الأصفر إلى نهاية عمره الافتراضي أثناء طباعة مستند ألوان، فسيتعذر إكمال مهمة الطباعة. ويمكنك إلغاء مهمة الطباعة المعينة وتحديد بدء مهمة الطباعة مرة أخرى في الوضع أحادي. طالما كان هناك حبر أسود متوفر.

4. Paper Source (مصدر الورق)

حدّد إعداد مصدر الورق وفقًا لظروف الطباعة أو الغرض منها.

5. Advanced (إعدادات متقدمة)

Toner Save Mode (وضع توفير الحبر)

حدد هذه الميزة للمحافظة على مسحوق الحبر باستخدام قدر أقل منه لطباعة المستندات، ستظهر المطبوعات أقل وضوحًا إلا أنها تظل مقروءة.

Improve Print Output (تحسين إخراج المطبوعات)

حدّد هذا الخيار لتقليل مقدار الورق المتجدد وتحسين تثبيت الحبر.

Sleep Time (وقت السكون)

حدّد مقدار الوقت الذي يمر قبل دخول الجهاز في وضع السكون.

Quiet Mode (الوضع الهادئ)

حدّد هذا الخيار لتقليل تشوش الطباعة.

Printer: XXX-XXXX

Presets: Default Settings

Copies: 1 Two-Sided

Pages: All
 From: 1 to: 1

Paper Size: A4 210 by 297 mm

Orientation:

Secure Print

Secure Print

User Name :

Job Name :

Password :

? PDF Hide Details Cancel Print

1. Secure Print (طباعة آمنة) (متوفر لطرز معينة فقط)

تضمن هذه الميزة عدم طباعة المستندات السرية أو الحساسة حتى تقوم بإدخال كلمة مرور في لوحة التحكم بالجهاز.

معلومات ذات صلة

- الطباعة من الكمبيوتر الخاص بك (نظام التشغيل Mac)
- طباعة مستند (نظام التشغيل Mac)

الطباعة الآمنة (نظام التشغيل Mac)

استخدم ميزة «طباعة آمنة» لضمان عدم طباعة المستندات السرية أو الحساسة حتى تقوم بإدخال كلمة مرور في لوحة التحكم بالجهاز.

- يتم حذف البيانات الآمنة من الجهاز عندما تقوم بإيقاف تشغيله.

HL-L3210CW/HL-L3230CDN/HL-L3230CDW <<
HL-L3270CDW <<

HL-L3210CW/HL-L3230CDN/HL-L3230CDW

1. من أي تطبيق مثل Apple TextEdit، انقر فوق القائمة **File** (ملف) ثم حدد **Print** (طباعة).
2. حدد **Brother XXX-XXXX** (حيث يمثل XXXX اسم الطراز).
3. انقر فوق قائمة التطبيقات المنبثقة ثم حدد الخيار **Secure Print** (طباعة آمنة). تظهر خيارات **Secure Print** (طباعة آمنة).
4. حدد خانة الاختيار **Secure Print** (طباعة آمنة).
5. اكتب اسم المستخدم واسم المهمة وكلمة مرور من أربعة أحرف.
6. انقر فوق **Print** (طباعة).
7. من لوحة التحكم الخاصة بالجهاز، اضغط على **Secure** (آمن).
8. اضغط على ▲ أو ▼ لعرض اسم المستخدم الخاص بك، ثم اضغط على **OK** (موافق). تعرض شاشة **LCD** قائمة المهام الآمنة لهذا الاسم.
9. اضغط على ▲ أو ▼ لعرض اسم المهمة، ثم اضغط على **OK** (موافق).
10. أدخل كلمة المرور المكونة من أربعة أرقام.
11. لإدخال كل رقم، اضغط على ▲ أو ▼ لتحديد عدد، ثم اضغط على **OK** (موافق).
12. اضغط على ▲ أو ▼ لتحديد الخيار **Print** (طباعة)، ثم اضغط على **OK** (موافق).
13. اضغط على ▲ أو ▼ لإدخال عدد النسخ الذي تريده.
14. اضغط على **OK** (موافق).

يقوم الجهاز بطباعة البيانات.

بعد طباعة البيانات الآمنة، سيتم مسحها من ذاكرة الجهاز.

HL-L3270CDW

1. من أي تطبيق مثل Apple TextEdit، انقر فوق القائمة **File** (ملف) ثم حدد **Print** (طباعة).
2. حدد **Brother XXX-XXXX** (حيث يمثل XXXX اسم الطراز).
3. انقر فوق قائمة التطبيقات المنبثقة ثم حدد الخيار **Secure Print** (طباعة آمنة). تظهر خيارات **Secure Print** (طباعة آمنة).
4. حدد خانة الاختيار **Secure Print** (طباعة آمنة).
5. اكتب اسم المستخدم واسم المهمة وكلمة مرور من أربعة أحرف.
6. انقر فوق **Print** (طباعة).
7. من لوحة التحكم الخاصة بالجهاز، اضغط على الوظائف.
8. اضغط على **Secure Print** (طباعة آمنة).
9. اضغط على ▲ أو ▼ لعرض أسماء المستخدمين، ثم اضغط على اسم المستخدم الخاص بك.
10. تعرض شاشة **LCD** قائمة المهام الآمنة لهذا الاسم.
11. اضغط على ▲ أو ▼ لعرض مهمة الطباعة، ثم اضغط عليها.
12. أدخل كلمة المرور المكونة من أربعة أرقام، ثم اضغط على **OK** (موافق).
13. أدخل عدد النسخ الذي تريده.

13. اضغط على Start (البداية).

بعد طباعة البيانات الآمنة، سيتم مسحها من ذاكرة الجهاز.

معلومات ذات صلة



- الطباعة من الكمبيوتر الخاص بك (نظام التشغيل Mac)

طباعة مستند باستخدام برنامج تشغيل الطابعة BR-Script3 (مضاهاة لغة PostScript® 3™) (Mac)

يسمح لك برنامج تشغيل الطابعة BR-Script3 بطباعة بيانات PostScript® مزيد من الوضوح.

- انتقل إلى صفحة **Downloads (التنزيلات)** الخاصة بطرازك في Brother Solutions Center على الموقع support.brother.com لتنزيل برنامج التشغيل PS (برنامج تشغيل الطابعة BR-Script3).
- تأكد من إضافة برنامج تشغيل الطابعة BR-Script3 من **Printers & Scanners (الطابعات والماسحات الضوئية)** في قائمة **System Preferences (تفضيلات النظام)** الموجودة على نظام التشغيل Mac الخاص بك.

1. تأكد من تحميل حجم الورق الصحيح في درج الورق.
2. من أي تطبيق مثل Apple TextEdit، انقر فوق القائمة **File (ملف)** ثم حدد **Print (طباعة)**.
3. حدد جهازك.
4. أكتب عدد النسخ التي تريدها في الحقل **Copies (نسخ)**.
5. انقر فوق القائمة المنبثقة **Paper Size (حجم الورقة)** ثم حدد حجم الورق المستخدم.
6. حدد الخيار **Orientation (الاتجاه)** الذي يطابق الطريقة التي تريد طباعة المستند بها.
7. انقر فوق قائمة المنبثقة لخيارات الطباعة، ثم انقر فوق **Printer Features (مميزات الطابعة)**.
تظهر خيارات **Printer Features (مميزات الطابعة)**.
8. انقر فوق القائمة المنبثقة **Print Quality (جودة الطباعة)** ثم حدد جودة الطباعة.
9. انقر فوق القائمة المنبثقة **Media Type (نوع الوسائط)**، ثم حدد نوع الورق الذي تستخدمه.
10. حدد الخيار **Auto (تلقائي)** أو **Color (الوان)** أو **Mono (لون أحادي)** لإعداد الطباعة **Color / Mono (الوان/لون أحادي)**.
11. قم بتغيير إعدادات الطابعة الأخرى إذا لزم الأمر.
12. انقر فوق **Print (طباعة)**.

معلومات ذات صلة

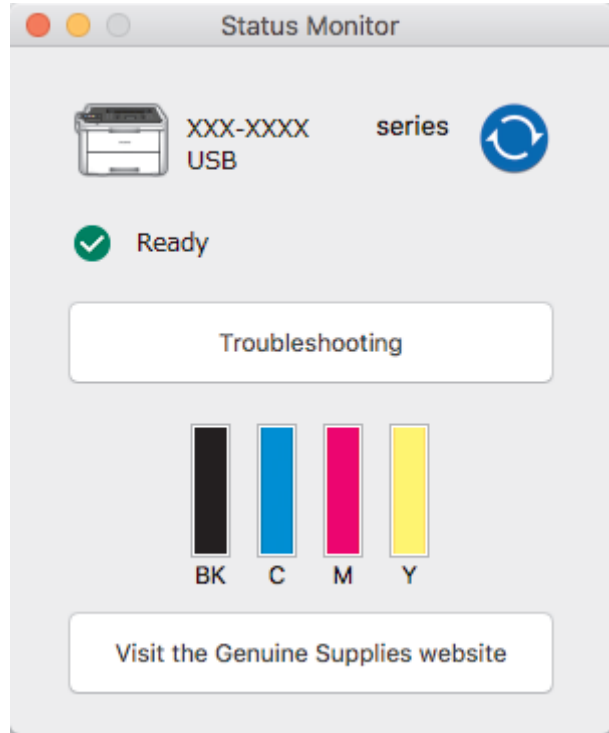


- الطباعة من الكمبيوتر الخاص بك (نظام التشغيل Mac)

مراقبة حالة الجهاز من الكمبيوتر (نظام التشغيل Mac)

الأداة المساعدة Status Monitor هي أداة برمجية قابلة للتثبيت تستخدم لمراقبة حالة أي جهاز، مما يسمح لك بالحصول على إشعار فوري برسائل الخطأ مثل نفاذ الورق أو انخسار الورق على فترات محددة مسبقاً. كما يمكنك الوصول إلى أداة Web Based Management.

1. انقر فوق قائمة **System Preferences** (تفضيلات النظام)، وحدد **Printers & Scanners** (الطابعات والمسححات الضوئية)، ثم حدد جهازك.
2. انقر فوق الزر **Options & Supplies** (الخيارات والمستلزمات).
3. انقر فوق علامة التبويب **Utility** (الأداة المساعدة)، ثم انقر فوق الزر **Open Printer Utility** (فتح الأداة المساعدة للطباعة).
يبدأ تشغيل Status Monitor.



Troubleshooting (استكشاف الأخطاء وإصلاحها)

انقر فوق زر **Troubleshooting** (استكشاف الأخطاء وإصلاحها) للوصول إلى موقع الويب الخاص باستكشاف الأخطاء وإصلاحها.

Visit the Genuine Supplies website (البحث عن تبديل المستهلكات)

انقر فوق زر **Visit the Genuine Supplies website** (البحث عن تبديل المستهلكات) لمزيد من المعلومات حول ملحقات Brother الأصلية.

تحديث حالة الجهاز

لعرض أحدث حالة للجهاز أثناء فتح النافذة **Status Monitor**، انقر فوق أيقونة . يمكنك تعيين الفاصل الزمني الذي يقوم فيه البرنامج بتحديث معلومات حالة الجهاز. انقر فوق

Brother Status Monitor في شريط القائمة ثم حدد **Preferences** (التفضيلات).

الأداة المساعدة Web Based Management للإدارة عبر الإنترنت (اتصال الشبكة فقط)

يمكنك الوصول إلى نظام الإدارة عبر الإنترنت بالنقر فوق أيقونة الجهاز على شاشة **Status Monitor**. يمكن استخدام «مستعرض ويب» قياسي لإدارة جهازك باستخدام HTTP (بروتوكول نقل النصوص التشعبية).

معلومات ذات صلة

- الطباعة من الكمبيوتر الخاص بك (نظام التشغيل Mac)
- مشاكل الطباعة
- معايرة إخراج اللون

إلغاء مهمة طباعة


HL-L3210CW/HL-L3230CDN/HL-L3230CDW <<
HL-L3270CDW <<


HL-L3210CW/HL-L3230CDN/HL-L3230CDW

1. اضغط على **Cancel** (إلغاء).

لإلغاء مهام طباعة متعددة، اضغط مع الاستمرار على **Cancel** (إلغاء) لمدة أربع ثوانٍ.

HL-L3270CDW

1. اضغط على .

لإلغاء مهام طباعة متعددة، اضغط مع الاستمرار على  لمدة أربع ثوانٍ.

معلومات ذات صلة

- طباعة
- مشاكل الطباعة

اختبار الطباعة

في حالة وجود مشكلات مرتبطة بجودة الطباعة، اتبع هذه الإرشادات لإجراء اختبار طباعة:


HL-L3210CW/HL-L3230CDN/HL-L3230CDW <<
HL-L3270CDW <<

HL-L3210CW/HL-L3230CDN/HL-L3230CDW

1. اضغط على ▲ أو ▼ لعرض الخيار Printer (الطابعة) ، ثم اضغط على **OK** (موافق).
2. اضغط على ▲ أو ▼ لعرض الخيار Print Options (خيارات الطباعة) ، ثم اضغط على **OK** (موافق).
3. اضغط على ▲ أو ▼ لعرض الخيار Test Print (اختبار الطباعة) ، ثم اضغط على **OK** (موافق).
4. اضغط على **Go** (انتقال).

يقوم الجهاز بطباعة صفحة الاختبار.

HL-L3270CDW

1. اضغط على الإعدادات < All Settings (جميع الإعدادات) < Printer (الطابعة) < Print Options (خيارات الطباعة) < Test < Print (اختبار الطباعة).
2. اضغط على Yes (نعم) .
3. اضغط على .

معلومات ذات صلة

- طباعة
- تحسين جودة الطباعة

استكشاف الأخطاء وإصلاحها

استخدم هذا القسم لحل المشكلات المعتادة التي قد تواجهها عند استخدام جهاز Brother الذي بحوزتك. ويمكنك حل معظم المشكلات بنفسك.

هام

للحصول على مساعدة فنية، يتعين عليك الاتصال بخدمة عملاء Brother أو موزع Brother المحلي. قد يتسبب استخدام مستلزمات ليست من إنتاج Brother في التأثير على جودة الطباعة وأداء المكونات المادية للجهاز وموثوقيته.

إذا كنت بحاجة إلى مساعدة إضافية، فانقل إلى Brother Solutions Center على العنوان support.brother.com



أولاً، تحقق من التالي:

- توصيل سلك الطاقة الخاص بالجهاز بشكل صحيح وتشغيل الجهاز. << دليل الإعداد السريع
 - إزالة كل المواد الواقية. << دليل الإعداد السريع
 - تحميل الورق بشكل صحيح في درج الورق.
 - تم توصيل كبلات الواحمة بأمان إلى الجهاز وجهاز الكمبيوتر أو إنشاء اتصال لاسلكي بين الجهاز وجهاز الكمبيوتر.
 - رسائل الخطأ والصيانة
- في حالة عدم حل المشكلة عن طريق عمليات التحقق، حدد المشكلة، ثم << معلومات ذات صلة

معلومات ذات صلة



- رسائل الخطأ والصيانة
- رسائل الخطأ عند استخدام ميزة Brother Web Connect
- انخسار الورق
- مشاكل الطباعة
- تحسين جودة الطباعة
- مشكلات الشبكة
- مشكلات Google Cloud Print
- مشكلات AirPrint
- مشاكل أخرى
- التحقق من معلومات الجهاز
- وظائف إعادة التعيين

إذا كانت شاشة LCD تعرض الأخطاء وكان جهاز Android™ يدعم ميزة الاتصال قريب المدى (NFC)، فالمس شعاع NFC على جهاز Brother للوصول إلى Brother Solutions Center واستعرض آخر الأسئلة المتكررة من جهازك. (قد تُطبق أسعار الرسائل والبيانات الخاصة بمزود الهاتف المحمول.)
تأكد من تعيين إعدادات الاتصال قريب المدى (NFC) في كل من جهاز Brother وجهاز Android™ على «تشغيل».

كما هو الحال مع أي منتج مكتبي متطور، قد تحدث أخطاء وقد يتطلب الأمر استبدال العناصر المرفقة. إذا حدث هذا، فيقوم الجهاز بتحديد الخطأ أو الصيانة الروتينية المطلوبة ويتم عرض الرسالة المناسبة. ويوضح الجدول معظم رسائل الخطأ والصيانة الشائعة.

اتباع الإرشادات الواردة في عمود الإجراء لإيجاد حل للخطأ وإزالة الرسالة.

يمكنك تصحيح معظم الأخطاء وإجراء الصيانة الدورية بنفسك. إذا كنت بحاجة إلى مزيد من التلميحات: ففضل زيارة support.brother.com، ثم انقر فوق صفحة **FAQs & Troubleshooting (الأسئلة المتداولة واستكشاف الأخطاء وإصلاحها)**.

HL-L3210CW/HL-L3230CDN/HL-L3230CDW


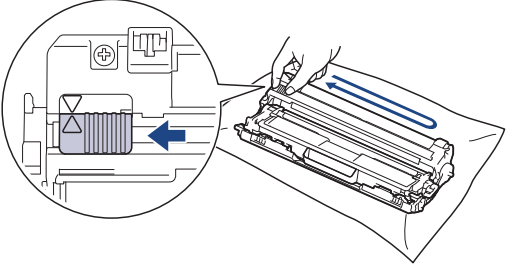
رسائل الخطأ	السبب	الإجراء
2-sided Disabled (الطباعة على الوجهين معطلة)	لم يتم إغلاق الغطاء الخلفي للجهاز بشكل كامل.	أغلق الغطاء الخلفي للجهاز حتى يستقر في وضع الإغلاق.
Access Denied (الوصول مرفوض)	تم حظر الوظيفة التي تريد استخدامها بواسطة Secure Function Lock 3.0.	اطلب من المسؤول الخاص بك أن يتحقق من إعدادات ميزة Secure Function Lock.
Belt End Soon (ينتهي عمر الحزام قريباً)	أوشكت وحدة الحزام على نهاية عمرها الافتراضي.	اطلب وحدة حزام جديدة قبل أن تعرض شاشة LCD Replace Belt (استبدال الحزام).
Calibrate (معايرة)	فشلت المعايرة.	<ul style="list-style-type: none"> اضغط مع الاستمرار على  لإيقاف تشغيل الجهاز. انتظر بضع ثوانٍ، ثم قم بتشغيل الجهاز مرة أخرى. قم بمعايرة الألوان مرة أخرى باستخدام لوحة التحكم. قم بتثبيت وحدة حزام جديدة. إذا استمرت المشكلة، فاتصل بـ خدمة عملاء Brother أو موزع Brother المحلي.
Cartridge Error (خطأ في الخرطوشة)	لم يتم تركيب خرطوشة الحبر بشكل صحيح.	أخرج مجموعة خرطوشة الحبر ووحدة الأسطوانة التي تخص الألوان المشار إليها على شاشة LCD. أخرج خرطوشة الحبر وضعها مرة أخرى داخل وحدة الأسطوانة. أعد تركيب مجموعة وحدة الأسطوانة وخرطوشة الحبر مرة أخرى في الجهاز. إذا استمرت المشكلة، فاتصل بـ خدمة عملاء Brother أو موزع Brother المحلي.
Condensation (التكثيف)	قد يتكون تكثيف داخل الجهاز بعد تغيير درجة حرارة الغرفة.	اترك الجهاز قيد التشغيل. وانتظر لمدة 30 دقيقة مع ترك الغطاء العلوي في وضع الفتح. ثم أوقف تشغيل الجهاز وأغلق الغطاء. ثم قم بتشغيله مرة أخرى.
Cooling Down (التبريد)	درجة حرارة المكونات الداخلية للجهاز مرتفعة للغاية. سيقيم الجهاز بإيقاف مهمة الطباعة الحالية مؤقتًا وينتقل إلى وضع التبريد.	انتظر حتى ينتهي الجهاز من التبريد. تأكد من عدم انسداد كل فتحات الجهاز بأي شكل. سيسبب إيقاف الطباعة عندما يبرد.
Cover is Open (الغطاء مفتوح)	لم يتم إغلاق الغطاء العلوي بشكل كامل.	افتح الغطاء العلوي للجهاز ثم أغلقه بإحكام.
Cover is Open (الغطاء مفتوح)	لم يتم إغلاق غطاء مثبت الحبر بشكل كامل.	أغلق غطاء مثبت الحبر الموجود داخل الغطاء الخلفي للجهاز.
Drum End Soon (ينتهي عمر الأسطوانة قريباً)	أوشكت وحدة الأسطوانة على نهاية عمرها الافتراضي.	اطلب وحدة أسطوانة جديدة قبل أن تعرض شاشة LCD Replace Drum (استبدال الأسطوانة).
Drum Stop (التوقف عن استخدام الأسطوانة)	لقد حان الوقت لاستبدال وحدة الأسطوانة.	استبدل وحدة الأسطوانة. ◀◀ معلومات ذات صلة: استبدال وحدة الأسطوانة.

رسائل الخطأ	السبب	الإجراء
Drum! (الأسطوانة!)	يجب تنظيف أسلاك الكورونا الموجودة في وحدة الأسطوانات.	قم بتنظيف أسلاك الكورونا الموجودة في وحدة الأسطوانات.  ◀ معلومات ذات صلة: تنظيف أسلاك الشحن. إذا استمرت المشكلة قائمة، فاستبدل وحدة الأسطوانة بأخرى جديدة.
Jam 2-sided (انحسار الوجهين)	لقد انحسر الورق أسفل درج الورق أو مثبت الحبر.	أزل درج الورق أو افصح الغطاء الخلفي لإزالة الورق المحشور برفق.
Jam Inside (انحسار داخلي)	لقد انحسر الورق داخل الجهاز.	افصح الغطاء العلوي، ثم أزل مجموعة وحدة الأسطوانة وخرابيش الحبر، ثم أزل الورق المحشور برفق. أعد تركيب مجموعات وحدة الأسطوانة وخرابيش الحبر في الجهاز. أغلق الغطاء العلوي.
Jam Manual Feed (انحسار في التلقم اليدوي)	لقد انحسر الورق في فتحة التغذية اليدوية للجهاز.	أزل الورق المحشور في فتحة التغذية اليدوية منها ومن المنطقة المحيطة بها برفق. أعد تحميل الورق في فتحة التغذية اليدوية، ثم اضغط على Go (انتقال) .
Jam Rear (انحسار خلفي)	لقد انحسر الورق في الجزء الخلفي من الجهاز.	افصح غطاء مثبت الحبر ثم أزل الورق المحشور برفق. أغلق غطاء مثبت الحبر.
Jam Tray 1 (انحسار في الدرج رقم 1)	انحسر الورق في درج الورق المشار إليه.	اصعب درج الورق إلى الخارج ثم أزل جميع الورق المحشور برفق.
Limit Exceeded (تجاوز الحد)	تم الوصول إلى حد الطباعة المعين في ميزة Secure Function Lock 3.0 .	اطلب من المسؤول الخاص بك أن يتحقق من إعدادات ميزة Secure Function Lock .
Manual Feed (التلقم اليدوي)	تم تحديد يدوي كمصدر للورق في برنامج تشغيل الطابعة، لكن لا يوجد ورق في فتحة التغذية اليدوية.	ضع الورق في فتحة التغذية اليدوية.
Media Mismatch (الوسائط غير متطابقة)	يختلف نوع الوسائط المحدد في برنامج تشغيل الطابعة عن نوع الورق المحدد في قائمة الجهاز.	قم بتحميل نوع الورق الصحيح في الدرج، ثم حدد نوع الوسائط الصحيح في إعداد نوع الورق بالجهاز.
No Belt Unit (وحدة الحزام غير موجودة)	لم يتم تركيب وحدة الحزام أو تم تركيبها ولكن بشكل غير صحيح.	أعد تركيب وحدة الحزام.
No Drum Unit (أسطوانة لا توجد وحدة أسطوانة)	لم يتم تركيب وحدة الأسطوانة بشكل صحيح.	أعد تركيب مجموعة خرابيش الحبر ووحدة الأسطوانة.
No Paper T1 (لا يوجد ورق بالدرج T1)	فشل الجهاز في تغذية الورق من درج الورق المشار إليه.	قم بأحد الإجراءات التالية: • أعد ملء درج الورق الذي تشير إليه شاشة LCD . تأكد أن موجات الورق قد تم إعدادها لتتوافق مع الحجم الصحيح. • إذا كان الورق موجودًا في الدرج، فقم بإزالته، ثم أعد تحميله مرة أخرى. تأكد أن موجات الورق قد تم إعدادها لتتوافق مع الحجم الصحيح. • لا تقم بملء درج الورق بمقدار يتجاوز الحد.
No Toner (لا يوجد مسحوق حبر)	لم يتم تركيب خرطوشة الحبر أو تم تركيبها بشكل غير صحيح.	أزل مجموعة وحدة الأسطوانة وخرطوشة الحبر. قم بإزالة خرطوشة الحبر من وحدة الأسطوانة وأعد تركيب خرطوشة الحبر مرة أخرى في وحدة الأسطوانة. قم بإعادة تركيب مجموعة خرطوشة الحبر ووحدة الأسطوانة مرة أخرى في الجهاز. إذا استمرت المشكلة، فاستبدل خرطوشة الحبر.
No Tray T1 (الدرج T1 غير موجود)	لم يتم تركيب درج الورق بشكل صحيح.	أعد تركيب درج الورق الذي تشير إليه شاشة LCD .
No Waste Toner (مستهلك لا يوجد حبر مستهلك)	لم يتم تركيب علبة الحبر المستهلك أو تم تركيبها ولكن بشكل غير صحيح.	أعد تركيب علبة الحبر المستهلك.
Out of Memory (الذاكرة لا توجد سعة في الذاكرة)	ذاكرة الجهاز تمتلئ.	اضغط مع الاستمرار على Go (انتقال) لمدة ثانيتين وقلل من دقة الطباعة.
Print Data Full (بيانات الطباعة كاملة)	ذاكرة الجهاز تمتلئ.	اضغط على Cancel (إلغاء) و ● قم بحذف بيانات الطباعة الآمنة المخزنة سابقًا.
Print Unable (تعذرت الطباعة) ##	توجد مشكلة ميكانيكية بالجهاز.	• اضغط مع الاستمرار على (P) لإيقاف تشغيل الجهاز، وانتظر لدقائق قليلة ثم قم بتشغيله مرة أخرى. • إذا استمرت المشكلة، فاتصل على خدمة عملاء Brother .

رسائل الخطأ	السبب	الإجراء
Registration (التسجيل)	فشل التسجيل.	<ul style="list-style-type: none"> إذا استمر الخطأ، فاضغط مع الاستمرار على  لإيقاف تشغيل الجهاز. انتظر بضع ثوانٍ، ثم قم بتشغيل الجهاز مرة أخرى. قم بإجراء تسجيل الألوان باستخدام لوحة التحكم. قم بتثبيت وحدة حزام جديدة. إذا استمرت المشكلة، فاتصل بـ خدمة عملاء Brother أو موزع Brother المحلي.
Replace Belt (استبدال الحزام)	لقد حان الوقت لاستبدال وحدة الحزام.	استبدل وحدة الحزام بأخرى جديدة. « معلومات ذات صلة: استبدال وحدة الحزام »
Replace Drum (استبدال الأسطوانة)	لقد حان الوقت لاستبدال وحدة الأسطوانة.	استبدل وحدة الأسطوانة للون المحدد في شاشة LCD. « معلومات ذات صلة: استبدال وحدة الأسطوانة »
Replace Toner (استبدال الحبر)	أوشكت خرطوشة الحبر على نهاية عمرها الافتراضي. يقوم الجهاز بإيقاف كل عمليات الطباعة.	أعد تعيين عداد وحدات الأسطوانة. « معلومات ذات صلة: استبدال وحدة الأسطوانة »
Replace WT Box (المستهلك)	لقد حان الوقت لاستبدال علبة الحبر المستهلك.	استبدل علبة الحبر المستهلك بأخرى جديدة. « معلومات ذات صلة: استبدال علبة الحبر المستهلك »
Self-Diagnostic (التشخيص الذاتي)	لا ترتفع درجة حرارة مثبت الحبر إلى درجة الحرارة المحددة في الوقت المحدد. مثبت الحبر ساخنة للغاية.	اضغط مع الاستمرار على  لإيقاف تشغيل الجهاز، وانتظر لثوانٍ قليلة ثم قم بتشغيله مرة أخرى. اترك الجهاز في وضع السكون لمدة 15 دقيقة مع تشغيله.
Short paper (ورق قصير)	طول الورق في الدرج قصير لدرجة أن الجهاز لا يمكنه تقديمه إلى درج الإخراج المواجه للأسفل.	افتح الغطاء الخلفي (درج الإخراج المواجه للأعلى) لتسمح بإخراج الصفحة المطبوعة من درج الإخراج المواجه للأعلى. قم بإزالة الصفحات المطبوعة ثم اضغط على Go (انتقال).
Size Error (خطأ في الحجم)	لا يدعم الدرج المحدد حجم الورق المحدد في برنامج تشغيل الطباعة.	اختر حجم ورق يدعمه الدرج المحدد.
Size Error DX (خطأ في الحجم للطباعة على الوجهين "DX")	حجم الورق المحدد في إعداد حجم ورق الجهاز غير متاح للطباعة التلقائية على الوجهين. الورق المتوفر في الدرج حجمه ليس صحيحًا وغير متاح للطباعة التلقائية على الوجهين.	اضغط على Cancel (إلغاء) (إذا لزم الأمر). قم بتحميل ورق بحجم صحيح في الدرج وقم بتعيين الدرج لحجم الورق ذلك. اختر حجم ورق تدعمه الطباعة على الوجهين. حجم الورق المتوفر للطباعة التلقائية على الوجهين هو A4 .
Size Mismatch (الحجم غير متطابق)	حجم الورق الموجود في الدرج ليس هو الحجم الصحيح.	قم بتحميل ورق بحجم صحيح في الدرج ثم عين حجم الورق لهذا الدرج. اضغط على Go (انتقال).
Toner Error (خطأ في الحبر)	لم يتم تركيب خرطوشة حبر واحدة أو أكثر أو تم تركيبها ولكن بشكل صحيح.	اسحب وحدات الأسطوانة إلى الخارج. أزل كل خراطيش الحبر، ثم أدخلها مرة أخرى في وحدات الأسطوانة.
Toner Low: BK (منخفض: الأسود) Toner Low: C (منخفض: الأزرق) Toner Low: M (منخفض: الأرجواني) Toner Low: Y (منخفض: الأصفر) (BK=أسود، C=أزرق، M=أرجواني، Y=أصفر.)	إذا ظهرت هذه الرسالة على شاشة LCD، فسيظل بإمكانك الطباعة. أوشكت خرطوشة الحبر على نهاية عمرها الافتراضي.	اطلب خرطوشة حبر جديدة قبل أن تعرض شاشة LCD Replace Toner (استبدال الحبر).
WT Box End Soon (يتمهي عمر علبة الحبر المستهلك قريبًا)	علبة الحبر المستهلك ممتلئة تقريبًا.	اطلب علبة حبر مستهلك جديدة قبل أن تعرض شاشة LCD Replace WT Box (استبدال علبة الحبر المستهلك).

HL-L3270CDW

رسائل الخطأ	السبب	الإجراء
sided Disabled-2 (الوجهين معطلة)	لم يتم إغلاق الغطاء الخلفي للجهاز بشكل كامل.	أغلق الغطاء الخلفي للجهاز حتى يستقر في وضع الإغلاق.

رسائل الخطأ	السبب	الإجراء
Access Denied (الوصول مرفوض)	تم حظر الوظيفة التي تريد استخدامها بواسطة Secure Function Lock 3.0.	اطلب من المسؤول الخاص بك أن يتحقق من إعدادات ميزة Secure Function Lock.
Calibration (المعايرة)	فشلت المعايرة.	<ul style="list-style-type: none"> اضغط مع الاستمرار على  لإيقاف تشغيل الجهاز. انتظر بضع ثوانٍ، ثم قم بتشغيل الجهاز مرة أخرى. قم بمعايرة الألوان مرة أخرى باستخدام شاشة LCD. قم بتثبيت وحدة حزام جديدة. إذا استمرت المشكلة، فاتصل بـ خدمة عملاء Brother أو موزع Brother المحلي.
Cartridge Error (خطأ في الخرطوشة)	لم يتم تركيب خرطوشة الحبر بشكل صحيح.	أخرج مجموعة خرطوشة الحبر ووحدة الأسطوانة التي تخص الألوان المشار إليها على شاشة LCD. أخرج خرطوشة الحبر وضعها مرة أخرى داخل وحدة الأسطوانة. قم بتثبيت مجموعة خرطوشة الحبر ووحدة الأسطوانة مرة أخرى في الجهاز. إذا استمرت المشكلة، فاتصل بـ خدمة عملاء Brother أو موزع Brother المحلي.
Condensation (التكثيف)	قد يتكون تكثيف داخل الجهاز بعد تغيير درجة حرارة الغرفة.	اترك الجهاز قيد التشغيل. وانتظر لمدة 30 دقيقة مع ترك الغطاء العلوي في وضع الفتح. ثم أوقف تشغيل الجهاز وأغلق الغطاء. ثم قم بتشغيله مرة أخرى.
Cooling Down (التبريد)	درجة حرارة المكونات الداخلية للجهاز مرتفعة للغاية. سيقوم الجهاز بإيقاف مهمة الطباعة الحالية مؤقتًا وينتقل إلى وضع التبريد.	انتظر حتى ينتهي الجهاز من التبريد. تأكد من عدم انسداد كل فتحات الجهاز بأي شكل. سيستأنف الجهاز الطباعة عندما يبرد.
Cover is Open (الغطاء مفتوح)	لم يتم إغلاق الغطاء العلوي بشكل كامل.	افتح الغطاء العلوي للجهاز ثم أغلقه بإحكام.
Cover is Open (الغطاء مفتوح)	لم يتم إغلاق غطاء مثبت الحبر بشكل كامل.	أغلق غطاء مثبت الحبر الموجود داخل الغطاء الخلفي للجهاز.
Drum Stop (التوقف عن استخدام الأسطوانة)	لقد حان الوقت لاستبدال وحدة الأسطوانة.	استبدل وحدة الأسطوانة. ◀ معلومات ذات صلة: استبدال وحدة الأسطوانة.
Drum! (الأسطوانة!)	يجب تنظيف أسلاك الكورونا الموجودة في وحدة الأسطوانات.	<p>قم بتنظيف أسلاك الكورونا الموجودة في وحدة الأسطوانات.</p>  <p>◀ معلومات ذات صلة: تنظيف أسلاك الكورونا.</p> <p>إذا استمرت المشكلة قائمة، فاستبدل وحدة الأسطوانة بأخرى جديدة.</p>
Jam 2-sided (انحسار الوجهين)	لقد انحسرت الورق أسفل درج الورق أو مثبت الحبر.	أزل درج الورق أو افتح الغطاء الخلفي لإزالة الورق المحسور برفق.
Jam Inside (انحسار داخلي)	لقد انحسرت الورق داخل الجهاز.	افتح الغطاء العلوي، ثم أزل مجموعة وحدة الأسطوانة وخرابيش الحبر، ثم أزل الورق المحسور برفق. أعد تركيب مجموعات وحدة الأسطوانة وخرابيش الحبر في الجهاز. أغلق الغطاء العلوي.
Jam Manual Feed (انحسار في التلقم اليدوي)	لقد انحسرت الورق في فتحة التغذية اليدوية للجهاز.	أزل الورق المحسور في فتحة التغذية اليدوية منها ومن المنطقة المحيطة بها برفق. أعد تحميل الورق في فتحة التغذية اليدوية، ثم اضغط على Retry (إعادة المحاولة).
Jam Rear (انحسار خلفي)	لقد انحسرت الورق في الجزء الخلفي من الجهاز.	افتح غطاء مثبت الحبر ثم أزل الورق المحسور برفق. أغلق غطاء مثبت الحبر. إذا استمرت رسالة الخطأ، فاضغط على Retry (إعادة المحاولة).
Jam Tray1 (انحسار الدرج رقم 1)	انحسرت الورق في درج الورق المشار إليه.	اصعب درج الورق إلى الخارج ثم أزل جميع الورق المحسور برفق كما هو مبين في الرسم المتحرك على شاشة LCD.
Limit Exceeded (تجاوز الحد)	تم الوصول إلى حد الطباعة المعلن في ميزة Secure Function Lock 3.0.	اطلب من المسؤول الخاص بك أن يتحقق من إعدادات ميزة Secure Function Lock.
Manual Feed (التلقم اليدوي)	تم تحديد يدوي كصدر للورق في برنامج تشغيل الطباعة، لكن لا يوجد ورق في فتحة التغذية اليدوية.	ضع الورق في فتحة التغذية اليدوية.
Media Type Mismatch (نوع الوسائط غير مطابق)	يختلف نوع الوسائط المحدد في برنامج تشغيل الطباعة عن نوع الورق المحدد في قائمة الجهاز.	قم بتحميل نوع الورق الصحيح في الدرج المشار إليه على شاشة LCD ثم حدد نوع الوسائط الصحيح في إعداد نوع الورق بالجهاز.
No Belt Unit (وحدة الحزام غير موجودة)	لم يتم تركيب وحدة الحزام أو تم تركيبها ولكن بشكل غير صحيح.	أعد تركيب وحدة الحزام.
No Drum Unit (أسطوانة)	لم يتم تركيب وحدة الأسطوانة بشكل صحيح.	أعد تركيب مجموعة خرابيش الحبر ووحدة الأسطوانة.

رسائل الخطأ	السبب	الإجراء
No Paper Tray1 (درج الأوراق رقم 1 غير موجود)	فشل الجهاز في تغذية الورق من درج الورق المشار إليه.	<p>قم بأحد الإجراءات التالية:</p> <ul style="list-style-type: none"> أعد ملء درج الورق الذي تشير إليه شاشة LCD. تأكد أن موجات الورق قد تم إعدادها لتتوافق مع الحجم الصحيح. إذا كان الورق موجودًا في الدرج، فقم بإزالته، ثم أعد تحميله مرة أخرى. تأكد أن موجات الورق قد تم إعدادها لتتوافق مع الحجم الصحيح. لا تقم بملء درج الورق بمقدار يتجاوز الحد.
No Toner (لا يوجد مسحوق حبر)	لم يتم تركيب خرطوشة الحبر أو تم تركيبها بشكل غير صحيح.	أزل مجموعة وحدة الأسطوانة وخرطوشة الحبر. قم بإزالة خرطوشة الحبر من وحدة الأسطوانة وأعد تركيب خرطوشة الحبر مرة أخرى في وحدة الأسطوانة. قم بإعادة تركيب مجموعة خرطوشة الحبر ووحدة الأسطوانة مرة أخرى في الجهاز. إذا استمرت المشكلة، فاستبدل خرطوشة الحبر.
No Tray1 (الدرج رقم 1 غير موجود)	لم يتم تركيب درج الورق بشكل صحيح.	أعد تركيب درج الورق الذي تشير إليه شاشة LCD.
No Waste Toner (لا يوجد حبر مستهلك)	لم يتم تركيب علبة الحبر المستهلك أو تم تركيبها ولكن بشكل غير صحيح.	أعد تركيب علبة الحبر المستهلك.
Out of Memory (لا توجد سعة في الذاكرة)	ذاكرة الجهاز ممتلئة.	اضغط على  لتقليل دقة الطباعة.
Print Data Full (بيانات الطباعة كاملة)	ذاكرة الجهاز ممتلئة.	اضغط على  وقم بحذف بيانات الطباعة الآمنة المخزنة سابقًا.
Print Unable (تعذرت الطباعة) ###	توجد مشكلة ميكانيكية بالجهاز.	<ul style="list-style-type: none"> اضغط مع الاستمرار على  لإيقاف تشغيل الجهاز، وانتظر لدقائق قليلة ثم قم بتشغيله مرة أخرى. إذا استمرت المشكلة، فاتصل على خدمة عملاء Brother.
Registration (التسجيل)	فشل التسجيل.	<ul style="list-style-type: none"> اضغط مع الاستمرار على  لإيقاف تشغيل الجهاز. انتظر بضع ثوانٍ، ثم قم بتشغيل الجهاز مرة أخرى. قم بإجراء تسجيل الألوان مرة أخرى باستخدام شاشة LCD. قم بتركيب وحدة حزام جديدة. إذا استمرت المشكلة، فاتصل بـ خدمة عملاء Brother أو موزع Brother المحلي.
Replace Toner (استبدال الحبر)	أوشكت خرطوشة الحبر على نهاية عمرها الافتراضي. يقوم الجهاز بإيقاف كل عمليات الطباعة.	استبدل خرطوشة الحبر التي تخص اللون المحدد في شاشة LCD.  معلومات ذات صلة: استبدال خرطوشة الحبر
Replace WT Box (استبدال علبة الحبر المستهلك)	لقد حان الوقت لاستبدال علبة الحبر المستهلك.	استبدل علبة الحبر المستهلك بأخرى جديدة.  معلومات ذات صلة: استبدال علبة الحبر المستهلك
Screen Init. Fail (تعذر بدء تشغيل الشاشة)	تم الضغط على شاشة اللمس قبل اكتمال بدء التشغيل.	تأكد من عدم لمس أي شيء لشاشة اللمس.
Self-Diagnostic (التشخيص الذاتي)	لا ترتفع درجة حرارة مثبت الحبر إلى درجة الحرارة المحددة في الوقت المحدد.	أدخل قطعة ورق صلبة بين الجزء السفلي من شاشة اللمس وإطارها وحركها للأمام والخلف لدفع أية أجسام صغيرة للخارج.
Short paper (ورق قصير)	طول الورق في الدرج قصير لدرجة أن الجهاز لا يمكنه تقديمه إلى درج الإخراج المواجه للأسفل.	اضغط مع الاستمرار على  لإيقاف تشغيل الجهاز، وانتظر لثوانٍ قليلة ثم قم بتشغيله مرة أخرى. اترك الجهاز في وضع السكون لمدة 15 دقيقة مع تشغيله.
Size Error (خطأ في الحجم)	لا يدعم الدرج المحدد حجم الورق المحدد في برنامج تشغيل الطباعة.	اختر حجم ورق يدعمه الدرج المحدد.
Size Error 2-sided (خطأ في الحجم متعلق بالوجهين)	حجم الورق المحدد في إعداد حجم ورق الجهاز غير متاح للطباعة التلقائية على الوجهين.	اضغط على  (إذا لزم الأمر).
Size Mismatch (الحجم غير متطابق)	حجم الورق الموجود في الدرج ليس هو الحجم الصحيح.	<p>قم بتحميل ورق بحجم صحيح في الدرج وقم بتعيين الحجم للورق ذلك.</p> <p>اختر حجم ورق تدعمه الطباعة على الوجهين.</p> <p>حجم الورق المتوفر للطباعة التلقائية على الوجهين هو A4.</p>
		<p>قم بتحميل ورق بحجم صحيح في الدرج ثم عين حجم الورق لهذا الدرج. اضغط على Retry (إعادة المحاولة).</p>

رسائل الخطأ	السبب	الإجراء
Supplies (المستلزمات) Belt End Soon (ينتهي عمر الحزام قريباً)	أوشكت وحدة الحزام على نهاية عمرها الافتراضي.	اطلب وحدة حزام جديدة قبل أن تعرض شاشة LCD Replace Belt (استبدال الحزام).
Supplies (المستلزمات) Drum End Soon (ينتهي عمر الأسطوانة قريباً)	أوشكت وحدة الأسطوانة على نهاية عمرها الافتراضي.	اطلب وحدة أسطوانة جديدة قبل أن تعرض شاشة LCD Replace Drum (استبدال الأسطوانة).
Supplies (المستلزمات) Replace Belt (استبدال الحزام)	لقد حان الوقت لاستبدال وحدة الحزام.	استبدل وحدة الحزام بأخرى جديدة. « معلومات ذات صلة: استبدال وحدة الحزام »
Supplies (المستلزمات) Replace Drum (استبدال الأسطوانة)	لقد حان الوقت لاستبدال وحدة الأسطوانة.	استبدل وحدة الأسطوانة للون المحدد في شاشة LCD. « معلومات ذات صلة: استبدال وحدة الأسطوانة »
Supplies (المستلزمات) Toner Low: X (مستوى الحبر منخفض : X) (تشير العلامة X إلى لون خرطوشة الحبر أو وحدة الأسطوانة التي أوشكت على نهاية عمرها الافتراضي. BK=أسود، C=أزرق، M=أرجواني، Y=أصفر.)	إذا تم عرض هذه الرسالة حتى بعد استبدال وحدة الأسطوانة بأخرى جديدة، فهذا يعني أنه لم تتم إعادة تعيين عداد وحدة الأسطوانة.	أعد تعيين عداد وحدات الأسطوانات. « معلومات ذات صلة: استبدال وحدة الأسطوانة »
Supplies (المستلزمات) Toner Low: X (مستوى الحبر منخفض : X) (تشير العلامة X إلى لون خرطوشة الحبر أو وحدة الأسطوانة التي أوشكت على نهاية عمرها الافتراضي. BK=أسود، C=أزرق، M=أرجواني، Y=أصفر.)	إذا ظهرت هذه الرسالة على شاشة LCD، فسيظل بإمكانك الطباعة. أوشكت خرطوشة الحبر على نهاية عمرها الافتراضي.	اطلب خرطوشة حبر جديدة قبل أن تعرض شاشة LCD Replace Toner (استبدال الحبر).
Supplies (المستلزمات) WT Box End Soon (ينتهي عمر علبة الحبر المستهلك قريباً)	علبة الحبر المستهلك ممتلئة تقريباً.	اطلب علبة حبر مستهلك جديدة قبل أن تعرض شاشة LCD Replace WT Box (استبدال علبة الحبر المستهلك).
Toner Error (خطأ في الحبر)	لم يتم تركيب خرطوشة حبر واحدة أو أكثر أو تم تركيبها ولكن بشكل صحيح.	اسحب وحدات الأسطوانات إلى الخارج. أزل كل خراطيش الحبر، ثم أدخلها مرة أخرى في وحدات الأسطوانة.

معلومات ذات صلة

- استكشاف الأخطاء وإصلاحها
- التحميل والطباعة باستخدام درج الورق
- استبدال المستلزمات
- استبدال خرطوشة الحبر
- استبدال وحدة الأسطوانة
- استبدال وحدة الحزام
- استبدال علبة الحبر المستهلك
- تنظيف أسلاك الشحن
- معايرة إخراج اللون

رسائل الخطأ عند استخدام ميزة Brother Web Connect

تظهر رسالة خطأ على جهاز Brother الذي يجوزتك في حالة حدوث خطأ. تظهر أكثر رسائل الخطأ شيوعاً في الجدول. يمكنك حل معظم الأخطاء بنفسك. إذا كنت بحاجة إلى المزيد من المساعدة، حتى بعد قراءة هذا الجدول، فسيقدم لك Brother Solutions Center أحدث تلميحات حول استكشاف الأخطاء وإصلاحها. انتقل إلى Brother Solutions Center على الموقع support.brother.com.

خطأ في التوصيل

رسائل الخطأ	السبب	الإجراء
Connection Error 02 (خطأ في الاتصال) 02 Network connection failed. Verify that the network connection is good. بالشبكة. تحقق من أن الاتصال بالشبكة جيد بما فيه الكفاية.)	الجهاز غير متصل بإحدى الشبكات.	<ul style="list-style-type: none"> تحقق من جودة اتصال الشبكة. في حالة الضغط على زر Web (شبكة الويب) بمجرد تشغيل الجهاز، فربما لم يتم بعد إنشاء الاتصال بالشبكة. انتظر وحاول مرة أخرى.
Connection Error 03 (خطأ في الاتصال) 03 Connection failed to server. Check network settings. الاتصال بالخادم. تحقق من إعدادات الشبكة.)	<ul style="list-style-type: none"> إعدادات الشبكة أو الخادم غير صحيحة. توجد مشكلة تتعلق بالشبكة أو الخادم. 	<ul style="list-style-type: none"> تأكد من صحة إعدادات الشبكة، أو انتظر وحاول مرة أخرى لاحقاً. في حالة الضغط على زر Web (شبكة الويب) بمجرد تشغيل الجهاز، فربما لم يتم بعد إنشاء الاتصال بالشبكة. انتظر وحاول مرة أخرى.
Connection Error 07 (خطأ في الاتصال) 07 Connection failed to server. Wrong Date&Time. بالخادم. خطأ في التاريخ والوقت.)	إعدادات التاريخ والوقت غير صحيحة.	اضبط التاريخ والوقت بشكل صحيح. لاحظ أنه في حالة فصل سلك طاقة الجهاز، فقد يتم إعادة تعيين إعدادات التاريخ والوقت إلى إعدادات المصنع.

خطأ في المصادقة

رسائل الخطأ	السبب	الإجراء
Authentication Error 01 (خطأ في المصادقة) 01 Incorrect PIN code. Enter PIN correctly. يرجى إدخال كود PIN بطريقة صحيحة.)	رمز PIN الذي أدخلته للوصول إلى الحساب غير صحيح. رمز PIN هو الرقم المكون من أربعة أرقام الذي تم إدخاله عند تسجيل الحساب على الجهاز.	أدخل رمز PIN الصحيح.
Authentication Error 02 (خطأ في المصادقة) 02 Incorrect or expired ID, or this temporary ID is already used. Enter correctly or reissue temporary ID. Temporary ID is valid for 24 hours after it is issued. (المعرف منتهي الصلاحية أو غير صحيح، أو تم استخدام هذا المعرف المؤقت بالفعل. أدخل المعرف بطريقة صحيحة أو أعد إصداره بصفة مؤقتة. حيث يظل المعرف المؤقت صالحاً لمدة 24 ساعة بعد إصداره.)	المعرف المؤقت الذي تم إدخاله غير صحيح.	أدخل الهوية المؤقتة الصحيحة.
Authentication Error 03 (خطأ في المصادقة) 03 Display name has already been registered. Enter another display name. اسم العرض بالفعل. أدخل اسم عرض آخر.)	اسم الذي أدخلته كاسم للعرض مسجل بالفعل لمستخدم خدمة آخر.	أدخل اسم للعرض آخر

خطأ في الخادم

رسائل الخطأ	السبب	الإجراء
Server Error 01 (خطأ في الخادم 01) Authentication failed. Do the following: 1. Go to http://bwc.brother.com to get a new temporary ID. 2. Press OK and enter your new temporary ID in the next screen. التالية: 1. انتقل إلى الموقع الإلكتروني http://bwc.brother.com للحصول على معرف مؤقت جديد. 2. اضغط على موافق (OK) وأدخل المعرف المؤقت الجديد الخاص بك في الشاشة التالية.)	انتهت صلاحية معلومات المصادقة (اللازمة للوصول إلى الخدمة) الخاصة بالجهاز أو أنها غير صالحة.	تقدم بطلب للوصول إلى Brother Web Connect مرة أخرى لتصل على هوية مؤقتة جديدة ثم استخدم الهوية الجديدة لتسجيل الحساب على الجهاز.
Server Error 03 (خطأ في الخادم 03) Failed to upload. Unsupported file or corrupt data. Confirm data of file. (تعذر التحميل. الملف غير معتمد أو البيانات تالفة. أكد بيانات الملف.)	الملف الذي تحاول تحميله قد يكون به إحدى المشكلات التالية: • تخطى الملف حد الخدمة من عدد وحدات البكسل أو حجم الملف وما إلى ذلك. • نوع الملف غير مدعوم. • الملف تالف.	لا يمكن استخدام الملف: • تحقق من القيود الخاصة بالتنسيق أو حجم الخدمة. • احفظ الملف كنوع مختلف. • وإن أمكن، احصل على إصدار جديد غير تالف من الملف.
Server Error 13 (خطأ في الخادم 13) Service temporarily unavailable. Try again later. (الخدمة غير متوفرة مؤقتًا. حاول مرة أخرى في وقت لاحق.)	تمة مشكلة بالخدمة ولا يمكن استخدامها الآن.	انتظر وحاول مرة أخرى. إن ظهرت الرسالة مرة أخرى، فقم بالوصول إلى الخدمة من كمبيوتر للتأكد من توفرها.

خطأ في الاختصار

رسائل الخطأ	السبب	الإجراء
Shortcut Error 02 (خطأ في الاختصار 02) Account is invalid. Please register account and shortcut again after deleting this shortcut. غير صالح. يُرجى تسجيل الحساب والاختصار مرة أخرى بعد حذف هذا الاختصار.)	لا يمكن استخدام الاختصار لأن الحساب قد حذف بعد تسجيل الاختصار.	احذف الاختصار، ثم سجل الحساب والاختصار مرة أخرى.

معلومات ذات صلة

- استكشاف الأخطاء وإصلاحها

انحشار الورق

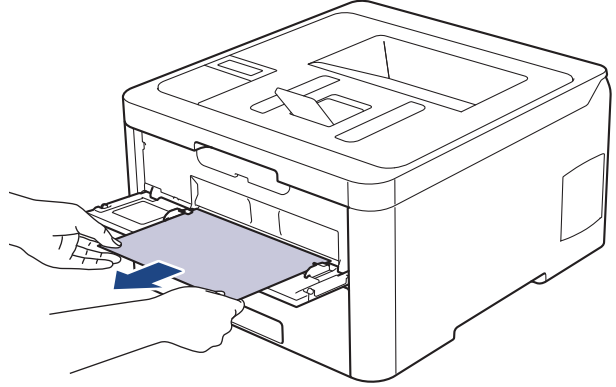
تم بإزالة كل الأوراق من درج الورق دائماً وتم بتسوية رزمة الورق عند إضافة الورق الجديد. سيساعد ذلك في منع تغذية صفحات متعددة من الورق عبر الجهاز في وقت واحد ومنع انحشار الورق.

- انحشر الورق في فتحة التغذية اليدوية
- انحشار الورق في درج الورق
- انحشر الورق في الجزء الخلفي للجهاز
- انحشر الورق داخل الجهاز
- انحشار الورق أسفل درج الورق

انخسار الورق في فتحة التغذية اليدوية

إذا أظهرت لوحة تحكم الجهاز أو برنامج Status Monitor وجود انخسار للورق في فتحة التغذية اليدوية بالجهاز، فاتبع الخطوات التالية:

1. أزل برفق أي ورق محشور داخل فتحة التغذية اليدوية أو المنطقة المحيطة بها.



2. أعد تحميل الورق في فتحة التغذية اليدوية.

3. قم بأحد الإجراءات التالية:

• HL-L3210CW/HL-L3230CDN/HL-L3230CDW

اضغط على **Go** (انتقال) لاستئناف الطباعة.

• HL-L3270CDW

اضغط على **Retry** (إعادة المحاولة) لاستئناف الطباعة.

معلومات ذات صلة

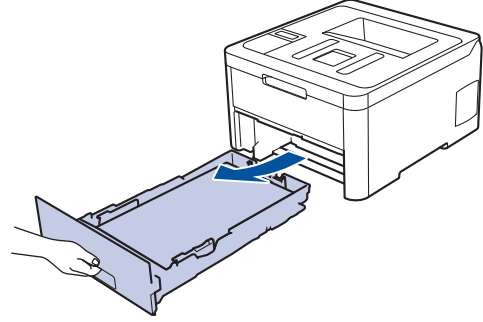


• انخسار الورق

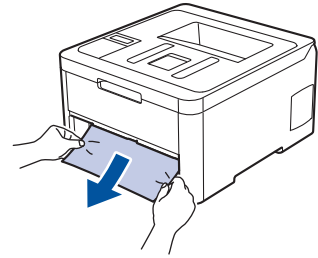
انخسار الورق في درج الورق

إذا أظهرت لوحة تحكم الجهاز أو برنامج Status Monitor انخسار الورق في درج الورق، فاتباع الخطوات التالية:

1. اسحب درج الورق بشكل كامل خارج الجهاز.

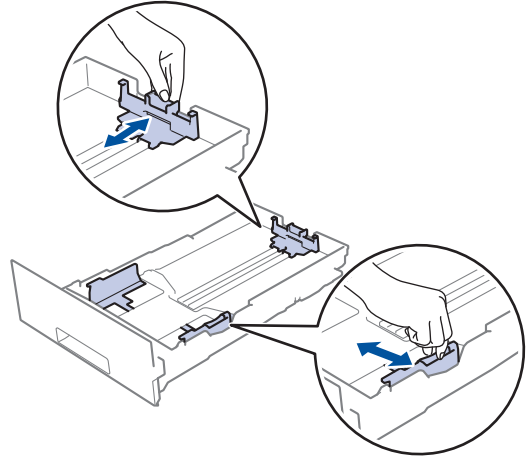


2. اسحب الورق المحشور للخارج ببطء.

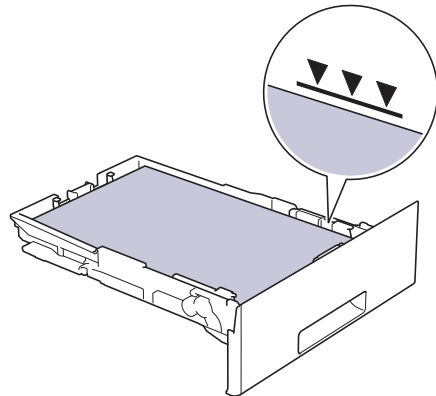


يسمح لك سحب الورق المحشور للخارج لأسفل باستخدام كئنا اليدين بإزالة الورق بسهولة أكبر.

3. افتح في رزمة الورق لمنع انخساره مجددًا، وأزلق موجهات الورق لتناسب مع حجمه.



4. تأكد أن مستوى الورق تحت علامة الحد الأقصى لكمية الورق (▼▼▼).



5. أعدد وضع درج الورق بإحكام داخل الجهاز.

معلومات ذات صلة

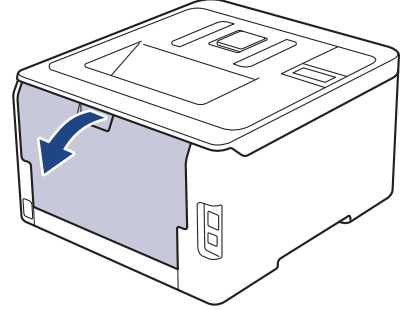


• انخسار الورق

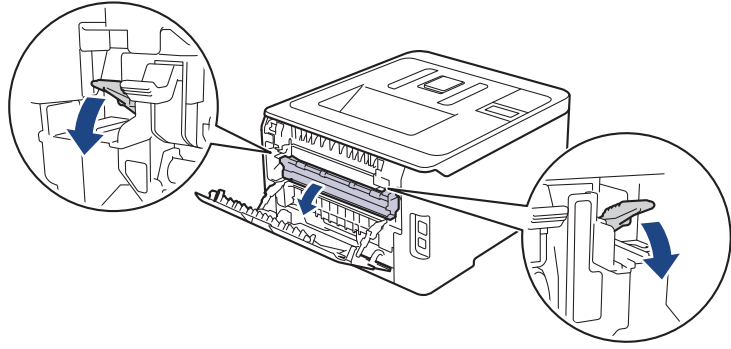
انخسار الورق في الجزء الخلفي للجهاز

إذا أظهرت لوحة تحكم الجهاز أو برنامج **Status Monitor** وجود انخسار للورق في الجزء الخلفي للجهاز (الخلف)، فاتبع الخطوات التالية:

1. اترك الجهاز قيد التشغيل دون استخدامه لمدة 10 دقائق لإتاحة الفرصة للمروحة الداخلية لتبريد الأجزاء الساخنة جدًا داخل الجهاز.
2. افتح الغطاء الخلفي.

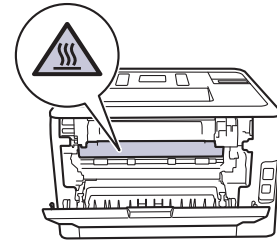


3. اسحب الألسنة الخضراء الموجودة على الجانبين الأيمن والأيسر تجاهك لتحرير غطاء مثبت الحبر.



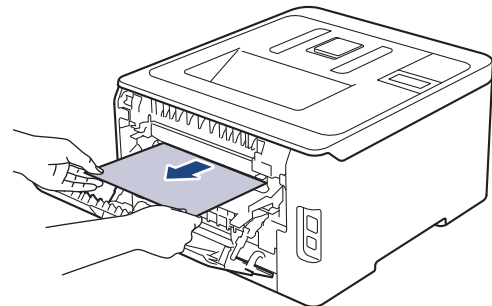
تحذير !

سطح ساخن
ستكون الأجزاء الداخلية للجهاز ساخنة جدًا. انتظر حتى يبرد الجهاز قبل لمسه.

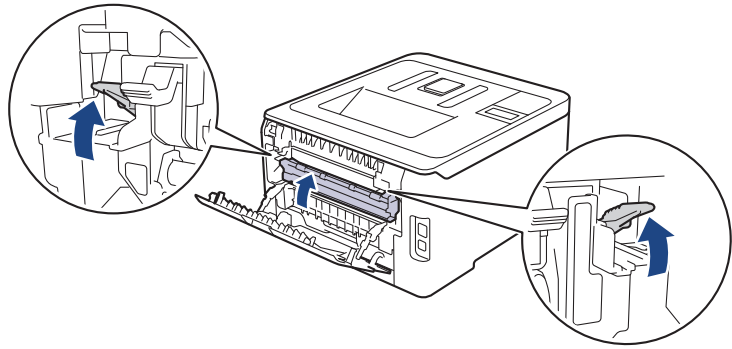


إذا تم سحب أذرع المظاريف الرمادية داخل الغطاء الخلفي لأسفل إلى موضع المطروف، فارفع هذه الأذرع إلى الموضع الأصلي قبل سحب الألسنة الخضراء لأسفل.

4. استخدام كلتا يديك لسحب الورق المحشور برفق خارج مثبت الحبر.



5. أألق غطاء مثبت الحبر.



إذا قمت بالطباعة على المطاريأ، فاسحب أذرع المطاريأ الرمادية لأسفل إلى موضع المظروف مرة أخرى قبل إغلاق الغطاء الخلفي.

6. أألق الغطاء الخلفي حتى يستقر في وضع الإغلاق.

معلومات ذات صلة

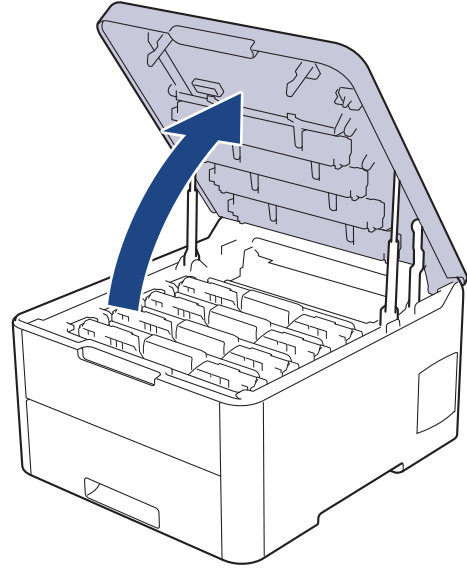


• انخسار الورق

انحسار الورق داخل الجهاز

إذا أظهرت لوحة تحكم الجهاز أو برنامج Status Monitor انحسار الورق داخل الجهاز، فاتباع الخطوات التالية:

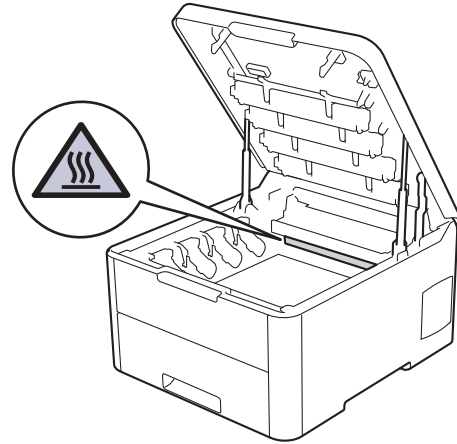
1. اترك الجهاز قيد التشغيل دون استخدامه لمدة 10 دقائق لإتاحة الفرصة للمروحة الداخلية لتبريد الأجزاء الساخنة جدًا داخل الجهاز.
2. افتح الغطاء العلوي حتى يستقر في وضع الفتح.



تحذير !

سطح ساخن

ستكون الأجزاء الداخلية للجهاز ساخنة جدًا. انتظر حتى يبرد الجهاز قبل لمسه.



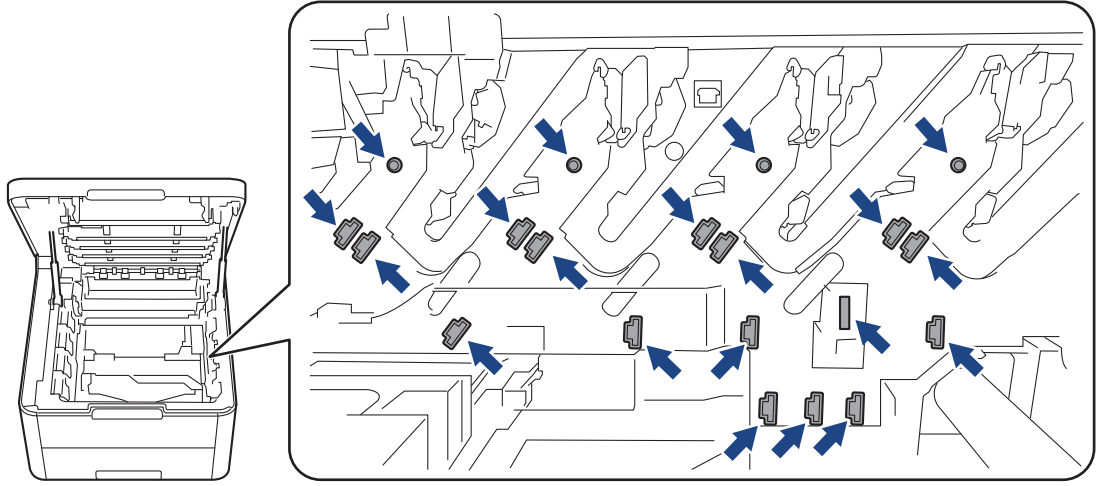
3. أزل جميع مجموعات وحدة الأسطوانة وخرطوشة الحبر.

تنبيه !

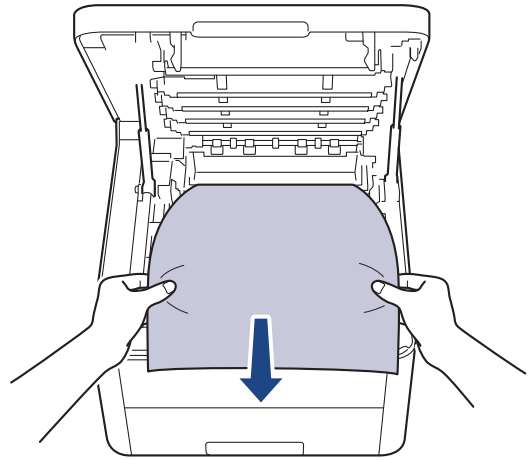
نوصي بوضع مجموعات وحدة الأسطوانة وخرطوشة الحبر على سطح مستوي ونظيف مع وضع ورق يمكن التخلص منه أسفلها في حالة سكب مسحوق الحبر أو بعبئته دون قصد.

هام

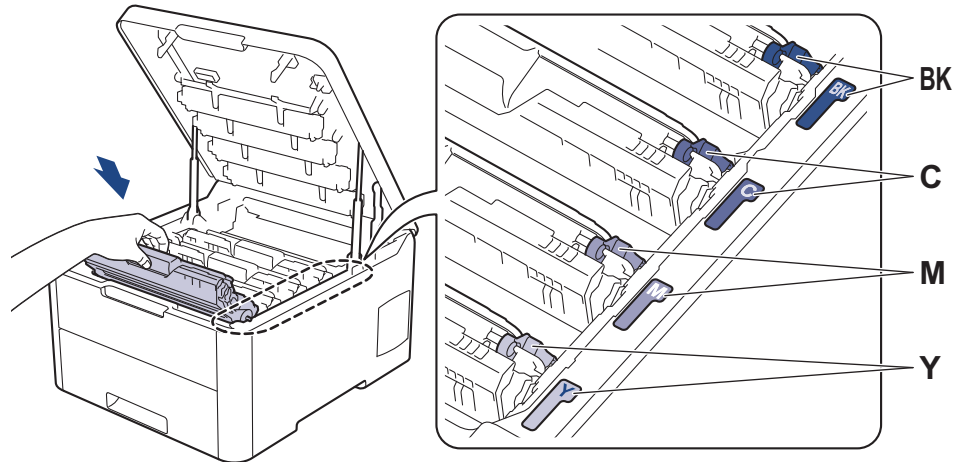
لمنع تلف الجهاز بسبب الكهرباء الساكنة، لا تلمس الأقطاب الكهربائية المشار إليها في الرسم التوضيحي.



4. أزل برفق الورق المحشور ببطء.



5. أعد إدخال كل مجموعة من مجموعات وحدة الأسطوانة وخرطوشة الحبر في الجهاز. تأكد من تطابق لون خرطوشة الحبر مع لون المصق نفسه الموجود على الجهاز لجميع مجموعات وحدة الأسطوانة وخرطوشة الحبر الأربعة.



6. أغلق الغطاء العلوي للجهاز.

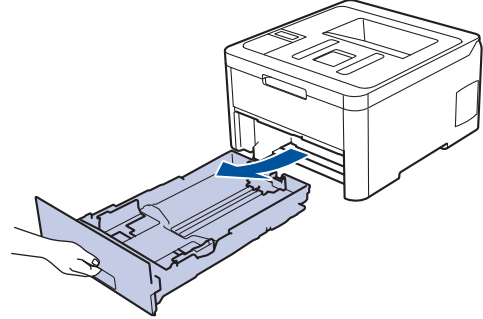
معلومات ذات صلة

• انخسار الورق

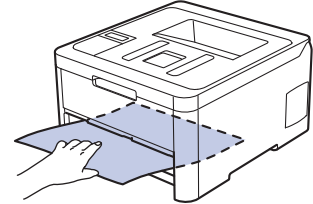
انحشار الورق أسفل درج الورق

إذا أظهرت لوحة تحكم الجهاز أو برنامج Status Monitor انحشار الورق في درج الورق، فاتبع الخطوات التالية:

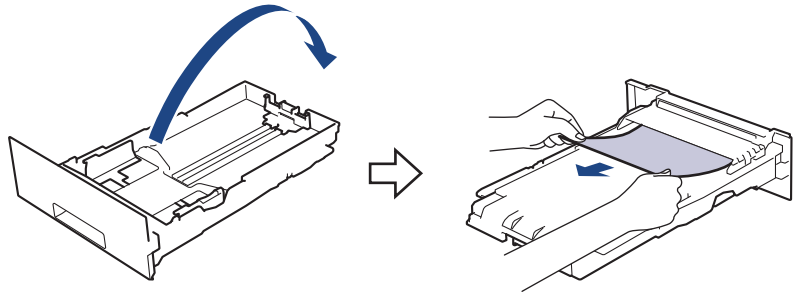
1. اترك الجهاز قيد التشغيل دون استخدامه لمدة 10 دقائق لإتاحة الفرصة للمروحة الداخلية لتبريد الأجزاء الساخنة جدًا داخل الجهاز.
2. اسحب درج الورق بشكل كامل خارج الجهاز.



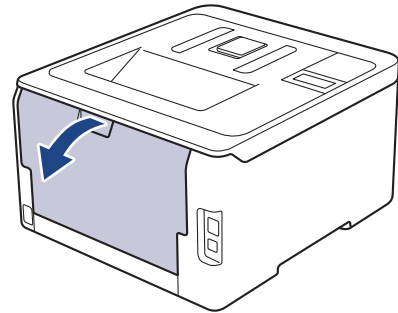
3. تأكد من عدم بقاء أي ورق محشور داخل الجهاز.



4. إذا لم ينحشر الورق داخل الجهاز، فأخرج الورق من درج الورق، وقم بقلبه، وتحقق من أسفل درج الورق.

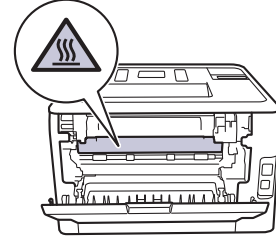


5. إذا لم ينحشر الورق في درج الورق، فافتح الغطاء الخلفي.

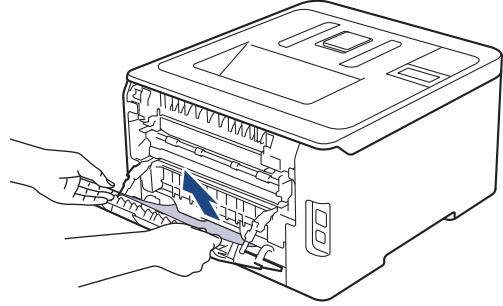


تحذير ⚠

سطح ساخن
ستكون الأجزاء الداخلية للجهاز ساخنة جدًا. انتظر حتى يبرد الجهاز قبل لمسه.



6. استخدام كلتا يديك لسحب الورق المحشور برفق خارج الجزء الخلفي من الجهاز.



7. أغلق الغطاء الخلفي حتى يستقر في وضع الإغلاق.

8. أعد وضع درج الورق بإحكام داخل الجهاز.

معلومات ذات صلة



• انخسار الورق

مشاكل الطباعة

إذا كنت لا تزال بحاجة إلى المساعدة، حتى بعد قراءة هذا الجدول انتقل إلى Brother Solutions Center على العنوان support.brother.com.

مشكلات	اقتراحات
لا توجد مطبوعات	تأكد من أن الجهاز ليس في وضع إيقاف التشغيل. إذا كان الجهاز في وضع "إيقاف التشغيل" فاضغط على  في لوحة التحكم ثم أرسل بيانات الطباعة مرة أخرى. تأكد من اختيار برنامج تشغيل الطباعة الصحيح وتثبيته.
	تحقق لرؤية ما إذا كان Status Monitor أو لوحة تحكم الجهاز تعرض حالة الخطأ.
	تحقق من اتصال الجهاز بالإنترنت: <ul style="list-style-type: none"> • Windows Server 2008 R2, Windows 7 انقر فوق  (ابدأ) < الأجهزة والطابعات. انقر بزر الماوس الأيمن فوق Brother XXX-XXXX وانقر فوق عرض ما يتم طباعته. انقر فوق طابعة في شريط القائمة. تأكد من عدم تحديد استخدام الطابعة دون اتصال. • Windows Server 2008 انقر فوق  (ابدأ) < Control Panel (لوحة التحكم) < Hardware and Sound (الأجهزة والصوت) < Printers (الطابعات). انقر بزر الماوس الأيمن فوق Brother XXX-XXXX. تأكد من عدم إدراج Printer Online (استخدام الطابعة عبر الإنترنت). إذا كان مدرجًا، فانقر فوق هذا الخيار لتعيين برنامج التشغيل «عبر الإنترنت». • Windows Server 2012, Windows 8 حرك الماوس إلى الزاوية اليمنى السفلى لسطح المكتب. عندما يظهر شريط القائمة، انقر فوق إصدارات < لوحة التحكم < الأجهزة والصوت < الأجهزة والطابعات. انقر بزر الماوس الأيمن فوق Brother XXX-XXXX. انقر فوق عرض ما يتم طباعته. في حالة ظهور خيارات برنامج تشغيل الطباعة، حدد برنامج تشغيل الطباعة المستخدم. انقر فوق طابعة في شريط القائمة وتأكد من عدم تحديد استخدام الطابعة دون اتصال. • Windows Server 2016, Windows 10 انقر فوق  < ظام Windows < لوحة التحكم. في المجموعة الأجهزة والصوت، انقر فوق عرض الأجهزة والطابعات. انقر بزر الماوس الأيمن فوق Brother XXX-XXXX. انقر فوق عرض ما يتم طباعته. في حالة ظهور خيارات برنامج تشغيل الطباعة، حدد برنامج تشغيل الطباعة المستخدم. انقر فوق طابعة في شريط القائمة وتأكد من عدم تحديد استخدام الطابعة دون اتصال. • Windows Server 2012 R2 انقر فوق لوحة التحكم على الشاشة Start (ابدأ). في المجموعة Control Panel (لوحة التحكم)، انقر فوق عرض الأجهزة والطابعات. انقر بزر الماوس الأيمن فوق Brother XXX-XXXX. انقر فوق عرض ما يتم طباعته. في حالة ظهور خيارات برنامج تشغيل الطباعة، حدد برنامج تشغيل الطباعة المستخدم. انقر فوق Hardware and Sound (الأجهزة والصوت) في شريط القائمة وتأكد من عدم تحديد استخدام الطابعة دون اتصال.
	• Mac انقر فوق القائمة System Preferences (تفضيلات النظام) ، ثم حدد الخيار Printers & Scanners (الطابعات والمسححات الضوئية) . عندما يكون الجهاز غير متصل بالإنترنت، قم بحذفه باستخدام الزر  ، ثم قم بإضافته باستخدام الزر  .
لا يقوم الجهاز بالطباعة أو توقف عن الطباعة.	قم بإلغاء مهمة الطباعة ومسحها من ذاكرة الجهاز. قد تكون النسخة المطبوعة غير مكتملة. أرسل بيانات الطباعة مرة أخرى.
تظهر رؤوس الصفحات أو تذييلها عند عرض المستند على الشاشة، لكنها لا تظهر عند طباعة المستند.	هناك منطقة غير قابلة للطباعة أعلى وأسفل الصفحة. قم بتعيين الهوامش العلوية والسفلية للمستند للسماح بهذا.
يقوم الجهاز بالطباعة بشكل غير متوقع أو يقوم بالطباعة عديدة القائدة.	قم بإلغاء مهمة الطباعة ومسحها من ذاكرة الجهاز. قد تكون النسخة المطبوعة غير مكتملة. أرسل بيانات الطباعة مرة أخرى.
	تحقق من الإعدادات في التطبيق الخاص بك للتأكد من ضبطها على العمل مع جهازك.
	تأكد من تحديد برنامج تشغيل الطباعة Brother في نافذة الطباعة الخاص بالتطبيق.

مشكلات	اقتراحات
يطبع الجهاز أول صفتين بطريقة صحيحة ثم يطبع بعض الصفحات بحيث تحتوي على نصوص مفقودة.	تحقق من الإعدادات في التطبيق الخاص بك للتأكد من ضبطها على العمل مع جهازك. لا يستقبل جهازك كل البيانات المرسله من الكمبيوتر. تأكد أنك قمت بتوصيل كبل الواحمة بشكل صحيح.
لا يقوم الجهاز بالطباعة على وجهي الورقة حتى إذا تم ضبط إعداد برنامج تشغيل الطابعة على الطباعة على الوجهين ويدعم الجهاز الطباعة التلقائية على الوجهين.	تحقق من إعداد حجم الورق في برنامج تشغيل الطابعة. يجب عليك تحديد ورق بحجم A4 . يبلغ وزن الورق المدعوم من 60 حتى 163 جم/م ² .
سرعة الطباعة بطيئة للغاية.	حاول تغيير إعداد برنامج تشغيل الطابعة. يحتاج أعلى مستوى دقة إلى زيادة وقت معالجة البيانات والإرسال والطباعة.
لا يقوم الجهاز بتغذية الورق.	إذا كنت قد قمت بتعيين «وضع الهدوء»، فقم بتعطيله على برنامج تشغيل الطابعة أو من إعداد قائمة الجهاز. عند وجود ورق في درج الورق، تأكد من أنه موضوع بشكل مستقيم. وإذا كان الورق ملتويًا، فقم بتسويته. في بعض الأحيان يكون من المفيد إزالة الورق، ثم قلب رزمة الورق وإعادتها مرة أخرى في درج الورق. قلل كمية الورق في درج الورق، ثم أعد المحاولة. (الطرز المزودة بفتحة التغذية اليدوية) تأكد من عدم تحديد يدوي من أجل مصدر الورق في برنامج تشغيل الطابعة. قم بتنظيف أسطوانات التقاط الورق.
لا يقوم الجهاز بتغذية الورق من فتحة التغذية اليدوية. (الطرز المزودة بفتحة التغذية اليدوية)	استخدم كتنا يدك لإدخال ورقة واحدة بإحكام في فتحة التغذية اليدوية حتى تضغط الحافة العلوية للورقة على أسطوانات تغذية الورق. استمر في الضغط على الورقة على الأسطوانات حتى يقوم الجهاز بإمساك الورقة ومحبها أكثر. ضع ورقة واحدة فقط في فتحة التغذية اليدوية. تأكد من تحديد يدوي ك مصدر الورق في برنامج تشغيل الطابعة.
لا يقوم الجهاز بتغذية الأطراف.	(الطرز المزودة بفتحة التغذية اليدوية) قم بتحميل مطروف واحد كل مرة في فتحة التغذية اليدوية. يجب إعداد التطبيق للطباعة بحجم المظاريف التي تستخدمها. يتم ذلك عادةً في قائمة Page Setup (إعداد الصفحة) أو Document Setup (إعداد المستند) من التطبيق لديك.

معلومات ذات صلة



- استكشاف الأخطاء وإصلاحها
- مراقبة حالة الجهاز من الكمبيوتر (نظام التشغيل Windows)
- مراقبة حالة الجهاز من الكمبيوتر (نظام التشغيل Mac)
- إلغاء مهمة طباعة
- التحميل والطباعة باستخدام درج الورق
- تنظيف أسطوانات التقاط الورق

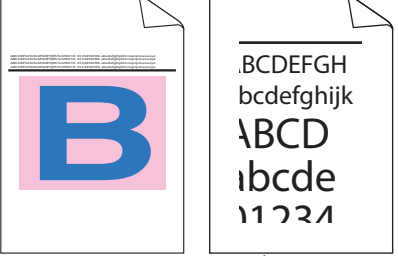

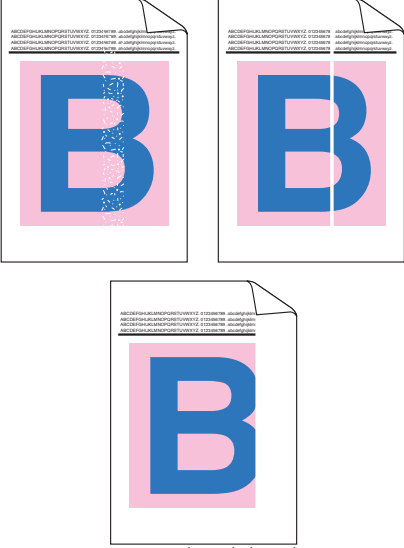
تحسين جودة الطباعة

إذا واجهت مشكلة خاصة بجودة الطباعة، فقم بطباعة صفحة اختبار أولاً. إذا ظهرت الصفحة المطبوعة بشكل جيد، فقد لا يكون الجهاز هو المشكلة. تحقق من توصيلات كبل الواحمة وحاول طباعة مستند مختلف. إذا كانت هناك مشكلة متعلقة بالجودة في المستند المطبوع أو صفحة الاختبار المطبوعة من الجهاز، فراجع أمثلة جودة الطباعة الرديئة واتبع التوصيات الموجودة في الجدول.

هام

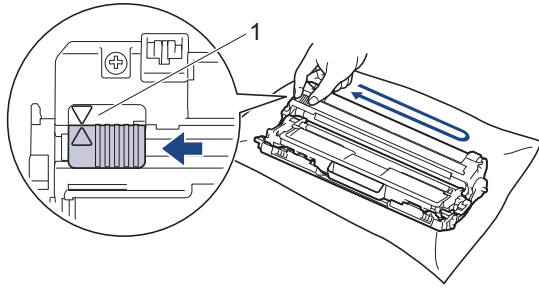
قد يتسبب استخدام مستلزمات غير أصلية في التأثير على جودة الطباعة وأداء المكونات المادية وموثوقية الجهاز.

1. للحصول على أفضل جودة طباعة، نقتح استخدام وسائط الطباعة الموصى بها. تأكد من استخدام ورق يفي بمواصفائنا.
2. تتحقق من أنه تم تركيب مجموعات وحدة الأسطوانة وخرطوشة الحبر بشكل صحيح.

التوصية	أمثلة على تدهور جودة الطباعة
<p>تم بضبط هوامش الطباعة في تطبيق المستند الذي تستخدمه وأعد طباعة المهمة.</p>	 <p>انضغاط الورق المطبوع أو ظهور الخطوط الأفقية، أو اختفاء حروف في الهوامش العليا أو السفلى أو اليسرى أو اليمنى للورق المطبوع</p>
<ul style="list-style-type: none"> • استخدم شاشة LCD الخاصة بالجهاز لإجراء المعايرة. << معلومات ذات صلة: معايرة إخراج اللون • تأكد من إيقاف تشغيل وضع «توفير الحبر» في شاشة LCD أو برنامج تشغيل الطابعة. • << معلومات ذات صلة: خفض استهلاك مسحوق الحبر • تأكد أن إعداد نوع الوسائط في برنامج تشغيل الطابعة يتوافق مع نوع الورق الذي تستخدمه. • قم برج خراطيش الحبر الأربع بالكامل برفق. • امسح نوافذ جميع رؤوس مصابيح LED الأربعة باستخدام قطعة قماش خالية من الوبر، وناعمة وجافة. • << معلومات ذات صلة: نظف رؤوس LED 	 <p>الألوان خفيفة أو باهتة في الصفحة بأكملها</p>
<ul style="list-style-type: none"> • امسح نوافذ جميع رؤوس مصابيح LED الأربعة باستخدام قطعة قماش خالية من الوبر، وناعمة وجافة. • تأكد من عدم وجود أجسام غريبة مثل قطع الورق المرقة، أو ورق الملاحظات، أو الغبار داخل الجهاز أو حول مجموعات وحدة الأسطوانة وخرطوشة الحبر. 	 <p>تظهر أشرطة أو أحزمة رأسية بيضاء بالصفحة</p>

- تم تنظيف جميع أسلاك الكورونا الأربعة (واحد لكل لون) داخل وحدة الأسطوانة عن طريق تحريك اللسان الأخضر.

تأكد أن اللسان الأخضر الخاص بسلك الكورونا في موضعه الرئيسي (1).



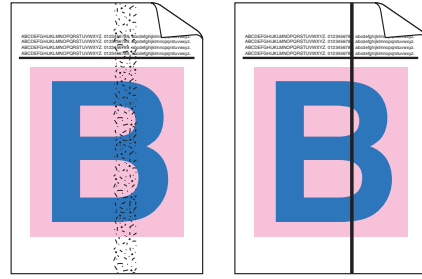
- استبدل خرطوشة الحبر التي تتوافق مع لون الشريط أو الخط.

لتحديد لون خرطوشة الحبر، قم بزيارة موقع support.brother.com لرؤية صفحة **FAQs & Troubleshooting** (الأسئلة المتداولة واستكشاف الأخطاء وإصلاحها) لطراز جهاز Brother الخاص بك.

◀◀ معلومات ذات صلة: استبدال خرطوشة الحبر

- تم بتريكب وحدة أسطوانة جديدة.

◀◀ معلومات ذات صلة: استبدال وحدة الأسطوانة



رأسية ملونة بالصفحة

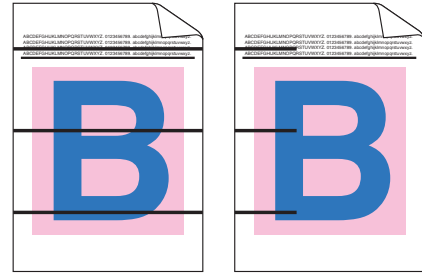
- حدد اللون المسبب للمشكلة واستبدل خرطوشة الحبر التي تتوافق لونها بالسطر.

لتحديد لون خرطوشة الحبر، قم بزيارة موقع support.brother.com لرؤية صفحة **FAQs & Troubleshooting** (الأسئلة المتداولة واستكشاف الأخطاء وإصلاحها).

◀◀ معلومات ذات صلة: استبدال خرطوشة الحبر

- تم بتريكب وحدة أسطوانة جديدة.

◀◀ معلومات ذات صلة: استبدال وحدة الأسطوانة



أفقية ملونة بالصفحة

- تأكد أن إعداد نوع الوسائط في برنامج تشغيل الطابعة يتوافق مع نوع الورق الذي تستخدمه.

تحقق من بيئة الجهاز. قد تؤدي الظروف مثل الرطوبة العالية ودرجات الحرارة المرتفعة إلى حدوث مشكلة جودة الطباعة هذه.

إذا لم يتم حل المشكلة بعد طباعة عدد صفحات، فقد تحتوي الأسطوانة على مادة غريبة مثل الصمغ المكون من ملصق، قد التصقت على سطح الأسطوانة. قم بتنظيف وحدة الأسطوانة.

◀◀ معلومات ذات صلة: تنظيف وحدة الأسطوانة

- تم بتريكب وحدة أسطوانة جديدة.

◀◀ معلومات ذات صلة: استبدال وحدة الأسطوانة



نقاط بيضاء

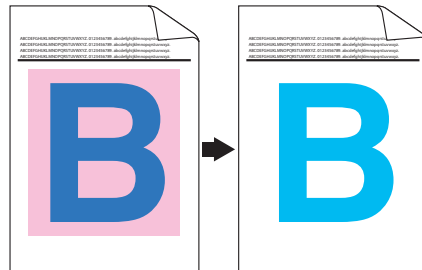
- حدد اللون المسبب للمشكلة وبتريكب خرطوشة حبر جديدة.

لتحديد لون خرطوشة الحبر، قم بزيارة موقع support.brother.com لرؤية صفحة **FAQs & Troubleshooting** (الأسئلة المتداولة واستكشاف الأخطاء وإصلاحها).

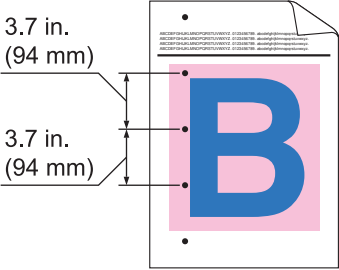
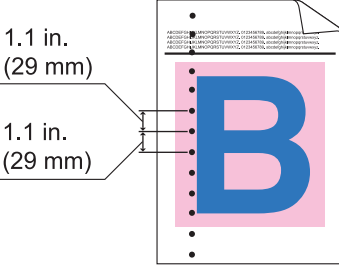
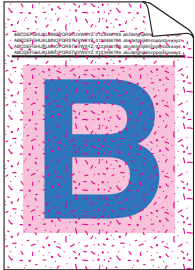
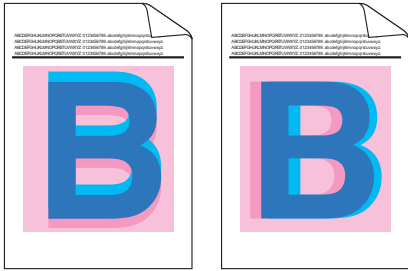
◀◀ معلومات ذات صلة: استبدال خرطوشة الحبر


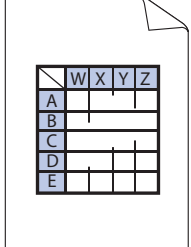
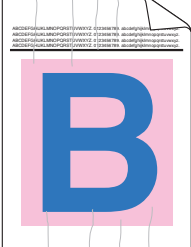
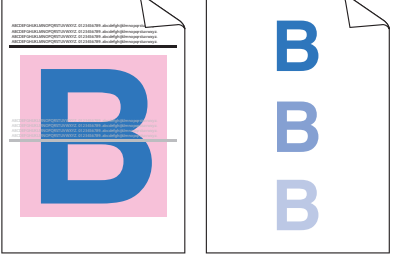
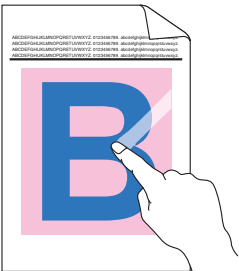
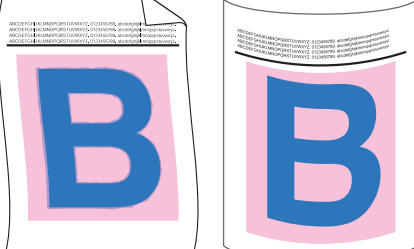
- تم بتريكب وحدة أسطوانة جديدة.


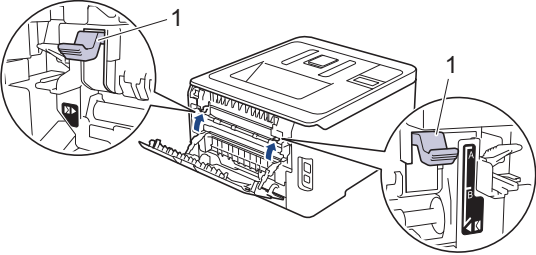
◀◀ معلومات ذات صلة: استبدال وحدة الأسطوانة



صفحة فارغة أو بعض الألوان

التوصية	أمثلة على تدهور جودة الطباعة
<ul style="list-style-type: none"> • إذا لم يتم حل المشكلة بعد طباعة بضع صفحات، فقد تحتوي الأسطوانة على مادة غريبة مثل الصمغ المكون من ماصق، قد التصقت على سطح الأسطوانة. قم بتنظيف وحدة الأسطوانة. • << معلومات ذات صلة: تنظيف وحدة الأسطوانة • قم بتثبيت وحدة أسطوانة جديدة. • << معلومات ذات صلة: استبدال وحدة الأسطوانة 	 <p>ملونة عند 94 ملم</p>
<ul style="list-style-type: none"> • حدد اللون المسبب للمشكلة وقم بتثبيت خرطوشة حبر جديدة. • لتحديد لون خرطوشة الحبر، قم بزيارة موقع support.brother.com لرؤية صفحة FAQs & Troubleshooting (الأسئلة المتداولة واستكشاف الأخطاء وإصلاحها). • << معلومات ذات صلة: استبدال خرطوشة الحبر 	 <p>ملونة عند 29 ملم</p>
<ul style="list-style-type: none"> • تحقق من بيئة الجهاز. قد تؤدي الظروف مثل الرطوبة العالية ودرجات الحرارة المرتفعة إلى حدوث مشكلة جودة الطباعة هذه. • حدد اللون المسبب للمشكلة وضع خرطوشة حبر جديدة لهذا اللون. • لتحديد لون خرطوشة الحبر، قم بزيارة موقع support.brother.com لرؤية صفحة FAQs & Troubleshooting (الأسئلة المتداولة واستكشاف الأخطاء وإصلاحها). • << معلومات ذات صلة: استبدال خرطوشة الحبر • قم بتثبيت وحدة أسطوانة جديدة. • << معلومات ذات صلة: استبدال وحدة الأسطوانة 	 <p>تناثر الحبر أو بقع الحبر</p>
<ul style="list-style-type: none"> • لتحسين كثافة اللون، قم بمعايرة الألوان باستخدام شاشة LCD. • لضبط وضع طباعة الألوان للحواف الأكثر حدة، قم بإجراء تسجيل الألوان باستخدام شاشة LCD. • تأكد من إيقاف تشغيل وضع «توفير الحبر» في شاشة LCD أو برنامج تشغيل الطابعة. • إذا لم تكن جودة الطباعة للجزء الأسود كما توقعت، فحدد خانة الاختيار تحسين الطباعة باللون الأسود في برنامج تشغيل الطابعة. • امسح خانة الاختيار تحسين اللون الرمادي في برنامج تشغيل الطابعة. • حدد اللون المسبب للمشكلة وضع خرطوشة حبر جديدة لهذا اللون. • لتحديد لون خرطوشة الحبر، قم بزيارة موقع support.brother.com لرؤية صفحة FAQs & Troubleshooting (الأسئلة المتداولة واستكشاف الأخطاء وإصلاحها). • << معلومات ذات صلة: استبدال خرطوشة الحبر • قم بتثبيت وحدة أسطوانة جديدة. • << معلومات ذات صلة: استبدال وحدة الأسطوانة 	<p>اختلاف لون المطبوعات عما توقعته</p>
<ul style="list-style-type: none"> • تأكد أن الجهاز موضوع على سطح مستو وصلب. • قم بإجراء تسجيل الألوان باستخدام شاشة LCD. • قم بتثبيت وحدة أسطوانة جديدة. • << معلومات ذات صلة: استبدال وحدة الأسطوانة • قم بتثبيت وحدة حزام جديدة. • << معلومات ذات صلة: استبدال وحدة الحزام 	 <p>إزاحة اللون</p>

<ul style="list-style-type: none"> • تم إجراء المعايرة باستخدام شاشة LCD. • امسح خاتمة الاختيار تحسين اللون الرمادي في برنامج تشغيل الطابعة. • حدد اللون المسبب للمشكلة وضع خرطوشة حبر جديدة لهذا اللون. • لتحديد لون خرطوشة الحبر، قم بزيارة موقع support.brother.com لرؤية صفحة FAQs & Troubleshooting (الأسئلة المتداولة واستكشاف الأخطاء وإصلاحها). • << معلومات ذات صلة: استبدال خرطوشة الحبر • قم بتركيب وحدة أسطوانة جديدة. • << معلومات ذات صلة: استبدال وحدة الأسطوانة 	 <p>كثافة اللون غير متساوية عبر الصفحة</p>
<ul style="list-style-type: none"> • تأكد من إيقاف تشغيل وضع «توفير الحبر» في شاشة LCD أو برنامج تشغيل الطابعة. • قم بتغيير دقة الطباعة. • في حالة استخدام أحد برامج تشغيل الطابعة، حدد تحسين طباعة النقوش في إعداد الطباعة الخاص بعلامة التبويب إعدادات أساسية. 	 <p>فقدان خطوط قليلة الشمك في الصور</p>
<ul style="list-style-type: none"> • تحقق من نوع الورق وجودته. • تأكد من غلق الغطاء الخلفي بشكل صحيح. • تأكد أن التزاعين الرماديين داخل الغطاء الخلفي في الوضع العلوي. • تأكد أن إعداد نوع الوسائط في برنامج تشغيل الطابعة يتوافق مع نوع الورق الذي تستخدمه. 	 <p>مطبوعات مجعدة</p>
<ul style="list-style-type: none"> • تحقق من بيئة الجهاز. قد تؤدي الظروف مثل الرطوبة المنخفضة ودرجات الحرارة المنخفضة إلى حدوث مشكلة جودة الطباعة هذه. • تأكد أن إعداد نوع الوسائط في برنامج تشغيل الطابعة يتوافق مع نوع الورق الذي تستخدمه. • تأكد أن التزاعين الرماديين داخل الغطاء الخلفي في الوضع العلوي. • قم بتركيب وحدة أسطوانة جديدة. • << معلومات ذات صلة: استبدال وحدة الأسطوانة 	 <p>الصور المظلمة</p>
<ul style="list-style-type: none"> • تأكد أن التزاعين الرماديين داخل الغطاء الخلفي في الوضع العلوي. • تأكد أن إعداد نوع الوسائط في برنامج تشغيل الطابعة يتوافق مع نوع الورق الذي تستخدمه. • حدد وضع تحسين تثبيت حبر التصوير في برنامج تشغيل الطابعة. • في حال عدم قيام التحديد بتوفير القدر الكافي من التحسينات، قم بتغيير إعداد برنامج تشغيل الطابعة في نوع الوسائط إلى الإعداد السميك. في حالة طباعة أحد الأطراف، حدد مغلف سميك في إعداد نوع الوسائط. 	 <p>يسيل مسحوق الحبر بسهولة</p>
<ul style="list-style-type: none"> • حدد وضع تقليل تجعد الورق في برنامج تشغيل الطابعة. • في حالة عدم حل المشكلة، حدد ورق عادي في إعداد نوع الوسائط. • في حالة طباعة أحد الأطراف، حدد مغلف رقيق في إعداد نوع الوسائط لبرنامج تشغيل الطابعة. • في حالة عدم استخدام الجهاز في بعض الأحيان، قد يظل الورق في درج الورق لفترة طويلة. اقلب رزمة الورق في درج الورق. قم أيضًا بتبوية رزمة الورق ثم قم بتدويرها بمقدار 180 درجة في درج الورق. • قم بتخزين الورق بحيث لا يتعرض لدرجات الحرارة المرتفعة والرطوبة العالية. 	 <p>الصورة ملتوية أو مموجة</p>

التوصية	أمثلة على تدهور جودة الطباعة
<ul style="list-style-type: none"> افتح الغطاء الخلفي (درج الإخراج المواجه لأعلى) لتسمح بخروج الورق المطبوع باتجاه درج الإخراج المواجه للأعلى. 	
<ul style="list-style-type: none"> تأكد من سحب ذراعي المظاريف داخل الغطاء الخلفي لأسفل إلى موضع المظاريف عند الطباعة عليها. 	
<p>ملاحظة</p>	 <p>تجدد المظاريف</p>
<p>ملاحظة</p> <p>عند إنهاء الطباعة، افتح الغطاء الخلفي وقم بإعادة ضبط الذراعين الرماديين على موضعها الأصليين (1) من خلال رفعها لأعلى حتى يتوقفا عن الحركة.</p> 	

معلومات ذات صلة



- استكشاف الأخطاء وإصلاحها
- اختيار الطباعة
- معايرة إخراج اللون
- استبدال خرطوشة الحبر
- خفض استهلاك مسحوق الحبر
- استبدال وحدة الأسطوانة
- استبدال وحدة الحزام
- نظف رؤوس LED
- تنظيف وحدة الأسطوانة

مشكلات الشبكة

- رسائل الخطأ
- استخدم أداة إصلاح اتصال الشبكة (Windows)
- أين يمكنني العثور على إعدادات الشبكة الخاصة بجهاز Brother الذي بحوزتي؟
- لا يمكنني إكمال تهيئة إعداد الشبكة اللاسلكية
- لا يستطيع جهاز Brother الذي بحوزتي الطباعة عبر الشبكة
- أريد التحقق من عمل أجهزة الشبكة الخاصة بي بشكل صحيح

ستظهر رسالة خطأ على جهاز Brother الذي بجوزتك في حالة حدوث خطأ. تظهر أكثر رسائل الخطأ شيوعاً في الجدول.

HL-L3210CW/HL-L3230CDN/HL-L3230CDW

رسائل الخطأ	السبب	الإجراء
Authentication Error, contact your administrator. (خطأ في المصادقة، اتصل بمسؤولك.)	إعداد المصادقة الخاص بك لميزة «تخزين سجل الطباعة على الشبكة» غير صحيح.	<ul style="list-style-type: none"> تأكد من صحة Username (اسم المستخدم) و Password (كلمة المرور) في Authentication Setting (إعداد المصادقة). إذا كان اسم المستخدم جزءاً من مجال، فأدخل اسم المستخدم بأحد الأسلوبين التاليين: user@domain أو domain.user. تأكد من تهيئة إعدادات التوقيت في خادم SNTP بشكل صحيح بحيث يكون التوقيت مطابقاً لتوقيت المستخدم للمصادقة بواسطة Kerberos أو NTLMv2.
Connection Error (خطأ في التوصيل)	هناك أجهزة أخرى تحاول الاتصال بشبكة Wi-Fi Direct في نفس الوقت.	تأكد من عدم وجود أجهزة أخرى تحاول الاتصال بشبكة Wi-Fi Direct . ثم حاول تهيئة إعدادات شبكة Wi-Fi Direct مرة أخرى.
Connection Fail (تعذر الاتصال)	لا يستطيع جهاز Brother وجهازك المحمول الاتصال خلال تهيئة شبكة Wi-Fi Direct .	<ul style="list-style-type: none"> انقل الجهاز المحمول ليكون أكثر قرباً من جهاز Brother. انقل جهاز Brother الذي بجوزتك والجهاز المحمول إلى منطقة خالية من العوائق. في حالة استخدام طريقة كود PIN من أجل WPS، تأكد من إدخال كود PIN الصحيح.
File Access Error, contact your administrator. (خطأ في الوصول للملف، اتصل بمسؤولك.)	لا يستطيع جهاز Brother الوصول إلى المجلد الوجهة لميزة «تخزين سجل الطباعة على الشبكة».	<ul style="list-style-type: none"> تأكد من صحة اسم الدليل المخزن. تأكد أن الدليل المخزن يدعم إمكانية الكتابة. تأكد أن الملف ليس في وضع التأمين.
Log Access Error (خطأ في الوصول إلى السجل)	في الأداة المساعدة Web Based Management ، قمت بتحديد الخيار Cancel Print (إلغاء الطباعة) في Error Detection Setting (إعداد اكتشاف الأخطاء) من Store Print Log to Network (تخزين سجل الطباعة على الشبكة) .	انتظر لمدة 60 ثانية تقريباً حتى تختفي هذه الرسالة من على شاشة LCD .
No Device (لا يوجد جهاز)	عند تهيئة شبكة Wi-Fi Direct ، لا يستطيع جهاز Brother العثور على جهازك المحمول.	<ul style="list-style-type: none"> تأكد أن جهازك وجهازك المحمول في وضع Wi-Fi Direct. انقل الجهاز المحمول ليكون أكثر قرباً من جهاز Brother. انقل جهاز Brother الذي بجوزتك والجهاز المحمول إلى منطقة خالية من العوائق. إذا كنت تقوم بتهيئة شبكة Wi-Fi Direct يدوياً، فتأكد من إدخال كلمة المرور الصحيحة. إذا كان لجهازك المحمول صفحة تهيئة تبين كيفية الحصول على عنوان IP، فتأكد أن عنوان IP الخاص بجهازك المحمول تمت تهيئته عبر DHCP.
Server Timeout, contact your administrator. (انتهت مهلة الخادم، اتصل بمسؤولك.)	لا يستطيع جهاز Brother الاتصال بالخادم الخاص بميزة «تخزين سجل الطباعة على الشبكة».	<ul style="list-style-type: none"> تأكد من صحة عنوان الخادم. تأكد من اتصال الخادم بالشبكة. تأكد من اتصال الجهاز بالشبكة.
Wrong Date&Time, contact your administrator. (خطأ في التاريخ والوقت، اتصل بمسؤولك.)	لا يحصل جهاز Brother على التوقيت من خادم التوقيت SNTP .	تأكد من تهيئة إعدادات الوصول إلى توقيت SNTP بشكل صحيح في الأداة المساعدة Web Based Management .

رسائل الخطأ	السبب	الإجراء
A device is already connected. Press [OK]. (أحد الأجهزة متصل بالفعل. اضغط على [OK] "موافق").	يتم توصيل الحد الأقصى لعدد الأجهزة المحمولة بشبكة Wi-Fi Direct بالفعل عندما يكون جهاز Brother هو مالك المجموعة (G/O).	بعد إنهاء الاتصال الحالي بين جهاز Brother الذي بجوزتك وجهاز محمول آخر، حاول تهيئة إعدادات شبكة Wi-Fi Direct مرة أخرى. يمكنك تأكيد حالة الاتصال عن طريق طباعة «تقرير تهيئة الشبكة».
Authentication error, contact your administrator. (خطأ في المصادقة، اتصل بمسؤولك.)	إعدادات المصادقة الخاص بك لميزة «تخزين سجل الطباعة على الشبكة» غير صحيح.	<ul style="list-style-type: none"> تأكد من صحة Username (اسم المستخدم) و Password (كلمة المرور) في Authentication Setting (إعدادات المصادقة). إذا كان اسم المستخدم جزءًا من مجال، فأدخل اسم المستخدم بأحد الأسلوبين التاليين: user@domain أو domain.user. تأكد من تهيئة إعدادات التوقيت في خادم SNTP بشكل صحيح بحيث يكون التوقيت مطابقًا لتوقيت المستخدم للمصادقة بواسطة بروتوكول Kerberos أو NTLMv2.
Connection Error (خطأ في التوصيل)	هناك أجهزة أخرى تحاول الاتصال بشبكة Wi-Fi Direct في نفس الوقت.	تأكد من عدم وجود أجهزة أخرى تحاول الاتصال بشبكة Wi-Fi Direct . ثم حاول تهيئة إعدادات شبكة Wi-Fi Direct مرة أخرى.
Connection Failed (فشل الاتصال)	لا يستطيع جهاز Brother وجهازك المحمول الاتصال خلال تهيئة شبكة Wi-Fi Direct .	<ul style="list-style-type: none"> انقل الجهاز المحمول ليكون أكثر قربًا من جهاز Brother. انقل جهاز Brother الذي بجوزتك والجهاز المحمول إلى منطقة خالية من العوائق. في حالة استخدام طريقة كود PIN من أجل WPS، تأكد من إدخال كود PIN الصحيح.
File access error, contact your administrator. (خطأ في الوصول للملف، اتصل بمسؤولك.)	لا يستطيع جهاز Brother الوصول إلى المجلد الوجهة لميزة «تخزين سجل الطباعة على الشبكة».	<ul style="list-style-type: none"> تأكد من صحة اسم الدليل المخزن. تأكد أن الدليل المخزن يدعم إمكانية الكتابة. تأكد أن الملف ليس في وضع التأمين.
Log Access Error (خطأ في الوصول إلى السجل)	في الأداة المساعدة Web Based Management ، قمت بتحديد الخيار Cancel Print (إلغاء الطباعة) في Detection Setting (إعدادات اكتشاف الأخطاء) من Store Print Log to Network (تخزين سجل الطباعة على الشبكة) .	انتظر لمدة 60 ثانية تقريبًا حتى تختفي هذه الرسالة من على شاشة LCD .
No Device (لا يوجد جهاز)	عند تهيئة شبكة Wi-Fi Direct ، لا يستطيع جهاز Brother العثور على جهازك المحمول.	<ul style="list-style-type: none"> تأكد أن جهازك والجهاز المحمول في وضع Wi-Fi Direct. انقل الجهاز المحمول ليكون أكثر قربًا من جهاز Brother. انقل جهاز Brother الذي بجوزتك والجهاز المحمول إلى منطقة خالية من العوائق. إذا كنت تقوم بتهيئة شبكة Wi-Fi Direct يدويًا، فتأكد من إدخال كلمة المرور الصحيحة. إذا كان لجهازك المحمول صفحة تهيئة تبين كيفية الحصول على عنوان IP، فتأكد أن عنوان IP الخاص بجهازك المحمول تمت تهيئته عبر بروتوكول DHCP.
Server timeout, contact your administrator. (انتهت مهلة الخادم، اتصل بمسؤولك.)	لا يستطيع جهاز Brother الاتصال بالخادم الخاص بميزة «تخزين سجل الطباعة على الشبكة».	<ul style="list-style-type: none"> تأكد من صحة عنوان الخادم. تأكد من اتصال الخادم بالشبكة. تأكد من اتصال الجهاز بالشبكة.
Wrong Date&Time, contact your administrator. (خطأ في التاريخ والوقت، اتصل بمسؤولك.)	لا يحصل جهاز Brother على التوقيت من خادم التوقيت SNTP .	تأكد من تهيئة إعدادات الوصول إلى توقيت SNTP بشكل صحيح في الأداة المساعدة Web Based Management .

معلومات ذات صلة



- مشكلات الشبكة

استخدم أداة إصلاح اتصال الشبكة (Windows)

استخدم أداة إصلاح الاتصال بالشبكة لإصلاح إعدادات شبكة جهاز Brother. ستقوم الأداة بتخصيص عنوان IP الصحيح وقناع الشبكة الفرعية.

Windows 7/Windows 8/Windows 10

- يجب عليك تسجيل الدخول باستخدام حقوق «المسؤول».
- تأكد من تشغيل جهاز Brother وتوصيله بنفس الشبكة التي يتصل بها الكمبيوتر لديك.

1. قم بأحد الإجراءات التالية:

الخيار	الوصف
Windows Server 2008	انقر فوق  (ابدأ) < كافة البرامج < Brother Utilities < Brother. انقر فوق القائمة المنسدلة وحدد اسم الطراز الخاص بك (إذا لم يكن محددًا بالفعل). انقر فوق الأدوات في شريط التنقل الأيسر، ثم انقر فوق أداة إصلاح اتصال الشبكة.
Windows 7	انقر فوق  (ابدأ) < كافة البرامج < Brother Utilities < Brother. انقر فوق القائمة المنسدلة وحدد اسم الطراز الخاص بك (إذا لم يكن محددًا بالفعل). انقر فوق الأدوات في شريط التنقل الأيسر، ثم انقر فوق أداة إصلاح اتصال الشبكة.
Windows 8/ Windows 10	ابدأ تشغيل  (Brother Utilities)، ثم انقر فوق القائمة المنسدلة وحدد اسم الطراز الخاص بك (إذا لم يكن محددًا بالفعل). انقر فوق الأدوات في شريط التنقل الأيسر، ثم انقر فوق أداة إصلاح اتصال الشبكة.
Windows Server 2012 / 2012 R2 / 2016	ابدأ تشغيل  (Brother Utilities)، ثم انقر فوق القائمة المنسدلة وحدد اسم الطراز الخاص بك (إذا لم يكن محددًا بالفعل). انقر فوق الأدوات في شريط التنقل الأيسر، ثم انقر فوق أداة إصلاح اتصال الشبكة.

في حالة ظهور شاشة التحكم في حساب المستخدم، انقر فوق نعم.

2. اتبع الإرشادات التي تظهر على الشاشة.
3. تحقق من التشخيص عن طريق طباعة تقرير تهيئة الشبكة أو صفحة إعدادات الطابعة.

ستبدأ أداة Network Connection Repair في العمل تلقائيًا في حالة تحديد الخيار **تأمين أداة إصلاح الاتصال** في برنامج Status Monitor. انقر بزر الماوس الأيمن فوق شاشة برنامج Status Monitor، ثم انقر فوق إعدادات أخرى < **تأمين أداة إصلاح الاتصال**. لا يوصى بهذا عندما يكون مسؤول الشبكة لديك قد قام بتعيين عنوان IP على «ثابت»، إذ أن هذا سيؤدي إلى تغيير عنوان IP تلقائيًا.

في حالة عدم تخصيص عنوان IP و«قناع الشبكة الفرعية» الصحيحين حتى بعد استخدام أداة Network Connection Repair، اسأل مسؤول الشبكة لديك عن هذه المعلومات.

معلومات ذات صلة

- مشكلات الشبكة
- لا يستطيع جهاز Brother الذي يجوزقي الطباعة عبر الشبكة
- أريد التحقق من عمل أجهزة الشبكة الخاصة بي بشكل صحيح

أين يمكنني العثور على إعدادات الشبكة الخاصة بجهاز Brother الذي بجوزتي؟

- تغيير إعدادات الجهاز من الكمبيوتر

لا يمكنني إكمالتهيئة إعداد الشبكة اللاسلكية

الطرز ذات العلاقة: HL-L3210CW/HL-L3230CDW/HL-L3270CDW

ثم إيقاف تشغيل جهاز التوجيه اللاسلكي الخاص بك ثم تشغيله مرة أخرى. ثم حاول تهيئة الإعدادات اللاسلكية مرة أخرى. إذا لم تتمكن من حل المشكلة، فراجع الإرشادات التالية:
تحقق من المشكلة باستخدام تقرير WLAN.

السبب	الإجراء	الواجهة
إعدادات الأمان لديك (SSID/مفتاح الشبكة) غير صحيحة.	<ul style="list-style-type: none"> تأكد من أن إعدادات الأمان تستخدم Wireless Setup Helper (مساعد الإعداد اللاسلكي). لمزيد من المعلومات وتنزيل الأداة المساعدة، انتقل إلى صفحة Downloads (التنزيلات) الخاصة بالطرز التي تجوزتك على Brother Solutions Center على العنوان support.brother.com. حدد وتأكد من استخدام إعدادات الأمان الصحيحة. انظر الإرشادات المرفقة مع نقطة الوصول/جهاز التوجيه اللاسلكي عبر شبكة LAN للحصول على معلومات حول كيفية العثور على إعدادات الأمان. قد يستخدم اسم جهة التصنيع أو رقم الطراز الخاص بنقطة الوصول/جهاز التوجيه اللاسلكي عبر شبكة LAN إعدادات أمان افتراضية. استشر جهة تصنيع نقطة الوصول/جهاز التوجيه أو موفر خدمة الإنترنت أو مسؤول الشبكة. 	اللاسلكية
عنوان MAC الخاص بجهاز Brother الذي تجوزتك غير مسموح به.	تأكد من السماح بعنوان MAC الخاص بجهاز Brother الذي تجوزتك في عامل التصفية. يمكنك العثور على «عنوان MAC» في لوحة التحكم بجهاز Brother الخاص بك.	اللاسلكية
نقطة الوصول/جهاز التوجيه اللاسلكي عبر شبكة LAN في وضع التسلل (لا يقوم بفتح SSID).	<ul style="list-style-type: none"> أدخل اسم SSID الصحيح أو «مفتاح الشبكة» يدويًا. تحقق من اسم SSID أو «مفتاح الشبكة» في الإرشادات المرفقة مع نقطة الوصول/جهاز التوجيه اللاسلكي عبر شبكة LAN وقم بإعادة تهيئة إعداد الشبكة اللاسلكية. 	اللاسلكية
إعدادات الأمان لديك (SSID/كلمة المرور) غير صحيحة.	<ul style="list-style-type: none"> تحقق من SSID وكلمة المرور. عندما تقوم بتهيئة الشبكة يدويًا، يتم عرض SSID وكلمة المرور على جهاز Brother. إذا كان جهازك المحمول يدعم التهيئة اليدوية، فسيتم عرض SSID وكلمة المرور على شاشة جهازك المحمول. 	شبكة Wi-Fi Direct
أنت تستخدم نظام التشغيل Android™ 4.0.	في حالة فصل جهازك المحمول (بعد استخدام شبكة Wi-Fi Direct بست دقائق تقريبًا)، حاول إجراء التهيئة بزر واحد باستخدام WPS (يوصى به) وتعيين جهاز Brother كإلك مجموعة.	شبكة Wi-Fi Direct
جهاز Brother الخاص بك موضوع بعيدًا جدًا عن جهازك المحمول.	انقل جهاز Brother الخاص بك ليكون بعيدًا عن الجهاز المحمول قرابة 3.3 أقدام (1 متر) عندما تقوم بتهيئة إعدادات شبكة Wi-Fi Direct.	شبكة Wi-Fi Direct
هناك بعض العوائق (الحوائط أو الأثاث على سبيل المثال) بين جهازك والجهاز المحمول.	انقل جهاز Brother الخاص بك إلى منطقة خالية من العوائق.	شبكة Wi-Fi Direct
يوجد كمبيوتر لاسلكي أو جهاز يدعم تقنية Bluetooth®، أو فرن ميكروويف، أو هاتف لاسلكي رقمي بالقرب من جهاز Brother أو الجهاز المحمول.	انقل الأجهزة الأخرى بعيدًا عن جهاز Brother أو الجهاز المحمول.	شبكة Wi-Fi Direct
إذا كنت قد تحققت من كلا ما سبق وقت تجربته، ولكنك ما تزال عاجزًا عن إكمال تهيئة شبكة Wi-Fi Direct، فقم بالتالي:	<ul style="list-style-type: none"> قم بإيقاف تشغيل جهاز Brother الخاص بك ثم تشغيله مرة أخرى. ثم حاول تهيئة إعدادات شبكة Wi-Fi Direct مرة أخرى. في حالة استخدام جهاز Brother كمبيوتر، تحقق من عدد الأجهزة المسموح بها في شبكة Wi-Fi Direct الحالية، ثم تحقق من عدد الأجهزة المتصلة. 	شبكة Wi-Fi Direct

بالنسبة لنظام التشغيل Windows

إذا تمت مقاطعة اتصالك اللاسلكي وكنت قد تحققت من كل ما سبق وقت تجربته، فإننا نوصي باستخدام أداة **Network Connection Repair**.

معلومات ذات صلة

• مشكلات الشبكة

لا يستطيع جهاز Brother الذي يجوزني الطباعة عبر الشبكة

السبب	الإجراء	الواجهة
يمنع برنامج الحماية وصول جهازك إلى الشبكة.	ربما تمنع بعض برامج الحماية الوصول إلى دون إظهار مربع حوار تنبيه الأمان حتى بعد التثبيت بنجاح. للسماح بالوصول، انظر تعليمات برنامج الحماية أو أسأل الشركة المصنعة للبرنامج.	سلكية/لاسلكية
لم يتم جهاز Brother بتعيين عنوان IP متاح.	<ul style="list-style-type: none"> • تم بتأكيد عنوان IP وقناع الشبكة الفرعية. • تحقق من صحة كل من عناوين IP واقعة الشبكة الفرعية للكمبيوتر لديك وجهاز Brother ووجودهم على الشبكة نفسها. • للحصول على مزيد من المعلومات حول كيفية التحقق من عناوين IP وقناع الشبكة الفرعية، استشر مسئول شبكة الاتصال. • Windows • تم بتأكيد عنوان IP وقناع الشبكة الفرعية باستخدام أداة إصلاح اتصال الشبكة. 	سلكية/لاسلكية
لا تزال محممة الطباعة غير الناجمة موجودة في قائمة انتظار الطباعة بالكمبيوتر.	<ul style="list-style-type: none"> • إذا كانت محممة الطباعة غير الناجمة لا تزال في قائمة انتظار الطباعة بالكمبيوتر، فاحذفها. • بخلاف ذلك، انقر نقراً مزدوجاً فوق أيقونة الطباعة في المجلد التالي وقم بإلغاء جميع المستندات: - Windows 7 انقر فوق  (أبنا) < الأجهزة والطابعات. - Windows 8 حرك الماوس إلى الزاوية اليمنى السفلى لسطح المكتب. عندما يظهر شريط القائمة، انقر فوق الإعدادات < لوحة التحكم. في مجموعة الأجهزة والصوت، انقر فوق عرض الأجهزة والطابعات. - Windows Server 2016, Windows 10 انقر فوق  < ظام Windows < لوحة التحكم. في مجموعة الأجهزة والصوت، انقر فوق عرض الأجهزة والطابعات. - Windows Server 2008 انقر فوق أبنا < لوحة التحكم < الطابعات. - Windows Server 2012 حرك الماوس إلى الزاوية اليمنى السفلى لسطح المكتب. عندما يظهر شريط القائمة، انقر فوق الإعدادات < لوحة التحكم. في المجموعة الأجهزة، انقر فوق عرض الأجهزة والطابعات < الطابعات. - Windows Server 2012 R2 انقر فوق Control Panel (لوحة التحكم) في شاشة Start (أبنا). في المجموعة Hardware and Sound (الأجهزة والصوت)، انقر فوق عرض الأجهزة والطابعات. - Mac انقر فوق System Preferences (تفضيلات النظام) < Printers & Scanners (الطابعات والمسحات الضوئية). 	سلكية/لاسلكية
لا يتصل جهاز Brother بالشبكة اللاسلكية.	تم بطباعة تقرير WLAN للتحقق من رمز الخطأ الموجود على التقرير المطبوع.	اللاسلكية

إذا قمت بالتحقق من كل ما هو مذكور أعلاه وقتت بتجربته، ولكن لا يزال جهاز Brother لا يمكنه الطباعة، فقم بإلغاء تثبيت برنامج تشغيل الطباعة وأعد تثبيته.

معلومات ذات صلة

- مشكلات الشبكة
- استخدم أداة إصلاح اتصال الشبكة (Windows)
- أريد التحقق من عمل أجهزة الشبكة الخاصة بي بشكل صحيح

أريد التحقق من عمل أجهزة الشبكة الخاصة بي بشكل صحيح

النص	الإجراء	الواجهة
تحقق من تشغيل جهاز Brother الذي بجوزتك ونقطة الوصول/جهاز التوجيه أو محور اتصال الشبكة.	تحقق مما يلي: <ul style="list-style-type: none"> توصيل سلك الطاقة بشكل صحيح وتشغيل جهاز Brother. تشغيل نقطة الوصول/جهاز التوجيه أو محور الاتصال ووميض زر الارتباط الخاص به. إزالة جميع مواد التغليف الواقية من الجهاز. تركيب خرطوشة الحبر ووحدة الأسطوانة بشكل صحيح. تم إغلاق غطاء الجهاز تمامًا. تم إدخال الورق بشكل صحيح في درج الورق. (للشبيكات السلكية) يتم توصيل كبل شبكة بإحكام بجهاز Brother وبجهاز التوجيه أو محور الاتصال. 	سلكية/لاسلكية
تحقق من Link Status في تقرير هيئة الشبكة أو صفحة إعدادات الطابعة.	قم بطباعة «تقرير هيئة الشبكة» وتحقق من أن Ethernet Link Status أو Wireless Link Status هي Link OK .	سلكية/لاسلكية
تحقق أن بإمكانك "فحص اتصال" جهاز Brother من الكمبيوتر.	تحقق من اتصال جهاز Brother من الكمبيوتر باستخدام عنوان IP أو اسم العقدة في مطالبة أوامر Windows أو تطبيق Mac Terminal : اضغط على <code><ipaddress></code> أو <code><nodename></code> . <ul style="list-style-type: none"> ناجح: جهاز Brother الذي بجوزتك يعمل بشكل صحيح ومتصل بنفس الشبكة التي يتصل بها الكمبيوتر. غير ناجح: جهاز Brother الذي بجوزتك غير متصل بنفس الشبكة التي يتصل بها الكمبيوتر. (نظام التشغيل Windows) اسأل مسؤول الشبكة واستخدم أداة Network Connection Repair لإصلاح عنوان IP وقناع الشبكة الفرعية. (نظام التشغيل Mac) تأكد من تعيين عنوان IP و«قناع الشبكة الفرعية» بشكل صحيح.	سلكية/لاسلكية
تحقق من اتصال جهاز Brother الذي بجوزتك بالشبكة اللاسلكية.	قم بطباعة «تقرير شبكة WLAN» لفحص رمز الخطأ على التقرير المطبوع.	اللاسلكية

إذا كنت قد تحققت من كل ما سبق وقت تجربته ولكنك ما تزال تواجه مشكلات، فانظر الإرشادات المرفقة مع نقطة الوصول/جهاز التوجيه اللاسلكي عبر شبكة LAN للتعرف على معلومات **SSID** و«مفتاح الشبكة» وتعيينها بشكل صحيح.

معلومات ذات صلة

- مشكلات الشبكة
- استخدم أداة إصلاح اتصال الشبكة (Windows)
- لا يستطيع جهاز Brother الذي بجوزتي الطابعة عبر الشبكة

مشكلات Google Cloud Print

الصعوبة	اقتراحات
جهاز Brother غير معروض على قائمة الطابعات.	تأكد أن الجهاز في وضع التشغيل. تأكد من تمكين Google Cloud Print™.
	تأكد من تسجيل الجهاز على Google Cloud Print™. إن لم يكن مسجلاً، لمحاو تسجيله مرة أخرى.
تعذر الطباعة.	تأكد أن الجهاز في وضع التشغيل. تأكد من إعدادات الشبكة لديك. قد تكون بعض الملفات غير قابلة للطباعة، أو قد لا تظهر تمامًا كما تُعرض.
لا يمكنني تسجيل جهاز Brother على Google Cloud Print™.	تأكد من اتصال الجهاز بشبكة باستخدام خدمة الوصول إلى الإنترنت. تحقق من ضبط التاريخ والوقت بشكل صحيح على الجهاز.
لا أرى رسالة تأكيد على جهاز Brother عندما أحاول التسجيل على Google Cloud Print™، حتى بعد تكرار خطوات التسجيل.	تأكد من أن جهاز Brother في وضع السكون أثناء التسجيل على Google Cloud Print™.

معلومات ذات صلة



• استكشاف الأخطاء وإصلاحها

مشكلات AirPrint

الصعوبة	اقتراحات
جهاز Brother غير معروض على قائمة الطابعات.	تأكد أن جهاز Brother في وضع التشغيل. تأكد من إعدادات الشبكة. حرك الجهاز المحمول بالقرب من نقطة الوصول/الموجه اللاسلكي، أو بالقرب من جهاز Brother الخاص بك.
تتعذر الطباعة.	تأكد أن جهاز Brother في وضع التشغيل. تأكد من إعدادات الشبكة.
أحاول طباعة مستند متعدد الصفحات من جهاز يعمل بنظام التشغيل iOS، ولكن تم طباعة الصفحة الأولى فقط.	تأكد من أن جهازك يعمل بأحدث إصدار من iOS. راجع مقالة الدعم التالية الخاصة بأجهزة Apple لمزيد من المعلومات حول AirPrint: support.apple.com/kb/HT4356

معلومات ذات صلة




- استكشاف الأخطاء وإصلاحها

مشاكل أخرى

مشكلات	اقتراحات
يتعذر تشغيل الجهاز.	قد تؤدي الظروف العكسية لتوصيل الطاقة (مثل البرق أو الارتفاع المفاجئ للطاقة) إلى تعطيل آليات الأمان الداخلية. افصل سلك الطاقة. وانتظر لمدة عشرة دقائق، ثم قم بتوصيل سلك الطاقة واضغط على  لتشغيل الجهاز. وإذا لم يتم حل المشكلة وكنت تستخدم قاطع تيار كهربائياً، فافصل القاطع وتأكد من أنه لا يمثل المشكلة. قم بتوصيل سلك طاقة الجهاز مباشرة بمقبس تيار كهربائي معروف صالح للعمل ومختلف. إذا استمر عدم إمداد الطاقة، فحاول استخدام كبل طاقة مختلف.
لا يستطيع الجهاز طباعة بيانات EPS والتي تتضمن برنامج تشغيل الطابعة BR-Script3.	(Windows) لطباعة البيانات بتنسيق EPS، قم بما يلي: 1. بالنسبة لنظامي التشغيل Windows 7 و Windows Server 2008 R2: انقر فوق الزر  ابدأ < الأجهزة والطابعات. بالنسبة لنظام التشغيل Windows Server 2008: انقر فوق الزر  (ابدأ) < Control Panel (لوحة التحكم) < Hardware and Sound (الأجهزة والصوت) < Printers (الطابعات). بالنسبة لنظامي التشغيل Windows 8 و Windows Server 2012: حرك الماوس إلى الزاوية اليمنى السفلى لسطح المكتب. عندما يظهر شريط القائمة، انقر فوق الإعدادات < لوحة التحكم. في المجموعة الأجهزة والصوت ¹ ، انقر فوق عرض الأجهزة والطابعات. بالنسبة لنظامي التشغيل Windows 10 و Windows Server 2016: انقر فوق  < نظام Windows < لوحة التحكم. في مجموعة الأجهزة والصوت، انقر فوق عرض الأجهزة والطابعات. بالنسبة لنظام التشغيل Windows Server 2012 R2: انقر فوق لوحة التحكم على شاشة Start (ابدأ). في مجموعة Control Panel (لوحة التحكم)، انقر فوق عرض الأجهزة والطابعات. 2. انقر بزر الماوس الأيمن فوق أيقونة Brother XXX-XXXX BR-Script3 وحدد خصائص الطابعة. 3. من علامة التبويب إعدادات الجهاز، اختر بروتوكول الاتصال الثنائي ذو العلامات (TBCP) في بروتوكول الإخراج.
لا يمكن تثبيت برنامج Brother.	(Windows) في حالة ظهور تحذير لبرنامج الأمان على شاشة الكمبيوتر أثناء التثبيت، قم بتغيير إعدادات برنامج الأمان للسماح بتشغيل برنامج إعداد منتج Brother أو برنامج آخر. (Mac) إذا كنت تستخدم وظيفة جدار الحماية لبرنامج الحماية من التجسس أو مكافحة الفيروسات، فقم بتعطيلها بشكل مؤقت ثم قم بتثبيت برنامج Brother.

1 بالنسبة لنظام Windows Server 2012: مجموعة الأجهزة والصوت

معلومات ذات صلة 

• استكشاف الأخطاء وإصلاحها

التحقق من معلومات الجهاز

اتبع الإرشادات التالية للتحقق من الرقم المسلسل وإصدار البرنامج الثابت لجهاز Brother.
HL-L3210CW/HL-L3230CDN/HL-L3230CDW <<
HL-L3270CDW <<


HL-L3210CW/HL-L3230CDN/HL-L3230CDW

1. اضغط على ▲ أو ▼ لتحديد الخيار. Machine Info (معلومات الجهاز) ، ثم اضغط على **OK** (موافق).
2. اضغط على ▲ أو ▼ لتحديد أحد الخيارات التالية:


الخيار	الوصف
Serial No. (الرقم التسلسلي)	تحقق من الرقم التسلسلي لجهازك.
Firmware Version (إصدار البرامج الثابتة)	تحقق من إصدار البرامج الثابتة الخاصة بجهازك.
Page Counter (عدد الصفحات)	تحقق من إجمالي عدد الصفحات التي طبعها الجهاز.
Parts Life (العمر الافتراضي لقطع الغيار)	التحقق من العمر الافتراضي للمستلزمات التي ما تزال متاحة.


3. اضغط على **OK** (موافق).

HL-L3270CDW

1. اضغط على  Settings (الإعدادات) < All Settings (جميع الإعدادات) < Machine Information (معلومات الجهاز) .
2. اضغط على أحد الخيارات التالية:

الخيار	الوصف
Serial No. (الرقم التسلسلي)	تحقق من الرقم التسلسلي لجهازك.
Firmware Version (إصدار البرامج الثابتة)	تحقق من إصدار البرامج الثابتة الخاصة بجهازك.
Firmware Update (تحديث البرنامج الثابت)	قم بتحديث جهازك بأحدث البرامج الثابتة.
Firmware Auto Check (التحقق التلقائي من البرنامج الثابت)	اعرض معلومات البرامج الثابتة على الشاشة الرئيسية.
Page Counter (عدد الصفحات)	تحقق من إجمالي عدد الصفحات التي طبعها الجهاز.
Parts Life (العمر الافتراضي لقطع الغيار)	تحقق من النسبة المتوقعة لمدة خدمة الموارد المتاحة.

3. اضغط على  .

معلومات ذات صلة 

• استكشاف الأخطاء وإصلاحها

وظائف إعادة التعيين

- إعادة تعيين الجهاز
- إعادة تعيين الشبكة
- إعادة تعيين إعدادات المصنع

إعادة تعيين الجهاز

استخدم وظيفة «إعادة تعيين الجهاز» لإعادة تعيين إعدادات جهاز إلى إعدادات المصنع.


لن تتم إعادة تعيين إعدادات الشبكة وإعدادات الأمان بواسطة وظيفة «إعادة تعيين الجهاز».

HL-L3210CW/HL-L3230CDN/HL-L3230CDW <<
HL-L3270CDW <<


HL-L3210CW/HL-L3230CDN/HL-L3230CDW


1. اضغط على ▲ أو ▼ لتحديد الخيار Initial Setup (الإعداد الأولي) ، ثم اضغط على **OK (موافق)**.
2. اضغط على ▲ أو ▼ لتحديد الخيار Reset (إعادة التعيين) ، ثم اضغط على **OK (موافق)**.
3. اضغط على ▲ أو ▼ لتحديد الخيار Machine Reset (إعادة تعيين الجهاز) ، ثم اضغط على **OK (موافق)**.
4. اضغط على ▲ لتحديد Reset (إعادة التعيين) .
5. اضغط على ▲ لإعادة تشغيل الجهاز.


HL-L3270CDW

1. اضغط على  Settings (الإعدادات) < All Settings (جميع الإعدادات) < Initial Setup (الإعداد الأولي) < Reset (إعادة التعيين) < Machine Reset (إعادة تعيين الجهاز) .
2. ستتم مطالبتك بإعادة تمهيد الجهاز. اضغط على الخيار الموجود في الجدول لإعادة تمهيد الجهاز أو الخروج من العملية.

الخيار	الوصف
اضغط على Yes (نعم) لمدة ثابنتين.	أعد تمهيد الجهاز. سيبدأ الجهاز إعادة التعيين.
No (لا)	سيخرج الجهاز من العملية دون إعادة تمهيد.

 في حالة عدم تمهيد جهازك، لن تكتمل عملية إعادة التعيين وستظل إعداداتك دون تغيير.

3. اضغط على .

معلومات ذات صلة 

- وظائف إعادة التعيين

إعادة تعيين الشبكة

استخدم وظيفة «إعادة تعيين الشبكة» لاسترداد إعدادات الشبكة الخاصة بخادم الطباعة، مثل كلمة المرور وعنوان IP إلى إعدادات المصنع الافتراضية الخاصة بها.

- افصل جميع كبلات الواحمة قبل إجراء عملية «إعادة تعيين الشبكة».


[HL-L3210CW/HL-L3230CDN/HL-L3230CDW <<](#)

[HL-L3270CDW <<](#)

HL-L3210CW/HL-L3230CDN/HL-L3230CDW


1. اضغط على ▲ أو ▼ لتحديد الخيار Initial Setup (الإعداد الأولي)، ثم اضغط على **OK (موافق)**.
2. اضغط على ▲ أو ▼ لتحديد الخيار Reset (إعادة التعيين)، ثم اضغط على **OK (موافق)**.
3. اضغط على ▲ أو ▼ لتحديد الخيار Network Reset (إعادة تعيين الشبكة)، ثم اضغط على **OK (موافق)**.
4. اضغط على ▲ لتحديد Reset (إعادة التعيين).
5. اضغط على ▲ لإعادة تشغيل الجهاز.


HL-L3270CDW

1. اضغط على  Settings (الإعدادات) < All Settings (جميع الإعدادات) < Initial Setup (الإعداد الأولي) < Reset (إعادة التعيين) < Network Reset (إعادة تعيين الشبكة).
2. ستتم مطالبتك بإعادة تمهيد الجهاز. اضغط على الخيار الموجود في الجدول لإعادة تمهيد الجهاز أو الخروج من العملية.

الخيار	الوصف
اضغط على Yes (نعم) لمدة ثابنتين.	أعد تمهيد الجهاز. سيبدأ الجهاز إعادة التعيين.
No (لا)	سيخرج الجهاز من العملية دون إعادة تمهيد.

في حالة عدم تمهيد جهازك، لن تكتمل عملية إعادة التعيين وستظل إعداداتك دون تغيير.

3. اضغط على .

معلومات ذات صلة 

- وظائف إعادة التعيين

إعادة تعيين إعدادات المصنع

استخدم وظيفة «إعادة تعيين إعدادات المصنع» لإعادة جميع الإعدادات إلى إعدادات المصنع.

افصل جميع كابلات الواحمة قبل إجراء عملية «إعادة تعيين إعدادات المصنع».


HL-L3210CW/HL-L3230CDN/HL-L3230CDW <<

HL-L3270CDW <<


HL-L3210CW/HL-L3230CDN/HL-L3230CDW


1. اضغط على ▲ أو ▼ لتحديد الخيار Initial Setup (الإعداد الأولي) ، ثم اضغط على **OK (موافق)**.
2. اضغط على ▲ أو ▼ لتحديد الخيار Reset (إعادة التعيين) ، ثم اضغط على **OK (موافق)**.
3. اضغط على ▲ أو ▼ لتحديد الخيار Factory Reset (إعاد تعيين المصنع) ، ثم اضغط على **OK (موافق)**.
4. اضغط على ▲ لتحديد Reset (إعادة التعيين) .
5. اضغط على ▲ لإعادة تشغيل الجهاز.


HL-L3270CDW

1. اضغط على  Settings (الإعدادات) < All Settings (جميع الإعدادات) < Initial Setup (الإعداد الأولي) < Reset (إعادة التعيين) < Factory Reset (إعاد تعيين المصنع) .
2. ستتم مطالبتك بإعادة تمهيد الجهاز. اضغط على الخيار الموجود في الجدول لإعادة تمهيد الجهاز أو الخروج من العملية.

الخيار	الوصف
اضغط على Yes (نعم) لمدة ثابنتين.	أعد تمهيد الجهاز. سيبدأ الجهاز إعادة التعيين.
No (لا)	سيخرج الجهاز من العملية دون إعادة تمهيد.

 في حالة عدم تمهيد جهازك، لن تكتمل عملية إعادة التعيين وستظل إعداداتك دون تغيير.

3. اضغط على .

معلومات ذات صلة 

- وظائف إعادة التعيين

الصيانة الدورية

- استبدال المستلزمات
- تنظيف الجهاز
- معايرة إخراج اللون
- تصحيح محاذاة طباعة الألوان (تسجيل الألوان)
- تحقق من العمر الافتراضي المتبقي للقطعة
- تعبئة سحمان **Brother** وشحنه
- استبدال قطع الصيانة الدورية

استبدال المستلزمات

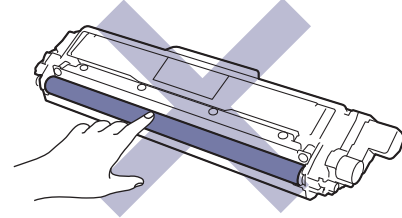
يجب عليك استبدال الملحقات عندما يشير الجهاز إلى انتهاء عمرها الافتراضي.

قد يتسبب استخدام مستلزمات ليست من إنتاج Brother في التأثير على جودة الطباعة وأداء المكونات المادية وموثوقية الجهاز. تعد خرطوشة الحبر ووحدة الأسطوانة ملحقين منفصلين. تأكد من تركيب كل منهما كمجموعة. قد يختلف اسم الطراز للملحقات وفقاً للدولة.

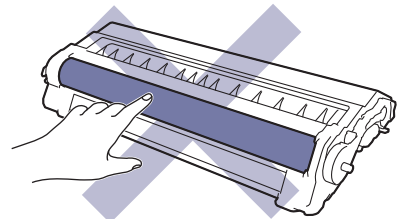
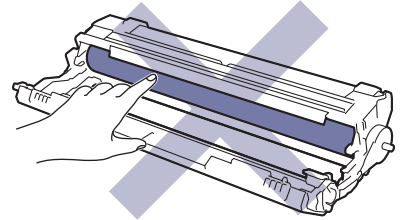
ملاحظة

- يختلف توفر خراطيش مسحوق الحبر من دولة لأخرى. انتقل إلى مركز حلول Brother بموقع الويب support.brother.com أو اتصل بمكتب Brother المحلي لمزيد من التفاصيل.
- تأكد من إحكام قفل الملحقات المستعملة في حاوية بحيث لا يتناثر مسحوق الحبر خارج الخرطوشة.
- تخلص من العناصر المستهلكة المستخدمة طبقاً للقوانين والتنظيحات المحلية، مع فصلها عن النفايات المنزلية. إذا كانت لديك أية أسئلة، فاتصل بالمكتب المحلي للتخلص من النفايات التابع له. احرص على إعادة إغلاق العناصر المستهلكة بإحكام حتى لا تنسكب المادة الداخلية.
- تخلص من العناصر المستهلكة المستخدمة طبقاً للقوانين والتنظيحات المحلية، مع فصلها عن النفايات المنزلية. إذا كانت لديك أية أسئلة، فاتصل بالمكتب المحلي للتخلص من النفايات التابع له. احرص على إعادة إغلاق العناصر المستهلكة بإحكام حتى لا تنسكب المادة الداخلية.
- نوصي بوضع الملحقات المستعملة والجديدة في قطعة من الورق لتفادي انسكاب المادة الداخلية أو تناثرها دون قصد.
- في حالة استخدام ورق لا يعتبر مكافئاً مباشراً لوسائط الطباعة الموصى بها، فقد يقل العمر الافتراضي للملحقات وأجزاء الجهاز.
- يعتمد العمر المتوقع لكل من خراطيش الحبر على المعيار ISO/IEC 19798. سيختلف معدل تكرار الاستبدال وفقاً لحجم الطباعة ونسبة التغطية وأنواع الوسائط المستخدمة وتشغيل/إيقاف تشغيل الجهاز.
- سيختلف تكرار استبدال الملحقات باستثناء خراطيش الحبر وفقاً لحجم الطباعة وأنواع الوسائط المستخدمة وتشغيل/إيقاف تشغيل الجهاز.
- تعامل مع خرطوشة الحبر بعناية. وإذا ما تناثر مسحوق الحبر على يديك أو ملابسك، فامسحها أو اغسلها بماء بارد في الحال.
- لتجنب مشكلات جودة الطباعة، لا تلمس الأجزاء المظلمة الموضحة في الرسوم التوضيحية.

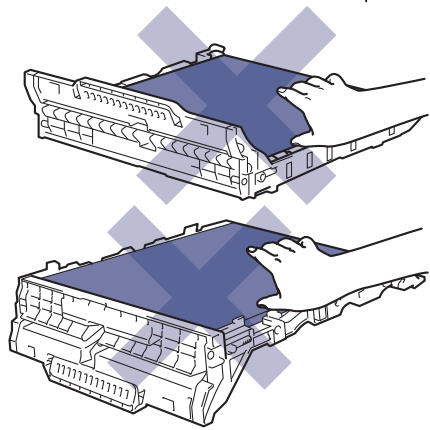
خرطوشة الحبر



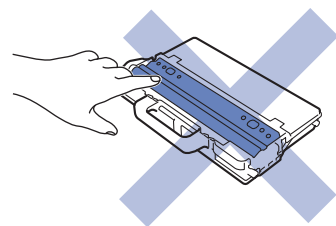
وحدة الأسطوانة



وحدة الحزام



علبة الحبر المستهلك



معلومات ذات صلة

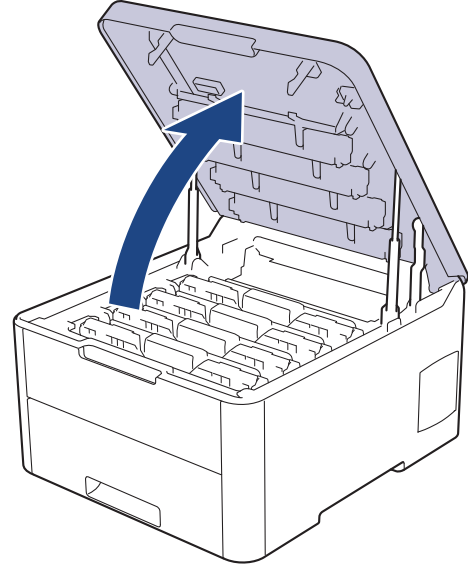


- الصيانة الدورية
- استبدال خرطوشة الحبر
- استبدال وحدة الأسطوانة
- استبدال وحدة الحزام
- استبدال علبة الحبر المستهلك
- رسائل الخطأ والصيانة
- الملحقات

استبدال خرطوشة الحبر

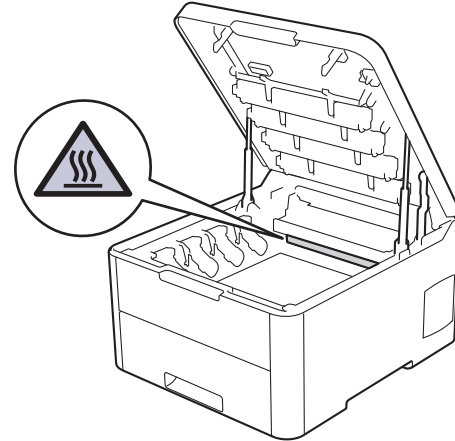
قبل بدء إجراء الاستبدال << معلومات ذات صلة: استبدال المستلزمات

1. تأكد أن الجهاز في وضع التشغيل.
2. افتح الغطاء العلوي حتى يستقر في وضع الفتح.

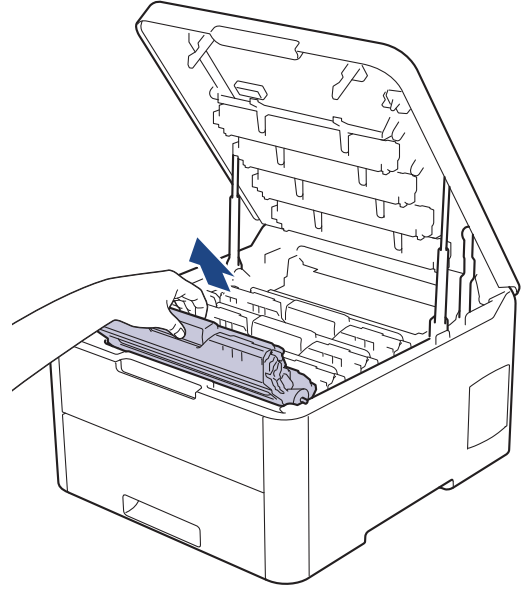


تحذير !

سطح ساخن
ستكون الأجزاء الداخلية للجهاز ساخنة جداً. انتظر حتى يبرد الجهاز قبل لمسه.



3. أزل مجموعة وحدة الأسطوانة وخرطوشة الحبر التي تخص الألوان المشار إليها في شاشة LCD.

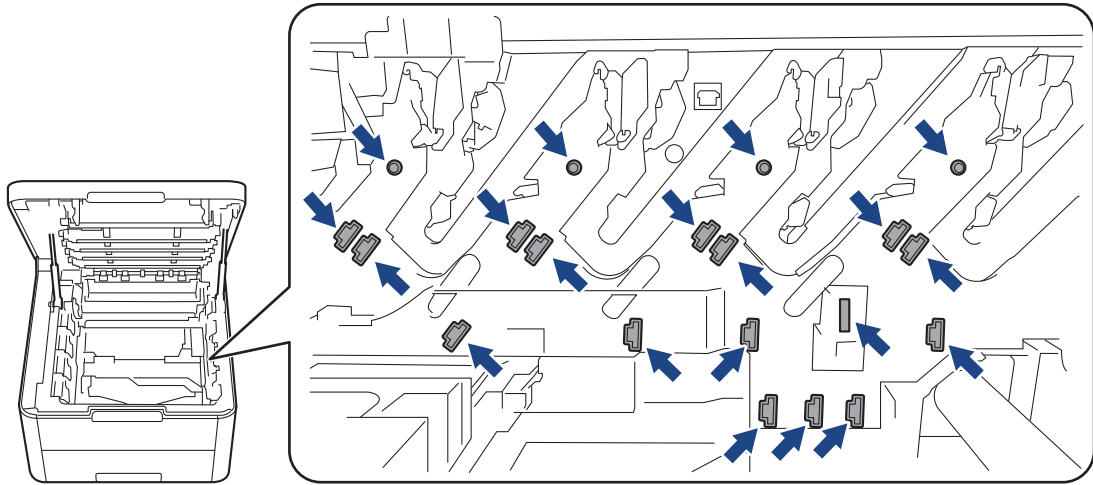


تنبيه 

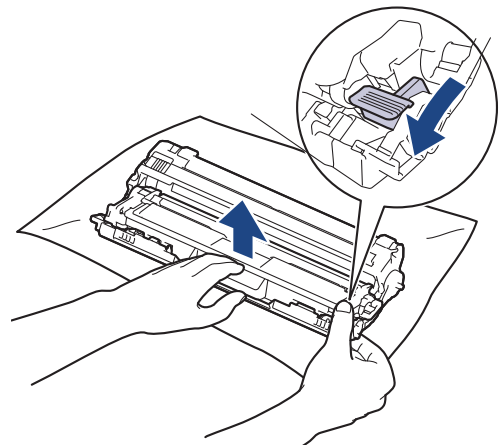
نوصي بوضع مجموعات وحدة الأسطوانة وخرطوشة الحبر على سطح مستو ونظيف مع وضع ورق يمكن التخلص منه أسفلها في حالة سكب مسحوق الحبر أو بعبئته دون قصد.

هام

لمنع تلف الجهاز بسبب الكهرباء الساكنة، لا تلمس الأقطاب الكهربائية المشار إليها في الرسم التوضيحي.

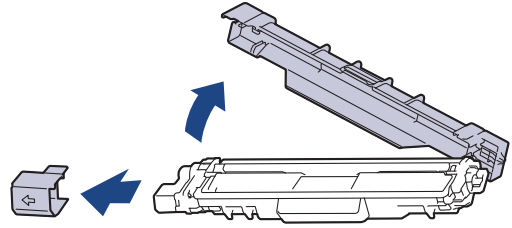


4. ادفع ذراع القفل الخضراء إلى أسفل ثم أزل خرطوشة الحبر من وحدة الأسطوانة.



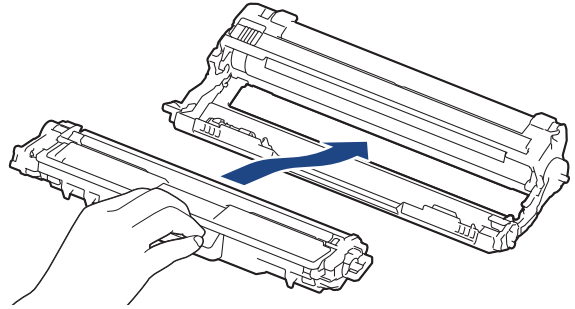
5. قم بإخراج خرطوشة الحبر الجديدة من عبوتها.

6. انزع الغطاء الواقي.



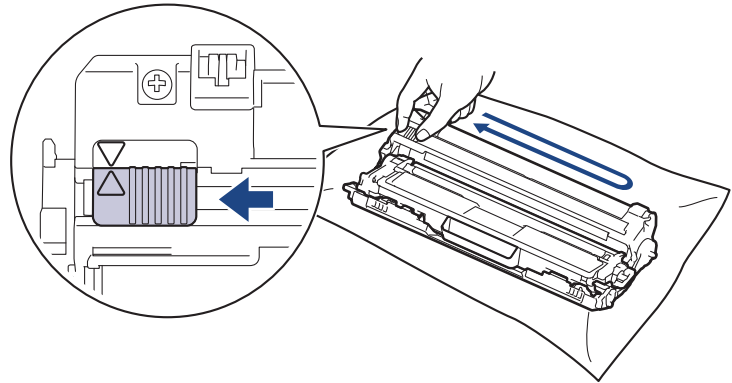
سيختلف شكل خرطوشة الحبر وفقًا لمنطقتك ودولتك.

7. أدخل خرطوشة الحبر الجديدة بإحكام في وحدة الأسطوانة حتى تسمع صوت استقرارها في مكانها.



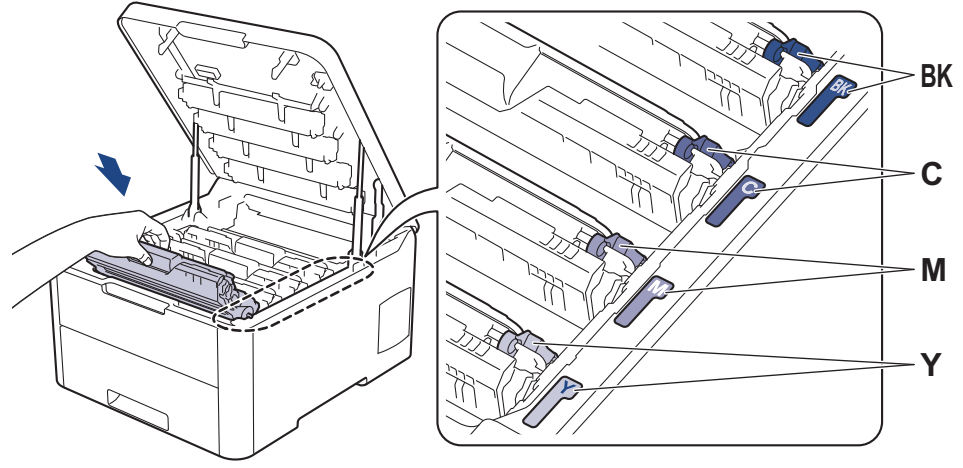
تأكد من وضع خرطوشة الحبر بشكل صحيح وإلا فقد تنفصل من وحدة الأسطوانة.

8. قم بتنظيف سلك الكورونا داخل وحدة الأسطوانة عن طريق تحريك اللسان الأخضر برفق من اليسار لليمين ومن اليمين لليسار عدة مرات. كرر هذا الأمر مع جميع أسلاك كورونا.



تأكد من إعادة اللسان الأخضر إلى الموضع الرئيسي (▲). يجب محاذاة اتجاه السهم الموجود على اللسان مع اتجاه السهم الموجود على وحدة الأسطوانة. فإذا لم تتم بذلك، فربما يظهر خط عمودي على الصفحات المطبوعة.

9. مرر مجموعات وحدة الأسطوانة وخرطوشة الحبر في الجهاز. وتأكد من تطابق لون خرطوشة الحبر مع لون المصق نفسه الموجود على الجهاز.



10. أغلق الغطاء العلوي للجهاز.

- بعد استبدال أي خرطوشة حبر، لا توقف تشغيل الجهاز أو تفتح الغطاء العلوي حتى تعود شاشة الجهاز إلى وضع الاستعداد.
- تُعد خرطوشة الحبر التي تأتي مع جهاز Brother خرطوشة حبر جديدة.
- من المستحسن الاحتفاظ بخرطوشة حبر جديدة جاهزة للاستخدام عندما ترى تحذير انخفاض مسحوق الحبر.
- لضمان الحصول على طباعة عالية الجودة، نوصي بأن تستخدم خرطوش الحبر الأصلية من Brother فقط. عند الرغبة في شراء خرطوشات حبر، اتصل بخدمة عملاء Brother أو موزع Brother المحلي الذي تتعامل معه.
- لا تقم بإخراج خرطوشة الحبر الجديدة من عبواتها حتى تكون مستعدًا لتركيبها.
- إذ إنه في حالة ترك خرطوشة الحبر دون عبوتها لفترة طويلة، فسوف يقل العمر الافتراضي للحبر.
- توصي Brother بشدة بأن "لا" تقوم بإعادة ملء خرطوشة الحبر المقدمة مع جهازك. كما نوصي بشدة بأن تتابع استخدام خرطوش الحبر البديلة الأصلية من Brother فقط. قد يتسبب استخدام أو محاولة استخدام مسحوق حبر و/أو خرطوش من إنتاج جهات أخرى في جهاز Brother في تلف الجهاز و/أو قد يتسبب في الحصول على جودة طباعة غير مرضية. لا تنطبق تغطية ضماننا المحدود على أي مشكلة ناتجة عن استخدام مسحوق حبر و/أو خرطوش من إنتاج جهات أخرى. لحماية استثمارك والحصول على الأداء الأمثل من جهاز Brother، نوصي بشدة باستخدام ملحقات الأصلية من Brother.

معلومات ذات صلة

- استبدال المستلزمات
- رسائل الخطأ والصيانة
- تحسين جودة الطباعة

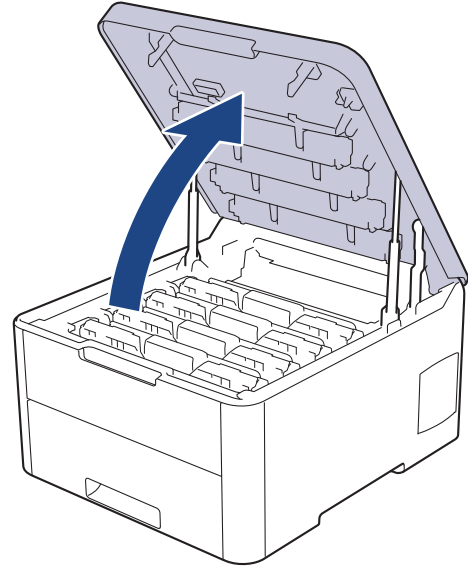
استبدال وحدة الأسطوانة

قبل بدء إجراء الاستبدال << معلومات ذات صلة: استبدال المستلزمات

- << استبدال وحدة الأسطوانة
- << إعادة تعيين عداد الأسطوانات (HL-L3210CW/HL-L3230CDN/HL-L3230CDW)
- << إعادة تعيين عداد الأسطوانات (HL-L3270CDW)

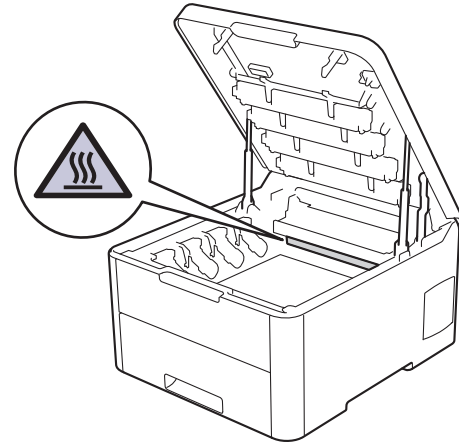
استبدال وحدة الأسطوانة

1. تأكد أن الجهاز في وضع التشغيل.
2. افتح الغطاء العلوي حتى يستقر في وضع الفتح.

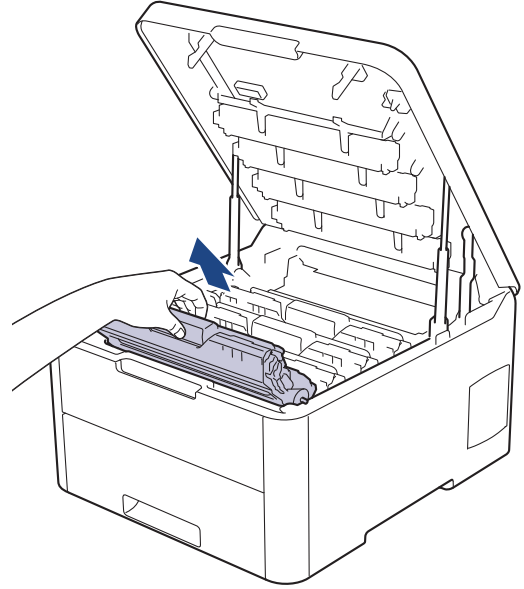


تحذير ⚠

سطح ساخن
ستكون الأجزاء الداخلية للجهاز ساخنة جدًا. انتظر حتى يبرد الجهاز قبل لمسه.



3. أزل مجموعة وحدة الأسطوانة وخرطوشة الحبر التي تخص الألوان المشار إليها في شاشة LCD.

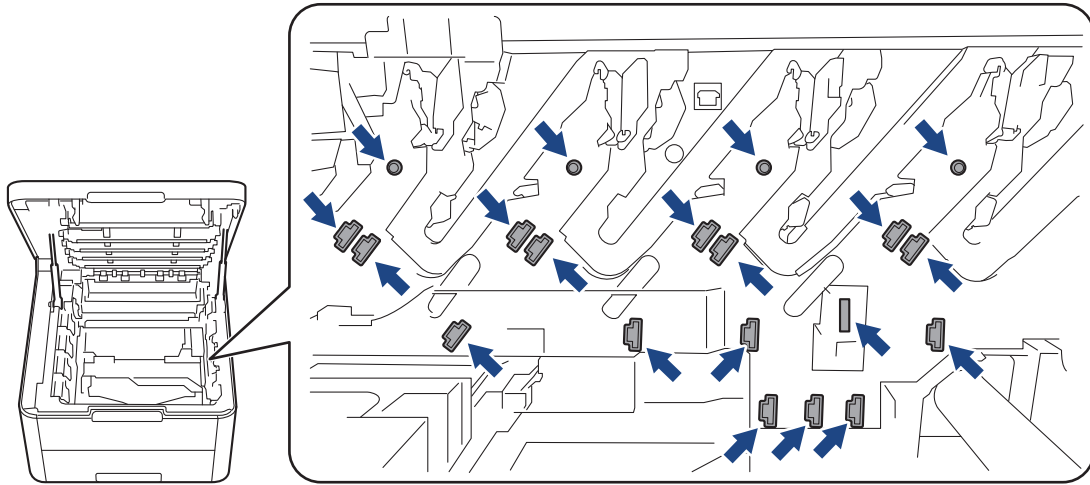


تنبيه !

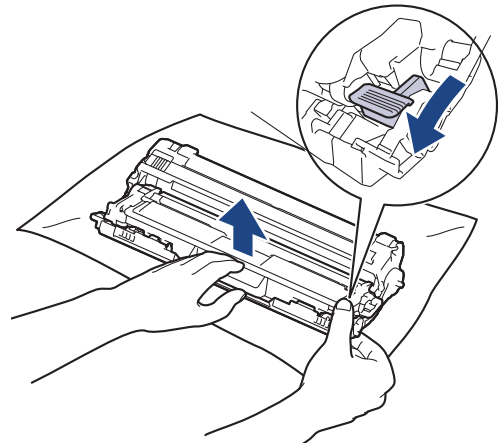
نوصي بوضع مجموعات وحدة الأسطوانة وخرطوشة الحبر على سطح مستو ونظيف مع وضع ورق يمكن التخلص منه أسفلها في حالة سكب مسحوق الحبر أو بعثرته دون قصد.

هام

لمنع تلف الجهاز بسبب الكهرباء الساكنة، لا تلمس الأقطاب الكهربائية المشار إليها في الرسم التوضيحي.

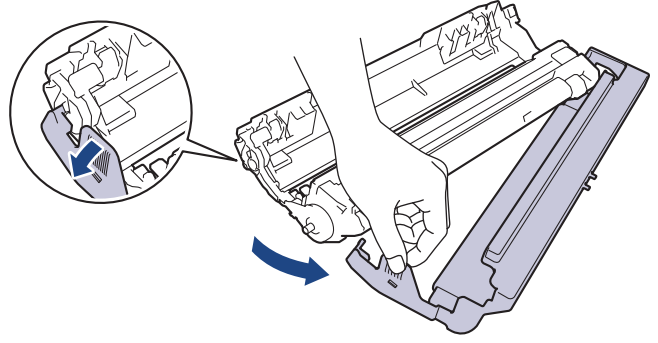


4. ادفع ذراع القفل الخضراء إلى أسفل ثم أزل خرطوشة الحبر من وحدة الأسطوانة.

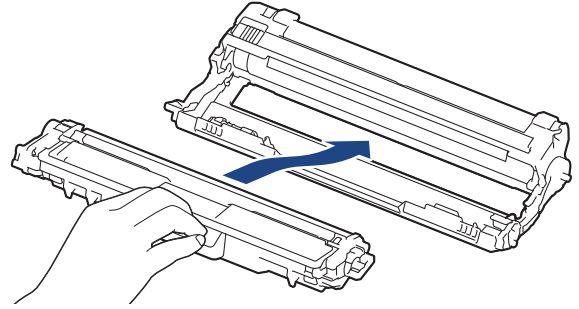


5. قم بإخراج وحدة الأسطوانة الجديدة من عبوتها.

6. انزع الغطاء الواقي.

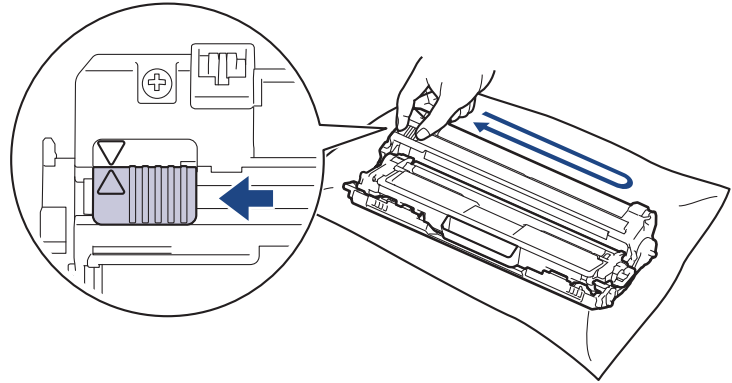


7. أعد إدخال خرطوشة الحبر بإحكام في وحدة الأسطوانة الجديدة حتى تسمع صوت استقرارها في مكانها.



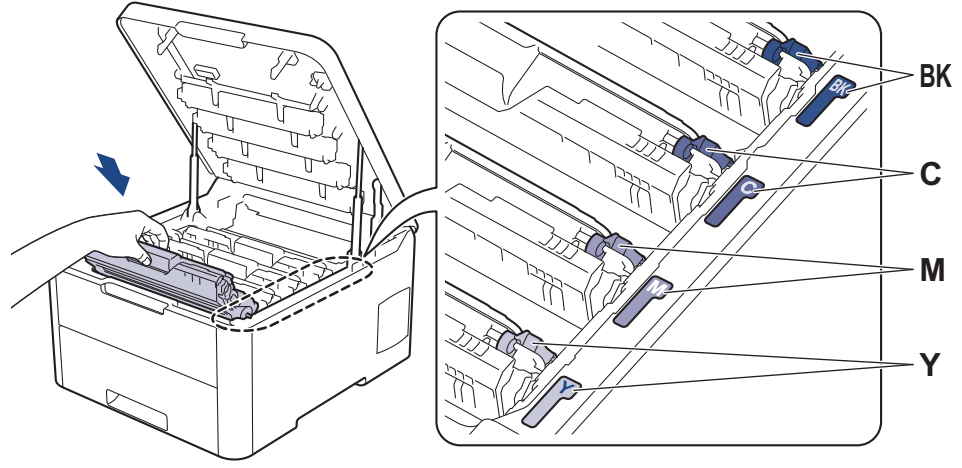
تأكد من وضع خرطوشة الحبر بشكل صحيح وإلا فقد تنفصل من وحدة الأسطوانة.

8. قم بتنظيف سلك الكورونا داخل وحدة الأسطوانة عن طريق تحريك اللسان الأخضر برفق من اليسار لليمين ومن اليمين لليسار عدة مرات. كرر هذا الأمر مع جميع أسلاك كورونا.



تأكد من إعادة اللسان الأخضر إلى الموضع الرئيسي (▲). يجب محاذاة اتجاه السهم الموجود على اللسان مع اتجاه السهم الموجود على وحدة الأسطوانة. فإذا لم تتم بذلك، فرما يظهر خط عمودي على الصفحات المطبوعة.

9. مرر مجموعات وحدة الأسطوانة وخرطوشة الحبر في الجهاز. وتأكد من تطابق لون خرطوشة الحبر مع لون الملصق نفسه الموجود على الجهاز.



10. أغلق الغطاء العلوي للجهاز.

11. أعد تعيين عداد الأسطوانة عن طريق اتباع القسم التالي.

ملاحظة

- يحدث تآكل الأسطوانة واهترائها نتيجة لاستخدامها ودورانها وتفاعلها مع الورق ومسحوق الحبر والمواد الأخرى الموجودة في مسار الورق. عند تصميم هذا المنتج، قررت Brother استخدام عدد لفات الأسطوانة كعامل تحديد معقول يشير إلى العمر الافتراضي للأسطوانة. عندما تصل أسطوانة ما إلى حد الدوران المحدد بالمصنع الموافق لإنتاجية الصفحات المقدرة، ستطالبك شاشة LCD الخاصة بالمنتج باستبدال الأسطوانة. سيستمر المنتج في العمل، إلا أن جودة الطباعة قد لا تكون مثالية.
- في حالة وضع وحدة الأسطوانة خارج عبوتها تحت أشعة الشمس المباشرة (أو الضوء الصناعي لفترات طويلة)، فإنها قد تتلف.
- هناك العديد من العوامل التي تحدد العمر الافتراضي الفعلي للأسطوانة، مثل درجة الحرارة والرطوبة ونوع الورق ونوع مسحوق الحبر المستخدم وما إلى ذلك. في الظروف المثالية، يقدر متوسط عمر الأسطوانة الافتراضي بـ 18000 صفحة تقريباً استناداً إلى صفحة واحدة لكل وظيفة [صفحات أحادية الجانب بحجم A4/letter]. قد يتأثر عدد الصفحات بعدة عوامل، من بينها على سبيل المثال لا الحصر نوع الوسائط وحجمها.
- نظرًا لأننا لا يمكننا التحكم في العوامل العديدة التي تحدد العمر الافتراضي الفعلي للأسطوانة، فلا يمكننا ضمان الحصول على حد أدنى لعدد الصفحات التي ستم طباعتها بواسطة الأسطوانة.
- للحصول على الأداء الأمثل، استخدم فقط مسحوق حبر Brother الأصلي.
- يجب عدم استخدام الجهاز إلا في بيئة نظيفة خالية من الغبار وبها تهوية جيدة.
- إن الطباعة باستخدام وحدة أسطوانة من إنتاج جهة أخرى بخلاف Brother لن تسبب في تقليل جودة الطباعة بحسب، بل ستقلل أيضًا من جودة الجهاز نفسه وعمره الافتراضي. لا تنطبق تغطية الضمان على المشكلات الناتجة عن استخدام وحدة أسطوانة من إنتاج جهة أخرى بخلاف Brother.

هام

- لتجنب المشكلات في جودة الطباعة أو تلف الجهاز، لا تتم إعادة تعيين عداد الأسطوانة إلا إذا كنت تستبدل وحدة الأسطوانة.
- إذا قمت بإعادة تعيين عداد الأسطوانة دون استبدال وحدة الأسطوانة، فلن يكون الجهاز قادرًا على حساب عمر الأسطوانة الافتراضي المتبقي على نحو صحيح.
- قد يتسبب استخدام مستلزمات ليست من إنتاج Brother في التأثير على جودة الطباعة، وأداء المكونات المادية، وموثوقية الجهاز.

إعادة تعيين عداد الأسطوانات (HL-L3210CW/HL-L3230CDN/HL-L3230CDW)

1. تأكد أن الجهاز في وضع التشغيل.
2. تأكد من غلق غطاء الجهاز.
3. اضغط على **OK (موافق)** و **▲** في نفس الوقت.
4. اضغط على **OK (موافق)** لتحديد Drum (الأسطوانة).
5. حدد لون الحبر الذي يخص وحدة الأسطوانة التي استبدلتها للتو، ثم اضغط على **OK (موافق)**.
6. حدد **Reset** (إعادة التعيين) لإعادة تعيين عداد الأسطوانة.

إعادة تعيين عداد الأسطوانات (HL-L3270CDW)

1. تأكد أن الجهاز في وضع التشغيل.

2. اضغط مع الاستمرار على  لمدة خمس ثوانٍ تقريبًا.

3. اضغط على Drum (الأسطوانة) .

4. حدد لون الحبر الذي يخص وحدة الأسطوانة التي استبدلتها للتو.

5. اضغط على Yes (نعم) .

معلومات ذات صلة

- استبدال المستلزمات
- رسائل الخطأ والصيانة
- تحسين جودة الطباعة

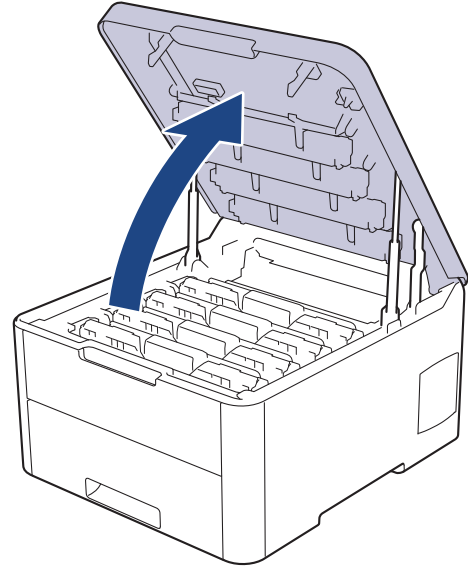
استبدال وحدة الحزام

قبل بدء إجراء الاستبدال << معلومات ذات صلة: استبدال المستلزمات

- << استبدال وحدة الحزام
- << إعادة تعيين عداد وحدة الحزام (HL-L3210CW/HL-L3230CDN/HL-L3230CDW)
- << إعادة تعيين عداد وحدة الحزام (HL-L3270CDW)

استبدال وحدة الحزام

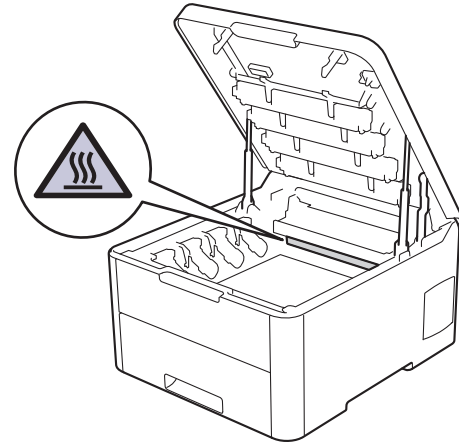
1. تأكد أن الجهاز في وضع التشغيل.
2. افتح الغطاء العلوي حتى يستقر في وضع الفتح.



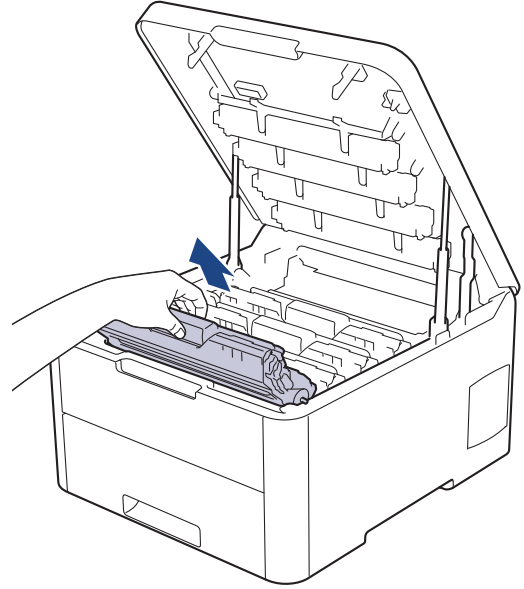
تحذير

سطح ساخن

ستكون الأجزاء الداخلية للجهاز ساخنة جدًا. انتظر حتى يبرد الجهاز قبل لمسه.



3. أزل جميع مجموعات وحدة الأسطوانة وخرطوشة الحبر.

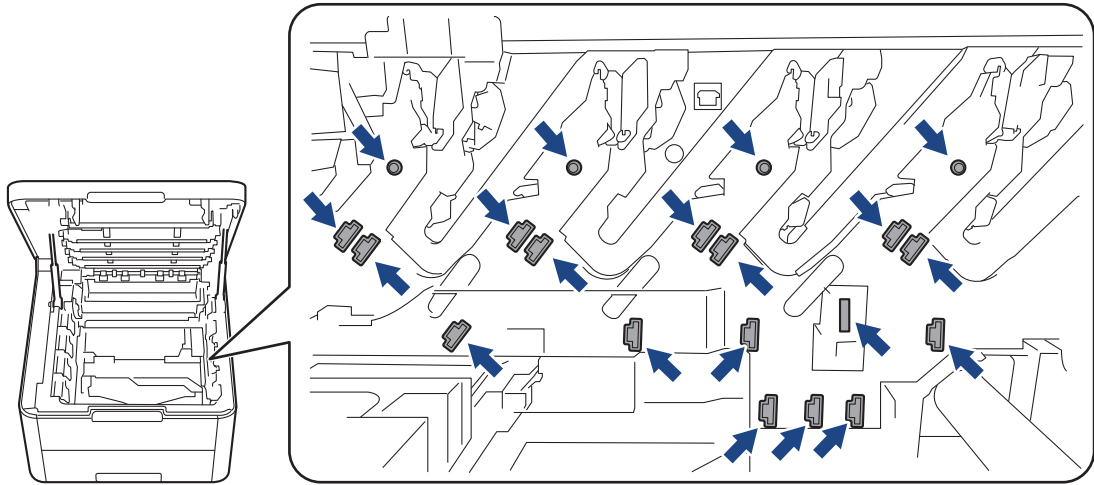


تنبيه

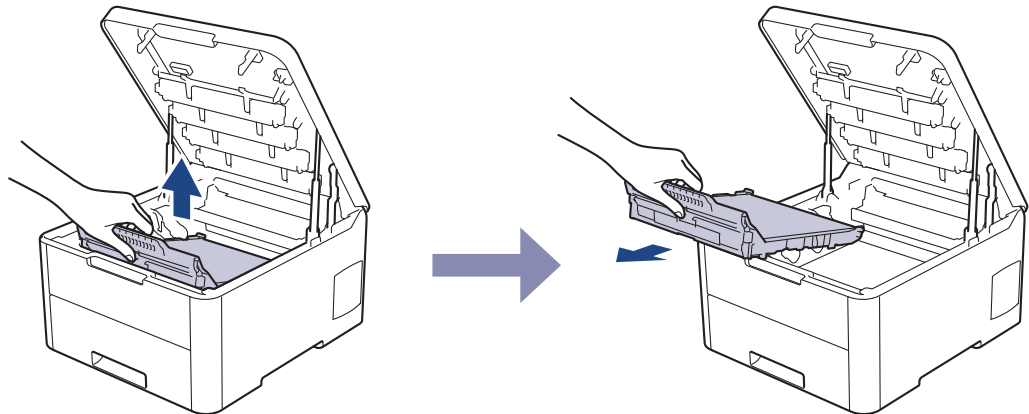
نوصي بوضع مجموعات وحدة الأسطوانة وخرطوشة الحبر على سطح مستو ونظيف مع وضع ورق يمكن التخلص منه أسفلها في حالة سكب مسحوق الحبر أو بعثرته دون قصد.

هام

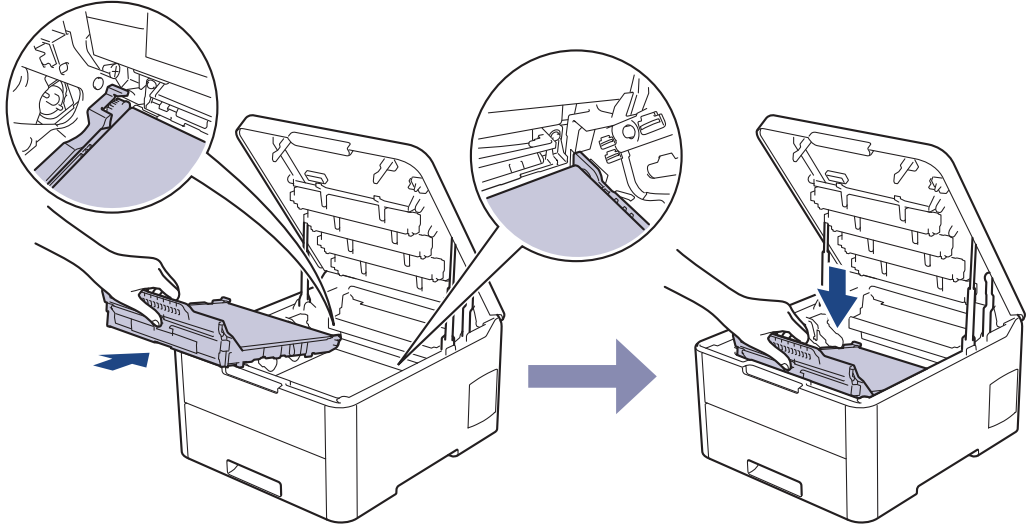
لمنع تلف الجهاز بسبب الكهرباء الساكنة، لا تلمس الأقطاب الكهربائية المشار إليها في الرسم التوضيحي.



4. أمسك المقبض الأخضر لوحدة الحزام وارفع وحدة الحزام لأعلى، ثم اصحبها إلى الخارج دون ملامستها للجهاز.

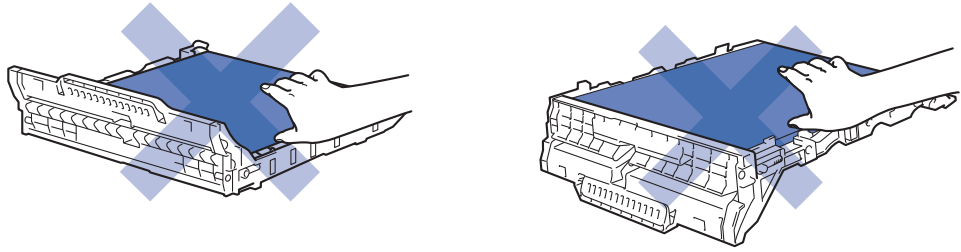


5. أفرغ وحدة الحزام الجديدة وأدخلها في الجهاز.

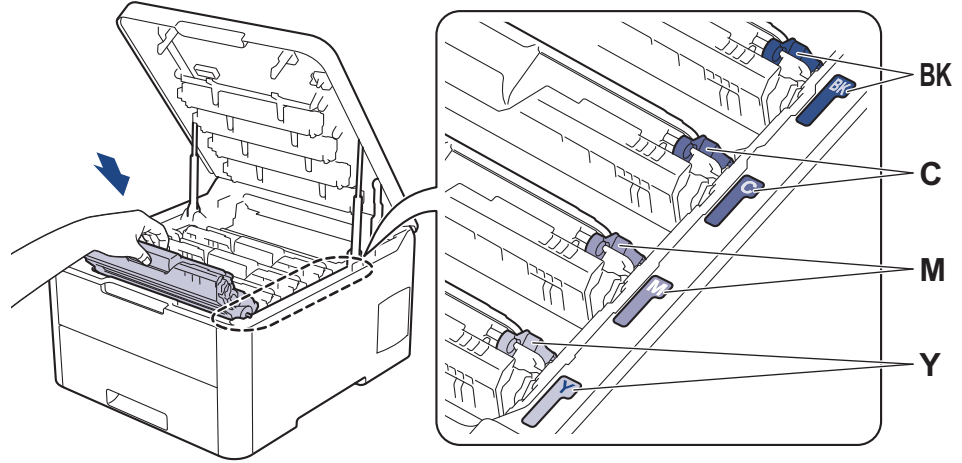


ملاحظة

لتجنب مشكلات جودة الطباعة، لا تلمس الأجزاء المظلمة الموضحة في الرسوم التوضيحية.



6. أعد إدخال كل مجموعة من مجموعات وحدة الأسطوانة وخرطوشة الحبر في الجهاز. تأكد من تطابق لون خرطوشة الحبر مع لون المصق نفسه الموجود على الجهاز لجميع مجموعات وحدة الأسطوانة وخرطوشة الحبر الأربعة.



7. أغلق الغطاء العلوي للجهاز.

8. أعد تعيين عداد وحدة الحزام عن طريق اتباع القسم التالي.

هام

- لتجنب المشكلات في جودة الطباعة أو تلف الجهاز، لا تتم إعادة تعيين عداد وحدة الحزام إلا إذا كنت تستبدل وحدة الحزام.
- قد يتسبب استخدام مستلزمات ليست من إنتاج Brother في التأثير على جودة الطباعة، وأداء المكونات المادية، وموثوقية الجهاز.

إعادة تعيين عداد وحدة الحزام (HL-L3210CW/HL-L3230CDN/HL-L3230CDW)

1. تأكد أن الجهاز في وضع التشغيل.

2. تأكد من غلق غطاء الجهاز.
3. اضغط على **OK (موافق)** و **▲** في نفس الوقت.
4. اضغط على **▲** أو **▼** لعرض الخيار Belt (الحزام) ، ثم اضغط على **OK (موافق)**.
5. حدد Reset (إعادة التعمين) لإعادة تعيين عداد الحزام.

إعادة تعيين عداد وحدة الحزام (HL-L3270CDW)

1. تأكد أن الجهاز في وضع التشغيل.
2. اضغط مع الاستمرار على  لمدة خمس ثوانٍ تقريبًا.
3. اضغط على Belt (الحزام).
4. اضغط على Yes (نعم).

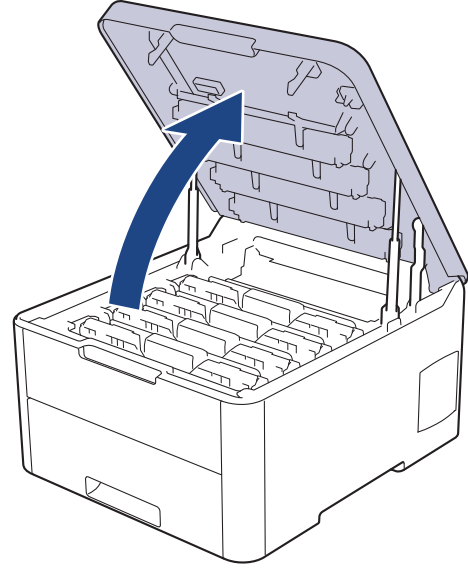
معلومات ذات صلة

- استبدال المستلزمات
- رسائل الخطأ والصيانة
- تحسين جودة الطباعة

استبدال علبة الحبر المستهلك

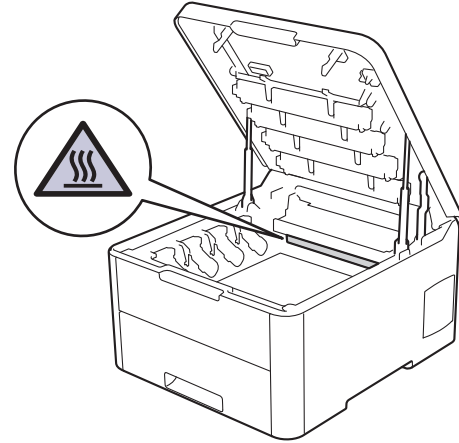
قبل بدء إجراء الاستبدال << معلومات ذات صلة: استبدال المستلزمات

1. تأكد أن الجهاز في وضع التشغيل.
2. افصح الغطاء العلوي حتى يستقر في وضع الفتح.

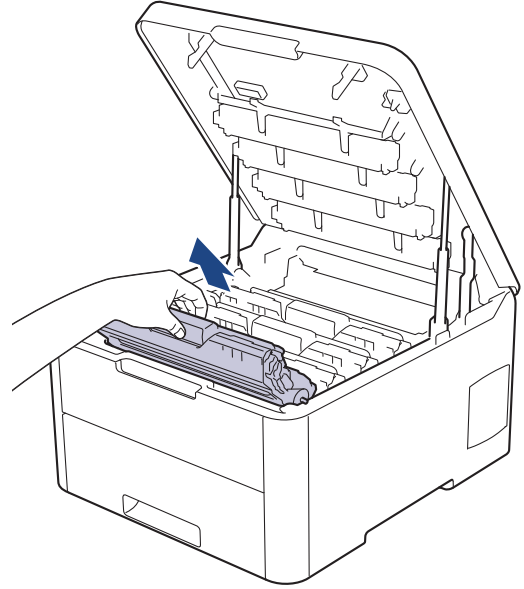


تحذير !

سطح ساخن
ستكون الأجزاء الداخلية للجهاز ساخنة جداً. انتظر حتى يبرد الجهاز قبل لمسه.



3. أزل جميع مجموعات وحدة الأسطوانة وخرطوشة الحبر.

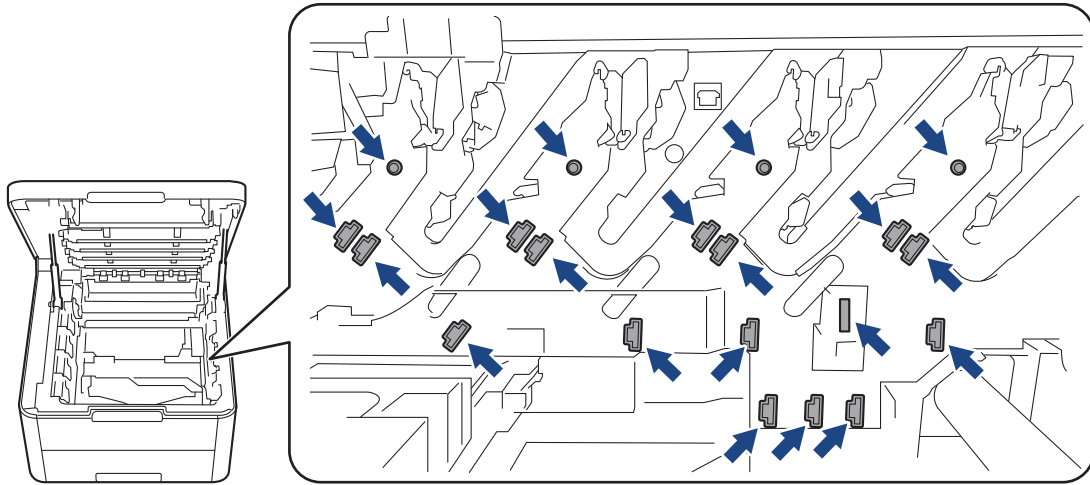


تنبيه

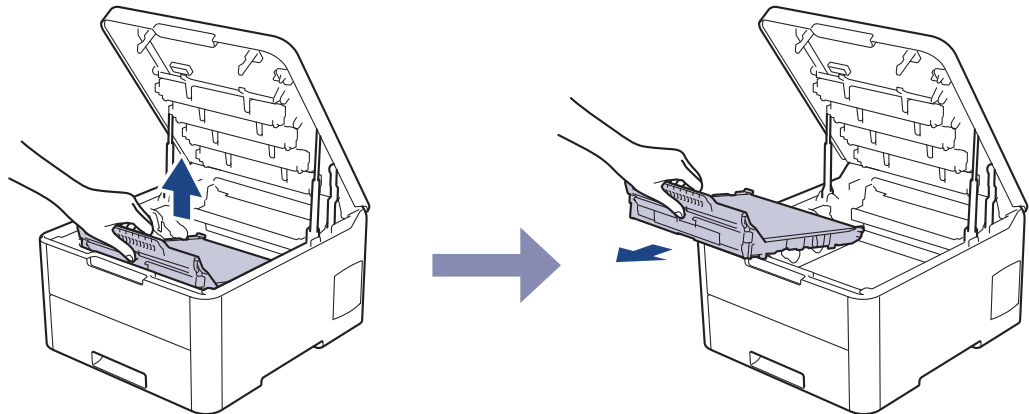
نوصي بوضع مجموعات وحدة الأسطوانة وخرطوشة الحبر على سطح مستو ونظيف مع وضع ورق يمكن التخلص منه أسفلها في حالة سكب مسحوق الحبر أو بعثرته دون قصد.

هام

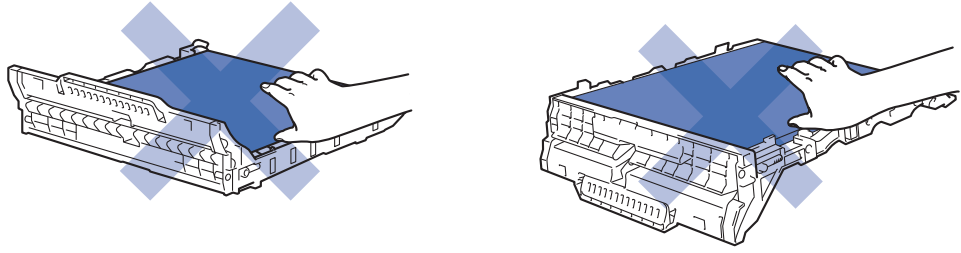
لمنع تلف الجهاز بسبب الكهرباء الساكنة، لا تلمس الأقطاب الكهربائية المشار إليها في الرسم التوضيحي.



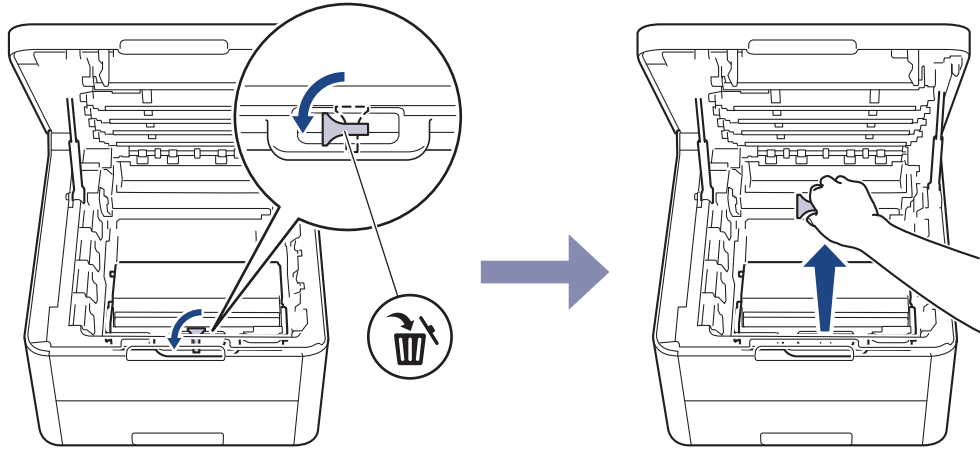
4. أمسك المقبض الأخضر لوحدة الحزام وارفع وحدة الحزام لأعلى، ثم اصحبها إلى الخارج دون ملامستها للجهاز.



لتجنب مشكلات جودة الطباعة، لا تلمس الأجزاء المظللة الموضحة في الرسوم التوضيحية.

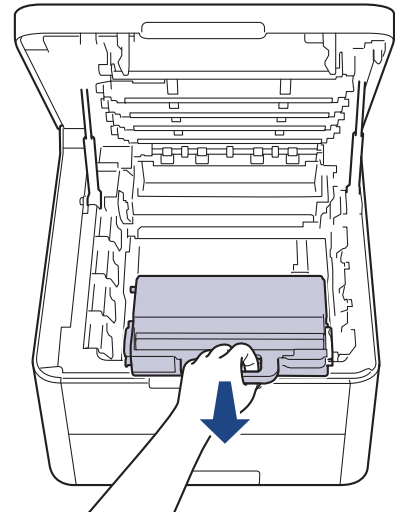


5. أزل مادة التغليف البرتقالية وتخلص منها.



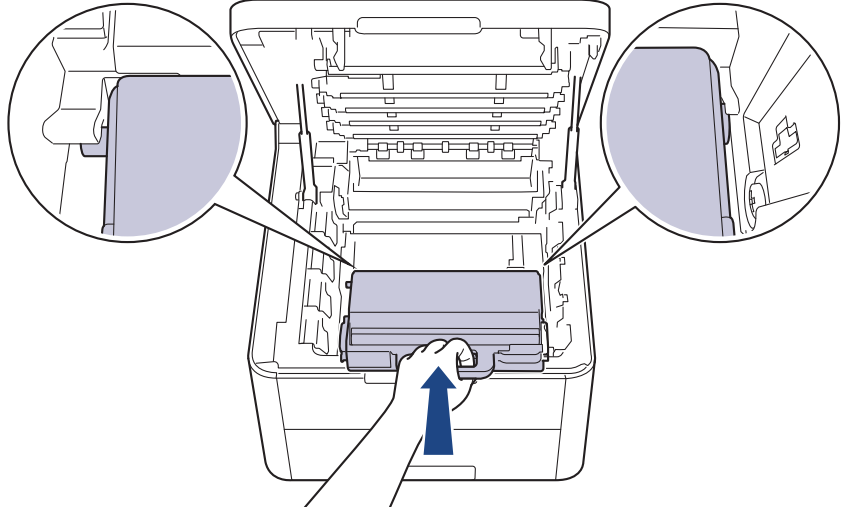
تعتبر هذه الخطوة ضرورية عند استبدال علبة الحبر المستهلك للمرة الأولى، وهي غير مطلوبة عند استبداله بعد ذلك. ويتم تركيب قطع التغليف ذات اللون البرتقالي في المصنع لحماية الجهاز أثناء عملية الشحن.

6. أمسك المقبض الأخضر الخاص بعلبة الحبر المستهلك ثم أزل العلبة من الجهاز.



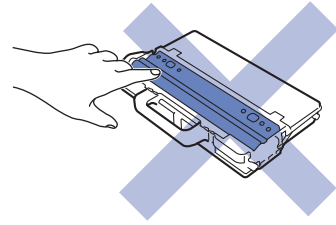
لا تقم بإعادة استخدام علبة الحبر المستهلك.

7. أخرج علبة الحبر المستهلك الجديدة من عبوتها وركبها في الجهاز. وتأكد من استواء علبة الحبر المستهلك ومن تثبيتها في مكانها بإحكام.

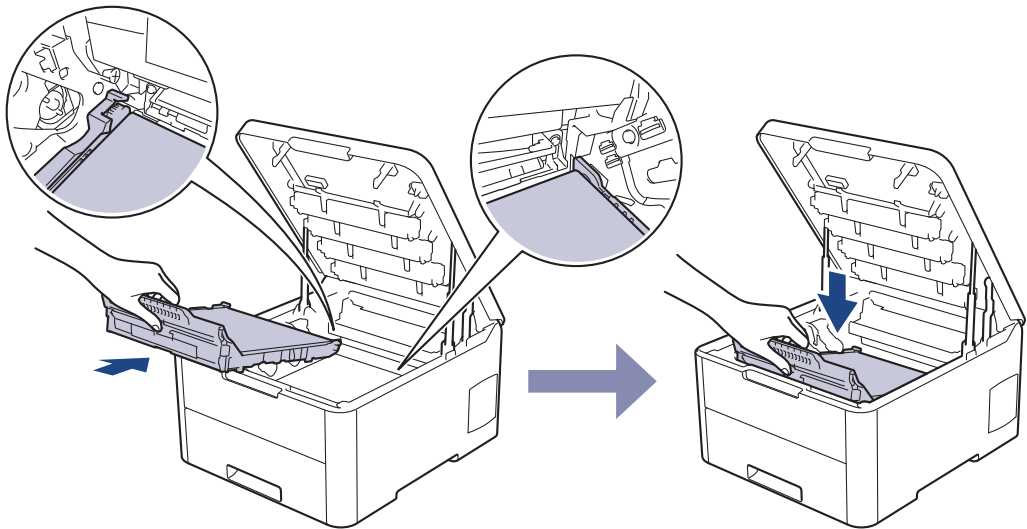


ملاحظة

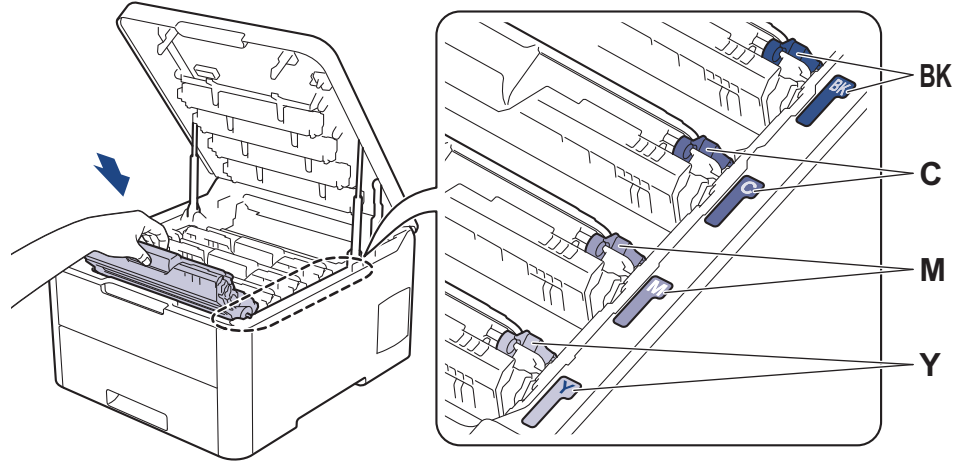
لتجنب مشكلات جودة الطباعة، لا تلمس الأجزاء المظللة الموضحة في الرسوم التوضيحية.



8. أعد إدخال وحدة الحزام في الجهاز.



9. أعد إدخال كل مجموعة من مجموعات وحدة الأسطوانة وخرطوشة الحبر في الجهاز. تأكد من تطابق لون خرطوشة الحبر مع لون المصق نفسه الموجود على الجهاز لجميع مجموعات وحدة الأسطوانة وخرطوشة الحبر الأربعة.



10. أغلق الغطاء العلوي للجهاز.

معلومات ذات صلة



- استبدال المستلزمات
- رسائل الخطأ والصيانة

تنظيف الجهاز

تم تنظيف الأجزاء الخارجية والداخلية للجهاز بشكل منتظم باستخدام قطعة قماش جافة وخالية من الوبر. عند استبدال خرطوشة الحبر أو وحدة الأسطوانة، تأكد من تنظيف الجزء الداخلي للجهاز. في حالة وجود بقع من الحبر على الصفحات المطبوعة، نظف الجزء الداخلي للجهاز بقطعة قماش جافة وخالية من الوبر.

تحذير !

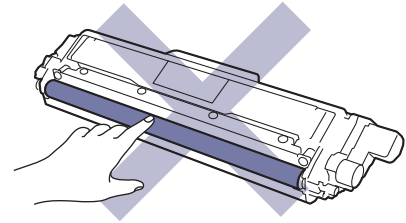
- لا تستخدم أية مواد قابلة للاشتعال أو أي نوع من الرش أو أية مواد تنظيف تحتوي على الأمونيا أو الكحول لتنظيف الأجزاء الداخلية أو الخارجية للمنتج. فقد يؤدي القيام بذلك إلى حدوث حريق. وبدلاً من ذلك، استخدم فقط قطعة قماش جافة وخالية من الوبر.



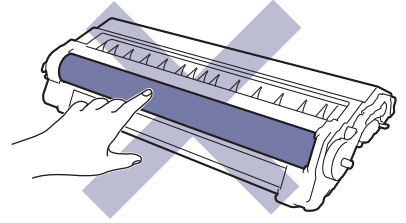
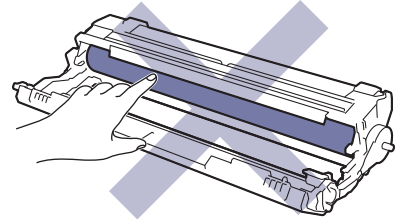
هام

- لا تستخدم كحول الأيزوبروبانول لإزالة الأوساخ من لوحة التحكم. فرما يؤدي إلى كسر اللوحة.
- لتجنب مشكلات جودة الطباعة، لا تلمس الأجزاء المظلمة الموضحة في الرسوم التوضيحية.

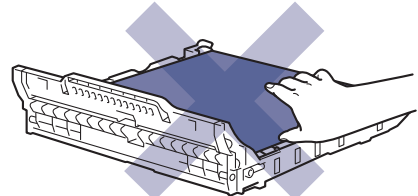
خرطوشة الحبر

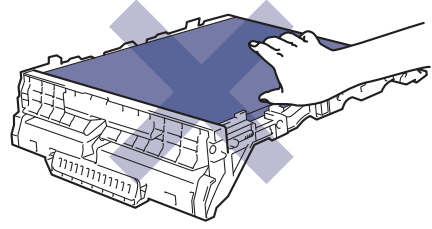


وحدة الأسطوانة

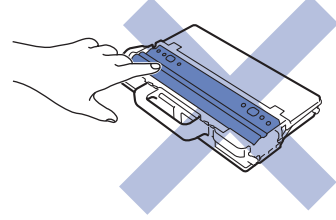


وحدة الحزام





طية الحبر المستهلك



معلومات ذات صلة

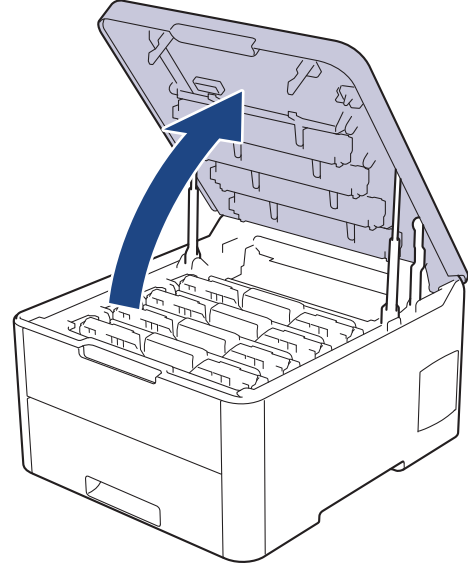
- الصيانة الدورية
- نظف رؤوس LED
- تنظيف شاشة LCD للمسسية
- تنظيف أسلاك الشحن
- تنظيف وحدة الأسطوانة
- تنظيف أسطوانات التقاط الورق

نظف رؤوس LED

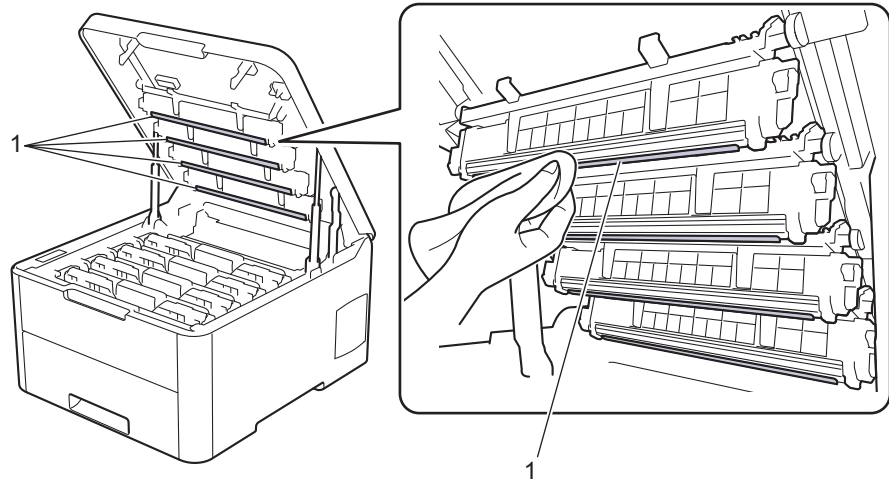
في حالة وجود مشكلة في جودة الطباعة، مثل الألوان الفاتحة أو الباهتة، أو الخطوط البيضاء، أو الأشرطة التي توجد أسفل الصفحة، نظف رؤوس LED كما يلي:

1. اضغط مع الاستمرار على  لإيقاف تشغيل الجهاز.

2. افتح الغطاء العلوي حتى يستقر في وضع الفتح.



3. امسح كل نافذة من نوافذ رأس (1) LED باستخدام قطعة قماش خالية من الوبر، وناعمة، وجافة. لا تلمس النوافذ بأصابعك.



4. أغلق الغطاء العلوي للجهاز.

5. اضغط على  لتشغيل الجهاز.

معلومات ذات صلة

- تنظيف الجهاز
- تحسين جودة الطباعة

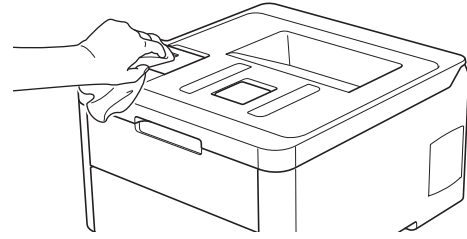
تنظيف شاشة LCD اللمسية

الطرز ذات العلاقة: HL-L3270CDW

هام

لا تستخدم أي نوع من المنظفات السائلة (بما في ذلك الإيثانول).

1. اضغط مع الاستمرار على إيقاف تشغيل الجهاز.
2. قم بتنظيف شاشة اللمس باستخدام قطعة قماش جافة ناعمة وخالية من الوبر.



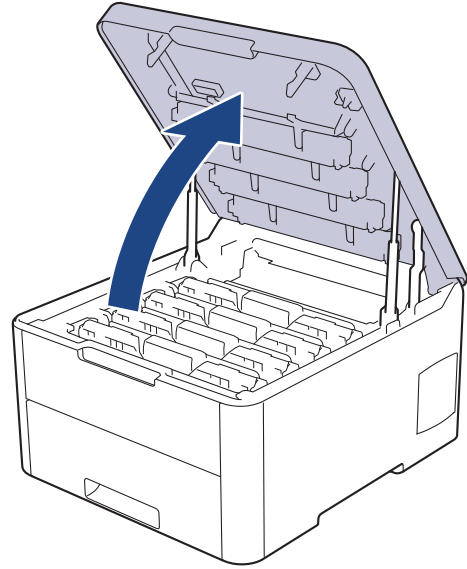
3. اضغط على لتشغيل الجهاز.

معلومات ذات صلة

- تنظيف الجهاز

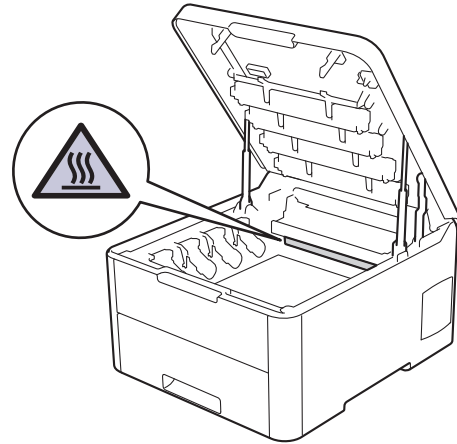
تنظيف أسلاك الشحن

1. افتح الغطاء العلوي حتى يستقر في وضع الفتح.

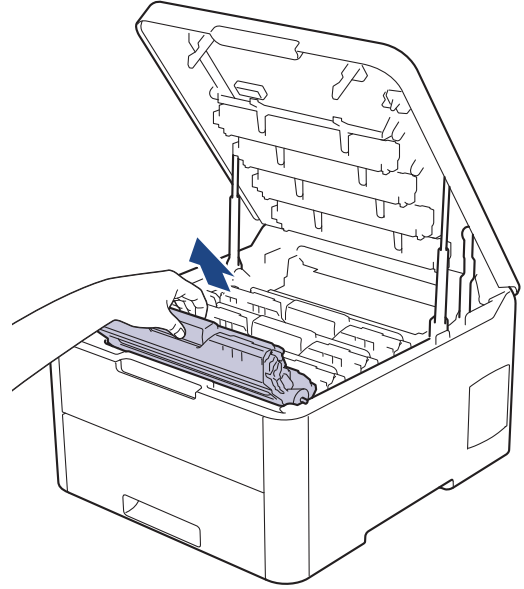


تحذير !

سطح ساخن
ستكون الأجزاء الداخلية للجهاز ساخنة جدًا. انتظر حتى يبرد الجهاز قبل لمسه.



2. أزل مجموعات وحدة الأسطوانة وخرطوشة الحبر.

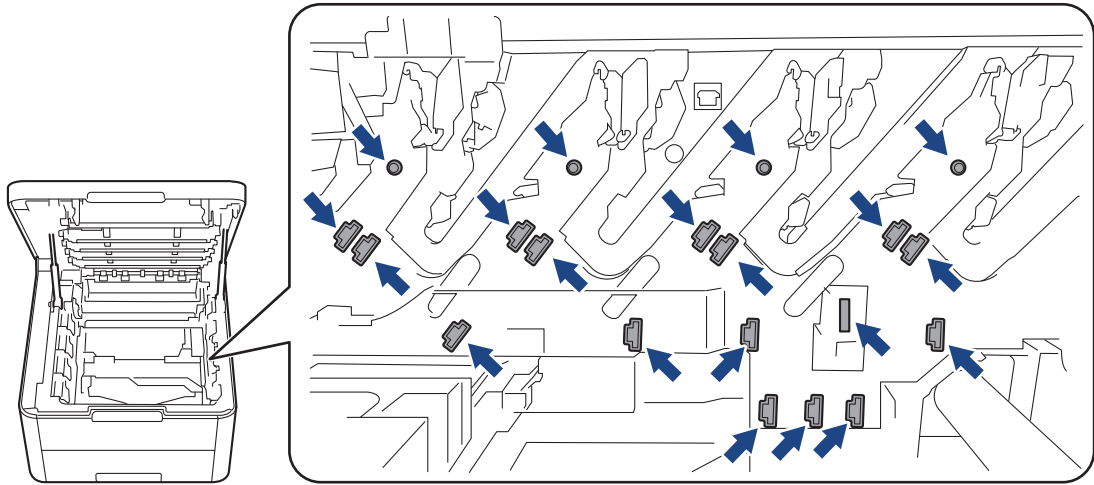


تنبيه 

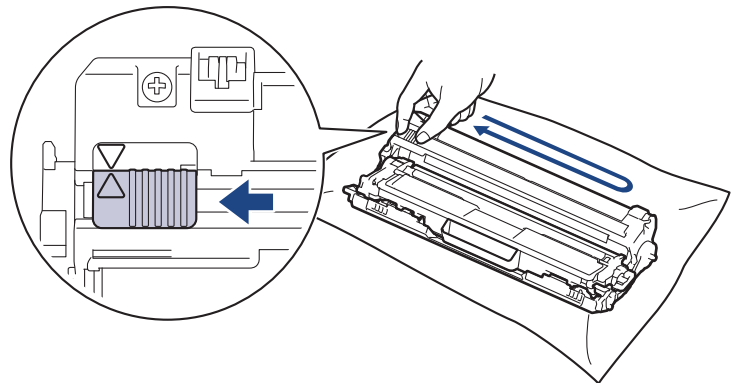
نوصي بوضع مجموعات وحدة الأسطوانة وخرطوشة الحبر على سطح مستو ونظيف مع وضع ورق يمكن التخلص منه أسفلها في حالة سكب مسحوق الحبر أو بعثرته دون قصد.

هام

لمنع تلف الجهاز بسبب الكهرباء الساكنة، لا تلمس الأقطاب الكهربائية المشار إليها في الرسم التوضيحي.

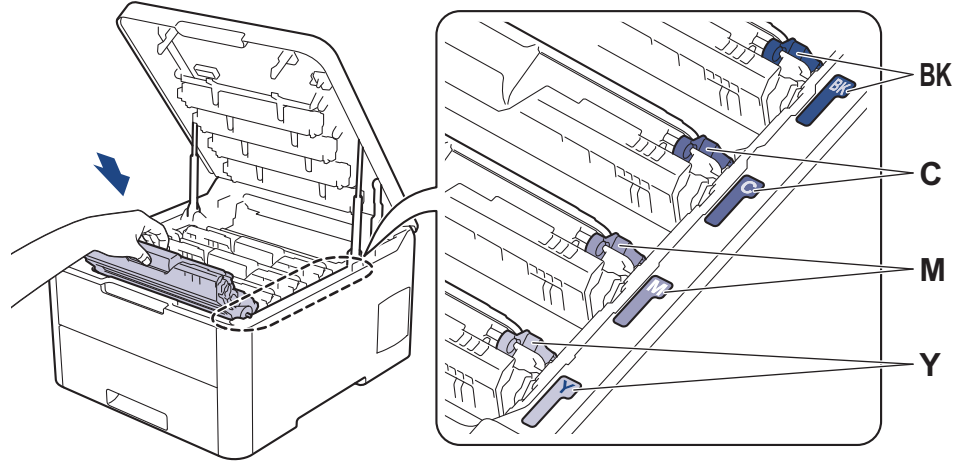


3. تم تنظيف سلك الكورونا داخل وحدة الأسطوانة عن طريق تحريك اللسان الأخضر برفق من اليسار لليمين ومن اليمين لليسار عدة مرات. كرر هذا الأمر مع جميع أسلاك كورونا.



تأكد من إعادة اللسان الأخضر إلى الموضع الرئيسي (▲). يجب محاذاة اتجاه السهم الموجود على اللسان مع اتجاه السهم الموجود على وحدة الأسطوانة. فإذا لم تتم بذلك، فربما يظهر خط عمودي على الصفحات المطبوعة.

4. مرر مجموعات وحدة الأسطوانة وخرطوشة الحبر في الجهاز. وتأكد من تطابق لون خرطوشة الحبر مع لون الملصق نفسه الموجود على الجهاز.



5. أغلق الغطاء العلوي للجهاز.

معلومات ذات صلة




- تنظيف الجهاز
- رسائل الخطأ والصيانة

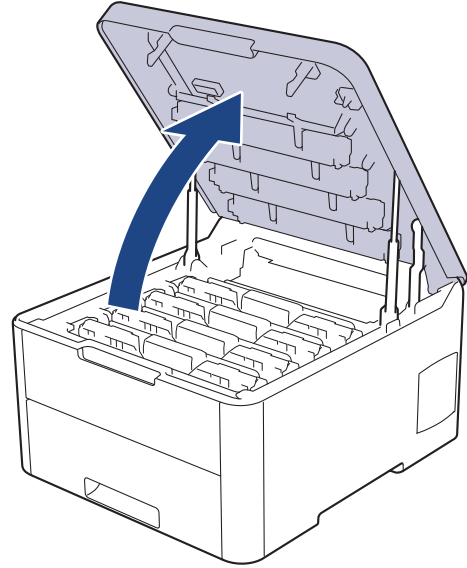
تنظيف وحدة الأسطوانة

إذا كانت مطبوعاتك تحتوي على فقط بلون أسود أو أبيض أو علامات متكررة أخرى بينها مسافات تبلغ 94 ملم، فإن الأسطوانة قد تكون بها مواد غريبة مثل الصمغ المتكون من ملصق مثبت على سطح الأسطوانة.

HL-L3210CW/HL-L3230CDN/HL-L3230CDW <<
HL-L3270CDW <<

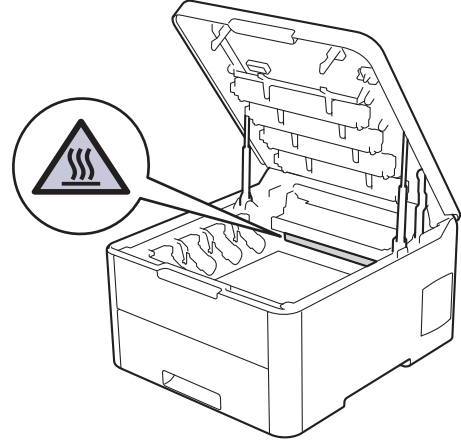
HL-L3210CW/HL-L3230CDN/HL-L3230CDW

1. تأكد أن الجهاز في وضع الاستعداد.
2. اضغط على ▲ أو ▼ لعرض الخيار Print Reports (تقارير الطباعة) ، ثم اضغط على **OK** (موافق).
3. اضغط على ▲ أو ▼ لتحديد الخيار Drum Dot Print (طباعة نقاط الأسطوانة) ، ثم اضغط على **OK** (موافق).
4. اضغط على **Go** (انتقال).
5. يقوم الجهاز بطباعة ورقة فحص نقاط الأسطوانة.
6. اضغط مع الاستمرار على  لإيقاف تشغيل الجهاز.
6. افصح الغطاء العلوي حتى يستقر في وضع الفتح.

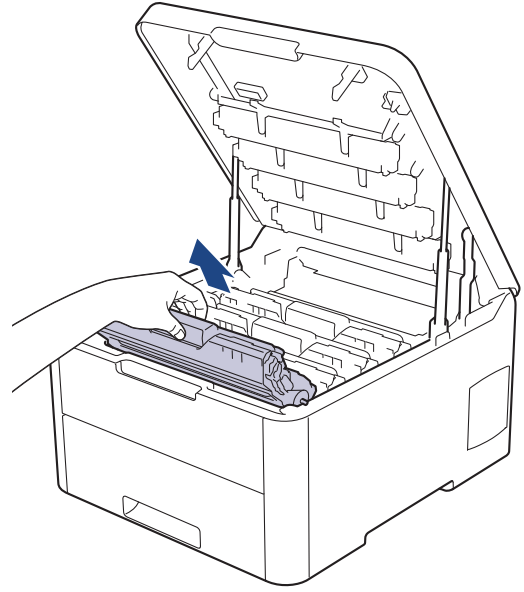


تحذير 

سطح ساخن
سكون الأجزاء الداخلية للجهاز ساخنة جدًا. انتظر حتى يبرد الجهاز قبل لمسه.



7. تكون ألوان النقاط المطبوعة الموجودة على ورقة فحص نقاط الأسطوانة هي ألوان الأسطوانة التي ينبغي عليك تنظيفها. أزل مجموعة وحدة الأسطوانة وخرطوشة الحبر التي تطابق الألوان المسببة للمشكلة.

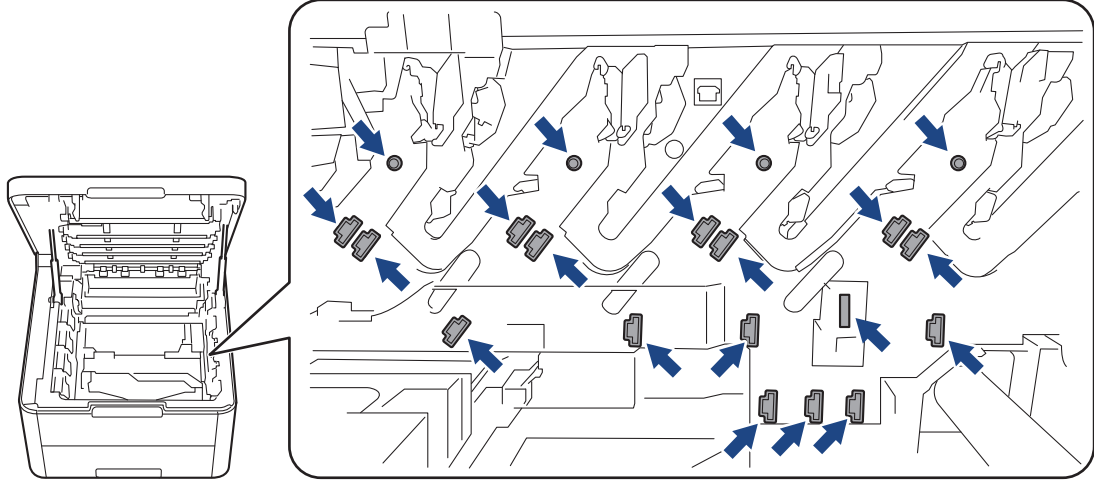


تنبيه

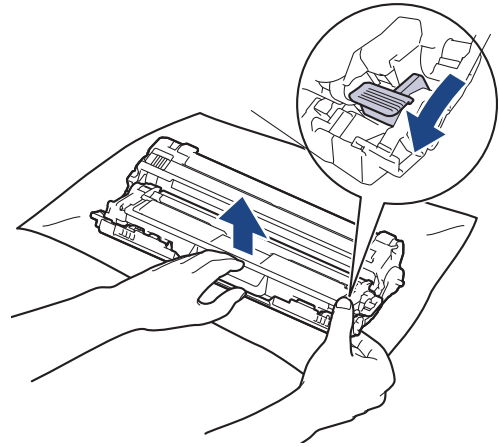
نوصي بوضع مجموعات وحدة الأسطوانة وخرطوشة الحبر على سطح مستوي وتظيف مع وضع ورق يمكن التخلص منه أسفلها في حالة سكب مسحوق الحبر أو بعثرته دون قصد.

هام

لمنع تلف الجهاز بسبب الكهرباء الساكنة، لا تلمس الأقطاب الكهربائية المشار إليها في الرسم التوضيحي.

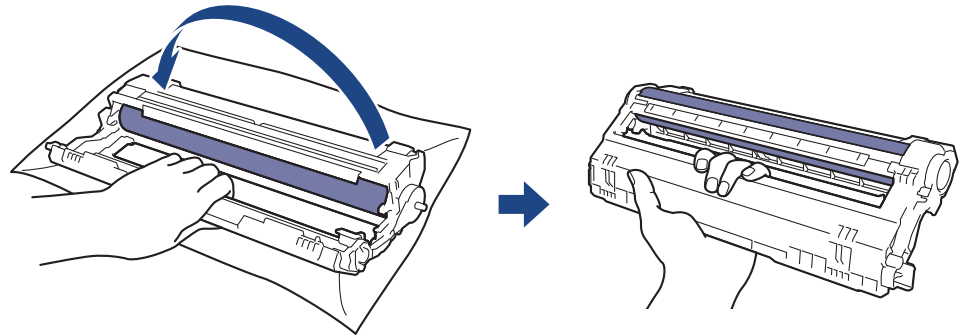


8. ادفع ذراع القفل الخضراء إلى أسفل ثم أزل خرطوشة الحبر من وحدة الأسطوانة.

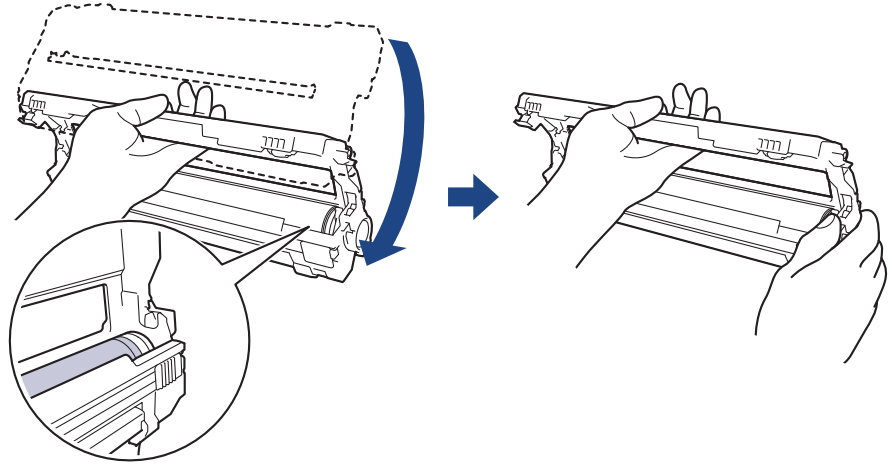


لتجنب حدوث مشكلات تتعلق بجودة الطباعة، لا تلمس أي سطح من أسطح وحدة الأسطوانة فيما عدا ترس وحدة الأسطوانة.

9. ارفع إطار وحدة الأسطوانة بواسطة المقبض ثم أدركه عكس اتجاه عقارب الساعة، كما هو موضح إليه.

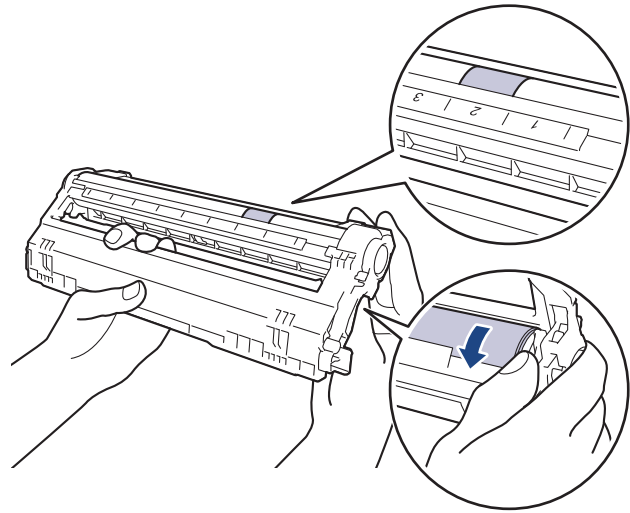


10. أرخ قبضتك بحيث يسقط الإطار إلى الأمام، ومن ثم استخدم يدك اليمنى لتحديد موقع ترس وحدة الأسطوانة داخل الجانب الأيمن من الإطار.

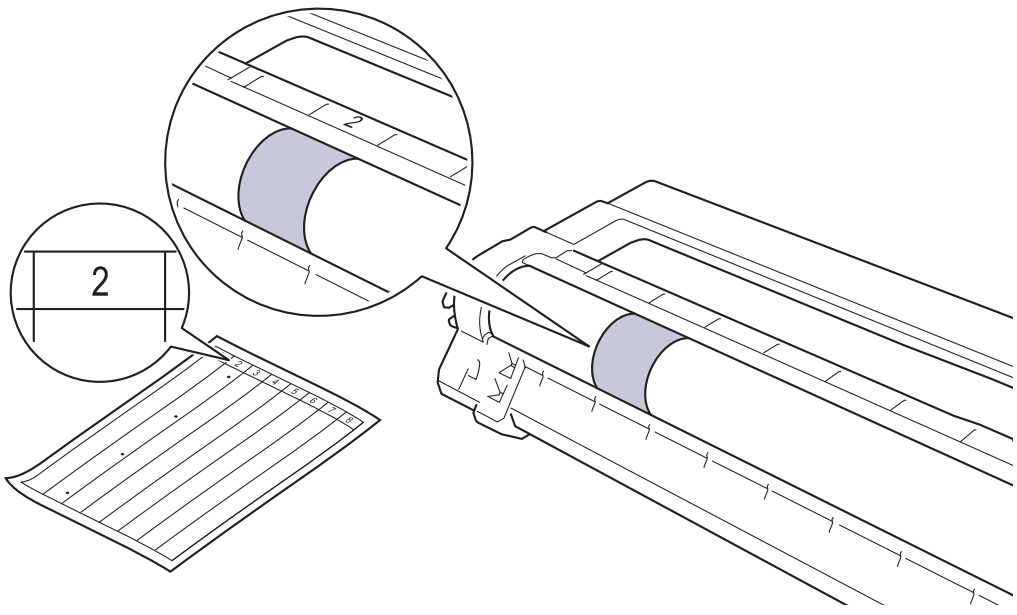


لتجنب حدوث مشكلات تتعلق بجودة الطباعة، لا تلمس أي سطح من أسطح وحدة الأسطوانة فيما عدا ترس وحدة الأسطوانة.

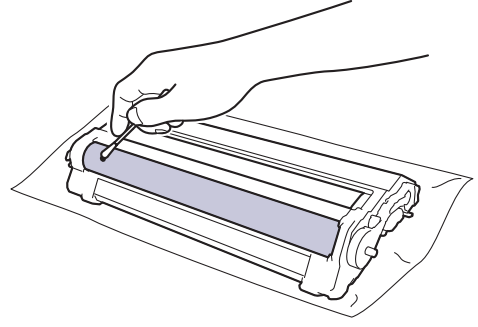
11. قم بإمالة يدك اليسرى إلى أعلى لرفع الغطاء بحيث تكون الشبكة المرقمة مرئية، كما هو مشار إليه. استخدم يدك اليمنى لإدارة الأسطوانة مع النظر بحثًا عن المخلفات أو العلامات على سطح الأسطوانة.



استخدم أرقام العمود الموجودة بجوار بكرة الأسطوانة للعثور على العلامة. على سبيل المثال، قد يعني وجود نقطة في العمود 2 بورقة فحص نقاط الأسطوانة أنه توجد علامة في المنطقة "2" بالأسطوانة.



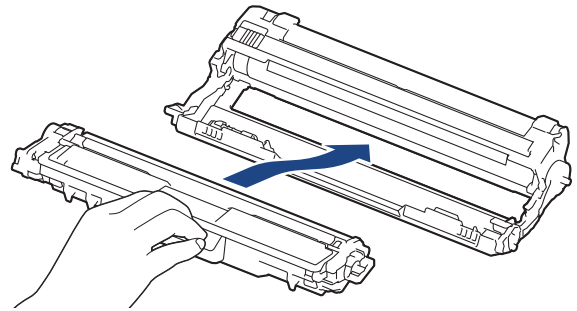
12. امسح سطح الأسطوانة برفق باستخدام قطعة قطن جافة حتى تزول العلامة الموجودة على السطح.



ملاحظة

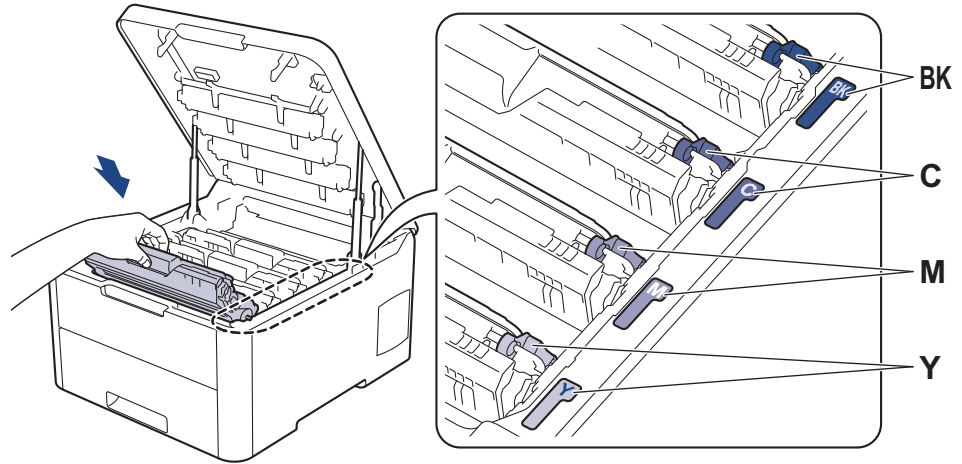
لا تتم بتنظيف سطح الأسطوانة الحساسة للضوء بجسم حاد أو باستخدام أي سائل.

13. أعد إدخال خرطوشة الحبر بإحكام في وحدة الأسطوانة حتى تسمع صوت استقرارها في مكانها.



تأكد من وضع خرطوشة الحبر بشكل صحيح وإلا فقد تنفصل من وحدة الأسطوانة.

14. مرر مجموعات وحدة الأسطوانة وخرطوشة الحبر في الجهاز. وتأكد من تطابق لون خرطوشة الحبر مع لون الملصق نفسه الموجود على الجهاز.




15. أغلق الغطاء العلوي للجهاز.

16. اضغط على  لتشغيل الجهاز.

HL-L3270CDW

1. تأكد أن الجهاز في وضع الاستعداد.

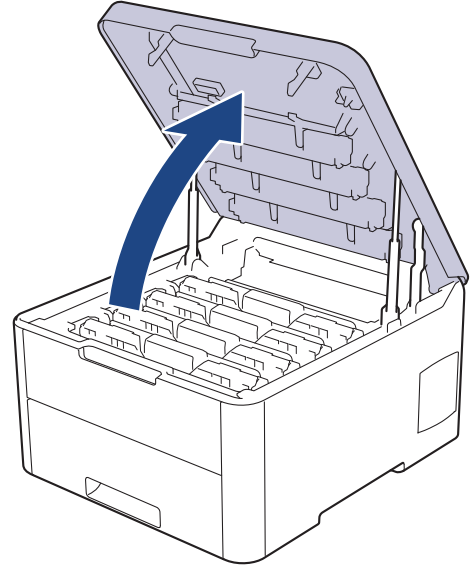
2. اضغط على  Settings < (الإعدادات) All Settings < (جميع الإعدادات) Print Reports < (تقارير الطباعة) < Drum Dot Print (طباعة نقاط الأسطوانة).

3. اضغط على Yes (نعم).

يقوم الجهاز بطباعة ورقة فحص نقاط الأسطوانة.

4. اضغط مع الاستمرار على إيقاف تشغيل الجهاز.

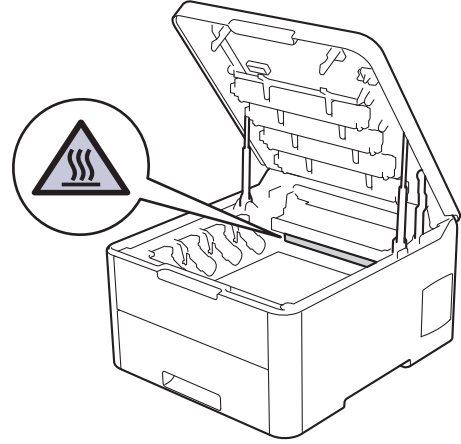
5. افتح الغطاء العلوي حتى يستقر في وضع الفتح.



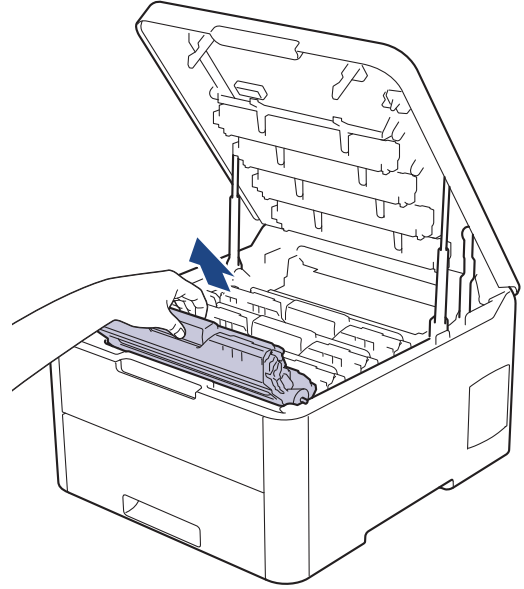
تحذير !

سطح ساخن

ستكون الأجزاء الداخلية للجهاز ساخنة جدًا. انتظر حتى يبرد الجهاز قبل لمسه.



6. تكون ألوان النقاط المطبوعة الموجودة على ورقة غص نقاط الأسطوانة هي ألوان الأسطوانة التي ينبغي عليك تنظيفها. أزل مجموعة وحدة الأسطوانة وخرطوشة الحبر التي تطابق الألوان المسببة للمشكلة.

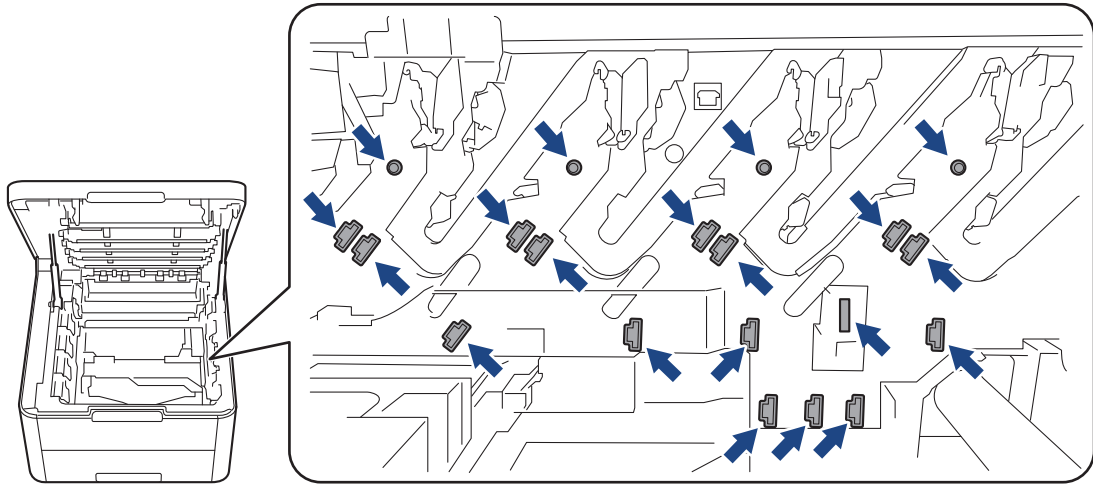


تنبيه !

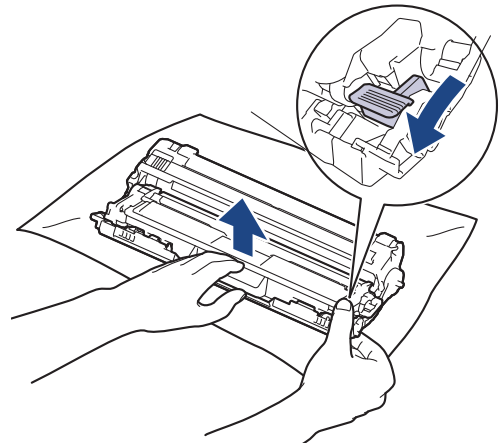
نوصي بوضع مجموعات وحدة الأسطوانة وخرطوشة الحبر على سطح مستو ونظيف مع وضع ورق يمكن التخلص منه أسفلها في حالة سكب مسحوق الحبر أو بعبئته دون قصد.

هام

لمنع تلف الجهاز بسبب الكهرباء الساكنة، لا تلمس الأقطاب الكهربائية المشار إليها في الرسم التوضيحي.

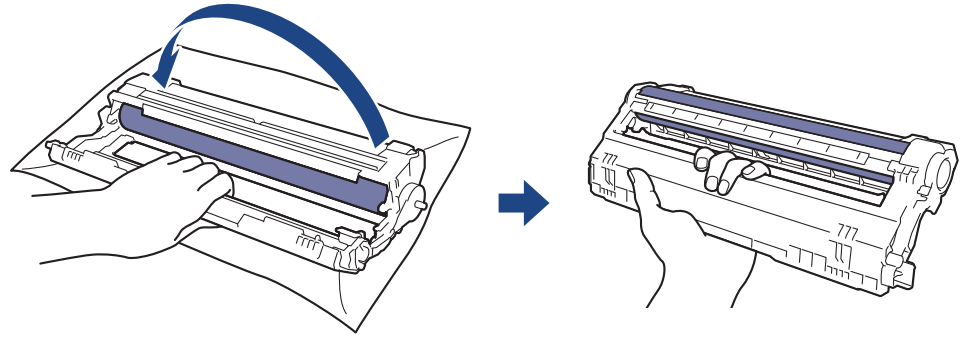


7. ادفع ذراع القفل الخضراء إلى أسفل ثم أزل خرطوشة الحبر من وحدة الأسطوانة.

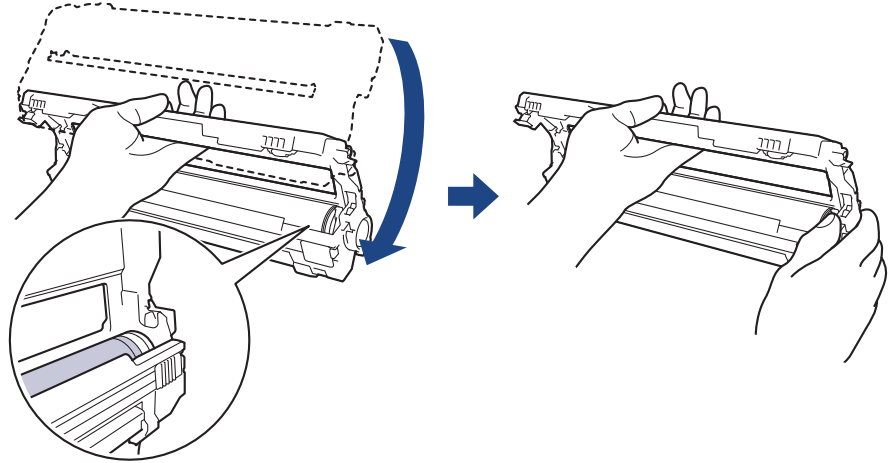


لتجنب حدوث مشكلات تتعلق بجودة الطباعة، لا تلمس أي سطح من أسطح وحدة الأسطوانة فيما عدا ترس وحدة الأسطوانة.

8. ارفع إطار وحدة الأسطوانة بواسطة المقبض ثم أدركه عكس اتجاه عقارب الساعة، كما هو مشار إليه.

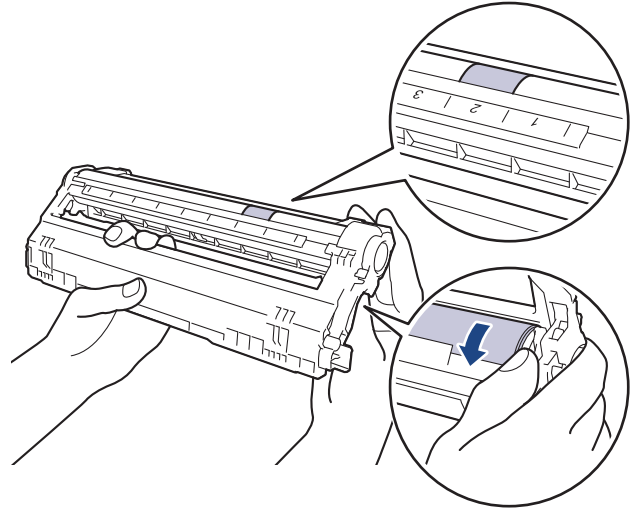


9. أرخ قبضتك بحيث يسقط الإطار إلى الأمام، ومن ثم استخدم يدك اليمنى لتحديد موقع ترس وحدة الأسطوانة داخل الجانب الأيمن من الإطار.

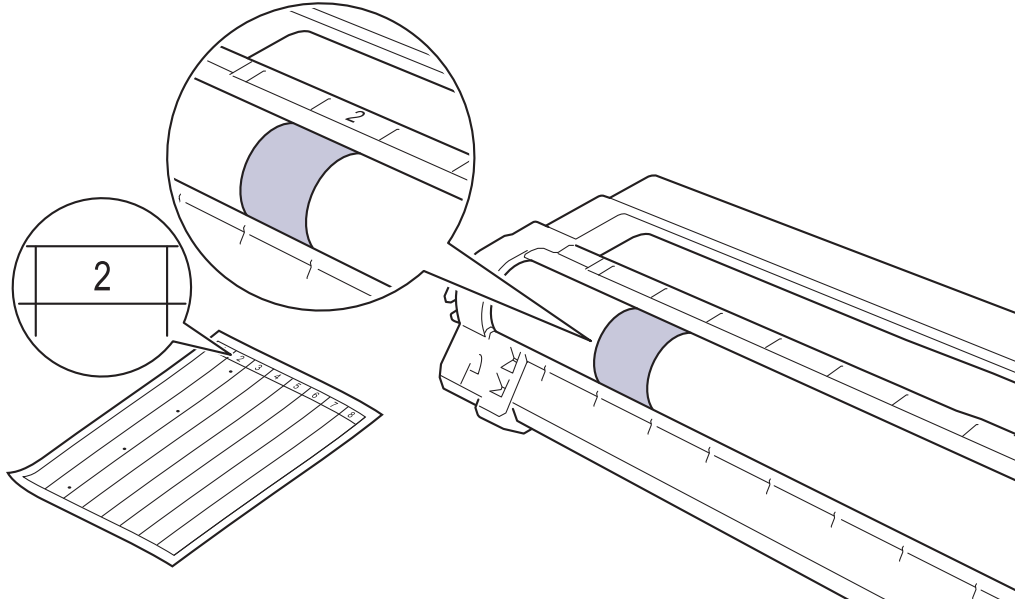


لتجنب حدوث مشكلات تتعلق بجودة الطباعة، لا تلمس أي سطح من أسطح وحدة الأسطوانة فيما عدا ترس وحدة الأسطوانة.

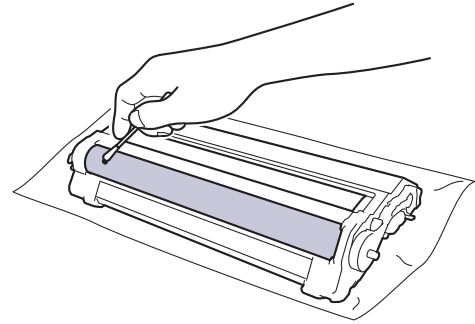
10. قم بإمالة يدك اليسرى إلى أعلى لتزفع الغطاء بحيث تكون الشبكة المرقمة مرئية، كما هو مشار إليه. استخدم يدك اليمنى لإدارة الأسطوانة مع النظر بحثًا عن المخلفات أو العلامات على سطح الأسطوانة.



استخدم أرقام العمود الموجودة بجوار الأسطوانة للعثور على العلامة. على سبيل المثال، قد يعني وجود نقطة في العمود 2 بورقة لخص نقاط الأسطوانة أنه توجد علامة في المنطقة "2" بالأسطوانة.



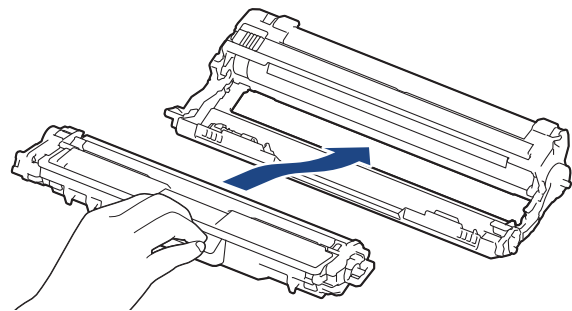
11. امسح سطح الأسطوانة برفق باستخدام قطعة قطن جافة حتى تزول العلامة الموجودة على السطح.



ملاحظة

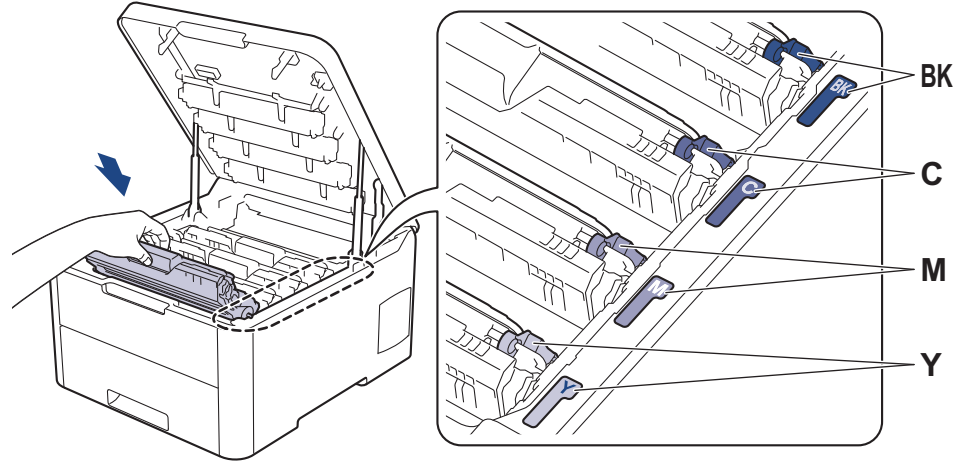
لا تتم بتنظيف سطح الأسطوانة الحساسة للضوء بجسم حاد أو باستخدام أي سائل.

12. أعد إدخال خرطوشة الحبر بإحكام في وحدة الأسطوانة حتى تسمع صوت استقرارها في مكانها.



تأكد من وضع خرطوشة الحبر بشكل صحيح وإلا فقد تنفصل من وحدة الأسطوانة.

13. مرر مجموعات وحدة الأسطوانة وخرطوشة الحبر في الجهاز. وتأكد من تطابق لون خرطوشة الحبر مع لون المصق نفسه الموجود على الجهاز.



14. أغلق الغطاء العلوي للجهاز.

15. اضغط على  لتشغيل الجهاز.

معلومات ذات صلة

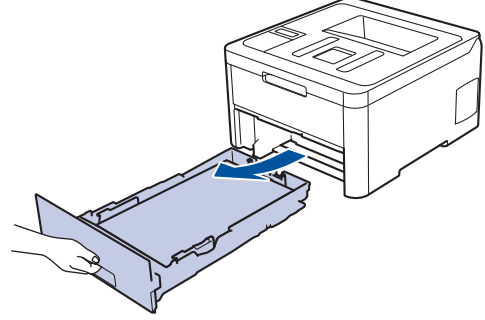
- تنظيف الجهاز
- تحسين جودة الطباعة

تنظيف أسطوانات التقاط الورق

قد يحول تنظيف أسطوانات التقاط الورق بصفة دورية دون انحسار الورق بضمان تلقيه بطريقة صحيحة. إذا كنت تواجه مشكلات متعلقة بتغذية الورق، فقم بتنظيف أسطوانات التقاط الورق على النحو التالي:

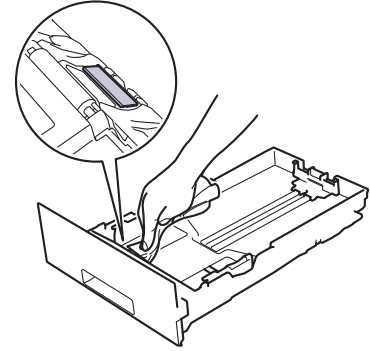
1. اضغط مع الاستمرار على  لإيقاف تشغيل الجهاز.

2. اسحب درج الورق بشكل كامل خارج الجهاز.

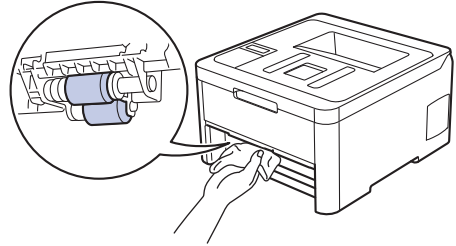


3. إذا تم تحميل ورق أو التصق شيء ما داخل درج الورق، فقم بإزالته.

4. اعصر بإحكام قطعة قماش خالية من الوبر كانت مغموسة في ماء فاتر، ثم امسح لوحة الفصل بدرج الورق بها لإزالة الأتربة.



5. امسح أسطوانات الالتقاط داخل الجهاز لإزالة الأتربة.



6. أعد تحميل الورق ثم ضع درج الورق بإحكام داخل الجهاز.

7. اضغط على  لتشغيل الجهاز.

معلومات ذات صلة

- تنظيف الجهاز
- مشاكل الطباعة

معايرة إخراج اللون

قد تختلف كثافة المخرجات لكل لون وفقاً للبيئة التي يوجد بها الجهاز، بما في ذلك عوامل مثل درجة الحرارة والرطوبة. تساعدك معايرة الجهاز على تحسي كثافة اللون المخرج.

إن كنت تستخدم برنامج تشغيل الطابعة مع نظام التشغيل Mac، فيقوم البرنامج تلقائياً باستعادة بيانات المعايرة. لاستعادة البيانات يدوياً، لا بد من إجراء المعايرة باستخدام **Status Monitor** من Brother.

HL-L3210CW/HL-L3230CDN/HL-L3230CDW <<
HL-L3270CDW <<


HL-L3210CW/HL-L3230CDN/HL-L3230CDW

1. اضغط على ▲ أو ▼ لتحديد الخيار Printer (الطابعة)، ثم اضغط على **OK (موافق)**.
2. اضغط على ▲ أو ▼ لعرض الخيار ColourCorrection (تصحيح اللون)، ثم اضغط على **OK (موافق)**.
3. اضغط على ▲ أو ▼ لعرض الخيار Calibration (المعايرة)، ثم اضغط على **OK (موافق)**.
4. اضغط على ▲ أو ▼ لعرض الخيار Calibrate (معايرة)، ثم اضغط على **OK (موافق)**.
5. اضغط على ▲ لتحديد Yes (نعم).


تبدأ المعايرة تلقائياً، وسوف تستغرق بضع دقائق.

6. اضغط على **Cancel (إلغاء)**.

HL-L3270CDW

1. اضغط على  حر < Calibration (المعايرة) < Calibrate (معايرة).
2. اضغط على Yes (نعم).

تبدأ المعايرة تلقائياً، وسوف تستغرق بضع دقائق.

3. اضغط على .

معلومات ذات صلة

- الصيانة الدورية
- إعادة تعيين إعدادات معايرة الجهاز
- رسائل الخطأ والصيانة
- تحسين جودة الطباعة
- مراقبة حالة الجهاز من الكمبيوتر (نظام التشغيل Windows)
- مراقبة حالة الجهاز من الكمبيوتر (نظام التشغيل Mac)

إعادة تعيين إعدادات معايرة الجهاز



إن كان لون الخرج مختلف عما تراه في الشاشة، فحرب إعادة ضبط معلمات معايرة الجهاز.

HL-L3210CW/HL-L3230CDN/HL-L3230CDW <<
HL-L3270CDW <<

HL-L3210CW/HL-L3230CDN/HL-L3230CDW

1. اضغط على ▲ أو ▼ لتحديد الخيار Printer (الطابعة) ، ثم اضغط على **OK (موافق)**.
2. اضغط على ▲ أو ▼ لعرض الخيار ColourCorrection (تصحيح اللون) ، ثم اضغط على **OK (موافق)**.
3. اضغط على ▲ أو ▼ لعرض الخيار Calibration (المعايرة) ، ثم اضغط على **OK (موافق)**.
4. اضغط على ▲ أو ▼ لعرض الخيار Reset (إعادة التعيين) ، ثم اضغط على **OK (موافق)**.
5. اضغط على ▲ لتحديد Reset (إعادة التعيين) .
6. اضغط على **Cancel (إلغاء)**.

HL-L3270CDW

1. اضغط على  حبر < Calibration (المعايرة) < Reset (إعادة التعيين) .
2. اضغط على Yes (نعم) .
3. اضغط على  .

معلومات ذات صلة



• معايرة إخراج اللون

تصحيح محاذاة طباعة الألوان (تسجيل الألوان)

إن كانت المساحات المصمتة من الألوان أو الصور بها هوامش زرقاء أو أرجوانية أو صفراء، فاستخدم وظيفة تسجيل الألوان.

HL-L3210CW/HL-L3230CDN/HL-L3230CDW <<
HL-L3270CDW <<


HL-L3210CW/HL-L3230CDN/HL-L3230CDW

1. اضغط على ▲ أو ▼ لتحديد الخيار Printer (الطابعة) ، ثم اضغط على **OK (موافق)**.
2. اضغط على ▲ أو ▼ لعرض الخيار ColourCorrection (تصحيح اللون) ، ثم اضغط على **OK (موافق)**.
3. اضغط على ▲ أو ▼ لعرض الخيار Registration (التسجيل) ، ثم اضغط على **OK (موافق)**.
4. اضغط على ▲ لتحديد Yes (نعم) .


يبدأ تسجيل الألوان تلقائياً، وسوف يستغرق حوالي 10 ثوانٍ أو أكثر.


5. اضغط على **Cancel (إلغاء)**.

HL-L3270CDW

1. اضغط على  حبر < Registration (التسجيل).
2. اضغط على Yes (نعم) .

يبدأ تسجيل الألوان تلقائياً، وسوف يستغرق حوالي 10 ثوانٍ أو أكثر.

3. اضغط على .

معلومات ذات صلة 

• الصيانة الدورية



تحقق من العمر الافتراضي المتبقي للقطعة


HL-L3210CW/HL-L3230CDN/HL-L3230CDW <<
HL-L3270CDW <<


HL-L3210CW/HL-L3230CDN/HL-L3230CDW

1. اضغط على ▲ أو ▼ لتحديد الخيار. Machine Info (معلومات الجهاز). ثم اضغط على **OK (موافق)**.
2. اضغط على ▲ أو ▼ لعرض الخيار Parts Life (العمر الافتراضي لقطع الغيار)، ثم اضغط على **OK (موافق)**.
3. اضغط على ▲ أو ▼ لتحديد نوع المسح الضوئي الذي ترغب في التحقق منه، ثم اضغط على **OK (موافق)**.
تعرض شاشة LCD عمر القطعة الافتراضي المتبقي تقريبًا.
4. اضغط على **Cancel (إلغاء)**.

HL-L3270CDW

1. اضغط على  Settings (الإعدادات) < All Settings (جميع الإعدادات) < Machine Information (معلومات الجهاز) < Parts Life (العمر الافتراضي لقطع الغيار).
2. اضغط على ▲ أو ▼ لعرض أجزاء الجهاز، ثم اضغط على الجزء الذي تريد فحصه.
تعرض شاشة LCD عمر الجزء المتبقي تقريبًا.
3. اضغط على .

لعرض العمر التقريبي المتبقي لخراطيش الحبر، اضغط على  حبر < Toner Life (العمر الافتراضي للحبر).

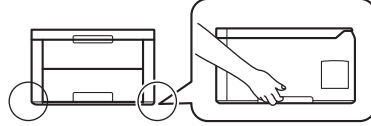
معلومات ذات صلة 

• الصيانة الدورية




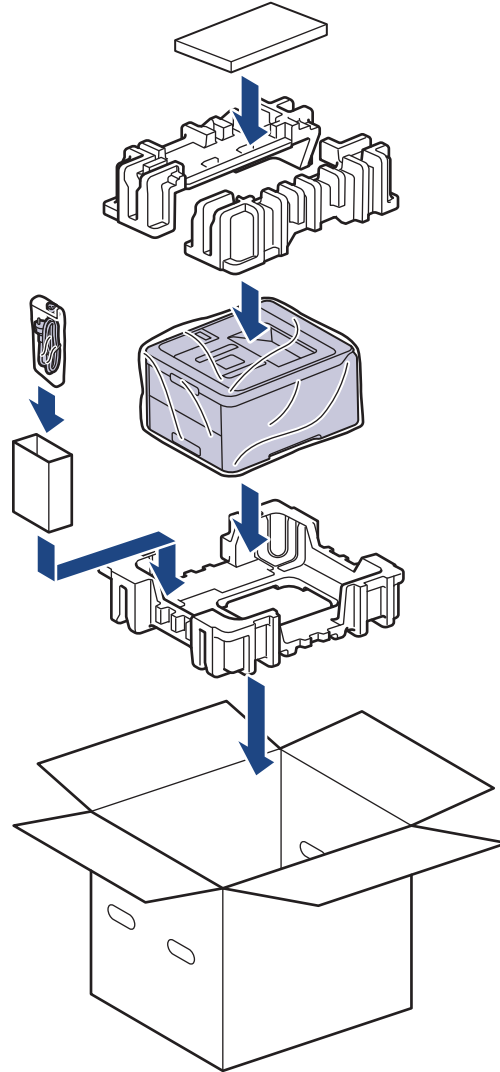
تحذير

- عند نقل الجهاز، احمله كما هو مبين في الرسم التوضيحي.



إذا استلزم الأمر لأي سبب من الأسباب شحن الجهاز، فقم بإعادة تعبئته بحذر في عبوته الأصلية لتجنب حدوث أي تلف أثناء النقل. ويجب أن تكون وسيلة النقل مضمونة بشكل كافٍ.

1. اضغط مع الاستمرار على  لإيقاف تشغيل الجهاز. اترك الجهاز مغلقاً لمدة 10 دقائق على الأقل كي يبرد.
2. افصل جميع الكبلات ثم قم بفصل سلك الطاقة من مأخذ التيار الكهربائي.
3. ضع الجهاز داخل الكيس الذي جاء فيه في الأصل.
4. قم بتعبئة الجهاز والمواد المطبوعة وسلك طاقة التيار المتردد (إن وجد) في الصندوق الكرتوني الأصلي مع مواد التعبئة الأصلية كما هو موضح.



5. أغلق الصندوق الكرتوني وثبته بشريط لإغلاقه.



• الصيانة الدورية

استبدال قطع الصيانة السورية

استبدال القطع التالية بشكل منتظم للحفاظ على جودة الطباعة. يجب استبدال القطع المدرجة أدناه بعد طباعة 50000 صفحة تقريباً¹ التي تخص وحدة مثبت الحبر ومجموعة تلقم الورق لدرج الورق. اتصل بخدمة عملاء Brother أو موزع Brother عند ظهور الرسالة التالية على شاشة LCD:

الوصف	الرسالة على شاشة LCD
استبدال وحدة تثبيت الحبر.	Replace Fuser (استبدال مثبت الحبر) 2
استبدال مجموعة تلقم الورق لدرج الورق.	Replace PF Kit1 (استبدال مجموعة تلقم الورق رقم 1) 2

معلومات ذات صلة



- الصيانة الدورية

1 صفحات أحادية الوجه بحجم Letter أو A4

2 يتوقف معدل تكرار عمليات الاستبدال على درجة تعقيد الصفحات المطبوعة ونسبة التغطية ونوع الوسائط المستخدمة.

إعدادات الجهاز

تخصيص الإعدادات والميزات وإنشاء الاختصارات والعمل مع الخيارات المعروضة على شاشة LCD الخاصة بالجهاز لتجعل جهاز Brother أداة عمل أكثر كفاءة.

- تغيير إعدادات الجهاز من لوحة التحكم
- تغيير إعدادات الجهاز من الكمبيوتر

تغيير إعدادات الجهاز من لوحة التحكم

- إعدادات عامة
- جداول الإعدادات والميزات

إعدادات عامة

- تعيين العد التنازلي لوضع السكون
- حول وضع السكون العميق
- تعيين وضع إيقاف التشغيل تلقائيًا
- ضبط سطوع الإضاءة الخلفية لشاشة LCD
- تغيير مدى بقاء الإضاءة الخلفية لشاشة LCD
- خفض استهلاك مسحوق الحبر
- تقليل ضوضاء الطباعة
- تغيير اللغة على شاشة LCD

تعيين العد التنازلي لوضع السكون

يستطيع «وضع السكون» (أو «وضع توفير الطاقة») تقليل استهلاك الطاقة. يمكنك تعيين المدة التي يجب أن يكون الجهاز فيها خاملاً قبل أن ينتقل إلى «وضع السكون». تم إعادة تعيين موقت «وضع السكون» عندما يستقبل الجهاز حممة طباعة.



عندما يكون الجهاز في «وضع السكون»، فإنه يعمل وكأنه في وضع إيقاف التشغيل. وسوف ينشط الجهاز ويبدأ الطباعة عندما يتلقى حممة طباعة. استعن بهذه الإرشادات لتعيين فترة التأخير (عد تنازلي) التي يدخل بعدها الجهاز إلى «وضع السكون».


HL-L3210CW/HL-L3230CDN/HL-L3230CDW <<
HL-L3270CDW <<

HL-L3210CW/HL-L3230CDN/HL-L3230CDW

1. اضغط على ▲ أو ▼ لتحديد الخيار General Setup (إعداد عام) ، ثم اضغط على **OK** (موافق).
 2. اضغط على ▲ أو ▼ لتحديد الخيار Ecology (علم البيئة) ، ثم اضغط على **OK** (موافق).
 3. اضغط على ▲ أو ▼ لتحديد الخيار Sleep Time (وقت السكون) ، ثم اضغط على **OK** (موافق).
 4. اضغط على ▲ أو ▼ لإدخال المدة الزمنية، بالدقائق، التي سيعطل الجهاز خاملاً فيها قبل الدخول في «وضع السكون».
- اضغط على **Go** (انتقال).

HL-L3270CDW



1. اضغط على  لإعدادات < All Settings (جميع الإعدادات) < General Setup (إعداد عام) < Ecology (علم البيئة) < Sleep Time (وقت السكون).
2. أدخل المدة الزمنية (50 دقيقة كحد أقصى) وسيظل الجهاز خاملاً قبل الدخول إلى «وضع السكون». ثم اضغط على **OK** (موافق) .
3. اضغط على .

معلومات ذات صلة 

• إعدادات عامة

حول وضع السكون العميق

إذا كان الجهاز في وضع السكون ولا يستقبل أي مهام لمدة زمنية معينة، فسيدخل الجهاز تلقائيًا في وضع السكون العميق. يتوقف طول المدة الزمنية على طرازك المعين والإعدادات الخاصة بك. يستهلك وضع السكون العميق طاقة أقل من وضع السكون.

الطرز القابلة للتطبيق	لوحة تحكم الجهاز في وضع السكون العميق	الحالات التي سوف تنشيط الجهاز
HL-L3210CW/HL-L3230CDN/ HL-L3230CDW	تعرض شاشة LCD Deep Sleep (السكون العميق).	<ul style="list-style-type: none"> يستلم الجهاز محمة. يضغط شخص ما على زر بلوحة التحكم.
HL-L3270CDW	تتطفئ الإضاءة الخلفية لشاشة LCD ويسطع مؤشر الطاقة LED ويعتم.	<ul style="list-style-type: none"> يستلم الجهاز محمة. يضغط شخص ما على  أو  أو على شاشة اللمس LCD.

معلومات ذات صلة



• إعدادات عامة

تعيين وضع إيقاف التشغيل تلقائياً

إذا كان الجهاز في «وضع السكون العميق» لمدة زمنية معينة، فسوف ينتقل الجهاز إلى «وضع إيقاف التشغيل» تلقائياً بناءً على الطراز المستخدم والإعدادات المحددة. لا يدخل الجهاز في وضع إيقاف التشغيل عندما يكون متصلاً بشبكة أو خط هاتف، أو عند وجود بيانات طباعة آمنة في الذاكرة (متوفر لطراز معينة فقط).

- لبدء الطباعة، اضغط على  بلوحة التحكم ثم أرسل مهمة الطباعة.



HL-L3210CW/HL-L3230CDN/HL-L3230CDW <<
HL-L3270CDW <<


HL-L3210CW/HL-L3230CDN/HL-L3230CDW

حدد طول المدة التي يجب أن يكون فيها الجهاز في «وضع السكون العميق» قبل أن يدخل في «وضع إيقاف التشغيل تلقائياً».

1. اضغط على ▲ أو ▼ لعرض الخيار General Setup (إعداد عام)، ثم اضغط على **OK (موافق)**.
2. اضغط على ▲ أو ▼ لعرض الخيار Ecology (علم البيئة)، ثم اضغط على **OK (موافق)**.
3. اضغط على ▲ أو ▼ لتحديد الخيار Auto Power Off (إيقاف التشغيل التلقائي)، ثم اضغط على **OK (موافق)**.
4. اضغط على ▲ أو ▼ لتحديد الخيار الذي تريده، ثم اضغط على **Go (انتقال)**.

HL-L3270CDW

1. اضغط على  لإعدادات < All Settings (جميع الإعدادات) < General Setup (إعداد عام) < Ecology (علم البيئة) < Auto < Power Off (إيقاف التشغيل التلقائي).
2. اضغط على ▲ أو ▼ لعرض طول وقت سكون الجهاز قبل دخوله وضع إيقاف التشغيل، ثم اضغط على الخيار الذي تريده.
3. اضغط على .



معلومات ذات صلة 


- إعدادات عامة

ضبط سطوع الإضاءة الخلفية لشاشة LCD

الطرز ذات العلاقة: HL-L3270CDW

إذا كنت تواجه صعوبة في قراءة شاشة LCD، فقد يساعد تغيير إعداد السطوع في هذا الأمر.

1. اضغط على  Settings (الإعدادات) < All Settings (جميع الإعدادات) < General Setup (إعداد عام) < LCD Settings (إعدادات LCD) < Backlight (الإضاءة الخلفية).
2. اضغط على الخيار الذي تريده:
 - Light (خفيف)
 - Med (متوسط)
 - Dark (تقيل)
3. اضغط على .


معلومات ذات صلة 

• إعدادات عامة

تغيير مدى بقاء الإضاءة الخلفية لشاشة LCD

الطرز ذات العلاقة: HL-L3270CDW

تم بتعيين مدى بقاء الإضاءة الخلفية لشاشة LCD.

1. اضغط على  Settings (الإعدادات) < All Settings (جميع الإعدادات) < General Setup (إعداد عام) < LCD Settings (إعدادات LCD) < Dim Timer (مؤقت التعتيم).

2. اضغط على الخيار الذي تريده:

• 10Secs (10 ثوانٍ)


• 30Secs (30 ثانية)


• 1Min (دقيقة 1)

• 2Mins (دقيقتان)

• 3Mins (3 دقائق)

• 5Mins (5 دقائق)

3. اضغط على .

معلومات ذات صلة 

• إعدادات عامة

خفض استهلاك مسحوق الحبر

قد يؤدي استخدام ميزة «توفير الحبر» إلى تقليل استهلاك الحبر. وعند تعيين «توفير الحبر» على وضع التشغيل، فستظهر الطباعة على المستندات بدرجة أقل وضوحًا.



نحن «لا نوصي» باستخدام ميزة «توفير الحبر» في طباعة صورة أو صور التدرج الرمادي.

HL-L3210CW/HL-L3230CDN/HL-L3230CDW <<
HL-L3270CDW <<

HL-L3210CW/HL-L3230CDN/HL-L3230CDW

1. اضغط على ▲ أو ▼ لعرض الخيار General Setup (إعداد عام)، ثم اضغط على **OK** (موافق).
2. اضغط على ▲ أو ▼ لعرض الخيار Ecology (علم البيئة)، ثم اضغط على **OK** (موافق).
3. اضغط على ▲ أو ▼ لعرض الخيار Toner Save (حفظ مسحوق الحبر)، ثم اضغط على **OK** (موافق).
4. اضغط على ▲ أو ▼ لعرض On (تشغيل)، ثم اضغط على **Go** (انتقال).

HL-L3270CDW

1. اضغط على  Settings (الإعدادات) < All Settings (جميع الإعدادات) < General Setup (إعداد عام) < Ecology (علم البيئة) < Toner Save (حفظ مسحوق الحبر).
2. اضغط على تشغيل أو إيقاف التشغيل.
3. اضغط على .

معلومات ذات صلة

- إعدادات عامة
- تحسين جودة الطباعة

تقليل ضوضاء الطباعة



يمكن أن يعمل «الوضع الصامت» على تقليل ضوضاء الطباعة. عند تشغيل «الوضع الصامت»، تصبح سرعة الطباعة أقل. إعداد المصنع هو «إيقاف التشغيل».


HL-L3210CW/HL-L3230CDN/HL-L3230CDW <<
HL-L3270CDW <<

HL-L3210CW/HL-L3230CDN/HL-L3230CDW

1. اضغط على ▲ أو ▼ لعرض الخيار General Setup (إعداد عام) ، ثم اضغط على **OK** (موافق).
2. اضغط على ▲ أو ▼ لعرض الخيار Ecology (علم البيئة) ، ثم اضغط على **OK** (موافق).
3. اضغط على ▲ أو ▼ لتحديد الخيار Quiet Mode (الوضع الصامت) ، ثم اضغط على **OK** (موافق).
4. اضغط على ▲ أو ▼ لعرض On (تشغيل) أو الخيار Off (إيقاف التشغيل) ، ثم اضغط على **Go** (انتقال).

HL-L3270CDW

1. اضغط على  Settings (الإعدادات) < All Settings (جميع الإعدادات) < General Setup (إعداد عام) < Ecology (علم البيئة) < Quiet Mode (الوضع الصامت) .
2. اضغط على تشغيل أو إيقاف التشغيل.
3. اضغط على  .

معلومات ذات صلة 

• إعدادات عامة

تغيير اللغة على شاشة LCD

يمكنك تغيير لغة شاشة LCD عند الحاجة لذلك.



لا تتوفر هذه الميزة في بعض البلدان.


HL-L3210CW/HL-L3230CDN/HL-L3230CDW <<
HL-L3270CDW <<

HL-L3210CW/HL-L3230CDN/HL-L3230CDW

1. اضغط على ▲ أو ▼ لعرض الخيار Initial Setup (الإعداد الأولي) ، ثم اضغط على **OK** (موافق).
2. اضغط على ▲ أو ▼ لعرض الخيار Local Language (اللغة المحلية) ، ثم اضغط على **OK** (موافق).
3. اضغط على ▲ أو ▼ لعرض اللغة، ثم اضغط على **Go** (انتقال).

HL-L3270CDW

1. اضغط على  Settings (الإعدادات) < All Settings (جميع الإعدادات) < Initial Setup (الإعداد الأولي) < Local Language (اللغة المحلية) .
2. اضغط على لغتك.
3. اضغط على  .

معلومات ذات صلة 

• إعدادات عامة

جداول الإعدادات والميزات

ستساعدك جداول الإعدادات على فهم اختيارات وخيارات القوائم الموجودة في برامج الجهاز.

- الوصول إلى القوائم وتغيير إعدادات جهازك
- جداول الإعدادات (HL-L3210CW/HL-L3230CDN/HL-L3230CDW)
- جداول الإعدادات (HL-L3270CDW)
- جداول المزايا (HL-L3270CDW)

الوصول إلى القوائم وتغيير إعدادات جهازك

الطرز ذات العلاقة: HL-L3210CW/HL-L3230CDN/HL-L3230CDW

استخدم لوحة التحكم للوصول إلى قوائم الجهاز وتغيير إعداداته المختلفة.

1. تنقل عبر كل مستوى قوائم بالضغط على ▲ أو ▼.
2. عندما يظهر الخيار الذي تريده على شاشة LCD، اضغط على **OK (موافق)**.
تعرض شاشة LCD مستوى القوائم التالي.
3. اضغط على ▲ أو ▼ للانتقال إلى تحديدك.
4. اضغط على **OK (موافق)** أو **Go (انتقال)**.
5. عند الانتهاء من تعيين خيار ما، تعرض شاشة LCD رسالة تأكيد.

معلومات ذات صلة



• جداول الإعدادات والميزات

جداول الإعدادات (HL-L3210CW/HL-L3230CDN/HL-L3230CDW)

الطرز ذات العلاقة: HL-L3210CW/HL-L3230CDN/HL-L3230CDW

استخدم هذه الجداول لاستيعاب القوائم والخيارات المختلفة التي سوف تستخدمها لتعيين تفضيلاتك على الجهاز.

General Setup (إعداد عام)

المستوى 1	المستوى 2	المستوى 3 الوصف
Tray Setting (إعدادات الدرج)	Paper Type (نوع الورق)	- لتعيين نوع الورق في درج الورق.
	Paper Size (حجم الورق)	- تعيين حجم الورق.
	Check Size (التحقق من الحجم)	- تحديد ما إذا كنت تريد عرض الرسالة التي تطالبك بالتحقق من تطابق حجم الورق الموجود بالجهاز وإعداد «حجم الورق» بالجهاز.
	Manual Feed (التلقم اليدوي)	- لتحديد ما إذا كنت تريد الطباعة من «فتحة التغذية اليدوية».
Ecology (علم البيئة)	Eco Mode (وضع Eco)	- تم بتشغيل إعدادات الجهاز التالية في وقت واحد. <ul style="list-style-type: none"> • 2-sided Print (الطباعة على الوجهين): Long Edge (حافة طويلة) (متوفر لطرز معينة فقط) • Sleep Time (وقت السكون): 0Min (الدقائق)
	Toner Save (حفظ مسحوق الحبر)	- زيادة معدل الصفحات لخرطوشة الحبر.
	Sleep Time (وقت السكون)	- تم بتعيين مقدار الوقت الذي سيتم استغراقه قبل دخول الجهاز في وضع توفير الطاقة.
	Quiet Mode (الوضع الصامت)	- لتقليل الضوضاء الناتجة عن الطباعة.
	Auto Power Off (إيقاف التشغيل التلقائي)	- تم بتعيين عدد الساعات التي يظل الجهاز فيها في وضع السكون العميق قبل الدخول في وضع إيقاف التشغيل.
	Button Repeat (تكرار الزر)	- تعيين الوقت المستغرق حتى تغير الرسالة التي تظهر على شاشة LCD عند الضغط مع الاستمرار على ▲ أو ▼ على فواصل زمنية.
Panel Control (اللوحة التحكم)	Message Scroll (تمرير الرسالة)	- تعيين الوقت في غضون ثوانٍ من تمرير رسالة LCD عبر شاشة LCD. من المستوى 0.2=1 ثانية حتى المستوى 2.0=10 ثانية.
	LCD Contrast (تباين شاشة LCD)	- ضبط تباين شاشة LCD.
Setting Lock (قفل الإعدادات)	Auto Online (الاتصال التلقائي بالإنترنت)	- تم بتعيين الجهاز على العودة إلى وضع الاستعداد بعدما كان خاملاً لمدة 30 ثانية.
	-	- قفل إعدادات الجهاز الخاص بك باستخدام كلمة مرور قفل الإعدادات.
Interface (الواجهة)	Select (تحديد)	- لتحديد الواجهة المطلوب استخدامها. إذا حددت Auto (تلقائي)، فسيتقوم الجهاز تلقائياً بتغيير الواجهة إلى USB أو Network وفقاً للواجهة التي تستلم البيانات.
	Auto IF Time (وقت الواجهة التلقائي)	- تعيين فترة المهلة لتحديد الواجهة تلقائياً.
	Input Buffer (مخزن الإدخال المؤقت)	- زيادة أو تقليل سعة مخزن الإدخال المؤقت.
	Macro ID (معرّف الماكرو)	- حذف بيانات الماكرو المسجلة.
Delete Storage (حذف التخزين)	Font ID (معرّف الخط)	- حذف بيانات الخط المسجلة.
	Format (التنسيق)	- استعادة بيانات الماكرو والخط من جهازك إلى الإعدادات الافتراضية.

المستوى 2	المستوى 3	المستوى 4	الوصف
Emulation (المضاهاة)	-	-	اختر وضع المضاهاة.
Quality (الجودة)	-	-	تحديد جودة الطباعة.
Print Options (خيارات الطباعة)	Font List (قائمة الخطوط)	HP LaserJet	طباعة قائمة الخطوط وعينات HP LaserJet.
		BR-Script 3	طباعة قائمة الخطوط وعينات BR-Script.
	Test Print (اختبار الطباعة)	-	طباعة صفحة الاختبار.
sided-2 (الوجهان) (لطرز الطباعة التلقائية على الوجهين)	sided Print-2 (الطباعة على الوجهين)	-	لتحديد ما إذا كنت تريد الطباعة على كلا وجهي الورق.
	Single Image (صورة فردية)	-	لتنفيذ مهمة طباعة الصفحة الأخيرة منها عبارة عن صورة من وجه واحد، حدد الخيار sided Feed-1 (تغذية وجه واحد) لتقليل وقت الطباعة. عند استخدام ورق مطبوع مسبقًا، يجب عليك تحديد الخيار sided-2 Feed (التغذية على الوجهين). إذا حددت sided-1 Feed (تغذية وجه واحد) للورق المطبوع مسبقًا، فستتم طباعة الصفحة الأخيرة على الجانب العكسي.
Auto Continue (المتابعة التلقائية)	-	-	حدد ما إذا كنت تريد أن يمحو الجهاز أخطاء حجم الورق أو أخطاء نوع الوسائط تلقائيًا.
Output Colour (لون الإخراج)	-	-	لتعيين لون الإخراج.
Paper Type (نوع الورق)	-	-	تعيين نوع الورق.
Paper Size (حجم الورق)	-	-	تعيين حجم الورق.
Copies (النسخ)	-	-	تعيين عدد الصفحات المطبوعة.
Orientation (الاتجاه)	-	-	ضبط الصفحات على الطباعة في الاتجاه الرأسي أو الأفقي.
Print Position (موضع الطباعة)	X Offset (إزاحة X)	-	تحريك موضع بدء الطباعة (في الزاوية العلوية اليسرى من الصفحات) أفقيًا حتى 500- (مسايرًا) إلى 500+ (مبنيًا) نقطة في 300 نقطة لكل بوصة.
	Y Offset (إزاحة Y)	-	تحريك موضع بدء الطباعة (في الزاوية السفلية اليسرى من الصفحات) رأسيًا حتى 500- (أعلى) إلى 500+ (أسفل) نقطة في 300 نقطة لكل بوصة.
Auto FF (تلقم النموذج "FF" التلقائي)	-	-	السماح للجهاز بطباعة أي بيانات متبقية تلقائيًا.
HP LaserJet	Font No. (رقم الخط)	-	لتعيين رقم الخط.
	Font Pitch (حجم الخط بالمسافات)	-	تعيين درجة ميل الخط. (متاح لأرقام خطوط معينة)
	Font Point (حجم الخط بالنقاط)	-	تعيين حجم الخط. (متاح لأرقام خطوط معينة)
	Symbol Set (مجموعة الرموز)	-	تحديد مجموعة الرموز أو مجموعة الحروف.
	Table Print (طباعة الجدول)	-	طباعة جدول الرموز.
	Auto LF (تلقم السطر "LF" التلقائي)	-	تشغيل: CR -> CR+LF، إيقاف تشغيل: CR -> CR
	Auto CR (الرجوع إلى أول السطر "CR" التلقائي)	-	تشغيل: LF -> LF+CR أو FF -> FF+CR أو VT -> VT+CR إيقاف تشغيل: LF -> LF أو FF -> FF أو VT -> VT
	Auto WRAP (الانحناف التلقائي)	-	اختيار ما إذا كان سيحدث تغذية خطية وحرف إرجاع عندما يصل الجهاز إلى الهامش الأيمن.
	Auto SKIP (التخطي التلقائي)	-	اختيار ما إذا كان سيحدث حرف إرجاع وتغذية خطية عندما يصل وضع الناقل إلى الهامش السفلي.
	Left Margin (الهامش الأيسر)	-	-

المستوى 2	المستوى 3	المستوى 4	الوصف
HP LaserJet	Right Margin (الهامش الأيمن)	-	تعيين الهامش الأيمن في العمود 10 إلى العمود 80 بمعدل 1 حرف لكل بوصة.
	Top Margin (الهامش العلوي)	-	تعيين مسافة الهامش العلوي من الحافة العلوية للورق.
	Bottom Margin (الهامش السفلي)	-	تعيين المسافة الفاصلة بين الهامش السفلي والحافة السفلية للورق.
	Lines (الأسطر)	-	تعيين عدد الخطوط على كل صفحة.
	Tray Command (أمر الدرج)	-	حدد هذا الإعداد إذا ظهر عدم تطابق الدرج عند استخدام برامج تشغيل HP.
BR-Script 3	Error Print (الخطأ)	-	اختر ما إذا كان الجهاز يقوم بطباعة معلومات الخطأ عند حدوث أخطاء.
	CAPT (تقنية الطباعة المتقدمة بالألوان)	-	استخدام CAPT (تقنية الطباعة المتقدمة بالألوان) للحصول على أفضل جودة طباعة عند طباعة ملف PS تم إنشاؤه بواسطة برنامج تشغيل PS ليس من إنتاج Brother. تظهر الألوان والصور بشكل أوضح وأكثر دقة. ستصبح سرعة الطباعة أبطأ.
ColourCorrection (اللون) (تصحيح)	Calibration (المعايرة)	Calibrate (معايرة)	بدء معايرة الألوان للتحقق من الألوان وتصحيحها.
		Reset (إعادة التعيين)	إعادة تعيين معلمات المعايرة على الإعدادات الافتراضية.
	Registration (التسجيل)	-	محاذاة وضع الطباعة لكل لون.
	Auto Correction (التصحيح التلقائي)	-	تعيين الجهاز لإجراء معايرة وتسجيل الألوان تلقائياً.
	Colour Settings (إعدادات اللون)	Setting Mode (وضع الإعدادات)	تحديد ما إذا كنت تريد تطبيق إعدادات طباعة الألوان الخاصة بالجهاز أو تلك الخاصة ببرنامج تشغيل الطابعة.
		Colour Mode (وضع اللون)	تحديد وضع الألوان.
		Improve Gray (تحسين الرمادي)	التشغيل أو إيقاف التشغيل لتحسين جودة الصورة للمناطق المظلمة.
	Enhance Black (تعزيز الأسود)	Enhance Black (تعزيز الأسود)	التشغيل أو إيقاف التشغيل إذا تعذرت طباعة رسم باللون الأسود على نحو صحيح.
		Brightness (السطوع)	ضبط درجة السطوع.
		Contrast (التباين)	ضبط التباين.
Red (الأحمر)		ضبط اللون الأحمر.	
Green (الأخضر)		ضبط اللون الأخضر.	
Blue (الأزرق)	ضبط اللون الأزرق.		

Network (الشبكة)

لطرز الشبكة اللاسلكية والسلكية

المستوى 1	المستوى 2	المستوى 3	المستوى 4	الأوصاف
Wired LAN (شبكة LAN السلكية)	TCP/IP	Boot Method (طريقة التمهيد)	-	اختيار طريقة IP التي تناسب احتياجاتك بأفضل شكل.
		IP Address (عنوان IP)	-	إدخال عنوان IP.
		Subnet Mask (قناع الشبكة الفرعية)	-	إدخال قناع الشبكة الفرعية.
		Gateway (البوابة)	-	إدخال عنوان البوابة.

المستوى 1	المستوى 2	المستوى 3	المستوى 4	الأوصاف
المستوى 1 Wired LAN (شبكة LAN السلكية)	TCP/IP	Node Name (اسم العقدة)	-	إدخال اسم العقدة.
		WINS Config (تهيئة WINS)	-	تحديد وضع تهيئة WINS.
		WINS Server (خادم WINS)	Primary (الرئيسي)	حدد عنوان IP الخاص بالخادم WINS الرئيسي.
			Secondary (الثانوي)	حدد عنوان IP الخاص بخادم WINS الثانوي.
		DNS Server (خادم DNS)	Primary (الرئيسي)	حدد عنوان IP الخاص بخادم DNS الرئيسي.
			Secondary (الثانوي)	حدد عنوان IP الخاص بخادم DNS الثانوي.
		APIPA	-	تم بتخصيص عنوان الـ IP من نطاق عنوان الارتباط المحلي تلقائيًا ¹
		IPv6	-	تم بتشغيل بروتوكول IPv6 أو إيقاف تشغيله.
		Ethernet	-	اختيار وضع ارتباط Ethernet.
		Wired Status (الحالة السلكية)	-	عرض حالة ارتباط شبكة Ethernet.
MAC Address (عنوان MAC)	-	عرض عنوان MAC الخاص بالجهاز.		
Set to Default (التعيين إلى الافتراضي)	-	استعادة إعدادات الشبكة السلكية الخاصة بالجهاز إلى إعدادات المصنع.		
Wired Enable (التكبير السلكي)	-	تشغيل الواجحة السلكية أو إيقاف تشغيلها.		
المستوى 1 WLAN (شبكة WLAN)	TCP/IP	Boot Method (طريقة التمهيد)	-	اختيار طريقة IP التي تناسب احتياجاتك بأفضل شكل.
		IP Address (عنوان IP)	-	لإدخال عنوان IP.
		Subnet Mask (قناع الشبكة الفرعية)	-	لإدخال قناع الشبكة الفرعية.
		Gateway (البوابة)	-	لإدخال عنوان البوابة.
		Node Name (اسم العقدة)	-	إدخال اسم العقدة.
		WINS Config (تهيئة WINS)	-	تحديد وضع تهيئة WINS.
		WINS Server (خادم WINS)	Primary (الرئيسي)	حدد عنوان IP الخاص بالخادم WINS الرئيسي.
			Secondary (الثانوي)	حدد عنوان IP الخاص بخادم WINS الثانوي.
		DNS Server (خادم DNS)	Primary (الرئيسي)	حدد عنوان IP الخاص بخادم DNS الرئيسي.
			Secondary (الثانوي)	حدد عنوان IP الخاص بخادم DNS الثانوي.
		APIPA	-	تم بتخصيص عنوان IP من نطاق عنوان الارتباط المحلي تلقائيًا ¹ .
		IPv6	-	تم بتشغيل بروتوكول IPv6 أو إيقاف تشغيله.
		Setup Wizard (معالج الإعداد)	-	تهيئة إعدادات الشبكة اللاسلكية باستخدام معالج الإعداد.
		WLAN Assistant (مساعد شبكة WLAN)	-	تهيئة إعدادات شبكتك اللاسلكية باستخدام قرص التثبيت من Brother.

المستوى 1	المستوى 2	المستوى 3	المستوى 4	الأوصاف	
WLAN (شبكة WLAN)	WPS	-	-	تهيئة إعدادات شبكتك اللاسلكية باستخدام طريقة الضغط على زر واحد.	
	WPS w/PIN Code (مع رمز WPS PIN)	-	-	تهيئة إعدادات الشبكة اللاسلكية باستخدام WPS المزود بـ PIN.	
	WLAN Status (حالة شبكة WLAN)	Status (الحالة)	-	-	عرض حالة ارتباط شبكة Ethernet اللاسلكية.
		Signal (الإشارة)	-	-	عرض حالة الإشارة.
		Channel (القناة)	-	-	عرض القناة المستخدمة عندما تكون حالة Status (الحالة) هي Active (نشط).
		Speed (السرعة)	-	-	عرض سرعة التوصيل عندما تكون حالة Status (الحالة) هي Active (نشط).
	SSID	-	-	عرض SSID (معرّف مجموعة الخدمة).	
	Comm. Mode (وضع الاتصال)	-	-	يعرض وضع الاتصال الحالي.	
	MAC Address (عنوان MAC)	-	-	عرض عنوان MAC الخاص بالجهاز.	
	Set to Default (التعيين إلى الافتراضي)	-	-	استعادة إعدادات الشبكة اللاسلكية الخاصة بالجهاز إلى إعدادات المصنع.	
WLAN Enable (تفكين WLAN)	-	-	تشغيل الواجحة اللاسلكية أو إيقاف تشغيلها.		
Wi-Fi Direct	Push Button (زر الأمر)	-	-	تهيئة إعدادات شبكة Wi-Fi Direct باستخدام طريقة الضغط على زر واحد بسرعة.	
	PIN Code (كود PIN)	-	-	تهيئة إعدادات شبكة Wi-Fi Direct باستخدام WPS المزود بـ PIN بسرعة.	
	Manual (اليدوي)	-	-	تهيئة إعدادات شبكة Wi-Fi Direct يدويًا.	
	Group Owner (مالك المجموعة)	-	-	ضبط الجهاز كـ Group Owner (مالك المجموعة).	
	Device Info. (معلومات الجهاز)	Device Name (اسم الجهاز)	-	-	عرض اسم الجهاز.
		SSID	-	-	عرض SSID (معرّف مجموعة الخدمة) لمالك المجموعة.
		IP Address (عنوان IP)	-	-	عرض عنوان IP الخاص بالجهاز.
	Status Info. (معلومات الحالة)	Status (الحالة)	-	-	عرض حالة شبكة WiFi Direct.
		Signal (الإشارة)	-	-	عرض قوة إشارة شبكة Wi-Fi Direct الحالية. عندما يعمل الجهاز كـ «مالك المجموعة»، تعرض شاشة LCD دائمًا Strong (قوية).
		Channel (القناة)	-	-	عرض القناة المستخدمة عندما تكون حالة Status (الحالة) هي G/O Active (مالك المجموعة نشط) أو Client Active (العميل نشط).
		Speed (السرعة)	-	-	عرض سرعة التوصيل عندما تكون حالة Status (الحالة) هي G/O Active (مالك المجموعة نشط) أو Client Active (العميل نشط).
		I/F Enable (تفكين I/F)	-	-	تفكين اتصال WiFi Direct أو تعطيله.
	Network Reset (إعادة تعيين الشبكة)	-	-	-	استعادة جميع إعدادات الشبكة الخاصة بالجهاز إلى إعدادات المصنع.

1 عند التوصيل بالشبكة، إذا كانت طريقة التهيئة الخاصة بالجهاز مضبوطة على 'تلقائي' (Auto)، سيحاول الجهاز تعيين عنوان IP وقناع الشبكة الفرعية من أي خادم تهيئ مثل DHCP، وإذا تعذر العثور على خادم تهيئ، فسيتم تخصيص عنوان APIPA، مثل 169.254.001-254.000-255. إذا كانت طريقة التهيئة الخاصة بالجهاز مضبوطة على "ثابت" (Static)، فسيتم عليك إدخال عنوان IP يدويًا من لوحة التحكم الخاصة بالجهاز.

Network (الشبكة)

لنظر الشبكة السلكية

المستوى 1	المستوى 2	المستوى 3	الوصف	
TCP/IP	Boot Method (طريقة التمهيد)	-	اختيار طريقة IP التي تناسب احتياجاتك بأفضل شكل.	
	IP Address (عنوان IP)	-	إدخال عنوان IP.	
	Subnet Mask (قناع الشبكة الفرعية)	-	إدخال قناع الشبكة الفرعية.	
	Gateway (البوابة)	-	إدخال عنوان البوابة.	
	Node Name (اسم العقدة)	-	إدخال اسم العقدة.	
	WINS Config (تهيئة WINS)	-	تحديد وضع تهيئة WINS.	
	WINS Server (خادم WINS)	Primary (الرئيسي)	-	حدد عنوان IP الخاص بالخادم WINS الرئيسي.
		Secondary (الثانوي)	-	حدد عنوان IP الخاص بخادم WINS الثانوي.
	DNS Server (خادم DNS)	Primary (الرئيسي)	-	حدد عنوان IP الخاص بخادم DNS الرئيسي.
		Secondary (الثانوي)	-	حدد عنوان IP الخاص بخادم DNS الثانوي.
APIPA	-	-	تخصيص عنوان IP من نطاق عنوان الارتباط المحلي تلقائياً. ¹	
IPv6	-	-	تمّ بتشغيل بروتوكول IPv6 أو إيقاف تشغيله.	
Ethernet	-	-	اختيار وضع ارتباط Ethernet.	
Wired Status (الحالة السلكية)	-	-	عرض حالة ارتباط شبكة Ethernet.	
MAC Address (عنوان MAC)	-	-	عرض عنوان MAC الخاص بالجهاز.	
Network Reset (إعادة تعيين الشبكة)	-	-	استعادة جميع إعدادات الشبكة الخاصة بالجهاز إلى إعدادات المصنع.	

¹ عند الاتصال بالشبكة، إذا كانت "طريقة التمهيد" الخاصة بالجهاز مضبوطة على "تلقائي" (Auto)، فسيحاول الجهاز تعيين عنوان IP وقناع الشبكة الفرعية من خادم تهيئة مثل DHCP. وإذا تعذر العثور على خادم تهيئة، فسيتم تخصيص عنوان APIPA. مثل 169.254. [001-254] [000-255]. إذا كانت "طريقة التمهيد" الخاصة بالجهاز مضبوطة على 'ثابت' (Static)، فسيتم عليك إدخال عنوان IP يدوياً من لوحة التحكم الخاصة بالجهاز.

Network (الشبكة)

لنظر الشبكة اللاسلكية

المستوى 1	المستوى 2	المستوى 3	المستوى 4	الأوصاف	
WLAN (شبكة WLAN)	TCP/IP	Boot Method (طريقة التمهيد)	-	اختيار طريقة IP التي تناسب احتياجاتك بأفضل شكل.	
		IP Address (عنوان IP)	-	إدخال عنوان IP.	
		Subnet Mask (قناع الشبكة الفرعية)	-	إدخال قناع الشبكة الفرعية.	
		Gateway (البوابة)	-	إدخال عنوان البوابة.	
		Node Name (اسم العقدة)	-	إدخال اسم العقدة.	
		WINS Config (تهيئة WINS)	-	تحديد وضع تهيئة WINS.	
		WINS Server (خادم WINS)	Primary (الرئيسي)	-	حدد عنوان IP الخاص بالخادم WINS الرئيسي.
			Secondary (الثانوي)	-	حدد عنوان IP الخاص بخادم WINS الثانوي.
		DNS Server (خادم DNS)	Primary (الرئيسي)	-	حدد عنوان IP الخاص بخادم DNS الرئيسي.
			Secondary (الثانوي)	-	حدد عنوان IP الخاص بخادم DNS الثانوي.
APIPA	-	-	تمّ بتخصيص عنوان الـ IP من نطاق عنوان الارتباط المحلي تلقائياً. ¹		

المستوى 1	المستوى 2	المستوى 3	المستوى 4	الأوصاف
WLAN (شبكة WLAN)	TCP/IP	IPv6	-	تم تشغيل بروتوكول IPv6 أو إيقاف تشغيله.
	Setup Wizard (معالج الإعداد)	-	-	تهيئة إعدادات الشبكة اللاسلكية باستخدام معالج الإعداد.
	WLAN Assistant (مساعد شبكة WLAN)	-	-	تهيئة إعدادات شبكتك اللاسلكية باستخدام قرص التثبيت من Brother.
	WPS	-	-	تهيئة إعدادات شبكتك اللاسلكية باستخدام طريقة الضغط على زر واحد.
	WPS w/PIN Code (WPS مع رمز PIN)	-	-	تهيئة إعدادات الشبكة اللاسلكية باستخدام WPS المزود بكود PIN.
	WLAN Status (حالة شبكة WLAN)	Status (الحالة)	-	عرض حالة ارتباط شبكة Ethernet اللاسلكية.
		Signal (الإشارة)	-	عرض حالة الإشارة.
		Channel (القناة)	-	عرض القناة المستخدمة عندما تكون حالة Status (الحالة) هي Active (نشط).
		Speed (السرعة)	-	عرض سرعة التوصيل عندما تكون حالة Status (الحالة) هي Active (نشط).
		SSID	-	عرض SSID (معرف مجموعة الخدمة).
		Comm. Mode (وضع الاتصال)	-	يعرض وضع الاتصال الحالي.
	MAC Address (عنوان MAC)	-	-	عرض عنوان MAC الخاص بالجهاز.
	WLAN Enable (تمكين WLAN)	-	-	تشغيل الواحمة اللاسلكية أو إيقاف تشغيلها.
Wi-Fi Direct	Push Button (زر الأمر)	-	-	تهيئة إعدادات شبكة Wi-Fi Direct باستخدام طريقة الضغط على زر واحد بسرعة.
	PIN Code (كود PIN)	-	-	تهيئة إعدادات شبكة Wi-Fi Direct باستخدام WPS المزود بكود PIN بسرعة.
	Manual (اليدوي)	-	-	تهيئة إعدادات شبكة Wi-Fi Direct يدويًا.
	Group Owner (مالك المجموعة)	-	-	ضبط الجهاز كـ Group Owner (مالك المجموعة).
	Device Info. (معلومات الجهاز)	Device Name (اسم الجهاز)	-	عرض اسم الجهاز.
		SSID	-	عرض SSID (معرف مجموعة الخدمة) لمالك المجموعة.
		IP Address (عنوان IP)	-	عرض عنوان IP الخاص بالجهاز.
	Status Info. (معلومات الحالة)	Status (الحالة)	-	عرض حالة شبكة WiFi Direct.
		Signal (الإشارة)	-	عرض قوة إشارة شبكة Wi-Fi Direct الحالية. عندما يعمل الجهاز كـ «مالك المجموعة»، تعرض شاشة LCD دائمًا Strong (قوية).
		Channel (القناة)	-	عرض القناة المستخدمة عندما تكون حالة Status (الحالة) هي G/O Active (مالك المجموعة نشط) أو Client Active (العميل نشط).
		Speed (السرعة)	-	عرض سرعة التوصيل عندما تكون حالة Status (الحالة) هي G/O Active (مالك المجموعة نشط) أو Client Active (العميل نشط).
	I/F Enable (تمكين I/F)	-	-	تمكين اتصال WiFi Direct أو تعطيله.
Network Reset (إعادة تعيين الشبكة)	-	-	-	استعادة جميع إعدادات الشبكة الخاصة بالجهاز إلى إعدادات المصنع.

1 عند التوصيل بالشبكة، إذا كانت طريقة التمهيد الخاصة بالجهاز مضبوطة على 'تلقائي' (Auto)، سيحاول الجهاز تعيين عنوان IP وقناع الشبكة الفرعية من أي خادم تمهيد مثل DHCP، وإذا تعذر العثور على خادم تمهيد، فسيتم تخصيص عنوان APIPA IP، مثل 169.254.001-254.000-255]. إذا كانت طريقة التمهيد الخاصة بالجهاز مضبوطة على "ثابت" (Static)، فسيتم عليك إدخال عنوان IP يدويًا من لوحة التحكم الخاصة بالجهاز.

Print Reports (تقارير الطباعة)

المستوى 1	المستوى 2	الوصف
Printer Settings (إعدادات الطابعة)	-	طباعة صفحة «إعدادات الطابعة».
Network Config (تهيئة الشبكة)	-	طباعة «تقرير تهيئة الشبكة».
Print File List (طباعة قائمة الملفات) (متوفر لطرز معينة فقط)	-	طباعة قائمة بالبيانات المحفوظة في الذاكرة.
Drum Dot Print (طباعة نقاط الأسطوانة)	-	لطباعة ورقة غصص نقاط الأسطوانة.
WLAN Report (تقرير شبكة WLAN) (للطرز اللاسلكية)	-	طباعة نتيجة تشخيص اتصال شبكة LAN اللاسلكية.


Machine Info. (معلومات الجهاز)

المستوى 1	المستوى 2	الوصف
Serial No. (الرقم التسلسلي)	-	عرض الرقم التسلسلي للجهاز.
Firmware Version (إصدار البرامج الثابتة)	-	تحقق من إصدار البرامج الثابتة الخاصة بجهازك.
Page Counter (عدد الصفحات)	-	عرض إجمالي الصفحات المطبوعة.
Parts Life (العمر الافتراضي لقطع الغيار) ¹	Toner (حبر)	عرض العمر الافتراضي المتبقي لكل مسحوق من مساحيق الحبر.
	Drum (الأسطوانة)	يعرض العمر الافتراضي المتبقي لكل وحدة من وحدات الأسطوانة.
	Belt (الحزام)	عرض العمر الافتراضي المتبقي لوحدة الحزام.
	Fuser (مثبت الحبر)	عرض العمر الافتراضي المتبقي لمثبت الحبر.
	PF Kit 1 (مجموعة تلميم الورق رقم 1)	عرض العمر الافتراضي المتبقي لمجموعة تغذية الورق رقم 1.

¹ العمر الافتراضي تقريبي وقد يختلف حسب نوع الاستخدام.

Initial Setup (الإعداد الأولي)

المستوى 1	المستوى 2	الوصف
Reset (إعادة التعمين)	Machine Reset (إعادة تعمين الجهاز)	استعد جميع إعدادات الجهاز التي قمت بتغييرها.
	Network Reset (إعادة تعمين الشبكة)	لاستعادة جميع إعدادات الشبكة مرة أخرى إلى إعدادات المصنع.
	Factory Reset (إعاد تعمين المصنع)	حيث يعمل على استعادة إعدادات الجهاز إلى إعدادات المصنع الافتراضية. قم بإجراء هذه العملية عندما تتخلص من جهازك.
Local Language (اللغة المحلية)	-	لتحديد لغة شاشة LCD بما يناسب دولتك.

معلومات ذات صلة 

• جداول الإعدادات والميزات

جداول الإعدادات (HL-L3270CDW)

الطرز ذات العلاقة: HL-L3270CDW

Settings (الإعدادات)



المستوى 2	المستوى 3	المستوى 4	الأوصاف
حبر	Toner Life (العمر الافتراضي للحبر)	-	اعرض العمر التقريبي لمسحوق الحبر المتبقي.
	Test Print (اختبار الطباعة)	-	لطباعة صفحة اختبار.
	Calibration (المعايرة)	Calibrate (معايرة)	بدء معايرة الألوان للتحقق من الألوان وتصحيحها.
		Reset (إعادة التعيين)	إعادة تعيين معدلات المعايرة على الإعدادات الافتراضية.
	Registration (التسجيل)	-	محاذاة وضع الطباعة لكل لون.
Network (الشبكة)	-	-	الوصول إلى قوائم إعداد الشبكة.
Tray Setting (إعدادات الدرج)	-	-	ادخل إلى قوائم إعداد الدرج.
Wi-Fi Direct	-	-	ثم بالوصول إلى قوائم إعداد Wi-Fi Direct.
Eco Mode (وضع وضع)	-	-	ثم بتشغيل إعدادات الجهاز التالية في وقت واحد. • 2-sided Print (الطباعة على الوجهين): Long Edge (حافة طويلة) (متوفر لطرز معينة فقط) • Sleep Time (وقت السكون): 0 (الدقائق) • Dim Timer (مؤقت التعتيم): 10 (الثواني) Secs
All Settings (جميع الإعدادات)	-	-	ثم بتكوين الإعدادات المفصلة.

All Settings (جميع الإعدادات) < General Setup (إعداد عام)

المستوى 3	المستوى 4	الأوصاف
Tray Setting (إعدادات الدرج)	Paper Type (نوع الورق)	تحديد نوع الورق الذي يناسب الورق الموجود بالدرج.
	Paper Size (حجم الورق)	تحديد حجم الورق الذي تمت تحميله في الدرج.
	Check Size (التحقق من الحجم)	تحديد ما إذا كنت تريد عرض الرسالة التي تطالبك بالتحقق من تطابق حجم الورق الموجود بالجهاز وإعداد «حجم الورق» بالجهاز.
	Manual Feed (التلقم اليدوي)	لتحديد ما إذا كنت تريد الطباعة من «فتحة التغذية اليدوية».
LCD Settings (إعدادات LCD)	Backlight (الإضاءة الخلفية)	ضبط مستوى السطوع بالإضاءة الخلفية لشاشة LCD.
	Dim Timer (مؤقت التعتيم)	تعيين مدة تشغيل إضاءة خلفية شاشة LCD بعد آخر لمسة إصبع.
Ecology (علم البيئة)	Eco Mode (وضع وضع)	ثم بتشغيل إعدادات الجهاز التالية في وقت واحد. • 2-sided Print (الطباعة على الوجهين): Long Edge (حافة طويلة) (متوفر لطرز معينة فقط) • Sleep Time (وقت السكون): 0 (الدقائق) Min • Dim Timer (مؤقت التعتيم): 10 (الثواني) Secs
	Toner Save (حفظ مسحوق الحبر)	زيادة معدل الصفحات لحرقوشة الحبر.
	Sleep Time (وقت السكون)	ثم بتعيين مقدار الوقت الذي سيتم استغراقه قبل دخول الجهاز في وضع توفير الطاقة.

المستوى 3	المستوى 4	الأوصاف
Ecology (علم البيئة)	Quiet Mode (الوضع الصامت)	لتقليل الضوضاء الناتجة عن الطباعة.
	Auto Power Off (إيقاف التشغيل التلقائي)	تم بتعيين عدد الساعات التي يظل الجهاز فيها في وضع السكون العميق قبل الدخول في وضع إيقاف التشغيل.
Setting Lock (قفل الإعدادات)	Set Password (تعيين كلمة المرور)	تقييد المستخدمين غير المصرح لهم من تغيير إعدادات الجهاز.
	Lock Off⇒On (إيقاف تشغيل القفل ⇒ تشغيل)	
Interface (الواجهة)	Select (تحديد)	لتحديد الواجهة المطلوب استخدامها. إذا حددت الخيار Auto (تلقائي)، فسيقوم الجهاز بتغيير الواجهة إلى USB أو الشبكة وفقًا للواجهة التي تستلم البيانات.
	Auto IF Time (وقت الواجهة التلقائي)	تعيين فترة المهلة لتحديد الواجهة تلقائيًا.
	Input Buffer (مخزن الإدخال المؤقت)	زيادة أو تقليل سعة مخزن الإدخال المؤقت.
Delete Storage (حذف التخزين)	Macro ID (معرف الماكرو)	حذف بيانات الماكرو المسجلة.
	Font ID (معرف الخط)	حذف بيانات الخط المسجلة.
	Format (التنسيق)	استعادة بيانات الماكرو والخط من جهازك إلى الإعدادات الافتراضية.

All Settings (جميع الإعدادات) < Printer (الطابعة)

المستوى 3	المستوى 4	المستوى 5	الأوصاف
Emulation (المحاكاة)	-	-	اختر وضع المحاكاة.
Quality (الجودة)	-	-	تحديد جودة الطباعة.
Print Options (خيارات الطباعة)	Font List (قائمة الخطوط)	HP LaserJet	طباعة قائمة الخطوط وعينات HP LaserJet.
		BR-Script 3	طباعة قائمة الخطوط وعينات BR-Script.
	Test Print (اختبار الطباعة)	-	طباعة صفحة الاختبار.
sided-2 (الوجهان)	sided Print-2 (الطباعة على الوجهين)	-	لتحديد ما إذا كنت تريد الطباعة على كلا وجهي الورق.
	Single Image (صورة فردية)	-	لتنفيذ مهمة طباعة الصفحة الأخيرة منها عبارة عن صورة من وجه واحد، حدد الخيار sided Feed-1 (تغذية وجه واحد) لتقليل وقت الطباعة. عند استخدام ورق مطبوع مسبقًا، يجب عليك تحديد الخيار sided-2 Feed (التغذية على الوجهين). إذا حددت sided Feed-1 (تغذية وجه واحد) للورق المطبوع مسبقًا، فستتم طباعة الصفحة الأخيرة على الجانب العكسي.
Auto Continue (التلقائية)	-	-	تحديد ما إذا كنت تريد أن يمحو الجهاز أخطاء حجم الورق أو أخطاء نوع الوسائط تلقائيًا، واستخدم ورقًا من الأدرج الأخرى.
Output Colour (لون الإخراج)	-	-	لتعيين لون الإخراج.
Paper Type (نوع الورق)	-	-	تعيين نوع الورق.
Paper Size (حجم الورق)	-	-	تعيين حجم الورق.
Copies (النسخ)	-	-	تعيين عدد الصفحات المطبوعة.
Orientation (الاتجاه)	-	-	ضبط الصفحات على الطباعة في الاتجاه الرأسي أو الأفقي.
Print Position (موضع الطباعة)	X Offset (إزاحة X)	-	تحريك موضع بدء الطباعة (في الزاوية العلوية اليسرى من الصفحات) أفقيًا حتى -500 (يسارًا) إلى +500 (يمينًا) نقطة في 300 نقطة لكل بوصة.
	Y Offset (إزاحة Y)	-	تحريك موضع بدء الطباعة (في الزاوية السفلية اليسرى من الصفحات) رأسيًا حتى -500 (أعلى) إلى +500 (أسفل) نقطة في 300 نقطة لكل بوصة.
Auto FF (تلقم النموذج "FF" التلقائي)	-	-	السماح للجهاز بطباعة أي بيانات متبقية تلقائيًا.

المستوى 3	المستوى 4	المستوى 5	الأوصاف
HP LaserJet	Font No. (رقم الخط)	Font No. (رقم الخط)	لتعيين رقم الخط.
		Soft Font No. (رقم خط النظام)	تعيين رقم خط النظام. تظهر هذه القائمة ما إذا كان خط نظام ميثيلاً على جهاز Brother الخاص بك.
	Font Pitch (حجم الخط بالمسافات)	-	تعيين درجة ميل الخط. (متاح لأرقام خطوط معينة)
	Font Point (حجم الخط بالنقاط)	-	تعيين حجم الخط. (متاح لأرقام خطوط معينة)
	Symbol Set (مجموعة الرموز)	-	تحديد مجموعة الرموز أو مجموعة الحروف.
	Table Print (طباعة الجدول)	-	طباعة جدول الرموز.
	Auto LF (تلقم السطر "LF" التلقائي)	-	تشغيل: CR -> CR+LF. إيقاف تشغيل: CR -> CR
	Auto CR (الرجوع إلى أول السطر "CR" التلقائي)	-	تشغيل: LF -> LF+CR أو FF -> FF+CR أو VT -> VT +CR إيقاف تشغيل: LF -> LF أو FF -> FF أو VT -> VT
	Auto WRAP (الانضاف التلقائي)	-	اختيار ما إذا كان سيحدث تغذية خطية وحرف إرجاع عندما يصل الجهاز إلى الهامش الأيمن.
	Auto SKIP (التخطي التلقائي)	-	اختيار ما إذا كان سيحدث حرف إرجاع وتغذية خطية عندما يصل وضع الناقل إلى الهامش السفلي.
	Left Margin (الهامش الأيسر)	-	تعيين الهامش الأيسر في العمود 0 إلى 70 عمودًا بمعدل 1 حرف لكل بوصة.
	Right Margin (الهامش الأيمن)	-	تعيين الهامش الأيمن في العمود 10 إلى العمود 80 بمعدل 1 حرف لكل بوصة.
	Top Margin (الهامش العلوي)	-	تعيين مسافة الهامش العلوي من الحافة العلوية للورق.
	Bottom Margin (الهامش السفلي)	-	تعيين المسافة الفاصلة بين الهامش السفلي والحافة السفلية للورق.
	Lines (الأسطر)	-	تعيين عدد المخطوط على كل صفحة.
	Tray Command (أمر الدرج)	-	حدد هذا الإعداد إذا ظهر عدم تطابق الدرج عند استخدام برامج تشغيل HP.
BR-Script 3	Error Print (طباعة الخطأ)	-	اختر ما إذا كان الجهاز يقوم بطباعة معلومات الخطأ عند حدوث أخطاء.
	CAPT (تقنية الطباعة المتقدمة بالألوان)	-	استخدام CAPT (تقنية الطباعة المتقدمة بالألوان) للحصول على أفضل جودة طباعة عند طباعة ملف PS تم إنشاؤه بواسطة برنامج تشغيل PS ليس من إنتاج Brother. تظهر الألوان والصور بشكل أوضح وأكثر دقة. ستصبح سرعة الطباعة أبطأ.
Colour Correction (تصحيح اللون)	Calibration (المعايرة)	Calibrate (معايرة)	بدء معايرة الألوان للتحقق من الألوان وتصحيحها.
		Reset (إعادة التعيين)	إعادة تعيين معلمات المعايرة على الإعدادات الافتراضية.
	Registration (التسجيل)	-	محاذاة وضع الطباعة لكل لون.
	Auto Correction (التصحيح التلقائي)	-	تعيين الجهاز لإجراء معايرة وتسجيل الألوان تلقائيًا.
	Colour Settings (إعدادات اللون)	Setting Mode (وضع الإعدادات)	تحديد ما إذا كنت تريد تطبيق إعدادات طباعة الألوان الخاصة بالجهاز أو تلك الخاصة ببرنامج تشغيل الطابعة.
		Colour Mode (وضع اللون)	تحديد وضع الألوان.
		Improve Gray Colour (تحسين اللون الرمادي)	التشغيل أو إيقاف التشغيل لتحسين جودة الصورة للمناطق المظلمة.

المستوى 3	المستوى 4	المستوى 5	الأوصاف
المستوى 3 Colour Correction (تصحيح اللون)	المستوى 4 Colour Settings (إعدادات اللون)	Enhance Black Printing (تعزيز الطباعة بالأسود)	التشغيل أو إيقاف التشغيل إذا تعذرت طباعة رسم باللون الأسود على نحو صحيح.
		Brightness (السطوع)	ضبط درجة السطوع.
		Contrast (التباين)	ضبط التباين.
		Red (الأحمر)	ضبط اللون الأحمر.
		Green (الأخضر)	ضبط اللون الأخضر.
		Blue (الأزرق)	ضبط اللون الأزرق.

All Settings (جميع الإعدادات) < الشبكة

المستوى 3	المستوى 4	المستوى 5	المستوى 6	الأوصاف
المستوى 3 Wired LAN (شبكة LAN السلكية)	المستوى 4 TCP/IP	Boot Method (طريقة التمهيد)	-	اختيار طريقة IP التي تناسب احتياجاتك بأفضل شكل.
		IP Address (عنوان IP)	-	إدخال عنوان IP.
		Subnet Mask (قناع الشبكة الفرعية)	-	إدخال قناع الشبكة الفرعية.
		Gateway (البوابة)	-	إدخال عنوان البوابة.
		Node Name (اسم العقدة)	-	إدخال اسم العقدة.
		WINS Configuration (WINS جميعية)	-	تحديد وضع تهيئة WINS.
		WINS Server (WINS خادم)	Primary (الرئيسي)	حدد عنوان IP الخاص بالخادم WINS الرئيسي.
			Secondary (الثانوي)	حدد عنوان IP الخاص بخادم WINS الثانوي.
		DNS Server (DNS خادم)	Primary (الرئيسي)	تحديد عنوان IP الأسامي لخادم DNS.
			Secondary (الثانوي)	تحديد عنوان IP الثانوي لخادم DNS.
		APIPA	-	تم بتخصيص عنوان الـ IP من نطاق عنوان الارتباط المحلي تلقائياً 1.
		IPv6	-	تم بتشغيل بروتوكول IPv6 أو إيقاف تشغيله.
		Ethernet	-	اختيار وضع ارتباط Ethernet.
		Wired Status (الحالة السلكية)	-	عرض حالة ارتباط شبكة Ethernet.
		MAC Address (عنوان MAC)	-	عرض عنوان MAC الخاص بالجهاز.
		Set to Default (العودة إلى الافتراضي)	-	استعادة إعدادات الشبكة السلكية الخاصة بالجهاز إلى إعدادات المصنع.
Wired Enable (السلكي التمكين)	-	تشغيل الواجحة السلكية أو إيقاف تشغيلها.		
المستوى 3 WLAN (شبكة WLAN)	المستوى 4 TCP/IP	Boot Method (طريقة التمهيد)	-	اختيار طريقة IP التي تناسب احتياجاتك بأفضل شكل.
		IP Address (عنوان IP)	-	إدخال عنوان IP.
		Subnet Mask (قناع الشبكة الفرعية)	-	إدخال قناع الشبكة الفرعية.

المستوى 3	المستوى 4	المستوى 5	المستوى 6	الأوصاف
المستوى 3 WLAN (شبكة WLAN)	TCP/IP	Gateway (البوابة)	-	إدخال عنوان البوابة.
		Node Name (اسم العقدة)	-	إدخال اسم العقدة.
		WINS Configuration (تهيئة WINS)	-	تحديد وضع تهيئة WINS.
		WINS Server (خادم WINS)	Primary (الرئيسي)	حدد عنوان IP الخاص بالخادم WINS الرئيسي.
			Secondary (الثانوي)	حدد عنوان IP الخاص بخادم WINS الثانوي.
		DNS Server (خادم DNS)	Primary (الرئيسي)	تحديد عنوان IP الأساسي لخادم DNS.
			Secondary (الثانوي)	تحديد عنوان IP الثانوي لخادم DNS.
		APIPA	-	تم بتخصيص عنوان IP من نطاق عنوان الارتباط المحلي تلقائياً 1.
		IPv6	-	تم بتشغيل بروتوكول IPv6 أو إيقاف تشغيله.
		Setup Wizard (معالج الإعداد)	-	تهيئة إعدادات الشبكة اللاسلكية باستخدام معالج الإعداد.
		WLAN Assistant (مساعد شبكة WLAN)	-	تهيئة إعدادات شبكتك اللاسلكية باستخدام قرص التثبيت من Brother.
		WPS	-	تهيئة إعدادات شبكتك اللاسلكية باستخدام طريقة الضغط على زر واحد.
		WPS w/ PIN Code (WPS / مع رمز PIN)	-	تهيئة إعدادات الشبكة اللاسلكية باستخدام WPS المزود بـ PIN.
		WLAN Status (حالة شبكة WLAN)	Status (الحالة)	-
Signal (الإشارة)	-		عرض حالة الإشارة.	
SSID	-		عرض SSID (معرف مجموعة الخدمة).	
Comm. Mode (وضع الاتصال)	-		يعرض وضع الاتصال الحالي.	
MAC Address (عنوان MAC)	-	عرض عنوان MAC الخاص بالجهاز.		
Set to Default (التمكين إلى الافتراضي)	-	استعادة إعدادات الشبكة اللاسلكية الخاصة بالجهاز إلى إعدادات المصنع.		
WLAN تمكين	-	تشغيل الواحمة اللاسلكية أو إيقاف تشغيلها.		
Wi-Fi Direct	Push Button (زر الأمر)	-	تهيئة إعدادات شبكة Wi-Fi Direct باستخدام طريقة الضغط على زر واحد بسرعة.	
	PIN Code (كود PIN)	-	تهيئة إعدادات شبكة Wi-Fi Direct باستخدام WPS المزود بـ PIN بسرعة.	
	Manual (اليدوي)	-	تهيئة إعدادات شبكة Wi-Fi Direct يدوياً.	
	Group Owner (مالك المجموعة)	-	ضبط الجهاز كـ Group Owner (مالك المجموعة).	
	Device Information (معلومات الجهاز)	Device Name (اسم الجهاز)	-	عرض اسم الجهاز.
		SSID	-	عرض SSID (معرف مجموعة الخدمة) لمالك المجموعة.
		IP Address (عنوان IP)	-	عرض عنوان IP الخاص بالجهاز.

المستوى 3	المستوى 4	المستوى 5	المستوى 6	الأوصاف
Wi-Fi Direct	Status Information (معلومات الحالة)	Status (الحالة)	-	عرض حالة شبكة WiFi Direct.
		Signal (الإشارة)	-	عرض قوة إشارة شبكة WiFi Direct الحالية.
	I/F Enable (I/F) (تمكين)	-	-	تمكين اتصال WiFi Direct أو تعطيله.
NFC (الاتصال بالحقل القريب)	-	-	-	تشغيل وظيفة NFC أو إيقاف تشغيلها.
Web Connect Settings (اتصال الويب إعدادات)	Proxy Settings (إعدادات الوكيل)	Proxy Connection (اتصال الوكيل)	-	تغيير إعدادات الاتصال بالويب.
		Address (العنوان)	-	
		Port (المفد)	-	
		User Name (المستخدم) (اسم)	-	
		Password (كلمة المرور)	-	
Network Reset (إعادة تعيين الشبكة)	-	-	-	استعادة جميع إعدادات الشبكة الخاصة بالجهاز إلى إعدادات المصنع.

¹ عند التوصل بالشبكة، إذا كانت طريقة التمهيد الخاصة بالجهاز مضبوطة على 'تلقائي' (Auto)، سيحاول الجهاز تعيين عنوان IP وقناع الشبكة الفرعية من أي خادم تمهيد مثل DHCP. وإذا تعذر العثور على خادم تمهيد، فسيتم تخصيص عنوان APIPA IP مثل 169.254. [001-254]. [000-255]. إذا كانت طريقة التمهيد الخاصة بالجهاز مضبوطة على 'ساكن' فستحتاج إلى إدخال عنوان IP يدويًا من لوحة التحكم الخاصة بالجهاز.

All Settings < (جميع الإعدادات) Print Reports (تقارير الطباعة)

المستوى 3	الأوصاف
Printer Settings (إعدادات الطابعة)	طباعة صفحة «إعدادات الطابعة».
Network Configuration (تهيئة الشبكة)	طباعة «تقرير تهيئة الشبكة».
Print File List (طباعة قائمة الملفات)	طباعة قائمة بالبيانات المحفوظة في الذاكرة.
Drum Dot Print (طباعة شاطئ الأسطوانة)	طباعة ورقة تخص نقاط الأسطوانة.
WLAN Report (تقرير شبكة WLAN)	طباعة نتيجة تشخيص اتصال شبكة LAN اللاسلكية.


All Settings < (جميع الإعدادات) Machine Information (معلومات الجهاز)

المستوى 3	المستوى 4	الأوصاف
Serial No. (الرقم التسلسلي)	-	عرض الرقم التسلسلي للجهاز.
Firmware Version (إصدار البرامج الثابتة)	Main Version (الإصدار الرئيس)	عرض إصدار البرامج الثابتة الرئيسي.
	Sub1 Version (1) (الإصدار الفرعي رقم 1)	عرض إصدار البرامج الثابتة الفرعي.
Firmware Update (تحديث البرنامج الثابت)	-	تحديث سحازك حسب أحدث إصدارات البرامج الثابتة.
Firmware Auto Check (التحقق التلقائي من البرامج الثابت)	-	عرض معلومات البرامج الثابتة على الشاشة الرئيسية.
Page Counter (عداد الصفحات)	Total (الإجمالي)	عرض إجمالي الصفحات المطبوعة.
	Colour (اللون)	عرض إجمالي الصفحات المطبوعة بالألوان.
	Black and White (الأبيض والأسود)	عرض إجمالي الصفحات المطبوعة أحادية اللون.
Parts Life (العمر الافتراضي لتقطع الغيار) ¹	Drum (الأسطوانة)	عرض العمر الافتراضي المتبقي لكل وحدة من وحدات الأسطوانة.
	Belt (الحزام)	عرض العمر الافتراضي المتبقي لوحدة الحزام.
	Fuser (مثبت الحبر)	عرض العمر الافتراضي المتبقي لمثبت الحبر.
	PF Kit 1 (مجموعة تلقم الورق رقم 1)	عرض العمر الافتراضي المتبقي لمجموعة تغذية الورق رقم 1.

¹ العمر الافتراضي تقريبي وقد يختلف حسب نوع الاستخدام.

Initial Setup < (جميع الإعدادات) All Settings (الإعداد الأولي)

المستوى 3	المستوى 4	الأوصاف
Reset (إعادة التعمين)	Machine Reset (إعادة تعمين الجهاز)	استعادة جميع إعدادات الجهاز التي قمت بتغييرها، مثل نوع الورق.
	Network Reset (إعادة تعمين الشبكة)	استعادة جميع إعدادات الشبكة الخاصة بالجهاز إلى إعدادات المصنع.
	Factory Reset (إعاد تعمين المصنع)	إعادة ضبط الجهاز واستعادة جميع إعدادات الطابعة (بما في ذلك إعدادات الأوامر) إلى إعدادات المصنع.
Local Language (اللغة المحلية)	-	لتحديد لغة شاشة LCD بما يناسب دولتك.

معلومات ذات صلة 

• جداول الإعدادات والميزات

جداول المزايا (HL-L3270CDW)

الطرز ذات العلاقة: HL-L3270CDW

(إعدادات Wi-Fi) WiFi

المستوى 2	المستوى 3	الأوصاف
(إعدادات Wi-Fi) WiFi	TCP/IP 1	تغيير إعدادات TCP/IP.
	Setup Wizard (معالج الإعداد)	تهيئة إعدادات الشبكة اللاسلكية باستخدام معالج الإعداد.
	WLAN Assistant (مساعد شبكة WLAN)	تهيئة إعدادات شبكتك اللاسلكية باستخدام قرص التثبيت من Brother.
	WPS	تهيئة إعدادات شبكتك اللاسلكية باستخدام طريقة الضغط على زر واحد.
	WPS w/ PIN Code (مع رمز PIN) / WPS	تهيئة إعدادات الشبكة اللاسلكية باستخدام WPS المزود بكود PIN.
	WLAN Status (حالة شبكة WLAN)	عرض حالة اتصال الشبكة اللاسلكية.
	MAC Address (عنوان MAC)	عرض عنوان MAC الخاص بالجهاز.
	Set to Default (التمكين إلى الافتراضي)	استعادة إعدادات الشبكة اللاسلكية الخاصة بالجهاز إلى إعدادات المصنع.
	WLAN تمكين	تشغيل الواجحة اللاسلكية أو إيقاف تشغيلها.

1 متوفر بعد إعداد شبكة Wi-Fi®.



المستوى 2	المستوى 3	المستوى 4	الأوصاف
حبر	Toner Life (العمر الافتراضي للحبر)	-	عرض العمر الافتراضي التقريبي المتبقي لمسحوق الحبر لكل لون.
	Test Print (اختبار الطباعة)	-	طباعة صفحة الاختبار.
	Calibration (المعايرة)	Calibrate (معايرة)	بدء معايرة الألوان للتحقق من الألوان وتصحيحها.
		Reset (إعادة التعمين)	إعادة تعيين معلمات المعايرة على الإعدادات الافتراضية.
	Registration (التسجيل)	-	محاذاة وضع الطباعة لكل لون.



المستوى 2	المستوى 3	الأوصاف
الوظائف	Secure Print (طباعة آمنة)	اضغط للوصول إلى خيار «الطباعة الآمنة».
	شبكة الويب	اضغط على هذا الخيار لتوصيل جهاز Brother بخدمة إترنت.

معلومات ذات صلة

• جداول الإعدادات والميزات

تغيير إعدادات الجهاز من الكمبيوتر

- تغيير إعدادات الجهاز باستخدام أداة **Web Based Management**
- أين يمكنني العثور على إعدادات الشبكة الخاصة بجهاز **Brother** الذي بجوزني؟

تغيير إعدادات الجهاز باستخدام أداة Web Based Management

Web Based Management هي أداة تستخدم مستعرض ويب قياسيًا لإدارة جهازك باستخدام بروتوكول نقل النص التشعبي (HTTP) أو بروتوكول نقل النص التشعبي عبر طبقة مأخذ التوصيل الآمنة (HTTPS).

- ما المقصود بالإدارة المستندة إلى الويب؟
- الوصول إلى أداة Web Based Management
- تعيين كلمة مرور تسجيل الدخول لأداة الإدارة المستندة إلى الويب (Web Based Management) أو تغييرها

ما المقصود بالإدارة المستندة إلى الويب؟

الإدارة المستندة إلى الويب هي أداة مساعدة تستخدم مستعرض ويب قياسي لإدارة جهازك باستخدام بروتوكول نقل النصوص الترابطية (HTTP) أو بروتوكول نقل النصوص الترابطية عبر طبقة مأخذ التوصيل الآمنة (HTTPS). أكتب عنوان IP في مستعرض الويب الخاص بك للدخول إليه وتغيير إعدادات خادم الطباعة.

• نوصي باستخدام المستعرض Microsoft Internet Explorer 11/Microsoft Edge لنظام التشغيل Windows و Safari 10/11 لنظام التشغيل Mac.

تأكد من تمكين JavaScript و «ملفات تعريف الارتباط» دائماً في أي مستعرض تستخدمه.

• يجب أن تستخدم بروتوكول TCP/IP على شبكتك وأن تمتلك عنوان IP صالح ومبرمج على خادم الطباعة والكمبيوتر الخاص بك.

The screenshot shows the Brother Web Based Management interface. At the top, there is a 'Logout' button and the 'brother' logo. Below the logo is the 'Brother Solutions Center' logo. The main navigation menu includes 'General', 'Print', 'Administrator', and 'Network'. The 'Status' page is active, showing the following information:

- Device Status:** Ready (indicated by a green bar).
- Automatic Refresh:** Off (selected radio button).
- Toner Level:** Four colored bars representing BK (Black), C (Cyan), M (Magenta), and Y (Yellow).
- Web Language:** Auto (dropdown menu).
- Device Location:** Contact: (with a person icon) and Location: (with a house icon).

• قد تختلف الشاشة الفعلية عن الشاشة الموضحة أعلاه.

معلومات ذات صلة

• تغيير إعدادات الجهاز باستخدام أداة Web Based Management

الوصول إلى أداة Web Based Management

- نوصي باستخدام بروتوكول أمان HTTPS عند تهيئة الإعدادات باستخدام أداة Web Based Management.
- عندما تستخدم HTTPS لتهيئة الإدارة المستندة إلى الويب (Web Based Management)، فسيعرض المستعرض مربع حوار التحذير. لتجنب عرض مربع حوار التحذير، يمكنك تثبيت شهادة موقعة ذاتيًا لاستخدام اتصالات SSL/TLS.
- تُعد كلمة مرور تسجيل الدخول الافتراضية لإدارة إعدادات الجهاز هي **initpass**. نوصيك بتغييرها لحماية جهازك من الوصول غير المصرح به.

1. قم بتشغيل مستعرض الويب.

2. وأكتب "https://machine's IP address" في شريط العنوان بالمستعرض (حيث يشير "machine's IP address" إلى عنوان IP الخاص بالجهاز).

على سبيل المثال:

https://192.168.1.2

• إذا كنت تستخدم نظام اسم المجال أو إذا قمت بتكوين اسم NetBIOS، فيمكنك كتابة اسم آخر، مثل «طابعة مشتركة» بدلاً من عنوان IP.

- على سبيل المثال:

https://SharedPrinter


إذا قمت بتكوين اسم NetBIOS، فيمكنك أيضًا استخدام اسم العقدة.

- على سبيل المثال:

https://brnxxxxxxxxxxxx

يمكن العثور على اسم NetBIOS في «تقرير تهيئة الشبكة».


• في نظام التشغيل Mac، ادخل إلى الإدارة المستندة إلى الويب من خلال النقر فوق أيقونة الجهاز الموجودة على شاشة **Status Monitor**.


3. إذا طالبك الجهاز بكلمة مرور، فأكتبها، ثم انقر فوق .

يمكنك الآن تغيير إعدادات خادم الطابعة.

إذا قمت بتغيير إعدادات البروتوكول، فيجب عليك إعادة تشغيل الجهاز بعد النقر فوق **Submit (إرسال)** لتنشيط التهيئة.

في كل مرة تقوم بالوصول فيها إلى الإدارة المستندة إلى الويب (Web Based Management)، أكتب كلمة المرور في الحقل **Login (تسجيل الدخول)**، ثم انقر فوق . وبعد تهيئة

الإعدادات، قم بتسجيل الخروج بالنقر فوق .

معلومات ذات صلة 

• تغيير إعدادات الجهاز باستخدام أداة Web Based Management

تعيين كلمة مرور تسجيل الدخول لأداة الإدارة المستندة إلى الويب (Web Based Management) أو تغييرها

نوصي بتغيير كلمة مرور تسجيل الدخول الافتراضية لمنع الوصول غير المصرح به إلى أداة الإدارة المستندة إلى الويب (Web Based Management).

1. قم بتشغيل مستعرض الويب.
2. واكتب "https://machine's IP address" في شريط العنوان بالمستعرض (حيث يشير "machine's IP address" إلى عنوان IP الخاص بالجهاز).
على سبيل المثال:
https://192.168.1.2

• إذا كنت تستخدم نظام اسم المجال أو إذا قمت بتعيين اسم NetBIOS، فيمكنك كتابة اسم آخر، مثل «طابعة مشتركة» بدلاً من عنوان IP.

- على سبيل المثال:

https://SharedPrinter

إذا قمت بتعيين اسم NetBIOS، فيمكنك أيضًا استخدام اسم العقدة.

- على سبيل المثال:


https://brnxxxxxxxxxxxx

يمكن العثور على اسم NetBIOS في «تقرير تهيئة الشبكة».

• في نظام التشغيل Mac، ادخل إلى الإدارة المستندة إلى الويب من خلال النقر فوق أيقونة الجهاز الموجودة على شاشة **Status Monitor**.

3. قم بأحد الإجراءات التالية:

• إذا قمت مسبقًا بتعيين كلمة المرور الخاصة بك، فأكتبها، ومن ثم انقر فوق .


• إن لم تقم مسبقًا بتعيين كلمة المرور الخاصة بك، فأكتب **initpass**، ومن ثم انقر فوق .

4. انقر فوق **Administrator (المسؤول)**.

5. اكتب كلمة المرور التي تريد استخدامها في الحقل **Enter New Password (إدخال كلمة المرور الجديدة) (8 إلى 32 حرفًا)**.

6. أعد كتابة كلمة المرور في الحقل **Confirm New Password (تأكيد كلمة المرور الجديدة)**.

7. انقر فوق **Submit (إرسال)**.

معلومات ذات صلة 

• تغيير إعدادات الجهاز باستخدام أداة Web Based Management

- المواصفات
- كيفية إدخال النصوص على جهاز Brother
- الملحقات
- معلومات مهمة عن العمر الافتراضي لخرطوشة الحبر
- أرقام Brother

المواصفات العامة

• مصباح LED	• نوع الطابعة
• طابعة صمام ثنائي مشع للضوء الإلكترونيوتوغرافية	• طريقة الطابعة
• 256 ميجابايت	• سعة الناكرة
• HL-L3210CW/HL-L3230CDN/HL-L3230CDW	• LCD (شاشة بلورات سائلة)
• 16 حرفاً لكل سطر واحد	
• HL-L3270CDW	
• شاشة LCD ملونة تعمل باللمس TFT مقاس 2.7 بوصة (67.5 مم) ¹	
• (لتايوان)	• مصدر الطاقة
• 110 - 120 فولت من التيار المتردد 50/60 هرتز	
• (استثناء لتايوان)	
• 220 - 240 فولت من التيار المتردد 50/60 هرتز	
• HL-L3210CW	• استهلاك الطاقة
• (لتايوان)	• (المتوسط)
• -	
• (استثناء لتايوان)	
• 1160 وات تقريباً	
• HL-L3230CDN	
• (لتايوان)	
• -	
• (استثناء لتايوان)	
• 1160 وات تقريباً	
• HL-L3230CDW	
• (لتايوان)	
• -	
• (استثناء لتايوان)	
• 1300 وات تقريباً	
• HL-L3270CDW	
• (لتايوان)	
• 1290 وات تقريباً	
• (استثناء لتايوان)	
• 1300 وات تقريباً	
• HL-L3210CW	• الطابعة ²
• (لتايوان)	
• -	
• (استثناء لتايوان)	
• 390 وات عند 25 درجة مئوية تقريباً	
• HL-L3230CDN	
• (لتايوان)	
• -	
• (استثناء لتايوان)	
• 390 وات عند 25 درجة مئوية تقريباً	
• HL-L3230CDW	

1 تقاس فقطرياً.

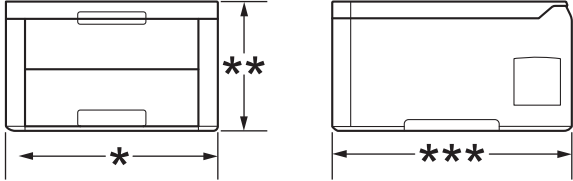
2 تم القياس أثناء اتصال الجهاز بواجهة USB.

<p>(لتايوان) - (استثناء لتايوان) 430 وات عند 25 درجة مئوية تقريبًا HL-L3270CDW • (لتايوان) 430 وات عند 25 درجة مئوية تقريبًا (استثناء لتايوان) 430 وات عند 25 درجة مئوية تقريبًا</p>		<p>استهلاك الطاقة (المتوسط)</p>
<p>HL-L3210CW • (لتايوان) - (استثناء لتايوان) 270 وات عند 25 درجة مئوية تقريبًا HL-L3230CDN • (لتايوان) - (استثناء لتايوان) 270 وات عند 25 درجة مئوية تقريبًا HL-L3230CDW • (لتايوان) - (استثناء لتايوان) 260 وات عند 25 درجة مئوية تقريبًا HL-L3270CDW • (لتايوان) 260 وات عند 25 درجة مئوية تقريبًا (استثناء لتايوان) 260 وات عند 25 درجة مئوية تقريبًا</p>	<p>الطباعة (الوضع الصامت) 2</p>	
<p>HL-L3210CW • (لتايوان) - (استثناء لتايوان) 75 وات عند 25 درجة مئوية تقريبًا HL-L3230CDN • (لتايوان) - (استثناء لتايوان) 75 وات عند 25 درجة مئوية تقريبًا HL-L3230CDW • (لتايوان) - (استثناء لتايوان) 65 وات عند 25 درجة مئوية تقريبًا HL-L3270CDW • (لتايوان) 65 وات عند 25 درجة مئوية تقريبًا (استثناء لتايوان) 65 وات عند 25 درجة مئوية تقريبًا</p>	<p>الجاهزية 2</p>	
<p>HL-L3210CW •</p>	<p>السكون 2</p>	

<p>(لتايوان) - (استثناء لتايوان) 8.8 وات تقريباً HL-L3230CDN • (لتايوان) - (استثناء لتايوان) 8.8 وات تقريباً HL-L3230CDW • (لتايوان) - (استثناء لتايوان) 9.1 وات تقريباً HL-L3270CDW • (لتايوان) 9.1 وات تقريباً (استثناء لتايوان) 9.1 وات تقريباً</p>		<p>استهلاك الطاقة (المتوسط)</p>
<p>HL-L3210CW • (لتايوان) - (استثناء لتايوان) 1.0 وات تقريباً HL-L3230CDN • (لتايوان) - (استثناء لتايوان) 1.0 وات تقريباً HL-L3230CDW • (لتايوان) - (استثناء لتايوان) 1.2 وات تقريباً HL-L3270CDW • (لتايوان) 1.2 وات تقريباً (استثناء لتايوان) 1.2 وات تقريباً</p>	<p>السكون العميق²</p>	
<p>HL-L3210CW • (لتايوان) - (استثناء لتايوان) 0.04 وات تقريباً HL-L3230CDN • (لتايوان) - (استثناء لتايوان)</p>	<p>وضع إيقاف التشغيل^{3 4}</p>	

³ تم القياس وفقاً لـ IEC 62301 الإصدار 2.0.

⁴ يختلف استهلاك الطاقة بقدر قليل تبعاً لبيئة الاستخدام.

<p>0.04 وات تقريباً HL-L3230CDW • (لتايوان) - (استثناء لتايوان) 0.04 وات تقريباً HL-L3270CDW • (لتايوان) 0.02 وات تقريباً (استثناء لتايوان) 0.04 وات تقريباً</p>		<p>استهلاك الطاقة (المتوسط)</p>
<p>الوحدة: ملم HL-L3210CW/HL-L3230CDN/HL-L3230CDW • 410 : * 252 : ** 461 : *** HL-L3270CDW • 439 : * 252 : ** 461 : ***</p>	<p>الأبعاد (عرض مخطط نموذجي)</p> 	
<p>HL-L3210CW • 17.2 كجم HL-L3230CDN • 18.3 كجم HL-L3230CDW • 18.1 كجم HL-L3270CDW • (لأستراليا ونيوزيلندا) 18.3 كجم (باستثناء أستراليا ونيوزيلندا) 18.5 كجم</p>	<p>الأوزان (بالإضافة إلى المرفقات)</p>	

<ul style="list-style-type: none"> HL-L3210CW/HL-L3230CDN • LpAm = 45 ديسيل (A) HL-L3230CDW/HL-L3270CDW • LpAm = 47 ديسيل (A) 	الطباعة	ضغط الصوت	مستوى الضوضاء
<ul style="list-style-type: none"> LpAm = 43 ديسيل (A) • 	الطباعة (الوضع الصامت)		
<ul style="list-style-type: none"> الوضع الافتراضي: غير مسموع⁵ • 	الجاهزية		
<ul style="list-style-type: none"> أحادي اللون HL-L3210CW/HL-L3230CDN • LWAd = 5.93 B (A) HL-L3230CDW/HL-L3270CDW • LWAd = 6.19 B (A) 	الطباعة	طاقة الصوت	
<ul style="list-style-type: none"> اللون HL-L3210CW/HL-L3230CDN • LWAd = 5.93 B (A) HL-L3230CDW/HL-L3270CDW • LWAd = 6.29 B (A) 			
<ul style="list-style-type: none"> أحادي اللون LWAd = 5.78 B (A) • 	الطباعة (الوضع الصامت)		
<ul style="list-style-type: none"> اللون LWAd = 5.86 B (A) • 			
<ul style="list-style-type: none"> الوضع الافتراضي: غير مسموع⁶ • 	الجاهزية		
<ul style="list-style-type: none"> من 10 إلى 32 درجة مئوية 		التشغيل	درجة الحرارة
<ul style="list-style-type: none"> من 0 إلى 40 درجة مئوية 		التخزين	
<ul style="list-style-type: none"> من 20 إلى 80% (دون تكاثف) 		التشغيل	الرطوبة
<ul style="list-style-type: none"> من 10 إلى 95% (دون تكاثف) 		التخزين	

مواصفات وسائط الطباعة

<ul style="list-style-type: none"> ورق عادي، ورق رقيق، ورق سميك، ورق معاد تدويره 	نوع الورق	درج الورق (قياسي)	إدخال الورق
<ul style="list-style-type: none"> (لأستراليا ونيوزيلندا) A6. Executive. A4. Letter. A5. A5 (حافة طويلة). (لتايوان) A6. Executive. A4. Letter. B5 (JIS). A5. A5 Legal. Folio. Mexico Legal. India Legal (فيها عدا أستراليا، ونيوزيلندا، وتايوان) A6. Executive. Legal. Folio. A4. Letter. A5. A5 Mexico Legal. India Legal 	حجم الورق		
<ul style="list-style-type: none"> من 60 حتى 163 جم/م² 	وزن الورق		
<ul style="list-style-type: none"> حتى 250 ورقة بوزن 80 جم/م² من الورق العادي 	السعة التصوي لكمية الورق		
<ul style="list-style-type: none"> ورق عادي، ورق رقيق، ورق سميك، ورق معاد تدويره، ورق مقوى، ملصق، مطروف، مطروف رقيق، مطروف سميك، ورق لامع 	نوع الورق	فتحة التغذية اليسوية	
<ul style="list-style-type: none"> العرض: من 76.2 حتى 216 ملم الطول: من 116 حتى 355.6 ملم 	حجم الورق		

5 في حالة عمل محرك المروحة: LpAm = 33 ديسيل (A)

6 في حالة عمل محرك المروحة: LWAd = 4.67 B (A)

إدخال الورق	فتحة التغذية اليدوية	• مطروف: COM-10, DL, C5, Monarch
	وزن الورق	• 60 إلى 163 جم/م ²
	السعة التصوي لكمية الورق	• ورقة واحدة
إخراج الورق ¹	دراج الإخراج للطباعة المواجهة للأسفل	• حتى 150 ورقة بوزن 80 جم/م ² من الورق العادي (تسلم موجه للأسفل إلى درج إخراج الورق المواجه إلى الأسفل)
	دراج الإخراج للطباعة المواجهة للأسفل	• ورقة واحدة (تسلم موجه للأعلى إلى درج الإخراج المواجه للأعلى)
على الوجهين	HL-L3230CDN/ الطباعة التلقائية على الوجهين HL-L3230CDW/ (HL-L3270CDW)	• ورق عادي، ورق رقيق، ورق سميك، ورق معاد تدويره
	نوع الورق	• A4
	حجم الورق	• من 60 حتى 163 جم/م ²
	وزن الورق	

¹ بالنسبة للمصنقات، تومي بإزالة الأوراق المطبوعة من درج إخراج الورق مباشرة بعد خروجها من الجهاز لتجنب احتمالية حدوث تلطيخ.

مواصفات الطابعة

الطباعة التلقائية على الوجهين	• HL-L3230CDN/HL-L3230CDW/HL-L3270CDW نعم
المضاهاة	• PCL6، BR-Script3، PDF إصدار 1.7، XPS إصدار 1.0
الدقة	• 600 × 600 نقطة لكل بوصة، جودة من الفئة 2400 نقطة لكل بوصة (2400 × 600)
سرعة الطباعة ⁷	8 ⁷ الطباعة على وجه واحد • أحادي اللون HL-L3210CW/HL-L3230CDN حتى 19 صفحة / الدقيقة (حجم Letter) حتى 18 صفحة / الدقيقة (حجم A4) • HL-L3230CDW/HL-L3270CDW حتى 25 صفحة / الدقيقة (حجم Letter) حتى 24 صفحة / الدقيقة (حجم A4)
	• اللون HL-L3210CW/HL-L3230CDN حتى 19 صفحة / الدقيقة (حجم Letter) حتى 18 صفحة / الدقيقة (حجم A4) • HL-L3230CDW/HL-L3270CDW حتى 25 صفحة / الدقيقة (حجم Letter) حتى 24 صفحة / الدقيقة (حجم A4)
الطباعة على الوجهين	• أحادي اللون HL-L3230CDN حتى 6 جوانب / الدقيقة (حتى 3 ورقات / الدقيقة) (حجم Letter أو حجم A4) • HL-L3230CDW/HL-L3270CDW حتى 8 جوانب / الدقيقة (حتى 4 ورقات / الدقيقة) (حجم Letter أو حجم A4)
	• اللون HL-L3230CDN حتى 6 جوانب / الدقيقة (حتى 3 ورقات / الدقيقة) (حجم Letter أو حجم A4) • HL-L3230CDW/HL-L3270CDW حتى 8 جوانب / الدقيقة (حتى 4 ورقات / الدقيقة) (حجم Letter أو حجم A4)
وقت خروج أول طباعة ⁹	• أحادي اللون HL-L3210CW/HL-L3230CDN

⁷ قد تتغير سرعة الطباعة وفقاً لنوع المستند الذي تقوم بطباعته.

⁸ قد تكون سرعة الطباعة أبطأ عند اتصال الجهاز بواسطة شبكة LAN لاسلكية.

⁹ الطباعة من وضع الاستعداد والدرج التيامي.

<p>(لتايوان) أقل من 15.5 ثانية عند 23 درجة مئوية / 115 فولت (استثناء لتايوان) أقل من 15.5 ثانية عند 23 درجة مئوية / 230 فولت HL-L3230CDW/HL-L3270CDW • (لتايوان) أقل من 14 ثانية عند 23 درجة مئوية / 115 فولت (استثناء لتايوان) أقل من 14 ثانية عند 23 درجة مئوية / 230 فولت</p>	<p>وقت خروج أول طباعة⁹</p>
<p>اللون HL-L3210CW/HL-L3230CDN • (لتايوان) أقل من 15.5 ثانية عند 23 درجة مئوية / 115 فولت (استثناء لتايوان) أقل من 15.5 ثانية عند 23 درجة مئوية / 230 فولت HL-L3230CDW/HL-L3270CDW • (لتايوان) أقل من 14 ثانية عند 23 درجة مئوية / 115 فولت (استثناء لتايوان) أقل من 14 ثانية عند 23 درجة مئوية / 230 فولت</p>	

مواصفات الواحمة

<p>• USB 2.0 عالي السرعة استخدم كبل واجهة USB 2.0 لا يزيد طوله عن 2 متر.</p>	<p>USB 1 2</p>
<p>HL-L3230CDN/HL-L3230CDW/HL-L3270CDW • 10Base-T/100Base-TX³</p>	<p>LAN</p>
<p>HL-L3210CW/HL-L3230CDW/HL-L3270CDW • شبكة LAN لاسلكية IEEE 802.11b/g/n (وضع البنية الأساسية) IEEE 802.11g/n (Wi-Fi Direct®)</p>	
<p>HL-L3270CDW • نعم</p>	<p>NFC</p>

1 يحتوي جهازك على واجهة USB 2.0 عالية السرعة. كما يمكن توصيل الجهاز بكمبيوتر به واجهة USB 1.1.

2 لا يتم دعم منافذ USB من سمات أخرى.

3 استخدم كابل مزود مجلد من الفئة 5 (أو أعلى) متصلًا توصيلًا مستقيمًا.

البروتوكولات المدعومة وميزات الأمان

Ethernet

10Base-T/100Base-TX

شبكة LAN لاسلكية

IEEE 802.11b/g/n (وضع البنية الأساسية)، IEEE 802.11g/n (Wi-Fi Direct)

بروتوكولات (IPv4)

LLMNR، مستجيب WINS/NetBIOS، DNS Resolver، mDNS، دقة اسم ARP، RARP، BOOTP، DHCP، APIPA (Auto IP)، LPR/LPD، منفذ خام مخصص IPP/IPPS، (Custom Raw Port) /Port9100، خادم FTP، خادم TELNET، خادم HTTP/HTTPS، خادم وعميل TFTP، عميل ICMP، SMTP، خدمات الويب (طباعة)، عميل CIFS، عميل SNTP

بروتوكولات (IPv6)

مستجيب mDNS، RA، NDP، مستجيب LLMNR، LPR/LPD، منفذ خام مخصص IPP/IPPS، Port9100، خادم FTP، خادم TELNET، خادم HTTP/HTTPS، خادم وعميل TFTP، عميل ICMPv6، خدمات الويب (طباعة)، عميل CIFS، عميل SNTP

أمان الشبكة (الاسلكية)

SMTP-AUTH, SSL/TLS (IPPS, HTTPS, SMTP, POP), SNMP v3, 802.1x (EAP-MD5, EAP-FAST, PEAP, EAP-TLS, EAP-TTLS), Kerberos

أمان الشبكة (الاسلكية)

SMTP-AUTH, SSL/TLS (IPPS, HTTPS, SMTP, POP), SNMP v3, 802.1x (LEAP, EAP-FAST, PEAP, EAP-TLS, EAP-TTLS), Kerberos

أمان الشبكة اللاسلكية

WPA-PSK (TKIP/AES), WPA2-PSK (TKIP/AES) ¹⁰ بت, WEP 64/128

الشهادة اللاسلكية

ترخيص علامة شهادة Wi-Fi (WPA™/WPA2™ - للمؤسسات والأشخاص)، الإعداد المحلي لشبكة Wi-Fi™ ترخيص علامة المعرف Wi-Fi المعتمدة (WPS) Wi-Fi Direct™

مواصفات متطلبات جهاز الكمبيوتر

وظائف البرامج وأنظمة التشغيل المدعومة

مساحة القرص الثابت التثبيت	المعالج	واجهة جهاز الكمبيوتر الشخصي				إصدار نظام التشغيل ونظام الكمبيوتر الأساسي	
		اللاسلكية ³ 802.11b/g/n	10Base-T/ 100Base-TX ² (Ethernet)	USB ¹	متوازي (IEEE1284)		
80 ميجابايت	معالج 32 بتًا (×86) أو 64 بتًا (×64)				غير متوفر	Windows 7 SP1 / 8 / 8.1	نظام التشغيل Windows
						Windows 10 Home / 10 Pro / 10 Education / 10 Enterprise	
						Windows Server 2008	
						Windows Server 2008 R2	
						Windows Server 2012	
						Windows Server 2012 R2	
						Windows Server 2016	
80 ميجابايت	معالج Intel®					10.11.6 إصدار macOS	نظام التشغيل Mac
						x.10.12 إصدار macOS	
						x.10.13 إصدار macOS	

¹ لا يتم دعم منافذ USB من طرف ثالث.

² HL-L3230CDN/HL-L3230CDW/HL-L3270CDW

³ HL-L3210CW/HL-L3230CDW/HL-L3270CDW

للحصول على أحدث تحديثات برنامج التشغيل، انتقل إلى صفحة **Downloads (التنزيلات)** الخاصة بالطراز الذي بجوزتك على **Brother Solutions Center** على العنوان support.brother.com.

تعد جميع العلامات التجارية وأسماء العلامات والمنتجات ملكية خاصة لشركتها المعنية المألكة لها.



• الملحق

كيفية إدخال النصوص على جهاز Brother

HL-L3210CW/HL-L3230CDN/HL-L3230CDW <<
HL-L3270CDW <<

HL-L3210CW/HL-L3230CDN/HL-L3230CDW

عند الحاجة إلى كتابة نص، أدخل الأحرف على الجهاز. ربما تختلف الأحرف المتوفرة وفقاً للعملية التي تنفذها.

- اضغط مع الاستمرار أو بشكل متكرر على ▲ أو ▼ لتحديد أحد الحروف من هذه القائمة:
?<=>:./-,*()*&%\$#!0123456789abcdefghijklmnopqrstuvwxyzABCDEFGHIJKLMNOPQRSTUVWXYZ(space)
~{|}'_^[]@
- اضغط على **OK (موافق)** عندما يظهر الحرف أو الرمز الذي تريده، ثم أدخل الحرف التالي.
- اضغط على **Back (رجوع)** لحذف الأحرف التي تم إدخالها بشكل غير صحيح.

HL-L3270CDW

- عندما يجب إدخال نص على جهاز Brother لديك، تظهر لوحة مفاتيح على شاشة LCD.
- ربما تختلف الأحرف المتوفرة وفقاً لبلدك.
- ربما تختلف تخطيط لوحة المفاتيح وفقاً للعملية التي تنفذها.



- اضغط على **A 1 @** للتنقل بين الأحرف والأرقام والأحرف الخاصة.
 - اضغط على **↕aA** للتنقل بين الأحرف الصغيرة والكبيرة.
 - لتحريك المؤشر إلى اليسار أو اليمين، اضغط على ◀ أو ▶.
- إدخال مسافات**
- لإدخال مسافة، اضغط على **Space (مسافة)**.
- إجراء التصحيحات**
- إذا أدخلت الحرف بشكل خاطئ وأردت تغييره، فاضغط على ◀ أو ▶ لتحريك المؤشر إلى الحرف الخاطئ ثم اضغط على **✕**. أدخل الحرف الصحيح.
 - لإدخال حرف، اضغط على ◀ أو ▶ لتحريك المؤشر إلى المكان الصحيح، ثم أدخل الحرف.
 - اضغط على **✕** لكل حرف تريد محوه، أو اضغط مع الاستمرار في الضغط على **✕** لمحو جميع الأحرف.

معلومات ذات صلة ✓

• المُلحق

الملحقات

عندما يمين موعد استبدال أحد المستلزمات مثل مسحوق الحبر أو الأسطوانة، ستظهر رسالة خطأ على لوحة التحكم بالجهاز أو في Status Monitor. لمزيد من المعلومات حول المستلزمات الخاصة بجهازك، تفضل بزيارة www.brother.com/original/index.html أو اتصل بالوكيل المحلي لشركة Brother.

سيختلف اسم طراز الإمداد حسب الدولة والمنطقة.

عناصر الملحقات	اسم طراز الملحق	العمر التقريبي (الإنتاجية من الصفحات)
خرطوشة الحبر	الحبر القياسي: TN-273	• أسود: 1400 صفحة تقريباً ¹ • ازرق / أرجواني / أصفر: 1300 صفحة تقريباً ¹
	حبر عالي الإنتاجية: TN-277	• أسود: 3000 صفحة تقريباً ² • ازرق / أرجواني / أصفر: 2300 صفحة تقريباً ²
	الحبر المضمن: (مرفق مع جهازك)	• أسود: 1000 صفحة تقريباً ² • ازرق / أرجواني / أصفر: 1000 صفحة تقريباً ²
وحدة الأسطوانة	DR-273CL ³	18000 صفحة تقريباً ⁴
وحدة الحزام	BU-223CL	50000 صفحة تقريباً ⁵
علبة الحبر المستهلك	WT-223CL	50000 صفحة تقريباً ²

1 تم تحديد الإنتاجية التقريبية للخرطوشة وفقاً لـ ISO/IEC 19798.

2 صفحات ذات وجه واحد بحجم A4 أو Letter.

3 تحتوي على أربعة وحدات أسطوانة، واحدة سوداء وثلاثة ملونة.

4 ما يقرب من 18,000 صفحة اعتياداً على صفحة واحدة لكل حجم [صفحات ذات وجه واحد بحجم A4/Letter]. قد يتأثر عدد الصفحات بعدة عوامل، من بينها على سبيل المثال لا الحصر نوع الوسائط وحجمها.

5 ما يقرب من 50,000 صفحة اعتياداً على صفحتين لكل حجم [صفحات ذات وجه واحد بحجم A4/Letter]. قد يتأثر عدد الصفحات بعدة عوامل، من بينها على سبيل المثال لا الحصر نوع الوسائط وحجمها.



- الملحق
- استبدال المستلزمات

معلومات مهمة عن العمر الافتراضي لخرطوشة الحبر

العمر الافتراضي لخرطوشة الحبر

هذا المنهج يكتشف العمر الافتراضي لخراطيش الحبر باستخدام الطريقتين التاليتين:

- الاكتشاف عن طريق عد نقاط كل لون اللازمة لإنشاء صورة
- الاكتشاف عن طريق عد دورات بكرة المطور

بهذا المنهج وظيفة تعمل على عد نقاط كل لون المستخدمة لطباعة كل مستند ودورات بكرة المطور الخاصة بكل خرطوشة حبر. سوف تتوقف عملية الطباعة عندما يتم بلوغ أي من الحدود القصوى. يتم تحديد الحد الأقصى فوق عدد النقاط أو الدورات اللازمة لعمل الخرطوشة بما يتوافق مع إنتاجية الصفحات المعلن عنها. هذه الوظيفة تهدف إلى تقليل احتمالية تدهور جودة الطباعة وتلف الجهاز.

هناك رسالتان تشيران إلى انخفاض مسحوق الحبر أو ضرورة استبداله: «انخفاض مسحوق الحبر» و«استبدال مسحوق الحبر».

تظهر رسالة «انخفاض مسحوق الحبر» على شاشة LCD عندما يقترب عدد النقاط أو الدورات الخاصة ببكرة المطور من العدد الأقصى. وتظهر رسالة «استبدال مسحوق الحبر» عندما يصل عدد النقاط أو الدورات الخاصة ببكرة المطور إلى العدد الأقصى.

تصحيح الألوان

قد لا يكون العدد المناسب لدورات بكرة المطور يخص العمليات العادية فقط، مثل الطباعة والنسخ، ولكنه يخص أيضًا عمليات ضبط الجهاز، مثل معايرة الألوان وتسجيل الألوان.

معايرة الألوان (ضبط كثافة اللون)

للحصول على جودة طباعة ثابتة، فلا بد من الحفاظ على كثافة كل خرطوشة حبر عند قيمة ثابتة. إن تعذر الاحتفاظ بتوازن الكثافة بين الألوان، فيصبح اللون الخفيف غير مستقر ويصبح الإنتاج الدقيق للألوان غير متاح. قد تتغير كثافة مسحوق الحبر بسبب تغيرات كيميائية بمسحوق الحبر تؤثر على شحنتها الكهربائية وتدهور وحدة المطور ومستويات درجة الحرارة والرطوبة في الجهاز. أثناء المعايرة، يتم طباعة أنماط اختبار ضبط مستوى الكثافة على وحدة الحزام.

يتم إجراء المعايرة بشكل أساسي بالأوقات التالية:

- عندما يجدد المستخدم يدويًا المعايرة من لوحة التشغيل أو برنامج تشغيل الطابعة. (يُرجى إجراء المعايرة إن دعت الحاجة لتحسين كثافة اللون.)
- عند استبدال خرطوشة حبر مستعملة بأخرى جديدة.
- عندما يكتشف الجهاز تغييرًا في درجة حرارة ورطوبة الجو المحيط.
- عند بلوغ عدد معين من الصفحات المطبوعة.

تسجيل الألوان (تصحيح موضع الألوان)

في هذا الجهاز، نجد أن وحدة الأسطوانة ووحدة المطور مجهزتان على اللون الأسود (K) والأصفر (Y) والأرجواني (M) والأزرق (C). على التوالي. يتم جمع صور أربعة ألوان في صورة واحدة، والتالي قد تحدث أخطاء بتسجيل الألوان (على سبيل المثال، كيفية محاذاة صورة الأربعة ألوان). عندما تحدث أخطاء التسجيل، يتم طباعة أنماط اختبار تصحيح التسجيل على وحدة الحزام.

يتم إجراء التسجيل بشكل أساسي بالأوقات التالية:

- عندما يجدد المستخدم يدويًا التسجيل من لوحة التشغيل.
- (يُرجى إجراء التسجيل إذا دعت الحاجة لتصحيح خطأ تسجيل الألوان.)
- عند بلوغ عدد معين من الصفحات المطبوعة.

معلومات ذات صلة

- المُلحق

للحصول على المساعدة الفنية، يجب عليك الاتصال بخدمة عملاء Brother أو موزع Brother المحلي الذي تتعامل معه.

الأسئلة المتكررة (FAQs)

يعد Brother Solutions Center المصدر الوحيد الذي يوفره لكل احتياجات جهازك. قم بتنزيل أحدث البرامج والأدوات المساعدة واقرأ الأسئلة الشائعة وتلميحات استكشاف الأخطاء وإصلاحها لتتعرف على كيفية الاستفادة القصوى من منتج Brother.

يمكنك التحقق هنا أيضًا من وجود تحديثات لبرامج التشغيل من Brother.

support.brother.com

خدمة العملاء

تفضل بزيارة www.brother.com للحصول على معلومات الاتصال الخاصة بمكتب Brother المحلي الذي تتعامل معه.

مواقع مراكز الخدمة

بالنسبة لمراكز الخدمة في منطقتك، اتصل بمكتب Brother المحلي. يمكن العثور على معلومات الاتصال الخاصة بمكاتب Brother المحلية على العنوان www.brother.com وتحديد دولتك.

عناوين الإنترنت

موقع ويب Brother العالمي: www.brother.com

لقراءة الأسئلة المتكررة (FAQ) والأسئلة الفنية ودعم المنتج والحصول على تحديثات برنامج التشغيل والأدوات المساعدة:

support.brother.com

معلومات ذات صلة



• المُلحق

brother

زوروا موقعنا على شبكة الانترنت
www.brother.com

