



دليل المستخدم على الإنترنت

DCP-L3510CDW

DCP-L3551CDW

MFC-L3710CW

MFC-L3735CDN

MFC-L3745CDW

MFC-L3750CDW

MFC-L3770CDW

1	قبل استخدام جهاز Brother الذي بميزتك
2	تعريف الملاحظات
3	العلامات التجارية
4	ملاحظة مهمة
5	مقدمة حول جهاز Brother الخاص بك
6	قبل استخدام الجهاز
7	نظرة عامة على لوحة التحكم
11	نظرة عامة على شاشة LCD للمسح
15	كيفية التنقل عبر شاشة LCD للمسح
17	نظرة عامة على شاشة الإعدادات
18	تعيين الشاشة الرئيسية
19	الوصول إلى أدوات Brother المساعدة (Windows)
21	إزالة تثبيت برنامج Brother وبرامج التشغيل (Windows)
22	التعامل مع الورق
23	تحميل الورق
24	التحميل والطباعة باستخدام درج الورق
28	التحميل والطباعة باستخدام متعدد الأغراض
37	تحميل الورق وطباعته في فتحة التغذية اليدوية
44	إعدادات الورق
45	تغيير حجم الورق ونوعه
46	تحديد الدرج الذي سيتم استخدامه للطباعة
47	تغيير إعدادات حجم الورق
48	تحميل المستندات
49	تحميل المستندات في وحدة تغذية المستندات التلقائية (ADF)
51	تحميل المستندات على زجاج المسح الضوئي
52	المناطق غير القابلة للمسح الضوئي وغير القابلة للطباعة
53	استخدام الورق الخاص
54	استكشاف الأخطاء وإصلاحها
55	رسائل الخطأ والصيانة
63	قل الفاكسات الخاصة بك أو تقرير يومية الفاكس
67	رسائل الخطأ عند استخدام ميزة Brother Web Connect
69	انحشار المستندات
70	المستند محشور في أعلى وحدة تغذية المستندات التلقائية
71	المستند محشور أسفل غطاء المستندات
72	إزالة بقايا الورق الصغيرة المحشورة في وحدة تغذية المستندات التلقائية
73	انحشار الورق
74	انحشار الورق في الدرج متعدد الأغراض
75	انحشار الورق في فتحة التغذية اليدوية
76	انحشار الورق في درج الورق
78	انحشار الورق في درج خروج الورق
79	انحشار الورق في الجزء الخلفي للجهاز
81	انحشار الورق داخل الجهاز
83	انحشار الورق أسفل درج الورق
85	مشاكل الطباعة
87	تحسين جودة الطباعة

92	مشاكل الهاتف والفاكس
95	تعيين اكتشاف نفحة الاتصال
96	تعيين توافق خط الهاتف لأنظمة التداخل و VoIP (نقل الصوت عبر بروتوكول الإنترنت)
97	مشكلات الشبكة
98	رسائل الخطأ
101	استخدم أداة إصلاح اتصال الشبكة (Windows)
102	أين يمكن العثور على إعدادات الشبكة الخاصة بجهاز Brother الذي بجوزي؟
103	لا يمكنني إكمال تهيئة إعداد الشبكة اللاسلكية
104	لا يستطيع جهاز Brother الذي بجوزي الطباعة أو المسح الضوئي أو استلام فاكس الإنترنت عبر الشبكة
106	أريد التحقق من عمل أجهزة الشبكة الخاصة بي بشكل صحيح
107	مشكلات Google Cloud Print
108	مشكلات AirPrint
109	مشاكل أخرى
111	التحقق من معلومات الجهاز
112	إعادة ضبط جهاز Brother
114	نظرة عامة على وظائف إعادة التكوين
116	الصيانة الدورية
117	استبدال المستلزمات
119	استبدال خرطوشة الحبر
123	استبدال وحدة الأسطوانة
128	استبدال وحدة الحزام
132	استبدال علبة الحبر المستهلك
137	تنظيف الجهاز
139	تنظيف الماسح الضوئي
140	نظف رؤوس LED
141	تنظيف شاشة LCD المسسية
142	تنظيف أسلاك الشحن
145	تنظيف وحدة الأسطوانة
154	تنظيف أسطوانات التقاط الورق
155	معايرة إخراج اللون
156	إعادة تعيين إعدادات معايرة الجهاز
157	تصحيح محاذة طباعة الألوان (تسجيل الألوان)
158	تحقق من العمر الافتراضي المتبقي للقطعة
159	تعبئة جهاز Brother وشحنه
161	استبدال قطع الصيانة الدورية
162	إعدادات الجهاز
163	تغيير إعدادات الجهاز من لوحة التحكم
164	في حالة انقطاع الطاقة (تخزين الذاكرة)
165	إعدادات عامة
181	حفظ إعدادات المفصلة كأختصار
184	تقارير الطباعة
187	جداول الإعدادات والميزات
214	تغيير إعدادات الجهاز من الكمبيوتر
215	تغيير إعدادات الجهاز باستخدام أداة Web Based Management
219	تغيير إعدادات الجهاز باستخدام الإعداد عن بعد
230	المُلحق
231	المواصفات

241	Brother	كيفية إدخال النصوص على جهاز
243		الملحقات
245		معلومات مهمة عن العمر الافتراضي لخراطوشة الحبر
246	Brother	أرقام

قبل استخدام جهاز Brother الذي بجوزتك

- تعريف الملاحظات
- العلامات التجارية
- ملاحظة مهمة

تعريف الملاحظات

نستخدم الرموز والاصطلاحات التالية على مدار دليل المستخدم هذا:

تحذير يشير إلى التعرض لموقف خطر نسبيًا قد يؤدي إلى الوفاة أو حدوث إصابات خطيرة إذا لم يتم تفاديه.	 تحذير
تنبيه يشير إلى التعرض لموقف خطر نسبيًا قد يؤدي إلى حدوث إصابات طفيفة أو بسيطة إذا لم يتم تفاديه.	 تنبيه
هام يشير إلى موقف خطر نسبيًا قد يؤدي إلى إلحاق الضرر بالممتلكات أو فقدان وظائف المنتج إذا لم يتم تفاديه.	هام
ملاحظة تحدد بيئة التشغيل أو ظروف التنبيه أو ظروف الاستخدام الخاصة.	ملاحظة
تشير رموز التلميحات إلى نصائح ومعلومات تكميلية مفيدة.	
تنبيه رموز «الخطر الكهربائي» إلى إمكانية حدوث صدمة كهربائية.	
تنبيه رموز «خطر الحريق» إلى احتمال نشوب حريق.	
تحذرك رموز «مخونة السطح» من لمس أجزاء الجهاز الساخنة.	
تشير رموز «الخطر» إلى التصرفات التي يتعين عدم القيام بها.	
يُميز نمط «الخط العريض» الأزرار الموجودة على لوحة التحكم بالجهاز أو شاشة الكمبيوتر.	الخط العريض
يؤكد نمط الخط المائل على نقطة هامة أو يوجهك للرجوع إلى موضوع ذي صلة.	الخط المائل
يُميز نمط الخط «Courier New» الرسائل التي تظهر على شاشة LCD الخاصة بالجهاز.	Courier New (خط Courier New)

معلومات ذات صلة



• قبل استخدام جهاز Brother الذي بجوزتك

العلامات التجارية

تعد Microsoft، Windows، Windows Server، SharePoint، Internet Explorer، PowerPoint، Excel، وOneNote علامات تجارية مسجلة أو علامات تجارية لشركة Microsoft Corporation في الولايات المتحدة وأو الدول الأخرى.

تعد Apple، App Store، Mac، macOS، Safari، AirPrint، وAirPrint، iPad، iPhone، وiPod touch علامات تجارية لشركة Apple. مسجلة في الولايات المتحدة ودول أخرى.

تعد PaperPort، Nuance علامتين تجاريتين أو علامتين تجاريتين مسجلتين لصاحب شركة Nuance Communications, Inc. أو الشركات التابعة لها في الولايات المتحدة وأو الدول الأخرى.

تعد PostScript 3، PostScript علامتين تجاريتين مسجلتين أو علامتين تجاريتين لصاحب Adobe Systems Incorporated في الولايات المتحدة وأو الدول الأخرى.

تعد Wi-Fi، Wi-Fi Alliance، وWi-Fi Direct علامات تجارية مسجلة لصاحب Wi-Fi Alliance®.

تعد WPA، WPA2، Wi-Fi CERTIFIED، وWi-Fi Protected Setup، وWi-Fi Protected Setup علامات تجارية لصاحب Wi-Fi Alliance®.

تعد Android، Gmail، Google Cloud Print، Google Drive، Google Chrome، وChrome OS، وGoogle Play علامات تجارية لشركة Google LLC. ويخضع استخدام هذه العلامات التجارية لأذونات Google.

تعد Mopria®، وMopria® هما علامتين تجاريتين مسجلتين وعلامة لخدمة لشركة Mopria Alliance في الولايات المتحدة ودول أخرى. ويمنع منعاً باتاً الاستخدام غير المصرح به.

تعد Firefox، Mozilla علامتين تجاريتين مسجلتين لصاحب Mozilla Foundation.

تعد Intel علامة تجارية لصاحب شركة Intel Corporation في الولايات المتحدة والدول الأخرى.

تعد Evernote علامة تجارية لصاحب Evernote Corporation وتستخدم بموجب ترخيص.

تعد Bluetooth® هي علامة تجارية مسجلة مملوكة لشركة Bluetooth SIG، وأي استخدام لمثل هذه العلامات من قبل شركة Brother Industries ذات المسؤولية المحدودة يتم بموجب ترخيص.

تعد WordPerfect علامة تجارية مسجلة لشركة Corel Corporation وأو الشركات التابعة لها في كندا والولايات المتحدة وأو الدول الأخرى.

تعد PictBridge علامة تجارية.

يوجد لدى كل شركة تم ذكر أسماء البرامج الخاصة بها في هذا الدليل اتفاقية ترخيص برامج تكون خاصة بالبرامج المملوكة لها. تعد أي أسماء تجارية وأسماء المنتجات الخاصة بالشركات التي تظهر على منتجات Brother، والمستندات ذات الصلة، وأي مواد أخرى كلها علامات تجارية أو علامات تجارية مسجلة لتلك الشركات المعنية.

معلومات ذات صلة



• قبل استخدام جهاز Brother الذي بجوزتك

ملاحظة مهمة

- فلا تستخدم هذا المنتج خارج بلد الشراء لأن ذلك قد يعد انتهاكاً للقوانين واللوائح الخاصة بالاتصالات اللاسلكية والطاقة في هذه البلاد.
- ليست كل الطرز متوفرة في جميع البلاد.
- Windows 10 في هذا المستند يمثل Windows 10, Windows 10 Home, Windows 10 Pro, Windows 10 Education و Windows 10 Enterprise.
- تمثل Windows Server 2008 الواردة في هذا المستند كلٌّ من Windows Server 2008 R2, Windows Server 2008.
- في دليل المستخدم هذا، تستخدم رسائل LCD الخاصة بـ DCP-L3510CDW/MFC-L3770CDW ما لم يُحدد غير ذلك.
- في دليل المستخدم هذا، تستخدم الرسوم التوضيحية الخاصة بـ MFC-L3770CDW ما لم يُحدد غير ذلك.
- تستخدم الشاشات في دليل المستخدم هذا لأغراض التوضيح فقط وقد تختلف عن الشاشات الفعلية.
- ما لم يتم تحديد خلاف ذلك، فإن الشاشات الموضحة في هذا الدليل من نظام التشغيل Windows 7 ونظام التشغيل macOS الإصدار x.10.12. وقد تختلف الشاشات على الكمبيوتر الخاص بك حسب نظام التشغيل.
- تخضع محتويات هذا الدليل ومواصفات هذا المنتج للتغيير دون إشعار.
- تُعد هذه الوثيقة خاصة بكل من الطرازين MFC و DCP.
- لا تتوفر كل الميزات في الدول الخاضعة لقيود التصدير المعمول بها.

معلومات ذات صلة

- قبل استخدام جهاز Brother الذي بجوزتك

مقدمة حول جهاز Brother الخاص بك

- قبل استخدام الجهاز
- نظرة عامة على لوحة التحكم
- نظرة عامة على شاشة LCD اللمسية
- كيفية التنقل عبر شاشة LCD اللمسية
- نظرة عامة على شاشة الإعدادات
- تعيين الشاشة الرئيسية
- الوصول إلى أدوات Brother المساعدة (Windows)

قبل استخدام الجهاز

قبل محاولة إجراء أي عملية طباعة، تأكد مما يلي:

- تأكد من تثبيت برامج Brother وبرامج التشغيل.
- بالنسبة لمستخدمي كابل USB أو كابل الشبكة: تأكد من إحكام تثبيت كابل الواحمة بشكل مادي.


الطباعة والمسح الضوئي وإرسال الفاكسات واستقبالها بشكل متزامن

يمكن لجهازك الطباعة من الكمبيوتر أثناء إرسال فاكس في النارة أو استقباله أو أثناء مسح مستند ما ضوئياً داخل الكمبيوتر. لن يتوقف إرسال الفاكس خلال الطباعة من الكمبيوتر. رغم ذلك، فإثناء قيام الجهاز بالنسخ أو استقبال فاكس على الورق فإنه يوقف عملية الطباعة مؤقتاً ثم يتابع الطباعة عندما ينتهي النسخ أو استقبال الفاكس.

 لا تدعم طرز DCP ميزة الفاكس.

جدار الحماية (نظام التشغيل Windows)

في حالة حماية الكمبيوتر بواسطة جدار حماية وعدم قدرتك على الطباعة عبر الشبكة أو المسح الضوئي عبر الشبكة أو إرسال الفاكسات عبر الكمبيوتر، فربما تحتاج إلى تهيئة إعدادات جدار الحماية. في حالة استخدامك لجدار حماية نظام Windows وقت تثبيت برامج التشغيل باستخدام الخطوات في برنامج التثبيت، فهذا يعني أن إعدادات جدار الحماية اللازمة تم تعيينها بالفعل. في حالة استخدام أي برنامج جدار حماية شخصي آخر، انظر "دليل المستخدم" الخاص بالبرنامج أو اتصل بالجهة المصنعة للبرنامج.

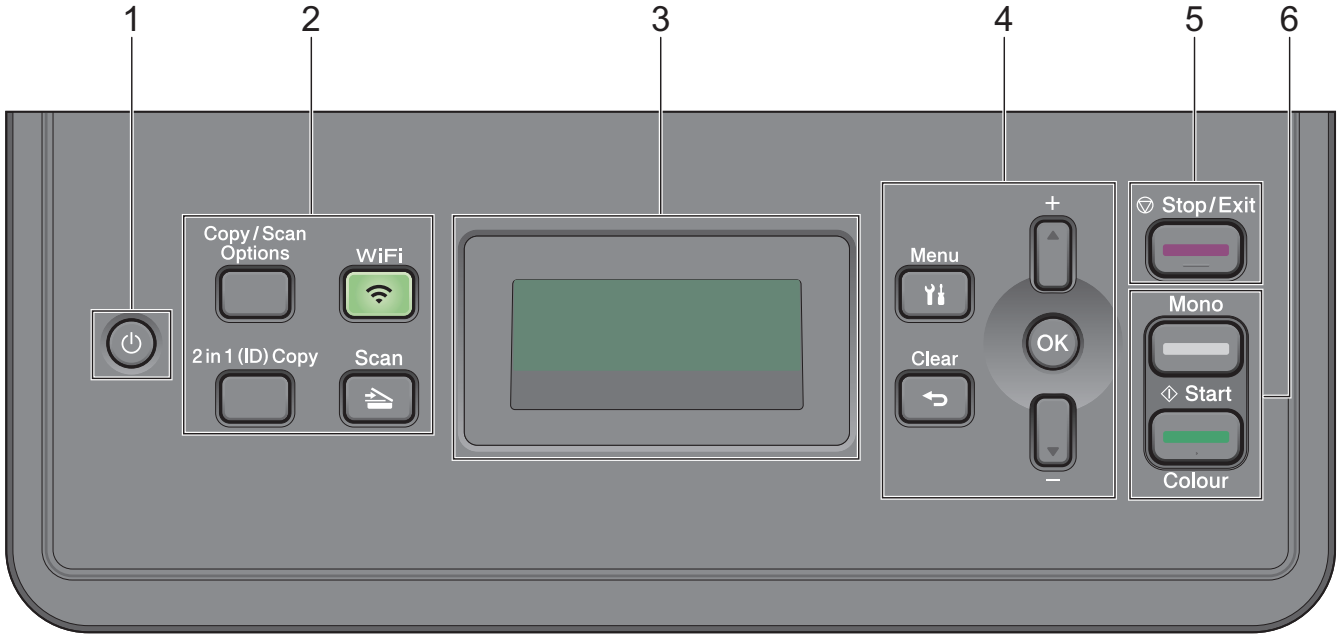
معلومات ذات صلة 

- مقدمة حول جهاز Brother الخاص بك

نظرة عامة على لوحة التحكم

قد تختلف لوحة التحكم وفقا للطراز.

DCP-L3510CDW/DCP-L3551CDW



1. التشغيل/إيقاف التشغيل

- لم يتم تشغيل الجهاز من خلال الضغط على .
- لم يتم إيقاف تشغيل الجهاز من خلال الضغط مع الاستمرار على . تعرض شاشة LCD (إيقاف التشغيل) Shutting Down وتظل قيد التشغيل لتواقيت قليلة قبل إيقاف تشغيلها.

2. الأزرار الوظيفية

Copy/Scan Options (خيارات المسح الضوئي/النسخ)

اضغط للوصول إلى الإعدادات المؤقتة للمسح الضوئي أو النسخ.

WiFi (الطرز اللاسلكية)

اضغط على الزر **WiFi** ولم يتم تشغيل أداة التثبيت اللاسلكية على جهاز الكمبيوتر. اتبع الإرشادات المعروضة على الشاشة لإعداد اتصال لاسلكي بين الجهاز الخاص بك والشبكة الخاصة بك. عندما يتم تشغيل الضوء **WiFi** فإن هذا يعني اتصال جهاز Brother الخاص بك بنقطة وصول لاسلكية. عندما يومض ضوء **WiFi**، فإن هذا يعني قطع الاتصال اللاسلكي أو يعني محاولة اتصال الجهاز بنقطة وصول لاسلكية.

Scan (مسح ضوئي)

اضغط لتحويل الجهاز إلى «وضع المسح الضوئي».

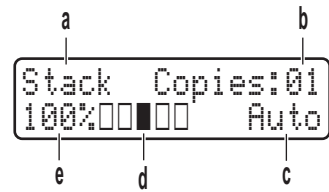
2 in 1 (ID) Copy (نسخة معرّف 2 في 1)

اضغط لنسخ كلا وجهي بطاقة التعريف على صفحة واحدة.

3. شاشة البلورات السائفة (LCD)

تعرض رسائل لمساعدتك في إعداد الجهاز واستخدامه.

إذا كان الجهاز في وضع الاستعداد أو وضع النسخ، فستعمل شاشة LCD:



أ. نوع النسخ

ب. عدد النسخ

ج. الجودة

د. التباين

هـ. معدل النسخ

4. أزرار القائمة

Menu (القائمة)

اضغط للوصول إلى القائمة لبرمجة إعدادات الجهاز.

Clear (رجوع)

- اضغط لحذف البيانات المدخلة.
- اضغط لإلغاء الإعداد الحالي.

OK (موافق)

اضغط لتخزين إعدادات الجهاز.

▲ أو ▼

اضغط للانتقال لأعلى أو لأسفل عبر القوائم والخيارات.

5. Stop/Exit (إنهاء الخروج)

- اضغط لإيقاف إحدى العمليات.
- اضغط للخروج من إحدى القوائم.

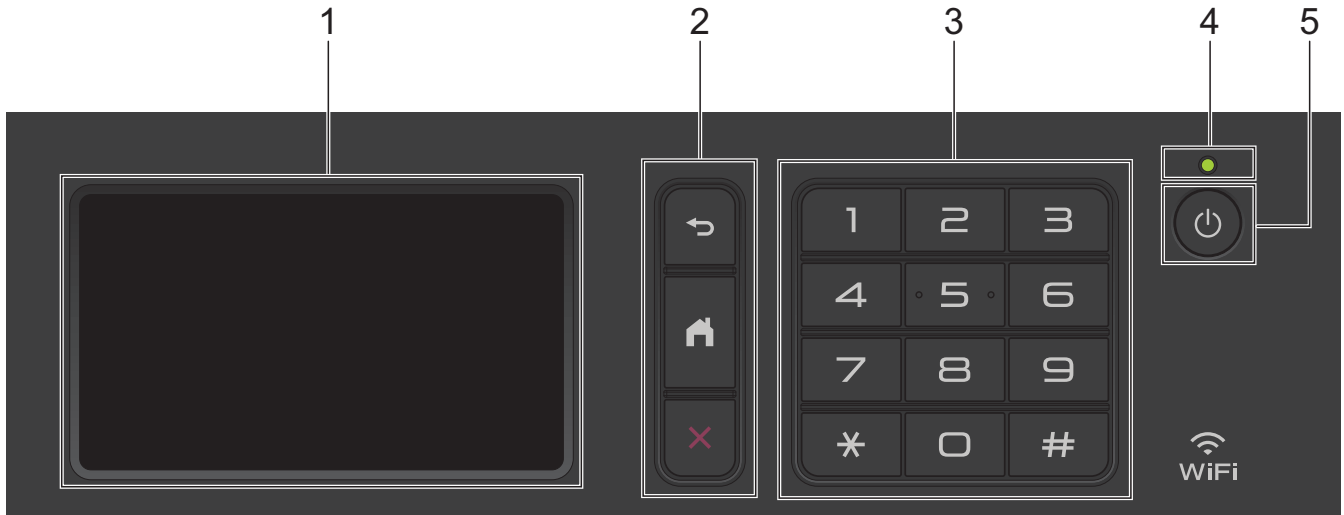
6. Start (بداية)

• Mono Start (بدء أحادي)

- اضغط لبدء النسخ في الوضع أحادي اللون.
- اضغط لبدء المسح الضوئي للمستندات (بالألوان، أو اللون الرمادي، أو أحادي اللون وفقاً لإعداد المسح الضوئي).

• Colour Start (بدء بالألوان)

- اضغط لبدء بدء النسخ بالألوان الكاملة.
- اضغط لبدء المسح الضوئي للمستندات (بالألوان، أو اللون الرمادي، أو أحادي اللون وفقاً لإعداد المسح الضوئي).



1. شاشة البلورات السائلة (LCD) المسية

يمكنك الوصول إلى القوائم والخيارات بالضغط عليها في «شاشة المس».

2. أزرار القائمة



اضغط على هذا الزر للرجوع إلى القائمة السابقة.



اضغط على هذا الزر للرجوع إلى الشاشة الرئيسية.



اضغط لإلغاء إحدى العمليات.


3. لوحة الاتصال (الأزرار الرقمية)


اضغط على الأزرار الرقمية لطلب أرقام الهاتف أو الفاكس ولإدخال عدد النسخ.

4. مؤشر طاقة LED

يضيء مصباح LED وفقاً لحالة طاقة الجهاز.

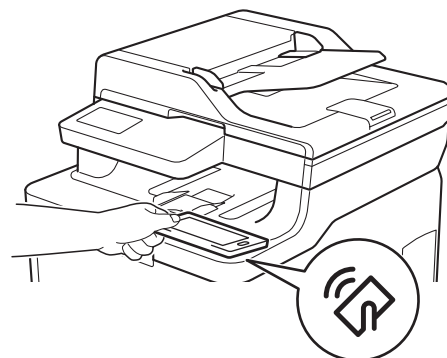
5. التشغيل/إيقاف التشغيل

• تم بتشغيل الجهاز من خلال الضغط على .

• تم بإيقاف تشغيل الجهاز من خلال الضغط باستمرار على . تعرض شاشة LCD Shutting Down (إيقاف التشغيل) لبضع ثوانٍ قبل أن تنطفئ. إذا كان لديك هاتف خارجي أو جهاز رد آلي على الهاتف (TAD) متصلاً، فسيظل متاحاً دائماً.

الاتصال بالحقل القريب (NFC) (MFC-L3770CDW)

إذا كان جهازك Android™ الذي يحتوي على ميزة NFC، يمكنك الطباعة من جهازك أو مسح المستندات صوتياً إلى جهازك عن طريق ملامسته لرمز NFC.





نظرة عامة على شاشة LCD المسببة

الطرز ذات العلاقة: MFC-L3710CW/MFC-L3735CDN/MFC-L3745CDW/MFC-L3750CDW/MFC-L3770CDW

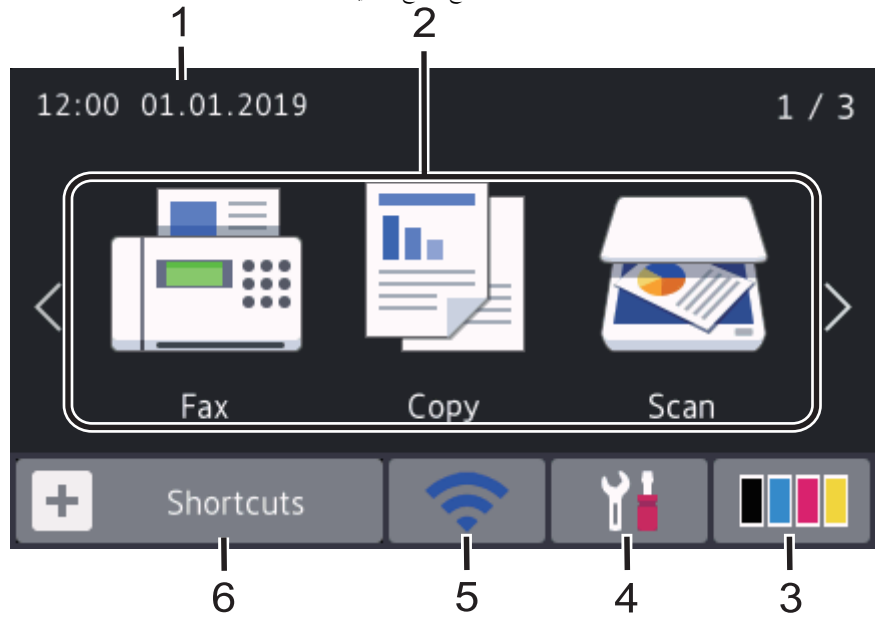
يمكنك الاختيار من بين شاشتين لتعيين الشاشة الرئيسية: الشاشة الرئيسية وشاشات الاختصارات. عندما تظهر إحدى الشاشات الرئيسية، اسحب لليسار أو اليمين أو اضغط على ◀ أو ▶ لعرض الشاشات الرئيسية الأخرى.

تعرض الشاشة الرئيسية حالة الجهاز عندما يكون خاملاً. عند عرضها، تشير الشاشة إلى أن جهازك مستعد للأمر التالي.

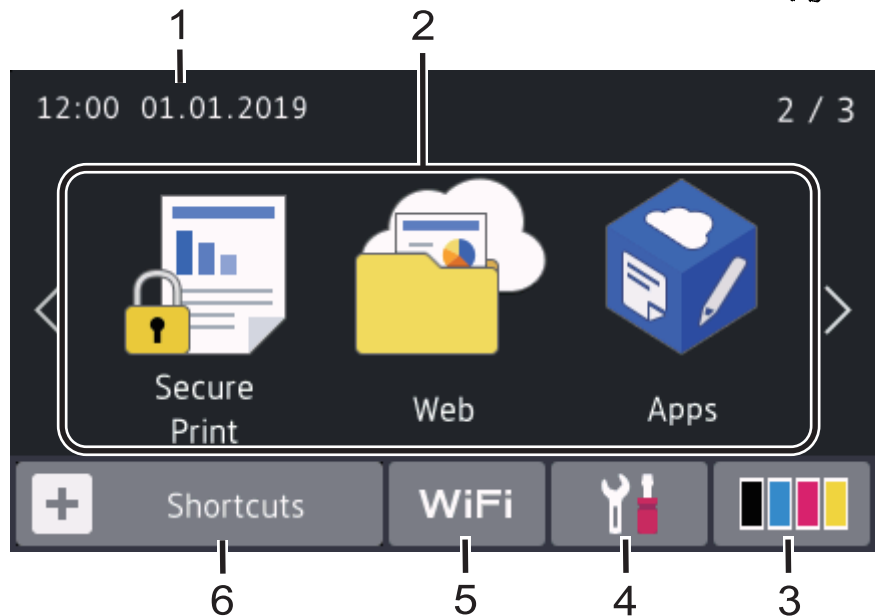
تختلف الميزات المتوفرة وفقاً للطراز.

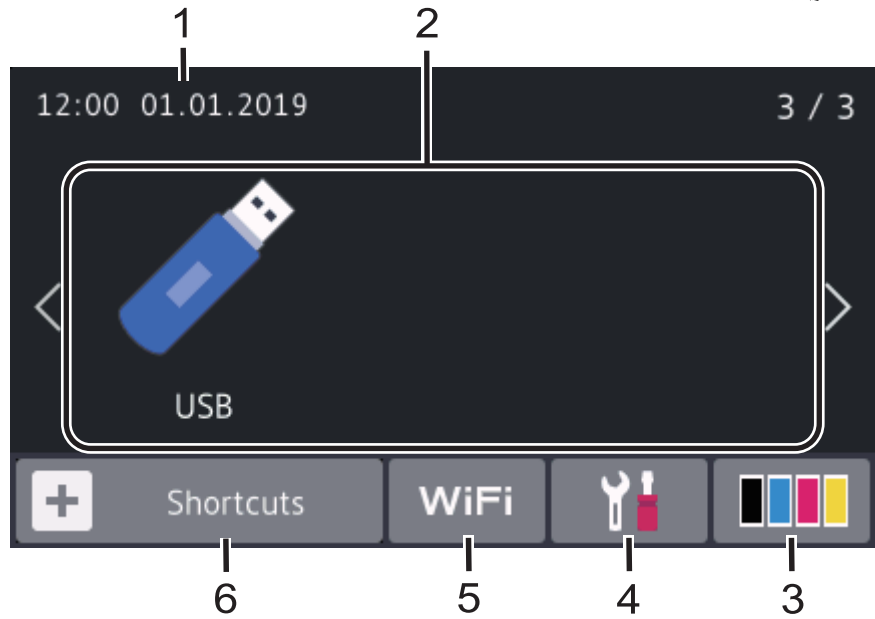
الشاشة الرئيسية: الشاشة 1

توفر الشاشات الرئيسية إمكانية الوصول إلى الميزات مثل الفاكس والنسخ والمسح الضوئي.



الشاشة الرئيسية: الشاشة 2

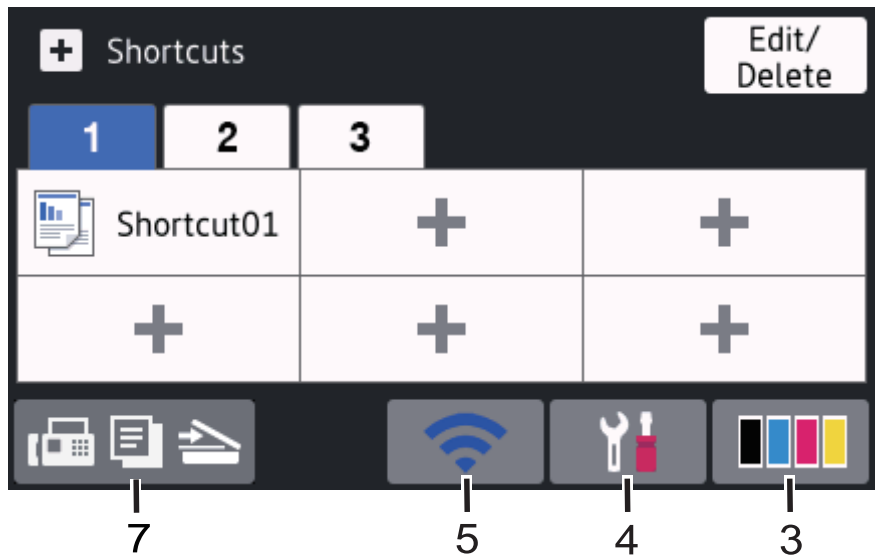




شاشة الاختصارات

أنشئ اختصارات للمهام متكررة الاستخدام كإرسال فاكسات والنسخ والمسح الضوئي واستخدام الاتصال عبر الويب.

يتوفر ثلاث علامات تبويب للاختصارات بكل علامة تبويب ستة اختصارات. وبذلك يتوفر إجمالي 18 اختصارًا.



1. التاريخ والوقت

لعرض التاريخ والوقت المضبوطين على الجهاز.


2. الأوضاع

• **Fax (الفاكس)**  •


اضغط للوصول إلى وضع الفاكس.

• **Copy (نسخ)**  •


اضغط للوصول إلى وضع النسخ.

• **Scan (مسح ضوئي)**  •


اضغط للوصول إلى وضع المسح الضوئي.

• **Secure Print (طباعة آمنة)**  •

اضغط على هذا الزر للوصول إلى الخيار (طباعة آمنة) Secure Print.

• **Web (شبكة الويب)** 

اضغط على هذا الخيار لتوصيل جهاز Brother بخدمة إنترنت.

• **Apps (التطبيقات)** 

اضغط على هذا الخيار لتوصيل جهاز Brother بخدمة تطبيقات Brother.

• **USB** 


اضغط للوصول إلى قائمة USB وحدد خيار (المسح الضوئي إلى USB) Scan to USB أو (الطباعة المباشرة) Direct Print.


3. **(مسحوق الحبر)** 

يعرض عمر مسحوق الحبر المتبقي. اضغط للوصول إلى قائمة (حبر) Toner.

4. **(الإعدادات)** 

اضغط للوصول إلى قائمة (الإعدادات) Settings.

إذا تم تشغيل قفل الإعداد، تظهر أيقونة قفل  على شاشة LCD. يجب إلغاء قفل الجهاز لتغيير الإعدادات.

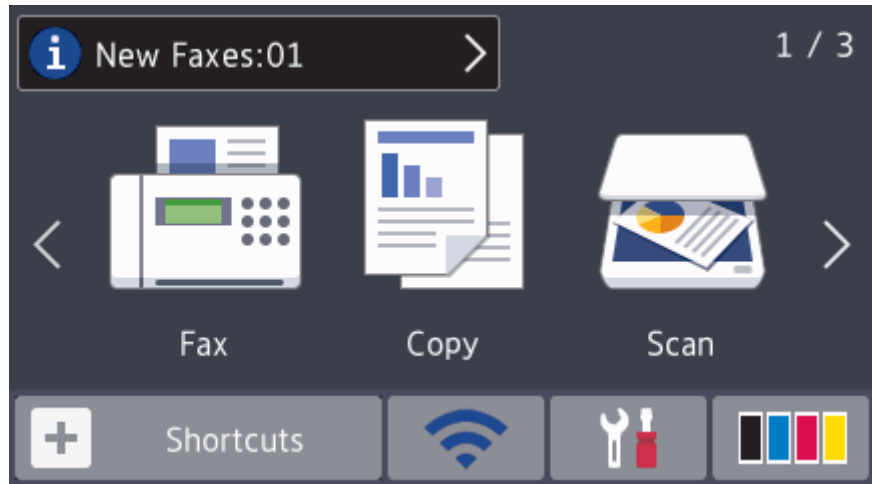
5. **Shortcuts (اختصارات)** 

اضغط على هذا الزر للوصول إلى شاشة Shortcuts (اختصارات).

6. **(الشاشة الرئيسية)** 

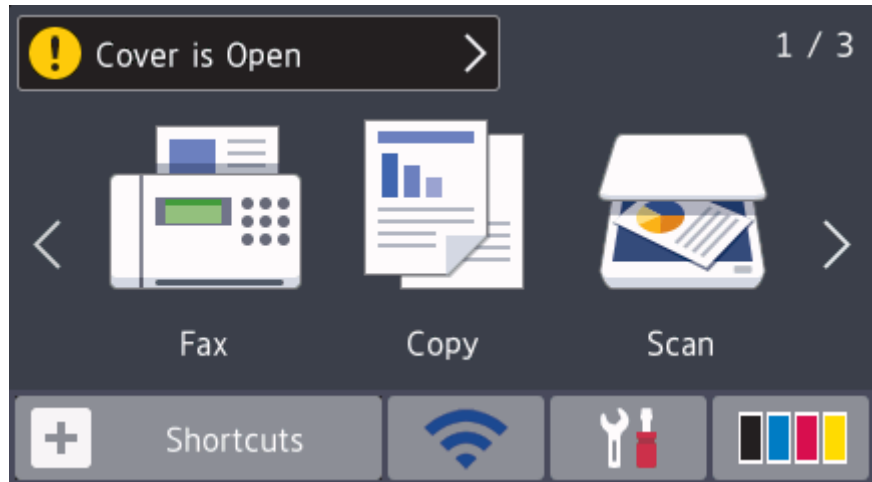
اضغط للوصول إلى الشاشات الرئيسية.



فاكس جديد



عندما يتم تعيين Fax Preview (معاينة الفاكس) إلى On (تشغيل)، يظهر عدد رسائل الفاكس الجديدة التي تلقتها ذاكرتك أعلى الشاشة.


رمز التحذير



تظهر أيقونة التحذير  عند وجود خطأ أو ظهور رسالة الصيانة. اضغط على منطقة الرسالة لعرضها، ثم اضغط على  للرجوع إلى الشاشة الرئيسية.

ملاحظة

يحتوي هذا المنتج على خط .ARPHIC TECHNOLOGY CO.,LTD

معلومات ذات صلة 

• مقدمة حول جهاز Brother الخاص بك

كيفية التنقل عبر شاشة LCD المسسية

الطرز ذات العلاقة: MFC-L3710CW/MFC-L3735CDN/MFC-L3745CDW/MFC-L3750CDW/MFC-L3770CDW

اضغط بإصبعك على شاشة LCD لتشغيلها. لعرض جميع الخيارات والوصول إليها، اسحب لليسار أو اليمين أو لأعلى أو لأسفل أو اضغط على ◀▶ أو ▲▼ على شاشة LCD للتنقل بينها. تشرح الخطوات التالية كيفية تغيير إعدادات الجهاز. ففي هذا المثال، يتم تغيير إعداد الإضاءة الخلفية لشاشة LCD من Light (خفيف) إلى Med (متوسط).

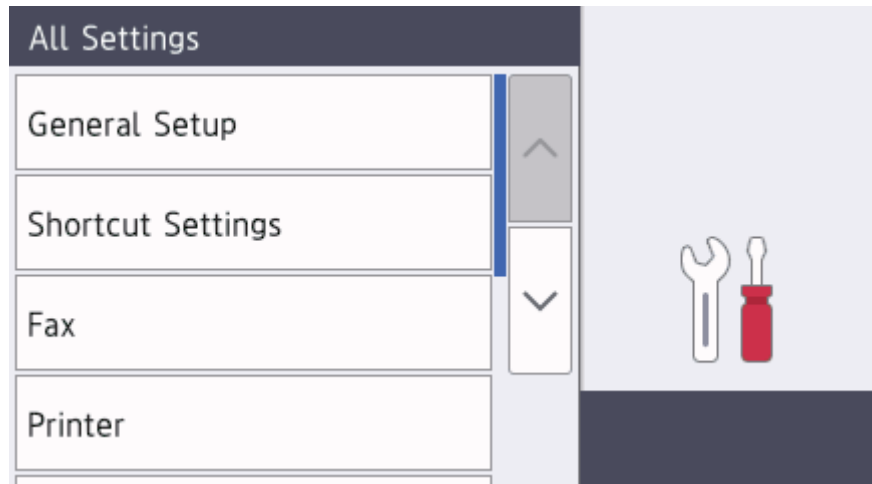
هام

لا تضغط على شاشة LCD بجسم حاد ككلم أو إبر؛ فقد يتسبب أي منها في تلف الجهاز.

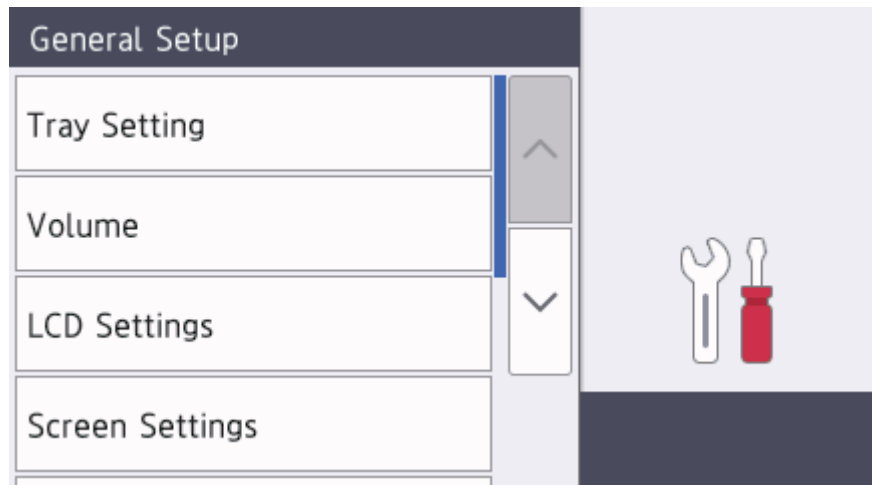
ملاحظة

لا تلمس شاشة LCD فور توصيل سلك الطاقة أو تشغيل الجهاز. فقد يتسبب هذا في حدوث مشكلة.

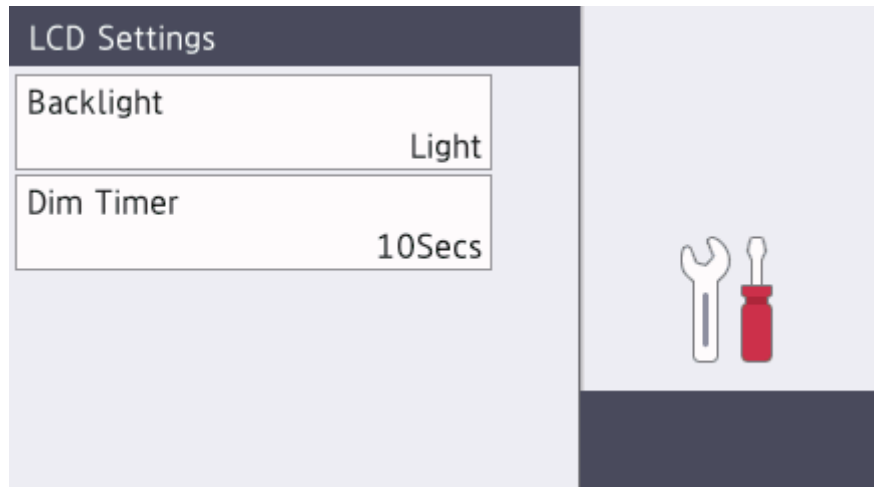
1. اضغط على Settings (الإعدادات).
2. اضغط على All Settings (جميع الإعدادات).
3. اسحب لأعلى أو لأسفل أو اضغط على ▲ أو ▼ لعرض الخيار (إعداد عام) General Setup. ثم اضغط على (إعداد عام) General Setup.



4. اسحب لأعلى أو لأسفل أو اضغط على ▲ أو ▼ لعرض الخيار (إعدادات LCD) LCD Settings. ثم اضغط على (إعدادات LCD) LCD Settings.





5. اضغط على (الإضاءة الخلفية) Backlight.



6. اضغط على (متوسط) Med.




7. اضغط على .

معلومات ذات صلة 

• مقدمة حول جهاز Brother الخاص بك

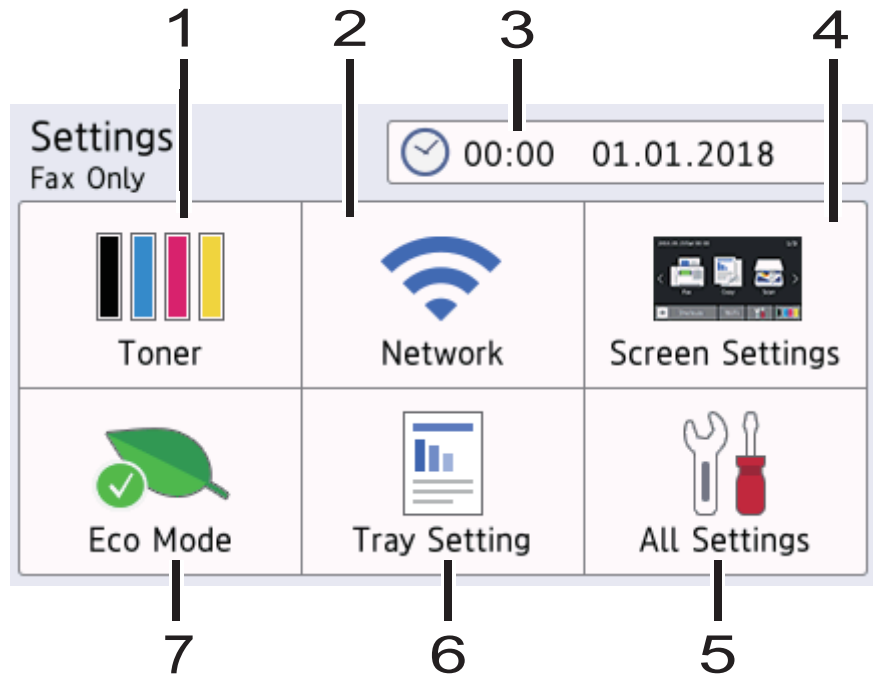
نظرة عامة على شاشة الإعدادات

الطرز ذات العلاقة: MFC-L3710CW/MFC-L3735CDN/MFC-L3745CDW/MFC-L3750CDW/MFC-L3770CDW

اضغط على  لعرض حالة الجهاز الحالية على شاشة LCD.

استخدم قائمة «إعدادات» للوصول إلى جميع إعدادات جهاز Brother.

تختلف الميزات المتوفرة وفقاً للطراز.



1. مسح الحبر

- يعرض عمر مسحوق الحبر المتبقي.
- اضغط على هذا الزر للوصول إلى القائمة (حبر) Toner.

2. الشبكة

- اضغط لإعداد اتصال الشبكة.
- يعرض مؤشر المستوى الرباعي على الشاشة قوة الإشارة اللاسلكية الحالية إذا كنت تستخدم اتصالاً لاسلكياً.

3. التاريخ والوقت

- لعرض التاريخ والوقت المضبوطين على الجهاز.
- اضغط على هذا الزر للوصول إلى القائمة Date & Time (التاريخ والوقت).

4. إعدادات الشاشة

- اضغط على هذا الزر للوصول إلى القائمة Screen Settings (إعدادات الشاشة).

5. كل الإعدادات


- اضغط للوصول إلى قائمة بجميع إعدادات الجهاز.

6. إعداد الدرج

- اضغط على هذا الزر للوصول إلى القائمة Tray Setting (إعدادات الدرج).

7. وضع Eco

- اضغط على هذا الزر للوصول إلى القائمة Eco Mode (وضع Eco).

معلومات ذات صلة 


- مقدمة حول جهاز Brother الخاص بك

تعيين الشاشة الرئيسية


الطرز ذات العلاقة: MFC-L3710CW/MFC-L3735CDN/MFC-L3745CDW/MFC-L3750CDW/MFC-L3770CDW

يمكنك تغيير شاشة LCD لعرض إحدى شاشات الصفحة الرئيسية المحددة أو شاشة الاختصار.


عندما يكون الجهاز معطلاً أو عندما تضغط على ، تعود الشاشة للمسبة إلى الشاشة التي قمت بتعيينها.

1. اضغط على  (الإعدادات) Settings < Screen Settings (إعدادات الشاشة) < Main Home Screen (الشاشة الرئيسية).

2. اسحب لأعلى أو لأسفل أو اضغط على  أو  لعرض إعدادات الشاشة، ثم اضغط على الإعداد الذي تريد.

3. اضغط على .

سينتقل الجهاز إلى الشاشة المختارة.

معلومات ذات صلة 


• مقدمة حول جهاز Brother الخاص بك

الوصول إلى أدوات Brother المساعدة (Windows)

Brother Utilities هو مشغل تطبيقات يوفر وصولاً سهلاً إلى جميع تطبيقات Brother المثبتة على الكمبيوتر لديك.

1. قم بأحد الإجراءات التالية:


• (Windows 7)


انقر فوق  **Start** ((ابداً)) > كافة البرامج > **Brother Utilities**.

• (Windows 8)


اضغط على أو انقر فوق  **(Brother Utilities)** إما على شاشة ابدأ أو على سطح المكتب.

• (Windows 8.1)

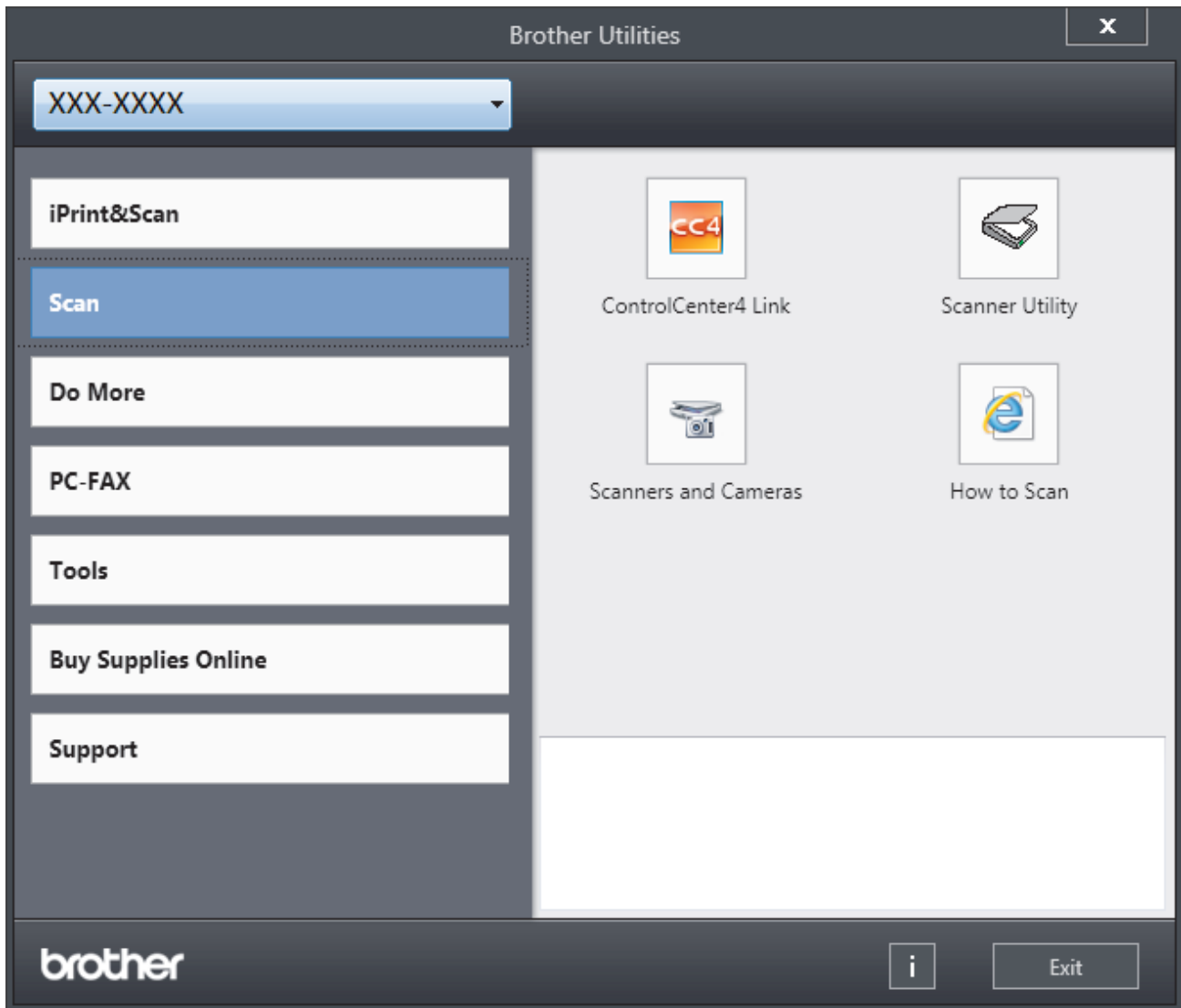
حرك الماوس إلى الزاوية اليسرى السفلية بشاشة ابدأ وانقر فوق  (إذا كنت تستخدم جهازًا يعتمد على اللمس، فامسح لأعلى من أسفل شاشة ابدأ لإظهار شاشة التطبيقات).

عندما تظهر شاشة التطبيقات، اضغط على أو انقر فوق  **(Brother Utilities)**.

• (Windows 10)

انقر فوق  **Brother Utilities < Brother <**

2. حدد جهازك (حيث يمثل XXXX اسم الطراز الخاص بك).



3. اختر التشغيل الذي ترغب في استخدامه.




- مقدمة حول جهاز Brother الخاص بك
- إزالة تثبيت برامج Brother وبرامج التشغيل (Windows)

إزالة تثبيت برامج Brother وبرامج التشغيل (Windows)

1. قُم بأحد الإجراءات التالية:


• (Windows 7)


انقر فوق  (Start (ابدا)) > كافة البرامج > Brother Utilities .

• (Windows 8)


اضغط أو انقر فوق  (Brother Utilities) على شاشة ابدأ أو سطح المكتب.

• (Windows 8.1)

حرك الماوس إلى الزاوية اليسرى السفلية بشاشة ابدأ وانقر فوق  (إذا كنت تستخدم جهازًا يعتمد على اللمس، فاسحب لأعلى من أسفل شاشة ابدأ لإظهار شاشة التطبيقات).


عندما تظهر شاشة التطبيقات ، اضغط على أو انقر فوق  (Brother Utilities).

• (Windows 10)

انقر فوق  > Brother Utilities .

2. انقر فوق القائمة المنسدلة ثم حدد اسم الطراز الخاص بك (إذا لم يكن محددًا بالفعل). انقر فوق الأدوات في شريط التنقل الأيسر، ثم انقر فوق إلغاء التثبيت.

اتبع الإرشادات الواردة في مربع الحوار لإزالة تثبيت البرامج وبرامج التشغيل.

معلومات ذات صلة 

• الوصول إلى أدوات Brother المساعدة (Windows)

التعامل مع الورق

- تحميل الورق
- إعدادات الورق
- تحميل المستندات
- المناطق غير القابلة للمسح الضوئي وغير القابلة للطباعة
- استخدام الورق الخاص

تحميل الورق

- التحميل والطباعة باستخدام درج الورق
- التحميل والطباعة باستخدام الدرج متعدد الأغراض
- تحميل الورق وطباعته في فتحة التغذية اليدوية

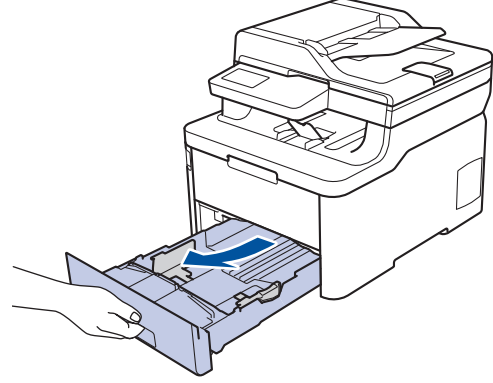
التحميل والطباعة باستخدام درج الورق

- تحميل الورق في درج الورق
- مشاكل الطباعة
- رسائل الخطأ والصيانة

تحميل الورق في درج الورق

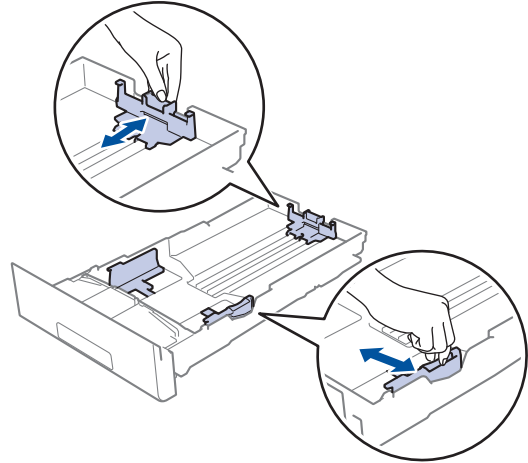
- في حالة تعيين إعداد «نقص المقاس» على «تشغيل» اسحب درج الورق خارج الجهاز، وستظهر رسالة على شاشة LCD تسأل عما إذا كنت تريد تغيير مقياس الورق ونوعه. قم بتغيير إعدادات مقياس الورق ونوعه إذا لزم الأمر، باتباع التعليمات التي تظهر على شاشة LCD.
- عندما تقوم بتحميل ورق في الدرج بحجم ونوع مختلفين، يجب أيضًا تغيير إعدادات حجم الورق ونوعه في الجهاز أو الكمبيوتر.

1. اسحب درج الورق بشكل كامل خارج الجهاز.



2. اضغط واسحب موجهات الورق لتلائم الورق.

اضغط على ذراعي التحرير الأخضرين لسحب موجهات الورق.



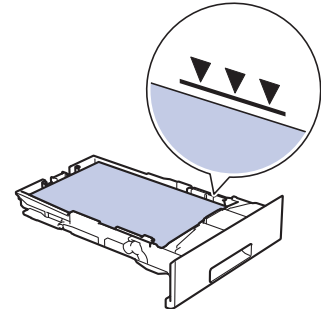
3. قم بتهيئة رزمة الورق جيدًا.

4. قم بتحميل الورق في درج الورق بحيث يكون سطح الطباعة متجهًا لأسفل.

عندما تستخدم ورقًا مطبوعًا مسبقًا، قم بتحميل الورق في الاتجاه الصحيح. << معلومات ذات صلة: تغيير إعدادات الجهاز للطباعة على ورق مطبوع مسبقًا في درج الورق

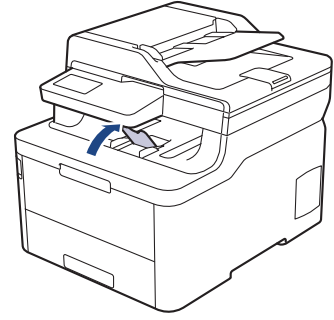
5. تأكد أن مستوى الورق تحت علامة الحد الأقصى لكمية الورق (▼▼▼).

إذا سبب تعبئة الورق بشكل مفرط في انخسار الورق.



6. ادفع درج الورق بالكامل ببطء داخل الجهاز.

7. ارفع مسند الدعم لمنع انزلاق الورق عن درج الإخراج.



معلومات ذات صلة



- التحميل والطباعة باستخدام درج الورق
- تغيير إعدادات الجهاز للطباعة على ورق مطبوع مسبقاً في درج الورق

تغيير إعدادات الجهاز للطباعة على ورق مطبوع مسبقًا في درج الورق

الطرز ذات العلاقة: DCP-L3510CDW/DCP-L3551CDW/MFC-L3735CDN/MFC-L3745CDW/MFC-L3750CDW/MFC-L3770CDW

عندما تستخدم ورقًا مطبوعًا مسبقًا للطباعة على الوجهين، قم بتغيير إعدادات الجهاز.

لا تقم بتحميل أنواع وأحجام مختلفة من الورق في درج الورق في نفس الوقت. فقد يتسبب القيام بذلك في سوء تغذية الورق أو الخشاره.

الاتجاه



<p>للطباعة على وجه واحد:</p> <ul style="list-style-type: none"> • لأسفل • الحافة العليا في اتجاه الجانب الأمامي لدرج الورق 	
<p>للطباعة التلقائية على الوجهين (تجليد الحافة الطويلة):</p> <ul style="list-style-type: none"> • لأعلى • الحافة السفلية في اتجاه الجانب الأمامي لدرج الورق 	


DCP-L3510CDW/DCP-L3551CDW <<
MFC-L3735CDN/MFC-L3745CDW/MFC-L3750CDW/MFC-L3770CDW <<

DCP-L3510CDW/DCP-L3551CDW

1. اضغط على **Menu** (القائمة).
2. اضغط على ▲ أو ▼ لتحديد التالي:
 - a. حدد Printer (الطابعة). اضغط على **OK** (موافق).
 - b. حدد sided-2 (الوجهان). اضغط على **OK** (موافق).
 - c. حدد Single Image (صورة فردية). اضغط على **OK** (موافق).
 - d. حدد sided Feed-2 (التغذية على الوجهين). اضغط على **OK** (موافق).
3. اضغط على **Stop/Exit** (إيقاف/خروج).

MFC-L3735CDN/MFC-L3745CDW/MFC-L3750CDW/MFC-L3770CDW

1. اضغط على  (الإعدادات) Settings < All Settings (جميع الإعدادات) < Printer (الطابعة) < sided-2 (الوجهان) < Single Image (صورة فردية) < sided Feed-2 (التغذية على الوجهين).
2. اضغط على .

معلومات ذات صلة 

- تحميل الورق في درج الورق

التحميل والطباعة باستخدام الدرج متعدد الأغراض

يمكنك تحميل ورق رقيق، أو ورق سميك، أو ورق معاد تدويره، أو ورق مقوى، أو ورق لامع، أو المصقات، أو حتى 30 ورقة من الورق العادي أو حتى ثلاثة أطرف في الدرج متعدد الأغراض.

- تحميل الورق في الدرج متعدد الأغراض
- تحميل المصقات وطباعتها باستخدام درج متعدد الأغراض
- تحميل المطاريق وطباعتها باستخدام درج متعدد الأغراض
- مشاكل الطباعة
- رسائل الخطأ والصيانة

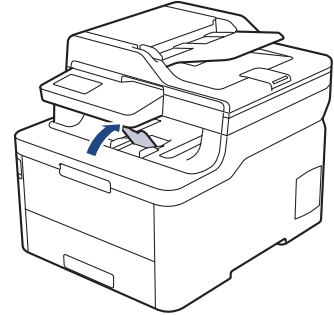
تحميل الورق في الدرج متعدد الأغراض

الطرز ذات العلاقة: MFC-L3770CDW

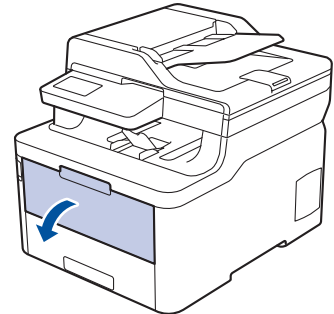
عندما تقوم بتحميل ورق في الدرج بحجم ونوع مختلفين، يجب أيضًا تغيير إعدادات حجم الورق ونوعه في الجهاز أو الكمبيوتر.

- ورق عادي
- ورق رقيق
- ورق سميك
- ورق معاد تدويره
- ورق مقوى
- ورق لامع

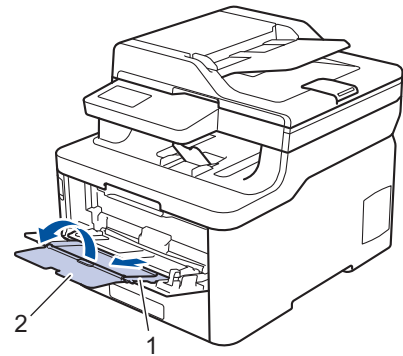
1. ارفع مسند الدعم لمنع انزلاق الورق عن درج الإخراج المواجه للأسفل.



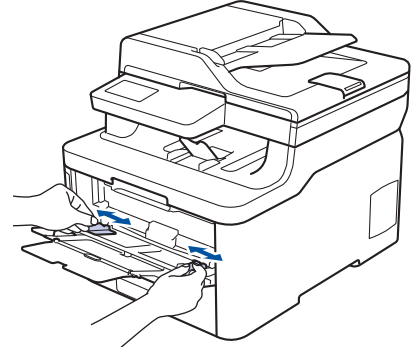
2. افتح الدرج متعدد الأغراض وانخفضه لأسفل برفق.



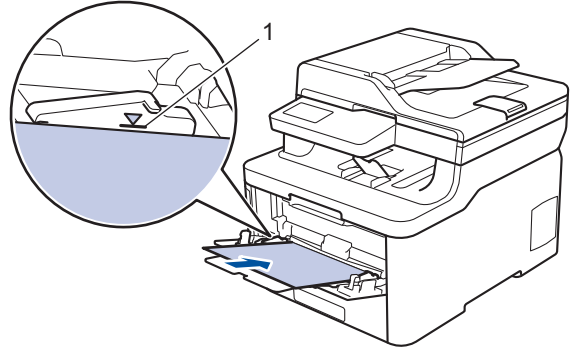
3. اسحب دعامه الدرج متعدد الأغراض (1) وافتح المسند (2).



4. قم بتمرير موجات الورق في الدرج متعدد الأغراض لتكون ملائمة لعرض الورق الذي تستخدمه.

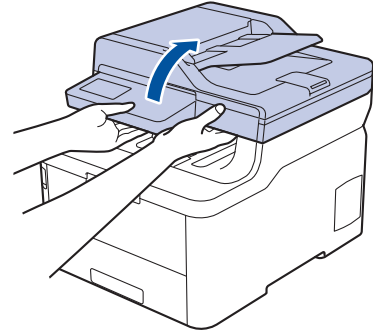


5. قم بتحميل الورق بحيث يكون سطح الطباعة مواجهًا لأعلى في الدرج متعدد الأغراض.

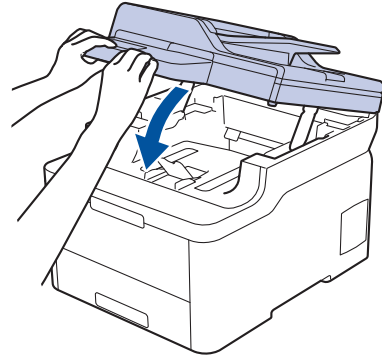


• تأكد أن مستوى الورق تحت علامة الحد الأقصى لكمية الورق (1).

- عند استخدام ورق لامع، ضع ورقة واحدة فقط في المرة في الدرج متعدد الأغراض لتجنب انحسار الورق.
- عندما تستخدم ورقًا مطبوعًا مسبقًا، قم بتحميل الورق في الاتجاه الصحيح. ◀ معلومات ذات صلة: تغيير إعدادات الجهاز للطباعة على ورق مطبوع مسبقًا في الدرج متعدد الأغراض
- لإزالة مستند مطبوع صغير من درج الإخراج، استخدم كلتا اليدين لرفع غطاء الماسح الضوئي كما هو مبين في الرسم التوضيحي.



• لا يزال بمقدورك استخدام الجهاز بينما يكون غطاء الماسح الضوئي مرتفعًا لأعلى. لإغلاق غطاء الماسح الضوئي، ادفعه برفق إلى أسفل بكلتا يديك.



معلومات ذات صلة

- التحميل والطباعة باستخدام الدرج متعدد الأغراض
- تغيير إعدادات الجهاز للطباعة على ورق مطبوع مسبقًا في الدرج متعدد الأغراض

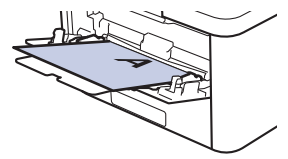
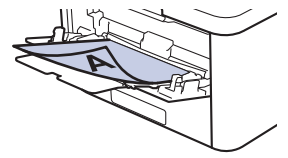
تغيير إعدادات الجهاز للطباعة على ورق مطبوع مسبقاً في الدرج متعدد الأغراض


الطرز ذات العلاقة: MFC-L3770CDW


عندما تستخدم ورقاً مطبوعاً مسبقاً للطباعة على الوجهين، قم بتغيير إعدادات الجهاز.


لا تتم بتحميل أنواع وأحجام مختلفة من الورق في درج الورق في نفس الوقت. فقد يتسبب القيام بذلك في سوء تغذية الورق أو انحساره.

الاتجاه

للطباعة على وجه واحد: • لأعلى • الحافة العليا أولاً	
للطباعة التلقائية على الوجهين (تجليد الحافة الطويلة): • لأسفل • الحافة السفلية أولاً	

1. اضغط على  (الإعدادات) Settings < All Settings (جميع الإعدادات) < Printer (الطابعة) < sided-2 (الوجهان) < Single Image (صورة فردية) < sided Feed-2 (التغذية على الوجهين).

2. اضغط على .

معلومات ذات صلة 

• تحميل الورق في الدرج متعدد الأغراض

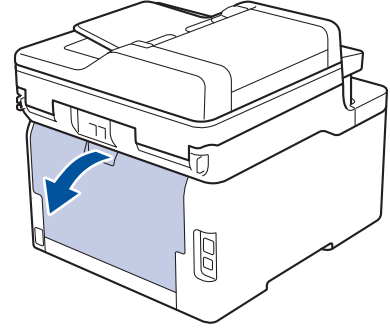
تحميل المصقات وطباعتها باستخدام درج متعدد الأغراض

الطرز ذات العلاقة: MFC-L3770CDW

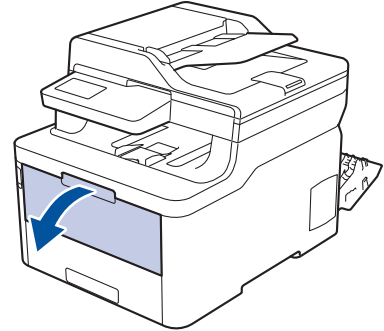
عند سحب الغطاء الخلفي (درج الإخراج للطباعة المواجهة للأعلى) إلى أسفل، يصبح الجهاز به مسار ورق مستقيم من الدرج متعدد الأغراض وصولاً إلى الجزء الخلفي من الجهاز. استخدم ملقم الورق وطريقة الإخراج هذه عند الطباعة على المصقات.

عندما تقوم بتحميل ورق في الدرج بحجم ونوع مختلفين، يجب أيضًا تغيير إعدادات حجم الورق ونوعه في الجهاز أو الكمبيوتر.

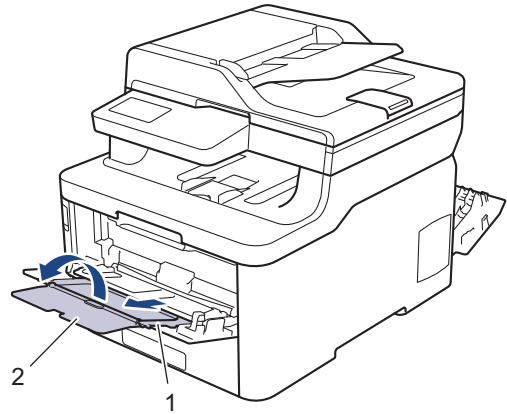
1. افتح الغطاء الخلفي للجهاز (درج الإخراج المواجه للأعلى).



2. بالجانب الأمامي للجهاز، افتح الدرج متعدد الأغراض وانخفضه لأسفل برفق.

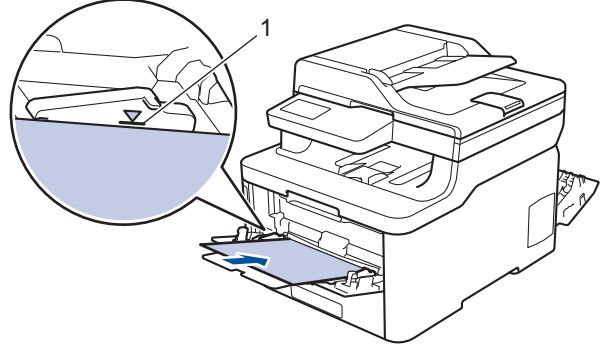


3. اسحب دعامة الدرج متعدد الأغراض (1) وافتح المسند (2).



4. قم بتحرير موجات الورق في الدرج متعدد الأغراض لتكون ملائمة لعرض الورق الذي تستخدمه.

5. قم بتحميل الورق بحيث يكون سطح الطباعة مواجهًا لأعلى في الدرج متعدد الأغراض.



تأكد أن مستوى الورق تحت علامة الحد الأقصى لكمية الورق (1).

6. قم بتغيير تفضيلات الطباعة الخاصة بك في شاشة «طباعة» قبل إرسال مهمة الطباعة من الكمبيوتر.
7. أرسل مهمة الطباعة إلى الجهاز.
8. اغلق الغطاء الخلفي (درج الاخراج للطباعة المواجهة للاعلى) حتى يستقر في وضع الإغلاق.

معلومات ذات صلة

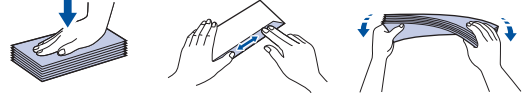
- التحميل والطباعة باستخدام الدرج متعدد الأغراض

تحميل المظاريف وطباعتها باستخدام الدرج متعدد الأغراض

الطرز ذات العلاقة: MFC-L3770CDW

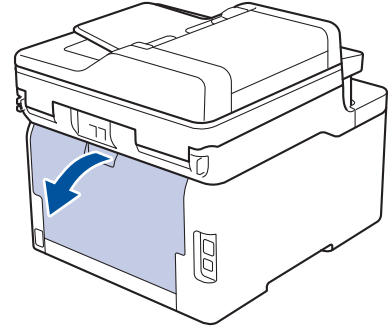
يمكنك تحميل حتى ثلاثة أطراف في الدرج متعدد الأغراض.

قبل التحميل، اضغط على زوايا وجوانب المظاريف لكي تصبح مستوية بأقصى قدر ممكن.

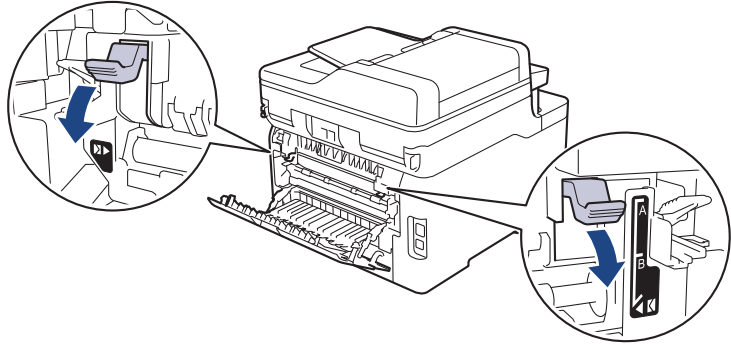


عندما تقوم بتحميل ورق في الدرج بنحجم ونوع مختلفين، يجب أيضًا تغيير إعدادات حجم الورق ونوعه في الجهاز أو الكمبيوتر.

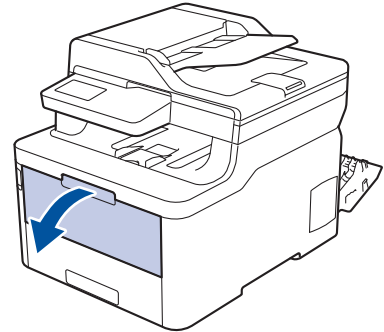
1. افتح الغطاء الخلفي للجهاز (درج الإخراج المواجه للأعلى).



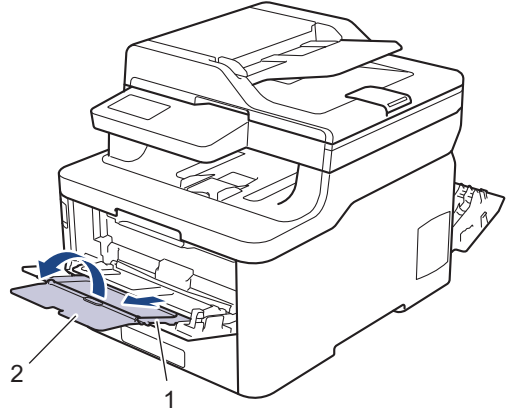
2. اسحب الزراعين الرماديين لأسفل، بحيث أحدهما على الجانب الأيمن والآخر على الجانب الأيسر، كما هو مبين في الرسم التوضيحي.



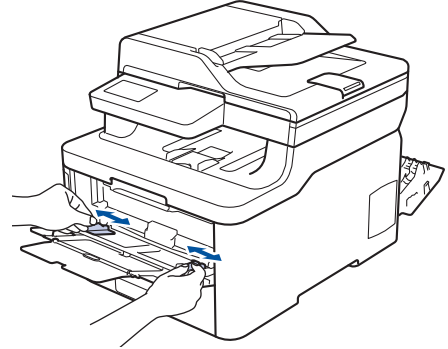
3. بالجانب الأمامي للجهاز، افتح الدرج متعدد الأغراض وانخفضه لأسفل برفق.



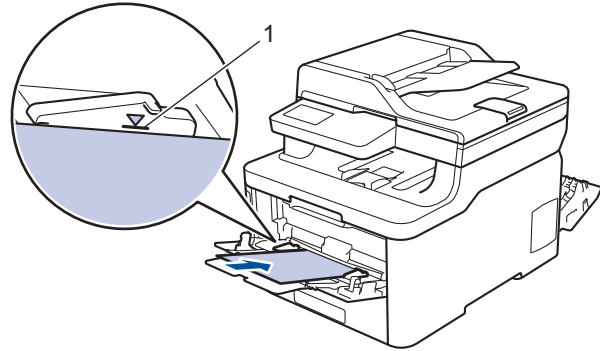
4. اسحب دعامة الدرج متعدد الأغراض (1) وافتح المسند (2).



5. قم بتحميل موجهات الورق في الدرج متعدد الأغراض لتكون ملائمة لعرض المظاريف التي تستخدمها.



6. قم بتحميل الورق بحيث يكون سطح الطباعة مواجهًا لأعلى في الدرج متعدد الأغراض.



• حمل حتى ثلاثة أظرف في الدرج متعدد الأغراض بحيث يكون سطح الطباعة مواجهًا للأعلى. تأكد أن مستوى الأظرف تحت علامة الحد الأقصى لكمية الورق (1). قد يتسبب تحميل أكثر من ثلاثة أظرف في انخسار الورق.

7. قم بتغيير تفضيلات الطباعة في مربع الحوار «طباعة» قبل إرسال محممة الطباعة من الكمبيوتر.

الإعدادات خيارات للمظاريف

Com-10 حجم الورق

DL

C5

Monarch

نوع الوسائط ورق مفلفات

مغلف سميك

مغلف رقيق

8. أرسل محممة الطباعة إلى الجهاز.

9. عند إنهاء الطباعة، أعد الدراين الرمادين اللذين قمت بضبطها في الخطوة السابقة إلى موضعها الأصليين.

10. اغلق الغطاء الخلفي (درج الإخراج للطباعة المواجهة للأعلى) حتى يستقر في وضع الإغلاق.



- التحميل والطباعة باستخدام الدرج متعدد الأغراض

تحميل الورق وطباعته في فتحة التغذية اليدوية

- تحميل الورق وطباعته في فتحة التغذية اليدوية
- قم بتحميل المصقات في فتحة التغذية اليدوية والطباعة عليها
- تحميل المطاريق والطباعة عليها في فتحة التغذية اليدوية

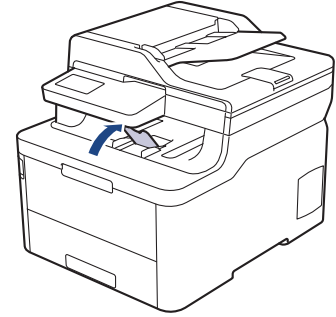
تحميل الورق وطباعته في فتحة التغذية اليدوية

الطرز ذات العلاقة: DCP-L3510CDW/DCP-L3551CDW/MFC-L3710CW/MFC-L3735CDN/MFC-L3745CDW/
MFC-L3750CDW

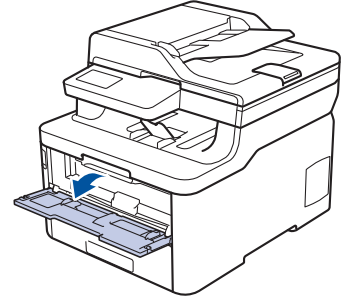
عندما تقوم بتحميل حجم ورق مختلف في الدرج، يجب عليك تغيير إعداد حجم الورق في الجهاز أو على الكمبيوتر في نفس الوقت.

- ورق عادي
- ورق رقيق
- ورق سميك
- ورق معاد تدويره
- ورق مقوى
- ورق لامع

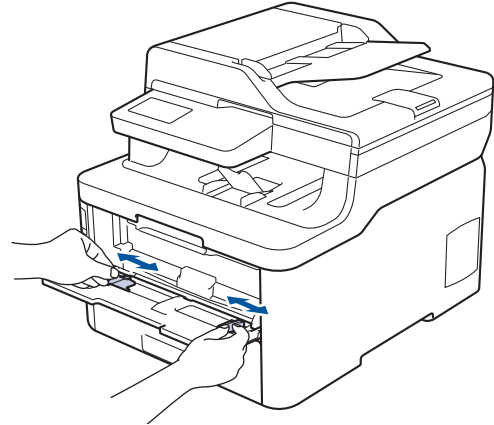
1. ارفع مسند الدعم لمنع انزلاق الورق عن درج الإخراج المواجه للأسفل.



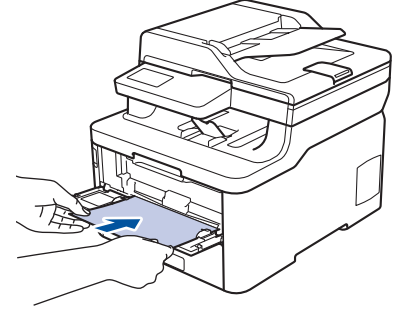
2. افتح غطاء فتحة التغذية اليدوية.



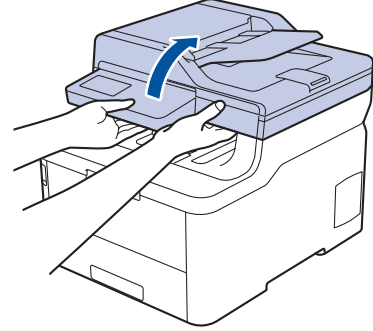
3. استخدم كلتا اليدين لسحب موجهات الورق في فتحة التغذية اليدوية حسب عرض الورق الذي تستخدمه.



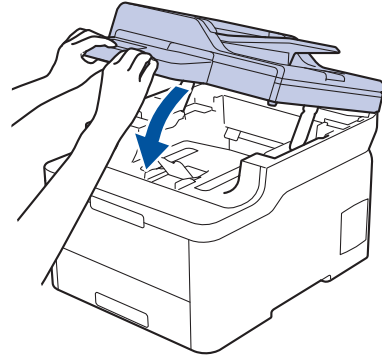
4. باستخدام كلتا اليدين، ضع ورقة واحدة في فتحة التغذية اليدوية حتى تلمس الحافة الأمامية بكره تلقم الورق. وعندما تشعر أن الجهاز قد التقطها، اتركها.



- قّم بتحميل الورقة داخل فتحة التغذية اليدوية بحيث يكون سطح الطباعة متجهًا لأعلى.
- تأكد أن الورقة مستقيمة وفي الوضع الصحيح في فتحة التغذية اليدوية. إذا لم تكن كذلك، فقد لا يتم تغذية الورقة بشكل صحيح، مما يؤدي إلى انحراف الطباعة أو انخسار الورقة.
- لإزالة مستند مطبوع صغير من درج الإخراج، استخدم كلتا اليدين لرفع غطاء الماسح الضوئي.



- لا يزال بمقدورك استخدام الجهاز بينما يكون غطاء الماسح الضوئي مرتفعًا لأعلى. لإغلاق غطاء الماسح الضوئي، ادفعه برفق إلى أسفل بكلتا يديك.



5. أرسل محمة الطباعة إلى الجهاز.

قّم بتغيير تفضيلات الطباعة الخاصة بك في شاشة «طباعة» قبل إرسال محمة الطباعة من الكمبيوتر.

6. بعد أن تخرج الصفحة المطبوعة من الجهاز، قّم بتحميل الورقة التالية في فتحة التغذية اليدوية. كرر نفس الخطوة مع كل صفحة تريد طباعتها.

معلومات ذات صلة



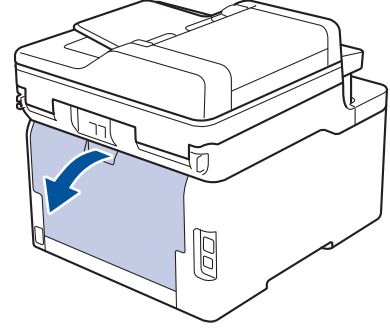
- تحميل الورق وطباعته في فتحة التغذية اليدوية

قم بتحميل المصقات في فتحة التغذية اليدوية والطباعة عليها

الطرز ذات العلاقة: DCP-L3510CDW/DCP-L3551CDW/MFC-L3710CW/MFC-L3735CDN/MFC-L3745CDW/
MFC-L3750CDW

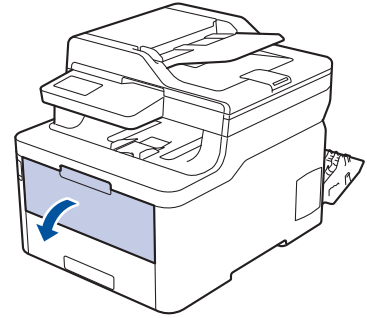
عندما تقوم بتحميل حجم ورق مختلف في الدرج، يجب عليك تغيير إعداد حجم الورق في الجهاز أو على الكمبيوتر في نفس الوقت.

1. افتح الغطاء الخلفي للجهاز (درج الإخراج المواجه للأعلى).

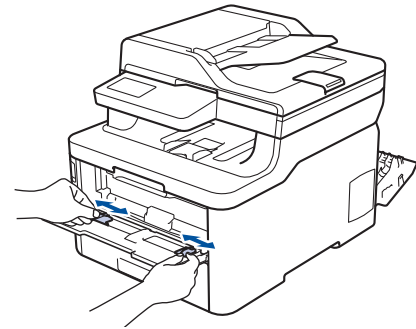


يعمل الجهاز تلقائيًا في وضع «التغذية اليدوية» عند تحميل الورق في فتحة التغذية اليدوية.

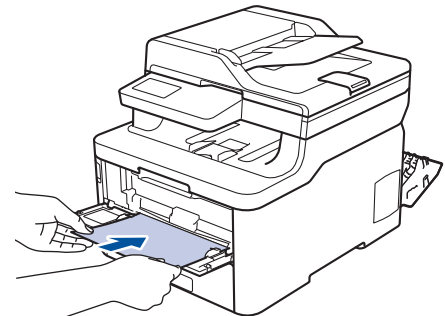
2. على الجانب الأمامي للجهاز، افتح غطاء فتحة التغذية اليدوية.



3. استخدم كلتا اليدين لسحب موصلات الورق في فتحة التغذية اليدوية حسب عرض الورق الذي تستخدمه.



4. باستخدام كلتا اليدين، ضع ورقة واحدة في فتحة التغذية اليدوية حتى تلمس الحافة الأمامية بكرّة تلقم الورق. عندما تشعر أن الجهاز قد التقطها، اتركها.



- قم بتحميل الورقة داخل فتحة التغذية اليدوية بحيث يكون سطح الطباعة متجهًا لأعلى.
- اسحب الورقة إلى الخارج تمامًا إذا كنت مضطربًا إلى إعادة تحميل الورقة في فتحة التغذية اليدوية.
- لا تضع أكثر من ورقة واحدة في فتحة التغذية اليدوية في وقت واحد، فقد يؤدي ذلك إلى انحسار الورق.
- تأكد أن الورقة مستقيمة وفي الوضع الصحيح في فتحة التغذية اليدوية. إذا لم تكن كذلك، فقد لا يتم تغذية الورقة بشكل صحيح، مما يؤدي إلى انحراف الطباعة أو انحسار الورقة.

5. أرسل محممة الطباعة إلى الجهاز.

قم بتغيير تفضيلات الطباعة الخاصة بك في شاشة «طباعة» قبل إرسال محممة الطباعة من الكمبيوتر.

6. بعد أن تخرج الصفحة المطبوعة من الجانب الخلفي للجهاز، قم بتحميل الورقة التالية في فتحة التغذية اليدوية. كرر نفس الخطوة مع كل صفحة تريد طباعتها.
7. اغلق الغطاء الخلفي (درج الاخراج للطباعة المواجهة للأعلى) حتى يستقر في وضع الإغلاق.

معلومات ذات صلة

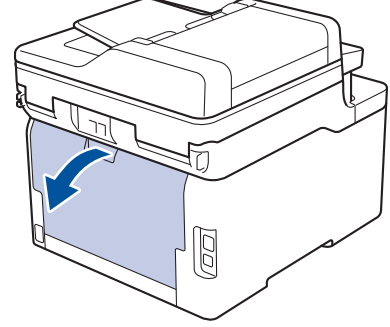
- تحميل الورق وطباعته في فتحة التغذية اليدوية

تحميل المظاريف والطباعة عليها في فتحة التغذية اليدوية

الطرز ذات العلاقة: DCP-L3510CDW/DCP-L3551CDW/MFC-L3710CW/MFC-L3735CDN/MFC-L3745CDW/
MFC-L3750CDW

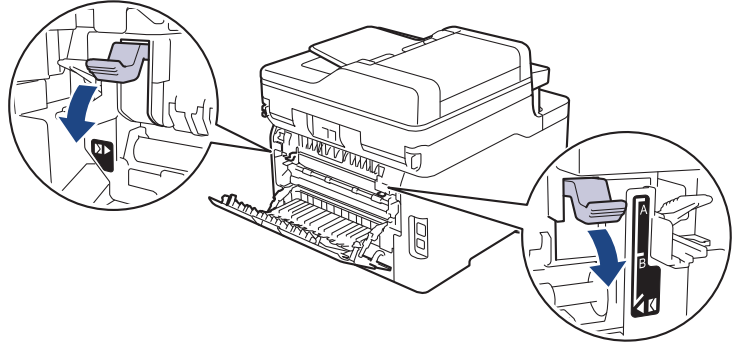
عندما تقوم بتحميل حجم ورق مختلف في الدرج، يجب عليك تغيير إعداد حجم الورق في الجهاز أو على الكمبيوتر في نفس الوقت.

1. افتح الغطاء الخلفي للجهاز (درج الإخراج المواجه للأعلى).

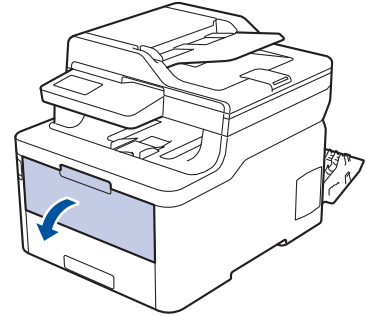


يعمل الجهاز تلقائياً في وضع «التغذية اليدوية» عند تحميل الورق في فتحة التغذية اليدوية.

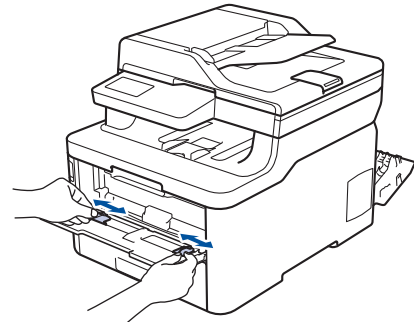
2. اسحب الذراعين الروماديتين إلى أسفل، بحيث تكون إحداها على الجانب الأيسر والأخرى على الجانب الأيمن، كما هو مبين في الرسم التوضيحي.



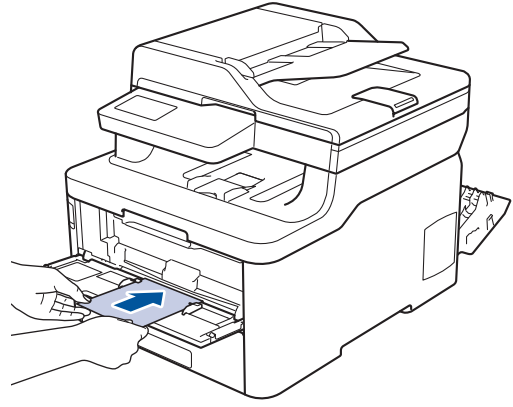
3. على الجانب الأمامي للجهاز، افتح غطاء فتحة التغذية اليدوية.



4. استخدم كلتا اليدين لسحب موجهات الورق في فتحة التغذية اليدوية حسب عرض الورق الذي تستخدمه.



5. باستخدام كلتا اليدين، ضع مطروفًا واحدًا في فتحة التغذية اليدوية حتى تلمس الحافة الأمامية أسطوانة التغذية بالورق. عندما تشعر أن الجهاز قد التقطها، اتركها.



- قّم بتحميل المطروف داخل فتحة التغذية اليدوية بحيث يكون سطح الطباعة متجهًا لأعلى.
- اسحب المطروف إلى الخارج تمامًا عند إعادة تحميل المطروف في فتحة التغذية اليدوية.
- لا تضع أكثر من مطروف واحد في فتحة التغذية اليدوية في وقت واحد، فقد يؤدي ذلك إلى انخسار الورق.
- تأكد أن المطروف موضوع بشكل مستقيم وفي الوضع الصحيح في فتحة التغذية اليدوية. إذا لم تكن كذلك، فقد لا يتم تغذية المطروف بشكل صحيح، مما يؤدي إلى انحراف المستند المطبوع أو انخسار الورقة.

6. أرسل مهمة الطباعة إلى الجهاز.

قّم بتغيير تفضيلات الطباعة في مربع الحوار «طباعة» قبل إرسال مهمة الطباعة من الكمبيوتر.

الإعدادات	خيارات للمظاريف
حجم الورق	Com-10
	DL
	C5
	Monarch
نوع الوسائط	ورق مغلفات
	مغلف سميك
	مغلف رقيق

7. بعد خروج المطروف المطبوع من الجهاز، ضعه في المطروف التالي. كرر نفس الخطوة مع كل مطروف تريد طباعته.

8. عند إنهاء الطباعة، أعد الترايين الرماديين اللذين قمت بضبطهما في الخطوة السابقة إلى موضعها الأصليين.

9. اغلق الغطاء الخلفي (درج الاخراج للطباعة المواجهة للاعلى) حتى يستقر في وضع الإغلاق.

معلومات ذات صلة

- تحميل الورق وطباعته في فتحة التغذية اليدوية

إعدادات الورق

- تغيير حجم الورق ونوعه
- تحديد الدرج الذي سيتم استخدامه للطباعة
- تغيير إعداد حُص حجم الورق

تغيير حجم الورق ونوعه




عند تغيير حجم ونوع الورق الذي تقوم بتحميله في الدرج، يجب عليك تغيير إعدادات حجم الورق ونوعه على شاشة LCD في نفس الوقت.


DCP-L3510CDW/DCP-L3551CDW <<
MFC-L3710CW/MFC-L3735CDN/MFC-L3745CDW/MFC-L3750CDW/MFC-L3770CDW <<

DCP-L3510CDW/DCP-L3551CDW

1. اضغط على **Menu** (القائمة).
2. اضغط على ▲ أو ▼ لعرض الخيار General Setup (إعداد عام) ، ثم اضغط على **OK** (موافق).
3. اضغط على ▲ أو ▼ لعرض الخيار Tray Setting (إعدادات الدرج) ، ثم اضغط على **OK** (موافق).
4. اضغط على ▲ أو ▼ لعرض الخيار Paper Type (نوع الورق) ، ثم اضغط على **OK** (موافق).
5. اضغط على ▲ أو ▼ لعرض الخيار Thin Paper (ورق رقيق) أو Plain Paper (ورق عادي) أو Thick Paper (ورق سميك) أو Recycled Paper (الورق المعاد تدويره) ، ثم اضغط على **OK** (موافق).
6. اضغط على ▲ أو ▼ لعرض الخيار Paper Size (حجم الورق) ، ثم اضغط على **OK** (موافق).
7. اضغط على ▲ أو ▼ لعرض الخيار A4، أو Letter، أو Legal، أو Executive، أو A5، أو A5 (حافة طويلة) ، أو A6، أو Mexico Legal، أو India Legal، أو Folio، ثم اضغط على **OK** (موافق).
8. اضغط على **Stop/Exit** (إيقاف/الخروج).

MFC-L3710CW/MFC-L3735CDN/MFC-L3745CDW/MFC-L3750CDW/MFC-L3770CDW

1. اضغط على  (الإعدادات) Settings < All Settings < (جميع الإعدادات) General Setup < (إعداد عام) Tray Setting < (إعدادات الدرج) Paper Type < (نوع الورق) .
2. اضغط على الخيار الذي تريده.
3. اسحب لأعلى أو لأسفل أو اضغط على ▲ أو ▼ لعرض خيارات نوع الورق، ثم اضغط على الخيار الذي تريده.
4. اضغط على  .
5. اضغط على Paper Size (حجم الورق) .
6. اضغط على الخيار الذي تريده.
7. اسحب لأعلى أو لأسفل أو اضغط على ▲ أو ▼ لعرض خيارات حجم الورق، ثم اضغط على الخيار الذي تريده.
8. اضغط على  .

معلومات ذات صلة 



• إعدادات الورق

تحديد الدرج الذي سيتم استخدامه للطباعة

الطرز ذات العلاقة: MFC-L3770CDW

تم بتغيير الدرج الافتراضي الذي سيستخدمه الجهاز لطباعة النسخ، ورسائل الفاكس المستلمة، ومهام الطباعة من جهاز الكمبيوتر الخاص بك.

لا تدعم طرز DCP ميزة الفاكس.

1. اضغط على  (الإعدادات) Settings < All Settings (جميع الإعدادات) < General Setup (إعداد عام) < Tray Setting (إعدادات الدرج).
2. اسحب لأعلى أو لأسفل أو اضغط على ▲ أو ▼ لعرض الخيار Tray Use: Copy (استخدام الدرج: النسخ) أو Tray Use: Fax (استخدام الدرج: الفاكس) أو Tray Use: Print (استخدام الدرج: الطباعة)، ثم اضغط على الخيار الذي تريد.
3. اسحب لأعلى أو لأسفل أو اضغط على ▲ أو ▼ لعرض الخيار الذي تريد، ثم اضغط عليه. على سبيل المثال، عند تحديد الخيار MP>T1 (الدرج متعدد الأغراض < الدرج رقم 1)، يسحب الجهاز الورق من الدرج متعدد الأغراض حتى ينفذ، ثم من الدرج 1.
4. اضغط على .

- عند إنشاء نسخة باستخدام ملقم المستندات التلقائي مع منح الأولوية لعدة أدراج، فسيبحث الجهاز عن الدرج الذي يحتوي على الورق الأكثر ملاءمة ويسحب الورق من هذا الدرج.
- عند إنشاء نسخة باستخدام زجاج الماسح الضوئي، يتم نسخ المستند الخاص بك من الدرج الأعلى أولوية حتى في حالة وجود ورق أكثر ملاءمة في درج ورق آخر.
- (طرز MFC) استخدم الأحجام التالية من الورق لطباعة رسائل الفاكس: Letter، A4، أو Legal، أو Folio، أو Mexico Legal أو India Legal. في حالة عدم وجود الحجم الملائم في أي من الأدراج، يخزن الجهاز رسائل الفاكس المستلمة ويظهر Size Mismatch (الحجم غير متطابق) على الشاشة للمسئمة.
- (طرز MFC) عند نفاذ الورق في الدرج وتخزين الفاكسات المستلمة في ذاكرة الجهاز، ستظهر الرسالة No Paper (لا يوجد ورق) على شاشة المس. قم بتحميل الورق في الدرج الفارغ.

معلومات ذات صلة

- إعدادات الورق

تغيير إعداد فحص حجم الورق

عندما تقوم بتشغيل إعداد «التحقق من الحجم» على جهازك، يعرض الجهاز رسالة عند إزالة درج الورق أو تحميل الورق عبر الدرج متعدد الأغراض تطالبك بتغيير حجم الورق ونوعه.

الإعداد الافتراضي هو on (تشغيل).



DCP-L3510CDW/DCP-L3551CDW <<

MFC-L3710CW/MFC-L3735CDN/MFC-L3745CDW/MFC-L3750CDW/MFC-L3770CDW <<

DCP-L3510CDW/DCP-L3551CDW

1. اضغط على **Menu** (القائمة).
2. اضغط على ▲ أو ▼ لعرض الخيار **General Setup** (إعداد عام) ، ثم اضغط على **OK** (موافق).
3. اضغط على ▲ أو ▼ لعرض الخيار **Tray Setting** (إعدادات الدرج) ، ثم اضغط على **OK** (موافق).
4. اضغط على ▲ أو ▼ لعرض الخيار **Check Size** (التحقق من الحجم) ، ثم اضغط على **OK** (موافق).
5. اضغط على ▲ أو ▼ لتحديد **On** (تشغيل) أو الخيار **Off** (إيقاف التشغيل) ، ثم اضغط على **OK** (موافق).
6. اضغط على **Stop/Exit** (إيقاف/الخروج).

MFC-L3710CW/MFC-L3735CDN/MFC-L3745CDW/MFC-L3750CDW/MFC-L3770CDW

1. اضغط على  على **Settings** (الإعدادات) < **All Settings** (جميع الإعدادات) < **General Setup** (إعداد عام) < **Tray Setting** (إعدادات الدرج) < **Check Size** (التحقق من الحجم) .
2. اضغط على **On** (تشغيل) أو **Off** (إيقاف تشغيل) .
3. اضغط على  .

معلومات ذات صلة

• إعدادات الورق

تحميل المستندات

يمكنك إرسال فاكس وإنشاء نُسخ والمسح الضوئي من وحدة تغذية المستندات التلقائية (ADF) ومن زجاج الماسح الضوئي.

- تحميل المستندات في وحدة تغذية المستندات التلقائية (ADF)

- تحميل المستندات على زجاج الماسح الضوئي

تحميل المستندات في وحدة تغذية المستندات التلقائية (ADF)

الطرز ذات العلاقة: DCP-L3551CDW/MFC-L3710CW/MFC-L3735CDN/MFC-L3745CDW/MFC-L3750CDW/
MFC-L3770CDW

استخدم وحدة تغذية المستندات التلقائية عند نسخ مستندات قياسية الحجم متعددة الصفحات أو مسحها ضوئياً.

- يمكن لوحدة تغذية المستندات التلقائية الاحتفاظ بما يصل إلى 50 صفحة وتلقم كل ورقة على حدة.
- استخدم ورقاً قياسياً بوزن 80 جم/متر².
- تأكد من الجفاف الكامل للمستندات التي تشتمل على سائل تصحيح أو المكتوبة بالخبز.

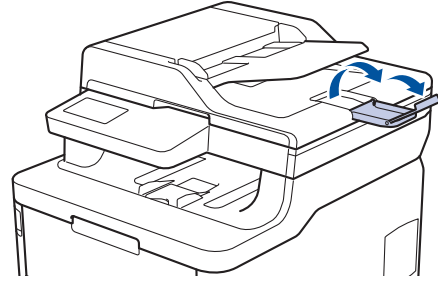
هام

- لا تترك المستندات السميكة على زجاج الماسحة الضوئية. وإذا قمت بهذا، فقد تنحسر المستندات في وحدة تغذية المستندات التلقائية.
- لا تستخدم ورقاً مجمداً أو مثنياً أو مطوياً أو مرقماً أو مديشاً أو مقصوفاً أو ملصوقاً أو مثنياً به شريط لاصق.
- لا تستخدم ورق كرتون أو صحفاً أو أقمشة.
- لتجنب إتلاف الجهاز أثناء استخدام وحدة تغذية المستندات التلقائية، لا تسحب المستند أثناء تغذيته.

أحجام المستندات المدعومة

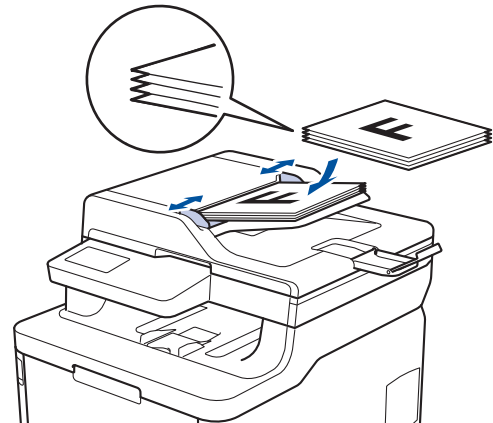
الطول:	من 147.3 ملم إلى 355.6 ملم
العرض:	من 105 ملم إلى 215.9 ملم
الوزن:	من 60 إلى 105 جم/م ²

1. افصح مسند دعم إخراج المستندات من ملقم المستندات التلقائي.




2. قم بتهيئة الصفحات جيداً.

3. قم بترتيب صفحات المستند بشكل متعاقب وتحميلها بحيث يكون وجهها لأعلى وتكون الحواف العلوية في المقدمة في وحدة تغذية المستندات التلقائية كما هو موضح في الشكل التوضيحي.



4. قم بضبط موجهات الورق لتلائم عرض المستند.

معلومات ذات صلة 

• تحميل المستندات

تحميل المستندات على زجاج الماسح الضوئي

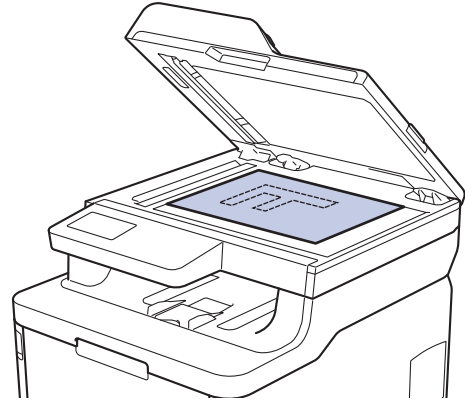
استخدم زجاج الماسح الضوئي لإرسال فاكسات أو النسخ أو المسح الضوئي بمعدل صفحة واحدة كل مرة.

أحجام المستندات المدعومة

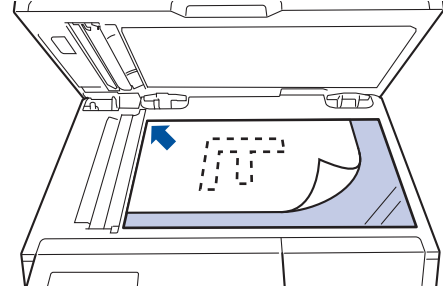
الطول:	حتى 300 ملم
العرض:	حتى 215.9 ملم
الوزن:	2 كجم

لاستخدام زجاج الماسحة الضوئية، يجب أن تكون وحدة تغذية المستندات التلقائية فارغة.

1. ارفع غطاء المستندات.
2. ضع المستند على زجاج الماسحة الضوئية بحيث يكون وجهه لأسفل.



3. ضع زاوية الصفحة في الزاوية اليسرى العلوية لزجاج الماسحة الضوئية.



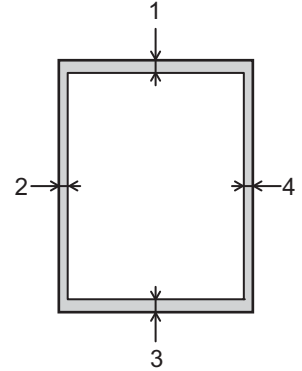
4. أغلق غطاء المستندات.
إذا كان المستند كثيفاً أو سميكاً، فاضغط برفق على غطاء المستندات.

معلومات ذات صلة

- تحميل المستندات

المناطق غير القابلة للمسح الضوئي وغير القابلة للطباعة

توضح القياسات الموجودة في الجدول أدناه الحد الأقصى للمناطق غير القابلة للمسح الضوئي وغير القابلة للطباعة من الحواف لأكثر أحجام الورق شائعة الاستخدام. وقد تختلف هذه المقاييس باختلاف حجم الورق أو الإعدادات المحددة في التطبيق الذي تستخدمه.



لا تحاول إجراء المسح الضوئي أو النسخ أو الطباعة في هذه المناطق؛ لن يعكس الإخراج أي شيء في هذه المناطق.

الاستخدام	حجم المستند	الجزء العلوي (1) الجزء السفلي (3)	الجانب الأيسر (2) الجانب الأيمن (4)
الفاكس (إرسال)	Letter, Legal A4	3 ملم 3 ملم	4 ملم (وحدة تغذية المستندات التلقائية) 1 ملم (زجاج الماسحة الضوئية) 3 ملم
نسخ 1	Letter, Legal A4	4 ملم 4 ملم	4 ملم 3 ملم
المسح الضوئي	Letter	3 ملم	3 ملم
	A4	3 ملم	3 ملم
	Legal	3 ملم	3 ملم
طباعة	Letter, Legal	4.2 ملم	4.2 ملم
	A4	4.2 ملم	4.2 ملم

1 نسخة 1 في 1 ونسخة حجم مستند 100%

معلومات ذات صلة

• التعامل مع الورق

استخدام الورق الخاص

احرص دائماً على اختبار عينات من الورق قبل الشراء لضمان الحصول على الأداء المطلوب.

- "لا" تستخدم ورق طباعة نفث الحبر لأنه قد يؤدي إلى انحشار الورق أو إتلاف جهازك.
- إذا استخدمت ورقاً مقوى أو ورقاً خشن السطح أو ورقاً متجعداً أو متغضناً، فقد يقدم الورق أداءً منخفضاً.
- تم تخزين الورق في عبوته الأصلية واجعلها مغلقة. واحتفظ بالورق مستويًا وبعيدًا عن الرطوبة والحرارة وأشعة الشمس المباشرة.

هام

قد لا تؤدي بعض أنواع الورق وظائفها بشكل جيد أو قد تتسبب في تلف جهازك.

لا تستخدم الورق:

- الخشن جدًا
- اللامع أو الناعم جدًا
- المجعد أو المتنوي
- المطلي أو المصقول كيميائياً
- النالف أو المجعد أو المطوي
- الذي يتجاوز مواصفات الوزن الموصى بها المذكورة في هذا الدليل
- الذي يحتوي على ألسنة أو دبابيس
- ذو الرأسية الذي يستخدم أحياناً ذات درجة حرارة منخفضة أو التصوير الحراري
- متعدد الأجزاء أو الخالي من الكربون
- المصمم للطباعة بنفث مسحوق الحبر

إذا كنت تستخدم أيًا من أنواع الورق المدرجة أعلاه، فإنها قد تؤدي إلى إتلاف جهازك. وهذا الإلتلاف لا يشمل أي ضمان من Brother أو اتفاقية خدمة.

معلومات ذات صلة

- التعامل مع الورق

استكشاف الأخطاء وإصلاحها

استخدم هذا القسم لحل المشكلات المعتادة التي قد تواجهها عند استخدام جهاز Brother الذي بحوزتك. ويمكنك حل معظم المشكلات بنفسك.

هام

للحصول على مساعدة فنية، يتعين عليك الاتصال بخدمة عملاء Brother أو موزع Brother المحلي. قد يتسبب استخدام مستلزمات ليست من إنتاج Brother في التأثير على جودة الطباعة وأداء المكونات المادية للجهاز وموثوقيته.

إذا كنت بحاجة إلى مساعدة إضافية، فانقل إلى Brother Solutions Center على العنوان support.brother.com



أولاً، تحقق من التالي:

- توصيل سلك الطاقة الخاص بالجهاز بشكل صحيح وتشغيل الجهاز. << دليل الإعداد السريع
 - إزالة كل المواد الواقية. << دليل الإعداد السريع
 - تحميل الورق بشكل صحيح في درج الورق.
 - تم توصيل كبلات الواحمة بأمان إلى الجهاز وجهاز الكمبيوتر أو إنشاء اتصال لاسلكي بين الجهاز وجهاز الكمبيوتر.
 - رسائل الخطأ والصيانة
- في حالة عدم حل المشكلة عن طريق عمليات التحقق، حدد المشكلة، ثم << معلومات ذات صلة

معلومات ذات صلة



- رسائل الخطأ والصيانة
- رسائل الخطأ عند استخدام ميزة Brother Web Connect
- انخسار المستندات
- انخسار الورق
- مشاكل الطباعة
- تحسين جودة الطباعة
- مشاكل الهاتف والفاكس
- مشكلات الشبكة
- مشكلات Google Cloud Print
- مشكلات AirPrint
- مشاكل أخرى
- التحقق من معلومات الجهاز
- إعادة ضبط جهاز Brother

MFC-L3770CDW

إذا كانت شاشة LCD تعرض الأخطاء وكان جهاز Android™ يدعم ميزة الاتصال قريب المدى (NFC)، فالمس شعاع NFC على جهاز Brother للوصول إلى Brother Solutions Center واستعرض آخر الأسئلة المتكررة من جهازك. (قد تُطلى أسعار الرسائل والبيانات الخاصة بمزود الهاتف المحمول).

تأكد من تعيين إعدادات الاتصال قريب المدى (NFC) في كل من جهاز Brother وجهاز Android™ على «تشغيل».

كما هو الحال مع أي منتج مكثبي متطور، قد تحدث أخطاء وقد يتطلب الأمر استبدال العناصر المرفقة. إذا حدث هذا، فيقوم الجهاز بتحديد الخطأ أو الصيانة الروتينية المطلوبة ويتم عرض الرسالة المناسبة. ويوضح الجدول معظم رسائل الخطأ والصيانة الشائعة.

اتباع الإرشادات الواردة في عمود الإجراء لإيجاد حل للخطأ وإزالة الرسالة.

يمكنك تصحيح معظم الأخطاء وإجراء الصيانة الدورية بنفسك. إذا كنت بحاجة إلى مزيد من التلميحات: فنفضل زيارة support.brother.com، ثم انقر فوق صفحة **FAQs & Troubleshooting (الأسئلة المتداولة واستكشاف الأخطاء وإصلاحها)**.

DCP-L3510CDW/DCP-L3551CDW

رسائل الخطأ	السبب	الإجراء
2-sided Disabled (معتلة) (الطباعة على الوجهين)	لم يتم إغلاق الغطاء الخلفي للجهاز بشكل كامل.	أغلق الغطاء الخلفي للجهاز حتى يستقر في موضع الإغلاق.
Access Denied (الوصول مرفوض)	تم حظر الوظيفة التي تريد استخدامها بواسطة Secure Function Lock 3.0.	اطلب من المسؤول الخاص بك أن يتحقق من إعدادات ميزة Secure Function Lock.
Belt End Soon (ينتهي عمر الحزام قريباً)	أوشكت وحدة الحزام على نهاية عمرها الافتراضي.	اطلب وحدة حزام جديدة قبل أن تعرض شاشة LCD Replace Belt (استبدال الحزام).
Calibrate (معايرة)	فشلت المعايرة.	<ul style="list-style-type: none"> اضغط مع الاستمرار على  لإيقاف تشغيل الجهاز. انتظر وضع ثوانٍ، ثم قم بتشغيل الجهاز مرة أخرى. قم بمعايرة الألوان مرة أخرى باستخدام شاشة LCD. قم بتثبيت وحدة حزام جديدة. إذا استمرت المشكلة، فاتصل بـ خدمة عملاء Brother أو موزع Brother المحلي.
Cartridge Error (خطأ في الخرطوشة)	لم يتم تركيب خرطوشة الحبر بشكل صحيح.	أخرج مجموعة خرطوشة الحبر ووحدة الأسطوانة التي تخص الألوان المشار إليها على شاشة LCD. أخرج خرطوشة الحبر وضعها مرة أخرى داخل وحدة الأسطوانة. أعد تركيب مجموعة وحدة الأسطوانة وخرطوشة الحبر مرة أخرى في الجهاز. إذا استمرت المشكلة، فاتصل بـ خدمة عملاء Brother أو موزع Brother المحلي.
Condensation (التكثيف)	قد يكون تكثيف داخل الجهاز بعد تغيير درجة حرارة الغرفة.	اترك الجهاز قيد التشغيل. وانتظر لمدة 30 دقيقة مع ترك الغطاء العلوي في وضع النصح. ثم أوقف تشغيل الجهاز وأغلق الغطاء. ثم قم بتشغيله مرة أخرى.
Cooling Down (التبريد)	درجة حرارة المكونات الداخلية للجهاز مرتفعة للغاية. سيقوم الجهاز بإيقاف مهمة الطباعة الحالية مؤقتاً وينتقل إلى وضع التبريد.	انتظر حتى ينتهي الجهاز من التبريد. تأكد من عدم انسداد كل فتحات الجهاز بأي شكل. سيستأنف الجهاز الطباعة عندما يبرد.
Cover is Open. (الغطاء مفتوح .)	لم يتم إغلاق الغطاء العلوي بشكل كامل.	افتح الغطاء العلوي للجهاز ثم أغلقه بإحكام.
	إن غطاء مثبت الحبر غير معلق تماماً أو انحسر الورق في الجزء الخلفي من الجهاز عند توصيل الطاقة.	أغلق غطاء مثبت الحبر الموجود داخل الغطاء الخلفي للجهاز. تأكد من عدم انحسار الورق داخل الجزء الخلفي من الجهاز، ثم أغلق غطاء مثبت الحبر .
	لم يتم إغلاق غطاء وحدة تغذية المستندات التلقائية بشكل كامل.	أغلق غطاء وحدة تغذية المستندات التلقائية. إذا استمرت رسالة الخطأ، فاضغط على Stop/Exit (إيقاف/خروج) .
Document Jam (انحسار المستند)	لم يتم إدخال المستند أو التغذية به بشكل صحيح، أو أن المستند المسحوق ضوئياً من وحدة تغذية المستندات التلقائية كان طويلاً للغاية.	قم بإزالة الورق المحشور من ملقم المستندات التلقائي. قم بإزالة أي أجسام صغيرة أو فواصل ورقية من مسار الورق بوحدة تغذية المستندات التلقائية.

رسائل الخطأ	السبب	الإجراء
Drum ! (الأسطوانة !)	يجب تنظيف سلك الكورونا الموجود في وحدة الأسطوانة.	اضغط على Stop/Exit (إيقاف/خروج). ثم بتنظيف سلك الكورونا بوحدة الأسطوانة.
Drum End Soon (ينتهي عمر الأسطوانة قريباً)	أوشكت وحدة الأسطوانة على نهاية عمرها الافتراضي.	اطلب وحدة أسطوانة جديدة قبل ظهور رسالة Replace Drum (استبدال الأسطوانة).
Drum Stop (التوقف عن استخدام الأسطوانة)	لقد حان الوقت لاستبدال وحدة الأسطوانة.	استبدل وحدة الأسطوانة. معلومات ذات صلة: استبدال وحدة الأسطوانة.
Jam 2-sided (انحسار الوجهين)	لقد انحسر الورق أسفل درج الورق أو مثبت الحبر.	أزل درج الورق أو افصح الغطاء الخلفي لإزالة الورق المحشور برفق.
Jam Inside (انحسار داخلي)	لقد انحسر الورق داخل الجهاز.	افصح الغطاء العلوي، ثم أزل مجموعة وحدة الأسطوانة وخرطيش الحبر، ثم أزل الورق المحشور برفق. أعد تركيب مجموعات وحدة الأسطوانة وخرطيش الحبر في الجهاز. أغلق الغطاء العلوي.
Jam Manual Feed (التلقم اليدوي)	لقد انحسر الورق في فتحة التغذية اليدوية للجهاز.	أزل الورق المحشور في فتحة التغذية اليدوية منها ومن المنطقة المحيطة بها برفق. أعد تحميل الورق في فتحة التغذية اليدوية، ثم اضغط على Colour Start (بدء بالألوان) أو Mono Start (بدء أحادي).
Jam Rear (انحسار خلفي)	لقد انحسر الورق في الجزء الخلفي من الجهاز.	افصح غطاء مثبت الحبر ثم أزل الورق المحشور برفق. أغلق غطاء مثبت الحبر. إذا استمرت رسالة الخطأ، فاضغط على Mono Start (بدء أحادي) أو Colour Start (بدء بالألوان).
Jam Tray1 (انحسار الدرج رقم 1)	ينحسر الورق في درج الورق الموضح.	اسحب درج الورق إلى الخارج بالكامل ثم أزل جميع الورق المحشور برفق. أعد تركيب درج الورق في الجهاز بإحكام.
Limit Exceeded (تجاوز الحد)	تم الوصول إلى حد الطباعة المعلن في ميزة Secure Function Lock 3.0 .	اطلب من المسؤول الخاص بك أن يتحقق من إعدادات ميزة Secure Function Lock .
Manual Feed (التلقم اليدوي)	تم تحديد يدوي كصدر الورق في برنامج تشغيل الطابعة، ولكن لا يوجد ورق في فتحة التغذية اليدوية.	ضع الورق في فتحة التغذية اليدوية.
Media Mismatch (الوسائط غير متطابقة)	يختلف نوع الوسائط المحدد في برنامج تشغيل الطابعة عن نوع الورق المحدد في قائمة الجهاز.	قم بتحميل نوع الورق الصحيح في الدرج، ثم حدد نوع الوسائط الصحيح في إعداد نوع الورق بالجهاز.
No Belt Unit (وحدة الحزام غير موجودة)	لم يتم تركيب وحدة الحزام أو تم تركيبها ولكن بشكل غير صحيح.	أعد تركيب وحدة الحزام.
No Drum Unit (لا توجد وحدة أسطوانة)	لم يتم تركيب وحدة الأسطوانة بشكل صحيح.	أعد تركيب مجموعة وحدة الأسطوانة وخرطوشة الحبر التي تخص الألوان المشار إليها على شاشة LCD .
No Paper T1 (درج الأوراق رقم 1 غير موجود)	نقد الورق من الجهاز أو لم يتم تحميل الورق بشكل صحيح في درج الورق.	<ul style="list-style-type: none"> أعد ملء الورق في درج الورق. تأكد من أن موجهات الورق قد تم إعدادها لتتوافق مع الحجم الصحيح. إذا كان يوجد ورق في الدرج، فقم بإزالته وتحميله مرة أخرى. تأكد من أن موجهات الورق قد تم إعدادها لتتوافق مع الحجم الصحيح. لا تفرط في ملء درج الورق.
No Toner (لا يوجد مسحوق حبر)	لم يتم تركيب خرطوشة الحبر أو وحدة الأسطوانة ومجموعة خرطوشة الحبر بشكل صحيح.	أزل مجموعة وحدة الأسطوانة وخرطوشة الحبر. ثم بإزالة خرطوشة الحبر من وحدة الأسطوانة وأعد تركيب خرطوشة الحبر مرة أخرى في وحدة الأسطوانة. ثم بإعادة تركيب مجموعة خرطوشة الحبر ووحدة الأسطوانة مرة أخرى في الجهاز. إذا استمرت المشكلة، فاستبدل خرطوشة الحبر.
No Tray T1 (الدرج T1 غير موجود)	لم يتم تركيب درج الورق بشكل صحيح.	أعد تركيب درج الورق الذي تشير إليه شاشة LCD .
No Waste Toner (لا يوجد حبر مستهلك)	لم يتم تركيب علبة الحبر المستهلك أو تم تركيبها ولكن بشكل غير صحيح.	أعد تركيب علبة الحبر المستهلك.
Out of Memory (لا توجد سعة في الذاكرة)	ذاكرة الجهاز ممتلئة.	إذا كانت عملية النسخ قيد التنفيذ، فقم بأحد الإجراءات التالية:

رسائل الخطأ	السبب	الإجراء
		<ul style="list-style-type: none"> اضغط على Mono Start (بدء أحادي) أو Colour Start (بدء بالألوان) لنسخ الصفحات التي تم مسحها ضوئياً. اضغط على Stop/Exit (إيقاف/خروج) وانتظر حتى تنتهي العمليات الأخرى قيد التقدم ثم حاول مرة أخرى. إذا كانت عملية المسح الضوئي قيد التنفيذ، فقم بأحد الإجراءات التالية: <ul style="list-style-type: none"> قم بتقسيم المستند إلى أجزاء متعددة. قم بتقليل الدقة. قم بتقليل حجم الملف. حدد نوع ملف PDF عالي الضغط. إذا كانت عملية الطباعة قيد التقدم، فاضغط على Stop/Exit (إيقاف/خروج)، ثم قلل من دقة جودة الطباعة.
Print Data Full (بيانات الطباعة كاملة)	ذاكرة الجهاز ممتلئة.	اضغط على Stop/Exit (إيقاف/خروج) و قم بحذف بيانات الطباعة الآمنة المخزنة سابقاً.
Print Unable (تعذرت الطباعة) ##	توجد مشكلة ميكانيكية بالجهاز.	<ul style="list-style-type: none"> اضغط مع الاستمرار على إيقاف تشغيل الجهاز، وانتظر لدقائق قليلة، ثم قم بتشغيله مرة أخرى. إذا استمرت المشكلة، فأتصل على خدمة عملاء Brother.
Registration (التسجيل)	فشل التسجيل.	<ul style="list-style-type: none"> اضغط مع الاستمرار على إيقاف تشغيل الجهاز. انتظر بضع ثوان، ثم قم بتشغيل الجهاز مرة أخرى. ثم بإجراء تسجيل الألوان مرة أخرى باستخدام شاشة LCD. قم بتثبيت وحدة حزام جديدة. إذا استمرت المشكلة، فأتصل ب خدمة عملاء Brother أو موزع Brother المحلي.
Replace Belt (استبدال الحزام)	لقد حان الوقت لاستبدال وحدة الحزام.	استبدل وحدة الحزام بأخرى جديدة. <p>◀ معلومات ذات صلة: استبدال وحدة الحزام</p>
Replace Drum (استبدال الأسطوانة)	لقد حان الوقت لاستبدال وحدة الأسطوانة.	استبدل وحدة الأسطوانة للون المحدد في شاشة LCD. <p>◀ معلومات ذات صلة: استبدال وحدات الأسطوانات.</p>
Replace Toner (استبدال الحبر)	إذا تم عرض هذه الرسالة حتى بعد استبدال وحدة الأسطوانة بأخرى جديدة، فهذا يعني أنه لم تتم إعادة تعيين عداد وحدة الأسطوانة.	أوشكت خرطوشة الحبر على نهاية عمرها الافتراضي. يقوم الجهاز بإيقاف كل عمليات الطباعة. <p>◀ معلومات ذات صلة: استبدال خرطوشة الحبر</p>
Replace WT Box (استبدال علبة الحبر المستهلك)	لقد حان الوقت لاستبدال علبة الحبر المستهلك.	استبدل علبة الحبر المستهلك بأخرى جديدة. <p>◀ معلومات ذات صلة: استبدال علبة الحبر المستهلك</p>
Scan Unable (تعذر المسح الضوئي) ##	توجد مشكلة ميكانيكية بالجهاز.	<ul style="list-style-type: none"> اضغط مع الاستمرار على إيقاف تشغيل الجهاز، ثم قم بتشغيله مرة أخرى. إذا استمرت المشكلة، فأتصل على خدمة عملاء Brother.
Self-Diagnostic (التشخيص الذاتي)	لا ترتفع درجة حرارة مثبت الحبر إلى درجة الحرارة المحددة في الوقت المحدد. مثبت الحبر ساخنة للغاية.	اضغط مع الاستمرار على إيقاف تشغيل الجهاز، وانتظر لثوان قليلة، ثم قم بتشغيله مرة أخرى. اترك الجهاز في وضع السكون لمدة 15 دقيقة مع تشغيله.
Short paper (ورق قصير)	طول الورق في الدرج قصير لدرجة أن الجهاز لا يمكنه تقديمه إلى درج الإخراج المواجه للأسفل.	افتح الغطاء الخلفي (درج الإخراج المواجه للأعلى) لتسمح بإخراج الصفحة المطبوعة من درج الإخراج المواجه للأعلى. أزل الصفحات المطبوعة، ثم اضغط على Mono Start (بدء أحادي) أو Colour Start (بدء بالألوان).
Size Error (خطأ في الحجم)	لا يدعم الدرج المحدد حجم الورق المحدد في برنامج تشغيل الطابعة.	اختر حجم ورق يدعمه الدرج المحدد.
Size Error DX (خطأ في الحجم للطباعة على الوجهين "DX")	حجم الورق المحدد في إعداد حجم ورق الجهاز غير متاح للطباعة التلقائية على الوجهين. الورق المنوفر في الدرج حجمه ليس صحيحاً وغير متاح للطباعة التلقائية على الوجهين.	اضغط على Stop/Exit (إيقاف/خروج) (إذا لزم الأمر). ثم بتحميل ورق بحجم صحيح في الدرج و قم بتعيين الدرج لحجم الورق ذلك. اختر حجم ورق يدعمه الطباعة على الوجهين. حجم الورق المتوفر للطباعة التلقائية على الوجهين هو A4.

رسائل الخطأ	السبب	الإجراء
Size Mismatch (الحجم غير متطابق)	حجم الورق الموجود في الدرج ليس هو الحجم الصحيح.	قم بتحميل ورق بحجم صحيح في الدرج ثم عين حجم الورق لهذا الدرج.
Toner Error (خطأ في الحبر)	لم يتم تركيب خرطوشة حبر واحدة أو أكثر أو تم تركيبها ولكن بشكل صحيح.	اصعب وحدات الأسطوانات إلى الخارج. أخرج جميع خرطوش الحبر بالكامل، ثم أدخلها مرة أخرى داخل وحدات الأسطوانات.
Toner Low (مستوى الحبر منخفض)	إذا ظهرت هذه الرسالة على شاشة LCD، فسيظل بإمكانك الطباعة. أوشكت خرطوشة الحبر على نهاية عمرها الافتراضي.	اطلب خرطوشة حبر جديدة قبل أن تعرض شاشة LCD Replace Toner (استبدال الحبر).
WT Box End Soon (يتبني عمر علبه الحبر المستهلك قريباً)	علبة الحبر المستهلك متلثة تقريباً.	اطلب علبة حبر مستهلك جديدة قبل أن تعرض شاشة LCD Replace WT Box (استبدال علبه الحبر المستهلك).

MFC-L3710CW/MFC-L3735CDN/MFC-L3745CDW/MFC-L3750CDW/MFC-L3770CDW

رسائل الخطأ	السبب	الإجراء
2-sided Disabled (الطباعة على الوجهين معطلة)	لم يتم إغلاق الغطاء الخلفي للجهاز بشكل كامل.	أغلق الغطاء الخلفي للجهاز حتى يستقر في وضع الإغلاق.
Access Denied (الوصول مرفوض)	تم حظر الوظيفة التي تريد استخدامها بواسطة Secure Function Lock 3.0.	اطلب من المسؤول الخاص بك أن يتحقق من إعدادات ميزة Secure Function Lock.
Calibration (المعايرة)	فشلت المعايرة.	<ul style="list-style-type: none"> اضغط مع الاستمرار على  لإيقاف تشغيل الجهاز. انتظر بضع ثوانٍ، ثم قم بتشغيل الجهاز مرة أخرى. قم بمعايرة الألوان مرة أخرى باستخدام شاشة LCD. قم بتركيب وحدة حزام جديدة. إذا استمرت المشكلة، فاتصل بـ خدمة عملاء Brother أو موزع Brother المحلي.
Cartridge Error (خطأ في الخرطوشة)	لم يتم تركيب خرطوشة الحبر بشكل صحيح.	أخرج مجموعة خرطوشة الحبر ووحدة الأسطوانة التي تخص الألوان المشار إليها على شاشة LCD. أخرج خرطوشة الحبر وضعها مرة أخرى داخل وحدة الأسطوانة. أعد تركيب مجموعة وحدة الأسطوانة وخرطوشة الحبر مرة أخرى في الجهاز. إذا استمرت المشكلة، فاتصل بـ خدمة عملاء Brother أو موزع Brother المحلي.
Comm.Error (خطأ في الاتصال)	تسببت رداءة جودة خط الهاتف في حدوث خطأ اتصالات.	أرسل الفاكس مرة أخرى أو قم بتوصيل الجهاز بخط هاتف آخر. إذا ظلت المشكلة قائمة، فاتصل بشركة الهاتف واطلب منها فحص خط الهاتف الخاص بك.
Condensation (التكثيف)	قد يتكون تكثيف داخل الجهاز بعد تغيير درجة حرارة الغرفة.	اترك الجهاز قيد التشغيل. وانتظر لمدة 30 دقيقة مع ترك الغطاء العلوي في وضع الفتح. ثم أوقف تشغيل الجهاز وأغلق الغطاء. ثم قم بتشغيله مرة أخرى.
Cooling Down (التبريد)	درجة حرارة المكونات الداخلية للجهاز مرتفعة للغاية. سيقوم الجهاز بإيقاف مهمة الطباعة الحالية مؤقتاً وينتقل إلى وضع التبريد.	انتظر حتى يتبني الجهاز من التبريد. تأكد من عدم انسداد كل فتحات الجهاز بأي شكل. سيستأنف الجهاز الطباعة عندما يبرد.
Cover is Open (الغطاء مفتوح)	لم يتم إغلاق الغطاء العلوي بشكل كامل.	افتح الغطاء العلوي للجهاز ثم أغلقه بإحكام.
Cover is Open. (الغطاء مفتوح).	إن غطاء مثبت الحبر غير مغلق تماماً أو انحسر الورق في الجزء الخلفي من الجهاز عند توصيل الطاقة.	أغلق غطاء مثبت الحبر الموجود داخل الغطاء الخلفي للجهاز. تأكد من عدم انحسار الورق داخل الجزء الخلفي من الجهاز، ثم أغلق غطاء مثبت الحبر.
Cover is Open. (الغطاء مفتوح).	لم يتم إغلاق غطاء وحدة تغذية المستندات التلقائية بشكل كامل.	أغلق غطاء وحدة تغذية المستندات التلقائية. إذا استمرت رسالة الخطأ، فاضغط على  .
Disconnected (غير متصل)	قام الشخص الآخر أو جهاز الفاكس الخاص به بإيقاف الاتصال.	حاول الإرسال أو الاستقبال مرة أخرى. في حالة إيقاف المكالمات بشكل متكرر واستخدام نظام VoIP (نقل الصوت عبر بروتوكول IP)، حاول تغيير إعداد «التوافق» إلى «أساسي» (نظام VoIP).
Document Jam (انحسار المستند)	لم يتم إدخال المستند أو التغذية به بشكل صحيح، أو أن المستند المسحوق ضوئياً من وحدة تغذية المستندات التلقائية كان طويلاً للغاية.	قم بإزالة الورق المحشور من ملقم المستندات التلقائي. قم بإزالة أي أجسام صغيرة أو قصاصات ورقية من مسار الورق بوحدة تغذية المستندات التلقائية. اضغط على  .
Supplies (المستلزمات) Drum End Soon (يتبني عمر الأسطوانة قريباً)	أوشكت وحدة الأسطوانة على نهاية عمرها الافتراضي.	اطلب وحدة أسطوانة جديدة قبل أن تعرض شاشة LCD Replace Drum (استبدال الأسطوانة).

رسائل الخطأ	السبب	الإجراء
Drum ! (الأسطوانة !)	يجب تنظيف أسلاك الكورونا الموجودة في وحدة الأسطوانات.	قم بتنظيف أسلاك الكورونا الموجودة في وحدة الأسطوانات.  ◀◀ معلومات ذات صلة: تنظيف أسلاك الكورونا إذا استمرت المشكلة قائمة، فاستبدل وحدة الأسطوانة بأخرى جديدة.
Drum Stop (التوقف عن استخدام الأسطوانة)	لقد حان الوقت لاستبدال وحدة الأسطوانة.	استبدل وحدة الأسطوانة. ◀◀ معلومات ذات صلة: استبدال وحدة الأسطوانة.
Jam 2-sided (انحسار الوجهين)	لقد انحسر الورق أسفل درج الورق أو مثبت الحبر.	أزل درج الورق أو افتح الغطاء الخلفي لإزالة الورق المحسور برفق.
Jam Inside (انحسار داخلي)	لقد انحسر الورق داخل الجهاز.	افتح الغطاء العلوي، ثم أزل مجموعة وحدة الأسطوانة وخرطيش الحبر، ثم أزل الورق المحسور برفق. أعد تركيب مجموعات وحدة الأسطوانة وخرطيش الحبر في الجهاز. أغلق الغطاء العلوي.
Jam Manual Feed (التلقم اليدوي)	لقد انحسر الورق في فتحة التغذية اليدوية للجهاز.	أزل الورق المحسور في فتحة التغذية اليدوية منها ومن المنطقة المحيطة بها برفق. أعد تحميل الورق في فتحة التغذية اليدوية، ثم اضغط على Start (بدء).
Jam MP Tray (انحسار في الدرج متعدد الأغراض)	انحسر الورق في الدرج متعدد الأغراض.	أزل الورق المحسور في الدرج متعدد الأغراض أو في المنطقة المحيطة به برفق. اضغط على Retry (إعادة المحاولة).
Jam Rear (انحسار خلفي)	لقد انحسر الورق في الجزء الخلفي من الجهاز.	افتح غطاء مثبت الحبر ثم أزل الورق المحسور برفق. أغلق غطاء مثبت الحبر. إذا استمرت رسالة الخطأ، فاضغط على Retry (إعادة المحاولة).
Jam Tray 1 (1) (انحسار في الدرج رقم 1)	انحسر الورق في درج الورق المشار إليه.	امسح درج الورق للخارج وقم بإزالة جميع الورق المحسور كما يظهر في الرسم المتحرك على شاشة LCD.
Limit Exceeded (تجاوز الحد)	تم الوصول إلى حد الطباعة المعلن في ميزة Secure Function Lock 3.0.	اطلب من المسؤول الخاص بك أن يتحقق من إعدادات ميزة Secure Function Lock.
Manual Feed (التلقم اليدوي)	تم تحديد يدوي كصدر للورق في برنامج تشغيل الطابعة، لكن لا يوجد ورق في فتحة التغذية اليدوية.	ضع الورق في فتحة التغذية اليدوية.
Media Type Mismatch (الوسائط غير متطابق)	يختلف نوع الوسائط المحدد في برنامج تشغيل الطابعة عن نوع الورق المحدد في قائمة الجهاز.	قم بتحميل نوع الورق الصحيح في الدرج، ثم حدد نوع الوسائط الصحيح في إعدادات نوع الورق بالجهاز.
No Belt Unit (وحدة الحزام غير موجودة)	لم يتم تركيب وحدة الحزام أو تم تركيبها ولكن بشكل غير صحيح.	أعد تركيب وحدة الحزام.
No HUB Support (لا يوجد دعم HUB)	تم توصيل جهاز محور اتصالات USB بواسطة USB المباشرة.	افصل جهاز محور اتصالات USB عن واجهة USB المباشرة.
No Drum Unit (أسطوانة)	لم يتم تركيب وحدة الأسطوانة بشكل صحيح.	أعد تركيب مجموعة وحدة الأسطوانة وخرطوشة الحبر التي تخص الألوان المشار إليها على شاشة LCD.
No Paper (لا يوجد ورق)	نقد الورق من الجهاز أو لم يتم تحميل الورق بشكل صحيح في درج الورق.	<ul style="list-style-type: none"> أعد ملء درج الورق. تأكد أن موجهات الورق قد تم إعدادها لتتوافق مع الحجم الصحيح. إذا كان الورق موجودًا في الدرج، فقم بإزالته، ثم أعد تحميله مرة أخرى. تأكد أن موجهات الورق قد تم إعدادها لتتوافق مع الحجم الصحيح. لا تقم بملء درج الورق بكمية يتجاوز الحد.
No Paper MP (الدرج الورق متعدد الأغراض غير موجود)	نقد الورق من الدرج متعدد الأغراض أو لم يتم تحميل الورق في الدرج متعدد الأغراض بشكل صحيح.	<p>قم بأحد الإجراءات التالية:</p> <ul style="list-style-type: none"> أعد ملء الدرج متعدد الأغراض بالورق. تأكد أن موجهات الورق قد تم إعدادها لتتوافق مع الحجم الصحيح. إذا كان الورق موجودًا في الدرج، فقم بإزالته، ثم أعد تحميله مرة أخرى. تأكد أن موجهات الورق قد تم إعدادها لتتوافق مع الحجم الصحيح.

رسائل الخطأ	السبب	الإجراء
No Paper T1 (درج الأوراق رقم 1 غير موجود)	نقد الورق من درج الورق أو لم يتم تحميل الورق في درج الورق بشكل صحيح.	<ul style="list-style-type: none"> قم بأحد الإجراءات التالية: أعد ملء درج الورق الذي تشير إليه شاشة LCD. تأكد أن موجات الورق قد تم إعدادها لتتوافق مع الحجم الصحيح. إذا كان الورق موجودًا في الدرج، فقم بإزالته، ثم أعد تحميله مرة أخرى. تأكد أن موجات الورق قد تم إعدادها لتتوافق مع الحجم الصحيح. لا تقم بملء درج الورق بمقدار يتجاوز الحد.
No Toner (لا يوجد مسحوق حبر)	لم يتم تركيب خرطوشة الحبر أو وحدة الأسطوانة ومجموعة خرطوشة الحبر بشكل صحيح.	أزل مجموعة وحدة الأسطوانة وخرطوشة الحبر. قم بإزالة خرطوشة الحبر من وحدة الأسطوانة وأعد تركيب خرطوشة الحبر مرة أخرى في وحدة الأسطوانة. قم بإعادة تركيب مجموعة خرطوشة الحبر ووحدة الأسطوانة مرة أخرى في الجهاز. إذا استمرت المشكلة، فاستبدل خرطوشة الحبر.
No Tray T1 (الدرج T1 غير موجود)	لم يتم تركيب درج الورق بشكل صحيح.	أعد تركيب درج الورق الذي تشير إليه شاشة LCD.
No Waste Toner (لا يوجد حبر مستهلك)	لم يتم تركيب علبة الحبر المستهلك أو تم تركيبها ولكن بشكل غير صحيح.	أعد تركيب علبة الحبر المستهلك.
Out of Fax Memory (لا توجد سعة في ذاكرة الفاكس)	ذاكرة فاكس الجهاز ممتلئة.	إذا كنت تستخدم وظيفة معاينة الفاكس، فاحذف بيانات الفاكس المستلمة غير المرغوب فيها. إذا كنت تستخدم وظيفة استلام الناكزة ولا تستخدم وظيفة معاينة الفاكس، فقم بطباعة بيانات الفاكس المستلمة.
Out of Memory (لا توجد سعة في الناكزة)	ذاكرة الجهاز ممتلئة.	<p>إذا كانت عملية النسخ أو إرسال الفاكس قيد التنفيذ، فقم بأحد الإجراءات التالية:</p> <ul style="list-style-type: none"> اضغط على Send Now (إرسال الآن) لإرسال الصفحات التي تم مسحها ضوئيًا حتى الآن. اضغط على Partial Print (الطباعة الجزئية) لنسخ الصفحات التي تم مسحها ضوئيًا حتى الآن. اضغط على Quit (إنهاء) أو  وانتظر حتى تنتهي العمليات الأخرى قيد التقدم ثم حاول مرة أخرى. <p>إذا كانت عملية المسح الضوئي قيد التنفيذ، فقم بأحد الإجراءات التالية:</p> <ul style="list-style-type: none"> قم بتقسيم المستند إلى أجزاء متعددة. قم بتقليل الدقة. قم بتقليل حجم الملف. حدد نوع ملف PDF عالي الضغط. امسح الفاكسات من الناكزة. <p>إذا كانت عملية الطباعة قيد التقدم، اضغط على  ثم قلل من دقة جودة الطباعة.</p>
Print Data Full (بيانات الطباعة كاملة)	ذاكرة الجهاز ممتلئة.	اضغط على  وقم بحذف بيانات الطباعة الآمنة المخزنة سابقًا.
Print Unable (تعذرت الطباعة) ###	توجد مشكلة ميكانيكية بالجهاز.	<ul style="list-style-type: none"> اضغط مع الاستمرار على  لإيقاف تشغيل الجهاز، وانتظر لدقائق قليلة ثم قم بتشغيله مرة أخرى. إذا استمرت المشكلة، فاتصل على خدمة عملاء Brother.
Registration (التسجيل)	فشل التسجيل.	<ul style="list-style-type: none"> اضغط مع الاستمرار على  لإيقاف تشغيل الجهاز. انتظر بضع ثوانٍ، ثم قم بتشغيل الجهاز مرة أخرى. قم بإجراء تسجيل الألوان مرة أخرى باستخدام شاشة LCD. قم بتركيب وحدة حزام جديدة. إذا استمرت المشكلة، فاتصل بـ خدمة عملاء Brother أو موزع Brother المحلي.
Supplies (المستلزمات)	لقد حان الوقت لاستبدال وحدة الأسطوانة.	استبدل وحدة الأسطوانة للون المحدد في شاشة LCD.
Replace Drum (استبدال الأسطوانة)	إذا تم عرض هذه الرسالة حتى بعد استبدال وحدة الأسطوانة بأخرى جديدة، فهذا يعني أنه لم يتم إعادة تعيين عداد وحدة الأسطوانة.	أعد تعيين عداد وحدات الأسطوانات. << معلومات ذات صلة: استبدال وحدة الأسطوانة
Replace Toner (استبدال الحبر)	أوشكت خرطوشة الحبر على نهاية عمرها الافتراضي. يقوم الجهاز بإيقاف كل عمليات الطباعة. بينما تكون الناكزة متاحة، يتم تخزين الفاكسات في الناكزة.	استبدل خرطوشة الحبر التي تخص اللون المحدد في شاشة LCD. << معلومات ذات صلة: استبدال خرطوشة الحبر
Replace WT Box (استبدال علبة الحبر المستهلك)	لقد حان الوقت لاستبدال علبة الحبر المستهلك.	استبدل علبة الحبر المستهلك بأخرى جديدة. << معلومات ذات صلة: استبدال علبة الحبر المستهلك

رسائل الخطأ	السبب	الإجراء
Scan Unable (تعذر المسح الضوئي)	المستند طويل للغاية بحيث يتعذر مسحه ضوئياً على الوهمين.	اضغط على  . للمسح الضوئي على الوهمين، استخدم ورقًا بحجم A4. ويجب أن يكون الورق الآخر في نطاق الحجم التالي: الطول: 147.3 إلى 355.6 ملم العرض: من 105 ملم إلى 215.9 ملم
Scan Unable (تعذر المسح الضوئي) ###	توجد مشكلة ميكانيكية بالجهاز.	• اضغط مع الاستمرار على  لإيقاف تشغيل الجهاز، ثم قم بتشغيله مرة أخرى. • إذا استمرت المشكلة، فاتصل على خدمة عملاء Brother.
Self-Diagnostic (التشخيص الذاتي)	لا ترتفع درجة حرارة مثبت الحبر إلى درجة الحرارة المحددة في الوقت المحدد. مثبت الحبر ساخنة للغاية.	اضغط مع الاستمرار على  لإيقاف تشغيل الجهاز، وانتظر لثوانٍ قليلة ثم قم بتشغيله مرة أخرى. اترك الجهاز في وضع السكون لمدة 15 دقيقة مع تشغيله.
Short paper (ورق قصير)	طول الورق في الدرج قصير لدرجة أن الجهاز لا يمكنه تقديمه إلى درج الإخراج المواجه للأسفل.	افتح الغطاء الخلفي (درج الإخراج المواجه للأعلى) لتسمح بإخراج الصفحة المطبوعة من درج الإخراج المواجه للأعلى. ثم بإزالة الصفحات المطبوعة ثم اضغط على Retry (إعادة المحاولة).
Size Error (خطأ في الحجم)	لا يدعم الدرج المحدد حجم الورق المحدد في برنامج تشغيل الطابعة.	اختر حجم ورق يدعمه الدرج المحدد.
Size Error 2-sided (خطأ في الحجم متعلق بالوجهين)	حجم الورق المحدد في إعداد حجم ورق الجهاز غير متاح للطباعة التلقائية على الوجهين. الورق المتوفر في الدرج حجمه ليس صحيحًا وغير متاح للطباعة التلقائية على الوجهين.	اضغط على  (إذا لزم الأمر). قم بتحميل ورق بحجم صحيح في الدرج وقم بتعيين الدرج لحجم الورق ذلك. اختر حجم ورق تدعمه الطابعة على الوجهين. حجم الورق المتوفر للطباعة التلقائية على الوجهين هو A4.
Size Mismatch (الحجم غير متطابق)	حجم الورق الموجود في الدرج ليس هو الحجم الصحيح.	قم بتحميل ورق بحجم صحيح في الدرج ثم عين حجم الورق لهذا الدرج.
Supplies (المستلزمات) Belt End Soon (ينتهي عمر الحزام قرينًا)	أوشكت وحدة الحزام على نهاية عمرها الافتراضي.	اطلب وحدة حزام جديدة قبل أن تعرض شاشة LCD Replace Belt (استبدال الحزام).
Supplies (المستلزمات) Replace Belt (استبدال الحزام)	لقد حان الوقت لاستبدال وحدة الحزام.	استبدل وحدة الحزام بأخرى جديدة. ◀◀ معلومات ذات صلة: استبدال وحدة الحزام
Supplies (المستلزمات) Toner Low: X (تشير العلامة X إلى لون خرطوشة الحبر أو وحدة الأسطوانة التي أوشكت على نهاية عمرها الافتراضي. BK=أسود، C=أزرق، M=أزرقاني، Y=أصفر.)	إذا ظهرت هذه الرسالة على شاشة LCD، فسيظل بإمكانك الطباعة. أوشكت خرطوشة الحبر على نهاية عمرها الافتراضي.	اطلب خرطوشة حبر جديدة قبل أن تعرض شاشة LCD Replace Toner (استبدال الحبر).
Supplies (المستلزمات) WT Box End Soon (ينتهي عمر علبة الحبر المستهلك قرينًا)	علبة الحبر المستهلك ممثلة تقريبيًا.	اطلب علبة حبر مستهلك جديدة قبل أن تعرض شاشة LCD Replace WT Box (استبدال علبة الحبر المستهلك).
Toner Error (خطأ في الحبر)	لم يتم تركيب خرطوشة حبر واحدة أو أكثر أو تم تركيبها ولكن بشكل صحيح.	امسح وحدات الأسطوانات إلى الخارج. أخرج جميع خراطيش الحبر بالكامل، ثم أدخلها مرة أخرى داخل وحدات الأسطوانات.
Touchscreen Initialisation Failed (فشلت تهيئة شاشة اللمس)	تم الضغط على شاشة اللمس قبل اكتمال بدء التشغيل. قد تلتصق أجسام صغيرة بين الجزء السفلي من شاشة اللمس وإطارها.	تأكد من عدم لمس أي شيء لشاشة اللمس. أدخل قطعة ورق صلبة بين الجزء السفلي من شاشة اللمس وإطارها وحركها للأمام والخلف لدفع أية أجسام صغيرة للخارج.
Unusable Device (جهاز غير قابل للاستخدام)	تم توصيل جهاز USB أو محرك أقراص USB محمول مشفر أو غير مدعوم بواجهة USB المباشرة.	افصل الجهاز عن واجهة USB المباشرة.
Unusable Device (جهاز غير قابل للاستخدام) Remove the Device. Turn the power off and back on again. (أزل الجهاز. ثم بإيقاف تشغيل الطاقة وإعادة تشغيلها مرة أخرى.)	هناك جهاز USB معيب أو جهاز USB يستهلك طاقة مرتفعة تم توصيله بواجهة USB المباشرة.	• افصل الجهاز عن واجهة USB المباشرة. • اضغط مع الاستمرار على  لإيقاف تشغيل الجهاز، ثم قم بتشغيله مرة أخرى.

رسائل الخطأ	السبب	الإجراء
<p>Wrong Paper Size MP (الورق خطأ في الدرج متعدد الأغراض)</p> <p>Wrong Paper Size T1 (الورق خطأ في الدرج رقم 1)</p>	<p>فقد الورق من الدرج المحدد أثناء النسخ وتعدرت تغذية درج الجهاز ذي الأولوية التالية بورق من نفس الحجم.</p>	<p>أعد ملء درج الورق.</p>

معلومات ذات صلة



- استكشاف الأخطاء وإصلاحها
- نقل الفاكسات الخاصة بك أو تقرير يومية الفاكس
- التحميل والطباعة باستخدام درج الورق
- التحميل والطباعة باستخدام الدرج متعدد الأغراض
- استبدال المستلزمات
- استبدال خرطوشة الحبر
- استبدال وحدة الأسطوانة
- استبدال وحدة الحزام
- استبدال علبة الحبر المستهلك
- تنظيف أسلاك الشحن
- معايرة إخراج اللون

نقل الفاكسات الخاصة بك أو تقرير يومية الفاكس

الطرز ذات العلاقة: MFC-L3710CW/MFC-L3735CDN/MFC-L3745CDW/MFC-L3750CDW/MFC-L3770CDW

إذا عرضت شاشة LCD:

• Print Unable (تعذرت الطباعة) ###

• Scan Unable (تعذر المسح الضوئي) ###

نوصي بنقل الفاكسات إلى جهاز فاكس آخر أو إلى الكمبيوتر.

يمكنك أيضاً نقل تقرير يومية الفاكس لرؤية ما إذا كانت هناك أية فاكسات يجب نقلها.

في حالة ظهور رسالة خطأ على شاشة LCD بعد نقل الفاكسات، افصل جهاز Brother من مصدر الطاقة لعدة دقائق، ثم أعد توصيله.


معلومات ذات صلة

- رسائل الخطأ والصيانة
- نقل الفاكسات إلى جهاز فاكس آخر
- نقل الفاكسات إلى الكمبيوتر
- نقل تقرير يومية الفاكس إلى جهاز فاكس آخر

نقل الفاكسات إلى جهاز فاكس آخر

الطرز ذات العلاقة: MFC-L3710CW/MFC-L3735CDN/MFC-L3745CDW/MFC-L3750CDW/MFC-L3770CDW

إذا لم تكن قد قمت بتعيين معرف المحطة الخاص بك، فلا يمكنك الدخول إلى وضع نقل الفاكسات.

1. اضغط على  (الإعدادات) Settings < All Settings (جميع الإعدادات) < Service (الخدمة) < Data Transfer (نقل البيانات) < Fax Transfer (نقل الفاكس).
2. قم بأحد الإجراءات التالية:
 - إذا عرضت شاشة LCD No Data (لا توجد بيانات) ، فهذا يعني عدم وجود فاكسات متبقية في ذاكرة الجهاز. اضغط على Close (إغلاق) .
 - أدخل رقم الفاكس الذي سيتم إعادة توجيه الفاكسات إليه.
3. اضغط على Fax Start (بدء الفاكس) .

معلومات ذات صلة

- نقل الفاكسات الخاصة بك أو تقرير يومية الفاكس

نقل الفاكسات إلى الكمبيوتر

الطرز ذات العلاقة: MFC-L3710CW/MFC-L3735CDN/MFC-L3745CDW/MFC-L3750CDW/MFC-L3770CDW

1. تأكد من تثبيت البرنامج وبرامج التشغيل على الكمبيوتر، ثم قم بتشغيل **استلام فاكس عن طريق الكمبيوتر** على الكمبيوتر.
قم بأحد الإجراءات التالية:

• (Windows 7)

من القائمة **Start (ابدأ)**، حدد **All Programs (قائمة البرامج) < Brother Utilities < Brother**.

انقر فوق القائمة المنسدلة وحدد اسم الطراز الخاص بك (إذا لم يكن محددًا بالفعل). انقر فوق **PC-FAX** في شريط التنقل الأيسر، ثم انقر فوق **استقبال**.

• (Windows 10, Windows 8)


انقر فوق **(Brother Utilities)**، ثم انقر فوق القائمة المنسدلة وحدد اسم الطراز الخاص بك (إذا لم يكن محددًا بالفعل). انقر فوق **PC-FAX** في شريط التنقل الأيسر، ثم انقر فوق **استقبال**.


2. تأكد من تعيين **PC Fax Receive** (استلام الفاكس على جهاز الكمبيوتر) على الجهاز.

إذا كانت الفاكسات موجودة في ذاكرة الجهاز عند قيامك بإعداد استلام فاكس عن طريق الكمبيوتر، فإن شاشة **LCD** تعرض **Send Fax to PC?** (هل تود إرسال فاكس إلى جهاز الكمبيوتر؟).

3. قم بأحد الإجراءات التالية:

- لنقل جميع الفاكسات إلى الكمبيوتر، اضغط على **Yes** (نعم).
- للخروج وترك الفاكسات في الذاكرة، اضغط على **No** (لا).

4. اضغط على .


معلومات ذات صلة 

• نقل الفاكسات الخاصة بك أو تقرير يومية الفاكس

نقل تقرير يومية الفاكس إلى جهاز فاكس آخر

الطرز ذات العلاقة: MFC-L3710CW/MFC-L3735CDN/MFC-L3745CDW/MFC-L3750CDW/MFC-L3770CDW

إذا لم تكن قد قمت بتعيين "معرف المحطة" الخاص بك، فلا يمكنك الدخول إلى وضع نقل الفاكسات.

1. اضغط على  (الإعدادات) Settings < All Settings (جميع الإعدادات) < Service (الخدمة) < Data Transfer (نقل البيانات) < Report Transfer (نقل التقرير).
2. أدخل رقم الفاكس الذي سيتم إعادة توجيه دفتر يومية الفاكس إليه.
3. اضغط على Fax Start (بدء الفاكس).

معلومات ذات صلة

- نقل الفاكسات الخاصة بك أو تقرير يومية الفاكس

رسائل الخطأ عند استخدام ميزة Brother Web Connect

تظهر رسالة خطأ على جهاز Brother الذي يجوزتك في حالة حدوث خطأ. تظهر أكثر رسائل الخطأ شيوعاً في الجدول. يمكنك حل معظم الأخطاء بنفسك. إذا كنت بحاجة إلى المزيد من المساعدة، حتى بعد قراءة هذا الجدول، فسيقدم لك Brother Solutions Center أحدث تلميحات حول استكشاف الأخطاء وإصلاحها. انتقل إلى Brother Solutions Center على الموقع support.brother.com.

خطأ في التوصيل

رسائل الخطأ	السبب	الإجراء
Connection Error 02 (خطأ في الاتصال) 02 Network connection failed. Verify that the network connection is good. بالشبكة. تحقق من انتهت محلة الخادم، اتصل بمسؤولك.)	الجهاز غير متصل بإحدى الشبكات.	<ul style="list-style-type: none"> تحقق من جودة اتصال الشبكة. في حالة الضغط على زر Web (شبكة الويب) بمجرد تشغيل الجهاز، فربما لم يتم بعد إنشاء الاتصال بالشبكة. انتظر وحاول مرة أخرى.
Connection Error 03 (خطأ في الاتصال) 03 Connection failed to server. Check network settings. الاتصال بالخادم. تحقق من إعدادات الشبكة.)	<ul style="list-style-type: none"> إعدادات الشبكة أو الخادم غير صحيحة. توجد مشكلة تتعلق بالشبكة أو الخادم. 	<ul style="list-style-type: none"> تأكد من صحة إعدادات الشبكة، أو انتظر وحاول مرة أخرى لاحقاً. في حالة الضغط على زر Web (شبكة الويب) بمجرد تشغيل الجهاز، فربما لم يتم بعد إنشاء الاتصال بالشبكة. انتظر وحاول مرة أخرى.
Connection Error 07 (خطأ في الاتصال) 07 Connection failed to server. Wrong Date&Time. بالخادم. خطأ في التاريخ والوقت.)	إعدادات التاريخ والوقت غير صحيحة.	اضبط التاريخ والوقت بشكل صحيح. لاحظ أنه في حالة فصل سلك طاقة الجهاز، فقد يتم إعادة تعيين إعدادات التاريخ والوقت إلى إعدادات المصنع.

خطأ في المصادقة

رسائل الخطأ	السبب	الإجراء
Authentication Error 01 (خطأ في المصادقة) 01 Incorrect PIN code. Enter PIN correctly. أدخل بطريقة صحيحة.)	رمز PIN الذي أدخلته للوصول إلى الحساب غير صحيح. رمز PIN هو الرقم المكون من أربعة أرقام الذي تم إدخاله عند تسجيل الحساب على الجهاز.	أدخل رمز PIN الصحيح.
Authentication Error 02 (خطأ في المصادقة) 02 Incorrect or expired ID, or this temporary ID is already used. Enter correctly or reissue temporary ID. Temporary ID is valid for 24 hours after it is issued. (المعرف منتهي الصلاحية أو غير صحيح، أو تم استخدام هذا المعرف المؤقت بالفعل. أدخل المعرف بطريقة صحيحة أو أعد إصداره بصفة مؤقتة. حيث يظل المعرف المؤقت صالحاً لمدة 24 ساعة بعد إصداره.)	المعرف المؤقت الذي تم إدخاله غير صحيح.	أدخل الهوية المؤقتة الصحيحة.
Authentication Error 03 (خطأ في المصادقة) 03 Display name has already been registered. Enter another display name. اسم العرض بالفعل. أدخل اسم عرض آخر.)	اسم العرض الذي أدخلته كاسم للعرض مسجل بالفعل لمستخدم خدمة آخر.	أدخل اسم للعرض آخر

خطأ في الخادم

رسائل الخطأ	السبب	الإجراء
Server Error 01 (خطأ في الخادم 01) Authentication failed. Do the following: 1. Go to http://bwc.brother.com to get a new temporary ID. 2. Press OK and enter your new temporary ID in the next screen. (فشلت المصادقة. قم بالإجراءات التالية: 1. انتقل إلى http://bwc.brother.com للحصول على معرف مؤقت جديد. 2. اضغط على OK (موافق) وأدخل المعرف المؤقت الجديد الخاص بك في الشاشة التالية.)	انتهت صلاحية معلومات المصادقة (اللازمة للوصول إلى الخدمة) الخاصة بالجهاز أو أنها غير صالحة.	تقدم بطلب للوصول إلى Brother Web Connect مرة أخرى لتصل على هوية مؤقتة جديدة ثم استخدم الهوية الجديدة لتسجيل الحساب على الجهاز.
Server Error 03 (خطأ في الخادم 03) Failed to upload. Unsupported file or corrupt data. Confirm data of file. (فشلت التحميل. الملف غير معتمد أو البيانات تالفة. أكد بيانات الملف.)	الملف الذي تحاول تحميله قد يكون به إحدى المشكلات التالية: • تغطي الملف حد الخدمة من عدد وحدات البكسل أو حجم الملف وما إلى ذلك. • نوع الملف غير مدعوم. • الملف تالف.	لا يمكن استخدام الملف: • تحقق من القيود الخاصة بالتنسيق أو حجم الخدمة. • احفظ الملف كنوع مختلف. • وإن أمكن، احصل على إصدار جديد غير تالف من الملف.
Server Error 13 (خطأ في الخادم 13) Service temporarily unavailable. Try again later. (الخدمة غير متوفرة مؤقتًا. حاول مرة أخرى في وقت لاحق.)	تمة مشكلة بالخدمة ولا يمكن استخدامها الآن.	انتظر وحاول مرة أخرى. إن ظهرت الرسالة مرة أخرى، فقم بالوصول إلى الخدمة من كمبيوتر للتأكد من توفرها.

خطأ في الاختصار

رسائل الخطأ	السبب	الإجراء
Shortcut Error 02 (خطأ في الاختصار 02) Account is invalid. Please register account and shortcut again after deleting this shortcut. (الحساب غير صالح. يُرجى تسجيل الحساب والاختصار مرة أخرى بعد حذف هذا الاختصار.)	لا يمكن استخدام الاختصار لأن الحساب قد حذف بعد تسجيل الاختصار.	احذف الاختصار، ثم سجل الحساب والاختصار مرة أخرى.

معلومات ذات صلة

- استكشاف الأخطاء وإصلاحها

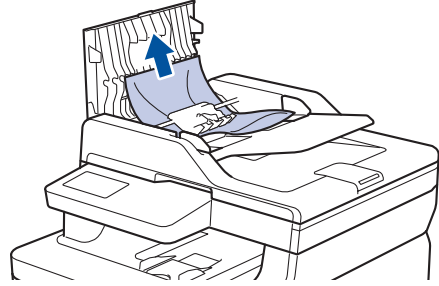
انحسار المستندات



- المستند محشور في أعلى وحدة تغذية المستندات التلقائية
- المستند محشور أسفل غطاء المستندات
- إزالة بقايا الورق الصغيرة المحشورة في وحدة تغذية المستندات التلقائية


المستند محشور في أعلى وحدة تغذية المستندات التلقائية

الطرز ذات العلاقة: DCP-L3551CDW/MFC-L3710CW/MFC-L3735CDN/MFC-L3745CDW/MFC-L3750CDW/MFC-L3770CDW

1. قم بإزالة أي ورق غير محشور من وحدة تغذية المستندات التلقائية.
2. افتح غطاء وحدة تغذية المستندات التلقائية.
3. اسحب المستند المحشور للخارج إلى جهة اليسار. إذا تمتمك المستند أو تمزق، فتأكد من إخراج أي مخلفات أو قصاصات ورقية لمنع حدوث انحصار في المستقبل.



4. أغلق غطاء وحدة تغذية المستندات التلقائية.
5. قم بأحد الإجراءات التالية:
 - (DCP-L3551CDW) اضغط على **Stop/Exit** (إيقاف/خروج).
 - (MFC-L3710CW/MFC-L3735CDN/MFC-L3745CDW/MFC-L3750CDW/MFC-L3770CDW) اضغط على  على 

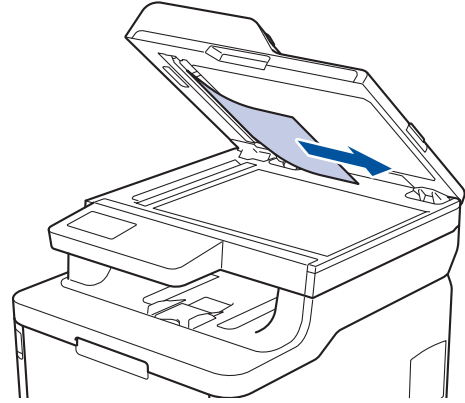
معلومات ذات صلة 



• انحصار المستندات

المستند محشور أسفل غطاء المستندات

الطرز ذات العلاقة: DCP-L3551CDW/MFC-L3710CW/MFC-L3735CDN/MFC-L3745CDW/MFC-L3750CDW/MFC-L3770CDW

1. قم بإزالة أي ورق غير محشور من وحدة تغذية المستندات التلقائية.
2. ارفع غطاء المستندات.
3. اسحب المستند المحشور للخارج إلى جهة اليمين. إذا تمتمك المستند أو تمزق، فتأكد من إخراج أي مخلفات أو قصاصات ورقية لمنع حدوث انحصار في المستقبل.



4. أغلق غطاء المستندات.
5. قم بأحد الإجراءات التالية:
 - (DCP-L3551CDW) اضغط على **Stop/Exit** (إيقاف/خروج).
 - (MFC-L3710CW/MFC-L3735CDN/MFC-L3745CDW/MFC-L3750CDW/MFC-L3770CDW) اضغط على  على 

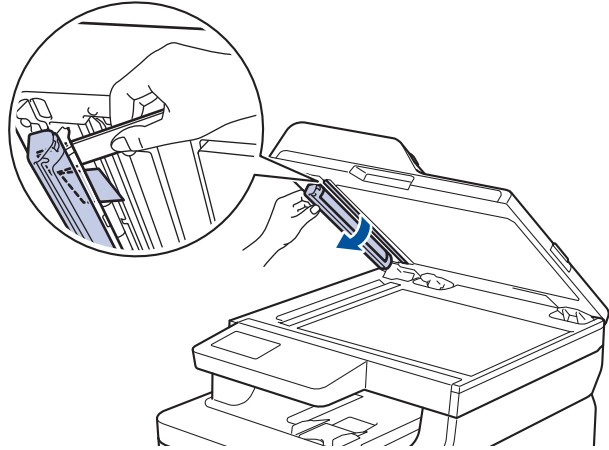
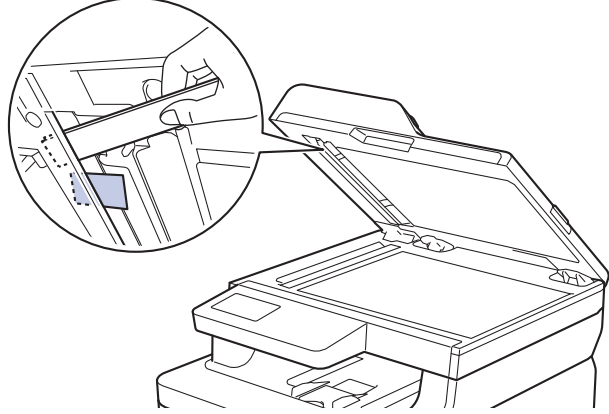
معلومات ذات صلة

• انحصار المستندات

إزالة بقايا الورق الصغيرة المحشورة في وحدة تغذية المستندات التلقائية


الطرز ذات العلاقة: DCP-L3551CDW/MFC-L3710CW/MFC-L3735CDN/MFC-L3745CDW/MFC-L3750CDW/MFC-L3770CDW

1. ارفع غطاء المستندات.
2. أدخل جزءاً من الورق الصلب، مثل مجموعة البطاقات، في ADF (وحدة تغذية المستندات التلقائية) لدفع أي بقايا ورق صغير للخارج.



3. أغلق غطاء المستندات.
4. قم بأحد الإجراءات التالية:
 - (DCP-L3551CDW) اضغط على **Stop/Exit** (إيقاف/خروج).
 - (MFC-L3710CW/MFC-L3735CDN/MFC-L3745CDW/MFC-L3750CDW/MFC-L3770CDW) اضغط على

اضغط على 

معلومات ذات صلة 

• انخسار المستندات

انحشار الورق

تم بإزالة كل الأوراق من درج الورق دائماً وتم بتسوية رزمة الورق عند إضافة الورق الجديد. سيساعد ذلك في منع تغذية صفحات متعددة من الورق عبر الجهاز في وقت واحد ومنع انحشار الورق.

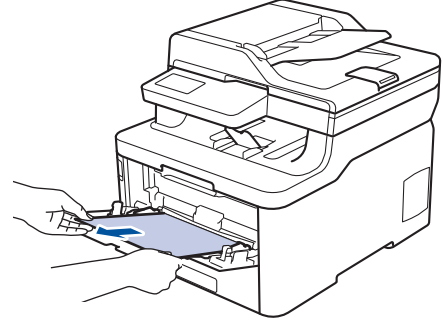
- انحشر الورق في الدرج متعدد الأغراض
- انحشر الورق في فتحة التغذية اليدوية
- انحشار الورق في درج الورق
- انحشار الورق في درج خروج الورق
- انحشر الورق في الجزء الخلفي للجهاز
- انحشر الورق داخل الجهاز
- انحشار الورق أسفل درج الورق

انخسار الورق في الدرج متعدد الأغراض

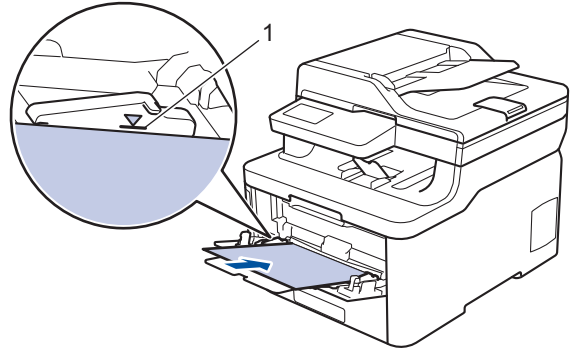
الطرز ذات العلاقة: MFC-L3770CDW

إذا أظهرت لوحة تحكم الجهاز أو برنامج Status Monitor انخسار الورق في الدرج متعدد الأغراض بالجهاز، فاتبع الخطوات التالية:

1. أزل الورق من الدرج متعدد الأغراض.
2. أزل أي ورق محشور في الدرج متعدد الأغراض أو في المنطقة المحيطة به.



3. قم بفرد رزمة الورق، ثم ضعها مرة أخرى في الدرج متعدد الأغراض.
4. أعد تحميل الورق في الدرج متعدد الأغراض وتأكد من أنه لا يتجاوز مؤشرات الحد الأقصى لارتفاع الورق (1) الموجودة على جانبي الدرج.



5. اتبع الإرشادات الواردة على شاشة LCD للجهاز.

معلومات ذات صلة



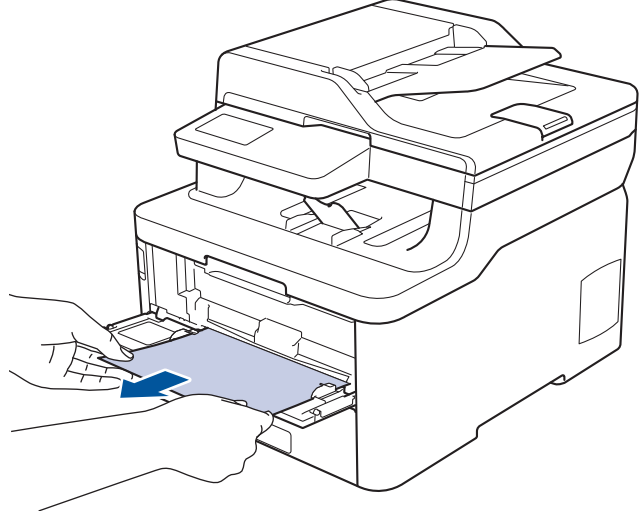
• انخسار الورق

انخسار الورق في فتحة التغذية اليدوية

الطرز ذات العلاقة: DCP-L3510CDW/DCP-L3551CDW/MFC-L3710CW/MFC-L3735CDN/MFC-L3745CDW/MFC-L3750CDW

إذا أظهرت لوحة تحكم الجهاز أو برنامج **Status Monitor** وجود انخسار للورق في فتحة التغذية اليدوية بالجهاز، فاتبع الخطوات التالية:

1. أزل برفق أي ورق محشور داخل فتحة التغذية اليدوية أو المنطقة المحيطة بها.



2. أعد تحميل الورق في فتحة التغذية اليدوية.

3. قم بأحد الإجراءات التالية:

- DCP-L3510CDW/DCP-L3551CDW
اضغط على **Mono Start** (بدم أحادي) أو **Colour Start** (بدم بالألوان) لاستئناف الطباعة.
- MFC-L3710CW/MFC-L3735CDN/MFC-L3745CDW/MFC-L3750CDW
اضغط على **Retry** (إعادة المحاولة) لاستئناف الطباعة.

معلومات ذات صلة

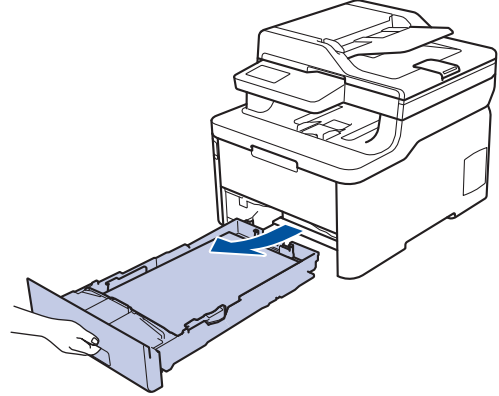


• انخسار الورق

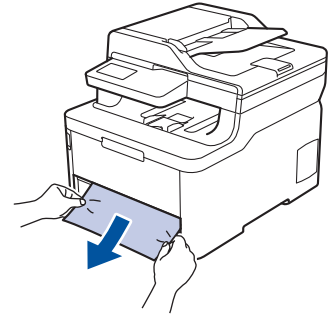
انخسار الورق في درج الورق

إذا أظهرت لوحة تحكم الجهاز أو برنامج Status Monitor انخسار الورق في درج الورق، فاتباع الخطوات التالية:

1. اسحب درج الورق بشكل كامل خارج الجهاز.

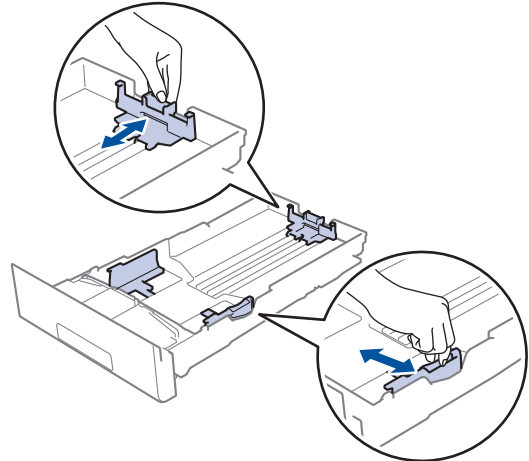


2. اسحب الورق المحشور للخارج ببطء.

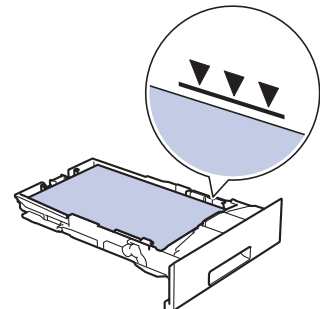


يسمح لك سحب الورق المحشور للخارج لأسفل باستخدام كلتا اليدين بإزالة الورق بسهولة أكبر.

3. انفض في رزمة الورق لمنع انخساره مجددًا، وأزلق موجّهات الورق لتناسب مع حجمه.



4. تأكد أن مستوى الورق تحت علامة الحد الأقصى لكمية الورق (▼▼▼).



5. أعدد وضع درج الورق بإحكام داخل الجهاز.

معلومات ذات صلة

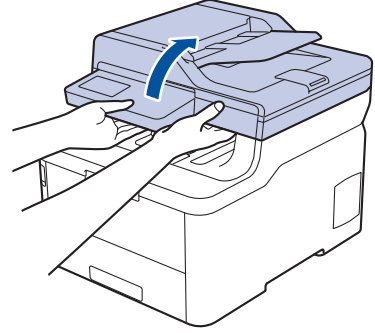


• انخسار الورق

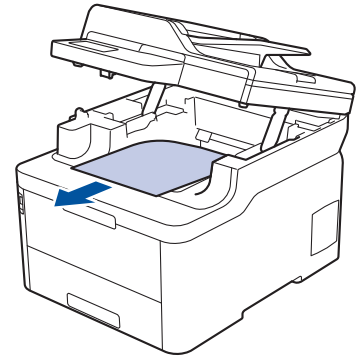
انحصار الورق في درج خروج الورق

عند انحصار الورق في درج خروج الورق، اتبع الخطوات التالية:

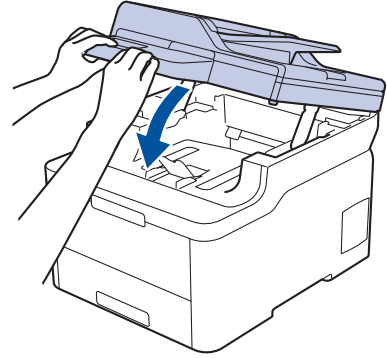
1. استخدم كلتا يديك لفتح الماسح الضوئي.



2. أخرج الورق.



3. ادفع الماسح الضوئي لأسفل بكلتا يديك لغلاقه.



معلومات ذات صلة

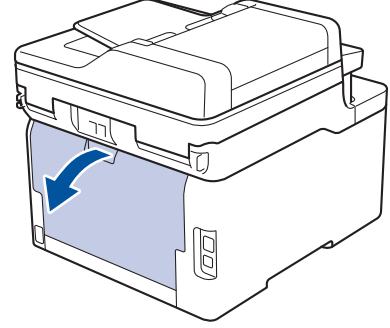


• انحصار الورق

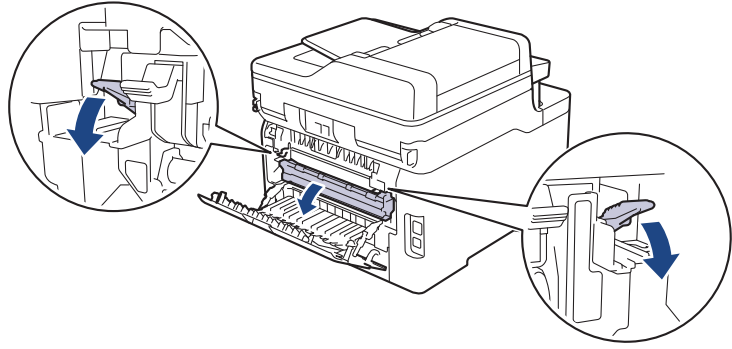
انخسار الورق في الجزء الخلفي للجهاز

إذا أظهرت لوحة تحكم الجهاز أو برنامج **Status Monitor** وجود انخسار للورق في الجزء الخلفي للجهاز (الخلف)، فاتبع الخطوات التالية:

1. اترك الجهاز قيد التشغيل دون استخدامه لمدة 10 دقائق لإتاحة الفرصة للمروحة الداخلية لتبريد الأجزاء الساخنة جدًا داخل الجهاز.
2. افتح الغطاء الخلفي.

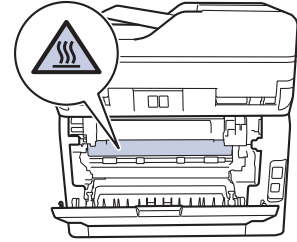


3. اسحب الألسنة الخضراء الموجودة على الجانبين الأيمن والأيسر تجاهك لتحرير غطاء مثبت الحبر.



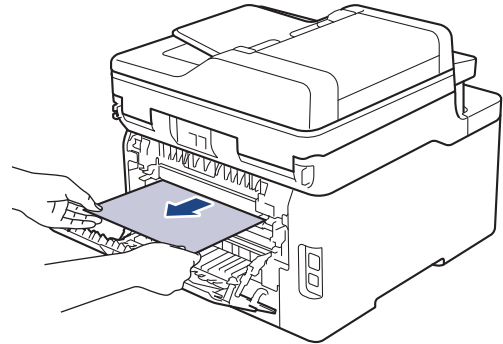
تحذير !

سطح ساخن
ستكون الأجزاء الداخلية للجهاز ساخنة جدًا. انتظر حتى يبرد الجهاز قبل لمسه.

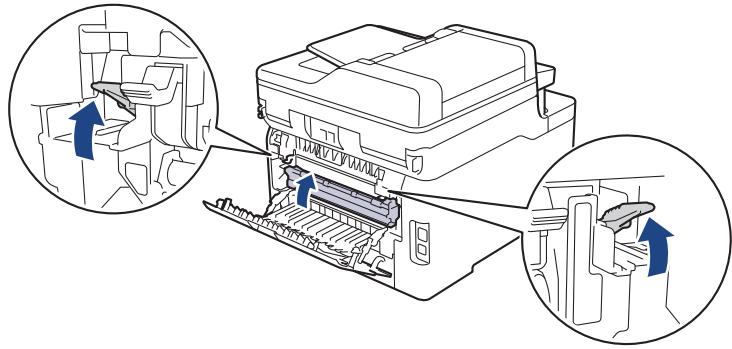


إذا تم سحب أذرع المظاريف الرمادية داخل الغطاء الخلفي لأسفل إلى موضع المطروف، فارفع هذه الأذرع إلى الموضع الأصلي قبل سحب الألسنة الخضراء لأسفل.

4. استخدام كلتا يديك لسحب الورق المحشور برفق خارج مثبت الحبر.



5. أألق غطاء مثبت الحبر.



إذا قمت بالطباعة على المطاريق، فاسحب أذرع المطاريق الرمادية لأسفل إلى موضع المظروف مرة أخرى قبل إغلاق الغطاء الخلفي.

6. أألق الغطاء الخلفي حتى يستقر في وضع الإغلاق.

معلومات ذات صلة

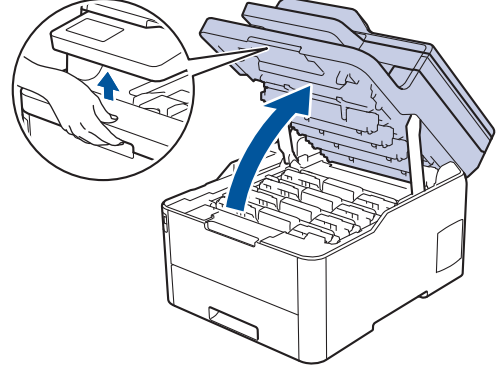


• انخسار الورق

انحسار الورق داخل الجهاز

إذا أظهرت لوحة تحكم الجهاز أو برنامج **Status Monitor** انحسار الورق داخل الجهاز، فاتبع الخطوات التالية:

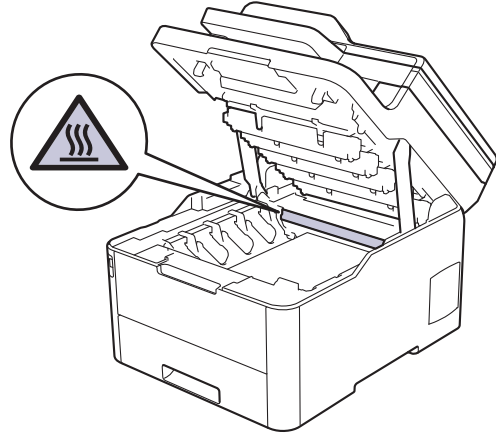
1. اترك الجهاز قيد التشغيل دون استخدامه لمدة 10 دقائق لإتاحة الفرصة للمروحة الداخلية لتبريد الأجزاء الساخنة جدًا داخل الجهاز.
2. افتح الغطاء العلوي حتى يستقر في وضع الفتح.



تحذير

سطح ساخن

ستكون الأجزاء الداخلية للجهاز ساخنة جدًا. انتظر حتى يبرد الجهاز قبل لمسه.



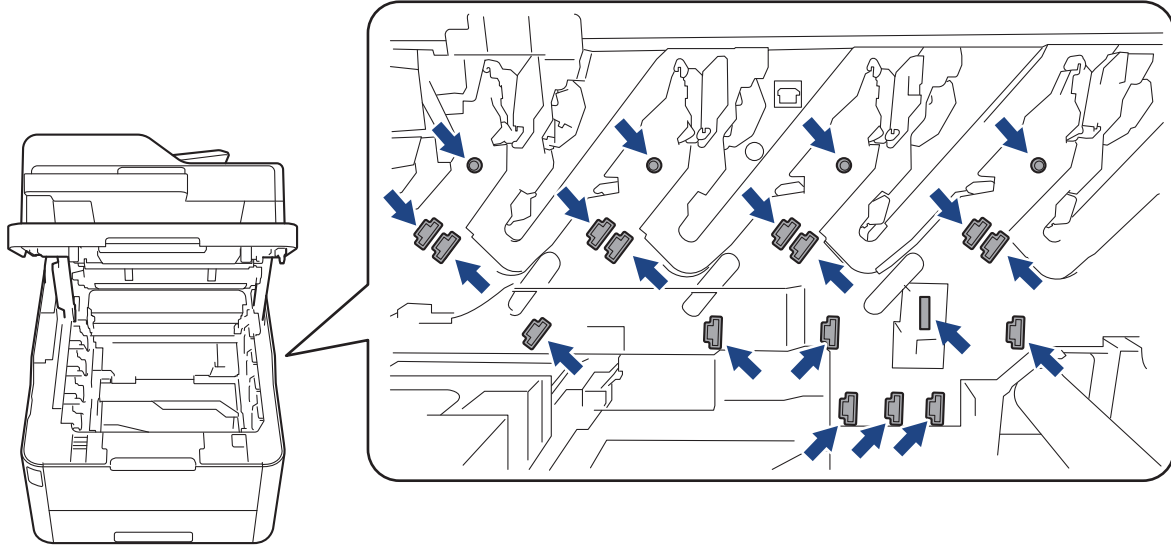
3. أزل جميع مجموعات وحدة الأسطوانة وخرطوشة الحبر.

تنبيه

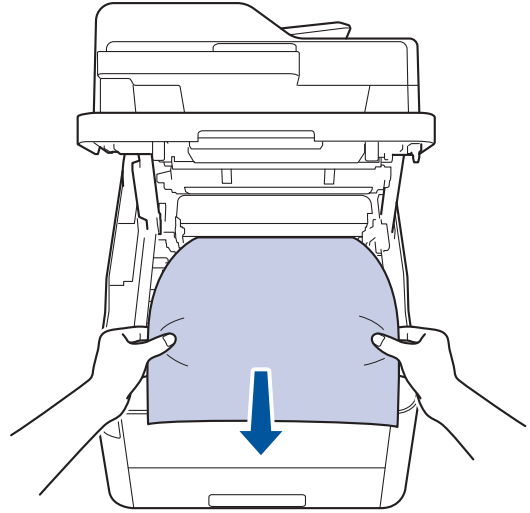
نوصي بوضع مجموعات وحدة الأسطوانة وخرطوشة الحبر على سطح مستوٍ ونظيف مع وضع ورق يمكن التخلص منه أسفلها في حالة سكب مسحوق الحبر أو بعثرته دون قصد.

هام

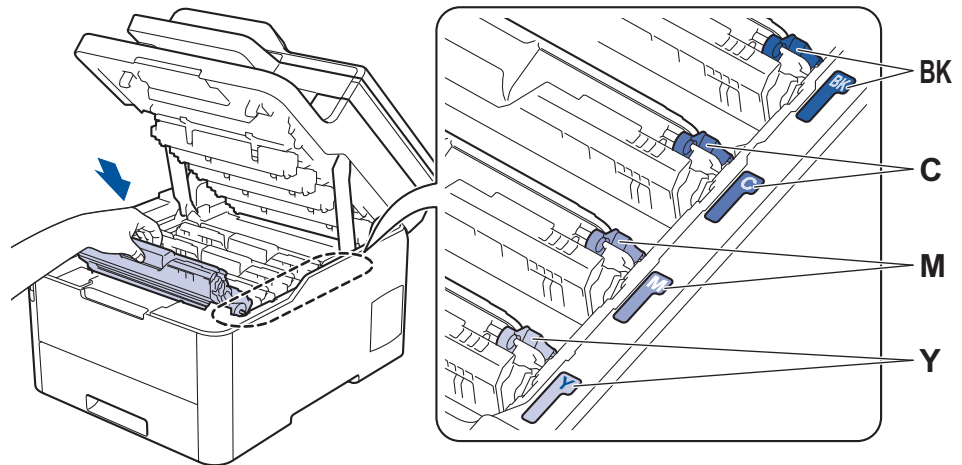
لمنع تلف الجهاز بسبب الكهرباء الساكنة، لا تلمس الأقطاب الكهربائية المشار إليها في الرسم التوضيحي.



4. أزل برفق الورق المحشور ببطء.



5. أعد إدخال كل مجموعة من مجموعات وحدة الأسطوانة وخرطوشة الحبر في الجهاز. تأكد من تطابق لون خرطوشة الحبر مع لون المصق نفسه الموجود على الجهاز لجميع مجموعات وحدة الأسطوانة وخرطوشة الحبر الأربعة.



6. أغلق الغطاء العلوي للجهاز.

معلومات ذات صلة

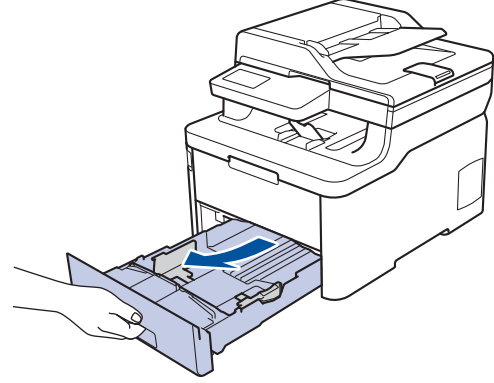


• انخسار الورق

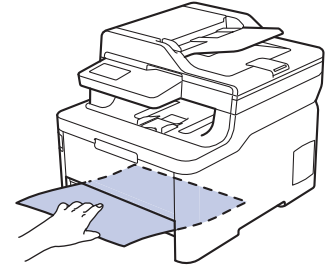
انحشار الورق أسفل درج الورق

إذا أظهرت لوحة تحكم الجهاز أو برنامج Status Monitor انحشار الورق في درج الورق، فاتباع الخطوات التالية:

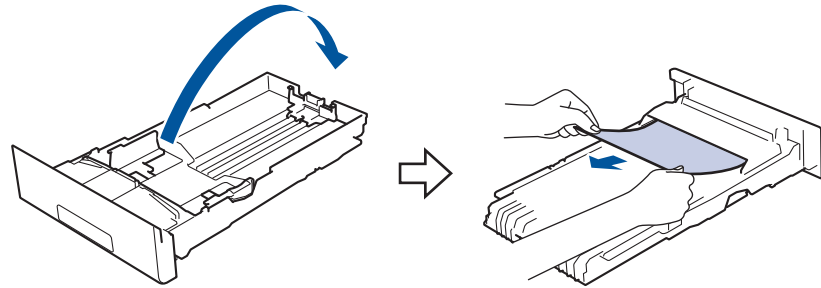
1. اترك الجهاز قيد التشغيل دون استخدامه لمدة 10 دقائق لإتاحة الفرصة للمروحة الداخلية لتبريد الأجزاء الساخنة جدًا داخل الجهاز.
2. اسحب درج الورق بشكل كامل خارج الجهاز.



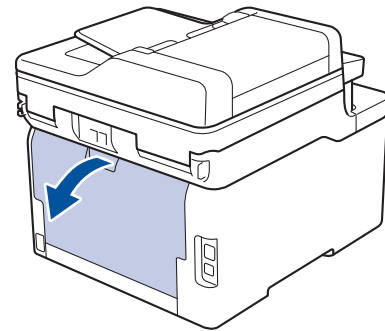
3. تأكد من عدم بقاء أي ورق محشور داخل الجهاز.



4. إذا لم ينحشر الورق داخل الجهاز، فأخرج الورق من درج الورق، وقم بقلبه، وتحقق من أسفل درج الورق.



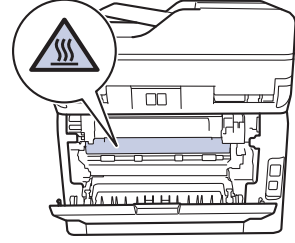
5. إذا لم ينحشر الورق في درج الورق، فافتح الغطاء الخلفي.



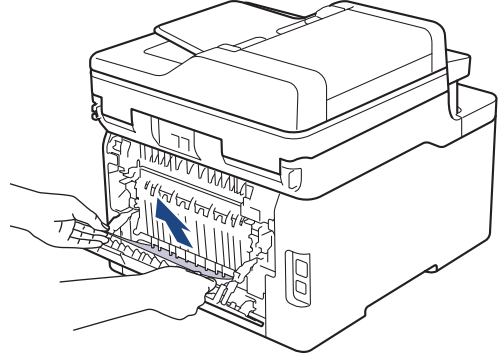
تحذير



سطح ساخن
ستكون الأجزاء الداخلية للجهاز ساخنة جدًا. انتظر حتى يبرد الجهاز قبل لمسه.



6. استخدام كلتا يديك لسحب الورق المحشور برفق خارج الجزء الخلفي من الجهاز.



7. أغلق الغطاء الخلفي حتى يستقر في وضع الإغلاق.

8. أعد وضع درج الورق بإحكام داخل الجهاز.

معلومات ذات صلة



• انحسار الورق

مشاكل الطباعة

إذا كنت لا تزال بحاجة إلى المساعدة، حتى بعد قراءة هذا الجدول انتقل إلى Brother Solutions Center على العنوان support.brother.com.

مشكلات	اقتراحات
لا توجد مطبوعات	<p>تأكد من أن الجهاز ليس في وضع إيقاف التشغيل.</p> <p>إذا كان الجهاز في وضع "إيقاف التشغيل" فاضغط على  في لوحة التحكم ثم أرسل بيانات الطباعة مرة أخرى.</p> <p>تأكد من اختيار برنامج تشغيل الطباعة الصحيح وتثبيته.</p> <p>تحقق لرؤية ما إذا كان Status Monitor أو لوحة تحكم الجهاز تعرض حالة الخطأ.</p> <p>تحقق من اتصال الجهاز بالإنترنت:</p> <ul style="list-style-type: none"> • Windows Server 2008 R2, Windows 7 انقر فوق  (ابدأ) < الأجهزة والطابعات. انقر بزر الماوس الأيمن فوق Brother XXX-XXXX وانقر فوق عرض ما يتم طباعته. انقر فوق طابعة في شريط القائمة. تأكد من عدم تحديد استخدام الطابعة دون اتصال. • Windows Server 2008 انقر فوق  (ابدأ) < Control Panel (لوحة التحكم) < Hardware and Sound (الأجهزة والصوت) < Printers (الطابعات). انقر بزر الماوس الأيمن فوق Brother XXX-XXXX. تأكد من عدم إدراج Printer Online (استخدام الطابعة عبر الإنترنت). إذا كان مدرجًا، فانقر فوق هذا الخيار لتعيين برنامج التشغيل «عبر الإنترنت». • Windows Server 2012, Windows 8 حرك الماوس إلى الزاوية اليمنى السفلى لسطح المكتب. عندما يظهر شريط القائمة، انقر فوق إصدارات < لوحة التحكم. في المجموعة الأجهزة والصوت، انقر فوق الأجهزة والطابعات. انقر بزر الماوس الأيمن فوق Brother XXX-XXXX. انقر فوق عرض ما يتم طباعته. في حالة ظهور خيارات برنامج تشغيل الطابعة، حدد برنامج تشغيل الطابعة المستخدم. انقر فوق طابعة في شريط القائمة وتأكد من عدم تحديد استخدام الطابعة دون اتصال. • Windows Server 2016, Windows 10 انقر فوق  < نظام Windows < لوحة التحكم. في المجموعة الأجهزة والصوت، انقر فوق عرض الأجهزة والطابعات. انقر بزر الماوس الأيمن فوق Brother XXX-XXXX. انقر فوق عرض ما يتم طباعته. في حالة ظهور خيارات برنامج تشغيل الطابعة، حدد برنامج تشغيل الطابعة المستخدم. انقر فوق طابعة في شريط القائمة وتأكد من عدم تحديد استخدام الطابعة دون اتصال. • Windows Server 2012 R2 انقر فوق لوحة التحكم على الشاشة Start (ابدأ). في المجموعة Control Panel (لوحة التحكم)، انقر فوق عرض الأجهزة والطابعات. انقر بزر الماوس الأيمن فوق Brother XXX-XXXX. انقر فوق عرض ما يتم طباعته. في حالة ظهور خيارات برنامج تشغيل الطابعة، حدد برنامج تشغيل الطابعة المستخدم. انقر فوق Hardware and Sound (الأجهزة والصوت) في شريط القائمة وتأكد من عدم تحديد استخدام الطابعة دون اتصال.
	<ul style="list-style-type: none"> • Mac انقر فوق القائمة System Preferences (تفضيلات النظام)، ثم حدد الخيار Printers & Scanners (الطابعات والمسححات الضوئية). عندما يكون الجهاز غير متصل بالإنترنت، قم بحذفه باستخدام الزر ، ثم قم بإضافته باستخدام الزر .
لا يقوم الجهاز بالطباعة أو توقف عن الطباعة.	<p>قم بإلغاء مهمة الطباعة ومسحها من ذاكرة الجهاز. قد تكون النسخة المطبوعة غير مكتملة. أرسل بيانات الطباعة مرة أخرى.</p>
تظهر رؤوس الصفحات أو تذييلها عند عرض المستند على الشاشة، لكنها لا تظهر عند طباعة المستند.	<p>هناك منطقتان غير قابلة للطباعة أعلى وأسفل الصفحة. قم بتعيين الهوامش العلوية والسفلية للمستند للسماح بهذا.</p>
يقوم الجهاز بالطباعة بشكل غير متوقع أو يقوم بالطباعة عديدة الفائدة.	<p>قم بإلغاء مهمة الطباعة ومسحها من ذاكرة الجهاز. قد تكون النسخة المطبوعة غير مكتملة. أرسل بيانات الطباعة مرة أخرى.</p>
	<p>تحقق من الإعدادات في التطبيق الخاص بك للتأكد من ضبطها على العمل مع جهازك.</p>
	<p>تأكد من تحديد برنامج تشغيل الطابعة Brother في نافذة الطباعة الخاص بالتطبيق.</p>

مشكلات	اقتراحات
يطبع الجهاز أول صفتين بطريقة صحيحة ثم يطبع بعض الصفحات بحيث تحتوي على نصوص مفقودة.	تحقق من الإعدادات في التطبيق الخاص بك للتأكد من ضبطها على العمل مع جهازك. لا يستقبل جهازك كل البيانات المرسله من الكمبيوتر. تأكد أنك قمت بتوصيل كبل الواحمة بشكل صحيح.
لا يقوم الجهاز بالطباعة على وجهي الورقة حتى إذا تم ضبط إعداد برنامج تشغيل الطابعة على الطباعة على الوجهين ويدعم الجهاز الطباعة التلقائية على الوجهين.	تحقق من إعداد حجم الورق في برنامج تشغيل الطابعة. يجب عليك تحديد ورق بحجم A4 . يتراوح وزن الورق المدعوم من 60 حتى 163 جم/م ² .
سرعة الطباعة بطيئة للغاية.	حاول تغيير إعداد برنامج تشغيل الطابعة. يحتاج أعلى مستوى دقة إلى زيادة وقت معالجة البيانات والإرسال والطباعة.
لا يقوم الجهاز بتغذية الورق.	إذا كنت قد قمت بتعيين «وضع الهدوء»، فقم بتعطيله على برنامج تشغيل الطابعة أو من إعداد قائمة الجهاز. عد وجود ورق في درج الورق، تأكد من أنه موضوع بشكل مستقيم. وإذا كان الورق ملتويًا، فقم بتسويته. في بعض الأحيان يكون من المفيد إزالة الورق، ثم قلب رزمة الورق وإعادة إدخالها مرة أخرى في درج الورق. قلل كمية الورق في درج الورق، ثم أعد المحاولة. (الطرز المزودة بدرجة متعدد الأغراض) تأكد من عدم تحديد الدرج متعدد الأغراض من أجل مصدر الورق في برنامج تشغيل الطابعة. (الطرز المزودة بفتحة التغذية اليدوية) تأكد من عدم تحديد يدوي من أجل مصدر الورق في برنامج تشغيل الطابعة. قم بتنظيف أسطوانات التقاط الورق.
لا يقوم الجهاز بتغذية الورق من الدرج متعدد الأغراض. (الطرز المزودة بدرجة متعدد الأغراض)	قم بتبوية الورق جيدًا وضعه مرة أخرى في الدرج متعدد الأغراض بإحكام. تأكد من تحديد الدرج متعدد الأغراض ك مصدر الورق في برنامج تشغيل الطابعة.
لا يقوم الجهاز بتغذية الورق من فتحة التغذية اليدوية. (الطرز المزودة بفتحة التغذية اليدوية)	استخدم كتمًا يديك لإدخال ورقة واحدة بإحكام في فتحة التغذية اليدوية حتى تضغط الحافة العلوية للورقة على أسطوانات تغذية الورق. استمر في الضغط على الورقة على الأسطوانات حتى يقوم الجهاز بإمسك الورقة وسميها أكثر. ضع ورقة واحدة فقط في فتحة التغذية اليدوية. تأكد من تحديد يدوي ك مصدر الورق في برنامج تشغيل الطابعة.
لا يقوم الجهاز بتغذية الأطراف.	(الطرز المزودة بفتحة التغذية اليدوية) قم بتحميل مطروف واحد كل مرة في فتحة التغذية اليدوية. يجب إعداد التطبيق للطباعة بحجم المطارييف التي تستخدمها. يتم ذلك عادةً في قائمة Page Setup (إعداد الصفحة) أو Document Setup (إعداد المستند) من التطبيق لديك. (الطرز المزودة بدرجة متعدد الأغراض) قم بتحميل الأطراف في الدرج متعدد الأغراض. يجب إعداد التطبيق للطباعة بحجم المطارييف التي تستخدمها. يتم ذلك عادةً في قائمة Page Setup (إعداد الصفحة) أو Document Setup (إعداد المستند) من التطبيق لديك.

معلومات ذات صلة

- استكشاف الأخطاء وإصلاحها
- التحميل والطباعة باستخدام درج الورق
- تنظيف أسطوانات التقاط الورق
- التحميل والطباعة باستخدام الدرج متعدد الأغراض

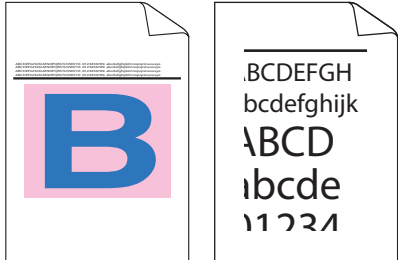
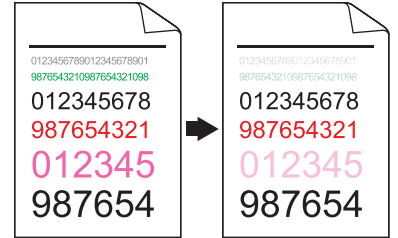

تحسين جودة الطباعة

إذا واجهت مشكلة خاصة بجودة الطباعة، فقم بطباعة صفحة اختبار أولاً. إذا ظهرت الصفحة المطبوعة بشكل جيد، فقد لا يكون الجهاز هو المشكلة. تحقق من توصيلات كبل الواحمة وحاول طباعة مستند مختلف. إذا كانت هناك مشكلة متعلقة بالجودة في المستند المطبوع أو صفحة الاختبار المطبوعة من الجهاز، فراجع أمثلة جودة الطباعة الرديئة واتبع التوصيات الموجودة في الجدول.

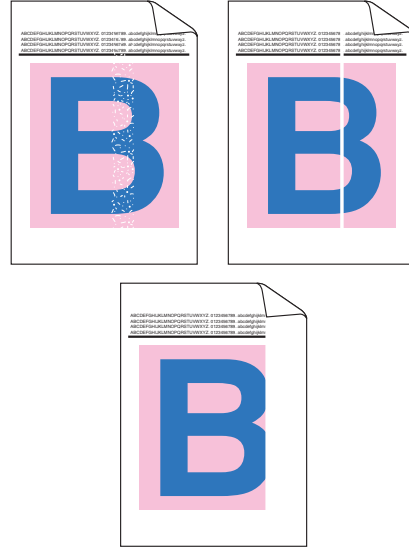
هام

قد يتسبب استخدام مستلزمات غير أصلية في التأثير على جودة الطباعة وأداء المكونات المادية وموثوقية الجهاز.

1. للحصول على أفضل جودة طباعة، نقتح استخدام وسائط الطباعة الموصى بها. تأكد من استخدام ورق يفي بمواصفائنا.
2. تتحقق من أنه تم تركيب مجموعات وحدة الأسطوانة وخرطوشة الحبر بشكل صحيح.

التوصية	أمثلة على تدهور جودة الطباعة
<p>تم ضبط هوامش الطباعة في تطبيق المستند الذي تستخدمه وأعد طباعة المهمة.</p>	 <p>انضغاط الورق المطبوع أو ظهور الخطوط الأفقية، أو اختفاء حروف في الهوامش العليا أو السفلى أو اليسرى أو اليمنى للورق المطبوع</p>
<ul style="list-style-type: none"> • اختر Text (نص) أو Receipt (إيصال) في إعداد جودة النسخ. • اضبط كثافة النسخ وتباينه. 	 <p>الملونة والأحرف الرقيقة في المستند الأصلي خفيفة أو باهتة في النسخة</p>
<ul style="list-style-type: none"> • استخدم شاشة LCD الخاصة بالجهاز لإجراء المعايرة. << معلومات ذات صلة: معايرة إخراج اللون • اضبط كثافة النسخ والتباين في حالة إجراء النسخ. • تأكد من إيقاف تشغيل وضع «توفير الحبر» في شاشة LCD أو برنامج تشغيل الطابعة. • << معلومات ذات صلة: خفض استهلاك مسحوق الحبر • تأكد أن إعداد نوع الوسائط في برنامج تشغيل الطابعة يتوافق مع نوع الورق الذي تستخدمه. • قم بترح خراطيش الحبر الأربع بالكامل برفق. • امسح نوافذ جميع رؤوس مصابيح LED الأربعة باستخدام قطعة قماش خالية من الوبر، وناعمة وجافة. • << معلومات ذات صلة: نظف رؤوس LED 	 <p>الألوان خفيفة أو باهتة في الصفحة بأكملها</p>

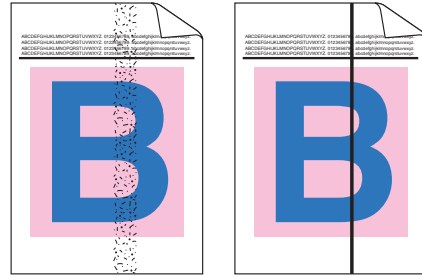
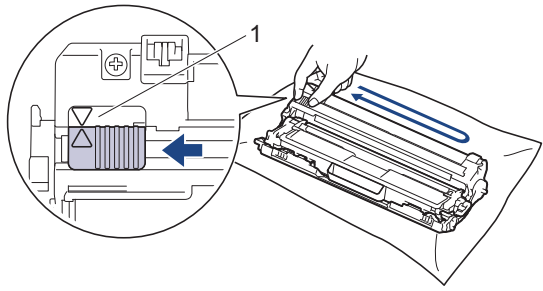
- امسح نوافذ جميع رؤوس مصابيح LED الأربعة باستخدام قطعة قماش خالية من الوبر، وناعمة وجافة.
- امسح الشريط الزجاجي للامسح الضوئي باستخدام قطعة قماش ناعمة خالية من الوبر.
- تأكد من عدم وجود أجسام غريبة مثل قطع الورق الممزقة، أو ورق الملاحظات، أو الغبار داخل الجهاز أو حول مجموعات وحدة الأسطوانة وخرطوشة الحبر.



تظهر اشطرة أو احزمة رأسية بيضاء بالصفحة

- امسح الشريط الزجاجي للامسح الضوئي باستخدام قطعة قماش ناعمة خالية من الوبر.
- تم بتنظيف جميع أسلاك الكورونا الأربعة (واحد لكل لون) داخل وحدة الأسطوانة عن طريق تحريك اللسان الأخضر.

تأكد أن اللسان الأخضر الخاص بسلك الكورونا في موضعه الرئيسي (1).



رأسية ملونة بالصفحة

- استبدل خرطوشة الحبر التي تتوافق مع لون الشريط أو الخط.
- لتحديد لون خرطوشة الحبر، قم بزيارة موقع support.brother.com لرؤية صفحة **FAQs & Troubleshooting** (الأسئلة المتداولة واستكشاف الأخطاء وإصلاحها) لطراز جهاز Brother الخاص بك.

◀◀ معلومات ذات صلة: استبدال خرطوشة الحبر

• تم بتركيب وحدة أسطوانة جديدة.

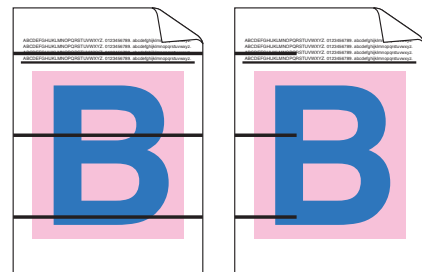
◀◀ معلومات ذات صلة: استبدال وحدة الأسطوانة

- حدد اللون المسبب للمشكلة واستبدل خرطوشة الحبر التي توافق لون السطر.
- لتحديد لون خرطوشة الحبر، قم بزيارة موقع support.brother.com لرؤية صفحة **FAQs & Troubleshooting** (الأسئلة المتداولة واستكشاف الأخطاء وإصلاحها).


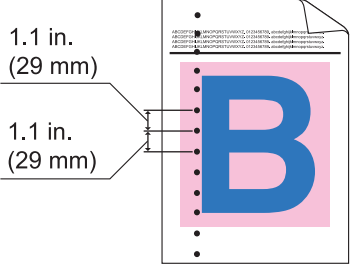

◀◀ معلومات ذات صلة: استبدال خرطوشة الحبر

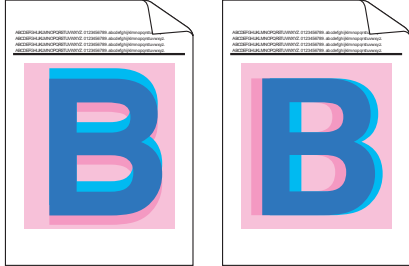

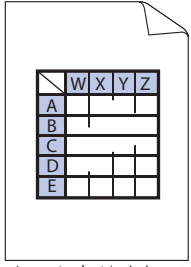
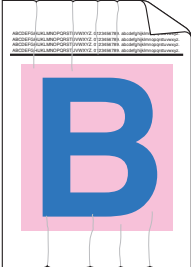
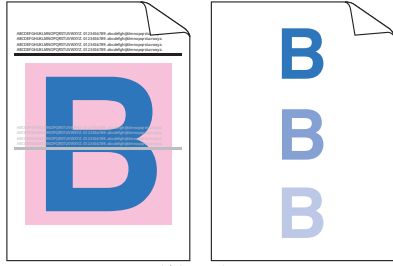
• تم بتركيب وحدة أسطوانة جديدة.

◀◀ معلومات ذات صلة: استبدال وحدة الأسطوانة

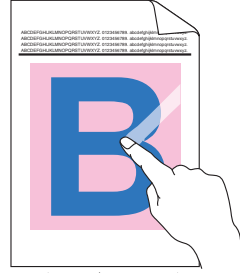


أفقية ملونة بالصفحة

<ul style="list-style-type: none"> تأكد أن إعداد نوع الوسائط في برنامج تشغيل الطابعة يتوافق مع نوع الورق الذي تستخدمه. تحقق من بيئة الجهاز. قد تؤدي الظروف مثل الرطوبة العالية ودرجات الحرارة المرتفعة إلى حدوث مشكلة جودة الطباعة هذه. إذا لم يتم حل المشكلة بعد طباعة بضع صفحات، فقد تحتوي الأسطوانة على مادة غريبة مثل الصمغ المكون من ماصق، قد التصقت على سطح الأسطوانة. قم بتنظيف وحدة الأسطوانة. معلومات ذات صلة: تنظيف وحدة الأسطوانة قم بتركيب وحدة أسطوانة جديدة. معلومات ذات صلة: استبدال وحدة الأسطوانة 	 <p>تقاط بيضاء</p>
<ul style="list-style-type: none"> حدد اللون المسبب للمشكلة وقم بتركيب خرطوشة حبر جديدة. لتحديد لون خرطوشة الحبر، قم بزيارة موقع support.brother.com لرؤية صفحة FAQs & Troubleshooting (الأسئلة المتداولة واستكشاف الأخطاء وإصلاحها). معلومات ذات صلة: استبدال خرطوشة الحبر قم بتركيب وحدة أسطوانة جديدة. معلومات ذات صلة: استبدال وحدة الأسطوانة 	 <p>صفحة فارغة أو بعض الألوان</p>
<ul style="list-style-type: none"> إذا لم يتم حل المشكلة بعد طباعة بضع صفحات، فقد تحتوي الأسطوانة على مادة غريبة مثل الصمغ المكون من ماصق، قد التصقت على سطح الأسطوانة. قم بتنظيف وحدة الأسطوانة. معلومات ذات صلة: تنظيف وحدة الأسطوانة قم بتركيب وحدة أسطوانة جديدة. معلومات ذات صلة: استبدال وحدة الأسطوانة 	 <p>ملونة عند 94 ملم</p>
<ul style="list-style-type: none"> حدد اللون المسبب للمشكلة وقم بتركيب خرطوشة حبر جديدة. لتحديد لون خرطوشة الحبر، قم بزيارة موقع support.brother.com لرؤية صفحة FAQs & Troubleshooting (الأسئلة المتداولة واستكشاف الأخطاء وإصلاحها). معلومات ذات صلة: استبدال خرطوشة الحبر 	 <p>ملونة عند 29 ملم</p>
<ul style="list-style-type: none"> تحقق من بيئة الجهاز. قد تؤدي الظروف مثل الرطوبة العالية ودرجات الحرارة المرتفعة إلى حدوث مشكلة جودة الطباعة هذه. حدد اللون المسبب للمشكلة وضع خرطوشة حبر جديدة لهذا اللون. لتحديد لون خرطوشة الحبر، قم بزيارة موقع support.brother.com لرؤية صفحة FAQs & Troubleshooting (الأسئلة المتداولة واستكشاف الأخطاء وإصلاحها). معلومات ذات صلة: استبدال خرطوشة الحبر قم بتركيب وحدة أسطوانة جديدة. معلومات ذات صلة: استبدال وحدة الأسطوانة 	 <p>تناثر الحبر أو قيع الحبر</p>
<ul style="list-style-type: none"> لتحسين كثافة اللون، قم بمعايرة الألوان باستخدام شاشة LCD. لضبط وضع طباعة الألوان للحواف الأكثر حدة، قم بإجراء تسجيل الألوان باستخدام شاشة LCD. اضبط كثافة النسخ والتباين في حالة إجراء النسخ. تأكد من إيقاف تشغيل وضع «توفير الحبر» في شاشة LCD أو برنامج تشغيل الطابعة. إذا لم تكن جودة الطباعة للجزء الأسود كما توقعت، فحدد خانة الاختيار تحسين الطباعة باللون الأسود في برنامج تشغيل الطابعة. امسح خانة الاختيار تحسين اللون الرمادي في برنامج تشغيل الطابعة. 	<p>اختلاف لون المطبوعات عما توقعت</p>

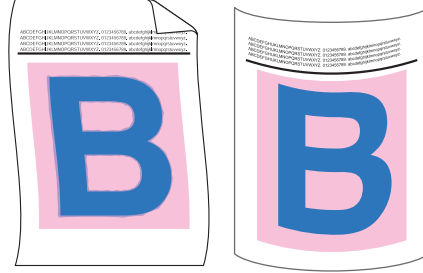
<ul style="list-style-type: none"> • حدد اللون المسبب للمشكلة وضع خرطوشة حبر جديدة لهذا اللون. لتحديد لون خرطوشة الحبر، قم بزيارة موقع support.brother.com لروية صفحة FAQs & Troubleshooting (الأسئلة المتداولة واستكشاف الأخطاء وإصلاحها). ◀◀ معلومات ذات صلة: استبدال خرطوشة الحبر • قم بتثبيت وحدة أسطوانة جديدة. ◀◀ معلومات ذات صلة: استبدال وحدة الأسطوانة 	
<ul style="list-style-type: none"> • تأكد أن الجهاز موضوع على سطح مستوي وصلب. • قم بإجراء تسجيل الألوان باستخدام شاشة LCD. • قم بتثبيت وحدة أسطوانة جديدة. • ◀◀ معلومات ذات صلة: استبدال وحدة الأسطوانة • قم بتثبيت وحدة حزام جديدة. • ◀◀ معلومات ذات صلة: استبدال وحدة الحزام 	 <p>إزاحة اللون</p>
<ul style="list-style-type: none"> • قم بإجراء المعايرة باستخدام شاشة LCD. • اضبط كثافة النسخ والتباين في حالة إجراء النسخ. • امسح خانة الاختيار تحسين اللون الرمادي في برنامج تشغيل الطباعة. • حدد اللون المسبب للمشكلة وضع خرطوشة حبر جديدة لهذا اللون. لتحديد لون خرطوشة الحبر، قم بزيارة موقع support.brother.com لروية صفحة FAQs & Troubleshooting (الأسئلة المتداولة واستكشاف الأخطاء وإصلاحها). ◀◀ معلومات ذات صلة: استبدال خرطوشة الحبر • قم بتثبيت وحدة أسطوانة جديدة. • ◀◀ معلومات ذات صلة: استبدال وحدة الأسطوانة 	 <p>كثافة اللون غير متساوية عبر الصفحة</p>
<ul style="list-style-type: none"> • تأكد من إيقاف تشغيل وضع «توفير الحبر» في شاشة LCD أو برنامج تشغيل الطباعة. • قم بتغيير دقة الطباعة. • في حالة استخدام أحد برامج تشغيل الطباعة، حدد تحسين طباعة النقوش في إعداد الطباعة الخاص بعلامة التبويب إعدادات أساسية. 	 <p>فقدان خطوط قلبية السُمك في الصور</p>
<ul style="list-style-type: none"> • تحقق من نوع الورق وجودته. • تأكد من غلق الغطاء الخلفي بشكل صحيح. • تأكد أن النراعين الرماديين داخل الغطاء الخلفي في الوضع العلوي. • تأكد أن إعداد نوع الوسائط في برنامج تشغيل الطباعة يتوافق مع نوع الورق الذي تستخدمه. 	 <p>مطبوعات مجمدة</p>
<ul style="list-style-type: none"> • تحقق من بيئة الجهاز. قد تؤدي الظروف مثل الرطوبة المنخفضة ودرجات الحرارة المنخفضة إلى حدوث مشكلة جودة الطباعة هذه. • تأكد أن إعداد نوع الوسائط في برنامج تشغيل الطباعة يتوافق مع نوع الورق الذي تستخدمه. • تأكد أن النراعين الرماديين داخل الغطاء الخلفي في الوضع العلوي. • قم بتثبيت وحدة أسطوانة جديدة. • ◀◀ معلومات ذات صلة: استبدال وحدة الأسطوانة 	 <p>الصور المظلمة</p>

- تأكد أن الذراعين الرماديين داخل الغطاء الخلفي في الوضع العلوي.
- تأكد أن إعداد نوع الوسائط في برنامج تشغيل الطابعة يتوافق مع نوع الورق الذي تستخدمه.
- حدد وضع تحسين ثبوت حبر التصوير في برنامج تشغيل الطابعة.
- في حال عدم قيام التحديد بتوفير القدر الكافي من التحسينات، قم بتغيير إعداد برنامج تشغيل الطابعة في نوع الوسائط إلى الإعداد السميك. في حالة طباعة أحد الأطراف، حدد ملف سميك في إعداد نوع الوسائط.



يسيل مسخوق الحبر بسهولة

- حدد وضع تقليل تجعد الورق في برنامج تشغيل الطابعة.
- في حالة عدم حل المشكلة، حدد ورق عادي في إعداد نوع الوسائط.
- في حالة طباعة أحد الأطراف، حدد ملف رقيق في إعداد نوع الوسائط لبرنامج تشغيل الطابعة.
- في حالة عدم استخدام الجهاز في بعض الأحيان، قد يظل الورق في درج الورق لفترة طويلة. اقلب رزمة الورق في درج الورق. قم أيضًا بتبوية رزمة الورق ثم قم بتدويرها بمقدار 180 درجة في درج الورق.
- قم بتخزين الورق بحيث لا يتعرض لدرجات الحرارة المرتفعة والرطوبة العالية.
- افتح الغطاء الخلفي (درج الإخراج المواجه لأعلى) لتسمح بخروج الورق المطبوع باتجاه درج الإخراج المواجه للأعلى.

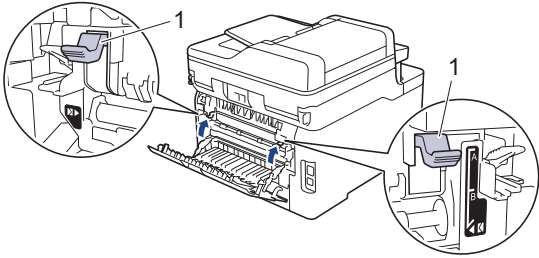


الصورة ملتوية أو موجة

- تأكد من سحب ذراعي المظاريب داخل الغطاء الخلفي لأسفل إلى موضع المظاريب عند الطباعة عليها.

ملاحظة

عند إنهاء الطباعة، افتح الغطاء الخلفي وقم بإعادة ضبط الذراعين الرماديين على موضعها الأصليين (1) من خلال رفعها لأعلى حتى يتوقف عن الحركة.



تجعد المظاريب

- (الطرز المزودة بدرجة متعدد الأغراض) إذا حدثت تجاعيد بأذرع المظروف في موضع المظاريب، اطبع والغطاء الخلفي مفتوح وقم بتلقم مظروف واحد كل مرة من الدرج متعدد الأغراض.

معلومات ذات صلة



- استكشاف الأخطاء وإصلاحها
- تنظيف وحدة الأسطوانة
- معايرة إخراج اللون
- خفض استهلاك مسخوق الحبر
- استبدال خرطوشة الحبر
- استبدال وحدة الأسطوانة
- استبدال وحدة الحزام
- نظف رؤوس LED

مشاكل الهاتف والفاكس

الطرز ذات العلاقة: MFC-L3710CW/MFC-L3735CDN/MFC-L3745CDW/MFC-L3750CDW/MFC-L3770CDW

خط الهاتف أو التوصيلات

مشكلات	اقتراحات
الاتصال لا يعمل. (لا توجد نغمة اتصال)	تحقق من جميع توصيلات الأسلاك للخط. تأكد من توصيل سلك خط الهاتف في مقبس الهاتف بالحائط ومقبس الخط بالجهاز. في حالة الاشتراك في خدمات DSL أو خدمات VoIP، اتصل بموفر الخدمة الخاص بك للحصول على إرشادات الاتصال.
	(مناحة فقط لبعض الدول.) تغيير إعداد «النغمة/النبيذ»
	في حالة توصيل هاتف خارجي بالجهاز، يمكنك إرسال فاكس يدوي عن طريق رفع ساعة الهاتف الخارجي والاتصال بالرقم باستخدام الهاتف الخارجي. انتظر حتى تسمع نغمت استلام الفاكس قبل إرسال الفاكس.
	في حالة عدم وجود نغمة اتصال، قم بتوصيل هاتف معروف يعمل جيدًا وسلك خط هاتف في المقبس. ثم ارفع ساعة الهاتف الخارجي واستمع إلى نغمة الطلب. إذا كانت ما تزال لا توجد نغمة اتصال، فاطلب من شركة الهاتف التي تتعامل معها فحص الخط وأو مقبس الحائط.
الجهاز لا يرد عند الاتصال به.	تأكد أن الجهاز في وضع الاستلام الصحيح لعملية الإعداد التي قمت بها. تحقق من وجود نغمة طلب. إذا أمكن ذلك، فاتصل بجهازك لساعه وهو يرد. إذا استمر عدم الحصول على رد، فتأكد من توصيل سلك خط الهاتف في مقبس الهاتف بالحائط ومقبس الخط بالجهاز. في حالة عدم وجود رنين عند الاتصال بجهازك، اطلب من شركة الهاتف فحص الخط.

التعامل مع المكالمات الواردة

مشكلات	اقتراحات
إرسال مكالمة فاكس إلى الجهاز.	إذا قمت بالرد على هاتف ملحق أو خارجي، فاضغط على «رمز التنشيط عن بُعد» الخاص بك (إعداد المصنع هو *51). إذا قمت بالرد على الهاتف الخارجي، فاضغط على زر «بدء» لاستلام الفاكس. عندما يقوم الجهاز بالرد، قم بإنهاء المكالمة.
مزايا مخصصة على خط واحد.	إذا كانت لديك ميزة «انتظار المكالمات» أو «البريد الصوتي» أو جهاز الرد الآلي أو نظام إنذار أو ميزة مخصصة أخرى على خط هاتف واحد بجهازك، فقد يتسبب هذا في وجود مشكلة في إرسال الفاكسات أو استلامها. على سبيل المثال: في حالة الاشتراك في ميزة «انتظار المكالمات» أو خدمة مخصصة أخرى ومرور إشارتها عبر الخط أثناء قيام الجهاز بإرسال فاكس أو استلامه، قد تتسبب الإشارة في مقاطعة الفاكسات أو تعطيلها بشكل مؤقت. ينبغي أن تساعد ميزة وضع تصحيح الأخطاء (ECM) من Brother في التغلب على هذه المشكلة. ترتبط هذه الحالة بمجال أنظمة الهواتف وهي شائعة في جميع الأجهزة التي تقوم بإرسال المعلومات واستلامها على خط واحد مشترك به مزايا مخصصة. إذا كان تجيب أي قدر ضئيل من المقاطعة أمر حيوي بالنسبة لعمالك، فإننا نوصي باستخدام خط هاتف منفصل ليس به مزايا مخصصة.

استلام الفاكسات


مشكلات	اقتراحات
يتعذر استلام فاكس.	تحقق من جميع توصيلات الأسلاك للخط. تأكد من توصيل سلك خط الهاتف في مقبس الهاتف بالحائط ومقبس الخط بالجهاز. في حالة الاشتراك في خدمات DSL أو خدمات VoIP، اتصل بموفر الخدمة الخاص بك للحصول على إرشادات الاتصال. إذا كنت تستخدم نظام VoIP، فحاول تغيير إعداد VoIP إلى آسامي (VoIP). وسيترتب على هذا خفض سرعة المودم وإيقاف تشغيل وضع تصحيح الأخطاء (ECM).
	تأكد أن الجهاز في وضع الاستلام الصحيح. يتم تحديد هذا عن طريق الأجهزة الأخرى وخدمات مشترك الهاتف المتاحة لديك على نفس الخط الذي يوجد عليه جهاز Brother. <ul style="list-style-type: none"> إذا كان لديك خط فاكس مخصصًا وتريد أن يجيب جهاز Brother الذي بجوزتك تلقائيًا على جميع الفاكسات الواردة، فيجب عليك تحديد وضع «فاكس فقط». في حالة مشاركة جهاز Brother الذي بجوزتك لأحد الخطوط مع جهاز رد آلي خارجي، يجب عليك تحديد وضع «TAD خارجي». في وضع «TAD خارجي»، سيقيم جهاز Brother باستقبال الفاكسات الواردة وسيكون بمقدور المتصلين الصوتيين ترك رسالة على جهاز الرد لديك. إذا كان جهاز Brother الذي بجوزتك مشتركًا في خط مع هواتف أخرى وتريد أن يرد تلقائيًا على جميع الفاكسات الواردة، فيجب عليك تحديد وضع «فاكس/هاتف». في وضع «فاكس/هاتف»، سيقيم جهاز Brother الذي بجوزتك باستقبال الفاكسات تلقائيًا ويصدر عنه رنين زائف/رين مزدوج سريع لتنبهك للرد على المكالمات الصوتية. إذا كنت لا تريد أن يرد جهاز Brother الذي بجوزتك تلقائيًا على أي فاكسات واردة، فيجب عليك تحديد وضع «يدوي». في وضع «يدوي»، يجب عليك الرد على كل مكالمة واردة وتنشيط الجهاز لاستلام الفاكسات.
	ربما يكون هناك جهاز أو خدمة أخرى في موقعك ترد على المكالمة قبل أن يرد عليها جهاز Brother. لاختبار هذا الأمر، اخفض إعداد تأخير الرنين: <ul style="list-style-type: none"> في حالة تعيين «وضع الاستلام» على «فاكس فقط» أو «فاكس/هاتف»، فقلل «تأخير الرنين» إلى رنة واحدة. في حالة تعيين «وضع الاستلام» على «TAD خارجي»، فقلل عدد الرنات المبرمج على جهاز الرد الآلي لديك إلى رنينين. في حالة تعيين «وضع الاستلام» على «يدوي» «لا» «تقم بضبط إعداد «تأخير الرنين».

مشكلات	اقتراحات
يتعذر استلام فاكس.	اجعل أحدهم يرسل إليك فاكسًا تجريبيًا. <ul style="list-style-type: none"> إذا استلمت الفاكس التجريبي بنجاح، فهذا يعني أن جهازك يعمل بشكل صحيح. تذكر إعادة تعيين إعداد «تأخير الرنين» أو إعداد جهاز الرد الآلي مرة أخرى على الإعداد الأصلي. إذا تكررت مشكلات الاستلام بعد إعادة تعيين «تأخير الرنين»، فهذا يعني أن هناك شخصًا أو جهازًا أو خدمة مشترك معينة ترد على مكالمات الفاكس قبل أن تتوفر فرصة للجهاز للرد عليها. إذا لم تتمكن من استلام الفاكس، فهذا يعني أن هناك جهاز أو خدمة مشترك أخرى تتداخل مع استلام الفاكس أو أن هناك مشكلة متعلقة بمخط الهاتف.
	في حالة استخدام جهاز الرد الآلي على الهاتف (الوضع «TAD خارجي») على نفس الخط الذي يوجد عليه جهاز Brother، تأكد من إعداد جهاز الرد الآلي لديك بشكل صحيح. <ol style="list-style-type: none"> اضبط جهاز الرد الآلي على الرد بعد رنة واحدة أو رتينين. قم بتسجيل الرسالة الصادرة على جهاز الرد. <ul style="list-style-type: none"> قم بتسجيل خمس ثوانٍ من الصمت فب بداية رسالتك الصادرة. اجعل فترة تحدثك محددة بمعدل 20 ثانية. عليك إنهاء رسالتك الصادرة باستخدام رمز التنشيط عن بُعد بالنسبة للأشخاص الذين يرسلون فاكسات يدوية. على سبيل المثال: «بعد صدور الرنين، اترك رسالة أو اضغط على *51 و زر Start لإرسال فاكس.» اضبط جهاز الرد الآلي لديك بحيث يرد على المكالمات. اضبط «وضع الاستلام» بجهاز Brother لديك على «TAD خارجي».
	تأكد من تشغيل ميزة اكتشاف الفاكس في جهاز Brother. اكتشاف الفاكس هي ميزة تسمح لك باستلام أي فاكس حتى إذا قمت بالرد على المكالمات على هاتف خارجي أو هاتف ملحق.
	إذا كنت تواجه كثيرًا أخطاء في الإرسال نتيجة لحدوث تداخل محتمل على خط الهاتف أو إذا كنت تستخدم نظام VoIP، لحاول تغيير إعداد «التوافق» إلى «أساسي (VoIP)».
	اتصل بالمسئول للتحقق من إعدادات ميزة Secure Function Lock.

إرسال الفاكسات

مشكلات	اقتراحات
يتعذر إرسال فاكس.	تحقق من جميع توصيلات الأسلاك للخط. تأكد من توصيل سلك خط الهاتف في مقبس الهاتف بالخائط ومقبس الخط بالجهاز. في حالة الاشتراك في خدمات DSL أو خدمات VoIP، اتصل بموفر الخدمة للحصول على إرشادات الاتصال.
	تأكد من الضغط على «الفاكس» وأن الجهاز في وضع «الفاكس».
	قم بطباعة «تقرير التحقق من الإرسال» وتحقق من عدم وجود أي خطأ.
	اتصل بالمسئول للتحقق من إعدادات ميزة Secure Function Lock.
	اطلب من الطرف الآخر التحقق من وجود ورق في الجهاز المستلم.
جودة إرسال سيئة.	حاول تغيير البعد إلى Fine أو S.Fine. قم بإنشاء نسخة للتحقق من تشغيل الماسح الضوئي بالجهاز. إذا كانت جودة النسخة سيئة، فقم بتنظيف الماسح الضوئي.
«تقرير التحقق من الإرسال» يقول أن «النتيجة» هي: «خطأ».	من المحتمل وجود تشويش مؤقت أو سكون في الخط. حاول إرسال الفاكس مرة أخرى. إذا كنت ترسل رسالة فاكس من جهاز كمبيوتر وحصلت على (النتيجة): ERROR (خطأ) في تقرير تأكيد الإرسال، فقد تكون الذاكرة قد نفذت بالجهاز. لتفريغ مساحة إضافية من الذاكرة، يمكنك إيقاف تشغيل تخزين الفاكسات وطباعة رسائل الفاكسات الموجودة في الذاكرة أو إلغاء فاكس متأخر. إذا استمرت المشكلة، فاتصل بشركة الهاتف لفحص خط الهاتف الخاص بك.
	إذا كنت تواجه كثيرًا أخطاء في الإرسال نتيجة لحدوث تداخل محتمل على خط الهاتف أو إذا كنت تستخدم نظام VoIP، لحاول تغيير إعداد «التوافق» إلى «أساسي (VoIP)».
الفاكسات المرسله تكون فارغة.	تأكد من تحميل المستند بشكل صحيح. عند استخدام وحدة تغذية المستندات التلقائية، ينبغي أن يكون المستند متجهًا لأعلى. عند استخدام زجاج الماسح الضوئي، ينبغي أن يكون المستند متجهًا لأسفل.
ظهور خطوط سوداء رأسية عند الإرسال.	في العادة تظهر الخطوط الرأسية السوداء على الفاكسات التي ترسلها بسبب وجود اتساخ أو سائل تصحيح على الشريط الزجاجي. قم بتنظيف الشريط الزجاجي.

طباعة الفاكسات المستلمة

مشكلات	اقتراحات
<ul style="list-style-type: none"> طباعة مكثفة خطوط أفقية اقتطاع الجمل العلوية والسفلية أسطر مفقودة 	يحدث هذا في العادة بسبب عدم توصيل الهاتف بشكل جيد. قم بإنشاء نسخة، وإذا ظهرت هذه النسخة بشكل جيد فربما لديك اتصال غير جيد مع وجود تشوش أو تداخل في خط الهاتف. اطلب من الجهة الأخرى إرسال الفاكس مرة أخرى.
	

مشكلات	اقتراحات
ظهور خطوط سوداء رأسية عند الاستلام	قد تكون أسلاك الكورونا المستخدمة للطباعة متسخة. تم تنظيف أسلاك الكورونا الموجودة في وحدة الأسطوانة.
	قد يكون الماسحة الضوئية للمرسل متسخة. اطلب من المرسل إنشاء نسخة لترى ما إذا كانت المشكلة مرتبطة بجهاز الإرسال. حاول الاستلام من جهاز فاكس آخر.
تظهر الفاكسات المستلمة كهضحات مقسومة أو فارغة.	الهامشان الأيسر والأيمن ممسوحان أو تمت طباعة صفحة فردية على صفحتين.
	تم بتشغيل «اختزال تلقائي».



معلومات ذات صلة

- استكشاف الأخطاء وإصلاحها
- تعيين اكتشاف نفمة الاتصال
- تعيين توافق خط الهاتف لأظمة التداخل و VoIP (نقل الصوت عبر بروتوكول الإنترنت)

تعيين اكتشاف نغمة الاتصال

الطرز ذات العلاقة: MFC-L3710CW/MFC-L3735CDN/MFC-L3745CDW/MFC-L3750CDW/MFC-L3770CDW

سيعمل إعداد نغمة الاتصال إلى Detection (الكشف) على تنصير الإيقاف المؤقت للتعرف على نغمة الاتصال.

1. اضغط على  (الإعدادات) Settings < All Settings (جميع الإعدادات) < Initial Setup (الإعداد الأولي) < Dial Tone (نغمة الاتصال).
2. اضغط على Detection (الكشف) أو No Detection (لا يوجد كشف).
3. اضغط على .

معلومات ذات صلة


- مشاكل الهاتف والفاكس

تعيين توافق خط الهاتف لأظمة التداخل و VoIP (نقل الصوت عبر بروتوكول الإنترنت)

الطرز ذات العلاقة: MFC-L3710CW/MFC-L3735CDN/MFC-L3745CDW/MFC-L3750CDW/MFC-L3770CDW


قد يتم حل مشاكل إرسال الفاكسات واستلامها نظرًا للتدخل الممكن على خط الهاتف عن طريق انخفاض سرعة المودم لتقليل الأخطاء عند إرسال الفاكس. إذا كنت تستخدم خدمة نقل الصوت عبر IP (VoIP)، توصي شركة Brother بتغيير التوافق إلى أساسي (VoIP).


- إن VoIP هو نوع من نظام الهاتف الذي يستخدم اتصال الإنترنت، بدلاً من خط الهاتف التقليدي.
- يقوم مزودو خدمة الهاتف غالبًا بتضمين VoIP في حزمة واحدة مع خدمات الإنترنت والكيل.

1. اضغط على  Settings (الإعدادات) < All Settings (جميع الإعدادات) < Initial Setup (الإعداد الأولي) < Compatibility (التوافق).

2. اضغط على الخيار الذي تريده.

- حدد High (مرتفع) لضبط سرعة المودم على 33600 بت في الثانية.
- حدد Normal (عادي) لضبط سرعة المودم على 14400 بت في الثانية.
- حدد Basic (for VoIP) (أساسي "VoIP") لخفض سرعة المودم إلى 9600 بت في الثانية وإيقاف تشغيل وضع تصحيح الأخطاء (ECM). إذا لم تتكرر مشكلة التداخل على خط الهاتف، فمن الأفضل استخدام هذا الخيار فقط عند الحاجة.

3. اضغط على .

معلومات ذات صلة 

- مشاكل الهاتف والفاكس

مشكلات الشبكة

- رسائل الخطأ
- استخدم أداة إصلاح اتصال الشبكة (Windows)
- أين يمكنني العثور على إعدادات الشبكة الخاصة بجهاز Brother الذي بجورتي؟
- لا يمكنني إكمال تهيئة إعداد الشبكة اللاسلكية
- لا يستطيع جهاز Brother الذي بجورتي الطباعة أو المسح الضوئي أو استلام فاكس الإنترنت عبر الشبكة
- أريد التحقق من عمل أجهزة الشبكة الخاصة بي بشكل صحيح

ستظهر رسالة خطأ على جهاز Brother الذي بجوزتك في حالة حدوث خطأ. تظهر أكثر رسائل الخطأ شيوعاً في الجدول.

DCP-L3510CDW/DCP-L3551CDW


رسائل الخطأ	السبب	الإجراء
Cannot Connect (تعدر الاتصال) Maximum limit of connected devices has been reached. (تم الوصول إلى الحد الأقصى من الأجهزة المتصلة)	يتم توصيل الحد الأقصى لعدد الأجهزة الموصولة بشبكة Wi-Fi Direct بالفعل عندما يكون جهاز Brother هو مالك المجموعة (G/O).	بعد إنهاء الاتصال الحالي بين جهاز Brother الذي بجوزتك وجهاز محمول آخر، حاول تهيئة إعدادات شبكة Wi-Fi Direct مرة أخرى. يمكنك تأكيد حالة الاتصال عن طريق طباعة «تقرير تهيئة الشبكة».
Authentication Error, contact your administrator. (خطأ في المصادقة، اتصل بمسؤولك.)	إعداد المصادقة الخاص بك لميزة «تخزين سجل الطباعة على الشبكة» غير صحيح.	<ul style="list-style-type: none"> تأكد من صحة Username (اسم المستخدم) و Password (كلمة المرور) في Authentication Setting (إعداد المصادقة). إذا كان اسم المستخدم جزءاً من مجال، فأدخل اسم المستخدم بأحد الأسلوبين التاليين: user@domain أو domain.user. تأكد من مطابقة توقيت خادم ملف السجل لتوقيت خادم SNTP، أو إعدادات Date&Time (التاريخ والوقت). تأكد من تهيئة إعدادات التوقيت في خادم SNTP بشكل صحيح بحيث يكون التوقيت مطابقاً لتوقيت المستخدم للمصادقة بواسطة بروتوكول Kerberos أو NTLMv2. في حالة عدم وجود خادم SNTP، تأكد من تعيين إعدادي Date&Time (التاريخ والوقت) و Time Zone (المنطقة الزمنية) بشكل صحيح باستخدام الأداة المساعدة Web Based Management (المنطقة الزمنية) للإدارة القائمة على الويب أو لوحة التحكم حتى يقوم الجهاز بمطابقة التوقيت المستخدم بواسطة الخادم الذي يوفر المصادقة.
Connection Error (خطأ في الاتصال)	هناك أجهزة أخرى تحاول الاتصال بشبكة Wi-Fi Direct في نفس الوقت.	تأكد من عدم وجود أجهزة أخرى تحاول الاتصال بشبكة Wi-Fi Direct. ثم حاول تهيئة إعدادات شبكة Wi-Fi Direct مرة أخرى.
Connection Fail (تعدر الاتصال)	لا يستطيع جهاز Brother وجاهزك المحمول الاتصال خلال تهيئة شبكة Wi-Fi Direct.	<ul style="list-style-type: none"> انقل الجهاز المحمول ليكون أكثر قرباً من جهاز Brother. انقل جهاز Brother الذي بجوزتك والجهاز المحمول إلى منطقة خالية من العوائق. في حالة استخدام طريقة كود PIN من أجل WPS، تأكد من إدخال كود PIN الصحيح.
File Access Error, contact your administrator. (خطأ في الوصول للملف، اتصل بمسؤولك.)	لا يستطيع جهاز Brother الوصول إلى المجلد الوجهة لميزة «تخزين سجل الطباعة على الشبكة».	<ul style="list-style-type: none"> تأكد من صحة اسم الدليل المخزن. تأكد أن الدليل المخزن يدعم إمكانية الكتابة. تأكد أن الملف ليس في وضع التأمين.
Log Access Error (خطأ في الوصول للسجل)	في الأداة المساعدة Web Based Management (إلغاء الطباعة) Cancel Print Error (إعداد اكتشاف الأخطاء) من Store Print Log to Network (تخزين سجل الطباعة على الشبكة) ، قمت بتحديد الخيار	انتظر لمدة 60 ثانية تقريباً حتى تخفي هذه الرسالة من على شاشة LCD.
No Device (لا يوجد جهاز)	عند تهيئة شبكة Wi-Fi Direct، لا يستطيع جهاز Brother العثور على جهازك المحمول.	<ul style="list-style-type: none"> تأكد أن جهازك المحمول والجهاز المحمول في وضع Wi-Fi Direct. انقل الجهاز المحمول ليكون أكثر قرباً من جهاز Brother. انقل جهاز Brother الذي بجوزتك والجهاز المحمول إلى منطقة خالية من العوائق. إذا كنت تقوم بتهيئة شبكة Wi-Fi Direct يدوياً، فتأكد من إدخال كلمة المرور الصحيحة. إذا كان لجهازك المحمول صفحة تهيئة تبيين كيفية الحصول على عنوان IP، فتأكد أن عنوان IP الخاص بجهازك المحمول تمت تهيئته عبر بروتوكول DHCP.
Server Timeout, contact your administrator. (انتهت مهلة الخادم، اتصل بمسؤولك.)	لا يستطيع جهاز Brother الاتصال بالخادم الخاص بميزة «تخزين سجل الطباعة على الشبكة».	<ul style="list-style-type: none"> تأكد من صحة عنوان الخادم. تأكد من اتصال الخادم بالشبكة. تأكد من اتصال الجهاز بالشبكة.

رسائل الخطأ	السبب	الإجراء
Wrong Date&Time, contact your administrator. (خطأ في التاريخ والوقت، اتصل بمسؤولك.)	لا يحصل جهاز Brother على التوقيت من خادم التوقيت SNTP أو أنك لم تقم بتهيئة «التاريخ والوقت» للجهاز.	<ul style="list-style-type: none"> تأكد من تهيئة إعدادات الوصول إلى توقيت SNTP بشكل صحيح في الأداة المساعدة Web Based Management. تحقق من صحة إعدادات Date&Time (التاريخ والوقت) بجهازك في الأداة المساعدة Web Based Management.

MFC-L3710CW/MFC-L3735CDN/MFC-L3745CDW/MFC-L3750CDW/MFC-L3770CDW

رسائل الخطأ	السبب	الإجراء
The maximum number of devices are already connected using Wi-Fi Direct. (تم توصيل الحد الأقصى لعدد الأجهزة بالفعل باستخدام Wi-Fi Direct.)	يتم توصيل الحد الأقصى لعدد الأجهزة المحمولة بشبكة Wi-Fi Direct بالفعل عندما يكون جهاز Brother هو مالك المجموعة (G/O).	بعد إنهاء الاتصال الحالي بين جهاز Brother الذي بجوزتك وجهاز محمول آخر، حاول تهيئة إعدادات شبكة Wi-Fi Direct مرة أخرى. يمكنك تأكيد حالة الاتصال عن طريق طباعة «تقرير تهيئة الشبكة».
Authentication Error, contact your administrator. (خطأ في المصادقة، اتصل بمسؤولك.)	إعداد المصادقة الخاص بك لميزة «تخزين سجل الطباعة على الشبكة» غير صحيح.	<ul style="list-style-type: none"> تأكد من صحة Username (اسم المستخدم) و Password (كلمة المرور) في Authentication Setting (إعداد المصادقة). إذا كان اسم المستخدم جزءاً من مجال، فأدخل اسم المستخدم بأحد الأسلوبين التاليين: user@domain أو domain.user. تأكد من مطابقة توقيت خادم ملف السجل لتوقيت خادم SNTP، أو إعدادات Date&Time (التاريخ والوقت). تأكد من تهيئة إعدادات التوقيت في خادم SNTP بشكل صحيح بحيث يكون التوقيت مطابقاً لتوقيت المستخدم للمصادقة بواسطة بروتوكول Kerberos أو NTLMv2. في حالة عدم وجود خادم SNTP، تأكد من تعيين إعدادات Date&Time (التاريخ والوقت) و Time Zone (المنطقة الزمنية) بشكل صحيح باستخدام الأداة المساعدة Web Based Management للإدارة القائمة على الويب أو لوحة التحكم حتى يقوم الجهاز بمطابقة التوقيت المستخدم بواسطة الخادم الذي يوفر المصادقة.
Connection Error (خطأ في الاتصال)	هناك أجهزة أخرى تحاول الاتصال بشبكة Wi-Fi Direct في نفس الوقت.	تأكد من عدم وجود أجهزة أخرى تحاول الاتصال بشبكة Wi-Fi Direct. ثم حاول تهيئة إعدادات شبكة Wi-Fi Direct مرة أخرى.
Connection Failed (فشل الاتصال)	لا يستطيع جهاز Brother وجهازك المحمول الاتصال خلال تهيئة شبكة Wi-Fi Direct.	<ul style="list-style-type: none"> انقل الجهاز المحمول ليكون أكثر قرباً من جهاز Brother. انقل جهاز Brother الذي بجوزتك والجهاز المحمول إلى منطقة خالية من العوائق. في حالة استخدام طريقة كود PIN من أجل WPS، تأكد من إدخال كود PIN الصحيح.
File Access Error, contact your administrator. (خطأ في الوصول للملف، اتصل بمسؤولك.)	لا يستطيع جهاز Brother الوصول إلى المجلد الوجهة لميزة «تخزين سجل الطباعة على الشبكة».	<ul style="list-style-type: none"> تأكد من صحة اسم الدليل المخزن. تأكد أن الدليل المخزن يدعم إمكانية الكتابة. تأكد أن الملف ليس في وضع التأمين.
	في الأداة المساعدة Web Based Management. تمت بتحديد الخيار Cancel Print (إلغاء الطباعة) في Detection Setting (إعداد اكتشاف الأخطاء) من Store Print Log to Network (تخزين سجل الطباعة على الشبكة) .	انتظر لمدة 60 ثانية تقريباً حتى تختفي هذه الرسالة من على شاشة LCD.
No Device (لا يوجد جهاز)	عند تهيئة شبكة Wi-Fi Direct، لا يستطيع جهاز Brother العثور على جهازك المحمول.	<ul style="list-style-type: none"> تأكد أن جهازك والجهاز المحمول في وضع Wi-Fi Direct. انقل الجهاز المحمول ليكون أكثر قرباً من جهاز Brother. انقل جهاز Brother الذي بجوزتك والجهاز المحمول إلى منطقة خالية من العوائق. إذا كنت تقوم بتهيئة شبكة Wi-Fi Direct يدوياً، فتأكد من إدخال كلمة المرور الصحيحة. إذا كان لجهازك المحمول صفحة تهيئة تبيين كيفية الحصول على عنوان IP، فتأكد أن عنوان IP الخاص بجهازك المحمول تمت تهيئته عبر بروتوكول DHCP.
Server Timeout, contact your administrator. (انتهت مهلة الخادم، اتصل بمسؤولك.)	لا يستطيع جهاز Brother الاتصال بالخادم الخاص بميزة «تخزين سجل الطباعة على الشبكة».	<ul style="list-style-type: none"> تأكد من صحة عنوان الخادم. تأكد من اتصال الخادم بالشبكة. تأكد من اتصال الجهاز بالشبكة.

رسائل الخطأ	السبب	الإجراء
Wrong Date&Time, contact your administrator. (خطأ في التاريخ والوقت، اتصل بمسؤولك.)	لا يحصل جهاز Brother على التوقيت من خادم التوقيت SNTP أو أنك لم تتم تهيئة «التاريخ والوقت» للجهاز.	<ul style="list-style-type: none"> تأكد من تهيئة إعدادات الوصول إلى توقيت SNTP بشكل صحيح في الأداة المساعدة Web Based Management. تحقق من صحة إعدادات Date&Time (التاريخ والوقت) بجهازك في الأداة المساعدة Web Based Management.

معلومات ذات صلة 

• مشكلات الشبكة



استخدم أداة إصلاح اتصال الشبكة (Windows)

استخدم أداة إصلاح الاتصال بالشبكة لإصلاح إعدادات شبكة جهاز Brother. ستقوم الأداة بتخصيص عنوان IP الصحيح وقناع الشبكة الفرعية.

Windows 7/Windows 8/Windows 10

- يجب عليك تسجيل الدخول باستخدام حقوق «المسؤول».
- تأكد من تشغيل جهاز Brother وتوصيله بنفس الشبكة التي يتصل بها الكمبيوتر لديك.

1. قم بأحد الإجراءات التالية:

الخيار	الوصف
Windows 7	انقر فوق  (أبدا) < كافة البرامج < Brother < Brother Utilities.
Windows 8/ Windows 10	انقر فوق القائمة المنسدلة وحدد اسم الطراز الخاص بك (إذا لم يكن محددًا بالفعل). انقر فوق الأدوات في شريط التنقل الأيسر، ثم انقر فوق أداة إصلاح اتصال الشبكة.
Windows 8/ Windows 10	ابدأ تشغيل  (Brother Utilities). ثم انقر فوق القائمة المنسدلة وحدد اسم الطراز الخاص بك (إذا لم يكن محددًا بالفعل). انقر فوق الأدوات في شريط التنقل الأيسر، ثم انقر فوق أداة إصلاح اتصال الشبكة.

في حالة ظهور شاشة التحكم في حساب المستخدم، انقر فوق نعم.

2. اتبع الإرشادات التي تظهر على الشاشة.

3. تحقق من التشخيص عن طريق طباعة تقرير تهيئة الشبكة أو صفحة إعدادات الطابعة.

ستبدأ أداة Network Connection Repair في العمل تلقائيًا في حالة تحديد الخيار **تأمين أداة إصلاح الاتصال** في برنامج Status Monitor. انقر بزر الماوس الأيمن فوق شاشة برنامج Status Monitor، ثم انقر فوق إعدادات أخرى < **تأمين أداة إصلاح الاتصال**. لا يوصى بهذا عندما يكون مسؤول الشبكة لديك قد قام بتعيين عنوان IP على «ثابت»، إذ أن هذا سيؤدي إلى تغيير عنوان IP تلقائيًا.

في حالة عدم تخصيص عنوان IP و«قناع الشبكة الفرعية» الصحيحين حتى بعد استخدام أداة Network Connection Repair، اسأل مسؤول الشبكة لديك عن هذه المعلومات.

معلومات ذات صلة

- مشكلات الشبكة
- لا يستطيع جهاز Brother الذي يجوزقي الطباعة أو المسح الضوئي أو استلام فاكس الإنترنت عبر الشبكة
- أريد التحقق من عمل أجهزة الشبكة الخاصة بي بشكل صحيح

أين يمكنني العثور على إعدادات الشبكة الخاصة بجهاز Brother الذي بجوزتي؟

- تغيير إعدادات الجهاز من الكمبيوتر

لا يمكنني إكمال تهيئة إعداد الشبكة اللاسلكية

الطرز ذات العلاقة: DCP-L3510CDW/DCP-L3551CDW/MFC-L3710CW/MFC-L3745CDW/MFC-L3750CDW/MFC-L3770CDW

ثم إيقاف تشغيل جهاز التوجيه اللاسلكي الخاص بك ثم تشغيله مرة أخرى. ثم حاول تهيئة الإعدادات اللاسلكية مرة أخرى. إذا لم تتمكن من حل المشكلة، فراجع الإرشادات التالية:
تحقق من المشكلة باستخدام تقرير WLAN.

السبب	الإجراء	الواجهة
إعدادات الأمان لديك (SSID/مفتاح الشبكة) غير صحيحة.	<ul style="list-style-type: none"> تأكد من أن إعدادات الأمان تستخدم Wireless Setup Helper (مساعد الإعداد اللاسلكي). لمزيد من المعلومات وتنزيل الأداة المساعدة، انتقل إلى صفحة Downloads (التنزيلات) الخاصة بالطراز الذي بجوزتك على support.brother.com على العنوان Brother Solutions Center. حدد وتأكد من استخدام إعدادات الأمان الصحيحة. انظر الإرشادات المرفقة مع نقطة الوصول/جهاز التوجيه اللاسلكي عبر شبكة LAN للحصول على معلومات حول كيفية العثور على إعدادات الأمان. قد يستخدم اسم جهة التصنيع أو رقم الطراز الخاص بنقطة الوصول/جهاز التوجيه اللاسلكي عبر شبكة LAN إعدادات أمان افتراضية. استشر جهة تصنيع نقطة الوصول/جهاز التوجيه أو موفر خدمة الإنترنت أو مسؤول الشبكة. 	اللاسلكية
عنوان MAC الخاص بجهاز Brother الذي بجوزتك غير مسموح به.	تأكد من السماح بعنوان MAC الخاص بجهاز Brother الذي بجوزتك في عامل التصفية. يمكنك العثور على «عنوان MAC» في لوحة التحكم بجهاز Brother الخاص بك.	اللاسلكية
نقطة الوصول/جهاز التوجيه اللاسلكي عبر شبكة LAN في وضع التسلل (لا يقوم بفتح SSID).	<ul style="list-style-type: none"> أدخل اسم SSID الصحيح أو «مفتاح الشبكة» يدويًا. تحقق من اسم SSID أو «مفتاح الشبكة» في الإرشادات المرفقة مع نقطة الوصول/جهاز التوجيه اللاسلكي عبر شبكة LAN ورمز إعادة تهيئة إعداد الشبكة اللاسلكية. 	اللاسلكية
إعدادات الأمان لديك (SSID/كلمة المرور) غير صحيحة.	<ul style="list-style-type: none"> تحقق من SSID وكلمة المرور. عندما تقوم بتهيئة الشبكة يدويًا، يتم عرض SSID وكلمة المرور على جهاز Brother. إذا كان جهازك المحمول يدعم التهيئة اليدوية، فسيتم عرض SSID وكلمة المرور على شاشة جهازك المحمول. 	شبكة Wi-Fi Direct
أنت تستخدم نظام التشغيل Android™ 4.0 .	في حالة فصل جهازك المحمول (بعد استخدام شبكة Wi-Fi Direct بست دقائق تقريبًا)، حاول إجراء التهيئة بزر واحد باستخدام WPS (يوصى به) وتعيين جهاز Brother كإلك مجموعة.	شبكة Wi-Fi Direct
جهاز Brother الخاص بك موضوع بعيدًا جدًا عن جهازك المحمول.	انقل جهاز Brother الخاص بك ليكون بعيدًا عن الجهاز المحمول قرابة 3.3 أقدام (1 متر) عندما تقوم بتهيئة إعدادات شبكة Wi-Fi Direct .	شبكة Wi-Fi Direct
هناك بعض العوائق (الحوائط أو الأثاث على سبيل المثال) بين جهازك والجهاز المحمول.	انقل جهاز Brother الخاص بك إلى منطقة خالية من العوائق.	شبكة Wi-Fi Direct
يوجد كمبيوتر لاسلكي أو جهاز يدعم تقنية Bluetooth® ، أو فرن ميكروويف، أو هاتف لاسلكي رقمي بالقرب من جهاز Brother أو الجهاز المحمول.	انقل الأجهزة الأخرى بعيدًا عن جهاز Brother أو الجهاز المحمول.	شبكة Wi-Fi Direct
إذا كنت قد تحققت من كلا ما سبق وقت بتجربته، ولكنك ما تزال عاجزًا عن إكمال تهيئة شبكة Wi-Fi Direct ، فقم بالتالي:	<ul style="list-style-type: none"> قم بإيقاف تشغيل جهاز Brother الخاص بك ثم تشغيله مرة أخرى. ثم حاول تهيئة إعدادات شبكة Wi-Fi Direct مرة أخرى. في حالة استخدام جهاز Brother كمبيوتر، تحقق من عدد الأجهزة المسموح بها في شبكة Wi-Fi Direct الحالية، ثم تحقق من عدد الأجهزة المتصلة. 	شبكة Wi-Fi Direct

بالنسبة لنظام التشغيل **Windows**

إذا تمت مقاطعة اتصالك اللاسلكي وكنت قد تحققت من كل ما سبق وقت بتجربته، فإننا نوصي باستخدام أداة **Network Connection Repair**.

معلومات ذات صلة

• مشكلات الشبكة

لا يستطيع جهاز Brother الذي يجوزي الطباعة أو المسح الضوئي أو استلام فاكس الإنترنت عبر الشبكة

السبب	الإجراء	الواجهة
يقوم برنامج الأمان لديك بحظر وصول جهازك إلى الشبكة. (لا تعمل ميزة المسح الضوئي عبر الشبكة.)	<ul style="list-style-type: none"> Windows <p>تم تكوين برنامج الحماية/جدار الحماية للطرف الثالث للسماح بالمسح الضوئي عبر الشبكة. لإضافة منفذ 54925 للمسح الضوئي عبر الشبكة، أكتب المعلومات أدناه:</p> <ul style="list-style-type: none"> - في الاسم: أكتب أي وصف، على سبيل المثال Brother NetScan. - في رقم المنفذ: أكتب 54925. - في البروتوكول: يتم تحديد UDP. <p>انظر دليل الإرشادات المرفق مع برنامج الأمان/جدار الحماية للطرف الخارجي أو اتصل بالجهة المصنعة للبرنامج.</p> Mac <p>(Brother iPrint&Scan)</p> <p>في شريط قائمة Finder (الباحث)، انقر فوق Go (تنفيذ) < Applications (التطبيقات)، ثم انقر نقرًا مزدوجًا فوق أيقونة Brother iPrint&Scan. ستظهر نافذة Brother iPrint&Scan. انقر فوق زر حدد الجهاز، ثم اتبع التعليمات التي تظهر على الشاشة لإعادة تحديد جهاز الشبكة الخاص بك. (برنامج تشغيل TWAIN)</p> <p>في شريط قائمة Finder (الباحث)، انقر فوق Go (تنفيذ) < Applications (التطبيقات) < Brother TWAIN Driver Utility < Device Selector. ثم انقر نقرًا مزدوجًا فوق أيقونة Device Selector. وستظهر نافذة Device Selector. أعد تحديد اسم شبكتك وتأكد أن Status (الحالة) هي idle (عاطل). ثم انقر فوق OK (موافق).</p> 	سلكية/لاسلكية
يمنع برنامج الحماية وصول جهازك إلى الشبكة. (ميزة استلام الفاكس عن طريق الكمبيوتر عبر الشبكة لا تعمل.)	<ul style="list-style-type: none"> تم تعيين برنامج الحماية/جدار الحماية للطرف الثالث للسماح باستلام الفاكس عن طريق الكمبيوتر. لإضافة منفذ 54926 لاستلام الفاكس عن طريق الكمبيوتر عبر الشبكة، أكتب المعلومات أدناه: في الاسم: أكتب أي وصف، على سبيل المثال Brother PC-FAX Rx. في رقم المنفذ: أكتب 54926. في البروتوكول: يتم تحديد UDP. <p>انظر دليل الإرشادات المرفق مع برنامج الأمان/جدار الحماية للطرف الخارجي أو اتصل بالجهة المصنعة للبرنامج.</p>	سلكية/لاسلكية
يمنع برنامج الحماية وصول جهازك إلى الشبكة.	<p>ربما تمنع بعض برامج الحماية الوصول إلى دون إظهار مربع حوار تنبيه الأمان حتى بعد التثبيت بنجاح. للسماح بالوصول، انظر تعليمات برنامج الحماية أو اسأل الشركة المصنعة للبرنامج.</p>	سلكية/لاسلكية
لم يتم جهاز Brother بتعيين عنوان IP متاح.	<ul style="list-style-type: none"> تم بتأكيد عنوان IP وقناع الشبكة الفرعية. تحقق من صحة كل من عناوين IP وأقنعة الشبكة الفرعية للكمبيوتر لديك وجهاز Brother ووجودهم على الشبكة نفسها. للحصول على مزيد من المعلومات حول كيفية التحقق من عناوين IP وقناع الشبكة الفرعية، استشر مسؤول شبكة الاتصال. Windows <p>تم بتأكيد عنوان IP وقناع الشبكة الفرعية باستخدام أداة إصلاح اتصال الشبكة.</p> 	سلكية/لاسلكية
لا تزال مهمة الطباعة غير الناجحة موجودة في قائمة انتظار الطباعة بالكمبيوتر.	<ul style="list-style-type: none"> إذا كانت مهمة الطباعة غير الناجحة لا تزال في قائمة انتظار الطباعة بالكمبيوتر، فاحذفها. بخلاف ذلك، انقر نقرًا مزدوجًا فوق أيقونة الطابعة في المجلد التالي وقم بإلغاء جميع المستندات: - Windows 7 <p>انقر فوق  (أبنا) < الأجهزة والطابعات.</p> - Windows 8 <p>حرك الماوس إلى الزاوية اليمنى السفلى لسطح المكتب. عندما يظهر شريط القائمة، انقر فوق الإعدادات < لوحة التحكم. في مجموعة الأجهزة والصوت، انقر فوق عرض الأجهزة والطابعات.</p> - نظام التشغيل Windows 10 و Windows Server 2016 	سلكية/لاسلكية

السبب	الإجراء	الواضحة
	<p>انقر فوق  < نظام Windows < لوحة التحكم. في مجموعة الأجهزة والصوت، انقر فوق عرض الأجهزة والطابعات.</p> <p>- Windows Server 2008</p> <p>انقر فوق ابدأ < لوحة التحكم < الطابعات.</p> <p>- Windows Server 2012</p> <p>حرك الماوس إلى الزاوية اليمنى السفلى لسطح المكتب. عندما يظهر شريط القائمة، انقر فوق الإعدادات < لوحة التحكم. في المجموعة الأجهزة، انقر فوق عرض الأجهزة والطابعات < الطابعات.</p> <p>- Windows Server 2012 R2</p> <p>انقر فوق Control Panel (لوحة التحكم) في شاشة Start (إبدأ). في المجموعة Hardware and Sound (الأجهزة والصوت)، انقر فوق عرض الأجهزة والطابعات.</p> <p>- Mac</p> <p>انقر فوق System Preferences (تفضيلات النظام) < Printers & Scanners (الطابعات والمسحات الضوئية).</p>	
لا يتصل جهاز Brother بالشبكة اللاسلكية.	قم بطباعة تقرير WLAN للتحقق من رمز الخطأ الموجود على التقرير المطبوع.	اللاسلكية

إذا كنت قد تحققت من كل ما سبق وقتت بتجربته ولكن جهاز Brother لا يزال عاجزاً عن الطباعة والمسح الضوئي، فقم بإلغاء تثبيت برنامج Brother وبرامج التشغيل ثم تثبيتهم مرة أخرى.

معلومات ذات صلة



- مشكلات الشبكة
- استخدم أداة إصلاح اتصال الشبكة (Windows)
- أريد التحقق من عمل أجهزة الشبكة الخاصة بي بشكل صحيح

أريد التحقق من عمل أجهزة الشبكة الخاصة بي بشكل صحيح

النص	الإجراء	الواجهة
تحقق من تشغيل جهاز Brother الذي بجوزتك ونقطة الوصول/جهاز التوجيه أو محور اتصال الشبكة.	تحقق مما يلي: <ul style="list-style-type: none"> توصيل سلك الطاقة بشكل صحيح وتشغيل جهاز Brother. تشغيل نقطة الوصول/جهاز التوجيه أو محور الاتصال ووميض زر الارتباط الخاص به. إزالة جميع مواد التغليف الواقية من الجهاز. تركيب خرطوشة الحبر ووحدة الأسطوانة بشكل صحيح. تم إغلاق غطاء الجهاز تمامًا. تم إدخال الورق بشكل صحيح في درج الورق. (للشبيكات السلكية) يتم توصيل كبل شبكة بإحكام بجهاز Brother وبجهاز التوجيه أو محور الاتصال. 	سلكية/لاسلكية
تحقق من Link Status في تقرير هيئة الشبكة أو صفحة إعدادات الطابعة.	قم بطباعة «تقرير هيئة الشبكة» وتحقق من أن Ethernet Link Status أو Wireless Link Status هي Link OK .	سلكية/لاسلكية
تحقق أن بإمكانك "فحص اتصال" جهاز Brother من الكمبيوتر.	تحقق من اتصال جهاز Brother من الكمبيوتر باستخدام عنوان IP أو اسم العقدة في مطالبة أوامر Windows أو تطبيق Mac Terminal : اضغط على <code><ipaddress></code> أو <code><nodename></code> . <ul style="list-style-type: none"> ناجح: جهاز Brother الذي بجوزتك يعمل بشكل صحيح ومتصل بنفس الشبكة التي يتصل بها الكمبيوتر. غير ناجح: جهاز Brother الذي بجوزتك غير متصل بنفس الشبكة التي يتصل بها الكمبيوتر. (نظام التشغيل Windows) اسأل مسؤول الشبكة واستخدم أداة Network Connection Repair لإصلاح عنوان IP وقناع الشبكة الفرعية. (نظام التشغيل Mac) تأكد من تعيين عنوان IP و«قناع الشبكة الفرعية» بشكل صحيح.	سلكية/لاسلكية
تحقق من اتصال جهاز Brother الذي بجوزتك بالشبكة اللاسلكية.	قم بطباعة «تقرير شبكة WLAN» لفحص رمز الخطأ على التقرير المطبوع.	اللاسلكية

إذا كنت قد تحققت من كل ما سبق وقت تجربته ولكنك ما تزال تواجه مشكلات، فانظر الإرشادات المرفقة مع نقطة الوصول/جهاز التوجيه اللاسلكي عبر شبكة LAN للعثور على معلومات **SSID** و«مفتاح الشبكة» وتعيينها بشكل صحيح.

معلومات ذات صلة

- مشكلات الشبكة
- استخدم أداة إصلاح اتصال الشبكة (Windows)
- لا يستطيع جهاز Brother الذي بجوزتي الطباعة أو المسح الضوئي أو استلام فاكس الإنترنت عبر الشبكة

مشكلات Google Cloud Print

الصعوبة	اقتراحات
جهاز Brother غير معروض على قائمة الطابعات.	تأكد أن الجهاز في وضع التشغيل. تأكد من تمكين Google Cloud Print™.
	تأكد من تسجيل الجهاز على Google Cloud Print™. إن لم يكن مسجلاً، لمحاو تسجيله مرة أخرى.
تعذر الطباعة.	تأكد أن الجهاز في وضع التشغيل. تأكد من إعدادات الشبكة لديك. قد تكون بعض الملفات غير قابلة للطباعة، أو قد لا تظهر تمامًا كما تُعرض.
لا يمكنني تسجيل جهاز Brother على Google Cloud Print™.	تأكد من اتصال الجهاز بشبكة باستخدام خدمة الوصول إلى الإنترنت. تحقق من ضبط التاريخ والوقت بشكل صحيح على الجهاز.
لا أرى رسالة تأكيد على جهاز Brother عندما أحاول التسجيل على Google Cloud Print™، حتى بعد تكرار خطوات التسجيل.	تأكد من أن جهاز Brother في وضع السكون أثناء التسجيل على Google Cloud Print™.

معلومات ذات صلة



• استكشاف الأخطاء وإصلاحها

مشكلات AirPrint

الصعوبة	اقتراحات
جهاز Brother غير معروض على قائمة الطابعات.	تأكد أن جهاز Brother في وضع التشغيل. تأكد من إعدادات الشبكة. حرك الجهاز المحمول بالقرب من نقطة الوصول/الموجه اللاسلكي، أو بالقرب من جهاز Brother الخاص بك.
تتعذر الطباعة.	تأكد أن جهاز Brother في وضع التشغيل. تأكد من إعدادات الشبكة.
أحاول طباعة مستند متعدد الصفحات من جهاز يعمل بنظام التشغيل iOS، ولكن تم طباعة الصفحة الأولى فقط.	تأكد من أن جهازك يعمل بأحدث إصدار من iOS. راجع مقالة الدعم التالية الخاصة بأجهزة Apple لمزيد من المعلومات حول AirPrint: support.apple.com/kb/HT4356

معلومات ذات صلة



- استكشاف الأخطاء وإصلاحها

مشاكل أخرى

مشكلات	اقتراحات
يتعذر تشغيل الجهاز.	قد تؤدي الظروف العكسية لتوصيل الطاقة (مثل البرق أو الارتفاع المفاجئ للطاقة) إلى تعطيل آليات الأمان الداخلية. افصل سلك الطاقة. وانتظر لمدة عشرة دقائق، ثم قم بتوصيل سلك الطاقة واضغط على  لتشغيل الجهاز. وإذا لم يتم حل المشكلة وكنت تستخدم قاطع تيار كهربائياً، فافصل القاطع وتأكد من أنه لا يمثل المشكلة. قم بتوصيل سلك طاقة الجهاز مباشرة بمقبس تيار كهربائي معروف صالح للعمل ومختلف. إذا استمر عدم إمداد الطاقة، فحاول استخدام كبل طاقة مختلف.
لا يستطيع الجهاز طباعة بيانات EPS والتي تتضمن برنامج تشغيل الطابعة BR-Script3.	(Windows) لطباعة البيانات بتنسيق EPS، قم بما يلي: 1. بالنسبة لنظامي التشغيل Windows 7 و Windows Server 2008 R2: انقر فوق الزر  ابدأ < الأجهزة والطابعات. بالنسبة لنظام التشغيل Windows Server 2008: انقر فوق الزر  (ابدأ) < Control Panel (لوحة التحكم) < Hardware and Sound (الأجهزة والصوت) < Printers (الطابعات). بالنسبة لنظامي التشغيل Windows 8 و Windows Server 2012: حرك الماوس إلى الزاوية اليمنى السفلى لسطح المكتب. عندما يظهر شريط القائمة، انقر فوق الإعدادات < لوحة التحكم. في المجموعة الأجهزة والصوت ¹ ، انقر فوق عرض الأجهزة والطابعات. بالنسبة لنظامي التشغيل Windows 10 و Windows Server 2016: انقر فوق  < نظام Windows < لوحة التحكم. في مجموعة الأجهزة والصوت، انقر فوق عرض الأجهزة والطابعات. بالنسبة لنظام التشغيل Windows Server 2012 R2: انقر فوق لوحة التحكم على شاشة Start (ابدأ). في مجموعة Control Panel (لوحة التحكم)، انقر فوق عرض الأجهزة والطابعات. 2. انقر بزر الماوس الأيمن فوق أيقونة Brother XXX-XXXX BR-Script3 وحدد خصائص الطابعة. 3. من علامة التبويب إعدادات الجهاز، اختر بروتوكول الاتصال الثنائي ذو العلامات (TBCP) في بروتوكول الإخراج.
لا يمكن تثبيت برنامج Brother.	(Windows) في حالة ظهور تحذير لبرنامج الأمان على شاشة الكمبيوتر أثناء التثبيت، قم بتغيير إعدادات برنامج الأمان للسماح بتشغيل برنامج إعداد منتج Brother أو برنامج آخر. (Mac) إذا كنت تستخدم وظيفة جدار الحماية لبرنامج الحماية من التجسس أو مكافحة الفيروسات، فقم بتعطيلها بشكل مؤقت ثم قم بتثبيت برنامج Brother.

1 بالنسبة لنظام Windows Server 2012: مجموعة الأجهزة والصوت

صعوبات النسخ

مشكلات	اقتراحات
يتعذر إنشاء نسخة.	تأكد من الضغط على «نسخ» وأن الجهاز في وضع «النسخ».
يظهر خط أسود رأسي في النسخ.	اتصل بالمسؤول للتحقق من إعدادات ميزة Secure Function Lock. تحديث الحظوظ الرأسية السوداء في العادة بسبب وجود اتساخ أو سائل تصحيح على الشريط الزجاجي، أو أن أسلاك الكورونا متسخة. قم بتنظيف الشريط الزجاجي وزجاج الماسح الضوئي والتضيب الأبيض والجزء البلاستيكي الأبيض فوقهم.
النسخ فارغة.	تأكد من تحميل المستند بشكل صحيح.

صعوبات المسح الضوئي

مشكلات	اقتراحات
تظهر أخطاء TWAIN أو WIA عند بدء المسح الضوئي. (نظام التشغيل Windows)	تأكد من تحديد برنامج التشغيل Brother TWAIN أو WIA كصدر رئيسي في تطبيق المسح الضوئي لديك. على سبيل المثال، في قوة ربط Nuance™ PaperPort™ 14SE، Scan Settings (ممسكًا جرسًا) > Select Desktop (ممسكًا جرسًا) > Select Brother TWAIN/WIA. ليغتنب مع منارة، مديحتنا (مديحتنا)
تظهر أخطاء TWAIN عند بدء المسح الضوئي. (Mac)	تأكد من تحديد برنامج التشغيل Brother TWAIN كصدر رئيسي.
برنامج التعرف الضوئي على الأحرف (OCR) لا يعمل.	حاول زيادة دقة المسح الضوئي.
يتعذر إجراء المسح الضوئي.	اتصل بالمسؤول للتحقق من إعدادات ميزة Secure Function Lock.

صعوبات متعلقة بالبرامج

مشكلات	اقتراحات
يتعذر تثبيت البرامج أو الطباعة.	(نظام التشغيل Windows) تم بتشغيل تثبيت البرامج مرة أخرى. سيقوم هذا البرنامج بإصلاح البرامج وإعادة تثبيتها.

معلومات ذات صلة



• استكشاف الأخطاء وإصلاحها

التحقق من معلومات الجهاز

اتبع الإرشادات التالية للتحقق من الرقم المسلسل وإصدار البرنامج الثابت لجهاز Brother.

DCP-L3510CDW/DCP-L3551CDW <<
MFC-L3710CW/MFC-L3735CDN/MFC-L3745CDW/MFC-L3750CDW/MFC-L3770CDW <<


DCP-L3510CDW/DCP-L3551CDW

1. اضغط على **Menu** (القائمة).
2. اضغط على ▲ أو ▼ لعرض الخيار. Machine Info (معلومات الجهاز)، ثم اضغط على **OK** (موافق).
3. اضغط على ▲ أو ▼ لتحديد أحد الخيارات التالية:


الخيار	الوصف
Serial No. (الرقم التسلسلي)	تحقق من الرقم التسلسلي لجهازك.
Version (الإصدار)	تحقق من إصدار البرامج الثابتة الخاصة بجهازك.
Page Counter (عدد الصفحات)	تحقق من إجمالي عدد الصفحات التي طبعها الجهاز.
Parts Life (العمر الافتراضي لتقطع الغيار)	التحقق من العمر الافتراضي للمستلزمات التي ما تزال متاحة.


4. اضغط على **OK** (موافق).
5. اضغط على **Stop/Exit** (إيقاف/خروج).

MFC-L3710CW/MFC-L3735CDN/MFC-L3745CDW/MFC-L3750CDW/MFC-L3770CDW

1. اضغط على  (الإعدادات) Settings < (جميع الإعدادات) All Settings < Machine Info (معلومات الجهاز).
2. اضغط على أحد الخيارات التالية:

الخيار	الوصف
Serial No. (الرقم التسلسلي)	تحقق من الرقم التسلسلي لجهازك.
Firmware Version (إصدار البرامج الثابتة)	تحقق من إصدار البرامج الثابتة الخاصة بجهازك.
Firmware Update (تحديث البرامج الثابتة)	قم بتحديث جهازك بأحدث البرامج الثابتة.
Firmware Auto Check (التحقق التلقائي من البرامج الثابتة)	عرض معلومات البرامج الثابتة على الشاشة الرئيسية.
Page Counter (عدد الصفحات)	تحقق من إجمالي عدد الصفحات التي طبعها الجهاز.
Parts Life (العمر الافتراضي لتقطع الغيار)	تحقق من النسبة المئوية لمدة خدمة الموارد المتاحة.

3. اضغط على .

معلومات ذات صلة 

- استكشاف الأخطاء وإصلاحها

إعادة ضبط جهاز Brother

DCP-L3510CDW/DCP-L3551CDW <<
MFC-L3710CW/MFC-L3735CDN/MFC-L3745CDW/MFC-L3750CDW/MFC-L3770CDW <<

DCP-L3510CDW/DCP-L3551CDW

1. اضغط على **Menu** (القائمة).
2. اضغط على ▲ أو ▼ لعرض الخيار Initial Setup (الإعداد الأولي)، ثم اضغط على **OK** (موافق).
3. اضغط على ▲ أو ▼ لعرض الخيار Reset (إعادة التعيين)، ثم اضغط على **OK** (موافق).
4. اضغط على ▲ أو ▼ لاختيار نوع إعادة التعيين الذي ترغب في تنفيذه، ثم اضغط على **OK** (موافق).

لا تتوفر وظائف إعادة التعيين الفرعية في بعض الطرز.

5. اضغط على الخيار الموجود في الجدول لإعادة تعيين الجهاز أو الخروج من العملية.

الخيار	الوصف
▲	أعد تعيين الجهاز.
▼	سيخرج الجهاز من العملية ويقوم بإلغاء قائمة إعادة التعيين.

تعرض شاشة LCD Reboot OK? (هل توافق على إعادة التشغيل؟).

6. اضغط على الخيار الموجود في الجدول لإعادة تشغيل الجهاز أو الخروج من العملية.

الخيار	الوصف
▲	أعد تمهيد الجهاز. سيبدأ الجهاز إعادة التعيين.
▼	سيخرج الجهاز من العملية دون إعادة تمهيد.

في حالة عدم تمهيد جهازك، لن تكتمل عملية إعادة التعيين وستظل إعداداتك دون تغيير.

MFC-L3710CW/MFC-L3735CDN/MFC-L3745CDW/MFC-L3750CDW/MFC-L3770CDW

1. اضغط على **Settings** (الإعدادات) < **All Settings** (جميع الإعدادات) < **Initial Setup** (الإعداد الأولي) < **Reset** (إعادة التعيين).

2. اسحب لأعلى أو لأسفل أو اضغط على ▲ أو ▼ لعرض نوع وظائف إعادة التعيين، ثم اضغط على وظيفة إعادة التعيين التي تريد استخدامها.

- لن يتم إعادة تعيين بيانات إعدادات الشبكة وإعدادات الأمان ودفتر العناوين بواسطة **Machine Reset** (إعادة تعيين الجهاز).
- إذا قمت بتجاهل الجهاز أو نقله، فنوصي بإكمال **Factory Reset** (إعداد تعيين المصنع) لمسح البيانات الشخصية في الجهاز.

3. **Machine will reboot after resetting. Press [OK] for 2 seconds to confirm.** (سيقوم الجهاز بإعادة التشغيل بعد إعادة التعيين. اضغط على [OK] لمدة ثانيتين للتأكيد.). اضغط على **OK** (موافق) لمدة ثانيتين للتأكيد.

يمكنك أيضًا إعادة تعيين إعدادات الشبكة عن طريق الضغط على **Settings** (الإعدادات) < **All Settings** (جميع الإعدادات) < **Network** (الشبكة) < **Network Reset** (إعادة تعيين الشبكة).

ستتم إعادة تشغيل الجهاز.

معلومات ذات صلة

- استكشاف الأخطاء وإصلاحها

نظرة عامة على وظائف إعادة التعيين

تتوفر وظائف إعادة التعيين التالية:

افضل كبل الواحمة قبل اختيارك لوظيفة إعادة تعيين إعدادات الشبكة، أو وظيفة إعادة تعيين جميع الإعدادات أو وظيفة إعادة تعيين إعدادات المصنع.

DCP-L3510CDW/DCP-L3551CDW


لا تتوفر وظائف إعادة التعيين الفرعية في بعض الطرز.

1. إعادة تعيين الجهاز
تؤدي هذه الوظيفة إلى إعادة تعيين الإعدادات التالية:
 - محام الفاكس المبرجة الموجودة في الذاكرة (لطرز (MFC (فاكس مؤجل وإرسال مجموعة)
 - رسالة صفحة الغلاف (لطرز (MFC)
 - خيارات الفاكس عن بُعد (لطرز (MFC (رمز الوصول عن بعد ومساحة تخزين الفاكس وإعادة توجيه الفاكسات وإرسال فاكس عبر الكمبيوتر واستلام الفاكس عبر الكمبيوتر (نظام تشغيل Windows فقط))
 - قفل الإعدادات (لطرز (MFC)
 - إعداد اللغة
2. إعادة تعيين إعدادات الشبكة (لطرز الشبكة)
يمكنك إعادة تعيين خادم الطباعة على إعدادات المصنع الافتراضية الخاصة به (مثل كلمة المرور ومعلومات عنوان IP).
3. إعادة تعيين إعدادات دفتر العناوين والفاكس (لطرز (MFC)
تؤدي هذه الوظيفة إلى إعادة تعيين الإعدادات التالية:
 - دفتر العناوين
 - الاتصال بلمسة واحدة / الاتصال السريع / مجموعات الإعدادات
 - محام الفاكس المبرجة الموجودة في الذاكرة
 - معرف المحطة (الاسم والرقم)
 - رسالة صفحة الغلاف
 - خيارات الفاكس عن بُعد
 - (رمز الوصول عن بعد، وتخزين الفاكس، وإعادة توجيه الفاكس، واستلام فاكس عن طريق الكمبيوتر (Windows فقط))
 - التقرير
 - (تقرير تأكيد الإرسال / قائمة فهرس الهاتف/يومية الفاكس)
 - كلمة مرور قفل الإعدادات
4. إعادة تعيين كافة الإعدادات
يمكنك إعادة تعيين جميع إعدادات الجهاز مرة أخرى إلى الإعدادات التي تم تعيينها بالمصنع. تستغرق إعادة تعيين كافة الإعدادات وقتاً أقل من إعادة تعيين المصنع.
5. إعادة تعيين إعدادات المصنع
استخدم وظيفة «إعادة تعيين الإعدادات» لإعادة تعيين جميع إعدادات الجهاز على الإعدادات التي تم تعيينها في المصنع في الأصل. تستغرق إعادة تعيين إعدادات المصنع وقتاً أكبر من إعادة تعيين كافة الإعدادات. توصي Brother بشدة بأن تقوم بهذه العملية قبل التخلص من الجهاز.

افضل كبل الواحمة قبل اختيارك لوظيفة إعادة تعيين إعدادات الشبكة أو وظيفة إعادة تعيين كافة الإعدادات أو وظيفة إعادة تعيين إعدادات المصنع.

1. إعادة تعيين الجهاز
 قم بإعادة تعيين جميع إعدادات الجهاز التي قمت بتغييرها، مثل التاريخ والوقت وتأخير الرنين.
 سيقى دفتر العناوين وتقارير الفاكس وسجل المكالمات. (لطرز MFC)
2. إعادة تعيين إعدادات الشبكة (لطرز الشبكة)
 يمكنك إعادة تعيين خادم الطباعة على إعدادات المصنع الافتراضية الخاصة به (مثل كلمة المرور ومعلومات عنوان IP).
3. إعادة تعيين إعدادات دفتر العناوين والفاكس (لطرز MFC)
 تؤدي هذه الوظيفة إلى إعادة تعيين الإعدادات التالية:
 - دفتر العناوين
 - (العناوين والمجموعات)
 - محام الفاكس المرشحة الموجودة في الذاكرة
 - (الفاكس المتأخر)
 - معزف الحطة
 - (الاسم والرقم)
 - رسالة صفحة الغلاف
 - إعدادات استلام الفاكس
 - (رمز الوصول عن بعد، وتخزين الفاكس، وإعادة توجيه الفاكس، واستلام فاكس عن طريق الكمبيوتر (فقط Windows))
 - التقرير
 - (تقرير التحقق من الإرسال / قائمة فهرس الهاتف / دفتر يومية الفاكس)
 - كلمة مرور قفل الإعداد
4. إعادة تعيين جميع الإعدادات
 قم بإعادة تعيين جميع إعدادات الجهاز إلى الإعدادات التي تم تعيينها من قبل المصنع.
 تستغرق إعادة تعيين كافة الإعدادات وقتاً أقل من إعادة تعيين المصنع.
5. إعادة تعيين إعدادات المصنع
 استخدم وظيفة «إعادة تعيين الإعدادات» لإعادة تعيين جميع إعدادات الجهاز على الإعدادات التي تم تعيينها في المصنع في الأصل.
 تستغرق إعادة تعيين إعدادات المصنع وقتاً أكبر من إعادة تعيين كافة الإعدادات.
 توصي Brother بشدة بأن تقوم بهذه العملية قبل التخلص من الجهاز.

افصل كبل الواحمة قبل اختيار وظيفة إعادة تعيين إعدادات الشبكة أو وظيفة إعادة تعيين كافة الإعدادات أو وظيفة إعادة تعيين إعدادات المصنع.

معلومات ذات صلة 

• إعادة ضبط جهاز Brother

الصيانة الدورية

- استبدال المستلزمات
- تنظيف الجهاز
- معايرة إخراج اللون
- تصحيح محاذاة طباعة الألوان (تسجيل الألوان)
- تحقق من العمر الافتراضي المتبقي للقطعة
- تعبئة سحمان Brother وشحنه
- استبدال قطع الصيانة الدورية

استبدال المستلزمات

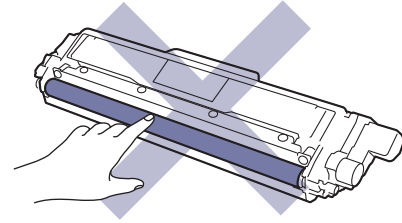
يجب عليك استبدال الملحقات عندما يشير الجهاز إلى انتهاء عمرها الافتراضي.

قد يتسبب استخدام مستلزمات ليست من إنتاج Brother في التأثير على جودة الطباعة وأداء المكونات المادية وموثوقية الجهاز. تعد خرطوشة الحبر ووحدة الأسطوانة ملحقين منفصلين. تأكد من تركيب كل منهما كمجموعة. قد يختلف اسم الطراز للملحقات وفقاً للدولة.

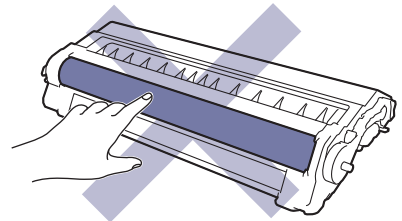
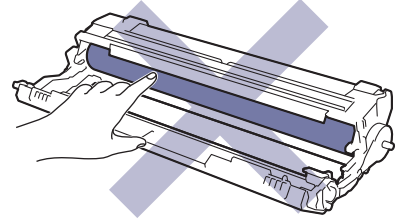
ملاحظة

- تأكد من إحكام قفل الملحقات المستعملة في حاوية بحيث لا يتناثر مسحوق الحبر خارج الخرطوشة.
- تخلص من العناصر المستهلكة المستخدمة طبقاً للقوانين والتنظيحات المحلية، مع فصلها عن النفايات المنزلية. إذا كانت لديك أية أسئلة، فاتصل بالمكتب المحلي للتخلص من النفايات التابع له. احرص على إعادة إغلاق العناصر المستهلكة بإحكام حتى لا تنسكب المادة الداخلية.
- نوصي بوضع الملحقات المستعملة والجديدة في قطعة من الورق لتفادي انسكاب المادة الداخلية أو تناثرها دون قصد.
- في حالة استخدام ورق لا يعتبر مكافئاً مباشراً لوسائط الطباعة الموصى بها، فقد يقل العمر الافتراضي للملحقات وأجزاء الجهاز.
- يعتمد العمر المتوقع لكل من خراطيش الحبر على المعيار ISO/IEC 19798. سيختلف معدل تكرار الاستبدال وفقاً لحجم الطباعة ونسبة التغطية وأنواع الوسائط المستخدمة وتشغيل/إيقاف تشغيل الجهاز.
- سيختلف تكرار استبدال الملحقات باستثناء خراطيش الحبر وفقاً لحجم الطباعة وأنواع الوسائط المستخدمة وتشغيل/إيقاف تشغيل الجهاز.
- تعامل مع خرطوشة الحبر بعناية. وإذا ما تناثر مسحوق الحبر على يديك أو ملابسك، فامسحها أو اغسلها بماء بارد في الحال.
- لتجنب مشكلات جودة الطباعة، لا تلمس الأجزاء المظلمة الموضحة في الرسوم التوضيحية.

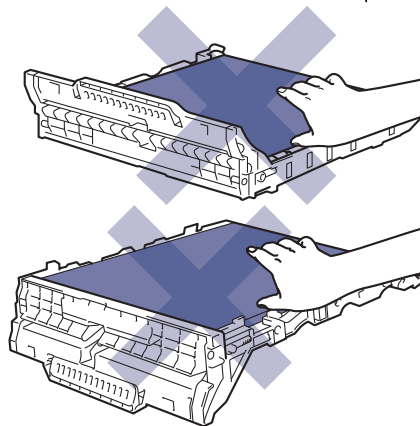
خرطوشة الحبر



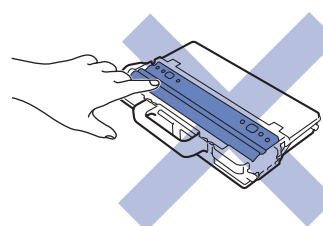
وحدة الأسطوانة



وحدة الحزام



علبة الحبر المستهلك



معلومات ذات صلة

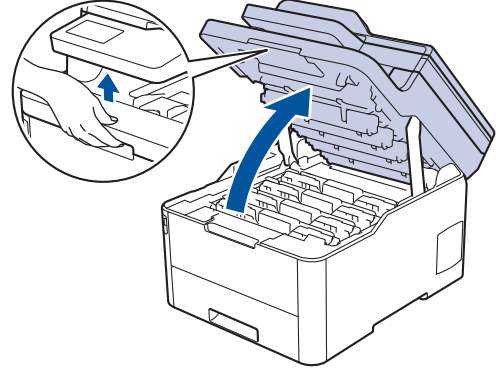


- الصيانة الدورية
- استبدال خرطوشة الحبر
- استبدال وحدة الأسطوانة
- استبدال وحدة الحزام
- استبدال علبة الحبر المستهلك
- رسائل الخطأ والصيانة
- الملحقات

استبدال خرطوشة الحبر

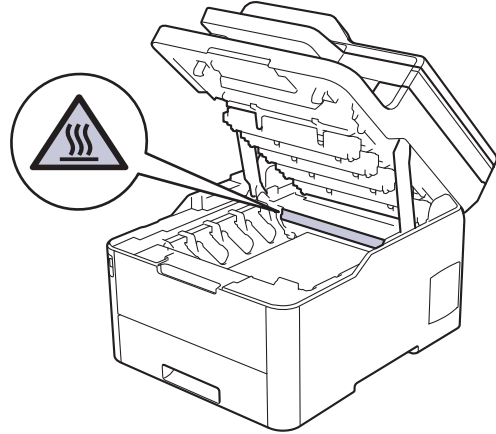
قبل بدء إجراء الاستبدال << معلومات ذات صلة: استبدال المستلزمات

1. تأكد أن الجهاز في وضع التشغيل.
2. افتح الغطاء العلوي حتى يستقر في وضع الفتح.

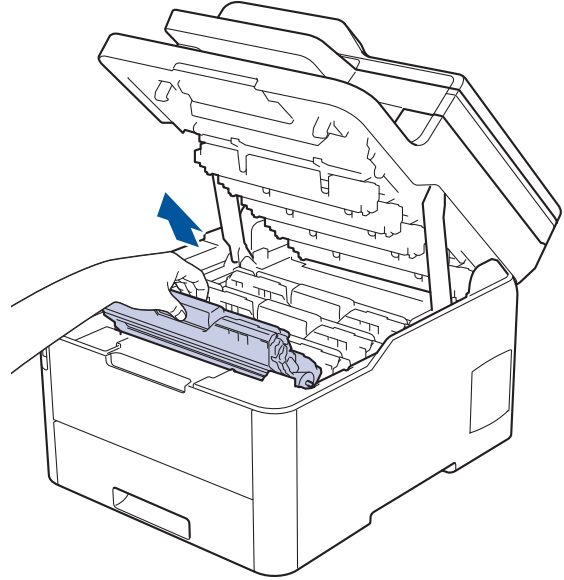


تحذير !

سطح ساخن
ستكون الأجزاء الداخلية للجهاز ساخنة جدًا. انتظر حتى يبرد الجهاز قبل لمسه.



3. أزل مجموعة وحدة الأسطوانة وخرطوشة الحبر التي تخص الألوان المشار إليها في شاشة LCD.

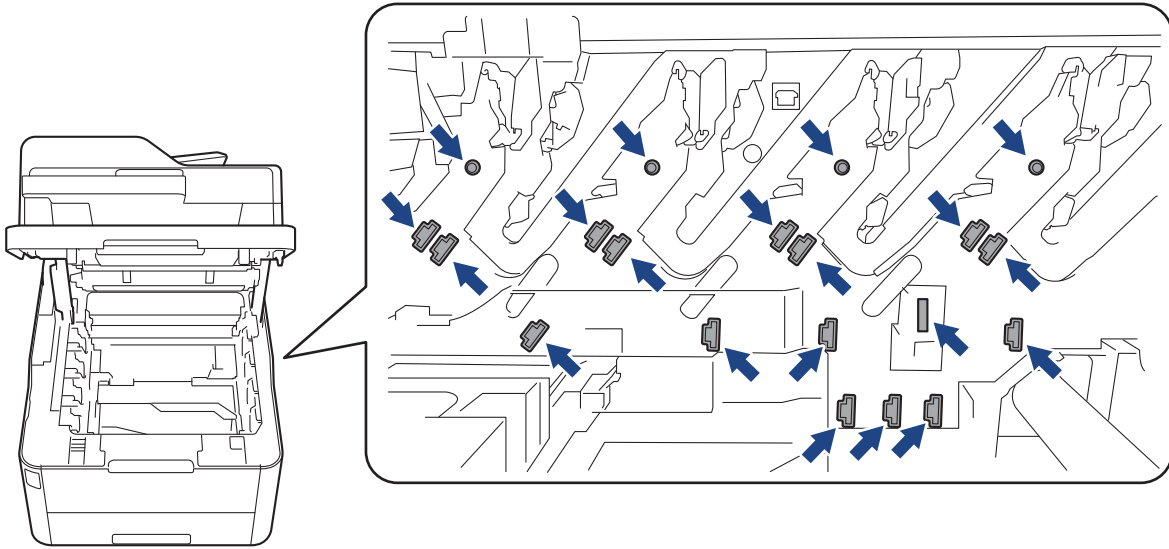


تنبيه !

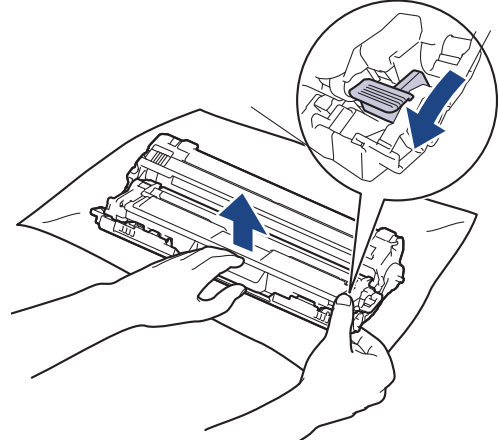
نوصي بوضع مجموعات وحدة الأسطوانة وخرطوشة الحبر على سطح مستوٍ ونظيف مع وضع ورق يمكن التخلص منه أسفلها في حالة سكب مسحوق الحبر أو بعثرته دون قصد.

هام

لمنع تلف الجهاز بسبب الكهرباء الساكنة، لا تلمس الأقطاب الكهربائية المشار إليها في الرسم التوضيحي.

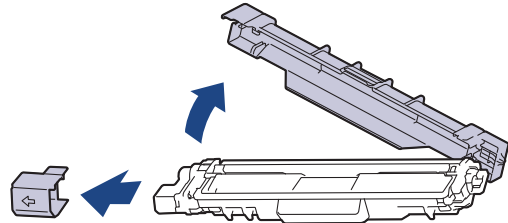


4. ادفع ذراع القفل الخضراء إلى أسفل ثم أزل خرطوشة الحبر من وحدة الأسطوانة.



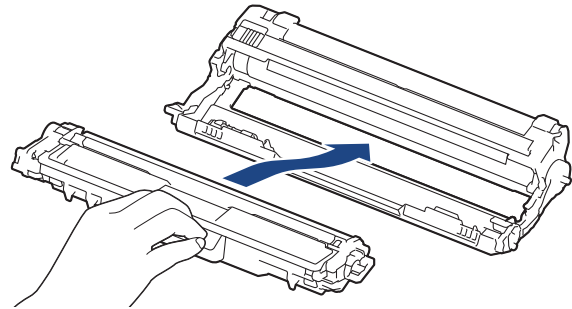
5. قم بإخراج خرطوشة الحبر الجديدة من عبوتها.

6. انزع الغطاء الواقي.



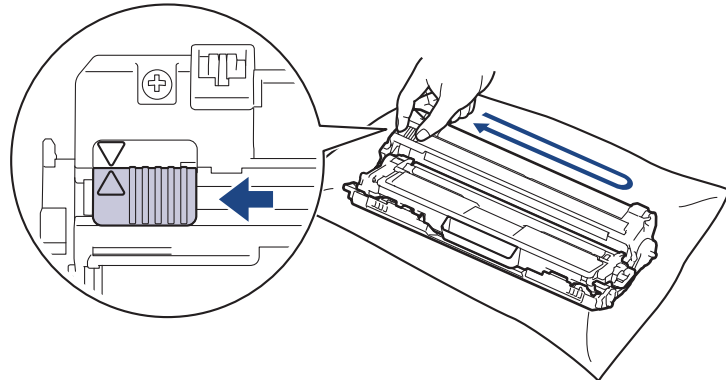
سيختلف شكل خرطوشة الحبر وفقاً لمنطقتك ودولتك.

7. أدخل خرطوشة الحبر الجديدة بإحكام في وحدة الأسطوانة حتى تسمع صوت استقرارها في مكانها.



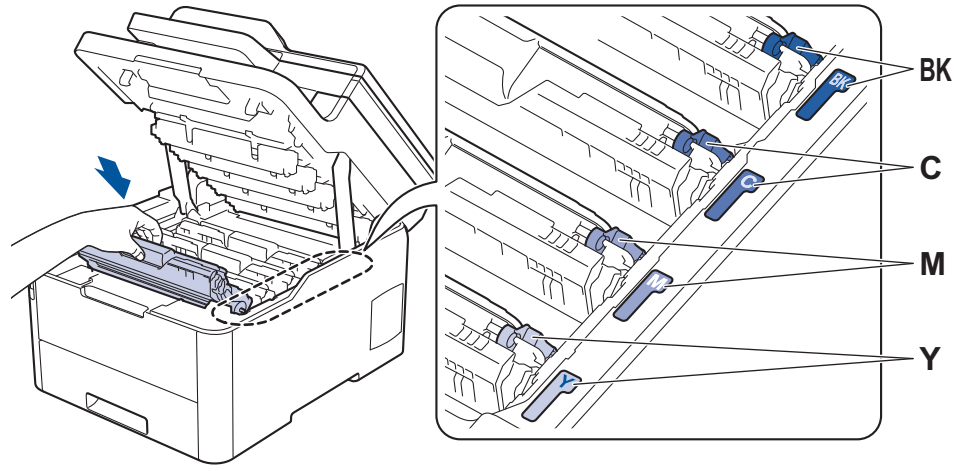
تأكد من وضع خرطوشة الحبر بشكل صحيح وإلا فقد تنفصل من وحدة الأسطوانة.

8. قم بتنظيف سلك الكورونا داخل وحدة الأسطوانة عن طريق تحريك اللسان الأخضر برفق من اليسار لليمين ومن اليمين لليسار عدة مرات. كرر هذا الأمر مع جميع أسلاك كورونا.



تأكد من إعادة اللسان الأخضر إلى الموضع الرئيسي (▲). يجب محاذاة اتجاه السهم الموجود على اللسان مع اتجاه السهم الموجود على وحدة الأسطوانة. فإذا لم تتم بذلك، فربما يظهر خط عمودي على الصفحات المطبوعة.

9. مرر مجموعات وحدة الأسطوانة وخرطوشة الحبر في الجهاز. وتأكد من تطابق لون خرطوشة الحبر مع لون الملصق نفسه الموجود على الجهاز.



10. أغلق الغطاء العلوي للجهاز.

- بعد استبدال أي خرطوشة حبر، لا توقف تشغيل الجهاز أو تفتح الغطاء العلوي حتى تعود شاشة الجهاز إلى وضع الاستعداد.
- تُعد خرطوشة الحبر التي تأتي مع جهاز **Brother** خرطوشة حبر جديدة.
- من المستحسن الاحتفاظ بخرطوشة حبر جديدة جاهزة للاستخدام عندما ترى تحذير انخفاض مسحوق الحبر.
- لضمان الحصول على طباعة عالية الجودة، نوصي بأن تستخدم خرطوشات الحبر الأصلية من **Brother** فقط. عند الرغبة في شراء خرطوشات حبر، اتصل بخدمة عملاء **Brother** أو موزع **Brother** المحلي الذي تتعامل معه.
- لا تقم بإخراج خرطوشة الحبر الجديدة من عبواتها حتى تكون مستعدًا لتركيبها.
- إذ إنه في حالة ترك خرطوشة الحبر دون عبوتها لفترة طويلة، فسوف يقل العمر الافتراضي للحبر.
- توصي **Brother** بشدة بأن "لا" تقوم بإعادة ملء خرطوشة الحبر المقدمة مع جهازك. كما نوصي بشدة بأن تتابع استخدام خرطوشات الحبر البديلة الأصلية من **Brother** فقط. قد يتسبب استخدام أو محاولة استخدام مسحوق حبر و/أو خرطوشات حبر من إنتاج جهات أخرى في جهاز **Brother** في تلف الجهاز و/أو قد يتسبب في الحصول على جودة طباعة غير مرضية. لا تنطبق تغطية ضماننا المحدود على أي مشكلة ناتجة عن استخدام مسحوق حبر و/أو خرطوشات حبر من إنتاج جهات أخرى. لحماية استثمارك والحصول على الأداء الأمثل من جهاز **Brother**، نوصي بشدة باستخدام ملحقات الأصلية من **Brother**.

معلومات ذات صلة

- استبدال المستلزمات
- رسائل الخطأ والصيانة
- تحسين جودة الطباعة

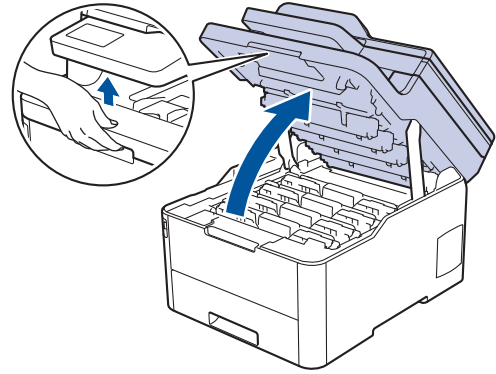
استبدال وحدة الأسطوانة

قبل بدء إجراء الاستبدال << معلومات ذات صلة: استبدال المستلزمات

<< استبدال وحدة الأسطوانة
<< إعادة تعيين عداد الأسطوانات (DCP-L3510CDW/DCP-L3551CDW)
<< إعادة تعيين عداد الأسطوانات (MFC-L3710CW/MFC-L3735CDN/MFC-L3745CDW/MFC-L3750CDW/MFC-L3770CDW)

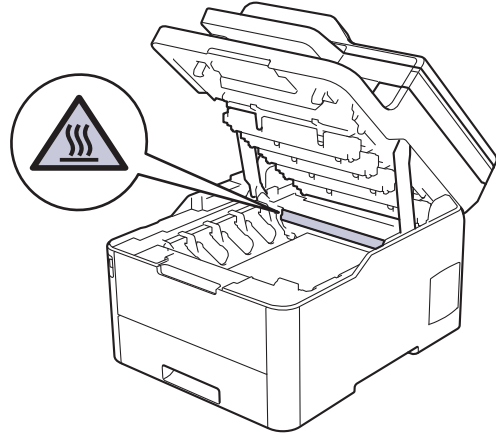
استبدال وحدة الأسطوانة

1. تأكد أن الجهاز في وضع التشغيل.
2. افتح الغطاء العلوي حتى يستقر في وضع الفتح.

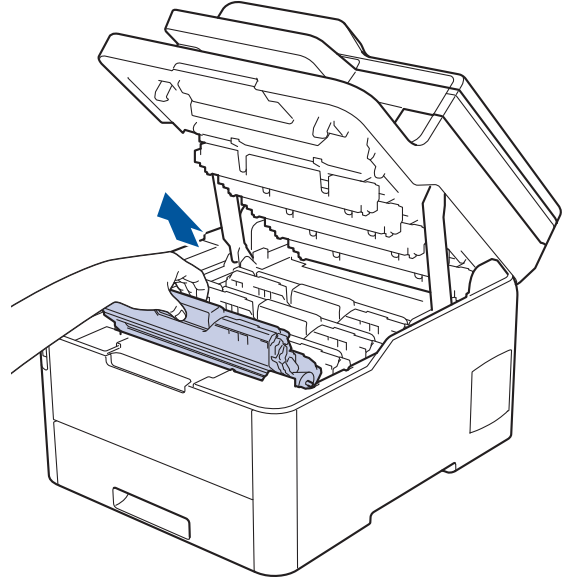


تحذير

سطح ساخن
ستكون الأجزاء الداخلية للجهاز ساخنة جدًا. انتظر حتى يبرد الجهاز قبل لمسه.



3. أزل مجموعة وحدة الأسطوانة وخرطوشة الحبر التي تخص الألوان المشار إليها في شاشة LCD.

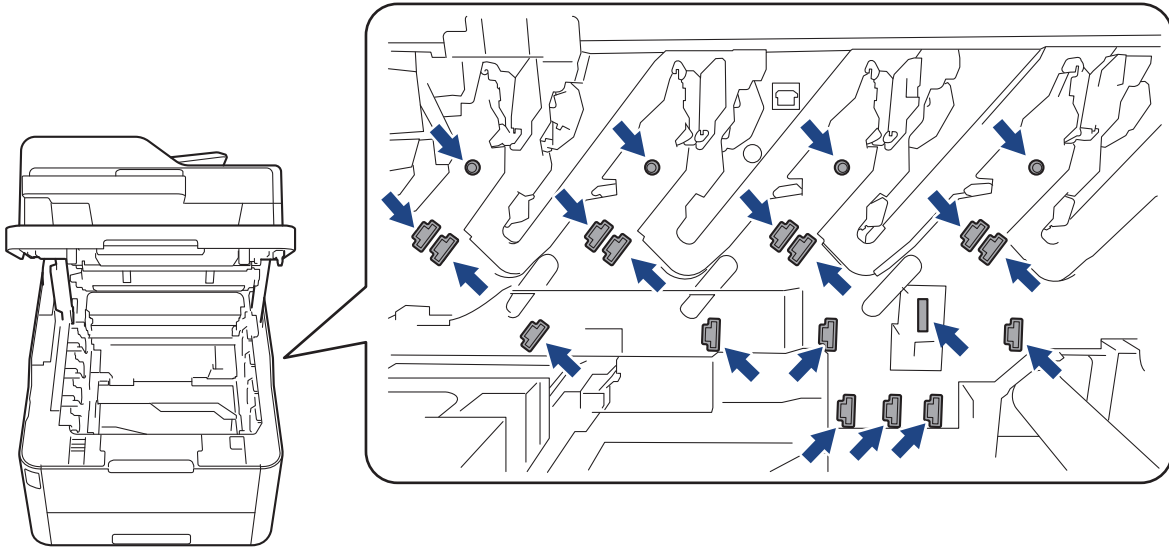


تنبيه !

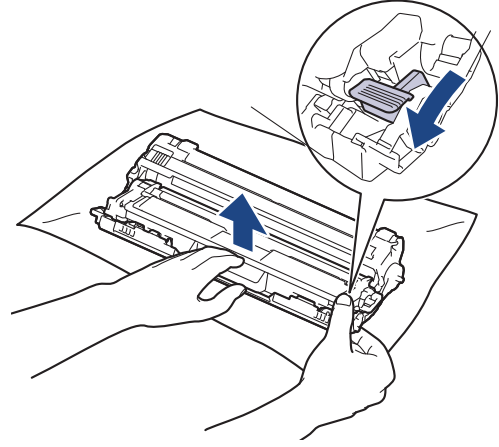
نوصي بوضع مجموعات وحدة الأسطوانة وخرطوشة الحبر على سطح مستوٍ ونظيف مع وضع ورق يمكن التخلص منه أسفلها في حالة سكب مسحوق الحبر أو بعثرته دون قصد.

هام

لمنع تلف الجهاز بسبب الكهرباء الساكنة، لا تلمس الأقطاب الكهربائية المشار إليها في الرسم التوضيحي.

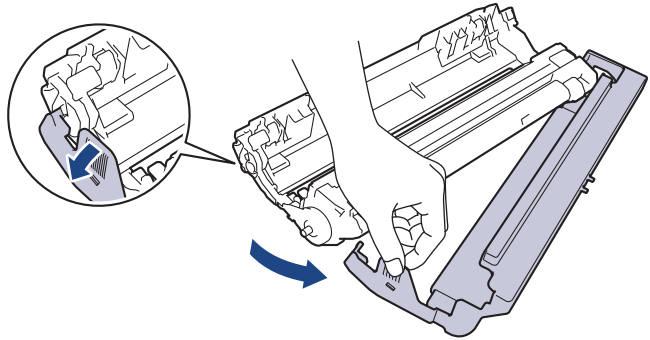


4. ادفع ذراع القفل الحضرأ إلى أسفل ثم أزل خرطوشة الحبر من وحدة الأسطوانة.

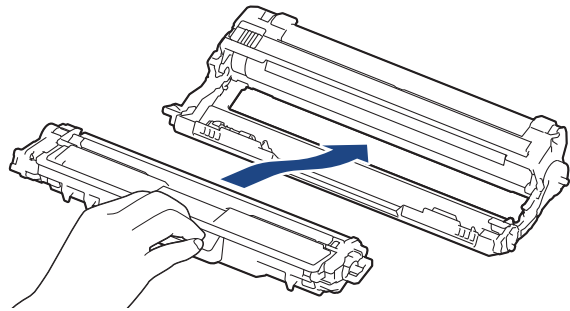


5. قم بإخراج وحدة الأسطوانة الجديدة من عبوتها.

6. انزع الغطاء الواقى.

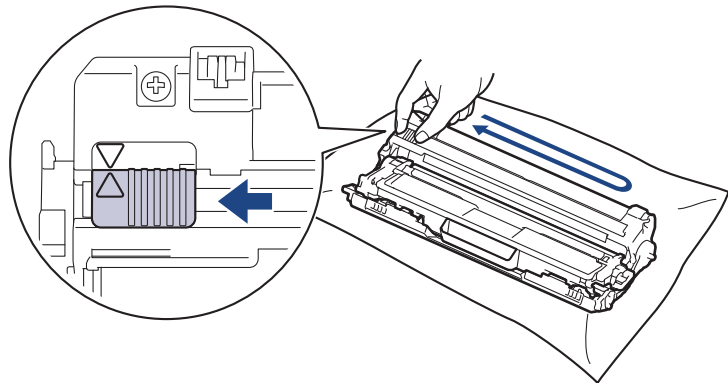


7. أعد إدخال خرطوشة الحبر بإحكام في وحدة الأسطوانة الجديدة حتى تسمع صوت استقرارها في مكانها.



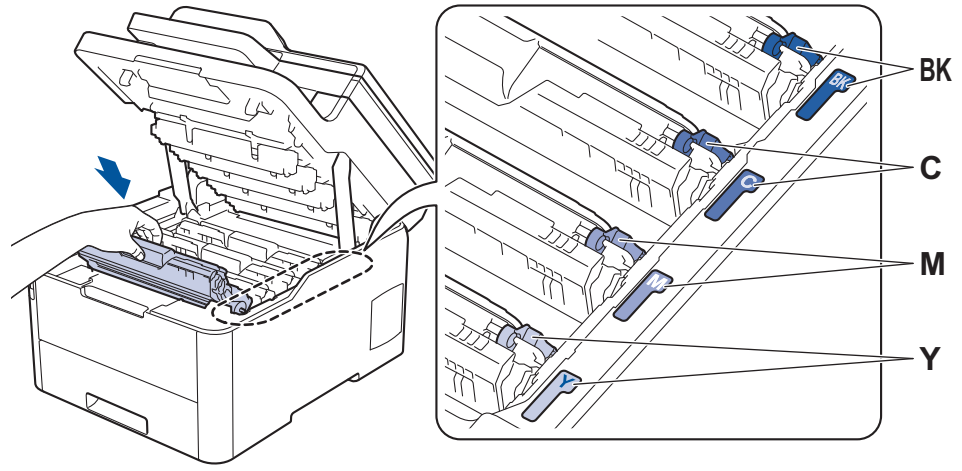
تأكد من وضع خرطوشة الحبر بشكل صحيح وإلا فقد تنفصل من وحدة الأسطوانة.

8. قم بتنظيف سلك الكورونا داخل وحدة الأسطوانة عن طريق تحريك اللسان الأخضر برفق من اليسار لليمين ومن اليمين لليسار عدة مرات. كرر هذا الأمر مع جميع أسلاك كورونا.



تأكد من إعادة اللسان الأخضر إلى الموضع الرئيسي (▲). يجب محاذاة اتجاه السهم الموجود على اللسان مع اتجاه السهم الموجود على وحدة الأسطوانة. فإذا لم تتم بذلك، فربما يظهر خط عمودي على الصفحات المطبوعة.

9. مرر مجموعات وحدة الأسطوانة وخرطوشة الحبر في الجهاز. وتأكد من تطابق لون خرطوشة الحبر مع لون الملصق نفسه الموجود على الجهاز.



10. أغلق الغطاء العلوي للجهاز.

11. أعد تعيين عداد الأسطوانة عن طريق اتباع القسم التالي.

ملاحظة

- يحدث تآكل الأسطوانة واهترائها نتيجة لاستخدامها ودورانها وتفاعلها مع الورق ومسحوق الحبر والمواد الأخرى الموجودة في مسار الورق. عندما تصل أسطوانة ما إلى حد الدوران المحدد بالمنصع الموافق لإنتاجية الصفحات المقدرة، ستطالبك شاشة LCD الخاصة بالمنتج باستبدال الأسطوانة. سيستمر المنتج في العمل، إلا أن جودة الطباعة قد لا تكون مثالية.
- في حالة وضع وحدة الأسطوانة خارج عبوتها تحت أشعة الشمس المباشرة (أو الضوء الصناعي لفترات طويلة)، فإنها قد تتلف.
- هناك العديد من العوامل التي تحدد العمر الافتراضي الفعلي للأسطوانة، مثل درجة الحرارة والرطوبة ونوع الورق ونوع مسحوق الحبر المستخدم وما إلى ذلك. في الظروف المثالية، يُقدر متوسط عمر الأسطوانة الافتراضي بـ 18000 صفحة تقريباً استناداً إلى صفحة واحدة لكل وظيفة [صفحات أحادية الجانب بحجم A4/letter]. قد يتأثر عدد الصفحات بعدة عوامل، من بينها على سبيل المثال لا الحصر نوع الوسائط وحجمها.
- نظرًا لأننا لا يمكننا التحكم في العوامل العديدة التي تحدد العمر الافتراضي الفعلي للأسطوانة، فلا يمكننا ضمان الحصول على حد أدنى لعدد الصفحات التي ستم طبعاتها بواسطة الأسطوانة.
- للحصول على الأداء الأمثل، استخدم فقط مسحوق حبر Brother الأصلي.
- يجب عدم استخدام الجهاز إلا في بيئة نظيفة خالية من الغبار وبها تهوية جيدة.
- إن الطباعة باستخدام وحدة أسطوانة من إنتاج جهة أخرى بخلاف Brother لن تسبب في تقليل جودة الطباعة بحسب، بل سستقل أيضًا من جودة الجهاز نفسه وعمره الافتراضي. لا تنطبق تغطية الضمان على المشكلات الناتجة عن استخدام وحدة أسطوانة من إنتاج جهة أخرى بخلاف Brother.

هام

- لتجنب المشكلات في جودة الطباعة أو تلف الجهاز، لا تتم إعادة تعيين عداد الأسطوانة إلا إذا كنت تستبدل وحدة الأسطوانة.
- إذا قمت بإعادة تعيين عداد الأسطوانة دون استبدال وحدة الأسطوانة، فلن يكون الجهاز قادرًا على حساب عمر الأسطوانة الافتراضي المتبقي على نحو صحيح.
- قد يتسبب استخدام مستلزمات ليست من إنتاج Brother في التأثير على جودة الطباعة، وأداء المكونات المادية، وموثوقية الجهاز.

إعادة تعيين عداد الأسطوانات (DCP-L3510CDW/DCP-L3551CDW)

1. تأكد أن الجهاز في وضع التشغيل.
2. تأكد من غلق غطاء الجهاز.
3. اضغط **OK (موافق)** لأسفل أثناء الضغط على ▲.
4. اضغط على **OK (موافق)** لتحديد Drum (الأسطوانة).
5. اضغط على ▲ أو ▼ لعرض لون الحبر الذي يخص وحدة الأسطوانة التي استبدلتها للتو، ثم اضغط على **OK (موافق)**.
6. اضغط على ▲ لإعادة تعيين عداد الأسطوانات.

إعادة تعيين عداد الأسطوانات (MFC-L3710CW/MFC-L3735CDN/MFC-L3745CDW/MFC-L3750CDW/) (MFC-L3770CDW)

1. تأكد أن الجهاز في وضع التشغيل.

2. اضغط مع الاستمرار على  لمدة خمس ثوانٍ تقريبًا.

3. اضغط على Drum (الأسطوانة) .

4. حدد لون الحبر الذي يخص وحدة الأسطوانة التي استبدلتها للتو.

5. اضغط على Yes (نعم) .

معلومات ذات صلة

- استبدال المستلزمات
- رسائل الخطأ والصيانة
- تحسين جودة الطباعة

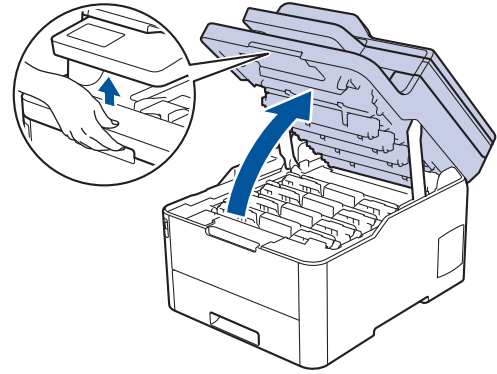
استبدال وحدة الحزام

قبل بدء إجراء الاستبدال << معلومات ذات صلة: استبدال المستلزمات

<< استبدال وحدة الحزام
<< إعادة تعيين عداد وحدة الحزام (DCP-L3510CDW/DCP-L3551CDW)
<< إعادة تعيين عداد وحدة الحزام (MFC-L3710CW/MFC-L3735CDN/MFC-L3745CDW/MFC-L3750CDW/MFC-L3770CDW)

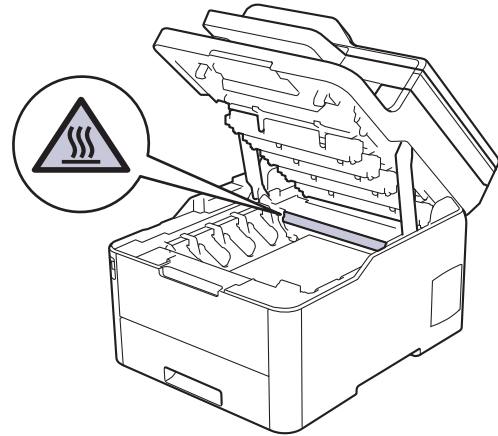
استبدال وحدة الحزام

1. تأكد أن الجهاز في وضع التشغيل.
2. افتح الغطاء العلوي حتى يستقر في وضع الفتح.

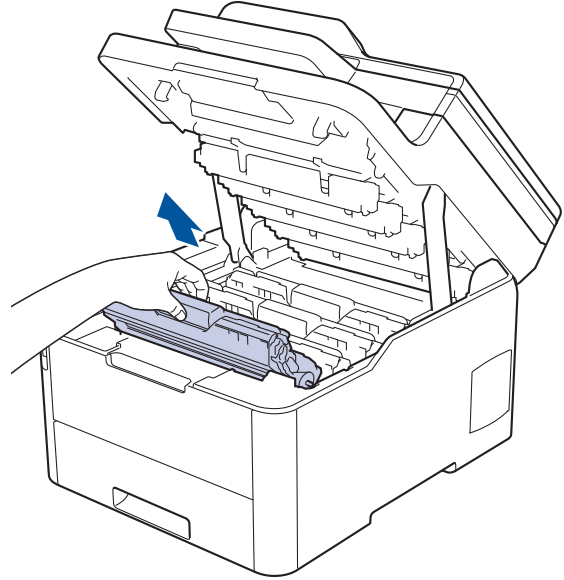


تحذير

سطح ساخن
ستكون الأجزاء الداخلية للجهاز ساخنة جدًا. انتظر حتى يبرد الجهاز قبل لمسه.



3. أزل جميع مجموعات وحدة الأسطوانة وخرطوشة الحبر.

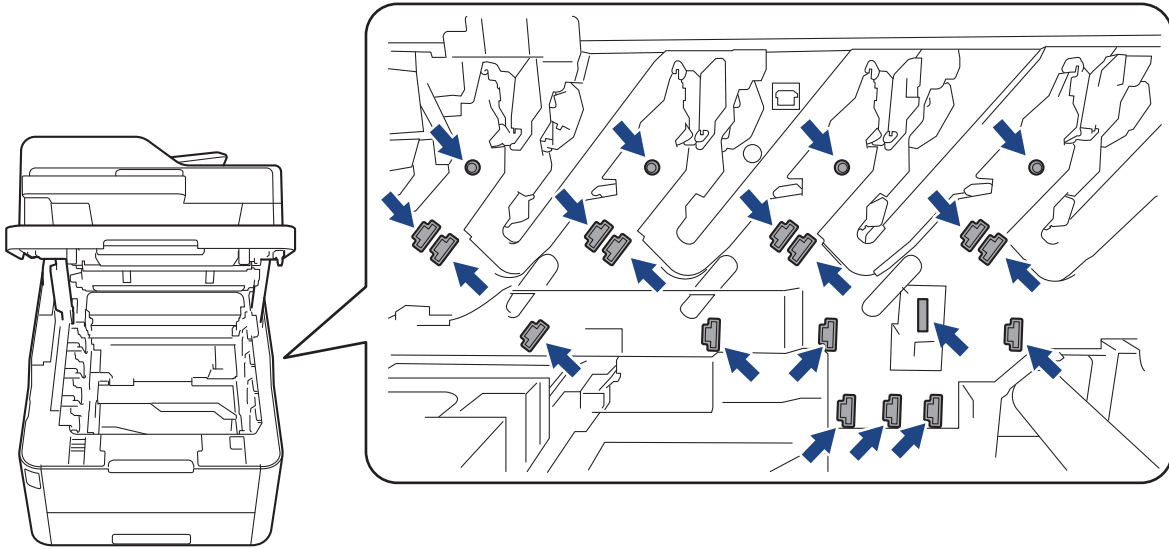


تنبيه ⚠

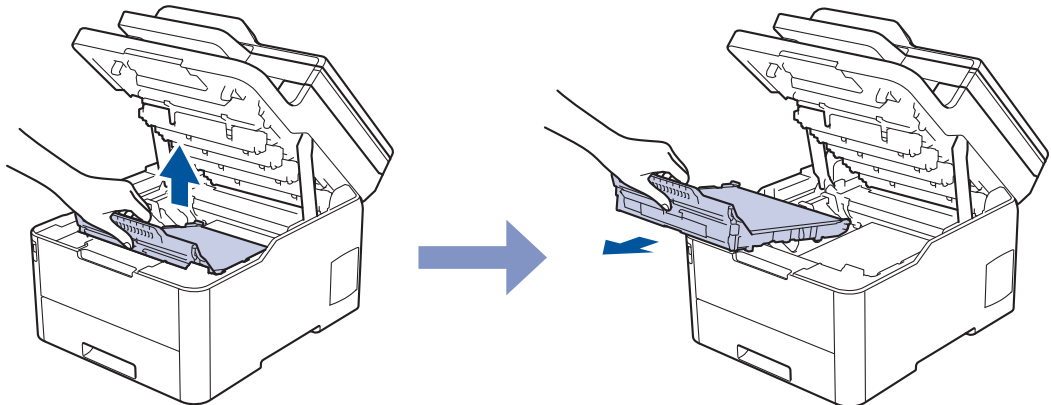
نوصي بوضع مجموعات وحدة الأسطوانة وخرطوشة الحبر على سطح مستوٍ ونظيف مع وضع ورق يمكن التخلص منه أسفلها في حالة سكب مسحوق الحبر أو بعثرته دون قصد.

هام

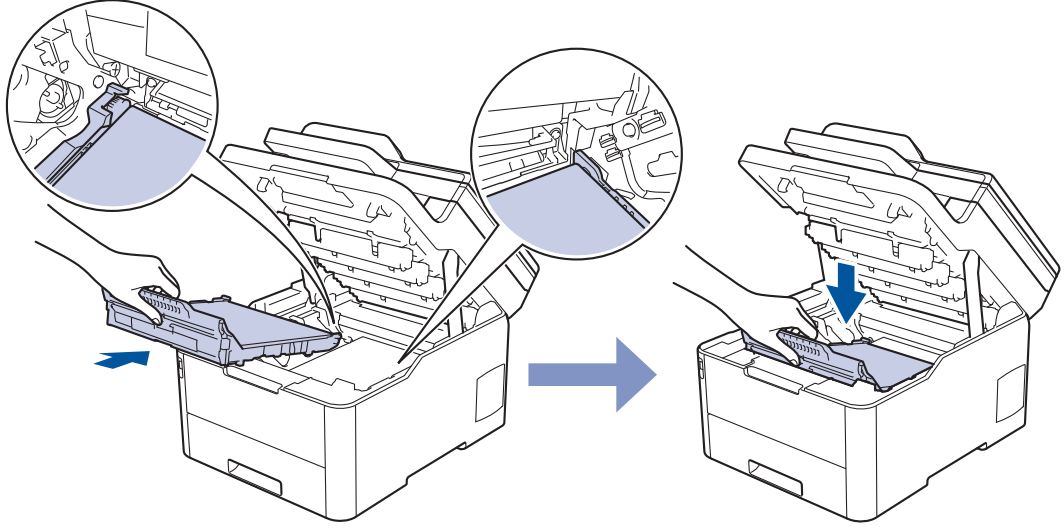
لمنع تلف الجهاز بسبب الكهرباء الساكنة، لا تلمس الأقطاب الكهربائية المشار إليها في الرسم التوضيحي.



4. أمسك المقبض الأخضر لوحدة الحزام وارفع وحدة الحزام لأعلى، ثم اسحبها إلى الخارج دون ملامستها للجهاز.

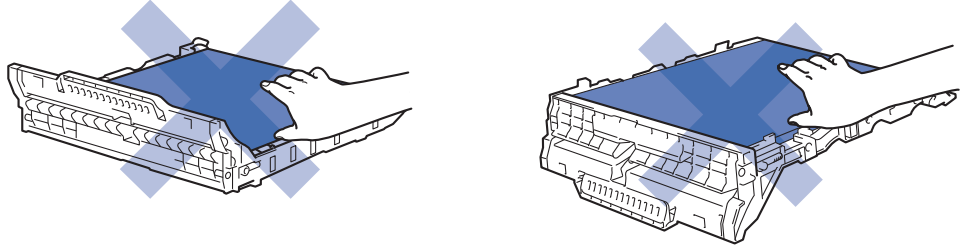


5. أفرغ وحدة الحزام الجديدة وأدخلها في الجهاز.

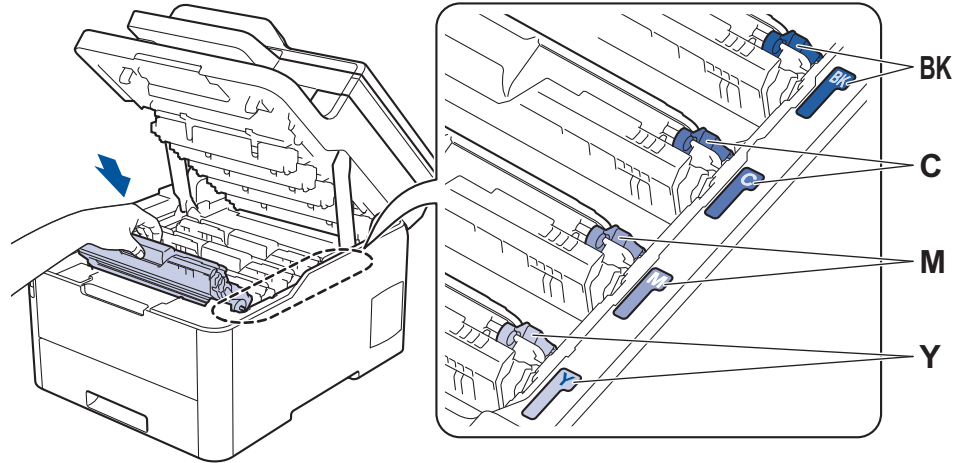


ملاحظة

لتجنب مشكلات جودة الطباعة، لا تلمس الأجزاء المظللة الموضحة في الرسوم التوضيحية.



6. أعد إدخال كل مجموعة من مجموعات وحدة الأسطوانة وخرطوشة الحبر في الجهاز. تأكد من تطابق لون خرطوشة الحبر مع لون المصق نفسه الموجود على الجهاز لجميع مجموعات وحدة الأسطوانة وخرطوشة الحبر الأربعة.



7. أغلق الغطاء العلوي للجهاز.

8. أعد تعيين عداد وحدة الحزام عن طريق اتباع القسم التالي.

هام

- لتجنب المشكلات في جودة الطباعة أو تلف الجهاز، لا تتم إعادة تعيين عداد وحدة الحزام إلا إذا كنت تستبدل وحدة الحزام.
- قد يتسبب استخدام مستلزمات ليست من إنتاج Brother في التأثير على جودة الطباعة، وأداء المكونات المادية، وموثوقية الجهاز.

إعادة تعيين عداد وحدة الحزام (DCP-L3510CDW/DCP-L3551CDW)

1. تأكد أن الجهاز في وضع التشغيل.
2. تأكد من غلق غطاء الجهاز.
3. اسحب **OK (موافق)** لأسفل أثناء الضغط على **▲**.
4. اضغط على **▲** أو **▼** لعرض الخيار Belt (الحزام) ، ثم اضغط على **OK (موافق)**.
5. اضغط على **▲** لإعادة تعيين عداد الحزام.

إعادة تعيين عداد وحدة الحزام (MFC-L3710CW/MFC-L3735CDN/MFC-L3745CDW/MFC-L3750CDW/) (MFC-L3770CDW)

1. تأكد أن الجهاز في وضع التشغيل.
2. اضغط مع الاستمرار على  لمدة خمس ثوانٍ تقريبًا.
3. اضغط على Belt (الحزام) .
4. اضغط على Yes (نعم) .

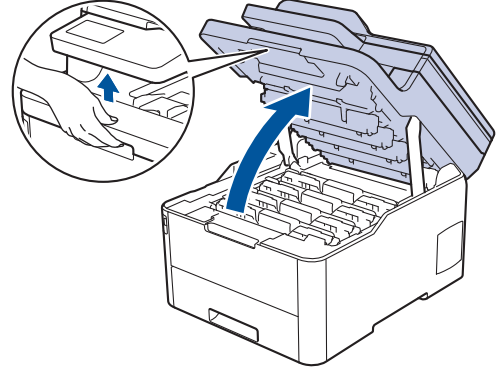
معلومات ذات صلة

- استبدال المستلزمات
- رسائل الخطأ والصيانة
- تحسين جودة الطباعة

استبدال علبة الحبر المستهلك

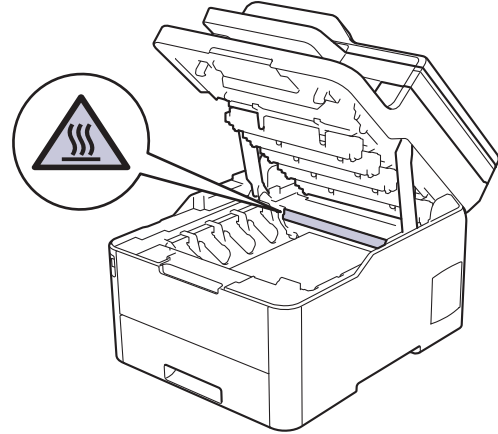
قبل بدء إجراء الاستبدال << معلومات ذات صلة: استبدال المستلزمات

1. تأكد أن الجهاز في وضع التشغيل.
2. افتح الغطاء العلوي حتى يستقر في وضع الفتح.

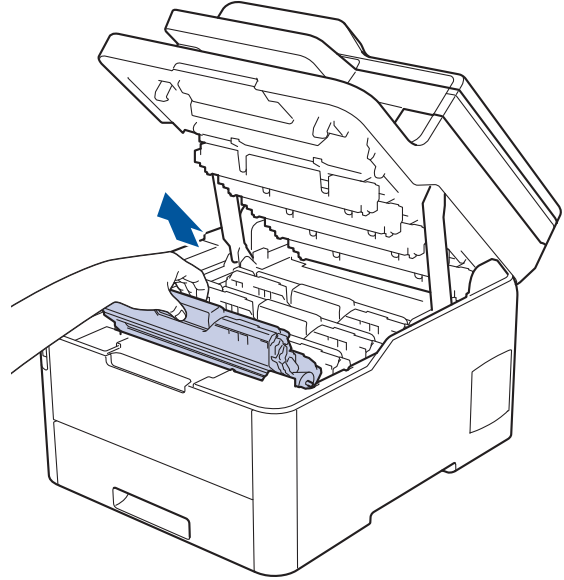


تحذير !

سطح ساخن
ستكون الأجزاء الداخلية للجهاز ساخنة جدًا. انتظر حتى يبرد الجهاز قبل لمسه.



3. أزل جميع مجموعات وحدة الأسطوانة وخرطوشة الحبر.

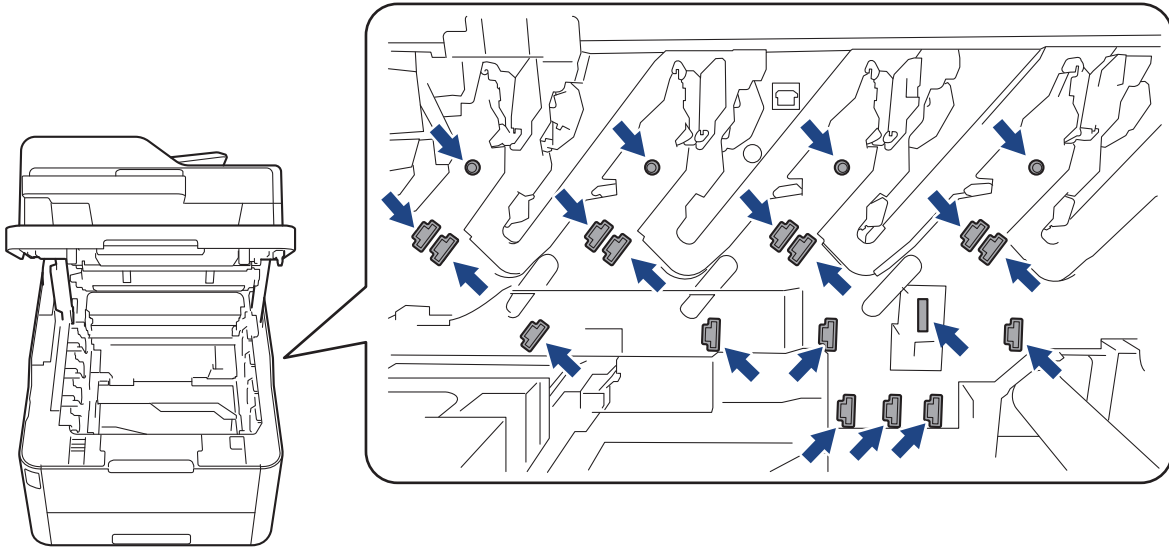


تنبيه !

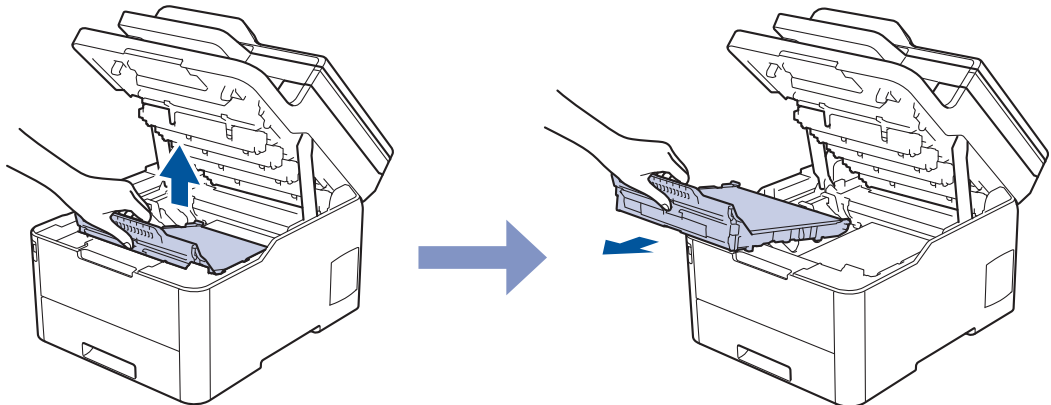
نوصي بوضع مجموعات وحدة الأسطوانة وخرطوشة الحبر على سطح مستوٍ ونظيف مع وضع ورق يمكن التخلص منه أسفلها في حالة سكب مسحوق الحبر أو بعثرته دون قصد.

هام

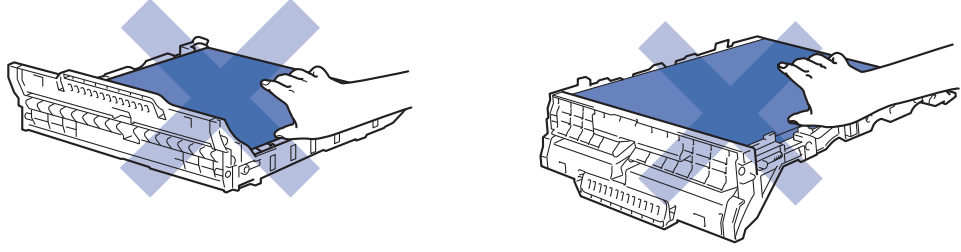
لمنع تلف الجهاز بسبب الكهرباء الساكنة، لا تلمس الأقطاب الكهربائية المشار إليها في الرسم التوضيحي.



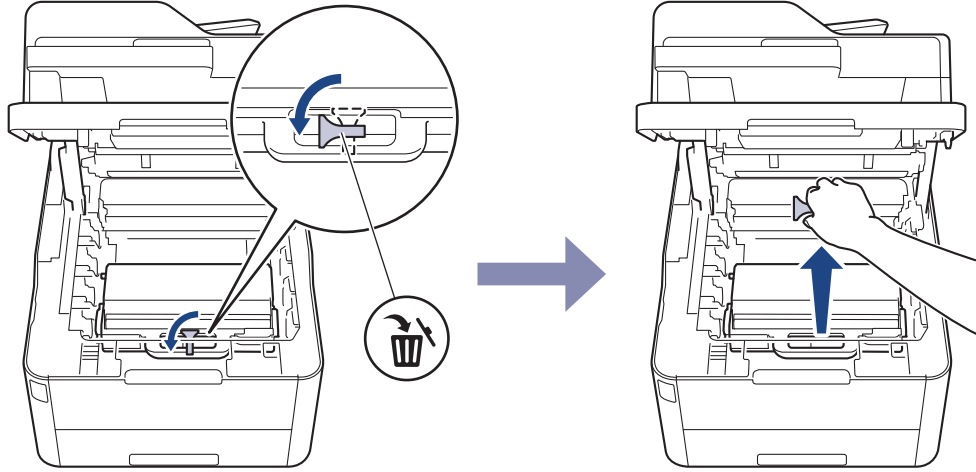
4. أمسك المقبض الأخضر لوحدة الحزام وارفع وحدة الحزام لأعلى، ثم اسحبها إلى الخارج دون ملامستها للجهاز.



لتجنب مشكلات جودة الطباعة، لا تلمس الأجزاء المظللة الموضحة في الرسوم التوضيحية.

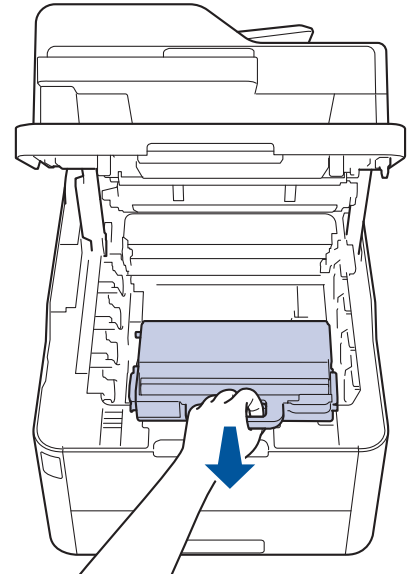


5. أزل مادة التغليف البرتقالية وتخلص منها.



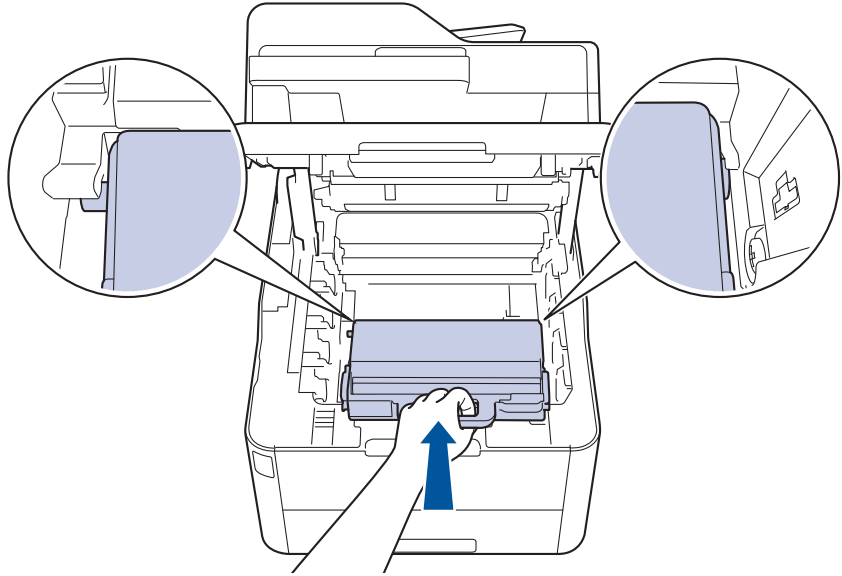
تعتبر هذه الخطوة ضرورية عند استبدال علبة الحبر المستهلك للمرة الأولى، وهي غير مطلوبة عند استبداله بعد ذلك. ويتم تركيب قطع التغليف ذات اللون البرتقالي في المصنع لحماية الجهاز أثناء عملية الشحن.

6. أمسك المقبض الأخضر الخاص بعلبة الحبر المستهلك ثم أزل العلبة من الجهاز.



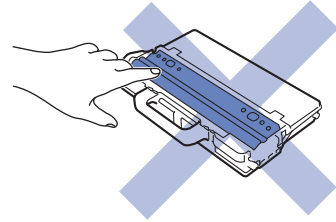
لا تتم إعادة استخدام علبة الحبر المستهلك.

7. أخرج علبة الحبر المستهلك الجديدة من عبوتها وركبها في الجهاز. وتأكد من استواء علبة الحبر المستهلك ومن تثبيتها في مكانها بإحكام.

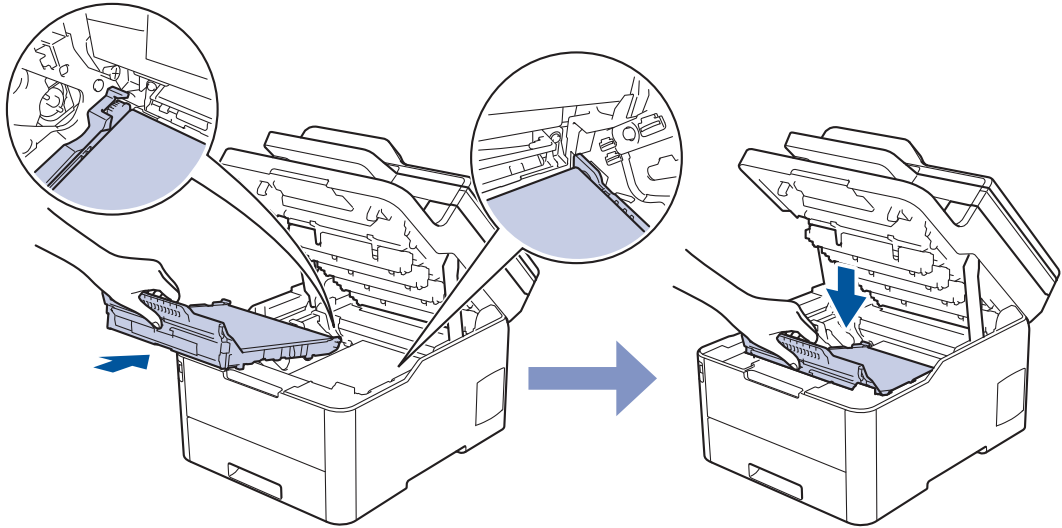


ملاحظة

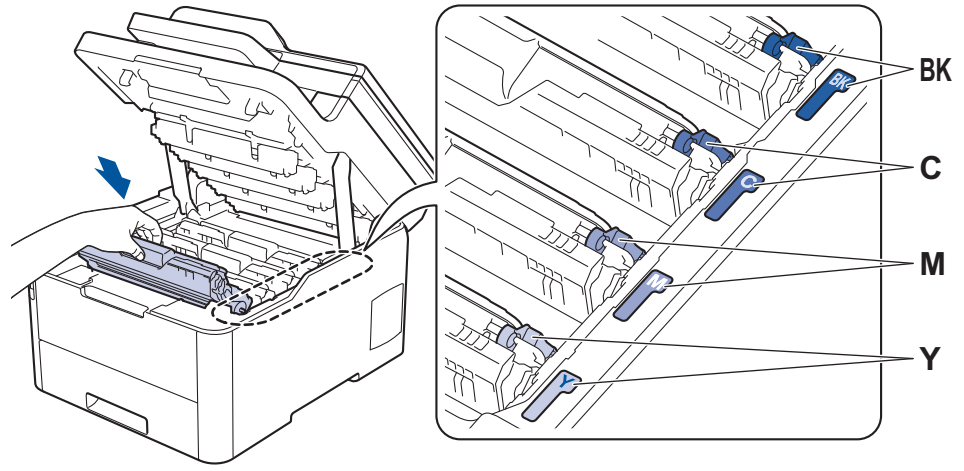
لتجنب مشكلات جودة الطباعة، لا تلمس الأجزاء المظلمة الموضحة في الرسوم التوضيحية.



8. أعد إدخال وحدة الحزام في الجهاز.



9. أعد إدخال كل مجموعة من مجموعات وحدة الأسطوانة وخرطوشة الحبر في الجهاز. تأكد من تطابق لون خرطوشة الحبر مع لون المصق نفسه الموجود على الجهاز لجميع مجموعات وحدة الأسطوانة وخرطوشة الحبر الأربعة.



10. أغلق الغطاء العلوي للجهاز.

معلومات ذات صلة



- استبدال المستلزمات
- رسائل الخطأ والصيانة

تنظيف الجهاز

تم تنظيف الأجزاء الخارجية والداخلية للجهاز بشكل منتظم باستخدام قطعة قماش جافة وخالية من الوبر. عند استبدال خرطوشة الحبر أو وحدة الأسطوانة، تأكد من تنظيف الجزء الداخلي للجهاز. في حالة وجود بقع من الحبر على الصفحات المطبوعة، نظف الجزء الداخلي للجهاز بقطعة قماش جافة وخالية من الوبر.

تحذير !

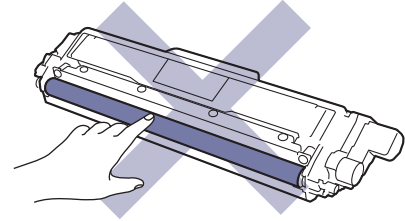
- لا تستخدم أية مواد قابلة للاشتعال أو أي نوع من الرش أو أية مواد تنظيف تحتوي على الأمونيا أو الكحول لتنظيف الأجزاء الداخلية أو الخارجية للمنتج. فقد يؤدي القيام بذلك إلى حدوث حريق. وبدلاً من ذلك، استخدم فقط قطعة قماش جافة وخالية من الوبر.



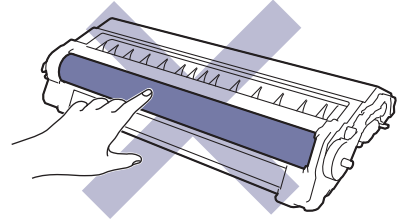
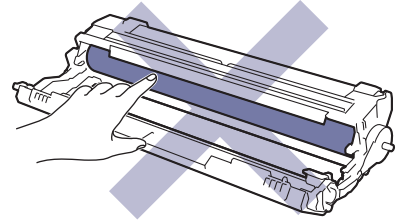
هام

- لا تستخدم كحول الأيزوبروبانول لإزالة الأوساخ من لوحة التحكم. فرما يؤدي إلى كسر اللوحة.
- لتجنب مشكلات جودة الطباعة، لا تلمس الأجزاء المظلمة الموضحة في الرسوم التوضيحية.

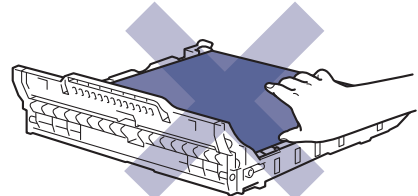
خرطوشة الحبر

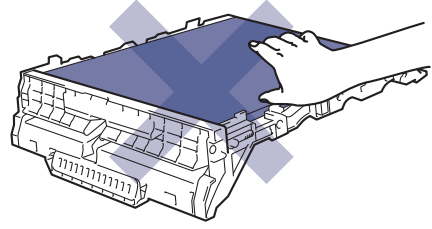


وحدة الأسطوانة

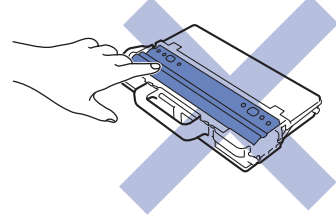


وحدة الحزام





طبة الحجر المستهلك

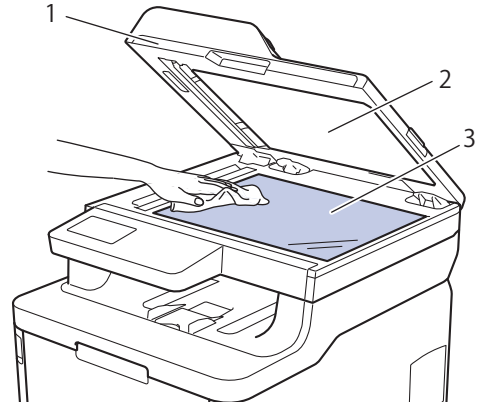


معلومات ذات صلة

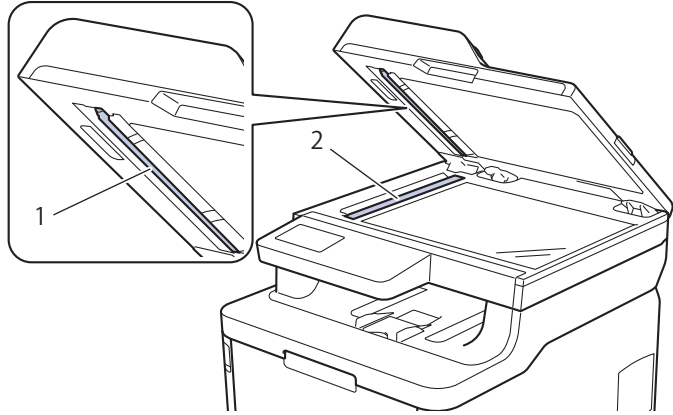
- الصيانة الدورية
- تنظيف الماسح الضوئي
- نظف رؤوس LED
- تنظيف شاشة LCD المسية
- تنظيف أسلاك الشحن
- تنظيف وحدة الأسطوانة
- تنظيف أسطوانات التناط الورق

تنظيف الماسح الضوئي

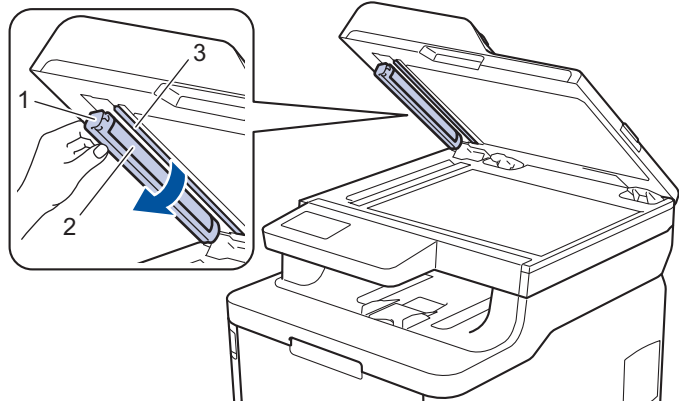
1. اضغط مع الاستمرار على إيقاف تشغيل الجهاز.
2. ارفع غطاء المستندات (1). قم بتنظيف السطح البلاستيكي الأبيض (2) وزجاج الماسحة الضوئية (3) أسفله باستخدام قطعة قماش ناعمة خالية من الوبر ومرطبة بالماء.



3. في وحدة تغذية المستندات التلقائية، قم بتنظيف الضئيب الأبيض (1) وشريط زجاج الماسحة الضوئية (2) أسفله باستخدام قطعة قماش ناعمة خالية من الوبر ومرطبة بالماء.



4. افتح غطاء زجاج الماسح الضوئي (1)، ثم قم بتنظيف الشريط الأبيض الآخر (2) وشريط زجاج الماسح الضوئي (3) (الطرز المدعومة فقط).



5. ألق غطاء المستندات.

6. اضغط على لتشغيل الجهاز.

معلومات ذات صلة



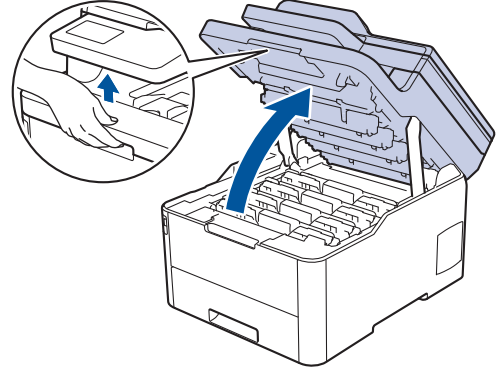
• تنظيف الجهاز

نظف رؤوس LED

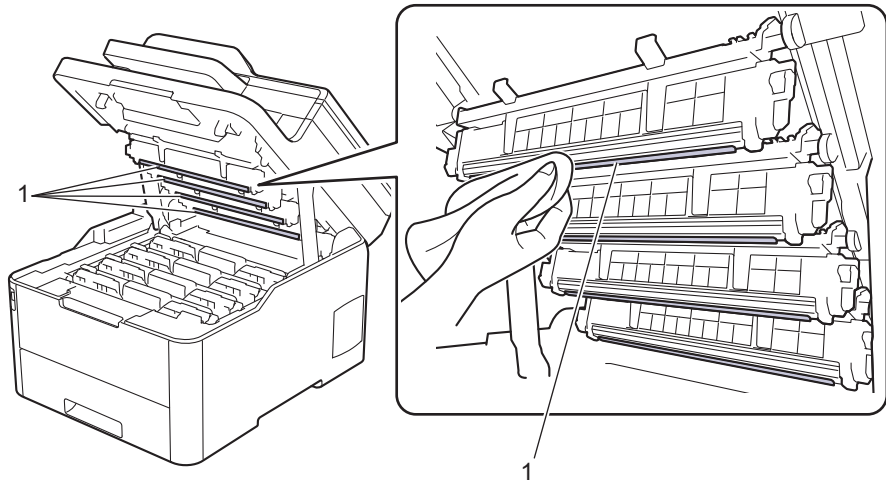
في حالة وجود مشكلة في جودة الطباعة، مثل الألوان الفاتحة أو الباهتة، أو الخطوط البيضاء، أو الأشرطة التي توجد أسفل الصفحة، نظف رؤوس LED كما يلي:

1. اضغط مع الاستمرار على  لإيقاف تشغيل الجهاز.

2. افتح الغطاء العلوي حتى يستقر في وضع الفتح.



3. امسح كل نافذة من نوافذ رأس (1) باستخدام قطعة قماش خالية من الوبر، وناعمة، وجافة. لا تلمس النوافذ بأصابعك.



4. أغلق الغطاء العلوي للجهاز.

5. اضغط على  لتشغيل الجهاز.

معلومات ذات صلة

- تنظيف الجهاز
- تحسين جودة الطباعة

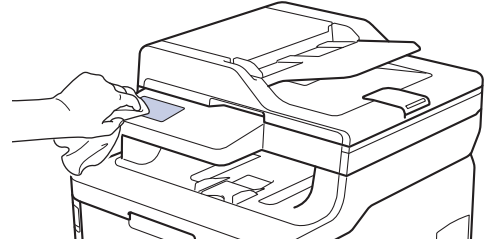
تنظيف شاشة LCD اللمسية

الطرز ذات العلاقة: MFC-L3710CW/MFC-L3735CDN/MFC-L3745CDW/MFC-L3750CDW/MFC-L3770CDW

هام

لا تستخدم أي نوع من المنظفات السائلة (بما في ذلك الإيثانول).

1. اضغط مع الاستمرار على لإيقاف تشغيل الجهاز.
2. قم بتنظيف شاشة اللمس باستخدام قطعة قماش جافة ناعمة وخالية من الوبر.



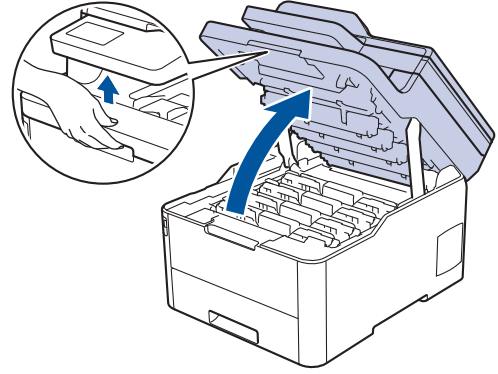
3. اضغط على لتشغيل الجهاز.

معلومات ذات صلة

- تنظيف الجهاز

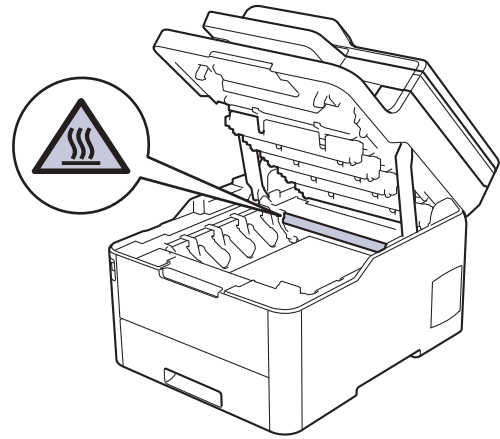
تنظيف أسلاك الشحن

1. افتح الغطاء العلوي حتى يستقر في وضع الفتح.

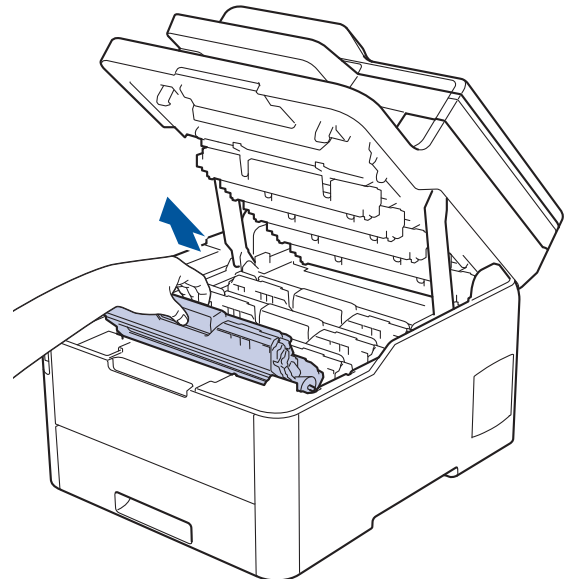


تحذير !

سطح ساخن
ستكون الأجزاء الداخلية للجهاز ساخنة جدًا. انتظر حتى يبرد الجهاز قبل لمسه.



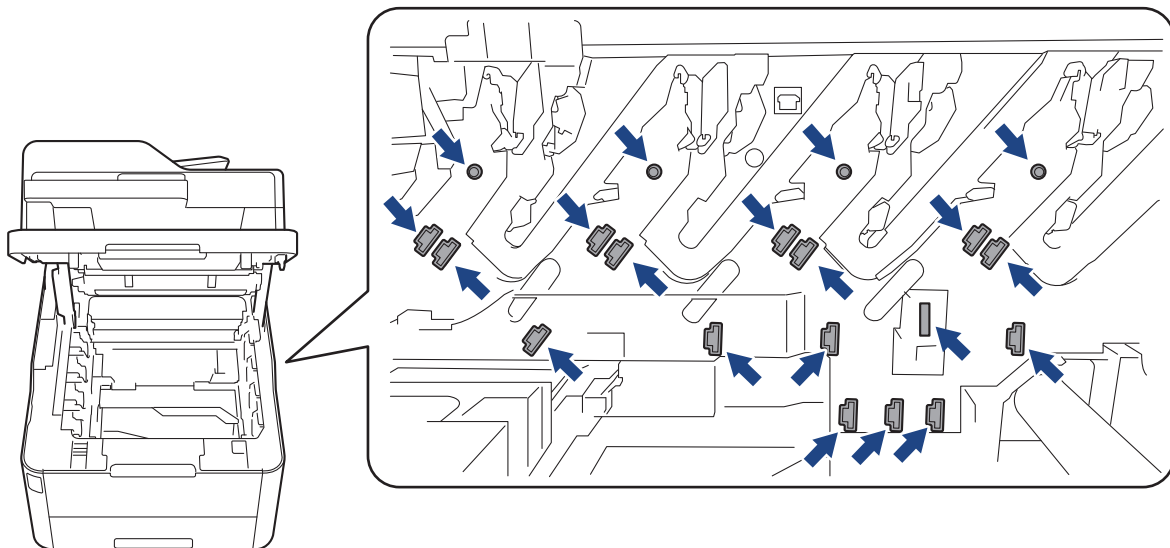
2. أزل مجموعات وحدة الأسطوانة وخرطوشة الحبر.



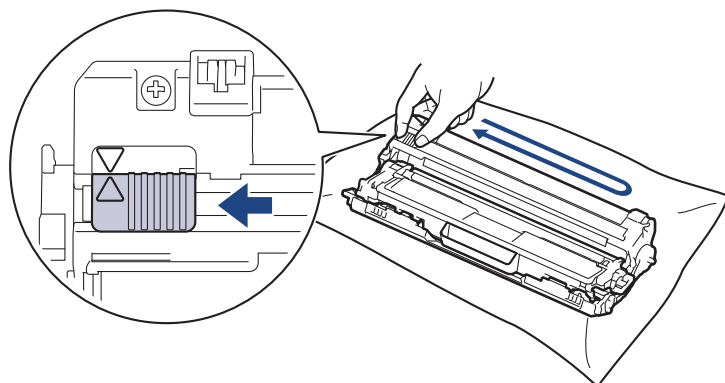
نوصي بوضع مجموعات وحدة الأسطوانة وخرطوشة الحبر على سطح مستوي ونظيف مع وضع ورق يمكن التخلص منه أسفلها في حالة سكب مسحوق الحبر أو بعثرته دون قصد.

هام

لمنع تلف الجهاز بسبب الكهرباء الساكنة، لا تلمس الأقطاب الكهربائية المشار إليها في الرسم التوضيحي.

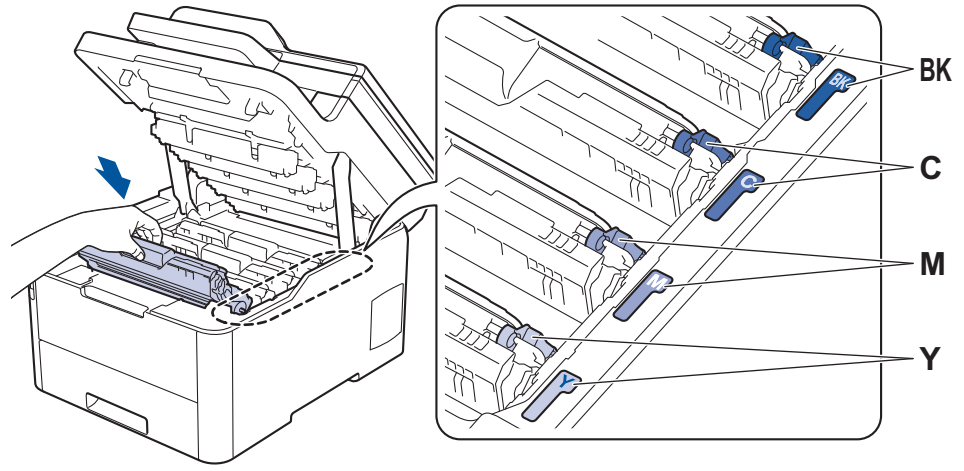


3. قم بتنظيف سلك الكورونا داخل وحدة الأسطوانة عن طريق تحريك اللسان الأخضر برفق من اليسار لليمين ومن اليمين لليسار عدة مرات. كرر هذا الأمر مع جميع أسلاك كورونا.



تأكد من إعادة اللسان الأخضر إلى الموضع الرئيسي (▲). يجب محاذاة اتجاه السهم الموجود على اللسان مع اتجاه السهم الموجود على وحدة الأسطوانة. فإذا لم تتم بذلك، فربما يظهر خط عمودي على الصفحات المطبوعة.

4. مرر مجموعات وحدة الأسطوانة وخرطوشة الحبر في الجهاز. وتأكد من تطابق لون خرطوشة الحبر مع لون الملصق نفسه الموجود على الجهاز.



5. أغلق الغطاء العلوي للجهاز.

معلومات ذات صلة



- تنظيف الجهاز
- رسائل الخطأ والصيانة

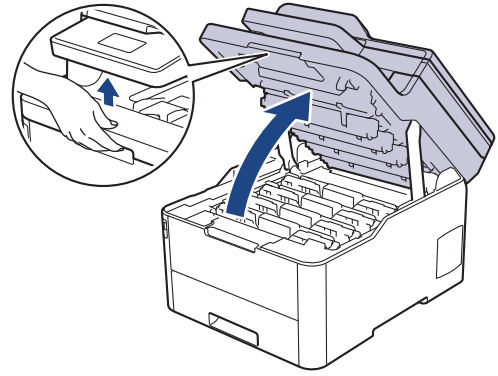
تنظيف وحدة الأسطوانة

إذا كانت مطبوعاتك تحتوي على فقط بلون أسود أو أبيض أو علامات متكررة أخرى بينها مسافات تبلغ 94 ملم، فإن الأسطوانة قد تكون بها مواد غريبة مثل الصمغ المتكون من ملصق مثبت على سطح الأسطوانة.

DCP-L3510CDW/DCP-L3551CDW <<
MFC-L3710CW/MFC-L3735CDN/MFC-L3745CDW/MFC-L3750CDW/MFC-L3770CDW <<

DCP-L3510CDW/DCP-L3551CDW

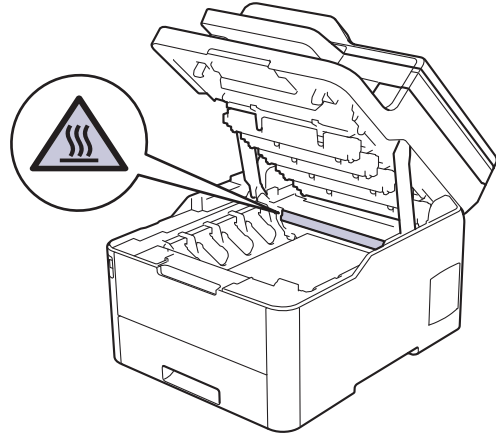
1. تأكد أن الجهاز في وضع الاستعداد.
2. اضغط على **Menu (القائمة)**.
3. اضغط على ▲ أو ▼ لتحديد التالي:
 - a. حدد Print Reports (تقارير الطباعة). اضغط على **OK (موافق)**.
 - b. حدد Drum Dot Print (طباعة نقاط الأسطوانة). اضغط على **OK (موافق)**.يقوم الجهاز بطباعة ورقة فحص نقاط الأسطوانة.
4. اضغط مع الاستمرار على إيقاف تشغيل الجهاز.
5. افصح الغطاء العلوي حتى يستقر في وضع الفتح.



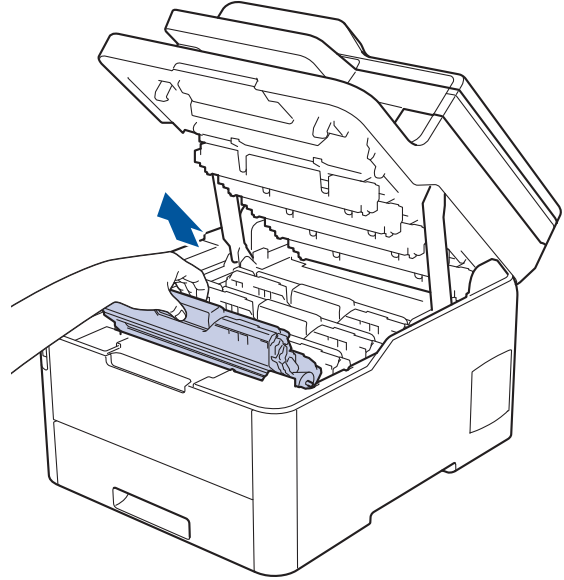
تحذير

سطح ساخن

ستكون الأجزاء الداخلية للجهاز ساخنة جدًا. انتظر حتى يبرد الجهاز قبل لمسه.



6. تكون ألوان النقاط المطبوعة الموجودة على ورقة فحص نقاط الأسطوانة هي ألوان الأسطوانة التي ينبغي عليك تنظيفها. أزل مجموعة وحدة الأسطوانة وخرطوشة الحبر التي تطابق الألوان المسببة للمشكلة.

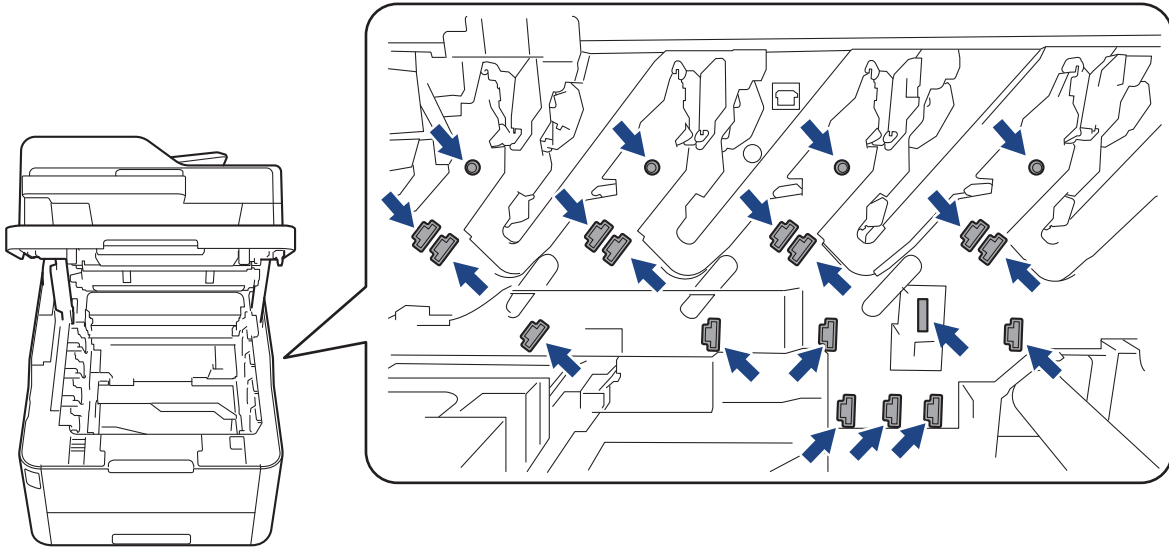


تنبيه 

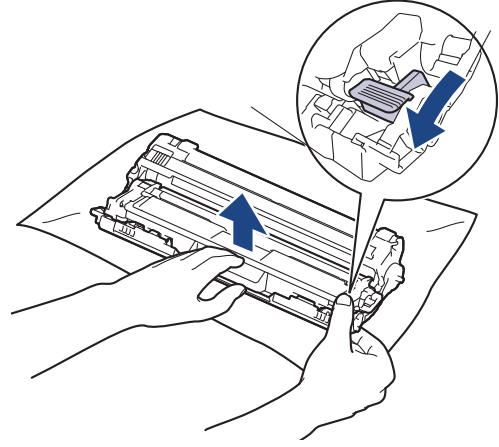
نوصي بوضع مجموعات وحدة الأسطوانة وخرطوشة الحبر على سطح مستوٍ ونظيف مع وضع ورق يمكن التخلص منه أسفلها في حالة سكب مسحوق الحبر أو بعثرته دون قصد.

هام

لمنع تلف الجهاز بسبب الكهرباء الساكنة، لا تلمس الأقطاب الكهربائية المشار إليها في الرسم التوضيحي.

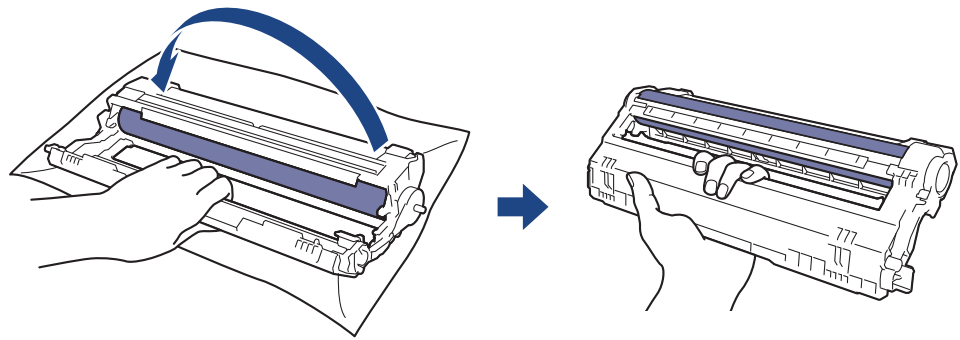


7. ادفع ذراع القفل الحضراء إلى أسفل ثم أزل خرطوشة الحبر من وحدة الأسطوانة.

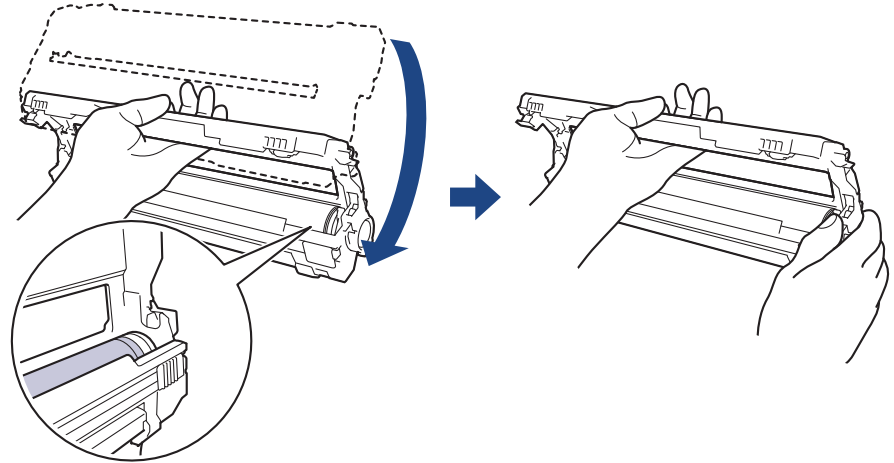


لتجنب حدوث مشكلات تتعلق بجودة الطباعة، لا تلمس أي سطح من أسطح وحدة الأسطوانة فيما عدا ترس وحدة الأسطوانة.

8. أرفع إطار وحدة الأسطوانة بواسطة المقبض ثم أدركه عكس اتجاه عقارب الساعة، كما هو مشار إليه.

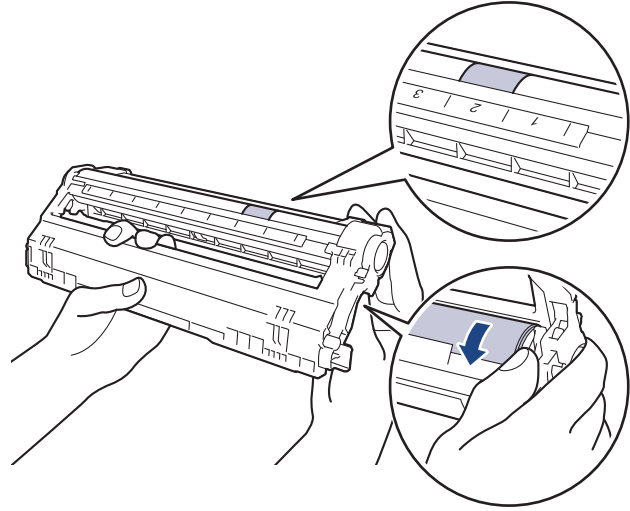


9. أرخ قبضتك بحيث يسقط الإطار إلى الأمام، ومن ثم استخدم يدك اليمنى لتحديد موقع ترس وحدة الأسطوانة داخل الجانب الأيمن من الإطار.

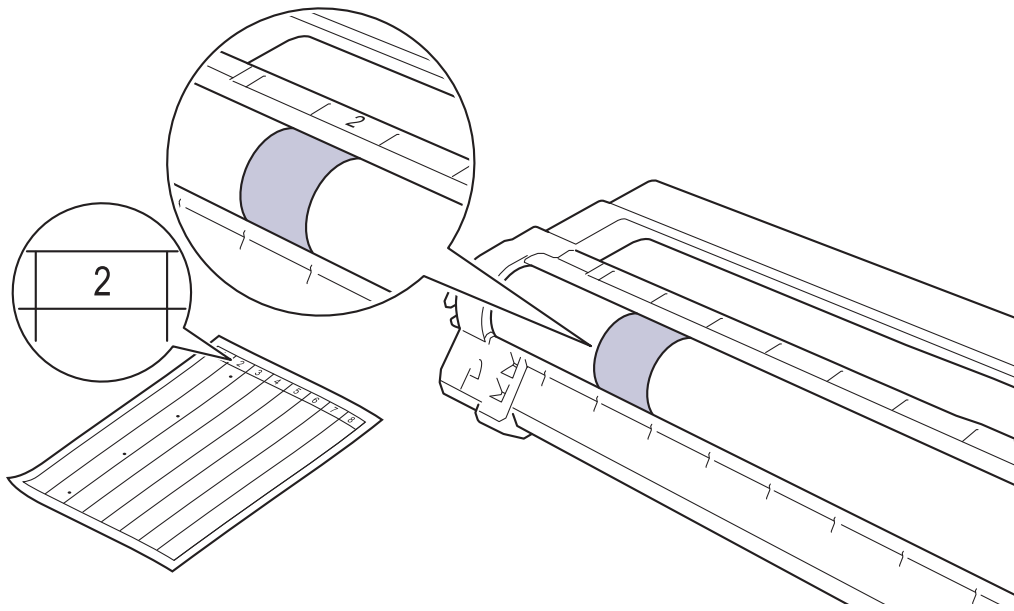


لتجنب حدوث مشكلات تتعلق بجودة الطباعة، لا تلمس أي سطح من أسطح وحدة الأسطوانة فيما عدا ترس وحدة الأسطوانة.

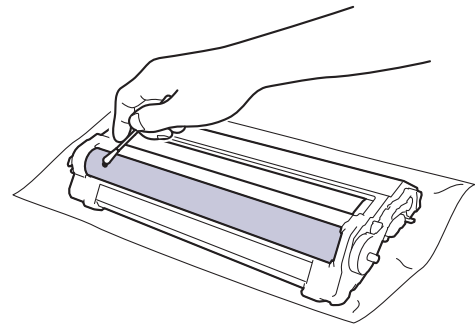
10. قم بإمالة يدك اليسرى إلى أعلى لرفع الغطاء بحيث تكون الشبكة المرقمة مرئية، كما هو مشار إليه. استخدم يدك اليمنى لإدارة الأسطوانة مع النظر بحثًا عن المخلفات أو العلامات على سطح الأسطوانة.



استخدم أرقام العمود الموجودة بجوار بكرة الأسطوانة للعثور على العلامة. على سبيل المثال، قد يعني وجود نقطة في العمود 2 بورقة لخص نقاط الأسطوانة أنه توجد علامة في المنطقة "2" بالأسطوانة.



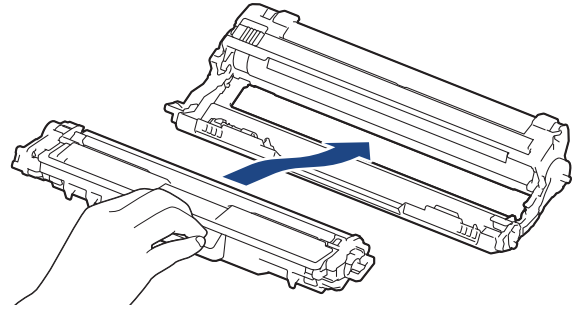
11. امسح سطح الأسطوانة برفق باستخدام قطعة قطن جافة حتى تزول العلامة الموجودة على السطح.



ملاحظة

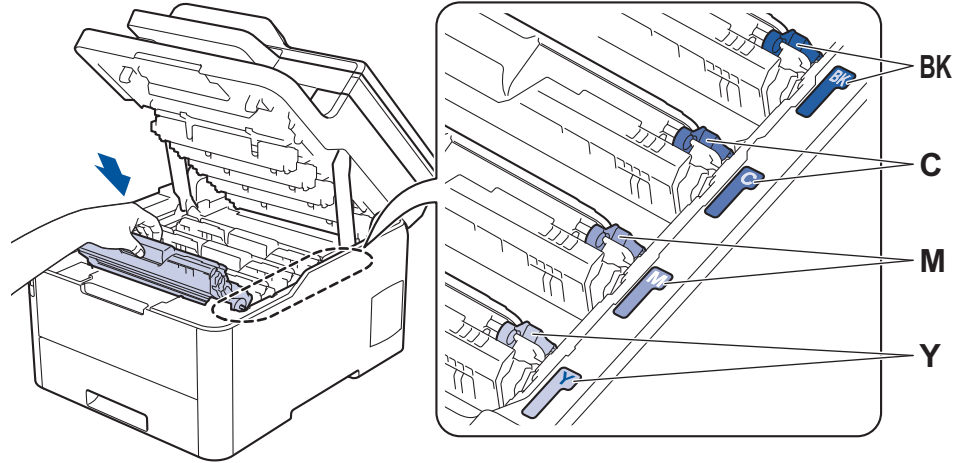
لا تتم بتنظيف سطح الأسطوانة الحساسة للضوء بجسم حاد أو باستخدام أي سوائل.

12. أعد إدخال خرطوشة الحبر بإحكام في وحدة الأسطوانة حتى تسمع صوت استقرارها في مكانها.



تأكد من وضع خرطوشة الحبر بشكل صحيح وإلا فقد تنفصل من وحدة الأسطوانة.

13. مرر مجموعات وحدة الأسطوانة وخرطوشة الحبر في الجهاز. وتأكد من تطابق لون خرطوشة الحبر مع لون الملصق نفسه الموجود على الجهاز.




14. أغلق الغطاء العلوي للجهاز.

15. اضغط على  لتشغيل الجهاز.

MFC-L3710CW/MFC-L3735CDN/MFC-L3745CDW/MFC-L3750CDW/MFC-L3770CDW

1. تأكد أن الجهاز في وضع الاستعداد.

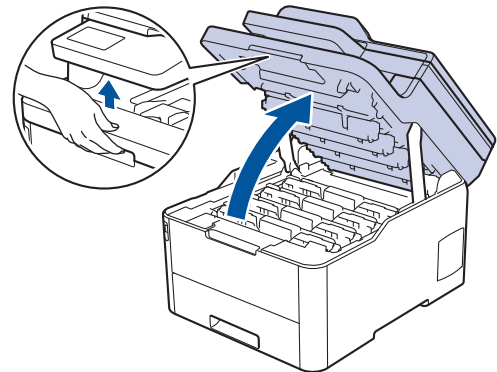
2. اضغط على  (الإعدادات) Settings < (جميع الإعدادات) < All Settings < (تقارير الطباعة) < Print Reports < (طباعة نقاط الأسطوانة) Print.

3. اضغط على Yes (نعم).

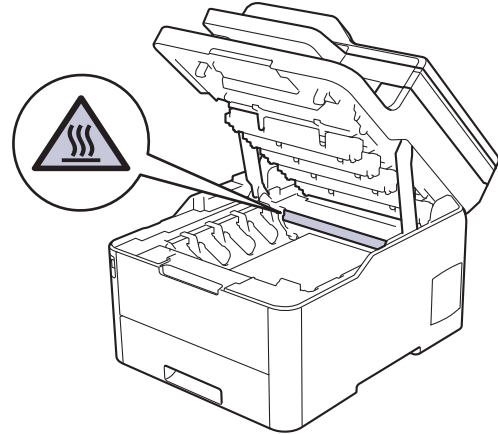
يقوم الجهاز بطباعة ورقة لخص نقاط الأسطوانة.

4. اضغط مع الاستمرار على  لإيقاف تشغيل الجهاز.

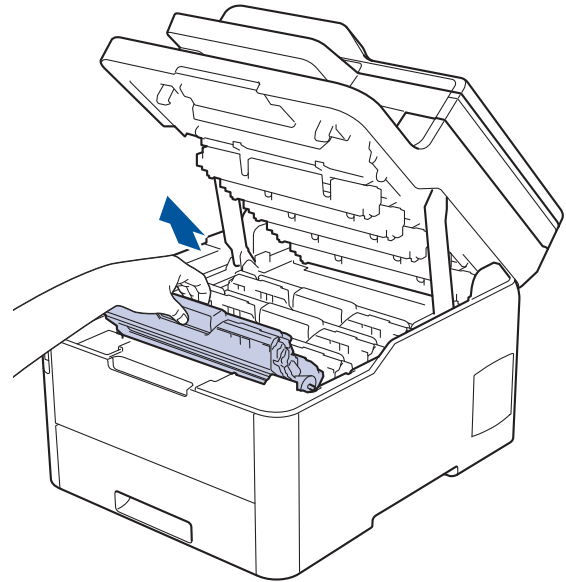
5. افتح الغطاء العلوي حتى يستقر في وضع الفتح.



سطح ساخن
ستكون الأجزاء الداخلية للجهاز ساخنة جدًا. انتظر حتى يبرد الجهاز قبل لمسه.

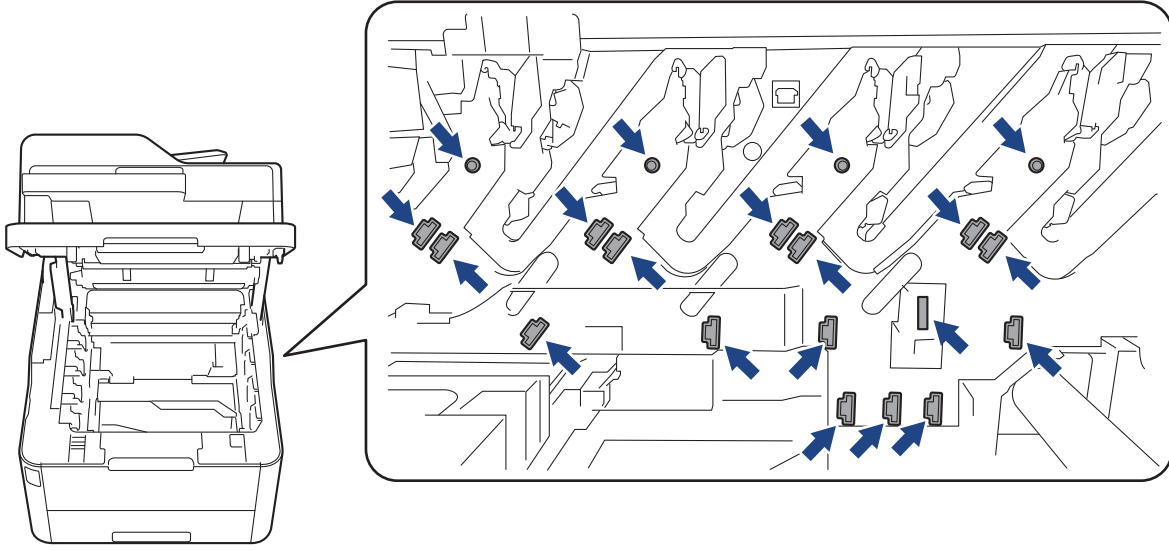


6. تكون ألوان النقا المطبوعة الموجودة على ورقة غص نقا الأسطوانة هي ألوان الأسطوانة التي ينبغي عليك تنظيفها. أزل مجموعة وحدة الأسطوانة وخرطوشة الحبر التي تطابق الألوان المسببة للمشكلة.

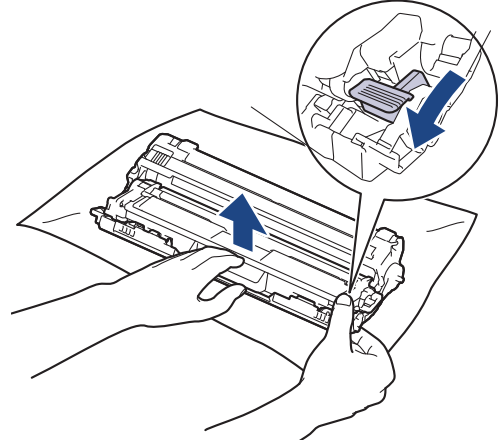


نوصي بوضع مجموعات وحدة الأسطوانة وخرطوشة الحبر على سطح مستوٍ ونظيف مع وضع ورق يمكن التخلص منه أسفلها في حالة سكب مسحوق الحبر أو بعثرته دون قصد.

لمنع تلف الجهاز بسبب الكهرباء الساكنة، لا تلمس الأقطاب الكهربائية المشار إليها في الرسم التوضيحي.

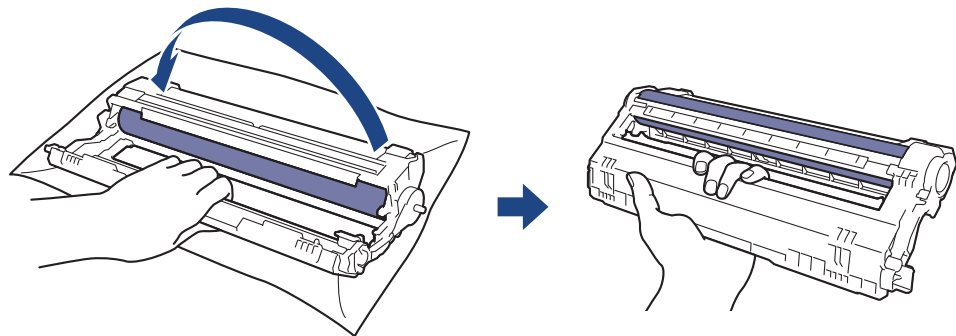


7. ادفع ذراع القفل الخضراء إلى أسفل ثم أزل خرطوشة الحبر من وحدة الأسطوانة.

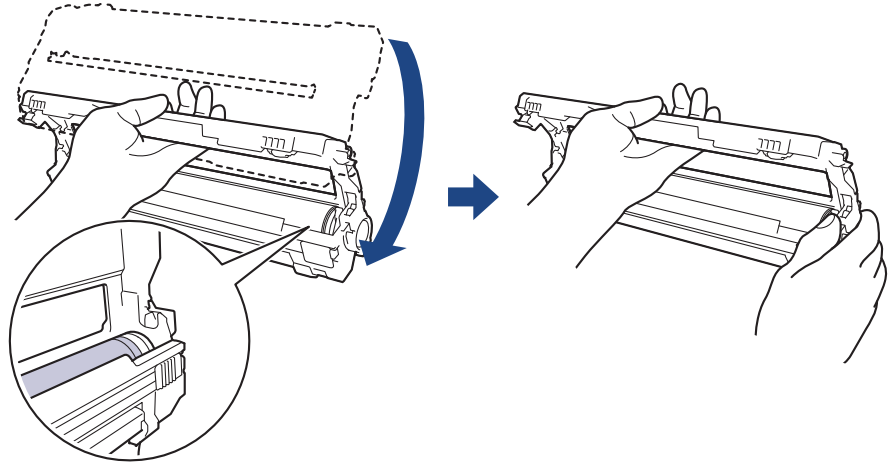


لتجنب حدوث مشكلات تتعلق بجودة الطباعة، لا تلمس أي سطح من أسطح وحدة الأسطوانة فيما عدا ترس وحدة الأسطوانة.

8. ارفع إطار وحدة الأسطوانة بواسطة المقبض ثم أدركه عكس اتجاه عقارب الساعة، كما هو مشار إليه.

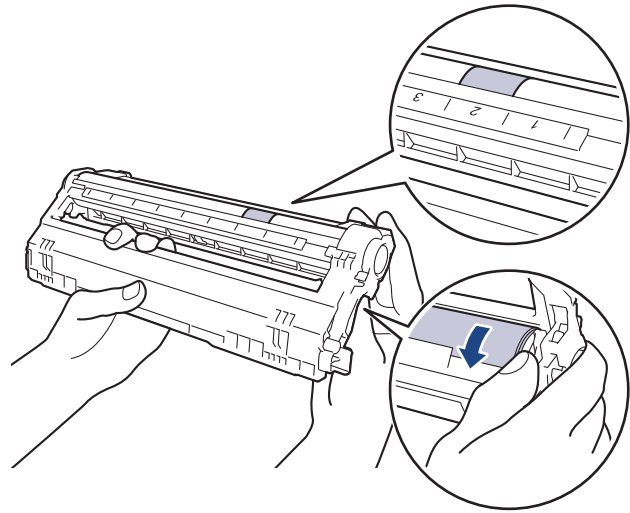


9. أرخ قبضتك بحيث يسقط الإطار إلى الأمام، ومن ثم استخدم يدك اليمنى لتحديد موقع ترس وحدة الأسطوانة داخل الجانب الأيمن من الإطار.

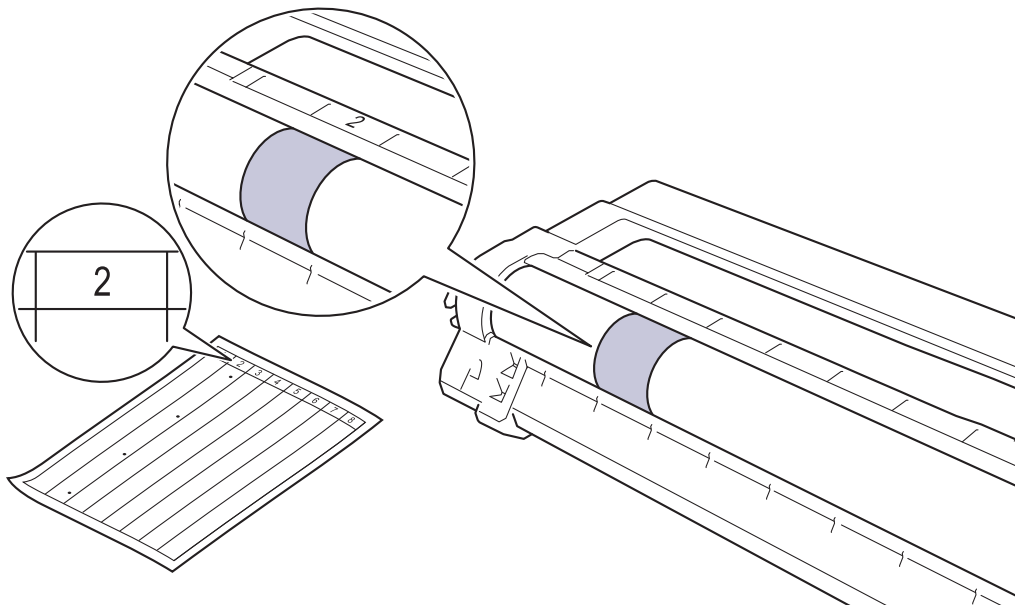


لتجنب حدوث مشكلات تتعلق بجودة الطباعة، لا تلمس أي سطح من أسطح وحدة الأسطوانة فيما عدا ترس وحدة الأسطوانة.

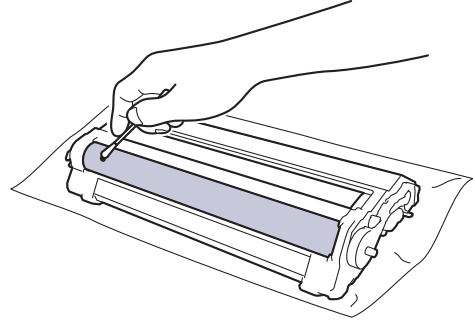
10. قم بإمالة يدك اليسرى إلى أعلى لرفع الغطاء بحيث تكون الشبكة المرقمة مرئية، كما هو مشار إليه. استخدم يدك اليمنى لإدارة الأسطوانة مع النظر بحثًا عن المخلفات أو العلامات على سطح الأسطوانة.



استخدم أرقام العمود الموجودة بجوار بكرة الأسطوانة للعثور على العلامة. على سبيل المثال، قد يعني وجود نقطة في العمود 2 بورقة فحص نقاط الأسطوانة أنه توجد علامة في المنطقة "2" بالأسطوانة.



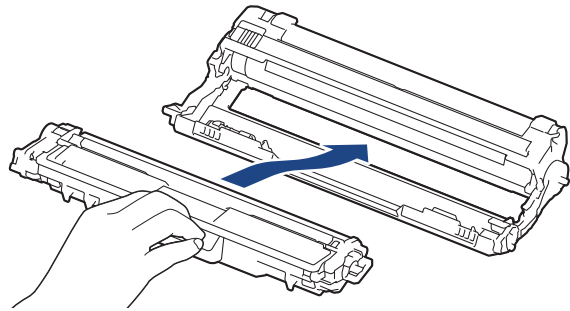
11. امسح سطح الأسطوانة برفق باستخدام قطعة قطن جافة حتى تزول العلامة الموجودة على السطح.



ملاحظة

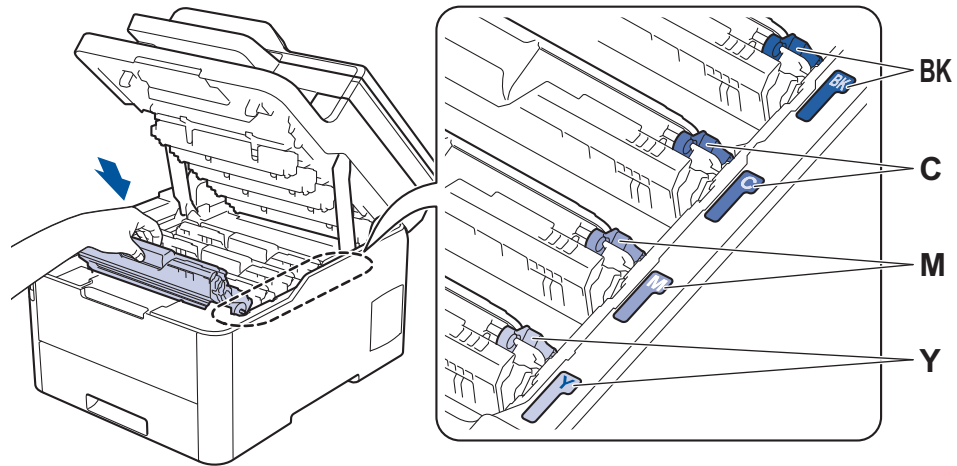
لا تتم بتنظيف سطح الأسطوانة الحساسة للضوء بجسم حاد أو باستخدام أي سائل.

12. أعد إدخال خرطوشة الحبر بإحكام في وحدة الأسطوانة حتى تسمع صوت استقرارها في مكانها.



تأكد من وضع خرطوشة الحبر بشكل صحيح وإلا فقد تنفصل من وحدة الأسطوانة.

13. مرر مجموعات وحدة الأسطوانة وخرطوشة الحبر في الجهاز. وتأكد من تطابق لون خرطوشة الحبر مع لون الملصق نفسه الموجود على الجهاز.



14. أغلق الغطاء العلوي للجهاز.

15. اضغط على  لتشغيل الجهاز.

معلومات ذات صلة

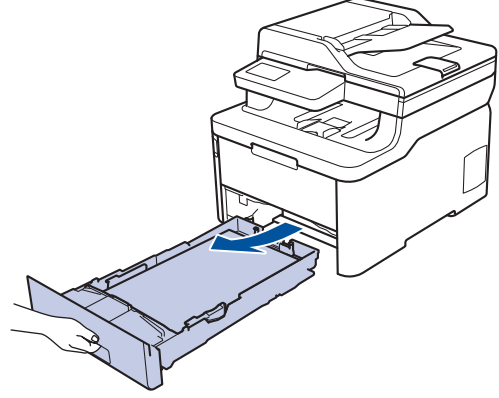
- تنظيف الجهاز
- تحسين جودة الطباعة

تنظيف أسطوانات التقاط الورق

قد يحول تنظيف أسطوانات التقاط الورق بصفة دورية دون انحسار الورق بضمان تلقيه بطريقة صحيحة. إذا كنت تواجه مشكلات متعلقة بتغذية الورق، فقم بتنظيف أسطوانات التقاط الورق على النحو التالي:

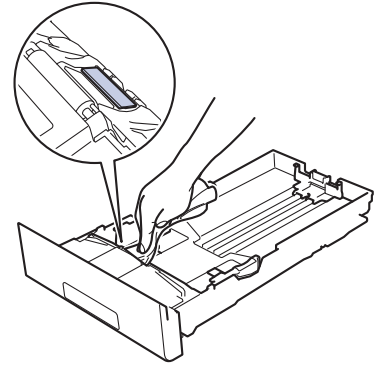
1. اضغط مع الاستمرار على  لإيقاف تشغيل الجهاز.

2. اسحب درج الورق بشكل كامل خارج الجهاز.

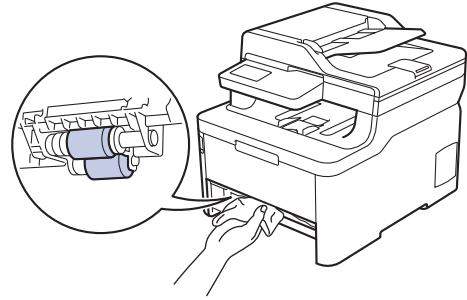


3. إذا تم تحميل ورق أو التصق شيء ما داخل درج الورق، فقم بإزالته.

4. اعصر بإحكام قطعة قماش خالية من الير كانت مغموسة في ماء فاتر، ثم امسح لوحة الفصل بدرج الورق بها لإزالة الأتربة.



5. امسح أسطوانات الالتقاط داخل الجهاز لإزالة الأتربة.



6. أعد تحميل الورق ثم ضع درج الورق بإحكام داخل الجهاز.

7. اضغط على  لتشغيل الجهاز.

معلومات ذات صلة

- تنظيف الجهاز
- مشاكل الطباعة

معايرة إخراج اللون

قد تختلف كثافة المخرجات لكل لون وفقاً للبيئة التي يوجد بها الجهاز، بما في ذلك عوامل مثل درجة الحرارة والرطوبة. تساعدك معايرة الجهاز على تحسي كثافة اللون المخرج.



إن كنت تستخدم برنامج تشغيل الطابعة مع نظام التشغيل Mac، فيقوم البرنامج تلقائياً باستعادة بيانات المعايرة. لاستعادة البيانات يدوياً، لا بد من إجراء المعايرة باستخدام **Status Monitor** من Brother.

DCP-L3510CDW/DCP-L3551CDW <<
MFC-L3710CW/MFC-L3735CDN/MFC-L3745CDW/MFC-L3750CDW/MFC-L3770CDW <<

DCP-L3510CDW/DCP-L3551CDW

1. اضغط على **Menu** (القائمة).
 2. اضغط على ▲ أو ▼ لتحديد التالي:
 - a. حدد Printer (الطابعة). اضغط على **OK** (موافق).
 - b. حدد Clr Correction (تصحيح اللون). اضغط على **OK** (موافق).
 - c. حدد Calibration (المعايرة). اضغط على **OK** (موافق).
 - d. حدد Calibrate (معايرة). اضغط على **OK** (موافق).
 3. اضغط على ▲ لتحديد الخيار Yes (نعم).
- تبدأ المعايرة تلقائياً، وسوف تستغرق بضع دقائق.
4. اضغط على **Stop/Exit** (إيقاف/خروج).

MFC-L3710CW/MFC-L3735CDN/MFC-L3745CDW/MFC-L3750CDW/MFC-L3770CDW

1. اضغط على  (حبر) Toner < Calibration (المعايرة) < Calibrate (معايرة).
 2. اضغط على Yes (نعم).
- تبدأ المعايرة تلقائياً، وسوف تستغرق بضع دقائق.
3. اضغط على .

معلومات ذات صلة

- الصيانة الدورية
- إعادة تعيين إعدادات معايرة الجهاز
- رسائل الخطأ والصيانة
- تحسين جودة الطباعة

إعادة تعيين إعدادات معايرة الجهاز



إن كان لون الخرج مختلف عما تراه في الشاشة، فحرب إعادة ضبط معلمات معايرة الجهاز.

DCP-L3510CDW/DCP-L3551CDW <<
MFC-L3710CW/MFC-L3735CDN/MFC-L3745CDW/MFC-L3750CDW/MFC-L3770CDW <<

DCP-L3510CDW/DCP-L3551CDW

1. اضغط على **Menu** (القائمة).
2. اضغط على ▲ أو ▼ لتحديد التالي:
 - a. حدد Printer (الطابعة). اضغط على **OK** (موافق).
 - b. حدد Clr Correction (تصحيح اللون). اضغط على **OK** (موافق).
 - c. حدد Calibration (المعايرة). اضغط على **OK** (موافق).
 - d. حدد Reset (إعادة التعيين). اضغط على **OK** (موافق).
3. اضغط على ▲ لتحديد الخيار Reset (إعادة التعيين).
4. اضغط على **Stop/Exit** (إيقاف/الخروج).

MFC-L3710CW/MFC-L3735CDN/MFC-L3745CDW/MFC-L3750CDW/MFC-L3770CDW

1. اضغط على  (حبر) Toner < Calibration < (المعايرة) Reset < (إعادة التعيين).
2. اضغط على Yes (نعم).
3. اضغط على .

معلومات ذات صلة

• معايرة إخراج اللون

تصحيح محاذاة طباعة الألوان (تسجيل الألوان)

إن كانت المساحات المصمتة من الألوان أو الصور بها هوامش زرقاء أو أرجوانية أو صفراء، فاستخدم وظيفة تسجيل الألوان.

DCP-L3510CDW/DCP-L3551CDW <<

MFC-L3710CW/MFC-L3735CDN/MFC-L3745CDW/MFC-L3750CDW/MFC-L3770CDW <<

DCP-L3510CDW/DCP-L3551CDW

1. اضغط على **Menu (القائمة)**.

2. اضغط على **▲** أو **▼** لتحديد التالي:

a. حدد Printer (الطابعة). اضغط على **OK (موافق)**.

b. حدد Clr Correction (تصحيح اللون). اضغط على **OK (موافق)**.


c. حدد Registration (التسجيل). اضغط على **OK (موافق)**.

3. اضغط على **▲** لتحديد الخيار Yes (نعم).

يبدأ تسجيل الألوان تلقائياً، وسوف يستغرق حوالي 10 ثوانٍ أو أكثر.


4. اضغط على **Stop/Exit (إيقاف/خروج)**.


MFC-L3710CW/MFC-L3735CDN/MFC-L3745CDW/MFC-L3750CDW/MFC-L3770CDW

1. اضغط على **Registration < Toner (حبر)** .

2. اضغط على Yes (نعم).

يبدأ تسجيل الألوان تلقائياً، وسوف يستغرق حوالي 10 ثوانٍ أو أكثر.

3. اضغط على .

معلومات ذات صلة 

• الصيانة الدورية



تحقق من العمر الافتراضي المتبقي للقطعة



DCP-L3510CDW/DCP-L3551CDW <<
MFC-L3710CW/MFC-L3735CDN/MFC-L3745CDW/MFC-L3750CDW/MFC-L3770CDW <<


DCP-L3510CDW/DCP-L3551CDW

1. اضغط على **Menu** (القائمة).
2. اضغط على ▲ أو ▼ لتحديد التالي:
 - a. حدد Machine Info. (معلومات الجهاز). اضغط على **OK** (موافق).
 - b. حدد Parts Life (العمر الافتراضي لقطع الغيار). اضغط على **OK** (موافق).
3. اضغط على ▲ أو ▼ لتحديد نوع المسح الضوئي الذي ترغب في التحقق منه، ثم اضغط على **OK** (موافق).
تعرض شاشة LCD عمر الجزء المتبقي تقريبًا.
4. اضغط على **Stop/Exit** (إيقاف/خروج).

MFC-L3710CW/MFC-L3735CDN/MFC-L3745CDW/MFC-L3750CDW/MFC-L3770CDW

1. اضغط على  (الإعدادات) Settings < All Settings (جميع الإعدادات) < Machine Info. (معلومات الجهاز) < Parts Life (العمر الافتراضي لقطع الغيار).
2. اضغط على جزء الجهاز الذي تريد فحصه.
تعرض شاشة LCD عمر الجزء المتبقي تقريبًا.
3. اضغط على .

 لعرض العمر التقريبي المتبقي لخرطوشة الحبر، اضغط على  على شاشة LCD.

معلومات ذات صلة 

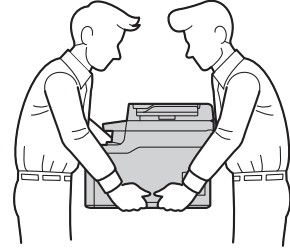
• الصيانة الدورية

تعبئة جهاز Brother وشحنه



تحذير

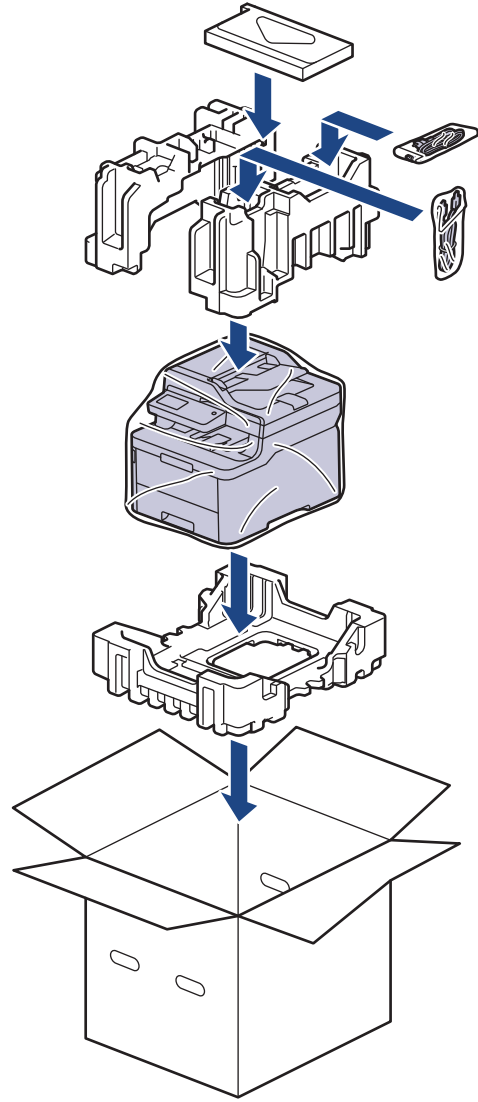
- هذا المنتج ثقيل ويزن أكثر من 21.9 كجم. للوقاية من الإصابات المحتملة، يجب أن يرفع المنتج شخصان على الأقل من خلال إمساكه من الأمام والخلف.
- عند نقل الجهاز، احمله كما هو مبين في الرسم التوضيحي.



• إذا استلزم الأمر لأي سبب من الأسباب شحن الجهاز، فقم بإعادة تعبئته بحذر في عبوته الأصلية لتجنب حدوث أي تلف أثناء النقل. ويجب أن تكون وسيلة النقل مضمومة بشكل كافي.



1. اضغط مع الاستمرار على إيقاف تشغيل الجهاز. اترك الجهاز معلقاً لمدة 10 دقائق على الأقل كي يبرد.
2. افصل جميع الكبلات ثم قم بفصل سلك الطاقة من مأخذ التيار الكهربائي.
3. ضع الجهاز داخل الكيس الذي جاء فيه في الأصل.
4. قم بتعبئة الجهاز والمواد المطبوعة وسلك طاقة التيار المتردد (إن وجد) في الصندوق الكرتوني الأصلي مع مواد التعبئة الأصلية كما هو موضح.



5. أغلق الصندوق الإلكتروني وثبته بشرائط لإغلاقه.

معلومات ذات صلة



• الصيانة الدورية

استبدال قطع الصيانة السورية

استبدال القطع التالية بشكل منتظم للحفاظ على جودة الطباعة. يجب استبدال القطع المدرجة أدناه بعد طباعة 50000 صفحة تقريباً¹ التي تخص وحدة مثبت الحبر، ومجموعة تلقم الورق لدرج الورق، ومجموعة تلقم الورق للدرج متعدد الأغراض.

اتصل بخدمة عملاء Brother أو موزع Brother عند ظهور الرسالة التالية على شاشة LCD:

الوصف	الرسالة على شاشة LCD
استبدال وحدة تثبيت الحبر.	Replace Fuser (استبدال مثبت الحبر) 2
استبدال مجموعة تلقم الورق لدرج الورق.	Replace PF Kit1 (استبدال مجموعة تلقم الورق رقم 1) 2
استبدال مجموعة تلقم الورق للدرج متعدد الأغراض.	Replace PF KitMP (استبدال مجموعة تلقم الورق في الدرج متعدد الأغراض) 2

معلومات ذات صلة



- الصيانة الدورية

1 صفحات أحادية الوجه بحجم Letter أو A4

2 يتوقف معدل تكرار عمليات الاستبدال على درجة تعقيد الصفحات المطبوعة ونسبة التغطية ونوع الوسائط المستخدمة.

إعدادات الجهاز

تخصيص الإعدادات والميزات وإنشاء الاختصارات والعمل مع الخيارات المعروضة على شاشة LCD الخاصة بالجهاز لتجعل جهاز Brother أداة عمل أكثر كفاءة.

- تغيير إعدادات الجهاز من لوحة التحكم
- تغيير إعدادات الجهاز من الكمبيوتر

تغيير إعدادات الجهاز من لوحة التحكم

- في حالة انقطاع الطاقة (تخزين الذاكرة)
- إعدادات عامة
- حفظ إعدادات المفضلة كاختصار
- تقارير الطباعة
- جداول الإعدادات والميزات

في حالة انقطاع الطاقة (تخزين الذاكرة)

- يتم تخزين إعدادات التوائم الخاصة بك بشكل دائم، ولن يتم فقدانها في حالة انقطاع الطاقة. سيتم فقدان الإعدادات المؤقتة (على سبيل المثال، التباين ووضع السفر).
- أثناء انقطاع التيار الكهربائي، يحتفظ الجهاز بالتاريخ والوقت ومهام مؤقتة الفاكس المرجحة (على سبيل المثال: الفاكس المتأخر) لمدة 60 ساعة تقريبًا. لن يتم فقدان مهام الفاكس الأخرى الموجودة في ذاكرة الجهاز.

معلومات ذات صلة

- تغيير إعدادات الجهاز من لوحة التحكم

إعدادات عامة

- تعديل مستوى صوت الجهاز
- التغيير للتوقيت الصيفي تلقائيًا
- تعيين العد التنازلي لوضع السكون
- حول وضع السكون العميق
- تعيين وضع إيقاف التشغيل تلقائيًا
- تعيين التاريخ والوقت
- تعيين المنطقة الزمنية
- ضبط سطوع الإضاءة الخلفية لشاشة LCD
- تغيير مدى بقاء الإضاءة الخلفية لشاشة LCD
- تعيين معرف المحطة
- تعيين وضع طلب النغمة أو النبضة
- خفض استهلاك مسحوق الحبر
- منع الاتصال رقم خطأ (تقييد الاتصال)
- تقليل ضوء الطابعة
- تغيير اللغة على شاشة LCD




تعديل مستوى صوت الجهاز


DCP-L3510CDW/DCP-L3551CDW <<
MFC-L3710CW/MFC-L3735CDN/MFC-L3745CDW/MFC-L3750CDW/MFC-L3770CDW <<

DCP-L3510CDW/DCP-L3551CDW

1. اضغط على **Menu** (القائمة).
2. اضغط على ▲ أو ▼ لتحديد التالي:
 - a. حدد General Setup (إعداد عام). اضغط على **OK** (موافق).
 - b. حدد Beep (نغمة التنبيه). اضغط على **OK** (موافق).
3. اضغط على ▲ أو ▼ لعرض الخيار High (مرتفع) أو Med (متوسط) أو Low (منخفض) أو Off (إيقاف التشغيل). ثم اضغط على **OK** (موافق).

MFC-L3710CW/MFC-L3735CDN/MFC-L3745CDW/MFC-L3750CDW/MFC-L3770CDW

1. قم بأحد الإجراءات التالية:
 - لطرز MFC:
اضغط على  (الإعدادات) Settings < All Settings < (جميع الإعدادات) General Setup < (إعداد عام) Volume < (مستوى الصوت).
 - لطرزات DCP:
اضغط على  (الإعدادات) Settings < All Settings < (جميع الإعدادات) General Setup < (إعداد عام) Beep < (نغمة التنبيه).
2. اضغط على أحد الخيارات التالية (لطرز MFC):
 - Ring (زين)
تعديل مستوى صوت الزين.
 - Beep (نغمة التنبيه)
اضبط مستوى صوت التنبيه التي تسمعها عندما تضغط على زر عن طريق الخطأ أو بعد إرسال فاكس أو استلامه.
 - Speaker (مكبر الصوت)
اضبط مستوى صوت الساعة.
3. حدد الخيار Off (إيقاف تشغيل) أو Low (منخفض) أو Med (متوسط) أو High (مرتفع)، ثم اضغط على الخيار الذي ترغب به.
4. اضغط على .

معلومات ذات صلة 

• إعدادات عامة

التغيير للتوقيت الصيفي تلقائياً

يمكنك برجة الجهاز للتغيير تلقائياً إلى «التوقيت الصيفي».



سيقوم الجهاز بإعادة تعيين نفسه ساعة واحدة مقدماً في الربيع، وساعة واحدة مؤخراً في الخريف. تأكد من تعيين التاريخ والوقت الصحيحين في إعداد «التاريخ والوقت». لا تتوفر هذه الميزة إلا في بعض الدول فقط.


DCP-L3510CDW/DCP-L3551CDW <<
MFC-L3710CW/MFC-L3735CDN/MFC-L3745CDW/MFC-L3750CDW/MFC-L3770CDW <<

DCP-L3510CDW/DCP-L3551CDW

1. اضغط على **Menu (القائمة)**.
2. اضغط على ▲ أو ▼ لتحديد التالي:
 - a. حدد Initial Setup (الإعداد الأولي). اضغط على **OK (موافق)**.
 - b. حدد Date&Time (التاريخ والوقت). اضغط على **OK (موافق)**.
 - c. حدد Auto Daylight (ضبط التوقيت الصيفي تلقائياً). اضغط على **OK (موافق)**.
3. اضغط على ▲ أو ▼ لعرض On (تشغيل) أو الخيار Off (إيقاف التشغيل)، ثم اضغط على **OK (موافق)**.
4. اضغط على **Stop/Exit (إيقاف/خروج)**.

MFC-L3710CW/MFC-L3735CDN/MFC-L3745CDW/MFC-L3750CDW/MFC-L3770CDW

1. اضغط على  (إعدادات) Settings < All Settings (جميع الإعدادات) < Initial Setup (الإعداد الأولي) < Date & Time (التاريخ والوقت) < Auto Daylight (ضبط التوقيت الصيفي تلقائياً).
2. اضغط على On (تشغيل) أو Off (إيقاف التشغيل).
3. اضغط على .

معلومات ذات صلة 

• إعدادات عامة

تعيين العد تنازلي لوضع السكون

يستطيع «وضع السكون» (أو «وضع توفير الطاقة») تقليل استهلاك الطاقة. عندما يكون الجهاز في «وضع السكون»، فإنه يعمل وكأنه في وضع إيقاف التشغيل. وسوف ينشط الجهاز ويبدأ الطباعة عندما يتلقى محممة طباعة أو فاكس. استعن بهذه الإرشادات لتعيين فترة التأخير (عد تنازلي) التي يدخل بعدها الجهاز إلى «وضع السكون».

- يمكنك اختيار المدة التي يجب أن يكون الجهاز فيها في وضع السكون قبل أن ينتقل إلى «وضع السكون».
- ستم إعادة تشغيل المؤقت في حالة تنفيذ أي عملية بالجهاز، مثل استلام محممة طباعة.


DCP-L3510CDW/DCP-L3551CDW <<
MFC-L3710CW/MFC-L3735CDN/MFC-L3745CDW/MFC-L3750CDW/MFC-L3770CDW <<

DCP-L3510CDW/DCP-L3551CDW

1. اضغط على **Menu** (القائمة).
2. اضغط على **▲** أو **▼** لعرض الخيار General Setup (إعداد عام)، ثم اضغط على **OK** (موافق).
3. اضغط على **▲** أو **▼** لعرض الخيار Ecology (علم البيئة)، ثم اضغط على **OK** (موافق).
4. اضغط على **▲** أو **▼** لعرض الخيار Sleep Time (وقت السكون)، ثم اضغط على **OK** (موافق).
5. أدخل طول المدة الزمنية (50 دقيقة كحد أقصى) التي يظل فيها الجهاز خاملاً قبل الدخول إلى وضع السكون، ثم اضغط على **OK** (موافق).
6. اضغط على **Stop/Exit** (إيقاف/خروج).

MFC-L3710CW/MFC-L3735CDN/MFC-L3745CDW/MFC-L3750CDW/MFC-L3770CDW

1. اضغط على **⚙️** (الإعدادات) Settings < All Settings (جميع الإعدادات) < General Setup (إعداد عام) < Ecology (علم البيئة) < Sleep Time (وقت السكون).
2. أدخل المدة الزمنية (الحد الأقصى 50 دقيقة) التي سيبطل فيها الجهاز خاملاً قبل الدخول إلى وضع السكون، ثم اضغط على **OK** (موافق).
3. اضغط على **🏠**.

معلومات ذات صلة 

• إعدادات عامة

حول وضع السكون العميق

إذا كان الجهاز في وضع السكون ولا يستقبل أي مهام لمدة زمنية معينة، فسيدخل الجهاز تلقائياً في وضع السكون العميق. يتوقف طول المدة الزمنية على طرازك المعين والإعدادات الخاصة بك. يستهلك وضع السكون العميق طاقة أقل من وضع السكون.

الطرز القابلة للتطبيق	لوحة تحكم الجهاز في وضع السكون العميق	الحالات التي سوف تنشيط الجهاز
DCP-L3510CDW/ DCP-L3551CDW	تعرض شاشة LCD Deep Sleep (وضع السكون العميق).	<ul style="list-style-type: none"> يستلم الجهاز محمة. يضغط شخص ما على زر بلوحة التحكم.
MFC-L3710CW/ MFC-L3735CDN/ MFC-L3745CDW/ MFC-L3750CDW/ MFC-L3770CDW	تنطفئ الإضاءة الخلفية لشاشة LCD ويسطع مؤشر الطاقة LED ويعتم.	<ul style="list-style-type: none"> يستلم الجهاز محمة. يضغط شخص ما على  أو  أو على شاشة اللمس LCD.

معلومات ذات صلة



• إعدادات عامة

تعيين وضع إيقاف التشغيل تلقائياً

إذا كان الجهاز في «وضع السكون العميق» لمدة زمنية معينة، فسوف ينتقل الجهاز إلى «وضع إيقاف التشغيل» تلقائياً بناءً على الطراز المستخدم والإعدادات المحددة. لا يدخل الجهاز في وضع إيقاف التشغيل عندما يكون متصلاً بشبكة أو خط هاتف، أو عند وجود بيانات طباعة آمنة في الذاكرة (متوفر لطراز معينة فقط).



- لبدء الطباعة، اضغط على  بلوحة التحكم ثم أرسل مهمة الطباعة.


DCP-L3510CDW/DCP-L3551CDW <<
MFC-L3710CW/MFC-L3735CDN/MFC-L3745CDW/MFC-L3750CDW/MFC-L3770CDW <<

DCP-L3510CDW/DCP-L3551CDW

1. اضغط على **Menu** (القائمة).
2. اضغط على **▲** أو **▼** لعرض الخيار **General Setup** (إعداد عام)، ثم اضغط على **OK** (موافق).
3. اضغط على **▲** أو **▼** لعرض الخيار **Ecology** (علم البيئة)، ثم اضغط على **OK** (موافق).
4. اضغط على **▲** أو **▼** لعرض الخيار **Auto Power Off** (إيقاف التشغيل التلقائي)، ثم اضغط على **OK** (موافق).
5. اضغط على **▲** أو **▼** لتحديد العرض **8hours** (8 ساعات) أو **4hours** (4 ساعات) أو **2hours** (2 ساعة) أو **1hour** (1 ساعة) أو **Off** (إيقاف التشغيل)، ثم اضغط على **OK** (موافق).
6. اضغط على **Stop/Exit** (إيقاف/خروج).

MFC-L3710CW/MFC-L3735CDN/MFC-L3745CDW/MFC-L3750CDW/MFC-L3770CDW

1. اضغط على  (الإعدادات) **Settings** < **All Settings** (جميع الإعدادات) < **General Setup** (إعداد عام) < **Ecology** (علم البيئة) < **Auto Power Off** (إيقاف التشغيل التلقائي).
2. اضغط على الخيار **Off** (إيقاف التشغيل) أو **1hour** (1 ساعة) أو **2hours** (2 ساعة) أو **4hours** (4 ساعات) أو **8hours** (8 ساعات) التي تريدها.
3. اضغط على .

معلومات ذات صلة 

• إعدادات عامة



تعيين التاريخ والوقت

DCP-L3510CDW/DCP-L3551CDW <<
MFC-L3710CW/MFC-L3735CDN/MFC-L3745CDW/MFC-L3750CDW/MFC-L3770CDW <<

DCP-L3510CDW/DCP-L3551CDW

1. اضغط على **Menu (التائمة)**.
2. اضغط على ▲ أو ▼ لتحديد التالي:
 - a. حدد Initial Setup (الإعداد الأولي). اضغط على **OK (موافق)**.
 - b. حدد Date&Time (التاريخ والوقت). اضغط على **OK (موافق)**.
 - c. حدد Date&Time (التاريخ والوقت). اضغط على **OK (موافق)**.
3. اضغط على ▲ أو ▼ لتعيين آخر رقمين من السنة. اضغط على **OK (موافق)**. كرر هذه الخطوات لتعيين الشهر واليوم.
4. اضغط على ▲ أو ▼ لعرض 12h Clock (الوقت بصيغة 12 ساعة) أو الخيار 24h Clock (الوقت بصيغة 24 ساعة)، ثم اضغط على **OK (موافق)**.
5. قم بأحد الإجراءات التالية:
 - إذا حددت 12h Clock (الوقت بصيغة 12 ساعة) باعتباره التنسيق في إعداد Date&Time (التاريخ والوقت)، فاضغط على ▲ أو ▼ لتعيين الساعة. اضغط على **OK (موافق)**. كرر هذه الخطوات لتعيين الدقائق.
 - اضغط على ▲ أو ▼ لعرض AM (صباحاً) أو الخيار PM (مساءً). ثم اضغط على **OK (موافق)**.
 - إذا حددت 24h Clock (الوقت بصيغة 24 ساعة) باعتباره التنسيق في إعداد Date&Time (التاريخ والوقت)، فاضغط على ▲ أو ▼ لتعيين الساعة. اضغط على **OK (موافق)**. كرر هذه الخطوات لتعيين الدقائق.(على سبيل المثال: أدخل 19:45 لـ 7:45 مساءً.)
6. اضغط على **Stop/Exit (إيقاف/خروج)**.

MFC-L3710CW/MFC-L3735CDN/MFC-L3745CDW/MFC-L3750CDW/MFC-L3770CDW

1. اضغط على  (الإعدادات) Settings < All Settings < (جميع الإعدادات) Initial Setup < (الإعداد الأولي) < Date & Time (التاريخ والوقت) < Date (التاريخ).
2. أدخل آخر رقمين من السنة باستخدام شاشة LCD، ثم اضغط على **OK (موافق)**.
3. أدخل الرقمين للشهر باستخدام شاشة LCD، ثم اضغط على **OK (موافق)**.
4. أدخل الرقمين لليوم باستخدام شاشة LCD، ثم اضغط على **OK (موافق)**.
5. اضغط على **Time (الوقت)**.
6. أدخل الوقت (بتنسيق 24 ساعة) باستخدام شاشة LCD، ثم اضغط على **OK (موافق)**.
(على سبيل المثال: أدخل 19:45 لـ 7:45 مساءً.)
7. اضغط على .

معلومات ذات صلة

- إعدادات عامة

تعيين المنطقة الزمنية



يمكنك تعيين المنطقة الزمنية لموقعك على الجهاز.


DCP-L3510CDW/DCP-L3551CDW <<
MFC-L3710CW/MFC-L3735CDN/MFC-L3745CDW/MFC-L3750CDW/MFC-L3770CDW <<

DCP-L3510CDW/DCP-L3551CDW

1. اضغط على **Menu** (القائمة).
2. اضغط على ▲ أو ▼ لتحديد التالي:
 - a. حدد Initial Setup (الإعداد الأولي). اضغط على **OK** (موافق).
 - b. حدد Date&Time (التاريخ والوقت). اضغط على **OK** (موافق).
 - c. حدد Time Zone (المنطقة الزمنية). اضغط على **OK** (موافق).
3. اضغط على ▲ أو ▼ لتحديد المنطقة الزمنية. اضغط على **OK** (موافق).
4. اضغط على **Stop/Exit** (إيقاف/خروج).

MFC-L3710CW/MFC-L3735CDN/MFC-L3745CDW/MFC-L3750CDW/MFC-L3770CDW

1. اضغط على  (الإعدادات) Settings < All Settings (جميع الإعدادات) < Initial Setup (الإعداد الأولي) < Date & Time (التاريخ والوقت) < Time Zone (المنطقة الزمنية).
2. أدخل المنطقة الزمنية.
3. اضغط على **OK** (موافق).
4. اضغط على .



معلومات ذات صلة 


• إعدادات عامة

ضبط سطوع الإضاءة الخلفية لشاشة LCD

الطرز ذات العلاقة: MFC-L3710CW/MFC-L3735CDN/MFC-L3745CDW/MFC-L3750CDW/MFC-L3770CDW

إذا كنت تواجه صعوبة في قراءة شاشة LCD، فقد يساعد تغيير إعداد السطوع في هذا الأمر.

1. اضغط على  (الإعدادات) Settings < All Settings (جميع الإعدادات) < General Setup (إعداد عام) < (إعدادات LCD)
2. اضغط على الخيار Light (خفيف) أو Med (متوسط) أو Dark (ثقيل).
3. اضغط على .


معلومات ذات صلة 

• إعدادات عامة

تغيير مدى بقاء الإضاءة الخلفية لشاشة LCD


الطرز ذات العلاقة: MFC-L3710CW/MFC-L3735CDN/MFC-L3745CDW/MFC-L3750CDW/MFC-L3770CDW


تم بتعيين مدى بقاء الإضاءة الخلفية لشاشة LCD.

1. اضغط على  (الإعدادات) Settings < All Settings (جميع الإعدادات) < General Setup (إعداد عام) < (إعدادات LCD) Dim Timer < LCD Settings (موقت التعتيم).

2. اضغط على الخيار الذي تريده:

- 10Secs (10 ثوانٍ)
- 30Secs (30 ثانية)
- 1Min (1 دقيقة)
- 2Mins (2 دقيقة)
- 3Mins (3 دقائق)
- 5Mins (5 دقائق)

3. اضغط على .


معلومات ذات صلة 



- إعدادات عامة





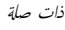
تعيين معرف المحطة


الطرز ذات العلاقة: MFC-L3710CW/MFC-L3735CDN/MFC-L3745CDW/MFC-L3750CDW/MFC-L3770CDW


لتعيين الجهاز لطباعة معرف المحطة وتاريخ ووقت الفاكس في أعلى كل فاكس تقوم بإرساله.

1. اضغط على  (الإعدادات) Settings < All Settings (جميع الإعدادات) < Initial Setup (الإعداد الأولي) < Station ID (معرف المحطة) < (الفاكس) Fax.
2. أدخل رقم الفاكس (حتى 20 رقمًا) باستخدام شاشة LCD، ثم اضغط على OK (موافق).
3. اضغط على Tel (الهاتف).
4. أدخل رقم الهاتف (حتى 20 رقمًا) باستخدام شاشة LCD، ثم اضغط على OK (موافق).
5. اضغط على Name (الاسم).
6. أدخل اسمك (حتى 20 حرفًا) باستخدام شاشة LCD، ثم اضغط على OK (موافق).

• اضغط على   لتنتقل بين الأحرف والأرقام والأحرف الخاصة. (قد تختلف الأحرف المتاحة وفقًا لبلدك.)

- إذا قمت بإدخال حرف غير صحيح، فاضغط على  أو  لنقل المؤشر إليه واضغط على . اضغط على الحرف الصحيح.
- لإدخال مسافة، اضغط على Space (مسافة) أو .
- معلومات تفصيلية إضافية  معلومات ذات صلة

7. اضغط على .

معلومات ذات صلة 

• إعدادات عامة



• كيفية إدخال النصوص على جهاز Brother

تعيين وضع طلب النغمة أو النبضة

الطرز ذات العلاقة: MFC-L3710CW/MFC-L3735CDN/MFC-L3745CDW/MFC-L3750CDW/MFC-L3770CDW

تم تعيين جهاز Brother الذي بجورتك ليخدم خدمة الاتصال النغمي. إذا كانت لديك خدمة الاتصال النبضي (الدوار)، فيجب عليك تغيير وضع الاتصال.

لا تتوفر هذه الميزة في بعض البلدان.

1. اضغط على  (الإعدادات) Settings < All Settings (جميع الإعدادات) < Initial Setup (الإعداد الأولي) < Tone/Pulse (نغمي/نبضي).
2. اضغط على Tone (نغمة) أو Pulse (نبضي).
3. اضغط على .

معلومات ذات صلة



• إعدادات عامة

خفض استهلاك مسحوق الحبر

قد يؤدي استخدام ميزة «توفير الحبر» إلى تقليل استهلاك الحبر. وعند تعيين «توفير الحبر» على وضع التشغيل، فستظهر الطباعة على المستندات بدرجة أقل وضوحًا.

نحن «لا نوصي» باستخدام ميزة «توفير الحبر» في طباعة صورة أو صور التدرج الرمادي.

DCP-L3510CDW/DCP-L3551CDW <<
MFC-L3710CW/MFC-L3735CDN/MFC-L3745CDW/MFC-L3750CDW/MFC-L3770CDW <<

DCP-L3510CDW/DCP-L3551CDW

1. اضغط على **Menu** (القائمة).
2. اضغط على **▲** أو **▼** لعرض الخيار General Setup (إعداد عام)، ثم اضغط على **OK** (موافق).
3. اضغط على **▲** أو **▼** لعرض الخيار Ecology (علم البيئة)، ثم اضغط على **OK** (موافق).
4. اضغط على **▲** أو **▼** لعرض الخيار Toner Save (حفظ مسحوق الحبر)، ثم اضغط على **OK** (موافق).
5. اضغط على **▲** أو **▼** لعرض الخيار On (تشغيل) أو Off (إيقاف التشغيل)، ثم اضغط على **OK** (موافق).
6. اضغط على **Stop/Exit** (إيقاف/خروج).

MFC-L3710CW/MFC-L3735CDN/MFC-L3745CDW/MFC-L3750CDW/MFC-L3770CDW

1. اضغط على **الإعدادات** (Settings) < All Settings (جميع الإعدادات) < General Setup (إعداد عام) < Ecology (علم البيئة) < Toner Save (حفظ مسحوق الحبر).
2. اضغط على **On** (تشغيل) أو **Off** (إيقاف تشغيل).
3. اضغط على **🏠**.


معلومات ذات صلة

- إعدادات عامة
- تحسين جودة الطباعة

منع الاتصال رقم خطأ (تقييد الاتصال)

الطرز ذات العلاقة: MFC-L3710CW/MFC-L3735CDN/MFC-L3745CDW/MFC-L3750CDW/MFC-L3770CDW


تتم هذه الميزة للمستخدمين من إرسال فاكس أو إجراء مكالمة برقم غير صحيح عن طريق الخطأ. يمكنك ضبط الجهاز بحيث يقوم بتقييد الطلب عندما تستخدم لوحة الطلب ودفتر العناوين والاختصارات.

1. اضغط على  (الإعدادات) Settings < All Settings (جميع الإعدادات) < (الفاكس) Fax < Dial Restriction (تقييد الاتصال).

2. اضغط على أحد الخيارات التالية:

• Dial Pad (لوحة الاتصال)

• Address Book (دفتر العناوين)


إذا قمت بدمج أرقام دفتر العناوين عند الطلب، فسيتم التعرف على الأرقام عند إدخال لوحة الطلب ولن يتم تقييدها. 


• Shortcuts (الاختصارات)

3. اضغط على أحد الخيارات التالية:

الخيار	الوصف
Enter # Twice (أدخل الرقم مرتين)	يطلبك الجهاز بإعادة إدخال الرقم، وإذا أعدت إدخال الرقم ذاته بشكل صحيح، فسيبدأ الجهاز في الطلب. وإذا أعدت إدخال رقم غير صحيح، فستعرض شاشة LCD رسالة خطأ.
On (تشغيل)	يقيد الجهاز جميع رسائل الفاكس والمكالمات الصادرة التي تتم من خلال طريقة الاتصال هذه.
Off (إيقاف التشغيل)	ولا يقيد الجهاز طريقة الاتصال.

• لن يعمل إعداد Enter # Twice (أدخل الرقم مرتين) إذا استخدمت هاتفًا خارجيًا قبل إدخال الرقم. لن يُطلب منك إعادة إدخال الرقم.
• إذا اخترت On (تشغيل) أو Enter # Twice (أدخل الرقم مرتين)، فلن تتمكن من استخدام خاصية البث.

4. اضغط على .

معلومات ذات صلة 

• إعدادات عامة

تقليل ضوضاء الطباعة



يمكن أن يعمل «الوضع الصامت» على تقليل ضوضاء الطباعة. عند تشغيل «الوضع الصامت»، تصبح سرعة الطباعة أقل. إعداد المصنع هو «إيقاف التشغيل».


DCP-L3510CDW/DCP-L3551CDW <<
MFC-L3710CW/MFC-L3735CDN/MFC-L3745CDW/MFC-L3750CDW/MFC-L3770CDW <<

DCP-L3510CDW/DCP-L3551CDW

1. اضغط على **Menu** (القائمة).
2. اضغط على ▲ أو ▼ لعرض الخيار General Setup (إعداد عام)، ثم اضغط على **OK** (موافق).
3. اضغط على ▲ أو ▼ لعرض الخيار Ecology (علم البيئة)، ثم اضغط على **OK** (موافق).
4. اضغط على ▲ أو ▼ لعرض الخيار Quiet Mode (الوضع الصامت)، ثم اضغط على **OK** (موافق).
5. اضغط على ▲ أو ▼ لعرض الخيار On (تشغيل) أو Off (إيقاف التشغيل)، ثم اضغط على **OK** (موافق).
6. اضغط على **Stop/Exit** (إيقاف/الخروج).

MFC-L3710CW/MFC-L3735CDN/MFC-L3745CDW/MFC-L3750CDW/MFC-L3770CDW

1. اضغط على  (الإعدادات) Settings < All Settings (جميع الإعدادات) < General Setup (إعداد عام) < Ecology (علم البيئة).
2. اضغط على On (تشغيل) أو Off (إيقاف تشغيل).
3. اضغط على .

معلومات ذات صلة 

• إعدادات عامة

تغيير اللغة على شاشة LCD

يمكنك تغيير لغة شاشة LCD عند الحاجة لذلك.

لا تتوفر هذه الميزة في بعض البلدان.



DCP-L3510CDW/DCP-L3551CDW <<


MFC-L3710CW/MFC-L3735CDN/MFC-L3745CDW/MFC-L3750CDW/MFC-L3770CDW <<

DCP-L3510CDW/DCP-L3551CDW

1. اضغط على **Menu** (القائمة).
2. اضغط على **▲** أو **▼** لعرض الخيار Initial Setup (الإعداد الأولي) ، ثم اضغط على **OK** (موافق).
3. اضغط على **▲** أو **▼** لعرض الخيار Local Language (اللغة المحلية) ، ثم اضغط على **OK** (موافق).
4. اضغط على **▲** أو **▼** لعرض اللغة، ثم اضغط على **OK** (موافق).
5. اضغط على **Stop/Exit** (إيقاف/خروج).

MFC-L3710CW/MFC-L3735CDN/MFC-L3745CDW/MFC-L3750CDW/MFC-L3770CDW

1. اضغط على  (الإعدادات) Settings < All Settings (جميع الإعدادات) < Initial Setup (الإعداد الأولي) < Local Language (اللغة المحلية) .
2. اضغط على اللغة الخاصة بك.
3. اضغط على  .

معلومات ذات صلة 

• إعدادات عامة

حفظ إعدادات المفصلة كاختصار

- إضافة اختصارات
- تغيير الاختصارات أو حذفها

إضافة اختصارات

الطرز ذات العلاقة: MFC-L3710CW/MFC-L3735CDN/MFC-L3745CDW/MFC-L3750CDW/MFC-L3770CDW

يمكنك إضافة إعدادات الفاكس، والنسخ، والمسح الضوئي، واتصال الويب، والتطبيقات التي تستخدمها بشكل متكرر من خلال حفظها كاختصاراتك. يمكنك بعد ذلك الضغط على الاختصار لتطبيق هذه الإعدادات بدلاً من إعادة إدخالها يدوياً.

لا تتوفر بعض القوائم المختصرة تبعاً لطرزك.

تصف هذه الإرشادات كيفية إضافة اختصار النسخ. وتعد خطوات إضافة اختصار الفاكس، أو المسح الضوئي، أو اتصال الويب، أو التطبيقات ممتثلة إلى حد كبير.

1. اضغط على **Shortcuts** (+) (الاختصارات).
2. اضغط على علامة تبويب.
3. اضغط على **+** في حالة عدم إضافتك لاختصار.
4. اضغط على **Copy** (النسخ).
5. اضغط على **<** للوصول إلى إعدادات النسخ المعينة سابقاً.
6. اسحب لعرض إعدادات النسخ المعينة مسبقاً ثم اضغط على إعداد النسخ المعين مسبقاً الذي تريده.
7. اضغط على **Options** (الخيارات).
8. اسحب لأعلى أو لأسفل أو اضغط على **▲** أو **▼** لعرض الإعدادات المتوفرة، ثم اضغط على الإعداد الذي تريد تغييره.
9. اسحب لأعلى أو لأسفل أو اضغط على **▲** أو **▼** لعرض الخيارات المتوفرة للإعداد، ثم اضغط على الخيار الذي تريده. كرر هاتين الخطوات حتى تحدد جميع الإعدادات والخيارات التي تريدها.
10. عند الانتهاء من تغيير الإعدادات، اضغط على **OK** (موافق). (إذا تم عرض الزر **OK** (موافق)).
11. اضغط على **Save as Shortcut** (الحفظ كاختصار).
12. اقرأ قائمة الإعدادات المعروضة التي اخترتها وقم بتأكيدتها، ثم اضغط على **OK** (موافق).
13. أدخل اسماً للاختصار باستخدام شاشة **LCD**، ثم اضغط على **OK** (موافق).


معلومات ذات صلة

- حفظ إعدادات المفصلة كاختصار

تغيير الاختصارات أو حذفها


الطرز ذات العلاقة: MFC-L3710CW/MFC-L3735CDN/MFC-L3745CDW/MFC-L3750CDW/MFC-L3770CDW

لا يمكنك تغيير اختصار اتصال الويب أو اختصار التطبيقات. إذا كنت بحاجة إلى تغييرها، فقم بحذفها، ثم قم بإضافة اختصار جديد.

1. اضغط على  Shortcuts (الاختصارات).
2. اضغط على علامة تبويب لعرض الاختصار الذي تريد تغييره.
3. اضغط على الاختصار الذي ترغب في تغييره.
تظهر إعدادات الاختصار الذي حددته.

حذف الاختصار أو تحرير الاسم، اضغط مع الاستمرار على الاختصار حتى تظهر الخيارات، ثم اتبع القوائم المعروضة على الشاشة.

4. اضغط على Options (الخيارات).
5. قم بتغيير إعدادات الاختصار إذا لزم الأمر.
6. اضغط على OK (موافق) (إذا لزم الأمر).
7. عند الانتهاء، اضغط على Save as Shortcut (الحفظ كاختصار).
8. اقرأ القائمة المعروضة للإعدادات التي حددتها وقرّب بتأكيدك، ثم اضغط على OK (موافق).
9. قم بأحد الإجراءات التالية:
 - لاستبدال الاختصار، اضغط على Yes (نعم).
 - إذا لم ترغب في استبدال الاختصار، فاضغط على No (لا) لإدخال اسم جديد للاختصار.
أدخل اسمًا جديدًا باستخدام شاشة LCD، ثم اضغط على OK (موافق).

لتحرير الاسم، اضغط مع الاستمرار على  لحذف الاسم الحالي.

معلومات ذات صلة

- حفظ إعدادات المفصلة كاختصار

تقارير الطباعة

- التقارير
- طباعة تقرير

التقارير

تتوفر التقارير التالية:

التحقق من XMIT (طرز MFC)

يطبع تقرير التحقق XMIT تقرير التحقق من الإرسال لآخر عملية إرسال.

دفتر العناوين (طرز MFC)

دفتر العناوين قائمة أجدية بالأسماء والأرقام المخزنة في ذاكرة «دفتر العناوين».

يومية الفاكس (طرز MFC)

يطبع دفتر يومية الفاكس قائمة من المعلومات حول آخر 200 فاكس صادر ووارد. (تشير TX إلى إرسال، وتشير RX إلى استلام.)

إعدادات المستخدم

يطبع تقرير إعدادات المستخدم قائمة بالإعدادات الحالية الخاصة بك.

إعدادات الطابعة

يقوم تقرير إعدادات الطابعة بطباعة قائمة إعدادات الطابعة الحالية.

تكوين الشبكة (الطرز التي تحتوي على وظيفة الشبكة)

يطبع تقرير «تكوين الشبكة» قائمة بإعدادات الشبكة الحالية الخاصة بك.

قائمة ملف الطباعة

تطبع قائمة ملف الطباعة قائمة بالخطوط ووحدات ماكرو الطباعة المخزنة في الجهاز.

طباعة نقطة الأسطوانة

تطبع طباعة نقطة الأسطوانة ورقة نقطة الأسطوانة، التي تساعد عندما يحين وقت تنظيف وحدة الأسطوانة.

تقرير WLAN (الطرز التي تحتوي على وظيفة الشبكة اللاسلكية)

يطبع تقرير الشبكة المحلية اللاسلكية (WLAN) تشخيص اتصال الشبكة المحلية اللاسلكية.

معلومات ذات صلة





• تقارير الطباعة


DCP-L3510CDW/DCP-L3551CDW <<
MFC-L3710CW/MFC-L3735CDN/MFC-L3745CDW/MFC-L3750CDW/MFC-L3770CDW <<

DCP-L3510CDW/DCP-L3551CDW

1. اضغط على **Menu** (القائمة).
2. اضغط على ▲ أو ▼ لعرض الخيار Print Reports (تقارير الطباعة). ثم اضغط على **OK** (موافق).
3. اضغط على ▲ أو ▼ لعرض التقرير الذي ترغب في طباعته، ثم اضغط على **OK** (موافق).
4. اضغط على **Mono Start** (بدء أحادي) أو **Colour Start** (بدء بالألوان).
5. اضغط على **Stop/Exit** (إيقاف/خروج).

MFC-L3710CW/MFC-L3735CDN/MFC-L3745CDW/MFC-L3750CDW/MFC-L3770CDW

1. اضغط على  (الإعدادات) < Settings < All Settings (جميع الإعدادات) < Print Reports (تقارير الطباعة).
2. اسحب لأعلى أو لأسفل أو اضغط على ▲ أو ▼ لعرض التقرير الذي تريد طباعته، ثم اضغط عليه.
3. قم بأحد الإجراءات التالية:
 - إذا اخترت XMIT Verify (التحقق من الإرسال)، فقم بتنفيذ أحد الإجراءات التالية:
 - لعرض تقرير تأكيد الإرسال، اضغط على View on LCD (العرض على شاشة LCD).
 - لطباعة تقرير تأكيد الإرسال، اضغط على Print Report (تقرير الطباعة).
 - إذا اخترت تقارير أخرى، انتقل إلى الخطوة التالية.
4. اضغط على **Yes** (نعم).
5. اضغط على .

معلومات ذات صلة 

- تقارير الطباعة

جداول الإعدادات والميزات

ستساعدك جداول الإعدادات على فهم اختيارات وخيارات القوائم الموجودة في برامج الجهاز.

- جداول الإعدادات (DCP-L3510CDW/DCP-L3551CDW)
- جداول الإعدادات (MFC-L3710CW/MFC-L3735CDN/MFC-L3745CDW/MFC-L3750CDW/) (MFC-L3770CDW)
- جداول المزايا (MFC-L3710CW/MFC-L3735CDN/MFC-L3745CDW/MFC-L3750CDW/) (MFC-L3770CDW)

جداول الإعدادات (DCP-L3510CDW/DCP-L3551CDW)

الطرز ذات العلاقة: DCP-L3510CDW/DCP-L3551CDW

General Setup (إعداد عام)

المستوى 1	المستوى 2	الأوصاف
Tray Setting (إعدادات الدرج)	Paper Type (نوع الورق)	تم بتعيين نوع الورق في درج الورق.
	Paper Size (حجم الورق)	تم بتعيين حجم الورق في درج الورق.
	Check Size (التحقق من الحجم)	حدد ما إذا كنت تريد عرض الرسالة التي تطالبك بالتحقق من تطابق حجم ونوع الورق الموجود بالجهاز مع إعدادات «حجم الورق ونوع الورق» بالجهاز.
Beep (نغمة التنبيه)	-	اضبط مستوى صوت نغمة التنبيه.
Notifications (إشعارات) (DCP-L3551CDW)	Blank Pg Skips (تخطي الصفحات الفارغة)	عرض إجمالي الصفحات المسوَّحة ضوئيًا والصفحات الفارغة التي تم تخطيها بعد اكتمال المسح الضوئي.
Ecology (علم البيئة)	Eco Mode (وضع Eco)	<p>تم بتشغيل إعدادات الجهاز التالية في وقت واحد.</p> <ul style="list-style-type: none"> • sided Print: Long Edge-2 (الطباعة على الوجهين: حافة طويلة) (متوفر لطرز معينة فقط) • Sleep Time: 0Min (وقت السكون: 0 دقيقة)
	Toner Save (محمق الحبر)	تم زيادة معدل الصفحات لخرطوشة مسح الحبر.
	Sleep Time (وقت السكون)	تم بتعيين عدد الدقائق قبل دخول الجهاز في وضع السكون.
	Quiet Mode (الوضع الصامت)	تم بتقليل ضوضاء الطباعة.
	Auto Power Off (إيقاف التشغيل التلقائي)	تم بتعيين عدد الساعات التي يظل الجهاز فيها في وضع السكون العميق قبل الدخول في وضع إيقاف التشغيل.
LCD Contrast (تباين شاشة LCD)	-	اضبط تباين شاشة LCD.
Setting Lock (قفل الإعدادات)	-	تقييد المستخدمين غير المصرح لهم من تغيير إعدادات الجهاز.
Delete Storage (حذف التخزين)	Macro ID (معرف الماكرو)	حذف بيانات الماكرو المسجلة.
	Font ID (معرف الخط)	حذف بيانات الخط المسجلة.
	Format (التنسيق)	استعادة بيانات الماكرو والخط من جهازك إلى الإعدادات الافتراضية.

Copy (النسخ)

المستوى 1	المستوى 2	الأوصاف
Density (الكثافة)	-	اضبط الكثافة.
Quality (الجودة)	-	اختر دقة النسخ لنوع المستند.
Contrast (التباين)	-	اضبط تباين النسخ.
Colour Adjust (ضبط اللون)	Red (الأحمر)	ضبط اللون الأحمر.
	Green (الأخضر)	ضبط اللون الأخضر.
	Blue (الأزرق)	ضبط اللون الأزرق.
	Density (الكثافة)	اضبط الكثافة.
ID Copy (نسخ المعرف)	Quality (الجودة)	اختر دقة النسخ لنوع المستند.
	Contrast (التباين)	اضبط تباين النسخ.
	2in1/1in1 (2 في 1 / 1 في 1)	أنشئ نُسخ المعرف 2 في 1.

Printer (الطابعة)

المستوى 1	المستوى 2	المستوى 3	الأوصاف
Emulation (المضاهاة)	-	-	قم بتعيين وضع مضاهاة الطابعة.
Quality (الجودة)	-	-	تحديد جودة الطابعة.
Print Options (خيارات الطابعة)	Font List (قائمة الخطوط)	HP LaserJet	اطبع قائمة الخطوط الداخلية الخاصة بالجهاز.
		BR-Script 3	
	Test Print (اختبار الطابعة)	-	لطباعة صفحة اختبار.
sided-2 (الوجهان)	sided Print-2 (الوجهين) الطباعة على	-	أوقف تشغيل الطابعة على الوجهين أو قم بتشغيلها وتحديد قلب الحافة الطويلة أو الحافة القصيرة.
	Single Image (صورة فردية)	-	لتنفيذ حزمة طباعة، الصفحة الأخيرة منها عبارة عن صورة من وجه واحد، حدد الخيار sided Feed-1 (التغذية على وجه واحد) لتقليل وقت الطابعة.
Auto Continue (التابعة المتلقائية)	-	-	حدد هذا الإعداد إذا كنت تريد أن يمحو الجهاز أخطاء حجم الورق واستخدم الورق في الدرج.
Output Colour (لون الإخراج)	-	-	لتعيين لون الإخراج.
Tray Command (أمر الدرج)	-	-	حدد هذا الإعداد إذا ظهر عدم تطابق الدرج عند استخدام برامج تشغيل HP.
Reset Printer (إعادة تعيين الطابعة)	-	-	قم باستعادة إعدادات الطابعة إلى إعدادات المصنع.
Clr Correction (تصحيح اللون)	Calibration (المعايرة)	Calibrate (معايرة)	بدء معايرة الألوان للتحقق من الألوان وتصحيحها.
		Reset (إعادة التعيين)	إعادة تعيين معلمات المعايرة على الإعدادات الافتراضية.
	Registration (التسجيل)	-	محاذاة وضع الطابعة لكل لون.
	Auto Correct (التصحيح التلقائي)	-	تعيين الجهاز لإجراء معايرة وتسجيل الألوان تلقائياً.
ColourSettings (إعدادات اللون)	Setting Mode (وضع الإعدادات)	Setting Mode (وضع الإعدادات)	تحديد ما إذا كنت تريد تطبيق إعدادات طباعة الألوان الخاصة بالجهاز أو تلك الخاصة ببرنامج تشغيل الطابعة.
		Colour Mode (وضع اللون)	تحديد وضع الألوان.
		Improve Gray (تحسين الرمادي)	التشغيل أو إيقاف التشغيل لتحسين جودة الصورة للمناطق المظلمة.
		Enhance Black (تعزيز الأسود)	التشغيل أو إيقاف التشغيل إذا تعذرت طباعة رسم باللون الأسود على نحو صحيح.
	Brightness (السطوع)		ضبط درجة السطوع.
	Contrast (التباين)		ضبط التباين.
	Red (الأحمر)		ضبط اللون الأحمر.
	Green (الأخضر)		ضبط اللون الأخضر.
	Blue (الأزرق)		ضبط اللون الأزرق.

Network (الشبكة)

لطرز الشبكة اللاسلكية والسلكية

المستوى 1	المستوى 2	المستوى 3	المستوى 4	الأوصاف
Wired LAN (شبكة LAN السلكية)	TCP/IP	Boot Method (طريقة التمهيد)	-	حدد طريقة التمهيد التي تناسب احتياجاتك بأفضل صورة.
		IP Address (عنوان IP)	-	إدخال عنوان IP.

المستوى 1	المستوى 2	المستوى 3	المستوى 4	الأوصاف	
المستوى 1 Wired LAN (شبكة LAN السلكية)	TCP/IP	Subnet Mask (قناع الشبكة الفرعية)	-	إدخال قناع الشبكة الفرعية.	
		Gateway (البوابة)	-	إدخال عنوان البوابة.	
		Node Name (اسم العقدة)	-	أدخل اسم العقدة. (حتى 32 حرفاً)	
		WINS Config (تهيئة WINS)	-	حدد وضع تهيئة WINS.	
		WINS Server (خادم WINS)	Primary (الرئيسي)	-	حدد عنوان IP الخاص بالخادم WINS الرئيسي.
			Secondary (الثانوي)	-	حدد عنوان IP الخاص بخادم WINS الثانوي.
		DNS Server (خادم DNS)	Primary (الرئيسي)	-	حدد عنوان IP الخاص بخادم DNS الرئيسي.
			Secondary (الثانوي)	-	حدد عنوان IP الخاص بخادم DNS الثانوي.
		APIPA	-	-	اضبط الجهاز لتخصيص عنوان IP من نطاق عنوان ارتباط بيانات الشبكة المحلية تلقائياً.
		IPv6	-	-	قم بتشغيل بروتوكول IPv6 أو إيقاف تشغيله.
		Ethernet	-	-	حدد وضع ارتباط Ethernet.
		Wired Status (الحالة السلكية)	-	-	اعرض حالة الشبكة السلكية الحالية.
		MAC Address (عنوان MAC)	-	-	اعرض عنوان MAC الخاص بالجهاز.
		Set to Default (التمكين إلى الافتراضي)	-	-	قم باستعادة إعدادات الشبكة السلكية إلى إعدادات المصنع.
Wired Enable (التمكين السلكي)	-	-	قم بتشغيل واجهة LAN السلكية أو إيقاف تشغيلها يدوياً.		
المستوى 2 WLAN (شبكة WLAN)	TCP/IP	Boot Method (طريقة التمهيد)	-	حدد طريقة التمهيد التي تناسب احتياجاتك بأفضل صورة.	
		IP Address (عنوان IP)	-	إدخال عنوان IP.	
		Subnet Mask (قناع الشبكة الفرعية)	-	إدخال قناع الشبكة الفرعية.	
		Gateway (البوابة)	-	إدخال عنوان البوابة.	
		Node Name (اسم العقدة)	-	أدخل اسم العقدة. (حتى 32 حرفاً)	
		WINS Config (تهيئة WINS)	-	حدد وضع تهيئة WINS.	
		WINS Server (خادم WINS)	Primary (الرئيسي)	-	حدد عنوان IP الخاص بالخادم WINS الرئيسي.
			Secondary (الثانوي)	-	حدد عنوان IP الخاص بخادم WINS الثانوي.
		DNS Server (خادم DNS)	Primary (الرئيسي)	-	حدد عنوان IP الخاص بخادم DNS الرئيسي.
			Secondary (الثانوي)	-	حدد عنوان IP الخاص بخادم DNS الثانوي.
		APIPA	-	-	اضبط الجهاز لتخصيص عنوان IP من نطاق عنوان ارتباط بيانات الشبكة المحلية تلقائياً.
		IPv6	-	-	قم بتشغيل بروتوكول IPv6 أو إيقاف تشغيله.

المستوى 1	المستوى 2	المستوى 3	المستوى 4	الأوصاف	
WLAN (شبكة WLAN)	Setup Wizard (معالج الإعداد)	-	-	قم بتهيئة إعدادات الشبكة اللاسلكية يدويًا.	
	WLAN Assistant (مساعد شبكة WLAN)	-	-	تهيئة إعدادات شبكتك اللاسلكية باستخدام قرص التثبيت من Brother.	
	WPS	-	-	قم بتهيئة إعدادات الشبكة اللاسلكية باستخدام طريقة الضغط بزر واحد.	
	WPS w/PIN Code (WPS مع رمز PIN)	-	-	قم بتهيئة إعدادات الشبكة اللاسلكية باستخدام WPS المزود بـ PIN.	
	WLAN Status (حالة شبكة WLAN)	Status (الحالة)	-	-	اعرض حالة الشبكة اللاسلكية الحالية.
		Signal (الإشارة)	-	-	اعرض قوة إشارة الشبكة اللاسلكية الحالية.
		Channel (القناة)	-	-	اعرض قناة الشبكة اللاسلكية الحالية.
		Speed (السرعة)	-	-	اعرض سرعة الشبكة اللاسلكية الحالية.
		SSID	-	-	لعرض SSID الحالي.
		Comm. Mode (وضع الاتصال)	-	-	اعرض وضع الاتصال الحالي.
	MAC Address (عنوان MAC)	-	-	اعرض عنوان MAC الخاص بالجهاز.	
	Set to Default (التصيين إلى الافتراضي)	-	-	قم باستعادة إعدادات الشبكة اللاسلكية إلى إعدادات المصنع.	
	WLAN Enable (تفعيل WLAN)	-	-	قم بتشغيل شبكة WLAN أو إيقاف تشغيلها يدويًا.	
Wi-Fi Direct	Push Button (زر الأمر)	-	-	قم بتهيئة إعدادات شبكة Wi-Fi Direct باستخدام طريقة الضغط بزر واحد.	
	PIN Code (كود PIN)	-	-	قم بتهيئة إعدادات شبكة Wi-Fi Direct باستخدام WPS المزود بـ PIN.	
	Manual (اليدوي)	-	-	قم بتهيئة إعدادات شبكة Wi-Fi Direct يدويًا.	
	Group Owner (مالك المجموعة)	-	-	اضبط الجهاز كـ Group Owner (مالك المجموعة).	
	Device Info. (معلومات الجهاز)	Device Name (اسم الجهاز)	-	-	اعرض اسم الجهاز الخاص بجهازك.
		SSID	-	-	اعرض SSID الخاص بمالك المجموعة. في حالة عدم توصيل الجهاز، تعرض شاشة LCD «غير متصل».
		IP Address (عنوان IP)	-	-	اعرض عنوان IP الحالي الخاص بجهازك.
	Status Info. (معلومات الحالة)	Status (الحالة)	-	-	اعرض حالة شبكة Wi-Fi Direct الحالية.
		Signal (الإشارة)	-	-	اعرض قوة إشارة شبكة Wi-Fi Direct الحالية. عندما يعمل جهازك كمالك مجموعة، تشير شاشة LCD بشكل دائم إلى وجود إشارة قوية.
		Channel (القناة)	-	-	اعرض قناة شبكة Wi-Fi Direct الحالية.
Speed (السرعة)		-	-	اعرض سرعة شبكة Wi-Fi Direct الحالية.	
I/F Enable (تفعيل I/F)	-	-	-	قم بتشغيل اتصال Wi-Fi Direct أو إيقاف تشغيله.	
Network Reset (إعادة تعيين الشبكة)	-	-	-	لاستعادة جميع إعدادات الشبكة مرة أخرى إلى إعدادات المصنع.	

(نظرة الشبكة اللاسلكية)

المستوى 1	المستوى 2	المستوى 3	المستوى 4	الأوصاف	
المستوى 1 WLAN (شبكة WLAN)	المستوى 2 TCP/IP	المستوى 3 Boot Method (طريقة التمهيد)	-	حدد طريقة التمهيد التي تناسب احتياجاتك بأفضل صورة.	
		المستوى 3 IP Address (عنوان IP)	-	إدخال عنوان IP.	
		المستوى 3 Subnet Mask (قناع الشبكة الفرعية)	-	إدخال قناع الشبكة الفرعية.	
		المستوى 3 Gateway (البوابة)	-	إدخال عنوان البوابة.	
		المستوى 3 Node Name (اسم العقدة)	-	أدخل اسم العقدة. (حتى 32 حرفاً)	
		المستوى 3 WINS Config (تهيئة WINS)	-	حدد وضع تهيئة WINS.	
		المستوى 3 WINS Server (خادم WINS)	المستوى 3 Primary (الرئيسي)	حدد عنوان IP الخاص بالخادم WINS الرئيسي.	
			المستوى 3 Secondary (الثانوي)	حدد عنوان IP الخاص بخادم WINS الثانوي.	
		المستوى 3 DNS Server (خادم DNS)	المستوى 3 Primary (الرئيسي)	حدد عنوان IP الخاص بخادم DNS الرئيسي.	
			المستوى 3 Secondary (الثانوي)	حدد عنوان IP الخاص بخادم DNS الثانوي.	
		المستوى 3 APIPA	-	اضبط الجهاز لتخصيص عنوان IP من نطاق عنوان ارتباط بيانات الشبكة المحلية تلقائياً.	
		المستوى 3 IPv6	-	قم بتشغيل بروتوكول IPv6 أو إيقاف تشغيله.	
		-	المستوى 2 Setup Wizard (معالج الإعداد)	-	قم بتهيئة إعدادات الشبكة اللاسلكية يدوياً.
		-	المستوى 2 WLAN Assistant (مساعد شبكة WLAN)	-	تهيئة إعدادات شبكتك اللاسلكية باستخدام قرص التثبيت من Brother.
-	المستوى 2 WPS	-	قم بتهيئة إعدادات الشبكة اللاسلكية باستخدام طريقة الضغط بزر واحد.		
-	المستوى 2 WPS w/PIN Code (WPS مع رمز PIN)	-	قم بتهيئة إعدادات الشبكة اللاسلكية باستخدام WPS المبرود بـ PIN.		
المستوى 2 WLAN Status (حالة شبكة WLAN)	المستوى 3 Status (الحالة)	-	اعرض حالة الشبكة اللاسلكية الحالية.		
	المستوى 3 Signal (الإشارة)	-	اعرض قوة إشارة الشبكة اللاسلكية الحالية.		
	المستوى 3 Channel (القناة)	-	اعرض قناة الشبكة اللاسلكية الحالية.		
	المستوى 3 Speed (السرعة)	-	اعرض سرعة الشبكة اللاسلكية الحالية.		
	المستوى 3 SSID	-	اعرض SSID الحالي.		
	المستوى 3 Comm. Mode (وضع الاتصال)	-	اعرض وضع الاتصال الحالي.		
	المستوى 3 MAC Address (عنوان MAC)	-	اعرض عنوان MAC الخاص بالجهاز.		
-	المستوى 2 WLAN Enable (WLAN تمكين)	-	قم بتشغيل شبكة WLAN أو إيقاف تشغيلها يدوياً.		
المستوى 2 Wi-Fi Direct	المستوى 3 Push Button (زر الأمر)	-	قم بتهيئة إعدادات شبكة Wi-Fi Direct باستخدام طريقة الضغط بزر واحد.		
	المستوى 3 PIN Code (كود PIN)	-	قم بتهيئة إعدادات شبكة Wi-Fi Direct باستخدام WPS المبرود بـ PIN.		
	المستوى 3 Manual (اليدوي)	-	قم بتهيئة إعدادات شبكة Wi-Fi Direct يدوياً.		
	المستوى 3 Group Owner (مالك المجموعة)	-	اضبط الجهاز كـ Group Owner (مالك المجموعة).		

المستوى 1	المستوى 2	المستوى 3	المستوى 4	الأوصاف
المستوى 1 Wi-Fi Direct	المستوى 2 Device Info. (معلومات الجهاز)	Device Name (اسم الجهاز)	-	اعرض اسم الجهاز الخاص بجهازك.
		SSID	-	اعرض SSID الخاص بمالك المجموعة. في حالة عدم توصيل الجهاز، تعرض شاشة LCD «غير متصل».
		IP Address (عنوان IP)	-	اعرض عنوان IP الحالي الخاص بجهازك.
	المستوى 2 Status Info. (الحالة)	Status (الحالة)	-	اعرض حالة شبكة Wi-Fi Direct الحالية.
		Signal (الإشارة)	-	اعرض قوة إشارة شبكة Wi-Fi Direct الحالية. عندما يعمل جهازك كمالك مجموعة، تشير شاشة LCD بشكل دائم إلى وجود إشارة قوية.
		Channel (القناة)	-	اعرض قناة شبكة Wi-Fi Direct الحالية.
		Speed (السرعة)	-	اعرض سرعة شبكة Wi-Fi Direct الحالية.
I/F Enable (I/F) (تمكين)	-	-	تم بتشغيل اتصال Wi-Fi Direct أو إيقاف تشغيله.	
Network Reset (إعادة تعيين الشبكة)	-	-	-	لاستعادة جميع إعدادات الشبكة مرة أخرى إلى إعدادات المصنع.

Print Reports (تقارير الطباعة)

المستوى 1	الأوصاف
User Settings (إعدادات المستخدم)	اطبع قائمة الإعدادات الخاصة بك.
Print Settings (إعدادات الطباعة)	لطباعة قائمة إعدادات الطباعة.
Network Config (تهيئة الشبكة)	لطباعة قائمة إعدادات الشبكة الخاصة بك.
PrintFileList (طباعة قائمة الملفات)	طباعة قائمة بالبيانات المحفوظة في ذاكرة الجهاز.
Drum Dot Print (طباعة نقاط الأسطوانة)	اطبع «ورقة» خصص نقاط الأسطوانة.
WLAN Report (تقرير شبكة WLAN)	اطبع نتائج اتصال الشبكة المحلية اللاسلكية.

Machine Info. (معلومات الجهاز)

المستوى 1	المستوى 2	الأوصاف
Serial No. (الرقم التسلسلي)	-	عرض الرقم التسلسلي للجهاز.
Version (الإصدار)	Main Version (الإصدار الرئيس)	عرض إصدار البرامج الثابتة الرئيسي.
	Sub1 Version (الإصدار الفرعي رقم 1)	عرض إصدار البرامج الثابتة الفرعي.
Page Counter (عدد الصفحات)	Total (الإجمالي)	تحقق من إجمالي عدد الصفحات التي طبعها الجهاز خلال عمره الافتراضي.
	Copy (النسخ)	
	Print (طباعة)	
	Other (أخرى)	
Parts Life (العمر الافتراضي لقطع الغيار)	Toner (حبر)	اعرض العمر التقريبي لمسحوق الحبر المتبقي لكل لون.
	Drum (الأسطوانة)	يعرض العمر الافتراضي المتبقي لكل وحدة من وحدات الأسطوانة.
	Belt (الحزام)	عرض العمر الافتراضي المتبقي لوحدة الحزام.
	Fuser (مثبت الحبر)	عرض العمر الافتراضي المتبقي لمثبت الحبر.
	PF Kit 1 (مجموعة تلتهم الورق رقم 1)	عرض العمر الافتراضي المتبقي لمجموعة تغذية الورق رقم 1.

Secure Print (طباعة آمنة)

المستوى 1	المستوى 2	الأوصاف
(تحديد مستخدم)	(تحديد مهمة طباعة آمنة)	يمكنك طباعة البيانات المحفوظة في ذاكرة الجهاز عند إدخال كلمة المرور المكونة من أربعة أرقام.

المستوى 1	المستوى 2	الأوصاف
		يتم التنشيط فقط عندما يتضمن الجهاز بيانات طباعة آمنة.

Initial Setup (الإعداد الأولي)

المستوى 1	المستوى 2	الأوصاف
Date&Time (التاريخ والوقت)	Date&Time (التاريخ والوقت)	ادخل إلى قوائم إعداد التاريخ والوقت.
	Auto Daylight (ضبط التوقيت الصيفي تلقائياً) (متوفر لبعض الدول فقط)	اضبط الجهاز للتغيير تلقائياً إلى «التوقيت الصيفي».
	Time Zone (المنطقة الزمنية)	لتعيين المنطقة الزمنية الخاصة بك.
Reset (إعادة التعيين)	Machine Reset (إعادة تعيين الجهاز)	استعد جميع إعدادات الجهاز التي قمت بتغييرها.
	Network Reset (إعادة تعيين الشبكة) (للطرز التي تحتوي على وظيفة الشبكة)	لاستعادة جميع إعدادات الشبكة مرة أخرى إلى إعدادات المصنع.
	All Settings (جميع الإعدادات)	قم باستعادة جميع إعدادات الجهاز مرة أخرى إلى إعدادات المصنع.
	Factory Reset (إعاد تعيين المصنع)	حيث يعمل على استعادة إعدادات الجهاز إلى إعدادات المصنع الافتراضية. قم بإجراء هذه العملية عندما تتخلص من جهازك.
Local Language (اللغة المحلية) (متوفر لطرز معينة فقط)	-	قم بتغيير لغة شاشة LCD.

معلومات ذات صلة



• جداول الإعدادات والميزات

مداول الإعدادات (MFC-L3710CW/MFC-L3735CDN/MFC-L3745CDW/) (MFC-L3750CDW/MFC-L3770CDW)

الطرز ذات العلاقة: MFC-L3710CW/MFC-L3735CDN/MFC-L3745CDW/MFC-L3750CDW/MFC-L3770CDW

Settings (الإعدادات)



المستوى 1	المستوى 2	المستوى 3	الأوصاف
	Date & Time (التاريخ والوقت)	-	ادخل إلى قوائم إعداد التاريخ والوقت.
Toner (حبر)	Toner Life (العمر الافتراضي للحبر)	-	اعرض العمر التقريبي لمسحوق الحبر المتبقي لكل لون.
	Test Print (اختبار الطباعة)	-	لطباعة صفحة اختبار.
	Calibration (المعايرة)	Calibrate (معايرة)	بدء معايرة الألوان للتحقق من الألوان وتصحيحها.
		Reset (إعادة التهيئة)	إعادة تعيين معلمات المعايرة على الإعدادات الافتراضية.
	Registration (التسجيل)	-	محاذاة وضع الطباعة لكل لون.
Network (الشبكة)	Wired LAN (شبكة LAN السلكية)	-	للوصول إلى قوائم إعداد شبكة LAN السلكية.
	WLAN (شبكة WLAN)	-	للوصول إلى قوائم إعداد شبكة WLAN.
Screen Settings (إعدادات الشاشة)		-	ادخل إلى قوائم إعداد الشاشة الافتراضية.
Eco Mode (وضع Eco)		-	<ul style="list-style-type: none"> تم بتشغيل إعدادات الجهاز التالية في وقت واحد. • 2-sided Print (الطباعة على الوجهين): Long Edge (حافة طويلة) (متوفر لطرز معينة فقط) • Sleep Time (وقت السكون): 0Min (الدقائق) • Dim Timer (موقت التعتيم): 10Secs (الثواني)
Tray Setting (إعدادات الدرج)		-	ادخل إلى قوائم إعداد الدرج.
All Settings (جميع الإعدادات)		-	تم بتكوين الإعدادات المفصلة.

All Settings (جميع الإعدادات) < (إعداد عام) General Setup

المستوى 3	المستوى 4	المستوى 5	الأوصاف
Tray Setting (إعدادات الدرج)	Paper Type (نوع الورق)	MP Tray (الدرج متعدد الأغراض) (MFC-L3770CDW)	تحديد نوع الورق الذي يناسب الورق الموجود بالدرج متعدد الأغراض.
		Tray #1 (الدرج رقم 1) (MFC-L3770CDW)	تحديد نوع الورق الذي يناسب الورق الموجود بدرج الورق القياسي.

المستوى 3	المستوى 4	المستوى 5	الأوصاف
Tray Setting (إعدادات الدرج)	Paper Size (حجم الورق)	MP Tray (الدرج متعدد الأغراض) (MFC-L3770CDW)	تحديد حجم الورق الذي قمت بتحميله في الدرج متعدد الأغراض.
		Tray #1 (الدرج رقم 1) (MFC-L3770CDW)	لتحديد حجم الورق الذي قمت بتحميله في درج الورق القياسي.
	Check Size (التحقق من الحجم)	-	حدد ما إذا كنت تريد عرض الرسالة التي تطالبك بالتحقق من تطابق حجم ونوع الورق الموجود بالجهاز مع إعدادات «حجم الورق ونوع الورق» بالجهاز.
	Tray Use: Copy (الدرج: النسخ) (استخدام)	-	حدد الدرج المراد استخدامه للنسخ.
	Tray Use: Fax (الدرج: الفاكس) (استخدام)	-	حدد الدرج المراد استخدامه للفاكس.
	Tray Use: Print (استخدام الدرج: الطباعة)	-	حدد الدرج الذي سيتم استخدامه للطباعة.
Volume (مستوى الصوت)	Ring (زين)	-	اضبط مستوى الزين.
	Beep (نغمة التنبيه)	-	اضبط مستوى صوت نغمة التحذير.
	Speaker (مكبر الصوت)	-	اضبط مستوى صوت الساعة.
LCD (إعدادات LCD) Settings	Backlight (الإضاءة الخلفية)	-	اضبط سطوع الإضاءة الخلفية لشاشة LCD.
	Dim Timer (مؤقت التعتيم)	-	ضبط طول بقاء الإضاءة الخلفية لشاشة LCD بعد الرجوع إلى الشاشة الرئيسية.
Screen Settings (إعدادات الشاشة)	Main Home Screen (الشاشة الرئيسية)	-	تعيين الشاشة الرئيسية.
	Copy Screen (شاشة النسخ)	-	تعيين شاشة النسخ الافتراضية.
	Scan Screen (شاشة المسح الضوئي)	-	تعيين شاشة المسح الضوئي الافتراضية.
Notifications (إشعارات)	Scan Result (Skip Blank Page) (نتيجة المسح الضوئي "تخطي الصفحات الفارغة")	-	عرض إجمالي الصفحات المسوحة ضوئياً والصفحات الفارغة التي تم تخطيها بعد أكتمال المسح الضوئي.
Ecology (علم البيئة)	Eco Mode (وضع Eco)	-	<p>تم بتشغيل إعدادات الجهاز التالية في وقت واحد.</p> <ul style="list-style-type: none"> • 2-sided Print (الطباعة على الوجهين): Long Edge (حافة طويلة) (متوفر لطرز معينة فقط) • Sleep Time (وقت السكون): 0Min (الدقائق) • Dim Timer (مؤقت التعتيم): 10Secs (الثواني)
	Toner Save (حفظ مسحوق الحبر)	-	تم زيادة معدل الصفحات لحروطوشة مسحوق الحبر.
	Sleep Time (وقت السكون)	-	تم بتعيين مقدار الوقت الذي سيتم استغراقه قبل دخول الجهاز في وضع توفير الطاقة.
	Quiet Mode (الوضع الصامت)	-	تم بتقليل ضوضاء الطباعة.
	Auto Power Off (إيقاف التشغيل التلقائي)	-	تم بتعيين عدد الساعات التي يظل الجهاز فيها في وضع السكون العميق قبل الدخول في وضع إيقاف التشغيل.
Setting Lock (إعدادات القفل)	Set Password (تعيين كلمة المرور)	-	تم بتقييد قدرة المستخدمين غير المرخص لهم على تغيير إعدادات الجهاز.
	Lock Off=>On (إيقاف تشغيل القفل=>تشغيل)	-	
	New Password (كلمة مرور جديدة)	-	

المستوى 3	المستوى 4	المستوى 5	الأوصاف
Setting Lock (قتل الإعدادات)	(مناحة فقط عندما تدخل كلمة المرور للمرة الأولى.)	-	تم بتقييد قدرة المستخدمين غير المرخص لهم على تغيير إعدادات الجهاز.
Delete Storage (حذف التخزين)	Macro ID (معرف الماكرو)	-	حذف بيانات الماكرو المسجلة.
	Font ID (معرف الخط)	-	حذف بيانات الخط المسجلة.
	Format (التنسيق)	-	استعادة بيانات الماكرو والخط من جهازك إلى الإعدادات الافتراضية.

All Settings (جميع الإعدادات) < Shortcut Settings (إعدادات الاختصار)

المستوى 3	المستوى 4	الأوصاف
(تحديد الاختصار)	Rename (إعادة تسمية)	تم تغيير اسم الاختصار.
	Edit (تحرير)	تم تغيير إعدادات الاختصار.
	Delete (حذف)	احذف الاختصار.

All Settings (جميع الإعدادات) < Fax (الفاكس)

المستوى 3	المستوى 4	المستوى 5	الأوصاف
Setup Receive (إعداد الاستلام)	Receive Mode (وضع الاستلام)	-	حدد «وضع الاستلام» الذي يناسب احتياجاتك بأفضل شكل.
	Ring Delay (تأخر الرنين)	-	تم بتعيين عدد الرنات التي تصدر قبل أن يرد الجهاز في الوضع «فاكس» أو الوضع «فاكس/هاتف».
	F/T Ring Time (وقت رنين الهاتف/الفاكس)	-	تم بتعيين المدة الزمنية لوقت الرنين المزدوج/الرنان في وضع الفاكس/الهاتف.
	Fax Preview (معاينة الفاكس)	-	اعرض رسائل الفاكس المستلمة على شاشة LCD.
	Fax Detect (الكشف عن الفاكس)	-	يمكنك استلام رسائل الفاكس تلقائياً عند الرد على مكالمات وسامح نغمة الفاكس.
	Remote Codes (رموز التحكم عن بُعد)	Remote Codes (رموز التحكم عن بُعد)	الرد على المكالمات عن طريق هاتف ملحق أو خارجي واستخدام الأكواد لتشغيل الجهاز أو إيقاف تشغيله. يمكنك تخصيص الأكواد.
		Act.Code (رمز التنشيط)	
		Deact.Code (رمز إلغاء التنشيط)	
	Auto Reduction (التصغير التلقائي)	-	تم بتقليل حجم الفاكسات الواردة.
PC Fax Receive (استلام الفاكس على جهاز الكمبيوتر)	PC Fax Receive (استلام الفاكس على جهاز الكمبيوتر)	On (تشغيل)	اضبط الجهاز لإرسال رسائل الفاكس إلى الكمبيوتر.
		Off (إيقاف التشغيل)	يمكنك تشغيل ميزة أمان «طباعة النسخة الاحتياطية».
Memory Receive (استلام الذاكرة)	Memory Receive (استلام الذاكرة)	Off (إيقاف التشغيل)	-
	Fax Forward (إعادة توجيه الفاكس)	Fax Forward (إعادة توجيه الفاكس)	تم بتعيين الجهاز على إعادة توجيه رسائل الفاكس، أو تخزين رسائل الفاكس الواردة في الذاكرة (حتى تتمكن من استردادها عندما تكون بعيداً عن جهازك).
	Fax Storage (تخزين الفاكس)	Fax Storage (تخزين الفاكس)	إذا حددت إعادة توجيه رسائل الفاكس أو تخزين رسائل الفاكس، فيمكنك تشغيل ميزة الأمان الخاصة بطباعة نسخة احتياطية.
	Forward to Cloud (إعادة التوجيه إلى السحابة)	Forward to Cloud (إعادة التوجيه إلى السحابة)	تم إعادة توجيه رسائل الفاكس الواردة إلى الخدمة عبر الإنترنت.
	Fax Rx Stamp (ختم استلام الفاكس)	-	اطبع تاريخ ووقت الاستلام أعلى رسائل الفاكس المستلمة.
	sided-2 (الوجهان)	-	اطبع الفاكسات المستلمة على وجهي الورقة.
Setup Send (إعداد الإرسال)	Batch TX (إرسال الدفعات)	-	اجمع الفاكسات المؤجلة إلى رقم الفاكس نفسه في نفس الوقت من اليوم في عملية إرسال واحدة.

المستوى 3	المستوى 4	المستوى 5	الأوصاف
Setup Send (إعداد الإرسال)	Coverpage Note (ملاحظة صفحة الغلاف)	-	تم بإعداد واحدة أو اثنتين من رسائل صفحة الغلاف المخصصة للطباعة على رسائل فاكس الإخراج.
	Auto Redial (إعادة الاتصال تلقائياً)	-	تم بتعيين الجهاز لإعادة طلب رقم الفاكس الأخير بعد مرور خمس دقائق، إذا لم يستجب الفاكس وذلك بسبب انشغال الخط.
	Destination (الوجهة)	-	اضبط الجهاز لعرض معلومات الوجهة على شاشة LCD أثناء طلب الفاكس.
Report Setting (إعداد التقرير)	XMIT Report (تقرير تأكيد الإرسال)	-	حدد الإعداد الأولي لتقرير تأكيد الإرسال.
	Journal Period (فترة الصحيفة)	Journal Period (فترة الصحيفة)	تم بتعيين الفاصل الزمني للطباعة التلقائية لدفع يومية الفاكس.
		Time (الوقت)	إذا حددت خياراً آخر بخلاف إيقاف تشغيل وكل 50 فاكس، فإنه يمكنك تعيين الوقت للخيار.
		Day (اليوم)	إذا حددت كل 7 أيام، فإنه يمكنك تحديد اليوم.
Print Document (طباعة المستند)	-	-	اطبع رسائل الفاكس المستلمة المخزنة في ذاكرة الجهاز.
Remote Access (الوصول عن بعد)	-	-	تم بتعيين الرمز الشخصي للاسترداد عن بعد.
Dial Restriction (تقييد الاتصال)	Dial Pad (لوحة الاتصال)	-	تم بتعيين الجهاز لتقييد الاتصال عند استخدام لوحة الاتصال.
	Address Book (دفتر العناوين)	-	تم بتعيين الجهاز لتقييد الاتصال عند استخدام «دفتر العناوين».
	Shortcuts (الاختصارات)	-	تم بتعيين الجهاز لتقييد الاتصال عند استخدام اختصار.
Remaining Jobs (المهام المتبقية)	-	-	تحقق من المهام المجدولة الموجودة في ذاكرة الجهاز وتم إلغاء المهام المحددة.

All Settings (جميع الإعدادات) < Printer (الطابعة)

المستوى 3	المستوى 4	المستوى 5	الأوصاف
Emulation (المحاكاة)	-	-	حدّد وضع المحاكاة.
Quality (الجودة)	-	-	تحديد جودة الطباعة.
Print Options (الخيارات الطباعة)	Font List (قائمة الخطوط)	HP LaserJet BR-Script 3	اطبع قائمة الخطوط الداخلية الخاصة بالجهاز.
	Test Print (اختبار الطباعة)	-	لطباعة صفحة اختبار.
sided-2 (الوجهان)	sided Print-2 (الطباعة على الوجهين)	-	تم بتعيين الطباعة على الوجهين أو تعطيلها واختار الحافة الطويلة أو الحافة القصيرة.
	Single Image (صورة فردية)	-	لتنفيذ حممة طباعة، الصفحة الأخيرة منها عبارة عن صورة من وجه واحد، حدد الخيار sided Feed-1 (التغذية على وجه واحد) لتقليل وقت الطباعة. عند استخدام ورق مطبوع مسبقاً، يجب عليك تحديد الخيار sided-2 Feed (التغذية على الوجهين). إذا حددت sided-1 Feed (التغذية على وجه واحد) للورق المطبوع مسبقاً، فستتم طباعة الصفحة الأخيرة على الجانب العكسي.
Auto Continue (التابعة)	-	-	تحديد ما إذا كنت تريد أن يحوّل الجهاز أخطاء حجم الورق أو أخطاء نوع الوسائط تلقائياً، واستخدم ورقاً من الأدرج الأخرى.
Output Colour (لون الإخراج)	-	-	لتعيين لون الإخراج.
HP Tray Command (البرج من HP)	-	-	تحديد الإصدار الصحيح من محاكاة درج HP LaserJet.
Reset Printer (إعادة تعيين الطابعة)	-	-	تم باستعادة إعدادات الطباعة إلى إعدادات المصنع.

المستوى 3	المستوى 4	المستوى 5	الأوصاف
المستوى 3 Colour Correction (تصحيح اللون)	Calibration (المعايرة)	Calibrate (معايرة)	بدء معايرة الألوان للتحقق من الألوان وتصحيحها.
		Reset (إعادة التعيين)	إعادة تعيين معدلات المعايرة على الإعدادات الافتراضية.
	Registration (التسجيل)	-	محاذاة وضع الطباعة لكل لون.
	Auto Correction (التصحيح التلقائي)	-	تعيين الجهاز لإجراء معايرة وتسجيل الألوان تلقائياً.
	Colour Settings (إعدادات اللون)	Setting Mode (وضع الإعدادات)	تحديد ما إذا كنت تريد تطبيق إعدادات طباعة الألوان الخاصة بالجهاز أو تلك الخاصة ببرنامج تشغيل الطباعة.
		Colour Mode (اللون)	تحديد وضع الألوان.
	Improve Grey Colour (تحسين اللون الرمادي)	التشغيل أو إيقاف التشغيل لتحسين جودة الصورة للمناطق المظلمة.	
	Enhance Black Printing (تعزيز الطباعة بالأسود)	التشغيل أو إيقاف التشغيل إذا تعذرت طباعة رسم باللون الأسود على نحو صحيح.	
	Brightness (السطوع)	ضبط درجة السطوع.	
	Contrast (التباين)	ضبط التباين.	
	Red (الأحمر)	ضبط اللون الأحمر.	
	Green (الأخضر)	ضبط اللون الأخضر.	
	Blue (الأزرق)	ضبط اللون الأزرق.	

All Settings (جميع الإعدادات) < Network (الشبكة)

المستوى 3	المستوى 4	المستوى 5	المستوى 6	الأوصاف
المستوى 3 Wired LAN (شبكة LAN السلكية) MFC-L3735CDN/ MFC-L3745CDW/ MFC-L3750CDW/ (MFC-L3770CDW)	TCP/IP	BOOT Method (طريقة التهيئة)	IP Boot Tries (محاولات تهيئة IP)	حدد طريقة التمهيد التي تناسب احتياجاتك بأفضل صورة.
		IP Address (عنوان IP)	-	إدخال عنوان IP.
		Subnet Mask (قناع الشبكة الفرعية)	-	إدخال قناع الشبكة الفرعية.
		Gateway (البوابة)	-	إدخال عنوان البوابة.
		Node Name (اسم العقدة)	-	أدخل اسم العقدة. (حتى 32 حرفاً)
		WINS Configuration (تهيئة WINS)	-	حدد وضع تهيئة WINS.
		WINS Server (خادم WINS)	Primary (الرئيسي)	حدد عنوان IP الخاص بالخادم WINS الرئيسي.
			Secondary (الثانوي)	حدد عنوان IP الخاص بخادم WINS الثانوي.
		DNS Server (خادم DNS)	Primary (الرئيسي)	حدد عنوان IP الخاص بخادم DNS الرئيسي.
			Secondary (الثانوي)	حدد عنوان IP الخاص بخادم DNS الثانوي.
APIPA	-	اضبط الجهاز لتخصيص عنوان IP من نطاق عنوان ارتباط بيانات الشبكة المحلية تلقائياً.		

المستوى 3	المستوى 4	المستوى 5	المستوى 6	الأوصاف
المستوى 3 Wired LAN (شبكة LAN السلكية) MFC-L3735CDN/ MFC-L3745CDW/ MFC-L3750CDW/ (MFC-L3770CDW)	TCP/IP	IPv6	-	تم بتشغيل بروتوكول IPv6 أو إيقاف تشغيله.
	Ethernet	-	-	حدد وضع ارتباط Ethernet.
	Wired Status (الحالة السلكية)	-	-	اعرض حالة الشبكة السلكية الحالية.
	MAC Address (عنوان MAC)	-	-	اعرض عنوان MAC الخاص بالجهاز.
	Set to Default (التمكين إلى الافتراضي) MFC-L3745CDW/ MFC-L3750CDW/ (MFC-L3770CDW)	-	-	تم باستعادة إعدادات الشبكة السلكية إلى إعدادات المصنع.
	Wired Enable (التمكين السلكي) MFC-L3745CDW/ MFC-L3750CDW/ (MFC-L3770CDW)	-	-	تم بتشغيل واجهة LAN السلكية أو إيقاف تشغيلها يدويًا.
المستوى 3 WLAN (شبكة WLAN) MFC-L3710CW/ MFC-L3745CDW/ MFC-L3750CDW/ (MFC-L3770CDW)	TCP/IP	BOOT Method (طريقة التمهيد)	IP Boot Tries (محاولات تمهيد IP)	حدد طريقة التمهيد التي تناسب احتياجاتك بأفضل صورة.
		IP Address (عنوان IP)	-	لإدخال عنوان IP.
		Subnet Mask (قناع الشبكة الفرعية)	-	لإدخال قناع الشبكة الفرعية.
		Gateway (البوابة)	-	لإدخال عنوان البوابة.
		Node Name (اسم العقدة)	-	أدخل اسم العقدة. (حتى 32 حرفًا)
		WINS Configuration (تهيئة WINS)	-	حدد وضع تهيئة WINS.
		WINS Server (خادم WINS)	Primary (الرئيسي)	حدد عنوان IP الخاص بالخادم WINS الرئيسي.
			Secondary (الثانوي)	حدد عنوان IP الخاص بخادم WINS الثانوي.
		DNS Server (خادم DNS)	Primary (الرئيسي)	حدد عنوان IP الخاص بخادم DNS الرئيسي.
			Secondary (الثانوي)	حدد عنوان IP الخاص بخادم DNS الثانوي.
		APIPA	-	اضبط الجهاز لتخصيص عنوان IP من نطاق عنوان ارتباط بيانات الشبكة المحلية تلقائيًا.
		IPv6	-	تم بتشغيل بروتوكول IPv6 أو إيقاف تشغيله.
		Setup Wizard (معالج الإعداد)	-	تهيئة إعدادات الشبكة اللاسلكية باستخدام معالج الإعداد.
		WLAN Assistant (مساعد شبكة WLAN)	-	تهيئة إعدادات شبكتك اللاسلكية باستخدام قرص التثبيت من Brother.
	WPS	-	تم تهيئة إعدادات الشبكة اللاسلكية باستخدام طريقة الضغط بزر واحد.	
	WPS w/ PIN Code (WPS مع رمز PIN)	-	تم تهيئة إعدادات الشبكة اللاسلكية باستخدام WPS المزود بـ PIN.	

المستوى 3	المستوى 4	المستوى 5	المستوى 6	الأوصاف
WLAN (شبكة WLAN) MFC-L3710CW/ MFC-L3745CDW/ MFC-L3750CDW/ (MFC-L3770CDW)	WLAN Status (حالة شبكة WLAN)	Status (الحالة)	-	اعرض حالة الشبكة اللاسلكية الحالية.
		Signal (الإشارة)	-	اعرض قوة إشارة الشبكة اللاسلكية الحالية.
		SSID	-	اعرض SSID الحالي.
		Comm. Mode (وضع الاتصال)	-	اعرض وضع الاتصال الحالي.
	MAC Address (عنوان MAC)	-	-	اعرض عنوان MAC الخاص بالجهاز.
Wi-Fi Direct MFC-L3710CW/ MFC-L3745CDW/ MFC-L3750CDW/ (MFC-L3770CDW)	WLAN Enable (تفعيل WLAN)	Set to Default (التمكين إلى الافتراضي) MFC-L3745CDW/ MFC-L3750CDW/ (MFC-L3770CDW)	-	قم باستعادة إعدادات الشبكة اللاسلكية إلى إعدادات المصنع.
		WLAN Enable (تفعيل WLAN)	-	لتشغيل الواحمة اللاسلكية أو إيقاف تشغيلها.
		Push Button (زر الأمر)	-	قم بتهيئة إعدادات شبكة Wi-Fi Direct باستخدام طريقة الضغط بزر واحد.
		PIN Code (كود PIN)	-	قم بتهيئة إعدادات شبكة Wi-Fi Direct باستخدام WPS المزود بكود PIN.
		Manual (اليدوي)	-	قم بتهيئة إعدادات شبكة Wi-Fi Direct يدويًا.
Group Owner (مالك المجموعة)	Device Information (معلومات الجهاز)	Group Owner (مالك المجموعة)	-	اضبط الجهاز كـ Group Owner (مالك المجموعة).
		Device Name (اسم الجهاز)	-	اعرض اسم الجهاز الخاص بجهازك.
		SSID	-	اعرض SSID الخاص بمالك المجموعة. في حالة عدم توصيل الجهاز، تعرض شاشة LCD «غير متصل».
		IP Address (عنوان IP)	-	اعرض عنوان IP الحالي الخاص بجهازك.
		Status (معلومات الحالة)	-	اعرض حالة شبكة Wi-Fi Direct الحالية.
Web Connect Settings (إعدادات اتصال الويب)	I/F Enable (تفعيل I/F)	Signal (الإشارة)	-	اعرض قوة إشارة شبكة Wi-Fi Direct الحالية. عندما يعمل جهازك كمالك مجموعة، تشير شاشة LCD بشكل دائم إلى وجود إشارة قوية.
		I/F Enable (تفعيل I/F)	-	قم بتشغيل اتصال Wi-Fi Direct أو إيقاف تشغيله.
		NFC (الاتصال بالمثل القريب) (متوفر لطرز معينة فقط)	-	تشغيل وظيفة NFC أو إيقاف تشغيلها.
		Proxy Settings (إعدادات الوكيل)	-	قم بتغيير إعدادات اتصال الويب.
		Address (العنوان)	-	-
Port (منفذ)	-	-		
User Name (اسم المستخدم)	-	-		
Password (كلمة المرور)	-	-		

المستوى 3	المستوى 4	المستوى 5	المستوى 6	الأوصاف
Network Reset (إعادة تعيين الشبكة)	-	-	-	لاستعادة جميع إعدادات الشبكة مرة أخرى إلى إعدادات المصنع.

All Settings < (جميع الإعدادات) Print Reports < (تقارير الطباعة)

المستوى 3	المستوى 4	الأوصاف
XMIT Verify (التحقق من الإرسال)	View on LCD (عرض على شاشة LCD)	عرض تقارير التحقق من الإرسال حول الفاكسات المرسلة.
	Print Report (تقرير الطباعة)	اطبع تقرير التحقق من الإرسال لآخر عملية إرسال.
Address Book (دفتر العناوين)	-	اطبع قائمة بالأسماء والأرقام المخزنة في «دفتر العناوين».
Fax Journal (تقرير صحيفة الفاكس)	-	اطبع قائمة بمعلومات حول آخر 200 فاكس وارد وصادر. (TX تعني إرسال. وتعني RX استلام.)
User Settings (إعدادات المستخدم)	-	اطبع قائمة الإعدادات الخاصة بك.
Printer Settings (إعدادات الطابعة)	-	لطباعة قائمة إعدادات الطابعة.
Network Configuration (تهيئة الشبكة)	-	لطباعة قائمة إعدادات الشبكة الخاصة بك.
Print File List (طباعة قائمة الملفات)	-	طباعة قائمة بالبيانات المحفوظة في ذاكرة الجهاز.
Drum Dot Print (طباعة نقاط الأسطوانة)	-	لطباعة ورقة فحص نقاط الأسطوانة.
WLAN Report (تقرير شبكة WLAN) (MFC-L3710CW/MFC-L3745CDW/MFC-L3750CDW/ (MFC-L3770CDW)	-	اطبع نتائج اتصال الشبكة المحلية اللاسلكية.

All Settings < (جميع الإعدادات) Machine Info. < (معلومات الجهاز)

المستوى 3	المستوى 4	المستوى 5	الأوصاف
Serial No. (الرقم التسلسلي)	-	-	تحقق من الرقم التسلسلي لجهازك.
Firmware Version (إصدار البرامج الثابتة)	Main Version (الإصدار الرئيس)	-	تحقق من إصدار البرامج الثابتة الخاصة بجهازك.
	Sub1 Version (الإصدار الفرعي رقم 1)	-	
Firmware Update (تحديث البرامج الثابتة)	-	-	قم بتحديث جهازك بأحدث البرامج الثابتة.
Firmware Auto Check (التحقق التلقائي من البرامج الثابتة)	-	-	عرض معلومات البرامج الثابتة على الشاشة الرئيسية.
Page Counter (عدد الصفحات)	Total (الإجمالي)	Colour (اللون)	تحقق من إجمالي عدد الصفحات التي طبعتها الجهاز.
		Black and White (الأسود والأبيض)	
	Fax (الفاكس)	-	
	Copy (النسخ)	Colour (اللون)	
		Black and White (الأسود والأبيض)	
	Print (طباعة)	Colour (اللون)	
		Black and White (الأسود والأبيض)	
	Other (أخرى)	Colour (اللون)	
	Black and White (الأسود والأبيض)		
Parts Life (العمر الافتراضي لتقطع الغيار) ¹	Drum (الأسطوانة)	Black (BK) (الأسود)	يعرض العمر الافتراضي المتبقي لكل وحدة من وحدات الأسطوانة.

المستوى 3	المستوى 4	المستوى 5	الأوصاف
Parts Life (العمر الافتراضي لقطع الغيار) ¹	Drum (الأسطوانة)	Cyan (C) (أزرق)	يعرض العمر الافتراضي المتبقي لكل وحدة من وحدات الأسطوانة.
		Magenta (M) (أرجواني)	
		Yellow (Y) (أصفر)	
	Belt (الحزام)	-	عرض العمر الافتراضي المتبقي لوحدة الحزام.
	Fuser (مثبت الحبر)	-	عرض العمر الافتراضي المتبقي لمثبت الحبر.
	PF Kit MP (مجموعة تلميم الورق في الدرج متعدد الأغراض) (MFC-L3770CDW)	-	عرض العمر الافتراضي المتبقي لمجموعة تغذية الورق متعددة الأغراض.
	PF Kit 1 (مجموعة تلميم الورق رقم 1)	-	عرض العمر الافتراضي المتبقي لمجموعة تغذية الورق رقم 1.

¹ يكون العمر الافتراضي للقطع تقريبًا وقد يختلف حسب نوع الاستخدام.

All Settings (جميع الإعدادات) < Initial Setup (الإعداد الأولي)

المستوى 3	المستوى 4	الأوصاف
Date & Time (التاريخ والوقت)	Date (التاريخ)	أضف التاريخ والوقت على الشاشة وفي عناوين الفاكسات التي ترسلها.
	Time (الوقت)	
	Clock Type (نوع الساعة)	حدد تنسيق الوقت (12 ساعة أو 24 ساعة).
	Auto Daylight (ضبط التوقيت الصيفي تلقائيًا) (متوفر لبعض الدول فقط)	اضبط الجهاز للتغير تلقائيًا إلى «التوقيت الصيفي».
	Time Zone (المنطقة الزمنية)	لتعيين المنطقة الزمنية الخاصة بك.
Station ID (معرف المحطة)	Fax (الفاكس)	أدخل اسمك ورقم الفاكس حتى يظهر على كل صفحة ترسلها عبر الفاكس.
	Tel (الهاتف)	
	Name (الاسم)	
Tone/Pulse (نغمي/نبضي) (متوفر لبعض الدول فقط)	-	حدد وضع الاتصال.
Dial Tone (نغمة الاتصال)	-	تم بتقصير الإيقاف المؤقت للتعرف على نغمة الاتصال.
Phone Line Set (تعيين خط الهاتف)	-	حدد نوع خط الهاتف.
Compatibility (التوافق)	-	اضبط المعادلة لصعوبات الإرسال. يقدم موفرو خدمة VoIP دعم الفاكس باستخدام مجموعة من المقاييس المتنوعة. إذا كنت تواجه أخطاء في إرسال الفاكسات بانتظام، فحدد أساسي (لا VoIP).
Reset (إعادة التعمين)	Machine Reset (إعادة تعيين الجهاز)	استعد إعدادات الجهاز التي قمت بتغييرها.
	Network Reset (إعادة تعيين الشبكة)	لاستعادة جميع إعدادات الشبكة مرة أخرى إلى إعدادات المصنع.
	Address Book & Fax (دفتر العناوين والفاكس)	امسح جميع أرقام الهاتف المخزنة وإعدادات الفاكس.
	All Settings (جميع الإعدادات)	استعادة كل إعدادات الجهاز مرة أخرى إلى إعدادات المصنع وحذف البيانات الشخصية الموجودة في الذاكرة. لا يمكنك رؤية البيانات الموجودة على الجهاز.
	Factory Reset (إعاد تعيين المصنع)	استعادة كل إعدادات الجهاز مرة أخرى إلى إعدادات المصنع وحذف البيانات الشخصية الموجودة في ذاكرة الجهاز. نوصي باستخدام خيارات هذه القائمة إن أردت حذف جميع البيانات من الجهاز.
Local Language (اللغة المحلية) (متوفر لبعض الدول فقط)	-	تم بتغيير لغة شاشة LCD.



جداول المزايا (MFC-L3710CW/MFC-L3735CDN/MFC-L3745CDW/) (MFC-L3750CDW/MFC-L3770CDW)

الطرز ذات العلاقة: MFC-L3710CW/MFC-L3735CDN/MFC-L3745CDW/MFC-L3750CDW/MFC-L3770CDW

Toner (حبر) 

المستوى 3	المستوى 4	الأوصاف
Toner Life (العمر الافتراضي للحبر)	-	عرض العمر الافتراضي التقريبي المتبقي لمسحوق الحبر لكل لون.
Test Print (اختبار الطباعة)	-	إطباع صفحة اختبار.
Calibration (المعايرة)	Calibrate (معايرة)	بدء معايرة الألوان للتحقق من الألوان وتصحيحها.
	Reset (إعادة التعيين)	إعادة تعيين معلمات المعايرة على الإعدادات الافتراضية.
Registration (التسجيل)	-	محاذاة وضع الطباعة لكل لون.

(Wi-Fi®) (MFC-L3710CW/MFC-L3745CDW/MFC-L3750CDW/MFC-L3770CDW)

المستوى 3	الأوصاف
TCP/IP ¹	تغيير إعدادات TCP/IP.
Setup Wizard (معالج الإعداد)	تهيئة إعدادات الشبكة اللاسلكية باستخدام معالج الإعداد.
WLAN Assistant (مساعد شبكة WLAN)	تهيئة إعدادات شبكتك اللاسلكية باستخدام قرص التثبيت من Brother.
WPS	قم بتهيئة إعدادات الشبكة اللاسلكية باستخدام طريقة الضغط بزر واحد.
WPS w/ PIN Code (WPS مع رمز PIN) ¹	تهيئة إعدادات الشبكة اللاسلكية باستخدام WPS المزود بـ PIN.
WLAN Status (حالة شبكة WLAN) ¹	عرض حالة اتصال الشبكة اللاسلكية.
MAC Address (عنوان MAC) ¹	عرض عنوان MAC الخاص بالجهاز.
Set to Default (التعيين إلى الافتراضي) ¹	استعادة إعدادات الشبكة اللاسلكية الخاصة بالجهاز إلى إعدادات المصنع.
WLAN Enable (تفعيل WLAN) ¹	تشغيل الواحمة اللاسلكية أو إيقاف تشغيلها.

¹ يتوفر بعدما تم تهيئة اتصال Wi-Fi®.

(شبكة LAN السلكية) (MFC-L3735CDN)

المستوى 3	الأوصاف
TCP/IP	تغيير إعدادات TCP/IP.
Ethernet	حدد وضع ارتباط Ethernet.
Wired Status (الحالة السلكية)	قم بتهيئة إعدادات الشبكة اللاسلكية باستخدام طريقة الضغط بزر واحد.
MAC Address (عنوان MAC)	عرض عنوان MAC الخاص بالجهاز.



المستوى 3	المستوى 4	المستوى 5	المستوى 6	الأوصاف
Redial (إعادة الاتصال) / Pause (إيقاف مؤقت)	-	-	-	إعادة الاتصال بآخر رقم. عند إدخال رقم فاكس أو هاتف على لوحة التحكم، تتغير «إعادة الاتصال» إلى «إيقاف مؤقت» على شاشة LCD. اضغط على «إيقاف مؤقت» إن أردت بحملة أثناء الاتصال بأرقام، مثل الوصول إلى الرموز وأرقام بطاقات الائتمان. يمكنك أيضًا تخزين التوقف المؤقت عند إعداد العناوين.
Tel (الهاتف) / R	-	-	-	يتغير الهاتف إلى R عند تحديد PBX كنوع خط الهاتف يمكنك استخدام R للحصول على إمكانية الوصول إلى خارج الخط أو نقل مكلمة إلى جهاز ملحق آخر عند الاتصال بـ PBX.
Address Book (دفتر العناوين)	 Search (بحث)	-	-	قم بالبحث ضمن «دفتر العناوين».
Edit (تحرير)	Add New Address (إضافة عنوان جديد)	Setup Groups (إعداد المجموعات)	Name (الاسم)	قم بتخزين أرقام «دفتر العناوين» وإعداد أرقام جماعة للبت وتغيير أرقام «دفتر العناوين» وحذفها.
				Address (العنوان)
				Add/Delete (إضافة/حذف)
				Change (التغيير)
				Delete (حذف)
				Apply (تطبيق)
Call History (سجل المكالمات)	Redial (إعادة الاتصال)	-	-	أعد الاتصال بآخر رقم تمت بالاتصال به.
Fax Start (بدء الفاكس)	Outgoing Call (مكالمة صادرة)	Change (التغيير)	Apply (تطبيق)	حدد رقم من محفوظات «المكالمات الصادرة» ثم أرسل فاكسًا إليه أو إضافته إلى «دفتر العناوين» أو حذفه.
	Edit (تحرير)	Delete (حذف)	Edit (تحرير)	أرسل فاكس.
Options (الخيارات)	Fax Resolution (دقة الفاكس)	-	-	قم بتعيين الدقة للفاكسات الصادرة.
	Contrast (التباين)	-	-	اضبط التباين.
	2-sided Fax (طباعة الفاكس على الوجهين) (MFC-L3770CDW)	-	-	قم بتعيين تنسيق المسح الضوئي على الوجهين.
	Glass Scan Size (المسح الضوئي للزجاج) (حجم)	-	-	اضبط منطقة المسح الضوئي للزجاج الماسحة الضوئية على حجم المستند.
	Broadcasting (البث)	Add Number (إضافة رقم)	Add Number (إضافة رقم)	Add Number (إضافة رقم)
Delayed Fax (الفاكس المؤجل)	Delayed Fax (الفاكس المؤجل)	Delayed Fax (الفاكس المؤجل)	Add from Address book (إضافة من دفتر العناوين)	
			Search in Address book (البحث في دفتر العناوين)	
				قم بتعيين الوقت في اليوم الذي يتم فيه إرسال الفاكسات المؤجلة.

المستوى 3	المستوى 4	المستوى 5	المستوى 6	الأوصاف	
المستوى 3 Options (الخيارات)	Delayed Fax (الفاكس المؤجل)	Set Time (ضبط الوقت)	-	قم بتعيين الوقت في اليوم الذي يتم فيه إرسال الفاكسات المؤجلة.	
	Real Time TX (الوقت الحقيقي)	-	-	أرسل فاكس بدون استخدام التأخرة.	
	Coverpage Setup (إعداد صفحة الغلاف)	Coverpage Setup (إعداد صفحة الغلاف)	Coverpage Setup (إعداد صفحة الغلاف)	-	قم بتعيين الجهاز لإرسال صفحة الغلاف المبرمجة مسبقًا تلقائيًا.
		Coverpage Note (ملاحظة صفحة الغلاف)	Coverpage Note (ملاحظة صفحة الغلاف)	-	
		Total Pages (إجمالي الصفحات)	Total Pages (إجمالي الصفحات)	-	
	Overseas Mode (وضع الإرسال للعلاج)	-	-	قم بالتعيين على On (تشغيل) إذا كنت تواجه صعوبة في إرسال الفاكسات عند السفر.	
	Set New Default (وضع افتراضي جديد)	-	-	احفظ الإعدادات كافتراضية.	
Factory Reset (إعداد تعيين المصنع)	-	-	قم باستعادة جميع الإعدادات مرة أخرى إلى إعدادات المصنع.		
Save as Shortcut (المختصر كاختصار)	-	-	-	احفظ الإعدادات الحالية كاختصار.	

الفاكس (Fax) (عند تشغيل معاينة الفاكس)



المستوى 3	المستوى 4	المستوى 5	الأوصاف
المستوى 3 Sending Faxes (إرسال رسائل الفاكس)	Redial (إعادة الاتصال) / Pause (إيقاف مؤقت)	-	إعادة الاتصال بآخر رقم. عند إدخال رقم فاكس أو هاتف على لوحة التحكم، تغيير «إعادة الاتصال» إلى «إيقاف مؤقت» على شاشة LCD. اضغط على «إيقاف مؤقت» إن أردت محلة أثناء الاتصال بأرقام، مثل الوصول إلى الرموز وأرقام بطاقات الائتمان. يمكنك أيضًا تخزين التوقف المؤقت عند إعداد العناوين.
	Tel (الهاتف) / R	-	يتغير الهاتف إلى R عند تحديد PBX كنوع خط الهاتف يمكنك استخدام R للحصول على إمكانية الوصول إلى خارج الخط أو نقل مكالمة إلى جهاز ملحق آخر عند الاتصال بـ PBX.
	Address Book (دفتر العناوين)	-	حدد عنوان المستلم من «دفتر العناوين».
	Call History (سجل المكالمات)	-	حدد رقم من محفوظات «المكالمات الصادرة» ثم أرسل فاكسًا إليه أو إضافته إلى «دفتر العناوين» أو حذفه.
	Fax Start (بدء الفاكس)	-	أرسل فاكس.
	Options (الخيارات)	-	حدد إعداداتك.
	Save as Shortcut (المختصر كاختصار)	-	-
المستوى 3 Received Faxes (الفاكس المستلمة)	Print/Delete (طباعة/حذف)	Print All (New Faxes) (طباعة الجميع) "رسائل الفاكس الجديدة"	طباعة الفاكسات المستلمة الجديدة.
		Print All (New Faxes) (طباعة الجميع) "رسائل الفاكس القديمة"	طباعة الفاكسات المستلمة القديمة.
		Delete All (New Faxes) (حذف)	احذف الفاكسات المستلمة الجديدة.

المستوى 3	المستوى 4	المستوى 5	الأوصاف
المستوى 3 Received Faxes (رسائل الفاكس المستلمة)	المستوى 4 Print/Delete (طباعة/حذف)	المستوى 5 الجميع "رسائل الفاكس الجديدة"	
		Delete All (New Faxes) (حذف الجميع "رسائل الفاكس القديمة")	احذف الفاكسات المستلمة القديمة.
المستوى 3 Address Book (دفتر العناوين)	-	-	حدد عنوان المستلم من «دفتر العناوين».
المستوى 3 Call History (سجل المكالمات)	-	-	حدد رقم من محفوظات «المكالمات الصادرة» ثم أرسل فاكسًا إليه أو إضافته إلى «دفتر العناوين» أو حذفه.

Copy (النسخ)

المستوى 3	المستوى 4	المستوى 5	الأوصاف
المستوى 3 Mono Start (البدء الأحادي)	-	-	إنشاء نسخة نطاق أحادية اللون أو رمادية.
المستوى 3 Colour Start (البدء اللون)	-	-	قم بإجراء نسخة بالألوان.
المستوى 3 ID (المعرف)	-	-	قم بعمل نسخة من بطاقة الهوية الخاصة بك.
المستوى 3 < (المزيد من خيارات النسخ)	المستوى 4 Receipt (إصال)	Mono Start (البدء الأحادي)	قم بتعيين إعدادات النسخ المعينة مسبقًا للاستلام.
		Colour Start (البدء اللون)	
		ID (المعرف)	
		Save as Shortcut (الحفظ كاختصار)	
		< (المزيد من خيارات النسخ)	
		Options (الخيارات)	
المستوى 3 Normal (عادي)	المستوى 4 Normal (عادي)	Mono Start (البدء الأحادي)	قم بتعيين إعدادات النسخ المعينة مسبقًا للوضع العادي.
		Colour Start (البدء اللون)	
		ID (المعرف)	
		Save as Shortcut (الحفظ كاختصار)	
		< (المزيد من خيارات النسخ)	
		Options (الخيارات)	
المستوى 3 2in1 (ID) (2 في 1 "المعرف")	المستوى 4 2in1 (ID) (2 في 1 "المعرف")	Mono Start (البدء الأحادي)	قم بتعيين إعدادات النسخ المعينة مسبقًا لوضع 2 في 1 (بطاقة الهوية).
		Colour Start (البدء اللون)	
		ID (المعرف)	
		Save as Shortcut (الحفظ كاختصار)	
		< (المزيد من خيارات النسخ)	
		Options (الخيارات)	
المستوى 3 2in1 (2 في 1)	المستوى 4 2in1 (2 في 1)	Mono Start (البدء الأحادي)	قم بتعيين إعدادات النسخ المعينة مسبقًا لوضع 2 في 1.
		Colour Start (البدء اللون)	
		ID (المعرف)	
		Save as Shortcut (الحفظ كاختصار)	
		< (المزيد من خيارات النسخ)	
		Options (الخيارات)	

المستوى 3	المستوى 4	المستوى 5	الأوصاف
< (المزيد من خيارات النسخ)	2in1 (2 في 1)	Options (الخيارات)	تم بتعيين إعدادات النسخ المعينة مسبقاً لوضع 2 في 1.
	2sided (الوجهان) (1⇒2)	Mono Start (البدء الأحادي)	تم بتعيين إعدادات النسخ المعينة مسبقاً لوضع النسخ على الوجهين (2⇐1).
		Colour Start (بدء اللون)	
		ID (المعرف)	
		Save as Shortcut (الحفظ كاختصار)	
		< (المزيد من خيارات النسخ)	
Options (الخيارات)			
2sided (الوجهان) (2⇒2)	Mono Start (البدء الأحادي)	تم بتعيين إعدادات النسخ المعينة مسبقاً لوضع النسخ على الوجهين (2⇐2).	
	Colour Start (بدء اللون)		
	ID (المعرف)		
	Save as Shortcut (الحفظ كاختصار)		
	< (المزيد من خيارات النسخ)		
	Options (الخيارات)		
Paper Save (حفظ الورق)	Mono Start (البدء الأحادي)	تم بتعيين إعدادات النسخ المعينة مسبقاً لوضع «توفير الورق».	
	Colour Start (بدء اللون)		
	ID (المعرف)		
	Save as Shortcut (الحفظ كاختصار)		
	< (المزيد من خيارات النسخ)		
	Options (الخيارات)		
Options (الخيارات)	Mono Start (البدء الأحادي)	-	ابدأ النسخ.
	Colour Start (بدء اللون)	-	
	Options (الخيارات)	-	حدد إعداداتك.
Options (الخيارات)	Enlarge/Reduce (تكبير/تصغير)	100%	-
	Enlarge (تكبير)	حدد نسبة التكبير للنسخة التالية.	
	Reduce (تصغير)	حدد نسبة التصغير للنسخة التالية.	
	Custom (25-400%) (مخصص) (400-25%)	أدخل نسبة التكبير أو التقليل.	
	Density (الكثافة)	-	اضبط الكثافة.
	Tray Use (استخدام الدرج)	-	تحديد الدرج التي سيتم استخدامه.
	2-sided Copy (النسخ على الوجهين)	Layout (التخطيط)	تم بتشغيل النسخ على الوجهين أو إيقافه وحدد قلب على الحافة الطويلة أو قلب على الحافة القصيرة.
	2-sided Copy Page (النسخ على الوجهين)	Layout (تخطيط الصفحة)	حدد خيار تخطيط الصفحة عند إجراء النسخ N في 1 على الوجهين من مستند ذي وجهين.
	Quality (الجودة)	-	حدد دقة النسخ لنوع المستند الخاص بك.
	Contrast (التباين)	-	اضبط التباين.
Stack/Sort (تكدس/فرز)	-	حدده لتكدس النسخ المتعددة أو فرزها.	
2in1/1in1 (2 في 1 / 1 في 1)	-	في حالة تحديد 2 في 1 (المعرف)، يمكنك تحديد خيارات التخطيط.	

المستوى 3	المستوى 4	المستوى 5	الأوصاف
Options (الخيارات)	Page Layout (تخطيط الصفحة)	-	قم بإجراء نسخ N في 1 أو بطاقة الهوية 2 في 1.
	Auto Deskew (تصحيح الحيز التلقائي)	-	قم بتعيين الجهاز لتصحيح انحراف المستندات تلقائياً.
	Colour Adjust (ضبط اللون)	-	ضبط ألوان النسخ.
	Remove Background Colour (إزالة لون الخلفية)	-	قم بتغيير كمية ألوان الخلفية التي تمت إزالتها.
Save as Shortcut (الحفظ كاختصار)	-	-	احفظ الإعدادات الحالية كاختصار.

Scan (مسح ضوئي)

المستوى 3	المستوى 4	المستوى 5	المستوى 6	الأوصاف	
(إلى USB) to USB (MFC-L3745CDW/ MFC-L3750CDW/ (MFC-L3770CDW	Other Scan to Actions (المسح الضوئي الآخر للإجراءات)	-	-	قم بإجراء مسح ضوئي للمستندات إلى محرك أقراص USB مجول.	
	Options (الخيارات)	Resolution (الدقة)	-	-	
		File Type (نوع الملف)	-	-	
		Scan Type (نوع المسح الضوئي)	-	-	
		2-sided Scan (المسح الضوئي على الوجهين) (MFC-L3770CDW)	-	-	
		Document Size (حجم المستند)	-	-	
		Brightness (السطوع)	-	-	
		Contrast (التباين)	-	-	
		File Name (اسم الملف)	-	-	
		File Name Style (نمط اسم الملف)	-	-	
		File Size (حجم الملف)	-	-	
		Auto Deskew (تصحيح الحيز التلقائي)	-	-	
		Skip Blank Page (تخطي الصفحات الفارغة)	-	-	
		Skip Blank Page Sensitivity (تخطي حساسية الصفحات الفارغة)	-	-	
		Remove Background Colour (إزالة لون الخلفية)	-	-	
Set New Default (تعيين وضع افتراضي جديد)	-	-			
Factory Reset (إعاد تعيين المصنع)	-	-			
Save as Shortcut (الحفظ كاختصار)	-	-	-		
Start (بدء)	-	-	-		

المستوى 3	المستوى 4	المستوى 5	المستوى 6	الأوصاف
المستوى 3 to PC (إلى جهاز الكمبيوتر)	المستوى 4 to File (إلى الملف)	المستوى 5 Other Scan to Actions (المسح الضوئي الآخر للإجراءات) (تحديد USB أو PC)	-	المستوى 6 - المسح الضوئي للمستندات وحفظها في مجلد على الكمبيوتر.
			Options (الخيارات)	Save as Shortcut (الحفظ كاختصار)
			Start (بدء)	
المستوى 3 to OCR (OCR)	المستوى 4 to OCR (OCR)	المستوى 5 Other Scan to Actions (المسح الضوئي الآخر للإجراءات) (تحديد USB أو PC)	-	المستوى 6 - تم بتحويل المستند المسوح ضوئياً إلى ملف نصي قابل للتعديل.
			Options (الخيارات)	Save as Shortcut (الحفظ كاختصار)
			Start (بدء)	
المستوى 3 to Image (الصورة)	المستوى 4 to Image (إلى الصورة)	المستوى 5 Other Scan to Actions (المسح الضوئي الآخر للإجراءات) (تحديد USB أو PC)	-	المستوى 6 - تم بالمسح الضوئي للصور أو الرسومات في تطبيقات الرسومات الخاصة بك.
			Options (الخيارات)	Save as Shortcut (الحفظ كاختصار)
			Start (بدء)	
المستوى 3 to E-mail (البريد الإلكتروني)	المستوى 4 to E-mail (إلى البريد الإلكتروني)	المستوى 5 Other Scan to Actions (المسح الضوئي الآخر للإجراءات) (تحديد USB أو PC)	-	المستوى 6 - إرسال مستند تم مسحه ضوئياً كرفق بالبريد الإلكتروني.
			Options (الخيارات)	Save as Shortcut (الحفظ كاختصار)
			Start (بدء)	
المستوى 3 to FTP (إلى بروتوكول نقل الملفات)	المستوى 4 Other Scan to Actions (المسح الضوئي الآخر للإجراءات) (تحديد اسم ملف التعريف)	المستوى 5 Options (الخيارات) Save as Shortcut (الحفظ كاختصار) Start (بدء)	-	المستوى 6 - أرسل البيانات التي تم مسحها ضوئياً عبر FTP.
			-	
			-	
			-	
المستوى 3 to Network (إلى الشبكة)	المستوى 4 Other Scan to Actions (المسح الضوئي الآخر للإجراءات) (تحديد اسم ملف التعريف)	المستوى 5 Options (الخيارات) Save as Shortcut (الحفظ كاختصار)	-	المستوى 6 - أرسل البيانات المسوحة ضوئياً إلى خادم CIFS على الشبكة المحلية أو على الإنترنت.
			-	
			-	

المستوى 3	المستوى 4	المستوى 5	المستوى 6	الأوصاف
to Network (إلى الشبكة)	(تحديد اسم ملف التعريف)	Start (بدء)	-	أرسل البيانات المسحوة ضوئياً إلى خادم CIFS على الشبكة المحلية أو على الإنترنت.
to SharePoint (إلى SharePoint)	(تحديد اسم ملف التعريف)	Options (الخيارات)	-	أرسل البيانات المسحوة ضوئياً عن طريق خادم SharePoint.
			-	Save as Shortcut (الحفظ كاختصار)
			-	Start (بدء)
			-	
to Web (إلى الويب)	-	-	-	تم تحميل البيانات المسحوة ضوئياً إلى خدمة داخلية.
WS Scan (المسح الضوئي لخدمات الويب) (يظهر عند تثبيت الماسح الضوئي لخدمات الويب، الذي يظهر على مستكشف الشبكة الخاص بالكمبيوتر.)	Other Scan to Actions (المسح الضوئي الآخر للإجراءات)	-	-	تم إجراء مسح ضوئي للبيانات باستخدام بروتوكول خدمة الويب.
				Scan (مسح ضوئي)
				Scan for E-mail (المسح الضوئي للبريد الإلكتروني)
				Scan for Fax (المسح الضوئي للفاكس)
	Scan for Print (المسح الضوئي للطباعة)	-	-	

Shortcuts (الاختصارات) +

المستوى 1	المستوى 2	المستوى 3	الأوصاف
Edit/ Delete (تحرير/ حذف)	(تحديد اختصار)	Rename (إعادة تسمية)	تم تغيير اسم الاختصار.
		Edit (تحرير)	تم تغيير إعدادات الاختصار.
		Delete (حذف)	احذف الاختصار.
Add Shortcut (إضافة اختصار)	Copy (النسخ)	-	حدد الإعدادات التي تريدها.
		Fax (الفاكس)	حدد الإعدادات التي تريدها.
Scan (مسح ضوئي)	-	File to (إلى الملف)	تم إجراء مسح ضوئي لمستند أحادي اللون أو مستند ملون إلى الكمبيوتر.
		OCR to (إلى OCR)	تم بتحويل المستند المسحوق ضوئياً إلى ملف نصي قابل للتحرير.
		Image to (إلى الصورة)	تم بالمسح الضوئي لصورة بالألوان في تطبيق الرسومات.
		USB to (إلى USB)	تم إجراء مسح ضوئي للمستندات إلى محرك أقراص USB محمول.
		E-mail to (إلى البريد الإلكتروني)	تم بالمسح الضوئي لمستند أحادي اللون أو بالألوان في تطبيق البريد الإلكتروني.
		Network to (إلى الشبكة)	أرسل البيانات المسحوة ضوئياً إلى خادم CIFS على الشبكة المحلية أو على الإنترنت.
		FTP to (إلى بروتوكول نقل الملفات)	أرسل البيانات التي تم مسحها ضوئياً عبر FTP.
SharePoint to (إلى SharePoint)	-	SharePoint to (إلى SharePoint)	أرسل البيانات المسحوة ضوئياً عن طريق خادم SharePoint.
		Web (شبكة الويب)	تم بتوصيل جهاز Brother بخدمة الإنترنت. ربما تمت إضافة خدمات الويب وربما تم تغيير أسماء الخدمة من قبل المزود منذ نشر هذا المستند.
Apps (التطبيقات)	-	-	تم بتوصيل جهاز Brother بخدمة تطبيقات Brother.

المستوى 1	المستوى 2	المستوى 3	الأوصاف
تتوفر هذه الإعدادات عند الضغط على كل اسم اختصار لمدة ثانيتين.	Rename (إعادة تسمية)	-	تم تغيير اسم الاختصار.
	Edit (تحرير)	-	تم تغيير إعدادات الاختصار.
	Delete (حذف)	-	احذف الاختصار.

Secure Print (طباعة آمنة)



المستوى 1	المستوى 2	المستوى 3	الأوصاف
طباعة آمنة (Secure Print)	تحديد مستخدم (تحديد محمة طباعة آمنة)	-	يمكنك طباعة البيانات المحفوظة في ذاكرة الجهاز عند إدخال كلمة المرور المكونة من أربعة أرقام. يتم التنشيط فقط عندما يتضمن الجهاز بيانات طباعة آمنة.

Web (شبكة الويب)



المستوى 1	الأوصاف
شبكة الويب (Web)	تم بتوصيل جهاز Brother بخدمة الإنترنت.

Apps (التطبيقات)



المستوى 1	الأوصاف
Apps (التطبيقات)	تم بتوصيل جهاز Brother بخدمة تطبيقات Brother.

USB (MFC-L3745CDW/MFC-L3750CDW/MFC-L3770CDW)



المستوى 1	المستوى 2	الأوصاف
USB	Scan to USB (المسح الضوئي إلى USB)	تم بإجراء مسح ضوئي للمستندات إلى محرك أقراص USB محمول.
	Direct Print (الطباعة المباشرة)	طباعة البيانات مباشرة من محرك أقراص USB المحمول.

معلومات ذات صلة



- جداول الإعدادات والميزات

تغيير إعدادات الجهاز من الكمبيوتر

- تغيير إعدادات الجهاز باستخدام أداة **Web Based Management**
- تغيير إعدادات الجهاز باستخدام الإعداد عن بعد
- أين يمكنني العثور على إعدادات الشبكة الخاصة بجهاز **Brother** الذي بجوزقي؟

تغيير إعدادات الجهاز باستخدام أداة Web Based Management

Web Based Management هي أداة تستخدم مستعرض ويب قياسيًا لإدارة جهازك باستخدام بروتوكول نقل النص التشعبي (HTTP) أو بروتوكول نقل النص التشعبي عبر طبقة مأخذ التوصيل الآمنة (HTTPS).

- ما المقصود بالإدارة المستندة إلى الويب؟
- الوصول إلى أداة Web Based Management
- تعيين كلمة مرور تسجيل الدخول لأداة الإدارة المستندة إلى الويب (Web Based Management) أو تغييرها

ما المقصود بالإدارة المستندة إلى الويب؟

الإدارة المستندة إلى الويب هي أداة مساعدة تستخدم مستعرض ويب قياسي لإدارة جهازك باستخدام بروتوكول نقل النصوص الترابطية (HTTP) أو بروتوكول نقل النصوص الترابطية عبر طبقة مأخذ التوصيل الآمنة (HTTPS). أكتب عنوان IP في مستعرض الويب الخاص بك للدخول إليه وتغيير إعدادات خادم الطباعة.

• نوصي باستخدام المستعرض Microsoft Internet Explorer 11/Microsoft Edge لنظام التشغيل Windows و Safari 10/11 لنظام التشغيل Mac.

تأكد من تمكين JavaScript و «ملفات تعريف الارتباط» دائماً في أي مستعرض تستخدمه.

• يجب أن تستخدم بروتوكول TCP/IP على شبكتك وأن تمتلك عنوان IP صالح ومبرمج على خادم الطباعة والكمبيوتر الخاص بك.

The screenshot shows the Brother Web Based Management interface. At the top, there's a header with 'XXX - XXXX' and a 'Logout' button. Below the header is a navigation menu with tabs: General, Address Book, Fax, Copy, Print, Scan, Administrator, and Network. The 'Status' page is active, showing a sidebar with various settings like Auto Refresh Interval, Maintenance Information, Lists/Reports, Find Device, Contact & Location, Sleep Time, Auto Power Off, Volume, Panel, and Notification. The main content area displays the following information:

- Device Status:** Ready (indicated by a green bar).
- Automatic Refresh:** Off (selected) / On.
- Toner Level:** A bar chart showing levels for BK (Black), C (Cyan), M (Magenta), and Y (Yellow).
- Web Language:** Auto (dropdown menu).
- Device Location:** Fields for Contact (with a person icon) and Location (with a house icon).

• قد تختلف الشاشة الفعلية عن الشاشة الموضحة أعلاه.

معلومات ذات صلة

• تغيير إعدادات الجهاز باستخدام أداة Web Based Management

الوصول إلى أداة Web Based Management

- نوصي باستخدام بروتوكول أمان HTTPS عند تهيئة الإعدادات باستخدام أداة Web Based Management.
- عندما تستخدم HTTPS لتهيئة الإدارة المستندة إلى الويب (Web Based Management)، فسيعرض المستعرض مربع حوار التحذير. لتجنب عرض مربع حوار التحذير، يمكنك تثبيت شهادة موقعة ذاتيًا لاستخدام اتصالات SSL/TLS.
- تُعد كلمة مرور تسجيل الدخول الافتراضية لإدارة إعدادات الجهاز هي **initpass**. نوصيك بتغييرها لحماية جهازك من الوصول غير المصرح به.

1. قم بتشغيل مستعرض الويب.

2. وأكتب "https://machine's IP address" في شريط العنوان بالمستعرض (حيث يشير "machine's IP address" إلى عنوان IP الخاص بالجهاز).

على سبيل المثال:

https://192.168.1.2

• إذا كنت تستخدم نظام اسم المجال أو إذا قمت بتعيين اسم NetBIOS، فيمكنك كتابة اسم آخر، مثل «طابعة مشتركة» بدلاً من عنوان IP.

- على سبيل المثال:

https://SharedPrinter

إذا قمت بتعيين اسم NetBIOS، فيمكنك أيضًا استخدام اسم العقدة.

- على سبيل المثال:

https://brnxxxxxxxxxxxx

يمكن العثور على اسم NetBIOS في «تقرير تهيئة الشبكة».


• في نظام التشغيل Mac، ادخل إلى الإدارة المستندة إلى الويب من خلال النقر فوق أيقونة الجهاز الموجودة على شاشة **Status Monitor**.


3. إذا طالبك الجهاز بكلمة مرور، فأكتبها، ثم انقر فوق .

يمكنك الآن تغيير إعدادات خادم الطابعة.

إذا قمت بتغيير إعدادات البروتوكول، فيجب عليك إعادة تشغيل الجهاز بعد النقر فوق **Submit (إرسال)** لتنشيط التهيئة.

في كل مرة تقوم بالوصول فيها إلى الإدارة المستندة إلى الويب (Web Based Management)، أكتب كلمة المرور في الحقل **Login (تسجيل الدخول)**، ثم انقر فوق . وبعد تهيئة

الإعدادات، قم بتسجيل الخروج بالنقر فوق .

معلومات ذات صلة 

• تغيير إعدادات الجهاز باستخدام أداة Web Based Management

تعيين كلمة مرور تسجيل الدخول لأداة الإدارة المستندة إلى الويب (Web Based Management) أو تغييرها

نوصي بتغيير كلمة مرور تسجيل الدخول الافتراضية لمنع الوصول غير المصرح به إلى أداة الإدارة المستندة إلى الويب (Web Based Management).

1. قم بتشغيل مستعرض الويب.
2. واكتب "https://machine's IP address" في شريط العنوان بالمستعرض (حيث يشير "machine's IP address" إلى عنوان IP الخاص بالجهاز).
على سبيل المثال:
https://192.168.1.2

• إذا كنت تستخدم نظام اسم المجال أو إذا قمت بتعيين اسم NetBIOS، فيمكنك كتابة اسم آخر، مثل «طابعة مشتركة» بدلاً من عنوان IP.

- على سبيل المثال:

https://SharedPrinter

إذا قمت بتعيين اسم NetBIOS، فيمكنك أيضًا استخدام اسم العقدة.

- على سبيل المثال:


https://brnxxxxxxxxxxxx

يمكن العثور على اسم NetBIOS في «تقرير تهيئة الشبكة».

• في نظام التشغيل Mac، ادخل إلى الإدارة المستندة إلى الويب من خلال النقر فوق أيقونة الجهاز الموجودة على شاشة **Status Monitor**.

3. قم بأحد الإجراءات التالية:

• إذا قمت مسبقًا بتعيين كلمة المرور الخاصة بك، فأكتبها، ومن ثم انقر فوق .


• إن لم تقم مسبقًا بتعيين كلمة المرور الخاصة بك، فأكتب **initpass**، ومن ثم انقر فوق .

4. انقر فوق **Administrator (المسؤول)**.

5. اكتب كلمة المرور التي تريد استخدامها في الحقل **Enter New Password (ادخال كلمة المرور الجديدة)** (8 إلى 32 حرفًا).

6. أعد كتابة كلمة المرور في الحقل **Confirm New Password (تأكيد كلمة المرور الجديدة)**.

7. انقر فوق **Submit (إرسال)**.

معلومات ذات صلة 

• تغيير إعدادات الجهاز باستخدام أداة Web Based Management

تغيير إعدادات الجهاز باستخدام الإعداد عن بعد

يسمح لك برنامج الإعداد عن بعد بتثبيت العديد من إعدادات جهاز Brother من الكمبيوتر. عند بدء الإعداد عن بعد، يتم تنزيل الإعدادات الموجودة على جهاز Brother إلى الكمبيوتر ويتم عرضها على الشاشة. إذا قمت بتغيير الإعدادات على الكمبيوتر، فإنه يمكنك تحميلها مباشرة إلى الجهاز.

• الإعداد عن بُعد (Windows)

• الإعداد عن بُعد (Macintosh)

الإعداد عن بُعد (Windows)

- إعداد جهاز Brother من الكمبيوتر الخاص بك (Windows)
- إعداد جهاز Brother باستخدام ControlCenter4 (Windows)
- إعداد دفتر عناوين الجهاز باستخدام ControlCenter4 (Windows)

إعداد جهاز Brother من الكمبيوتر الخاص بك (Windows)

الطرز ذات العلاقة: MFC-L3710CW/MFC-L3735CDN/MFC-L3745CDW/MFC-L3750CDW/MFC-L3770CDW

في حالة تعيين ميزة Secure Function Lock على On (وضع التشغيل)، فحينها لا يمكنك استخدام الإعداد عن بعد.


1. قُم بأحد الإجراءات التالية:

• Windows 7

انقر فوق  (أبدا) < كافة البرامج < Brother < Brother Utilities.

انقر فوق القائمة المنسدلة وحدد اسم الطراز الخاص بك (إذا لم يكن محددًا بالفعل). انقر فوق الأدوات في شريط التنقل الأسفل، ثم انقر فوق الإعداد عن بعد.

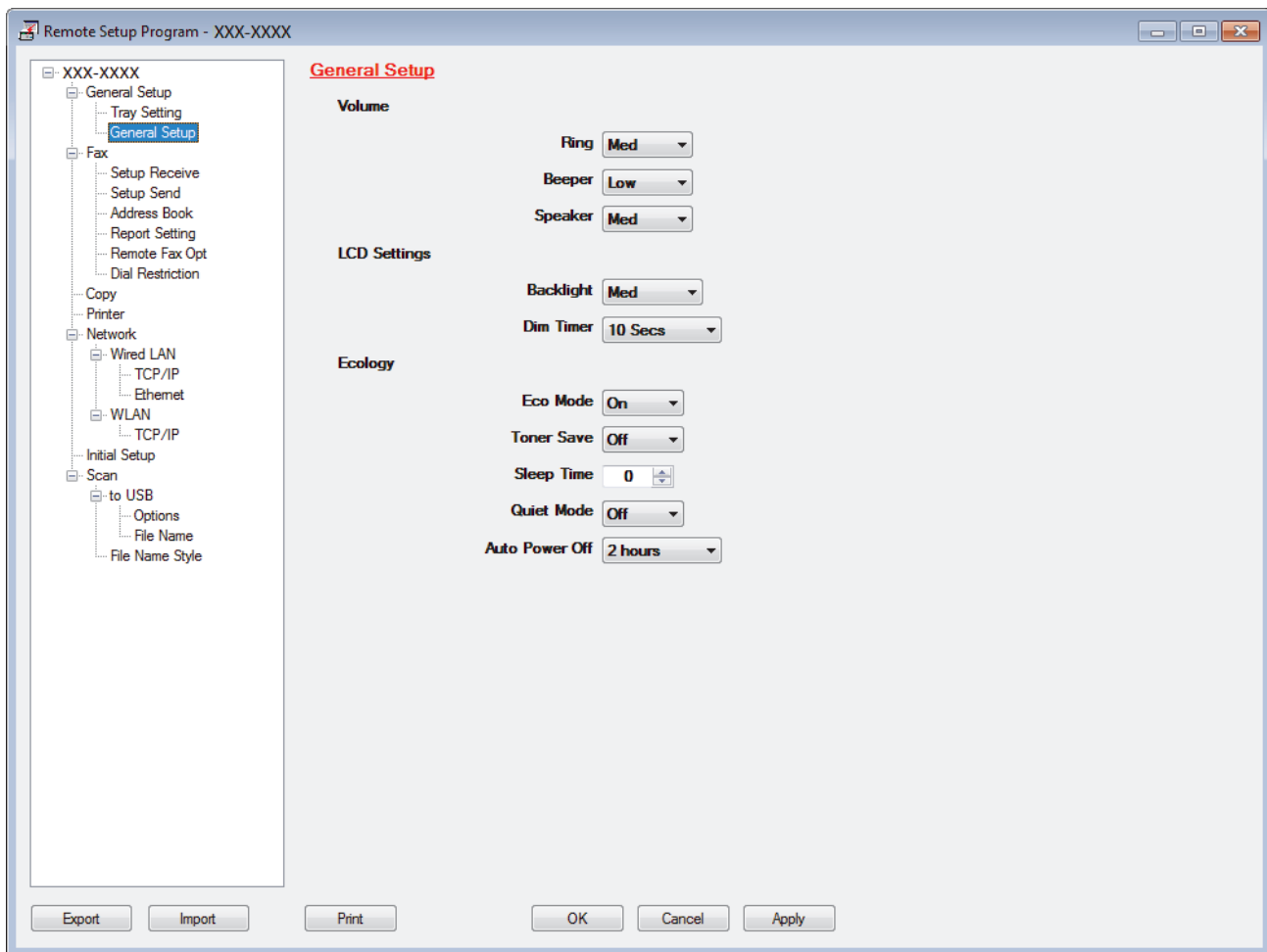
• Windows 10, Windows 8

ابدأ تشغيل  (Brother Utilities)، ثم انقر فوق القائمة المنسدلة وحدد اسم الطراز الخاص بك (إذا لم يكن محددًا بالفعل). انقر فوق الأدوات في شريط التنقل الأسفل، ثم انقر فوق الإعداد عن بعد.

تظهر نافذة برنامج الإعداد عن بعد.

عندما يتصل الجهاز عبر شبكة، اكتب كلمة المرور إذا لزم الأمر.

2. قُم بتكوين الإعدادات حسب المطلوب.



Export (تصدير)

انقر لحفظ إعدادات التكوين الحالية في أحد الملفات.

Import (استيراد)

انقر لاستيراد ملف وقراءة إعداداته.

Print (طباعة)

انقر لطباعة العناصر المحددة على الجهاز. لا يمكنك طباعة البيانات حتى يتم تحميلها على الجهاز. انقر فوق **Apply (تطبيق)** لتحميل البيانات الجديدة للجهاز، ثم انقر فوق **Print (طباعة)**.

OK (موافق)

انقر لتبدأ تحميل البيانات إلى الجهاز، ثم اخرج من برنامج الإعداد عن بعد. إذا ظهرت رسالة خطأ، فقم بتأكيد صحة البيانات الخاصة بك، ثم انقر فوق **OK (موافق)**.

Cancel (الغاء)

انقر للخروج من برنامج الإعداد عن بعد بدون تحميل البيانات إلى الجهاز.

Apply (تطبيق)

انقر لتحميل البيانات إلى الجهاز بدون الخروج من برنامج الإعداد عن بعد.

3. انقر فوق **OK (موافق)**.

- إذا كان جهاز الكمبيوتر محمياً بجدار حماية ولا يمكنه استخدام الإعداد عن بعد، فقد تحتاج إلى تكوين إعدادات جدار الحماية لإتاحة الاتصال عبر المنافذ رقم 137 و161.
- في حالة استخدام جدار حماية Windows وقت تثبيت برنامج Brother وبرامج التشغيل من قرص تثبيت Brother، فهذا يعني أنه قد تم تعيين إعدادات جدار الحماية اللازمة بالفعل.


معلومات ذات صلة

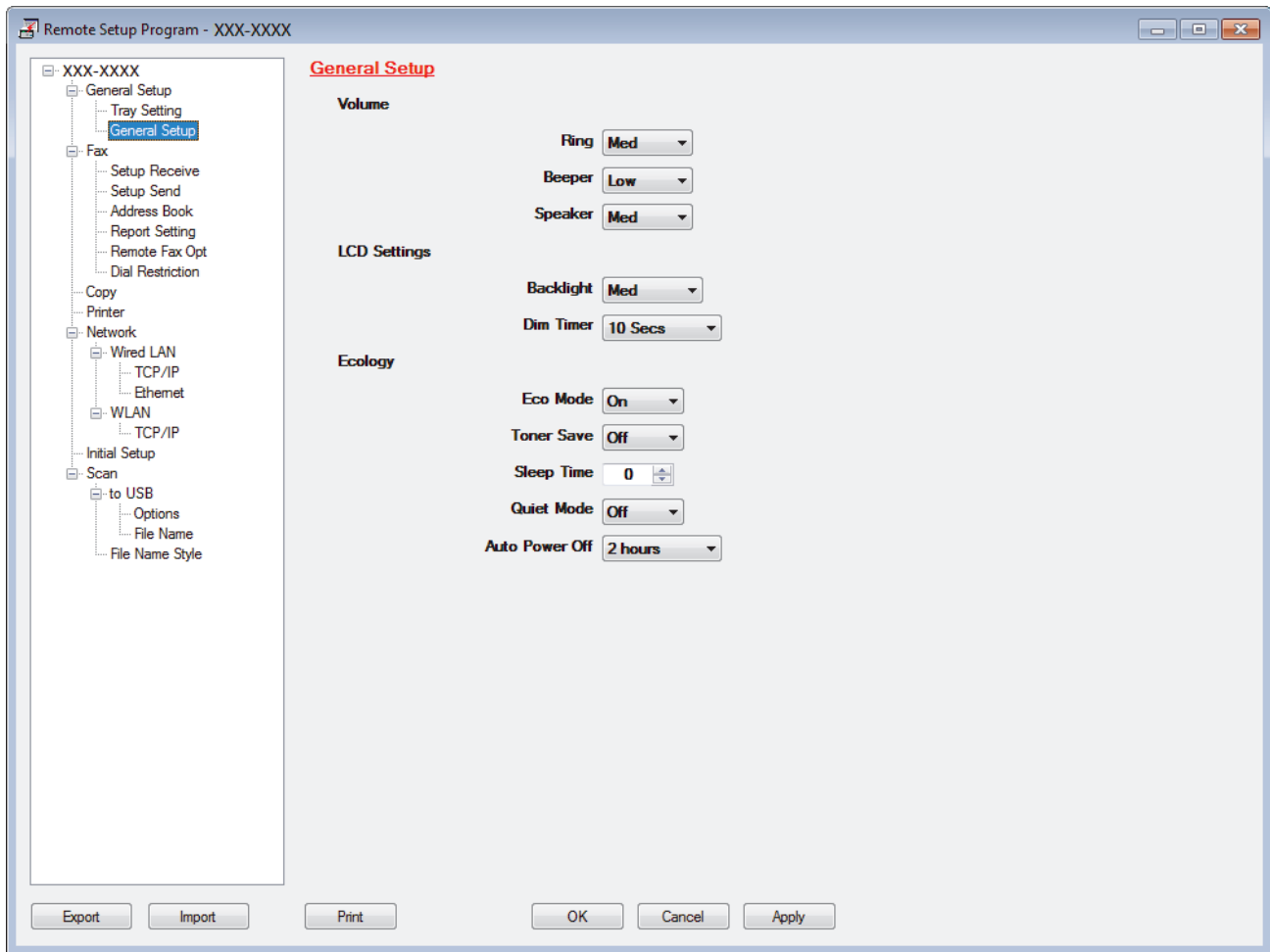
- الإعداد عن بعد (Windows)

إعداد جهاز Brother باستخدام ControlCenter4 (Windows)

الطرز ذات العلاقة: MFC-L3710CW/MFC-L3735CDN/MFC-L3745CDW/MFC-L3750CDW/MFC-L3770CDW

في حالة تعيين ميزة Secure Function Lock على On (وضع التشغيل)، فحينها لا يمكنك استخدام الإعداد عن بعد.

1. انقر فوق الرمز  (ControlCenter4) في درج المهمة، ثم انقر فوق فتح.
2. انقر فوق علامة التبويب إعدادات الجهاز.
3. انقر فوق الزر إعداد عن بعد.
4. قم بتكوين الإعدادات حسب المطلوب.



Export (تصدير)

انقر لحفظ إعدادات التكوين الحالية في أحد الملفات.

انقر فوق **Export (تصدير)** لحفظ دفتر العناوين أو جميع إعدادات الجهاز.

Import (استيراد)

انقر لاستيراد ملف وقراءة إعداداته.

Print (طباعة)

انقر لطباعة العناصر المحددة على الجهاز. لا يمكنك طباعة البيانات حتى يتم تحميلها على الجهاز. انقر فوق **Apply (تطبيق)** لتحميل البيانات الجديدة للجهاز، ثم انقر فوق **Print (طباعة)**.

OK (موافق)

انقر لتبدأ تحميل البيانات إلى الجهاز، ثم اخرج من برنامج الإعداد عن بعد. إذا ظهرت رسالة خطأ، فقم بتأكيد صحة البيانات الخاصة بك، ثم انقر فوق **OK (موافق)**.

(إلغاء) Cancel


انقر للخروج من برنامج الإعداد عن بعد بدون تحميل البيانات إلى الجهاز.

(تطبيق) Apply

انقر لتحميل البيانات إلى الجهاز بدون الخروج من برنامج الإعداد عن بعد.

5. انقر فوق **OK (موافق)**.

- إذا كان جهاز الكمبيوتر محمياً بجدار حماية ولا يمكنه استخدام الإعداد عن بعد، فقد تحتاج إلى تكوين إعدادات جدار الحماية لإتاحة الاتصال عبر المنافذ رقم 137 و 161.
- في حالة استخدام جدار حماية Windows وقت تثبيت برنامج Brother وبرامج التشغيل من قرص تثبيت Brother، فهذا يعني أنه قد تم تعيين إعدادات جدار الحماية اللازمة بالفعل.

معلومات ذات صلة 

- الإعداد عن بُعد (Windows)

إعداد دفتر عناوين الجهاز باستخدام ControlCenter4 (Windows)

الطرز ذات العلاقة: MFC-L3710CW/MFC-L3735CDN/MFC-L3745CDW/MFC-L3750CDW/MFC-L3770CDW

استخدم الإعداد عن بُعد من خلال CC4 لإضافة أو تغيير أرقام دفتر عناوين على الكمبيوتر.

في حالة تعيين ميزة Secure Function Lock على (وضع التشغيل)، فحينها لا يمكنك استخدام الإعداد عن بُعد.

1. انقر فوق الرمز  (ControlCenter4) في درج المهمة، ثم انقر فوق فتح.
2. انقر فوق علامة التبويب إعدادات الجهاز.
3. انقر فوق الزر دفتر العناوين.
4. افتح Address Book (دفتر العناوين) في نافذة الإعداد عن بُعد.
5. انقر فوق OK (موافق).

معلومات ذات صلة

• الإعداد عن بُعد (Windows)

الإعداد عن بُعد (Macintosh)

- قم بإعداد جهاز Brother بتوصيل كبل USB (لنظام التشغيل Mac)
- قم بإعداد دفتر عناوين جهازك مع توصيل كبل USB (لنظام التشغيل Mac)

تم بإعداد جهاز Brother بتوصيل كبل USB (لنظام التشغيل Mac)

الطرز ذات العلاقة: MFC-L3710CW/MFC-L3735CDN/MFC-L3745CDW/MFC-L3750CDW/MFC-L3770CDW

استخدم ميزة الإعداد عن بعد لإعداد جهاز Brother الخاص بك باستخدام وصلة كبل USB.

لاستخدام الإعداد عن بعد، انتقل إلى صفحة **Downloads (التنزيلات)** الخاصة بطرازك في **Brother Solutions Center** على الموقع support.brother.com لتنزيل الإعداد عن بعد.

- في حالة تعيين ميزة **Secure Function Lock** على **On** (وضع التشغيل)، فحينها لا يمكنك استخدام الإعداد عن بعد.
- تدعم ميزة الإعداد عن بعد لنظام التشغيل **Mac** توصيلات **USB** فقط.

1. في شريط قائمة **Finder (الباحث)**، انقر فوق **Go (تنفيذ) < Applications (التطبيقات) < Brother**، ثم انقر نقرًا مزدوجًا فوق أيقونة الإعداد عن بعد. ستظهر شاشة برنامج الإعداد عن بعد.

The screenshot shows the 'Remote Setup Program' window. On the left is a tree view with 'General Setup' selected. The main area is titled 'General Setup' and contains several sections with dropdown menus:

- Volume:** Ring (Med), Beeper (Low), Speaker (Med).
- LCD Settings:** Backlight (Med), Dim Timer (10 Secs).
- Ecology:** Eco Mode (On), Toner Save (Off), Sleep Time (0), Quiet Mode (Off), Auto Power Off (2 hours).

At the bottom, there are buttons for 'Export', 'Import', 'Print', 'OK', 'Cancel', and 'Apply'.

2. تم بتكوين الإعدادات حسب المطلوب.

Export (تصدير)

انقر لحفظ الإعدادات التكوين الحالية في أحد الملفات.

انقر فوق **Export (تصدير)** لحفظ دفتر العناوين أو جميع إعدادات الجهاز.

Import (استيراد)

انقر لاستيراد ملف وقراءة إعداداته.

Print (طباعة)

اقر لطباعة العناصر المحددة على الجهاز. لا يمكنك طباعة البيانات حتى يتم تحميلها على الجهاز. اقر فوق **Apply (تطبيق)** لتحميل البيانات الجديدة للجهاز، ثم اقر فوق **Print (طباعة)**.

OK (موافق)

اقر لتبدأ تحميل البيانات إلى الجهاز، ثم اخرج من برنامج الإعداد عن بعد. إذا ظهرت رسالة خطأ، فأدخل البيانات الصحيحة مرة أخرى، ثم اقر فوق **OK (موافق)**.


Cancel (الغاء)

اقر للخروج من برنامج الإعداد عن بعد بدون تحميل البيانات إلى الجهاز.

Apply (تطبيق)

اقر لتحميل البيانات إلى الجهاز بدون الخروج من برنامج الإعداد عن بعد.

3. عند الانتهاء، اقر فوق **OK (موافق)**.

معلومات ذات صلة 

• الإعداد عن بُعد (Macintosh)

الصفحة الرئيسية < إعدادات الجهاز < تغيير إعدادات الجهاز من الكمبيوتر < تغيير إعدادات الجهاز باستخدام الإعداد عن بعد < الإعداد عن بعد (Macintosh) < قم بإعداد دفتر عناوين جهازك مع توصيل كبل USB (لنظام التشغيل Mac)

قم بإعداد دفتر عناوين جهازك مع توصيل كبل USB (لنظام التشغيل Mac)

الطرز ذات العلاقة: MFC-L3710CW/MFC-L3735CDN/MFC-L3745CDW/MFC-L3750CDW/MFC-L3770CDW

استخدم ميزة الإعداد عن بعد لإضافة أرقام دفتر عناوين أو تغييرها على جهاز الكمبيوتر الخاص بك باستخدام وصلة كبل USB.

لاستخدام الإعداد عن بعد، انتقل إلى صفحة **Downloads (التنزيلات)** الخاصة بطرازك في **Brother Solutions Center** على الموقع support.brother.com لتنزيل الإعداد عن بعد.

- في حالة تعيين ميزة **Secure Function Lock** على **On** (وضع التشغيل)، فحينها لا يمكنك استخدام الإعداد عن بعد.
- تدعم ميزة الإعداد عن بعد لنظام التشغيل **Mac** توصيلات **USB** فقط.

1. في شريط قائمة **Finder (الباحث)**، انقر فوق **Go (تنفيذ) < Applications (التطبيقات) < Brother**، ثم انقر نقرًا مزدوجًا فوق أيقونة الإعداد عن بعد. ستظهر شاشة برنامج الإعداد عن بعد.
2. في القائمة اليسرى، انقر فوق **Address Book (دفتر العناوين)** في **Fax (فاكس)**.
3. قم بإضافة معلومات دفتر العناوين أو تحديثها حسب المطلوب.
4. عند الانتهاء، انقر فوق **OK (موافق)**.

معلومات ذات صلة

- الإعداد عن بعد (Macintosh)

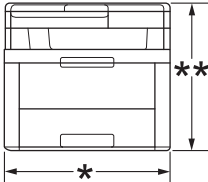
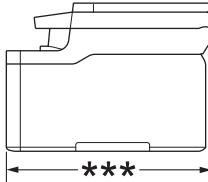
الملحق

- المواصفات
- كيفية إدخال النصوص على جهاز Brother
- الملحقات
- معلومات مهمة عن العمر الافتراضي لخرطوشة الحبر
- أرقام Brother

المواصفات العامة

• مصباح LED	نوع الطابعة	
• طابعة صام ثنائي مشع للضوء الإلكترونيوغرافية	طريقة الطابعة	
• 512 ميجابايت	التياسية	سعة الناكرة
• DCP-L3510CDW/DCP-L3551CDW 16 حرفًا لكل سطرين • MFC-L3710CW/MFC-L3735CDN/MFC-L3745CDW/ MFC-L3750CDW/MFC-L3770CDW شاشة لمس LCD TFT مقاس 3.7 بوصة (93.4 ملم) ملونة	LCD (شاشة بلورات سائلة) ¹	
• 220 - 240 فولت من التيار المتردد 50/60 هرتز	مصدر الطاقة	
• DCP-L3510CDW 1180 وات تقريبًا • DCP-L3551CDW 1180 وات تقريبًا • MFC-L3710CW - • MFC-L3735CDN 1320 وات تقريبًا • MFC-L3745CDW - • MFC-L3750CDW 1320 وات تقريبًا • MFC-L3770CDW 1320 وات تقريبًا	النزوة	استهلاك الطاقة (المتوسط)
• DCP-L3510CDW 400 وات عند 25 درجة مئوية تقريبًا • DCP-L3551CDW 400 وات عند 25 درجة مئوية تقريبًا • MFC-L3710CW - • MFC-L3735CDN 430 وات عند 25 درجة مئوية تقريبًا • MFC-L3745CDW - • MFC-L3750CDW 430 وات عند 25 درجة مئوية تقريبًا • MFC-L3770CDW 430 وات عند 25 درجة مئوية تقريبًا	الطابعة ²	
• DCP-L3510CDW 280 وات عند 25 درجة مئوية تقريبًا • DCP-L3551CDW 280 وات عند 25 درجة مئوية تقريبًا • MFC-L3710CW - • MFC-L3735CDN	الطابعة (الوضع الصامت) ²	

<ul style="list-style-type: none"> • 260 وات عند 25 درجة مئوية تقريباً MFC-L3745CDW - • MFC-L3750CDW • 260 وات عند 25 درجة مئوية تقريباً MFC-L3770CDW • 260 وات عند 25 درجة مئوية تقريباً 		استهلاك الطاقة (المتوسط)
<ul style="list-style-type: none"> • DCP-L3510CDW • 400 وات عند 25 درجة مئوية تقريباً DCP-L3551CDW • 400 وات عند 25 درجة مئوية تقريباً MFC-L3710CW - • MFC-L3735CDN • 430 وات عند 25 درجة مئوية تقريباً MFC-L3745CDW - • MFC-L3750CDW • 430 وات عند 25 درجة مئوية تقريباً MFC-L3770CDW • 430 وات عند 25 درجة مئوية تقريباً 	النسخ ²	
<ul style="list-style-type: none"> • DCP-L3510CDW • 280 وات عند 25 درجة مئوية تقريباً DCP-L3551CDW • 280 وات عند 25 درجة مئوية تقريباً MFC-L3710CW - • MFC-L3735CDN • 260 وات عند 25 درجة مئوية تقريباً MFC-L3745CDW - • MFC-L3750CDW • 260 وات عند 25 درجة مئوية تقريباً MFC-L3770CDW • 260 وات عند 25 درجة مئوية تقريباً 	النسخ (الوضع الصامت) ²	
<ul style="list-style-type: none"> • DCP-L3510CDW • 80 وات عند 25 درجة مئوية تقريباً DCP-L3551CDW • 80 وات عند 25 درجة مئوية تقريباً MFC-L3710CW - • MFC-L3735CDN • 75 وات عند 25 درجة مئوية تقريباً MFC-L3745CDW - • MFC-L3750CDW • 75 وات عند 25 درجة مئوية تقريباً MFC-L3770CDW • 75 وات عند 25 درجة مئوية تقريباً 	الجاهزية ²	
<ul style="list-style-type: none"> • DCP-L3510CDW 	السكون ²	

<p>9.7 وات تقريباً</p> <p>• DCP-L3551CDW</p> <p>9.7 وات تقريباً</p> <p>• MFC-L3710CW</p> <p>-</p> <p>• MFC-L3735CDN</p> <p>10.1 وات تقريباً</p> <p>• MFC-L3745CDW</p> <p>-</p> <p>• MFC-L3750CDW</p> <p>10.1 وات تقريباً</p> <p>• MFC-L3770CDW</p> <p>10.1 وات تقريباً</p>		<p>استهلاك الطاقة (المتوسط)</p>
<p>• DCP-L3510CDW</p> <p>1.2 وات تقريباً</p> <p>• DCP-L3551CDW</p> <p>1.2 وات تقريباً</p> <p>• MFC-L3710CW</p> <p>-</p> <p>• MFC-L3735CDN</p> <p>1.2 وات تقريباً</p> <p>• MFC-L3745CDW</p> <p>-</p> <p>• MFC-L3750CDW</p> <p>1.2 وات تقريباً</p> <p>• MFC-L3770CDW</p> <p>1.2 وات تقريباً</p>	<p>السكون العميق 2</p>	
<p>• DCP-L3510CDW</p> <p>0.04 وات تقريباً</p> <p>• DCP-L3551CDW</p> <p>0.04 وات تقريباً</p> <p>• MFC-L3710CW</p> <p>-</p> <p>• MFC-L3735CDN</p> <p>0.04 وات تقريباً</p> <p>• MFC-L3745CDW</p> <p>-</p> <p>• MFC-L3750CDW</p> <p>0.04 وات تقريباً</p> <p>• MFC-L3770CDW</p> <p>0.04 وات تقريباً</p>	<p>وضع إيقاف التشغيل 4 3 2</p>	
<p>الوحدة: ملم</p> <p>• DCP-L3510CDW</p> <p>410 : *</p> <p>368 : **</p> <p>475 : ***</p> <p>• DCP-L3551CDW/MFC-L3710CW/MFC-L3735CDN/ MFC-L3745CDW/MFC-L3750CDW</p> <p>410 : *</p> <p>414 : **</p>		<p>الأبعاد (عرض مخطط نموذجي) (DCP-L3510CDW)</p> 

<p>475 : *** MFC-L3770CDW • 410 : * 414 : ** 509 : ***</p>	<p>DCP-L3551CDW/MFC-L3710CW/ MFC-L3735CDN/MFC-L3745CDW/ (MFC-L3750CDW/MFC-L3770CDW)</p> 		
<p>DCP-L3510CDW • 21.9 كجم DCP-L3551CDW • 23.5 كجم MFC-L3710CW • 22.5 كجم MFC-L3735CDN • 23.5 كجم MFC-L3745CDW • 23.4 كجم MFC-L3750CDW • 23.6 كجم MFC-L3770CDW • 24.7 كجم</p>	<p>الأوزان (بالإضافة إلى المرفقات)</p>		
<p>MFC-L3735CDN/MFC-L3745CDW/MFC-L3750CDW/ MFC-L3770CDW • ديسيبل LpAm = 47 (A) DCP-L3510CDW/DCP-L3551CDW/MFC-L3710CW • ديسيبل LpAm = 45 (A)</p>	<p>الطباعة</p>	<p>ضغط الصوت</p>	<p>مستوى الضوضاء</p>
<p>ديسيبل LpAm = 43 (A) •</p>	<p>الطباعة (الوضع الصامت)</p>		
<p>الوضع الافتراضي: غير مسموع⁵ •</p>	<p>الجاهزية</p>		
<p>أحادي اللون DCP-L3510CDW/DCP-L3551CDW/MFC-L3710CW • LWAd = 5.86 B (A) MFC-L3735CDN/MFC-L3745CDW/MFC-L3750CDW/ MFC-L3770CDW • LWAd = 6.11 B (A)</p>	<p>الطباعة</p>	<p>طاقة الصوت</p>	
<p>اللون DCP-L3510CDW/DCP-L3551CDW/MFC-L3710CW • LWAd = 5.92 B (A) MFC-L3735CDN/MFC-L3745CDW/MFC-L3750CDW/ MFC-L3770CDW • LWAd = 6.16 B (A)</p>	<p>الطباعة (الوضع الصامت)</p>		
<p>أحادي اللون LWAd = 5.71 B (A) •</p>	<p>الطباعة (الوضع الصامت)</p>		
<p>اللون LWAd = 5.73 B (A) •</p>	<p>الجاهزية</p>		
<p>الوضع الافتراضي: غير مسموع⁶ • من 10 إلى 32 درجة مئوية</p>		<p>التشغيل</p>	<p>درجة الحرارة</p>

• 60 إلى 163 جم/م ²	وزن الورق	DCP-L3510CDW/) فتحة التغذية اليدوية DCP-L3551CDW/MFC-L3710CW/ MFC-L3735CDN/MFC-L3745CDW/ (MFC-L3750CDW	إدخال الورق
• ورقة واحدة	السعة القصوى لكمية الورق		
• حتى 150 ورقة بوزن 80 جم/م ² من الورق العادي (تسليم مواجه للأسفل إلى درج إخراج الورق المواجه إلى الأسفل)			درج الإخراج للطباعة المواجه للأسفل
• ورقة واحدة (تسليم مواجه للأعلى إلى درج الإخراج المواجه للأعلى)			درج الإخراج للطباعة المواجه للأسفل
• ورق عادي، ورق رقيق، ورق سميك، ورق معاد تدويره	نوع الورق	DCP-L3510CDW/) الطباعة التلقائية على الوجهين DCP-L3551CDW/MFC-L3735CDN/ MFC-L3745CDW/MFC-L3750CDW/ (MFC-L3770CDW	على الوجهين
• A4	حجم الورق		
• 60 إلى 163 جم/م ²	وزن الورق		

1 بالنسبة للمصنعات، توصي بإزالة الأوراق المطبوعة من درج إخراج الورق مباشرة بعد خروجها من الجهاز لتجنب احتمالية حدوث تاليف.

مواصفات الفاكس

ملاحظة

تتوفر هذه الميزة لطرز MFC.

• ITU-T Super Group 3	التوافق
• MH / MR / MMR / JBIG	نظام الترميز
• 33600 بت/ثانية (مع الرد الآلي)	سرعة المودم
• MFC-L3735CDN/MFC-L3745CDW/MFC-L3750CDW/MFC-L3770CDW نعم	استلام الطباعة على الوجهين
• MFC-L3770CDW نعم (من ملقم المستندات التلقائي)	الإرسال التلقائي للطباعة على الوجهين
• الحد الأقصى 208 ملم	عرض المسح الضوئي
• الحد الأقصى 207.4 ملم	عرض الطباعة
• 8 بت / 256 مستوى	تدريج الرمادي
• 203 نقطة لكل بوصة	الدرجة أفتي رأسي
• قياسي: 98 نقطة لكل بوصة	
• دقيق: 196 نقطة لكل بوصة	
• فائق الدقة: 392 نقطة لكل بوصة	
• صورة: 196 نقطة لكل بوصة	
• 200 موقع	دفتر العناوين
• حتى 20	المجموعات
• 250 موقع	البث
• 3 مرات بفاصل 5 دقائق	إعادة الاتصال التلقائية
• حتى 500 صفحة ¹	الإرسال من الناكزة
• حتى 500 صفحة ¹	الاستلام في حالة نفاذ الورق

1 تشير 'الصفحات' إلى 'ITU-T Test Chart #1' (رسالة عمل نموذجية، دقة قياسية، رمز JBIG).

مواصفات النسخ

• الحد الأقصى 210 ملم	عرض النسخ
• MFC-L3770CDW نعم (من ملقم المستندات التلقائي)	النسخ التلقائي على الوجهين

• نعم	فرز النسخ
• حتى 99 صفحة	تجميع النسخ
• 25 إلى 400% (بمعدل زيادة 1%)	تكبير/تصغير
• الحد الأقصى 600 600 x نقطة لكل بوصة	الدقة
<p>1 أحادي اللون</p> <p>MFC-L3735CDN/MFC-L3745CDW/MFC-L3750CDW/MFC-L3770CDW</p> <p>أقل من 15 ثانية عند 23 درجة مئوية / 230 فولت</p> <p>DCP-L3510CDW/DCP-L3551CDW/MFC-L3710CW</p> <p>أقل من 17.5 ثانية عند 23 درجة مئوية / 230 فولت</p>	انتهاء وقت النسخة الأولى
<p>اللون</p> <p>MFC-L3735CDN/MFC-L3745CDW/MFC-L3750CDW/MFC-L3770CDW</p> <p>أقل من 16 ثانية عند 23 درجة مئوية / 230 فولت</p> <p>DCP-L3510CDW/DCP-L3551CDW/MFC-L3710CW</p> <p>أقل من 17.5 ثانية عند 23 درجة مئوية / 230 فولت</p>	

1 من وضع الاستعداد والدرج القياسي

مواصفات الماسح الضوئي

• نعم / نعم	اللون / أسود
<p>• نعم</p> <p>(Windows 7 / Windows 8 / Windows 8.1 / Windows 10)</p> <p>(x.10.13 الإصدار ، والإصدار x.10.12 ، والإصدار 10.11.6 ، macOS الإصدار)</p>	متوافقة مع TWAIN
• نعم	متوافقة مع WIA
<p>(Windows 7 / Windows 8 / Windows 8.1 / Windows 10)</p> <p>• 48 بت معالجة اللون (إدخال)</p> <p>• 24 بت معالجة اللون (إخراج)</p>	عمق اللون
<p>• 16 بت معالجة اللون (إدخال)</p> <p>• 8 بت معالجة اللون (إخراج)</p>	المقياس الرمادي
<p>• ما يصل إلى 19200 × 19200 نقطة لكل بوصة (متقدمة)</p> <p>• ما يصل إلى 2400 × 1200 نقطة لكل بوصة (من زجاج الماسح الضوئي)</p> <p>• ما يصل إلى 600 × 600 نقطة لكل بوصة (من ملقم المستندات التلقائي)</p>	الدقة ¹
• الحد الأقصى 210 ملم	عرض المسح الضوئي
<p>• MFC-L3770CDW</p> <p>نعم (من ملقم المستندات التلقائي)</p>	المسح الضوئي التلقائي على الوجهين

1 الحد الأقصى للمسح الضوئي 1200 × 1200 نقطة لكل بوصة باستخدام برنامج التشغيل WIA في أنظمة التشغيل Windows 10، Windows 8.1، Windows 8، Windows 7 (يمكن تحديد دقة تصل إلى 19200 × 19200 نقطة لكل بوصة باستخدام الأداة المساعدة للماسح الضوئي)

مواصفات الطابعة

<p>• DCP-L3510CDW/DCP-L3551CDW/MFC-L3735CDN/MFC-L3745CDW/MFC-L3750CDW/MFC-L3770CDW</p> <p>نعم</p>	الطباعة التلقائية على الوجهين
• 1.0 إصدار XPS ، 1.7 إصدار PCL6 ، BR-Script3 ، PDF	المضاهاة
• 600 × 600 نقطة لكل بوصة، جودة من الفئة 2400 نقطة لكل بوصة (2400 × 600)	الدقة
<p>• أحادي اللون</p> <p>• DCP-L3510CDW/DCP-L3551CDW/MFC-L3710CW</p> <p>حتى 19 صفحة / الدقيقة (حجم Letter)</p>	سرعة الطباعة ^{2 1}

<p>حتى 18 صفحة / الدقيقة (حجم A4) MFC-L3735CDN/MFC-L3750CDW/MFC-L3770CDW</p> <p>حتى 25 صفحة / الدقيقة (حجم Letter) حتى 24 صفحة / الدقيقة (حجم A4) MFC-L3745CDW</p> <p>حتى 23 صفحة / الدقيقة (حجم Letter) حتى 22 صفحة / الدقيقة (حجم A4)</p>	<p>الطباعة على وجه واحد</p>	<p>سرعة الطباعة 2¹</p>
<p>اللون</p> <p>DCP-L3510CDW/DCP-L3551CDW/MFC-L3710CW</p> <p>حتى 19 صفحة / الدقيقة (حجم Letter) حتى 18 صفحة / الدقيقة (حجم A4)</p> <p>MFC-L3735CDN/MFC-L3750CDW/MFC-L3770CDW</p> <p>حتى 25 صفحة / الدقيقة (حجم Letter) حتى 24 صفحة / الدقيقة (حجم A4) MFC-L3745CDW</p> <p>حتى 23 صفحة / الدقيقة (حجم Letter) حتى 22 صفحة / الدقيقة (حجم A4)</p>		
<p>أحادي اللون</p> <p>DCP-L3510CDW/DCP-L3551CDW</p> <p>حتى 6 جوانب / الدقيقة (حتى 3 ورقات / الدقيقة) (حجم Letter أو حجم A4)</p> <p>MFC-L3735CDN/MFC-L3745CDW/MFC-L3750CDW/MFC-L3770CDW</p> <p>حتى 8 جوانب / الدقيقة (حتى 4 ورقات / الدقيقة) (حجم Letter أو حجم A4)</p>	<p>الطباعة على الوجهين</p>	
<p>اللون</p> <p>DCP-L3510CDW/DCP-L3551CDW</p> <p>حتى 6 جوانب / الدقيقة (حتى 3 ورقات / الدقيقة) (حجم Letter أو حجم A4)</p> <p>MFC-L3735CDN/MFC-L3745CDW/MFC-L3750CDW/MFC-L3770CDW</p> <p>حتى 8 جوانب / الدقيقة (حتى 4 ورقات / الدقيقة) (حجم Letter أو حجم A4)</p>		
<p>أحادي اللون</p> <p>MFC-L3735CDN/MFC-L3745CDW/MFC-L3750CDW/MFC-L3770CDW</p> <p>أقل من 14 ثانية عند 23 درجة مئوية / 230 فولت</p> <p>DCP-L3510CDW/DCP-L3551CDW/MFC-L3710CW</p> <p>أقل من 15.5 ثانية عند 23 درجة مئوية / 230 فولت</p>		<p>وقت خروج أول طباعة 3</p>
<p>اللون</p> <p>MFC-L3735CDN/MFC-L3745CDW/MFC-L3750CDW/MFC-L3770CDW</p> <p>أقل من 14 ثانية عند 23 درجة مئوية / 230 فولت</p> <p>DCP-L3510CDW/DCP-L3551CDW/MFC-L3710CW</p> <p>أقل من 15.5 ثانية عند 23 درجة مئوية / 230 فولت</p>		

- 1 قد تغير سرعة الطباعة وفقاً لنوع المستند الذي تقوم بطباعته.
- 2 قد تكون سرعة الطباعة أبطأ عند اتصال الجهاز بواسطة شبكة LAN لاسلكية.
- 3 الطباعة من وضع الاستعداد والدرج القياسي.

مواصفات الواجحة

<p>USB 2.0 عالي السرعة</p> <p>استخدم كبل واجحة USB 2.0 لا يزيد طوله عن 2 متر.</p>	<p>USB 1 2</p>
<p>DCP-L3551CDW/MFC-L3735CDN/MFC-L3745CDW/MFC-L3750CDW/MFC-L3770CDW</p> <p>10Base-T/100Base-TX 3</p>	<p>LAN</p>
<p>DCP-L3510CDW/DCP-L3551CDW/MFC-L3710CW/MFC-L3745CDW/MFC-L3750CDW/MFC-L3770CDW</p> <p>IEEE 802.11b/g/n (وضع البنية الأساسية)</p>	<p>شبكة LAN لاسلكية</p>

IEEE 802.11g/n (Wi-Fi Direct®)	
MFC-L3770CDW	NFC
نعم	

- 1 يحتوي جهازك على واجهة USB 2.0 عالية السرعة. كما يمكن توصيل الجهاز بكمبيوتر به واجهة USB 1.1.
- 2 لا يتم دعم منافذ USB من سمات أخرى.
- 3 استخدم كابل مزدوج مجدول من الفئة 5 (أو أعلى) متصلًا توصيلًا مستقيمًا.

مواصفات ميزة الطباعة المباشرة

ملاحظة

تتوفر هذه الوظيفة لـ MFC-L3745CDW/MFC-L3750CDW/MFC-L3770CDW.

الوافاق	• PDF الإصدار 1.7، PRN، Exif+JPEG (تم إنشاؤه بواسطة برنامج تشغيل الطابعة)، TIFF (تم إجراء المسح الضوئي بواسطة طرز Brother)، XPS الإصدار 1.0
الواجهة	• واجهة USB المباشرة، واجهة أمامية

البروتوكولات المدعومة وميزات الأمان

Ethernet

10Base-T/100Base-TX

شبكة LAN لاسلكية

IEEE 802.11b/g/n (وضع البنية الأساسية)، IEEE 802.11g/n (Wi-Fi Direct)

بروتوكولات (IPv4)

دقة اسم ARP، و RARP، و BOOTP، و DHCP، و APIPA (IP تلقائي)، ودقة اسم WINS/NetBIOS، ومحلل DNS، ومستجيب mDNS، و LLMNR، و LPR/LPD، و منفذ خام مخصص Port9100، و عميل SMTP، و IPP/IPPS، و عميل FTP والخادم، و عميل CIFS، وخادم TELNET، و SNMPv1/v2c/v3، وخادم HTTP/HTTPS، و عميل TFTP والخادم، و ICMP، وخدمات الويب (الطباعة/المسح الضوئي)، و عميل SNTP

بروتوكولات (IPv6)

محلل NDP، و RA، و DNS، ومستجيب mDNS، و LLMNR، و LPR/LPD، و منفذ خام مخصص Port9100، و IPP/IPPS، و عميل SMTP، و عميل FTP والخادم، و عميل CIFS، وخادم TELNET، و SNMPv1/v2c/v3، وخدمات الويب (الطباعة/المسح الضوئي)، و عميل TFTP والخادم، و ICMPv6، و عميل SNTP، وخدمات الويب

أمان الشبكة (الاسلكية)

SSL/TLS، و SMTP-AUTH، و IPSEC، و HTTPS، و SMTP، و SNMP v3، و 802.1x، و EAP-MD5، و EAP-FAST، و PEAP، و EAP-TLS، و Kerberos، و (EAP-TTLS، و TLS)

أمان الشبكة (اللاسلكية)

SSL/TLS، و SMTP-AUTH، و IPSEC، و HTTPS، و SMTP، و SNMP v3، و 802.1x، و LEAP، و EAP-FAST، و PEAP، و EAP-TLS، و Kerberos، و (EAP-TTLS، و TLS)

أمان الشبكة اللاسلكية

WEP 64/128 بت،¹ WPA-PSK (TKIP/AES)، WPA2-PSK (TKIP/AES)

الشهادة اللاسلكية

ترخيص علامة شهادة Wi-Fi (WPA™/WPA2™ - للمؤسسات والأشخاص)، الإعداد المحلي لشبكة Wi-Fi™ ترخيص علامة المعرف Wi-Fi (WPS) Wi-Fi Direct™

مواصفات متطلبات جهاز الكمبيوتر

وظائف البرامج وأنظمة التشغيل المدعومة

إصدار نظام التشغيل ونظام الكمبيوتر الأساسي	واجهة جهاز الكمبيوتر الشخصي		المعالج	مساحة القرص الثابت للتثبيت	
	متوازي	USB ¹		اللاسلكية	10Base-T/

¹ تدعم Wi-Fi Direct WPA2-PSK (AES) فقط.

نظام التشغيل (في ذلك برنامج التشغيل)			802.11b/g /n	100Base-TX Ethernet) (IEEE128) (4		
1.2 جيجابايت	650 ميجابايت	معالج 32 بتًا (×86) أو 64 بتًا (×64)		الطباعة فاكس الكمبيوتر الشخصي 4 مسح ضوئي	غير متوفر	Windows 7 SP1 / 8 / 8.1 2 3	نظام التشغيل Windows
غير متوفر	50 ميجابايت	معالج 64 بت (×64)		الطباعة	غير متوفر	Windows 10 Home / 10 Pro / 10 Education / 10 Enterprise 2 3	
						Windows Server 2008	
						Windows Server 2008 R2	
						Windows Server 2012	
						Windows Server 2012 R2	
						Windows Server 2016	
400 ميجابايت	80 ميجابايت	Intel® معالج		الطباعة فاكس الكمبيوتر الشخصي (إرسال) 4 مسح ضوئي		إصدار macOS 10.11.6	نظام التشغيل Mac
						إصدار macOS x.10.12	
						إصدار macOS x.10.13	

- 1 لا يتم دعم منافذ USB من طرف ثالث.
- 2 بالنسبة لـ WIA، البقعة 1200x1200. تُتيح الأداة المساعدة للإمساك الضوئي من Brother مسنوبات دقة تصل إلى 19200 X 19200 نقطة لكل بوصة.
- 3 يدعم PaperPort™ 14SE أنظمة التشغيل Windows 7 SP1، و Windows 8، و Windows 8.1، و Windows 10.
- 4 يدعم الفاكس عن طريق الكمبيوتر الأبيض والأسود فقط.

للحصول على أحدث تحديثات برنامج التشغيل، انتقل إلى صفحة **Downloads (التنزيلات)** الخاصة بالطراز الذي بجوزتك على Brother Solutions Center على العنوان support.brother.com.

تعد جميع العلامات التجارية وأسماء العلامات والمنتجات ملكية خاصة لشركتها المعنية المملوكة لها.

معلومات ذات صلة



• الملحق

كيفية إدخال النصوص على جهاز Brother

DCP-L3510CDW/DCP-L3551CDW <<
MFC-L3710CW/MFC-L3735CDN/MFC-L3745CDW/MFC-L3750CDW/MFC-L3770CDW <<

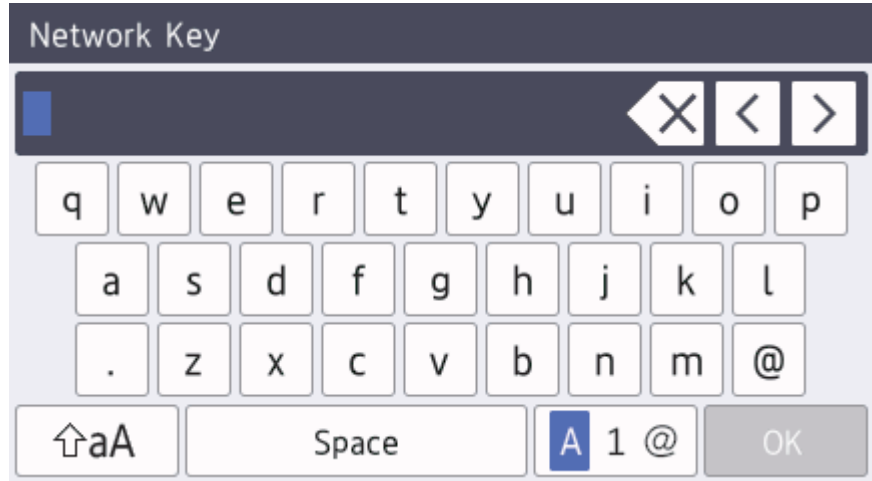
DCP-L3510CDW/DCP-L3551CDW

عند الحاجة إلى كتابة نص، أدخل الأحرف على الجهاز. ربما تختلف الأحرف المتوفرة وفقاً للعملية التي تنفذها.

- اضغط مع الاستمرار أو بشكل متكرر على ▲ أو ▼ لتحديد أحد الحروف من هذه القائمة:
* () & % \$ # " ! 0 1 2 3 4 5 6 7 8 9 a b c d e f g h i j k l m n o p q r s t u v w x y z A B C D E F G H I J K L M N O P Q R S T U V W X Y Z (space)
~ { | } ' _ ^ [\] @ ? < = > ; : / . - , +
- اضغط على **OK** (موافق) عندما يظهر الحرف أو الرمز الذي تريده، ثم أدخل الحرف التالي.
- اضغط على **Clear** (رجوع) لحذف الأحرف التي تم إدخالها بشكل غير صحيح.

MFC-L3710CW/MFC-L3735CDN/MFC-L3745CDW/MFC-L3750CDW/MFC-L3770CDW

- عندما يجب إدخال نص على جهاز Brother لديك، تظهر لوحة مفاتيح على شاشة LCD.
- ربما تختلف الأحرف المتوفرة وفقاً لبلدك.
- ربما تختلف تخطيط لوحة المفاتيح وفقاً للعملية التي تنفذها.



- اضغط على **A 1 @** للتنقل بين الأحرف والأرقام والأحرف الخاصة.

- اضغط على **↑aA** للتنقل بين الأحرف الصغيرة والكبيرة.

- لتحريك المؤشر إلى اليسار أو اليمين، اضغط على ◀ أو ▶.

إدخال مسافات

- لإدخال مسافة، اضغط على Space (مسافة) أو ▶.

إجراء التصحيحات

- إذا أدخلت أحد الأحرف بشكل خاطئ وأردت تغييره، فاضغط على ◀ أو ▶ لتحريك المؤشر إلى الحرف الخاطئ، ثم اضغط على **✕**. أدخل الحرف الصحيح.
- لإدخال حرف، اضغط على ◀ أو ▶ لتحريك المؤشر إلى المكان الصحيح، ثم أدخل الحرف.
- اضغط على **✕** لكل حرف تريد محوه، أو اضغط مع الاستمرار في الضغط على **✕** لمحو جميع الأحرف.

معلومات ذات صلة

- المُلحق

الملحقات

عندما يمين موعد استبدال أحد المستلزمات مثل مسحوق الحبر أو الأسطوانة، ستظهر رسالة خطأ على لوحة التحكم بالجهاز أو في Status Monitor. لمزيد من المعلومات حول المستلزمات الخاصة بجهازك، تفضل بزيارة www.brother.com/original/index.html أو اتصل بالوكيل المحلي لشركة Brother.

سيختلف اسم طراز الإمداد حسب الدولة والمنطقة.

عناصر الملحقات	اسم طراز الملحق	العمر التقريبي (الإنتاجية من الصفحات)
خرطوشة الحبر	الحبر القياسي: TN-273	• أسود: 1400 صفحة تقريباً ¹ • ازرق / أرجواني / أصفر: 1300 صفحة تقريباً ¹
	حبر عالي الإنتاجية: TN-277	• أسود: 3000 صفحة تقريباً ² • ازرق / أرجواني / أصفر: 2300 صفحة تقريباً ²
	الحبر المضمن: (مرفق مع جهازك)	• أسود: 1000 صفحة تقريباً ² • ازرق / أرجواني / أصفر: 1000 صفحة تقريباً ²
وحدة الأسطوانة	DR-273CL ³	18000 صفحة تقريباً ⁴
وحدة الحزام	BU-223CL	50000 صفحة تقريباً ⁵
علبة الحبر المستهلك	WT-223CL	50000 صفحة تقريباً ²

1 تم تحديد الإنتاجية التقريبية للخرطوشة وفقاً لـ ISO/IEC 19798.

2 صفحات ذات وجه واحد بحجم A4 أو Letter.

3 تحتوي على أربعة وحدات أسطوانة، واحدة سوداء وثلاثة ملونة.

4 ما يقرب من 18,000 صفحة اعتياداً على صفحة واحدة لكل حجم [صفحات ذات وجه واحد بحجم A4/Letter]. قد يتأثر عدد الصفحات بعدة عوامل، من بينها على سبيل المثال لا الحصر نوع الوسائط وحجمها.

5 ما يقرب من 50,000 صفحة اعتياداً على صفحتين لكل حجم [صفحات ذات وجه واحد بحجم A4/Letter]. قد يتأثر عدد الصفحات بعدة عوامل، من بينها على سبيل المثال لا الحصر نوع الوسائط وحجمها.



- الملحق
- استبدال المستلزمات

معلومات مهمة عن العمر الافتراضي لخرطوشة الحبر

العمر الافتراضي لخرطوشة الحبر

هذا المنتج يكشف العمر الافتراضي لخرطوشة الحبر باستخدام الطريقتين التاليتين:

- الاكتشاف عن طريق عد نقاط كل لون اللازمة لإنشاء صورة
- الاكتشاف عن طريق عد دورات بكرة المطور

بهذا المنتج وظيفة تعمل على عد نقاط كل لون المستخدمة لطباعة كل مستند ودورات بكرة المطور الخاصة بكل خرطوشة حبر. سوف تتوقف عملية الطباعة عندما يتم بلوغ أي من الحدود القصوى. يتم تحديد الحد الأقصى فوق عدد النقاط أو الدورات اللازمة لعمل الخرطوشة بما يتوافق مع إنتاجية الصفحات المعلن عنها. هذه الوظيفة تهدف إلى تقليل احتمالية تدهور جودة الطباعة وتلف الجهاز.

هناك رسالتان تشيران إلى انخفاض مسحوق الحبر أو ضرورة استبداله: «انخفاض مسحوق الحبر» و«استبدال مسحوق الحبر».

تظهر رسالة «انخفاض مسحوق الحبر» على شاشة LCD عندما يقترب عدد النقاط أو الدورات الخاصة ببكرة المطور من العدد الأقصى. وتظهر رسالة «استبدال مسحوق الحبر» عندما يصل عدد النقاط أو الدورات الخاصة ببكرة المطور إلى العدد الأقصى.

تصحيح الألوان

قد لا يكون العدد المناسب لدورات بكرة المطور يخص العمليات العادية فقط، مثل الطباعة والنسخ، ولكنه يخص أيضًا عمليات ضبط الجهاز، مثل معايرة الألوان وتسجيل الألوان.

معايرة الألوان (ضبط كثافة اللون)

للحصول على جودة طباعة ثابتة، فلا بد من الحفاظ على كثافة كل خرطوشة حبر عند قيمة ثابتة. إن تعذر الاحتفاظ بتوازن الكثافة بين الألوان، فيصبح اللون الخفيف غير مستقر ويصبح الإنتاج الدقيق للألوان غير متاح. قد تتغير كثافة مسحوق الحبر بسبب تغيرات كيميائية بمسحوق الحبر تؤثر على شحنتها الكهربائية وتدهور وحدة المطور ومستويات درجة الحرارة والرطوبة في الجهاز. أثناء المعايرة، يتم طباعة أنماط اختبار ضبط مستوى الكثافة على وحدة الحزام.

يتم إجراء المعايرة بشكل أساسي بالأوقات التالية:

- عندما يجدد المستخدم يدويًا المعايرة من لوحة التشغيل أو برنامج تشغيل الطابعة. (يُرجى إجراء المعايرة إن دعت الحاجة لتحسين كثافة اللون.)
- عند استبدال خرطوشة حبر مستعملة بأخرى جديدة.
- عندما يكتشف الجهاز تغييرًا في درجة حرارة ورطوبة الجو المحيط.
- عند بلوغ عدد معين من الصفحات المطبوعة.

تسجيل الألوان (تصحيح موضع الألوان)

في هذا الجهاز، نجد أن وحدة الأسطوانة ووحدة المطور مجهزتان على اللون الأسود (K) والأصفر (Y) والأرجواني (M) والأزرق (C). على التوالي. يتم جمع صور أربعة ألوان في صورة واحدة، والتالي قد تحدث أخطاء بتسجيل الألوان (على سبيل المثال، كيفية محاذاة صورة الأربعة ألوان). عندما تحدث أخطاء التسجيل، يتم طباعة أنماط اختبار تصحيح التسجيل على وحدة الحزام.

يتم إجراء التسجيل بشكل أساسي بالأوقات التالية:

- عندما يجدد المستخدم يدويًا التسجيل من لوحة التشغيل.
- (يُرجى إجراء التسجيل إذا دعت الحاجة لتصحيح خطأ تسجيل الألوان.)
- عند بلوغ عدد معين من الصفحات المطبوعة.

معلومات ذات صلة

• المُلحق

للحصول على المساعدة الفنية، يجب عليك الاتصال بخدمة عملاء Brother أو موزع Brother المحلي الذي تتعامل معه.

الأسئلة المتكررة (FAQs)

يعد Brother Solutions Center المصدر الوحيد الذي يوفره لكل احتياجات جهازك. قم بتنزيل أحدث البرامج والأدوات المساعدة واقرأ الأسئلة الشائعة وتلميحات استكشاف الأخطاء وإصلاحها لتتعرف على كيفية الاستفادة القصوى من منتج Brother.

يمكنك التحقق هنا أيضًا من وجود تحديثات لبرامج التشغيل من Brother.

support.brother.com

خدمة العملاء

تفضل بزيارة www.brother.com للحصول على معلومات الاتصال الخاصة بمكتب Brother المحلي الذي تتعامل معه.

مواقع مراكز الخدمة

بالنسبة لمراكز الخدمة في منطقتك، اتصل بمكتب Brother المحلي. يمكن العثور على معلومات الاتصال الخاصة بمكاتب Brother المحلية على العنوان www.brother.com وتحديد دولتك.

عناوين الإنترنت

موقع ويب Brother العالمي: www.brother.com

لقراءة الأسئلة المتكررة (FAQ) والأسئلة الفنية ودعم المنتج والحصول على تحديثات برنامج التشغيل والأدوات المساعدة:

support.brother.com

معلومات ذات صلة



• المُلحق

brother

زوروا موقعنا على شبكة الانترنت
www.brother.com

