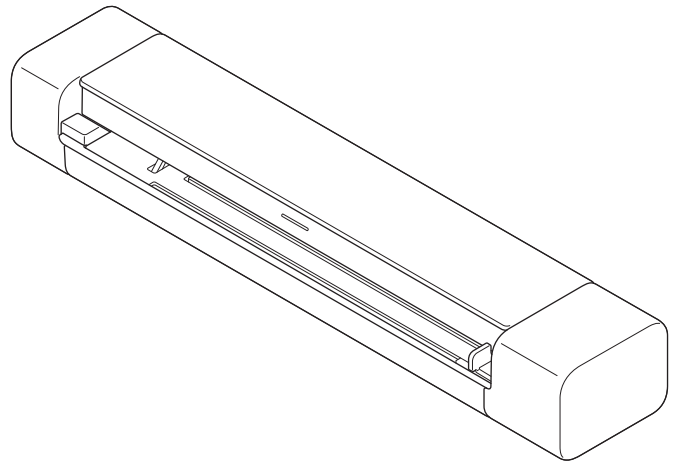


快速安装指南

DSmobile DS-740D



目录

快速安装指南.....	3
1 打开扫描仪包装并检查组件.....	3
2 将扫描仪连接到计算机.....	3
3 安装软件.....	3
产品安全手册.....	4
在本手册中使用的符号和约定.....	4
编译和发布声明.....	4
选择适合放置扫描仪的安全位置.....	4
维修扫描仪.....	5
产品中有害物质的名称及含量.....	6
商标.....	7
编译和发布.....	7
版权和许可证.....	7
开放源代码许可备注.....	7
违法使用扫描设备.....	7

要获取最新的说明书和常见问题解答，可访问兄弟（中国）商业有限公司的技术服务支持网站：www.95105369.com

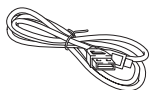
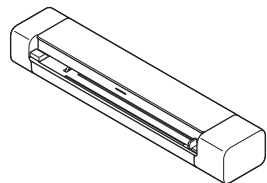
请先阅读产品安全手册，然后阅读本指南以了解正确的安装过程。在安装之后，请妥善保存本指南以供参考。

警告

警告图标表示可能导致人员死亡或严重受伤的潜在危险情况。

1 打开扫描仪包装并检查组件

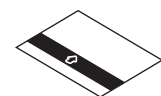
国家/地区不同，纸箱中的组件也可能不同。移去覆盖扫描仪的保护胶带和保护膜。



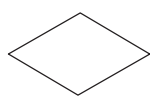
Micro USB 3.0
电缆



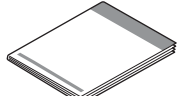
安装光盘



校准纸张



保修卡



快速安装指南/
产品安全手册

警告

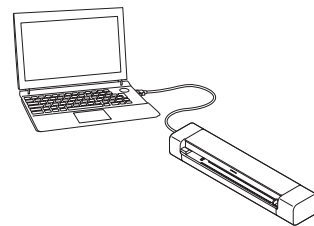
本产品使用塑料袋包装。请将塑料袋存放于婴儿和儿童不易触及的地方，以防窒息。也不要拿此塑料袋来玩。

提示

- 建议您保存原始包装材料，以便将来装运扫描仪时使用。
- 要与计算机建立本地连接，请使用随附的 micro USB 3.0 电缆。

2 将扫描仪连接到计算机

使用随附的 USB 电缆将扫描仪连接到计算机。



3 安装软件

通过计算机使用扫描仪

提示

确保您已使用 Administrator 权限登录。

Mac 和 Windows 计算机



下载完整的驱动程序和软件包。

www.95105369.com

双击所下载的文件以开始安装，然后按照屏幕提示操作。

安装完成后，重启计算机。要使用计算机进行扫描，请安装扫描仪随附的软件。有关详细信息，请参阅高级说明书。

完成

LED 指示

有关对扫描仪进行故障排除的更多信息，请参阅高级说明书。

DSmobile DS-740D



- 盖子打开
- 夹纸

橙色闪烁

提示



Brother SupportCenter 是一款移动应用程序，可提供 Brother 产品的最新信息。

请访问 App Store 或 Google Play™ 以在移动设备上下载并安装它。

在本手册中使用的符号和约定

在本手册中通篇使用了下列符号和约定：

⚠ 危险

危险图标表示立即会出现的危险情况，如果不按照警告和说明处理产品，则可能导致人员死亡或严重受伤。

⚠ 警告

警告图标表示可能导致人员死亡或严重受伤的潜在危险情况。

⚠ 注意






注意图标表示可能导致人员轻微或中度受伤的潜在危险情况。

重要事项

重要事项图标表示可能导致财产损失或产品功能丧失的潜在危险情况。

提示

提示图标提醒您如何应对可能出现的情况或提供有关其他扫描功能的提示。

-  “禁止”图标指示不能执行的操作。
-  此图标指示不能使用易燃喷雾剂。
-  此图标指示不能使用酒精等有机溶剂或其他液体。
-  “触电危险”图标提醒您存在触电的可能性。
-  “火灾危险”图标提醒您存在火灾的可能性。

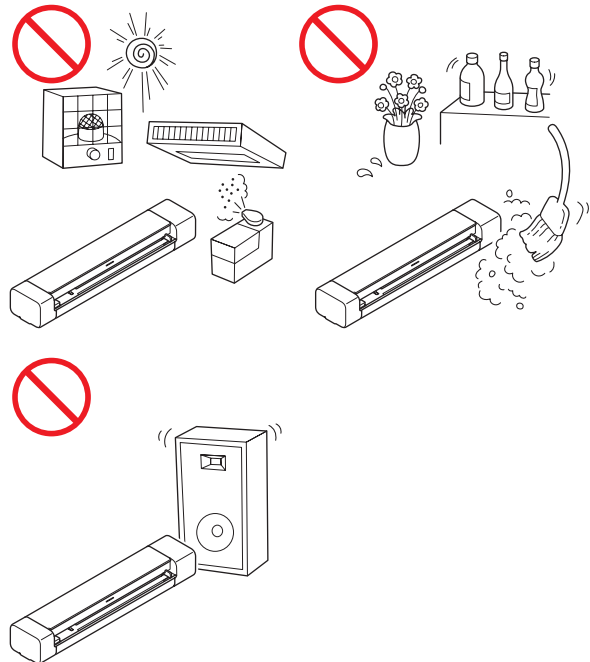
请遵循扫描仪上标记的所有警告和说明。

编译和发布声明

本手册已经编译且发布，旨在提供在发布时的最新产品信息。本手册中包含的信息可能会更改。
有关最新手册，请访问我们的网站：
www.95105369.com/Web/Manuals.aspx

选择适合放置扫描仪的安全位置

将扫描仪放在平整、稳定的表面上（如桌面），避免冲击和震动。选择干燥、通风良好、温度保持在 5 °C 和 35 °C 之间且湿度保持在 20% 和 80% 之间（无冷凝）的位置。



⚠ 危险



不要在腐蚀性环境中使用，例如存在含盐空气、盐水、酸、碱、腐蚀性气体、化学品或任何腐蚀性液体的区域。

⚠ 警告



请将 USB 电缆放置在儿童够不着的地方，以避免造成伤害。



请勿拆解或改造扫描仪，否则可能发生火灾或触电风险。如果扫描仪需要维修，请联系您的 Brother 经销商或 Brother 呼叫中心。



切勿将任何物体插入到扫描仪外壳的缝隙中，因为这些物体可能接触到危险电压或造成部件短路，从而产生火灾或触电的风险。如果金属物体、水或其他液体进入扫描仪中，请立即从电源中拔掉扫描仪的插头。请联系您的 Brother 经销商或 Brother 呼叫中心。



请勿将扫描仪放在冷却器、加热器、空调、水、化学品或包含磁铁或产生磁场的设备附近。在水进入扫描仪中时可能产生短路或火灾的风险（包括加热、空调和/或通风设备所产生的冷凝水，这可能足以产生短路或火灾）。



请勿将扫描仪放置在化学品附近或者可能发生化学泄漏的位置。特别是有机溶剂或液体可能导致外壳和/或电缆溶解或分解，从而产生火灾或触电的风险。它们还可能导致扫描仪功能异常或褪色。



扫描仪的包装中使用了塑料袋。为避免窒息的危险，请将这些塑料袋远离婴儿和儿童。塑料袋并不是玩具。



请勿将扫描仪放置在阳光直射、高温、带有明火、带有腐蚀性气体、有湿气或灰尘的环境中。请勿将扫描仪放置在地毯或毛毯上，因为这会使扫描仪接触到灰尘。这样做可能会产生短路或火灾的风险。这还可能会损坏扫描仪和/或导致扫描仪无法运行。



请勿使用任何易燃物品、任何类型的喷雾剂或包含酒精或氨水的有机溶剂/液体来清洁扫描仪的内部或外部。这样做可能导致火灾或触电。

注意



避免将扫描仪放置在人流量大的区域。如果必须将扫描仪放置在人流量大的区域，请确保扫描仪处于安全位置，不会将人绊倒，否则可能使您或其他人受伤，并会严重损坏设备。



确保接入扫描仪的电缆和电线已妥善稳固，不会造成绊倒人的危险。



确保扫描仪的任何部位均未伸出扫描仪所在的桌面或支架。确保扫描仪位

于平整、水平且稳定的表面上，以避免震动。不遵循这些预防措施可能导致扫描仪跌落，从而造成人员受伤。



请勿将扫描仪放置在不稳定或倾斜的手推车、支架或桌面上，或者放置在任何倾斜表面上。扫描仪可能跌落，从而导致人员受伤以及扫描仪严重损坏。万一扫描器玻璃碎裂，则造成人员受伤的风险会增大。



不要在扫描仪上放置重的物体。重物可能导致不平衡，并且扫描仪可能会掉下来。这样做可能导致人员受伤。

重要事项

不要在温度变化极大的位置使用扫描仪。所产生的冷凝可能会导致扫描仪出现故障或功能异常。如果形成冷凝，请等待到扫描仪完全干透，再继续使用扫描仪。

维修扫描仪

请勿尝试自行维修扫描仪。打开或拆下盖子可能使您接触到危险电压以及带来其他风险，并且可能使您的保修失效。请联系您的 Brother 经销商或 Brother 呼叫中心。

警告



如果扫描仪跌落或者外壳已损坏，则有发生触电或火灾的可能性。请从电源中拔下扫描仪的电源插头，并联系您的 Brother 经销商或 Brother 呼叫中心。



如果扫描仪变得异常高温、冒烟、产生任何强烈气味，或者如果您意外在扫描仪上泼洒任何液体，请立即从电源中拔下扫描仪的电源插头。请联系您的 Brother 经销商或 Brother 呼叫中心。

重要事项

如果在遵循操作说明操作时扫描仪未正确运行，请仅调整操作说明中涵盖的那些控件。错误调整其他控件可能导致损坏，并且通常需要合格技术人员进行全面工作以将扫描仪恢复到正常操作。

产品中有害物质的名称及含量

型号	有害物质					
	铅	汞	镉	六价铬	多溴联苯	多溴二苯醚
DS-740D	(Pb)	(Hg)	(Cd)	(Cr(VI))	(PBB)	(PBDE)
部件名称						
光电零件	○	○	○	○	○	○
印刷电路板组件	X	○	○	○	○	○
塑料	○	○	○	○	○	○
铁件	○	○	○	○	○	○
包材	○	○	○	○	○	○

本表格依据SJ/T 11364的规定编制。

○：表示该有害物质在该部件所有均质材料中的含量均在GB/T 26572规定的限量要求以下。

X：表示该有害物质至少在该部件的某一均质材料中的含量超出GB/T 26572规定的限量要求。

（由于技术的原因暂时无法实现替代或减量化）

商标

BROTHER 是 Brother Industries, Ltd. 的商标或注册商标。

Android 和 Google Play 是 Google LLC. 的商标。

Apple、App Store 和 Mac 是 Apple Inc. 在美国和其他国家/地区注册的商标。

Wi-Fi 是 Wi-Fi Alliance® 的注册商标。

本指南中提到了其软件名的每个公司均具有特定于其专有程序的软件许可证协议。

出现在 Brother 产品、相关文档和任何其他资料中公司的商标名称和产品名称全都是那些相应公司的商标或注册商标。

编译和发布

本指南在 Brother Industries, Ltd. 的监督下进行编译和发布，涵盖了最新的产品描述和规格。

本指南的内容以及本产品的规格可能会有变化，恕不另行通知。

Brother 保留对本指南中包含的规格和材料进行更改而不进行通知的权利，并且对于依赖提供的材料（包括但不限于印刷以及发布有关的其他错误）所导致的任何损害（包括间接损害）概不负责。

版权和许可证

© 2019 Brother Industries, Ltd. 保留所有权利。

开放源代码许可备注

本产品包含开放源代码软件。

请访问兄弟(中国)商业有限公司的技术服务支持网站（网址是 www.95105369.com）以查看开放源代码许可备注。

Brother 呼叫中心

呼叫中心位置

请访问 www.95105369.com 了解您当地的 Brother 办事处。

回收服务

Brother 提供设备和耗材回收服务。关于回收方案的详细信息，请浏览网页 www.brother.cn/company/info/declaration/20090304.html

违法使用扫描设备

在以进行欺诈为目的的情况下复制某些物品或文件是违法的。以下是一个非详尽列表，复制其中所列文件的复印件可能是违法行为。如果您对特定物品或文件存有疑问，我们建议您与您的法律顾问和/或相关法律权威人士核实。

- 货币
- 债券或其他债务证书
- 存款凭证
- 武装部队服役或应征入伍证书
- 护照
- 邮票（盖过邮戳或未盖过邮戳）
- 移民入境文件
- 福利文件
- 政府机构开具的支票或汇票
- 证明身份的徽章或标记

复制版权作品是违法行为，但与版权作品章节相关的“公平交易”例外情况除外。多份复印件可能表明不当使用。艺术品应被视为等同于版权作品。

brother



www.brotherearth.com