



# **Онлайн ръководство за потребителя за телбод финишър**

**SF-4000**

---

## Дефиниции на забележките

В това ръководство за потребителя използваме следния символ:



Иконите за съвети указват полезни съвети и допълнителна информация.

## Търговски марки

BROTHER е търговска марка или регистрирана търговска марка на Brother Industries, Ltd.

**Всички търговски имена и имена на продукти на компании, появяващи се в устройствата на Brother, както и свързани документи и всякакви други материали, са търговски марки или регистрирани търговски марки на съответните компании.**

---

## Съдържание

---

<b>1</b>	<b>Въведение</b>	<b>1</b>
1.1	Общ преглед	1
1.2	Конфигуриране на телбод финишъра	2
1.3	Приоритет на печат при използване на режима SF продължение	4
1.4	Спецификации на носителите за печат	4
<b>2</b>	<b>Консумативи</b>	<b>5</b>
2.1	Консуматив за Телбод Финишър	5
2.2	Смяна на консуматива за Телбод Финишър	5
<b>3</b>	<b>Отстраняване на неизправности</b>	<b>7</b>
3.1	Засядане на хартията и телбода	7
3.2	Съобщения за грешки и техническо обслужване	10

# 1 Въведение

## 1.1 Общ преглед

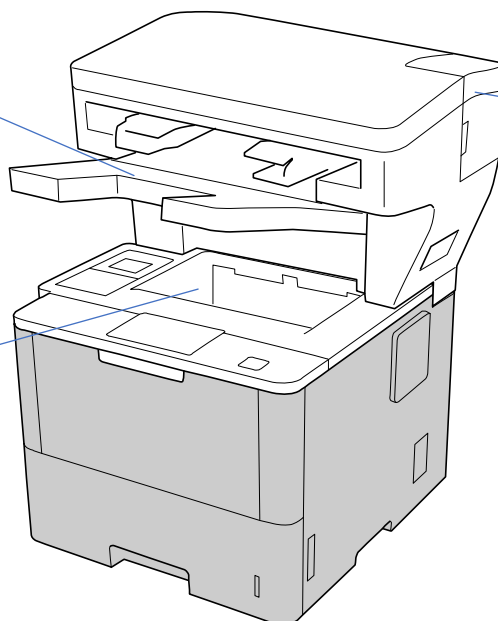
### SF Изходна тава

- Събира захванатите с телбод заявки за печат
- Събира изместените заявки за печат

Когато стандартната изходяща тава е пълна, тук се подават страниците в излишък

### Стандартна изходяща тава

Събира стандартните, незахванати с телбод заявки за печат



Капак за телбод

Съдържа консуматива за Телбод Финишър

Модулът Телбод Финишър (SF) добавя нови функции при работа с хартия за вашето устройство на Brother, като захващане с телбод, изместване и сортиране. Можете да изберете тези функции от драйвера за принтера, от LCD дисплея на устройството на Brother или посредством уеб базираното управление на устройството.

- **Телбод:** Захваща с телчета заявките за печат и изпраща страниците в SF изходната тава. Възможно е само когато за изходна тава сте избрали SF Изходна тава.
- **Отместване:** Премества изпращаните в SF изходната тава заявки за печат с цел по-лесно комплектоване. Възможно е само когато за изходна тава сте избрали SF Изходна тава.
- **Сортиране:** Когато стандартната изходяща тава се напълни, принтерът автоматично подава страниците в SF изходната тава.

За да използвате тези функции на SF, ги конфигурирайте в драйвера за принтера.



- Можете да използвате функциите за телбод и отместване едновременно.
- За да използвате функциите за телбод и отместване, настройте SF изходната тава от драйвера за принтер или от LCD дисплея на устройството.
- Преди да използвате телбод финишъра, вижте инструкциите за инсталиране в ръководството *Как се настройва телбод финишърът*, приложено към продукта, или на адрес [support.brother.com/manuals](http://support.brother.com/manuals).

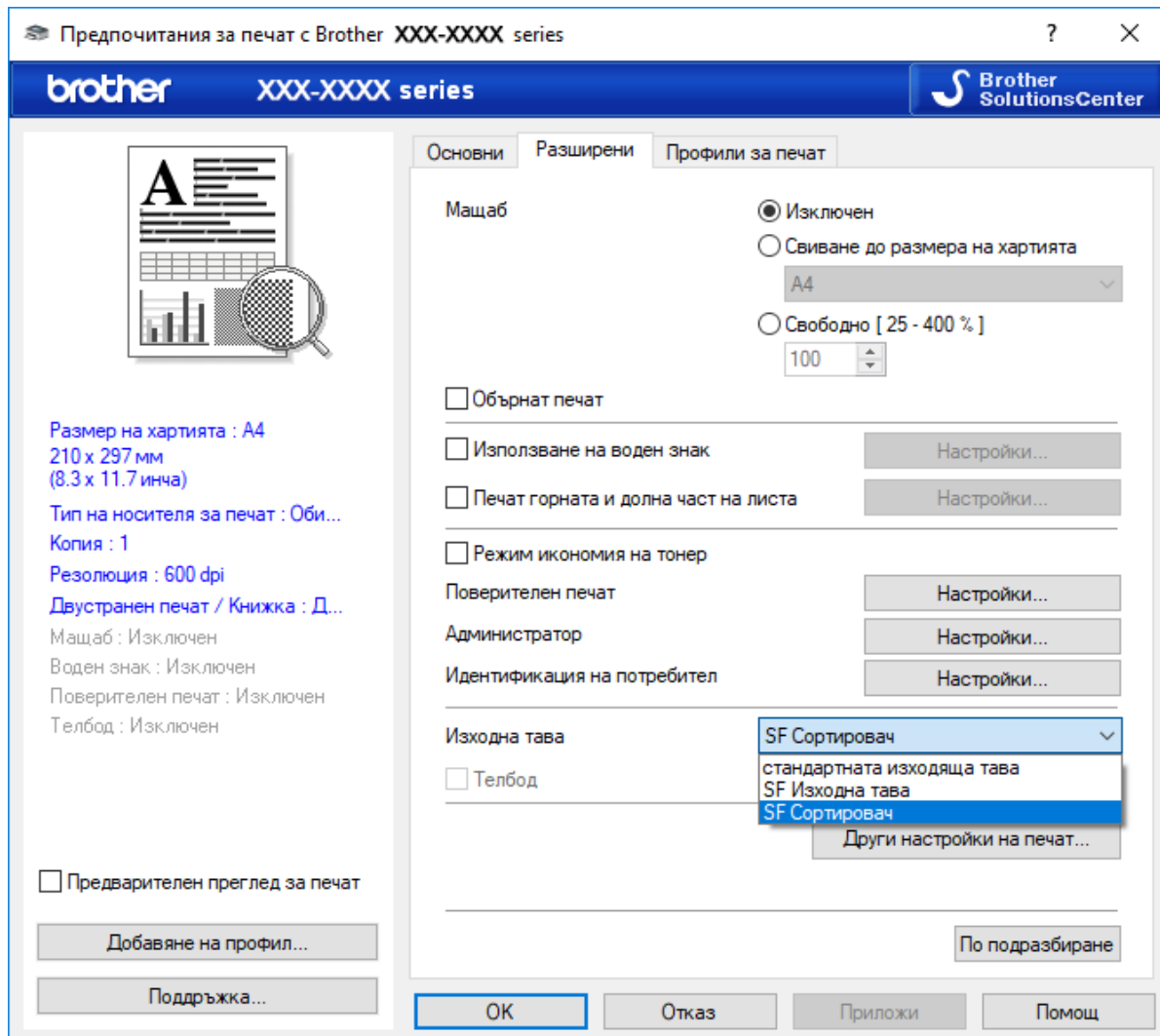
## 1.2 Конфигуриране на телбод финишъра

За да използвате телбод финишъра, конфигурирайте от драйвера за принтера тавата за хартия и функцията за SF, които искате да използвате. Ако не използвате стандартния драйвер за принтер, изберете тавата за хартия и функцията за SF от LCD дисплея на устройството.

1. Изберете тавата за хартия.

От драйвера за принтер:

- Отворете диалоговия прозорец на драйвера за принтер.
- Щракнете върху раздела **Разширени**.



- Щракнете върху падащия списък **Изходна тава** и изберете **SF Изходна тава** или **SF Сортировач**.
- Щракнете върху **ОК**.

От LCD дисплея на устройството:

- На LCD дисплея на устройството натиснете  [Настройки] > [Тава за хартия] > [Изходна тава].
- Натиснете [SF] или [SF стакер].

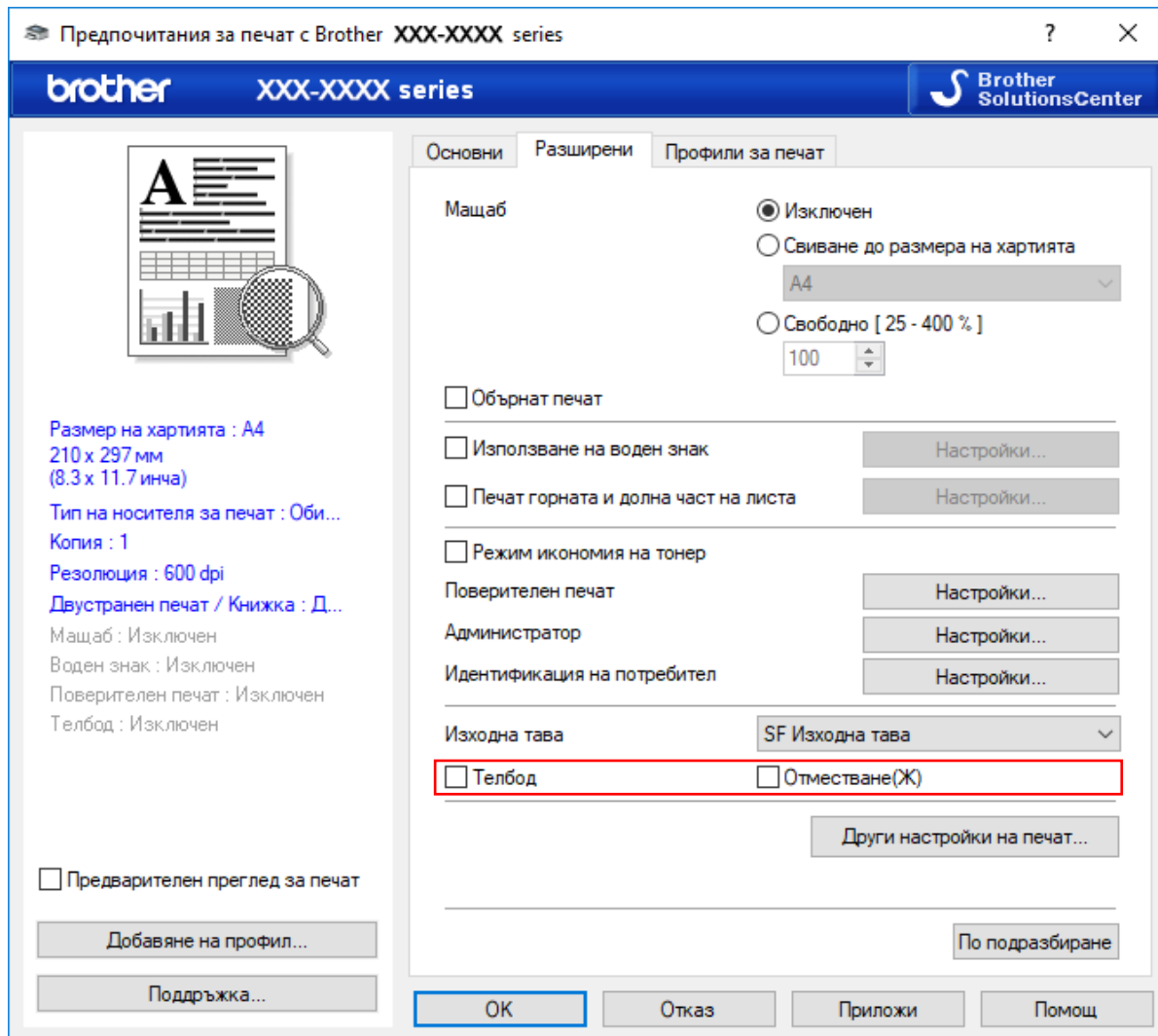


Само за нестандартни драйвери за принтер. Не се налага за потребителите на стандартния драйвер за принтер от Brother.

## 2. Изберете функцията на SF.

От драйвера за принтер:

- Отворете диалоговия прозорец на драйвера за принтер.
- Щракнете върху раздела **Разширени**.



- Направете едно от следните неща:
  - Изберете квадратчето за отметка **Телбод** или **Отместване**
  - Изберете и двете квадратчета за отметка **Телбод** и **Отместване**

- Щракнете върху **ОК**.



- Ако не виждате квадратчетата за отметка **Телбод** и **Отместване**, проверете дали сте инсталирали правилния драйвер за принтер.
- Можете да активирате функциите Телбод и Отместване едновременно.

От LCD дисплея на устройството:

- На LCD дисплея на устройството натиснете  [Настройки] > [Тава за хартия] > [Телбод] или [Изместване].
- Натиснете [Вкл.] или [Изкл.].




Само за нестандартни драйвери за принтер. Не се налага за потребителите на стандартния драйвер за принтер от Brother.

### 1.3 Приоритет на печат при използване на режима SF продължение

Режимът SF продължение ви позволява да продължите печата, когато избраният размер на хартията или типът носител не се поддържат от телбод финишъра.

Настройка	Описание
Вкл.	Устройството продължава да отпечата без захващане с телбод и без изместване или отпечата към стандартната изходяща тава.
Изкл.	Устройството спира печата и ви позволява да изберете от LCD дисплея му дали да продължите печата без захващане с телбод или изместване. Винаги зареждайте правилния размер на хартията и тип на хартията и ги избирайте в драйвера за принтер. Възможно е някои драйвери за принтер да не могат да показват грешките от погрешен носител.

По подразбиране режимът на SF продължение е включен.

За да го изключите, натиснете  [Настройки] > [Тава за хартия] > [SF продължение] > [Изкл.].

### 1.4 Спецификации на носителите за печат

Този раздел изброява размерите на хартията и типовете на хартията, съвместими с SF изходната тава.

Размер на хартията	Без захващане с телбод или изместване	A4, Letter, Legal, Фолио, JIS B5, ISO B5, Executive, A5, A5 (Дълъг ръб), A6, JIS B6, 16K (195x270), Размер Legal, Мексико, Размер Legal, Индия
	Телбод	A4, Letter, Legal, Фолио, JIS B5, ISO B5, Executive, 16K (195x270), Размер Legal, Мексико, Размер Legal, Индия
	Отместване	A4, Letter, Legal, Фолио, JIS B5, ISO B5, Executive, A5 (Дълъг ръб), 16K (195x270), Размер Legal, Мексико, Размер Legal, Индия
Тип на хартията	Без захващане с телбод или изместване	Тънка хартия, Обикновена хартия, Плътна хартия, По-плътна хартия, Рециклирана хартия
	Телбод	Тънка хартия, Обикновена хартия, Рециклирана хартия
	Отместване	Тънка хартия, Обикновена хартия, Плътна хартия, По-плътна хартия, Рециклирана хартия



Някои размери на хартията и типове на хартията може да не се предлагат във всички държави. За повече информация вижте спецификациите на носители за печат за вашето устройство.

## 2 Консумативи

### 2.1 Консуматив за Телбод Финишър

Когато телчетата за телбод трябва да се сменят, на LCD дисплея на устройството или на Status Monitor се появява съобщение за грешка. Препоръчваме ви да купувате следния консуматив за телбод финишър:

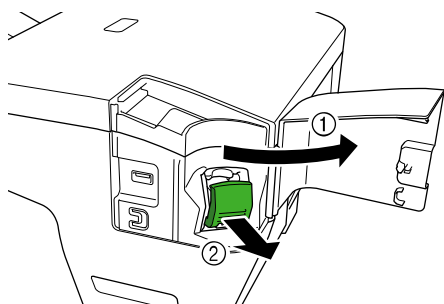
Име	№ за поръчка
Консуматив за Телбод Финишър	SR100

За повече информация относно телчетата за телбод посетете [www.brother.com/original](http://www.brother.com/original) или се обърнете към местния дилър на Brother.

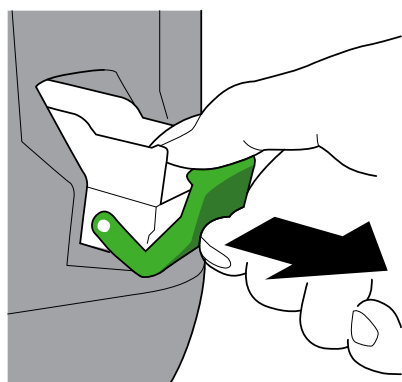
### 2.2 Смяна на консуматива за Телбод Финишър

Когато на LCD дисплея на устройството се появи съобщението “Добавяне на телбод”, значи остават по-малко от 20 телчета за телбода и трябва да смените консуматива за телбод финишъра:

1. Отворете капака за телбод.



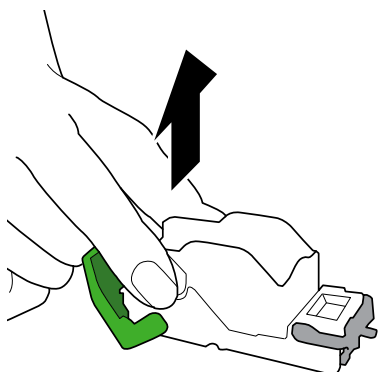
2. Извадете консуматива за телбод финишъра.





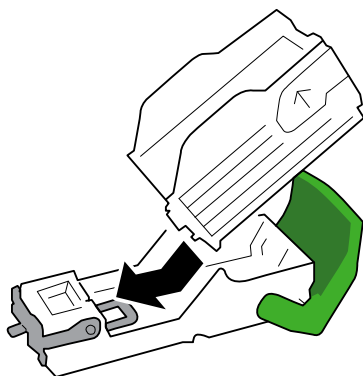
---

3. Извадете празната кутийка на консуматива за телбод финишъра.

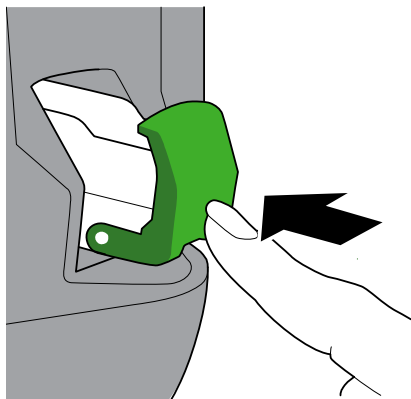


4. Разопакувайте нова кутийка с консуматив за Телбод Финишър.

5. Поставете новата кутийка в касетата за консуматив за Телбод Финишър.



6. Поставете консуматива за Телбод Финишър в Телбод Финишър.



7. Затворете капака за телбод.

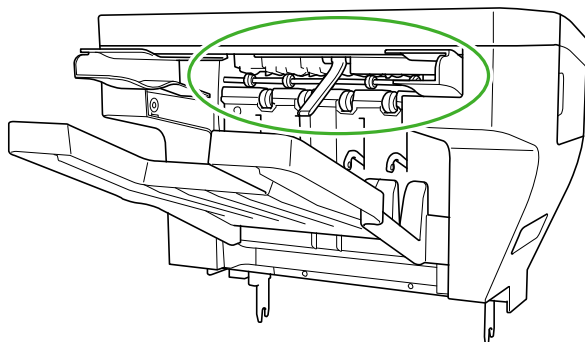
## 3 Отстраняване на неизправности

В тази глава е обяснено как се решават типични проблеми, които може да възникнат при използването на Телбод Финишър с вашето устройство на Brother.

### 3.1 Засядане на хартията и телбода

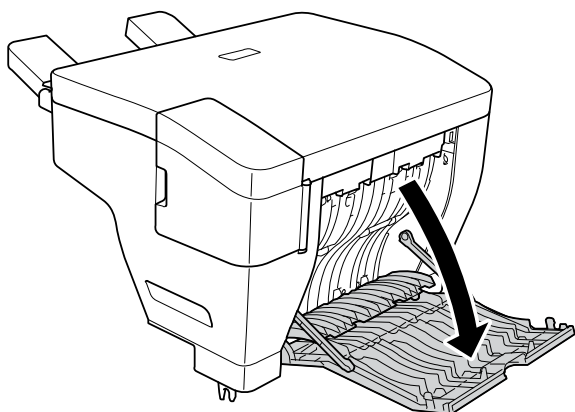
Когато на LCD дисплея на устройството или на Status Monitor се появи съобщението “Задр. финишър.”, трябва да освободите заседналата хартия или телбод от модула Телбод Финишър:

1. Проверете рамата за сортиране (лостчето за изместване) за заседнала хартия, както е показано на илюстрацията.

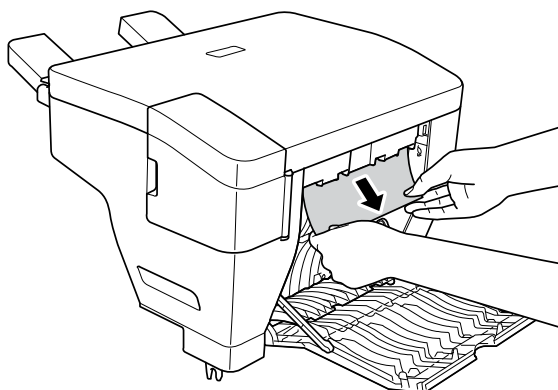


2. Внимателно извадете заседналата хартия.

3. Отворете задния капак на финишъра.

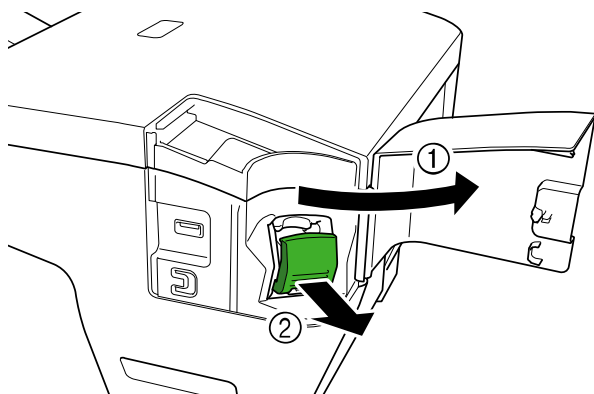


4. Внимателно извадете заседналата хартия от модула Телбод Финишър.

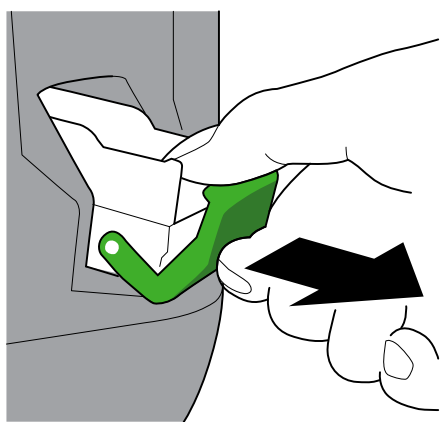


5. Затворете задния капак на финишъра.

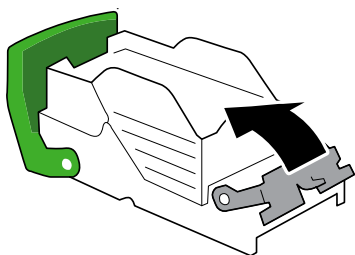
6. Отворете капака за телбод.



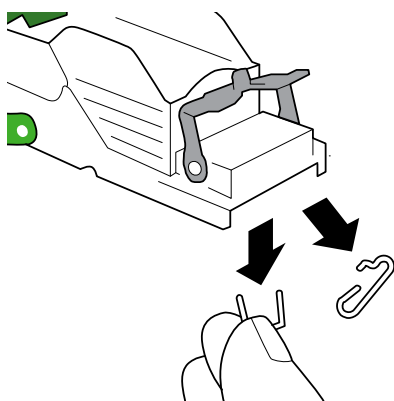
7. Извадете консуматива за телбод финишъра.



8. Повдигнете ключалката на консуматива за телбод финишъра.

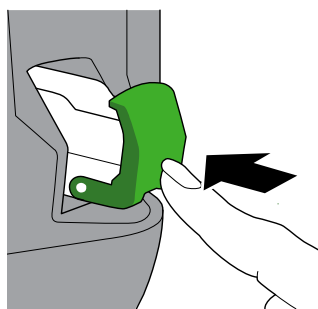


9. Извадете заседналите телчета за телбод.



10. Заклучете ключалката на консуматива за телбод финишъра в първоначалната ѝ позиция.

11. Поставете обратно консуматива за телбод финишъра в Телбод Финишър.








12. Затворете капака за телбод.

### 3.2 Съобщения за грешки и техническо обслужване

Както при всяко сложно офис устройство, могат да се показват съобщения за грешки и може да трябва да се сменят консумативите. Ако това се случи, устройството ще покаже грешката или необходимото уведомление за рутинно техническо обслужване на LCD дисплея. В таблицата са показани най-често срещаните съобщения за грешки и поддръжка.

Следвайте инструкциите в колоната **Действие**, за да отстраните грешката и да премахнете съобщението.

Съобщение за грешка	Причина	Действие
Задр. финишър.	Заседнали са хартия или телчета за телбод в Телбод Финишър.	Отворете задния капак на финишъра или капака за телбод и премахнете заседналата хартия или телбод.
Макс. ограничение	Заявката за печат и подшиване с телбод надвишава 50 листа (точното ограничение може да е различно в зависимост от дебелината на хартията).	Приемете следващата заявка за печат или натиснете <b>OK</b> на LCD дисплея на устройството.
Добавяне на телбод	Трябва да се смени консумативът за телбод финишъра. Остават по-малко от 20 телчета за телбод.	Подменете консуматива за телбод финишъра с нов.
Няма телбод модул	Консумативът за телбод финишъра не е поставен или е поставен неправилно.	Поставете консуматива за телбод финишъра.
Несъотв. размери	Избраният размер на хартията не поддържа захващане с телбод или изместване.	<ul style="list-style-type: none"> <li>За да продължите да отпечатвате без захващане с телбод или изместване: Натиснете <b>Пвтрн опит</b></li> <li>За да отмените заявката: Натиснете </li> </ul>
	Избраният размер на хартията е несъвместим с SF изходната тава.	<ul style="list-style-type: none"> <li>За да отпечатвате към стандартната изходяща тава: Натиснете <b>Пвтрн опит</b></li> <li>За да отмените заявката: Натиснете </li> </ul>
Несъотв. тип носител.	Избраният тип на носителя не поддържа захващане с телбод или изместване.	<ul style="list-style-type: none"> <li>За да продължите да отпечатвате без захващане с телбод или изместване: Натиснете <b>Пвтрн опит</b></li> <li>За да отмените заявката: Натиснете </li> </ul>
	Избраният тип на носителя е несъвместим с SF изходната тава.	<ul style="list-style-type: none"> <li>За да отпечатвате към стандартната изходяща тава: Натиснете <b>Пвтрн опит</b></li> <li>За да отмените заявката: Натиснете </li> </ul>
Изх. тава е пълна	SF изходната тава е пълна.	Извадете хартията от SF изходната тава.

Съобщение за грешка	Причина	Действие
Отворен капак	Задният капак на финишъра не е плътно затворен.	Затворете задния капак на финишъра.
	Капакът за телбод не е плътно затворен.	Затворете капака за телбод.
	Задният капак на принтера не е плътно затворен.	Затворете задния капак на принтера.
Печат невъзм. XX	Телбод Финишър има механичен проблем.	<ul style="list-style-type: none"> <li>• Натиснете и задръжте , за да изключите устройството, изчакайте няколко минути, а след това го включете отново.</li> <li>• Ако проблемът продължава, се обърнете към центъра за обслужване на клиенти на Brother или към местния дилър на Brother.</li> </ul>

**brother**

Посетете ни на адрес  
[global.brother](http://global.brother)