



# **Online Příručka uživatele**

## **výstupní sešíváčky**

**SF-4000**

---

## Definice poznámek

V rámci této příručky uživatele používáme následující symbol:



Ikony tipů označují užitečné rady a doplňující informace.

## Ochranné známky

BROTHER je buď ochranná známka, nebo registrovaná ochranná známka společnosti Brother Industries, Ltd.

**Veškeré obchodní názvy a názvy produktů společností, které se objevují na produktech Brother, v související dokumentaci a dalších materiálech, jsou ochranné známky nebo registrované ochranné známky příslušných společností.**

---

## Obsah

---

<b>1 Úvod</b> .....	<b>1</b>
1.1 Přehled .....	1
1.2 Konfigurace výstupní sešíváčky .....	2
1.3 Upřednostnění tisku pomocí režimu Sešívání – pokračovat .....	4
1.4 Technické údaje tiskového média .....	4
<b>2 Spotřební materiál</b> .....	<b>5</b>
2.1 Kazeta sešíváčky .....	5
2.2 Výměna kazety sešíváčky .....	5
<b>3 Odstraňování problémů</b> .....	<b>7</b>
3.1 Zaseknutí papíru a svorek .....	7
3.2 Chybová hlášení a zprávy o údržbě .....	10

# 1 Úvod

## 1.1 Přehled

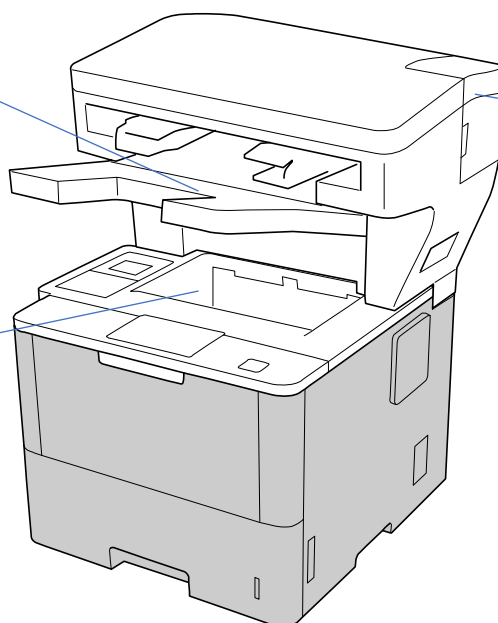
### Výstupní zásobník sešivačky

- Shromažďování sešitých tiskových úloh
- Shromažďování tiskových úloh s okrají

Když je standardní výstupní zásobník plný, jsou sem vysouvány nadlimitní stránky

### Standardní výstupní zásobník

Shromažďování standardních, nesešitých tiskových úloh



Kryt prostoru pro kazetu sešivačky

Obsahuje kazetu sešivačky

Výstupní sešivačka (SF) přidává vašemu přístroji Brother nové funkce výstupu papíru, jako sešívání, okraje a stohování. Tyto funkce lze volit v ovladači tiskárny, na LCD přístroje Brother nebo pomocí webové správy přístroje.

- **Sešítí:** Sešívá tiskové úlohy a vysouvá stránky do výstupního zásobníku sešivačky. Dostupné pouze pokud jako výstupní zásobník zvolíte výstupní zásobník sešivačky.
- **Okraj:** Odsazuje tiskové úlohy vysunuté do výstupního zásobníku sešivačky pro usnadnění zakládání. Dostupné pouze pokud jako výstupní zásobník zvolíte výstupní zásobník sešivačky.
- **Stohování:** Když se standardní výstupní zásobník zaplní, tiskárna automaticky vysouvá stránky do výstupního zásobníku sešivačky.

Chcete-li používat tyto funkce výstupní sešivačky, nakonfigurujte je v ovladači tiskárny.



- Funkce Sešítí a Okraj lze používat současně.
- Chcete-li použít funkce Sešítí a Okraj, nastavte výstupní zásobník sešivačky v ovladači tiskárny nebo na LCD přístroje.
- Než výstupní sešivačku použijete, přečtěte si pokyny k instalaci v příručce *Jak nastavit výstupní sešivačku* dodávané k produktu nebo dostupné na webu [support.brother.com/manuals](http://support.brother.com/manuals).

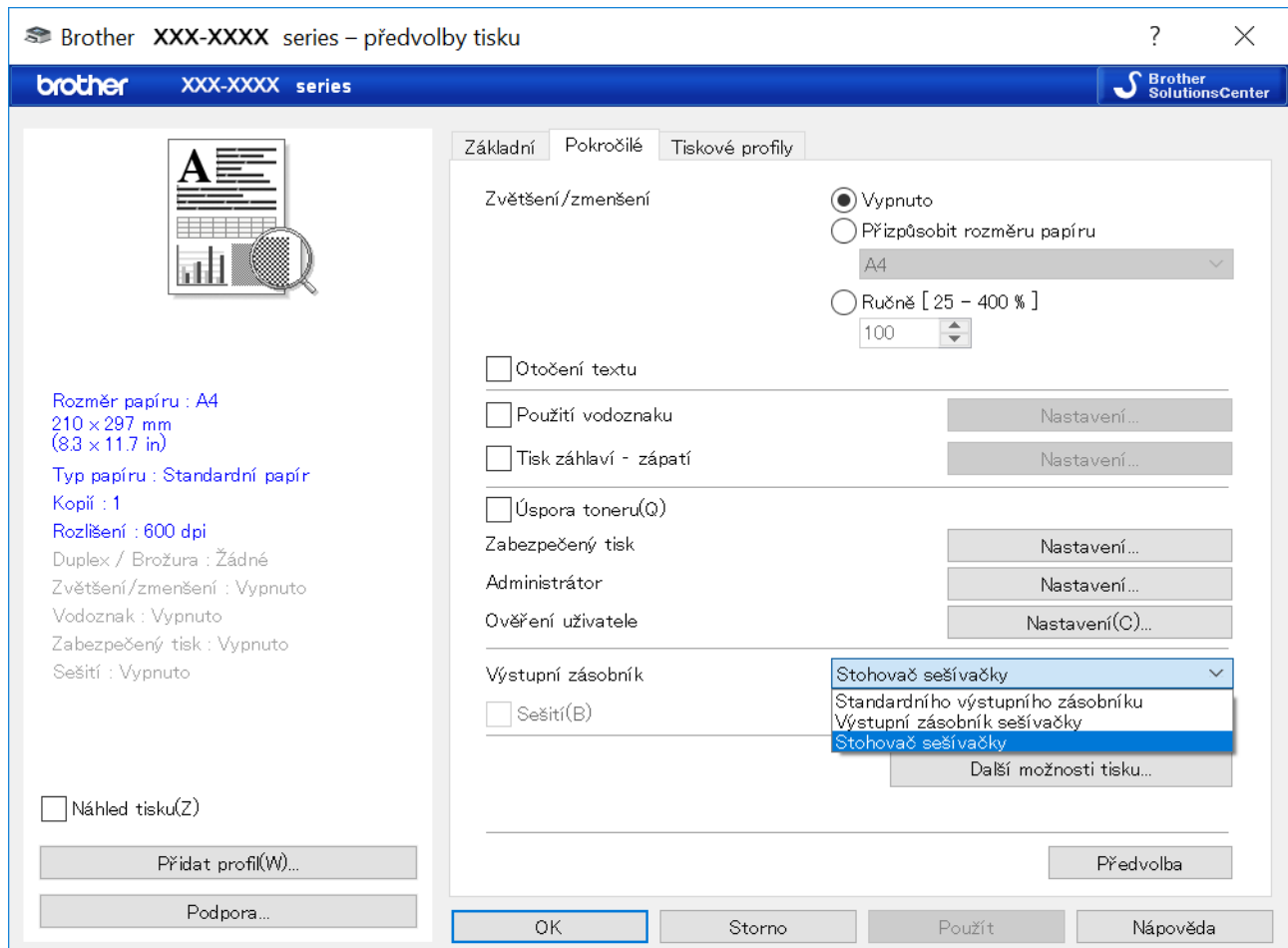
## 1.2 Konfigurace výstupní sešíváčky

Chcete-li používat výstupní sešíváčku, nakonfigurujte zásobník papíru a funkci sešíváčky, kterou chcete použít, v ovladači tiskárny. Pokud nepoužíváte standardní ovladač tiskárny, zvolte zásobník papíru a funkci sešíváčky na LCD přístroje.

1. Vyberte zásobník papíru.


V ovladači tiskárny:

- Otevřete dialogové okno ovladače tiskárny.
- Klikněte na kartu **Pokročilé**.



- Klikněte na rozevírací seznam **Výstupní zásobník** a zvolte buď **Výstupní zásobník sešíváčky**, nebo **Stohovač sešíváčky**.
- Klikněte na tlačítko **OK**.

Na LCD přístroje:

- Na LCD přístroje stiskněte položku  [Nastavení] > [Zásobník papíru] > [Výstupní zásobník].
- Stiskněte [Výstupní sešíváčka] nebo [Stohovač sešíváčky].

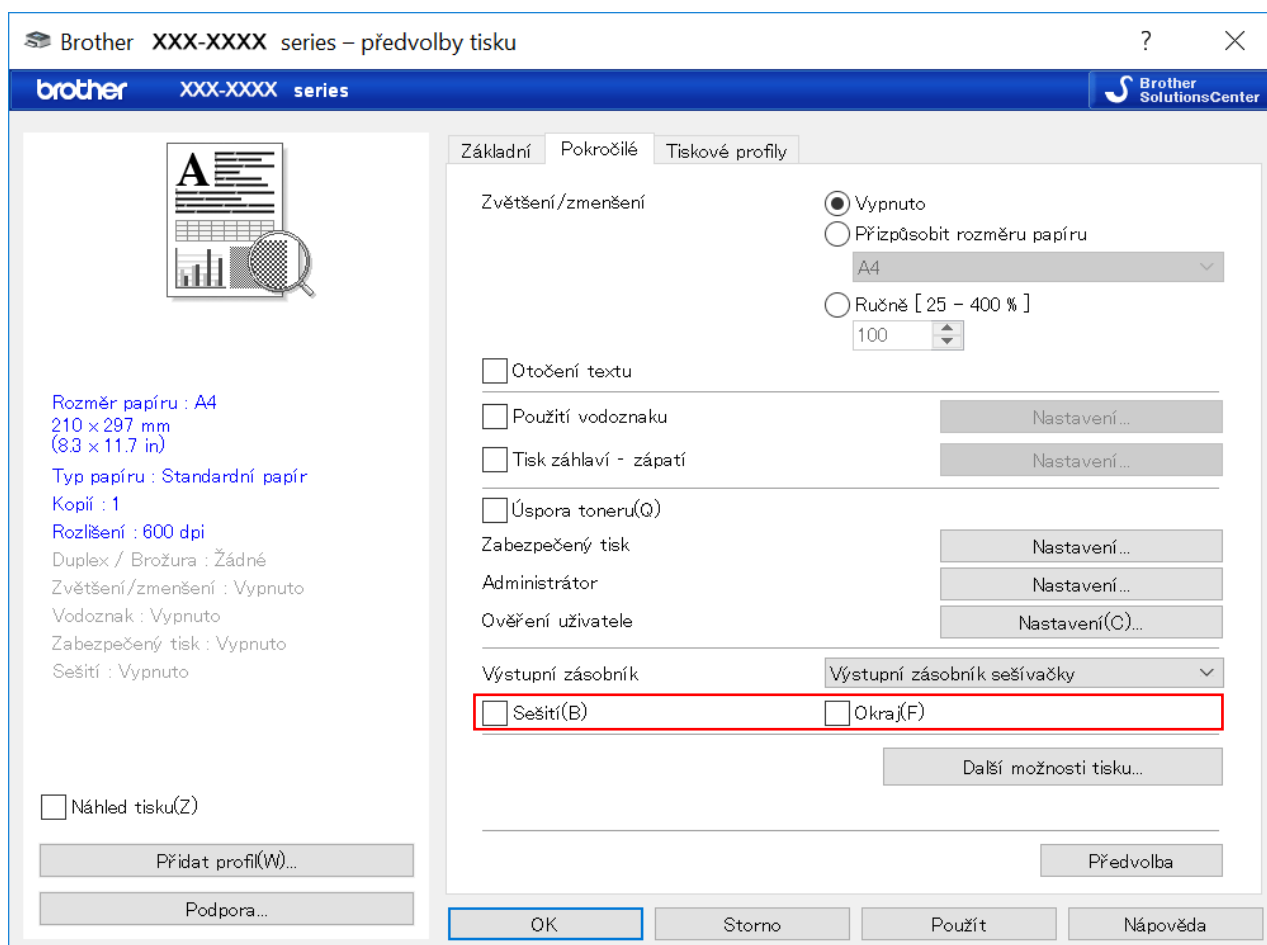


Pouze pro nestandardní ovladače tiskárny. Není vyžadováno pro uživatele standardního ovladače tiskárny Brother.

## 2. Vyberte funkci výstupní sešíváčky.

### V ovladači tiskárny:

- Otevřete dialogové okno ovladače tiskárny.
- Klikněte na kartu **Pokročilé**.



### c) Postupujte jedním z následujících způsobů:


- Zaškrtněte políčko **Sešítí** nebo **Okraj**.
- Zaškrtněte políčka **Sešítí** i **Okraj**.

### d) Klikněte na tlačítko **OK**.



- Pokud zaškrťovací políčka **Sešítí** a **Okraj** nevidíte, ujistěte se, že jste nainstalovali správný ovladač tiskárny.
- Funkce **Sešítí** a **Okraj** lze používat současně.

### Na LCD přístroje:

- Na LCD přístroje stiskněte položku  [Nastavení] > [Zásobník papíru] > [Sešívání] nebo [Okraj].
- Stiskněte [Zap.] nebo [Vyp.].




Pouze pro nestandardní ovladače tiskárny. Není vyžadováno pro uživatele standardního ovladače tiskárny Brother.

### 1.3 Upřednostnění tisku pomocí režimu Sešívání – pokračovat

Režim Sešívání – pokračovat vám umožňuje pokračovat v tisku, pokud zvolený formát papíru nebo typ média nejsou podporovány výstupní sešíváčkou.

Nastavení	Popis
Zap.	Přístroj pokračuje v tisku bez sešívání nebo okraje nebo tiskne do standardního výstupního zásobníku.
Vyp.	Přístroj zastaví tisk a umožní vám vybrat na LCD, zda pokračovat v tisku bez sešívání nebo okraje. Vždy vkládejte správný formát a typ papíru a zvolte je v ovladači tiskárny. Některé ovladače tiskárny nedokážou zobrazit chyby nesprávného média.

Ve výchozím stavu je režim Sešívání – pokračovat zapnutý.

Chcete-li jej vypnout, stiskněte položku  [Nastavení] > [Zasobník papíru] > [Sešívání-  
pokracovat] > [Vyp.].

### 1.4 Technické údaje tiskového média

V této části jsou uvedeny formáty a typy papírů kompatibilních s výstupním zásobníkem sešíváčky.

Velikost papíru	Bez sešívání nebo okraje	A4, Letter, Legal, Folio, JIS B5, ISO B5, Executive, A5, A5 (na šířku), A6, JIS B6, 16K (195x270), Legal – Mexiko, Legal – Indie
	Sešítí	A4, Letter, Legal, Folio, JIS B5, ISO B5, Executive, 16K (195x270), Legal – Mexiko, Legal – Indie
	Okraj	A4, Letter, Legal, Folio, JIS B5, ISO B5, Executive, A5 (na šířku), 16K (195x270), Legal – Mexiko, Legal – Indie
Typ papíru	Bez sešívání nebo okraje	Tenký papír, Standardní papír, Tlustý papír, Tlustější papír, Recyklovaný Papír
	Sešítí	Tenký papír, Standardní papír, Recyklovaný Papír
	Okraj	Tenký papír, Standardní papír, Tlustý papír, Tlustější papír, Recyklovaný Papír



Některé formáty a typy papírů nemusí být dostupné ve všech zemích. Další informace jsou uvedeny v technických údajích tiskových médií vašeho přístroje.

## 2 Spotřební materiál

### 2.1 Kazeta sešíváčky

Když je třeba vyměnit svorky, na LCD přístroje nebo v nástroji Status Monitor se zobrazí chybové hlášení. Doporučujeme zakoupit následující kazetu sešíváčky:

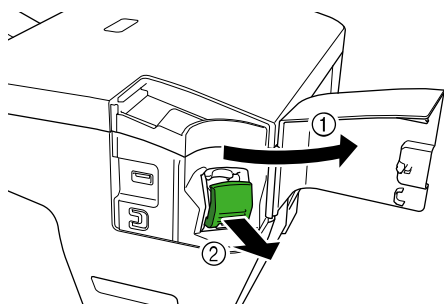
Název	Č. objednávky
Kazeta sešíváčky	SR100

Další informace o svorkách najdete na webu [www.brother.com/original](http://www.brother.com/original) nebo vám je sdělí místní prodejce společnosti Brother.

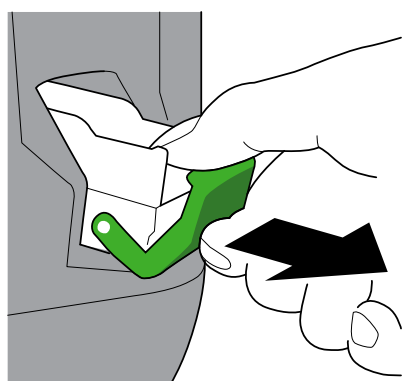
### 2.2 Výměna kazety sešíváčky

Když se na LCD přístroje zobrazí zpráva „Přidat svorky“, zbývá méně než 20 svorek a kazetu sešíváčky je třeba vyměnit:

1. Otevřete kryt prostoru pro kazetu sešíváčky.



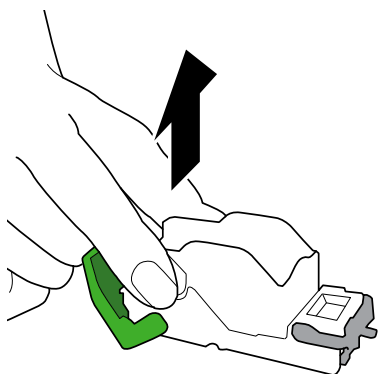
2. Vyměňte kazetu sešíváčky.





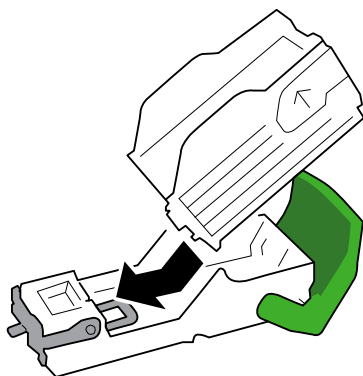
---

3. Vyjměte prázdné pouzdro kazety sešíváčky.

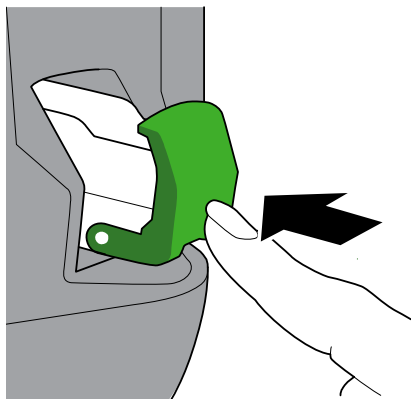


4. Vyalte nové pouzdro kazety sešíváčky.

5. Nasadte nové pouzdro kazety sešíváčky na kazetu sešíváčky.



6. Vložte kazetu sešíváčky do výstupní sešíváčky.



7. Uzavřete kryt prostoru pro kazetu sešíváčky.

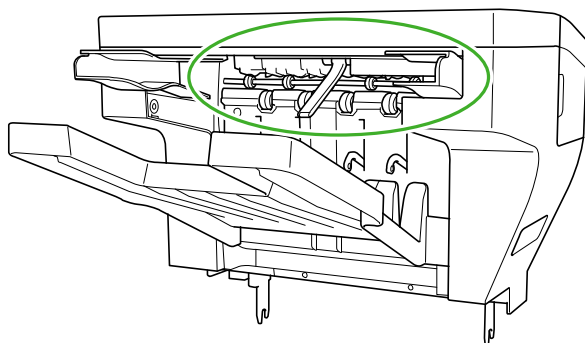
## 3 Odstraňování problémů

Tato kapitola popisuje řešení obvyklých problémů se sítí, které by se mohly vyskytnout během používání přístroje výstupní sešívачky s vaším přístrojem Brother.

### 3.1 Zaseknutí papíru a svorek

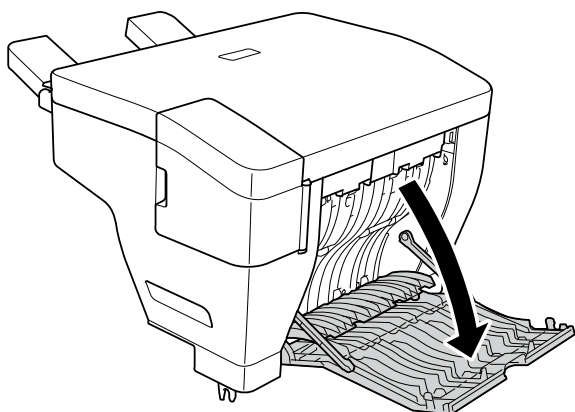
Když se na LCD přístroje nebo v nástroji Status Monitor zobrazí zpráva „Zasek dokonč. modul“, je třeba odstranit zaseknutý papír nebo svorky z výstupní sešívачky:

1. Zkontrolujte, zda se ve stohovacím rámu (stohovačce) nenachází zaseknutý papír dle vyobrazení.

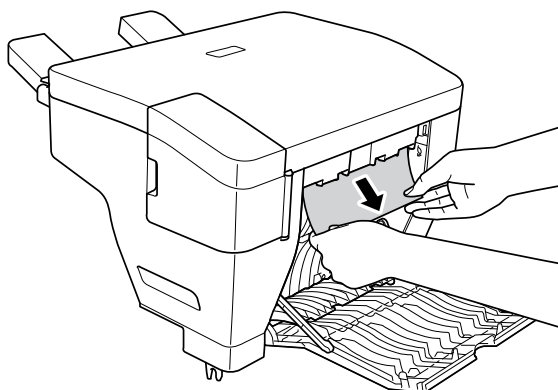


2. Opatrně odstraňte zaseknutý papír.

3. Otevřete zadní kryt výstupní sešívачky.

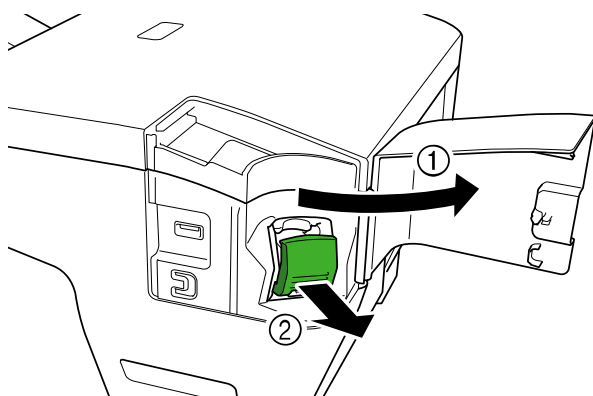


4. Opatrně odstraňte zaseknutý papír z výstupní sešívачky.

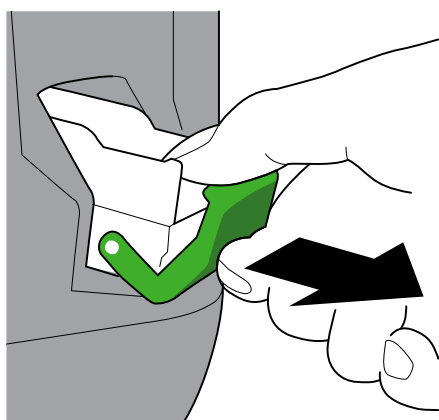


5. Uzavřete zadní kryt výstupní sešívачky.

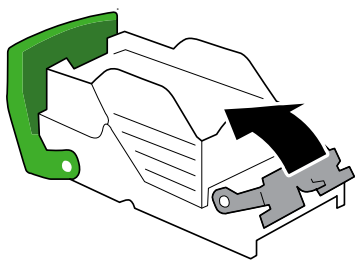
6. Otevřete kryt prostoru pro kazetu sešívачky.



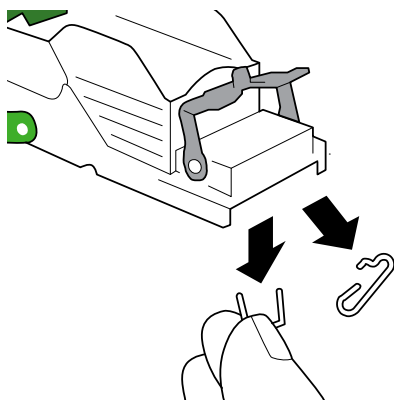
7. Vyměňte kazetu sešívачky.



8. Zvedněte západku kazety sešivačky.

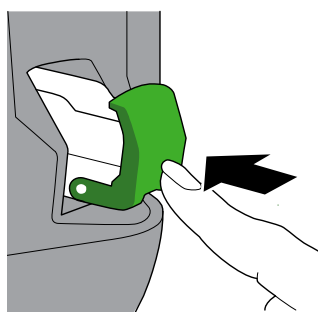


9. Odstraňte zaseknuté svorky.



10. Zajistěte západku kazety sešivačky v původní poloze.

11. Znovu vložte kazetu sešivačky do výstupní sešivačky.







12. Uzavřete kryt prostoru pro kazetu sešivačky.


### 3.2 Chybová hlášení a zprávy o údržbě

Stejně jako u jakéhokoli složitého kancelářského produktu může docházet k chybám a může být nutné vyměnit spotřební materiál. Pokud k tomu dojde, přístroj zobrazí na LCD chybu nebo oznámení o vyžadované pravidelné údržbě. Nejběžnější chybová hlášení a zprávy údržby jsou uvedeny v tabulce.

Pro vyřešení chyby a odstranění zprávy postupujte podle pokynů ve sloupci **Postup**.

Chybové hlášení	Příčina	Postup
Zasek dokonč. modul	Papír nebo svorky uvízly uvnitř výstupní sešivačky.	Otevřete zadní kryt výstupní sešivačky nebo kryt prostoru pro kazetu sešivačky a odstraňte zaseknuté papíry a svorky.
Max. limit sesiti	Úloha tisku a sešívání přesahuje 50 listů (přesný limit se může lišit podle tloušťky papíru).	Přijměte další tiskovou úlohu nebo stiskněte tlačítko OK na LCD přístroje.
Pridat svorky	Je třeba vyměnit kazetu sešivačky. Zbývá v ní méně než 20 svorek.	Vyměňte kazetu sešivačky za novou.
Bez sesivacky	Kazeta sešivačky není vložena nebo je vložena nesprávně.	Vložte kazetu sešivačky.
Nesouhlasi velikost	Vybraný formát papíru nepodporuje sešívání nebo okraje.	<ul style="list-style-type: none"> <li>Chcete-li pokračovat v tisku bez sešívání nebo okraje: Stiskněte tlačítko Znovu</li> <li>Chcete-li úlohu stornovat: Stiskněte </li> </ul>
	Vybraný formát papíru není kompatibilní s výstupním zásobníkem sešivačky.	<ul style="list-style-type: none"> <li>Chcete-li tisknout do standardního výstupního zásobníku: Stiskněte tlačítko Znovu</li> <li>Chcete-li úlohu stornovat: Stiskněte </li> </ul>
Neshoda typu medii	Vybraný typ média nepodporuje sešívání nebo okraje.	<ul style="list-style-type: none"> <li>Chcete-li pokračovat v tisku bez sešívání nebo okraje: Stiskněte tlačítko Znovu</li> <li>Chcete-li úlohu stornovat: Stiskněte </li> </ul>
	Vybraný typ média není kompatibilní s výstupním zásobníkem sešivačky.	<ul style="list-style-type: none"> <li>Chcete-li tisknout do standardního výstupního zásobníku: Stiskněte tlačítko Znovu</li> <li>Chcete-li úlohu stornovat: Stiskněte </li> </ul>
Vystup. zasob. plny	Výstupní zásobník sešivačky je plný.	Vyjměte papír z výstupního zásobníku sešivačky.
Otevreny kryt	Zadní kryt výstupní sešivačky není zcela uzavřený.	Uzavřete zadní kryt výstupní sešivačky.
	Kryt prostoru pro kazetu sešivačky není zcela uzavřený.	Uzavřete kryt prostoru pro kazetu sešivačky.
	Zadní kryt tiskárny není zcela uzavřený.	Uzavřete zadní kryt tiskárny.

---

Chybové hlášení	Příčina	Postup
Nelze tisk. XX	Došlo k mechanické závadě výstupní sešíváčky.	<ul style="list-style-type: none"><li>• Stiskněte a podržte  pro vypnutí přístroje, počkejte několik minut a poté přístroj znovu zapněte.</li><li>• Pokud problém přetrvává, obraťte se na zákaznický servis Brother nebo místního prodejce společnosti Brother.</li></ul>

**brother**

**Navštivte nás na webu**  
**[global.brother](http://global.brother)**