



Online-Benutzerhandbuch für den Finisher (Heften, Ablage)

SF-4000

Zu den Hinweisen

In diesem Benutzerhandbuch wird das folgende Symbol verwendet:



Das Tipps-Symbol macht auf hilfreiche Hinweise und zusätzliche Informationen aufmerksam.

Warenzeichen

BROTHER ist entweder ein Warenzeichen oder ein eingetragenes Warenzeichen von Brother Industries, Ltd.

Alle Warenzeichen und Produktnamen von Unternehmen, die auf Produkten, Dokumenten und anderen Materialien von Brother erscheinen, sind Warenzeichen oder eingetragene Warenzeichen der jeweiligen Unternehmen.

Inhaltsverzeichnis

1	Einleitung	1
1.1	Übersicht	1
1.2	Finisher (Heften, Ablage) konfigurieren	2
1.3	Drucken mithilfe des Modus „SF weiter“ priorisieren	4
1.4	Druckmediendaten	4
2	Verbrauchsmaterial und Zubehör	5
2.1	Heftklammerkassette	5
2.2	Heftklammerkassette ersetzen	5
3	Problemlösung	7
3.1	Papier- und Heftklammerstau	7
3.2	Fehler- und Wartungsmeldungen	10

1 Einleitung

1.1 Übersicht

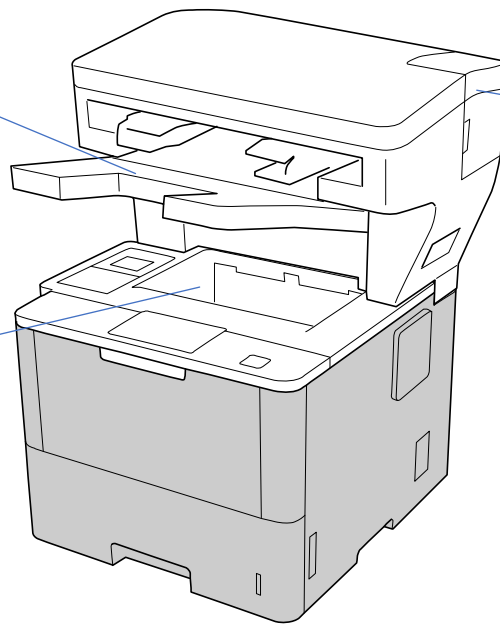
SF-Ausgabefach

- Sammelt geheftete Druckaufträge
- Sammelt versetzte Druckaufträge

Wenn die Standardpapierausgabe voll ist, werden überschüssige Seiten hier ausgegeben

Standardpapierausgabe

Sammelt nicht geheftete Standard-Druckaufträge



Heftklammerabdeckung

Enthält die Heftklammerkassette

Der Finisher (Heften, Ablage) fügt Ihrem Brother-Gerät neue Funktionen hinzu, z. B. Heften, versetzte Ablage und Stapeln. Sie können diese Funktionen im Druckertreiber, über das LCD Ihres Brother-Geräts oder im Web Based Management des Geräts auswählen.

- **Heften:** Heftet Druckaufträge und legt die Seiten im SF-Ausgabefach ab. Nur verfügbar, wenn Sie zur Papierausgabe das SF-Ausgabefach wählen.
- **Versetzte Ablage:** Legt Druckaufträge versetzt im SF-Ausgabefach ab, um das Sortieren zu erleichtern. Nur verfügbar, wenn Sie als das SF-Ausgabefach als Ausgabefach wählen.
- **Ablage:** Wenn die Standardpapierausgabe voll ist, legt der Drucker die Seiten automatisch im SF-Ausgabefach ab.

Um diese SF-Funktionen zu nutzen, müssen sie im Druckertreiber konfiguriert werden.



- Sie können die Funktionen Heften und Versetzte Ablage gleichzeitig verwenden.
- Stellen Sie das SF-Ausgabefach im Druckertreiber oder über das LCD des Geräts ein, um die Funktionen Heften und versetzte Ablage zu verwenden.
- Lesen Sie vor der Verwendung des Finishers (Heften, Ablage) die Installationsanweisung in der Anleitung *So richten Sie den Finisher (Heften, Ablage) ein*, die dem Produkt beigelegt ist oder unter support.brother.com/manuals abgerufen werden kann.

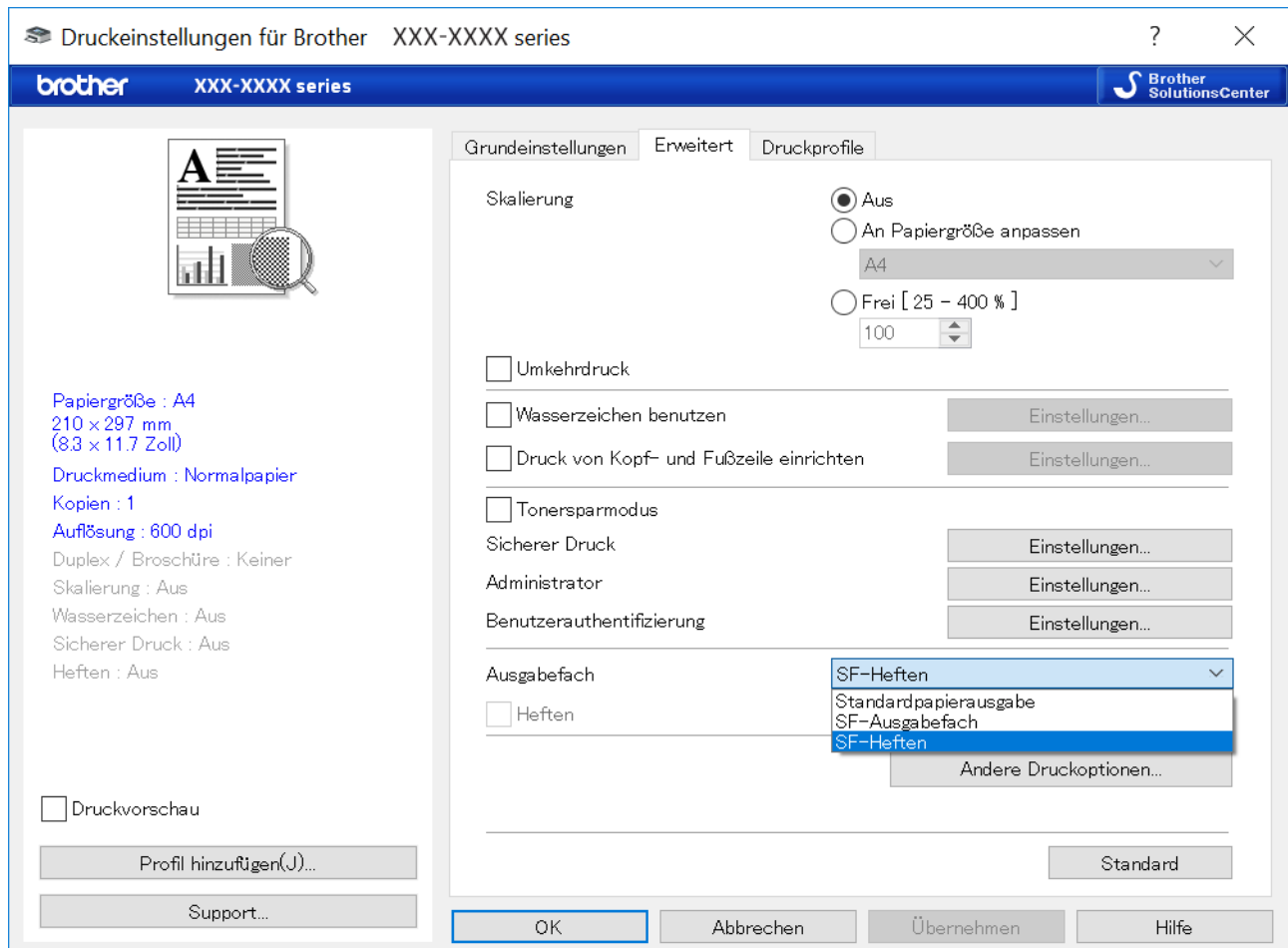
1.2 Finisher (Heften, Ablage) konfigurieren

Um den Finisher (Heften, Ablage) zu verwenden, müssen das Papierfach und die gewünschte SF-Funktion im Druckertreiber konfiguriert werden. Wenn Sie nicht den Standard-Druckertreiber verwenden, legen Sie das Papierfach und die SF-Funktion über das LCD des Geräts fest.

1. Wählen Sie das Papierfach aus.

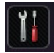
Im Druckertreiber:

- Öffnen Sie das Dialogfeld „Druckertreiber“.
- Klicken Sie auf die Registerkarte **Erweitert**.



- Klicken Sie auf die Dropdown-Liste **Ausgabefach** und wählen Sie entweder **SF-Ausgabefach** oder **SF-Ablage**.
- Klicken Sie auf **OK**.

Auf dem LCD des Geräts:

- Drücken Sie auf dem LCD des Geräts  [Einst.] > [Papierzufuhr] > [Ausgabefach].
- Drücken Sie [SF] oder [SF-Ablage].

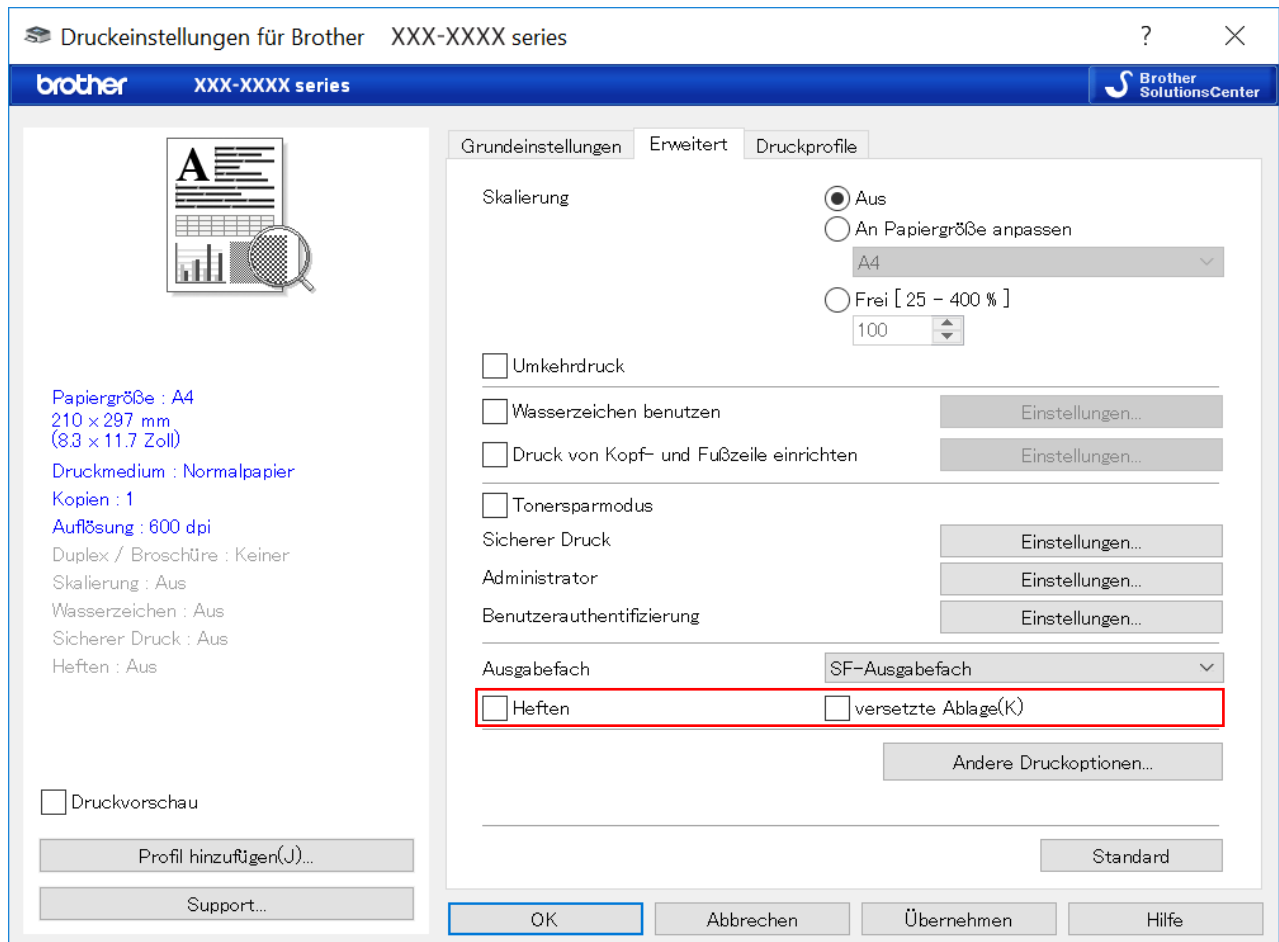


Nur für nicht-standardmäßige Druckertreiber. Nicht erforderlich für Benutzer des standardmäßigen Brother-Druckertreibers.

2. Wählen Sie die SF-Funktion.

Im Druckertreiber:

- Öffnen Sie das Dialogfeld „Druckertreiber“.
- Klicken Sie auf die Registerkarte **Erweitert**.




- Sie haben die folgenden Möglichkeiten:
 - Markieren Sie das Kontrollkästchen **Heften** oder **versetzte Ablage**.
 - Markieren Sie beide Kontrollkästchen **Heften** und **versetzte Ablage**.

- Klicken Sie auf **OK**.



- Falls die Kontrollkästchen **Heften** und **versetzte Ablage** nicht angezeigt werden, vergewissern Sie sich, dass der korrekte Druckertreiber installiert ist.
- Sie können die Funktionen Heften und versetzte Ablage gleichzeitig aktivieren.

Auf dem LCD des Geräts:

- Drücken Sie auf dem LCD des Geräts  [Einst.] > [Papierzufuhr] > [Klammern] oder [Offset].
- Drücken Sie [Ein] oder [Aus].



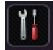
Nur für nicht-standardmäßige Druckertreiber. Nicht erforderlich für Benutzer des standardmäßigen Brother-Druckertreibers.

1.3 Drucken mithilfe des Modus „SF weiter“ priorisieren

Der Modus „SF weiter“ ermöglicht das Fortsetzen des Drucks, wenn das gewählte Papierformat oder das Druckmedium vom Finisher (Heften, Ablage) nicht unterstützt wird.

Einstellung	Beschreibung
Ein	Das Gerät setzt den Druckvorgang ohne Heften oder versetzte Ablage fort oder legt die gedruckten Seiten in der Standardpapierausgabe ab.
Aus	Das Gerät unterbricht den Druckvorgang und lässt Sie über das LCD des Geräts auswählen, ob der Druckvorgang ohne Heften oder versetzte Ablage fortgesetzt werden soll. Legen Sie immer das richtige Papierformat und das richtige Druckmedium ein und wählen Sie diese im Druckertreiber aus. Bei einigen Druckertreibern erfolgt möglicherweise keine Fehlermeldung bei Auswahl unpassender Medien.

Standardmäßig ist der Modus „SF weiter“ eingeschaltet.

Wenn Sie den Modus ausschalten möchten, drücken Sie  [Einst.] > [Papierzufuhr] > [SF weiter] > [Aus].

1.4 Druckmediendaten

In diesem Abschnitt werden die mit dem SF-Ausgabefach kompatiblen Papierformate und Druckmedien aufgelistet.

Papierformat	Ohne Heften oder versetzte Ablage	A4, Letter, Legal, Folio, JIS B5, ISO B5, Executive, A5, A5 (Lange Kante), A6, JIS B6, 16K (195x270), Mexiko Legal, Indien Legal
	Heften	A4, Letter, Legal, Folio, JIS B5, ISO B5, Executive, 16K (195x270), Mexiko Legal, Indien Legal
	Versetzte Ablage	A4, Letter, Legal, Folio, JIS B5, ISO B5, Executive, A5 (Lange Kante), 16K (195x270), Mexiko Legal, Indien Legal
Papiertyp	Ohne Heften oder versetzte Ablage	Dünnes Papier, Normalpapier, Dickes Papier, Dickeres Papier, Recyclingpapier
	Heften	Dünnes Papier, Normalpapier, Recyclingpapier
	Versetzte Ablage	Dünnes Papier, Normalpapier, Dickes Papier, Dickeres Papier, Recyclingpapier



Manche Papiertypen und Druckmedien sind möglicherweise nicht in allen Ländern verfügbar. Weitere Informationen finden Sie in den Druckmediendaten für das Gerät.

2 Verbrauchsmaterial und Zubehör

2.1 Heftklammerkassette

Wenn Heftklammern nachgefüllt werden müssen, erscheint eine Fehlermeldung auf dem LCD des Geräts oder im Status Monitor. Wir empfehlen den Kauf der folgenden Heftklammerkassette:

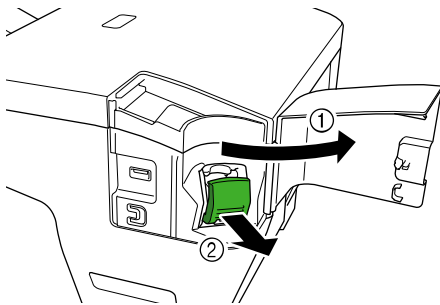
Bezeichnung	Bestellnr.
Heftklammerkassette	SR100

Weitere Informationen zu Heftklammern finden Sie unter www.brother.com/original oder wenden Sie sich an Ihren Brother-Händler vor Ort.

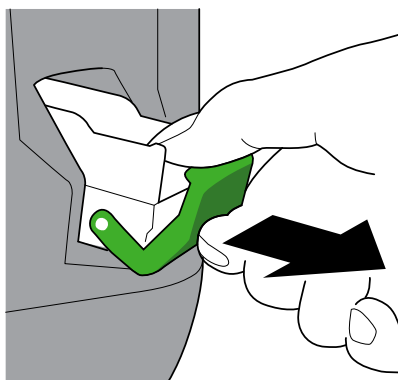
2.2 Heftklammerkassette ersetzen

Wenn die Meldung „Klammern hinzufügen“ auf dem LCD des Geräts erscheint, verbleiben weniger als 20 Klammern und die Heftklammerkassette muss ersetzt werden:

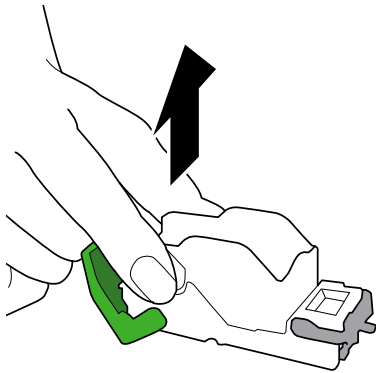
1. Öffnen Sie die Heftklammerabdeckung.



2. Entnehmen Sie die Heftklammerkassette.

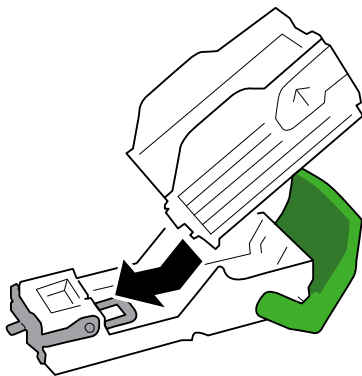


3. Entfernen Sie den leeren Heftklammerkassetten-Behälter.

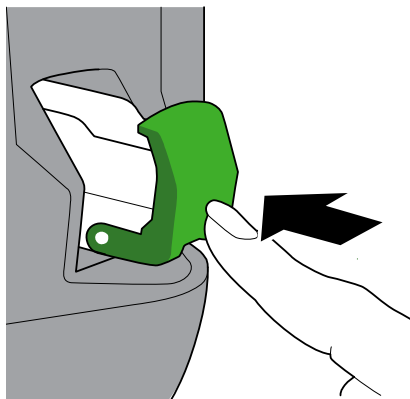


4. Packen Sie einen neuen Heftklammerkassetten-Behälter aus.

5. Bringen Sie den neuen Heftklammerkassetten-Behälter an der Heftklammerkassette an.



6. Setzen Sie die Heftklammerkassette in den Finisher (Heften, Ablage) ein.



7. Schließen Sie die Heftklammerabdeckung.

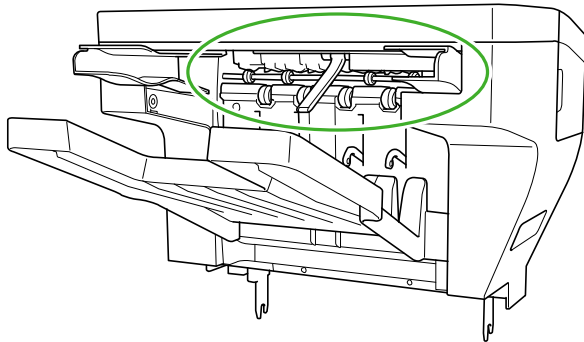
3 Problemlösung

In diesem Kapitel wird beschrieben, wie Sie Probleme lösen können, die bei der Verwendung des Finishers (Heften, Ablage) in Verbindung mit Ihrem Brother-Gerät auftreten könnten.

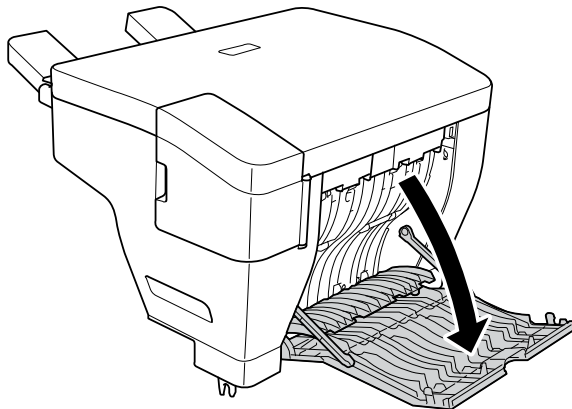
3.1 Papier- und Heftklammerstau

Wenn die Meldung „Finisher Papierstau“ auf dem LCD des Geräts oder im Status Monitor erscheint, müssen Sie jeden Papier- oder Heftklammerstau im Finisher (Heften, Ablage) beseitigen:

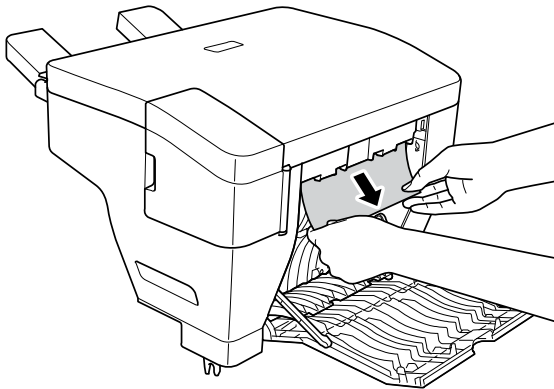
1. Prüfen Sie die Stapleinheit (Papierrüttler) auf Papierstau (siehe Abbildung).



2. Entfernen Sie vorsichtig das gestaute Papier.
3. Öffnen Sie die hintere Abdeckung des Finishers (Heften, Ablage).

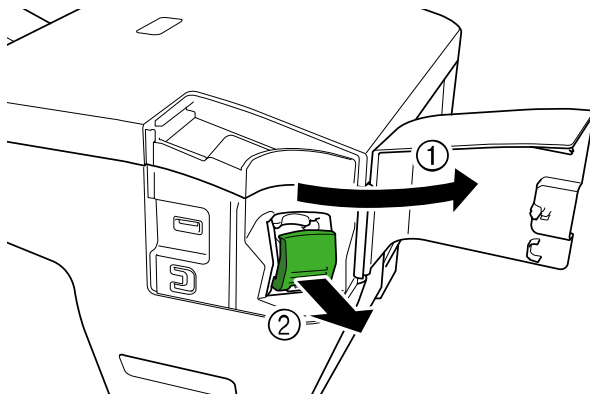


4. Entfernen Sie das gestaute Papier vorsichtig aus dem Finisher (Heften, Ablage).

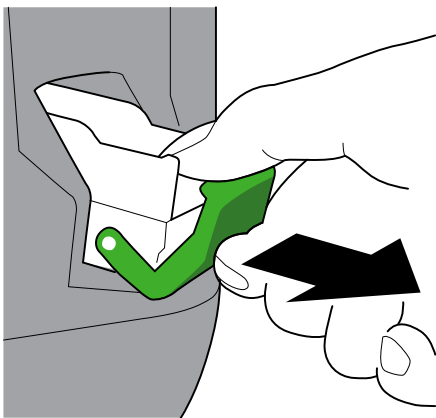


5. Schließen Sie die hintere Abdeckung des Finishers (Heften, Ablage).

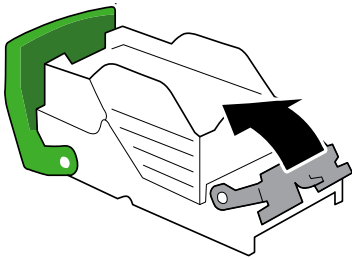
6. Öffnen Sie die Heftklammerabdeckung.



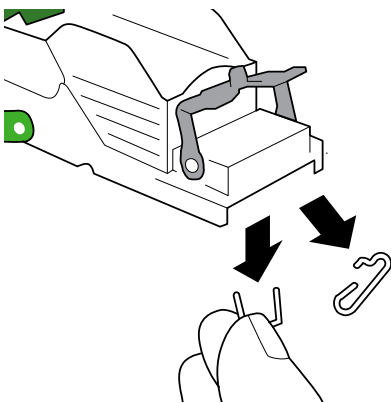
7. Entnehmen Sie die Heftklammerkassette.



8. Drücken Sie die Lasche der Heftklammerkassette nach oben.

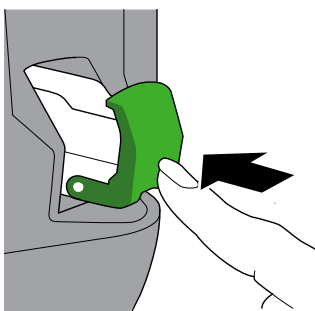


9. Entfernen Sie alle gestauten Heftklammern.



10. Lassen Sie die Lasche der Heftklammerkassette wieder in ihrer Ausgangsposition einrasten.

11. Setzen Sie die Heftklammerkassette wieder in den Finisher (Heften, Ablage) ein.




12. Schließen Sie die Heftklammerabdeckung.

3.2 Fehler- und Wartungsmeldungen

Wie bei jedem hoch entwickelten Bürogerät können Fehler auftreten oder der Austausch von Teilen notwendig sein. Ist dies der Fall, zeigt das Gerät den Fehler oder die erforderliche regelmäßige Wartung auf dem LCD an. In der folgenden Tabelle sind die wichtigsten Fehler- und Wartungsmeldungen aufgeführt. Befolgen Sie die Anweisungen in der Spalte **Abhilfe**, um den Fehler zu beheben und die Meldung zu entfernen.

Fehlermeldung	Ursache	Abhilfe
Finisher Papierstau	Das Papier oder die Heftklammer ist im Inneren des Finishers (Heften, Ablage) eingeklemmt.	Öffnen Sie die hintere Abdeckung des Finishers (Heften, Ablage) oder die Heftklammerabdeckung und entfernen Sie gestautes Papier und/oder gestaute Heftklammern.
Max. Limit Klammer	Der Druck- und Stapelauftrag übersteigt 50 Blatt (wobei der genaue Grenzwert je nach Papierstärke abweichen kann).	Akzeptieren Sie den nächsten Druckauftrag oder drücken Sie OK auf dem LCD des Geräts.
Klammern hinzufügen	Die Heftklammerkassette muss ersetzt werden. Es verbleiben weniger als 20 Klammern.	Ersetzen Sie die Heftklammerkassette durch eine neue.
Keine Klammereininh.	Die Heftklammerkassette ist nicht oder falsch eingesetzt.	Setzen Sie die Heftklammerkassette richtig ein.
Falsches Format	Heften oder versetzte Ablage wird für das gewählte Papierformat nicht unterstützt.	<ul style="list-style-type: none"> Zum Fortsetzen des Drucks ohne Heften oder versetzte Ablage: Drücken Sie Wiederhol. Zum Abbrechen des Auftrags: Drücken Sie X.
	Das gewählte Papierformat ist nicht mit dem SF-Ausgabefach kompatibel.	<ul style="list-style-type: none"> Zum Drucken mit Ablage in der Standardpapierausgabe: Drücken Sie Wiederhol. Zum Abbrechen des Auftrags: Drücken Sie X.
Druckmedium falsch	Stapeln oder versetzte Ablage wird für das gewählte Druckmedium nicht unterstützt.	<ul style="list-style-type: none"> Zum Fortsetzen des Drucks ohne Heften oder versetzte Ablage: Drücken Sie Wiederhol. Zum Abbrechen des Auftrags: Drücken Sie X.
	Das gewählte Druckmedium ist nicht mit dem SF-Ausgabefach kompatibel.	<ul style="list-style-type: none"> Zum Drucken mit Ablage in der Standardpapierausgabe: Drücken Sie Wiederhol. Zum Abbrechen des Auftrags: Drücken Sie X.
Ausgabefach voll	Das SF-Ausgabefach ist voll.	Entfernen Sie Papier aus dem SF-Ausgabefach.

Fehlermeldung	Ursache	Abhilfe
Abdeckung offen	Die hintere Abdeckung des Finishers (Heften, Ablage) ist nicht vollständig geschlossen.	Schließen Sie die hintere Abdeckung des Finishers (Heften, Ablage).
	Die Heftklammerabdeckung ist nicht vollständig geschlossen.	Schließen Sie die Heftklammerabdeckung.
	Die hintere Abdeckung des Druckers ist nicht vollständig geschlossen.	Schließen Sie die hintere Abdeckung des Druckers.
Fehler: Druck XX	Der Finisher (Heften, Ablage) hat ein mechanisches Problem.	<ul style="list-style-type: none"> • Halten Sie  gedrückt, um das Gerät auszuschalten. Warten Sie einige Minuten und schalten Sie es dann wieder ein. • Falls das Problem weiterhin besteht, wenden Sie sich an den Brother-Kundenservice oder Ihren Brother-Händler vor Ort.

brother

Besuchen Sie uns im Internet
global.brother