

# **Tűzőgépes finisher**

online használati útmutató

**SF-4000**

---

## Megjegyzések meghatározása

A használati útmutatóban a következő szimbólumokat használjuk:



A Tippek ikonja segítőkész tanácsokra és kiegészítő információkra utal.

## Védjegyek

A BROTHER a Brother Industries, Ltd. védjegye vagy bejegyzett védjegye.

**A Brother termékeken, kapcsolódó dokumentumokon és egyéb anyagokon feltüntetett minden vállalati márkanév és terméknév a megfelelő vállalat védjegye vagy bejegyzett védjegye.**

---

# Tartalomjegyzék

---

<b>1 Bevezetés</b> .....	<b>1</b>
1.1 Áttekintés.....	1
1.2 A Tűzőgépes finisher konfigurálása .....	2
1.3 Nyomatási elsőbbség beállítása az SF-folytatás móddal .....	4
1.4 Nyomathordozók adatai .....	4
<b>2 Kellékanyagok</b> .....	<b>5</b>
2.1 Tűzőkapocs tár.....	5
2.2 A Tűzőkapocs tár cseréje.....	5
<b>3 Hibaelhárítás</b> .....	<b>7</b>
3.1 Papír- és tűzőkapocs-begyűródés .....	7
3.2 Hiba- és karbantartási üzenetek .....	10

# 1 Bevezetés

## 1.1 Áttekintés

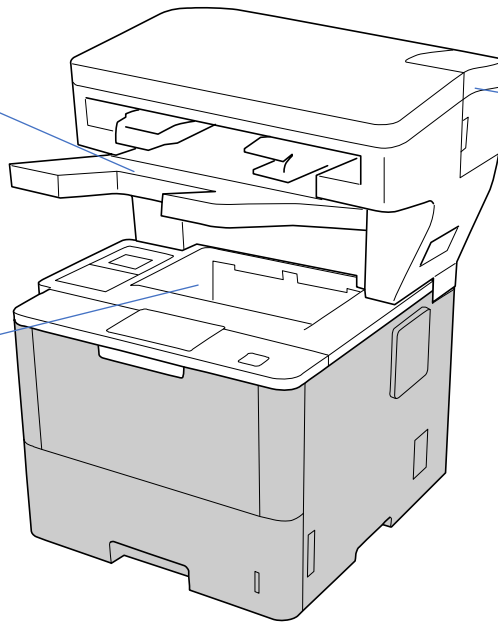
### SF kimeneti tálca

- Összegyűjti a tűzőgépes nyomtatási feladatokat
- Összegyűjti az eltolásos nyomtatási feladatokat

Ha a standard kimeneti tálca megtelik, akkor a fennmaradó lapok ide lökődnek ki

### Standard Kimeneti Tálcájába

Összegyűjti a szabványos, nem tűzőgépes nyomtatási feladatokat



### Tűzőgép fedele

Ez tartalmazza a tűzőkapocs tárat

A Tűzőgépes finisher (SF) egység új papírkimeneti funkciókkal bővíti a Brother készülékét, többek között tűzőgépes, eltolásos és kötegelő kimenetekkel. Ezeket a funkciókat kiválaszthatja a nyomtató illesztőprogramjában a Brother készüléke LCD-kijelzőjén, vagy pedig a készülék Web alapú kezelés felületén.

- **Tűzőkapocs:** Kapoccsal összetűzi a nyomtatási feladatokat és kilöki azokat az SF kimeneti tálcára. Csak akkor elérhető, ha az SF kimeneti tálca a kiválasztott kimeneti tálca.
- **Ofszetbekötés:** A könnyebb begyűjtés érdekében eltolja az SF kimeneti tálcára kilökött nyomtatási feladatokat. Csak akkor elérhető, ha az SF kimeneti tálca a kiválasztott kimeneti tálca.
- **Gyűjtő:** Ha megtelik a standard kimeneti tálca, a nyomtató automatikusan az SF kimeneti tálcára kezdi kilököni az oldalakat.

Az SF-funkciók használatához konfigurálnia kell azokat a nyomtatója illesztőprogramjában.



- A Tűzőkapocs és Ofszetbekötés funkciókat egyidejűleg is tudja használni.
- A Tűzőkapocs és Ofszetbekötés funkciók használatához állítsa be az SF kimeneti tálcát a nyomtató illesztőprogramjában, vagy a készülék LCD-kijelzőjén.
- A Tűzőgépes finisher használata előtt tanulmányozza *A Tűzőgépes finisher beállításának módja* útmutató utasításait, amelyet a készülékkel kapott, vagy a [support.brother.com/manuals](http://support.brother.com/manuals) webhelyről szerzett be.

## 1.2 A Tűzőgépes finisher konfigurálása

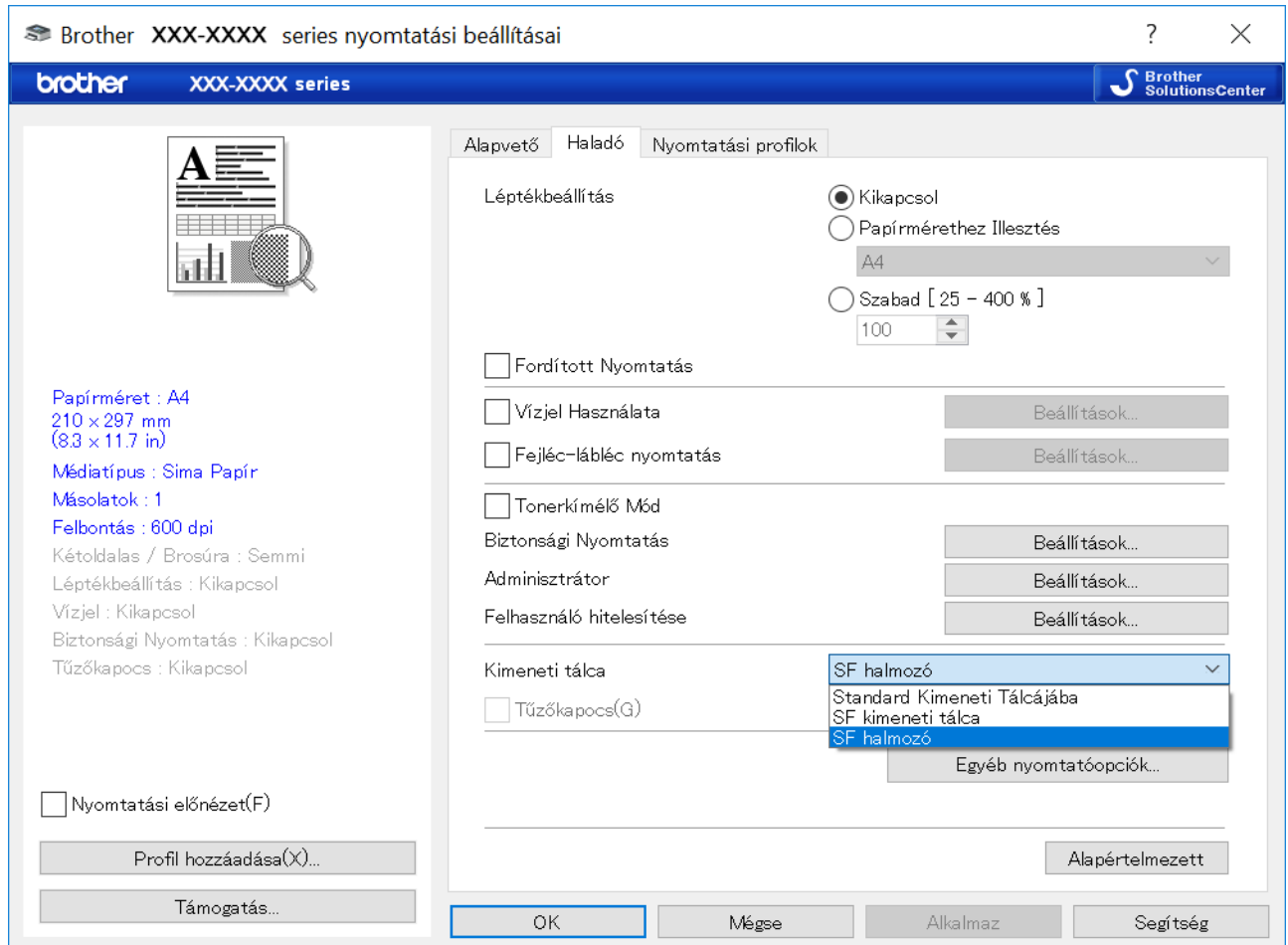
A Tűzőgépes finisher használatához konfigurálja a használni kívánt papírtálcát és SF-funkciót a nyomtató illesztőprogramjában.

Ha nem a standard nyomtató-illesztőprogramot használja, akkor a papírtálcát és az SF-funkciót a készülék LCD-kijelzőjén válassza ki.

1. Válassza ki a papírtálcát.


A nyomtató illesztőprogramjában:

- Nyissa meg a nyomtató illesztőprogramjának a párbeszédablakát.
- Kattintson a **Haladó** fülre.



- Kattintson a **Kimeneti tálca** legördülő listájára és válassza vagy az **SF kimeneti tálca** vagy pedig az **SF halmozó** lehetőséget.
- Kattintson az **OK** gombra.

A készülék LCD-kijelzőjén:

- A készülék LCD-kijelzőjén nyomja meg a  [Beállítás] > [Papírtálca] > [Kimeneti tálca] lehetőséget.
- Nyomja meg az [SF] vagy [SF Kötegelő] lehetőséget.

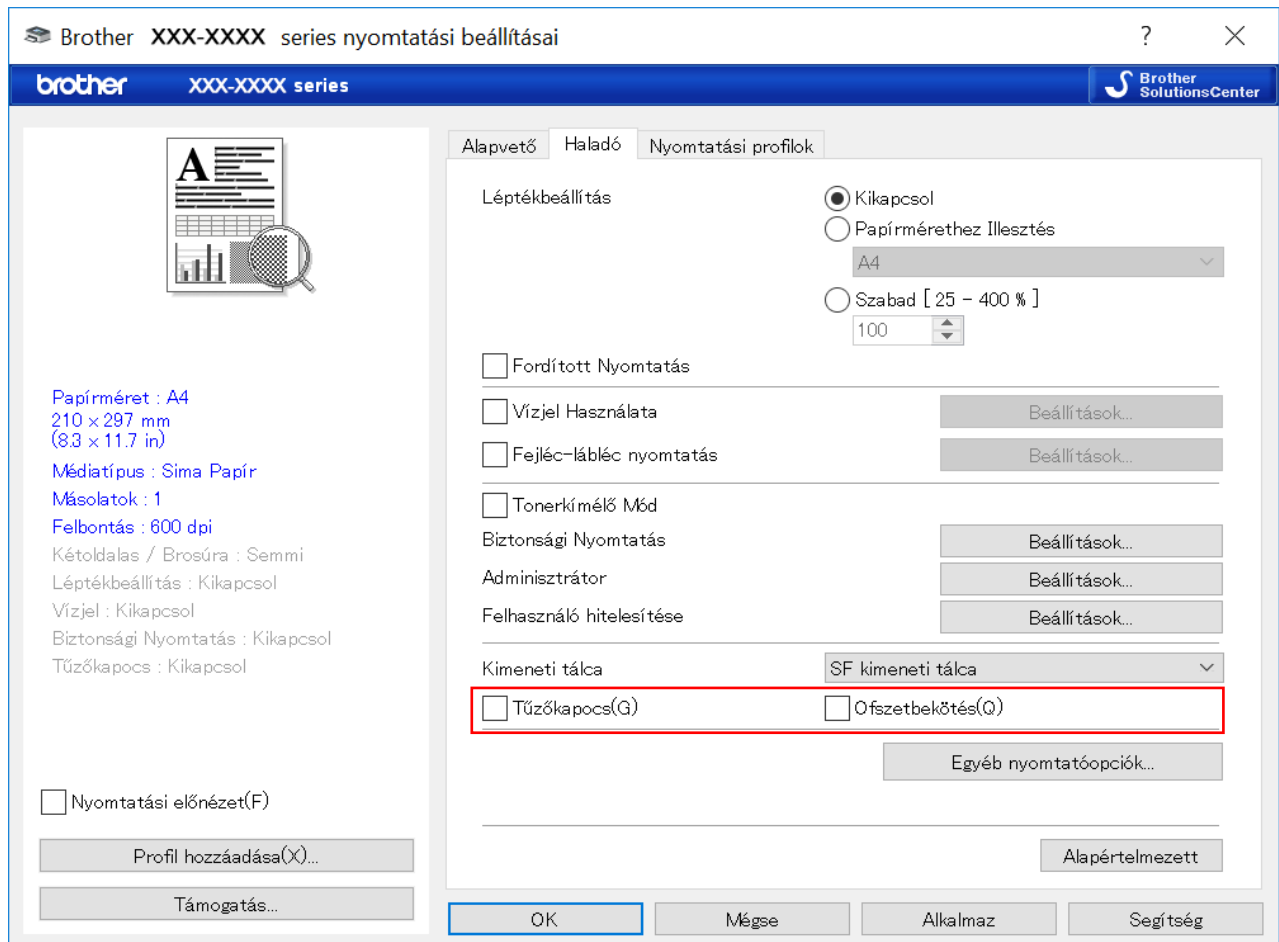


Csak a nem szabványos nyomtató-illesztőprogramokhoz. A szabványos Brother nyomtató-illesztőprogram használói számára ez nem szükséges.

## 2. Válassza ki az SF-funkciót.

A nyomtató illesztőprogramjában:

- Nyissa meg a nyomtató illesztőprogramjának a párbeszédablakát.
- Kattintson a **Haladó** fülre.



### c) Tegye a következők egyikét:


- Válassza a **Tűzőkapocs** vagy az **Ofszetbekötés** jelölőnégyzetet
- Válassza ki mind a **Tűzőkapocs** mind pedig az **Ofszetbekötés** jelölőnégyzetet

### d) Kattintson az **OK** gombra.



- Ha nem látja a **Tűzőkapocs** és az **Ofszetbekötés** jelölőnégyzetet, győződjön meg róla, hogy a megfelelő nyomtató-illesztőprogramot telepítette.
- A Tűzőkapocs és Ofszetbekötés funkciókat egyidejűleg is aktiválhatja.

A készülék LCD-kijelzőjén:

- A készülék LCD-kijelzőjén nyomja meg a  [Beállítás] > [Papírtálca] > [Tűzőgép] vagy [Eltolás] lehetőséget.
- Nyomja meg a [Be] vagy [Ki] lehetőséget.




Csak a nem szabványos nyomtató-illesztőprogramokhoz. A szabványos Brother nyomtató-illesztőprogram használói számára ez nem szükséges.

### 1.3 Nyomatási elsőbbség beállítása az SF-folytatás móddal

Az SF-folytatás mód lehetővé teszi, hogy folytassa a nyomtatást akkor is, ha a kiválasztott papírméretet vagy médiatípust nem támogatja a Tűzőgépes finisher.

Beállítás	Leírás
Be	A készülék folytatja a nyomtatást összetűzés vagy eltolás nélkül, vagy pedig a standard kimeneti tálcára nyomtat.
Ki	A készülék abbahagyja a nyomtatást és lehetővé teszi, hogy Ön a készülék LCD-kijelzőjén kiválassza, hogy folytatja-e a nyomtatást tűzőgép vagy eltolás nélkül. Mindig a megfelelő méretű és típusú papírt töltsen be és válassza ki a nyomtató illesztőprogramjából. Bizonyos nyomtató-illesztőprogramok lehet, hogy nem tudják megfelelően kijelezni a nyomtatási média különbségéből eredő hibákat.

Alapértelmezetten az SF folytatás mód be van kapcsolva.

A kikapcsolásához kérjük, nyomja meg a  [Beállítás] > [Papírtálca] > [SF folytatás] > [Ki] lehetőséget.

### 1.4 Nyomathordozók adatai

Ez a rész kilistázza az SF kimeneti tálcával kompatibilis papírméreteket és típusokat.

Papír méret	Tűzőgép vagy eltolás használata nélkül	A4, Levél, Hivatalos, Folio, JIS B5, ISO B5, Adminisztratív, A5, A5 (Hosszú Szegély), A6, JIS B6, 16K (195x270), Mexikói Legal, Indiai Legal
	Tűzőkapocs	A4, Levél, Hivatalos, Folio, JIS B5, ISO B5, Adminisztratív, 16K (195x270), Mexikói Legal, Indiai Legal
	Ofszetbekötés	A4, Levél, Hivatalos, Folio, JIS B5, ISO B5, Adminisztratív, A5 (Hosszú Szegély), 16K (195x270), Mexikói Legal, Indiai Legal
Papírtípus	Tűzőgép vagy eltolás használata nélkül	Vékony Papír, Sima Papír, Vastag Papír, Vastagabb Papír, Újrafelhasznált papír
	Tűzőkapocs	Vékony Papír, Sima Papír, Újrafelhasznált papír
	Ofszetbekötés	Vékony Papír, Sima Papír, Vastag Papír, Vastagabb Papír, Újrafelhasznált papír



Bizonyos papírméretet és papírtípusok lehet, hogy nem elérhetők minden országban. További információt a készüléke nyomtatási média-specifikációjában talál.

## 2 Kellékanyagok

### 2.1 Tűzőkapocs tár

Amikor a tűzőkapcsokat cserélni kell, egy hibaüzenet jelenik meg a készülék LCD-kijelzőjén vagy a Status Monitoron. A következő Tűzőkapocs tár megvásárlását javasoljuk:

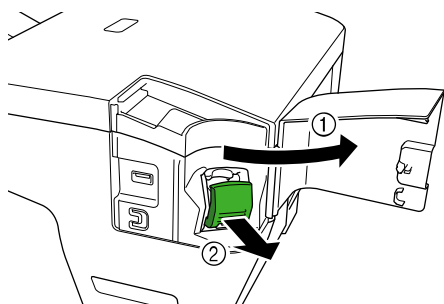
Név	Rendelési szám
Tűzőkapocs tár	SR100

A tűzőkapcsokra vonatkozó további információkért látogasson el a [www.brother.com/original](http://www.brother.com/original) weboldalra, vagy lépjen kapcsolatba a helyi Brother kereskedőjével.

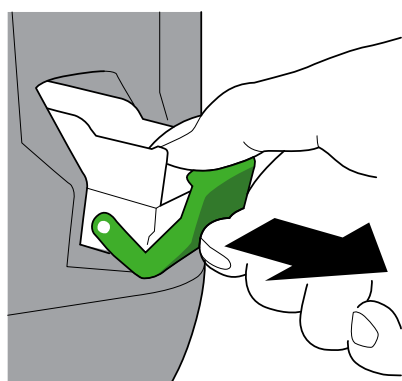
### 2.2 A Tűzőkapocs tár cseréje

Amikor a „Tűzés hozzáad.” üzenet jelenik meg a készüléke LCD-kijelzőjén, akkor kevesebb, mint 20 tűzőkapocs maradt és cserélnie kell a Tűzőkapocs tárat:

1. Nyissa ki a tűzőgép fedelét.



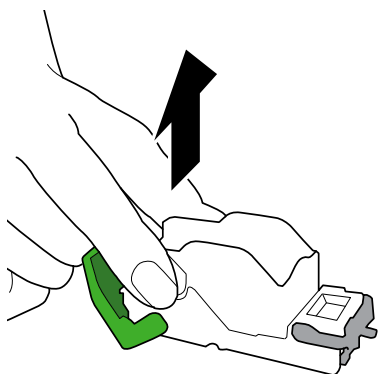
2. Távolítsa el a tűzőkapocs tárat.





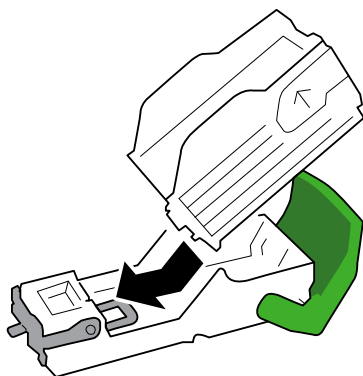
---

3. Távolítsa el az üres tűzőkapocstár-tartót.

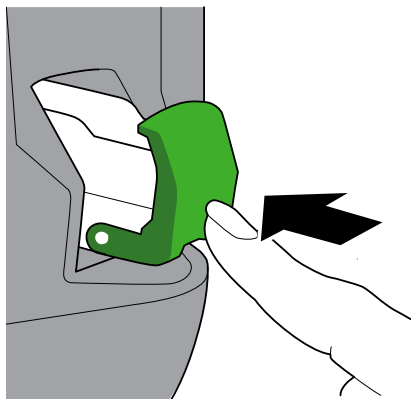


4. Csomagoljon ki egy új tűzőkapocstár-tartót.

5. Csatlakoztassa az új tűzőkapocstár-tartót a tűzőkapocstárhoz.



6. Helyezze be a tűzőkapocs tárat a Tűzőgépes finisherbe.



7. Zárja le a tűzőgép fedelét.

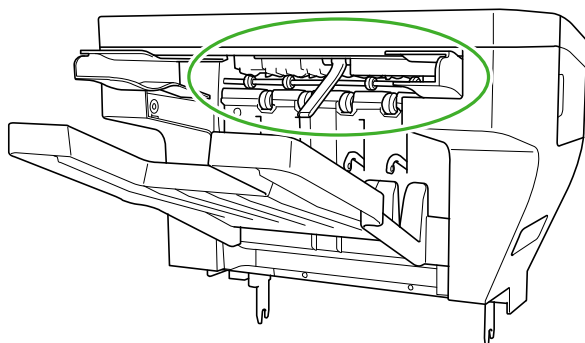
## 3 Hibaelhárítás

Ez a fejezet mutatja be a Tűzőgépes finisher és a Brother készüléke együttes használata során előforduló tipikus problémák megoldását.

### 3.1 Papír- és tűzőkapocs-begyűrődés

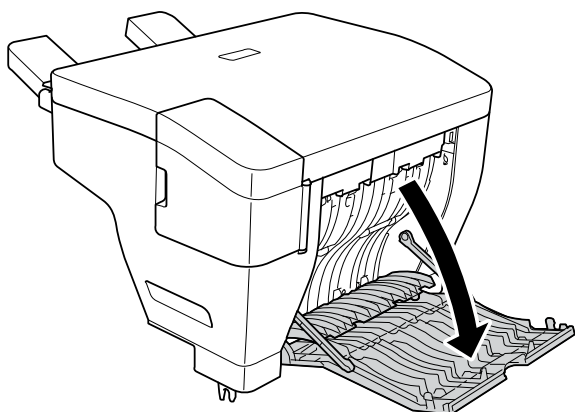
Ha a „Finisher begyűrőd.” üzenet jelenik meg a készülék LCD-kijelzőjén vagy a Status Monitoron, akkor el kell távolítania minden begyűrődött papírt vagy tűzőkapcsot a Tűzőgépes finisher egységből:

1. Ellenőrizze a Kötéglőkeretet (Eltolásrendezőt) az illusztrációnak megfelelően, hogy van-e begyűrődés.

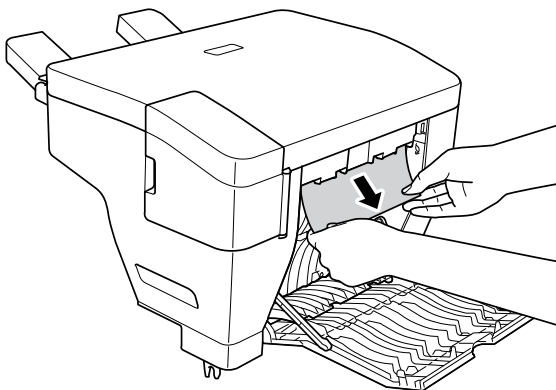


2. Finoman távolítsa el a begyűrődött papírokat.

3. Nyissa fel a Finisher hátsó fedelét.

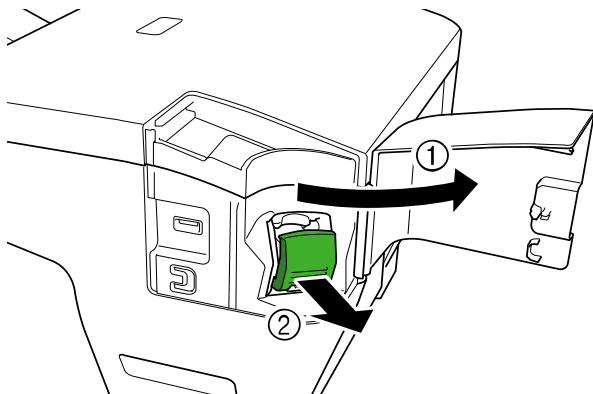


4. Finoman távolítsa el a begyűrdött papírokat a Tűzőgépes finisher egységből.

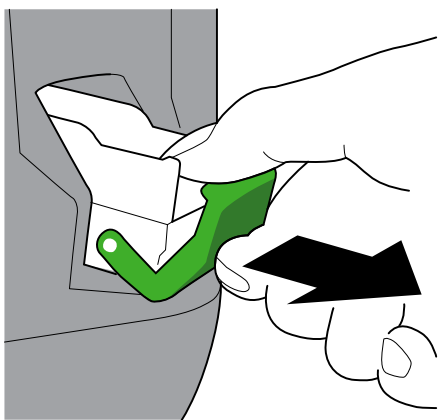


5. Zárja le a Finisher hátsó fedelét.

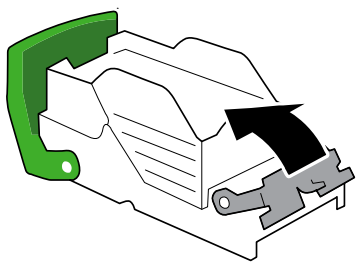
6. Nyissa ki a tűzőgép fedelét.



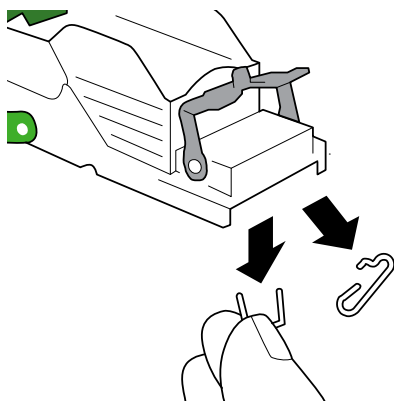
7. Távolítsa el a tűzőkapocs tárat.



8. Emelje fel a tűzőkapocs tár reteszét.

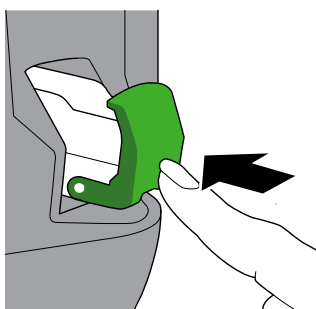


9. Távolítsa el a begyűródött tűzőkapcsokat.



10. Zárja vissza a Tűzőkapocs tár reteszét az eredeti pozíciójába.





11. Helyezze vissza a tűzőkapocs tárat a tűzőgépes finisherbe.




12. Zárja le a tűzőgép fedelét.

### 3.2 Hiba- és karbantartási üzenetek

Mint minden kifinomult irodai termék esetében, hibák léphetnek fel, és a kellékek cserét igényelhetnek. Ebben az esetben a készüléke LCD-kijelzőjén megjelenik egy hibaüzenet vagy a szükséges rutinkarbantartás értesítése. A leggyakrabban előforduló hiba- és karbantartási üzeneteket az alábbi táblázat foglalja össze. A hiba elhárításához és az üzenet eltüntetéséhez kövesse a **Művelet** oszlopban található utasításokat.

Hibaüzenet	Ok	Művelet
Finisher begyűrőd.	A papír vagy tűzőkapocs begyűrődött a Tűzőgépes finisher belsejében.	Nyissa fel a Finisher hátsó fedelét vagy a Tűzőgép fedelét és távolítsa el a begyűrődött papírokat és tűzőkapcsokat.
Max. összetűz. ért.	A nyomtatási és tűzőkapcsolási feladat meghaladja az 50 lap terjedelmet (a pontos határérték a papírvastagságtól függhet).	Fogadja el a következő nyomtatási feladatot vagy nyomja meg az OK lehetőséget a készülék LCD-kijelzőjén.
Tűzés hozzáad.	A tűzőkapocs tárat ki kell cserélni. Kevesebb, mint 20 tűzőkapocs maradt.	Cserélje le a tűzőkapocs tárat egy újra.
Nincs tűző egység	A tűzőkapocs tár nincs vagy nem megfelelően van behelyezve.	Helyezze be a tűzőkapocs tárat.
Méret eltérés	A kiválasztott papírméret nem támogatja a tűzőkapcsolást vagy eltolást.	<ul style="list-style-type: none"> <li>A tűzőkapcsolás vagy eltolás nélküli folytatáshoz: Nyomja meg az Újra lehetőséget</li> <li>A feladat törléséhez: Nyomja meg </li> </ul>
	A kiválasztott papírméret nem kompatibilis az SF kimeneti tálcával.	<ul style="list-style-type: none"> <li>A Standard Kimeneti Tálcára történő nyomtatáshoz: Nyomja meg az Újra lehetőséget</li> <li>A feladat törléséhez: Nyomja meg </li> </ul>
Médiatípus-eltérés	A kiválasztott médiatípus nem támogatja a tűzőkapcsolást vagy eltolást.	<ul style="list-style-type: none"> <li>A tűzőkapcsolás vagy eltolás nélküli folytatáshoz: Nyomja meg az Újra lehetőséget</li> <li>A feladat törléséhez: Nyomja meg </li> </ul>
	A kiválasztott médiatípus nem kompatibilis az SF kimeneti tálcával.	<ul style="list-style-type: none"> <li>A Standard Kimeneti Tálcára történő nyomtatáshoz: Nyomja meg az Újra lehetőséget</li> <li>A feladat törléséhez: Nyomja meg </li> </ul>
Kimeneti tálca tele	Az SF kimeneti tálca megtelt.	Vegye ki a papírt az SF kimeneti tálcából.
Fedél nyitva	A Finisher hátsó fedele nincs teljesen lezárva.	Zárja le a Finisher hátsó fedelét.
	A tűzőgép fedele nincs teljesen lezárva.	Zárja le a tűzőgép fedelét.
	A nyomtató hátsó fedele nincs teljesen lezárva.	Zárja le a nyomtató hátsó fedelét.

---

Hibaüzenet	Ok	Művelet
Nincs nyomt. XX	A Tűzőgépés finisherben mechanikai probléma lépett fel.	<ul style="list-style-type: none"><li>• Tartsa nyomva a  gombot a készülék kikapcsolásához, várjon pár percet, majd kapcsolja be újra.</li><li>• Ha a probléma fennáll, lépjen kapcsolatba a Brother Ügyfélszolgálatával vagy a helyi Brother kereskedőjével.</li></ul>

**brother**

**Látogasson meg bennünket a világhálón**  
**[global.brother](http://global.brother)**