



Guida utente in linea del Fascicolatore Pinzatore

SF-4000

Definizioni delle note

Nella presente guida dell'utente viene utilizzato il seguente simbolo:



Le icone dei suggerimenti segnalano suggerimenti utili e informazioni aggiuntive.

Marchi

BROTHER è un marchio o un marchio registrato di Brother Industries, Ltd.

Tutti i nomi commerciali e dei prodotti delle aziende citati nei prodotti Brother, i relativi documenti e qualsiasi altro materiale sono marchi o marchi registrati delle rispettive aziende.

Sommario

1	Introduzione	1
1.1	Panoramica	1
1.2	Configurazione del Fascicolatore Pinzatore	2
1.3	Assegnare una priorità alla stampa mediante la modalità Continua SF	4
1.4	Specifiche relative ai supporti di stampa	4
2	Consumabili	5
2.1	Cartuccia di graffette	5
2.2	Sostituzione della cartuccia di graffette	5
3	Soluzione dei problemi	7
3.1	Carta e cartucce inceppate	7
3.2	Messaggi di errore e manutenzione	10

1 Introduzione

1.1 Panoramica

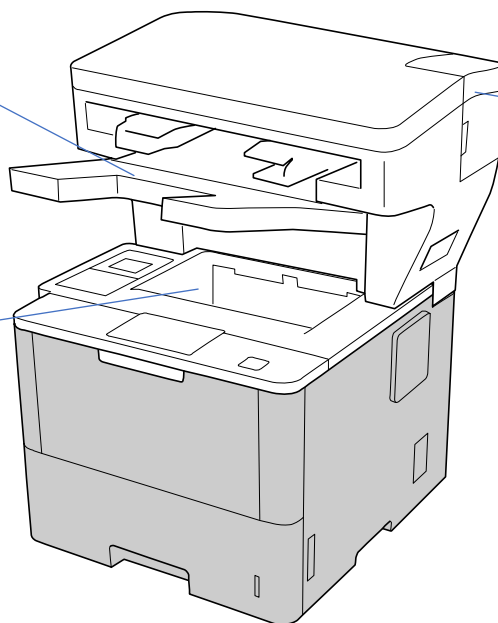
Vassoio di uscita SF

- Raccoglie i lavori di stampa con graffette
- Raccoglie i lavori di stampa offset

Quando il vassoio di uscita standard è pieno, le pagine in eccesso vengono espulse qui

Vassoio di uscita standard

Raccoglie i lavoro di stampa standard senza graffette



Coperchio del vano graffette

Contiene la cartuccia di graffette

L'unità Fascicolatore Pinzatore (SF) aggiunge nuove funzioni di uscita carta alla macchina Brother in uso, come applicazione di graffette, offset e caricamento. È possibile selezionare queste funzioni nel driver stampante, dallo schermo LCD della macchina Brother in uso o utilizzando la Gestione basata sul Web della macchina.

- **Staple:** applica le graffette ai lavori di stampa ed espelle le pagine nel vassoio di uscita SF. Disponibile solo quando si seleziona il vassoio di uscita SF come vassoio di uscita.
- **Offset:** passa i lavori di stampa espulsi sul vassoio di uscita SF per facilitarne la fascicolazione. Disponibile solo quando si seleziona il vassoio di uscita SF come vassoio di uscita.
- **Impila:** quando il vassoio di uscita standard è pieno, la stampante espelle automaticamente le pagine nel vassoio di uscita SF.

Per utilizzare le funzioni SF, è necessario configurarle nel driver stampante.



- Le funzioni Staple e Offset possono essere utilizzate simultaneamente.
- Per utilizzare le funzioni Staple e Offset, impostare il vassoio di uscita SF nel driver stampante o dallo schermo LCD della macchina in uso.
- Prima di utilizzare il Fascicolatore Pinzatore, consultare le istruzioni di installazione riportate nella guida *Come impostare il Fascicolatore Pinzatore* fornita unitamente al prodotto o disponibile all'indirizzo support.brother.com/manuals.

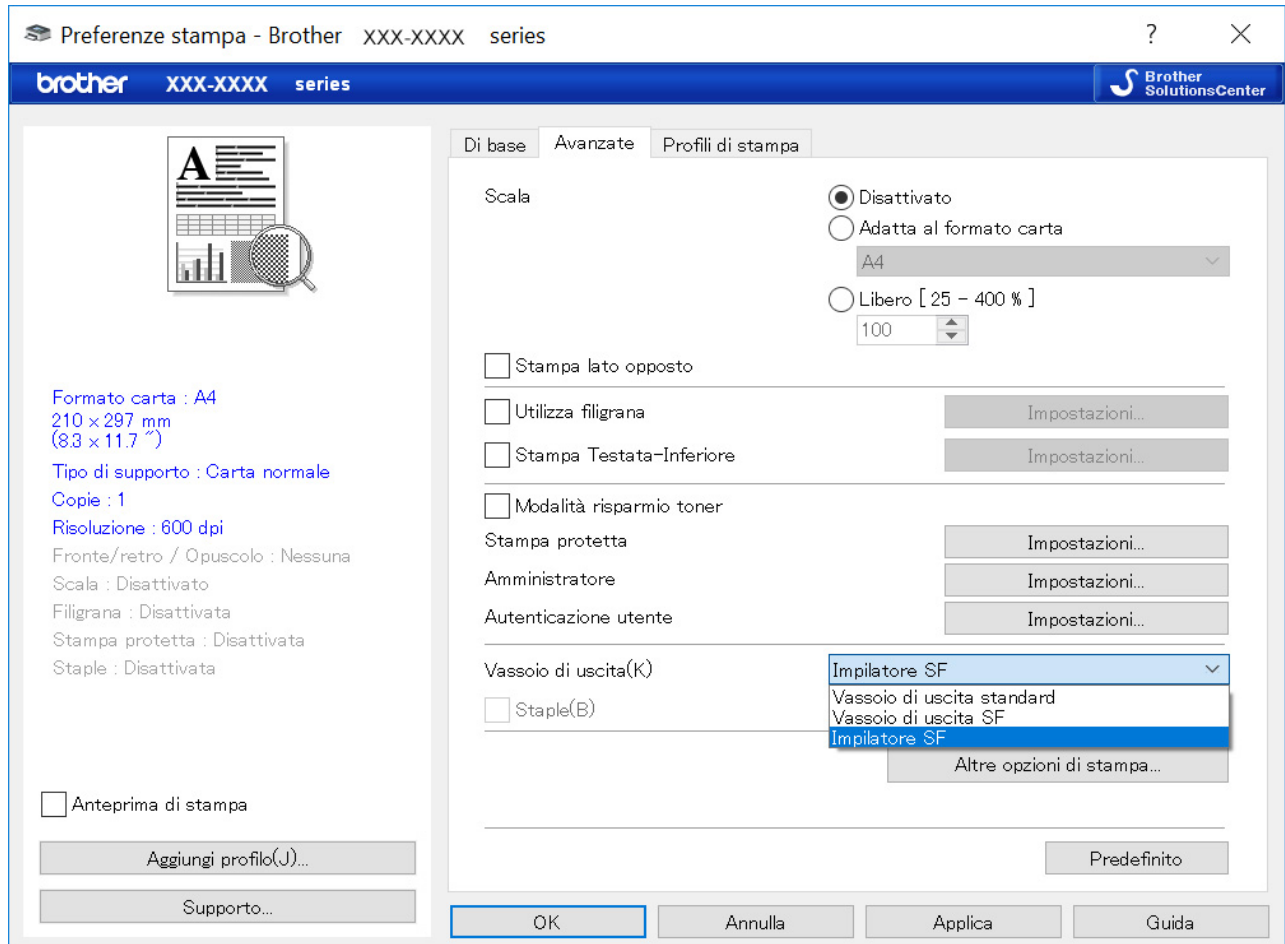
1.2 Configurazione del Fascicolatore Pinzatore

Per utilizzare il Fascicolatore Pinzatore, configurare il vassoio carta e la funzione SF che si intende utilizzare nel driver stampante. Se il driver stampante in uso non è quello standard, selezionare il vassoio carta e la funzione SF dallo schermo LCD della macchina.

1. Selezionare il vassoio carta.

Dal driver stampante:

- Aprire la finestra di dialogo del driver stampante.
- Fare clic sulla scheda **Avanzate**.



- Fare clic sull'elenco a discesa **Vassoio di uscita** e selezionare **Vassoio di uscita SF** o **Impilatore SF**.
- Fare clic su **OK**.

Dallo schermo LCD della macchina:

- Sullo schermo LCD della macchina, premere  [Imp.] > [Vassoio carta] > [Vassoio output].
- Premere [SF] o [Fascicolatore SF].

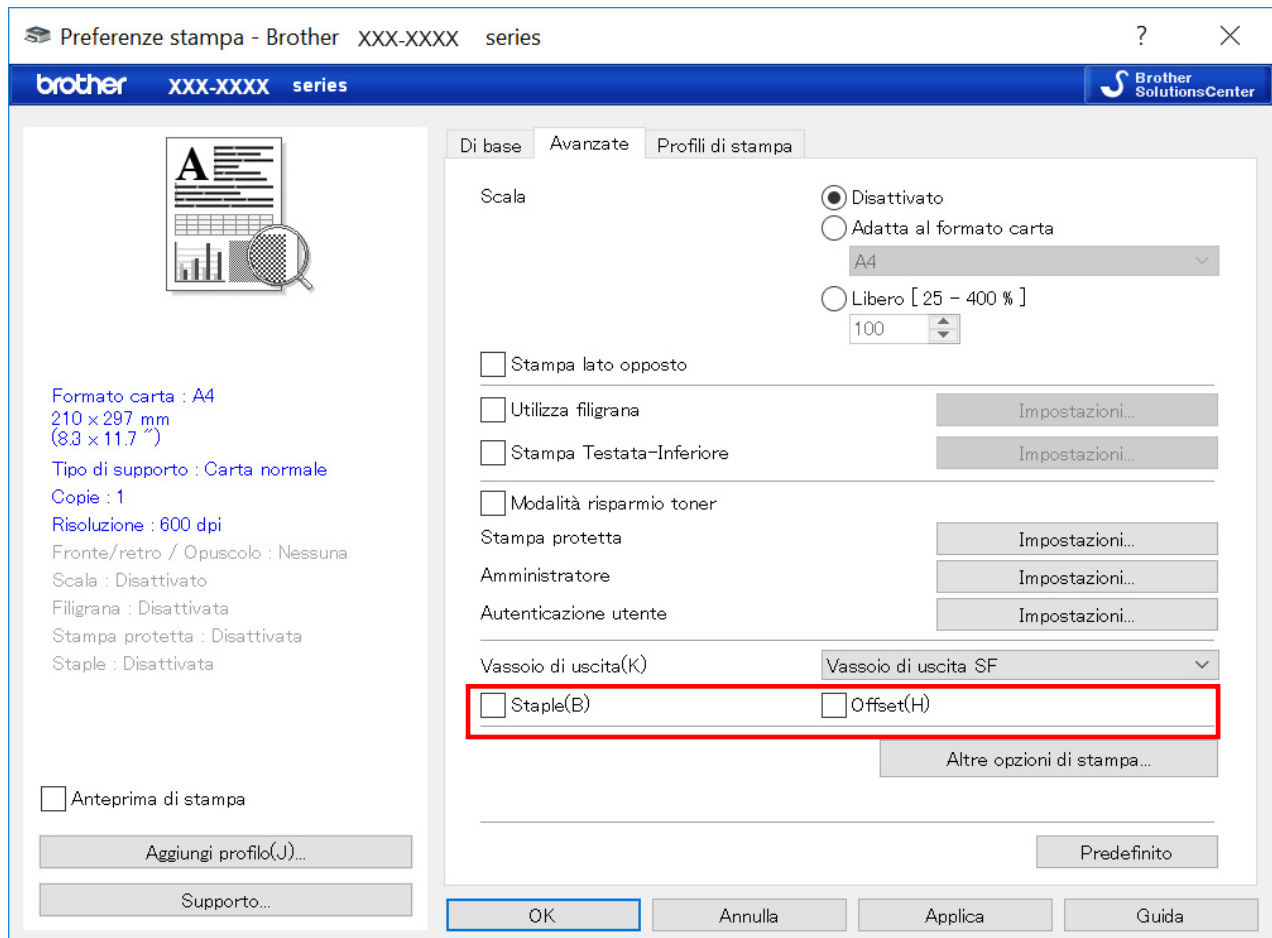


Solo per driver stampante non standard. Non necessario per gli utenti di driver stampante Brother standard.

2. Selezionare la funzione SF.

Dal driver stampante:

- Aprire la finestra di dialogo del driver stampante.
- Fare clic sulla scheda **Avanzate**.




- Effettuare una delle seguenti operazioni:
 - Selezionare la casella di controllo **Staple** o **Offset**.
 - Selezionare entrambe le caselle di controllo **Staple** e **Offset**.

- Fare clic su **OK**.



- Se le caselle di controllo **Staple** e **Offset** non sono visualizzate, controllare di avere installato il driver stampante corretto.
- Le funzioni Staple e Offset possono essere attivate simultaneamente.

Dallo schermo LCD della macchina:

- Sullo schermo LCD della macchina, premere  [Imp.] > [Vassoio carta] > [Graffetta] o [Offset].
- Premere [Sì] o [No].



Solo per driver stampante non standard. Non necessario per gli utenti di driver stampante Brother standard.

1.3 Assegnare una priorità alla stampa mediante la modalità Continua SF

La modalità Continua SF consente di continuare a stampare quando il formato carta o il tipo di supporto selezionato non è supportato dal Fascicolatore Pinzatore.

Impostazione	Descrizione
Sì	La macchina continua a stampare senza applicare la graffetta o l'offset oppure espelle le stampe nel vassoio di uscita standard.
No	La macchina interrompe la stampa e consente all'utente di selezionare dallo schermo LCD della macchina se continuare o meno a stampare senza graffette o offset. Caricare sempre il formato e il tipo carta corretti e selezionarli nel driver stampante. È possibile che alcuni driver stampante non siano in grado di visualizzare gli errori di corrispondenza dei supporti di stampa.

Per impostazione predefinita, la modalità Continua SF è attiva.

Per spegnerla, premere  [Imp.] > [Vassoio carta] > [Continua SF] > [No].

1.4 Specifiche relative ai supporti di stampa

Questa sezione elenca i formati e i tipi di carta compatibili con il vassoio di uscita SF.

Formato carta	Senza pinzatura o offset	A4, Letter, Legal, Folio, JIS B5, ISO B5, Executive, A5, A5 (Lato lungo), A6, JIS B6, 16K (195x270), Legal Messico, Legal India
	Staple	A4, Letter, Legal, Folio, JIS B5, ISO B5, Executive, 16K (195x270), Legal Messico, Legal India
	Offset	A4, Letter, Legal, Folio, JIS B5, ISO B5, Executive, A5 (Lato lungo), 16K (195x270), Legal Messico, Legal India
Tipo carta	Senza pinzatura o offset	Carta sottile, Carta normale, Carta spessa, Carta più spessa, Carta riciclata
	Staple	Carta sottile, Carta normale, Carta riciclata
	Offset	Carta sottile, Carta normale, Carta spessa, Carta più spessa, Carta riciclata



Alcuni formati carta e tipi carta potrebbero non essere disponibili in determinati paesi. Per ulteriori informazioni, vedere le specifiche relative ai supporti di stampa della macchina in uso.

2 Consumabili

2.1 Cartuccia di graffette

Quando è necessario sostituire le graffette, sullo schermo LCD o nello Status Monitor della macchina viene visualizzato un messaggio di errore. Consigliamo di acquistare la seguente cartuccia di graffette:

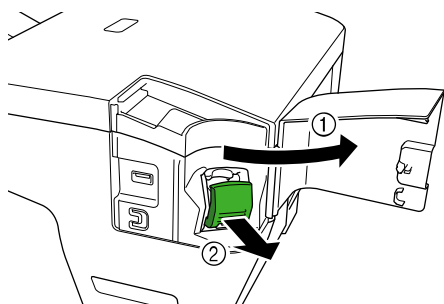
Nome	N. ordine
Cartuccia di graffette	SR100

Per ulteriori informazioni sulle graffette, visitare la pagina www.brother.com/original oppure contattare il distributore Brother di zona.

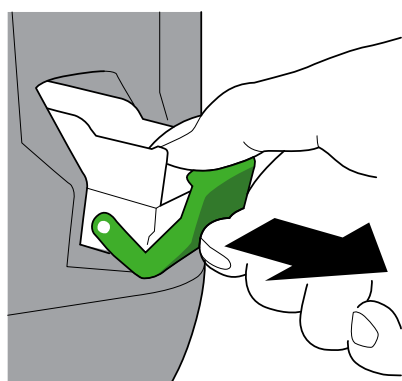
2.2 Sostituzione della cartuccia di graffette

Quando sullo schermo LCD della macchina viene visualizzato il messaggio "Aggiungi graffette", significa che sono ancora disponibili meno di 20 graffette ed è necessario sostituire la cartuccia di graffette:

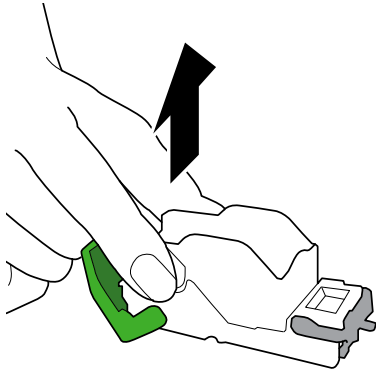
1. Aprire il coperchio del vano graffette.



2. Rimuovere la cartuccia di graffette.

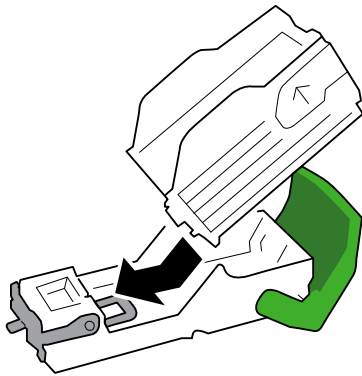


3. Rimuovere la custodia per cartuccia di graffette vuota.

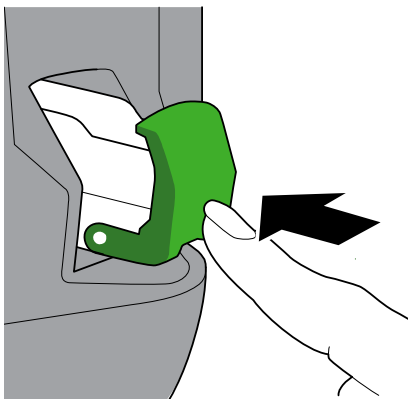


4. Disimballare una nuova custodia per cartuccia di graffette.

5. Applicare la nuova custodia per cartuccia di graffette alla cartuccia di graffette.



6. Inserire la cartuccia di graffette nel Fascicolatore Pinzatore.



7. Chiudere il coperchio del vano graffette.

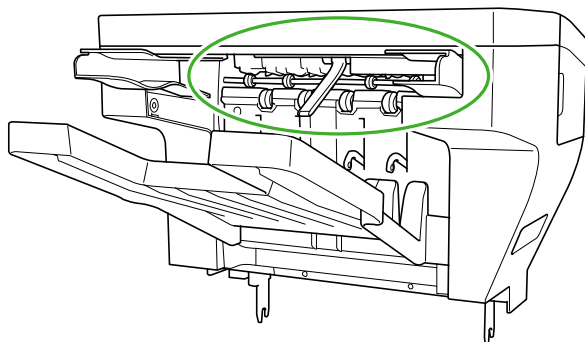
3 Soluzione dei problemi

In questo capitolo si spiega come risolvere i tipici problemi in cui ci si potrebbe imbattere durante l'uso del Fascicolatore Pinzatore in combinazione con la macchina Brother.

3.1 Carta e cartucce inceppate

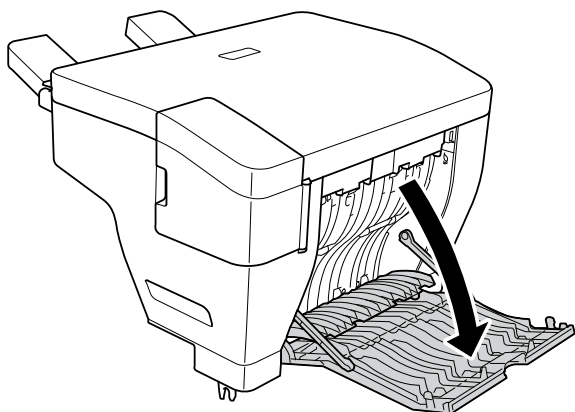
Quando sullo schermo LCD o sullo Status Monitor della macchina viene visualizzato il messaggio "Inceppam. Finisher", è necessario rimuovere la carta o le graffette inceppate nell'unità Fascicolatore Pinzatore:

1. Controllare la cornice di caricamento (pareggiatore di offset) e verificare la presenza di carta inceppata, come mostrato nell'immagine.

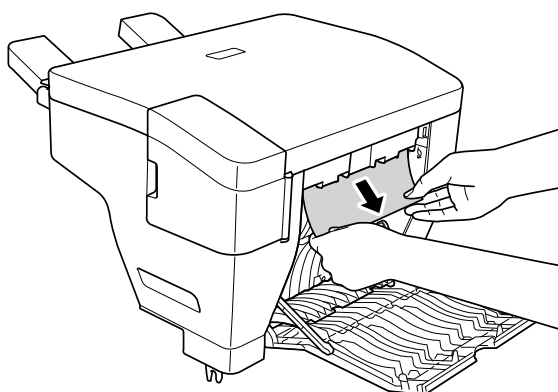


2. Rimuovere con delicatezza la carta inceppata.

3. Aprire il coperchio posteriore del fascicolatore.

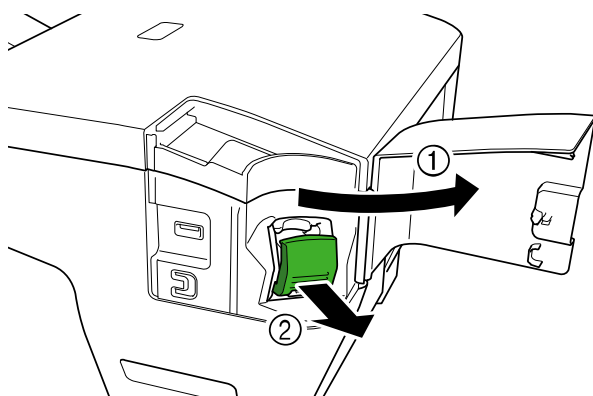


4. Rimuovere con delicatezza la carta inceppata dall'unità Fascicolatore Pinzatore.

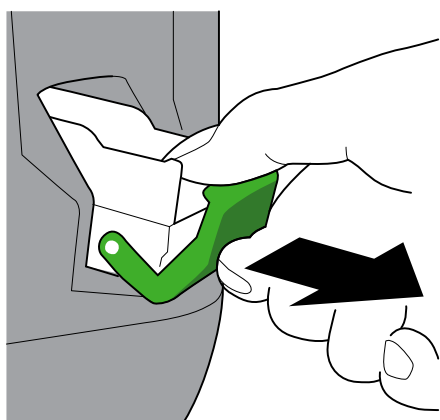


5. Chiudere il coperchio posteriore del fascicolatore.

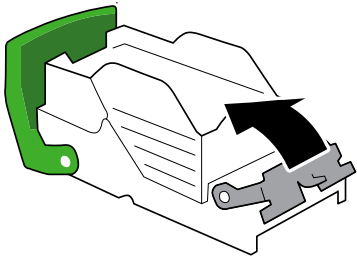
6. Aprire il coperchio del vano graffette.



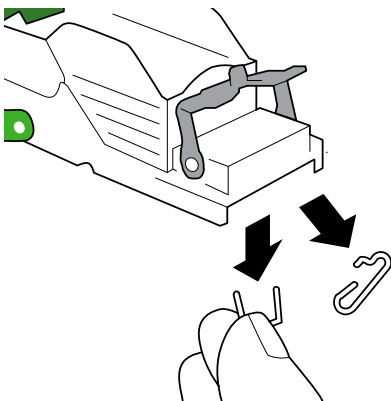
7. Rimuovere la cartuccia di graffette.



8. Sollevare il fermo della cartuccia di graffette.

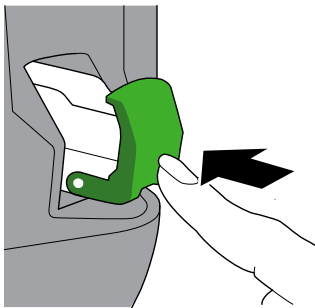


9. Rimuovere le graffette inceppate.



10. Bloccare il fermo della cartuccia di graffette nella sua posizione originale.

11. Reinscrivere la cartuccia di graffette nel Fascicolatore Pinzatore.








12. Chiudere il coperchio del vano graffette.

3.2 Messaggi di errore e manutenzione

Come con qualsiasi prodotto per ufficio sofisticato, potrebbero verificarsi degli errori e potrebbe essere necessario sostituire dei materiali di consumo. In tal caso, la macchina visualizza l'errore o la notifica di manutenzione ordinaria richiesta sullo schermo LCD. Nella tabella vengono illustrati i messaggi di errore e di manutenzione più comuni.

Seguire le istruzioni riportate nella colonna **Azione** per risolvere l'errore e rimuovere il relativo messaggio.

Messaggio di errore	Causa	Azione
Inceppam. Finisher	Sono presenti carta o graffette inceppate all'interno del Fascicolatore Pinzatore.	Aprire il coperchio posteriore del fascicolatore o il coperchio del vano graffette e rimuovere la carta e le graffette inceppate.
Lim. max graffetta	Il lavoro di stampa e applicazione graffette supera i 50 fogli (il limite esatto potrebbe variare in base allo spessore della carta).	Accettare il lavoro di stampa successivo o premere OK sullo schermo LCD della macchina.
Aggiungi graffette	È necessario sostituire la cartuccia di graffette. Sono presenti meno di 20 graffette residue.	Sostituire la cartuccia di graffette con una nuova.
Ness. unità graff.	La cartuccia di graffette non è stata installata o è stata installata nel modo errato.	Installare la cartuccia di graffette.
Discord. Formato	Il formato carta selezionato non supporta le graffette o l'offset.	<ul style="list-style-type: none"> Per continuare a stampare senza graffette o offset: premere Riprova Per annullare il lavoro: premere 
	Il formato carta selezionato non è compatibile con il vassoio di uscita SF.	<ul style="list-style-type: none"> Per espellere le stampe nel vassoio di uscita standard: premere Riprova Per annullare il lavoro: premere 
Manc.corr.tipo sup.	Il tipo di supporto selezionato non supporta graffette o offset.	<ul style="list-style-type: none"> Per continuare a stampare senza graffette o offset: premere Riprova Per annullare il lavoro: premere 
	Il tipo di supporto di stampa non è compatibile con il vassoio di uscita SF.	<ul style="list-style-type: none"> Per espellere le stampe nel vassoio di uscita standard: premere Riprova Per annullare il lavoro: premere 
Vass. output pieno	Il vassoio di uscita SF è pieno.	Rimuovere la carta dal vassoio di uscita SF.

Messaggio di errore	Causa	Azione
Coperchio aperto	Il coperchio posteriore del fascicolatore non è completamente chiuso.	Chiudere il coperchio posteriore del fascicolatore.
	Il coperchio del vano graffette non è completamente chiuso.	Chiudere il coperchio del vano graffette.
	Il coperchio posteriore della stampante non è completamente chiuso.	Chiudere il coperchio posteriore della stampante.
Impos. stamp. XX	Il Fascicolatore Pinzatore ha un problema di natura meccanica.	<ul style="list-style-type: none"> • Premere e tenere premuto  per spegnere la macchina, attendere qualche minuto e poi riaccenderla. • Se il problema persiste, rivolgersi al Servizio clienti Brother o al distributore Brother di zona.

brother

Visitate il nostro sito Web
global.brother