



Finiszer zszywający - Podręcznik Użytkownika Online

SF-4000

Definicje oznaczeń

W niniejszym podręczniku użytkownika stosowany jest następujący symbol:



Symbolem wskazówki oznaczone są przydatne porady i dodatkowe informacje.

Znaki handlowe

BROTHER to znak handlowy lub zarejestrowany znak handlowy firmy Brother Industries, Ltd.

Wszelkie nazwy handlowe lub nazwy produktów widoczne na produktach firmy Brother, a także w powiązanych dokumentach lub innych materiałach, to znaki handlowe lub zarejestrowane znaki handlowe firm będących ich właścicielami.

Spis Treści

1 Wprowadzenie	1
1.1 Wstęp	1
1.2 Konfiguracja finiszera zszywającego	2
1.3 Ustawianie pierwszeństwa druku przy użyciu trybu Kontynuuj SF	4
1.4 Specyfikacja nośników druku	4
2 Materiały eksploatacyjne	5
2.1 Kasetę ze zszywkami	5
2.2 Wymiana kasety ze zszywkami	5
3 Rozwiązywanie problemów	7
3.1 Zacięcia papieru i zszywek	7
3.2 Komunikaty o błędach i konserwacji	10

1 Wprowadzenie

1.1 Wstęp

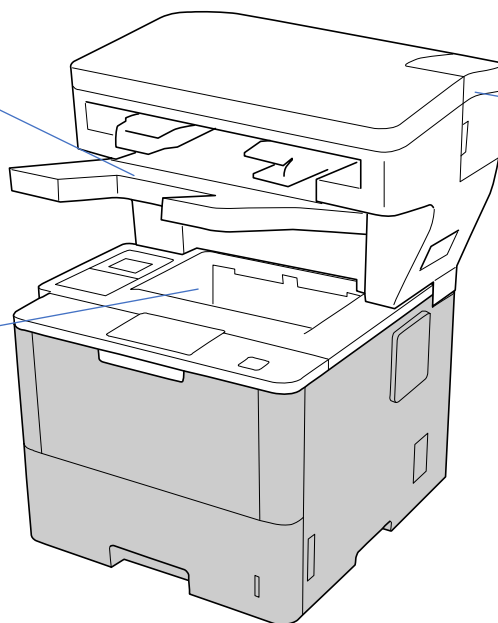
Taca Wyjściowa SF

- Trafiają na nią zszyte zadania drukowania
- Trafiają na nią zadania drukowania układane z przesunięciem

Gdy standardowa taca wyjściowa jest zapelniona, kolejne arkusze trafiają tutaj

Standardowa taca wyjściowa

Trafiają na nią standardowe, niezszywane zadania drukowania



Pokrywa kasety ze zszywkami

Pod nią znajduje się kasetka ze zszywkami

Finiszera zszywający (SF) pozwala rozszerzyć gamę możliwości obróbki wydruków przez urządzenie Brother o takie funkcje jak zszywanie, układanie z przesunięciem i układanie w stosy. Opcje te można wybrać z poziomu sterownika drukarki, ekranu LCD urządzenia Brother lub usługi Zarządzanie przez interfejs webowy.

- **Zszyj:** Umożliwia zszywanie zadań drukowania, które są następnie podawane na tacę wyjściową SF. Funkcja dostępna tylko wtedy, gdy jako taca wyjściowa wybrana jest taca wyjściowa SF.
- **Ułóż z przesunięciem:** Podaje wydrukowane zadania na tacę wyjściową SF z przesunięciem w celu ułatwienia ich odbierania. Funkcja dostępna tylko wtedy, gdy jako taca wyjściowa wybrana jest taca wyjściowa SF.
- **Stos:** Gdy standardowa taca wyjściowa jest zapelniona, drukarka automatycznie podaje wydruki na tacę wyjściową SF.

Aby korzystać z tych funkcji finiszera zszywającego, należy je skonfigurować w sterowniku drukarki.



- Funkcje Zszyj i Ułóż z przesunięciem być używane jednocześnie.
- Aby korzystać z funkcji Zszyj i Ułóż z przesunięciem, należy wybrać tacę wyjściową SF w sterowniku drukarki lub na ekranie LCD urządzenia.
- Przed rozpoczęciem korzystania z finiszera zszywającego zapoznaj się z instrukcjami instalacji w dokumencie *Jak zainstalować finiszera zszywający* dołączonym do urządzenia lub na stronie internetowej support.brother.com/manuals.

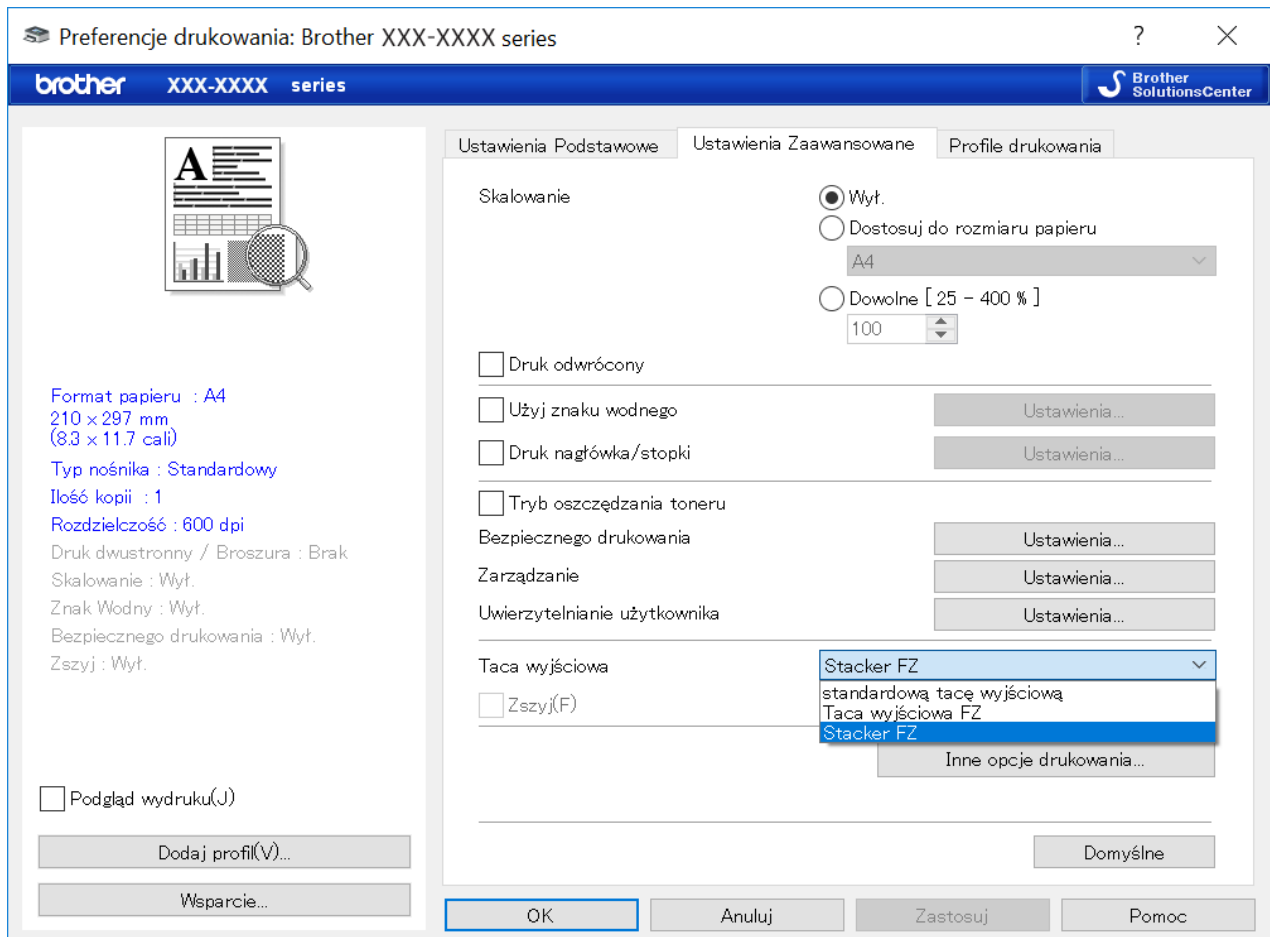
1.2 Konfiguracja finiszera zszywającego

Aby móc korzystać z finiszera zszywającego, należy skonfigurować żadaną tacę papieru oraz żadaną funkcję finiszera zszywającego w sterowniku drukarki. Jeśli nie jest używany standardowy sterownik drukarki, należy wybrać tacę papieru i funkcję finiszera zszywającego na ekranie LCD urządzenia.

1. Wybierz tacę papieru.


W sterowniku drukarki:

- a) Otwórz okno dialogowe sterownika drukarki.
- b) Kliknij kartę **Ustawienia Zaawansowane**.



- c) Kliknij listę rozwijaną **Taca wyjściowa** i wybierz opcję **Taca wyjściowa SF** lub **Stos SF**.
- d) Kliknij przycisk **OK**.

Na ekranie LCD urządzenia:

- a) Na ekranie LCD urządzenia naciśnij  [Ustaw.] > [Podajnik papieru] > [Podajn. wyjściowy].
- b) Naciśnij [SF] lub [Stos SF].

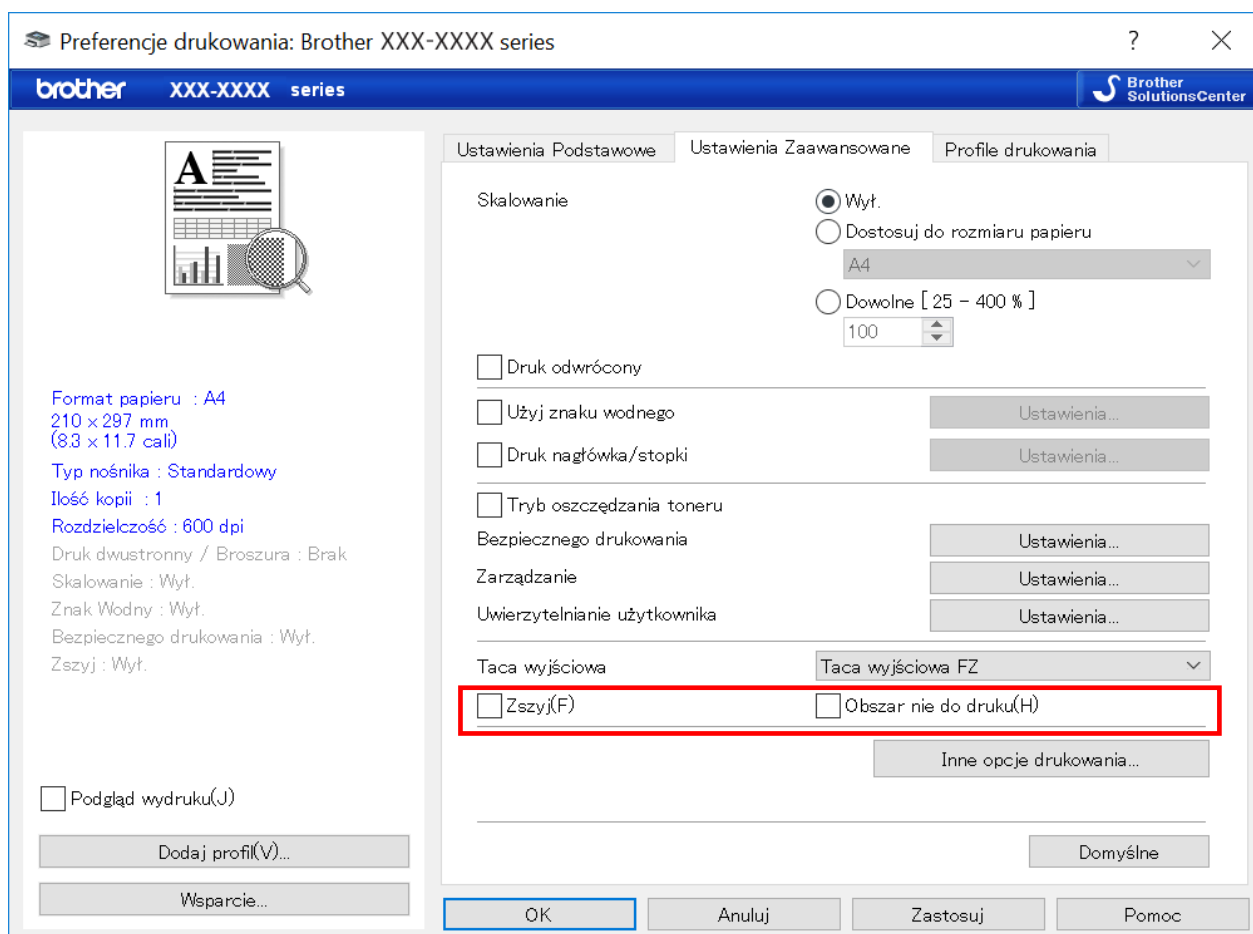


Ta procedura dotyczy wyłącznie niestandardowych sterowników drukarki. Nie jest wymagana w przypadku używania standardowego sterownika drukarki Brother.

2. Wybierz funkcję finiszera zszywającego.

W sterowniku drukarki:

- Otwórz okno dialogowe sterownika drukarki.
- Kliknij kartę **Ustawienia Zaawansowane**.




- Wykonaj jedną z następujących czynności:
 - Zaznacz pole wyboru **Zszyj** lub **Ułóż z przesunięciem**
 - Zaznacz obydwa pola wyboru: **Zszyj** i **Ułóż z przesunięciem**

d) Kliknij przycisk **OK**.



- Jeśli pola wyboru **Zszyj** i **Ułóż z przesunięciem** nie są widoczne, sprawdź, czy zainstalowany został właściwy sterownik drukarki.
- Funkcje **Zszyj** i **Ułóż z przesunięciem** mogą być włączone jednocześnie.

Na ekranie LCD urządzenia:

- Na ekranie LCD urządzenia naciśnij  [Ustaw.] > [Podajnik papieru] > [Zszywka] lub [Przesunięcie].
- Naciśnij [Wł.] lub [Wył.].



Ta procedura dotyczy wyłącznie niestandardowych sterowników drukarki. Nie jest wymagana w przypadku używania standardowego sterownika drukarki Brother.

1.3 Ustawianie pierwszeństwa druku przy użyciu trybu Kontynuuj SF

Tryb Kontynuuj SF umożliwia kontynuowanie drukowania, gdy wybrany rozmiar papieru lub typ nośnika nie jest obsługiwany przez finiszera zszywający.

Ustawienie	Opis
Wł.	Urządzenie kontynuuje drukowanie bez zszywania lub stosowania przesunięcia, bądź kieruje wydruki na standardową tacę wyjściową.
Wył.	Urządzenie przerywa drukowanie i czeka, aż użytkownik wybierze na ekranie LCD urządzenia, czy drukowanie ma być kontynuowane bez zszywania lub stosowania przesunięcia. Należy zawsze umieszczać w urządzeniu papier właściwego rozmiaru i typu, oraz wybrać go w sterowniku drukarki. Niektóre sterowniki drukarki nie wyświetlają błędów niezgodności nośników.

Domyślnie tryb Kontynuuj SF jest włączony.

Aby go wyłączyć, naciśnij  [Ustaw.] > [Podajnik papieru] > [Kontynuuj SF] > [Wył].

1.4 Specyfikacja nośników druku

Poniżej podano rozmiary i typy papieru obsługiwane przez tacę wyjściową SF.

Rozmiar papieru	Bez zszywania i przesunięcia	A4, Letter, Legal, Folio, JIS B5, ISO B5, Executive, A5, A5 (długa krawędź), A6, JIS B6, 16K (195x270), Meksyk – informacje Legal, Indie – informacje Legal
	Zszyj	A4, Letter, Legal, Folio, JIS B5, ISO B5, Executive, 16K (195x270), Meksyk – informacje Legal, Indie – informacje Legal
	Ułóż z przesunięciem	A4, Letter, Legal, Folio, JIS B5, ISO B5, Executive, A5 (długa krawędź), 16K (195x270), Meksyk – informacje Legal, Indie – informacje Legal
Typ papieru	Bez zszywania i przesunięcia	Cienki papier, Standardowy, Gruby papier, Grubszy papier, Papier ekologiczny
	Zszyj	Cienki papier, Standardowy, Papier ekologiczny
	Ułóż z przesunięciem	Cienki papier, Standardowy, Gruby papier, Grubszy papier, Papier ekologiczny



Niektóre rozmiary i typy papieru mogą nie być dostępne we wszystkich krajach. Bardziej szczegółowe informacje zawiera specyfikacja nośników druku konkretnego urządzenia.

2 Materiały eksploatacyjne

2.1 Kasecja ze zszywkami

Gdy konieczne jest uzupełnienie zszywek, na ekranie LCD urządzenia lub w narzędziu Status Monitor pojawia się odpowiedni komunikat. Zalecamy zakup następującej kasety ze zszywkami:

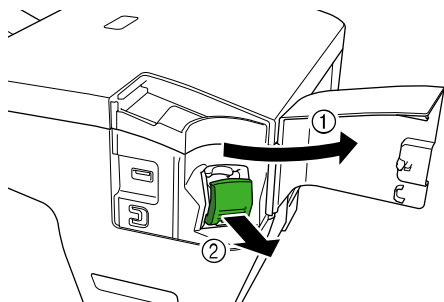
Nazwa	Numer do zamówienia
Kasecja ze zszywkami	SR100

Aby uzyskać więcej informacji na temat zszywek, odwiedź stronę internetową www.brother.com/original lub skontaktuj się z lokalnym przedstawicielem firmy Brother.

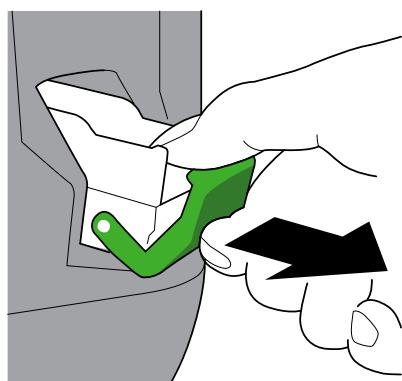
2.2 Wymiana kasety ze zszywkami

Gdy na ekranie LCD urządzenia pojawia się komunikat „Dodaj zszywki”, oznacza to, że pozostało mniej niż 20 zszywek i konieczna jest wymiana kasety ze zszywkami:

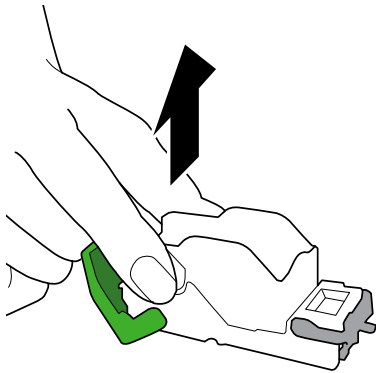
1. Otwórz pokrywę kasety ze zszywkami.



2. Wyciągnij kasetę ze zszywkami.

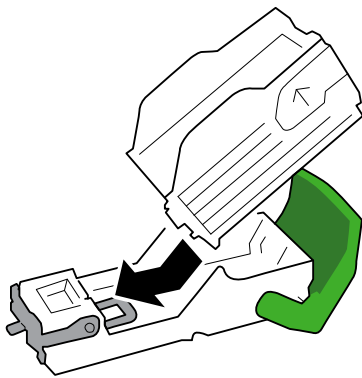


3. Wyjmij pusty wkład kasety ze zszywkami.

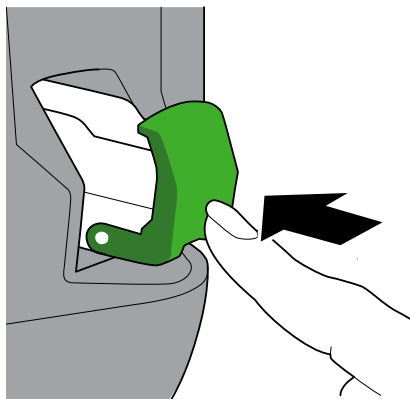


4. Rozpakuj nowy wkład kasety ze zszywkami.

5. Umieść nowy wkład kasety ze zszywkami w kasecie.



6. Wsuń kasetę ze zszywkami do finiszera zszywającego.



7. Zamknij pokrywę kasety ze zszywkami.

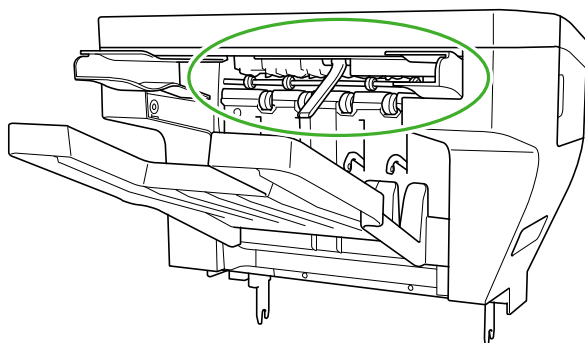
3 Rozwiązywanie problemów

W tym rozdziale przedstawiono sposoby rozwiązywania typowych problemów, które mogą wystąpić podczas korzystania z finiszera zszywającego wraz z urządzeniem Brother.

3.1 Zacięcia papieru i zszywek

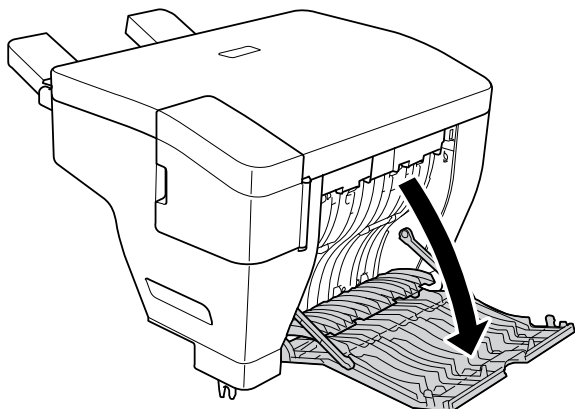
Gdy na ekranie LCD urządzenia lub w narzędziu Status Monitor pojawi się komunikat „Zac. w mod. finisz.”, konieczne jest usunięcie zaciętego papieru lub zszywek z finiszera zszywającego:

1. Sprawdź, czy w ramie wyrównującej (równiarnce) nie zaciął się papier, jak pokazano na ilustracji.

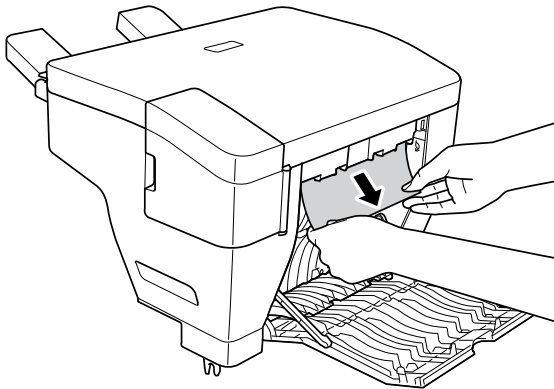


2. Delikatnie wyjmij cały zacięty papier.

3. Otwórz tylną pokrywę finiszera.

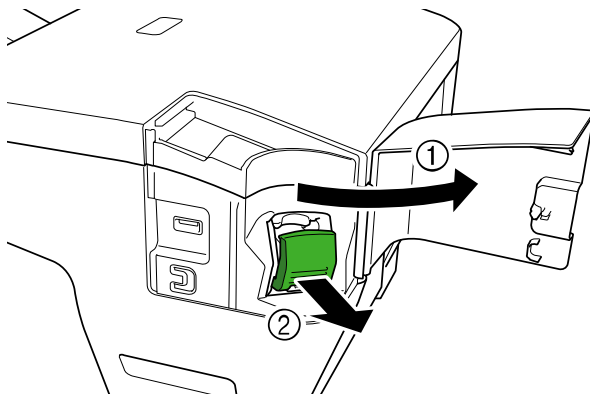


4. Delikatnie wyjmij cały zacięty papier z finiszera zszywającego.

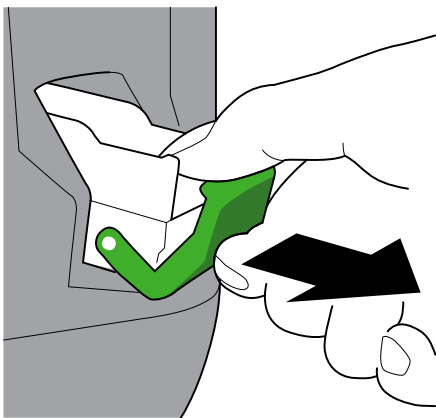


5. Zamknij tylną pokrywę finiszera.

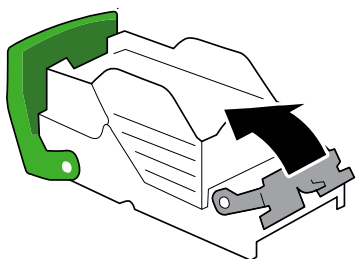
6. Otwórz pokrywę kasety ze zszywkami.



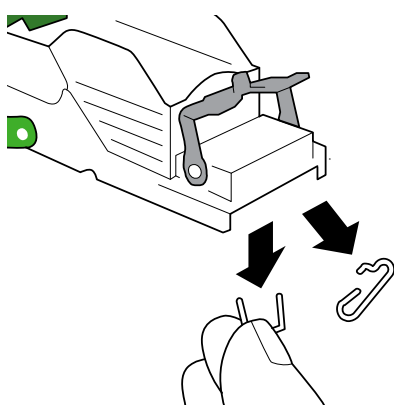
7. Wysuń kasetę ze zszywkami.



8. Podnieś zatrzask kasety ze zszywkami.

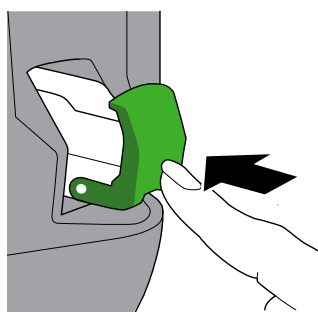


9. Usuń wszelkie zacięte zszywki.



10. Zablokuj zatrzask kasety ze zszywkami w pierwotnej pozycji.

11. Wsuń kasetę ze zszywkami z powrotem do finiszera zszywającego.








12. Zamknij pokrywę kasety ze zszywkami.

3.2 Komunikaty o błędach i konserwacji

Jak w każdym zaawansowanym urządzeniu biurowym również w tym mogą występować błędy i może zająć potrzeba wymiany zużywających się części. W takiej sytuacji na ekranie LCD urządzenia pojawi się komunikat o błędzie lub wymaganej czynności konserwacyjnej. Najczęściej występujące komunikaty o błędach i konserwacji zostały opisane w poniższej tabeli.

Postępuj według instrukcji w kolumnie **Działanie**, aby rozwiązać problem i usunąć komunikat.

Komunikat o błędzie	Przyczyna	Działanie
Zac. w mod. finisz.	Doszło do zacięcia papieru lub zszywek wewnątrz finiszera zszywającego.	Otwórz tylną pokrywę finiszera, a następnie wyjmij zacięty papier i zszywki.
Maks. liczba zszyw.	Zadanie drukowania i zszywania obejmuje ponad 50 arkuszy (dokładny limit może się różnić w zależności od grubości papieru).	Zaakceptuj kolejne zadanie drukowania lub naciśnij OK na ekranie LCD urządzenia.
Dodaj zszywki	Kaseta ze zszywkami wymaga wymiany. Pozostało w niej mniej niż 20 zszywek.	Wymień kasetę ze zszywkami na nową.
Brak zszywacza	Kaseta ze zszywkami nie jest zainstalowana lub jest zainstalowana nieprawidłowo.	Zainstaluj kasetę ze zszywkami.
Niepraw. rozmiar	Wybrany rozmiar papieru nie umożliwia zszywania lub stosowania przesunięcia.	<ul style="list-style-type: none"> Aby kontynuować drukowanie bez zszywania lub stosowania przesunięcia: Naciśnij Spr ponown Aby anulować zadanie: Naciśnij 
	Wybrany rozmiar papieru nie jest obsługiwany przez tacę wyjściową SF.	<ul style="list-style-type: none"> Aby wydruki zostały podane na standardową tacę wyjściową: Naciśnij Spr ponown Aby anulować zadanie: Naciśnij 
Niezg. typ nośnika	Wybrany typ nośnika nie umożliwia zszywania lub stosowania przesunięcia.	<ul style="list-style-type: none"> Aby kontynuować drukowanie bez zszywania lub stosowania przesunięcia: Naciśnij Spr ponown Aby anulować zadanie: Naciśnij 
	Wybrany typ nośnika nie jest obsługiwany przez tacę wyjściową SF.	<ul style="list-style-type: none"> Aby wydruki zostały podane na standardową tacę wyjściową: Naciśnij Spr ponown Aby anulować zadanie: Naciśnij 
Podajnik wyj. pełny	Taca wyjściowa SF jest pełna.	Usuń papier z tacy wyjściowej SF.
Otwarta Obudowa	Tylna pokrywa finiszera nie jest całkowicie zamknięta.	Zamknij tylną pokrywę finiszera.
	Pokrywa kasety ze zszywkami nie jest całkowicie zamknięta.	Zamknij pokrywę kasety ze zszywkami.
	Tylna pokrywa drukarki nie jest całkowicie zamknięta.	Zamknij tylną pokrywę drukarki.

Komunikat o błędzie	Przyczyna	Działanie
Druk niemoż. XX	W finiszercie zszywającym wystąpił problem mechaniczny.	<ul style="list-style-type: none"><li data-bbox="1018 208 1410 338">• Naciśnij i przytrzymaj , aby wyłączyć urządzenie, odczekaj kilka minut, a następnie włącz je ponownie.<li data-bbox="1018 349 1410 499">• Jeśli problem nie ustąpi, skontaktuj się z działem obsługi klienta firmy Brother lub lokalnym przedstawicielem firmy Brother.

brother

Zapraszamy na naszą stronę internetową
global.brother