



Zimba Sonlandırıcı

Online Kullanım Kılavuzu

SF-4000

Notların Tanımları

Bu kullanım kılavuzunda ařađıdaki sembolü kullanıyoruz:



İpuçları simgeleri, yararlı ipuçlarını ve ilave bilgileri gösterir.

Ticari Markalar

BROTHER, Brother Industries, Ltd.'nin ticari markası veya tescilli ticari markasıdır.

Brother ürünlerinde, ilgili belgelerde ve diđer materyallerde görünen şirketlerin her türlü ticari adları ve ürün adları, bu şirketlerin ticari markaları veya tescilli ticari markalarıdır.

İçindekiler

| | |
|---|----------|
| 1 Giriş | 1 |
| 1.1 Genel Bakış | 1 |
| 1.2 Zimba Sonlandırıcıyı Yapılandırma | 2 |
| 1.3 Gl'ye Devam Et Modunu Kullanarak Yazdırma Önceliğini Belirleyin | 4 |
| 1.4 Yazdırma Ortamı Özellikleri | 4 |
| 2 Malzemeler | 5 |
| 2.1 Zimba Kartuşu | 5 |
| 2.2 Zimba Kartuşunu Deęiřtirme | 5 |
| 3 Sorun Giderme | 7 |
| 3.1 Kaęıt ve Zimba Teli Sıkıřmaları | 7 |
| 3.2 Hata ve Bakım Mesajları | 10 |

1 Giriş

1.1 Genel Bakış

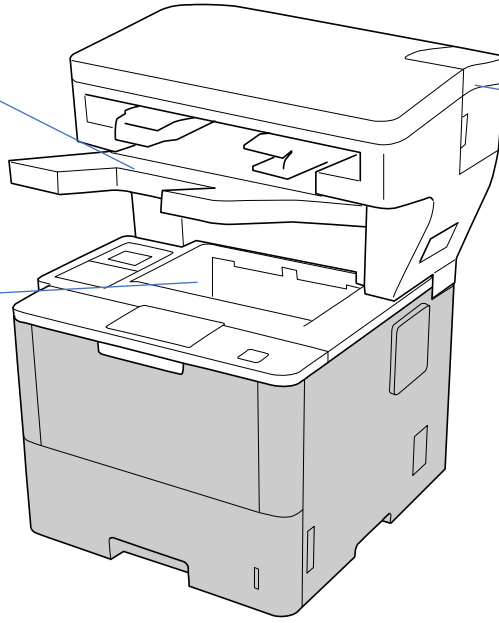
ZS Çıktı Çekmecesi

- Zımbalanmış yazdırma işlerini toplar
- Ofset yazdırma işlerini toplar

Standart Çıktı Çekmecesi dolu olduğunda fazla sayfalar buradan çıkarılır

Standart Çıktı Çekmecesi

Standart, zımbalanmamış yazdırma işlerini toplar



Zimba Kapağı

Zimba Kartuşunu içerir

Zimba Sonlandırıcısı (ZS) birimi, Brother makinenize zımbalama, ofsetleme ve istifleme gibi yeni kâğıt çıktı işlevleri ekler. Brother makinenizin LCD ekranından veya makinenin Web Tabanlı Yönetimini kullanarak bu işlevleri seçebilirsiniz.

- **Zimba teli:** Yazdırma işlerini zımbalar ve sayfaları ZS Çıktı Çekmecesine çıkarır. Sadece çıktı çekmecesi olarak ZS Çıktı Çekmecesini seçtiğinizde kullanılabilir.
- **Ofset:** Daha kolay harmanlama için yazdırma işlerini ZS Çıktı Çekmecesine kaydırır. Sadece çıktı çekmecesi olarak ZS Çıktı Çekmecesini seçtiğinizde kullanılabilir.
- **Yığın:** Standart Çıktı Çekmecesi dolduğunda yazıcı otomatik olarak sayfaları ZS Çıktı Çekmecesine çıkarır.

Bu ZS işlevlerini kullanmak için onları yazıcı sürücünüzde yapılandırın.



- Zimba teli ve Ofset işlevlerini aynı anda kullanabilirsiniz.
- Zimba teli ve Ofset işlevlerini kullanmak için ZS Çıktı Çekmecesini, yazıcı sürücüsünde veya makinenizin LCD ekranından ayarlayın.
- Zimba Sonlandırıcısını kullanmadan önce ürünle birlikte verilen veya support.brother.com/manuals adresindeki *Zimba Sonlandırıcısının Kurulumu* kılavuzundaki yükleme talimatlarına bakın.

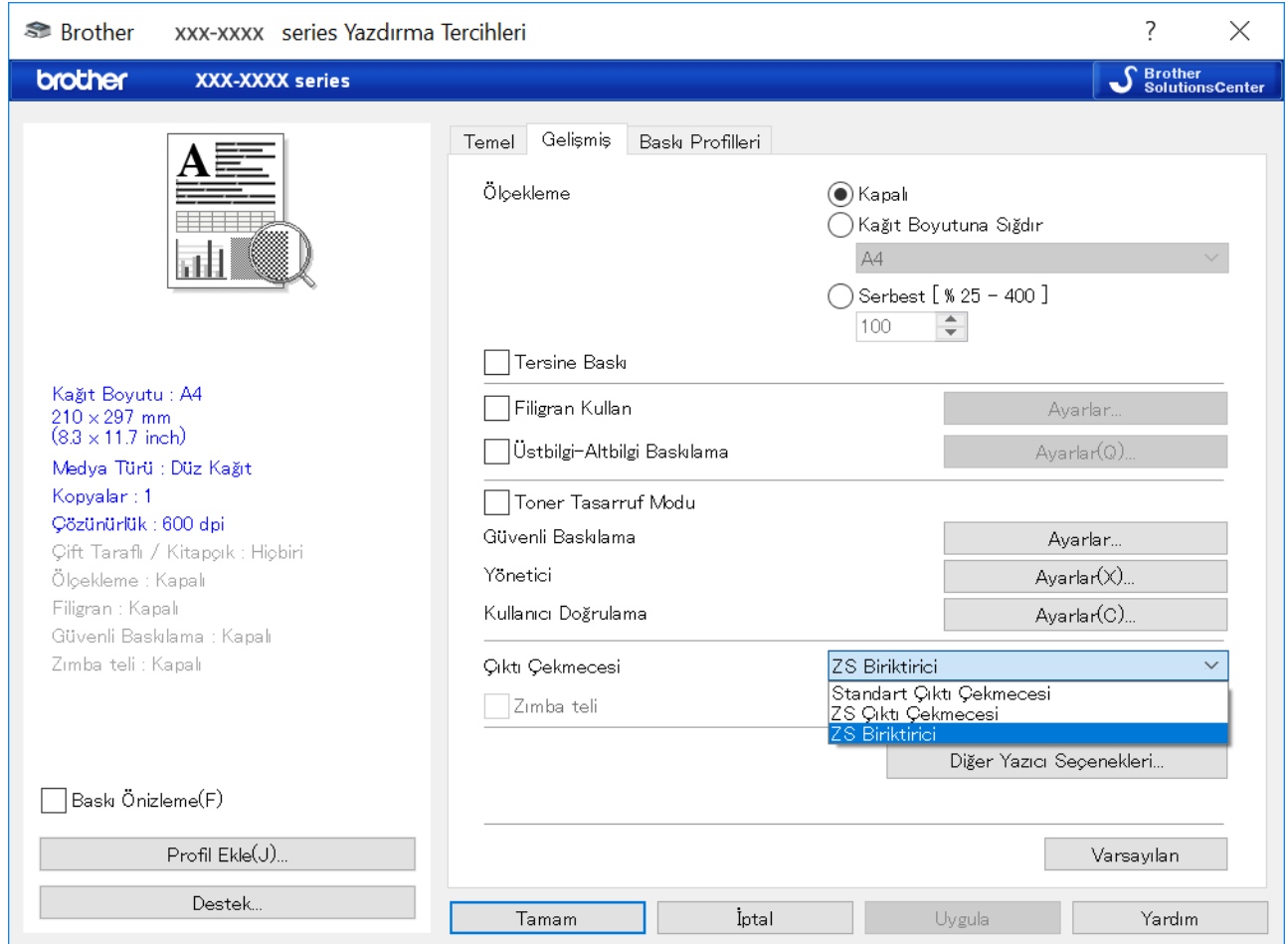
1.2 Zimba Sonlandırıcısını Yapılandırma

Zimba Sonlandırıcısını kullanmak için kağıt çekmecesini ve kullanmak istediğiniz ZS işlevini yazıcı sürücüsünde yapılandırın. Standart yazıcı sürücüsünü kullanmıyorsanız makinenin LCD'sinden kağıt çekmecesini ve ZS işlevini seçin.

1. Kağıt Çekmecesini seçin.


Yazıcı sürücüsünden:

- Yazıcı sürücüsü iletişim kutusunu açın.
- Gelişmiş** sekmesine tıklayın.



- Çıktı Çekmecesini** açılır listesine tıklayın, **ZS Çıktı Çekmecesini** veya **ZS Biriktirici** seçeneğini seçin.
- Tamam** öğesine tıklayın.

Makinenin LCD'sinden:

- Makinenin LCD'sinde,  [Ayarlar] > [Kağıt Çekmecesini] > [Çıktı Çekmecesini] öğelerine basın.
- [Gİ] veya [Gİ Yıgınlayıcı] öğesine basın.

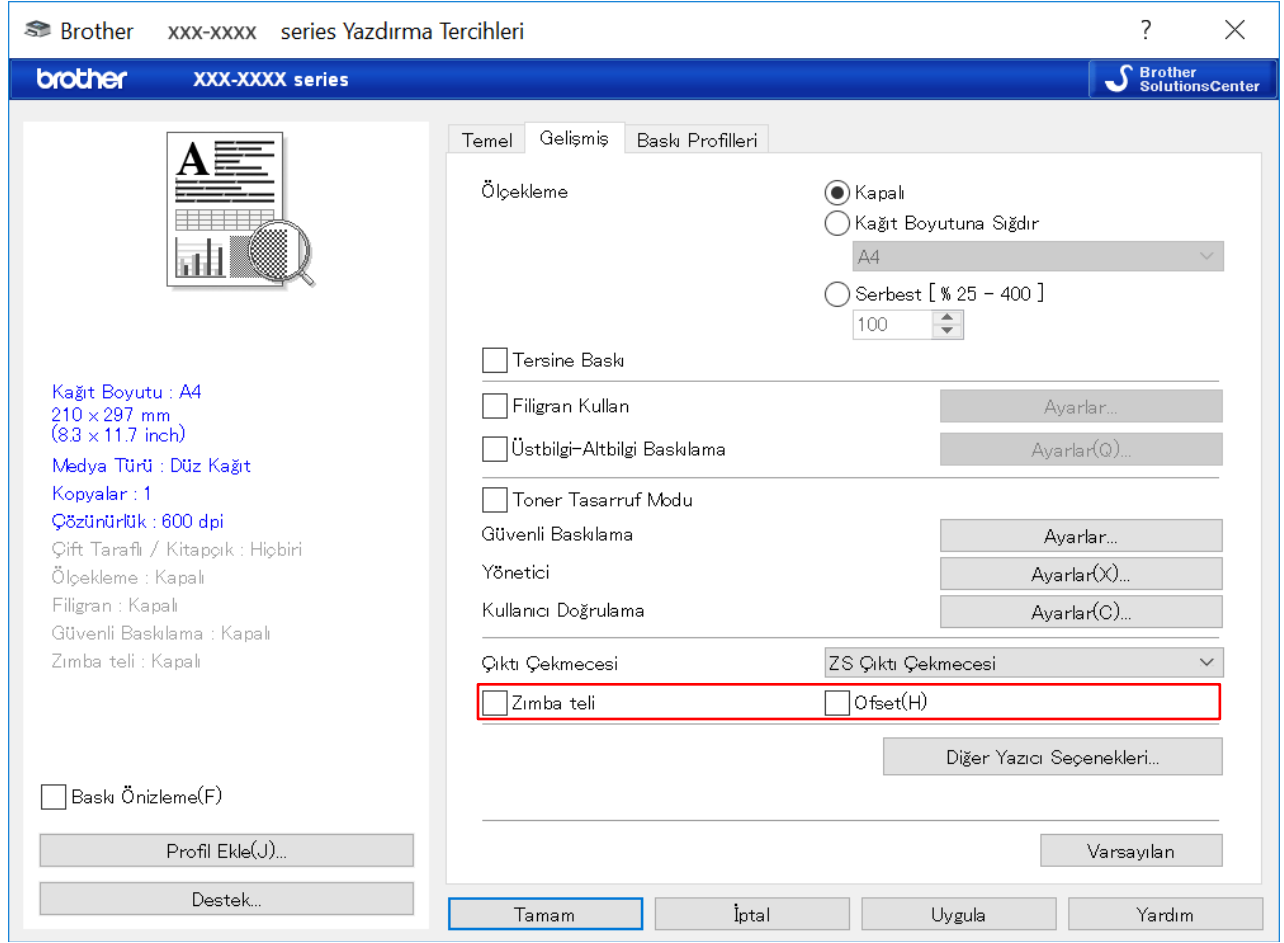


Sadece standart olmayan yazıcı sürücüler için. Standart Brother yazıcı sürücüsü kullanıcıları için gerekli değildir.

2. ZS İşlevini seçin.

Yazıcı sürücüsünden:

- Yazıcı sürücüsü iletişim kutusunu açın.
- Gelişmiş** sekmesine tıklayın.




- Aşağıdakilerden birini yapın:
 - **Zimba teli** veya **Ofset** kontrol kutusunu seçin
 - **Zimba teli** ve **Ofset** kontrol kutularını seçin

- Tamam** ögesine tıklayın.

- **Zimba teli** ve **Ofset** kontrol kutularını görmüyorsanız doğru yazıcı sürücüsünü yüklediğinizden emin olun.
- **Zimba teli** ve **Ofset** işlevlerini aynı anda etkinleştirebilirsiniz.

Makinenin LCD'sinden:

- Makinenin LCD'sinde  [Ayarlar] > [Kağıt Çekmecesi] > [Zimba] veya [Ofset] ögelerine basın.
- [Açık] veya [Kapalı] ögesine basın.


- Sadece standart olmayan yazıcı sürücüler için. Standart Brother yazıcı sürücüsü kullanıcıları için gerekli değildir.

1.3 Gİ'ye Devam Et Modunu Kullanarak Yazdırma Önceliğini Belirleyin

Gİ'ye Devam Et Modu, seçilen kağıt boyutu veya ortam türü Zimba Sonlandırıcısı tarafından desteklenmediğinde yazdırmayı sürdürmenizi sağlar.

| Ayar | Açıklama |
|--------|---|
| Açık | Makine zimba veya ofset işlevi olmadan yazdırmaya devam eder veya Standart Çıktı Çekmecesine çıkarır. |
| Kapalı | Makine yazdırmayı durdurur ve makinenin LCD'sinden zimba veya ofset işlevi olmadan yazdırmayı sürdürüp sürdürmemeyi seçmenizi sağlar. Her zaman doğru kağıt boyutu ve türünü yükleyin ve bunu yazıcı sürücüsünde seçin. Bazı yazıcı sürücüler ortam uyumsuzluk hatalarını görüntülemeyebilir. |

Varsayılan olarak Gİ'ye Devam Et Modu açıktır.

Kapatmak için  [Ayarlar] > [Kağıt Çekmecesi] > [Gİ'ye Devam Et] > [Kapalı] öğelerine basın.

1.4 Yazdırma Ortamı Özellikleri

Bu bölüm ZS Çıktı Çekmecesiyle uyumlu olan kağıt boyutlarını ve türlerini listeler.

| | | |
|--------------|------------------------|---|
| Kağıt Boyutu | Zimba ve ofset olmadan | A4, Letter, Legal, Folio, JIS B5, ISO B5, Executive, A5, A5 (Uzun Kenar), A6, JIS B6, 16K (195x270), Meksika Legal, Hindistan Legal |
| | Zimba teli | A4, Letter, Legal, Folio, JIS B5, ISO B5, Executive, 16K (195x270), Meksika Legal, Hindistan Legal |
| | Ofset | A4, Letter, Legal, Folio, JIS B5, ISO B5, Executive, A5 (Uzun Kenar), 16K (195x270), Meksika Legal, Hindistan Legal |
| Kağıt Türü | Zimba ve ofset olmadan | İnce Kağıt, Düz Kağıt, Kalın Kağıt, Daha Kalın Kağıt, Geri Dönüşümlü Kağıt |
| | Zimba teli | İnce Kağıt, Düz Kağıt, Geri Dönüşümlü Kağıt |
| | Ofset | İnce Kağıt, Düz Kağıt, Kalın Kağıt, Daha Kalın Kağıt, Geri Dönüşümlü Kağıt |



Bazı kağıt boyutları ve kağıt türleri her ülkede bulunmayabilir. Daha fazla bilgi için makinenizin yazdırma ortamı teknik özelliklerine bakın.

2 Malzemeler

2.1 Zimba Kartuşu

Zimba tellerinin deęiştirilmesi gerektiğinde makinenin LCD'sinde veya Status Monitor'de bir hata mesajı görüntülenir. Aşağıdaki Zimba Kartuşunun satın alınmasını öneririz:

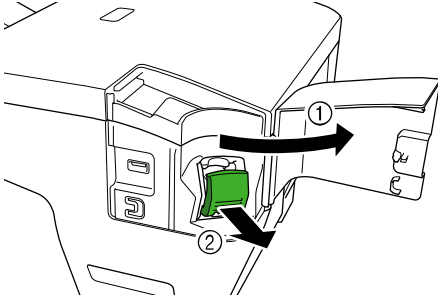
| Adı | Sipariş No. |
|---------------|-------------|
| Zimba Kartuşu | SR100 |

Zimba telleri hakkında daha fazla bilgi için www.brother.com/original adresini ziyaret edin veya yerel Brother bayinize başvurun.

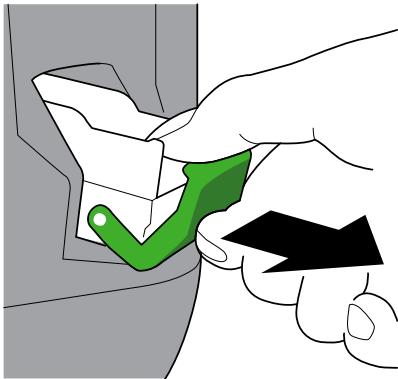
2.2 Zimba Kartuşunu Deęiştirme

Makinenin LCD'sinde "Zimba Ekle" mesajı görüntülediğinde 20'den az zimba teli kalmıştır ve Zimba Kartuşunu deęiştirmeniz gerekir:

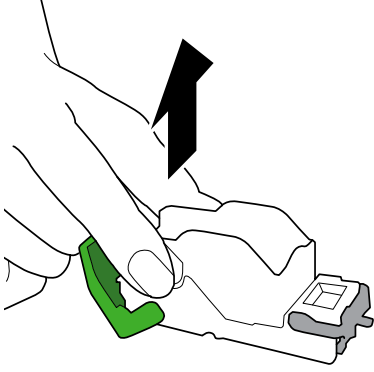
1. Zimba Kapaęını açın.



2. Zimba Kartuşunu çıkarın.

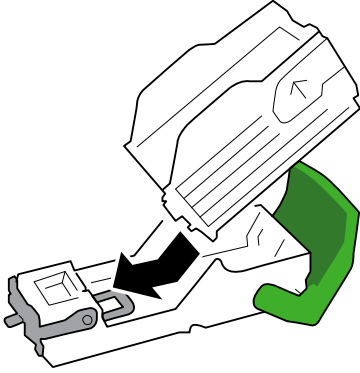


3. Boş Zimba Kartuşu Kutusunu çıkarın.

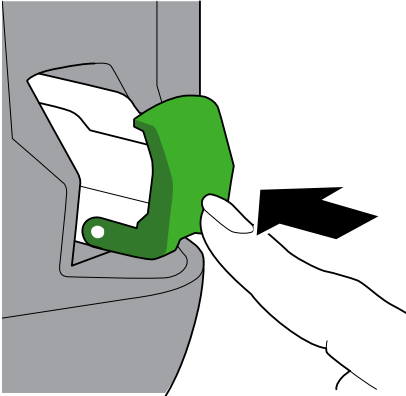


4. Yeni bir Zimba Kartuşu Kutusunun ambalajını açın.

5. Yeni Zimba Kartuşu Kutusunu Zimba Kartuşuna takın.



6. Zimba Kartuşunu Zimba Sonlandırıcısına takın.



7. Zimba Kapağını kapatın.

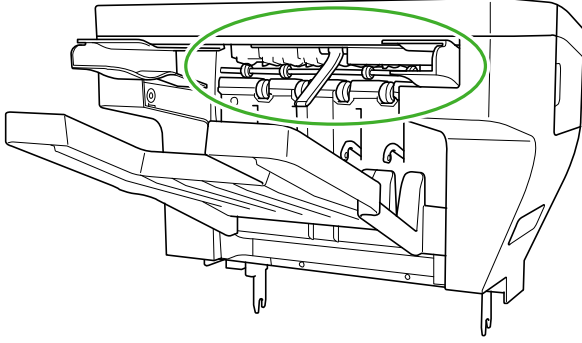
3 Sorun Giderme

Bu bölümde, Zimba Sonlandırıcısını Brother makinesiyle birlikte kullanırken karşılaşılabileceğiniz tipik sorunların nasıl çözülebileceği açıklanmaktadır.

3.1 Kağıt ve Zimba Teli Sıkışmaları

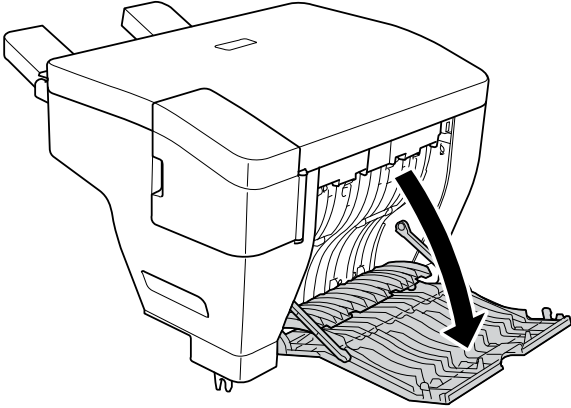
Makinenin LCD'sinde veya Status Monitor'de "Bitirici Sıkışması" mesajı görüntülendiğinde Zimba Sonlandırıcısı birimindeki kağıt veya zimba teli sıkışmalarını temizlemelisiniz:

1. Şekilde gösterildiği gibi İstifleme Çerçevesinde (Ofset Jogger) sıkışmış kağıt olup olmadığını kontrol edin.

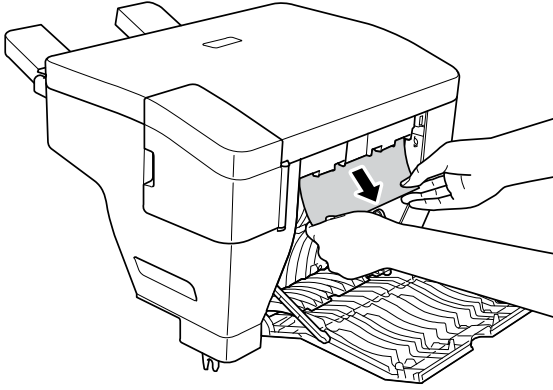


2. Varsa sıkışmış kağıdı yavaşça çıkarın.

3. Bitirici Arka Kapağını açın.

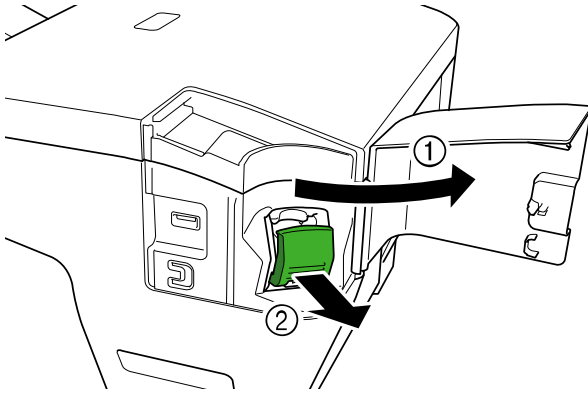


4. Zimba Sonlandırıcısı biriminde varsa sıkışmış kağıdı yavaşça çıkarın.

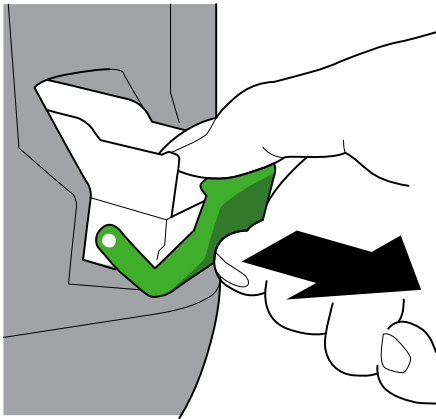


5. Bitirici Arka Kapağını kapatın.

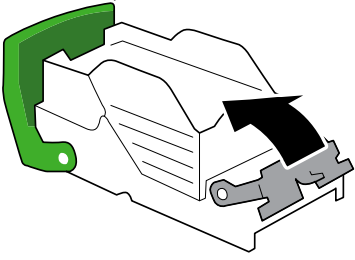
6. Zimba Kapağını açın.



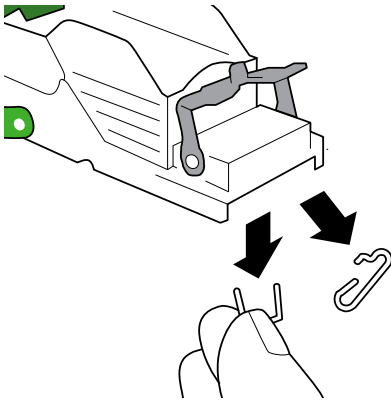
7. Zimba Kartuşunu çıkarın.



8. Zimba Kartuşu mandalını kaldırın.

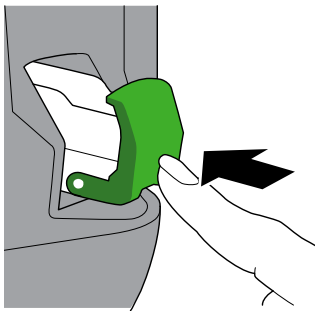


9. Varsa sıkışmış zimba tellerini çıkarın.



10. Zimba Kartuşu mandalını ilk konumunda kilitleyin.





11. Zimba Kartuşunu tekrar Zimba Sonlandırıcısına takın.




12. Zimba Kapağını kapatın.

3.2 Hata ve Bakım Mesajları

Bütün komplike ofis ürünlerinde olduğu gibi hatalar meydana gelebilir ve malzemelerin değişmesi gerekebilir. Bu durum meydana geldiğinde makineniz, LCD'de hatayı veya gerekli olan rutin bakım bildirimini görüntüler. En yaygın hata ve bakım mesajları tabloda gösterilmiştir. Hatayı düzeltmek ve mesajı kaldırmak için **Eylem** sütunundaki talimatları izleyin.

| Hata Mesajı | Neden | Eylem |
|--------------------|---|--|
| Bitirici Sıkışması | Kağıt veya zımba teli Zımba Sonlandırıcısının içinde sıkışmıştır. | Bitirici Arka Kapağını veya Zımba Kapağını açın ve sıkışmış bütün kağıt ve zımba tellerini çıkarın. |
| Azami Zımba Limiti | Yazdırma ve zımba işi 50 sayfayı aşiyor (Tam limit kağıt kalınlığına bağlı olarak değişebilir). | Sonraki yazdırma işini kabul edin veya makinenin LCD'sinde OK ögesine basın. |
| Zımba Ekle | Zımba Kartuşunun değiştirilmesi gerekiyor. 20'den az zımba teli kalmış. | Zımba Kartuşunu yenisiyle değiştirin. |
| Zımba Ünit. Yk | Zımba Kartuşu takılı değil veya yanlış takılmıştır. | Zımba Kartuşunu takın. |
| Boyut Eşleşmiyor | Seçilen kağıt boyutu zımbalama veya ofsetlemeyi desteklemiyor. | <ul style="list-style-type: none">Zımba ve ofset olmadan yazdırmaya devam etmek için: Tkr Dene ögesine basınİşi iptal etmek için: Şu simgeye basın:  |
| | Seçilen kağıt boyutu ZS Çıktı Çekmecesiyle uyumlu değil. | <ul style="list-style-type: none">Standart Çıktı Çekmecesine yazdırmak için: Tkr Dene ögesine basınİşi iptal etmek için: Şu simgeye basın:  |
| Medya Türü Uyşmzlğ | Seçilen ortam türü zımbalama veya ofsetlemeyi desteklemiyor. | <ul style="list-style-type: none">Zımba ve ofset olmadan yazdırmaya devam etmek için: Tkr Dene ögesine basınİşi iptal etmek için: Şu simgeye basın:  |
| | Seçilen ortam türü ZS Çıktı Çekmecesiyle uyumlu değil. | <ul style="list-style-type: none">Standart Çıktı Çekmecesine yazdırmak için: Tkr Dene ögesine basınİşi iptal etmek için: Şu simgeye basın:  |
| Çıktı Çek. Dolu | ZS Çıktı Çekmecesi dolu. | ZS Çıktı Çekmecesinden kağıdı çıkarın. |
| Kapak Açık. | Bitirici Arka Kapağı tamamen kapalı değil. | Bitirici Arka Kapağını kapatın. |
| | Zımba Kapağı tamamen kapalı değil. | Zımba Kapağını kapatın. |
| | Yazıcının arka kapağı tamamen kapalı değil. | Yazıcının arka kapağını kapatın. |

| Hata Mesajı | Neden | Eylem |
|----------------|--|--|
| Basılamıyor XX | Zimba Sonlandırıcısında mekanik bir sorun var. | <ul style="list-style-type: none">• Makineyi kapatmak için  düğmesini basılı tutun, birkaç dakika bekleyin ve sonra tekrar açın.• Sorun devam ederse Brother Müşteri Hizmetleri veya yerel Brother bayiniz ile irtibata geçin. |

brother

World Wide Web'de bizi ziyaret edin
global.brother